

กรมทางหลวง

เลขที่ 756/60/64/ 806
ลงวันที่ 27 ก.ค. 2564

ใบสั่งซื้อ / ใบสั่งจ้าง

หน่วยงาน ศูนย์สร้างและบูรณะสะพานที่ 4
ต. ทนองหงส์ อ. พังงอ
จ. นครศรีธรรมราชถึง กรรมการผู้จัดการบริษัท เรืองกุล จำกัด ที่อยู่ 7 สุขุมวิท 27 (ซอยประภัสสร) อ. สุขุมวิท แขวงคลองเตยเหนือ เขตวัฒนา กรุงเทพฯ
อ้างถึง พ.1 - 01 เลขที่ 756/60/64/ 933 ลงวันที่ 27 ก.ค. 2564กรมทางหลวง โดย นายธำนิษฐ์ นิยมสินธุ์ ตำแหน่ง ผู้อำนวยการศูนย์สร้างและบูรณะสะพานที่ 4
ตกลงซื้อ / จ้างจากท่านซึ่งเป็นราคารวมภาษีมูลค่าเพิ่มตลอดจนภาษีอากรอื่นๆ และค่าใช้จ่ายทั้งปวงแล้ว ตามรายการดังต่อไปนี้

ลำดับ ที่	จำนวน	หน่วยนับ	รายการ	ราคา	
				หน่วยละ	รวม
1	26	ชุด	แบบเหล็กหล่อคอนกรีตกำแพงทางเท้า ขนาด 0.80 x 1.20 ม. (แบบหน้า - หลัง) ตัวแบบใช้เหล็กแผ่นหนา 4.50 มม. โครงเคร่าเหล็ก ขนาด 50 x 6 มม. ระยะห่างไม่เกิน 0.30 x 0.30 ม. (ตามแบบรูปแนบพร้อมทาสีรองพื้น) (รวมหนึ่งรายการจำนวนยี่สิบหกหน่วย)	8,260.00	214,760.00
			ราคาสินค้า		200,710.28
			ภาษี		14,049.72
			(เงินสองแสนหนึ่งหมื่นสี่พันเจ็ดร้อยหกสิบบาทถ้วน) รวม		214,760.00

และมีข้อตกลงเกี่ยวกับการซื้อ / การจ้างไว้ต่อกันดังนี้

- ผู้ขาย/ผู้รับจ้างตกลงจะส่งมอบสิ่งของให้แก่กรมทางหลวง ณ ศูนย์สร้างและบูรณะสะพานที่ 4 ต.ทนองหงส์ อ.พังงอ จ.นครศรีธรรมราช ภายใน 20 วัน นับตั้งแต่วันถัดจากวันรับใบสั่ง
- ถ้าผู้ขาย / ผู้รับจ้างไม่ส่งของหรือส่งของไม่ถูกต้องครบถ้วน ตามรายการและหรือเวลาที่กำหนดไว้ตามใบสั่ง กรมทางหลวงมีสิทธิบอกเลิกใบสั่งนี้ทั้งหมดหรือแต่บางส่วนได้และผู้ขาย/ผู้รับจ้างยินยอมรับผิดชอบค่าใช้จ่ายอันเกิดจากการที่ผู้ขาย/ผู้รับจ้างผิดข้อตกลงตามใบสั่งและหรือราคาที่เพิ่มขึ้นจากราคาที่กำหนดไว้ในข้อตกลงนี้ เนื่องจากการซื้อ / การจ้างใหม่ให้แก่กรมทางหลวงโดยสิ้นเชิง
- ในกรณีผู้ขาย / ผู้รับจ้างส่งของล่าช้ากว่ากำหนดก็ดี หรือกรมทางหลวงใช้สิทธิบอกเลิกใบสั่ง เมื่อพ้นกำหนดเวลาส่งของแล้วก็ดี ผู้ขาย / ผู้รับจ้าง ยินยอมให้กรมทางหลวงปรับเป็นรายวัน ดังต่อไปนี้
 - การซื้อ ในอัตราร้อยละ 0.20 ของราคาสิ่งของที่ยังไม่ได้รับมอบ
 - การจ้าง ในอัตราร้อยละ - บาทของค่างาน / ร้อยละ - ของค่างานที่ยังไม่ได้รับมอบ แต่ต้องไม่ต่ำกว่า วันละ 100 บาท

ทั้งนี้ นับตั้งแต่วันถัดจากวันครบกำหนดจนถึงวันที่ผู้ขาย / ผู้รับจ้าง ได้นำสิ่งของมาส่งให้แก่กรมทางหลวงจนถูกต้องครบถ้วนและหรือจนถึงวันที่กรมทางหลวงบอกเลิกใบสั่ง

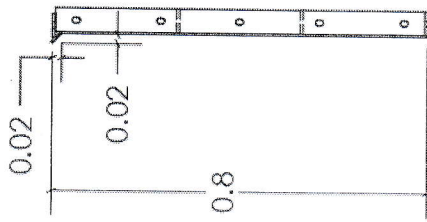
- ใบสั่งซื้อ / ใบสั่งจ้างนี้ทำขึ้นสองฉบับ มีข้อความตรงกันผู้ซื้อ / ผู้ว่าจ้างเก็บไว้ 1 ฉบับ และผู้ขาย / ผู้รับจ้างเก็บไว้ 1 ฉบับ

ได้รับใบสั่ง ณ วันที่ 27 ก.ค. 2564

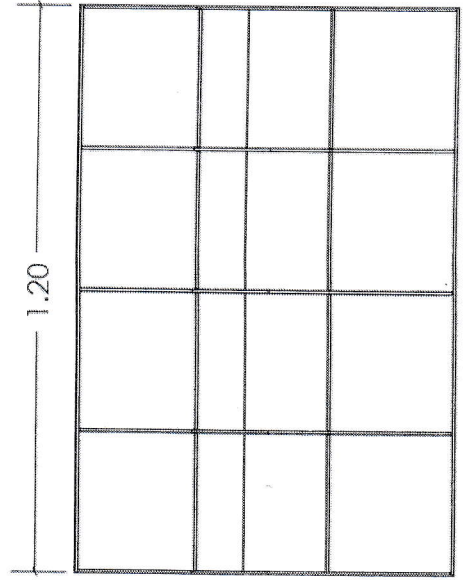
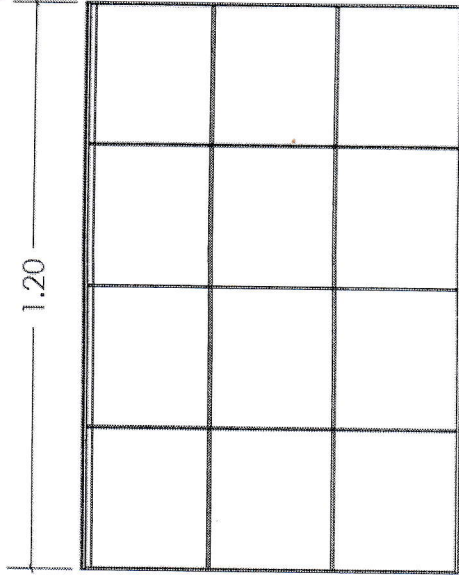
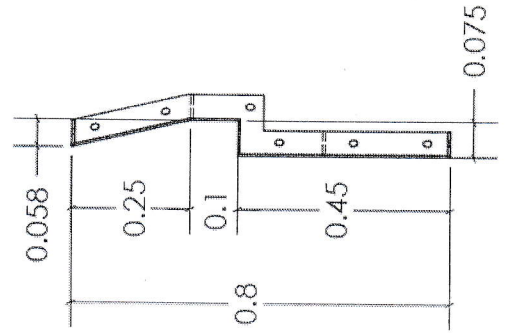
(ลงนาม) ผู้ซื้อ / ผู้ว่าจ้าง
(..... นายธำนิษฐ์ นิยมสินธุ์.....)(ลงนาม) ผู้ขาย / ผู้รับจ้าง
(..... นางวิสาข์ แสงตะวัน.....)

แบบเหล็กหล่อกำแพงเท้า

ขนาด 0.80 x 1.20 ม. (แบบหน้า)



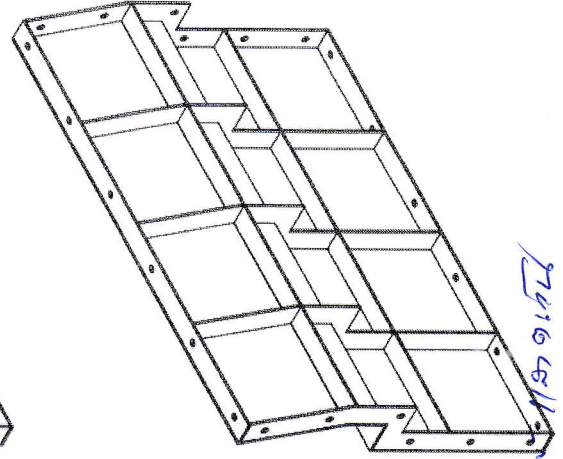
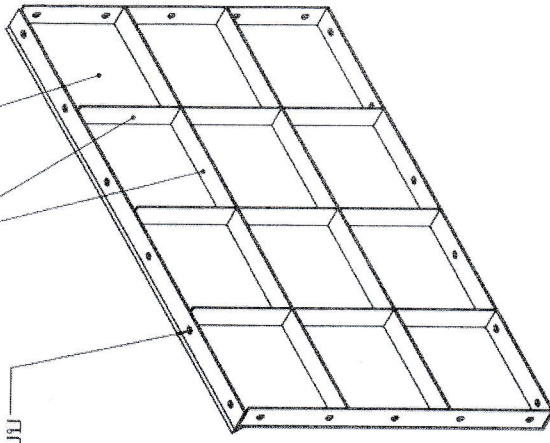
ขนาด 0.80 x 1.20 ม. (แบบหลัง)



แบบเหล็กหนา 4.5 มม.

โครงเหล็กกว้าง 50 มม. หนา 6 มม.

เจาะรูขนาด 14 x 20 มม. รอบแบบ



11/9/17