



บันทึกข้อความ

ส่วนราชการ สำนักงานทางหลวงที่ ๕ (พิษณุโลก) ส่วนแผนงาน โทร. ๓๓๐๒๗ โทรสาร ๐-๕๕๓๐-๒๖๒๘
ที่ สทล.๕/๒/ - วันที่ ๕ มิถุนายน ๒๕๖๔

เรื่อง ขอเสนอแผนรายประมาณการ กิจกรรมอำนวยการและสนับสนุนการพัฒนาทางหลวง ประจำปี ๒๕๖๔
เรียน ผส.ทล.๕ ผ่าน รส.ทล.๕.๒

ส่วนแผนงาน ขอเสนอแผนรายประมาณการ กิจกรรมอำนวยการและสนับสนุนการพัฒนาทางหลวง ประจำปี ๒๕๖๔ รหัสงาน ๒๐๕๔๐ ค่าปรับปรุงอาคารที่พักอาศัยและสิ่งก่อสร้างประกอบปรับปรุงอาคารที่พักอาศัย ๑๖ ครอบครั้ว และปรับปรุงอาคารที่พักอาศัย ๑๓ ครอบครั้ว สำนักงานทางหลวงที่ ๕ (พิษณุโลก) วงเงินงบประมาณ ๔๖๐,๐๐๐.- บาท ของสำนักงานทางหลวงที่ ๕ (พิษณุโลก) จำนวน ๕ เล่ม ซึ่งแนบมาพร้อมนี้ หากเห็นชอบโปรดพิจารณาให้ส่วนบริหารดำเนินการจัดซื้อจัดจ้างตามระเบียบฯ ต่อไป

จึงเรียนมาเพื่อโปรดพิจารณาให้ความเห็นชอบและดำเนินการต่อไป

(นายเสกสรรค์ ครูขึงพร้าว)

วพ.ทล.๕

เรียน รส.ทล.๕.๑, รส.ทล.๕.๒

วพ.ทล.๕, ผบ.ทล.๕, หพ.ทล.๕, หง.ทล.๕

- เห็นชอบตามเสนอ
- ดำเนินการตามระเบียบฯ ต่อไป

(นายพินิจศักดิ์ สัตยเทวา)

ผู้อำนวยการสำนักงาน รักษาราชการแทน

ผู้อำนวยการสำนักงานทางหลวงที่ ๕



บันทึกข้อความ

ส่วนราชการ สำนักงานทางหลวงที่ ๕ (พิษณุโลก) ส่วนแผนงาน โทร. ๓๓๐๒๗ โทรสาร ๐-๕๕๓๐-๒๖๒๘
ที่ สทล.๕/๒/ - วันที่ ๕ มิถุนายน ๒๕๖๔

เรื่อง ขอเสนอแผนรายประมาณการ กิจกรรมอำนวยความสะดวกและสนับสนุนการพัฒนาทางหลวง ประจำปี ๒๕๖๔
เรียน ผส.ทล.๕ ผ่าน รส.ทล.๕.๒

ส่วนแผนงาน ขอเสนอแผนรายประมาณการ กิจกรรมอำนวยความสะดวกและสนับสนุนการพัฒนาทางหลวง ประจำปี ๒๕๖๔ รหัสงาน ๒๐๕๔๐ ค่าปรับปรุงอาคารที่พักอาศัยและสิ่งก่อสร้างประกอบปรับปรุงอาคารที่พักอาศัย ๑๖ ครอบครั้ว และปรับปรุงอาคารที่พักอาศัย ๑๓ ครอบครั้ว สำนักงานทางหลวงที่ ๕ (พิษณุโลก) วงเงินงบประมาณ ๔๖๐,๐๐๐.- บาท ของสำนักงานทางหลวงที่ ๕ (พิษณุโลก) จำนวน ๕ เล่ม ซึ่งแนบมาพร้อมนี้ หากเห็นชอบโปรดพิจารณาให้ส่วนบริหารดำเนินการจัดซื้อจัดจ้างตามระเบียบฯ ต่อไป

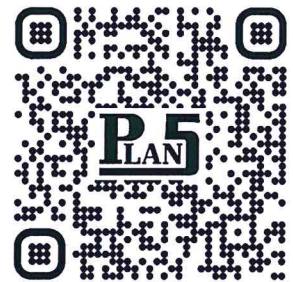
จึงเรียนมาเพื่อโปรดพิจารณาให้ความเห็นชอบและดำเนินการต่อไป

(ลงชื่อ) เสกสรรค์ ครูชบึงพร้าว
(นายเสกสรรค์ ครูชบึงพร้าว)
วพ.ทล.๕

สำเนาเรียน รส.ทล.๕.๑, รส.ทล.๕.๒, ผบ.ทล.๕, ทพ.ทล.๕, หง.ทล.๕, ผท.ทล.๕, วพ.ทล.๕

- เพื่อทราบ และสามารถดาวน์โหลด (Download) แผนรายประมาณการดังกล่าว ได้ที่ <https://forms.gle/MkYKs9AESJafZTk87> หรือสแกนคิวอาร์โค้ดด้านล่างนี้ หากมีปัญหาคาดาวนโหลดโปรดติดต่อ คุณสกล ว่องปรีชา โทร.๓๓๐๒๗

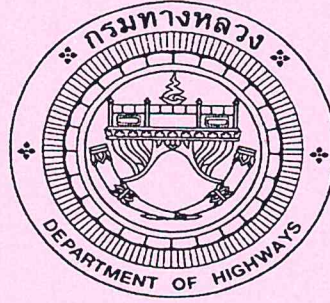
(นายเสกสรรค์ ครูชบึงพร้าว)
วพ.ทล.๕



อาทิตยา/ร่าง/พิมพ์

/ทาน
/ตรวจ

ต้นฉบับ



แผนรายประมาณการ กิจกรรมอำนวยการและสนับสนุนการพัฒนาทางหลวง ประจำปี 2564

รหัสงาน 20540 ค่าปรับปรุงอาคารที่พักอาศัยและสิ่งก่อสร้างประกอบ

ปรับปรุงอาคารที่พักอาศัย 16 ครอบครั้ว และปรับปรุงอาคารที่พักอาศัย 13 ครอบครั้ว

สำนักงานทางหลวงที่ 5 (พิษณุโลก)

วงเงินงบประมาณ 460,000.00 บาท

(ลงนาม)

วพ.ทล.5

(นายเสกสรรค์ ครุฑบึงพร้าว)

ตรวจสอบ (ลงนาม)

รส.ทล.5.2

(นายจอมปวีร์ จันทรธิรัญ)

เห็นชอบ (ลงนาม)

(นายพันธุ์ศักดิ์ สัตยเทวา)

ผู้อำนวยการสำนักงาน รักษาราชการแทน

ผู้อำนวยการสำนักงานทางหลวงที่ 5

แผนรายประมาณการ กิจกรรมอำนวยความสะดวกและสนับสนุนการพัฒนาทางหลวง ประจำปี 2564

ค่าปรับปรุงอาคารที่พักอาศัยและสิ่งก่อสร้างประกอบ

สำนักงานทางหลวงที่ 5 (พิษณุโลก)



งานจ้างเหมา



งานดำเนินการเอง



งานจ้างเหมาและดำเนินการเอง

ลำดับที่	รหัสงาน	ลักษณะงาน	สถานที่ดำเนินการ	อยู่ในเขตพื้นที่ จังหวัด	ปริมาณงาน (แห่ง)	งบประมาณ (บาท)	หมายเหตุ
1	20540	ปรับปรุงอาคารที่พักอาศัยและ สิ่งก่อสร้างประกอบ	ปรับปรุงอาคารที่พักอาศัย 16 ครอบครั ว.รามศวร ต.ในเมือง อ.เมือง จ.พิษณุโลก และปรับปรุงอาคารที่พักอาศัย 13 ครอบครั ว.รามศวร ต.ในเมือง อ.เมือง จ.พิษณุโลก	ต.ในเมือง อ.เมือง จ.พิษณุโลก	1.00	460,000.00	เบิกจ่ายที่คลังจังหวัดพิษณุโลก
รวมเป็นเงินทั้งสิ้น						460,000.00	

ตรวจสอบ (ลงนาม)

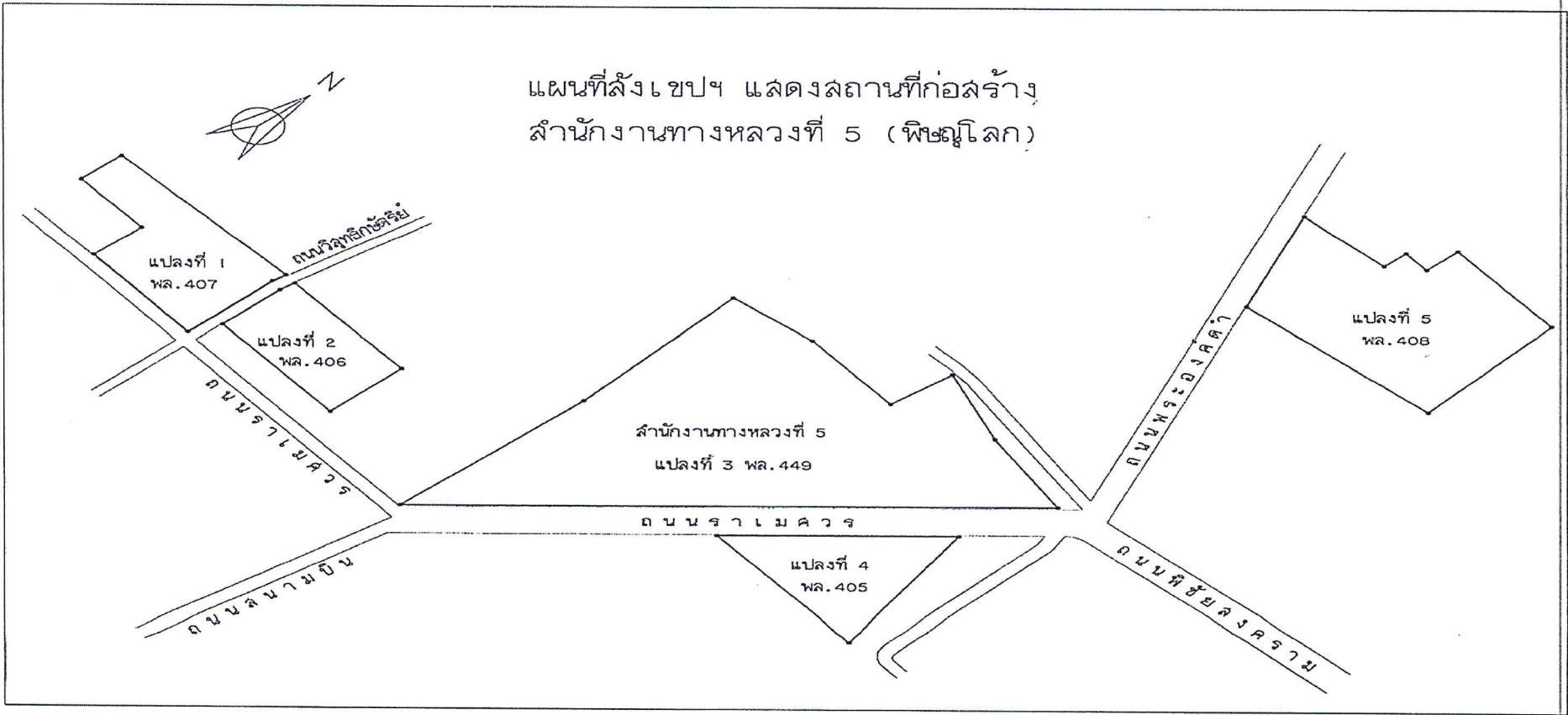
วพ.ทล.5

(นายเสกสรรค์ ครุฑบึงพร้าว)

สารบัญ

ที่	รายการ	หน้า
1	แผนที่สังเขป	1
2	ประวัติอาคารสำนักงาน อาคารที่พักอาศัย และสิ่งก่อสร้างประกอบ	2
3	แบบปรับปรุง	3 - 8
4	แผนรายประมาณการ	9
5	แผนการใช้จ่ายงบประมาณ	10
6	รายละเอียดการปรับปรุงซ่อมแซมและประมาณราคาค่าปรับปรุง	11 - 13
7	รูปภาพของอาคารสำนักงาน อาคารที่พักอาศัย และสิ่งก่อสร้างประกอบ ที่เสียหาย	14 - 15

แผนที่ผังเขปฯ แสดงสถานที่ก่อสร้าง
สำนักงานทางหลวงที่ 5 (พิษณุโลก)



ประวัติ อาคารที่พักอาศัย และสิ่งก่อสร้างประกอบ
 ค่าปรับปรุงอาคารที่ทำการและสิ่งก่อสร้างประกอบ
 สำนักงานทางหลวงที่ 5 (พิษณุโลก)

ที่	รายการ	เลขที่ / ชื่อ	ปีที่ก่อสร้าง	อายุ	ลักษณะอาคาร	ปรับปรุงซ่อมแซม		สภาพการใช้งาน		ลักษณะความเสียหาย
						ครั้งที่	ปี พ.ศ.	ก่อนปรับปรุง (%)	หลังปรับปรุง (%)	
1	อาคารที่พักอาศัย สำนักงานทางหลวงที่ 5 (พิษณุโลก) อาคารที่พักอาศัย 16 ครอบครั้ว ถนนรามศวร ตำบลในเมือง อ.เมือง จังหวัดพิษณุโลก (แปลงที่ 4 ถ.รามศวร)		2545	19	อาคารคอนกรีตเสริมเหล็ก			85	95	ปรับปรุงสำนักงานให้มีสภาพแวดล้อมที่ดีขึ้น โดยหลังห้องไม่มีหลังคากันสาด กันแดด กันฝนสำหรับอาคาร และมีนกเข้ามาอยู่อาศัยบริเวณระเบียงทำให้เกิดความสกปรกและไม่ถูกสุขลักษณะ
2	อาคารที่พักอาศัย สำนักงานทางหลวงที่ 5 (พิษณุโลก) อาคารที่พักอาศัย 13 ครอบครั้ว ถนนรามศวร ตำบลในเมือง อ.เมือง จังหวัดพิษณุโลก (แปลงที่ 1 ถ.รามศวร)		2551	13	อาคารคอนกรีตเสริมเหล็ก			90	95	มีนกเข้ามาอยู่อาศัยบริเวณระเบียงทำให้เกิดความสกปรกและไม่ถูกสุขลักษณะ

ตรวจสอบ ลงนาม



ว.พ.ล.5

(นายเสกสรรค์ ครุฑบึงพร้าว)

แผนรายการใช้จ่ายงบประมาณกิจกรรมอำนาจการและสนับสนุนการพัฒนาทางหลวง ประจำปี 2564

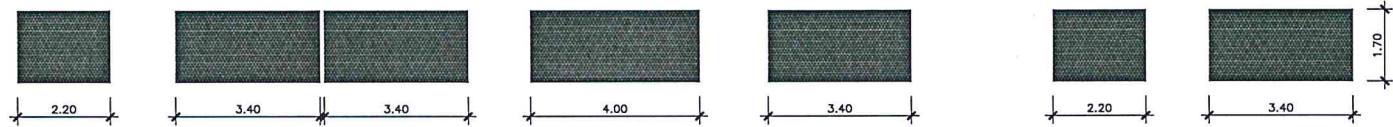
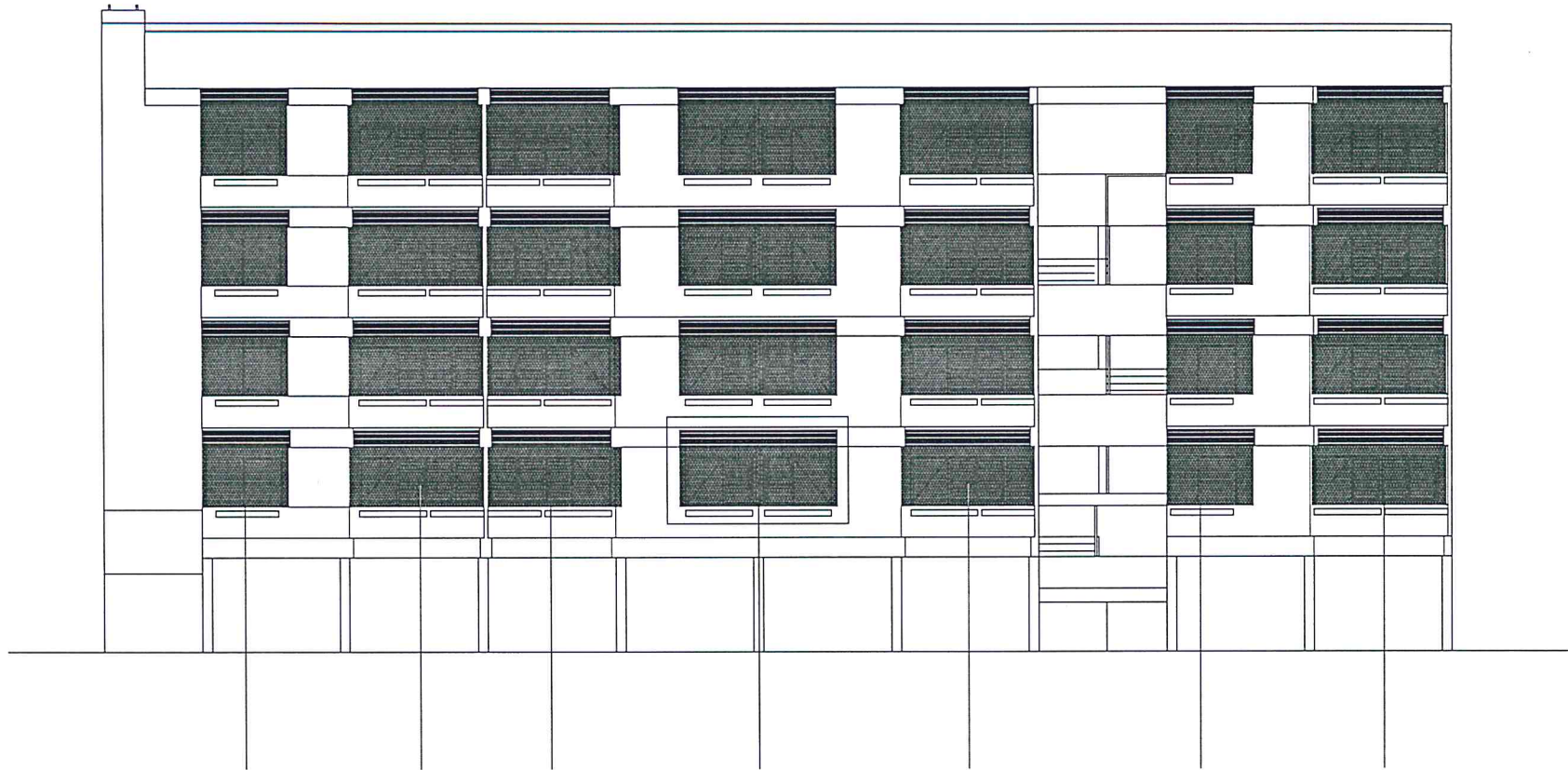
รหัสงาน 20540 ค่าปรับปรุงอาคารที่พักอาศัยและสิ่งก่อสร้างประกอบ




สำนักงานทางหลวงที่ 5 (พิษณุโลก)

ที่.	รายการ	ไตรมาสที่ 1			ไตรมาสที่ 2			ไตรมาสที่ 3			ไตรมาสที่ 4			รวม
		ต.ค.63	พ.ย.63	ธ.ค.63	ม.ค.64	ก.พ.64	มี.ค.64	เม.ย.64	พ.ค.64	มิ.ย.64	ก.ค.64	ส.ค.64	ก.ย.64	
1	งานปรับปรุงอาคารที่พักอาศัย 16 ครอบครั้ว และ อาคารที่พักอาศัย 13 ครอบครั้ว													60

ตรวจสอบ (ลงนาม)  ว.พ.ท.5

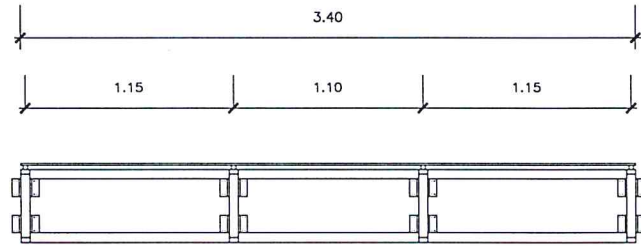
(นายเสกสรรค์ ครุฑบึงพร้าว)



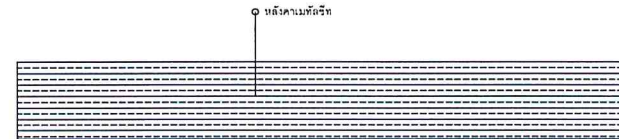
- ①  x 8
2.20
- ②  x 16
3.40
- ③  x 4
4.00

แบบแสดงตำแหน่งหน้าต่างและหลังคา (แต่ดั้งเดิม)

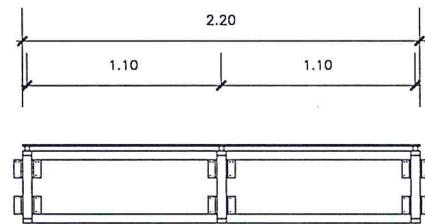
ROOF No.1



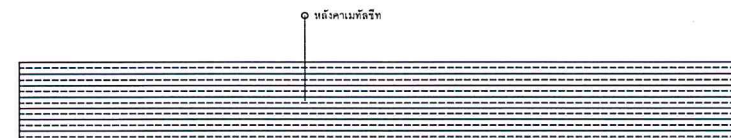
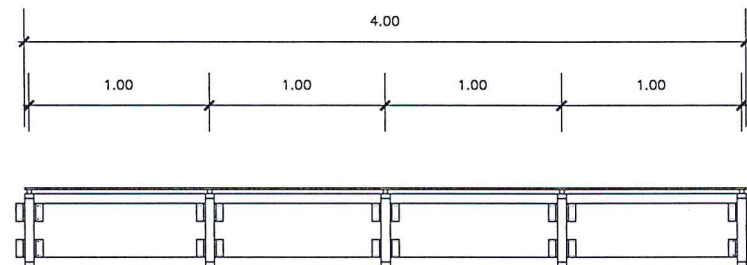
แบบแสดงหลังคาด้านหน้า (งานต่อเติม)



ROOF No.2

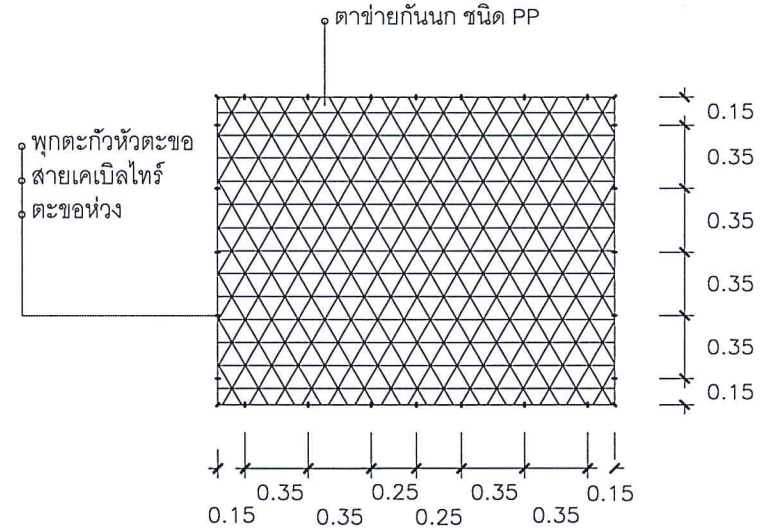
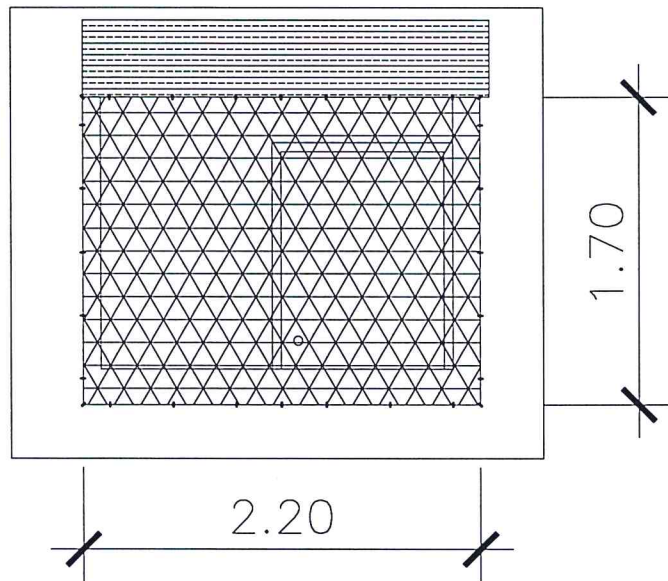


ROOF No.3



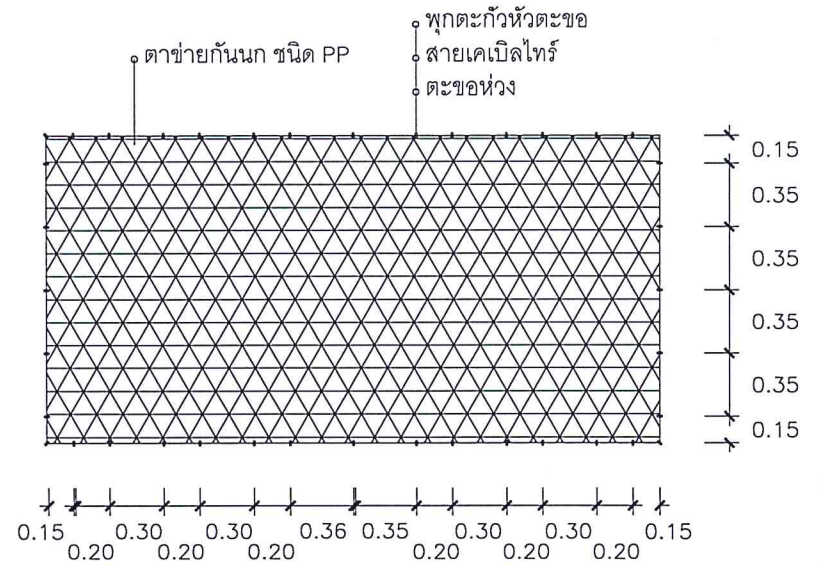
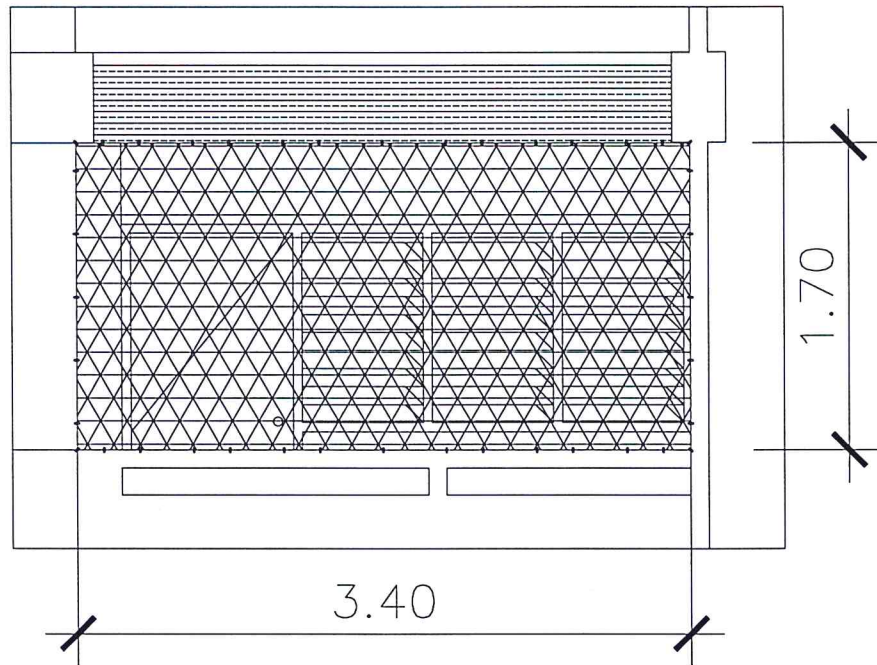
1

แบบแสดงตาข่ายกันนก (งานต่อเติม)



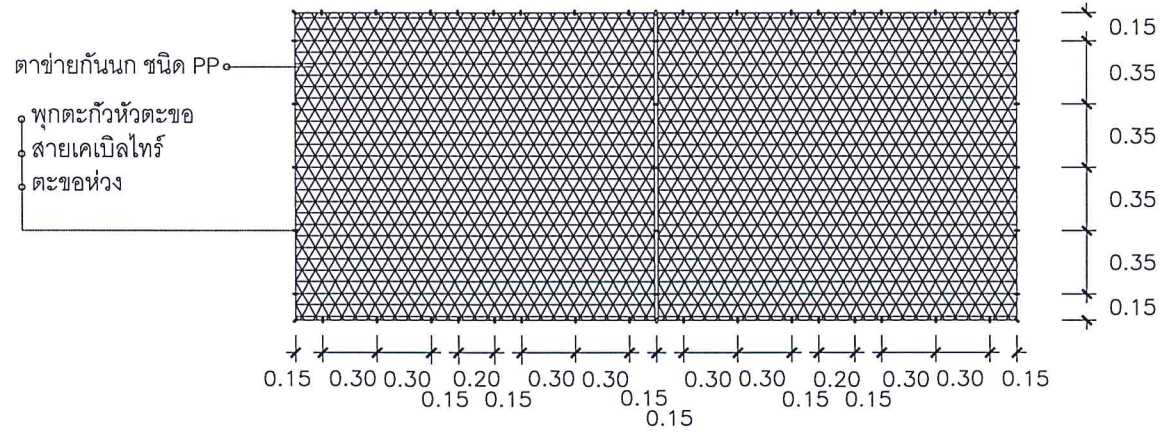
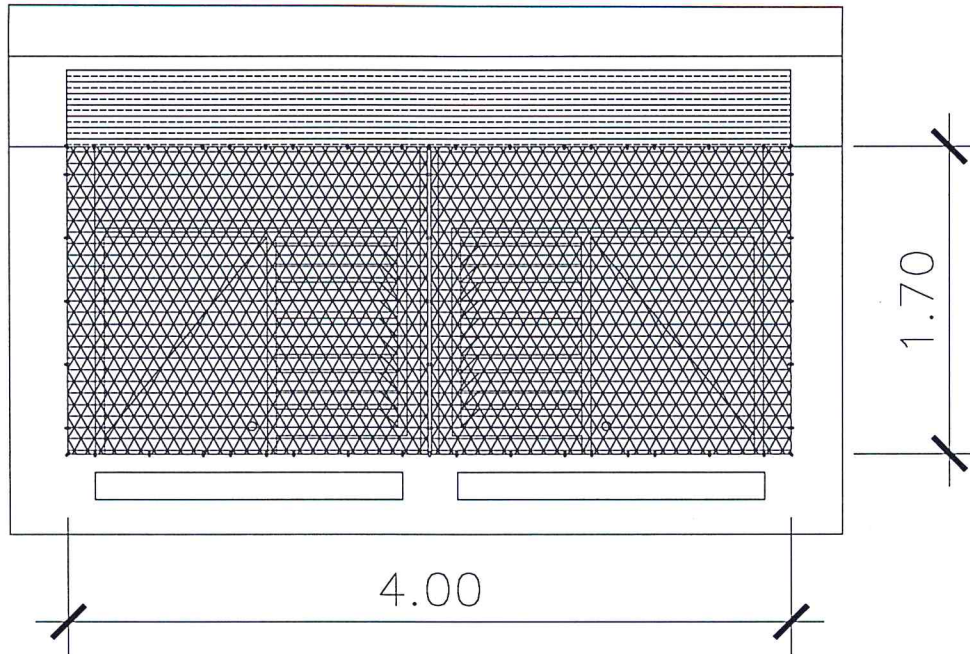
2

แบบแสดงตาข่ายกันนก (งานต่อเติม)

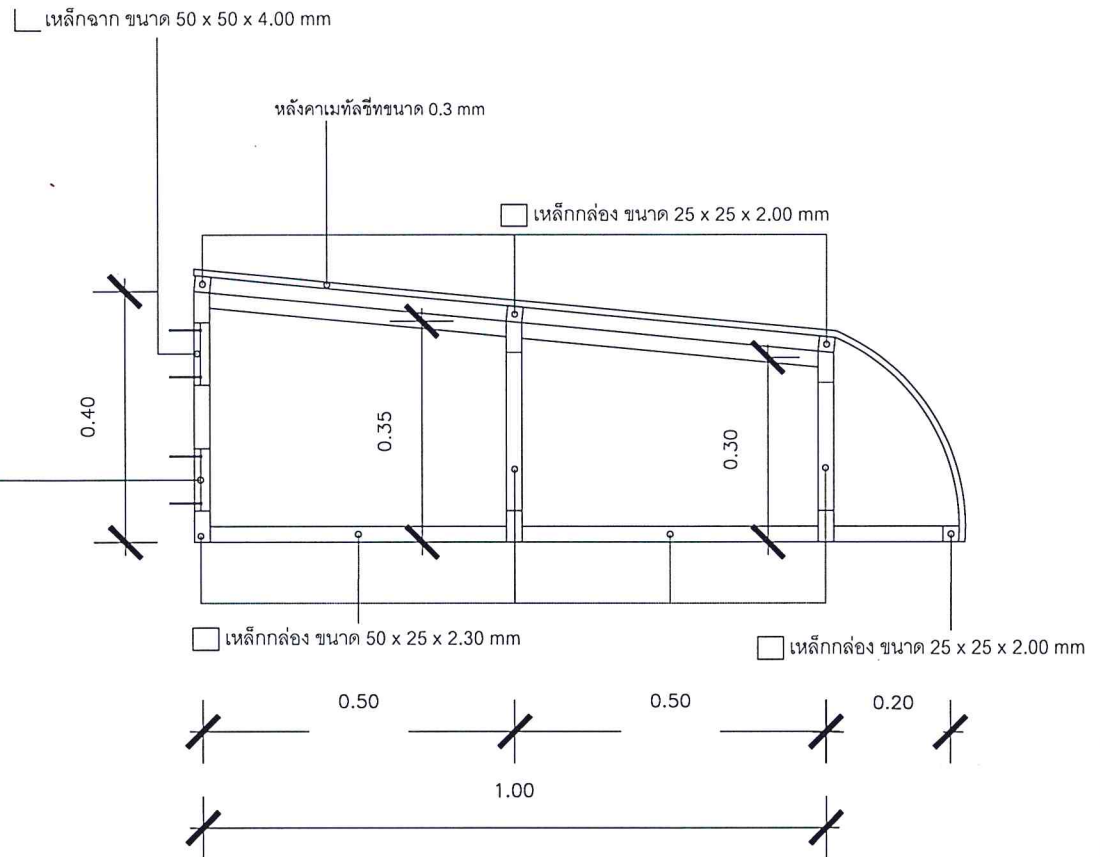
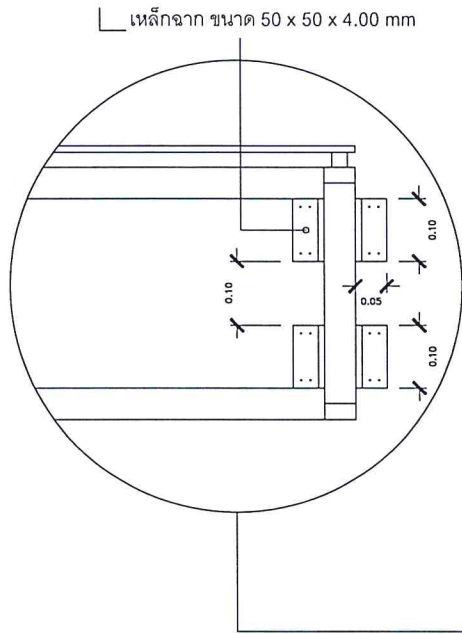


3

แบบแสดงตาข่ายกันนก (งานต่อเติม)




แบบแสดงหลังคาด้านข้าง



แผนรายประมาณการ กิจกรรมอำนวยความสะดวกและสนับสนุนการพัฒนาทางหลวง ประจำปี 2564

รหัสงาน 20540 ค่าปรับปรุงอาคารที่พักอาศัยและสิ่งก่อสร้างประกอบ

สำนักงานทางหลวงที่ 5 (พิษณุโลก)

<p><u>ข้อมูลและผลงานที่จะทำ</u> ดำเนินงานจ้างเหมางาน กิจกรรมอำนวยความสะดวกและสนับสนุนการพัฒนาทางหลวง ประจำปี 2564 ค่าปรับปรุงอาคารที่ทำการและสิ่งก่อสร้างประกอบ สำนักงานทางหลวงที่ 5 (พิษณุโลก) <u>รายละเอียดของงานที่จะทำการก่อสร้างดังนี้</u> 1. งานปรับปรุงอาคารที่พักอาศัย 16 ครอบครัวยุติ ปริมาณงาน 1 แห่ง - ปรับปรุงติดตั้งกันสาดด้านหลัง - ปรับปรุงติดตั้งตาข่ายกันนก - ปรับปรุงหลังคาอาคารรั้วซีม 2. งานปรับปรุงอาคารที่พักอาศัย 13 ครอบครัวยุติ ปริมาณงาน 1 แห่ง - ปรับปรุงติดตั้งตาข่ายกันนก <u>สถานที่ก่อสร้าง</u> อาคารที่พักอาศัย 16 ครอบครัวยุติ ถ.รามศวร ต.ในเมือง อ.เมือง จ.พิษณุโลก อาคารที่พักอาศัย 13 ครอบครัวยุติ ถ.รามศวร ต.ในเมือง อ.เมือง จ.พิษณุโลก <u>ปริมาณงาน</u> 1 แห่ง <u>แบบแปลนที่ใช้ดำเนินงาน</u> สร้างตามแบบ สทล.5 กำหนด <u>ระยะเวลาดำเนินการ</u> 75 วัน <u>เหตุผลและความจำเป็น</u> เนื่องจาก อาคารที่พักอาศัย มีสภาพปัญหาบริเวณภายในอาคารที่พักอาศัย ณ. ปัจจุบันด้านหลังห้องพักไม่มี หลังคา กันแดดกันฝน ทำให้เมื่อถูกแสงแดดเกิดความร้อนสะสม และเมื่อฝนตกอาจทำให้มีน้ำสาด ทำให้เกิดการ รั้วซีมบริเวณรอยต่อต่าง ๆ ของอาคารได้ และด้านหลังอาคารมักจะมีนกพิราบเข้ามาอาศัยทำให้เกิดความสกปรก และไม่ถูกสุขลักษณะต่อสุขภาพผู้อยู่อาศัย สำนักฯจึงเห็นสมควรให้จัดทำแผนรายประมาณการ ปรับปรุงอาคารที่ ทำการและสิ่งก่อสร้างประกอบ เพื่อดำเนินการปรับปรุงให้สามารถใช้งานได้ติดต่อดีต่อไป</p>	<table border="1"> <thead> <tr> <th><u>งบประมาณหมวดค่าครุภัณฑ์ที่ดินและสิ่งก่อสร้าง</u></th> <th><u>วงเงิน</u></th> <th><u>460,000.00 บาท</u></th> </tr> </thead> <tbody> <tr> <td colspan="3">ก. <u>งานจ้างเหมา</u> ทำการจ้างเหมาดำเนินการ ดังนี้.-</td> </tr> <tr> <td>1. งานปรับปรุงอาคารที่พักอาศัย 16 ครอบครัวยุติ</td> <td></td> <td></td> </tr> <tr> <td> ปริมาณงาน 1.00 แห่ง ๓ ละ</td> <td>335,953.15 บาท เป็นเงิน</td> <td>335,953.15 บาท</td> </tr> <tr> <td>2. ปรับปรุงติดตั้งกันสาดด้านหลัง</td> <td></td> <td></td> </tr> <tr> <td> ปริมาณงาน 1.00 แห่ง ๓ ละ</td> <td>126,612.99 บาท เป็นเงิน</td> <td>126,612.99 บาท</td> </tr> <tr> <td></td> <td>รวม</td> <td>462,566.14 บาท</td> </tr> <tr> <td></td> <td> ปรับยอด</td> <td>-2,566.14 บาท</td> </tr> <tr> <td></td> <td>รวมเป็นเงินทั้งสิ้น</td> <td>460,000.00 บาท</td> </tr> <tr> <td>เฉลี่ยค่างาน</td> <td>460,000.00 บาท / หลัง</td> <td></td> </tr> <tr> <td>ราคาน้ำมัน</td> <td>28.00 - 28.99 บาท/ลิตร</td> <td>วันที่ 2 มิถุนายน 2564</td> </tr> </tbody> </table> <p>ตรวจสอบ (ลงนาม)  วม.ทล.5 (นายเสกสรรค์ ครุฑบึงพร้าว)</p>	<u>งบประมาณหมวดค่าครุภัณฑ์ที่ดินและสิ่งก่อสร้าง</u>	<u>วงเงิน</u>	<u>460,000.00 บาท</u>	ก. <u>งานจ้างเหมา</u> ทำการจ้างเหมาดำเนินการ ดังนี้.-			1. งานปรับปรุงอาคารที่พักอาศัย 16 ครอบครัวยุติ			ปริมาณงาน 1.00 แห่ง ๓ ละ	335,953.15 บาท เป็นเงิน	335,953.15 บาท	2. ปรับปรุงติดตั้งกันสาดด้านหลัง			ปริมาณงาน 1.00 แห่ง ๓ ละ	126,612.99 บาท เป็นเงิน	126,612.99 บาท		รวม	462,566.14 บาท		ปรับยอด	-2,566.14 บาท		รวมเป็นเงินทั้งสิ้น	460,000.00 บาท	เฉลี่ยค่างาน	460,000.00 บาท / หลัง		ราคาน้ำมัน	28.00 - 28.99 บาท/ลิตร	วันที่ 2 มิถุนายน 2564
<u>งบประมาณหมวดค่าครุภัณฑ์ที่ดินและสิ่งก่อสร้าง</u>	<u>วงเงิน</u>	<u>460,000.00 บาท</u>																																
ก. <u>งานจ้างเหมา</u> ทำการจ้างเหมาดำเนินการ ดังนี้.-																																		
1. งานปรับปรุงอาคารที่พักอาศัย 16 ครอบครัวยุติ																																		
ปริมาณงาน 1.00 แห่ง ๓ ละ	335,953.15 บาท เป็นเงิน	335,953.15 บาท																																
2. ปรับปรุงติดตั้งกันสาดด้านหลัง																																		
ปริมาณงาน 1.00 แห่ง ๓ ละ	126,612.99 บาท เป็นเงิน	126,612.99 บาท																																
	รวม	462,566.14 บาท																																
	ปรับยอด	-2,566.14 บาท																																
	รวมเป็นเงินทั้งสิ้น	460,000.00 บาท																																
เฉลี่ยค่างาน	460,000.00 บาท / หลัง																																	
ราคาน้ำมัน	28.00 - 28.99 บาท/ลิตร	วันที่ 2 มิถุนายน 2564																																

แผนรายการใช้จ่ายงบประมาณกิจกรรมอำนาจการและสนับสนุนการพัฒนาทางหลวง ประจำปี 2564

รหัสงาน 20540 ค่าปรับปรุงอาคารที่พักอาศัยและสิ่งก่อสร้างประกอบ

สำนักงานทางหลวงที่ 5 (พิษณุโลก)

ที่	รายการ	ไตรมาสที่ 1			ไตรมาสที่ 2			ไตรมาสที่ 3			ไตรมาสที่ 4			รวม
		ต.ค.63	พ.ย.63	ธ.ค.63	ม.ค.64	ก.พ.64	มี.ค.64	เม.ย.64	พ.ค.64	มิ.ย.64	ก.ค.64	ส.ค.64	ก.ย.64	
1	งานปรับปรุงอาคารที่พักอาศัย 16 ครอบครัว และ อาคารที่พักอาศัย 13 ครอบครัว												60	

ตรวจสอบ (ลงนาม)  วพ.ทล.5
(นายเสกสรรค์ ครุฑบึงพร้าว)

สรุปผลราคากลางงานก่อสร้าง
ส่วนราชการ สำนักงานทางหลวงที่ 5 (พิษณุโลก)

แบบ พร.5

ประเภท	งานอาคาร		
เจ้าของอาคาร	สำนักงานทางหลวงที่ 5 (พิษณุโลก)		
สถานที่ก่อสร้าง	บริเวณสำนักงานทางหลวงที่ 5 ที่ดิน แปลงที่ 5 ถนนพระองค์ดำ		
หน่วยงานประมาณการ	สำนักงานทางหลวงที่ 5 (พิษณุโลก)		
แบบเลขที่			
ประมาณราคาตามแบบ พร.4	จำนวน 4 แผ่น	วันที่ 2 เดือน มิถุนายน พ.ศ. 2564	
ประมาณราคาโดย			

ลำดับที่	รายการ	ค่าวัสดุและค่าแรงงาน รวมเป็นเงิน (บาท)	Factor F	ค่าก่อสร้างทั้งหมด รวมเป็นเงิน (บาท)	หมายเหตุ
	ค่าปรับปรุงอาคารที่ทำการ				
1	ค่าปรับปรุงอาคารที่พักอาศัย 16 ครอบครั้ว	257,771.16	1.3033	335,953.15	
2	ค่าปรับปรุงอาคารที่พักอาศัย 13 ครอบครั้ว	97,148.00	1.3033	126,612.99	
	เงื่อนไข Factor F				
	เงินล่วงหน้าจ่าย 15 %				
	เงินประกันผลงานหัก 0 %				
	ดอกเบี้ยเงินกู้ 5 %				
	ภาษีมูลค่าเพิ่ม 7 %				
สรุป	รวมค่าก่อสร้างเป็นเงินทั้งสิ้น			462,566.14	
	คิดเป็นเงินประมาณ			460,000.00	
	ตัวอักษร	สี่แสนหกหมื่นบาทถ้วน			

ลงชื่อ.....วิศวกรโยธาชำนาญการ

(นายจำลอง นามกระโทก)

กรรมการกำหนดราคากลาง



ประมาณราคาปรับปรุงอาคารที่ทำการและสิ่งก่อสร้างประกอบ สำนักงานทางหลวงที่ 5 (พิษณุโลก)
สถานที่ก่อสร้าง อาคารที่พักอาศัย 16 ครอบครั้ว และ 13 ครอบครั้ว ถ.รามศวร ต.ในเมือง อ.เมือง จ.พิษณุโลก
งาน : 1. หมวดงานปรับปรุงห้องพักอาศัย 16 ครอบครั้ว และ 13 ครอบครั้ว

วันที่ 2 มิถุนายน 2564

ลำดับที่	รายการ	ปริมาณงาน	หน่วย	ค่าวัสดุ		ค่าแรงงาน		รวมค่าวัสดุและแรงงาน	หมายเหตุ
				ราคาต่อหน่วย	จำนวนเงิน	ราคาต่อหน่วย	จำนวนเงิน		
1	งานปรับปรุงอาคารที่พักอาศัย 16 ครอบครั้ว								
1.1	งานปรับปรุง กั้นสาดด้านหลัง								
1.1.1	งานติดตั้งนั่งร้าน	1.00	L.S.	-	-	15,000.00	15,000.00	15,000.00	ค่าเช่าและติดตั้งนั่งร้าน
1.1.2	เหล็กฉาก 50 x 50 x 3 มม. ยาว 10 ซม. พร้อมเจาะรู	216.00	ชิ้น	40.00	8,640.00	10.00	2,160.00	10,800.00	
1.1.3	เหล็กกล่อง 50 x 100 x 2.3 มม	922.32	กก.	42.00	38,737.44	10.00	9,223.20	47,960.64	
1.1.4	เหล็กกล่อง 25 x 25 x 2.0 มม	375.36	กก.	42.00	15,765.12	10.00	3,753.60	19,518.72	
1.1.4	หลังคามทัลชีท หนา 0.30 มม. พร้อมตัดโค้ง	132.00	ตร.ม.	236.84	31,262.88	70.00	9,240.00	40,502.88	
1.1.5	น๊อตยึดแผ่นเมทัลชีท	1,020.00	ตัว	2.50	2,550.00	-	-	2,550.00	
1.1.6	แผ่น Flating	72.00	ตร.ม.	230.26	16,578.72	70.00	5,040.00	21,618.72	
1.1.7	พุกฝังผนัง	432.00	ตัว	19.00	8,208.00	10.00	4,320.00	12,528.00	
1.1.8	สีทากันสนิม	145.00	ตร.ม.	40.00	5,800.00	35.00	5,075.00	10,875.00	
					127,542.16		53,811.80	181,353.96	
1.2	งานปรับปรุง ติดตาข่ายกันนกอาคารที่พัก 16 ครอบครั้ว								
1.2.1	งานรื้อถอน	1.00	L.S	-	-	2,000.00	2,000.00	2,000.00	
1.2.2	ตาข่ายกันนกชนิด pp ขนาดตา 20 x 20 มม.	148.00	ตร.ม.	180.00	26,640.00	5.00	740.00	27,380.00	
1.2.3	ลวดสลิงหุ้ม PVC ขนาด 2 มม.	296.00	ม.	12.00	3,552.00	5.00	1,480.00	5,032.00	
1.2.4	อุปกรณ์อื่นๆ	1.00	L.S	5,000.00	5,000.00	-	-	5,000.00	
					35,192.00		4,220.00	39,412.00	
1.3	งานปรับปรุง หลังคาอาคารรั้วซีม								
1.3.1	งานรื้อถอน	1.00	L.S	-	-	5,000.00	5,000.00	5,000.00	
1.3.2	งานเช่ารถเครน	1.00	L.S	-	-	25,000.00	25,000.00	25,000.00	
1.3.3	หลังคามทัลชีท หนา 0.30 มม.	20.00	ตร.ม.	230.26	4,605.20	70.00	1,400.00	6,005.20	
1.3.4	อุปกรณ์อื่นๆ	1.00	L.S	1,000.00	1,000.00	-	-	1,000.00	
					5,605.20		31,400.00	37,005.20	



ประมาณราคาปรับปรุงอาคารที่ทำการและสิ่งก่อสร้างประกอบ สำนักงานทางหลวงที่ 5 (พิษณุโลก)
สถานที่ก่อสร้าง อาคารที่พักอาศัย 16 ครอบครั้ว และ 13 ครอบครั้ว ถ.รามศวร ต.ในเมือง อ.เมือง จ.พิษณุโลก
งาน : 1. หมวดงานปรับปรุงห้องพักอาศัย 16 ครอบครั้ว และ 13 ครอบครั้ว

วันที่ 2 มิถุนายน 2564

ลำดับที่	รายการ	ปริมาณงาน	หน่วย	ค่าวัสดุ		ค่าแรงงาน		รวมค่าวัสดุและแรงงาน	หมายเหตุ
				ราคาต่อหน่วย	จำนวนเงิน	ราคาต่อหน่วย	จำนวนเงิน		
2	งานปรับปรุงอาคารที่พักอาศัย 13 ครอบครั้ว								
2.1	งานปรับปรุง ติดตาข่ายกันนกอาคารที่พัก 13 ครอบครั้ว								
2.2.1	งานรื้อถอน	1.00	L.S	-	-	2,000.00	2,000.00	2,000.00	
2.1.1	งานติดตั้งนั่งร้าน	1.00	L.S.	-	-	15,000.00	15,000.00	15,000.00	ค่าเช่าและติดตั้งนั่งร้าน
2.2.2	ตาข่ายกันนกชนิด pp ขนาดตา 20 x 20 มม.	340.00	ตร.ม.	180.00	61,200.00	5.00	1,700.00	62,900.00	
2.2.3	ลวดสลิงหุ้ม PVC ขนาด 2 มม.	544.00	ม.	12.00	6,528.00	5.00	2,720.00	9,248.00	
2.2.4	อุปกรณ์อื่นๆ	1.00	L.S	8,000.00	8,000.00	-	-	8,000.00	
					75,728.00		21,420.00	97,148.00	
	รวม				244,067.36		110,851.80	354,919.16	