



บันทึกข้อความ

ส่วนราชการ สำนักงานทางหลวงที่ ๕ (พิษณุโลก) ส่วนแผนงาน โทร. ๓๓๐๒๗ โทรสาร ๐-๕๕๓๐-๒๖๒๘

ที่ สทล.๕/๒/ - วันที่ ๘ มิถุนายน ๒๕๖๔

เรื่อง ขอเสนอแผนรายประมาณการ กิจกรรมอำนวยความสะดวกและสนับสนุนการพัฒนาทางหลวง ประจำปี ๒๕๖๔
เรียน ผส.ทล.๕ ผ่าน รส.ทล.๕.๒

ส่วนแผนงาน ขอเสนอแผนรายประมาณการ กิจกรรมอำนวยความสะดวกและสนับสนุนการพัฒนาทางหลวง ประจำปี ๒๕๖๔ รหัสงาน ๒๐๕๒๐ ค่าก่อสร้างอาคารที่ทำการและสิ่งก่อสร้างประกอบ โรงเก็บวัสดุและเครื่องมือ ส่วนอำนวยความสะดวกสำนักงานทางหลวงที่ ๕ (พิษณุโลก) วงเงินงบประมาณ ๔๙๖,๐๐๐.- บาท ของสำนักงานทางหลวงที่ ๕ (พิษณุโลก) จำนวน ๕ เล่ม ซึ่งแนบมาพร้อมนี้ หากเห็นชอบโปรดพิจารณาให้ส่วนบริหารดำเนินการจัดซื้อจัดจ้างตามระเบียบฯ ต่อไป

จึงเรียนมาเพื่อโปรดพิจารณาให้ความเห็นชอบและดำเนินการต่อไป

(ลงชื่อ) เสกสรรค์ ครุฑบึงพร้าว

(นายเสกสรรค์ ครุฑบึงพร้าว)

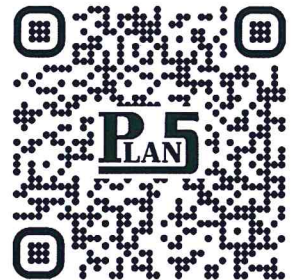
วพ.ทล.๕

สำเนาเรียน รส.ทล.๕.๑, รส.ทล.๕.๒, ผบ.ทล.๕, ทพ.ทล.๕, หง.ทล.๕, ผท.ทล.๕, วบ.ทล.๕

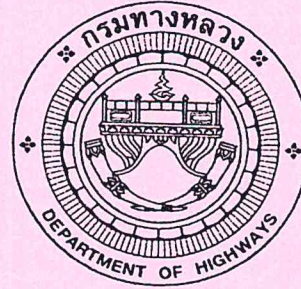
- เพื่อทราบ และสามารถดาวน์โหลด (Download) แผนรายประมาณการดังกล่าว ได้ที่ <https://forms.gle/X1sV8zEsDsH4q3BR9> หรือสแกนคิวอาร์โค้ดด้านล่างนี้ หากมีปัญหาคาดาวน์โหลดโปรดติดต่อ คุณสกล ว่องปรีชา โทร.๓๓๐๒๗

(นายเสกสรรค์ ครุฑบึงพร้าว)

วพ.ทล.๕



อาทิตยา/ร่าง/พิมพ์
อ.ป.ร.
อ.จ. /ทาน
อ.จ. /ตรวจ



แผนรายประมาณการ กิจกรรมอำนวยความสะดวกและสนับสนุนการพัฒนาทางหลวง ประจำปี 2564


รหัสงาน 20520 ค่าก่อสร้างอาคารที่ทำการและสิ่งก่อสร้างประกอบ

โรงเก็บวัสดุและเครื่องมือ ส่วนอำนวยความสะดวก

สำนักงานทางหลวงที่ 5 (พิษณุโลก)


วงเงินงบประมาณ 496,000.00 บาท

(ลงนาม)


(นายเสกสรรค์ ครูขบึงพร้าว)

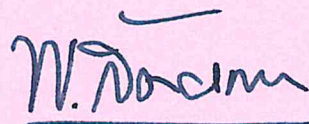
วพ.ทล.5

ตรวจสอบ (ลงนาม)


(นายจอมปวีร์ จันทร์ทิพย์)

รส.ทล.5.2

เห็นชอบ (ลงนาม)


(นายพันธุ์ศักดิ์ สัตยเทวา)

ผู้อำนวยการสำนักงาน รักษาการแทน

ผู้อำนวยการสำนักงานทางหลวงที่ 5

แผนรายประมาณการ กิจกรรมอำนวยการและสนับสนุนการพัฒนาทางหลวง ประจำปี 2564

ค่าก่อสร้างอาคารที่ทำการและสิ่งก่อสร้างประกอบ

โรงเก็บวัสดุและเครื่องมือ ส่วนอำนวยความสะดวกสำนักงานทางหลวงที่ 5 (พิษณุโลก)



งานจ้างเหมา



งานดำเนินการเอง



งานจ้างเหมาและดำเนินการเอง

ลำดับที่	รหัสงาน	ลักษณะงาน	สถานที่ดำเนินการ	อยู่ในเขตพื้นที่ จังหวัด	ปริมาณงาน (แห่ง)	งบประมาณ (บาท)	หมายเหตุ
1	20520	ก่อสร้างอาคารที่ทำการและ สิ่งก่อสร้างประกอบ โรงเก็บวัสดุ และเครื่องมือ ส่วนอำนวยความสะดวก ปลอดภัย สำนักงานทางหลวงที่ 5 (พิษณุโลก)	ที่ดินแปลงที่ 5 พล. 408 ถ.พระองค์ดำ ต.ในเมือง อ.เมือง จ.พิษณุโลก	ต.ในเมือง อ.เมือง จ.พิษณุโลก	1.00	496,000.00	เบิกจ่ายที่คลังจังหวัดพิษณุโลก
รวมเป็นเงินทั้งสิ้น						496,000.00	

(ลงนาม)

(นายศรีณีย์ ชุ่มกลัด)

นายช่างโยธาชำนาญงาน

ตรวจสอบ (ลงนาม)

(นายเสกสรรค์ ครุฑบึงพร้าว)

วพ.ทล.5

รายการประกอบแบบ

รายการทั่วไป

เป็นอาคารปฏิบัติงาน คลส ชั้นเดียว โครงสร้างโดยทั่วไปเป็นคอนกรีตเสริมเหล็ก

ระดับ ให้ถือระดับ +0.00 หมายถึงระดับพื้นดินถมเป็นเกณฑ์

การปักผัง ผู้รับจ้างจะต้องทำการปักผัง และวางระดับให้ถูกต้องตามแบบก่อสร้างให้เรียบร้อย

งานคอนกรีต ก่อนเทลงในแบบหล่อ จะต้องทำความสะอาดให้แห้งสนิทหรืออยู่ในแบบ

แบบหล่อคอนกรีตต้องตั้งให้ได้แนวและระดับ และป้องกันมิให้แบบหล่อเคลื่อนจากศูนย์

ขณะเทคอนกรีต รอยต่อของแบบจะต้องจัดสนิท มิให้ส่วนผสมไหลไหลออกจากแบบได้

การถอดแบบหล่อ

- การถอดแบบหล่อและที่รองรับหลังจากระเบิดคอนกรีตแล้ว จะต้องทิ้งร่องไว้กับที่เป็น เวลาไม่น้อยกว่าที่กำหนดไว้ข้างล่างนี้

ในกรณีที่ใช้ปูนซีเมนต์ชนิดให้กำลังสูงเร็ว อาจลดระยะดังกล่าวได้ตามความเห็นของ วิศวกร

แบบได้พื้นและคาน 14 วัน

แต่ให้ค้ำยันคานคอบ 28 วัน

แบบข้างเสา 3 วัน

แบบข้างผนัง คาน และส่วนอื่นๆ 2 วัน

อย่างไรก็ดี วิศวกรอาจสั่งให้ถอดเวลาการถอดแบบไปอีกด้วย หากเห็นเป็นการสมควร

ถ้าปรากฏว่าส่วนหนึ่งส่วนใดของงานเกิดชำรุด

หลังคา

หลังคาโดยทั่วไป เป็นโครงสร้างเหล็กรูปพรรณ รายละเอียดตามแบบโครงสร้าง

มุงด้วยเมทัลชีท หนา 0.30 มม สีระบายน้ำหลัง การมุงจะต้องถูกต้องตามหลักวิชาการ

ผนัง

ผนังทั่วไปใช้อิฐพื้นเมืองครึ่งแผ่น หนาได้ตั้ง ได้จาก ได้แนวระดับทุกด้าน ปูนก่อก่อต้องได้เต็มหน้า

เสาเอ็นยึดผนังอิฐหนาทำแผ่นอิฐกว้าง 10 ซม บางแห่งกว้าง 20 ซม ตามที่กำหนดในแบบ

หากไม่กำหนดให้มีทุกระยะความสูง 0.90 - 1.50 ม

เสาเอ็นขนาดกว้าง 10 ซม มีทุกระยะประมาณ 2.00 - 2.50 ซม อิฐที่ก่อชนเสาหรือเสาเอ็น

จะต้องเสียนเหล็ก 6 มม ระยะห่าง 0.40 ม มุงผนังอิฐ

ห้ามใช้ปูนขาวผสมโดยเด็ดขาด ต้องให้ระดับทั้งแนวบนและแนวตั้ง การฉาบปูนผนัง

ด้านนอกต้องฉาบปูนทรายหนาอย่างน้อย 2 ซม ส่วนที่ชนเสาและวงกบเขาจะฉาบเหล็กม

ด้วย กว้าง 1 ซม ลึก 1/2 ซม

การติดตั้งตำแหน่งดวงไฟ

สวิทช์ ปลั๊ก และคัทเออร์

ตำแหน่งที่แสดงในแบบแผนผังไฟฟ้า เป็นตำแหน่งที่แสดงไว้

โดยประมาณ ตำแหน่งที่แน่นอนให้ พิจารณาจากสถานที่ขณะ

ก่อสร้าง ผู้ออกแบบมีสิทธิเปลี่ยนตำแหน่งได้เพื่อความเหมาะสม

อุปกรณ์ไฟฟ้าต้องได้รับมาตรฐาน มอก

การทาสี

- งานทาสีภายนอก สีทาผนังปูนใช้สีอะคริลิก 100%

สีทาผนังเหล็กและไม้ ใช้สีน้ำมันตาม มอก

- งานทาสีภายใน สีทาผนังปูนใช้สีอะคริลิก 100%

สีทาไม้ ใช้สีน้ำมันตาม มอก

หมายเหตุ

รายละเอียดข้างต้น สามารถเปลี่ยนแปลงได้

ตามความเหมาะสม และวัตถุประสงค์ของผู้ควบคุมงาน

กระดาษทั่วไป

เป็นไปตามมาตรฐาน มอก ผลิตในประเทศไทย

ข้อปฏิบัติในการก่อสร้าง

- กำหนดให้ผู้รับจ้างนำเสนอ และขอให้ วัสดุอุปกรณ์ในทุกรายการ

สำหรับงานสถาปัตยกรรม ต่อผู้ว่าจ้างล่วงหน้าก่อนทำการจริงอย่างน้อย 30 วัน

ให้เสนอโดยจัดทำเป็นแคตตาล็อก และตัวอย่างจริง หากรายการใดให้แบบ

เทียบเคียงให้แสดงเหตุผลประกอบพิจารณาด้วย

ข้อกำหนดและรายละเอียดประกอบแบบโครงสร้าง

1. หากมีการใช้เสาเข็มให้ใช้เป็นเสาเข็มเจาะและได้รับมาตรฐานกรมทางหลวง

2. คอนกรีตและปูนฉาบ

2.1 โครงสร้างทั่วไปและคอนกรีตที่นำหน้าไปใช้คอนกรีตผสมเสร็จ (READY MIXED)

- คอนกรีตต้องรับกำลังอัดประลัย (F_c) ไม่น้อยกว่า 240 ksc. เมื่อทดสอบแท่งคอนกรีต (CYLINDER)

ขนาด ϕ 15x30 ซม ที่อายุ 28 วัน โดยมีส่วนผสมซีเมนต์ TYPE I ไม่น้อยกว่า 240 Kg./m.²

- ค่าปูนตัวสูงสุด 10 ซม

- อัตราส่วน น้ำ : ซีเมนต์ ต้องไม่เกิน 45%

- ปูนซีเมนต์ปอร์ตแลนด์ ASTM C-150 ประเภทที่ 1

- ทรายแม่น้ำ และกรวดแม่น้ำตาม ASTM C-33

- ขนาดใหญ่สุดของมวลรวมไม่เกิน 40 มม สำหรับงานฐานรากและไม่เกิน 20 มม

สำหรับ คาน เสาและพื้น

2.2 ปูนฉาบ ใช้ปูนซีเมนต์ตราเสือ ตราวงแหวน หรือตราคนกินหมึกผสมกับปูนขาวและทราย 1:1:3

(ฉาบครั้งแรก) 1:3:6 (ฉาบครั้งที่ 2) หรือใช้ปูนขาวผสมตามคำแนะนำของผู้ผลิต

2.3 ปูนก่อก

ใช้ปูนซีเมนต์ตราเสือหรือตราวงแหวน และทรายหยาบ อัตราส่วน 1:3

ปูนซีเมนต์ จะต้องเป็นปูนซีเมนต์ปอร์ตแลนด์ตามมาตรฐานผลิตภัณฑ์อุตสาหกรรม

เป็นปูนซีเมนต์ใหม่ ไม่ถูกน้ำรับเป็นก้อน และเก็บไว้อย่างดี

ทราย เป็นทรายน้ำลึก เม็ดแข็งแกร่ง สะอาดปราศจากวัตถุสิ่งเจือปน

ดิน ต้องแข็งเกร็งไม่เปราะหรือยุ่ยก่อน จะต้องล้างให้สะอาดก่อนผสมทุกครั้ง

น้ำ ต้องใสสะอาดดื่มได้ ปราศจากสารอินทรีย์ น้ำมัน กรด ต่าง

3. เหล็กเสริม ต้องเป็นเหล็กที่มีผิวสะอาด ไม่มีสนิมหรือเปื้อนน้ำมัน

3.1 เหล็กกลมแบบผิวเรียบ (ROUND BARS) มาตรฐาน มอก ขึ้นคุณภาพ SR-24

มีกำลังต้านทานต่อแรงดึงที่จุดคดง (Fy) ไม่น้อยกว่า 2400 Ksc.

3.2 เหล็กกลมแบบข้อต่อย (DEFORMED BARS) มาตรฐาน มอก ขึ้นคุณภาพ SD-30

4. งานโครงสร้างเหล็กรูปพรรณ ถ้ามิได้ระบุไว้เป็นอย่างอื่นในแบบให้ใช้ดังนี้

4.1 เหล็กรูปพรรณ เหล็กรูปพรรณ (STRUCTURAL STEEL) ทั้งที่ฝังในคอนกรีตและเป็นอิสระจะต้อง

เป็นไปตาม มอก มีกำลังต้านทานต่อแรงดึงที่จุดคดง (Fy) ไม่น้อยกว่า 2500 Ksc.

4.2 เหล็กแผ่น จะต้องเป็นไปตาม มอก

4.3 เหล็กรีดเย็น จะต้องเป็นไปตาม มอก

4.4 ท่อเหล็ก จะต้องเป็นไปตาม มอก

4.5 ท่อเหล็กเหลี่ยม ท่อเหล็กเหลี่ยม (STEEL TUBE) ต้องเป็นไปตาม ASTM A500 (MEDIUM CLASS)

4.6 CHECKER PLATE เป็นไปตาม JIS STANDARD สำหรับทำพื้น

4.7 สลักเกลียว - สลักเกลียวกำลังสูง (HIGH TENSION BOLTS) ต้องเป็นไปตาม มอก

- สลักเกลียวธรรมดา (COMMON BOLTS) ต้องเป็นไปตาม มอก

4.8 ลวดเชื่อม จะต้องเป็นไปตาม ASTM A233 CLASS E60 หากใช้ลวดเชื่อมกำลังสูงจะต้องเป็นไปตาม

ASTM A233 CLASS E70 วิธีเชื่อมจะต้องปฏิบัติตามมาตรฐาน AWS

4.9 สแตนเลส การเชื่อม STAINLESS STEEL ต้องใช้ ELECTRODE ประเภทเดียวกับ BASE METAL

สำนักงานทางหลวงที่ 5 (พิษณุโลก)

แนวทางหลวง	รหัสควบคุม	แผนที่
-	-	A-01
แบบอาคารปฏิบัติงาน ส่วนอำนวยความสะดวก		
รายการประกอบแบบ และ สารบัญแบบ		

งานจ้างก่อสร้าง

ผู้รับจ้างต้องให้ที่สุดประเภทวัสดุหรือครุภัณฑ์ที่จะใช้ใน งานก่อสร้าง เป็นที่สุดที่ผลิตภายในประเทศโดยต้องไม่น้อยกว่าร้อยละ 60 ของมูลค่าที่สุด ที่ใช้ใน งานก่อสร้างทั้งหมดตามสัญญา และผู้รับจ้างต้องใช้เหล็กที่ผลิต ภายในประเทศไม่น้อยกว่าร้อยละ 90 ของปริมาณเหล็กที่ต้องใช้ทั้งหมดตามสัญญา โดยต้องจัดทำแผนการใช้ที่สุดที่ผลิตในประเทศและแผนการใช้เหล็กที่ผลิต ภายในประเทศเสนอต่อผู้ว่าจ้างภายใน 30 วัน นับถัดจากลงนามในสัญญา ตามแบบเอกสารที่กำหนด

ส า ร บั ญ ใ บ ใ

DRAWINGS LIST

ARCHITECTURAL DRAWINGS

A-01	รายการประกอบแบบก่อสร้าง และ สารบัญแบบ
A-02	แปลนพื้น และ แปลนหลังคา
A-03	รูปด้าน A และ รูปด้าน B
A-04	รูปด้าน C และ รูปด้าน D
A-05	รูปตัด A , รูปตัด B

STRUCTURAL DRAWINGS

S-01	ผังฐานรากเสา , คาน พื้น
S-02	แปลนโครงสร้างอะเส และ แปลนโครงสร้าง
S-03	แปลนขยายโครงสร้าง
S-04	แปลนขยายเสาเข็มเจาะ

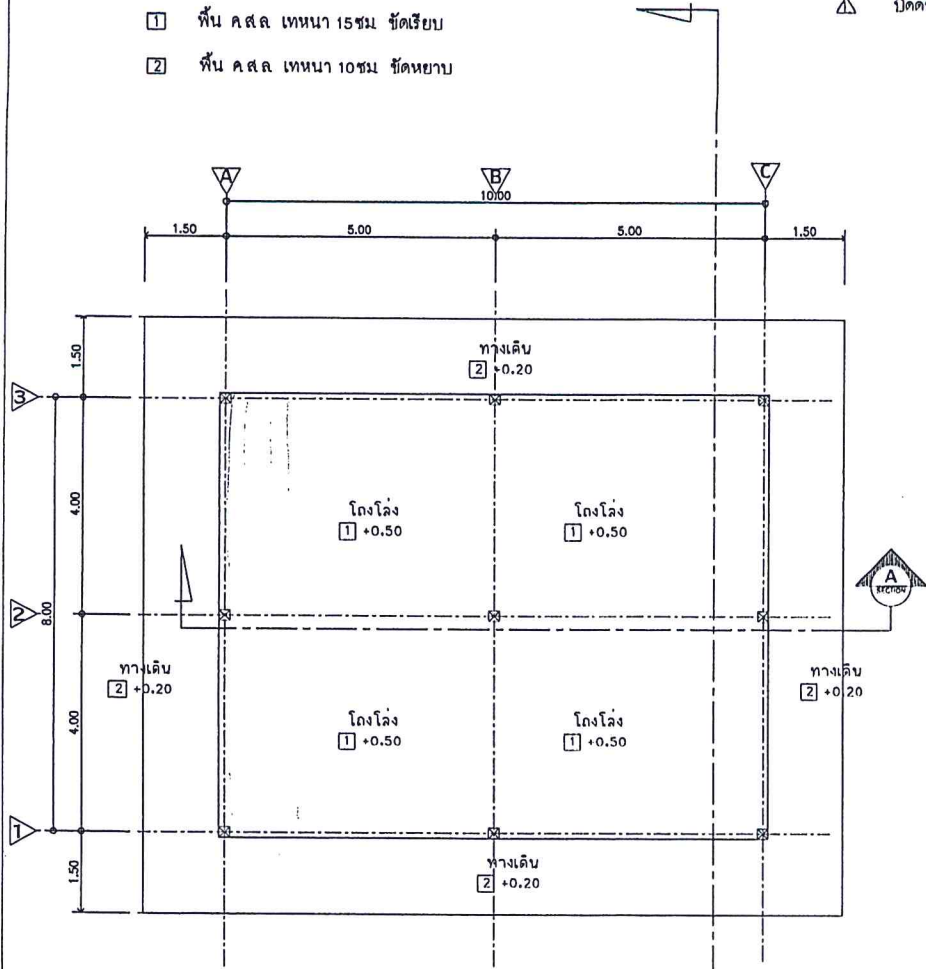
กรมทางหลวง			
เขียน ทัศนีย์ บุญวิเศษ	งาน		
ออกแบบ 	ตรวจ 	ร.บ.ท.5	
เห็นชอบ	ร.ส.ท.5.2	/	/
อนุญาต	ร.ส.ท.5	/	/

รายการวัสดุพื้น

- 1 พื้น ค.ส.ล. เทหนา 15 ซม. ชัดเรียบ
- 2 พื้น ค.ส.ล. เทหนา 10 ซม. ชัดหยาบ

รายการวัสดุผนัง

△ ปิดด้วยแผ่นสตาบิลไฟเบอร์บอร์ด หนา 8 มม



แปลนพื้น
SCALE 1:100

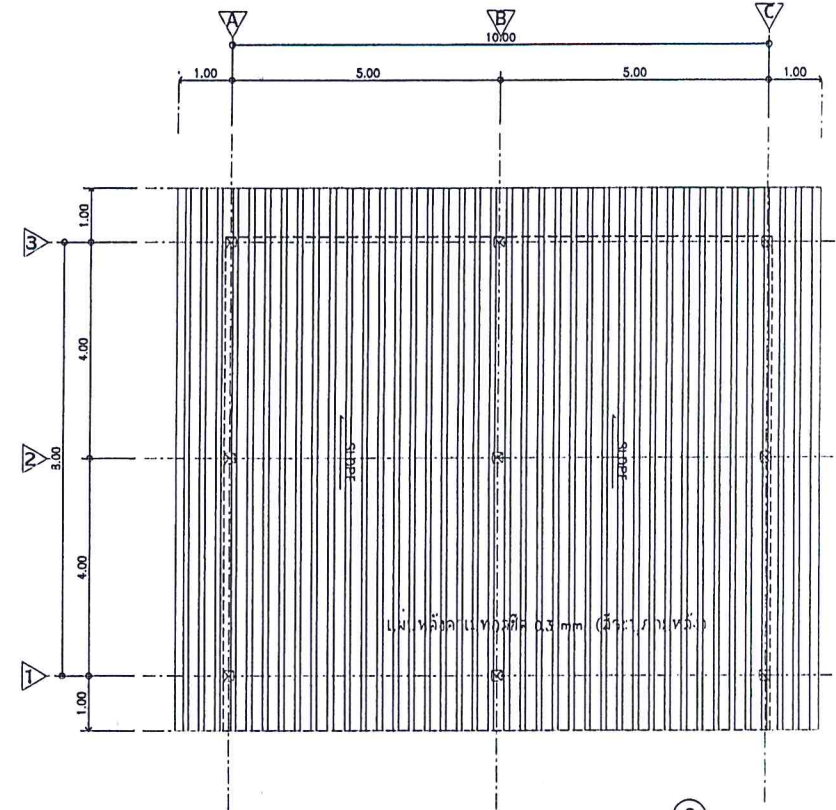


สำนักงานทางหลวงที่ 5 (พิษณุโลก)

แขวงทางหลวง	รหัสควบคุม	แผนที่
-	-	A-02

แบบอาคารปฏิบัติงาน ส่วนอำนวยความสะดวก

แปลนพื้น และ แปลนหลังคา



แปลนหลังคา
SCALE 1:100

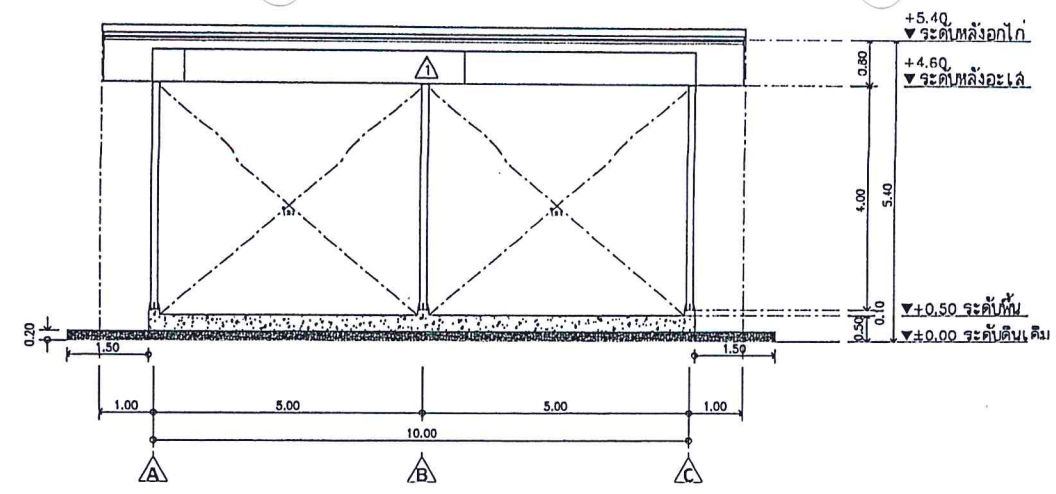


กรมทางหลวง

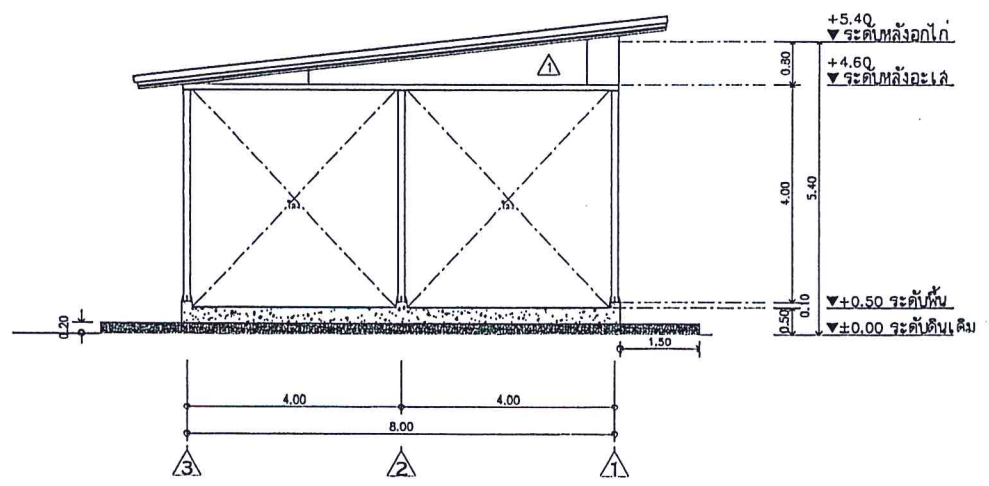
เขียน วิศวกร อนุวิเศษ	ทวน	
ออกแบบ	ตรวจ	วิ ทล.5
เห็นชอบ	รศ. ทล.5.2	/ /
อนุญาต	ผศ. ทล.5	/ /

สำนักงานทางหลวงที่ 5 (พิษณุโลก)

แขวงทางหลวง	รหัสควบคุม	แผนที่
-	-	A-03
แบบอาคารปฏิบัติงาน ส่วนอำนวยความสะดวก		
รูปด้าน A และ รูปด้าน B		



รูปด้าน A
SCALE 1:100



รูปด้าน B
SCALE 1:100

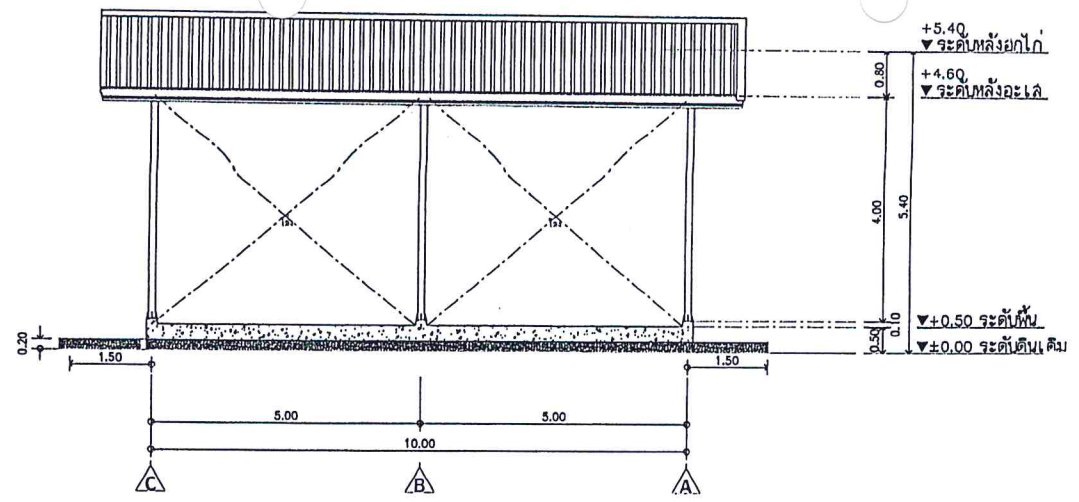
กรมทางหลวง		
เขียน ทัศนวิเศษ	งาน	<i>Sign</i>
ออกแบบ <i>ว.ล</i>	ตรวจ <i>ว.ล</i>	วบ ทล.5
เห็นชอบ	รศ.ทล.5.2	/ /
อนุญาต	ผส.ทล.5	/ /

สำนักงานทางหลวงที่ 5 (พิษณุโลก)

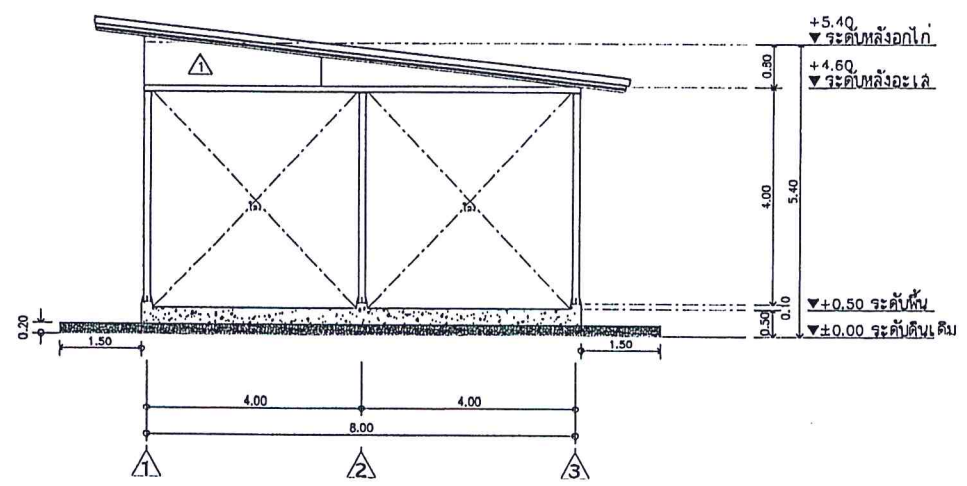
แนวทางหลวง	รหัสควบคุม	แผ่นที่
-	-	A-04

แบบอาคารปฏิบัติงาน ส่วนอำนวยความสะดวก

รูปด้าน c และ รูปด้าน d



รูปด้าน c
SCALE 1:100



รูปด้าน d
SCALE 1:100

กรมทางหลวง

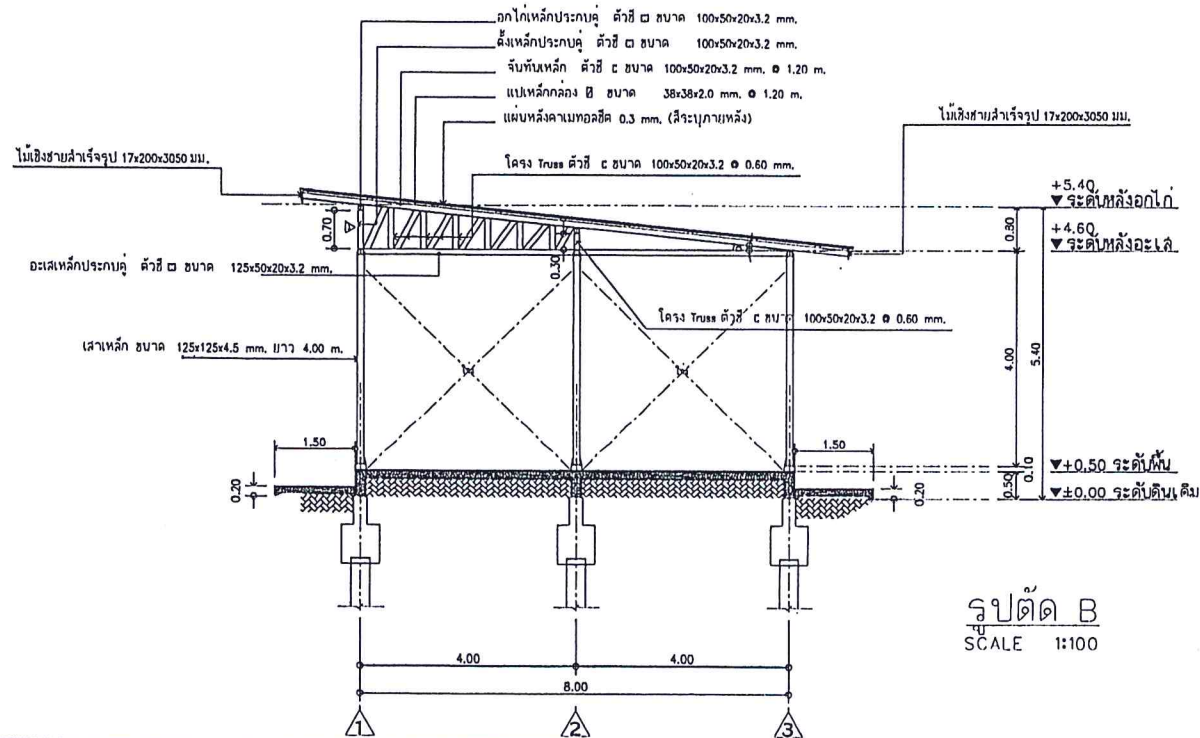
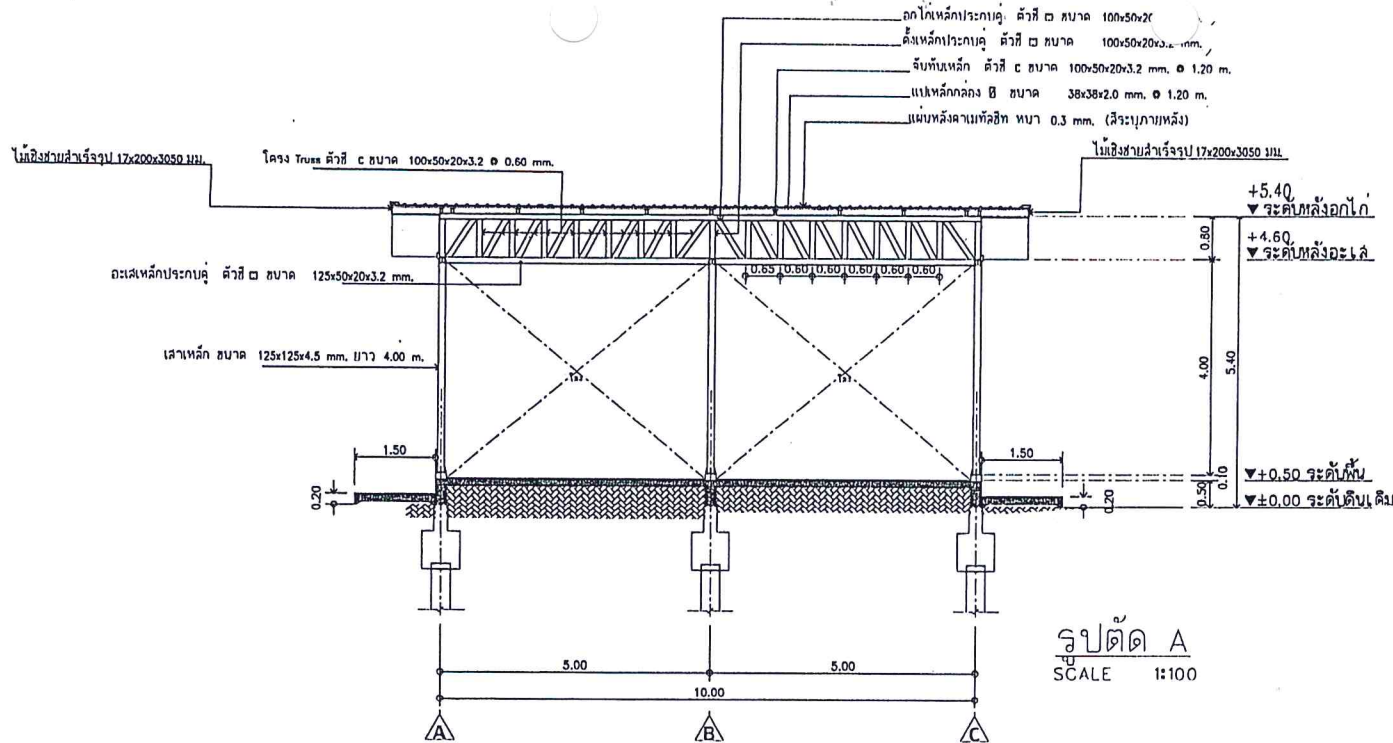
เขียน ศุภสิทธิ์ บุญวิเศษ	ทวน	วัน ทล.5
ออกแบบ <i>[Signature]</i>	ตรวจ <i>[Signature]</i>	วัน ทล.5
เห็นชอบ	รศ. ทล.5.2	/ /
อนุญาต	ผส. ทล.5	/ /

สำนักงานทางหลวงที่ 5 (พิษณุโลก)

แขวงทางหลวง	รหัสควบคุม	แผ่นที่
-	-	A-05

แบบอาคารปฏิบัติงาน ส่วนอำนวยความสะดวก

รูปตัด A, รูปตัด B



กรมทางหลวง

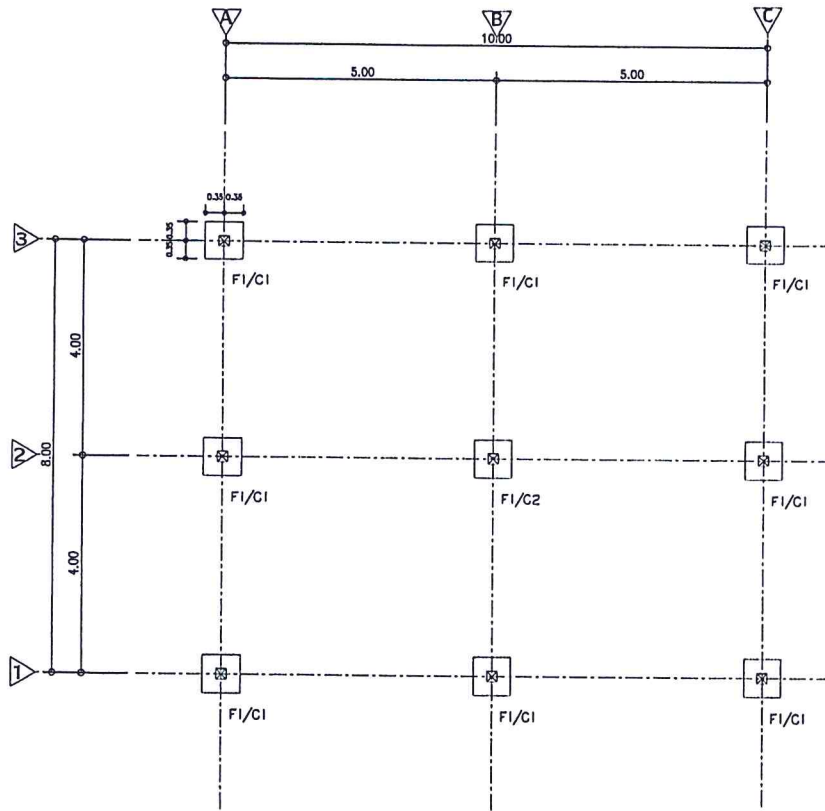
เขียน พิศุทธิ์ บุญวิเศษ	งาน	ลาย
ออกแบบ	ตรวจ	ลาย
เห็นชอบ	รศ. พล.5	/ /
อนุญาต	ผศ. พล.5	/ /

สำนักงานทางหลวงที่ 5 (พิษณุโลก)

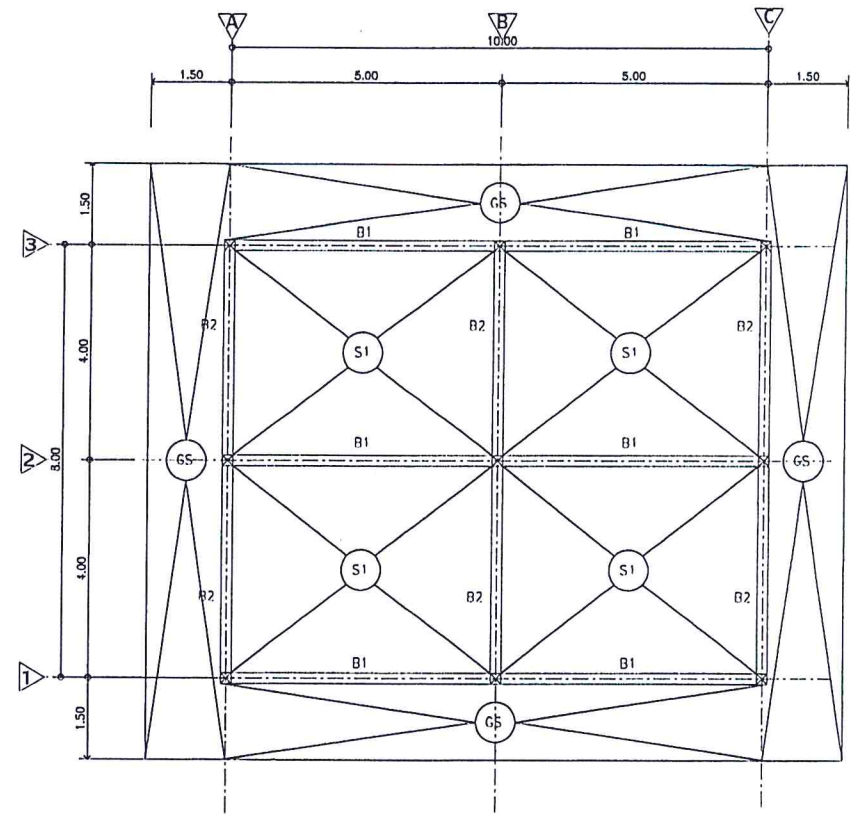
แนวทางการหลวง	รหัสควบคุม	แผนที่
-	-	S-01

แบบอาคารปฏิบัติงาน ส่วนอำนวยความสะดวก

ฝั่งฐานรากเสา, คาน พื้น



แปลนฐานราก, ตอม่อ
SCALE 1:100



แปลนโครงสร้างพื้น
SCALE 1:100

กรมทางหลวง

เจียน พิศุทธิ์ ขุนวิเศษ	ทาบ	<i>สมิ</i>
ออกแบบ <i>อ.อ. น</i>	ตรวจ	<i>น</i> วร ๓๕ 5
เห็นชอบ	รศ. ๓๕ 5 2	/ /
อนุญาต	ผส. ๓๕ 5	/ /

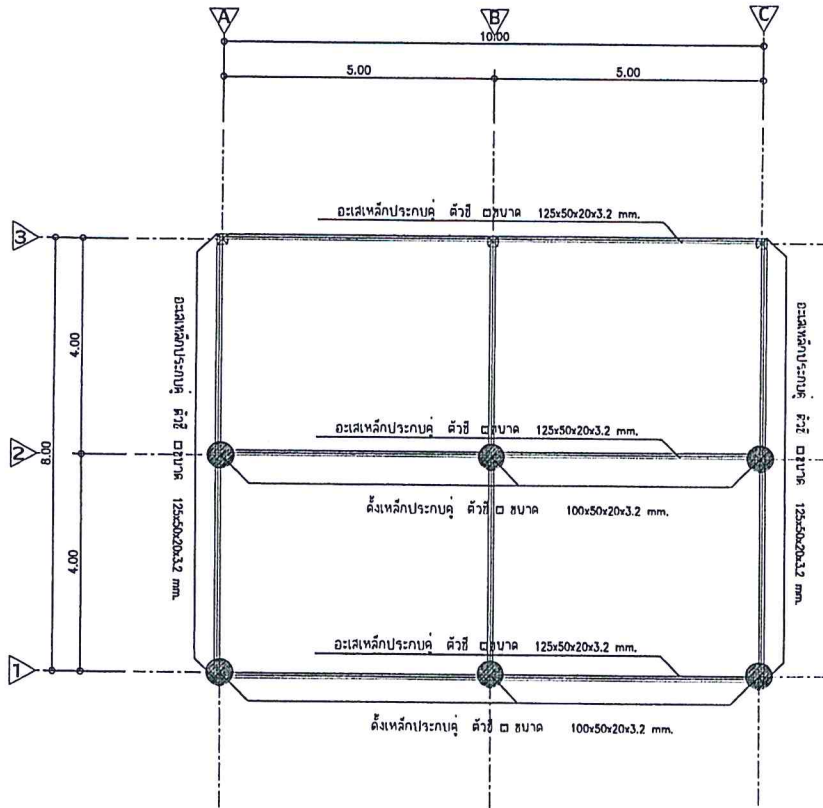
สำนักงานทางหลวงที่ 5 (พิษณุโลก)

แขวงทางหลวง	รหัสควบคุม	แผนที่
-	-	5-02

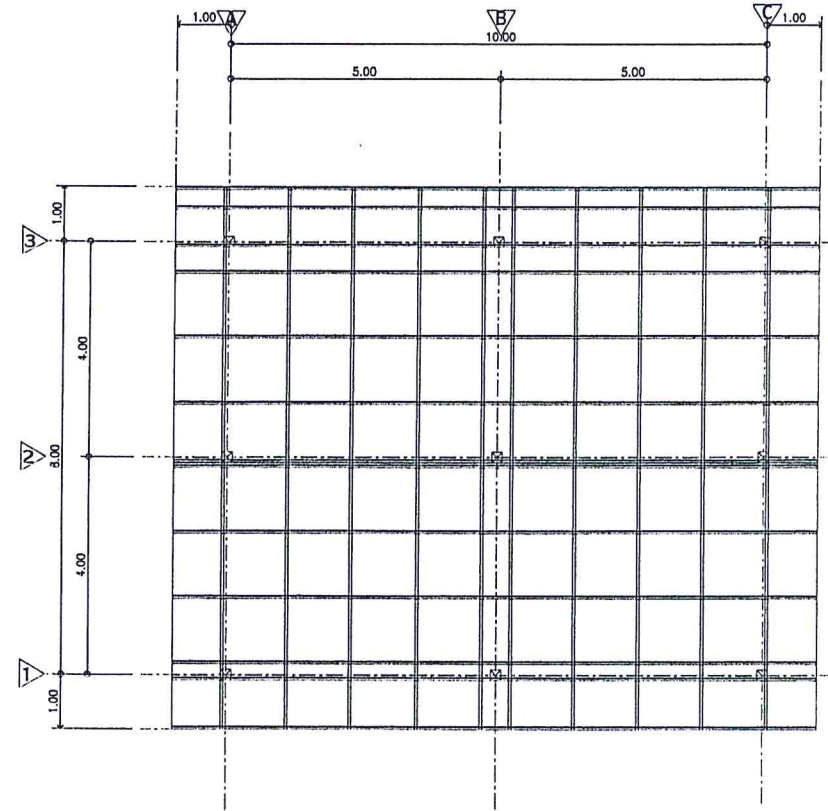
แบบอาคารปฏิบัติงาน ส่วนอำนวยความสะดวก

แปลนโครงสร้างอะเส และ แปลนโครงสร้างหลังคา

อกไก่เหล็กประกอบคู่ ตัวซี ขนาด 100x50x20x3.2 mm.
 ดั้งเหล็กประกอบคู่ ตัวซี ขนาด 100x50x20x3.2 mm.
 จันทันเหล็ก ตัวซี ขนาด 100x50x20x3.2 mm. @ 1.20 m.
 แปเหล็กกลอง ขนาด 38x38x2.0 mm. @ 1.20 m.
 แผ่นหลังคาเมทอลชีต 0.3 mm. (สีระบุภายหลัง)



แปลนโครงสร้างอะเส
SCALE 1:100



แปลนโครงสร้างหลังคา
SCALE 1:100

กรมทางหลวง		
เจียน พิศุทธิ์ ขุนวิเศษ	ทาน	<i>[Signature]</i>
ออกแบบ <i>[Signature]</i>	ตรวจ <i>[Signature]</i>	วันที่ 5
เห็นชอบ	รศ. ทล.5.2	/ /
อนุญาต	ผศ. ทล.5	/ /

แผนรายการใช้จ่ายงบประมาณกิจกรรมอำนาจการและสนับสนุนการพัฒนาทางหลวง ปี 2564

รหัสงาน 20520 ค่าก่อสร้างอาคารที่ทำการและสิ่งก่อสร้างประกอบ

สำนักงานทางหลวงที่ 5 (พิษณุโลก)

ที่	รายการ	ไตรมาสที่ 1			ไตรมาสที่ 2			ไตรมาสที่ 3			ไตรมาสที่ 4			รวม
		ต.ค.63	พ.ย.63	ธ.ค.63	ม.ค.64	ก.พ.64	มี.ค.64	เม.ย.64	พ.ค.64	มิ.ย.64	ก.ค.64	ส.ค.64	ก.ย.64	
1	ก่อสร้างอาคารที่ทำการและสิ่งก่อสร้างประกอบ โรงเก็บวัสดุและเครื่องมือ ส่วนอำนาจความปลอดภัย													70



(ลงนาม) นายช่างโยธาชำนาญงาน
 (นายศรีณย์ ชุ่มกลัด)

ตรวจสอบ (ลงนาม) ว.ทล.5
 (นายเสกสรรค์ ครุทบึงพร้าว)

แผนรายประมาณการ กิจกรรมอำนวยการและสนับสนุนการพัฒนาทางหลวง ประจำปี 2564

รหัสงาน 20520 ค่าก่อสร้างอาคารที่ทำการและสิ่งก่อสร้างประกอบ

โรงเก็บวัสดุและเครื่องมือ ส่วนอำนวยการความปลอดภัย

<p><u>ข้อมูลและผลงานที่จะทำ</u> ดำเนินงานจ้างเหมางาน กิจกรรมอำนวยการและสนับสนุนการพัฒนาทางหลวง ประจำปี 2564 ก่อสร้างอาคารที่ทำการและสิ่งก่อสร้างประกอบ โรงเก็บวัสดุและเครื่องมือ ส่วนอำนวยการความปลอดภัย สำนักงานทางหลวงที่ 5 (พิษณุโลก) <u>รายละเอียดของงานที่จะทำการก่อสร้างดังนี้</u> 1. ก่อสร้างอาคารที่ทำการและสิ่งก่อสร้างประกอบ โรงเก็บวัสดุและเครื่องมือ ส่วนอำนวยการความปลอดภัย พื้นที่ใช้สอย 80 ตารางเมตร ปริมาณงาน 1 แห่ง <u>สถานที่ก่อสร้าง</u> ที่ดินแปลงที่ 5 พล.408 ถ.พระองค์ดำ ต.ในเมือง อ.เมือง จ.พิษณุโลก ปริมาณงาน 1 แห่ง <u>แบบแปลนที่ใช้ดำเนินงาน</u> สร้างตามแบบโรงเก็บวัสดุและเครื่องมือ สำนักงานทางหลวงที่ 5 (พิษณุโลก) เห็นชอบ มีพื้นที่ 80 ตารางเมตร <u>ระยะเวลาดำเนินการ</u> 75 วัน <u>เหตุผลและความจำเป็น</u> เนื่องจาก ส่วนอำนวยการความปลอดภัย สำนักงานทางหลวงที่ 5 (พิษณุโลก) ได้ย้ายที่ตั้งหน่วยไปยังที่ดินแปลงที่ 5 แต่ยังไม่มีความพร้อมสำหรับกองเก็บวัสดุและเครื่องมือต่างๆ สำนักฯจึงเห็นสมควรให้จัดทำ แผนรายประมาณการ โรงเก็บ วัสดุและเครื่องมือ ของส่วนอำนวยการความปลอดภัยเพื่อดำเนินการก่อสร้างต่อไป</p>	<table border="1"> <tr> <td><u>งบประมาณหมวดค่าครุภัณฑ์ที่ดินและสิ่งก่อสร้าง</u></td> <td>วงเงิน</td> <td>496,000.00 บาท</td> </tr> <tr> <td colspan="3">ก. งานจ้างเหมา ทำการจ้างเหมาดำเนินการ ดังนี้-</td> </tr> <tr> <td colspan="3">1. ก่อสร้างอาคารที่ทำการและสิ่งก่อสร้างประกอบ โรงเก็บวัสดุและเครื่องมือ ส่วนอำนวยการความปลอดภัย</td> </tr> <tr> <td>ปริมาณงาน</td> <td>1.00 แห่ง ฯ ละ</td> <td>495,969.64 บาท เป็นเงิน 495,969.64 บาท</td> </tr> <tr> <td></td> <td></td> <td>รวม 495,969.64 บาท</td> </tr> <tr> <td></td> <td></td> <td>ประหยัด 30.36 บาท</td> </tr> <tr> <td></td> <td></td> <td>รวมเป็นเงินทั้งสิ้น 496,000.00 บาท</td> </tr> <tr> <td>เฉลี่ยค่างาน</td> <td>496,000.00 บาท / แห่ง</td> <td></td> </tr> <tr> <td>ราคาน้ำมัน</td> <td>28.00 - 28.99 บาท/ลิตร</td> <td>วันที่ 8 มิถุนายน 2564</td> </tr> </table> <p>(ลงนาม)  นายช่างโยธาชำนาญงาน (นายศรัณย์ ชุ่มกลัด)</p> <p>ตรวจสอบ (ลงนาม)  ว.พ.ท.5 (นายเสกสรรค์ ครุฑบึงพร้าว)</p>	<u>งบประมาณหมวดค่าครุภัณฑ์ที่ดินและสิ่งก่อสร้าง</u>	วงเงิน	496,000.00 บาท	ก. งานจ้างเหมา ทำการจ้างเหมาดำเนินการ ดังนี้-			1. ก่อสร้างอาคารที่ทำการและสิ่งก่อสร้างประกอบ โรงเก็บวัสดุและเครื่องมือ ส่วนอำนวยการความปลอดภัย			ปริมาณงาน	1.00 แห่ง ฯ ละ	495,969.64 บาท เป็นเงิน 495,969.64 บาท			รวม 495,969.64 บาท			ประหยัด 30.36 บาท			รวมเป็นเงินทั้งสิ้น 496,000.00 บาท	เฉลี่ยค่างาน	496,000.00 บาท / แห่ง		ราคาน้ำมัน	28.00 - 28.99 บาท/ลิตร	วันที่ 8 มิถุนายน 2564
<u>งบประมาณหมวดค่าครุภัณฑ์ที่ดินและสิ่งก่อสร้าง</u>	วงเงิน	496,000.00 บาท																										
ก. งานจ้างเหมา ทำการจ้างเหมาดำเนินการ ดังนี้-																												
1. ก่อสร้างอาคารที่ทำการและสิ่งก่อสร้างประกอบ โรงเก็บวัสดุและเครื่องมือ ส่วนอำนวยการความปลอดภัย																												
ปริมาณงาน	1.00 แห่ง ฯ ละ	495,969.64 บาท เป็นเงิน 495,969.64 บาท																										
		รวม 495,969.64 บาท																										
		ประหยัด 30.36 บาท																										
		รวมเป็นเงินทั้งสิ้น 496,000.00 บาท																										
เฉลี่ยค่างาน	496,000.00 บาท / แห่ง																											
ราคาน้ำมัน	28.00 - 28.99 บาท/ลิตร	วันที่ 8 มิถุนายน 2564																										

สรุปผลราคากลางงานก่อสร้าง

แบบ พร.5

ส่วนราชการ สำนักงานทางหลวงที่ 5 (พิษณุโลก)

ประเภท	งานอาคาร
เจ้าของอาคาร	สำนักงานทางหลวงที่ 5 (พิษณุโลก)
สถานที่ก่อสร้าง	บริเวณสำนักงานทางหลวงที่ 5 ที่ดิน แปลงที่ 5 ถนนพระองค์ดำ
หน่วยงานประมาณการ	สำนักงานทางหลวงที่ 5 (พิษณุโลก)
แบบเลขที่	
ประมาณราคาตามแบบ พร.4	จำนวน 2 แผ่น วันที่ 8 เดือน มิถุนายน พ.ศ. 2564
ประมาณราคาโดย	

ลำดับที่	รายการ	ค่าวัสดุและค่าแรงงาน รวมเป็นเงิน (บาท)	Factor F	ค่าก่อสร้างทั้งหมด รวมเป็นเงิน (บาท)	หมายเหตุ
1	ค่าปรับปรุงอาคารที่ทำการ ค่าก่อสร้างอาคารสำนักงานและสิ่งก่อสร้าง ประกอบ โรงเก็บวัสดุแลเครื่องมือ ส่วนอำนวยความสะดวก	380,549.10	1.3033	495,969.64	
	เงื่อนไข Factor F				
	เงินล่วงหน้าจ่าย 15 %				
	เงินประกันผลงานหัก 0 %				
	ดอกเบี้ยเงินกู้ 5 %				
	ภาษีมูลค่าเพิ่ม 7 %				
สรุป	รวมค่าก่อสร้างเป็นเงินทั้งสิ้น			495,969.64	
	คิดเป็นเงินประมาณ			496,000.00	
	ตัวอักษร				สี่แสนเก้าหมื่นหกพันบาทถ้วน

ลงชื่อ.....นายช่างโยธาชำนาญงาน
(นายศรัณย์ ชุ่มกลัด)
ประมาณราคา

ลงชื่อ.....วพ.ทล.5
(นายเสกสรรค์ ครุฑบึงพร้าว)
ตรวจสอบ



ประมาณราคาค่าก่อสร้างอาคารที่พักอาศัยและสิ่งก่อสร้างประกอบ โรงเก็บวัสดุและเครื่องมือ ส่วนอำนวยความสะดวก สำนักงานทางหลวงที่ 5 (พิษณุโลก)
สถานที่ก่อสร้าง บ้านพักอาศัยข้าราชการกรมทางหลวง แปลงที่ 5 ถ.พระองค์ดำ ต.ในเมือง อ.เมือง จ.พิษณุโลก
งาน : 1. หมวดงานวิศวกรรมโครงสร้าง

วันที่ 7 มิถุนายน 2564

ลำดับ ที่	รายการ	ปริมาณงาน	หน่วย	ค่าวัสดุ		ค่าแรงงาน		รวมค่าวัสดุและ แรงงาน	หมายเหตุ
				ราคาต่อ หน่วย	จำนวนเงิน	ราคาต่อ หน่วย	จำนวนเงิน		
1	งานโครงสร้างวิศวกรรม								
1.1	งานเตรียมพื้นที่ก่อสร้าง	1.00	L.S.	-	-	1,500.00	1,500.00	1,500.00	
1.2	งานขุดดินฐานรากและถมดิน	19.44	ลบ.ม.	-	-	148.00	2,877.12	2,877.12	
1.3	งานทรายรองกันฐานราก	0.72	ลบ.ม.	354.20	255.02	91.00	65.52	320.54	
1.4	งานคอนกรีตหยาบรองกันหลุมรองกันฐานราก	0.31	ลบ.ม.	1,323.63	410.32	398.00	123.38	533.70	
1.5	งานเสาเข็ม								
1.5.1	เสาเข็มเจาะ ขนาด 0.35 ม. รับน้ำหนักปลอดภัย 20 ตัน (ยาว 6.00 ม.)	9.00	ต้น	1,000.00	9,000.00	100.00	900.00	9,900.00	
1.5.2	ค่าแรงงานตัดหัวเสาเข็ม I-22	9.00	ต้น	-	-	350.00	3,150.00	3,150.00	
1.6	งานแบบหล่อคอนกรีต								
1.6.1	ไม้แบบ	128.80	ตร.ม.	393.00	50,618.40	133.00	17,130.40	67,748.80	
1.6.2	ไม้โครง	38.64	ตร.ม.	393.00	15,185.52	133.00	5,139.12	20,324.64	
1.6.3	ตะปู	32.20	กก.	40.66	1,309.25	-	-	1,309.25	
1.7	งานเหล็กเสริมคอนกรีต								
1.7.1	เหล็กเสริมคอนกรีตผิวเรียบ RB-6 มม.	211.26	กก.	27.03	5,710.29	4.10	866.16	6,576.44	
1.7.2	เหล็กเสริมคอนกรีตผิวเรียบ RB-9 มม.	1,042.39	กก.	26.20	27,310.65	4.10	4,273.80	31,584.45	
1.7.3	เหล็กเสริมคอนกรีตผิวข้ออ้อย DB-12 มม.	207.91	กก.	25.76	5,355.70	3.30	686.09	6,041.79	
1.7.4	เหล็กเสริมคอนกรีตผิวข้ออ้อย DB-16 มม.	624.78	กก.	25.76	16,094.27	3.30	2,061.77	18,156.04	
1.7.5	ลวดผูกเหล็ก	62.59	กก.	42.99	2,690.74	-	-	2,690.74	
1.7.6	เหล็กตะแกรง Wire Mesh 4 มม.@0.20 ม.	-	ตร.ม.	-	-	-	-	-	
1.7.7	เหล็กตะแกรง Wire Mesh 4 มม.@0.15 ม.	-	ตร.ม.	-	-	-	-	-	
1.8	งานคอนกรีต 240	24.70	ลบ.ม.	1,528.76	37,760.32	398.00	9,830.60	47,590.92	
1.9	งานแผ่นพื้นสำเร็จรูปท้องเรียบ	-	ตร.ม.	-	-	-	-	-	
1.10	งานทรายหยาบอัดแน่น	6.00	ลบ.ม.	354.20	2,125.20	91.00	546.00	2,671.20	



ประมาณราคาค่าก่อสร้างอาคารที่พักอาศัยและสิ่งก่อสร้างประกอบ โรงเก็บวัสดุและเครื่องมือ ส่วนอำนวยความสะดวกภายใน สำนักงานทางหลวงที่ 5 (พิษณุโลก)
สถานที่ก่อสร้าง บ้านพักอาศัยข้าราชการกรมทางหลวง แปลงที่ 5 ถ.พระองค์ดำ ต.ในเมือง อ.เมือง จ.พิษณุโลก
งาน : 1. หมวดงานวิศวกรรมโครงสร้าง


วันที่ 7 มิถุนายน 2564

ลำดับ ที่	รายการ	ปริมาณงาน	หน่วย	ค่าวัสดุ		ค่าแรงงาน		รวมค่าวัสดุและ แรงงาน	หมายเหตุ	
				ราคาต่อ หน่วย	จำนวนเงิน	ราคาต่อ หน่วย	จำนวนเงิน			
1.11	งานเสาเหล็ก									
1.11.1	เหล็กกล่อง 125x125x4.5 มม.	299.16	กก.	42.00	12,564.72	10.00	2,991.60	15,556.32		
1.11.2	เพลตเหล็ก 200x200x10 มม.	28.44	กก.	42.00	1,194.48	10.00	284.40	1,478.88		
1.11.3	ครีบลูก 100x10 มม.	14.40	กก.	42.00	604.80	10.00	144.00	748.80		
1.11.4	เหล็ก J-BOLTS 12 mm. ยาว 0.40 m.	36.00	ตัว	40.00	1,440.00	-	-	1,440.00		
1.12	งานโครงหลังคาเหล็ก									
1.12.1	เหล็กตัวซี 125 x 50 x 20 x 3.2 มม.	662.04	กก.	42.00	27,805.68	10.00	6,620.40	34,426.08		
1.12.2	เหล็กตัวซี 100 x 50 x 20 x 3.2 มม.	1,089.00	กก.	42.00	45,738.00	10.00	10,890.00	56,628.00		
1.12.3	เหล็กกล่อง 38x38x2.0 มม.	272.50	กก.	41.00	11,172.50	10.00	2,725.00	13,897.50		
1.12.4	แผ่นเพลต 125 x 125 x 10 มม.	11.04	กก.	41.00	452.60	10.00	110.39	562.99		
1.12.5	แผ่นเหล็ก 125 x 150 x 10 มม.	17.66	กก.	41.00	724.16	10.00	176.63	900.79		
1.12.6	ทาสีกันสนิมเหล็กโครงหลังคา	120.00	ตร.ม.	41.12	4,934.10	35.00	4,200.00	9,134.10		
1.12.7	แผ่นเมทัลชีท หนา 0.3 มม.	120.00	ตร.ม.	180.00	21,600.00	10.00	1,200.00	22,800.00		
รวมค่างานต้นทุน						302,056.72		78,492.37	380,549.10	

รายละเอียดข้อมูลวัสดุ
รหัสงาน 20520 ค่าก่อสร้างอาคารที่ทำการและสิ่งก่อสร้างประกอบ
สำนักงานทางหลวงที่ 5 (พิษณุโลก)

รายการที่	ชนิดของวัสดุ	หน่วยนับ	ราคาที่แหล่ง ต่อหน่วย (บาท)	ระยะทางขนส่ง				รวมระยะทาง (กม.)	หมายเหตุ
				ทางราบ	ลูกเนิน	ทางเขา	ลูกวัง		
1	ปูนซีเมนต์ปอร์ตแลนด์	ตัน	2,373.83	2.00	-	-	-	2.00	พาณิชย์จังหวัดพิษณุโลก
2	ปูนซีเมนต์ผสม	ตัน	2,626.17	2.00	-	-	-	2.00	พาณิชย์จังหวัดพิษณุโลก
3	ทรายหยาบ	ลบ.ม.	354.20	59.00	-	-	-	59.00	สุโขทัย
4	ทรายละเอียด	ลบ.ม.	469.78	59.00	-	-	-	59.00	สุโขทัย
5	เหล็กเสริม SR 24 RB Ø 6 มม	ตัน	27,033.33	2.00	-	-	-	2.00	พาณิชย์จังหวัดพิษณุโลก
6	เหล็กเสริม SR 24 RB Ø 9 มม	ตัน	26,200.00	2.00	-	-	-	2.00	พาณิชย์จังหวัดพิษณุโลก
7	เหล็กเสริม SD 40 DB Ø 12 มม.	ตัน	25,350.00	2.00	-	-	-	2.00	พาณิชย์จังหวัดพิษณุโลก
8	เหล็กเสริม SD 40 DB Ø 16 มม.	ตัน	25,150.00	2.00	-	-	-	2.00	พาณิชย์จังหวัดพิษณุโลก
9	ลวดผูกเหล็ก	กก.	42.99	2.00	-	-	-	2.00	พาณิชย์จังหวัดพิษณุโลก

(ลงนาม)


.....
(นายศรัณย์ ชุ่มกลัด)

นายช่างโยธาชำนาญงาน

ตรวจสอบ (ลงนาม)


.....
(นายเสกสรรค์ ครุฑบึงพร้าว)

ว.พ.ท.5