



## บันทึกข้อความ

ส่วนราชการ สำนักงานทางหลวงที่ ๕ (พิษณุโลก) ส่วนแผนงาน โทร. ๓๓๐๒๗ โทรสาร ๐-๕๕๓๐-๒๖๒๘  
ที่ สทล.๕/๒/ - ..... วันที่ ๗ มิถุนายน ๒๕๖๔

เรื่อง ขอเสนอแผนรายประมาณการ กิจกรรมบำรุงรักษาทางหลวง ประจำปี ๒๕๖๔

เรียน ผส.ทล.๕ ผ่าน รก.รส.ทล.๕.๒

ส่วนแผนงาน ขอเสนอแผนรายประมาณการ กิจกรรมบำรุงรักษาทางหลวง ประจำปี ๒๕๖๔ รหัสงาน ๒๕๘๐๐ งานภูมิทัศน์และสถาปัตยกรรมทางหลวง ปรับปรุงถนนภายในที่ดินแปลง พล.๔๐๕ ถนนรามศวร สำนักงานทางหลวงที่ ๕ (พิษณุโลก) วงเงินงบประมาณ ๔๘๐,๐๐๐.- บาท ของสำนักงานทางหลวงที่ ๕ (พิษณุโลก) จำนวน ๕ เล่ม ซึ่งแนบมาพร้อมนี้ หากเห็นชอบโปรดพิจารณาให้ส่วนบริหารดำเนินการจัดซื้อจัดจ้างตามระเบียบฯ ต่อไป

จึงเรียนมาเพื่อโปรดพิจารณาให้ความเห็นชอบและดำเนินการต่อไป

(นายเสกสรรค์ ครุฑบึงพร้าว)

วพ.ทล.๕

เรียน รส.ทล.๕.๑, รส.ทล.๕.๒

วพ.ทล.๕, ผบ.ทล.๕, ทพ.ทล.๕, หง.ทล.๕

- เห็นชอบตามเสนอ

- ดำเนินการตามระเบียบฯ ต่อไป

(นายพันธุ์ศักดิ์ สัตยเทวา)

ผู้อำนวยการสำนักงาน รักษาราชการแทน

ผู้อำนวยการสำนักงานทางหลวงที่ ๕



## บันทึกข้อความ

ส่วนราชการ สำนักงานทางหลวงที่ ๕ (พิษณุโลก) ส่วนแผนงาน โทร. ๓๓๐๒๗ โทรสาร ๐-๕๕๓๐-๒๖๒๘

ที่ สทล.๕/๒/ -

วันที่ ๗ มิถุนายน ๒๕๖๔

เรื่อง ขอเสนอแผนรายประมาณการ กิจกรรมบำรุงรักษาทางหลวง ประจำปี ๒๕๖๔

เรียน ผส.ทล.๕ ผ่าน รก.รส.ทล.๕.๒

ส่วนแผนงาน ขอเสนอแผนรายประมาณการ กิจกรรมบำรุงรักษาทางหลวง ประจำปี ๒๕๖๔ รหัสงาน ๒๕๘๐๐ งานภูมิทัศน์และสถาปัตยกรรมทางหลวง ปรับปรุงถนนภายในที่ดินแปลง พล.๔๐๕ ถนนรามศวร สำนักงานทางหลวงที่ ๕ (พิษณุโลก) วงเงินงบประมาณ ๔๘๐,๐๐๐.- บาท ของสำนักงานทางหลวงที่ ๕ (พิษณุโลก) จำนวน ๕ เล่ม ซึ่งแนบมาพร้อมนี้ หากเห็นชอบโปรดพิจารณาให้ส่วนบริหารดำเนินการจัดซื้อจัดจ้างตามระเบียบฯ ต่อไป

จึงเรียนมาเพื่อโปรดพิจารณาให้ความเห็นชอบและดำเนินการต่อไป

(ลงชื่อ) เสกสรรค์ ครุฑบึงพร้าว

(นายเสกสรรค์ ครุฑบึงพร้าว)

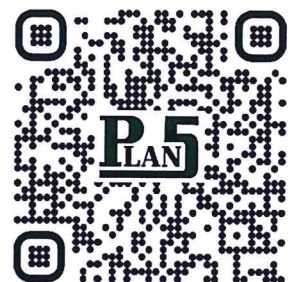
ว.ม.ทล.๕

สำเนาเรียน รส.ทล.๕.๑, รส.ทล.๕.๒, ผบ.ทล.๕, ทพ.ทล.๕, หง.ทล.๕, ผท.ทล.๕, ข.ท.ทล.๕

- เพื่อทราบ และสามารถดาวน์โหลด (Download) แผนรายประมาณการดังกล่าว ได้ที่ <https://forms.gle/B8nAAz9QxiCfD9Vx9> หรือสแกนคิวอาร์โค้ดด้านล่างนี้ หากมีปัญหากการดาวน์โหลดโปรดติดต่อ คุณสกล ว่องปรีชา โทร.๓๓๐๒๗

(นายเสกสรรค์ ครุฑบึงพร้าว)

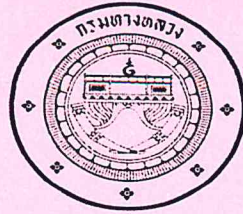
ว.ม.ทล.๕



อาทิตย์/ร่าง/พิมพ์

๐๕ /ทาน  
๐๕ /ตรวจ

ต้นฉบับ



แผนรายประมาณการ กิจกรรมบำรุงรักษาทางหลวง ประจำปี 2564

รหัสงาน 25800 งานภูมิทัศน์และสถาปัตยกรรมทางหลวง

ปรับปรุงถนนภายในที่ดินแปลง พล.405 ถนนราเมศวร

สำนักงานทางหลวงที่ 5 (พิษณุโลก)

วงเงินงบประมาณ 480,000.00 บาท

(ลงนาม)

( นายเสกสรรค์ ครุฑบึงพร้าว )

วพ.ทล.5

ตรวจสอบ (ลงนาม)

( นายสุวิฑูร์ ตันตะโยธิน )

รส.ทล.5.1 รักษาการในตำแหน่ง รส.ทล.5.2

เห็นชอบ (ลงนาม)

( นายพันธุศักดิ์ สัตยเทวา )

ผู้อำนวยการสำนักงาน รักษาราชการแทน

ผู้อำนวยการสำนักงานทางหลวงที่ 5

สรุปรายละเอียดประกอบแผน เพื่อขออนุมัติเงินประจำงวด ประจำปี 2564

กิจกรรมบำรุงรักษาทางหลวง  
สำนักงานทางหลวงที่ 5 (พิษณุโลก)

( / ) งานจ้างเหมา

( ) งานดำเนินการเอง

( ) งานจ้างเหมาและดำเนินการเอง

ลำดับ ที่	รหัส งาน	ลักษณะงาน	สถานที่ดำเนินการ	อยู่ในเขตพื้นที่ จังหวัด	ปริมาณงาน แห่ง	งบประมาณ (บาท)	หมายเหตุ
1	25800	งานภูมิทัศน์และสถาปัตยกรรม ทางหลวง (ปรับปรุงถนนภายใน ที่ดินแปลง พล.405 ถนนราเมศวร)	บริเวณที่ดิน แปลงที่ 4 พล.405 ถนนราเมศวร	ต.ในเมือง อ.เมือง จ.พิษณุโลก	1	480,000.00	เบิกจ่ายจากคลัง จังหวัดพิษณุโลก
รวมเป็นเงินทั้งสิ้น						480,000.00	

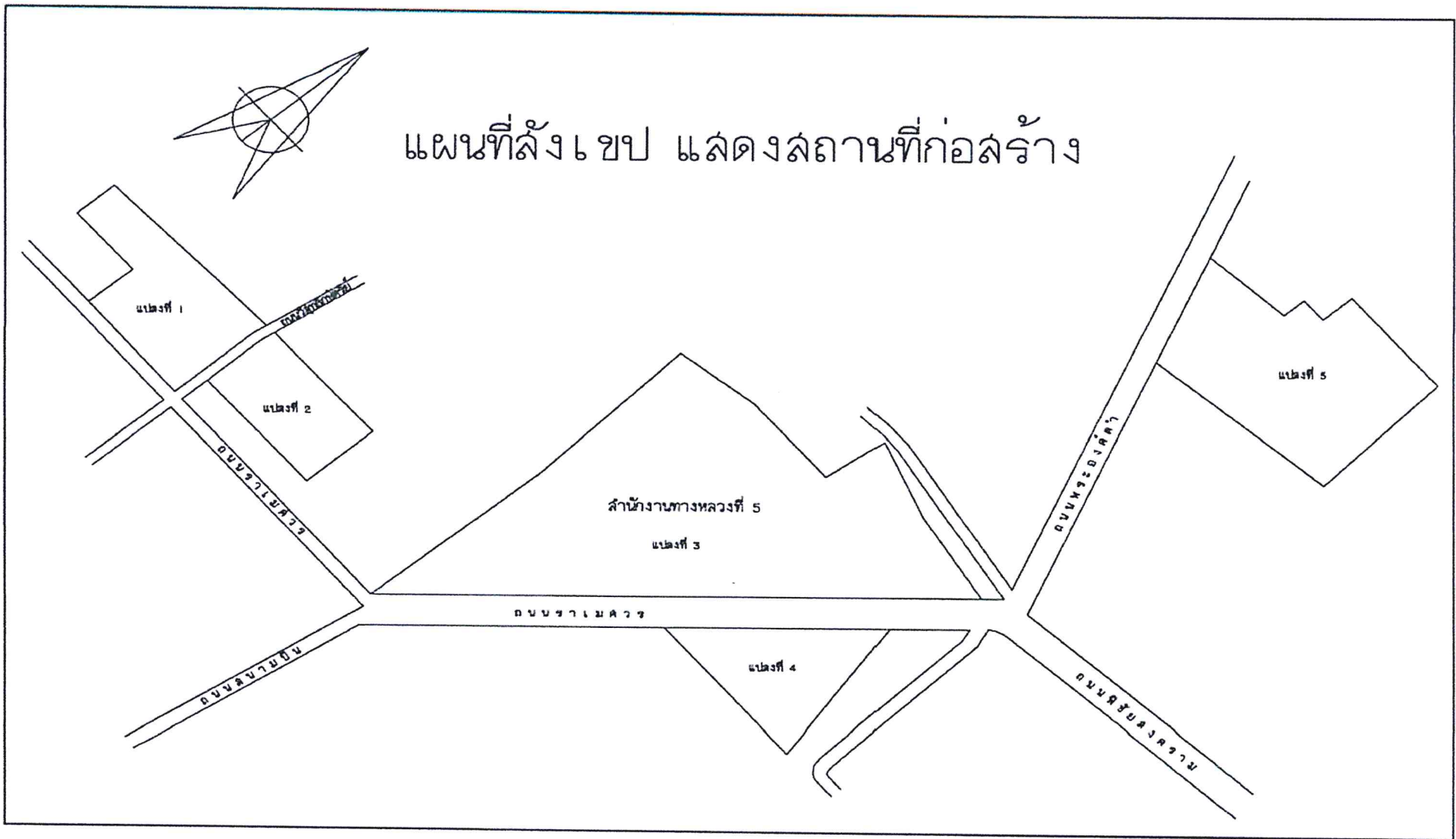
ตรวจสอบ ลงนาม

( นายเสกสรรค์ ครุฑบึงพร้าว )

วพ.ทล.5

## สารบัญ

ที่	รายการ	หน้า
1	แผนที่สังเขปแสดงสถานที่ปรับปรุงก่อสร้าง	1
2	ผังแสดงบริเวณสถานที่ปรับปรุงก่อสร้าง	2
3	ประวัติอาคารสำนักงาน อาคารที่พักอาศัย และสิ่งก่อสร้างประกอบ	3
4	แบบก่อสร้างปรับปรุง	4 - 5
5	แผนรายประมาณการ	6
6	แผนการใช้จ่ายงบประมาณ	7
7	รายละเอียดการปรับปรุงซ่อมแซมและประมาณราคาค่าปรับปรุง	8 - 11
8	รูปภาพของบริเวณก่อสร้างปรับปรุง	12 - 13



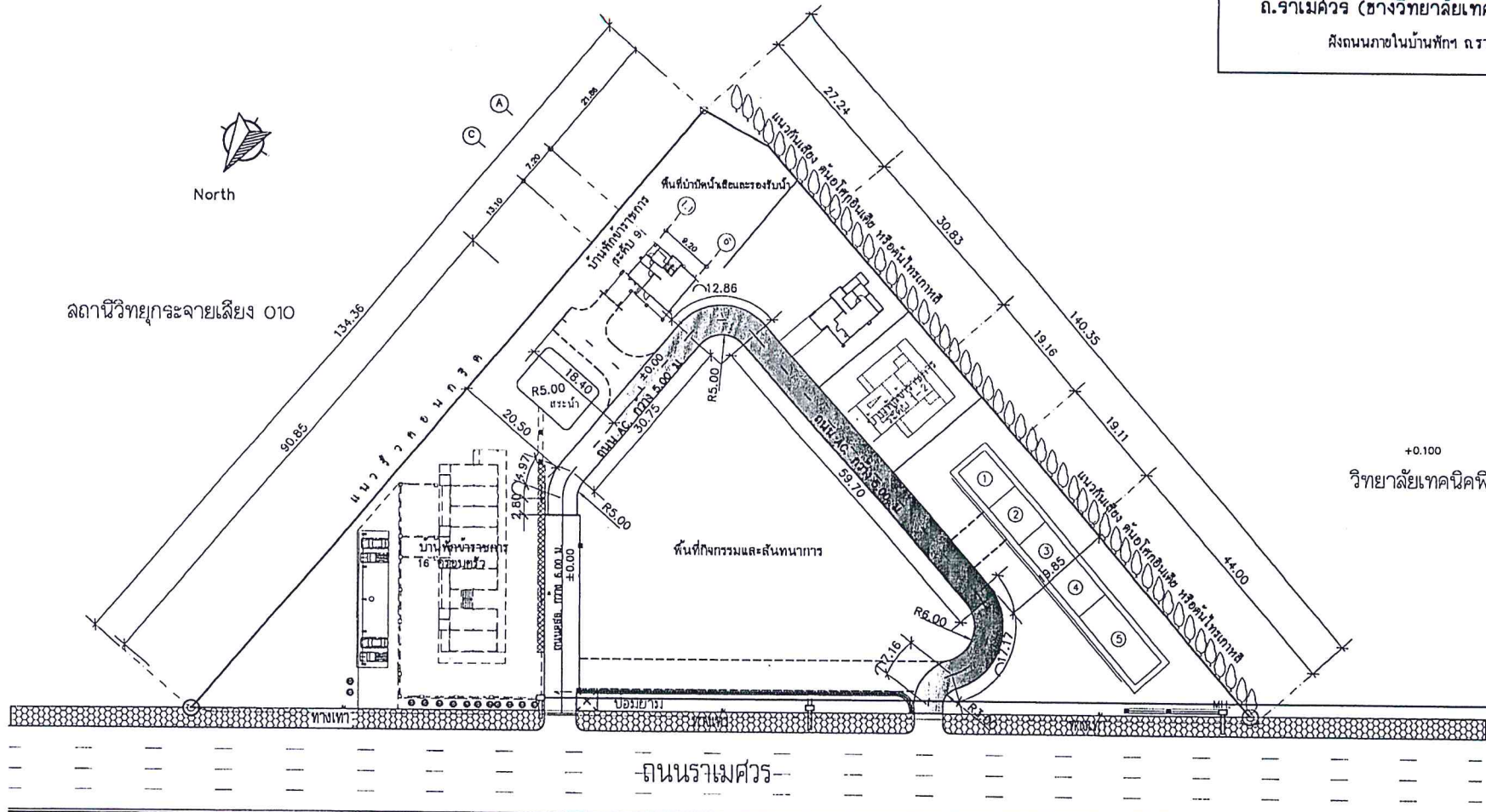
หมายเหตุ - ทำการก่อสร้างถนนแอสฟัลท์ติกคอนกรีต บนที่ดินแปลงที่ 4 (ถนนราเมศวร)

กิจกรรมบำรุงรักษาทางหลวง ปี 2564  
 รหัส 25800 งานปรับปรุงภูมิทัศน์และสถาปัตยกรรมทางหลวง  
 ปรุงภายในที่ดินแปลง พล.405 ถนนรามศวร

สำนักงานทางหลวงที่ 5 (พิษณุโลก)		
แขวงทางหลวง	รหัสควบคุม	แผนที่
-	-	A-01
โครงการก่อสร้างถนนภายในบ้านพักข้าราชการ ถ.รามศวร (ข้างวิทยาลัยเทคนิคพิษณุโลก) สังกัดถนนภายในบ้านพักฯ ถ.รามศวร		



สถานีวิทยุกระจายเสียง 010



+0.100

วิทยาลัยเทคนิคพิษณุโลก

ถนนรามศวร

เกาะกลาง

โครงการก่อสร้างถนนภายในบ้านพักข้าราชการ  
 ถ.รามศวร (ข้างวิทยาลัยเทคนิคพิษณุโลก)  
 - ก่อสร้างถนนลาดยาง ผิว AC. กว้าง 5.00 ม.  
 พื้นที่ 635.00 ตร.ม.

**ผังถนนภายในบ้านพักฯ ถ.รามศวร**  
 SCALE 1:750

การปรับทางด้านเรขาคณิตงานทาง  
 โครงการ ฯ สามารถปรับแบบก่อสร้างทางด้านเรขาคณิตงานทางได้ตามสภาพ  
 เป็นจริงในสนาม โดยความเห็นชอบจากสำนักงานทางหลวงที่ 5

กรมทางหลวง		
เขียน วิศวกรรม	ทวน	Sign
ออกแบบ	ตรวจ	วัน ทธ.5
เห็นชอบ	รศ. ทธ.5.2	8 มิ.ย./64
อนุญาต	ศส. ทธ.5	8 มิ.ย./64

ประวัติ อาคารที่พักอาศัย และสิ่งก่อสร้างประกอบ  
 รหัสงาน 25800 งานภูมิทัศน์และสถาปัตยกรรมทางหลวง  
 สำนักงานทางหลวงที่ 5 (พิษณุโลก)

ที่	รายการ	เลขที่ / ชื่อ	ปีที่ก่อสร้าง	อายุ	ลักษณะ อาคาร	ปรับปรุงซ่อมแซม		สภาพการใช้งาน		ลักษณะ ความเสียหาย
						ครั้งที่	ปี พ.ศ.	ก่อนปรับปรุง (%)	หลังปรับปรุง (%)	
1	ถนนแอสฟัลต์ติกคอนกรีต บริเวณบ้านพัก ถนนราเมศวร ต.ในเมือง อ.เมือง จ.พิษณุโลก (ที่ดินแปลงที่ 4 ถนนราเมศวร)	-	-	-	ไม่มีการบันทึก			15	100	เดิมเป็นถนนลูกรัง และได้ทำการ ปรับพื้นที่ถมดิน ปัจจุบันไม่มีสภาพ เป็นถนน

ตรวจสอบ ลงนาม

(นายเสกสรรค์ ครุฑบึงพร้าว)

วพ.ทล.5



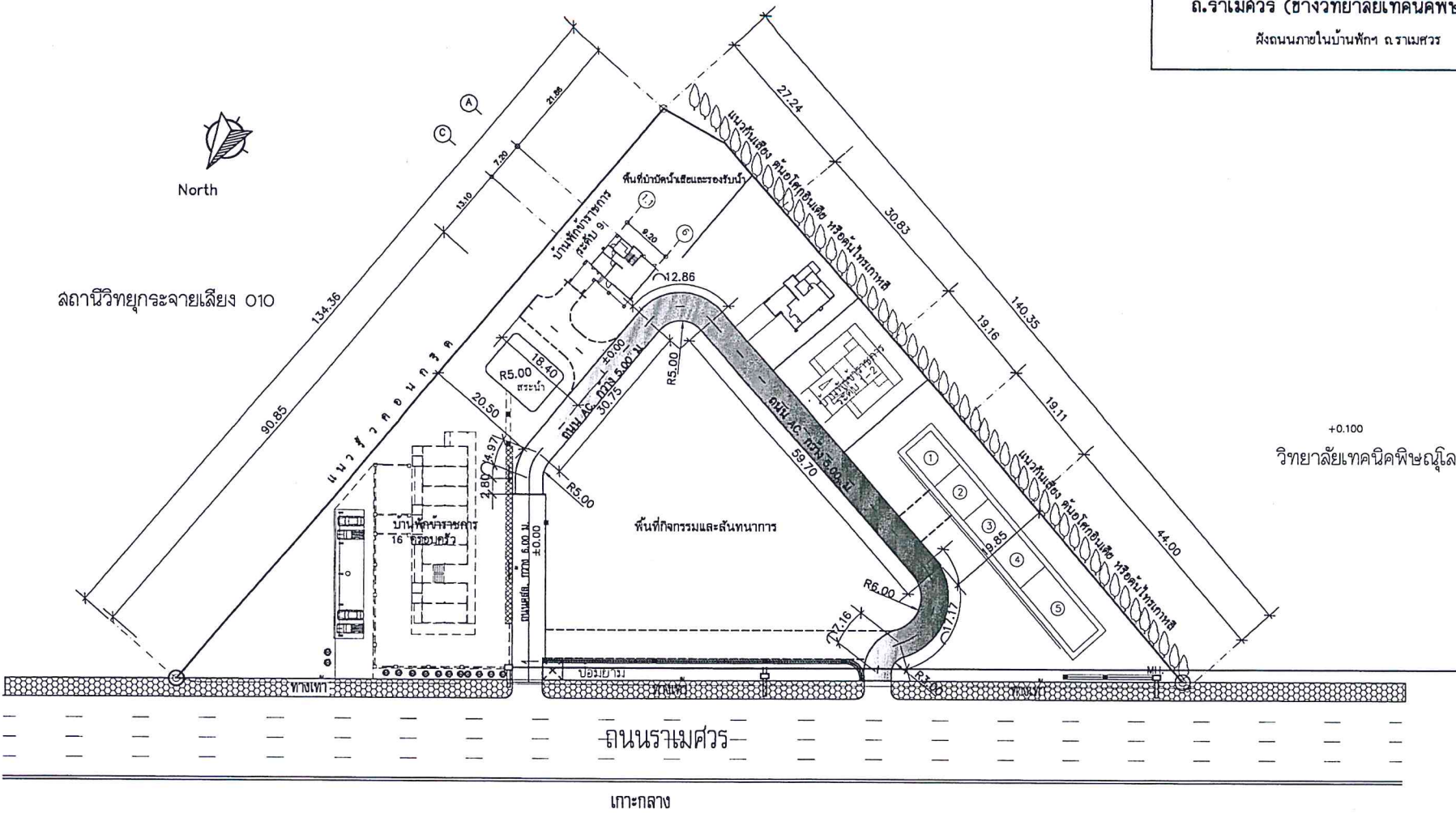
กิจกรรมบำรุงรักษาทางหลวง ปี 2564  
 รหัส 25800 งานปรับปรุงภูมิทัศน์และสถาปัตยกรรมทางหลวง  
 ปรุงภายในที่ดินแปลง พล405 ถนนรามศวร

สำนักงานทางหลวงที่ 5 (พิษณุโลก)

แขวงทางหลวง	รหัสควบคุม	แผนที่
-	-	A-01

โครงการก่อสร้างถนนภายในบ้านพักข้าราชการ  
 ถ.รามศวร (ข้างวิทยาลัยเทคนิคพิษณุโลก)

ผังถนนภายในบ้านพักฯ ถ.รามศวร



North  
 สถานีวิทยุกระจายเสียง 010

+0.100  
 วิทยาลัยเทคนิคพิษณุโลก

โครงการก่อสร้างถนนภายในบ้านพักข้าราชการ  
 ถ.รามศวร (ข้างวิทยาลัยเทคนิคพิษณุโลก)  
 - ก่อสร้างถนนลาดยาง ผิว AC. กว้าง 5.00 ม.  
 พื้นที่ 635.00 ตรม.  
 การปรับทางด้านเรขาคณิตงานทาง  
 โครงการ ฯ สามารถปรับแบบก่อสร้างทางด้านเรขาคณิตงานทางได้ตามสภาพ  
 เป็นจริงในสนาม โดยความเห็นชอบจากสำนักงานทางหลวงที่ 5

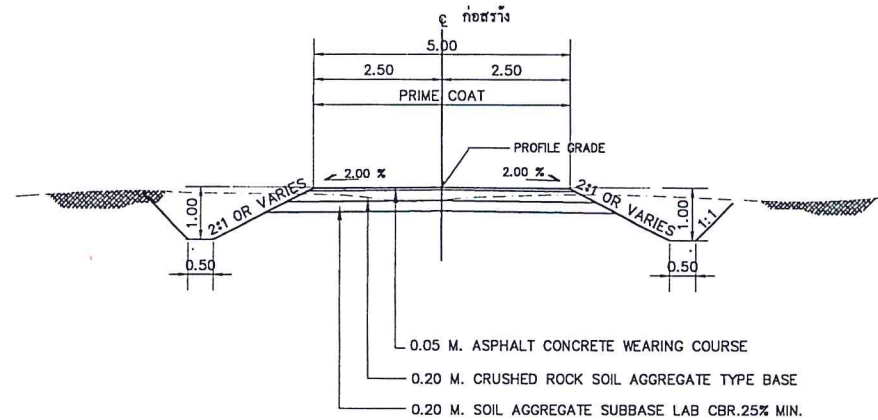
ผังถนนภายในบ้านพักฯ ถ.รามศวร  
 SCALE 1:750

กรมทางหลวง			
เขียน วิชาสัมพันธ์	ท่าน	S Sine	
ออกแบบ		ชวกร	วนทล.5
เห็นชอบ			8 มี.ย./64
อนุญาต		พ.ศ. ๒๕๖๔ N. N... พ.ศ. ๒๕๖๕	8 มี.ย./64

สำนักงานทางหลวงที่ 5 (พิษณุโลก)

แขวงทางหลวง	รหัสควบคุม	แผนที่
-	-	A-02R

โครงการก่อสร้างถนนภายในบ้านพักข้าราชการ  
 ถ.ราเมศวร (ข้างวิทยาลัยเทคนิคพิษณุโลก)  
 รูปตัดถนนภายในบ้านพักข้าราชการ



รูปตัดถนน AC.

SCALE 1:100

ข้อกำหนดแนะนำสำหรับวัสดุที่ใช้ก่อสร้าง

- พื้นทางหินคลุก BASE อ้างถึง " มาตรฐานพื้นทางหินคลุก " มาตรฐานที่ ทล - ม 201 / 2544
- การลาดแอสฟัลต์ PRIME COAT อ้างถึง " มาตรฐานการลาดแอสฟัลต์ PRIME COAT " มาตรฐานที่ ทล - ม 402 / 2557
- แอสฟัลต์คอนกรีต ASPHALT CONCRETE อ้างถึง " มาตรฐานแอสฟัลต์คอนกรีต " มาตรฐานที่ ทล - ม 408 / 2532

หมายเหตุ :-

1. มิติเป็นเมตร เว้นแต่จะระบุเป็นอย่างอื่น
2. งานจ้างก่อสร้าง

ผู้รับจ้างต้องใช้วัสดุประเภทวัสดุหรือครุภัณฑ์ที่จะใช้ในงนก่อสร้าง เป็นที่ผลิตภายในประเทศโดยต้องไม่น้อยกว่าร้อยละ 60 ของมูลค่าวัสดุ ที่จะใช้ในงนก่อสร้างทั้งหมดตามสัญญา และผู้รับจ้างต้องชี้แหล่งที่ผลิต ภายในประเทศไม่น้อยกว่าร้อยละ 90 ของปริมาณเหล็กที่ต้องใช้ทั้งหมดตามสัญญา โดยต้องจัดทำแผนการใช้วัสดุที่ผลิตในประเทศและแผนการใช้เหล็กที่ผลิต ภายในประเทศเสนอผู้ว่าจ้างภายใน 30 วัน นับถัดจากลงนามในสัญญา ตามแบบเอกสารที่กำหนด

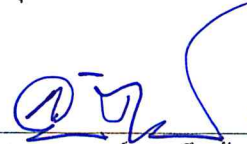
กรมทางหลวง

เขียน นวัตกรรม	ทาน	๘ พ.ค. ๖๔
ออกแบบ	ตรวจ	๖๖ พ.ค. ๖๔
เห็นชอบ	ร.ส. พ.๖๔.๒	๘ มิ.ย./๖๔
อนุญาต	พ.ศ. พ.๖๔.๕	๘ มิ.ย./๖๔

แผนรายประมาณการ กิจกรรมบำรุงรักษาทางหลวง ประจำปี 2564

รหัสงาน 25800 งานภูมิทัศน์และสถาปัตยกรรมทางหลวง

ปรับปรุงถนนภายในที่ดินแปลง พล.405 ถนนราเมศวร

<p><b>ข้อมูลและผลงานที่จะทำ</b></p>	<p><b>งบประมาณหมวดค่าที่ดินและสิ่งก่อสร้าง</b> <span style="float: right;">วงเงิน 480,000.00 บาท</span></p>
<p><b>สภาพเดิม</b></p>	<p><b>ข.งานจ้างเหมา</b> <span style="float: right;">ทำการจ้างเหมาดำเนินการดังนี้</span></p>
<p>ถนนในบ้านพักปัจจุบันไม่ครอบคลุมพื้นที่ มีเพียงบางส่วน ที่ดินแปลงที่ 4 พล.405 ถ.รามศวร ต.ในเมือง อ.เมือง จ.พิษณุโลก</p>	<p>1. งาน CLEARING AND GRUBBING</p>
<p><b>รายละเอียดของงานที่จะทำ</b></p>	<p>ปริมาณงาน 900.00 ตร.ม. ละ 4.75 บาท <span style="float: right;">เป็นเงิน 4,275.00 บาท</span></p>
<p>ดำเนินการจ้างเหมาก่อสร้างปรับปรุงถนนแอสฟัลต์ติกคอนกรีต โดยทำการปรับพื้นที่บริเวณที่จะทำการปรับปรุง แล้วดำเนินการ</p>	<p>2. งาน EARTH EXCAVATION</p>
<p>ถนนแอสฟัลต์ติกคอนกรีต ทน 5 ซม. ตามแบบของสำนักงานทางหลวงที่ 5</p>	<p>ปริมาณงาน 420.00 ลบ.ม. ละ 65.75 บาท <span style="float: right;">เป็นเงิน 27,615.00 บาท</span></p>
<p>1. งาน CLEARING AND GRUBBING</p>	<p>ปริมาณ 900.00 ตร.ม.</p>
<p>2. งาน EARTH EXCAVATION</p>	<p>ปริมาณ 420.00 ลบ.ม.</p>
<p>3. งาน SOIL AGGREGATE SUBBASE</p>	<p>ปริมาณ 175.00 ลบ.ม. ละ 523.75 บาท <span style="float: right;">เป็นเงิน 91,656.25 บาท</span></p>
<p>4. งาน CRUSHED ROCK SOIL AGGREGATE TYPE BASE</p>	<p>ปริมาณงาน 420.00 ลบ.ม. ละ 65.75 บาท <span style="float: right;">เป็นเงิน 27,615.00 บาท</span></p>
<p>5. งาน PRIME COAT</p>	<p>ปริมาณงาน 175.00 ลบ.ม. ละ 523.75 บาท <span style="float: right;">เป็นเงิน 91,656.25 บาท</span></p>
<p>6. งาน ASPHALT CONCRETE WEARING COURSE 5 CM. THICK</p>	<p>ปริมาณงาน 140.00 ลบ.ม. ละ 835.25 บาท <span style="float: right;">เป็นเงิน 116,935.00 บาท</span></p>
<p>ระยะเวลาดำเนินการ 60 วัน</p>	<p>5. งาน PRIME COAT</p>
<p><b>เหตุผลความจำเป็น</b></p>	<p>ปริมาณงาน 635.00 ตร.ม. ละ 42.25 บาท <span style="float: right;">เป็นเงิน 26,828.75 บาท</span></p>
<p>ด้วยถนนในบ้านพักแปลงที่ 4 พล.405 ปัจจุบันไม่สะดวกต่อการใช้งานและการเข้าถึงพื้นที่ จึงมีความจำเป็นต้องก่อสร้าง</p>	<p>6. งาน ASPHALT CONCRETE WEARING COURSE 5 CM. THICK</p>
<p>ปรับปรุงให้มีถนนรอบบริเวณ เพื่อสะดวกและเหมาะสมต่อการใช้งานได้อย่างมีประสิทธิภาพ เป็นการสร้างขวัญและกำลังใจต่อ</p>	<p>ปริมาณงาน 635.00 ตร.ม. ละ 333.50 บาท <span style="float: right;">เป็นเงิน 211,772.50 บาท</span></p>
<p>เจ้าหน้าที่ที่ปฏิบัติงาน</p>	<p>ปริมาณงาน 1 แห่ง <span style="float: right;">เป็นเงิน 479,082.50 บาท</span></p>
<p></p>	<p><b>รวมงานจ้างเหมา</b> <span style="float: right;">479,082.50 บาท</span></p>
<p></p>	<p><b>ปรับยอด</b> <span style="float: right;">917.50 บาท</span></p>
<p></p>	<p><b>รวมเป็นเงินทั้งสิ้น</b> <span style="float: right;">480,000.00 บาท</span></p>
<p></p>	<p>เฉลี่ยค่างาน 755.91 บาท / ตร.ม.</p>
<p></p>	<p>ราคาน้ำมัน 28.00 - 29.00 บาท/ลิตร วันที่ 2 มิถุนายน 2564</p>
<p></p>	<p>ตรวจสอบ ลงนาม  ว.พ.ท.5 (นายเสกสรรค์ ครูชบึงพร้าว)</p>

แผนการใช้จ่ายงบประมาณกิจกรรมกิจกรรมบำรุงรักษาทางหลวง ประจำปี 2564

รหัสงาน 25800 งานภูมิทัศน์และสถาปัตยกรรมทางหลวง

สำนักงานทางหลวงที่ 5 ( พิษณุโลก )

ร.ร.	รายการ	ไตรมาสที่ 1			ไตรมาสที่ 2			ไตรมาสที่ 3			ไตรมาสที่ 4			รวม	
		ต.ค.63	พ.ย.63	ธ.ค.63	ม.ค.64	ก.พ.64	มี.ค.64	เม.ย.64	พ.ค.64	มิ.ย.64	ก.ค.64	ส.ค.64	ก.ย.64		
1	ก่อสร้างถนนแอสฟัลต์ติกคอนกรีต บริเวณที่ดินแปลงที่ 4 พล.405 ถนนราเมศวร ต.ในเมือง อ.เมือง จ.พิษณุโลก													60	วัน
2															
3															
4															

ตรวจสอบ ลงนาม ..... วพ.ทล.5

(นายเสกสรรค์ ครุฑบึงพร้าว)

แบบสรุปราคากลางงานก่อสร้างทาง สะพาน และท่อเหลี่ยม  
 แผนรายประมาณการ กิจกรรมบำรุงรักษาทางหลวง ประจำปี 2564  
 รหัสงาน 25800 งานภูมิทัศน์และสถาปัตยกรรมทางหลวง  
 งานปรับปรุงถนนภายในที่ดินแปลง พล.405 ถนนรามศวร


สังกัด สำนักงานทางหลวงที่ 5 (พิษณุโลก)


งบประมาณ 480,000.00 บาท

ลำดับ ที่	รายการ	ปริมาณ	หน่วย	ค่างานต้นทุน		FACTOR F <sub>N</sub>	ราคาต่อหน่วย x F <sub>N</sub> (บาท)	ค่างานที่กำหนด	
				ราคาต่อหน่วย	ราคาต้นทุน (บาท)			ราคาต่อหน่วย	เป็นเงิน (บาท)
1	งาน CLEARING AND GRUBBING	900.00	ตร.ม.	3.60	3,240.00	1.3580	4.89	4.75	4,275.00
2	งาน EARTH EXCAVATION	420.00	ลบ.ม.	48.44	20,344.80	1.3580	65.78	65.75	27,615.00
3	งาน SOIL AGGREGATE SUBBASE	175.00	ลบ.ม.	385.78	67,511.50	1.3580	523.89	523.75	91,656.25
4	งาน CRUSHED ROCK SOIL AGGREGATE TYPE BASE	140.00	ลบ.ม.	615.21	86,129.40	1.3580	835.46	835.25	116,935.00
5	งาน PRIME COAT	635.00	ตร.ม.	31.29	19,869.15	1.3580	42.49	42.25	26,828.75
6	งาน ASPHALT CONCRETE WEARING COURSE 5 CM. THICK	635.00	ตร.ม.	245.59	155,949.65	1.3580	333.51	333.50	211,772.50
ราคาน้ำมันดีเซล 28.00 - 28.99 บาท/ลิตร ณ วันที่ 2 มิถุนายน 2564				รวมค่างานต้นทุน				รวมเป็นเงิน	
					353,044.50				479,082.50

เงินล่วงหน้าจ่าย 15 % ดอกเบี้ยเงินกู้ 5.00 %  
 เงินประกันผลงาน 0 % ภาษีมูลค่าเพิ่ม 7.00 %

- (1) ผลรวมค่างานต้นทุนงานก่อสร้างทาง = 353,044.5000
- (2) ผลรวมค่างานต้นทุนงานก่อสร้างสะพานและท่อเหลี่ยม = -
- (3) ผลรวมค่าใช้จ่ายพิเศษตามข้อกำหนดและค่าใช้จ่ายอื่น ๆ = -
- (4) ค่า Factor F งานก่อสร้างทาง = 1.3580
- (5) ค่า Factor F งานก่อสร้างสะพานและท่อเหลี่ยม = 1.2737
- (6) ค่า Factor F ค่าใช้จ่ายพิเศษตามข้อกำหนดฯ = 1 + [(3) ÷ ((1) × (4) + (2) × (5))] = 1.0000
- (7) ค่า Factor F งานก่อสร้างทางซึ่งรวมค่าใช้จ่ายพิเศษตามข้อกำหนดฯ (Factor F<sub>N</sub>) = 1.3580
- (8) ค่า Factor F งานก่อสร้างสะพานและท่อเหลี่ยมซึ่งรวมค่าใช้จ่ายพิเศษตามข้อกำหนดฯ (Factor F<sub>N</sub>) = 1.2737

 วิศวกรโยธาปฏิบัติการ  
 (นายณัฐพงษ์ ธนะวุฒิลักษณ์)

 วม.ทล.5  
 (นายเสกสรรค์ ครุฑบึงพร้าว)

การคำนวณค่า Factor F

งานทาง	5,000,000.00	1.358	1.3580
	-	0	

งานสะพาน	5,000,000.00	1.2737	1.2737
	-	0.0000	

แผนรายประมาณการ กิจกรรมบำรุงรักษาทางหลวง ประจำปี 2564

รหัสงาน 25800 งานภูมิทัศน์และสถาปัตยกรรมทางหลวง งานปรับปรุงถนนภายในที่ดินแปลง พล.405 ถนนราเมศวร สำนักงานทางหลวงที่ 5 (พิษณุโลก)

ราคาน้ำมันดีเซลเฉลี่ย 28.50 บาท/ลิตร

รายละเอียดราคาวัสดุและค่าขนส่ง																	
ลำดับ	วัสดุ	ราคา	หน่วย	วิธีขนส่ง	ระยะทางขนส่ง(KM.)						รวมระยะ	Factor ค่าขนส่ง	ค่าขนส่ง	ค่าขนส่ง - ค่าตัด/ตัดเหล็ก	ราคาวัสดุที่หน้างาน	แหล่งวัสดุ	
					ทางลาดยาง			ทางลูกรัง									
					ราบ	เนิน	เขา	ราบ	เนิน	เขา							
1	วัสดุลูกรัง	95.00	ลบ.ม.	2	38.00	-	-	-	-	-	38.00	1.0000	80.87	-	-	175.87	บ่อลูกรัง บ้านวังหนองแดง
2	หินคลุก	180.00	ลบ.ม.	2	74.00	-	-	-	-	-	74.00	1.0000	156.68	-	-	336.68	โรงโม่หินเจคอนสตรัคชั่น
3	ยาง AC 60-70 (สูตร BULK)	25,033.33	ตัน	2	368.00	-	-	-	-	-	368.00	1.0000	555.17	35.00	-	25,623.50	กรุงเทพฯ
4	ยาง CSS-1	23,690.00	ตัน	2	368.00	-	-	-	-	-	368.00	1.0000	555.17	25.00	-	24,270.17	กรุงเทพฯ

หมายเหตุ

วิธีขนส่ง 1.รถ 10 ล้อ 2.รถ 10 ล้อ + ลากพ่วง 3.เฉลี่ยระหว่าง รถ 10 ล้อ และ รถ 10 ล้อ + ลากพ่วง 4.รถ 10 ล้อ + ลากพ่วง(กทม./ศรีราชา-จังหวัด) และ รถ 10 ล้อ(จาก จังหวัด-หน้างาน)

Factor ระยะทาง	ผิวทางลาดยาง			ผิวทางลูกรัง		
	ที่ราบ	ลูกเนิน	ภูเขา	ที่ราบ	ลูกเนิน	ภูเขา
10 ล้อ	1.00	1.95	2.52	1.23	2.18	2.75
10 ล้อ+ลากพ่วง	1.00	2.13		1.20	2.33	-

## รายการคำนวณ

### 1 CLEARING AND GRUBBING

พิจารณาตามสภาพพื้นที่	กลาง		
ค่าดำเนินการ + ค่าเสื่อมราคาเครื่องจักร	=	3.60	บาท/ตร.ม.
ค่างานต้นทุน	=	3.60	บาท/ตร.ม.

#### หมายเหตุ

งานถางป่าขาดต่อขนาดเบา	มีเฉพาะการถากถางวัชพืชเท่านั้น
งานถางป่าขาดต่อขนาดกลาง	มีการถากถางวัชพืช และปาดหน้าดินเดิมออกด้วย
งานถางป่าขาดต่อขนาดหนัก	มีการตัดโค่นต้นไม้ ขุดต่อ ถากถางวัชพืช และปาดหน้าดินเดิมออกด้วย

### 2 EARTH EXCAVATION

ค่าดำเนินการ + ค่าเสื่อมราคา ( ตัก )	=	8.12	บาท/ลบ.ม.
ค่าขนทิ้ง 2.00 กม.	=	13.76	บาท/ลบ.ม.
รวม	=	21.88	บาท/ลบ.ม.
ส่วนขยายตัว	$21.88 \times 1.25$	=	27.35 บาท/ลบ.ม.
ค่าดำเนินการ + ค่าเสื่อมราคา ( ขุดตัด )	=	21.09	บาท/ลบ.ม.
ค่างานต้นทุน	=	48.44	บาท/ลบ.ม.

#### หมายเหตุ

ส่วนขยายตัวของทราย	=	1.15
ส่วนขยายตัวของดิน , ดินปนทราย	=	1.25

### 3 SOIL AGGREGATE SUBBASE

ค่าวัสดุจากแหล่ง	=	95.00	บาท/ลบ.ม.
ค่าดำเนินการ+ค่าเสื่อมราคา(ขุด-ขน)	=	31.47	บาท/ลบ.ม.
ค่าขนส่ง 38.00 กม.	=	80.87	บาท/ลบ.ม.
รวม	=	207.34	บาท/ลบ.ม.
ส่วนยุบตัว $207.34 \times 1.60$	=	331.74	บาท/ลบ.ม.
ค่าดำเนินการ+ค่าเสื่อมราคา(บดทับ)	=	54.04	บาท/ลบ.ม.
ค่าใช้จ่ายรวม	=	385.78	บาท/ลบ.ม.
ค่างานต้นทุน	=	385.78	บาท/ลบ.ม.

รายการคำนวณ

4 CRUSHED ROCK SOIL AGGREGATE TYPE BASE

ค่าวัสดุปากโม้ (รวมค่าตัด)	=	180.00	บาท/ลบ.ม.
ค่าขนส่ง 74.00 กม.	=	156.68	บาท/ลบ.ม.
รวม	=	336.68	บาท/ลบ.ม.
ส่วนยุบตัว 336.68 * 1.50	=	505.02	บาท/ลบ.ม.
ค่าดำเนินการ+ค่าเสื่อมราคา(ผสม)	=	24.42	บาท/ลบ.ม.
ค่าดำเนินการ+ค่าเสื่อมราคา(บดทับ)	=	85.77	บาท/ลบ.ม.
ค่าใช้จ่ายรวม	=	615.21	บาท/ลบ.ม.
ค่างานต้นทุน	=	615.21	บาท/ลบ.ม.

5 PRIME COAT (พื้นทางหินคลุก) (CSS-1)

ค่ายาง 1.0 ลิตร @ 24.27017 บาท/ลิตร	=	24.27	บาท/ตร.ม.
ค่าดำเนินการ + ค่าเสื่อมราคา	=	7.02	บาท/ตร.ม.
ค่าใช้จ่ายรวม	=	31.29	บาท/ตร.ม.
ค่างานต้นทุน	=	31.29	บาท/ตร.ม.



รายการคำนวณ

6 ASPHALT CONCRETE WEARING COURSE      5.00 CM. THICK (ON PRIME COAT)

ปริมาณงาน ASPHALT CONCRETE ทั้งโครงการ	=	-	ตัน
ค่าขนส่งอุปกรณ์ 80 ตัน	=	-	บาท/ตัน
ค่าติดตั้งเครื่องผสม = 250,000 /	=	-	บาท/ตัน
ค่ายาง AC 0.050 ตัน @ 25,623.50	=	1,281.17	บาท/ตัน
ค่าหิน 0.74 ลบ.ม. @ 380.08	=	281.25	บาท/ตัน
ค่าดำเนินการ + ค่าเสื่อมผสมวัสดุแอสฟัลท์คอนกรีต	=	361.64	บาท/ตัน
ค่าขนส่ง 0.03 กม.	=	0.24	บาท/ตัน
ค่าดำเนินการ + ค่าเสื่อมปูลาดและบดทับหนา 5.00 ซม.	=	122.36	บาท/ตัน
= 1.00 x 14.69 x 8.33	=	122.36	บาท/ตัน
ค่าใช้จ่ายรวม	=	2,046.66	บาท/ตัน
	=	4,911.98	บาท/ลบ.ม.
	=	245.59	บาท/ตร.ม.

หมายเหตุ

1. ตัวแปรค่าดำเนินการปูลาดและบดทับตามความหนา

ความหนา (ซม.)	ตัวแปร	พื้นที่ ตร.ม. / ตัน
2.5	0.75	16.66
3	0.80	13.89
4	0.90	10.41
5	1.00	8.33
6	1.60	6.94
7	1.70	5.95
8	1.80	5.21
9	1.90	4.63
10	2.00	4.16



บริเวณพื้นที่ปรับปรุง  
ที่ดินแปลงที่ 4 พล.405 ถนนรามศวร  
ตำบลโนเมือง อำเภอเมือง จังหวัดพิษณุโลก

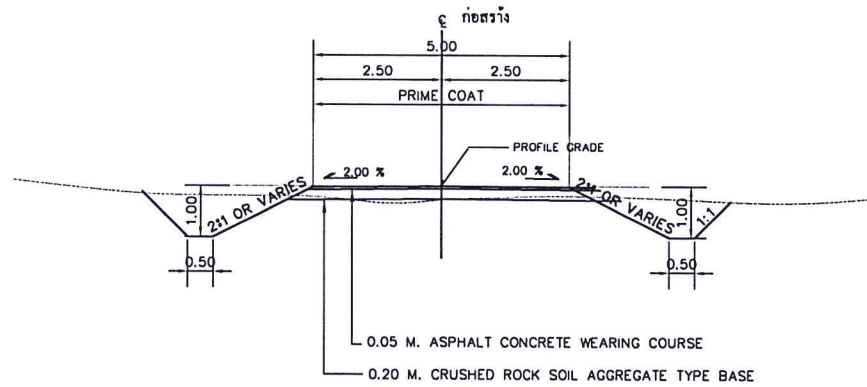


บริเวณพื้นที่ปรับปรุง  
ที่ดินแปลงที่ 4 พล.405 ถนนรามศวร  
ตำบลในเมือง อำเภอเมือง จังหวัดพิษณุโลก

สำนักงานทางหลวงที่ 5 (พิษณุโลก)

แขวงทางหลวง	รหัสควบคุม	แผ่นที่
-	-	A-02

โครงการก่อสร้างถนนภายในบ้านพักข้าราชการ  
 ถ.ราเมศวร (ข้างวิทยาลัยเทคนิคพิษณุโลก)  
 รูปตัดถนนภายในดิ่งบ้านพักข้าราชการ



รูปตัดถนน AC.

SCALE 1:100

กรมทางหลวง

เขียน ธีวัฒน์	ทาน	
ออกแบบ	ตรวจ	วน ทล.5
เห็นชอบ	รศ. ทล.5.2	/ /
อนุญาต	ผส. ทล.5	/ /