

ตารางแสดงวงเงินงบประมาณที่ได้รับจัดสรรและราคากลางในงานจ้างก่อสร้าง

1. ชื่อโครงการ กิจกรรมอำนวยความสะดวกทางถนน ประจำปีงบประมาณ 2563 งานอำนวยความสะดวกเพื่อป้องกันและแก้ไขอุบัติเหตุทางถนน  
รหัสงาน 33500 โครงการปรับปรุงความปลอดภัยบริเวณหน้าโรงเรียน  
ทางหลวงหมายเลข 1294 ตอน 0100 ตอน เมืองเก่า - อุทยานแห่งชาติศรีสัชนาลัย ที่ กม. 27+650

หน่วยงานเจ้าของโครงการ แขวงทางหลวงสุโขทัย สำนักงานทางหลวงที่ 4 (ตาก)

2. วงเงินงบประมาณที่ได้รับจัดสรร 400,000.00 บาท

3. ลักษณะงาน

โดยสังเขป ดำเนินการติดตั้งอุปกรณ์อำนวยความสะดวกป้ายเตือนบริเวณหน้าโรงเรียน พร้อมตีเส้นจราจรด้วย THERMOPLASTIC PAINT และ ANTI SKID MATERIAL เพื่อความปลอดภัยและป้องกันการเกิดอุบัติเหตุของผู้ใช้ทาง

4. ราคากลางคำนวณ ณ วันที่ 16 มีนาคม 2563 เป็นเงิน 398,122.00 บาท

5. บัญชีประมาณราคากลาง

5.1/ แบบสรุปราคากลางงานก่อสร้างทาง สะพาน และท่อเหลี่ยม

5.2/

5.3/

5.4/

6. รายชื่อคณะกรรมการกำหนดราคากลาง

6.1 นายสมปอง นุชมาก รอ.ขท.(ว) สุโขทัย ประธานกรรมการกำหนดราคากลาง

6.2 นายพงษ์ธร เรืองนวล นายช่างโยธาชำนาญงาน กรรมการกำหนดราคากลาง

6.3 นายทองพล ชูติมันต์กุลติลก นายช่างโยธาปฏิบัติงาน กรรมการกำหนดราคากลาง

ส่วนราชการ แขวงทางหลวงสุโขทัย โทร (055) 611258

ที่ สทล.4/ขท.สุโขทัย.1/.....

วันที่ 16 มีนาคม 2563

เรื่อง การประมาณราคาจ้างเหมา กิจกรรมอำนวยความสะดวกทางถนน ประจำปีงบประมาณ 2563 งานอำนวยความสะดวกเพื่อป้องกันและแก้ไขอุบัติเหตุทางถนน รหัสงาน 33500 โครงการปรับปรุงความปลอดภัยบริเวณหน้าโรงเรียน

1 เรียน ผอ.ขท.สุโขทัย

ตามประกาศเรียกประกวดราคา / สอบราคา ที่ .....ลงวันที่.....

สังกัด แขวงทางหลวงสุโขทัย ทางหลวงหมายเลข 1294 ตอน 0100 ตอน เมืองเก่า - อุทยานแห่งชาติศรีสัชนาลัย ที่ กม. 27+650

งบประมาณ 400,000.00 บาท

คณะกรรมการฯ เห็นควรกำหนดราคาประมาณดังนี้

1	งานป้ายจราจรข้างทางชนิด VERY HIGH INTENSITY GRADE (แบบที่ 9) โดยวิธีการตัด-ปะ แผ่นสติ๊กเกอร์(ชนิดมีเฟรม) กรณีใช้แผ่นเหล็กชุบสังกะสีหนา 1.2 มม. สำหรับพื้นสะท้อนแสงสีต่างๆ (เหลือง,เขียว,แดง,น้ำเงิน,ส้ม,ขาว) และตัวอักษร,เส้นขอบหรือเครื่องหมาย สีดำ (ทึบแสง)	ปริมาณงาน	17.00 ตร.ม. ๆ ละ	5,600.00 บาท เป็นเงิน	95,200.00 บาท
2	เสาป้ายเหล็กกลวงแบบสี่เหลี่ยมจัตุรัส ขนาด 7.50x7.50x0.32 เซนติเมตร	ปริมาณงาน	60.00 ตร.ม. ๆ ละ	424.00 บาท เป็นเงิน	25,440.00 บาท
3	งานตีเส้นจราจรชนิด THERMOPLASTIC PAINT (สีเหลือง&สีขาว)	ปริมาณงาน	425.00 ม. ๆ ละ	396.00 บาท เป็นเงิน	168,300.00 บาท
4	งานเครื่องหมายจราจรบนผิวทาง ชนิด COLD PLASTIC	ปริมาณงาน	93.00 ตร.ม. ๆ ละ	1,174.00 บาท เป็นเงิน	109,182.00 บาท
				รวมเป็นเงินทั้งสิ้น	398,122.00 บาท
				( สามแสนเก้าหมื่นแปดพันหนึ่งร้อยยี่สิบสองบาทถ้วน )	

จึงเรียนมาเพื่อโปรดพิจารณา

.....นายสมปอง นุชมาก รอ.ขท.(ว)สุโขทัย ประธานกรรมการกำหนดราคากลาง  
.....นายพงษ์ธร เรืองนวล นายช่างโยธาชำนาญงาน กรรมการกำหนดราคากลาง  
.....นายทองพล ชูดีมันต์กุลดิกล นายช่างโยธาปฏิบัติงาน กรรมการกำหนดราคากลาง

หมายเหตุ การเบิกจ่ายให้เบิกจ่ายเงินเป็นงวดๆงาน

เงินล่วงหน้าจ่าย 15.00 %

ดอกเบี้ยเงินกู้ 6 % ต่อปี

เงินประกันผลงานหัก 0.00 %

ค่าภาษีมูลค่าเพิ่ม 7 %

2 คณะกรรมการฯ รอ.ขท.(บ)สุโขทัย , หพ.ขท.(สุโขทัย)

- อนุมัติ

- ดำเนินการตามระเบียบต่อไป

(นางสาวพัทธิยะ ศรีเนตร)

ผอ.ขท.สุโขทัย

๑๘ มี.ค. ๒๕๖๓

รายละเอียดประมาณการ โครงการปรับปรุงความปลอดภัยบริเวณหน้าโรงเรียน ประจำปีงบประมาณ 2563

รหัสงาน 33500 โครงการปรับปรุงความปลอดภัยบริเวณหน้าโรงเรียน

ทางหลวงหมายเลข 1294 ตอน 0100 ตอน เมืองเก่า - อุทยานแห่งชาติศรีสัชชนาลัย

ที่ กม. 27+650

ท้องถิ่นจังหวัดสุโขทัย เงินล่วงหน้าจ่าย 15.00 % อัตราดอกเบี้ยเงินกู้(MLR) 6.00 % เงินประกันผลงานหัก 0.00 % ภาษีมูลค่าเพิ่ม 7.00 %

ลำดับ ที่	รายการ	หน่วย	ปริมาณงาน	ค่างานต้นทุน		Factor "F"	ค่างาน ต่อหน่วย (บาท)	ค่างานที่กำหนด		
				ราคาค่าต้นทุน ต่อหน่วย	ค่างานต้นทุน เป็นเงิน (บาท)			ต่อหน่วย (บาท)	เป็นเงิน (บาท)	
1	งานป้ายจราจรข้างทางชนิด VERY HIGH INTENSITY GRADE (แบบที่ 9) โดยวิธีการ ตัด-ปะ แผ่นสติกเกอร์(ชนิดมีเฟรม) กรณิใช้แผ่นเหล็กชุบสังกะสี หนา 1.2 มม. สำหรับ พื้นสะท้อนแสงสีต่างๆ (เหลือง,เขียว,แดง,น้ำเงิน,ส้ม,ขาวๆ) และตัวอักษร,เส้นขอบหรือ เครื่องหมาย สีดำ (ทึบแสง)	ตร.ม.	17	4,204.24	71,472.08	1.3592	5,714.40	5,600.00	95,200.00	
2	เสาป้ายเหล็กกลมวงแบบสี่เหลี่ยมจตุรัส ขนาด 7.50x7.50x0.32 เซนติเมตร	ม.	60	314.94	18,896.43	1.3592	428.07	424.00	25,440.00	
3	งานตีเส้นจราจรชนิด THERMOPLASTIC PAINT (สีเหลือง&สีขาว)	ตร.ม.	425	297.76	126,548.00	1.3592	404.72	396.00	168,300.00	
4	งานเครื่องหมายจราจรบนผิวทาง ชนิด COLD PLASTIC	ตร.ม.	93	903.84	84,057.25	1.3592	1,228.50	1,174.00	109,182.00	
รวมค่างานต้นทุน						300,973.76			รวมเป็นเงิน	398,122.00

รวมค่างานต้นทุน 300,973.76 บาท

FACTOR F งานก่อสร้างทาง ต้นทุน FACTOR F 5 ล้าน = 1.3592 F งานทาง = 1.3592

การคำนวณค่า Factor F

งานทาง	2,000,000.00	1.3592	1.3592
	-	0.0000	

งานสะพาน	2,000,000.00	1.2750	1.2750
	-	0.0000	

- |  |   |             |
|--|---|-------------|
| (1) ผลรวมค่างานต้นทุนงานก่อสร้างทาง  | = | 84,057.2495 |
| (2) ผลรวมค่างานต้นทุนงานก่อสร้างสะพานและท่อเหลี่ยม   | = | -           |
| (3) ผลรวมค่าใช้จ่ายพิเศษตามข้อกำหนดและค่าใช้จ่ายอื่น ๆ   | = | -           |
| (4) ค่า Factor F งานก่อสร้างทาง  | = | 1.3592      |
| (5) ค่า Factor F งานก่อสร้างสะพานและท่อเหลี่ยม   | = | 1.2750      |
| (6) ค่า Factor F ค่าใช้จ่ายพิเศษตามข้อกำหนดฯ = $1 + [(3) \times (1 \times (4) + 2 \times (5))]$                            | = | 1.0000      |
| (7) ค่า Factor F งานก่อสร้างทางซึ่งรวมค่าใช้จ่ายพิเศษตามข้อกำหนดฯ (Factor F <sub>N</sub> ) $(4) \times (6)$                | = | 1.3592      |
| (8) ค่า Factor F งานก่อสร้างสะพานและท่อเหลี่ยมซึ่งรวมค่าใช้จ่ายพิเศษตามข้อกำหนดฯ (Factor F <sub>N</sub> ) $(5) \times (6)$ | = | 1.2750      |

ลงนาม ..... ร.อ.ช.ท.(ว) สุโขทัย

(นายสมปอง นุชมาก)

ประธานกรรมการกำหนดราคากลาง

ลงนาม ..... นายช่างโยธาชำนาญงาน

(นายพงศธร เรืองนวล)

กรรมการกำหนดราคากลาง

ลงนาม ..... นายช่างโยธาปฏิบัติงาน

(นายทนงพล ชูติมันต์กุลคิลิก)

กรรมการกำหนดราคากลาง

## 1.งานแผ่นป้ายจราจร ชนิด VERYHIGH INTENSITY GRADE

กรณีใช้แผ่นเหล็กชุบสังกะสีหนา 1.2 มม.(คิดเทียบจากพื้นที่ 1.00 ตร.ม.)

สำหรับพื้นที่สะท้อนแสงสีต่างๆ (เหลือง,เขียว,แดง,น้ำเงิน,ส้ม,ขาวฯ) และตัวอักษร,เส้นขอบหรือเครื่องหมายสีดำ(ทึบแสง)

ลำดับ	รายการ	หน่วย	ปริมาณงาน	ราคาต่อหน่วย	จำนวนเงิน/ 1 ตร.ม. (ชนิดไม่มีเฟรม)	จำนวนเงิน/ 1 ตร.ม. (ชนิดมีเฟรม)	หมายเหตุ
1	ค่าแผ่นเหล็กชุบสังกะสีหนา 1.2 มม.	กก.	9.42	31.41	295.88	295.88	
2	ค่าพื้นที่หลังป้าย	ตร.ม.	1.00	74.00	74.00	74.00	
3	ค่า Frame 50x25x1.6 มม.(W = 1.80 kg/m.) รวมทาสี	กก.	4.85	23.53	-	114.12	
4	ค่าแผ่นพื้นสะท้อนแสงสีต่างๆ (VERYHIGH INTENSITY GRADE)	ตร.ม.	1.00	3,435.00	3,435.00	3,435.00	รวมค่าแรงปูฯ
5	ค่าตัวอักษร,เส้นขอบหรือเครื่องหมายสีดำ(ทึบแสง)	ตร.ม.	0.40	240.00	96.00	96.00	
	(คิด 40% ของพื้นที่ข้อ4)						
6	ค่าประทับตราเครื่องหมายกรมทางหลวงด้านหลัง	ตร.ม.	1.00	20.00	20.00	20.00	
7	ค่า Bolt & Nut ชุบสังกะสี (เฉลี่ย)	ชุด	4.00	20.56	82.24	82.24	
8	ค่าติดตั้งแผ่นป้ายแล้วเสร็จ	ตร.ม.	1.00	87.00	87.00	87.00	
ค่างานต้นทุน(วัสดุ+ค่าแรง)					4,090.12	4,204.24	บาท / ตร.ม.

หมายเหตุ - น้ำหนักแผ่นเหล็กชุบสังกะสี = 9.42 กก./ตร.ม. และ ปริมาณ Frame = 2.45 ม./พื้นที่ป้าย 1 ตร.ม.

- เหล็กชุบพรม คิดเมื่อสูญเสีย 10%

- ลำดับที่ 4 และ 5 ให้พิจารณาราคาวัสดุที่สำนักมาตรฐานและประเมินผลแข่งขันประจำเดือน (ค่าแรง 75 บาท/ตร.ม.)

2 เสาป้ายเหล็กกลวงแบบสี่เหลี่ยมจัตุรัส ขนาด 7.50x7.50x0.32 เซนติเมตร

คิดจากความยาว	3.00 ม.					
ค่าชุดหลุมเสา	1.00 ต้น	@	40.00	=	40.00	บาท
คอนกรีตหยาบ	0.025 ลบ.ม.	@	1,620.00	=	40.50	บาท
ไม้แบบ (2)	0.70 ตร.ม.	@	247.05	=	172.94	บาท
ค่าเหล็ก	21.03 กก.	@	20.22	=	425.23	บาท
ค่าทาสีน้ำมันเคลือบเงา 2 ชั้น	1.84 ตร.ม.	@	74.00	=	136.16	บาท
ค่าขนส่งเสาเหล็ก				=	30.00	บาท/ต้น
ค่าติดตั้งฝังเสาเหล็ก				=	100.00	บาท
ค่าใช้จ่ายรวม				=	944.82	บาท
ค่างานต้นทุน	944.82	/	3.00	=	314.94	บาท/เมตร

รายละเอียด BREAKDOWN COST งานสี THEMOPLASTIC ระดับ 1

3 งานสี Themoplastic ระดับ 1(สีเหลืองและสีขาว)

ค่าสี Themoplastic ระดับ 1(สีเหลือง - สีขาว)	=	241.61 บาท/ตร.ม.
ค่าลูกแก้ว	=	22.64 บาท/ตร.ม.
ค่า Primer(กาวรองพื้น)	=	20.13 บาท/ตร.ม.
ค่าดำเนินการ(ค่าแรงและค่าเสื่อมราคาฯ)	=	13.38 บาท/ตร.ม.
ค่างานต้นทุนต่อหน่วย	=	277.96 บาท/ตร.ม.

งานสี THEMOPLASTIC ระดับ 1

1. งานสี Themoplastic ระดับ 1 (สีเหลือง และ สีขาว); ใช้วัสดุ 6.0 กก./ ตร.ม.

- ค่าวัสดุ	=	39.72 บาท/ตร.ม.
- ค่าขนส่ง	=	0.45 บาท/กก.
- ค่าขน - ถ้าย	=	0.10 บาท/กก.
รวม	=	40.27 บาท/กก.
ค่างานต้นทุน	=	6 kg. @ 40.27 บาท = 241.61 บาท/ตร.ม.
		คิดให้ = 241.61 บาท/ตร.ม.

2. ค่าลูกแก้ว ; ใช้วัสดุ 0.40 กก./ ตร.ม.

- ค่าวัสดุ	=	56.07 บาท/กก.	=	56.07 บาท/กก.
- ค่าขนส่ง	=	198.000 km. @ 459.52 บาท/ตัน	=	0.45 บาท/กก.
- ค่าขน - ถ้าย	=	100.00 บาท/ตัน	=	0.10 บาท/กก.
รวม	=		=	56.62 บาท/กก.
ค่างานต้นทุน	=	0.40 kg. @ 56.62 บาท = 22.64 บาท/ตร.ม.		
		คิดให้ = 22.64 บาท/ตร.ม.		

3. ค่า Primer (กาวรองพื้น):0.2 กก. ทาได้ 1 ตร.ม.

- ค่าวัสดุ	=	100.13 บาท/กก.	=	100.13 บาท/กก.
- ค่าขนส่ง (เฉลี่ยทุก สน.ทล.)	=	198.000 km. @ 459.52 บาท/ตัน	=	0.45 บาท/กก.
- ค่าขน - ถ้าย	=	100.00 บาท/ตัน	=	0.10 บาท/กก.
รวม	=		=	100.68 บาท/กก.
ค่างานต้นทุน	=	100.68 x 0.20 = 20.13 บาท/ตร.ม.		
		คิดให้ = 20.13 บาท/ตร.ม.		

4 ค่าดำเนินการ (ค่าแรงดีเสั้นจรรยาและค่าเสื่อมราคา ฯ) ต่อ 1.00 ตร.ม.

4.1 ค่ารดดีเสั้น (ประเมินคิตอาบูการใ้จางาน 7 ปี @ 180 วัน/ปี)

- ค่าเสื่อมราคา	= ราคาต้นทุน / (จำนวนวันต่อปี x 7 ปี)		
	= 2,200,000.00 / ( 180.00 x 7.00 )	=	1,746.03 บาท/วัน
- ค่าน้ำมันเชื้อเพลิง(ดีเซล)	= 40 ลิตร/วัน @ 26.04 บาท	=	1,041.60 บาท/วัน
- ค่าแก๊สเผาตี	= 1 ถัง/วัน @ 345.00 บาท	=	345.00 บาท/วัน
	รวม	=	3,132.63 บาท/วัน

4.2 ค่ารลบริการ

- ค่าเช่า (ตามหลักเกณฑ์การคำนวณราคากลางงานก่อสร้าง)		=	920.00 บาท/วัน
- ค่าน้ำมันเชื้อเพลิง(ดีเซล) = 30 ลิตร/วัน @ 26.04 บาท		=	781.00 บาท/วัน
	รวม	=	1,701.00 บาท/วัน

4.3 ค่าแรงดีเสั้นจรรยา (ประเมินแรงงาน 8 คน / วัน / 600ตร.ม.

- ช่างควบคุม	= 2 @ = 500.00	=	1,000.00 บาท/วัน
- ช่างคุมเครื่อง	= 2 @ = 500.00	=	1,000.00 บาท/วัน
- คนงานทั่วไป	= 4 @ = 300.00	=	1,200.00 บาท/วัน
	รวม	=	3,200.00 บาท/วัน

รวมเป็นเงินค่าแรงดีเสั้นจรรยาและค่าเสื่อมราคาฯ ต่อ ตร.ม. = (4.1) + (4.2) + (4.3) = 8,033.63 บาท/วัน

เฉลี่ย ( 8,033.63 / 600 ) = 13.38 บาท/ตร.ม.

คิดให้ = 13.38 บาท/ตร.ม.

**กำหนดราคางานเครื่องมือจากรอบนผิวทางประเภทวัสดุโพลีเอทิลีน**

**4 งานเครื่องมือจากรอบนผิวทาง ชนิด COLD PLASTIC**

ลำดับ	รายการ	หน่วย	ปริมาณ	ราคา/หน่วย	จำนวนเงิน	หมายเหตุ
1	ค่าวัสดุ					
1.1.	ค่าวัสดุเคลือบผิว PMMA	ตร.ม.	1.00	776.26	776.26	
1.2.	ค่า Primer (ถาวรรองพื้น 10 กก.ทาสี 50 ตร.ม.)	ตร.ม.	1.00	20.28	20.28	
1.3.	วัสดุทำให้แข็ง (Hardener) ใช้วัสดุ 0.25 กก./ตร.ม.	ตร.ม.	1.00	100.00	100.00	
2	ค่าดำเนินการ ต่อ 1.00 ตร.ม. (คิดให้ 600 ตร.ม./วัน)	ตร.ม.	1.00	7.30	7.30	
				รวมค่างานต้นทุน	<b>903.84</b>	บาท / ตร.ม.

**1.) ค่าวัสดุ**

**1.1.) ค่าวัสดุเคลือบผิว PMMA**

ค่าวัสดุเคลือบผิว PMMA	=				=	<b>154.00</b>	บาท/กก.
ค่าขนส่ง จากแหล่ง กรุงเทพ	=		กก. @		=	1.15	บาท/กก.
ค่าขนถ่าย	=	100.00	บาท/ตัน	p	=	0.10	บาท/กก.
					<b>รวม</b>	=	155.25 บาท/กก.
ค่าวัสดุเคลือบผิว ผสมวัสดุรวม 30 %	=	5.00	กก./ตร.ม. @	155.25	บาท/กก.	=	776.26 บาท/ตร.ม.
					<b>คิดให้</b>	=	<b>776.26</b> บาท/ตร.ม.

**1.2.) ค่า Primer (ถาวรรองพื้น 10 กก.ทาสี 50 ตร.ม.)**

ค่าวัสดุ Primer (ถาวรรองพื้น)	=				=	100.13	บาท/กก.
ค่าขนส่ง จากแหล่ง กรุงเทพ	=	497	กก. @	1,152.96	บาท/ตัน	=	1.15 บาท/กก.
ค่าขนถ่าย	=	100.00	บาท/ตัน		=	0.10	บาท/กก.
					<b>รวม</b>	=	101.38 บาท/กก.
ค่างานต้นทุน Primer (ถาวรรองพื้น)		0.20	กก./ตร.ม. @	101.38	บาท/กก.	=	20.28 บาท/ตร.ม.
					<b>คิดให้</b>	=	<b>20.28</b> บาท/ตร.ม.

**1.3.) วัสดุทำให้แข็ง (Hardener) ใช้วัสดุ 0.25 กก./ตร.ม.**

ค่าวัสดุน้ำยาตัวทำให้แข็ง (Hardener)	=				=	400.00	บาท/กก.
ค่างานต้นทุนน้ำยาตัวทำให้แข็ง (Hardener)	=	0.25	กก./ตร.ม. @	400.00	บาท/กก.	=	100.00 บาท/ตร.ม.
					<b>คิดให้</b>	=	<b>100.00</b> บาท/ตร.ม.

**2.) ค่าดำเนินการ ต่อ 1.00 ตร.ม. (คิดให้ 600 ตร.ม./วัน)**

**ค่ารถบริการ**

ค่าเช่ารถ (ตามหลักเกณฑ์การคำนวณราคากลางงานก่อสร้างฯ)	=				=	920.00	บาท/วัน
ค่าน้ำมันเชื้อเพลิง	=	30.00	ลิตร/วัน @	23.24	บาท	=	697.20 บาท/วัน
					<b>รวม</b>	=	<b>1,617.20</b> บาท/วัน

**ค่าแรง**

ช่างควบคุม(พร้อมคนจับ)	=	2.00	คน/วัน @	500.00	บาท	=	1000.00 บาท/วัน
คนงานทั่วไป	=	6.00	คน/วัน @	300.00	บาท	=	1800.00 บาท/วัน
					<b>รวม</b>	=	<b>2,800.00</b> บาท/วัน
ค่าแรงฉาบวัสดุเคลือบผิวและค่าเช่ารถ	=	1,617.20	+	2,800.00		=	4417.20 บาท/วัน
		4,417.20	/	600.00		=	7.36 บาท/ตร.ม.
					<b>คิดให้</b>	=	<b>7.30</b> บาท/ตร.ม.



**การคิดระยะทางขนส่งวัสดุ**  
**รหัสงาน 33500 โครงการปรับปรุงความปลอดภัยบริเวณหน้าโรงเรียน**  
**ทางหลวงหมายเลข 1294 ตอน 0100 ตอน เมืองเก่า - อุทยานแห่งชาติศรีสัชนาลัย**  
**ที่ กม. 27+650**

ระหว่าง กม. [27+650] กม.กึ่งกลางหน้างาน = 27+650 27.650

**เหล็กเส้นเสริมคอนกรีตปูนซีเมนต์ประเภท 1**

**จ. สุโขทัย (ทล.101 กม.82+450) - หน้างาน**

= 7.963 + 14.439 + 42.770 + 17.939 = 83.111 ไร่ 83  
 (101) (125) (1113) (1294)

**กทม. - จ.นครสวรรค์ (แยก117 ทล.1 (239 กม.)) - หน้างาน**

= 239.000 + 123.742 + 8.101 + 38.205 + 27.865 + 42.770 + 17.939  
 นครสวรรค์ (117) (126) (12) (125) (1113) (1294)  
 = 497.622 ไร่ 497

**หินผสมแอสฟัลต์คอนกรีต, หินผสมคอนกรีต, หินคลุก**

**โรงไม้หินสุวรรณ (ทล.1327 กม.27+000 RT.) - หน้างาน**

= 7.229 + 10.343 + 30.316 + 17.939 = 65.827 ไร่ 65  
 (1327) (1056) (1113) (1294)

**ทรายผสมคอนกรีต**

**ท่าทราย ท.อรุณ ทล 101 กม.4+600 LT. 1.100 กม. - หน้างาน**

= 1.100 + 72.431 + 2.913 + 5.865 + 5.595 + 0.880 + 42.770 + 17.939  
 (101) (1368) (12) (1272) (125) (1113) (1294)  
 = 149.493 ไร่ 149

**ดี THEMOPLASTIC**

**ดี THEMOPLASTIC ลำปาง อ.เมือง จ.ลำปาง ทล.1 กม.700+587 ถึง ทล.1048 กม.0 = 83.301**

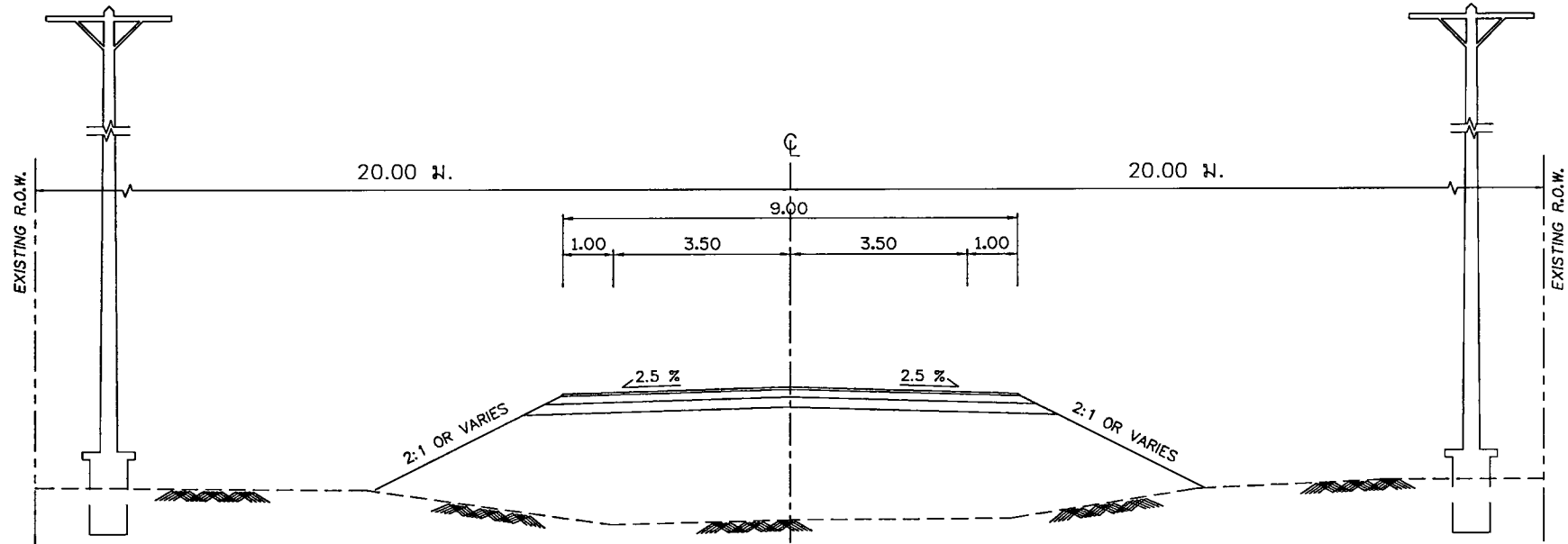
= 83.301 + 82.636 + 14.420 + 17.939 = 198.296 ไร่ 198  
 (1048) (1113) (1294)

# TYPICAL CROSS SECTION

แขวงทางหลวงสุโขทัย  
สำนักงานทางหลวงที่ 4

รหัสงาน 33500 โครงการปรับปรุงความปลอดภัยบริเวณหน้าโรงเรียน  
ทางหลวงหมายเลข 1311 ตอนควบคุม 0100 ตอน คีรีมาศ - หนองบัว  
ที่ กม.2+850

รูปตัดทั่วไปก่อนทำการปรับปรุง



ลงนาม.....  
(นายสมปอง นุชมาก)  
จ.ชท.(ว) สุโขทัย

ลงนาม.....  
(นายพงศธร เรืองนวล)  
นายช่างโยธาชำนาญงาน

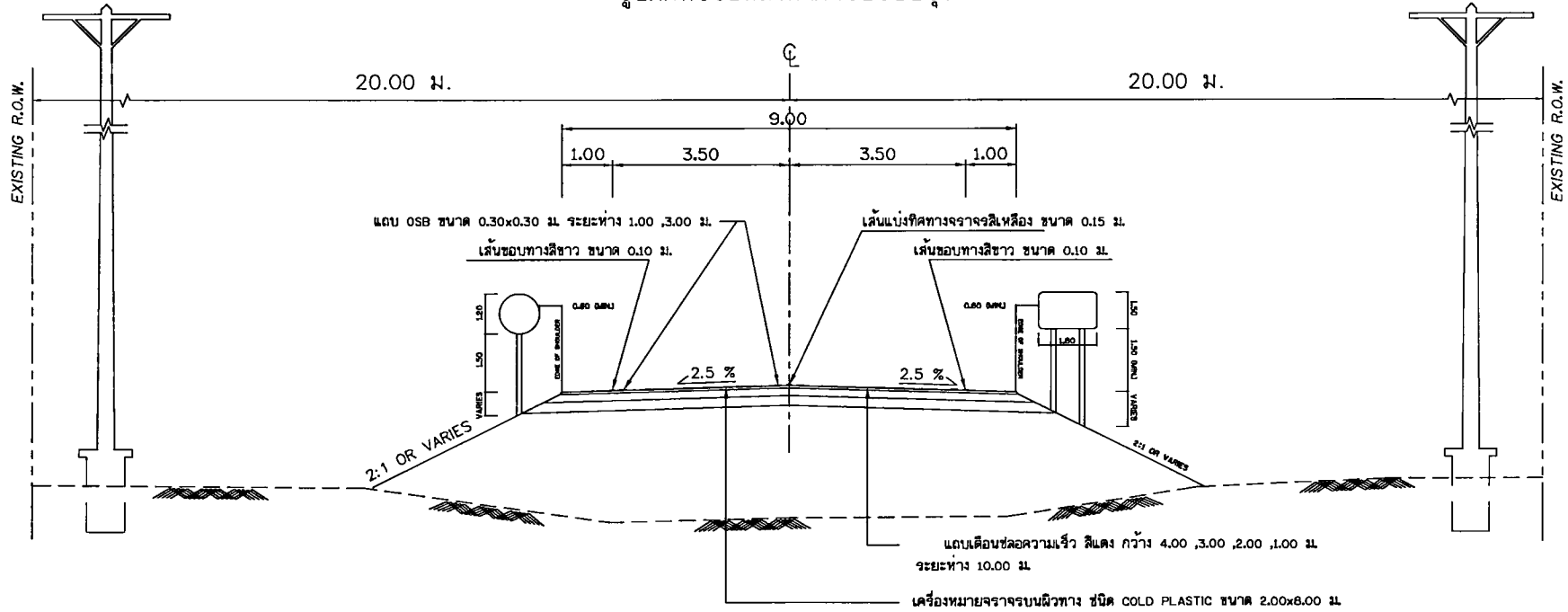
ลงนาม.....  
(นายทงพล ชูดีมนต์กุลดีลก)  
นายช่างโยธาปฏิบัติงาน

# TYPICAL CROSS SECTION

แขวงทางหลวงสุโขทัย  
สำนักงานทางหลวงที่ 4

รหัสงาน 33500 โครงการปรับปรุงความปลอดภัยบริเวณหน้าโรงเรียน  
ทางหลวงหมายเลข 1294 ตอนควบคุม 0100 ตอน เมืองเก่า - อุทยานแห่งชาติศรีสัชนาลัย  
ที่ กม.27+650

รูปตัดทั่วไปหลังทำการปรับปรุง



ลงนาม.....  
(นายสมปอง นุชมาก)  
ร.อ.ชท.(ว) สุโขทัย

ลงนาม.....  
(นายพงศ์ธร เรืองนวล)  
นายช่างโยธาชำนาญงาน

ลงนาม.....  
(นายทนงพล ชูดีมันต์กุลติก)  
นายช่างโยธาปฏิบัติงาน