

ตารางแสดงวงเงินงบประมาณที่ได้รับจัดสรรและราคากลางในงานจ้างก่อสร้าง

1. ชื่อโครงการ	กิจกรรมอำนวยความสะดวกทางถนน ประจำปีงบประมาณ 2563 งานอำนวยความสะดวกเพื่อป้องกันและแก้ไขอุบัติเหตุทางถนน รหัสงาน 33500 โครงการปรับปรุงความปลอดภัยบริเวณหน้าโรงเรียน ทางหลวงหมายเลข 1048 ตอนควบคุม 0200 ตอน ทอรบ - สวรรคโลก ที่ กม.86+875		
/หน่วยงานเจ้าของโครงการ	แขวงทางหลวงสุโขทัย สำนักงานทางหลวงที่ 4 (ตาก)		
2. วงเงินงบประมาณที่ได้รับจัดสรร	400,000.00 บาท		
3. ลักษณะงาน	โดยสังเขป ดำเนินการติดตั้งอุปกรณ์อำนวยความสะดวกป้ายเตือนบริเวณหน้าโรงเรียน พร้อมตีเส้นจราจร ด้วย THEMOPLASTIC PANIT และ ANTI SKID MATERIAL เพื่อความปลอดภัยและป้องกันการเกิดอุบัติเหตุ ของผู้ใช้เส้นทาง		
4. ราคากลางคำนวณ ณ วันที่	27 มีนาคม 2563	เป็นเงิน	399,580.00 บาท
5. บัญชีประมาณราคากลาง	5.1/ แบบสรุปราคากลางงานก่อสร้างทาง สะพาน และท่อเหลี่ยม		
	5.2/		
	5.3/		
	5.4/		
6. รายชื่อคณะกรรมการกำหนดราคากลาง			
6.1 นายสมปอง นุชมาก	รอ.ขท.(ว) สุโขทัย	ประธานกรรมการกำหนดราคากลาง	
6.2 นายพงศ์ธร เรืองนวล	นายช่างโยธาชำนาญงาน	กรรมการกำหนดราคากลาง	
6.3 นายมงคล ตุ่มบุตร	นายช่างโยธาชำนาญงาน	กรรมการกำหนดราคากลาง	

ส่วนราชการ แขวงทางหลวงสุโขทัย โทร (055) 611258

ที่ สทล.4/ขท.สุโขทัย.1/.....

วันที่ 27 มีนาคม 2563

เรื่อง การประมาณราคาจ้างเหมา กิจกรรมอำนวยความสะดวกทางถนน ประจำปีงบประมาณ 2563 งานอำนวยความสะดวกเพื่อป้องกันและแก้ไขอุบัติเหตุทางถนน รหัสงาน 33500 โครงการปรับปรุงความปลอดภัยบริเวณหน้าโรงเรียน

1 เรียง ผอ.ขท.สุโขทัย
ตามประกาศเรียกประกวดราคา / สอบราคา ที่ ลงวันที่

สังกัด แขวงทางหลวงสุโขทัย ทางหลวงหมายเลข 1048 ตอนควนคูม 0200 ตอน หอรับ - สวรรคโลก ที่ กม.86+875

งบประมาณ 400,000.00 บาท

คณะกรรมการฯ เห็นควรกำหนดราคาประมาณดังนี้

ลำดับ	รายละเอียด	ปริมาณงาน	หน่วย	ราคาต่อหน่วย	รวม	ประเภท	รวม
1	งานป้ายจราจรข้างทางชนิด VERY HIGH INTENSITY GRADE (แบบที่ 9) โดยวิธีการตัด-ปะ แผ่นสติกเกอร์(ชนิดมีเฟรม) กรณีใช้แผ่นเหล็กชุบสังกะสี หนา 1.2 มม. สำหรับพื้นสะท้อนแสงสีต่างๆ (เหลือง,เขียว,แดง,น้ำเงิน,ส้ม,ขาว) และตัวอักษร,เส้นขอบหรือเครื่องหมาย สีดำ (ทึบแสง)	17	ตร.ม. ๗ ละ	5,600.00	95,200.00	บาท เป็นเงิน	บาท
2	เสาป้ายเหล็กกลางแบบสี่เหลี่ยมจัตุรัส ขนาด 7.50x7.50x0.32 เซนติเมตร	60	ม. ๗ ละ	380.00	22,800.00	บาท เป็นเงิน	บาท
3	งานตีเส้นจราจรชนิด THERMOPLASTIC PAINT (สีเหลือง&สีขาว)	443	ตร.ม. ๗ ละ	390.00	172,770.00	บาท เป็นเงิน	บาท
4	งานเครื่องหมายจราจรบนผิวทาง ชนิด COLD PLASTIC	93	ตร.ม. ๗ ละ	1,170.00	108,810.00	บาท เป็นเงิน	บาท
						รวมเป็นเงินทั้งสิ้น	399,580.00 บาท

(ตามแผนกำหนดต้นทุนหรือแยกฉบับบาทถ้วน)

จึงเรียนมาเพื่อโปรดพิจารณา

.....	นายสมพงษ์ นุชมาก	ร.อ.ขท.(ว)สุโขทัย	ประธานกรรมการกำหนดราคากลาง
.....	นายพงษ์ธร เรืองนวล	นายช่างโยธาชำนาญงาน	กรรมการกำหนดราคากลาง
.....	นายมงคล สุ่มบุตร	นายช่างโยธาชำนาญงาน	กรรมการกำหนดราคากลาง

หมายเหตุ การเบิกจ่ายให้เบิกจ่ายเงินเป็นงวดๆงาน

เงินล่วงหน้าจ่าย 15.00 %

ดอกเบี้ยเงินกู้ 6 % ต่อปี

เงินประกันผลงานหัก 0 %

ค่าภาษีมูลค่าเพิ่ม 7 %

- 2 คณะกรรมการฯ, ร.อ.ขท.(บ)สุโขทัย, พท.ขท.(สุโขทัย)
- อำนวย
- ดำเนินการตามระเบียบต่อไป



(นางสาวพัทธธิดา ศรีเนตร)

ผู้อำนวยการแขวงทางหลวงสุโขทัย

๓๐ มี.ค. ๒๕๖๓

รายละเอียดประมาณการ โครงการปรับปรุงความปลอดภัยบริเวณหน้าโรงเรียน ประจำปีงบประมาณ 2563

รหัสงาน 33500 โครงการปรับปรุงความปลอดภัยบริเวณหน้าโรงเรียน

ทางหลวงหมายเลข 1048 ตอนควบคุม 0200 ตอน หอรับ - สวรรคโลก

ที่ กม.86+875

ห้องที่จังหวัดสุโขทัย เงินล่วงหน้าจ่าย 15.00 % อัตราดอกเบี้ยเงินกู้(MLR) 6.00 % เงินประกันผลงานหัก 0.00 % ภาษีมูลค่าเพิ่ม 7.00 %

ลำดับที่	รายการ	หน่วย	ปริมาณงาน	ค่างานต้นทุน		Factor "F"	ค่างานต่อหน่วย (บาท)	ค่างานที่กำหนด	
				ราคาต้นทุนต่อหน่วย	ค่างานต้นทุนเป็นเงิน (บาท)			ต่อหน่วย(บาท)	เป็นเงิน (บาท)
1	งานป้ายจราจรข้างทางชนิด VERY HIGH INTENSITY GRADE (แบบที่ 9) โดยวิธีการตัด-ปะแผ่นสติ๊กเกอร์(ชนิดมีเฟรม) กรณีใช้แผ่นเหล็กชุบสังกะสี หนา 1.2 มม. สำหรับพื้นสะท้อนแสงสีต่างๆ (เหลือง,เขียว,แดง,น้ำเงิน,ส้ม,ขาว) และตัวอักษร,เส้นขอบหรือเครื่องหมาย สีดำ (ทึบแสง)	ตร.ม.	17	4,204.24	71,472.08	1.3592	5,714.40	5,600.00	95,200.00
2	เสาป้ายเหล็กกลวงแบบสี่เหลี่ยมจตุรัส ขนาด 7.50x7.50x0.32 เซนติเมตร	ม.	60	313.55	18,813.02	1.3592	426.18	380.00	22,800.00
3	งานตีเส้นจราจรชนิด THERMOPLASTIC PAINT (สีเหลือง&สีขาว)	ตร.ม.	443	297.17	131,646.31	1.3592	403.91	390.00	172,770.00
4	งานเครื่องหมายจราจรบนผิวทาง ชนิด COLD PLASTIC	ตร.ม.	93	903.06	83,984.24	1.3592	1,227.43	1,170.00	108,810.00
				รวมค่างานต้นทุน	305,915.65			รวมเป็นเงิน	399,580.00
								ปรับยอด	-
								รวมเป็นเงินทั้งสิ้น	399,580.00

รวมค่างานต้นทุน 305,915.65 ล้านบาท

FACTOR F งานก่อสร้างทาง ต้นทุน FACTOR F 5 ล้ำ = 1.3592 F งานทาง = 1.3592

- (1) ผลรวมค่างานต้นทุนงานก่อสร้างทาง = 305,915.6500
- (2) ผลรวมค่างานต้นทุนงานก่อสร้างสะพานและท่อเหลี่ยม = -
- (3) ผลรวมค่าใช้จ่ายพิเศษตามข้อกำหนดและค่าใช้จ่ายอื่น ๆ = -
- (4) ค่า Factor F งานก่อสร้างทาง = 1.3592
- (5) ค่า Factor F งานก่อสร้างสะพานและท่อเหลี่ยม = -
- (6) ค่า Factor F ค่าใช้จ่ายพิเศษตามข้อกำหนด = $1 + [(3) + (1) \times (4) + (2) \times (5)]$ = 1.0000
- (7) ค่า Factor F งานก่อสร้างทางซึ่งรวมค่าใช้จ่ายพิเศษตามข้อกำหนด (Factor FN) = $(4) \times (6)$ = 1.3592
- (8) ค่า Factor F งานก่อสร้างสะพานและท่อเหลี่ยมซึ่งรวมค่าใช้จ่ายพิเศษตามข้อกำหนด (Factor FN) = $(5) \times (6)$ = -

(ลงนาม).....ร.อ.ชท.(ว) สุโขทัย

(นายสมปอง นุชมาก)

ประธานกรรมการกำหนดราคากลาง

(ลงนาม)..... นายช่างโยธาชำนาญงาน

(นายพงศ์ธร เรืองนวล)

กรรมการกำหนดราคากลาง

(ลงนาม)..... นายช่างโยธาชำนาญงาน

(นายมงคล ตุ่มบุตร)

กรรมการกำหนดราคากลาง

ข้อมูลวัสดุและค่าดำเนินการ

รหัสงาน 33500 โครงการปรับปรุงความปลอดภัยบริเวณหน้าโรงเรียน

ทางหลวงหมายเลข 1048 ตอนควบคุม 0200 ตอน ทอรับ - สวรรคโลก

ที่ กม.86+875

ท้องที่จังหวัดสุโขทัย เงินล่วงหน้าจ่าย 15.00 % อัตราดอกเบี้ยเงินกู้(MLR) 6.00 % เงินประกันผลงานหัก 0.00 % ภาษีมูลค่าเพิ่ม 7.00 %

ราคาน้ำมันดีเซลเฉลี่ย 21.24 บาท/ลิตร ณ วันที่ 27 มีนาคม 2563 เขตฝนตก ฝนปกติ

ที่	รายการ	หน่วย	ค่า วัสดุ (บาท)	ระยะ ขนส่ง (กม.)	ค่า ขนส่ง (บาท)	ค่าขน ขึ้นลง (บาท)	ค่าตัด/ ตัดเหล็ก (บาท)	รวม (บาท)
1	ปูนซีเมนต์ปอร์ตแลนด์ ประเภท 1 (สุโขทัย)	บ./คัน	2,056.07	50.00	109.56	50.00	-	2,215.63
2	หินผสมคอนกรีต	บ./ลบ.ม.	250.00	37.00	113.99	-	-	363.99
3	ทรายผสมคอนกรีต	บ./ลบ.ม.	84.11	124.00	378.03	-	-	462.14
4	ไม้กระบาก	บ./ลบ.พ.	467.29	50.00	-	-	-	467.29
5	ไม้เนื้อแข็ง	บ./ลบ.พ.	467.29	50.00	-	-	-	467.29
6	ไม้ยาง	บ./ลบ.พ.	467.29	50.00	-	-	-	467.29
7	ไม้อัดหนา 4 มม.	บ./แผ่น	219.63	50.00	-	-	-	219.63
8	สี THEMOPLASTIC ระดับ 1	บ./คัน	-	170.00	369.49	-	-	369.49

รายละเอียดระยะเวลาทาง ขนส่งวัสดุก่อสร้าง
 รหัสงาน 33500 โครงการปรับปรุงความปลอดภัยบริเวณหน้าโรงเรียน
 ทางหลวงหมายเลข 1048 ตอนควบคุม 0200 ตอน หอรับ - สวรรคโลก
 ที่ กม.86+875

ที่	รายการ	ระยะทางขนส่ง										รวมระยะ ขนส่ง (กม.)	ลักษณะการบรรทุก ขนส่งวัสดุก่อสร้าง	แหล่งวัสดุ
		ผิวทางลาดยาง					ผิวทางลูกรัง							
		(สิบล้อ)			(สิบล้อ+ลากพ่วง)		(สิบล้อ)			(สิบล้อ+ลากพ่วง)				
		ราบ	ลูกเนิน	ภูเขา	ราบ	ลูกเนิน	ราบ	ลูกเนิน	ภูเขา	ราบ	ลูกเนิน			
1	ปูนซีเมนต์ปอร์ตแลนด์ ประเภท 1 (สุโขทัย)	50.00	-	-	-	-	-	-	-	-	50.00	สิบล้อ	พาณิชย์สุโขทัย	
2	หินผสมคอนกรีต	37.00	-	-	-	-	-	-	-	-	37.00	สิบล้อ	โรงไม่หินสุวรรณ	
3	ทรายผสมคอนกรีต	124.00	-	-	-	-	-	-	-	-	124.00	สิบล้อ	ท่าทราย ท.อรุณ	
4	ไม้กระบาก	50.00	-	-	-	-	-	-	-	-	50.00	สิบล้อ	พาณิชย์สุโขทัย	
5	ไม้เนื้อแข็ง	50.00	-	-	-	-	-	-	-	-	50.00	สิบล้อ	พาณิชย์สุโขทัย	
6	ไม้ยาง	50.00	-	-	-	-	-	-	-	-	50.00	สิบล้อ	พาณิชย์สุโขทัย	
7	ไม้อัดหนา 4 มม.	50.00	-	-	-	-	-	-	-	-	50.00	สิบล้อ	พาณิชย์สุโขทัย	
8	สี THERMOPLASTIC ระดับ 1	170.00	-	-	-	-	-	-	-	-	170.00	สิบล้อ	จ.ลำปาง	

ข้อมูลงานคอนกรีต CLASS ต่างๆ
รหัสงาน 33500 โครงการปรับปรุงความปลอดภัยบริเวณหน้าโรงเรียน
ทางหลวงหมายเลข 1048 ตอนควนคูม 0200 ตอน หอรับ - สวรรคโลก
ที่ กม.86+875

CLASS OF CONCRETE ส่วนผสมคอนกรีต	Special A		A & B สะพาน		A & B ทั่วไป		C		Lean 1:3:6		Mortar 1:3	
	Ratio	บาท/ลบ.ม.	Ratio	บาท/ลบ.ม.	Ratio	บาท/ลบ.ม.	Ratio	บาท/ลบ.ม.	Ratio	บาท/ลบ.ม.	Ratio	บาท/ลบ.ม.
1. ซีเมนต์ 1.05 x 2.21	400	928.20	350	812.17	350	812.17	320	742.56	220	510.51	500	1,160.25
2. ทราย 1.20 x 462.14	0.432	239.57	0.502	278.39	0.481	266.74	0.510	282.82	0.393	217.94	0.749	415.37
3. หิน 1.15 x 363.99	0.737	308.49	0.716	299.70	0.706	295.52	0.722	302.22	0.843	352.87		
4. ค่าแรงผสม - เท		498.00		498.00		436.00		436.00		398.00		114.00
รวม		1,974.26		1,888.26		1,810.43		1,763.60		1,479.32		1,689.62
ปรับยอด		1,970.00		1,880.00		1,810.00		1,760.00		1,470.00		1,680.00

ข้อมูลไม้แบบงานคอนกรีต

รายละเอียดวัสดุ	ไม้แบบ 1(บาท/ตร.ม.)	ไม้แบบ 2(บาท/ตร.ม.)	ไม้แบบ 3(บาท/ตร.ม.)
ไม้กระบากหรือไม้ยาง 1.00 ลบ.ฟ. @ 467.29	467.29	467.29	467.29
ไม้อัดยางหนา 4 มม. 1.00 ตร.ม. @ 219.63	-	-	219.63
ไม้คร่าว 0.30 ลบ.ฟ. @ 467.29	140.18	140.18	140.18
ไม้ค้ำยัน ไม้แบบ (ขนาด ๑ 4"x 4.00 ม.) 0.30 ต้น @ 65.00	19.50	19.50	-
ตะปู 0.25 กก. @ 33.18	8.29	8.29	8.29
รวม	635.26	635.26	835.39
เนื่องจากใช้งานได้ประมาณ 4 ครั้ง คิด 25 % ของ ไม้แบบ 1	158.81	-	-
เนื่องจากใช้งานได้ประมาณ 5 ครั้ง คิด 20 % ของ ไม้แบบ 1	-	127.05	-
เนื่องจากใช้งานได้ประมาณ 3 ครั้ง คิด 33 %	-	-	278.46
ค่าแรง	115.00	115.00	154.00
น้ำมันทาผิวไม้ 1.00 ตร.ม. @ 5.00	5.00	5.00	5.00
รวมค่างานต้นทุน	278.81	247.05	437.46

หมายเหตุ

ไม้แบบ 1 สำหรับงานทั่วไป

ไม้แบบ 2 สำหรับงานอย่างง่าย

ไม้แบบ 3 สำหรับงานสะพานและท่อเหลี่ยม

1.งานแผ่นป้ายจราจร ชนิด VERYHIGH INTENSITY GRADE

กรณีใช้แผ่นเหล็กชุบสังกะสีหนา 1.2 มม.(คิดเทียบจากพื้นที่ 1.00 ตร.ม.)

สำหรับพื้นที่สะท้อนแสงต่างๆ (เหลือง,เขียว,แดง,น้ำเงิน,ส้ม,ขาวฯ) และตัวอักษร,เส้นขอบหรือเครื่องหมายสีค่า(ทึบแสง)

ลำดับ	รายการ	หน่วย	ปริมาณงาน	ราคาต่อหน่วย	จำนวนเงิน/ 1 ตร.ม. (ชนิดไม่มีเฟรม)	จำนวนเงิน/ 1 ตร.ม. (ชนิดมีเฟรม)	หมายเหตุ
1	ค่าแผ่นเหล็กชุบสังกะสีหนา 1.2 มม.	กก.	9.42	31.41	295.88	295.88	
2	ค่าพื้นที่หลังป้าย	ตร.ม.	1.00	74.00	74.00	74.00	
3	ค่า Frame 50x25x1.6 มม.(W = 1.80 kg/m.) รวมพาสี	กก.	4.85	23.53	-	114.12	
4	ค่าแผ่นพื้นสะท้อนแสงสีต่างๆ (VERYHIGH INTENSITY GRADE)	ตร.ม.	1.00	3,435.00	3,435.00	3,435.00	รวมค่าแรงปูฯ
5	ค่าตัวอักษร,เส้นขอบหรือเครื่องหมายสีค่า(ทึบแสง)	ตร.ม.	0.40	240.00	96.00	96.00	
	(คิด 40% ของพื้นที่ข้อ4)						
6	ค่าประทับตราเครื่องหมายกรมทางหลวงด้านหลัง	ตร.ม.	1.00	20.00	20.00	20.00	
7	ค่า Bolt & Nut ชุบสังกะสี (เฉลี่ย)	ชุด	4.00	20.56	82.24	82.24	
8	ค่าติดตั้งแผ่นป้ายแล้วเสร็จ	ตร.ม.	1.00	87.00	87.00	87.00	
ค่างานต้นทุน(วัสดุ+ค่าแรง)					4,090.12	4,204.24	บาท / ตร.ม.

หมายเหตุ - น้ำหนักแผ่นเหล็กชุบสังกะสี = 9.42 กก./ตร.ม. และ ปริมาณ Frame = 2.45 ม./พื้นที่ป้าย 1 ตร.ม.

- เหล็กชุบพรม คิดเผื่อสูญเสีย 10%

- ลำดับที่ 4 และ 5 ให้พิจารณาราคาวัสดุที่สำนักมาตรฐานและประเมินผลแจ้งเวียนประจำเดือน (ค่าแรง 75 บาท/ตร.ม.)

2 เสาป้ายเหล็กดวงแบบสี่เหลี่ยมจัตุรัส ขนาด 7.50x7.50x0.32 เซนติเมตร

คิดจากความยาว	3.00 ม.				
ค่าชุดหลุมเสา	1.00 ต้น	@	40.00	=	40.00 บาท
คอนกรีตหยาบ	0.025 ลบ.ม.	@	1,470.00	=	36.75 บาท
ไม้แบบ (2)	0.70 ตร.ม.	@	247.05	=	172.94 บาท
ค่าเหล็ก	21.03 กก.	@	20.20	=	424.81 บาท
ค่าทาสีน้ำมันเคลือบเงา 2 ชั้น	1.84 ตร.ม.	@	74.00	=	136.16 บาท
ค่าขนส่งเสาเหล็ก				=	30.00 บาท/ต้น
ค่าติดตั้งฝังเสาเหล็ก				=	100.00 บาท
ค่าใช้จ่ายรวม				=	940.65 บาท
ค่างานต้นทุน	940.65	/	3.00	=	313.55 บาท/เมตร

รายละเอียด BREAKDOWN COST งานสี THEMOPLASTIC ระดับ 1

3 งานสี Themoplastic ระดับ 1 (สีเหลืองและสีขาว)

ค่าสี Themoplastic ระดับ 1 (สีเหลือง - สีขาว)	=	241.07 บาท/ตร.ม.
ค่าลูกแก้ว	=	22.61 บาท/ตร.ม.
ค่า Primer (กาวรองพื้น)	=	20.11 บาท/ตร.ม.
ค่าดำเนินการ (ค่าแรงและค่าเสื่อมราคาฯ)	=	13.38 บาท/ตร.ม.
ค่างานต้นทุนต่อหน่วย	=	297.17 บาท/ตร.ม.

งานสี THEMOPLASTIC ระดับ 1

1. งานสี Themoplastic ระดับ 1 (สีเหลือง และ สีขาว); วัสดุ 6.0 กก./ ตร.ม.

- ค่าวัสดุ	=	39,719.50 บาท/ตัน	=	39.72 บาท/ตร.ม.
- ค่าขนส่ง	=	170.000 km. @ 369.49 บาท/ตัน	=	0.36 บาท/กก.
- ค่าขน - ถ้าย	=	100.00 บาท/ตัน	=	0.10 บาท/กก.
			รวม	= 40.18 บาท/กก.
ค่างานต้นทุน	=	6 kg. @ 40.18 บาท	=	241.07 บาท/ตร.ม.
			คิดให้	= 241.07 บาท/ตร.ม.

2. ค่าลูกแก้ว; วัสดุ 0.40 กก./ ตร.ม.

- ค่าวัสดุ	=	56.07 บาท/กก.	=	56.07 บาท/กก.
- ค่าขนส่ง	=	170.000 km. @ 369.49 บาท/ตัน	=	0.36 บาท/กก.
- ค่าขน - ถ้าย	=	100.00 บาท/ตัน	=	0.10 บาท/กก.
			รวม	= 56.53 บาท/กก.
ค่างานต้นทุน	=	0.40 kg. @ 56.53 บาท	=	22.61 บาท/ตร.ม.
			คิดให้	= 22.61 บาท/ตร.ม.

3. ค่า Primer (กาวรองพื้น): 0.2 กก. ทาได้ 1 ตร.ม.

- ค่าวัสดุ	=	100.13 บาท/กก.	=	100.13 บาท/กก.
- ค่าขนส่ง (เฉลี่ยทุก สน.ทล.)	=	170.000 km. @ 369.49 บาท/ตัน	=	0.36 บาท/กก.
- ค่าขน - ถ้าย	=	100.00 บาท/ตัน	=	0.10 บาท/กก.
			รวม	= 100.59 บาท/กก.
ค่างานต้นทุน	=	100.59 x 0.20	=	20.11 บาท/ตร.ม.
			คิดให้	= 20.11 บาท/ตร.ม.

4 ค่าดำเนินการ (ค่าแรงดีเสั้นจราชรและค่าเสื่อมราคา ฯ) ต่อ 1.00 ตร.ม.

4.1 ค่ารดดีเสั้น (ประเมินคิตอาฎการใ้ใช้งาน 7 ปี @ 180 วัน/ปี)

- ค่าเสื่อมราคา	= ราคาต้นทุน / (จำนวนวันต่อปี x 7 ปี)		
	= 2,200,000.00 / (180.00 x 7.00)	=	1,746.03 บาท/วัน
- ค่าน้ำมันเชื้อเพลิง(ดีเซล)	= 40 ลิตร/วัน @ 26.04 บาท	=	1,041.60 บาท/วัน
- ค่าแก๊สเผาสิ	= 1 ถัง/วัน @ 345.00 บาท	=	345.00 บาท/วัน
	รวม	=	3,132.63 บาท/วัน

4.2 ค่ารดบริการ

- ค่าเช่า (ตามหลักเกณฑ์การคำนวณราคากลางงานก่อสร้าง)	=	920.00	บาท/วัน
- ค่าน้ำมันเชื้อเพลิง(ดีเซล) = 30 ลิตร/วัน @ 26.04 บาท	=	781.00	บาท/วัน
	รวม	=	1,701.00 บาท/วัน

4.3 ค่าแรงดีเสั้นจราชร (ประเมินแรงงาน 8 คน / วัน / 600ตร.ม.

- ช่างควบคุม	= 2 @ = 500.00	=	1,000.00	บาท/วัน
- ช่างคุมเครื่อง	= 2 @ = 500.00	=	1,000.00	บาท/วัน
- คนงานทั่วไป	= 4 @ = 300.00	=	1,200.00	บาท/วัน
	รวม	=	3,200.00	บาท/วัน

รวมเป็นเงินค่าแรงดีเสั้นจราชรและค่าเสื่อมราคาฯ ต่อ ตร.ม. = (4.1) + (4.2) + (4.3) = 8,033.63 บาท/วัน

เฉลี่ย (8,033.63 / 600) = 13.38 บาท/ตร.ม.

คิดให้ = 13.38 บาท/ตร.ม.

คำนวณราคางานเครื่องหมายจราจรบนผิวทางประเภทวัสดุโคลด์พลาสติก

4 งานเครื่องหมายจราจรบนผิวทาง ชนิด COLD PLASTIC

ลำดับ	รายการ	หน่วย	ปริมาณ	ราคา/หน่วย	จำนวนเงิน	หมายเหตุ
1	ค่าวัสดุ					
1.1.	ค่าวัสดุเคลือบผิว PMMA	ตร.ม.	1.00	775.61	775.61	
1.2.	ค่า Primer (ถาวรรองพื้น 10 กก.ทาสีได้ 50 ตร.ม.)	ตร.ม.	1.00	20.25	20.25	
1.3.	วัสดุทำให้แข็ง (Hardener) ใช้วัสดุ 0.25 กก./ตร.ม.	ตร.ม.	1.00	100.00	100.00	
2	ค่าดำเนินการ ต่อ 1.00 ตร.ม. (คิดให้ 600 ตร.ม./วัน)	ตร.ม.	1.00	7.20	7.20	
				รวมค่างานต้นทุน	903.06	บาท / ตร.ม.

1.) ค่าวัสดุ

1.1.) ค่าวัสดุเคลือบผิว PMMA

ค่าวัสดุเคลือบผิว PMMA				=	154.00	บาท/กก.	
ค่าขนส่ง จากแหล่ง กรุงเทพฯ	=	469	กก. @ 1,021.22	บาท/ตัน	=	1.02	บาท/กก.
ค่าขนถ่าย	=	100.00	บาท/ตัน		=	0.10	บาท/กก.
				รวม	=	155.12	บาท/กก.
ค่าวัสดุเคลือบผิว ผสมวัสดุรวม 30 %	=	5.00	กก./ตร.ม. @ 155.12	บาท/กก.	=	775.61	บาท/ตร.ม.
				คิดให้	=	775.61	บาท/ตร.ม.

1.2.) ค่า Primer (ถาวรรองพื้น 10 กก.ทาสีได้ 50 ตร.ม.)

ค่าวัสดุ Primer (ถาวรรองพื้น)				=	100.13	บาท/กก.	
ค่าขนส่ง จากแหล่ง กรุงเทพฯ	=	469	กก. @ 1,021.22	บาท/ตัน	=	1.02	บาท/กก.
ค่าขนถ่าย	=	100.00	บาท/ตัน		=	0.10	บาท/กก.
				รวม	=	101.25	บาท/กก.
ค่างานต้นทุน Primer (ถาวรรองพื้น)		0.20	กก./ตร.ม. @ 101.25	บาท/กก.	=	20.25	บาท/ตร.ม.
				คิดให้	=	20.25	บาท/ตร.ม.

1.3.) วัสดุทำให้แข็ง (Hardener) ใช้วัสดุ 0.25 กก./ตร.ม.

ค่าวัสดุน้ำยาตัวทำให้แข็ง (Hardener)				=	400.00	บาท/กก.	
ค่างานต้นทุนน้ำยาตัวทำให้แข็ง (Hardener)	=	0.25	กก./ตร.ม. @ 400.00	บาท/กก.	=	100.00	บาท/ตร.ม.
				คิดให้	=	100.00	บาท/ตร.ม.

2.) ค่าดำเนินการ ต่อ 1.00 ตร.ม. (คิดให้ 600 ตร.ม./วัน)

ค่ารถบริการ

ค่าเช่ารถ (ตามหลักเกณฑ์การคำนวณราคากลางงานก่อสร้างฯ)				=	920.00	บาท/วัน	
ค่าน้ำมันเชื้อเพลิง	=	30.00	ลิตร /วัน @ 21.24	บาท	=	637.20	บาท/วัน
				รวม	=	1,557.20	บาท/วัน

ค่าแรง

ช่างควบคุม(พร้อมคนขับ)	=	2.00	คน/วัน @ 500.00	บาท	=	1000.00	บาท/วัน
คนงานทั่วไป	=	6.00	คน/วัน @ 300.00	บาท	=	1800.00	บาท/วัน
				รวม	=	2,800.00	บาท/วัน
ค่าแรงถาวรวัสดุเคลือบผิวและค่าเช่ารถ	=	1,557.20	+	2,800.00	=	4357.20	บาท/วัน
		4,357.20	/	600.00	=	7.26	บาท/ตร.ม.
				คิดให้	=	7.20	บาท/ตร.ม.

TYPICAL CROSS SECTION

รหัสงาน 33500 โครงการปรับปรุงความปลอดภัยบริเวณหน้าโรงเรียน

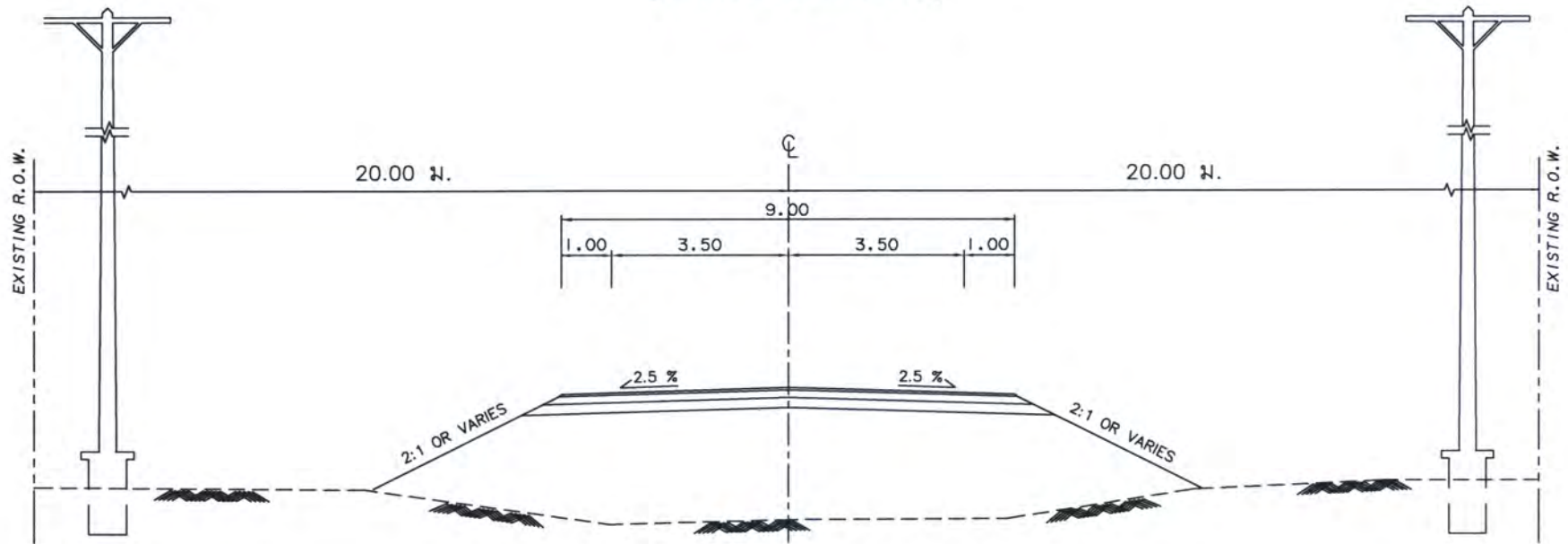
ทางหลวงหมายเลข 1048

ตอนควบคุม 0200 ตอน หอรบ - สวรรคโลก

ที่ กม.86+875

แขวงทางหลวงสุโขทัย
สำนักงานทางหลวงที่ 4

รูปตัดทั่วไปก่อนทำการปรับปรุง



ลงนาม.....

(นายลมปอง นุชมาก)

รอ. ขท. (ว) สุโขทัย

ลงนาม.....

(นายมงคล ตุ่มบุตร)

นายช่างโยธาชำนาญงาน

ลงนาม.....

(นายพงศ์ธร เรืองนวล)

นายช่างโยธาชำนาญงาน

TYPICAL CROSS SECTION

รหัสงาน 33500 โครงการปรับปรุงความปลอดภัยบริเวณหน้าโรงเรียน

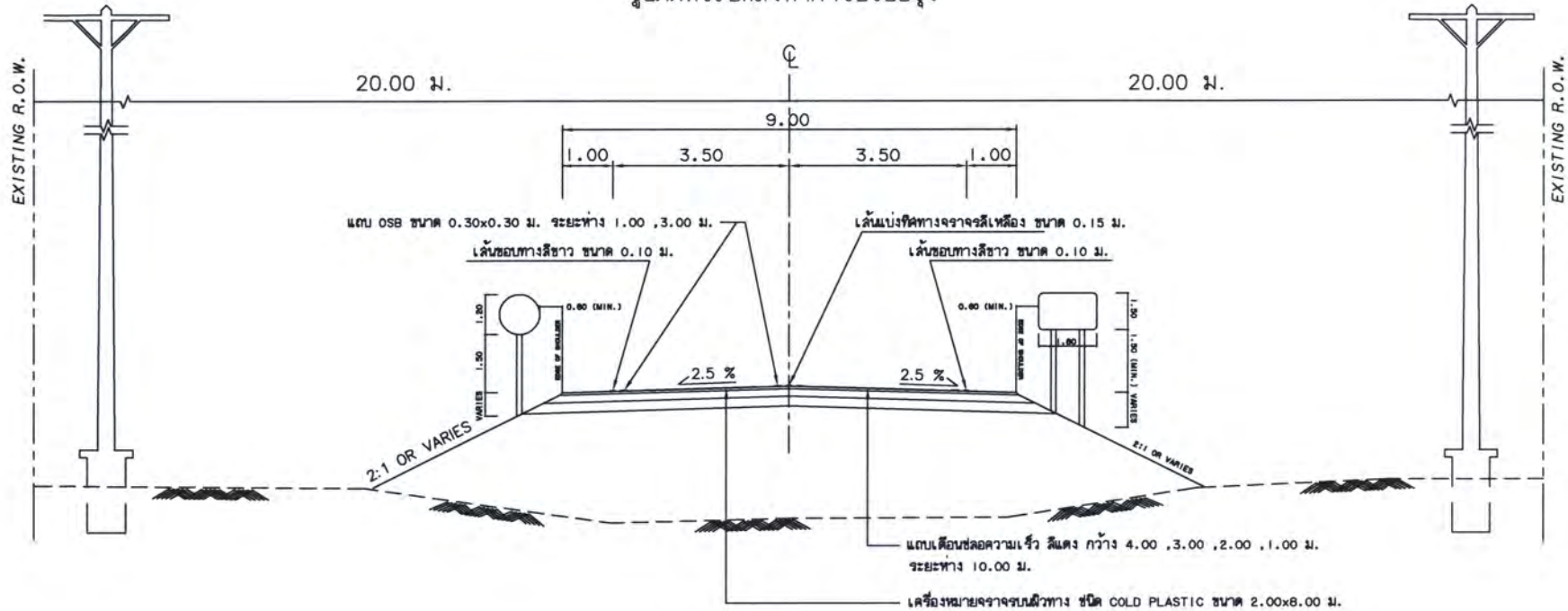
ทางหลวงหมายเลข 1048

ตอนควบคุม 0200 ตอน หอรบ - สวรรคโลก

ที่ กม. 86+875

แขวงทางหลวงสุโขทัย
สำนักงานทางหลวงที่ 4

รูปตัดทั่วไปหลังทำการปรับปรุง



ลงนาม.....

(นายลมปอง นุชมาก)

จอ. ขท. (ว) สุโขทัย

ลงนาม.....

(นายมงคล ตุ่มบุตร)

นายช่างโยธาชำนาญงาน

ลงนาม.....

(นายพงศ์ธร เรืองนวล)

นายช่างโยธาชำนาญงาน