

(สำเนา)

ประกาศกรมทางหลวง โดย แขวงทางหลวงอุดรดิตต์ที่ ๒

เรื่อง ประกวดราคาจ้างก่อสร้างงานจ้างเหมาทำการค่าปรับปรุงงานอำนวยความสะดวกแขวงทางหลวง
อุดรดิตต์ที่ ๒ ปริมาณงาน ๑,๑๗๔ ตัน ด้วยวิธีประกวดราคาอิเล็กทรอนิกส์ (e-bidding)

กรมทางหลวง โดย แขวงทางหลวงอุดรดิตต์ที่ ๒ ซึ่งต่อไปเรียกว่า “กรม” มีความประสงค์จะ
ประกวดราคาจ้างก่อสร้างงานจ้างเหมาทำการค่าปรับปรุงงานอำนวยความสะดวกแขวงทางหลวงอุดรดิตต์ที่ ๒
ปริมาณงาน ๑,๑๗๔ ตัน ด้วยวิธีประกวดราคาอิเล็กทรอนิกส์ (e-bidding) ราคาของงานก่อสร้างในการประกวด
ราคาครั้งนี้เป็นเงินทั้งสิ้น ๔,๓๕๐,๔๓๐.๓๓ บาท (สี่ล้านสามแสนห้าร้อยสามสิบบาทสามสิบสามสตางค์)

ผู้ยื่นข้อเสนอจะต้องมีคุณสมบัติ ดังต่อไปนี้

๑. มีความสามารถตามกฎหมาย
๒. ไม่เป็นบุคคลล้มละลาย
๓. ไม่อยู่ระหว่างเลิกกิจการ
๔. ไม่เป็นบุคคลซึ่งอยู่ระหว่างถูกระงับการยื่นข้อเสนอหรือทำสัญญากับหน่วยงานของรัฐไว้ชั่วคราว
เนื่องจากเป็นผู้ที่ไม่ผ่านเกณฑ์การประเมินผลการปฏิบัติงานของผู้ประกอบการตามระเบียบที่รัฐมนตรีว่าการกระทรวง
การคลังกำหนดตามที่ประกาศเผยแพร่ในระบบเครือข่ายสารสนเทศของกรมบัญชีกลาง

๕. ไม่เป็นบุคคลซึ่งถูกระงับชื่อไว้ในบัญชีรายชื่อผู้ทำงานและได้แจ้งเวียนชื่อให้เป็นผู้ทำงานของหน่วยงาน
ของรัฐในระบบเครือข่ายสารสนเทศของกรมบัญชีกลาง ซึ่งรวมถึงนิติบุคคลที่ผู้ทำงานเป็นหุ้นส่วนผู้จัดการ กรรมการผู้
จัดการ ผู้บริหาร ผู้มีอำนาจในการดำเนินงานในกิจการของนิติบุคคลนั้นด้วย

๖. มีคุณสมบัติและไม่มีลักษณะต้องห้ามตามที่คณะกรรมการนโยบายการจัดซื้อจัดจ้างและการบริหาร
พัสดุภาครัฐกำหนดในราชกิจจานุเบกษา

๗. เป็นนิติบุคคลผู้มีอาชีพรับจ้างงานที่ประกวดราคาอิเล็กทรอนิกส์ดังกล่าว

๘. ไม่เป็นผู้มีผลประโยชน์ร่วมกันกับผู้ยื่นข้อเสนอรายอื่นที่เข้ายื่นข้อเสนอให้แก่กรมทางหลวง โดย
แขวงทางหลวงอุดรดิตต์ที่ ๒ ณ วันประกาศประกวดราคาอิเล็กทรอนิกส์ หรือไม่เป็นผู้กระทำการอันเป็นการขัดขวาง
การแข่งขันราคาอย่างเป็นธรรม ในการประกวดราคาอิเล็กทรอนิกส์ครั้งนี้

๙. ไม่เป็นผู้ได้รับเอกสิทธิ์หรือความคุ้มกัน ซึ่งอาจปฏิเสธไม่ยอมขึ้นศาลไทย เว้นแต่รัฐบาลของผู้ยื่นข้อ
เสนอได้มีคำสั่งให้สละเอกสิทธิ์และความคุ้มกันเช่นนั้น

๑๐. เป็นผู้ประกอบการที่ขึ้นทะเบียนงานก่อสร้างสาขา _____ ไว้กับกรมบัญชีกลาง
(กรณีคณะกรรมการราคากลางได้ประกาศกำหนดให้งานก่อสร้างสาขานั้นต้องขึ้นทะเบียนผู้ประกอบการไว้กับกรม
บัญชีกลาง)

๑๑. ผู้ยื่นข้อเสนอต้องมีผลงานก่อสร้างประเภทเดียวกันกับงานที่ประกวดราคาจ้างก่อสร้างในวงเงินไม่น้อย

กว่า _____ บาท (_____) และเป็นผลงานที่เป็นคู่สัญญาโดยตรงกับหน่วยงานของรัฐ หรือหน่วยงานเอกชนที่ กรม เชื่อถือ

๑๒. ผู้ยื่นข้อเสนอต้องลงทะเบียนในระบบจัดซื้อจัดจ้างภาครัฐด้วยอิเล็กทรอนิกส์ (Electronic Government Procurement : e - GP) ของกรมบัญชีกลาง

๑๓. ผู้ยื่นข้อเสนอซึ่งได้รับคัดเลือกเป็นคู่สัญญาต้องลงทะเบียนในระบบจัดซื้อจัดจ้างภาครัฐด้วยอิเล็กทรอนิกส์ (Electronic Government Procurement : e - GP) ของกรมบัญชีกลาง ตามที่คณะกรรมการ ป.ป.ช. กำหนด

๑๔. ผู้ยื่นข้อเสนอต้องไม่อยู่ในฐานะเป็นผู้ไม่แสดงบัญชีรายรับรายจ่ายหรือแสดงบัญชีรายรับรายจ่ายไม่ถูกต้องครบถ้วนในสาระสำคัญ ตามที่คณะกรรมการ ป.ป.ช. กำหนด

๑๕. ผู้ยื่นข้อเสนอซึ่งได้รับคัดเลือกเป็นคู่สัญญาต้องรับและจ่ายเงินผ่านบัญชีธนาคาร เว้นแต่การจ่ายเงินแต่ละครั้งซึ่งมีมูลค่าไม่เกินสามหมื่นบาทคู่สัญญาอาจจ่ายเป็นเงินสดก็ได้ ตามที่คณะกรรมการ ป.ป.ช. กำหนด

๑๖. ผู้ยื่นข้อเสนอต้องเป็นผู้ที่ผ่านการคัดเลือกผู้มีคุณสมบัติเบื้องต้นในการจ้างของกรมทางหลวง โดยเป็นผู้ได้รับการจดทะเบียนเป็นผู้รับเหมางานบำรุงทางประเภทที่ ๑๖ งานเครื่องหมายนำทาง กักรมทางหลวง และไม่ขาดคุณสมบัติตามเงื่อนไขในการจดทะเบียนผู้รับเหมาซึ่งได้แจ้งเวียนชื่อแล้ว และต้องมีหนังสือรับรองพร้อมหลักฐานจากโรงงานผู้ผลิตที่มีใบอนุญาตประกอบกิจการโรงงาน (รง.๔) ประเภท ๕๒ (๔) รับรองว่าจะดำเนินการผลิตอุปกรณ์เสาหลักนำทางยางพารา ยื่นพร้อมกับเอกสารประกวดราคาจ้างด้วยวิธีการประกวดราคาอิเล็กทรอนิกส์ (e-bidding) มิฉะนั้นกรมทางหลวงจำเป็นต้องสงวนสิทธิ์ในการที่จะไม่พิจารณาราคาจากผู้ยื่นข้อเสนอ

ผู้ยื่นข้อเสนอต้องยื่นข้อเสนอและเสนอราคาทางระบบจัดซื้อจัดจ้างภาครัฐด้วยอิเล็กทรอนิกส์ ในวันที่ ๕ กุมภาพันธ์ ๒๕๖๒ ระหว่างเวลา ๐๘.๓๐ น. ถึง ๑๖.๓๐ น.

ผู้สนใจสามารถขอซื้อเอกสารประกวดราคาด้วยอิเล็กทรอนิกส์ ในราคาชุดละ ๒๐๐.๐๐ บาท ผ่านทางระบบจัดซื้อจัดจ้างภาครัฐด้วยอิเล็กทรอนิกส์และชำระเงินผ่านทางธนาคาร ตั้งแต่วันที่ ๒๕ มกราคม ๒๕๖๒ ถึงวันที่ ๔ กุมภาพันธ์ ๒๕๖๒ โดยดาวน์โหลดเอกสารผ่านทางระบบจัดซื้อจัดจ้างภาครัฐด้วยอิเล็กทรอนิกส์ ได้ภายหลังจากชำระเงินเป็นที่เรียบร้อยแล้วจนถึงก่อนวันเสนอราคา

ผู้สนใจสามารถดูรายละเอียดได้ที่เว็บไซต์ www.doh.go.th หรือ www.gprocurement.go.th หรือ www.gprocurement.go.th หรือสอบถามทางโทรศัพท์หมายเลข ๐๕๕๔๒๘๐๘๕ ในวันและเวลาราชการ

ผู้สนใจต้องการทราบรายละเอียดเพิ่มเติมเกี่ยวกับรายละเอียดและขอบเขตของงาน โปรดสอบถามมายังกรมทางหลวง โดย แขวงทางหลวงอุดรดิตถ์ที่ ๒ ผ่านทางอีเมล doh0651@doh.go.th หรือช่องทางตามที่กรมบัญชีกลางกำหนดภายในวันที่ ๒๙ มกราคม ๒๕๖๒ โดยกรมทางหลวง โดย แขวงทางหลวงอุดรดิตถ์ที่ ๒จะชี้แจงรายละเอียดดังกล่าวผ่านทางเว็บไซต์ www.doh.go.th หรือ www.gprocurement.go.th และ www.gprocurement.go.th ในวันที่ ๓๐ มกราคม ๒๕๖๒

ประกาศ ณ วันที่ ๒๕ มกราคม ๒๕๖๒

บัณฑิต รักษาดี

(นายบัณฑิต รักษาดี)

ผู้อำนวยการแขวงทางหลวง รักษาการแทน

ผู้อำนวยการแขวงทางหลวงอุตรดิตถ์ที่ ๒

ปฏิบัติราชการแทน อธิบดีกรมทางหลวง

หมายเหตุ ผู้ประกอบการสามารถจัดเตรียมเอกสารประกอบการเสนอราคา (เอกสารส่วนที่ ๑ และเอกสารส่วนที่ ๒) ในระบบ e-GP ได้ตั้งแต่วันที่ซื้อเอกสารจนถึงวันเสนอราคา

สำเนาถูกต้อง

มรกต ขจรบุญ

(นายมรกต ขจรบุญ)

รองผู้อำนวยการแขวงทางหลวงอุตรดิตถ์ที่ 2 ฝ่าย

บริหาร

ประกาศขึ้นเว็บวันที่ ๒๕ มกราคม ๒๕๖๒

โดย นายมรกต ขจรบุญ รองผู้อำนวยการแขวงทางหลวงอุตรดิตถ์ที่ 2 ฝ่ายบริหาร
เอกสารประกวดราคาอิเล็กทรอนิกส์ (e-bidding) เลขที่ อต.๒/ม.๒/๓๕/๒๕๖๒

(สำเนา)

เอกสารประกวดราคาจ้างก่อสร้างด้วยการประกวดราคาอิเล็กทรอนิกส์ (e-bidding)

เลขที่ อต.๒/ม.๒/๓๕/๒๕๖๒

การจ้างก่อสร้างงานจ้างเหมาทำการค่าปรับปรุงงานอำนวยความสะดวกแขวงทางหลวงอุตรดิตถ์ที่ ๒

ปริมาณงาน ๑,๑๗๔ ตัน

ตามประกาศ กรมทางหลวง โดย แขวงทางหลวงอุตรดิตถ์ที่ ๒

ลงวันที่ ๒๕ มกราคม ๒๕๖๒

กรมทางหลวง โดย แขวงทางหลวงอุตรดิตถ์ที่ ๒ ซึ่งต่อไปนี้เรียกว่า "กรม" มีความประสงค์จะ ประกวดราคาจ้างก่อสร้าง งานจ้างเหมาทำการค่าปรับปรุงงานอำนวยความสะดวกแขวงทางหลวงอุตรดิตถ์ที่ ๒ ปริมาณงาน ๑,๑๗๔ ตัน ณ แขวงทางหลวงอุตรดิตถ์ที่ ๒ ด้วยวิธีประกวดราคาอิเล็กทรอนิกส์ โดยมีข้อแนะนำและข้อกำหนดดังต่อไปนี้

๑. เอกสารแนบท้ายเอกสารประกวดราคาอิเล็กทรอนิกส์

- ๑.๑ แบบรูปและรายการละเอียด
- ๑.๒ แบบใบเสนอราคาที่กำหนดไว้ในระบบจัดซื้อจัดจ้างภาครัฐด้วยอิเล็กทรอนิกส์
- ๑.๓ สัญญาจ้างก่อสร้าง
- ๑.๔ แบบหนังสือคำประกัน
 - (๑) หลักประกันสัญญา
 - (๒) หลักประกันการรับเงินค่าจ้างล่วงหน้า
 - (๓) หลักประกันผลงาน
- ๑.๕ สูตรการปรับราคา
- ๑.๖ บทนิยาม
 - (๑) ผู้ที่มีผลประโยชน์ร่วมกัน
 - (๒) การขัดขวางการแข่งขันอย่างเป็นธรรม
- ๑.๗ แบบบัญชีเอกสารที่กำหนดไว้ในระบบจัดซื้อจัดจ้างภาครัฐด้วยอิเล็กทรอนิกส์
 - (๑) บัญชีเอกสารส่วนที่ ๑
 - (๒) บัญชีเอกสารส่วนที่ ๒
- ๑.๘ รายละเอียดการคำนวณราคากลางงานก่อสร้างตาม BOQ (Bill of Quantities)
- ๑.๙ หลักเกณฑ์การพิจารณาผู้ชนะการยื่นข้อเสนอ และการพิจารณาความเหมาะสมราคา
- ๑.๑๐ แนวทางการพิจารณาขยายอายุสัญญาหรือการงดหรือลดค่าปรับงานจ้างเหมาของกรมทางหลวง (สิงหาคม ๒๕๖๑)
- ๑.๑๑ เงื่อนไขการเสนอแผนการทำงาน

- ๑.๑๒ หลักเกณฑ์การพิจารณาให้เป็นผู้ขาดคุณสมบัติเสนอราคา
- ๑.๑๓ ใบแจ้งปริมาณงานและราคา
- ๑.๑๔ บัญชีรายละเอียดแนบท้ายประกาศ
- ๑.๑๕ รายงานงานและเงื่อนไขที่ผู้รับจ้างต้องรับผิดชอบในความชำรุดบกพร่องของงานจ้าง

หรือความเสียหายภายในกำหนดเวลา

- ๑.๑๖ รายละเอียดและขอบเขตของการจ้าง

๒. คุณสมบัติของผู้ยื่นข้อเสนอ

- ๒.๑ มีความสามารถตามกฎหมาย
- ๒.๒ ไม่เป็นบุคคลล้มละลาย
- ๒.๓ ไม่อยู่ระหว่างเลิกกิจการ
- ๒.๔ ไม่เป็นบุคคลซึ่งอยู่ระหว่างถูกระงับการยื่นข้อเสนอหรือทำสัญญากับหน่วยงานของรัฐไว้

ชั่วคราว เนื่องจากเป็นผู้ที่ไม่ผ่านเกณฑ์การประเมินผลการปฏิบัติงานของผู้ประกอบการตามระเบียบที่รัฐมนตรีว่าการกระทรวงการคลังกำหนดตามที่ประกาศเผยแพร่ในระบบเครือข่ายสารสนเทศของกรมบัญชีกลาง

๒.๕ ไม่เป็นบุคคลซึ่งถูกระงับไว้ในบัญชีรายชื่อผู้ทำงานและได้แจ้งเวียนชื่อให้เป็นผู้ทำงานของหน่วยงานของรัฐในระบบเครือข่ายสารสนเทศของกรมบัญชีกลาง ซึ่งรวมถึงนิติบุคคลที่ผู้ทำงานเป็นหุ้นส่วนผู้จัดการ กรรมการผู้จัดการ ผู้บริหาร ผู้มีอำนาจในการดำเนินงานในกิจการของนิติบุคคลนั้นด้วย

๒.๖ มีคุณสมบัติและไม่มีลักษณะต้องห้ามตามที่คณะกรรมการนโยบายการจัดซื้อจัดจ้างและการบริหารพัสดุภาครัฐกำหนดในราชกิจจานุเบกษา

- ๒.๗ เป็นนิติบุคคลผู้มีอาชีพรับจ้างงานที่ประกวดราคาอิเล็กทรอนิกส์ดังกล่าว

๒.๘ ไม่เป็นผู้มีผลประโยชน์ร่วมกันกับผู้ยื่นข้อเสนอรายอื่นที่เข้ายื่นข้อเสนอให้แก่ กรม ฅ วัน ประกาศประกวดราคาอิเล็กทรอนิกส์ หรือไม่เป็นผู้กระทำการอันเป็นการขัดขวางการแข่งขันอย่างเป็นธรรม ในการประกวดราคาอิเล็กทรอนิกส์ครั้งนี้

๒.๙ ไม่เป็นผู้ได้รับเอกสิทธิ์หรือความคุ้มกัน ซึ่งอาจปฏิเสธไม่ยอมขึ้นศาลไทย เว้นแต่รัฐบาลของผู้ยื่นข้อเสนอได้มีคำสั่งให้สละเอกสิทธิ์และความคุ้มกันเช่นนั้น

๒.๑๐ เป็นผู้ประกอบการที่ขึ้นทะเบียนงานก่อสร้างสาขา _____ - _____ ไว้กับกรมบัญชีกลาง (กรณีคณะกรรมการราคากลางได้ประกาศกำหนดให้งานก่อสร้างสาขานั้นต้องขึ้นทะเบียนผู้ประกอบการไว้กับกรมบัญชีกลาง)

๒.๑๑ ผู้ยื่นข้อเสนอต้องมีผลงานก่อสร้างประเภทเดียวกันกับงานที่ประกวดราคาจ้างก่อสร้างในวงเงินไม่น้อยกว่า _____ - _____ บาท (_____ - _____) และเป็นผลงานที่เป็นคู่สัญญาโดยตรงกับหน่วยงานของรัฐ หรือหน่วยงานเอกชนที่ กรม _____ เชื้อถือ

- ๒.๑๒ ผู้ยื่นข้อเสนอต้องลงทะเบียนในระบบจัดซื้อจัดจ้างภาครัฐด้วยอิเล็กทรอนิกส์

(Electronic Government Procurement : e - GP) ของกรมบัญชีกลาง

๒.๑๓ ผู้ยื่นข้อเสนอซึ่งได้รับคัดเลือกเป็นคู่สัญญาต้องลงทะเบียนในระบบจัดซื้อจัดจ้างภาครัฐ ด้วยอิเล็กทรอนิกส์ (Electronic Government Procurement : e - GP) ของกรมบัญชีกลาง ตามที่คณะกรรมการ ป.ป.ช. กำหนด

๒.๑๔ ผู้ยื่นข้อเสนอต้องไม่อยู่ในฐานะเป็นผู้ไม่แสดงบัญชีรายรับรายจ่ายหรือแสดงบัญชีรายรับรายจ่ายไม่ถูกต้องครบถ้วนในสาระสำคัญ ตามที่คณะกรรมการ ป.ป.ช. กำหนด

๒.๑๕ ผู้ยื่นข้อเสนอซึ่งได้รับคัดเลือกเป็นคู่สัญญาต้องรับและจ่ายเงินผ่านบัญชีธนาคาร เว้นแต่การจ่ายเงินแต่ละครั้งซึ่งมีมูลค่าไม่เกินสามหมื่นบาทคู่สัญญาอาจจ่ายเป็นเงินสดก็ได้ ตามที่คณะกรรมการ ป.ป.ช. กำหนด

๒.๑๖ ผู้ยื่นข้อเสนอต้องเป็นผู้ที่ผ่านการคัดเลือกผู้มีคุณสมบัติเบื้องต้นในการจ้างของกรมทางหลวง โดยเป็นผู้ได้รับการจดทะเบียนเป็นผู้รับเหมางานบำรุงทางประเภทที่ ๑๖ งานเครื่องหมายนำทาง กับกรมทางหลวงและไม่ขาดคุณสมบัติตามเงื่อนไขในการจดทะเบียนผู้รับเหมาซึ่งได้แจ้งเวียนชื่อแล้ว และต้องมีหนังสือรับรองพร้อมหลักฐานจากโรงงานผู้ผลิตที่มีใบอนุญาตประกอบกิจการโรงงาน (รง.๔) ประเภท ๕๒ (๔) รับรองว่าจะดำเนินการผลิตอุปกรณ์เสาหลักนำทางยางพารา ยื่นพร้อมกับเอกสารประกวดราคาจ้างด้วยวิธีการประกวดราคาอิเล็กทรอนิกส์ (e-bidding) มิฉะนั้นกรมทางหลวงจำเป็นต้องสงวนสิทธิ์ในการที่จะไม่พิจารณาราคาจากผู้ยื่นข้อเสนอ

๓. หลักฐานการยื่นข้อเสนอ

ผู้ยื่นข้อเสนอจะต้องเสนอเอกสารหลักฐานยื่นมาพร้อมกับการเสนอราคาทางระบบจัดซื้อจัดจ้างภาครัฐด้วยอิเล็กทรอนิกส์ โดยแยกเป็น ๒ ส่วน คือ

๓.๑ ส่วนที่ ๑ อย่างน้อยต้องมีเอกสารดังต่อไปนี้

(๑) ในกรณีผู้ยื่นข้อเสนอเป็นนิติบุคคล

(ก) ห้างหุ้นส่วนสามัญหรือห้างหุ้นส่วนจำกัด ให้ยื่นสำเนาหนังสือรับรองการจดทะเบียนนิติบุคคล บัญชีรายชื่อหุ้นส่วนผู้จัดการ ผู้มีอำนาจควบคุม (ถ้ามี) พร้อมทั้งรับรองสำเนาถูกต้อง

(ข) บริษัทจำกัดหรือบริษัทมหาชนจำกัด ให้ยื่นสำเนาหนังสือรับรองการจดทะเบียนนิติบุคคล หนังสือบริคณห์สนธิ บัญชีรายชื่อกรรมการผู้จัดการ ผู้มีอำนาจควบคุม (ถ้ามี) และบัญชีผู้ถือหุ้นรายใหญ่ (ถ้ามี) พร้อมทั้งรับรองสำเนาถูกต้อง

(๒) ในกรณีผู้ยื่นข้อเสนอเป็นบุคคลธรรมดาหรือคณะบุคคลที่มีใช้นิติบุคคล ให้ยื่นสำเนาบัตรประจำตัวประชาชนของผู้ยื่น ข้อเสนอขอลงที่แสดงถึงการเข้าเป็นหุ้นส่วน (ถ้ามี) สำเนาบัตรประจำตัวประชาชนของผู้เป็นหุ้นส่วน หรือสำเนาหนังสือเดินทางของผู้เป็นหุ้นส่วนที่มีได้ถือสัญชาติไทย พร้อมทั้งรับรองสำเนาถูกต้อง

(๓) ในกรณีผู้ยื่นข้อเสนอเป็นผู้ยื่นข้อเสนอร่วมกันในฐานะเป็นผู้ร่วมค้า ให้ยื่นสำเนาสัญญาของการเข้าร่วมค้า และเอกสารตามที่ระบุไว้ใน (๑) หรือ (๒) ของผู้ร่วมค้า แล้วแต่กรณี

(๔) เอกสารเพิ่มเติมอื่นๆ

(๔.๑) สำเนาใบทะเบียนพาณิชย์ สำเนาใบทะเบียนภาษีมูลค่าเพิ่ม

(๕) บัญชีเอกสารส่วนที่ ๑ ทั้งหมดที่ได้ยื่นพร้อมกับการเสนอราคาทางระบบจัดซื้อจัดจ้างภาครัฐด้วยอิเล็กทรอนิกส์ ตามแบบในข้อ ๑.๗ (๑) โดยไม่ต้องแนบในรูปแบบ PDF File (Portable Document Format)

ทั้งนี้ เมื่อผู้ยื่นข้อเสนอดำเนินการแนบไฟล์เอกสารตามบัญชีเอกสารส่วนที่ ๑ ครบถ้วน ถูกต้องแล้ว ระบบจัดซื้อจัดจ้างภาครัฐด้วยอิเล็กทรอนิกส์จะสร้างบัญชีเอกสารส่วนที่ ๑ ตามแบบในข้อ ๑.๗ (๑) ให้โดยผู้ยื่นข้อเสนอไม่ต้องแนบบัญชีเอกสารส่วนที่ ๑ ดังกล่าวในรูปแบบ PDF File (Portable Document Format)

๓.๒ ส่วนที่ ๒ อย่างน้อยต้องมีเอกสารดังต่อไปนี้

(๑) ในกรณีที่ผู้ยื่นข้อเสนอมอบอำนาจให้บุคคลอื่นกระทำการแทนให้แนบหนังสือมอบอำนาจซึ่งติดอากรแสตมป์ตามกฎหมาย โดยมีหลักฐานแสดงตัวตนของผู้มอบอำนาจและผู้รับมอบอำนาจ ทั้งนี้ หากผู้รับมอบอำนาจเป็นบุคคลธรรมดาต้องเป็นผู้ที่บรรลุนิติภาวะตามกฎหมายแล้วเท่านั้น

(๒) บัญชีรายการก่อสร้าง หรือใบแจ้งปริมาณงานและราคา ซึ่งจะต้องแสดงรายการวัสดุ อุปกรณ์ ค่าแรงงาน ภาษีประเภทต่างๆ รวมทั้งกำไรไว้ด้วย

(๓) เอกสารเพิ่มเติมอื่นๆ

(๓.๑) สำเนารับรองพร้อมหลักฐานจากโรงงานรับรองว่าจะดำเนินการผลิตอุปกรณ์อำนวยความสะดวกภัยพิบัติทำจากยางพารา

(๓.๒) ใบอนุญาตประกอบกิจการโรงงาน (ร.๔) ประเภท ๕๒ (๔)

(๔) สำเนาหลักฐานการขึ้นทะเบียนงานก่อสร้างสาขา_____ไว้กับกรมบัญชีกลาง พร้อมทั้งรับรองสำเนาถูกต้อง (กรณีคณะกรรมการราคากลางได้ประกาศกำหนดให้งานก่อสร้างสาขานั้นต้องขึ้นทะเบียนผู้ประกอบการไว้กับกรมบัญชีกลาง)

สำเนาหลักฐานการขึ้นทะเบียนงานบำรุงทางประเภทที่ ๑๖ งานเครื่องหมายนำทาง กับกรมทางหลวงและไม่ขาดคุณสมบัติตามเงื่อนไขในการจดทะเบียนผู้รับเหมาซึ่งได้แจ้งเวียนชื่อแล้ว และต้องมีหนังสือรับรองพร้อมหลักฐานจากโรงงานผู้ผลิตที่มีใบอนุญาตประกอบกิจการโรงงาน (ร.๔) ประเภท ๕๒ (๔) รับรองว่าจะดำเนินการผลิตอุปกรณ์เสาหลักนำทางยางพารา ยื่นพร้อมทั้งเอกสารประกวดราคาจ้างด้วยวิธีการประกวดราคาอิเล็กทรอนิกส์ (e-bidding) มิฉะนั้นกรมทางหลวงจำเป็นต้องสงวนสิทธิ์ในการที่จะไม่พิจารณาราคาจากผู้ยื่นข้อเสนอไว้กับกรมทางหลวง พร้อมรับรองสำเนาถูกต้อง

(๕) บัญชีเอกสารส่วนที่ ๒ ทั้งหมดที่ได้ยื่นพร้อมกับการเสนอราคาทางระบบจัดซื้อจัดจ้างภาครัฐด้วยอิเล็กทรอนิกส์ตามแบบในข้อ ๑.๗ (๒) โดยไม่ต้องแนบในรูปแบบ PDF File (Portable Document Format)

ทั้งนี้ เมื่อผู้ยื่นข้อเสนอดำเนินการแนบไฟล์เอกสารตามบัญชีเอกสารส่วนที่ ๒ ครบถ้วน ถูกต้องแล้ว ระบบจัดซื้อจัดจ้างภาครัฐด้วยอิเล็กทรอนิกส์จะสร้างบัญชีเอกสารส่วนที่ ๒ ตามแบบในข้อ ๑.๗ (๒) ให้โดยผู้ยื่นข้อเสนอไม่ต้องแนบบัญชีเอกสารส่วนที่ ๒ ดังกล่าวในรูปแบบ PDF File (Portable Document Format)

๔. การเสนอราคา

๔.๑ ผู้ยื่นข้อเสนอต้องยื่นข้อเสนอ และเสนอราคาทางระบบจัดซื้อจัดจ้างภาครัฐด้วยอิเล็กทรอนิกส์ตามที่กำหนดไว้ในเอกสารประกวดราคาอิเล็กทรอนิกส์นี้ โดยไม่มีเงื่อนไขใดๆ ทั้งสิ้น และจะต้องกรอกข้อความให้ถูกต้องครบถ้วน พร้อมทั้งหลักฐานแสดงตัวตนและทำการยืนยันตัวตนของผู้ยื่นข้อเสนอโดยไม่ต้องแนบใบเสนอราคาในรูปแบบ PDF File (Portable Document Format)

๔.๒ ผู้ยื่นข้อเสนอจะต้องกรอกรายละเอียดการเสนอราคาในใบเสนอราคาตามข้อ ๑.๒ พร้อมทั้งจัดทำใบแจ้งปริมาณงานและราคา ใบบัญญัติรายการก่อสร้างให้ครบถ้วน

ในการเสนอราคาให้เสนอราคาเป็นเงินบาทและเสนอราคาได้เพียงครั้งเดียวและราคาเดียว โดยเสนอราคารวม หรือราคาต่อหน่วย หรือราคาต่อรายการ ตามเงื่อนไขที่ระบุไว้ท้ายใบเสนอราคาให้ถูกต้อง ทั้งนี้ราคารวมที่เสนอจะต้องตรงกันทั้งตัวเลขและตัวหนังสือ ถ้าตัวเลขและตัวหนังสือไม่ตรงกัน ให้ถือตัวหนังสือเป็นสำคัญ โดยคิดราคารวมทั้งสิ้นซึ่งรวมค่าภาษีมูลค่าเพิ่ม ภาษีอากรอื่น และค่าใช้จ่ายที่ปวงไว้แล้ว

ราคาที่เสนอจะต้องเสนอกำหนดยื่นราคาไม่น้อยกว่า ๙๐ วัน ตั้งแต่วันเสนอราคาโดยภายในกำหนดยื่นราคา ผู้ยื่นข้อเสนอต้องรับผิดชอบราคาที่ตนได้เสนอไว้และจะถอนการเสนอราคามีได้

๔.๓ ผู้ยื่นข้อเสนอจะต้องเสนอกำหนดเวลาดำเนินการก่อสร้างแล้วเสร็จไม่เกิน ๑๕๐ วัน นับถัดจากวันลงนามในสัญญาจ้างหรือจากวันที่ได้รับหนังสือแจ้งจาก กรม ให้เริ่มทำงาน

๔.๔ ก่อนเสนอราคา ผู้ยื่นข้อเสนอควรตรวจสอบร่างสัญญา แบบรูป และรายการละเอียด ฯลฯ ให้ถี่ถ้วนและเข้าใจเอกสารประกวดราคาจ้างอิเล็กทรอนิกส์ทั้งหมดเสียก่อนที่จะตกลงยื่นข้อเสนอตามเงื่อนไขในเอกสารประกวดราคาจ้างอิเล็กทรอนิกส์

๔.๕ ผู้ยื่นข้อเสนอต้องยื่นข้อเสนอและเสนอราคาทางระบบจัดซื้อจัดจ้างภาครัฐด้วยอิเล็กทรอนิกส์ในวันที่ ๕ กุมภาพันธ์ ๒๕๖๒ ระหว่างเวลา ๐๘.๓๐ น. ถึง ๑๖.๓๐ น. และเวลาในการเสนอราคาให้ถือตามเวลาของระบบจัดซื้อจัดจ้างภาครัฐด้วยอิเล็กทรอนิกส์เป็นเกณฑ์

เมื่อพ้นกำหนดเวลายื่นข้อเสนอและเสนอราคาแล้ว จะไม่รับเอกสารการยื่นข้อเสนอและเสนอราคาใดๆ โดยเด็ดขาด

๔.๖ ผู้ยื่นข้อเสนอต้องจัดทำเอกสารสำหรับใช้ในการเสนอราคาในรูปแบบไฟล์เอกสารประเภท PDF File (Portable Document Format) โดยผู้ยื่นข้อเสนอต้องเป็นผู้รับผิดชอบตรวจสอบความครบถ้วนถูกต้อง และชัดเจนของเอกสาร PDF File ก่อนที่จะยืนยันการเสนอราคา แล้วจึงส่งข้อมูล (Upload) เพื่อเป็นการเสนอราคาให้แก่กรม ผ่านทางระบบจัดซื้อจัดจ้างภาครัฐด้วยอิเล็กทรอนิกส์

๔.๗ คณะกรรมการพิจารณาผลการประกวดราคาอิเล็กทรอนิกส์จะดำเนินการตรวจสอบคุณสมบัติของผู้ยื่นข้อเสนอแต่ละรายว่า เป็นผู้ยื่นข้อเสนอที่มีผลประโยชน์ร่วมกันกับผู้ยื่นเสนอรายอื่นตามข้อ ๑.๖ (๑) หรือไม่ หากปรากฏว่าผู้ยื่นเสนอรายใดเป็นผู้ยื่นข้อเสนอที่มีผลประโยชน์ร่วมกันกับผู้ยื่นเสนอรายอื่น คณะกรรมการฯ จะตัดรายชื่อผู้ยื่นเสนอราคาที่มีผลประโยชน์ร่วมกันนั้นออกจากการเป็นผู้ยื่นข้อเสนอ

หากปรากฏต่อคณะกรรมการพิจารณาผลการประกวดราคาอิเล็กทรอนิกส์ว่า ก่อนหรือในขณะที่มีการพิจารณาข้อเสนอ มีผู้ยื่นเสนอรายใดกระทำการอันเป็นการขัดขวางการแข่งขันอย่างเป็นธรรมตามข้อ ๑.๖ (๒) และคณะกรรมการฯ เชื่อว่ามีการกระทำอันเป็นการขัดขวางการแข่งขันอย่างเป็นธรรม คณะกรรมการฯ จะตัด

รายชื่อผู้ยื่นข้อเสนอรายนั้นนอกจากการเป็นผู้ยื่นข้อเสนอ และกรม จะพิจารณาลงโทษผู้ยื่นข้อเสนอดังกล่าวเป็นผู้ที่ทำงาน เว้นแต่ กรม จะพิจารณาเห็นว่าผู้ยื่นข้อเสนอรายนั้น มิใช่เป็นผู้ริเริ่มให้มีการกระทำความดังกล่าวและได้ให้ความร่วมมือเป็นประโยชน์ต่อการพิจารณาของกรม

๔.๘ ผู้ยื่นข้อเสนอจะต้องปฏิบัติ ดังนี้

- (๑) ปฏิบัติตามเงื่อนไขที่ระบุไว้ในเอกสารประกวดราคาอิเล็กทรอนิกส์
- (๒) ราคาที่เสนอจะต้องเป็นราคาที่รวมภาษีมูลค่าเพิ่ม และภาษีอื่นๆ (ถ้ามี) รวมค่าใช้

จ่ายทั้งปวงไว้ด้วยแล้ว

- (๓) ผู้ยื่นข้อเสนอจะต้องลงทะเบียนเพื่อเข้าสู่กระบวนการเสนอราคา ตามวัน เวลา ที่

กำหนด

- (๔) ผู้ยื่นข้อเสนอจะถอนการเสนอราคาที่เสนอแล้วไม่ได้

- (๕) ผู้ยื่นข้อเสนอต้องศึกษาและทำความเข้าใจในระบบและวิธีการเสนอราคาด้วยวิธี

ประกวดราคาอิเล็กทรอนิกส์ ของกรมบัญชีกลางที่แสดงไว้ในเว็บไซต์ www.gprocurement.go.th

๕. หลักเกณฑ์และสิทธิในการพิจารณา

๕.๑ การพิจารณาผลการยื่นข้อเสนอประกวดราคาอิเล็กทรอนิกส์ครั้งนี้ กรมจะพิจารณาตัดสินโดยใช้หลักเกณฑ์ ราคา

๕.๒ การพิจารณาผู้ชนะการยื่นข้อเสนอ

กรณีใช้หลักเกณฑ์ราคาในการพิจารณาผู้ชนะการยื่นข้อเสนอ กรม จะพิจารณาจาก ราคา รวม

๕.๓ หากผู้ยื่นข้อเสนอรายใดมีคุณสมบัติไม่ถูกต้องตามข้อ ๒ หรือยื่นหลักฐานการยื่นข้อเสนอไม่ถูกต้อง หรือไม่ครบถ้วนตามข้อ ๓ หรือยื่นข้อเสนอไม่ถูกต้องตามข้อ ๔ แล้ว คณะกรรมการพิจารณาผลการประกวดราคาอิเล็กทรอนิกส์จะไม่รับพิจารณาข้อเสนอของผู้ยื่นข้อเสนอรายนั้น เว้นแต่ผู้ยื่นข้อเสนอรายใด เสนอเอกสารทางเทคนิคหรือรายละเอียดคุณลักษณะเฉพาะของพัสดุที่จะจ้างไม่ครบถ้วน หรือเสนอรายละเอียดแตกต่างไปจากเงื่อนไขที่กรมกำหนดไว้ในประกาศและเอกสารประกวดราคาอิเล็กทรอนิกส์ ในส่วนที่มีสาระสำคัญและความต่างนั้น ไม่มีผลทำให้เกิดการได้เปรียบเสียเปรียบต่อผู้ยื่นข้อเสนอรายอื่น หรือเป็นการผิดพลาดเล็กน้อย คณะกรรมการฯ อาจพิจารณาผ่อนปรนการตัดสินผู้ยื่นข้อเสนอรายนั้น

๕.๔ กรมสงวนสิทธิไม่พิจารณาข้อเสนอของผู้ยื่นข้อเสนอโดยไม่มีการผ่อนผัน ในกรณีดังต่อไปนี้

(๑) ไม่ปรากฏชื่อผู้ยื่นข้อเสนอรายนั้นในบัญชีรายชื่อผู้รับเอกสารประกวดราคาอิเล็กทรอนิกส์ทางระบบจัดซื้อจัดจ้างด้วยอิเล็กทรอนิกส์ หรือบัญชีรายชื่อผู้ซื้อเอกสารประกวดราคาอิเล็กทรอนิกส์ทางระบบจัดซื้อจัดจ้างด้วยอิเล็กทรอนิกส์ ของกรม

- (๒) ไม่กรอกชื่อผู้ยื่นข้อเสนอในการเสนอราคาทางระบบจัดซื้อจัดจ้างด้วยอิเล็กทรอนิกส์

- (๓) เสนอรายละเอียดแตกต่างไปจากเงื่อนไขที่กำหนดในเอกสารประกวดราคา

อิเล็กทรอนิกส์ที่เป็นสาระสำคัญ หรือมีผลทำให้เกิดความได้เปรียบเสียเปรียบแก่ผู้ยื่นข้อเสนอรายอื่น

๕.๕ ในการตัดสินใจการประกวดราคาอิเล็กทรอนิกส์หรือในการทำสัญญา คณะกรรมการพิจารณาผลการประกวดราคาอิเล็กทรอนิกส์หรือกรม มีสิทธิให้ผู้ยื่นข้อเสนอที่แจ้งข้อเท็จจริงเพิ่มเติมได้ กรมมีสิทธิที่จะไม่รับข้อเสนอ ไม่รับราคา หรือไม่ทำสัญญา หากข้อเท็จจริงดังกล่าวไม่เหมาะสมหรือไม่ถูกต้อง

๕.๖ กรมทรงไว้ซึ่งสิทธิที่จะไม่รับราคาต่ำสุด หรือราคาหนึ่งราคาใด หรือราคาที่สูงที่สุดก็ได้ และอาจพิจารณาเลือกจ้างในจำนวน หรือขนาด หรือเฉพาะรายการหนึ่งรายการใด หรืออาจยกเลิก การประกวดราคาอิเล็กทรอนิกส์โดยไม่พิจารณาจัดจ้างเลยก็ได้ สุดแต่จะพิจารณา ทั้งนี้ เพื่อประโยชน์ของทางราชการ เป็นสำคัญ และให้ถือว่าการตัดสินใจของกรมเป็นเด็ดขาดผู้ยื่นข้อเสนอจะเรียกร้องค่าใช้จ่าย หรือค่าเสียหายใดๆ มิได้ รวมทั้ง กรมจะพิจารณายกเลิกการประกวดราคาอิเล็กทรอนิกส์และลงโทษผู้ยื่นข้อเสนอเป็นผู้ทำงาน ไม่ว่าจะ เป็นผู้ยื่นข้อเสนอที่ได้รับการคัดเลือกหรือไม่ก็ตาม หากมีเหตุที่เชื่อถือได้ว่ายื่นข้อเสนอกระทำการโดยไม่สุจริต เช่น การเสนอเอกสารอันเป็นเท็จ หรือใช้ชื่อบุคคลธรรมดา หรือนิติบุคคลอื่นมาเสนอราคาแทน เป็นต้น

ในกรณีที่ผู้ยื่นข้อเสนอรายที่เสนอราคาต่ำสุด เสนอราคาต่ำจนคาดหมายได้ว่าไม่อาจดำเนินงานตามเอกสารประกวดราคาอิเล็กทรอนิกส์ได้ คณะกรรมการพิจารณาผลการประกวดราคาอิเล็กทรอนิกส์หรือ กรม จะให้ผู้ยื่นข้อเสนอที่แจ้งและแสดงหลักฐานที่ทำให้เชื่อได้ว่าผู้ยื่นข้อเสนอสามารถดำเนินงานตามเอกสาร ประกวดราคาอิเล็กทรอนิกส์ให้เสร็จสมบูรณ์ หากคำชี้แจงไม่เป็นที่รับฟังได้ กรม มีสิทธิที่จะไม่รับข้อเสนอหรือไม่รับ ราคาของผู้ยื่นข้อเสนอรายนั้น ทั้งนี้ผู้ยื่นข้อเสนอดังกล่าวไม่มีสิทธิเรียกร้องค่าใช้จ่ายหรือค่าเสียหายใดๆ จากกรม

๕.๗ ก่อนลงนามในสัญญา กรม อาจประกาศยกเลิกการประกวดราคาอิเล็กทรอนิกส์ หาก ปรากฏว่ามีการกระทำที่เข้าลักษณะผู้ยื่นข้อเสนอที่ชนะการประกวดราคาหรือที่ได้รับการคัดเลือกมีผลประโยชน์ ร่วมกัน หรือมีส่วนได้เสียกับผู้ยื่นข้อเสนอรายอื่น หรือขัดขวางการแข่งขันอย่างเป็นธรรม หรือสมยอมกันกับผู้ยื่นข้อเสนอรายอื่น หรือเจ้าหน้าที่ในการเสนอราคา หรือถือว่ากระทำการทุจริตอื่นใดในการเสนอราคา

๖. การทำสัญญาจ้างก่อสร้าง

ผู้ชนะการประกวดราคาอิเล็กทรอนิกส์จะต้องทำสัญญาจ้างตามแบบสัญญา ดังระบุในข้อ ๑.๓ หรือทำข้อตกลงเป็นหนังสือกับกรม ภายใน ๗ วัน นับถัดจากวันที่ได้รับแจ้ง และจะต้องวางหลักประกัน สัญญาเป็นจำนวนเงินเท่ากับร้อยละ ๕ ของราคาค่าจ้างที่ประกวดราคาอิเล็กทรอนิกส์ ให้กรมยึดถือไว้ในขณะทำ สัญญาโดยใช้หลักประกันอย่างหนึ่งอย่างใด ดังต่อไปนี้

๖.๑ เงินสด

๖.๒ เช็คหรือตราฟัที่ธนาคารเซ็นสั่งจ่าย ซึ่งเป็นเช็คหรือตราฟัที่ลงวันที่ที่ใช้เช็คหรือตราฟั นั้น ชำระต่อเจ้าหน้าที่ในวันทำสัญญา หรือก่อนวันนั้นไม่เกิน ๓ วันทำการ

๖.๓ หนังสือค้ำประกันของธนาคารภายในประเทศ ตามตัวอย่างที่คณะกรรมการนโยบาย กำหนด ดังระบุในข้อ ๑.๔ (๒) หรือจะเป็นหนังสือค้ำประกันอิเล็กทรอนิกส์ตามวิธีการที่กรมบัญญัติกลางกำหนด

๖.๔ หนังสือค้ำประกันของบริษัทเงินทุน หรือบริษัทเงินทุนหลักทรัพย์ที่ได้รับอนุญาตให้ ประกอบกิจการเงินทุนเพื่อการพาณิชย์และประกอบธุรกิจค้ำประกันตามประกาศของธนาคารแห่งประเทศไทย ตามรายชื่อบริษัทเงินทุนที่ธนาคารแห่งประเทศไทยแจ้งเวียนให้ทราบ โดยอนุโลมให้ใช้ตามตัวอย่างหนังสือค้ำประกันของธนาคารที่คณะกรรมการนโยบายกำหนด ดังระบุในข้อ ๑.๔ (๒)

๖.๕ พันธบัตรรัฐบาลไทย

หลักประกันนี้จะคืนให้ โดยไม่มีดอกเบี้ยภายใน ๑๕ วันนับถัดจากวันที่ผู้ชนะการประกวดราคาอิเล็กทรอนิกส์ (ผู้รับจ้าง) พ้นจากข้อผูกพันตามสัญญาจ้างแล้ว

๗. ค่าจ้างและการจ่ายเงิน

กรมจะจ่ายค่าจ้างซึ่งได้รวมภาษีมูลค่าเพิ่ม ตลอดจนภาษีอื่น ๆ และค่าใช้จ่ายที่ส่งไปแล้ว โดยถือราคาเหมารวมเป็นเกณฑ์ และกำหนดการจ่ายเงินเป็น จำนวน ๑ งวด ดังนี้

เป็นจำนวนเงินในอัตราร้อยละ ๑๐๐ ของค่าจ้าง เมื่อผู้รับจ้างได้ปฏิบัติงานทั้งหมดให้แล้วเสร็จเรียบร้อยตามสัญญา รวมทั้งทำสถานที่ก่อสร้างให้สะอาดเรียบร้อย

๘. อัตราค่าปรับ

ค่าปรับตามสัญญาจ้างแนบท้ายเอกสารประกวดราคาอิเล็กทรอนิกส์นี้ หรือข้อตกลงจ้างเป็นหนังสือจะกำหนด ดังนี้

๘.๑ กรณีที่ผู้รับจ้างนำงานที่รับจ้างไปจ้างช่วงให้ผู้อื่นทำอีกทอดหนึ่งโดยไม่ได้รับอนุญาตจากกรม จะกำหนดค่าปรับสำหรับการฝ่าฝืนดังกล่าวเป็นจำนวนร้อยละ ๑๐.๐๐ ของวงเงินของงานจ้างช่วงนั้น

๘.๒ กรณีที่ผู้รับจ้างปฏิบัติผิดสัญญาจ้างก่อสร้าง นอกเหนือจากข้อ ๘.๑ จะกำหนดค่าปรับเป็นรายวันเป็นจำนวนเงินตายตัวในอัตราร้อยละ ๐.๒๕ ของราคางานจ้าง

๙. การรับประกันความชำรุดบกพร่อง

ผู้ชนะการประกวดราคาอิเล็กทรอนิกส์ซึ่งได้ทำสัญญาจ้าง ตามแบบ ดังระบุในข้อ ๑.๓ หรือข้อตกลงจ้างเป็นหนังสือแล้วแต่กรณี จะต้องรับประกันความชำรุดบกพร่องของงานจ้างที่เกิดขึ้นภายในระยะเวลา ไม่น้อยกว่า ๒ ปี นับถัดจากวันที่กรมได้รับมอบงาน โดยต้องบริหารจัดการซ่อมแซมแก้ไขให้ให้การได้ติดตั้งเดิมภายใน ๑๕ วัน นับถัดจากวันที่ได้รับแจ้งความชำรุดบกพร่อง

๑๐. การจ่ายเงินล่วงหน้า

ผู้ยื่นข้อเสนอมีสิทธิเสนอขอรับเงินล่วงหน้า ในอัตราไม่เกินร้อยละ ๑๕ ของราคาค่าจ้างทั้งหมด แต่ทั้งนี้จะต้องส่งมอบหลักประกันเงินล่วงหน้า เป็นพันธบัตรรัฐบาลไทย หรือหนังสือค้ำประกันหรือหนังสือค้ำประกันอิเล็กทรอนิกส์ของธนาคารในประเทศตามแบบดังระบุในข้อ ๑.๔ (๓) ให้แก่กรมก่อนการรับชำระเงินล่วงหน้า

๑๑. การหักเงินประกันผลงาน

ในการจ่ายเงินแต่ละงวด กรมจะหักเงินจำนวนร้อยละ ๑๐ ของเงินที่ต้องจ่ายในงวดนั้นเพื่อเป็นประกันผลงาน ในกรณีที่เงินประกันผลงานจะต้องถูกหักไว้ทั้งสิ้นไม่ต่ำกว่า ๖ เดือน (สำหรับสัญญาที่เป็นราคาต่อหน่วย) หรือของค่าจ้างทั้งหมด (สำหรับสัญญาที่เป็นราคาเหมารวม)

ผู้รับจ้างมีสิทธิที่จะขอเงินประกันผลงานคืน โดยผู้รับจ้างจะต้องนำหนังสือค้ำประกันของธนาคารหรือหนังสือค้ำประกันอิเล็กทรอนิกส์ของธนาคารภายในประเทศตามแบบหนังสือค้ำประกันดังระบุในข้อ ๑.๔ (๔) มาวางไว้ต่อกรม เพื่อเป็นหลักประกันแทน

กรมจะคืนเงินประกันผลงาน และ/หรือหนังสือค้ำประกันของธนาคารดังกล่าวให้แก่ผู้รับจ้าง พร้อมกับการจ่ายเงินค่าจ้างงวดสุดท้าย

๑๒. ข้อสงวนสิทธิในการยื่นข้อเสนอละและอื่น ๆ

๑๒.๑ เงินค่าจ้างสำหรับงานจ้างครั้งนี้ ได้มาจากเงินงบประมาณประจำปี พ.ศ. ๒๕๖๒

การลงนามในสัญญาจะกระทำได้อต่อเมื่อ กรมได้รับอนุมัติเงินค่าก่อสร้างจากเงินงบประมาณประจำปี พ.ศ. ๒๕๖๒

๑๒.๒ เมื่อกรมได้คัดเลือกผู้ยื่นข้อเสนอรายใดให้เป็นผู้รับจ้าง และได้ตกลงจ้าง ตามการประกวดราคาอิเล็กทรอนิกส์แล้ว ถ้าผู้รับจ้างจะต้องส่งหรือนำสิ่งของมาเพื่องานจ้างดังกล่าวเข้ามาจากต่างประเทศ และของนั้นต้องนำเข้ามาโดยทางเรือในเส้นทางที่มีเรือไทยเดินอยู่ และสามารถให้บริการรับขนได้ตามที่รัฐมนตรีว่าการกระทรวงคมนาคมประกาศกำหนด ผู้ยื่นข้อเสนอซึ่งเป็นผู้รับจ้างจะต้องปฏิบัติตามกฎหมายว่าด้วยการส่งเสริมการพาณิชย์นาวี ดังนี้

(๑) แจ้งการส่งหรือนำสิ่งของดังกล่าวเข้ามาจากต่างประเทศต่อกรมเจ้าท่า ภายใน ๗ วัน นับตั้งแต่วันที่ผู้รับจ้างส่งหรือซื้อของจากต่างประเทศ เว้นแต่เป็นของที่รัฐมนตรีว่าการกระทรวงคมนาคมประกาศยกเว้นให้บรรทุกโดยเรืออื่นได้

(๒) จัดการให้สิ่งของดังกล่าวบรรทุกโดยเรือไทย หรือเรือที่มีสิทธิเช่นเดียวกับเรือไทยจากต่างประเทศมายังประเทศไทย เว้นแต่จะได้รับอนุญาตจากกรมเจ้าท่า ให้บรรทุกสิ่งของนั้น โดยเรืออื่นที่มีเรือไทยซึ่งจะต้องได้รับอนุญาตเช่นนั้นก่อนบรรทุกของลงเรืออื่น หรือเป็นของที่รัฐมนตรีว่าการกระทรวงคมนาคมประกาศยกเว้นให้บรรทุกโดยเรืออื่น

(๓) ในกรณีที่ไม่ปฏิบัติตาม (๑) หรือ (๒) ผู้รับจ้างจะต้องรับผิดชอบตามกฎหมายว่าด้วยการส่งเสริมการพาณิชย์นาวี

๑๒.๓ ผู้ยื่นข้อเสนอซึ่งกรมได้คัดเลือกแล้ว ไม่ไปทำสัญญาหรือข้อตกลงจ้างเป็นหนังสือภายในเวลาที่กำหนดดังระบุไว้ในข้อ ๗ กรมจะริบหลักประกันการยื่นข้อเสนอ หรือเรียกร่องจากผู้ออกหนังสือค้ำประกันการยื่นข้อเสนอทันที และอาจพิจารณาเรียกร่องให้ชดใช้ความเสียหายอื่น (ถ้ามี) รวมทั้งจะพิจารณาให้เป็นผู้ทำงาน ตามระเบียบกระทรวงการคลังว่าด้วยการจัดซื้อจัดจ้างและการบริหารพัสดุภาครัฐ

๑๒.๔ กรมสงวนสิทธิที่จะแก้ไขเพิ่มเติมเงื่อนไข หรือข้อกำหนดในแบบสัญญาหรือข้อตกลงจ้างเป็นหนังสือให้เป็นไปตามความเห็นของสำนักงานอัยการสูงสุด (ถ้ามี)

๑๒.๕ ในกรณีที่เอกสารแนบท้ายเอกสารประกวดราคาอิเล็กทรอนิกส์นี้ มีความขัดหรือแย้งกันผู้ยื่นข้อเสนอจะต้องปฏิบัติตามคำวินิจฉัยของกรม คำวินิจฉัยดังกล่าวให้ถือเป็นที่สุด และผู้ยื่นข้อเสนอไม่มีสิทธิเรียกร้องค่าใช้จ่ายใดๆ เพิ่มเติม

๑๒.๖ กรม อาจประกาศยกเลิกการจัดจ้างในกรณีต่อไปนี้ได้ โดยที่ผู้ยื่นข้อเสนอจะเรียกร่องค่าเสียหายใดๆ จากกรมไม่ได้

(๑) กรมไม่ได้รับการจัดสรรเงินที่จะใช้ในการจัดจ้างหรือได้รับจัดสรรแต่ไม่เพียงพอที่จะทำการจัดจ้างครั้งต่อไป

(๒) มีการกระทำที่เข้าลักษณะผู้ยื่นข้อเสนอที่ชนะการจัดจ้างหรือที่ได้รับการคัดเลือกมีผลประโยชน์ร่วมกัน หรือมีส่วนได้เสียกับผู้ยื่นข้อเสนอรายอื่น หรือขัดขวางการแข่งขันอย่างเป็นธรรมหรือสมยอมกันกับผู้ยื่นข้อเสนอรายอื่น หรือเจ้าหน้าที่ในการเสนอราคา หรือสื่อว่ากระทำการทุจริตอื่นใดในการเสนอราคา

(๓) การทำการจัดจ้างครั้งนี้ต่อไปอาจก่อให้เกิดความเสียหายแก่กรม หรือกระทบต่อประโยชน์สาธารณะ

(๔) กรณีอื่นในทำนองเดียวกับ (๑) (๒) หรือ (๓) ตามที่กำหนดในกฎกระทรวงซึ่งออกตามความในกฎหมายว่าด้วยการจัดซื้อจัดจ้างและการบริหารพัสดุภาครัฐ

๑๓. มาตรฐานฝีมือช่าง

เมื่อกรมได้คัดเลือกผู้ยื่นข้อเสนอรายใดให้เป็นผู้รับจ้างและได้ตกลงจ้างก่อสร้างตามประกาศนี้แล้ว ผู้ยื่นข้อเสนอจะต้องตกลงว่าในการปฏิบัติงานก่อสร้างดังกล่าว ผู้ยื่นข้อเสนอจะต้องมีและใช้ผู้ผ่านการทดสอบ มาตรฐานฝีมือช่างหรือผู้ผ่านการทดสอบมาตรฐานฝีมือช่างจาก คณะกรรมการกำหนดมาตรฐานและทดสอบฝีมือแรงงาน หรือสถาบันของทางราชการอื่น หรือสถาบันเอกชนที่ทางราชการรับรอง หรือผู้มีวุฒิปับัตรระดับ ปวช. ปวส. และปวท. หรือเทียบเท่าจากสถานบันการศึกษาที่ ก.พ. รับรองให้เข้ารับราชการได้ ในอัตราไม่ต่ำกว่าร้อยละ ๑๐ ของแต่ละ สาขาช่างแต่จะต้องมีจำนวนช่างอย่างน้อย ๑ คน ในแต่ละสาขาช่าง ดังต่อไปนี้

๑๓.๑ ช่างก่อสร้าง

๑๓.๒ ช่างโยธา

๑๔. การปฏิบัติตามกฎหมายและระเบียบ

ในระหว่างระยะเวลาการก่อสร้าง ผู้ยื่นข้อเสนอที่ได้รับการคัดเลือกให้เป็นผู้รับจ้างต้องปฏิบัติตามหลักเกณฑ์ที่กฎหมายและระเบียบได้กำหนดไว้โดยเคร่งครัด

๑๕. การประเมินผลการปฏิบัติงานของผู้ประกอบการ

กรม สามารถนำผลการปฏิบัติงานแล้วเสร็จตามสัญญาของผู้ยื่นข้อเสนอที่ได้รับการคัดเลือกให้เป็นผู้รับจ้างเพื่อนำมาประเมินผลการปฏิบัติงานของผู้ประกอบการ

ทั้งนี้ หากผู้ยื่นข้อเสนอที่ได้รับการคัดเลือกไม่ผ่านเกณฑ์ที่กำหนดจะถูกระงับการยื่นข้อเสนอหรือทำสัญญากับกรม ไว้ชั่วคราว

กรมทางหลวง โดย แขวงทางหลวงอุดรดิติที่ ๒

๒๕ มกราคม ๒๕๖๒

หลักเกณฑ์การพิจารณาผู้ชนะการยื่นข้อเสนอ และการพิจารณาความเหมาะสมราคา ตามเอกสารประกวดราคาจ้างด้วยวิธีประกวดราคาอิเล็กทรอนิกส์(Electronic Bidding :e-bidding)ข้อ ๑.๙

.....

กรณีผู้ชนะการเสนอราคาตามเงื่อนไขและหลักเกณฑ์ในเอกสารประกวดราคาจ้างก่อสร้าง ด้วยวิธีประกวดราคาอิเล็กทรอนิกส์ (e-bidding)ข้อ 6 ที่มีคุณสมบัติครบถ้วนถูกต้องซึ่งเสนอราคารวมต่ำสุด กรณีรายการค่างานเป็นราคาต่อหน่วย (Unit Cost) ผู้ที่ได้รับแจ้งเป็นผู้ชนะการประกวดราคาอิเล็กทรอนิกส์ จากคณะกรรมการพิจารณาผลการประกวดราคาอิเล็กทรอนิกส์จะต้องดำเนินการปรับลดราคาจากใบแจ้ง ปริมาณงานและราคา (BOQ) เปรียบเทียบกับราคากลางเป็นร้อยละ (%) หลังจากได้ต่อรองราคารวมให้ต่ำกว่าราคากลางแล้ว ผู้ชนะการเสนอราคาจะต้องปรับลดราคาแต่ละรายการจากใบแจ้งปริมาณงานและราคา (BOQ) ที่ได้เสนอมาในระบบ e-GP ตามเงื่อนไขดังต่อไปนี้

1. ในลำดับแรกคณะกรรมการจะต่อรองราคารวมนั้นให้ต่ำกว่าราคากลางหรือต่ำลงอีกจากราคาที่ผู้เสนอราคาเสนอตามที่เห็นสมควร
2. ภายหลังจากต่อรองราคาตาม 1 แล้ว ให้เปรียบเทียบราคาที่ปรับลดลงภายหลังจากต่อรองราคานั้นต่ำกว่าราคากลางเป็นอัตราร้อยละ (%)
3. เปรียบเทียบใบแจ้งปริมาณงานและราคา (BOQ)ที่ผู้เสนอราคาต่ำสุดเสนอมากับราคากลางในแต่ละรายการ ทุกรายการ โดยผู้เสนอราคาจะต้องปรับลดลงเท่ากับหรือมากกว่าร้อยละ (%)ที่เปรียบเทียบได้ตามข้อ 2 โดยดำเนินการดังนี้
 - กรณีรายการใดเสนอราคาต่ำกว่าราคากลางมากกว่าอัตราร้อยละ (%) ตามข้อ 2 แล้ว ไม่ต้องปรับลดอีกได้ แต่จะต้องไม่ปรับเพิ่มขึ้น
 - กรณีรายการใดเสนอราคาต่ำกว่าราคากลาง แต่ราคาที่มีอัตราร้อยละ (%) น้อยกว่าอัตรา ร้อยละ (%) ตามข้อ 2 ต้องปรับลดราคาลงให้น้อยมีราคาต่ำกว่าราคากลาง เท่ากับอัตรา ร้อยละ (%)ตามข้อ 2 หรือมากกว่า
 - กรณีรายการใดเสนอราคาสูงกว่าราคากลาง จะต้องปรับลดรายการนั้นให้ต่ำกว่าราคากลาง และต้องปรับลดเป็นอัตราร้อยละ (%) เท่ากับหรือมากกว่าอัตราร้อยละ (%) ตามข้อ 2
4. เมื่อได้ดำเนินการตามข้อ 3 โดยได้ราคาต่อหน่วยที่ชัดเจนทุกรายการแล้วให้นำราคาต่อหน่วยคูณ ปริมาณงานแต่ละรายการ ให้ครบทุกรายการ เมื่อได้ยอดรวมเป็นจำนวนเงินเท่าใด ราคารวมดังกล่าวเป็น ราคาที่คณะกรรมการจะพิจารณาเพื่อเสนอผู้มีอำนาจสั่งซื้อสั่งจ้างพิจารณารับราคาตามระเบียบฯต่อไป ทั้งนี้ให้คิดค่าทศนิยม 2 ตำแหน่ง ทุกขั้นตอน (ทศนิยมตำแหน่งที่ 3 ให้ตัดทิ้ง ห้ามปัดเศษขึ้น)
5. เงื่อนไขตามที่กำหนดข้างต้น ผู้ยื่นข้อเสนอทุกรายรับทราบ และยินดีที่จะปฏิบัติตามที่กำหนดโดยไม่มีเงื่อนไขใด ๆ ทั้งสิ้น หากผู้เสนอราคาต่ำสุดไม่ปฏิบัติตามเงื่อนไขข้างต้น เพื่อประโยชน์ของทางราชการ คณะกรรมการพิจารณาผลการประกวดราคาอิเล็กทรอนิกส์อาจจะไม่รับราคาที่เสนอและสงวนสิทธิ์ที่จะยกเลิก การประกวดราคาเพื่อดำเนินการใหม่ และการพิจารณาของคณะกรรมการฯ ให้ถือเป็นที่สุด

หลักเกณฑ์การพิจารณาให้เป็นผู้ขาดคุณสมบัติเสนอราคา

ตามเอกสารประกวดราคาอิเล็กทรอนิกส์ ข้อ ๑.๑๑

สำนักงานทางหลวงที่ ๕ (พิษณุโลก) มีอำนาจในการพิจารณาให้เป็นผู้ขาดคุณสมบัติเสนอราคา งานก่อสร้างและบำรุงทาง สำหรับงานจัดจ้างของทุกหน่วยงานของกรมทางหลวง ในกรณีที่ผู้รับจ้างมีพฤติกรรมอย่างใดอย่างหนึ่ง ดังต่อไปนี้

งานก่อสร้างทาง งานก่อสร้างสะพาน งานปรับปรุงย่านชุมชน งานลาดยางทางหลวง งานลาดยางสายสั้น งานปรับปรุงทางหลวงเพื่อการท่องเที่ยว งานเพิ่มประสิทธิภาพทางหลวง งานปรับปรุงทางหลวง งานบูรณะทางสายหลัก งานปรับปรุงจุดเสี่ยงและบริเวณอันตรายบนทางหลวง และงานอื่น ๆ ตามที่กรมทางหลวงเห็นสมควร

๑. ผู้เสนอราคาที่ได้รับการคัดเลือกให้ทำสัญญากับกรมทางหลวงไม่มาลงนามในสัญญาภายในระยะเวลา ๓๐ วัน นับตั้งแต่วันที่หน่วยงานเจ้าของงานมีหนังสือแจ้งให้ทราบ
๒. ผู้รับจ้างที่กำลังทำงานอยู่และงานนั้นหมดสัญญาแล้ว แต่ยังไม่แล้วเสร็จโดยไม่มีเหตุอันสมควร จะไม่มีสิทธิ์เสนอราคายกเว้นเมื่องานที่เหลือนั้นคาดว่าจะแล้วเสร็จตามสัญญาในเวลาอันใกล้ และผลงานที่แล้วเสร็จในขณะนั้นต้องไม่น้อยกว่า ๙๐% ของงานที่คาดว่าจะทำจริง
๓. ภายในระยะเวลารับประกันผลงาน ผู้รับจ้างไม่เข้าดำเนินการซ่อมแซมสิ่งก่อสร้างที่ชำรุดบกพร่องของงานภายในระยะเวลาตามที่ผู้ว่าจ้างกำหนด โดยเป็นความผิดของผู้รับจ้าง
๔. กรณีผู้รับจ้างผิดเงื่อนไขสัญญาว่าจ้างโดยผู้รับจ้างไม่คืนเงินค่า K หรือเงินที่เกิดจากการเปลี่ยนแปลงอัตราแลกเปลี่ยนเงินตราระหว่างประเทศ ภายในระยะเวลา ๑๕ วัน นับจากวันที่ได้รับแจ้ง
๕. ผู้รับจ้างที่กรมทางหลวงได้บอกเลิกสัญญา หรืออยู่ในระหว่างที่หน่วยงานเจ้าของงานขออนุมัติบอกเลิกสัญญา โดยเป็นความผิดของผู้รับจ้าง จะไม่มีสิทธิ์เสนอราคา
๖. ผู้รับจ้างมีจำนวนโครงการก่อสร้างครบตามสิทธิ์การเสนอราคาตามหลักเกณฑ์การจดทะเบียนฯ
๗. กรณีที่เป็นงานในลักษณะพิเศษหรืองานเร่งด่วนตามประกาศประกวดราคา ผู้รับจ้างที่มีผลงานล่าช้ากว่าแผนงานเกิน ๕% โดยเป็นความผิดของผู้รับจ้าง
๘. ผู้รับจ้างมีผลงานล่าช้ากว่าแผนงานเกิน ๑๕% โดยเป็นความผิดของผู้รับจ้าง
๙. ผู้รับจ้างมีผลงานไม่ถึง ๒๕% ของงานทั้งหมด เมื่อเวลาล่วงเลยไปเกินหนึ่งในสองของระยะเวลาตามสัญญา โดยเป็นความผิดของผู้รับจ้าง
๑๐. ผู้รับจ้างมีผลงานล่าช้ากว่าแผนงาน และมีผลงานประจำเดือนที่ตั้งไว้ไม่ถึง ๕๐% ของแผนงานประจำเดือนที่ตั้งไว้ เมื่อเวลาล่วงเลยไปเกินหนึ่งในสองของระยะเวลาตามสัญญา โดยเป็นความผิดของผู้รับจ้าง

งานบำรุงทาง

๑. ผู้เสนอราคาที่ได้รับการคัดเลือกให้ทำสัญญากับกรมทางหลวงไม่มาลงนามในสัญญา ภายในระยะเวลา ๓๐ วัน นับตั้งแต่วันที่หน่วยงานเจ้าของงานมีหนังสือแจ้งให้ทราบ
๒. ในกรณีที่ผู้รับจ้างไม่เข้าดำเนินการภายในระยะเวลาที่หน่วยงานเจ้าของงานกำหนด แต่ไม่เกิน ๓๐ วัน นับตั้งแต่วันเริ่มต้นตามสัญญา โดยมีได้เป็นความผิดของหน่วยงานเจ้าของงาน
๓. ผู้รับจ้างที่กำลังทำงานอยู่และงานนั้นหมดสัญญาแล้ว แต่ยังไม่แล้วเสร็จโดยไม่มีเหตุอันสมควร จะไม่มีสิทธิ์เสนอราคายกเว้นเมื่องานที่เหลือนั้น คาดว่าจะแล้วเสร็จตามสัญญาในเวลาอันใกล้ และผลงานที่แล้วเสร็จในขณะนั้นต้องไม่น้อยกว่า ๙๐% ของงานที่คาดว่าจะทำจริง
๔. ภายในระยะเวลารับประกันผลงาน ผู้รับจ้างไม่เข้าดำเนินการซ่อมแซมสิ่งก่อสร้างที่ชำรุดบกพร่องของงานภายในระยะเวลาตามที่ผู้ว่าจ้างกำหนด โดยเป็นความผิดของผู้รับจ้าง
๕. กรณีผู้รับจ้างผิดเงื่อนไขสัญญาว่าจ้างโดยผู้รับจ้างไม่คืนเงินค่า K หรือเงินที่เกิดจากการเปลี่ยนแปลงอัตราแลกเปลี่ยนเงินตราระหว่างประเทศ ภายในระยะเวลา ๑๕ วัน นับจากวันที่ได้รับแจ้ง
๖. ผู้รับจ้างที่กรมทางหลวงบอกเลิกสัญญา หรืออยู่ในระหว่างที่หน่วยงานเจ้าของงานขออนุมัติบอกเลิกสัญญา โดยเป็นความผิดของผู้รับจ้าง จะไม่มีสิทธิ์เสนอราคา

ใบแจ้งปริมาณงานและราคา

ใบแจ้งปริมาณงานและราคา (บัญชีรายการก่อสร้าง ซึ่งรวมราคาค่าวัสดุ อุปกรณ์ แรงงาน ภาษีประเภทต่าง ๆ และกำไรไว้ด้วยแล้ว)
ตามเอกสารประกวดราคาจ้าง ข้อ 1.12

งานจ้างเหมาทำการค่าปรับปรุงงานอำนวยความสะดวกแขวงหลวงอุดรดิตถ์ที่ 2 ปริมาณงาน 1,174 ตัน

โดยมีรายละเอียดดังนี้

ลำดับ ที่	รายการและราคาต่อหน่วยเป็นตัวหนังสือ	จำนวน (ESTIMATED)	หน่วย นับ	ราคาต่อหน่วย เป็นตัวเลข (บาท)	ราคารวม (บาท)
1	งาน อุปกรณ์เสาหลักนำทางยางพาราแบบสี่เหลี่ยม	1,174.00	ตัน		
	เป็นเงิน.....บาท.....สตางค์ต่อหน่วย				
รวมเป็นเงินทั้งสิ้น					

(.....)

(ลงชื่อ).....ผู้เสนอราคา

(.....)

ประทับตรา (ถ้ามี)

บัญชีรายละเอียดแนบท้ายประกาศ
ตามเอกสารประกวดราคาจ้าง ข้อ 1.13

งานจ้างเหมาทำการค่าปรับปรุงงานอำนวยความสะดวกฯ แขวงหลวงอุตรดิตถ์ที่ 2 ปริมาณงาน 1,174 ตัน

โดยมีรายละเอียดดังนี้

ลำดับ ที่	รายการ	ปริมาณงาน	หน่วยนับ	หมายเหตุ
1	งาน อุปกรณ์เสาหลักนำทางยางพาราแบบสี่เหลี่ยม			
1.1	ทางหลวงหมายเลข 117 ตอนควบคุม 0501 กม.296+585 - กม.390+185 (เป็นตอนๆ)	234.00	ตัน	
1.2	ทางหลวงหมายเลข 117 ตอนควบคุม 0502 กม.324+850 - กม.355+880 (เป็นตอนๆ)	240.00	ตัน	
1.3	ทางหลวงหมายเลข 117 ตอนควบคุม 0503 กม.386+005 - กม.390+165 (เป็นตอนๆ)	240.00	ตัน	
1.4	ทางหลวงหมายเลข 1045 ตอนควบคุม 0201 กม.9+925 - กม.54+200 (เป็นตอนๆ)	200.00	ตัน	
1.5	ทางหลวงหมายเลข 1268 ตอนควบคุม 0200 กม.40+200 - กม.133+800 (เป็นตอนๆ)	260.00	ตัน	
	รวม	1,174.00	ตัน	

เอกสารแนบท้ายเอกสารประกวดราคาจ้าง ข้อ ๑.๑๔
รายการงานและเงื่อนไขที่ผู้รับจ้างต้องรับผิดชอบในความชำรุดบกพร่องของงานจ้าง
หรือความเสียหายภายในกำหนดเวลาตามเอกสารประกวดราคาอิเล็กทรอนิกส์

๑. ภายในกำหนด ๒ ปี

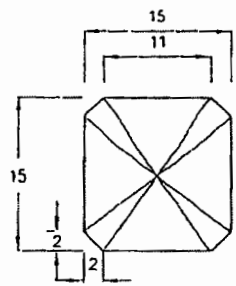
ผู้รับจ้าง ซึ่งได้ทำสัญญาจ้างกับกรมทางหลวง จะต้องรับประกันความชำรุดบกพร่องของงานจ้างตามเงื่อนไขที่กำหนด ภายในระยะเวลาไม่น้อยกว่า ๒ ปี นับถัดจากวันที่กรมทางหลวงได้รับมอบงาน ยกเว้นงานจ้างตามข้อ ๒ และข้อ ๓

๒. ภายในกำหนด ๑ ปี

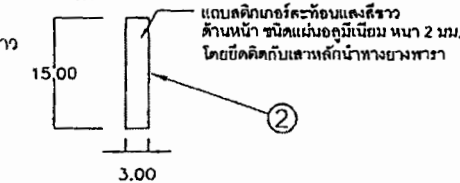
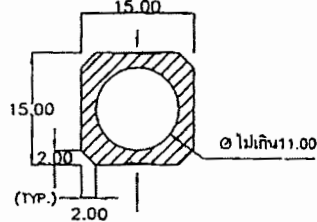
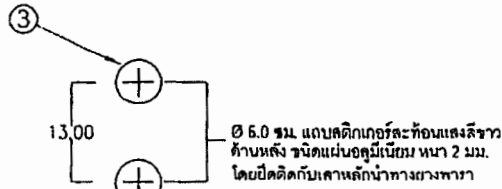
- ๒.๑ งานคันทางดิน (ถนนดิน)
- ๒.๒ งานผิวทางลูกรัง
- ๒.๓ รางระบายน้ำที่ไม่ค้ำคองกริต (Concrete)
- ๒.๔ ไหล่ทางลูกรัง
- ๒.๕ ลาดข้างทางและลาดคอสะพานที่ไม่มีการป้องกันการกัดเซาะ
- ๒.๖ ลาดดินตัด (Back Slope) ที่ไม่มีการป้องกันการกัดเซาะ
- ๒.๗ งานปลูกหญ้า
- ๒.๘ งานปลูกต้นไม้
- ๒.๙ งานตีเส้นโดยใช้สีชนิดโรยลูกแก้ว
- ๒.๑๐ งานทาสีทั่วไป

๓. ภายในกำหนด ๓ ปี

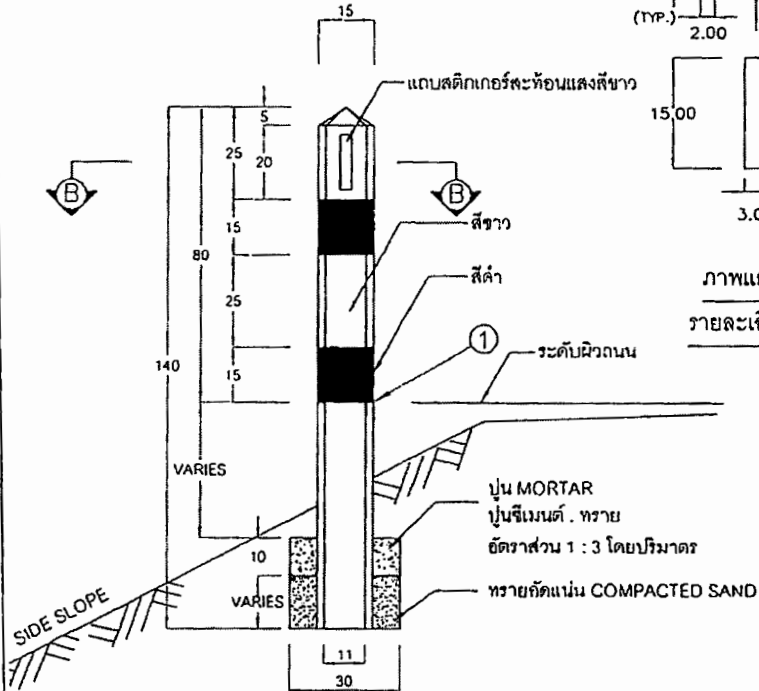
อุปกรณ์ที่ใช้ในการติดตั้งไฟฟ้าแสงสว่างและไฟสัญญาณจราจร ยกเว้นหลอดไฟฟ้า



ภาพแสดง เส้นลึกลงทางยางพารา (ด้านบน)



ภาพแสดง ภาพตัด B - B และ
รายละเอียดสติกเกอร์สะท้อนแสง



ภาพแสดง เส้นลึกลงทางยางพารา (ด้านหน้า)

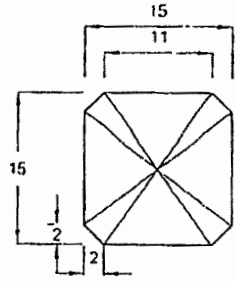
รายการอุปกรณ์เส้นลึกลงทางยางพารา (Natural Rubber Guide Post)

1. เส้นลึกลงทางยางพารา เป็นอุปกรณ์อำนวยความสะดวกประเภทยางผสม (Compound Rubber) ที่มียางธรรมชาติ (Natural Rubber) เป็นองค์ประกอบโดยน้ำหนักไม่น้อยกว่า 6.50 กิโลกรัม (ข้างแห้ง)
2. หัวเส้นลึกลงทางยางพารา มีลักษณะเป็นสี่เหลี่ยมจัตุรัสขนาด 2 แถบ (ดังแสดงในแบบ) มาตรฐานของกรมทางหลวง
3. โดยมีรูปร่าง รูปทรง และมิติต่าง ๆ รวมถึงขั้นตอนการติดตั้ง (ดังแสดงในแบบ)
4. เส้นลึกลงทางยางพารามียึดหยุ่นสามารถรองรับแรงกระแทกได้อย่างดี
5. มิติ ในแบบรายละเอียดอุปกรณ์ เป็นเช่นเดิม (นอกจากระบุเป็นอย่างอื่น)
6. ติดแถบสะท้อนแสงสีขาวขนาดตามแบบมาตรฐานกรมทางหลวง โดยมีค่าสัมประสิทธิ์การสะท้อนแสงระดับ 9 (มอก. 606 แบบที่ 9)
7. ยางพาราที่นำมาผลิตอุปกรณ์เส้นลึกลงทางยางพารา ต้องเป็นยางพาราลดที่ในประเทศไทย เท่านั้น
8. ยางผสม (Compound Rubber) ที่ใช้ผลิตเส้นลึกลงทางยางพารา ต้องมีคุณสมบัติ ดังนี้

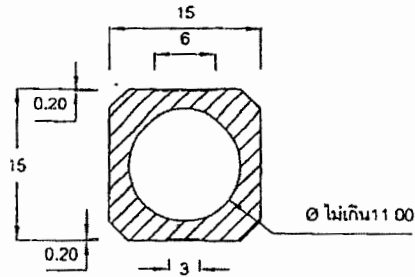
รายการทดสอบ	มาตรฐาน	เกณฑ์กำหนด
1) ความแข็ง (Hardness)	ISO 7619	65 ± 5 Shore A
2) ความต้านทานต่อแรงดึง (Tensile Strength)	ISO 37	≥ 10 MPa
3) ความยืดเมื่อขาด (Elongation at Break)	ISO 37	≥ 250 %
4) ความต้านทานความร้อน (Heat Resistance)	ISO 188 (ที่ อุณหภูมิ 70°C, เวลา 72 ชั่วโมง)	- ความแข็งเปลี่ยนแปลง ไม่เกิน ± 10 Shore A - ความต้านทานแรงดึง เปลี่ยนแปลงไม่เกิน ± 20% - ความยืดเมื่อขาดลดลง ไม่เกิน 20%
5) ระยะเวลาในการดับไฟด้วยตนเอง (Flammability self extinguishing)		ไม่เกิน 30 วินาที

ตารางแสดงรายละเอียดแบบเส้นลึกลงทางยางพารา

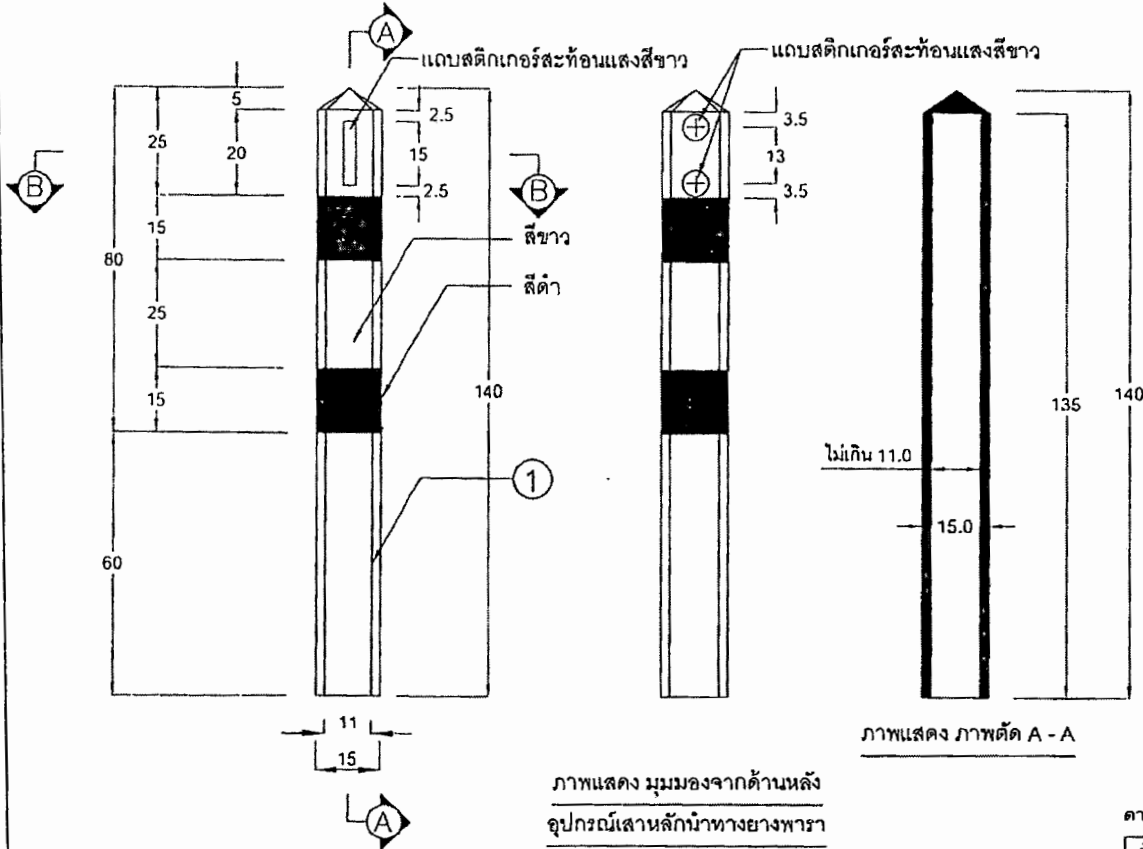
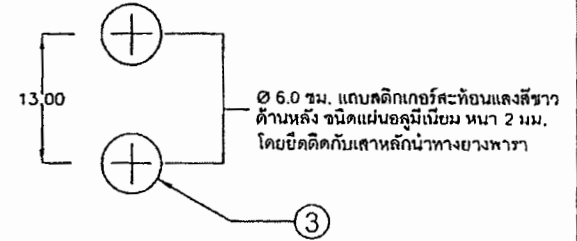
สัญลักษณ์	จำนวน	ชื่อชิ้นส่วน	วัสดุ	หมายเหตุ
①	1	เส้นลึกลงทางยางพารา	ยางผสม	สีขาวสลับกับสีดำ
②	1	แถบสะท้อนแสง(ด้านหน้า)	แผ่นสะท้อนแสง	มอก. 606 แบบที่ ๑
③	2	แถบสะท้อนแสง(ด้านหลัง)	แผ่นสะท้อนแสง	มอก. 606 แบบที่ ๑



ภาพแสดง มุมมองจากด้านบนอุปกรณ์เสาหลักนำทางยางพารา



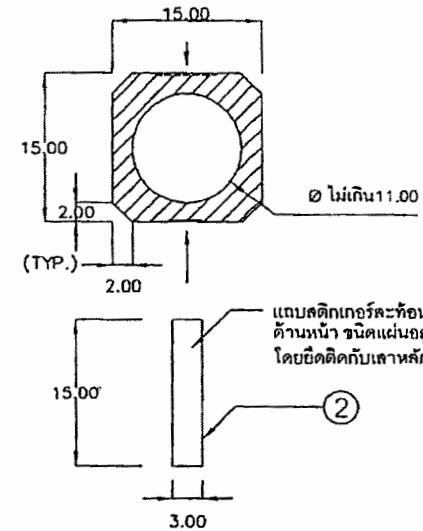
ภาพแสดง ภาพตัด B - B



ภาพแสดง ภาพตัด A - A

ภาพแสดง มุมมองจากด้านหลัง
อุปกรณ์เสาหลักนำทางยางพารา

ภาพแสดง มุมมองจากด้านหน้า
อุปกรณ์เสาหลักนำทางยางพารา



ภาพแสดง ภาพตัด B - B และรายละเอียดแถบสติ๊กเกอร์สะท้อนแสง

ตารางแสดงรายละเอียดแบบเสาหลักนำทางยางพารา

สัญลักษณ์	จำนวน	ชื่อชิ้นส่วน	วัสดุ	หมายเหตุ
①	1	เสาหลักนำทางยางพารา	ยางผสม	สีขาวสลับกับสีดำ
②	1	แถบสะท้อนแสง(ด้านหน้า)	แผ่นสะท้อนแสง	มอก. 606 แบบที่ 9
③	2	แถบสะท้อนแสง(ด้านหลัง)	แผ่นสะท้อนแสง	มอก. 606 แบบที่ 9

รายละเอียดและขอบเขตของงานจ้าง
งานผลิตพร้อมติดตั้งอุปกรณ์เสาหลักนำทางยางพารา

๑. ความเป็นมา

รัฐบาลมีนโยบายส่งเสริมการใช้ยางพาราในภาคอุตสาหกรรม เพื่อเป็นการสนับสนุนและช่วยเหลือเกษตรกรในการนำวัตถุดิบยางพารามาใช้งานภายในประเทศให้มากขึ้น โดยขอให้หน่วยงานภาครัฐและสถาบันต่าง ๆ นำยางพารามาศึกษาเพื่อใช้ประโยชน์ในด้านต่าง ๆ กรมทางหลวงจึงได้ดำเนินการจ้างผลิตพร้อมติดตั้งอุปกรณ์อำนวยความสะดวกที่ทำจากยางพารา เพื่อนำไปใช้ในงานอำนวยความสะดวกทางถนนของกรมทางหลวงทั่วประเทศ

แขวงทางหลวงอุดรธานีที่ ๒ ซึ่งดูแลรับผิดชอบเส้นทาง ได้จัดทำแผนรายประมาณการเสนอขอรับสนับสนุนงบประมาณมาดำเนินการ ก่อสร้าง ช่วงดังกล่าวและได้รับความเห็นชอบจาก สำนักวิจัยและพัฒนาทาง ให้ดำเนินการหาตัวผู้รับจ้าง

๒. วัตถุประสงค์

จ้างผลิตอุปกรณ์อำนวยความสะดวกที่ทำจากยางพารา และติดตั้งบนถนนของกรมทางหลวง เพื่ออำนวยความสะดวกทางถนน และเป็นการส่งเสริมการใช้ยางพาราภายในประเทศ

๓. ขอบเขตของงาน

ผู้รับจ้างจะต้องดำเนินการดังต่อไปนี้

๓.๑ ประเภทและจำนวนอุปกรณ์

ผู้รับจ้างจะต้องผลิตอุปกรณ์เสาหลักนำทางยางพารา จำนวน ๑,๑๗๔ ต้น โดยแบบรายละเอียดอุปกรณ์และข้อกำหนดทางเทคนิคต่างๆ ที่จำเป็นในการผลิต ให้เป็นไปตามรายละเอียดที่แสดงไว้ในเอกสารแนบ

๓.๒ ยางพารา

ยางพาราที่นำมาผลิตเป็นยางผสม (Compound Rubber) เพื่อขึ้นรูปเป็นอุปกรณ์ตามที่ระบุในข้อ ๓.๑ จะต้องใช้วัตถุดิบยางพาราจากชุมนุมสหกรณ์ที่ลงทะเบียนกับการยางแห่งประเทศไทยในโครงการส่งเสริมการใช้ยางภาครัฐ และมีหนังสือรับรองจากการยางแห่งประเทศไทย

๓.๓ การทดสอบคุณภาพ

๓.๓.๑ การทดสอบทั่วไป (General Test)

เพื่อเป็นการควบคุมคุณภาพยางผสมที่ใช้ผลิตขึ้นรูปอุปกรณ์ ผู้รับจ้างจะต้องแจ้งผู้ว่าจ้างหรือตัวแทนของผู้ว่าจ้างเพื่อเข้าเก็บตัวอย่างยางผสมที่ผ่านการคงรูป (Vulcanized) ภายใต้ภาวะเดียวกันกับการผลิตขึ้นรูปอุปกรณ์เสาหลักนำทางยางพารา ตามที่ระบุในข้อที่ ๓.๑ เพื่อนำไปทดสอบสมบัติทางฟิสิกส์ ตามรายการและมาตรฐานการทดสอบที่ระบุไว้ในเอกสารแนบ ทั้งนี้ ผลการทดสอบแต่ละรายการจะต้องผ่านเกณฑ์ที่กำหนดไว้ โดยผู้รับจ้างจะต้องนำรายงานผลการทดสอบทั้งหมดเสนอต่อผู้ว่าจ้างเพื่อขอความเห็นชอบก่อนดำเนินการผลิต การทดสอบจะต้องดำเนินการโดยหน่วยงานราชการ หรือ หน่วยงานในกำกับของรัฐ ที่สามารถออกใบรับรองผลการทดสอบได้ ทั้งนี้ผู้รับจ้างจะต้องเป็นฝ่ายรับผิดชอบค่าใช้จ่ายต่างๆ ในการทดสอบเองทั้งหมด

๓.๓.๒ การทดสอบแบบควบคุม (Control Test)

ผู้รับจ้างจะต้องแจ้งแผนการผลิตอุปกรณ์เสาหลักนำทางยางพารา ของโรงงานผู้ผลิต อุปกรณ์ต่อผู้ว่าจ้าง โดยจะต้องระบุ ชื่อแชนทางหลวง อุปกรณ์ที่ผลิต จำนวนที่ผลิต และ วันเวลาที่ผลิตให้ชัดเจน เพื่อให้ผู้ว่าจ้าง หรือ ตัวแทนของผู้ว่าจ้าง สามารถเข้าตรวจสอบการผลิตได้ตลอดเวลา โดยผู้ว่าจ้าง หรือ ตัวแทนของผู้ว่าจ้าง มีสิทธิ์ที่จะขอสุ่มตัดชิ้นตัวอย่างอุปกรณ์ที่ผลิต เพื่อนำไปทดสอบหาปริมาณยางพาราด้วยเทคนิควิเคราะห์ห้องค์ประกอบของสาร (Thermogravimetric Analysis, TGA) ทั้งนี้ การทดสอบจะต้องดำเนินการโดยหน่วยงานราชการ หรือ หน่วยงานในกำกับของรัฐ ที่สามารถออกใบรับรองผลการทดสอบได้โดยผู้รับจ้าง จะต้องเป็นฝ่ายรับผิดชอบค่าใช้จ่ายต่าง ๆ ในการทดสอบเองทั้งหมด และ จะต้องจัดเตรียมอุปกรณ์การตัดชิ้นส่วนตัวอย่างและทำการตัดชิ้นตัวอย่างให้แก่ผู้ว่าจ้าง หรือตัวแทนของผู้ว่าจ้าง

ในกรณีที่ชิ้นตัวอย่างที่สุ่มตรวจทดสอบปริมาณยางพาราด้วยเทคนิค TGA มีปริมาณยางพาราน้อยกว่าที่ระบุไว้ ตามเอกสารแนบ ผู้ว่าจ้างจะแจ้งผลการทดสอบให้ผู้รับจ้างรับทราบ เพื่อให้ผู้รับจ้างแจ้งโรงงานผู้ผลิตทำการแก้ไขปรับปรุงการผลิต โดยผู้ว่าจ้าง หรือตัวแทนของผู้ว่าจ้างจะเข้าทำการสุ่มตัดชิ้นตัวอย่างอุปกรณ์ที่ผลิต เพื่อนำไปทดสอบหาปริมาณยางพาราด้วยเทคนิค TGA อีกอย่างน้อย ๑ ครั้ง หรือจนกว่าผลการสุ่มตัดชิ้นตัวอย่างที่ผลิต จะมีปริมาณยางพาราเป็นไปตามที่ระบุไว้ ตามเอกสารแนบ

๓.๔ การติดตั้งอุปกรณ์

ผู้รับจ้างจะต้องแจ้งแผนการติดตั้งอุปกรณ์เสาหลักนำทางยางพารา ต่อผู้ว่าจ้าง และพร้อมที่จะให้ผู้ว่าจ้างเข้าตรวจสอบการติดตั้งอุปกรณ์ได้ตลอดเวลา

๔. การส่งมอบ

ผู้รับจ้างจะต้องส่งมอบรายการต่าง ๆ ภายในระยะเวลา ๑๕๐ วัน นับถัดจากวันลงนามในสัญญา ดังนี้

๔.๑ อุปกรณ์เสาหลักนำทางยางพารา (ข้อที่ ๓.๑)

๔.๒ หลักฐานการซื้อยางพารา (ข้อที่ ๓.๒) โดยแยกเป็นกรณีดังนี้

๔.๒.๑ กรณีโรงงานผู้ผลิตสามารถผลิตยางผสมได้

๔.๒.๑.๑ ต้องมีหลักฐานเป็นใบเสร็จรับเงินจากชุมชนสหกรณ์ ที่ระบุปริมาณยางแผ่นดิบ หรือ ยางแผ่นรมควันชั้น ๓ และวันที่มีการขายให้แก่โรงงานผู้ผลิต

๔.๒.๒ กรณีโรงงานผู้ผลิตไม่สามารถผลิตยางผสมได้เอง โดยซื้อยางผสมจากโรงงานผู้แปรรูปยางพารา

๔.๒.๒.๑ ต้องมีหลักฐานเป็นใบเสร็จรับเงินจากชุมชนสหกรณ์ ที่ระบุปริมาณยางแผ่นดิบ หรือยางแผ่นรมควันชั้น ๓ และ วันที่มีการขายให้แก่โรงงานผู้แปรรูปยางพารา

๔.๒.๒.๒ ต้องมีหลักฐานเป็นใบเสร็จรับเงินจากโรงงานผู้แปรรูปยางพาราข้อ ๔.๒.๒.๑ ที่ระบุปริมาณยางผสมและวันที่มีการขายให้แก่โรงงานผู้ผลิต

๔.๓ หลักฐานการทดสอบคุณภาพ (ข้อที่ ๓.๓)

ผู้รับจ้างต้องแสดงหลักฐานการทดสอบคุณภาพของอุปกรณ์ต่าง ๆ ดังนี้

๔.๓.๑ ผลการทดสอบคุณภาพคุณสมบัติทางฟิสิกส์ตามข้อ ๓.๓.๑

๔.๔ หลักฐานการรับรองการผลิต

ผู้รับจ้างต้องแสดงหลักฐานการรับรองการผลิตของอุปกรณ์เสาหลักนำทางยางพาราซึ่งออกและรับรองโดยโรงงานผู้ผลิต โดยมีรายละเอียดอย่างน้อยดังนี้

๔.๔.๑ ชื่ออุปกรณ์ที่ผลิต

๔.๔.๒ น้ำหนักอุปกรณ์ต่อชิ้น (หน่วยเป็นกิโลกรัม)

๔.๔.๓ น้ำหนักยางพารา (ยางแผ่นดิบ หรือยางแผ่นรมควันชั้น ๓) ต่ออุปกรณ์ (หน่วยเป็นกิโลกรัม)

๔.๔.๔ จำนวนชิ้นอุปกรณ์ที่ผลิต

๔.๔.๕ เดือน ปี ที่ผลิต หรือรหัสครั้งที่ผลิต

๔.๔.๖ ชื่อผู้ผลิต หรือโรงงานผู้ผลิต หรือเครื่องหมายการค้าที่จดทะเบียน

๔.๕ การติดตั้งอุปกรณ์เสาหลักนำทางยางพารา (ข้อที่ ๓.๔)

๕. การตรวจรับ

การตรวจรับจะดำเนินการดังนี้

๕.๑ การตรวจสอบลักษณะทั่วไปและมิติ

คณะกรรมการตรวจรับ จะทำการสุ่มตัวอย่างอุปกรณ์เสาหลักนำทางยางพารา ที่ผู้รับจ้างส่งมอบในข้อที่ ๔.๑ โดยจะทำการสุ่มอุปกรณ์ ๑ ต้น ต่อจำนวนอุปกรณ์ที่ส่งมอบ ๑๐๐ ต้น (เศษเกิน ๑ ให้ปัดขึ้นเป็น ๑๐๐) เพื่อตรวจสอบลักษณะทั่วไปและมิติ

ลักษณะทั่วไป และมิติของทุกตัวอย่าง ต้องเป็นไปตามหลักเกณฑ์การตรวจรับด้านลักษณะทั่วไป และ มิติ ของอุปกรณ์เสาหลักนำทางยางพารา ตามเอกสารแนบ จึงจะถือว่าอุปกรณ์ที่ผลิตเป็นไปตามเกณฑ์กำหนด

๕.๒ การตรวจรับหลักฐานการซื้อยางพารา

คณะกรรมการตรวจรับ จะทำการตรวจสอบหลักฐานการซื้อยางพารา ที่ผู้รับจ้างส่งมอบในข้อที่ ๔.๒

หลักฐานการซื้อยางพารา ต้องมีความถูกต้อง ครบถ้วน ตามรายละเอียดในข้อที่ ๔.๒ จึงจะถือว่าอุปกรณ์เสาหลักนำทางยางพาราที่ผลิตเป็นไปตามเกณฑ์กำหนด

๕.๓ การตรวจรับหลักฐานการทดสอบคุณภาพ

คณะกรรมการตรวจรับ จะทำการตรวจสอบหลักฐานการทดสอบคุณภาพ ที่ผู้รับจ้างส่งมอบในข้อที่ ๔.๓

หลักฐานการทดสอบคุณภาพ ต้องมีความถูกต้อง ครบถ้วน ตามรายละเอียดในข้อที่ ๔.๓ และ ผลการทดสอบสมบัติทางฟิสิกส์ ต้องเป็นไปตามเกณฑ์กำหนดสำหรับอุปกรณ์เสาหลักนำทางยางพาราตามเอกสารแนบ จึงจะถือว่าอุปกรณ์ที่ผลิตเป็นไปตามเกณฑ์กำหนด

๕.๔ การตรวจรับหลักฐานการรับรองการผลิต

คณะกรรมการตรวจรับ จะทำการตรวจสอบหลักฐานการรับรองการผลิต ที่ผู้รับจ้างส่งมอบในข้อที่ ๔.๔

หลักฐานการรับรองการผลิต ต้องมีความถูกต้อง ครบถ้วน ตามรายละเอียดในข้อที่ ๔.๔ จึงจะถือว่าอุปกรณ์ที่ผลิตเป็นไปตามเกณฑ์กำหนด

๕.๕ การตรวจรับการติดตั้งอุปกรณ์

คณะกรรมการตรวจรับ จะทำการตรวจสอบการติดตั้งอุปกรณ์เสาหลักนำทางยางพารา ที่ผู้รับจ้างส่งมอบในข้อที่ ๔.๕

การติดตั้งอุปกรณ์เสาหลักนำทางยางพารา ต้องมีครบถ้วนทั้งจำนวนอุปกรณ์และตำแหน่งที่ติดตั้งอุปกรณ์ ตามรายละเอียดที่แจ้งในข้อที่ ๓.๔ จึงจะถือว่า การติดตั้งอุปกรณ์เสาหลักนำทางยางพาราเป็นไปตามเกณฑ์กำหนด

๖. การจ่ายเงิน

ผู้ว่าจ้างจะจ่ายเงินค่าจ้างเต็มจำนวน เมื่อการตรวจรับในข้อที่ ๕.๑ ถึง ๕.๕ เป็นไปตามเกณฑ์กำหนดทุกข้อ