



ประกาศกรมทางหลวง โดยแขวงทางหลวงสุราษฎร์ธานีที่๒(กาญจนดิษฐ์)  
เรื่อง ประกวดราคาจ้างก่อสร้างค่าปรับปรุงงานอำนวยความสะดวก แขวงทางหลวงสุราษฎร์ธานีที่๒  
(กาญจนดิษฐ์) ด้วยวิธีประกวดราคาอิเล็กทรอนิกส์ (e-bidding)

กรมทางหลวง โดยแขวงทางหลวงสุราษฎร์ธานีที่๒(กาญจนดิษฐ์) มีความประสงค์จะ ประกวดราคาจ้าง  
ก่อสร้างค่าปรับปรุงงานอำนวยความสะดวก แขวงทางหลวงสุราษฎร์ธานีที่๒ (กาญจนดิษฐ์) ด้วยวิธีประกวดราคา  
อิเล็กทรอนิกส์ (e-bidding) ราคาากลางของงานก่อสร้างในการประกวดราคาครั้งนี้เป็นเงินทั้งสิ้น ๔,๓๔๔,๐๑๘.๕๘  
บาท (สี่ล้านสามแสนสี่หมื่นสี่พันสิบแปดบาทห้าสิบแปดสตางค์)

ผู้ยื่นข้อเสนอจะต้องมีคุณสมบัติ ดังต่อไปนี้

๑. มีความสามารถตามกฎหมาย
๒. ไม่เป็นบุคคลล้มละลาย
๓. ไม่อยู่ระหว่างเลิกกิจการ
๔. ไม่เป็นบุคคลซึ่งอยู่ระหว่างถูกระงับการยื่นข้อเสนอหรือทำสัญญากับหน่วยงานของรัฐไว้ชั่วคราว  
เนื่องจากเป็นผู้ที่ไม่ผ่านเกณฑ์การประเมินผลการปฏิบัติงานของผู้ประกอบการตามระเบียบที่รัฐมนตรีว่าการกระทรวง  
การคลังกำหนดตามที่ประกาศเผยแพร่ในระบบเครือข่ายสารสนเทศของกรมบัญชีกลาง
๕. ไม่เป็นบุคคลซึ่งถูกระงับชื่อไว้ในบัญชีรายชื่อผู้ทำงานและได้แจ้งเวียนชื่อให้เป็นผู้ทำงานของหน่วยงาน  
ของรัฐในระบบเครือข่ายสารสนเทศของกรมบัญชีกลาง ซึ่งรวมถึงนิติบุคคลที่ผู้ทำงานเป็นหุ้นส่วนผู้จัดการ กรรมการผู้  
จัดการ ผู้บริหาร ผู้มีอำนาจในการดำเนินงานในกิจการของนิติบุคคลนั้นด้วย
๖. มีคุณสมบัติและไม่มีลักษณะต้องห้ามตามที่คณะกรรมการนโยบายการจัดซื้อจัดจ้างและการบริหาร  
พัสดุภาครัฐกำหนดในราชกิจจานุเบกษา
๗. เป็นนิติบุคคลผู้มีอาชีพรับจ้างงานที่ประกวดราคาอิเล็กทรอนิกส์ดังกล่าว
๘. ไม่เป็นผู้มีผลประโยชน์ร่วมกันกับผู้ยื่นข้อเสนอรายอื่นที่เข้ายื่นข้อเสนอให้แก่กรมทางหลวง โดย  
แขวงทางหลวงสุราษฎร์ธานีที่๒(กาญจนดิษฐ์) ณ วันประกาศประกวดราคาอิเล็กทรอนิกส์ หรือไม่เป็นผู้กระทำการอัน  
เป็นการขัดขวางการแข่งขันราคาอย่างเป็นธรรม ในการประกวดราคาอิเล็กทรอนิกส์ครั้งนี้
๙. ไม่เป็นผู้ได้รับเอกสิทธิ์หรือความคุ้มกัน ซึ่งอาจปฏิเสธไม่ยอมขึ้นศาลไทย เว้นแต่รัฐบาลของผู้ยื่นข้อ  
เสนอได้มีคำสั่งให้สละเอกสิทธิ์และความคุ้มกันเช่นนั้น
๑๐. ผู้ยื่นข้อเสนอต้องลงทะเบียนในระบบจัดซื้อจัดจ้างภาครัฐด้วยอิเล็กทรอนิกส์ (Electronic  
Government Procurement : e - GP) ของกรมบัญชีกลาง
๑๑. ผู้ยื่นข้อเสนอซึ่งได้รับคัดเลือกเป็นคู่สัญญาต้องลงทะเบียนในระบบจัดซื้อจัดจ้างภาครัฐด้วย  
อิเล็กทรอนิกส์ (Electronic Government Procurement : e - GP) ของกรมบัญชีกลาง ตามที่คณะกรรมการ  
ป.ป.ช. กำหนด
๑๒. ผู้ยื่นข้อเสนอต้องไม่อยู่ในฐานะเป็นผู้ไม่แสดงบัญชีรายรับรายจ่ายหรือแสดงบัญชีรายรับรายจ่ายไม่

ถูกต้องครบถ้วนในสาระสำคัญ ตามที่คณะกรรมการ ป.ป.ช. กำหนด

๑๓. ผู้ยื่นข้อเสนอซึ่งได้รับคัดเลือกเป็นคู่สัญญาต้องรับและจ่ายเงินผ่านบัญชีธนาคาร เว้นแต่การจ่ายเงินแต่ละครั้งซึ่งมีมูลค่าไม่เกินสามหมื่นบาทคู่สัญญาอาจจ่ายเป็นเงินสดก็ได้ ตามที่คณะกรรมการ ป.ป.ช. กำหนด

๑๔. ผู้ยื่นข้อเสนอต้องเป็นผู้ที่ผ่านการคัดเลือกผู้มีคุณสมบัติเบื้องต้นในการจ้างของกรมทางหลวง โดยเป็นผู้ได้รับการจดทะเบียนเป็นผู้รับเหมา **งานบำรุงทางประเภทที่ ๑๖ งานเครื่องหมายนำทาง กั้นกรมทางหลวง และไม่ขาดคุณสมบัติตามเงื่อนไขในการจดทะเบียนผู้รับเหมาซึ่งได้แจ้งเวียนชื่อแล้ว และจะต้องมีหนังสือรับรองพร้อมหลักฐานจากโรงงานผู้ผลิตที่มีใบอนุญาตประกอบกิจการโรงงาน (ร.ง.๔) ประเภท ๕๒ (๔) รับรองว่าจะดำเนินการผลิตอุปกรณ์เสาหลักนำทางยางพารา ยื่นพร้อมกับเอกสารประกวดราคาจ้างด้วยวิธีการประกวดราคาอิเล็กทรอนิกส์ (e-bidding) มิฉะนั้นกรมทางหลวงจำเป็นต้องสงวนสิทธิ์ในการที่จะไม่พิจารณาราคาจากผู้ยื่นข้อเสนอ**

ผู้ยื่นข้อเสนอต้องยื่นข้อเสนอและเสนอราคาทางระบบจัดซื้อจัดจ้างภาครัฐด้วยอิเล็กทรอนิกส์ ในวันที่ ๑ กุมภาพันธ์ ๒๕๖๒ ระหว่างเวลา ๐๘.๓๐ น. ถึง ๑๖.๓๐ น.

ผู้สนใจสามารถขอซื้อเอกสารประกวดราคาด้วยอิเล็กทรอนิกส์ ในราคาชุดละ ๒๐๐.๐๐ บาท ผ่านทางระบบจัดซื้อจัดจ้างภาครัฐด้วยอิเล็กทรอนิกส์และชำระเงินผ่านทางธนาคาร ตั้งแต่วันที่ ๒๔ มกราคม ๒๕๖๒ ถึงวันที่ ๓๑ มกราคม ๒๕๖๒ โดยดาวน์โหลดเอกสารผ่านทางระบบจัดซื้อจัดจ้างภาครัฐด้วยอิเล็กทรอนิกส์ ได้ภายหลังจากชำระเงินเป็นที่เรียบร้อยแล้วจนถึงก่อนวันเสนอราคา

ผู้สนใจสามารถดูรายละเอียดได้ที่เว็บไซต์ [www.doh.go.th](http://www.doh.go.th) หรือ [www.gprocurement.go.th](http://www.gprocurement.go.th) หรือสอบถามทางโทรศัพท์หมายเลข ๐๖๑๓๙๑๔๒๒๔ ในวันและเวลาราชการ

ผู้สนใจต้องการทราบรายละเอียดเพิ่มเติมเกี่ยวกับรายละเอียดและขอบเขตของงาน โปรดสอบถามมายังกรมทางหลวง โดยช่องทางหลวงสุราษฎร์ธานีที่๒(กาญจนดิษฐ์) ผ่านทางอีเมล [www.doh1481@doh.go.th](mailto:www.doh1481@doh.go.th) หรือช่องทางตามที่กรมบัญชีกลางกำหนดภายในวันที่ ๒๘ มกราคม ๒๕๖๒ โดยกรมทางหลวง โดยช่องทางหลวงสุราษฎร์ธานีที่๒(กาญจนดิษฐ์)จะชี้แจงรายละเอียดดังกล่าวผ่านทางเว็บไซต์ [www.doh.go.th](http://www.doh.go.th) และ [www.gprocurement.go.th](http://www.gprocurement.go.th) ในวันที่ ๒๘ มกราคม ๒๕๖๒

อนึ่ง การจัดซื้อหรือการจัดจ้างครั้งนี้ จะมีการลงนามในสัญญาหรือข้อตกลงเป็นหนังสือได้ต่อเมื่อพระราชบัญญัติงบประมาณรายจ่ายประจำปีงบประมาณ พ.ศ.๒๕๖๒มีผลใช้บังคับและได้รับจัดสรรเงินงบประมาณรายจ่ายประจำปีงบประมาณ พ.ศ.๒๕๖๒จากสำนักงบประมาณแล้ว สำหรับกรณีที่ไม่ได้รับการจัดสรรงบประมาณรายจ่ายเพื่อการจัดซื้อหรือการจัดจ้างในครั้งดังกล่าว หน่วยงานของรัฐสามารถยกเลิกการจัดซื้อหรือการจัดจ้างได้

ประกาศ ณ วันที่ ๒๔ มกราคม ๒๕๖๒



(นายสมพล พรหมเจียม)

ผู้อำนวยการแขวงทางหลวงสุราษฎร์ธานีที่ ๒ (กาญจนดิษฐ์)

ปฏิบัติราชการแทนอธิบดีกรมทางหลวง

หมายเหตุ ผู้ประกอบการสามารถจัดเตรียมเอกสารประกอบการเสนอราคา (เอกสารส่วนที่ ๑ และเอกสารส่วนที่ ๒) ในระบบ e-GP ได้ตั้งแต่วันที่ซื้อเอกสารจนถึงวันเสนอราคา

บัญชีรายละเอียดแนบท้ายประกาศประกวดราคา

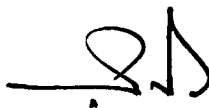
คำปรับปรุงงานอำนวยความสะดวก แขวงทางหลวงสุราษฎร์ธานีที่ ๒ (กาญจนดิษฐ์) โดยรายละเอียดดังนี้-

ที่	รายการ	หน่วย	ปริมาณงาน	หมายเหตุ
๑.	เสาหลักนำทางยางพารา แบบสี่เหลี่ยม (Natural Rubber Guide Post)	ต้น	๑,๑๕๖	ให้เป็นไปตามแบบรูปและรายการละเอียดที่กำหนด

**หมายเหตุ**

๑. ภายในระหว่างกิโลเมตรที่แสดงไว้ในบัญชี ผู้ว่าจ้างมีสิทธิ์ที่กำหนดจ้างเหมาติดตั้งเสาหลักนำทางยางพาราแบบสี่เหลี่ยม (Natural Rubber Guide Post) ทางหลวงหมายเลข ๔๑ ตอนควบคุม ๔๑๐๓๐๐ ตอน ท่าโรงช้าง - ท่าชี ระหว่าง กม.๑๗๑+๖๕๗ - กม.๒๐๙+๙๘๑ และ ทางหลวงหมายเลข ๔๐๑ ตอนควบคุม ๔๐๑๐๔๐๒ ตอน บางกุ้ง - เขาหัวช้าง ระหว่าง กม.๑๗๕+๔๘๖ - กม.๒๐๙+๗๐๔ ปริมาณงาน ๑,๑๕๖.๐๐ ต้น ในตอนใดกว้างเท่าใด ตามความจำเป็นและ เพิ่มตอนต้น หรือตอนปลายภายในระยะทางไม่เกินด้านละ ๕ กิโลเมตร เพื่อให้ได้ปริมาณงานที่กำหนดไว้ในประกาศและสัญญา

๒. ภายในกำหนด ๑๕ วัน นับถัดจากวันลงนามในสัญญา ผู้รับจ้างจะต้องเสนอแผนงานให้เป็นที่พอใจแก่ผู้ว่าจ้าง โดยแสดงถึงขั้นตอนของการทำงานและกำหนดเวลาที่ต้องใช้ในการทำงานหลักต่างๆ ให้แล้วเสร็จ



(นายสมพล พรหมเจียม)

ผู้อำนวยการแขวงทางหลวงสุราษฎร์ธานีที่ ๒ (กาญจนดิษฐ์)

## เอกสารประกวดราคาจ้างก่อสร้างด้วยการประกวดราคาอิเล็กทรอนิกส์ (e-bidding)

เลขที่ สฎ.๒/eb/๒/๒๕๖๒

การจ้างก่อสร้างค่าปรับปรุงงานอำนวยความสะดวก แขวงทางหลวงสุราษฎร์ธานีที่๒ (กาญจนดิษฐ์)

ตามประกาศ กรมทางหลวง โดยแขวงทางหลวงสุราษฎร์ธานีที่๒(กาญจนดิษฐ์)

ลงวันที่ ๒๔ มกราคม ๒๕๖๒

กรมทางหลวง โดยแขวงทางหลวงสุราษฎร์ธานีที่๒(กาญจนดิษฐ์) ซึ่งต่อไปนี้เรียกว่า "กรม" มีความประสงค์จะ ประกวดราคาจ้างก่อสร้าง ค่าปรับปรุงงานอำนวยความสะดวก แขวงทางหลวงสุราษฎร์ธานีที่๒ (กาญจนดิษฐ์) ณ จ้างค่าปรับปรุงงานอำนวยความสะดวก แขวงทางหลวงสุราษฎร์ธานีที่ ๒ (กาญจนดิษฐ์)เพื่อจ้างเหมา ผลิตพร้อมติดตั้งเสาหลักนำทางยางพารา แบบสี่เหลี่ยม (Natural Rubber Guide Post) จำนวน ๑,๑๕๖.๐๐ ต้น ด้วยวิธีประกวดราคาอิเล็กทรอนิกส์ โดยมีข้อแนะนำและข้อกำหนดดังต่อไปนี้

## ๑. เอกสารแนบท้ายเอกสารประกวดราคาอิเล็กทรอนิกส์

## ๑.๑ แบบรูปและรายการละเอียด

(๑) รายละเอียดและขอบเขตของงาน (เอกสารแนบ)

(๒) แบบแปลน จำนวน ๑ชุด

## ๑.๒ แบบใบเสนอราคาที่กำหนดไว้ในระบบจัดซื้อจัดจ้างภาครัฐด้วยอิเล็กทรอนิกส์

## ๑.๓ สัญญาจ้างก่อสร้าง

## ๑.๔ แบบหนังสือค้ำประกัน

(๑) หลักประกันสัญญา

(๒) หลักประกันการรับเงินค่าจ้างล่วงหน้า

(๓) หลักประกันผลงาน

## ๑.๕ สูตรการปรับราคา

## ๑.๖ บทนิยาม

(๑) ผู้ที่มีผลประโยชน์ร่วมกัน

(๒) การขัดขวางการแข่งขันอย่างเป็นธรรม

## ๑.๗ แบบบัญชีเอกสารที่กำหนดไว้ในระบบจัดซื้อจัดจ้างภาครัฐด้วยอิเล็กทรอนิกส์

(๑) บัญชีเอกสารส่วนที่ ๑

(๒) บัญชีเอกสารส่วนที่ ๒

## ๑.๘ รายละเอียดการคำนวณราคากลางงานก่อสร้างตาม BOQ (Bill of Quantities)

## ๑.๙ แนวทางการพิจารณาขยายอายุสัญญาหรือการงดหรือลดค่าปรับงานจ้างเหมาของกรม

ทางหลวง (สิงหาคม ๒๕๖๑)

## ๑.๑๐ รายละเอียดและขอบเขตของการจ้าง

## ๑.๑๑ รายการงานและเงื่อนไขที่ผู้รับจ้างต้องรับผิดชอบในความชำรุดบกพร่องของงานจ้าง

หรือความเสียหายภายในกำหนดเวลา

## ๑.๑๒ เงื่อนไขการเสนอแผนการทำงาน

## ๑.๑๓ หลักเกณฑ์การพิจารณาผู้ขาดคุณสมบัติเสนอราคางานบำรุงทาง

## ๑.๑๔ หลักเกณฑ์การพิจารณาผู้ชนะการยื่นข้อเสนอ และการพิจารณาความเหมาะสมราคา

## ๒. คุณสมบัติของผู้ยื่นข้อเสนอ

๒.๑ มีความสามารถตามกฎหมาย

๒.๒ ไม่เป็นบุคคลล้มละลาย

๒.๓ ไม่อยู่ระหว่างเลิกกิจการ

๒.๔ ไม่เป็นบุคคลซึ่งอยู่ระหว่างถูกระงับการยื่นข้อเสนอหรือทำสัญญากับหน่วยงานของรัฐไว้

ชั่วคราว เนื่องจากเป็นผู้ที่ไม่ผ่านเกณฑ์การประเมินผลการปฏิบัติงานของผู้ประกอบการตามระเบียบที่รัฐมนตรีว่าการกระทรวงการคลังกำหนดตามที่ประกาศเผยแพร่ในระบบเครือข่ายสารสนเทศของกรมบัญชีกลาง

๒.๕ ไม่เป็นบุคคลซึ่งถูกระงับชื่อไว้ในบัญชีรายชื่อผู้ทำงานและได้แจ้งเวียนชื่อให้เป็นผู้ทำงานของหน่วยงานของรัฐในระบบเครือข่ายสารสนเทศของกรมบัญชีกลาง ซึ่งรวมถึงนิติบุคคลที่ผู้ทำงานเป็นหุ้นส่วนผู้จัดการ กรรมการผู้จัดการ ผู้บริหาร ผู้มีอำนาจในการดำเนินงานในกิจการของนิติบุคคลนั้นด้วย

๒.๖ มีคุณสมบัติและไม่มีลักษณะต้องห้ามตามที่คณะกรรมการนโยบายการจัดซื้อจัดจ้างและการบริหารพัสดุภาครัฐกำหนดในราชกิจจานุเบกษา

๒.๗ เป็นนิติบุคคลผู้มีอาชีพรับจ้างงานที่ประกวดราคาอิเล็กทรอนิกส์ดังกล่าว

๒.๘ ไม่เป็นผู้มีผลประโยชน์ร่วมกันกับผู้ยื่นข้อเสนอรายอื่นที่เข้ายื่นข้อเสนอให้แก่ กรม  
ณ แขวงทางหลวงสุราษฎร์ธานี 2 (กาญจนดิษฐ์) วันประกาศประกวดราคาอิเล็กทรอนิกส์ หรือไม่เป็นผู้กระทำการอันเป็นการขัดขวางการแข่งขันอย่างเป็นธรรม ในการประกวดราคาอิเล็กทรอนิกส์ครั้งนี้

๒.๙ ไม่เป็นผู้ได้รับเอกสิทธิ์หรือความคุ้มกัน ซึ่งอาจปฏิเสธไม่ยอมขึ้นศาลไทย เว้นแต่รัฐบาลของผู้ยื่นข้อเสนอได้มีคำสั่งให้สละเอกสิทธิ์และความคุ้มกันเช่นนั้น

๒.๑๐ ผู้ยื่นข้อเสนอต้องลงทะเบียนในระบบจัดซื้อจัดจ้างภาครัฐด้วยอิเล็กทรอนิกส์  
(Electronic Government Procurement : e - GP) ของกรมบัญชีกลาง

๒.๑๑ ผู้ยื่นข้อเสนอซึ่งได้รับคัดเลือกเป็นคู่สัญญาต้องลงทะเบียนในระบบจัดซื้อจัดจ้างภาครัฐด้วยอิเล็กทรอนิกส์ (Electronic Government Procurement : e - GP) ของกรมบัญชีกลาง ตามที่คณะกรรมการ  
ป.ป.ช. กำหนด

๒.๑๒ ผู้ยื่นข้อเสนอต้องไม่อยู่ในฐานะเป็นผู้ไม่แสดงบัญชีรายรับรายจ่ายหรือแสดงบัญชีรายรับรายจ่ายไม่ถูกต้องครบถ้วนในสาระสำคัญ ตามที่คณะกรรมการ ป.ป.ช. กำหนด

๒.๑๓ ผู้ยื่นข้อเสนอซึ่งได้รับคัดเลือกเป็นคู่สัญญาต้องรับและจ่ายเงินผ่านบัญชีธนาคาร เว้นแต่การจ่ายเงินแต่ละครั้งซึ่งมีมูลค่าไม่เกินสามหมื่นบาทคู่สัญญาอาจจ่ายเป็นเงินสดก็ได้ ตามที่คณะกรรมการ ป.ป.ช.  
กำหนด

๒.๑๔ ผู้ยื่นข้อเสนอต้องเป็นผู้ที่ผ่านการคัดเลือกผู้มีคุณสมบัติเบื้องต้นในการจ้างของกรม  
ทางหลวงโดยเป็นผู้ได้รับการจดทะเบียนเป็นผู้รับเหมา งานบำรุงทางประเภทที่ ๑๖ งานเครื่องหมายนำทาง กับ  
กรมทางหลวง และไม่ขาดคุณสมบัติตามเงื่อนไขในการจดทะเบียนผู้รับเหมาซึ่งได้แจ้งเวียนชื่อแล้ว และจะ  
ต้องมีหนังสือรับรองพร้อมหลักฐานจากโรงงานผู้ผลิตที่มีใบอนุญาตประกอบกิจการโรงงาน (ร.ง.๔)  
ประเภท ๕๒ (๔) รับรองว่าจะดำเนินการผลิตอุปกรณ์เสาหลักนำทางยางพารา ยื่นพร้อมกันเอกสาร  
ประกวดราคาจ้างด้วยวิธีการประกวดราคาอิเล็กทรอนิกส์ (e-bidding) มิฉะนั้นกรมทางหลวงจำเป็นต้อง  
สงวนสิทธิ์ในการที่จะไม่พิจารณาราคาจากผู้ยื่นข้อเสนอ

## ๓. หลักฐานการยื่นข้อเสนอ

ผู้ยื่นข้อเสนอจะต้องเสนอเอกสารหลักฐานยื่นมาพร้อมกับการเสนอราคาทางระบบจัดซื้อจัดจ้าง  
ภาครัฐด้วยอิเล็กทรอนิกส์ โดยแยกเป็น ๒ ส่วน คือ

### ๓.๑ ส่วนที่ ๑ อย่างน้อยต้องมีเอกสารดังต่อไปนี้

- (๑) ในกรณีผู้ยื่นข้อเสนอเป็นนิติบุคคล
- (ก) ห้างหุ้นส่วนสามัญหรือห้างหุ้นส่วนจำกัด ให้ยื่นสำเนาหนังสือรับรองการจดทะเบียนนิติบุคคล บัญชีรายชื่อหุ้นส่วนผู้จัดการ ผู้มีอำนาจควบคุม (ถ้ามี) พร้อมทั้งรับรองสำเนาถูกต้อง
- (ข) บริษัทจำกัดหรือบริษัทมหาชนจำกัด ให้ยื่นสำเนาหนังสือรับรองการจดทะเบียนนิติบุคคล หนังสือบริคณห์สนธิ บัญชีรายชื่อกรรมการผู้จัดการ ผู้มีอำนาจควบคุม (ถ้ามี) และบัญชีผู้ถือหุ้นรายใหญ่ (ถ้ามี) พร้อมทั้งรับรองสำเนาถูกต้อง
- (๒) ในกรณีผู้ยื่นข้อเสนอเป็นบุคคลธรรมดาหรือคณะบุคคลที่มีใช้นิติบุคคล ให้ยื่นสำเนาบัตรประจำตัวประชาชนของผู้ยื่น ข้อเสนอข้อตกลงที่แสดงถึงการเข้าเป็นหุ้นส่วน (ถ้ามี) สำเนาบัตรประจำตัวประชาชนของผู้เป็นหุ้นส่วน หรือสำเนาหนังสือเดินทางของผู้เป็นหุ้นส่วนที่มีได้ถือสัญชาติไทย พร้อมทั้งรับรองสำเนาถูกต้อง
- (๓) ในกรณีผู้ยื่นข้อเสนอเป็นผู้ยื่นข้อเสนอร่วมกันในฐานะเป็นผู้ร่วมค้า ให้ยื่นสำเนาสัญญาของการเข้าร่วมค้า และเอกสารตามที่ระบุไว้ใน (๑) หรือ (๒) ของผู้ร่วมค้า แล้วแต่กรณี
- (๔) เอกสารเพิ่มเติมอื่นๆ
- (๔.๑) สำเนาใบทะเบียนพาณิชย์
- (๔.๒) สำเนาใบทะเบียนภาษีมูลค่าเพิ่ม
- (๔.๓) บัญชีแสดงความสัมพันธ์ในเชิงบริหารและในเชิงทุน(ถ้ามี)
- (๕) บัญชีเอกสารส่วนที่ ๑ ทั้งหมดที่ได้ยื่นพร้อมกับการเสนอราคาทางระบบจัดซื้อจัดจ้างภาครัฐด้วยอิเล็กทรอนิกส์ ตามแบบในข้อ ๑.๗ (๑) โดยไม่ต้องแนบในรูปแบบ PDF File (Portable Document Format)

ทั้งนี้ เมื่อผู้ยื่นข้อเสนอดำเนินการแนบไฟล์เอกสารตามบัญชีเอกสารส่วนที่ ๑ ครบถ้วน ถูกต้องแล้ว ระบบจัดซื้อจัดจ้างภาครัฐด้วยอิเล็กทรอนิกส์จะสร้างบัญชีเอกสารส่วนที่ ๑ ตามแบบในข้อ ๑.๗ (๑) ให้โดยผู้ยื่นข้อเสนอไม่ต้องแนบบัญชีเอกสารส่วนที่ ๑ ดังกล่าวในรูปแบบ PDF File (Portable Document Format)

### ๓.๒ ส่วนที่ ๒ อย่างน้อยต้องมีเอกสารดังต่อไปนี้

- (๑) ในกรณีที่ผู้ยื่นข้อเสนอมอบอำนาจให้บุคคลอื่นกระทำการแทนให้แนบหนังสือมอบอำนาจซึ่งติดอากรแสตมป์ตามกฎหมาย โดยมีหลักฐานแสดงตัวตนของผู้มอบอำนาจและผู้รับมอบอำนาจ ทั้งนี้หากผู้รับมอบอำนาจเป็นบุคคลธรรมดาต้องเป็นผู้ที่บรรลุนิติภาวะตามกฎหมายแล้วเท่านั้น
- (๒) บัญชีรายการก่อสร้าง หรือใบแจ้งปริมาณงานและราคา ซึ่งจะต้องแสดงรายการวัสดุอุปกรณ์ ค่าแรงงาน ภาษีประเภทต่างๆ รวมทั้งกำไรไว้ด้วย
- (๓) เอกสารเพิ่มเติมอื่นๆ
- (๓.๑) รายละเอียดแนบท้ายใบเสนอราคา
- (๔) หนังสือรับรองพร้อมหลักฐานจากโรงงานรับรองว่าจะดำเนินการผลิตอุปกรณ์อำนวยความสะดวกภัยพิบัติจากยางพารา
- (๕) ใบอนุญาตประกอบกิจการโรงงาน (ร.ง.๔) ประเภท ๕๒ (๕)
- (๕) บัญชีเอกสารส่วนที่ ๒ ทั้งหมดที่ได้ยื่นพร้อมกับการเสนอราคาทางระบบจัดซื้อ

จัดจ้างภาครัฐด้วยอิเล็กทรอนิกส์ตามแบบในข้อ ๑.๗ (๒) โดยไม่ต้องแนบในรูปแบบ PDF File (Portable Document Format)

ทั้งนี้ เมื่อผู้ยื่นข้อเสนอดำเนินการแนบไฟล์เอกสารตามบัญชีเอกสารส่วนที่ ๒ ครบถ้วนถูกต้องแล้ว ระบบจัดซื้อจัดจ้างภาครัฐด้วยอิเล็กทรอนิกส์จะสร้างบัญชีเอกสารส่วนที่ ๒ ตามแบบในข้อ ๑.๗ (๒) ให้โดยผู้ยื่นข้อเสนอไม่ต้องแนบบัญชีเอกสารส่วนที่ ๒ ดังกล่าวในรูปแบบ PDF File (Portable Document Format)

#### ๔. การเสนอราคา

๔.๑ ผู้ยื่นข้อเสนอต้องยื่นข้อเสนอ และเสนอราคาทางระบบจัดซื้อจัดจ้างภาครัฐด้วยอิเล็กทรอนิกส์ตามที่กำหนดไว้ในเอกสารประกวดราคาอิเล็กทรอนิกส์นี้ โดยไม่มีเงื่อนไขใดๆ ทั้งสิ้น และจะต้องกรอกข้อความให้ถูกต้องครบถ้วน พร้อมทั้งหลักฐานแสดงตัวตนและทำการยืนยันตัวตนของผู้ยื่นข้อเสนอโดยไม่ต้องแนบบใบเสนอราคาในรูปแบบ PDF File (Portable Document Format)

๔.๒ ผู้ยื่นข้อเสนอจะต้องกรอกรายละเอียดการเสนอราคาในใบเสนอราคาตามข้อ ๑.๒ พร้อมทั้งจัดทำใบแจ้งปริมาณงานและราคา ใบบัญชีรายการก่อสร้างให้ครบถ้วน

ในการเสนอราคาให้เสนอราคาเป็นเงินบาทและเสนอราคาได้เพียงครั้งเดียวและราคาเดียว โดยเสนอราคารวม หรือราคาต่อหน่วย หรือราคาต่อรายการ ตามเงื่อนไขที่ระบุไว้ท้ายใบเสนอราคาให้ถูกต้อง ทั้งนี้ ราคารวมที่เสนอจะต้องตรงกันทั้งตัวเลขและตัวหนังสือ ถ้าตัวเลขและตัวหนังสือไม่ตรงกัน ให้ถือตัวหนังสือเป็นสำคัญ โดยคิดราคารวมทั้งสิ้นซึ่งรวมค่าภาษีมูลค่าเพิ่ม ภาษีอากรอื่น และค่าใช้จ่ายทั้งปวงไว้แล้ว

ราคาที่เสนอจะต้องเสนอกำหนดยื่นราคาไม่น้อยกว่า ๒๗๐ วัน ตั้งแต่วันเสนอราคาโดยภายในกำหนดยื่นราคา ผู้ยื่นข้อเสนอต้องรับผิดชอบราคาที่ตนได้เสนอไว้และจะถอนการเสนอราคามีได้

๔.๓ ผู้ยื่นข้อเสนอจะต้องเสนอกำหนดเวลาดำเนินการก่อสร้างแล้วเสร็จไม่เกิน ๑๕๐ วัน นับถัดจากวันลงนามในสัญญาจ้างหรือจากวันที่ได้รับหนังสือแจ้งจาก กรม ให้เริ่มทำงาน

๔.๔ ก่อนเสนอราคา ผู้ยื่นข้อเสนอควรตรวจสอบร่างสัญญา แบบรูป และรายการละเอียด ฯลฯ ให้ถี่ถ้วนและเข้าใจเอกสารประกวดราคาจ้างอิเล็กทรอนิกส์ทั้งหมดเสียก่อนที่จะตกลงยื่นข้อเสนอตามเงื่อนไขในเอกสารประกวดราคาจ้างอิเล็กทรอนิกส์

๔.๕ ผู้ยื่นข้อเสนอจะต้องยื่นข้อเสนอและเสนอราคาทางระบบจัดซื้อจัดจ้างภาครัฐด้วยอิเล็กทรอนิกส์ในวันที่ ๑ กุมภาพันธ์ ๒๕๖๒ ระหว่างเวลา ๐๘.๓๐ น. ถึง ๑๖.๓๐ น. และเวลาในการเสนอราคาให้ถือตามเวลาของระบบจัดซื้อจัดจ้างภาครัฐด้วยอิเล็กทรอนิกส์เป็นเกณฑ์

เมื่อพ้นกำหนดเวลายื่นข้อเสนอและเสนอราคาแล้ว จะไม่รับเอกสารการยื่นข้อเสนอและเสนอราคาใดๆ โดยเด็ดขาด

๔.๖ ผู้ยื่นข้อเสนอต้องจัดทำเอกสารสำหรับใช้ในการเสนอราคาในรูปแบบไฟล์เอกสารประเภท PDF File (Portable Document Format) โดยผู้ยื่นข้อเสนอต้องเป็นผู้รับผิดชอบตรวจสอบความครบถ้วนถูกต้อง และชัดเจนของเอกสาร PDF File ก่อนที่จะยืนยันการเสนอราคา แล้วจึงส่งข้อมูล (Upload) เพื่อเป็นการเสนอราคาให้แก่กรม ผ่านทางระบบจัดซื้อจัดจ้างภาครัฐด้วยอิเล็กทรอนิกส์

๔.๗ คณะกรรมการพิจารณาผลการประกวดราคาอิเล็กทรอนิกส์จะดำเนินการตรวจสอบคุณสมบัติของผู้ยื่นข้อเสนอแต่ละรายว่า เป็นผู้ยื่นข้อเสนอที่มีผลประโยชน์ร่วมกันกับผู้ยื่นเสนอรายอื่นตามข้อ ๑.๖ (๑) หรือไม่ หากปรากฏว่าผู้ยื่นเสนอรายใดเป็นผู้ยื่นข้อเสนอที่มีผลประโยชน์ร่วมกันกับผู้ยื่นเสนอรายอื่น คณะกรรมการฯ จะตัดรายชื่อผู้ยื่นเสนอราคาที่มีผลประโยชน์ร่วมกันนั้นออกจากการเป็นผู้ยื่นข้อเสนอ



หากปรากฏต่อคณะกรรมการพิจารณาผลการประกวดราคาอิเล็กทรอนิกส์ว่า ก่อนหรือในขณะที่ มีการพิจารณาข้อเสนอ มีผู้ยื่นข้อเสนอรายใดกระทำการอันเป็นการขัดขวางการแข่งขันอย่างเป็นธรรมตามข้อ ๑.๖ (๒) และคณะกรรมการฯ เชื่อว่ามีการกระทำอันเป็นการขัดขวางการแข่งขันอย่างเป็นธรรม คณะกรรมการฯ จะตัดรายชื่อผู้ยื่นข้อเสนอรายนั้นออกจากการเป็นผู้ยื่นข้อเสนอ และกรม จะพิจารณาลงโทษผู้ยื่นข้อเสนอดังกล่าวเป็นผู้ทำงาน เว้นแต่ กรม จะพิจารณาเห็นว่าผู้ยื่นข้อเสนอรายนั้น มิใช่เป็นผู้ริเริ่มให้มีการกระทำดังกล่าวและได้ให้ความร่วมมือเป็นประโยชน์ต่อการพิจารณาของกรม

#### ๔.๘ ผู้ยื่นข้อเสนอจะต้องปฏิบัติ ดังนี้

- (๑) ปฏิบัติตามเงื่อนไขที่ระบุไว้ในเอกสารประกวดราคาอิเล็กทรอนิกส์
- (๒) ราคาที่เสนอจะต้องเป็นราคาที่รวมภาษีมูลค่าเพิ่ม และภาษีอื่นๆ (ถ้ามี) รวมค่าใช้จ่าย

ทั้งหมดเรียบร้อยแล้ว

- (๓) ผู้ยื่นข้อเสนอจะต้องลงทะเบียนเพื่อเข้าสู่กระบวนการเสนอราคา ตามวัน เวลา ที่

กำหนด

- (๔) ผู้ยื่นข้อเสนอจะถอนการเสนอราคาที่ไม่ได้

- (๕) ผู้ยื่นข้อเสนอต้องศึกษาและทำความเข้าใจในระบบและวิธีการเสนอราคาด้วยวิธี

ประกวดราคาอิเล็กทรอนิกส์ ของกรมบัญชีกลางที่แสดงไว้ในเว็บไซต์ [www.gprocurement.go.th](http://www.gprocurement.go.th)

#### ๕. หลักเกณฑ์และสิทธิในการพิจารณา

๕.๑ การพิจารณาผลการยื่นข้อเสนอประกวดราคาอิเล็กทรอนิกส์ครั้งนี้ กรมจะพิจารณาตัดสินโดยใช้หลักเกณฑ์ ราคา

#### ๕.๒ การพิจารณาผู้ชนะการยื่นข้อเสนอ

กรณีใช้หลักเกณฑ์ราคาในการพิจารณาผู้ชนะการยื่นข้อเสนอ กรม จะพิจารณาจากราคารวม

๕.๓ หากผู้ยื่นข้อเสนอรายใดมีคุณสมบัติไม่ถูกต้องตามข้อ ๒ หรือยื่นหลักฐานการยื่นข้อเสนอไม่ถูกต้อง หรือไม่ครบถ้วนตามข้อ ๓ หรือยื่นข้อเสนอไม่ถูกต้องตามข้อ ๔ แล้ว คณะกรรมการพิจารณาผล การประกวดราคาอิเล็กทรอนิกส์จะไม่รับพิจารณาข้อเสนอของผู้ยื่นข้อเสนอรายนั้น เว้นแต่ผู้ยื่นข้อเสนอรายใดเสนอ เอกสารทางเทคนิคหรือรายละเอียดคุณลักษณะเฉพาะของพัสดุที่จะจ้างไม่ครบถ้วน หรือเสนอรายละเอียดแตกต่างไปจากเงื่อนไขที่กรมกำหนดไว้ในประกาศและเอกสารประกวดราคาอิเล็กทรอนิกส์ ในส่วนที่มีใช้สาระสำคัญและความแตกต่างนั้น ไม่มีผลทำให้เกิดการได้เปรียบเสียเปรียบต่อผู้ยื่นข้อเสนอรายอื่น หรือเป็นการผิดพลาดเล็กน้อย คณะกร มการฯ อาจพิจารณาผ่อนปรนการตัดสินสิทธิผู้ยื่นข้อเสนอรายนั้น

๕.๔ กรมสงวนสิทธิ์ไม่พิจารณาข้อเสนอของผู้ยื่นข้อเสนอโดยไม่มีการผ่อนผัน ในกรณีดังต่อไปนี้

(๑) ไม่ปรากฏชื่อผู้ยื่นข้อเสนอรายนั้นในบัญชีรายชื่อผู้รับเอกสารประกวดราคา อิเล็กทรอนิกส์ทางระบบจัดซื้อจัดจ้างด้วยอิเล็กทรอนิกส์ หรือบัญชีรายชื่อผู้ซื้อเอกสารประกวดราคาอิเล็กทรอนิกส์ ทางระบบจัดซื้อจัดจ้างด้วยอิเล็กทรอนิกส์ ของกรม

(๒) ไม่กรอกชื่อผู้ยื่นข้อเสนอในการเสนอราคาทางระบบจัดซื้อจัดจ้างด้วย อิเล็กทรอนิกส์

- (๓) เสนอรายละเอียดแตกต่างไปจากเงื่อนไขที่กำหนดในเอกสารประกวดราคา

อิเล็กทรอนิกส์ที่เป็นสาระสำคัญ หรือมีผลทำให้เกิดความได้เปรียบเสียเปรียบแก่ผู้ยื่นข้อเสนอรายอื่น

๕.๕ ในการตัดสินใจประกวดราคาอิเล็กทรอนิกส์หรือในการทำสัญญา คณะกรรมการพิจารณาผลการประกวดราคาอิเล็กทรอนิกส์หรือกรม มีสิทธิให้ผู้ยื่นข้อเสนอดีขึ้นข้อเท็จจริงเพิ่มเติมได้ กรมมีสิทธิที่จะไม่รับข้อเสนอ ไม่รับราคา หรือไม่ทำสัญญา หากข้อเท็จจริงดังกล่าวไม่เหมาะสมหรือไม่ถูกต้อง

๕.๖ กรมทรงไว้ซึ่งสิทธิที่จะไม่รับราคาต่ำสุด หรือราคาหนึ่งราคาใด หรือราคาที่เสนอทั้งหมดก็ได้ และอาจพิจารณาเลือกจ้างในจำนวน หรือขนาด หรือเฉพาะรายการหนึ่งรายการใด หรืออาจจะยกเลิก การประกวดราคาอิเล็กทรอนิกส์โดยไม่พิจารณาจัดจ้างเลยก็ได้ สุดแต่จะพิจารณา ทั้งนี้ เพื่อประโยชน์ของทางราชการเป็นสำคัญ และให้ถือว่าการตัดสินใจของกรมเป็นเด็ดขาดผู้ยื่นข้อเสนอจะเรียกร้องค่าใช้จ่าย หรือค่าเสียหายใดๆ มิได้ รวมทั้งกรมจะพิจารณายกเลิกการประกวดราคาอิเล็กทรอนิกส์และลงโทษผู้ยื่นข้อเสนอเป็นผู้ทำงาน ไม่ว่าจะเป็นผู้ยื่นข้อเสนอที่ได้รับการคัดเลือกหรือไม่ก็ตาม หากมีเหตุที่เชื่อได้ว่าผู้ยื่นข้อเสนอกระทำการโดยไม่สุจริต เช่น การเสนอเอกสารอันเป็นเท็จ หรือใช้ชื่อบุคคลธรรมดา หรือนิติบุคคลอื่นมาเสนอราคาแทน เป็นต้น

ในกรณีที่ผู้ยื่นข้อเสนอรายที่เสนอราคาต่ำสุด เสนอราคาต่ำจนคาดหมายได้ว่าไม่อาจดำเนินงานตามเอกสารประกวดราคาอิเล็กทรอนิกส์ได้ คณะกรรมการพิจารณาผลการประกวดราคาอิเล็กทรอนิกส์หรือกรม จะให้ผู้ยื่นข้อเสนออื่นที่เสนอและแสดงหลักฐานที่ทำให้เชื่อได้ว่าผู้ยื่นข้อเสนอสามารถดำเนินงานตามเอกสารประกวดราคาอิเล็กทรอนิกส์ให้เสร็จสมบูรณ์ หากค่าชี้แจงไม่เป็นที่รับฟังได้ กรม มีสิทธิที่จะไม่รับข้อเสนอหรือไม่รับราคาของผู้ยื่นข้อเสนอรายนั้น ทั้งนี้ผู้ยื่นข้อเสนอดังกล่าวไม่มีสิทธิเรียกร้องค่าใช้จ่ายหรือค่าเสียหายใดๆ จากกรม

๕.๗ ก่อนลงนามในสัญญา กรม อาจประกาศยกเลิกการประกวดราคาอิเล็กทรอนิกส์ หากปรากฏว่ามีการกระทำที่เข้าลักษณะผู้ยื่นข้อเสนอที่ชนะการประกวดราคาหรือที่ได้รับการคัดเลือกมีผลประโยชน์ร่วมกัน หรือมีส่วนได้เสียกับผู้ยื่นข้อเสนอรายอื่น หรือขัดขวางการแข่งขันอย่างเป็นธรรม หรือสมยอมกันกับผู้ยื่นข้อเสนอรายอื่น หรือเจ้าหน้าที่ในการเสนอราคา หรือสื่อว่ากระทำการทุจริตอื่นใดในการเสนอราคา

## ๖. การทำสัญญาจ้างก่อสร้าง

ผู้ชนะการประกวดราคาอิเล็กทรอนิกส์จะต้องทำสัญญาจ้างตามแบบสัญญา ดังระบุในข้อ ๑.๓ หรือทำข้อตกลงเป็นหนังสือกับกรม ภายใน ๗ วัน นับถัดจากวันที่ได้รับแจ้ง และจะต้องวางหลักประกันสัญญา เป็นจำนวนเงินเท่ากับร้อยละ ๕ ของราคาค่าจ้างที่ประกวดราคาอิเล็กทรอนิกส์ ให้กรมยึดถือไว้ในขณะทำสัญญาโดยใช้หลักประกันอย่างหนึ่งอย่างใด ดังต่อไปนี้

๖.๑ เงินสด

๖.๒ เช็คหรือตราพท์ที่ธนาคารเซ็นสั่งจ่าย ซึ่งเป็นเช็คหรือตราพท์ลงวันที่ที่ใช้เช็คหรือตราพท์นั้น ชำระต่อเจ้าหน้าที่ในวันทำสัญญา หรือก่อนวันนั้นไม่เกิน ๓ วันทำการ

๖.๓ หนังสือค้ำประกันของธนาคารภายในประเทศ ตามตัวอย่างที่คณะกรรมการนโยบายกำหนด ดังระบุในข้อ ๑.๔ (๒) หรือจะเป็นหนังสือค้ำประกันอิเล็กทรอนิกส์ตามวิธีการที่กรมบัญญัติกลางกำหนด

๖.๔ หนังสือค้ำประกันของบริษัทเงินทุน หรือบริษัทเงินทุนหลักทรัพย์ที่ได้รับอนุญาตให้ประกอบกิจการเงินทุนเพื่อการพาณิชย์และประกอบธุรกิจค้ำประกันตามประกาศของธนาคารแห่งประเทศไทย ตามรายชื่อบริษัทเงินทุนที่ธนาคารแห่งประเทศไทยแจ้งเวียนให้ทราบ โดยอนุโลมให้ใช้ตามตัวอย่างหนังสือค้ำประกันของธนาคารที่คณะกรรมการนโยบายกำหนด ดังระบุในข้อ ๑.๔ (๒)

๖.๕ พันธบัตรรัฐบาลไทย

หลักประกันนี้จะคืนให้ โดยไม่มีดอกเบี้ยภายใน ๑๕ วันนับถัดจากวันที่ผู้ชนะการประกวดราคา

อิเล็กทรอนิกส์ (ผู้รับจ้าง) พ้นจากข้อผูกพันตามสัญญาจ้างแล้ว

#### ๗. ค่าจ้างและการจ่ายเงิน

กรมจะจ่ายค่าจ้างต่อหน่วยของงานแต่ละรายการที่ได้ทำสำเร็จจริงตามราคาต่อหน่วย ที่กำหนดไว้ในใบแจ้งปริมาณงานและราคา นอกจากในกรณีต่อไปนี้

(๑) เมื่อปริมาณงานที่ทำเสร็จจริงในส่วนของเกินกว่าร้อยละ ๑๒๕ (หนึ่งร้อยยี่สิบห้า) แต่ไม่เกินร้อยละ ๑๕๐ (หนึ่งร้อยห้าสิบ) ของปริมาณงานที่กำหนดไว้ในสัญญาหรือใบแจ้งปริมาณงานและราคา จะจ่ายให้อัตราร้อยละ ๙๐ (เก้าสิบ) ของราคาต่อหน่วยตามสัญญา

(๒) เมื่อปริมาณงานที่ทำเสร็จจริงในส่วนของเกินกว่าร้อยละ ๑๕๐ (หนึ่งร้อยห้าสิบ) ของปริมาณงานที่กำหนดไว้ในสัญญาหรือใบแจ้งปริมาณงานและราคา จะจ่ายให้อัตราร้อยละ ๘๓ (แปดสิบสาม) ของราคาต่อหน่วยตามสัญญา

(๓) เมื่อปริมาณงานที่ทำเสร็จจริงน้อยกว่าร้อยละ ๗๕ (เจ็ดสิบห้า) ของปริมาณงานที่กำหนดไว้ในสัญญาหรือใบแจ้งปริมาณงานและราคา จะจ่ายให้ตามราคาต่อหน่วยในสัญญา และจะจ่ายเพิ่มชดเชยเป็นค่า overhead และ mobilization สำหรับงานรายการนั้น ในอัตราร้อยละ ๑๗ (สิบเจ็ด) ของผลต่างระหว่างปริมาณงานทั้งหมดของงานรายการนั้นตามสัญญาโดยประมาณ กับปริมาณงานที่ทำเสร็จจริงคูณด้วยราคาต่อหน่วยตามสัญญา ทั้งนี้ การจ่ายเงินเพิ่มชดเชยเป็นค่า Overhead และ Mobilization ดังกล่าว ผู้ว่าจ้างจะจ่ายให้แก่ผู้รับจ้างในงวดสุดท้ายของการจ่ายเงินค่างานตามสัญญา

(๔) กรมจะจ่ายเงินที่เพิ่มขึ้นตาม (๑) และ (๒) ดังกล่าวข้างต้น ในงวดสุดท้ายของการจ่ายเงินหรือก่อนงวดสุดท้ายของการจ่ายเงิน ตามที่กรมจะพิจารณาตามที่เห็นสมควร เว้นแต่กรณีที่กรมพิจารณาเห็นว่าปริมาณงานที่ทำเสร็จจริงดังกล่าว มิได้มีส่วนเกี่ยวข้องกับงานอื่นที่เหลือ อีกทั้งงานที่เหลืออยู่ก็มิได้มีผลกระทบต่อกรจ่ายเงินค่างานที่แล้วเสร็จจริงในงวดดังกล่าว ทั้งนี้ กรม อาจจ่ายเงินที่เพิ่มขึ้นให้แก่ผู้รับจ้างพร้อมกับการจ่ายเงินค่างานงวดนั้นๆ และการพิจารณาว่างานใดอยู่ในหลักเกณฑ์ดังกล่าวหรือไม่เป็นดุลพินิจโดยเด็ดขาดของกรม

#### ๘. อัตราค่าปรับ

ค่าปรับตามสัญญาจ้างแนบท้ายเอกสารประกวดราคาอิเล็กทรอนิกส์นี้ หรือข้อตกลงจ้างเป็นหนังสือจะกำหนด ดังนี้

๘.๑ กรณีที่ผู้รับจ้างนำงานที่รับจ้างไปจ้างช่วงให้ผู้อื่นทำอีกทอดหนึ่งโดยไม่ได้รับอนุญาตจากกรม จะกำหนดค่าปรับสำหรับการฝ่าฝืนดังกล่าวเป็นจำนวนร้อยละ ๑๐.๐๐ ของวงเงินของงานจ้างช่วงนั้น

๘.๒ กรณีที่ผู้รับจ้างปฏิบัติผิดสัญญาจ้างก่อสร้าง นอกเหนือจากข้อ ๘.๑ จะกำหนดค่าปรับเป็นรายวันเป็นจำนวนเงินตายตัวในอัตราร้อยละ ๐.๒๕ ของราคางานจ้าง

#### ๙. การรับประกันความชำรุดบกพร่อง

ผู้ชนะการประกวดราคาอิเล็กทรอนิกส์ซึ่งได้ทำสัญญาจ้าง ตามแบบ ดังระบุในข้อ ๑.๓ หรือข้อตกลงจ้างเป็นหนังสือแล้วแต่กรณี จะต้องรับประกันความชำรุดบกพร่องของงานจ้างที่เกิดขึ้นภายในระยะเวลา ไม่น้อยกว่า ๒ ปี นับถัดจากวันที่กรมได้รับมอบงาน โดยต้องบริหารจัดการซ่อมแซมแก้ไขให้ใช้การได้ดีดังเดิมภายใน ๗ วัน นับถัดจากวันที่ได้รับแจ้งความชำรุดบกพร่อง

#### ๑๐. การจ่ายเงินล่วงหน้า

ผู้ยื่นข้อเสนอที่มีสิทธิเสนอขอรับเงินล่วงหน้า ในอัตราไม่เกินร้อยละ ๑๕ ของราคาค่าจ้างทั้งหมด

แต่ทั้งนี้จะต้องส่งมอบหลักประกันเงินล่วงหน้า เป็นพันธบัตรรัฐบาลไทย หรือหนังสือค้ำประกันหรือหนังสือค้ำประกันอิเล็กทรอนิกส์ของธนาคารในประเทศตามแบบดั่งระบุในข้อ ๑.๔ (๓) ให้แก่กรมก่อนการรับชำระเงินล่วงหน้า

#### ๑๑. การหักเงินประกันผลงาน

ในการจ่ายเงินแต่ละงวด กรมจะหักเงินจำนวนร้อยละ ๑๐ ของเงินที่ต้องจ่ายในงวดนั้นเพื่อเป็นประกันผลงาน ในกรณีที่เงินประกันผลงานจะต้องถูกหักไว้ทั้งสิ้นไม่ต่ำกว่า ๖ เดือน (สำหรับสัญญาที่เป็นราคาต่อหน่วย) หรือของค่าจ้างทั้งหมด (สำหรับสัญญาที่เป็นราคาเหมารวม)

ผู้รับจ้างมีสิทธิที่จะขอเงินประกันผลงานคืน โดยผู้รับจ้างจะต้องนำหนังสือค้ำประกันของธนาคาร หรือหนังสือค้ำประกันอิเล็กทรอนิกส์ของธนาคารภายในประเทศตามแบบหนังสือค้ำประกันดั่งระบุในข้อ ๑.๔ (๔) มาวางไว้ต่อกรม เพื่อเป็นหลักประกันแทน

กรมจะคืนเงินประกันผลงาน และ/หรือหนังสือค้ำประกันของธนาคารดังกล่าวให้แก่ผู้รับจ้างพร้อมกับการจ่ายเงินค่าจ้างงวดสุดท้าย

#### ๑๒. ข้อสงวนสิทธิในการยื่นข้อเสนอละอื่น ๆ

๑๒.๑ เงินค่าจ้างสำหรับงานจ้างครั้งนี้ ได้มาจากเงินงบประมาณประจำปี พ.ศ. ๒๕๖๒

การลงนามในสัญญาจะกระทำต่อเมื่อ กรมได้รับอนุมัติเงินค่าก่อสร้างจากเงินงบประมาณประจำปี พ.ศ. ๒๕๖๒

๑๒.๒ เมื่อกรมได้คัดเลือกผู้ยื่นข้อเสนอรายใดให้เป็นผู้รับจ้าง และได้ตกลงจ้าง ตามการประกวดราคาอิเล็กทรอนิกส์แล้ว ถ้าผู้รับจ้างจะต้องส่งหรือนำสิ่งของมาเพื่องานจ้างดังกล่าวเข้ามาจากต่างประเทศ และของนั้นต้องนำเข้ามาโดยทางเรือในเส้นทางที่มีเรือไทยเดินอยู่ และสามารถให้บริการรับขนได้ตามที่รัฐมนตรีว่าการกระทรวงคมนาคมประกาศกำหนด ผู้ยื่นข้อเสนอซึ่งเป็นผู้รับจ้างจะต้องปฏิบัติตามกฎหมายว่าด้วยการส่งเสริมการพาณิชย์ ดังนี้

(๑) แจ้งการส่งหรือนำสิ่งของดังกล่าวเข้ามาจากต่างประเทศต่อกรมเจ้าท่า ภายใน ๗ วัน นับตั้งแต่วันที่ผู้รับจ้างส่งหรือซื้อของจากต่างประเทศ เว้นแต่เป็นของที่รัฐมนตรีว่าการกระทรวงคมนาคมประกาศยกเว้นให้บรรทุกโดยเรืออื่นได้

(๒) จัดการให้สิ่งของดังกล่าวบรรทุกโดยเรือไทย หรือเรือที่มีสิทธิเช่นเดียวกับเรือไทย จากต่างประเทศมายังประเทศไทย เว้นแต่จะได้รับอนุญาตจากกรมเจ้าท่า ให้บรรทุกสิ่งของนั้น โดยเรืออื่นที่มีใช้เรือไทย ซึ่งจะต้องได้รับอนุญาตเช่นนั้นก่อนบรรทุกของลงเรืออื่น หรือเป็นของที่รัฐมนตรีว่าการกระทรวงคมนาคมประกาศยกเว้นให้บรรทุกโดยเรืออื่น

(๓) ในกรณีที่ไม่ปฏิบัติตาม (๑) หรือ (๒) ผู้รับจ้างจะต้องรับผิดชอบตามกฎหมายว่าด้วยการส่งเสริมการพาณิชย์

๑๒.๓ ผู้ยื่นข้อเสนอซึ่งกรมได้คัดเลือกแล้ว ไม่ไปทำสัญญาหรือข้อตกลงจ้างเป็นหนังสือภายในเวลาที่กำหนดดั่งระบุไว้ในข้อ ๗ กรมจะริบหลักประกันการยื่นข้อเสนอ หรือเรียกธำรงจากผู้ออกหนังสือค้ำประกัน การยื่นข้อเสนอทันที และอาจพิจารณาเรียกธำรงให้ชดใช้ความเสียหายอื่น (ถ้ามี) รวมทั้งจะพิจารณาให้เป็นผู้ทำงาน ตามระเบียบกระทรวงการคลังว่าด้วยการจัดซื้อจัดจ้างและการบริหารพัสดุภาครัฐ

๑๒.๔ กรมสงวนสิทธิที่จะแก้ไขเพิ่มเติมเงื่อนไข หรือข้อกำหนดในแบบสัญญาหรือข้อตกลงจ้างเป็นหนังสือให้เป็นไปตามความเห็นของสำนักงานอัยการสูงสุด (ถ้ามี)

๑๒.๕ ในกรณีที่เอกสารแนบท้ายเอกสารประกวดราคาอิเล็กทรอนิกส์นี้ มีความขัดหรือแย้งกัน

ผู้ยื่นข้อเสนอจะต้องปฏิบัติตามคำวินิจฉัยของกรม คำวินิจฉัยดังกล่าวให้ถือเป็นที่สุด และผู้ยื่นข้อเสนอไม่มีสิทธิเรียกร้องค่าใช้จ่ายใดๆ เพิ่มเติม

๑๒.๖ กรม อาจประกาศยกเลิกการจัดจ้างในกรณีต่อไปนี้ได้ โดยที่ผู้ยื่นข้อเสนอจะเรียกวงเงินค่าเสียหายใดๆ จากกรมไม่ได้

(๑) กรมไม่ได้รับการจัดสรรเงินที่จะใช้ในการจัดจ้างหรือได้รับการจัดสรรแต่ไม่เพียงพอที่จะทำการจัดจ้างครั้งนี้ต่อไป

(๒) มีการกระทำที่เข้าลักษณะผู้ยื่นข้อเสนอที่ชนะการจัดจ้างหรือที่ได้รับการคัดเลือกมีผลประโยชน์ร่วมกัน หรือมีส่วนได้เสียกับผู้ยื่นข้อเสนอรายอื่น หรือขัดขวางการแข่งขันอย่างเป็นธรรมหรือสมยอมกันกับผู้ยื่นข้อเสนอรายอื่น หรือเจ้าหน้าที่ในการเสนอราคา หรือสื่อว่ากระทำการทุจริตอื่นใดในการเสนอราคา

(๓) การทำการจัดจ้างครั้งนี้ต่อไปอาจก่อให้เกิดความเสียหายแก่กรม หรือกระทบต่อประโยชน์สาธารณะ

(๔) กรณีอื่นในทำนองเดียวกับ (๑) (๒) หรือ (๓) ตามที่กำหนดในกฎกระทรวงซึ่งออกตามความในกฎหมายว่าด้วยการจัดซื้อจัดจ้างและการบริหารพัสดุภาครัฐ

### ๑๓. การปรับราคาค่างานก่อสร้าง

การปรับราคาค่างานก่อสร้างตามสูตรการปรับราคาตั้งระบุในข้อ ๑.๕ จะนำมาใช้ในกรณีที่ ค่างานก่อสร้างลดลงหรือเพิ่มขึ้น โดยวิธีการต่อไปนี้

ตามเงื่อนไข หลักเกณฑ์ สูตรและวิธีคำนวณที่ใช้กับสัญญาแบบปรับราคาได้ตามมติคณะรัฐมนตรี เมื่อวันที่ ๒๒ สิงหาคม ๒๕๓๒ เรื่อง การพิจารณาช่วยเหลือผู้ประกอบการอาชีพงานก่อสร้าง ตามหนังสือสำนักเลขาธิการคณะรัฐมนตรี ที่ นร ๐๒๐๓/ว ๑๐๙ ลงวันที่ ๒๔ สิงหาคม ๒๕๓๒

สูตรการปรับราคา (สูตรค่า K) จะต้องคงที่ที่ระดับที่กำหนดไว้ในวันแล้วเสร็จตามที่กำหนดไว้ในสัญญา หรือภายในระยะเวลาที่กรมได้ขยายออกไป โดยจะใช้สูตรของทางราชการที่ได้ระบุในข้อ ๑.๕

### ๑๔. มาตรฐานฝีมือช่าง

เมื่อกรมได้คัดเลือกผู้ยื่นข้อเสนอรายใดให้เป็นผู้รับจ้างและได้ตกลงจ้างก่อสร้างตามประกาศนี้แล้ว ผู้ยื่นข้อเสนอจะต้องตกลงว่าในการปฏิบัติงานก่อสร้างดังกล่าว ผู้ยื่นข้อเสนอจะต้องมีและใช้ผู้ผ่านการทดสอบมาตรฐานฝีมือช่างหรือผู้ผ่านการทดสอบมาตรฐานฝีมือช่างจาก คณะกรรมการกำหนดมาตรฐาน และทดสอบฝีมือแรงงาน หรือสถาบันของทางราชการอื่น หรือสถาบันเอกชนที่ทางราชการรับรอง หรือผู้มีวุฒิบัตรระดับ ปวช. ปวส. และปวท. หรือเทียบเท่าจากสถาบันการศึกษาที่ ก.พ. รับรองให้เข้ารับราชการได้ ในอัตราไม่ต่ำกว่าร้อยละ ๑๐ ของแต่ละ สาขาช่างแต่จะต้องมีจำนวนช่างอย่างน้อย ๑ คน ในแต่ละสาขาช่าง ดังต่อไปนี้

๑๔.๑ ช่างไม้ (ก่อสร้าง)

๑๔.๒ ช่างโยธา

๑๔.๓ ช่างเชื่อมไฟฟ้า หรือแก๊ส

๑๔.๔ ช่างเหล็กเสริมคอนกรีต

### ๑๕. การปฏิบัติตามกฎหมายและระเบียบ

ในระหว่างระยะเวลาการก่อสร้าง ผู้ยื่นข้อเสนอที่ได้รับการคัดเลือกให้เป็นผู้รับจ้างต้องปฏิบัติตามหลักเกณฑ์ที่กฎหมายและระเบียบได้กำหนดไว้โดยเคร่งครัด

### ๑๖. การประเมินผลการปฏิบัติงานของผู้ประกอบการ

กรม สามารถนำผลการปฏิบัติงานแล้วเสร็จตามสัญญาของผู้ยื่นข้อเสนอที่ได้รับการคัดเลือกให้  
เป็นผู้รับจ้างเพื่อนำมาประเมินผลการปฏิบัติงานของผู้ประกอบการ  
ทั้งนี้ หากผู้ยื่นข้อเสนอที่ได้รับการคัดเลือกไม่ผ่านเกณฑ์ที่กำหนดจะถูกระงับการยื่นข้อเสนอหรือ  
ทำสัญญากับกรม ไว้ชั่วคราว

กรมทางหลวง โดยแขวงทางหลวงสุราษฎร์ธานีที่๒(กาญจนดิษฐ์)

๒๔ มกราคม ๒๕๖๒

## รายละเอียดและขอบเขตของการจ้าง

คำปรับปรุงงานอำนวยความสะดวก ขวางทางหลวงสุราษฎร์ธานีที่ ๒ (กาญจนดิษฐ์)  
เพื่อจ้างเหมาผลิตพร้อมติดตั้งเสาหลักนำทางยางพารา แบบสี่เหลี่ยม (Natural Rubber Guide Post)

### ๑. ความเป็นมาและวัตถุประสงค์

รัฐบาลมีนโยบายส่งเสริมการใช้ยางพาราในภาคอุตสาหกรรม เพื่อเป็นการสนับสนุนและช่วยเหลือเกษตรกรในการนำวัตถุดิบยางพารามาใช้งานภายในประเทศให้มากขึ้น โดยขอให้หน่วยงานภาครัฐและสถาบันต่างๆ นำยางพารามาศึกษาเพื่อใช้ประโยชน์ในด้านต่างๆ กรมทางหลวงจึงได้ดำเนินการจ้างผลิตพร้อมติดตั้งอุปกรณ์อำนวยความสะดวกที่ทำจากยางพารา เพื่อนำไปใช้ในงานอำนวยความสะดวกทางถนนของกรมทางหลวงทั่วประเทศ

### ๒. วัตถุประสงค์

จ้างผลิตอุปกรณ์อำนวยความสะดวกที่ทำจากยางพารา และติดตั้งบนถนนของกรมทางหลวงเพื่ออำนวยความสะดวกทางถนน และเป็นการส่งเสริมการใช้ยางพาราภายในประเทศ

### ๓. ขอบเขตของงาน

ผู้รับจ้างจะต้องดำเนินการดังต่อไปนี้

#### ๓.๑ ประเภทและจำนวนอุปกรณ์

ผู้รับจ้างจะต้องผลิตอุปกรณ์เสาหลักนำทางยางพารา จำนวน.....๑,๕๕๖.๐๐.....ต้น

โดยแบบรายละเอียดอุปกรณ์และข้อกำหนดทางเทคนิคต่างๆ ที่จำเป็นในการผลิตให้เป็นไปตาม รายละเอียดที่แสดงไว้ในเอกสารแนบ

#### ๓.๒ ยางพารา

ยางพาราที่นำมาผลิตเป็นยางผสม (Compound Rubber) เพื่อขึ้นรูปเป็นอุปกรณ์ตามที่ระบุในข้อ ๓.๑ จะต้องใช้วัตถุดิบยางพาราจากชุมชนสหกรณ์ที่ลงทะเบียนกับการยางแห่งประเทศไทยในโครงการส่งเสริมการใช้ยางภาครัฐ และมีหนังสือรับรองจากการยางแห่งประเทศไทย

#### ๓.๒ การทดสอบคุณภาพ

##### ๓.๓.๑ การทดสอบทั่วไป (General Test)

เพื่อเป็นการควบคุมคุณภาพยางผสมที่ใช้ผลิตขึ้นรูปอุปกรณ์ ผู้รับจ้างจะต้องแจ้งผู้ว่าจ้างหรือตัวแทนของผู้ว่าจ้างเพื่อเข้าเก็บตัวอย่างยางผสมที่ผ่านการคงรูป (Vulcanized) ภายใต้ภาวะเดียวกันกับการผลิตขึ้นรูปอุปกรณ์เสาหลักนำทางยางพารา ตามที่ระบุในข้อที่ ๓.๑ เพื่อนำไปทดสอบสมบัติทางฟิสิกส์ตามรายการและมาตรฐานการทดสอบที่ระบุไว้ในเอกสารแนบ ทั้งนี้ ผลการทดสอบแต่ละรายการจะต้องผ่านเกณฑ์ที่กำหนดไว้ โดยผู้รับจ้างจะต้องนำรายงานผลการทดสอบทั้งหมดเสนอต่อผู้ว่าจ้างเพื่อขอความเห็นชอบก่อนดำเนินการผลิต การทดสอบจะต้องดำเนินการโดยหน่วยงานราชการ หรือ หน่วยงานในกำกับของรัฐ ที่สามารถออกใบรับรองผลการทดสอบได้ ทั้งนี้ผู้รับจ้างจะต้องเป็นฝ่ายรับผิดชอบค่าใช้จ่ายต่างๆในการทดสอบเองทั้งหมด

##### ๓.๓.๒ การทดสอบแบบควบคุม (Control Test)

ผู้รับจ้างจะต้องแจ้งแผนการผลิตอุปกรณ์เสาหลักนำทางยางพารา ของโรงงานผู้ผลิตอุปกรณ์ต่อผู้ว่าจ้าง โดยจะต้องระบุ ชื่อแขวงทางหลวง อุปกรณ์ที่ผลิต จำนวนที่ผลิต และ วันที่ผลิตให้ชัดเจน เพื่อให้ผู้ว่าจ้าง หรือ ตัวแทนของผู้ว่าจ้าง สามารถเข้าตรวจสอบการผลิตได้ตลอดเวลา โดยผู้ว่าจ้าง หรือ ตัวแทนของผู้ว่าจ้าง มีสิทธิ์ที่จะขอสุ่มตัดชิ้นตัวอย่างอุปกรณ์ที่ผลิต เพื่อนำไปทดสอบหาปริมาณยางพาราด้วยเทคนิค

วิเคราะห์องค์ประกอบของสาร (Thermogravimetric Analysis, TGA) ทั้งนี้ การทดสอบจะต้องดำเนินการโดยหน่วยงานราชการ หรือ หน่วยงานในกำกับของรัฐ ที่สามารถออกใบรับรองผลการทดสอบได้โดยผู้รับจ้างจะต้องเป็นฝ่ายรับผิดชอบค่าใช้จ่ายต่างๆในการทดสอบเองทั้งหมด และ จะต้องจัดเตรียมอุปกรณ์การตัดชิ้นตัวอย่างและทำการตัดชิ้นตัวอย่างให้แก่ผู้ว่าจ้าง หรือ ตัวแทนของผู้ว่าจ้าง

ในกรณีที่ชิ้นตัวอย่างที่สุ่มตรวจทดสอบปริมาณยางพาราด้วยเทคนิค TGA มีปริมาณยางพารา น้อยกว่าที่ระบุไว้ ตามเอกสารแนบ ผู้ว่าจ้างจะแจ้งผลการทดสอบให้ผู้รับจ้างรับทราบ เพื่อให้ผู้รับจ้างแจ้งโรงงาน ผู้ผลิตทำการแก้ไขปรับปรุงการผลิต โดยผู้ว่าจ้าง หรือ ตัวแทนของผู้ว่าจ้างจะเข้าทำการสุ่มตัดชิ้นตัวอย่างอุปกรณ์ ที่ผลิต เพื่อนำไปทดสอบหาปริมาณยางพาราด้วยเทคนิค TGA อีกอย่างน้อย ๑ ครั้ง หรือจนกว่าผลการสุ่มตัดชิ้น ตัวอย่างที่ผลิต จะมีปริมาณงานยางพาราเป็นไปตามที่ระบุไว้ ตามเอกสารแนบ

#### ๓.๔ การติดตั้งอุปกรณ์

ผู้รับจ้างจะต้องแจ้งแผนการติดตั้งอุปกรณ์เสาหลักนำทางยางพารา ต่อผู้ว่าจ้าง และพร้อมที่จะให้ผู้ว่าจ้างเข้าตรวจสอบการติดตั้งอุปกรณ์ได้ตลอดเวลา

#### ๔. การส่งมอบ

ผู้รับจ้างจะต้องส่งมอบรายการต่างๆ ภายในระยะเวลา ๑๕๐ วัน นับถัดจากวันลงนามในสัญญา ดังนี้

๔.๑ อุปกรณ์เสาหลักนำทางยางพารา (ข้อที่ ๓.๑)

๔.๒ หลักฐานการซื้อยางพารา (ข้อที่ ๓.๒) โดยแยกเป็นกรณีดังนี้

๔.๒.๑ กรณีโรงงานผู้ผลิตสามารถผลิตยางผสมได้

๔.๒.๑.๑ ต้องมีหลักฐานเป็นใบเสร็จรับเงินจากชุมนุมสหกรณ์ ที่ระบุปริมาณยางแผ่นดิบ หรือ ยางแผ่นรมควันชั้น ๓ และ วันที่มีการขายให้แก่โรงงานผู้ผลิต

๔.๒.๒ กรณีโรงงานผู้ผลิตไม่สามารถผลิตยางผสมได้เอง โดยซื้อยางผสมจากโรงงาน ผู้แปรรูปยางพารา

๔.๒.๒.๑ ต้องมีหลักฐานเป็นใบเสร็จรับเงินจากชุมนุมสหกรณ์ ที่ระบุปริมาณยางแผ่นดิบ หรือ ยางแผ่นรมควันชั้น ๓ และ วันที่มีการขายให้แก่โรงงานผู้แปรรูปยางพารา

๔.๒.๒.๒ ต้องมีหลักฐานเป็นใบเสร็จรับเงินจากโรงงานผู้แปรรูปยางพาราตาม ข้อ ๔.๒.๒.๑ ที่ระบุปริมาณยางผสมและวันที่มีการขายให้แก่โรงงานผู้ผลิต

๔.๓ หลักฐานการทดสอบคุณภาพ (ข้อที่ ๓.๓)

ผู้รับจ้างต้องแสดงหลักฐานการทดสอบคุณภาพของอุปกรณ์ต่างๆ ดังนี้

๔.๓.๑ ผลการทดสอบคุณสมบัติทางฟิสิกส์ตามข้อ ๓.๓.๑

๔.๔ หลักฐานการรับรองการผลิต

ผู้รับจ้างต้องแสดงหลักฐานการรับรองการผลิตของอุปกรณ์เสาหลักนำทางยางพาราซึ่งออกและรับรองโดยโรงงานผู้ผลิต โดยมีรายละเอียดอย่างน้อยดังนี้

๔.๔.๑ ชื่ออุปกรณ์ที่ผลิต

๔.๔.๒ น้ำหนักอุปกรณ์ต่อชิ้น (หน่วยเป็นกิโลกรัม)

๔.๔.๓ น้ำหนักยางพารา (ยางแผ่นดิบ หรือยางแผ่นรมควันชั้น ๓) ต่ออุปกรณ์ (หน่วยเป็น กิโลกรัม)

๔.๔.๔ จำนวนชิ้นอุปกรณ์ที่ผลิต

๔.๔.๕ เดือน ปี ที่ผลิต หรือ รหัสครั้งที่ผลิต

๔.๔.๖ ชื่อผู้ผลิต หรือ โรงงานผู้ผลิต หรือ เครื่องหมายการค้าที่จดทะเบียน

๔.๕ การติดตั้งอุปกรณ์เสาหลักนำทางยางพารา (ข้อที่ ๓.๔)



## ๕. การตรวจรับ

การตรวจรับจะดำเนินการดังนี้

### ๕.๑ การตรวจสอบลักษณะทั่วไปและมิติ

คณะกรรมการตรวจรับ จะทำการสุ่มตัวอย่างอุปกรณ์เสาหลักนำทางยางพารา ที่ผู้รับจ้างส่งมอบ ในข้อที่ ๔.๑ โดยจะทำการสุ่มอุปกรณ์ ๑ ต้น ต่อจำนวนอุปกรณ์ที่ส่งมอบ ๑๐๐ ต้น (เศษเกิน ๑ ให้ปัดขึ้นเป็น ๑๐๐) เพื่อตรวจสอบลักษณะทั่วไปและมิติ

ลักษณะทั่วไป และ มิติ ของทุกตัวอย่าง ต้องเป็นไปตามหลักเกณฑ์การตรวจรับด้านลักษณะทั่วไป และ มิติ ของอุปกรณ์เสาหลักนำทางยางพารา ตามเอกสารแนบ จึงจะถือว่าอุปกรณ์ที่ผลิตเป็นไปตามเกณฑ์กำหนด

### ๕.๒ การตรวจรับหลักฐานการซื้อยางพารา

คณะกรรมการตรวจรับ จะทำการตรวจสอบหลักฐานการซื้อยางพารา ที่ผู้รับจ้างส่งมอบในข้อที่ ๔.๒

หลักฐานการซื้อยางพารา ต้องมีความถูกต้อง ครบถ้วน ตามรายละเอียดในข้อที่ ๔.๒ จึงจะถือว่าอุปกรณ์เสาหลักนำทางยางพาราที่ผลิตเป็นไปตามเกณฑ์กำหนด

### ๕.๓ การตรวจรับหลักฐานการทดสอบ

คณะกรรมการตรวจรับ จะทำการตรวจสอบหลักฐานการทดสอบคุณภาพ ที่ผู้รับจ้างส่งมอบในข้อที่ ๔.๓

หลักฐานการทดสอบคุณภาพ ต้องมีความถูกต้อง ครบถ้วน ตามรายละเอียดในข้อที่ ๔.๓ และผลการทดสอบสมบัติทางฟิสิกส์ ต้องเป็นไปตามเกณฑ์กำหนดสำหรับอุปกรณ์เสาหลักนำทางยางพาราตามเอกสารแนบ จึงจะถือว่าอุปกรณ์ที่ผลิตเป็นไปตามเกณฑ์กำหนด

### ๕.๔ การตรวจรับหลักฐานการรับรองการผลิต

คณะกรรมการตรวจรับ จะทำการตรวจสอบหลักฐานการรับรองการผลิต ที่ผู้รับจ้างส่งมอบในข้อที่ ๔.๔

หลักฐานการรับรองการผลิต ต้องมีความถูกต้อง ครบถ้วน ตามรายละเอียดในข้อที่ ๔.๔ จึงจะถือว่าอุปกรณ์ที่ผลิตเป็นไปตามเกณฑ์กำหนด

### ๕.๕ การตรวจรับการติดตั้งอุปกรณ์

คณะกรรมการตรวจรับ จะทำการตรวจสอบการติดตั้งอุปกรณ์เสาหลักนำทางยางพารา ที่ผู้รับจ้างส่งมอบในข้อที่ ๔.๕

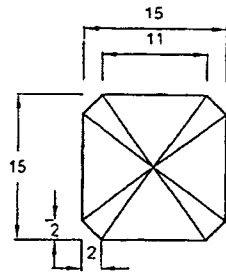
การติดตั้งอุปกรณ์เสาหลักนำทางยางพารา ต้องมีครบถ้วนทั้งจำนวนอุปกรณ์และตำแหน่งที่ติดตั้งอุปกรณ์ ตามรายละเอียดที่แจ้งในข้อที่ ๓.๔ จึงจะถือว่า การติดตั้งอุปกรณ์เสาหลักนำทางยางพาราเป็นไปตามเกณฑ์กำหนด

## ๖. การจ่ายเงิน

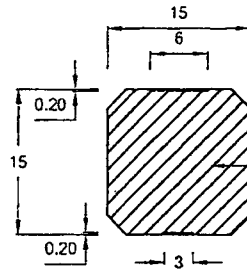
ผู้ว่าจ้างจะจ่ายเงินค่าจ้างเต็มจำนวน เมื่อการตรวจรับในข้อที่ ๕.๑ ถึง ๕.๕ เป็นไปตามเกณฑ์กำหนดทุกข้อ

(นายสมพล พรหมเจียม)

ผู้อำนวยการแขวงทางหลวงสุราษฎร์ธานีที่ ๒ (กาญจนดิษฐ์)

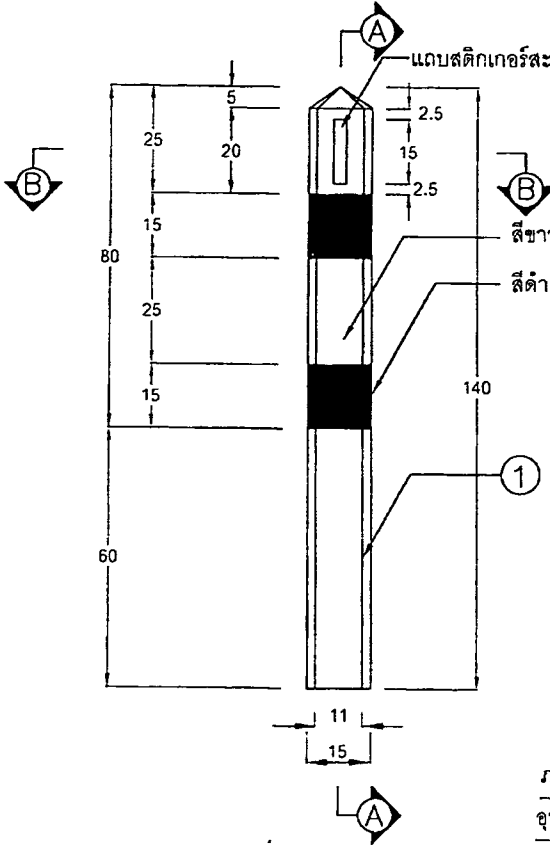
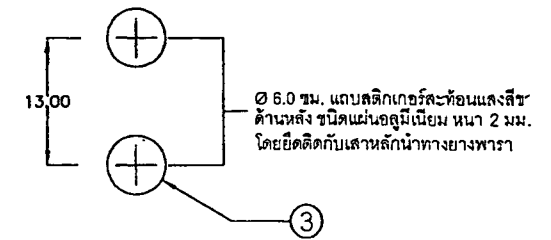


ภาพแสดง มุมมองจากด้านบนอุปกรณ์เสาหลักนำทางยางพารา

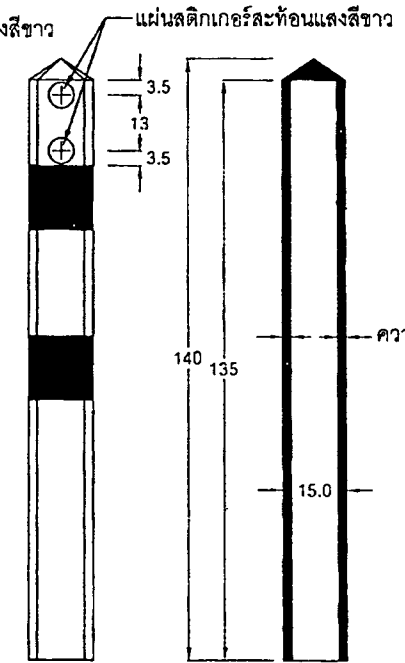


ภาพแสดง ภาพตัด B - B

ข้างในมีลักษณะกลวง  
ความหนาของเสาหลักนำทางยางพารา  
หนาไม่น้อยกว่า 2 ซม.

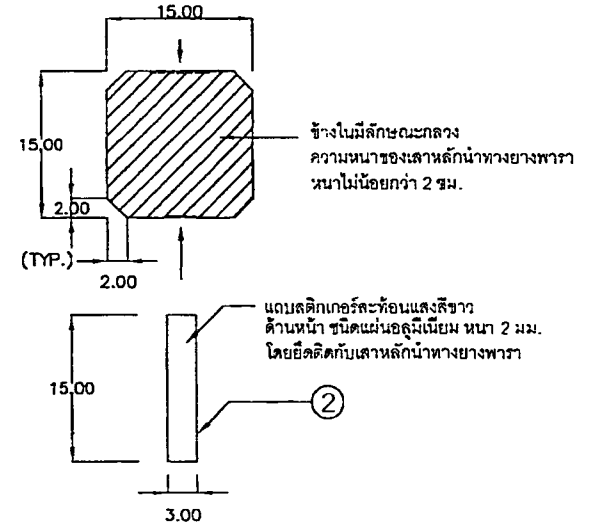


ภาพแสดง มุมมองจากด้านหน้า  
อุปกรณ์เสาหลักนำทางยางพารา



ภาพแสดง ภาพตัด A - A

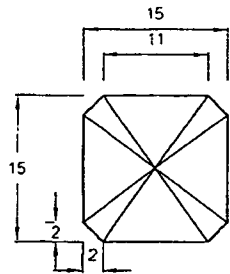
ภาพแสดง มุมมองจากด้านหลัง  
อุปกรณ์เสาหลักนำทางยางพารา



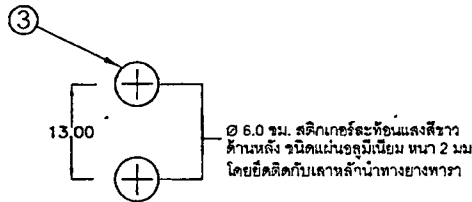
ภาพแสดง ภาพตัด B - B และรายละเอียดดัดดิกเกอร์สะท้อนแสง

ตารางแสดงรายละเอียดแบบเสาหลักนำทางยางพาราแบบสี่เหลี่ยม

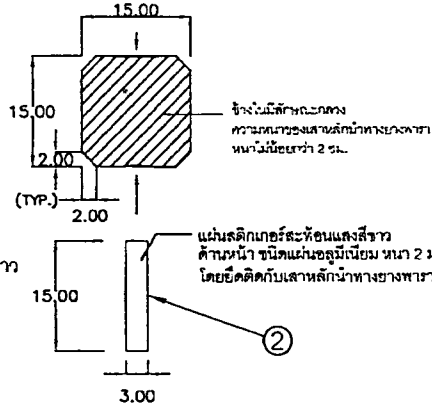
สัญลักษณ์	จำนวน	ชื่อชิ้นส่วน	วัสดุ	หมายเหตุ
①	1	เสาหลักนำทางยางพารา	ยางพารา	สีขาวสลับกับแถบสีดำ
②	1	แถบสะท้อนแสง(ด้านหน้า)	แผ่นสะท้อนแสง	มอก. 606 แบบที่ 9
③	2	แถบสะท้อนแสง(ด้านหลัง)	แผ่นสะท้อนแสง	มอก. 606 แบบที่ 9



ภาพแสดง เสาลูกนำทางยางพารา (ด้านบน)



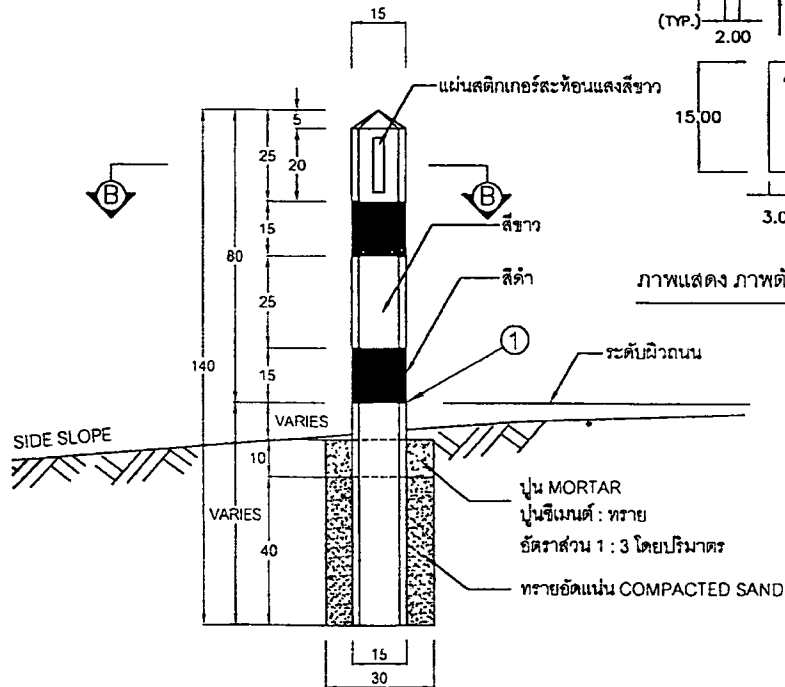
Ø 6.0 มม. สลักเกอร์สะท้อนแสงสีขาว ด้านหลัง รัศมีแผ่นอลูมิเนียมหนา 2 มม. โดยยึดติดกับเสาลูกนำทางยางพารา



ข้างนี้ไม่มีลักษณะทาง ความทนของเสาลูกนำทางยางพารา หนานี้มีน้อยกว่า 2 ซม.

แผ่นสลักเกอร์สะท้อนแสงสีขาว ด้านหน้า รัศมีแผ่นอลูมิเนียมหนา 2 มม. โดยยึดติดกับเสาลูกนำทางยางพารา

ภาพแสดง ภาพตัด B - B และรายละเอียดสลักเกอร์



ภาพแสดง เสาลูกนำทางยางพารา (ด้านหน้า)

รายการอุปกรณ์เสาลูกนำทางยางพาราแบบสีเหลือง (Natural Rubber Guide Post)

- เสาลูกนำทางยางพารา เป็นอุปกรณ์อำนวยความสะดวกประเภทยางผสม (Compound Rubber) มีน้ำหนักรวมทั้งหมดไม่น้อยกว่า 22.00 กิโลกรัม. และมียางธรรมชาติ (Natural Rubber) เป็นองค์ประกอบ โดยน้ำหนักไม่น้อยกว่า 7.00 กิโลกรัม (ยางแผ่นดิบ หรือยางแผ่นรมควันชั้น 3)
- ตัวเสาลูกนำทางยางพารา มีลักษณะเป็นสีขาว โดยการผสมสีขาวเข้าไปในเนื้อยางผสมและคาดด้วย แถบสีดำ 2 แถบ โดยการทาดด้วยสีดำ (ดังแสดงในแบบ)
- มีรูปร่าง รูปทรง และมิติต่าง ๆ (ดังแสดงในแบบ)
- การติดตั้งอุปกรณ์เสาลูกนำทางยางพารา ให้เป็นไปตาม มาตรฐานรองกรมทางหลวง
- เสาลูกนำทางยางพารา มีความยืดหยุ่นสามารถรองรับแรงกระแทกได้อย่างดี
- มิติ ในแบบรายละเอียดอุปกรณ์ เป็นเซนติเมตร (นอกจากระบุเป็นอย่างอื่น)
- ขีดและสะท้อนแสงสีขาวขนาดตามแบบมาตรฐานกรมทางหลวง โดยมีค่าสัมประสิทธิ์การสะท้อนแสงระดับ 9 (มอก. 606 แบบที่ 9)
- ยางพาราที่นำมาผลิตอุปกรณ์เสาลูกนำทางยางพารา ต้องเป็นยางพาราที่ผลิตในประเทศไทย เท่านั้น
- ยางผสม (Compound Rubber) ที่ใช้ผลิตเสาลูกนำทางยางพารา ต้องมีคุณสมบัติ ดังนี้

รายการทดสอบ	มาตรฐาน	เกณฑ์กำหนด
1) ความแข็ง (Hardness)	ISO 7619	70 ± 5 Shore A
2) ความต้านทานต่อแรงดึง (Tensile Strength)	ISO 37	≥ 6 MPa
3) ความยืดเมื่อขาด (Elongation at Break)	ISO 37	≥ 350 %
4) ความต้านทานความร้อน (Heat Resistance)	ISO 188 (ที่ อุณหภูมิ 70°C. เวลา 72 ชั่วโมง)	- ความแข็งเปลี่ยนแปลง ไม่เกิน ± 5 Shore A - ความต้านทานแรงดึง เปลี่ยนแปลงไม่เกิน ± 50% - ความยืดเมื่อขาดลดลง ไม่เกิน 50%
5) ความทนทานต่อโอโซน (Ozone Resistance)	ISO 1431 หรือเทียบเท่า (ความเข้มข้นของโอโซน 50 ppm, อุณหภูมิ 40°C, เวลา 72 ชั่วโมง, การดัดยัด 20 %)	NO CRACKS
6) การบวมตัวเนื่องจากแรงอัด	ISO 815 (อุณหภูมิ 70°C, เวลา 24 ชั่วโมง)	≤ 50%
7) ระยะเวลาในการลามไฟ (Flamability)	ASTM D 635-03	≤ 75 mm/min. หรือ ดับไฟได้ก่อน 100 mm.
8) ปริมาณเนื้อยางพารา (TGA)	ISO 9924-1	เทียบสัดส่วนน้ำหนัก ไม่น้อยกว่า 7.00 Kg.

ตารางแสดงรายละเอียดแบบเสาลูกนำทางยางพาราแบบสีเหลือง

สัญลักษณ์	จำนวน	ชื่อชิ้นส่วน	วัสดุ	หมายเหตุ
①	1	เสาลูกนำทางยางพารา	ยางผสม	สีจางระดับเข้มแบบสีดำ
②	1	แถบสะท้อนแสง(ด้านหน้า)	แผ่นสะท้อนแสง	มอก. 606 แบบที่ 9
③	2	แถบสะท้อนแสง(ด้านหลัง)	แผ่นสะท้อนแสง	มอก. 606 แบบที่ 9

เอกสารแนบท้ายเอกสารประกาศประกวดราคาอิเล็กทรอนิกส์ ข้อ ๑.๑๑  
รายการงานและเงื่อนไขที่ผู้รับจ้างต้องรับผิดชอบในความชำรุดบกพร่องของงานจ้าง  
หรือความเสียหายภายในกำหนดเวลาตามเอกสารประกาศประกวดราคาอิเล็กทรอนิกส์

๑. ภายในกำหนด ๒ ปี

ผู้รับจ้าง ซึ่งได้ทำสัญญาจ้างกับกรมทางหลวง จะต้องรับประกันความชำรุดบกพร่องของงานจ้าง  
ตามเงื่อนไขที่กำหนดภายในระยะเวลาไม่น้อยกว่า ๒ ปี นับถัดจากวันที่กรมทางหลวงได้รับมอบงาน  
ยกเว้นงานจ้างตามข้อ ๒ และข้อ ๓

๒. ภายในกำหนด ๑ ปี

- ๒.๑ งานคันทางดิน (ถนนดิน)
- ๒.๒ งานผิวทางลูกรัง
- ๒.๓ รางระบายน้ำที่ไม่ลาดคอนกรีต (Concrete)
- ๒.๔ ไหล่ทางลูกรัง
- ๒.๕ ลาดข้างทางและลาดคอสะพานที่ไม่มีการป้องกันการกัดเซาะ
- ๒.๖ ลาดดินตัด (Back Slope) ที่ไม่มีการป้องกันการกัดเซาะ
- ๒.๗ งานปลูกหญ้า
- ๒.๘ งานปลูกต้นไม้
- ๒.๙ งานตีเส้นโดยใช้สีชนิดโรยลูกแก้ว
- ๒.๑๐ งานทาสีทั่วไป

๓. ภายในกำหนด ๓ ปี

อุปกรณ์ที่ใช้ในการติดตั้งไฟฟ้าแสงสว่าง และไฟสัญญาณจราจร ยกเว้นหลอดไฟฟ้า

(นายสมพล พรหมเยี่ยม)

ผู้อำนวยการแขวงทางหลวงสุราษฎร์ธานีที่ ๒ (กาญจนดิษฐ์)

ตามเอกสารแนบท้ายเอกสารประกวดราคาอิเล็กทรอนิกส์ ข้อ ๑.๑๒  
เงื่อนไขการเสนอแผนการทำงาน

.....

ภายในกำหนดระยะเวลา ๑๕ วัน นับถัดจากวันลงนามในสัญญาผู้รับจ้างจะต้องทำแผนการทำงาน  
ส่งให้ผู้ว่าจ้างตรวจสอบและแผนการทำงานดังกล่าวต้องได้รับความเห็นชอบจากผู้ว่าจ้างก่อนจึงจะลงมือทำงานได้

แผนการทำงานจะต้องแสดงลำดับขั้นตอนและช่วงเวลาที่ทำงานแต่ละรายการตามสัญญาให้  
ครบถ้วนชัดเจนและเป็นไปได้ โดยงานทั้งหมดต้องแล้วเสร็จบริบูรณ์ภายในกำหนดเวลาของสัญญา

ในกรณีมีความจำเป็นต้องปรับแผนการทำงานในระหว่างการทำงาน ผู้รับจ้างต้องเสนอแผนการ  
ทำงานที่ปรับเปลี่ยนแก่ผู้รับจ้างเพื่อให้ความเห็นชอบก่อนทุกครั้ง



(นายสมพล พรหมเจียม)

ผู้อำนวยการแขวงทางหลวงสุราษฎร์ธานีที่ ๒ (กาญจนดิษฐ์)

เอกสารแนบท้ายเอกสารประกวดราคาอิเล็กทรอนิกส์  
หลักเกณฑ์การพิจารณาผู้ขาดคุณสมบัติเสนอราคางานบำรุงทาง ข้อ ๑.๑๓

๑. ผู้เสนอราคาที่ได้รับการคัดเลือกให้ทำสัญญากับกรมทางหลวงไม่มาลงนามในสัญญา ภายในระยะเวลา ๓๐ วัน นับตั้งแต่วันที่หน่วยงานเจ้าของงานมีหนังสือแจ้งให้ทราบ
๒. ในกรณีที่ผู้รับจ้างไม่เข้าดำเนินการภายในระยะเวลาที่หน่วยงานเจ้าของงานกำหนด แต่ไม่เกิน ๓๐ วัน นับตั้งแต่วันที่เริ่มต้นตามสัญญา โดยมีได้เป็นความผิดของหน่วยงานเจ้าของงาน
๓. ผู้รับจ้างที่กำลังทำงานอยู่และงานนั้นหมดสัญญาแล้วแต่ยังไม่แล้วเสร็จโดยไม่มีเหตุอันสมควรจะไม่มีสิทธิ์เสนอราคา ยกเว้นเมื่องานที่เหลือนั้นคาดว่าจะแล้วเสร็จตามสัญญาในเวลาอันใกล้และผลงานที่แล้วเสร็จในขณะนั้นต้องไม่น้อยกว่า ๙๐% ของงานที่คาดว่าจะทำจริง
๔. ภายในระยะเวลารับประกันผลงาน ผู้รับจ้างไม่เข้าดำเนินการซ่อมแซมสิ่งก่อสร้างที่ชำรุดบกพร่องของงานภายในระยะเวลาตามที่ผู้ว่าจ้างกำหนด โดยเป็นความผิดของผู้รับจ้าง (ให้ปฏิบัติตามแนวทาง ตามหนังสือกรมขออนุมัติเลขที่ สมท.๑/๕๓๒ ลงวันที่ ๓๑ สิงหาคม ๒๕๔๙ เรื่องแนวทางปฏิบัติในการซ่อมแซมสิ่งก่อสร้างที่ชำรุดบกพร่องของงานก่อสร้างและบำรุงทาง ภายในระยะเวลารับประกันผลงานตามที่กำหนดในสัญญา
๕. กรณีผู้รับจ้างผิดเงื่อนไขสัญญาว่าจ้างโดยผู้รับจ้างไม่คืนเงินค่า K หรือเงินที่เกิดจากการเปลี่ยนแปลงอัตราแลกเปลี่ยนเงินตราระหว่างประเทศ ภายในระยะเวลา ๑๕ วัน นับจากวันที่ได้รับแจ้ง
๖. ผู้รับจ้างที่กรมทางหลวงได้บอกเลิกสัญญา หรืออยู่ในระหว่างที่หน่วยงานเจ้าของงานขออนุมัติบอกเลิกสัญญา โดยเป็นความผิดของผู้รับจ้างจะไม่มีสิทธิ์เสนอราคา

สำหรับผู้รับจ้างที่ถูกพิจารณาเป็นผู้ขาดคุณสมบัติเสนอราคางานบำรุงทางประเภทใด ถือว่าขาดคุณสมบัติเสนอราคาเฉพาะงานบำรุงทางประเภทนั้น และไม่มีสิทธิ์ในการเสนอราคางานบำรุงทางประเภทนั้นสำหรับงานจัดจ้างของทุกหน่วยงานของกรมทางหลวง

(นายสมพล พรหมเจียม)

ผู้อำนวยการแขวงทางหลวงสุราษฎร์ธานีที่ ๒ (กาญจนดิษฐ์)

หลักเกณฑ์การพิจารณาผู้ชนะการยื่นข้อเสนอ และการพิจารณาความเหมาะสมราคา ข้อ ๑.๑๔  
ตามเอกสารประกวดราคาจ้างด้วยวิธีประกวดราคาอิเล็กทรอนิกส์ (Electronic Bidding :e-bidding)

กรณีผู้ชนะการเสนอราคาตามเงื่อนไขและหลักเกณฑ์ในเอกสารประกวดราคาจ้างก่อสร้างด้วยวิธีประกวดราคาอิเล็กทรอนิกส์ (e-bidding) ข้อ ๖ ที่มีคุณสมบัติครบถ้วนถูกต้องซึ่งเสนอราคารวมต่ำสุด กรณีรายการค่างานเป็นราคาต่อหน่วย (Unit Cost) ผู้ที่ได้รับแจ้งเป็นผู้ชนะการประกวดราคาอิเล็กทรอนิกส์ จากคณะกรรมการพิจารณาผลการประกวดราคาอิเล็กทรอนิกส์จะต้องดำเนินการปรับลดราคาจากใบแจ้งปริมาณงานและราคา (BOQ) เปรียบเทียบกับราคากลางเป็นร้อยละ (%) หลังจากได้ต่อรองราคารวมให้ต่ำกว่าราคากลางแล้ว ผู้ชนะการเสนอราคาจะต้องปรับลดราคาแต่ละรายการจากใบแจ้งปริมาณงานและราคา (BOQ) ที่ได้เสนอมาในระบบ e-GP ตามเงื่อนไขดังต่อไปนี้

๑. ในลำดับแรกคณะกรรมการจะต่อรองราคารวมนั้นให้ต่ำกว่าราคากลางหรือต่ำลงอีกจากราคาที่ผู้เสนอราคาเสนอตามที่เห็นสมควร

๒. ภายหลังจากต่อรองราคาตาม ๑ แล้ว ให้เปรียบเทียบราคาที่ปรับลดลงภายหลังการต่อรองราคานั้นต่ำกว่าราคากลางเป็นอัตราร้อยละ (%)

๓. เปรียบเทียบใบแจ้งปริมาณงานและราคา (BOQ) ที่ผู้เสนอราคาต่ำสุดเสนอมากับราคากลางในแต่ละรายการทุกรายการ โดยผู้เสนอราคาจะต้องปรับลดลงเท่ากับหรือมากกว่าร้อยละ (%) ที่เปรียบเทียบได้ตามข้อ ๒ โดยดำเนินการดังนี้

-กรณีรายการใดเสนอราคาต่ำกว่าราคากลางมากกว่าอัตราร้อยละ (%) ตามข้อ ๒ แล้ว ไม่ต้องปรับลดอีกได้ แต่จะต้องไม่ปรับเพิ่มขึ้น

-กรณีรายการใดเสนอราคาต่ำกว่าราคากลาง แต่ราคาที่ต่ำกว่ามีอัตราร้อยละ (%) น้อยกว่าอัตราร้อยละ (%) ตามข้อ ๒ ต้องปรับลดราคากลางให้อย่างน้อยมีราคาต่ำกว่าราคากลาง เท่ากับอัตรา (%) ตามข้อ ๒ หรือมากกว่า

-กรณีรายการใดเสนอราคาสูงกว่าราคากลาง จะต้องปรับลดรายการนั้นให้ต่ำกว่าราคากลาง และต้องปรับลดเป็นอัตราร้อยละ (%) เท่ากับหรือมากกว่าอัตราร้อยละ (%) ตามข้อ ๒

๔. เมื่อได้ดำเนินการตามข้อ ๓ โดยได้ราคาต่อหน่วยที่ชัดเจนทุกรายการแล้วให้นำราคาต่อหน่วยคูณปริมาณงานแต่ละรายการ ให้ครบทุกรายการ เมื่อได้ยอดรวมเป็นจำนวนเงินเท่าใด ราคารวมดังกล่าวเป็นราคาที่คณะกรรมการจะพิจารณาเพื่อเสนอผู้มีอำนาจสั่งซื้อสั่งจ้างพิจารณารับราคาตามระเบียบฯ ต่อไปทั้งนี้ให้คิดค่าทศนิยม ๒ ตำแหน่ง ทุกขั้นตอน (ทศนิยมตำแหน่งที่ ๓ ให้ตัดทิ้ง ห้ามปัดเศษขึ้น)

๕. เงื่อนไขตามที่กำหนดข้างต้น ผู้ยื่นข้อเสนอทุกรายรับทราบ และยินดีที่จะปฏิบัติตามที่กำหนดโดยไม่มีเงื่อนไขใดๆ ทั้งสิ้น หากผู้เสนอราคาต่ำสุดไม่ปฏิบัติตามเงื่อนไขข้างต้น เพื่อประโยชน์ของทางราชการคณะกรรมการพิจารณาผลการประกวดราคาอิเล็กทรอนิกส์อาจจะไม่รับราคาที่เสนอและสงวนสิทธิ์ที่จะยกเลิกการประกวดราคาเพื่อดำเนินการใหม่และการพิจารณาของคณะกรรมการฯ ให้ถือเป็นที่สุด



(นายสมพล พรหมเจียม)

ผู้อำนวยการแขวงทางหลวงสุราษฎร์ธานีที่ ๒ (กาญจนดิษฐ์)