



ประกาศกรมทางหลวง

เรื่อง ประกวดราคาจ้างโครงการจ้างผลิตเครื่องจักรกล สำหรับจ้างผลิตเครื่องกะเทาะสีจราจร จำนวน ๔๐ เครื่อง ด้วยวิธีประกวดราคาอิเล็กทรอนิกส์ (e-bidding)

กรมทางหลวง มีความประสงค์จะ ประกวดราคาจ้างโครงการจ้างผลิตเครื่องจักรกล สำหรับจ้างผลิตเครื่องกะเทาะสีจราจร จำนวน ๔๐ เครื่อง ด้วยวิธีประกวดราคาอิเล็กทรอนิกส์ (e-bidding) ราคาของงานจ้างในการประกวดราคาค้างนี้เป็นเงินทั้งสิ้น ๓,๒๐๐,๐๐๐.๐๐ บาท (สามล้านสองแสนบาทถ้วน)

ผู้ยื่นข้อเสนอจะต้องมีคุณสมบัติ ดังต่อไปนี้

๑. มีความสามารถตามกฎหมาย
๒. ไม่เป็นบุคคลล้มละลาย
๓. ไม่อยู่ระหว่างเลิกกิจการ
๔. ไม่เป็นบุคคลซึ่งอยู่ระหว่างถูกระงับการยื่นข้อเสนอหรือทำสัญญากับหน่วยงานของรัฐไว้ชั่วคราว เนื่องจากเป็นผู้ที่ไม่ผ่านเกณฑ์การประเมินผลการปฏิบัติงานของผู้ประกอบการตามระเบียบที่รัฐมนตรีว่าการกระทรวงการคลังกำหนดตามที่ประกาศเผยแพร่ในระบบเครือข่ายสารสนเทศของกรมบัญชีกลาง

๕. ไม่เป็นบุคคลซึ่งถูกระงับชื่อไว้ในบัญชีรายชื่อผู้ทำงานและได้แจ้งเวียนชื่อให้เป็นผู้ทำงานของหน่วยงานของรัฐในระบบเครือข่ายสารสนเทศของกรมบัญชีกลาง ซึ่งรวมถึงนิติบุคคลที่ผู้ทำงานเป็นหุ้นส่วนผู้จัดการ กรรมการผู้จัดการ ผู้บริหาร ผู้มีอำนาจในการดำเนินงานในกิจการของนิติบุคคลนั้นด้วย

๖. มีคุณสมบัติและไม่มีลักษณะต้องห้ามตามที่คณะกรรมการนโยบายการจัดซื้อจัดจ้างและการบริหารพัสดุภาครัฐกำหนดในราชกิจจานุเบกษา

๗. เป็นนิติบุคคลผู้มีอาชีพรับจ้างงานที่ประกวดราคาอิเล็กทรอนิกส์ดังกล่าว

๘. ไม่เป็นผู้มีผลประโยชน์ร่วมกันกับผู้ยื่นข้อเสนอรายอื่นที่เข้ายื่นข้อเสนอให้แก่กรมทางหลวง ณ วันประกาศประกวดราคาอิเล็กทรอนิกส์ หรือไม่เป็นผู้กระทำการอันเป็นการขัดขวางการแข่งขันราคาอย่างเป็นธรรมในการประกวดราคาอิเล็กทรอนิกส์ครั้งนี้

๙. ไม่เป็นผู้ได้รับเอกสิทธิ์หรือความคุ้มกัน ซึ่งอาจปฏิเสธไม่ยอมขึ้นศาลไทย เว้นแต่ รัฐบาลของผู้ยื่นข้อเสนอได้มีคำสั่งให้สละเอกสิทธิ์และความคุ้มกันเช่นนั้น

๑๐. ผู้ยื่นข้อเสนอต้องลงทะเบียนในระบบจัดซื้อจัดจ้างภาครัฐด้วยอิเล็กทรอนิกส์ (Electronic Government Procurement : e - GP) ของกรมบัญชีกลาง

ผู้ยื่นข้อเสนอต้องยื่นข้อเสนอและเสนอราคาทางระบบจัดซื้อจัดจ้างภาครัฐด้วยอิเล็กทรอนิกส์ ในวันที่ ระหว่างเวลา น. ถึง น.

ผู้สนใจสามารถขอซื้อเอกสารประกวดราคาด้วยอิเล็กทรอนิกส์ ในราคาชุดละ ๕๐๐.๐๐ บาท ผ่านทาง

ระบบจัดซื้อจัดจ้างภาครัฐด้วยอิเล็กทรอนิกส์และชำระเงินผ่านทางธนาคาร ตั้งแต่วันที่ ถึงวันที่ โดยดาวน์โหลดเอกสารผ่านทางระบบจัดซื้อจัดจ้างภาครัฐด้วยอิเล็กทรอนิกส์ ได้ภายหลังจากชำระเงิน เป็นที่เรียบร้อยแล้วจนถึงก่อนวันเสนอราคา

ผู้สนใจสามารถดูรายละเอียดได้ที่เว็บไซต์ www.doh.go.th หรือ www.gprocurement.go.th หรือ สอบถามทางโทรศัพท์หมายเลข ๐ ๒๕๗๕ ๐๓๔๒ ในวันและเวลาราชการ

ประกาศ ณ วันที่ ๒๔ พฤษภาคม พ.ศ. ๒๕๖๔



(นายโกมล เดชกวินเลิศ)

ผู้อำนวยการสำนักเครื่องกลและสื่อสาร

ปฏิบัติราชการแทนอธิบดีกรมทางหลวง

หมายเหตุ ผู้ประกอบการสามารถจัดเตรียมเอกสารประกอบการเสนอราคา (เอกสารส่วนที่ ๑ และเอกสารส่วนที่ ๒) ในระบบ e-GP ได้ตั้งแต่วันที่ซื้อเอกสารจนถึงวันเสนอราคา

เอกสารประกวดราคาจ้างด้วยวิธีประกวดราคาอิเล็กทรอนิกส์ (e-bidding)

เลขที่

การจ้างโครงการจ้างผลิตเครื่องจักรกล สำหรับจ้างผลิตเครื่องกะเทาะสีจราจร จำนวน ๔๐ เครื่อง
ตามประกาศ กรมทางหลวง
ลงวันที่ พฤษภาคม ๒๕๖๔

กรมทางหลวง ซึ่งต่อไปนี้จะเรียกว่า "กรม" มีความประสงค์จะ ประกวดราคาจ้างโครงการจ้างผลิตเครื่องจักรกล สำหรับจ้างผลิตเครื่องกะเทาะสีจราจร จำนวน ๔๐ เครื่อง ด้วยวิธีประกวดราคาอิเล็กทรอนิกส์ (e-bidding) ณ โดยมีข้อแนะนำและข้อกำหนดดังต่อไปนี้

๑. เอกสารแนบท้ายเอกสารประกวดราคาอิเล็กทรอนิกส์

- ๑.๑ รายละเอียดและขอบเขตของงาน
- ๑.๒ แบบใบเสนอราคาที่กำหนดไว้ในระบบจัดซื้อจัดจ้างภาครัฐด้วยอิเล็กทรอนิกส์
- ๑.๓ สัญญาจ้างทั่วไป
- ๑.๔ แบบหนังสือค้ำประกัน
 - (๑) หลักประกันสัญญา
- ๑.๕ บทนิยาม
 - (๑) ผู้ที่มีผลประโยชน์ร่วมกัน
 - (๒) การขัดขวางการแข่งขันอย่างเป็นธรรม
- ๑.๖ แบบบัญชีเอกสารที่กำหนดไว้ในระบบจัดซื้อจัดจ้างภาครัฐด้วยอิเล็กทรอนิกส์
 - (๑) บัญชีเอกสารส่วนที่ ๑
 - (๒) บัญชีเอกสารส่วนที่ ๒

๒. คุณสมบัติของผู้ยื่นข้อเสนอ

- ๒.๑ มีความสามารถตามกฎหมาย
- ๒.๒ ไม่เป็นบุคคลล้มละลาย
- ๒.๓ ไม่อยู่ระหว่างเลิกกิจการ
- ๒.๔ ไม่เป็นบุคคลซึ่งอยู่ระหว่างถูกระงับการยื่นข้อเสนอหรือทำสัญญากับหน่วยงานของรัฐไว้ชั่วคราว เนื่องจากเป็นผู้ที่ไม่ผ่านเกณฑ์การประเมินผลการปฏิบัติงานของผู้ประกอบการตามระเบียบที่รัฐมนตรีว่าการกระทรวงการคลังกำหนดตามที่ประกาศเผยแพร่ในระบบเครือข่ายสารสนเทศของกรมบัญชีกลาง
- ๒.๕ ไม่เป็นบุคคลซึ่งถูกระงับชื่อไว้ในบัญชีรายชื่อผู้ทำงานและได้แจ้งเวียนชื่อให้เป็นผู้ทำงานของหน่วยงานของรัฐในระบบเครือข่ายสารสนเทศของกรมบัญชีกลาง ซึ่งรวมถึงนิติบุคคลที่ผู้ทำงานเป็นหุ้นส่วนผู้จัดการ กรรมการผู้จัดการ ผู้บริหาร ผู้มีอำนาจในการดำเนินงานในกิจการของนิติบุคคลนั้นด้วย
- ๒.๖ มีคุณสมบัติและไม่มีลักษณะต้องห้ามตามที่คณะกรรมการนโยบายการจัดซื้อจัดจ้างและการบริหารพัสดุภาครัฐกำหนดในราชกิจจานุเบกษา

๒.๗ เป็นนิติบุคคลผู้มีอาชีพรับจ้างงานที่ประกวดราคาอิเล็กทรอนิกส์ดังกล่าว

๒.๘ ไม่เป็นผู้มีผลประโยชน์ร่วมกันกับผู้ยื่นข้อเสนอรายอื่นที่เข้ายื่นข้อเสนอให้แก่กรม ๓ วัน ประกาศประกวดราคาอิเล็กทรอนิกส์ หรือไม่เป็นผู้กระทำการอันเป็นการขัดขวางการแข่งขันอย่างเป็นธรรมในการ ประกวดราคาอิเล็กทรอนิกส์ครั้งนี้

๒.๙ ไม่เป็นผู้ได้รับเอกสิทธิ์หรือความคุ้มกัน ซึ่งอาจปฏิเสธไม่ยอมขึ้นศาลไทยเว้นแต่รัฐบาล ของผู้ยื่นข้อเสนอได้มีคำสั่งให้สละเอกสิทธิ์และความคุ้มกันเช่นนั้น

๒.๑๐ ผู้ยื่นข้อเสนอต้องลงทะเบียนในระบบจัดซื้อจัดจ้างภาครัฐด้วยอิเล็กทรอนิกส์ (Electronic Government Procurement: e - GP) ของกรมบัญชีกลาง

๓. หลักฐานการยื่นข้อเสนอ

ผู้ยื่นข้อเสนอจะต้องเสนอเอกสารหลักฐานยื่นมาพร้อมกับการเสนอราคาทางระบบจัดซื้อจัดจ้าง ภาครัฐด้วยอิเล็กทรอนิกส์ โดยแยกเป็น ๒ ส่วน คือ

๓.๑ ส่วนที่ ๑ อย่างน้อยต้องมีเอกสารดังต่อไปนี้

- (๑) ในกรณีผู้ยื่นข้อเสนอเป็นนิติบุคคล
 - (ก) ห้างหุ้นส่วนสามัญหรือห้างหุ้นส่วนจำกัด ให้ยื่นสำเนาหนังสือรับรองการจดทะเบียนนิติบุคคล บัญชีรายชื่อหุ้นส่วนผู้จัดการ ผู้มีอำนาจควบคุม (ถ้ามี) พร้อมทั้งรับรองสำเนาถูกต้อง
 - (ข) บริษัทจำกัดหรือบริษัทมหาชนจำกัด ให้ยื่นสำเนาหนังสือรับรองการจดทะเบียนนิติบุคคล หนังสือบริคณห์สนธิ บัญชีรายชื่อกรรมการผู้จัดการ ผู้มีอำนาจควบคุม (ถ้ามี) และบัญชีผู้ถือหุ้นรายใหญ่ (ถ้ามี) พร้อมทั้งรับรองสำเนาถูกต้อง
 - (๒) ในกรณีผู้ยื่นข้อเสนอเป็นบุคคลธรรมดาหรือคณะบุคคลที่มีใช้นิติบุคคล ให้ยื่น สำเนาบัตรประจำตัวประชาชนของผู้ยื่น สำเนาข้อตกลงที่แสดงถึงการเข้าเป็นหุ้นส่วน (ถ้ามี) สำเนาบัตรประจำตัว ประชาชนของผู้เป็นหุ้นส่วน หรือสำเนาหนังสือเดินทางของผู้เป็นหุ้นส่วนที่มีได้ถือสัญชาติไทย พร้อมทั้งรับรองสำเนา ถูกต้อง
 - (๓) ในกรณีผู้ยื่นข้อเสนอเป็นผู้ยื่นข้อเสนอร่วมกันในฐานะเป็นผู้ร่วมค้า ให้ยื่นสำเนา สัญญาของการเข้าร่วมค้า และเอกสารตามที่ระบุไว้ใน (๑) หรือ (๒) ของผู้ร่วมค้า แล้วแต่กรณี
 - (๔) เอกสารเพิ่มเติมอื่นๆ
 - (๔.๑) สำเนาหนังสือรับรองการจดทะเบียนหุ้นส่วนบริษัท
 - (๔.๒) สำเนาใบทะเบียนพาณิชย์
 - (๔.๓) สำเนาใบทะเบียนภาษีมูลค่าเพิ่ม
 - (๕) บัญชีเอกสารส่วนที่ ๑ ทั้งหมดที่ได้ยื่นพร้อมกับการเสนอราคาทางระบบจัดซื้อจัด จ้างภาครัฐด้วยอิเล็กทรอนิกส์ ตามแบบในข้อ ๑.๖ (๑) โดยไม่ต้องแนบในรูปแบบ PDF File (Portable Document Format)

ทั้งนี้ เมื่อผู้ยื่นข้อเสนอดำเนินการแนบไฟล์เอกสารตามบัญชีเอกสารส่วนที่ ๑ ครบ

ถ้าว ถูกต้องแล้ว ระบบจัดซื้อจัดจ้างภาครัฐด้วยอิเล็กทรอนิกส์จะสร้างบัญชีเอกสารส่วนที่ ๑ ตามแบบในข้อ ๑.๖ (๑) ให้โดยผู้ยื่นข้อเสนอไม่ต้องแนบบัญชีเอกสารส่วนที่ ๑ ดังกล่าวในรูปแบบ PDF File (Portable Document Format)

๓.๒ ส่วนที่ ๒ อย่างน้อยต้องมีเอกสารดังต่อไปนี้

(๑) ในกรณีที่ผู้ยื่นข้อเสนอมอบอำนาจให้บุคคลอื่นกระทำการแทนให้แนบหนังสือมอบอำนาจซึ่งติดอากรแสตมป์ตามกฎหมาย โดยมีหลักฐานแสดงตัวตนของผู้มอบอำนาจและผู้รับมอบอำนาจ ทั้งนี้ หากผู้รับมอบอำนาจเป็นบุคคลธรรมดาต้องเป็นผู้ที่บรรลุนิติภาวะตามกฎหมายแล้วเท่านั้น

(๒) เอกสารเพิ่มเติมอื่นๆ

(๒.๑) หนังสือมอบอำนาจ (ถ้ามี)

(๓) บัญชีเอกสารส่วนที่ ๒ ทั้งหมดที่ได้ยื่นพร้อมกับการเสนอราคาทางระบบจัดซื้อจัดจ้างภาครัฐด้วยอิเล็กทรอนิกส์ ตามแบบในข้อ ๑.๖ (๒) โดยไม่ต้องแนบในรูปแบบ PDF File (Portable Document Format)

ทั้งนี้ เมื่อผู้ยื่นข้อเสนอดำเนินการแนบไฟล์เอกสารตามบัญชีเอกสารส่วนที่ ๒ ครบถ้วน ถูกต้องแล้ว ระบบจัดซื้อจัดจ้างภาครัฐด้วยอิเล็กทรอนิกส์จะสร้างบัญชีเอกสารส่วนที่ ๒ ตามแบบในข้อ ๑.๖ (๒) ให้โดยผู้ยื่นข้อเสนอไม่ต้องแนบบัญชีเอกสารส่วนที่ ๒ ดังกล่าวในรูปแบบ PDF File (Portable Document Format)

๔. การเสนอราคา

๔.๑ ผู้ยื่นข้อเสนอต้องยื่นข้อเสนอและเสนอราคาทางระบบจัดซื้อจัดจ้างภาครัฐด้วยอิเล็กทรอนิกส์ตามที่กำหนดไว้ในเอกสารประกวดราคาอิเล็กทรอนิกส์นี้ โดยไม่มีเงื่อนไขใดๆ ทั้งสิ้น และจะต้องกรอกข้อความให้ถูกต้องครบถ้วน พร้อมทั้งหลักฐานแสดงตัวตนและทำการยืนยันตัวตนของผู้ยื่นข้อเสนอโดยไม่ต้องแนบบใบเสนอราคาในรูปแบบ PDF File (Portable Document Format)

๔.๒ ในการเสนอราคาให้เสนอราคาเป็นเงินบาทและเสนอราคาได้เพียงครั้งเดียวและราคาเดียวโดยเสนอราคารวม และหรือราคาต่อหน่วย และหรือต่อรายการ ตามเงื่อนไขที่ระบุไว้ท้ายใบเสนอราคาให้ถูกต้อง ทั้งนี้ ราคารวมที่เสนอจะต้องตรงกันทั้งตัวเลขและตัวหนังสือ ถ้าตัวเลขและตัวหนังสือไม่ตรงกัน ให้ถือตัวหนังสือเป็นสำคัญ โดยคิดราคารวมทั้งสิ้นซึ่งรวมค่าภาษีมูลค่าเพิ่ม ภาษีอากรอื่น และค่าใช้จ่ายอื่นๆ ทั้งปวงไว้แล้ว

ราคาที่เสนอจะต้องเสนอกำหนดยื่นราคาไม่น้อยกว่า ๑๒๐ วัน ตั้งแต่วันเสนอราคาโดยภายในกำหนดยื่นราคา ผู้ยื่นข้อเสนอต้องรับผิดชอบราคาที่ตนได้เสนอไว้และจะถอนการเสนอราคามีได้

๔.๓ ผู้ยื่นข้อเสนอจะต้องเสนอกำหนดเวลาดำเนินการแล้วเสร็จไม่เกิน ๙๐ วัน นับถัดจากวันลงนามในสัญญาจ้างหรือจากวันที่ได้รับหนังสือแจ้งจาก กรม ให้เริ่มทำงาน

๔.๔ ก่อนเสนอราคา ผู้ยื่นข้อเสนอควรตรวจสอบร่างสัญญา แบบรูป และรายละเอียด ฯลฯ ให้ถี่ถ้วนและเข้าใจเอกสารประกวดราคาจ้างอิเล็กทรอนิกส์ทั้งหมดเสียก่อนที่จะตกลงยื่นเสนอราคาตามเงื่อนไข ในเอกสารประกวดราคาจ้างอิเล็กทรอนิกส์

๔.๕ ผู้ยื่นข้อเสนอจะต้องยื่นข้อเสนอและเสนอราคาทางระบบจัดซื้อจัดจ้างภาครัฐด้วยอิเล็กทรอนิกส์ ในวันที่ ระหว่างเวลา น. ถึง น. และเวลาในการเสนอ

ราคาให้ถือตามเวลาของระบบจัดซื้อจัดจ้างภาครัฐด้วยอิเล็กทรอนิกส์เป็นเกณฑ์

เมื่อพ้นกำหนดเวลายื่นข้อเสนอและเสนอราคาแล้ว จะไม่รับเอกสารการยื่นข้อเสนอและเสนอราคาใดๆ โดยเด็ดขาด

๔.๖ ผู้ยื่นข้อเสนอต้องจัดทำเอกสารสำหรับใช้ในการเสนอราคาในรูปแบบไฟล์เอกสารประเภท PDF File (Portable Document Format) โดยผู้ยื่นข้อเสนอต้องเป็นผู้รับผิดชอบตรวจสอบความครบถ้วนถูกต้อง และชัดเจนของเอกสาร PDF File ก่อนที่จะยืนยันการเสนอราคา แล้วจึงส่งข้อมูล (Upload) เพื่อเป็นการเสนอราคาให้แก่กรมผ่านทางระบบจัดซื้อจัดจ้างภาครัฐด้วยอิเล็กทรอนิกส์

๔.๗ คณะกรรมการพิจารณาผลการประกวดราคาอิเล็กทรอนิกส์จะดำเนินการตรวจสอบคุณสมบัติของผู้ยื่นข้อเสนอแต่ละรายว่า เป็นผู้ยื่นข้อเสนอที่มีผลประโยชน์ร่วมกันกับผู้ยื่นเสนอรายอื่นตามข้อ ๑.๕ (๑) หรือไม่ หากปรากฏว่าผู้ยื่นข้อเสนอรายใดเป็นผู้ยื่นข้อเสนอที่มีผลประโยชน์ร่วมกันกับผู้ยื่นเสนอรายอื่น คณะกรรมการฯ จะตัดรายชื่อผู้ยื่นข้อเสนอที่มีผลประโยชน์ร่วมกันนั้นออกจากการเป็นผู้ยื่นข้อเสนอ

หากปรากฏต่อคณะกรรมการพิจารณาผลการประกวดราคาอิเล็กทรอนิกส์ว่า ก่อนหรือในขณะที่มีการพิจารณาข้อเสนอ มีผู้ยื่นเสนอรายใดกระทำการอันเป็นการขัดขวางการแข่งขันอย่างเป็นธรรมตามข้อ ๑.๕ (๒) และคณะกรรมการฯ เชื่อว่ามีการกระทำอันเป็นการขัดขวางการแข่งขันอย่างเป็นธรรม คณะกรรมการฯ จะตัดรายชื่อผู้ยื่นเสนอรายนั้นออกจากการเป็นผู้ยื่นข้อเสนอ และกรมจะพิจารณาลงโทษผู้ยื่นเสนอดังกล่าวเป็นผู้ทำงาน เว้นแต่กรมจะพิจารณาเห็นว่าผู้ยื่นเสนอรายนั้นมีมิใช่เป็นผู้ริเริ่มให้มีการกระทำความดังกล่าวและได้ให้ความร่วมมือเป็นประโยชน์ต่อการพิจารณาของกรม

๔.๘ ผู้ยื่นข้อเสนอจะต้องปฏิบัติ ดังนี้

(๑) ปฏิบัติตามเงื่อนไขที่ระบุไว้ในเอกสารประกวดราคาอิเล็กทรอนิกส์
(๒) ราคาที่เสนอจะต้องเป็นราคาที่รวมภาษีมูลค่าเพิ่ม และภาษีอื่นๆ (ถ้ามี) รวมค่าใช้จ่ายที่ส่งไปไว้ด้วยแล้ว

(๓) ผู้ยื่นข้อเสนอจะต้องลงทะเบียนเพื่อเข้าสู่กระบวนการเสนอราคา ตามวัน เวลา ที่กำหนด

(๔) ผู้ยื่นข้อเสนอจะถอนการเสนอราคาที่เสนอแล้วไม่ได้

(๕) ผู้ยื่นข้อเสนอต้องศึกษาและทำความเข้าใจในระบบและวิธีการเสนอราคาด้วยวิธีประกวดราคาอิเล็กทรอนิกส์ ของกรมบัญชีกลางที่แสดงไว้ในเว็บไซต์ www.gprocurement.go.th

๕. หลักเกณฑ์และสิทธิในการพิจารณา

๕.๑ ในการพิจารณาผลการยื่นข้อเสนอประกวดราคาอิเล็กทรอนิกส์ครั้งนี้ กรมจะพิจารณาตัดสินโดยใช้หลักเกณฑ์ ราคา

๕.๒ การพิจารณาผู้ชนะการยื่นข้อเสนอ
กรณีใช้หลักเกณฑ์ราคาในการพิจารณาผู้ชนะการยื่นข้อเสนอ กรม จะพิจารณาจากราคารวม

๕.๓ หากผู้ยื่นข้อเสนอรายใดมีคุณสมบัติไม่ถูกต้องตามข้อ ๒ หรือยื่นหลักฐานการยื่นข้อเสนอไม่ถูกต้อง หรือไม่ครบถ้วนตามข้อ ๓ หรือยื่นข้อเสนอไม่ถูกต้องตามข้อ ๔ คณะกรรมการพิจารณาผลการประกวดราคาอิเล็กทรอนิกส์จะไม่รับพิจารณาข้อเสนอของผู้ยื่นข้อเสนอรายนั้น เว้นแต่ ผู้ยื่นข้อเสนอรายใดเสนอเอกสารทางเทคนิคหรือรายละเอียดคุณลักษณะเฉพาะของพัสดุที่จะจ้างไม่ครบถ้วน หรือเสนอรายละเอียดแตกต่างไปจากเงื่อนไขที่กรมกำหนดไว้ในประกาศและเอกสารประกวดราคาอิเล็กทรอนิกส์ ในส่วนที่มีสาระสำคัญและความแตกต่างนั้นไม่มีผลทำให้เกิดการได้เปรียบเสียเปรียบต่อผู้ยื่นข้อเสนอรายอื่น หรือเป็นการผิดพลาดเล็กน้อย คณะกรรมการฯ อาจพิจารณาผ่อนปรนการตัดสินผู้ยื่นข้อเสนอรายนั้น

๕.๔ กรมสงวนสิทธิไม่พิจารณาข้อเสนอของผู้ยื่นข้อเสนอโดยไม่มีการผ่อนผัน ในกรณีดังต่อไปนี้

(๑) ไม่ปรากฏชื่อผู้ยื่นข้อเสนอรายนั้นในบัญชีผู้รับเอกสารประกวดราคาอิเล็กทรอนิกส์ทางระบบจัดซื้อจัดจ้างด้วยอิเล็กทรอนิกส์ หรือบัญชีรายชื่อผู้ซื้อเอกสารประกวดราคาอิเล็กทรอนิกส์ทางระบบการจัดซื้อจัดจ้างด้วยอิเล็กทรอนิกส์ของกรม

(๒) ไม่กรอกชื่อผู้ยื่นข้อเสนอในการเสนอราคาทางระบบจัดซื้อจัดจ้างด้วยอิเล็กทรอนิกส์

(๓) เสนอรายละเอียดแตกต่างไปจากเงื่อนไขที่กำหนดในเอกสารประกวดราคาอิเล็กทรอนิกส์ที่เป็นสาระสำคัญ หรือมีผลทำให้เกิดความได้เปรียบเสียเปรียบแก่ผู้ยื่นข้อเสนอรายอื่น

๕.๕ ในการตัดสินการประกวดราคาอิเล็กทรอนิกส์หรือในการทำสัญญา คณะกรรมการพิจารณาผลการประกวดราคาอิเล็กทรอนิกส์หรือกรม มีสิทธิให้ผู้ยื่นข้อเสนอชี้แจงข้อเท็จจริงเพิ่มเติมได้ กรมมีสิทธิที่จะไม่รับข้อเสนอ ไม่รับราคา หรือไม่ทำสัญญา หากข้อเท็จจริงดังกล่าวไม่มีความเหมาะสมหรือไม่ถูกต้อง

๕.๖ กรมทรงไว้ซึ่งสิทธิที่จะไม่รับราคาต่ำสุด หรือราคาหนึ่งราคาใด หรือราคาที่เสนอทั้งหมดก็ได้ และอาจพิจารณาเลือกจ้างในจำนวน หรือขนาด หรือเฉพาะรายการหนึ่งรายการใด หรืออาจจะยกเลิกการประกวดราคาอิเล็กทรอนิกส์โดยไม่พิจารณาจัดจ้างเลยก็ได้ สุดแต่จะพิจารณา ทั้งนี้ เพื่อประโยชน์ของทางราชการเป็นสำคัญ และให้ถือว่าการตัดสินของกรมเป็นเด็ดขาด ผู้ยื่นข้อเสนอจะเรียกร้องค่าใช้จ่าย หรือค่าเสียหายใดๆ มิได้ รวมทั้งกรมจะพิจารณายกเลิกการประกวดราคาอิเล็กทรอนิกส์และลงโทษผู้ยื่นข้อเสนอเป็นผู้ทำงาน ไม่ว่าจะเป็นผู้ยื่นข้อเสนอที่ได้รับการคัดเลือกหรือไม่ก็ตาม หากมีเหตุที่เชื่อได้ว่ากรดยื่นข้อเสนอกระทำการโดยไม่สุจริต เช่น การเสนอเอกสารอันเป็นเท็จ หรือใช้ชื่อบุคคลธรรมดา หรือนิติบุคคลอื่นมายื่นข้อเสนอแทน เป็นต้น

ในกรณีที่ผู้ยื่นข้อเสนอรายที่เสนอราคาต่ำสุด เสนอราคาต่ำจนคาดหมายได้ว่าไม่อาจดำเนินงานตามเอกสารประกวดราคาอิเล็กทรอนิกส์ได้ คณะกรรมการพิจารณาผลการประกวดราคาอิเล็กทรอนิกส์หรือกรม จะให้ผู้ยื่นข้อเสนอชี้แจงและแสดงหลักฐานที่ทำให้เชื่อได้ว่า ผู้ยื่นข้อเสนอสามารถดำเนินงานตามเอกสารประกวดราคาอิเล็กทรอนิกส์ให้เสร็จสมบูรณ์ หากคำชี้แจงไม่เป็นที่รับฟังได้ กรม มีสิทธิที่จะไม่รับข้อเสนอหรือไม่รับราคาของผู้ยื่นข้อเสนอรายนั้น ทั้งนี้ ผู้ยื่นข้อเสนอดังกล่าวไม่มีสิทธิเรียกร้องค่าใช้จ่ายหรือค่าเสียหายใดๆ จากกรม

๕.๗ ก่อนลงนามในสัญญากรม อาจประกาศยกเลิกการประกวดราคาอิเล็กทรอนิกส์ หาก

ปรากฏว่ามีการกระทำที่เข้าลักษณะผู้ยื่นข้อเสนอที่ชนะการประกวดราคาหรือที่ได้รับการคัดเลือกมีผลประโยชน์ร่วมกัน หรือมีส่วนได้เสียกับผู้ยื่นข้อเสนอรายอื่น หรือขัดขวางการแข่งขันอย่างเป็นธรรม หรือสมยอมกันกับผู้ยื่นข้อเสนอรายอื่น หรือเจ้าหน้าที่ในการเสนอราคา หรือสื่อว่ากระทำการทุจริตอื่นใดในการเสนอราคา

๖. การทำสัญญาจ้าง

ผู้ชนะการประกวดราคาอิเล็กทรอนิกส์จะต้องทำสัญญาจ้างตามแบบสัญญา ดังระบุในข้อ ๑.๓ หรือทำข้อตกลงเป็นหนังสือกับกรม ภายใน ๕ วัน นับถัดจากวันที่ได้รับแจ้ง และจะต้องวางหลักประกันสัญญา เป็นจำนวนเงินเท่ากับร้อยละ ๕ ของราคาค่าจ้างที่ประกวดราคาอิเล็กทรอนิกส์ได้ ให้กรมยึดถือไว้ในขณะทำสัญญา โดยใช้หลักประกันอย่างหนึ่งอย่างใดดังต่อไปนี้

๖.๑ เงินสด

๖.๒ เช็คหรือตราพท์ที่ธนาคารส่งจ่ายให้แก่กรม โดยเป็นเช็คลงวันที่ทำสัญญา หรือก่อนหน้านั้น ไม่เกิน ๓ วัน ทำการของทางราชการ

๖.๓ หนังสือค้ำประกันของธนาคารภายในประเทศ ตามแบบหนังสือค้ำประกัน ดังระบุในข้อ ๑.๔ (๒) หรือจะเป็นหนังสือค้ำประกันอิเล็กทรอนิกส์ตามวิธีการที่กรมบัญชีกลางกำหนด

๖.๔ หนังสือค้ำประกันของบริษัทเงินทุน หรือบริษัทเงินทุนหลักทรัพย์ที่ได้รับอนุญาตให้ประกอบกิจการเงินทุนเพื่อการพาณิชย์และประกอบธุรกิจค้ำประกัน ตามประกาศของธนาคารแห่งประเทศไทย ตามรายชื่อบริษัทเงินทุนที่ธนาคารแห่งประเทศไทยแจ้งเวียนให้ทราบ โดยอนุโลมให้ใช้ตามตัวอย่างหนังสือค้ำประกันของธนาคารที่คณะกรรมการนโยบายกำหนด ดังระบุในข้อ ๑.๔ (๒)

๖.๕ พันธบัตรรัฐบาลไทย

หลักประกันนี้จะคืนให้ โดยไม่มีดอกเบี้ยภายใน ๑๕ วันนับถัดจากวันที่ผู้ชนะการประกวดราคาอิเล็กทรอนิกส์ (ผู้รับจ้าง) พ้นจากข้อผูกพันตามสัญญาจ้างแล้ว

หลักประกันนี้จะคืนให้ โดยไม่มีดอกเบี้ย ตามอัตราส่วนของงานจ้างซึ่งกรม ได้รับมอบไว้แล้ว

๗. ค่าจ้างและการจ่ายเงิน

กรมจะจ่ายค่าจ้างซึ่งได้รวมภาษีมูลค่าเพิ่ม ตลอดจนภาษีอื่น ๆ และค่าใช้จ่ายทั้งปวงแล้ว โดยถือราคาเหมารวมเป็นเกณฑ์ และกำหนดการจ่ายเงินเป็น จำนวน ๑ งวด ดังนี้

เป็นจำนวนเงินในอัตราร้อยละ ๑๐๐ ของค่าจ้าง เมื่อผู้รับจ้างได้ปฏิบัติงานทั้งหมดให้แล้วเสร็จ เรียบร้อยตามสัญญา รวมทั้งทำสถานที่จ้างให้สะอาดเรียบร้อย

๘. อัตราค่าปรับ

ค่าปรับตามแบบสัญญาจ้างแนบท้ายเอกสารประกวดราคาอิเล็กทรอนิกส์นี้ หรือข้อตกลงจ้าง เป็นหนังสือจะกำหนด ดังนี้

๘.๑ กรณีที่ผู้รับจ้างนำงานที่รับจ้างไปจ้างช่วงให้ผู้อื่นทำอีกทอดหนึ่งโดยไม่ได้รับอนุญาต จากกรม จะกำหนดค่าปรับสำหรับการฝ่าฝืนดังกล่าวเป็นจำนวนร้อยละ ๑๐.๐๐ ของวงเงินของงานจ้างช่วงนั้น

๘.๒ กรณีที่ผู้รับจ้างปฏิบัติผิดสัญญาจ้างนอกเหนือจากข้อ ๘.๑ จะกำหนดค่าปรับเป็นรายวัน

ในอัตราร้อยละ ๐.๑๐ ของราคาค่าจ้าง

๙. การรับประกันความชำรุดบกพร่อง

ผู้ชนะการประกวดราคาอิเล็กทรอนิกส์ซึ่งได้ทำข้อตกลงเป็นหนังสือ หรือทำสัญญาจ้าง ตามแบบ ดังระบุในข้อ ๑.๓ แล้วแต่กรณี จะต้องรับประกันความชำรุดบกพร่องของงานจ้างที่เกิดขึ้นภายในระยะเวลาไม่น้อย กว่า ๑ ปี นับถัดจากวันที่กรมได้รับมอบงาน โดยผู้รับจ้างต้องบริหารจัดการซ่อมแซมแก้ไขให้ใช้งานได้ดังเดิมภายใน ๓๐ วัน นับถัดจากวันที่ได้รับแจ้งความชำรุดบกพร่อง

๑๐. ข้อสงวนสิทธิในการยื่นข้อเสนอและอื่น ๆ

๑๐.๑ เงินค่าจ้างสำหรับงานจ้างครั้งนี้ ได้มาจากประมาณการรายจ่ายเงินทุนหมุนเวียนค่า เครื่องจักรกลของกรมทางหลวง

การลงนามในสัญญาจะกระทำได้อต่อเมื่อ กรมได้รับอนุมัติเงินค่าจ้างจากประมาณการ รายจ่ายเงินทุนหมุนเวียนค่าเครื่องจักรกลของกรมทางหลวง แล้วเท่านั้น

๑๐.๒ เมื่อกรมได้คัดเลือกผู้ยื่นข้อเสนอรายใด ให้เป็นผู้รับจ้าง และได้ตกลงจ้างตามประกวด ราคาอิเล็กทรอนิกส์แล้ว ถ้าผู้รับจ้างจะต้องส่งหรือนำสิ่งของมาเพื่องานจ้างดังกล่าวเข้ามาจากต่างประเทศ และของนั้น ต้องนำเข้ามาโดยทางเรือในเส้นทางที่มีเรือไทยเดินอยู่ และสามารถให้บริการรับขนได้ตามที่รัฐมนตรีว่าการกระทรวง คมนาคมประกาศกำหนด ผู้ยื่นข้อเสนอซึ่งเป็นผู้รับจ้างจะต้องปฏิบัติตามกฎหมายว่าด้วยการส่งเสริมการพาณิชย์ ดังนี้

(๑) แจกการส่งหรือนำสิ่งของดังกล่าวเข้ามาจากต่างประเทศ ต่อกรมเจ้าท่า ภายใน ๗ วัน นับตั้งแต่วันที่ผู้รับจ้างส่งหรือซื้อของจากต่างประเทศ เว้นแต่เป็นของที่รัฐมนตรีว่าการกระทรวงคมนาคมประกาศ ยกเว้นให้บรรทุกโดยเรืออื่นได้

(๒) จัดการให้สิ่งของดังกล่าวบรรทุกโดยเรือไทย หรือเรือที่มีสิทธิเช่นเดียวกับเรือไทย จากต่างประเทศมายังประเทศไทย เว้นแต่จะได้รับอนุญาตจากกรมเจ้าท่า ให้บรรทุกสิ่งของนั้น โดยเรืออื่นที่มีใช้เรือ ไทย ซึ่งจะต้องได้รับอนุญาตเช่นนั้นก่อนบรรทุกของลงเรืออื่น หรือเป็นของที่รัฐมนตรีว่าการกระทรวงคมนาคม ประกาศยกเว้นให้บรรทุกโดยเรืออื่น

(๓) ในกรณีที่ไม่ปฏิบัติตาม (๑) หรือ (๒) ผู้รับจ้างจะต้องรับผิดชอบตามกฎหมายว่าด้วย การส่งเสริมการพาณิชย์

๑๐.๓ ผู้ยื่นข้อเสนอซึ่งกรมได้คัดเลือกแล้ว ไม่ไปทำสัญญา หรือข้อตกลงภายในเวลาที่ทาง ราชการกำหนดดังระบุไว้ในข้อ ๗ กรมจะริบหลักประกันการยื่นข้อเสนอ หรือเรียกจากผู้ออกหนังสือค้ำประกันการ ยื่นข้อเสนอทันที และอาจพิจารณาเรียกชดใช้ความเสียหายอื่น (ถ้ามี) รวมทั้งจะพิจารณาให้เป็นผู้ทำงานตาม ระเบียบกระทรวงการคลังว่าด้วยการจัดซื้อจัดจ้างและการบริหารพัสดุภาครัฐ

๑๐.๔ กรมสงวนสิทธิ์ที่จะแก้ไขเพิ่มเติมเงื่อนไข หรือข้อกำหนดในแบบสัญญาให้เป็นไปตาม ความเห็นของสำนักงานอัยการสูงสุด (ถ้ามี)

๑๐.๕ ในกรณีที่เอกสารแนบท้ายเอกสารประกวดราคาอิเล็กทรอนิกส์นี้ มีความขัดหรือแย้งกัน

ผู้ยื่นข้อเสนอจะต้องปฏิบัติตามคำวินิจฉัยของกรม คำวินิจฉัยดังกล่าวให้ถือเป็นที่สุด และผู้ยื่นข้อเสนอไม่มีสิทธิเรียกร้องค่าใช้จ่ายใดๆ เพิ่มเติม

๑๐.๖ กรม อาจประกาศยกเลิกการจัดจ้างในกรณีต่อไปนี้ได้ โดยที่ผู้ยื่นข้อเสนอจะเรียกวงเงินหรือวงเงินเสียหายใดๆ จากกรมไม่ได้

(๑) ไม่ได้รับการจัดสรรเงินที่จะใช้ในการจัดจ้างหรือได้รับการจัดสรรแต่ไม่เพียงพอที่จะทำการจัดจ้างครั้งต่อไป

(๒) มีการกระทำที่เข้าลักษณะผู้ยื่นข้อเสนอที่ชนะการจัดจ้างหรือที่ได้รับการคัดเลือกมีผลประโยชน์ร่วมกัน หรือมีส่วนได้เสียกับผู้ยื่นข้อเสนอรายอื่น หรือขัดขวางการแข่งขันอย่างเป็นธรรม หรือสมยอมกันกับผู้ยื่นข้อเสนอรายอื่น หรือเจ้าหน้าที่ในการเสนอราคา หรือถือว่ากระทำการทุจริตอื่นใดในการเสนอราคา

(๓) การทำการจัดจ้างครั้งต่อไปอาจก่อให้เกิดความเสียหายแก่กรม หรือกระทบต่อประโยชน์สาธารณะ

(๔) กรณีอื่นในทำนองเดียวกับ (๑) (๒) หรือ (๓) ตามที่กำหนดในกฎกระทรวง ซึ่งออกตามความในกฎหมายว่าด้วยการจัดซื้อจัดจ้างและการบริหารพัสดุภาครัฐ

๑๑. การปฏิบัติตามกฎหมายและระเบียบ

ในระหว่างระยะเวลาการจ้าง ผู้ยื่นข้อเสนอที่ได้รับการคัดเลือกให้เป็นผู้รับจ้างต้องปฏิบัติตามหลักเกณฑ์ที่กฎหมายและระเบียบได้กำหนดไว้โดยเคร่งครัด

๑๒. การประเมินผลการปฏิบัติงานของผู้ประกอบการ

กรม สามารถนำผลการปฏิบัติงานแล้วเสร็จตามสัญญาของผู้ยื่นข้อเสนอที่ได้รับการคัดเลือกให้เป็นผู้รับจ้างเพื่อนำมาประเมินผลการปฏิบัติงานของผู้ประกอบการ

ทั้งนี้ หากผู้ยื่นข้อเสนอที่ได้รับการคัดเลือกไม่ผ่านเกณฑ์ที่กำหนดจะถูกระงับการยื่นข้อเสนอหรือทำสัญญากับกรม ไว้ชั่วคราว



ร่างรายละเอียดคุณลักษณะเฉพาะ
สำหรับจ้างผลิตเครื่องกะเทาะสีจรรยา จำนวน ๔๐ เครื่อง
แต่ละเครื่องมีรายละเอียดดังนี้

๑. ลักษณะทั่วไป

๑.๑ เป็นเครื่องกะเทาะสีจรรยา แบบรถเข็น สามารถควบคุมการทำงานด้วยคนเพียงคนเดียว โดยมีเครื่องยนต์เป็นต้นกำลัง

๒. ลักษณะทางเทคนิคที่ต้องการ

๒.๑ เครื่องยนต์

๒.๑.๑ เครื่องยนต์เบนซิน ๔ จังหวะ ระบายความร้อนด้วยอากาศ

๒.๑.๒ มีแรงม้าสูงสุดไม่น้อยกว่า ๘ แรงม้า ที่ความเร็วรอบ ๓,๖๐๐ รอบ/นาที พร้อมแนบกราฟแสดงสมรรถนะของเครื่องยนต์

๒.๑.๓ ระบบสตาร์ทเป็นแบบ Recoil Start หรือ แบบสวิตช์เปิด-ปิด

๒.๒ ชุดกะเทาะสีจรรยา

๒.๒.๑ อุปกรณ์สำหรับกะเทาะสีจรรยา มีจำนวน ๖ แฉก แต่ละแฉกมีชุดเฟืองไม่น้อยกว่า ๑๘ ตัว มีแหวนรองเพื่อให้หัวกะเทาะแต่ละหัวอยู่เหลื่อมกัน วัสดุส่วนหัวกะเทาะสีจรรยาทำจาก Tungsten

๒.๒.๒ สามารถปรับระดับสูง-ต่ำ ของอุปกรณ์กะเทาะสีจรรยาโดยใช้เกลียวเร่ง พร้อมมีระบบล็อกเมื่อปรับระดับได้เหมาะสมแล้ว

๒.๒.๓ มีกลไกในการยกและวางอุปกรณ์กะเทาะสีจรรยา ตอนจะใช้งานหรือเมื่อใช้งานเสร็จ

๒.๒.๔ ทำงานโดยใช้ต้นกำลังจากเครื่องยนต์ผ่านสายพาน

๒.๒.๕ มีขนาดหน้ากว้างในการไส ไม่น้อยกว่า ๒๐ ซม.

๒.๒.๖ ความลึกสูงสุดที่ขุดไสได้ ไม่น้อยกว่า ๐.๕ ซม.

๒.๒.๗ มีกำบังป้องกันฝุ่นฟุ้งกระจายโดยรอบ

๒.๓ อุปกรณ์อื่นๆ

๒.๓.๑ มีล้อ จำนวน ๔ ล้อ

๒.๓.๒ มีผ้าครอบสายพานส่งกำลัง เพื่อป้องกันอันตราย

๓. ความต้องการอื่นๆ

๓.๑ เครื่องกะเทาะสีจรรยา มีน้ำหนักไม่น้อยกว่า ๑๐๐ กก.

๓.๒ มีอุปกรณ์ช่วยลดเสียงดังขณะทำงาน (Earplugs) จำนวน ๒ ชุด/เครื่อง

๔. ติ

สีของเครื่องกะเทาะสีจรรยา เป็นสีตามมาตรฐานบริษัทผู้ผลิต

รายละเอียดและเงื่อนไขประกอบคุณลักษณะเฉพาะ
สำหรับจ้างผลิตเครื่องกะเทาะสีจราจร จำนวน ๔๐ เครื่อง

๑. เงื่อนไขของผลิตภัณฑ์

- ๑.๑ เครื่องยนต์ที่นำมาใช้เป็นต้นกำลังของเครื่องกะเทาะสีจราจร จะต้องเป็นเครื่องยนต์ยี่ห้อ HONDA, YAMAHA หรือ BRIGGS & STRATTON เท่านั้น
- ๑.๒ ชิ้นส่วนและอุปกรณ์ต่างๆที่นำมาประกอบเป็นเครื่องกะเทาะสีจราจร ทั้งหมดจะต้องมีคุณภาพ และเป็นของใหม่ ไม่เคยผ่านการใช้งานมาก่อน และเป็นยี่ห้อ/รุ่นที่มีตัวแทนจำหน่ายอะไหล่และบริการในประเทศไทย
- ๑.๓ ผลิตภัณฑ์และส่วนประกอบถูกต้องครบถ้วน เป็นไปตาม พรบ. และกฎหมายที่เกี่ยวข้อง
- ๑.๔ จะต้องแสดงแบบและรายละเอียดเครื่องกะเทาะสีจราจร พร้อมแนบแค็ตตาล็อกของอุปกรณ์ประกอบ มาพร้อมกับ การเสนอราคา

๒. เงื่อนไขการเสนอราคา

- ๒.๑ ผู้ยื่นข้อเสนอต้องเป็นนิติบุคคล เป็นผู้ที่มีอาชีพรับจ้างงานประเภทเดียวกับที่ประกวดราคาจ้างผลิตและประกอบครั้งนี้
- ๒.๒ หากผู้ยื่นข้อเสนอมิใช่ผู้ผลิตหรือผู้แทนจำหน่ายโดยตรงจะต้องแนบหนังสือยินยอมการจัดจำหน่ายจากผู้ผลิตหรือผู้แทนจำหน่ายโดยตรง
- ๒.๓ ผู้ยื่นข้อเสนอจะต้องปฏิบัติตามนี้
 - ๒.๓.๑ แจ้งสถานที่ผลิตพร้อมแนบใบอนุญาตประกอบกิจการโรงงานว่าเป็นไปตาม พ.ร.บ. โรงงาน พ.ศ.๒๕๓๕ ซึ่งแสดงว่ากระทรวงอุตสาหกรรมอนุญาตให้ทำการผลิตหรือประกอบผลิตภัณฑ์ที่เสนอได้ (รง.๔)
 - ๒.๓.๒ แนบบแบบแสดงลักษณะ, ขนาด และการติดตั้งของอุปกรณ์ชิ้นส่วนของเครื่องกะเทาะสีจราจร ซึ่งมีวิศวกรที่ได้รับอนุญาตประกอบวิชาชีพควบคุมระดับสามัญวิศวกรเครื่องกลขึ้นไปเป็นผู้รับรองแบบ และมีวิศวกรที่ได้รับอนุญาตประกอบวิชาชีพควบคุมระดับภาคีวิศวกรเครื่องกลขึ้นไปเป็นผู้รับผิดชอบควบคุมการผลิตหรือประกอบ (ให้แนบหลักฐานเพื่อประกอบการพิจารณา)

๓. เงื่อนไขในการผลิตและประกอบ

ผู้ยื่นข้อเสนอจะต้องแจ้งคณะกรรมการตรวจรับให้ทราบถึงกำหนดการและความคืบหน้าเป็นลายลักษณ์อักษรอย่างน้อยเดือนละ ๑ ครั้ง ซึ่งคณะกรรมการตรวจรับมีสิทธิที่จะไปทำการตรวจการผลิตหรือประกอบเป็นครั้งคราวตามความจำเป็น และจะต้องจัดให้คณะกรรมการตรวจรับไปตรวจ ณ โรงงานผลิตหรือประกอบอย่างน้อย ๑ ครั้ง และคณะกรรมการมีสิทธิที่จะทดสอบคุณสมบัติของวัสดุที่ใช้ผลิตหรือประกอบได้

๔. เงื่อนไขการส่งมอบ

- ๔.๑ ต้องส่งมอบของในสภาพพร้อมใช้งานได้ทันที มีอุปกรณ์ตามมาตรฐานผู้ผลิตครบถ้วน ต้องมีหนังสือคู่มือประจำผลิตภัณฑ์ ซึ่งอย่างน้อยต้องประกอบด้วย
 - ๔.๑.๑ หนังสือคู่มือจำนวน ๑ เล่ม/เครื่อง ซึ่งภายในหนังสือประกอบด้วยคู่มือแนะนำการใช้ (Operator's Manual) เป็นภาษาไทย, คู่มือการซ่อมบำรุง (Workshop Manual) เป็นภาษาไทยหรือภาษาอังกฤษ และคู่มืออะไหล่ (Part Book) เป็นภาษาไทยหรือภาษาอังกฤษ และอุปกรณ์บันทึกข้อมูล (USB flash drive) ๑ ชิ้น/เครื่อง สำหรับบันทึกวีดิทัศน์แนะนำเครื่องมืออุปกรณ์ทั้งหมดของเครื่องกะเทาะสีจราจร, วีดิทัศน์สาธิตการใช้งาน และวีดิทัศน์การบำรุงรักษา

๔.๑.๒ หนังสือคู่มือ และ CD คู่มือหรืออุปกรณ์บันทึกข้อมูล (USB flash drive) เพิ่มพิเศษ

๔.๑.๒.๑ หนังสือคู่มือจำนวน ๓ เล่ม เนื้อหาตามข้อ ๔.๑.๑

๔.๑.๒.๒ CD คู่มือ หรืออุปกรณ์บันทึกข้อมูล (USB flash drive) จำนวน ๓ ชุด แต่ละชุดประกอบด้วย คู่มือแนะนำการใช้ (Operator's Manual) เป็นไฟล์แบบ WORD หรือ PDF, คู่มือการซ่อมบำรุง (Workshop Manual) เป็นไฟล์แบบ WORD หรือ PDF, คู่มืออะไหล่ (Part Book) เป็นไฟล์ข้อมูลแบบ EXCEL, วัสดุทัศนแนะนำเครื่องมืออุปกรณ์ทั้งหมดของเครื่องกะเทาะสีจราจร, วัสดุทัศนสาริตการใช้งาน และวัสดุทัศนการบำรุงรักษา

๔.๒ พันหมายเลขรหัสเครื่องกะเทาะสีจราจร พร้อมตราสัญลักษณ์ของกรมทางหลวง โดยรายละเอียดเลขรหัสเครื่องกะเทาะสีจราจร สำนักเครื่องกลและสื่อสารจะแจ้งให้ผู้ขายทราบภายหลัง

๕. **กำหนดระยะเวลาแล้วเสร็จ** ใช้เวลา ๙๐ วัน นับถัดจากวันลงนามในสัญญาจ้าง

๖. การรับประกันและการบริการหลังการขาย

๖.๑ ผู้ขายจะต้องรับประกันในการชำรุดเสียหายของผลิตภัณฑ์ที่ส่งมอบ เป็นเวลา ๑ ปี นับตั้งแต่วันที่คณะกรรมการตรวจรับพัสดุได้ทำการตรวจรับไว้เรียบร้อยแล้ว โดยทำเป็นสัญญาไว้กับกรมทางหลวง

๖.๑.๑ การรับประกันจะต้องรับประกันความชำรุดเสียหายทุกกรณี เว้นแต่กรณีที่เกิดจากการเสื่อมสภาพตามการใช้งานปรกติ หรือเกิดจากการใช้ผิดวิธี การแก้ไขความชำรุดเสียหายที่รับประกันนี้ ผู้ขายจะต้องรับผิดชอบค่าใช้จ่ายทั้งสิ้นเอง และต้องดำเนินการให้เสร็จสิ้นภายใน ๓๐ วัน นับจากวันที่ผู้ขายได้ทราบการแจ้งถึงความชำรุดเสียหาย มิฉะนั้นผู้ขายจะต้องเสียค่าปรับเป็นรายวันตามอัตราค่าเช่าผลิตภัณฑ์ชนิดนั้น ตามบัญชีค่าเช่าของงานเงินทุนหมุนเวียน จนกว่าการแก้ไขแล้วเสร็จ หรือผู้ขายจัดส่งผลิตภัณฑ์ประเภทและชนิดเดียวกันไปให้ใช้งานแทนจนกว่าจะซ่อมผลิตภัณฑ์ที่ชำรุดเสียหายแล้วเสร็จและถูกนำมาใช้งานตามปกติ

๖.๑.๒ การชำรุดเสียหายของผลิตภัณฑ์ในระยะเวลาประกันนี้ ผู้ขายต้องดำเนินการแก้ไข ณ ที่ผลิตภัณฑ์ถูกใช้งานอยู่ หรือหากจะต้องมีการโยกย้ายเพื่อทำการแก้ไข ผู้ขายต้องเสียค่าใช้จ่ายเพื่อการนั้นด้วยทั้งสิ้น

๖.๒ ผู้ขายต้องเตรียมอะไหล่ของผลิตภัณฑ์ที่ส่งมอบไว้บริการในระยะเวลา ๕ ปี เมื่อมีการสั่งซื้ออะไหล่ โดยที่กรมทางหลวงไม่ต้องผูกพันในการสั่งซื้ออะไหล่จากผู้ขาย

๖.๓ กรมทางหลวงจะไม่คืนเงินค้ำประกันของผู้ขายให้ จนกว่าจะหมดระยะเวลารับประกันและผู้ขายได้ปฏิบัติตามเงื่อนไขการบริการหลังการขายจนครบถ้วน

๗. เกณฑ์การพิจารณาคัดเลือกข้อเสนอ

๗.๑ ใช้หลักเกณฑ์ราคา

หมายเหตุ

๑. เกณฑ์การพิจารณาคัดเลือกข้อเสนอ โดยใช้หลักเกณฑ์ราคา

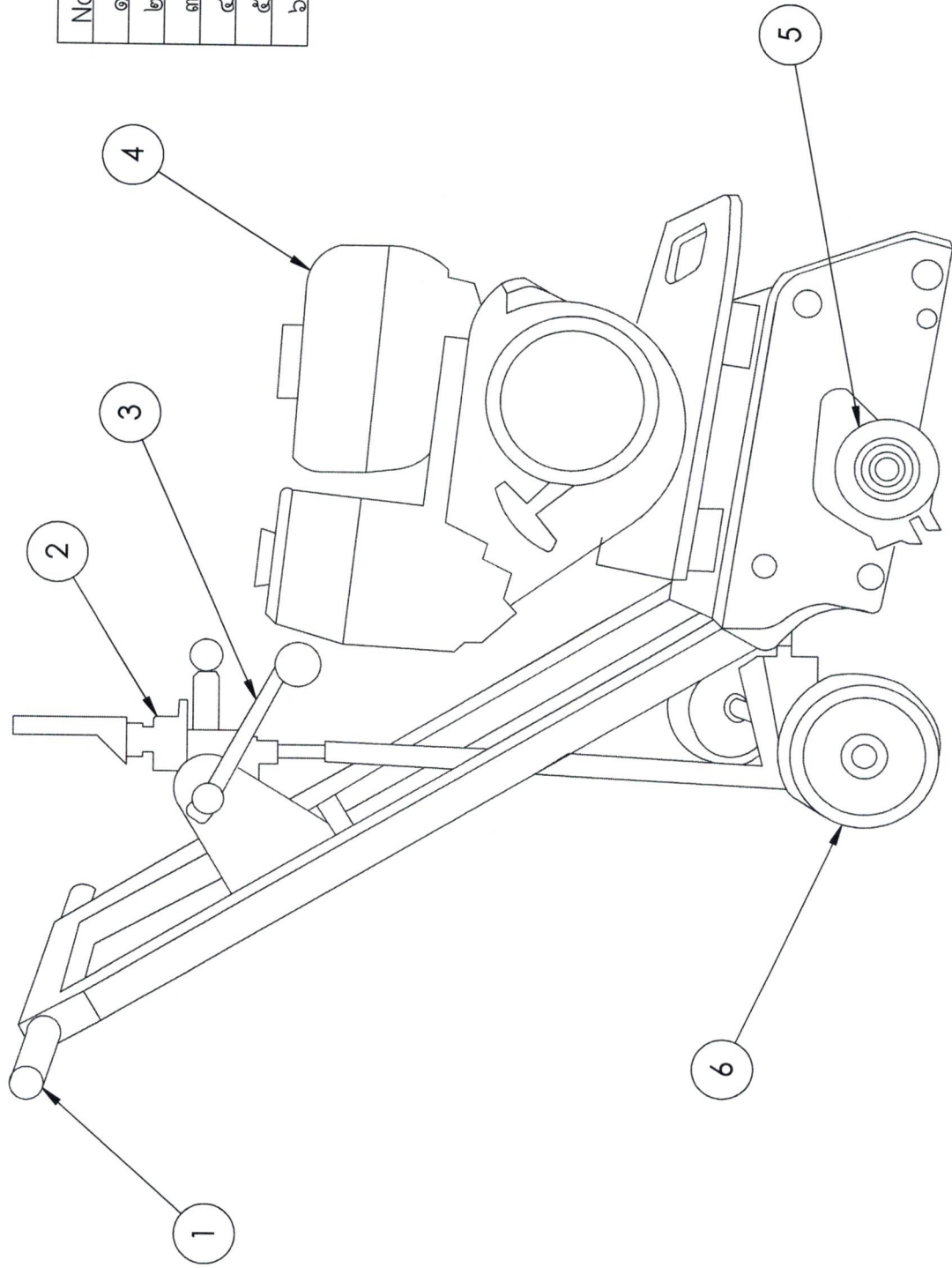
๒. สถานที่ตรวจรับพัสดุ ณ สำนักเครื่องกลและสื่อสาร กรมทางหลวง ถนนแจ้งวัฒนะ ต.คลองเกลือ

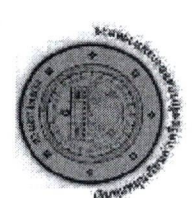
อ.ปากเกร็ด จ.นนทบุรี ๑๑๑๒๐

6 5 4 3 2 1

D C B A

No.	อุปกรณ์
๑	มือจับ
๒	เกลิยวเร่ง
๓	คั่นโยก
๔	เครื่องยนต์
๕	ชุดกะเทาะสี
๖	ล้อ



	ชื่อโครงการ:	ผู้เขียนแบบ	นายพิศุทธิ์ แสงทนม ภา.๓๗๒๒๗
	โครงการงานผลิตเครื่องจักรกล	ผู้ออกแบบ	นายจักรพงษ์ แก้วภักดี สก.๕๖๐๒
กลุ่มงานวิชาการและ นวัตกรรมเครื่องจักรกล	ชื่อแบบ:	ผู้อนุมัติแบบ	นายสุรชิต บุญทน วท.๑๐๕๖
	เครื่องกะเทาะสีจักร	วัน/เดือน/ปี: ๗ เม.ย. ๒๕๖๔	UNIT :
		เลขที่แบบ: Rev.๑.๐/๒๕๖๔	จำนวนแผ่น: ๑/๑

6 5 4 3 2 1

ขอแต่งตั้งคณะกรรมการโครงการจ้างผลิตเครื่องกะเทาะสีจราจร จำนวน ๔๐ เครื่อง ดังนี้

๑. คณะกรรมการจัดทำรายละเอียดคุณลักษณะเฉพาะ และกำหนดราคากลาง

- | | | |
|---|---------------------------|---------------|
| ๑. รก.ผู้เชี่ยวชาญวิชาชีพเฉพาะด้านวิศวกรรมเครื่องกล | สำนักเครื่องกลและสื่อสาร | ประธานกรรมการ |
| (ด้านวางแผนและอำนวยความสะดวก) | | |
| ๒. นายจักรพงษ์ แก้วกล้า | วิศวกรเครื่องกลชำนาญการ | กรรมการ |
| ๓. นายพิศุทธิ์ แสงหนุ่ม | วิศวกรเครื่องกลปฏิบัติการ | กรรมการ |

๒. คณะกรรมการพิจารณาผลการประกวดราคาอิเล็กทรอนิกส์

- | | | | |
|-------------------------|---------------------------|--------------------------|---------------|
| ๑. นายณัฐกร แก้วทอง | วิศวกรเครื่องกลชำนาญการ | สำนักเครื่องกลและสื่อสาร | ประธานกรรมการ |
| ๒. นายวิศรุต ศิริสาน | วิศวกรเครื่องกลปฏิบัติการ | สำนักเครื่องกลและสื่อสาร | กรรมการ |
| ๓. นายศรัณย์ มูลทองน้อย | วิศวกรเครื่องกลปฏิบัติการ | สำนักเครื่องกลและสื่อสาร | กรรมการ |
| ๔. นางกมลพรรณ เทียนเงิน | จพ.พัสดุชำนาญงาน | สำนักเครื่องกลและสื่อสาร | กรรมการ |
| ๕. | | | |

๓. คณะกรรมการตรวจรับพัสดุ

- | | | |
|---|---------------------------|---------------|
| ๑. รก.ผู้เชี่ยวชาญวิชาชีพเฉพาะด้านวิศวกรรมเครื่องกล | สำนักเครื่องกลและสื่อสาร | ประธานกรรมการ |
| (ด้านวางแผนและอำนวยความสะดวก) | | |
| ๒. นายภาณุวัฒน์ เน้อยทอง | วิศวกรเครื่องกลชำนาญการ | กรรมการ |
| ๓. นายธนารักษ์ ฟองทา | วิศวกรเครื่องกลปฏิบัติการ | กรรมการ |