



ประกาศกรมทางหลวง

เรื่อง ประกวดราคาจ้างโครงการจ้างผลิตเครื่องจักรกล สำหรับจ้างผลิตเครื่องตีเส้นจราจร จำนวน ๔๐ เครื่อง ด้วยวิธีประกวดราคาอิเล็กทรอนิกส์ (e-bidding)

กรมทางหลวง มีความประสงค์จะ ประกวดราคาจ้างโครงการจ้างผลิตเครื่องจักรกล สำหรับจ้างผลิตเครื่องตีเส้นจราจร จำนวน ๔๐ เครื่อง ด้วยวิธีประกวดราคาอิเล็กทรอนิกส์ (e-bidding) ราคากลางของงานจ้างในการประกวดราคาค้างครั้งนี้เป็นเงินทั้งสิ้น ๖,๘๐๐,๐๐๐.๐๐ บาท (หกล้านแปดแสนบาทถ้วน)

ผู้ยื่นข้อเสนอจะต้องมีคุณสมบัติ ดังต่อไปนี้

๑. มีความสามารถตามกฎหมาย
๒. ไม่เป็นบุคคลล้มละลาย
๓. ไม่อยู่ระหว่างเลิกกิจการ
๔. ไม่เป็นบุคคลซึ่งอยู่ระหว่างถูกระงับการยื่นข้อเสนอหรือทำสัญญากับหน่วยงานของรัฐไว้ชั่วคราว เนื่องจากเป็นผู้ที่ไม่ผ่านเกณฑ์การประเมินผลการปฏิบัติงานของผู้ประกอบการตามระเบียบที่รัฐมนตรีว่าการกระทรวงการคลังกำหนดตามที่ประกาศเผยแพร่ในระบบเครือข่ายสารสนเทศของกรมบัญชีกลาง
๕. ไม่เป็นบุคคลซึ่งถูกระงับชื่อไว้ในบัญชีรายชื่อผู้ทำงานและได้แจ้งเวียนชื่อให้เป็นผู้ทำงานของหน่วยงานของรัฐในระบบเครือข่ายสารสนเทศของกรมบัญชีกลาง ซึ่งรวมถึงนิติบุคคลที่ผู้ทำงานเป็นหุ้นส่วนผู้จัดการ กรรมการผู้จัดการ ผู้บริหาร ผู้มีอำนาจในการดำเนินงานในกิจการของนิติบุคคลนั้นด้วย
๖. มีคุณสมบัติและไม่มีลักษณะต้องห้ามตามที่คณะกรรมการนโยบายการจัดซื้อจัดจ้างและการบริหารพัสดุภาครัฐกำหนดในราชกิจจานุเบกษา
๗. เป็นนิติบุคคลผู้มีอาชีพรับจ้างงานที่ประกวดราคาอิเล็กทรอนิกส์ดังกล่าว
๘. ไม่เป็นผู้มีผลประโยชน์ร่วมกันกับผู้ยื่นข้อเสนอรายอื่นที่เข้ายื่นข้อเสนอให้แก่กรมทางหลวง ณ วันประกาศประกวดราคาอิเล็กทรอนิกส์ หรือไม่เป็นผู้กระทำการอันเป็นการขัดขวางการแข่งขันราคาอย่างเป็นธรรมในการประกวดราคาอิเล็กทรอนิกส์ครั้งนี้
๙. ไม่เป็นผู้ได้รับเอกสิทธิ์หรือความคุ้มกัน ซึ่งอาจปฏิเสธไม่ยอมขึ้นศาลไทย เว้นแต่ รัฐบาลของผู้ยื่นข้อเสนอได้มีคำสั่งให้สละเอกสิทธิ์และความคุ้มกันเช่นนั้น
๑๐. ผู้ยื่นข้อเสนอต้องลงทะเบียนในระบบจัดซื้อจัดจ้างภาครัฐด้วยอิเล็กทรอนิกส์ (Electronic Government Procurement : e - GP) ของกรมบัญชีกลาง

ผู้ยื่นข้อเสนอต้องยื่นข้อเสนอและเสนอราคาทางระบบจัดซื้อจัดจ้างภาครัฐด้วยอิเล็กทรอนิกส์ ในวันที่ ระหว่างเวลา น. ถึง น.

ผู้สนใจสามารถขอซื้อเอกสารประกวดราคาด้วยอิเล็กทรอนิกส์ ในราคาชุดละ ๕๐๐.๐๐ บาท ผ่านทางระบบจัดซื้อจัดจ้างภาครัฐด้วยอิเล็กทรอนิกส์และชำระเงินผ่านทางธนาคาร ตั้งแต่วันที่ ถึงวันที่ โดยดาวน์โหลดเอกสารผ่านทางระบบจัดซื้อจัดจ้างภาครัฐด้วยอิเล็กทรอนิกส์ ได้ภายหลังจากชำระเงินเป็นที่เรียบร้อยแล้วจนถึงก่อนวันเสนอราคา

ผู้สนใจสามารถดูรายละเอียดได้ที่เว็บไซต์ www.doh.go.th หรือ www.gprocurement.go.th หรือสอบถามทางโทรศัพท์หมายเลข ๐ ๒๕๗๕ ๐๓๔๒ ในวันและเวลาราชการ

ประกาศ ณ วันที่ พฤษภาคม พ.ศ. ๒๕๖๔

(นายโกมล เดชกวินเลิศ)

ผู้อำนวยการสำนักเครื่องกลและสื่อสาร
ปฏิบัติราชการแทนอธิบดีกรมทางหลวง

หมายเหตุ ผู้ประกอบการสามารถจัดเตรียมเอกสารประกอบการเสนอราคา (เอกสารส่วนที่ ๑ และเอกสารส่วนที่ ๒) ในระบบ e-GP ได้ตั้งแต่วันที่ซื้อเอกสารจนถึงวันเสนอราคา

เอกสารประกวดราคาจ้างด้วยวิธีประกวดราคาอิเล็กทรอนิกส์ (e-bidding)

เลขที่

การจ้างโครงการจ้างผลิตเครื่องจักรกล สำหรับจ้างผลิตเครื่องตีเส้นจราจร จำนวน ๔๐ เครื่อง

ตามประกาศ กรมทางหลวง

ลงวันที่ พฤษภาคม ๒๕๖๔

กรมทางหลวง ซึ่งต่อไปนี้เรียกว่า "กรม" มีความประสงค์จะ ประกวดราคาจ้างโครงการจ้างผลิตเครื่องจักรกล สำหรับจ้างผลิตเครื่องตีเส้นจราจร จำนวน ๔๐ เครื่อง ด้วยวิธีประกวดราคาอิเล็กทรอนิกส์ (e-bidding) ณ โดยมีข้อแนะนำและข้อกำหนดดังต่อไปนี้

๑. เอกสารแนบท้ายเอกสารประกวดราคาอิเล็กทรอนิกส์

- ๑.๑ รายละเอียดและขอบเขตของงาน
- ๑.๒ แบบใบเสนอราคาที่กำหนดไว้ในระบบจัดซื้อจัดจ้างภาครัฐด้วยอิเล็กทรอนิกส์
- ๑.๓ สัญญาจ้างทั่วไป
- ๑.๔ แบบหนังสือค้ำประกัน
 - (๑) หลักประกันการเสนอราคา
 - (๒) หลักประกันสัญญา
- ๑.๕ บทนิยาม
 - (๑) ผู้ที่มีผลประโยชน์ร่วมกัน
 - (๒) การขัดขวางการแข่งขันอย่างเป็นธรรม
- ๑.๖ แบบบัญชีเอกสารที่กำหนดไว้ในระบบจัดซื้อจัดจ้างภาครัฐด้วยอิเล็กทรอนิกส์
 - (๑) บัญชีเอกสารส่วนที่ ๑
 - (๒) บัญชีเอกสารส่วนที่ ๒

๒. คุณสมบัติของผู้ยื่นข้อเสนอ

- ๒.๑ มีความสามารถตามกฎหมาย
- ๒.๒ ไม่เป็นบุคคลล้มละลาย
- ๒.๓ ไม่อยู่ระหว่างเลิกกิจการ
- ๒.๔ ไม่เป็นบุคคลซึ่งอยู่ระหว่างถูกระงับการยื่นข้อเสนอหรือทำสัญญากับหน่วยงานของรัฐไว้ชั่วคราว เนื่องจากเป็นผู้ที่ไม่ผ่านเกณฑ์การประเมินผลการปฏิบัติงานของผู้ประกอบการตามระเบียบที่รัฐมนตรีว่าการกระทรวงการคลังกำหนดตามที่ประกาศเผยแพร่ในระบบเครือข่ายสารสนเทศของกรมบัญชีกลาง
- ๒.๕ ไม่เป็นบุคคลซึ่งถูกระงับชื่อไว้ในบัญชีรายชื่อผู้ทำงานและได้แจ้งเวียนชื่อให้เป็นผู้ทำงานของหน่วยงานของรัฐในระบบเครือข่ายสารสนเทศของกรมบัญชีกลาง ซึ่งรวมถึงนิติบุคคลที่ผู้ทำงานเป็นหุ้นส่วนผู้จัดการ กรรมการผู้จัดการ ผู้บริหาร ผู้มีอำนาจในการดำเนินงานในกิจการของนิติบุคคลนั้นด้วย
- ๒.๖ มีคุณสมบัติและไม่มีลักษณะต้องห้ามตามที่คณะกรรมการนโยบายการจัดซื้อจัดจ้างและการบริหารพัสดุภาครัฐกำหนดในราชกิจจานุเบกษา
- ๒.๗ เป็นนิติบุคคลผู้มีอาชีพรับจ้างงานที่ประกวดราคาอิเล็กทรอนิกส์ดังกล่าว
- ๒.๘ ไม่เป็นผู้มีผลประโยชน์ร่วมกันกับผู้ยื่นข้อเสนอรายอื่นที่เข้ายื่นข้อเสนอให้แก่กรม ณ วัน

ประกาศประกวดราคาอิเล็กทรอนิกส์ หรือไม่เป็นผู้กระทำการอันเป็นการขัดขวางการแข่งขันอย่างเป็นธรรมในการประกวดราคาอิเล็กทรอนิกส์ครั้งนี้

๒.๙ ไม่เป็นผู้ได้รับเอกสิทธิ์หรือความคุ้มกัน ซึ่งอาจปฏิเสธไม่ยอมขึ้นศาลไทยเว้นแต่รัฐบาลของผู้ยื่นข้อเสนอได้มีคำสั่งให้สละเอกสิทธิ์และความคุ้มกันเช่นนั้น

๒.๑๐ ผู้ยื่นข้อเสนอต้องลงทะเบียนในระบบจัดซื้อจัดจ้างภาครัฐด้วยอิเล็กทรอนิกส์ (Electronic Government Procurement: e - GP) ของกรมบัญชีกลาง

๓. หลักฐานการยื่นข้อเสนอ

ผู้ยื่นข้อเสนอจะต้องเสนอเอกสารหลักฐานยื่นมาพร้อมกับการเสนอราคาทางระบบจัดซื้อจัดจ้างภาครัฐด้วยอิเล็กทรอนิกส์ โดยแยกเป็น ๒ ส่วน คือ

๓.๑ ส่วนที่ ๑ อย่างน้อยต้องมีเอกสารดังต่อไปนี้

(๑) ในกรณีผู้ยื่นข้อเสนอเป็นนิติบุคคล

(ก) ห้างหุ้นส่วนสามัญหรือห้างหุ้นส่วนจำกัด ให้ยื่นสำเนาหนังสือรับรองการจดทะเบียนนิติบุคคล บัญชีรายชื่อหุ้นส่วนผู้จัดการ ผู้มีอำนาจควบคุม (ถ้ามี) พร้อมทั้งรับรองสำเนาถูกต้อง

(ข) บริษัทจำกัดหรือบริษัทมหาชนจำกัด ให้ยื่นสำเนาหนังสือรับรองการจดทะเบียนนิติบุคคล หนังสือบริคณห์สนธิ บัญชีรายชื่อกรรมการผู้จัดการ ผู้มีอำนาจควบคุม (ถ้ามี) และบัญชีผู้ถือหุ้นรายใหญ่ (ถ้ามี) พร้อมทั้งรับรองสำเนาถูกต้อง

(๒) ในกรณีผู้ยื่นข้อเสนอเป็นบุคคลธรรมดาหรือคณะบุคคลที่มีโชินนิติบุคคล ให้ยื่นสำเนาบัตรประจำตัวประชาชนของผู้นั้น สำเนาข้อตกลงที่แสดงถึงการเข้าเป็นหุ้นส่วน (ถ้ามี) สำเนาบัตรประจำตัวประชาชนของผู้เป็นหุ้นส่วน หรือสำเนาหนังสือเดินทางของผู้เป็นหุ้นส่วนที่ได้ถือสัญชาติไทย พร้อมทั้งรับรองสำเนาถูกต้อง

(๓) ในกรณีผู้ยื่นข้อเสนอเป็นผู้ยื่นข้อเสนอร่วมกันในฐานะเป็นผู้ร่วมค้า ให้ยื่นสำเนาสัญญาของการเข้าร่วมค้า และเอกสารตามที่ระบุไว้ใน (๑) หรือ (๒) ของผู้ร่วมค้า แล้วแต่กรณี

(๔) เอกสารเพิ่มเติมอื่นๆ

(๔.๑) สำเนาหนังสือรับรองการจดทะเบียนห้างหุ้นส่วนบริษัท

(๔.๒) สำเนาใบทะเบียนพาณิชย์

(๔.๓) สำเนาใบทะเบียนภาษีมูลค่าเพิ่ม

(๕) บัญชีเอกสารส่วนที่ ๑ ทั้งหมดที่ได้ยื่นพร้อมกับการเสนอราคาทางระบบจัดซื้อจัดจ้างภาครัฐด้วยอิเล็กทรอนิกส์ ตามแบบในข้อ ๑.๖ (๑) โดยไม่ต้องแนบในรูปแบบ PDF File (Portable Document Format)

ทั้งนี้ เมื่อผู้ยื่นข้อเสนอดำเนินการแนบไฟล์เอกสารตามบัญชีเอกสารส่วนที่ ๑ ครบถ้วน ถูกต้องแล้ว ระบบจัดซื้อจัดจ้างภาครัฐด้วยอิเล็กทรอนิกส์จะสร้างบัญชีเอกสารส่วนที่ ๑ ตามแบบในข้อ ๑.๖ (๑) ให้โดยผู้ยื่นข้อเสนอไม่ต้องแนบบัญชีเอกสารส่วนที่ ๑ ดังกล่าวในรูปแบบ PDF File (Portable Document Format)

๓.๒ ส่วนที่ ๒ อย่างน้อยต้องมีเอกสารดังต่อไปนี้

(๑) ในกรณีที่ผู้ยื่นข้อเสนอมอบอำนาจให้บุคคลอื่นกระทำการแทนให้แนบหนังสือมอบอำนาจซึ่งติดอากรแสตมป์ตามกฎหมาย โดยมีหลักฐานแสดงตัวตนของผู้มอบอำนาจและผู้รับมอบอำนาจ ทั้งนี้ หากผู้รับมอบอำนาจเป็นบุคคลธรรมดาต้องเป็นผู้ที่บรรลุนิติภาวะตามกฎหมายแล้วเท่านั้น

(๒) หลักประกันการเสนอราคา ตามข้อ ๕

(๓) เอกสารเพิ่มเติมอื่นๆ

(๓.๑) หนังสือมอบอำนาจ (ถ้ามี)

(๔) บัญชีเอกสารส่วนที่ ๒ ทั้งหมดที่ได้ยื่นพร้อมกับการเสนอราคาทางระบบจัดซื้อจัดจ้างภาครัฐด้วยอิเล็กทรอนิกส์ ตามแบบในข้อ ๑.๖ (๒) โดยไม่ต้องแนบในรูปแบบ PDF File (Portable Document Format)

ทั้งนี้ เมื่อผู้ยื่นข้อเสนอดำเนินการแนบไฟล์เอกสารตามบัญชีเอกสารส่วนที่ ๒ ครบถ้วน ถูกต้องแล้ว ระบบจัดซื้อจัดจ้างภาครัฐด้วยอิเล็กทรอนิกส์จะสร้างบัญชีเอกสารส่วนที่ ๒ ตามแบบในข้อ ๑.๖ (๒) ให้โดยผู้ยื่นข้อเสนอไม่ต้องแนบบัญชีเอกสารส่วนที่ ๒ ดังกล่าวในรูปแบบ PDF File (Portable Document Format)

๔. การเสนอราคา

๔.๑ ผู้ยื่นข้อเสนอต้องยื่นข้อเสนอและเสนอราคาทางระบบจัดซื้อจัดจ้างภาครัฐด้วยอิเล็กทรอนิกส์ตามที่กำหนดไว้ในเอกสารประกวดราคาอิเล็กทรอนิกส์นี้ โดยไม่มีเงื่อนไขใดๆ ทั้งสิ้น และจะต้องกรอกข้อความให้ถูกต้องครบถ้วน พร้อมทั้งหลักฐานแสดงตัวตนและทำการยืนยันตัวตนของผู้ยื่นข้อเสนอโดยไม่ต้องแนบบใบเสนอราคาในรูปแบบ PDF File (Portable Document Format)

๔.๒ ในการเสนอราคาให้เสนอราคาเป็นเงินบาทและเสนอราคาได้เพียงครั้งเดียวและราคาเดียวโดยเสนอราคารวม และหรือราคาต่อหน่วย และหรือต่อรายการ ตามเงื่อนไขที่ระบุไว้ท้ายใบเสนอราคาให้ถูกต้อง ทั้งนี้ ราคารวมที่เสนอจะต้องตรงกันทั้งตัวเลขและตัวหนังสือ ถ้าตัวเลขและตัวหนังสือไม่ตรงกัน ให้ถือตัวหนังสือเป็นสำคัญ โดยคิดราคารวมทั้งสิ้นซึ่งรวมค่าภาษีมูลค่าเพิ่ม ภาษีอากรอื่น และค่าใช้จ่ายอื่นๆ ทั้งปวงไว้แล้ว

ราคาที่เสนอจะต้องเสนอกำหนดยื่นราคาไม่น้อยกว่า ๑๒๐ วัน ตั้งแต่วันเสนอราคาโดยภายในกำหนดยื่นราคา ผู้ยื่นข้อเสนอต้องรับผิดชอบราคาที่ตนได้เสนอไว้และจะถอนการเสนอราคามีได้

๔.๓ ผู้ยื่นข้อเสนอจะต้องเสนอกำหนดเวลาดำเนินการแล้วเสร็จไม่เกิน ๙๐ วัน นับถัดจากวันลงนามในสัญญาจ้างหรือจากวันที่ได้รับหนังสือแจ้งจาก กรม ให้เริ่มทำงาน

๔.๔ ก่อนเสนอราคา ผู้ยื่นข้อเสนอควรตรวจสอบร่างสัญญา แบบรูป และรายละเอียด ฯลฯ ให้ถี่ถ้วนและเข้าใจเอกสารประกวดราคาจ้างอิเล็กทรอนิกส์ทั้งหมดเสียก่อนที่จะตกลงยื่นเสนอราคาตามเงื่อนไข ในเอกสารประกวดราคาจ้างอิเล็กทรอนิกส์

๔.๕ ผู้ยื่นข้อเสนอต้องยื่นข้อเสนอและเสนอราคาทางระบบจัดซื้อจัดจ้างภาครัฐด้วยอิเล็กทรอนิกส์ ในวันที่ ระหว่างเวลา น. ถึง น. และเวลาในการเสนอราคาให้ถือตามเวลาของระบบจัดซื้อจัดจ้างภาครัฐด้วยอิเล็กทรอนิกส์เป็นเกณฑ์

เมื่อพ้นกำหนดเวลายื่นข้อเสนอและเสนอราคาแล้ว จะไม่รับเอกสารการยื่นข้อเสนอและเสนอราคาใดๆ โดยเด็ดขาด

๔.๖ ผู้ยื่นข้อเสนอต้องจัดทำเอกสารสำหรับการเสนอราคาในรูปแบบไฟล์เอกสารประเภท PDF File (Portable Document Format) โดยผู้ยื่นข้อเสนอต้องเป็นผู้รับผิดชอบตรวจสอบความครบถ้วน ถูกต้อง และชัดเจนของเอกสาร PDF File ก่อนที่จะยืนยันการเสนอราคา แล้วจึงส่งข้อมูล (Upload) เพื่อเป็นการเสนอราคาให้แก่กรมผ่านทางระบบจัดซื้อจัดจ้างภาครัฐด้วยอิเล็กทรอนิกส์

๔.๗ คณะกรรมการพิจารณาผลการประกวดราคาอิเล็กทรอนิกส์จะดำเนินการตรวจสอบคุณสมบัติของผู้ยื่นข้อเสนอแต่ละรายว่า เป็นผู้ยื่นข้อเสนอที่มีผลประโยชน์ร่วมกันกับผู้ยื่นข้อเสนอรายอื่นตามข้อ ๑.๕

(๑) หรือไม่ หากปรากฏว่าผู้ยื่นข้อเสนอรายใดเป็นผู้ยื่นข้อเสนอที่มีผลประโยชน์ร่วมกันกับผู้ยื่นข้อเสนออื่น คณะกรรมการฯ จะตัดรายชื่อผู้ยื่นข้อเสนอที่มีผลประโยชน์ร่วมกันนั้นออกจากการเป็นผู้ยื่นข้อเสนอ

หากปรากฏต่อคณะกรรมการพิจารณาผลการประกวดราคาอิเล็กทรอนิกส์ว่า ก่อนหรือในขณะที่มีการพิจารณาข้อเสนอ มีผู้ยื่นข้อเสนอรายใดกระทำการอันเป็นการขัดขวางการแข่งขันอย่างเป็นธรรมตามข้อ ๑.๕ (๒) และคณะกรรมการฯ เชื่อว่ามีการกระทำอันเป็นการขัดขวางการแข่งขันอย่างเป็นธรรม คณะกรรมการฯ จะตัดรายชื่อผู้ยื่นข้อเสนอรายนั้นออกจากการเป็นผู้ยื่นข้อเสนอ และกรมจะพิจารณาลงโทษผู้ยื่นข้อเสนอดังกล่าวเป็นผู้ทำงาน เว้นแต่กรมจะพิจารณาเห็นว่าผู้ยื่นข้อเสนอรายนั้นมีใช่เป็นผู้ริเริ่มให้มีการกระทำดังกล่าวและได้ให้ความร่วมมือเป็นประโยชน์ต่อการพิจารณาของกรม

๔.๘ ผู้ยื่นข้อเสนอจะต้องปฏิบัติ ดังนี้

- (๑) ปฏิบัติตามเงื่อนไขที่ระบุไว้ในเอกสารประกวดราคาอิเล็กทรอนิกส์
 - (๒) ราคาที่เสนอจะต้องเป็นราคาที่รวมภาษีมูลค่าเพิ่ม และภาษีอื่นๆ (ถ้ามี) รวมค่าใช้
- จ่ายทั้งปวงไว้ด้วยแล้ว
- (๓) ผู้ยื่นข้อเสนอจะต้องลงทะเบียนเพื่อเข้าสู่กระบวนการเสนอราคา ตามวัน เวลา ที่
- กำหนด
- (๔) ผู้ยื่นข้อเสนอจะถอนการเสนอราคาที่เสนอแล้วไม่ได้
 - (๕) ผู้ยื่นข้อเสนอต้องศึกษาและทำความเข้าใจในระบบและวิธีการเสนอราคาด้วยวิธี

ประกวดราคาอิเล็กทรอนิกส์ ของกรมบัญชีกลางที่แสดงไว้ในเว็บไซต์ www.gprocurement.go.th

๕. หลักประกันการเสนอราคา

ผู้ยื่นข้อเสนอต้องวางหลักประกันการเสนอราคาพร้อมกับการเสนอราคาทางระบบการจัดซื้อจัดจ้างภาครัฐด้วยอิเล็กทรอนิกส์ โดยใช้หลักประกันอย่างหนึ่งอย่างใดดังต่อไปนี้ จำนวน ๓๔๐,๐๐๐.๐๐ บาท (สามแสนสี่หมื่นบาทถ้วน)

๕.๑ เช็คหรือตราพท์ที่ธนาคารเซ็นส่งจ่าย ซึ่งเป็นเช็คหรือตราพท์ลงวันที่ที่ใช้เช็คหรือตราพท์นั้นชำระต่อเจ้าหน้าที่ในวันที่ยื่นข้อเสนอ หรือก่อนวันนั้นไม่เกิน ๓ วันทำการ

๕.๒ หนังสือค้ำประกันอิเล็กทรอนิกส์ของธนาคารภายในประเทศตามแบบที่คณะกรรมการนโยบายกำหนด

๕.๓ พันธบัตรรัฐบาลไทย

๕.๔ หนังสือค้ำประกันของบริษัทเงินทุนหรือบริษัทเงินทุนหลักทรัพย์ที่ได้รับอนุญาตให้ประกอบกิจการเงินทุนเพื่อการพาณิชย์และประกอบธุรกิจค้ำประกันตามประกาศของธนาคารแห่งประเทศไทย ตามรายชื่อบริษัทเงินทุนที่ธนาคารแห่งประเทศไทยแจ้งเวียนให้ทราบ โดยอนุโลมให้ใช้ตามตัวอย่างหนังสือค้ำประกันของธนาคารที่คณะกรรมการนโยบายกำหนด

กรณีที่ผู้ยื่นข้อเสนอ นำเช็คหรือตราพท์ที่ธนาคารส่งจ่ายหรือพันธบัตรรัฐบาลไทยหรือหนังสือค้ำประกันของบริษัทเงินทุนหรือบริษัทเงินทุนหลักทรัพย์ มาวางเป็นหลักประกันการเสนอราคาจะต้องส่งต้นฉบับเอกสารดังกล่าวมาให้กรมตรวจสอบความถูกต้องในวันที่..... ระหว่าง

เวลา น. ถึง น.

กรณีที่ผู้ยื่นข้อเสนอที่ยื่นข้อเสนอในรูปแบบของ "กิจการร่วมค้า" ประสงค์จะใช้หนังสือค้ำประกัน

อิเล็กทรอนิกส์ของธนาคารในประเทศเป็นหลักประกันการเสนอราคาให้ระบุชื่อผู้เข้าร่วมค้ารายที่สัญญาพร้อมคำกำหนด ให้เป็นผู้เข้ายื่นข้อเสนอกับหน่วยงานของรัฐเป็นผู้ยื่นข้อเสนอ

๖. หลักเกณฑ์และสิทธิในการพิจารณา

๖.๑ ในการพิจารณาผลการยื่นข้อเสนอประกวดราคาอิเล็กทรอนิกส์ครั้งนี้ กรมจะพิจารณา ตัดสินโดยใช้หลักเกณฑ์ ราคา

๖.๒ การพิจารณาผู้ชนะการยื่นข้อเสนอ
กรณีใช้หลักเกณฑ์ราคาในการพิจารณาผู้ชนะการยื่นข้อเสนอ กรม จะพิจารณาจาก ราคารวม

๖.๓ หากผู้ยื่นข้อเสนอรายใดมีคุณสมบัติไม่ถูกต้องตามข้อ ๒ หรือยื่นหลักฐานการยื่นข้อเสนอไม่ถูกต้อง หรือไม่ครบถ้วนตามข้อ ๓ หรือยื่นข้อเสนอไม่ถูกต้องตามข้อ ๔ คณะกรรมการพิจารณาผลการ ประกวดราคาอิเล็กทรอนิกส์จะไม่รับพิจารณาข้อเสนอของผู้ยื่นข้อเสนอรายนั้น เว้นแต่ ผู้ยื่นข้อเสนอรายใดเสนอ เอกสารทางเทคนิคหรือรายละเอียดคุณลักษณะเฉพาะของพัสดุที่จะจ้างไม่ครบถ้วน หรือเสนอรายละเอียดแตกต่างไป จากเงื่อนไขที่กรมกำหนดไว้ในประกาศและเอกสารประกวดราคาอิเล็กทรอนิกส์ ในส่วนที่มีสาระสำคัญและความ แตกต่างนั้นไม่มีผลทำให้เกิดการได้เปรียบเสียเปรียบต่อผู้ยื่นข้อเสนอรายอื่น หรือเป็นการผิดพลาดเล็กน้อย คณะกรรม การฯ อาจพิจารณาผ่อนปรนการตัดสินผู้ยื่นข้อเสนอรายนั้น

๖.๔ กรมสงวนสิทธิไม่พิจารณาข้อเสนอของผู้ยื่นข้อเสนอโดยไม่มีการผ่อนผัน ในกรณีดังต่อไปนี้

(๑) ไม่ปรากฏชื่อผู้ยื่นข้อเสนอรายนั้นในบัญชีผู้รับเอกสารประกวดราคาอิเล็กทรอนิกส์ ทางระบบจัดซื้อจัดจ้างด้วยอิเล็กทรอนิกส์ หรือบัญชีรายชื่อผู้ยื่นข้อเสนอประกวดราคาอิเล็กทรอนิกส์ทางระบบการจัด ซื้อจัดจ้างด้วยอิเล็กทรอนิกส์ของกรม

(๒) ไม่กรอกชื่อผู้ยื่นข้อเสนอในการเสนอราคาทางระบบจัดซื้อจัดจ้างด้วย อิเล็กทรอนิกส์

(๓) เสนอรายละเอียดแตกต่างไปจากเงื่อนไขที่กำหนดในเอกสารประกวดราคา อิเล็กทรอนิกส์ที่เป็นสาระสำคัญ หรือมีผลทำให้เกิดความได้เปรียบเสียเปรียบแก่ผู้ยื่นข้อเสนอรายอื่น

๖.๕ ในการตัดสินการประกวดราคาอิเล็กทรอนิกส์หรือในการทำสัญญา คณะกรรมการ พิจารณาผลการประกวดราคาอิเล็กทรอนิกส์หรือกรม มีสิทธิให้ผู้ยื่นข้อเสนอชี้แจงข้อเท็จจริงเพิ่มเติมได้ กรมมีสิทธิที่จะ ไม่รับข้อเสนอ ไม่รับราคา หรือไม่ทำสัญญา หากข้อเท็จจริงดังกล่าวไม่มีความเหมาะสมหรือไม่ถูกต้อง

๖.๖ กรมทรงไว้ซึ่งสิทธิที่จะไม่รับราคาต่ำสุด หรือราคาหนึ่งราคาใด หรือราคาที่เสนอทั้งหมด ก็ได้ และอาจพิจารณาเลือกจ้างในจำนวน หรือขนาด หรือเฉพาะรายการหนึ่งรายการใด หรืออาจจะยกเลิกการ ประกวดราคาอิเล็กทรอนิกส์โดยไม่พิจารณาจัดจ้างเลยก็ได้ สุดแต่จะพิจารณา ทั้งนี้ เพื่อประโยชน์ของทางราชการเป็น สำคัญ และให้ถือว่าการตัดสินของกรมเป็นเด็ดขาด ผู้ยื่นข้อเสนอจะเรียกร้องค่าใช้จ่าย หรือค่าเสียหายใดๆ มิได้ รวมทั้งกรมจะพิจารณายกเลิกการประกวดราคาอิเล็กทรอนิกส์และลงโทษผู้ยื่นข้อเสนอเป็นผู้ทิ้งงาน ไม่ว่าจะเป็นผู้ยื่นข้อ เสนอที่ได้รับการคัดเลือกหรือไม่ก็ตาม หากมีเหตุที่เชื่อได้ว่าการยื่นข้อเสนอกระทำการโดยไม่สุจริต เช่น การเสนอ เอกสารอันเป็นเท็จ หรือใช้ชื่อบุคคลธรรมดา หรือนิติบุคคลอื่นมายื่นข้อเสนอแทน เป็นต้น

ในกรณีที่ผู้ยื่นข้อเสนอรายที่เสนอราคาต่ำสุด เสนอราคาต่ำจนคาดหมายได้ว่าไม่อาจดำเนินงานตามเอกสารประกวดราคาอิเล็กทรอนิกส์ได้ คณะกรรมการพิจารณาผลการประกวดราคาอิเล็กทรอนิกส์หรือกรม

จะให้ผู้ยื่นข้อเสนอขึ้นชี้แจงและแสดงหลักฐานที่ทำให้เชื่อได้ว่า ผู้ยื่นข้อเสนอสามารถดำเนินงานตามเอกสารประกวดราคาอิเล็กทรอนิกส์ให้เสร็จสมบูรณ์ หากคำชี้แจงไม่เป็นที่รับฟังได้ กรม มีสิทธิที่จะไม่รับข้อเสนอหรือไม่รับราคาของผู้ยื่นข้อเสนอรายนั้น ทั้งนี้ ผู้ยื่นข้อเสนอดังกล่าวไม่มีสิทธิเรียกร้องค่าใช้จ่ายหรือค่าเสียหายใดๆ จากกรม

๖.๗ ก่อนลงนามในสัญญากรม อาจประกาศยกเลิกการประกวดราคาอิเล็กทรอนิกส์ หากปรากฏว่ามีการกระทำที่เข้าลักษณะผู้ยื่นข้อเสนอที่ชนะการประกวดราคาหรือที่ได้รับการคัดเลือกมีผลประโยชน์ร่วมกัน หรือมีส่วนได้เสียกับผู้ยื่นข้อเสนอรายอื่น หรือขัดขวางการแข่งขันอย่างเป็นธรรม หรือสมยอมกันกับผู้ยื่นข้อเสนอรายอื่น หรือเจ้าหน้าที่ในการเสนอราคา หรือสื่อว่ากระทำการทุจริตอื่นใดในการเสนอราคา

๗. การทำสัญญาจ้าง

ผู้ชนะการประกวดราคาอิเล็กทรอนิกส์จะต้องทำสัญญาจ้างตามแบบสัญญา ดังระบุในข้อ ๑.๓ หรือทำข้อตกลงเป็นหนังสือกับกรม ภายใน ๕ วัน นับถัดจากวันที่ได้รับแจ้ง และจะต้องวางหลักประกันสัญญา เป็นจำนวนเงินเท่ากับร้อยละ ๕ ของราคาค่าจ้างที่ประกวดราคาอิเล็กทรอนิกส์ได้ ให้กรมยึดถือไว้ในขณะทำสัญญา โดยใช้หลักประกันอย่างหนึ่งอย่างใดดังต่อไปนี้

๗.๑ เงินสด

๗.๒ เช็คหรือตราพท์ที่ธนาคารสั่งจ่ายให้แก่กรม โดยเป็นเช็คลงวันที่ทำสัญญา หรือก่อนหน้านั้น ไม่เกิน ๓ วัน ทำการของทางราชการ

๗.๓ หนังสือค้ำประกันของธนาคารภายในประเทศ ตามแบบหนังสือค้ำประกัน ดังระบุในข้อ ๑.๔ (๒) หรือจะเป็นหนังสือค้ำประกันอิเล็กทรอนิกส์ตามวิธีการที่กรมบัญชีกลางกำหนด

๗.๔ หนังสือค้ำประกันของบริษัทเงินทุน หรือบริษัทเงินทุนหลักทรัพย์ที่ได้รับอนุญาตให้ประกอบกิจการเงินทุนเพื่อการพาณิชย์และประกอบธุรกิจค้ำประกัน ตามประกาศของธนาคารแห่งประเทศไทย ตามรายชื่อบริษัทเงินทุนที่ธนาคารแห่งประเทศไทยแจ้งเวียนให้ทราบ โดยอนุโลมให้ใช้ตามตัวอย่างหนังสือค้ำประกันของธนาคารที่คณะกรรมการนโยบายกำหนด ดังระบุในข้อ ๑.๔ (๒)

๗.๕ พันธบัตรรัฐบาลไทย

หลักประกันนี้จะคืนให้ โดยไม่มีดอกเบี้ยภายใน ๑๕ วันนับถัดจากวันที่ผู้ชนะการประกวดราคาอิเล็กทรอนิกส์ (ผู้รับจ้าง) พ้นจากข้อผูกพันตามสัญญาจ้างแล้ว

หลักประกันนี้จะคืนให้ โดยไม่มีดอกเบี้ย ตามอัตราส่วนของงานจ้างซึ่งกรม ได้รับมอบไว้แล้ว

๘. ค่าจ้างและการจ่ายเงิน

กรมจะจ่ายค่าจ้างซึ่งได้รวมภาษีมูลค่าเพิ่ม ตลอดจนภาษีอื่น ๆ และค่าใช้จ่ายทั้งปวงแล้ว โดยถือราคาเหมารวมเป็นเกณฑ์ และกำหนดการจ่ายเงินเป็น จำนวน ๑ งวด ดังนี้

เป็นจำนวนเงินในอัตราร้อยละ ๑๐๐ ของค่าจ้าง เมื่อผู้รับจ้างได้ปฏิบัติงานทั้งหมดให้แล้วเสร็จเรียบร้อยตามสัญญา รวมทั้งทำสถานที่จ้างให้สะอาดเรียบร้อย

๙. อัตราค่าปรับ

ค่าปรับตามแบบสัญญาจ้างแนบท้ายเอกสารประกวดราคาอิเล็กทรอนิกส์นี้ หรือข้อตกลงจ้างเป็นหนังสือจะกำหนด ดังนี้

๙.๑ กรณีที่ผู้รับจ้างนำงานที่รับจ้างไปจ้างช่วงให้ผู้อื่นทำอีกทอดหนึ่งโดยไม่ได้รับอนุญาตจากกรม จะกำหนดค่าปรับสำหรับการฝ่าฝืนดังกล่าวเป็นจำนวนร้อยละ ๑๐.๐๐ ของวงเงินของงานจ้างช่วงนั้น

๙.๒ กรณีที่ผู้รับจ้างปฏิบัติผิดสัญญาจ้างนอกเหนือจากข้อ ๙.๑ จะกำหนดค่าปรับเป็นรายวัน

ในอัตราร้อยละ ๐.๑๐ ของราคาค่าจ้าง

๑๐. การรับประกันความชำรุดบกพร่อง

ผู้ชนะการประกวดราคาอิเล็กทรอนิกส์ซึ่งได้ทำข้อตกลงเป็นหนังสือ หรือทำสัญญาจ้าง ตามแบบ ดังระบุในข้อ ๑.๓ แล้วแต่กรณี จะต้องรับประกันความชำรุดบกพร่องของงานจ้างที่เกิดขึ้นภายในระยะเวลาไม่น้อย กว่า ๑ ปี ๖ เดือน นับถัดจากวันที่กรมได้รับมอบงาน โดยผู้รับจ้างต้องบริหารจัดการซ่อมแซมแก้ไขให้ใช้การได้ดีดังเดิม ภายใน ๓๐ วัน นับถัดจากวันที่ได้รับแจ้งความชำรุดบกพร่อง

๑๑. ข้อสงวนสิทธิในการยื่นข้อเสนอและอื่น ๆ

๑๑.๑ เงินค่าจ้างสำหรับงานจ้างครั้งนี้ ได้มาจากประมาณการรายจ่ายเงินทุนหมุนเวียนค่า เครื่องจักรกลของกรมทางหลวง

การลงนามในสัญญาจะกระทำได้ต่อเมื่อ กรมได้รับอนุมัติเงินค่าจ้างจากประมาณการ รายจ่ายเงินทุนหมุนเวียนค่าเครื่องจักรกลของกรมทางหลวง แล้วเท่านั้น

๑๑.๒ เมื่อกรมได้คัดเลือกผู้ยื่นข้อเสนอรายใด ให้เป็นผู้รับจ้าง และได้ตกลงจ้างตามประกวด ราคาอิเล็กทรอนิกส์แล้ว ถ้าผู้รับจ้างจะต้องส่งหรือนำสิ่งของมาเพื่องานจ้างดังกล่าวเข้ามาจากต่างประเทศ และของนั้น ต้องนำเข้ามาโดยทางเรือในเส้นทางที่มีเรือไทยเดินอยู่ และสามารถให้บริการรับขนได้ตามที่รัฐมนตรีว่าการกระทรวง คมนาคมประกาศกำหนด ผู้ยื่นข้อเสนอซึ่งเป็นผู้รับจ้างจะต้องปฏิบัติตามกฎหมายว่าด้วยการส่งเสริมการพาณิชย์นาวิ ดังนี้

(๑) แฉงการส่งหรือนำสิ่งของดังกล่าวเข้ามาจากต่างประเทศ ต่อกรมเจ้าท่า ภายใน ๗ วัน นับตั้งแต่วันที่ผู้รับจ้างส่งหรือซื้อของจากต่างประเทศ เว้นแต่เป็นของที่รัฐมนตรีว่าการกระทรวงคมนาคมประกาศ ยกเว้นให้บรรทุกโดยเรืออื่นได้

(๒) จัดการให้สิ่งของดังกล่าวบรรทุกโดยเรือไทย หรือเรือที่มีสิทธิเช่นเดียวกับเรือไทย จากต่างประเทศมายังประเทศไทย เว้นแต่จะได้รับอนุญาตจากกรมเจ้าท่า ให้บรรทุกสิ่งของนั้น โดยเรืออื่นที่มีใช้เรือ ไทย ซึ่งจะต้องได้รับอนุญาตเช่นนั้นก่อนบรรทุกของลงเรืออื่น หรือเป็นของที่รัฐมนตรีว่าการกระทรวงคมนาคม ประกาศยกเว้นให้บรรทุกโดยเรืออื่น

(๓) ในกรณีที่มิปฏิบัติตาม (๑) หรือ (๒) ผู้รับจ้างจะต้องรับผิดชอบตามกฎหมายว่าด้วย การส่งเสริมการพาณิชย์นาวิ

๑๑.๓ ผู้ยื่นข้อเสนอซึ่งกรมได้คัดเลือกแล้ว ไม่ไปทำสัญญา หรือข้อตกลงภายในเวลาที่ทาง ราชการกำหนดดังระบุไว้ในข้อ ๗ กรมจะริบหลักประกันการยื่นข้อเสนอ หรือเรียกธองจากผู้ออกหนังสือค้ำประกันการ ยื่นข้อเสนอทันที และอาจพิจารณาเรียกธองให้ชดใช้ความเสียหายอื่น (ถ้ามี) รวมทั้งจะพิจารณาให้เป็นผู้ตั้งงานตาม ระเบียบกระทรวงการคลังว่าด้วยการจัดซื้อจัดจ้างและการบริหารพัสดุภาครัฐ

๑๑.๔ กรมสงวนสิทธิ์ที่จะแก้ไขเพิ่มเติมเงื่อนไข หรือข้อกำหนดในแบบสัญญาให้เป็นไปตาม ความเห็นของสำนักงานอัยการสูงสุด (ถ้ามี)

๑๑.๕ ในกรณีที่เอกสารแนบท้ายเอกสารประกวดราคาอิเล็กทรอนิกส์นี้ มีความขัดหรือแย้งกัน ผู้ยื่นข้อเสนอจะต้องปฏิบัติตามคำวินิจฉัยของกรม คำวินิจฉัยดังกล่าวให้ถือเป็นที่สุด และผู้ยื่นข้อเสนอไม่มีสิทธิเรียก ธองค่าใช้จ่ายใดๆ เพิ่มเติม

๑๑.๖ กรม อาจประกาศยกเลิกการจัดจ้างในกรณีต่อไปนี้ได้ โดยที่ผู้ยื่นข้อเสนอจะเรียกธองค่าเสียหายใดๆ จากกรมไม่ได้

(๑) ไม่ได้ได้รับการจัดสรรเงินที่จะใช้ในการจัดจ้างหรือได้รับจัดสรรแต่ไม่เพียงพอที่จะทำการจัดจ้างครั้งนี้ต่อไป

(๒) มีการกระทำที่เข้าลักษณะผู้ยื่นข้อเสนอที่ชนะการจัดจ้างหรือที่ได้รับการคัดเลือกมีผลประโยชน์ร่วมกัน หรือมีส่วนได้เสียกับผู้ยื่นข้อเสนอรายอื่น หรือขัดขวางการแข่งขันอย่างเป็นธรรม หรือสมยอมกันกับผู้ยื่นข้อเสนอรายอื่น หรือเจ้าหน้าที่ในการเสนอราคา หรือส่อว่ากระทำการทุจริตอื่นใดในการเสนอราคา

(๓) การทำการจัดจ้างครั้งนี้ต่อไปอาจก่อให้เกิดความเสียหายแก่กรม หรือกระทบต่อประโยชน์สาธารณะ

(๔) กรณีอื่นในทำนองเดียวกับ (๑) (๒) หรือ (๓) ตามที่กำหนดในกฎกระทรวง ซึ่งออกตามความในกฎหมายว่าด้วยการจัดซื้อจัดจ้างและการบริหารพัสดุภาครัฐ

๑๒. การปฏิบัติตามกฎหมายและระเบียบ

ในระหว่างระยะเวลาการจ้าง ผู้ยื่นข้อเสนอที่ได้รับการคัดเลือกให้เป็นผู้รับจ้างต้องปฏิบัติตามหลักเกณฑ์ที่กฎหมายและระเบียบได้กำหนดไว้โดยเคร่งครัด

๑๓. การประเมินผลการปฏิบัติงานของผู้ประกอบการ

กรม สามารถนำผลการปฏิบัติงานแล้วเสร็จตามสัญญาของผู้ยื่นข้อเสนอที่ได้รับการคัดเลือกให้เป็นผู้รับจ้างเพื่อนำมาประเมินผลการปฏิบัติงานของผู้ประกอบการ

ทั้งนี้ หากผู้ยื่นข้อเสนอที่ได้รับการคัดเลือกไม่ผ่านเกณฑ์ที่กำหนดจะถูกระงับการยื่นข้อเสนอหรือทำสัญญากับกรม ไว้ชั่วคราว

กรมทางหลวง

พฤษภาคม ๒๕๖๔

ร่างรายละเอียดคุณลักษณะเฉพาะ
สำหรับจ้างผลิตเครื่องตีเส้นจรรยา ชนิดสีเทอร์โมพลาสติก จำนวน ๔๐ เครื่อง

๑. ลักษณะทั่วไป

เป็นเครื่องตีเส้นจรรยา ชนิดสีเทอร์โมพลาสติกแบบขับเคลื่อนที่ด้วยระบบไฮดรอลิก และกวนสีอัตโนมัติ โดยเป็นของใหม่ไม่เคยใช้งานมาก่อน ไม่เป็นของเก่าเก็บ อยู่ในสภาพที่จะใช้งานได้ทันที

๒. รายละเอียดของเครื่องตีเส้นจรรยา ชนิดสีเทอร์โมพลาสติก ที่ต้องการ

เครื่องตีเส้นจรรยา ชนิดสีเทอร์โมพลาสติกแบบขับเคลื่อนที่ด้วยระบบไฮดรอลิก และกวนสีอัตโนมัติ มีรายละเอียดดังนี้

๒.๑ ชุดถังบรรจุสีเทอร์โมพลาสติก

๒.๑.๑ ถังบรรจุสีเทอร์โมพลาสติก มีขนาดความจุสีเทอร์โมพลาสติกไม่น้อยกว่า ๑๒๐ กิโลกรัม

๒.๑.๒ ภายในถังบรรจุสีเทอร์โมพลาสติกมีใบพัดกวนสี ซึ่งกวนสีอัตโนมัติด้วยมอเตอร์ไฮดรอลิก

๒.๑.๓ ถังบรรจุสีเทอร์โมพลาสติก มีเกจสำหรับวัดอุณหภูมิ (Temperature Gauge) ติดตั้งในตำแหน่งที่สามารถมองเห็นได้ง่าย

๒.๑.๔ ถังบรรจุสีเทอร์โมพลาสติกสามารถแยกออกจากเครื่องตีเส้นจรรยาได้ เพื่อความสะดวกในการทำ ความสะอาด

๒.๒ ชุดปากตีเส้นสีเทอร์โมพลาสติก

๒.๒.๑ ปากตีเส้นสีเทอร์โมพลาสติกกว้าง ขนาด ๑๐, ๑๕, ๒๐, ๓๐ และ ๔๐ เซนติเมตร พร้อมติดตั้งหัวพันไฟ (Gas Burner) เพื่อช่วยไม่ให้สีเทอร์โมพลาสติกแข็งตัว

๒.๒.๒ ปากตีเส้นสีเทอร์โมพลาสติก สามารถถอดเปลี่ยนได้

๒.๒.๓ ปากตีเส้นสีเทอร์โมพลาสติก เมื่อทำการตีเส้นสีเทอร์โมพลาสติก ต้องได้ความหนาของเส้นจรรยาเมื่อแห้งไม่น้อยกว่า ๓ มิลลิเมตร

๒.๓ ชุดกล่องโรยลูกแก้วสะท้อนแสง

๒.๓.๑ กล่องบรรจุลูกแก้วสะท้อนแสง บรรจุลูกแก้วได้ไม่น้อยกว่า ๑๓ กิโลกรัม

๒.๓.๒ ปากโรยลูกแก้วกว้าง ขนาด ๑๐, ๑๕ และ ๒๐ เซนติเมตร

๒.๓.๓ ปากโรยลูกแก้ว สามารถถอดเปลี่ยนได้

๒.๓.๔ กล่องโรยลูกแก้วใช้ระบบเฟืองในการปล่อยลูกแก้ว

๒.๓.๕ อัตราการโรยลูกแก้วจากเครื่องตีเส้นจรรยา ไม่น้อยกว่า ๔๐๐ กรัมต่อตารางเมตร

๒.๔ ชุดให้ความร้อน

๒.๔.๑ ถังบรรจุก๊าซปิโตรเลียมเหลว (LPG) ขนาดไม่น้อยกว่า ๑๕ กิโลกรัม โดยมีเครื่องหมายรับรองคุณภาพมาตรฐานถังก๊าซ มอก.๒๗-๒๕๔๓ และมาตรฐานลิ้นสำหรับถังก๊าซปิโตรเลียมเหลว มอก. ๙๑๕-๒๕๕๙

๒.๔.๒ หัวเตาแก๊สแรงดันสูง

- ๒.๔.๓ หัวปรับแก๊สแรงดันสูง มีวาล์วนิรภัยตัดแก๊สอัตโนมัติ มีเกจวัดแรงดันแก๊สในถัง และมีเครื่องหมายรับรองคุณภาพมาตรฐานเครื่องปรับความดันก๊าซปิโตรเลียมเหลว (ความดันสูง) มอก.๘๗๕-๒๕๔๐
- ๒.๕ ระบบขับเคลื่อนที่
 - ๒.๕.๑ ขับเคลื่อนที่ด้วยมอเตอร์ไฮดรอลิก มีวาล์วสำหรับควบคุมการเดินหน้าหรือถอยหลัง และควบคุมความเร็ว (เคลื่อนที่ช้า - เร็ว)
 - ๒.๕.๒ ความเร็วในการขับเคลื่อนที่ขณะทำงานของเครื่องตีเส้นจราจรจะต้องได้ไม่น้อยกว่า ๑ กิโลเมตรต่อชั่วโมง
 - ๒.๕.๓ ล้อหน้ามีขนาดเส้นผ่านศูนย์กลาง ขนาด ๑๐ นิ้ว จำนวน ๒ ล้อ
 - ๒.๕.๔ ล้อหลังมีขนาดเส้นผ่านศูนย์กลาง ขนาด ๖ นิ้ว จำนวน ๑ ล้อ สามารถหมุนได้ ๓๖๐ องศา
- ๒.๖ เครื่องยนต์
 - ๒.๖.๑ เครื่องยนต์เบนซิน ๔ จังหวะ แบบวาล์วเหนือลูกสูบ (Overhead Valve) จำนวน ๑ ลูกสูบ
 - ๒.๖.๒ กำลังสูงสุดไม่น้อยกว่า ๕ แรงม้า ที่ความเร็วรอบเครื่องยนต์ไม่เกิน ๓,๖๐๐ รอบต่อนาที
 - ๒.๖.๓ แรงบิดสูงสุดไม่น้อยกว่า ๑๒ นิวตันเมตร ที่ความเร็วรอบเครื่องยนต์ไม่เกิน ๒,๕๐๐ รอบต่อนาที
 - ๒.๖.๔ ระบายความร้อนด้วยอากาศ
- ๒.๗ สีของเครื่องตีเส้นจราจร เป็นสีตามมาตรฐานบริษัทผู้ผลิต

ร่างรายละเอียดและเงื่อนไขประกอบคุณลักษณะเฉพาะ
สำหรับจ้างผลิตเครื่องตีเส้นจรรยา ชนิดสีเทอร์โมพลาสติก จำนวน ๔๐ เครื่อง

๑. เงื่อนไขของผลิตภัณฑ์

- ๑.๑ ชิ้นส่วนและอุปกรณ์ต่าง ๆ ที่นำมาประกอบติดตั้งเป็นเครื่องตีเส้นจรรยา ชนิดสีเทอร์โมพลาสติกแบบขับเคลื่อนที่ด้วยระบบไฮดรอลิก และกวนสีอัตโนมัติ ทั้งหมดจะต้องมีคุณภาพ และเป็นของใหม่ไม่เคยผ่านการใช้งานมาก่อน
- ๑.๒ ผลิตภัณฑ์และส่วนประกอบถูกต้องครบถ้วน เป็นไปตาม พ.ร.บ. และกฎหมายที่เกี่ยวข้อง
- ๑.๓ จะต้องแสดงแบบและรายละเอียดเครื่องตีเส้นจรรยา ชนิดสีเทอร์โมพลาสติกแบบขับเคลื่อนที่ด้วยระบบไฮดรอลิก และกวนสีอัตโนมัติ พร้อมแนบแค็ตตาล็อกของอุปกรณ์ประกอบมาพร้อมกับการเสนอราคา

๒. เงื่อนไขการเสนอราคา

- ๒.๑ ผู้ยื่นข้อเสนอต้องเป็นนิติบุคคล เป็นผู้มีอาชีพรับจ้างงานประเภทเดียวกับที่ประกวดราคาจ้างผลิตและประกอบครั้งนี้
- ๒.๒ หากผู้ยื่นข้อเสนอมิใช่ผู้ผลิตหรือผู้แทนจำหน่ายโดยตรงจะต้องแนบหนังสือยินยอมการจัดจำหน่ายจากผู้ผลิตหรือผู้แทนจำหน่าย
- ๒.๓ ผู้ยื่นข้อเสนอจะต้องปฏิบัติตามนี้
 - ๒.๓.๑ แจ้งสถานที่ผลิตพร้อมแนบใบอนุญาตประกอบกิจการโรงงาน (ร.ง.๔) ว่าเป็นไปตาม พ.ร.บ. โรงงาน พ.ศ. ๒๕๓๕ หรือแก้ไขเพิ่มเติมตาม พ.ร.บ. โรงงาน พ.ศ. ๒๕๖๒ ซึ่งแสดงว่ากระทรวงอุตสาหกรรมอนุญาตให้ทำการผลิตหรือประกอบผลิตภัณฑ์ที่เสนอได้
 - ๒.๓.๒ แนบแบบแสดงลักษณะ, ขนาด และการติดตั้งของอุปกรณ์ชิ้นส่วนเป็นเครื่องตีเส้นจรรยา ชนิดสีเทอร์โมพลาสติกแบบขับเคลื่อนที่ด้วยระบบไฮดรอลิก และกวนสีอัตโนมัติ ซึ่งมีวิศวกรที่ได้รับอนุญาตประกอบวิชาชีพควบคุมระดับสามัญวิศวกรเครื่องกลขึ้นไปเป็นผู้รับรองแบบ และมีวิศวกรที่ได้รับอนุญาตประกอบวิชาชีพควบคุมระดับภาคีวิศวกรเครื่องกลขึ้นไปเป็นผู้รับผิดชอบควบคุมการผลิตหรือประกอบ (ให้แนบหลักฐานเพื่อประกอบการพิจารณา)

๓. เงื่อนไขในการผลิตและประกอบ

ผู้ยื่นข้อเสนอจะต้องแจ้งคณะกรรมการตรวจรับให้ทราบถึงกำหนดการและความคืบหน้าเป็นลายลักษณ์อักษรอย่างน้อยเดือนละ ๑ ครั้ง ซึ่งคณะกรรมการตรวจรับมีสิทธิ์ที่จะไปทำการตรวจการผลิตหรือประกอบเป็นครั้งคราวตามความจำเป็น และจะต้องจัดให้คณะกรรมการตรวจรับไปตรวจ ณ โรงงานผลิตหรือประกอบอย่างน้อย ๑ ครั้ง และคณะกรรมการมีสิทธิ์ที่จะทดสอบคุณสมบัติของวัสดุที่ใช้ผลิตหรือประกอบได้

๔. เงื่อนไขการส่งมอบ

๔.๑ ต้องส่งมอบของในสภาพพร้อมใช้งานได้ทันที มีอุปกรณ์ตามมาตรฐานผู้ผลิตครบถ้วน

๔.๒ ต้องมีหนังสือคู่มือประจำผลิตภัณฑ์ ซึ่งอย่างน้อยต้องประกอบด้วย

๔.๒.๑ หนังสือคู่มือจำนวน ๑ เล่ม/เครื่อง ซึ่งภายในหนังสือประกอบด้วย คู่มือแนะนำการใช้ (Operator's manual) เป็นภาษาไทย, คู่มือการซ่อมบำรุง (Workshop manual) เป็นภาษาไทย และคู่มืออะไหล่ (Parts book) เป็นภาษาไทยหรือภาษาอังกฤษ

๔.๒.๒ หนังสือคู่มือ และ CD หรืออุปกรณ์บันทึกข้อมูล (USB flash drive) เพิ่มพิเศษ

๔.๒.๒.๑ หนังสือคู่มือจำนวน ๔ เล่ม ซึ่งภายในหนังสือประกอบด้วย คู่มือแนะนำการใช้ (Operator's manual) เป็นภาษาไทย, คู่มือการซ่อมบำรุง (Workshop manual) เป็นภาษาไทย และคู่มืออะไหล่ (Parts book) เป็นภาษาไทยหรือภาษาอังกฤษ

๔.๒.๒.๒ CD หรืออุปกรณ์บันทึกข้อมูล (USB flash drive) จำนวน ๔ ชุด แต่ละชุดประกอบด้วย คู่มือแนะนำการใช้ (Operator's Manual), คู่มือการซ่อมบำรุง (Workshop Manual) เป็นไฟล์แบบ WORD หรือ PDF, คู่มืออะไหล่ (Part Book) เป็นไฟล์ข้อมูลแบบ EXCEL, วิดีทัศน์แนะนำชิ้นส่วนและอุปกรณ์, วิดีทัศน์สาธิตการใช้งาน และวีดีทัศน์การบำรุงรักษาของเครื่องตีเส้นจราจร ชนิดสีเทอร์โมพลาสติกแบบขับเคลื่อนที่ด้วยระบบไฮดรอลิก และ กวนสีอัตโนมัติ

หนังสือคู่มือ และ CD หรืออุปกรณ์บันทึกข้อมูล (USB flash drive) จะต้องมีเนื้อหาครอบคลุมทุกส่วน
ทุกระบบของรุ่นที่ผลิตและขายให้กรมทางหลวง

๔.๓ พันหมายเลขรหัสรถพร้อมตราสัญลักษณ์ของกรมทางหลวง โดยรายละเอียดเลขรหัสรถ สำนักเครื่องกลและ
สื่อสารจะแจ้งให้ผู้รับจ้างทราบภายหลัง

๔.๔ กรมทางหลวงจะจ่ายเงินให้ผู้รับจ้าง เมื่อผู้รับจ้างได้จัดทำข้อมูลรายละเอียดเกี่ยวกับเครื่องจักร/ยานพาหนะที่
รับจ้าง ตามแบบฟอร์มของกรมทางหลวง (ขอแบบฟอร์มได้ที่สำนักเครื่องกลและสื่อสาร)

๕. กำหนดระยะเวลาแล้วเสร็จ ๙๐ วัน นับถัดจากวันลงนามในสัญญาจ้าง

๖. การรับประกันและการบริการหลังการขาย

๖.๑ ผู้ขายจะต้องรับประกันในการชำรุดเสียหายของผลิตภัณฑ์ที่ส่งมอบ เป็นเวลา ๑ ปี ๖ เดือน นับตั้งแต่วันที่คณะกรรมการตรวจรับพัสดุได้ทำการตรวจรับไว้เรียบร้อยแล้ว โดยทำเป็นสัญญาไว้กับกรมทางหลวง

๖.๑.๑ การรับประกันจะต้องรับประกันความชำรุดเสียหายทุกกรณี เว้นแต่กรณีที่เกิดจากการเสื่อมสภาพตามการใช้งานปกติ หรือเกิดจากการใช้ผิดวิธี การแก้ไขความชำรุดเสียหายที่รับประกันนี้ ผู้ขายจะต้องรับผิดชอบค่าใช้จ่ายทั้งสิ้นเอง และต้องดำเนินการให้เสร็จสิ้นภายใน ๓๐ วัน นับจากวันที่ผู้ขายได้ทราบการแจ้งถึงความชำรุดเสียหาย มิฉะนั้นผู้ขายจะต้องเสียค่าปรับเป็นรายวันตามอัตราค่าเช่าผลิตภัณฑ์ชนิดนั้น ตามบัญชีค่าเช่าของงานเงินทุนหมุนเวียน จนกว่าการแก้ไขแล้วเสร็จ หรือผู้ขายจัดส่งผลิตภัณฑ์ประเภทและชนิดเดียวกันไปให้ใช้งานแทนจนกว่าจะซ่อมผลิตภัณฑ์ที่ชำรุดเสียหายแล้วเสร็จ และถูกนำมาใช้งานตามปกติ

๖.๑.๒ การชำรุดเสียหายของผลิตภัณฑ์ในระยะเวลาประกันนี้ ผู้ขายต้องดำเนินการแก้ไข ณ ที่ผลิตภัณฑ์ถูกใช้งานอยู่ หรือหากจะต้องมีการโยกย้ายเพื่อทำการแก้ไข ผู้ขายต้องเสียค่าใช้จ่ายเพื่อการนั้นด้วยทั้งสิ้น

๖.๒ ผู้ขายต้องเตรียมอะไหล่ของผลิตภัณฑ์ที่ส่งมอบไว้บริการในระยะเวลา ๕ ปี เมื่อมีการสั่งซื้ออะไหล่ โดยที่กรมทางหลวงไม่ต้องผูกพันในการสั่งซื้ออะไหล่จากผู้ขาย

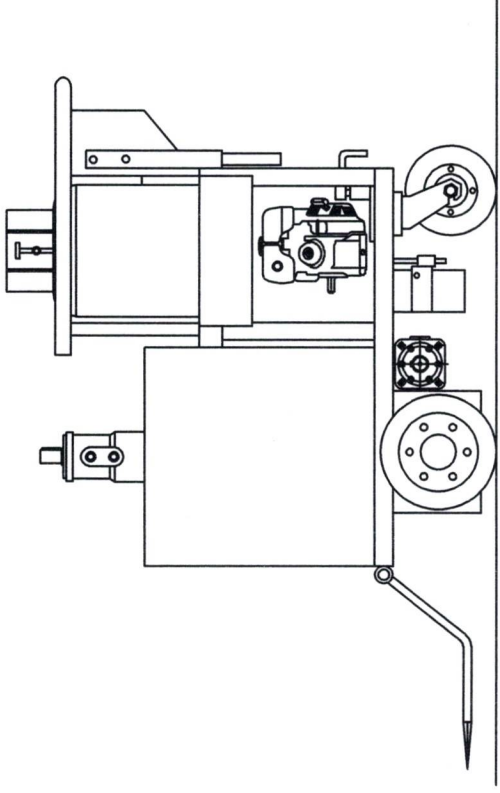
๖.๓ กรมทางหลวงจะไม่คืนเงินค้ำประกันของผู้ขายให้ จนกว่าจะหมดระยะเวลารับประกันและผู้ขายได้ปฏิบัติตามเงื่อนไขการบริการหลังการขายจนครบถ้วน

หมายเหตุ

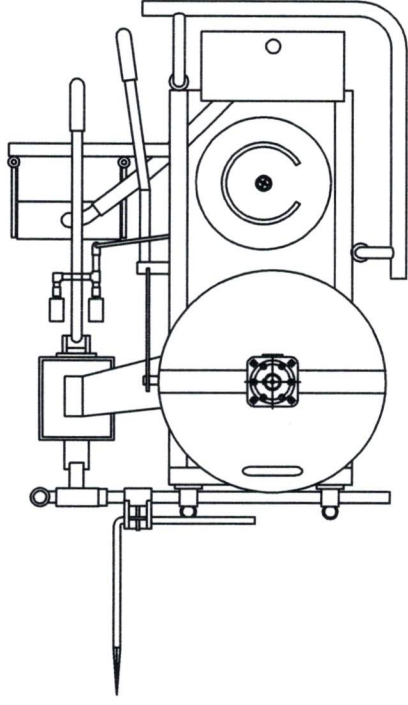
๑. เกณฑ์การพิจารณาคัดเลือกข้อเสนอ โดยใช้หลักเกณฑ์ราคา

๒. สถานที่ตรวจรับพัสดุงวดที่ ๑ ณ สำนักเครื่องกลและสื่อสาร กรมทางหลวง ถนนแจ้งวัฒนะ

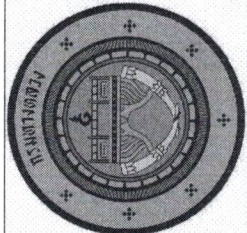
ต.คลองเกลือ อ.ปากเกร็ด จ. นนทบุรี ๑๑๑๒๐



SIDE VIEW



TOP VIEW



กลุ่มงานวิชาการและพัฒนาเครื่องจักรกล
สำนักเครื่องกลและสื่อสาร กรมทางหลวง

โครงการจ้างผลิตเครื่องจักรกล :
เครื่องตีเส้นจราจร ชนิดสีเทอร์โมพลาสติก

ผู้เขียนแบบ	นายศรัณย์ มุสิกทองน้อย อก.37744
ผู้ออกแบบ	นายจักรพงษ์ แก้ววัก้า สก.4602
ผู้อนุมัติแบบ	นายสุรจิต บุญทน อก.1046
วันที่อนุมัติแบบ	วันที่: 26/04/2564
วันที่อนุมัติแบบ	UNIT :-
เลขที่แบบ :-	จำนวนแผ่น: 1/1