



ประกาศจังหวัดเชียงใหม่ โดย แขวงทางหลวงเชียงใหม่ที่ ๒

เรื่อง ประกวดราคาการจ้างเหมาตามแผนรายประมาณการ งบประมาณจังหวัดเชียงใหม่ ประจำปีงบประมาณ ๒๕๖๕ โครงการเพิ่มประสิทธิภาพการป้องกันและบรรเทาสาธารณภัยและส่งเสริมความปลอดภัยทางถนน จังหวัดเชียงใหม่ กิจกรรมหลักการพัฒนาโครงสร้างพื้นฐานเพื่อส่งเสริมความปลอดภัยทางถนน งานปรับปรุงระบบไฟฟ้าแสงสว่างและอุปกรณ์อำนวยความสะดวก ทางหลวงหมายเลข ๑๑๘ ช่วงแยกศาลเด็ก - แยกแม่กวง ทางหลวงหมายเลข ๑๑๘ ตอน เชียงใหม่ - ดอยนางแก้ว ระหว่าง กม.๐+๐๐๐ - กม.๕+๐๐๐ (เป็นแห่ง ๆ) ตำบลสันพระเนตร ตำบลสันทรายน้อย ตำบลสันนาเม็ง อำเภอสันทราย จังหวัดเชียงใหม่

ด้วยวิธีประกวดราคาอิเล็กทรอนิกส์ (e - bidding)

จังหวัดเชียงใหม่ โดย แขวงทางหลวงเชียงใหม่ที่ ๒ มีความประสงค์จะ ประกวดราคาการจ้างเหมาตาม แผนรายประมาณการ งบประมาณจังหวัดเชียงใหม่ ประจำปีงบประมาณ ๒๕๖๕ โครงการเพิ่มประสิทธิภาพ การป้องกันและบรรเทาสาธารณภัยและส่งเสริมความปลอดภัยทางถนนจังหวัดเชียงใหม่ กิจกรรมหลักการพัฒนา โครงสร้างพื้นฐานเพื่อส่งเสริมความปลอดภัยทางถนน งานปรับปรุงระบบไฟฟ้าแสงสว่างและอุปกรณ์อำนวยความสะดวก ทางหลวงหมายเลข ๑๑๘ ช่วงแยกศาลเด็ก - แยกแม่กวง ทางหลวงหมายเลข ๑๑๘ ตอน เชียงใหม่ - ดอยนาง แก้ว ระหว่าง กม.๐+๐๐๐ - กม.๕+๐๐๐ (เป็นแห่ง ๆ) ตำบลสันพระเนตร ตำบลสันทรายน้อย ตำบลสันนาเม็ง อำเภอ สันทราย จังหวัดเชียงใหม่ ปริมาณงาน ๑ แห่ง (๑๓ ต้น) (ภายในระหว่างหลักกิโลเมตรที่กำหนดไว้ในแบบอาจจะกำหนดให้ กระทำตอนใดหรือเว้นตอนใดได้ตามความเหมาะสมหรืออาจกำหนดให้ทำการเพิ่มเติมตอนต้นหรือตอนปลายภายในระยะ ไม่เกิน ๕ กิโลเมตร เพื่อให้ได้ปริมาณงานที่กำหนดไว้) ด้วยวิธีประกวดราคาอิเล็กทรอนิกส์ (e-bidding)

ราคากลางของงานก่อสร้างในการประกวดราคาครั้งนี้เป็นเงินทั้งสิ้น ๙,๙๒๒,๘๐๙.๘๙ บาท

(เก้าล้านเก้าแสนสองหมื่นสองพันแปดร้อยเก้าบาทแปดสิบเก้าสตางค์)

ผู้ยื่นข้อเสนอจะต้องมีคุณสมบัติ ดังต่อไปนี้

๑. มีความสามารถตามกฎหมาย
๒. ไม่เป็นบุคคลล้มละลาย
๓. ไม่อยู่ระหว่างเลิกกิจการ
๔. ไม่เป็นบุคคลซึ่งอยู่ระหว่างถูกระงับการยื่นข้อเสนอหรือทำสัญญากับหน่วยงานของรัฐไว้ชั่วคราว เนื่องจากเป็นผู้ที่ไม่ผ่านเกณฑ์การประเมินผลการปฏิบัติงานของผู้ประกอบการตามระเบียบที่รัฐมนตรีว่าการกระทรวง การคลังกำหนดตามที่ประกาศเผยแพร่ในระบบเครือข่ายสารสนเทศของกรมบัญชีกลาง
๕. ไม่เป็นบุคคลซึ่งถูกระงับชื่อไว้ในบัญชีรายชื่อผู้ทำงานและได้แจ้งเวียนชื่อให้เป็นผู้ทำงานของหน่วยงาน ของรัฐในระบบเครือข่ายสารสนเทศของกรมบัญชีกลาง ซึ่งรวมถึงนิติบุคคลที่ผู้ทำงานเป็นหุ้นส่วนผู้จัดการ กรรมการผู้ จัดการ ผู้บริหาร ผู้มีอำนาจในการดำเนินงานในกิจการของนิติบุคคลนั้นด้วย

๖. มีคุณสมบัติและไม่มีลักษณะต้องห้ามตามที่คณะกรรมการนโยบายการจัดซื้อจัดจ้างและการบริหารพัสดุภาครัฐกำหนดในราชกิจจานุเบกษา

๗. เป็นนิติบุคคลผู้มีอาชีพรับจ้างงานที่ประกวดราคาอิเล็กทรอนิกส์ดังกล่าว

๘. ไม่เป็นผู้มีผลประโยชน์ร่วมกันกับผู้ยื่นข้อเสนอรายอื่นที่เข้ายื่นข้อเสนอให้แก่ จังหวัดเชียงใหม่ โดย แขวงทางหลวงเชียงใหม่ที่ ๒ ณ วันประกาศประกวดราคาอิเล็กทรอนิกส์ หรือไม่เป็นผู้กระทำการอันเป็นการขัดขวางการแข่งขันราคาอย่างเป็นธรรม ในการประกวดราคาอิเล็กทรอนิกส์ครั้งนี้

๙. ไม่เป็นผู้ได้รับเอกสิทธิ์หรือความคุ้มกัน ซึ่งอาจปฏิเสธไม่ยอมขึ้นศาลไทย เว้นแต่รัฐบาลของผู้ยื่นข้อเสนอได้มีคำสั่งให้สละเอกสิทธิ์และความคุ้มกันเช่นนั้น

๑๐. เป็นผู้ประกอบการที่ขึ้นทะเบียนงานก่อสร้างสาขา.....-..... ไว้กับกรมบัญชีกลาง (กรณีคณะกรรมการราคากลางได้ประกาศกำหนดให้งานก่อสร้างสาขานั้นต้องขึ้นทะเบียนผู้ประกอบการไว้กับกรมบัญชีกลาง)

๑๑. ผู้ยื่นข้อเสนอต้องเป็นผู้ที่ผ่านการคัดเลือกผู้มีความสมบัติเบื้องต้นในการจ้างของกรมทางหลวง โดยเป็นผู้ได้รับการจดทะเบียนเป็นผู้รับเหมา งานบำรุงทางประเภทที่ ๑๒.๑ งานไฟฟ้าแสงสว่าง ชั้น ๑ . และไม่ขาดคุณสมบัติตามเงื่อนไขการจดทะเบียนผู้รับเหมา

๑๒. ผู้ยื่นข้อเสนอต้องลงทะเบียนในระบบจัดซื้อจัดจ้างภาครัฐด้วยอิเล็กทรอนิกส์ (Electronic Government Procurement : e - GP) ของกรมบัญชีกลาง

๑๓. ผู้ยื่นข้อเสนอต้องไม่ขาดคุณสมบัติตามหลักเกณฑ์การพิจารณาคณะผู้ที่มีสิทธิเสนอราคางานจ้างเหมาก่อสร้าง บูรณะ หรือบำรุงทางของกรมทางหลวง

๑๔.(คุณสมบัติอื่น).....

ผู้ยื่นข้อเสนอต้องยื่นข้อเสนอและเสนอราคาทางระบบจัดซื้อจัดจ้างภาครัฐด้วยอิเล็กทรอนิกส์ ในวันที่ ๒๗ ธันวาคม ๒๕๖๔ ระหว่างเวลา ๐๘.๓๐ น. ถึง ๑๖.๓๐ น.

ผู้สนใจสามารถขอซื้อเอกสารประกวดราคาด้วยอิเล็กทรอนิกส์ ในราคาชุดละ ๑,๐๐๐.๐๐ บาท ผ่านทางระบบจัดซื้อจัดจ้างภาครัฐด้วยอิเล็กทรอนิกส์และชำระเงินผ่านทางธนาคาร ตั้งแต่วันที่ ๙ ธันวาคม ๒๕๖๔ ถึงวันที่ ๒๔ ธันวาคม ๒๕๖๔ โดยดาวน์โหลดเอกสารผ่านทางระบบจัดซื้อจัดจ้างภาครัฐด้วยอิเล็กทรอนิกส์ ได้ภายหลังจากชำระเงินเป็นที่เรียบร้อยแล้วจนถึงก่อนวันเสนอราคา

ผู้สนใจสามารถดูรายละเอียดได้ที่เว็บไซต์ www.doh.go.th หรือ www.gprocurement.go.th หรือสอบถามทางโทรศัพท์หมายเลข ๐ ๕๓๒๖ ๐๖๗๖ ต่อ ๑๘ ในวันและเวลาราชการ

ผู้สนใจต้องการทราบรายละเอียดเพิ่มเติมเกี่ยวกับรายละเอียดและขอบเขตของงาน โปรดสอบถามมายัง จังหวัดเชียงใหม่ โดย แขวงทางหลวงเชียงใหม่ที่ ๒ ผ่านทางอีเมล doh๐๑๒๑@doh.go.th หรือช่องทางตามที่กรมบัญชีกลางกำหนดภายในวันที่ ๒๐ ธันวาคม ๒๕๖๔ โดยจังหวัดเชียงใหม่ โดย แขวงทางหลวงเชียงใหม่ที่ ๒ จะชี้แจงรายละเอียดดังกล่าวผ่านทางเว็บไซต์ www.doh.go.th และ www.gprocurement.go.th ภายในวันที่ ๒๑ ธันวาคม ๒๕๖๔

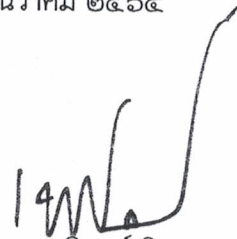
งานตามประกาศประกวดราคาจ้างด้วยวิธีประกวดราคาอิเล็กทรอนิกส์ (e - bidding) นี้

() ได้รับความจัดสรรงบประมาณรายจ่ายประจำปี พ.ศ.แล้ว

(/) ยังไม่ได้รับความจัดสรรเงินงบประมาณรายจ่ายประจำปี พ.ศ. ๒๕๖๕ .

อนึ่ง การจัดซื้อหรือการจัดจ้างครั้งนี้ จะมีการลงนามในสัญญาหรือข้อตกลงเป็นหนังสือได้ต่อเมื่อ พระราชบัญญัติงบประมาณรายจ่ายประจำปีงบประมาณ พ.ศ. ๒๕๖๕ มีผลใช้บังคับ และได้รับความจัดสรรงบประมาณรายจ่ายประจำปีงบประมาณ พ.ศ. ๒๕๖๕ จากสำนักงบประมาณแล้ว และกรณีที่หน่วยงานของรัฐไม่ได้รับการจัดสรรงบประมาณเพื่อการจัดหาในครั้งดังกล่าว หน่วยงานของรัฐสามารถยกเลิกการจัดหาได้

ประกาศ ณ วันที่ ๙ ธันวาคม ๒๕๖๔



(นายเอกนรินทร์ จินทะวงศ์)

ผู้อำนวยการแขวงทางหลวง รักษาราชการแทน

ผู้อำนวยการแขวงทางหลวงเชียงใหม่ที่ ๒ ✓

ปฏิบัติราชการแทนผู้ว่าราชการจังหวัดเชียงใหม่

- หมายเหตุ** - กรณีการประกวดราคาจ้างก่อสร้างที่มีวงเงินงบประมาณตั้งแต่ ๑,๐๐๐,๐๐๐ บาท ขึ้นไป ผู้ยื่นข้อเสนอต้องเป็นนิติบุคคลตามกฎหมาย
- ผู้ประกอบการสามารถจัดเตรียมเอกสารประกอบการเสนอราคา (เอกสารส่วนที่ ๑ และเอกสารส่วนที่ ๒) ในระบบ e-GP ได้ตั้งแต่วันที่ซื้อเอกสารจนถึงวันเสนอราคา
 - เอกสารแนบท้ายเอกสารประกวดราคา แบบรูปและรายการละเอียด ผู้ยื่นข้อเสนอสามารถดาวน์โหลดได้ที่เว็บไซต์ www.doh.go.th

เอกสารประกวดราคาจ้างเหมาด้วยการประกวดราคาอิเล็กทรอนิกส์ (e-bidding)

เลขที่ ชม.๒/eb./๒/๒๕๖๕

การจ้างเหมาตามแผนรายประมาณการ งบประมาณจังหวัดเชียงใหม่ ประจำปีงบประมาณ ๒๕๖๕
โครงการเพิ่มประสิทธิภาพการป้องกันและบรรเทาสาธารณภัยและส่งเสริมความปลอดภัยทางถนนจังหวัดเชียงใหม่

กิจกรรมหลักการพัฒนาโครงสร้างพื้นฐานเพื่อส่งเสริมความปลอดภัยทางถนน

งานปรับปรุงระบบไฟฟ้าแสงสว่างและอุปกรณ์อำนวยความสะดวก ทางหลวงหมายเลข ๑๑๘
ช่วงแยกศาลเด็ก - แยกแม่กวง ทางหลวงหมายเลข ๑๑๘ ตอน เชียงใหม่ - ดอยนางแก้ว ระหว่าง
กม.๐+๐๐๐ - กม.๕+๐๐๐ (เป็นแห่ง ๆ) ตำบลสันพระเนตร ตำบลสันทรายน้อย ตำบลสันนาเม็ง

อำเภอสันทราย จังหวัดเชียงใหม่

ตามประกาศ จังหวัดเชียงใหม่ โดย แขวงทางหลวงเชียงใหม่ที่ ๒

ลงวันที่ ๙ ธันวาคม ๒๕๖๔

จังหวัดเชียงใหม่ โดย แขวงทางหลวงเชียงใหม่ที่ ๒ ซึ่งต่อไปนี้จะเรียกว่า "จังหวัด" มีความประสงค์จะ
ประกวดราคา การจ้างเหมาตามแผนรายประมาณการ งบประมาณจังหวัดเชียงใหม่ ประจำปีงบประมาณ ๒๕๖๕
โครงการเพิ่มประสิทธิภาพการป้องกันและบรรเทาสาธารณภัยและส่งเสริมความปลอดภัยทางถนนจังหวัดเชียงใหม่
กิจกรรมหลักการพัฒนาโครงสร้างพื้นฐานเพื่อส่งเสริมความปลอดภัยทางถนน งานปรับปรุงระบบไฟฟ้าแสงสว่างและ
อุปกรณ์อำนวยความสะดวก ทางหลวงหมายเลข ๑๑๘ ช่วงแยกศาลเด็ก - แยกแม่กวง ทางหลวงหมายเลข ๑๑๘
ตอน เชียงใหม่ - ดอยนางแก้ว ระหว่าง กม.๐+๐๐๐ - กม.๕+๐๐๐ (เป็นแห่ง ๆ) ตำบลสันพระเนตร ตำบล
สันทรายน้อย ตำบลสันนาเม็ง อำเภอสันทราย จังหวัดเชียงใหม่ ปริมาณงาน ๑ แห่ง (๑๓ ต้น) (ภายในระหว่าง
หลักกิโลเมตรที่กำหนดไว้ในแบบอาจจะกำหนดให้กระทำตอนใดหรือวันตอนใดได้ตามความเหมาะสมหรืออาจกำหนด
ให้ทำการเพิ่มเติมตอนต้นหรือตอนปลายภายในระยะไม่เกิน ๕ กิโลเมตร เพื่อให้ได้ปริมาณงานที่กำหนดไว้) ด้วยวิธี
ประกวดราคาอิเล็กทรอนิกส์ (e-bidding) โดยมีข้อแนะนำและข้อกำหนดดังต่อไปนี้

๑. เอกสารแนบท้ายเอกสารประกวดราคาอิเล็กทรอนิกส์

๑.๑ แบบรูปและรายการละเอียด

(๑) แบบแปลน จำนวน ๑ ชุด

(๒) ข้อกำหนดทั่วไปสำหรับงานที่ใช้แบบมาตรฐานกรมทางหลวงและ
แบบอื่นที่ออกแบบโดยกรมทางหลวง

(๓) ข้อกำหนดและมาตรฐานทั่วไป งานติดตั้งไฟฟ้าแสงสว่างบนทางหลวง
(มกราคม ๒๕๕๔)

๑.๒ แบบใบเสนอราคาที่กำหนดไว้ในระบบจัดซื้อจัดจ้างภาครัฐด้วยอิเล็กทรอนิกส์

๑.๓ แบบสัญญาจ้างก่อสร้าง

๑.๔ แบบหนังสือค้ำประกัน

(๑) หลักประกันการเสนอราคา

(๒) หลักประกันสัญญา

(๓) หลักประกันการรับเงินค่าจ้างล่วงหน้า

(๔) หลักประกันผลงาน

๑.๕ -

๑.๖ บทนิยาม

(๑) ผู้ที่มีผลประโยชน์ร่วมกัน

(๒) การขัดขวางการแข่งขันอย่างเป็นธรรม

๑.๗ แบบบัญชีเอกสารที่กำหนดไว้ในระบบจัดซื้อจัดจ้างภาครัฐด้วยอิเล็กทรอนิกส์

(๑) บัญชีเอกสารส่วนที่ ๑

(๒) บัญชีเอกสารส่วนที่ ๒

๑.๘ รายละเอียดการคำนวณราคากลางงานก่อสร้างตาม BOQ (Bill of Quantities)

๑.๙ แผนการใช้วัสดุที่ผลิตภายในประเทศและแผนการใช้เหล็กที่ผลิตภายในประเทศ

๑.๑๐ รายการงานและเงื่อนไขที่ผู้รับจ้างต้องรับผิดชอบในความชำรุดบกพร่องของงานจ้าง

หรือความเสียหายภายในกำหนดเวลา

๑.๑๑ เงื่อนไขการเสนอแผนการทำงาน

๑.๑๒ แนวทางการพิจารณาขยายอายุสัญญาหรือการงดหรือลดค่าปรับงานจ้างเหมาของกรม
ทางหลวง (ฉบับเดือนสิงหาคม ๒๕๖๑)

๑.๑๓ เงื่อนไขรายละเอียดแนบท้ายประกาศ

๑.๑๔ รายละเอียดแนบท้ายประกาศ

๑.๑๕ บัญชีรายละเอียดแนบท้ายประกาศ

..... าลา.....

๒. คุณสมบัติของผู้ยื่นข้อเสนอ

๒.๑ มีความสามารถตามกฎหมาย

๒.๒ ไม่เป็นบุคคลล้มละลาย

๒.๓ ไม่อยู่ระหว่างเลิกกิจการ

๒.๔ ไม่เป็นบุคคลซึ่งอยู่ระหว่างถูกระงับการยื่นข้อเสนอหรือทำสัญญากับหน่วยงานของรัฐไว้
ชั่วคราว เนื่องจากเป็นผู้ที่ไม่ผ่านเกณฑ์การประเมินผลการปฏิบัติงานของผู้ประกอบการตามระเบียบที่รัฐมนตรีว่าการ
กระทรวงการคลังกำหนดตามที่ประกาศเผยแพร่ในระบบเครือข่ายสารสนเทศของกรมบัญชีกลาง

๒.๕ ไม่เป็นบุคคลซึ่งถูกระงับชื่อไว้ในบัญชีรายชื่อผู้ทำงานและได้แจ้งเวียนชื่อให้เป็นผู้ทำงาน
ของหน่วยงานของรัฐในระบบเครือข่ายสารสนเทศของกรมบัญชีกลาง ซึ่งรวมถึงนิติบุคคลที่ผู้ทำงานเป็นหุ้นส่วนผู้
จัดการ กรรมการผู้จัดการ ผู้บริหาร ผู้มีอำนาจในการดำเนินงานในกิจการของนิติบุคคลนั้นด้วย

๒.๖ มีคุณสมบัติและไม่มีลักษณะต้องห้ามตามที่คณะกรรมการนโยบายการจัดซื้อจัดจ้างและ
การบริหารพัสดุภาครัฐกำหนดในราชกิจจานุเบกษา

๒.๗ เป็นนิติบุคคลผู้มีอาชีพรับจ้างงานที่ประกวดราคาอิเล็กทรอนิกส์ดังกล่าว

๒.๘ ไม่เป็นผู้มีผลประโยชน์ร่วมกันกับผู้ยื่นข้อเสนอรายอื่นที่เข้ายื่นข้อเสนอให้แก่ จังหวัด ณ
วันประกาศประกวดราคาอิเล็กทรอนิกส์ หรือไม่เป็นผู้กระทำการอันเป็นการขัดขวางการแข่งขันอย่างเป็นธรรม ในการ
ประกวดราคาอิเล็กทรอนิกส์ครั้งนี้

๒.๙ ไม่เป็นผู้ได้รับเอกสิทธิ์หรือความคุ้มกัน ซึ่งอาจปฏิเสธไม่ยอมขึ้นศาลไทย เว้นแต่รัฐบาล
ของผู้ยื่นข้อเสนอได้มีคำสั่งให้สละเอกสิทธิ์และความคุ้มกันเช่นนั้น

๒.๑๐ เป็นผู้ประกอบการที่ขึ้นทะเบียนงานก่อสร้างสาขา.....-..... ไว้กับกรม
บัญชีกลาง (กรณีคณะกรรมการราคากลางได้ประกาศกำหนดให้งานก่อสร้างสาขานั้นต้องขึ้นทะเบียนผู้ประกอบการ
ไว้กับกรมบัญชีกลาง)

๒.๑๑ ผู้ยื่นข้อเสนอต้องเป็นผู้ที่ผ่านการคัดเลือกผู้มีคุณสมบัติเบื้องต้นในการจ้างของกรม
ทางหลวง โดยเป็นผู้ได้รับการจดทะเบียนเป็นผู้รับเหมา งานบำรุงทางประเภทที่ ๑๒.๑ งานไฟฟ้าแสงสว่าง ชั้น ๑
และไม่ขาดคุณสมบัติตามเงื่อนไขการจดทะเบียนผู้รับเหมานั้น

๒.๑๒ ผู้ยื่นข้อเสนอต้องลงทะเบียนในระบบจัดซื้อจัดจ้างภาครัฐด้วยอิเล็กทรอนิกส์
(Electronic Government Procurement : e - GP) ของกรมบัญชีกลาง

๒.๑๓ ผู้ยื่นข้อเสนอต้องไม่ขาดคุณสมบัติตามหลักเกณฑ์การพิจารณาคุณสมบัติผู้มีสิทธิเสนอ
ราคางานจ้างเหมาก่อสร้าง บูรณะ หรือบำรุงทางของกรมทางหลวง

๓. หลักฐานการยื่นข้อเสนอ

ผู้ยื่นข้อเสนอจะต้องเสนอเอกสารหลักฐานยื่นมาพร้อมกับการเสนอราคาทางระบบจัดซื้อจัดจ้าง
ภาครัฐด้วยอิเล็กทรอนิกส์ โดยแยกเป็น ๒ ส่วน คือ

๓.๑ ส่วนที่ ๑ อย่างน้อยต้องมีเอกสารดังต่อไปนี้

(๑) ในกรณีผู้ยื่นข้อเสนอเป็นนิติบุคคล

(ก) ห้างหุ้นส่วนสามัญหรือห้างหุ้นส่วนจำกัด ให้ยื่นสำเนาหนังสือรับรองการจ
ทะเบียนนิติบุคคล บัญชีรายชื่อหุ้นส่วนผู้จัดการ ผู้มีอำนาจควบคุม (ถ้ามี) พร้อมทั้งรับรองสำเนาถูกต้อง

(ข) บริษัทจำกัดหรือบริษัทมหาชนจำกัด ให้ยื่นสำเนาหนังสือรับรองการจ
ทะเบียนนิติบุคคล หนังสือบริคณห์สนธิ บัญชีรายชื่อกรรมการผู้จัดการ ผู้มีอำนาจควบคุม (ถ้ามี) และบัญชีผู้ถือหุ้นราย
ใหญ่ (ถ้ามี) พร้อมทั้งรับรองสำเนาถูกต้อง

(๒) ในกรณีผู้ยื่นข้อเสนอเป็นบุคคลธรรมดาหรือคณะบุคคลที่ไม่มีนิติบุคคล ให้ยื่น
สำเนาบัตรประจำตัวประชาชนของผู้ยื่น สำเนาข้อตกลงที่แสดงถึงการเข้าเป็นหุ้นส่วน (ถ้ามี) สำเนาบัตรประจำตัว
ประชาชนของผู้เป็นหุ้นส่วน หรือสำเนาหนังสือเดินทางของผู้เป็นหุ้นส่วนที่มีได้ถือสัญชาติไทย พร้อมทั้งรับรองสำเนา
ถูกต้อง

(๓) ในกรณีผู้ยื่นข้อเสนอเป็นผู้ยื่นข้อเสนอร่วมกันในฐานะเป็นผู้ร่วมค้า ให้ยื่นสำเนา
สัญญาของการเข้าร่วมค้า และเอกสารตามที่ระบุไว้ใน (๑) หรือ (๒) ของผู้ร่วมค้า แล้วแต่กรณี

(๔) เอกสารเพิ่มเติมอื่น ๆ

(๔.๑) สำเนาใบทะเบียนพาณิชย์ พร้อมรับรองสำเนาถูกต้อง

(๔.๒) สำเนาใบทะเบียนภาษีมูลค่าเพิ่ม พร้อมรับรองสำเนาถูกต้อง

(๕) บัญชีเอกสารส่วนที่ ๑ ทั้งหมดที่ได้ยื่นพร้อมกับการเสนอราคาทางระบบจัดซื้อจัด
จ้างภาครัฐด้วยอิเล็กทรอนิกส์ ตามแบบในข้อ ๑.๗ (๑) โดยไม่ต้องแนบในรูปแบบ PDF File (Portable Document
Format)

ทั้งนี้ เมื่อผู้ยื่นข้อเสนอดำเนินการแนบไฟล์เอกสารตามบัญชีเอกสารส่วนที่ ๑ ครบ
ถ้วน ถูกต้องแล้ว ระบบจัดซื้อจัดจ้างภาครัฐด้วยอิเล็กทรอนิกส์จะสร้างบัญชีเอกสารส่วนที่ ๑ ตามแบบในข้อ ๑.๗ (๑)
ให้โดยผู้ยื่นข้อเสนอไม่ต้องแนบบัญชีเอกสารส่วนที่ ๑ ดังกล่าวในรูปแบบ PDF File (Portable Document Format)

๓.๒ ส่วนที่ ๒ อย่างน้อยต้องมีเอกสารดังต่อไปนี้

(๑) ในกรณีที่ผู้ยื่นข้อเสนอมอบอำนาจให้บุคคลอื่นกระทำการแทนให้แนบหนังสือมอบอำนาจซึ่งติดอากรแสตมป์ตามกฎหมาย โดยมีหลักฐานแสดงตัวตนของผู้มอบอำนาจและผู้รับมอบอำนาจ ทั้งนี้หากผู้รับมอบอำนาจเป็นบุคคลธรรมดาต้องเป็นผู้ที่บรรลุนิติภาวะตามกฎหมายแล้วเท่านั้น

(๒) หลักประกันการเสนอราคา ตามข้อ ๕

(๓) สำเนาหลักฐานการจดทะเบียนเป็นผู้รับเหมางานบำรุงทางของกรมทางหลวง งานบำรุงทางประเภทที่ ๑๒.๑ งานไฟฟ้าแสงสว่าง ชั้น ๑ และไม่ขาดคุณสมบัติตามเงื่อนไขการจดทะเบียนผู้รับเหมานั้น

(๔) สำเนาหนังสือรับรองสินค้า Made in Thailand (ถ้ามี)

(๕) สำเนาใบขึ้นทะเบียนผู้ประกอบการวิสาหกิจขนาดกลางและขนาดย่อม (SMEs) (ถ้ามี)

(๖) บัญชีเอกสารส่วนที่ ๒ ทั้งหมดที่ได้ยื่นพร้อมกับการเสนอราคาทางระบบจัดซื้อจัดจ้างภาครัฐด้วยอิเล็กทรอนิกส์ตามแบบในข้อ ๑.๗ (๒) โดยไม่ต้องแนบในรูปแบบ PDF File (Portable Document Format)

ทั้งนี้ เมื่อผู้ยื่นข้อเสนอดำเนินการแนบไฟล์เอกสารตามบัญชีเอกสารส่วนที่ ๒ ครบถ้วนถูกต้องแล้ว ระบบจัดซื้อจัดจ้างภาครัฐด้วยอิเล็กทรอนิกส์จะสร้างบัญชีเอกสารส่วนที่ ๒ ตามแบบในข้อ ๑.๗ (๒) ให้โดยผู้ยื่นข้อเสนอไม่ต้องแนบบัญชีเอกสารส่วนที่ ๒ ดังกล่าวในรูปแบบ PDF File (Portable Document Format)

๔. การเสนอราคา

๔.๑ ผู้ยื่นข้อเสนอต้องยื่นข้อเสนอ และเสนอราคาทางระบบจัดซื้อจัดจ้างภาครัฐด้วยอิเล็กทรอนิกส์ตามที่กำหนดไว้ในเอกสารประกวดราคาอิเล็กทรอนิกส์นี้ โดยไม่มีเงื่อนไขใดๆ ทั้งสิ้น และจะต้องกรอกข้อความให้ถูกต้องครบถ้วน พร้อมทั้งหลักฐานแสดงตัวตนและทำการยืนยันตัวตนของผู้ยื่นข้อเสนอโดยไม่ต้องแนบบใบเสนอราคาในรูปแบบ PDF File (Portable Document Format)

๔.๒ ให้ผู้ยื่นข้อเสนอกรอกรายละเอียดการเสนอราคาในใบเสนอราคาตามแบบเอกสารประกวดราคาจ้างก่อสร้างด้วยวิธีประกวดราคาอิเล็กทรอนิกส์ (e-bidding) ข้อ ๑.๒ ให้ครบถ้วนโดยไม่ต้องยื่นใบแจ้งปริมาณงานและราคา และใบบัญชีรายการก่อสร้างในรูปแบบ PDF File (Portable Document Format)

ในการเสนอราคาให้เสนอราคาเป็นเงินบาทและเสนอราคาได้เพียงครั้งเดียวและราคาเดียว โดยเสนอราคารวม หรือราคาต่อหน่วย หรือราคาต่อรายการ ตามเงื่อนไขที่ระบุไว้ท้ายใบเสนอราคาให้ถูกต้อง ทั้งนี้ ราคารวมที่เสนอจะต้องตรงกันทั้งตัวเลขและตัวหนังสือ ถ้าตัวเลขและตัวหนังสือไม่ตรงกัน ให้ถือตัวหนังสือเป็นสำคัญ โดยคิดราคารวมทั้งสิ้นซึ่งรวมค่าภาษีมูลค่าเพิ่ม ภาษีอากรอื่น และค่าใช้จ่ายที่พึงปวงไว้แล้ว

ราคาที่เสนอจะต้องเสนอกำหนดยื่นราคาไม่น้อยกว่า ๒๗๐ วัน ตั้งแต่วันเสนอราคาโดยภายในกำหนดยื่นราคา ผู้ยื่นข้อเสนอต้องรับผิดชอบราคาที่ตนได้เสนอไว้และจะถอนการเสนอราคามาได้

๔.๓ ผู้ยื่นข้อเสนอจะต้องเสนอกำหนดเวลาดำเนินการก่อสร้างแล้วเสร็จไม่เกิน ๑๒๐ วัน นับถัดจากวันลงนามในสัญญาจ้างหรือจากวันที่ได้รับหนังสือแจ้งจาก จังหวัด ให้เริ่มทำงาน

๔.๔ ก่อนเสนอราคา ผู้ยื่นข้อเสนอควรตรวจดูร่างสัญญา แบบรูป และรายการละเอียด ฯลฯ ให้ถี่ถ้วนและเข้าใจเอกสารประกวดราคาจ้างอิเล็กทรอนิกส์ทั้งหมดเสียก่อนที่จะตกลงยื่นข้อเสนอตามเงื่อนไขในเอกสารประกวดราคาจ้างอิเล็กทรอนิกส์

๔.๕ ผู้ยื่นข้อเสนอจะต้องยื่นข้อเสนอและเสนอราคาทางระบบจัดซื้อจัดจ้างภาครัฐด้วยอิเล็กทรอนิกส์ในวันที่ ๒๗ ธันวาคม ๒๕๖๔ ระหว่างเวลา ๐๘.๓๐ น. ถึง ๑๖.๓๐ น. และเวลาในการเสนอราคาให้ถือตามเวลาของระบบจัดซื้อจัดจ้างภาครัฐด้วยอิเล็กทรอนิกส์เป็นเกณฑ์

เมื่อพ้นกำหนดเวลายื่นข้อเสนอและเสนอราคาแล้ว จะไม่รับเอกสารการยื่นข้อเสนอและเสนอราคาใดๆ โดยเด็ดขาด

๔.๖ ผู้ยื่นข้อเสนอต้องจัดทำเอกสารสำหรับใช้ในการเสนอราคาในรูปแบบไฟล์เอกสารประเภท PDF File (Portable Document Format) โดยผู้ยื่นข้อเสนอต้องเป็นผู้รับผิดชอบตรวจสอบความครบถ้วนถูกต้อง และชัดเจนของเอกสาร PDF File ก่อนที่จะยืนยันการเสนอราคา แล้วจึงส่งข้อมูล (Upload) เพื่อเป็นการเสนอราคาให้แก่จังหวัด ผ่านทางระบบจัดซื้อจัดจ้างภาครัฐด้วยอิเล็กทรอนิกส์

๔.๗ คณะกรรมการพิจารณาผลการประกวดราคาอิเล็กทรอนิกส์จะดำเนินการตรวจสอบคุณสมบัติของผู้ยื่นข้อเสนอแต่ละรายว่า เป็นผู้ยื่นข้อเสนอที่มีผลประโยชน์ร่วมกันกับผู้ยื่นข้อเสนอรายอื่นตามข้อ ๑.๖ (๑) หรือไม่ หากปรากฏว่าผู้ยื่นข้อเสนอรายใดเป็นผู้ยื่นข้อเสนอที่มีผลประโยชน์ร่วมกันกับผู้ยื่นข้อเสนอรายอื่น คณะกรรมการฯ จะตัดรายชื่อผู้ยื่นข้อเสนอราคาที่มีผลประโยชน์ร่วมกันนั้นออกจากการเป็นผู้ยื่นข้อเสนอ

หากปรากฏต่อคณะกรรมการพิจารณาผลการประกวดราคาอิเล็กทรอนิกส์ว่า ก่อนหรือในขณะที่มีการพิจารณาข้อเสนอ มีผู้ยื่นข้อเสนอรายใดกระทำการอันเป็นการขัดขวางการแข่งขันอย่างเป็นธรรมตามข้อ ๑.๖ (๒) และคณะกรรมการฯ เชื่อว่ามีการกระทำการอันเป็นการขัดขวางการแข่งขันอย่างเป็นธรรม คณะกรรมการฯ จะตัดรายชื่อผู้ยื่นข้อเสนอรายนั้นออกจากการเป็นผู้ยื่นข้อเสนอ และจังหวัด จะพิจารณาลงโทษผู้ยื่นข้อเสนอดังกล่าวเป็นผู้ที่งานเว้นแต่ จังหวัด จะพิจารณาเห็นว่าผู้ยื่นข้อเสนอรายนั้น มิใช่เป็นผู้ริเริ่มให้มีการกระทำความดังกล่าวและได้ให้ความร่วมมือเป็นประโยชน์ต่อการพิจารณาของจังหวัด

๔.๘ ผู้ยื่นข้อเสนอจะต้องปฏิบัติ ดังนี้

(๑) ปฏิบัติตามเงื่อนไขที่ระบุไว้ในเอกสารประกวดราคาอิเล็กทรอนิกส์
(๒) ราคาที่เสนอจะต้องเป็นราคาที่รวมภาษีมูลค่าเพิ่ม และภาษีอื่นๆ (ถ้ามี) รวมค่าใช้จ่ายที่ส่งปวงไว้ด้วยแล้ว

(๓) ผู้ยื่นข้อเสนอจะต้องลงทะเบียนเพื่อเข้าสู่กระบวนการเสนอราคา ตามวัน เวลา ที่กำหนด

(๔) ผู้ยื่นข้อเสนอจะถอนการเสนอราคาที่เสนอแล้วไม่ได้

(๕) ผู้ยื่นข้อเสนอต้องศึกษาและทำความเข้าใจในระบบและวิธีการเสนอราคาด้วยวิธีประกวดราคาอิเล็กทรอนิกส์ ของกรมบัญชีกลางที่แสดงไว้ในเว็บไซต์ www.gprocurement.go.th

๔.๙ ผู้ยื่นข้อเสนอที่เป็นผู้ชนะการเสนอราคาต้องจัดทำแผนการใช้พัสดุที่ผลิตภายในประเทศ และแผนการใช้เหล็กที่ผลิตภายในประเทศ โดยยื่นให้หน่วยงานของรัฐภายใน ๖๐ วัน นับถัดจากวันลงนามในสัญญา

๕. หลักประกันการเสนอราคา

ผู้ยื่นข้อเสนอต้องวางหลักประกันการเสนอราคาพร้อมกับการเสนอราคาทางระบบการจัดซื้อจัดจ้างภาครัฐด้วยอิเล็กทรอนิกส์ โดยใช้หลักประกันอย่างหนึ่งอย่างใดดังต่อไปนี้ จำนวน ๔๙๖,๑๕๐.๐๐ บาท (สี่แสนเก้าหมื่นหกพันหนึ่งร้อยห้าสิบบาทถ้วน)

๕.๑ เช็คหรือดราฟท์ที่ธนาคารเซ็นสั่งจ่าย ซึ่งเป็นเช็คหรือดราฟท์ลงวันที่ที่ใช้เช็คหรือดราฟท์นั้นชำระต่อเจ้าหน้าที่ในวันที่ยื่นข้อเสนอ หรือก่อนวันนั้นไม่เกิน ๓ วันทำการ

๕.๒ หนังสือค้ำประกันอิเล็กทรอนิกส์ของธนาคารภายในประเทศตามแบบที่คณะกรรมการนโยบายกำหนด

๕.๓ พันธบัตรรัฐบาลไทย

๕.๔ หนังสือค้ำประกันของบริษัทเงินทุนหรือบริษัทเงินทุนหลักทรัพย์ที่ได้รับอนุญาตให้ประกอบกิจการเงินทุนเพื่อการพาณิชย์และประกอบธุรกิจค้ำประกันตามประกาศของธนาคารแห่งประเทศไทย ตามรายชื่อบริษัทเงินทุนที่ธนาคารแห่งประเทศไทยแจ้งเวียนให้ทราบ โดยอนุโลมให้ใช้ตามตัวอย่างหนังสือค้ำประกันของธนาคารที่คณะกรรมการนโยบายกำหนด

กรณีที่ยื่นข้อเสนอนำเข้าหรือตราพท์ที่ธนาคารสั่งจ่ายหรือพันธบัตรรัฐบาลไทยหรือหนังสือค้ำประกันของบริษัทเงินทุนหรือบริษัทเงินทุนหลักทรัพย์ มาวางเป็นหลักประกันการเสนอราคาจะต้องส่งต้นฉบับเอกสารดังกล่าวมาให้จังหวัดตรวจสอบความถูกต้องในวันที่ ๓๐ ธันวาคม ๒๕๖๔ ระหว่างเวลา ๐๘.๓๐ น. ถึง ๑๖.๓๐ น.

กรณีที่ยื่นข้อเสนอที่ยื่นข้อเสนอในรูปแบบของ "กิจการร่วมค้า" ประสงค์จะใช้หนังสือค้ำประกันอิเล็กทรอนิกส์ของธนาคารในประเทศเป็นหลักประกันการเสนอราคาให้ระบุชื่อผู้เข้าร่วมค้ำรายที่สัญญาเข้าร่วมค้ำกำหนดให้เป็นผู้เข้ายื่นข้อเสนอกับหน่วยงานของรัฐเป็นผู้ยื่นข้อเสนอ

หลักประกันการเสนอราคาตามข้อนี้ จังหวัดจะคืนให้ผู้ยื่นข้อเสนอหรือผู้ค้ำประกันภายใน ๑๕ วัน นับถัดจากวันที่จังหวัดได้พิจารณาเห็นชอบรายงานผลคัดเลือกผู้ชนะการประกวดราคาเรียบร้อยแล้ว เว้นแต่ผู้ยื่นข้อเสนอรายที่คัดเลือกไว้ซึ่งเสนอราคาต่ำสุดหรือได้คะแนนรวมสูงสุดไม่เกิน ๓ ราย ให้คืนได้ต่อเมื่อได้ทำสัญญาหรือข้อตกลง หรือผู้ยื่นข้อเสนอได้พ้นจากข้อผูกพันแล้ว

การคืนหลักประกันการเสนอราคา ไม่ว่าในกรณีใด ๆ จะคืนให้โดยไม่มีดอกเบี้ย

๖. หลักเกณฑ์และสิทธิในการพิจารณา

๖.๑ การพิจารณาผลการยื่นข้อเสนอประกวดราคาอิเล็กทรอนิกส์ครั้งนี้ จังหวัดจะพิจารณาตัดสินโดยใช้หลักเกณฑ์ ราคา

๖.๒ การพิจารณาผู้ชนะการยื่นข้อเสนอ

กรณีใช้หลักเกณฑ์ราคาในการพิจารณาผู้ชนะการยื่นข้อเสนอ จังหวัด จะพิจารณาจากราคารวม

๖.๓ หากผู้ยื่นข้อเสนอรายใดมีคุณสมบัติไม่ถูกต้องตามข้อ ๒ หรือยื่นหลักฐานการยื่นข้อเสนอไม่ถูกต้อง หรือไม่ครบถ้วนตามข้อ ๓ หรือยื่นข้อเสนอไม่ถูกต้องตามข้อ ๔ แล้ว คณะกรรมการพิจารณาผลการประกวดราคาอิเล็กทรอนิกส์จะไม่รับพิจารณาข้อเสนอของผู้ยื่นข้อเสนอรายนั้น เว้นแต่ผู้ยื่นข้อเสนอรายใดเสนอเอกสารทางเทคนิคหรือรายละเอียดคุณลักษณะเฉพาะของพัสดุที่จะจ้างไม่ครบถ้วน หรือเสนอรายละเอียดแตกต่างไปจากเงื่อนไขที่จังหวัดกำหนดไว้ในประกาศและเอกสารประกวดราคาอิเล็กทรอนิกส์ ในส่วนที่มีสาระสำคัญและความแตกต่างนั้น ไม่มีผลทำให้เกิดการได้เปรียบเสียเปรียบต่อผู้ยื่นข้อเสนอรายอื่น หรือเป็นการผิดพลาดเล็กน้อย คณะกรรมการฯ อาจพิจารณาผ่อนปรนการตัดสินสิทธิผู้ยื่นข้อเสนอรายนั้น

๖.๔ จังหวัดสงวนสิทธิ์ไม่พิจารณาข้อเสนอของผู้ยื่นข้อเสนอโดยไม่มีการผ่อนผัน ในกรณีดังต่อไปนี้

(๑) ไม่ปรากฏชื่อผู้ยื่นข้อเสนอรายนั้นในบัญชีรายชื่อผู้รับเอกสารประกวดราคาอิเล็กทรอนิกส์ทางระบบจัดซื้อจัดจ้างด้วยอิเล็กทรอนิกส์ หรือบัญชีรายชื่อผู้ซื้อเอกสารประกวดราคาอิเล็กทรอนิกส์ทางระบบจัดซื้อจัดจ้างด้วยอิเล็กทรอนิกส์ ของจังหวัด

(๒) ไม่กรอกชื่อผู้ยื่นข้อเสนอในการเสนอราคาทางระบบจัดซื้อจัดจ้างด้วย

อิเล็กทรอนิกส์

(๓) เสนอรายละเอียดแตกต่างไปจากเงื่อนไขที่กำหนดในเอกสารประกวดราคาอิเล็กทรอนิกส์ที่เป็นสาระสำคัญ หรือมีผลทำให้เกิดความได้เปรียบเสียเปรียบแก่ผู้ยื่นข้อเสนอรายอื่น

๖.๕ ในการตัดสินใจประกวดราคาอิเล็กทรอนิกส์หรือในการทำสัญญา คณะกรรมการพิจารณาผลการประกวดราคาอิเล็กทรอนิกส์หรือจังหวัด มีสิทธิให้ผู้ยื่นข้อเสนอนั้นชี้แจงข้อเท็จจริงเพิ่มเติมได้ จังหวัดมีสิทธิที่จะไม่รับข้อเสนอ ไม่รับราคา หรือไม่ทำสัญญา หากข้อเท็จจริงดังกล่าวไม่เหมาะสมหรือไม่ถูกต้อง

๖.๖ จังหวัดทรงไว้ซึ่งสิทธิที่จะไม่รับราคาต่ำสุด หรือราคาหนึ่งราคาใด หรือราคาที่เสนอทั้งหมดก็ได้ และอาจพิจารณาเลือกจ้างในจำนวน หรือขนาด หรือเฉพาะรายการหนึ่งรายการใด หรืออาจจะยกเลิกการประกวดราคาอิเล็กทรอนิกส์โดยไม่พิจารณาจัดจ้างเลยก็ได้ สุดแต่จะพิจารณา ทั้งนี้ เพื่อประโยชน์ของทางราชการเป็นสำคัญ และให้ถือว่าการตัดสินใจของจังหวัดเป็นเด็ดขาดผู้ยื่นข้อเสนอจะเรียกร้องค่าใช้จ่าย หรือค่าเสียหายใดๆ มิได้ รวมทั้ง จังหวัดจะพิจารณายกเลิกการประกวดราคาอิเล็กทรอนิกส์และลงโทษผู้ยื่นข้อเสนอเป็นผู้ทำงาน ไม่ว่าจะเป็นผู้ยื่นข้อเสนอที่ได้รับการคัดเลือกหรือไม่ก็ตาม หากมีเหตุที่เชื่อถือได้ว่าผู้ยื่นข้อเสนอกระทำการโดยไม่สุจริต เช่น การเสนอเอกสารอันเป็นเท็จ หรือใช้ชื่อบุคคลธรรมดา หรือนิติบุคคลอื่นมาเสนอราคาแทน เป็นต้น

ในกรณีที่ผู้ยื่นข้อเสนอรายที่เสนอราคาต่ำสุด เสนอราคาต่ำจนคาดหมายได้ว่าไม่อาจดำเนินงานตามเอกสารประกวดราคาอิเล็กทรอนิกส์ได้ คณะกรรมการพิจารณาผลการประกวดราคาอิเล็กทรอนิกส์หรือจังหวัด จะให้ผู้ยื่นข้อเสนอนั้นชี้แจงและแสดงหลักฐานที่ทำให้เชื่อได้ว่าผู้ยื่นข้อเสนอสามารถดำเนินงานตามเอกสารประกวดราคาอิเล็กทรอนิกส์ให้เสร็จสมบูรณ์ หากคำชี้แจงไม่เป็นที่รับฟังได้ จังหวัด มีสิทธิที่จะไม่รับข้อเสนอหรือไม่รับราคาของผู้ยื่นข้อเสนอรายนั้น ทั้งนี้ผู้ยื่นข้อเสนอดังกล่าวไม่มีสิทธิเรียกร้องค่าใช้จ่ายหรือค่าเสียหายใดๆ จากจังหวัด

๖.๗ ก่อนลงนามในสัญญา จังหวัด อาจประกาศยกเลิกการประกวดราคาอิเล็กทรอนิกส์ หากปรากฏว่ามีการกระทำที่เข้าลักษณะผู้ยื่นข้อเสนอที่ชนะการประกวดราคาหรือที่ได้รับการคัดเลือกมีผลประโยชน์ร่วมกัน หรือมีส่วนได้เสียกับผู้ยื่นข้อเสนอรายอื่น หรือขัดขวางการแข่งขันอย่างเป็นธรรม หรือสมยอมกันกับผู้ยื่นข้อเสนอรายอื่น หรือเจ้าหน้าที่ในการเสนอราคา หรือสื่อว่ากระทำการทุจริตอื่นใดในการเสนอราคา

๖.๘ หากผู้ยื่นข้อเสนอซึ่งเป็นผู้ประกอบการ SMEs เสนอราคาสูงกว่าราคาต่ำสุดของผู้ยื่นข้อเสนอรายอื่นที่ไม่เกินร้อยละ ๑๐ ให้หน่วยงานของรัฐจัดซื้อจัดจ้างจากผู้ประกอบการ SMEs ดังกล่าว โดยจัดเรียงลำดับผู้ยื่นข้อเสนอซึ่งเป็นผู้ประกอบการ SMEs ซึ่งเสนอราคาสูงกว่าราคาต่ำสุดของผู้ยื่นข้อเสนอรายอื่นไม่เกินร้อยละ ๑๐ ที่จะเรียกมาทำสัญญาไม่เกิน ๓ ราย

ผู้ยื่นข้อเสนอที่เป็นกิจการร่วมค้าที่จะได้สิทธิตามวรรคหนึ่ง ผู้เข้าร่วมค้าทุกรายจะต้องเป็นผู้ประกอบการ SMEs

๖.๙ หากผู้ยื่นข้อเสนอซึ่งมิใช่ผู้ประกอบการ SMEs แต่เป็นบุคคลธรรมดาที่ถือสัญชาติไทย หรือนิติบุคคลที่จัดตั้งขึ้นตามกฎหมายไทยเสนอราคาสูงกว่าราคาต่ำสุดของผู้ยื่นข้อเสนอซึ่งเป็นบุคคลธรรมดาที่มิได้ถือสัญชาติไทยหรือนิติบุคคลที่จัดตั้งขึ้นตามกฎหมายของต่างประเทศไม่เกินร้อยละ ๓ ให้หน่วยงานของรัฐจัดซื้อหรือจัดจ้างจากผู้ยื่นข้อเสนอซึ่งเป็นบุคคลธรรมดาที่ถือสัญชาติไทยหรือนิติบุคคลที่จัดตั้งขึ้นตามกฎหมายไทยดังกล่าว

ผู้ยื่นข้อเสนอที่เป็นกิจการร่วมค้าที่จะได้สิทธิตามวรรคหนึ่ง ผู้เข้าร่วมค้าทุกรายจะต้องเป็นผู้ประกอบการที่เป็นบุคคลธรรมดาที่ถือสัญชาติไทยหรือนิติบุคคลที่จัดตั้งขึ้นตามกฎหมายไทย

๗. การทำสัญญาจ้างก่อสร้าง

ผู้ชนะการประกวดราคาอิเล็กทรอนิกส์จะต้องทำสัญญาจ้างตามแบบสัญญา ดังระบุในข้อ ๑.๓ หรือทำข้อตกลงเป็นหนังสือกับจังหวัด ภายใน ๗ วัน นับถัดจากวันที่ได้รับแจ้ง และจะต้องวางหลักประกันสัญญา เป็นจำนวนเงินเท่ากับร้อยละ ๕ ของราคาค่าจ้างที่ประกวดราคาอิเล็กทรอนิกส์ ให้จังหวัดยึดถือไว้ในขณะทำสัญญา โดยใช้หลักประกันอย่างหนึ่งอย่างใด ดังต่อไปนี้

๗.๑ เงินสด

๗.๒ เช็คหรือตราพท์ที่ธนาคารเซ็นสั่งจ่าย ซึ่งเป็นเช็คหรือตราพท์ลงวันที่ที่ใช้เช็คหรือตราพท์ นั้น ชำระต่อเจ้าหน้าที่ในวันทำสัญญา หรือก่อนวันนั้นไม่เกิน ๓ วันทำการ

๗.๓ หนังสือค้ำประกันของธนาคารภายในประเทศ ตามตัวอย่างที่คณะกรรมการนโยบาย กำหนด ดังระบุในข้อ ๑.๔ (๒) หรือจะเป็นหนังสือค้ำประกันอิเล็กทรอนิกส์ตามวิธีการที่กรมบัญชีกลางกำหนด

๗.๔ หนังสือค้ำประกันของบริษัทเงินทุน หรือบริษัทเงินทุนหลักทรัพย์ที่ได้รับอนุญาตให้ ประกอบกิจการเงินทุนเพื่อการพาณิชย์และประกอบธุรกิจค้ำประกันตามประกาศของธนาคารแห่งประเทศไทย ตาม รายชื่อบริษัทเงินทุนที่ธนาคารแห่งประเทศไทยแจ้งเวียนให้ทราบ โดยอนุโลมให้ใช้ตามตัวอย่างหนังสือค้ำประกันของ ธนาคารที่คณะกรรมการนโยบายกำหนด ดังระบุในข้อ ๑.๔ (๒)

๗.๕ พันธบัตรรัฐบาลไทย

หลักประกันนี้จะคืนให้ โดยไม่มีดอกเบี้ยภายใน ๑๕ วันนับถัดจากวันที่ผู้ชนะการประกวดราคา อิเล็กทรอนิกส์ (ผู้รับจ้าง) พ้นจากข้อผูกพันตามสัญญาจ้างแล้ว

๘. ค่าจ้างและการจ่ายเงิน

จังหวัดจะจ่ายค่าจ้างต่อหน่วยของงานแต่ละรายการที่ได้ทำสำเร็จจริงตามราคาต่อหน่วย ที่ กำหนดไว้ในใบแจ้งปริมาณงานและราคา นอกจากในกรณีต่อไปนี้

(๑) เมื่อปริมาณงานที่ทำเสร็จจริงในส่วนที่เกินกว่าร้อยละ ๑๒๕ (หนึ่งร้อยยี่สิบห้า) แต่ไม่เกิน ร้อยละ ๑๕๐ (หนึ่งร้อยห้าสิบ) ของปริมาณงานที่กำหนดไว้ในสัญญาหรือใบแจ้งปริมาณงานและราคา จะจ่ายให้อัตรา ร้อยละ ๙๐ (เก้าสิบ) ของราคาต่อหน่วยตามสัญญา

(๒) เมื่อปริมาณงานที่ทำเสร็จจริงในส่วนที่เกินกว่าร้อยละ ๑๕๐ (หนึ่งร้อยห้าสิบ) ของปริมาณ งานที่กำหนดไว้ในสัญญาหรือใบแจ้งปริมาณงานและราคา จะจ่ายให้อัตราร้อยละ ๘๓ (แปดสิบสาม) ของราคาต่อ หน่วยตามสัญญา

(๓) เมื่อปริมาณงานที่ทำเสร็จจริงน้อยกว่าร้อยละ ๗๕ (เจ็ดสิบห้า) ของปริมาณงานที่กำหนด ไว้ในสัญญาหรือใบแจ้งปริมาณงานและราคา จะจ่ายให้ตามราคาต่อหน่วยในสัญญา และจะจ่ายเพิ่มชดเชยเป็นค่า overhead และ mobilization สำหรับงานรายการนั้น ในอัตราร้อยละ ๑๗ (สิบเจ็ด) ของผลต่างระหว่างปริมาณงาน ทั้งหมดของงานรายการนั้นตามสัญญาโดยประมาณ กับปริมาณงานที่ทำเสร็จจริงคูณด้วยราคาต่อหน่วยตามสัญญา ทั้งนี้ การจ่ายเงินเพิ่มชดเชยเป็นค่า Overhead และ Mobilization ดังกล่าว ผู้ว่าจ้างจะจ่ายให้แก่ผู้รับจ้างในงวด สิ้นสุดท้ายของการจ่ายเงินค่างานตามสัญญา

(๔) จังหวัดจะจ่ายเงินที่เพิ่มขึ้นตาม (๑) และ (๒) ดังกล่าวข้างต้น ในงวดสุดท้ายของการจ่าย เงิน หรือก่อนงวดสุดท้ายของการจ่ายเงิน ตามที่จังหวัดจะพิจารณาตามที่เห็นสมควร เว้นแต่กรณีที่จังหวัดพิจารณา เห็นว่าปริมาณงานที่ทำเสร็จจริงดังกล่าว มิได้มีส่วนเกี่ยวข้องกับงานอื่นที่เหลือ อีกทั้งงานที่เหลืออยู่ก็มิได้มีผลกระทบต่อ การจ่ายเงินค่างานที่แล้วเสร็จจริงในงวดดังกล่าว ทั้งนี้ จังหวัด อาจจ่ายเงินที่เพิ่มขึ้นให้แก่ผู้รับจ้างพร้อมกับการจ่าย เงินค่างานงวดนั้นๆ และการพิจารณาว่างานใดอยู่ในหลักเกณฑ์ดังกล่าวหรือไม่เป็นดุลพินิจโดยเด็ดขาดของจังหวัด

๙. อัตราค่าปรับ

ค่าปรับตามสัญญาจ้างแนบท้ายเอกสารประกวดราคาอิเล็กทรอนิกส์นี้ หรือข้อตกลงจ้างเป็นหนังสือจะกำหนด ดังนี้

๙.๑ กรณีที่ผู้รับจ้างนำงานที่รับจ้างไปจ้างช่วงให้ผู้อื่นทำอีกทอดหนึ่งโดยไม่ได้รับอนุญาตจากจังหวัด จะกำหนดค่าปรับสำหรับการฝ่าฝืนดังกล่าวเป็นจำนวนร้อยละ ๑๐.๐๐ ของวงเงินของงานจ้างช่วงนั้น

๙.๒ กรณีที่ผู้รับจ้างปฏิบัติผิดสัญญาจ้างก่อสร้าง นอกเหนือจากข้อ ๙.๑ จะกำหนดค่าปรับเป็นรายวันเป็นจำนวนเงินตายตัวในอัตราร้อยละ ๐.๒๕ ของราคางานจ้าง

๑๐. การรับประกันความชำรุดบกพร่อง

ผู้ชนะการประกวดราคาอิเล็กทรอนิกส์ซึ่งได้ทำสัญญาจ้าง ตามแบบ ดังระบุในข้อ ๑.๓ หรือข้อตกลงจ้างเป็นหนังสือแล้วแต่กรณี จะต้องรับประกันความชำรุดบกพร่องของงานจ้างที่เกิดขึ้นภายในระยะเวลาไม่น้อยกว่า ๓ ปี นับถัดจากวันที่จังหวัดได้รับมอบงาน โดยต้องบริหารจัดการซ่อมแซมแก้ไขให้ใช้การได้ดีดังเดิมภายใน ๒๔ ชั่วโมง นับถัดจากวันที่ได้รับแจ้งความชำรุดบกพร่อง

๑๑. การจ่ายเงินล่วงหน้า

ผู้ยื่นข้อเสนอมีสิทธิเสนอขอรับเงินล่วงหน้า ในอัตราไม่เกินร้อยละ ๑๕ ของราคาค่าจ้างทั้งหมด แต่ทั้งนี้จะต้องส่งมอบหลักประกันเงินล่วงหน้า เป็นพันธบัตรรัฐบาลไทย หรือหนังสือค้ำประกันหรือหนังสือค้ำประกันอิเล็กทรอนิกส์ของธนาคารในประเทศตามแบบดังระบุในข้อ ๑.๔ (๓) ให้แก่จังหวัดก่อนการรับชำระเงินล่วงหน้า

๑๒. การหักเงินประกันผลงาน

ในการจ่ายเงินแต่ละงวด จังหวัดจะหักเงินจำนวนร้อยละ ๑๐ ของเงินที่ต้องจ่ายในงวดนั้นเพื่อเป็น ประกันผลงาน ในกรณีที่เงินประกันผลงานจะต้องถูกหักไว้ทั้งสิ้นไม่ต่ำกว่า ๖ เดือน (สำหรับสัญญาที่เป็นราคาต่อหน่วย) หรือของค่าจ้างทั้งหมด (สำหรับสัญญาที่เป็นราคาเหมารวม)

ผู้รับจ้างมีสิทธิที่จะขอเงินประกันผลงานคืน โดยผู้รับจ้างจะต้องนำหนังสือค้ำประกันของธนาคารหรือหนังสือค้ำประกันอิเล็กทรอนิกส์ของธนาคารภายในประเทศตามแบบหนังสือค้ำประกันดังระบุในข้อ ๑.๔ (๔) มาวางไว้ต่อจังหวัด เพื่อเป็นหลักประกันแทน

จังหวัดจะคืนเงินประกันผลงาน และ/หรือหนังสือค้ำประกันของธนาคารดังกล่าวให้แก่ผู้รับจ้างพร้อมกับการจ่ายเงินค่าจ้างงวดสุดท้าย

๑๓. ข้อสงวนสิทธิในการยื่นข้อเสนอและอื่น ๆ

๑๓.๑ เงินค่าจ้างสำหรับงานจ้างครั้งนี้ ได้มาจากเงินงบประมาณประจำปี พ.ศ. ๒๕๖๕

การลงนามในสัญญาจะกระทำต่อเมื่อ จังหวัดได้รับอนุมัติเงินค่าก่อสร้างจากเงินงบประมาณประจำปี พ.ศ. ๒๕๖๕ แล้วเท่านั้น

๑๓.๒ เมื่อจังหวัดได้คัดเลือกผู้ยื่นข้อเสนอรายใดให้เป็นผู้รับจ้าง และได้ตกลงจ้าง ตามการประกวดราคาอิเล็กทรอนิกส์แล้ว ถ้าผู้รับจ้างจะต้องส่งหรือนำสิ่งของมาเพื่องานจ้างดังกล่าวเข้ามาจากต่างประเทศ และของนั้นต้องนำเข้ามาโดยทางเรือในเส้นทางที่มีเรือไทยเดินอยู่ และสามารถให้บริการรับขนได้ตามที่รัฐมนตรีว่าการกระทรวงคมนาคมประกาศกำหนด ผู้ยื่นข้อเสนอซึ่งเป็นผู้รับจ้างจะต้องปฏิบัติตามกฎหมายว่าด้วยการส่งเสริมการพาณิชย์นาวี ดังนี้

(๑) แจ้งการส่งหรือนำสิ่งของดังกล่าวเข้ามาจากต่างประเทศต่อกรมเจ้าท่า ภายใน ๗ วัน นับตั้งแต่วันที่ผู้รับจ้างส่งหรือซื้อของจากต่างประเทศ เว้นแต่เป็นของที่รัฐมนตรีว่าการกระทรวงคมนาคมประกาศ

ยกเว้นให้บรรทุกโดยเรืออื่นได้

(๒) จัดการให้สิ่งของดังกล่าวบรรทุกโดยเรือไทย หรือเรือที่มีสิทธิเช่นเดียวกับเรือไทย จากต่างประเทศมายังประเทศไทย เว้นแต่จะได้รับอนุญาตจากกรมเจ้าท่า ให้บรรทุกสิ่งของนั้น โดยเรืออื่นที่มีใช้เรือไทย ซึ่งจะต้องได้รับอนุญาตเช่นนั้นก่อนบรรทุกของลงเรืออื่น หรือเป็นของที่รัฐมนตรีว่าการกระทรวงคมนาคม ประกาศยกเว้นให้บรรทุกโดยเรืออื่น

(๓) ในกรณีที่ไม่ปฏิบัติตาม (๑) หรือ (๒) ผู้รับจ้างจะต้องรับผิดชอบตามกฎหมายว่าด้วยการส่งเสริมการพาณิชย์

๑๓.๓ ผู้ยื่นข้อเสนอซึ่งจังหวัดได้คัดเลือกแล้ว ไม่ไปทำสัญญาหรือข้อตกลงจ้างเป็นหนังสือ ภายในเวลาที่กำหนดดังระบุไว้ในข้อ ๗ จังหวัดจะริบหลักประกันการยื่นข้อเสนอ หรือเรียกธำนาจจากผู้ออกหนังสือค้ำประกัน การยื่นข้อเสนอทันที และอาจพิจารณาเรียกธำนาจให้คิดใช้ความเสียหายอื่น (ถ้ามี) รวมทั้งจะพิจารณาให้เป็นผู้ทิ้งงาน ตามระเบียบกระทรวงการคลังว่าด้วยการจัดซื้อจัดจ้างและการบริหารพัสดุภาครัฐ

๑๓.๔ จังหวัดสงวนสิทธิ์ที่จะแก้ไขเพิ่มเติมเงื่อนไข หรือข้อกำหนดในแบบสัญญาหรือข้อตกลงจ้างเป็นหนังสือให้เป็นไปตามความเห็นของสำนักงานอัยการสูงสุด (ถ้ามี)

๑๓.๕ ในกรณีที่เอกสารแนบท้ายเอกสารประกวดราคาอิเล็กทรอนิกส์ มีความขัดหรือแย้งกัน ผู้ยื่นข้อเสนอจะต้องปฏิบัติตามคำวินิจฉัยของจังหวัด คำวินิจฉัยดังกล่าวให้ถือเป็นที่สุด และผู้ยื่นข้อเสนอไม่มีสิทธิเรียกร้องค่าใช้จ่ายใดๆ เพิ่มเติม

๑๓.๖ จังหวัด อาจประกาศยกเลิกการจัดจ้างในกรณีต่อไปนี้ได้ โดยที่ผู้ยื่นข้อเสนอจะเรียกร้องค่าเสียหายใดๆ จากจังหวัดไม่ได้

(๑) จังหวัดไม่ได้รับการจัดสรรเงินที่จะใช้ในการจัดจ้างหรือได้รับจัดสรรแต่ไม่เพียงพอที่จะทำการจัดจ้างครั้งนี้ต่อไป

(๒) มีการกระทำที่เข้าลักษณะผู้ยื่นข้อเสนอที่ชนะการจัดจ้างหรือที่ได้รับการคัดเลือกมีผลประโยชน์ร่วมกัน หรือมีส่วนได้เสียกับผู้ยื่นข้อเสนอรายอื่น หรือขัดขวางการแข่งขันอย่างเป็นธรรมหรือสมยอมกันกับผู้ยื่นข้อเสนอรายอื่น หรือเจ้าหน้าที่ในการเสนอราคา หรือสื่อว่ากระทำการทุจริตอื่นใดในการเสนอราคา

(๓) การทำการจัดจ้างครั้งนี้ต่อไปอาจก่อให้เกิดความเสียหายแก่จังหวัด หรือกระทบต่อประโยชน์สาธารณะ

(๔) กรณีอื่นในทำนองเดียวกับ (๑) (๒) หรือ (๓) ตามที่กำหนดในกฎกระทรวงซึ่งออกตามความในกฎหมายว่าด้วยการจัดซื้อจัดจ้างและการบริหารพัสดุภาครัฐ

๑๔. การปรับราคาค่างานก่อสร้าง

การปรับราคาค่างานก่อสร้างตามสูตรการปรับราคาดังระบุในข้อ ๑.๕ จะนำมาใช้ในกรณีที่ ค่างานก่อสร้างลดลงหรือเพิ่มขึ้น โดยวิธีการต่อไปนี้

สูตรการปรับราคา (สูตรค่า K) จะต้องคงที่ที่ระดับที่กำหนดไว้ในวันแล้วเสร็จตามที่กำหนดไว้ในสัญญา หรือภายในระยะเวลาที่จังหวัดได้ขยายออกไป โดยจะใช้สูตรของทางราชการที่ได้รับระบุในข้อ ๑.๕

๑๕. มาตรฐานฝีมือช่าง

เมื่อจังหวัดได้คัดเลือกผู้ยื่นข้อเสนอรายใดให้เป็นผู้รับจ้างและได้ตกลงจ้างก่อสร้างตามประกาศนี้

แล้ว ผู้ยื่นข้อเสนอจะต้องตกลงว่าในการปฏิบัติงานก่อสร้างดังกล่าว ผู้ยื่นข้อเสนอจะต้องมีและใช้ผู้ผ่านการทดสอบมาตรฐานฝีมือช่างหรือผู้ผ่านการทดสอบมาตรฐานฝีมือช่างจาก คณะกรรมการกำหนดมาตรฐานและทดสอบฝีมือแรงงาน หรือสถาบันของราชการอื่นหรือสถาบันเอกชนที่ทางราชการรับรอง หรือผู้มีวุฒิปริญญา ปวช. ปวส. และ ปวท. หรือเทียบเท่าจากสถาบันการศึกษาที่ ก.พ. รับรองให้เข้ารับราชการได้ ในอัตราไม่ต่ำกว่าร้อยละ ๑๐ ของแต่ละสาขาช่างแต่ละจะต้องมีจำนวนช่างอย่างน้อย ๑ คน ในแต่ละสาขาช่าง ดังต่อไปนี้

๑๕.๑ เป็นไปตามข้อบังคับสภาวิศวกรว่าด้วยหลักเกณฑ์และคุณสมบัติของผู้ประกอบวิชาชีพ วิศวกรรมควบคุมแต่ละระดับ งานวิศวกรรมโยธา พ.ศ.๒๕๕๑

๑๖. การปฏิบัติตามกฎหมายและระเบียบ

ในระหว่างระยะเวลาการก่อสร้าง ผู้ยื่นข้อเสนอที่ได้รับการคัดเลือกให้เป็นผู้รับจ้างต้องปฏิบัติตามหลักเกณฑ์ที่กฎหมายและระเบียบได้กำหนดไว้โดยเคร่งครัด

๑๗. การประเมินผลการปฏิบัติงานของผู้ประกอบการ

จังหวัด สามารถนำผลการปฏิบัติงานแล้วเสร็จตามสัญญาของผู้ยื่นข้อเสนอที่ได้รับการคัดเลือกให้เป็นผู้รับจ้างเพื่อนำมาประเมินผลการปฏิบัติงานของผู้ประกอบการ

ทั้งนี้ หากผู้ยื่นข้อเสนอที่ได้รับการคัดเลือกไม่ผ่านเกณฑ์ที่กำหนดจะถูกระงับการยื่นข้อเสนอหรือทำสัญญากับจังหวัด ไว้ชั่วคราว

จังหวัดเชียงใหม่ โดย แขวงทางหลวงเชียงใหม่ที่ ๒



- หมายเหตุ** - กรณีการประกวดราคาจ้างก่อสร้างที่มีวงเงินงบประมาณตั้งแต่ ๑,๐๐๐,๐๐๐ บาท ขึ้นไป ผู้ยื่นข้อเสนอต้องเป็นนิติบุคคลตามกฎหมาย
- ผู้ประกอบการสามารถจัดเตรียมเอกสารประกอบการเสนอราคา (เอกสารส่วนที่ ๑ และ เอกสารส่วนที่ ๒) ในระบบ e-GP ได้ตั้งแต่วันที่ซื้อเอกสารจนถึงวันเสนอราคา
 - เอกสารแนบท้ายเอกสารประกวดราคา แบบรูปและรายการละเอียด ผู้ยื่นข้อเสนอสามารถดาวน์โหลดได้ที่เว็บไซต์ www.doh.go.th

เอกสารแนบท้ายเอกสารประกวดราคาอิเล็กทรอนิกส์ ข้อ ๑

รายละเอียดแนบท้ายประกาศ

ที่ ชม.๒/eb./ ๒ / ๒๕๖๕ ลงวันที่ ๙ ธันวาคม ๒๕๖๔

การจ้างเหมาตามแผนรายประมาณการ งบประมาณจังหวัดเชียงใหม่ ประจำปีงบประมาณ ๒๕๖๕ โครงการเพิ่มประสิทธิภาพการป้องกันและบรรเทาสาธารณภัยและส่งเสริมความปลอดภัยทางถนนจังหวัดเชียงใหม่ กิจกรรมหลักการพัฒนาโครงสร้างพื้นฐานเพื่อส่งเสริมความปลอดภัยทางถนน งานปรับปรุงระบบไฟฟ้าแสงสว่างและอุปกรณ์อำนวยความสะดวก ทางหลวงหมายเลข ๑๑๘ ช่วงแยกศาลเด็ก - แยกแม่กวง ทางหลวงหมายเลข ๑๑๘ ตอน เชียงใหม่ - ดอยนางแก้ว ระหว่าง กม.๐+๐๐๐ - กม.๕+๐๐๐ (เป็นแห่ง ๆ) ตำบลสันพระเนตร ตำบลสันทรายน้อย ตำบลสันนาเม็ง อำเภอสันทราย จังหวัดเชียงใหม่ ปริมาณงาน ๑ แห่ง (๑๓ ต้น) (ภายในระหว่างหลักกิโลเมตรที่กำหนดไว้ในแบบอาจจะกำหนดให้กระทำตอนใดหรือวันตอนใดได้ตามความเหมาะสมหรืออาจกำหนดให้ทำการเพิ่มเติมตอนต้นหรือตอนปลายภายในระยะไม่เกิน ๕ กิโลเมตร เพื่อให้ได้ปริมาณงานที่กำหนดไว้)

รายการที่	รายการ	ปริมาณงาน		หมายเหตุ
		หน่วย	จำนวน	
๑	งานปรับปรุงระบบไฟฟ้าแสงสว่างและอุปกรณ์อำนวยความสะดวกทางหลวงหมายเลข ๑๑๘ ช่วงแยกศาลเด็ก - แยกแม่กวง ทางหลวงหมายเลข ๑๑๘ ตอน เชียงใหม่ - ดอยนางแก้ว ระหว่าง กม.๐+๐๐๐ - กม.๕+๐๐๐ (เป็นแห่ง ๆ) ตำบลสันพระเนตร ตำบลสันทรายน้อย ตำบลสันนาเม็ง อำเภอสันทราย จังหวัดเชียงใหม่			
	๑.๑ งานติดตั้งไฟฟ้าแสงสว่างชนิดเสาสูง ๓๐ ม. High Mast with Led Flood Light Lamp ๔๐๐ Watts.	ต้น	๑๓	
	๑.๒ ค่าธรรมเนียมการไฟฟ้าฯ สำหรับเป็นค่าขยายเขตระบบไฟฟ้า ค่ามิเตอร์ และค่าหม้อแปลง พร้อมอุปกรณ์อื่น ๆ ครบชุด	ชุด	๒	กรมทางหลวงจะจ่ายให้แก่ผู้รับจ้างตามจำนวนที่ผู้รับจ้างจ่ายจริงให้แก่การไฟฟ้าแต่ไม่เกินจำนวน ๒๔๐,๐๐๐.๐๐ บาท/ชุด

(นายเอกรินทร์ จินทวงค์)

ผู้อำนวยการแขวงทางหลวง รักษาการแทน

ผู้อำนวยการแขวงทางหลวงเชียงใหม่ที่ ๒

เอกสารแนบท้ายเอกสารประกวดราคาอิเล็กทรอนิกส์ ข้อ ๑
เงื่อนไขรายละเอียดแนบท้ายประกาศ

ที่ ชม.๒ / eb. / ๒ / ๒๕๖๕ ลงวันที่ ๙ ธันวาคม ๒๕๖๕

การจ้างเหมาตามแผนรายประมาณการ งบประมาณจังหวัดเชียงใหม่ ประจำปีงบประมาณ ๒๕๖๕ โครงการเพิ่มประสิทธิภาพการป้องกันและบรรเทาสาธารณภัยและส่งเสริมความปลอดภัยทางถนนจังหวัดเชียงใหม่ กิจกรรมหลักการพัฒนาโครงสร้างพื้นฐานเพื่อส่งเสริมความปลอดภัยทางถนน งานปรับปรุงระบบไฟฟ้าแสงสว่างและอุปกรณ์อำนวยความสะดวกทางหลวงหมายเลข ๑๑๘ ช่วงแยกศาลเด็ก - แยกแม่กวง ทางหลวงหมายเลข ๑๑๘ ตอน เชียงใหม่ - ดอยนางแก้ว ระหว่าง กม.๐+๐๐๐ - กม.๕+๐๐๐ (เป็นแห่ง ๆ) ตำบลสันพระเนตร ตำบลสันทรายน้อย ตำบลสันนาเม็ง อำเภอสันทราย จังหวัดเชียงใหม่ ปริมาณงาน ๑ แห่ง (๑๓ ต้น) (ภายในระหว่างหลักกิโลเมตรที่กำหนดไว้ในแบบอาจจะกำหนดให้กระทำตอนใดหรือเว้นตอนใดได้ตามความเหมาะสมหรืออาจกำหนดให้ทำการเพิ่มเติมตอนต้นหรือตอนปลายภายในระยะไม่เกิน ๕ กิโลเมตร เพื่อให้ได้ปริมาณงานที่กำหนดไว้)

๑. ให้ผู้รับจ้างเป็นผู้รับผิดชอบดำเนินการจัดหาและติดตั้งแผ่นป้ายในการให้ข่าวคราวเกี่ยวกับงานจ้างโดยให้แสดงรายละเอียดดังนี้

๑.๑ ชื่อหน่วยงานเจ้าของโครงการ สถานที่ติดต่อและหมายเลขโทรศัพท์ พร้อมดวงตราหน่วยงานเจ้าของโครงการ

๑.๒ ประเภทและชนิดของสิ่งก่อสร้าง

๑.๓ ปริมาณงานก่อสร้าง

๑.๔ ชื่อ ที่อยู่ ผู้รับจ้างพร้อมหมายเลขโทรศัพท์

(นายเอกนรินทร์ จินทะวงศ์)

๑.๕ ระยะเวลาเริ่มต้นและระยะเวลาสิ้นสุดของโครงการ ผู้อำนวยการแขวงทางหลวง รักษาราชการแทน

๑.๖ วงเงินค่าก่อสร้าง ผู้อำนวยการแขวงทางหลวงเชียงใหม่ที่ ๒

๑.๗ ชื่อเจ้าหน้าที่ของส่วนราชการผู้ควบคุมงานพร้อมหมายเลขโทรศัพท์

๑.๘ ชื่อเจ้าหน้าที่ของบริษัทวิศวกรที่ปรึกษาผู้ควบคุมงานพร้อมหมายเลขโทรศัพท์

๑.๙ กำลังก่อสร้างด้วยเงินภาษีอากรของประชาชน

๒. ขนาดของแผ่นป้ายแสดงรายละเอียดเกี่ยวกับงานก่อสร้างควรมีขนาดดังนี้

๒.๑ งานก่อสร้างขนาดเล็ก (เช่น ถนน ๒ ช่องจราจร) และงานก่อสร้างในพื้นที่ชนบท
แผ่นป้าย ควรมีขนาดไม่เล็กกว่า ๑.๒๐ x ๒.๔๐ เมตร

๒.๒ งานก่อสร้างขนาดใหญ่ (เช่น ถนน ๔ ช่องจราจร ถนนตามผังเมืองรวมและถนนสายสำคัญ ๆ) งานก่อสร้างในเขตชุมชนเมืองหรืองานก่อสร้างในกรุงเทพมหานคร แผ่นป้ายควรมีขนาดไม่เล็กกว่า ๒.๔๐ x ๔.๘๐ เมตร

๓. สำหรับงานก่อสร้างที่เป็นการสร้างทาง คลองหรือลำน้ำให้ติดตั้งแผ่นป้ายรายละเอียดงานก่อสร้างไว้ ณ จุดเริ่มต้นและจุดสิ้นสุดงานก่อสร้างอย่างน้อย ๒ จุด

๔. ถ้างานที่จ้างเกิดชำรุดบกพร่องเสียหายขึ้นหลังจากระยะเวลาที่กำหนดในสัญญาผู้รับจ้างยังคงรับผิดชอบที่บัญญัติไว้ในประมวลกฎหมายแพ่งและพาณิชย์ด้วย

๕. ในการดำเนินงานของผู้รับจ้าง จะต้องเป็นผู้ควบคุมงานรับผิดชอบ โดยจะต้องเป็นผู้ได้รับใบอนุญาตให้ประกอบวิชาชีพวิศวกรรมควบคุมงาน ตามพระราชบัญญัติวิชาชีพวิศวกรรม พ.ศ. ๒๕๐๕

๖. การกองวัสดุ ผู้รับจ้างจะต้องกองให้พื้นผิวจราจร หากกีดขวางการจราจรเป็นเหตุให้เกิดอุบัติเหตุทำให้ผู้สัญจรไป-มา ได้รับอันตรายหรือเสียหาย ไม่ว่ากรณีใด ๆ ผู้รับจ้างจะต้องรับผิดชอบแทน กรมทางหลวงทั้งสิ้น

๗. ให้ผู้รับจ้างเสนอแผนการทำงานให้ส่วนราชการพิจารณาก่อนการดำเนินการก่อสร้าง และให้ถือว่าแผนการทำงานเป็นส่วนหนึ่งของสัญญา

ในกรณีที่ผู้รับจ้างไม่ดำเนินการจัดหาและติดตั้งแผ่นป้าย ตามข้อ ๑. แขวงทางหลวงเชียงใหม่ที่ ๒ จะเป็นผู้ดำเนินการติดตั้งให้โดยผู้รับจ้างจะต้องเป็นผู้เสียค่าใช้จ่ายในการนี้ทั้งสิ้น

2.6.10 ป้ายโครงการก่อสร้าง

ป้ายโครงการก่อสร้างใช้แสดงข้อมูลที่สำคัญของงานก่อสร้าง เพื่อให้ประชาชนที่ผ่านไปมาทราบข้อมูล เช่น ชื่อโครงการ ชื่อสายทาง กม. ที่ก่อสร้าง ผู้ทำการก่อสร้างและผู้ควบคุมงาน เป็นต้น

การติดตั้งให้ติดตั้งแผ่นป้ายรายละเอียดงานก่อสร้างไว้ ณ จุดเริ่มต้นและจุดสิ้นสุดงานก่อสร้างอย่างน้อย 2 จุด ในบริเวณที่มีผู้คนผ่านไปมา หรืออาจติดตั้งหน้าสำนักงานก่อสร้างชั่วคราวก็ได้ ขนาดป้ายขึ้นอยู่กับขนาดของงานก่อสร้างตามแนวทางปฏิบัติของกรมบัญชีกลาง ดังนี้


- 1) งานก่อสร้างขนาดเล็ก (เช่น ถนนขนาด 2 ช่องจราจร) และงานก่อสร้างในพื้นที่ชนบท แผ่นป้ายควรมีขนาดไม่เล็กกว่า 1.20×2.40 เมตร
- 2) งานก่อสร้างขนาดใหญ่ (เช่น ถนนขนาด 4 ช่องจราจร ถนนตามผังเมืองรวม และถนนสายสำคัญ ๆ) งานก่อสร้างในเขตชุมชนเมืองหรืองานก่อสร้างในกรุงเทพมหานคร แผ่นป้ายควรมีขนาดไม่เล็กกว่า 2.40×4.80 เมตร

ส่วนขนาดตัวหนังสือให้ใช้ขนาดตามรูปที่ 2-7 และรูปที่ 2-8

กรมทางหลวง (สถานีติดคอและโพรคังท์)	
งานก่อสร้าง.....	
ลักษณะงานก่อสร้าง.....	
ผู้รับจ้าง บริษัท.....	
ที่อยู่.....	โทร.....
สัญญาเลขที่.....	เริ่มต้น.....
ระยะเวลาก่อสร้าง.....	วัน
วงเงินค่าก่อสร้าง.....	
ผู้ควบคุมงาน 1.....	โทร.....
2.....	โทร.....
3.....	โทร.....
สำนักงานสนาม/เบอร์โทรติดต่อ	
โทร.....	โทรสาร.....
เจ้าหน้าที่บริษัท/วิศวกรผู้รับจ้าง	
1.....	โทร.....
2.....	โทร.....
งานก่อสร้างรายนี้สร้างด้วยเงินภาษีของท่าน	

รูปที่ 2-7 ป้ายโครงการก่อสร้างขนาดเล็ก





กรมทางหลวง

(สถานที่ติดต่อและโทรศัพท์)

โครงการ ก่อสร้าง.....

ลักษณะงานก่อสร้าง

ผู้รับจ้าง บริษัท..... ที่อยู่.....

โทร..... โทรสาร.....

สัญญาเลขที่ เริ่มต้น.....สิ้นสุด.....ระยะเวลาก่อสร้าง.....วัน

วงเงินค่าก่อสร้าง

ผู้ควบคุมงาน 1. โทร..... 2. โทร.....

3. โทร..... 4. โทร.....

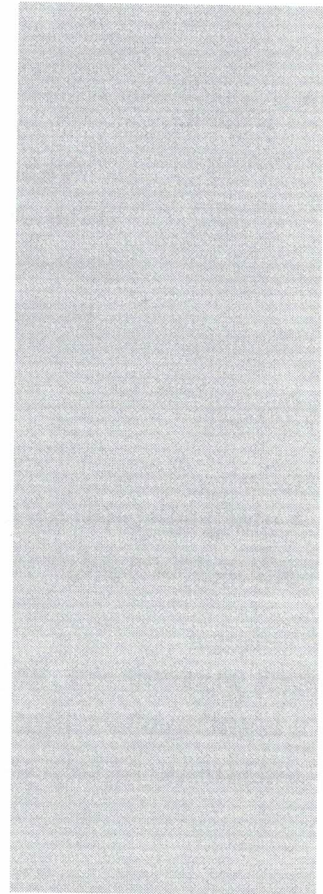
สำนักงานสนาม โทร. โทรสาร.

เจ้าหน้าที่บริษัท/วิศวกรผู้รับจ้าง 1. โทร.

2. โทร.

งานก่อสร้างรายนี้สร้างด้วยเงินภาษีของท่าน

รูปที่ 2-8 ป้ายโครงการก่อสร้างขนาดใหญ่



เอกสารแนบท้ายเอกสารประกวดราคาอิเล็กทรอนิกส์ ข้อ ๑
บัญชีรายละเอียดแนบท้ายประกาศ
เลขที่ ขม.๒/ eb./ ๒ / ๒๕๖๕ ลงวันที่ ๙ ธันวาคม ๒๕๖๔

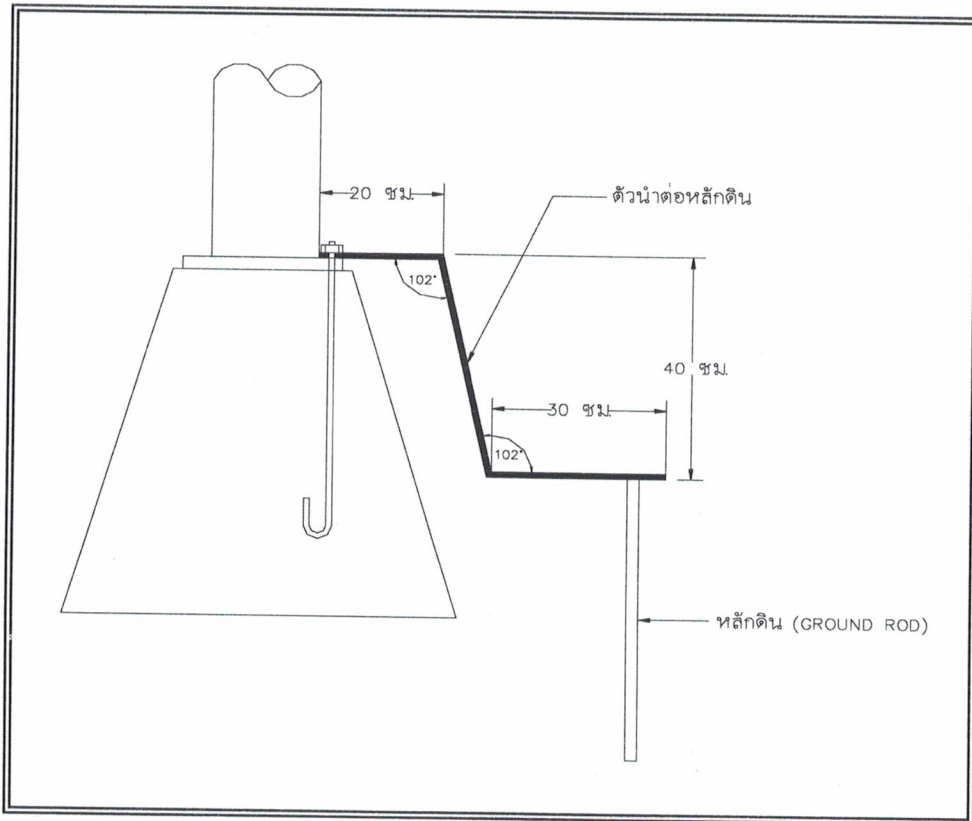
การจ้างเหมาตามแผนรายประมาณการ งบประมาณจังหวัดเชียงใหม่ ประจำปีงบประมาณ ๒๕๖๕ โครงการเพิ่มประสิทธิภาพการป้องกันและบรรเทาสาธารณภัยและส่งเสริมความปลอดภัยทางถนนจังหวัดเชียงใหม่ กิจกรรมหลักการพัฒนาโครงสร้างพื้นฐานเพื่อส่งเสริมความปลอดภัยทางถนน งานปรับปรุงระบบไฟฟ้าแสงสว่างและอุปกรณ์อำนวยความสะดวกทางหลวงหมายเลข ๑๑๘ ช่วงแยกศาลเด็ก - แยกแม่กวง ทางหลวงหมายเลข ๑๑๘ ตอน เชียงใหม่ - ดอยนางแก้ว ระหว่าง กม.๐+๐๐๐ - กม.๕+๐๐๐ (เป็นแห่ง ๆ) ตำบลสันพระเนตร ตำบลสันทรายน้อย ตำบลสันนาเม็ง อำเภอสันทราย จังหวัดเชียงใหม่ ปริมาณงาน ๑ แห่ง (๑๓ ต้น) (ภายในระหว่างหลักกิโลเมตรที่กำหนดไว้ในแบบอาจจะกำหนดให้กระทำตอนใดหรือวันตอนใดได้ตามความเหมาะสมหรืออาจกำหนดให้ทำการเพิ่มเติมตอนต้นหรือตอนปลายภายในระยะไม่เกิน ๕ กิโลเมตร เพื่อให้ได้ปริมาณงานที่กำหนดไว้)

ที่	รายการ	หน่วย	ปริมาณงาน	หมายเหตุ
๑	งานติดตั้งไฟฟ้าแสงสว่างชนิดเสาสูง ๓๐ ม. High Mast with Led Flood Light Lamp ๔๐๐ Watts.	ต้น	๑๓	
๒	ค่าธรรมเนียมการไฟฟ้าฯ สำหรับเป็นค่าขยาย เขตระบบไฟฟ้า ค่ามิเตอร์ และค่าหม้อแปลง พร้อมอุปกรณ์อื่น ๆ ครบชุด	ชุด	๒	กรมทางหลวงจะจ่ายให้แก่ ผู้รับจ้างตามจำนวนที่ผู้รับจ้าง จ่ายจริงให้แก่การไฟฟ้าแต่ไม่เกิน จำนวน ๒๔๐,๐๐๐.๐๐ บาท/ ชุด

หมายเหตุ

๑. ผู้รับจ้างจะต้องทำ และติดตั้งป้ายจราจร, เครื่องหมายไม้กั้น และสิ่งประกอบอื่น ๆ ตามแบบของกรมทางหลวง เพื่อความปลอดภัยแก่การจราจร ตั้งแต่เริ่มงานจนกระทั่งงานแล้วเสร็จ
๒. การตรวจรับ จะใช้วิธีตรวจรับโดยคณะกรรมการตรวจการจ้าง ณ สถานที่ส่งมอบ
๓. การจ่ายเงินค่างาน จะจ่ายเป็น **ราคาต่อหน่วย** เมื่อผลการทดสอบคุณภาพได้มาตรฐานตามแบบ
๔. ถ้าการทำงานของผู้รับจ้างตามสัญญาเป็นเหตุให้บุคคลภายนอกได้รับความเสียหาย ด้วยเหตุละเมิดหรือ ด้วยเหตุใดก็ตามและกรมทางหลวงต้องเสียเงินค่าสินไหมทดแทน และค่าใช้จ่ายอื่น ๆ เพื่อความรับผิดชอบของผู้รับจ้างดังกล่าวแล้ว เป็นจำนวนเท่าใดก็ดี ผู้รับจ้างยินยอมชดใช้แทนกรมทางหลวงทั้งสิ้น
๕. ค่าติดตั้งมิเตอร์ไฟฟ้า ตามข้อ ๒ เป็นเงินที่ผู้รับจ้างจะนำไปจ้างเหมาการไฟฟ้าฯ ให้ดำเนินการให้โดยกรมทางหลวง จะจ่ายเงินให้แก่ผู้รับจ้างตามจำนวนที่ต้องจ่ายให้กับการไฟฟ้าฯ แต่ทั้งนี้ไม่เกินวงเงิน **๒๔๐,๐๐๐.๐๐ บาท ต่อชุด**
๖. หม้อแปลงขนาด ๓๐ KVA. ๑ หม้อแปลงให้ใช้สำหรับหลอดไฟขนาด ๒๕๐ วัตต์ จำนวน ประมาณ ๖๐ หลอด
๗. ขนาดของสายไฟฟ้าที่เดินให้ใช้ ขนาด ๔ x ๑๐ ตร.มม. สำหรับทางหลวงในเขตการไฟฟ้านครหลวง และขนาด ๓ x ๑๐ ตร.มม. สำหรับทางหลวงในเขตการไฟฟ้าส่วนภูมิภาค

๘. เสไฟฟ้าทุกต้นจะต้องติดตั้ง Ground Rod ให้ใช้แท่งเหล็กอาบสังกะสีหนาไม่น้อยกว่า ๘๕ ไมครอนขนาดเส้นผ่าศูนย์กลางไม่น้อยกว่า ๑๖ มม. ยาวไม่น้อยกว่า ๒.๔๐ ม. และการติดตั้งต้องให้ปลายบนของ Ground Rod อยู่ต่ำจากผิวดินไม่น้อยกว่า ๓๐ ซม. ตัวนำต่อ Ground Rod ให้ใช้แผ่นเหล็กขนาด ๕๐ x ๔.๕ มม. (๒๒๕ ตร.มม.) ชุบสังกะสีต้องไม่น้อยกว่า ๘๕ ไมครอน การเชื่อมตัวนำต่อกับ Ground Rod ใช้กับ Arc Welding ต้องเชื่อมก่อนอาบสังกะสี จุดต่อเชื่อมต้องอาบสังกะสีหนาไม่น้อยกว่า ๘๕ ไมครอนด้วยค่าความต้านทานระหว่างหลักดินกับดินต้องไม่เกินกว่า ๕ โอห์ม



๙. เสไฟฟ้าที่ติดตั้งบนสะพาน หรือกำแพงคอนกรีตให้ทำการเดินสายดินขนาดไม่น้อยกว่า ๑๖ ตร.มม. ลงมาเชื่อมต่อกับหลักดิน (Ground Rod) อย่างน้อย ๒ จุด ค่าความต้านทานระหว่างหลักดินกับดินต้องไม่เกินกว่า ๕ โอห์ม หลักดิน ใช้ Copper or Copper Clad Steel ขนาดเส้นผ่าศูนย์กลาง ๑๖ มม. ยาว ๒๔๐ ซม. การเชื่อมต่อระหว่างสายดินกับ หลักดินด้วยวิธี Exothermic Welding
๑๐. ให้ติดตั้งแผ่นสะท้อนแสงสีส้ม ขนาด ๑๕ x ๑๕ ซม. มีค่าสะท้อนแสงไม่ต่ำกว่าระดับ ๑ ตามมาตรฐาน มอก. ๖๐๖-๒๕๒๙ ที่โคนเสไฟฟ้า
๑๑. ประตูปิดเปิดสำหรับช่องที่มีไว้สำหรับบำรุงรักษาให้มีโซร้อยไม่ให้ประตูลุดหาย พร้อมมีกุญแจสำหรับปิดเปิด
๑๒. การเชื่อมสายบริเวณโคนเสาให้ดำเนินการเชื่อมสายโดยใช้อุปกรณ์ Plug และ Socket
๑๓. การวางสายไฟตามแนวถนนต้องขุดดินลึกไม่ต่ำกว่า ๖๐ ซม. และทำ Warning Concrete Slab ทับอีกชั้นหนึ่ง เพื่อป้องกันอันตราย
๑๔. เพื่อป้องกันการขโมยสายไฟฟ้าในช่วงระหว่างเสไฟฟ้าต่อเสไฟฟ้าให้เทคอนกรีตหุ้ม ๓ จุด ที่บริเวณปิดหัวท้าย และตรงกลาง
๑๕. อุปกรณ์ไฟฟ้าทุกชนิดจะต้องใช้ตามมาตรฐานอุตสาหกรรม (มอก.)

(นายเอกนรินทร์ จินทวงค์)

ผู้อำนวยการแขวงทางหลวง รักษาราชการแทน
ผู้อำนวยการแขวงทางหลวงเชียงใหม่ที่ ๒

เอกสารแนบท้ายเอกสารประกวดราคาอิเล็กทรอนิกส์ ข้อ ๑
ตารางการจัดทำแผนการใช้เหล็กที่ผลิตภายในประเทศ

เลขที่ ขม.๒/eb./ ๒ /๒๕๖๕ ลงวันที่ ๙ ธันวาคม ๒๕๖๔

การจ้างเหมาตามแผนรายประมาณการ งบประมาณจังหวัดเชียงใหม่ ประจำปีงบประมาณ ๒๕๖๕
โครงการเพิ่มประสิทธิภาพการป้องกันและบรรเทาสาธารณภัยและส่งเสริมความปลอดภัยทางถนนจังหวัดเชียงใหม่
กิจกรรมหลักการพัฒนาโครงสร้างพื้นฐานเพื่อส่งเสริมความปลอดภัยทางถนน งานปรับปรุงระบบไฟฟ้า
แสงสว่างและอุปกรณ์อำนวยความสะดวก ทางหลวงหมายเลข ๑๑๘ ช่วงแยกศาลเด็ก - แยกแม่กวง
ทางหลวงหมายเลข ๑๑๘ ตอน เชียงใหม่ - ดอยนางแก้ว ระหว่าง กม.๐+๐๐๐ - กม.๕+๐๐๐ (เป็นแห่ง ๆ)
ตำบลสันพระเนตร ตำบลสันทรายน้อย ตำบลสันนาเม็ง อำเภอสันทราย จังหวัดเชียงใหม่ ปริมาณงาน ๑ แห่ง
(๑๓ ต้น) (ภายในระหว่างหลักกิโลเมตรที่กำหนดไว้ในแบบอาจจะกำหนดให้กระทำตอนใดหรือวันตอนใดได้ตาม
ความเหมาะสมหรืออาจกำหนดให้ทำการเพิ่มเติมตอนต้นหรือตอนปลายภายในระยะไม่เกิน ๕ กิโลเมตร เพื่อให้ได้
ปริมาณงานที่กำหนดไว้)

รายการวัสดุหรือครุภัณฑ์ที่ใช้ในโครงการ
แผนการใช้เหล็กที่ผลิตภายในประเทศ
ปริมาณเหล็กทั้งโครงการ.....ต้น

ลำดับ	รายการ	หน่วย	ปริมาณ	เหล็กใน ประเทศ	เหล็ก ต่างประเทศ
๑	เหล็กเส้น	ต้น			
๒	เหล็กข้ออ	ต้น			
๓	เหล็กเส้นกลม	ต้น			
๔					
๕			xxx	xxx	xxx
อัตรา (ร้อยละ)			๑๐๐	๙๐	๑๐

ลงชื่อ.....(คู่สัญญาฝ่ายผู้รับจ้าง)
(.....)

หมายเหตุ : ๑. ผู้รับจ้างจะต้องจัดทำแผนการใช้เหล็กที่ผลิตภายในประเทศส่งมอบให้แก่ผู้ว่าจ้าง
ภายใน ๖๐ วัน นับถัดจากวันลงนามในสัญญา

๒. หากปริมาณของเหล็กไม่สามารถดำเนินการได้ตามแผน สามารถแก้ไขเปลี่ยนแปลงแผนได้ก่อนการ
ส่งมอบงานในแต่ละงวด


(นายเอกนรินทร์ จินทะวงศ์)

ผู้อำนวยการแขวงทางหลวง รักษาราชการแทน
ผู้อำนวยการแขวงทางหลวงเชียงใหม่ที่ ๒

เอกสารแนบท้ายเอกสารประกวดราคาอิเล็กทรอนิกส์ ข้อ ๑
ตารางการจัดทำแผนการใช้พัสดุที่ผลิตภายในประเทศ

เลขที่ ขม.๒/eb./ ๒ /๒๕๖๕ ลงวันที่ ๙ ธันวาคม ๒๕๖๕

การจ้างเหมาตามแผนรายประมาณการ งบประมาณจังหวัดเชียงใหม่ ประจำปีงบประมาณ ๒๕๖๕
โครงการเพิ่มประสิทธิภาพการป้องกันและบรรเทาสาธารณภัยและส่งเสริมความปลอดภัยทางถนนจังหวัดเชียงใหม่
กิจกรรมหลักการพัฒนาโครงสร้างพื้นฐานเพื่อส่งเสริมความปลอดภัยทางถนน งานปรับปรุงระบบไฟฟ้าแสงสว่างและ
อุปกรณ์อำนวยความสะดวกทางหลวงหมายเลข ๑๑๘ ช่วงแยกศาลเด็ก - แยกแม่กวาง ทางหลวงหมายเลข ๑๑๘
ตอน เชียงใหม่ - ดอยนางแก้ว ระหว่าง กม.๐+๐๐๐ - กม.๕+๐๐๐ (เป็นแห่ง ๆ) ตำบลสันพระเนตร ตำบลสันทรายน้อย
ตำบลสันนาเม็ง อำเภอสันทราย จังหวัดเชียงใหม่ ปริมาณงาน ๑ แห่ง (๑๓ ต้น) (ภายในระหว่างหลักกิโลเมตรที่กำหนดไว้
ในแบบอาจจะกำหนดให้กระทำตอนใดหรือเว้นตอนใดได้ตามความเหมาะสมหรืออาจกำหนดให้ทำการเพิ่มเติมตอนต้นหรือ
ตอนปลายภายในระยะไม่เกิน ๕ กิโลเมตร เพื่อให้ได้ปริมาณงานที่กำหนดไว้)

รายการพัสดุหรือครุภัณฑ์ที่ใช้ในโครงการ
แผนการใช้พัสดุที่ผลิตภายในประเทศ

ลำดับ	รายการ	หน่วย	ปริมาณ	ราคาต่อ หน่วย (บาท)	เป็นเงิน (รวม)	พัสดุใน ประเทศ	พัสดุ ต่างประเทศ
๑							
๒							
๓							
๔							
๕					xxx	xxx	xxx
อัตรา (ร้อยละ)					๑๐๐	๗๐	๓๐

ลงชื่อ.....(คู่สัญญาฝ่ายผู้รับจ้าง)
(.....)

หมายเหตุ : ๑. ผู้รับจ้างจะต้องจัดทำแผนการใช้พัสดุที่ผลิตภายในประเทศส่งมอบให้แก่ผู้ว่าจ้าง
ภายใน ๖๐ วัน นับถัดจากวันลงนามในสัญญา

๒. หากมูลค่าหรือปริมาณของพัสดุไม่สามารถดำเนินการได้ตามแผน สามารถแก้ไขเปลี่ยนแปลงแผนได้
ก่อนการส่งมอบงานในแต่ละงวด

(นายเอกนรินทร์ จินทวงค์)

ผู้อำนวยการแขวงทางหลวง รักษาราชการแทน

ผู้อำนวยการแขวงทางหลวงเชียงใหม่ที่ ๒

เอกสารแนบท้ายเอกสารประกวดราคาอิเล็กทรอนิกส์ ข้อ ๑
รายการงานและเงื่อนไขที่ผู้รับจ้างต้องรับผิดชอบในความชำรุดบกพร่องของงานจ้าง
หรือความเสียหายภายในกำหนดเวลา
เลขที่ ชม.๒ / eb. / ๒ / ๒๕๖๕ ลงวันที่ ๙ ธันวาคม ๒๕๖๔

๑. ภายในกำหนด ๒ ปี

ผู้รับจ้างซึ่งได้ทำสัญญาจ้างกับกรมทางหลวงจะต้องรับประกันความชำรุดบกพร่องของงานจ้างตามเงื่อนไขที่กำหนดภายในระยะเวลาไม่น้อยกว่า ๒ ปี นับถัดจากวันที่กรมทางหลวงได้รับมอบงานยกเว้นงานจ้างตามข้อ ๒ และข้อ ๓

๒. ภายในกำหนด ๑ ปี

- ๒.๑ งานคันทางเดิน (ถนนดิน)
- ๒.๒ งานผิวทางลูกรัง
- ๒.๓ รวางระบายน้ำที่ไม่ตาดคอนกรีต (Concrete)
- ๒.๔ ไหล่ทางลูกรัง
- ๒.๕ ลาดข้างทางและลาดคอสะพานที่ไม่มีการป้องกันการกัดเซาะ
- ๒.๖ ลาดดินตัด (Back Slope) ที่ไม่มีการป้องกันการกัดเซาะ
- ๒.๗ งานปลูกหญ้า
- ๒.๘ งานปลูกต้นไม้
- ๒.๙ งานตีเส้นโดยใช้สีชนิดโรยลูกแก้ว
- ๒.๑๐ งานทาสีทั่วไป

๓. ภายในกำหนด ๓ ปี

อุปกรณ์ที่ใช้ในการติดตั้งไฟฟ้าแสงสว่าง และไฟสัญญาณจราจร ยกเว้นหลอดไฟฟ้า


(นายเอกนรินทร์ จินทวงค์)

ผู้อำนวยการแขวงทางหลวง รักษาราชการแทน
ผู้อำนวยการแขวงทางหลวงเชียงใหม่ที่ ๒

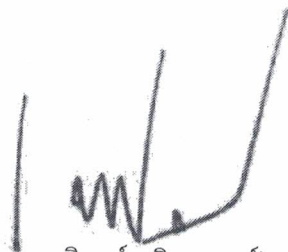
เอกสารแนบท้ายเอกสารประกวดราคาอิเล็กทรอนิกส์ ข้อ ๑
เงื่อนไขการเสนอแผนการทำงาน

เลขที่ ชม.๒/eb./ ๒ /๒๕๖๕ ลงวันที่ ๙ ธันวาคม ๒๕๖๕

ภายในกำหนดระยะเวลา.....๗.....วัน นับถัดจากวันลงนามสัญญา ผู้รับจ้างจะต้องจัดทำแผนการทำงาน ส่งให้ผู้ว่าจ้างตรวจสอบและแผนการทำงานดังกล่าวต้องได้รับความเห็นชอบจากผู้ว่าจ้างก่อนจึงจะลงมือทำงานได้

แผนการทำงานจะต้องแสดงลำดับขั้นตอนและช่วงเวลาที่ทำงานแต่ละรายการตามสัญญาให้ครบถ้วนชัดเจนและเป็นไปได้ โดยงานทั้งหมดต้องแล้วเสร็จบริบูรณ์ภายในกำหนดเวลาของสัญญา

ในกรณีมีความจำเป็นต้องปรับแผนการทำงานในระหว่างการทำงาน ผู้รับจ้างต้องเสนอแผนการทำงานที่ปรับเปลี่ยนแก่ผู้ว่าจ้างเพื่อให้ความเห็นชอบก่อนทุกครั้ง



(นายเอกนรินทร์ จินทวงค์)

ผู้อำนวยการแขวงทางหลวง รักษาการแทน

ผู้อำนวยการแขวงทางหลวงเชียงใหม่ที่ ๒