



ประกาศกรมทางหลวง

เรื่อง ประกวดราคาจ้างก่อสร้างตามแผนงานรายประมาณการ กิจกรรมอำนวยความสะดวกความปลอดภัยทางถนน ประจำปีงบประมาณ ๒๕๖๖ งานอำนวยความสะดวกเพื่อป้องกันและแก้ไขอุบัติเหตุทางถนน รหัสงาน ๓๑๕๒๐ งานไฟสัญญาณจราจร ทางหลวงหมายเลข ๑๑๔๗ ตอน สันป่าฝ้าย-ห้วยไซ ระหว่าง กม.๓+๑๙๔-กม.๓+๑๙๖ ด้วยวิธีประกวดราคาอิเล็กทรอนิกส์ (e-bidding)

กรมทางหลวง โดย แขวงทางหลวงลำพูน มีความประสงค์จะ ประกวดราคาจ้างก่อสร้างตามแผนงานรายประมาณการ กิจกรรมอำนวยความสะดวกความปลอดภัยทางถนน ประจำปีงบประมาณ ๒๕๖๖ งานอำนวยความสะดวกเพื่อป้องกันและแก้ไขอุบัติเหตุทางถนน รหัสงาน ๓๑๕๒๐ งานไฟสัญญาณจราจร ทางหลวงหมายเลข ๑๑๔๗ ตอน สันป่าฝ้าย-ห้วยไซ ระหว่าง กม.๓+๑๙๔-กม.๓+๑๙๖ ด้วยวิธีประกวดราคาอิเล็กทรอนิกส์ (e-bidding) ผลผลิต ๑ แห่ง ราคากลางของงานก่อสร้างในการประกวดราคาครั้งนี้เป็นเงินทั้งสิ้น ๒,๔๙๘,๙๖๖.๓๒ บาท (สองล้านสี่แสนเก้าหมื่นแปดพันเก้าร้อยหกสิบหกบาทสามสิบสองสตางค์)

ผู้ยื่นข้อเสนอจะต้องมีคุณสมบัติ ดังต่อไปนี้

๑. มีความสามารถตามกฎหมาย
๒. ไม่เป็นบุคคลล้มละลาย
๓. ไม่อยู่ระหว่างเลิกกิจการ
๔. ไม่เป็นบุคคลซึ่งอยู่ระหว่างถูกระงับการยื่นข้อเสนอหรือทำสัญญากับหน่วยงานของรัฐไว้ชั่วคราว เนื่องจากเป็นผู้ที่ไม่ผ่านเกณฑ์การประเมินผลการปฏิบัติงานของผู้ประกอบการตามระเบียบที่รัฐมนตรีว่าการกระทรวงการคลังกำหนดตามที่ประกาศเผยแพร่ในระบบเครือข่ายสารสนเทศของกรมบัญชีกลาง
๕. ไม่เป็นบุคคลซึ่งถูกระงับชื่อไว้ในบัญชีรายชื่อผู้ทำงานและได้แจ้งเวียนชื่อให้เป็นผู้ทำงานของหน่วยงานของรัฐในระบบเครือข่ายสารสนเทศของกรมบัญชีกลาง ซึ่งรวมถึงนิติบุคคลที่ผู้ทำงานเป็นหุ้นส่วนผู้จัดการ กรรมการผู้จัดการ ผู้บริหาร ผู้มีอำนาจในการดำเนินงานในกิจการของนิติบุคคลนั้นด้วย
๖. มีคุณสมบัติและไม่มีลักษณะต้องห้ามตามที่คณะกรรมการนโยบายการจัดซื้อจัดจ้างและการบริหารพัสดุภาครัฐกำหนดในราชกิจจานุเบกษา
๗. เป็นนิติบุคคลผู้มีอาชีพรับจ้างงานที่ประกวดราคาอิเล็กทรอนิกส์ดังกล่าว
๘. ไม่เป็นผู้มีผลประโยชน์ร่วมกันกับผู้ยื่นข้อเสนอรายอื่นที่เข้ายื่นข้อเสนอให้แก่กรมทางหลวง ณ วันประกาศประกวดราคาอิเล็กทรอนิกส์ หรือไม่เป็นผู้กระทำการอันเป็นการขัดขวางการแข่งขันราคาอย่างเป็นธรรมในการประกวดราคาอิเล็กทรอนิกส์ครั้งนี้
๙. ไม่เป็นผู้ได้รับเอกสิทธิ์หรือความคุ้มกัน ซึ่งอาจปฏิเสธไม่ยอมขึ้นศาลไทย เว้นแต่รัฐบาลของผู้ยื่นข้อ

เสนอได้มีคำสั่งให้สละเอกสิทธิ์และความคุ้มกันเช่นนั้น

๑๐. ผู้ยื่นข้อเสนอต้องเป็นผู้ที่ผ่านการคัดเลือกผู้มีคุณสมบัติเบื้องต้นในการจ้างของกรมทางหลวง โดยเป็นผู้ได้รับการจดทะเบียนเป็นผู้รับเหมา งานบำรุงทางประเภท ๑๓ งานไฟส่องสัญญาณจราจร และไม่ขาดคุณสมบัติตามเงื่อนไขในการจดทะเบียนผู้รับเหมา

๑๑. ผู้ยื่นข้อเสนอที่ยื่นข้อเสนอในรูปแบบของ “กิจการร่วมค้า” ต้องมีคุณสมบัติ ดังนี้

กรณีที่ข้อตกลงฯ กำหนดให้ผู้เข้าร่วมค้ำรายใดรายหนึ่งเป็นผู้เข้าร่วมค้ำหลัก ข้อตกลงฯ จะต้องมี การกำหนดสัดส่วนหน้าที่ และความรับผิดชอบในปริมาณงาน สิ่งของ หรือมูลค่าตามสัญญาของผู้เข้าร่วมค้ำหลัก มากกว่าผู้เข้าร่วมค้ำรายอื่นทุกราย

กรณีที่ข้อตกลงฯ กำหนดให้ผู้เข้าร่วมค้ำรายใดรายหนึ่งเป็นผู้เข้าร่วมค้ำหลัก กิจการร่วมค้ำนั้นต้อง ใช้ผลงานของผู้เข้าร่วมค้ำหลักรายเดียวเป็นผลงานของกิจการร่วมค้ำที่ยื่นข้อเสนอ

สำหรับข้อตกลงฯ ที่ไม่ได้กำหนดให้ผู้เข้าร่วมค้ำรายใดเป็นผู้เข้าร่วมค้ำหลัก ผู้เข้าร่วมค้ำทุกรายจะ ต้องมีคุณสมบัติครบถ้วนตามเงื่อนไขที่กำหนดไว้ในเอกสารเชิญชวน

๑๒. ผู้ยื่นข้อเสนอต้องลงทะเบียนในระบบจัดซื้อจัดจ้างภาครัฐด้วยอิเล็กทรอนิกส์ (Electronic Government Procurement : e - GP) ของกรมบัญชีกลาง

๑๓. ผู้ยื่นข้อเสนอต้องไม่ขาดคุณสมบัติตามหลักเกณฑ์การพิจารณาคุณสมบัติผู้มีสิทธิเสนอราคางาน จ้างเหมาก่อสร้าง บูรณะ หรือบำรุงทางของกรมทางหลวง

๑๔. ผู้ยื่นข้อเสนอที่เป็นผู้ชนะการเสนอราคาต้องจัดทำแผนการใช้พัสดุที่ผลิตภายในประเทศ และ แผนการใช้เหล็กภายในประเทศ โดยยื่นให้หน่วยงานของรัฐภายใน ๖๐ วัน นับถัดจากวันลงนามในสัญญา

ผู้ยื่นข้อเสนอต้องยื่นข้อเสนอและเสนอราคาทางระบบจัดซื้อจัดจ้างภาครัฐด้วยอิเล็กทรอนิกส์ ในวันที่ ๑๘ พฤศจิกายน ๒๕๖๕ ระหว่างเวลา ๐๘.๓๐ น. ถึง ๑๖.๓๐ น.

ผู้สนใจสามารถขอซื้อเอกสารประกวดราคาด้วยอิเล็กทรอนิกส์ ในราคาชุดละ ๒๐๐.๐๐ บาท ผ่านทาง ระบบจัดซื้อจัดจ้างภาครัฐด้วยอิเล็กทรอนิกส์และชำระเงินผ่านทางธนาคาร ตั้งแต่วันที่ ๙ พฤศจิกายน ๒๕๖๕ ถึงวันที่ ๑๗ พฤศจิกายน ๒๕๖๕ โดยดาวน์โหลดเอกสารผ่านทางระบบจัดซื้อจัดจ้างภาครัฐด้วยอิเล็กทรอนิกส์ ได้ภายหลังจาก ชำระเงินเป็นที่เรียบร้อยแล้วจนถึงก่อนวันเสนอราคา

ผู้สนใจสามารถดูรายละเอียดได้ที่เว็บไซต์ www.doh.go.th หรือ www.gprocurement.go.th หรือ สอบถามทางโทรศัพท์หมายเลข ๐-๕๓๕๑-๑๐๕๑ ในวันและเวลาราชการ

ผู้สนใจต้องการทราบรายละเอียดเพิ่มเติมเกี่ยวกับรายละเอียดและขอบเขตของงาน โปรดสอบถามมายัง กรมทางหลวง ผ่านทางอีเมล doh0151@doh.go.th หรือช่องทางตามที่กรมบัญชีกลางกำหนดภายในวันที่ ๑๑ พฤศจิกายน ๒๕๖๕ โดยกรมทางหลวงจะชี้แจงรายละเอียดดังกล่าวผ่านทางเว็บไซต์ www.doh.go.th และ www.gprocurement.go.th ในวันที่ ๑๔ พฤศจิกายน ๒๕๖๕

งานตามประกาศประกวดราคาจ้างด้วยวิธีประกวดราคาอิเล็กทรอนิกส์ (e-bidding) นี้

- ยังไม่ได้รับจัดสรรเงินงบประมาณรายจ่ายประจำปี พ.ศ. ๒๕๖๖

การจัดซื้อจัดจ้างครั้งนี้ จะมีการลงนามในสัญญาหรือข้อตกลงเป็นหนังสือได้ต่อเมื่อพระราชบัญญัติงบประมาณรายจ่ายประจำปีงบประมาณ พ.ศ.๒๕๖๖ มีผลใช้บังคับ และได้รับจัดสรรงบประมาณรายจ่ายประจำปีงบประมาณ พ.ศ.๒๕๖๖ จากสำนักงบประมาณแล้ว และกรณีที่หน่วยงานของรัฐไม่ได้รับการจัดสรรงบประมาณเพื่อการจัดซื้อจัดจ้างในครั้งดังกล่าว หน่วยงานของรัฐสามารถยกเลิกการจัดซื้อจัดจ้างได้ ✓

ประกาศ ณ วันที่ ๙ พฤศจิกายน ๒๕๖๕



(นายบุญส่ง ต้วงประสิทธิ์)

ผู้อำนวยการแขวงทางหลวง รักษาราชการแทน

ผู้อำนวยการแขวงทางหลวงลำพูน ปฏิบัติราชการแทน

อธิบดีกรมทางหลวง ✓

หมายเหตุ ผู้ประกอบการสามารถจัดเตรียมเอกสารประกอบการเสนอราคา (เอกสารส่วนที่ ๑ และเอกสารส่วนที่ ๒) ในระบบ e-GP ได้ตั้งแต่วันที่ซื้อเอกสารจนถึงวันเสนอราคา

เอกสารประกวดราคาจ้างก่อสร้างด้วยการประกวดราคาอิเล็กทรอนิกส์ (e-bidding)

เลขที่ e-b.ลพ./๒๒/๒๕๖๖ ✓

การจ้างก่อสร้างตามแผนงานรายประมาณการ กิจกรรมอำนวยความสะดวกทางถนน ประจำปีงบประมาณ ๒๕๖๖ งานอำนวยความสะดวกเพื่อป้องกันและแก้ไขอุบัติเหตุทางถนน รหัสงาน ๓๑๔๒๐ งานไฟสัญญาณจราจร ทางหลวงหมายเลข ๑๑๔๗ ตอน สันป่าฝ้าย-ห้วยไซ ระหว่าง กม.๓+๑๙๔-กม.๓+๑๙๖

ตามประกาศ กรมทางหลวง

ลงวันที่ ๙ พฤศจิกายน ๒๕๖๕ ✓

กรมทางหลวง โดย แขวงทางหลวงลำพูน ซึ่งต่อไปนี้เรียกว่า "กรม" มีความประสงค์จะ ประกวดราคา จ้างก่อสร้าง ตามแผนงานรายประมาณการ กิจกรรมอำนวยความสะดวกทางถนน ประจำปีงบประมาณ ๒๕๖๖ งาน อำนวยความสะดวกเพื่อป้องกันและแก้ไขอุบัติเหตุทางถนน รหัสงาน ๓๑๔๒๐ งานไฟสัญญาณจราจร ทางหลวง หมายเลข ๑๑๔๗ ตอน สันป่าฝ้าย-ห้วยไซ ระหว่าง กม.๓+๑๙๔-กม.๓+๑๙๖ ผลผลิต ๑ แห่ง ณ - ด้วยวิธีประกวด ราคาอิเล็กทรอนิกส์ (e-bidding) โดยมีข้อแนะนำและข้อกำหนดดังต่อไปนี้

๑. เอกสารแนบท้ายเอกสารประกวดราคาอิเล็กทรอนิกส์

๑.๑ แบบรูปและรายการละเอียด

(๑) STANDARD DRAWING (revision ๒๐๑๕) DWG NO.TF-๑๐๑ TO TF-๑๐๕

(๒) แบบแปลน

๑.๒ แบบใบเสนอราคาที่กำหนดไว้ในระบบจัดซื้อจัดจ้างภาครัฐด้วยอิเล็กทรอนิกส์

๑.๓ สัญญาจ้างก่อสร้าง

๑.๔ แบบหนังสือค้ำประกัน

(๑) หลักประกันสัญญา

(๒) หลักประกันการรับเงินค่าจ้างล่วงหน้า

(๓) หลักประกันผลงาน

๑.๕ สูตรการปรับราคา

๑.๖ บทนิยาม

(๑) ผู้ที่มีผลประโยชน์ร่วมกัน

(๒) การขัดขวางการแข่งขันอย่างเป็นธรรม

๑.๗ แบบบัญชีเอกสารที่กำหนดไว้ในระบบจัดซื้อจัดจ้างภาครัฐด้วยอิเล็กทรอนิกส์

(๑) บัญชีเอกสารส่วนที่ ๑

(๒) บัญชีเอกสารส่วนที่ ๒

๑.๘ แผนการใช้วัสดุที่ผลิตภายในประเทศและแผนการใช้เหล็กที่ผลิตภายในประเทศ

๑.๙ รายละเอียดแนบเอกสารประกวดราคาจ้างและเงื่อนไขแนบเอกสารประกวดราคาจ้าง

๑.๑๐ รายการงานที่ผู้รับจ้างต้องรับผิดชอบในความชำรุดบกพร่องของงานจ้าง หรือความเสียหาย

ภายในกำหนดเวลา

- ๑.๑๑ เงื่อนไขการเสนอแผนการทำงาน
- ๑.๑๒ หนังสือมอบอำนาจ
- ๑.๑๓ แนวทางปฏิบัติในการติดตั้งแผ่นป้ายแสดงรายละเอียดเกี่ยวกับงานก่อสร้างของทาง

ราชการ

๑.๑๔ แนวทางการพิจารณาขยายอายุสัญญาหรือการงดหรือลดค่าปรับงานจ้างเหมา
ของกรมทางหลวง (ฉบับเดือน สิงหาคม ๒๕๖๑)

..... ฯลฯ.....

๒. คุณสมบัติของผู้ยื่นข้อเสนอ

- ๒.๑ มีความสามารถตามกฎหมาย
- ๒.๒ ไม่เป็นบุคคลล้มละลาย
- ๒.๓ ไม่อยู่ระหว่างเลิกกิจการ
- ๒.๔ ไม่เป็นบุคคลซึ่งอยู่ระหว่างถูกระงับการยื่นข้อเสนอหรือทำสัญญากับหน่วยงานของรัฐไว้ชั่วคราว เนื่องจากเป็นผู้ที่ไม่ผ่านเกณฑ์การประเมินผลการปฏิบัติงานของผู้ประกอบการตามระเบียบที่รัฐมนตรีว่าการกระทรวงการคลังกำหนดตามที่ประกาศเผยแพร่ในระบบเครือข่ายสารสนเทศของกรมบัญชีกลาง
- ๒.๕ ไม่เป็นบุคคลซึ่งถูกระงับชื่อไว้ในบัญชีรายชื่อผู้ทำงานและได้แจ้งเวียนชื่อให้เป็นผู้ทำงานของหน่วยงานของรัฐในระบบเครือข่ายสารสนเทศของกรมบัญชีกลาง ซึ่งรวมถึงนิติบุคคลที่ผู้ทำงานเป็นหุ้นส่วนผู้จัดการ กรรมการผู้จัดการ ผู้บริหาร ผู้มีอำนาจในการดำเนินงานในกิจการของนิติบุคคลนั้นด้วย
- ๒.๖ มีคุณสมบัติและไม่มีลักษณะต้องห้ามตามที่คณะกรรมการนโยบายการจัดซื้อจัดจ้างและการบริหารพัสดุภาครัฐกำหนดในราชกิจจานุเบกษา
- ๒.๗ เป็นนิติบุคคลผู้มีอาชีพรับจ้างงานที่ประกวดราคาอิเล็กทรอนิกส์ดังกล่าว
- ๒.๘ ไม่เป็นผู้มีผลประโยชน์ร่วมกันกับผู้ยื่นข้อเสนอรายอื่นที่เข้ายื่นข้อเสนอให้แก่ กรม ฅ วัน ประกาศประกวดราคาอิเล็กทรอนิกส์ หรือไม่เป็นผู้กระทำการอันเป็นการขัดขวางการแข่งขันอย่างเป็นธรรม ในการประกวดราคาอิเล็กทรอนิกส์ครั้งนี้
- ๒.๙ ไม่เป็นผู้ได้รับเอกสิทธิ์หรือความคุ้มกัน ซึ่งอาจปฏิเสธไม่ยอมขึ้นศาลไทย เว้นแต่รัฐบาลของผู้ยื่นข้อเสนอได้มีคำสั่งให้สละเอกสิทธิ์และความคุ้มกันเช่นนั้น
- ๒.๑๐ ผู้ยื่นข้อเสนอต้องเป็นผู้ที่ผ่านการคัดเลือกผู้มีคุณสมบัติเบื้องต้นในการจ้างของกรมทางหลวง โดยเป็นผู้ได้รับการจดทะเบียนเป็นผู้รับเหมา งานบำรุงทางประเภท ๑๓ งานไฟสัญญาณจราจร และไม่ขาดคุณสมบัติตามเงื่อนไขในการจดทะเบียนผู้รับเหมา
- ๒.๑๑ ผู้ยื่นข้อเสนอที่ยื่นข้อเสนอในรูปแบบของ “กิจการร่วมค้า” ต้องมีคุณสมบัติ ดังนี้
กรณีที่ข้อตกลงฯ กำหนดให้ผู้เข้าร่วมค้ำรายใดรายหนึ่งเป็นผู้เข้าร่วมค้ำหลัก ข้อตกลงฯ จะต้องมีการกำหนดสัดส่วนหน้าที่ และความรับผิดชอบในปริมาณงาน สิ่งของ หรือมูลค่าตามสัญญาของผู้เข้าร่วมค้ำหลักมากกว่าผู้เข้าร่วมค้ำรายอื่นทุกราย
กรณีที่ข้อตกลงฯ กำหนดให้ผู้เข้าร่วมค้ำรายใดรายหนึ่งเป็นผู้เข้าร่วมค้ำหลัก กิจการร่วมค้ำนั้นต้องใช้ผลงานของผู้เข้าร่วมค้ำหลักรายเดียวเป็นผลงานของกิจการร่วมค้ำที่ยื่นข้อเสนอ

สำหรับข้อตกลงฯ ที่ไม่ได้กำหนดให้ผู้เข้าร่วมค้ารายใดเป็นผู้เข้าร่วมค้าหลัก ผู้เข้าร่วมค้าทุกรายจะต้องมีคุณสมบัติครบถ้วนตามเงื่อนไขที่กำหนดไว้ในเอกสารเชิญชวน

๒.๑๒ ผู้ยื่นข้อเสนอต้องลงทะเบียนในระบบจัดซื้อจัดจ้างภาครัฐด้วยอิเล็กทรอนิกส์ (Electronic Government Procurement : e - GP) ของกรมบัญชีกลาง

๒.๑๓ ผู้ยื่นข้อเสนอต้องไม่ขาดคุณสมบัติตามหลักเกณฑ์การพิจารณาคุณสมบัติผู้มีสิทธิเสนอราคางานจ้างเหมาก่อสร้าง บำรุง หรือบำรุงทางของกรมทางหลวง

๓. หลักฐานการยื่นข้อเสนอ

ผู้ยื่นข้อเสนอจะต้องเสนอเอกสารหลักฐานยื่นมาพร้อมกับการเสนอราคาทางระบบจัดซื้อจัดจ้างภาครัฐด้วยอิเล็กทรอนิกส์ โดยแยกเป็น ๒ ส่วน คือ

๓.๑ ส่วนที่ ๑ อย่างน้อยต้องมีเอกสารดังต่อไปนี้

(๑) ในกรณีผู้ยื่นข้อเสนอเป็นนิติบุคคล

(ก) ห้างหุ้นส่วนสามัญหรือห้างหุ้นส่วนจำกัด ให้ยื่นสำเนาหนังสือรับรองการจดทะเบียนนิติบุคคล บัญชีรายชื่อหุ้นส่วนผู้จัดการ ผู้มีอำนาจควบคุม (ถ้ามี) พร้อมทั้งรับรองสำเนาถูกต้อง

(ข) บริษัทจำกัดหรือบริษัทมหาชนจำกัด ให้ยื่นสำเนาหนังสือรับรองการจดทะเบียนนิติบุคคล หนังสือบริคณห์สนธิ บัญชีรายชื่อกรรมการผู้จัดการ ผู้มีอำนาจควบคุม (ถ้ามี) และบัญชีผู้ถือหุ้นรายใหญ่ (ถ้ามี) พร้อมทั้งรับรองสำเนาถูกต้อง

(๒) ในกรณีผู้ยื่นข้อเสนอเป็นบุคคลธรรมดาหรือคณะบุคคลที่มีชื่อนิติบุคคล ให้ยื่นสำเนาบัตรประจำตัวประชาชนของผู้ยื่นนั้น สำเนาข้อตกลงที่แสดงถึงการเข้าเป็นหุ้นส่วน (ถ้ามี) สำเนาบัตรประจำตัวประชาชนของผู้เป็นหุ้นส่วน หรือสำเนาหนังสือเดินทางของผู้เป็นหุ้นส่วนที่ได้ถือสัญชาติไทย พร้อมทั้งรับรองสำเนาถูกต้อง

(๓) ในกรณีผู้ยื่นข้อเสนอเป็นผู้ยื่นข้อเสนอร่วมกันในฐานะเป็นผู้ร่วมค้า ให้ยื่นสำเนาสัญญาของการเข้าร่วมค้า และเอกสารตามที่ระบุไว้ใน (๑) หรือ (๒) ของผู้ร่วมค้า แล้วแต่กรณี

(๔) เอกสารเพิ่มเติมอื่นๆ

(๔.๑) สำเนาใบทะเบียนพาณิชย์

(๔.๒) สำเนาใบทะเบียนภาษีมูลค่าเพิ่ม (ถ้ามี)

(๕) บัญชีเอกสารส่วนที่ ๑ ทั้งหมดที่ได้ยื่นพร้อมกับการเสนอราคาทางระบบจัดซื้อจัดจ้างภาครัฐด้วยอิเล็กทรอนิกส์ ตามแบบในข้อ ๑.๗ (๑) โดยไม่ต้องแนบในรูปแบบ PDF File (Portable Document Format)

ทั้งนี้ เมื่อผู้ยื่นข้อเสนอดำเนินการแนบไฟล์เอกสารตามบัญชีเอกสารส่วนที่ ๑ ครบถ้วน ถูกต้องแล้ว ระบบจัดซื้อจัดจ้างภาครัฐด้วยอิเล็กทรอนิกส์จะสร้างบัญชีเอกสารส่วนที่ ๑ ตามแบบในข้อ ๑.๗ (๑) ให้โดยผู้ยื่นข้อเสนอไม่ต้องแนบบัญชีเอกสารส่วนที่ ๑ ดังกล่าวในรูปแบบ PDF File (Portable Document Format)

๓.๒ ส่วนที่ ๒ อย่างน้อยต้องมีเอกสารดังต่อไปนี้

(๑) ในกรณีที่ผู้ยื่นข้อเสนอมอบอำนาจให้บุคคลอื่นกระทำการแทนให้แนบหนังสือมอบอำนาจซึ่งติดอากรแสตมป์ตามกฎหมาย โดยมีหลักฐานแสดงตัวตนของผู้มอบอำนาจและผู้รับมอบอำนาจ ทั้งนี้หาก

ผู้รับมอบอำนาจเป็นบุคคลธรรมดาต้องเป็นผู้ที่บรรลุนิติภาวะตามกฎหมายแล้วเท่านั้น

(๒) สำเนาใบขึ้นทะเบียนผู้ประกอบการวิสาหกิจขนาดกลางและขนาดย่อม (SMEs)

(ถ้ามี)

(๓) บัญชีเอกสารส่วนที่ ๒ ทั้งหมดที่ได้ยื่นพร้อมกับการเสนอราคาทางระบบจัดซื้อจัดจ้างภาครัฐด้วยอิเล็กทรอนิกส์ตามแบบในข้อ ๑.๗ (๒) โดยไม่ต้องแนบในรูปแบบ PDF File (Portable Document Format)

ทั้งนี้ เมื่อผู้ยื่นข้อเสนอดำเนินการแนบไฟล์เอกสารตามบัญชีเอกสารส่วนที่ ๒ ครบถ้วนถูกต้องแล้ว ระบบจัดซื้อจัดจ้างภาครัฐด้วยอิเล็กทรอนิกส์จะสร้างบัญชีเอกสารส่วนที่ ๒ ตามแบบในข้อ ๑.๗ (๒) ให้ โดยผู้ยื่นข้อเสนอไม่ต้องแนบบัญชีเอกสารส่วนที่ ๒ ดังกล่าวในรูปแบบ PDF File (Portable Document Format)

๔. การเสนอราคา

๔.๑ ผู้ยื่นข้อเสนอต้องยื่นข้อเสนอ และเสนอราคาทางระบบจัดซื้อจัดจ้างภาครัฐด้วยอิเล็กทรอนิกส์ตามที่กำหนดไว้ในเอกสารประกวดราคาอิเล็กทรอนิกส์นี้ โดยไม่มีเงื่อนไขใดๆ ทั้งสิ้น และจะต้องกรอกข้อความให้ถูกต้องครบถ้วน พร้อมทั้งหลักฐานแสดงตัวตนและทำการยืนยันตัวตนของผู้ยื่นข้อเสนอโดยไม่ต้องแนบบใบเสนอราคาในรูปแบบ PDF File (Portable Document Format)

๔.๒ ให้ผู้ยื่นข้อเสนอกรอกรายละเอียดการเสนอราคาในใบเสนอราคาตามแบบเอกสารประกวดราคาจ้างก่อสร้างด้วยวิธีประกวดราคาอิเล็กทรอนิกส์ (e-bidding) ข้อ ๑.๒ ให้ครบถ้วนโดยไม่ต้องยื่นใบแจ้งปริมาณงานและราคา และใบบัญชีรายการก่อสร้างในรูปแบบ PDF File (Portable Document Format)

ในการเสนอราคาให้เสนอราคาเป็นเงินบาทและเสนอราคาได้เพียงครั้งเดียวและราคาเดียว โดยเสนอราคารวม หรือราคาต่อหน่วย หรือราคาต่อรายการ ตามเงื่อนไขที่ระบุไว้ท้ายใบเสนอราคาให้ถูกต้อง ทั้งนี้ ราคารวมที่เสนอจะต้องตรงกันทั้งตัวเลขและตัวหนังสือ ถ้าตัวเลขและตัวหนังสือไม่ตรงกัน ให้ถือตัวหนังสือเป็นสำคัญ โดยคิดราคารวมทั้งสิ้นซึ่งรวมค่าภาษีมูลค่าเพิ่ม ภาษีอากรอื่น และค่าใช้จ่ายทั้งปวงไว้แล้ว

ราคาที่เสนอจะต้องเสนอกำหนดยื่นราคาไม่น้อยกว่า ๒๗๐ วัน ตั้งแต่วันเสนอราคาโดยภายในกำหนดยื่นราคา ผู้ยื่นข้อเสนอต้องรับผิดชอบราคาที่ตนได้เสนอไว้และจะถอนการเสนอราคามีได้

๔.๓ ผู้ยื่นข้อเสนอจะต้องเสนอกำหนดเวลาดำเนินการก่อสร้างแล้วเสร็จไม่เกิน ๙๐ วัน นับถัดจากวันลงนามในสัญญาจ้างหรือจากวันที่ได้รับหนังสือแจ้งจาก กรม ให้เริ่มทำงาน

๔.๔ ก่อนเสนอราคา ผู้ยื่นข้อเสนอควรตรวจดูร่างสัญญา แบบรูป และรายการละเอียด ฯลฯ ให้ถี่ถ้วนและเข้าใจเอกสารประกวดราคาจ้างอิเล็กทรอนิกส์ทั้งหมดเสียก่อนที่จะตกลงยื่นข้อเสนอตามเงื่อนไขในเอกสารประกวดราคาจ้างอิเล็กทรอนิกส์

๔.๕ ผู้ยื่นข้อเสนอจะต้องยื่นข้อเสนอและเสนอราคาทางระบบจัดซื้อจัดจ้างภาครัฐด้วยอิเล็กทรอนิกส์ในวันที่ ๑๘ พฤศจิกายน ๒๕๖๕ ระหว่างเวลา ๐๘.๓๐ น. ถึง ๑๖.๓๐ น. และเวลาในการเสนอราคาให้ถือตามเวลาของระบบจัดซื้อจัดจ้างภาครัฐด้วยอิเล็กทรอนิกส์เป็นเกณฑ์

เมื่อพ้นกำหนดเวลายื่นข้อเสนอและเสนอราคาแล้ว จะไม่รับเอกสารการยื่นข้อเสนอและเสนอราคาใดๆ โดยเด็ดขาด

๔.๖ ผู้ยื่นข้อเสนอต้องจัดทำเอกสารสำหรับใช้ในการเสนอราคาในรูปแบบไฟล์เอกสาร

ประเภท PDF File (Portable Document Format) โดยผู้ยื่นข้อเสนอต้องเป็นผู้รับผิดชอบตรวจสอบความครบถ้วน ถูกต้อง และชัดเจนของเอกสาร PDF File ก่อนที่จะยืนยันการเสนอราคา แล้วจึงส่งข้อมูล (Upload) เพื่อเป็นการ เสนอราคาให้แก่กรม ผ่านทางระบบจัดซื้อจัดจ้างภาครัฐด้วยอิเล็กทรอนิกส์

๔.๗ คณะกรรมการพิจารณาผลการประกวดราคาอิเล็กทรอนิกส์จะดำเนินการตรวจสอบ คุณสมบัติของผู้ยื่นข้อเสนอแต่ละรายว่า เป็นผู้ยื่นข้อเสนอที่มีผลประโยชน์ร่วมกันกับผู้ยื่นข้อเสนอรายอื่นตามข้อ ๑.๖ (๑) หรือไม่ หากปรากฏว่าผู้ยื่นข้อเสนอรายใดเป็นผู้ยื่นข้อเสนอที่มีผลประโยชน์ร่วมกันกับผู้ยื่นข้อเสนอรายอื่น คณะ กรรมการฯ จะตัดรายชื่อผู้ยื่นข้อเสนอราคาที่มีผลประโยชน์ร่วมกันนั้นออกจากการเป็นผู้ยื่นข้อเสนอ

หากปรากฏต่อคณะกรรมการพิจารณาผลการประกวดราคาอิเล็กทรอนิกส์ว่า ก่อนหรือในขณะที่ มีการพิจารณาข้อเสนอ มีผู้ยื่นข้อเสนอรายใดกระทำการอันเป็นการขัดขวางการแข่งขันอย่างเป็นธรรมตามข้อ ๑.๖ (๒) และคณะกรรมการฯ เชื่อว่ามีการกระทำอันเป็นการขัดขวางการแข่งขันอย่างเป็นธรรม คณะกรรมการฯ จะตัดรายชื่อ ผู้ยื่นข้อเสนอรายนั้นออกจากการเป็นผู้ยื่นข้อเสนอ และกรม จะพิจารณาลงโทษผู้ยื่นข้อเสนอดังกล่าวเป็นผู้ทำงาน เว้น แต่ กรม จะพิจารณาเห็นว่าผู้ยื่นข้อเสนอรายนั้น มิใช่เป็นผู้ริเริ่มให้มีการกระทำดังกล่าวและได้ให้ความร่วมมือเป็น ประโยชน์ต่อการพิจารณาของกรม

๔.๘ ผู้ยื่นข้อเสนอจะต้องปฏิบัติ ดังนี้

- (๑) ปฏิบัติตามเงื่อนไขที่ระบุไว้ในเอกสารประกวดราคาอิเล็กทรอนิกส์
- (๒) ราคาที่เสนอจะต้องเป็นราคาที่รวมภาษีมูลค่าเพิ่ม และภาษีอื่นๆ (ถ้ามี) รวมค่าใช้จ่าย ทั้งปวงไว้ด้วยแล้ว
- (๓) ผู้ยื่นข้อเสนอจะต้องลงทะเบียนเพื่อเข้าสู่กระบวนการเสนอราคา ตามวัน เวลา ที่ กำหนด
- (๔) ผู้ยื่นข้อเสนอจะถอนการเสนอราคาที่เสนอแล้วไม่ได้
- (๕) ผู้ยื่นข้อเสนอต้องศึกษาและทำความเข้าใจในระบบและวิธีการเสนอราคาด้วยวิธี

ประกวดราคาอิเล็กทรอนิกส์ ของกรมบัญชีกลางที่แสดงไว้ในเว็บไซต์ www.gprocurement.go.th

๔.๙ ผู้ยื่นข้อเสนอที่เป็นผู้ชนะการเสนอราคาต้องจัดทำแผนการใช้พัสดุที่ผลิตภายในประเทศ และแผนการใช้เหล็กที่ผลิตภายในประเทศ โดยยื่นให้หน่วยงานของรัฐภายใน ๖๐ วัน นับถัดจากวันลงนามในสัญญา

๕. หลักเกณฑ์และสิทธิในการพิจารณา

๕.๑ การพิจารณาผลการยื่นข้อเสนอประกวดราคาอิเล็กทรอนิกส์ครั้งนี้ กรมจะพิจารณา ตัดสินโดยใช้หลักเกณฑ์ ราคา

๕.๒ การพิจารณาผู้ชนะการยื่นข้อเสนอ

กรณีใช้หลักเกณฑ์ราคาในการพิจารณาผู้ชนะการยื่นข้อเสนอ กรม จะพิจารณาจาก ราคารวม

๕.๓ หากผู้ยื่นข้อเสนอรายใดมีคุณสมบัติไม่ถูกต้องตามข้อ ๒ หรือยื่นหลักฐานการยื่นข้อ เสนอไม่ถูกต้อง หรือไม่ครบถ้วนตามข้อ ๓ หรือยื่นข้อเสนอไม่ถูกต้องตามข้อ ๔ แล้ว คณะกรรมการพิจารณาผล การ ประกวดราคาอิเล็กทรอนิกส์จะไม่รับพิจารณาข้อเสนอของผู้ยื่นข้อเสนอรายนั้น เว้นแต่ผู้ยื่นข้อเสนอรายใดเสนอ เอกสารทางเทคนิคหรือรายละเอียดคุณลักษณะเฉพาะของพัสดุที่จะจ้างไม่ครบถ้วน หรือเสนอรายละเอียดแตกต่างไป

จากเงื่อนไขที่กรมกำหนดไว้ในประกาศและเอกสารประกวดราคาอิเล็กทรอนิกส์ ในส่วนที่มีสาระสำคัญและความแตกต่างนั้น ไม่มีผลทำให้เกิดการได้เปรียบเสียเปรียบต่อผู้ยื่นข้อเสนอรายอื่น หรือเป็นการผิดพลาดเล็กน้อย คณะกรรมการฯ อาจพิจารณาผ่อนปรนการตัดสิทธิผู้ยื่นข้อเสนอรายนั้น

๕.๔ กรมสงวนสิทธิไม่พิจารณาข้อเสนอของผู้ยื่นข้อเสนอโดยไม่มีการผ่อนผัน ในกรณีดังต่อไปนี้

(๑) ไม่ปรากฏชื่อผู้ยื่นข้อเสนอรายนั้นในบัญชีรายชื่อผู้รับเอกสารประกวดราคาอิเล็กทรอนิกส์ทางระบบจัดซื้อจัดจ้างด้วยอิเล็กทรอนิกส์ หรือบัญชีรายชื่อผู้ซื้อเอกสารประกวดราคาอิเล็กทรอนิกส์ทางระบบจัดซื้อจัดจ้างด้วยอิเล็กทรอนิกส์ ของกรม

(๒) ไม่กรอกชื่อผู้ยื่นข้อเสนอในการเสนอราคาทางระบบจัดซื้อจัดจ้างด้วยอิเล็กทรอนิกส์

(๓) เสนอรายละเอียดแตกต่างไปจากเงื่อนไขที่กำหนดในเอกสารประกวดราคาอิเล็กทรอนิกส์ที่เป็นสาระสำคัญ หรือมีผลทำให้เกิดความได้เปรียบเสียเปรียบแก่ผู้ยื่นข้อเสนอรายอื่น

๕.๕ ในการตัดสินการประกวดราคาอิเล็กทรอนิกส์หรือในการทำสัญญา คณะกรรมการพิจารณาผลการประกวดราคาอิเล็กทรอนิกส์หรือกรม มีสิทธิให้ผู้ยื่นข้อเสนอชี้แจงข้อเท็จจริงเพิ่มเติมได้ กรมมีสิทธิที่จะไม่รับข้อเสนอ ไม่รับราคา หรือไม่ทำสัญญา หากข้อเท็จจริงดังกล่าวไม่เหมาะสมหรือไม่ถูกต้อง

๕.๖ กรมทรงไว้ซึ่งสิทธิที่จะไม่รับราคาต่ำสุด หรือราคาหนึ่งราคาใด หรือราคาที่เสนอทั้งหมดก็ได้ และอาจพิจารณาเลือกจ้างในจำนวน หรือขนาด หรือเฉพาะรายการหนึ่งรายการใด หรืออาจจะยกเลิก การประกวดราคาอิเล็กทรอนิกส์โดยไม่พิจารณาจัดจ้างเลยก็ได้ สุดแต่จะพิจารณา ทั้งนี้ เพื่อประโยชน์ของทางราชการเป็นสำคัญ และให้ถือว่าการตัดสินของกรมเป็นเด็ดขาดผู้ยื่นข้อเสนอจะเรียกร้องค่าใช้จ่าย หรือค่าเสียหายใดๆ มิได้ รวมทั้งกรมจะพิจารณายกเลิกการประกวดราคาอิเล็กทรอนิกส์และลงโทษผู้ยื่นข้อเสนอเป็นผู้ทำงาน ไม่ว่าจะเป็นผู้ยื่นข้อเสนอที่ได้รับการคัดเลือกหรือไม่ก็ตาม หากมีเหตุที่เชื่อถือได้ว่ายื่นข้อเสนอกระทำการโดยไม่สุจริต เช่น การเสนอเอกสารอันเป็นเท็จ หรือใช้ชื่อบุคคลธรรมดา หรือนิติบุคคลอื่นมาเสนอราคาแทน เป็นต้น

ในกรณีที่ผู้ยื่นข้อเสนอรายที่เสนอราคาต่ำสุด เสนอราคาต่ำจนคาดหมายได้ว่าไม่อาจดำเนินงานตามเอกสารประกวดราคาอิเล็กทรอนิกส์ได้ คณะกรรมการพิจารณาผลการประกวดราคาอิเล็กทรอนิกส์หรือกรม จะให้ผู้ยื่นข้อเสนอชี้แจงและแสดงหลักฐานที่ทำให้เชื่อได้ว่าผู้ยื่นข้อเสนอสามารถดำเนินงานตามเอกสารประกวดราคาอิเล็กทรอนิกส์ให้เสร็จสมบูรณ์ หากคำชี้แจงไม่เป็นที่รับฟังได้ กรม มีสิทธิที่จะไม่รับข้อเสนอหรือไม่รับราคาของผู้ยื่นข้อเสนอรายนั้น ทั้งนี้ผู้ยื่นข้อเสนอดังกล่าวไม่มีสิทธิเรียกร้องค่าใช้จ่ายหรือค่าเสียหายใดๆ จากกรม

๕.๗ ก่อนลงนามในสัญญา กรม อาจประกาศยกเลิกการประกวดราคาอิเล็กทรอนิกส์ หากปรากฏว่ามีการกระทำที่เข้าลักษณะผู้ยื่นข้อเสนอที่ชนะการประกวดราคาหรือที่ได้รับการคัดเลือกมีผลประโยชน์ร่วมกัน หรือมีส่วนได้เสียกับผู้ยื่นข้อเสนอรายอื่น หรือขัดขวางการแข่งขันอย่างเป็นธรรม หรือสมยอมกันกับผู้ยื่นข้อเสนอรายอื่น หรือเจ้าหน้าที่ในการเสนอราคา หรือสื่อว่ากระทำการทุจริตอื่นใดในการเสนอราคา

๕.๘ หากผู้ยื่นข้อเสนอซึ่งเป็นผู้ประกอบการ SMEs เสนอราคาสูงกว่าราคาต่ำสุดของผู้ยื่นข้อเสนอรายอื่นที่ไม่เกินร้อยละ ๑๐ ให้นำหน่วยงานของรัฐจัดซื้อจัดจ้างจากผู้ประกอบการ SMEs ดังกล่าว โดยจัดเรียง

ลำดับผู้ยื่นข้อเสนอซึ่งเป็นผู้ประกอบการ SMEs ซึ่งเสนอราคาสูงกว่าราคาต่ำสุดของผู้ยื่นข้อเสนอรายอื่นไม่เกินร้อยละ ๑๐ ที่จะเรียกมาทำสัญญาไม่เกิน ๓ ราย

ผู้ยื่นข้อเสนอที่เป็นกิจการร่วมค้าที่จะได้สิทธิตามวรรคหนึ่ง ผู้เข้าร่วมค้าทุกรายจะต้องเป็นผู้ประกอบการ SMEs

๕.๙ หากผู้ยื่นข้อเสนอซึ่งมิใช่ผู้ประกอบการ SMEs แต่เป็นบุคคลธรรมดาที่ถือสัญชาติไทยหรือนิติบุคคลที่จัดตั้งขึ้นตามกฎหมายไทยเสนอราคาสูงกว่าราคาต่ำสุดของผู้ยื่นข้อเสนอซึ่งเป็นบุคคลธรรมดาที่มีได้ถือสัญชาติไทยหรือนิติบุคคลที่จัดตั้งขึ้นตามกฎหมายของต่างประเทศไม่เกินร้อยละ ๓ ให้หน่วยงานของรัฐจัดซื้อหรือจัดจ้างจากผู้ยื่นข้อเสนอซึ่งเป็นบุคคลธรรมดาที่ถือสัญชาติไทยหรือนิติบุคคลที่จัดตั้งขึ้นตามกฎหมายไทยดังกล่าว

ผู้ยื่นข้อเสนอที่เป็นกิจการร่วมค้าที่จะได้สิทธิตามวรรคหนึ่ง ผู้เข้าร่วมค้าทุกรายจะต้องเป็นผู้ประกอบการที่เป็นบุคคลธรรมดาที่ถือสัญชาติไทยหรือนิติบุคคลที่จัดตั้งขึ้นตามกฎหมายไทย

๖. การทำสัญญาจ้างก่อสร้าง

ผู้ชนะการประกวดราคาอิเล็กทรอนิกส์จะต้องทำสัญญาจ้างตามแบบสัญญา ดังระบุในข้อ ๑.๓ หรือทำข้อตกลงเป็นหนังสือกับกรม ภายใน ๗ วัน นับถัดจากวันที่ได้รับแจ้ง และจะต้องวางหลักประกันสัญญาเป็นจำนวนเงินเท่ากับร้อยละ ๕ ของราคาค่าจ้างที่ประกวดราคาอิเล็กทรอนิกส์ ให้กรมยึดถือไว้ในขณะทำสัญญาโดยใช้หลักประกันอย่างหนึ่งอย่างใด ดังต่อไปนี้

๖.๑ เงินสด

๖.๒ เช็คหรือตราพท์ที่ธนาคารเซ็นส่งจ่าย ซึ่งเป็นเช็คหรือตราพท์ลงวันที่ที่ใช้เช็คหรือตราพท์นั้น ชำระต่อเจ้าหน้าที่ในวันทำสัญญา หรือก่อนวันนั้นไม่เกิน ๓ วันทำการ

๖.๓ หนังสือค้ำประกันของธนาคารภายในประเทศ ตามตัวอย่างที่คณะกรรมการนโยบายกำหนด ดังระบุในข้อ ๑.๔ (๒) หรือจะเป็นหนังสือค้ำประกันอิเล็กทรอนิกส์ตามวิธีการที่กรมบัญชีกลางกำหนด

๖.๔ หนังสือค้ำประกันของบริษัทเงินทุน หรือบริษัทเงินทุนหลักทรัพย์ที่ได้รับอนุญาตให้ประกอบกิจการเงินทุนเพื่อการพาณิชย์และประกอบธุรกิจค้ำประกันตามประกาศของธนาคารแห่งประเทศไทย ตามรายชื่อบริษัทเงินทุนที่ธนาคารแห่งประเทศไทยแจ้งเวียนให้ทราบ โดยอนุโลมให้ใช้ตามตัวอย่างหนังสือค้ำประกันของธนาคารที่คณะกรรมการนโยบายกำหนด ดังระบุในข้อ ๑.๔ (๒)

๖.๕ พันธบัตรรัฐบาลไทย

หลักประกันนี้จะคืนให้ โดยไม่มีดอกเบี้ยภายใน ๑๕ วันนับถัดจากวันที่ผู้ชนะการประกวดราคาอิเล็กทรอนิกส์ (ผู้รับจ้าง) พันจากข้อผูกพันตามสัญญาจ้างแล้ว

๗. ค่าจ้างและการจ่ายเงิน

กรมจะจ่ายค่าจ้างต่อหน่วยของงานแต่ละรายการที่ได้ทำสำเร็จจริงตามราคาต่อหน่วย ที่กำหนดไว้ในใบแจ้งปริมาณงานและราคา นอกจากในกรณีต่อไปนี้

(๑) เมื่อปริมาณงานที่ทำเสร็จจริงในส่วนที่เกินกว่าร้อยละ ๑๒๕ (หนึ่งร้อยยี่สิบห้า) แต่ไม่เกินร้อยละ ๑๕๐ (หนึ่งร้อยห้าสิบ) ของปริมาณงานที่กำหนดไว้ในสัญญาหรือใบแจ้งปริมาณงานและราคา จะจ่ายให้อัตราร้อยละ ๙๐ (เก้าสิบ) ของราคาต่อหน่วยตามสัญญา

(๒) เมื่อปริมาณงานที่ทำเสร็จจริงในส่วนที่เกินกว่าร้อยละ ๑๕๐ (หนึ่งร้อยห้าสิบ) ของปริมาณ

งานที่กำหนดไว้ในสัญญาหรือใบแจ้งปริมาณงานและราคา จะจ่ายให้อัตราร้อยละ ๘๓ (แปดสิบสาม) ของราคาต่อหน่วยตามสัญญา

(๓) เมื่อปริมาณงานที่ทำเสร็จจริงน้อยกว่าร้อยละ ๗๕ (เจ็ดสิบห้า) ของปริมาณงานที่กำหนดไว้ในสัญญาหรือใบแจ้งปริมาณงานและราคา จะจ่ายให้ตามราคาต่อหน่วยในสัญญา และจะจ่ายเพิ่มชดเชยเป็นค่า overhead และ mobilization สำหรับงานรายการนั้น ในอัตราร้อยละ ๑๗ (สิบเจ็ด) ของผลต่างระหว่างปริมาณงานทั้งหมดของงานรายการนั้นตามสัญญาโดยประมาณ กับปริมาณงานที่ทำเสร็จจริงคูณด้วยราคาต่อหน่วยตามสัญญา ทั้งนี้ การจ่ายเงินเพิ่มชดเชยเป็นค่า Overhead และ Mobilization ดังกล่าว ผู้ว่าจ้างจะจ่ายให้แก่ผู้รับจ้างในงวดสุดท้ายของการจ่ายเงินค่างานตามสัญญา

(๔) กรมจะจ่ายเงินที่เพิ่มขึ้นตาม (๑) และ (๒) ดังกล่าวข้างต้น ในงวดสุดท้ายของการจ่ายเงินหรือก่อนงวดสุดท้ายของการจ่ายเงิน ตามที่กรมจะพิจารณาตามที่เห็นสมควร เว้นแต่กรณีที่กรมพิจารณาเห็นว่าปริมาณงานที่ทำเสร็จจริงดังกล่าว มิได้มีส่วนเกี่ยวข้องกับงานอื่นที่เหลือ อีกทั้งงานที่เหลืออยู่ก็มิได้มีผลกระทบต่อการทำงานค่าจ้างที่แล้วเสร็จจริงในงวดดังกล่าว ทั้งนี้ กรม อาจจ่ายเงินที่เพิ่มขึ้นให้แก่ผู้รับจ้างพร้อมกับการจ่ายเงินค่างานงวดนั้นๆ และการพิจารณาว่างานใดอยู่ในหลักเกณฑ์ดังกล่าวหรือไม่เป็นดุลพินิจโดยเด็ดขาดของกรม

๘. อัตราค่าปรับ

ค่าปรับตามสัญญาจ้างแนบท้ายเอกสารประกวดราคาอิเล็กทรอนิกส์นี้ หรือข้อตกลงจ้างเป็นหนังสือจะกำหนด ดังนี้

๘.๑ กรณีที่ผู้รับจ้างนำงานที่รับจ้างไปจ้างช่วงให้ผู้อื่นทำอีกทอดหนึ่งโดยไม่ได้รับอนุญาตจากกรม จะกำหนดค่าปรับสำหรับการฝ่าฝืนดังกล่าวเป็นจำนวนร้อยละ ๑๐.๐๐ ของวงเงินของงานจ้างช่วงนั้น

๘.๒ กรณีที่ผู้รับจ้างปฏิบัติผิดสัญญาจ้างก่อสร้าง นอกเหนือจากข้อ ๘.๑ จะกำหนดค่าปรับเป็นรายวันเป็นจำนวนเงินตายตัวในอัตราร้อยละ ๐.๒๕ ของราคางานจ้าง

๙. การรับประกันความชำรุดบกพร่อง

ผู้ชนะการประกวดราคาอิเล็กทรอนิกส์ซึ่งได้ทำสัญญาจ้าง ตามแบบ ดังระบุในข้อ ๑.๓ หรือข้อตกลงจ้างเป็นหนังสือแล้วแต่กรณี จะต้องรับประกันความชำรุดบกพร่องของงานจ้างที่เกิดขึ้นภายในระยะเวลา ไม่น้อยกว่า ๓ ปี นับถัดจากวันที่กรมได้รับมอบงาน โดยต้องบริหารจัดการซ่อมแซมแก้ไขให้ใช้งานได้ติดตั้งเดิมภายใน ๑ วัน นับถัดจากวันที่ได้รับแจ้งความชำรุดบกพร่อง

๑๐. การจ่ายเงินล่วงหน้า

ผู้ยื่นข้อเสนอที่มีสิทธิเสนอขอรับเงินล่วงหน้า ในอัตราไม่เกินร้อยละ ๑๕ ของราคาค่าจ้างทั้งหมด แต่ทั้งนี้จะต้องส่งมอบหลักประกันเงินล่วงหน้า เป็นพันธบัตรรัฐบาลไทย หรือหนังสือค้ำประกันหรือหนังสือค้ำประกันอิเล็กทรอนิกส์ของธนาคารในประเทศตามแบบดังระบุในข้อ ๑.๔ (๓) ให้แก่กรมก่อนการรับชำระเงินล่วงหน้า

๑๑. การหักเงินประกันผลงาน

ในการจ่ายเงินให้แก่ผู้รับจ้างแต่ละงวด ผู้ว่าจ้างจะหักเงินจำนวนร้อยละ ๑๐ ของเงินที่ต้องจ่ายในงวดนั้น เพื่อเป็นประกันผลงาน ในกรณีที่เงินประกันผลงานจะต้องถูกหักไว้ทั้งสิ้นไม่ต่ำกว่า ๖ เดือน (สำหรับสัญญาที่เป็นราคาต่อหน่วย) หรือจำนวน.....-.....บาท (สำหรับสัญญาที่เป็นราคาเหมารวม) ผู้รับจ้างมีสิทธิที่จะขอเงินประกันผลงานคืน โดยผู้รับจ้างจะต้องวางหนังสือค้ำประกันของธนาคาร ซึ่งออกโดยธนาคารภายในประเทศ มาวางไว้ต่อผู้ว่า

จ้างเพื่อเป็นหลักประกันแทนก็ได้

ผู้ว่าจ้างจะคืนเงินประกันผลงาน และ/หรือหนังสือค้ำประกันของธนาคารดังกล่าว ตามวรรคหนึ่ง ให้แก่ผู้รับจ้างพร้อมกับการจ่ายเงินงวดสุดท้าย

๑๒. ข้อสงวนสิทธิในการยื่นข้อเสนอและอื่น ๆ

๑๒.๑ เงินค่าจ้างสำหรับงานจ้างครั้งนี้ ได้มาจากเงินงบประมาณประจำปี พ.ศ. ๒๕๖๖

การลงนามในสัญญาจะกระทำต่อเมื่อ กรมได้รับอนุมัติเงินค่าก่อสร้างจากเงินงบประมาณประจำปี พ.ศ. ๒๕๖๖

๑๒.๒ เมื่อกรมได้คัดเลือกผู้ยื่นข้อเสนอรายใดให้เป็นผู้รับจ้าง และได้ตกลงจ้าง ตามการประกวดราคาอิเล็กทรอนิกส์แล้ว ถ้าผู้รับจ้างจะต้องส่งหรือนำสิ่งของมาเพื่องานจ้างดังกล่าวเข้ามาจากต่างประเทศ และของนั้นต้องนำเข้ามาโดยทางเรือในเส้นทางที่มีเรือไทยเดินอยู่ และสามารถให้บริการรับขนได้ตามที่รัฐมนตรีว่าการกระทรวงคมนาคมประกาศกำหนด ผู้ยื่นข้อเสนอซึ่งเป็นผู้รับจ้างจะต้องปฏิบัติตามกฎหมายว่าด้วยการส่งเสริมการพาณิชย์ ดังนี้

(๑) แจ้งการส่งหรือนำสิ่งของดังกล่าวเข้ามาจากต่างประเทศต่อกรมเจ้าท่า ภายใน ๗ วัน นับตั้งแต่วันที่ผู้รับจ้างส่งหรือซื้อของจากต่างประเทศ เว้นแต่เป็นของที่รัฐมนตรีว่าการกระทรวงคมนาคมประกาศยกเว้นให้บรรทุกโดยเรืออื่นได้

(๒) จัดการให้สิ่งของดังกล่าวบรรทุกโดยเรือไทย หรือเรือที่มีสิทธิเช่นเดียวกับเรือไทย จากต่างประเทศมายังประเทศไทย เว้นแต่จะได้รับอนุญาตจากกรมเจ้าท่า ให้บรรทุกสิ่งของนั้น โดยเรืออื่นที่มีธงเรือไทย ซึ่งจะต้องได้รับอนุญาตเช่นนั้นก่อนบรรทุกของลงเรืออื่น หรือเป็นของที่รัฐมนตรีว่าการกระทรวงคมนาคมประกาศยกเว้นให้บรรทุกโดยเรืออื่น

(๓) ในกรณีที่ไม่ปฏิบัติตาม (๑) หรือ (๒) ผู้รับจ้างจะต้องรับผิดชอบตามกฎหมายว่าด้วยการส่งเสริมการพาณิชย์

๑๒.๓ ผู้ยื่นข้อเสนอซึ่งกรมได้คัดเลือกแล้ว ไม่ไปทำสัญญาหรือข้อตกลงจ้างเป็นหนังสือภายในเวลาที่กำหนดดังระบุไว้ในข้อ ๗ กรมจะริบหลักประกันการยื่นข้อเสนอ หรือเรียกธำนาจจากผู้ออกหนังสือค้ำประกัน การยื่นข้อเสนอทันที และอาจพิจารณาเรียกธำนาจให้ชดใช้ความเสียหายอื่น (ถ้ามี) รวมทั้งจะพิจารณาให้เป็นผู้ที่ทำงาน ตามระเบียบกระทรวงการคลังว่าด้วยการจัดซื้อจัดจ้างและการบริหารพัสดุภาครัฐ

๑๒.๔ กรมสงวนสิทธิ์ที่จะแก้ไขเพิ่มเติมเงื่อนไข หรือข้อกำหนดในแบบสัญญาหรือข้อตกลงจ้าง เป็นหนังสือให้เป็นไปตามความเห็นของสำนักงานอัยการสูงสุด (ถ้ามี)

๑๒.๕ ในกรณีที่เอกสารแนบท้ายเอกสารประกวดราคาอิเล็กทรอนิกส์นี้ มีความขัดหรือแย้งกัน ผู้ยื่นข้อเสนอจะต้องปฏิบัติตามคำวินิจฉัยของกรม คำวินิจฉัยดังกล่าวให้ถือเป็นที่สุด และผู้ยื่นข้อเสนอไม่มีสิทธิเรียกร้องค่าใช้จ่ายใดๆ เพิ่มเติม

๑๒.๖ กรม อาจประกาศยกเลิกการจัดจ้างในกรณีต่อไปนี้ได้ โดยที่ผู้ยื่นข้อเสนอจะเรียกร้องค่าเสียหายใดๆ จากกรมไม่ได้

(๑) กรมไม่ได้รับการจัดสรรเงินที่จะใช้ในการจัดจ้างหรือได้รับจัดสรรแต่ไม่เพียงพอที่จะทำการจัดจ้างครั้งนี้ต่อไป

(๒) มีการกระทำที่เข้าลักษณะผู้ยื่นข้อเสนอที่ชนะการจัดจ้างหรือที่ได้รับการคัดเลือกมีผลประโยชน์ร่วมกัน หรือมีส่วนได้เสียกับผู้ยื่นข้อเสนอรายอื่น หรือขัดขวางการแข่งขันอย่างเป็นธรรมหรือสมยอมกันกับผู้ยื่นข้อเสนอรายอื่น หรือเจ้าหน้าที่ในการเสนอราคา หรือสื่อว่ากระทำการทุจริตอื่นใดในการเสนอราคา

(๓) การทำการจัดจ้างครั้งนี้ต่อไปอาจก่อให้เกิดความเสียหายแก่กรม หรือกระทบต่อประโยชน์สาธารณะ

(๔) กรณีอื่นในทำนองเดียวกับ (๑) (๒) หรือ (๓) ตามที่กำหนดในกฎกระทรวงซึ่งออกตามความในกฎหมายว่าด้วยการจัดซื้อจัดจ้างและการบริหารพัสดุภาครัฐ

๑๓. การปรับราคาค่างานก่อสร้าง

การปรับราคาค่างานก่อสร้างตามสูตรการปรับราคาดังระบุในข้อ ๑.๕ จะนำมาใช้ในกรณีที่ ค่างานก่อสร้างลดลงหรือเพิ่มขึ้น โดยวิธีการต่อไปนี้

.....
สูตรการปรับราคา (สูตรค่า K) จะต้องคงที่ที่ระดับที่กำหนดไว้ในวันแล้วเสร็จตามที่กำหนดไว้ในสัญญา หรือภายในระยะเวลาที่กรมได้ขยายออกไป โดยจะใช้สูตรของทางราชการที่ได้รับระบุในข้อ -

๑๔. มาตรฐานฝีมือช่าง

เมื่อกรมได้คัดเลือกผู้ยื่นข้อเสนอรายใดให้เป็นผู้รับจ้างและได้ตกลงจ้างก่อสร้างตามประกาศนี้แล้ว ผู้ยื่นข้อเสนอมustต้องตกลงว่าในการปฏิบัติงานก่อสร้างดังกล่าว ผู้ยื่นข้อเสนอมustต้องมีและใช้ผู้ผ่านการทดสอบมาตรฐานฝีมือช่างหรือผู้ผ่านการทดสอบมาตรฐานฝีมือช่างจาก คณะกรรมการกำหนดมาตรฐานและทดสอบฝีมือแรงงาน หรือสถาบันของทางราชการอื่น หรือสถาบันเอกชนที่ทางราชการรับรอง หรือผู้มีวุฒิปริญญา ปวช. ปวส. และปวท. หรือเทียบเท่าจากสถาบันการศึกษาที่ ก.พ. รับรองให้เข้ารับราชการได้ ในอัตราไม่ต่ำกว่าร้อยละ ๑๐ ของแต่ละ สาขาช่างแต่ต้องมีจำนวนช่างอย่างน้อย ๑ คน ในแต่ละสาขาช่าง ดังต่อไปนี้

๑๔.๑ เป็นไปตามข้อบังคับสภาวิศวกรว่าด้วยหลักเกณฑ์ และคุณสมบัติของผู้ประกอบวิชาชีพวิศวกรรมควบคุมแต่ละระดับ งานวิศวกรรมโยธา พ.ศ. ๒๕๕๑

๑๔.๒ วิศวกรไฟฟ้า ระดับ สามัญวิศวกร (สพก.)

๑๕. การปฏิบัติตามกฎหมายและระเบียบ

ในระหว่างระยะเวลาการก่อสร้าง ผู้ยื่นข้อเสนอมustได้รับการคัดเลือกให้เป็นผู้รับจ้างต้องปฏิบัติตามหลักเกณฑ์ที่กฎหมายและระเบียบได้กำหนดไว้โดยเคร่งครัด

๑๖. การประเมินผลการปฏิบัติงานของผู้ประกอบการ

กรม สามารถนำผลการปฏิบัติงานแล้วเสร็จตามสัญญาของผู้ยื่นข้อเสนอมustที่ได้รับการคัดเลือกให้เป็นผู้รับจ้างเพื่อนำมาประเมินผลการปฏิบัติงานของผู้ประกอบการ

ทั้งนี้ หากผู้ยื่นข้อเสนอมustได้รับการคัดเลือกไม่ผ่านเกณฑ์ที่กำหนดจะถูกระงับการยื่นข้อเสนอหรือทำสัญญากับกรม ไว้ชั่วคราว



การจัดซื้อจัดจ้างครั้งนี้ จะมีการลงนามในสัญญาหรือข้อตกลงเป็นหนังสือได้ต่อเมื่อพระราชบัญญัติงบประมาณรายจ่ายประจำปีงบประมาณ พ.ศ.๒๕๖๖ มีผลใช้บังคับ และได้รับจัดสรรงบประมาณรายจ่ายประจำปีงบประมาณ พ.ศ.๒๕๖๖ จากสำนักงบประมาณแล้ว และกรณีที่หน่วยงานของรัฐไม่ได้รับการจัดสรรงบประมาณเพื่อการจัดซื้อจัดจ้างในครั้งดังกล่าว หน่วยงานของรัฐสามารถยกเลิกการจัดซื้อจัดจ้างได้

- หมายเหตุ**
- กรณีการประกวดราคาจ้างก่อสร้างที่มีวงเงินงบประมาณตั้งแต่ ๑,๐๐๐,๐๐๐ บาท ขึ้นไป ผู้ยื่นข้อเสนอต้องเป็นนิติบุคคลตามกฎหมาย
 - ผู้ประกอบการสามารถจัดเตรียมเอกสารประกอบการเสนอราคา (เอกสารส่วนที่ ๑ และเอกสารส่วนที่ ๒) ในระบบ e-GP ได้ตั้งแต่วันที่ซื้อเอกสารจนถึงวันเสนอราคา
 - เอกสารแนบท้ายเอกสารประกวดราคา แบบรูปและรายการละเอียด ผู้ยื่นข้อเสนอสามารถดาวน์โหลดได้ที่เว็บไซต์ www.doh.go.th

เอกสารแนบท้ายเอกสารประกวดราคาจ้าง ข้อ ๑.๘

ตารางการจัดทำแผนการใช้วัสดุที่ผลิตภายในประเทศ

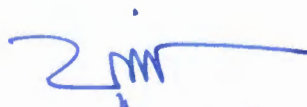
จ้างก่อสร้าง ตามแผนงานรายประมาณการ กิจกรรมอำนวยความสะดวกทางถนน
ประจำปีงบประมาณ ๒๕๖๖ งานอำนวยความสะดวกเพื่อป้องกันและแก้ไขอุบัติเหตุทางถนน
รหัสงาน ๓๑๔๒๐ งานไฟสัญญาณจราจร ทางหลวงหมายเลข ๑๑๔๗ ตอน สันป่าฝ้าย-ห้วยไซ
ระหว่าง กม.๓+๑๙๔-กม.๓+๑๙๖ ผลผลิต ๑ แห่ง

รายการวัสดุหรือครุภัณฑ์ที่ใช้ในโครงการ
แผนการใช้วัสดุที่ผลิตภายในประเทศ

ลำดับ	รายการ	หน่วย	ปริมาณ	ราคาต่อ หน่วย (บาท)	เป็นเงิน (รวม)	วัสดุ ในประเทศ	วัสดุ ต่างประเทศ
๑							
๒							
๓							
๔							
๕							
รวม							
อัตรา (ร้อยละ)							

ลงชื่อ.....คู่สัญญาฝ่ายผู้รับจ้าง

(.....)



(นายบุญส่ง กิ่งประสิทธิ์)

ผู้อำนวยการแขวงทางหลวง รักษาการแทน

ผู้อำนวยการแขวงทางหลวงลำพูน

เอกสารแนบท้ายเอกสารประกวดราคาจ้าง ข้อ ๑.๘

ตารางการจัดทำแผนการใช้เหล็กที่ผลิตภายในประเทศ

จ้างก่อสร้าง ตามแผนงานรายประมาณการ กิจกรรมอำนวยความสะดวกความปลอดภัยทางถนน
ประจำปีงบประมาณ ๒๕๖๖ งานอำนวยความสะดวกเพื่อป้องกันและแก้ไขอุบัติเหตุทางถนน
รหัสงาน ๓๑๔๒๐ งานไฟสัญญาณจราจร ทางหลวงหมายเลข ๑๑๔๗ ตอน สันป่าฝ้าย-ห้วยไซ
ระหว่าง กม.๓+๑๙๔-กม.๓+๑๙๖ ผลิต ๑ แห่ง

รายการวัสดุหรือครุภัณฑ์ที่ใช้ในโครงการ
แผนการใช้เหล็กที่ผลิตภายในประเทศ
ปริมาณเหล็กทั้งโครงการ.....ตัน

ลำดับ	รายการ	หน่วย	ปริมาณ	เหล็ก ในประเทศ	เหล็ก ต่างประเทศ
๑	เหล็กเส้น	ตัน			
๒	เหล็กข้องอ	ตัน			
๓	เหล็กเส้นกลม	ตัน			
๔					
รวม					
อัตรา (ร้อยละ)			๑๐๐	๙๐	๑๐

ลงชื่อ.....คู่สัญญาฝ่ายผู้รับจ้าง
(.....)



(นายบุญส่ง ดำรงประสิทธิ์)

ผู้อำนวยการแขวงทางหลวง รักษาการแทน

ผู้อำนวยการแขวงทางหลวงลำพูน

รายละเอียดแนบเอกสารประกวดราคาจ้างด้วยวิธีประกวดราคาอิเล็กทรอนิกส์ (e-bidding)
จ้างก่อสร้าง ตามแผนงานรายประมาณการ กิจกรรมอำนวยความสะดวกทางถนน ประจำปีงบประมาณ ๒๕๖๖
งานอำนวยความสะดวกเพื่อป้องกันและแก้ไขอุบัติเหตุทางถนน รหัสงาน ๓๑๕๒๐ งานไฟสัญญาณจราจร
ทางหลวงหมายเลข ๑๑๔๗ ตอน สันป่าฝ้าย-ห้วยไซ ระหว่าง กม.๓+๑๙๔-กม.๓+๑๙๖

ผลผลิต ๑ แห่ง

ลำดับ	รายการ	ปริมาณงาน	หมายเหตุ
๑	งานติดตั้งไฟสัญญาณจราจรตลอดจนสายไฟและอุปกรณ์	๑ แห่ง ✓	
	ส่วนควบคุมต่างๆ ครอบคลุมพร้อมต่อเชื่อมกับตู้ควบคุมใหม่ ✓		
๒	งานติดตั้งระบบควบคุมไฟสัญญาณจราจรและระบบประมวลผล	๑ แห่ง ✓	
	ข้อมูลจราจร		

หมายเหตุ

๑. เชื่อมต่อระบบเข้ากับตู้ควบคุม พร้อมทดสอบการใช้งาน
๒. ผู้รับจ้างต้องจัดอบรมวิธีการใช้, การตั้งโปรแกรม, รวมทั้งนำส่งอุปกรณ์ที่ใช้ในการตั้งโปรแกรม (หากมี) ให้กับนายช่างผู้ควบคุมงานด้วย



(นายบุญส่ง ตังประสิทธิ์)

ผู้อำนวยการแขวงทางหลวง รักษาราชการแทน

ผู้อำนวยการแขวงทางหลวงลำพูน

เงื่อนไขแบบเอกสารประกวดราคาจ้างด้วยวิธีประกวดราคาอิเล็กทรอนิกส์ (e - bidding)

๑. เงื่อนไขหลักเกณฑ์ ประเภทงานก่อสร้างสูตรและวิธีการคำนวณที่ใช้กับสัญญาแบบปรับราคาได้นี้ให้เป็นไปตาม รายละเอียดการควบคุมงาน การจ่ายเงิน และสูตรการปรับราคา

๒. วิธีการดำเนินงาน เพื่อให้ผู้ว่าจ้างได้มีเวลาจัดเจ้าหน้าที่ควบคุมเตรียมงาน และเตรียมการควบคุมดำเนินงานให้ สอดคล้องไม่เป็นอุปสรรคต่อการดำเนินงานของผู้รับจ้าง ให้ผู้รับจ้างเสนอแผนระยะเวลาที่จะดำเนินงาน (Time Schedule) ในสายทางต่างๆ ให้ผู้อำนวยการแขวงทางหลวง เจ้าสังกัดทราบและให้ความเห็นชอบก่อนการ ดำเนินงานไม่น้อยกว่า ๗ วัน

๓. การควบคุมการจราจร

๓.๑ เนื่องจากงานจ้างก่อสร้าง ตามแผนงานรายประมาณการ กิจกรรมอำนวยความสะดวกความปลอดภัยทางถนน ประจำปี งบประมาณ ๒๕๖๖ งานอำนวยความสะดวกความปลอดภัยเพื่อป้องกันและแก้ไขอุบัติเหตุทางถนน รหัสงาน ๓๔๔๒๐ งาน ไฟสัญญาณจราจร ทางหลวงหมายเลข ๑๑๔๗ ตอน สันป่าฝ้าย-ห้วยไซ ระหว่าง กม.๓+๑๙๔-กม.๓+๑๙๖ ตาม สัญญานี้จะต้องดำเนินการในสายทางที่เปิดการจราจรอยู่แล้ว ฉะนั้น เพื่อมิให้การจราจรชะงัก ผู้รับจ้างจะต้อง ดำเนินงานครั้งละครั้งหนึ่งของความกว้างของผิวทางวันอีกครั้งหนึ่งไว้เพื่อการจราจร และภายหลังจากที่ได้เปิดให้ การจราจรผ่านบนครั้งที่ดำเนินการเสร็จได้เป็นปกติแล้วจึงดำเนินการอีกครั้งหนึ่งที่ยังไม่ได้ทำต่อไป เว้นไว้แต่ผู้ว่าจ้าง หรือผู้ว่าจ้างมอบหมายจะสั่งเป็นอย่างอื่น

๓.๒ ในช่วงระยะตั้งแต่ผู้รับจ้างปิดการจราจรเพื่อดำเนินงาน ตามแผนงานรายประมาณการ กิจกรรมอำนวยความสะดวก ปลอดภัยทางถนน ประจำปีงบประมาณ ๒๕๖๖ งานอำนวยความสะดวกปลอดภัยเพื่อป้องกันและแก้ไขอุบัติเหตุทางถนน รหัสงาน ๓๑๔๒๐ งานไฟสัญญาณจราจร ทางหลวงหมายเลข ๑๑๔๗ ตอน สันป่าฝ้าย-ห้วยไซ ระหว่าง กม.๓+๑๙๔- กม.๓+๑๙๖ ณ ช่วงใด ตลอดไปจนถึงระยะเวลาที่ช่างควบคุมงานได้อนุมัติให้เปิดการจราจรให้เดินได้ในอัตราความเร็ว ปกติเป็นหน้าที่ของผู้รับจ้างที่จะต้องทำปัก, จัด, วางป้าย เครื่องหมายจราจร ตลอดจนจัดให้มีคนให้สัญญาณจราจร และมีโคม่ไฟแสดงสัญญาณจราจรในเวลากลางคืนตามมาตรฐานของกรมทางหลวง โดยได้รับความเห็นชอบจากผู้ควบคุมงาน เพื่อการจราจรผ่านไปมาได้โดยสะดวกและปลอดภัย ผู้รับจ้างจะต้องเป็นผู้รับผิดชอบในความเสียหายใดๆ อันเกิดจาก การไม่ปฏิบัติตามให้ถูกต้องตามเงื่อนไขในข้อนี้

๓.๓ งานบริหารการจราจรในระหว่างการก่อสร้าง

๓.๓.๑ การกำหนดชนิดและเครื่องหมายควบคุมการจราจร

ผู้รับจ้าง จะต้องจัดเตรียมและติดตั้งป้ายจราจรในพื้นที่ที่มีการก่อสร้าง หรือบูรณะทาง หรือสะพาน ตามคู่มือเครื่องหมายควบคุมการจราจรในงานก่อสร้าง บูรณะและบำรุงรักษาทางหลวงของกรมทางหลวง

๓.๓.๒ ความรับผิดชอบของผู้รับจ้าง

๑. ผู้รับจ้าง จะต้องจัดทำแผนปฏิบัติงานความปลอดภัยในการทำงานอย่างละเอียด และชัดเจนให้ สอดคล้องกับระบบการจัดการความปลอดภัยในการทำงานก่อสร้างแล้ว เสนอต่อผู้ควบคุมงาน เพื่อพิจารณาให้ความ เห็นชอบก่อนดำเนินการก่อสร้าง

๒. ผู้รับจ้าง จะต้องปฏิบัติตามแผนปฏิบัติงานที่ได้เสนอไว้กับผู้ว่าจ้างอย่างเคร่งครัด และ สอดคล้องกับกฎหมายและระเบียบที่กำหนดไว้ พร้อมรายงานผลการดำเนินงานตามแผนดังกล่าวให้ผู้ควบคุมงาน รับทราบอย่างน้อยเดือนละ ๑ ครั้ง

๓. เครื่องหมายควบคุมการจราจรที่ผู้รับจ้างนำมาติดตั้งระหว่างก่อสร้างเป็นสมบัติของผู้รับจ้าง

๔. เครื่องหมายควบคุมการจราจรที่ผู้รับจ้างได้รับเงินค่างานไปแล้ว ถ้าหากเกิดการชำรุดหรือเสียหาย อันเนื่องมาจากสาเหตุใดก็ตาม ผู้รับจ้างจะต้องรับผิดชอบ หรือจัดหาติดตั้งทดแทนให้อยู่ในสภาพเรียบร้อยสมบูรณ์ ทันทีเมื่อตรวจพบ

๕. ผู้รับจ้างต้องจัดการให้ป้ายอยู่ในสภาพที่ดีและครบถ้วนตามคู่มือเครื่องหมายควบคุมการจราจรในงานก่อสร้าง บурณะ และบำรุงรักษาทางหลวง ของกรมทางหลวง และพร้อมที่จะให้ผู้ว่าจ้างตรวจสอบความเรียบร้อยตลอดเวลา

๖. หากเกิดอุบัติเหตุใดๆ ในพื้นที่และเส้นทางที่ได้รับมอบพื้นที่ทำงานจากผู้ว่าจ้างไปดำเนินการแล้ว ผู้รับจ้างต้องรับผิดชอบในผลแห่งอุบัติเหตุที่แต่เพียงฝ่ายเดียวทั้งทางแพ่งและทางอาญา

๓.๓.๓ การกำกับดูแลและตรวจสอบของผู้ควบคุมงาน

๑. เพื่อให้เป็นไปตามมาตรการป้องกันและควบคุมอุบัติเหตุในงานก่อสร้างของรัฐ ผู้ควบคุมงานจะต้องเป็นผู้กำกับดูแล และตรวจสอบการปฏิบัติงานของผู้รับจ้างให้เป็นไปตามแผนปฏิบัติงานความปลอดภัยที่ได้เสนอไว้ก่อนเริ่มงาน

๒. ผู้ควบคุมงานต้องคอยกำกับดูแล และตรวจสอบเครื่องหมายควบคุมการจราจรที่ผู้รับจ้างติดตั้งไว้ให้อยู่ในสภาพดีและสมบูรณ์ตลอดเวลา เมื่อพบว่าการชำรุดหรือสูญหายให้แจ้งเป็นลายลักษณ์อักษรให้ผู้รับจ้างทราบเพื่อจัดหามาทดแทนทันที

๓. เครื่องหมายควบคุมการจราจรที่ติดตั้งไว้ ถ้าผู้ควบคุมงานเห็นว่าเครื่องหมายควบคุมการจราจรใดมีความจำเป็นต้องติดตั้งเพิ่มเติม หรือหมดความจำเป็นสำหรับจุดนั้นให้แจ้งผู้รับจ้างดำเนินการ

๓.๓.๔ หลักเกณฑ์การคิดคำนวณและจ่ายค่างาน

๑. กรมทางหลวงจะจ่ายค่างานบริหารการจราจรในระหว่างการก่อสร้างเป็นแบบเหมาจ่าย

๒. กรมทางหลวงจะจ่ายค่างานบริหารการจราจรในระหว่างการก่อสร้างเป็นสองส่วนดังนี้

๒.๑ ส่วนที่หนึ่งจะจ่ายให้ไม่เกินร้อยละ ๗๐ ของราคาแผ่นป้าย และวัสดุอุปกรณ์ที่ผู้รับจ้างได้จัดเตรียมและประกอบเรียบร้อยในเขตก่อสร้างพร้อมที่จะใช้งานตามหลักฐานการสั่งซื้อหรือจ้างผลิต แต่ต้องไม่เกินร้อยละ ๕๐ ของรายการค่างานบริหารการจราจรในระหว่างก่อสร้างตามสัญญา

๒.๒ ส่วนที่สองจะแบ่งจ่ายให้ในทุกงวดงานเป็นเปอร์เซ็นต์ โดยคำนวณตามเปอร์เซ็นต์เต็มของผลงานทั้งโครงการที่ทำได้ในงวดนั้นๆ และจ่ายให้ครึ่งหนึ่งของเปอร์เซ็นต์ผลงานที่ทำได้ ทั้งนี้จะจ่ายให้ครบ ๑๐๐ เปอร์เซ็นต์ เมื่องานโครงการแล้วเสร็จตามสัญญา

๓. ค่างานบริหารการจราจรที่แบ่งจ่ายในแต่ละงวดเป็นส่วนหนึ่งของทุกรายการค่างานในงวดนั้น ในกรณีที่เครื่องหมายควบคุมการจราจรชำรุดหรือสูญหายไม่เป็นไปตามคู่มือเครื่องหมายควบคุมการจราจรในงานก่อสร้าง บурณะ และบำรุงรักษาทางหลวง ถือว่างานในงวดนั้นยังไม่เรียบร้อยตามสัญญา ผู้ว่าจ้างสงวนสิทธิ์ที่จะไม่ตรวจรับงานก่อสร้างในงวดนั้นจนกว่าผู้รับจ้างจะดำเนินการติดตั้งเครื่องหมายควบคุมการจราจรให้เป็นไปตามคู่มือเครื่องหมายควบคุมการจราจรในงานก่อสร้าง บурณะ และบำรุงรักษาทางหลวงของกรมทางหลวง และผู้รับจ้างจะไม่เรียกร้องค่าเสียหายใดๆ จากกรณีดังกล่าวจากผู้ว่าจ้างการจ่ายค่างานส่วนที่เหลือในครั้งต่อไปนอกจากจะถูกกระทบแล้ว ถ้าหากยังมีความจำเป็นที่จะต้องมีเครื่องหมายควบคุมการจราจรนั้นต่อไปอีก ผู้ว่าจ้างจะจัดหามาทดแทนโดยผู้รับจ้างเป็นผู้รับผิดชอบค่าใช้จ่ายในการนี้ทั้งสิ้น

๔. รายละเอียดเพิ่มเติม

~~๔.๑ เนื่องจากผิวทางตามระยะกิโลเมตร ที่แสดงในบัญชีสายทางและระยะทางตามสัญญานี้ อาจจะยังมีบางส่วนที่ยังมีลักษณะด้อยยังไม่ต้องทำการ ตามแผนงานรายประมาณการ กิจกรรมอำนวยความสะดวกความปลอดภัยทางถนน ประจำปีงบประมาณ ๒๕๖๖ งานอำนวยความสะดวกความปลอดภัยเพื่อป้องกันและแก้ไขอุบัติเหตุทางถนน รหัสงาน ๓๑๔๒๐ งานไฟสัญญาณจราจร ทางหลวงหมายเลข ๑๑๔๗ ตอน สันป่าฝ้าย-ห้วยไซ ระหว่าง กม.๓+๑๙๔-กม.๓+๑๙๖ หรือมีบางส่วนที่มีความจำเป็นเร่งด่วนเกิดขึ้นต้องทำการ ตามแผนงานรายประมาณการ กิจกรรมอำนวยความสะดวกความปลอดภัยทางถนน ประจำปีงบประมาณ ๒๕๖๖ งานอำนวยความสะดวกความปลอดภัยเพื่อป้องกันและแก้ไขอุบัติเหตุทางถนน รหัสงาน ๓๑๔๒๐ งานไฟสัญญาณจราจร ทางหลวงหมายเลข ๑๑๔๗ ตอน สันป่าฝ้าย-ห้วยไซ ระหว่าง กม.๓+๑๙๔-กม.๓+๑๙๖ ช่างควบคุมงาน~~

อาจสั่งเป็นลายลักษณ์อักษร ให้งดเว้นดำเนินการส่วนที่ไม่จำเป็นและให้ดำเนินการในส่วนที่จำเป็น โดยที่เมื่อรวมปริมาณงานทั้งหมดแล้วไม่เกินปริมาณงานที่ระบุในสัญญาได้ ผู้รับจ้างจะต้องดำเนินการตามคำสั่งของผู้ควบคุมงาน โดยผู้รับจ้างจะยกเอาการงดเว้นดำเนินการบางตอน และสั่งให้ดำเนินการบางตอนภายในจำนวนปริมาณดังกล่าว ข้างต้นขึ้นมาเป็นข้อเรียกร้องให้กรมทางหลวงชดเชยค่าเสียหายอย่างใดแก่ผู้รับจ้างมิได้

ทั้งนี้ การเปลี่ยนแปลงช่วงที่จะทำการจ้างทำการ ตามแผนงานรายประมาณการ กิจกรรมอำนวยความสะดวกปลอดภัยทางถนน ประจำปีงบประมาณ ๒๕๖๖ งานอำนวยความสะดวกเพื่อป้องกันและแก้ไขอุบัติเหตุทางถนน รหัสงาน ๓๑๔๒๐ งานไฟสัญญาณจราจร ทางหลวงหมายเลข ๑๑๔๗ ตอน สันป่าฝ้าย-ห้วยไซ ระหว่าง กม.๓+๑๕๔-กม.๓+๑๕๖ ตามวรรคแรก จะกระทำไม่เกินด้านละ ๕ กิโลเมตร จากช่วงที่ระบุไว้ในสัญญา เพื่อให้ได้ปริมาณงานที่กำหนดไว้ในสัญญา

๔.๒ ผู้รับจ้างยินยอมให้ผู้ควบคุมงานเข้าตรวจตราดูแลการทำงานให้เป็นไปตามวัตถุประสงค์แห่งสัญญานี้ และถ้าผู้ควบคุมงานได้สั่งให้ผู้รับจ้างปฏิบัติเกี่ยวกับการทำงานตามสัญญานี้ เพื่อประโยชน์แก่ทางราชการของผู้ว่าจ้างแล้ว ผู้รับจ้างยินยอมที่จะปฏิบัติตามคำสั่งของผู้ควบคุมงานทุกประการ ถ้าผู้รับจ้างละเลยไม่ปฏิบัติตาม ผู้รับจ้างยอมให้ผู้ว่าจ้างบอกเลิกสัญญาและเรียกค่าเสียหายจากผู้รับจ้างได้

๔.๓ ถ้าการทำงานของผู้รับจ้างตามสัญญานี้เป็นเหตุให้บุคคลภายนอกได้รับความเสียหายด้วยเหตุละเมิด หรือเหตุใดก็ตาม และกรมทางหลวงต้องเสียค่าสินไหมทดแทนและค่าใช้จ่ายอื่นๆ ไป เพื่อความรับผิดชอบของผู้รับจ้างดังกล่าวนี้ เป็นจำนวนเงินเท่าใดก็ดี ผู้รับจ้างยอมชดเชยแทนกรมทางหลวงทั้งสิ้น

๔.๔ การกองวัสดุ ผู้รับจ้างจะต้องกองให้พื้นผิวทางจราจร หากกีดขวางการจราจรเป็นเหตุให้เกิดอุบัติเหตุทำให้ผู้สัญจรไป-มา ได้รับความอันตรายหรือเสียหายไม่ว่ากรณีใดๆ ผู้รับจ้างจะต้องรับผิดชอบแทนกรมทางหลวงทั้งสิ้น



(นายบุญส่ง ตั้งประสิทธิ์)

ผู้อำนวยการแขวงทางหลวง รักษาราชการแทน

ผู้อำนวยการแขวงทางหลวงลำพูน

เอกสารแนบท้ายเอกสารประกวดราคาจ้าง ข้อ ๑.๑๐
รายการและเงื่อนไขที่ผู้รับจ้างต้องรับผิดชอบในความชำรุดบกพร่องของงานจ้างหรือความเสียหายภายใน
กำหนดเวลาตามเอกสารประกวดราคาจ้าง ข้อ ๑๐

.....

๑. ภายในกำหนด ๒ ปี

ผู้รับจ้างซึ่งได้ทำสัญญาจ้างกับกรมทางหลวงจะต้องรับประกันความชำรุดบกพร่องของงาน
จ้างตามเงื่อนไขที่กำหนดภายในระยะเวลาไม่น้อยกว่า ๒ ปี นับถัดจากวันที่กรมทางหลวงได้รับมอบงาน
ยกเว้นงานจ้างตาม ข้อ ๒ และ ข้อ ๓

๒. ภายในกำหนดเวลา ๑ ปี

- ๒.๑ งานคันทางดิน (ถนนดิน)
- ๒.๒ งานผิวทางลูกรัง
- ๒.๓ รางระบายน้ำที่ไม่ลาดคอนกรีต (Concrete)
- ๒.๔ ไหล่ทางลูกรัง
- ๒.๕ ลาดข้างทางและลาดคอสะพานที่ไม่มีการป้องกันการกัดเซาะ
- ๒.๖ ลาดดินตัด (Back Slope) ที่ไม่มีการป้องกันการกัดเซาะ
- ๒.๗ งานปลูกหญ้า
- ๒.๘ งานปลูกต้นไม้
- ๒.๙ งานตีเส้นโดยใช้สีชนิดโรยลูกแก้ว
- ๒.๑๐ งานทาสีทั่วไป

๓. ภายในกำหนด ๓ ปี

อุปกรณ์ที่ใช้ในการติดตั้งไฟฟ้าแสงสว่าง และไฟสัญญาณจราจร ยกเว้นหลอดไฟฟ้า



(นายบุญส่ง ต้วงประสิทธิ์)

ผู้อำนวยการแขวงทางหลวง รักษาราชการแทน

ผู้อำนวยการแขวงทางหลวงลำพูน ✓

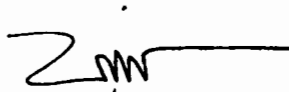
เอกสารแนบท้ายเอกสารประกวดราคาจ้าง ข้อ ๑.๑๑
เงื่อนไขการเสนอแผนการทำงาน

.....

ภายในกำหนดระยะเวลา...๗...วัน นับถัดจากวันลงนามสัญญาผู้รับจ้างจะต้องจัดทำแผนการทำงาน ส่งให้ผู้ว่าจ้างตรวจสอบและแผนการทำงานดังกล่าวต้องได้รับความเห็นชอบจากผู้ว่าจ้างก่อนจึงจะลงมือทำงานได้

แผนการทำงานจะต้องแสดงลำดับขั้นตอนและช่วงเวลาที่ทำงานแต่ละรายการตามสัญญาให้ครบถ้วนชัดเจนและเป็นไปได้ โดยงานทั้งหมดต้องแล้วเสร็จบริบูรณ์ภายในกำหนดเวลาของสัญญา

ในกรณีมีความจำเป็นต้องปรับแผนการทำงานในระหว่างการทำงาน ผู้รับจ้างต้องเสนอแผนการทำงานที่ปรับใหม่แก่ผู้ว่าจ้างเพื่อให้ความเห็นชอบก่อนทุกครั้ง



(นายบุญส่ง ตี๋วงศ์ประสิทธิ์)

ผู้อำนวยการแขวงทางหลวง รักษาราชการแทน

ผู้อำนวยการแขวงทางหลวงลำพูน ✓

หนังสือมอบอำนาจ

ที่.....

ทำที่.....

วันที่.....

เรียน.....

ข้าพเจ้า.....(บริษัท/ห้างฯ/ร้าน).....

โดย (นาย,นาง,นางสาว).....ผู้มีอำนาจกระทำการแทน

(บริษัท/ห้างฯ/ร้าน) ขอมอบอำนาจให้ (นาย,นาง,นางสาว).....

อายุ.....ปี ตั้งบ้านเรือนอยู่เลขที่.....ตรอก/ซอย.....ถนน.....

ตำบล/แขวง.....อำเภอ/เขต.....จังหวัด.....

ถือบัตรประจำตัวประชาชนเลขที่.....ออกให้ ณ.....

เมื่อวันที่.....หมดอายุวันที่.....เกี่ยวข้องเป็น.....

ของ (บริษัท/ห้างฯ/ร้าน) เป็นผู้มีอำนาจทำการดังต่อไปนี้.....

.....แทนข้าพเจ้า

ข้าพเจ้าขอรับผิดชอบในการใดๆ ที่ผู้รับมอบอำนาจได้กระทำลงไปในครั้งนี้ทุกประการ โดยถือเสมือนหนึ่งว่าข้าพเจ้าเป็นผู้กระทำเอง พร้อมนี้ข้าพเจ้าและผู้รับมอบอำนาจ ได้ลงลายมือชื่อไว้เป็นหลักฐานต่อหน้าพยานข้างท้ายนี้

(ลงชื่อ).....ผู้มอบอำนาจ
(.....)

(ลงชื่อ).....ผู้รับมอบอำนาจ
(.....)

(ลงชื่อ).....พยาน
(.....)

(ลงชื่อ).....พยาน
(.....)

เอกสารแนบท้ายเอกสารประกวดราคาจ้าง ข้อ ๑.๑๓
แนวทางปฏิบัติในการติดตั้งแผ่นป้ายแสดงรายละเอียดเกี่ยวกับ
งานก่อสร้างของทางราชการ

.....

งานก่อสร้างทุกประเภทซึ่งมีค่างานตั้งแต่ ๑ ล้านบาทขึ้นไป ให้ติดตั้งแผ่นป้ายแสดงรายละเอียดเกี่ยวกับงานก่อสร้างไว้ ณ บริเวณสถานที่ก่อสร้าง ให้ผู้รับจ้างเป็นผู้รับผิดชอบดำเนินการในการดำเนินการจัดทำและติดตั้ง แผ่นป้ายดังกล่าว



(นายบุญส่ง ตุ่นประสิทธิ์)

ผู้อำนวยการแขวงทางหลวง รักษาราชการแทน

ผู้อำนวยการแขวงทางหลวงลำพูน ✓



2.6.10 ป้ายโครงการก่อสร้าง

ป้ายโครงการก่อสร้างใช้แสดงข้อมูลที่สำคัญของงานก่อสร้าง เพื่อให้ประชาชนที่ผ่านไปมาทราบข้อมูล เช่น ชื่อโครงการ ชื่อสายทาง กม. ที่ก่อสร้าง ผู้ทำการก่อสร้างและผู้ควบคุมงาน เป็นต้น

การติดตั้งให้ติดตั้งแผ่นป้ายรายละเอียดงานก่อสร้างไว้ ณ จุดเริ่มต้นและจุดสิ้นสุดงานก่อสร้างอย่างน้อย 2 จุด ในบริเวณที่มีผู้คนผ่านไปมา หรืออาจติดตั้งหน้าสำนักงานก่อสร้างชั่วคราวก็ได้ ขนาดป้ายขึ้นอยู่กับขนาดของงานก่อสร้างตามแนวทางปฏิบัติของกรมบัญชีกลาง ดังนี้

- 1) งานก่อสร้างขนาดเล็ก (เช่น ถนนขนาด 2 ช่องจราจร) และงานก่อสร้างในพื้นที่ชนบท แผ่นป้ายควรมีขนาดไม่เล็กกว่า 1.20x2.40 เมตร
- 2) งานก่อสร้างขนาดใหญ่ (เช่น ถนนขนาด 4 ช่องจราจร ถนนตามผังเมืองรวม และถนนสายสำคัญ ๆ) งานก่อสร้างในเขตชุมชนเมืองหรืองานก่อสร้างในกรุงเทพมหานคร แผ่นป้ายควรมีขนาดไม่เล็กกว่า 2.40x4.80 เมตร

ส่วนขนาดตัวหนังสือให้ใช้ขนาดตามรูปที่ 2-7 และรูปที่ 2-8

กรมทางหลวง (กรมทางหลวงชนบท)	
งานก่อสร้างที่	
ลักษณะงานก่อสร้าง	
ผู้รับจ้าง	บริษัท
สัญญาเลขที่	ปีที่
ระยะเวลาก่อสร้าง วัน	
วิศวกรควบคุมงาน 1	
2	
3	
สำนักงานควบคุมงานก่อสร้าง	
โทร.	
เมื่อรับแจ้งมีวิศวกรผู้ควบคุมงาน	
1	โทร.
2	โทร.
ราชอาณาจักรราชบัณฑิตยสถาน	

รูปที่ 2-7 ป้ายโครงการก่อสร้างขนาดเล็ก



 กรมทางหลวง (สถานที่ติดต่อและโทรศัพท์)	
โครงการก่อสร้าง.....	
ลักษณะงานก่อสร้าง.....	
ผู้รับจ้าง	บริษัท..... ที่อยู่..... โทร..... โทรสาร.....
สัญญาเลขที่.....	เริ่มต้น..... สิ้นสุด..... ระยะเวลาก่อสร้าง..... วัน
วงเงินค่าก่อสร้าง.....	
ผู้ควบคุมงาน	1. โทร..... 2. โทร..... 3. โทร..... 4. โทร.....
สำนักงานสนาม	โทร..... โทรสาร.....
เจ้าหน้าที่บริษัท/วิศวกรผู้รับจ้าง	1. โทร..... 2. โทร.....
งานก่อสร้างรายนี้สร้างด้วยเงินภาษีของท่าน	

รูปที่ 2-8 ป้ายโครงการก่อสร้างขนาดใหญ่

กิจกรรมอำนวยความสะดวกทางถนน

งานอำนวยความสะดวกเพื่อป้องกันและแก้ไขอุบัติเหตุทางถนน

งานไฟสัญญาณจราจร

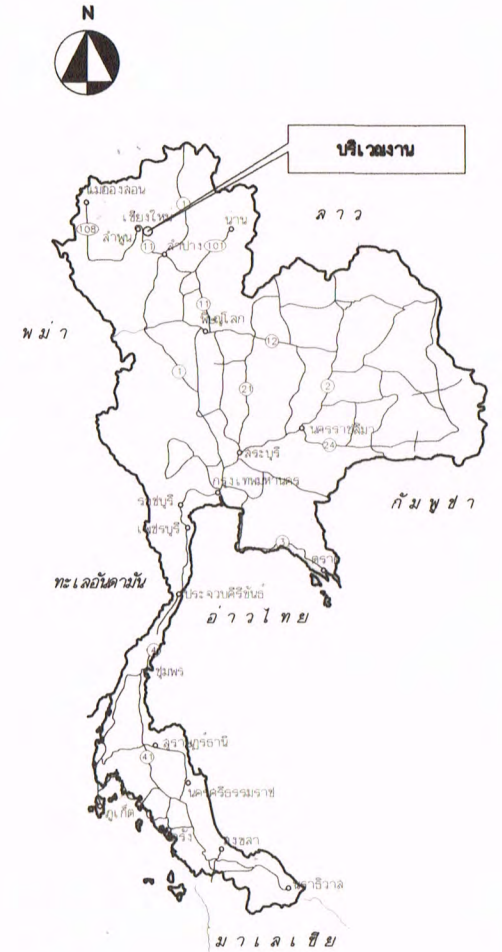
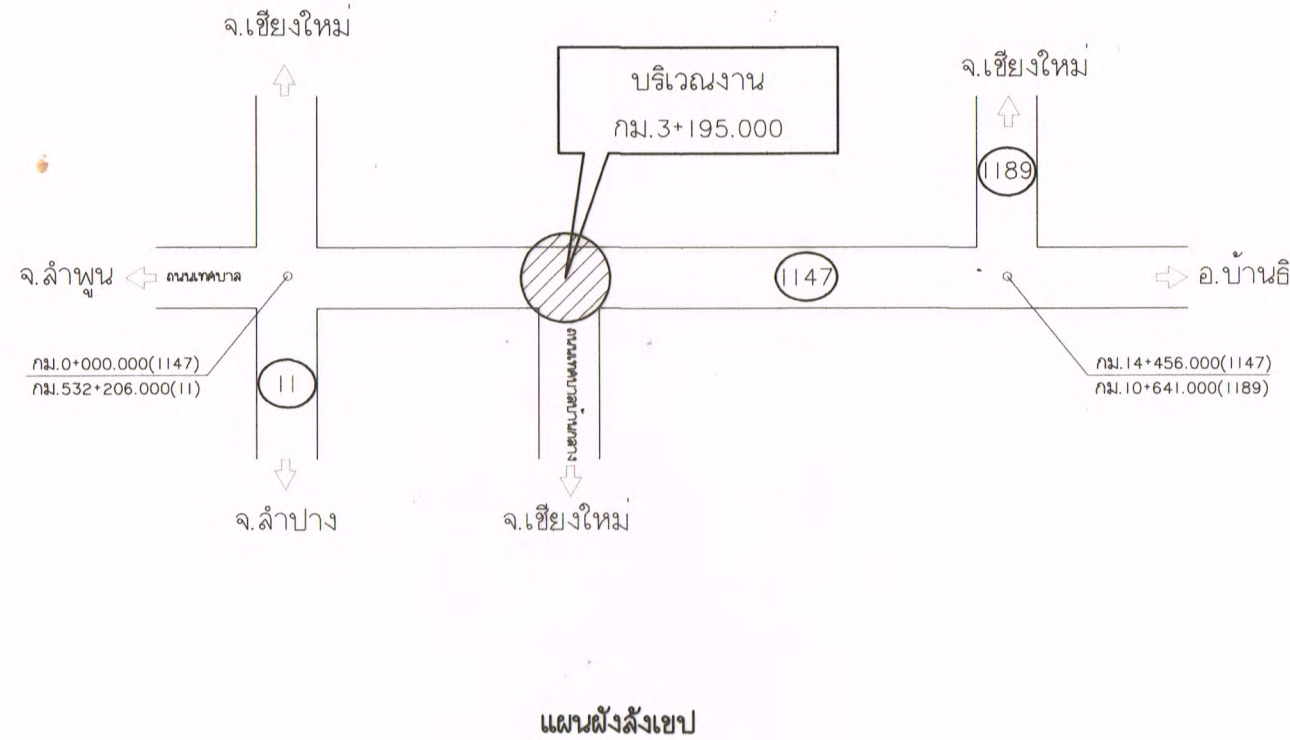
ทางหลวงหมายเลข 1147 ตอน ลับป่าฝ้าย - ห้วยไซ

ระหว่าง กม.3+194.000 - กม.3+196.000

สำนักงานทางหลวงที่ 1 (เชียงใหม่)

ส่วนสำรวจและออกแบบ	รหัสงาน	แผ่นที่
แขวงทางหลวงลำพูน	31420	1/3

งานไฟสัญญาณจราจร
ทางหลวงหมายเลข 1147
ตอน ลับป่าฝ้าย - ห้วยไซ
ระหว่าง กม.3+194.000 - กม.3+196.000



มาตรฐานและข้อกำหนดสำหรับการก่อสร้างทางหลวง

ประเภทงาน	มาตรฐานและข้อกำหนด
งานประเภทอื่น	อ้างอิง "แบบมาตรฐานสำหรับการก่อสร้างทางหลวง (STANDARD DRAWINGS FOR HIGHWAY DESIGN AND CONSTRUCTION, 2015 REVISION)" กรมทางหลวง

SUMMARY OF QUANTITIES

ITEM	DESCRIPTION	UNIT	QUANTITIES	REMARK
1	งานติดตั้งไฟสัญญาณจราจรตลอดจนสายไฟและอุปกรณ์ลวดควบคุมต่างๆ ครบชุด พร้อมต่อเชื่อมกับตู้ควบคุมใหม่	EACH	1	DWG.NO.TF-101 TO TF-105
2	งานติดตั้งระบบควบคุมไฟสัญญาณจราจรและระบบประมวลผลข้อมูลจราจร	EACH	1	

- หมายเหตุ**
- งานเครื่องหมายจราจรบนผิวทาง อ้างอิง "รายละเอียดและข้อกำหนดการจัดทำเครื่องหมายจราจรบนผิวทาง (การตีเส้น ลูกศร ขีดเขียนข้อความ) กรมทางหลวง ฉบับเดือน ตุลาคม 2545 และคู่มือควบคุมเครื่องหมายจราจร ภาค 2 เครื่องหมายจราจร (MARKINGS) ฉบับปี 2533
 - ปริมาณงานที่ระบุไว้ในรายการต่างๆ ใน SUMMARY OF QUANTITIES เป็นปริมาณงานเบื้องต้นโดยประมาณเท่านั้น ปริมาณที่แท้จริงให้ถือตามที่คำนวณตามรายละเอียดที่จำเป็นต้องก่อสร้างตามสภาพที่เป็นจริงในสนาม ซึ่งดำเนินการโดยช่างผู้ควบคุมงานก่อสร้างบูรณะ และ บำรุงรักษา ด้วยความเห็นชอบของผู้เฝ้าระวังการดำเนินงานทางหลวงที่ 1 และ/หรือ ผู้อำนวยการแขวงทางหลวง เจ้าของงาน

กรมทางหลวง		
เขียน ฉัตรกาน	คิด ฉัตรกาน	ทวน ฉัตรกาน
ออกแบบ ฉัตรกาน	ตรวจ ฉัตรกาน	ว.บ.ทล. ฉัตรกาน
เห็นชอบ 14/11/2565	รล.ทล. 1.2	07/09/2565
อนุญาต 15/11/2565	รล.ทล. 1	07/9/2565

ข้อกำหนดเงื่อนไขเพิ่มเติมในการสำรวจออกแบบและติดตั้งไฟสัญญาณ (SPECIAL PROVISION)

สำนักงานทางหลวงที่ 1

ส่วนสำรวจและออกแบบ	รหัสงาน	แผ่นที่
แขวงทางหลวงลำพูน	31420	2/3
<p>งานไฟสัญญาณจราจร ทางหลวงหมายเลข 1147 ตอน สันป่าฝ้าย - ห้วยไซ ระหว่าง กม.3+194.000 - กม.3+196.000</p>		

ระบบควบคุมสัญญาณไฟจราจรแบบเปลี่ยนแปลงตามปริมาณจราจรแบบทันการณ์ (ADAPTIVE SIGNAL CONTROL) เป็นระบบที่มีหน้าที่ควบคุมไฟสัญญาณจราจรเพื่อบริหารจัดการการจราจรให้มีประสิทธิภาพ ซึ่งระบบจะช่วยลดความล่าช้าในการเดินทาง เพิ่มความต่อเนื่องของกระแสจราจรที่สัญจรผ่านทางแยก และควบคุมการจราจรให้เหมาะสมกับสภาพจราจร บริเวณทางแยก โดยเจ้าหน้าที่ที่ศูนย์บริหารจัดการจราจรและอุบัติเหตุกรมทางหลวงสามารถควบคุมสัญญาณไฟจราจร และปรับแก้ค่าพารามิเตอร์ต่างๆ ผ่านการสื่อสารทางไกลได้

1. กล้องตรวจวัด และเก็บข้อมูลปริมาณจราจร (VEHICLE DETECTOR)

- 1.1 เป็นกล้องวงจรปิดชนิดเซ็นเซอร์แบบ CMOS ที่มีเลนส์ลักษณะ ULTRA-WIDE-ANGLE หรือเลนส์ปกติที่ออกแบบมาสำหรับการตรวจจับยานพาหนะ และเก็บข้อมูลปริมาณจราจรโดยเฉพาะ
- 1.2 เป็นผลิตภัณฑ์มาตรฐานจากยุโรป อเมริกา แคนาดา ออสเตรเลียหรือญี่ปุ่น
- 1.3 ให้ความละเอียดของภาพไม่ต่ำกว่า 5 MegaPixels และมีระบบปรับภาพอัตโนมัติเพื่อให้ได้ภาพที่มีความชัดเจนทั้งในเวลากลางวัน และกลางคืน
- 1.4 ตัวกล้อง ชุดกล้อง และตัวหมักกล้องต้องได้มาตรฐาน NEMA 4X หรือดีกว่า และต้องผลิตจากวัสดุที่ไม่เกิดสนิม
- 1.5 รองรับการงานที่อุณหภูมิระหว่าง -30 ถึง 70 องศาเซลเซียส หรือดีกว่า
- 1.6 มี ETHERNET PORT อย่างน้อย 1 พอร์ต และสามารถรองรับการทำงานผ่านระบบเครือข่ายตามมาตรฐาน IPv4 หรือ IPv6 ได้
- 1.7 สามารถตรวจจับยานพาหนะ เก็บข้อมูลปริมาณจราจร ในทางแยกโดยใช้กล้องไม่เกิน 2 กล้องในการทำงาน
- 1.8 รองรับการตรวจจับรถจักรยาน หรือรถจักรยานยนต์บริเวณกึ่งกลางทางแยก เพื่อสามารถขยายสัญญาณไฟเขียวให้ยานพาหนะดังกล่าวสามารถล้ามารถวิ่งผ่านทางแยกได้อย่างปลอดภัย
- 1.9 3.8 สามารถตรวจจับ (Detect) คนข้ามถนนขณะข้ามทางแยก เพื่อรองรับขยายเวลาไฟเขียว (Pedestrian Green Phase) ให้คนข้ามถนนสามารถข้ามทางแยกได้ด้วยความปลอดภัย

2. ชุดประมวลผลข้อมูลปริมาณจราจร (VIDEO-IMAGE PROCESSOR)

- 2.1 สามารถตรวจจับยานพาหนะได้หลายทิศทางและช่องจราจรในเวลาเดียวกัน พร้อมกับความสามารถในการเก็บข้อมูลจราจรและตรวจจับการครอบครองพื้นที่ของยานพาหนะได้
- 2.2 รองรับการส่ง DETECTOR OUTPUT ไปยังตู้ควบคุมสัญญาณไฟจราจรได้ไม่ต่ำกว่า 24 ช่องสัญญาณ
- 2.3 รองรับการนับปริมาณยานพาหนะ (COUNT) แบบแบ่งทิศทางที่ผ่านแยก (TURNING MOVEMENT) และจำแนกประเภทยานพาหนะได้อย่างน้อย 4 ประเภท
- 2.4 สามารถประมวลผลข้อมูลภาพแบบ 3 มิติ (THREE - DIMENSIONAL VEHICLE MODELING) ในการตรวจจับยานพาหนะ
- 2.5 รองรับการสื่อสารระยะไกล โดยสามารถดูสภาพการจราจรบริเวณทางแยกได้ผ่านทางเครือข่ายอินเทอร์เน็ต
- 2.6 มีซอฟต์แวร์รองรับการ PAN, TILT และ ZOOM แบบ DIGITAL โดยไม่ต้องขยับหรือหมุนตัวกล้องผ่านกลไก
- 2.7 รองรับการงานที่อุณหภูมิระหว่าง -30 ถึง 70 องศาเซลเซียสหรือดีกว่า
- 2.8 สามารถเอนถ่ายข้อมูลภาพเคลื่อนไหวแบบเป็นปัจจุบันได้โดยอัตโนมัติเมื่อต่อเชื่อมอุปกรณ์เก็บข้อมูลผ่านทางช่อง USB (มีความสามารถในการบันทึกภาพเคลื่อนไหวเพื่อดูย้อนหลังได้อย่างน้อย 15 วัน)
- 2.9 สามารถเอนถ่ายข้อมูลปริมาณจราจรที่บันทึกที่ทางแยกเมื่อเชื่อมต่อกับอินเทอร์เน็ต

3. ตู้ควบคุมสัญญาณไฟจราจร (ส่วนควบคุมหลัก)

- 3.1 ทำงานด้วยไมโครคอนโทรลเลอร์แบบ 16 BIT หรือดีกว่า
- 3.2 มีหน่วยความจำแบบ FLASH MEMORY
- 3.3 รองรับการตั้งโปรแกรมจังหวะรอบสัญญาณ และจังหวะไฟสัญญาณแบบอัตโนมัติได้ไม่น้อยกว่า 24 โปรแกรม โดยสามารถแยกโปรแกรมสำหรับวันปกติ (WEEKDAYS) และวันเสาร์-อาทิตย์ (WEEKENDS)
- 3.4 การตั้งโปรแกรมการทำงานสามารถทำได้ทั้งส่วนควบคุมที่ตู้สัญญาณไฟ และรองรับการตั้งโปรแกรมสั่งการทางไกลโดยสามารถแยกโปรแกรมสำหรับวันปกติ (WEEKDAYS) และวันเสาร์-อาทิตย์ (WEEKENDS)

- 3.5 การตั้งโปรแกรมการทำงานสามารถทำได้ทั้งแบบอัตโนมัติ และแบบ Manual โดยเจ้าหน้าที่
 - 3.6 ส่วนควบคุมมีจอแสดงผลชนิด (LCD) และแป้นกดสำหรับป้อนข้อมูลการทำงานติดอยู่ที่ตู้ควบคุมสัญญาณไฟจราจร
 - 3.7 จอแสดงผลสามารถแสดงข้อความภาษาไทยได้อย่างน้อย 4 บรรทัด มีเมนูทางเลือกเป็นภาษาไทยโดยสามารถแสดงจังหวะไฟสัญญาณ (SIGNAL PHASE), วงรอบสัญญาณ (CYCLE TIME), โปรแกรมที่ใช้งานอยู่ในเวลา ณ ปัจจุบัน รวมถึงสถานะต่างๆ เช่น การควบคุมในปัจจุบันเป็นแบบอัตโนมัติ หรือแบบ MANUAL เป็นต้น
 - 3.8 ในกรณีใช้โปรแกรมการควบคุมสัญญาณไฟแบบอัตโนมัติ Adaptive ระบบควบคุมสัญญาณไฟใช้ข้อมูลจากชุดประมวลผลข้อมูลปริมาณจราจรมาใช้ในการปรับจังหวะไฟสัญญาณ เพื่อให้สอดคล้องกับปริมาณจราจรในเวลานั้น (Adaptive Signal Control) โดยเลือกใช้โปรแกรมที่ตั้งไว้เพื่อให้ค่า Maximum Green Time ของจังหวะไฟสัญญาณในแต่ละทิศทางอาจเพิ่มขึ้นหรือลดลงไปตามปริมาณจราจร โดยค่าเฉลี่ยความล่าช้าที่ทางแยกในขณะนั้นไม่น้อยที่สุด
 - 3.9 ในกรณีต้องการควบคุมไฟสัญญาณจราจรมากกว่า 2 ทางแยกขึ้นไปพร้อมกัน ตู้ควบคุมสัญญาณไฟต้องสามารถรองรับการทำงาน และทำการคำนวณจังหวะไฟสัญญาณที่สอดคล้องกัน (Coordination) โดยที่แต่ละทางแยกยังคงสามารถทำงานในระบบ Adaptive และรักษา offset ระหว่างทางแยกได้
 - 3.10 มีระบบตรวจสอบการทำงานของอุปกรณ์ภายในตู้ และสามารถแจ้งเตือนไปยังศูนย์บริหารจัดการจราจรและอุบัติเหตุชั่วคราวโดยอัตโนมัติ หากตรวจพบความผิดปกติ
 - 3.11 ในกรณีที่อุปกรณ์เก็บข้อมูลปริมาณจราจร หรือชุดประมวลผลข้อมูลปริมาณจราจรมีปัญหา ระบบจะต้องปรับการทำงานจากโหมดการทำงานแบบ Adaptive เป็นแบบ Fixed time ได้โดยอัตโนมัติ โดยไม่กระทบกับการจราจรที่ทางแยก
 - 3.12 ระบบต้องสามารถเชื่อมต่อ และส่งข้อมูลปริมาณจราจรในลักษณะ Turning Movement Count รวมถึง Log ข้อมูลการทำงานและรอบการเปิดสัญญาณไฟของตู้ควบคุมกลับมายังศูนย์บริหารจัดการจราจรและอุบัติเหตุชั่วคราวได้
 - 3.13 ตู้ควบคุมสัญญาณไฟจะต้องมีระบบฐานข้อมูลสำรองภายในตู้เพื่อรองรับการบันทึกข้อมูลปริมาณจราจรได้ ต่อเนื่องอย่างน้อย 1 เดือน ในกรณีที่ใช้ Image Processing ต้องสามารถบันทึกข้อมูลภาพเคลื่อนไหวที่ทางแยกได้อย่างน้อย 7 วัน โดยสามารถเรียกดูข้อมูล และภาพเคลื่อนไหวแบบเป็นปัจจุบันหรือย้อนหลังทางไกลได้
 - 3.14 รองรับการเชื่อมต่ออินเทอร์เน็ตผ่านทาง TCP/IP หรือ 3G เป็นอย่างน้อย
 - 3.15 มีอุปกรณ์ป้องกันสัญญาณรบกวน ไฟกระชาก และฟ้าผ่า
 - 3.16 ทำการปรับแต่งระบบให้สามารถติดตามสถานะของสัญญาณไฟจราจรและสภาพการจราจรบริเวณทางแยกที่มีการติดตั้งระบบแบบเดียวกันนี้ของกรมทางหลวง ณ ศูนย์บริหารจัดการจราจรและอุบัติเหตุได้
4. ต้องได้รับการแต่งตั้งเป็นตัวแทนจำหน่ายโดยตรงจากผู้ผลิตทั้งในส่วนอุปกรณ์ในข้อ 1 และ 2 โดยจะต้องยื่นหลักฐานเสนอให้ผู้ควบคุมงานหรือผู้อำนวยการแขวงทางหลวง/ผู้อำนวยการสำนักบำรุงทาง ก่อนติดตั้งไฟสัญญาณ
5. ข้อมูลไฟสัญญาณจราจร ข้อมูลปริมาณจราจร และการทำงานแบบปัจจุบัน ต้องสามารถดูข้อมูลผ่านแอปพลิเคชัน

กรมทางหลวง			
เขียน	ฉัตรภา	คัด	ฉัตรภา
งาน	[Signature]		
ออกแบบ	แขวงทางหลวงลำพูน	ตรวจ	[Signature]
			ว.บ.ทล.
เห็นชอบ	[Signature]		07/09/2565
	ร.ล.ทล. 1.2		
อนุญาต	[Signature]		07/9/2565
	ผล.ทล.1		

DETAILS OF INSTALLATION

ทางหลวงหมายเลข 1147 ตอน สันป่าฝ้าย - ห้วยไซ
บริเวณ กม.3+195.000

สำนักงานทางหลวงที่ 1

ส่วนสำรวจและออกแบบ	รหัสงาน	แผ่นที่
แขวงทางหลวงลำพูน	31420	3/3

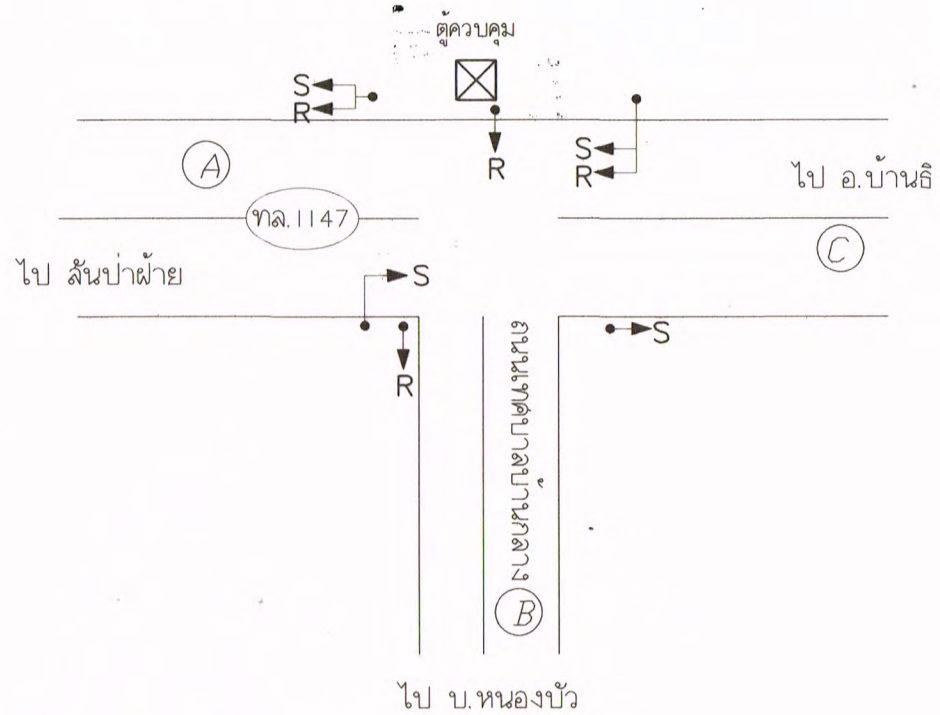
งานไฟสัญญาณจราจร
ทางหลวงหมายเลข 1147
ตอน สันป่าฝ้าย - ห้วยไซ
ระหว่าง กม.3+194.000 - กม.3+196.000

หมายเหตุ

- ☐ ชุดหัวไฟสัญญาณ (เขียว เหลือง แดง) 4 ดวงโคมและ 3 ดวงโคมหน้า หลังติดตั้งบนเสา MAST ARM
- ☐ ชุดหัวไฟสัญญาณ (เขียว เหลือง แดง) 3 ดวงโคมติดตั้งบนเสา ธรรมดา
- ☐ ชุดหัวไฟสัญญาณ (เขียว เหลือง แดง) 4 ดวงโคม (L-TYPE) เลี้ยวขวาติดตั้งบนเสา ธรรมดา
- ☐ ชุดหัวไฟสัญญาณ (เขียว เหลือง แดง) 4 ดวงโคม (L-TYPE) เลี้ยวซ้ายติดตั้งบนเสา ธรรมดา
- ☐ ชุดหัวไฟสัญญาณ (เขียว เหลือง แดง) 3 ดวงโคม จำนวน 2 ชุดติดตั้งบนเสา ธรรมดา
- ☐ ชุดหัวไฟสัญญาณ (เขียว เหลือง แดง) 3 ดวงโคม ติดตั้งบนเสาแขวนสูง (MAST ARM)
- ☐ ชุดหัวไฟสัญญาณ (เขียว เหลือง แดง) 4 ดวงโคม (L-TYPE) เลี้ยวขวาติดตั้งบนเสา MAST ARM
- ☐ ชุดหัวไฟสัญญาณ (เขียว เหลือง แดง) 4 ดวงโคม (L-TYPE) เลี้ยวซ้ายติดตั้งบนเสา MAST ARM
- ☐ ชุดหัวไฟสัญญาณ (เขียว เหลือง แดง) 3 ดวงโคม จำนวน 2 ชุดติดตั้งบนเสา MAST ARM
- ☐ ชุดหัวไฟสัญญาณ (เขียว เหลือง แดง) 3 ดวงโคม จำนวน 2 ชุดติดตั้งบนเสาสูงแขวนยาวพิเศษ

- S หมายถึง ไฟเขียวของชุดหัวไฟสัญญาณ เป็นหัวลูกครีสีเขียวตรงไป
- R หมายถึง ไฟเขียวของชุดหัวไฟสัญญาณ เป็นหัวลูกครีเขียวเลี้ยวขวา
- L หมายถึง ไฟเขียวของชุดหัวไฟสัญญาณ เป็นหัวลูกครีเขียวเลี้ยวซ้าย
- SS หมายถึง ไฟเขียวและไฟแดงของชุดหัวไฟสัญญาณ เป็นหัวลูกครีเขียวและสีแดงตรงไป
- RR หมายถึง ไฟเขียวและไฟแดงของชุดหัวไฟสัญญาณ เป็นหัวลูกครีเขียวและสีแดงเลี้ยวขวา
- LL หมายถึง ไฟเขียวและไฟแดงของชุดหัวไฟสัญญาณ เป็นหัวลูกครีเขียวและสีแดงเลี้ยวซ้าย

- ◇ ตัวจับยานพาหนะ (LOOP DETECTOR)
- ⊗ ควบคุม



รายการไฟสัญญาณ

1. ควบคุม CONTROLLER ให้ใช้เป็นแบบ VEHICLE ACTUATED
2. จำนวนชนิด ขนาดและตำแหน่งดวงโคมของชุดหัวไฟสัญญาณ ให้เป็นไปตามที่กำหนดในตาราง ทั้งนี้ให้มีลูกครีกำกับด้วย สำหรับดวงโคมไฟเขียวและไฟแดง ตามที่ได้แสดงสัญลักษณ์ กำกับไว้ในแบบ (S L R SS RR LL)
3. เสาไฟสัญญาณให้มีรายละเอียดดังนี้
 - 3.1 ให้ติดตั้งเป็นเสาธรรมดาหรือเสาสูงตามที่ปรากฏในแบบการเปลี่ยนแปลงแก้ไขให้กระทำได้ตามที่เหมาะสมจำเป็น โดยความเห็นชอบของวิศวกรของสำนักสำรวจและออกแบบ หรือวิศวกรของส่วนสำรวจ และออกแบบสำนักงานทางหลวงแล้วแต่กรณี แต่ทั้งนี้จะต้องไม่ทำให้จำนวน และมูลค่ารวมของเสาทั้งหมดลดลงกว่าเดิม
 - 3.2 สำหรับกรณีเสาสูง จะต้องมียละเอียดขนาด รูปร่าง ของเสาและวัสดุอุปกรณ์ที่เกี่ยวข้องตามแบบที่แนบมา
 - 3.3 ผู้รับจ้างจะต้องเป็นผู้ออกแบบ โครงสร้างของเสาและฐานรากของเสาสูงตามข้อ 3.2 โดยจะต้องมีวิศวกรเป็นผู้รับผิดชอบการออกแบบและรายการคำนวณ
 - 3.4 เสาธรรมดาจะต้องทำด้วยเหล็กกลมมีขนาดเส้นผ่าศูนย์กลางอย่างน้อย 4 นิ้ว มีความหนาของเนื้อเหล็กอย่างน้อย 4 มม.
 - 3.5 เสาไฟสัญญาณและโครงสร้างของเสาไฟสัญญาณจะต้องทาสีกันสนิมอย่างน้อย 2 ครั้ง และทาสีภายนอกอีกอย่างน้อย 2 ครั้ง
 - 3.6 กรณีที่กรมทางหลวงได้ออกแบบเสาไฟสัญญาณขึ้นไว้ในแบบมาตรฐานแล้ว และสามารถนำมาใช้กับงานสัญญาณนี้ได้ ผู้รับจ้างจะต้องดำเนินการก่อสร้างตามแบบมาตรฐานกรมทางหลวง
4. ฐานรองรับ CONTROLLER และ CONTROLLER SHELTER ให้เป็นไปตามแบบที่ผู้รับจ้างเสนอหรือเป็นไปตามแบบมาตรฐานกรมทางหลวง (หากมี) หรือตามที่กรมทางหลวงกำหนด กรณีที่เป็นแบบที่ผู้รับจ้างเสนอจะต้องได้รับความเห็นชอบจากวิศวกรของสำนักสำรวจและออกแบบหรือวิศวกรของส่วนสำรวจและออกแบบสำนักงานทางหลวง แล้วแต่กรณี
5. ให้ติดตั้งป้ายเตือนไฟสัญญาณข้างหน้าในทุกทิศทางที่เข้าสู่ทางแยกตามแบบมาตรฐานกรมทางหลวง โดยผู้รับจ้างคิดคำนวณป้ายเตือน ดังกล่าวรวมในงานไฟสัญญาณ
6. ให้ผู้รับจ้างตีเส้น (PAVEMENT MARKING) ด้วยสีเทอร์โมพลาสติกตามแบบมาตรฐานกรมทางหลวง โดยกรมทางหลวงจะจ่ายเงินค่างานด้วยรายการงานตีเส้นแยกต่างหากจากงานไฟสัญญาณ (ในกรณีที่ไม่มีรายการงานตีเส้นเอาไว้ในสัญญาณนี้ให้แบ่งๆ เป็นผู้ดำเนินการเอง)
7. ให้จัด PHASE และ CYCLE TIMES ตาม PHASING DIAGRAM และ CYCLE TIMES ที่แนบมาในแบบในกรณีที่ไม่ได้แนบมาไว้ และทั้งนี้กรณีที่ไม่มีเหมาะสมสัมพันธ์กับสภาพการจราจรผู้รับจ้างจะต้องเป็นผู้ออกแบบขึ้นใหม่ โดยความเห็นชอบของ

หมายเหตุ

1. เชื่อมต่อระบบเข้ากับตู้ควบคุม พร้อมทดสอบการใช้งาน
2. ผู้รับจ้างต้องจัดอบรมวิธีการใช้ , การตั้งโปรแกรม , รวมทั้งนำช่างอุปกรณ์ที่ใช้ในการตั้งโปรแกรม (หากมี) ให้กับนายช่างผู้ควบคุมงานด้วย

PHASING DIAGRAM AND CYCLE TIME

PHASE	จังหวะที่ 1 (VA)			จังหวะที่ 2 (VA)			จังหวะที่ 3 (VA)			
	A →	← C	B ↓	A →	← C	B ↓	A →	← C	B ↓	
PROGRAM	CYCLE TIME	GREEN (SEC)	AMBER (SEC)	ALL RED (SEC)	GREEN (SEC)	AMBER (SEC)	ALL RED (SEC)	GREEN (SEC)	AMBER (SEC)	ALL RED (SEC)
7.00-9.00	80	35	3	2	10-15	3	2	10-15	3	2
9.00-15.00	80	35	3	2	10-15	3	2	10-15	3	2
15.00-18.00	80	35	3	2	10-15	3	2	10-15	3	2
18.00-7.00	75	30	3	2	10-15	3	2	10-15	3	2

ทิศทาง	ดวงโคม		เสา	
	เสาธรรมดา	เสาสูง (กิ่งเดี่ยวยาวปกติ)	NORMAL TYPE	Single Mast Arm
	3-๑ 300mm.	6-๑ 300mm.		
1) ด้าน A				
1.1 เข้าสู่ทางแยก		ชุด	ชุด	
1.2 ออกจากทางแยก		ชุด		ชุด
2) ด้าน B				
2.1 เข้าสู่ทางแยก		ชุด	ชุด	
2.2 ออกจากทางแยก		ชุด		ชุด
3) ด้าน C				
3.1 เข้าสู่ทางแยก		ชุด	ชุด	
3.2 ออกจากทางแยก		ชุด		ชุด

กรมทางหลวง		
เขียน <i>ฉัตรกนก</i>	คัด <i>ฉัตรกนก</i>	งาน <i>สมิทธิ์</i>
ออกแบบ <i>สมิทธิ์</i>	ตรวจ <i>วิภา</i>	วป.ทล. <i>วิภา</i>
เห็นชอบ	<i>วิภา</i>	07./09./2565
อนุญาต	<i>วิภา</i>	07./9./2565

SYMBOLS	DESCRIPTION	FIGURE
	3-ASPECT SIGNAL HEAD, RED-AMBER-GREEN, VERTICAL ARRANGEMENT INSTALL WITH NORMAL POLE.	
	3-ASPECT SIGNAL HEAD, RED-AMBER-GREEN STRAIGHT ARROW, VERTICAL ARRANGEMENT INSTALL WITH NORMAL POLE.	
	3-ASPECT SIGNAL HEAD, RED-AMBER-GREEN RIGHT ARROW, VERTICAL ARRANGEMENT INSTALL WITH NORMAL POLE.	
	3-ASPECT SIGNAL HEAD, RED-AMBER-GREEN LEFT ARROW, VERTICAL ARRANGEMENT INSTALL WITH NORMAL POLE.	
	4-ASPECT SIGNAL HEAD, RED-AMBER-GREEN STRAIGHT ARROW, GREEN RIGHT ARROW, L-TYPE OR VERTICAL ARRANGEMENT INSTALL WITH NORMAL POLE.	
	4-ASPECT SIGNAL HEAD, RED-AMBER-GREEN STRAIGHT ARROW-GREEN LEFT ARROW, L-TYPE OR VERTICAL ARRANGEMENT INSTALL WITH NORMAL POLE.	
	4-ASPECT SIGNAL HEAD, RED-AMBER-GREEN RIGHT ARROW-GREEN LEFT ARROW, L-TYPE OR VERTICAL ARRANGEMENT INSTALL WITH NORMAL POLE.	
	DOUBLE 3-ASPECT SIGNAL HEAD, RED STRAIGHT ARROW-AMBER-GREEN STRAIGHT ARROW, ARROW, RED RIGHT ARROW-AMBER-GREEN RIGHT ARROW, VERTICAL ARRANGEMENT IN STALL WITH NORMAL POLE.	
S	ASPECT SIGNAL HEAD, GREEN STRAIGHT ARROW	
R	ASPECT SIGNAL HEAD, GREEN RIGHT ARROW	
L	ASPECT SIGNAL HEAD, GREEN LEFT ARROW	
SS	ASPECT SIGNAL HEAD, RED AND GREEN STRAIGHT ARROW	
RR	ASPECT SIGNAL HEAD, RED AND GREEN RIGHT ARROW	

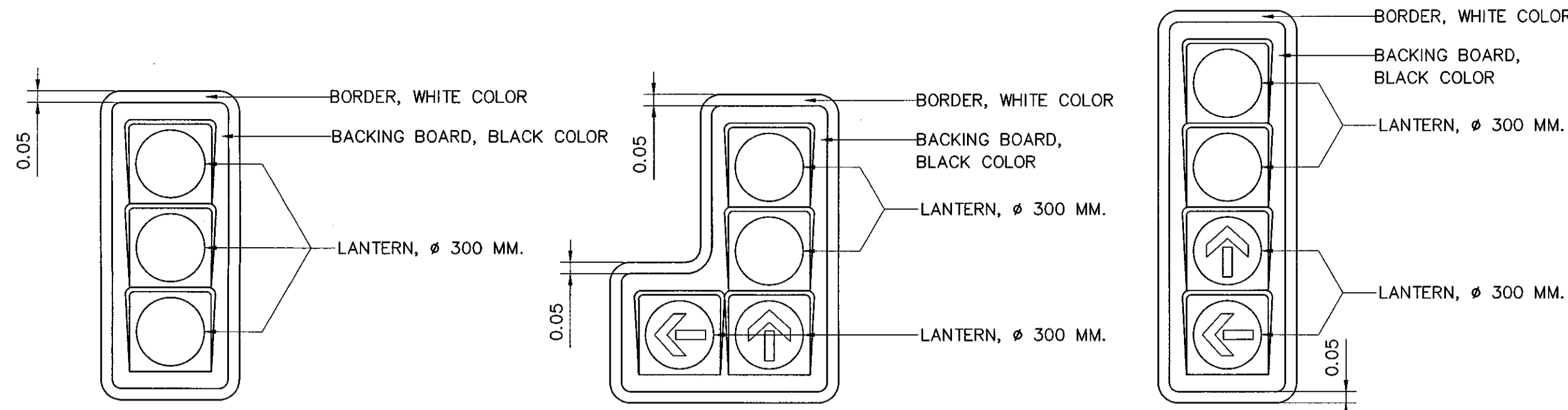
SYMBOLS	DESCRIPTION	FIGURE
	3-ASPECT SIGNAL HEAD, RED-AMBER-GREEN, VERTICAL ARRANGEMENT INSTALL WITH MAST-ARM POLE (RIGHT OUTREACH).	
	4-ASPECT SIGNAL HEAD, RED-AMBER-GREEN STRAIGHT ARROW, GREEN RIGHT ARROW, L-TYPE INSTALL WITH MAST-ARM POLE (RIGHT OUTREACH).	
	4-ASPECT SIGNAL HEAD, RED-AMBER-GREEN RIGHT ARROW-GREEN LEFT ARROW, L-TYPE INSTALL WITH MAST-ARM POLE (RIGHT OUTREACH).	
	3-ASPECT SIGNAL HEAD, RED-STRAIGHT ARROW-AMBER-GREEN STRAIGHT ARROW AND 3-ASPECT SIGNAL HEAD, RED-AMBER-GREEN RIGHT ARROW, VERTICAL ARRANGEMENT INSTALL WITH MAST-ARM POLE (RIGHT OUTREACH).	
	3-ASPECT SIGNAL HEAD, RED-AMBER-GREEN, VERTICAL ARRANGEMENT INSTALL WITH MAST-ARM POLE (LEFT OUTREACH).	
	4-ASPECT SIGNAL HEAD, RED-AMBER-GREEN STRAIGHT ARROW, GREEN RIGHT ARROW, L-TYPE INSTALL WITH MAST-ARM POLE (LEFT OUTREACH).	
	4-ASPECT SIGNAL HEAD, RED-AMBER-GREEN RIGHT ARROW-GREEN LEFT ARROW, L-TYPE INSTALL WITH MAST-ARM POLE (LEFT OUTREACH).	
	3-ASPECT SIGNAL HEAD, RED STRAIGHT ARROW-AMBER-GREEN STRAIGHT ARROW AND 3-ASPECT SIGNAL HEAD, RED RIGHT ARROW-AMBER-GREEN RIGHT ARROW, VERTICAL ARRANGEMENT INSTALL WITH MAST-ARM POLE (LEFT OUTREACH).	
	PRIMARY SIGNAL	
	SECONDARY SIGNAL	

TRAFFIC SIGNAL SYMBOLS

KINGDOM OF THAILAND		
MINISTRY OF TRANSPORT DEPARTMENT OF HIGHWAYS		
STANDARD DRAWING ROAD TRAFFIC SIGNALS TRAFFIC SIGNAL SYMBOLS		
DESIGNED : D.O.H. & CONSULTANTS	CHECKED : BUREAU OF LOCATION & DESIGN	DATE : OCT 2015
SUBMITTED :		SCALE : AS SHOWN
APPROVED :		DWG NO. TF-101
		SHEET NO. 195

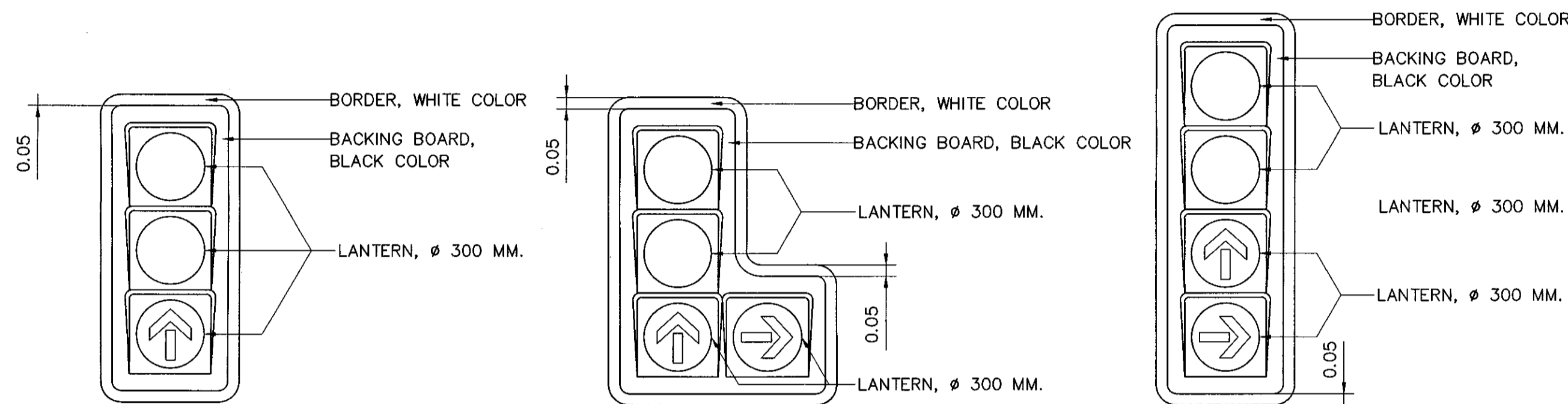
REF.	REVISION	SIGNATURE	DATE

D:\std\std_2015\TF-101(REV.00)



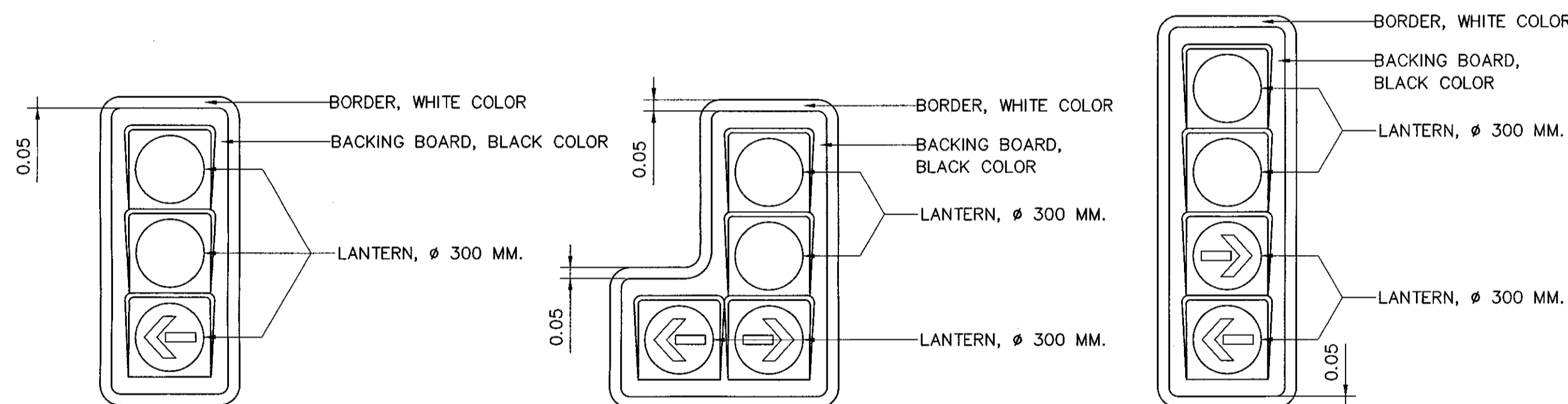
RED-AMBER-GREEN

RED-AMBER-GREEN STRAIGHT ARROW-GREEN LEFT ARROW



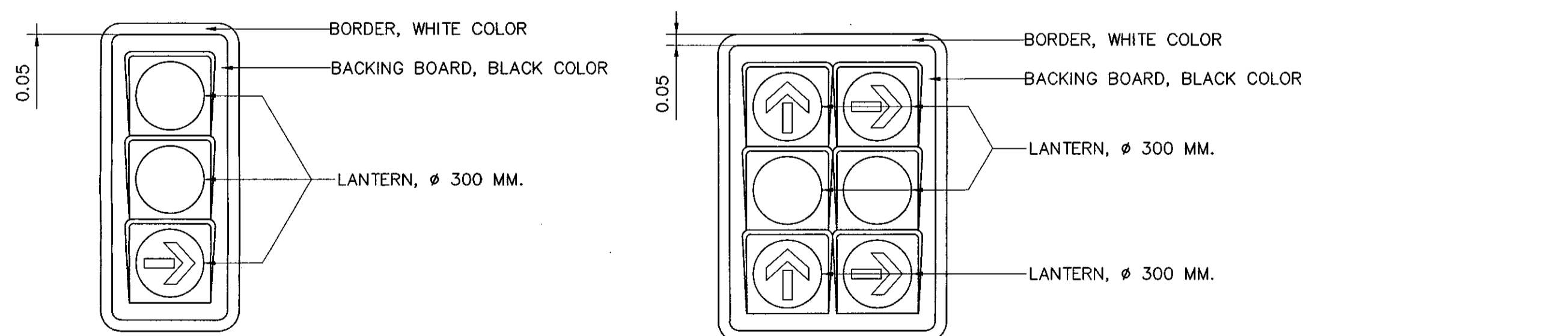
RED-AMBER-GREEN STRAIGHT ARROW

RED-AMBER-GREEN STRAIGHT ARROW-GREEN RIGHT ARROW



RED-AMBER-GREEN LEFT ARROW

RED-AMBER-GREEN RIGHT ARROW-GREEN LEFT ARROW



RED-AMBER-GREEN RIGHT ARROW

RED STRAIGHT ARROW-AMBER-GREEN STRAIGHT ARROW,
RED RIGHT ARROW-AMBER-GREEN RIGHT ARROW

SIGNAL HEAD
NOT TO SCALE

SPECIFICATION

- THE HOUSING SHALL BE MADE FROM POLYCARBONATE, BLACK COLOR, UV RESISTANT, FLEXIBILITY, RIGIDITY, EASY TO OPEN AND CLOSE TO PROTECT THE CONTENTS FROM DUST AND HUMIDITY AS WELL AND CORROSION RESISTANT OF CLIMATIC CONDITION.
- ALL SIGNAL HEADS SHALL BE OF VISOR, BLACK COLOR, REGIDLY UNDER NORMAL OPERATION. THE VISOR SHALL BE SECURELY ATTACHED TO A SIGNAL HEAD.
- LAMP SHALL BE HALOGEN OR LED.
 - HALOGEN
 - LONG LIFE TUNGSTEN HALOGEN, 50 WATT 12 VOLT
 - MADE FROM POLYCARBONATE, HEAT RESISTANT, NOT BREAKABLE
 - CONSIST OF TRANSFORMER, 12 VOLT AND SUITABLY EQUIPPED WITH THE SIGNAL HEAD.
 - LED
 - SHALL BE EQUIPPED WITH STANDARD SIGNAL HEAD WITHOUT ANY MODIFICATION.
 - LED IN RED AND AMBER COLOR SHALL BE MADE FROM AlInGaP (ALUMINIUM INDIUM GALLIUM PHOSPHIDE). LED IN GREEN COLOR SHALL BE MADE FROM InGaN (INDIUM GALLIUM NITRIDE) OR GaN (GALLIUM NITRIDE).
 - THE WAVELENGTH AT TEMPERATURE, $T_0 = 25 \text{ }^\circ\text{C}$ IN NORMAL CURRENT FOR EACH LED COLOR SHALL BE AS FOLLOWS.
 - RED 625 - 650 NANOMETER (nm)
 - AMBER 585 - 597 NANOMETER (nm)
 - GREEN 500 - 509 NANOMETER (nm)
 - THE LED SIGNAL MODULE SHALL CONSIST OF A LENS MADE FROM POLYCARBONATE, UV RESISTANT, CLEAR COLOR, COLOR CONSISTENCY, REGIDTY AND CORROSION RESISTANT OF CLIMATIC CONDITION.
 - THE LED SIGNAL MODULE SHALL BE IN RETROFIT MODULE, CAPABLE PROTECT THE CONTENTS FROM WATER, DUST, STEAM, HUMIDITY AND SOMETHING ACCESS INSIDE, IP65 MINIMUM (CONFORMED TO IEC STANDARD OR TIS. 513). THE BIDDER SHALL SUBMIT THE TEST CERTIFICATE FROM THE INTERNATIONAL INSTITUTION DECLARATION OR OTHER INSTITUTION IN THAILAND WITHIN 2 YEARS FROM BIDDING DATE.
 - OPERATING TEMPERATURE: $0 \text{ }^\circ\text{C}$ TO $+65 \text{ }^\circ\text{C}$
 - SHALL BE OF OVER VOLTAGE AND OVER CURRENT PROTECTION CIRCUIT.
 - THE LUMINOUS INTENSITY SHALL CONFORM TO ITE STANDARD (INSTITUTE OF TRANSPORTATION ENGINEERS).
 - THE POWER FACTOR SHALL NOT BE LESS THAN 0.9.
 - THE LED LAMP HAS BEEN DESIGNED WHEN ANY LED MODULE/PACKAGE/DIE SHUT, THE OTHERS SHALL STILL LIGHT ON, TO AVOID THE CONFUSION OF THE MOTORIST.
 - THE LED CHIP SHALL BE THE PRODUCT OF RELIABLE MANUFACTURER (I.E. CREE, PHILIP LUMILEDS, OSRAM, NICHIA OR EQUIVALENT) AND PROVIDE THE MANUFACTURER DECLARATION INCLUDING TEST CERTIFICATE.
 - LIFETIME: $> 80,000$ HOURS (70% LUMEN MAINTENANCE), TEST AND PROJECT CONFORMED TO IES LM-80/TM-21 OR OTHER SPECIFIED ON THE DRAWING OR SPECIFICATION.
 - HEAT DISSIPATION METHOD BY PASSIVE COOLING.
 - THE LED SHALL BE OF TIS. CERTIFICATES FOR ALL STANDARD SPECIFICATIONS REGARDING PERFORMANCE AND SAFETY (IF ANY). ALL STANDARDS SHALL BE OF THE LATEST ISSUE.

PRINCIPLE OF TRAFFIC SIGNALS LOCATION

- EACH APPROACH ROAD SHALL BE SERVED BY A MINIMUM OF TWO SIGNAL FACES I.E. PRIMARY SIGNAL AND SECONDARY SIGNAL.
- THE PRIMARY SIGNAL WHICH WILL BE LOCATED NOT LESS THAN 1.0 METER BEYOND THE STOP LINE ON NEARSIDE OF THE ROAD BUT NOT OVER THE CROSSING APPROACH. BUT NOT OVER THE CROSSING APPROACH, NO PART OF ANY SIGNAL SHALL BE WITHIN 0.5 METER OF CURB LINE. FOR MORE THAN 3 LANES, THE ADDITIONAL SIGNAL MAY BE LOCATED ON THE MEDIAN NEARSIDE OF THE ROAD.
- FOR THE MAST ARM POLE INSTALLATION, THE MINIMUM REQUIRED OVERHEAD CLEARANCE SHALL BE AT LEAST 5.50 METERS.
- THE SECONDARY SIGNAL WHICH WILL BE ON THE DIAGONALLY OPPOSITE SIDE OF THE JUNCTION FACING THE APPROACH, BUT IN ANY CASE SHOULD NOT BE OUTSIDE AN ANGLE OF 20 EXTENDED FROM THE CENTER LINE OF THE APPROACH AT THE STOP LINE TO THE OFFSIDE. THE LOCATION RANGE 12.5-50.0 METER AS SHOWN ON FIG.-1. NO PART OF ANY SIGNAL SHALL BE WITHIN 0.5 METER OF CURB LINE.

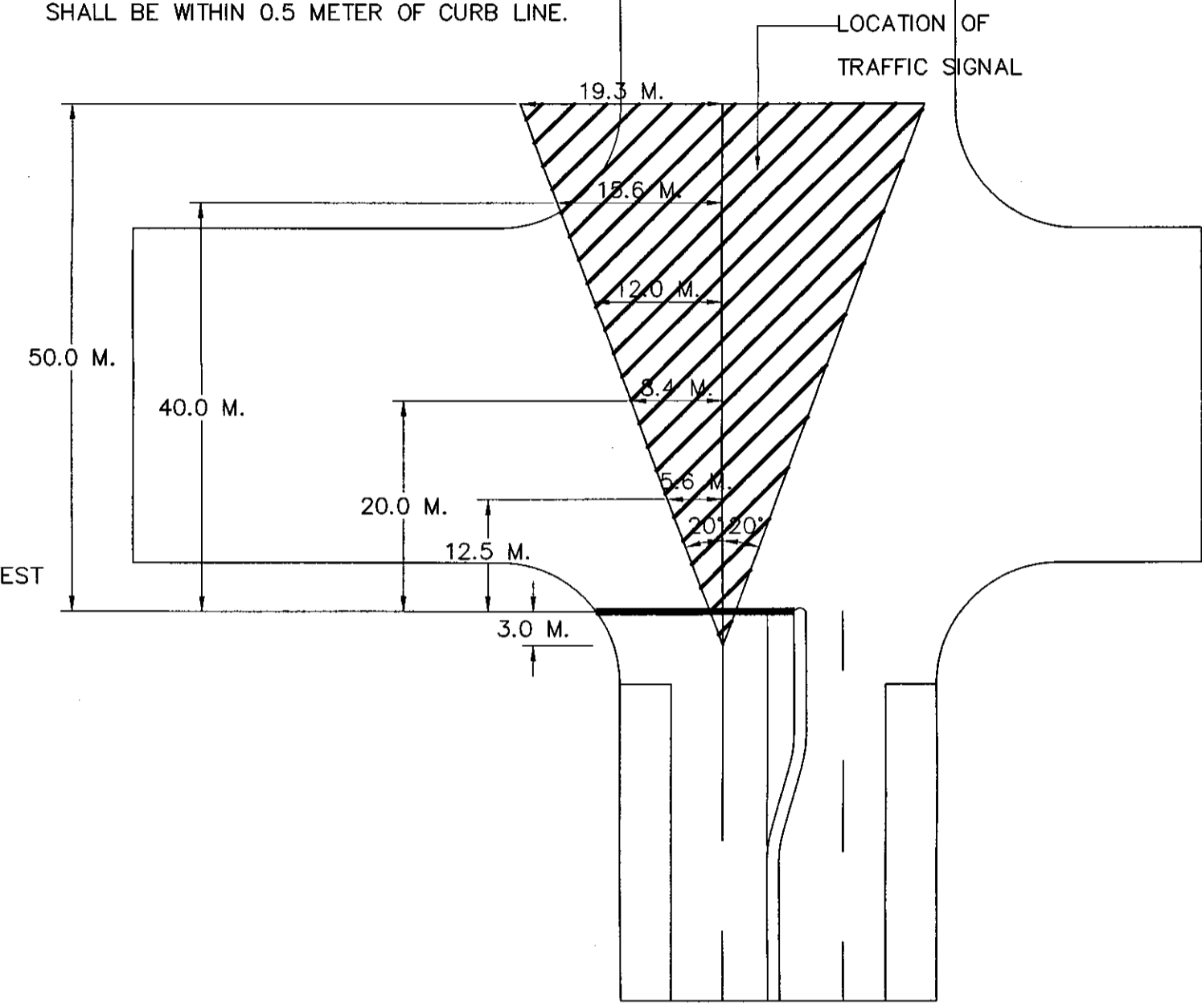


FIG.-1 LOCATION OF SECONDARY SIGNAL

- TO AVOID THE CONFUSION OF LONG DISTANCE VISUAL, IT SHOULD NOT LOCATE THE BOTH PRIMARY SIGNAL AND SECONDARY SIGNAL AS MAST ARM POLE FOR ANY DIRECTION.
- IN CASE OF LOCATING A SIGNAL NORMAL POLE MOUNTED L-TYPE SIGNAL HEAD ON THE NARROW MEDIAN WHICH ANY PART OF SIGNAL OBSTRUCT CAUSE A HAZARD TO USER, THE 4-ASPECT SIGNAL HEAD, VERTICAL ARRANGEMENT, SHOULD BE APPLIED.
- THIS PRINCIPLE IS FOR GUIDE ONLY, THE NUMBER OF SIGNAL SHALL BE ON SITE CONDITION.
- IN CASE OF THE LOCATION DISTANCE OF TRAFFIC SIGNAL LESS THAN THE MINIMUM VISIBILITY DISTANCE, THE WARNING SIGN OF TRAFFIC SIGNALS AHEAD SHOULD BE INSTALLED.

TABLE 1: MINIMUM VISIBILITY DISTANCE

85 th PERCENTILE SPEED (KM./H.)	MIN. VISIBILITY DISTANCE (M.)
30	50
40	65
50	85
60	110
70	140
80	165
90	195
100	230

KINGDOM OF THAILAND
 MINISTRY OF TRANSPORT
 DEPARTMENT OF HIGHWAYS
 STANDARD DRAWING
 ROAD TRAFFIC SIGNALS
 TRAFFIC SIGNAL HEAD DETAILS

DESIGNED : D.O.H. & CONSULTANTS CHECKED : BUREAU OF LOCATION & DESIGN DATE : OCT 2015

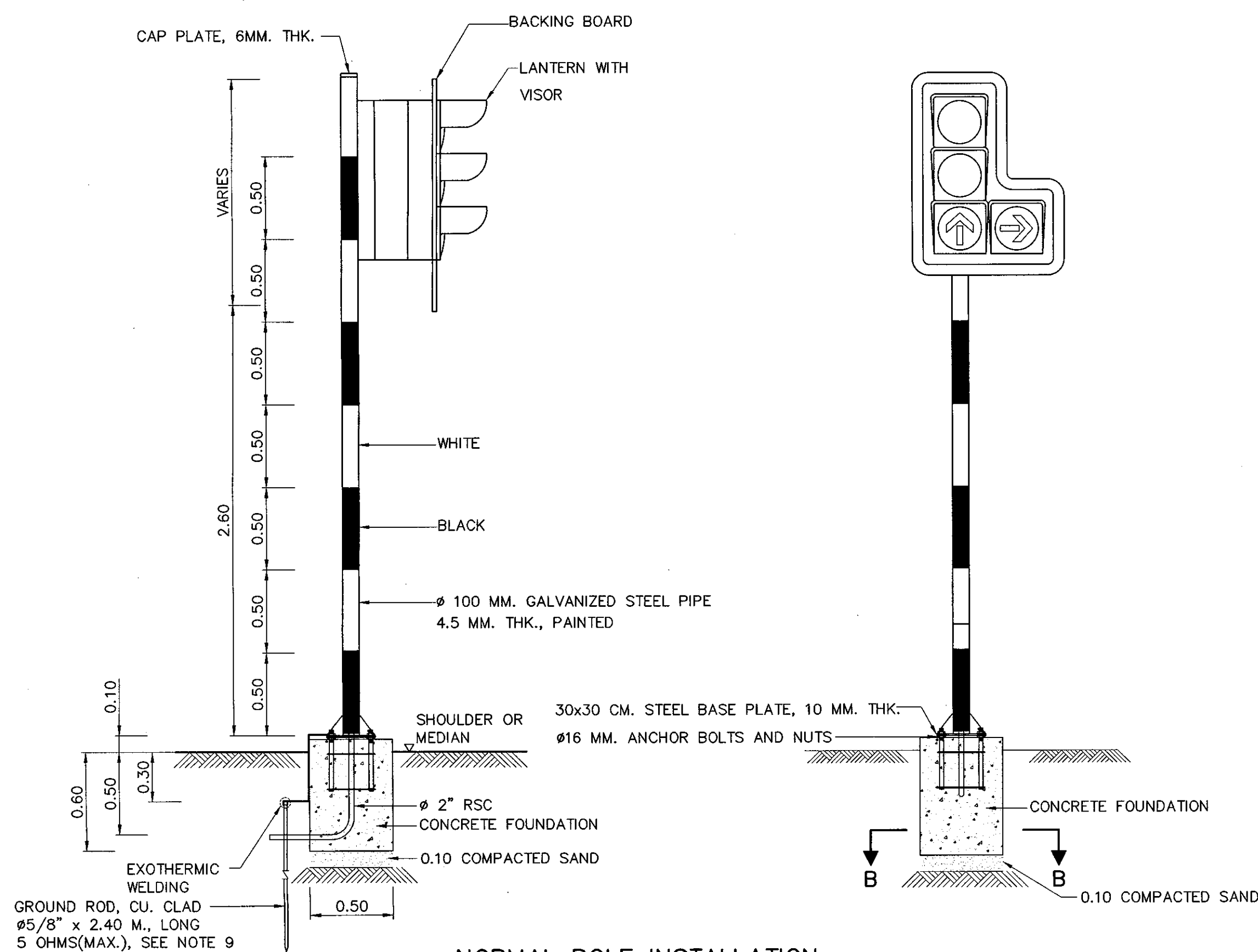
SUBMITTED : *[Signature]*
 (DIRECTOR OF LOCATION & DESIGN BUREAU)

APPROVED : *[Signature]*
 (FOR DIRECTOR GENERAL)

SCALE : AS SHOWN
 DWG NO. TF-102
 SHEET NO. 196

REF.	REVISION	SIGNATURE	DATE

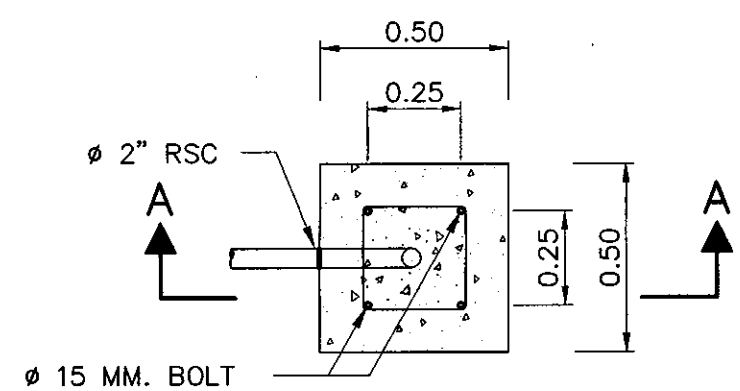
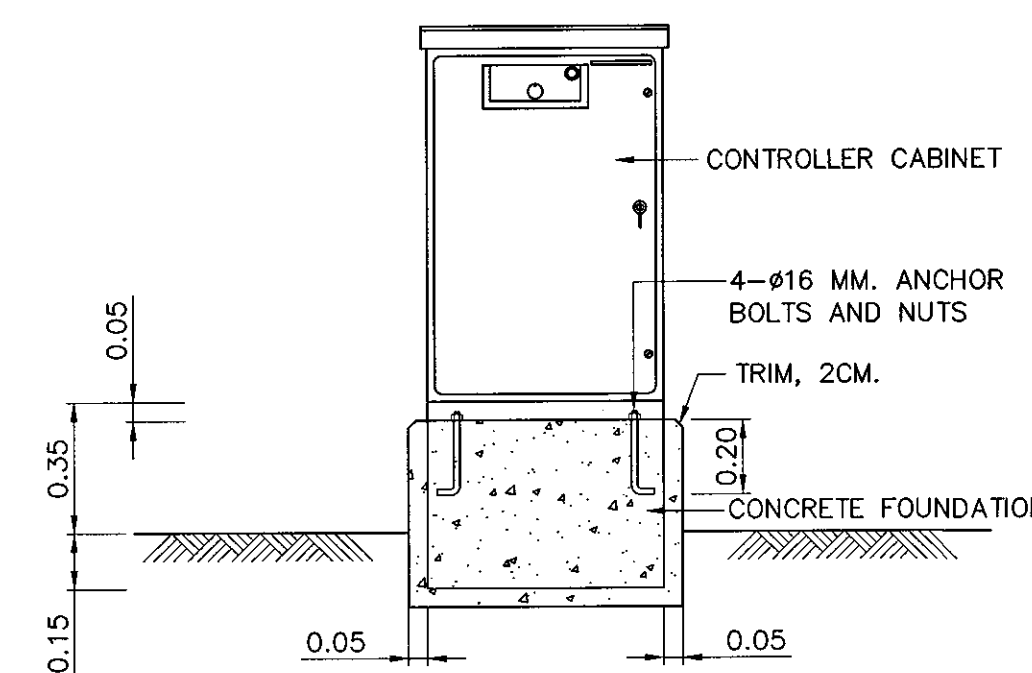
D:\std dwg 2015\TF-102(REV00)



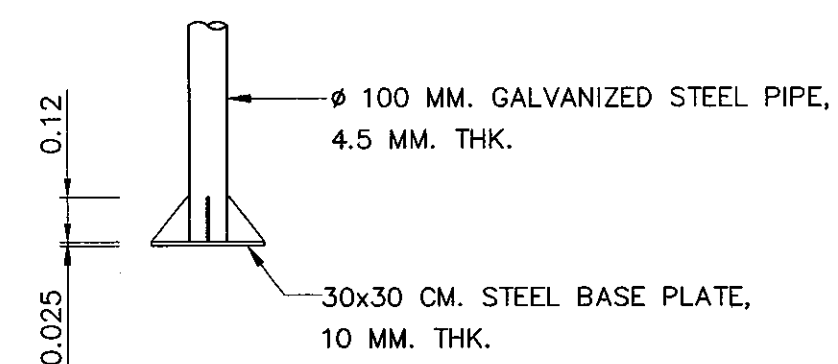
NORMAL POLE INSTALLATION
SCALE 1 : 25



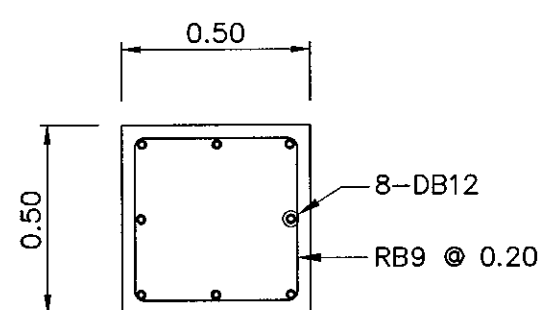
CONTROLLER CABINET
SCALE 1 : 20



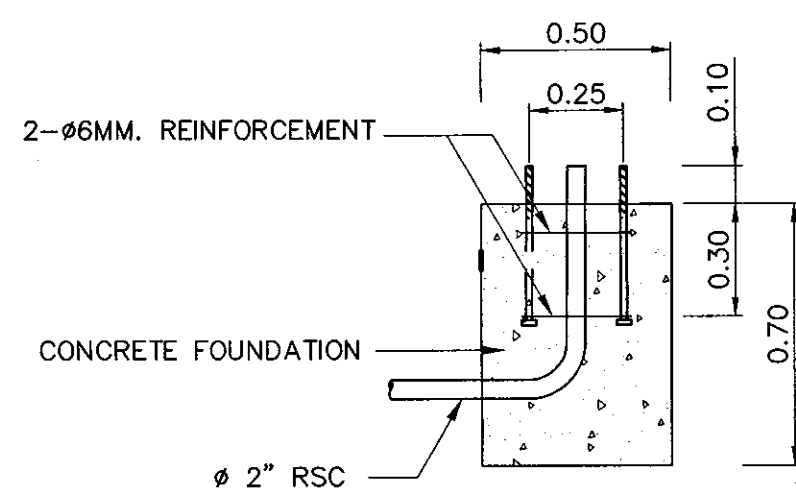
PLAN-CONCRETE FOUNDATION
SCALE 1 : 20



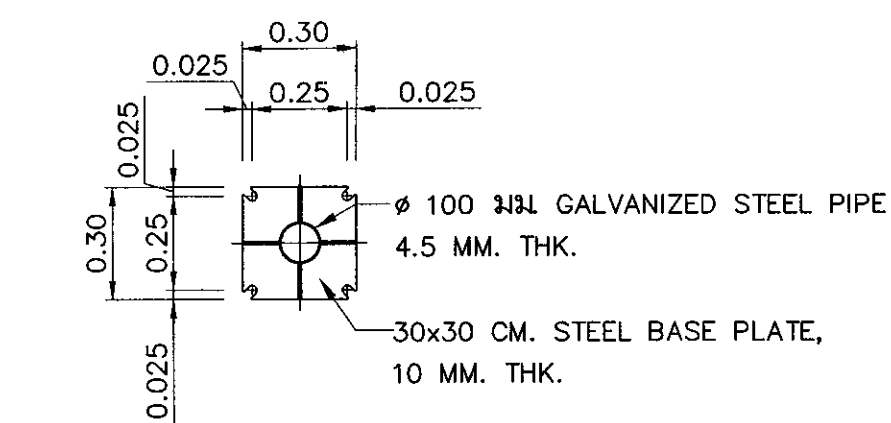
DETAIL-STEEL POLE
SCALE 1 : 20



SECTION B-B
SCALE 1 : 100



SECTION A-A
SCALE 1 : 20



PLAN-BASE PLATE
SCALE 1 : 20

NOTES :

1. ALL DIMENSIONS ARE IN METERS UNLESS OTHERWISE INDICATED.
2. CONCRETE MINIMUM ULTIMATE STRENGTH (CUBE 0.15x0.15x0.15) AT 28 DAYS SHALL BE 20 MPa (204 KG/CM²).
3. REINFORCING STEEL AS FOLLOWS:
3.1 TIS.20, GRADE SR24 FOR ROUND BAR.
3.2 TIS.24, GRADE SR40 FOR REBAR.
4. THE POLE SHALL BE PROVIDED WITH 2 PRIME COATS AND MINIMUM 2 FINISHING COATS.
5. ALL DETAILS OF CIVIL AND STRUCTURE WORK ARE THE GUIDE ONLY. THE CONTRACTOR SHALL BE SUBMIT THE DRAWING INCLUDING THE CALCULATION SHEETS TO THE AUTHORIZED ENGINEER FOR APPROVAL PRIOR TO CONSTRUCTION.
6. THE PILE FOOTING USING PC.PILE \square -0.20M.x0.20M. (ALLOWABLE LOAD = 8 TON/PILE) IS REQUIRED FOR SOFT CLAY OR SLOPE SHOULDER CONDITION.
7. ALL EXPOSED CONCRETE CORNERS SHALL HAVE 20MM. CHAMFER.
8. IN CASE OF LOCATING A SIGNAL NORMAL POLE MOUNTED L-TYPE SIGNAL HEAD ON THE NARROW MEDIAN WHICH ANY PART OF SIGNAL OBSTRUCT CAUSE A HAZARD TO USER, THE 4-ASPECT SIGNAL HEAD, VERTICAL ARRANGEMENT, SHOULD BE APPLIED.
9. FOR THE AREA DIFFICULTLY TO MAINTENANCE WITH APPROVAL OF MEA/PEA, THE RESISTANCE BETWEEN GROUND AND GROUND ROD ALLOWED BE MORE THAN 5 OHMS BUT NOT EXCEED TO 25 OHMS.

SPECIFICATION AND CONDITION OF TRAFFIC SIGNAL CONTROLLER

1. CONTROLLER SHALL BE HOUSED IN A CABINET OF ALUMINUM, STAINLESS STEEL OR OTHER APPROVED MATERIAL HAVING STRENGTH AND RIGIDITY TO PROTECT THE CONTENTS FROM THE EFFECTS OF WATER, DUST AND ACCIDENTAL BLOWS, COATED WITH DARK GREY COLOR, WITHOUT CORROSION. SHEET METAL SHALL BE AT LEAST 2 MM. IN THICKNESS AT ALL POINTS AND REINFORCED WHERE NECESSARY. FERROUS METAL SHALL NOT BE BURIED AND IT SHALL BE RUST-PROOFED BY GALVANISING OR SOME OTHER QUALITY EFFECTIVE MEANS. IF ALUMINUM OR ALUMINUM ALLOY IS USED, IT SHALL BE SUITIBLY PROTECTED AGAINST ELECTROLYTIC FOR CHEMICAL CORROSION AND IN THE BASE OF THE HOUSING, IT SHALL CONTAIN AT LEAST 8% OF SILICON.
2. THE DOORS SHALL OPEN AND CLOSE FREELY WITHOUT BINDING ON THE FRAME OR THE BASE AND PROVIDE WITH LOCKED.
3. THE FRONT WINDOW WITH LOCKED FOR CONTROL KEY AND INDICATOR LAMPS SHALL BE PROVIDED.
4. THE CABINET SHALL BE ARTIFICIALLY VENTILATED WITHOUT FAN FOR HEAT DISSIPATION AND HUMIDITY RESISTANT.
5. THE CONTROLLER CABINET SHALL BE THE STANDARD PRODUCTION FROM MANUFACTURER INCLUDING BRAND NAME, TRADE MARK BE LAWFULL.
6. THE SIGNAL CONTROLLER SHALL BE MICROPROCESSOR TYPE.
7. THE CONTROLLER SHALL BE OF LIGHTNING PROTECTION DEVICE
8. THE CONTROLLER SHALL BE OPERATE SATISFACTORILY BETWEEN 220V-20% TO 220V+4% AND SHALL OPEN THE CONTROL CIRCUIT WHEN VOLTAGE BE UNDER OR OVER OR NOT CONSTANT AND AUTOMATICALLY RE-COMMENCE OPERATIONS WITHOUT THE NECESSITY FOR RE-SETTING.
9. THE CONTROLLER SHALL BE CAPABLE TO OPERATE AT LEAST 4 PHASES. TIME SWITCH SHALL BE CAPABLE TO BE SET NOT LESS THAN 4 PROGRAMS A DAY (EXCLUDING FLASHING).
10. WHEN FLASHING OPERATION IS CALL FOR, THIS SHALL BE PROGRAMMED AS RED FLASHING ON THE SECONDARY TRAFFIC DIRECTION AND AS AMBER FLASHING ON THE PRIMARY TRAFFIC DIRECTION OR OTHER OPERATION AS SPECIFIED IN THE GENERAL SPECIFICATION FOR FLASHING TRAFFIC SIGNALS.
11. THE CONTROLLER SHALL BE CAPABLE TO ALTERNATE SEQUENCE PHASES WHEN IT IS OPERATED AS MANUAL CONTROL.
12. THE CONTROLLER SHALL HAVE THE CONFLICT MONITORING SYSTEM OF SIGNAL INDICATION OF DIFFERENCE PHASINGS AT THE SAME TIME.
13. THE CONTROLLER SHALL BE PROVIDED WITH THE MECHANISM OR KEY MOUNTED ON THE CONTROLLER HOUSING FOR SETTING THE CYCLE TIME AND PROGRAM. IF EXTERNAL BUTTONS ARE USED, THE CONTRACTOR SHALL DELIVERY THEM TO DOH ON THE COMPLETION DATE. THE CONTRACTOR SHALL PROVIDE OR MAKE THE MANUAL OF THE SETTING OF PHASING, CYCLE TIME AND PROGRAM AND ALSO SUBMITTED TO DOH ON THE COMPLETION DATE.
14. TO PROVIDE THE SIGNAL WIRING DIAGRAM, OPERATING SYSTEM OF CONTROLLER AND SINGLE LINE DIAGRAM (AS-BUILT) FIXED TO A CLEARING VISUALITY PLACE INSIDE THE CONTROLLER CABINET.
15. THE CONTROLLER SHALL BE PROVIDED WITH PILOT LIGHTS SHOWING PHASING, DETECTOR ACTIVATION. THE PILOT LIGHTS WILL BE AUTOMATICALLY SHUT WHEN THE DOOR CLOSED.
WITHIN 7 DAYS FROM THE STARTING CONTRACT DATE, THE CONTRACTOR SHALL SUBMIT MANUFACTURER'S DOCUMENT WHICH USED FOR DISTRIBUTE, ADVERTISING, THE PRODUCT SALE E.G. CATALOGUE, BROCHURE, ETC. THEY SHALL INCLUDE THE DETAILS OF TECHNICAL DATA OF THE CONTROLLER. ALL DOCUMENT SHALL BE INSPECTED AND APPROVED BY THE OWNER PRIOR TO INSTALLATION.
16. THE CONTROLLER SHALL HAVE THE BRAND, TRADE, MODEL, SPECIFICATION MET TO THE SUBMITTAL DOCUMENT AND MUST BE APPROVED BY ITEM 15. THE CONTRACTOR SHALL SUBMIT THE RELEVANT DOCUMENT AS FOLLOWS TO THE OWNER FOR REVIEW PRIOR TO INSTALLATION.
16.1 DOCUMENTARY EVIDENCE SHOWING LEGALLY TAX PAID.
16.2 DOCUMENT EVIDENCE SHOWING THE PURCHASE OR ACQUISITION THE CONTROLLER I.E. INVOICE, RECEIPT, ETC. ISSUED BY FACTORY OR MANUFACTURER OR SUPPLIER OR DISTRIBUTOR.
16.2 DOCUMENT IN ITEM 16.1 AND 16.2 SHALL HAVE THE SERIAL NUMBER MET THE CONTROLLER'S.

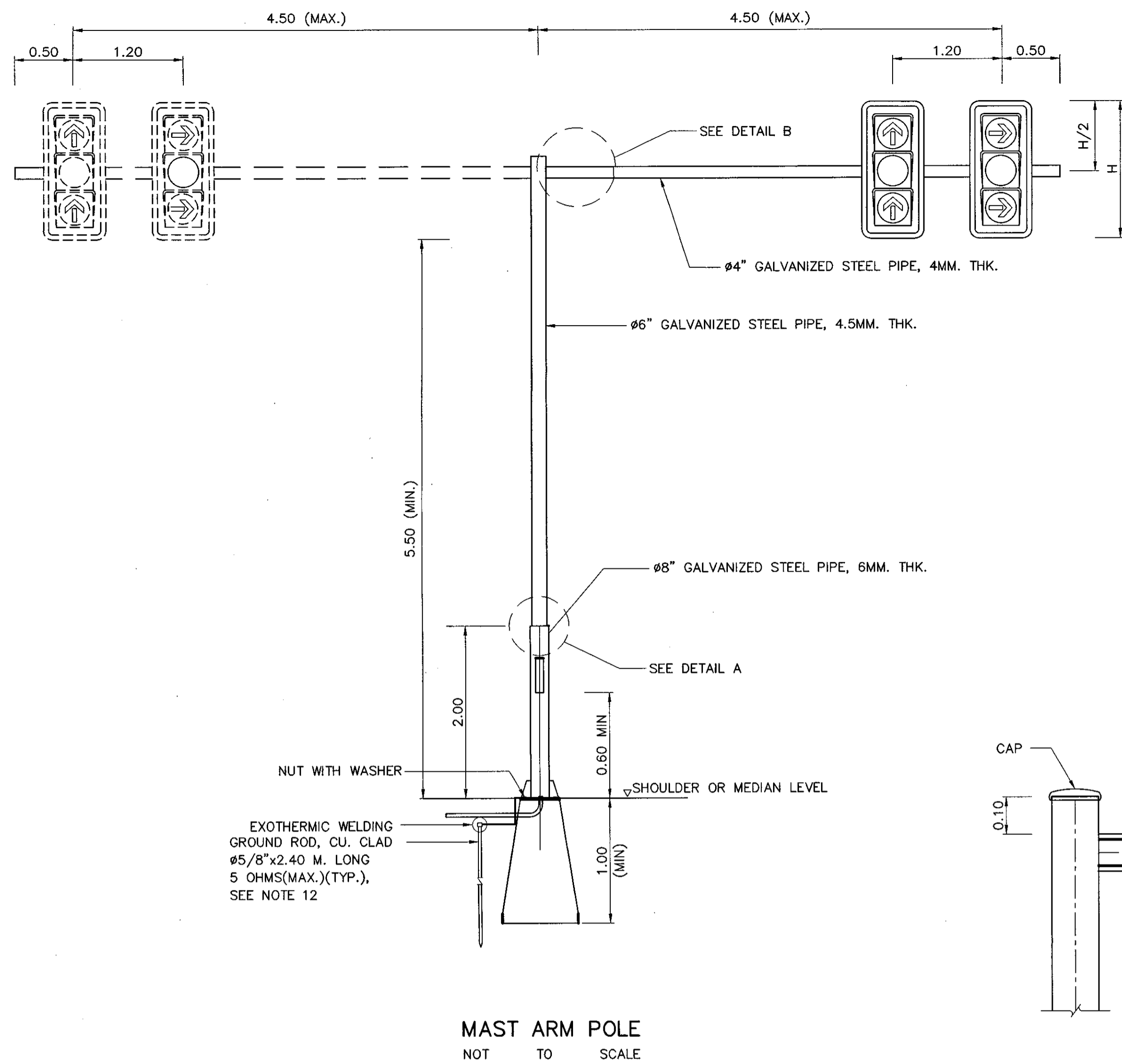
KINGDOM OF THAILAND
MINISTRY OF TRANSPORT
DEPARTMENT OF HIGHWAYS

STANDARD DRAWING
ROAD TRAFFIC SIGNALS
TRAFFIC SIGNAL CONTROLLER AND POLE DETAILS

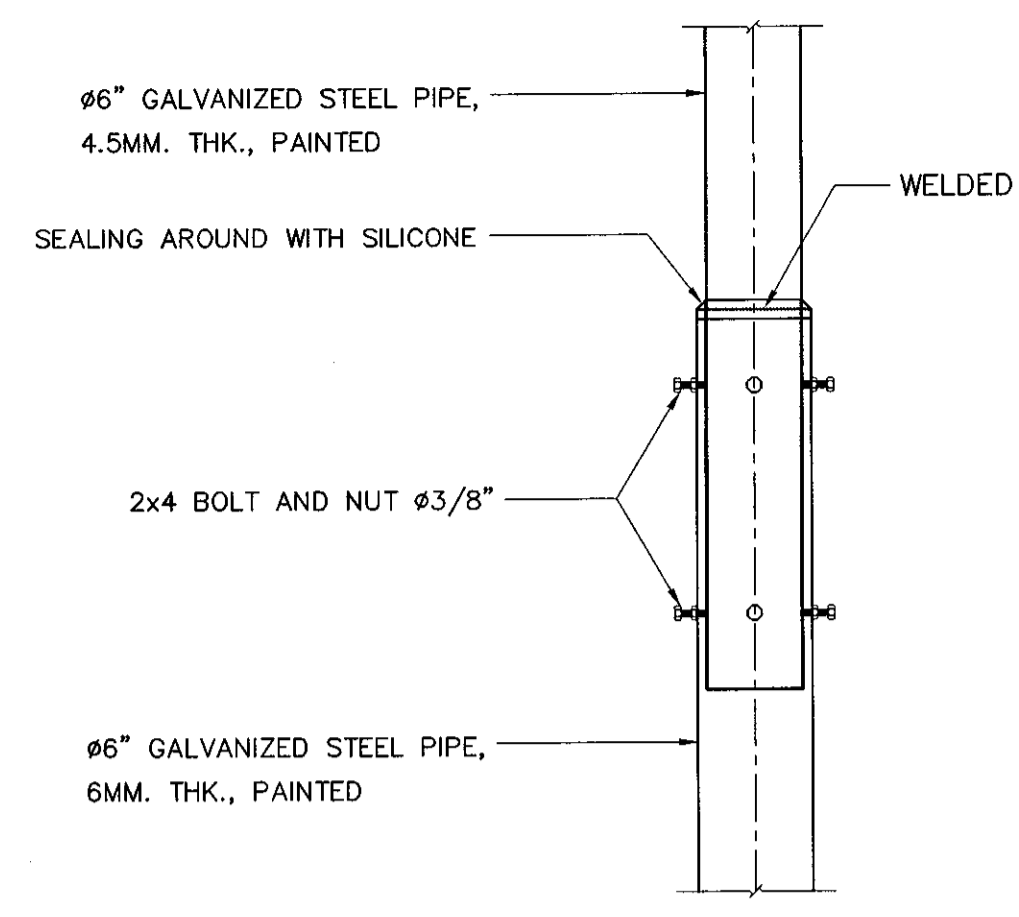
DESIGNED : D.O.H. & CONSULTANTS	CHECKED : BUREAU OF LOCATION & DESIGN	DATE : OCT 2015
SUBMITTED :		SCALE : AS SHOWN
APPROVED :		DWG NO. TF-103
		SHEET NO. 197

REF.	REVISION	SIGNATURE	DATE

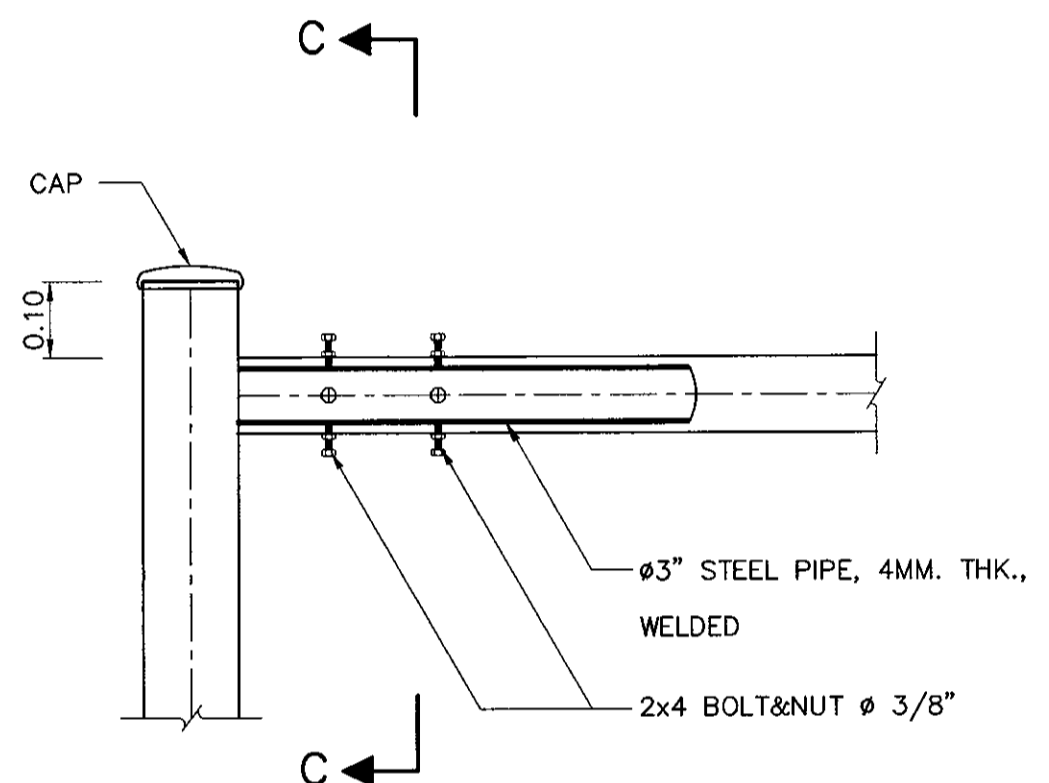
D:\std dwd, 2015\TF-103(REV00)



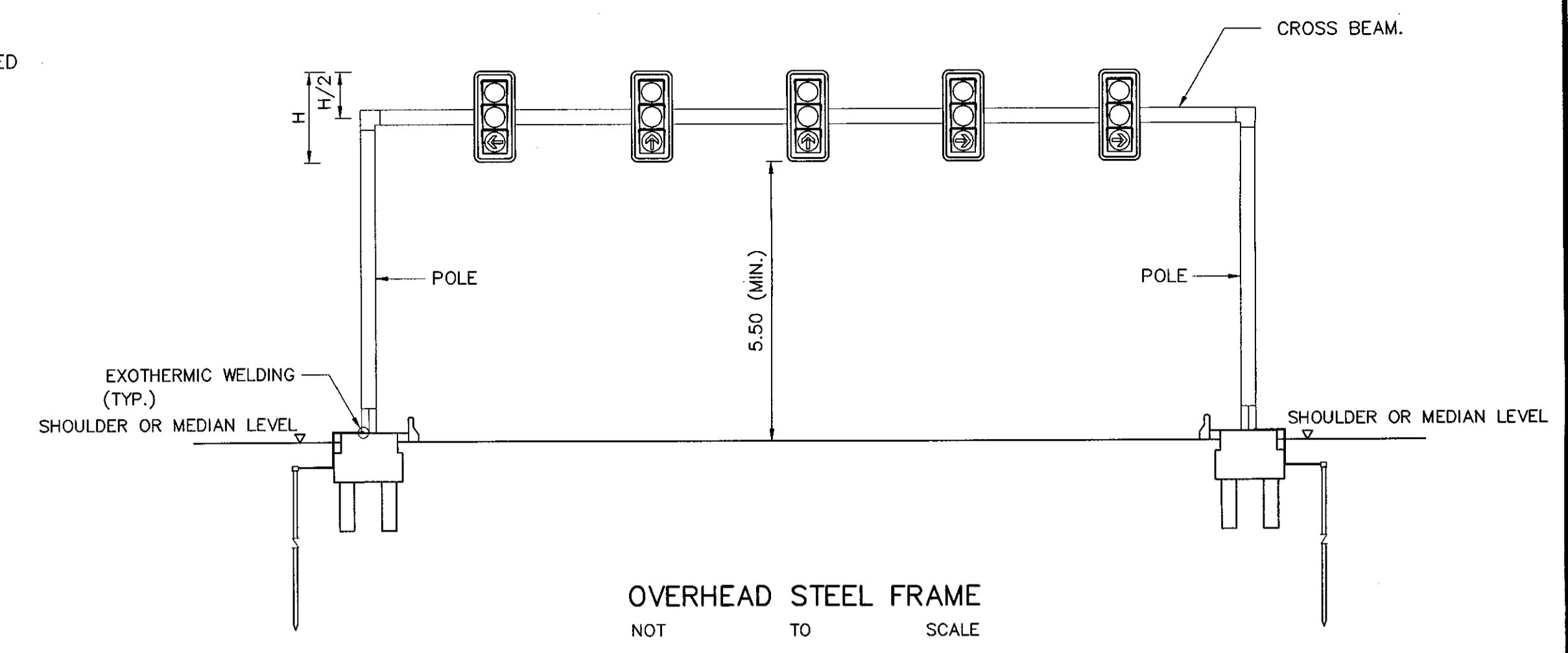
MAST ARM POLE
NOT TO SCALE



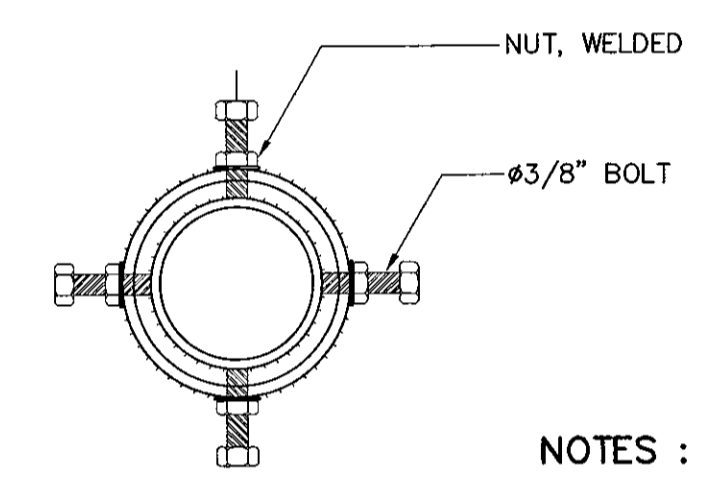
DETAIL A
NOT TO SCALE



DETAIL B
NOT TO SCALE



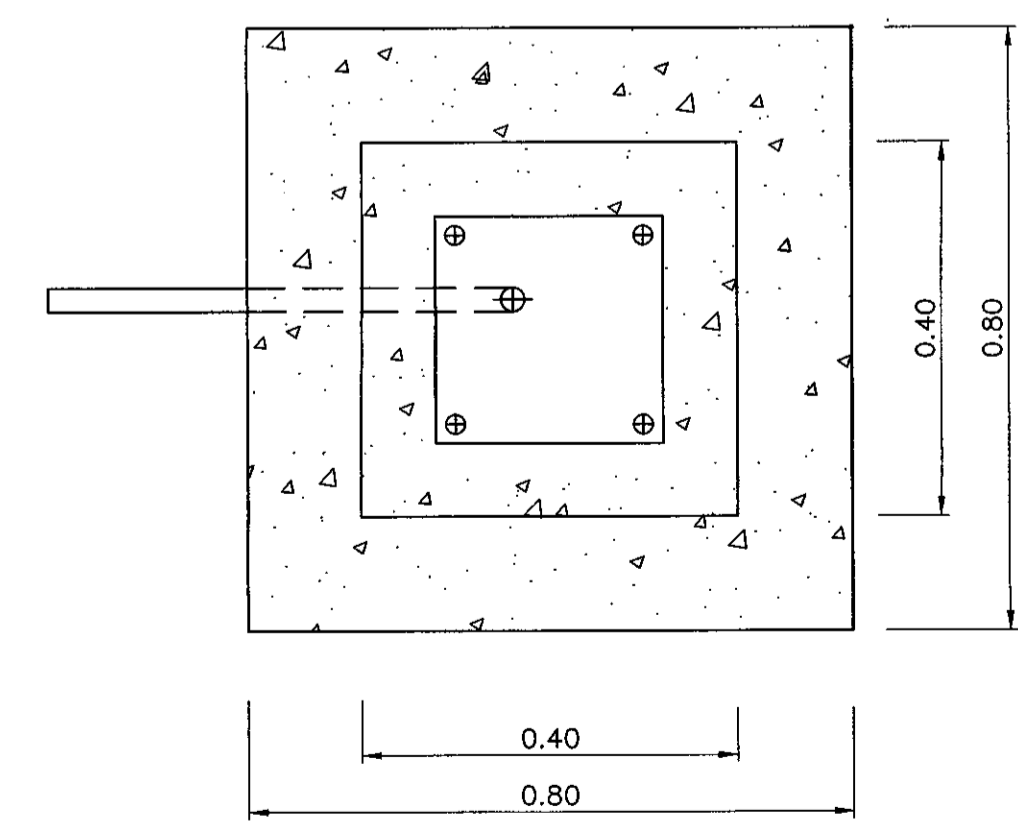
OVERHEAD STEEL FRAME
NOT TO SCALE



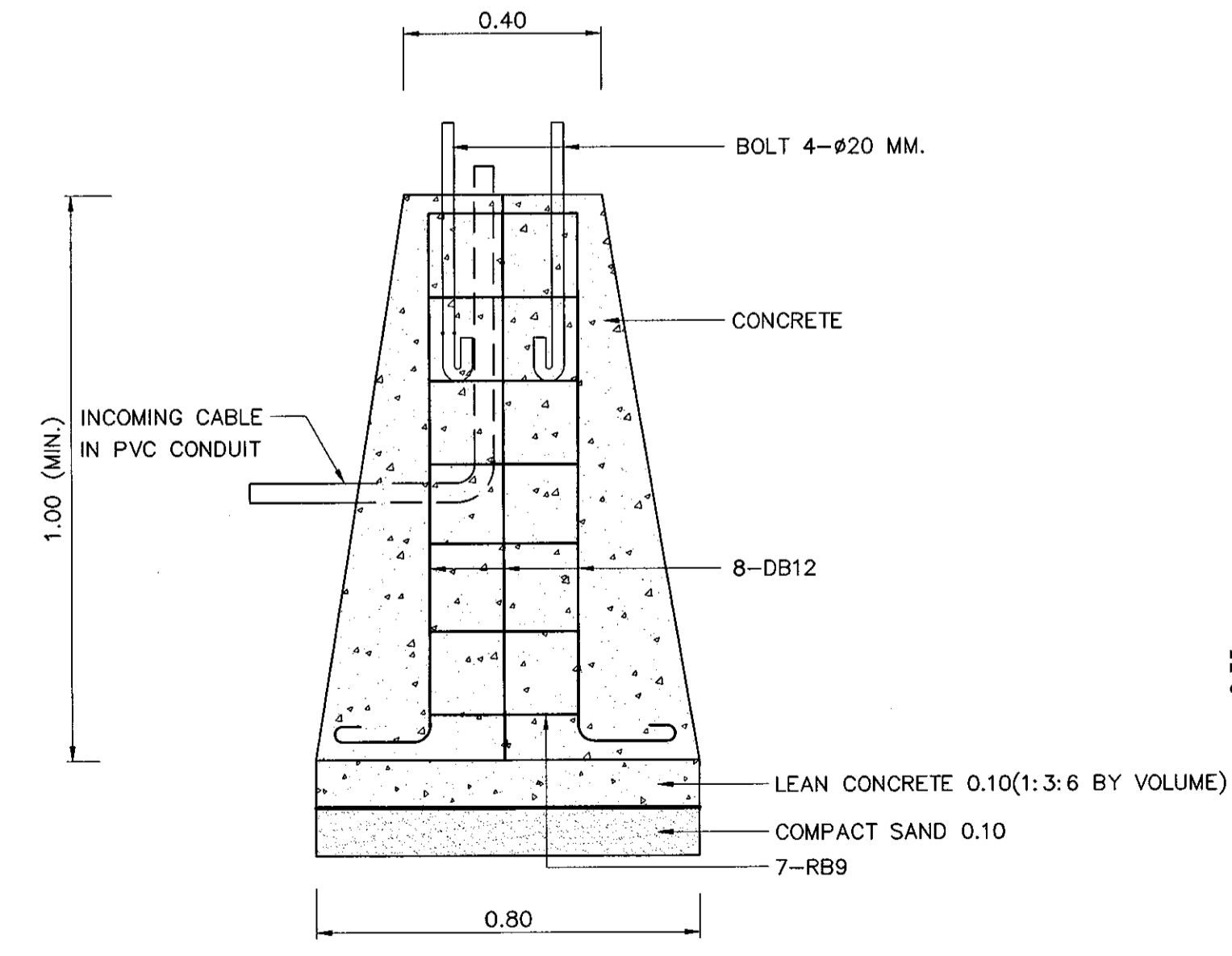
SECTION C-C
NOT TO SCALE

NOTES :

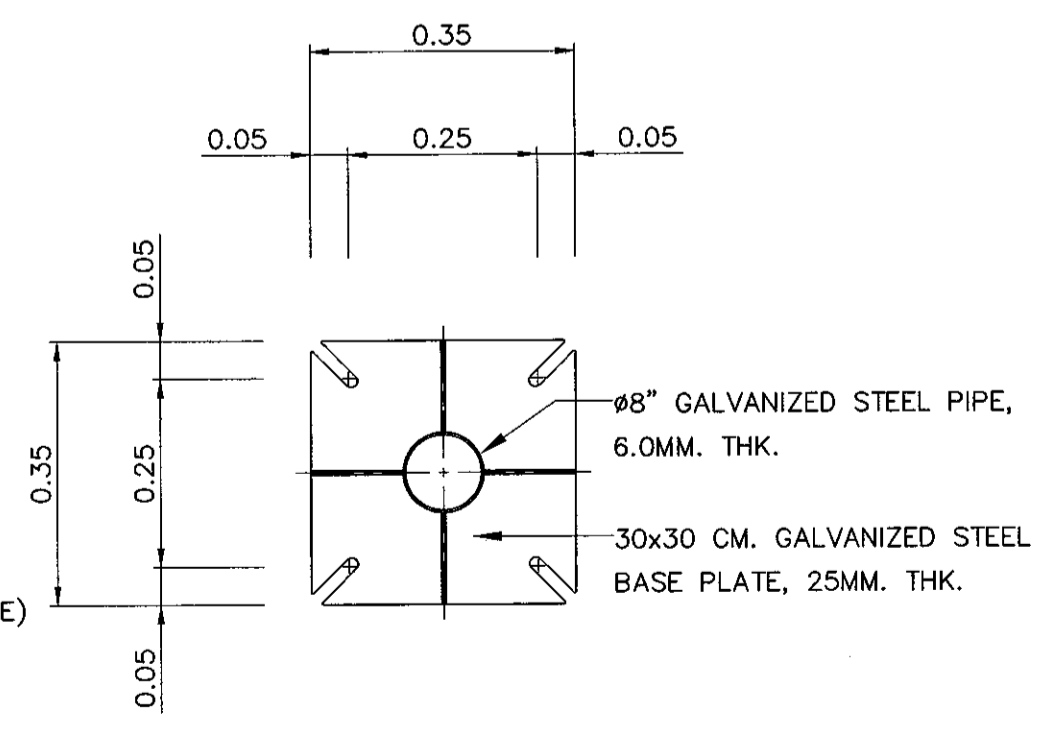
1. ALL DIMENSIONS ARE IN METERS UNLESS OTHERWISE INDICATED.
2. CONCRETE MINIMUM ULTIMATE STRENGTH (CUBE 0.15x0.15x0.15) AT 28 DAYS SHALL BE 20 MPa (206 KG/CM²).
3. REINFORCING STEEL AS FOLLOWS:
 - 3.1 TIS.20, GRADE SR24 FOR ROUND BAR.
 - 3.2 TIS.24, GRADE SR40 FOR REBAR.
4. THE POLE SHALL BE PROVIDED WITH 2 PRIME COATS AND MINIMUM 2 FINISHING COATS.
5. ALL DETAILS OF CIVIL AND STRUCTURE WORK ARE THE GUIDE ONLY. THE CONTRACTOR SHALL BE SUBMIT THE DRAWING INCLUDING THE CALCULATION SHEETS TO THE AUTHORIZED ENGINEER FOR APPROVAL PRIOR TO CONSTRUCTION.
6. THE PILE FOOTING USING PC.PILE □-0.20M.x0.20M. (ALLOWABLE LOAD = 8 TON/PILE) IS REQUIRED FOR SOFT CLAY OR SLOPE SHOULDER CONDITION.
7. ALL EXPOSED CONCRETE CORNERS SHALL HAVE 20MM. CHAMFER.
8. THE BOLT SHALL BE HIGH-STRENGTH BOLT, A325 CONFORMED TO ASTM.
9. IN GENERALLY, THE MAST ARM POLE SHALL USE IN CASE OF NOT MORE THAN 3 LANES OR SPECIFIED ON THE DRAWING.
10. IN GENERALLY, THE OVERHEAD STEEL FRAME SHALL USE IN CASE OF MORE THAN 3 LANES BUT NOT MORE THAN 5 LANES OR SPECIFIED ON THE DRAWING.
11. FOR THE STRUCTURE DETAILS OF OVERHEAD STEEL FRAME SEE DRAWING NO. RS-404.
12. THE DISTANCE BETWEEN THE ADJACENT SIGNAL FACES MAY BE ADJUST. THE SIGNAL FACE NORMALLY BE MOUNTED AT THE CENTER OF ROADWAY BUT MAY BE WITH THE DECISION OF THE DESIGN ENGINEER OR SUPERVISED ENGINEER BE MOUNTED AT THE CENTER OF TRAFFIC LANE.
13. FOR THE AREA DIFFICULTLY TO MAINTENANCE WITH APPROVAL OF MEA/PEA, THE RESISTANCE BETWEEN GROUND AND GROUND ROD ALLOWED BE MORE THAN 5 OHMS BUT NOT EXCEED TO 25 OHMS.



PLAN-FOUNDATION
NOT TO SCALE



CONCRETE FOUNDATION
NOT TO SCALE



BASEPLATE
NOT TO SCALE

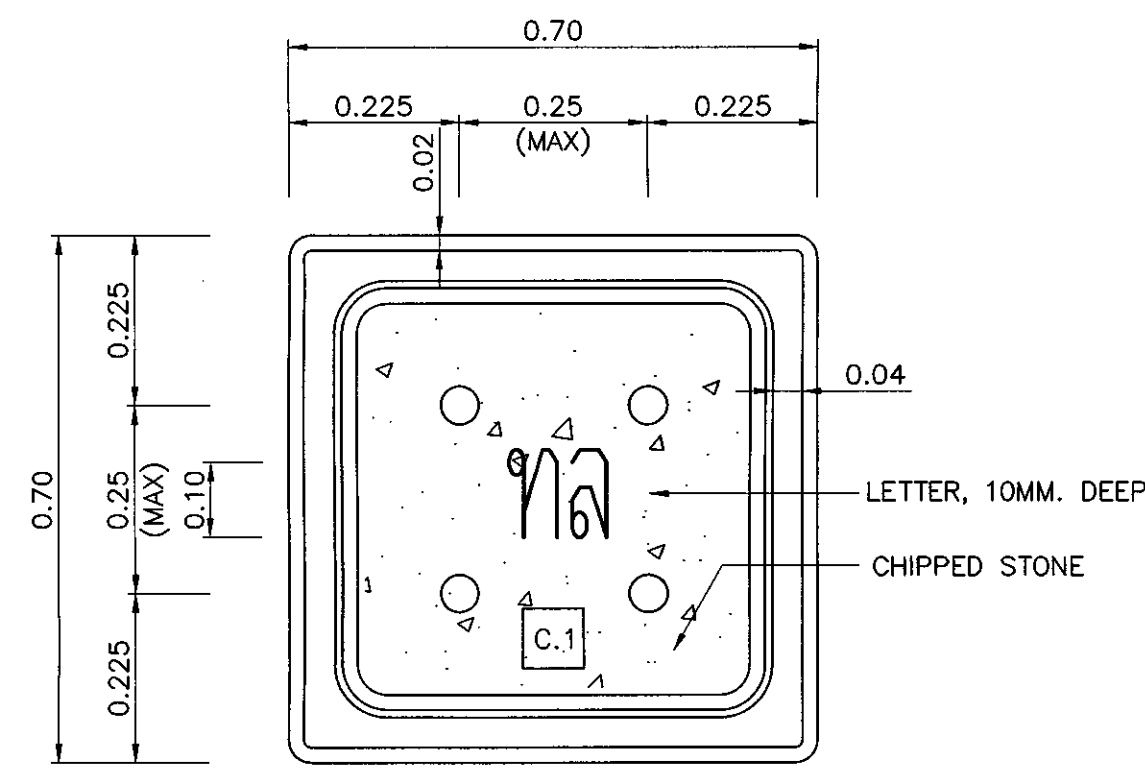
KINGDOM OF THAILAND
MINISTRY OF TRANSPORT
DEPARTMENT OF HIGHWAYS

STANDARD DRAWING
ROAD TRAFFIC SIGNALS
TRAFFIC SIGNAL MAST POLE DETAILS

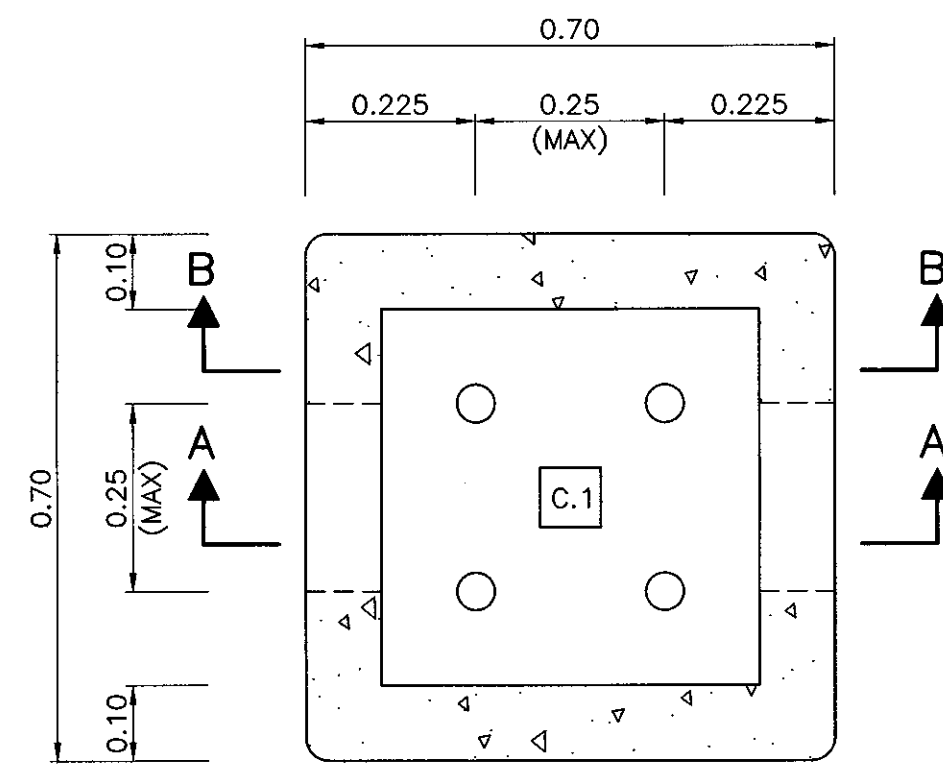
DESIGNED : D.O.H. & CONSULTANTS	CHECKED : BUREAU OF LOCATION & DESIGN	DATE : OCT 2015
SUBMITTED :	(DIRECTOR OF LOCATION & DESIGN BUREAU)	SCALE : AS SHOWN
APPROVED :	(FOR DIRECTOR GENERAL)	DWG NO. TF-104
REF.	REVISION	SIGNATURE DATE

SHEET NO. 198

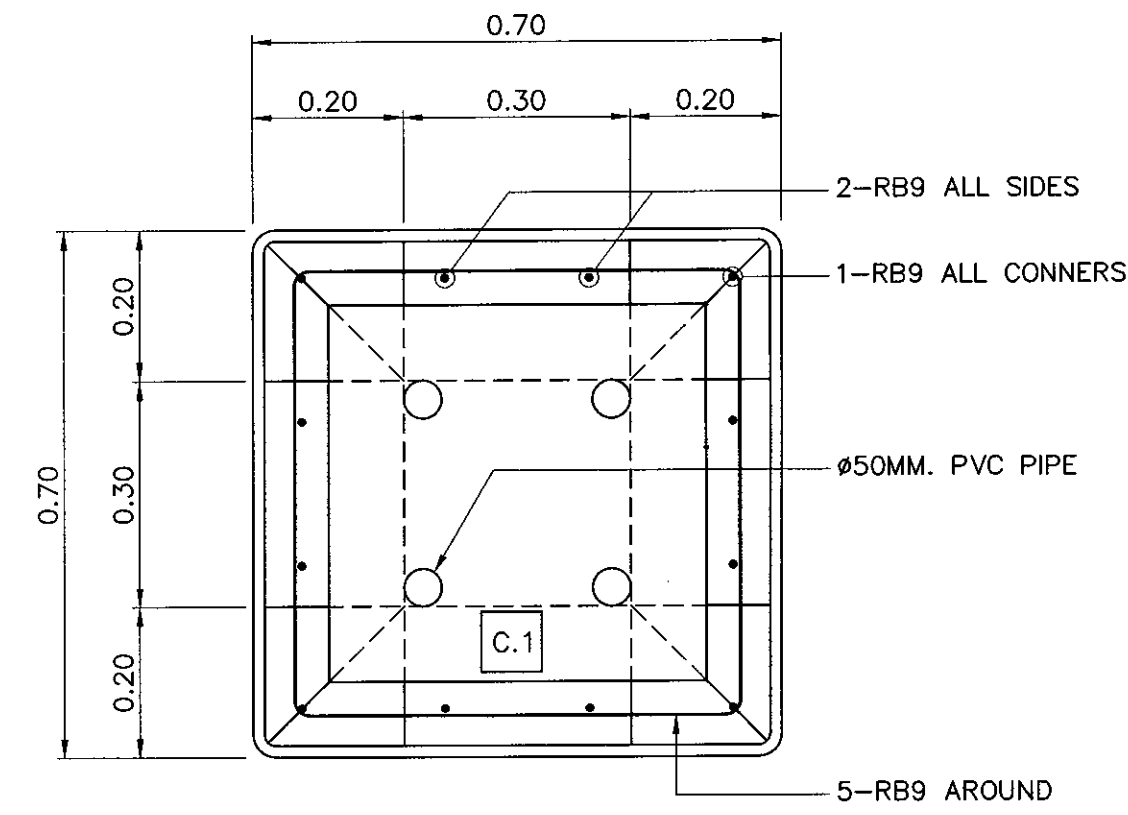
D:\sfd.dwg, 2015\TF-104(REV00)



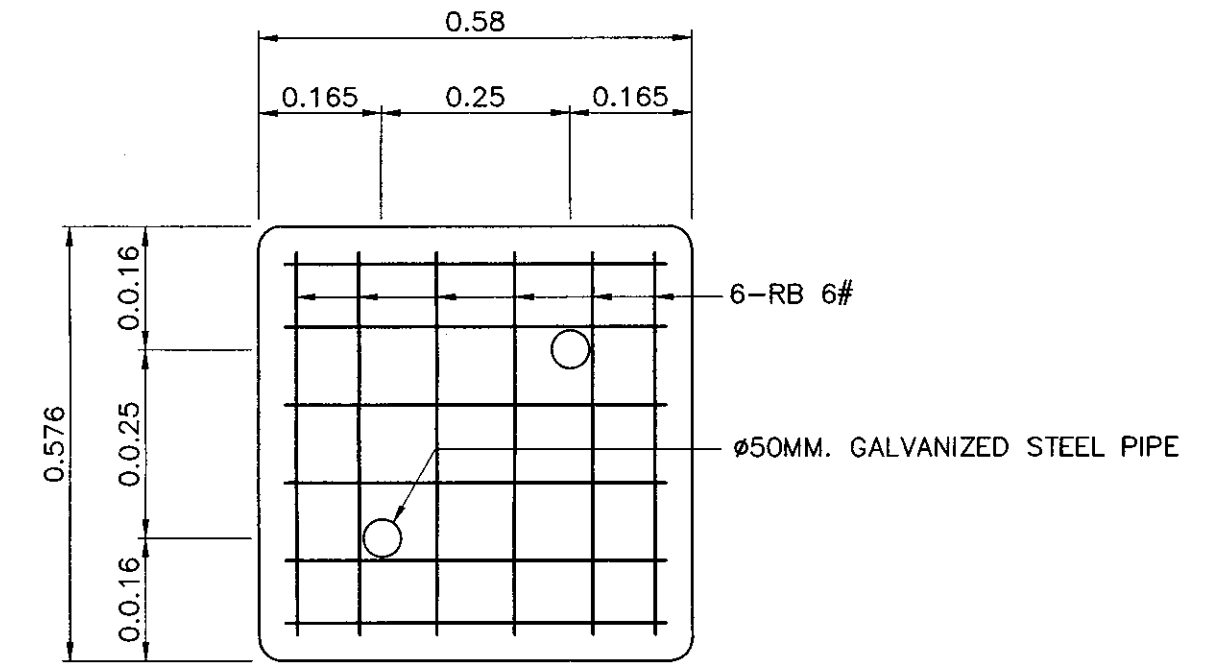
PLAN WITH COVER—HANDHOLE TYPE C.1
NOT TO SCALE



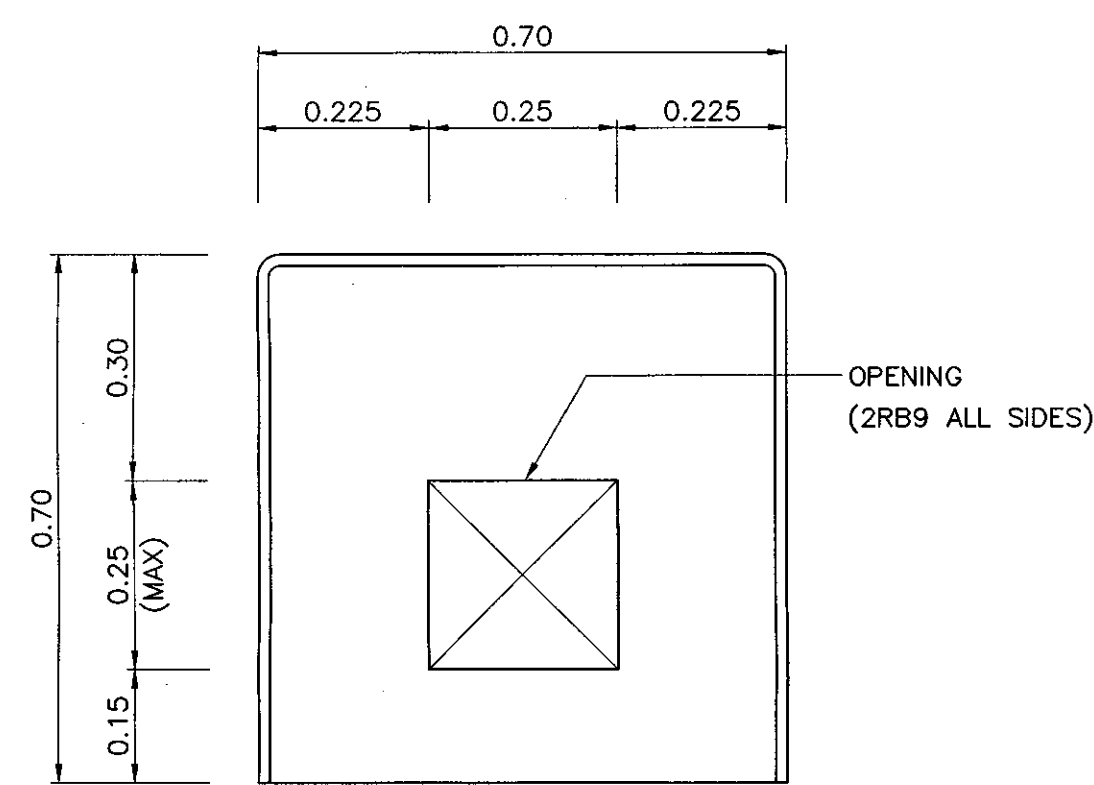
SECTION E-E
SCALE 1 : 10



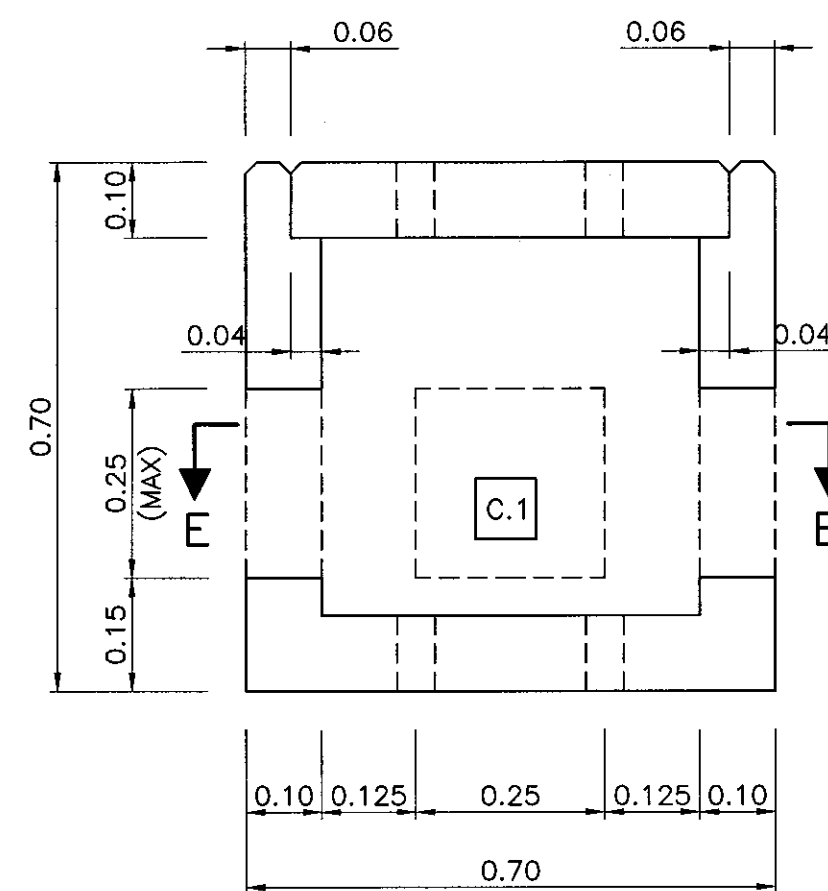
PLAN—REINFORCEMENT
NOT TO SCALE



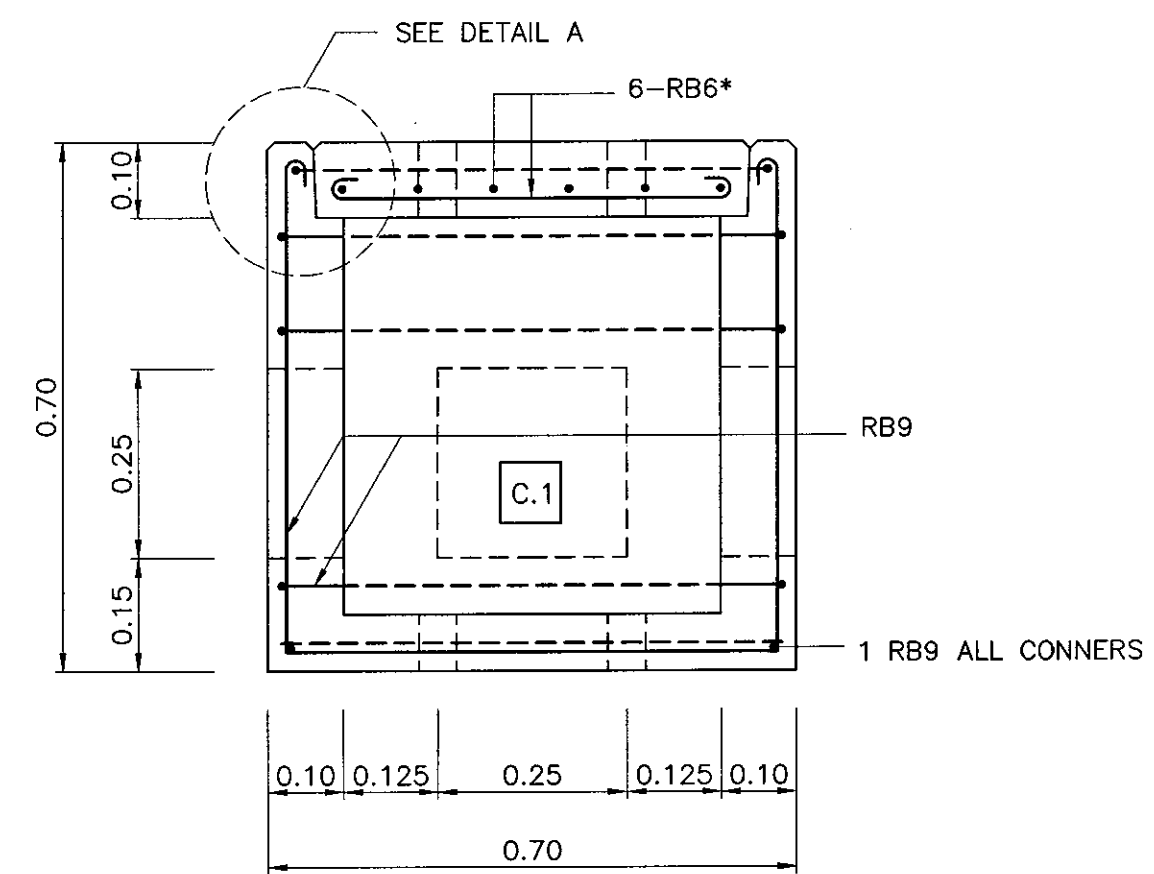
PLAN—COVER REINFORCEMENT
NOT TO SCALE



SIDE VIEW—HANDHOLE TYPE C.1
SCALE 1 : 10



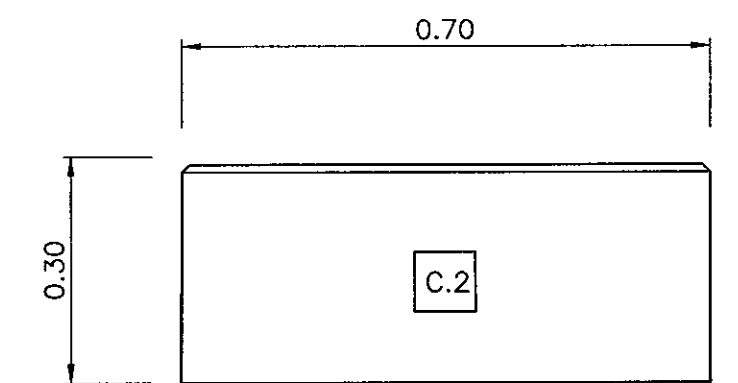
SECTION A-A
SCALE 1 : 10



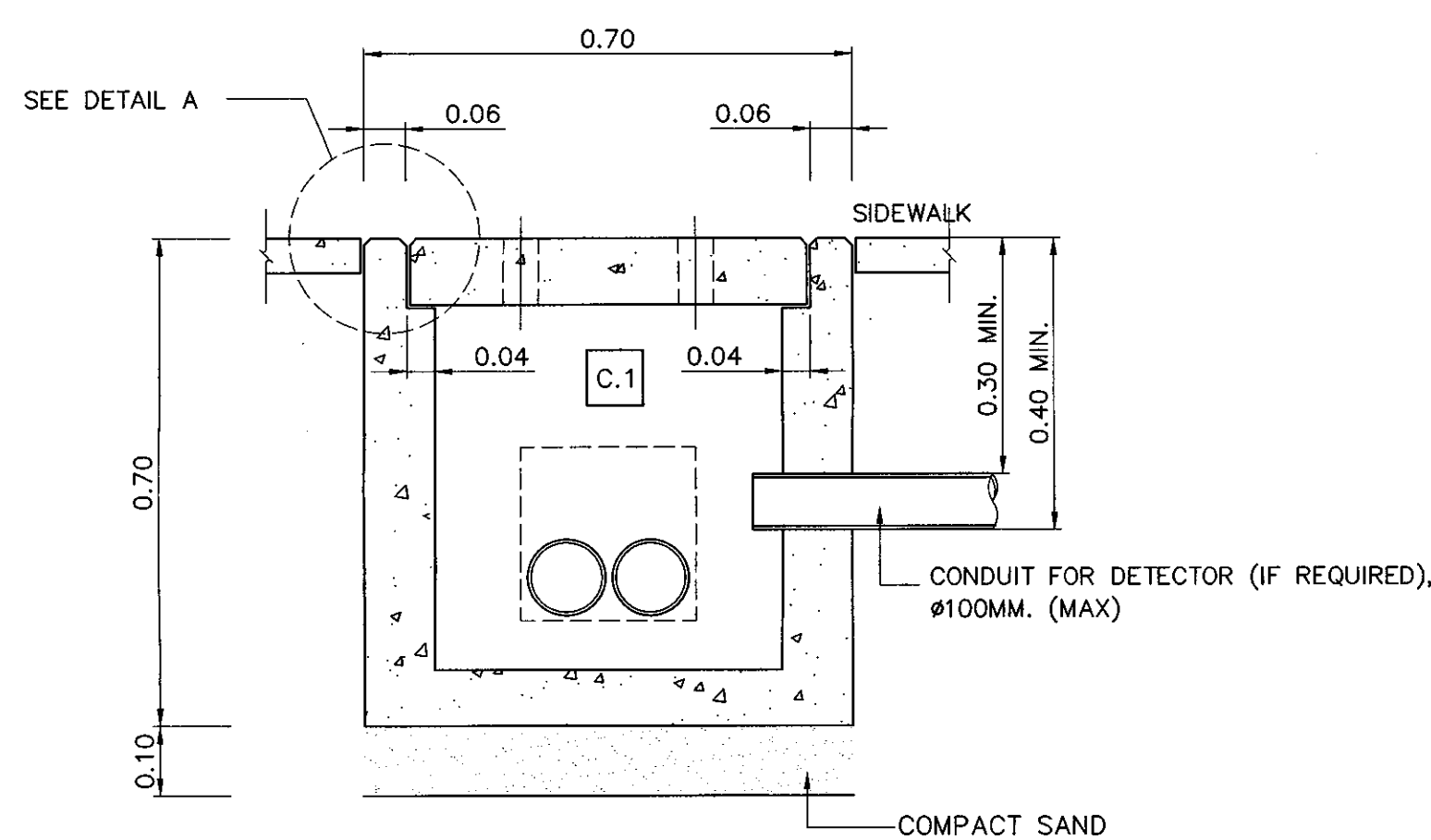
SECTION B-B
SCALE 1 : 10

NOTES :

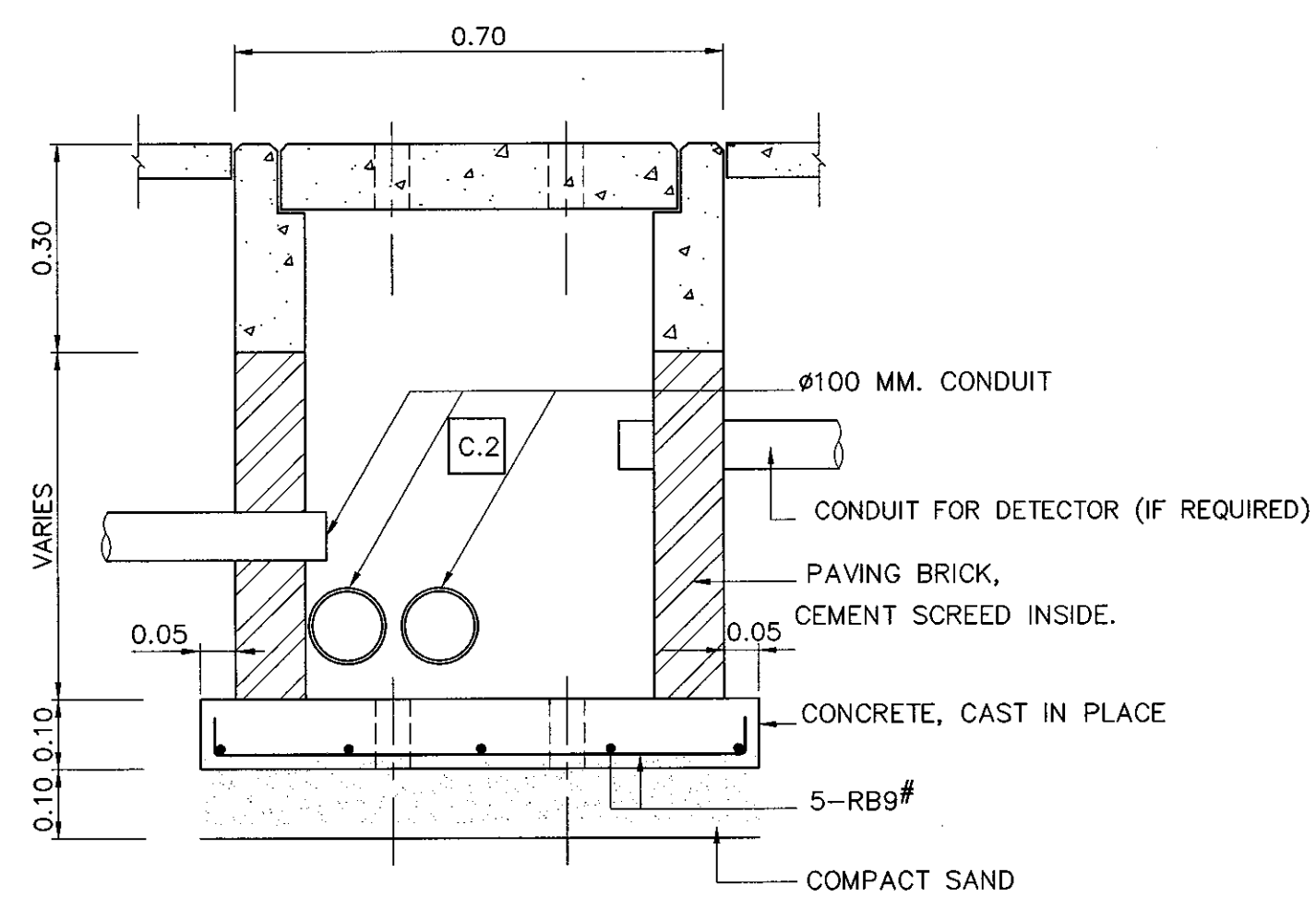
1. ALL DIMENSIONS ARE IN METERS UNLESS OTHERWISE INDICATED.
2. CONCRETE MINIMUM ULTIMATE STRENGTH (CUBE 0.15x0.15x0.15) AT 28 DAYS SHALL BE 20 MPa (204 KG/CM²).
3. REINFORCING STEEL SHALL CONFORM TO TIS.20, GRADE SR24.
4. C.1 HANDHOLE, STANDARD TYPE, SIZE 0.70x0.70x0.70 M.
5. C.2 HANDHOLE FOR OBSTRUCTION AND CAN NOT USE STANDARD TYPE.
6. ALL EXPOSED CONCRETE CORNERS SHALL HAVE 20MM. CHAMFER.



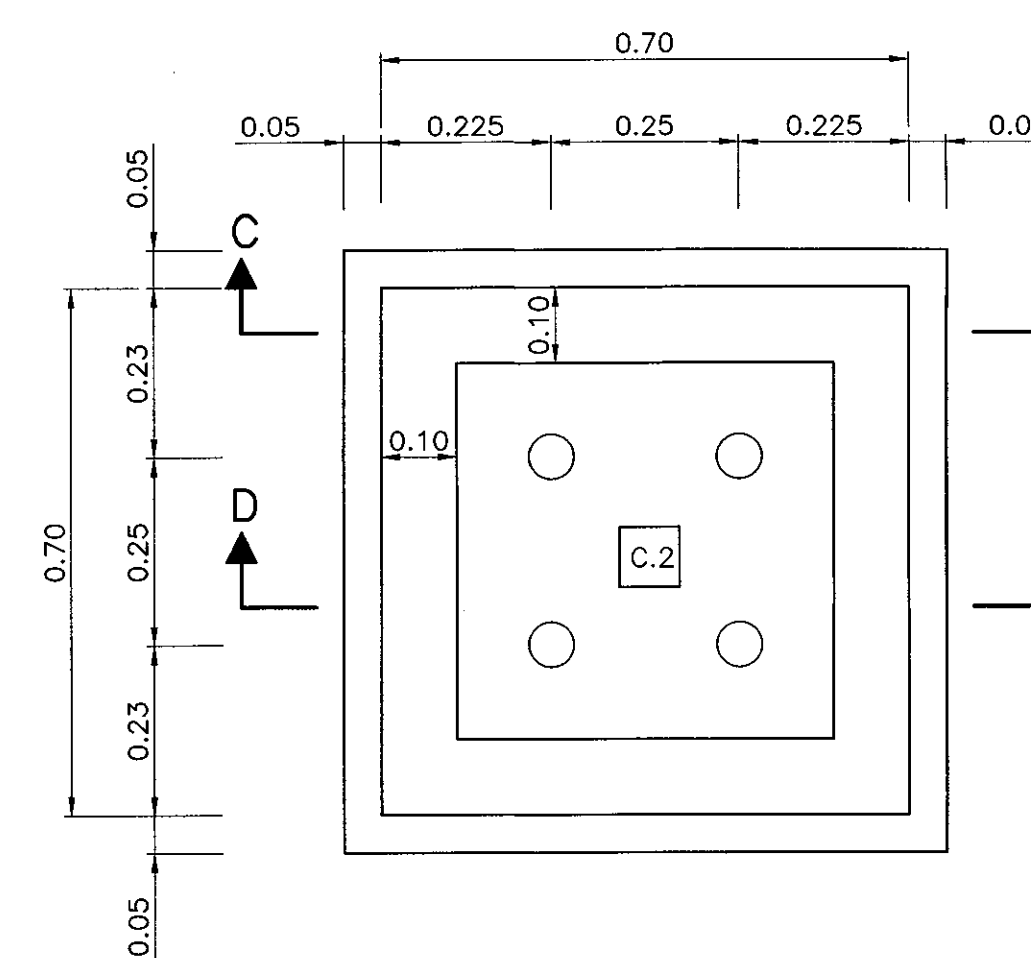
SIDE VIEW—HANDHOLE TYPE C.2
SCALE 1 : 10



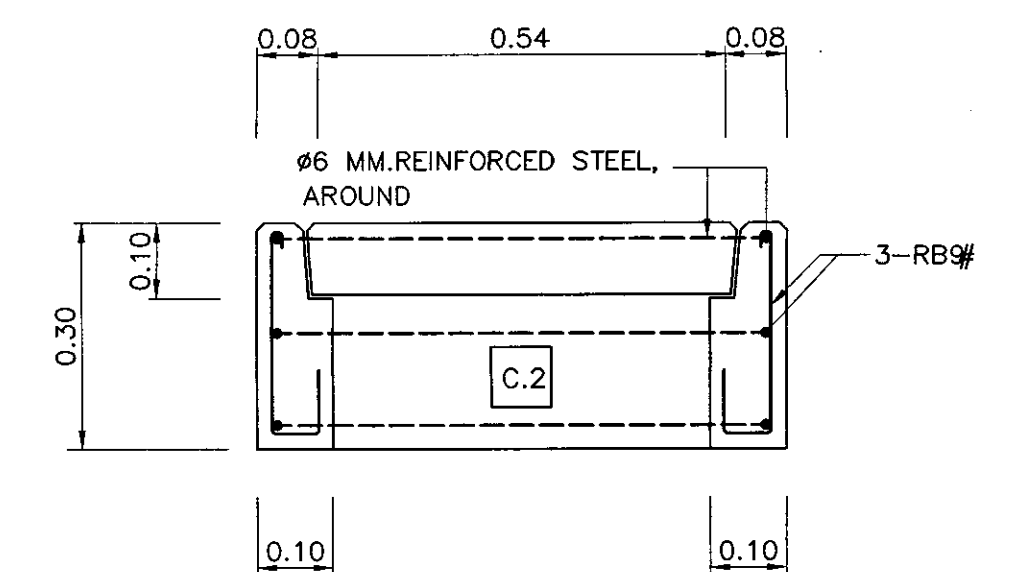
SECTION A-A
NOT TO SCALE



SECTION D-D
NOT TO SCALE



PLAN—HANDHOLE TYPE C.2
NOT TO SCALE



SECTION C-C
SCALE 1 : 10

KINGDOM OF THAILAND
MINISTRY OF TRANSPORT
DEPARTMENT OF HIGHWAYS
STANDARD DRAWING
ROAD TRAFFIC SIGNALS
HANDHOLE FOR TRAFFIC SIGNALS

DESIGNED : D.O.H. & CONSULTANTS	CHECKED : BUREAU OF LOCATION & DESIGN	DATE : OCT 2015
SUBMITTED : (DIRECTOR OF LOCATION & DESIGN BUREAU)		SCALE : AS SHOWN
APPROVED : (FOR DIRECTOR GENERAL)		DWG NO. TF-105
		SHEET NO. 199

ข้อกำหนดทั่วไปสำหรับงานที่ใช้แบบมาตรฐานกรมทางหลวง และแบบอื่นที่ออกแบบโดยกรมทางหลวง

รายการแบบรูปรายการละเอียด

รหัสดูงาน	DESCRIPTION	UNIT	REMARK
31100	งานเครื่องหมายจราจรบนผิวทาง (PAVEMENT MARKING)		
	I. MARKINGS		
	I.1 PAVEMENT MARKING (REFLECTIVE THERMOPLASTIC ROAD MARKING MATERIALS)		
	I.1.1 YELLOW	SQ.M.	DWG. RS-201 TO RS-203
	I.1.2 WHITE	SQ.M.	DWG. RS-201 TO RS-203
	I.2 TRAFFIC PAINT		
	I.2.1 YELLOW	SQ.M.	DWG. RS-201 TO RS-203
	I.2.2 WHITE	SQ.M.	DWG. RS-201 TO RS-203
	I.3 CURB MARKINGS		
	I.3.1 BARRIER MARKINGS	SQ.M.	DWG. RS-201 TO RS-203
	I.3.2 ROAD STUD	SQ.M.	DWG. RS-201 TO RS-203
	I.3.3 UNI - DIRECTION	EACH.	DWG. RS-201 TO RS-203
	I.3.4 BI - DIRECTION	EACH.	DWG. RS-201 TO RS-203
31200	งานป้ายจราจร (ROAD SIGN)		
	I. TRAFFIC SIGNS		
	I.1 SIGN PLATE		
	I.1.1 SIGN PLATE HIGH INTENSITY GRADE	SQ.M.	DWG. RS-101 TO RS-103
	I.1.2 SIGN PLATE VERY HIGH INTENSITY GRADE	SQ.M.	DWG. RS-101 TO RS-103
	I.2 SIGN POST		
	I.2.1 R.C. SIGN POST SIZE 0.12 x 0.12 M.	M.	DWG. RS-101 TO RS-103
	I.2.2 R.C. SIGN POST SIZE 0.15 x 0.15 M.	M.	DWG. RS-101 TO RS-103
	I.2.3 STEEL PIPE DIA. 90 MM.	M.	DWG. RS-101 TO RS-103,RS-402
	I.2.4 STEEL COLUMN 7.50x7.50x0.32 CM.	M.	DWG. RS-101 TO RS-103
	I.2.5 STEEL COLUMN 10.00x10.00x0.32 CM.	M.	DWG. RS-101 TO RS-103
	I.3 STEEL POLE AND SIGN BOARD FOR OVERHANGING TRAFFIC SIGN		
	I.3.1 FOR SIGN PLATE < 52,800 SQ.CM.	EACH.	DWG. RS-401,RS-501
	I.3.2 FOR SIGN PLATE < 108,000 SQ.CM.	EACH.	DWG. RS-401,RS-502
	I.3.3 FOR SIGN PLATE < 2 x 52,800 SQ. CM.	EACH.	DWG. RS-401,RS-503
	I.4 FOUNDATION FOR OVERHANGING TRAFFIC SIGN.		
	I.4.1 TYPE A - PILE FOOTING	EACH.	DWG. RS-401,RS-504
	I.4.2 TYPE B - SPREAD FOOTING	EACH.	DWG. RS-401,RS-504
	I.4.3 TYPE C - PILE FOOTING	EACH.	DWG. RS-401,RS-504
	I.4.4 TYPE D - SPREAD FOOTING	EACH.	DWG. RS-401,RS-504
	I.5 OVERHEAD SIGN BOARDS.		
	I.5.1 MOUNTING ON STEEL TRUSS AND STEEL POLE.	SQ.M.	DWG. RS-401,RS-403,RS-407
	I.5.2 MOUNTING AT BRIDGE DECK	SQ.M.	DWG. RS-401 TO RS-403,RS-407
	I.6 STEEL FRAME FOR MOUNTING WIDTH < 18.00 M.		
	I.6.1 STEEL FRAME AND PILE FOOTING	EACH.	DWG. RS-401,RS-404
	I.6.2 STEEL FRAME AND SPREAD FOOTING	EACH.	DWG. RS-401,RS-404
	I.7 STEEL FRAME FOR MOUNTING WIDTH < 20.00 M.		
	I.7.1 STEEL TRUSS FOR OVERHEAD SIGN	M.	DWG. RS-401,RS-405
	I.7.2 STEEL POLE FOR OVERHEAD SIGN.	EACH.	DWG. RS-401,RS-405
	I.7.3 PILE FOOTING	EACH.	DWG. RS-401,RS-405
	I.7.4 SPREAD FOOTING	EACH.	DWG. RS-401,RS-405
	I.8 STEEL FRAME FOR MOUNTING 20.00 M. < WIDTH < 28.00 M.		
	I.8.1 STEEL TRUSS FOR OVERHEAD SIGN	M.	DWG. RS-401,RS-406
	I.8.2 STEEL POLE FOR OVERHEAD SIGN.	EACH.	DWG. RS-401,RS-406
	I.8.3 PILE FOOTING	EACH.	DWG. RS-401,RS-406
	I.8.4 SPREAD FOOTING	EACH.	DWG. RS-401,RS-406
31300	งานเครื่องหมายนำทาง (ROAD DELINEATOR)		
	I. MARKER AND GUIDE POST		
	I.1 GUIDE POST		
	I.1.1 CONCRETE GUIDE POST	EACH.	DWG. RS-607
	I.1.2 FLEXIBLE GUIDE POST	EACH.	DWG. RS-607
	I.2 KILOMETER MARKER		
	I.2.1 KILOMETER STONE TYPE I FOR PAINTED FACING	EACH.	DWG. GD-707
	I.2.2 KILOMETER STONE TYPE II FOR REFLECTIVE SHEET FACING	EACH.	DWG. GD-707
	I.2.3 KILOMETER SIGN TYPE A	EACH.	DWG. GD-708
	I.2.4 KILOMETER SIGN TYPE B	EACH.	DWG. GD-708
	I.3 R.O.W. MONUMENT		
	I.3.1 TYPE I RC. POST	EACH.	DWG. GD-706
	I.3.2 TYPE II BRASS TABLET	EACH.	DWG. GD-706
	I.3.3 TYPE III BRASS TABLET ON RC. CYLINDER	EACH.	DWG. GD-706
	I.4 REFLECTING TARGET		
	I.4.1 TYPE I FOR CURB	EACH.	DWG. RS-202
	I.4.2 TYPE II FOR GUARDRAIL	EACH.	DWG. RS-202
	I.4.3 TYPE III FOR BARRIER	EACH.	DWG. RS-202
	I.4.4 RELOCATE GUIDE POST	EACH.	DWG. RS-607
	I.4.5 RELOCATE KILOMETER STONE	EACH.	DWG. GD-707

รหัสดูงาน	DESCRIPTION	UNIT	REMARK
31410	งานไฟฟ้าแสงสว่าง (ROAD LIGHTING)		
	I. ROADWAY LIGHTINGS		
	I.1 9.00 M. (MOUNTING HEIGHT) TAPERED STEEL POLE SINGLE		
	BRACKET WITH HIGH PRESSURE SODIUM LAMP 250 WATTS, CUT - OFF		
	I.1.1 MOUNTED AT GRADE	EACH.	DWG. EE-105
	I.1.2 MOUNTED ON PARAPET - WALKWAY	EACH.	DWG. EE-106
	I.1.3 MOUNTED ON TRAFFIC BARRIER	EACH.	DWG. EE-106
	I.2 9.00 M. (MOUNTING HEIGHT) TAPERED STEEL POLE DOUBLE		
	BRACKETS WITH TWO HIGH PRESSURE SODIUM LAMPS 250 WATTS, CUT- OFF		
	I.2.1 MOUNTED AT GRADE	EACH.	DWG. EE-105
	I.2.2 MOUNTED ON TRAFFIC BARRIER	EACH.	DWG. EE-106
	I.3 12.00 M. (MOUNTING HEIGHT) TAPERED STEEL POLE SINGLE		
	BRACKET WITH HIGH PRESSURE SODIUM LAMP 400 WATTS, CUT - OFF		
	I.3.1 MOUNTED AT GRADE	EACH.	DWG. EE-105
	I.3.2 MOUNTED ON PARAPET- WALKWAY	EACH.	DWG. EE-106
	I.3.3 MOUNTED ON TRAFFIC BARRIER	EACH.	DWG. EE-106
	I.4 12.00 M. (MOUNTING HEIGHT) TAPERED STEEL POLE DOUBLE		
	BRACKETS WITH TWO HIGH PRESSURE SODIUM LAMP 400 WATTS, CUT - OFF		
	I.4.1 MOUNTED AT GRADE	EACH.	DWG. EE-105
	I.4.2 MOUNTED ON TRAFFIC BARRIER	EACH.	DWG. EE-106
	I.5 HIGH MAST LIGHTING POLE WITH HIGH PRESSURE SODIUM LAMP 400 WATTS		
	I.5.1 20.00 M. HIGH	EACH.	DWG. EE-107
	I.5.2 25.00 M. HIGH	EACH.	DWG. EE-107
	I.5.3 30.00 M. HIGH	EACH.	DWG. EE-107
	I.6 FOUNDATION FOR HIGH MAST LIGHTING POLE		
	I.6.1 PILE FOUNDATION FOR 20.00 M. HIGH	EACH.	DWG. EE-108
	I.6.2 PILE FOUNDATION FOR 25.00 M. HIGH	EACH.	DWG. EE-108
	I.6.3 PILE FOUNDATION FOR 30.00 M. HIGH	EACH.	DWG. EE-108
	I.6.4 SPREAD FOUNDATION FOR 20.00 M. HIGH	EACH.	DWG. EE-109
	I.6.5 SPREAD FOUNDATION FOR 25.00 M. HIGH	EACH.	DWG. EE-109
	I.6.6 SPREAD FOUNDATION FOR 30.00 M. HIGH	EACH.	DWG. EE-109
	I.7 ค่าธรรมเนียมการไฟฟ้า สำหรับเป็นค่าขยายเขตไฟฟ้า ค่ามิเตอร์ และค่าหม้อแปลง พร้อมอุปกรณ์อื่นๆ ครบชุด (แขวงปริมาณทางหลวง)	SET	
31500	งานราวกันอันตราย (SAFETY GUARD DEVICE)		
	I. CONCRETE BARRIERS		
	I.1 TYPE I	M.	DWG. RS-608
	I.2 TYPE II	M.	DWG. RS-609
	I.3 TYPE III FOR DEEP CUT AND HIGH FILL	M.	DWG. RS-610
	I.4 TYPE IA	M.	DWG. RS-611
	I.5 TYPE IB	M.	DWG. RS-612
	I.6 TYPE IIA	M.	DWG. RS-613
	I.7 TYPE IIB	M.	DWG. RS-614
	I.8 AT BRIDGE APPROACH	M.	DWG. RS-615
	I.9 CONCRETE BARRIER WITH R.C. U-DITCH	M.	DWG. SP-401
	I.10 CONCRETE BARRIER AND DRAINAGE		
	I.10.1 TYPE A	M.	DWG. SP-510
	I.10.2 TYPE B	M.	DWG. SP-510
	I.10.3 TYPE C	M.	DWG. SP-510
	2. APPROACH CONCRETE BARRIERS		
	2.1 TYPE A	EACH.	DWG. RS-608
	2.2 TYPE B	EACH.	DWG. RS-608
	2.3 TYPE C	EACH.	DWG. RS-609
	2.4 TYPE D	EACH.	DWG. RS-609
	2.5 TYPE E	EACH.	DWG. RS-610
	2.6 TYPE F	EACH.	DWG. RS-615
	3. GUARDRAIL		
	3.1 SINGLE W - BEAM GUARDRAIL THICKNESS 3.2 MM. CLASS 1 TYPE 1	M.	DWG. RS-603,RS-605,RS-606
	3.2 SINGLE W - BEAM GUARDRAIL THICKNESS 3.2 MM. CLASS 1 TYPE 2	M.	DWG. RS-603,RS-605,RS-606
	3.3 SINGLE W - BEAM GUARDRAIL THICKNESS 2.5 MM. CLASS 2 TYPE 1	M.	DWG. RS-603,RS-605,RS-606
	3.4 SINGLE W - BEAM GUARDRAIL THICKNESS 2.5 MM. CLASS 2 TYPE 2	M.	DWG. RS-603,RS-605,RS-606
	3.5 DOUBLE W - BEAM GUARDRAIL THICKNESS 3.2 MM. CLASS 1 TYPE 1	M.	DWG. RS-604,RS-605,RS-606
	3.6 DOUBLE W - BEAM GUARDRAIL THICKNESS 3.2 MM. CLASS 1 TYPE 2	M.	DWG. RS-604,RS-605,RS-606
	3.7 DOUBLE W - BEAM GUARDRAIL THICKNESS 2.5 MM. CLASS 2 TYPE 1	M.	DWG. RS-604,RS-605,RS-606
	3.8 DOUBLE W - BEAM GUARDRAIL THICKNESS 2.5 MM. CLASS 2 TYPE 2	M.	DWG. RS-604,RS-605,RS-606
	3.9 RELOCATE OF EXISTING STEEL BEAM GUARD RAIL	M.	DWG. RS-603 TO RS-606
	3.10 เส้นลวด 0.10 x 2.00 มม. หน้า 4 มม.	M.	DWG. RS-603 TO RS-606

สำนักงานทางหลวงที่ 1 (เชียงใหม่)		
ส่วนสำรวจและออกแบบ	รหัสดูงาน	แผ่นที่
-	-	1/2
ข้อกำหนดทั่วไป		
สำหรับงานที่ใช้แบบมาตรฐานกรมทางหลวง		
และแบบอื่นที่ออกแบบโดยกรมทางหลวง		

- ข้อกำหนดทั่วไป**
- แบบมาตรฐาน หมายถึง เอกสาร "STANDARD DRAWINGS FOR HIGHWAY DESIGN AND CONSTRUCTION" (ฉบับล่าสุด) จัดทำโดยสำนักสำรวจและออกแบบ กรมทางหลวง
 - แบบอื่น หมายถึง แบบอื่นที่ ออกแบบโดยกรมทางหลวงที่ไม่ใช่แบบมาตรฐาน เช่น แบบบ้านพักอาศัย, แบบสำนักงาน, แบบงานภูมิสถาปัตย์กรมทางหลวง ฯลฯ
 - ในการดำเนินการก่อสร้างผู้รับจ้างจะต้องตรวจสอบตำแหน่งอาคารอุปโภคต่างๆ และจะมีจัดระเบียบอาคารอุปโภคต่างๆ หากเกิดความเสียหายขึ้นผู้รับจ้างต้องรับผิดชอบความเสียหายที่เกิดขึ้นต่างๆ ทั้งหมด
 - ให้ผู้รับจ้างทำการติดตั้งป้ายควบคุมจราจรและจัดทำเครื่องหมายควบคุมการจราจรในระหว่างทำการก่อสร้าง ตามคู่มือเครื่องหมายควบคุมการจราจรในงานก่อสร้าง งานบูรณะ และงานบำรุงรักษาทางหลวงแผ่นดิน คู่มือเล่มที่ 3 ฉบับปี พ.ศ.2561
 - ป้ายจราจรและงานทางลัดเส้น การติดตั้งป้ายจราจรและการทาสีเส้นให้ใช้มาตรฐานกรมทางหลวง และตามคู่มือเครื่องหมายควบคุมการจราจรของกรมทางหลวง (ฉบับล่าสุด)
 - การติดตั้งอุปกรณ์อำนวยความสะดวกและเครื่องหมายนำทาง ให้ติดตั้งอุปกรณ์อำนวยความสะดวกและเครื่องหมายนำทางทุกประเภท ตามมาตรฐานและแบบมาตรฐานของกรมทางหลวง ถึงแม้จะมีได้ระบุไว้ในแบบแปลนก่อสร้าง
 - งานปรับปรุงระบบไฟสัญญาณจราจรเดิมหรือติดตั้งระบบไฟสัญญาณจราจร ให้เป็นไปตามมาตรฐานของกรมทางหลวง
 - ภายในระหว่างหลักกิโลเมตรตามที่กำหนดไว้ในแบบ อาจกำหนดให้ทำการตอนใดหรือเว้นตอนใดก็ได้ตามความเหมาะสมและอาจให้ทำการเพิ่มตอนต้นทางหรือปลายทางภายในระยะทางไม่เกินกิโลเมตร 5 กม. ตามความจำเป็นและความเหมาะสม แต่ต้องได้รับอนุมัติจากผู้อำนวยการแขวงทางหลวง เจ้าของงาน
 - ข้อกำหนดการใช้วัสดุในงานก่อสร้าง ให้ยึดหลักเกณฑ์การใช้ตาม กฎกระทรวง ว่าด้วยการกำหนดผลิตและวิธีการจัดซื้อจัดจ้างผลิตวัสดุรองลงมาหรือล้นเกิน (ฉบับที่ 2) พ.ศ.2563
 - ผู้รับจ้างจะต้องใช้ผลิตประเภทวัสดุ หรือ คุกกี้ที่ที่จะใช้ในงานก่อสร้างเป็นวัสดุที่ผลิตภายในประเทศ โดยต้องใช้ ไม่น้อยกว่าร้อยละ 60 ของมูลค่าวัสดุที่จะใช้ในงานก่อสร้างทั้งหมดตามสัญญา
 - ผู้รับจ้างจะต้องใช้เหล็กที่ผลิตภายในประเทศ ไม่น้อยกว่าร้อยละ 90 ของปริมาณเหล็กที่ต้องใช้ทั้งหมดตามสัญญา

กรมทางหลวง			
เขียน	ตัด	งาน	<i>[Signature]</i>
ฉัตร	ฉัตร		
ออกแบบ		ตรวจ	<i>[Signature]</i> ว.บ.ทล.
เห็นชอบ	<i>[Signature]</i> ร.ล.ทล. 1.2		20/9/2564
อนุญาต	<i>[Signature]</i> ร.ล.ทล.1		21/9/2564

สำนักงานทางหลวงที่ 1 (เชียงใหม่)

จำนวนสำรวจและออกแบบ	รหัสงาน	แผ่นที่
-	-	2/2

ข้อกำหนดทั่วไป

สำหรับงานที่ใช้แบบมาตรฐานกรมทางหลวง

และแบบอื่นที่ออกแบบโดยกรมทางหลวง

รายการแบบรายการละเอียด (ต่อ)

รหัสงาน	DESCRIPTION	UNIT	REMARK	
20510	1. ค่าก่อสร้างอาคารที่พักอาศัยและสิ่งประกอบระดับสำนักงาน (ระดับ 1-2) แบบมาตรฐานบ้านแฝด 130 ตารางเมตร	EACH.	สำนักสำรวจและออกแบบ	
	2. ค่าก่อสร้างอาคารที่พักอาศัยและสิ่งประกอบระดับปฏิบัติการและระดับสำนักงาน (ระดับ 3-6) แบบมาตรฐานบ้านพักอาศัย 90 ตารางเมตร	EACH.	สำนักสำรวจและออกแบบ	
	3. ค่าก่อสร้างอาคารที่พักอาศัยและสิ่งประกอบระดับสำนักงานกรณีพิเศษและอำนาจระดับดิน (ระดับ 7-8) แบบมาตรฐานบ้านพักอาศัย 120 ตารางเมตร	EACH.	สำนักสำรวจและออกแบบ	
	4. ค่าก่อสร้างอาคารที่พักอาศัยและสิ่งประกอบอำนาจการสูง (ระดับ 9) แบบมาตรฐานบ้านพักอาศัย 150 ตารางเมตร	EACH.	สำนักสำรวจและออกแบบ	
	5. แปลดพื้นอาศัย 5 ชั้น 16 คอลัมน์	EACH.	สำนักสำรวจและออกแบบ	
	6. แปลดพื้นอาศัย 3 ชั้น 20 คอลัมน์	EACH.	สำนักสำรวจและออกแบบ	
	7. แบบอาคารที่พักอาศัยสำหรับเจ้าหน้าที่ระดับบริหาร 13 คอลัมน์ 3 ชั้น	EACH.	สำนักงานภูมิสถาปัตย์งานทาง	
20520	1. ค่าก่อสร้างอาคารที่พักอาศัยและสิ่งประกอบสำนักงานหมวดทางหลวง			
	1.1 สำนักงานหมวดทางหลวง (แบบไทย)	EACH.	สำนักสำรวจและออกแบบ	
	1.2 สำนักงานหมวดทางหลวง (แบบคอนกรีต)	EACH.	สำนักสำรวจและออกแบบ	
	1.3 สำนักงานหมวดทางหลวง (แบบไม้เคียน)	EACH.	สำนักสำรวจและออกแบบ	
	2. อาคารสำนักงานแขวงทางหลวง			
	2.1 สำนักงานแขวงทางหลวง (ภาคกลาง)	EACH.	สำนักสำรวจและออกแบบ	
	2.2 สำนักงานแขวงทางหลวง (ภาคเหนือ)	EACH.	สำนักสำรวจและออกแบบ	
	2.3 สำนักงานแขวงทางหลวง (ภาคใต้)	EACH.	สำนักสำรวจและออกแบบ	
	2.4 สำนักงานแขวงทางหลวง (ภาคอีสาน)	EACH.	สำนักสำรวจและออกแบบ	
	3. แบบอาคารสำนักงานทางหลวง	EACH.	สำนักงานภูมิสถาปัตย์งานทาง	
	25600	1. ค่าก่อสร้างอาคารที่พักอาศัยและสิ่งประกอบที่จอดรถประจำทางและที่พักผู้โดยสาร (PLANTING AND IMPROVEMENT OF HIGHWAY LANDSCAPING)		
		1.1 BUS STOP SHELTER		
		1.1.1 RC.&STEEL TYPE A - SMALL SIZE ON GROUND	EACH.	DWG. EN-301,EN-316,EN-302
1.1.2 RC.&STEEL TYPE B - SMALL SIZE ON BEAM		EACH.	DWG. EN-301,EN-316,EN-303	
1.1.3 RC.&STEEL TYPE C - LARGE SIZE ON GROUND		EACH.	DWG. EN-301,EN-316,EN-304,EN-305	
1.1.4 RC.&STEEL TYPE D - LARGE SIZE ON BEAM		EACH.	DWG. EN-301,EN-316,EN-306,EN-307	
1.1.5 TYPE E - WALKWAY TYPE		EACH.	DWG. EN-301,EN-308,EN-309	
1.1.6 WOODEN TYPE A - SMALL SIZE ON GROUND		EACH.	DWG. EN-301,EN-316,EN-310	
1.1.7 WOODEN TYPE B - SMALL SIZE ON BEAM		EACH.	DWG. EN-301,EN-316,EN-311	
1.1.8 WOODEN TYPE C - LARGE SIZE ON GROUND		EACH.	DWG. EN-301,EN-316,EN-312,EN-313	
1.1.9 WOODEN TYPE D - LARGE SIZE ON BEAM		EACH.	DWG. EN-301,EN-316,EN-314,EN-315	
1.1.10 RELOCATION OF EXISTING BUS STOP SHELTER		EACH.		
1.2. แบบก่อสร้างศาลาขนาดเล็ก				
1.2.1 แบบก่อสร้างศาลาขนาดเล็ก 3 X 3 ม. (ภาคกลาง)		EACH.	สำนักสำรวจและออกแบบ	
1.2.2 แบบก่อสร้างศาลาขนาดเล็ก 3 X 3 ม. (ภาคเหนือ)		EACH.	สำนักสำรวจและออกแบบ	
1.2.3 แบบก่อสร้างศาลาขนาดเล็ก 3 X 3 ม. (ภาคใต้)		EACH.	สำนักสำรวจและออกแบบ	
1.2.4 แบบก่อสร้างศาลาขนาดเล็ก 3 X 3 ม. (ภาคอีสาน)		EACH.	สำนักสำรวจและออกแบบ	

รหัสงาน	DESCRIPTION	UNIT	REMARK
25600	1.3. แบบก่อสร้างศาลาขนาดกลาง		
	1.3.1 แบบก่อสร้างศาลาขนาดกลาง 3 X 6 ม. (ภาคกลาง)	EACH.	สำนักสำรวจและออกแบบ
	1.3.2 แบบก่อสร้างศาลาขนาดกลาง 3 X 6 ม. (ภาคเหนือ)	EACH.	สำนักสำรวจและออกแบบ
	1.3.3 แบบก่อสร้างศาลาขนาดกลาง 3 X 6 ม. (ภาคใต้)	EACH.	สำนักสำรวจและออกแบบ
	1.3.4 แบบก่อสร้างศาลาขนาดกลาง 3 X 6 ม. (ภาคอีสาน)	EACH.	สำนักสำรวจและออกแบบ
	1.4. แบบก่อสร้างศาลาขนาดใหญ่		
	1.4.1 แบบก่อสร้างศาลาขนาดใหญ่ 4 X 8 ม. (ภาคกลาง)	EACH.	สำนักสำรวจและออกแบบ
	1.4.2 แบบก่อสร้างศาลาขนาดใหญ่ 4 X 8 ม. (ภาคเหนือ)	EACH.	สำนักสำรวจและออกแบบ
	1.4.3 แบบก่อสร้างศาลาขนาดใหญ่ 4 X 8 ม. (ภาคใต้)	EACH.	สำนักสำรวจและออกแบบ
	1.4.4 แบบก่อสร้างศาลาขนาดใหญ่ 4 X 8 ม. (ภาคอีสาน)	EACH.	สำนักสำรวจและออกแบบ
	1.5. แบบก่อสร้างศาลาขนาดใหญ่พิเศษ		
	1.5.1 แบบก่อสร้างศาลาขนาดใหญ่พิเศษ 6 X 12 ม. (ภาคกลาง)	EACH.	สำนักสำรวจและออกแบบ
	1.5.2 แบบก่อสร้างศาลาขนาดใหญ่พิเศษ 6 X 12 ม. (ภาคเหนือ)	EACH.	สำนักสำรวจและออกแบบ
	1.5.3 แบบก่อสร้างศาลาขนาดใหญ่พิเศษ 6 X 12 ม. (ภาคใต้)	EACH.	สำนักสำรวจและออกแบบ
	1.5.4 แบบก่อสร้างศาลาขนาดใหญ่พิเศษ 6 X 12 ม. (ภาคอีสาน)	EACH.	สำนักสำรวจและออกแบบ
	1.6. แบบก่อสร้างศาลากรมทางหลวงเฉลิมพระเกียรติ		
	1.6.1 ภาคกลาง	EACH.	สำนักงานภูมิสถาปัตย์งานทาง
	1.6.2 ภาคเหนือ	EACH.	สำนักงานภูมิสถาปัตย์งานทาง
	1.6.3 ภาคใต้	EACH.	สำนักงานภูมิสถาปัตย์งานทาง
	1.6.4 ภาคตะวันออกเฉียงเหนือ	EACH.	สำนักงานภูมิสถาปัตย์งานทาง
	1.7. แบบห้องน้ำขนาดเล็ก		
	1.7.1 แบบห้องน้ำขนาดเล็ก 3 X 6 ม. (ภาคกลาง)	EACH.	สำนักสำรวจและออกแบบ
	1.7.2 แบบห้องน้ำขนาดเล็ก 3 X 6 ม. (ภาคเหนือ)	EACH.	สำนักสำรวจและออกแบบ
	1.7.3 แบบห้องน้ำขนาดเล็ก 3 X 6 ม. (ภาคใต้)	EACH.	สำนักสำรวจและออกแบบ
1.7.4 แบบห้องน้ำขนาดเล็ก 3 X 6 ม. (ภาคอีสาน)	EACH.	สำนักสำรวจและออกแบบ	
1.8. แบบห้องน้ำขนาดกลาง			
1.8.1 แบบห้องน้ำขนาดกลาง 3 X 10 ม. (ภาคกลาง)	EACH.	สำนักสำรวจและออกแบบ	
1.8.2 แบบห้องน้ำขนาดกลาง 3 X 10 ม. (ภาคเหนือ)	EACH.	สำนักสำรวจและออกแบบ	
1.8.3 แบบห้องน้ำขนาดกลาง 3 X 10 ม. (ภาคใต้)	EACH.	สำนักสำรวจและออกแบบ	
1.8.4 แบบห้องน้ำขนาดกลาง 3 X 10 ม. (ภาคอีสาน)	EACH.	สำนักสำรวจและออกแบบ	
1.9. แบบห้องน้ำขนาดใหญ่			
1.9.1 แบบห้องน้ำขนาดใหญ่ 3 X 14 ม. (ภาคกลาง)	EACH.	สำนักสำรวจและออกแบบ	
1.9.2 แบบห้องน้ำขนาดใหญ่ 3 X 14 ม. (ภาคเหนือ)	EACH.	สำนักสำรวจและออกแบบ	
1.9.3 แบบห้องน้ำขนาดใหญ่ 3 X 14 ม. (ภาคใต้)	EACH.	สำนักสำรวจและออกแบบ	
1.9.4 แบบห้องน้ำขนาดใหญ่ 3 X 14 ม. (ภาคอีสาน)	EACH.	สำนักสำรวจและออกแบบ	

กรมทางหลวง		
เขียน วัฒนา	คัด วัฒนา	ทำ วัฒนา
ออกแบบ วัฒนา	ตรวจ วัฒนา	2019/2564
เห็นชอบ วัฒนา	รล.ทล. 1.2	219/2564
อนุญาต วัฒนา	ผล.ทล.1	