



ประกาศกรมทางหลวง โดย สำนักงานทางหลวงที่ ๑๐ (นครราชสีมา)
เรื่อง ประกวดราคาจ้างก่อสร้างงานปรับปรุงภูมิทัศน์และสถาปัตยกรรมทางหลวง ทางหลวงหมายเลข
๒๐๔ ตอน ทางเลี่ยงเมืองนครราชสีมา ที่ กม.๑๔+๙๐๐ RT. ผลผลิต ๑ แห่ง ด้วยวิธีประกวดราคา
อิเล็กทรอนิกส์ (e-bidding)

กรมทางหลวง โดย สำนักงานทางหลวงที่ ๑๐ (นครราชสีมา) มีความประสงค์จะ
ประกวดราคาจ้างก่อสร้างงานปรับปรุงภูมิทัศน์และสถาปัตยกรรมทางหลวง ทางหลวงหมายเลข ๒๐๔ ตอน
ทางเลี่ยงเมืองนครราชสีมา ที่ กม.๑๔+๙๐๐ RT. ผลผลิต ๑ แห่ง ด้วยวิธีประกวดราคาอิเล็กทรอนิกส์ (e-
bidding) ราคากลางของงานจ้างก่อสร้าง ในการประกวดราคาครั้งนี้ เป็นเงินทั้งสิ้น ๒๙,๖๒๐,๒๑๙.๕๖ บาท
(ยี่สิบเก้าล้านหกแสนสองหมื่นสองร้อยสิบเก้าบาทห้าสิบกบาทห้าสตางค์) ตามรายการ ดังนี้

จ้างก่อสร้างงานปรับปรุงภูมิทัศน์	จำนวน	๑	แห่ง
และสถาปัตยกรรมทางหลวง			
ทางหลวงหมายเลข ๒๐๔ ตอน			
ทางเลี่ยงเมืองนครราชสีมา ที่			
กม.๑๔+๙๐๐ RT.			

ผู้ยื่นข้อเสนอจะต้องมีคุณสมบัติ ดังต่อไปนี้

๑. มีความสามารถตามกฎหมาย
๒. ไม่เป็นบุคคลล้มละลาย
๓. ไม่อยู่ระหว่างเลิกกิจการ
๔. ไม่เป็นบุคคลซึ่งอยู่ระหว่างถูกระงับการยื่นข้อเสนอหรือทำสัญญากับหน่วยงานของรัฐไว้ชั่วคราว เนื่องจากเป็นผู้ที่ไม่ผ่านเกณฑ์การประเมินผลการปฏิบัติงานของผู้ประกอบการตามระเบียบ ที่ รัฐมนตรีว่าการกระทรวงการคลังกำหนดตามที่ประกาศเผยแพร่ในระบบเครือข่ายสารสนเทศของกรมบัญชีกลาง
๕. ไม่เป็นบุคคลซึ่งถูกระงับชื่อไว้ในบัญชีรายชื่อผู้ทำงานและได้แจ้งเวียนชื่อให้เป็นผู้ทำงานของหน่วยงานของรัฐในระบบเครือข่ายสารสนเทศของกรมบัญชีกลาง ซึ่งรวมถึงนิติบุคคลที่ผู้ทำงานเป็นหุ้นส่วน

ผู้จัดการ กรรมการผู้จัดการ ผู้บริหาร ผู้มีอำนาจในการดำเนินงานในกิจการของนิติบุคคลนั้นด้วย

๖. มีคุณสมบัติและไม่มีลักษณะต้องห้ามตามที่คณะกรรมการนโยบายการจัดซื้อจัดจ้างและการบริหารพัสดุภาครัฐกำหนดในราชกิจจานุเบกษา

๗. เป็นนิติบุคคลผู้มีอาชีพรับจ้างงานที่ประกวดราคาอิเล็กทรอนิกส์ดังกล่าว

๘. ไม่เป็นผู้มีผลประโยชน์ร่วมกันกับผู้ยื่นข้อเสนอรายอื่นที่เข้ายื่นข้อเสนอให้แก่กรมทางหลวง โดย สำนักงานทางหลวงที่ ๑๐ (นครราชสีมา) ณ วันประกาศประกวดราคาอิเล็กทรอนิกส์ หรือไม่เป็นผู้กระทำการอันเป็นการขัดขวางการแข่งขันราคาอย่างเป็นธรรม ในการประกวดราคาอิเล็กทรอนิกส์ครั้งนี้

๙. ไม่เป็นผู้ได้รับเอกสิทธิ์หรือความคุ้มกัน ซึ่งอาจปฏิเสธไม่ยอมขึ้นศาลไทย เว้นแต่รัฐบาลของผู้ยื่นข้อเสนอได้มีคำสั่งระงับเอกสิทธิ์และความคุ้มกันเช่นนั้น

๑๐. กิจการร่วมค้าที่ยื่นข้อเสนอในรูปแบบของ "กิจการร่วมค้า" ต้องมีคุณสมบัติดังนี้

กิจการร่วมค้าที่ยื่นข้อเสนอ ผู้เข้าร่วมค้าทุกรายจะต้องมีคุณสมบัติครบถ้วนตามเงื่อนไขที่กำหนดไว้ในเอกสารเชิญชวน เว้นแต่ในกรณีกิจการร่วมค้าที่มีข้อตกลงระหว่างผู้เข้าร่วมค้ากำหนดให้ผู้เข้าร่วมค้ารายใดรายหนึ่งเป็นผู้เข้าร่วมค้าหลัก กิจการร่วมค่านั้นสามารถใช้ผลงานก่อสร้างของผู้เข้าร่วมค้าหลักรายเดียวเป็นผลงานก่อสร้างของกิจการร่วมค้าที่ยื่นข้อเสนอ

กรณีมีข้อตกลงระหว่างผู้เข้าร่วมค้ากำหนดให้ผู้เข้าร่วมค้ารายใดรายหนึ่งเป็นผู้เข้าร่วมค้าหลัก ข้อตกลงดังกล่าวจะต้องมีการกำหนดสัดส่วนหน้าที่ และความรับผิดชอบในปริมาณงาน สิ่งของ หรือมูลค่าตามสัญญา มากกว่าผู้เข้าร่วมค้ารายอื่นทุกราย

กิจการร่วมค้าที่ยื่นข้อเสนอ ผู้เข้าร่วมค้าหลักจะต้องเป็นผู้ประกอบการงานก่อสร้างในสาขาที่ได้ขึ้นทะเบียนไว้กับกรมบัญชีกลาง

๑๑. ผู้ยื่นข้อเสนอต้องลงทะเบียนที่มีข้อมูลถูกต้องครบถ้วนในระบบจัดซื้อจัดจ้างภาครัฐด้วยอิเล็กทรอนิกส์ (Electronic Government Procurement : e-GP) ของกรมบัญชีกลาง

๑๒. ผู้ยื่นข้อเสนอต้องมีมูลค่าสุทธิของกิจการ ดังนี้

(๑) กรณีผู้ยื่นข้อเสนอเป็นนิติบุคคลที่จัดตั้งขึ้นตามกฎหมายไทยซึ่งได้จดทะเบียนเกินกว่า ๑ ปี ต้องมีมูลค่าสุทธิของกิจการ จากผลต่างระหว่างสินทรัพย์สุทธิหักด้วยหนี้สินสุทธิ ที่ปรากฏในงบแสดงฐานะการเงินที่มีการตรวจรับรองแล้ว ซึ่งจะต้องแสดงค่าเป็นบวก ๑ ปีสุดท้ายก่อนวันยื่นข้อเสนอ

(๒) กรณีผู้ยื่นข้อเสนอเป็นนิติบุคคลที่จัดตั้งขึ้นตามกฎหมายไทย ซึ่งยังไม่มีงบแสดงฐานะการเงินกับกรมพัฒนาธุรกิจการค้า ให้พิจารณาการกำหนดมูลค่าของทุนจดทะเบียน โดยผู้ยื่นข้อเสนอจะต้องมีทุนจดทะเบียนที่เรียกชำระมูลค่าหุ้นแล้ว ณ วันที่ยื่นข้อเสนอ ไม่ต่ำกว่า ๘ ล้านบาท

(๓) สำหรับการจัดซื้อจัดจ้างครั้งหนึ่งที่มีวงเงินเกิน ๕๐๐,๐๐๐ บาทขึ้นไป กรณีผู้ยื่นข้อเสนอเป็นบุคคลธรรมดา โดยพิจารณาจากหนังสือรับรองบัญชีเงินฝาก ไม่เกิน ๙๐ วันก่อนวันยื่นข้อเสนอ โดยต้องมีเงินฝากคงเหลือในบัญชีธนาคารเป็นมูลค่า ๑ ใน ๔ ของมูลค่างบประมาณของโครงการหรือรายการที่ยื่นข้อเสนอในแต่ละครั้ง และหากเป็นผู้ชนะการจัดซื้อจัดจ้างหรือเป็นผู้ได้รับการคัดเลือกจะต้องแสดงบัญชีเงินฝากที่มีมูลค่าดังกล่าวอีกครั้งหนึ่งในวันลงนามในสัญญา

(๔) กรณีที่ผู้ยื่นข้อเสนอไม่มีมูลค่าสุทธิของกิจการหรือทุนจดทะเบียน หรือมีแต่ไม่เพียงพอที่จะ เข้ายื่นข้อเสนอ ผู้ยื่นข้อเสนอสามารถขอวงเงินสินเชื่อ โดยต้องมีวงเงินสินเชื่อ ๑ ใน ๔ ของมูลค่างบประมาณของโครงการหรือรายการที่ยื่นข้อเสนอในครั้งนั้น (สินเชื่อที่ธนาคารภายในประเทศ หรือบริษัทเงินทุนหรือบริษัทเงินทุนหลักทรัพย์ที่ได้รับอนุญาตให้ประกอบกิจการเงินทุนเพื่อการพาณิชย์ และประกอบธุรกิจค้าประกันตามประกาศของธนาคารแห่งประเทศไทย ตามรายชื่อบริษัทเงินทุนที่ธนาคารแห่งประเทศไทยแจ้งเวียนให้ทราบ โดยพิจารณาจากยอดเงินรวมของวงเงินสินเชื่อที่สำนักงานใหญ่รับรอง หรือที่สำนักงานสาขารับรอง (กรณีได้รับมอบอำนาจจากสำนักงานใหญ่) ซึ่งออกให้แก่ผู้ยื่นข้อเสนอ นับถึงวันยื่นข้อเสนอไม่เกิน ๙๐ วัน)

(๕) กรณีตาม (๑) - (๔) ยกเว้นสำหรับกรณีดังต่อไปนี้

(๕.๑) กรณีที่ผู้ยื่นข้อเสนอเป็นหน่วยงานของรัฐ

(๕.๒) นิติบุคคลที่จัดตั้งขึ้นตามกฎหมายไทยที่อยู่ระหว่างการฟื้นฟูกิจการตามพระราชบัญญัติล้มละลาย (ฉบับที่ ๑๐) พ.ศ. ๒๕๖๑

(๕.๓) งานจ้างก่อสร้าง ที่กรมบัญชีกลางได้ขึ้นทะเบียนผู้ประกอบการงานก่อสร้างแล้ว และงานจ้างก่อสร้างที่หน่วยงานของรัฐได้มีการจัดทำบัญชีผู้ประกอบการงานก่อสร้างที่มีคุณสมบัติเบื้องต้นไว้แล้ว ก่อนวันที่พระราชบัญญัติการจัดซื้อจัดจ้างและการบริหารพัสดุภาครัฐมีผลใช้บังคับ

๑๓ ผู้ยื่นข้อเสนอต้องเป็นผู้ที่ผ่านการคัดเลือกผู้มีคุณสมบัติเบื้องต้นในการจ้างของกรมทางหลวง โดยเป็นผู้ได้รับการจดทะเบียนเป็นผู้รับเหมางานบำรุงทางประเภทที่ ๑๐.๓ งานบำรุงปกติ ประเภท ข ชั้น ๑ กับกรมทางหลวงและไม่ขาดคุณสมบัติตามเงื่อนไขในการจดทะเบียนผู้รับเหมา

๑๔ ต้องมีเจ้าหน้าที่เกษตร ระดับวุฒิปริญญาตรี สาขาวิชาการเกษตรหรือเทียบเท่า ซึ่งเป็นพนักงานที่ปฏิบัติงานกับผู้รับจ้าง และต้องเป็นพนักงานของห้าง/บริษัท มาแล้วอย่างน้อยไม่ต่ำกว่า ๖ เดือน และมีหนังสือรับรองการหักภาษี โดยให้แนบเอกสารหลักฐานดังกล่าวข้างต้นหรือเอกสารที่เกี่ยวข้องในวันที่ยื่นเอกสารประกวดราคาอิเล็กทรอนิกส์

๑๕ ต้องมีเจ้าหน้าที่ภูมิสถาปนิก ตั้งแต่ระดับภาคภูมิสถาปนิกขึ้นไป โดยให้แนบเอกสารหลักฐานในวันที่ยื่นเอกสารประกวดราคาอิเล็กทรอนิกส์

๑๖ ต้องมีเจ้าหน้าที่วิศวกรโยธา ตั้งแต่ระดับภาควิศวกรขึ้นไป สำหรับงานที่มีงานวิศวกรรมควบคุมด้านวิศวกรรมโยธา โดยให้แนบเอกสารหลักฐานหนังสือรับรองในวันที่ยื่นเอกสารประกวดราคาอิเล็กทรอนิกส์

๑๗ ต้องมีรถขจรหรือผู้เชี่ยวชาญด้านการตัดแต่งและดูแลรักษาต้นไม้ใหญ่สำหรับโครงการปรับปรุงภูมิทัศน์ที่มีต้นไม้ใหญ่ โดยมีคุณสมบัติ ดังนี้

(๑) ผ่านการฝึกอบรม ในโครงการอบรมเชิงปฏิบัติการที่เกี่ยวกับการตัดแต่งและดูแลรักษาต้นไม้ใหญ่ ซึ่งจัดโดยสถาบัน องค์การภาครัฐหรือภาคเอกชนที่เป็นที่ยอมรับ และได้รับใบรับรองจากการอบรม โดยหลักสูตรดังกล่าวต้องมีระยะเวลาการฝึกอบรมไม่น้อยกว่า ๓๐ ชั่วโมง หรือ

(๒) มีประสบการณ์ทำงานด้านการตัดแต่งและดูแลรักษาต้นไม้ใหญ่ไม่น้อยกว่า ๑๐

ปี และมีผลงานการตัดแต่งและดูแลรักษาต้นไม้ใหญ่ด้วยวิธีที่ถูกต้อง อย่างน้อย ๑ โครงการ โดยมีรายละเอียดผลงานชี้แจงเป็นลายลักษณ์อักษรพร้อมทั้งมีหนังสือรับรองจากหน่วยงานภาครัฐหรือหน่วยงานเอกชนที่มีการปฏิบัติงานด้านภูมิทัศน์และเป็นที่ยอมรับ

๑๘ ต้องมีรถบรรทุกน้ำ ดังนี้

(๑) งานที่มีวงเงินต่ำกว่า ๑๐ ล้านบาท ต้องใช้รถบรรทุกน้ำที่มีความจุไม่ต่ำกว่า ๖,๐๐๐ ลิตร

(๒) งานที่มีวงเงินเกิน ๑๐ ล้านบาท ต้องใช้รถบรรทุกน้ำที่มีความจุรวมกันไม่ต่ำกว่า ๑๒,๐๐๐ ลิตร

***** ต้องแสดงหลักฐานแสดงการเป็นเจ้าของกรรมสิทธิ์หรือผู้มีสิทธิครอบครอง เช่น ใบเสร็จรับเงิน (ต้องระบุเลขประจำตัวผู้เสียภาษีและมีรายละเอียดต่างๆ ที่เชื่อถือได้), สัญญาซื้อขายหรือสัญญาเช่าซื้อ กรณีที่เครื่องจักรหรือยานพาหนะประเภทใดที่กฎหมายกำหนดให้มีการจดทะเบียนต้องแสดงคู่มือทะเบียนเครื่องจักรที่ชำระภาษีประจำปีเรียบร้อยแล้ว พร้อมต้องแนบภาพถ่ายของเครื่องมือเครื่องจักรที่แสดงให้เห็นลักษณะของเครื่องมือเครื่องจักรและหมายเลขทะเบียนชัดเจน โดยให้แนบเอกสารหลักฐานดังกล่าวข้างต้นหรือเอกสารที่เกี่ยวข้องในวันที่ยื่นเอกสารประกวดราคาอิเล็กทรอนิกส์

** (ถ้ามี) (งานติดตั้งป้ายเพื่อการท่องเที่ยว การติดตั้งอุปกรณ์อำนวยความสะดวก จะต้องปฏิบัติตามมาตรฐานอุตสาหกรรม ที่ มอก.๕๐-๒๕๓๘ และ ที่ มอก.๖๐๖-๒๕๓๙)

** (ถ้ามี) (ในกรณีที่มีการทำ Mascot หรืองานประติมากรรมเกิน ๕๐% ของค่างาน ผู้รับจ้างต้องมีผลงานการทำ Mascot หรือประติมากรรม โดยมีมูลค่างานเป็นจำนวนเงิน.....-บาท (ให้ระบุเป็นจำนวนเงินไม่เกิน ๕๐% ของค่างานการทำ Mascot หรืองานประติมากรรม)

ผู้ยื่นข้อเสนอต้องยื่นข้อเสนอและเสนอราคาทางระบบจัดซื้อจัดจ้างภาครัฐด้วยอิเล็กทรอนิกส์ ในวันที่ ๒๑ พฤษภาคม ๒๕๖๗ ระหว่างเวลา ๐๙.๐๐ น. ถึง ๑๒.๐๐ น.

ผู้สนใจสามารถขอรับเอกสารประกวดราคาอิเล็กทรอนิกส์ โดยดาวน์โหลดเอกสารทางระบบจัดซื้อจัดจ้างภาครัฐด้วยอิเล็กทรอนิกส์ หัวข้อ ค้นหาประกาศจัดซื้อจัดจ้างได้ตั้งแต่วันที่ประกาศจนถึงวันเสนอราคา

ผู้ยื่นข้อเสนอสามารถจัดเตรียมเอกสารข้อเสนอได้ตั้งแต่วันที่ประกาศจนถึงวันเสนอราคา ผู้สนใจสามารถดูรายละเอียดได้ที่เว็บไซต์ doh.go.th หรือ www.gprocurement.go.th หรือสอบถามทางโทรศัพท์หมายเลข ๐๔๔๒๔๒๘๗๑ ต่อ ๒๓,๒๗ ในวันและเวลาราชการ

ผู้สนใจต้องการทราบรายละเอียดเพิ่มเติมเกี่ยวกับสถานที่หรือร่างรายละเอียดขอบเขตของงานทั้งโครงการ โปรดสอบถามมายัง กรมทางหลวง โดย สำนักงานทางหลวงที่ ๑๐ (นครราชสีมา) ผ่านทางอี

เมล์ doh0800@doh.go.th หรือช่องทางตามที่กรมบัญชีกลางกำหนดภายในวันที่ ๑๖ พฤษภาคม ๒๕๖๗ โดย
กรมทางหลวง โดย สำนักงานทางหลวงที่ ๑๐ (นครราชสีมา) จะชี้แจงรายละเอียดดังกล่าวผ่านทางเว็บไซต์
doh.go.th และ www.gprocurement.go.th ในวันที่ ๑๖ พฤษภาคม ๒๕๖๗

งานตามประกาศประกวดราคาจ้างด้วยวิธีประกวดราคาอิเล็กทรอนิกส์ (e-bidding) นี้

ได้รับจัดสรรเงินงบประมาณรายจ่ายประจำปี พ.ศ. ๒๕๖๗ แล้ว

/ ยังไม่ได้รับจัดสรรเงินงบประมาณรายจ่ายประจำปี พ.ศ. ๒๕๖๗

การจัดซื้อจัดจ้างครั้งนี้จะมีการลงนามในสัญญาหรือข้อตกลงเป็นหนังสือได้ต่อเมื่อ
พระราชบัญญัติงบประมาณรายจ่ายประจำปีงบประมาณ พ.ศ.๒๕๖๗ มีผลใช้บังคับ และได้รับจัดสรร
งบประมาณรายจ่ายประจำปีงบประมาณ พ.ศ.๒๕๖๗ จากสำนักงบประมาณแล้ว และกรณีที่หน่วยงาน
ของรัฐไม่ได้รับการจัดสรรงบประมาณเพื่อการจัดซื้อจัดจ้างในครั้งดังกล่าว หน่วยงานของรัฐสามารถ
ยกเลิกการจัดซื้อจัดจ้างได้

ประกาศ ณ วันที่ ๑๕ พฤษภาคม พ.ศ. ๒๕๖๗

(นายปรกรณ์ ศรีปานวงศ์)

ผู้อำนวยการสำนักงานทางหลวงที่ ๑๐ (นครราชสีมา)

ปฏิบัติราชการแทน อธิบดีกรมทางหลวง

หมายเหตุ

ผู้ประกอบการสามารถจัดเตรียมเอกสารประกอบการเสนอราคา (เอกสารส่วน

ที่ ๑ และเอกสาร

ส่วนที่ ๒) ในระบบ e-GP ได้ตั้งแต่วันที่ซื้อเอกสารจนถึงวันเสนอราคา

*เอกสารแนบท้ายเอกสารประกวดราคาจ้างก่อสร้าง แบบรูปรายการละเอียด

ให้ผู้ยื่นข้อเสนอ สามารถ

ดาวน์โหลดได้ที่เว็บไซต์ www.doh.go.th ดังนี้

รายการละเอียดและข้อกำหนดการก่อสร้างทางหลวง เล่มที่ ๑ และเล่มที่ ๒

รายละเอียดและข้อกำหนดการจัดทำเครื่องหมายจราจรบนผิวทางฉบับกรกฎาคม

๒๕๕๑

ข้อกำหนดและมาตรฐานทั่วไป งานติดตั้งไฟฟ้าแสงสว่างบนทางหลวง

ข้อกำหนดและมาตรฐานทั่วไป งานติดตั้งไฟสัญญาณจราจรและไฟกระพริบบน

ทางหลวง

คู่มือเครื่องหมายควบคุมการจราจรในการก่อสร้างบูรณะและบำรุงรักษา ฉบับปีพ.ศ.

๒๕๖๑

คู่มือควบคุมงานก่อสร้างสะพานและท่อเหลี่ยม คสล.

คู่มือการใช้อุปกรณ์ควบคุมการจราจรบริเวณพื้นที่ก่อสร้าง
รายละเอียดและหลักเกณฑ์งานบริหารการจราจรในระหว่างการก่อสร้าง

(๙) STANDARD DRAWING

(๑๐) มาตรฐาน (ทล.-ม.) และข้อกำหนด (ทล.-ก.) ให้ผู้เสนอราคาดาว
นโหลดได้ที่

web Site : <http://mai.doh.go.th/BL1/Pages/Default.aspx>

ของกรมทางหลวง



เอกสารประกวดราคาจ้างก่อสร้างด้วยการประกวดราคาอิเล็กทรอนิกส์ (e-bidding)

เลขที่ คค ๐๖๑๒๖/eb/๕๕/๒๕๖๗

ประกวดราคาจ้างก่อสร้างงานปรับปรุงภูมิทัศน์และสถาปัตยกรรมทางหลวง ทางหลวงหมายเลข ๒๐๔

ตอน ทางเลี้ยวเมืองนครราชสีมา ที่ กม.๑๔+๕๐๐ RT. ผลผลิต ๑ แห่ง ด้วยวิธีประกวดราคา

อิเล็กทรอนิกส์ (e-bidding)

ตามประกาศ กรมทางหลวง โดย สำนักงานทางหลวงที่ ๑๐ (นครราชสีมา)

ลงวันที่ ๑๕ พฤษภาคม ๒๕๖๗

กรมทางหลวง โดย สำนักงานทางหลวงที่ ๑๐ (นครราชสีมา) ซึ่งต่อไปเรียกว่า "กรม" มีความประสงค์จะ ประกวดราคาจ้างก่อสร้างงานปรับปรุงภูมิทัศน์และสถาปัตยกรรมทางหลวง ทางหลวงหมายเลข ๒๐๔ ตอน ทางเลี้ยวเมืองนครราชสีมา ที่ กม.๑๔+๕๐๐ RT. ผลผลิต ๑ แห่ง ด้วยวิธีประกวดราคาอิเล็กทรอนิกส์ (e-bidding) ด้วยวิธีประกวดราคาอิเล็กทรอนิกส์ (e-bidding) โดยมีข้อแนะนำและข้อกำหนดดังต่อไปนี้

๑. เอกสารแนบท้ายเอกสารประกวดราคาอิเล็กทรอนิกส์

- ๑.๑ ร่างรายละเอียดขอบเขตของงานทั้งโครงการ (Terms of Reference : TOR)
- ๑.๒ แบบใบเสนอราคาที่กำหนดไว้ในระบบจัดซื้อจัดจ้างภาครัฐด้วยอิเล็กทรอนิกส์
- ๑.๓ แบบสัญญาจ้างก่อสร้าง
- ๑.๔ แบบหนังสือคำประกัน
 - (๑) หลักประกันการเสนอราคา
 - (๒) หลักประกันสัญญา
 - (๓) หลักประกันการรับเงินค่าจ้างล่วงหน้า
 - (๔) หลักประกันผลงาน
- ๑.๕ บทนิยาม
 - (๑) ผู้ที่มีผลประโยชน์ร่วมกัน
 - (๒) การขัดขวางการแข่งขันอย่างเป็นธรรม
- ๑.๖ แบบบัญชีเอกสารที่กำหนดไว้ในระบบจัดซื้อจัดจ้างภาครัฐด้วยอิเล็กทรอนิกส์
 - (๑) บัญชีเอกสารส่วนที่ ๑
 - (๒) บัญชีเอกสารส่วนที่ ๒
- ๑.๗ แผนการใช้วัสดุที่ผลิตภายในประเทศ

- ๑.๘ แผนการใช้เหล็กที่ผลิตภายในประเทศ
- ๑.๙ แผนการทำงาน/เงื่อนไขเสนอแผนการทำงาน
- ๑.๑๐ รายละเอียดการคำนวณราคากลางงานก่อสร้างตาม BOQ (Bill of Quantities)
- ๑.๑๑ บัญชีรายการก่อสร้าง
- ๑.๑๒ ใบแจ้งปริมาณงาน
- ๑.๑๓ แบบแปลน/แผนที่สังเขปและรูปตัด
- ๑.๑๔ แนวทางการพิจารณาขยายอายุสัญญา หรือการงดหรือลดค่าปรับงานจ้างเหมาของกรมทางหลวง (ฉบับสิงหาคม ๒๕๖๑)

๑.๑๕ รายการงานที่ผู้รับจ้างต้องรับผิดชอบในความชำรุดบกพร่องของงานจ้างหรือความเสียหายภายในกำหนดเวลา

- ๑.๑๖ เรื่อง การจ้างช่วง
- ๑.๑๗ รายละเอียดและหลักเกณฑ์งานบริหารการจราจรในระหว่างการก่อสร้าง
- ๑.๑๘ แบบแผ่นป้ายประชาสัมพันธ์งานก่อสร้าง
- ๑.๑๙ หนังสือมอบอำนาจ
- ๑.๒๐ มาตรฐานฝีมือช่าง

๒. คุณสมบัติของผู้ยื่นข้อเสนอ

- ๒.๑ มีความสามารถตามกฎหมาย
- ๒.๒ ไม่เป็นบุคคลล้มละลาย
- ๒.๓ ไม่อยู่ระหว่างเลิกกิจการ
- ๒.๔ ไม่เป็นบุคคลซึ่งอยู่ระหว่างถูกระงับการยื่นข้อเสนอหรือทำสัญญากับหน่วยงานของรัฐไว้ชั่วคราว เนื่องจากเป็นผู้ที่ไม่ผ่านเกณฑ์การประเมินผลการปฏิบัติงานของผู้ประกอบการตามระเบียบที่รัฐมนตรีว่าการกระทรวงการคลังกำหนดตามที่ประกาศเผยแพร่ในระบบเครือข่ายสารสนเทศของกรมบัญชีกลาง

๒.๕ ไม่เป็นบุคคลซึ่งถูกระงับชื่อไว้ในบัญชีรายชื่อผู้ทำงานและได้แจ้งเวียนชื่อให้เป็นผู้ทำงานของหน่วยงานของรัฐในระบบเครือข่ายสารสนเทศของกรมบัญชีกลาง ซึ่งรวมถึงนิติบุคคลที่ผู้ทำงานเป็นหุ้นส่วนผู้จัดการ กรรมการผู้จัดการ ผู้บริหาร ผู้มีอำนาจในการดำเนินงานในกิจการของนิติบุคคลนั้นด้วย

๒.๖ มีคุณสมบัติและไม่มีลักษณะต้องห้ามตามที่คณะกรรมการนโยบายการจัดซื้อจัดจ้าง และการบริหารพัสดุภาครัฐกำหนดในราชกิจจานุเบกษา

๒.๗ เป็นนิติบุคคลผู้มีอาชีพรับจ้างงานที่ประกวดราคาอิเล็กทรอนิกส์ดังกล่าว

๒.๘ ไม่เป็นผู้มีผลประโยชน์ร่วมกันกับผู้ยื่นข้อเสนอรายอื่นที่เข้ายื่นข้อเสนอให้แก่สำนักงานทางหลวงที่ ๑๐ (นครราชสีมา) ณ วันประกาศประกวดราคาอิเล็กทรอนิกส์ หรือไม่เป็นผู้กระทำการอันเป็นการขัดขวาง การแข่งขันอย่างเป็นธรรมในการประกวดราคาอิเล็กทรอนิกส์ครั้งนี้

๒.๙ ไม่เป็นผู้ได้รับเอกสิทธิ์หรือความคุ้มกัน ซึ่งอาจปฏิเสธไม่ยอมขึ้นศาลไทย เว้นแต่ รัฐบาล ของผู้ยื่นข้อเสนอได้มีคำสั่งให้สละเอกสิทธิ์และความคุ้มกันเช่นนั้น

๒.๑๐ กิจการร่วมค้าที่ยื่นข้อเสนอในรูปแบบของ "กิจการร่วมค้า" ต้องมีคุณสมบัติดังนี้ กิจการร่วมค้าที่ยื่นข้อเสนอ ผู้เข้าร่วมค้าทุกรายจะต้องมีคุณสมบัติครบถ้วนตาม เงื่อนไขที่กำหนดไว้ในเอกสารเชิญชวน เว้นแต่ในกรณีกิจการร่วมค้าที่มีข้อตกลงระหว่างผู้เข้าร่วมค้ากำหนดให้ผู้ เข้าร่วมค้ารายใดรายหนึ่งเป็นผู้เข้าร่วมค้าหลัก กิจการร่วมค่านั้นสามารถใช้ผลงานก่อสร้างของผู้เข้าร่วมค้าหลัก รายเดียวเป็นผลงานก่อสร้างของกิจการร่วมค้าที่ยื่นข้อเสนอ

กรณีมีข้อตกลงระหว่างผู้เข้าร่วมค้ากำหนดให้ผู้เข้าร่วมค้ารายใดรายหนึ่งเป็นผู้เข้า ร่วมค้าหลัก ข้อตกลงดังกล่าวจะต้องมีการกำหนดสัดส่วนหน้าที่ และความรับผิดชอบในปริมาณงาน สิ่งของ หรือมูลค่าตามสัญญา มากกว่าผู้เข้าร่วมค้ารายอื่นทุกราย

กิจการร่วมค้าที่ยื่นข้อเสนอ ผู้เข้าร่วมค้าหลักจะต้องเป็นผู้ประกอบการงาน ก่อสร้างในสาขาที่ได้ขึ้นทะเบียนไว้กับกรมบัญชีกลาง

๒.๑๑ ผู้ยื่นข้อเสนอต้องลงทะเบียนที่มีข้อมูลถูกต้องครบถ้วนในระบบจัดซื้อจัดจ้างภาค รัฐบาลด้วย อิเล็กทรอนิกส์ (Electronic Government Procurement : e-GP) ของกรมบัญชีกลาง

๒.๑๒ ผู้ยื่นข้อเสนอต้องมีมูลค่าสุทธิของกิจการ ดังนี้

- (๑) กรณีผู้ยื่นข้อเสนอเป็นนิติบุคคลที่จัดตั้งขึ้นตามกฎหมายไทยซึ่งได้จดทะเบียน เกินกว่า ๑ ปี ต้องมีมูลค่าสุทธิของกิจการ จากผลต่างระหว่างสินทรัพย์สุทธิหักด้วยหนี้สินสุทธิ ที่ปรากฏในงบ แสดงฐานะการเงินที่มีการตรวจรับรองแล้ว ซึ่งจะต้องแสดงค่าเป็นบวก ๑ ปีสุดท้ายก่อนวันยื่นข้อเสนอ
- (๒) กรณีผู้ยื่นข้อเสนอเป็นนิติบุคคลที่จัดตั้งขึ้นตามกฎหมายไทย ซึ่งยังไม่มี การรายงานงบแสดงฐานะการเงินกับกรมพัฒนาธุรกิจการค้า ให้พิจารณาการกำหนดมูลค่าของทุนจดทะเบียน โดย ผู้ยื่นข้อเสนอจะต้องมีทุนจดทะเบียนที่เรียกชำระมูลค่าหุ้นแล้ว ณ วันที่ยื่นข้อเสนอ ไม่ต่ำกว่า ๘ ล้านบาท
- (๓) สำหรับการจัดซื้อจัดจ้างครั้งหนึ่งที่มีวงเงินเกิน ๕๐๐,๐๐๐ บาทขึ้นไป กรณีผู้ ยื่นข้อเสนอเป็นบุคคลธรรมดา โดยพิจารณาจากหนังสือรับรองบัญชีเงินฝาก ไม่เกิน ๙๐ วันก่อนวันยื่นขอ เสนอ โดยต้องมีเงินฝากคงเหลือในบัญชีธนาคารเป็นมูลค่า ๑ ใน ๔ ของมูลค่างบประมาณของโครงการหรือ รายการที่ยื่นข้อเสนอในแต่ละครั้ง และหากเป็นผู้ชนะการจัดซื้อจัดจ้างหรือเป็นผู้ได้รับการคัดเลือกจะต้อง แสดงบัญชีเงินฝากที่มีมูลค่าดังกล่าวอีกครั้งหนึ่งในวันลงนามในสัญญา

(๔) กรณีที่ผู้ยื่นข้อเสนอไม่มีมูลค่าสุทธิของกิจการหรือทุนจดทะเบียน หรือมีแต่ไม่ เพียงพอที่จะ เข้ายื่นข้อเสนอ ผู้ยื่นข้อเสนอสามารถขอวงเงินสินเชื่อ โดยต้องมีวงเงินสินเชื่อ ๑ ใน ๔ ของมูลค่า งบประมาณของโครงการหรือรายการที่ยื่นข้อเสนอในครั้งนั้น (สินเชื่อที่ธนาคารภายในประเทศ หรือบริษัทเงิน ทุนหรือบริษัทเงินทุนหลักทรัพย์ที่ได้รับอนุญาตให้ประกอบกิจการเงินทุนเพื่อการพาณิชย์ และประกอบธุรกิจ คำประกันตามประกาศของธนาคารแห่งประเทศไทย ตามรายชื่อบริษัทเงินทุนที่ธนาคารแห่งประเทศไทยแจ้ง เวียนให้ทราบ โดยพิจารณาจากยอดเงินรวมของวงเงินสินเชื่อที่สำนักงานใหญ่รับรอง หรือที่สำนักงานสาขา รับรอง (กรณีได้รับมอบอำนาจจากสำนักงานใหญ่) ซึ่งออกให้แก่ผู้ยื่นข้อเสนอ นับถึงวันยื่นข้อเสนอไม่เกิน ๙๐

วัน)

(๕) กรณีตาม (๑) - (๔) ยกเว้นสำหรับกรณีดังต่อไปนี้

(๕.๑) กรณีที่ผู้ยื่นข้อเสนอเป็นหน่วยงานของรัฐ

(๕.๒) นิติบุคคลที่จัดตั้งขึ้นตามกฎหมายไทยที่อยู่ระหว่างการฟื้นฟูกิจการ

ตามพระราชบัญญัติล้มละลาย (ฉบับที่ ๑๐) พ.ศ. ๒๕๖๑

(๕.๓) งานจ้างก่อสร้าง ที่กรมบัญชีกลางได้ขึ้นทะเบียนผู้ประกอบการงานก่อสร้างแล้ว และงานจ้างก่อสร้างที่หน่วยงานของรัฐได้มีการจัดทำบัญชีผู้ประกอบการงานก่อสร้างที่มีคุณสมบัติเบื้องต้นไว้แล้ว ก่อนวันที่พระราชบัญญัติการจัดซื้อจัดจ้างและการบริหารพัสดุภาครัฐมีผลใช้บังคับ

๒.๑๓ ผู้ยื่นข้อเสนอต้องเป็นผู้ที่ผ่านการคัดเลือกผู้มีคุณสมบัติเบื้องต้นในการจ้างของกรมทางหลวง โดยเป็นผู้ได้รับการจดทะเบียนเป็นผู้รับเหมางานบำรุงทางประเภทที่ ๑๐.๓ งานบำรุงปกติ ประเภท ข ชั้น ๑ กับกรมทางหลวงและไม่ขาดคุณสมบัติตามเงื่อนไขในการจดทะเบียนผู้รับเหมา

๒.๑๔ ต้องมีเจ้าหน้าที่เกษตร ระดับวุฒิปริญญาตรี สาขาวิชาการเกษตรหรือเทียบเท่า ซึ่งเป็นพนักงานที่ปฏิบัติงานกับผู้รับจ้าง และต้องเป็นพนักงานของห้าง/บริษัท มาแล้วอย่างน้อยไม่ต่ำกว่า ๖ เดือน และมีหนังสือรับรองการหักภาษี โดยให้แนบเอกสารหลักฐานดังกล่าวข้างต้นหรือเอกสารที่เกี่ยวข้องในวันที่ยื่นเอกสารประกวดราคาอิเล็กทรอนิกส์

๒.๑๕ ต้องมีเจ้าหน้าที่ภูมิสถาปนิก ตั้งแต่ระดับภาคีภูมิสถาปนิกขึ้นไป โดยให้แนบเอกสารหลักฐานในวันที่ยื่นเอกสารประกวดราคาอิเล็กทรอนิกส์

๒.๑๖ ต้องมีเจ้าหน้าที่วิศวกรโยธา ตั้งแต่ระดับภาคีวิศวกรขึ้นไป สำหรับงานที่มิงานวิศวกรรมควบคุมด้านวิศวกรรมโยธา โดยให้แนบเอกสารหลักฐานหนังสือรับรองในวันที่ยื่นเอกสารประกวดราคาอิเล็กทรอนิกส์

๒.๑๗ ต้องมีวิศวกรหรือผู้เชี่ยวชาญด้านการตัดแต่งและดูแลรักษาต้นไม้ใหญ่สำหรับโครงการปรับปรุงภูมิทัศน์ที่มีต้นไม้ใหญ่ โดยมีคุณสมบัติ ดังนี้

(๑) ผ่านการฝึกอบรม ในโครงการอบรมเชิงปฏิบัติการที่เกี่ยวกับการตัดแต่งและดูแลรักษาต้นไม้ใหญ่ ซึ่งจัดโดยสถาบัน องค์การภาครัฐหรือภาคเอกชนที่เป็นที่ยอมรับ และได้รับใบรับรองจากการอบรม โดยหลักสูตรดังกล่าวต้องมีระยะเวลาการฝึกอบรมไม่น้อยกว่า ๓๐ ชั่วโมง หรือ

(๒) มีประสบการณ์ทำงานด้านการตัดแต่งและดูแลรักษาต้นไม้ใหญ่ไม่น้อยกว่า ๑๐ ปี และมีผลงานการตัดแต่งและดูแลรักษาต้นไม้ใหญ่ด้วยวิธีที่ถูกต้อง อย่างน้อย ๑ โครงการ โดยมีรายละเอียดผลงานชี้แจงเป็นลายลักษณ์อักษรพร้อมทั้งมีหนังสือรับรองจากหน่วยงานภาครัฐหรือหน่วยงานเอกชนที่มีการปฏิบัติงานด้านภูมิทัศน์และเป็นที่ยอมรับ

๒.๑๘ ต้องมีรถบรรทุกน้ำ ดังนี้

(๑) งานที่มีวงเงินต่ำกว่า ๑๐ ล้านบาท ต้องใช้รถบรรทุกน้ำที่มีความจุไม่ต่ำกว่า ๖,๐๐๐ ลิตร

(๒) งานที่มีวงเงินเกิน ๑๐ ล้านบาท ต้องใช้รถบรรทุกน้ำที่มีความจุรวมกันไม่ต่ำกว่า

๑๒,๐๐๐ ลิตร ✓

***** ต้องแสดงหลักฐานแสดงการเป็นเจ้าของกรรมสิทธิ์หรือผู้มีสิทธิครอบครอง เช่น ใบเสร็จรับเงิน (ต้องระบุเลขประจำตัวผู้เสียภาษีและมีรายละเอียดต่างๆ ที่เชื่อถือได้), สัญญาซื้อขายหรือสัญญาเช่าซื้อ กรณีที่เครื่องจักรหรือยานพาหนะประเภทใดที่กฎหมายกำหนดให้มีการจดทะเบียนต้องแสดงคู่มือทะเบียน เครื่องจักรที่ชำระภาษีประจำปีเรียบร้อยแล้ว พร้อมต้องแนบภาพถ่ายของเครื่องมือเครื่องจักรที่แสดงให้เห็น ลักษณะของเครื่องมือเครื่องจักรและหมายเลขทะเบียนชัดเจน โดยให้แนบเอกสารหลักฐานดังกล่าวข้างต้นหรือ เอกสารที่เกี่ยวข้องในวันที่ยื่นเอกสารประกวดราคาอิเล็กทรอนิกส์

** (ถ้ามี) (งานติดตั้งป้ายเพื่อการท่องเที่ยว การติดตั้งอุปกรณ์อำนวยความสะดวก จะต้องมีความสอดคล้องตามมาตรฐานอุตสาหกรรม ที่ มอก.๕๐-๒๕๓๘ และ ที่ มอก.๖๐๖-๒๕๓๘)

** (ถ้ามี) (ในกรณีที่มีการทำ Mascot หรืองานประติมากรรมเกิน ๔๐% ของค่าจ้าง ผู้รับจ้าง ต้องมีผลงานการทำ Mascot หรือประติมากรรม โดยมีมูลค่างานเป็นจำนวนเงินบาท (ให้ระบุเป็นจำนวนเงินไม่เกิน ๕๐% ของค่าจ้างการทำ Mascot หรืองานประติมากรรม)

๓. หลักฐานการยื่นข้อเสนอ

ผู้ยื่นข้อเสนอจะต้องเสนอเอกสารหลักฐานยื่นมาพร้อมกับการเสนอราคาทางระบบจัดซื้อจัดจ้างภาครัฐด้วยอิเล็กทรอนิกส์ โดยแยกเป็น ๒ ส่วน คือ

๓.๑ ส่วนที่ ๑ อย่างน้อยต้องมีเอกสารดังต่อไปนี้

(๑) ในกรณีผู้ยื่นข้อเสนอเป็นนิติบุคคล

(ก) ท่างหุ้นส่วนสามัญหรือห้างหุ้นส่วนจำกัด ให้ยื่นสำเนาหนังสือรับรองการจดทะเบียนนิติบุคคล บัญชีรายชื่อหุ้นส่วนผู้จัดการ ผู้มีอำนาจควบคุม (ถ้ามี)

(ข) บริษัทจำกัดหรือบริษัทมหาชนจำกัด ให้ยื่นสำเนาหนังสือรับรองการจดทะเบียนนิติบุคคล หนังสือบริคณห์สนธิ บัญชีรายชื่อกรรมการผู้จัดการ ผู้มีอำนาจควบคุม (ถ้ามี) และบัญชีผู้ถือหุ้นรายใหญ่ (ถ้ามี)

(๒) ในกรณีผู้ยื่นข้อเสนอเป็นบุคคลธรรมดาหรือคณะบุคคลที่มีใจนิติบุคคล ให้ยื่นสำเนาบัตรประจำตัวประชาชนของผู้นั้น สำเนาข้อตกลงที่แสดงถึงการเข้าเป็นหุ้นส่วน (ถ้ามี) สำเนาบัตรประจำตัวประชาชนของผู้เป็นหุ้นส่วน หรือสำเนาหนังสือเดินทางของผู้เป็นหุ้นส่วนที่มีได้ถือสัญชาติไทย

(๓) ในกรณีผู้ยื่นข้อเสนอเป็นผู้ยื่นข้อเสนอร่วมกันในฐานะเป็นผู้ร่วมค้า ให้ยื่นสำเนาสัญญาของการเข้าร่วมค้า และเอกสารตามที่ระบุไว้ใน (๑) หรือ (๒) ของผู้ร่วมค้า แล้วแต่กรณี

(๔) ผู้ยื่นข้อเสนอต้องแสดงหลักฐานเกี่ยวกับมูลค่าสุทธิของกิจการ ดังนี้

(๔.๑) ในกรณีผู้ยื่นข้อเสนอเป็นนิติบุคคล ให้ยื่นงบแสดงฐานะการเงินที่มีการรับรองแล้ว ๑ ปีสุดท้ายก่อนวันยื่นข้อเสนอ โดยให้ยื่นขณะเข้าเสนอราคา

(๔.๒) ในกรณีผู้ยื่นข้อเสนอเป็นบุคคลธรรมดา ให้ยื่นหนังสือรับรองบัญชีเงินฝาก ไม่เกิน ๙๐ วัน ก่อนวันยื่นข้อเสนอ โดยให้ยื่นขณะเข้าเสนอราคา และจะต้องแสดงหนังสือรับรองบัญชีเงินฝากที่มีมูลค่าดังกล่าวอีกครั้งหนึ่งในวันลงนามในสัญญา

(๔.๓) กรณีที่ผู้ยื่นข้อเสนอไม่มีมูลค่าสุทธิของกิจการและทุนจดทะเบียน หรือมีแต่ไม่เพียงพอที่จะเข้ายื่นข้อเสนอ ให้ยื่นสำเนาหนังสือรับรองวงเงินสินเชื่อ (สินเชื่อที่ธนาคารภายใน ประเทศหรือบริษัทเงินทุนหรือบริษัทเงินทุนหลักทรัพย์ที่ได้รับอนุญาตให้ประกอบกิจการเงินทุนเพื่อการ พาณิชยและประกอบธุรกิจค้าประกัน ตามประกาศของธนาคารแห่งประเทศไทย ตามรายชื่อบริษัทเงินทุนที่ ธนาคารแห่งประเทศไทยแจ้งเวียนให้ทราบ โดยพิจารณาจากยอดเงินรวมของวงเงินสินเชื่อที่สำนักงานใหญ่ รับรองหรือที่สำนักงานสาขารับรอง (กรณีได้รับมอบอำนาจจากสำนักงานใหญ่) ซึ่งออกให้แก่ผู้ยื่นข้อเสนอ นับ ถึงวันยื่นข้อเสนอไม่เกิน ๙๐ วัน)

(๕) สำเนาใบทะเบียนพาณิชย์

(๖) สำเนาใบทะเบียนภาษีมูลค่าเพิ่ม ภ.พ.๒๐

(๗) บัญชีเอกสารส่วนที่ ๑ ทั้งหมดที่ได้ยื่นพร้อมกับการเสนอราคาทางระบบจัดซื้อจัดจ้างภาครัฐด้วยอิเล็กทรอนิกส์ ตามแบบในข้อ ๑.๖ (๑) โดยไม่ต้องแนบในรูปแบบ PDF File (Portable Document Format)

ทั้งนี้ เมื่อผู้ยื่นข้อเสนอดำเนินการแนบไฟล์เอกสารตามบัญชีเอกสารส่วนที่ ๑ ครบถ้วน ถูกต้องแล้ว ระบบจัดซื้อจัดจ้างภาครัฐด้วยอิเล็กทรอนิกส์จะสร้างบัญชีเอกสารส่วนที่ ๑ ตามแบบ ในข้อ ๑.๖ (๑) ให้โดยผู้ยื่นข้อเสนอไม่ต้องแนบบัญชีเอกสารส่วนที่ ๑ ดังกล่าวในรูปแบบ PDF File (Portable Document Format)

๓.๒ ส่วนที่ ๒ อย่างน้อยต้องมีเอกสารดังต่อไปนี้

(๑) ในกรณีที่ผู้ยื่นข้อเสนอมอบอำนาจให้บุคคลอื่นกระทำการแทนให้แนบ หนังสือมอบอำนาจซึ่งติดอากรแสตมป์ตามกฎหมาย โดยมีหลักฐานแสดงตัวตนของผู้มอบอำนาจและผู้รับ มอบอำนาจ ทั้งนี้หากผู้รับมอบอำนาจเป็นบุคคลธรรมดาต้องเป็นผู้ที่บรรลุนิติภาวะตามกฎหมายแล้วเท่านั้น

(๒) หลักประกันการเสนอราคา ตามข้อ ๕

(๓) ผู้ยื่นข้อเสนอต้องเป็นผู้ที่ผ่านการคัดเลือกผู้มีคุณสมบัติเบื้องต้นในการจ้าง ของกรมทางหลวง โดยเป็นผู้ได้รับการจดทะเบียนเป็นผู้รับเหมางานบำรุงทางประเภทที่ ๑๐.๓ งานบำรุงปกติ ประเภท ข ชั้น ๑ กับกรมทางหลวงและไม่ขาดคุณสมบัติตามเงื่อนไขในการจดทะเบียนผู้รับเหมา

(๔) ต้องมีเจ้าหน้าที่เกษตร ระดับวุฒิปริญญาตรี สาขาวิชาการเกษตรหรือ เทียบเท่า ซึ่งเป็นพนักงานที่ปฏิบัติงานกับผู้รับจ้าง และต้องเป็นพนักงานของห้าง,บริษัท มาแล้วอย่างน้อยไม่ต่ำกว่า ๖ เดือน และมีหนังสือรับรองการหักภาษี โดยให้แนบเอกสารหลักฐานดังกล่าวข้างต้นหรือเอกสารที่ เกี่ยวข้องในวันที่ยื่นเอกสารประกวดราคาอิเล็กทรอนิกส์

(๕) ต้องมีเจ้าหน้าที่ภูมิสถาปนิก ตั้งแต่ระดับภาคีภูมิสถาปนิกขึ้นไป โดยให้ แนบเอกสารหลักฐานในวันที่ยื่นเอกสารประกวดราคาอิเล็กทรอนิกส์

(๖) ต้องมีเจ้าหน้าที่วิศวกรโยธา ตั้งแต่ระดับภาคีวิศวกรขึ้นไป สำหรับงานที่มี งานวิศวกรรมควบคุมด้านวิศวกรรมโยธา โดยให้แนบเอกสารหลักฐานหนังสือรับรองในวันที่ยื่นเอกสาร ประกวดราคาอิเล็กทรอนิกส์

(๗) ต้องมีวิศวกรหรือผู้เชี่ยวชาญด้านการตัดแต่งและดูแลรักษาต้นไม้ใหญ่ สำหรับโครงการปรับปรุงภูมิทัศน์ที่มีต้นไม้ใหญ่ โดยมีคุณสมบัติ ดังนี้

(๑) ผ่านการฝึกอบรม ในโครงการอบรมเชิงปฏิบัติการที่เกี่ยวกับการตัดแต่งและดูแลรักษาต้นไม้ใหญ่ ซึ่งจัดโดยสถาบัน องค์กรภาครัฐหรือภาคเอกชนที่เป็นที่ยอมรับ และได้รับ ใบรับรองจากการอบรม โดยหลักสูตรดังกล่าวต้องมีระ

(๒) มีประสบการณ์ทำงานด้านการตัดแต่งและดูแลรักษาต้นไม้ใหญ่ไม่น้อยกว่า ๑๐ ปี และมีผลงานการตัดแต่งและดูแลรักษาต้นไม้ใหญ่ด้วยวิธีที่ถูกต้อง อย่างน้อย ๑ โครงการ โดยมีรายละเอียดผลงานชี้แจงเป็นลายลักษณ์อักษรพร้อม

(๘) ต้องมีรถบรรทุกน้ำ ดังนี้

(๑) งานที่มีวงเงินต่ำกว่า ๑๐ ล้านบาท ต้องใช้รถบรรทุกน้ำที่มีความจุไม่ต่ำกว่า ๖,๐๐๐ ลิตร

(๒) งานที่มีวงเงินเกิน ๑๐ ล้านบาท ต้องใช้รถบรรทุกน้ำที่มีความจุรวมกันไม่ต่ำกว่า ๑๒,๐๐๐ ลิตร

***** ต้องแสดงหลักฐานแสดงการเป็นเจ้าของกรรมสิทธิ์หรือผู้มีสิทธิครอบครอง เช่น ใบเสร็จรับเงิน (ต้องระบุเลขประจำตัวผู้เสียภาษีและมีรายละเอียดต่างๆ ที่เชื่อถือได้), สัญญาซื้อขายหรือสัญญาเช่าซื้อ กรณีที่เครื่องจักรหรือยานพาหนะประเภทใดที่กฎหมายกำหนดให้มีการจดทะเบียนต้องแสดงคู่มือทะเบียนเครื่องจักรที่ชำระภาษีประจำปีเรียบร้อยแล้ว พร้อมทั้งแนบภาพถ่ายของเครื่องมือเครื่องจักรที่แสดงให้เห็นลักษณะของเครื่องมือเครื่องจักรและหมายเลขทะเบียนชัดเจน โดยให้แนบเอกสารหลักฐานดังกล่าวข้างต้นหรือเอกสารที่เกี่ยวข้องในวันที่ยื่นเอกสารประกวดราคาอิเล็กทรอนิกส์

** (ถ้ามี) (งานติดตั้งป้ายเพื่อการท่องเที่ยว การติดตั้งอุปกรณ์อำนวยความสะดวก) จะต้องมียุทธศาสตร์ตามมาตรฐานอุตสาหกรรม ที่ มอก.๕๐-๒๕๓๘ และ ที่ มอก.๖๐๖-๒๕๓๙)

** (ถ้ามี) (ในกรณีที่มีการทำ Mascot หรืองานประติมากรรมเกิน ๔๐% ของค่าจ้างผู้รับจ้างต้องมีผลงานการทำ Mascot หรือประติมากรรม โดยมีมูลค่างานเป็นจำนวนเงิน

- บาท (ให้ระบุเป็นจำนวนเงินไม่เกิน ๕๐% ของค่าจ้างการทำ Mascot หรืองานประติมากรรม)

(๙) สำเนาใบขึ้นทะเบียนผู้ประกอบการวิสาหกิจขนาดกลางและขนาดย่อม (SMEs) (ถ้ามี)

(๑๐) บัญชีเอกสารส่วนที่ ๒ ทั้งหมดที่ได้ยื่นพร้อมกับการเสนอราคาทางระบบจัดซื้อจัดจ้างภาครัฐด้วยอิเล็กทรอนิกส์ตามแบบในข้อ ๑.๗ (๒) โดยไม่ต้องแนบในรูปแบบ PDF File (Portable Document Format)

ทั้งนี้ เมื่อผู้ยื่นข้อเสนอดำเนินการแนบไฟล์เอกสารตามบัญชีเอกสารส่วนที่ ๒ ครบถ้วน ถูกต้องแล้ว ระบบจัดซื้อจัดจ้างภาครัฐด้วยอิเล็กทรอนิกส์จะสร้างบัญชีเอกสารส่วนที่ ๒ ตามแบบในข้อ ๑.๗ (๒) ให้โดยผู้ยื่นข้อเสนอไม่ต้องแนบบัญชีเอกสารส่วนที่ ๒ ดังกล่าวในรูปแบบ PDF File (Portable Document Format)

๔. การเสนอราคา

๔.๑ ผู้ยื่นข้อเสนอต้องยื่นข้อเสนอ และเสนอราคาทางระบบจัดซื้อจัดจ้างภาครัฐด้วยอิเล็กทรอนิกส์ตามที่กำหนดไว้ในเอกสารประกวดราคาอิเล็กทรอนิกส์นี้ โดยไม่มีเงื่อนไขใดๆ ทั้งสิ้น และจะต้องกรอกข้อความให้ถูกต้องครบถ้วน พร้อมทั้งหลักฐานแสดงตัวตนและทำการยืนยันตัวตนของผู้ยื่นข้อเสนอ โดยไม่ต้องแนบใบเสนอราคาในรูปแบบ PDF File (Portable Document Format)

๔.๒ ให้ผู้ยื่นข้อเสนอกรอกรายละเอียดการเสนอราคาในใบเสนอราคาตามแบบเอกสารประกวดราคาจ้างก่อสร้างด้วยวิธีประกวดราคาอิเล็กทรอนิกส์ (e-bidding) ข้อ ๑.๒ ให้ครบถ้วน โดยไม่ต้องยื่น ใบแจ้งปริมาณงานและราคาและใบบัญชีรายการก่อสร้าง ในรูปแบบ PDF File (Portable Document Format)

ในการเสนอราคาให้เสนอราคาเป็นเงินบาทและเสนอราคาได้เพียงครั้งเดียวและราคาเดียว โดยเสนอราคารวม หรือราคาต่อหน่วย หรือราคาต่อรายการ ตามเงื่อนไขที่ระบุไว้ท้ายใบเสนอราคาให้ถูกต้อง ทั้งนี้ ราคารวมที่เสนอจะต้องตรงกันทั้งตัวเลขและตัวหนังสือ ถ้าตัวเลขและตัวหนังสือไม่ตรงกัน ให้ถือตัวหนังสือเป็นสำคัญ โดยคิดราคารวมทั้งสิ้นซึ่งรวมค่าภาษีมูลค่าเพิ่ม ภาษีอากรอื่น และค่าใช้จ่ายที่ส่งไปแล้ว

ราคาที่เสนอจะต้องเสนอกำหนดยื่นราคาไม่น้อยกว่า ๒๗๐ วัน ตั้งแต่วันเสนอราคาโดยภายในกำหนดยื่นราคา ผู้ยื่นข้อเสนอต้องรับผิดชอบราคาที่ตนได้เสนอไว้และจะถอนการเสนอราคาไม่ได้

๔.๓ ผู้ยื่นข้อเสนอจะต้องเสนอกำหนดเวลาดำเนินการก่อสร้างแล้วเสร็จ ส่วนที่ ๑ ภายใน ๑๕๐ วัน นับถัดจากวันที่ได้รับหนังสือแจ้งให้เริ่มทำงาน ส่วนที่ ๒ ภายใน ๑ ปี (๓๖๕ วัน) นับถัดจากวันตรวจรับพัสดุในงานส่วนที่ ๑ แล้วเสร็จ

๔.๔ ก่อนเสนอราคา ผู้ยื่นข้อเสนอควรตรวจดูร่างสัญญา ร่างรายละเอียดขอบเขตของงานทั้งโครงการ (Terms of Reference : TOR) ให้ถี่ถ้วนและเข้าใจเอกสารประกวดราคาจ้างอิเล็กทรอนิกส์ทั้งหมดเสียก่อนที่จะตกลงยื่นข้อเสนอตามเงื่อนไขในเอกสารประกวดราคาจ้างอิเล็กทรอนิกส์

๔.๕ ผู้ยื่นข้อเสนอต้องยื่นข้อเสนอและเสนอราคาทางระบบจัดซื้อจัดจ้างภาครัฐด้วยอิเล็กทรอนิกส์ในวันที่ ๒๑ พฤษภาคม ๒๕๖๗ ระหว่างเวลา ๐๙.๐๐ น. ถึง ๑๒.๐๐ น. และเวลาในการเสนอราคาให้ถือตามเวลาของระบบจัดซื้อจัดจ้างภาครัฐด้วยอิเล็กทรอนิกส์เป็นเกณฑ์

เมื่อพ้นกำหนดเวลายื่นข้อเสนอและเสนอราคาแล้ว จะไม่รับเอกสารการยื่นข้อเสนอ และการเสนอราคาใดๆ โดยเด็ดขาด

๔.๖ ผู้ยื่นข้อเสนอต้องจัดทำเอกสารสำหรับใช้ในการเสนอราคาในรูปแบบไฟล์เอกสาร ประเภท PDF File (Portable Document Format) โดยผู้ยื่นข้อเสนอต้องเป็นผู้รับผิดชอบตรวจสอบความครบถ้วน ถูกต้อง และชัดเจนของเอกสาร PDF File ก่อนที่ยืนยันการเสนอราคา แล้วจึงส่งข้อมูล (Upload) เพื่อเป็นการเสนอราคาให้แก่กรม ผ่านทางระบบจัดซื้อจัดจ้างภาครัฐด้วยอิเล็กทรอนิกส์

๔.๗ คณะกรรมการพิจารณาผลการประกวดราคาอิเล็กทรอนิกส์จะดำเนินการตรวจสอบ คุณสมบัติของผู้ยื่นข้อเสนอแต่ละรายว่า เป็นผู้ยื่นข้อเสนอที่มีผลประโยชน์ร่วมกันกับผู้ยื่นข้อเสนอรายอื่น ตามข้อ ๑.๕ (๑) หรือไม่ หากปรากฏว่าผู้ยื่นข้อเสนอรายใดเป็นผู้ยื่นข้อเสนอที่มีผลประโยชน์ร่วมกันกับผู้ยื่นข้อเสนอรายอื่น คณะกรรมการฯ จะตัดรายชื่อผู้ยื่นข้อเสนอราคาที่มีผลประโยชน์ร่วมกันนั้นออกจากการเป็นผู้ยื่นข้อเสนอ

หากปรากฏต่อคณะกรรมการพิจารณาผลการประกวดราคาอิเล็กทรอนิกส์ว่า ก่อนหรือในขณะที่มีการพิจารณาข้อเสนอ มีผู้ยื่นข้อเสนอรายใดกระทำการอันเป็นการขัดขวางการแข่งขันอย่างเป็นธรรมตาม ข้อ ๑.๕ (๒) และคณะกรรมการฯ เชื่อว่ามีการกระทำการอันเป็นการขัดขวางการแข่งขันอย่างเป็นธรรม คณะกรรมการฯ จะตัดรายชื่อผู้ยื่นข้อเสนอรายนั้นออกจากการเป็นผู้ยื่นข้อเสนอ และกรม จะพิจารณาลงโทษผู้ยื่นข้อเสนอดังกล่าวเป็นผู้ทำงาน เว้นแต่ กรม จะพิจารณาเห็นว่า ผู้ยื่นข้อเสนอรายนั้น มิใช่เป็นผู้ริเริ่มให้มีการกระทำดังกล่าวและได้ให้ความร่วมมือเป็นประโยชน์ต่อการพิจารณาของกรม

๔.๘ ผู้ยื่นข้อเสนอจะต้องปฏิบัติ ดังนี้

- (๑) ปฏิบัติตามเงื่อนไขที่ระบุไว้ในเอกสารประกวดราคาอิเล็กทรอนิกส์
- (๒) ราคาที่เสนอจะต้องเป็นราคาที่รวมภาษีมูลค่าเพิ่ม และภาษีอื่นๆ (ถ้ามี) รวมค่าใช้จ่ายทั้งปวงไว้ด้วยแล้ว
- (๓) ผู้ยื่นข้อเสนอจะต้องลงทะเบียนเพื่อเข้าสู่กระบวนการเสนอราคา ตามวัน เวลา ที่กำหนด
- (๔) ผู้ยื่นข้อเสนอจะถอนการเสนอราคาที่เสนอแล้วไม่ได้
- (๕) ผู้ยื่นข้อเสนอต้องศึกษาและทำความเข้าใจในระบบและวิธีการเสนอราคา

ด้วยวิธีประกวดราคาอิเล็กทรอนิกส์ ของกรมบัญชีกลางที่แสดงไว้ในเว็บไซต์ www.gprocurement.go.th

๔.๙ คู่สัญญาต้องจัดทำแผนการทำงานมาให้ภายใน ๗ วัน นับถัดจากวันลงนามในสัญญา โดยจัดทำแผนการทำงานตามเอกสารแนบท้ายเอกสารประกวดราคาอิเล็กทรอนิกส์ เว้นแต่เป็นกรณีสัญญาอายุไม่เกิน ๙๐ วัน หรือการจ้างก่อสร้างซึ่งสัญญาหรือบันทึกข้อตกลงเป็นหนังสือมีวงเงินไม่เกิน ๕๐๐,๐๐๐.๐๐ บาท ทั้งนี้ แผนการทำงานให้ถือเป็นเอกสารส่วนหนึ่งของสัญญา

๔.๑๐ ผู้ยื่นข้อเสนอที่เป็นผู้ชนะการเสนอราคาต้องจัดทำแผนการใช้พัสดุที่ผลิตในประเทศ และแผนการใช้เหล็กที่ผลิตในประเทศ โดยยื่นให้หน่วยงานของรัฐภายใน ๖๐ วัน นับถัดจากวันลงนามในสัญญา เว้นแต่กรณีที่ระยะเวลาดำเนินการตามสัญญาไม่เกิน ๖๐ วัน

๕. หลักประกันการเสนอราคา

ผู้ยื่นข้อเสนอต้องวางหลักประกันการเสนอราคาพร้อมกับการเสนอราคาทางระบบการ จัดซื้อจัดจ้างภาครัฐด้วยอิเล็กทรอนิกส์ โดยใช้หลักประกันอย่างหนึ่งอย่างใดดังต่อไปนี้ จำนวน ๑,๕๐๐,๐๐๐.๐๐ บาท (หนึ่งล้านห้าแสนบาทถ้วน)

๕.๑ เช็คหรือตราพท์ที่ธนาคารเซ็นส่งจ่าย ซึ่งเป็นเช็คหรือตราพท์ลงวันที่ที่ใช้เช็คหรือตราพท์นั้นชำระต่อเจ้าหน้าที่ในวันที่ยื่นข้อเสนอ หรือก่อนวันนั้นไม่เกิน ๓ วันทำการ

๕.๒ หนังสือคำประกันอิเล็กทรอนิกส์ของธนาคารภายในประเทศตามแบบที่คณะกรรมการนโยบายกำหนด

๕.๓ พันธบัตรรัฐบาลไทย

๕.๔ หนังสือคำประกันของบริษัทเงินทุนหรือบริษัทเงินทุนหลักทรัพย์ที่ได้รับอนุญาตให้ ประกอบกิจการเงินทุนเพื่อการพาณิชย์และประกอบธุรกิจค้าประกันตามประกาศของธนาคารแห่งประเทศไทย ตามรายชื่อบริษัทเงินทุนที่ธนาคารแห่งประเทศไทยแจ้งเวียนให้ทราบ โดยอนุโลมให้ใช้ตามตัวอย่างหนังสือคำประกันของธนาคารที่คณะกรรมการนโยบายกำหนด

กรณีที่ผู้ยื่นข้อเสนอนำเข้าหรือตราพท์ที่ธนาคารสั่งจ่ายหรือพันธบัตรรัฐบาลไทยหรือหนังสือคำประกันของบริษัทเงินทุนหรือบริษัทเงินทุนหลักทรัพย์ มาวางเป็นหลักประกันการเสนอราคาจะต้องส่งต้นฉบับเอกสารดังกล่าวมาให้กรมตรวจสอบความถูกต้องในวันที่ ๒๗ พฤษภาคม ๒๕๖๗ ระหว่างเวลา ๐๘.๓๐ น. ถึง ๑๖.๓๐ น.

กรณีที่ผู้ยื่นข้อเสนอที่ยื่นข้อเสนอในรูปแบบของ "กิจการร่วมค้า" ประสงค์จะใช้หนังสือคำประกันอิเล็กทรอนิกส์ของธนาคารในประเทศเป็นหลักประกันการเสนอราคาให้ระบุชื่อผู้เข้าร่วมค้ารายที่สัญญาร่วมค้ากำหนดให้เป็นผู้เข้ายื่นข้อเสนอกับหน่วยงานของรัฐเป็นผู้ยื่นข้อเสนอ

หลักประกันการเสนอราคาตามข้อนี้ กรมจะคืนให้ผู้ยื่นข้อเสนอหรือผู้ค้าประกันภายใน ๑๕ วัน นับถัดจากวันที่กรมได้พิจารณาเห็นชอบรายงานผลคัดเลือกผู้ชนะการประกวดราคาเรียบร้อยแล้ว เว้นแต่ผู้ยื่นข้อเสนอรายที่คัดเลือกไว้ซึ่งเสนอราคาต่ำสุดหรือได้คะแนนรวมสูงสุดไม่เกิน ๓ ราย ให้คืนได้ต่อเมื่อได้ทำสัญญาหรือข้อตกลง หรือผู้ยื่นข้อเสนอได้พ้นจากข้อผูกพันแล้ว

การคืนหลักประกันการเสนอราคา ไม่ว่าในกรณีใด ๆ จะคืนให้โดยไม่มีดอกเบี้ย

๖. หลักเกณฑ์และสิทธิในการพิจารณา

๖.๑ การพิจารณาผลการยื่นข้อเสนอประกวดราคาอิเล็กทรอนิกส์ครั้งนี้ กรมจะพิจารณาตัดสินโดยใช้หลักเกณฑ์ ราคา

๖.๒ การพิจารณาผู้ชนะการยื่นข้อเสนอ

กรณีใช้หลักเกณฑ์ราคาในการพิจารณาผู้ชนะการยื่นข้อเสนอ กรม จะพิจารณาจาก ราคารวม

๖.๓ หากผู้ยื่นข้อเสนอรายใดมีคุณสมบัติไม่ถูกต้องตามข้อ ๒ หรือยื่นหลักฐานการยื่นข้อเสนอไม่ถูกต้อง หรือไม่ครบถ้วนตามข้อ ๓ หรือยื่นข้อเสนอไม่ถูกต้องตามข้อ ๔ แล้ว คณะกรรมการพิจารณาผล การประกวดราคาอิเล็กทรอนิกส์จะไม่รับพิจารณาข้อเสนอของผู้ยื่นข้อเสนอรายนั้น เว้นแต่ ผู้ยื่นข้อเสนอรายใดเสนอเอกสารทางเทคนิคหรือรายละเอียดคุณลักษณะเฉพาะของพัสดุที่จะจ้างไม่ครบถ้วน หรือเสนอรายละเอียดแตกต่างไปจากเงื่อนไขที่กรมกำหนดไว้ในประกาศและเอกสารประกวดราคาอิเล็กทรอนิกส์ ในส่วนที่มีสาระสำคัญและความแตกต่างนั้น ไม่มีผลทำให้เกิดการได้เปรียบเสียเปรียบ ต่อผู้ยื่นข้อเสนอรายอื่น หรือเป็นการผิดพลาดเล็กน้อย คณะกรรมการฯ อาจพิจารณาผ่อนปรนการตัดสินสิทธิ ผู้ยื่นข้อเสนอรายนั้น

๖.๔ กรมสงวนสิทธิไม่พิจารณาข้อเสนอของผู้ยื่นข้อเสนอโดยไม่มี การผ่อนผัน ในกรณี

ดังต่อไปนี้

(๑) ไม่กรอกชื่อผู้ยื่นข้อเสนอในการเสนอราคาทางระบบจัดซื้อจัดจ้าง ด้วยอิเล็กทรอนิกส์

(๒) เสนอรายละเอียดแตกต่างไปจากเงื่อนไขที่กำหนดในเอกสารประกวดราคา อิเล็กทรอนิกส์ที่เป็นสาระสำคัญ หรือมีผลทำให้เกิดความได้เปรียบเสียเปรียบแก่ผู้ยื่นข้อเสนอรายอื่น

๖.๕ ในการตัดสินใจประกวดราคาอิเล็กทรอนิกส์หรือในการทำสัญญา คณะกรรมการพิจารณาผลการประกวดราคาอิเล็กทรอนิกส์หรือกรม มีสิทธิให้ผู้ยื่นข้อเสนอดีขึ้นชี้แจงข้อเท็จจริงเพิ่มเติมได้ กรมมีสิทธิที่จะไม่รับข้อเสนอ ไม่รับราคา หรือไม่ทำสัญญา หากข้อเท็จจริงดังกล่าวไม่เหมาะสมหรือไม่ถูกต้อง

๖.๖ กรมทรงไว้ซึ่งสิทธิที่จะไม่รับราคาต่ำสุด หรือราคาหนึ่งราคาใด หรือราคาที่เป็นข้อทั้งหมดก็ได้ และอาจพิจารณาเลือกจ้างในจำนวน หรือขนาด หรือเฉพาะรายการหนึ่งรายการใด หรืออาจจะยกเลิก การประกวดราคาอิเล็กทรอนิกส์โดยไม่พิจารณาจัดจ้างเลยก็ได้ สุดท้ายจะพิจารณา ทั้งนี้ เพื่อประโยชน์ของทางราชการเป็นสำคัญ และให้ถือว่าการตัดสินใจของ กรมเป็นเด็ดขาด ผู้ยื่นข้อเสนอจะเรียกร้องค่าใช้จ่าย หรือค่าเสียหายใดๆ มิได้ รวมทั้ง กรมจะพิจารณายกเลิกการประกวดราคาอิเล็กทรอนิกส์และลงโทษผู้ยื่นข้อเสนอเป็นผู้ทิ้งงาน ไม่ว่าจะเป็นผู้ยื่นข้อเสนอที่ได้รับการคัดเลือกหรือไม่ก็ตาม หากมีเหตุที่เชื่อได้ว่าผู้ยื่นข้อเสนอกระทำการโดยไม่สุจริต เช่น การเสนอเอกสารอันเป็นเท็จ หรือใช้ชื่อบุคคลธรรมดา หรือนิติบุคคลอื่นมาเสนอราคาแทน เป็นต้น

ในกรณีที่ผู้ยื่นข้อเสนอรายที่เสนอราคาต่ำสุด เสนอราคาต่ำจนคาดหมายได้ว่าไม่อาจดำเนินงานตามเอกสารประกวดราคาอิเล็กทรอนิกส์ได้ คณะกรรมการพิจารณาผลการประกวดราคา อิเล็กทรอนิกส์หรือกรม จะให้ผู้ยื่นข้อเสนอนั้นชี้แจงและแสดงหลักฐานที่ทำให้เชื่อได้ว่า ผู้ยื่นข้อเสนอสามารถดำเนินงานตามเอกสารประกวดราคาอิเล็กทรอนิกส์ให้เสร็จสมบูรณ์ หากคำชี้แจงไม่เป็นที่รับฟังได้ กรม มีสิทธิที่จะไม่รับข้อเสนอหรือไม่รับราคาของผู้ยื่นข้อเสนอรายนั้น ทั้งนี้ ผู้ยื่นข้อเสนอดังกล่าวไม่มีสิทธิเรียกร้องค่าใช้จ่ายหรือค่าเสียหายใดๆ จากกรม

๖.๗ ก่อนลงนามในสัญญา กรม อาจประกาศยกเลิกการประกวดราคาอิเล็กทรอนิกส์ หากปรากฏว่ามีกรกระทำที่เข้าลักษณะผู้ยื่นข้อเสนอที่ชนะการประกวดราคาหรือที่ได้รับการคัดเลือกมีผลประโยชน์ร่วมกัน หรือมีส่วนได้เสียกับผู้ยื่นข้อเสนอรายอื่น หรือขัดขวางการแข่งขันอย่างเป็นธรรม หรือสมยอมกันกับผู้ยื่นข้อเสนอรายอื่น หรือเจ้าหน้าที่ในการเสนอราคา หรือสื่อว่ากระทำการทุจริตอื่นใดในการเสนอราคา

๖.๘ หากผู้ยื่นข้อเสนอซึ่งเป็นผู้ประกอบการ SMEs เสนอราคาสูงกว่าราคาต่ำสุดของผู้ยื่นข้อเสนอรายอื่นที่ไม่เกินร้อยละ ๑๐ ให้หน่วยงานของรัฐจัดซื้อจัดจ้างกับผู้ประกอบการ SMEs ดังกล่าว โดยจัดเรียงลำดับผู้ยื่นข้อเสนอซึ่งเป็นผู้ประกอบการ SMEs ซึ่งเสนอราคาสูงกว่าราคาต่ำสุดของผู้ยื่นข้อเสนอรายอื่นไม่เกินร้อยละ ๑๐ ที่จะเรียกมาทำสัญญาไม่เกิน ๓ ราย

ผู้ยื่นข้อเสนอที่เป็นกิจการร่วมค้าที่จะได้สิทธิตามวรรคหนึ่ง ผู้เข้าร่วมค้าทุกราย

จะต้องเป็นผู้ประกอบการ SMEs

ทั้งนี้ ผู้ประกอบการ SMEs ที่จะได้แต้มต่อด้านราคาตามวรรคหนึ่ง จะต้องมีวงเงินสัญญาสะสมตามปีปฏิทินรวมกับราคาที่เสนอในครั้งนี้อันไม่เกินมูลค่าของรายได้ตามขนาดที่ขึ้นทะเบียนไว้กับ สสว.

๖.๙ หากผู้ยื่นข้อเสนอซึ่งมิใช่ผู้ประกอบการ SMEs แต่เป็นบุคคลธรรมดาที่ถือสัญชาติไทยหรือนิติบุคคลที่จัดตั้งขึ้นตามกฎหมายไทยเสนอราคาสูงกว่าราคาต่ำสุดของผู้ยื่นข้อเสนอซึ่งเป็นบุคคลธรรมดาที่มีได้ถือสัญชาติไทยหรือนิติบุคคลที่จัดตั้งขึ้นตามกฎหมายของต่างประเทศไม่เกินร้อยละ ๓ ให้จัดซื้อจัดจ้างกับบุคคลธรรมดาที่ถือสัญชาติไทยหรือนิติบุคคลที่จัดตั้งขึ้นตามกฎหมายไทยดังกล่าว

ผู้ยื่นข้อเสนอที่เป็นกิจการร่วมค้าที่จะได้สิทธิตามวรรคหนึ่ง ผู้เข้าร่วมค้าทุกรายจะต้องเป็นบุคคลธรรมดาที่ถือสัญชาติไทยหรือนิติบุคคลที่จัดตั้งขึ้นตามกฎหมายไทย

๗. การทำสัญญาจ้างก่อสร้าง

ผู้ชนะการประกวดราคาอิเล็กทรอนิกส์จะต้องทำสัญญาจ้างตามแบบสัญญา ดังระบุในข้อ ๑.๓ หรือทำข้อตกลงเป็นหนังสือกับกรม ภายใน ๗ วัน นับถัดจากวันที่ได้รับแจ้ง และจะต้องวางหลักประกันสัญญาเป็นจำนวนเงินเท่ากับร้อยละ ๕ ของราคาค่าจ้างที่ประกวดราคาอิเล็กทรอนิกส์ ให้แขวงหลวงนครราชสีมาที่ ๑ ยึดถือไว้ในขณะทำสัญญาโดยใช้หลักประกันอย่างหนึ่งอย่างใด ดังต่อไปนี้

๗.๑ เงินสด

๗.๒ เช็คหรือตราพท์ที่ธนาคารเซ็นส่งจ่าย ซึ่งเป็นเช็คหรือตราพท์ลงวันที่ที่ใช้เช็คหรือตราพท์นั้น ชำระต่อเจ้าหน้าที่ในวันทำสัญญา หรือก่อนวันนั้นไม่เกิน ๓ วันทำการ

๗.๓ หนังสือค้ำประกันของธนาคารภายในประเทศ ตามตัวอย่างที่คณะกรรมการนโยบายกำหนด ดังระบุในข้อ ๑.๔ (๒) หรือจะเป็นหนังสือค้ำประกันอิเล็กทรอนิกส์ตามวิธีการที่กรมบัญชีกลางกำหนด

๗.๔ หนังสือค้ำประกันของบริษัทเงินทุน หรือบริษัทเงินทุนหลักทรัพย์ที่ได้รับอนุญาตให้ประกอบกิจการเงินทุนเพื่อการพาณิชย์และประกอบธุรกิจค้ำประกันตามประกาศของธนาคารแห่งประเทศไทย ตามรายชื่อบริษัทเงินทุนที่ธนาคารแห่งประเทศไทยแจ้งเวียนให้ทราบ โดยอนุโลมให้ใช้ตามตัวอย่างหนังสือค้ำประกันของธนาคารที่คณะกรรมการนโยบายกำหนด ดังระบุในข้อ ๑.๔ (๒)

๗.๕ พันธบัตรรัฐบาลไทย

หลักประกันนี้จะคืนให้ โดยไม่มีดอกเบี้ยภายใน ๑๕ วันนับถัดจากวันที่ผู้ชนะการประกวดราคาอิเล็กทรอนิกส์ (ผู้รับจ้าง) พ้นจากข้อผูกพันตามสัญญาจ้างแล้ว

๘. ค่าจ้างและการจ่ายเงิน

กรม จะแบ่งจ่ายเงินค่างานออกเป็น ๒ ส่วน ตามรายละเอียดดังนี้

งานส่วนที่ ๑ กรมทางหลวงจะจ่ายเงินเมื่อผู้รับจ้างทำงานปรับปรุงภูมิทัศน์และสถาปัตยกรรมทางหลวงตามรูปแบบที่กำหนดแล้วเสร็จภายใน ๑๕๐ วัน นับถัดจากวันที่ได้รับหนังสือแจ้งให้เริ่มทำงาน

กรมทางหลวงจะจ่ายค่าจ้างต่อหน่วยของงานแต่ละรายการที่ได้ทำสำเร็จจริงตามราคาต่อหน่วยที่กำหนดไว้ในใบแจ้งปริมาณงานและราคา ตามสัญญาข้อ ๔ ก. ค่าจ้างและการจ่ายเงิน

งานส่วนที่ ๒ งานบำรุงรักษา กรมทางหลวงจะจ่ายเงินค่าดูแลรักษาโดยกำหนดการจ่ายเงินออกเป็น ๔ งวด ดังนี้

งวดที่ ๑ ภายใน ๙๐ (๓ เดือน) วัน นับถัดจากวันทำงานปรับปรุงภูมิทัศน์ (งานส่วนที่ ๑) แล้วเสร็จและทำการดูแลรักษาตามเงื่อนไขที่กำหนด

งวดที่ ๒ ภายใน ๑๘๐ (๖ เดือน) วัน นับถัดจากวันทำงานปรับปรุงภูมิทัศน์ (งานส่วนที่ ๑) แล้วเสร็จและทำการดูแลรักษาตามเงื่อนไขที่กำหนด

งวดที่ ๓ ภายใน ๒๗๐ (๙ เดือน) วัน นับถัดจากวันทำงานปรับปรุงภูมิทัศน์ (งานส่วนที่ ๑) แล้วเสร็จและทำการดูแลรักษาตามเงื่อนไขที่กำหนด

งวดที่ ๔ ภายใน ๓๖๕ (๑๒ เดือน) วัน นับถัดจากวันทำงานปรับปรุงภูมิทัศน์ (งานส่วนที่ ๑) แล้วเสร็จและทำการดูแลรักษาตามเงื่อนไขที่กำหนด

๙. อัตราค่าปรับ

ค่าปรับตามสัญญาจ้างแนบท้ายเอกสารประกวดราคาอิเล็กทรอนิกส์นี้ หรือข้อตกลงจ้างเป็นหนังสือจะกำหนด ดังนี้

๙.๑ กรณีที่ผู้รับจ้างนำงานที่รับจ้างไปจ้างช่วงให้ผู้อื่นทำอีกทอดหนึ่งโดยไม่ได้รับอนุญาตจากกรม จะกำหนดค่าปรับสำหรับการฝ่าฝืนดังกล่าวเป็นจำนวนร้อยละ ๑๒.๐๐ ของวงเงินของงานจ้างช่วงนั้น

๙.๒ กรณีที่ผู้รับจ้างปฏิบัติผิดสัญญาจ้างก่อสร้าง นอกเหนือจากข้อ ๙.๑ จะกำหนดค่าปรับเป็นรายวันเป็นจำนวนเงินตายตัวในอัตราร้อยละของราคางานจ้าง

งานส่วนที่ ๑ เป็นรายวันในอัตราร้อยละ ๐.๑๐ ของราคางานจ้าง นับถัดจากวันที่ครบกำหนดเวลาแล้วเสร็จภายในกำหนด ๑๕๐ วัน

งานส่วนที่ ๒ เป็นรายวันในอัตราร้อยละ ๐.๑๐ ของราคางานจ้าง แต่ละงวดนับถัดจากวันที่ครบกำหนดเวลาแล้วเสร็จในแต่ละงวด จนถึงวันที่ทำงานครบตามเงื่อนไขที่กำหนด

๑๐. การรับประกันความชำรุดบกพร่อง

ผู้ชนะการประกวดราคาอิเล็กทรอนิกส์ซึ่งได้ทำสัญญาจ้าง ตามแบบ ดังระบุในข้อ ๑.๓ หรือข้อตกลงจ้างเป็นหนังสือแล้วแต่กรณี จะต้องรับประกันความชำรุดบกพร่องของงานจ้างที่เกิดขึ้นภายในระยะเวลา ไม่น้อยกว่า ๑ ปี นับถัดจากวันที่กรมได้รับมอบงาน โดยต้องรับผิดชอบซ่อมแซมแก้ไขให้ใช้งานได้ดังเดิมภายใน ๑๕ วัน นับถัดจากวันที่ได้รับแจ้งความชำรุดบกพร่อง

๑๑. การจ่ายเงินล่วงหน้า

ผู้ยื่นข้อเสนอมีสิทธิเสนอขอรับเงินล่วงหน้า ในอัตราไม่เกินร้อยละ ๑๕ ของราคาค่าจ้าง

ทั้งหมด แต่ทั้งนี้จะต้องส่งมอบหลักประกันเงินล่วงหน้า เป็นพันธบัตรรัฐบาลไทย หรือหนังสือค้ำประกันหรือหนังสือค้ำประกันอิเล็กทรอนิกส์ของธนาคารในประเทศตามแบบดั่งระบุในข้อ ๑.๔ (๓) ให้แก่กรมก่อนการรับเงินล่วงหน้านั้น

๑๒. การหักเงินประกันผลงาน

ในการจ่ายเงินให้แก่ผู้รับจ้างแต่ละงวด ผู้ว่าจ้างจะหักเงินจำนวนร้อยละ ๑๐ ของเงินที่ต้องจ่ายในงวดนั้น เพื่อเป็นประกันผลงานในกรณีที่เงินประกันผลงานจะต้องถูกหักไว้ทั้งสิ้นไม่ต่ำกว่า ๖ เดือน (สำหรับสัญญาที่เป็นราคาต่อหน่วย) หรือจำนวน.....บาท (สำหรับสัญญาที่เป็นราคาเหมารวม)

ผู้รับจ้างมีสิทธิที่จะขอเงินประกันผลงานคืน โดยผู้รับจ้างจะต้องวางหนังสือค้ำประกันของธนาคารซึ่งออกโดยธนาคารภายในประเทศ มาวางไว้ต่อผู้ว่าจ้างเพื่อเป็นหลักประกันแทนก็ได้

ผู้ว่าจ้างจะคืนเงินประกันผลงาน และ/หรือหนังสือค้ำประกันของธนาคารดังกล่าวตามวรรคหนึ่งให้แก่ผู้รับจ้างพร้อมกับการจ่ายเงินงวดสุดท้าย

๑๓. ข้อสงวนสิทธิในการยื่นข้อเสนอและอื่น ๆ

๑๓.๑ เงินค่าจ้างสำหรับงานจ้างครั้งนี้ ได้มาจากเงินงบประมาณประจำปี พ.ศ. ๒๕๖๗ การลงนามในสัญญาจะกระทำได้ต่อเมื่อ กรมได้รับอนุมัติเงิน ค่าก่อสร้างจากเงินงบประมาณประจำปี พ.ศ. ๒๕๖๗

๑๓.๒ เมื่อกรมได้คัดเลือกผู้ยื่นข้อเสนอรายใดให้เป็นผู้รับจ้าง และได้ตกลงจ้าง ตามการประกวดราคาอิเล็กทรอนิกส์แล้ว ถ้าผู้รับจ้างจะต้องส่งหรือนำสิ่งของมาเพื่องานจ้างดังกล่าวเข้ามาจากต่างประเทศ และของนั้นต้องนำเข้ามาโดยทางเรือในเส้นทางที่มีเรือไทยเดินอยู่ และสามารถให้บริการรับขนได้ตามที่รัฐมนตรีว่าการกระทรวงคมนาคมประกาศกำหนด ผู้ยื่นข้อเสนอซึ่งเป็นผู้รับจ้างจะต้องปฏิบัติตามกฎหมายว่าด้วยการส่งเสริมการพาณิชย์ ดังนี้

(๑) แจกการส่งหรือนำสิ่งของดังกล่าวเข้ามาจากต่างประเทศต่อกรมเจ้าท่า ภายใน ๗ วัน นับตั้งแต่วันที่ผู้รับจ้างส่งหรือซื้อของจากต่างประเทศ เว้นแต่เป็นของที่รัฐมนตรีว่าการกระทรวงคมนาคมประกาศยกเว้นให้บรรทุกโดยเรืออื่นได้

(๒) จัดการให้สิ่งของดังกล่าวบรรทุกโดยเรือไทย หรือเรือที่มีสิทธิเช่นเดียวกับเรือไทยจากต่างประเทศมายังประเทศไทย เว้นแต่จะได้รับอนุญาตจากกรมเจ้าท่า ให้บรรทุกสิ่งของนั้น โดยเรืออื่น ที่มีใช้เรือไทย ซึ่งจะต้องได้รับอนุญาตเช่นนั้นก่อนบรรทุกของลงเรืออื่น หรือเป็นของที่รัฐมนตรีว่าการกระทรวงคมนาคมประกาศยกเว้นให้บรรทุกโดยเรืออื่น

(๓) ในกรณีที่ไม่ปฏิบัติตาม (๑) หรือ (๒) ผู้รับจ้างจะต้องรับผิดชอบตามกฎหมายว่าด้วยการส่งเสริมการพาณิชย์

๑๓.๓ ผู้ยื่นข้อเสนอซึ่งกรมได้คัดเลือกแล้ว ไม่ไปทำสัญญาหรือข้อตกลงจ้างเป็นหนังสือ ภายในเวลาที่กำหนดดั่งระบุไว้ในข้อ ๗ กรมจะริบหลักประกันการยื่นข้อเสนอ หรือเรียกธำนาจจากผู้ออกหนังสือค้ำประกัน การยื่นข้อเสนอทันที และอาจพิจารณาเรียกธำนาจให้ชดใช้ความเสียหายอื่น (ถ้ามี) รวมทั้งจะพิจารณาให้เป็นผู้ที่จ้าง ตามระเบียบกระทรวงการคลังว่าด้วยการจัดซื้อจัดจ้างและการบริหารพัสดุภาครัฐ

๑๓.๔ กรมสงวนสิทธิ์ที่จะแก้ไขเพิ่มเติมเงื่อนไข หรือข้อกำหนดในแบบสัญญาหรือข้อตกลงจ้างเป็นหนังสือให้เป็นไปตามความเห็นของสำนักงานอัยการสูงสุด (ถ้ามี)

๑๓.๕ ในกรณีที่เอกสารแนบท้ายเอกสารประกวดราคาอิเล็กทรอนิกส์ มีความขัดหรือแย้งกันผู้ยื่นข้อเสนอจะต้องปฏิบัติตามคำวินิจฉัยของกรม คำวินิจฉัยดังกล่าวให้ถือเป็นที่สุด และ ผู้ยื่นข้อเสนอไม่มีสิทธิเรียกร้องค่าใช้จ่ายใดๆ เพิ่มเติม

๑๓.๖ กรม อาจประกาศยกเลิกการจัดจ้างในกรณีต่อไปนี้ได้ โดยที่ผู้ยื่นข้อเสนอจะเรียกร้องค่าเสียหายใดๆ จากกรมไม่ได้

(๑) กรมไม่ได้รับการจัดสรรเงินที่จะใช้ในการจัดจ้างหรือได้รับจัดสรรแต่ไม่เพียงพอที่จะทำการจัดจ้างครั้งนี้ต่อไป

(๒) มีการกระทำที่เข้าลักษณะผู้ยื่นข้อเสนอที่ชนะการจัดจ้างหรือที่ได้รับการคัดเลือกมีผลประโยชน์ร่วมกัน หรือมีส่วนได้เสียกับผู้ยื่นเสนอรายอื่น หรือขัดขวางการแข่งขันอย่างเป็นธรรมหรือสมยอมกันกับผู้ยื่นเสนอรายอื่น หรือเจ้าหน้าที่ในการเสนอราคา หรือสื่อว่ากระทำการทุจริตอื่นใดในการเสนอราคา

(๓) การทำการจัดจ้างครั้งนี้ต่อไปอาจก่อให้เกิดความเสียหายแก่กรม หรือกระทบต่อประโยชน์สาธารณะ

(๔) กรณีอื่นในทำนองเดียวกับ (๑) (๒) หรือ (๓) ตามที่กำหนดในกฎกระทรวง ซึ่งออกตามความในกฎหมายว่าด้วยการจัดซื้อจัดจ้างและการบริหารพัสดุภาครัฐ

๑๔. มาตรฐานฝีมือช่าง

เมื่อกรมได้คัดเลือกผู้ยื่นข้อเสนอรายใดให้เป็นผู้รับจ้างและได้ตกลงจ้างก่อสร้าง ตามประกาศนี้แล้วผู้ยื่นข้อเสนอจะต้องตกลงว่าในการปฏิบัติงานก่อสร้างดังกล่าว ผู้ยื่นข้อเสนอจะต้องมีและใช้ผู้มีวุฒิบัตรระดับ ปวช. ปวส. และปวท. หรือเทียบเท่าจากสถาบันการศึกษาที่ ก.พ. รับรองให้เข้ารับราชการได้ ในอัตราไม่ต่ำกว่าร้อยละ ๑๐ ของแต่ละสาขาช่างแต่ละช่างต้องมีจำนวนช่างอย่างน้อย ๑ คน ในแต่ละสาขาช่าง ดังต่อไปนี้

๑๔.๑ มาตรฐานฝีมือช่าง เอกสารแนบท้ายเอกสารประกวดราคาอิเล็กทรอนิกส์ ข้อ

๑.๒๒

๑๕. การปฏิบัติตามกฎหมายและระเบียบ

ในระหว่างระยะเวลาการก่อสร้าง ผู้ยื่นข้อเสนอที่ได้รับการคัดเลือกให้เป็นผู้รับจ้างต้องปฏิบัติตามหลักเกณฑ์ที่กฎหมายและระเบียบได้กำหนดไว้โดยเคร่งครัด

๑๖. การประเมินผลการปฏิบัติงานของผู้ประกอบการ

กรม สามารถนำผลการปฏิบัติงานแล้วเสร็จตามสัญญาของผู้ยื่นข้อเสนอที่ได้รับการคัดเลือกให้ เป็นผู้รับจ้างเพื่อนำมาประเมินผลการปฏิบัติงานของผู้ประกอบการ

ทั้งนี้ หากผู้ยื่นข้อเสนอที่ได้รับการคัดเลือกไม่ผ่านเกณฑ์ที่กำหนดจะถูกระงับการยื่นข้อเสนอหรือทำสัญญากับกรม ไว้ชั่วคราว

กรมทางหลวง โดย สำนักงานทางหลวงที่ ๑๐ (นครราชสีมา)



(นายปกรณ์ ศรีปานวงศ์)

ผู้อำนวยการสำนักงานทางหลวงที่ ๑๐ (นครราชสีมา)
ปฏิบัติราชการแทน อธิบดีกรมทางหลวง

หมายเหตุ

ผู้ประกอบการสามารถจัดเตรียมเอกสารประกอบการเสนอราคา (เอกสารส่วนที่ ๑ และเอกสารส่วนที่ ๒) ในระบบ e-GP ได้ตั้งแต่วันที่ซื้อเอกสารจนถึงวันเสนอราคา

*เอกสารแนบท้ายเอกสารประกวดราคาจ้างก่อสร้าง แบบรูปรายการละเอียด ให้ผู้ยื่นข้อเสนอสามารถดาวน์โหลดได้ที่เว็บไซต์ www.doh.go.th ดังนี้

- (๑) รายการละเอียดและข้อกำหนดการก่อสร้างทางหลวง เล่มที่ ๑ และเล่มที่ ๒
- (๒) รายละเอียดและข้อกำหนดการจัดทำเครื่องหมายจราจรบนผิวทางฉบับกรกฎาคม ๒๕๕๑
- (๓) ข้อกำหนดและมาตรฐานทั่วไป งานติดตั้งไฟฟ้าแสงสว่างบนทางหลวง
- (๔) ข้อกำหนดและมาตรฐานทั่วไป งานติดตั้งไฟสัญญาณจราจรและไฟกระพริบบนทางหลวง
- (๕) คู่มือเครื่องหมายควบคุมการจราจรในการก่อสร้างบูรณะและบำรุงรักษา ฉบับปีพ.ศ.๒๕๖๑
- (๖) คู่มือควบคุมงานก่อสร้างสะพานและท่อเหลี่ยม คสล.
- (๗) คู่มือการใช้อุปกรณ์ควบคุมการจราจรบริเวณพื้นที่ก่อสร้าง
- (๘) รายละเอียดและหลักเกณฑ์งานบริหารการจราจรในระหว่างการก่อสร้าง
- (๙) STANDARD DRAWING
- (๑๐) มาตรฐาน (ทล.-ม.) และข้อกำหนด (ทล.-ก.) ให้ผู้เสนอราคาดาวน์โหลดได้ที่ web Site :

<http://mai.doh.go.th/BL1/Pages/Default.aspx> ของกรมทางหลวง

เอกสารแนบท้ายประกาศประกวดราคาจ้างก่อสร้างด้วยวิธีประกวดราคาอิเล็กทรอนิกส์ (e-bidding) ข้อ ๑.๒
ประกาศ เลขที่ คค ๐๖๑๒๖/eb/ ๕๕ /๒๕๖๗ ลงวันที่ 15 พ.ค. 2567
ใบเสนอราคาจ้างก่อสร้างด้วยวิธีประกวดราคาอิเล็กทรอนิกส์ (e-bidding)

เรียน(ระบุชื่อตำแหน่งหัวหน้าหน่วยงานของรัฐ).....

๑. ข้าพเจ้า.....(ระบุชื่อบริษัท ห้าง ร้าน).....สำนักงานใหญ่ตั้งอยู่เลขที่.....
ถนน.....ตำบล/แขวง.....อำเภอ/เขต.....จังหวัด.....โทรศัพท์.....
.....โดย.....ผู้ลงนามข้างทำนี้ (ในกรณีผู้รับจ้างเป็นบุคคลธรรมดาให้ใช้ข้อความว่า
ข้าพเจ้า.....(ระบุชื่อบุคคลธรรมดา).....อยู่บ้านเลขที่.....
ถนน.....ตำบล/แขวง.....
อำเภอ/เขต.....จังหวัด.....ผู้ถือบัตรประชาชน เลขที่.....
โทรศัพท์.....) โดย.....ได้พิจารณา
เงื่อนไขต่างๆ ในเอกสารการประกวดราคาอิเล็กทรอนิกส์ และเอกสารเพิ่มเติม (ถ้ามี) เลขที่
.....โดยตลอดและยอมรับข้อกำหนดและเงื่อนไขนั้นแล้ว รวมทั้งรับรองว่า ข้าพเจ้าเป็นผู้มี
คุณสมบัติครบถ้วนตามที่กำหนดและไม่เป็นผู้ทำงานของหน่วยงานของรัฐ

๒. ข้าพเจ้าขอเสนอที่จะทำงาน.....ตามข้อกำหนดเงื่อนไขแบบรูป
รายการละเอียดแห่งเอกสารประกวดราคาอิเล็กทรอนิกส์ ตามราคาตั้งที่ได้ระบุไว้ในบัญชีรายการก่อสร้างหรือ
ใบแจ้งปริมาณและราคา^๑ เป็นเงินทั้งสิ้น บาท (.....)
ซึ่งได้รวมภาษีมูลค่าเพิ่มตลอดจนภาษีอากรอื่นๆ และค่าใช้จ่ายที่ส่งไปเรียบร้อยแล้ว

๓. ข้าพเจ้าจะยื่นคำเสนอราคานี้เป็นระยะเวลา.....วัน ตั้งแต่วันยื่นข้อเสนอ และ
.....^๑ อาจรับคำเสนอนี้ ณ เวลาใดก็ได้ก่อนที่จะครบกำหนดระยะเวลาดังกล่าว หรือระยะเวลาที่
ได้ยื่นออกไปตามเหตุผลอันสมควรที่.....^๑ ร้องขอ

๔. ข้าพเจ้ารับรองว่าจะส่งมอบงานตามเงื่อนไขที่เอกสารประกวดราคาอิเล็กทรอนิกส์กำหนดไว้

๕. ในกรณีที่ข้าพเจ้าได้รับการพิจารณาให้เป็นผู้ชนะ การประกวดราคาอิเล็กทรอนิกส์
ข้าพเจ้ารับรองที่จะ

๕.๑ ทำสัญญาตามแบบสัญญาจ้างก่อสร้างแนบท้ายเอกสารการประกวดราคา
อิเล็กทรอนิกส์หรือตามที่สำนักงานอัยการสูงสุดได้แก้ไขเพิ่มเติมแล้ว กับ.....^๑ ภายใน.....วัน
นับถัดจากวันที่ได้รับหนังสือให้ไปทำสัญญา

๕.๒ มอบหลักประกันการปฏิบัติตามสัญญา ตามที่ระบุไว้ในข้อ ๗ ของเอกสารการประกวด
ราคาอิเล็กทรอนิกส์ ให้แก่.....^๑ ขณะที่ได้ลงนามในสัญญาเป็นจำนวนร้อยละ.....ของ
ราคาตามสัญญาที่ได้ระบุไว้ในใบเสนอราคานี้ เพื่อเป็นหลักประกันการปฏิบัติตามสัญญาโดยถูกต้องและ
ครบถ้วน

หากข้าพเจ้าไม่ปฏิบัติให้ครบถ้วนตามที่ระบุไว้ในข้อ ๕.๑ และ/หรือข้อ ๕.๒ ดังกล่าวข้างต้น
ข้าพเจ้ายอมให้.....^๑ ริบหลักประกันการเสนอราคา หรือเรียกร้องจากผู้ออกหนังสือค้ำประกัน
ข้าพเจ้ายอมชดใช้ค่าเสียหายใดๆ ที่อาจมีแก่.....^๑ และ.....^๑ มีสิทธิจะให้ผู้อื่น
ข้อเสนอรายอื่นเป็นผู้ชนะการประกวดราคาอิเล็กทรอนิกส์ได้ หรือ.....^๑ อาจดำเนินการจัดจ้าง
การประกวดราคาอิเล็กทรอนิกส์ใหม่ก็ได้

๖. ข้าพเจ้ายอมรับว่า.....^๑ "ไม่มีความผูกพันที่จะรับคำเสนอนี้ หรือใบเสนอราคาใดๆ รวมทั้งไม่ต้องรับผิดชอบในค่าใช้จ่ายใดๆ อันอาจเกิดขึ้นในการที่ข้าพเจ้าได้เข้ายื่นข้อเสนอครั้งนี้

๗. เพื่อเป็นหลักประกันในการปฏิบัติโดยถูกต้อง ตามที่ได้ทำความเข้าใจและตามความผูกพันแห่งคำเสนอนี้ ข้าพเจ้าขอมอบ.....เพื่อเป็นหลักประกันการเสนอราคาเป็นจำนวนเงิน.....บาท (.....) มาพร้อมนี้

๘. ข้าพเจ้าได้ตรวจทานตัวเลขที่ได้ยื่นพร้อมใบเสนอราคานี้ โดยละเอียดแล้ว และเข้าใจดีว่า.....^๑ "ไม่ต้องรับผิดชอบต่อใดๆ ในความผิดพลาดหรือตกหล่น

๙. ใบเสนอราคานี้ ได้ยื่นเสนอโดยบริสุทธิ์ยุติธรรม และปราศจากกลฉ้อฉล หรือการสมรู้ร่วมคิดกัน โดยไม่ชอบด้วยกฎหมายกับบุคคลใดบุคคลหนึ่ง หรือหลายบุคคล หรือกับห้างหุ้นส่วน บริษัทใดๆ ที่ได้ยื่นยื่นข้อเสนอในคราวเดียวกัน

เสนอมา ณ วันที่..... เดือน..... พ.ศ.

ลงชื่อ
(.....)

ตำแหน่ง.....

หมายเหตุ

^๑ ให้ระบุชื่อย่อหน่วยงานของรัฐที่ดำเนินการจัดจ้าง เช่น กรม หรือจังหวัด หรือ ทีโอที เป็นต้น

^๒ บัญชีรายการก่อสร้าง ใบแจ้งปริมาณงานและราคา ให้จัดทำตามความเหมาะสม

ร่าง
สัญญาจ้างก่อสร้าง

สัญญาเลขที่ ๑ นร...../๒๕๖๗

สัญญาฉบับนี้ทำขึ้น ณ แขวงทางหลวงนครราชสีมาที่ ๑ ถนนสุรนารายณ์ ตำบล/แขวง ในเมือง
อำเภอ/เขต เมืองนครราชสีมา จังหวัดนครราชสีมา เมื่อวันที่ เดือน..... พ.ศ. ระหว่าง
แขวงทางหลวงนครราชสีมาที่ ๑ โดยนายรุ่งโรจน์ สติภัย ตำแหน่ง ผู้อำนวยการแขวงทางหลวงนครราชสีมาที่ ๑
ซึ่งต่อไปในสัญญานี้เรียกว่า “ผู้ว่าจ้าง” ฝ่ายหนึ่ง กับ.....
ซึ่งจดทะเบียนเป็นนิติบุคคล ณ สำนักงานทะเบียนหุ้นส่วนบริษัท.....
กรมพัฒนาธุรกิจการค้า กระทรวงพาณิชย์ มีสำนักงานใหญ่อยู่เลขที่.....ถนน.....
ตำบล/แขวง.....อำเภอ/เขต.....จังหวัด.....
โดย.....ผู้มีอำนาจลงนามผูกพันนิติบุคคลปรากฏตามหนังสือรับรองของ
สำนักงานทะเบียนหุ้นส่วนบริษัท.....กรมพัฒนาธุรกิจการค้า กระทรวงพาณิชย์
ที่..... ลงวันที่..... (และหนังสือมอบอำนาจลงวันที่.....)
แนบท้ายสัญญานี้ (ในกรณีที่ได้รับจ้างเป็นบุคคลธรรมดาให้ใช้ข้อความว่า กับ
อยู่บ้านเลขที่.....ถนน.....ตำบล/แขวง.....
อำเภอ/เขต.....จังหวัด..... ผู้ถือบัตรประจำตัวประชาชนเลขที่
..... ดังปรากฏตามสำเนาบัตรประจำตัวประชาชนแนบท้าย
สัญญานี้) ซึ่งต่อไปในสัญญานี้เรียกว่า “ผู้รับจ้าง” อีกฝ่ายหนึ่ง

คู่สัญญาได้ตกลงกันมีข้อความดังต่อไปนี้

ข้อ ๑ ข้อตกลงว่าจ้าง

ผู้ว่าจ้างตกลงจ้างและผู้รับจ้างตกลงรับจ้างทำงาน งานปรับปรุงภูมิทัศน์และ
สถาปัตยกรรมทางหลวง ทางหลวงหมายเลข ๒๐๔ ตอน ทางเลี่ยงเมืองนครราชสีมา ที่ กม.๑๔+๙๐๐ RT.
ผลิต ๑ แห่ง ด้วยวิธีประกวดราคาอิเล็กทรอนิกส์ (e-bidding) ณ ตำบล/แขวง จอหอ อำเภอ/เขต เมือง
นครราชสีมา จังหวัดนครราชสีมา ตามข้อกำหนดและเงื่อนไขแห่งสัญญานี้รวมทั้งเอกสารแนบท้ายสัญญา
ผู้รับจ้างตกลงที่จะจัดหาแรงงานและวัสดุ เครื่องมือเครื่องใช้ ตลอดจนอุปกรณ์ต่างๆ
ชนิดดีเพื่อใช้ในการจ้างตามสัญญานี้

ข้อ ๒ เอกสารอันเป็นส่วนหนึ่งของสัญญา

เอกสารแนบท้ายสัญญาดังต่อไปนี้ให้ถือเป็นส่วนหนึ่งของสัญญานี้

๒.๑	ผนวก ๑	แบบรูป	จำนวน ๑ ชุด
๒.๒	ผนวก ๒	หนังสือยืนยันราคา	จำนวน.....หน้า
๒.๓	ผนวก ๓	ใบแจ้งปริมาณงานและราคา	จำนวน.....หน้า
๒.๔	ผนวก ๔	รายละเอียดการคำนวณราคากลางงานก่อสร้างตาม BOQ (Bill of Quantities)	จำนวน ๑ ชุด
๒.๕	ผนวก ๕	ใบเสนอราคาและเอกสารในการเสนอราคา	จำนวน ๑ ชุด
๒.๖	ผนวก ๖	รายการงานและเงื่อนไขที่ผู้รับจ้างต้องรับผิดชอบพร้อม หรือความเสียหายภายในกำหนดเวลา	จำนวน ๑ หน้า
๒.๗	ผนวก ๗	การให้ข่าวสารเกี่ยวกับการก่อสร้าง	จำนวน ๒ หน้า
๒.๘	ผนวก ๘	เงื่อนไขการเสนอแผนการทำงาน	จำนวน ๑ หน้า
๒.๙	ผนวก ๑๐	หนังสือแจ้งให้เริ่มงาน	จำนวน ๑ หน้า
๒.๑๐	ผนวก ๑๐	เรื่อง การจ้างช่วง	จำนวน ๑ หน้า

๒.๑๑	ผนวก ๑๑	รายละเอียดและหลักเกณฑ์งานบริหารการจราจรในระหว่าง การก่อสร้าง (กรณีเช่าป้าย)	จำนวน ๒ หน้า
๒.๑๒	ผนวก ๑๒	มาตรฐานฝีมือช่าง	จำนวน ๑ ชุด
๒.๑๓	ผนวก ๑๓	ค่าจ้างและการจ่ายเงิน	จำนวน ๑ ชุด

ความใดในเอกสารแนบท้ายสัญญาที่ขัดหรือแย้งกับข้อความในสัญญานี้ ให้ใช้ข้อความ
ในสัญญานี้บังคับ และในกรณีที่เอกสารแนบท้ายสัญญาขัดแย้งกันเอง ผู้รับจ้างจะต้องปฏิบัติตามคำวินิจฉัย
ของผู้ว่าจ้าง คำวินิจฉัยของผู้ว่าจ้างให้ถือเป็นที่สุด และผู้รับจ้างไม่มีสิทธิเรียกร้องค่าจ้าง ค่าเสียหายหรือ
ค่าใช้จ่ายใดๆ เพิ่มเติมจากผู้ว่าจ้างทั้งสิ้น

ข้อ ๓ หลักประกันการปฏิบัติตามสัญญา

ในขณะที่ทำสัญญานี้ผู้รับจ้างได้นำหลักประกันเป็น.....
เป็นจำนวนเงิน.....บาท (.....)

ซึ่งเท่ากับร้อยละ ๕ (ห้า) ของราคาค่าจ้างตามสัญญา มามอบให้แก่ผู้ว่าจ้างเพื่อเป็นหลักประกันการปฏิบัติ
ตามสัญญานี้

กรณีผู้รับจ้างใช้หนังสือค้ำประกันมาเป็นหลักประกันการปฏิบัติตามสัญญา
หนังสือค้ำประกันดังกล่าวจะต้องออกโดยธนาคารที่ประกอบกิจการในประเทศไทย หรือโดยบริษัทเงินทุน
หรือบริษัทเงินทุนหลักทรัพย์ที่ได้รับอนุญาตให้ประกอบกิจการเงินทุนเพื่อการพาณิชย์และประกอบธุรกิจ
ค้ำประกันตามประกาศของธนาคารแห่งประเทศไทย ตามรายชื่อบริษัทเงินทุนที่ธนาคารแห่งประเทศไทย
แจ้งเวียนให้ทราบตามแบบที่คณะกรรมการนโยบายการจัดซื้อจัดจ้างและการบริหารพัสดุภาครัฐกำหนด
หรืออาจเป็นหนังสือค้ำประกันอิเล็กทรอนิกส์ตามวิธีการที่กรมบัญชีกลางกำหนดก็ได้ และจะต้องมีอายุ
การค้ำประกันตลอดไปจนกว่าผู้รับจ้างพ้นข้อผูกพันตามสัญญานี้

หลักประกันที่ผู้รับจ้างนำมามอบให้ตามวรรคหนึ่ง จะต้องมีความครอบคลุมความรับผิด
ทั้งปวงของผู้รับจ้างตลอดอายุสัญญา ถ้าหลักประกันที่ผู้รับจ้างนำมามอบให้ดังกล่าวลดลงหรือเสื่อมค่าลง
หรือมีอายุไม่ครอบคลุมถึงความรับผิดของผู้รับจ้างตลอดอายุสัญญา ไม่ว่าจะด้วยเหตุใดๆ ก็ตาม รวมถึงกรณี
ผู้รับจ้างส่งมอบงานล่าช้าเป็นเหตุให้ระยะเวลาแล้วเสร็จหรือวันครบกำหนดความรับผิดในความชำรุดบกพร่อง
ตามสัญญาเปลี่ยนแปลงไป ไม่ว่าจะเกิดขึ้นคราวใด ผู้รับจ้างต้องหาหลักประกันใหม่หรือหลักประกันเพิ่มเติม
ให้มีจำนวนครบถ้วนตามวรรคหนึ่งนำมามอบให้แก่ผู้ว่าจ้างภายใน ๑๕ (สิบห้า) วัน นับถัดจากวันที่ได้รับแจ้ง
เป็นหนังสือจากผู้ว่าจ้าง

หลักประกันที่ผู้รับจ้างนำมามอบไว้ตามข้อนี้ ผู้ว่าจ้างจะคืนให้แก่ผู้รับจ้างโดยไม่มี
ดอกเบี้ยเมื่อผู้รับจ้างพ้นจากข้อผูกพันและความรับผิดทั้งปวงตามสัญญานี้แล้ว

ข้อ ๔ (ก) ค่าจ้างและการจ่ายเงิน

กรม จะแบ่งจ่ายเงินค่างานออกเป็น ๒ ส่วน ตามรายละเอียดดังนี้

งานส่วนที่ ๑ กรมทางหลวงจะจ่ายเงินเมื่อผู้รับจ้างทำงานปรับปรุงภูมิทัศน์และ
สถาปัตยกรรมทางหลวงตามรูปแบบที่กำหนดแล้วเสร็จภายใน ๑๕๐ วัน นับถัดจากวันที่ได้รับหนังสือ
แจ้งให้เริ่มทำงาน

กรมทางหลวงจะจ่ายค่าจ้างต่อหน่วยของงานแต่ละรายการที่ได้ทำสำเร็จจริงตาม
ราคาต่อหน่วยที่กำหนดไว้ในใบแจ้งปริมาณงานและราคา ตามสัญญาข้อ ๔ ก. ค่าจ้างและการจ่ายเงิน

งานส่วนที่ ๒ งานบำรุงรักษา กรมทางหลวงจะจ่ายเงินค่าดูแลรักษาโดย
กำหนดการจ่ายเงินออกเป็น ๔ งวด ดังนี้

✓ งวดที่ ๑ ภายใน ๙๐ (๙๐) วัน นับถัดจากวันทำงานปรับปรุงภูมิทัศน์
(งานส่วนที่ ๑) แล้วเสร็จและทำการดูแลรักษาตามเงื่อนไขที่กำหนด

งวดที่ ๒ ภายใน ๑๘๐ (๑ เดือน) วัน นับถัดจากวันทำงานปรับปรุงภูมิทัศน์ (งานส่วนที่ ๑) แล้วเสร็จและทำการดูแลรักษาตามเงื่อนไขที่กำหนด

งวดที่ ๓ ภายใน ๒๗๐ (๙ เดือน) วัน นับถัดจากวันทำงานปรับปรุงภูมิทัศน์ (งานส่วนที่ ๑) แล้วเสร็จและทำการดูแลรักษาตามเงื่อนไขที่กำหนด

งวดที่ ๔ ภายใน ๓๖๕ (๑๒ เดือน) วัน นับถัดจากวันทำงานปรับปรุงภูมิทัศน์ (งานส่วนที่ ๑) แล้วเสร็จและทำการดูแลรักษาตามเงื่อนไขที่กำหนด

ข้อ ๕ เงินค่าจ้างล่วงหน้า

ผู้ว่าจ้างตกลงจ่ายเงินค่าจ้างล่วงหน้าให้แก่ผู้รับจ้าง เป็นจำนวนเงิน.....บาท (.....) ซึ่งเท่ากับร้อยละ ๑๕ (สิบห้า) ของราคาค่าจ้าง ตามสัญญาที่ระบุไว้ในข้อ ๔

เงินค่าจ้างล่วงหน้าดังกล่าวจะจ่ายให้ภายหลังจากที่ผู้รับจ้างได้วางหลักประกันการรับเงินค่าจ้างล่วงหน้าเป็น.....(หนังสือค้ำประกันหรือหนังสือค้ำประกันอิเล็กทรอนิกส์ของธนาคารภายในประเทศหรือพันธบัตรรัฐบาลไทย) ตามจำนวนเงินค่าจ้างล่วงหน้านั้นให้แก่ผู้ว่าจ้าง ผู้รับจ้างจะต้องออกใบเสร็จรับเงินค่าจ้างล่วงหน้าตามแบบที่ผู้ว่าจ้างกำหนดให้และผู้รับจ้างตกลงที่จะกระทำตามเงื่อนไขอันเกี่ยวกับการใช้จ่ายและการใช้คืนเงินค่าจ้างล่วงหน้า นั้น ดังต่อไปนี้

๕.๑ ผู้รับจ้างจะใช้เงินค่าจ้างล่วงหน้านั้นเพื่อเป็นค่าใช้จ่ายในการปฏิบัติงานตามสัญญาเท่านั้น หากผู้รับจ้างใช้จ่ายเงินค่าจ้างล่วงหน้าหรือส่วนใดส่วนหนึ่งของเงินค่าจ้างล่วงหน้าในทางอื่น ผู้ว่าจ้างอาจจะเรียกเงินค่าจ้างล่วงหน้าคืนจากผู้รับจ้างหรือบังคับเอาจากหลักประกันการรับเงินค่าจ้างล่วงหน้าได้ทันที

๕.๒ เมื่อผู้ว่าจ้างเรียกร้อง ผู้รับจ้างต้องแสดงหลักฐานการใช้จ่ายเงินค่าจ้างล่วงหน้าเพื่อพิสูจน์ว่าได้เป็นไปตามข้อ ๕.๑ ภายในกำหนด ๑๕ (สิบห้า) วัน นับถัดจากวันได้รับแจ้งเป็นหนังสือจากผู้ว่าจ้าง หากผู้รับจ้างไม่อาจแสดงหลักฐานดังกล่าว ภายในกำหนด ๑๕ (สิบห้า) วัน ผู้ว่าจ้างอาจเรียกเงินค่าจ้างล่วงหน้าคืนจากผู้รับจ้างหรือบังคับเอาจากหลักประกันการรับเงินค่าจ้างล่วงหน้าได้ทันที

๕.๓ (ก) (สำหรับสัญญาที่เป็นราคาต่อหน่วย)

ในการจ่ายเงินค่าจ้างให้แก่ผู้รับจ้างตามข้อ ๔ (ก) ผู้ว่าจ้างจะหักเงินค่าจ้าง ในแต่ละเดือนเพื่อชดใช้คืนเงินค่าจ้างล่วงหน้าไว้จำนวนร้อยละ ๒๐ (ยี่สิบ) ของจำนวนเงินค่าจ้างในแต่ละเดือน (๑๖) ทั้งนี้ จนกว่าจำนวนเงินที่หักไว้จะครบตามจำนวนเงินค่าจ้างล่วงหน้าที่ผู้รับจ้างได้รับไปแล้ว ยกเว้นค่าจ้างเดือนสุดท้ายจะหักไว้เป็นจำนวนเท่ากับจำนวนเงินค่าจ้างล่วงหน้าที่เหลือทั้งหมด

๕.๔ เงินจำนวนใดๆ ก็ตามที่ผู้รับจ้างจะต้องจ่ายให้แก่ผู้ว่าจ้างเพื่อชำระหนี้หรือเพื่อชดใช้ความรับผิดชอบต่างๆ ตามสัญญา ผู้ว่าจ้างจะหักเอาจากเงินค่าจ้างงวดที่จะจ่ายให้แก่ผู้รับจ้างก่อนที่จะหักชดใช้คืนเงินค่าจ้างล่วงหน้า

๕.๕ ในกรณีที่มีการบอกเลิกสัญญา หากเงินค่าจ้างล่วงหน้าที่เหลือเกินกว่าจำนวนเงินที่ผู้รับจ้างจะได้รับหลังจากหักชดใช้ในกรณีอื่นแล้ว ผู้รับจ้างจะต้องจ่ายคืนเงินจำนวนที่เหลือนั้นให้แก่ผู้ว่าจ้างภายใน ๗ (เจ็ด) วัน นับถัดจากวันได้รับแจ้งเป็นหนังสือจากผู้ว่าจ้าง

๕.๖ (ก) (สำหรับสัญญาที่เป็นราคาต่อหน่วย)

ผู้ว่าจ้างจะคืนหลักประกันการรับเงินค่าจ้างล่วงหน้าให้แก่ผู้รับจ้าง ต่อเมื่อผู้ว่าจ้างได้หักเงินค่าจ้างไว้ครบจำนวนเงินค่าจ้างล่วงหน้าตามข้อ ๕.๓ (ก) แล้ว เว้นแต่ในกรณีดังต่อไปนี้ ผู้รับจ้างมีสิทธิขอคืนหลักประกันการรับเงินค่าจ้างส่วนหน้าบางส่วนก่อนได้

(๑) กรณีผู้รับจ้างได้วางหลักประกันการรับเงินค่าจ้างล่วงหน้าไว้ฉบับเดียว หากผู้ว่าจ้างได้หักเงินค่าจ้างล่วงหน้าไปแล้ว ผู้รับจ้างมีสิทธิขอคืนหลักประกันการรับเงินค่าจ้างล่วงหน้าในส่วนที่ผู้ว่าจ้างได้หักเงินค่าจ้างล่วงหน้าไปแล้วนั้น โดยผู้รับจ้างจะต้องนำหลักประกันการรับเงินค่าจ้างล่วงหน้าฉบับใหม่ที่มีมูลค่าเท่ากับเงินค่าจ้างล่วงหน้าที่เหลืออยู่มาวางให้แก่ผู้ว่าจ้าง

(๒) กรณีผู้รับจ้างได้วางหลักประกันการรับเงินค่าจ้างล่วงหน้าไว้หลายฉบับ ซึ่งแต่ละฉบับมีมูลค่าเท่ากับจำนวนเงินค่าจ้างล่วงหน้าที่ผู้ว่าจ้างจะต้องหักไว้ในแต่ละงวด หากผู้ว่าจ้างได้หักเงินค่าจ้างล่วงหน้าในงวดใดแล้ว ผู้รับจ้างมีสิทธิขอคืนหลักประกันการรับเงินค่าจ้างล่วงหน้าในงวดนั้นได้

ข้อ ๖ การหักเงินประกันผลงาน

ในการจ่ายเงินให้แก่ผู้รับจ้างแต่ละงวด ผู้ว่าจ้างจะหักเงินจำนวนร้อยละ ๑๐ (สิบ) ของเงินที่ต้องจ่ายในงวดนั้น เพื่อเป็นประกันผลงาน ในกรณีที่เงินประกันผลงานจะต้องถูกหักไว้ทั้งสิ้นไม่ต่ำกว่า ๖ เดือน (สำหรับสัญญาที่เป็นราคาต่อหน่วย) หรือจำนวน.....บาท (สำหรับสัญญาที่เป็นราคาเหมารวม) ผู้รับจ้างมีสิทธิที่จะขอเงินประกันผลงานคืน โดยผู้รับจ้างจะต้องวางหนังสือค้ำประกันของธนาคาร ซึ่งออกโดยธนาคารภายในประเทศ มาวางไว้ต่อผู้ว่าจ้างเพื่อเป็นหลักประกันแทนก็ได้

ผู้ว่าจ้างจะคืนเงินประกันผลงาน และ/หรือหนังสือค้ำประกันของธนาคารดังกล่าว ตามวรรคหนึ่งให้แก่ผู้รับจ้างพร้อมกับการจ่ายเงินงวดสุดท้าย

ข้อ ๗ (ก) กำหนดเวลาแล้วเสร็จและสิทธิของผู้ว่าจ้างในการบอกเลิกสัญญา

ภายในกำหนด ๗ (เจ็ด) วัน นับถัดจากวันลงนามในสัญญาผู้รับจ้างจะต้องเสนอแผนงานให้เป็นที่พอใจแก่ผู้ว่าจ้าง โดยแสดงถึงขั้นตอนของการทำงานและกำหนดเวลาที่ต้องใช้ในการทำงานหลักต่างๆ ให้แล้วเสร็จ

ผู้รับจ้างต้องเริ่มทำงานที่รับจ้างภายในกำหนด ๗ (เจ็ด) วัน นับถัดจากวันที่ได้รับหนังสือแจ้งให้เริ่มงาน และจะต้องทำงานให้แล้วเสร็จภายในดังนี้

ส่วนที่ ๑ ภายใน ๑๕๐ วัน นับถัดจากวันที่ได้รับหนังสือแจ้งให้เริ่มทำงาน

ส่วนที่ ๒ ภายใน ๑ ปี (๓๖๕ วัน) นับถัดจากวันตรวจริบพัสดุในงานส่วนที่ ๑

แล้วเสร็จ

ถ้าผู้รับจ้างมิได้เสนอแผนงาน หรือมิได้ลงมือทำงานภายในกำหนดเวลาหรือไม่สามารถทำงานให้แล้วเสร็จตามกำหนดเวลา หรือมีเหตุให้เชื่อได้ว่าผู้รับจ้างไม่สามารถทำงานให้แล้วเสร็จภายในกำหนดเวลา หรือจะแล้วเสร็จล่าช้าเกินกว่ากำหนดเวลา หรือผู้รับจ้างทำผิดสัญญาข้อใดข้อหนึ่ง หรือตกเป็นผู้ถูกพิทักษ์ทรัพย์เด็ดขาด หรือตกเป็นผู้ล้มละลาย หรือเพิกเฉยไม่ปฏิบัติตามคำสั่งของคณะกรรมการตรวจรับพัสดุหรือผู้ควบคุมงานหรือบริษัทที่ปรึกษาซึ่งได้รับมอบอำนาจจากผู้ว่าจ้าง ผู้ว่าจ้างมีสิทธิที่จะบอกเลิกสัญญานี้ได้ และมีสิทธิจ้างผู้รับจ้างรายใหม่เข้าทำงานของผู้รับจ้างให้ลุล่วงไปได้ด้วย การใช้สิทธิบอกเลิกสัญญานี้ไม่กระทบสิทธิของผู้ว่าจ้างที่จะเรียกร้องค่าเสียหายจากผู้รับจ้าง

การที่ผู้ว่าจ้างไม่ใช้สิทธิเลิกสัญญาดังกล่าวข้างต้นนั้น ไม่เป็นเหตุให้ผู้รับจ้างพ้นจากความรับผิดชอบตามสัญญา

ข้อ ๘ ความรับผิดชอบในความชำรุดบกพร่องของงานจ้าง

เมื่องานแล้วเสร็จบริบูรณ์ และผู้ว่าจ้างได้รับมอบงานจากผู้รับจ้างหรือจากผู้รับจ้างรายใหม่ ในกรณีที่มีการบอกเลิกสัญญาตามข้อ ๗ หากมีเหตุชำรุดบกพร่องหรือเสียหายเกิดขึ้นจากการจ้างนี้ ภายในกำหนด ๑ (หนึ่ง) ปี นับถัดจากวันที่ได้รับมอบงานดังกล่าว ซึ่งความชำรุดบกพร่องหรือเสียหายนั้นเกิดจากความบกพร่องของผู้รับจ้างอันเกิดจากการใช้วัสดุที่ไม่ถูกต้องหรือทำไม่เรียบร้อย หรือทำไม่ถูกต้องตามมาตรฐานแห่งหลักวิชา ผู้รับจ้างจะต้องรีบทำการแก้ไข ให้เป็นที่เรียบร้อยโดยไม่ชักช้า โดยผู้ว่าจ้างไม่ต้องออกเงินใดๆ ในการนี้ทั้งสิ้น หากผู้รับจ้างไม่กระทำการดังกล่าวภายในกำหนด ๑๕ (สิบห้า) วัน นับถัดจากวันที่ได้รับแจ้งเป็นหนังสือจากผู้ว่าจ้างหรือไม่ทำการแก้ไขให้ถูกต้องเรียบร้อยภายในเวลาที่ผู้ว่าจ้างกำหนด ให้ผู้ว่าจ้างมีสิทธิที่จะทำการนั้นเองหรือจ้างผู้อื่นให้ทำงานนั้น โดยผู้รับจ้างต้องเป็นผู้ออกค่าใช้จ่ายเองทั้งสิ้น

ในกรณีเร่งด่วนจำเป็นต้องรีบแก้ไขเหตุชำรุดบกพร่องหรือเสียหายโดยเร็ว และไม่อาจรอให้ผู้รับจ้างแก้ไขในระยะเวลาที่กำหนดไว้ตามวรรคหนึ่งได้ ผู้ว่าจ้างมีสิทธิเข้าจัดการแก้ไขเหตุชำรุดบกพร่องหรือเสียหายนั้นเอง หรือจ้างผู้อื่นให้ซ่อมแซมความชำรุดบกพร่องหรือเสียหาย โดยผู้รับจ้างต้องรับผิดชอบชำระค่าใช้จ่ายทั้งหมด

การที่ผู้ว่าจ้างทำกรณีนี้อย่างใด หรือจ้างผู้อื่นให้ทำงานนั้นแทนผู้รับจ้าง ไม่ทำให้ผู้รับจ้างหลุดพ้นจากความรับผิดชอบตามสัญญา หากผู้รับจ้างไม่ชดใช้ค่าใช้จ่ายหรือค่าเสียหายตามที่ผู้ว่าจ้างเรียกร้อง ผู้ว่าจ้างมีสิทธิบังคับจากหลักประกันการปฏิบัติตามสัญญาได้

ข้อ ๙ การจ้างช่วง

ผู้รับจ้างจะต้องไม่เอางานทั้งหมดหรือแต่บางส่วนแห่งสัญญานี้ไปจ้างช่วงอีกทอดหนึ่ง เว้นแต่การจ้างช่วงงานแต่บางส่วนที่ได้รับอนุญาตเป็นหนังสือจากผู้ว่าจ้างแล้ว การที่ผู้ว่าจ้างได้อนุญาตให้จ้างช่วงงานแต่บางส่วนดังกล่าวนี้ ไม่เป็นเหตุให้ผู้รับจ้างหลุดพ้นจากความรับผิดชอบหรือพันธะหน้าที่ตามสัญญานี้ และผู้รับจ้างจะยังคงต้องรับผิดชอบในความผิดและความประมาทเลินเล่อของผู้รับจ้างช่วง หรือของตัวแทนหรือลูกจ้างของผู้รับจ้างช่วงนั้นทุกประการ

กรณีผู้รับจ้างไปจ้างช่วงงานแต่บางส่วนโดยฝ่าฝืนความในวรรคหนึ่ง ผู้รับจ้างต้องชำระค่าปรับให้แก่ผู้ว่าจ้างเป็นจำนวนเงินในอัตราร้อยละ ๑๒ (สิบสอง) ของวงเงินของงานที่จ้างช่วงตามสัญญานี้ ทั้งนี้ ไม่ตัดสิทธิผู้ว่าจ้างในการบอกเลิกสัญญา

ข้อ ๑๐ การควบคุมงานของผู้รับจ้าง

ผู้รับจ้างจะต้องควบคุมงานที่รับจ้างอย่างเอาใจใส่ ด้วยประสิทธิภาพและความชำนาญ และในระหว่างทำงานที่รับจ้างจะต้องจัดให้มีผู้แทนซึ่งทำงานเต็มเวลาเป็นผู้รับผิดชอบควบคุมงานของผู้รับจ้าง ผู้แทนดังกล่าวจะต้องได้รับมอบอำนาจจากผู้รับจ้าง คำสั่งหรือคำแนะนำต่างๆ ที่ผู้ว่าจ้าง คณะกรรมการตรวจรับพัสดุ ผู้ควบคุมงาน หรือบริษัทที่ปรึกษาที่ผู้ว่าจ้างแต่งตั้งได้แจ้งแก่ผู้แทนเช่นนั้น ให้ถือว่าเป็นคำสั่งหรือคำแนะนำที่ได้แจ้งแก่ผู้รับจ้าง การแต่งตั้งผู้แทนตามข้อนี้จะต้องทำเป็นหนังสือ และต้องได้รับความเห็นชอบเป็นหนังสือจากผู้ว่าจ้าง การเปลี่ยนตัวหรือแต่งตั้งผู้แทนใหม่จะทำได้หากไม่ได้รับความเห็นชอบเป็นหนังสือจากผู้ว่าจ้างก่อน

ผู้ว่าจ้างมีสิทธิที่จะขอให้เปลี่ยนตัวผู้แทนตามวรรคหนึ่ง โดยแจ้งเป็นหนังสือไปยังผู้รับจ้าง และผู้รับจ้างจะต้องทำการเปลี่ยนตัวผู้แทนนั้นโดยพลัน โดยไม่คิดค่าจ้างหรือราคาเพิ่มหรืออ้างเป็นเหตุเพื่อขยายอายุสัญญาอันเนื่องมาจากเหตุนี้

ข้อ ๑๑ ความรับผิดชอบของผู้รับจ้าง

ผู้รับจ้างจะต้องรับผิดชอบต่ออุบัติเหตุ ความเสียหาย หรือภัยอันตรายใดๆ อันเกิดจากการปฏิบัติงานของผู้รับจ้าง และจะต้องรับผิดชอบต่อความเสียหายจากการกระทำของลูกจ้างหรือตัวแทนของผู้รับจ้าง และจากการปฏิบัติงานของผู้รับจ้างช่วงด้วย (ถ้ามี)

ความเสียหายใดๆ อันเกิดแก่งานที่ผู้รับจ้างได้ทำขึ้น แม้จะเกิดขึ้นเพราะเหตุสุดวิสัยก็ตาม ผู้รับจ้างจะต้องรับผิดชอบโดยซ่อมแซมให้คืนดีหรือเปลี่ยนให้ใหม่โดยค่าใช้จ่ายของผู้รับจ้างเอง เว้นแต่ความเสียหายนั้นเกิดจากความผิดของผู้ว่าจ้าง ทั้งนี้ ความรับผิดชอบของผู้รับจ้างดังกล่าวในข้อนี้จะสิ้นสุดลงเมื่อผู้ว่าจ้างได้รับมอบงานครั้งสุดท้าย ซึ่งหลังจากนั้นผู้รับจ้างคงต้องรับผิดชอบเพียงในกรณีชำรุดบกพร่องหรือความเสียหายดังกล่าวในข้อ ๘ เท่านั้น

ผู้รับจ้างจะต้องรับผิดชอบต่อบุคคลภายนอกในความเสียหายใดๆ อันเกิดจากการปฏิบัติงานของผู้รับจ้าง หรือลูกจ้างหรือตัวแทนของผู้รับจ้าง รวมถึงผู้รับจ้างช่วง (ถ้ามี) ตามสัญญานี้ หากผู้ว่าจ้างถูกเรียกร้องหรือฟ้องร้องหรือต้องชดใช้ค่าเสียหายให้แก่บุคคลภายนอกไปแล้ว ผู้รับจ้างจะต้องดำเนินการใดๆ

เพื่อให้มีการว่าต่างแก้ต่างให้แก่ผู้ว่าจ้างโดยค่าใช้จ่ายของผู้รับจ้างเอง รวมทั้งผู้รับจ้างจะต้องชดใช้ค่าเสียหายนั้นๆ ตลอดจนค่าใช้จ่ายใดๆ อันเกิดจากการถูกเรียกร้องหรือถูกฟ้องร้องให้แก่ผู้ว่าจ้างทันที

ข้อ ๑๒ การจ่ายเงินแก่ลูกจ้าง

ผู้รับจ้างจะต้องจ่ายเงินแก่ลูกจ้างที่ผู้รับจ้างได้จ้างมาในอัตราและตามกำหนดเวลาที่ผู้รับจ้างได้ตกลงหรือทำสัญญาไว้ต่อลูกจ้างดังกล่าว

ถ้าผู้รับจ้างไม่จ่ายเงินค่าจ้างหรือค่าทดแทนอื่นใดแก่ลูกจ้างดังกล่าวในวรรคหนึ่ง ผู้ว่าจ้างมีสิทธิที่จะเอาเงินค่าจ้างที่จะต้องจ่ายแก่ผู้รับจ้างมาจ่ายให้แก่ลูกจ้างของผู้รับจ้างดังกล่าว และให้ถือว่าผู้ว่าจ้างได้จ่ายเงินจำนวนนั้นเป็นค่าจ้างให้แก่ผู้รับจ้างตามสัญญาแล้ว

ผู้รับจ้างจะต้องจัดให้มีประกันภัยสำหรับลูกจ้างทุกคนที่จ้างมาทำงาน โดยให้ครอบคลุมถึงความรับผิดชอบทั้งปวงของผู้รับจ้าง รวมทั้งผู้รับจ้างช่วง (ถ้ามี) ในกรณีความเสียหายที่คิดค่าสินไหมทดแทนได้ตามกฎหมาย ซึ่งเกิดจากอุบัติเหตุหรือภัยอันตรายใดๆ ต่อลูกจ้างหรือบุคคลอื่นที่ผู้รับจ้างหรือผู้รับจ้างช่วงจ้างมาทำงาน ผู้รับจ้างจะต้องส่งมอบกรมธรรม์ประกันภัยดังกล่าวพร้อมทั้งหลักฐานการชำระเบี้ยประกันให้แก่ผู้ว่าจ้างเมื่อผู้ว่าจ้างเรียกร้อง

ข้อ ๑๓ การตรวจงานจ้าง

ถ้าผู้ว่าจ้างแต่งตั้งคณะกรรมการตรวจรับพัสดุ ผู้ควบคุมงาน หรือบริษัทที่ปรึกษาเพื่อควบคุมการทำงานของผู้รับจ้าง คณะกรรมการตรวจรับพัสดุ ผู้ควบคุมงาน หรือบริษัทที่ปรึกษานั้นมีอำนาจเข้าไปตรวจการงานในโรงงานและสถานที่ก่อสร้างได้ตลอดเวลา และผู้รับจ้างจะต้องอำนวยความสะดวกและให้ความช่วยเหลือในการนั้นตามสมควร

การที่มีคณะกรรมการตรวจรับพัสดุ ผู้ควบคุมงาน หรือบริษัทที่ปรึกษานั้น หากทำให้ผู้รับจ้างพ้นความรับผิดชอบตามสัญญานี้ข้อใดข้อหนึ่งไม่

ข้อ ๑๔ แบบรูปและรายการละเอียดคลาดเคลื่อน

ผู้รับจ้างรับรองว่าได้ตรวจสอบและทำความเข้าใจในแบบรูปและรายการละเอียดโดยถี่ถ้วนแล้ว หากปรากฏว่าแบบรูปและรายการละเอียดนั้นผิดพลาดหรือคลาดเคลื่อนไปจากหลักการทางวิศวกรรมหรือทางเทคนิค ผู้รับจ้างตกลงที่จะปฏิบัติตามคำวินิจฉัยของผู้ว่าจ้าง คณะกรรมการตรวจรับพัสดุ ผู้ควบคุมงาน หรือบริษัทที่ปรึกษาที่ผู้ว่าจ้างแต่งตั้ง เพื่อให้งานแล้วเสร็จบริบูรณ์ คำวินิจฉัยดังกล่าวให้ถือเป็นที่สุด โดยผู้รับจ้างจะคิดค่าจ้าง ค่าเสียหาย หรือค่าใช้จ่ายใดๆ เพิ่มขึ้นจากผู้ว่าจ้าง หรือขอขยายอายุสัญญาไม่ได้

ข้อ ๑๕ การควบคุมงานโดยผู้ว่าจ้าง

ผู้รับจ้างตกลงว่าคณะกรรมการตรวจรับพัสดุ ผู้ควบคุมงาน หรือบริษัทที่ปรึกษาที่ผู้ว่าจ้างแต่งตั้ง มีอำนาจที่จะตรวจสอบและควบคุมงานเพื่อให้เป็นไปตามสัญญานี้และมีอำนาจที่จะสั่งให้แก้ไขเปลี่ยนแปลงเพิ่มเติม หรือตัดทอนซึ่งงานตามสัญญานี้ หากผู้รับจ้างขัดขืนไม่ปฏิบัติตาม ผู้ว่าจ้าง คณะกรรมการตรวจรับพัสดุ ผู้ควบคุมงาน หรือบริษัทที่ปรึกษา มีอำนาจที่จะสั่งให้หยุดการนั้นชั่วคราวได้ ความล่าช้าในกรณีเช่นนี้ ผู้รับจ้างจะถือเป็นเหตุขอขยายระยะเวลาการปฏิบัติงานตามสัญญาหรือเรียกร้องค่าเสียหายใดๆ ไม่ได้ทั้งสิ้น

ข้อ ๑๖ งานพิเศษและการแก้ไขงาน

ผู้ว่าจ้างมีสิทธิที่จะสั่งเป็นหนังสือให้ผู้รับจ้างทำงานพิเศษซึ่งไม่ได้แสดงไว้หรือรวมอยู่ในเอกสารสัญญานี้ หากงานพิเศษนั้นๆ อยู่ในขอบข่ายทั่วไปแห่งวัตถุประสงค์ของสัญญานี้ นอกจากนี้ผู้ว่าจ้างยังมีสิทธิสั่งให้เปลี่ยนแปลงหรือแก้ไขแบบรูปและข้อกำหนดต่างๆ ในเอกสารสัญญานี้ด้วย

อัตราค่าจ้างหรือราคาที่กำหนดไว้ในสัญญานี้ ให้กำหนดใช้สำหรับงานพิเศษหรืองานที่เพิ่มเติมขึ้น หรือตัดทอนลงทั้งปวงตามคำสั่งของผู้ว่าจ้าง หากในสัญญาไม่ได้กำหนดไว้ถึงอัตราค่าจ้างหรือ

ราคาใดๆ ที่จะนำมาใช้สำหรับงานพิเศษหรืองานที่เพิ่มขึ้นหรือลดลงดังกล่าว ผู้ว่าจ้างและผู้รับจ้างจะได้ตกลงกันที่จะกำหนดอัตราค่าจ้างหรือราคาที่จะเพิ่มขึ้นหรือลดลง รวมทั้งการขยายระยะเวลา (ถ้ามี) กันใหม่เพื่อความเหมาะสม ในกรณีที่ตกลงกันไม่ได้ ผู้ว่าจ้างจะกำหนดอัตราจ้างหรือราคาตามแต่ผู้ว่าจ้างจะเห็นว่าเหมาะสมและถูกต้อง ซึ่งผู้รับจ้างจะต้องปฏิบัติตามคำสั่งของผู้ว่าจ้างไปก่อนเพื่อมิให้เกิดความเสียหายแก่งานที่จ้าง

ข้อ ๑๗ ค่าปรับ

หากผู้รับจ้างไม่สามารถทำงานให้แล้วเสร็จภายในเวลาที่กำหนดไว้ในสัญญาและ ผู้ว่าจ้างยังมีได้บอกเลิกสัญญา ผู้รับจ้างจะต้องชำระค่าปรับให้แก่ผู้ว่าจ้าง งานส่วนที่ ๑ เป็นรายวันในอัตราร้อยละ ๐.๑๐ ของราคางานจ้าง นับถัดจากวันที่ครบกำหนดเวลาแล้วเสร็จภายในกำหนด ๑๕๐ วัน และงานส่วนที่ ๒ เป็นรายวันในอัตราร้อยละ ๐.๑๐ ของราคางานจ้าง แต่ละงวดนับถัดจากวันที่ครบกำหนดเวลาแล้วเสร็จในแต่ละงวด จนถึงวันที่ทำงานครบตามเงื่อนไขที่กำหนด และจะต้องชำระค่าใช้จ่ายในการควบคุมงาน (ถ้ามี) ในเมื่อผู้ว่าจ้างต้องจ้างผู้ควบคุมงานอีกต่อหนึ่งเป็นจำนวนเงิน วันละ.....บาท (.....) นับถัดจากวันที่ครบกำหนดเวลาแล้วเสร็จของงานตามสัญญาหรือวันที่ผู้ว่าจ้างได้ขยายเวลาทำงานให้ จนถึงวันที่ทำงานแล้วเสร็จจริง นอกจากนี้ผู้รับจ้างยอมให้ผู้ว่าจ้างเรียกค่าเสียหายอันเกิดขึ้นจากการที่ ผู้รับจ้างทำงานล่าช้าเฉพาะส่วนที่เกินกว่าจำนวนค่าปรับและค่าใช้จ่ายดังกล่าวได้อีกด้วย

ในระหว่างที่ผู้ว่าจ้างยังมีได้บอกเลิกสัญญานั้น หากผู้ว่าจ้างเห็นว่าผู้รับจ้างจะไม่สามารถปฏิบัติตามสัญญาต่อไปได้ ผู้ว่าจ้างจะใช้สิทธิบอกเลิกสัญญาและใช้สิทธิตามข้อ ๑๘ ก็ได้ และถ้าผู้ว่าจ้างได้แจ้งข้อเรียกร้องไปยังผู้รับจ้างเมื่อครบกำหนดเวลาแล้วเสร็จของงานขอให้ชำระค่าปรับแล้ว ผู้ว่าจ้างมีสิทธิที่จะปรับผู้รับจ้างจนถึงวันบอกเลิกสัญญาได้อีกด้วย

ข้อ ๑๘ สิทธิของผู้ว่าจ้างภายหลังบอกเลิกสัญญา

ในกรณีที่ผู้ว่าจ้างบอกเลิกสัญญา ผู้ว่าจ้างอาจทำงานนั้นเองหรือว่าจ้างผู้อื่นให้ทำงานนั้น ต่อจนแล้วเสร็จก็ได้ ผู้ว่าจ้างหรือผู้รับจ้างทำงานนั้นต่อมามีสิทธิใช้เครื่องใช้ในการก่อสร้าง สิ่งที่สร้างขึ้นชั่วคราวสำหรับงานก่อสร้าง และวัสดุต่างๆ ซึ่งเห็นว่าจะต้องสงวนเอาไว้เพื่อการปฏิบัติตามสัญญาตามที่เห็นสมควร

ในกรณีดังกล่าว ผู้ว่าจ้างมีสิทธิริบหรือบังคับจากหลักประกันการปฏิบัติตามสัญญาทั้งหมดหรือบางส่วน ตามแต่จะเห็นสมควร นอกจากนั้น ผู้รับจ้างจะต้องรับผิดชอบในค่าเสียหายซึ่งเป็นจำนวนเกินกว่าหลักประกันการปฏิบัติตามสัญญา รวมทั้งค่าใช้จ่ายที่เพิ่มขึ้นในการทำงานนั้นต่อให้แล้วเสร็จตามสัญญา ตลอดจนค่าใช้จ่ายในการควบคุมงานเพิ่ม (ถ้ามี) ซึ่งผู้ว่าจ้างจะหักเอาจากเงินประกันผลงานหรือจำนวนเงินใดๆ ที่จะจ่ายให้แก่ผู้รับจ้างก็ได้

ข้อ ๑๙ การบังคับค่าปรับ ค่าเสียหาย และค่าใช้จ่าย

ในกรณีที่ผู้รับจ้างไม่ปฏิบัติตามสัญญาข้อใดข้อหนึ่งด้วยเหตุใดๆ ก็ตาม จนเป็นเหตุให้เกิดค่าปรับ ค่าเสียหาย หรือค่าใช้จ่ายแก่ผู้ว่าจ้าง ผู้รับจ้างต้องชดใช้ค่าปรับ ค่าเสียหาย หรือค่าใช้จ่ายดังกล่าวให้แก่ผู้ว่าจ้างโดยสิ้นเชิงภายในกำหนด ๑๕ (สิบห้า) วัน นับถัดจากวันที่ได้รับแจ้งเป็นหนังสือจาก ผู้ว่าจ้าง หากผู้รับจ้างไม่ชดใช้ให้ถูกต้องครบถ้วนภายในระยะเวลาดังกล่าวให้ผู้ว่าจ้าง มีสิทธิที่จะหักเอาจากจำนวนเงินค่าจ้างที่ต้องชำระ หรือจากเงินประกันผลงานของผู้รับจ้าง หรือบังคับจากหลักประกันการปฏิบัติตามสัญญาได้ทันที

หากค่าปรับ ค่าเสียหาย หรือค่าใช้จ่ายที่บังคับจากเงินค่าจ้างที่ต้องชำระ เงินประกันผลงานหรือหลักประกันการปฏิบัติตามสัญญาแล้วยังไม่เพียงพอ ผู้รับจ้างยินยอมชำระส่วนที่เหลือที่ยังขาดอยู่

จนครบถ้วนตามจำนวนค่าปรับ ค่าเสียหาย หรือค่าใช้จ่ายนั้น ภายในกำหนด ๗ (เจ็ด) วัน นับถัดจากวันที่ได้รับแจ้งเป็นหนังสือจากผู้ว่าจ้าง

หากมีเงินค่าจ้างตามสัญญาที่หักไว้จ่ายเป็นค่าปรับ ค่าเสียหาย หรือค่าใช้จ่ายแล้วยังเหลืออยู่อีกเท่าใด ผู้ว่าจ้างจะคืนให้แก่ผู้รับจ้างทั้งหมด

ข้อ ๒๐ การทำบริเวณก่อสร้างให้เรียบร้อย

ผู้รับจ้างจะต้องรักษาบริเวณสถานที่ปฏิบัติงานตามสัญญานี้ รวมทั้งโรงงานหรือสิ่งอำนวยความสะดวกในการทำงานของผู้รับจ้าง ลูกจ้าง ตัวแทน หรือผู้รับจ้างช่วง (ถ้ามี) ให้สะอาด ปลอดภัย และมีประสิทธิภาพในการใช้งานตลอดระยะเวลาการจ้าง และเมื่อทำงานเสร็จสิ้นแล้วจะต้องขนย้ายบรรดาเครื่องใช้ในการทำงานจ้างรวมทั้งวัสดุ ขยะมูลฝอย และสิ่งก่อสร้างชั่วคราวต่างๆ (ถ้ามี) ทั้งจะต้องกลบเกลี่ยพื้นดินให้เรียบร้อยเพื่อให้บริเวณทั้งหมดอยู่ในสภาพที่สะอาดและใช้การได้ทันที

ข้อ ๒๑ การงดหรือลดค่าปรับ หรือการขยายเวลาปฏิบัติงานตามสัญญา

ในกรณีที่มีเหตุเกิดจากความผิดหรือความบกพร่องของฝ่ายผู้ว่าจ้าง หรือเหตุสุดวิสัย หรือเกิดจากพฤติการณ์อันหนึ่งอันใดที่ผู้รับจ้างไม่ต้องรับผิดชอบตามกฎหมาย หรือเหตุอื่นตามที่กำหนดในกฎกระทรวง ซึ่งออกตามความในกฎหมายว่าด้วยการจัดซื้อจัดจ้างและการบริหารพัสดุภาครัฐ ทำให้ผู้รับจ้างไม่สามารถทำงานให้แล้วเสร็จตามเงื่อนไขและกำหนดเวลาแห่งสัญญานี้ได้ ผู้รับจ้างจะต้องแจ้งเหตุหรือพฤติการณ์ดังกล่าวพร้อมหลักฐานเป็นหนังสือให้ผู้ว่าจ้างทราบ เพื่อของดหรือลดค่าปรับ หรือขยายเวลาทำงานออกไปภายใน ๑๕ (สิบห้า) วันนับถัดจากวันที่เหตุนั้นสิ้นสุดลง หรือตามที่กำหนดในกฎกระทรวงดังกล่าว แล้วแต่กรณี

ถ้าผู้รับจ้างไม่ปฏิบัติให้เป็นไปตามความในวรรคหนึ่ง ให้ถือว่าผู้รับจ้างได้สละสิทธิเรียกร้องในการที่จะของดหรือลดค่าปรับ หรือขยายเวลาทำงานออกไปโดยไม่มีเงื่อนไขใดๆ ทั้งสิ้น เว้นแต่กรณีเหตุเกิดจากความผิดหรือความบกพร่องของฝ่ายผู้ว่าจ้างซึ่งมีหลักฐานชัดเจนหรือผู้ว่าจ้างทราบคืออยู่แล้วตั้งแต่ต้น

การงดหรือลดค่าปรับ หรือขยายกำหนดเวลาทำงานตามวรรคหนึ่ง อยู่ในดุลพินิจของผู้ว่าจ้างที่จะพิจารณาตามที่เห็นสมควร

ข้อ ๒๒ การใช้เรือไทย

ในการปฏิบัติตามสัญญานี้ หากผู้รับจ้างจะต้องส่งหรือนำของเข้ามาจากต่างประเทศ รวมทั้งเครื่องมือและอุปกรณ์ที่ต้องนำเข้ามาเพื่อปฏิบัติงานตามสัญญา ไม่ว่าผู้รับจ้างจะเป็นผู้นำของเข้ามาเอง หรือนำเข้ามาโดยผ่านตัวแทนหรือบุคคลอื่นใด ถ้าสิ่งของนั้นต้องนำเข้ามาโดยทางเรือในเส้นทางเดินเรือที่มีเรือไทยเดินอยู่และสามารถให้บริการรับขนได้ตามที่รัฐมนตรีว่าการกระทรวงคมนาคมประกาศกำหนด ผู้รับจ้างต้องจัดการให้สิ่งของดังกล่าวบรรทุกโดยเรือไทยหรือเรือที่มีสิทธิเช่นเดียวกับเรือไทยจากต่างประเทศมายังประเทศไทย เว้นแต่จะได้รับอนุญาตจากกรมเจ้าท่าก่อนบรรทุกของนั้นลงเรืออื่นที่มีใช้เรือไทยหรือเป็นของที่รัฐมนตรีว่าการกระทรวงคมนาคมประกาศยกเว้นให้บรรทุกโดยเรืออื่นได้ ทั้งนี้ไม่ว่าการส่งหรือนำเข้าสิ่งของดังกล่าวจากต่างประเทศจะเป็นแบบใด

ในการส่งมอบงานตามสัญญาให้แก่ผู้ว่าจ้าง ถ้างานนั้นมีสิ่งของตามวรรคหนึ่ง ผู้รับจ้างจะต้องส่งมอบใบตราส่ง (Bill of Lading) หรือสำเนาใบตราส่งสำหรับของนั้น ซึ่งแสดงว่าได้บรรทุกมาโดยเรือไทยหรือเรือที่มีสิทธิเช่นเดียวกับเรือไทยให้แก่ผู้ว่าจ้างพร้อมกับการส่งมอบงานด้วย

ในกรณีที่สิ่งของดังกล่าวไม่ได้บรรทุกจากต่างประเทศมายังประเทศไทยโดยเรือไทยหรือเรือที่มีสิทธิเช่นเดียวกับเรือไทย ผู้รับจ้างต้องส่งมอบหลักฐานซึ่งแสดงว่าได้รับอนุญาตจากกรมเจ้าท่าให้บรรทุกของโดยเรืออื่นได้หรือหลักฐานซึ่งแสดงว่าได้ชำระค่าธรรมเนียมพิเศษเนื่องจากการไม่บรรทุกของโดยเรือไทยตามกฎหมายว่าด้วยการส่งเสริมการพาณิชย์แล้วอย่างใดอย่างหนึ่งแก่ผู้ว่าจ้างด้วย

ในกรณีที่ผู้รับจ้างไม่ส่งมอบหลักฐานอย่างใดอย่างหนึ่งดังกล่าวในวรรคสองและวรรคสามให้แก่ผู้ว่าจ้าง แต่จะขอส่งมอบงานดังกล่าวให้ผู้ว่าจ้างก่อนโดยไม่รับชำระเงินค่าจ้าง ผู้ว่าจ้างมีสิทธิรับงานดังกล่าวไว้ก่อน และชำระเงินค่าจ้างเมื่อผู้รับจ้างได้ปฏิบัติถูกต้องครบถ้วนดังกล่าวแล้วได้

ข้อ ๒๓ มาตรฐานฝีมือช่าง

ผู้รับจ้างตกลงเป็นเงื่อนไขสำคัญว่า ผู้รับจ้างจะต้องมีและใช้ผู้ผ่านการทดสอบมาตรฐานฝีมือช่าง จากคณะกรรมการกำหนดมาตรฐานและทดสอบฝีมือแรงงาน หรือสถาบันของราชการอื่น หรือผู้มีวุฒิปริญญา ปวช. ปวส. หรือ ปวท. หรือเทียบเท่าจากสถาบันการศึกษาที่ ก.พ. รับรองให้เข้ารับราชการได้ ในอัตราไม่ต่ำกว่าร้อยละ ๑๐ (สิบ) ของแต่ละสาขาช่าง แต่จะต้องมีช่างจำนวนอย่างน้อย ๑ (หนึ่ง) คน ในแต่ละสาขาช่างดังต่อไปนี้

๒๓.๑ มาตรฐานฝีมือช่าง เอกสารแนบท้ายเอกสารสัญญา ข้อ ๒.๑๒ หมวด ๑๒

ผู้รับจ้างจะต้องจัดทำบัญชีแสดงจำนวนช่างทั้งหมดโดยจำแนกตามแต่ละสาขาช่างและระดับช่าง พร้อมกับระบุรายชื่อช่างผู้ผ่านการทดสอบมาตรฐานฝีมือช่างหรือผู้มีวุฒิปริญญาในวรรคหนึ่ง นำมาแสดงพร้อมหลักฐานต่างๆ ต่อคณะกรรมการตรวจรับพัสดุ หรือผู้ควบคุมงานก่อนเริ่มลงมือทำงาน และพร้อมที่จะให้ผู้ว่าจ้างหรือเจ้าหน้าที่ของผู้ว่าจ้างตรวจสอบดูได้ตลอดเวลาทำงานตามสัญญานี้ของผู้รับจ้าง

สัญญานี้ทำขึ้นเป็นสองฉบับ มีข้อความถูกต้องตรงกัน คู่สัญญาได้อ่านและเข้าใจข้อความโดยละเอียดตลอดแล้ว จึงได้ลงลายมือชื่อ พร้อมทั้งประทับตรา (ถ้ามี) ไว้เป็นสำคัญต่อหน้าพยาน และคู่สัญญาต่างยึดถือไว้ฝ่ายละหนึ่งฉบับ

สัญญาฉบับนี้มีรอยขีด, ฆ่า, ขูด, ลบ, ตกเติมและแก้ไข	(ลงชื่อ).....ผู้ว่าจ้าง (.....)
รวม..... แห่ง	(ลงชื่อ).....ผู้รับจ้าง (.....)
.....ผู้ว่าจ้าง	(ลงชื่อ).....พยาน (.....)
.....ผู้รับจ้าง	(ลงชื่อ).....พยาน (.....)

เอกสารแนบท้ายประกาศประกวดราคาจ้างก่อสร้างด้วยวิธีประกวดราคาอิเล็กทรอนิกส์ (e-bidding) ข้อ ๑.๔ (๑)
แบบหนังสือคำประกัน

(หลักประกันการเสนอราคาการจ้าง)

เอกสารแนบท้ายประกวดราคาจ้างเลขที่ คค ๐๖๑๒๖/eb/ ๕๕ /๒๕๖๗ ลงวันที่ 15 พ.ค. 2567

เลขที่..... วันที่.....

ข้าพเจ้า.....(ชื่อธนาคาร/บริษัทเงินทุน).....สำนักงานตั้งอยู่เลขที่.....ถนน.....
ตำบล/แขวง.....อำเภอ/เขต.....จังหวัด.....โดย.....
ผู้มีอำนาจลงนามผูกพันธนาคาร/บริษัทเงินทุน ขอทำหนังสือคำประกันฉบับนี้ให้ไว้ต่อ.....ชื่อหน่วยงานของรัฐผู้ประกวดราคา)
.....ตั้งมีข้อความต่อไปนี้

๑. ตามที่.....(ชื่อผู้ยื่นข้อเสนอ).....ได้ยื่นขอประกวดราคาสำหรับการจัดจ้าง.....
ตามเอกสารประกวดราคาเลขที่..... ซึ่งต้องวางหลักประกันของตามเงื่อนไขการประกวดราคาต่อ
.....(ชื่อหน่วยงานของรัฐผู้ประกวดราคา)..... เป็นจำนวนเงิน.....บาท (.....) นั้น
ข้าพเจ้ายินยอมผูกพันตนโดยไม่มีเงื่อนไขที่จะคำประกันการชำระเงินตามสิทธิเรียกร้องของ.....
(ชื่อหน่วยงานของรัฐผู้ประกวดราคา)..... จำนวนไม่เกินบาท (.....)
ในฐานะเป็นลูกหนี้ร่วม ในกรณี.....(ชื่อผู้ยื่นข้อเสนอ)..... ไม่ปฏิบัติตามเงื่อนไขในการประกวดราคาอันเป็นเหตุให้
.....(ชื่อหน่วยงานของรัฐผู้ประกวดราคา)..... มีสิทธิริบหลักประกันของประกวดราคาหรือخذไปค่าเสียหายใด ๆ
รวมทั้งกรณีที่.....(ชื่อผู้ยื่นข้อเสนอ).....ได้ถอนใบเสนอราคาของตนภายในระยะเวลาที่ใบเสนอราคายังมีผลอยู่
หรือมิได้ไปลงนามในสัญญาเมื่อได้รับแจ้งไปทำสัญญา หรือมิได้วางหลักประกันสัญญาภายในระยะเวลาที่กำหนดในเอกสาร
ประกวดราคา โดย.....(ชื่อหน่วยงานของรัฐผู้ประกวดราคา)..... ไม่จำเป็นต้องเรียกร้องให้(ชื่อผู้ยื่นข้อเสนอ).....
ชำระหนี้ก่อน

๒. หนังสือคำประกันนี้มีผลใช้บังคับตั้งแต่วันที่.....เดือน.....พ.ศ. ถึงวันที่.....
เดือน.....พ.ศ. และข้าพเจ้าจะไม่เพิกถอนการคำประกันนี้ภายในระยะเวลาที่กำหนดไว้

๓. ถ้า.....(ชื่อผู้ยื่นข้อเสนอ)..... ขยายกำหนดเวลายื่นราคาของการเสนอราคาออกไป ข้าพเจ้า
ยินยอมที่จะขยายกำหนดระยะเวลาการคำประกันนี้ออกไปตลอดระยะเวลายื่นราคาที่ได้ขยายออกไปดังกล่าว

ข้าพเจ้าได้ลงนามและประทับตราไว้ต่อหน้าพยานเป็นสำคัญ

(ลงชื่อ).....ผู้คำประกัน

(.....)

ตำแหน่ง.....

(ลงชื่อ).....พยาน

(.....)

(ลงชื่อ).....พยาน

(.....)

(นายปกรณ์ ศรีปานวงศ์)

ผู้อำนวยการสำนักงานทางหลวงที่ ๑๐ (นครราชสีมา)

ปฏิบัติราชการแทน อธิบดีกรมทางหลวง

เอกสารแนบท้ายประกาศประกวดราคาจ้างก่อสร้างด้วยวิธีประกวดราคาอิเล็กทรอนิกส์ (e-bidding) ข้อ ๑.๔ (๒)
แบบหนังสือค้ำประกัน
(หลักประกันสัญญาจ้าง)
(กรณีปกติ)

เอกสารแนบท้ายประกวดราคาจ้างเลขที่ คค ๐๖๑๒๖/eb/ ๕๕ /๒๕๖๗ ลงวันที่ 15 พ.ค. 2567

เลขที่..... วันที่.....

ข้าพเจ้า.....(ชื่อธนาคาร).....สำนักงานตั้งอยู่เลขที่.....ถนน.....
ตำบล/แขวง.....อำเภอ/เขต.....จังหวัด.....โดย.....ผู้มีอำนาจลงนามผูกพัน
ธนาคาร ขอทำหนังสือค้ำประกันฉบับนี้ไว้ต่อ.....(ชื่อหน่วยงานของรัฐผู้ว่าจ้าง)..... ซึ่งต่อไปนี้เรียกว่า “ผู้ว่าจ้าง”
ดังมีข้อความต่อไปนี้

๑. ตามที่.....(ชื่อผู้รับจ้าง).....ซึ่งต่อไปนี้เรียกว่า “ผู้รับจ้าง” ได้
ทำสัญญาจ้าง.....กับผู้ว่าจ้างตามสัญญาเลขที่.....ลงวันที่.....เดือน.....
พ.ศ. ซึ่งผู้รับจ้างต้องวางหลักประกันการปฏิบัติตามสัญญาต่อผู้ว่าจ้างเป็นจำนวนเงิน.....บาท
(.....) ซึ่งเท่ากับร้อยละ.....(.....) ของมูลค่าทั้งหมดของสัญญา

ข้าพเจ้ายินยอมผูกพันตนโดยไม่มีเงื่อนไขที่จะค้ำประกันในการชำระเงินให้ตามสิทธิเรียกร้องของผู้ว่าจ้าง
จำนวนไม่เกินบาท (.....) ในฐานะเป็นลูกหนี้ร่วม ในกรณีที่ผู้รับจ้าง
ก่อให้เกิดความเสียหายใด ๆ หรือต้องชำระค่าปรับ หรือค่าใช้จ่ายใด ๆ หรือผู้รับจ้างมิได้ปฏิบัติตามภาระหน้าที่ใด ๆ ที่กำหนด
ในสัญญาดังกล่าวข้างต้น ทั้งนี้โดยผู้ว่าจ้างไม่จำเป็นต้องเรียกร้องให้ผู้รับจ้างชำระหนี้ก่อน

๒. หนังสือค้ำประกันนี้มีผลใช้บังคับตั้งแต่วันที่.....เดือน.....พ.ศ. ถึงวันที่
เดือน.....พ.ศ. และข้าพเจ้าจะไม่เพิกถอนการค้ำประกันนี้ภายในระยะเวลาที่กำหนดไว้

๓. หากผู้ว่าจ้างได้ขยายระยะเวลาให้แก่ผู้รับจ้าง ให้ถือว่าข้าพเจ้ายินยอมในกรณีนั้น ๆ ด้วย โดยให้ขยาย
ระยะเวลาการค้ำประกันนี้ออกไปตลอดระยะเวลาที่ผู้ว่าจ้างได้ขยายระยะเวลาให้แก่ผู้รับจ้างดังกล่าวข้างต้น

ข้าพเจ้าได้ลงนามและประทับตราไว้ต่อหน้าพยานเป็นสำคัญ

(ลงชื่อ).....ผู้ค้ำประกัน
(.....)

ตำแหน่ง.....

(ลงชื่อ).....พยาน
(.....)

(ลงชื่อ).....พยาน
(.....)

*หมายเหตุ : กรณีลงนามในสัญญาจ้างตามปกติ ให้หน่วยงานของรัฐระบุวันที่หนังสือค้ำประกันเริ่มมีผลใช้บังคับให้มีผล
ใช้บังคับให้มีผลตั้งแต่วันที่ทำสัญญาจ้าง

(นายปกรณ์ ศรีปานวงศ์)

ผู้อำนวยการสำนักงานทางหลวงที่ ๑๐ (นครราชสีมา)

ปฏิบัติราชการแทน อธิบดีกรมทางหลวง

เอกสารแนบท้ายประกาศประกวดราคาจ้างก่อสร้างด้วยวิธีประกวดราคาอิเล็กทรอนิกส์ (e-bidding) ข้อ ๑.๔ (๒)

แบบหนังสือค้ำประกัน

(หลักประกันสัญญาจ้าง)

(กรณีสัญญาจ้างมีผลย้อนหลัง)

เอกสารแนบท้ายประกวดราคาจ้างเลขที่ คค ๐๖๑๒๖/eb/ ๕๕ /๒๕๖๗ ลงวันที่ 15 พ.ค. 2567

เลขที่..... วันที่.....

ข้าพเจ้า.....(ชื่อธนาการ).....สำนักงานตั้งอยู่เลขที่.....ถนน.....
ตำบล/แขวง.....อำเภอ/เขต.....จังหวัด.....โดย.....ผู้มีอำนาจลงนามผูกพัน
ธนาการ ขอทำหนังสือค้ำประกันฉบับนี้ไว้ต่อ.....(ชื่อหน่วยงานของรัฐผู้ว่าจ้าง)..... ซึ่งต่อไปนี้เรียกว่า "ผู้ว่าจ้าง"
ดังมีข้อความต่อไปนี้

๑. ตามที่.....(ชื่อผู้รับจ้าง).....ซึ่งต่อไปนี้เรียกว่า "ผู้รับจ้าง"
ได้ทำสัญญาจ้าง.....กับผู้ว่าจ้างตามสัญญาเลขที่.....ลงวันที่.....เดือน.....พ.ศ.
โดยให้มีผลย้อนหลังไปจนถึงวันที่.....เดือน.....พ.ศ. ซึ่งผู้รับจ้างต้องวางหลักประกันการปฏิบัติตาม
สัญญาต่อผู้ว่าจ้าง เป็นจำนวนเงิน.....บาท (.....) ซึ่งเท่ากับร้อยละ.....
(.....) ของมูลค่าทั้งหมดของสัญญา

ข้าพเจ้ายินยอมผูกพันตนโดยไม่มีเงื่อนไขที่จะค้ำประกันในการชำระเงินให้ตามสิทธิเรียกร้องของผู้ว่าจ้าง
จำนวนไม่เกินบาท (.....) ในฐานะเป็นลูกหนี้ร่วม ในกรณีที่ผู้รับจ้าง
ก่อให้เกิดความเสียหายใด ๆ หรือต้องชำระค่าปรับ หรือค่าใช้จ่ายใด ๆ หรือผู้รับจ้างมิได้ปฏิบัติตามภาระหน้าที่ใด ๆ ที่กำหนด
ในสัญญาดังกล่าวข้างต้น ทั้งนี้ โดยผู้ว่าจ้างไม่จำเป็นต้องเรียกร้องให้ผู้รับจ้างชำระหนี้ก่อน

๒. หนังสือค้ำประกันนี้มีผลใช้บังคับตั้งแต่วันที่.....เดือน.....พ.ศ. ถึงวันที่
เดือน.....พ.ศ. และข้าพเจ้าจะไม่เพิกถอนการค้ำประกันนี้ภายในระยะเวลาที่กำหนดไว้

๓. หากผู้ว่าจ้างได้ขยายระยะเวลาให้แก่ผู้รับจ้าง ให้ถือว่าข้าพเจ้ายินยอมในกรณีนั้น ๆ ด้วย โดยให้ขยาย
ระยะเวลาการค้ำประกันนี้ออกไปตลอดระยะเวลาที่ผู้ว่าจ้างได้ขยายระยะเวลาให้แก่ผู้รับจ้างดังกล่าวข้างต้น

ข้าพเจ้าได้ลงนามและประทับตราไว้ต่อหน้าพยานเป็นสำคัญ

(ลงชื่อ).....ผู้ค้ำประกัน
(.....)

ตำแหน่ง.....

(ลงชื่อ).....พยาน
(.....)

(ลงชื่อ).....พยาน
(.....)

*หมายเหตุ : กรณีที่หน่วยงานของรัฐได้รับการอนุมัติยกเว้นหรือผ่อนผันจากคณะกรรมการวินิจฉัยปัญหาการจัดซื้อจัดจ้าง
และการบริหารพัสดุภาครัฐให้สัญญาจ้างมีผลใช้บังคับย้อนหลังไปจนถึงวันที่เริ่มต้นปีงบประมาณ หรือวันที่มีการจ้างจริง ให้
หน่วยงานของรัฐระบุวันที่หนังสือค้ำประกันเริ่มมีผลใช้บังคับให้มีผลไปจนถึงวันดังกล่าว

(นายปรกรณ์ ศรีปานวงศ์)

ผู้อำนวยการสำนักงานทางหลวงที่ ๑๐ (นครราชสีมา)

ปฏิบัติราชการแทน อธิบดีกรมทางหลวง

เอกสารแนบท้ายประกาศประกวดราคาจ้างก่อสร้างด้วยวิธีประกวดราคาอิเล็กทรอนิกส์ (e-bidding) ข้อ ๑.๔ (๓)
แบบหนังสือคำประกัน
(หลักประกันการรับเงินค่าจ้างล่วงหน้า)

เอกสารแนบท้ายประกวดราคาจ้างเลขที่ คค ๐๖๑๒๖/eb/ ๕๕ /๒๕๖๗ ลงวันที่ 15 พ.ค. 2567

เลขที่..... วันที่.....

ข้าพเจ้า.....(ชื่อธนาคาร).....สำนักงานตั้งอยู่เลขที่.....ถนน.....
ตำบล/แขวง.....อำเภอ/เขต.....จังหวัด.....โดย.....ผู้มีอำนาจลงนามผูกพัน
ธนาคาร ขอทำหนังสือคำประกันฉบับนี้ให้ไว้ต่อ.....(ชื่อหน่วยงานของรัฐผู้ว่าจ้าง)..... ซึ่งต่อไปนี้เรียกว่า “ผู้ว่าจ้าง”
ดังมีข้อความต่อไปนี้

๑. ตามที่.....(ชื่อผู้รับจ้าง).....ซึ่งต่อไปนี้เรียกว่า “ผู้รับจ้าง” ได้
ทำสัญญากับผู้ว่าจ้าง ตามสัญญาเลขที่.....ลงวันที่.....เดือน..... พ.ศ. ซึ่งผู้รับจ้างมี
สิทธิที่จะขอรับเงินค่าจ้างล่วงหน้าเป็นจำนวนเงิน.....บาท (.....) นั้น

๒. ข้าพเจ้ายินยอมผูกพันตนในฐานะเป็นลูกหนี้รวมโดยไม่มีเงื่อนไขที่จะคำประกันการจ่ายเงินค่าจ้าง
ล่วงหน้าให้ผู้รับจ้างได้รับไป ภายในวงเงินไม่เกิน.....บาท (.....)

๓. หากผู้รับจ้างซึ่งได้รับเงินค่าจ้างล่วงหน้าตามข้อ ๑ จากผู้ว่าจ้างไปแล้ว ไม่ปฏิบัติตามสัญญา หรือตาม
เงื่อนไขอื่น ๆ แนบท้ายสัญญา อันเป็นเหตุให้ต้องจ่ายเงินค่าจ้างล่วงหน้าที่ได้รับไปดังกล่าวคืนให้แก่ผู้ว่าจ้างหรือผู้รับจ้างมี
ความผูกพันที่จะต้องจ่ายคืนเงินค่าจ้างล่วงหน้าแก่ผู้ว่าจ้างไม่ว่ากรณีใด ๆ ข้าพเจ้าตกลงที่จะจ่ายคืนเงินค่าจ้างล่วงหน้าเต็มตาม
จำนวนเงิน..... บาท (.....) หรือตามจำนวนที่ยังค้างอยู่ให้แก่ผู้ว่าจ้าง
ภายใน ๗ (เจ็ด) วัน นับถัดจากวันที่ได้รับคำบอกกล่าวเป็นหนังสือจากผู้ว่าจ้าง โดยผู้ว่าจ้างไม่จำเป็นต้องเรียกให้ผู้รับจ้างชำระ
หนี้้นั้นก่อน

๔. หนังสือคำประกันนี้มีผลใช้บังคับตั้งแต่วันรับเงินค่าจ้างล่วงหน้าดังกล่าวข้างต้น จนถึงวันที่.....
เดือนพ.ศ. (วันจ่ายเงินตามสัญญางวดสุดท้าย) / (วันที่หักเงินล่วงหน้าจากเงินค่าจ้างไว้ครบ
กำหนดแล้ว) / (วันที่หักเงินล่วงหน้าจากเงินค่าจ้างไว้ครบจำนวนแล้ว)..... และข้าพเจ้าจะไม่เพิกถอนการคำประกันภายใน
ระยะเวลาที่กำหนดไว้

๕. หากผู้ว่าจ้างได้ขยายระยะเวลาให้แก่ผู้รับจ้าง ให้ถือว่าข้าพเจ้าได้ยินยอมในกรณีนั้นๆ ด้วย โดยให้ขยาย
ระยะเวลาการคำประกันนี้ออกไปตลอดระยะเวลาที่ผู้ว่าจ้างได้ขยายระยะเวลาให้แก่ผู้รับจ้างดังกล่าวข้างต้น

ข้าพเจ้าได้ลงนามและประทับตราไว้ต่อหน้าพยานเป็นสำคัญ

(ลงชื่อ).....ผู้ค้ำประกัน
(.....)

ตำแหน่ง.....

(ลงชื่อ).....พยาน
(.....)

(ลงชื่อ).....พยาน
(.....)

(นายปกรณ์ ศรีปานวงศ์)

ผู้อำนวยการสำนักงานทางหลวงที่ ๑๐ (นครราชสีมา)

ปฏิบัติราชการแทน อธิบดีกรมทางหลวง

เอกสารแนบท้ายประกาศประกวดราคาจ้างก่อสร้างด้วยวิธีประกวดราคาอิเล็กทรอนิกส์ (e-bidding) ข้อ ๑.๔ (๔)
แบบหนังสือค้ำประกัน
(หลักประกันการรับเงินประกันผลงานจ้าง)

เอกสารแนบท้ายประกวดราคาจ้างเลขที่ คค ๐๖๑๒๖/eb/ ๕๕ /๒๕๖๗ ลงวันที่ 15 พ.ค. 2567

เลขที่..... วันที่.....

ข้าพเจ้า.....(ชื่อธนาคาร).....สำนักงานตั้งอยู่เลขที่.....ถนน.....
ตำบล/แขวง.....อำเภอ/เขต.....จังหวัด.....โดย.....
ผู้มีอำนาจลงนามผูกพันธนาคาร ขอทำหนังสือค้ำประกันฉบับนี้ให้ไว้ต่อ.....(ชื่อหน่วยงานของรัฐผู้ว่าจ้าง).....
ซึ่งต่อไปนี้เรียกว่า “ผู้ว่าจ้าง” ดังมีข้อความต่อไปนี้

๑. ตามที่.....(ชื่อผู้รับจ้าง)ซึ่งต่อไปนี้เรียกว่า “ผู้รับจ้าง”
ได้ทำสัญญาจ้างกับผู้ว่าจ้างตามสัญญาเลขที่.....ลงวันที่.....เดือน..... พ.ศ.
โดยตามสัญญาดังกล่าวผู้ว่าจ้างจะหักเงินประกันผลงานไว้ในอัตราร้อยละ (.....%) ของค่าจ้างแต่ละงวด
ที่ถึงกำหนดจ่ายให้แก่ผู้รับจ้างนั้น

๒. ข้าพเจ้ายินยอมผูกพันตนเป็นผู้ค้ำประกันผู้รับจ้างสำหรับเงินประกันผลงาน ซึ่งผู้ว่าจ้างได้หักไว้จาก
ค่าจ้างที่ได้จ่ายให้แก่ผู้รับจ้างตั้งแต่วันที่.....ถึงงวดที่..... เป็นจำนวนเงินทั้งสิ้นบาท
(.....) ซึ่งผู้รับจ้างได้ขอรับคืนไป กล่าวคือหากผู้รับจ้างปฏิบัติตามพร่อง
หรือผิดสัญญาข้อใดข้อหนึ่ง อันก่อให้เกิดความเสียหายใดแก่ผู้ว่าจ้าง หรือจะต้องรับผิดชอบใช้หนี้แก่ผู้ว่าจ้างไม่ว่ากรณีใด
ข้าพเจ้ายอมชำระเงินค่าเสียหายหรือหนี้ดังกล่าวข้างต้นให้แก่ผู้ว่าจ้างทันทีที่ได้รับแจ้งเป็นหนังสือจากผู้ว่าจ้าง โดยผู้ว่าจ้างไม่
ต้องใช้สิทธิทางศาลก่อน ทั้งนี้ผู้ว่าจ้างไม่มีหน้าที่ต้องพิสูจน์ถึงข้อบกพร่องดังกล่าวของผู้รับจ้างแต่ประการใดอีกด้วย

๓. หนังสือค้ำประกันนี้มีผลใช้บังคับตั้งแต่วันรับเงินประกันผลงานจ้างดังกล่าวข้างต้นจนถึงวันที่
เดือน..... พ.ศ. (วันจ่ายเงินตามสัญญาจ้างงวดสุดท้าย)..... และข้าพเจ้าจะไม่เพิกถอน
การค้ำประกันภายในระยะเวลาที่กำหนดไว้

๔. หากผู้ว่าจ้างได้ขยายระยะเวลาให้แก่ผู้รับจ้าง ให้ถือว่าข้าพเจ้าได้ยินยอมในกรณีนั้น ๆ ด้วย โดยให้
ขยายระยะเวลาการค้ำประกันนี้ออกไปตลอดระยะเวลาที่ผู้ว่าจ้างได้ขยายระยะเวลาให้แก่ผู้รับจ้างดังกล่าวข้างต้น
ข้าพเจ้าได้ลงนามและประทับตราไว้ต่อหน้าพยานเป็นสำคัญ

(ลงชื่อ).....ผู้ค้ำประกัน

(.....)

ตำแหน่ง.....

(ลงชื่อ).....พยาน

(.....)

(ลงชื่อ).....พยาน

(.....)

(นายปกรณ์ ศรีปานวงศ์)

ผู้อำนวยการสำนักงานทลวงที่ ๑๐ (นครราชสีมา)

ปฏิบัติราชการแทน อธิบดีกรมทลวง

บทนิยาม

เอกสารแนบท้ายประกาศประกวดราคาจ้างก่อสร้างด้วยวิธีประกวดราคาอิเล็กทรอนิกส์ (e-bidding) ข้อ ๑ (๑.๕)
การตรวจสอบ “ผู้มีผลประโยชน์ร่วมกัน” และ “การขัดขวางการแข่งขันอย่างเป็นธรรม”
ประกาศ เลขที่ คค ๐๖๑๒๖/eb/ ๕๕ /๒๕๖๗ ลงวันที่ 15 พ.ค. 2567

ตามระเบียบกระทรวงการคลังว่าด้วยการจัดซื้อจัดจ้างและการบริหารพัสดุภาครัฐ พ.ศ. ๒๕๖๐ ข้อ ๔

“ผู้มีผลประโยชน์ร่วมกัน” หมายความว่า บุคคลธรรมดาหรือนิติบุคคลที่เข้าเสนอราคาหรือเข้ายื่นข้อเสนอในการจัดซื้อจัดจ้างต่อหน่วยงานของรัฐใด เป็นผู้มีส่วนได้เสียไม่ว่าโดยทางตรงหรือทางอ้อมในกิจการของบุคคลธรรมดาหรือนิติบุคคลอื่นที่เข้าเสนอราคาหรือเข้ายื่นข้อเสนอต่อหน่วยงานของรัฐนั้นในคราวเดียวกัน

การมีส่วนได้เสียไม่ว่าโดยทางตรงหรือทางอ้อมของบุคคลธรรมดาหรือนิติบุคคลดังกล่าวข้างต้น ได้แก่ การที่บุคคลธรรมดาหรือนิติบุคคลดังกล่าวมีความสัมพันธ์กันในลักษณะ ดังต่อไปนี้

(๑) มีความสัมพันธ์กันในเชิงบริหาร โดยผู้จัดการ หุ่นส่วนผู้จัดการ กรรมการผู้จัดการ ผู้บริหาร หรือผู้มีอำนาจในการดำเนินงานในกิจการของบุคคลธรรมดาหรือของนิติบุคคลรายหนึ่ง มีอำนาจหรือสามารถใช้อำนาจในการบริหารจัดการกิจการของบุคคลธรรมดา หรือของนิติบุคคลอีกรายหนึ่งหรือหลายราย ที่เข้าเสนอราคาหรือเข้ายื่นข้อเสนอต่อหน่วยงานของรัฐนั้นในคราวเดียวกัน

(๒) มีความสัมพันธ์ในเชิงทุน โดยผู้เป็นหุ้นส่วนในห้างหุ้นส่วนสามัญ หรือผู้เป็นหุ้นส่วน ไม่จำกัดความรับผิดชอบในห้างหุ้นส่วนจำกัด หรือผู้ถือหุ้นรายใหญ่ในบริษัทจำกัดหรือบริษัทมหาชนจำกัด เป็นหุ้นส่วนในห้างหุ้นส่วนสามัญหรือห้างหุ้นส่วนจำกัด หรือเป็นผู้ถือหุ้นรายใหญ่ในบริษัทจำกัด หรือบริษัทมหาชนจำกัดอีกรายหนึ่งหรือหลายรายที่เข้าเสนอราคาหรือเข้ายื่นข้อเสนอต่อหน่วยงานของรัฐนั้นในคราวเดียวกัน

คำว่า “ผู้ถือหุ้นรายใหญ่” หมายความว่า ผู้ถือหุ้นซึ่งถือหุ้นเกินกว่าร้อยละยี่สิบห้าในกิจการนั้นหรือในอัตราอื่นตามที่ผู้รักษาการตามระเบียบเห็นสมควรประกาศกำหนดสำหรับกิจการบางประเภทหรือบางขนาด

(๓) มีความสัมพันธ์กันในลักษณะไขว้กันระหว่าง (๑) และ (๒) โดยผู้จัดการ หุ่นส่วนผู้จัดการ กรรมการผู้จัดการ ผู้บริหาร หรือผู้มีอำนาจในการดำเนินงานในกิจการของบุคคลธรรมดาหรือของนิติบุคคลรายหนึ่ง เป็นหุ้นส่วนในห้างหุ้นส่วนสามัญหรือห้างหุ้นส่วนจำกัด หรือเป็นผู้ถือหุ้นรายใหญ่ในบริษัทจำกัด หรือบริษัทมหาชนจำกัดอีกรายหนึ่งหรือหลายรายที่เข้าเสนอราคาหรือเข้ายื่นข้อเสนอต่อหน่วยงานของรัฐนั้นในคราวเดียวกัน หรือในนัยกลับกัน

การดำรงตำแหน่ง การเป็นหุ้นส่วน หรือการเข้าถือหุ้นดังกล่าวข้างต้นของคู่สมรสหรือบุตร ที่ยังไม่บรรลุนิติภาวะของบุคคลใน (๑) (๒) หรือ (๓) ให้ถือว่าเป็นการดำรงตำแหน่ง การเป็นหุ้นส่วน หรือการถือหุ้นของบุคคลดังกล่าว

ในกรณีบุคคลใดใช้ชื่อบุคคลอื่นเป็นผู้จัดการ หุ่นส่วนผู้จัดการ กรรมการผู้จัดการ ผู้บริหาร ผู้เป็นหุ้นส่วน หรือผู้ถือหุ้นโดยที่ตนเองเป็นผู้ใช้อำนาจในการบริหารที่แท้จริง หรือเป็นหุ้นส่วน หรือผู้ถือหุ้นที่แท้จริงของห้างหุ้นส่วน หรือบริษัทจำกัด หรือบริษัทมหาชนจำกัด แล้วแต่กรณี และห้างหุ้นส่วน หรือบริษัทจำกัด หรือบริษัทมหาชนจำกัดที่เกี่ยวข้องได้เข้าเสนอราคาหรือเข้ายื่นข้อเสนอต่อหน่วยงานของรัฐ ในคราวเดียวกัน ให้ถือว่าผู้ยื่นข้อเสนออันมีความสัมพันธ์กันตาม (๑) (๒) หรือ (๓) แล้วแต่กรณี

“การขัดขวางการแข่งขันอย่างเป็นธรรม” หมายความว่า การที่ผู้ยื่นข้อเสนอรายหนึ่งหรือหลายรายกระทำการอย่างใดๆ อันเป็นการขัดขวาง หรือเป็นอุปสรรค หรือไม่เปิดโอกาสให้มีการแข่งขันอย่างเป็นธรรมในการเสนอราคาหรือยื่นข้อเสนอต่อหน่วยงานของรัฐ ไม่ว่าจะกระทำโดยการสมยอมกัน หรือโดยการให้ ขอให้ หรือรับว่าจะให้ เรียก รับ หรือยอมจะรับเงิน หรือทรัพย์สิน หรือประโยชน์อื่นใด หรือใช้กำลังประทุษร้าย หรือข่มขู่ว่าจะใช้กำลังประทุษร้าย

หรือแสดงเอกสารอันเป็นเท็จ หรือสื่อว่ากระทำการทุจริตอื่นใดในการเสนอราคา ทั้งนี้ โดยมีวัตถุประสงค์ที่จะแสวงหาประโยชน์ในระหว่าง ผู้ยื่นข้อเสนอด้วยกัน หรือเพื่อให้ประโยชน์แก่ผู้ยื่นข้อเสนอรายหนึ่งรายใดเป็นผู้มีสิทธิทำสัญญากับหน่วยงานของรัฐนั้น หรือเพื่อหลีกเลี่ยงการแข่งขันอย่างเป็นธรรม หรือเพื่อให้เกิดความได้เปรียบหน่วยงานของรัฐ โดยมีใช่เป็นไปในทางการประกอบธุรกิจปกติ

ข้อ ๑๔ เพื่อเป็นการเปิดโอกาสให้มีการแข่งขันอย่างเป็นธรรม ให้ผู้มีหน้าที่ตรวจสอบคุณสมบัติดำเนินการตรวจสอบคุณสมบัติของผู้ยื่นข้อเสนอแต่ละรายว่าเป็นผู้มีผลประโยชน์ร่วมกันหรือไม่ หากปรากฏว่ามีผู้ยื่นข้อเสนอเป็นผู้มีผลประโยชน์ร่วมกัน ให้ผู้มีหน้าที่ตรวจสอบคุณสมบัติตัดรายชื่อผู้ยื่นข้อเสนอดังกล่าวทุกรายออกจากการเป็นผู้ยื่นข้อเสนอในครั้งนั้น

ข้อ ๑๕ ในการตรวจสอบคุณสมบัติของผู้ยื่นข้อเสนอแต่ละรายตามข้อ ๑๔ ให้เจ้าหน้าที่กำหนดให้ผู้ยื่นข้อเสนอยื่นเอกสารแสดงคุณสมบัติแยกมาต่างหาก โดยอย่างน้อยต้องมีเอกสารดังต่อไปนี้

(๑) ในกรณีผู้ยื่นข้อเสนอเป็นนิติบุคคล

(ก) ห้างหุ้นส่วนสามัญหรือห้างหุ้นส่วนจำกัด ให้ยื่นสำเนาหนังสือรับรองการจดทะเบียนนิติบุคคล บัญชีรายชื่อหุ้นส่วนผู้จัดการ ผู้มีอำนาจควบคุม (ถ้ามี) พร้อมทั้งรับรองสำเนาถูกต้อง

(ข) บริษัทจำกัดหรือบริษัทมหาชนจำกัด ให้ยื่นสำเนาหนังสือรับรองการจดทะเบียนนิติบุคคล หนังสือบริคณห์สนธิ บัญชีรายชื่อกรรมการผู้จัดการ ผู้มีอำนาจควบคุม (ถ้ามี) และบัญชีรายชื่อผู้ถือหุ้นรายใหญ่ (ถ้ามี) พร้อมทั้งรับรองสำเนาถูกต้อง

(๒) ในกรณีผู้ยื่นข้อเสนอเป็นบุคคลธรรมดาหรือคณะบุคคลที่มีใช้นิติบุคคล ให้ยื่นสำเนาบัตรประจำตัวประชาชนของผู้ยื่นข้อเสนอที่แสดงถึงการเข้าเป็นหุ้นส่วน (ถ้ามี) สำเนาบัตรประจำตัวประชาชนของผู้เป็นหุ้นส่วน พร้อมทั้งรับรองสำเนาถูกต้อง

(๓) ในกรณีผู้ยื่นข้อเสนอเป็นผู้ยื่นข้อเสนอร่วมกันในฐานะเป็นผู้ร่วมค้า ให้ยื่นสำเนาสัญญาของการเข้าร่วมค้า สำเนาบัตรประจำตัวประชาชนของผู้ร่วมค้า และในกรณีที่ผู้ร่วมค้าฝ่ายใดเป็นบุคคลธรรมดาที่มีได้ถือสัญชาติไทย ก็ให้ยื่นสำเนาหนังสือเดินทาง หรือถ้าผู้ร่วมค้าฝ่ายใดเป็นนิติบุคคล ให้ยื่นเอกสารตามที่ระบุไว้ใน (๑)

(๔) เอกสารอื่นตามที่หน่วยงานของรัฐกำหนด เช่น สำเนาใบทะเบียนพาณิชย์ สำเนาใบทะเบียนภาษีมูลค่าเพิ่มการยื่นเอกสารแสดงคุณสมบัติตามวรรคหนึ่ง ให้ยื่นมาพร้อมกับการยื่นข้อเสนอตามวิธีการ ที่กำหนดในระเบียบนี้



(นายปกรณ์ ศรีปานวงศ์)

ผู้อำนวยการสำนักงานทางหลวงที่ ๑๐ (นครราชสีมา)

ปฏิบัติราชการแทน อธิบดีกรมทางหลวง

เอกสารแนบท้ายประกาศประกวดราคาจ้างก่อสร้างด้วยวิธีประกวดราคาอิเล็กทรอนิกส์ (e-bidding) ข้อ (๑.๖)(๑)

ประกาศ เลขที่ คค ๐๖๑๒๖/eb/ ๕๕ /๒๕๖๗ ลงวันที่ 15 พ.ค. 2567

บัญชีเอกสารส่วนที่ ๑

๑. ในกรณีผู้ยื่นข้อเสนอเป็นนิติบุคคล

(ก) ห้างหุ้นส่วนสามัญหรือห้างหุ้นส่วนจำกัด

- สำเนาหนังสือรับรองการจดทะเบียนนิติบุคคล

ไฟล์ข้อมูล.....ขนาดไฟล์..... จำนวน แผ่น

- บัญชีรายชื่อหุ้นส่วนผู้จัดการ

ไฟล์ข้อมูล.....ขนาดไฟล์..... จำนวน แผ่น

- ผู้มีอำนาจควบคุม (ถ้ามี)

ไม่มีผู้มีอำนาจควบคุม

มีผู้มีอำนาจควบคุม

ไฟล์ข้อมูล.....ขนาดไฟล์..... จำนวน แผ่น

(ข) บริษัทจำกัดหรือบริษัทมหาชนจำกัด

- สำเนาหนังสือรับรองการจดทะเบียนนิติบุคคล

ไฟล์ข้อมูล.....ขนาดไฟล์..... จำนวน แผ่น

- สำเนาหนังสือบริคณห์สนธิ

ไฟล์ข้อมูล.....ขนาดไฟล์..... จำนวน แผ่น

- บัญชีรายชื่อกรรมการผู้จัดการ

ไฟล์ข้อมูล.....ขนาดไฟล์..... จำนวน แผ่น

บัญชีผู้ถือหุ้นรายใหญ่ (ถ้ามี)

ไม่มีผู้ถือหุ้นรายใหญ่

มีผู้ถือหุ้นรายใหญ่

ไฟล์ข้อมูล.....ขนาดไฟล์..... จำนวน แผ่น

- ผู้มีอำนาจควบคุม (ถ้ามี)

ไม่มีผู้มีอำนาจควบคุม

มีผู้มีอำนาจควบคุม

ไฟล์ข้อมูล.....ขนาดไฟล์..... จำนวน แผ่น

๒. ในกรณีผู้ยื่นข้อเสนอไม่เป็นนิติบุคคล

(ก) บุคคลธรรมดา

- สำเนาบัตรประจำตัวประชาชนของผู้ยื่น

ไฟล์ข้อมูล.....ขนาดไฟล์..... จำนวน แผ่น

(ข) คณะบุคคล

- สำเนาข้อตกลงที่แสดงถึงการเข้าเป็นหุ้นส่วน

ไฟล์ข้อมูล.....ขนาดไฟล์..... จำนวน แผ่น

- สำเนาบัตรประจำตัวประชาชนของผู้เป็นหุ้นส่วน

ไฟล์ข้อมูล.....ขนาดไฟล์..... จำนวน แผ่น

๓. ในกรณีผู้ยื่นข้อเสนอเป็นผู้ยื่นข้อเสนอร่วมกันในฐานะเป็นผู้ร่วมค้า
- สำเนาสัญญาของการเข้าร่วมค้า
ไฟล์ข้อมูล.....ขนาดไฟล์..... จำนวน แผ่น
 - (ก) ในกรณีผู้ร่วมค้าเป็นบุคคลธรรมดา
 - บุคคลสัญชาติไทย
สำเนาบัตรประจำตัวประชาชน
ไฟล์ข้อมูล.....ขนาดไฟล์..... จำนวน แผ่น
 - บุคคลที่มีเชื้อสัญชาติไทย
สำเนาหนังสือเดินทาง
ไฟล์ข้อมูล.....ขนาดไฟล์..... จำนวน แผ่น
 - (ข) ในกรณีผู้ร่วมค้าเป็นนิติบุคคล
 - ห้างหุ้นส่วนสามัญหรือห้างหุ้นส่วนจำกัด
สำเนาหนังสือรับรองการจดทะเบียนนิติบุคคล
ไฟล์ข้อมูล.....ขนาดไฟล์..... จำนวน แผ่น
 - บัญชีรายชื่อหุ้นส่วนผู้จัดการ
ไฟล์ข้อมูล.....ขนาดไฟล์..... จำนวน แผ่น
 - ผู้มีอำนาจควบคุม (ถ้ามี)
 - ไม่มีผู้ควบคุม
 - มีผู้ควบคุม
ไฟล์ข้อมูล.....ขนาดไฟล์..... จำนวน แผ่น
 - บริษัทจำกัดหรือบริษัทมหาชนจำกัด
สำเนาหนังสือรับรองการจดทะเบียนนิติบุคคล
ไฟล์ข้อมูล.....ขนาดไฟล์..... จำนวน แผ่น
 - สำเนาหนังสือบริคณห์สนธิ
ไฟล์ข้อมูล.....ขนาดไฟล์..... จำนวน แผ่น
 - บัญชีรายชื่อกรรมการผู้จัดการ
ไฟล์ข้อมูล.....ขนาดไฟล์..... จำนวน แผ่น
 - บัญชีผู้ถือหุ้นรายใหญ่ (ถ้ามี)
 - ไม่มีผู้ถือหุ้นรายใหญ่
 - มีผู้ถือหุ้นรายใหญ่
ไฟล์ข้อมูล.....ขนาดไฟล์..... จำนวน แผ่น
 - ผู้มีอำนาจควบคุม (ถ้ามี)
 - ไม่มีผู้มีอำนาจควบคุม
 - มีผู้มีอำนาจควบคุม
ไฟล์ข้อมูล.....ขนาดไฟล์..... จำนวน แผ่น

๔. อื่น ๆ (ถ้ามี)

-
ไฟล์ข้อมูล.....ขนาดไฟล์..... จำนวน แผ่น
-
ไฟล์ข้อมูล.....ขนาดไฟล์..... จำนวน แผ่น
-
ไฟล์ข้อมูล.....ขนาดไฟล์..... จำนวน แผ่น

ข้าพเจ้าขอรับรองว่า เอกสารหลักฐานที่ข้าพเจ้ายื่นในการเสนอราคาทางระบบจัดซื้อจัดจ้างภาครัฐ ด้วยอิเล็กทรอนิกส์ในการประกวดราคาอิเล็กทรอนิกส์ครั้งนี้ถูกต้องและเป็นความจริงทุกประการ

เพื่อเป็นหลักประกันในการปฏิบัติโดยถูกต้องตามที่ได้ทำความเข้าใจและตามความผูกพันแห่งคำเสนอนี้ ข้าพเจ้าขอมอบ.....เพื่อเป็นหลักประกันการเสนอราคาเป็นเงินจำนวน.....บาท (.....) มาพร้อมนี้

ข้าพเจ้าได้ตรวจสอบเอกสารต่าง ๆ ที่ได้ยื่นตามรายละเอียดการยื่นเอกสารการเสนอราคานี้โดยละเอียดแล้ว และเข้าใจดีว่า.....(หน่วยงาน)..... ไม่ต้องรับผิดชอบใดๆ ในความผิดพลาดหรือตกหล่น

ลงชื่อ ผู้ยื่นข้อเสนอ
(.....)

เอกสารฉบับนี้เมื่อ
ส่งค่า...

เอกสารแนบท้ายประกาศประกวดราคาจ้างก่อสร้างด้วยวิธีประกวดราคาอิเล็กทรอนิกส์ (e-bidding) ข้อ (๑.๖)(๒)
ประกาศ เลขที่ คค ๐๖๑๒๖/eb/ ๕๕ /๒๕๖๗ ลงวันที่ 15 พ.ค. 2567

บัญชีเอกสารส่วนที่ ๒

๑. หนังสือมอบอำนาจซึ่งปิดอากรแสตมป์ตามกฎหมายในกรณีที่ยื่นข้อเสนอมอบอำนาจให้บุคคลอื่น
ลงนามในใบเสนอราคาแทน

ไฟล์ข้อมูล.....ขนาดไฟล์..... จำนวน.....แผ่น

๒. หลักประกันการเสนอราคา

ไฟล์ข้อมูล.....ขนาดไฟล์..... จำนวน.....แผ่น

๓. สำเนาใบขึ้นทะเบียนผู้ประกอบการวิสาหกิจขนาดกลางและขนาดย่อม (SMEs) (ถ้ามี)

๔. สรุปรายละเอียดประกอบการอธิบายเอกสารตามที่หน่วยงานของรัฐกำหนดให้จัดส่งภายหลัง
วันเสนอราคา เพื่อใช้ในประกอบการพิจารณา (ถ้ามี) ดังนี้

๔.๑

ไฟล์ข้อมูล.....ขนาดไฟล์..... จำนวน

๔.๒

ไฟล์ข้อมูล.....ขนาดไฟล์..... จำนวน

๕. อื่นๆ (ถ้ามี)

๕.๑.....

ไฟล์ข้อมูล.....ขนาดไฟล์..... จำนวน.....แผ่น

๕.๒.....

ไฟล์ข้อมูล.....ขนาดไฟล์..... จำนวน.....แผ่น

๕.๓.....

ไฟล์ข้อมูล.....ขนาดไฟล์..... จำนวน.....แผ่น

ข้าพเจ้าขอรับรองว่าเอกสารหลักฐานที่ข้าพเจ้าได้ยื่นในการเสนอราคาทางระบบจัดซื้อจัดจ้างภาครัฐ
ด้วยอิเล็กทรอนิกส์ในการประกวดราคาอิเล็กทรอนิกส์ครั้งนี้ถูกต้องและเป็นความจริงทุกประการ

เพื่อเป็นหลักประกันในการปฏิบัติโดยถูกต้องตามที่ได้ทำความเข้าใจและตามความผูกพันแห่งคำเสนอนี้ ข้าพเจ้า
ขอมอบ.....เพื่อเป็นหลักประกันการเสนอราคาเป็นเงินจำนวน.....บาท
(.....) มาพร้อมนี้

ข้าพเจ้าได้ตรวจสอบเอกสารต่าง ๆ ที่ได้ยื่นตามรายละเอียดการยื่นเอกสารการเสนอราคานี้โดยละเอียดแล้ว
และเข้าใจดีว่า.....(หน่วยงาน).....ไม่ต้องรับผิดชอบใด ๆ ในความผิดพลาดหรือตกหล่น

ลงชื่อ.....ผู้ยื่นข้อเสนอ
(.....)

เอกสารแนบท้ายประกาศประกวดราคาจ้างก่อสร้างด้วยวิธีประกวดราคาอิเล็กทรอนิกส์ (e-bidding) ข้อ ๑.๗
ประกาศที่ คค ๐๖๑๒๖/eb/ ๕๕ / ๒๕๖๗ ลงวันที่ 15 พ.ค. 2567


ภาคผนวก ๒

เรื่อง การจัดทำแผนการใช้วัสดุที่ผลิตภายในประเทศ

รายการวัสดุหรือครุภัณฑ์ที่ใช้ในโครงการ
แผนการใช้วัสดุที่ผลิตภายในประเทศ

ลำดับ	รายการ	หน่วย	ปริมาณ	ราคาต่อหน่วย (บาท)	เป็นเงิน (รวม)	วัสดุใน ประเทศ	วัสดุ ต่างประเทศ
๑							
๒							
๓							
๔							
๕							
รวม					XXX	XXX	XXX
อัตรา (ร้อยละ)					๑๐๐	๗๐	๓๐

ลงชื่อ.....(คู่สัญญาฝ่ายผู้รับจ้าง)
(.....)


(นายปกรณ์ ศรีปานวงศ์)

ผู้อำนวยการสำนักงานทางหลวงที่ ๑๐ (นครราชสีมา)

ปฏิบัติราชการแทน อธิบดีกรมทางหลวง

เอกสารแนบท้ายประกาศประกวดราคาจ้างก่อสร้างด้วยวิธีประกวดราคาอิเล็กทรอนิกส์ (e-bidding) ข้อ ๑.๘
ประกาศที่ คค ๐๖๑๒๖/eb/ ๕๕ / ๒๕๖๗ ลงวันที่ 15 พ.ค. 2567


ภาคผนวก ๓

ตารางการจัดทำแผนการใช้เหล็กที่ผลิตภายในประเทศ
โครงการ

รายการวัสดุหรือครุภัณฑ์ที่ใช้ในโครงการ
แผนการใช้เหล็กที่ผลิตภายในประเทศ
ปริมาณเหล็กทั้งโครงการ XXX (ตัน)

ลำดับ	รายการ	หน่วย	ปริมาณ	เหล็ก ในประเทศ	เหล็ก ต่างประเทศ
๑	เหล็กเส้น	ตัน			
๒	เหล็กข้องอ	ตัน			
๓	เหล็กเส้นกลม	ตัน			
๔					
๕					
รวม			XXX	XXX	XXX
อัตรา (ร้อยละ)			๑๐๐	๙๐	๑๐

ลงชื่อ.....(คู่สัญญาฝ่ายผู้รับจ้าง)
(.....)


(นายปรกรณ์ ศรีปานวงศ์)

ผู้อำนวยการสำนักงานทางหลวงที่ ๑๐ (นครราชสีมา)

ปฏิบัติราชการแทน อธิบดีกรมทางหลวง

เอกสารแนบท้ายประกาศประกวดราคาจ้างก่อสร้างด้วยวิธีประกวดราคาอิเล็กทรอนิกส์ (e-bidding) ข้อ ๑.๙

เงื่อนไขการเสนอแผนการทำงาน

ประกาศ เลขที่ คค ๐๖๑๒๖/eb/ ๕๕ /๒๕๖๗ ลงวันที่ 15 พ.ค. 2567

.....

ภายในกำหนดระยะเวลา ๗ วัน นับถัดจากวันลงนามในสัญญาผู้รับจ้างจะต้องจัดทำแผนการทำงาน ส่งให้ผู้ว่าจ้างตรวจสอบและแผนการทำงานดังกล่าวต้องได้รับความเห็นชอบจากผู้ว่าจ้างก่อนจึงจะลงมือทำงานได้

แผนการทำงานจะต้องแสดงลำดับขั้นตอนและช่วงเวลาที่ทำงานแต่ละรายการตามสัญญาให้ครบถ้วนชัดเจนและเป็นไปได้ โดยงานทั้งหมดต้องแล้วเสร็จบริบูรณ์ภายในกำหนดเวลาของสัญญา

ในกรณีมีความจำเป็นต้องปรับแผนการทำงานในระหว่างการทำงาน ผู้รับจ้างต้องเสนอแผนการทำงานที่ปรับใหม่แก่ผู้ว่าจ้างเพื่อให้ความเห็นชอบก่อนทุกครั้ง



(นายปกรณ์ ศรีปานวงศ์)

ผู้อำนวยการสำนักงานทางหลวงที่ ๑๐ (นครราชสีมา)

ปฏิบัติราชการแทน อธิบดีกรมทางหลวง



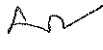
บันทึกข้อความ

ส่วนราชการ ส่วนแผนงาน สำนักงานทางหลวงที่ 10 (นครราชสีมา) โทรภายใน 44027 โทรสาร.044-246211

ที่ สทล.10.2/

วันที่ 23 เม.ย. 2567

เรื่อง ขอความเห็นชอบราคากลาง

① เรียน ผ.สทล.10 ผ่าน หัวหน้าเจ้าหน้าที่ 

ตามที่ กรมทางหลวง โดย สทล.10 ได้มอบหมายให้ผู้มีรายนามข้างท้ายเป็นคณะกรรมการจัดทำราคากลาง กิจกรรมปรับปรุงภูมิทัศน์และสถาปัตยกรรมทางหลวง ประจำปีงบประมาณ พ.ศ. 2567 รหัสงาน 25800 งานปรับปรุงภูมิทัศน์และสถาปัตยกรรมทางหลวง ทางหลวงหมายเลข 204 ตอน ทางเลี่ยงเมืองนครราชสีมา ที่ กม.14+900 RT. ปริมาณงาน 1 แห่ง วงเงิน 30,000,000.00 บาท

จึงเรียนมาเพื่อโปรดพิจารณา หากเห็นชอบโปรดลงนามเพื่อจะได้อนุมัติในระบบต่อไป



(นายประลองยุทธ์ กสิวงศ์)
ประธานคณะกรรมการ



(นายวุฒิชัย บุญสมจิตร)
กรรมการกำหนดราคากลาง



(นายพีรพงศ์ ใจพุดซา)
กรรมการกำหนดราคากลาง



(นายนิรันดร์ สุขรักรณี)
กรรมการกำหนดราคากลาง



(นายเชิดชัย รอดอารีย์)
กรรมการกำหนดราคากลาง

เห็นชอบ



(นายปกรณ์ ศรีปานวงศ์)
ผู้อำนวยการสำนักงานทางหลวงที่ 10
ปฏิบัติราชการแทน อธิบดีกรมทางหลวง



คำสั่ง กรมทางหลวง
ที่ สทล.10.2/139/2567

เรื่อง แต่งตั้งคณะกรรมการกำหนดราคากลาง สำหรับงานประกวดราคางานจ้างก่อสร้างกิจกรรมปรับปรุงภูมิทัศน์และสถาปัตยกรรมทางหลวง ปี 2567 รหัสงาน 25800 งานปรับปรุงภูมิทัศน์และสถาปัตยกรรมทางหลวง ทางหลวงหมายเลข 204/ตอน ทางเลี่ยงเมืองนครราชสีมา ที่ กม.14+900 RT ด้วยวิธีประกวดราคาอิเล็กทรอนิกส์ (e-bidding)

ด้วยกรมทางหลวง โดยสำนักงานทางหลวงที่ 10 (นครราชสีมา) มีความประสงค์จะประกวดราคางานจ้าง กิจกรรมปรับปรุงภูมิทัศน์และสถาปัตยกรรมทางหลวง ปี 2567 รหัสงาน 25800 งานปรับปรุงภูมิทัศน์และสถาปัตยกรรมทางหลวง ทางหลวงหมายเลข 204/ตอน ทางเลี่ยงเมืองนครราชสีมา ที่ กม.14+900 RT ด้วยวิธีประกวดราคาอิเล็กทรอนิกส์ (e-bidding) และเพื่อให้เป็นไปตามประกาศ คณะกรรมการราคากลางและขึ้นทะเบียนผู้ประกอบการ เรื่อง หลักเกณฑ์และวิธีการกำหนดราคากลางงานก่อสร้าง จึงขอแต่งตั้งรายชื่อต่อไปนี้ เป็นคณะกรรมการกำหนดราคากลาง ดังนี้-

- | | |
|--|------------------|
| 1. นายประลองยุทธ กสิวงศ์
วิศวกรโยธาเชี่ยวชาญ | ประธานคณะกรรมการ |
| 2. นายวุฒิชัย บุญสมจิตร
วิศวกรโยธาชำนาญการพิเศษ | กรรมการ |
| 3. นายนิรันดร์ สุขรักขินี
วิศวกรโยธาชำนาญการพิเศษ | กรรมการ |
| 4. นายพีรพงศ์ ใจพุดชา
วิศวกรโยธาชำนาญการพิเศษ | กรรมการ |
| 5. นายเชิดชัย รอดอารีย์
วิศวกรโยธาปฏิบัติการ | กรรมการ |

อำนาจหน้าที่

1. ให้คณะกรรมการกำหนดราคากลางมีอำนาจหน้าที่ และรับผิดชอบคำนวณราคากลางงานก่อสร้าง ให้ถูกต้องตามหลักเกณฑ์การคำนวณราคากลาง งานก่อสร้างของกรมบัญชีกลาง
2. กรณีราคากลางที่คณะกรรมการฯ คำนวณไว้แตกต่างกับราคาของผู้เสนอราคา รายที่ส่วนราชการเห็นสมควรจ้าง ตั้งแต่ร้อยละ 15 ขึ้นไป ให้คณะกรรมการฯ แจงรายละเอียดการคำนวณราคากลางงานก่อสร้าง ให้สำนักงานตรวจเงินแผ่นดินทราบโดยเร็ว

สั่ง ณ วันที่ 11 เดือน เมษายน พ.ศ. 2567

(นายปรกรณ์ ศรีปานวงศ์

ผู้อำนวยการสำนักงานทางหลวงที่ 10
ปฏิบัติราชการแทน อธิบดีกรมทางหลวง

สำเนา

ส่วนราชการ ส่วนสถาปัตยกรรมและภูมิสถาปัตยกรรม สำนักสำรวจและออกแบบ โทร. ๒๕๘๐๒

ที่ สบ.๑/๒๐๗๖

วันที่ ๑๑ มิ.ย. ๒๕๖๗

เรื่อง เห็นชอบแผนรายประมาณการ กิจกรรมปรับปรุงภูมิทัศน์และสถาปัตยกรรมทางหลวง ปี ๒๕๖๗

เรียน ผอ.ขท. นครราชสีมาที่ ๑

ตามหนังสือสำนักงานทางหลวงที่ ๑๐ (นครราชสีมา) ที่ สทล.๑๐.๒/๔๘๓ ลงวันที่ ๒๖ มีนาคม ๒๕๖๗ เรื่อง ส่งแผนรายประมาณการ กิจกรรมปรับปรุงภูมิทัศน์และสถาปัตยกรรมทางหลวง ปี ๒๕๖๗ ของแขวงทางหลวงนครราชสีมาที่ ๑ รหัสงาน ๒๕๘๐๐ งานปรับปรุงภูมิทัศน์และสถาปัตยกรรมทางหลวง ทางหลวงหมายเลข ๒๐๔ ตอน ทางเลี่ยงเมืองนครราชสีมา ที่ กม.๑๔+๙๐๐ RT. วงเงินงบประมาณ ๓๐,๐๐๐,๐๐๐ บาท นั้น

สำนักสำรวจและออกแบบพิจารณาแล้ว เห็นชอบตามเสนอ และขอส่งนางสาวสมหญิง ทองคำ ตำแหน่ง ภูมิสถาปนิกชำนาญการพิเศษ ร่วมเป็นคณะกรรมการตรวจการจ้าง

จึงเรียนมาเพื่อโปรดพิจารณาดำเนินการและแจ้งผลให้สำนักฯ ทราบต่อไป

(ลงนาม) สมบูรณ์ เทียนธรรมชาติ
(นายสมบูรณ์ เทียนธรรมชาติ)
ผู้อำนวยการสำนักสำรวจและออกแบบ

สำเนาเรียน ผส.ทล.๑๐ (นครราชสีมา)
เพื่อโปรดทราบ

(นายสมบูรณ์ เทียนธรรมชาติ)

ผู้อำนวยการสำนักสำรวจและออกแบบ
ที่ สทล.๑๐.๑/๖๓๕ - ๑๑ มิ.ย. ๒๕๖๗

เรียน ผอ.ขท.นครราชสีมาที่ ๑

วผ.ทล.๑๐, วบ.ทล.๑๐, ผบ.ทล.๑๐, คุณปรางณี สีนปรุ

- เพื่อทราบและดำเนินการในส่วนที่เกี่ยวข้อง

- อนุมัติเผยแพร่แผนให้เป็นไปตาม พ.ร.บ.การจัดซื้อจัดจ้างและการบริหารพัสดุภาครัฐ พ.ศ. ๒๕๖๐ มาตรา ๑๑

- ผบ.ทล.๑๐, คุณปรางณี สีนปรุ สำเนาแจกจ่ายผู้เกี่ยวข้องทราบและดำเนินการตามระเบียบ

(นายปกรณ์ ศรีปานวงศ์)

ผส.ทล.๑๐

E-mail / Fax / การบรรณาธิอิเล็กทรอนิกส์
สำนักงานที่
รับที่ ๑๕๖๕ (นครราชสีมา)
วันที่ ๑๑ มิ.ย. ๒๕๖๗
เวลา ๑๐.๓๕

p./ร่าง

นาง/พิมพ์

ทาน/ตรวจ

ตารางแสดงวงเงินงบประมาณที่ได้รับจัดสรรและราคากลางในงานจ้างก่อสร้าง

1 ชื่อโครงการ /หน่วยงานเจ้าของโครงการ	กิจกรรมปรับปรุงภูมิทัศน์และสถาปัตยกรรมทางหลวง งบประมาณประจำปี พ.ศ.2567 แขวงทางหลวงนครราชสีมาที่ 1 สำนักงานทางหลวงที่ 10 (นครราชสีมา) กรมทางหลวง		
2 วงเงินงบประมาณที่ได้รับจัดสรร	30,000,000.00 บาท		
3 ลักษณะงานโดยสังเขป	กิจกรรมปรับปรุงภูมิทัศน์และสถาปัตยกรรมทางหลวง บนทางหลวงหมายเลข 204 ตอนควบคุม 0200 ตอน ทางเลี่ยงเมืองนครราชสีมา ที่ กม.14+900 RT. ปริมาณงาน 1 แห่ง		
4 ราคากลางคำนวณ ณ วันที่	23 เม.ย. 2567	เป็นเงิน	29,620,219.56 บาท
5 บัญชีประมาณการราคากลาง	ตามเอกสาร แบบสรุปราคากลางงานก่อสร้างทาง สะพาน และท่อเหลี่ยม ตามแนบ จำนวน 1 แผ่น		
6 รายชื่อคณะกรรมการกำหนดราคากลาง			
1 นายประลองยุทธ์ กลิงค์ วิศวกรโยธาเชี่ยวชาญ			ประธานกรรมการ
2 นายวุฒิชัย บุญสมจิตร วิศวกรโยธาชำนาญการพิเศษ			กรรมการ
3 นายนิรันดร์ สุขรัγκินี วิศวกรโยธาชำนาญการพิเศษ			กรรมการ
4 นายพีรพงศ์ ใจพุดซา วิศวกรโยธาชำนาญการพิเศษ			กรรมการ
5 นายเชิดชัย รอดอารีย์ วิศวกรโยธาปฏิบัติการ			กรรมการ

สำนักงานทางหลวงที่ 10 (นครราชสีมา)

การคำนวณค่า Factor F

รหัสงาน	รหัสงาน 25800 งานภูมิทัศน์และสถาปัตยกรรมทางหลวง	แขวงทางหลวงนครราชสีมาที่ 1
ทางหลวงหมายเลข	204	
ตอน	ตอน ทางเลี่ยงเมืองนครราชสีมา	
กม.ดำเนินการ	ที่ กม.14+900 RT.	
ปริมาณงาน	1 แห่ง	

เงินล่วงหน้าจ่าย	15%	ดอกเบี้ยเงินกู้	7%
เงินประกันผลงานหัก	10%	ค่าภาษีมูลค่าเพิ่ม (VAT)	7%

กรณีแหล่งเงิน : งบประมาณ 100%

1. ค่างานต้นทุน

ค่างานต้นทุนงานก่อสร้างทาง	23,903,990.98	บาท
ค่างานต้นทุนงานก่อสร้างสะพานและท่อเหลี่ยม	-	บาท
ค่าใช้จ่ายตามประกาศเงื่อนไขพิเศษ	-	บาท

2. Factor F

Factor F	(งานก่อสร้างทาง)	ค่างาน(ทุน)	Factor F
	1.2392	20,000,000	1.2521
		30,000,000	1.2191
Factor F	(งานก่อสร้างสะพานและท่อเหลี่ยม)	ค่างาน(ทุน)	Factor F
	-	25,000,000	-
		30,000,000	-

พื้นที่ฝน : ฝนปกติ

Factor F	(ค่าใช้จ่ายตามประกาศเงื่อนไขพิเศษ)	1.0000
----------	------------------------------------	--------

3. Factor Fn

Factor Fn	1.2392	(งานก่อสร้างทาง)
Factor Fn	-	(งานก่อสร้างสะพานและท่อเหลี่ยม)

สำนักงานทางหลวงที่ 10 (นครราชสีมา)

" เอกสาร ๑ "

แบบสรุปราคากลางงานก่อสร้างทาง สะพาน และท่อเหลี่ยม

รหัสงาน 25800 งานอุ้มที่ต้นและสถานีโยกกรมทางหลวง

รหัสงานย่อยเลข 204 ตอน ตอน ทางเลี่ยงเมืองนครราชสีมา

กม.ดำเนินกิจการ ที่ กม.14+900 RT.

ปริมาณงาน 1 แห่ง

แขวงทางหลวงนครราชสีมาที่ 1

ลำดับ ที่	รายการ	ปริมาณงาน		คำนวณต้นทุน (บาท)		FACTOR Fn	ราคา/หน่วย x Fn	กำหนดราคากลาง (บาท)	
		หน่วย	จำนวน	ราคา/หน่วย	เป็นเงิน			ราคา/หน่วย	เป็นเงิน
1	งานเตรียมพื้นที่								
1.1	งานปรับดินยกผิวซัพ	ตร.ม.	29,376.00	3.67	107,809.92	1.2392	4.54	4.54	133,367.04
1.2	งานถมดินฝังท่อ	ลบ.ม.	2,997.00	44.96	132,047.52	1.2392	55.71	55.71	163,620.27
2	งานดิน								
2.1	งานขุดพื้นที่หน้า	ลบ.ม.	15,683.00	46.07	722,515.81	1.2392	57.08	57.08	895,185.64
2.2	งานปรับระดับดิน	ลบ.ม.	15,683.00	30.83	483,506.89	1.2392	38.20	38.20	599,090.60
2.3	ดินถมสำเร็จ ขนาดนำทำการไม่น้อยกว่า 15 กก.	ลูก	189,112.00	31.48	5,953,245.76	1.2392	39.01	39.01	7,377,259.12
3	งานปลูกต้นไม้								
3.1	อิฐทาบ ขนาด ๑3 นิ้ว สูงไม่ต่ำกว่า 3.00 ม.	ตัน	38.00	1,290.82	49,051.16	1.2392	1,599.58	1,599.58	60,784.04
3.2	ซมพูนอิฐอิฐ ขนาด ๑3 นิ้ว สูงไม่ต่ำกว่า 3.00 ม.	ตัน	225.00	1,290.82	290,434.50	1.2392	1,599.58	1,599.58	359,905.50
3.3	ซีเมนต์สูงไม่ต่ำกว่า 1.00 ม.	ตัน	3,939.00	161.31	635,400.09	1.2392	199.89	199.89	787,366.71
3.4	ตยตย ขนาดสูงไม่ต่ำกว่า 0.20 ม. ทรงพูนไม่ต่ำกว่า 0.10 ม.	ตัน	80,247.00	25.36	2,035,063.92	1.2392	31.42	31.42	2,521,360.74

ประธานกรรมการ (ร.ส.ท.๑๐.๒)

ลงนาม

(นายประลองฤทธิ์ กลิ่งศ์)

ลงนาม

กรรมการ (ร.ส.ท.๑๐)

(นายสุวิชัย บุญสมเลิศ)

ลงนาม

กรรมการ (วิศวกรโยธาผู้ปฏิบัติการ)

(นายเจตชัย รอดอารีย์)

สำนักงานทวงหนี้ 10 (นครราชสีมา)

"เอกสาร ๑"

แบบสรุปราคากลางงานก่อสร้างทาง สะพาน และท่อเหลี่ยม

แบบวงแหวนดินถมความลึกชั้นที่ 1

รหัสงาน รหัสงาน 25800 งานภูมิทัศน์และสถาปัตยกรรมทางหลวง

รหัสงานหมายเลข 204 ตอน ทางเลี่ยงเมืองนครราชสีมา

กม.ดำเนินกิจการ ที่ กม.14+900 RT.

ปริมาณงาน 1 แห่ง

ลำดับ ที่	รายการ	ปริมาณงาน		คำนวณต้นทุน (บาท)		FACTOR	ราคา/หน่วย x Fn	กำหนดราคาทาง (บาท)	
		หน่วย	จำนวน	ราคา/หน่วย	เป็นเงิน			ราคา/หน่วย	เป็นเงิน
3.5	เพื่อทำ ขนคูลงต่ำกว่า 0.30 ม. ทรงพุ่มไม่น้อยกว่า 0.10 ม.	ตัน	127,966.00	29.36	3,757,081.76	1.2392	36.38	36.38	4,655,403.08
3.6	โกลนใบขนุน ขนาดสูงไม่ต่ำกว่า 0.30 ม. ทรงพุ่มไม่น้อยกว่า 0.10 ม.	ตัน	37,697.00	40.36	1,521,450.92	1.2392	50.01	50.01	1,885,226.97
3.7	กระดุมทองเลื้อย	ตัน	458,642.00	7.86	3,604,926.12	1.2392	9.74	9.74	4,467,173.08
3.8	หญ้าสวนสวย	ตร.ม.	3,877.00	48.40	187,646.80	1.2392	59.97	59.97	232,503.69
4	งาน HARDSCAPE								
4.1	พื้น ค.ส.ล. ทน 15 ซม. ผิวขัดหยาบ	ตร.ม.	570.00	499.77	284,868.90	1.2392	619.31	619.31	353,006.70
4.2	พื้น ค.ส.ล. ทน 10 ซม. ผิวขัดหยาบ	ตร.ม.	1,295.00	355.96	460,968.20	1.2392	441.10	441.10	571,224.50
4.3	ทรายหยาบปรับระดับ	ลบ.ม.	207.00	581.71	120,413.97	1.2392	720.85	720.85	149,215.95
4.4	ขอบคันทันสำเร็จรูป 15 x 30 x 100 ซม.	ม.	20.00	336.80	6,736.00	1.2392	417.36	417.36	8,347.20
4.5	แผ่นพื้นสำเร็จรูปขนาด 0.35 x 1.00 x 0.05 ม.	แผ่น	280.00	97.54	27,311.20	1.2392	120.87	120.87	33,843.60
4.6	หินเกล็ด	ลบ.ม.	21.00	688.67	14,462.07	1.2392	853.39	853.39	17,921.19
4.7	งานนำร่อง ค.ส.ล. ชั้นบน กว้าง 50 ซม. สูง 45 ซม.	ม.	8.00	1,259.39	10,075.12	1.2392	1,560.63	1,560.63	12,485.04
4.8	งานท่อกลมคอนกรีต Ø 0.8 ม. ชั้น 3	ม.	13.00	2,352.23	30,578.99	1.2392	2,914.88	2,914.88	37,893.44

ลงนาม (นายประจักษ์พงษ์ กลิ่นจักษ์)

ประธานกรรมการ (ร.ต.ท.10.2)

ลงนาม (นายประจักษ์พงษ์ กลิ่นจักษ์)

ลงนาม

กรรมการ (ร.ต.ท.10)

(นายสุวิชัย บุญเสริมจิตร)

(นายธีรวัฒน์ สุภักดิ์)

ลงนาม

กรรมการ (วิศวกรโยธาปฏิบัติ)

(นายพิรพงษ์ ไสยุดชา)

(นายเจ็ดชัย รอดอารีย์)

สำเนาใบงานทางหลวงที่ 10 (นครราชสีมา)

" ๒๐๑๕๖๖.๑ "

แบบสรุปราคากลางงานก่อสร้างทาง สะพาน และท่อเหลี่ยม

รหัสงาน รหัสงาน 25800 งานภูมิทัศน์และสถาปัตยกรรมทางหลวง
 ทางหลวงหมายเลข 204 ตอน ทางเลี่ยงเมืองนครราชสีมา
 กรมดำเนินการ ที่ กม.14+900 RT.
 ปริมาณงาน 1 แห่ง

แขวงทางหลวงนครราชสีมาที่ 1

ลำดับ ที่	รายการ	ปริมาณงาน		ค่างานต้นทุน (บาท)		FACTOR	ราคา/หน่วย x Fn	กำหนดราคากลาง (บาท)	
		หน่วย แห่ง	จำนวน	ราคา/หน่วย	เป็นเงิน			ราคา/หน่วย	เป็นเงิน
5	งานระบบหลังงานโอสถาสี		1.00	547,086.35	547,086.35	1.2392	677,949.40	677,949.40	677,949.40
6	งานระบบน้ำ		1.00	345,881.01	345,881.01	1.2392	428,615.74	428,615.74	428,615.74
7	งานบำรุงรักษา (ปี=12เดือน=365วัน)		12.00	214,619.00	2,575,428.00	1.2392	265,955.86	265,955.86	3,191,470.32
				ค่างานต้นทุนงานก่อสร้างทาง	23,903,990.98		ราคากลาง		23,903,990.98
				ค่างานต้นทุนงานก่อสร้างสะพานและท่อเหลี่ยม	23,903,990.98		งานก่อสร้างทาง สะพาน และท่อเหลี่ยม		23,903,990.98

คส.ทล.10 เห็นชอบ

ตามที่คณะกรรมการประเมินราคากลาง

เสนอในวงเงิน ๒๑,๖๒๐,๘๑๙.๖๖ บาท

คณะกรรมการกำหนดราคากลาง ได้ตรวจราคากลาง ณ วันที่ : 19 เมษายน 2567

ลงนาม

ประธานกรรมการ (จส.ทล.10.2)

(นายประจักษ์ ภูสิงห์)

ลงนาม

กรรมการ (จว.ทล.10)

(นายปกรณ์ ศรีปวงษ์)

(นายวุฒิชัย บุญสมสิทธิ์)

คส.ทล.10

ลงนาม

กรรมการ (จว.ทล.10)

23 เม.ย. 2567

(นายพิรพงษ์ ไชยเทศา)

ลงนาม

กรรมการ (จว.ทล.10)

(นายนิรันดร์ สุขภักดิ์)

ลงนาม

กรรมการ (จว.ทล.10)

(นายเจ็ดชัย รอดอารีย์)

บัญชีรายการก่อสร้าง (ซึ่งรวมค่าวัสดุอุปกรณ์ แรงงาน ภาษีประเภทต่างๆ และกำไร ไว้ด้วยแล้ว)

กิจกรรมปรับปรุงภูมิทัศน์และสถาปัตยกรรมทางหลวง งบประมาณประจำปี พ.ศ.2567

รหัสงาน 25800 งานภูมิทัศน์และสถาปัตยกรรมทางหลวง

ทางหลวงหมายเลข 204 ตอนควบคุม 0200 ตอน ทางเลี่ยงเมืองนครราชสีมา

ที่ กม.14+900 RT.

ปริมาณงาน 1 แห่ง

ลำดับ ที่	รายการและราคาต่อหน่วยเป็นตวงน้ำหนัก	หน่วย	ปริมาณงาน (ESTIMATED)	ราคาต่อหน่วย (บาท)	เป็นเงิน (บาท)
1	งานเตรียมพื้นที่				
1.1	งานปรับลอกรั้วพืช เป็นเงิน สืบหาทำลิสต์ต่างค์ ต่อหน่วย	ตร.ม.	29,376.00	4.54	133,367.04
1.2	งานขนทิ้งวัสดุ เป็นเงิน ทำลิสท์ทำบาทเจ็ดสิบเอ็ดต่างค์ ต่อหน่วย	ลบ.ม.	2,937.00	55.71	163,620.27
2	งานดิน				
2.1	งานชุดพิมพ์ที่หน่วยงาน เป็นเงิน ทำลิสท์ทำบาทแปดต่างค์ ต่อหน่วย	ลบ.ม.	15,683.00	57.08	895,185.64

ประธานกรรมการ (รต.พล.10.2)

ลงนาม



(นายประลองยุทธ์ กิ่งวงศ์)

ลงนาม กรรมการ (จว.พล.10)



(นายอุดมชัย บุญสมจิตร)

ลงนาม



(นายนิรันดร์ สุจริตินิ)

กรรมการ (จว.พล.10)

ลงนาม กรรมการ (จว.พล.10)



(นายพิรพงษ์ ใจพุดซา)

ลงนาม



กรรมการ (วิศวกรโยธาปฏิบัติการ)

(นายเจ็ดชัย รอดอารีย์)

บัญชีรายการก่อสร้าง (ซึ่งรวมค่าวัสดุอุปกรณ์ แรงงาน ภาษีประเภทต่างๆ และกำไร ไว้ด้วยแล้ว)

กิจกรรมปรับปรุงภูมิทัศน์และสถาปัตยกรรมทางหลวง งบประมาณประจำปี พ.ศ.2567

รหัสงาน 25800 งานภูมิทัศน์และสถาปัตยกรรมทางหลวง

ทางหลวงหมายเลข 204 ตอนควบคุม 0200 ตอน ทางเลี่ยงเมืองนครราชสีมา

ที่ กม.14+900 RT.

ปริมาณงาน 1 แห่ง

ลำดับ ที่	รายการและราคาต่อหน่วยเป็นตัวเลข	หน่วย	ปริมาณงาน (ESTIMATED)	ราคาต่อหน่วย (บาท)	เป็นเงิน (บาท)
2.2	งานปรับระดับดิน เป็นเงิน สามสิบแปดบาทหกร้อยสี่สิบสองต่างค์ ต่อหน่วย ดินผสมสำเร็จ ขนาดหน้าทึ้นกว้างไม่น้อยกว่า 15 กก. เป็นเงิน สามสิบเก้าบาทหนึ่งสลึงต่างค์ ต่อหน่วย งานปลูกต้นไม้	ลบ.ม. ลูก ตัน	15,683.00 189,112.00 38.00	38.20 39.01 1,599.58	599,090.60 7,377,259.12 60,784.04
3.1	อินทนิล ขนาด ๑3 นิ้ว สูงไม่ต่ำกว่า 3.00 ม. เป็นเงิน หนึ่งพันห้าร้อยเก้าสิบเก้าบาทห้าสิบบแปดสลึงต่างค์ ต่อหน่วย	ตัน	38.00	1,599.58	60,784.04
3.2	ชมพูพันธุ์ทิพย์ ขนาด ๑3 นิ้ว สูงไม่ต่ำกว่า 3.00 ม. เป็นเงิน หนึ่งพันห้าร้อยเก้าสิบเก้าบาทห้าสิบบแปดสลึงต่างค์ ต่อหน่วย	ตัน	225.00	1,599.58	359,905.50

ประธานกรรมการ (รต.พล.10.2)

ลงนาม

(นายประลองยุทธ์ กลิงค์)

ลงนาม

(นายนิรันดร์ สุจริต)

กรรมการ (ว.พล.10)

กรรมการ (วิศวกรโยธาปฏิบัติการ)

ลงนาม

(นายเจตชัย รอดอารีย์)

กรรมการ (ว.พล.10)

ลงนาม

(นายพีรพงศ์ ใจพุดซา)

(นายสุวิชัย บุญสมจิต)

ลงนาม

กรรมการ (ว.พล.10)

บัญชีรายการก่อสร้าง (ซึ่งรวมค่าวัสดุอุปกรณ์ แรงงาน ภาษีประเภทต่างๆ และกำไร ไว้ด้วยแล้ว)

กิจกรรมปรับปรุงภูมิทัศน์และสถาปัตยกรรมทางหลวง งบประมาณประจำปี พ.ศ.2567


รหัสงาน 25800 งานภูมิทัศน์และสถาปัตยกรรมทางหลวง


ทางหลวงหมายเลข 204 ตอนควบคุม 0200 ตอน ทางเลี่ยงเมืองนครราชสีมา

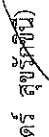
ที่ กม.14+900 RT.


ปริมาณงาน 1 แห่ง

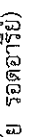
ลำดับ ที่	รายการและราคาต่อหน่วยเป็นตัวหนังสือ	หน่วย	ปริมาณงาน (ESTIMATED)	ราคาต่อหน่วย (บาท)	เป็นเงิน (บาท)
3.3	อีโกลขนาดสูงไม่ต่ำกว่า 1.00 ม. เป็นเงิน หนึ่งร้อยเก้าสิบเก้าบาทแปดสิบเก้าสตางค์ ต่อหน่วย 3.4 ทรายต่าง ขนาดสูงไม่ต่ำกว่า 0.20 ม. ทรงพุ่มไม่น้อยกว่า 0.10 ม. เป็นเงิน สามสิบเอ็ดบาทสี่สิบสองสตางค์ ต่อหน่วย 3.5 เพื่อง้ำ ทรายต่าง ขนาดสูงไม่ต่ำกว่า 0.30 ม. ทรงพุ่มไม่น้อยกว่า 0.10 ม. เป็นเงิน สามสิบหกบาทสามสิบแปดสตางค์ ต่อหน่วย 3.6 โกลนใบขนุน ขนาดสูงไม่ต่ำกว่า 0.30 ม. ทรงพุ่มไม่น้อยกว่า 0.10 ม. เป็นเงิน ห้าสิบบาทหนึ่งสตางค์ ต่อหน่วย	ตัน	3,939.00	199.89	787,366.71
		ตัน	80,247.00	31.42	2,521,360.74
		ตัน	127,966.00	36.38	4,655,403.08
		ตัน	37,697.00	50.01	1,885,226.97


 ลงนาม
 ประธานกรรมการ (รต.ทล.10.2)


 ลงนาม
 กรรมการ (วบ.ทล.10)


 (นายนิรันดร์ สุขศรีชัย)


 ลงนาม
 กรรมการ (วิศวกรโยธาปฏิบัติการ)


 (นายเชิดชัย รอดอารีย์)

บัญชีรายการก่อสร้าง (ซึ่งรวมค่าวัสดุอุปกรณ์ แรงงาน ภาษีประเภทต่างๆ และกำไร ไว้ด้วยแล้ว)

กิจกรรมปรับปรุงภูมิทัศน์และสถาปัตยกรรมทางหลวง งบประมาณประจำปี พ.ศ.2567

รหัสงาน 25800 งานภูมิทัศน์และสถาปัตยกรรมทางหลวง

ทางหลวงหมายเลข 204 ตอนควบคุม 0200 ตอน ทางเลี่ยงเมืองนครราชสีมา

ที่ กม.14+900 RT.

ปริมาณงาน 1 แห่ง

ลำดับ ที่	รายการและราคาต่อหน่วยเป็นต้นหนังสือ	หน่วย	ปริมาณงาน (ESTIMATED)	ราคาต่อหน่วย (บาท)	เป็นเงิน (บาท)
3.7	กระดุมทองเดี่ยว	ตัน	458,642.00	9.74	4,467,173.08
3.8	เป็นเงิน เก็บบาทเจ็ดสิบลีตต่างค์ ต่อหน่วย หย่านวลน้อย	ตร.ม.	3,877.00	59.97	232,503.69
4	เป็นเงิน ทำสีกับบาทเก้าสิบเจ็ดต่างค์ ต่อหน่วย งาน HARDSCAPE	ตร.ม.	570.00	619.31	353,006.70
4.1	พื้น ค.ส.ล.หนา 15 ซม. ผิวขัดหยาบ	ตร.ม.	1,295.00	441.10	571,224.50
4.2	เป็นเงิน ทำรอยลึบกับบาทสามสิบเอ็ดต่างค์ ต่อหน่วย พื้น ค.ส.ล.หนา 10 ซม. ผิวขัดหยาบ เป็นเงิน สร้อยลึบกับบาทสิบต่างค์ ต่อหน่วย				

ลงนาม

(นายประลองยุทธ์ กลิ่งค์)

ลงนาม

(นายวุฒิชัย บุญสมจิตร์)

ลงนาม

(นายพีรพงศ์ ใจพุทธา)

ประธานกรรมการ (ร.ส.ทล.10.2)

ลงนาม

(นายธีรภัทร สุจริต)

ลงนาม

(นายเชิดชัย รอดอารีย์)

กรรมการ (ว.ทล.10)

กรรมการ (วิศวกรโยธาปฏิบัติกร)

บัญชีรายการก่อสร้าง (ซึ่งรวมค่าวัสดุอุปกรณ์ แรงงาน ภาษีประเภทต่างๆ และกำไร ไว้ด้วยแล้ว)

กิจกรรมปรับปรุงภูมิทัศน์และสถาปัตยกรรมทางหลวง งบประมาณประจำปี พ.ศ.2567

รหัสงาน 25800 งานภูมิทัศน์และสถาปัตยกรรมทางหลวง

ทางหลวงหมายเลข 204 ตอนควบคุม 0200 ตอน ทางเลี่ยงเมืองนครราชสีมา

ที่ กม.14+900 RT.

ปริมาณงาน 1 แห่ง

ลำดับ ที่	รายการและราคาต่อหน่วยเป็นต้นหนังสือ	หน่วย	ปริมาณงาน (ESTIMATED)	ราคาต่อหน่วย (บาท)	เป็นเงิน (บาท)
4.3	ทรายหยาบปรับระดับ	ลบ.ม.	207.00	720.85	149,215.95
4.4	เป็นเงิน เจ็ดยี่สิบบาทแปดสิบห้าสตางค์ ต่อหน่วย ขอบคันหินสำเร็จรูป 15 x 30 x 100 ซม.	ม.	20.00	417.36	8,347.20
4.5	เป็นเงิน สี่ร้อยสิบเจ็ดบาทสามสิบหกสตางค์ ต่อหน่วย แผ่นพื้นสำเร็จรูปขนาด 0.35 x 1.00 x 0.05 ม.	แผ่น	280.00	120.87	33,843.60
4.6	เป็นเงิน เป็นเงิน หนึ่งร้อยยี่สิบบาทแปดสิบเจ็ดสตางค์ ต่อหน่วย หินเกล็ด แปดร้อยห้าสิบสามบาทสามสิบเก้าสตางค์ ต่อหน่วย	ลบ.ม.	21.00	853.39	17,921.19

ลงนาม
(นายประลองยุทธ์ กสิวงศ์)

ประธานกรรมการ (ร.ส.ทล.10.2)

ลงนาม
(นายวุฒิชัย บุญสมจิตร)

ลงนาม
(นายนิรันดร์ สุจริตชัย)

กรรมการ (ว.พ.ล.10)

ลงนาม
(นายพิรพงษ์ ใจพุดชา)

ลงนาม
(นายเชิดชัย รอดอารีย์)

กรรมการ (วิศวกรโยธาปฏิบัติกร)

บัญชีรายการก่อสร้าง (ซึ่งรวมค่าวัสดุอุปกรณ์ แรงงาน ภาษีประเภทต่างๆ และกำไร ไว้ด้วยแล้ว)

กิจกรรมปรับปรุงภูมิทัศน์และสถาปัตยกรรมทางหลวง งบประมาณประจำปี พ.ศ.2567

รหัสงาน 25800 งานภูมิทัศน์และสถาปัตยกรรมทางหลวง

ทางหลวงหมายเลข 204 ตอนควบคุม 0200 ตอน ทางเลี่ยงเมืองนครราชสีมา

ที่ กม.14+900 RT.

ปริมาณงาน 1 แห่ง

ลำดับ ที่	รายการและราคาต่อหน่วยเป็นตัวเลข	หน่วย	ปริมาณงาน (ESTIMATED)	ราคาต่อหน่วย (บาท)	เป็นเงิน (บาท)
4.7	งานทำนั้ง ค.ส.ล. ชัดมัน กว้าง 50 ซม. สูง 45 ซม. เป็นเงิน หนึ่งพันห้าร้อยหกสิบสามสตางค์ ต่อหน่วย	ม.	8.00	1,560.63	12,485.04
4.8	งานท่อกลมคอนกรีต Ø 0.8 ม. ชั้น 3 เป็นเงิน สองพันเก้าร้อยสิบบาทแปดสิบแปดสตางค์ ต่อหน่วย	ม.	13.00	2,914.88	37,893.44
5	งานระบบพลังงานโซลาร์เซลล์ เป็นเงิน หกแสนเจ็ดหมื่นเจ็ดพันเก้าร้อยสี่สิบบาทสี่สิบสตางค์ ต่อหน่วย	แห่ง	1.00	677,949.40	677,949.40
6	งานระบบน้ำ เป็นเงิน สี่แสนสองหมื่นแปดพันหกกร้อยสิบบาทเจ็ดสิบสี่สตางค์ ต่อหน่วย	งาน	1.00	428,615.74	428,615.74

ลงนาม (นายประลองยุทธ์ กิ่งวงศ์)

ประธานกรรมการ (รศ.พล.10.2)

ลงนาม (นายวิศิษฐ์ บุญสมจิตร์)

ลงนาม (นายประลองยุทธ์ กิ่งวงศ์)

กรรมการ (ว.พ.ล.10)

(นายนิรันดร์ สุจริตินันท์)

ลงนาม (นายพิรพงษ์ ใจพุดตา)

กรรมการ (ฉ.พ.ล.10)

ลงนาม

กรรมการ (วิศวกรรมโยธาปฏิบัติการ)

(นายเชิดชัย รอดอารีย์)

บัญชีรายการก่อสร้าง (ซึ่งรวมค่าวัสดุอุปกรณ์ แรงงาน ภาษีประเภทต่างๆ และกำไร ไว้ด้วยแล้ว)

กิจกรรมปรับปรุงภูมิทัศน์และสถาปัตยกรรมทางหลวง งบประมาณประจำปี พ.ศ.2567

รหัสงาน 25800 งานภูมิทัศน์และสถาปัตยกรรมทางหลวง

ทางหลวงหมายเลข 204 ตอนควนคุ่ม 0200 ตอน ทางเลี่ยงเมืองนครราชสีมา

ที่ กม.14+900 RT.

ปริมาณงาน 1 แห่ง

ลำดับ ที่	รายการและราคาต่อหน่วยเป็นตัวหนังสือ	หน่วย	ปริมาณงาน (ESTIMATED)	ราคาต่อหน่วย (บาท)	เป็นเงิน (บาท)
7	งานบำรุงรักษา (1ปี=12เดือน=365วัน) เป็นเงิน สองแสนหกหมื่นห้าพันเก้าร้อยห้าสิบบาทแปดสิบหกสตางค์ ต่อหน่วย	เดือน	12.00	265,955.86	3,191,470.32
					29,620,219.56

ราคารวมทั้งสิ้นที่ถูกต้องเขียนเป็นตัวหนังสือ

(ยี่สิบเก้าล้านหกแสนสองหมื่นสองร้อยสิบบาทห้าสิบบาทหกสตางค์)

ลงนาม



ประธานกรรมการ (ร.ส.ทล.10.2)

(นายประลองยุทธ์ กสิวงศ์)

กรรมการ (ว.ทล.10)

ลงนาม กรรมการ (ว.ทล.10)

(นายวุฒิชัย บุญสมจิตร)

(นายนิรันดร์ สุทธิพันธ์)

กรรมการ (ว.ทล.10)

ลงนาม กรรมการ (วิศวกรรมโยธาปฏิบัติกร)

(นายพีรพงศ์ ใจพุดซา)

(นายเชิดชัย รอดอารีย์)

เอกสารแนบท้ายประกาศประกวดราคาจ้างก่อสร้างด้วยวิธี
ประกวดราคาอิเล็กทรอนิกส์ (e-bidding) ข้อ ๑.๙
ประกาศ เลขที่ คค ๐๖๑๒๖/eb/ ๕๕ /๒๕๖๗ ลงวันที่ 15 พ.ค. 2567



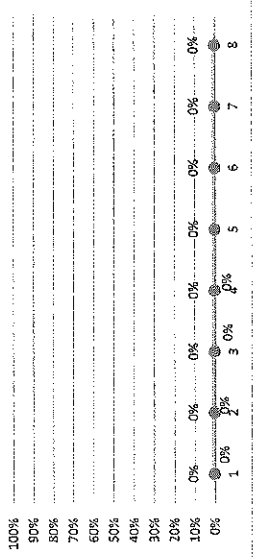
แผนการทำงาน

ตัวอย่างแบบการบริหารจัดทำแผนการทำงาน

ที่	รายการ	หน่วย	ปริมาณงาน	ราคาต่อหน่วย	เป็นเงิน	%
1	งานหรือโครงสร้างเดิม					
	รายการ...	ลบ.ม.				
2	งานสีผิวทาง	ตร.ม.				
	รายการ...	ตร.ม.				
		รวม			-	0%

1	2	3	4	5	6	7	8
เดือน...	เดือน...	เดือน...	เดือน...	เดือน...	เดือน...	เดือน...	เดือน...

Money							
AccMoney							
% PLAN							
% ACC PLAN							
% ACTUAL							
% ACC ACTUAL							
% ACC DIFF							
% PLAN/2							
% PLAN/2 DIFF							



- หมายเหตุ:
- กรณีตัวอย่าง กำหนดระยะเวลาการก่อสร้างตามแผนดำเนินงานทั้งสิ้น 8 เดือน
 - หมายถึง ระยะเวลาการก่อสร้างตามแผนดำเนินงานของแต่ละรายการก่อสร้าง เช่น งานรื้อโครงสร้างเดิม กำหนดระยะเวลาการก่อสร้าง จำนวน 4 เดือน (ไม่รวมระยะเวลาการก่อสร้างผิวทาง)
 - หมายถึง ร้อยละของงานที่ได้รับเงินจ้างตั้งแต่วันเริ่มการก่อสร้างตามแผนงานประจำเดือนของแต่ละรายการก่อสร้าง ซึ่งแต่ละรายการก่อสร้าง คิดเป็น 100 %
 - มูลค่าของแต่ละรายการ คำนวณจากมูลค่าของงานตามแผนดำเนินงาน เมื่อเทียบกับมูลค่าของงานทั้งหมด
 - ร้อยละของแผนดำเนินงาน คำนวณจากมูลค่าของงานตามแผนดำเนินงาน เมื่อเทียบกับมูลค่าของงานทั้งหมด

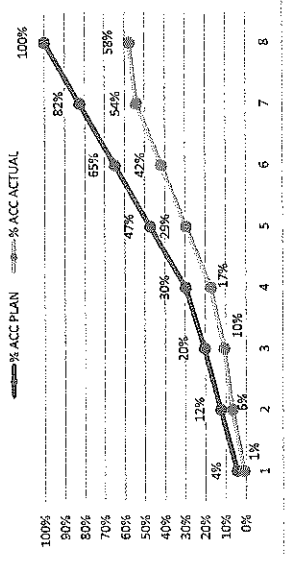
Money							
AccMoney							
% PLAN							
% ACC PLAN							
% ACTUAL							
% ACC ACTUAL							
% ACC DIFF							
% PLAN/2							
% PLAN/2 DIFF							

ตัวอย่างวิธีการจัดทำแผนการทำงาน

ที่	รายการ	หน่วย	ปริมาณงาน	ราคาต่อหน่วย	เป็นเงิน	%
1	งานก่อสร้างเดิม	ลบ.ม.	100	5,000	500,000	16%
		ลบ.ม.	120	2,000	240,000	8%
2	งานฉาบทาง	ตร.ม.	400	2,000	800,000	26%
		ตร.ม.	300	5,000	1,500,000	49%
			รวม		3,040,000	100%

	1	2	3	4	5	6	7	8
ตค	25	25	25	25	20	20	20	20
พย		50	50		25	25	25	25
ธค								
มค								
กพ								
มีค								
เม								
พค								

Money
AccMoney
% PLAN
% ACC PLAN
% ACTUAL
% ACC ACTUAL
% ACC DIFF
% PLAN/2
% PLAN/2 DIFF



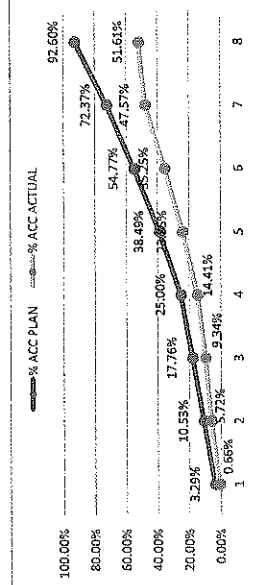
- หมายเหตุ:
- กรณีตัวอย่าง กำหนดระยะเวลาการก่อสร้างตามแผนดำเนินงานที่สัญญา จำนวน 8 เดือน
 - หมายถึง ระยะเวลาการก่อสร้างตามแผนดำเนินงานของแต่ละรายการก่อสร้าง เช่น 1. งานก่อสร้างสิ่งวาง กำหนดระยะเวลาก่อสร้าง 5 เดือน
 - หมายถึง ร้อยละของงานที่ได้รับจ้างตั้งต้นการก่อสร้างตามแผนงานประจำเดือนของแต่ละรายการก่อสร้าง ซึ่งแต่ละรายการก่อสร้าง คิดเป็นร้อยละ 100 ตามตัวอย่าง งานตัวอย่าง งานร้อยละ 100 ของรายการที่
 - ผู้ดำเนินงานแต่ละรายการ จำนวนจากร้อยละตามแผนงานเทียบกับผู้ดำเนินงานแต่ละรายการ
 - ร้อยละของแผนดำเนินงาน จำนวนจากผู้ดำเนินงานตามแผนดำเนินงาน เมื่อเทียบกับผู้ดำเนินงานทั้งโครงการ

ตัวอย่างการคำนวณและการประเมินการดำเนินการตามแผนการทำงาน กรณีระยะเวลาไม่เกิน 1 ปี

ที่	รายการ	หน่วย	ปริมาณงาน	ราคาต่อหน่วย	เป็นเงิน	%	ระยะเวลาเกิน 1 ใน 2								ระยะเวลาเกิน 3 ใน 4		รวม	
							เดือนที่ 1	เดือนที่ 2	เดือนที่ 3	เดือนที่ 4	เดือนที่ 5	เดือนที่ 6	เดือนที่ 7	เดือนที่ 8	เดือนที่ 1	เดือนที่ 2		
1	งานโครงสร้างเดิม	ส.บ.จ.	100	5,000	500,000	16%												
			120	2,000	240,000	8%												
2	งานลิวทง	ค.บ.จ.	400	2,000	800,000	26%												
			300	5,000	1,500,000	49%												
			รวม		3,040,000	100%												

$(500,000 \times 20) = 100,000$
100

$\frac{100,000}{3,040,000} \times 100 = 3.29\%$



Money	เดือนที่ 1	เดือนที่ 2	เดือนที่ 3	เดือนที่ 4	เดือนที่ 5	เดือนที่ 6	เดือนที่ 7	เดือนที่ 8
Money	100,000	220,000	220,000	220,000	410,000	495,000	535,000	615,000
AccMoney	100,000	320,000	540,000	760,000	1,170,000	1,665,000	2,200,000	2,815,000
% PLAN	3.29%	7.24%	7.24%	7.24%	13.49%	16.28%	17.60%	20.23%
% ACC PLAN	3.29%	10.53%	17.76%	25.00%	38.49%	54.77%	72.37%	92.60%
% ACTUAL	0.66%	5.07%	3.62%	5.07%	9.44%	11.40%	12.32%	4.05%
% ACC ACTUAL	0.66%	5.72%	9.34%	14.41%	23.85%	35.25%	47.57%	51.61%
% ACC DIFF	2.63%	4.80%	8.42%	10.59%	14.64%	19.52%	24.80%	40.99%

ผลงานสะสมไม่ถึงร้อยละ 25

โดยความล่าช้าเป็นความผิดของผู้บุญ

1) กรณีตัวอย่าง ถ้าหมดระยะเวลาการก่อสร้างตามแผนดำเนินงานตั้งอยู่ภายใน 8 เดือน

2) หากไม่ถึง ระยะเวลาการก่อสร้างตามแผนดำเนินงานของแต่รายการก่อสร้าง เช่น งานรื้อโครงสร้างเดิม ถ้าหมดระยะเวลาการก่อสร้าง จำนวน 4 เดือน (ไม่รวมระยะเวลาการก่อสร้างลิวทง)

3) หากไม่ถึง ระยะเวลาการก่อสร้างตามแผนดำเนินงานประจำเดือนของแต่รายการก่อสร้าง (แต่ละรายการก่อสร้าง รวมกัน 100%)

4) Money มูลค่างานสะสมในแต่ละเดือน

5) AccMoney มูลค่าของแผนดำเนินงานตามแผนดำเนินงาน

6) % PLAN ร้อยละของแผนดำเนินงานจริง

7) % ACC PLAN ร้อยละของการดำเนินงานจริง

8) % ACTUAL ร้อยละของการดำเนินงานจริงสะสม

9) % ACC ACTUAL ร้อยละของการดำเนินงานจริงสะสม

10) % ACC DIFF ร้อยละของความแตกต่างระหว่างการทำงานจริงเทียบกับแผนดำเนินงานสะสม

ตัวอย่างการคำนวณและการประเมินการดำเนินงาน กรณีระยะเวลาเกิน 1 ปี

ระยะเวลาเกิน 1 ปี 2

ระยะเวลาเกิน 3 ปี 4

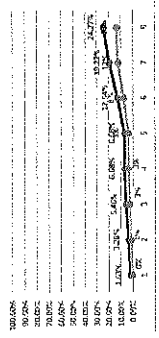
สิ้นสุดสัญญา

เดือนที่ 1	เดือนที่ 2	เดือนที่ 3	เดือนที่ 4	เดือนที่ 5	เดือนที่ 6	เดือนที่ 7	เดือนที่ 8	เดือนที่ 9	เดือนที่ 10	เดือนที่ 11	เดือนที่ 12	เดือนที่ 13	เดือนที่ 14	เดือนที่ 15	เดือนที่ 16	เดือนที่ 17	เดือนที่ 18	เดือนที่ 19	เดือนที่ 20	
บาท	บาท	บาท	บาท	บาท	บาท	บาท	บาท	บาท	บาท	บาท	บาท	บาท	บาท	บาท	บาท	บาท	บาท	บาท	บาท	บาท
20	20	35	35	30	20	20	20	20	10	10	10	10	10	10	10	10	10	10	10	
บาท	บาท	บาท	บาท	บาท	บาท	บาท	บาท	บาท	บาท	บาท	บาท	บาท	บาท	บาท	บาท	บาท	บาท	บาท	บาท	บาท
100,000	100,000	135,000	75,000	410,000	410,000	770,000	340,000	410,000	1,180,000	1,490,000	1,490,000	1,490,000	1,490,000	1,490,000	1,490,000	1,490,000	1,490,000	1,490,000	1,490,000	

$(500,000 \times 20) = 100,000$
100

$105,000 \times 100 = 10,500,000$
 $5,840,000 \times 100 = 584,000,000$

Money	AccMoney	% PLAN	% ACC PLAN	% ACTUAL	% ACC ACTUAL	% ACC DIFF	% PLAN2	% PLAN2 DIFF
100,000	100,000	1.03%	1.03%	0%	0%	1%	1%	0%
200,000	335,000	1.03%	5.46%	1%	2%	3%	1%	0%
340,000	770,000	1.22%	6.68%	1%	3%	3%	0%	0%
410,000	1,180,000	1.22%	12.54%	1%	6%	5%	3%	-1%
410,000	1,490,000	1.22%	19.22%	1%	12%	7%	3%	2%
310,000	310,000	0.68%	24.27%	5%	13%	11%	3%	2%



- หมายเหตุ:
- กรณีสัญญาเกินระยะเวลาเกิน 1 ปี 2
 - กรณีสัญญาเกินระยะเวลาเกิน 3 ปี 4
 - กรณีสัญญาเกินระยะเวลาเกิน 4 ปี 5
 - Money
 - % PLAN

เอกสารแนบท้ายเอกสารประกวดราคาอิเล็กทรอนิกส์ ข้อ ๑.๑๑

บัญชีรายละเอียดแนบท้ายประกาศ

เลขที่ คค ๐๖๑๒๖/eb/ ๕๕ /๒๕๖๗ ลงวันที่ 15 พ.ค. 2567

ประกวดราคาจ้างก่อสร้างงานปรับปรุงภูมิทัศน์และสถาปัตยกรรมทางหลวง ทางหลวงหมายเลข ๒๐๔

ตอน ทางเลี่ยงเมืองนครราชสีมา ที่ กม.๑๔+๙๐๐ RT. ผลผลิต ๑ แห่ง

ที่	รายการ	หน่วย	ปริมาณงาน	หมายเหตุ
๑	งานเตรียมพื้นที่			
๑.๑	งานปรับลอกรั้วพืช	ตร.ม.	๒๙,๓๗๖	
๑.๒	งานขนทิ้งวัสดุ	ลบ.ม.	๒,๙๓๗	
๒	งานดิน			
๒.๑	งานขุดพื้นที่หนองน้ำ	ลบ.ม.	๑๕,๖๘๓	
๒.๒	งานปรับระดับดิน	ลบ.ม.	๑๕,๖๘๓	
๒.๓	ดินผสมสำเร็จ ขนาดน้ำหนักรวมไม่น้อยกว่า ๑๕ กก.	ถุง	๑๘๙,๑๑๒	
๓	งานปลูกต้นไม้			
๓.๑	อินทนิล ขนาด Ø ๓ นิ้ว สูงไม่ต่ำกว่า ๓.๐๐ ม.	ต้น	๓๘	
๓.๒	ชมพูพันธุ์ทิพย์ ขนาด Ø ๓ นิ้ว สูงไม่ต่ำกว่า ๓.๐๐ ม.	ต้น	๒๒๕	
๓.๓	ยี่โถขนาดสูงไม่ต่ำกว่า ๑.๐๐ ม.	ต้น	๓,๙๓๙	
๓.๔	เตยต่าง ขนาดสูงไม่ต่ำกว่า ๐.๒๐ ม. ทรงพุ่มไม่น้อยกว่า ๐.๑๐ ม.	ต้น	๘๐,๒๔๗	
๓.๕	เฟื่องฟ้า ขนาดสูงไม่ต่ำกว่า ๐.๓๐ ม. ทรงพุ่มไม่น้อยกว่า ๐.๑๐ ม.	ต้น	๑๒๗,๙๖๖	
๓.๖	โกสนใบขนุน ขนาดสูงไม่ต่ำกว่า ๐.๓๐ ม. ทรงพุ่มไม่น้อยกว่า ๐.๑๐ ม.	ต้น	๓๗,๖๘๗	
๓.๗	กระดุมทองเลื้อย	ต้น	๔๕๘,๖๔๒	
๓.๘	หญ้านวลน้อย	ตร.ม.	๓,๘๗๗	
๔	งาน HARDSCAPE			
๔.๑	พื้น ค.ส.ล. ทน ๑๕ ซม. ผิวขัดหยาบ	ตร.ม.	๕๗๐	
๔.๒	พื้น ค.ส.ล. ทน ๑๐ ซม. ผิวขัดหยาบ	ตร.ม.	๑,๒๙๕	
๔.๓	ทรายหยาบปรับระดับ	ลบ.ม.	๒๐๗	
๔.๔	ขอบคั่นหินสำเร็จรูป ๑๕ X ๓๐ X ๑๐๐ ซม.	ม.	๒๐	
๔.๕	แผ่นพื้นสำเร็จรูปขนาด ๐.๓๕ X ๑.๐๐ X ๐.๐๕ ม.	แผ่น	๒๘๐	
๔.๖	หินเกล็ด	ลบ.ม.	๒๑	
๔.๗	งานม้านั่ง ค.ส.ล. ขัดมัน กว้าง ๕๐ ซม. สูง ๔๕ ซม.	ม.	๘	
๔.๘	งานท่อกลมคอนกรีต Ø ๐.๘ ม. ชั้น ๓	ม.	๑๓	
๕	งานระบบพลังงานโซลาร์เซลล์	แห่ง	๑	
๖	งานระบบน้ำ	งาน	๑	
๗	งานบำรุงรักษา (๑ปี=๑๒เดือน=๓๖๕วัน)	เดือน	๑๒	

เอกสารแนบท้ายเอกสารประกวดราคาอิเล็กทรอนิกส์ ข้อ ๑.๑๑

บัญชีรายละเอียดแนบท้ายประกาศ

เลขที่ คค ๐๖๑๒๖/eb/ ๕๕ /๒๕๖๗ ลงวันที่ 15 พ.ค. 2567

ประกวดราคาจ้างก่อสร้างงานปรับปรุงภูมิทัศน์และสถาปัตยกรรมทางหลวง ทางหลวงหมายเลข ๒๐๔
ตอน ทางเลี่ยงเมืองนครราชสีมา ที่ กม.๑๔+๙๐๐ RT. ผลผลิต ๑ แห่ง

หมายเหตุ

๑. อนุสนธิสัญญาจ้างเหมาตามสัญญา ข้อ ๔ ก. ค่าจ้างและการจ่ายเงิน (สำหรับสัญญาที่เป็นราคาต่อหน่วย) กรณีงานก่อสร้างมีการเปลี่ยนแปลงหรือเพิ่ม-ลด จุดก่อสร้าง และกรณี ได้รับข้อความว่า “ภายในระหว่างหลักกิโลเมตรที่กำหนดไว้ในแบบ อาจจะถูกกำหนดให้กระทำตอนใด หรือเว้นตอนใด ได้ตามความเหมาะสม หรืออาจกำหนดให้ทำการเพิ่มเติมตอนต้นหรือตอนปลาย ภายในระยะทางไม่เกิน ๕ กิโลเมตร เพื่อให้ได้ปริมาณงานตามที่กำหนดไว้ ” ไว้ในประกาศและสัญญาจ้าง และเมื่อดำเนินการตามสัญญาในสนามจำเป็นต้องเลื่อนจุดดำเนินการให้เหมาะสมกับสภาพความเสียหายจริง ให้ปริมาณงานครบจำนวนตามระบุในสัญญา โดยมีใช่เป็นการเปลี่ยนแปลงสถานที่ดำเนินการอำนาจอนุมัติเป็นของหัวหน้าหน่วยงานเจ้าของสัญญา ตามระเบียบว่าด้วยการบริหารงบประมาณ พ.ศ. ๒๕๕๘ และฉบับแก้ไขปี พ.ศ.๒๕๕๔ ข้อ ๑๘ และ อ้างถึงหนังสือสำนักงานเลขานุการกรม ที่ สลน.๓/๒๔๒๘ ลงวันที่ ๒๙ มิถุนายน ๒๕๕๔
๒. ในการประกวดราคาจ้างด้วยวิธีอิเล็กทรอนิกส์ (e-bidding) ครั้งนี้ไม่เป็นการผูกมัดว่า กรมทางหลวงจะต้องจ้างหรือลงนามในสัญญา
๓. หากมีข้อขัดข้องหรือสาเหตุประการใด ที่จะทำให้กรมทางหลวงไม่อาจรับเป็นคู่สัญญาเสนอราคาในการประกวดราคาจ้างด้วยวิธีประกวดราคาอิเล็กทรอนิกส์ (e-bidding) ครั้งนี้ได้ให้ความยินยอมว่าจะไม่เรียกร้องค่าเสียหายใด ๆ จากทางราชการ
๔. การเสนอราคางานสายนี้ใช้ระบบภาษีมูลค่าเพิ่ม โดยให้เสนอราคาเป็นราคาที่รวมภาษีมูลค่าเพิ่ม
๕. ถ้าการทำงานของผู้รับจ้างตามสัญญานี้ เป็นเหตุให้บุคคลภายนอกได้รับความเสียหายด้วยเหตุละเมิดหรือเหตุใดก็ตามและกรมจะต้องเสียค่าสินไหมทดแทน และค่าใช้จ่ายอื่นๆ ไปเพื่อความรับผิดชอบของผู้รับจ้างดังกล่าวนี้เป็นจำนวนเท่าใดก็ดีผู้รับจ้างยินยอมชดใช้แทนกรมทางหลวงทั้งสิ้น



(นายปรกรณ์ ศรีปานวงศ์)

ผู้อำนวยการสำนักงานทางหลวงที่ ๑๐ (นครราชสีมา)

ปฏิบัติราชการแทน อธิบดีกรมทางหลวง

เอกสารแนบท้ายเอกสารประกวดราคาอิเล็กทรอนิกส์ ข้อ ๑.๑๒
 เอกสารแนบท้ายประกวดราคาจ้างด้วยวิธีประกวดราคาอิเล็กทรอนิกส์
 บัญชีรายการก่อสร้าง (ซึ่งรวมราคาค่าวัสดุ อุปกรณ์ แรงงาน ภาษีประเภทต่างๆและกำไรไว้ด้วยแล้ว)
 เลขที่ คค ๐๖๑๒๖/๑๕ /๒๕๖๗ ลงวันที่ 15 พ.ค. 2567

ประกวดราคาจ้างก่อสร้างงานปรับปรุงภูมิทัศน์และสถาปัตยกรรมทางหลวง ทางหลวงหมายเลข ๒๐๔

ตอน ทางเลี่ยงเมืองนครราชสีมา ที่ กม.๑๔+๙๐๐ RT. ผลผลิต ๑ แห่ง

รายการ	รายการและราคาต่อหน่วยเป็นตัวเลข	หน่วย	จำนวน	ราคาต่อหน่วยเป็นตัวเลข (บาท)	เป็นเงิน (บาท)
๑	งานเตรียมพื้นที่				
๑.๑	งานปรับลอกรั้วพืช เป็นเงิน	บาท	๒๙,๓๗๖		
๑.๒	งานขนทิ้งวัสดุ เป็นเงิน	บาท	๒,๙๓๗		
๒	งานดิน				
๒.๑	งานขุดพื้นที่หนองน้ำ เป็นเงิน	บาท	๑๕,๖๘๓		
๒.๒	งานปรับระดับดิน เป็นเงิน	บาท	๑๕,๖๘๓		
๒.๓	ดินผสมสำเร็จ ขนาดน้ำหนักรวมไม่น้อยกว่า ๑๕ กก. เป็นเงิน	บาท	๑๘๙,๑๑๒		

(นายปกรณ์ ศรีปานวงศ์)
 ผู้อำนวยการสำนักงานหลวงที่ ๑๐ (นครราชสีมา)
 ปฏิบัติราชการแทน อธิบดีกรมทางหลวง

เอกสารแนบท้ายเอกสารประกวดราคาอิเล็กทรอนิกส์ ข้อ ๑.๑๒

เอกสารแนบท้ายประกวดราคาจ้างด้วยวิธีประกวดราคาอิเล็กทรอนิกส์

บัญชีรายการก่อสร้าง (ซึ่งรวมราคาค่าวัสดุ อุปกรณ์ แรงงาน ภาษีประเภทต่างๆและกำไรไว้ด้วยแล้ว)

เลขที่ คค ๐๖๑๒๖/eb/ ๕๕ /๒๕๖๗ ลงวันที่ 15 มี.ค. 2567

ประกวดราคาจ้างก่อสร้างงานปรับปรุงภูมิทัศน์และสถาปัตยกรรมทางหลวง ทางหลวงหมายเลข ๒๐๔

ตอน ทางเลี่ยงเมืองนครราชสีมา ที่ กม.๑๔+๙๐๐ RT. ผลผลิต ๑ แห่ง

รายการ	รายการและราคาต่อหน่วยเป็นต้นหนังสือ	หน่วย	จำนวน	ราคาต่อหน่วยเป็นตัวเลข (บาท)	เป็นเงิน (บาท)
๓	งานปลูกต้นไม้	ตัน	๓๘		
๓.๑	อินทนิล ขนาด ๑ นิ้ว สูงไม่ต่ำกว่า ๓.๐๐ ม.	ตัน	๒๒๕		
	เป็นเงิน.....บาท.....สตางค์ต่อหน่วย				
๓.๒	ชมพูพันธุ์ทิพย์ ขนาด ๑ นิ้ว สูงไม่ต่ำกว่า ๓.๐๐ ม.	ตัน	๓,๙๓๙		
	เป็นเงิน.....บาท.....สตางค์ต่อหน่วย				
๓.๓	อีเลขนาดสูงไม่ต่ำกว่า ๑.๐๐ ม.	ตัน	๘๐,๒๔๗		
	เป็นเงิน.....บาท.....สตางค์ต่อหน่วย				
๓.๔	เตยต่าง ขนาดสูงไม่ต่ำกว่า ๐.๒๐ ม. ทรงพุ่มไม่น้อยกว่า ๐.๑๐ ม.	ตัน	๑๒๗,๙๖๖		
	เป็นเงิน.....บาท.....สตางค์ต่อหน่วย				
๓.๕	เฟื่องฟ้า ขนาดสูงไม่ต่ำกว่า ๐.๓๐ ม. ทรงพุ่มไม่น้อยกว่า ๐.๑๐ ม.	ตัน	๓๗,๖๙๗		
	เป็นเงิน.....บาท.....สตางค์ต่อหน่วย				
๓.๖	โกสนใบขนุน ขนาดสูงไม่ต่ำกว่า ๐.๓๐ ม. ทรงพุ่มไม่น้อยกว่า ๐.๑๐ ม.	ตัน			
	เป็นเงิน.....บาท.....สตางค์ต่อหน่วย				

(นายปกรณ์ ศรีปานวงศ์)

ผู้อำนวยการสำนักงานทางหลวงที่ ๑๐ (นครราชสีมา)

ปฏิบัติราชการแทน อธิบดีกรมทางหลวง

เอกสารแนบท้ายเอกสารประกวดราคาอิเล็กทรอนิกส์ ข้อ ๑.๑๒
 เอกสารแนบท้ายประกวดราคาจ้างด้วยวิธีประกวดราคาอิเล็กทรอนิกส์
 บัญชีรายการก่อสร้าง (ซึ่งรวมราคาค่าวัสดุ อุปกรณ์ แรงงาน ภาษีประเภทต่างๆและกำไรไว้ด้วยแล้ว)
 เลขที่ คค ๐๖๑๒๖/๕๔ /๒๕๖๗ ลงวันที่ 15 พ.ค. 2567
 ประกวดราคาจ้างก่อสร้างงานปรับปรุงภูมิทัศน์และสถาปัตยกรรมทางหลวง ทางหลวงหมายเลข ๒๐๔
 ตอน ทางเลี่ยงเมืองนครราชสีมา ที่ กม.๑๔+๙๐๐ RT. ผลผลิต ๑ แห่ง

รายการ	รายการและราคาต่อหน่วยเป็นตัวเลข	หน่วย	จำนวน	ราคาต่อหน่วยเป็นตัวเลข (บาท)	เป็นเงิน (บาท)
๓.๗ กระจกมองเคี้ยว	ตัน	๔๕๘,๖๔๒		
๓.๘ ฐานล้อย	ตร.ม.	๓,๘๗๗		
๔ งาน HARDSCAPE	ตร.ม.	๕๗๐		
๔.๑ พื้น ค.ส.ล. หน้า ๑๕ ซม. ผิวขัดหยาบ	ตร.ม.	๑,๒๙๕		
๔.๒ พื้น ค.ส.ล. หน้า ๑๐ ซม. ผิวขัดหยาบ	ตร.ม.	๒๐๗		
๔.๓ ทรายหยาบปรับระดับ	ม.	๒๐		
๔.๔ ขอบคันทันสำเร็จรูป ๑๕ x ๓๐ x ๑๐๐ ซม.				
.....				

=

(นายปกรณ์ ศรีปานวงศ์)
 ผู้อำนวยการสำนักงานหลวงที่ ๑๐ (นครราชสีมา)
 ปฏิบัติราชการแทน อธิบดีกรมทางหลวง

เอกสารแนบท้ายเอกสารประกวดราคาอิเล็กทรอนิกส์ ข้อ ๑.๑๒

เอกสารแนบท้ายประกวดราคาจ้างด้วยวิธีประกวดราคาอิเล็กทรอนิกส์

บัญชีรายการก่อสร้าง (ซึ่งรวมราคาค่าวัสดุ อุปกรณ์ แรงงาน ภาษีประเภทต่างๆและกำไรไว้ด้วยแล้ว)

เลขที่ คค ๐๖๑๒๖/eb/ ๕๔ /๒๕๖๗ ลงวันที่ 15 พ.ค. 2567

ประกวดราคาจ้างก่อสร้างงานปรับปรุงภูมิทัศน์และสถาปัตยกรรมทางหลวง ทางหลวงหมายเลข ๒๐๔

ตอน ทางเลี่ยงเมืองนครราชสีมา ที่ กม.๑๔+๙๐๐ RT. ผลผลิต ๑ แห่ง

รายการ	รายการและราคาต่อหน่วยเป็นตัวเลข	หน่วย	จำนวน	ราคาต่อหน่วยเป็นตัวเลข (บาท)	เป็นเงิน (บาท)
๔.๕	แผ่นพื้นสำเร็จรูปขนาด ๐.๓๕ x ๑.๐๐ x ๐.๐๕ ม. เป็นเงิน.....บาท.....	แผ่น	๒๘๐		
๔.๖	หินเกล็ด เป็นเงิน.....บาท.....	ลบ.ม.	๒๑		
๔.๗	งานม้านั่ง ค.ส.ล. ชัดมัน กว้าง ๕๐ ซม. สูง ๔๕ ซม. เป็นเงิน.....บาท.....	ม.	๘		
๔.๘	งานท่อกลมคอนกรีต Ø ๐.๘ ม. ชั้น ๓ เป็นเงิน.....บาท.....	ม.	๑๓		
๕	งานระบบพลังงานโซลาร์เซลล์ เป็นเงิน.....บาท.....	แห่ง	๑		



(นายปกรณ์ ศรีปานวงศ์)

ผู้อำนวยการสำนักงานทางหลวงที่ ๑๐ (นครราชสีมา)

ปฏิบัติราชการแทน อธิบดีกรมทางหลวง

เอกสารแนบท้ายเอกสารประกวดราคาอิเล็กทรอนิกส์ ข้อ ๑.๑๒

เอกสารแนบท้ายประกวดราคาจ้างด้วยวิธีประกวดราคาอิเล็กทรอนิกส์

บัญชีรายการก่อสร้าง (ซึ่งรวมราคาค่าวัสดุ อุปกรณ์ แรงงาน ภาษีประเภทต่างๆและกำไรไว้ด้วยแล้ว)

เลขที่ คค ๐๖๑๒๖/๑๕ /๒๕๖๗ ลงวันที่ 15 พ.ค. 2567

ประกวดราคาจ้างก่อสร้างงานปรับปรุงภูมิทัศน์และสถาปัตยกรรมทางหลวง ทางหลวงหมายเลข ๒๐๔

ตอน ทางเลี่ยงเมืองนครราชสีมา ที่ กม.๑๔+๙๐๐ RT. ผลผลิต ๑ แห่ง

รายการ	รายการและราคาต่อหน่วยเป็นตัวเลข	หน่วย	จำนวน	ราคาต่อหน่วยเป็นตัวเลข (บาท)	เป็นเงิน (บาท)
๖	งานระบบน้ำ เป็นเงิน.....บาท.....สตางค์ต่อหน่วย	งาน	๑		
๗	งานบำรุงรักษา (๑ปี=๑๒เดือน=๓๖๕วัน) เป็นเงิน.....บาท.....สตางค์ต่อหน่วย	เดือน	๑๒		
				รวมทั้งสิ้น	-

ราคารวมทั้งสิ้นเป็นตัวเลข (

(ลงชื่อ)

ผู้เสนอราคา

(นายปกรณ์ ศรีปานวงศ์)

ผู้อำนวยการสำนักงานทางหลวงที่ ๑๐ (นครราชสีมา)

ปฏิบัติราชการแทน อธิบดีกรมทางหลวง

เอกสารแนบท้ายเอกสารประกวดราคาอิเล็กทรอนิกส์ ข้อ ๑.๑๒

เอกสารแนบท้ายประกวดราคาจ้างด้วยวิธีประกวดราคาอิเล็กทรอนิกส์

บัญชีรายการก่อสร้าง (ซึ่งรวมราคาค่าวัสดุ อุปกรณ์ แรงงาน ภาษีประเภทต่างๆ และกำไรไว้ด้วยแล้ว)

เลขที่ คค ๐๖๑๒๖/๕๕ /๒๕๖๗ ลงวันที่ 15 พ.ค. 2567

ประกวดราคาจ้างก่อสร้างงานปรับปรุงภูมิทัศน์และสถาปัตยกรรมทางหลวง ทางหลวงหมายเลข ๒๐๔

ตอน ทางเลี้ยวเมืองนครราชสีมา ที่ กม.๑๕+๙๐๐ RT. ผลผลิต ๑ แห่ง

หมายเหตุ

๑. ภายในระหว่างकिโลเมตรที่แสดงไว้ในบัญชี ผู้ว่าจ้างมีสิทธิที่จะกำหนดให้ทำงานในตอนใด กว้างเท่าใด หรือเว้นตอนใด ตามความจำเป็นและเพิ่มเติมตอนต้นหรือตอนปลาย ภายในระยะเวลาไม่เกินด้านละ ๕ กิโลเมตร เพื่อให้ได้ปริมาณงานตามที่กำหนดไว้ในสัญญา

๒. ในการประกวดราคาจ้างด้วยวิธีประกวดราคาอิเล็กทรอนิกส์ (e-bidding) ครั้งนี้ไม่เป็นกรณีที่จะต้องจ้างหรือลงนามในสัญญา

๓. หากมีข้อขัดข้องหรือสาเหตุประการใด ที่จะทำให้กรมทางหลวงไม่อาจจับเป็นคู่สัญญา ในการประกวดราคาจ้างด้วยวิธีประกวดราคาอิเล็กทรอนิกส์ (e-bidding) ครั้งนี้ได้ให้คำอธิบายหรือไม่เรียงหรือค่าเสียหายใด ๆ จากทางราชการ

๔. ผู้รับจ้างจะต้องจัดหา จัดทำ และติดตั้งเครื่องหมายความหมายควบคุมการจราจรชั่วคราวในวงก่อสร้างตามมาตรฐานกรมทางหลวง เพื่อความสะดวกและปลอดภัยในการควบคุมงานจนกว่างานจะแล้วเสร็จสมบูรณ์ตามสัญญา และกรมทางหลวงจะจ่ายค่าจ้างตามรายละเอียดตามประกาศ

๕. ในการก่อสร้างให้ปฏิบัติตามรายละเอียดข้อกำหนดการก่อสร้างทางหลวง เล่มที่ ๑ และ เล่มที่ ๒ และเงื่อนไขตามแบบ

๖. ในระหว่างดำเนินการก่อสร้าง ผู้รับจ้างจะต้องจัดให้การจราจรผ่านได้โดยสะดวกและปลอดภัย โดยอยู่ในดุลยพินิจของนายช่างโครงการฯ และให้ติดตั้งป้ายเครื่องหมายและสัญลักษณ์จราจร ตามแบบของกรมทางหลวง ของสำนักงานคณะกรรมการป้องกันและปราบปรามการทุจริตแห่งชาติ ประกาศเจ้าพนักงานจราจรที่ ๑/๒๕๒๗ เรื่องการขุดหลุมงานปลูก ปัก หรือวางของกะทะไว้ในทางสาธารณะ

๗. การเสนอราคาค่างานทางสายนี้ใช้ระบบภาษีมูลค่าเพิ่ม โดยให้เสนอราคาที่รวมภาษีมูลค่าเพิ่มแล้ว และให้แนบสำเนาภาพถ่ายใบทะเบียนภาษีมูลค่าเพิ่มแบบ ภพ.๒๐ มาพร้อมใบเสนอราคาด้วยเสมอ

๘. ผู้เสนอราคาต้องเสนอราคาต่อหน่วยเป็นตัวหนังสือทุกรายการด้วย



บริษัท/ห้าง

วันที่

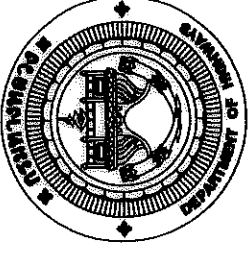
เดือน

พ.ศ. ๒๕๖๗

(นายปกรณ์ ศรีปานวงศ์)

ผู้อำนวยการสำนักงานทางหลวงที่ ๑๐ (นครราชสีมา)

ปฏิบัติราชการแทน อธิบดีกรมทางหลวง



งานปรับปรุงภูมิทัศน์และสถาปัตยกรรมทางหลวง

ทางหลวงหมายเลข 204


ตอน ทางเลี่ยงเมืองนครราชสีมา

บริเวณ กม. 14+900 RT.

แขวงทางหลวงนครราชสีมาที่ 1

สำนักงานทางหลวงที่ 10 (นครราชสีมา)

กรมทางหลวง


(นายภรณ์ ศรีปานวงศ์)
ผู้อำนวยการสำนักงานทางหลวงที่ ๑๐(นครราชสีมา)
ปฏิบัติราชการแทน อธิบดีกรมทางหลวง

รายการประกอบแบบปฏิทิน (4)

สำนักงานของ	สำนักศึกษาและออกแบบ
10 (นครราชสีมา)	รหัสควบคุม
	แบบเลขที่
	04
รายการประกอบแบบปฏิทิน (4)	
ถนน ทางแยกอโศกนครราชสีมา	
บริษัท กม. 14+900 RT.	
แขวงทางหลวงนครราชสีมา 1	

หมายเหตุประกอบ

- ผู้รับจ้างต้องจัดหาคนงานทั้งหมดที่เข้าทำการจราจรโดยเฉพาะอีกไม่น้อยกว่า 1 คน ประจำอยู่หน้างานในสนามเก็บของขุมการจราจรในระหว่างช่วงก่อสร้าง และอำนวยความสะดวกในการจราจรตลอดเวลาลงมาจากโครงการ จะเดินเครื่องและผู้รับจ้างต้องจัดหาคนงานจราจรให้สอดคล้องกับโครงการก่อสร้าง ก่อการจราจรที่มีการจราจรหนาแน่น
- ผู้รับจ้างต้องจัดทำแผนการติดตั้งป้ายจราจรระหว่งก่อสร้างให้ผู้ดูแลโครงการจราจรผู้จ้างทั้งหมดก่อนดำเนินการก่อสร้างและผู้รับจ้างต้องจัดหาผู้รับจ้างดูแลความปลอดภัยของรถบรรทุกของประชาชนตลอดเวลาระหว่างดำเนินการปฏิบัติงานจนกว่าโครงการจะแล้วเสร็จ
- ผู้รับจ้างต้องจัดทำแผนและรูปแบบบริเวณที่จะมีโครงการจราจรพร้อมแบบป้ายจราจรที่จะติดตั้งให้ผู้ดูแลโครงการจราจรทั้งหมดก่อนการก่อสร้างโครงการจราจรโดยอาจจะแบ่งเป็นชุดที่ 6 หน้า 56 ของคู่มือตามข้อ 4 มาปรับปฏิบัติงานให้เหมาะสมกับสภาพในสนามและใช้เท่าที่จำเป็นเฉพาะบริเวณที่มีปัญหาการจราจรติดขัดบริเวณทางแยกอโศก นครราชสีมาเท่านั้น
- ป้ายจราจรระหว่งก่อสร้างอย่างน้อยจะต้องเป็นไปตามคู่มือของกรมการจราจรในแง่ก่อสร้างและบำรุงรักษาทางหลวงของกรมทางหลวงฉบับล่าสุดและต้องมองเห็นได้ชัดเจนเฉพาะในสภาพที่ฝนตกหรือมีหมอกปกคลุมป้ายจราจรทุกครั้ง หลังจากเสร็จสิ้นการปฏิบัติงาน แต่ในกรณีที่มีป้ายจราจรติดขัดป้ายจราจรจราจรติดขัดที่กลางคืนและกลางคืน หรือกรณีติดขัดการควบคุมป้ายจราจรเป็นพิเศษเป็นบริเวณถนนหรือการติดป้ายจราจรในเวลากลางคืน ผู้รับจ้างต้องติดตั้งไฟฟ้าแสงสว่างด้วย
- ป้ายจราจรพร้อมเสาประกอบติดตั้งเป็นไปตามรูปแบบที่กรมทางหลวงกำหนด
- วิธีการติดตั้งป้ายจราจรทั้งหมดให้ใช้วิธีการที่ปลอดภัย หรือติดตั้งป้ายจราจรที่มั่นคง หรือการติดตั้งป้ายจราจรที่มีความแข็งแรงทนทานเห็นได้ชัดตลอดอายุการใช้งานปฏิทินปฏิทิน โดยให้อยู่ในดุลยพินิจของทางควบคุมงาน

(Signature)

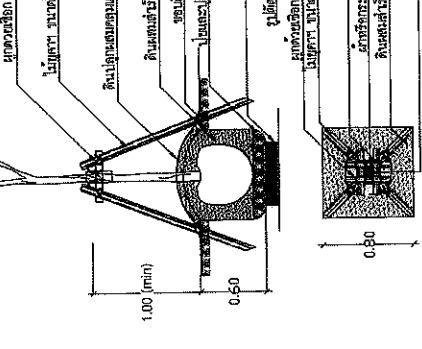
(นายปรณ์ ศรีปานวงศ์)

ผู้อำนวยการสำนักงานแขวงหลวงที่ ๑๐(นครราชสีมา)
ปฏิบัติราชการแทน อธิบดีกรมทางหลวง

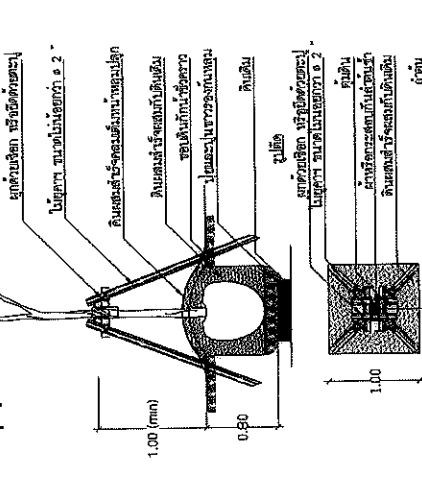
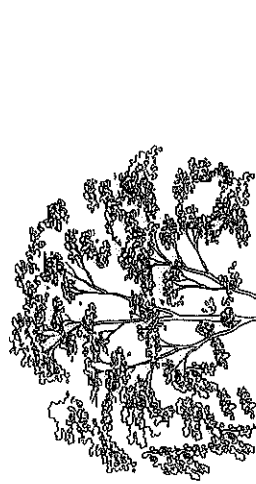
กรมทางหลวง	
เขียน ส่งหญิง	ท่าน สจล
ออกแบบ	ศรจ สจล
เห็นชอบ	10/4/64
อนุมัติ	10/4/64

สำนักสำรวจและออกแบบ

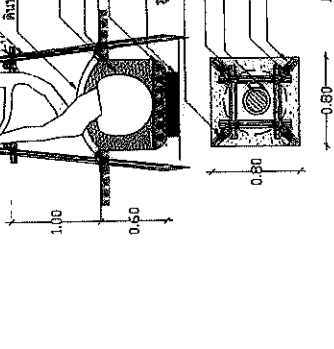
ตำแหน่งทางหลวงที่ 10 (นครราชสีมา)	รหัสควบคุม ON-05	แผนที่ 05
แบบมาตรฐานงานรับแรงโน้มถ่วง (1) ทางหลวงหมายเลข 204 ตอน ทางเชื่อมเมืองนครราชสีมา บริเวณ กม. 14+900 RT. แขวงทางหลวงนครราชสีมาที่ 1		



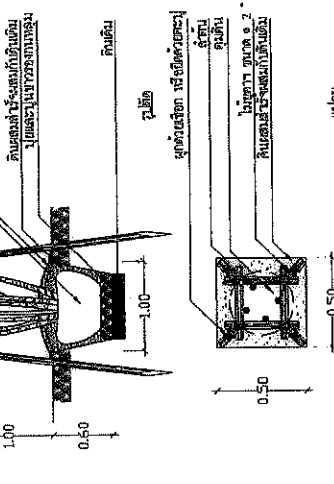
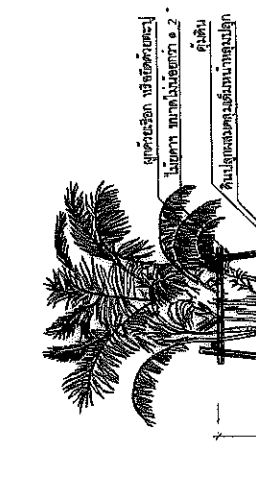
รายละเอียดการปลูกไม้ยืนต้น
(ขนาด ๑ 3" x 5" สูงไม่ต่ำกว่า 3.00 ม.)



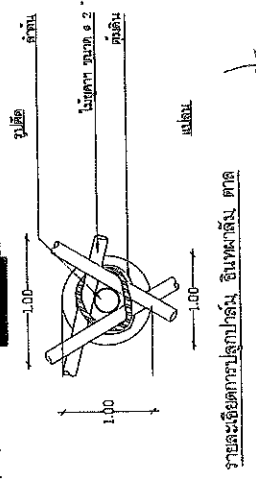
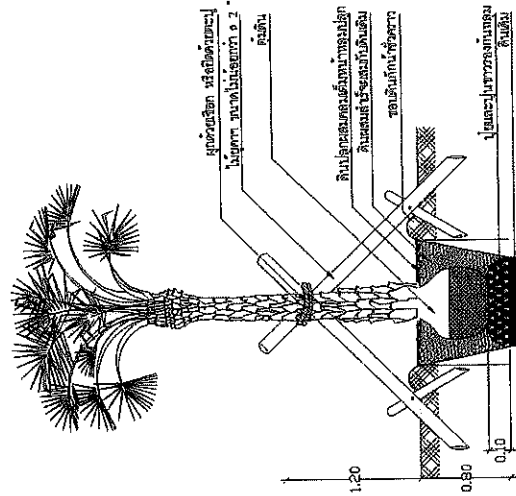
รายละเอียดการปลูกไม้ยืนต้น
(ขนาด ๑ 2.5" x 3" สูงไม่ต่ำกว่า 2.00 - 3.00 ม.)



รายละเอียดการปลูกไม้ยืนต้น เช่น กล้วยไม้



รายละเอียดการปลูกต้นไม้แบบกอ

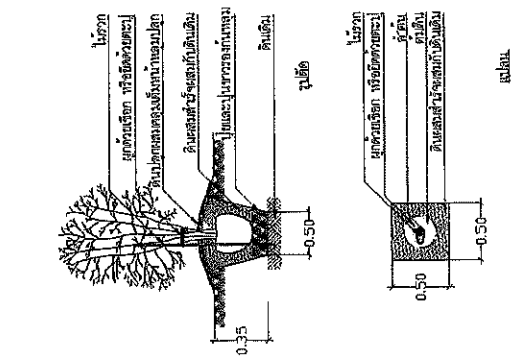


รายละเอียดการปลูกปาล์ม, อินทผาลัม, กล้วย
(นายปรณ์ ศรีบานวงศ์)
ผู้อำนวยการสำนักงานหลวงที่ ๑๘ (นครราชสีมา)
ปฏิบัติราชการแทน อธิบดีกรมทางหลวง

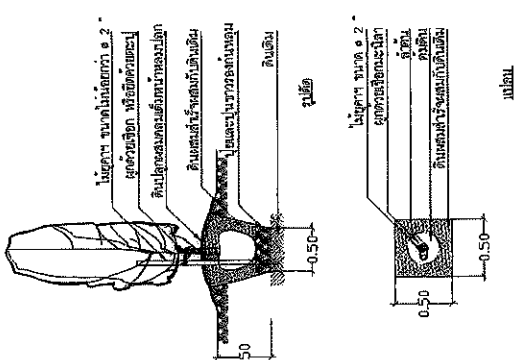
กรมทางหลวง	
เขียน สมหญิง	ทนาย อดิ
ออกแบบ อดิ	ตรวจ อดิ
เห็นชอบ	ผู้อำนวยการสำนักงานหลวงและออกแบบ ๑๐, ๕, ๖๕
อนุมัติ	๑๐, ๕, ๖๕

สำนักงานสำรวจและออกแบบ

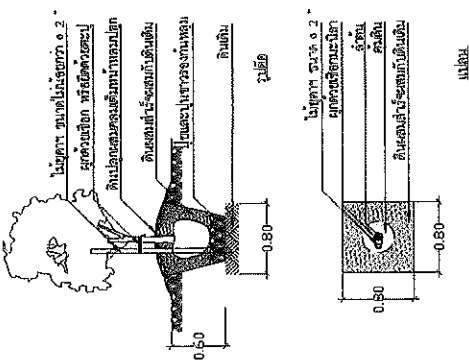
สำนักงานโครงการที่ 10 (นครราชสีมา)	วันที่ออกแบบ 08-06	แบบอยู่ที่ 06
แผนภูมิโครงการงานรับปรับปรุงภูมิทัศน์ (2) ทางหลวงหมายเลข 204 ตอน ทางเชื่อมเมืองนครราชสีมา บริเวณ กม. 14+900 RT. แขวงทางหลวงนครราชสีมาที่ 1		



รายละเอียดการปลูก (ไม้พุ่มสูง)
(ขนาดวงสูงไม้ฉาก 1.00 - 1.50 ม.)



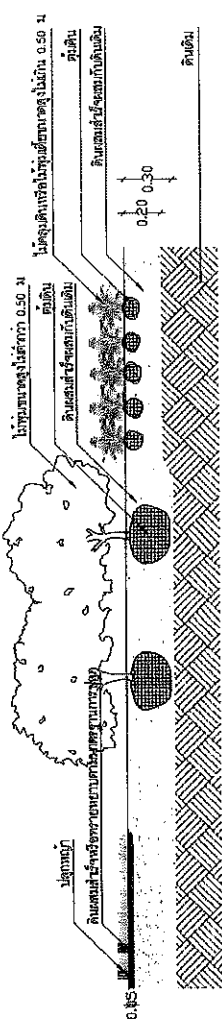
รายละเอียดการปลูก (ไม้พุ่มสูง)
(ขนาดวงสูงไม้ฉาก 2.00 ม.)



รายละเอียดการปลูกต้นไม้ยืนต้นขนาดเล็ก
(ขนาด ๑.1-1.5 สูงไม้ฉาก 1.00 - 2.00 ม.)

หมายเหตุ

- สำหรับต้นไม้ที่ชำในกระถางและยึดต้นไม้ไว้ข้างสวนสาธารณะยึดตรงบริเวณปลูก และทำไม้ไว้ดูแลต้นไม้ขณะยึดต้นไม้ไว้ข้างสวนสาธารณะยึดตรงบริเวณปลูก
- การดินผสมสำเร็จ หรือดินผสมปลูกใช้ปริมาณไม่น้อยกว่า 1/3 ปริมาณปลูกดินเดิม เพื่อให้ต้นไม้ยึดตัวได้ดี
- สำหรับไม้ที่ชำชำชำไม้ให้ต้นไม้ในกระถางและยึดตรงบริเวณปลูกต้นไม้ นอกจากระบุไว้เป็นอย่างอื่น



รายละเอียดการปลูกไม้พุ่มและไม้คลุมดิน

กรมทางหลวง			
เขียน	สมหญิง	คิด	สมหญิง
ออกแบบ	BR	ตรวจ	สมหญิง
เห็นชอบ		ผู้ควบคุมการดำเนินงาน	ตรวจและออกแบบ
อนุมัติ			10, 4, 67
			10, 4, 67

(นายปรณี ศรีปานวงศ์)
ผู้อำนวยการสำนักงานทางหลวงที่ ๑๐(นครราชสีมา)
ปฏิบัติราชการแทน อธิบดีกรมทางหลวง

สำเนาสำรวจและออกแบบ

สำนักงานทางหลวงที่	รหัสควบคุม	แบบร่างที่	แผ่นที่
10 (นครราชสีมา)	LA-01		07

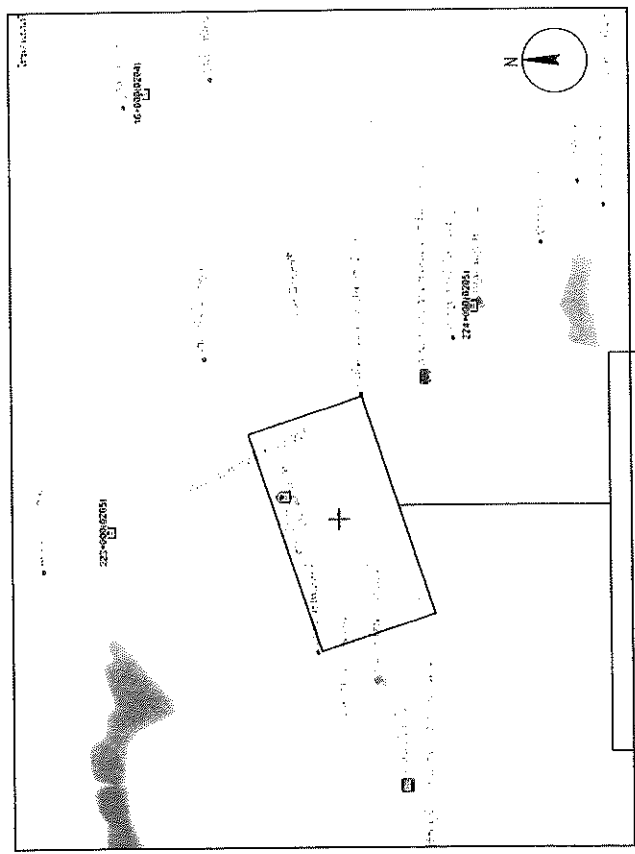
แบบแปลนตั้งขบวนวิ่งรถไฟเดิม
ทางหลวงหมายเลข 204
ตอน ทางเลี้ยวเมืองนครราชสีมา
บริเวณ กม. 14+900 RT.
แนวทางการขบวนรถรางเดิมที่ 1

ปริมาณงาน

ลำดับ	รายการ	ปริมาณงาน	
		หน่วย	จำนวน
1	งานเตรียมพื้นที่		
1.1	งานปรับหน้าดิน	ตร.ม.	29,376.00
1.2	งานถมดิน	ตร.ม.	2,937.00
2	งานดิน		
2.1	งานขุดดินที่หน้างาน	ลบ.ม.	15,683.00
2.2	งานปรับระดับดิน	ลบ.ม.	15,683.00
2.3	ดินถมที่ถมดินหน้างาน	ลบ.ม.	189,112.00
3	งานปลูกต้นไม้		
3.1	ใช้เมล็ด หนวด 0.3 นิ้ว สูงไม่ต่ำกว่า 3.00 ม.	ตัน	38.00
3.2	ใช้เมล็ด หนวด 0.3 นิ้ว สูงไม่ต่ำกว่า 3.00 ม.	ตัน	225.00
3.3	ใช้ดินถมสูง ไม่ต่ำกว่า 1.00 ม.	ตัน	3,939.00
3.4	ตัดต้นไม้ ขนาดสูงไม่ต่ำกว่า 0.20 ม. ทรงพุ่มไม่ต่ำกว่า 0.10 ม.	ต้น	80,247.00
3.5	ตัดต้นไม้ ขนาดสูงไม่ต่ำกว่า 0.30 ม. ทรงพุ่มไม่ต่ำกว่า 0.10 ม.	ต้น	127,966.00
3.6	โคกไม้แขวน ขนาดสูง ไม่ต่ำกว่า 0.30 ม. ทรงพุ่มไม่ต่ำกว่า 0.10 ม.	ต้น	37,697.00
3.7	กระถางพลาสติก	ตัน	458,642.00
3.8	ใช้ปูนขาว	ตร.ม.	3,877.00
4	งาน HARDSCAPE		
4.1	พื้น ค.ส.บ. หนา 15 ซม. ผิวขัดเทา	ตร.ม.	570.00
4.2	พื้น ค.ส.บ. หนา 10 ซม. ผิวขัดเทา	ตร.ม.	1,295.00
4.3	ทรายอาบพื้น	ลบ.ม.	207.00
4.4	ขอบที่เส้นได้สูง 15 x 30 x 100 ซม.	ม.	20.00
4.5	แผ่นที่เส้นได้สูง 35 x 100 x 0.05 ม.	แผ่น	280.00
4.6	ปูนฉาบ	ลบ.ม.	21.00
4.7	งานผนัง ค.ส.บ. หนา 20 ซม. สูง 45 ซม.	ม.	8.00
4.8	งานขอบคอกหน้าผิว 0.8 ม. สูง 3	ม.	13.00
5	งานระบายน้ำ		
6	งานระบายน้ำ	เมตร	1.00
7	งานบำรุงรักษา (ปีละ 1 ครั้ง)	เดือน	12.00

DRAWING LIST

แบบร่างที่	วันที่	รายการ	หมายเหตุ
GN-01	01	รายการประกอบแบบงานรับรูปวงรีตัวที่ (1)	Not to Scale
GN-02	02	รายการประกอบแบบงานรับรูปวงรีตัวที่ (2)	Not to Scale
GN-03	03	รายการประกอบแบบงานรับรูปวงรีตัวที่ (3)	Not to Scale
GN-04	04	รายการประกอบแบบงานรับรูปวงรีตัวที่ (4)	Not to Scale
GN-05	05	แบบมาตรฐานงานรับรูปวงรีตัวที่ (1)	Not to Scale
GN-06	06	แบบมาตรฐานงานรับรูปวงรีตัวที่ (2)	Not to Scale
LA-01	07	สถาปัตยกรรม และแปลน	Not to Scale
LA-02	08	แบบแสดงผังบริเวณ	1:1500
LA-03	09	แบบแสดงผังบริเวณ	1:1200
LA-04	10	แบบแสดงผังบริเวณ	1:1250
LA-05	11	แบบแสดงผังบริเวณ	1:1200
LA-06	12	แบบแสดงผังบริเวณ	1:1200
LA-07	13	แบบแสดงผังบริเวณ	1:1200
LA-08	14	แบบแสดงผังบริเวณ	1:1500
LA-09	15	แบบแสดงผังบริเวณ	Not to Scale



ที่ปรึกษาโครงการ
ทางหลวงหมายเลข 204
ตอน ทางเลี้ยวเมืองนครราชสีมา
บริเวณ กม. 14+900 RT.
แนวทางการขบวนรถรางเดิมที่ 1

กรมทางหลวง	
เขียน อนุมัติ	หน้า 5/10
ออกแบบ	ตรวจ 5/10
เห็นชอบ	10/4/57
อนุมัติ	10/4/57

(นายปรจักษ์ ศรีปานวงศ์)
ผู้อำนวยการสำนักงานทางหลวงที่ 10 (นครราชสีมา)
จังหวัดนครราชสีมา

สำนักสำรวจและออกแบบ

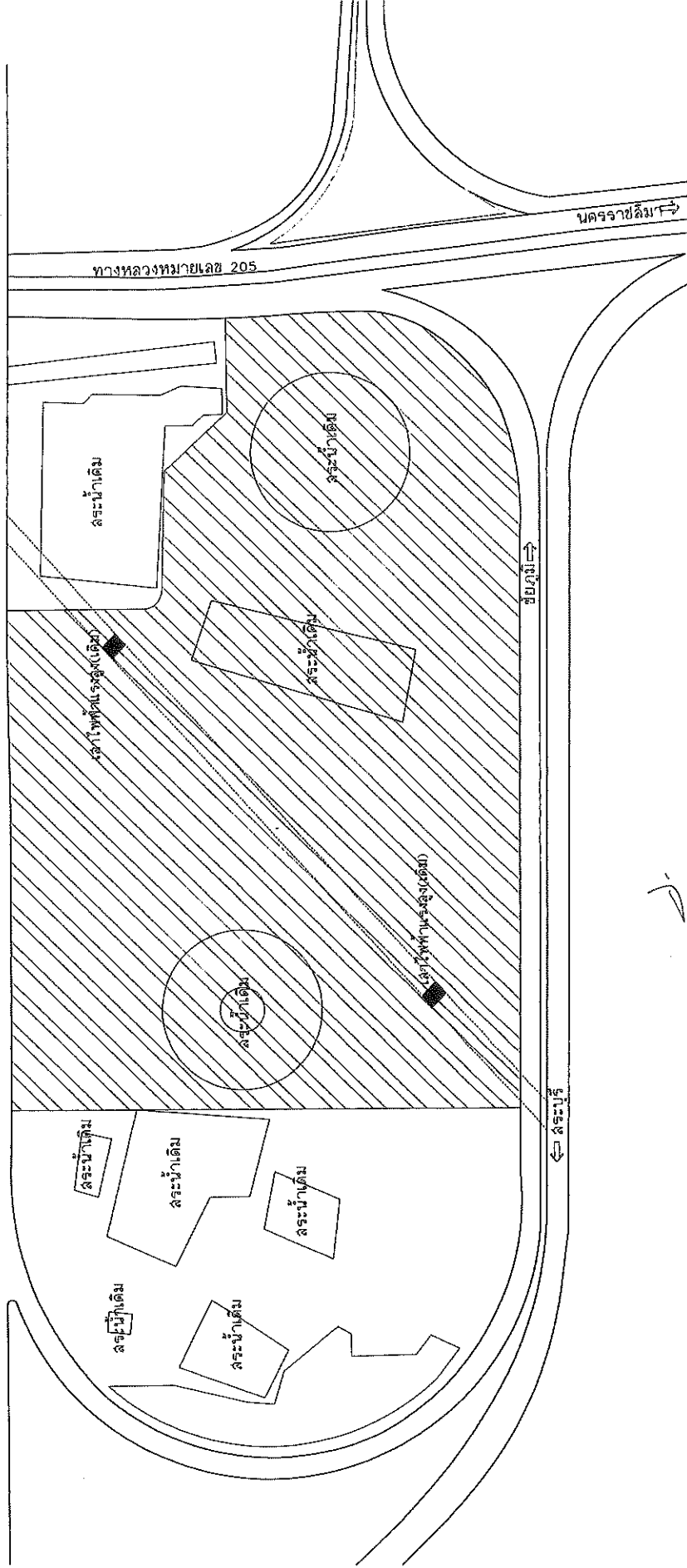
สำนักงานทางหลวงที่ 5 (นครราชสีมา) เลขที่ ๐๘
 5 รหัสควบคุม แบบเลขที่ LA-02

แบบแปลนผังบริเวณเดิม
 ทางหลวงหมายเลข 204
 ตอน ทางเลี่ยงเมืองนครราชสีมา
 บริเวณ กม. 14+900 P.F.
 แขวงทางหลวงนครราชสีมาที่ 1

ขออนุญาต ↔

ทางหลวงหมายเลข 204

← สระบุรี



สัญลักษณ์



พื้นที่ดำเนินการปรับปรุงภูมิทัศน์

(นายปกรณ์ ศรีปานวงศ์)

ผู้อำนวยการสำนักงานทางหลวงที่ ๑๐ (นครราชสีมา)
 ปฏิบัติราชการแทน อธิบดีกรมทางหลวง

แบบแปลนผังบริเวณเดิม

มาตราส่วน 1:1500

กรมทางหลวง

เขียน สมหญิง

ออกแบบ

ดีดี สมหญิง

ตรวจ

เห็นชอบ

อนุญาต

ผู้อำนวยการสำนักสำรวจและออกแบบ

แทนอธิบดี

10, 8, 64

10/4/64

REMARK : - มีทรัพย์สินเดิมตัดออกจากแนวของทางหลวงนครราชสีมาที่ 1

- ปัญหาและอุปสรรคใดๆ เกี่ยวกับพื้นที่ทำงาน อันเนื่องมาจากการดำเนินงานสามารถดำเนินการได้ทันที

- สามารถเปลี่ยนแปลงแบบได้โดยไม่ต้องขออนุญาตจากเจ้าของที่ดิน

- ไม้จะดำเนินการอีกจากระดับพื้นที่ภาคใต้ตามสภาพหน้างานหลัก

สำนักสำรวจและออกแบบ

สำนักงานทางหลวงที่ 10 (นครราชสีมา) รหัสควบคุม - แบบเลขที่ LA-03 09

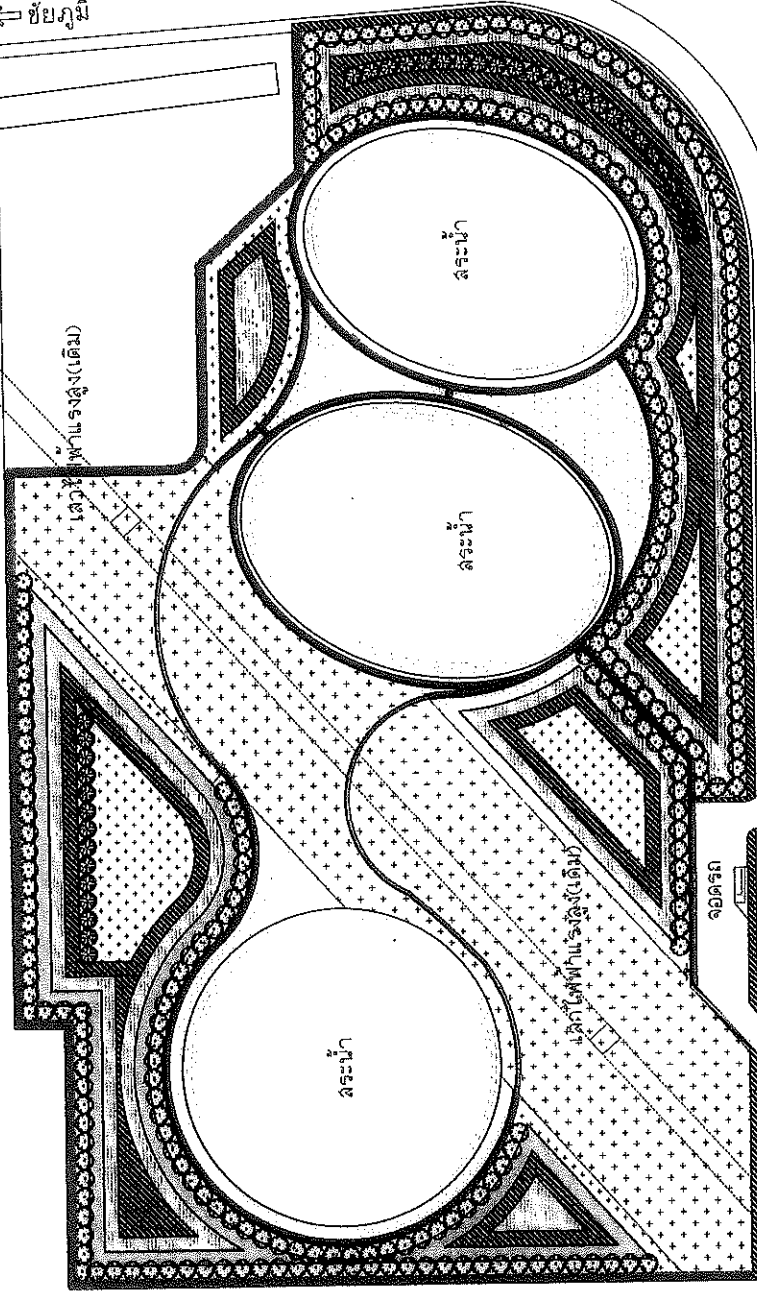
แบบแสดงผังบริเวณ

ทางหลวงหมายเลข 204-
 ตอน ทางเชื่อมเชิงสะพานกัญญา
 บริเวณ กม. 14+900 RT.
 แนวทางหลวงหมายเลขที่ 1

ทางหลวงหมายเลข 204

← สระบุรี

← ชัยภูมิ



ทางหลวงหมายเลข 205

นครราชสีมา →

← สระบุรี

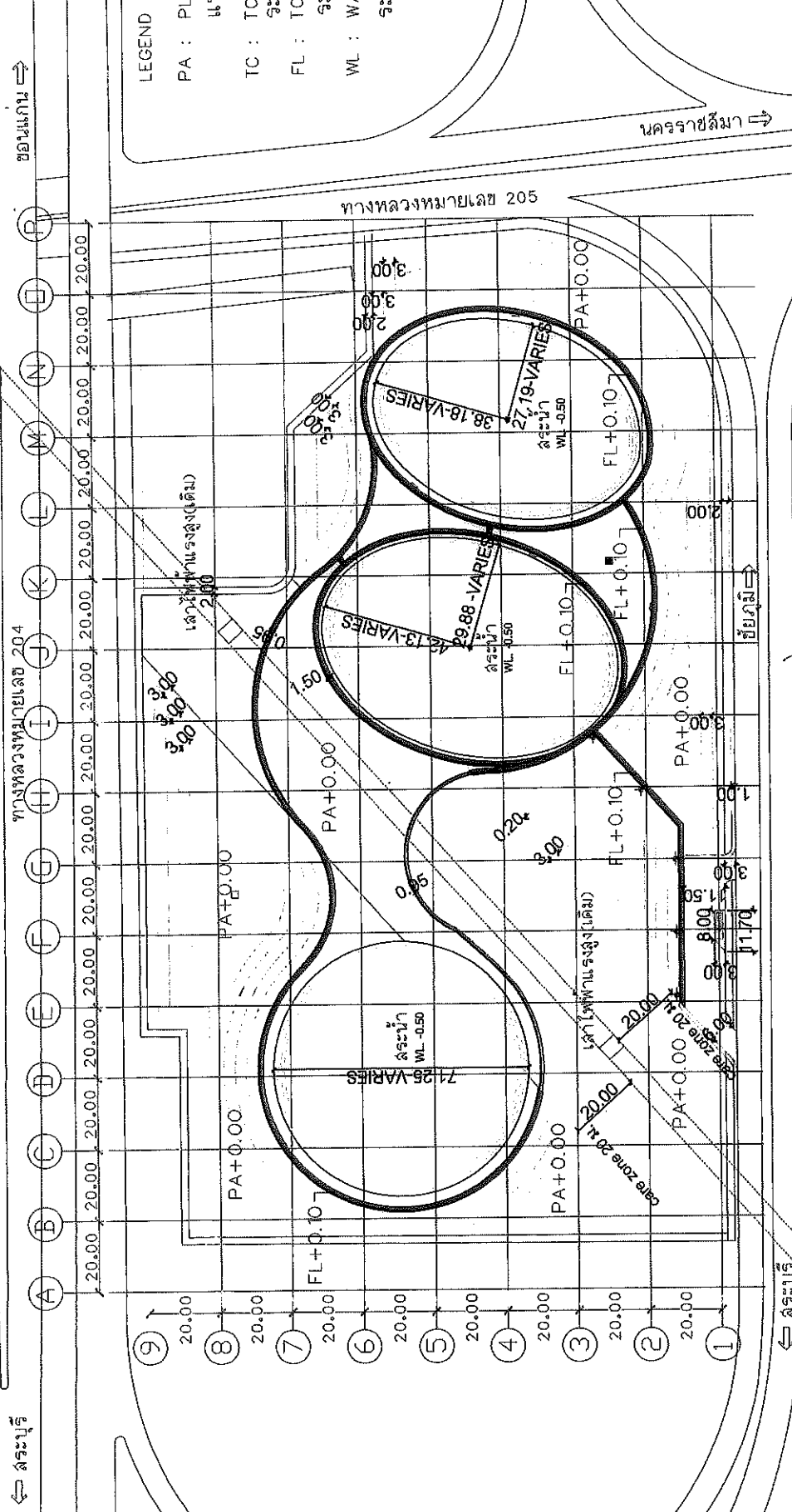
(นายปกรณ์ ศรีปานวงศ์)
 ผู้ชำนาญการสำนักงานทางหลวงที่ ๑๐(นครราชสีมา)
 ปฏิบัติราชการแทน อธิบดีกรมทางหลวง
แบบแสดงผังบริเวณ

มาตราส่วน 1:1200

กรมทางหลวง			
เขียน สมพงษ์	คิด สมหญิง	ทาน อดิ	
ออกแบบ	ตรวจ	ออก	10/9/64
เห็นชอบ	ผู้อำนวยการสำนักงานสำรวจและออกแบบ		
อนุมัติ	แทนอธิบดี		
			10/4/64

- REMARK :
- การปลูกต้นไม้ควรมีการเว้นช่องทางเดินเพิ่มเติมเพื่อให้สามารถตัดแต่งได้สะดวก
 - ปัญหาและอุปสรรคใดๆ เกี่ยวกับพื้นที่ทำงาน อันเนื่องมาจากการดำเนินงานได้ตามแบบสามารถเตรียมแปลงแก้ไขได้โดยอยู่ในดุลยพินิจของช่างผู้ควบคุมงาน
 - ใช้ระดับอ้างอิงการระดับพื้นที่ปกติตามสภาพหน้างานหลัก

สำนักสำรวจและออกแบบ
 สำนักงานทางหลวงที่ ๑๐ (นครราชสีมา)
 แผนกที่ ๑๐
 แบบแปลนผังระยะ, ผังระดับ
 ทางหลวงหมายเลข ๒๐๔
 ตอน ทางเชื่อมเมืองสระบุรี
 บริเวณ กม. 14+800 RT.
 แยกทางหลวงหมายเลขที่ 1



กรมทางหลวง	
เขียน สมหญิง	ทวน ๑๐๐
ออกแบบ	ตรวจ ๑๐๐
เห็นชอบ	ผู้อำนวยการสำนักสำรวจและออกแบบ 10, ๙, ๒๕
อนุญาต	10/4/๕๖

(นายปกรณ์ ศรีปานวงศ์)
 ผู้อำนวยการสำนักทางหลวงที่ ๑๐(นครราชสีมา)
 ปฏิบัติราชการแทน อธิบดีกรมทางหลวง

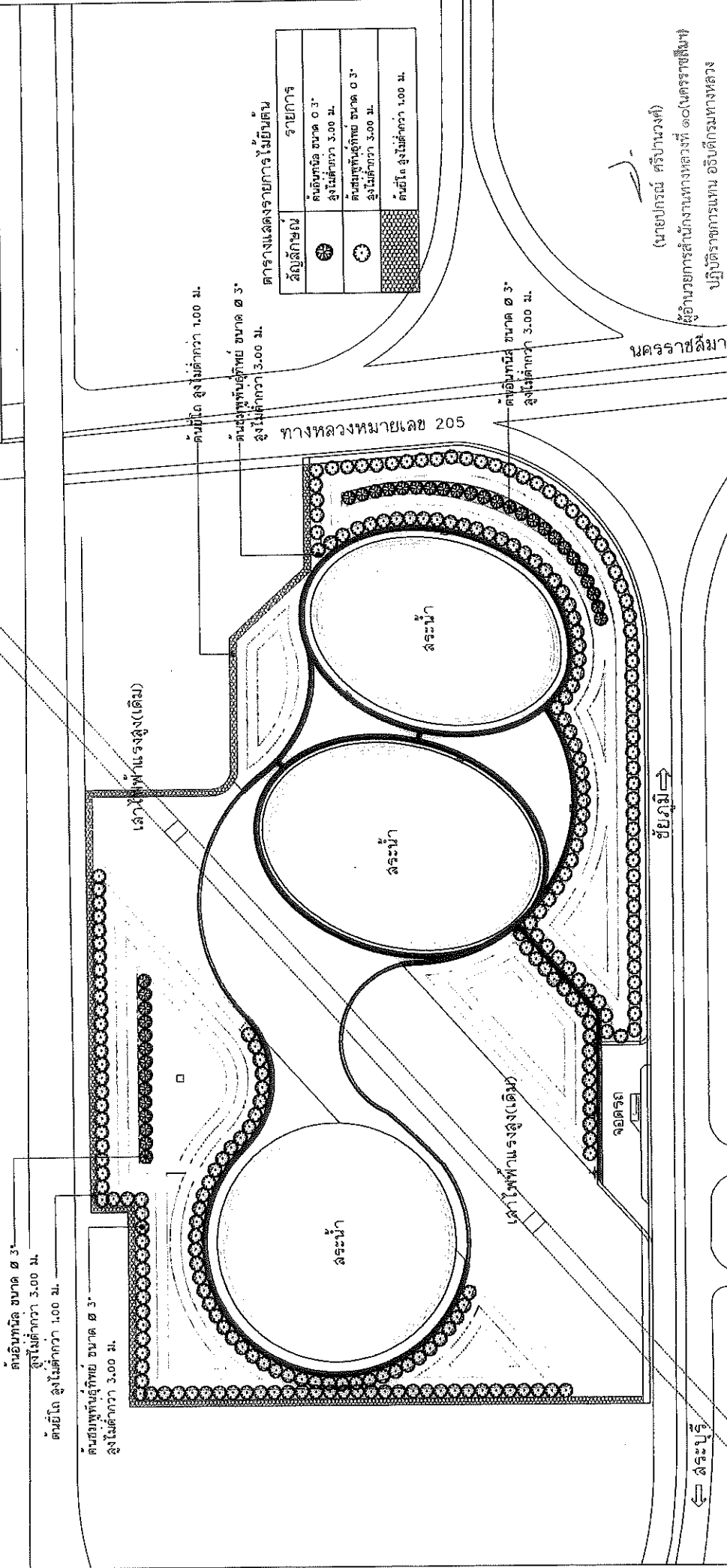
แบบแปลนผังระยะ, ผังระดับ
 ๑:1250
 ๑๐/๔/๕๖

REMARK : - การปลูกต้นไม้และการเพิ่มสิ่งปลูกสร้างที่อื่นสามารถดำเนินการได้แต่ต้อง
 - ปฏิบัติตามแบบก่อสร้างที่แนบมา และปฏิบัติตามแบบก่อสร้างที่แนบมา
 - ใช้ระดับอ้างอิงจากระดับพื้นปกติตามสภาพทางหน้าตัด

สำนักสำรวจและออกแบบ
 สำนักงานทองหล่อ 7
 ID (นรราชสีห์) - - - - -
 LA-05
 แผนที่ 11

แบบแสดงผังไม้ยืนต้น
 ทางหลวงหมายเลข 204
 กรมโยธาธิการและผังเมือง
 โทร. โทร. 144-990 RT.
 แขวงทองหล่อ กรุงเทพมหานคร 1

ทางหลวงหมายเลข 204

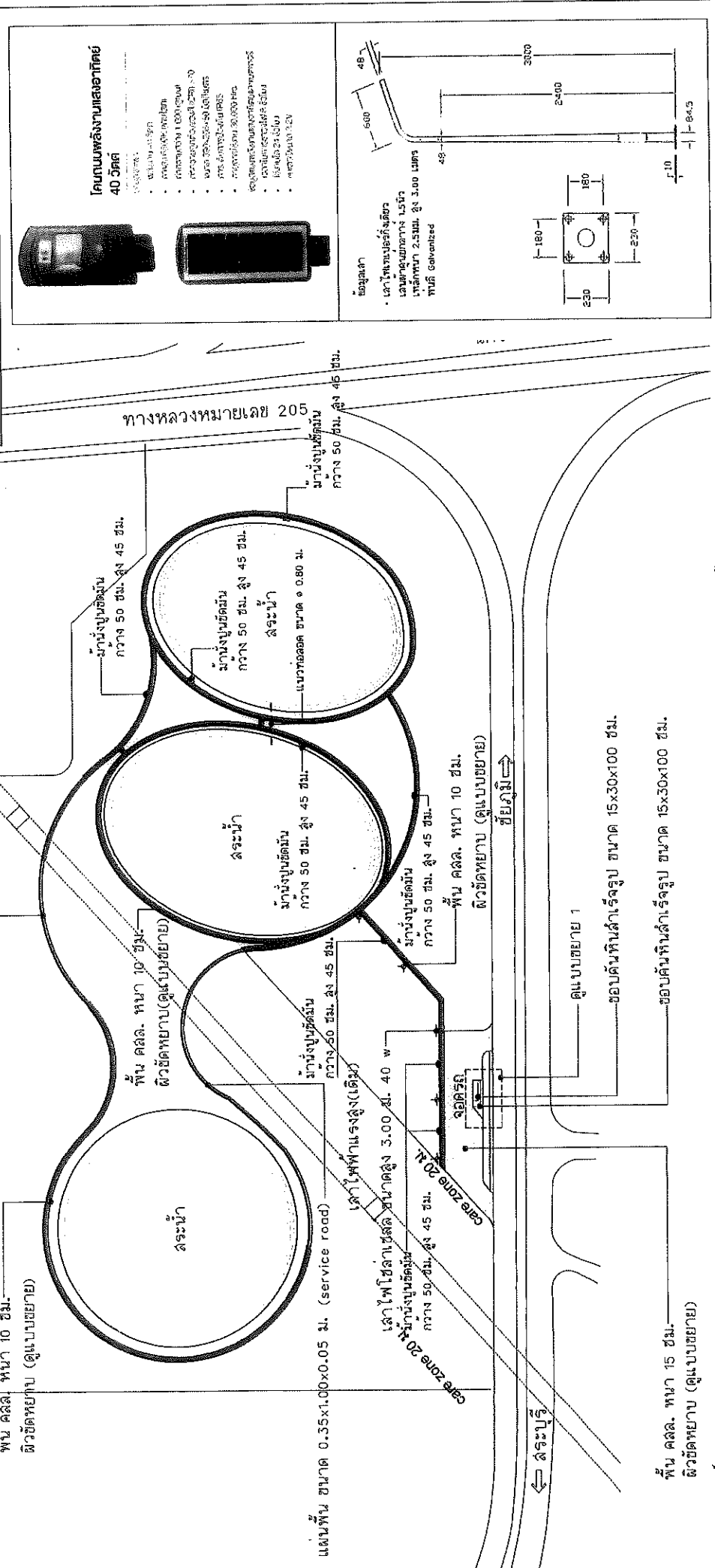


เขียน สมหญิง	คิด สมหญิง	ทวน สอน
ออกแบบ	ตรวจ	สอน
เห็นชอบ	ผู้อำนวยการสำนักสำรวจและออกแบบ 10 / 8 / 64	
อนุญาต	10/10/64	

กรมทางหลวง
 (นายปกรณ์ ศรีปนนท์)
 ผู้อำนวยการสำนักงานทางหลวงที่ ๑๐(นครราชสีมา)
 ปฏิบัติราชการแทน อธิบดีกรมทางหลวง

แบบแสดงผังไม้ยืนต้น
 นรราชสีห์
 1:1200
 นรราชสีห์

REMARK :
 - การปลูกต้นไม้และการเว้นช่องทางเดินเพิ่มเติมเพื่อให้สามารถทำการตัดแต่งได้สะดวก
 - ปัญหาและอุปสรรคใดๆ เกี่ยวกับที่ส่งทำงาน อันมีเอกสารสามารถดำเนินการได้ตามแบบ
 สามารถเปลี่ยนแปลงแก้ไขได้โดยอยู่ที่ศูนย์ดูแลรักษาของช่างผู้ควบคุมงาน
 - ใช้ระดับอ้างอิงจากระดับพื้นปกติตามสภาพพื้นงานเป็นหลัก



เขียน ผังหญิง	ศัด สมหญิง	การทางหลวง
ออกแบบ	ศัด สมหญิง	งาน ๑๐๗
เห็นชอบ	ผู้ควบคุมการสำรวจและออกแบบ	๑๐, ๙, ๒๕
อนุญาต	นายอภิชาติ	๑๐/๙/๒๕

REMARK : - ปัญหาและอุปสรรคคือ เกี่ยวกับพื้นที่ทำงาน อันเนื่องมาจาการดำเนินการได้ตามแบบ
 สามารถเปลี่ยนแบบได้ง่ายใช้โดยให้อยู่ในจุดของพื้นที่ของช่างผู้ควบคุมงาน

- การปลูกต้นไม้อาจมีกาลเว้นช่องทางเดินเพิ่มเติมเพื่อให้สามารถทำการติดตั้งได้สะดวก

(นายปกรณ์ ศรีปานวงศ์)
 ผู้อำนวยการสำนักงานทางหลวงที่ ๑๐(นครราชสีมา)
 ปฏิบัติราชการแทน อธิบดีกรมทางหลวง

แผ่นพื้น ขนาด ๐.35x1.00x0.05 ม.
 สลับหินกรวด

แนวท่อน้ำ ขนาด ๑.๐8๐ ม.
 สามารถปรับเปลี่ยนตำแหน่ง และระยะความเหมาะสมตามสภาพทงาน

1:1200

สำนักสำรวจและออกแบบ

สำนักงานทางหลวงที่ 10 (นครราชสีมา)

แบบเลขที่ 4408

แบบที่ 14

แบบแปลนผังระบบน้ำ

ทางหลวงหมายเลข 204

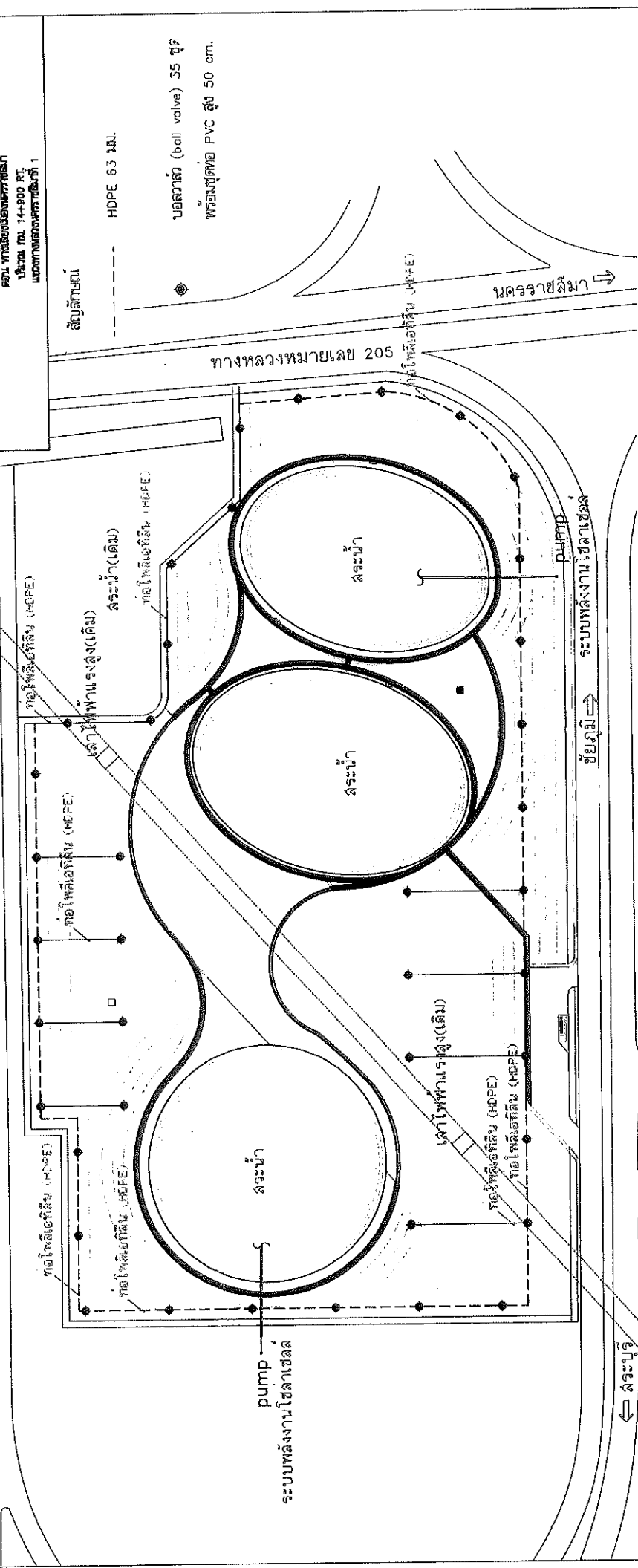
ส่วนทางเชื่อมโครงการศึกษา

บริเวณ กม. 14+500 RT.

แนวทางหลวงหมายเลขที่ 1

ทางหลวงหมายเลข 204

← สระบุรี



(นายปรภม ศรีปานวงศ์)

ผู้อำนวยการสำนักงานทางหลวงที่ ๑๐(นครราชสีมา)

ปฏิบัติราชการแทน อธิบดีกรมทางหลวง

กรมทางหลวง

คัด สมหญิง

ตรวจ สมใจ

10/4/64

ผู้อำนวยการสำนักสำรวจและออกแบบ

10/4/64

แพนอธิบดี

รายการระบบน้ำ

ลำดับ	รายการ	จำนวน	หน่วย
1	PVC HDPE ๑๖๖ มม. เส้นผ่าศูนย์กลาง PE ๑๖๖ มม. ๖.๖๖	๖.๖๖	m
2	PVC HDPE ๑๖๖ มม. เส้นผ่าศูนย์กลาง PE ๑๖๖ มม. ๖.๖๖	๖.๖๖	m
3	เสาไฟฟ้าแรงสูง	๑	LS
4	เสาไฟฟ้าแรงสูง	๑	LS
5	เสาไฟฟ้าแรงสูง	๑	LS
6	เสาไฟฟ้าแรงสูง	๑	LS
7	เสาไฟฟ้าแรงสูง	๑	LS
8	เสาไฟฟ้าแรงสูง	๑	LS

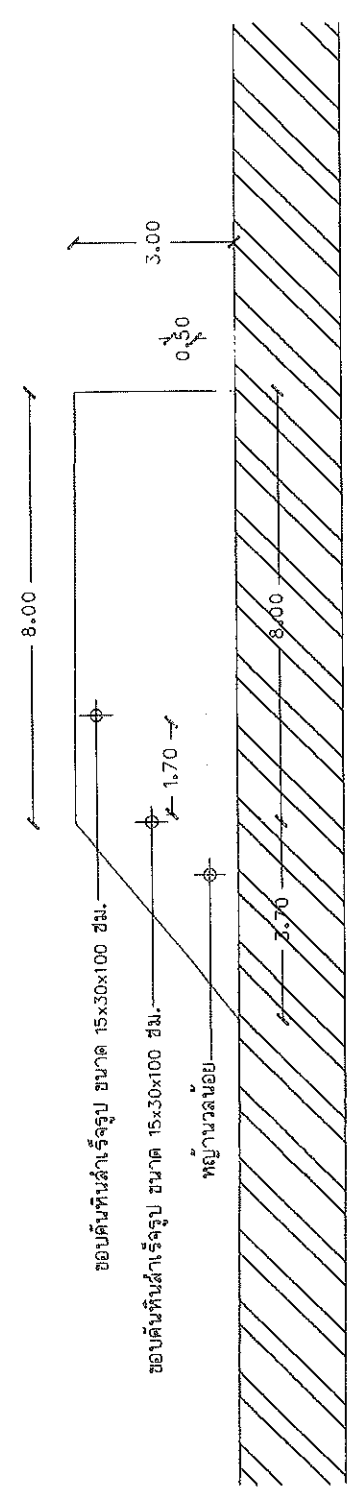
REMARK : - ปัญหาและอุปสรรคใดๆ เกี่ยวกับพื้นที่ทำงาน อันเนื่องมาจากการดำเนินงานที่ดำเนินการ
 สามารถเปลี่ยนแปลงแก้ไขได้โดยอยู่ในเขตสิทธิของช่างผู้ควบคุมงาน
 - ใช้ระดับอ้างอิงจากระดับพื้นปกติตามสภาพพื้นที่งาน
 - การติดตั้งระบบน้ำ ให้พิจารณาจากระบบการติดตั้งระบบให้เหมาะสมกับสภาพงานจริง
 โดยใช้อัตราอุปกรณณ์ที่กำหนดไว้ และสามารถปรับเปลี่ยนวัสดุ อุปกรณ์ต่างๆ
 ให้เหมาะสมกับพื้นที่งานจริง

แบบแปลนผังระบบน้ำ

มาตราส่วน 1:1500

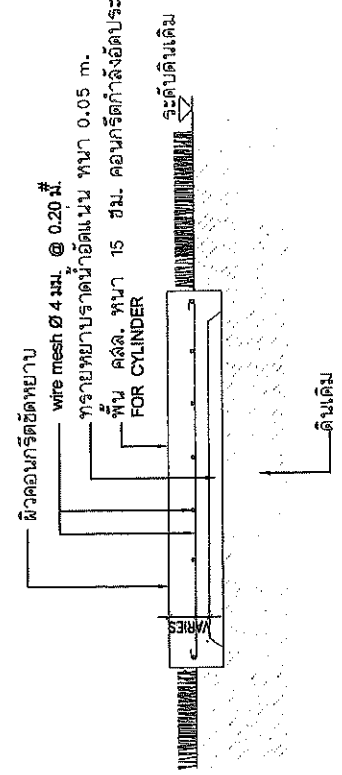
สำนักงานสำรวจและออกแบบ			
สำนักงานทางหลวงที่ ๑	ชนิดควบคุม	แบบเลขที่	แผนที่
๑๐ (นครราชสีมา)	-	LA-๐๑	๑๕
แบบแปลนขยาย 1 , แบบขยายพื้น , ฝาทันขอบคัน			
ทางหลวงหมายเลข ๒๐๔			
ถนน ทางเชื่อมเมืองนครราชสีมา			
บริเวณ กม. ๑๔+๕๐๐ RT.			
แนวทางการขยายจราจรครั้งที่ ๑			

จุดจริง



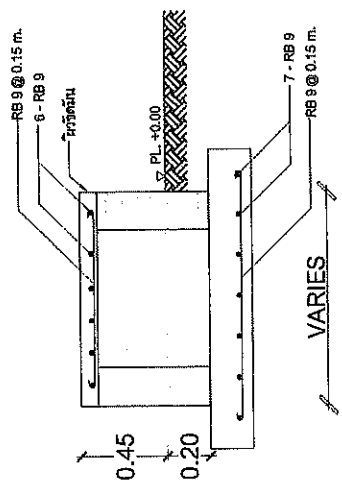
แบบแปลนขยาย 1

มาตราส่วน 1:100



แบบขยายพื้น คสล.

มาตราส่วน 1:20



แบบขยายเขตพื้น

มาตราส่วน 1:20

(นายอภิสิทธิ์ สอนรัมย์)
ผู้อำนวยการสำนักงานหลวงที่ ๑๐(นครราชสีมา)
ปฏิบัติราชการแทน อธิบดีกรมทางหลวง

REMARK :

- ปัญหาและอุปสรรคใดๆ เกี่ยวกับพื้นที่ทำงาน อันไม่อาจสามารถดำเนินการได้ตามแบบ สามารถเปลี่ยนแปลงแก้ไขได้โดยขึ้นอยู่กับมติของช่างผู้ควบคุมงาน

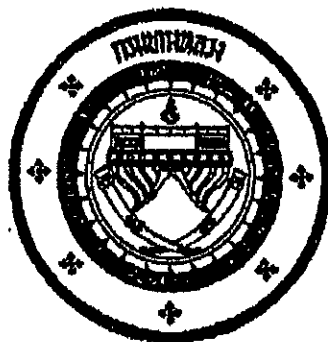
กรมทางหลวง			
เขียน สมหญิง	คิด สมหญิง	ทาบ, สอนรัมย์	
ออกแบบ	ตรวจ	สอนรัมย์	
เห็นชอบ	ผู้ควบคุมการก่อสร้างและตรวจและออกแบบ	สอนรัมย์	๑๐, ๘/๖๔
อนุญาต	นายอภิสิทธิ์	สอนรัมย์	๑๐/๔/๖๔

เอกสารแนบท้ายประกาศประกวดราคาจ้างก่อสร้างด้วยวิธีประกวดราคาอิเล็กทรอนิกส์ (e-bidding) ข้อ ๑.๑๔

แนวทางการพิจารณาขยายอายุสัญญาหรือการงดหรือลดค่าปรับ

งานจ้างเหมาของกรมทางหลวง

ตามประกาศฯ เลขที่ คค ๐๖๑๒๖/๒๕ /๒๕๖๗ ลงวันที่ 15 พ.ค. 2567



**แนวทางการพิจารณา
ขยายอายุสัญญาหรือการงดหรือลดค่าปรับ
งานจ้างเหมาของกรมทางหลวง**

(นายปกรณ์ ศรีปานวงศ์)

ผู้อำนวยการสำนักงานทางหลวงที่ ๑๐ (นครราชสีมา)

ปฏิบัติราชการแทน อธิบดีกรมทางหลวง

กรมทางหลวง

สิงหาคม ๒๕๖๑



กรมการช่าง
เลขที่รับ ๖๑๙๘ วันที่ ๒๖/๑๑/๒๕๖๑

กรมทางหลวง
เลขที่รับ ๓๗ ๑๔๕๒๖
วันที่ ๒๖ ส.ค. ๒๕๖๑
เวลา ๑๖.๓๑

บันทึกข้อความ

ส่วนราชการ สำนักก่อสร้างทางที่ ๑ ส่วนบริหารงานทั่วไป โทร. ๐๒-๓๕๕-๖๘๐๒,๒๓๐๒๓
 ที่ สท.๑/๕๐๕๓ วันที่ ๒ สิงหาคม ๒๕๖๑
 เรื่อง แนวทางการพิจารณาขยายอายุสัญญาหรือการงดหรือลดค่าปรับงานจ้างเหมาของกรมทางหลวง

① เรียน อทล.

ตามที่คณะกรรมการพิจารณาปัญหาเกี่ยวกับงานจ้างเหมา ได้ประชุมคณะกรรมการฯ เรื่อง หลักเกณฑ์ในการพิจารณาขยายอายุสัญญา และได้มีการปรับปรุงแนวทางการพิจารณาขยายอายุสัญญาหรือการงดหรือลดค่าปรับงานจ้างเหมาของกรมทางหลวงเสนอมาพร้อมนี้ ทั้งนี้เพื่อให้การปฏิบัติงานเป็นไปในทางเดียวกัน

จึงเรียนมาเพื่อโปรดพิจารณา หากเห็นชอบจะได้เวียนให้หน่วยงานที่เกี่ยวข้องเพื่อถือปฏิบัติต่อไป พร้อมนี้ได้แนบแนวทางการพิจารณาขยายอายุสัญญาหรือการงดหรือลดค่าปรับงานจ้างเหมาด้วยแล้ว

[Signature]

(นายกมล หมั่นทำ)
รองอธิบดีฝ่ายดำเนินงาน
ประธานคณะกรรมการพิจารณาปัญหาเกี่ยวกับงานจ้างเหมา

สำนักก่อสร้างทางที่ ๑
กรมทางหลวง
เลขที่รับ ๑๐๗๗
วันที่รับ ๒๖ ส.ค. ๒๕๖๑
เวลา ๑๖.๑๕ น.

② เรียน ประธานคณะกรรมการฯ (สท.๑)
- อทล.
- อสมท.
- สำนักบริหารงานทั่วไป

นายธานีทร์ สมบูรณ์
อธิบดีกรมทางหลวง
๒๗ ส.ค. ๒๕๖๑

③ อธิบดีกรมการช่าง (สท.๑)
- อธิบดีกรมการช่าง (๒)
- อธิบดีกรมการช่าง

(นายกมล หมั่นทำ)
รองอธิบดีกรมทางหลวง

ที่ สท.๑.๖/๕๒๒๒๒ - ๒ ส.ค. ๒๕๖๑
๒๗ ส.ค. ๒๕๖๑
④ เรียน ผู้อำนวยการสำนัก ศูนย์เทคโนโลยีสารสนเทศ
เลขานุการกรม ผู้อำนวยการกอง สำนักงาน
สำนักงานทางหลวง ศูนย์สร้างและบูรณะสะพาน
แขวงทางหลวง สำนักงานบำรุงทาง
เพื่อทราบตาม ๑ + ๒ และแจ้งเวียนให้หน่วยงาน
ในสังกัดทราบและถือปฏิบัติ

(นายสว่าง บูรณธานุกิจ)
เลขานุการคณะกรรมการพิจารณาปัญหาเกี่ยวกับงานจ้างเหมา

**แนวทางการพิจารณาขยายอายุสัญญาหรือการงดหรือลดค่าปรับ
งานจ้างเหมาของกรมทางหลวง**

กฎหมาย ระเบียบ คำสั่ง หนังสือเวียนที่เกี่ยวข้อง

1. พระราชบัญญัติการจัดซื้อจัดจ้างและการบริหารพัสดุภาครัฐ พ.ศ.2560 มาตรา 102

การงดหรือลดค่าปรับให้แก่คู่สัญญา หรือการขยายเวลาทำการตามสัญญาหรือข้อตกลง ให้อยู่ในดุลพินิจของผู้มีอำนาจที่จะพิจารณาได้ตามจำนวนวันที่มีเหตุเกิดขึ้นจริง เฉพาะในกรณีดังต่อไปนี้

- (1) เหตุเกิดจากความผิดหรือความบกพร่องของหน่วยงานของรัฐ
- (2) เหตุสุดวิสัย
- (3) เหตุเกิดจากพฤติการณ์อันหนึ่งอันใดที่คู่สัญญาไม่ต้องรับผิดชอบตามกฎหมาย
- (4) เหตุอื่นตามที่รัฐมนตรีกำหนดในกฎกระทรวง

หลักเกณฑ์และวิธีการของงดหรือลดค่าปรับให้แก่คู่สัญญา หรือการขยายเวลาทำการตามสัญญาหรือข้อตกลง ให้เป็นไปตามระเบียบที่รัฐมนตรีกำหนด

2. ระเบียบกระทรวงการคลังว่าด้วยการจัดซื้อจัดจ้างและการบริหารพัสดุภาครัฐ พ.ศ.2560

ข้อ 182 การงดหรือลดค่าปรับให้แก่คู่สัญญา หรือการขยายเวลาทำการตามสัญญาหรือข้อตกลงตามมาตรา 102 ในกรณีที่เหตุเกิดจากความผิดหรือความบกพร่องของหน่วยงานของรัฐ หรือเหตุสุดวิสัย หรือเกิดจากพฤติการณ์อันหนึ่งอันใดที่คู่สัญญาไม่ต้องรับผิดชอบตามกฎหมายหรือเหตุอื่นตามที่กำหนดในกฎกระทรวง ให้อายุสัญญาไม่สามารถส่งมอบสิ่งของหรืองานตามเงื่อนไขและกำหนดเวลาแห่งสัญญาได้ ให้หน่วยงานของรัฐระบุไว้ในสัญญาหรือข้อตกลงกำหนดให้คู่สัญญาต้องแจ้งเหตุดังกล่าวให้หน่วยงานของรัฐทราบภายใน 15 วัน นับตั้งแต่วันที่เหตุนั้นได้สิ้นสุดลง หรือตามที่กำหนดในกฎกระทรวง หากมิได้แจ้งภายในเวลาที่กำหนด คู่สัญญาจะยกมากล่าวอ้างเพื่อของดหรือลดค่าปรับ หรือขอขยายเวลาในภายหลังมิได้ เว้นแต่กรณีเหตุเกิดจากความผิดหรือความบกพร่องของหน่วยงานของรัฐซึ่งมีหลักฐานชัดเจน หรือหน่วยงานของรัฐทราบคืออยู่แล้วตั้งแต่ต้น

3. คำสั่งกรมทางหลวง ที่ บ.1/120/2560 ลงวันที่ 29 สิงหาคม 2560

เรื่อง มอบอำนาจการพิจารณางด ลดค่าปรับ หรือการขยายเวลาทำการตามสัญญาหรือข้อตกลงงานซื้อจ้าง งานจ้างที่ปรึกษา และงานจ้างออกแบบหรือควบคุมงานก่อสร้าง

การงดหรือลดค่าปรับให้แก่คู่สัญญา หรือการขยายเวลาทำการตามสัญญาหรือข้อตกลงอยู่ในอำนาจของหัวหน้าหน่วยงานของรัฐ (อธิบดี) ที่จะพิจารณาได้ตามจำนวนวันที่มีเหตุเกิดขึ้นจริง และอธิบดีได้มอบอำนาจในการพิจารณางด ลดค่าปรับ หรือการขยายเวลาทำการตามสัญญาหรือข้อตกลงในวงเงินอำนาจสั่งซื้อ/สั่งจ้างของอธิบดี (ไม่เกิน 200 ล้านบาท) ให้กับหน่วยงานต่าง ๆ ดังนี้

1. หน่วยงานส่วนกลาง มอบอำนาจให้รองอธิบดี วิศวกรใหญ่ เป็นผู้มีอำนาจในการพิจารณางด ลดค่าปรับ หรือการขยายเวลาทำการตามสัญญาหรือข้อตกลงในงานจ้างซึ่งอยู่ในความรับผิดชอบของหน่วยงานในส่วนกลางตามสายการบังคับบัญชา
2. หน่วยงานภูมิภาค มอบอำนาจให้ผู้อำนวยการสำนักงานทางหลวง ผู้อำนวยการศูนย์สร้างทาง ผู้อำนวยการศูนย์สร้างและบูรณะสะพาน เป็นผู้มีอำนาจในการพิจารณางด ลดค่าปรับ หรือการขยายเวลาทำการตามสัญญาหรือข้อตกลงในงานจัดจ้าง
3. ให้ผู้รับมอบอำนาจตามข้อ 1 และข้อ 2 เป็นผู้รับผิดชอบในการดำเนินการพร้อมทั้งตรวจสอบเอกสารหลักฐานต่าง ๆ ที่เกี่ยวข้องให้ถูกต้องตามกฎหมาย ระเบียบ และข้อบังคับอื่น ๆ ของทางราชการที่เกี่ยวข้อง โดยเคร่งครัดทุกกรณี

4. หนังสือคณะกรรมการว่าด้วยกรรพัตต ตอนที่ ๓๓ ที่ ๓๓ (กพพ) ๐๔๒๑.๓/ว ๒๖๘ ลงวันที่ ๑๖ กรกฎาคม ๒๕๕๕

ในการพิจารณางดหรือลดค่าปรับให้แก่คู่สัญญาด้วยเหตุ (๑) เหตุเกิดจากความผิดหรือความบกพร่องของส่วนราชการ (๒) เหตุสุดวิสัย (๓) เหตุเกิดจากพฤติการณ์อันหนึ่งอันใดที่คู่สัญญาไม่ต้องรับผิดชอบตามกฎหมายซึ่งเหตุดังกล่าวมีผลกระทบโดยตรงที่ทำให้ผู้รับจ้างไม่สามารถส่งมอบงานจ้างตามสัญญา ให้อยู่ในอำนาจของหัวหน้าส่วนราชการที่จะพิจารณาได้ตามจำนวนวันที่มีเหตุเกิดขึ้นจริง โดยจะต้องพิจารณาว่าคู่สัญญาได้ปฏิบัติตามสัญญาหรือข้อตกลงให้กับทางราชการเป็นไปอย่างปกติตลอดมา และต้องไม่มีพฤติการณ์ที่จะทำงานของทางราชการ หากมีเหตุผลอันสมควรที่จะพิจารณางดหรือลดค่าปรับตามสัญญา แม้ได้ดำเนินการส่งมอบกำหนดระยะเวลาส่งมอบหรือแล้วเสร็จตามสัญญาหรือข้อตกลงจนมีค่าปรับเกิดขึ้นแล้วก็ตามแต่ต้องยังมีได้มีการตรวจรับงานงวดสุดท้าย

5. หนังสือสำนักนายกรัฐมนตรี ที่ นร(กพพ) ๑๓๐๕/ ๒๑๑๙๘ ลงวันที่ ๑๓ ธันวาคม ๒๕๔๓

กรณีในส่วนราชการได้ทำสัญญาหรือข้อตกลงเป็นหนังสือกับผู้รับจ้างแล้ว ต่อมาหากมีความจำเป็นต้องแก้ไขเปลี่ยนแปลงสัญญาหรือข้อตกลง หรือพิจารณาขยายระยะเวลาทำการตามสัญญา การงดหรือลดค่าปรับแล้ว ให้คณะกรรมการตรวจการจ้าง เป็นผู้เสนอความเห็นเพื่อประกอบการพิจารณาของหัวหน้าส่วนราชการ

6. หนังสือตอบข้อหารือ สำนักนายกรัฐมนตรี ที่ นร(กวท)1305/10406 ลงวันที่ 18 ธันวาคม 2541

- การพิจารณางดหรือลดค่าปรับ เป็นการพิจารณาอนุมัติให้ในเวลาที่ล่วงเลยกำหนดเวลาของสัญญาหรือข้อตกลงไปแล้ว และเป็นกรณีที่มีค่าปรับเกิดขึ้นแล้ว

- การพิจารณาขยายเวลาทำการตามสัญญาหรือข้อตกลง เป็นการพิจารณาอนุมัติให้ก่อนที่จะครบกำหนดสัญญา และค่าปรับยังไม่เกิดขึ้น

ในการขยายเวลาทำการตามสัญญา การงดหรือลดค่าปรับ เป็นนิติกรรมฝ่ายเดียว เมื่อผู้ว่าจ้างเห็นสมควรว่าระยะเวลาที่เสียไปมิใช่ความผิดของผู้รับจ้าง และเห็นสมควรขยายระยะเวลา หรืองดหรือลดค่าปรับให้แล้ว จึงไม่จำเป็นต้องทำสัญญาแก้ไขเพิ่มเติมอีก โดยใช้เพียงคำสั่งอนุมัติของผู้มีอำนาจประกอบสัญญาไว้เป็นหลักฐานในการเบิกจ่ายเงินหรือคืนเงินค่าปรับให้แก่คู่สัญญาก็ได้

7. หนังสือตอบข้อหารือ สำนักนายกรัฐมนตรี ที่ นร(กวท) 1407/2829 ลงวันที่ 5 เมษายน 2545

กรณีกรมฯ ไม่สามารถส่งมอบพื้นที่ทำงานให้แก่ผู้รับจ้างได้ เนื่องจากปัญหาในการจัดกรรมสิทธิ์ที่ดิน ต่อมาเมื่อล่วงเลยเวลาทำการตามที่ระบุในสัญญาจ้างแล้วจึงสามารถส่งมอบพื้นที่ให้ผู้รับจ้างเข้าทำงานได้เฉพาะบางช่วง และภายหลังเมื่อกรมฯ จัดกรรมสิทธิ์ที่ดินได้เสร็จแล้วจึงจะมอบพื้นที่ช่วงอื่น ๆ เพิ่มเติมให้แก่ผู้รับจ้างอีก หากปรากฏข้อเท็จจริงว่ากรมฯ หลงผิดปัญหาอุปสรรคในการจัดกรรมสิทธิ์ที่ดิน และเมื่อเหตุอุปสรรคดังกล่าวสิ้นสุดลงในแต่ละช่วง กรมฯ ก็ขอมิใช่จุดพินิจในการพิจารณาขยายระยะเวลา งดหรือลดค่าปรับให้แก่ผู้รับจ้างได้ตามระยะเวลาที่ผู้รับจ้างได้รับผลกระทบจากการจัดกรรมสิทธิ์ที่ดินในแต่ละช่วง ได้ โดยกรมฯ จะต้องพิจารณาด้วยว่าเหตุอุปสรรคดังกล่าวมีส่วนสัมพันธ์กับงานก่อสร้างในส่วนอื่นและเป็นเหตุให้ผู้รับจ้างไม่สามารถดำเนินการก่อสร้างในส่วนทั้งหมดให้แล้วเสร็จตามกำหนดเวลาในสัญญาหรือไม่

สิทธิที่คู่สัญญาจะได้รับการพิจารณา

คู่สัญญาต้องแจ้งเหตุแห่งการขอขยายระยะเวลาทำการตามสัญญา การงดหรือลดค่าปรับตามระเบียบฯ ข้อ 182 ให้หน่วยงานของรัฐทราบภายใน 15 วัน นับถัดจากวันที่เหตุนั้นได้สิ้นสุดลง หากมิได้แจ้งภายในเวลาที่กำหนด คู่สัญญาจะยกมากล่าวอ้างเพื่อของดหรือลดค่าปรับ หรือขอขยายเวลาในภายหลังมิได้ เว้นแต่กรณีเหตุเกิดจากความผิดหรือความบกพร่องของหน่วยงานของรัฐซึ่งมีหลักฐานชัดเจน หรือหน่วยงานของรัฐทราบคืออยู่แล้วตั้งแต่ต้น

เอกสารประกอบการพิจารณาขอขยายอายุสัญญา การงคหรือลดค่าปรับ

หน่วยงานที่เป็นคู่สัญญาจะต้องนำส่งเอกสารที่เกี่ยวข้องในการขอขยายอายุสัญญา หรือการงคหรือลดค่าปรับ
อย่างน้อยดังนี้

1. สำเนาสัญญา
2. สำเนาหนังสือแจ้งขอเข้าทำงานและขอรับมอบพื้นที่ตามสัญญาของผู้รับจ้าง ซึ่งการกำหนดวัน
เข้าทำงาน ให้ระบุวันที่แน่นอน ห้ามใช้คำว่า “คาดว่า” เพราะจะมีปัญหาในการพิจารณา (ถ้ามี)
3. สำเนาหนังสือมอบพื้นที่ทำงานของผู้ว่าจ้างทุกครั้งที่ได้มอบพื้นที่ให้ผู้รับจ้างหรือสำเนาหนังสือ
ที่แจ้งโดยกำหนดวันที่แน่นอนที่จะให้ผู้รับจ้างเข้าดำเนินการ ได้ (ถ้ามี)
4. สำเนาหนังสือผู้รับจ้าง แจ้งปัญหาอุปสรรคที่เป็นเหตุให้ไม่สามารถเข้าทำการก่อสร้างได้ เพื่อขอ
ขยายเวลานั้น แจ้งเหตุติดขัดสาธารณูปโภคต่าง ๆ โดยเฉพาะอย่างยิ่งหนังสือแจ้งฉบับแรก
สำเนาหนังสือขอขยายอายุสัญญาหรือของคหรือลดค่าปรับของผู้รับจ้าง โดยต้องระบุสาเหตุและ
จำนวนวันที่ขอขยายอายุสัญญาด้วยจะไม่รับเรื่องไว้พิจารณา กรณีที่ขอขยายอายุสัญญาล่วงหน้า
โดยที่ยังไม่ทราบวันที่มอบสถานที่ให้ได้เนื่องจากไม่ทราบจำนวนวันที่มีเหตุเกิดขึ้นจริง
5. สำเนาหนังสือ โครงการ/แขวงฯเจ้าของพื้นที่แจ้งหน่วยงานเจ้าของกิจการสาธารณูปโภคให้ทำ
การรื้อย้าย
6. สำเนาหนังสือหน่วยงานเจ้าของกิจการสาธารณูปโภคแจ้งผลการดำเนินการ
7. สำเนาหนังสือ โครงการ/แขวงฯ เจ้าของพื้นที่ แจ้งยืนยันวันที่แก้ไขปัญหาอุปสรรคแล้วเสร็จ
พร้อมให้ผู้รับจ้างเข้าทำการก่อสร้างได้
8. สำเนาใบตรวจรับงาน (กรณีงานแล้วเสร็จให้แจ้งวันแล้วเสร็จด้วย)
9. บันทึกความเห็นของคณะกรรมการตรวจรับพัสดุในงานจ้างทั้งหมด (หากกรรมการคนใดมี
ความเห็นแย้งให้บันทึกความเห็นไว้โดยชัดเจน)
10. Work Schedule, Bar Chart ของ Main Item และบันทึกการปฏิบัติงานของผู้รับจ้างและ
เหตุการณ์แวดล้อมเป็นรายวัน เฉพาะวันที่เกี่ยวข้องกับกรณีขอต่ออายุสัญญา (บางกรณี)
11. บันทึกของสำนัก ฯ หรือกองเจ้าของงาน สรุปข้อเท็จจริงเรียงตามลำดับเหตุการณ์ รวมทั้งให้
อ้างอิงเอกสารที่เกี่ยวข้องเพียงพอ หรือความเห็น เพื่อให้คณะกรรมการสามารถนำไป
ประกอบการพิจารณากรณีนั้นได้
12. เอกสารอื่น ๆ เช่น รูปภาพ แผนผัง รูปตัด ฯลฯ (ถ้ามี) เหตุการณ์แวดล้อมเป็นรายวัน เฉพาะ
วันที่เกี่ยวข้องกับกรณีขอต่ออายุสัญญา (บางกรณี)
13. กรณีเกิดอุทกภัย หรือภัยพิบัติ ให้แนบเอกสารประกอบการพิจารณา เช่น ประกาศจังหวัดฯ

การคำนวณเวลาทำการสำหรับงานส่วนที่เหลือเฉพาะที่ติดขัดงานก่อสร้าง

เวลาทำการสำหรับงานส่วนที่เหลือเฉพาะที่ติดขัดการก่อสร้าง มี 2 กรณี

- ① กรณีงานที่มีลักษณะเดียวกัน และไม่มี ความยุ่งยากซับซ้อน (ส่วนใหญ่จะเป็นงานอย่างเดียว)
 - กำหนดปริมาณงานส่วนที่ติดขัดเป็นเปอร์เซ็นต์ และเทียบกับระยะเวลาทำการตามสัญญาเดิม จะได้จำนวนวันที่ต้องใช้ในการก่อสร้างงานส่วนที่เหลือเฉพาะที่ติดขัดการก่อสร้าง เช่น งานก่อสร้างสะพาน
- ② กรณีที่ต้องก่อสร้างงานหลายอย่าง และลักษณะการทำงานไม่เหมือนกัน
 - กำหนดจำนวนวันที่ต้องใช้ทำการของงานแต่ละอย่างตามหลักเกณฑ์การคิดเวลาทำการของกรมทางหลวง โดยใช้เครื่องมือ เครื่องจักร จำนวนชุดตามชั้นผู้รับเหมา แต่ทั้งนี้ต้องพิจารณาจำนวนเครื่องจักรที่ต้องแบ่งไปใช้งานส่วนที่ไม่ติดขัดด้วย

ตัวอย่าง สัญญาจ้างทำงานก่อสร้างโครงการ A ระยะทาง 10 กิโลเมตร เริ่มต้นสัญญาวันที่ 1 มกราคม 2555 และสิ้นสุดสัญญาวันที่ 31 ธันวาคม 2555 พบปัญหาสาธารณูปโภคติดขัดการก่อสร้าง

ระยะทาง 2 กิโลเมตร ผู้รับจ้างเป็นผู้รับเหมางานก่อสร้างทางชั้น 1 (ภาคผนวก)

กรณีที่ 1 มอบพื้นที่ให้ผู้รับจ้างเมื่อวันที่ 1 ธันวาคม 2555 แนวทางการพิจารณา

- ตามแผนงานที่ผู้รับจ้างได้รับอนุมัติแล้วนั้น เมื่อถึงวันที่ 1 ธันวาคม 2555 จะเหลือเฉพาะงานเบ็ดเตล็ด

- กำหนดปริมาณงานส่วนที่ติดขัดและเป็นพื้นที่ต่อเนื่อง การคำนวณเวลาทำการ ให้ใช้เครื่องจักรจำนวน 4 ชุด โดยนำปริมาณงานส่วนที่เหลือ + งานเบ็ดเตล็ดตามเปอร์เซ็นต์ที่เหลือในแผนงานของส่วนที่ไม่ติดขัด + งานเบ็ดเตล็ดส่วนที่ติดขัด

กรณีที่ 2 มอบพื้นที่ให้ผู้รับจ้างเมื่อวันที่ 1 สิงหาคม 2555 แนวทางการพิจารณา

- ตามแผนงานที่ผู้รับจ้างได้รับอนุมัติแล้วนั้น เมื่อถึงวันที่ 1 สิงหาคม 2555 จะเหลืองานรองพื้นทาง งานพื้นทาง ผิวทาง งานเบ็ดเตล็ด

- กำหนดปริมาณงานส่วนที่ติดขัดและเป็นพื้นที่ต่อเนื่อง การคำนวณเวลาทำการ ให้ใช้เครื่องจักรจำนวน 4 ชุด โดยนำปริมาณงานส่วนที่เหลือ + งานเบ็ดเตล็ดตามเปอร์เซ็นต์ที่เหลือในแผนงานของส่วนที่ไม่ติดขัด + ปริมาณงานส่วนที่ติดขัด + งานเบ็ดเตล็ดส่วนที่ติดขัด

กรณีที่ 3 มอบพื้นที่ให้ผู้รับจ้างเมื่อวันที่ 1 มกราคม 2556 แนวทางการพิจารณา

- สิ้นสุดสัญญาเดิมแล้ว
- จำนวนปริมาณงานส่วนที่ติดขัดและเป็นพื้นที่ต่อเนื่อง การคำนวณเวลาทำการให้ใช้เครื่องจักรจำนวน 4 ชุด โดยนำเฉพาะปริมาณงานส่วนที่ติดขัด + งานเบ็ดเตล็ดส่วนที่ติดขัด

การคำนวณเวลาทำการให้แสดงในรูปแบบ Bar Chart ตามลำดับขั้นตอนของการก่อสร้างนั้น ๆ

แต่ทั้งนี้อาจเพื่อเวลาตามลักษณะการก่อสร้างและสถานการณ์ที่เกิดขึ้นจริง ดังนี้.-

- เวลาเตรียมการขนย้ายเครื่องจักร
- ปริมาณงานเล็กน้อย แต่มีความยุ่งยากซับซ้อนในการทำงานต้องใช้เทคนิคสูงและความประณีต ต้องรอ Concrete Set ทั่ว ๆ ไป
- จำนวนวันที่เสียไปเนื่องจากฝนตกและทำงานไม่ได้

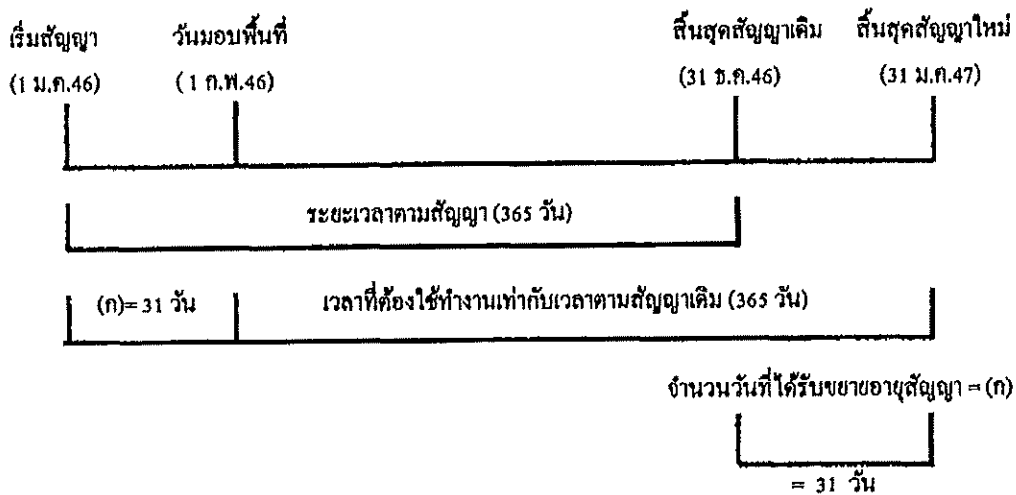
การพิจารณาจำนวนวันที่จะขยายอายุสัญญา (ให้ไว้เป็นตัวอย่างประกอบการพิจารณา)

กำหนดให้ ก = ระยะเวลาที่รอคอยการส่งมอบพื้นที่

ข = ระยะเวลาที่ใช้ทำงานเฉพาะที่ติดจัดการก่อสร้าง กำหนดตามหลักเกณฑ์กรมฯ

ค = ระยะเวลาที่เหลืออยู่ในสัญญาเดิมนับตั้งแต่วันรับมอบพื้นที่ให้ผู้รับจ้างเข้าดำเนินการได้

1. กรณีผู้ว่าจ้างไม่สามารถส่งมอบพื้นที่ให้แก่ผู้รับจ้างได้ตั้งแต่เริ่มต้นสัญญา



จำนวนวันที่ได้รับการขยายอายุสัญญา = จำนวนวันที่สูญเสียไปนับตั้งแต่วันเริ่มต้นอายุสัญญาถึงก่อนวันที่ได้รับมอบพื้นที่

= (ก)

ตัวอย่าง โครงการ A เริ่มต้นสัญญาวันที่ 1 มกราคม 2546 และสิ้นสุดสัญญาวันที่ 31 ธันวาคม 2546 ระยะเวลาตามสัญญา 365 วัน เมื่อเริ่มต้นสัญญาผู้ว่าจ้างไม่สามารถส่งมอบพื้นที่ให้แก่ผู้รับจ้างได้เลยจนถึงวันที่ 1 กุมภาพันธ์ 2546 จึงมอบพื้นที่ให้แก่ผู้รับจ้างเข้าดำเนินการได้

จำนวนวันที่ได้รับการขยายอายุสัญญา = จำนวนวันที่สูญเสียไปนับตั้งแต่วันเริ่มต้นอายุสัญญา (1 ม.ค.46) ถึงก่อนวันที่ได้รับมอบพื้นที่ (31 ม.ค.46)

= 31 วัน

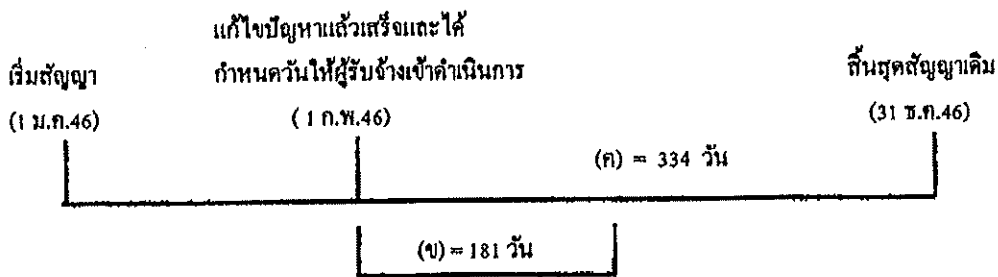
นับถัดจากวันสิ้นสุดสัญญาเดิม โดยจะสิ้นสุดสัญญาใหม่วันที่ 31 ม.ค.47

2. กรณีผู้ว่าจ้างส่งมอบพื้นที่ให้แก่ผู้รับจ้างได้ตั้งแต่เริ่มต้นสัญญา แต่มีบางส่วนติดขัดการขุดกรรมสิทธิ์ที่ดิน หรือติดขัดสาธารณูปโภค หรือมีอุปสรรคอื่นใดที่เป็นเหตุติดขัดการก่อสร้าง มี 2 กรณี

2.1 แก้ไขปัญหาแล้วเสร็จในอายุสัญญา

กรณีที่ 1

ถ้าระยะเวลาที่ใช้ทำงานเฉพาะที่ติดขัดการก่อสร้าง (ข) น้อยกว่าเวลาที่เหลืออยู่ในสัญญาเดิม นับแต่วันรับมอบพื้นที่ (ก) จะไม่ขยายอายุสัญญาให้



ตัวอย่าง

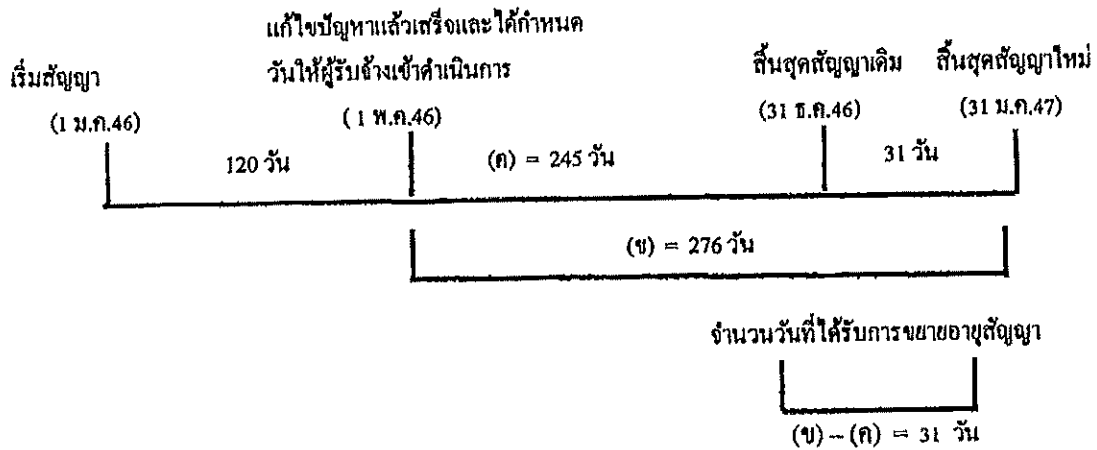
โครงการ A เริ่มต้นสัญญาวันที่ 1 มกราคม 2546 และสิ้นสุดสัญญาวันที่ 31 ธันวาคม 2546 ระยะเวลาตามสัญญา 365 วัน เมื่อเริ่มต้นสัญญาผู้ว่าจ้างสามารถส่งมอบพื้นที่ให้แก่ผู้รับจ้างได้ แต่ยังมีจุดติดขัดการก่อสร้างอยู่จนถึงวันที่ 1 กุมภาพันธ์ 2546 ผู้ว่าจ้างสามารถส่งมอบพื้นที่จุดที่ติดขัดการก่อสร้างให้แก่ผู้รับจ้างเข้าดำเนินการก่อสร้างได้ และผู้ว่าจ้างได้คำนวณระยะเวลาที่ใช้ทำงานเฉพาะที่ติดขัดการก่อสร้าง ตามหลักเกณฑ์กรมฯ (ข) เป็นเวลา 181 วัน

กรณีนี้ ระยะเวลาที่ใช้ทำงานเฉพาะที่ติดขัดการก่อสร้าง (181 วัน) น้อยกว่าเวลาที่เหลืออยู่ในสัญญาเดิม (334 วัน) จะไม่ขยายอายุสัญญาให้

กรณีที่ 2

ถ้าระยะเวลาที่ใช้ทำงานเฉพาะที่ติดขัดการก่อสร้าง (ข) มากกว่าเวลาที่เหลืออยู่ในสัญญาเดิม (ก)

จำนวนวันที่ได้รับการขยายอายุสัญญา = (ข) - (ก)



ตัวอย่าง

โครงการฯ A เริ่มต้นสัญญาวันที่ 1 มกราคม 2546 และสิ้นสุดสัญญาวันที่ 31 ธันวาคม 2546
ระยะเวลาตามสัญญา 365 วัน เมื่อเริ่มสัญญาผู้ว่าจ้างสามารถส่งมอบพื้นที่ให้ผู้รับจ้างเข้าดำเนินการก่อสร้าง
ได้ แต่ยังมีจุดติดขัดการก่อสร้างอยู่ จนถึงวันที่ 1 พฤษภาคม 2546 ผู้ว่าจ้างสามารถส่งมอบพื้นที่จุดที่ติดขัด
การก่อสร้างให้แก่ผู้รับจ้างเข้าดำเนินการก่อสร้างได้ และผู้ว่าจ้างได้คำนวณระยะเวลาที่ใช้ทำงานเฉพาะที่
ติดขัดการก่อสร้าง ตามหลักเกณฑ์กรมฯ (ข) เป็นเวลา 276 วัน

$$\begin{aligned} \text{จำนวนวันที่ได้รับขยายอายุสัญญา} &= (ข) - (ค) \\ &= 276 - 245 \\ &= 31 \text{ วัน นับถึคจากสิ้นสุดสัญญาเดิม} \end{aligned}$$

โดยจะสิ้นสุดสัญญาใหม่วันที่ 31 มีนาคม 2547

2.2 แก้ไขปัญหาลแล้วเสร็จหลังจากสิ้นสุดสัญญา

กรณีที่ 1

ณ วันที่แก้ไขปัญหาลแล้วเสร็จและกำหนดวันที่ผู้รับจ้างเข้าดำเนินการ ได้ ยังมีงานในส่วนที่ไม่ติดขัด
การก่อสร้างเหลืออยู่

วันที่แก้ไขปัญหาแล้วเสร็จ
และกำหนดวันให้ผู้รับจ้าง

เริ่มสัญญา
(1 ม.ค.46)

สิ้นสุดสัญญาเดิม
(31 ธ.ค.46)

เข้าทำงานต่อไปได้
(1 ก.พ.47)

ระยะเวลาทำงานส่วนที่เหลือ



จำนวนวันที่ได้รับการลดค่าปรับ
ไม่เกิน 61 วัน

จำนวนวันที่ได้รับการลดค่าปรับไม่เกิน = (ข)

ตัวอย่าง

โครงการ A เริ่มต้นสัญญาวันที่ 1 มกราคม 2546 สิ้นสุดสัญญาวันที่ 31 ธันวาคม 2546 ระยะเวลา
ดำเนินการ 365 วัน เมื่อเริ่มสัญญาผู้ว่าจ้างสามารถส่งมอบพื้นที่ให้ผู้รับจ้างเข้าดำเนินการก่อสร้างได้ แต่ยังมีจุด
ติดขัดการก่อสร้างอยู่ และเมื่อสิ้นสุดสัญญาเดิม (31 ธันวาคม 2546) ผู้ว่าจ้างยังไม่สามารถส่งมอบพื้นที่จุด
ติดขัดการก่อสร้างให้ผู้รับจ้างได้ จนถึงวันที่ 1 กุมภาพันธ์ 2547 จึงสามารถส่งมอบพื้นที่จุดติดขัดการก่อสร้าง
ให้ผู้รับจ้างเข้าดำเนินการก่อสร้างได้ ซึ่งขณะนั้นงานในส่วนที่ไม่ติดขัดการก่อสร้างยังไม่แล้วเสร็จและ
ระยะเวลาที่ใช้ทำงานเฉพาะส่วนที่ติดขัดปัญหาคำนวณตามหลักเกณฑ์ของกรมทางหลวงใช้เวลา 61 วัน (ข)

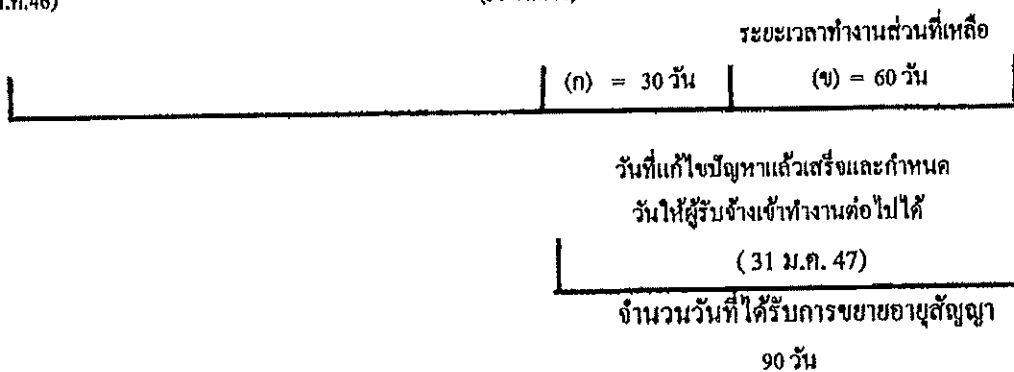
จำนวนวันที่ได้รับการขยายอายุสัญญาเท่ากับระยะเวลาที่ใช้ทำงานเฉพาะที่ติดขัดการก่อสร้าง คำนวณ
ตามหลักเกณฑ์กรมฯ (ข) ส่วนระยะเวลาตั้งแต่วันถัดจากวันสิ้นสุดสัญญาเดิม (1 มกราคม 2547) ถึงวันก่อนวัน
มอบพื้นที่ให้ผู้รับจ้างเข้าดำเนินการได้ (31 มกราคม 2547) จำนวน 31 วัน (ก) จะไม่ได้รับการลดค่าปรับ
เนื่องจากงานในส่วนที่ไม่ติดขัดการก่อสร้างยังไม่แล้วเสร็จ

จำนวนวันที่ได้รับการลดค่าปรับ ไม่เกิน = 61 วัน

กรณีที่ 2

ณ วันที่แก้ไขปัญหาแล้วเสร็จและกำหนดวันที่ผู้รับจ้างเข้าดำเนินการ ได้ ผู้รับจ้างทำงานในส่วนที่ไม่
ติดขัดการก่อสร้างแล้วเสร็จ ทำให้ผู้รับจ้างต้องเสียเวลารอคอย

	งานในส่วนที่ไม่ติดขัด	
	แล้วเสร็จ	วันสิ้นสุดสัญญาใหม่
เริ่มสัญญา	วันสิ้นสุดสัญญาเดิม	30 มี.ค.47
(1 ม.ค.46)	(31 ธ.ค.46)	



$$\text{จำนวนวันที่ได้รับการขยายอายุสัญญา} = (ก) + (ข)$$

ตัวอย่าง

โครงการ A เริ่มต้นสัญญาวันที่ 1 มกราคม 2546 สิ้นสุดสัญญาวันที่ 31 ธันวาคม 2546 ระยะเวลา
ดำเนินการ 365 วัน เมื่อเริ่มสัญญาผู้ว่าจ้างสามารถส่งมอบพื้นที่ให้ผู้รับจ้างเข้าดำเนินการก่อสร้างได้ แต่ยังมีจุด
ติดขัดการก่อสร้างอยู่ และเมื่อสิ้นสุดสัญญาเดิม (31 ธันวาคม 2546) ผู้ว่าจ้างยังไม่สามารถส่งมอบพื้นที่จุด
ติดขัดการก่อสร้างให้ผู้รับจ้างได้ แต่ผู้รับจ้างดำเนินการก่อสร้างงานในส่วนที่ไม่ติดขัดแล้วเสร็จภายในวัน
สิ้นสุดสัญญาเดิม (31 ธันวาคม 2546) จนถึงวันที่ 31 มกราคม 2547 จึงสามารถส่งมอบพื้นที่จุดติดขัดการ
ก่อสร้างให้ผู้รับจ้างเข้าดำเนินการก่อสร้างได้ และระยะเวลาที่ใช้ทำงานเฉพาะส่วนที่ติดขัดปัญหา กำหนดตาม
หลักเกณฑ์ของกรมทางหลวงใช้เวลา 60 วัน (ข)

- ระยะเวลาการรอคอยการส่งมอบพื้นที่ (ก) ตั้งแต่วันถัดจากวันที่ทำงานในส่วนที่ไม่ติดขัดแล้วเสร็จ
(1 มกราคม 2547) ถึงวันก่อนวันมอบพื้นที่ให้ผู้รับจ้างเข้าดำเนินการได้ (31 มกราคม 2547) จำนวน 30 วัน
 - ระยะเวลาที่ใช้ทำงานเฉพาะที่ติดขัดการก่อสร้างกำหนดตามหลักเกณฑ์กรมฯ (ข) จำนวน 60 วัน
- $$\begin{aligned} \text{จำนวนวันที่ได้รับการขยายอายุสัญญา} &= (ก) + (ข) \\ &= 30 + 60 \\ &= 90 \text{ วัน} \end{aligned}$$
- โดยจะสิ้นสุดสัญญาใหม่วันที่ 30 มีนาคม 2547

กรณีที่ 3

ณ วันสิ้นสุดสัญญาผู้รับจ้างทำงานในส่วนที่ไม่ติดขัดการก่อสร้างไม่แล้วเสร็จ แต่วันที่แก้ไขสัญญาแล้วเสร็จและกำหนดวันให้ผู้รับจ้างเข้าดำเนินการได้ ผู้รับจ้างทำงานในส่วนที่ไม่ติดขัดการก่อสร้างแล้วเสร็จ ทำให้ผู้รับจ้างต้องเสียเวลารอคอย

เริ่มสัญญา (1 ม.ค.46)	วันสิ้นสุดสัญญาเดิม (31 ธ.ค.46)	งานในส่วนที่ไม่ติดขัดแล้วเสร็จ		วันสิ้นสุดสัญญาใหม่ 30 เม.ย. 47
		รอกอย	ระยะเวลาทำงานส่วนที่เหลือ	
	31 วัน	(ก) = 29 วัน	(ข) = 61 วัน	
วันที่แก้ไขสัญญาแล้วเสร็จและกำหนด วันให้ผู้รับจ้างเข้าทำงานต่อไปได้ (1 มี.ค. 47)				
จำนวนวันที่ได้รับการลดค่าปรับ ไม่เกิน 90 วัน				

จำนวนวันที่ได้รับการขยายอายุสัญญา = (ก) + (ข)

ตัวอย่าง

โครงการ A เริ่มต้นสัญญาวันที่ 1 มกราคม 2546 สิ้นสุดสัญญาวันที่ 31 ธันวาคม 2546 ระยะเวลาดำเนินการ 365 วัน เมื่อเริ่มสัญญาผู้ว่าจ้างสามารถส่งมอบพื้นที่ให้ผู้รับจ้างเข้าดำเนินการก่อสร้างได้ แต่ยังมีจุดติดขัดการก่อสร้างอยู่ และเมื่อสิ้นสุดสัญญาเดิม (31 ธันวาคม 2546) ผู้ว่าจ้างยังไม่สามารถส่งมอบพื้นที่จุดติดขัดการก่อสร้างให้ผู้รับจ้างได้ จนถึงวันที่ 31 มกราคม 2547 งานก่อสร้างในส่วนที่ไม่ติดขัดแล้วเสร็จ แต่ผู้ว่าจ้างยังไม่สามารถส่งมอบพื้นที่จุดติดขัดการก่อสร้างให้ผู้รับจ้างได้ จนถึงวันที่ 1 มีนาคม 2547 จึงสามารถส่งมอบพื้นที่จุดติดขัดการก่อสร้างให้ผู้รับจ้างเข้าดำเนินการก่อสร้างได้ และระยะเวลาที่ใช้ทำงานเฉพาะส่วนที่ติดขัดปัญหาคำนวณตามหลักเกณฑ์ของกรมทางหลวงใช้เวลา 61 วัน (ข)

- ระยะเวลาตั้งแต่วันถัดจากวันสิ้นสุดสัญญาเดิม (1 มกราคม 2547) ถึงวันที่งานในส่วนที่ไม่ติดขัดแล้วเสร็จ (31 มกราคม 2547) จำนวน 31 วัน ไม่ได้รับการลดค่าปรับ เนื่องจากงานในส่วนที่ไม่ติดขัดการก่อสร้างยังไม่แล้วเสร็จ

- ระยะเวลาการรอคอยการส่งมอบพื้นที่ (ก) ตั้งแต่วันถัดจากวันที่ทำงานในส่วนที่ไม่ติดขัดแล้วเสร็จ (1 กุมภาพันธ์ 2547) ถึงวันก่อนวันมอบพื้นที่ให้ผู้รับจ้างเข้าดำเนินการได้ (29 กุมภาพันธ์ 2547) จำนวน 29 วัน

- ระยะเวลาที่ใช้ทำงานเฉพาะที่ติดขัดการก่อสร้างคำนวณตามหลักเกณฑ์กรมฯ (ข) จำนวน 61 วัน

จำนวนวันที่ได้รับการลดค่าปรับ ไม่เกิน = (ก) + (ข)

= 29 + 61 (90 วัน)

2.3 กรณีเกิดอุทกภัย

พิจารณาขยายอายุสัญญาให้ผู้รับจ้าง โดยพิจารณาเอกสาร หลักฐาน และข้อเท็จจริง ดังนี้

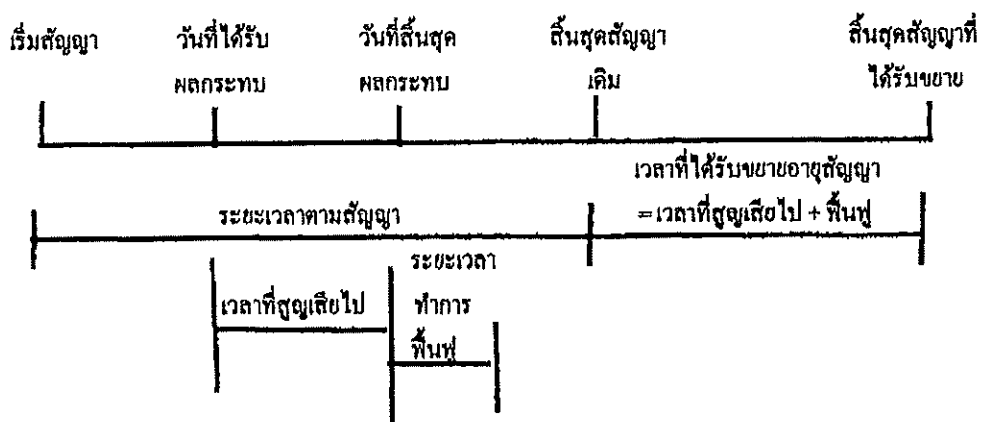
1. พื้นที่โครงการก่อสร้างตามสัญญาได้รับผลกระทบและไม่สามารถทำการก่อสร้างได้จริง
2. มีประกาศของจังหวัดแจ้งเตือนสถานการณ์อุทกภัย หรือเป็นเขตประสบภัยพิบัติอุทกภัย

โดยพิจารณาจากวันเริ่มต้นประกาศฯ ถึงวันสิ้นสุดประกาศฯ หรือวันที่โครงการฯ มีหนังสือแจ้งให้ผู้รับจ้างเข้าทำงานต่อไปได้ในกรณีไม่มีประกาศของจังหวัดกำหนดวันสิ้นสุดไว้ ทั้งนี้โครงการฯ ต้องแจ้งผู้บังคับบัญชาตามลำดับ และผู้เกี่ยวข้องทราบด้วย

3. นำท่วมคันทาง โดยพิจารณาจากภาพถ่ายที่ระบุวันเดือนปีที่ชัดเจน พร้อมทั้งให้โครงการฯ รับรองด้วย

4. หากมีปริมาณงานที่ต้องดำเนินการแก้ไขซ่อมแซมภายหลังน้ำลด ให้คำนวณปริมาณงานที่ต้องดำเนินการฟื้นฟู แสดงในรูปของ Bar Chart

5. เอกสารหลักฐาน และข้อเท็จจริงอื่น ๆ ที่เกี่ยวข้อง (ถ้ามี)



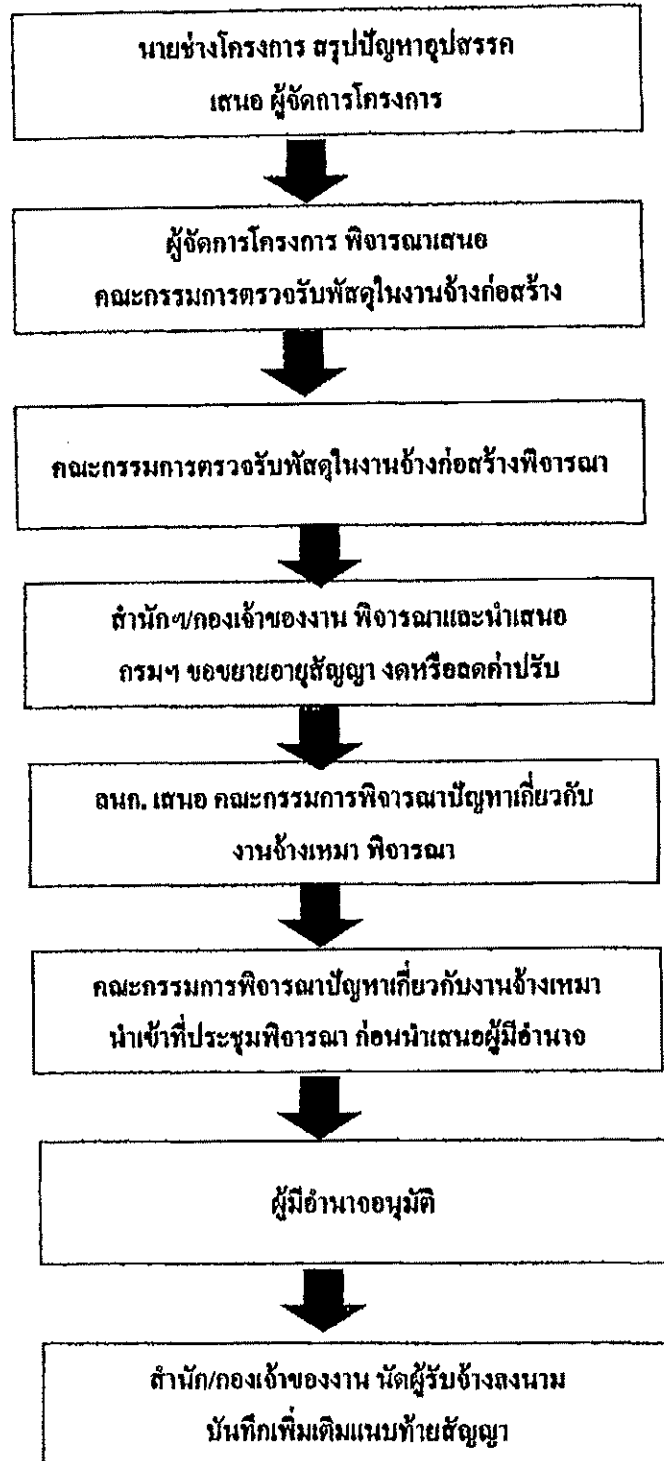
จำนวนวันที่ได้รับการขยายอายุสัญญา = จำนวนวันที่ได้รับผลกระทบตั้งแต่วันที่เริ่มได้รับผลกระทบ ถึงวันที่สิ้นสุดผลกระทบ และหรือวันที่ได้แจ้งให้ผู้รับจ้างเข้าดำเนินการได้ + จำนวนวันที่ใช้ฟื้นฟูภายหลังน้ำลด

2.5 กรณีหยุดงานช่วงเทศกาลปีใหม่หรือสงกรานต์ ตามหนังสือกรมฯ ขอความร่วมมือหรือสั่งให้หยุดการก่อสร้าง

พิจารณาขยายอายุสัญญาให้ผู้รับจ้างตามวันที่หยุดงานจริง โดยไม่ตัดวันหยุดตามประเพณี ทั้งนี้ ให้พิจารณาตามหนังสือกรมฯ ขอความร่วมมือหรือสั่งให้หยุดการก่อสร้างประกอบกับบันทึกการปฏิบัติงานของผู้รับจ้าง และให้ใช้เป็นแนวทางการพิจารณาขยายอายุสัญญา

2.6 กรณีที่มีเหตุการณ์อื่นอันเป็นเหตุสุดวิสัย เหตุใด ๆ อันเนื่องมาจากความคิดหรือความบกพร่องของฝ่ายผู้ว่าจ้าง หรือพฤติกรรมอันหนึ่งอันใดที่ผู้รับจ้างไม่ต้องรับผิดชอบตามกฎหมาย ทำให้ผู้รับจ้างไม่สามารถทำงานให้แล้วเสร็จตามกำหนดในสัญญาได้ และปรากฏรายละเอียดข้อเท็จจริงใด ๆ แตกต่างไปจากตัวอย่างดังกล่าวข้างต้น ให้พิจารณาขยายเวลาได้ตามจำนวนวันที่มีเหตุเกิดขึ้นตามความเหมาะสมเป็นกรณี ๆ ไป

ลำดับขั้นตอนการเสนอขอขยายอายุสัญญา งดหรือลดค่าปรับ



หลักเกณฑ์การกำหนดเวลาทำการงานก่อสร้างทางและสะพาน

1. งานที่ต้องใช้เครื่องจักรประเภทเดียวกัน เช่น งานก่อสร้างชั้นดินถม, วัสดุคัดเลือก, รองพื้นทางลูกรัง, พื้นทางหินคลุก ให้คำนวณเวลาทำการของงานแต่ละรายการแล้วนำมารวมกัน โดยคำนวณจากจำนวนเครื่องจักรงานก่อสร้างทางของผู้รับเหมาแต่ละชั้น ดังนี้.-

1.1 ผู้รับเหมางานก่อสร้างชั้นพิเศษ	จำนวนเครื่องจักรไม่น้อยกว่า 5 ชุด
1.2 ผู้รับเหมางานก่อสร้างทางชั้น 1	จำนวนเครื่องจักรไม่น้อยกว่า 4 ชุด
1.3 ผู้รับเหมางานก่อสร้างชั้น 2	จำนวนเครื่องจักรไม่น้อยกว่า 3 ชุด
1.4 ผู้รับเหมางานก่อสร้างทางชั้น 3	จำนวนเครื่องจักรไม่น้อยกว่า 2 ชุด
1.5 ผู้รับเหมางานก่อสร้างทางชั้น 4	จำนวนเครื่องจักรไม่น้อยกว่า 1 ชุด

กรณีผิวทางเป็นคอนกรีตให้พิจารณาระยะเวลาทำการก่อสร้างผิวทางคอนกรีตตามความเหมาะสม เนื่องจากต้องมีระยะเวลาการบ่มคอนกรีต

2. งานที่มีปริมาณงานดินตัดมาก เช่น งานตัดเขา ระยะเวลาทำการของงานดินตัดมากกว่างานดินถม ให้ใช้เวลาทำการของงานดินตัดเป็นฐานในการกำหนดเวลาทำการ

3. ก่อนเริ่มงานดินถมคันทาง งานดินตัด หรืองานก่อสร้างสะพาน แล้วแต่กรณี ให้มีเวลาเตรียมการก่อนเริ่มสำหรับงานวางป่า ชุดคอ และเตรียมวัสดุก่อสร้างเป็นเวลา 7 วัน

4. งาน Prime Coat ให้เสร็จหลังจากงาน Base 7 วัน, งานชั้น Binder Course เสร็จหลังจากงาน Prime Coat 7 วัน

5. งานปรับปรุงทางจาก 2 ช่องจราจร เป็น 4 ช่องจราจร และจำเป็นต้องก่อสร้างครั้งละด้าน และรอเบี่ยงการจราจรก่อนก่อสร้างอีกด้านหนึ่ง ให้เพิ่มเวลาทำการได้ไม่เกิน 30 วัน

6. งานที่มีการก่อสร้างสะพานรวมอยู่ในงานทางให้คำนวณ ดังนี้

6.1 คิดระยะเวลาทำการก่อสร้างสะพานเฉลี่ย 2 วัน/เมตร/ทีมงาน

6.2 จำนวนทีมงานก่อสร้างสะพานสามารถเพิ่มได้ตามความจำเป็นและเหมาะสม

6.3 งานทางที่มีมาตรฐานไม่เกินชั้น 1 จำนวนวันทำการก่อสร้างสะพานต้องไม่น้อยกว่า 150 วัน

6.4 งานทางที่มีมาตรฐานชั้นพิเศษ จำนวนวันทำการก่อสร้างสะพานต้องไม่น้อยกว่า 270 วัน

6.5 กรณีเวลาทำการงานทางมากกว่างานสะพานอยู่แล้ว ไม่ต้องเผื่อเวลาให้งานสะพานอีก

7. งานเบ็ดเตล็ดให้พิจารณาระยะเวลาตามวงเงินทำงาน ดังนี้-

- | | |
|--|-----------------------------|
| 7.1 วงเงิน ไม่เกิน 10 ล้านบาท | ให้เวลาทำการ ไม่เกิน 60 วัน |
| 7.2 วงเงินเกิน 10 ล้านบาทแต่ไม่เกิน 20 ล้านบาท | ให้เวลาทำการไม่เกิน 80 วัน |
| 7.3 วงเงินเกิน 20 ล้านบาท | ให้เวลาทำการไม่เกิน 100 วัน |

8. ระยะเวลาเพื่อไว้สำหรับฤดูฝนให้คำนวณ ดังนี้-

- 8.1 ในพื้นที่ฝนตกปกติไม่เกิน 60 วัน/ปี
- 8.2 ในพื้นที่ฝนตกชุกไม่เกิน 90 วัน/ปี
- 8.3 ในพื้นที่ฝนตกชุกมาก (เฉพาะ จ.ตราด, จ.พังงา, จ.ระนอง, จ.จันทบุรี) คิดเวลาให้ไม่เกิน 120 วัน/ปี

9. กรณีมีเงื่อนไขพิเศษที่ต้องรอเวลาการรุดตัว ให้เพิ่มระยะเวลาทำการตามเงื่อนไขพิเศษนั้น

อัตราการทำงานของชุดเครื่องจักรก่อสร้างทาง 1 ชุด

ลำดับ	ลักษณะงาน	ผลงานต่อวัน	หน่วย
1	งานถางป่าขาดตอ		
	ขนาดเบา	11,000.00	ตร.ม.
	ขนาดกลาง	11,000.00	ตร.ม.
	ขนาดหนัก	7,000.00	ตร.ม.
2	งานตัดคันทาง		
	ดิน	600.00	ลบ.ม. ชรรมชาติ
	หินผุ	1,100.00	ลบ.ม. ชรรมชาติ
	หินแข็ง	300.00	ลบ.ม. ชรรมชาติ
3	งานดินถมคันทาง	600.00	ลบ.ม. แน่น
4	งานวัสดุคัดเลือก รองพื้นทาง ลูกเรียง	500.00	ลบ.ม. แน่น
5	งานพื้นทาง หินกลุ่ก	290.00	ลบ.ม. แน่น
6	งานไหล่ทาง ลูกเรียง หินกลุ่ก	310.00	ลบ.ม. แน่น
7	งานราดยางไพรม์ไค้ด	5,000.00	ตร.ม.
8	งานราดยางแทคไค้ด	3,500.00	ตร.ม.
9	งานผิวทางแบบบวง		
	ชั้นเดียว	4,945.00	ตร.ม.
	สองชั้น	2,730.00	ตร.ม.
10	งานผิวทางแอสฟัลท์คอนกรีต		
	เครื่องผสมแอสฟัลท์ติก	430.00	ตัน
	ปูผิวแอสฟัลท์ติกหนา 5 ซม.	3,500.00	ตร.ม.
11	งานผิวทางคอนกรีตเสริมเหล็ก		
	เครื่องผสมคอนกรีต	175.00	ลบ.ม.
	ปูผิวคอนกรีตหนา 25 ซม.	875.00	ตร.ม.
12	งานพื้นทางวัสดุผสม Stabilized base	300.00	ลบ.ม. แน่น

หมายเหตุ 1. อัตราการทำงานนี้ใช้สำหรับคำนวณจำนวนวันทำการตามสัญญา สำหรับงานคันทางและ โครงสร้างผิวทาง

จำนวนวันทำงานสำหรับงานเบ็ดเตล็ด และอื่น ๆ จะนำมารวมภายหลัง

- หน่วย ลบ.ม. ชรรมชาติ เป็นหน่วย ลบ.ม. แน่น ในสภาพชรรมชาติ (Bank volume)
- หน่วย ลบ.ม. แน่น เป็นหน่วย ลบ.ม. แน่น ภายหลังการบดทับ (Compacted volume)
- จำนวนชั่วโมงทำงานต่อวันคิด 7.00 ชม./วัน

แบบฟอร์ม

ขั้นตอนการขอขยายอายุสัญญา งดหรือลดค่าปรับ
เนื่องจากหยุดงานในช่วงเทศกาลปีใหม่และสงกรานต์

สาย

บริษัท/ห้าง

ขั้นตอน ดำเนินการ	รายการ	ว.ค.ป.	หมายเหตุ
<input type="checkbox"/>	สำเนาสัญญา		
<input type="checkbox"/>	กรมฯ ขอความร่วมมือ/สั่งให้หยุด ระหว่างวันที่.....ถึงวันที่.....		
<input type="checkbox"/>	โครงการฯ แจ้งผู้รับจ้าง ขอความร่วมมือ/สั่งให้หยุด ตามหนังสือกรมฯ		
<input type="checkbox"/>	ผู้รับจ้างขอสงวนสิทธิขยายอายุสัญญา		
<input type="checkbox"/>	ผู้รับจ้างขอขยายอายุสัญญา เป็นเวลา.....วัน		
<input type="checkbox"/>	โครงการฯ พิจารณาขยายอายุสัญญา เป็นเวลา.....วัน		
<input type="checkbox"/>	คณะกรรมการตรวจรับพัสดุในงานจ้างก่อสร้าง พิจารณา ขยายอายุสัญญาเป็นเวลา.....วัน		
<input type="checkbox"/>	รายงานการปฏิบัติงาน ระหว่างวันที่.....ถึงวันที่.....		
<input type="checkbox"/>	สำนักฯ/กองเข้าของงาน พิจารณาขยายอายุสัญญา งดหรือลดค่าปรับ เป็นเวลา.....วัน		

แบบฟอร์ม

ขั้นตอนการขอขยายอายุสัญญา งดหรือลดค่าปรับ
เนื่องจากเกิดอุทกภัยในพื้นที่ก่อสร้าง

สาย.....

บริษัทฯ/ห้างฯ

ขั้นตอน ดำเนินการ	รายการ	ว.ค.ป.	หมายเหตุ
<input type="checkbox"/>	สำเนาสัญญา		
<input type="checkbox"/>	หนังสือแจ้งเข้าทำงาน		
<input type="checkbox"/>	ผู้รับจ้างขอรับมอบพื้นที่		
<input type="checkbox"/>	หนังสือมอบพื้นที่		
<input type="checkbox"/>	ผู้รับจ้างขอขยายอายุสัญญา เป็นเวลา.....วัน		
<input type="checkbox"/>	ผู้รับจ้างแจ้งเหตุพิศษ / ขอสงวนสิทธิ์		
<input type="checkbox"/>	พื้นที่ก่อสร้างอยู่ในเขตอำเภอ.....จังหวัด.....		
<input type="checkbox"/>	ประกาศพื้นที่ประสบภัยพิบัติฯ (อุทกภัย) ฉบับลงวันที่ จังหวัด.....อำเภอ..... เริ่มต้นภัยพิบัติวันที่.....สิ้นสุดภัยพิบัติวันที่.....		
<input type="checkbox"/>	โครงการฯ แจ้งผู้รับจ้างเข้าทำงาน		
<input type="checkbox"/>	ผู้รับจ้างเข้าทำงาน		
<input type="checkbox"/>	ผู้รับจ้างขอขยายอายุสัญญา เป็นเวลา.....วัน		
<input type="checkbox"/>	โครงการฯ พิจารณาขยายอายุสัญญาเป็นเวลา.....วัน ประสบภัยจริง.....วัน + ระยะเวลาฟื้นฟูหลังน้ำลด.....วัน		
<input type="checkbox"/>	คณะกรรมการตรวจรับพัสดุ ในงานจ้าง พิจารณาขยายอายุสัญญา เป็นเวลา.....วัน ประสบภัยจริง.....วัน+ ระยะเวลาฟื้นฟูหลังน้ำลด.....วัน		
<input type="checkbox"/>	รายงานการปฏิบัติงานระหว่างวันที่.....ถึงวันที่.....		
<input type="checkbox"/>	ภาพถ่าย (น้ำท่วมคันทาง) ระบุวัน เดือน ปี (โครงการฯ รับรอง)		
<input type="checkbox"/>	สำเนาฯ/กองเจ้าของงาน พิจารณาขยายอายุสัญญาเป็นเวลา.....วัน ประสบภัยจริง.....วัน + ระยะเวลาฟื้นฟูหลังน้ำลด.....วัน		



รับ ๒๑๐๕ วันที่ ๒๑ ธ.ค. ๖๐
 ๖๑๗๑ วันที่ ๒๑ ธ.ค. ๖๐
 ๕๒๖๕ วันที่ ๒๑ ธ.ค. ๖๐

๑๖๖๖
 ๑๖๖๖

บันทึกข้อความ

ส่วนราชการ กองการพัสดุ กลุ่มมาตรฐานและระบบงานพัสดุ โทร ๒๕๒๐๔ โทรสาร ๐-๒๓๕๔-๖๔๘๓
 ที่ กท. ๒/๒๕๓๖ วันที่ ๒๑ สิงหาคม ๒๕๖๐
 เรื่อง มอบอำนาจการพิจารณา คัดค่าปรับ หรือการขยายเวลาทำการตามสัญญาหรือข้อตกลงงานซื้อ/จ้าง
 งานจ้างที่ปรึกษา และงานจ้างออกแบบหรือควบคุมงานก่อสร้าง

๑) เรียน อทล. ผ่าน รทบ.

(นายทวี เกตุสำอาง)
 ของอธิบดีกรมทางหลวง 29 ส.ค. 2560

๑. เรื่องเดิม

๓. ตามคำสั่งกรมทางหลวง ที่ บ.๑/๒๓๘/๒๕๕๓ ลงวันที่ ๓๐ ธันวาคม ๒๕๕๓ กรมา ได้มอบอำนาจในการพิจารณา คัดค่าปรับ หรือการขยายเวลาทำการตามสัญญาหรือข้อตกลงโดยไม่จำกัดวงเงิน ให้แก่ผู้อำนวยการสำนักทางหลวง ผู้อำนวยการสำนักงานทางหลวง ผู้อำนวยการศูนย์สร้างทาง ผู้อำนวยการศูนย์สร้างและบูรณะสะพาน (เอกสารแนบ ๑)

๒. ตามคำสั่งกรมทางหลวง ที่ บ.๑/๔๑/๒๕๕๖ ลงวันที่ ๓๔ มีนาคม ๒๕๕๖ กรมา ได้มอบอำนาจในการพิจารณา คัดค่าปรับ หรือการขยายเวลาทำการตามสัญญาหรือข้อตกลงเพิ่มเติมให้แก่ รองอธิบดีและวิศวกรใหญ่ ในงานซื้อ งานจ้าง งานจ้างที่ปรึกษา ซึ่งอยู่ในความรับผิดชอบของหน่วยงานในส่วนกลาง ตามสายการบังคับบัญชาโดยไม่จำกัดวงเงิน (เอกสารแนบ ๒)

โดยการพิจารณาให้ขยายอายุสัญญา การงด คัดค่าปรับ ตามสัญญาหรือข้อตกลงตามข้อ ๑ และ ข้อ ๒ ได้ถือปฏิบัติตามระเบียบสำนักนายกรัฐมนตรีว่าด้วยการพัสดุ พ.ศ.๒๕๓๕ และที่แก้ไขเพิ่มเติม ข้อ ๑๓๔

๒. เรื่องที่เกิดขึ้น

๒.๑. ตามพระราชบัญญัติการจัดซื้อจัดจ้างและการบริหารพัสดุภาครัฐ พ.ศ.๒๕๖๐

มาตรา ๑๐๒ การงดหรือลดค่าปรับให้แก่คู่สัญญา หรือการขยายเวลาทำการตามสัญญาหรือข้อตกลงให้อยู่ในดุลพินิจของผู้มีอำนาจที่จะพิจารณาได้ตามจำนวนวันที่มีเหตุเกิดขึ้นจริง เฉพาะในกรณีดังต่อไปนี้

- (๑) เหตุเกิดจากความผิดหรือความบกพร่องของหน่วยงานของรัฐ
- (๒) เหตุสุดวิสัย
- (๓) เหตุเกิดจากพฤติการณ์อันหนึ่งอันใดที่คู่สัญญาไม่ต้องรับผิดตามกฎหมาย
- (๔) เหตุอื่นตามที่กำหนดในกฎกระทรวง

หลักเกณฑ์และวิธีการของงดหรือลดค่าปรับให้แก่คู่สัญญา หรือการขยายเวลาทำการตามสัญญาหรือข้อตกลง ให้เป็นไปตามระเบียบที่รัฐมนตรีกำหนด (เอกสารแนบ ๓)

๒.๒ ตามระเบียบกระทรวงการคลังว่าด้วยการจัดซื้อจัดจ้างและการบริหารพัสดุภาครัฐ พ.ศ. ๒๕๖๐

ข้อ ๑๔๒ การงดหรือลดค่าปรับให้แก่คู่สัญญา หรือการขยายเวลาทำการตามสัญญาหรือข้อตกลงตามมาตรา ๑๐๒ ในกรณีที่มีเหตุเกิดจากความผิดหรือความบกพร่องของคู่สัญญา หรือเหตุสุดวิสัย หรือเกิดจากพฤติการณ์อันหนึ่งอันใดที่คู่สัญญาไม่ต้องรับผิดตามกฎหมาย หรือเหตุอื่นตามที่กำหนดในกฎกระทรวง ทำให้คู่สัญญาไม่สามารถส่งมอบสิ่งของหรืองานตามเงื่อนไขและกำหนดเวลาแห่งสัญญาได้ ให้หน่วยงานของรัฐระบุไว้ในสัญญาหรือข้อตกลงกำหนดให้คู่สัญญาต้องแจ้งเหตุดังกล่าวให้หน่วยงานของรัฐทราบภายใน ๓๕ วันนับถัดจากวันที่เหตุนั้นได้สิ้นสุดลง หรือตามที่กำหนดในกฎกระทรวง หากมิได้แจ้งภายในเวลาที่กำหนด คู่สัญญาจะยกมากล่าวอ้างเพื่อของดหรือลดค่าปรับ หรือขอขยายเวลาในภายหลังมิได้ เว้นแต่กรณีเหตุเกิดจากความผิดหรือความบกพร่องของหน่วยงานของรัฐซึ่งมีหลักฐานชัดเจน หรือหน่วยงานของรัฐทราบที่อยู่แล้วตั้งแต่ต้น (เอกสารแนบ ๔)

/ ๓. เรื่องที่เสนอ ...

๓. เรื่องที่เสนอเพื่อพิจารณา

๓.๑ กองการพัสดุ ได้พิจารณาแล้วเห็นว่า เพื่อให้การปฏิบัติงานของกรมทางหลวงเป็นไปอย่างถูกต้อง สอดคล้องกับกฎหมาย และระเบียบดังกล่าวข้างต้น เห็นสมควรจัดทำคำสั่งเรื่อง มอบอำนาจการพิจารณาขอลดค่าปรับ หรือการขยายเวลาทำการตามสัญญาหรือข้อตกลงงานซื้อ/จ้าง งานจ้างที่ปรึกษา และงานจ้างออกแบบ หรือควบคุมงานก่อสร้าง ตามคำสั่งที่แนบมาพร้อมนี้

๓.๒ กรณีงานที่ได้ดำเนินการตามระเบียบสำนักนายกรัฐมนตรีว่าด้วยการพัสดุ พ.ศ. ๒๕๓๕ และที่แก้ไขเพิ่มเติม หรือระเบียบสำนักนายกรัฐมนตรีว่าด้วยการพัสดุด้วยวิธีการทางอิเล็กทรอนิกส์ พ.ศ. ๒๕๔๙ ไว้ก่อนวันที่พระราชบัญญัติการจัดซื้อจัดจ้างและการบริหารพัสดุภาครัฐ พ.ศ. ๒๕๖๐ ใช้บังคับ ให้ถือปฏิบัติตามระเบียบ และคำสั่งเดิมนับต่อไปจนกว่าการดำเนินการจะได้ทำการทรวรับและจ่ายเงินแล้วเสร็จ

จึงเรียนมาเพื่อโปรดพิจารณา หากเห็นชอบตามข้อ ๓.๑ และ ข้อ ๓.๒ โปรดลงนามคำสั่ง เพื่อกองการพัสดุ จะได้แจ้งเวียนให้หน่วยงานที่เกี่ยวข้องทราบและถือปฏิบัติต่อไป

(นายศักดิ์ชัย ขำเจริญ)
ผู้อำนวยการกองการพัสดุ

๑๒

เรียน ... กทพ. ๑๑๗๗

- เห็นชอบ
- ลงนามแล้ว
- คำเนินการต่อไป

(นายธานีทร์ สมบูรณ์)
อธิบดีกรมทางหลวง
๒๙ ส.ค. ๒๕๖๐

ที่ กทพ. ๒/๒๕๒๖ - 4 ก.ย. 2560

เรียน อธิบดี รองอธิบดี วิศวกรใหญ่ ผบ.ก.ทล. ผู้อำนวยการสำนัก
ศูนย์เทคโนโลยีสารสนเทศ เทคโนโลยีสารสนเทศ ผู้อำนวยการกอง
สำนักงาน สำนักงานทางหลวง ศูนย์สร้างทาง
ศูนย์สร้างและบูรณะสะพาน แขวงทางหลวง
แขวงทางหลวงพิเศษระหว่างเมือง

เพื่อ โปรดทราบและถือปฏิบัติ ตามคำสั่งที่
บ.๑/๑๒๐/๒๕๖๐ ทว.๒๙ ถึงทว.๒๕๖๐ ตามเอกสารแนบ

(นายศักดิ์ชัย ขำเจริญ)
ผู้อำนวยการกองการพัสดุ

๓๓

ส่งกระทรวงการคลังที่กรุงเทพมหานครใน
วันที่... - 4 ก.ย. 2560
ผู้ส่ง... ๒๑/๙/๒๐๖๐



คำสั่งกรมทางหลวง
ที่ บ.๑/๑๒๐/๒๕๖๐

เรื่อง มอบอำนาจการพิจารณางด ลดค่าปรับ หรือการขยายเวลาทำการตามสัญญาหรือข้อตกลงงานซื้อ/จ้าง งานจ้างที่ปรึกษา และงานจ้างออกแบบหรือควบคุมงานก่อสร้าง

เพื่อประโยชน์แก่ทางราชการและให้การปฏิบัติงานด้านการบริหารสัญญาของกรมทางหลวง เกิดความรวดเร็ว คล่องตัว มีประสิทธิภาพ และสอดคล้องกับพระราชบัญญัติการจัดซื้อจัดจ้างและการบริหารพัสดุ ภาครัฐ พ.ศ. ๒๕๖๐ มาตรา ๑๐๒ และระเบียบกระทรวงการคลังว่าด้วยการจัดซื้อจัดจ้างและการบริหารพัสดุ ภาครัฐ พ.ศ. ๒๕๖๐ ข้อ ๑๘๒ อาศัยอำนาจตามความใน มาตรา ๓๘ แห่งพระราชบัญญัติระเบียบบริหารราชการ แผ่นดิน พ.ศ. ๒๕๓๔ แก้ไขเพิ่มเติมโดยมาตรา ๔ แห่งพระราชบัญญัติระเบียบบริหารราชการแผ่นดิน (ฉบับที่ ๗) พ.ศ. ๒๕๕๐ และ ข้อ ๔ ข้อ ๖ และ ข้อ ๗ ของระเบียบกระทรวงการคลังว่าด้วยการจัดซื้อจัดจ้างและการบริหาร พักฐุภาครัฐ พ.ศ. ๒๕๖๐ อธิบดีกรมทางหลวงจึงมอบอำนาจในการพิจารณางด ลดค่าปรับ หรือการขยายเวลาทำการ ตามสัญญาหรือข้อตกลง ในวงเงินอำนาจสั่งซื้อจ้างของอธิบดี ดังต่อไปนี้

๑. **หน่วยงานส่วนกลาง** มอบอำนาจให้ รองอธิบดี วิศวกรใหญ่ เป็นผู้ที่มีอำนาจในการพิจารณางด ลดค่าปรับ หรือการขยายเวลาทำการตามสัญญาหรือข้อตกลงในงานซื้อ งานจ้าง งานจ้างที่ปรึกษา งานจ้างออกแบบ หรือควบคุมงานก่อสร้าง ซึ่งอยู่ในความรับผิดชอบของหน่วยงานในส่วนกลางตามสายการบังคับบัญชา

๒. **หน่วยงานภูมิภาค** มอบอำนาจให้ผู้ชำนาญการสำนักงานทางหลวง ผู้อำนวยการศูนย์สร้างทาง ผู้อำนวยการศูนย์สร้างและบูรณะสะพาน เป็นผู้ที่มีอำนาจในการพิจารณางด ลดค่าปรับ หรือการขยายเวลาทำการ ตามสัญญาหรือข้อตกลงในงานจัดซื้อ/จัดจ้าง

๓. ให้ผู้รับมอบอำนาจตามข้อ ๑ และ ข้อ ๒ เป็นผู้รับผิดชอบในการดำเนินการพร้อมทั้ง ตรวจสอบเอกสาร หลักฐานต่าง ๆ ที่เกี่ยวข้องให้ถูกต้องตามกฎหมาย ระเบียบ และข้อบังคับอื่น ๆ ของทางราชการ ที่เกี่ยวข้อง โดยเคร่งครัดทุกกรณี

ทั้งนี้ ตั้งแต่บัดนี้เป็นต้นไป

สั่ง ณ วันที่ ๒๕ สิงหาคม พ.ศ. ๒๕๖๐

(นายธานีรินทร์ สมบูรณ์)
อธิบดีกรมทางหลวง

ภาคผนวก



ที่ นร (กพร) ๑๓๐๕/ว ๑๑๙๔๘

สำนักนายกรัฐมนตรี
ทำเนียบรัฐบาล กทม. ๑๐๓๐๐

๑๓ ธันวาคม ๒๕๔๓

เรื่อง แนวทางปฏิบัติตามระเบียบสำนักนายกรัฐมนตรีว่าด้วยการพัสดุ พ.ศ. ๒๕๓๕ และที่แก้ไขเพิ่มเติม
เจียน

สืบเนื่องจากที่คณะกรรมการ ป.ป.ป. ได้พิจารณาเห็นสมควรกำหนดให้มีแนวทางป้องกันการ
ขวยโอกาสแสวงหาประโยชน์โดยมิชอบของเจ้าหน้าที่ของรัฐตามความเห็นของคณะอนุกรรมการฝ่ายมาตรการ
ป้องกันและวางแผน ในส่วนที่เกี่ยวข้องกับระเบียบสำนักนายกรัฐมนตรีว่าด้วยการพัสดุ พ.ศ. ๒๕๓๕ และที่
แก้ไขเพิ่มเติม รวม ๒ กรณี คือ กรณีการใช้ดุลพินิจของคณะกรรมการพิจารณาผลการประกวดราคาในการ
ไม่รับพิจารณาราคาของผู้เสนอราคา และกรณีเจ้าหน้าที่ของรัฐเรียกร้องเอาผลประโยชน์จากผู้เสนอราคาและ
ชนะการประกวดราคา รวมทั้งสมควรที่จะได้กำหนดหน้าที่ความรับผิดชอบและวิธีปฏิบัติเพิ่มเติมสำหรับคณะ
กรรมการตรวจรับพัสดุและคณะกรรมการตรวจการจ้างในการปฏิบัติหน้าที่ตามระเบียบ ฯ ในคราวเดียวกันด้วย
คณะกรรมการว่าด้วยการพัสดุ อาศัยอำนาจตามระเบียบสำนักนายกรัฐมนตรีว่าด้วยการพัสดุ
พ.ศ. ๒๕๓๕ และที่แก้ไขเพิ่มเติม ข้อ ๑๒ (๕) และ (๑๕) จึงเห็นสมควรกำหนดแนวทางปฏิบัติเพิ่มเติม และ
ชักชวนความเข้าใจ ดังนี้

๑. ตามที่ระเบียบสำนักนายกรัฐมนตรีว่าด้วยการพัสดุ พ.ศ. ๒๕๓๕ และที่แก้ไขเพิ่มเติม
ข้อ ๕๐ (๑) วรรคสอง ได้กำหนดให้คณะกรรมการพิจารณาผลการประกวดราคาสามารถให้ดุลพินิจผ่อนปรน
ไม่ตัดสินให้ผู้เสนอราคารายหนึ่งรายใด ที่เสนอรายละเอียดแตกต่างไปจากเงื่อนไขที่กำหนดในเอกสารประกวด
ราคาในกรณีที่มิใช่สาระสำคัญ และความแตกต่างนั้นไม่มีผลทำให้เกิดการได้เปรียบเสียเปรียบต่อผู้เสนอราคา
รายอื่น หรือเป็นการผิดพลาดเล็กน้อย นั้น เนื่องจากตามแนวคำพิพากษาฎีกาได้เคยวินิจฉัยเป็นแนวทางไว้แล้ว
ว่าตราสารต่าง ๆ สามารถนำมาปิดอากรแสตมป์ให้สมบูรณ์หรือให้ถูกต้องในภายหลังได้ คณะกรรมการ
ว่าด้วยการพัสดุจึงเห็นสมควรให้ชักชวนความเข้าใจเป็นหลักการว่า กรณีที่ผู้เสนอราคาได้มอบอำนาจให้ผู้อื่น
มาเสนอราคาแทน และมีหนังสือมอบอำนาจ แต่มิได้ปิดอากรแสตมป์ตามกฎหมายตามเงื่อนไขการประกวดราคา
ให้ถือว่าเป็นความผิดพลาดเล็กน้อยตามนัยของระเบียบ ฯ ข้อ ๕๑ (๑) วรรคสอง และให้พิจารณาผ่อนปรน
ให้ผู้เข้าประกวดราคา โดยไม่ตัดผู้เข้าประกวดคารายนั้น โดยให้ผู้เสนอราคามาดำเนินการให้ถูกต้องก่อน
ดำเนินการในขั้นตอนต่อไป ทั้งนี้ หลักเกณฑ์การพิจารณาดังกล่าว ให้ใช้ปฏิบัติรวมถึงเอกสารหลักฐานอื่นที่
เงื่อนไขการประกวดราคากำหนดให้ผู้เสนอราคายื่นมาพร้อมซองเสนอราคาและเอกสารดังกล่าวจะต้องปิดอากร
แสตมป์ตามกฎหมาย แต่ผู้เสนอราคามีได้ปิดอากรแสตมป์ตามกฎหมายด้วย

๒. ในการแต่งตั้งคณะกรรมการตรวจรับพัสดุ หรือคณะกรรมการตรวจการจ้างตามระเบียบ
สำนักนายกรัฐมนตรีว่าด้วยการพัสดุ พ.ศ. ๒๕๓๕ และที่แก้ไขเพิ่มเติม ข้อ ๓๔ (๖) หรือ (๗) แล้วแต่กรณีทุกครั้ง
ส่วนราชการจะต้องกำหนดระยะเวลาในการปฏิบัติหน้าที่ของคณะกรรมการตามมติคณะรัฐมนตรี แจ้งโดย
หนังสือสำนักเลขาธิการคณะรัฐมนตรี ที่ นร ๐๒๐๕/ว ๑๙๖ ลงวันที่ ๔ พฤศจิกายน ๒๕๔๑

เมื่อคณะกรรมการตรวจรับพัสดุหรือคณะกรรมการตรวจการจ้างได้ตรวจรับพัสดุหรือตรวจรับงานจ้างที่ผู้ขายหรือผู้รับจ้างส่งมอบ พร้อมทั้งส่งมอบหลักฐานการตรวจรับให้แก่เจ้าหน้าที่พัสดุแล้ว ให้เจ้าหน้าที่พัสดุรายงานผลการตรวจรับของคณะกรรมการให้หัวหน้าส่วนราชการทราบภายใน ๓ วัน

๓. กรณีที่ส่วนราชการได้ทำสัญญาหรือข้อตกลงเป็นหนังสือกับผู้ขายหรือผู้รับจ้างแล้ว ต่อมาหากมีความจำเป็นต้องแก้ไขเปลี่ยนแปลงสัญญาหรือข้อตกลง หรือพิจารณาขยายระยะเวลาทำการตามสัญญา การงดหรือลดค่าปรับแล้ว ให้คณะกรรมการตรวจรับพัสดุหรือคณะกรรมการตรวจการจ้าง แล้วแต่กรณี เป็นผู้เสนอความเห็นเพื่อประกอบการพิจารณาของหัวหน้าส่วนราชการ หรือผู้มีอำนาจในการแก้ไขเปลี่ยนแปลงสัญญา การขยายระยะเวลาทำการตามสัญญา การงดหรือลดค่าปรับในแต่ละครั้งด้วย

จึงเรียนมาเพื่อโปรดทราบ และแจ้งให้ส่วนราชการต่าง ๆ ทราบ และถือปฏิบัติต่อไป

ขอแสดงความนับถือ
(ลงชื่อ) รองพล เจริญพันธุ์
(นายรองพล เจริญพันธุ์)
รองปลัดสำนักนายกรัฐมนตรี ปฏิบัติราชการแทน
ปลัดสำนักนายกรัฐมนตรี

คณะกรรมการว่าด้วยการพัสดุ
ฝ่ายเลขานุการ
โทร. ๒๕๒๕๘๒๗ ต่อ ๒๖๐ - ๒๖๗
โทรสาร ๒๕๒๗๘๙๖

ที่ นร (กวพ) ๑๓๐๕/๑๐๕๐๖

สำนักนายกรัฐมนตรี
ทำเนียบรัฐบาล กทม. ๑๐๓๐๐

๑๘ ธันวาคม ๒๕๕๑

เรื่อง ขอร้องการขยายเวลาสัญญาจ้างเหมา

เรียน อธิบดีกรมชลประทาน

อ้างถึง หนังสือกรมชลประทาน ที่ กษ ๐๓๐๕/๑๘๘๑ ลงวันที่ ๑๙ ตุลาคม ๒๕๕๑

ตามหนังสือที่อ้างถึง กรมชลประทานแจ้งว่า สำนักชลประทานที่ ๓ ได้ทำสัญญาจ้างเหมาจ้างเหมาจ้างเหมาจ้างเหมา จ. ขุดลอกสระน้ำสถานีพิษและอาหารสัตว์ ตำบลสะเดียง อำเภอเมือง จังหวัดเพชรบูรณ์ ในราคาค่าจ้างเป็นเงิน ๕,๓๑๕,๐๒๖.๐๒ บาท ในระหว่างปฏิบัติงานคณะกรรมการตรวจการจ้างได้ตรวจสอบสภาพสถานที่ขุดลอกแล้วพบว่ามีส่วนตื้นเขิน ทำให้ไม่สามารถปฏิบัติงานตลอดได้ จึงแจ้งให้จ้างฯ หยุดปฏิบัติงานชั่วคราว ตั้งแต่วันที่ ๖ สิงหาคม ๒๕๕๐ ถึงวันที่ ๒ ธันวาคม ๒๕๕๐ และจ้างฯ ได้ขอขยายอายุสัญญาในช่วงระยะเวลาดังกล่าว ซึ่งกรมชลประทานได้อนุมัติให้ขยายเวลาสัญญาอีก ๑๑๙ วัน ตามระเบียบสำนักนายกรัฐมนตรีว่าด้วยการพัสดุ พ.ศ. ๒๕๓๕ ข้อ ๑๓๙ (๑) ต่อมาสำนักงานตรวจเงินแผ่นดิน ภูมิภาคที่ ๑ จังหวัดพิษณุโลก ตั้งข้อสังเกตว่าการขยายเวลาดังกล่าวเป็นการปฏิบัติไม่ถูกต้อง ตามหนังสือสำนักนายกรัฐมนตรี ด่วนมาก ที่ นร (กวพ) ๑๓๐๕/๑๐๒๖๒ ลงวันที่ ๑๓ ตุลาคม ๒๕๕๐ กรมชลประทานจึงขอหารือ รวม ๓ ข้อ ความละเอียดแจ้งแล้ว นั้น

คณะกรรมการว่าด้วยการพัสดุ (กวพ.) พิจารณาแล้วเห็นว่า

๑. ระเบียบสำนักนายกรัฐมนตรีว่าด้วยการพัสดุ พ.ศ. ๒๕๓๕ และที่แก้ไขเพิ่มเติม ข้อ ๑๓๙ ได้กำหนดหลักเกณฑ์ไว้โดยสรุปว่า การงดหรือลดค่าปรับ หรือการขยายระยะเวลาทำการตามสัญญาให้เป็นอำนาจของหัวหน้าส่วนราชการ โดยพิจารณาจากเหตุที่เกิดขึ้นจากความผิดหรือบกพร่องของส่วนราชการ เหตุสุดวิสัย หรือเหตุเกิดจากพฤติการณ์ที่คู่สัญญาไม่ต้องรับผิดชอบตามกฎหมาย แต่ทั้งนี้ ในหลักการ หากเป็นเหตุที่เกิดขึ้นจากเหตุสุดวิสัย หรือเหตุที่เกิดจากพฤติการณ์อันหนึ่งอันใดที่คู่สัญญาไม่ต้องรับผิดชอบตามกฎหมายแล้ว ผู้ขายหรือผู้รับจ้างจะต้องแจ้งเหตุขัดข้องให้ส่วนราชการทราบภายใน ๑๕ วัน นับแต่เหตุสิ้นสุด

กรณีตามปัญหาในการจ้าง จ้างเหมาจ้างเหมา จ. ขุดลอกสระน้ำ สถานีพิษและอาหารสัตว์ ซึ่งปรากฏข้อเท็จจริงว่า คณะกรรมการตรวจการจ้างได้แจ้งให้จ้างฯ หยุดการปฏิบัติงานเนื่องจากมีฝนตกหนักทำให้ไม่สามารถปฏิบัติงานตลอดได้ ถ้าไม่มีข้อสัญญากำหนดเงื่อนไข

ไว้เป็นอย่างอื่น ย่อมจะมีใช้เหตุอุปสรรคที่เกิดจากความผิดหรือความบกพร่องของส่วนราชการ ที่จะพิจารณางดหรือลดค่าปรับ หรือขยายเวลาทำการตามสัญญาได้ตามระเบียบฯ ข้อ ๑๓๙ (๑)

๒. สำหรับในหลักการพิจารณาสั่งการตามระเบียบสำนักนายกรัฐมนตรีว่าด้วยการพัสดุ พ.ศ. ๒๕๓๕ และที่แก้ไขเพิ่มเติม ข้อ ๑๓๙ อาจแบ่งได้เป็น ๒ กรณี คือ การพิจารณางดหรือลดค่าปรับ ซึ่งจะเป็นการพิจารณาอนุมัติให้ในเวลาที่ยังไม่ครบกำหนดเวลาของสัญญาหรือข้อตกลงไปแล้ว และเป็นกรณีที่มีค่าปรับเกิดขึ้นแล้ว ส่วนอีกกรณีหนึ่งคือการพิจารณาขยายเวลา ทำการตามสัญญา หรือข้อตกลง ซึ่งจะเป็นการพิจารณาอนุมัติให้ก่อนที่จะครบกำหนดสัญญาและค่าปรับยังไม่เกิดขึ้น

ส่วนการพิจารณาแก้ไขเปลี่ยนแปลงสัญญาหรือข้อตกลงเป็นหนังสือที่ได้ลงนามแล้วตามระเบียบฯ ข้อ ๑๓๖ จะเป็นเรื่องของการตกลงกับคู่สัญญาที่จะเปลี่ยนแปลงงานจ้างหรือสิ่งของที่ซื้อขาย ซึ่งจะกระทำได้เฉพาะกรณีเป็นความจำเป็นโดยไม่ทำให้ทางราชการเสียประโยชน์ หรือเป็นการแก้ไขเพื่อประโยชน์ของทางราชการเท่านั้น ซึ่งโดยหลักปฏิบัติของการแก้ไขเปลี่ยนแปลงสัญญา ดังกล่าวนี้ จะต้องกระทำให้เสร็จสิ้นก่อนการตรวจรับงานจ้างหรือสิ่งของที่ซื้อขาย

๓. สำหรับกรณีที่กรมชลประทานหรือด้วยว่า ในการขยายเวลาทำการตามสัญญา การงดหรือลดค่าปรับ จะต้องทำสัญญาแก้ไขเพิ่มเติมด้วยหรือไม่นั้น กวพ. พิจารณาเห็นว่าระเบียบฯ ข้อ ๑๓๙ เป็นการวางหลักเกณฑ์กรณีที่จะไม่ปรับผู้ขายหรือผู้รับจ้าง การขยายเวลา การงดค่าปรับ การลดค่าปรับ เป็นกรณีทำนองเดียวกับการที่ผู้ว่าจ้างผ่อนเวลาการชำระหนี้ให้แก่ผู้ขายหรือผู้รับจ้าง ซึ่งเป็นนิติกรรมฝ่ายเดียว เมื่อผู้ว่าจ้างหรือผู้ซื้อเห็นสมควรว่าระยะเวลาที่เสียไปมิใช่ความผิดของผู้ขายหรือผู้รับจ้าง และเห็นสมควรขยายระยะเวลา หรืองดหรือลดค่าปรับให้แล้ว จึงไม่จำเป็นต้องทำสัญญาแก้ไขเพิ่มเติมอีก โดยใช้เพียงคำสั่งอนุมัติของผู้มีอำนาจประกอบสัญญาไว้เป็นหลักฐาน ในการเบิกจ่ายเงินหรือคืนเงินค่าปรับให้แก่คู่สัญญาก็ได้

จึงเรียนมาเพื่อโปรดทราบ

ขอแสดงความนับถือ

(ลงชื่อ) ภาณิต นิตินันท์ประภาศ

(นางภาณิต นิตินันท์ประภาศ)

รองปลัดสำนักนายกรัฐมนตรี ปฏิบัติราชการแทน

ปลัดสำนักนายกรัฐมนตรี

คณะกรรมการว่าด้วยการพัสดุ

ฝ่ายเลขานุการ

โทร. ๐๒ ๘๒๕๘๒๑ ต่อ ๒๖๐ - ๒๖๑

โทรสาร ๐๒ ๒๘๒๑๘๘๖

ด่วนที่สุด

ที่ กค (กวพ) ๐๔๒๑.๗/ว ๒๖๘



คณะกรรมการว่าด้วยการพัสดุ
กรมบัญชีกลาง
ถนนพระราม ๖ กทม. ๑๐๔๐๐

๑๖ กรกฎาคม ๒๕๕๕

เรื่อง การชักข้อความเข้าใจเกี่ยวกับการปฏิบัติตามระเบียบสำนักนายกรัฐมนตรีว่าด้วยการพัสดุ พ.ศ. ๒๕๓๕ และที่แก้ไขเพิ่มเติม ข้อ ๑๓๙

เรียน ปลัดกระทรวง อธิบดี ผู้ว่าราชการจังหวัด อธิการบดี เลขานุการ ผู้อำนวยการ ผู้บัญชาการตำรวจแห่งชาติ และหัวหน้าหน่วยงานอื่นของรัฐ

อ้างถึง ระเบียบสำนักนายกรัฐมนตรีว่าด้วยการพัสดุ พ.ศ. ๒๕๓๕ และที่แก้ไขเพิ่มเติม ข้อ ๑๓๙

ด้วยปรากฏว่าปัจจุบัน มีส่วนราชการต่างๆ มีปัญหาในทางปฏิบัติเกี่ยวกับการพิจารณาจัดหรือลดค่าปรับให้กับผู้ขายหรือผู้รับจ้าง กรณีผู้ขายหรือผู้รับจ้างของตนหรือลดค่าปรับ อันเนื่องมาจากเหตุสุดวิสัยที่เกิดขึ้นภายหลังจากครบกำหนดระยะเวลาทำการตามสัญญาแล้ว ส่วนราชการจะพิจารณาจัดหรือลดค่าปรับตามที่ผู้ขายหรือผู้รับจ้างร้องขอตามระเบียบสำนักนายกรัฐมนตรีว่าด้วยการพัสดุ พ.ศ. ๒๕๓๕ และที่แก้ไขเพิ่มเติม ข้อ ๑๓๙ (๒) ซึ่งกำหนดให้หัวหน้าส่วนราชการพิจารณาจัดหรือลดค่าปรับหรือการขยายเวลาทำการตามสัญญาหรือข้อตกลงให้แก่คู่สัญญาไว้ด้วยเหตุสุดวิสัยได้หรือไม่ ซึ่งเหตุแห่งการพิจารณาจัดหรือลดค่าปรับ จะต้องเป็นเหตุอุปสรรคที่มีส่วนสัมพันธ์กับการส่งมอบสิ่งของหรืองานจ้างตามสัญญาหรือข้อตกลงและส่งผลกระทบโดยตรงที่ทำให้คู่สัญญาไม่สามารถส่งมอบสิ่งของหรืองานจ้างได้ทันภายในกำหนดระยะเวลาตามสัญญาหรือไม่

คณะกรรมการว่าด้วยการพัสดุ (กวพ.) พิจารณาแล้ว เห็นควรชักข้อความเข้าใจแนวทางการปฏิบัติตามระเบียบฯ พ.ศ. ๒๕๓๕ และที่แก้ไขเพิ่มเติม เพื่อให้ส่วนราชการหรือหน่วยงานต่างๆ ถือปฏิบัติให้เป็นไปในแนวทางเดียวกัน คือ ในการพิจารณาจัดหรือลดค่าปรับให้แก่คู่สัญญาด้วยเหตุตามระเบียบฯ ข้อ ๑๓๙ ดังนี้ (๑) เหตุเกิดจากความผิดหรือความบกพร่องของส่วนราชการ (๒) เหตุสุดวิสัย หรือ (๓) เหตุเกิดจากเหตุการณ์อันหนึ่งอันใดที่คู่สัญญาไม่ต้องรับผิดชอบตามกฎหมาย ซึ่งเหตุดังกล่าวมีผลกระทบโดยตรงที่ทำให้ผู้ขายหรือผู้รับจ้างไม่สามารถส่งมอบสิ่งของหรืองานจ้างตามสัญญาซื้อขายหรือสัญญาจ้าง แล้วแต่กรณี ให้ออู๋ในอำนาจของหัวหน้าส่วนราชการที่จะพิจารณาได้ตามจำนวนวันที่มีเหตุเกิดขึ้นจริง โดยส่วนราชการจะต้องพิจารณาว่าคู่สัญญาได้ปฏิบัติตามสัญญาหรือข้อตกลงให้กับทางราชการเป็นไปอย่างปกติตลอดมา และต้องไม่มีเหตุการณ์ที่จะถึงงานของทางราชการ หากมีเหตุฉุกเฉินสมควรที่จะพิจารณาจัดหรือลดค่าปรับตามสัญญา แม้ได้ดำเนินการล่วงหน้ากำหนดระยะเวลาส่งมอบหรือแล้วเสร็จตามสัญญาหรือข้อตกลงจนมีค่าปรับเกิดขึ้นแล้วก็ตาม แต่ต้องยังมีได้มีการตรวจรับงานงวดสุดท้าย

ทั้งนี้ ให้ออู๋ปฏิบัติและมีผลบังคับใช้นับถัดจากวันที่ลงนามในหนังสือฉบับนี้เป็นต้นไป และให้มีผลกับสัญญาหรือข้อตกลง ซึ่ง ณ วันที่ที่หนังสือมีผลบังคับใช้ ยังมีได้มีการตรวจรับงานงวดสุดท้าย

/จิง...

จึงเรียนมาเพื่อโปรดทราบ และแจ้งให้หน่วยงานในสังกัดและเจ้าหน้าที่ที่เกี่ยวข้องทราบ
และถือปฏิบัติต่อไป

ขอแสดงความนับถือ



(นางสาวสุภา ปิยะจิตติ)
รองปลัดกระทรวงการคลัง หัวหน้ากลุ่มภารกิจด้านรายจ่ายและหนี้สิน
ปฏิบัติราชการแทนปลัดกระทรวงการคลัง
ประธานคณะกรรมการว่าด้วยการพัสดุ

คณะกรรมการว่าด้วยการพัสดุ
ฝ่ายเลขานุการ
โทรศัพท์ ๐ ๒๑๒๗ ๗๐๐๐ ต่อ ๔๕๘๘
โทรสาร ๐ ๒๑๒๗ ๗๑๘๕ - ๖

เอกสารแนบท้ายเอกสารประกวดราคาจ้างด้วยวิธีประกวดราคาอิเล็กทรอนิกส์ (e - bidding) ข้อ ๑.๑๕

รายการงานและเงื่อนไขที่ผู้รับจ้างต้องรับผิดชอบในความชำรุดบกพร่องของงานจ้าง
หรือความเสียหายภายในกำหนดเวลาตามเอกสารประกวดราคา
ประกาศ เลขที่ คค ๐๖๑๒๖/eb/ *๕๕* /๒๕๖๗ ลงวันที่ 15 พ.ค. 2567

๑. ภายในกำหนด ๒ ปี

ผู้รับจ้าง ซึ่งได้ทำสัญญาจ้างกับกรมทางหลวง จะต้องรับประกันความชำรุดบกพร่องของงานจ้างตามเงื่อนไขที่กำหนดภายในระยะเวลาไม่น้อยกว่า ๒ ปี นับถัดจากวันที่กรมทางหลวงได้รับมอบงาน ยกเว้นงานจ้างตามข้อ ๒ และ ข้อ ๓

๒. ภายในกำหนด ๑ ปี

- ๒.๑ งานคันทางดิน (ถนนดิน)
- ๒.๒ งานผิวทางลูกรัง
- ๒.๓ รางระบายน้ำที่ไม่ตาดคอนกรีต (Concrete)
- ๒.๔ ไหล่ทางลูกรัง
- ๒.๕ ลาดข้างทางและลาดคอสะพานที่ไม่มีการป้องกันการกัดเซาะ
- ๒.๖ ลาดดินตัด (Back Slope) ที่ไม่มีการป้องกันการกัดเซาะ
- ๒.๗ งานปลูกหญ้า
- ๒.๘ งานปลูกต้นไม้
- ๒.๙ งานตีเส้นโดยใช้สีชนิดโรยลูกแก้ว
- ๒.๑๐ งานทาสีทั่วไป

๓. ภายในกำหนด ๓ ปี

อุปกรณ์ที่ใช้ในการติดตั้งไฟฟ้าแสงสว่าง และไฟสัญญาณจราจร ยกเว้นหลอดไฟฟ้า

(นายปกรณ์ ศรีปานวงศ์)

ผู้อำนวยการสำนักงานทางหลวงที่ ๑๐ (นครราชสีมา)

ปฏิบัติราชการแทน อธิบดีกรมทางหลวง

เอกสารแนบท้ายประกาศประกวดราคาจ้างก่อสร้างด้วยวิธีประกวดราคาอิเล็กทรอนิกส์ (e-bidding)

ข้อ ๑.๑๖

การจ้างช่วง

ประกาศ เลขที่ คค ๐๖๑๒๖/eb/ ๕๔ /๒๕๖๗ ลงวันที่ 15 พ.ค. 2567

ภายหลังจากได้มีการลงนามสัญญาจ้างแล้ว ห้ามผู้รับจ้างเองงานทั้งหมดหรือแต่บางส่วนตามสัญญาไปจ้างช่วงให้ผู้อื่นทำอีกทอดหนึ่ง เว้นแต่การจ้างช่วงงานแต่บางส่วนที่ได้รับอนุญาตเป็นหนังสือจากผู้ว่าจ้างแล้ว การที่ผู้ว่าจ้างได้อนุญาตให้จ้างช่วงงานแต่บางส่วนดังกล่าวนี้ ไม่เป็นเหตุให้ผู้รับจ้างหลุดพ้นจากความรับผิดชอบหรือพันธะหน้าที่ตามสัญญา และผู้รับจ้างจะยังคงต้องรับผิดชอบในความผิดและความประมาทเลินเล่อของผู้รับจ้างช่วงหรือของตัวแทนหรือลูกจ้างของผู้รับจ้างช่วงนั้นทุกประการ

กรณีผู้รับจ้างไปจ้างช่วงงานแต่บางส่วน โดยฝ่าฝืนความในวรรคหนึ่ง ผู้รับจ้างต้องชำระค่าปรับให้แก่ผู้ว่าจ้างเป็นจำนวนเงินในอัตราร้อยละ ๑๒ (สิบสอง) ของวงเงินของงานที่จ้างช่วงตามสัญญา ทั้งนี้ไม่ตัดสิทธิผู้ว่าจ้างในการบอกเลิกสัญญา

(นายปกรณ์ ศรีปานวงศ์)

ผู้อำนวยการสำนักงานทางหลวงที่ ๑๐ (นครราชสีมา)

ปฏิบัติราชการแทน อธิบดีกรมทางหลวง

เอกสารแนบท้ายประกาศประกวดราคาจ้างก่อสร้างด้วยวิธีประกวดราคาอิเล็กทรอนิกส์ (e-bidding) ข้อ ๑.๑๗
รายละเอียดและหลักเกณฑ์งานบริหารการจราจรในระหว่างการก่อสร้าง (กรณีเข้าป้าย)

ประกาศที่ คค ๐๖๑๒๖/eb/ ๕๕ /๒๕๖๗ ลงวันที่ 15 พ.ค. 2567

๑. ข้อกำหนดเครื่องหมายควบคุมการจราจร

ผู้รับจ้างจะต้องจัดเตรียมและติดตั้งป้ายจราจรในพื้นที่ที่มีการก่อสร้าง หรือบูรณะทาง หรือสะพาน ตามคู่มือเครื่องหมายควบคุมการจราจรในงานก่อสร้าง งานบูรณะ และงานบำรุงรักษาทางหลวงแผ่นดิน (มีนาคม ๒๕๖๑) ของกรมทางหลวง ซึ่งแผ่นป้ายจราจรทั้งป้ายแนะนำ ป้ายเตือน และป้ายบังคับ รวมถึงแผงตั้ง ต้องทำจาก แผ่นเหล็กอาบสังกะสีหนาไม่น้อยกว่า ๑.๒ มิลลิเมตร (เฉพาะแผงตั้งอาจใช้แผ่นโพลีคาร์บอเนต ความหนาไม่น้อยกว่า ๖ มิลลิเมตร หนาได้) ปิดทับด้วยแผ่นวัสดุสะท้อนแสงที่มีค่าสะท้อนแสงไม่ต่ำกว่าระดับ ๙ ตามมาตรฐาน มอก.๖๐๖-๒๕๔๙ หรือ ASTM D ๔๙๕๖-๒๐๑๙ (Type ๙)

๒. ความรับผิดชอบของผู้รับจ้าง

๒.๑ ผู้รับจ้างต้องจัดทำแผนการปฏิบัติงานความปลอดภัยในการทำงานให้สอดคล้องกับระดับการจัดการ ความปลอดภัยในการทำงาน และจัดทำแผนการจัดการจราจรระหว่างการก่อสร้างให้สอดคล้องกับสภาพพื้นที่ และ แผนงานก่อสร้างอย่างละเอียดและชัดเจน แล้วเสนอผู้ว่าจ้างผ่านผู้ควบคุมงานเพื่อพิจารณาให้ความเห็นชอบ ก่อน ดำเนินการก่อสร้าง

๒.๒ ผู้รับจ้างต้องดำเนินการตามแผนปฏิบัติงานที่ได้เสนอไว้กับผู้ว่าจ้างอย่างเคร่งครัดและสอดคล้อง กับกฎหมาย ระเบียบ และคู่มือที่เกี่ยวข้องกับความปลอดภัย พร้อมรายงานผลการดำเนินงานตามแผนดังกล่าว ให้ผู้ควบคุมงานรับทราบอย่างน้อยสัปดาห์ละครั้ง หากสภาพแวดล้อมบริเวณโครงการก่อสร้างมีความเสี่ยงที่จะเกิด ความไม่ปลอดภัยกับเจ้าหน้าที่ผู้ปฏิบัติงาน และ/หรือ ประชาชนผู้ใช้เส้นทาง เมื่อผู้ควบคุมงานแจ้งเป็นหนังสือ ให้ผู้รับจ้างหรือตัวแทนปรับปรุงมาตรการความปลอดภัยในการทำงาน และ/หรือ ติดตั้งป้ายอุปกรณ์จราจรเพิ่มเติม ผู้รับจ้างต้องปฏิบัติตามโดยไม่ชักช้า ทั้งนี้ผู้รับจ้างไม่มีสิทธิ์เรียกร้องค่าดำเนินการในส่วนนี้เพิ่มเติมจากผู้ว่าจ้าง หากไม่ ดำเนินการผู้ว่าจ้างมีสิทธิสั่งหยุดงานโดยไม่ถือเป็นเหตุในการขอยายอายุสัญญา และถือเป็นความผิดของ ผู้รับจ้าง

๒.๓ ผู้รับจ้างต้องส่งมอบป้ายและอุปกรณ์จราจรตามมาตรฐานกรมทางหลวง ได้แก่ ป้ายจราจรกำแพง คอนกรีต (Concrete Barrier) และแผงผ้าใบ กำแพงพลาสติก (Plastic Barrier) กรวย เสาจราจรล้มลุก แผงตั้ง หลัคนำทาง และไฟกะพริบ ตามจำนวนที่กำหนดแต่ละรายการ ให้ผู้ว่าจ้างตรวจสอบในวันเริ่มต้นสัญญา หรือนับถัด จากวันที่แจ้งให้เริ่มทำงาน หากไม่ดำเนินการผู้ว่าจ้างมีสิทธิสั่งหยุดงานโดยไม่ถือเป็นเหตุในการขอยาย อายุสัญญา

๒.๔ เครื่องหมายควบคุมการจราจร หากเกิดการชำรุด หรือเสียหายอันเนื่องมาจากสาเหตุใดก็ตาม ผู้รับจ้าง ต้องรีบจัดทำหรือจัดหาติดตั้งทดแทนให้อยู่ในสภาพเรียบร้อยสมบูรณ์ทันทีเมื่อตรวจพบ

๒.๕ เมื่อป้ายและอุปกรณ์จราจรใด หมดความจำเป็นให้ผู้รับจ้างดำเนินการรื้อถอนและนำออกไปจากพื้นที่ ก่อสร้างโดยทันที

๒.๖ ผู้รับจ้างต้องจัดการให้ป้ายอยู่ในสภาพที่ดีและครบถ้วนตาม คู่มือเครื่องหมายควบคุมการจราจร ในงาน ก่อสร้าง งานบูรณะ และงานบำรุงรักษาทางหลวงแผ่นดิน (มีนาคม ๒๕๖๑) ของกรมทางหลวง และพร้อมให้ผู้ว่าจ้าง ตรวจสอบความเรียบร้อยตลอดเวลา

๒.๗ หากเกิดอุบัติเหตุใดๆ ในพื้นที่และเส้นทางที่ได้รับมอบพื้นที่ทำงานจากผู้ว่าจ้างไปดำเนินการแล้ว ผู้รับจ้างต้องรับผิดชอบในผลแห่งอุบัติเหตุที่ตนเพียงฝ่ายเดียวทั้งทางแพ่งและทางอาญา

๓. หลักเกณฑ์การคิดคำนวณและจ่ายค่างาน

๓.๑ กรมทางหลวงจะจ่ายค่างานบริหารการจราจรในระหว่างการก่อสร้างเป็นแบบเหมาจ่าย โดยจะจ่ายให้ในการตรวจรับงานเป็นอัตราร้อยละตามสัดส่วนร้อยละของผลงานที่ทำได้ในงวดนั้นๆ จากผลงานทั้งโครงการ ทั้งนี้จะจ่ายครบร้อยละ ๑๐๐ เมื่องานโครงการแล้วเสร็จตามสัญญา

๓.๒ ในกรณีที่เครื่องหมายควบคุมการจราจรชำรุด หรือสูญหาย ไม่ถูกต้องครบถ้วนตามที่กำหนดไว้ในคู่มือเครื่องหมายควบคุมการจราจรในงานก่อสร้าง งานบูรณะ และงานบำรุงรักษาทางหลวงแผ่นดิน (มีนาคม ๒๕๖๑) ของกรมทางหลวง ถือว่าผู้รับจ้างทำงานในงวดนั้นไม่ถูกต้องตามสัญญา ผู้รับจ้างไม่มีสิทธิส่งมอบงานงวดนั้น ผู้ว่าจ้างมีสิทธิที่จะไม่ตรวจรับงานก่อสร้างในงวดนั้น หรือผู้ว่าจ้างมีสิทธิสั่งหยุดงานโดยไม่ถือเป็นเหตุในการขอขยายอายุสัญญา จนกว่าผู้รับจ้างจะดำเนินการติดตั้งเครื่องหมายควบคุมการจราจรให้ถูกต้องครบถ้วนตามคู่มือ เครื่องหมายควบคุมการจราจรในงานก่อสร้าง งานบูรณะ และงานบำรุงรักษาทางหลวงแผ่นดิน (มีนาคม ๒๕๖๑) ของกรมทางหลวง ทั้งนี้ผู้รับจ้างไม่มีสิทธิเรียกร้องค่าเสียหายใดๆ เนื่องจากกรณีดังกล่าวจากผู้ว่าจ้าง

หากกรมทางหลวงยังมีความจำเป็นที่จะต้องมีเครื่องหมายควบคุมการจราจรนั้นต่อไปอีก ผู้รับจ้างจะต้องจัดหาทดแทนให้ครบถ้วนถูกต้อง โดยผู้รับจ้างเป็นผู้รับผิดชอบค่าใช้จ่ายในการนี้ทั้งสิ้น มิฉะนั้นผู้รับจ้างจะไม่มีสิทธิส่งมอบงานและเบิกจ่ายค่างานส่วนที่เหลือในงวดต่อไป

๓.๓ กรณีที่ผู้รับจ้างไม่สามารถส่งมอบบปายและอุปกรณ์จราจร ตามข้อ ๒.๓ ได้ครบถ้วนในวันเริ่มต้นสัญญา หรือนับถัดจากวันที่แจ้งให้เริ่มทำงาน ผู้รับจ้างจะต้องเสียค่าปรับให้ผู้ว่าจ้างใน อัตราวันละ บาท (ร้อยละ ๐.๒๕ ของราคาค่างานบริหารการจราจรในระหว่างการก่อสร้าง) ถึงวันที่ผู้รับจ้างส่งมอบอุปกรณ์จราจร ตามข้อ ๒.๓ ได้ครบถ้วน

๓.๔ รูปแบบการติดตั้งป้ายและอุปกรณ์ตาม คู่มือเครื่องหมายควบคุมการจราจรในงานก่อสร้างงานบูรณะ และงานบำรุงรักษาทางหลวงแผ่นดิน (มีนาคม ๒๕๖๑) ของกรมทางหลวง เป็นเพียงมาตรฐานเบื้องต้นสำหรับงานก่อสร้าง สามารถปรับใช้ให้สอดคล้องกับสภาพพื้นที่ก่อสร้างได้ตามความเหมาะสม ทั้งนี้เพื่อให้ผู้สัญจรผ่านเส้นทางที่อยู่ระหว่างการก่อสร้างมีความปลอดภัยมากขึ้น

๓.๕ ข้อความใดในคู่มือเครื่องหมายควบคุมการจราจรในงานก่อสร้าง งานบูรณะ และงานบำรุงรักษาทางหลวงแผ่นดิน (มีนาคม ๒๕๖๑) ของกรมทางหลวง ที่ขัดแย้งกับข้อความตามรายละเอียดและหลักเกณฑ์งานบริหารการจราจรในระหว่างการก่อสร้าง ให้ใช้ข้อความตามรายละเอียดและหลักเกณฑ์งานบริการการจราจรในระหว่างการก่อสร้างนี้แทน



(นายปกรณ์ ศรีปานวงศ์)

ผู้อำนวยการสำนักงานทางหลวงที่ ๑๐ (นครราชสีมา)

ปฏิบัติราชการแทน อธิบดีกรมทางหลวง

เอกสารแนบท้ายประกวดราคาจ้างก่อสร้างด้วยวิธีประกวดราคาอิเล็กทรอนิกส์ ข้อ ๑ (๑.๒๒)

การให้ข่าวสารเกี่ยวกับการก่อสร้าง

แบบแผนป้ายประชาสัมพันธ์งานก่อสร้างที่ผู้รับจ้างจะต้องจัดทำและติดตั้งตามมติ

กรม. ที่ นร.๐๕๐๕/ว ๒๗ ลงวันที่ ๒๘ มกราคม ๒๕๕๑

ประกาศ เลขที่ คค ๐๖๑๒๖/eb/ ๕๕ /๒๕๖๗ ลงวันที่

15 พ.ค. 2567

ประกาศ



ชื่อหน่วยงาน แขวงทางหลวงนครราชสีมาที่ ๑
ถนนสุรนารายณ์ ตำบลในเมือง อำเภอเมืองนครราชสีมา
จังหวัดนครราชสีมา โทร. ๐๔๔ - ๒๕๕๑๘๑

โครงการ ประกวดราคาจ้างก่อสร้างงานปรับปรุงภูมิทัศน์และสถาปัตยกรรมทางหลวง ทางหลวงหมายเลข ๒๐๔ ตอน ทางเลี่ยงเมืองนครราชสีมา ที่ กม.๑๔+๙๐๐ RT. ผลผลิต ๑ แห่ง

ผู้รับจ้าง บริษัท, ห้าง.....ที่อยู่.....

โทร.....โทรสาร.....

สัญญาจ้างเลขที่เริ่มต้น.....สิ้นสุด.....

ระยะเวลาก่อสร้าง.....วัน

วงเงินค่าก่อสร้าง.....บาท

ผู้ควบคุมงาน ๑.....โทร.....๒.....โทร.....

๓.....โทร.....๔.....โทร.....

สำนักงานสนาม โทร.....โทรสาร.....

เจ้าหน้าที่บริษัท/วิศวกรผู้รับจ้าง ๑.....โทร.....

๒.....โทร.....

กำลังก่อสร้างด้วยเงินภาษีอากรของประชาชน

หมายเหตุ งานก่อสร้างขนาดใหญ่ แผนป้ายขนาด ๒.๔๐x๓.๖๐ เมตร ขนาดอักษรโตพอสมควรเห็นได้ชัดเจน (ใช้พื้นป้ายสีน้ำเงิน ตัวหนังสือสีขาว) ณ จุดเริ่มต้นและจุดสิ้นสุดงานก่อสร้างอย่างน้อย ๒ จุด โดยให้ผู้ควบคุมงานเป็นผู้กำหนดจุดติดตั้ง และดำเนินการให้แล้วเสร็จก่อนลงมือทำงาน

(นายปกรณ์ ศรีปานวงศ์)

ผู้อำนวยการสำนักงานทางหลวงที่ ๑๐ (นครราชสีมา)

ปฏิบัติราชการแทน อธิบดีกรมทางหลวง

เอกสารแนบท้ายประกาศประกวดราคาจ้างก่อสร้างด้วยวิธีประกวดราคาอิเล็กทรอนิกส์ (e-bidding) ข้อ ๑.๑๙

เอกสารแนบท้ายเอกสารประกวดราคา

หนังสือมอบอำนาจ

ตามประกาศ เลขที่ คค ๐๖๑๒๖/eb/ ๕๕ /๒๕๖๗ ลงวันที่ 15 พ.ค. 2567

ที่

ทำที่

วันที่.....เดือน.....พ.ศ.....

เรียน

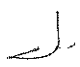
ข้าพเจ้า (บริษัท, ห้าง, ร้าน)
โดย (นาย, นาง, นางสาว)ผู้มีอำนาจกระทำการแทน
(บริษัท, ห้าง, ร้าน) มอบอำนาจให้ (นาย, นาง, นางสาว).....
อายุ.....ปี ตั้งบ้านเรือนอยู่เลขที่.....หมู่.....ตรอก/ซอย.....ถนน.....
แขวง/ตำบล.....เขต/อำเภอ.....จังหวัด.....
ถือบัตรประจำตัวประชาชนเลขที่ ออกให้ ณ
เมื่อวันที่ หมดอายุวันที่
เกี่ยวข้องกับ ของ (บริษัท, ห้าง, ร้าน) เป็นผู้มีอำนาจทำการ
ดังต่อไปนี้.....
.....
.....
.....

ข้าพเจ้าขอรับผิดชอบในการใดๆ ที่ผู้รับมอบอำนาจได้กระทำลงไปในการนี้ทุกประการ โดยถือเสมือนหนึ่ง
ข้าพเจ้าเป็นผู้กระทำเอง พร้อมนี้ข้าพเจ้าและผู้รับมอบอำนาจ ได้ลงลายมือชื่อไว้เป็นหลักฐานต่อหน้าพยานข้างท้ายนี้

ลงชื่อ.....ผู้มอบอำนาจ
(.....)

ลงชื่อ.....ผู้รับมอบอำนาจ
(.....)

ลงชื่อ.....พยาน
(.....)


(นายปกรณ์ ศรีปานวงศ์)

ผู้อำนวยการสำนักงานทางหลวงที่ ๑๐ (นครราชสีมา) พยาน
ลงชื่อ.....
ปฏิบัติราชการแทน อธิบดีกรมทางหลวง (.....)

เอกสารแนบท้ายประกาศประกวดราคาจ้างก่อสร้างด้วยวิธีประกวดราคาอิเล็กทรอนิกส์
(e-bidding) ข้อ ๑.๒๐

มาตรฐานฝีมือช่าง

ประกาศ เลขที่ คค ๐๖๑๒๖/eb/ ๕๕ /๒๕๖๗ ลงวันที่ 15 พ.ค. 2567

๑. ต้องมีเจ้าหน้าที่เกษตร ระดับวุฒิปริญญาตรี สาขาวิชาการเกษตรหรือเทียบเท่า ซึ่งเป็นพนักงานที่ปฏิบัติงานกับผู้รับจ้าง และต้องเป็นพนักงานของห้าง/บริษัท มาแล้วอย่างน้อยไม่ต่ำกว่า ๖ เดือน และมีหนังสือรับรองการทักภาษี โดยให้แนบเอกสารหลักฐานดังกล่าวข้างต้นหรือเอกสารที่เกี่ยวข้องในวันที่ยื่นเอกสารประกวดราคาอิเล็กทรอนิกส์ (e-bidding)

๒. ต้องมีเจ้าหน้าที่ภูมิสถาปนิก ตั้งแต่ระดับภาคภูมิสถาปนิกขึ้นไป โดยให้แนบเอกสารหลักฐานในวันที่ยื่นเอกสารประกวดราคาอิเล็กทรอนิกส์ (e-bidding)

๓. ต้องมีเจ้าหน้าที่วิศวกรโยธา ตั้งแต่ระดับภาควิศวกรขึ้นไป สำหรับงานที่มีงานวิศวกรควบคุมงานด้านวิศวกรรมโยธา โดยให้แนบเอกสารหลักฐานหนังสือรับรองในวันที่ยื่นเอกสารประกวดราคา (e-bidding)

๔. ต้องมีรถขกรหรือผู้เชี่ยวชาญด้านการตัดแต่งและดูแลรักษาต้นไม้ใหญ่สำหรับโครงการปรับปรุงภูมิทัศน์ที่มีต้นไม้ใหญ่ โดยมีคุณสมบัติ ดังนี้

(๑) ผ่านการฝึกอบรม ในโครงการอบรมเชิงปฏิบัติการที่เกี่ยวกับการตัดแต่งและดูแลรักษาต้นไม้ใหญ่ ซึ่งจัดโดยสถาบัน องค์กรภาครัฐหรือเอกชนที่เป็นที่ยอมรับ และได้รับใบรับรองจากการอบรม โดยหลักสูตรดังกล่าวต้องมีระยะเวลาการฝึกอบรมไม่น้อยกว่า ๓๐ ชั่วโมง หรือ

(๒) มีประสบการณ์ทำงานด้านการตัดแต่งและดูแลรักษาต้นไม้ใหญ่ไม่น้อยกว่า ๑๐ ปี และมีผลงานการตัดแต่งและดูแลรักษาต้นไม้ใหญ่ด้วยวิธีที่ถูกต้อง อย่างน้อย ๑ โครงการ โดยมีรายละเอียดผลงานชี้แจงเป็นลายลักษณ์อักษร พร้อมทั้งมีหนังสือรับรองจากหน่วยงานภาครัฐหรือเอกชนที่มีการปฏิบัติงานด้านภูมิทัศน์และเป็นที่ยอมรับ



(นายปรกรณ์ ศรีปานวงศ์)

ผู้อำนวยการสำนักงานทวงหลวงที่ ๑๐ (นครราชสีมา)

ปฏิบัติราชการแทน อธิบดีกรมทวงหลวง