



ประกาศแขวงทางหลวงนครสวรรค์ที่ ๑

เรื่อง ประกวดราคาจ้างก่อสร้าง กิจกรรมบำรุงรักษาทางหลวง ปี พ.ศ. ๒๕๖๒

งานจ้างเหมาทำการ งานปรับระดับผิวทาง ทางหลวงหมายเลข ๑ ตอนควบคุม ๐๘๐๒ ตอน บ้านหว่า - แยกเวียงคอย ระหว่าง กม. ๓๓๑ + ๐๐๐ - กม. ๓๓๓ + ๐๐๐ (ขาขึ้น) เป็นตอนๆ ปริมาณงาน ๑.๖๔๕ กม. ด้วยวิธีประกวดราคาอิเล็กทรอนิกส์ (e-bidding)

กรมทางหลวง โดยแขวงทางหลวงนครสวรรค์ที่ ๑ มีความประสงค์จะประกวดราคาจ้างก่อสร้าง แผนรายประมาณการ กิจกรรมบำรุงรักษาทางหลวง ปี พ.ศ. ๒๕๖๒ งานจ้างเหมาทำการ งานปรับระดับผิวทาง ทางหลวงหมายเลข ๑ ตอนควบคุม ๐๘๐๒ ตอน บ้านหว่า - แยกเวียงคอย ระหว่าง กม. ๓๓๑ + ๐๐๐ - กม. ๓๓๓ + ๐๐๐ (ขาขึ้น) เป็นตอนๆ ปริมาณงาน ๑.๖๔๕ กม. ด้วยวิธีประกวดราคาอิเล็กทรอนิกส์ ราคาากลางของงานก่อสร้างในการประกวดราคาครั้งนี้ เป็นเงินทั้งสิ้น ๕,๔๙๙,๘๔๕.๑๐ บาท (ห้าล้านสี่แสนเก้าหมื่นเก้าพันแปดร้อยสี่สิบห้าบาทสิบสตางค์.)

ผู้ยื่นข้อเสนอจะต้องมีคุณสมบัติ ดังต่อไปนี้

๑. มีความสามารถตามกฎหมาย
๒. ไม่เป็นบุคคลล้มละลาย
๓. ไม่อยู่ระหว่างเลิกกิจการ
๔. ไม่เป็นบุคคลซึ่งอยู่ระหว่างถูกระงับการยื่นข้อเสนอหรือทำสัญญากับหน่วยงานของรัฐไว้ชั่วคราว

เนื่องจากเป็นผู้ที่ไม่ผ่านเกณฑ์การประเมินผลการปฏิบัติงานของผู้ประกอบการตามระเบียบที่รัฐมนตรีว่าการกระทรวงการคลัง กำหนดตามที่ประกาศเผยแพร่ในระบบเครือข่ายสารสนเทศของกรมบัญชีกลาง

๕. ไม่เป็นบุคคลซึ่งถูกระงับชื่อไว้ในบัญชีรายชื่อผู้ทำงานและได้แจ้งเวียนชื่อให้เป็นผู้ทำงานของหน่วยงานของรัฐ ในระบบเครือข่ายสารสนเทศของกรมบัญชีกลาง ซึ่งรวมถึงนิติบุคคลที่ผู้ทำงานเป็นหุ้นส่วนผู้จัดการ กรรมการผู้จัดการ ผู้บริหาร ผู้มีอำนาจในการดำเนินงานในกิจการของนิติบุคคลนั้นด้วย

๖. มีคุณสมบัติและไม่มีลักษณะต้องห้ามตามที่คณะกรรมการนโยบายการจัดซื้อจัดจ้างและการบริหารพัสดุ ภาครัฐกำหนดในราชกิจจานุเบกษา

๗. เป็นนิติบุคคลผู้มีอาชีพรับจ้างงานที่ประกวดราคาอิเล็กทรอนิกส์ดังกล่าว

๘. ไม่เป็นผู้มีผลประโยชน์ร่วมกันกับผู้ยื่นข้อเสนอรายอื่น ที่เข้ายื่นข้อเสนอให้แก่แขวงทางหลวง

นครสวรรค์ที่ ๑ ณ วันประกาศประกวดราคาอิเล็กทรอนิกส์ หรือไม่เป็นผู้กระทำการอันเป็นการขัดขวางการแข่งขันราคาอย่างเป็นธรรม ในการประกวดราคาอิเล็กทรอนิกส์ครั้งนี้

๙. ไม่เป็นผู้ได้รับเอกสิทธิ์หรือความคุ้มกัน ซึ่งอาจปฏิเสธไม่ยอมขึ้นศาลไทย เว้นแต่รัฐบาลของผู้ยื่นข้อเสนอ ได้มีคำสั่งให้สละเอกสิทธิ์และความคุ้มกันเช่นนั้น

๑๐. เป็นผู้ประกอบการที่ขึ้นทะเบียนงานก่อสร้างสาขา.....ไว้กับกรมบัญชีกลาง (กรณีคณะกรรมการราคากลางได้ประกาศกำหนดให้งานก่อสร้างสาขานั้นต้องขึ้นทะเบียนผู้ประกอบการไว้กับกรมบัญชีกลาง)

๑๑. ผู้ยื่นข้อเสนอต้องมีผลงานก่อสร้างประเภทเดียวกันกับงานที่ประกวดราคาจ้างก่อสร้างในวงเงินไม่น้อยกว่า.....บาท (.....) และเป็นผลงานที่เป็นคู่สัญญาโดยตรงกับหน่วยงานของรัฐ หรือหน่วยงานเอกชนที่กรมเชื่อถือ

ผู้ยื่นข้อเสนอที่เสนอราคาในรูปแบบของ “กิจการร่วมค้า” ต้องมีคุณสมบัติดังนี้

(๑) กรณีที่กิจการร่วมค้าได้จดทะเบียนเป็นนิติบุคคลใหม่ กิจการร่วมค้าจะต้องมีคุณสมบัติครบถ้วนตามเงื่อนไขที่กำหนดไว้ในเอกสารประกวดราคา และการเสนอราคาให้เสนอราคาในนาม “กิจการร่วมค้า” ส่วนคุณสมบัติด้านผลงานก่อสร้าง กิจการร่วมค้าดังกล่าวสามารถนำผลงานก่อสร้างของผู้เข้าร่วมค้ามาใช้แสดงเป็นผลงานก่อสร้างของกิจการร่วมค้าที่เข้าประกวดราคาได้

(๒) กรณีที่กิจการร่วมค้าไม่ได้จดทะเบียนเป็นนิติบุคคลใหม่ นิติบุคคลแต่ละนิติบุคคลที่เข้าร่วมค้าทุกรายจะต้องมีคุณสมบัติครบถ้วนตามเงื่อนไขที่กำหนดไว้ในเอกสารประกวดราคา เว้นแต่ในกรณีที่กิจการร่วมค้าได้มีข้อตกลงระหว่างผู้เข้าร่วมค้าเป็นลายลักษณ์อักษรกำหนดให้ผู้เข้าร่วมค้ารายใดรายหนึ่งเป็นผู้รับผิดชอบหลักในการเข้าเสนอรากับหน่วยงานของรัฐ และแสดงหลักฐานดังกล่าวมาพร้อมการยื่นข้อเสนอประกวดราคาทางระบบจัดซื้อจัดจ้างภาครัฐด้วยอิเล็กทรอนิกส์ กิจการร่วมค่านั้น สามารถใช้ผลงานก่อสร้างของผู้เข้าร่วมค้าหลักรายเดียวเป็นผลงานก่อสร้างของกิจการร่วมค้าที่ยื่นเสนอราคาได้

ทั้งนี้ “กิจการร่วมค้าที่จดทะเบียนเป็นนิติบุคคลใหม่” หมายความว่า กิจการร่วมค้าที่จดทะเบียนเป็นนิติบุคคลต่อ กรมพัฒนาธุรกิจการค้า กระทรวงพาณิชย์

๑๒. ผู้ยื่นข้อเสนอต้องลงทะเบียนในระบบจัดซื้อจัดจ้างภาครัฐด้วยอิเล็กทรอนิกส์ (Electronic Government Procurement : e – GP) ของกรมบัญชีกลาง

๑๓. ผู้เสนอราคาต้องผ่านการคัดเลือกผู้มีคุณสมบัติเบื้องต้นในการจ้างของกรมทางหลวงโดยเป็นผู้ได้รับการจดทะเบียนเป็นผู้รับเหมางานก่อสร้างทางชั้นพิเศษ หรืองานก่อสร้างทางชั้น ๑ – ๒ กับกรมทางหลวง และไม่ขาดคุณสมบัติเงื่อนไขในการจดทะเบียนผู้รับเหมา

ผู้ยื่นข้อเสนอต้องยื่นข้อเสนอและเสนอราคาทางระบบจัดซื้อจัดจ้างภาครัฐด้วยอิเล็กทรอนิกส์ในวันที่ ๑๕ ส.ค. ๒๕๖๒ ระหว่างเวลา ๐๘.๓๐ น. ถึงเวลา ๑๖.๓๐ น.

ผู้สนใจสามารถขอรับเอกสารประกวดราคาอิเล็กทรอนิกส์ โดยดาวน์โหลดเอกสารผ่านทางระบบจัดซื้อจัดจ้างภาครัฐด้วยอิเล็กทรอนิกส์ได้ตั้งแต่วันที่ประกาศจนถึงก่อนวันเสนอราคา

ผู้สนใจสามารถขอซื้อเอกสารประกวดราคาด้วยอิเล็กทรอนิกส์ ในราคาชุดละ.....๑,๐๐๐.....บาท (หนึ่งพันบาทถ้วน) ผ่านทางระบบจัดซื้อจัดจ้างภาครัฐด้วยอิเล็กทรอนิกส์และชำระเงินผ่านทางธนาคาร ตั้งแต่วันที่ ๓๐ ก.ค. ๒๕๖๒ ถึงวันที่ ๑๕ ส.ค. ๒๕๖๒ โดยดาวน์โหลดเอกสารผ่านทางระบบจัดซื้อจัดจ้างภาครัฐด้วยอิเล็กทรอนิกส์ได้ภายหลังจากชำระเงินเป็นที่เรียบร้อยแล้วจนถึงก่อนวันเสนอราคา

ผู้สนใจสามารถดูรายละเอียดได้ที่เว็บไซต์ WWW.doh.go.th หรือ www.gprocurement.go.th หรือสอบถามทางโทรศัพท์หมายเลข ๐-๕๖๒๒-๑๒๘๖ ต่อ ๑๕ ในวันและเวลาราชการ

ผู้สนใจต้องการทราบรายละเอียดเพิ่มเติมเกี่ยวกับสถานที่หรือแบบรูปรายละเอียด โปรดสอบถามมายัง
แขวงทางหลวงนครสวรรค์ที่ ๑ ผ่านทางอีเมล doho๙๕๑@doh.go.th หรือช่องทางตามที่กรมบัญชีกลางกำหนด ภายใน
วันที่ ๒๗ ส.ค. ๒๕๖๒ โดยแขวงทางหลวงนครสวรรค์ที่ ๑ จะชี้แจงรายละเอียดดังกล่าวผ่านทางเว็บไซต์
www.doh.go.th และ www.gprocurement.go.th ในวันที่ ๒๘ ส.ค. ๒๕๖๒

ประกาศ ณ วันที่ ๓๐ ก.ค. ๒๕๖๒

(นายอนุสรณ์ ศรีวงษ์ญาติดี)

ผู้อำนวยการแขวงทางหลวงนครสวรรค์ที่ ๑

หมายเหตุ ผู้ประกอบการสามารถจัดเตรียมเอกสารประกอบการเสนอราคา (เอกสารส่วนที่ ๑ และเอกสารส่วนที่ ๒) ในระบบ
e - GP ได้ตั้งแต่วันที่ซื้อเอกสารจนถึงวันเสนอราคา

เอกสารประกวดราคาจ้างก่อสร้างด้วยการประกวดราคาอิเล็กทรอนิกส์ (e-bidding)

เลขที่ ๔๓๗/พ.๑/๕ ๓๕/๒๕๖๒

การจ้างก่อสร้างงานจ้างเหมาทำการ งานปรับระดับผิวทาง ทางหลวงหมายเลข ๑ ตอนควบคุม ๐๘๐๒ ตอน บ้านหว่า - แยกเวียงดอย ระหว่าง กม. ๓๓๑ + ๐๐๐ - กม. ๓๓๓ + ๐๐๐ (ขาขึ้น) เป็นตอน ๆ ปริมาณ งาน๑.๖๔๕ กม.

ตามประกาศ กรมทางหลวง โดยแขวงทางหลวงนครสวรรค์ที่ ๑

ลงวันที่ ๓๐ กรกฎาคม ๒๕๖๒

กรมทางหลวง โดยแขวงทางหลวงนครสวรรค์ที่ ๑ ซึ่งต่อไปนี้เรียกว่า "กรม" มีความประสงค์จะประกวดราคาจ้างก่อสร้าง งานจ้างเหมาทำการ งานปรับระดับผิวทาง ทางหลวงหมายเลข ๑ ตอนควบคุม ๐๘๐๒ ตอน บ้านหว่า - แยกเวียงดอย ระหว่าง กม. ๓๓๑ + ๐๐๐ - กม. ๓๓๓ + ๐๐๐ (ขาขึ้น) เป็นตอน ๆ ปริมาณ งาน๑.๖๔๕ กม. ณ ทางหลวงหมายเลข ๑ ตอน บ้านหว่า - แยกเวียงดอย ระหว่าง กม.๓๓๑+๐๐๐-กม.๓๓๓+๐๐๐ (ขาขึ้น) เป็นตอน ๆ ด้วยวิธีประกวดราคาอิเล็กทรอนิกส์ (e-bidding) โดยมีข้อแนะนำและข้อกำหนดดังต่อไปนี้

๑. เอกสารแนบท้ายเอกสารประกวดราคาอิเล็กทรอนิกส์

- ๑.๑ แบบรูปและรายการละเอียด
- ๑.๒ แบบใบเสนอราคาที่กำหนดไว้ในระบบจัดซื้อจัดจ้างภาครัฐด้วยอิเล็กทรอนิกส์
- ๑.๓ สัญญาจ้างก่อสร้าง
- ๑.๔ แบบหนังสือค้ำประกัน
 - (๑) หลักประกันการเสนอราคา
 - (๒) หลักประกันสัญญา
 - (๓) หลักประกันการรับเงินค่าจ้างล่วงหน้า
 - (๔) หลักประกันผลงาน
- ๑.๕ สูตรการปรับราคา
- ๑.๖ บทนิยาม
 - (๑) ผู้ที่มีผลประโยชน์ร่วมกัน
 - (๒) การขัดขวางการแข่งขันอย่างเป็นธรรม
- ๑.๗ แบบบัญชีเอกสารที่กำหนดไว้ในระบบจัดซื้อจัดจ้างภาครัฐด้วยอิเล็กทรอนิกส์
 - (๑) บัญชีเอกสารส่วนที่ ๑
 - (๒) บัญชีเอกสารส่วนที่ ๒
- ๑.๘ รายละเอียดการคำนวณราคากลางงานก่อสร้างตาม BOQ (Bill of Quantities)
- ๑.๙ รายการงานและเงื่อนไขที่ผู้รับจ้างต้องรับผิดชอบในความชำรุดบกพร่องของงานจ้างหรือความเสียหายภายในกำหนดเวลา
 - ๑.๑๐ แบบแผนป้ายประชาสัมพันธ์งานก่อสร้าง
 - ๑.๑๑ เงื่อนไขการเสนอแผนการทำงาน
 - ๑.๑๒ เงื่อนไขการจ่ายค่างานผิวทาง
 - ๑.๑๓ หลักเกณฑ์การพิจารณาผู้ชนะการยื่นข้อเสนอ และการพิจารณาความเหมาะสมราคา

๒. คุณสมบัติของผู้ยื่นข้อเสนอ

๒.๑ มีความสามารถตามกฎหมาย

๒.๒ ไม่เป็นบุคคลล้มละลาย

๒.๓ ไม่อยู่ระหว่างเลิกกิจการ

๒.๔ ไม่เป็นบุคคลซึ่งอยู่ระหว่างถูกระงับการยื่นข้อเสนอหรือทำสัญญากับหน่วยงานของรัฐไว้ชั่วคราว เนื่องจากเป็นผู้ที่ไม่ผ่านเกณฑ์การประเมินผลการปฏิบัติงานของผู้ประกอบการตามระเบียบที่รัฐมนตรีว่าการกระทรวงการคลังกำหนดตามที่ประกาศเผยแพร่ในระบบเครือข่ายสารสนเทศของกรมบัญชีกลาง

๒.๕ ไม่เป็นบุคคลซึ่งถูกระงับชื่อไว้ในบัญชีรายชื่อผู้ทำงานและได้แจ้งเวียนชื่อให้เป็นผู้ทำงานของหน่วยงานของรัฐในระบบเครือข่ายสารสนเทศของกรมบัญชีกลาง ซึ่งรวมถึงนิติบุคคลที่ผู้ทำงานเป็นหุ้นส่วนผู้จัดการ กรรมการผู้จัดการ ผู้บริหาร ผู้มีอำนาจในการดำเนินงานในกิจการของนิติบุคคลนั้นด้วย

๒.๖ มีคุณสมบัติและไม่มีลักษณะต้องห้ามตามที่คณะกรรมการนโยบายการจัดซื้อจัดจ้างและการบริหารพัสดุภาครัฐกำหนดในราชกิจจานุเบกษา

๒.๗ เป็นนิติบุคคลผู้มีอาชีพรับจ้างงานที่ประกวดราคาอิเล็กทรอนิกส์ดังกล่าว

๒.๘ ไม่เป็นผู้มีผลประโยชน์ร่วมกันกับผู้ยื่นข้อเสนอรายอื่นที่เข้ายื่นข้อเสนอให้แก่ กรม ฅ วัน ประกาศประกวดราคาอิเล็กทรอนิกส์ หรือไม่เป็นผู้กระทำการอันเป็นการขัดขวางการแข่งขันอย่างเป็นธรรม ในการประกวดราคาอิเล็กทรอนิกส์ครั้งนี้

๒.๙ ไม่เป็นผู้ได้รับเอกสิทธิ์หรือความคุ้มกัน ซึ่งอาจปฏิเสธไม่ยอมขึ้นศาลไทย เว้นแต่รัฐบาลของผู้ยื่นข้อเสนอได้มีคำสั่งให้สละเอกสิทธิ์และความคุ้มกันเช่นนั้น

๒.๑๐ เป็นผู้ประกอบการที่ขึ้นทะเบียนงานก่อสร้างสาขา _____ - _____ ไว้กับกรมบัญชี

๒.๑๑ ผู้ยื่นข้อเสนอต้องมีผลงานก่อสร้างประเภทเดียวกันกับงานที่ประกวดราคาจ้างก่อสร้างในวงเงินไม่น้อยกว่า _____ - _____ บาท (_____ - _____) และเป็นผลงานที่เป็นคู่สัญญาโดยตรงกับหน่วยงานของรัฐหรือหน่วยงานเอกชนที่กรมเชื่อถือ

ผู้เสนอราคาที่เสนอราคาในรูปแบบของ "กิจการร่วมค้า" ต้องมีคุณสมบัติดังนี้

(๑) กรณีที่กิจการร่วมค้าได้จดทะเบียนเป็นนิติบุคคลใหม่ โดยหลักการกิจการร่วมค้าจะต้องมีคุณสมบัติครบถ้วนตามเงื่อนไขที่กำหนดไว้ในเอกสารประกวดราคา และการเสนอราคาให้เสนอราคาในนาม "กิจการร่วมค้า" ส่วนคุณสมบัติด้านผลงานก่อสร้าง กิจการร่วมค้าดังกล่าวสามารถนำผลงานก่อสร้างของผู้เข้าร่วมค้ามาชี้แจงแสดงเป็นผลงานก่อสร้างของกิจการร่วมค้าที่เข้าประกวดราคาได้

(๒) กรณีที่กิจการร่วมค้าไม่ได้จดทะเบียนเป็นนิติบุคคลใหม่ โดยหลักการนิติบุคคลแต่ละนิติบุคคลที่เข้าร่วมค้าทุกรายจะต้องมีคุณสมบัติครบถ้วนตามเงื่อนไขที่กำหนดไว้ในเอกสารประกวดราคา เว้นแต่ในกรณีที่กิจการร่วมค้าได้มีข้อตกลงระหว่างผู้เข้าร่วมค้าเป็นลายลักษณ์อักษรกำหนดให้ผู้เข้าร่วมค้ารายใดรายหนึ่งเป็นผู้รับผิดชอบหลักในการเข้าเสนอราคากับทางราชการ และแสดงหลักฐานดังกล่าวมาพร้อมการยื่นข้อเสนอประกวดราคาทางระบบจัดซื้อจัดจ้างภาครัฐด้วยอิเล็กทรอนิกส์ กิจการร่วมค้านั้นสามารถใช้ผลงานก่อสร้างของผู้ร่วมค้าหลักรายเดียว

เป็นผลงานก่อสร้างของกิจการร่วมค้าที่ยื่นเสนอราคาได้ทั้งนี้ "กิจการร่วมค้าที่จดทะเบียนเป็นนิติบุคคลใหม่" หมายความว่า กิจการร่วมค้าที่จดทะเบียนเป็นนิติบุคคลต่อหน่วยงานของรัฐซึ่งมีหน้าที่รับจดทะเบียน (กรมพัฒนาธุรกิจการค้า กระทรวงพาณิชย์)

๒.๑๒ ผู้ยื่นข้อเสนอต้องลงทะเบียนในระบบจัดซื้อจัดจ้างภาครัฐด้วยอิเล็กทรอนิกส์ (Electronic Government Procurement : e - GP) ของกรมบัญชีกลาง

๒.๑๓ ผู้เสนอราคาต้องผ่านการคัดเลือกผู้มีคุณสมบัติเบื้องต้นในการจ้างของกรมทางหลวง โดยเป็นผู้ได้รับการจดทะเบียนเป็นผู้รับเหมางานก่อสร้างทางชั้นพิเศษ หรืองานก่อสร้างทางชั้น 1 - 2 กับกรมทางหลวง และไม่ขาดคุณสมบัติเงื่อนไขในการจดทะเบียนผู้รับเหมา

๓. หลักฐานการยื่นข้อเสนอ

ผู้ยื่นข้อเสนอจะต้องเสนอเอกสารหลักฐานยื่นมาพร้อมกับการเสนอราคาทางระบบจัดซื้อจัดจ้างภาครัฐด้วยอิเล็กทรอนิกส์ โดยแยกเป็น ๒ ส่วน คือ

๓.๑ ส่วนที่ ๑ อย่างน้อยต้องมีเอกสารดังต่อไปนี้

(๑) ในกรณีผู้ยื่นข้อเสนอเป็นนิติบุคคล

(ก) ห้างหุ้นส่วนสามัญหรือห้างหุ้นส่วนจำกัด ให้ยื่นสำเนาหนังสือรับรองการจดทะเบียนนิติบุคคล บัญชีรายชื่อหุ้นส่วนผู้จัดการ ผู้มีอำนาจควบคุม (ถ้ามี) พร้อมทั้งรับรองสำเนาถูกต้อง

(ข) บริษัทจำกัดหรือบริษัทมหาชนจำกัด ให้ยื่นสำเนาหนังสือรับรองการจดทะเบียนนิติบุคคล หนังสือบริคณห์สนธิ บัญชีรายชื่อกรรมการผู้จัดการ ผู้มีอำนาจควบคุม (ถ้ามี) และบัญชีผู้ถือหุ้นรายใหญ่ (ถ้ามี) พร้อมทั้งรับรองสำเนาถูกต้อง

(๒) ในกรณีผู้ยื่นข้อเสนอเป็นบุคคลธรรมดาหรือคณะบุคคลที่มีใช้นิติบุคคล ให้ยื่นสำเนาบัตรประจำตัวประชาชนของผู้ยื่น สำเนาข้อตกลงที่แสดงถึงการเข้าเป็นหุ้นส่วน (ถ้ามี) สำเนาบัตรประจำตัวประชาชนของผู้เป็นหุ้นส่วน หรือสำเนาหนังสือเดินทางของผู้เป็นหุ้นส่วนที่ได้ถือสัญชาติไทย พร้อมทั้งรับรองสำเนาถูกต้อง

(๓) ในกรณีผู้ยื่นข้อเสนอเป็นผู้ยื่นข้อเสนอร่วมกันในฐานะเป็นผู้ร่วมค้า ให้ยื่นสำเนาสัญญาของการเข้าร่วมค้า และเอกสารตามที่ระบุไว้ใน (๑) หรือ (๒) ของผู้ร่วมค้า แล้วแต่กรณี

(๔) เอกสารเพิ่มเติมอื่นๆ

(๔.๑) สำเนาใบทะเบียนพาณิชย์

(๔.๒) สำเนาทะเบียนภาษีมูลค่าเพิ่ม

(๕) บัญชีเอกสารส่วนที่ ๑ ทั้งหมดที่ได้ยื่นพร้อมกับการเสนอราคาทางระบบจัดซื้อจัดจ้างภาครัฐด้วยอิเล็กทรอนิกส์ ตามแบบในข้อ ๑.๗ (๑) โดยไม่ต้องแนบในรูปแบบ PDF File (Portable Document Format)

ทั้งนี้ เมื่อผู้ยื่นข้อเสนอดำเนินการแนบไฟล์เอกสารตามบัญชีเอกสารส่วนที่ ๑ ครบถ้วน ถูกต้องแล้ว ระบบจัดซื้อจัดจ้างภาครัฐด้วยอิเล็กทรอนิกส์จะสร้างบัญชีเอกสารส่วนที่ ๑ ตามแบบในข้อ ๑.๗ (๑) ให้โดยผู้ยื่นข้อเสนอไม่ต้องแนบบัญชีเอกสารส่วนที่ ๑ ดังกล่าวในรูปแบบ PDF File (Portable Document Format)

๓.๒ ส่วนที่ ๒ อย่างน้อยต้องมีเอกสารดังต่อไปนี้

(๑) ในกรณีที่ผู้ยื่นข้อเสนอมอบอำนาจให้บุคคลอื่นกระทำการแทนให้แนบหนังสือมอบอำนาจซึ่งติดอากรแสตมป์ตามกฎหมาย โดยมีหลักฐานแสดงตัวตนของผู้มอบอำนาจและผู้รับมอบอำนาจ ทั้งนี้หากผู้รับมอบอำนาจเป็นบุคคลธรรมดาต้องเป็นผู้ที่บรรลุนิติภาวะตามกฎหมายแล้วเท่านั้น

(๒) หลักประกันการเสนอราคา ตามข้อ ๕

(๓) สำเนาหนังสือรับรองผลงานก่อสร้างพร้อมทั้งรับรองสำเนาถูกต้อง (ให้ใช้ในกรณีที่มีการกำหนดผลงานตามข้อ ๒.๑๑ นั้น)

(๓) บัญชีรายการก่อสร้าง หรือใบแจ้งปริมาณงานและราคา ซึ่งจะต้องแสดงรายการวัสดุอุปกรณ์ ค่าแรงงาน ภาษีประเภทต่างๆ รวมทั้งกำไรไว้ด้วย

(๔) สำเนาหลักฐานการขึ้นทะเบียนงานก่อสร้าง สาขา _____ - _____ ไว้กับกรมบัญชีกลางพร้อมรับรองสำเนาถูกต้อง (กรณีคณะกรรมการราคากลางได้ประกาศกำหนดให้งานก่อสร้างสาขานั้นต้องขึ้นทะเบียนผู้ประกอบการไว้กับกรมบัญชีกลาง)

(๕) บัญชีเอกสารส่วนที่ ๒ ทั้งหมดที่ได้ยื่นพร้อมกับการเสนอราคาทางระบบจัดซื้อจัดจ้างภาครัฐด้วยอิเล็กทรอนิกส์ตามแบบในข้อ ๑.๗ (๒) โดยไม่ต้องแนบในรูปแบบ PDF File (Portable Document Format)

ทั้งนี้ เมื่อผู้ยื่นข้อเสนอดำเนินการแนบไฟล์เอกสารตามบัญชีเอกสารส่วนที่ ๒ ครบถ้วน

ถูกต้องแล้ว ระบบจัดซื้อจัดจ้างภาครัฐด้วยอิเล็กทรอนิกส์จะสร้างบัญชีเอกสารส่วนที่ ๒ ตามแบบในข้อ ๑.๗ (๒) ให้ โดยผู้ยื่นข้อเสนอไม่ต้องแนบบัญชีเอกสารส่วนที่ ๒ ดังกล่าวในรูปแบบ PDF File (Portable Document Format)

๔. การเสนอราคา

๔.๑ ผู้ยื่นข้อเสนอต้องยื่นข้อเสนอ และเสนอราคาทางระบบจัดซื้อจัดจ้างภาครัฐด้วยอิเล็กทรอนิกส์ตามที่กำหนดไว้ในเอกสารประกวดราคาอิเล็กทรอนิกส์นี้ โดยไม่มีเงื่อนไขใดๆ ทั้งสิ้น และจะต้องกรอกข้อความให้ถูกต้องครบถ้วน พร้อมทั้งหลักฐานแสดงตัวตนและทำการยืนยันตัวตนของผู้ยื่นข้อเสนอโดยไม่ต้องแนบบใบเสนอราคาในรูปแบบ PDF File (Portable Document Format)

๔.๒ ผู้ยื่นข้อเสนอจะต้องกรอกรายละเอียดการเสนอราคาในใบเสนอราคาตามข้อ ๑.๒ พร้อมทั้งจัดทำใบแจ้งปริมาณงานและราคา ใบบัญชีรายการก่อสร้างให้ครบถ้วน

ในการเสนอราคาให้เสนอราคาเป็นเงินบาทและเสนอราคาได้เพียงครั้งเดียวและราคาเดียว โดยเสนอราคารวม หรือราคาต่อหน่วย หรือราคาต่อรายการ ตามเงื่อนไขที่ระบุไว้ท้ายใบเสนอราคาให้ถูกต้อง ทั้งนี้ ราคารวมที่เสนอจะต้องตรงกันทั้งตัวเลขและตัวหนังสือ ถ้าตัวเลขและตัวหนังสือไม่ตรงกัน ให้ถือตัวหนังสือเป็นสำคัญ โดยคิดราคารวมทั้งสิ้นซึ่งรวมค่าภาษีมูลค่าเพิ่ม ภาษีอากรอื่น และค่าใช้จ่ายทั้งปวงไว้แล้ว

ราคาที่เสนอจะต้องเสนอกำหนดยื่นราคาไม่น้อยกว่า ๑๘๐ วัน ตั้งแต่วันเสนอราคาโดยภายในกำหนดยื่นราคา ผู้ยื่นข้อเสนอต้องรับผิดชอบราคาที่ตนได้เสนอไว้และจะถอนการเสนอราคามีได้

๔.๓ ผู้ยื่นข้อเสนอจะต้องเสนอกำหนดเวลาดำเนินการก่อสร้างแล้วเสร็จไม่เกิน ๔๕ วัน นับถัดจากวันลงนามในสัญญาจ้างหรือจากวันที่ได้รับหนังสือแจ้งจาก กรม ให้เริ่มทำงาน

๔.๔ ก่อนเสนอราคา ผู้ยื่นข้อเสนอควรตรวจดูร่างสัญญา แบบรูป และรายการละเอียด ฯลฯ ให้ถี่ถ้วนและเข้าใจเอกสารประกวดราคาจ้างอิเล็กทรอนิกส์ทั้งหมดเสียก่อนที่จะตกลงยื่นข้อเสนอตามเงื่อนไขในเอกสารประกวดราคาจ้างอิเล็กทรอนิกส์

๔.๕ ผู้ยื่นข้อเสนอต้องยื่นข้อเสนอและเสนอราคาทางระบบจัดซื้อจัดจ้างภาครัฐด้วยอิเล็กทรอนิกส์ในวันที่ ๑๕ สิงหาคม ๒๕๖๒ ระหว่างเวลา ๘.๓๐ น. ถึงเวลา ๑๖.๓๐ น. และเวลาในการเสนอราคาให้ถือตามเวลาของระบบจัดซื้อจัดจ้างภาครัฐด้วยอิเล็กทรอนิกส์เป็นเกณฑ์

เมื่อพ้นกำหนดเวลายื่นข้อเสนอและเสนอราคาแล้ว จะไม่รับเอกสารการยื่นข้อเสนอและเสนอราคาใดๆ โดยเด็ดขาด

๔.๖ ผู้ยื่นข้อเสนอต้องจัดทำเอกสารสำหรับการเสนอราคาในรูปแบบไฟล์เอกสารประเภท PDF File (Portable Document Format) โดยผู้ยื่นข้อเสนอต้องเป็นผู้รับผิดชอบตรวจสอบความครบถ้วนถูกต้อง และชัดเจนของเอกสาร PDF File ก่อนที่จะยืนยันการเสนอราคา แล้วจึงส่งข้อมูล (Upload) เพื่อเป็นการเสนอราคาให้แก่กรม ผ่านทางระบบจัดซื้อจัดจ้างภาครัฐด้วยอิเล็กทรอนิกส์

๔.๗ คณะกรรมการพิจารณาผลการประกวดราคาอิเล็กทรอนิกส์จะดำเนินการตรวจสอบคุณสมบัติของผู้ยื่นข้อเสนอแต่ละรายว่า เป็นผู้ยื่นข้อเสนอที่มีผลประโยชน์ร่วมกันกับผู้ยื่นเสนอรายอื่นตามข้อ ๑.๖ (๑) หรือไม่ หากปรากฏว่าผู้ยื่นเสนอรายใดเป็นผู้ยื่นข้อเสนอที่มีผลประโยชน์ร่วมกันกับผู้ยื่นเสนอรายอื่น คณะกรรมการฯ จะตัดรายชื่อผู้ยื่นเสนอราคาที่มีผลประโยชน์ร่วมกันนั้นออกจากการเป็นผู้ยื่นข้อเสนอ

หากปรากฏต่อคณะกรรมการพิจารณาผลการประกวดราคาอิเล็กทรอนิกส์ว่า ก่อนหรือในขณะที่มีการพิจารณาข้อเสนอ มีผู้ยื่นเสนอรายใดกระทำการอันเป็นการขัดขวางการแข่งขันอย่างเป็นธรรมตามข้อ ๑.๖ (๒) และคณะกรรมการฯ เชื่อว่ามีการกระทำการอันเป็นการขัดขวางการแข่งขันอย่างเป็นธรรม คณะกรรมการฯ จะตัดรายชื่อ

ผู้ยื่นข้อเสนอรายนั้นนอกจากการเป็นผู้ยื่นข้อเสนอ และกรม จะพิจารณาลงโทษผู้ยื่นข้อเสนอดังกล่าวเป็นผู้ทำงาน เว้น แต่ กรม จะพิจารณาเห็นว่าผู้ยื่นข้อเสนอรายนั้น มิใช่เป็นผู้ริเริ่มให้มีการกระทำดังกล่าวและได้ให้ความร่วมมือเป็น ประโยชน์ต่อการพิจารณาของกรม

๔.๘ ผู้ยื่นข้อเสนอจะต้องปฏิบัติ ดังนี้

- (๑) ปฏิบัติตามเงื่อนไขที่ระบุไว้ในเอกสารประกวดราคาอิเล็กทรอนิกส์
- (๒) ราคาที่เสนอจะต้องเป็นราคาที่รวมภาษีมูลค่าเพิ่ม และภาษีอื่นๆ (ถ้ามี) รวมค่าใช้จ่าย

จ่ายทั้งปวงไว้ด้วยแล้ว

- (๓) ผู้ยื่นข้อเสนอจะต้องลงทะเบียนเพื่อเข้าสู่กระบวนการเสนอราคา ตามวัน เวลา ที่

กำหนด

- (๔) ผู้ยื่นข้อเสนอจะถอนการเสนอราคาที่เสนอแล้วไม่ได้

- (๕) ผู้ยื่นข้อเสนอต้องศึกษาและทำความเข้าใจในระบบและวิธีการเสนอราคาด้วยวิธี

ประกวดราคาอิเล็กทรอนิกส์ ของกรมบัญชีกลางที่แสดงไว้ในเว็บไซต์ www.gprocurement.go.th

๕. หลักประกันการเสนอราคา (ใช้สำหรับกรณีที่มีวงเงินงบประมาณการจ้างก่อสร้างเกินกว่า

๕,๐๐๐,๐๐๐ บาท)

ผู้ยื่นข้อเสนอต้องวางหลักประกันการเสนอราคาพร้อมกับการเสนอราคาทางระบบการจัดซื้อจัดจ้างภาครัฐ ด้วยอิเล็กทรอนิกส์ โดยใช้หลักประกันอย่างหนึ่งอย่างใดดังต่อไปนี้ จำนวน ๒๗๕,๐๐๐.๐๐ บาท (สองแสนเจ็ดหมื่นห้า พันบาทถ้วน)

๕.๑ เช็คหรือตราพท์ที่ธนาคารเซ็นส่งจ่าย ซึ่งเป็นเช็คหรือตราพท์ลงวันที่ที่ใช้เช็คหรือตราพท์ นั้นชำระต่อเจ้าหน้าที่ในวันที่ยื่นข้อเสนอ หรือก่อนวันนั้นไม่เกิน ๓ วันทำการ

๕.๒ หนังสือค้ำประกันอิเล็กทรอนิกส์ของธนาคารภายในประเทศตามแบบที่คณะกรรมการ นโยบายกำหนด

๕.๓ พันธบัตรรัฐบาลไทย

๕.๔ หนังสือค้ำประกันของบริษัทเงินทุนหรือบริษัทเงินทุนหลักทรัพย์ที่ได้รับอนุญาตให้

ประกอบกิจการเงินทุนเพื่อการพาณิชย์และประกอบธุรกิจค้ำประกันตามประกาศของธนาคารแห่งประเทศไทย ตาม รายชื่อบริษัทเงินทุนที่ธนาคารแห่งประเทศไทยแจ้งเวียนให้ทราบ โดยอนุโลมให้ใช้ตามตัวอย่างหนังสือค้ำประกันของ ธนาคารที่คณะกรรมการนโยบายกำหนด

กรณีที่ผู้ยื่นข้อเสนอ นำเช็คหรือตราพท์ที่ธนาคารส่งจ่ายหรือพันธบัตรรัฐบาลไทยหรือหนังสือค้ำประกันของบริษัทเงินทุนหรือบริษัทเงินทุนหลักทรัพย์ มาวางเป็นหลักประกันการเสนอราคาจะต้องส่งต้นฉบับเอกสาร ดังกล่าวมาให้กรมตรวจสอบความถูกต้องในวันที่..... ๒๐ ๗.ค. ๒๕๖๒ ระหว่างเวลา ๘.๓๐ น. ถึงเวลา ๑๖.๓๐ น.

กรณีที่ผู้ยื่นข้อเสนอที่ยื่นข้อเสนอในรูปแบบของ "กิจการร่วมค้า" ประสงค์จะใช้หนังสือค้ำประกัน อิเล็กทรอนิกส์ของธนาคารในประเทศเป็นหลักประกันการเสนอราคา ให้ระบุชื่อผู้ยื่นข้อเสนอในหนังสือค้ำประกัน อิเล็กทรอนิกส์ฯ ดังนี้

- (๑) กรณีที่กิจการร่วมค้าได้จดทะเบียนเป็นนิติบุคคลใหม่ ให้ระบุชื่อกิจการร่วมค้าดังกล่าว เป็น

ผู้ยื่นข้อเสนอ

- (๒) กรณีที่กิจการร่วมค้าไม่ได้จดทะเบียนเป็นนิติบุคคลใหม่ ให้ระบุชื่อผู้เข้าร่วมค้ารายที่สัญญา

ร่วมค้ากำหนดให้เป็นผู้เข้ายื่นข้อเสนอกับหน่วยงานของรัฐเป็นผู้ยื่นข้อเสนอ

ทั้งนี้ "กิจการร่วมค้าที่จดทะเบียนเป็นนิติบุคคลใหม่" หมายความว่า กิจการร่วมค้าที่จดทะเบียนเป็นนิติบุคคลต่อกรมพัฒนาธุรกิจการค้า กระทรวงพาณิชย์

หลักประกันการเสนอราคาตามข้อนี้ กรมจะคืนให้ผู้ยื่นข้อเสนอหรือผู้ค้าประกันภายใน ๑๕ วัน นับถัดจากวันที่กรมได้พิจารณาเห็นชอบรายงานผลคัดเลือกผู้ชนะการประกวดราคาเรียบร้อยแล้ว เว้นแต่ผู้ยื่นข้อเสนอ รายที่คัดเลือกไว้ซึ่งเสนอราคาต่ำสุดหรือได้คะแนนรวมสูงสุดไม่เกิน ๓ ราย ให้คืนได้ต่อเมื่อได้ทำสัญญาหรือข้อตกลง หรือผู้ยื่นข้อเสนอได้พ้นจากข้อผูกพันแล้ว

การคืนหลักประกันการเสนอราคา ไม่ว่าจะในกรณีใด ๆ จะคืนให้โดยไม่มีดอกเบี้ย

๖. หลักเกณฑ์และสิทธิในการพิจารณา

๖.๑ การพิจารณาผลการยื่นข้อเสนอประกวดราคาอิเล็กทรอนิกส์ครั้งนี้ กรมจะพิจารณาตัดสินโดยใช้หลักเกณฑ์ ราคา

๖.๒ การพิจารณาผู้ชนะการยื่นข้อเสนอ

(ก) กรณีใช้หลักเกณฑ์ราคาในการพิจารณาผู้ชนะการยื่นข้อเสนอ กรม จะพิจารณาจากราคารวม

(ข) กรณีใช้หลักเกณฑ์ราคาประกอบเกณฑ์อื่นในการพิจารณาผู้ชนะการยื่นข้อเสนอ กรมจะพิจารณาโดยให้คะแนนตามปัจจัยหลักและน้ำหนักที่กำหนด ดังนี้

- | | | |
|--------------------------------|---------------------------|----------------|
| (๑) ราคาที่ยื่นข้อเสนอ (Price) | กำหนดน้ำหนักเท่ากับร้อยละ | _____ - _____. |
| (๒) _____ | กำหนดน้ำหนักเท่ากับร้อยละ | _____ - _____. |
| (๓) _____ | กำหนดน้ำหนักเท่ากับร้อยละ | _____ - _____. |
| (๔) _____ | กำหนดน้ำหนักเท่ากับร้อยละ | _____ - _____. |
| (๕) _____ | กำหนดน้ำหนักเท่ากับร้อยละ | _____ - _____. |

โดยกำหนดให้น้ำหนักรวมทั้งหมดเท่ากับร้อยละ ๑๐๐

๖.๓ หากผู้ยื่นเสนอรายใดมีคุณสมบัติไม่ถูกต้องตามข้อ ๒ หรือยื่นหลักฐานการยื่นข้อเสนอไม่ถูกต้อง หรือไม่ครบถ้วนตามข้อ ๓ หรือยื่นข้อเสนอไม่ถูกต้องตามข้อ ๔ แล้ว คณะกรรมการพิจารณาผล การประกวดราคาอิเล็กทรอนิกส์จะไม่รับพิจารณาข้อเสนอของผู้ยื่นเสนอรายนั้น เว้นแต่ผู้ยื่นเสนอรายใดเสนอ เอกสารทางเทคนิคหรือรายละเอียดคุณลักษณะเฉพาะของพัสดุที่จะจ้างไม่ครบถ้วน หรือเสนอรายละเอียดแตกต่างไปจากเงื่อนไขที่กรมกำหนดไว้ในประกาศและเอกสารประกวดราคาอิเล็กทรอนิกส์ ในส่วนที่มีสาระสำคัญและความแตกต่างนั้น ไม่มีผลทำให้เกิดการได้เปรียบเสียเปรียบต่อผู้ยื่นข้อเสนอรายอื่น หรือเป็นการผิดพลาดเล็กน้อย คณะกรรมการฯ อาจพิจารณาผ่อนปรนการตัดสินผู้ยื่นข้อเสนอรายนั้น

๖.๔ กรมสงวนสิทธิ์ไม่พิจารณาข้อเสนอของผู้ยื่นข้อเสนอโดยไม่มีผลการผ่อนผัน ในกรณีดังต่อไปนี้

(๑) ไม่ปรากฏชื่อผู้ยื่นข้อเสนอรายนั้นในบัญชีรายชื่อผู้รับเอกสารประกวดราคาอิเล็กทรอนิกส์ทางระบบจัดซื้อจัดจ้างด้วยอิเล็กทรอนิกส์ หรือบัญชีรายชื่อผู้ซื้อเอกสารประกวดราคาอิเล็กทรอนิกส์ทางระบบจัดซื้อจัดจ้างด้วยอิเล็กทรอนิกส์ ของกรม

(๒) ไม่กรอกชื่อผู้ยื่นข้อเสนอในการเสนอราคาทางระบบจัดซื้อจัดจ้างด้วยอิเล็กทรอนิกส์

(๓) เสนอรายละเอียดแตกต่างไปจากเงื่อนไขที่กำหนดในเอกสารประกวดราคาอิเล็กทรอนิกส์ที่เป็นสาระสำคัญ หรือมีผลทำให้เกิดความได้เปรียบเสียเปรียบแก่ผู้ยื่นข้อเสนอรายอื่น

๖.๕ ในการตัดสินการประกวดราคาอิเล็กทรอนิกส์หรือในการทำสัญญา คณะกรรมการ

พิจารณาผลการประกวดราคาอิเล็กทรอนิกส์หรือกรม มีสิทธิให้ผู้ยื่นข้อเสนอชี้แจงข้อเท็จจริงเพิ่มเติมได้ กรมมีสิทธิที่จะไม่รับข้อเสนอ ไม่รับราคา หรือไม่ทำสัญญา หากข้อเท็จจริงดังกล่าวไม่เหมาะสมหรือไม่ถูกต้อง

๖.๖ กรมทรวงไว้ซึ่งสิทธิที่จะไม่รับราคาต่ำสุด หรือราคาหนึ่งราคาใด หรือราคาที่เสนอทั้งหมดก็ได้ และอาจพิจารณาเลือกจ้างในจำนวน หรือขนาด หรือเฉพาะรายการหนึ่งรายการใด หรืออาจยกเลิก การประกวดราคาอิเล็กทรอนิกส์โดยไม่พิจารณาจัดจ้างเลยก็ได้ สุดแต่จะพิจารณา ทั้งนี้ เพื่อประโยชน์ของทางราชการเป็นสำคัญ และให้ถือว่า การตัดสินใจของกรมเป็นเด็ดขาดผู้ยื่นข้อเสนอจะเรียกร้องค่าใช้จ่าย หรือค่าเสียหายใดๆ มิได้ รวมทั้ง กรมจะพิจารณายกเลิกการประกวดราคาอิเล็กทรอนิกส์และลงโทษผู้ยื่นข้อเสนอเป็นผู้ทำงาน ไม่ว่าจะเป็นผู้ยื่นข้อเสนอที่ได้รับการคัดเลือกหรือไม่ก็ตาม หากมีเหตุที่เชื่อได้ว่าผู้ยื่นข้อเสนอกระทำการโดยไม่สุจริต เช่น การเสนอเอกสารอันเป็นเท็จ หรือใช้ชื่อบุคคลธรรมดา หรือนิติบุคคลอื่นมาเสนอราคาแทน เป็นต้น

ในกรณีที่ผู้ยื่นข้อเสนอรายที่เสนอราคาต่ำสุด เสนอราคาต่ำจนคาดหมายได้ว่าไม่อาจดำเนินงานตามเอกสารประกวดราคาอิเล็กทรอนิกส์ได้ คณะกรรมการพิจารณาผลการประกวดราคาอิเล็กทรอนิกส์หรือกรม จะให้ผู้ยื่นข้อเสนอชี้แจงและแสดงหลักฐานที่ทำให้เชื่อได้ว่าผู้ยื่นข้อเสนอสามารถดำเนินงานตามเอกสารประกวดราคาอิเล็กทรอนิกส์ให้เสร็จสมบูรณ์ หากคำชี้แจงไม่เป็นที่ยอมรับได้ กรม มีสิทธิที่จะไม่รับข้อเสนอหรือไม่รับราคาของผู้ยื่นข้อเสนอรายนั้น ทั้งนี้ผู้ยื่นข้อเสนอดังกล่าวไม่มีสิทธิเรียกร้องค่าใช้จ่ายหรือค่าเสียหายใดๆ จากกรม

๖.๗ ก่อนลงนามในสัญญา กรม อาจประกาศยกเลิกการประกวดราคาอิเล็กทรอนิกส์ หากปรากฏว่ามีการกระทำที่เข้าลักษณะผู้ยื่นข้อเสนอที่ชนะการประกวดราคาหรือที่ได้รับการคัดเลือกมีผลประโยชน์ร่วมกัน หรือมีส่วนได้เสียกับผู้ยื่นข้อเสนอรายอื่น หรือขัดขวางการแข่งขันอย่างเป็นธรรม หรือสมยอมกันกับผู้ยื่นข้อเสนอรายอื่น หรือเจ้าหน้าที่ในการเสนอราคา หรือสื่อว่ากระทำการทุจริตอื่นใดในการเสนอราคา

๗. การทำสัญญาจ้างก่อสร้าง

ผู้ชนะการประกวดราคาอิเล็กทรอนิกส์จะต้องทำสัญญาจ้างตามแบบสัญญา ดังระบุในข้อ ๑.๓ หรือทำข้อตกลงเป็นหนังสือกับกรม ภายใน ๑๕ วัน นับถัดจากวันที่ได้รับแจ้ง และจะต้องวางหลักประกันสัญญา เป็นจำนวนเงินเท่ากับร้อยละ ๕ ของราคาค่าจ้างที่ประกวดราคาอิเล็กทรอนิกส์ ให้กรมยึดถือไว้ในขณะทำสัญญาโดยใช้หลักประกันอย่างหนึ่งอย่างใด ดังต่อไปนี้

๗.๑ เงินสด

๗.๒ เช็คหรือตราพท์ที่ธนาคารเซ็นส่งจ่าย ซึ่งเป็นเช็คหรือตราพท์ลงวันที่ที่ใช้เช็คหรือตราพท์นั้น ชำระต่อเจ้าหน้าที่ในวันทำสัญญา หรือก่อนวันนั้นไม่เกิน ๓ วันทำการ

๗.๓ หนังสือค้ำประกันของธนาคารภายในประเทศ ตามตัวอย่างที่คณะกรรมการนโยบายกำหนด ดังระบุในข้อ ๑.๔ (๒) หรือจะเป็นหนังสือค้ำประกันอิเล็กทรอนิกส์ตามวิธีการที่กรมบัญชีกลางกำหนด

๗.๔ หนังสือค้ำประกันของบริษัทเงินทุน หรือบริษัทเงินทุนหลักทรัพย์ที่ได้รับอนุญาตให้ประกอบกิจการเงินทุนเพื่อการพาณิชย์และประกอบธุรกิจค้ำประกันตามประกาศของธนาคารแห่งประเทศไทย ตามรายชื่อบริษัทเงินทุนที่ธนาคารแห่งประเทศไทยแจ้งเวียนให้ทราบ โดยอนุโลมให้ใช้ตามตัวอย่างหนังสือค้ำประกันของธนาคารที่คณะกรรมการนโยบายกำหนด ดังระบุในข้อ ๑.๔ (๒)

๗.๕ พันธบัตรรัฐบาลไทย

หลักประกันนี้จะคืนให้ โดยไม่มีดอกเบี้ยภายใน ๑๕ วันนับถัดจากวันที่ผู้ชนะการประกวดราคาอิเล็กทรอนิกส์ (ผู้รับจ้าง) พ้นจากข้อผูกพันตามสัญญาจ้างแล้ว

๘. ค่าจ้างและการจ่ายเงิน

๘.๑ (สำหรับการจ้างที่เป็นราคาต่อหน่วย)

กรมจะจ่ายค่าจ้างต่อหน่วยของงานแต่ละรายการที่ได้ทำสำเร็จจริงตามราคาต่อหน่วย ที่กำหนดไว้ในใบแจ้งปริมาณงานและราคา นอกจากในกรณีต่อไปนี้

(๑) เมื่อปริมาณงานที่ทำเสร็จจริงในส่วนที่เกินกว่าร้อยละ ๑๒๕ (หนึ่งร้อยยี่สิบห้า) แต่ไม่เกินร้อยละ ๑๕๐ (หนึ่งร้อยห้าสิบ) ของปริมาณงานที่กำหนดไว้ในสัญญาหรือใบแจ้งปริมาณงานและราคา จะจ่ายให้อัตราร้อยละ ๙๐ (เก้าสิบ) ของราคาต่อหน่วยตามสัญญา

(๒) เมื่อปริมาณงานที่ทำเสร็จจริงในส่วนที่เกินกว่าร้อยละ ๑๕๐ (หนึ่งร้อยห้าสิบ) ของปริมาณงานที่กำหนดไว้ในสัญญาหรือใบแจ้งปริมาณงานและราคา จะจ่ายให้อัตราร้อยละ ๘๓ (แปดสิบสาม) ของราคาต่อหน่วยตามสัญญา

(๓) เมื่อปริมาณงานที่ทำเสร็จจริงน้อยกว่าร้อยละ ๗๕ (เจ็ดสิบห้า) ของปริมาณงานที่กำหนดไว้ในสัญญาหรือใบแจ้งปริมาณงานและราคา จะจ่ายให้ตามราคาต่อหน่วยในสัญญา และจะจ่ายเพิ่มชดเชยเป็นค่า overhead และ mobilization สำหรับงานรายการนั้น ในอัตราร้อยละ ๑๗ (สิบเจ็ด) ของผลต่างระหว่างปริมาณงานทั้งหมดของงานรายการนั้นตามสัญญาโดยประมาณ กับปริมาณงานที่ทำเสร็จจริงคูณด้วยราคาต่อหน่วยตามสัญญา ทั้งนี้ การจ่ายเงินเพิ่มชดเชยเป็นค่า Overhead และ Mobilization ดังกล่าว ผู้ว่าจ้างจะจ่ายให้แก่ผู้รับจ้างในงวดสุดท้ายของการจ่ายเงินค่างานตามสัญญา

(๔) กรมจะจ่ายเงินที่เพิ่มขึ้นตาม (๑) และ (๒) ดังกล่าวข้างต้น ในงวดสุดท้ายของการจ่ายเงินหรือก่อนงวดสุดท้ายของการจ่ายเงิน ตามที่กรมจะพิจารณาตามที่เห็นสมควร เว้นแต่กรณีที่กรมพิจารณาเห็นว่าปริมาณงานที่ทำเสร็จจริงดังกล่าว มิได้มีส่วนเกี่ยวข้องกับงานอื่นที่เหลือ อีกทั้งงานที่เหลืออยู่ก็มิได้มีผลกระทบต่อ การจ่ายเงินค่างานที่แล้วเสร็จจริงในงวดดังกล่าว ทั้งนี้ กรม อาจจ่ายเงินที่เพิ่มขึ้นให้แก่ผู้รับจ้างพร้อมกับการจ่ายเงินค่างานงวดนั้นๆ และการพิจารณาว่างานใดอยู่ในหลักเกณฑ์ดังกล่าวหรือไม่เป็นดุลพินิจโดยเด็ดขาดของกรม

กรมจะจ่ายเงินค่าจ้างให้แก่ผู้รับจ้างเป็นรายเดือนตามเนื้องานที่ทาเสร็จจริงเมื่อกรม หรือเจ้าหน้าที่ของกรมได้ทำการตรวจสอบผลงานที่ทำเสร็จแล้ว และปรากฏว่าเป็นที่พอใจตรงตามข้อกำหนดแห่งสัญญาทุกประการ กรมจะออกหนังสือรับรองการรับมอบงานนั้นให้แก่ผู้รับจ้าง การจ่ายเงินงวดสุดท้ายจะจ่ายให้เมื่องานทั้งหมดตามสัญญาได้แล้วเสร็จทุกประการ

๘.๒ (สำหรับสัญญาที่เป็นราคาเหมารวม)

กรมจะจ่ายค่าจ้างซึ่งได้รวมภาษีมูลค่าเพิ่ม ตลอดจนภาษีอากรอื่นๆ และค่าใช้จ่ายทั้งปวงด้วยแล้ว โดยถือราคาเหมารวมเป็นเกณฑ์ และกำหนดการจ่ายเงินเป็น จำนวน _____ - _____ งวดดังนี้

งวดที่ ๑ เป็นจำนวนเงินในอัตราร้อยละ _____ ของค่าจ้าง เมื่อผู้รับจ้างได้ปฏิบัติงาน _____ - _____ ให้แล้วเสร็จภายใน _____ - _____ วัน

งวดที่ ๒ เป็นจำนวนเงินในอัตราร้อยละ _____ ของค่าจ้าง เมื่อผู้รับจ้างได้ปฏิบัติงาน _____ - _____ ให้แล้วเสร็จภายใน _____ - _____ วัน

งวดสุดท้าย เป็นจำนวนเงินในอัตราร้อยละ _____ ของค่าจ้าง เมื่อผู้รับจ้างได้ปฏิบัติงานทั้งหมดให้แล้วเสร็จเรียบร้อยตามสัญญาหรือข้อตกลงจ้างเป็นหนังสือ รวมทั้งหาสถานที่ก่อสร้างให้สะอาดเรียบร้อย

๙. อัตราค่าปรับ

ค่าปรับตามสัญญาจ้างแนบท้ายเอกสารประกวดราคาอิเล็กทรอนิกส์นี้ หรือข้อตกลงจ้างเป็นหนังสือจะกำหนด ดังนี้

๙.๑ กรณีที่ผู้รับจ้างนำงานที่รับจ้างไปจ้างช่วงให้ผู้อื่นทำอีกทอดหนึ่งโดยไม่ได้รับอนุญาตจากกรม จะกำหนดค่าปรับสำหรับการฝ่าฝืนดังกล่าวเป็นจำนวนร้อยละ ๑๐.๐๐ ของวงเงินของงานจ้างช่วงนั้น

๙.๒ กรณีที่ผู้รับจ้างปฏิบัติผิดสัญญาจ้างก่อสร้าง นอกเหนือจากข้อ ๙.๑ จะกำหนดค่าปรับเป็นรายวันเป็นจำนวนเงินตายตัวในอัตราร้อยละ ๐.๒๕ ของราคางานจ้าง

๑๐. การรับประกันความชำรุดบกพร่อง

ผู้ชนะการประกวดราคาอิเล็กทรอนิกส์ซึ่งได้ทำสัญญาจ้าง ตามแบบฯ ดังระบุในข้อ ๑.๓ หรือข้อตกลงจ้างเป็นหนังสือแล้วแต่กรณี จะต้องรับประกันความชำรุดบกพร่องของงานจ้างที่เกิดขึ้นภายในระยะเวลา ไม่น้อยกว่า ๒ ปี นับถัดจากวันที่กรมได้รับมอบงาน โดยต้องบริหารจัดการซ่อมแซมแก้ไขให้ใช้งานได้ติดตั้งเดิมภายใน ๗ วัน นับถัดจากวันที่ได้รับแจ้งความชำรุดบกพร่อง

๑๑. การจ่ายเงินล่วงหน้า

ผู้ยื่นข้อเสนอมีสิทธิเสนอขอรับเงินล่วงหน้า ในอัตรามากกว่าร้อยละ ๑๕ ของราคาค่าจ้างทั้งหมด แต่ทั้งนี้จะต้องส่งมอบหลักประกันเงินล่วงหน้า เป็นพันธบัตรรัฐบาลไทย หรือหนังสือค้ำประกันหรือหนังสือค้ำประกันอิเล็กทรอนิกส์ของธนาคารในประเทศตามแบบดังระบุในข้อ ๑.๔ (๓) ให้แก่กรมก่อนการรับชำระเงินล่วงหน้า

๑๒. การหักเงินประกันผลงาน

ในการจ่ายเงินแต่ละงวด กรมจะหักเงินจำนวนร้อยละ - ของเงินที่ต้องจ่ายในงวดนั้นเพื่อเป็นประกันผลงาน ในกรณีที่เงินประกันผลงานจะต้องถูกหักไว้ทั้งสิ้นไม่ต่ำกว่าร้อยละ ๑๐ (สำหรับสัญญาที่เป็นราคาต่อหน่วย) หรือของค่าจ้างทั้งหมด (สำหรับสัญญาที่เป็นราคาเหมารวม)

ผู้รับจ้างมีสิทธิที่จะขอเงินประกันผลงานคืน โดยผู้รับจ้างจะต้องนำหนังสือค้ำประกันของธนาคาร หรือหนังสือค้ำประกันอิเล็กทรอนิกส์ของธนาคารภายในประเทศตามแบบหนังสือค้ำประกันดังระบุในข้อ ๑.๔ (๔) มาวางไว้ต่อกรม เพื่อเป็นหลักประกันแทน

กรมจะคืนเงินประกันผลงาน และ/หรือหนังสือค้ำประกันของธนาคารดังกล่าวให้แก่ผู้รับจ้าง พร้อมกับการจ่ายเงินค่าจ้างงวดสุดท้าย

๑๓. ข้อสงวนสิทธิในการยื่นข้อเสนอและอื่น ๆ

๑๓.๑ เงินค่าจ้างสำหรับงานจ้างครั้งนี้ ได้มาจากเงินงบประมาณประจำปี พ.ศ. ๒๕๖๒

การลงนามในสัญญาจะกระทำได้ต่อเมื่อ กรมได้รับอนุมัติเงินค่าก่อสร้างจากเงินงบประมาณประจำปี พ.ศ. ๒๕๖๒

๑๓.๒ เมื่อกรมได้คัดเลือกผู้ยื่นข้อเสนอรายใดให้เป็นผู้รับจ้าง และได้ตกลงจ้าง ตามการประกวดราคาอิเล็กทรอนิกส์แล้ว ถ้าผู้รับจ้างจะต้องส่งหรือนำสิ่งของมาเพื่องานจ้างดังกล่าวเข้ามาจากต่างประเทศ และของนั้นต้องนำเข้าโดยทางเรือในเส้นทางที่มีเรือไทยเดินอยู่ และสามารถให้บริการรับขนได้ตามที่รัฐมนตรีว่าการกระทรวงคมนาคมประกาศกำหนด ผู้ยื่นข้อเสนอซึ่งเป็นผู้รับจ้างจะต้องปฏิบัติตามกฎหมายว่าด้วยการส่งเสริมการพาณิชย์ ดังนี้

(๑) แจ้งการส่งหรือนำสิ่งของดังกล่าวเข้ามาจากต่างประเทศต่อกรมเจ้าท่า ภายใน ๗ วัน นับตั้งแต่วันที่ผู้รับจ้างส่งหรือซื้อของจากต่างประเทศ เว้นแต่เป็นของที่รัฐมนตรีว่าการกระทรวงคมนาคมประกาศยกเว้นให้บรรทุกโดยเรืออื่นได้

(๒) จัดการให้สิ่งของดังกล่าวบรรทุกโดยเรือไทย หรือเรือที่มีสิทธิเช่นเดียวกับเรือไทย จากต่างประเทศมายังประเทศไทย เว้นแต่จะได้รับอนุญาตจากกรมเจ้าท่า ให้บรรทุกสิ่งของนั้น โดยเรืออื่นที่มีใบเรือ

ไทย ซึ่งจะต้องได้รับอนุญาตเช่นนั้นก่อนบรรทุกของลงเรืออื่น หรือเป็นของที่รัฐมนตรีว่าการกระทรวงคมนาคม ประกาศยกเว้นให้บรรทุกโดยเรืออื่น

(๓) ในกรณีที่ไม่ปฏิบัติตาม (๑) หรือ (๒) ผู้รับจ้างจะต้องรับผิดชอบตามกฎหมายว่าด้วยการส่งเสริมการพาณิชย์

๑๓.๓ ผู้ยื่นข้อเสนอซึ่งกรมได้คัดเลือกแล้ว ไม่ไปทำสัญญาหรือข้อตกลงจ้างเป็นหนังสือภายในเวลาที่กำหนดดังระบุไว้ในข้อ ๗ กรมจะริบหลักประกันการยื่นข้อเสนอ หรือเรียกธำนาจจากผู้ยื่นข้อเสนอที่ผิดเงื่อนไข การยื่นข้อเสนอทันที และอาจพิจารณาเรียกธำนาจให้ชดใช้ความเสียหายอื่น (ถ้ามี) รวมทั้งจะพิจารณาให้เป็นผู้ทำงาน ตามระเบียบกระทรวงการคลังว่าด้วยการจัดซื้อจัดจ้างและการบริหารพัสดุภาครัฐ

๑๓.๔ กรมสงวนสิทธิ์ที่จะแก้ไขเพิ่มเติมเงื่อนไข หรือข้อกำหนดในแบบสัญญาหรือข้อตกลงจ้างเป็นหนังสือให้เป็นไปตามความเห็นของสำนักงานอัยการสูงสุด (ถ้ามี)

๑๓.๕ ในกรณีที่เอกสารแนบท้ายเอกสารประกวดราคาอิเล็กทรอนิกส์ มีความขัดหรือแย้งกัน ผู้ยื่นข้อเสนอจะต้องปฏิบัติตามคำวินิจฉัยของกรม คำวินิจฉัยดังกล่าวให้ถือเป็นที่สุด และผู้ยื่นข้อเสนอไม่มีสิทธิเรียกร้องค่าใช้จ่ายใดๆ เพิ่มเติม

๑๓.๖ กรม อาจประกาศยกเลิกการจัดจ้างในกรณีต่อไปนี้ได้ โดยที่ผู้ยื่นข้อเสนอจะเรียกร้องค่าเสียหายใดๆ จากกรมไม่ได้

(๑) กรมไม่ได้รับการจัดสรรเงินที่จะใช้ในการจัดจ้างหรือได้รับจัดสรรแต่ไม่เพียงพอที่จะทำการจัดจ้างครั้งนี้ต่อไป

(๒) มีการกระทำที่เข้าลักษณะผู้ยื่นข้อเสนอที่ชนะการจัดจ้างหรือที่ได้รับการคัดเลือกมีผลประโยชน์ร่วมกัน หรือมีส่วนได้เสียกับผู้ยื่นเสนอรายอื่น หรือขัดขวางการแข่งขันอย่างเป็นธรรมหรือสมยอมกันกับผู้ยื่นเสนอรายอื่น หรือเจ้าหน้าที่ในการเสนอราคา หรือสื่อว่ากระทำการทุจริตอื่นใดในการเสนอราคา

(๓) การทำการจัดจ้างครั้งนี้ต่อไปอาจก่อให้เกิดความเสียหายแก่กรม หรือกระทบต่อประโยชน์สาธารณะ

(๔) กรณีอื่นในทำนองเดียวกับ (๑) (๒) หรือ (๓) ตามที่กำหนดในกฎกระทรวงซึ่งออกตามความในกฎหมายว่าด้วยการจัดซื้อจัดจ้างและการบริหารพัสดุภาครัฐ

๑๔. การปรับราคาค่างานก่อสร้าง

การปรับราคาค่างานก่อสร้างตามสูตรการปรับราคาค่างานในข้อ ๑.๕ จะนำมาใช้ในกรณีที่ ค่างานก่อสร้างลดลงหรือเพิ่มขึ้น โดยวิธีการต่อไปนี้

ตามเงื่อนไข หลักเกณฑ์ สูตรและวิธีคำนวณที่ใช้กับสัญญาแบบปรับราคาได้ตามมติคณะรัฐมนตรี เมื่อวันที่ ๒๒ สิงหาคม ๒๕๓๒ เรื่อง การพิจารณาช่วยเหลือผู้ประกอบการอาชีพงานก่อสร้าง ตามหนังสือสำนักเลขาธิการคณะรัฐมนตรี ที่ นร ๐๒๐๓/ว ๑๐๙ ลงวันที่ ๒๔ สิงหาคม ๒๕๓๒

สูตรการปรับราคา (สูตรค่า K) จะต้องคงที่ที่ระดับที่กำหนดไว้ในวันแล้วเสร็จตามที่กำหนดไว้ในสัญญา หรือภายในระยะเวลาที่กรมได้ขยายออกไป โดยจะใช้สูตรของทางราชการที่ได้ระบุในข้อ ๑.๕

๑๕. มาตรฐานฝีมือช่าง

เมื่อกรมได้คัดเลือกผู้ยื่นข้อเสนอรายใดให้เป็นผู้รับจ้างและได้ตกลงจ้างก่อสร้างตามประกาศนี้แล้ว ผู้ยื่นข้อเสนอจะต้องตกลงว่าในการปฏิบัติงานก่อสร้างดังกล่าว ผู้ยื่นข้อเสนอจะต้องมีและใช้ผู้ผ่านการทดสอบมาตรฐานฝีมือช่างหรือผู้ผ่านการทดสอบมาตรฐานฝีมือช่างจาก คณะกรรมการกำหนดมาตรฐานและทดสอบฝีมือ

แรงงาน หรือสถาบันของทางราชการอื่น หรือสถาบันเอกชนที่ทางราชการรับรอง หรือผู้มีวุฒิบัตรระดับ ปวช. ปวส. และปวท. หรือเทียบเท่าจากสถาบันการศึกษาที่ ก.พ. รับรองให้เข้ารับราชการได้ ในอัตราไม่ต่ำกว่าร้อยละ ๑๐ ของแต่ละ สาขาช่างแต่จะต้องมีจำนวนช่างอย่างน้อย ๑ คน ในแต่ละสาขาช่าง ดังต่อไปนี้

๑๕.๑ วิศวกรโยธา (ภาคีวิศวกร)

๑๕.๒ ปวส.ช่างก่อสร้าง

๑๖: การปฏิบัติตามกฎหมายและระเบียบ

ในระหว่างระยะเวลาการก่อสร้าง ผู้ยื่นข้อเสนอที่ได้รับการคัดเลือกให้เป็นผู้รับจ้างต้องปฏิบัติตามหลักเกณฑ์ที่กฎหมายและระเบียบได้กำหนดไว้โดยเคร่งครัด

๑๗. การประเมินผลการปฏิบัติงานของผู้ประกอบการ

กรม สามารถนำผลการปฏิบัติงานแล้วเสร็จตามสัญญาของผู้ยื่นข้อเสนอที่ได้รับการคัดเลือกให้เป็นผู้รับจ้างเพื่อนำมาประเมินผลการปฏิบัติงานของผู้ประกอบการ

ทั้งนี้ หากผู้ยื่นข้อเสนอที่ได้รับการคัดเลือกไม่ส่งเกณฑ์ที่กำหนดจะถูกระงับการยื่นข้อเสนอหรือทำสัญญากับกรม ไว้ชั่วคราว

กรมทางหลวง โดยแขวงทางหลวงนครสวรรค์ที่ ๑

๓๐ กรกฎาคม ๒๕๖๒



ใบแจ้งรายละเอียดปริมาณงานแนบท้ายประกาศประกวดราคาอิเล็กทรอนิกส์ (e-bidding)

เลขที่ ๔๓๗/พ.๑/๒๕๖๒ ลงวันที่ ๓๐ ก.ค. ๒๕๖๒

งานจ้างเหมาทำการ งานปรับระดับผิวทาง ทางหลวงหมายเลข ๑ ตอนควบคุม ๐๘๐๒ ตอน บ้านหว่า - แยกเวียงดอย ระหว่าง กม. ๓๓๓ + ๐๐๐ - กม. ๓๓๓ + ๐๐๐ (ขาขึ้น) เป็นตอนๆ ปริมาณงาน ๑.๖๔๕ กม. มีรายละเอียดงานดังนี้-

ลำดับที่	รายการ	ปริมาณงาน	หมายเหตุ
๑	งานรื้อผิวลาดยางเดิม (MILLING OF EXISTING ASPHALT CONCRETE SURFACE ๕ cm.) (ขนเก็บที่สำนักงานหมวดฯ นครสวรรค์ที่ ๑)	๙,๘๗๐ ตร.ม.	เวลาทำการ ๔๕ วัน
๒	งานขุดบริเวณดินอ่อน (เฉพาะงานขุด) SOFT MATERIAL EXCAVATION (EXCAVATION ONLY)	๔๐๐ ลบ.ม.	
๓	งานหินคลุก (บดอัดแน่น)	๔๐๐ ลบ.ม.	
๔	งานลาดยางแอสฟัลต์ไพรม์โค้ต (PRIME COAT)	๑,๐๐๐ ตร.ม.	
๕	งานลาดแอสฟัลต์แทคโค้ต (TACK COAT)	๙,๘๗๐ ตร.ม.	
๖	งานชั้นรองผิวทางแอสฟัลต์คอนกรีต หนา ๕ ซม. (ASPHALT CONCRETE BINDER COURSE)	๑,๐๐๐ ตร.ม.	
๗	งานโมดิไฟด์แอสฟัลต์คอนกรีต (MODIFIED ASPHALT CONCRETE) หนา ๕ ซม.	๙,๘๗๐ ตร.ม.	
๘	THERMOPLASTIC PAINT ระดับ ๑ (WHITE)	๓๑๒ ตร.ม.	
๙	งานติดตั้งป้ายในงานก่อสร้าง/บูรณะ บริเวณช่องจราจรซ้าย สำหรับทางหลวงหลายช่องจราจร	๑ LS.	

หมายเหตุ

- บรรดาสั่งอำนวยความสะดวกซึ่งติดตั้งอยู่เดิม เช่น หลักแนวโค้ง , ป้ายจราจร , ไฟฟ้าแสงสว่าง ฯลฯ กีดขวางการก่อสร้าง และผู้รับจ้างได้ถอนออกเพื่อความสะดวกในการทำงาน หรือทำให้ชำรุดเสียหายขณะทำงาน ให้ผู้รับจ้างดำเนินการให้คืนสภาพเดิมก่อนส่งงาน
- ผู้รับจ้างจะทำและติดตั้งป้ายจราจร , เครื่องหมายไม้กั้น และสิ่งประกอบอื่น ๆ ตามแบบของกรมทางหลวง เพื่อความปลอดภัยแก่การจราจร ตั้งแต่เริ่มงานจนกระทั่งงานแล้วเสร็จ
- ถ้าการทำงานของผู้รับจ้างตามสัญญานี้เป็นเหตุให้บุคคลภายนอกได้รับความเสียหายด้วยเหตุละเมิด หรือด้วยเหตุใดก็ตาม และกรมทางหลวงต้องเสียค่าสินไหมทดแทน และค่าใช้จ่ายอื่นๆ เพื่อความรับผิดชอบของผู้รับจ้างดังกล่าว เป็นจำนวนเท่าใดก็ได้ ผู้รับจ้างยินยอมชดใช้แทนกรมทางหลวงทั้งสิ้น
- ภายในระหว่างหลักกิโลเมตรที่กำหนดในแบบนี้ ผู้ว่าจ้างอาจจะกำหนดให้ผู้รับจ้างทำการตอนใด กว้างเท่าใด หรือเว้นตอนใดก็ได้ ตามความเหมาะสม และอาจกำหนดให้ทำการเพิ่มตอนต้น หรือตอนปลาย ภายในระยะทางไม่เกิน ๕ กิโลเมตร
- แอสฟัลท์ฮอมีลซัน , แอสฟัลท์ซีเมนต์ , ปูนซีเมนต์ปอร์ตแลนด์ ต้องได้รับการรับรองระบบคุณภาพตามมาตรฐาน มอก. ISO - ๙๐๐๒
- วัสดุเทอร์โมพลาสติก และลูกแก้วสะท้อนแสง ต้องเป็นผลิตภัณฑ์ที่ทำในประเทศไทย ซึ่งได้รับเครื่องหมายมาตรฐานผลิตภัณฑ์อุตสาหกรรมหมายเลข มอก.๕๔๒-๒๕๔๙ และ ๕๔๓-๒๕๕๐ หรือได้การรับรองระบบคุณภาพมาตรฐาน มอก.ISO - ๙๐๐๒ การทดลองให้ปฏิบัติตามบันทึกกรมฯ ลงวันที่ ๑๐ มีนาคม ๒๕๕๒ ท้ายบันทึกสำนักวิศวกรรมและตรวจสอบที่ สว.๑/๖๔๒ ลงวันที่ ๒๖ กุมภาพันธ์ ๒๕๕๒
- ในระหว่างดำเนินการก่อสร้าง ผู้รับจ้างต้องจัดให้มีการจราจรผ่านได้โดยสะดวกและปลอดภัย โดยอยู่ในดุลยพินิจของนายช่างโครงการฯ และให้ติดตั้งป้ายเครื่องหมาย และสัญญาณจราจรตามแบบของกรมทางหลวงของสำนักงานคณะกรรมการป้องกันอุบัติเหตุแห่งชาติ ประกาศเจ้าพนักงานจราจรที่ ๑/๒๕๒๗ เรื่อง การขุดหลุมงานปลูกปักหรือวางของเกาะกะไว้นทางสาธารณะ
- งานจัดทำเครื่องหมายจราจรบนผิวทาง ผู้รับจ้างจะต้องเสนอเอกสารเกี่ยวกับวัสดุที่จะนำมาใช้ทุกอย่าง พร้อมทั้งคุณสมบัติทางเคมีวิทยาศาสตร์ต่างๆ หรือหนังสือรับรองจากโรงงานผู้ผลิตและหนังสืออนุญาตให้แสดงเครื่องหมายมาตรฐานอุตสาหกรรม กรณีกำหนดให้ใช้ผลิตภัณฑ์ที่ต้องแสดงเครื่องหมายมาตรฐานอุตสาหกรรมให้ผู้รับจ้างตรวจสอบและพิจารณาให้ความเห็นชอบก่อน
- ให้ผู้รับจ้างนำวัสดุที่จะใช้ในการทำเครื่องหมายจราจรทั้งหมดในโครงการส่งมายังหน่วยงานที่ควบคุมการดำเนินการ
- การจ่ายเงินค่างานจะจ่ายเป็นเหมารวมหรือเป็นรายเดือนตามเงื่อนไขที่แท้จริง เมื่อผลการทดสอบคุณภาพได้มาตรฐานตามแบบ
- การตรวจรับ จะใช้วิธีตรวจรับโดยคณะกรรมการตรวจรับพัสดุในการจ้างก่อสร้าง ณ สถานที่ส่งมอบ

(นายอนุสรณ์ ศรีรังษญาดีดี)
ผอ.ขท.นครสวรรค์ที่ ๑

เอกสารแนบท้ายประกาศประกวดราคาอิเล็กทรอนิกส์ (e-bidding) ข้อ ๑.๙

รายการงานและเงื่อนไขที่ผู้รับจ้างต้องรับผิดชอบในความชำรุดบกพร่องของงานจ้าง

หรือความเสียหายภายในกำหนดเวลาตามเอกสารประกวดราคาอิเล็กทรอนิกส์ (e-bidding)

ประกาศประกวดราคาอิเล็กทรอนิกส์ฯ เลขที่ ๔๓๗/พ.๑/ ๓๕ /๒๕๖๒ ลงวันที่ ๓๐ ก.ค. ๒๕๖๒

๑. ภายในกำหนด ๒ ปี

ผู้รับจ้าง ซึ่งได้ทำสัญญาจ้างกับกรมทางหลวง จะต้องรับประกันความชำรุดบกพร่องของงานจ้างตามเงื่อนไขที่กำหนดภายในระยะเวลาไม่น้อยกว่า ๒ ปี นับถัดจากวันที่กรมทางหลวงได้รับมอบงาน ยกเว้นงานจ้างตามข้อ ๒ และข้อ ๓

๒. ภายในกำหนด ๑ ปี

- ๒.๑ งานคันทางดิน (ถนนดิน)
- ๒.๒ งานผิวทางลูกรัง
- ๒.๓ รางระบายน้ำที่ไม่ตาดคอนกรีต (Concrete)
- ๒.๔ ไหล่ทางลูกรัง
- ๒.๕ ลาดข้างทางและลาดคอสะพานที่ไม่มีการป้องกันการกัดเซาะ
- ๒.๖ ลาดดินตัด (Back Slope) ที่ไม่มีการป้องกันการกัดเซาะ
- ๒.๗ งานปลูกหญ้า
- ๒.๘ งานปลูกต้นไม้
- ๒.๙ งานตีเส้นโดยใช้สีชนิดโรยลูกแก้ว
- ๒.๑๐ งานทาสีทั่วไป

๓. ภายในกำหนด ๓ ปี


อุปกรณ์ที่ใช้ในการติดตั้งไฟฟ้าแสงสว่าง และไฟสัญญาณจราจร ยกเว้นหลอดไฟฟ้า

เอกสารแนบท้ายประกาศประกวดราคาอิเล็กทรอนิกส์ (e-bidding) ข้อ ๑.๑๐

แบบแผนป้ายประชาสัมพันธ์งานก่อสร้าง

ประกวดราคาจ้างฯ เลขที่ ๔๓๗/พ.๑/ ๒๕๕ /๒๕๖๒ ลงวันที่ ๓๐ ก.ค. ๒๕๖๒

แบบแผนป้ายประชาสัมพันธ์งานก่อสร้างที่ผู้รับจ้างจะต้องจัดทำ และติดตั้งตามมติ ครม. ที่ นร ๐๕๐๕/ว.๒๗
ลงวันที่ ๒๘ มกราคม ๒๕๕๑

ประกาศ			
	แขวงทางหลวงนครสวรรค์ที่ ๑		
	ตำบลปากน้ำโพ อำเภอเมืองฯ จังหวัดนครสวรรค์		
โครงการก่อสร้าง			
ลักษณะงานก่อสร้าง			
ผู้รับจ้าง			
สัญญาเลขที่	โทร.		โทรสาร
	เริ่มต้นสัญญาวันที่		
	สิ้นสุดสัญญาวันที่		
	ระยะเวลาก่อสร้าง	วัน	
วงเงินค่าก่อสร้าง			บาท
ผู้ควบคุมงาน	๑.		โทร.
	๒.		โทร.
สำนักงานสนาม	โทร.		โทรสาร
เจ้าหน้าที่บริษัท/วิศวกรผู้รับจ้าง	๑.		โทร.
	๒.		โทร.
งานก่อสร้างรายนี้สร้างด้วยเงินภาษีของท่าน			

หมายเหตุ ผู้รับจ้างจะต้องจัดทำป้ายประชาสัมพันธ์ดังกล่าว และติดตั้งป้ายขนาดไม่น้อยกว่า ๒.๔๐ x ๓.๖๐ เมตร
ณ จุดเริ่มต้น และจุดสิ้นสุดงานก่อสร้างอย่างน้อย ๒ จุด โดยให้ผู้ควบคุมงานเป็นผู้กำหนดจุดติดตั้ง และ
ดำเนินการให้แล้วเสร็จก่อนลงมือทำงาน

เอกสารแนบท้ายเอกสารประกวดราคาอิเล็กทรอนิกส์ (e-bidding) ข้อ ๑.๑๑

เงื่อนไขการเสนอแผนการทำงาน

ประกวดราคาจ้างฯ เลขที่ ๔๓๗/พ.๑/ ๓๕ /๒๕๖๒ ลงวันที่ ๓๐ ก.ค. ๒๕๖๒

ภายในกำหนดระยะเวลา.....๓.....วัน นับถัดจากวันลงนามในสัญญาผู้รับจ้างจะต้องทำแผนการทำงาน
ส่งให้ผู้ว่าจ้างตรวจสอบ และแผนการทำงานดังกล่าวต้องได้รับความเห็นชอบจากผู้ว่าจ้างก่อนจึงจะลงมือทำงานได้

แผนการทำงานจะต้องแสดงลำดับขั้นตอน และช่วงเวลาที่จะทำงานแต่ละรายการตามสัญญาให้
ครบถ้วนชัดเจนและเป็นไปได้ โดยงานทั้งหมดต้องแล้วเสร็จบริบูรณ์ภายในกำหนดเวลาของสัญญา

ในกรณีมีความจำเป็นต้องปรับแผนการทำงานในระหว่างการทำงาน ผู้รับจ้างต้องเสนอแผนการทำงาน
ที่ปรับเปลี่ยนแก่ผู้ว่าจ้าง เพื่อให้ความเห็นชอบก่อนทุกครั้ง

เงื่อนไขการจ่ายค่างานผิวทาง
ตามเอกสารประกวดราคาอิเล็กทรอนิกส์ ข้อ ๑.๑๒

การเบิกจ่ายค่างานผิวทาง ต้องมีผลการตรวจสอบความเรียบที่ผิวทาง (Surface Tolerance)

- ในกรณีผิวทางแอสฟัลต์คอนกรีตให้ใช้วิธีการตรวจสอบเบื้องต้น ตามรายละเอียดและข้อกำหนดการก่อสร้างทางหลวง เล่มที่ ๑ หน้า ๑๘๓ และจะต้องมีค่าดัชนีความขรุขระสากล (International Roughness Index, IRI) ไม่เกิน ๒.๐ m/Km. (๒.๐) มีรายงานผลการตรวจสอบโดยสถาบันการศึกษา หรือหน่วยงานที่กรมทางหลวงให้ความเห็นชอบ
 - ในกรณีผิวทางปอร์ตแลนด์ ซีเมนต์คอนกรีต (Portland Cement concrete Pavement) ให้ใช้วิธีการตรวจสอบเบื้องต้นตามรายละเอียด และข้อกำหนดการก่อสร้างทาง เล่มที่ ๑ หน้า ๒๔๓ และจะต้องมีค่าดัชนีความขรุขระสากล (International Roughness Index, IRI) ไม่เกิน ๒.๕๐ m/Km. (๒.๕๐) มีรายงานผลการตรวจสอบโดยสถาบันการศึกษา หรือหน่วยงานที่กรมทางหลวงให้ความเห็นชอบ
- โดยผู้รับจ้างเป็นผู้รับผิดชอบค่าใช้จ่ายในการทดสอบทั้งหมด

ตามเอกสารประกวดราคาจ้างด้วยวิธีประกวดราคาอิเล็กทรอนิกส์ (Electronic Bidding : e-bidding) ข้อ ๑.๑๓

หลักเกณฑ์การพิจารณาผู้ชนะการยื่นข้อเสนอ และการพิจารณาความเหมาะสมราคา

.....

กรณีผู้ชนะการเสนอราคาตามเงื่อนไขและหลักเกณฑ์ในเอกสารประกวดราคาจ้างก่อสร้างด้วยวิธีประกวดราคาอิเล็กทรอนิกส์ (e-bidding) ข้อ ๖ ที่มีคุณสมบัติครบถ้วนถูกต้องซึ่งเสนอราคารวมต่ำสุด กรณีรายการค่างานเป็นราคาต่อหน่วย (Unit Cost) ผู้ที่ได้รับแจ้งเป็นผู้ชนะการประกวดราคาอิเล็กทรอนิกส์จากคณะกรรมการพิจารณาผลการประกวดราคาอิเล็กทรอนิกส์จะต้องดำเนินการปรับลดราคาจากใบแจ้งปริมาณงานและราคา (BOQ) เปรียบเทียบกับราคากลางเป็นร้อยละ (%) หลังจากได้ต่อรองราคารวมให้ต่ำกว่าราคากลางแล้ว ผู้ชนะการเสนอราคาจะต้องปรับลดราคาแต่ละรายการจากใบแจ้งปริมาณงานและราคา (BOQ) ที่ได้เสนอมารในระบบ e-GP ตามเงื่อนไขดังต่อไปนี้

๑. ในลำดับแรกคณะกรรมการจะต้องรองราคารวมนั้นให้ต่ำกว่าราคากลางหรือต่ำลงอีกจากราคาที่ผู้เสนอราคาเสนอตามที่เห็นสมควร

๒. ภายหลังจากต่อรองราคาตาม ๑ แล้ว ให้เปรียบเทียบราคาที่ปรับลดลงภายหลังการต่อรองราคานี้ต่ำกว่าราคากลางเป็นอัตราร้อยละ (%)

๓. เปรียบเทียบใบแจ้งปริมาณงานและราคา (BOQ) ที่ผู้เสนอราคาต่ำสุดเสนอมากับราคากลางในแต่ละรายการทุกรายการ โดยผู้เสนอราคาจะต้องปรับลดลงเท่ากับหรือมากกว่าร้อยละ (%) ที่เปรียบเทียบได้ตามข้อ ๒ โดยดำเนินการดังนี้

- กรณีรายการใดเสนอราคาต่ำกว่าราคากลางมากกว่าอัตราร้อยละ (%) ตามข้อ ๒ แล้ว ไม่ต้องปรับลดอีกได้ แต่จะต้องไม่ปรับเพิ่มขึ้น

- กรณีรายการใดเสนอราคาต่ำกว่าราคากลาง แต่ราคาที่ต่ำกว่ามีอัตราร้อยละ (%) น้อยกว่าอัตราร้อยละ (%) ตามข้อ ๒ ต้องปรับลดราคาลงให้น้อยกว่ามีราคาต่ำกว่าราคากลาง เท่ากับอัตราร้อยละ (%) ตามข้อ ๒ หรือมากกว่า

- กรณีรายการใดเสนอราคาสูงกว่าราคากลาง จะต้องปรับลดรายการนั้นให้ต่ำกว่าราคากลาง และต้องปรับลดเป็นอัตราร้อยละ (%) เท่ากับหรือมากกว่าอัตราร้อยละ (%) ตามข้อ ๒

๔. เมื่อได้ดำเนินการตามข้อ ๓ โดยได้ราคาต่อหน่วยที่ชัดเจนทุกรายการแล้วให้นำราคาต่อหน่วยคูณปริมาณงานแต่ละรายการ ให้ครบทุกรายการ เมื่อได้ยอดรวมเป็นจำนวนเงินเท่าใด ราคารวมดังกล่าวเป็นราคาที่คณะกรรมการจะพิจารณาเพื่อเสนอผู้มีอำนาจสั่งซื้อสิ่งจ้างพิจารณารับราคาตามระเบียบฯ ต่อไป ทั้งนี้ ให้คิดค่าทศนิยม ๒ ตำแหน่งทุกขั้นตอน (ทศนิยมตำแหน่งที่ ๓ ให้ตัดทิ้ง ห้ามปัดเศษขึ้น)

๕. เงื่อนไขตามที่กำหนดข้างต้น ผู้ยื่นข้อเสนอทุกรายรับทราบ และยินดีที่จะปฏิบัติตามที่กำหนดโดยไม่มีเงื่อนไขใดๆ ทั้งสิ้น หากผู้เสนอราคาต่ำสุดไม่ปฏิบัติตามเงื่อนไขข้างต้น เพื่อประโยชน์ของทางราชการคณะกรรมการพิจารณาผลการประกวดราคาอิเล็กทรอนิกส์อาจจะไม่รับราคาที่เสนอและสงวนสิทธิ์ที่จะยกเลิกการประกวดราคาเพื่อดำเนินการใหม่ และการพิจารณาของคณะกรรมการฯ ให้ถือเป็นที่สุด

ใบแจ้งปริมาณงานและราคาตามประกาศประกวดราคาจ้างด้วยวิธีการทางอิเล็กทรอนิกส์ ที่ ๔๓๗/พ.๑/ ๓๕ /๒๕๖๒ ลงวันที่ ๓๐ ก.ค. ๒๕๖๒

บัญชีรายการก่อสร้าง (ซึ่งรวมค่าวัสดุ อุปกรณ์ แรงงาน ภาษีประเภทต่าง ๆ และกำไรไว้ด้วยแล้ว)

รายการเสนอราคางานจ้างเหมาทำการ งานปรับระดับผิวทาง ทางหลวงหมายเลข ๑ ตอนควบคุม ๐๘๐๒ ตอน บ้านห้วย - แยกเวียงคอย ระหว่าง กม. ๓๓๓ + ๐๐๐ - กม. ๓๓๓ + ๐๐๐ (ขาขึ้น) เป็นตอนๆ ปริมาณงาน ๑.๖๔๕ กม. มีรายละเอียดงานดังนี้.-

รายการที่	รายการและราคาต่อหน่วยเป็นตัวหนังสือ	จำนวน	หน่วย	ราคาต่อหน่วย เป็นตัวเลข (บาท)	เป็นเงิน (บาท)
๑	งานรื้อผิวลาดยางเดิม (MILLING OF EXISTING ASPHALT CONCRETE SURFACE ๕ cm.) (ชนเก็บที่สำนักงานหมวดฯ นครสวรรค์ที่ ๑) เป็นเงินหน่วยละ	๙,๘๗๐	ตร.ม.		
๒	งานขุดบริเวณดินอ่อน (เฉพาะงานขุด) (SOFT MATERIAL EXCAVATION (EXCAVATION ONLY)) เป็นเงินหน่วยละ	๔๐๐	ลบ.ม.		
๓	งานหินคลุก (บดอัดแน่น) เป็นเงินหน่วยละ	๔๐๐	ลบ.ม.		
๔	งานลาดยางแอสฟัลต์ไพรม์โค้ด (PRIME COAT) เป็นเงินหน่วยละ	๑,๐๐๐	ตร.ม.		
๕	งานลาดแอสฟัลต์แทคโค้ด (TACK COAT) เป็นเงินหน่วยละ	๙,๘๗๐	ตร.ม.		
๖	งานชั้นรองผิวทางแอสฟัลต์คอนกรีต หนา ๕ ซม. (ASPHALT CONCRETE BINDER COURSE) เป็นเงินหน่วยละ	๑,๐๐๐	ตร.ม.		
๗	งานโมดิไฟด์แอสฟัลต์คอนกรีต (MODIFIED ASPHALT CONCRETE) หนา ๕ ซม. เป็นเงินหน่วยละ	๙,๘๗๐	ตร.ม.		
๘	THERMOPLASTIC PAINT ระดับ ๑ (WHITE) เป็นเงินหน่วยละ	๓๑๒	ตร.ม.		
๙	งานติดตั้งป้ายในงานก่อสร้าง/บูรณะ บริเวณช่องจราจรซ้าย สำหรับทางหลวงหลายช่องจราจร เป็นเงินหน่วยละ	๑	L.S.		

()

ผู้เสนอราคา

()

หมายเหตุ

๑. ในการประกวดราคาจ้างครั้งนี้ ไม่เป็นการผูกมัดว่า กรมทางหลวงจะต้องจ้างหรือลงนามในสัญญา
๒. หากมีข้อขัดข้องหรือสาเหตุประการใดที่จะทำให้กรมทางหลวงไม่อาจจ้างหรือลงนามในสัญญาได้ ผู้เสนอราคาให้ความยินยอมว่าจะไม่เรียกร้องค่าเสียหายใด ๆ จากทางราชการ
๓. ผู้รับจ้างจะต้องจัดหา จัดทำ และติดตั้งเครื่องหมายควบคุมการจราจรชั่วคราวในงานก่อสร้างตามมาตรฐานกรมทางหลวง เพื่อความสะดวกและปลอดภัยในการควบคุมงานจนกว่างานจะแล้วเสร็จสมบูรณ์ตามสัญญา และกรมทางหลวงจะจ่ายค่างานตามรายละเอียดตามประกาศ
๔. ในการก่อสร้างให้ปฏิบัติตามรายละเอียดและข้อกำหนดการก่อสร้างทางหลวง เล่มที่ ๑ และเล่มที่ ๒ และเงื่อนไขตามแบบ
๕. ในระหว่างดำเนินการก่อสร้าง ผู้รับจ้างต้องจัดให้การจราจรผ่านได้โดยสะดวกและปลอดภัย โดยอยู่ในดุลยพินิจของนายช่างโครงการ ฯ และให้ติดตั้งป้ายเครื่องหมายและสัญญาณจราจรตามแบบของกรมทางหลวง ของสำนักงานคณะกรรมการป้องกันอุบัติเหตุแห่งชาติ ประกาศเจ้าพนักงานจราจรที่ ๑/๒๕๒๗ เรื่องการขุดหลุมงานปลูก ปัก หรือวางของเกาะกะไว้ในทางสาธารณะ
๖. การเสนอราคาค่างานทางสายนี้ใช้ระบบภาษีมูลค่าเพิ่ม โดยให้เสนอราคาที่ยรวมภาษีมูลค่าเพิ่มแล้ว และให้แนบสำเนาภาพถ่ายใบทะเบียนภาษีมูลค่าเพิ่มแบบ ภพ. ๒๐ มาพร้อมใบเสนอราคาด้วยเสมอ
๗. ผู้เสนอราคาต้องเสนอราคาต่อหน่วยเป็นตัวหนังสือทุกรายการด้วย

**รายละเอียดกำหนดคุณลักษณะของพัสดุที่จะจัดหา
งานประกวดราคาอิเล็กทรอนิกส์ (e-bidding)**

.....

แผนงานรายประมาณการ กิจกรรมบำรุงรักษาทางหลวง ปี พ.ศ.๒๕๖๒ งานปรับระดับผิวทาง รหัสงาน ๒๓๑๐๐ งานจ้างเหมาทำการ งานปรับระดับผิวทาง ทางหลวงหมายเลข ๑ ตอนควบคุม ๐๘๐๒ ตอน ทางน้ำหนองแถม – บ้านหว่า ระหว่าง กม. ๓๓๑ + ๐๐๐ – กม. ๓๓๓ + ๐๐๐ (ขาขึ้น) เป็นตอนๆ ปริมาณงาน ๑.๖๔๕ กม. วงเงินงบประมาณ ๕,๕๐๐,๐๐๐.- บาท

๑. ความเป็นมา

สภาพทางเดิม มาตรฐานทางชั้น พิเศษ ชนิดผิวทาง AC. ความกว้าง ๑๔.๐๐ ม. ชนิดไหล่ทาง AC. ไหล่ทางกว้างข้างละ ๑.๕๐, ๐.๕๐ ม. เขตทางด้านขวา ๔๐.๐๐ ม. เขตทางด้านซ้าย ๓๐.๐๐ ม. ก่อสร้างหรือบูรณะครั้งสุดท้าย ปี ๒๕๕๐ อายุบริการ ๘ ปี (ในช่วงที่ขอดำเนินการนี้ ครั้งสุดท้ายทำงาน รหัส ๒๓๖๐๐ ปี ๒๕๕๓ อยู่ในจังหวัดนครสวรรค์)

๒. วัตถุประสงค์

เพื่อยืดอายุการใช้งานและเสริมความแข็งแรงของชั้นโครงสร้างให้ได้มาตรฐานยิ่งขึ้น และเพื่อบรรเทาความเดือดร้อนของประชาชนให้ได้รับความสะดวกและปลอดภัย

๓. ผู้ยื่นข้อเสนอจะต้องมีคุณสมบัติ

๓.๑ มีความสามารถตามกฎหมาย
๓.๒ ไม่เป็นบุคคลล้มละลาย
๓.๓ ไม่อยู่ระหว่างเลิกกิจการ
๓.๔ ไม่เป็นบุคคลซึ่งอยู่ระหว่างถูกระงับการยื่นข้อเสนอหรือทำสัญญากับหน่วยงานของรัฐไว้ชั่วคราว เนื่องจากเป็นผู้ที่ไม่ผ่านเกณฑ์การประเมินผลการปฏิบัติงานของผู้ประกอบการตามระเบียบที่รัฐมนตรีว่าการกระทรวงการคลัง กำหนดตามที่ประกาศเผยแพร่ในระบบเครือข่ายสารสนเทศของกรมบัญชีกลาง

๓.๕ ไม่เป็นบุคคลซึ่งถูกระงับชื่อไว้ในบัญชีรายชื่อผู้ทำงานและได้แจ้งเวียนชื่อให้เป็นผู้ทำงานของหน่วยงานของรัฐในระบบเครือข่ายสารสนเทศของกรมบัญชีกลาง ซึ่งรวมถึงนิติบุคคลที่ผู้ทำงานเป็นหุ้นส่วนผู้จัดการ กรรมการผู้จัดการ ผู้บริหาร ผู้มีอำนาจในการดำเนินงานในกิจการของนิติบุคคลนั้นด้วย

๓.๖ มีคุณสมบัติและไม่มีลักษณะต้องห้ามตามที่คณะกรรมการนโยบายการจัดซื้อจัดจ้างและการบริหารพัสดุภาครัฐกำหนดในราชกิจจานุเบกษา

๓.๗ เป็นนิติบุคคลผู้มีอาชีพรับจ้างงานที่ประกวดราคาอิเล็กทรอนิกส์ดังกล่าว

๓.๘ ไม่เป็นผู้มีผลประโยชน์ร่วมกันกับผู้ยื่นข้อเสนอรายอื่น ที่เข้ายื่นข้อเสนอให้แก่แขวงทางหลวงนครสวรรค์ที่ ๑ ณ วันประกาศประกวดราคาอิเล็กทรอนิกส์ หรือไม่เป็นผู้กระทำการอันเป็นการขัดขวางการแข่งขันราคาอย่างเป็นธรรม ในการประกวดราคาอิเล็กทรอนิกส์ครั้งนี้

๓.๙ ไม่เป็นผู้ได้รับเอกสิทธิ์หรือความคุ้มกัน ซึ่งอาจปฏิเสธไม่ยอมขึ้นศาลไทย เว้นแต่รัฐบาลของผู้เสนอราคาได้มีคำสั่งให้สละสิทธิ์และความคุ้มกันเช่นนั้น

๓.๑๐ เป็นผู้ประกอบการที่ขึ้นทะเบียนงานก่อสร้างสาขา.....ไว้กับกรมบัญชีกลาง (กรณีคณะกรรมการราคากลางได้ประกาศกำหนดให้งานก่อสร้างสาขานั้นต้องขึ้นทะเบียนผู้ประกอบการไว้กับกรมบัญชีกลาง)

๓.๑๑ ผู้ยื่นข้อเสนอต้องมีผลงานก่อสร้างประเภทเดียวกันกับงานที่ประกวดราคาจ้างก่อสร้างในวงเงินไม่น้อยกว่า.....บาท (.....) และเป็นผลงานที่เป็นคู่สัญญาโดยตรงกับหน่วยงานของรัฐ หรือหน่วยงานเอกชนที่กรมทางหลวงเชื่อถือ

ผู้เสนอราคาที่เสนอราคาในรูปแบบของ “กิจการร่วมค้า” ต้องมีคุณสมบัติดังนี้

(๑) กรณีที่กิจการร่วมค้าได้จดทะเบียนเป็นนิติบุคคลใหม่ โดยหลักการกิจการร่วมค้าจะต้องมีคุณสมบัติครบถ้วนตามเงื่อนไขที่กำหนดไว้ในเอกสารประกวดราคา และการเสนอราคาให้เสนอราคาในนาม “กิจการร่วมค้า” ส่วนคุณสมบัติด้านผลงานก่อสร้าง กิจการร่วมค้าดังกล่าวสามารถนำผลงานก่อสร้างของผู้เข้าร่วมค้ามาใช้แสดงเป็นผลงานก่อสร้างของกิจการร่วมค้าที่เข้าประกวดราคาได้

(๒) กรณีที่กิจการร่วมค้าไม่ได้จดทะเบียนเป็นนิติบุคคลใหม่ โดยหลักการนิติบุคคลแต่ละนิติบุคคลที่เข้าร่วมค้าทุกรายจะต้องมีคุณสมบัติครบถ้วนตามเงื่อนไขที่กำหนดไว้ในเอกสารประกวดราคา เว้นแต่ในกรณีที่กิจการร่วมค้าได้มีข้อตกลงระหว่างผู้เข้าร่วมค้าเป็นลายลักษณ์อักษรกำหนดให้ผู้เข้าร่วมค้ารายใดรายหนึ่งเป็นผู้รับผิดชอบหลักในการเข้าเสนอรากับทางราชการ และแสดงหลักฐานดังกล่าวมาพร้อมการยื่นข้อเสนอประกวดราคาทางระบบจัดซื้อจัดจ้างภาครัฐด้วยอิเล็กทรอนิกส์ กิจการร่วมค่านั้นสามารถใช้ผลงานก่อสร้างของผู้ร่วมค้าหลักรายเดียวเป็นผลงานก่อสร้างของกิจการร่วมค้าที่ยื่นเสนอราคาได้

ทั้งนี้ “กิจการร่วมค้าที่จดทะเบียนเป็นนิติบุคคลใหม่” หมายความว่า กิจการร่วมค้าที่จดทะเบียนเป็นนิติบุคคลต่อหน่วยงานของรัฐซึ่งมีหน้าที่รับผิดชอบ (กรมพัฒนาธุรกิจการค้า กระทรวงพาณิชย์)

๓.๑๒ ผู้ยื่นข้อเสนอต้องลงทะเบียนในระบบจัดซื้อจัดจ้างภาครัฐด้วยอิเล็กทรอนิกส์ (Electronic Government Procurement : e - GP)

๓.๑๓ ผู้เสนอราคาต้องผ่านการคัดเลือกผู้มีคุณสมบัติเบื้องต้นในการจ้างของกรมทางหลวงโดยเป็นผู้ได้รับการจดทะเบียนเป็นผู้รับเหมางานก่อสร้างทางชั้นพิเศษ หรืองานก่อสร้างทางชั้น ๑ - ๒ กับกรมทางหลวง และไม่ขาดคุณสมบัติตามเงื่อนไขในการจดทะเบียนผู้รับเหมา

๔. วงเงินในการจัดจ้าง

วงเงินงบประมาณ ๕,๕๐๐,๐๐๐.๐๐ บาท (ห้าล้านห้าแสนบาทถ้วน)

ราคากลาง ๕,๔๙๙,๘๔๕.๑๐ บาท (ห้าล้านสี่แสนเก้าหมื่นเก้าพันแปดร้อยสี่สิบบาทสิบสตางค์)

๕. ระยะเวลาดำเนินการและส่งมอบงาน

ดำเนินการก่อสร้างแล้วเสร็จภายใน ๔๕ วัน นับถัดจากวันลงนามในสัญญา

๖. หลักประกันการเสนอราคา

๒๗๕,๐๐๐.- บาท (สองแสนเจ็ดหมื่นห้าพันบาทถ้วน)

๗. แบบรูปรายการหรือรายละเอียดของงาน

รายละเอียดงานจ้างเหมาทำการ งานปรับระดับผิวทาง มีรายการก่อสร้าง ๙ รายการ ดังต่อไปนี้-

- | | | |
|--|-----------|-------------|
| ๑. งานรื้อผิวลาดยางเดิม (MILLING OF EXISTING ASPHALT CONCRETE SURFACE ๕ cm.) (ชนเก็บที่สำนักงานหมวดฯ นครสวรรค์ที่ ๑) | ปริมาณงาน | ๙,๘๗๐ ตร.ม. |
| ๒. งานขุดบริเวณดินอ่อน (เฉพาะงานขุด) (SOFT MATERIAL EXCAVATION (EXCAVATION ONLY)) | ปริมาณงาน | ๔๐๐ ลบ.ม. |
| ๓. งานหินคลุก (บดอัดแน่น) | ปริมาณงาน | ๔๐๐ ลบ.ม. |
| ๔. งานลาดยางแอสฟัลต์ไพรม์โค้ด (PRIME COAT) | ปริมาณงาน | ๑,๐๐๐ ตร.ม. |
| ๕. งานลาดแอสฟัลต์แทคโค้ด (TACK COAT) | ปริมาณงาน | ๙,๘๗๐ ตร.ม. |
| ๖. งานชั้นรองผิวทางแอสฟัลต์คอนกรีต หนา ๕ ซม. (ASPHALT CONCRETE BINDER COURSE) | ปริมาณงาน | ๑,๐๐๐ ตร.ม. |
| ๗. งานโมดิไฟด์แอสฟัลต์คอนกรีต (MODIFIED ASPHALT CONCRETE) หนา ๕ ซม. | ปริมาณงาน | ๙,๘๗๐ ตร.ม. |
| ๘. THERMOPLASTIC PAINT ระดับ ๑ (WHITE) | ปริมาณงาน | ๓๑๒ ตร.ม. |
| ๙. งานติดตั้งป้ายในงานก่อสร้าง/บูรณะ บริเวณช่องจราจรซ้าย สำหรับทางหลวงหลายช่องจราจร | ปริมาณงาน | ๑ L.S. |

คุณลักษณะเฉพาะให้ใช้ตามรายการละเอียดมาตรฐานในการก่อสร้างตามแบบที่กำหนดและวัสดุที่ใช้ในการก่อสร้างต้องมีมาตรฐาน (มอก.) กำกับ

๘. ผู้รับจ้างมีสิทธิ์ขอรับเงินล่วงหน้าในอัตราร้อยละ ๑๕ ของราคาค่าจ้างทั้งหมด ตามประกาศประกวดราคาอิเล็กทรอนิกส์ ข้อ ๑๑

๙. งานตามร่างรายละเอียดคุณลักษณะเฉพาะนี้

- ๙.๑ ได้รับจัดสรรเงินงบประมาณรายจ่ายประจำปี พ.ศ. ๒๕๖๒ แล้ว
- ๙.๒ ยังไม่ได้รับจัดสรรเงินงบประมาณรายจ่ายประจำปีงบประมาณ พ.ศ. ๒๕๖๒

อนึ่ง การจัดซื้อหรือจัดจ้างครั้งนี้จะมีการลงนามในสัญญาหรือข้อตกลงเป็นหนังสือได้ต่อเมื่อได้รับจัดสรรงบประมาณรายจ่ายประจำปีงบประมาณ พ.ศ. ๒๕๖๒ จากสำนักงบประมาณแล้ว สำหรับกรณีที่ไม่ได้รับการจัดสรรงบประมาณรายจ่ายเพื่อการจัดหาในครั้งดังกล่าว ส่วนราชการสามารถยกเลิกการจัดหาได้”

๑๐. กรมขอสงวนสิทธิ์ในการพิจารณาขยายอายุสัญญาตามแนวทางการพิจารณาขยายอายุสัญญา หรือการลดค่าปรับงานจ้างเหมาของกรมทางหลวง (กันยายน ๒๕๕๖)

๑๑. สถานที่ติดต่อเพื่อขอทราบข้อมูลเพิ่มเติม และส่งข้อเสนอแนะ วิจารณ์ หรือแสดงความคิดเห็น

ประชาชนผู้สนใจ สามารถวิจารณ์เสนอข้อคิดเห็นหรือข้อเสนอแนะเกี่ยวกับร่างรายละเอียดคุณลักษณะเฉพาะนี้ เป็นลายลักษณ์อักษร โดยทางไปรษณีย์ตอบรับด่วนพิเศษ (EMS) จ่าหน้าของถึง “งานพัสดุและสัญญา

แขวงทางหลวงนครสวรรค์ที่ ๑ ” แขวงทางหลวงนครสวรรค์ที่ ๑ ถนนมาตุลี ตำบลปากน้ำโพ อำเภอเมืองฯ จังหวัดนครสวรรค์ ๖๐๐๐๐ หรือทาง e - mail Address : doho๙๕๐@doh.go.th โดยระบุชื่อ ที่อยู่ และหมายเลขโทรศัพท์ที่สามารถติดต่อได้ เพื่อที่จะนำข้อคิดเห็น หรือข้อเสนอแนะมาพิจารณาแก้ไขปรับปรุงให้เหมาะสมยิ่งขึ้นต่อไป

(ลงชื่อ).....*Soi*.....ประธานกรรมการฯ
(นางชนิดดา จุลพันธ์) รอ.ขท.นครสวรรค์ที่ ๑ (ว)

(ลงชื่อ).....*๙*.....กรรมการ
(นายสมมาตร หนูโพธิ์) ชผ.ขท.นครสวรรค์ที่ ๑

(ลงชื่อ).....*เมธี โองน*.....กรรมการ
(นางสาวเพลินพิศ โคสลัก) นายช่างโยธาชำนาญงาน

แผนที่แสดงเส้นทางในความรับผิดชอบ

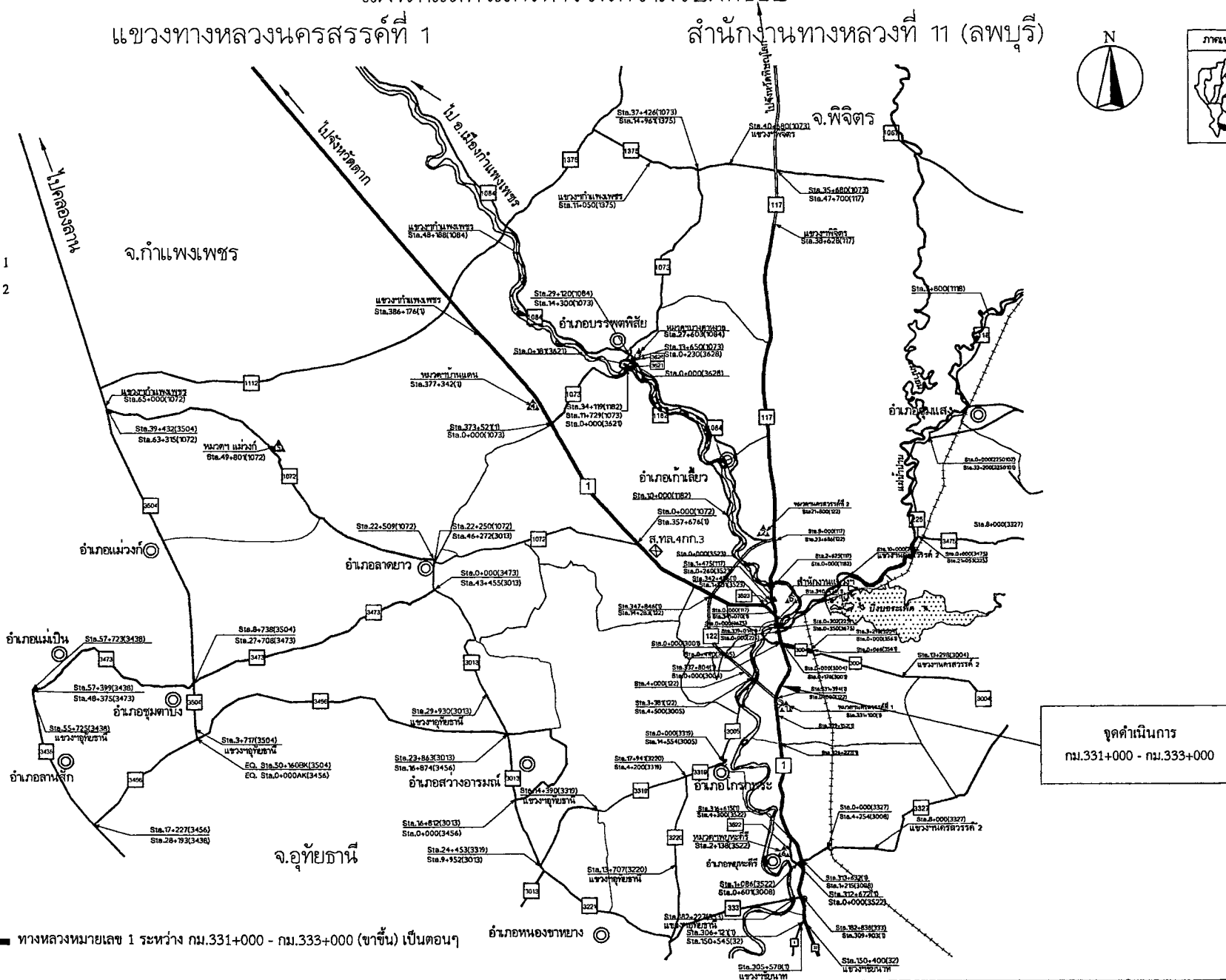
แขวงทางหลวงนครสวรรค์ที่ 1

สำนักงานทางหลวงที่ 11 (ลพบุรี)



สัญลักษณ์

- จังหวัด
- ◎ อำเภอ
- ★ หมู่บ้าน
- ⊙ สำนักงานแขวงฯ
- ① หมวดฯนครสวรรค์ที่ 1
- ② หมวดฯนครสวรรค์ที่ 2
- ③ หมวดฯบางตาหงาย
- ④ หมวดฯบ้านแดน
- ⑤ หมวดฯแม่วงก์
- ⑥ หมวดฯพยุหะคีรี

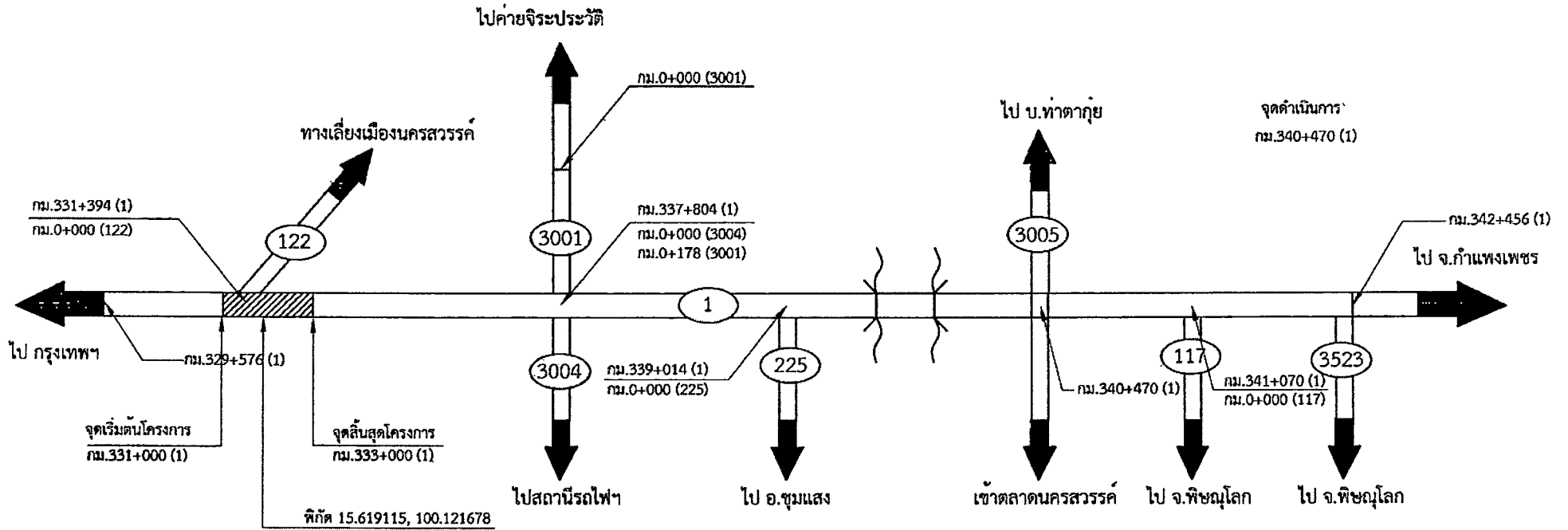


ระยะดำเนินการ ทางหลวงหมายเลข 1 ระหว่าง กม.331+000 - กม.333+000 (ขาขึ้น) เป็นตอนๆ

แผนที่สังเขป

แขวงทางหลวงนครสวรรค์ที่ 1
สำนักงานทางหลวงที่ 11 (ลพบุรี)

ทางหลวงหมายเลข 1 ตอนควบคุม 0802 ตอนบ้านหว่า - แยกเวียงดอย
ระหว่าง กม.329+576 - กม.342+456



แผนงานย้อนหลัง 3 ปี

ปี	รหัส	งาน	ระหว่าง กม. - กม.
2559	31500	ติดตั้งราวรับจราจร	332+000 - 338+000
2560	31410	ไฟฟ้าแสงสว่าง	332+000 - 333+000
	31410	ไฟฟ้าแสงสว่าง	336+000 - 337+000
	11100	ปรับปรุงทางหลวงผ่านย่านชุมชน	331+488 - 334+788
2561	28003	บูรณะโครงข่ายสายหลักระหว่างภาค	334+000 - 337+804 ซาลอง (เป็นตอนๆ)

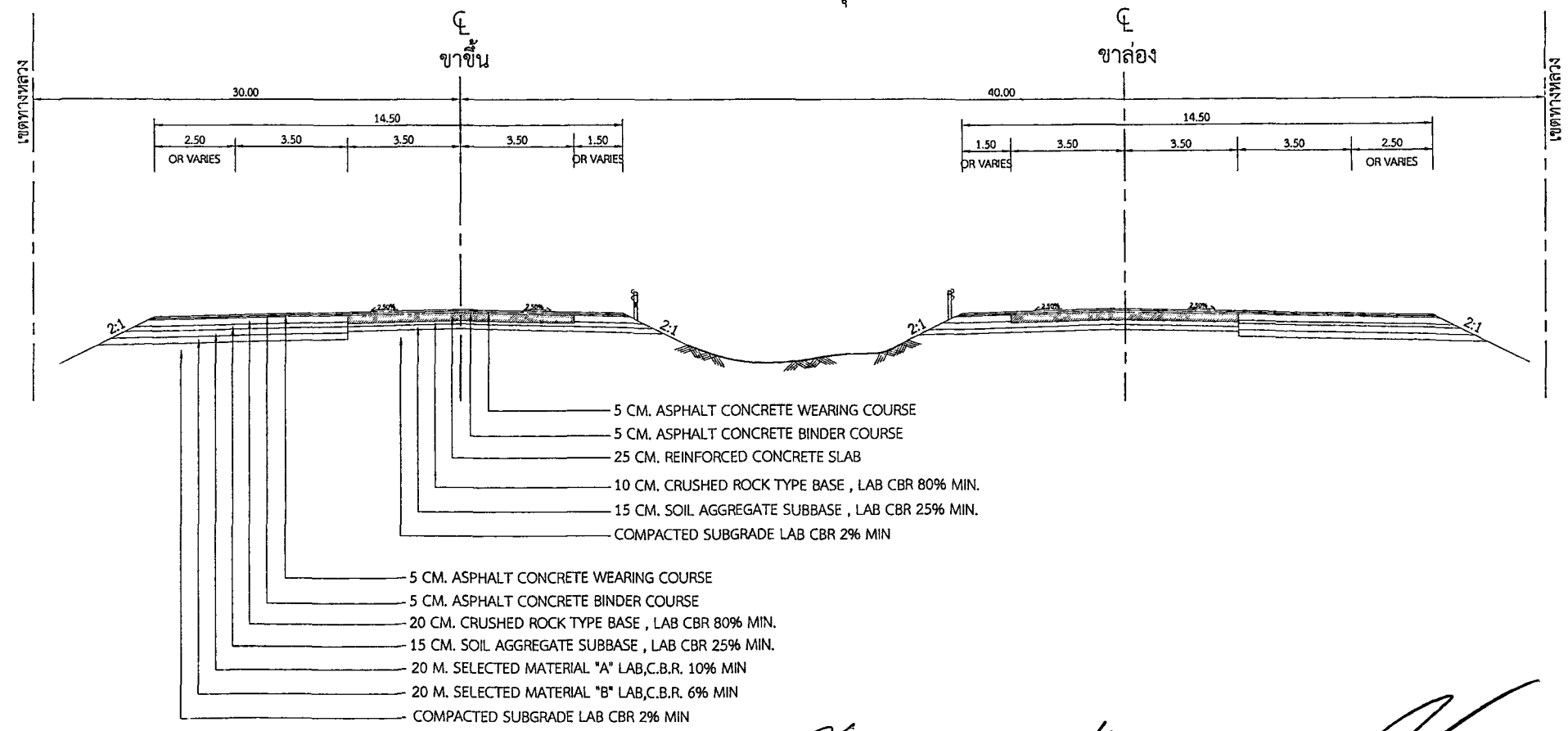
ลงนาม.....เขียน
(นายนพดล เหล็กทอง)
พนักงานโยธา

ลงนาม.....ตรวจ
(นางชนิดดา จุลพันธ์)
รอ.ขท.นครสวรรค์ที่ 1 (จ)

TYPICAL CROSS - SECTION

ทางหลวงหมายเลข 1 ตอนควบคุม 0802 ตอน บ้านหว่า - แยกเวียงดอย
ระหว่าง กม.331+000- กม.333+000 (ขาขึ้น) เป็นต้นๆ

ก่อนปรับปรุง



เขียน
(นายพนพล เหล็กทอง)
พนักงานโยธา

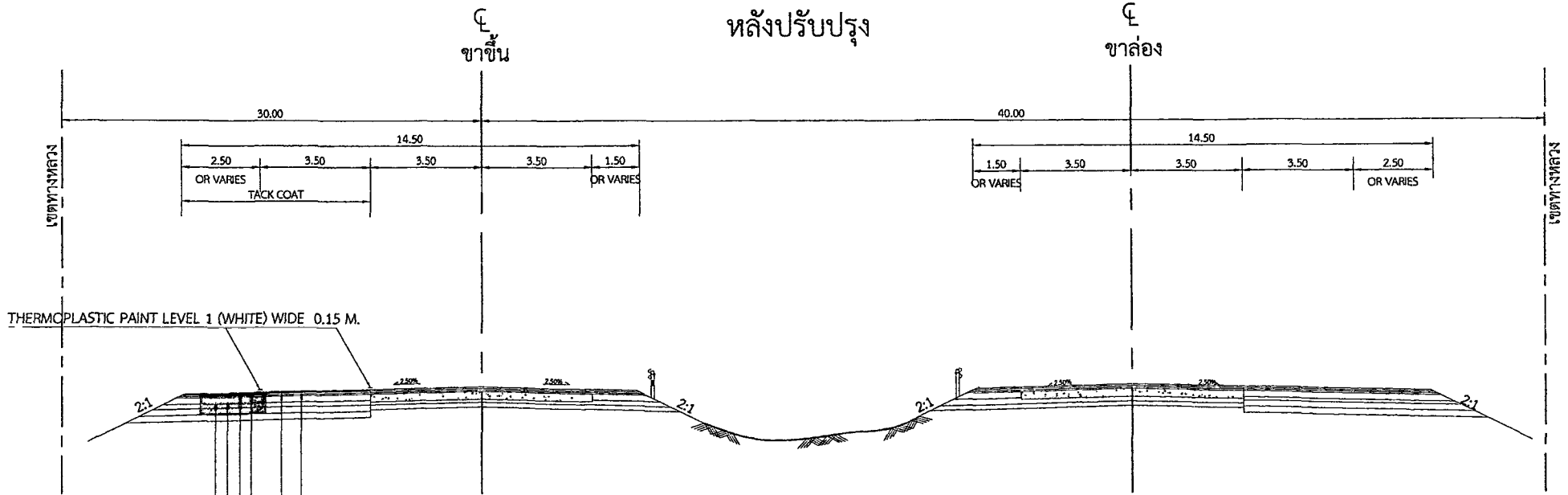
501 ตรวจ
(นางชนิดดา จุลพันธ์)
รอ.ขท.(ว) นครสวรรค์ที่ 1

เห็นชอบ
(นายอนุสรณ์ ศรีวิงษ์ญาติดี)
ผ.ขท.นครสวรรค์ที่ 1

TYPICAL CROSS - SECTION

ทางหลวงหมายเลข 1 ตอนควบคุม 0802 ตอน บ้านหว่า - แยกเวียงดอย
ระหว่าง กม.331+000- กม.333+000 (ขาขึ้น) เป็นต้นๆ

หลังปรับปรุง



THERMOPLASTIC PAINT LEVEL 1 (WHITE) WIDE 0.15 M.

- REMOVAL OF EXISTING ASPHALT CONCRETE SURFACE 5 cm.
- 5 CM. MODIFIED ASPHALT CONCRETE
- 5 CM. ASPHALT CONCRETE BINDER COURSE
- PRIME COAT
- งานหินคลุก (บดอัดแน่น)
- SOFT MATERIAL EXCAVATION (EXCAVATION ONLY)

[Signature]
เขียน
(นายพนพล เหล็กทอง)
พนักงานโยธา

[Signature]
ตรวจ
(นางชนิดดา จุลพันธ์)
รอ.ขท.(ว) นครสวรรค์ที่ 1

[Signature]
เห็นชอบ
(นายอนุสรณ์ ศรีวงษ์ญาติดี)
ผอ.ขท.นครสวรรค์ที่ 1

พื้นที่จังหวัด : นครสวรรค์

หน่วยงาน : นครสวรรค์



รหัสงาน 23100 งานปรับระดับผิวทาง

ทางหลวงหมายเลข 1 ตอนควนชุม 0802 ตอน บ้านท้วา - แยกเกียงคอย

ระหว่าง กม.331+000 - กม.333+000 (ขาขึ้น) เป็นตอนๆ

IRI : 2.66

งบประมาณ 5,500,000 บาท

ADDT : 11,534 คัน/วัน, รถบรรทุก 6 ล้อขึ้นไป 4,762 คัน/วัน (ข้อมูลปี 2561)

Q 1
ทางหลวงหมายเลข 0001 > รายละเอียดเส้นทาง

สรุปรายละเอียดข้อมูลสำรวจสภาพ ทางระดับทางหลวง

ปี 2561

IRI เฉลี่ย: 2.66 ม./กม.



เหตุผลความจำเป็น

เนื่องจากผิวทางดังกล่าวมีผิวทางที่ขรุขระ ทรุดตัว ยุบตัวเป็นแอ่งและ เป็นร่องล่อ เพื่อยืดอายุการใช้งานและเสริมความแข็งแรงของชั้นโครงสร้าง ให้ได้มาตรฐานยิ่งขึ้น และบรรเทาความเดือดร้อนของประชาชนให้ได้รับความ สะดวกและปลอดภัย จึงขอเสนอแผนของงบประมาณเพื่อดำเนินการต่อไป