



ประกาศกรมทางหลวง โดย แขวงทางหลวงอำนาจเจริญ

เรื่อง ประกวดราคาจ้างก่อสร้างกิจกรรมอำนวยความปลอดภัยทางถนน ประจำปีงบประมาณ พ.ศ. ๒๕๖๘ งานอำนวยความปลอดภัยเพื่อป้องกันและแก้ไขอุบัติเหตุทางถนน รหัสงาน ๓๑๔๒๑ งานไฟสัญญาณจราจร ระบบกำหนดเวลาคงที่ บนทางหลวงหมายเลข ๒๐๕๐ ตอน ตระการพิชผล - ห้วยยาง ตอน ๒ ที่ กม.๔๙+๓๓๕ ปริมาณงาน ๑ แห่ง ด้วยวิธีประกวดราคาอิเล็กทรอนิกส์ (e-bidding)

กรมทางหลวง โดย แขวงทางหลวงอำนาจเจริญ มีความประสงค์จะประกวดราคาจ้างก่อสร้างกิจกรรมอำนวยความปลอดภัยทางถนน ประจำปีงบประมาณ พ.ศ. ๒๕๖๘ งานอำนวยความปลอดภัยเพื่อป้องกันและแก้ไขอุบัติเหตุทางถนน รหัสงาน ๓๑๔๒๑ งานไฟสัญญาณจราจร ระบบกำหนดเวลาคงที่ บนทางหลวงหมายเลข ๒๐๕๐ ตอน ตระการพิชผล - ห้วยยาง ตอน ๒ ที่ กม.๔๙+๓๓๕ ปริมาณงาน ๑ แห่ง ด้วยวิธีประกวดราคาอิเล็กทรอนิกส์ (e-bidding) ราคาของงานจ้างก่อสร้าง ในการประกวดราคาครั้งนี้ เป็นเงินทั้งสิ้น ๑,๒๙๙,๖๙๗.๙๕ บาท (หนึ่งล้านสองแสนเก้าหมื่นเก้าพันหกกร้อยเก้าสิบเจ็ดบาทเก้าสิบห้าสตางค์) ตามรายการ ดังนี้

งานไฟสัญญาณจราจร	จำนวน	๑	แห่ง
------------------	-------	---	------

ผู้ยื่นข้อเสนอจะต้องมีคุณสมบัติ ดังต่อไปนี้

๑. มีความสามารถตามกฎหมาย

๒. ไม่เป็นบุคคลล้มละลาย

๓. ไม่อยู่ระหว่างเลิกกิจการ

๔. ไม่เป็นบุคคลซึ่งอยู่ระหว่างถูกระงับการยื่นข้อเสนอหรือทำสัญญากับหน่วยงานของรัฐไว้ชั่วคราว เนื่องจากเป็นผู้ที่ไม่ผ่านเกณฑ์การประเมินผลการปฏิบัติงานของผู้ประกอบการตามระเบียบ ที่ รัฐมนตรีว่าการกระทรวงการคลังกำหนดตามที่ประกาศเผยแพร่ในระบบเครือข่ายสารสนเทศของกรมบัญชีกลาง

๕. ไม่เป็นบุคคลซึ่งถูกระงับชื่อไว้ในบัญชีรายชื่อผู้ทำงานและได้แจ้งเวียนชื่อให้เป็นผู้ทำงานของหน่วยงานของรัฐในระบบเครือข่ายสารสนเทศของกรมบัญชีกลาง ซึ่งรวมถึงนิติบุคคลที่ผู้ทำงานเป็นหุ้นส่วนผู้จัดการ กรรมการผู้จัดการ ผู้บริหาร ผู้มีอำนาจในการดำเนินงานในกิจการของนิติบุคคลนั้นด้วย

๖. มีคุณสมบัติและไม่มีลักษณะต้องห้ามตามที่คณะกรรมการนโยบายการจัดซื้อจัดจ้างและการบริหารพัสดุภาครัฐกำหนดในราชกิจจานุเบกษา

๗. เป็นนิติบุคคลผู้มีอาชีพรับจ้างงานที่ประกวดราคาอิเล็กทรอนิกส์ดังกล่าว

๘. ไม่เป็นผู้มีผลประโยชน์ร่วมกันกับผู้ยื่นข้อเสนอรายอื่นที่เข้ายื่นข้อเสนอให้แก่กรมทางหลวง โดย แขวงทางหลวงอำนาจเจริญ ณ วันประกาศประกวดราคาอิเล็กทรอนิกส์ หรือไม่เป็นผู้กระทำการอันเป็นการขัดขวางการแข่งขันราคาอย่างเป็นธรรม ในการประกวดราคาอิเล็กทรอนิกส์ครั้งนี้

๙. ไม่เป็นผู้ได้รับเอกสิทธิ์หรือความคุ้มกัน ซึ่งอาจปฏิเสธไม่ยอมขึ้นศาลไทย เว้นแต่รัฐบาลของผู้ยื่นข้อเสนอได้มีคำสั่งสละเอกสิทธิ์และความคุ้มกันเช่นนั้น

๑๐. ผู้ยื่นข้อเสนอที่ยื่นข้อเสนอในรูปแบบของ "กิจการร่วมค้า" ต้องมีคุณสมบัติดังนี้

กรณีที่ยื่นข้อเสนอ กำหนดให้ผู้เข้าร่วมค้ารายใดรายหนึ่งเป็นผู้เข้าร่วมค้าหลัก ข้อตกลงระหว่างผู้เข้าร่วมค้าจะต้องมีการกำหนดสัดส่วนหน้าที่และความรับผิดชอบในปริมาณงานสิ่งของ หรือมูลค่า ตามสัญญาของผู้เข้าร่วมค้าหลักมากกว่าผู้เข้าร่วมค้ารายอื่นทุกราย

กรณีที่ยื่นข้อเสนอ กำหนดให้ผู้เข้าร่วมค้ารายใดรายหนึ่งเป็นผู้เข้าร่วมค้าหลัก กิจการร่วมค่านั้นต้องใช้ผลงานของผู้เข้าร่วมค้าหลักรายเดียวเป็นผลงานของกิจการร่วมค้าที่ยื่นข้อเสนอ

กรณีที่ยื่นข้อเสนอ ที่ไม่ได้กำหนดให้ผู้เข้าร่วมค้ารายใดเป็นผู้เข้าร่วมค้าหลักผู้เข้าร่วมค้าทุกรายจะต้องมีคุณสมบัติครบถ้วนตามเงื่อนไขที่กำหนดไว้ในเอกสารเชิญชวน หรือหนังสือเชิญชวน

กรณีที่ยื่นข้อเสนอ กำหนดให้ผู้ร่วมค้ารายใดรายหนึ่งเป็นผู้เข้าร่วมค้าหลัก ผู้เข้าร่วมค้าหลักจะต้องเป็นผู้ประกอบการที่ขึ้นทะเบียนงานก่อสร้างสาขา-..... ประเภทคุณลักษณะเฉพาะอื่นๆ ไว้กับกรมบัญชีกลาง ในส่วนของผู้เข้าร่วมค้าที่ไม่ใช่ผู้เข้าร่วมค้าหลักจะเป็นผู้ประกอบการที่ขึ้นทะเบียนในสาขาก่อสร้างไว้กับกรมบัญชีกลางหรือไม่ก็ได้

สำหรับข้อตกลงฯ ที่ไม่ได้กำหนดผู้เข้าร่วมค้ารายใดเป็นผู้เข้าร่วมค้าหลัก ผู้เข้าร่วมค้าทุกรายจะต้องมีคุณสมบัติครบถ้วนตามเงื่อนไขที่กำหนดไว้ในเอกสารเชิญชวน

กรณีที่ยื่นข้อเสนอ กำหนดให้มีการมอบหมายผู้เข้าร่วมค้ารายใดรายหนึ่งเป็นผู้ยื่นข้อเสนอ ในนามกิจการร่วมค้า การยื่นข้อเสนอดังกล่าวไม่ต้องมีหนังสือมอบอำนาจ

สำหรับข้อตกลงฯ ที่ไม่ได้กำหนดให้ผู้เข้าร่วมค้ารายใดเป็นผู้ยื่นข้อเสนอผู้เข้าร่วมค้าทุกรายจะต้องลงลายมือชื่อในหนังสือมอบอำนาจให้ผู้เข้าร่วมค้ารายใดรายหนึ่งเป็นผู้ยื่นข้อเสนอในนามกิจการร่วมค้า

๑๑. ผู้ยื่นข้อเสนอต้องลงทะเบียนที่มีข้อมูลถูกต้องครบถ้วนในระบบจัดซื้อจัดจ้างภาครัฐด้วยอิเล็กทรอนิกส์ (Electronic Government Procurement : e-GP) ของกรมบัญชีกลาง

๑๒. ผู้ยื่นข้อเสนอต้องมีมูลค่าสุทธิของกิจการ ดังนี้

(๑) กรณีผู้ยื่นข้อเสนอเป็นนิติบุคคลที่จัดตั้งขึ้นตามกฎหมายไทยซึ่งได้จดทะเบียนเกินกว่า ๑ ปี ต้องมีมูลค่าสุทธิของกิจการ จากผลต่างระหว่างสินทรัพย์สุทธิหักด้วยหนี้สินสุทธิ ที่ปรากฏในงบแสดงฐานะการเงินที่มีการตรวจรับรองแล้ว ซึ่งจะต้องแสดงค่าเป็นบวก ๑ ปีสุดท้ายก่อนวันยื่นข้อเสนอ

(๒) กรณีผู้ยื่นข้อเสนอเป็นนิติบุคคลที่จัดตั้งขึ้นตามกฎหมายไทย ซึ่งยังไม่มีกิจการรายงาน

งบแสดงฐานะการเงินกับกรมพัฒนาธุรกิจการค้า ให้พิจารณาการกำหนดมูลค่าของทุนจดทะเบียน โดยผู้ยื่นข้อเสนอจะต้องมีทุนจดทะเบียนที่เรียกชำระมูลค่าหุ้นแล้ว ณ วันที่ยื่นข้อเสนอ ไม่ต่ำกว่า ๑ ล้านบาท

(๓) สำหรับการจัดซื้อจัดจ้างครั้งหนึ่งที่มีวงเงินเกิน ๕๐๐,๐๐๐ บาทขึ้นไป กรณีผู้ยื่นข้อเสนอเป็นบุคคลธรรมดา โดยพิจารณาจากหนังสือรับรองบัญชีเงินฝาก ไม่เกิน ๙๐ วันก่อนวันยื่นข้อเสนอ โดยต้องมีเงินฝากคงเหลือในบัญชีธนาคารเป็นมูลค่า ๑ ใน ๔ ของมูลค่างบประมาณของโครงการหรือรายการที่ยื่นข้อเสนอในแต่ละครั้ง และหากเป็นผู้ชนะการจัดซื้อจัดจ้างหรือเป็นผู้ได้รับการคัดเลือกจะต้องแสดงบัญชีเงินฝากที่มีมูลค่าดังกล่าวอีกครั้งหนึ่งในวันลงนามในสัญญา

(๔) กรณีที่ผู้ยื่นข้อเสนอไม่มีมูลค่าสุทธิของกิจการหรือทุนจดทะเบียน หรือมีแต่ไม่เพียงพอที่จะ เข้ายื่นข้อเสนอ ผู้ยื่นข้อเสนอสามารถขอวงเงินสินเชื่อ โดยต้องมีวงเงินสินเชื่อ ๑ ใน ๔ ของมูลค่างบประมาณของโครงการหรือรายการที่ยื่นข้อเสนอในครั้งนั้น (สินเชื่อที่ธนาคารภายในประเทศ หรือบริษัทเงินทุนหรือบริษัทเงินทุนหลักทรัพย์ที่ได้รับอนุญาตให้ประกอบกิจการเงินทุนเพื่อการพาณิชย์ และประกอบธุรกิจค้าประกันตามประกาศของธนาคารแห่งประเทศไทย ตามรายชื่อบริษัทเงินทุนที่ธนาคารแห่งประเทศไทยแจ้งเวียนให้ทราบ โดยพิจารณาจากยอดเงินรวมของวงเงินสินเชื่อที่สำนักงานใหญ่รับรอง หรือที่สำนักงานสาขารับรอง (กรณีได้รับมอบอำนาจจากสำนักงานใหญ่) ซึ่งออกให้แก่ผู้ยื่นข้อเสนอ นับถึงวันยื่นข้อเสนอไม่เกิน ๙๐ วัน)

(๕) กรณีตาม (๑) - (๔) ยกเว้นสำหรับกรณีดังต่อไปนี้

(๕.๑) กรณีที่ผู้ยื่นข้อเสนอเป็นหน่วยงานของรัฐ

(๕.๒) นิติบุคคลที่จัดตั้งขึ้นตามกฎหมายไทยที่อยู่ระหว่างการฟื้นฟูกิจการตามพระราชบัญญัติล้มละลาย (ฉบับที่ ๑๐) พ.ศ. ๒๕๖๑

(๕.๓) งานจ้างก่อสร้าง ที่กรมบัญชีกลางได้ขึ้นทะเบียนผู้ประกอบการงานก่อสร้างแล้ว และงานจ้างก่อสร้างที่หน่วยงานของรัฐได้มีการจัดทำบัญชีผู้ประกอบการงานก่อสร้างที่มีคุณสมบัติเบื้องต้นไว้แล้ว ก่อนวันที่พระราชบัญญัติการจัดซื้อจัดจ้างและการบริหารพัสดุภาครัฐมีผลใช้บังคับ

๑๓. เป็นผู้ประกอบการที่ขึ้นทะเบียนงานก่อสร้างสาขา-..... ประเภท
คุณลักษณะ เฉพาะอื่นๆ ไว้กับกรมบัญชีกลาง

๑๔. ผู้ยื่นข้อเสนอต้องเป็นผู้ผ่านการคัดเลือกผู้มีคุณสมบัติเบื้องต้นในการจ้างของกรมทางหลวงโดยเป็นผู้ได้รับการจดทะเบียนเป็นผู้รับเหมา งานบำรุงทางประเภทที่ ๑๓ งานไฟสัญญาณจราจร กับกรมทางหลวงและไม่ขาดคุณสมบัติตามหลักเกณฑ์การพิจารณาคุณสมบัติผู้เสนอมีสทธิเสนอราคางานจ้างเหมาก่อสร้างบูรณะหรือบำรุงทางของกรมทางหลวง

ผู้ยื่นข้อเสนอต้องยื่นข้อเสนอและเสนอราคาทางระบบจัดซื้อจัดจ้างภาครัฐด้วยอิเล็กทรอนิกส์ ในวันที่ ๖ มกราคม ๒๕๖๘ ระหว่างเวลา ๑๓.๐๐ น. ถึง ๑๖.๐๐ น.

ผู้สนใจสามารถขอรับเอกสารประกวดราคาอิเล็กทรอนิกส์ โดยดาวน์โหลดเอกสารทางระบบ

จัดซื้อจัดจ้างภาครัฐด้วยอิเล็กทรอนิกส์ หัวข้อ ค้นหาประกาศจัดซื้อจัดจ้างได้ตั้งแต่วันที่ประกาศจนถึงวันเสนอราคา

ผู้ยื่นข้อเสนอสามารถจัดเตรียมเอกสารข้อเสนอได้ตั้งแต่วันที่ประกาศจนถึงวันเสนอราคา

ผู้สนใจสามารถดูรายละเอียดได้ที่เว็บไซต์ www.doh.go.th หรือ www.gprocurement.go.th หรือสอบถามทางโทรศัพท์หมายเลข ๐-๔๕๙๘-๙๗๔๕ ในวันและเวลาราชการ

ผู้สนใจต้องการทราบรายละเอียดเพิ่มเติมเกี่ยวกับสถานที่หรือร่างรายละเอียดขอบเขตของงานทั้งโครงการ โปรดสอบถามมายัง กรมทางหลวง โดย แขวงทางหลวงอำนาจเจริญ ผ่านทางไปรษณีย์ อีเล็กทรอนิกส์ doh0741@doh.go.th หรือช่องทางตามที่กรมบัญชีกลางกำหนดภายในวันที่ ๒๗ ธันวาคม ๒๕๖๗ โดยกรมทางหลวง โดย แขวงทางหลวงอำนาจเจริญจะชี้แจงรายละเอียดดังกล่าวผ่านทางเว็บไซต์ www.doh.go.th และ www.gprocurement.go.th ในวันที่ ๒๗ ธันวาคม ๒๕๖๗

งานตามประกาศประกวดราคาจ้างด้วยวิธีประกวดราคาอิเล็กทรอนิกส์ (e-bidding) นี้

- ได้รับจัดสรรงบประมาณรายจ่ายประจำปี พ.ศ.....๒๕๖๘.....

/ ยังไม่ได้รับจัดสรรเงินงบประมาณรายจ่ายประจำปี พ.ศ.....๒๕๖๘.....

อนึ่ง การจัดซื้อหรือการจัดจ้างครั้งนี้ จะมีการลงนามในสัญญาหรือข้อตกลงเป็นหนังสือได้ต่อเมื่อพระราชบัญญัติงบประมาณรายจ่ายประจำปีงบประมาณ พ.ศ. ๒๕๖๘ มีผลใช้บังคับและได้รับจัดสรรเงินงบประมาณรายจ่ายประจำปีงบประมาณ พ.ศ. ๒๕๖๘ จากสำนักงบประมาณแล้ว

สำหรับกรณีที่ไม่ได้รับการจัดสรรงบประมาณรายจ่ายเพื่อการจัดซื้อหรือการจัดจ้างในครั้งดังกล่าว หน่วยงานของรัฐสามารถยกเลิกการจัดซื้อหรือการจัดจ้างได้

ประกาศ ณ วันที่ ๒๔ ธันวาคม พ.ศ. ๒๕๖๗



(นายพิพัฒน์ อัจฉริยะ)

ผู้อำนวยการแขวงทางหลวงอำนาจเจริญ

หมายเหตุ ผู้ประกอบการสามารถจัดเตรียมเอกสารประกอบการเสนอราคา (เอกสารส่วนที่ ๑ และเอกสารส่วนที่ ๒) ในระบบ e-GP ได้ตั้งแต่วันที่ซื้อเอกสารจนถึงวันเสนอราคา

เอกสารแนบท้ายเอกสารประกวดราคา แบบรูปรายการละเอียด ให้ผู้ยื่นข้อเสนอ สามารถดาวน์โหลดได้ที่เว็บไซต์ www.doh.go.th ดังนี้

(๑) รายการละเอียดและข้อกำหนดการก่อสร้างทางหลวง เล่มที่ ๑ และเล่มที่ ๒

(๒) รายละเอียดและข้อกำหนดการจัดทำเครื่องหมายจราจรบนผิวทาง ฉบับกรกฎาคม ๒๕๕๑

(๓) ข้อกำหนดและมาตรฐานทั่วไป งานติดตั้งไฟฟ้าแสงสว่างบนทางหลวง ฉบับปี พ.ศ. ๒๕๒๒

(๔) ข้อกำหนดและมาตรฐานทั่วไป งานติดตั้งไฟสัญญาณจราจรและไฟกระพริบบนทางหลวง

ฉบับปี พ.ศ. ๒๕๒๓

(๕) คู่มือเครื่องหมายควบคุมการจราจรในการก่อสร้าง งานบูรณะ และงานบำรุงรักษา ฉบับปี

พ.ศ. ๒๕๖๑

(๖) คู่มือควบคุมงานก่อสร้างสะพานและท่อเหลี่ยม คสล.

(๗) รายละเอียดและหลักเกณฑ์งานบริหารการจราจรในระหว่างก่อสร้าง

(๘) ข้อกำหนดพิเศษ

(๙) STANDARD DRAWING (revision ๒๐๑๕)



เอกสารประกวดราคาจ้างก่อสร้างด้วยการประกวดราคาอิเล็กทรอนิกส์ (e-bidding)

เลขที่ คค ๐๖๐๕๕/พ.๑/๑๗/๒๕๖๘

ประกวดราคาจ้างก่อสร้างกิจกรรมอำนวยความสะดวกทางถนน ประจำปีงบประมาณ พ.ศ. ๒๕๖๘ งาน
อำนวยความสะดวกเพื่อป้องกันและแก้ไขอุบัติเหตุทางถนน รหัสงาน ๓๑๔๒๑ งานไฟสัญญาณจราจร
ระบบกำหนดเวลาคงที่ บนทางหลวงหมายเลข ๒๐๕๐ ตอน ตระการพิชผล - ห้วยยาง ตอน ๒ ที่ กม.
๔๙+๓๓๕ ปริมาณงาน ๑ แห่ง ด้วยวิธีประกวดราคาอิเล็กทรอนิกส์ (e-bidding)

ตามประกาศ กรมทางหลวง โดย แขวงทางหลวงอำนาจเจริญ

ลงวันที่ ๒๔ ธันวาคม ๒๕๖๗

กรมทางหลวง โดย แขวงทางหลวงอำนาจเจริญ ซึ่งต่อไปเรียกว่า "กรม" มีความประสงค์จะ
ประกวดราคาจ้างก่อสร้างกิจกรรมอำนวยความสะดวกทางถนน ประจำปีงบประมาณ พ.ศ. ๒๕๖๘ งาน
อำนวยความสะดวกเพื่อป้องกันและแก้ไขอุบัติเหตุทางถนน รหัสงาน ๓๑๔๒๑ งานไฟสัญญาณจราจร ระบบ
กำหนดเวลาคงที่ บนทางหลวงหมายเลข ๒๐๕๐ ตอน ตระการพิชผล - ห้วยยาง ตอน ๒ ที่ กม.๔๙+๓๓๕
ปริมาณงาน ๑ แห่ง ด้วยวิธีประกวดราคาอิเล็กทรอนิกส์ (e-bidding) ด้วยวิธีประกวดราคาอิเล็กทรอนิกส์ (e-
bidding) โดยมีข้อแนะนำและข้อกำหนดดังต่อไปนี้

๑. เอกสารแนบท้ายเอกสารประกวดราคาอิเล็กทรอนิกส์

- ๑.๑ ร่างรายละเอียดขอบเขตของงานทั้งโครงการ (Terms of Reference : TOR)
- ๑.๒ แบบใบเสนอราคาที่กำหนดไว้ในระบบจัดซื้อจัดจ้างภาครัฐด้วยอิเล็กทรอนิกส์
- ๑.๓ แบบสัญญาจ้างก่อสร้าง
- ๑.๔ แบบหนังสือคำประกัน
 - (๑) หลักประกันสัญญา
 - (๒) หลักประกันการรับเงินค่าจ้างล่วงหน้า
 - (๓) หลักประกันผลงาน
- ~~๑.๕ สูตรการปรับราคา~~
- ๑.๖ บทนิยาม
 - (๑) ผู้ที่มีผลประโยชน์ร่วมกัน
 - (๒) การขัดขวางการแข่งขันอย่างเป็นธรรม
- ๑.๗ แบบบัญชีเอกสารที่กำหนดไว้ในระบบจัดซื้อจัดจ้างภาครัฐด้วยอิเล็กทรอนิกส์
 - (๑) บัญชีเอกสารส่วนที่ ๑

(๒) บัญชีเอกสารส่วนที่ ๒

๑.๘ แผนการทำงาน

๑.๙ แบบรูปและรายการละเอียด

๑.๑๐ แผนการใช้วัสดุที่ผลิตภายในประเทศ

๑.๑๑ แผนการใช้เหล็กที่ผลิตภายในประเทศ

๑.๑๒ แนวทางการพิจารณาขยายอายุสัญญาหรือการงดหรือลดค่าปรับ งานจ้างเหมา

ของกรมทางหลวง (สิงหาคม ๒๕๖๑)

๑.๑๓ รายงานและเงื่อนไขที่ผู้รับจ้างต้องรับผิดชอบในความชำรุดบกพร่องของงาน
จ้างหรือความเสียหายภายในกำหนดเวลา

๑.๑๔ เรื่อง การจ้างช่วง

๑.๑๕ เงื่อนไขการเสนอแผนเข้าทำงาน

๑.๑๖ รายละเอียดบัญชีรายการก่อสร้างและเงื่อนไขในการปฏิบัติงาน

๑.๑๗ ใบแจ้งปริมาณงานและราคา(BOQ)

๒. คุณสมบัติของผู้ยื่นข้อเสนอ

๒.๑ มีความสามารถตามกฎหมาย

๒.๒ ไม่เป็นบุคคลล้มละลาย

๒.๓ ไม่อยู่ระหว่างเลิกกิจการ

๒.๔ ไม่เป็นบุคคลซึ่งอยู่ระหว่างถูกระงับการยื่นข้อเสนอหรือทำสัญญากับหน่วยงาน
ของรัฐไว้ชั่วคราว เนื่องจากเป็นผู้ที่ไม่ผ่านเกณฑ์การประเมินผลการปฏิบัติงานของผู้ประกอบการตามระเบียบ
ที่รัฐมนตรีว่าการกระทรวงการคลังกำหนดตามที่ประกาศเผยแพร่ในระบบเครือข่ายสารสนเทศของกรมบัญชี
กลาง

๒.๕ ไม่เป็นบุคคลซึ่งถูกระงับชื่อไว้ในบัญชีรายชื่อผู้ทำงานและได้แจ้งเวียนชื่อให้เป็นผู้
ทำงานของหน่วยงานของรัฐในระบบเครือข่ายสารสนเทศของกรมบัญชีกลาง ซึ่งรวมถึงนิติบุคคลที่ผู้ทำงานเป็น
หุ้นส่วนผู้จัดการ กรรมการผู้จัดการ ผู้บริหาร ผู้มีอำนาจในการดำเนินงานในกิจการของนิติบุคคลนั้นด้วย

๒.๖ มีคุณสมบัติและไม่มีลักษณะต้องห้ามตามที่คณะกรรมการนโยบายการจัดซื้อ
จัดจ้าง และการบริหารพัสดุภาครัฐกำหนดในราชกิจจานุเบกษา

๒.๗ เป็นนิติบุคคลผู้มีอาชีพรับจ้างงานที่ประกวดราคาอิเล็กทรอนิกส์ดังกล่าว

๒.๘ ไม่เป็นผู้มีผลประโยชน์ร่วมกันกับผู้ยื่นข้อเสนอรายอื่นที่เข้ายื่นข้อเสนอให้แก่ กรม
ธน วั นประกาศประกวดราคาอิเล็กทรอนิกส์ หรือไม่เป็นผู้กระทำการอันเป็นการขัดขวาง การแข่งขันอย่างเป็น
ธรรมในการประกวดราคาอิเล็กทรอนิกส์ครั้งนี้

๒.๙ ไม่เป็นผู้ได้รับเอกสิทธิ์หรือความคุ้มกัน ซึ่งอาจปฏิเสธไม่ยอมขึ้นศาลไทย เว้นแต่
รัฐบาล ของผู้ยื่นข้อเสนอได้มีคำสั่งให้สละเอกสิทธิ์และความคุ้มกันเช่นนั้น

๒.๑๐ กิจการร่วมค้าที่ยื่นข้อเสนอในรูปแบบของ "กิจการร่วมค้า" ต้องมีคุณสมบัติดังนี้

กรณีที่ข้อตกลงฯ กำหนดให้ผู้เข้าร่วมค้ารายใดรายหนึ่งเป็นผู้เข้าร่วมค้าหลัก ข้อตกลงระหว่างผู้เข้าร่วมค้าจะต้องมีการกำหนดสัดส่วนหน้าที่และความรับผิดชอบในปริมาณงานสิ่งของ หรือมูลค่าตามสัญญาของผู้เข้าร่วมค้าหลักมากกว่าผู้เข้าร่วมค้ารายอื่นทุกราย

กรณีที่ข้อตกลงฯ กำหนดให้ผู้เข้าร่วมค้ารายใดรายหนึ่งเป็นผู้เข้าร่วมค้าหลัก กิจการร่วมค่านั้นต้องใช้ผลงานของผู้เข้าร่วมค้าหลักรายเดียวเป็นผลงานของกิจการร่วมค้าที่ยื่นข้อเสนอ

กรณีที่ข้อตกลงฯ ที่ไม่ได้กำหนดให้ผู้เข้าร่วมค้ารายใดเป็นผู้เข้าร่วมค้าหลักผู้เข้าร่วมค้าทุกรายจะต้องมีคุณสมบัติครบถ้วนตามเงื่อนไขที่กำหนดไว้ในเอกสารเชิญชวน หรือหนังสือเชิญชวน

กรณีที่ข้อตกลงฯ กำหนดให้ผู้ร่วมค้ารายใดรายหนึ่งเป็นผู้เข้าร่วมค้าหลัก ผู้เข้าร่วมค้าหลักจะต้องเป็นผู้ประกอบการที่ขึ้นทะเบียนงานก่อสร้างสาขา ประเภทคุณลักษณะเฉพาะอื่นๆ ไว้กับกรมบัญชีกลาง ในส่วนของผู้เข้าร่วมค้าที่ไม่ใช่ผู้เข้าร่วมค้าหลักจะเป็นผู้ประกอบการที่ขึ้นทะเบียนในสาขา ก่อสร้างไว้กับกรมบัญชีกลางหรือไม่ก็ได้

สำหรับข้อตกลงฯ ที่ไม่ได้กำหนดผู้เข้าร่วมค้ารายใดเป็นผู้เข้าร่วมค้าหลัก ผู้เข้าร่วมค้าทุกรายจะต้องมีคุณสมบัติครบถ้วนตามเงื่อนไขที่กำหนดไว้ในเอกสารเชิญชวน

กรณีที่ข้อตกลงฯ กำหนดให้มีการมอบหมายผู้เข้าร่วมค้ารายใดรายหนึ่งเป็นผู้ยื่นข้อเสนอ ในนามกิจการร่วมค้า การยื่นข้อเสนอดังกล่าวไม่ต้องมีหนังสือมอบอำนาจ

สำหรับข้อตกลงฯ ที่ไม่ได้กำหนดให้ผู้เข้าร่วมค้ารายใดเป็นผู้ยื่นข้อเสนอผู้เข้าร่วมค้าทุกรายจะต้องลงลายมือชื่อในหนังสือมอบอำนาจให้ผู้เข้าร่วมค้ารายใดรายหนึ่งเป็นผู้ยื่นข้อเสนอในนามกิจการร่วมค้า

๒.๑๑ ผู้ยื่นข้อเสนอต้องลงทะเบียนที่มีข้อมูลถูกต้องครบถ้วนในระบบจัดซื้อจัดจ้างภาครัฐด้วย อิเล็กทรอนิกส์ (Electronic Government Procurement : e-GP) ของกรมบัญชีกลาง

๒.๑๒ ผู้ยื่นข้อเสนอต้องมีมูลค่าสุทธิของกิจการ ดังนี้

(๑) กรณีผู้ยื่นข้อเสนอเป็นนิติบุคคลที่จัดตั้งขึ้นตามกฎหมายไทยซึ่งได้จดทะเบียนเกินกว่า ๑ ปี ต้องมีมูลค่าสุทธิของกิจการ จากผลต่างระหว่างสินทรัพย์สุทธิหักด้วยหนี้สินสุทธิ ที่ปรากฏในงบแสดงฐานะการเงินที่มีการตรวจรับรองแล้ว ซึ่งจะต้องแสดงค่าเป็นบวก ๑ ปีสุดท้ายก่อนวันยื่นข้อเสนอ

(๒) กรณีผู้ยื่นข้อเสนอเป็นนิติบุคคลที่จัดตั้งขึ้นตามกฎหมายไทย ซึ่งยังไม่มีงบแสดงฐานะการเงินกับกรมพัฒนาธุรกิจการค้า ให้พิจารณาการกำหนดมูลค่าของทุนจดทะเบียน โดยผู้ยื่นข้อเสนอจะต้องมีทุนจดทะเบียนที่เรียกชำระมูลค่าหุ้นแล้ว ณ วันที่ยื่นข้อเสนอ ไม่ต่ำกว่า ๑ ล้านบาท

(๓) สำหรับการจัดซื้อจัดจ้างครั้งหนึ่งที่มีวงเงินเกิน ๕๐๐,๐๐๐ บาทขึ้นไป กรณีผู้ยื่นข้อเสนอเป็นบุคคลธรรมดา โดยพิจารณาจากหนังสือรับรองบัญชีเงินฝาก ไม่เกิน ๙๐ วันก่อนวันยื่นข้อเสนอ โดยต้องมีเงินฝากคงเหลือในบัญชีธนาคารเป็นมูลค่า ๑ ใน ๔ ของมูลค่างบประมาณของโครงการหรือรายการที่ยื่นข้อเสนอในแต่ละครั้ง และหากเป็นผู้ชนะการจัดซื้อจัดจ้างหรือเป็นผู้ได้รับการคัดเลือกจะต้องแสดงบัญชีเงินฝากที่มีมูลค่าดังกล่าวอีกครั้งหนึ่งในวันลงนามในสัญญา

(๔) กรณีที่ผู้ยื่นข้อเสนอไม่มีมูลค่าสุทธิของกิจการหรือทุนจดทะเบียน หรือมีแต่ไม่

เพียงพอที่จะ เข้ายื่นข้อเสนอ ผู้ยื่นข้อเสนอสามารถของเงินสินเชื่อ โดยต้องมีวงเงินสินเชื่อ ๑ ใน ๔ ของมูลค่างบประมาณของโครงการหรือรายการที่ยื่นข้อเสนอในครั้งนั้น (สินเชื่อที่ธนาคารภายในประเทศ หรือบริษัทเงินทุนหรือบริษัทเงินทุนหลักทรัพย์ที่ได้รับอนุญาตให้ประกอบกิจการเงินทุนเพื่อการพาณิชย์ และประกอบธุรกิจค้าประกันตามประกาศของธนาคารแห่งประเทศไทย ตามรายชื่อบริษัทเงินทุนที่ธนาคารแห่งประเทศไทยแจ้งเวียนให้ทราบ โดยพิจารณาจากยอดเงินรวมของวงเงินสินเชื่อที่สำนักงานใหญ่รับรอง หรือที่สำนักงานสาขารับรอง (กรณีได้รับมอบอำนาจจากสำนักงานใหญ่) ซึ่งออกให้แก่ผู้ยื่นข้อเสนอ นับถึงวันยื่นข้อเสนอไม่เกิน ๙๐ วัน)

(๕) กรณีตาม (๑) - (๔) ยกเว้นสำหรับกรณีดังต่อไปนี้

(๕.๑) กรณีที่ผู้ยื่นข้อเสนอเป็นหน่วยงานของรัฐ

(๕.๒) นิติบุคคลที่จัดตั้งขึ้นตามกฎหมายไทยที่อยู่ระหว่างการฟื้นฟูกิจการ

ตามพระราชบัญญัติล้มละลาย (ฉบับที่ ๑๐) พ.ศ. ๒๕๖๑

(๕.๓) งานจ้างก่อสร้าง ที่กรมบัญชีกลางได้ขึ้นทะเบียนผู้ประกอบการงานก่อสร้างแล้ว และงานจ้างก่อสร้างที่หน่วยงานของรัฐได้มีการจัดทำบัญชีผู้ประกอบการงานก่อสร้างที่มีคุณสมบัติเบื้องต้นไว้แล้ว ก่อนวันที่พระราชบัญญัติการจัดซื้อจัดจ้างและการบริหารพัสดุภาครัฐมีผลใช้บังคับ

๒.๑๓ เป็นผู้ประกอบการที่ขึ้นทะเบียนงานก่อสร้างสาขา

คุณลักษณะ เฉพาะอื่นๆ ไว้กับกรมบัญชีกลาง

๒.๑๔ ผู้ยื่นข้อเสนอต้องเป็นผู้ผ่านการคัดเลือกผู้มีคุณสมบัติเบื้องต้นในการจ้างของกรมทางหลวง โดยเป็น ผู้ได้รับการจดทะเบียนเป็นผู้รับเหมา งานบำรุงทางประเภทที่ ๑๓ งานไฟสัญญาณจราจรกับกรมทางหลวงและ ไม่ขาดคุณสมบัติตามหลักเกณฑ์การพิจารณาคุณสมบัติผู้เสนอมีสถิติเสนอราคางานจ้างเหมาก่อสร้างบูรณะ หรือบำรุงทางของกรมทางหลวง

๓. หลักฐานการยื่นข้อเสนอ

ผู้ยื่นข้อเสนอจะต้องเสนอเอกสารหลักฐานยื่นมาพร้อมกับการเสนอราคาทางระบบจัดซื้อจัดจ้างภาครัฐด้วยอิเล็กทรอนิกส์ โดยแยกเป็น ๒ ส่วน คือ

๓.๑ ส่วนที่ ๑ อย่างน้อยต้องมีเอกสารดังต่อไปนี้

(๑) ในกรณีผู้ยื่นข้อเสนอเป็นนิติบุคคล

(ก) ห้างหุ้นส่วนสามัญหรือห้างหุ้นส่วนจำกัด ให้ยื่นสำเนาหนังสือรับรองการจดทะเบียนนิติบุคคล บัญชีรายชื่อหุ้นส่วนผู้จัดการ ผู้มีอำนาจควบคุม (ถ้ามี)

(ข) บริษัทจำกัดหรือบริษัทมหาชนจำกัด ให้ยื่นสำเนาหนังสือรับรองการจดทะเบียนนิติบุคคล หนังสือบริคณห์สนธิ บัญชีรายชื่อกรรมการผู้จัดการ ผู้มีอำนาจควบคุม (ถ้ามี) และบัญชีผู้ถือหุ้นรายใหญ่ (ถ้ามี)

(๒) ในกรณีผู้ยื่นข้อเสนอเป็นบุคคลธรรมดาหรือคณะบุคคลที่มีใช้นิติบุคคล ให้ยื่นสำเนาบัตรประจำตัวประชาชนของผู้ยื่น สำเนาข้อตกลงที่แสดงถึงการเข้าเป็นหุ้นส่วน (ถ้ามี) สำเนาบัตรประจำตัวประชาชนของผู้เป็นหุ้นส่วน หรือสำเนาหนังสือเดินทางของผู้เป็นหุ้นส่วนที่มีได้ถือสัญชาติไทย

(๓) ในกรณีผู้ยื่นข้อเสนอเป็นผู้ยื่นข้อเสนอร่วมกันในฐานะเป็นผู้ร่วมค้า ให้ยื่นสำเนาสัญญาของการเข้าร่วมค้า และเอกสารตามที่ระบุไว้ใน (๑) หรือ (๒) ของผู้ร่วมค้า แล้วแต่กรณี

(๔) ผู้ยื่นข้อเสนอต้องแสดงหลักฐานเกี่ยวกับมูลค่าสุทธิของกิจการ ดังนี้

(๔.๑) ในกรณีผู้ยื่นข้อเสนอเป็นนิติบุคคล ให้ยื่นงบแสดงฐานะการเงินที่มีการรับรองแล้วของ ๑ ปีสุดท้ายก่อนวันยื่นข้อเสนอ โดยให้ยื่นขณะเข้าเสนอราคา

(๔.๒) ในกรณีผู้ยื่นข้อเสนอเป็นบุคคลธรรมดา ให้ยื่นหนังสือรับรองบัญชีเงินฝาก ไม่เกิน ๙๐ วัน ก่อนวันยื่นข้อเสนอ โดยให้ยื่นขณะเข้าเสนอราคา และจะต้องแสดงหนังสือรับรองบัญชีเงินฝากที่มีมูลค่าดังกล่าวอีกครั้งหนึ่งในวันลงนามในสัญญา

(๔.๓) กรณีที่ผู้ยื่นข้อเสนอไม่มีมูลค่าสุทธิของกิจการและทุนจดทะเบียน หรือมีแต่ไม่เพียงพอที่จะเข้ายื่นข้อเสนอ ให้ยื่นสำเนาหนังสือรับรองวงเงินสินเชื่อ (สินเชื่อที่ธนาคารภายในประเทศหรือบริษัทเงินทุนหรือบริษัทเงินทุนหลักทรัพย์ที่ได้รับอนุญาตให้ประกอบกิจการเงินทุนเพื่อการพาณิชย์และประกอบธุรกิจค้าประกัน ตามประกาศของธนาคารแห่งประเทศไทย ตามรายชื่อบริษัทเงินทุนที่ธนาคารแห่งประเทศไทยแจ้งเวียนให้ทราบ โดยพิจารณาจากยอดเงินรวมของวงเงินสินเชื่อที่สำนักงานใหญ่รับรองหรือที่สำนักงานสาขารับรอง (กรณีได้รับมอบอำนาจจากสำนักงานใหญ่) ซึ่งออกให้แก่ผู้ยื่นข้อเสนอ นับถึงวันยื่นข้อเสนอไม่เกิน ๙๐ วัน)

(๕) บัญชีเอกสารส่วนที่ ๑ ทั้งหมดที่ได้ยื่นพร้อมกับการเสนอราคาทางระบบจัดซื้อจัดจ้างภาครัฐด้วยอิเล็กทรอนิกส์ ตามแบบในข้อ ๑.๗ (๑) โดยไม่ต้องแนบในรูปแบบ PDF File (Portable Document Format)

ทั้งนี้ เมื่อผู้ยื่นข้อเสนอดำเนินการแนบไฟล์เอกสารตามบัญชีเอกสารส่วนที่ ๑ ครบถ้วน ถูกต้องแล้ว ระบบจัดซื้อจัดจ้างภาครัฐด้วยอิเล็กทรอนิกส์จะสร้างบัญชีเอกสารส่วนที่ ๑ ตามแบบในข้อ ๑.๗ (๑) ให้โดยผู้ยื่นข้อเสนอไม่ต้องแนบบัญชีเอกสารส่วนที่ ๑ ดังกล่าวในรูปแบบ PDF File (Portable Document Format)

๓.๒ ส่วนที่ ๒ อย่างน้อยต้องมีเอกสารดังต่อไปนี้

(๑) ในกรณีที่ผู้ยื่นข้อเสนอมอบอำนาจให้บุคคลอื่นกระทำการแทนให้แนบหนังสือมอบอำนาจซึ่งติดอากรแสตมป์ตามกฎหมาย โดยมีหลักฐานแสดงตัวตนของผู้มอบอำนาจและผู้รับมอบอำนาจ ทั้งนี้หากผู้รับมอบอำนาจเป็นบุคคลธรรมดาต้องเป็นผู้ที่บรรลุนิติภาวะตามกฎหมายแล้วเท่านั้น

(๒) สำเนาใบขึ้นทะเบียนผู้ประกอบการวิสาหกิจขนาดกลางและขนาดย่อม (SMEs) (ถ้ามี)

(๓) บัญชีเอกสารส่วนที่ ๒ ทั้งหมดที่ได้ยื่นพร้อมกับการเสนอราคาทางระบบจัดซื้อจัดจ้างภาครัฐด้วยอิเล็กทรอนิกส์ตามแบบในข้อ ๑.๗ (๒) โดยไม่ต้องแนบในรูปแบบ PDF File (Portable Document Format)

ทั้งนี้ เมื่อผู้ยื่นข้อเสนอดำเนินการแนบไฟล์เอกสารตามบัญชีเอกสารส่วนที่ ๒ ครบถ้วน ถูกต้องแล้ว ระบบจัดซื้อจัดจ้างภาครัฐด้วยอิเล็กทรอนิกส์จะสร้างบัญชีเอกสารส่วนที่ ๒ ตามแบบใน

ข้อ ๑.๗ (๒) ให้โดยผู้ยื่นข้อเสนอไม่ต้องแนบบัญชีเอกสารส่วนที่ ๒ ดังกล่าวในรูปแบบ PDF File (Portable Document Format)

๔. การเสนอราคา

๔.๑ ผู้ยื่นข้อเสนอต้องยื่นข้อเสนอ และเสนอราคาทางระบบจัดซื้อจัดจ้างภาครัฐด้วยอิเล็กทรอนิกส์ตามที่กำหนดไว้ในเอกสารประกวดราคาอิเล็กทรอนิกส์นี้ โดยไม่มีเงื่อนไขใดๆ ทั้งสิ้น และจะต้องกรอกข้อความให้ถูกต้องครบถ้วน พร้อมทั้งหลักฐานแสดงตัวตนและทำการยืนยันตัวตนของผู้ยื่นข้อเสนอ โดยไม่ต้องแนบบใบเสนอราคาในรูปแบบ PDF File (Portable Document Format)

๔.๒ ให้ผู้ยื่นข้อเสนอกรอกรายละเอียดการเสนอราคาในใบเสนอราคาตามแนบเอกสารประกวดราคาจ้างก่อสร้างด้วยวิธีประกวดราคาอิเล็กทรอนิกส์ (e-bidding) ข้อ ๑.๒ ให้ครบถ้วน โดยไม่ต้องยื่น ใบแจ้งปริมาณงานและราคาและใบบัญชีรายการก่อสร้าง ในรูปแบบ PDF File (Portable Document Format)

ในการเสนอราคาให้เสนอราคาเป็นเงินบาทและเสนอราคาได้เพียงครั้งเดียวและราคาเดียว โดยเสนอราคารวม หรือราคาต่อหน่วย หรือราคาต่อรายการ ตามเงื่อนไขที่ระบุไว้ท้ายใบเสนอราคาให้ถูกต้อง ทั้งนี้ ราคารวมที่เสนอจะต้องตรงกันทั้งตัวเลขและตัวหนังสือ ถ้าตัวเลขและตัวหนังสือไม่ตรงกัน ให้ถือตัวหนังสือเป็นสำคัญ โดยคิดราคารวมทั้งสิ้นซึ่งรวมค่าภาษีมูลค่าเพิ่ม ภาษีอากรอื่น และค่าใช้จ่ายที่พึงได้แล้ว

ราคาที่เสนอจะต้องเสนอกำหนดยื่นราคาไม่น้อยกว่า ๒๗๐ วัน ตั้งแต่วันเสนอราคาโดยภายในกำหนดยื่นราคา ผู้ยื่นข้อเสนอต้องรับผิดชอบราคาที่ตนได้เสนอไว้และจะถอนการเสนอราคามีได้

๔.๓ ผู้ยื่นข้อเสนอจะต้องเสนอกำหนดเวลาดำเนินการก่อสร้างแล้วเสร็จไม่เกิน ๖๐ วัน นับถัดจากวันลงนามในสัญญาจ้าง หรือวันที่ได้รับหนังสือแจ้งจาก กรม ให้เริ่มทำงาน

๔.๔ ก่อนเสนอราคา ผู้ยื่นข้อเสนอควรตรวจสอบร่างสัญญา ร่างรายละเอียดขอบเขตของงานทั้งโครงการ (Terms of Reference : TOR) ให้ถี่ถ้วนและเข้าใจเอกสารประกวดราคาจ้างอิเล็กทรอนิกส์ทั้งหมดเสียก่อนที่จะตกลงยื่นข้อเสนอตามเงื่อนไขในเอกสารประกวดราคาจ้างอิเล็กทรอนิกส์

๔.๕ ผู้ยื่นข้อเสนอจะต้องยื่นข้อเสนอและเสนอราคาทางระบบจัดซื้อจัดจ้างภาครัฐด้วย อิเล็กทรอนิกส์ในวันที่ ๖ มกราคม ๒๕๖๘ ระหว่างเวลา ๑๓.๐๐ น. ถึง ๑๖.๐๐ น. และเวลาในการเสนอราคาให้ถือตามเวลาของระบบจัดซื้อจัดจ้างภาครัฐด้วยอิเล็กทรอนิกส์เป็นเกณฑ์

เมื่อพ้นกำหนดเวลายื่นข้อเสนอและเสนอราคาแล้ว จะไม่รับเอกสารการยื่นข้อเสนอ และการเสนอราคาใดๆ โดยเด็ดขาด

๔.๖ ผู้ยื่นข้อเสนอต้องจัดทำเอกสารสำหรับการเสนอราคาในรูปแบบไฟล์เอกสาร ประเภท PDF File (Portable Document Format) โดยผู้ยื่นข้อเสนอต้องเป็นผู้รับผิดชอบตรวจสอบความครบถ้วน ถูกต้อง และชัดเจนของเอกสาร PDF File ก่อนที่จะยืนยันการเสนอราคา แล้วจึงส่งข้อมูล (Upload) เพื่อเป็นการเสนอราคาให้แก่กรม ผ่านทางระบบจัดซื้อจัดจ้างภาครัฐด้วยอิเล็กทรอนิกส์

๔.๗ คณะกรรมการพิจารณาผลการประกวดราคาอิเล็กทรอนิกส์จะดำเนินการตรวจสอบ คุณสมบัติของผู้ยื่นข้อเสนอแต่ละรายว่า เป็นผู้ยื่นข้อเสนอที่มีผลประโยชน์ร่วมกันกับผู้ยื่นข้อเสนอรายอื่น ตามข้อ ๑.๖ (๑) หรือไม่ หากปรากฏว่าผู้ยื่นข้อเสนอรายใดเป็นผู้ยื่นข้อเสนอที่มีผลประโยชน์ร่วมกันกับผู้ยื่นข้อเสนอรายอื่น คณะกรรมการฯ จะตัดรายชื่อผู้ยื่นข้อเสนอราคาที่มีผลประโยชน์ร่วมกันนั้นออกจากการเป็นผู้ยื่นข้อเสนอ

หากปรากฏต่อคณะกรรมการพิจารณาผลการประกวดราคาอิเล็กทรอนิกส์ว่า ก่อนหรือในขณะที่มีการพิจารณาข้อเสนอ มีผู้ยื่นข้อเสนอรายใดกระทำการอันเป็นการขัดขวางการแข่งขันอย่างเป็นธรรมตาม ข้อ ๑.๖ (๒) และคณะกรรมการฯ เชื่อว่ามีการกระทำการอันเป็นการขัดขวางการแข่งขันอย่างเป็นธรรม คณะกรรมการฯ จะตัดรายชื่อผู้ยื่นข้อเสนอรายนั้นออกจากการเป็นผู้ยื่นข้อเสนอ และกรม จะพิจารณาลงโทษผู้ยื่นข้อเสนอดังกล่าวเป็นผู้ทิ้งงาน เว้นแต่ กรม จะพิจารณาเห็นว่า ผู้ยื่นข้อเสนอรายนั้น มิใช่เป็นผู้ริเริ่มให้มีการกระทำความดังกล่าวและได้ให้ความร่วมมือเป็นประโยชน์ต่อการพิจารณาของกรม

๔.๘ ผู้ยื่นข้อเสนอจะต้องปฏิบัติ ดังนี้

- (๑) ปฏิบัติตามเงื่อนไขที่ระบุไว้ในเอกสารประกวดราคาอิเล็กทรอนิกส์
- (๒) ราคาที่เสนอจะต้องเป็นราคาที่รวมภาษีมูลค่าเพิ่ม และภาษีอื่นๆ (ถ้ามี) รวมค่าใช้จ่ายที่ส่งไปเรียบร้อยแล้ว
- (๓) ผู้ยื่นข้อเสนอจะต้องลงทะเบียนเพื่อเข้าสู่กระบวนการเสนอราคา ตามวัน เวลา ที่กำหนด
- (๔) ผู้ยื่นข้อเสนอจะถอนการเสนอราคาที่เสนอแล้วไม่ได้
- (๕) ผู้ยื่นข้อเสนอต้องศึกษาและทำความเข้าใจในระบบและวิธีการเสนอราคา

ด้วยวิธีประกวดราคาอิเล็กทรอนิกส์ ของกรมบัญชีกลางที่แสดงไว้ในเว็บไซต์ www.gprocurement.go.th

๔.๙ คู่สัญญาต้องจัดทำแผนการทำงานมาให้ภายใน ๗ วัน นับถัดจากวันลงนามในสัญญา โดยจัดทำแผนการทำงานตามเอกสารแนบท้ายเอกสารประกวดราคาอิเล็กทรอนิกส์ เว้นแต่เป็นกรณีสัญญาที่มีวงเงินไม่เกิน ๕๐๐,๐๐๐ บาท ทั้งนี้ แผนการทำงานให้ถือเป็นเอกสารส่วนหนึ่งของสัญญา

๔.๑๐ ผู้ยื่นข้อเสนอที่เป็นผู้ชนะการเสนอราคาต้องจัดทำแผนการใช้พัสดุที่ผลิตในประเทศและแผนการใช้เหล็กที่ผลิตในประเทศ โดยยื่นให้หน่วยงานของรัฐภายใน ๖๐ วัน นับถัดจากวันลงนามในสัญญา

๕. หลักเกณฑ์และสิทธิในการพิจารณา

๕.๑ การพิจารณาผลการยื่นข้อเสนอประกวดราคาอิเล็กทรอนิกส์ครั้งนี้ กรมจะพิจารณาตัดสินโดยใช้หลักเกณฑ์ ราคา

๕.๒ การพิจารณาผู้ชนะการยื่นข้อเสนอ
กรณีใช้หลักเกณฑ์ราคาในการพิจารณาผู้ชนะการยื่นข้อเสนอ กรม จะพิจารณาจาก ราคารวม

๕.๓ หากผู้ยื่นข้อเสนอรายใดมีคุณสมบัติไม่ถูกต้องตามข้อ ๒ หรือยื่นหลักฐานการยื่น

ข้อเสนอไม่ถูกต้อง หรือไม่ครบถ้วนตามข้อ ๓ หรือยื่นข้อเสนอไม่ถูกต้องตามข้อ ๔ แล้ว คณะกรรมการพิจารณาผล การประกวดราคาอิเล็กทรอนิกส์จะไม่รับพิจารณาข้อเสนอของผู้ยื่นข้อเสนอรายนั้น เว้นแต่ ผู้ยื่นข้อเสนอรายใดเสนอเอกสารทางเทคนิคหรือรายละเอียดคุณลักษณะเฉพาะของพัสดุที่จะจ้างไม่ครบถ้วน หรือเสนอรายละเอียดแตกต่างไปจากเงื่อนไขที่กรมกำหนดไว้ในประกาศและเอกสารประกวดราคาอิเล็กทรอนิกส์ ในส่วนที่มีใช้สาระสำคัญและความแตกต่างนั้น ไม่มีผลทำให้เกิดการได้เปรียบเสียเปรียบ ต่อผู้ยื่นข้อเสนอรายอื่น หรือเป็นการผิดพลาดเล็กน้อย คณะกรรมการฯ อาจพิจารณาผ่อนปรนการตัดสิทธิ ผู้ยื่นข้อเสนอรายนั้น

๕.๔ กรมสงวนสิทธิ์ไม่พิจารณาข้อเสนอของผู้ยื่นข้อเสนอโดยไม่มีการผ่อนผัน ในกรณีดังต่อไปนี้

(๑) ไม่กรอกชื่อผู้ยื่นข้อเสนอในการเสนอราคาทางระบบจัดซื้อจัดจ้าง ด้วยอิเล็กทรอนิกส์

(๒) เสนอรายละเอียดแตกต่างไปจากเงื่อนไขที่กำหนดในเอกสารประกวดราคา อิเล็กทรอนิกส์ที่เป็นสาระสำคัญ หรือมีผลทำให้เกิดความได้เปรียบเสียเปรียบแก่ผู้ยื่นข้อเสนอรายอื่น

๕.๕ ในการตัดสินใจการประกวดราคาอิเล็กทรอนิกส์หรือในการทำสัญญา คณะกรรมการพิจารณาผลการประกวดราคาอิเล็กทรอนิกส์หรือกรม มีสิทธิให้ผู้ยื่นข้อเสนอชี้แจงข้อเท็จจริงเพิ่มเติมได้ กรมมีสิทธิที่จะไม่รับข้อเสนอ ไม่รับราคา หรือไม่ทำสัญญา หากข้อเท็จจริงดังกล่าวไม่เหมาะสมหรือไม่ถูกต้อง

๕.๖ กรมทรงไว้ซึ่งสิทธิที่จะไม่รับราคาต่ำสุด หรือราคาหนึ่งราคาใด หรือราคาที่เสนอทั้งหมดก็ได้ และอาจพิจารณาเลือกจ้างในจำนวน หรือขนาด หรือเฉพาะรายการหนึ่งรายการใด หรืออาจจะยกเลิก การประกวดราคาอิเล็กทรอนิกส์โดยไม่พิจารณาจัดจ้างเลยก็ได้ สุดแต่จะพิจารณา ทั้งนี้ เพื่อประโยชน์ของทางราชการเป็นสำคัญ และให้ถือว่าการตัดสินใจของ กรมเป็นเด็ดขาด ผู้ยื่นข้อเสนอจะเรียกร้องค่าใช้จ่าย หรือค่าเสียหายใดๆ มิได้ รวมทั้ง กรมจะพิจารณายกเลิกการประกวดราคาอิเล็กทรอนิกส์และลงโทษผู้ยื่นข้อเสนอเป็นผู้ทำงาน ไม่ว่าจะเป็นผู้ยื่นข้อเสนอที่ได้รับการคัดเลือกหรือไม่ก็ตาม หากมีเหตุที่เชื่อถือได้ว่ายื่นข้อเสนอกระทำการโดยไม่สุจริต เช่น การเสนอเอกสารอันเป็นเท็จ หรือใช้ข้อมูลคลาดเคลื่อน หรือนิติบุคคลอื่นมาเสนอราคาแทน เป็นต้น

ในกรณีที่ผู้ยื่นข้อเสนอรายที่เสนอราคาต่ำสุด เสนอราคาต่ำจนคาดหมายได้ว่าไม่อาจดำเนินงานตามเอกสารประกวดราคาอิเล็กทรอนิกส์ได้ คณะกรรมการพิจารณาผลการประกวดราคา อิเล็กทรอนิกส์หรือกรม จะให้ผู้ยื่นข้อเสนอชี้แจงและแสดงหลักฐานที่ทำให้เชื่อได้ว่า ผู้ยื่นข้อเสนอสามารถดำเนินงานตามเอกสารประกวดราคาอิเล็กทรอนิกส์ให้เสร็จสมบูรณ์ หากคำชี้แจงไม่เป็นที่รับฟังได้ กรม มีสิทธิที่จะไม่รับข้อเสนอหรือไม่รับราคาของผู้ยื่นข้อเสนอรายนั้น ทั้งนี้ ผู้ยื่นข้อเสนอดังกล่าวไม่มีสิทธิเรียกร้องค่าใช้จ่ายหรือค่าเสียหายใดๆ จากกรม

๕.๗ ก่อนลงนามในสัญญา กรม อาจประกาศยกเลิกการประกวดราคาอิเล็กทรอนิกส์ หากปรากฏว่ามีการกระทำที่เข้าลักษณะผู้ยื่นข้อเสนอที่ชนะการประกวดราคาหรือที่ได้รับการคัดเลือกมีผล

ประโยชน์ร่วมกัน หรือมีส่วนได้เสียกับผู้ยื่นข้อเสนอรายอื่น หรือขัดขวางการแข่งขันอย่างเป็นธรรม หรือสมยอมกันกับผู้ยื่นข้อเสนอรายอื่น หรือเจ้าหน้าที่ในการเสนอราคา หรือสื่อว่ากระทำการทุจริตอื่นใดในการเสนอราคา

๕.๘ หากผู้ยื่นข้อเสนอซึ่งเป็นผู้ประกอบการ SMEs เสนอราคาสูงกว่าราคาต่ำสุดของผู้ยื่นข้อเสนอรายอื่นที่ไม่เกินร้อยละ ๑๐ ให้หน่วยงานของรัฐจัดซื้อจัดจ้างกับผู้ประกอบการ SMEs ดังกล่าว โดยจัดเรียงลำดับผู้ยื่นข้อเสนอซึ่งเป็นผู้ประกอบการ SMEs ซึ่งเสนอราคาสูงกว่าราคาต่ำสุดของผู้ยื่นข้อเสนอรายอื่นไม่เกินร้อยละ ๑๐ ที่จะเรียกมาทำสัญญาไม่เกิน ๓ ราย

ผู้ยื่นข้อเสนอที่เป็นกิจการร่วมค้าที่จะได้สิทธิตามวรรคหนึ่ง ผู้เข้าร่วมค้าทุกราย จะต้องเป็นผู้ประกอบการ SMEs

ทั้งนี้ ผู้ประกอบการ SMEs ที่จะได้แต้มต่อด้านราคาตามวรรคหนึ่ง จะต้องมีความเสี่ยงสัญญาสะสมตามปีปฏิทินรวมกับราคาที่เสนอในครั้งนั้นแล้ว มีมูลค่ารวมกันไม่เกินมูลค่าของรายได้ตามขนาดที่ขึ้นทะเบียนไว้กับ สสว.

๕.๙ หากผู้ยื่นข้อเสนอซึ่งมิใช่ผู้ประกอบการ SMEs แต่เป็นบุคคลธรรมดาที่ถือสัญชาติไทยหรือนิติบุคคลที่จัดตั้งขึ้นตามกฎหมายไทยเสนอราคาสูงกว่าราคาต่ำสุดของผู้ยื่นข้อเสนอซึ่งเป็นผู้ประกอบการธรรมดาที่มีได้ถือสัญชาติไทยหรือนิติบุคคลที่จัดตั้งขึ้นตามกฎหมายของต่างประเทศไม่เกินร้อยละ ๓ ให้จัดซื้อจัดจ้างกับบุคคลธรรมดาที่ถือสัญชาติไทยหรือนิติบุคคลที่จัดตั้งขึ้นตามกฎหมายไทยดังกล่าว

ผู้ยื่นข้อเสนอที่เป็นกิจการร่วมค้าที่จะได้สิทธิตามวรรคหนึ่ง ผู้เข้าร่วมค้าทุกราย จะต้องเป็นบุคคลธรรมดาที่ถือสัญชาติไทยหรือนิติบุคคลที่จัดตั้งขึ้นตามกฎหมายไทย

๖. การทำสัญญาจ้างก่อสร้าง

ผู้ชนะการประกวดราคาอิเล็กทรอนิกส์จะต้องทำสัญญาจ้างตามแบบสัญญา ดังระบุในข้อ ๑.๓ หรือทำข้อตกลงเป็นหนังสือกับกรม ภายใน ๗ วัน นับถัดจากวันที่ได้รับแจ้ง และจะต้องวางหลักประกันสัญญาเป็นจำนวนเงินเท่ากับร้อยละ ๕ ของราคาค่าจ้างที่ประกวดราคาอิเล็กทรอนิกส์ ให้กรมยึดถือไว้ในขณะทำสัญญาโดยใช้หลักประกันอย่างหนึ่งอย่างใด ดังต่อไปนี้

๖.๑ เงินสด

๖.๒ เช็คหรือตราพดด้วงที่ธนาคารเซ็นสั่งจ่าย ซึ่งเป็นเช็คหรือตราพดด้วงวันที่ใช้เช็คหรือตราพดด้วงนั้น ชำระต่อเจ้าหน้าที่ในวันทำสัญญา หรือก่อนวันนั้นไม่เกิน ๓ วันทำการ

๖.๓ หนังสือค้ำประกันของธนาคารภายในประเทศ ตามตัวอย่างที่คณะกรรมการนโยบายกำหนด ดังระบุในข้อ ๑.๔ (๒) หรือจะเป็นหนังสือค้ำประกันอิเล็กทรอนิกส์ตามวิธีการที่กรมบัญชีกลางกำหนด

๖.๔ หนังสือค้ำประกันของบริษัทเงินทุน หรือบริษัทเงินทุนหลักทรัพย์ที่ได้รับอนุญาตให้ประกอบกิจการเงินทุนเพื่อการพาณิชย์และประกอบธุรกิจค้ำประกันตามประกาศของธนาคารแห่งประเทศไทย ตามรายชื่อบริษัทเงินทุนที่ธนาคารแห่งประเทศไทยแจ้งเวียนให้ทราบ โดยอนุโลมให้ใช้ตามตัวอย่างหนังสือค้ำประกันของธนาคารที่คณะกรรมการนโยบายกำหนด ดังระบุในข้อ ๑.๔ (๒)

๖.๕ พันธบัตรรัฐบาลไทย

หลักประกันนี้จะคืนให้ โดยไม่มีดอกเบี้ยภายใน ๑๕ วันนับถัดจากวันที่ผู้ชนะการประกวดราคาอิเล็กทรอนิกส์ (ผู้รับจ้าง) พ้นจากข้อผูกพันตามสัญญาจ้างแล้ว

๗. ค่าจ้างและการจ่ายเงิน

กรมจะจ่ายค่าจ้างต่อหน่วยของงานแต่ละรายการที่ได้ทำสำเร็จจริงตามราคาต่อหน่วย ที่กำหนดไว้ในใบแจ้งปริมาณงานและราคา นอกจากในกรณีต่อไปนี้

(๑) เมื่อปริมาณงานที่ทำเสร็จจริงในส่วนที่เกินกว่าร้อยละ ๑๒๕ (หนึ่งร้อยยี่สิบห้า) แต่ไม่เกินร้อยละ ๑๕๐ (หนึ่งร้อยห้าสิบ) ของปริมาณงานที่กำหนดไว้ในสัญญาหรือใบแจ้งปริมาณงานและราคา จะจ่ายให้อัตราร้อยละ ๙๐ (เก้าสิบ) ของราคาต่อหน่วยตามสัญญา

(๒) เมื่อปริมาณงานที่ทำเสร็จจริงในส่วนที่เกินกว่าร้อยละ ๑๕๐ (หนึ่งร้อยห้าสิบ) ของปริมาณงานที่กำหนดไว้ในสัญญาหรือใบแจ้งปริมาณงานและราคา จะจ่ายให้อัตราร้อยละ ๘๓ (แปดสิบสาม) ของราคาต่อหน่วยตามสัญญา

(๓) เมื่อปริมาณงานที่ทำเสร็จจริงน้อยกว่าร้อยละ ๗๕ (เจ็ดสิบห้า) ของปริมาณงานที่กำหนดไว้ในสัญญาหรือใบแจ้งปริมาณงานและราคา จะจ่ายให้ตามราคาต่อหน่วยในสัญญา และจะจ่ายเพิ่มชดเชยเป็นค่า overhead และ mobilization สำหรับงานรายการนั้น ในอัตราร้อยละ ๑๗ (สิบเจ็ด) ของผลต่างระหว่างปริมาณงานทั้งหมดของงานรายการนั้นตามสัญญาโดยประมาณ กับปริมาณงานที่ทำเสร็จจริงคูณด้วยราคาต่อหน่วยตามสัญญา ทั้งนี้ การจ่ายเงินเพิ่มชดเชยเป็นค่า Overhead และ Mobilization ดังกล่าว ผู้ว่าจ้างจะจ่ายให้แก่ผู้รับจ้างในงวดสุดท้ายของการจ่ายเงินค่างานตามสัญญา

(๔) กรมจะจ่ายเงินที่เพิ่มขึ้นตาม (๑) และ (๒) ดังกล่าวข้างต้น ในงวดสุดท้ายของการจ่ายเงิน หรือก่อนงวดสุดท้ายของการจ่ายเงิน ตามที่กรมจะพิจารณาตามที่เห็นสมควร เว้นแต่กรณีที่กรมพิจารณาเห็นว่าปริมาณงานที่ทำเสร็จจริงดังกล่าว มิได้มีส่วนเกี่ยวข้องกับงานอื่นที่เหลือ อีกทั้งงานที่เหลืออยู่ก็มิได้มีผลกระทบต่อจ่ายเงินค่างานที่แล้วเสร็จจริงในงวดดังกล่าว ทั้งนี้ กรม อาจจ่ายเงินที่เพิ่มขึ้นให้แก่ผู้รับจ้างพร้อมกับการจ่ายเงินค่างานงวดนั้น ๆ และการพิจารณางานโดยอยู่ในหลักเกณฑ์ดังกล่าวหรือไม่เป็นดุลพินิจโดยเด็ดขาดของกรม

กรมจะจ่ายเงินค่าจ้างให้แก่ผู้รับจ้างเป็นรายเดือนตามเนื้องานที่ทำเสร็จจริงเมื่อกรมหรือเจ้าหน้าที่ของ กรม ได้ทำการตรวจสอบผลงานที่ทำเสร็จแล้ว และปรากฏว่าเป็นที่พอใจตรงตามข้อกำหนดแห่งสัญญาทุกประการ กรม จะออกหนังสือรับรองการรับมอบงานนั้นให้แก่ผู้รับจ้าง

การจ่ายเงินงวดสุดท้ายจะจ่ายให้เมื่องานทั้งหมดตามสัญญาได้แล้วเสร็จทุกประการ

๘. อัตราค่าปรับ

ค่าปรับตามสัญญาจ้างแนบท้ายเอกสารประกวดราคาอิเล็กทรอนิกส์นี้ หรือข้อตกลงจ้างเป็นหนังสือจะกำหนด ดังนี้

๘.๑ กรณีที่ผู้รับจ้างนำงานที่รับจ้างไปจ้างช่วงให้ผู้อื่นทำอีกทอดหนึ่งโดยไม่ได้รับอนุญาตจากกรม จะกำหนดค่าปรับสำหรับการฝ่าฝืนดังกล่าวเป็นจำนวนร้อยละ ๑๐.๐๐ ของวงเงินของงานจ้าง

ช่วงนั้น

๘.๒ กรณีที่ผู้รับจ้างปฏิบัติผิดสัญญาจ้างก่อสร้าง นอกเหนือจากข้อ ๘.๑ จะกำหนดค่าปรับเป็นรายวันเป็นจำนวนเงินตายตัวในอัตราร้อยละ ๐.๒๕ ของราคางานจ้าง

๙. การรับประกันความชำรุดบกพร่อง

ผู้ชนะการประกวดราคาอิเล็กทรอนิกส์ซึ่งได้ทำสัญญาจ้าง ตามแบบ ดังระบุในข้อ ๑.๓ หรือข้อตกลงจ้างเป็นหนังสือแล้วแต่กรณี จะต้องรับประกันความชำรุดบกพร่องของงานจ้างที่เกิดขึ้นภายในระยะเวลา ไม่น้อยกว่า ๓ ปี นับถัดจากวันที่กรมได้รับมอบงาน โดยต้องบริหารจัดการซ่อมแซมแก้ไขให้ใช้งานได้ดีดังเดิมภายใน ๗ วัน นับถัดจากวันที่ได้รับแจ้งความชำรุดบกพร่อง

๑๐. การจ่ายเงินล่วงหน้า

ผู้ยื่นข้อเสนอที่มีสิทธิเสนอขอรับเงินล่วงหน้า ในอัตรามากเกินร้อยละ ๑๕ ของราคาค่าจ้างทั้งหมด แต่ทั้งนี้จะต้องส่งมอบหลักประกันเงินล่วงหน้า เป็นพันธบัตรรัฐบาลไทย หรือหนังสือค้ำประกันหรือหนังสือค้ำประกันอิเล็กทรอนิกส์ของธนาคารในประเทศตามแบบดังระบุในข้อ ๑.๔ (ก) ให้แก่กรมก่อนการรับเงินล่วงหน้า

๑๑. การหักเงินประกันผลงาน

ในการจ่ายเงินแต่ละงวด กรมจะหักเงินจำนวนร้อยละ ๑๐.๐๐ ของเงินที่ต้องจ่ายในงวดนั้นเพื่อเป็น ประกันผลงาน ในกรณีที่เงินประกันผลงานจะต้องถูกหักไว้ทั้งสิ้นไม่ต่ำกว่า ๖ เดือน (สำหรับสัญญาที่เป็นราคาต่อหน่วย) หรือของค่าจ้างทั้งหมด (สำหรับสัญญาที่เป็นราคาเหมารวม) ผู้รับจ้างมีสิทธิที่จะขอเงินประกันผลงานคืน โดยผู้รับจ้างจะต้องนำหนังสือค้ำประกันของธนาคารหรือหนังสือค้ำประกันอิเล็กทรอนิกส์ของธนาคารในประเทศตามแบบหนังสือค้ำประกันดังระบุในข้อ ๑.๔ (ข) มาวางไว้ต่อ แขวงทางหลวงอำนาจเจริญ เพื่อเป็นหลักประกันแทน

กรมจะคืนเงินประกันผลงาน และ/หรือหนังสือค้ำประกันของธนาคารดังกล่าวให้แก่ผู้รับจ้างพร้อมกับการจ่ายเงินค่าจ้างงวดสุดท้าย

๑๒. ข้อสงวนสิทธิในการยื่นข้อเสนอและอื่น ๆ

๑๒.๑ เงินค่าจ้างสำหรับงานจ้างครั้งนี้ ได้มาจากเงินงบประมาณประจำปี พ.ศ. ๒๕๖๘ การลงนามในสัญญาจะกระทำต่อเมื่อ กรมได้รับอนุมัติเงิน ค่าก่อสร้างจากเงินงบประมาณประจำปี พ.ศ. ๒๕๖๘

๑๒.๒ เมื่อกรมได้คัดเลือกผู้ยื่นข้อเสนอรายใดให้เป็นผู้รับจ้าง และได้ตกลงจ้าง ตามการประกวดราคาอิเล็กทรอนิกส์แล้ว ถ้าผู้รับจ้างจะต้องสั่งหรือนำสิ่งของมาเพื่องานจ้างดังกล่าวเข้ามาจากต่างประเทศ และของนั้นต้องนำเข้ามาโดยทางเรือในเส้นทางที่มีเรือไทยเดินอยู่ และสามารถให้บริการรับขนได้ตามที่รัฐมนตรีว่าการกระทรวงคมนาคมประกาศกำหนด ผู้ยื่นข้อเสนอซึ่งเป็นผู้รับจ้างจะต้องปฏิบัติตามกฎหมายว่าด้วยการส่งเสริมการพาณิชย์นาวี ดังนี้

(๑) แจ้งการสั่งหรือนำสิ่งของดังกล่าวเข้ามาจากต่างประเทศต่อกรมเจ้าท่า ภายใน ๗ วัน นับตั้งแต่วันที่ผู้รับจ้างสั่งหรือซื้อของจากต่างประเทศ เว้นแต่เป็นของที่รัฐมนตรีว่าการกระทรวง

คมนาคมประกาศยกเว้นให้บรรทุกโดยเรืออื่นได้

(๒) จัดการให้สิ่งของดังกล่าวบรรทุกโดยเรือไทย หรือเรือที่มีสิทธิเช่นเดียวกับเรือไทยจากต่างประเทศมายังประเทศไทย เว้นแต่จะได้รับอนุญาตจากกรมเจ้าท่า ให้บรรทุกสิ่งของนั้น โดยเรืออื่น ที่มีใช้เรือไทย ซึ่งจะต้องได้รับอนุญาตเช่นนั้นก่อนบรรทุกของลงเรืออื่น หรือเป็นของที่รัฐมนตรีว่าการกระทรวงคมนาคมประกาศยกเว้นให้บรรทุกโดยเรืออื่น

(๓) ในกรณีที่มิปฏิบัติตาม (๑) หรือ (๒) ผู้รับจ้างจะต้องรับผิดชอบตามกฎหมายว่าด้วยการส่งเสริมการพาณิชย์

๑๒.๓ ผู้ยื่นข้อเสนอซึ่งกรมได้คัดเลือกแล้ว ไม่ไปทำสัญญาหรือข้อตกลงจ้างเป็นหนังสือ ภายในเวลาที่กำหนดตั้งระบุไว้ในข้อ ๗ กรมจะริบหลักประกันการยื่นข้อเสนอ หรือเรียกธำนาจจากผู้ออกหนังสือค้ำประกัน การยื่นข้อเสนอทันที และอาจพิจารณาเรียกธำนาจให้ชดเชยความเสียหายอื่น (ถ้ามี) รวมทั้งจะพิจารณาให้เป็นผู้ทำงาน ตามระเบียบกระทรวงการคลังว่าด้วยการจัดซื้อจัดจ้างและการบริหารพัสดุภาครัฐ

๑๒.๔ กรมสงวนสิทธิ์ที่จะแก้ไขเพิ่มเติมเงื่อนไข หรือข้อกำหนดในแบบสัญญาหรือข้อตกลงจ้างเป็นหนังสือให้เป็นไปตามความเห็นของสำนักงานอัยการสูงสุด (ถ้ามี)

๑๒.๕ ในกรณีที่เอกสารแนบท้ายเอกสารประกวดราคาอิเล็กทรอนิกส์ มีความขัดหรือแย้งกันผู้ยื่นข้อเสนอจะต้องปฏิบัติตามคำวินิจฉัยของกรม คำวินิจฉัยดังกล่าวให้ถือเป็นที่สุด และ ผู้ยื่นข้อเสนอไม่มีสิทธิเรียกร้องค่าใช้จ่ายใดๆ เพิ่มเติม

๑๒.๖ กรม อาจประกาศยกเลิกการจัดจ้างในกรณีต่อไปนี้ได้ โดยที่ผู้ยื่นข้อเสนอจะเรียกร้องค่าเสียหายใดๆ จากกรมไม่ได้

(๑) กรมไม่ได้รับการจัดสรรเงินที่จะใช้ในการจัดจ้างหรือได้รับจัดสรรแต่ไม่เพียงพอที่จะทำการจัดจ้างครั้งนี้ต่อไป

(๒) มีการกระทำที่เข้าลักษณะผู้ยื่นข้อเสนอที่ชนะการจัดจ้างหรือที่ได้รับการคัดเลือกมี ผลประโยชน์ร่วมกัน หรือมีส่วนได้เสียกับผู้ยื่นเสนอรายอื่น หรือขัดขวางการแข่งขันอย่างเป็นธรรมหรือสมยอมกันกับผู้ยื่นเสนอรายอื่น หรือเจ้าหน้าที่ในการเสนอราคา หรือสื่อว่ากระทำการทุจริตอื่นใดในการเสนอราคา

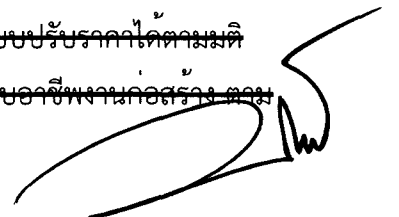
(๓) การทำการจัดจ้างครั้งนี้ต่อไปอาจก่อให้เกิดความเสียหายแก่กรม หรือกระทบต่อประโยชน์สาธารณะ

(๔) กรณีอื่นในทำนองเดียวกับ (๑) (๒) หรือ (๓) ตามที่กำหนดในกฎกระทรวง ซึ่งออกตามความในกฎหมายว่าด้วยการจัดซื้อจัดจ้างและการบริหารพัสดุภาครัฐ

~~๑๓. การปรับราคาค่างานก่อสร้าง~~

~~การปรับราคาค่างานก่อสร้างตามสูตรการปรับราคาดังระบุในข้อ ๑๕ จะนำมาใช้ในกรณีที่ ค่างานก่อสร้างลดลงหรือเพิ่มขึ้น โดยวิธีการต่อไปนี้~~

~~ตามเงื่อนไข หลักเกณฑ์ สูตรและวิธีคำนวณที่ใช้กับสัญญาแบบปรับราคาได้ตามมติ คณะรัฐมนตรีเมื่อวันที่ ๒๒ สิงหาคม ๒๕๓๒ เรื่อง การพิจารณาช่วยเหลือผู้ประกอบการอาชีพงานก่อสร้าง ตาม~~



หนังสือสำนักเลขาธิการคณะรัฐมนตรี ที่ นร ๐๒๐๓/ว ๑๐๙ ลงวันที่ ๒๔ สิงหาคม ๒๕๖๒

สูตรการปรับราคา (สูตรค่า K) จะต้องคงที่ที่ระดับที่กำหนดไว้ในวันแล้วเสร็จตามที่กำหนดไว้ในสัญญา หรือภายในระยะเวลาที่กรมได้ขยายออกไป โดยจะใช้สูตรของทางราชการที่ได้รับอยู่ในข้อ ๓.๕

๑๔. มาตรฐานฝีมือช่าง

เมื่อกรมได้คัดเลือกผู้ยื่นข้อเสนอรายใดให้เป็นผู้รับจ้างและได้ตกลงจ้างก่อสร้าง ตามประกาศนี้แล้วผู้ยื่นข้อเสนอจะต้องตกลงว่าในการปฏิบัติงานก่อสร้างดังกล่าว ผู้ยื่นข้อเสนอจะต้องมีและ ใช้ผู้ผ่านการทดสอบมาตรฐานฝีมือช่างหรือผู้ผ่านการทดสอบมาตรฐานฝีมือช่างจาก คณะกรรมการกำหนดมาตรฐานและทดสอบฝีมือแรงงานหรือสถาบันของทางราชการอื่น หรือผู้มีวุฒิบัตรระดับ ปวช. ปวส. และ ปวท. หรือเทียบเท่าจากสถาบันการศึกษาที่ ก.พ. รับรองให้เข้ารับราชการได้ ในอัตราไม่ต่ำกว่าร้อยละ ๑๐ ของแต่ละสาขาช่างแต่ละจะต้องมีจำนวนช่างอย่างน้อย ๑ คน ในแต่ละสาขาช่าง ดังต่อไปนี้

๑๔.๑ ช่างโยธาหรือช่างก่อสร้าง

๑๔.๒ ช่างไฟฟ้า

๑๕. การปฏิบัติตามกฎหมายและระเบียบ

ในระหว่างระยะเวลาการก่อสร้าง ผู้ยื่นข้อเสนอที่ได้รับการคัดเลือกให้เป็นผู้รับจ้างต้องปฏิบัติตามหลักเกณฑ์ที่กฎหมายและระเบียบได้กำหนดไว้โดยเคร่งครัด

๑๖. การประเมินผลการปฏิบัติงานของผู้ประกอบการ

กรม สามารถนำผลการปฏิบัติงานแล้วเสร็จตามสัญญาของผู้ยื่นข้อเสนอที่ได้รับการคัดเลือกให้ เป็นผู้รับจ้างเพื่อนำมาประเมินผลการปฏิบัติงานของผู้ประกอบการ

ทั้งนี้ หากผู้ยื่นข้อเสนอที่ได้รับการคัดเลือกไม่ผ่านเกณฑ์ที่กำหนดจะถูกระงับการยื่นข้อเสนอหรือทำสัญญากับกรม ไว้ชั่วคราว

กรมทางหลวง โดย แขวงทางหลวงบ้านางเจริญ

๒๔ ธันวาคม ๒๕๖๒

หมายเหตุ

- กรณีการประกวดราคาจ้างก่อสร้างที่มีวงเงินงบประมาณตั้งแต่ ๑,๐๐๐,๐๐๐ บาท ขึ้นไปผู้ยื่นข้อเสนอต้องเป็นนิติบุคคลตามกฎหมาย

- ผู้ประกอบการสามารถจัดเตรียมเอกสารประกอบการเสนอราคา (เอกสารส่วนที่ ๑ และเอกสารส่วนที่ ๒) ในระบบ e-GP ได้ตั้งแต่วันที่ซื้อเอกสารจนถึงวันเสนอราคา

- เอกสารแนบท้ายเอกสารประกวดราคา แบบรูปและรายการละเอียด ผู้ยื่นข้อเสนอสามารถดาวน์โหลดได้ที่เว็บไซต์ www.doh.go.th

งานอำนวยความสะดวกเพื่อป้องกันและแก้ไขอุบัติเหตุทางถนน
งานไฟสัญญาณจราจร ระบบกำหนดเวลาคงที่ รหัสงาน 31421
ทางหลวงหมายเลข 2050 ตอน ตระการพิชผล - ห้วยยาง ตอน 2
ที่ กม.49+335

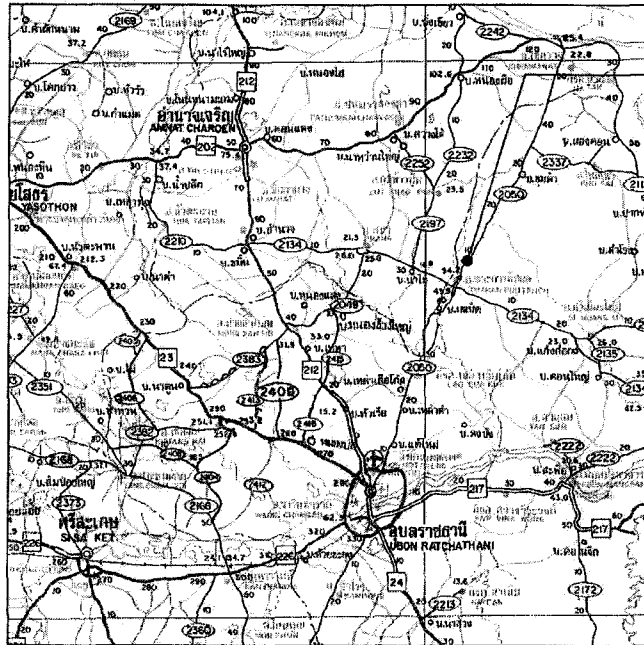
ส่วนสำรวจและออกแบบ		
แขวงทางหลวง	รหัสงาน	แผนที่
อำนาจเจริญ	31421	1/5
งานไฟสัญญาณจราจร ระบบกำหนดเวลาคงที่ ทางหลวงหมายเลข 2050 ตอน ตระการพิชผล - ห้วยยาง ตอน 2 ที่ กม.49+335		

SUMMARY OF QUANTITIES

ITEM	DESCRIPTION	UNIT	QUANTITY	REMARK
1	ทำการกำหนดดำเนินการติดตั้งไฟสัญญาณจราจร ระบบ FIXED TIME พร้อมอุปกรณ์ครบชุด	แห่ง	1	✓
2	ติดตั้งไฟกระพริบไซรลแสงสีแดงคอมสิเลดิง ✓	ดวง	1	✓
3	หมุดสะท้อนแสงชนิดหน้าผิว สีเหลือง ✓	ชิ้น	36	✓
4	THERMOPLASTIC PAINT (YELLOW) ✓	SQ.M.	116	✓
5	THERMOPLASTIC PAINT (WHITE) ✓	SQ.M.	202	✓

SPECIFICATIONS FOR HIGHWAY MATERIALS AND CONSTRUCTION

ข้อกำหนดและมาตรฐานที่ใช้ในการก่อสร้าง			
ลักษณะงาน	รายละเอียดและข้อกำหนด	มาตรฐานงานทาง (กม.ม)	แบบมาตรฐานทางหลวง แบบเลขที่
ROAD TRAFFIC SIGNALS ✓	-	-	TF-101 TO TF-105
งานเครื่องหมายจราจรบนผิวทาง ✓	คู่มือเครื่องหมายควบคุมการจราจร ภาค 2 เครื่องหมายจราจร (MARKINGS), ข้อกำหนด การติดตั้งเครื่องหมายจราจรบนผิวทาง (การตีเส้น ลูกศร ขีดเขียน ข้อความ) ฉบับ กรกฎาคม 2551	-	RS-201 TO RS-203
ROAD STUD	อ้างอิง " ข้อแนะนำและแนวทางในการติดตั้งเครื่องหมาย ปุ่มบนผิวจราจร ธันวาคม 2550 " มท.2573-2555	-	RS-201 TO RS-203
ป้ายจราจรระหว่างก่อสร้าง ✓	คู่มือเล่มที่ 3 คู่มือเครื่องหมายควบคุมการจราจร ในงานก่อสร้าง งานบูรณะ และงานบำรุงรักษาทางหลวง ฉบับ มีนาคม 2561	-	RS-301 TO RS-305
แบบรายละเอียดอื่น ๆ ✓	ให้ใช้แบบมาตรฐานกรมทางหลวง (STANDARD DRAWINGS FOR HIGHWAY DESIGN AND CONSTRUCTION 2015 REVISION) ฉบับแก้ไข 1 ก.พ. 2564	-	-



จุดดำเนินการโครงการฯ
ที่ กม.49+335

หมายเหตุ

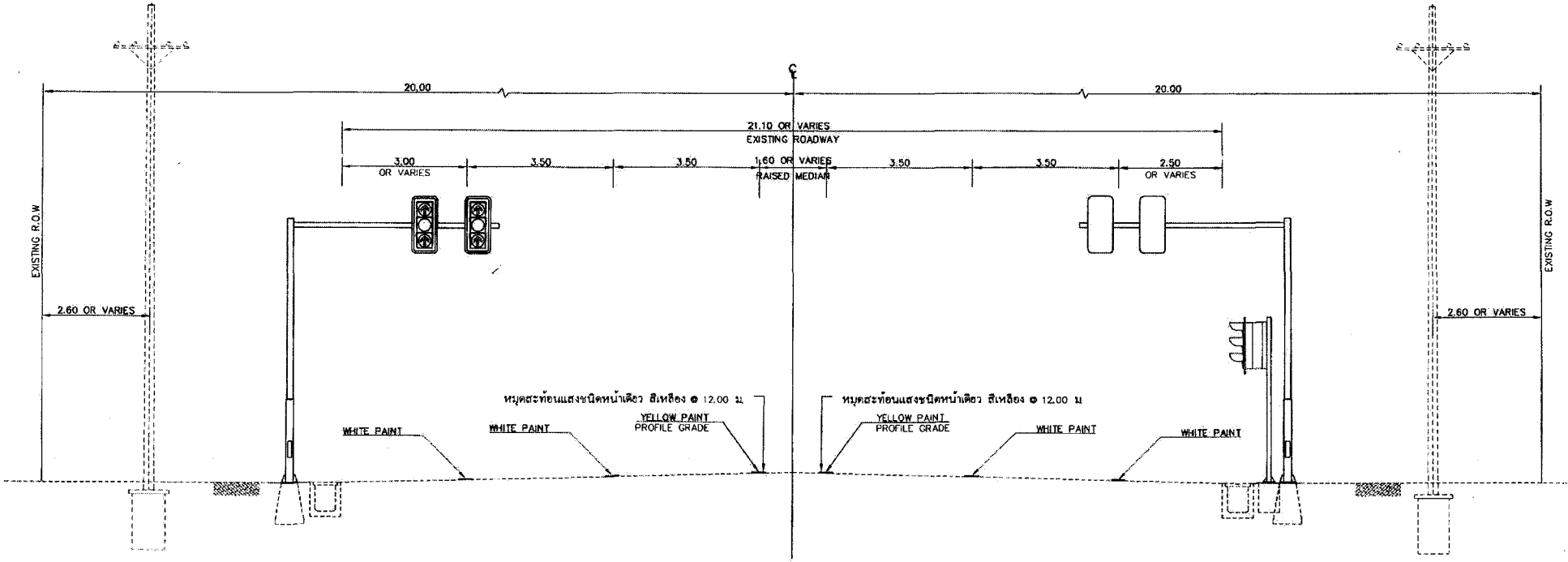
- รายละเอียดตามรูปแบบที่แสดงนี้ สามารถเปลี่ยนแปลงแก้ไขทั้งด้านราคาชนิดและโครงสร้าง ได้ตามความเหมาะสมกับสภาพทางที่จะดำเนินการ ทั้งนี้ให้อยู่ในดุลยพินิจของผู้ว่าราชการสำนักงานทางหลวงที่ 9
- ภายในระหว่างหลักกิโลเมตรที่กำหนดไว้ข้างต้น อาจจะมีการตัดหรือเว้นคอนกรีตได้ตามความเหมาะสม หรืออาจกำหนดให้ทำการเพิ่มเติมคอนกรีตต่อปลาย ภายในระยะทางไม่เกิน 5 กิโลเมตร เพื่อให้ได้ปริมาณงานตามที่กำหนดไว้
- ปริมาณที่แสดงไว้ในแบบเป็นปริมาณโดยประมาณเท่านั้น ปริมาณที่ถูกต้องให้ถือปริมาณที่ก่อสร้างจริงในสนาม ปริมาณที่คลาดเคลื่อนไปจากที่แสดงไว้นี้ ผู้รับจ้างจะถือเป็นเหตุหรือกรณีค่าเสียหายใดๆจากกรมทางหลวงไม่ได้ทั้งสิ้น
- ชนิดเป็นเมตร ยกเว้นระบุไว้เป็นอย่างอื่น
- ให้แขวงทางหลวงตรวจวัด สาระอุปโภค ต้นไม้ ในเขตทางที่อาจเป็นอุปสรรคขัดขวางก่อสร้าง โดยให้ประสานงานกับหน่วยงานเจ้าของสาธารณูปโภค หรือหน่วยงานที่รับผิดชอบให้แก่ใจ หากไม่สามารถดำเนินการได้ ให้แจ้งสำนักงานทางหลวงที่ 9 เพื่อปรับปรุงแก้ไขแบบ ก่อนที่จะดำเนินการหาตัวผู้รับจ้าง
- ให้แขวงทางหลวงตรวจสอบ ระยะประเมินความชำรุดบกพร่อง ของงานตามสัญญาอื่น ในพื้นที่ก่อสร้าง หากมีงานส่วนหนึ่งส่วนใดไม่สามารถดำเนินการได้ ให้แจ้งสำนักงานทางหลวงที่ 9 เพื่อปรับปรุงแก้ไขแบบ ก่อนที่จะดำเนินการหาตัวผู้รับจ้าง
- ผู้รับจ้างต้องให้สัตยาบันหรือรับรองว่าจะไม่ในงานก่อสร้างเป็นพื้นที่ใดภายในประเทศ โดยต้องไม่น้อยกว่าร้อยละ 60 ของมูลค่าที่สัญญาจะรับในงานก่อสร้างทั้งหมด ตามสัญญา และผู้รับจ้างต้องให้หลักประกันภายในประเทศไม่น้อยกว่าร้อยละ 90 ของปริมาณหลักที่สัญญาจะรับทั้งหมดตามสัญญา โดยต้องจัดทำแผนการใช้วัสดุที่ผลิตในประเทศและแผนการใช้เหล็กที่ผลิตภายในประเทศ เสนอผู้ว่าราชการใน 60 วัน นับถัดจากวันลงนามในสัญญา ตามแบบเอกสารที่กำหนด

(Handwritten signature)
นายพิพัฒน์ อัจฉริยะกุล

ผู้อำนวยการแขวงทางหลวงอำนาจเจริญ

สำนักงานทางหลวงที่ 9 (อุบลราชธานี)				
เซ็น	รับชม/คิด	รับชม/ทวน	ทวน	อนุมัติ
ออกแบบ	<i>(Signature)</i>	ตรวจ	<i>(Signature)</i>	อนุมัติ
เห็นชอบ	<i>(Signature)</i>	11 ต.ค. 2567	11 ต.ค. 2567	11 ต.ค. 2567
อนุมัติ	อนุมัติ	11 ต.ค. 2567	11 ต.ค. 2567	11 ต.ค. 2567

ส่วนสำรวจและออกแบบ		
แขวงทางหลวง	รหัสงาน	แผ่นที่
อำนาจเจริญ	31421	2/5
งานไฟสัญญาณจราจร ระบบกำหนดเวลาคงที่		
ทางหลวงหมายเลข 2050 ตอน ตระการศิขม - หัวขางคุดม		
ที่ กม.49+335		

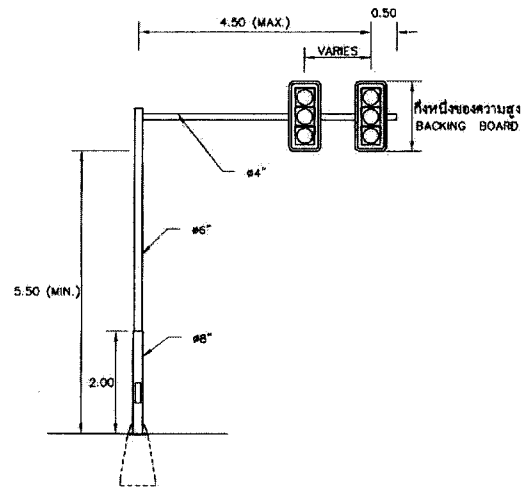


TYPICAL CROSS SECTION
SCALE 1:100
ที่ กม.49+335

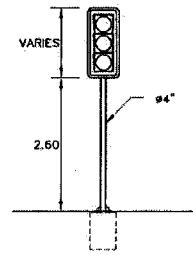
สำนักงานทางหลวงที่ 9 (อุบลราชธานี)			
เขียน	รับตรวจ	รับตรวจ	ทวน
ออกแบบ	ตรวจ	ตรวจ	ทวน
เห็นชอบ	รองผู้อำนวยการสำนักงานทางหลวงที่ 9	11 ต.ค.	2567
อนุมัติ	ผู้อำนวยการสำนักงานทางหลวงที่ 9	11 ต.ค.	2567

ส่วนสำรวจและออกแบบ

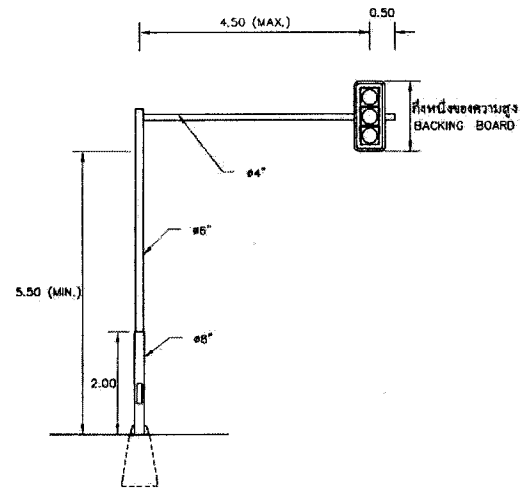
แขวงทางหลวง	รหัสงาน	แผ่นที่
อำนาจเจริญ	31421	3/9
งานไฟสัญญาณจราจร ระบบกำหนดเวลาคงที่ ทางหลวงหมายเลข 2050 ตอน ตระการศิรินท - หัวขางคตม2 ที่ กม.49+335		



ชุดสามดวงโคมคู่บนเสาแขวนสูง
(แขนยาวปกติ)



ชุดสามดวงโคมบนเสาธรรมดา



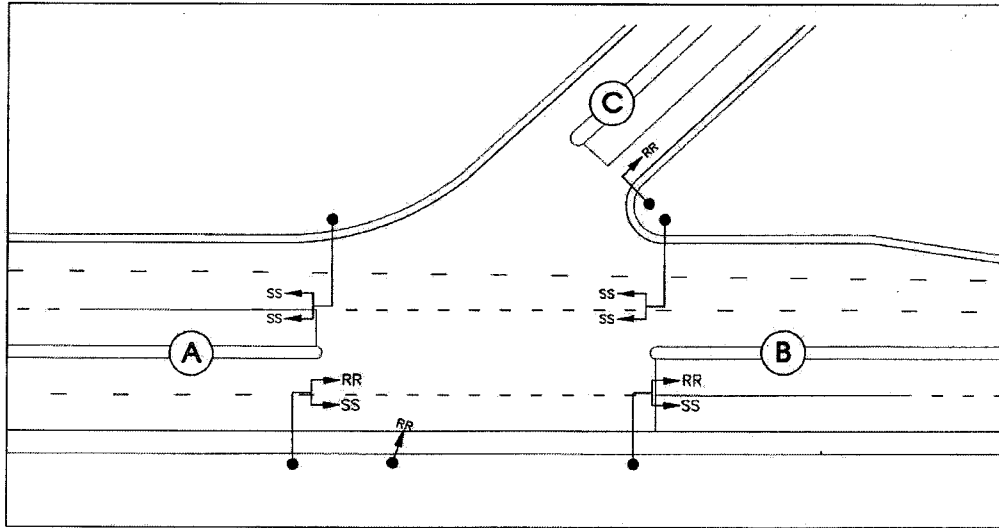
ชุดสามดวงโคมบนเสาแขวนสูง
(แขนยาวปกติ)

หมายเหตุ

- แบบต้นนี้เป็นเพียงแบบแนะนำเท่านั้น
- ผู้รับจ้างจะต้องรับผิดชอบในการออกแบบเสาไฟสัญญาณจราจร ชนิด Mast - Arm หรือ Overhead ให้เป็นไปตามข้อกำหนดเงื่อนไขเพิ่มเติมในการสำรวจและออกแบบและติดตั้งไฟสัญญาณจราจร (SPECIAL PROVISION ข้อที่ 8)

สำนักงานทางหลวงที่ 9 (อุบลราชธานี)				
เงิน	รับสาร	ตรวจ	ทวน	ควบคุม
	<i>[Signature]</i>	<i>[Signature]</i>		
ออกแบบ		ตรวจ		
เห็นชอบ	<i>[Signature]</i>	1 1 ต.ค.	2567	
	รองผู้อำนวยการสำนักงานทางหลวงที่ 9	ตำแหน่งที่ 2		
อนุญาต	<i>[Signature]</i>	1 1 ต.ค.	2567	
	ผู้อำนวยการสำนักงานทางหลวงที่ 9			

ส่วนสำรวจและออกแบบ		
แนวทางหลวง	รหัสงาน	แผ่นที่
จำนวนเจริญ	31421	4/5
งานไฟสัญญาณจราจร ระบบกำหนดเวลาคงที่ ทางหลวงหมายเลข 2050 ตอน นครราชสีมา - หัวขางกลม ที่ กม.49+335		



PHASING DIAGRAM AND CYCLE TIME

PHASE	PROGRAM	CYCLE TIME	จังหวะที่ 1			จังหวะที่ 2			จังหวะที่ 3			จังหวะที่ 4		
			Green (Sec.)	Amber (Sec.)	All red (Sec.)	Green (Sec.)	Amber (Sec.)	All red (Sec.)	Green (Sec.)	Amber (Sec.)	All red (Sec.)	Green (Sec.)	Amber (Sec.)	All red (Sec.)

หมายเหตุ การกำหนด CYCLE TIME ให้ผู้รับจ้างเป็นผู้ออกแบบซึ่งต้องสอดคล้องกับปริมาณจราจรโดยความเห็นชอบของ สำนักงานทางหลวงที่ 9

รายละเอียดดวงโคม (LED)

ทิศทาง	ดวงโคม					
	3-#200 mm.	2-#200+1-#300 mm.	3-#300 mm.	2-#200+2-#300 mm.	4-#300 mm.	6-#300 mm.
1) ด้าน A						
1.1 เข้าสู่ทางแยก			2 จุด			
1.2 ออกจากทางแยก			2 จุด			
2) ด้าน B						
2.1 เข้าสู่ทางแยก			2 จุด			
2.2 ออกจากทางแยก			2 จุด			
3) ด้าน C						
3.1 เข้าสู่ทางแยก			1 จุด			
3.2 ออกจากทางแยก			1 จุด			
4) ด้าน D						
4.1 เข้าสู่ทางแยก						
4.2 ออกจากทางแยก						

หมายเหตุ (ดวงโคมแบบ LED)

- ↑ จุดหัวไฟสัญญาณ (เขียว เหลือง แดง) 3 ดวงโคม ติดตั้งบนเสาธรรมดา
- ↓ จุดหัวไฟสัญญาณ (เขียว เหลือง แดง) 4 ดวงโคม (L-TYPE) เสือขวา ติดตั้งบนเสาธรรมดา
- ↖ จุดหัวไฟสัญญาณ (เขียว เหลือง แดง) 4 ดวงโคม (L-TYPE) เสือขวา ติดตั้งบนเสาสูง (แขนยาวปกติ) และ
- ↗ จุดหัวไฟสัญญาณ (เขียว เหลือง แดง) 3 ดวงโคม ติดตั้งบนเสาสูง (แขนยาวปกติ)
- ↘ จุดโคมไฟสัญญาณจราจร (เขียว เหลือง แดง) 3 ดวงโคม ติดตั้งบนเสาสูง (แขนยาวปกติ)
- ↙ จุดโคมไฟสัญญาณจราจร (เขียว เหลือง แดง) 3 ดวงโคม ติดตั้งบนเสาธรรมดา
- S หมายถึงไฟเขียวของจุดหัวไฟสัญญาณ เป็นหัวลูกศรสีเขียวตรงไป
- R หมายถึงไฟเขียวของจุดหัวไฟสัญญาณ เป็นหัวลูกศรสีเขียวเสี้ยวขวา
- SS หมายถึงไฟเขียวและไฟแดงของจุดหัวไฟสัญญาณ เป็นหัวลูกศรสีเขียวและสีแดงตรงไป
- RR หมายถึงไฟเขียวและไฟแดงของจุดหัวไฟสัญญาณ เป็นหัวลูกศรสีเขียวและสีแดงเสี้ยวขวา
- ◇ ตัวจับสถานะพิน (LOOP DETECTOR)

รายละเอียดเพิ่มเติม

- ผู้ควบคุม Controller ให้ออกแบบเป็นแบบ FIXED TIME ✓
- จำนวน ชนิด ขนาด และตำแหน่งดวงโคมของหัวชุดไฟสัญญาณให้เป็นไปตามที่กำหนดในตาราง ซึ่งได้มีถูกรวบรวมไว้แล้ว สำหรับดวงโคมไฟเขียวและไฟแดงตามที่ได้แสดงสัญลักษณ์กำกับไว้ในแบบ (S, R, L, SS, RR, LL)
- เสาไฟสัญญาณให้มีรายละเอียดดังนี้
 - ให้ติดตั้งเป็นเสาธรรมดา หรือเสาสูงตามที่ปรากฏในแบบ การเปลี่ยนแปลงแก้ไขให้กระทำไปตามที่เห็นสมควรเป็น โดยความเห็นชอบของวิศวกรของสำนักงานสำรวจและออกแบบ หรือวิศวกรของส่วนสำรวจและออกแบบ สำนักทางหลวง แล้วแต่กรณี แต่ทั้งนี้จะต้องไม่ทำให้จำนวนและมูลค่ารวมของเสาทั้งหมดลดลงจากเดิม
 - สำหรับกรณีเสาสูง จะต้องมีการขอความเห็นชอบจากวิศวกรของส่วนสำรวจและออกแบบที่แนะนำ
 - ผู้รับจ้างจะต้องเป็นผู้ออกแบบโครงสร้างของเสาและฐานรากของเสาสูงตามข้อ 3.2 โดยจะต้องมีวิศวกรเป็นผู้รับผิดชอบ
 - เสาธรรมดาคือเสาที่ด้วยเหล็กกลมมีขนาดเส้นผ่าศูนย์กลางอย่างน้อย 4 นิ้ว มีความหนาของเนื้อเหล็กอย่างน้อย 4 มม.
 - เสาไฟสัญญาณและโครงสร้างของเสาไฟสัญญาณ จะต้องทาสีกันสนิม อย่างน้อย 2 ครั้ง และทาสีภายนอกอีกอย่างน้อย 2 ครั้ง
 - กรณีที่มีการทางหลวงใช้คือแบบเสาไฟสัญญาณขึ้นไว้เป็นแบบมาตรฐานแล้ว และสามารถนำมาใช้กับสัญญาณไฟได้ ผู้รับจ้างจะต้องดำเนินการก่อสร้างตามแบบมาตรฐานกรมทางหลวง
- ฐานรองรับ Controller และ Controller Shelter ให้เป็นไปตามแบบที่ผู้รับจ้างเสนอหรือตามแบบมาตรฐานกรมทางหลวง (หากมี) หรือตามที่กรมทางหลวงกำหนด กรณีที่เป็นแบบที่ผู้รับจ้างเสนอจะต้องได้รับความเห็นชอบจาก วิศวกรของสำนักสำรวจและออกแบบ หรือวิศวกรของส่วนสำรวจและออกแบบ สำนักทางหลวง แล้วแต่กรณี
- ให้ติดตั้งป้ายเตือนไฟสัญญาณข้างหน้า ในทุกทิศทางที่เข้าสู่ทางแยก ตามแบบมาตรฐานกรมทางหลวง โดยให้ผู้รับจ้างติดตั้งป้ายเตือนดังกล่าว
- ให้ผู้รับจ้างตีเส้น (Pavement Marking) ด้วยสีเทอร์โมพลาสติก ตามแบบมาตรฐานกรมทางหลวง โดยกรมทางหลวงจะจ่ายเงินค่างานด้วยราคางานตีเส้นแยกต่างหากจากงานไฟสัญญาณ (ในกรณีที่ไม่มีได้มีรายการงานตีเส้นไว้ในสัญญาณ ให้แนบมาเป็นการแถม)
- ให้จัด Phase และ Cycle Times ตาม Phasing Diagram และ Cycle Time ที่แนบมาในแบบทั้งนี้ กรณีที่ไม่เหมาะสมสัมพันธ์กับสภาพการจราจร ผู้รับจ้างจะต้องเป็นผู้ออกแบบขึ้นใหม่ โดยความเห็นชอบของผู้ควบคุมงานหรือวิศวกรของส่วนสำรวจและออกแบบ
- ผู้รับจ้างรับผิดชอบในการก่อสร้าง CONCRETE BARRIER CURB AND GUTTER ทุกรอบตำแหน่งเสาไฟสัญญาณ และ ปูทับด้วย SLAB BLOCK 0.40 x 0.40 M. ตามมาตรฐานกรมทางหลวง โดยผู้ควบคุมงานหรือวิศวกรของส่วนสำรวจและออกแบบกำหนดตำแหน่งและรายละเอียดอื่นๆ ให้เหมาะสมกับหลักเกณฑ์ทางวิศวกรรมจราจร
- ผู้รับจ้างทำการติดตั้งป้ายเตือนสัญญาณไฟจราจร จำนวน 3 แห่ง ตามมาตรฐานกรมทางหลวง และในส่วนของป้ายเตือน ป้ายบังคับบริเวณทางแยกให้แขวง เป็นผู้ทำการติดตั้ง ให้ครบถ้วนสมบูรณ์โดยความเห็นชอบจากนายช่างแขวงราชการ

สำนักงานทางหลวงที่ 9 (อุบลราชธานี)				
ชื่อ	วัน	เดือน	พ.น	เลข
ออกแบบ	11	11	คค	2567
เห็นชอบ	รองผู้อำนวยการสำนักงานที่	ตำแหน่งที่	๑. ตำแหน่งที่	๒
อนุญาต	11	11	คค	2567

ข้อกำหนดเงื่อนไขเพิ่มเติมในการสำรวจออกแบบและติดตั้งไฟสัญญาณ (LED) (Special Provision)

ส่วนสำรวจและออกแบบ		
แนวทางหลวง	รหัสงาน	แผนที่
อำนาจเจริญ	31421	5/5
งานไฟสัญญาณจราจร ระบบกำหนดเวลาวงที่ ทางหลวงหมายเลข 2050 ตอน ตระการพิชผล - หัวซาง ศตวรรษ ที่ กม 49+335		

1. ข้อกำหนดเงื่อนไขเพิ่มเติม (Special provision) นี้ ให้อธิบายเป็นส่วนหนึ่งของสัญญาจ้าง ซึ่งผู้รับจ้างจะต้องปฏิบัติตามข้อกำหนดและมาตรฐานทั่วไป (General Specification For Road Traffic Signals And Flashing Traffic Signals) หากข้อกำหนดเงื่อนไขเพิ่มเติมนี้ ไม่ขัดแย้งกับข้อกำหนดและมาตรฐานทั่วไปของหน่วยงานใดก็ตาม ให้อธิบายเป็นไปตามข้อกำหนดเงื่อนไขเพิ่มเติมนี้ทุกประการ
2. ชนิดของหลอดโคมไฟ ให้ใช้เป็นหลอด LED (LIGHT EMITTING DIODE) ขนาด 300 มม
- 2.1 หลอด LED ที่ใช้สีแดงและสีเขียว ต้องผลิตจากสาร ALIN GAP (ALUMINIUM INDIUM GALLIUM PHOSPHIDE)
- 2.2 หลอด LED ที่ใช้สีเขียว ต้องผลิตจากสาร INGAN (INDIUM GALLIUM NITRIDE) หรือ GAN (GALLIUM NITRIDE)
3. ความยาวคลื่นแสงที่อุณหภูมิ 25 C ณ กระแสไฟปกติ หลอด LED แต่ละหลอดอยู่ในช่วงต่างๆ ดังนี้
 - สีแดง ที่ 625 - 650 นาโนเมตร (nm)
 - สีเหลือง ที่ 585 - 597 นาโนเมตร (nm)
 - สีเขียว ที่ 500 - 509 นาโนเมตร (nm)
4. ค่าความเข้มการส่องสว่าง (LUMINOSITY INTENSTY) ของหลอดไฟสัญญาณจราจร ขนาด 300 มม ต้องเป็นไปตามมาตรฐาน ITE (INSTITUTE OF TRANSPORTATION ENGINEERS) ดังใน ตารางที่แนบ LED ความสว่างจะต้องใช้งานได้ในปกติ
5. ผู้ควบคุม (Controller) จะต้องผลิตตามมาตรฐานที่ระบุในข้อกำหนดและมาตรฐานทั่วไป (General Specification For Road Traffic Signals And Flashing Traffic Signals) และมาตรฐานของผลิตภัณฑ์ต่อไปนี้
 - 5.1 จะต้องเป็นผู้ควบคุม ที่ผลิตออกมาจากรองานผู้ผลิตโดยตรง ในลักษณะเป็นผลิตภัณฑ์มาตรฐานสำเร็จรูป (Standard Production) มีชื่อหรือ (Brand Name) รวมทั้งจะเป็นเครื่องหมายการค้า (Trade Mark) ทุกข้อกำหนดกฎหมาย
 - 5.2 จะต้องทำงานด้วยระบบ Micro Processor
 - 5.3 จะต้องสามารถจัด Phase ได้ไม่น้อยกว่า 4 Phases และมี Time Switch หรือระบบไฟสัญญาณชุดในชนิดที่สามารถทำงานได้ในไม่น้อยกว่า 4 Programs ในวันหนึ่งๆ (ไม่รวม Flashing)
 - 5.4 เมื่อต้องการให้เป็นไฟกระพริบ จะต้องสามารถตั้ง Program เป็นไฟกระพริบได้ในทางใด และไฟกระพริบหรืออยู่ในทางออกใด รวมทั้งสามารถตั้งจำนวนรอบได้ตามที่ระบุไว้ในข้อกำหนดทั่วไปของไฟสัญญาณจราจร
 - 5.5 กรณีใช้งานแบบ Manual Control จะต้องสามารถตั้ง Sequence ของ Phase ได้ตามที่ผู้ Operate ผู้ควบคุมต้องการ
 - 5.6 จะต้องติดตั้งกลไก หรือปุ่มแจ้งไว้กับผู้ควบคุม เพื่อให้สามารถปรับตั้งจังหวะเวลา (Cycle Time) และ Program ได้โดยตรง กรณีเป็นผู้ควบคุมซึ่งมีอุปกรณ์ สำหรับการปรับตั้งดังกล่าวเอาไว้ หากผู้รับจ้างจะต้องมอบอุปกรณ์นี้ให้กับกรมทางหลวงในส่วนที่ยอมรับ ทั้งนี้ผู้รับจ้างจะต้องจัดหา หรือจัดหาเอกสารคู่มือและบันทึกวิธีการ ปรับตั้ง Phase, Cycle Time และ Program เพื่อส่งมอบให้กับกรมทางหลวง ในวันส่งมอบงานด้วยเช่นกัน
 - 5.7 จะต้องนิยามสิ่งส่งสว่างของไฟ และระบบการทำงานของผู้ควบคุมไว้ให้ส่วนหนึ่งของผู้ควบคุมที่สามารถมองเห็นได้ด้วยตนเอง
 - 5.8 การทำงานของหลอดไฟสัญญาณไฟ และการทำงานของ Detector จะต้องมีการทำงาน (Pilot Lights) ติดตั้งแสดงไว้อย่างครบถ้วนชัดเจน โดย Pilot Light ดังกล่าวจะดับโดยอัตโนมัติเมื่อผู้ควบคุมทำงาน
 - 5.8.1 ภายในระยะเวลาไม่เกิน 7 วัน นับจากวันเริ่มสัญญา ผู้รับจ้างจะต้องเสนอเอกสารที่ผู้ผลิตได้จัดทำขึ้น เพื่อให้แจ้งรายละเอียดหรือวิธีใช้ประกอบการโฆษณาหรือการจำหน่ายสินค้า เช่น Catalogue, Brochure เป็นต้น ซึ่งรายละเอียดเกี่ยวกับคุณสมบัติและข้อมูลผู้ควบคุม ดังข้างต้นโดยครบถ้วน โดยเอกสารดังกล่าว จะต้องได้รับการตรวจสอบเห็นชอบจากวิศวกรของสำนักงานสำรวจและออกแบบ หรือวิศวกรของส่วนสำรวจและออกแบบ สำนักงานหลวง แล้วแต่กรณี ผู้รับจ้างจึงจะสามารถทำการติดตั้งผู้ควบคุมได้
6. ผู้ควบคุมที่ผู้รับจ้างนำมาใช้ติดตั้งจะต้องเป็นผู้ควบคุมที่มีชื่อหรือ เครื่องหมายการค้า รุ่น คุณสมบัติ และรายละเอียดต่างๆตามที่ปรากฏในเอกสารที่ผู้รับจ้างยื่น และได้รับการเห็นชอบแล้วตามข้อ 5 ข้างต้น
7. กอนดำเนินการ ติดตั้งผู้ควบคุม ผู้รับจ้างจะต้องยื่นเอกสารที่เกี่ยวข้องกับผู้ควบคุม ให้ผู้ควบคุมงาน (นายช่างโครงการ) หรือนายช่างแผนกช่าง แล้วแต่กรณี เพื่อตรวจสอบด้วย ดังต่อไปนี้
 - 7.1 เอกสารหลักฐานที่แสดงการอ้างราคา โดยผู้ควบคุมเสนอ
 - 7.2 เอกสารหลักฐานที่แสดงการซื้อ หรือ การได้ของผู้ควบคุม เช่น ใบสั่งซื้อ ใบ Invoice ใบเสร็จรับเงิน เป็นต้น ซึ่งก่อให้เกิด ใครงาน หรือบริษัทผู้ผลิต หรือผู้จำหน่าย หรือผู้แทนจำหน่าย
 - 7.3 เอกสารตามข้อ 7.1 และ 7.2 จะต้องมีการระบุ Serial Number ดังที่ระบุมาของผู้ควบคุมนั้น
8. การออกแบบ ผู้รับจ้างจะต้องรับผิดชอบในการออกแบบรายการต่างๆ ดังต่อไปนี้ และเสนอให้ผู้ควบคุมงาน หรือนายช่างแผนกช่าง ใน 7 วัน นับจากวันเริ่มสัญญา เพื่อจัดส่งให้วิศวกรของสำนักงานสำรวจและออกแบบ หรือวิศวกรของส่วนสำรวจและออกแบบสำนักงานหลวงแล้วแต่กรณีพิจารณาเห็นชอบ ก่อนผู้รับจ้างจะดำเนินการก่อสร้าง
 - 8.1 แบบสาขาไฟสัญญาณชนิด Mast - Arm หรือ Overhead และฐานราก
 - 8.2 แบบฐานของผู้ควบคุม
 - 8.3 แบบหลังคาคลุมผู้ควบคุม (Controller Shelter)
 - 8.4 แบบระบบการเดินสายไฟ (Wiring Diagram) หรือแสดงตำแหน่งผู้ควบคุม ทั้งนี้ตำแหน่งของผู้ควบคุมอาจเปลี่ยนแปลงในภายหลังได้ โดยดูแลโดยผู้ควบคุมงาน
 - 8.5 รูปแบบการส่องสว่างวงกลม (Candle Power Distribution Curves)
 - 8.6 รายละเอียดเกี่ยวกับ Detector และวิธีการติดตั้ง
 - 8.7 แบบตามข้อ 8.1, 8.2 และ 8.3 หากกรมทางหลวงได้ออกแบบขึ้นไว้เป็นมาตรฐานแล้วและสามารถนำมาใช้กับงานก่อสร้างนี้ได้ ผู้รับจ้างจะต้องรับแบบมาตรฐานของกรมทางหลวงในการก่อสร้างเท่านั้น ทั้งนี้จะต้องมีวิศวกรที่ได้รับอนุญาตเป็นผู้ประกอบวิชาชีพควบคุม สาขาวิศวกรรมไฟฟ้าและโยธา แล้วแต่กรณีในประเภทวิชาชีพวิศวกรเป็นองค์ความรู้ เป็นผู้ออกแบบหรือตรวจสอบ และลงนามรับรองในแบบหรือรายการคำนวณ สำหรับการออกแบบดังกล่าว โดยให้แบบสำเนาอยู่ภายใต้ใบอนุญาตประกอบวิชาชีพวิศวกรรมติดตั้งตามรับรอง และกรอกออกแบบดังกล่าวแล้วจะต้องนำให้วิศวกรของสำนักงานหลวง

9. ความสูงของเสาไฟสัญญาณที่ติดตั้ง หากมีได้กำหนดไว้ในแบบให้เป็นอย่างไร จะต้องเป็นไปตามรายละเอียดต่อไปนี้
 - 9.1 กรณีติดตั้งกับบนหรือคานของเสาสูง ส่วนล่างสุดของ Backing Board จะต้องสูงจากผิวจราจร ไม่น้อยกว่า 5.50 เมตร
 - 9.2 กรณีติดตั้งเสาธรรมดา หรือติดตั้งเสาสูง ส่วนล่างสุดของ Backing Board จะต้องสูงจากพื้นในทางหรือ ทางเท้าอย่างน้อย 2.50 เมตร
10. ให้จัด Phase , Cycle Time และ Program ตามรายละเอียดที่แนบมาในแบบ แต่ทั้งนี้อาจเปลี่ยนแปลงได้ตามที่ผู้ควบคุมงานหรือช่างช่างการเห็นชอบ
11. ผู้รับจ้างจะต้องทำการติดตั้ง Detector ในช่องจราจรต่างๆ ตามที่แสดงในแบบ โดยการติดตั้งจะต้องเป็นไปตามรายละเอียดที่ผู้รับจ้างเสนอในข้อ 8.6 ทั้งนี้ อาจมีการปรับเปลี่ยนช่องจราจรที่ติดตั้ง Detector ได้ตามความเหมาะสม โดยความเห็นชอบของวิศวกรของสำนักงานสำรวจและออกแบบหรือวิศวกรของส่วนสำรวจและออกแบบ สำนักงานหลวง แล้วแต่กรณี
12. การเดินสายไฟ
 - 12.1 การเดินสายไฟที่วางข้ามถนน จะต้องเดินสายไฟในท่อนเหล็ก R.S.C ขนาดไม่น้อยกว่า 2.5 นิ้ว โดยวางท่อนเหล็กดังกล่าว จะต้องใช้วิธีที่สอดคล้องตามมาตรฐานของกรมทางหลวง เว้นแต่ผิวจราจรบริเวณแนวอุโมงค์ระหว่างการก่อสร้างอาจใช้วิธีการวางท่อนเหล็กไปพร้อมกับการก่อสร้างอุโมงค์
 - 12.2 การเดินสายไฟที่ไปตามข้างทางจะต้องร้อยสายไฟในท่อนเหล็ก R.S.C หรือ HDPE ขนาดไม่น้อยกว่า 1 นิ้ว ซึ่งฝังอยู่ในดินระดับผิวเลนไม่น้อยกว่า 30 เซนติเมตรโดยตลอด
 - 12.3 สายไฟที่เดินจากเสาไฟสัญญาณแต่ละชุดซึ่งผู้ควบคุมจะต้องยกเป็นอิสระไม่พัวพันกัน โดยในสายไฟในแต่ละเส้นซึ่งมีสายไฟในกันด้วยฉนวนหุ้มรวมอยู่ในเปลือกฉนวนเดียวกัน จะต้องใช้ขนาดสายไฟเส้นต่อไม่น้อยกว่า 1.5 มม และมีจำนวนสายไฟเส้นต่อรวมทั้งจำนวนวงของโคมของไฟสัญญาณชุดนั้นๆ อย่างน้อยสองเส้นเพื่อใช้เป็นสายไฟสำรอง
 - 12.4 สายไฟที่เดินจากเสาไฟสัญญาณ มาสู่ผู้ควบคุมทุกชุด จะต้องเป็นสายไฟ ที่ยาวต่อเป็นเส้นเดียวกัน โดยไม่มีการต่อสายไฟระหว่างทางใดๆทั้งสิ้น
 - 12.5 สายไฟที่เดินจะต้องเป็นชนิด NYI ทั้งหมด
13. การต่อกรณเสาไฟ ผู้รับจ้างจะต้องดำเนินการติดตั้งการไฟฟ้ที่ท่าก่อสร้าง จนได้กระแสไฟที่ใช้โดยสมบูรณ์ อุปกรณ์ที่นำมาใช้จะต้องเหมาะสมกับกำลังไฟที่นำมาใช้ โดยผู้รับจ้างเป็นผู้บอกค่าใช้จ่ายตลอดจนค่ารวมเดิมต่างๆ ให้แก่การไฟฟ้ส่วนที่ขึ้น
14. สาธารณูปโภค ผู้รับจ้างจะต้องหาข้อมูลต่างๆที่เกี่ยวข้อง เช่น ตำแหน่งของระบบน้ำ สาธารณูปโภค สาธารณูปโภค ฯลฯ ที่ทราบล่วงหน้าถึงปัญหาอุปสรรคของการดำเนินงาน โดยในการก่อสร้างผู้รับจ้างจะต้องดำเนินการโดยมีระยะห่าง ไม่ให้เกิดความเสียหายต่อระบบสาธารณูปโภคเหล่านั้นและจะต้องเป็นผู้ดำเนินการแก้ไข หรือขออนุญาตก่อน ซึ่งก็หากต้องการดำเนินการออกและซ่อมแซมให้เรียบร้อย ทั้งนี้ เว้นแต่กรณีเป็นสาธารณูปโภคซึ่งได้รับอนุญาตจากกรมทางหลวงให้ติดตั้งหรือก่อสร้างในเขตทางหลวง โดยเดินในเขตคลองที่มอบหมายนั้นๆ ต้องขออนุญาตไปเอง เมื่อกรมทางหลวงประสงค์จะปรับปรุงทางหลวง ซึ่งกรณี เช่นนี้กรมทางหลวงจะเป็นผู้แจ้งให้หน่วยงานนี้เป็นผู้ขออนุญาตก่อน โดยผู้รับจ้างต้องดำเนินการติดตั้งประสานงานและอำนวยความสะดวกในการขออนุญาต ซึ่งก็หากต้องการก่อสร้างของผู้รับจ้าง ก่อให้เกิดความเสียหายต่อระบบสาธารณูปโภค ผู้รับจ้างจะต้องเป็นผู้รับผิดชอบค่าใช้จ่ายต่างๆ อันเกิดขึ้นจากความเสียหายเหล่านั้นทั้งสิ้น
15. การรับประกันคุณภาพ และการบริการในระยะเวลาประกัน
 - 15.1 ภายในระยะเวลาประกันดังกล่าว ผู้รับจ้างจะต้องให้บริการ ที่จำเป็นเกี่ยวกับการใช้งาน ของไฟสัญญาณ โดยให้วิศวกรประจำโครงการเห็นชอบ
 - 15.1.1 ในระยะเวลาของการใช้งาน ภายหลังจากการตรวจรับงานแล้ว หากมีความจำเป็นจะต้องทำการปรับตั้ง Phase , Cycle Time และ Program การทำงานของไฟจราจร ให้เหมาะสมกับสภาพจราจร ผู้รับจ้างจะต้องรับผิดชอบการให้โดยทันที ภายในเวลา 7 วัน นับจากวันที่เดินแจ้งจากกรมทางหลวง
 - 15.1.2 ภายในระยะเวลา 3 เดือน นับจากวันตรวจรับงาน ผู้รับจ้างจะต้องยอมรับและดำเนินการที่ของกรมทางหลวง ให้สามารถทำการปรับตั้ง Phase , Cycle Time และ Program การทำงานของไฟสัญญาณองค์



(นายพิพัฒน์ อาจมีแก้ว)
ผู้อำนวยการแขวงทางหลวงอำนาจเจริญ

สำนักงานทางหลวงที่ 9 (อุบลราชธานี)					
เดือน	วัน	ปี	วัน	ปี	พ.ศ.
เดือน	11	2567	ปี	11	2567
เดือน	11	2567	ปี	11	2567


เอกสารแนบท้ายเอกสารประกวดราคาอิเล็กทรอนิกส์ ข้อ ๑.๑๐
ประกาศประกวดราคาจ้างด้วยวิธีประกวดราคาอิเล็กทรอนิกส์ (e-bidding)
เลขที่ คค ๐๖๐๕๕/พ.๑/๑๗/๒๕๖๘ ลงวันที่ ๒๔ ธันวาคม ๒๕๖๗

การจัดทำแผนการใช้วัสดุที่ผลิตภายในประเทศ

งานติดตั้งไฟสัญญาณจราจร ระบบกำหนดเวลาคงที่ บนทางหลวงหมายเลข ๒๐๕๐
ตอน ตระการพืชผล - ห้วยยาง ตอน ๒ ที่ กม.๔๙+๓๓๕ ปริมาณงาน ๑ แห่ง
ระยะเวลาดำเนินการ ๖๐ วัน

รายการวัสดุหรือครุภัณฑ์ที่ใช้ในโครงการ
แผนการใช้วัสดุที่ผลิตภายในประเทศ

ลำดับ	รายการ	หน่วย	ปริมาณ	ราคาต่อหน่วย (บาท)	เป็นเงิน (รวม)	วัสดุ ในประเทศ	วัสดุ ต่างประเทศ
๑							
๒							
๓							
๔							
๕							
รวม							
อัตรา (ร้อยละ)							



(นายพิพัฒน์ อัจฉริยะ)

ผู้อำนวยการแขวงทางหลวงอำนาจเจริญ

เอกสารแนบท้ายเอกสารประกวดราคาอิเล็กทรอนิกส์ ข้อ ๑.๑๑
ประกาศประกวดราคาจ้างด้วยวิธีประกวดราคาอิเล็กทรอนิกส์ (e-bidding)
เลขที่ คค ๐๖๐๕๕/พ.๑/๑๗/๒๕๖๘ ลงวันที่ ๒๔ ธันวาคม ๒๕๖๗

ตารางจัดทำแผนการใช้เหล็กที่ผลิตภายในประเทศ

งานติดตั้งไฟสัญญาณจราจร ระบบกำหนดเวลาคงที่ บนทางหลวงหมายเลข ๒๐๕๐
ตอน ตระการพืชผล - หัวยายาง ตอน ๒ ที่ กม.๔๙+๓๓๕ ปริมาณงาน ๑ แห่ง
ระยะเวลาดำเนินการ ๖๐ วัน

รายการพัสดุหรือครุภัณฑ์ที่ใช้ในโครงการ
แผนการใช้เหล็กที่ผลิตภายในประเทศ
ปริมาณเหล็กทั้งโครงการ (ตัน)

ลำดับ	รายการ	หน่วย	ปริมาณ	ราคาต่อหน่วย (บาท)	เป็นเงิน (รวม)	พัสดุ ในประเทศ	พัสดุ ต่างประเทศ
๑							
๒							
๓							
๔							
๕							
รวม							
อัตรา (ร้อยละ)							



(นายพิพัฒน์ อองมีแก้ว)

ผู้อำนวยการแขวงทางหลวงอำนาจเจริญ

เอกสารแนบท้ายเอกสารประกวดราคาอิเล็กทรอนิกส์ ข้อ ๑.๑๒

ประกาศประกวดราคาจ้างด้วยวิธีประกวดราคาอิเล็กทรอนิกส์ (e-bidding)

เลขที่ คค ๐๖๐๕๕/พ.๑/๑/๑๗/๒๕๖๘ ลงวันที่ ๒๔ ธันวาคม ๒๕๖๗



แนวทางการพิจารณา

ขยายอายุสัญญาหรือการงดหรือลดค่าปรับ

งานจ้างเหมาของกรมทางหลวง

(นายพิพัฒน์ อัจฉริยะ)

ผู้อำนวยการแขวงทางหลวงอำนาจเจริญ

กรมทางหลวง

สิงหาคม 2561

จึงเรียนมาเพื่อโปรดทราบ และแจ้งให้หน่วยงานในสังกัดและเจ้าหน้าที่ที่เกี่ยวข้องทราบ
และถือปฏิบัติต่อไป

ขอแสดงความนับถือ



(นางสาวสุภา ปิยะจิตติ)

รองปลัดกระทรวงการคลัง หัวหน้ากลุ่มภารกิจด้านรายจ่ายและหนี้สิน
ปฏิบัติราชการแทนปลัดกระทรวงการคลัง
ประธานคณะกรรมการว่าด้วยการพัสดุ

คณะกรรมการว่าด้วยการพัสดุ
ฝ่ายเลขานุการ
โทรศัพท์ ๐ ๒๑๒๗ ๗๐๐๐ ต่อ ๔๕๘๘
โทรสาร ๐ ๒๑๒๗ ๗๓๘๕ - ๖



(นายพิพัฒน์ อัจฉริยะ)

ผู้อำนวยการแขวงทางหลวงอำนาจเจริญ

เอกสารแนบท้ายเอกสารประกวดราคาอิเล็กทรอนิกส์ ข้อ ๑.๑๓
ประกาศประกวดราคาจ้างด้วยวิธีประกวดราคาอิเล็กทรอนิกส์ (e-bidding)
เลขที่ คค ๐๖๐๕๕/พ.๑/๑๗/๒๕๖๘ ลงวันที่ ๒๔ ธันวาคม ๒๕๖๗

รายการงานและเงื่อนไขที่ผู้รับจ้างต้องรับผิดชอบในความชำรุดบกพร่องของงานจ้าง
หรือความเสียหายภายในกำหนดเวลา

๑. ภายในกำหนด ๒ ปี

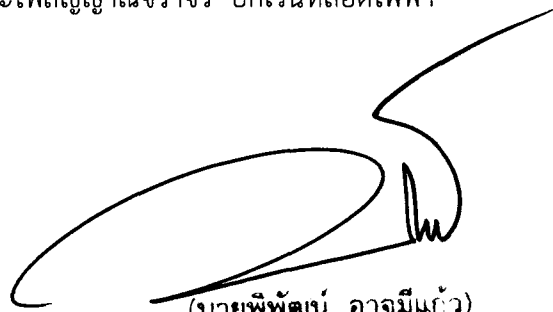
ผู้รับจ้าง ซึ่งได้ทำสัญญาจ้างกับกรมทางหลวง จะต้องรับประกันความชำรุดบกพร่องของงานจ้างตามเงื่อนไขที่กำหนดภายในระยะเวลา ไม่น้อยกว่า ๒ ปี นับถัดจากวันที่กรมทางหลวงได้รับมอบงาน ยกเว้นงานจ้างตามข้อ ๒ และ ข้อ ๓

๒. ภายในกำหนด ๑ ปี

- ๒.๑ งานคันทางเดิม (ถนนดิน)
- ๒.๒ งานผิวทางลูกรัง
- ๒.๓ รางระบายน้ำที่ไม่ลาดคอนกรีต (Concrete)
- ๒.๔ ไหล่ทางลูกรัง
- ๒.๕ ลาดข้างทางและลาดคอสะพานที่ไม่มีการป้องกันการกัดเซาะ
- ๒.๖ ลาดดินตัด (Back Slope) ที่ไม่มีการป้องกันการกัดเซาะ
- ๒.๗ งานปลูกหญ้า
- ๒.๘ งานปลูกต้นไม้
- ๒.๙ งานตีเส้นโดยใช้สีชนิดโรยลูกแก้ว
- ๒.๑๐ งานทาสีทั่วไป

๓. ภายในกำหนด ๓ ปี

อุปกรณ์ที่ใช้ในการติดตั้งไฟฟ้าแสงสว่าง และไฟสัญญาณจราจร ยกเว้นหลอดไฟฟ้า



(นายพิพัฒน์ อัจฉริยะ)

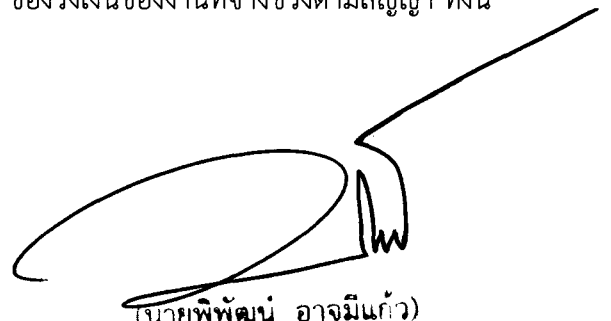
ผู้อำนวยการแขวงทางหลวงอำนาจเจริญ

เอกสารแนบท้ายเอกสารประกวดราคาอิเล็กทรอนิกส์ ข้อ ๑.๑๔
ประกาศประกวดราคาจ้างด้วยวิธีประกวดราคาอิเล็กทรอนิกส์ (e-bidding)
เลขที่ คค ๐๖๐๕๕/พ.๑/๔/๑๗/๒๕๖๘ ลงวันที่ ๒๔ ธันวาคม ๒๕๖๗

เรื่อง การจ้างช่วง

ภายหลังจากได้มีการลงนามสัญญาจ้างแล้ว ห้ามผู้รับจ้างเองงานทั้งหมดหรือแต่บางส่วนตามสัญญาไปจ้างช่วงให้ผู้อื่นทำอีกทอดหนึ่ง เว้นแต่การจ้างช่วงงานแต่บางส่วนที่ได้รับอนุญาตเป็นหนังสือจากผู้ว่าจ้างแล้ว การที่ผู้ว่าจ้างได้อนุญาตให้จ้างช่วงงานแต่บางส่วนดังกล่าวนั้น ไม่เป็นเหตุให้ผู้รับจ้างหลุดพ้นจากความรับผิดชอบหรือพันธะหน้าที่ตามสัญญา และผู้รับจ้างจะยังคงต้องรับผิดชอบในความผิดและความประมาทเลินเล่อของผู้รับจ้างช่วงหรือของตัวแทนหรือลูกจ้างของผู้รับจ้างช่วงนั้นทุกประการ

กรณีผู้รับจ้างไปจ้างช่วงงานแต่บางส่วน โดยฝ่าฝืนความในวรรคหนึ่ง ผู้รับจ้างต้องชำระค่าปรับให้แก่ผู้ว่าจ้างเป็นจำนวนเงินในอัตราร้อยละ ๑๐ (สิบ) ของวงเงินของงานที่จ้างช่วงตามสัญญา ทั้งนี้ ไม่ตัดสิทธิผู้ว่าจ้างในการบอกเลิกสัญญา



(นายพิพัฒน์ อัจฉริยะ)

ผู้อำนวยการแขวงทางหลวงอำนาจเจริญ

เอกสารแนบท้ายเอกสารประกวดราคาอิเล็กทรอนิกส์ ข้อ ๑.๑๕
ประกาศประกวดราคาจ้างด้วยวิธีประกวดราคาอิเล็กทรอนิกส์ (e-bidding)
เลขที่ คค ๐๖๐๕๕/พ.๑/๑๗/๒๕๖๘ ลงวันที่ ๒๔ ธันวาคม ๒๕๖๗

เงื่อนไขการเสนอแผนการทำงาน

ภายในกำหนดระยะเวลา ๗ วัน (เจ็ดวัน) นับถัดจากวันลงนามในสัญญา ผู้รับจ้างจะต้องจัดทำแผนการทำงาน ส่งให้ผู้ว่าจ้างตรวจสอบและแผนการทำงานดังกล่าวต้องได้รับความเห็นชอบจากผู้ว่าจ้างก่อนจึงจะลงมือทำงานได้

แผนการทำงานจะต้องแสดงลำดับขั้นตอนและช่วงเวลาที่ทำงานแต่ละรายการตามสัญญาให้ครบถ้วนชัดเจนและเป็นไปได้ โดยงานทั้งหมดต้องแล้วเสร็จบริบูรณ์ภายในกำหนดเวลาของสัญญา

ในกรณีมีความจำเป็นต้องปรับแผนการทำงานในระหว่างการทำงาน ผู้รับจ้างต้องเสนอแผนการทำงานที่ปรับใหม่แก่ผู้ว่าจ้างเพื่อให้ความเห็นชอบก่อนทุกครั้ง



(นายพิพัฒน์ อัจฉริยะ)

ผู้อำนวยการแขวงทางหลวงอำนาจเจริญ

เอกสารแนบท้ายเอกสารประกวดราคาอิเล็กทรอนิกส์ ข้อ ๑.๑๖
ประกาศประกวดราคาจ้างด้วยวิธีประกวดราคาอิเล็กทรอนิกส์ (e-bidding)
เลขที่ คค ๐๖๐๕๕/พ.๑/๕/๑๗/๒๕๖๘ ลงวันที่ ๒๔ ธันวาคม ๒๕๖๗

รายละเอียดบัญชีรายการก่อสร้างและเงื่อนไขในการปฏิบัติงาน

งานไฟสัญญาณจราจร ระบบกำหนดเวลาคงที่ บนทางหลวงหมายเลข ๒๐๕๐ ตอน ตระการพืชผล - ห้วยยาง
ตอน ๒ ที่ กม.๔๙+๓๓๕ ปริมาณงาน ๑ แห่ง ระยะเวลาดำเนินการ ๖๐ วัน

ที่	รายการ	หน่วย	ปริมาณงาน	หมายเหตุ
๑	ทำการจ้างเหมาดำเนินการติดตั้งไฟสัญญาณจราจรระบบ FIXED TIME พร้อมอุปกรณ์ครบชุด	แห่ง	๑	ตามแบบมาตรฐานกรมทางหลวง
๒	ติดตั้งไฟกระพริบโซล่าเซลล์ดวงโคมสี่เหลี่ยม	ดวง	๑	
๓	หมุดสะท้อนแสงชนิดหน้าเดียว สีเหลือง	อัน	๓๖	
๔	THERMOPLASTIC PAINT (YELLOW)	ตร.ม.	๑๑๖	
๕	THERMOPLASTIC PAINT (WHITE)	ตร.ม.	๒๐๒	

หมายเหตุ

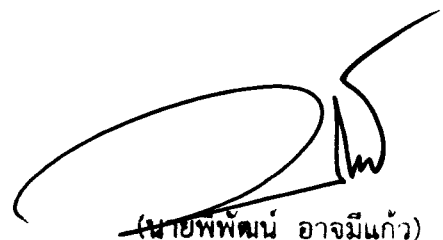
๑. ภายในระหว่าง กม.ที่กำหนดไว้ตามรายละเอียดข้างต้น ผู้ว่าจ้างมีสิทธิที่จะกำหนดให้ทำการในตอนใดกว้างเท่าใด หรือเว้นตอนใด ตามความจำเป็น และเพิ่มตอนต้นหรือตอนปลาย ในระยะไม่เกินด้านละ ๕ กิโลเมตร เพื่อให้ได้ปริมาณงานตามที่กำหนดไว้ในประกาศและสัญญา

๒. ปริมาณงานที่กำหนดไว้เป็นปริมาณงานโดยประมาณเท่านั้น ปริมาณงานที่ถูกต้องคือปริมาณงานทำได้จริง ในสนาม อาจเพิ่มขึ้นหรือลดลงแต่อยู่ในวงเงินงบประมาณ

๓. ผู้รับจ้างจะต้องรับผิดชอบในการปฏิบัติงานทั้งหมด เช่น ควบคุมไม่ให้มีการนำวัสดุไม่ได้คุณภาพตามข้อกำหนดมาใช้งาน

๔. ผู้รับจ้างจะต้องดำเนินการงานบริหารจราจรในระหว่างก่อสร้างโดยจัดหา จัดทำ และติดตั้งป้ายจราจรให้เป็นไปตามคู่มือเครื่องหมายควบคุมการจราจรในการก่อสร้างบูรณะและบำรุงทาง ฉบับปี พ.ศ.๒๕๖๑

๕. ถ้าการทำงานของผู้รับจ้างตามประกาศนี้ เป็นเหตุให้บุคคลภายนอกได้รับความเสียหายด้วยเหตุละเมิดหรือเหตุใดก็ตาม และกรมทางหลวงต้องเสียค่าสินไหมทดแทน และค่าใช้จ่ายอื่นๆ ไปเพื่อความรับผิดชอบของผู้รับจ้าง ดังกล่าวนี้ เป็นจำนวนเท่าใดก็ดี ผู้รับจ้างยินยอมชดใช้แทนกรมทางหลวงทั้งสิ้น



(นายพิพัฒน์ อัจฉริยะ)

ผู้อำนวยการแขวงทางหลวงอำนาจเจริญ

เอกสารแนบท้ายเอกสารประกวดราคาอิเล็กทรอนิกส์ ข้อ ๑.๑๗
ประกาศประกวดราคาจ้างด้วยวิธีประกวดราคาอิเล็กทรอนิกส์ (e-bidding)
เลขที่ คค ๐๖๐๕๕/พ.๑/๑๗/๒๕๖๘ ลงวันที่ ๒๔ ธันวาคม ๒๕๖๗

ใบแจ้งปริมาณงานและราคา

(ซึ่งรวมราคาค่าวัสดุ อุปกรณ์ แรงงาน ภาษีประเภทต่าง ๆ และกำไรไว้ด้วยแล้ว)

งานไฟสัญญาณจราจร ระบบกำหนดเวลาคงที่ บนทางหลวงหมายเลข ๒๐๕๐ ตอน ตระการพืชผล - ห้วยยาง ตอน ๒
ที่ กม.๔๙+๓๓๕ ปริมาณงาน ๑ แห่ง ระยะเวลาดำเนินการ ๖๐ วัน

ที่	รายการและราคาต่อหน่วยเป็นตัวหนังสือ	ปริมาณงาน	หน่วย	ราคาต่อหน่วย	รวมเป็นเงินทั้งสิ้น
๑	ทำการจ้างเหมาดำเนินการติดตั้งไฟสัญญาณจราจร ระบบ FIXED TIME พร้อมอุปกรณ์ครบชุด (...../หน่วย)	๑	แห่ง		
๒	ติดตั้งไฟกระพริบโซล่าเซลล์ดวงโคมสีเหลือง (...../หน่วย)	๑	ดวง		
๓	หมุดสะท้อนแสงชนิดหน้าเดียว สีเหลือง (...../หน่วย)	๓๖	อัน		
๔	THERMOPLASTIC PAINT (YELLOW) (...../หน่วย)	๑๑๖	ตร.ม.		
๕	THERMOPLASTIC PAINT (WHITE) (...../หน่วย)	๒๐๒	ตร.ม.		
รวมเป็นเงินทั้งสิ้น					

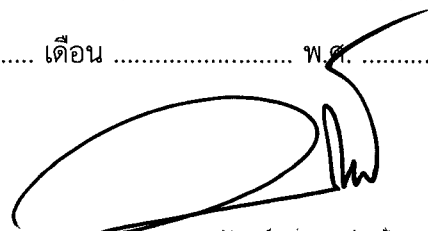
ราคาที่ถูกต้องเป็นตัวหนังสือ ()

(ลงชื่อ)

(.....)

บริษัทฯ/ห้างฯ.....

วันที่ เดือน พ.ศ.



(นายพิพัฒน์ อัจฉริยะ)

ผู้อำนวยการแขวงทางหลวงอำนาจเจริญ