



ประกาศกรมทางหลวง โดย สำนักงานทางหลวงที่ ๑๐ (นครราชสีมา)

เรื่อง ประกวดราคาจ้างก่อสร้าง งบกลาง รายการค่าใช้จ่ายเพื่อการกระตุ้นเศรษฐกิจและสร้างความเข้มแข็งของระบบเศรษฐกิจ โครงการพัฒนาทางหลวงเพื่อขับเคลื่อนเศรษฐกิจฐานรากและเมืองเศรษฐกิจภูมิภาค งานก่อสร้างเพิ่มไหล่ทาง ทางหลวงหมายเลข ๒๒๔๓ ตอน อีเหลอ - ปากช่อง ระหว่าง กม.

๖๘+๗๐๐ - กม.๗๐+๔๕๐ ผลผลิต ๑ แห่ง

ด้วยวิธีประกวดราคาอิเล็กทรอนิกส์ (e-bidding)

กรมทางหลวง โดย สำนักงานทางหลวงที่ ๑๐ (นครราชสีมา) มีความประสงค์จะประกวดราคาจ้างก่อสร้าง งบกลาง รายการค่าใช้จ่ายเพื่อการกระตุ้นเศรษฐกิจและสร้างความเข้มแข็งของระบบเศรษฐกิจ โครงการพัฒนาทางหลวงเพื่อขับเคลื่อนเศรษฐกิจฐานรากและเมืองเศรษฐกิจภูมิภาค งานก่อสร้างเพิ่มไหล่ทาง ทางหลวงหมายเลข ๒๒๔๓ ตอน อีเหลอ - ปากช่อง ระหว่าง กม.๖๘+๗๐๐ - กม.๗๐+๔๕๐ ผลผลิต ๑ แห่ง ด้วยวิธีประกวดราคาอิเล็กทรอนิกส์ (e-bidding) ราคาากลางของงานจ้างก่อสร้างในการประกวดราคาค้างนี้ เป็นเงินทั้งสิ้น ๒๙,๘๑๒,๔๑๒.๙๘ บาท (ยี่สิบเก้าล้านแปดแสนหนึ่งหมื่นสองพันสี่ร้อยสิบสองบาทเก้าสิบแปดสตางค์) จำนวน ๑ รายการ

ผู้ยื่นข้อเสนอต้องยื่นข้อเสนอโดยแสดงหลักฐานถึงขีดความสามารถและความพร้อมที่มีอยู่ในวันยื่นข้อเสนอ โดยมีรายละเอียดดังนี้


๑. ผู้ยื่นข้อเสนอจะต้องมีคุณสมบัติให้เป็นไปตามเอกสารประกวดราคาอิเล็กทรอนิกส์กำหนด  
๒. ผู้ยื่นข้อเสนอต้องเสนอราคาทางระบบจัดซื้อจัดจ้างภาครัฐด้วยอิเล็กทรอนิกส์ในวันที่ ๑๓ สิงหาคม ๒๕๖๘ ระหว่างเวลา ๐๙.๐๐ น. ถึง ๑๒.๐๐ น. ซึ่งสามารถจัดเตรียมเอกสารข้อเสนอได้ตั้งแต่วันที่ประกาศจนถึงวันเสนอราคา

๓. ผู้สนใจสามารถดูรายละเอียดและดาวน์โหลดเอกสารประกวดราคาอิเล็กทรอนิกส์เลขที่ คค ๐๖๑๒๖/eb/๔๕/๒๕๖๘ ลงวันที่ ๕ สิงหาคม พ.ศ. ๒๕๖๘ ผ่านทางระบบจัดซื้อจัดจ้างภาครัฐด้วยอิเล็กทรอนิกส์ ได้ตั้งแต่วันที่ประกาศจนถึงวันเสนอราคา ได้ที่เว็บไซต์ [www.doh.go.th](http://www.doh.go.th) หรือ [www.gprocurement.go.th](http://www.gprocurement.go.th) ทั้งนี้ หากต้องการทราบรายละเอียดเพิ่มเติมเกี่ยวกับแบบรูปและรายการละเอียด โปรดสอบถามมายัง กรมทางหลวง โดย สำนักงานทางหลวงที่ ๑๐ (นครราชสีมา) ผ่านทางไปรษณีย์อิเล็กทรอนิกส์

doh0800@doh.go.th หรือช่องทางตามที่กรมบัญชีกลางกำหนด ภายในวันที่ ๖ สิงหาคม ๒๕๖๘ ในเวลา  
ราชการ โดยกรมทางหลวง โดย สำนักงานทางหลวงที่ ๑๐ (นครราชสีมา) จะชี้แจงรายละเอียดดังกล่าวผ่าน  
ทางเว็บไซต์ [www.doh.go.th](http://www.doh.go.th) และ [www.gprocurement.go.th](http://www.gprocurement.go.th) ในวันที่ ๖ สิงหาคม ๒๕๖๘

งานตามประกาศประกวดราคาจ้างด้วยวิธีประกวดราคาอิเล็กทรอนิกส์ (e-bidding) นี้  
ได้รับจัดสรรเงินงบประมาณรายจ่ายประจำปี พ.ศ. ๒๕๖๘ แล้ว  
การจัดซื้อจัดจ้างครั้งนี้จะมีการลงนามในสัญญาหรือข้อตกลงเป็นหนังสือได้ต่อเมื่อพระราชบัญญัติ  
งบประมาณรายจ่ายประจำปีงบประมาณ พ.ศ. ๒๕๖๘ มีผลใช้บังคับ และได้รับจัดสรรงบประมาณรายจ่าย  
ประจำปีงบประมาณ พ.ศ. ๒๕๖๘ จากสำนักงบประมาณแล้ว และกรณีที่หน่วยงานของรัฐไม่ได้รับการจัดสรร  
งบประมาณเพื่อการจัดซื้อจัดจ้างในครั้งดังกล่าว หน่วยงานของรัฐสามารถยกเลิกการจัดซื้อจัดจ้างได้

ประกาศ ณ วันที่ ๕ สิงหาคม พ.ศ. ๒๕๖๘

  
ปกรณ์ ศรีปานวงศ์

(นายปกรณ์ ศรีปานวงศ์)

ผู้อำนวยการสำนักงานทางหลวงที่ ๑๐ (นครราชสีมา)

ปฏิบัติราชการแทน อธิบดีกรมทางหลวง

หมายเหตุ

ผู้ประกอบการสามารถจัดเตรียมเอกสารประกอบการเสนอราคา (เอกสารส่วน  
ที่ ๑ และเอกสาร ส่วนที่ ๒) ในระบบ e-GP ได้ตั้งแต่วันที่ออกประกาศจนถึงวันเสนอ  
ราคา

\*เอกสารแนบท้ายเอกสารประกวดราคาจ้างก่อสร้าง แบบรูปรายการละเอียด  
ให้ผู้ยื่นข้อเสนอ สามารถดาวน์โหลดได้ที่เว็บไซต์ [www.doh.go.th](http://www.doh.go.th) ดังนี้

- (๑) รายการละเอียดและข้อกำหนดการก่อสร้างทางหลวง เล่มที่ ๑  
และเล่มที่ ๒
- (๒) รายละเอียดและข้อกำหนดการจัดทำเครื่องหมายจราจรบนผิวทาง  
ฉบับกรกฎาคม ๒๕๕๑
- (๓) ข้อกำหนดและมาตรฐานทั่วไป งานติดตั้งไฟฟ้าแสงสว่างบนทางหลวง
- (๔) ข้อกำหนดและมาตรฐานทั่วไป งานติดตั้งไฟสัญญาณจราจร  
และไฟกระพริบบนทางหลวง
- (๕) คู่มือเครื่องหมายควบคุมการจราจรในการก่อสร้างบูรณะและบำรุงรักษา  
ฉบับปีพ.ศ.๒๕๖๑

- (๖) คู่มือควบคุมงานก่อสร้างสะพานและท่อเหลี่ยม คสล.
- (๗) คู่มือการใช้อุปกรณ์ควบคุมการจราจรบริเวณพื้นที่ก่อสร้าง
- (๘) รายละเอียดและหลักเกณฑ์งานบริหารการจราจรในระหว่างการก่อสร้าง

(๙) STANDARD DRAWING

(๑๐) มาตรฐาน (ทล.-ม.) และข้อกำหนด (ทล.-ก.) ให้ผู้เสนอราคา  
ดาวน์โหลดได้ที่ web Site : <http://mai.doh.go.th/BL1/Pages/Default.aspx>  
ของกรมทางหลวง



เอกสารประกวดราคาจ้างก่อสร้างด้วยวิธีประกวดราคาอิเล็กทรอนิกส์ (e-bidding)

เลขที่ คค ๐๖๑๒๖/eb/๔๕/๒๕๖๘

การจ้างก่อสร้างบกลาง รายการค่าใช้จ่ายเพื่อการกระตุ้นเศรษฐกิจและสร้างความเข้มแข็งของระบบเศรษฐกิจ โครงการพัฒนาทางหลวงเพื่อขับเคลื่อนเศรษฐกิจฐานรากและเมืองเศรษฐกิจภูมิภาค งานก่อสร้างเพิ่มไหล่ทาง ทางหลวงหมายเลข ๒๒๔๓ ตอน อีเทลอ - ปากช่อง ระหว่าง กม.๖๘+๗๐๐ - กม. ๗๐+๔๕๐ ผลผลิต ๑ แห่ง

ตามประกาศ กรมทางหลวง โดย สำนักงานทางหลวงที่ ๑๐ (นครราชสีมา)

ลงวันที่ ๕ สิงหาคม ๒๕๖๘

กรมทางหลวง โดย สำนักงานทางหลวงที่ ๑๐ (นครราชสีมา) ซึ่งต่อไปนี้จะเรียกว่า "กรม" มีความประสงค์จะ ประกวดราคาจ้างก่อสร้าง บกลาง รายการค่าใช้จ่ายเพื่อการกระตุ้นเศรษฐกิจและสร้างความเข้มแข็งของระบบเศรษฐกิจ โครงการพัฒนาทางหลวงเพื่อขับเคลื่อนเศรษฐกิจฐานรากและเมืองเศรษฐกิจภูมิภาค งานก่อสร้างเพิ่มไหล่ทาง ทางหลวงหมายเลข ๒๒๔๓ ตอน อีเทลอ - ปากช่อง ระหว่าง กม.๖๘+๗๐๐ - กม.๗๐+๔๕๐ ผลผลิต ๑ แห่ง ด้วยวิธีประกวดราคาอิเล็กทรอนิกส์ (e-bidding) โดยมีข้อแนะนำและข้อกำหนดดังต่อไปนี้

๑. เอกสารแนบท้ายเอกสารประกวดราคาอิเล็กทรอนิกส์

- ๑.๑ แบบรูปและรายการละเอียด และขอบเขตของงาน
- ๑.๒ แบบใบเสนอราคาที่กำหนดไว้ในระบบจัดซื้อจัดจ้างภาครัฐด้วยอิเล็กทรอนิกส์
- ๑.๓ แบบสัญญาจ้างก่อสร้าง
- ๑.๔ แบบหนังสือคำประกัน
  - (๑) หลักประกันการเสนอราคา
  - (๒) หลักประกันสัญญา
  - (๓) หลักประกันการรับเงินค่าจ้างล่วงหน้า
  - (๔) หลักประกันผลงาน
- ๑.๕ สูตรการปรับราคา
- ๑.๖ บทนิยาม
  - (๑) ผู้ที่มีผลประโยชน์ร่วมกัน
  - (๒) การขัดขวางการแข่งขันอย่างเป็นธรรม
  - (๓) ผลงาน

- ๑.๗ แบบบัญชีเอกสารที่กำหนดไว้ในระบบจัดซื้อจัดจ้างภาครัฐด้วยอิเล็กทรอนิกส์
  - (๑) บัญชีเอกสารส่วนที่ ๑
  - (๒) บัญชีเอกสารส่วนที่ ๒
- ๑.๘ รายละเอียดการคำนวณราคากลางงานก่อสร้างตาม BOQ (Bill of Quantities)
- ๑.๙ แผนการทำงาน
- ๑.๑๐ แผนการใช้วัสดุที่ผลิตภายในประเทศและแผนการใช้เหล็กที่ผลิตภายในประเทศ
- ๑.๑๑ แนวทางการพิจารณาขยายอายุสัญญา หรือการงดหรือลดค่าปรับงานจ้างเหมา

ของกรมทางหลวง (ฉบับสิงหาคม ๒๕๖๑)

๑.๑๒ รายการงานที่ผู้รับจ้างต้องรับผิดชอบในความชำรุดบกพร่องของงานจ้างหรือความเสียหายภายในกำหนดเวลา

๑.๑๓ เงื่อนไขการจ่ายค่างานผิวทาง

๑.๑๔ หนังสือ เรื่อง แจ้งยืนยันการให้ความยินยอมให้ใช้ผลิตภัณฑ์ของโรงงานผสมแอสฟัลต์คอนกรีต

๑.๑๕ แบบแสดงแผนที่ที่ตั้งโรงงานผสมแอสฟัลต์คอนกรีตและเส้นทางขนส่งจากโรงงานผสมแอสฟัลต์คอนกรีตถึงกึ่งกลางของโครงการก่อสร้าง

๑.๑๖ เรื่อง การจ้างช่วง

๑.๑๗ รูปแบบแผ่นป้ายประชาสัมพันธ์งานก่อสร้าง

๑.๑๘ หนังสือมอบอำนาจ

๑.๑๙ รายละเอียดและหลักเกณฑ์งานบริหารการจราจรในระหว่างการก่อสร้าง

๑.๒๐ งานจัดทำเครื่องหมายจราจรบนผิวทาง (การตีเส้น, ลูกศร, ชีตเขียนข้อความ)

๑.๒๑ บัญชีรายละเอียดแนบท้ายประกาศฯ

๑.๒๒ บัญชีรายการก่อสร้าง

๑.๒๓ ข้อกำหนดผลการทดสอบค่าความสามารถในการรับกำลังอัดของคอนกรีต

๑.๒๔ บัญชีรายละเอียดมาตรฐานควบคุมการก่อสร้างแนบท้ายประกาศ

๑.๒๕ เงื่อนไขการลงนามในสัญญา

๑.๒๖ แบบแปลน

## ๒. คุณสมบัติของผู้ยื่นข้อเสนอ

๒.๑ มีความสามารถตามกฎหมาย

๒.๒ ไม่เป็นบุคคลล้มละลาย

๒.๓ ไม่อยู่ระหว่างเลิกกิจการ

๒.๔ ไม่เป็นบุคคลซึ่งอยู่ระหว่างถูกระงับการยื่นข้อเสนอหรือทำสัญญากับหน่วยงานของรัฐไว้ชั่วคราว เนื่องจากเป็นผู้ที่ไม่ผ่านเกณฑ์การประเมินผลการปฏิบัติงานของผู้ประกอบการตามระเบียบที่รัฐมนตรีว่าการกระทรวงการคลังกำหนดตามที่ประกาศเผยแพร่ในระบบเครือข่ายสารสนเทศของกรมบัญชี

กลาง

๒.๕ ไม่เป็นบุคคลซึ่งถูกระบุชื่อไว้ในบัญชีรายชื่อผู้ทำงานและได้แจ้งเวียนชื่อให้เป็นผู้ทำงานของหน่วยงานของรัฐในระบบเครือข่ายสารสนเทศของกรมบัญชีกลาง ซึ่งรวมถึงนิติบุคคลที่ผู้ทำงานเป็นหัวหน้าผู้จัดการ กรรมการผู้จัดการ ผู้บริหาร ผู้มีอำนาจในการดำเนินงานในกิจการของนิติบุคคลนั้นด้วย

๒.๖ มีคุณสมบัติและไม่มีลักษณะต้องห้ามตามที่คณะกรรมการนโยบายการจัดซื้อจัดจ้าง และการบริหารพัสดุภาครัฐกำหนดในราชกิจจานุเบกษา

๒.๗ เป็นนิติบุคคลผู้มีอาชีพรับจ้างงานก่อสร้างที่ประกวดราคาอิเล็กทรอนิกส์ดังกล่าว

๒.๘ ไม่เป็นผู้มีผลประโยชน์ร่วมกันกับผู้ยื่นข้อเสนอรายอื่นที่เข้ายื่นข้อเสนอให้แก่สำนักงานทางหลวงที่ ๑๐ (นครราชสีมา) ณ วันประกาศประกวดราคาอิเล็กทรอนิกส์ หรือไม่เป็นผู้กระทำการอันเป็นการขัดขวาง การแข่งขันอย่างเป็นธรรมในการประกวดราคาอิเล็กทรอนิกส์ครั้งนี้

๒.๙ ไม่เป็นผู้ได้รับเอกสิทธิ์หรือความคุ้มกัน ซึ่งอาจปฏิเสธไม่ยอมขึ้นศาลไทย เว้นแต่รัฐบาล ของผู้ยื่นข้อเสนอได้มีคำสั่งให้สละเอกสิทธิ์และความคุ้มกันเช่นนั้น

๒.๑๐ เป็นผู้ประกอบการที่ขึ้นทะเบียนงานก่อสร้างทาง สาขางานก่อสร้างทางไม่น้อยกว่าชั้น ๔ ประเภทหลักเกณฑ์คุณสมบัติทั่วไป คุณสมบัติเฉพาะ และคุณสมบัติเฉพาะอื่น ๆ ไว้กับกรมบัญชีกลาง (กรณีคณะกรรมการราคากลางได้ประกาศกำหนดให้งานก่อสร้างสาขานั้นต้องขึ้นทะเบียนผู้ประกอบการไว้กับกรมบัญชีกลาง)

๒.๑๑ ผู้ยื่นข้อเสนอที่ยื่นข้อเสนอในรูปแบบของ "กิจการร่วมค้า" ต้องมีคุณสมบัติดังนี้

(๑) การกำหนดสัดส่วนในการเข้าร่วมค้าของคู่สัญญา

กรณีที่ข้อตกลงฯ กำหนดให้ผู้เข้าร่วมค้ารายใดรายหนึ่งเป็นผู้เข้าร่วมค้าหลัก ข้อตกลงฯ จะต้องมีการกำหนดสัดส่วนหน้าที่ และความรับผิดชอบในปริมาณงาน สิ่งของ หรือมูลค่าตามสัญญาของผู้เข้าร่วมค้าหลักมากกว่าผู้เข้าร่วมค้ารายอื่นทุกราย

(๒) กรณีที่ข้อตกลงฯ กำหนดให้ผู้เข้าร่วมค้ารายใดรายหนึ่งเป็นผู้เข้าร่วมค้าหลัก กิจการร่วมค่านั้นต้องใช้ผลงานของผู้เข้าร่วมค้าหลักรายเดียวเป็นผลงานของกิจการร่วมค้าที่ยื่นข้อเสนอ

สำหรับข้อตกลงฯ ที่ไม่ได้กำหนดให้ผู้เข้าร่วมค้ารายใดเป็นผู้เข้าร่วมค้าหลัก ผู้เข้าร่วมค้าทุกรายจะต้องมีคุณสมบัติครบถ้วนตามเงื่อนไขที่กำหนดไว้ในเอกสารเชิญชวน

(๓) งานก่อสร้างที่ขึ้นทะเบียนไว้กับกรมบัญชีกลางตามสาขางานก่อสร้างที่คณะกรรมการราคากลางและขึ้นทะเบียนผู้ประกอบการกำหนด

กรณีที่ข้อตกลงฯ กำหนดให้ผู้เข้าร่วมค้ารายใดรายหนึ่งเป็นผู้เข้าร่วมค้าหลัก ผู้เข้าร่วมค้าหลักจะต้องเป็นผู้ประกอบการที่ขึ้นทะเบียนงานก่อสร้าง สาขางานก่อสร้างทางไม่น้อยกว่าชั้น ๔ ไว้กับกรมบัญชีกลาง ในส่วนของผู้เข้าร่วมค้าที่ไม่ใช่ผู้เข้าร่วมค้าหลักจะเป็นผู้ประกอบการที่ขึ้นทะเบียนในสาขางานก่อสร้างทาง ไว้กับกรมบัญชีกลางหรือไม่ก็ได้

สำหรับข้อตกลงฯ ที่ไม่ได้กำหนดให้ผู้เข้าร่วมค้ารายใดเป็นผู้เข้าร่วมค้าหลัก ผู้เข้าร่วมค้าทุกรายจะต้องมีคุณสมบัติครบถ้วนตามเงื่อนไขที่กำหนดไว้ในเอกสารเชิญชวน

(๔) การยื่นข้อเสนอของกิจการร่วมค้า

(๔.๑) กรณีที่ข้อตกลงฯ กำหนดให้มีการมอบหมายแบบข้อตกลงคุณธรรมผู้เข้าร่วมค้ารายใดรายหนึ่ง เป็นผู้ยื่นข้อเสนอในนามกิจการร่วมค้า การยื่นข้อเสนอดังกล่าวไม่ต้องมีหนังสือมอบอำนาจ

สำหรับข้อตกลงฯ ที่ไม่ได้กำหนดให้ผู้เข้าร่วมค้ารายใดเป็นผู้ยื่นข้อเสนอ ผู้เข้าร่วมค้าทุกรายจะต้องลงลายมือชื่อในหนังสือมอบอำนาจให้ผู้เข้าร่วมค้ารายใดรายหนึ่งเป็นผู้ยื่นข้อเสนอในนามกิจการร่วมค้า

(๔.๒) การยื่นข้อเสนอด้วยวิธีประกวดราคาอิเล็กทรอนิกส์ (e - bidding) ให้ผู้เข้าร่วมค้าที่ได้รับมอบหมายหรือมอบอำนาจตามข้อ (๔.๑) ดำเนินการซื้อเอกสารประกวดราคาอิเล็กทรอนิกส์ กรณีที่มีการจำหน่ายเอกสารซื้อหรือจ้าง

๒.๑๒ ผู้ยื่นข้อเสนอต้องลงทะเบียนที่มีข้อมูลถูกต้องครบถ้วนในระบบจัดซื้อจัดจ้างภาครัฐด้วย อิเล็กทรอนิกส์ (Electronic Government Procurement : e-GP) ของกรมบัญชีกลาง

๒.๑๓ ผู้ยื่นข้อเสนอต้องมีโรงงานผสมแอสฟัลต์คอนกรีต หรือ โรงงานผสมแอสฟัลต์คอนกรีตแบบเคลื่อนที่ (Mobile Asphalt Concrete Plant) ที่อยู่ในสภาพพร้อมใช้งาน ซึ่งต้องเป็นโรงงานที่แจ้งเริ่มประกอบกิจการแล้ว และต้องแนบสำเนาใบอนุญาตประกอบกิจการโรงงาน (แบบ ร.ง.๔) จากกรมโรงงานอุตสาหกรรมของผู้ยื่นข้อเสนอ ทั้งนี้ เอกสารดังกล่าวต้องไม่หมดอายุ ถูกยกเลิก ถูกสั่งพักใช้หรือเพิกถอน หรือ ผู้ยื่นข้อเสนอที่ขอใช้ผลิตภัณฑ์จากโรงงานผสมแอสฟัลต์คอนกรีตอื่น ต้องแสดงหลักฐานดังนี้

(ก) เอกสารยินยอมให้ใช้ผลิตภัณฑ์จากผู้ได้รับอนุญาตให้ประกอบกิจการโรงงานผสมแอสฟัลต์คอนกรีต ตามแบบเอกสารแนบท้ายเอกสารประกวดราคาอิเล็กทรอนิกส์ ข้อ ๑.๑๔

(ข) สำเนาใบอนุญาตประกอบกิจการโรงงาน (แบบ ร.ง.๔) ซึ่งต้องเป็นโรงงานที่แจ้งเริ่มประกอบกิจการแล้ว และอยู่ในสภาพพร้อมใช้งาน จากกรมโรงงานอุตสาหกรรมของ ผู้ให้ความยินยอมให้ใช้ผลิตภัณฑ์จากโรงงานผสมแอสฟัลต์คอนกรีต ทั้งนี้เอกสารดังกล่าวต้องไม่หมดอายุ ถูกยกเลิก ถูกสั่งพักใช้ หรือเพิกถอน

๒.๑๔ ผู้ยื่นข้อเสนอต้องแสดงแผนที่ที่ตั้งโรงงานผสมแอสฟัลต์คอนกรีต และเส้นทางขนส่งจากโรงงานผสมแอสฟัลต์คอนกรีตถึงกึ่งกลางของโครงการก่อสร้าง โดยระยะทางขนส่งไม่เกิน ๑๑๐ กิโลเมตร ตามแบบเอกสารแนบท้ายเอกสารประกวดราคาอิเล็กทรอนิกส์ ข้อ ๑.๑๕

๓. หลักฐานการยื่นข้อเสนอ

ผู้ยื่นข้อเสนอจะต้องเสนอเอกสารหลักฐานยื่นมาพร้อมกับการเสนอราคาทางระบบจัดซื้อจัดจ้างภาครัฐด้วยอิเล็กทรอนิกส์ โดยแยกเป็น ๒ ส่วน คือ

๓.๑ ส่วนที่ ๑ อย่างน้อยต้องมีเอกสารดังต่อไปนี้

(๑) ในกรณีผู้ยื่นข้อเสนอเป็นนิติบุคคล

(ก) ห้างหุ้นส่วนสามัญหรือห้างหุ้นส่วนจำกัด ให้ยื่นสำเนาหนังสือรับรองการจดทะเบียนนิติบุคคล บัญชีรายชื่อหุ้นส่วนผู้จัดการ

(ข) บริษัทจำกัดหรือบริษัทมหาชนจำกัด ให้ยื่นสำเนาหนังสือรับรองการจดทะเบียนนิติบุคคล หนังสือบริคณห์สนธิ บัญชีรายชื่อกรรมการผู้จัดการ และบัญชีผู้ถือหุ้นรายใหญ่ (ถ้ามี)

(๒) ในกรณีผู้ยื่นข้อเสนอเป็นบุคคลธรรมดาหรือคณะบุคคลที่มีโชตินิติบุคคล ให้ยื่นสำเนาบัตรประจำตัวประชาชนของผู้ยื่น ข้อเสนอข้อตกลงที่แสดงถึงการเข้าเป็นหุ้นส่วน (ถ้ามี) สำเนาบัตรประจำตัวประชาชนของผู้เป็นหุ้นส่วน หรือสำเนาหนังสือเดินทางของผู้เป็นหุ้นส่วนที่ได้ถือสัญชาติไทย

(๓) ในกรณีผู้ยื่นข้อเสนอเป็นผู้ยื่นข้อเสนอร่วมกันในฐานะเป็นผู้ร่วมค้า ให้ยื่นสำเนาสัญญาของการเข้าร่วมค้า และเอกสารตามที่ระบุไว้ใน (๑) หรือ (๒) ของผู้ร่วมค้า แล้วแต่กรณี

(๔) สำเนาใบทะเบียนพาณิชย์

(๕) สำเนาใบทะเบียนภาษีมูลค่าเพิ่ม ภ.พ.๒๐

(๖) บัญชีเอกสารส่วนที่ ๑ ทั้งหมดที่ได้ยื่นพร้อมกับการเสนอราคาทางระบบจัดซื้อจัดจ้างภาครัฐด้วยอิเล็กทรอนิกส์ ตามแบบในข้อ ๑.๗ (๑) โดยไม่ต้องแนบในรูปแบบ PDF File (Portable Document Format)

ทั้งนี้ เมื่อผู้ยื่นข้อเสนอดำเนินการแนบไฟล์เอกสารตามบัญชีเอกสารส่วนที่ ๑ ครบถ้วน ถูกต้องแล้ว ระบบจัดซื้อจัดจ้างภาครัฐด้วยอิเล็กทรอนิกส์จะสร้างบัญชีเอกสารส่วนที่ ๑ ตามแบบในข้อ ๑.๗ (๑) ให้โดยผู้ยื่นข้อเสนอไม่ต้องแนบบัญชีเอกสารส่วนที่ ๑ ดังกล่าวในรูปแบบ PDF File (Portable Document Format)

### ๓.๒ ส่วนที่ ๒ อย่างน้อยต้องมีเอกสารดังต่อไปนี้

(๑) หลักประกันการเสนอราคา ตามข้อ ๕

(๒) สำเนาหลักฐานการขึ้นทะเบียนงานก่อสร้าง สาขางานก่อสร้างทางไม้น้อยกว่าชั้น ๔ ประเภทหลักเกณฑ์คุณสมบัติทั่วไป คุณสมบัติเฉพาะ ประเภทหลักเกณฑ์คุณสมบัติเฉพาะอื่นๆ ไว้กับกรมบัญชีกลาง (กรณีคณะกรรมการราคากลางได้ประกาศกำหนดให้งานก่อสร้างสาขานั้นต้องขึ้นทะเบียนผู้ประกอบการไว้กับกรมบัญชีกลาง)

(๓) สำเนาใบขึ้นทะเบียนผู้ประกอบการวิสาหกิจขนาดกลางและขนาดย่อม (SMEs) (ถ้ามี)

(๔) ผู้ยื่นข้อเสนอต้องมีโรงงานผสมแอสฟัลต์คอนกรีต หรือ โรงงานผสมแอสฟัลต์ คอนกรีตแบบเคลื่อนที่ (Mobile Asphalt Concrete Plant) ที่อยู่ในสภาพพร้อมใช้งาน ซึ่งต้องเป็นโรงงานที่แจ้งเริ่มประกอบกิจการแล้ว และต้องแนบสำเนาใบอนุญาตประกอบกิจการโรงงาน (แบบ ร.ง.๔) จากกรมโรงงานอุตสาหกรรมของผู้ยื่นข้อเสนอ ทั้งนี้ เอกสารดังกล่าวต้องไม่หมดอายุ ถูกยกเลิก ถูกสั่งพักใช้หรือเพิกถอน หรือ ผู้ยื่นข้อเสนอที่ขอใช้ผลิตภัณฑ์จากโรงงานผสมแอสฟัลต์คอนกรีตอื่น ต้องแสดงหลักฐานดังนี้

(ก) เอกสารยินยอมให้ใช้ผลิตภัณฑ์จากผู้ได้รับอนุญาตให้ประกอบกิจการโรงงานผสมแอสฟัลต์คอนกรีต ตามแบบเอกสารแนบท้ายเอกสารประกวดราคาอิเล็กทรอนิกส์ ข้อ ๑.๑๔

(ข) สำเนาใบอนุญาตประกอบกิจการโรงงาน (แบบ ร.ง.๔) ซึ่งต้องเป็นโรงงานที่ แจ้งเริ่มประกอบกิจการแล้ว และอยู่ในสภาพพร้อมใช้งาน จากกรมโรงงานอุตสาหกรรมของ ผู้ให้ความ

ยินยอมให้ใช้ผลิตภัณฑ์จากโรงงานผสมแอสฟัลต์คอนกรีต ทั้งนี้เอกสารดังกล่าวต้องไม่หมดอายุ ถูกยกเลิก ถูก  
สั่งพักใช้ หรือ

เพิกถอน

(๕) ผู้ยื่นข้อเสนอต้องแสดงแผนที่ที่ตั้งโรงงานผสมแอสฟัลต์คอนกรีต และ  
เส้นทางขนส่งจากโรงงานผสมแอสฟัลต์คอนกรีตถึงกึ่งกลางของโครงการก่อสร้าง โดยระยะทางขนส่งไม่เกิน  
๑๑๐ กิโลเมตร ตามแบบเอกสารแนบท้ายเอกสารประกวดราคาอิเล็กทรอนิกส์ ข้อ ๑.๑๕

(๖) บัญชีเอกสารส่วนที่ ๒ ทั้งหมดที่ได้ยื่นพร้อมกับการเสนอราคาทางระบบจัด  
ซื้อจัดจ้างภาครัฐด้วยอิเล็กทรอนิกส์ตามแบบในข้อ ๑.๗ (๒) โดยไม่ต้องแนบในรูปแบบ PDF File (Portable  
Document Format)

ทั้งนี้ เมื่อผู้ยื่นข้อเสนอดำเนินการแนบไฟล์เอกสารตามบัญชีเอกสารส่วนที่ ๒  
ครบถ้วน ถูกต้องแล้ว ระบบจัดซื้อจัดจ้างภาครัฐด้วยอิเล็กทรอนิกส์จะสร้างบัญชีเอกสารส่วนที่ ๒ ตามแบบใน  
ข้อ ๑.๗ (๒) ให้โดยผู้ยื่นข้อเสนอไม่ต้องแนบบัญชีเอกสารส่วนที่ ๒ ดังกล่าวในรูปแบบ PDF File (Portable  
Document Format)

#### ๔. การเสนอราคา

๔.๑ ผู้ยื่นข้อเสนอต้องยื่นข้อเสนอ และเสนอราคาทางระบบจัดซื้อจัดจ้างภาครัฐด้วย  
อิเล็กทรอนิกส์ตามที่กำหนดไว้ในเอกสารประกวดราคาอิเล็กทรอนิกส์นี้ โดยไม่มีเงื่อนไขใดๆ ทั้งสิ้น และจะต้อง  
กรอกข้อความให้ถูกต้องครบถ้วน พร้อมทั้งหลักฐานแสดงตัวตนและทำการยืนยันตัวตนของผู้ยื่นข้อเสนอ โดย  
ไม่ต้องแนบใบเสนอราคาในรูปแบบ PDF File (Portable Document Format)

๔.๒ ผู้ยื่นข้อเสนอจะต้องกรอกรายละเอียดการเสนอราคาในใบเสนอราคาตามแบบ  
เอกสารประกวดราคาจ้างก่อสร้างด้วยวิธีประกวดราคาอิเล็กทรอนิกส์ (e-bidding) ข้อ ๑.๒ ให้ครบถ้วน  
โดยไม่ต้องยื่น ใบแจ้งปริมาณงานและราคาและใบบัญชีรายการก่อสร้าง ในรูปแบบ PDF File (Portable  
Document Format)

ในการเสนอราคาให้เสนอราคาเป็นเงินบาทและเสนอราคาได้เพียงครั้งเดียวและ  
ราคาเดียว โดยเสนอราคารวม หรือราคาต่อหน่วย หรือราคาต่อรายการ ตามเงื่อนไขที่ระบุไว้ตามข้อ ๖.๒ ให้ถูก  
ต้อง ทั้งนี้ ราคารวมที่เสนอจะต้องตรงกันทั้งตัวเลขและตัวหนังสือ ถ้าตัวเลขและตัวหนังสือไม่ตรงกัน ให้ถือตัว  
หนังสือเป็นสำคัญ โดยคิดราคารวมทั้งสิ้นซึ่งรวมค่าภาษีมูลค่าเพิ่ม ภาษีอากรอื่นค่าขนส่ง ค่าจดทะเบียน และ  
ค่าใช้จ่ายที่ปวงไว้แล้ว

ราคาที่เสนอจะต้องเสนอกำหนดยื่นราคาไม่น้อยกว่า ๒๗๐ วัน ตั้งแต่วันเสนอ  
ราคาโดยภายในกำหนดยื่นราคา ผู้ยื่นข้อเสนอต้องรับผิดชอบราคาที่ตนได้เสนอไว้และจะถอนการเสนอราคา  
มิได้

๔.๓ ผู้ยื่นข้อเสนอจะต้องเสนอกำหนดเวลาดำเนินการก่อสร้างแล้วเสร็จไม่เกิน ๑๕๐  
วัน นับถัดจากวันที่ได้รับหนังสือแจ้ง จาก กรม ให้เริ่มทำงาน

๔.๔ ก่อนเสนอราคา ผู้ยื่นเสนอควรตรวจสอบดูร่างสัญญา แบบรูปและรายการ

ละเอียดยุติ และขอบเขตของงาน ฯลฯ ให้ถี่ถ้วนและเข้าใจเอกสารประกวดราคาอิเล็กทรอนิกส์ทั้งหมดเสียก่อนที่ จะตกลงยื่นข้อเสนอตามเงื่อนไขในเอกสารประกวดราคาอิเล็กทรอนิกส์

๔.๕ ผู้ยื่นข้อเสนอจะต้องยื่นข้อเสนอและเสนอราคาทางระบบจัดซื้อจัดจ้างภาครัฐ ด้วย อิเล็กทรอนิกส์ในวันที่ ๑๓ สิงหาคม ๒๕๖๘ ระหว่างเวลา ๐๙.๐๐ น. ถึง ๑๒.๐๐ น. และเวลาในการ เสนอราคาให้ถือตามเวลาของระบบจัดซื้อจัดจ้างภาครัฐด้วยอิเล็กทรอนิกส์เป็นเกณฑ์

เมื่อพ้นกำหนดเวลายื่นข้อเสนอและเสนอราคาแล้ว จะไม่รับเอกสารการยื่นข้อ เสนอ และการเสนอราคาใดๆ โดยเด็ดขาด

๔.๖ ผู้ยื่นข้อเสนอต้องจัดทำเอกสารสำหรับใช้ในการเสนอราคาในรูปแบบ ไฟล์เอกสาร ประเภท PDF File (Portable Document Format) โดยผู้ยื่นข้อเสนอต้องเป็นผู้รับผิดชอบตรวจ สอบความครบถ้วน ถูกต้อง และชัดเจนของเอกสาร PDF File ก่อนที่จะยืนยันการเสนอราคา แล้วจึงส่งข้อมูล (Upload) เพื่อเป็นการเสนอราคาให้แก่กรม ผ่านทางระบบจัดซื้อจัดจ้างภาครัฐด้วยอิเล็กทรอนิกส์

๔.๗ คณะกรรมการพิจารณาผลการประกวดราคาอิเล็กทรอนิกส์จะดำเนินการตรวจสอบ คุณสมบัติของผู้ยื่นข้อเสนอแต่ละรายว่า เป็นผู้ยื่นข้อเสนอที่มีผลประโยชน์ร่วมกันกับผู้ยื่นเสนอรายอื่น ตามข้อ ๑.๖ (๑) หรือไม่ หากปรากฏว่าผู้ยื่นข้อเสนอรายใดเป็นผู้ยื่นข้อเสนอที่มีผลประโยชน์ร่วมกันกับผู้ยื่นข้อ เสนอรายอื่น คณะกรรมการพิจารณาผลฯ จะตัดรายชื่อผู้ยื่นข้อเสนอราคาที่มีผลประโยชน์ร่วมกันนั้นออกจากร การเป็นผู้ยื่นข้อเสนอ

หากปรากฏต่อคณะกรรมการพิจารณาผลฯ ว่า ก่อนหรือในขณะที่มีการ พิจารณาข้อเสนอ มีผู้ยื่นข้อเสนอรายใดกระทำการอันเป็นการขัดขวางการแข่งขันอย่างเป็นธรรมตาม ข้อ ๑.๖ (๒) และคณะกรรมการพิจารณาผลฯ เชื่อว่ามีการกระทำการอันเป็นการขัดขวางการแข่งขันอย่างเป็นธรรม คณะ กรรมการพิจารณาผลฯ จะตัดรายชื่อผู้ยื่นข้อเสนอรายนั้นออกจากการเป็นผู้ยื่นข้อเสนอ และกรม จะพิจารณา ลงโทษผู้ยื่นข้อเสนอดังกล่าวเป็นผู้ที่จ้างงาน เว้นแต่ กรม จะพิจารณาเห็นว่า ผู้ยื่นข้อเสนอรายนั้น มิใช่เป็นผู้ริเริ่ม ให้มีการกระทำดังกล่าวและได้ให้ความร่วมมือเป็นประโยชน์ต่อการพิจารณาของกรม

๔.๘ ผู้ยื่นข้อเสนอจะต้องปฏิบัติ ดังนี้

(๑) ปฏิบัติตามเงื่อนไขที่ระบุไว้ในเอกสารประกวดราคาอิเล็กทรอนิกส์

(๒) ราคาที่เสนอจะต้องเป็นราคาที่รวมภาษีมูลค่าเพิ่ม และภาษีอื่นๆ (ถ้ามี)

รวมค่าใช้จ่ายที่ส่งไปรษณีย์แล้ว

(๓) ผู้ยื่นข้อเสนอจะต้องลงทะเบียนเพื่อเข้าสู่กระบวนการเสนอราคา ตามวัน

เวลา ที่กำหนด

(๔) ผู้ยื่นข้อเสนอจะถอนการเสนอราคาที่เสนอแล้วไม่ได้

(๕) ผู้ยื่นข้อเสนอต้องศึกษาและทำความเข้าใจในระบบและวิธีการเสนอราคา

ด้วยวิธีประกวดราคาอิเล็กทรอนิกส์ ของกรมบัญชีกลางที่แสดงไว้ในเว็บไซต์ [www.gprocurement.go.th](http://www.gprocurement.go.th)

๔.๙ ผู้ยื่นข้อเสนอที่เป็นผู้ชนะการเสนอราคาต้องจัดทำแผนการใช้จ่ายที่ผลิตภายใน ประเทศและแผนการใช้เหล็กที่ผลิตในประเทศ โดยยื่นให้หน่วยงานของรัฐภายใน ๖๐ วัน นับถัดจากวันลงนาม

ในสัญญา เว้นแต่กรณีที่มีระยะเวลาดำเนินการตามสัญญาไม่เกิน ๖๐ วัน

๔.๑๐ คู่สัญญาต้องจัดทำแผนการทำงานมาให้ภายใน ๗ วัน นับถัดจากวันลงนามในสัญญา เว้นแต่เป็นกรณีสัญญาที่มีอายุไม่เกิน ๙๐ วัน หรือกรณีการจ้างก่อสร้างซึ่งสัญญาหรือบันทึกข้อตกลงเป็นหนังสือที่มีวงเงินไม่เกิน ๕๐๐,๐๐๐ บาท ทั้งนี้ แผนการทำงานดังกล่าวให้ถือเป็นเอกสารส่วนหนึ่งของสัญญา

#### ๕. หลักประกันการเสนอราคา

ผู้ยื่นข้อเสนอต้องวางหลักประกันการเสนอราคาพร้อมกับการเสนอราคาทางระบบการจัดซื้อจัดจ้างภาครัฐด้วยอิเล็กทรอนิกส์ โดยใช้หลักประกันอย่างหนึ่งอย่างใดดังต่อไปนี้ จำนวน ๑,๕๐๐,๐๐๐.๐๐ บาท (หนึ่งล้านห้าแสนบาทถ้วน)

๕.๑ เช็คหรือตราพท์ที่ธนาคารเซ็นส่งจ่าย ซึ่งเป็นเช็คหรือตราพท์ลงวันที่ที่ใช้เช็คหรือตราพท์นั้นชำระต่อเจ้าหน้าทีในวันที่ยื่นข้อเสนอ หรือก่อนวันนั้นไม่เกิน ๓ วันทำการ

๕.๒ หนังสือค้ำประกันอิเล็กทรอนิกส์ของธนาคารภายในประเทศตามแบบที่คณะกรรมการนโยบายกำหนด

๕.๓ พันธบัตรรัฐบาลไทย

๕.๔ หนังสือค้ำประกันของบริษัทเงินทุนหรือบริษัทเงินทุนหลักทรัพย์ที่ได้รับอนุญาตให้ประกอบกิจการเงินทุนเพื่อการพาณิชย์และประกอบธุรกิจค้ำประกันตามประกาศของธนาคารแห่งประเทศไทย ตามรายชื่อบริษัทเงินทุนที่ธนาคารแห่งประเทศไทยแจ้งเวียนให้ทราบ โดยอนุโลมให้ใช้ตามตัวอย่างหนังสือค้ำประกันของธนาคารที่คณะกรรมการนโยบายกำหนด

กรณีที่ผู้ยื่นข้อเสนอ นำเช็คหรือตราพท์ที่ธนาคารส่งจ่ายหรือพันธบัตรรัฐบาลไทยหรือหนังสือค้ำประกันของบริษัทเงินทุนหรือบริษัทเงินทุนหลักทรัพย์ มาวางเป็นหลักประกันการเสนอราคาจะต้องส่งต้นฉบับเอกสารดังกล่าวมาให้สำนักงานทางหลวงที่ ๑๐ (นครราชสีมา) ตรวจสอบความถูกต้องในวันที่ ๑๘ สิงหาคม ๒๕๖๘ ระหว่างเวลา ๐๘.๓๐ น. ถึง ๑๖.๓๐ น.

กรณีที่ผู้ยื่นข้อเสนอที่ยื่นข้อเสนอในรูปแบบของ "กิจการร่วมค้า" ประสงค์จะใช้หนังสือค้ำประกันอิเล็กทรอนิกส์ของธนาคารในประเทศเป็นหลักประกันการเสนอราคาให้ระบุชื่อผู้เข้าร่วมค้ารายที่สัญญาร่วมค้ากำหนดให้เป็นผู้เข้ายื่นข้อเสนอให้กับหน่วยงานของรัฐเป็นผู้ยื่นข้อเสนอ

หลักประกันการเสนอราคาตามข้อนี้ กรมจะคืนให้ผู้ยื่นข้อเสนอหรือผู้ค้ำประกันภายใน ๑๕ วัน นับถัดจากวันที่กรมได้พิจารณาเห็นชอบรายงานผลคัดเลือกผู้ชนะการประกวดราคาเรียบร้อยแล้ว เว้นแต่ผู้ยื่นเสนอรายที่คัดเลือกไว้ซึ่งเสนอราคาต่ำสุดหรือได้คะแนนรวมสูงสุดไม่เกิน ๓ ราย ให้คืนได้ต่อเมื่อได้ทำสัญญาหรือข้อตกลง หรือผู้ยื่นข้อเสนอได้พ้นจากข้อผูกพันแล้ว

การคืนหลักประกันการเสนอราคา ไม่ว่าในกรณีใด ๆ จะคืนให้โดยไม่มีดอกเบี้ย

#### ๖. หลักเกณฑ์และสิทธิในการพิจารณา

๖.๑ ในการพิจารณาผลการยื่นข้อเสนอประกวดราคาอิเล็กทรอนิกส์ครั้งนี้ กรมจะพิจารณาตัดสินโดยใช้หลักเกณฑ์ราคา

๖.๒ การพิจารณาผู้ชนะการยื่นข้อเสนอ

กรณีใช้หลักเกณฑ์ราคาในการพิจารณาผู้ชนะการยื่นข้อเสนอ กรม จะพิจารณา  
จาก ราคารวม

๖.๓ หากผู้ยื่นข้อเสนอรายใดมีคุณสมบัติไม่ถูกต้องตามข้อ ๒ หรือยื่นหลักฐานการยื่น  
ข้อเสนอไม่ถูกต้อง หรือไม่ครบถ้วนตามข้อ ๓ หรือยื่นข้อเสนอไม่ถูกต้องตามข้อ ๔ คณะกรรมการพิจารณาผลฯ  
จะไม่รับพิจารณาข้อเสนอของผู้ยื่นข้อเสนอรายนั้น เว้นแต่ ผู้ยื่นข้อเสนอรายใดเสนอเอกสารทางเทคนิคหรือ  
แบบรูปและรายการละเอียดและขอบเขตของงานที่จะจ้างไม่ครบถ้วน หรือเสนอรายละเอียดแตกต่างไปจาก  
เงื่อนไขที่กรมกำหนดไว้ในประกาศและเอกสารประกวดราคาอิเล็กทรอนิกส์ ในส่วนที่มีสาระสำคัญและความ  
แตกต่างกัน ไม่มีผลทำให้เกิดการได้เปรียบเสียเปรียบ ต่อผู้ยื่นข้อเสนอรายอื่น หรือเป็นการผิดพลาดเล็กน้อย  
คณะกรรมการพิจารณาผลฯ อาจพิจารณาผ่อนปรนการตัดสินผู้ยื่นข้อเสนอรายนั้น

๖.๔ กรมสงวนสิทธิไม่พิจารณาข้อเสนอของผู้ยื่นข้อเสนอโดยไม่มีการผ่อนผัน ในกรณี  
ดังต่อไปนี้

(๑) ไม่กรอกชื่อผู้ยื่นข้อเสนอในการเสนอราคาทางระบบจัดซื้อจัดจ้าง ด้วย  
อิเล็กทรอนิกส์

(๒) เสนอรายละเอียดแตกต่างไปจากเงื่อนไขที่กำหนดในเอกสาร  
ประกวดราคา อิเล็กทรอนิกส์ที่เป็นสาระสำคัญ หรือมีผลทำให้เกิดความได้เปรียบเสียเปรียบแก่ผู้ยื่นข้อเสนอ  
รายอื่น

๖.๕ ในการตัดสินการประกวดราคาอิเล็กทรอนิกส์หรือในการทำสัญญา คณะ  
กรรมการพิจารณาผลฯ หรือกรม มีสิทธิให้ผู้ยื่นข้อเสนอชี้แจงข้อเท็จจริงเพิ่มเติมได้ กรมมีสิทธิที่จะไม่รับข้อ  
เสนอ ไม่รับราคา หรือไม่ทำสัญญา หากข้อเท็จจริงดังกล่าวไม่เหมาะสมหรือไม่ถูกต้อง

๖.๖ กรมทรงไว้ซึ่งสิทธิที่จะไม่รับราคาต่ำสุด หรือราคาหนึ่งราคาใด หรือราคาที่เสนอ  
ทั้งหมดก็ได้ และอาจพิจารณาเลือกจ้างในจำนวน หรือขนาด หรือเฉพาะรายการหนึ่งรายการใด หรืออาจจะ  
ยกเลิก การประกวดราคาอิเล็กทรอนิกส์โดยไม่พิจารณาจัดจ้างก่อสร้างเลยก็ได้ สุดแต่จะพิจารณา ทั้งนี้ เพื่อ  
ประโยชน์ของทางราชการเป็นสำคัญ และให้ถือว่าการตัดสินของ กรมเป็นเด็ดขาด ผู้ยื่นข้อเสนอจะเรียกร้องค่า  
ใช้จ่าย หรือค่าเสียหายใดๆ มิได้ รวมทั้ง กรมจะพิจารณายกเลิกการประกวดราคาอิเล็กทรอนิกส์และลงโทษผู้  
ยื่นข้อเสนอเป็นผู้ทำงาน ไม่ว่าจะเป็นผู้ยื่นข้อเสนอที่ได้รับการคัดเลือกหรือไม่ก็ตาม หากมีเหตุที่เชื่อได้ว่าผู้ยื่น  
ข้อเสนอกระทำการโดยไม่สุจริต เช่น การเสนอเอกสารอันเป็นเท็จ หรือใช้ชื่อบุคคลธรรมดา หรือนิติบุคคลอื่น  
มาเสนอราคาแทน เป็นต้น

ในกรณีที่ผู้ยื่นข้อเสนอรายที่เสนอราคาต่ำสุด เสนอราคาต่ำจนคาดหมายได้ว่าไม่  
อาจดำเนินงานตามเอกสารประกวดราคาอิเล็กทรอนิกส์ได้ คณะกรรมการพิจารณาผลฯ หรือกรม จะให้ผู้ยื่นข้อ  
เสนอนั้นชี้แจงและแสดงหลักฐานที่ทำให้เชื่อว่า ผู้ยื่นข้อเสนอสามารถดำเนินการตามเอกสารประกวดราคา  
อิเล็กทรอนิกส์ให้เสร็จสมบูรณ์ หากคำชี้แจงไม่เป็นที่รับฟังได้ กรม มีสิทธิที่จะไม่รับข้อเสนอหรือไม่รับราคาของ  
ผู้ยื่นข้อเสนอรายนั้น ทั้งนี้ ผู้ยื่นข้อเสนอดังกล่าวไม่มีสิทธิเรียกร้องค่าใช้จ่ายหรือค่าเสียหายใดๆ จากกรม

๖.๗ ก่อนลงนามในสัญญา กรม อาจประกาศยกเลิกการประกวดราคาอิเล็กทรอนิกส์

หากปรากฏว่ามีการกระทำที่เข้าลักษณะผู้ยื่นข้อเสนอที่ชนะการประกวดราคาหรือที่ได้รับการคัดเลือกมีผลประโยชน์ร่วมกัน หรือมีส่วนได้เสียกับผู้ยื่นข้อเสนอรายอื่น หรือขัดขวางการแข่งขันอย่างเป็นธรรม หรือสมยอมกันกับผู้ยื่นข้อเสนอรายอื่น หรือเจ้าหน้าที่ในการเสนอราคา หรือสื่อว่ากระทำการทุจริตอื่นใดในการเสนอราคา

๖.๘ หากผู้ยื่นข้อเสนอซึ่งเป็นผู้ประกอบการ SMEs เสนอราคาสูงกว่าราคาต่ำสุดของผู้ยื่นข้อเสนอรายอื่นที่ไม่เกินร้อยละ ๑๐ ให้จัดซื้อจัดจ้างกับผู้ประกอบการ SMEs ดังกล่าว โดยจัดเรียงลำดับผู้ยื่นข้อเสนอซึ่งเป็นผู้ประกอบการ SMEs ซึ่งเสนอราคาสูงกว่าราคาต่ำสุดของผู้ยื่นข้อเสนอรายอื่นไม่เกินร้อยละ ๑๐ ที่จะเรียกมาทำสัญญาไม่เกิน ๓ ราย

ผู้ยื่นข้อเสนอที่เป็นกิจการร่วมค้าที่จะได้สิทธิตามวรรคหนึ่ง ผู้เข้าร่วมค้าทุกราย จะต้องเป็นผู้ประกอบการ SMEs

ทั้งนี้ ผู้ประกอบการ SMEs ที่จะได้แต้มต่อค่านราคาตามวรรคหนึ่ง จะต้องมีความเงินสัญญาสะสมตามปีปฏิทินรวมกับราคาที่เสนอในครั้งนี้แล้ว มีมูลค่ารวมกันไม่เกินมูลค่าของรายได้ตามขนาดที่ขึ้นทะเบียนไว้กับ สสว.

๖.๙ หากผู้ยื่นข้อเสนอซึ่งมิใช่ผู้ประกอบการ SMEs แต่เป็นบุคคลธรรมดาที่ถือสัญชาติไทยหรือนิติบุคคลที่จัดตั้งขึ้นตามกฎหมายไทยเสนอราคาสูงกว่าราคาต่ำสุดของผู้ยื่นข้อเสนอซึ่งเป็นผู้ประกอบการธรรมดาที่มีได้ถือสัญชาติไทยหรือนิติบุคคลที่จัดตั้งขึ้นตามกฎหมายของต่างประเทศไม่เกินร้อยละ ๓ ให้จัดซื้อจัดจ้างกับบุคคลธรรมดาที่ถือสัญชาติไทยหรือนิติบุคคลที่จัดตั้งขึ้นตามกฎหมายไทยดังกล่าว

ผู้ยื่นข้อเสนอที่เป็นกิจการร่วมค้าที่จะได้สิทธิตามวรรคหนึ่ง ผู้เข้าร่วมค้าทุกราย จะต้องเป็นบุคคลธรรมดาที่ถือสัญชาติไทยหรือนิติบุคคลที่จัดตั้งขึ้นตามกฎหมายไทย

## ๗. การทำสัญญาจ้างก่อสร้าง

ผู้ชนะการประกวดราคาอิเล็กทรอนิกส์จะต้องทำสัญญาจ้างตามแบบสัญญา ดังระบุในข้อ ๑.๓ หรือทำข้อตกลงเป็นหนังสือกับกรม ภายใน ๗ วัน นับถัดจากวันที่ได้รับแจ้ง และจะต้องวางหลักประกันสัญญาเป็นจำนวนเงินเท่ากับร้อยละ ๕ ของราคาค่าจ้างที่ประกวดราคาอิเล็กทรอนิกส์ ให้แขวงหลวงนครราชสีมาที่ ๒ ยึดถือไว้ในขณะทำสัญญาโดยใช้หลักประกันอย่างหนึ่งอย่างใด ดังต่อไปนี้

๗.๑ เงินสด

๗.๒ เช็คหรือตราพท์ที่ธนาคารเซ็นสั่งจ่าย ซึ่งเป็นเช็คหรือตราพท์ลงวันที่ที่ใช้เช็คหรือตราพท์นั้น ชำระต่อเจ้าหน้าที่ในวันทำสัญญา หรือก่อนวันนั้นไม่เกิน ๓ วันทำการ

๗.๓ หนังสือค้ำประกันของธนาคารภายในประเทศ ตามตัวอย่างที่คณะกรรมการนโยบายกำหนด ดังระบุในข้อ ๑.๔ (๒) หรือจะเป็นหนังสือค้ำประกันอิเล็กทรอนิกส์ตามวิธีการที่กรมบัญชีกลางกำหนด

๗.๔ หนังสือค้ำประกันของบริษัทเงินทุน หรือบริษัทเงินทุนหลักทรัพย์ที่ได้รับอนุญาตให้ประกอบกิจการเงินทุนเพื่อการพาณิชย์และประกอบธุรกิจค้ำประกันตามประกาศของธนาคารแห่งประเทศไทย ตามรายชื่อบริษัทเงินทุนที่ธนาคารแห่งประเทศไทยแจ้งเวียนให้ทราบ โดยอนุโลมให้ใช้ตามตัวอย่างหนังสือค้ำประกันของธนาคารที่คณะกรรมการนโยบายกำหนด ดังระบุในข้อ ๑.๔ (๒)

### ๗.๕ พันธบัตรรัฐบาลไทย

หลักประกันนี้จะคืนให้ โดยไม่มีดอกเบี้ยภายใน ๑๕ วันนับถัดจากวันที่ผู้ชนะการประกวดราคาอิเล็กทรอนิกส์ (ผู้รับจ้าง) พ้นจากข้อผูกพันตามสัญญาจ้างแล้ว

### ๘. ค่าจ้างและการจ่ายเงิน

กรมจะจ่ายค่าจ้างต่อหน่วยของงานแต่ละรายการที่ได้ทำสำเร็จจริงตามราคาต่อหน่วย ที่กำหนดไว้ในใบแจ้งปริมาณงานและราคา นอกจากนี้ในกรณีต่อไปนี้

(๑) เมื่อปริมาณงานที่ทำเสร็จจริงในส่วนของเกินกว่าร้อยละ ๑๒๕ (หนึ่งร้อยยี่สิบห้า) แต่ไม่เกินร้อยละ ๑๕๐ (หนึ่งร้อยห้าสิบ) ของปริมาณงานที่กำหนดไว้ในสัญญาหรือใบแจ้งปริมาณงานและราคา จะจ่ายให้ในอัตราร้อยละ ๙๐ (เก้าสิบ) ของราคาต่อหน่วยตามสัญญา

(๒) เมื่อปริมาณงานที่ทำเสร็จจริงในส่วนของเกินกว่าร้อยละ ๑๕๐ (หนึ่งร้อยห้าสิบ) ของปริมาณงานที่กำหนดไว้ในสัญญาหรือใบแจ้งปริมาณงานและราคา จะจ่ายให้ในอัตราร้อยละ ๘๓ (แปดสิบสาม) ของราคาต่อหน่วยตามสัญญา

(๓) เมื่อปริมาณงานที่ทำเสร็จจริงน้อยกว่าร้อยละ ๗๕ (เจ็ดสิบห้า) ของปริมาณงานที่กำหนดไว้ในสัญญาหรือใบแจ้งปริมาณงานและราคา จะจ่ายให้ตามราคาต่อหน่วยในสัญญา และจะจ่ายเพิ่มชดเชยเป็นค่า overhead และ mobilization สำหรับงานรายการนั้น ในอัตราร้อยละ ๑๗ (สิบเจ็ด) ของผลต่างระหว่างปริมาณงานทั้งหมดของงานรายการนั้นตามสัญญาโดยประมาณ กับปริมาณงานที่ทำเสร็จจริงคูณด้วยราคาต่อหน่วยตามสัญญา ทั้งนี้ การจ่ายเงินเพิ่มชดเชยเป็นค่า Overhead และ Mobilization ดังกล่าว ผู้ว่าจ้างจะจ่ายให้แก่ผู้รับจ้างในงวดสุดท้ายของการจ่ายเงินค่าจ้างตามสัญญา

(๔) กรมจะจ่ายเงินที่เพิ่มขึ้นตาม (๑) และ (๒) ดังกล่าวข้างต้น ในงวดสุดท้ายของการจ่ายเงิน หรือก่อนงวดสุดท้ายของการจ่ายเงิน ตามที่กรมจะพิจารณาตามที่เห็นสมควร เว้นแต่กรณีที่กรมพิจารณาเห็นว่าปริมาณงานที่ทำเสร็จจริงดังกล่าว มิได้มีส่วนเกี่ยวข้องกับงานอื่นที่เหลือ อีกทั้งงานที่เหลืออยู่ก็มิได้มีผลกระทบต่อจ่ายเงินค่าจ้างที่แล้วเสร็จจริงในงวดดังกล่าว ทั้งนี้ กรม อาจจ่ายเงินที่เพิ่มขึ้นให้แก่ผู้รับจ้างพร้อมกับการจ่ายเงินค่าจ้างงวดนั้น ๆ และการพิจารณาว่างานใดอยู่ในหลักเกณฑ์ดังกล่าวหรือไม่เป็นดุลพินิจโดยเด็ดขาดของกรม

กรมจะจ่ายเงินค่าจ้างให้แก่ผู้รับจ้างเป็นรายเดือนตามเนื้องานที่ทำเสร็จจริงเมื่อกรมหรือเจ้าหน้าที่ของ กรม ได้ทำการตรวจสอบผลงานที่ทำเสร็จแล้ว และปรากฏว่าเป็นที่พอใจตรงตามข้อกำหนดแห่งสัญญาทุกประการ กรม จะออกหนังสือรับรองการรับมอบงานนั้นให้แก่ผู้รับจ้าง

การจ่ายเงินงวดสุดท้ายจะจ่ายให้เมื่องานทั้งหมดตามสัญญาได้แล้วเสร็จทุก

ประการ

### ๙. อัตราค่าปรับ

ค่าปรับตามสัญญาจ้างแนบท้ายเอกสารประกวดราคาอิเล็กทรอนิกส์นี้ หรือข้อตกลงจ้างเป็นหนังสือจะกำหนด ดังนี้

๙.๑ กรณีที่ผู้รับจ้างนำงานที่รับจ้างไปจ้างช่วงให้ผู้อื่นทำอีกทอดหนึ่งโดยไม่ได้รับ

อนุญาตจากกรม จะกำหนดค่าปรับสำหรับการฝ่าฝืนดังกล่าวเป็นจำนวนร้อยละ ๑๒ ของวงเงินของงานจ้างช่วง นั้น

๙.๒ กรณีที่ผู้รับจ้างปฏิบัติผิดสัญญาจ้างก่อสร้าง นอกเหนือจากข้อ ๙.๑ จะกำหนดค่าปรับเป็นรายวันเป็นจำนวนเงินตายตัวในอัตราร้อยละ ๐.๒๕ ของราคางานจ้าง

#### ๑๐. การรับประกันความชำรุดบกพร่อง

ผู้ชนะการประกวดราคาอิเล็กทรอนิกส์ซึ่งได้ทำสัญญาจ้าง ตามแบบ ดังระบุในข้อ ๑.๓ หรือข้อตกลงจ้างเป็นหนังสือแล้วแต่กรณี จะต้องรับประกันความชำรุดบกพร่องของงานจ้างที่เกิดขึ้นภายในระยะเวลา ไม่น้อยกว่า ๓ ปี นับถัดจากวันที่กรมได้รับมอบงาน โดยต้องบริหารจัดการซ่อมแซมแก้ไขให้ใช้การได้ดีดังเดิมภายใน ๑๕ วัน นับถัดจากวันที่ได้รับแจ้งความชำรุดบกพร่อง

#### ๑๑. การจ่ายเงินล่วงหน้า

ผู้ยื่นข้อเสนอมีสิทธิเสนอขอรับเงินล่วงหน้า ในอัตราไม่เกินร้อยละ ๑๕ ของราคาค่าจ้างทั้งหมด แต่ทั้งนี้จะต้องส่งมอบหลักประกันเงินล่วงหน้า เป็นพันธบัตรรัฐบาลไทย หรือหนังสือค้ำประกันหรือหนังสือค้ำประกันอิเล็กทรอนิกส์ของธนาคารภายในประเทศ ตามแบบดังระบุในข้อ ๑.๔ (๓) ให้แก่กรมก่อนการรับเงินล่วงหน้านั้น

#### ๑๒. การหักเงินประกันผลงาน

ในการจ่ายเงินแต่ละงวด กรมจะหักเงินจำนวนร้อยละ ๑๐ ของเงินที่ต้องจ่ายในงวดนั้น เพื่อเป็น ประกันผลงาน ในกรณีที่เงินประกันผลงานจะต้องถูกหักไว้ทั้งสิ้นไม่ต่ำกว่า ๖ เดือน (สำหรับสัญญาที่เป็นราคาต่อหน่วย) หรือจำนวน.....บาท (สำหรับสัญญาที่เป็นราคาเหมารวม)

ผู้รับจ้างมีสิทธิที่จะขอเงินประกันผลงานคืน โดยผู้รับจ้างจะต้องนำหนังสือค้ำประกันของธนาคาร หรือหนังสือค้ำประกันอิเล็กทรอนิกส์ของธนาคารภายในประเทศตามแบบหนังสือค้ำประกันดังระบุในข้อ ๑.๔ (๔) มาวางไว้ต่อกรม เพื่อเป็นหลักประกันแทน

ผู้ว่าจ้างจะคืนเงินประกันผลงาน และ/หรือหนังสือค้ำประกันของธนาคารดังกล่าวให้แก่ผู้รับจ้างพร้อมกับการจ่ายเงินค่าจ้างงวดสุดท้าย

#### ๑๓. ข้อสงวนสิทธิ์ในการยื่นข้อเสนอและอื่น ๆ

๑๓.๑ เงินค่าจ้างสำหรับงานจ้างครั้งนี้ ได้มาจากเงินงบประมาณประจำปี พ.ศ. ๒๕๖๘

(งบกลาง)

การลงนามในสัญญาจะกระทำได้อต่อเมื่อ กรมได้รับอนุมัติเงิน ค่าก่อสร้างจากเงินงบประมาณประจำปี พ.ศ. ๒๕๖๘ (งบกลาง)

๑๓.๒ เมื่อกรมได้คัดเลือกผู้ยื่นข้อเสนอรายใดให้เป็นผู้รับจ้าง และได้ตกลงจ้าง ตามการประกวดราคาอิเล็กทรอนิกส์แล้ว ถ้าผู้รับจ้างจะต้องส่งหรือนำสิ่งของมาเพื่องานจ้างดังกล่าวเข้ามาจากต่างประเทศ และของนั้นต้องนำเข้ามาโดยทางเรือในเส้นทางที่มีเรือไทยเดินอยู่ และสามารถให้บริการรับขนได้ตามที่รัฐมนตรีว่าการกระทรวงคมนาคมประกาศกำหนด ผู้ยื่นข้อเสนอซึ่งเป็นผู้รับจ้างจะต้องปฏิบัติตามกฎหมายว่าด้วยการส่งเสริมการพาณิชย์นาวี ดังนี้

(๑) แจกการสั่งหรือนำสิ่งของดังกล่าวเข้ามาจากต่างประเทศต่อกรมเจ้าท่า ภายใน ๗ วัน นับตั้งแต่วันที่ผู้รับจ้างสั่งหรือซื้อของจากต่างประเทศ เว้นแต่เป็นของที่รัฐมนตรีว่าการกระทรวงคมนาคมประกาศยกเว้นให้บรรทุกโดยเรืออื่นได้

(๒) จัดการให้สิ่งของดังกล่าวบรรทุกโดยเรือไทย หรือเรือที่มีสิทธิเช่นเดียวกับเรือไทยจากต่างประเทศมายังประเทศไทย เว้นแต่จะได้รับอนุญาตจากกรมเจ้าท่า ให้บรรทุกสิ่งของนั้น โดยเรืออื่น ที่มีใช้เรือไทย ซึ่งจะต้องได้รับอนุญาตเช่นนั้นก่อนบรรทุกของลงเรืออื่น หรือเป็นของที่รัฐมนตรีว่าการกระทรวงคมนาคมประกาศยกเว้นให้บรรทุกโดยเรืออื่น

(๓) ในกรณีที่ไม่ปฏิบัติตาม (๑) หรือ (๒) ผู้รับจ้างจะต้องรับผิดชอบตามกฎหมายว่าด้วยการส่งเสริมการพาณิชย์

๑๓.๓ ผู้ยื่นข้อเสนอซึ่งกรมได้คัดเลือกแล้ว ไม่ไปทำสัญญาหรือข้อตกลงจ้างเป็นหนังสือ ภายในเวลาที่กำหนดตั้งระบุไว้ในข้อ ๗ กรมจะริบหลักประกันการยื่นข้อเสนอ หรือเรียกง้อจากผู้ออกหนังสือ คำประกัน การยื่นข้อเสนอทันที และอาจพิจารณาเรียกง้อให้ชดเชยความเสียหายอื่น (ถ้ามี) รวมทั้งจะพิจารณาให้เป็นผู้ทำงาน ตามระเบียบกระทรวงการคลังว่าด้วยการจัดซื้อจัดจ้างและการบริหารพัสดุภาครัฐ

๑๓.๔ กรมสงวนสิทธิ์ที่จะแก้ไขเพิ่มเติมเงื่อนไข หรือข้อกำหนดในแบบสัญญาหรือข้อตกลงจ้างเป็นหนังสือให้เป็นไปตามความเห็นของสำนักงานอัยการสูงสุด (ถ้ามี)

๑๓.๕ ในกรณีที่เอกสารแนบท้ายเอกสารประกวดราคาอิเล็กทรอนิกส์นี้ มีความขัดหรือแย้งกับผู้ยื่นข้อเสนอจะต้องปฏิบัติตามคำวินิจฉัยของกรม คำวินิจฉัยดังกล่าวให้ถือเป็นที่สุด และ ผู้ยื่นข้อเสนอไม่มีสิทธิเรียกร้องค่าใช้จ่ายใดๆ เพิ่มเติม

๑๓.๖ กรม อาจประกาศยกเลิกการจัดจ้างในกรณีต่อไปนี้ได้ โดยที่ผู้ยื่นข้อเสนอจะเรียกร้องค่าเสียหายใดๆ จากกรมไม่ได้

(๑) กรมไม่ได้รับการจัดสรรเงินที่จะใช้ในการจัดจ้างหรือได้รับจัดสรรแต่ไม่เพียงพอที่จะทำการจัดจ้างครั้งนี้ต่อไป

(๒) มีการกระทำที่เข้าลักษณะผู้ยื่นข้อเสนอที่ชนะการจัดจ้างหรือที่ได้รับการคัดเลือกมี ผลประโยชน์ร่วมกัน หรือมีส่วนได้เสียกับผู้ยื่นเสนอรายอื่น หรือขัดขวางการแข่งขันอย่างเป็นธรรมหรือสมยอมกันกับผู้ยื่นข้อเสนอรายอื่น หรือเจ้าหน้าที่ในการเสนอราคา หรือสื่อว่ากระทำการทุจริตอื่นใด ในการเสนอราคา

(๓) การทำการจัดจ้างครั้งนี้ต่อไปอาจก่อให้เกิดความเสียหายแก่กรม หรือกระทบต่อประโยชน์สาธารณะ

(๔) กรณีอื่นในทำนองเดียวกับ (๑) (๒) หรือ (๓) ตามที่กำหนดในกฎกระทรวง ซึ่งออกตามความในกฎหมายว่าด้วยการจัดซื้อจัดจ้างและการบริหารพัสดุภาครัฐ

๑๓.๗ ผู้ยื่นข้อเสนอจะต้องเลือกช่องทางการอุทธรณ์และช่องทางการรับหนังสือแจ้งตอบผลการพิจารณาอุทธรณ์ไว้ตั้งแต่ขั้นตอนการยื่นข้อเสนอ และหากผู้ยื่นข้อเสนอมีความประสงค์ที่จะอุทธรณ์ผลการประกาศผู้ชนะการจัดซื้อจัดจ้าง จะต้องยื่นอุทธรณ์และรับหนังสือแจ้งตอบการพิจารณาอุทธรณ์

ผ่านช่องทางที่ได้เลือกไว้เท่านั้น

#### ๑๔. การปรับราคาค่างานก่อสร้าง

การปรับราคาค่างานก่อสร้างตามสูตรการปรับราคาคงระบุในข้อ ๑.๕ จะนำมาใช้ในกรณี  
ที่ ค่างานก่อสร้างลดลงหรือเพิ่มขึ้น โดยวิธีการต่อไปนี้

ตามเงื่อนไข หลักเกณฑ์ สูตรและวิธีคำนวณที่ใช้กับสัญญาแบบปรับราคาได้ตามมติ  
คณะรัฐมนตรีเมื่อวันที่ ๒๒ สิงหาคม ๒๕๓๒ เรื่อง การพิจารณาช่วยเหลือผู้ประกอบการอาชีพงานก่อสร้าง ตาม  
หนังสือสำนักเลขาธิการคณะรัฐมนตรี ที่ นร ๐๒๐๓/ว ๑๐๙ ลงวันที่ ๒๔ สิงหาคม ๒๕๓๒

สูตรการปรับราคา (สูตรค่า K) จะต้องคงที่ที่ระดับที่กำหนดไว้ในวันแล้วเสร็จตามที่  
กำหนดไว้ในสัญญา หรือภายในระยะเวลาที่กรมได้ขยายออกไป โดยจะใช้สูตรของทางราชการที่ได้ระบุในข้อ  
๑.๕

#### ๑๕. มาตรฐานฝีมือช่าง

เมื่อกรมได้คัดเลือกผู้ยื่นข้อเสนอรายใดให้เป็นผู้รับจ้างและได้ตกลงจ้างก่อสร้าง ตาม  
ประกาศนี้แล้วผู้ยื่นข้อเสนอจะต้องตกลงว่าในการปฏิบัติงานก่อสร้างดังกล่าว ผู้ยื่นข้อเสนอจะต้องมีและใช้ผู้  
ผ่านการทดสอบ มาตรฐานฝีมือช่าง หรือผู้ผ่านการทดสอบมาตรฐานฝีมือช่างจากคณะกรรมการกำหนด  
มาตรฐานและทดสอบฝีมือแรงงานหรือสถาบันของทางราชการอื่นหรือสถาบันเอกชนที่ทางราชการรับรอง หรือ  
ผู้มีวุฒิบัตรระดับ ปวช. ปวส. และปวท. หรือเทียบเท่าจากสถาบันการศึกษาที่ ก.พ. รับรองให้เข้ารับราชการได้  
ในอัตราไม่ต่ำกว่าร้อยละ ๑๐ ของแต่ละสาขาช่างแต่ละจะต้องมีจำนวนช่างอย่างน้อย ๑ คน ในแต่ละสาขาช่าง ดัง  
ต่อไปนี้

๑๕.๑ ช่างโยธาหรือช่างก่อสร้าง

๑๕.๒ ช่างไฟฟ้า

#### ๑๖. การปฏิบัติตามกฎหมายและระเบียบ

ในระหว่างระยะเวลาการก่อสร้าง ผู้ยื่นข้อเสนอที่ได้รับการคัดเลือกให้เป็นผู้รับจ้างต้อง  
ปฏิบัติ ตามหลักเกณฑ์ที่กฎหมายและระเบียบได้กำหนดไว้โดยเคร่งครัด

#### ๑๗. การประเมินผลการปฏิบัติงานของผู้ประกอบการ

กรม สามารถนำผลการปฏิบัติงานแล้วเสร็จตามสัญญาของผู้ยื่นข้อเสนอที่ได้รับการ  
คัดเลือกให้ เป็นผู้รับจ้างเพื่อนำมาประเมินผลการปฏิบัติงานของผู้ประกอบการ

ทั้งนี้ หากผู้ยื่นข้อเสนอที่ได้รับการคัดเลือกไม่ผ่านเกณฑ์ที่กำหนดจะถูกระงับการยื่นข้อ  
เสนอหรือทำสัญญากับกรม ไว้ชั่วคราว

กรมทางหลวง โดย สำนักงานทางหลวงที่ ๑๐ (นครราชสีมา)



(นายปกรณ์ ศรีปานวงศ์)

ผู้อำนวยการสำนักงานทางหลวงที่ ๑๐ (นครราชสีมา)

ปฏิบัติราชการแทน อธิบดีกรมทางหลวง

## หมายเหตุ

ผู้ประกอบการสามารถจัดเตรียมเอกสารประกอบการเสนอราคา (เอกสารส่วนที่ ๑ และเอกสารส่วนที่ ๒) ในระบบ e-GP ได้ตั้งแต่วันที่ออกประกาศจนถึงวันเสนอราคา

\*เอกสารแนบท้ายเอกสารประกวดราคาจ้างก่อสร้าง แบบรูปรายการละเอียด ให้ผู้ยื่นข้อเสนอสามารถดาวน์โหลดได้ที่เว็บไซต์ [www.doh.go.th](http://www.doh.go.th) ดังนี้

- (๑) รายการละเอียดและข้อกำหนดการก่อสร้างทางหลวง เล่มที่ ๑ และเล่มที่ ๒
- (๒) รายละเอียดและข้อกำหนดการจัดทำเครื่องหมายจราจรบนผิวทางฉบับกรกฎาคม ๒๕๕๑
- (๓) ข้อกำหนดและมาตรฐานทั่วไป งานติดตั้งไฟฟ้าแสงสว่างบนทางหลวง
- (๔) ข้อกำหนดและมาตรฐานทั่วไป งานติดตั้งไฟสัญญาณจราจรและไฟกระพริบบนทางหลวง
- (๕) คู่มือเครื่องหมายควบคุมการจราจรในการก่อสร้างบูรณะและบำรุงรักษา ฉบับปีพ.ศ.๒๕๖๑
- (๖) คู่มือควบคุมงานก่อสร้างสะพานและท่อเหลี่ยม คสล.
- (๗) คู่มือการใช้อุปกรณ์ควบคุมการจราจรบริเวณพื้นที่ก่อสร้าง
- (๘) รายละเอียดและหลักเกณฑ์งานบริหารการจราจรในระหว่างการก่อสร้าง
- (๙) STANDARD DRAWING
- (๑๐) มาตรฐาน (ทล.-ม.) และข้อกำหนด (ทล.-ก.) ให้ผู้เสนอราคาดาวน์โหลดได้ที่

web Site : <http://mai.doh.go.th/BL1/Pages/Default.aspx> ของกรมทางหลวง

เอกสารแนบท้ายประกาศประกวดราคาจ้างก่อสร้างด้วยวิธีประกวดราคาอิเล็กทรอนิกส์ (e-bidding) ข้อ ๑.๒

ประกาศ เลขที่ คค ๐๖๑๒๖/eb/ ๕๕ /๒๕๖๘ ลงวันที่ ๕ ส.ค. ๒๕๖๘

ใบเสนอราคาจ้างก่อสร้างด้วยวิธีประกวดราคาอิเล็กทรอนิกส์ (e-bidding)

เรียน .....(ระบุชื่อตำแหน่งหัวหน้าหน่วยงานของรัฐ).....

๑. ข้าพเจ้า.....(ระบุชื่อบริษัท ห้าง ร้าน).....

สำนักงานใหญ่ตั้งอยู่เลขที่.....ถนน.....ตำบล/แขวง.....อำเภอ/เขต.....

จังหวัด.....โทรศัพท์..... โดย.....ผู้ลงนามข้างท้ายนี้ (ในกรณีผู้รับจ้างเป็นบุคคล

ธรรมดาให้ใช้ข้อความว่า ข้าพเจ้า.....(ระบุชื่อบุคคลธรรมดา)..... อยู่บ้านเลขที่.....

ถนน.....ตำบล/แขวง.....อำเภอ/เขต.....จังหวัด.....

ผู้ถือบัตรประชาชน เลขที่.....โทรศัพท์.....) โดย.....

ได้พิจารณาเงื่อนไขต่างๆ ในเอกสารการประกวดราคาอิเล็กทรอนิกส์ และเอกสารเพิ่มเติม(ถ้ามี) เลขที่.....โดยตลอดและยอมรับข้อกำหนดและเงื่อนไขนั้นแล้ว รวมทั้งรับรองว่า ข้าพเจ้าเป็นผู้มีคุณสมบัติครบถ้วนตามที่กำหนดและไม่เป็นผู้ทำงานของหน่วยงานของรัฐ

๒. ข้าพเจ้าขอเสนอที่จะทำงาน.....ตามข้อกำหนดเงื่อนไขแบบรูป รายการละเอียดแห่งเอกสารประกวดราคาอิเล็กทรอนิกส์ ตามราคาตั้งที่ได้ระบุไว้ในบัญชีรายการก่อสร้างหรือ ใบแจ้งปริมาณและราคา<sup>๒</sup> เป็นเงินทั้งสิ้น ..... บาท (.....) ซึ่งได้รวมภาษีมูลค่าเพิ่มตลอดจนภาษีอากรอื่นๆ และค่าใช้จ่ายที่ส่งไปไว้ด้วยแล้ว

๓. ข้าพเจ้าจะยื่นคำเสนอราคานี้เป็นระยะเวลา.....วัน ตั้งแต่วันยื่นข้อเสนอ และ.....<sup>๑</sup> อาจรับคำเสนอนี้ ณ เวลาใดก็ได้ก่อนที่จะครบกำหนดระยะเวลาดังกล่าว หรือระยะเวลาที่ ได้ยึดออกไปตามเหตุผลอันสมควรที่.....<sup>๑</sup> ร้องขอ

๔. ข้าพเจ้ารับรองว่าจะส่งมอบงานตามเงื่อนไขที่เอกสารประกวดราคาอิเล็กทรอนิกส์กำหนดไว้

๕. ในกรณีที่ข้าพเจ้าได้รับการพิจารณาให้เป็นผู้ชนะ การประกวดราคาอิเล็กทรอนิกส์ ข้าพเจ้ารับรองที่จะ

๕.๑ ทำสัญญาตามแบบสัญญาจ้างก่อสร้างแนบท้ายเอกสารการประกวดราคา อิเล็กทรอนิกส์หรือตามที่สำนักงานอัยการสูงสุดได้แก้ไขเพิ่มเติมแล้ว กับ.....<sup>๑</sup> ภายใน.....วัน นับถัดจากวันที่ได้รับหนังสือให้ไปทำสัญญา

๕.๒ มอบหลักประกันการปฏิบัติตามสัญญา ตามที่ระบุไว้ในข้อ ๗ ของเอกสารการประกวด ราคาอิเล็กทรอนิกส์ ให้แก่.....<sup>๑</sup> ขณะที่ได้ลงนามในสัญญาเป็นจำนวนร้อยละ.....ของ ราคาตามสัญญาที่ได้ระบุไว้ในใบเสนอราคานี้ เพื่อเป็นหลักประกันการปฏิบัติตามสัญญาโดยถูกต้องและ ครบถ้วน

หากข้าพเจ้าไม่ปฏิบัติตามที่ระบุไว้ในข้อ ๕.๑ และ/หรือข้อ ๕.๒ ดังกล่าวข้างต้น ข้าพเจ้ายอมให้.....<sup>๑</sup> รับผิดชอบการเสนอราคา หรือเรียกร้องจากผู้ออกหนังสือค้ำประกัน ข้าพเจ้ายอมชดใช้ค่าเสียหายใดๆ ที่อาจมีแก่.....<sup>๑</sup> และ.....<sup>๑</sup> มีสิทธิจะให้ผู้ยื่น ข้อเสนอรายอื่นเป็นผู้ชนะการประกวดราคาอิเล็กทรอนิกส์ได้ หรือ.....<sup>๑</sup> อาจดำเนินการจัดจ้าง การประกวดราคาอิเล็กทรอนิกส์ใหม่ก็ได้

๖. ข้าพเจ้ายอมรับว่า.....<sup>๑</sup> ไม่มีความผูกพันที่จะรับคำเสนอนี้ หรือใบเสนอราคาใดๆ รวมทั้งไม่ต้องรับผิดชอบในค่าใช้จ่ายใดๆ อันอาจเกิดขึ้นในการที่ข้าพเจ้าได้เข้ายื่นข้อเสนอครั้งนี้

๗. เพื่อเป็นหลักประกันในการปฏิบัติโดยถูกต้อง ตามที่ได้ทำความเข้าใจและตามความผูกพันแห่งคำเสนอนี้ ข้าพเจ้าขอมอบ.....เพื่อเป็นหลักประกันการเสนอราคาเป็นจำนวนเงิน.....บาท (.....) มาพร้อมนี้

๘. ข้าพเจ้าได้ตรวจทานตัวเลขที่เขียนพร้อมใบเสนอราคานี้ โดยละเอียดแล้ว และเข้าใจดีว่า.....<sup>๑</sup> ไม่ต้องรับผิดชอบใดๆ ในความผิดพลาดหรือตกหล่น

๙. ใบเสนอราคานี้ ได้ยื่นเสนอโดยบริสุทธิ์ยุติธรรม และปราศจากกลฉ้อฉล หรือการสมรู้ร่วมคิดกัน โดยไม่ชอบด้วยกฎหมายกับบุคคลใดบุคคลหนึ่ง หรือหลายบุคคล หรือกับทั้งหุ้นส่วน บริษัทใดๆ ที่ได้ยื่นยื่นข้อเสนอในคราวเดียวกัน

เสนอมา ณ วันที่..... เดือน..... พ.ศ. ....

ลงชื่อ .....

(.....)

ตำแหน่ง.....

#### หมายเหตุ

- ๑ ให้ระบุชื่อหน่วยงานของรัฐที่ดำเนินการจัดจ้าง เช่น กรม หรือจังหวัด หรือ ที่โอที เป็นต้น
- ๒ บัญชีรายการก่อสร้าง ใบแจ้งปริมาณงานและราคา ให้จัดทำตามความเหมาะสม



(นายปกรณ ศรีปานวงศ์)

ผู้อำนวยการสำนักงานทางหลวงที่ ๑๐ (นครราชสีมา)

ปฏิบัติราชการแทน อธิบดีกรมทางหลวง

แบบสัญญา  
สัญญาจ้างก่อสร้าง

สัญญาเลขที่.....(๑).....

สัญญาฉบับนี้ทำขึ้น ณ.....

ตำบล/แขวง..... อำเภอ/เขต.....

จังหวัด..... เมื่อวันที่..... เดือน..... พ.ศ.....

ระหว่าง..... (๒).....

โดย..... (๓).....

ซึ่งต่อไปในสัญญานี้เรียกว่า “ผู้ว่าจ้าง” ฝ่ายหนึ่ง กับ..... (๔.ก).....

ซึ่งจดทะเบียนเป็นนิติบุคคล ณ.....

มีสำนักงานใหญ่อยู่เลขที่..... ถนน..... ตำบล/แขวง.....

อำเภอ/เขต..... จังหวัด..... โดย.....

ผู้มีอำนาจลงนามผูกพันนิติบุคคลปรากฏตามหนังสือรับรองของสำนักงานทะเบียนหุ้นส่วนบริษัท.....

ลงวันที่..... (๕)(และหนังสือมอบอำนาจลงวันที่.....) แนบท้ายสัญญานี้

(๖) (ในกรณีที่ผู้รับจ้างเป็นบุคคลธรรมดาให้ใช้ข้อความว่า กับ..... (๕ ข).....

อยู่บ้านเลขที่..... ถนน..... ตำบล/แขวง.....

อำเภอ/เขต..... จังหวัด..... ผู้ถือบัตรประจำตัวประชาชน

เลขที่..... ดังปรากฏตามสำเนาบัตรประจำตัวประชาชนแนบท้ายสัญญานี้) ซึ่งต่อไปในสัญญานี้

เรียกว่า “ผู้รับจ้าง” อีกฝ่ายหนึ่ง

คู่สัญญาได้ตกลงกันมีข้อความดังต่อไปนี้

ข้อ ๑ ข้อตกลงว่าจ้าง

ผู้ว่าจ้างตกลงจ้างและผู้รับจ้างตกลงรับจ้างทำงาน จ้างก่อสร้างงานก่อสร้างเพิ่มไหล่ทาง  
ทางหลวงหมายเลข ๒๒๔๓ ตอน อีเหลอ - ปากช่อง ระหว่าง กม.๖๘+๗๐๐ - กม.๗๐+๔๕๐  
ผลิต ๑ แห่ง ณ ตำบลปากช่อง อำเภอปากช่อง จังหวัดนครราชสีมา ตามข้อกำหนดและเงื่อนไข  
แห่งสัญญานี้รวมทั้งเอกสารแนบท้ายสัญญา

ผู้รับจ้างตกลงที่จะจัดหาแรงงานและวัสดุ เครื่องมือเครื่องใช้ ตลอดจนอุปกรณ์ต่าง ๆ  
ชนิดดีเพื่อใช้ในงานจ้างตามสัญญานี้

ข้อ ๒ เอกสารอันเป็นส่วนหนึ่งของสัญญา

เอกสารแนบท้ายสัญญาดังต่อไปนี้ให้ถือเป็นส่วนหนึ่งของสัญญานี้

- |     |        |  |             |
|-----|--------|--|-------------|
| ๒.๑ | ผนวก ๑ | แผนที่สังเขปและรูปตัด  | จำนวน ๑ ชุด |
| ๒.๒ | ผนวก ๒ | บัญชีรายละเอียดแนบท้ายสัญญา  | จำนวน ๑ ชุด |
| ๒.๓ | ผนวก ๓ | ใบเสนอราคาและใบแจ้งปริมาณงานและราคา  | จำนวน ๑ ชุด |
| ๒.๔ | ผนวก ๔ | รายละเอียดการควบคุมงาน<br>การจ่ายเงินและสูตรปรับราคา                       | จำนวน ๑ ชุด |
| ๒.๕ | ผนวก ๕ | แผนการใช้พัสดุที่ผลิตภายในประเทศและแผนการใช้<br>ใช้เหล็กที่ผลิตภายในประเทศ | จำนวน ๑ ชุด |

๒.๖	ผนวก ๖ ตามแนวทางการพิจารณาขยายอายุสัญญาหรือการงด หรือลดค่าปรับงานจ้างเหมาของกรมทางหลวง ฉบับ (สิงหาคม ๒๕๖๑)	จำนวน ๑ ชุด
๒.๗	ผนวก ๗ รายการงานที่ผู้รับจ้างต้องรับผิดชอบในความชำรุดบกพร่องของงานจ้างหรือความเสียหายภายในกำหนดเวลา	จำนวน ๑ ชุด
๒.๘	ผนวก ๘ เงื่อนไขการเสนอแผนการทำงาน	จำนวน ๑ ชุด
๒.๙	ผนวก ๙ การจ้างช่วง	จำนวน ๑ ชุด
๒.๑๐	ผนวก ๑๐ แผ่นป้ายประชาสัมพันธ์งานก่อสร้าง	จำนวน ๑ ชุด
๒.๑๑	ผนวก ๑๑ รายละเอียดและหลักเกณฑ์งานบริหารการจราจรในระหว่างการก่อสร้าง	จำนวน ๑ ชุด
๒.๑๒	ผนวก ๑๒ ข้อกำหนดผลการทดสอบค่าความสามารถในการรับกำลังอัดของคอนกรีต	จำนวน ๑ ชุด
๒.๑๓	ผนวก ๑๓ หนังสือ เรื่อง แจ้งยืนยันการให้ความยินยอมให้ใช้ผลิตภัณฑ์ของโรงงานผสมแอสฟัลต์คอนกรีตหรือใบอนุญาตประกอบกิจการโรงงาน (แบบ ร.ง.๔) ที่ยังไม่หมดอายุ ถูกยกเลิก ถูกสั่งพักใช้ หรือเพิกถอน	จำนวน ๑ ชุด
๒.๑๔	ผนวก ๑๔ แบบแสดงแผนที่ที่ตั้งโรงงานผสมแอสฟัลต์คอนกรีตและเส้นทางขนส่งจากโรงงานผสมแอสฟัลต์คอนกรีตถึงกึ่งกลางของโครงการก่อสร้าง	จำนวน ๑ ชุด
๒.๑๕	ผนวก ๑๕ เงื่อนไขการจ่ายค่างานผิวทาง	จำนวน ๑ ชุด
๒.๑๖	ผนวก ๑๖ งานจัดทำเครื่องหมายจราจรบนผิวทาง (การตีเส้น, ลูกศร, ขีดเขียนข้อความ)	จำนวน ๑ ชุด
๒.๑๗	ผนวก ๑๗ รายละเอียดงานติดตั้งไฟฟ้าแสงสว่าง	จำนวน ๑ ชุด
๒.๑๘	ผนวก ๑๘ รายละเอียดต่อท้ายประกาศ	จำนวน ๑ ชุด
๒.๑๙	ผนวก ๑๙ บัญชีรายละเอียดมาตรฐานควบคุมการก่อสร้าง	จำนวน ๑ ชุด
๒.๒๐	ผนวก ๒๐ แบบหนังสือมอบอำนาจ	จำนวน ๑ ชุด

ความใดในเอกสารแนบท้ายสัญญาที่ขัดหรือแย้งกับข้อความในสัญญานี้ ให้ใช้ข้อความในสัญญานี้บังคับ และในกรณีที่เอกสารแนบท้ายสัญญาขัดแย้งกันเอง ผู้รับจ้างจะต้องปฏิบัติตามคำวินิจฉัยของผู้ว่าจ้าง คำวินิจฉัยของผู้ว่าจ้างให้ถือเป็นที่สุด และผู้รับจ้างไม่มีสิทธิเรียกร้องค่าจ้าง ค่าเสียหายหรือค่าใช้จ่ายใดๆ เพิ่มเติมจากผู้ว่าจ้างทั้งสิ้น

ข้อ ๓ หลักประกันการปฏิบัติตามสัญญา

ในขณะที่ทำสัญญานี้ผู้รับจ้างได้นำหลักประกันเป็น.....

เป็นจำนวนเงิน.....บาท (.....) ซึ่ง

เท่ากับร้อยละ...๕ (ห้า) ของราคาค่าจ้างตามสัญญา มามอบให้แก่ผู้ว่าจ้างเพื่อเป็นหลักประกันการปฏิบัติตามสัญญานี้

กรณีผู้รับจ้างใช้หนังสือค้ำประกันมาเป็นหลักประกันการปฏิบัติตามสัญญา หนังสือค้ำประกันดังกล่าวจะต้องออกโดยธนาคารที่ประกอบกิจการในประเทศไทย หรือโดยบริษัทเงินทุนหรือบริษัทเงินทุนหลักทรัพย์ที่ได้รับอนุญาตให้ประกอบกิจการเงินทุนเพื่อการพาณิชย์และประกอบธุรกิจค้ำประกันตามประกาศของธนาคารแห่งประเทศไทย ตามรายชื่อบริษัทเงินทุนที่ธนาคารแห่งประเทศไทยแจ้งเวียนให้ทราบตามแบบที่คณะกรรมการนโยบายการจัดซื้อจัดจ้างและการบริหารพัสดุภาครัฐกำหนด หรืออาจเป็นหนังสือค้ำประกันอิเล็กทรอนิกส์ตามวิธีการที่กรมบัญชีกลางกำหนดก็ได้ และจะต้องมีอายุการค้ำประกันตลอดไปจนกว่าผู้รับจ้างพ้นข้อผูกพันตามสัญญานี้

หลักประกันที่ผู้รับจ้างนำมามอบให้ตามวรรคหนึ่ง จะต้องมีความครอบคลุมความรับผิดชอบทั้งหมดของผู้รับจ้างตลอดอายุสัญญา ถ้าหลักประกันที่ผู้รับจ้างนำมามอบให้ดังกล่าวลดลงหรือเสื่อมค่าลง หรือมีอายุไม่ครอบคลุมถึงความรับผิดชอบของผู้รับจ้างตลอดอายุสัญญา ไม่ว่าจะด้วยเหตุใดๆ ก็ตาม รวมถึงกรณี ผู้รับจ้างส่งมอบงานล่าช้าเป็นเหตุให้ระยะเวลาแล้วเสร็จหรือวันครบกำหนดความรับผิดชอบในความชำรุดบกพร่องตามสัญญาเปลี่ยนแปลงไป ไม่ว่าจะเกิดขึ้นคราวใด ผู้รับจ้างต้องหาหลักประกันใหม่หรือหลักประกันเพิ่มเติมให้มีจำนวนครบถ้วนตามวรรคหนึ่งนำมามอบให้แก่ผู้ว่าจ้างภายใน...๑๕...(สิบห้า) วัน นับถัดจากวันที่ได้รับแจ้งเป็นหนังสือจากผู้ว่าจ้าง

หลักประกันที่ผู้รับจ้างนำมามอบไว้ตามข้อนี้ ผู้ว่าจ้างจะคืนให้แก่ผู้รับจ้างโดยไม่มีดอกเบี้ยเมื่อผู้รับจ้างพ้นจากข้อผูกพันและความรับผิดชอบทั้งหมดตามสัญญานี้แล้ว

ข้อ ๔ (ก) ค่าจ้างและการจ่ายเงิน

(สำหรับสัญญาที่เป็นราคาต่อหน่วย)

ผู้ว่าจ้างตกลงจ่ายและผู้รับจ้างตกลงรับเงินค่าจ้างเป็นจำนวนเงิน.....บาท

(.....) ซึ่งได้รวมภาษีมูลค่าเพิ่มจำนวน.....บาท (.....)

ตลอดจนภาษีอากรอื่นๆ และค่าใช้จ่ายทั้งปวงด้วยแล้ว โดยถือราคาต่อหน่วยเป็นเกณฑ์ตามรายการ แต่ละประเภทดังที่ได้กำหนดไว้ในใบแจ้งปริมาณงานและราคา ตามเอกสารแนบท้ายสัญญาผนวก ๓

คู่สัญญาทั้งสองฝ่ายต่างตกลงว่าจำนวนปริมาณงานที่กำหนดไว้ในบัญชีรายการก่อสร้างหรือใบแจ้งปริมาณงานและราคานี้เป็นจำนวนโดยประมาณเท่านั้น จำนวนปริมาณงานที่แท้จริงอาจจะมากหรือน้อยกว่านี้ก็ได้ ซึ่งผู้ว่าจ้างจะจ่ายเงินค่าจ้างให้แก่ผู้รับจ้างตามราคาต่อหน่วยของงานแต่ละรายการที่ได้ทำเสร็จจริง คู่สัญญาทั้งสองฝ่ายต่างตกลงที่จะไม่เปลี่ยนแปลงราคาต่อหน่วยหรือเรียกวงค่าสินไหมทดแทนอันเกิดจากการที่จำนวนปริมาณงานในแต่ละรายการได้แตกต่างไปจากที่กำหนดไว้ในสัญญา ทั้งนี้ นอกจากในกรณีต่อไปนี้

๔.๑ เมื่อปริมาณงานที่ทำเสร็จจริงในส่วนที่เกินกว่าร้อยละ ๑๒๕ (หนึ่งร้อยยี่สิบห้า) แต่ไม่เกินร้อยละ ๑๕๐ (หนึ่งร้อยห้าสิบ) ของปริมาณงานที่กำหนดไว้ในสัญญาหรือใบแจ้งปริมาณงานและราคา จะจ่ายให้ในอัตราร้อยละ ๙๐ (เก้าสิบ) ของราคาต่อหน่วยตามสัญญา

๔.๒ เมื่อปริมาณงานที่ทำเสร็จจริงในส่วนที่เกินกว่าร้อยละ ๑๕๐ (หนึ่งร้อยห้าสิบ) ของปริมาณงานที่กำหนดไว้ในสัญญาหรือใบแจ้งปริมาณงานและราคา จะจ่ายให้ในอัตราร้อยละ ๘๓ (แปดสิบสาม) ของราคาต่อหน่วยตามสัญญา

๔.๓ เมื่อปริมาณงานที่ทำเสร็จจริงน้อยกว่าร้อยละ ๗๕ (เจ็ดสิบห้า) ของปริมาณงานที่กำหนดไว้ในสัญญาหรือใบแจ้งปริมาณงานและราคา จะจ่ายให้ตามราคาต่อหน่วยในสัญญาและจะจ่ายเพิ่มชดเชยเป็นค่า Overhead และ Mobilization สำหรับงานรายการนั้นในอัตราร้อยละ ๑๗ (สิบเจ็ด) ของผลต่างระหว่างปริมาณงานทั้งหมดของงานรายการนั้นตามสัญญาโดยประมาณกับปริมาณงานที่ทำเสร็จจริงคูณด้วยราคาต่อหน่วยตามสัญญา ทั้งนี้ การจ่ายเงินเพิ่มชดเชยเป็นค่า Overhead และ Mobilization ดังกล่าว ผู้ว่าจ้างจะจ่ายให้แก่ผู้รับจ้างในงวดสุดท้ายของการจ่ายเงินค่าจ้างตามสัญญา

๔.๔ ผู้ว่าจ้างจะจ่ายเงินที่เพิ่มขึ้นตามข้อ ๔.๑ หรือ ๔.๒ ดังกล่าวข้างต้น ในงวดสุดท้ายของการจ่ายเงินหรือก่อนงวดสุดท้ายของการจ่ายเงินตามที่ผู้ว่าจ้างจะพิจารณาเห็นสมควร เว้นแต่กรณีที่ผู้ว่าจ้างพิจารณาเห็นว่าปริมาณงานที่ทำเสร็จจริงดังกล่าว มิได้มีส่วนเกี่ยวข้องกับงานอื่นที่เหลืออีกทั้งงานที่เหลืออยู่ก็มิได้มีผลกระทบต่อกรจ่ายเงินค่าจ้างที่แล้วเสร็จจริงในงวดดังกล่าว ทั้งนี้ ผู้ว่าจ้างอาจจ่ายเงินที่เพิ่มขึ้นให้แก่ผู้รับจ้างพร้อมกับการจ่ายเงินค่าจ้างงวดนั้นๆ และการพิจารณาว่างานใดอยู่ในหลักเกณฑ์ดังกล่าวหรือไม่ เป็นดุลพินิจโดยเด็ดขาดของผู้ว่าจ้าง

ผู้ว่าจ้างตกลงที่จะจ่ายเงินค่าจ้างให้แก่ผู้รับจ้างเป็นรายเดือนตามเนื้อหาของงานที่ทำเสร็จจริง เมื่อผู้ว่าจ้างหรือเจ้าหน้าที่ของผู้ว่าจ้างได้ทำการตรวจสอบผลงานที่ทำเสร็จแล้ว และปรากฏว่าเป็นที่พอใจตรงตามข้อกำหนดแห่งสัญญานี้ทุกประการ ผู้ว่าจ้างจะออกหนังสือรับรองการรับมอบงานนั้น ให้ไว้แก่ผู้รับจ้าง

การจ่ายเงินงวดสุดท้ายจะจ่ายให้เมื่องานทั้งหมดตามสัญญาได้แล้วเสร็จทุกประการรวมทั้งการทำสถานที่ก่อสร้างให้สะอาดเรียบร้อยตามที่กำหนดไว้ในข้อ ๒๐

การจ่ายเงินตามเงื่อนไขแห่งสัญญานี้ ผู้ว่าจ้างจะโอนเงินเข้าบัญชีเงินฝากธนาคารของผู้รับจ้าง ชื่อธนาคาร.....สาขา.....  
ชื่อบัญชี.....เลขที่บัญชี.....

ทั้งนี้ ผู้รับจ้างตกลงเป็นผู้รับภาระเงินค่าธรรมเนียมหรือค่าบริการอื่นใดเกี่ยวกับการโอน รวมทั้งค่าใช้จ่ายอื่นใด (ถ้ามี) ที่ธนาคารเรียกเก็บ และยินยอมให้มีการหักเงินดังกล่าวจากจำนวนเงินโอนในงวดนั้นๆ (ความในวรรคนี้ใช้สำหรับกรณีที่หน่วยงานของรัฐจะจ่ายเงินตรงให้แก่ผู้รับจ้าง (ระบบ Direct Payment) โดยการโอนเงินเข้าบัญชีเงินฝากธนาคารของผู้รับจ้าง ตามแนวทางที่กระทรวงการคลังหรือหน่วยงานของรัฐเจ้าของงบประมาณเป็นผู้กำหนด แล้วแต่กรณี)

#### ข้อ ๔ (ข) ค่าจ้างและการจ่ายเงิน

(สำหรับสัญญาที่เป็นราคาเหมารวม)

ผู้ว่าจ้างตกลงจ่ายและผู้รับจ้างตกลงรับเงินค่าจ้างจำนวนเงิน.....บาท  
(.....) ซึ่งได้รวมภาษีมูลค่าเพิ่ม จำนวน.....บาท (.....)  
ตลอดจนภาษีอากรอื่นๆ และค่าใช้จ่ายทั้งปวงด้วยแล้ว โดยถือราคาเหมารวมเป็นเกณฑ์ และกำหนดการจ่ายเงินเป็นงวดๆ ดังนี้

งวดที่ ๑ เป็นจำนวนเงิน.....บาท (.....) เมื่อผู้รับจ้างได้ปฏิบัติงาน.....ให้แล้วเสร็จภายใน.....

งวดที่ ๒ เป็นจำนวนเงิน.....บาท (.....) เมื่อผู้รับจ้างได้ปฏิบัติงาน.....ให้แล้วเสร็จภายใน.....

..... ฯลฯ.....

งวดสุดท้าย เป็นจำนวนเงิน.....บาท (.....) เมื่อผู้รับจ้างได้ปฏิบัติงานทั้งหมดให้แล้วเสร็จเรียบร้อยตามสัญญา รวมทั้งทำสถานที่ก่อสร้างให้สะอาดเรียบร้อยตามที่กำหนดไว้ในข้อ ๒๐

การจ่ายเงินตามเงื่อนไขแห่งสัญญานี้ ผู้ว่าจ้างจะโอนเงินเข้าบัญชีเงินฝากธนาคารของผู้รับจ้าง ชื่อธนาคาร..... สาขา..... ชื่อบัญชี..... เลขที่บัญชี..... ทั้งนี้ ผู้รับจ้างตกลงเป็นผู้รับภาระเงินค่าธรรมเนียมหรือค่าบริการอื่นใดเกี่ยวกับการโอน รวมทั้งค่าใช้จ่ายอื่นใด (ถ้ามี) ที่ธนาคารเรียกเก็บ และยินยอมให้มีการหักเงินดังกล่าวจากจำนวนเงินโอนในงวดนั้นๆ (ความในวรรคนี้ ใช้สำหรับกรณีที่หน่วยงานของรัฐจะจ่ายเงินตรงให้แก่ผู้รับจ้าง (ระบบ Direct Payment) โดยการโอนเงินเข้าบัญชีเงินฝากธนาคารของผู้รับจ้าง ตามแนวทางที่กระทรวงการคลังหรือหน่วยงานของรัฐเจ้าของงบประมาณเป็นผู้กำหนด แล้วแต่กรณี)

#### ข้อ ๕ เงินค่าจ้างล่วงหน้า

ผู้ว่าจ้างตกลงจ่ายเงินค่าจ้างล่วงหน้าให้แก่ผู้รับจ้าง เป็นจำนวนเงิน.....บาท (.....) ซึ่งเท่ากับร้อยละ ๑๕ (สิบห้า) ของราคาค่าจ้าง ตามสัญญาที่ระบุไว้ในข้อ ๔

เงินค่าจ้างล่วงหน้าดังกล่าวจะจ่ายให้ภายหลังจากที่ผู้รับจ้างได้วางหลักประกันการรับเงินค่าจ้างล่วงหน้าเป็น .....(หนังสือค้ำประกันหรือหนังสือค้ำประกันอิเล็กทรอนิกส์ของธนาคารภายในประเทศหรือพันธบัตรรัฐบาลไทย).....เต็มตามจำนวนเงินค่าจ้างล่วงหน้านั้นให้แก่ผู้ว่าจ้าง ผู้รับจ้างจะต้องออกใบเสร็จรับเงินค่าจ้างล่วงหน้าตามแบบที่ผู้ว่าจ้างกำหนดให้และผู้รับจ้างตกลงที่จะกระทำตามเงื่อนไขอันเกี่ยวกับการใช้จ่ายและการใช้คืนเงินค่าจ้างล่วงหน้า นั้น ดังต่อไปนี้

๕.๑ ผู้รับจ้างจะใช้เงินค่าจ้างล่วงหน้านั้นเพื่อเป็นค่าใช้จ่ายในการปฏิบัติงานตามสัญญาเท่านั้น หากผู้รับจ้างใช้จ่ายเงินค่าจ้างล่วงหน้าหรือส่วนใดส่วนหนึ่งของเงินค่าจ้างล่วงหน้านั้นในทางอื่นผู้ว่าจ้างอาจจะเรียกเงินค่าจ้างล่วงหน้าคืนจากผู้รับจ้างหรือบังคับเอาจากหลักประกันการรับเงินค่าจ้างล่วงหน้าได้ทันที

๕.๒ เมื่อผู้ว่าจ้างเรียกร้อง ผู้รับจ้างต้องแสดงหลักฐานการใช้จ่ายเงินค่าจ้างล่วงหน้าเพื่อพิสูจน์ว่าได้เป็นไปตามข้อ ๕.๑ ภายในกำหนด ๑๕ (สิบห้า) วัน นับถัดจากวันได้รับแจ้งเป็นหนังสือจากผู้ว่าจ้าง หากผู้รับจ้างไม่อาจแสดงหลักฐานดังกล่าว ภายในกำหนด ๑๕ (สิบห้า) วัน ผู้ว่าจ้างอาจเรียกเงินค่าจ้างล่วงหน้าคืนจากผู้รับจ้างหรือบังคับเอาจากหลักประกันการรับเงินค่าจ้างล่วงหน้าได้ทันที

#### ๕.๓ (ก) (สำหรับสัญญาที่เป็นราคาต่อหน่วย)

ในการจ่ายเงินค่าจ้างให้แก่ผู้รับจ้างตามข้อ ๔ (ก) ผู้ว่าจ้างจะหักเงินค่าจ้างในแต่ละเดือนเพื่อชดเชยคืนเงินค่าจ้างล่วงหน้าไว้จำนวนร้อยละ ๒๐ (ยี่สิบ) ของจำนวนเงินค่าจ้างในแต่ละเดือน (๑๖) ทั้งนี้ จนกว่าจำนวนเงินที่หักไว้จะครบตามจำนวนเงินค่าจ้างล่วงหน้าที่ผู้รับจ้างได้รับไปแล้ว ยกเว้นค่าจ้างเดือนสุดท้ายจะหักไว้เป็นจำนวนเท่ากับจำนวนเงินค่าจ้างล่วงหน้าที่เหลือทั้งหมด

๕.๓ (ข) (สำหรับสัญญาที่เป็นราคาเหมารวม)

ในการจ่ายเงินค่าจ้างให้แก่ผู้รับจ้างตามข้อ ๔ (ข) ผู้ว่าจ้างจะหักเงินค่าจ้างในแต่ละงวดเพื่อชดใช้คืนเงินค่าจ้างล่วงหน้าไว้จำนวนร้อยละ.....(.....) ของจำนวนเงินค่าจ้างในแต่ละงวดจนกว่าจำนวนเงินที่หักไว้จะครบตามจำนวนเงินค่าจ้างล่วงหน้าที่ผู้รับจ้างได้รับไปแล้ว ยกเว้นค่าจ้างงวดสุดท้ายจะหักไว้เป็นจำนวนเท่ากับจำนวนเงินค่าจ้างล่วงหน้าที่เหลือทั้งหมด

๕.๔ เงินจำนวนใดๆ ก็ตามที่ผู้รับจ้างจะต้องจ่ายให้แก่ผู้ว่าจ้างเพื่อชำระหนี้หรือเพื่อชดใช้ความรับผิดชอบต่างๆ ตามสัญญา ผู้ว่าจ้างจะหักเอาจากเงินค่าจ้างงวดที่จะจ่ายให้แก่ผู้รับจ้างก่อนที่จะหักชดใช้คืนเงินค่าจ้างล่วงหน้า

๕.๕ ในกรณีที่มีการบอกเลิกสัญญา หากเงินค่าจ้างล่วงหน้าที่เหลือเกินกว่าจำนวนเงินที่ผู้รับจ้างจะได้รับหลังจากหักชดใช้ในกรณีอื่นแล้ว ผู้รับจ้างจะต้องจ่ายคืนเงินจำนวนที่เหลือนั้นให้แก่ผู้ว่าจ้าง ภายใน ๗ (เจ็ด) วัน นับถัดจากวันได้รับแจ้งเป็นหนังสือจากผู้ว่าจ้าง

๕.๖ (ก) (สำหรับสัญญาที่เป็นราคาต่อหน่วย)

ผู้ว่าจ้างจะคืนหลักประกันการรับเงินค่าจ้างล่วงหน้าให้แก่ผู้รับจ้าง ต่อเมื่อผู้ว่าจ้างได้หักเงินค่าจ้างไว้ครบจำนวนเงินค่าจ้างล่วงหน้าตามข้อ ๕.๓ (ก) แล้ว เว้นแต่ในกรณีดังต่อไปนี้ผู้รับจ้างมีสิทธิขอคืนหลักประกันการรับเงินค่าจ้างล่วงหน้าบางส่วนก่อนได้

(๑) กรณีผู้รับจ้างได้วางหลักประกันการรับเงินค่าจ้างล่วงหน้าไว้ฉบับเดียวหากผู้ว่าจ้างได้หักเงินค่าจ้างล่วงหน้าไปแล้ว ผู้รับจ้างมีสิทธิขอคืนหลักประกันการรับเงินค่าจ้างล่วงหน้าในส่วนที่ผู้ว่าจ้างได้หักเงินค่าจ้างล่วงหน้าไปแล้วนั้นโดยผู้รับจ้างจะต้องนำหลักประกันการรับเงินค่าจ้างล่วงหน้าฉบับใหม่ที่มีมูลค่าเท่ากับเงินค่าจ้างล่วงหน้าที่เหลืออยู่มาวางให้แก่ผู้ว่าจ้าง

(๒) กรณีผู้รับจ้างได้วางหลักประกันการรับเงินค่าจ้างล่วงหน้าไว้หลายฉบับซึ่งแต่ละฉบับมีมูลค่าเท่ากับจำนวนเงินค่าจ้างล่วงหน้าที่ผู้ว่าจ้างจะต้องหักไว้ในแต่ละงวด หากผู้ว่าจ้างได้หักเงินค่าจ้างล่วงหน้าในงวดใดแล้ว ผู้รับจ้างมีสิทธิขอคืนหลักประกันการรับเงินค่าจ้างล่วงหน้าในงวดนั้นได้

๕.๖ (ข) (สำหรับสัญญาที่เป็นราคาเหมารวม)

ผู้ว่าจ้างจะคืนหลักประกันการรับเงินค่าจ้างล่วงหน้าให้แก่ผู้รับจ้างต่อเมื่อผู้ว่าจ้างได้หักเงินค่าจ้างไว้ครบจำนวนเงินค่าจ้างล่วงหน้าตามข้อ ๕.๓ (ข) แล้ว เว้นแต่ในกรณีดังต่อไปนี้ ผู้รับจ้างมีสิทธิขอคืนหลักประกันการรับเงินค่าจ้างล่วงหน้าบางส่วนก่อนได้

(๑) กรณี ผู้รับจ้างวางหลักประกันการรับเงินค่าจ้างล่วงหน้าไว้ฉบับเดียวหากผู้ว่าจ้างได้หักเงินค่าจ้างล่วงหน้าไปแล้ว ผู้รับจ้างมีสิทธิขอคืนหลักประกันการรับเงินค่าจ้างล่วงหน้าในส่วนที่ผู้ว่าจ้างได้หักเงินค่าจ้างล่วงหน้าไปแล้วนั้น โดยผู้รับจ้างจะต้องนำหลักประกันการรับเงินค่าจ้างล่วงหน้าฉบับใหม่ที่มีมูลค่าเท่ากับเงินค่าจ้างล่วงหน้าที่เหลืออยู่มาวางให้แก่ผู้ว่าจ้าง

(๒) กรณีผู้รับจ้างได้วางหลักประกันการรับเงินค่าจ้างล่วงหน้าไว้หลายฉบับซึ่งแต่ละฉบับมีมูลค่าเท่ากับจำนวนเงินค่าจ้างล่วงหน้าที่ผู้ว่าจ้างจะต้องหักไว้ในแต่ละงวด หากผู้ว่าจ้างได้หักเงินค่าจ้างล่วงหน้าในงวดใดแล้ว ผู้รับจ้างมีสิทธิขอคืนหลักประกันการรับเงินค่าจ้างล่วงหน้าในงวดนั้นได้

**ข้อ ๖ การหักเงินประกันผลงาน**

ในการจ่ายเงินค่าจ้างให้แก่ผู้รับจ้างแต่ละงวด ผู้ว่าจ้างจะหักเงินจำนวนร้อยละ (๑๐) ของเงินที่ต้องจ่ายในงวดนั้นเพื่อเป็นประกันผลงาน ในกรณีที่เงินประกันผลงานถูกหักไว้ไม่ต่ำกว่า ๖ เดือน (สำหรับสัญญาที่เป็นราคาต่อหน่วย) หรือจำนวน .....-.....บาท (สัญญาที่เป็นราคาเหมารวม) ผู้รับจ้างมีสิทธิที่จะขอเงินประกันผลงานคืนโดยนำหนังสือคำประกันของธนาคาร หรือหนังสือคำประกันอิเล็กทรอนิกส์ ซึ่งออกโดยธนาคารภายในประเทศ มาวางไว้ต่อผู้ว่าจ้างเพื่อเป็นหลักประกันแทนก็ได้

ผู้ว่าจ้างจะคืนเงินประกันผลงาน และ/หรือ หนังสือคำประกันของธนาคารดังกล่าว ตามวรรคหนึ่งโดยไม่มีดอกเบี้ยให้แก่ผู้รับจ้างพร้อมกับการจ่ายเงินงวดสุดท้าย

**ข้อ ๗ (ก) กำหนดเวลาแล้วเสร็จและสิทธิของผู้ว่าจ้างในการบอกเลิกสัญญา**

ภายในกำหนด...๗ (เจ็ด) วัน นับถัดจากวันลงนามในสัญญา ผู้รับจ้างจะต้องเสนอแผนงานให้เป็นที่พอใจแก่ผู้ว่าจ้าง โดยแสดงถึงขั้นตอนของการทำงานและกำหนดเวลาที่ต้องใช้ในการทำงานหลักต่างๆ ให้แล้วเสร็จ

ผู้รับจ้างต้องเริ่มทำงานที่รับจ้างภายในกำหนด ๗ (เจ็ด) วัน นับถัดจากวันที่ได้รับหนังสือแจ้งให้เริ่มงาน และจะต้องทำงานให้แล้วเสร็จภายในกำหนด...๑๕๐ (หนึ่งร้อยห้าสิบ) วัน นับถัดจากวันที่ได้รับหนังสือแจ้งดังกล่าวนี้

ถ้าผู้รับจ้างมิได้เสนอแผนงาน หรือมิได้ลงมือทำงานภายในกำหนดเวลาหรือไม่สามารถทำงานให้แล้วเสร็จตามกำหนดเวลา หรือมีเหตุให้เชื่อได้ว่าผู้รับจ้างไม่สามารถทำงานให้แล้วเสร็จภายในกำหนดเวลาหรือจะแล้วเสร็จล่าช้าเกินกว่ากำหนดเวลา หรือผู้รับจ้างทำผิดสัญญาข้อใดข้อหนึ่ง หรือตกเป็นผู้ถูกพิทักษ์ทรัพย์เด็ดขาด หรือตกเป็นผู้ล้มละลาย หรือเพิกเฉยไม่ปฏิบัติตามคำสั่งของคณะกรรมการตรวจรับพัสดุ หรือผู้ควบคุมงาน หรือบริษัทที่ปรึกษาซึ่งได้รับมอบอำนาจจากผู้ว่าจ้าง ผู้ว่าจ้างมีสิทธิที่จะบอกเลิกสัญญานี้ได้ และมีสิทธิจ้างผู้รับจ้างรายใหม่เข้าทำงานของผู้รับจ้างให้ลุล่วงไปได้ด้วย การใช้สิทธิบอกเลิกสัญญานั้น ไม่กระทบสิทธิของผู้ว่าจ้างที่จะเรียกร้องค่าเสียหายจากผู้รับจ้าง

การที่ผู้ว่าจ้างไม่ใช้สิทธิเลิกสัญญาดังกล่าวข้างต้นนั้น ไม่เป็นเหตุให้ผู้รับจ้างพ้นจากความรับผิดตามสัญญา

**ข้อ ๗ (ข) กำหนดเวลาแล้วเสร็จและสิทธิของผู้ว่าจ้างในการบอกเลิกสัญญา**

ผู้รับจ้างต้องเริ่มทำงานที่รับจ้างภายในวันที่ ...-... เดือน ..... พ.ศ. ...-... และจะต้องทำงานให้แล้วเสร็จบริบูรณ์ภายในวันที่ ...-... เดือน ..... พ.ศ. ...-... ถ้าผู้รับจ้างมิได้ลงมือทำงานภายในกำหนดเวลา หรือไม่สามารถทำงานให้แล้วเสร็จตามกำหนดเวลา หรือมีเหตุให้เชื่อได้ว่าผู้รับจ้างไม่สามารถทำงานให้แล้วเสร็จภายในกำหนดเวลา หรือจะแล้วเสร็จล่าช้าเกินกว่ากำหนดเวลา หรือผู้รับจ้างทำผิดสัญญาข้อใดข้อหนึ่ง หรือตกเป็นผู้ถูกพิทักษ์ทรัพย์เด็ดขาด หรือตกเป็นผู้ล้มละลาย หรือเพิกเฉยไม่ปฏิบัติตามคำสั่งของคณะกรรมการตรวจรับพัสดุหรือผู้ควบคุมงานหรือบริษัทที่ปรึกษา ซึ่งได้รับมอบอำนาจจากผู้ว่าจ้าง ผู้ว่าจ้างมีสิทธิที่จะบอกเลิกสัญญานี้ได้ และมีสิทธิจ้างผู้รับจ้างรายใหม่เข้าทำงานของผู้รับจ้างให้ลุล่วงไปได้ด้วย การใช้สิทธิบอกเลิกสัญญานั้นไม่กระทบสิทธิของผู้ว่าจ้างที่จะเรียกร้องค่าเสียหายจากผู้รับจ้าง

การที่ผู้ว่าจ้างไม่ใช้สิทธิเลิกสัญญาดังกล่าวข้างต้นไม่เป็นเหตุให้ผู้รับจ้างพ้นจากความรับผิดตามสัญญา

#### ข้อ ๘ ความรับผิดชอบในความชำรุดบกพร่องของงานจ้าง

เมื่องานแล้วเสร็จบริบูรณ์ และผู้ว่าจ้างได้รับมอบงานจากผู้รับจ้างหรือจากผู้รับจ้างรายใหม่ ในกรณีที่มีการบอกเลิกสัญญาตามข้อ ๗ หากมีเหตุชำรุดบกพร่องหรือเสียหายเกิดขึ้นจากการจ้างนี้ ภายในกำหนด...๓ (สาม)...ปี ...-... (.....-.....) เดือน นับถัดจากวันที่ได้รับมอบงานดังกล่าว ซึ่งความชำรุด บกพร่องหรือเสียหายนั้นเกิดจากความบกพร่องของผู้รับจ้างอันเกิดจากการใช้วัสดุที่ไม่ถูกต้องหรือทำให้ไม่ เรียบร้อย หรือทำให้ไม่ถูกต้องตามมาตรฐานแห่งหลักวิชา ผู้รับจ้างจะต้องรีบทำการแก้ไขให้เป็นที่เรียบร้อยโดยไม่ ชักช้า โดยผู้ว่าจ้างไม่ต้องออกเงินใดๆ ในการนี้ทั้งสิ้น หากผู้รับจ้างไม่กระทำการดังกล่าวภายในกำหนด ๑๕ (สิบห้า) วัน นับถัดจากวันที่ได้รับแจ้งเป็นหนังสือจากผู้ว่าจ้างหรือไม่ทำการแก้ไขให้ถูกต้องเรียบร้อยภายในเวลาที่ผู้ว่าจ้าง กำหนด ให้ผู้ว่าจ้างมีสิทธิที่จะทำการนั้นเองหรือจ้างผู้อื่นให้ทำงานนั้น โดยผู้รับจ้างต้องเป็นผู้ออกค่าใช้จ่ายเองทั้งสิ้น

ในกรณีเร่งด่วนจำเป็นต้องรีบแก้ไขเหตุชำรุดบกพร่องหรือเสียหายโดยเร็ว และไม่อาจรอให้ ผู้รับจ้างแก้ไขในระยะเวลาที่กำหนดไว้ตามวรรคหนึ่งได้ ผู้ว่าจ้างมีสิทธิเข้าจัดการแก้ไขเหตุชำรุดบกพร่องหรือ เสียหายนั้นเอง หรือจ้างผู้อื่นให้ซ่อมแซมความชำรุดบกพร่องหรือเสียหาย โดยผู้รับจ้างต้องรับผิดชอบชำระ ค่าใช้จ่ายทั้งหมด

การที่ผู้ว่าจ้างทำการนั้นเอง หรือจ้างผู้อื่นให้ทำงานนั้นแทนผู้รับจ้าง ไม่ทำให้ผู้รับจ้าง หลุดพ้นจากความรับผิดตามสัญญา หากผู้รับจ้างไม่ชดใช้ค่าใช้จ่ายหรือค่าเสียหายตามที่ผู้ว่าจ้างเรียกร้องผู้ว่าจ้าง มีสิทธิบังคับจากหลักประกันการปฏิบัติตามสัญญาได้

#### ข้อ ๙ การจ้างช่วง

ผู้รับจ้างจะต้องไม่เอางานทั้งหมดหรือแต่บางส่วนแห่งสัญญานี้ไปจ้างช่วงอีกทอดหนึ่ง เว้น แต่การจ้างช่วงงานแต่บางส่วนที่ได้รับอนุญาตเป็นหนังสือจากผู้ว่าจ้างแล้ว การที่ผู้ว่าจ้างได้อนุญาต ให้จ้างช่วงงานแต่บางส่วนดังกล่าวนี้ ไม่เป็นเหตุให้ผู้รับจ้างหลุดพ้นจากความรับผิดหรือพ้นระหนาคี่ที่ ตามสัญญานี้ และผู้รับจ้างจะยังคงต้องรับผิดชอบในความผิดและความประมาทเลินเล่อของผู้รับจ้างช่วง หรือของตัวแทนหรือลูกจ้างของผู้รับจ้างช่วงนั้นทุกประการ

กรณีผู้รับจ้างไปจ้างช่วงงานแต่บางส่วนโดยฝ่าฝืนความในวรรคหนึ่ง ผู้รับจ้างต้องชำระ ค่าปรับให้แก่ผู้ว่าจ้างเป็นจำนวนเงินในอัตราร้อยละ ๑๒ (สิบสอง) ของวงเงินของงานที่จ้างช่วงตามสัญญา ทั้งนี้ไม่ตัดสิทธิผู้ว่าจ้างในการบอกเลิกสัญญา

#### ข้อ ๑๐ การควบคุมงานของผู้รับจ้าง

ผู้รับจ้างจะต้องควบคุมงานที่รับจ้างอย่างเอาใจใส่ ด้วยประสิทธิภาพและความชำนาญ และใน ระหว่างทำงานที่รับจ้างจะต้องจัดให้มีผู้แทนซึ่งทำงานเต็มเวลาเป็นผู้รับผิดชอบควบคุมงานของผู้รับจ้าง ผู้แทน ดังกล่าวจะต้องได้รับมอบอำนาจจากผู้รับจ้าง คำสั่งหรือคำแนะนำต่างๆ ที่ผู้ว่าจ้าง คณะกรรมการตรวจรับพัสดุ ผู้ควบคุมงาน หรือบริษัทที่ปรึกษาที่ผู้ว่าจ้างแต่งตั้งได้แจ้งแก่ผู้แทนเช่นว่านั้น ให้ถือว่าเป็นคำสั่งหรือคำแนะนำที่ได้ แจ้งแก่ผู้รับจ้าง การแต่งตั้งผู้แทนตามข้อนี้จะต้องทำเป็นหนังสือและต้องได้รับความเห็นชอบเป็นหนังสือจาก ผู้ว่าจ้าง การเปลี่ยนตัวหรือแต่งตั้งผู้แทนใหม่จะทำได้หากไม่ได้รับความเห็นชอบเป็นหนังสือจากผู้ว่าจ้างก่อน

ผู้ว่าจ้างมีสิทธิที่จะขอให้เปลี่ยนตัวผู้แทนตามวรรคหนึ่ง โดยแจ้งเป็นหนังสือไปยัง ผู้รับจ้าง และผู้รับจ้างจะต้องทำการเปลี่ยนตัวผู้แทนนั้นโดยพลัน โดยไม่คิดค่าจ้างหรือราคาเพิ่ม หรืออ้างเป็นเหตุเพื่อขยายอายุสัญญาอันเนื่องมาจากเหตุนี้

### ข้อ ๑๑ ความรับผิดชอบของผู้รับจ้าง

ผู้รับจ้างจะต้องรับผิดชอบต่อบุคคลภายนอก ความเสียหาย หรือภัยอันตรายใดๆ อันเกิดจากการปฏิบัติงานของผู้รับจ้าง และจะต้องรับผิดชอบต่อความเสียหายจากการกระทำของลูกจ้างหรือตัวแทนของผู้รับจ้าง และจากการปฏิบัติงานของผู้รับจ้างช่วงด้วย (ถ้ามี)

ความเสียหายใดๆ อันเกิดแก่งานที่ผู้รับจ้างได้ทำขึ้น แม้จะเกิดขึ้นเพราะเหตุสุดวิสัยก็ตาม ผู้รับจ้างจะต้องรับผิดชอบโดยซ่อมแซมให้คืนดีหรือเปลี่ยนให้ใหม่โดยค่าใช้จ่ายของผู้รับจ้างเอง เว้นแต่ความเสียหายนั้นเกิดจากความผิดของผู้ว่าจ้าง ทั้งนี้ ความรับผิดชอบของผู้รับจ้างดังกล่าวในข้อนี้จะสิ้นสุดลง เมื่อผู้ว่าจ้างได้รับมอบงานครั้งสุดท้าย ซึ่งหลังจากนั้นผู้รับจ้างจะต้องรับผิดชอบเพียงในกรณีชำรุดบกพร่อง หรือความเสียหายดังกล่าวในข้อ ๘ เท่านั้น

ผู้รับจ้างจะต้องรับผิดชอบต่อบุคคลภายนอกในความเสียหายใดๆ อันเกิดจากการปฏิบัติงานของผู้รับจ้าง หรือลูกจ้างหรือตัวแทนของผู้รับจ้าง รวมถึงผู้รับจ้างช่วง (ถ้ามี) ตามสัญญาฯ หากผู้ว่าจ้าง ถูกเรียกร้องหรือฟ้องร้องหรือต้องชดใช้ค่าเสียหายให้แก่บุคคลภายนอกไปแล้ว ผู้รับจ้างจะต้องดำเนินการใดๆ เพื่อให้มีการว่าต่างแก่ต่างให้แก่ผู้ว่าจ้างโดยค่าใช้จ่ายของผู้รับจ้างเอง รวมทั้งผู้รับจ้างจะต้องชดใช้ค่าเสียหายนั้นๆ ตลอดจนค่าใช้จ่ายใดๆ อันเกิดจากการถูกเรียกร้องหรือถูกฟ้องร้องให้แก่ผู้ว่าจ้างทันที

### ข้อ ๑๒ การจ่ายเงินแก่ลูกจ้าง

ผู้รับจ้างจะต้องจ่ายเงินแก่ลูกจ้างที่ผู้รับจ้างได้จ้างมาในอัตราและตามกำหนดเวลาที่ผู้รับจ้างได้ตกลงหรือทำสัญญาไว้ต่อลูกจ้างดังกล่าว

ถ้าผู้รับจ้างไม่จ่ายเงินค่าจ้างหรือค่าทดแทนอื่นใดแก่ลูกจ้างดังกล่าวในวรรคหนึ่ง ผู้ว่าจ้างมีสิทธิที่จะเอาเงินค่าจ้างที่จะต้องจ่ายแก่ผู้รับจ้างมาจ่ายให้แก่ลูกจ้างของผู้รับจ้างดังกล่าว และให้ถือว่าผู้ว่าจ้างได้จ่ายเงินจำนวนนั้นเป็นค่าจ้างให้แก่ผู้รับจ้างตามสัญญาแล้ว

ผู้รับจ้างจะต้องจัดให้มีประกันภัยสำหรับลูกจ้างทุกคนที่จ้างมาทำงาน โดยให้ครอบคลุมถึงความรับผิดชอบทั้งปวงของผู้รับจ้าง รวมทั้งผู้รับจ้างช่วง (ถ้ามี) ในกรณีความเสียหายที่คิดค่าสินไหมทดแทนได้ตามกฎหมาย ซึ่งเกิดจากอุบัติเหตุหรือภัยอันตรายใดๆ ต่อลูกจ้างหรือบุคคลอื่นที่ผู้รับจ้างหรือผู้รับจ้างช่วงจ้างมาทำงาน ผู้รับจ้างจะต้องส่งมอบกรมธรรม์ประกันภัยดังกล่าวพร้อมทั้งหลักฐานการชำระเบี้ยประกันให้แก่ผู้ว่าจ้างเมื่อผู้ว่าจ้างเรียกร้อง

### ข้อ ๑๓ การตรวจงานจ้าง

ถ้าผู้ว่าจ้างแต่งตั้งคณะกรรมการตรวจรับพัสดุ ผู้ควบคุมงาน หรือบริษัทที่ปรึกษาเพื่อควบคุมการทำงานของผู้รับจ้าง คณะกรรมการตรวจรับพัสดุ ผู้ควบคุมงาน หรือบริษัทที่ปรึกษานั้นมีอำนาจเข้าไปตรวจการงานในโรงงานและสถานที่ก่อสร้างได้ตลอดเวลา และผู้รับจ้างจะต้องอำนวยความสะดวกและให้ความช่วยเหลือในการนั้นตามสมควร

การที่มีคณะกรรมการตรวจรับพัสดุ ผู้ควบคุมงาน หรือบริษัทที่ปรึกษานั้น หากทำให้ผู้รับจ้างพ้นความรับผิดชอบตามสัญญาฯ ข้อใดข้อหนึ่งไม่

### ข้อ ๑๔ แบบรูปและรายการละเอียดคลาดเคลื่อน

ผู้รับจ้างรับรองว่าได้ตรวจสอบและทำความเข้าใจในแบบรูปและรายการละเอียดโดยถี่ถ้วนแล้ว หากปรากฏว่าแบบรูปและรายการละเอียดนั้นผิดพลาดหรือคลาดเคลื่อนไปจากหลักการทางวิศวกรรมหรือทางเทคนิค ผู้รับจ้างตกลงที่จะปฏิบัติตามคำวินิจฉัยของผู้ว่าจ้าง คณะกรรมการตรวจรับพัสดุ ผู้ควบคุมงาน หรือบริษัทที่ปรึกษาที่ผู้ว่าจ้างแต่งตั้ง เพื่อให้งานแล้วเสร็จบริบูรณ์ คำวินิจฉัยดังกล่าวให้ถือเป็นที่สุด โดยผู้รับจ้างจะคิดค่าจ้าง ค่าเสียหาย หรือค่าใช้จ่ายใดๆ เพิ่มขึ้นจากผู้ว่าจ้าง หรือขอขยายอายุสัญญาไม่ได้

**ข้อ ๑๕ การควบคุมงานโดยผู้ว่าจ้าง**

ผู้รับจ้างตกลงว่าคณะกรรมการตรวจรับพัสดุ ผู้ควบคุมงาน หรือบริษัทที่ปรึกษาที่ผู้ว่าจ้างแต่งตั้ง มีอำนาจที่จะตรวจสอบและควบคุมงานเพื่อให้เป็นไปตามสัญญา และมีอำนาจที่จะสั่งให้แก้ไขเปลี่ยนแปลงเพิ่มเติม หรือตัดทอนซึ่งงานตามสัญญา หากผู้รับจ้างขัดขืนไม่ปฏิบัติตาม ผู้ว่าจ้าง คณะกรรมการตรวจรับพัสดุ ผู้ควบคุมงาน หรือบริษัทที่ปรึกษา มีอำนาจที่จะสั่งให้หยุดการนั้นชั่วคราวได้ ความล่าช้าในกรณีเช่นนี้ ผู้รับจ้างจะถือเป็นเหตุขอขยายระยะเวลาการปฏิบัติงานตามสัญญาหรือเรียกชดเชยค่าเสียหายใด ๆ ไม่ได้ทั้งสิ้น

**ข้อ ๑๖ งานพิเศษและการแก้ไขงาน**

ผู้ว่าจ้างมีสิทธิที่จะสั่งเป็นหนังสือให้ผู้รับจ้างทำงานพิเศษซึ่งไม่ได้แสดงไว้หรือรวมอยู่ในเอกสารสัญญา หากงานพิเศษนั้น ๆ อยู่ในขอบข่ายทั่วไปแห่งวัตถุประสงค์ของสัญญา นอกจากนี้ผู้ว่าจ้างยังมีสิทธิสั่งให้เปลี่ยนแปลงหรือแก้ไขแบบรูปและข้อกำหนดต่างๆ ในเอกสารสัญญานี้ด้วย

อัตราค่าจ้างหรือราคาที่กำหนดไว้ในสัญญานี้ ให้กำหนดใช้สำหรับงานพิเศษหรืองานที่เพิ่มเติมขึ้น หรือตัดทอนลงซึ่งปวงตามคำสั่งของผู้ว่าจ้าง หากในสัญญาไม่ได้กำหนดไว้ถึงอัตราค่าจ้าง หรือราคาใดๆ ที่จะนำมาใช้สำหรับงานพิเศษหรืองานที่เพิ่มขึ้นหรือลดลงดังกล่าว ผู้ว่าจ้างและผู้รับจ้างจะได้ตกลงกันที่จะกำหนดอัตราค่าจ้างหรือราคาที่เพิ่มขึ้นหรือลดลง รวมทั้งการขยายระยะเวลา (ถ้ามี) กันใหม่เพื่อความเหมาะสม ในกรณีที่ตกลงกันไม่ได้ ผู้ว่าจ้างจะกำหนดอัตราค่าจ้างหรือราคาตามแต่ผู้ว่าจ้างจะเห็นว่าเหมาะสมและถูกต้อง ซึ่งผู้รับจ้างจะต้องปฏิบัติตามคำสั่งของผู้ว่าจ้างไปก่อนเพื่อมิให้เกิดความเสียหายแก่งานที่จ้าง

**ข้อ ๑๗ ค่าปรับ**

หากผู้รับจ้างไม่สามารถทำงานให้แล้วเสร็จภายในเวลาที่กำหนดไว้ในสัญญา และผู้ว่าจ้างยังมีได้บอกเลิกสัญญา ผู้รับจ้างจะต้องชำระค่าปรับให้แก่ผู้ว่าจ้างเป็นจำนวนเงินวันละ ๐.๒๕ % บาท (.....) และจะต้องชำระค่าใช้จ่ายในการควบคุมงาน (ถ้ามี) ในเมื่อผู้ว่าจ้างต้องจ้างผู้ควบคุมงานอีกต่อหนึ่งเป็นจำนวนเงินวันละ.....บาท (.....) นับถัดจากวันที่ครบกำหนดเวลาแล้วเสร็จของงานตามสัญญาหรือวันที่ผู้ว่าจ้างได้ขยายเวลาทำงานให้ จนถึงวันที่ทำงานแล้วเสร็จจริง นอกจากนี้ ผู้รับจ้างยอมให้ผู้ว่าจ้างเรียกค่าเสียหายอันเกิดขึ้นจากการที่ ผู้รับจ้างทำงานล่าช้าเฉพาะส่วนที่เกินกว่าจำนวนค่าปรับและค่าใช้จ่ายดังกล่าวได้อีกด้วย

ในระหว่างที่ผู้ว่าจ้างยังมีได้บอกเลิกสัญญานั้น หากผู้ว่าจ้างเห็นว่าผู้รับจ้างจะไม่สามารถปฏิบัติตามสัญญาต่อไปได้ ผู้ว่าจ้างจะใช้สิทธิบอกเลิกสัญญาและใช้สิทธิตามข้อ ๑๘ ก็ได้ และถ้าผู้ว่าจ้าง ได้แจ้งข้อเรียกร้องไปยังผู้รับจ้างเมื่อครบกำหนดเวลาแล้วเสร็จของงานขอให้ชำระค่าปรับแล้ว ผู้ว่าจ้างมีสิทธิ ที่จะปรับผู้รับจ้างจนถึงวันบอกเลิกสัญญาได้อีกด้วย

**ข้อ ๑๘ สิทธิของผู้ว่าจ้างภายหลังบอกเลิกสัญญา**

ในกรณีที่ผู้ว่าจ้างบอกเลิกสัญญา ผู้ว่าจ้างอาจทำงานนั้นเองหรือว่าจ้างผู้อื่นให้ทำงานนั้นต่อจนแล้วเสร็จก็ได้ ผู้ว่าจ้างหรือผู้ที่รับจ้างทำงานนั้นต่อมีสิทธิใช้เครื่องใช้ในการก่อสร้าง สิ่งที่สร้างขึ้นชั่วคราวสำหรับงานก่อสร้าง และวัสดุต่าง ๆ ซึ่งเห็นว่าจะต้องสงวนเอาไว้เพื่อการปฏิบัติงานตามสัญญาตามที่เห็นสมควร

ในกรณีดังกล่าว ผู้ว่าจ้างมีสิทธิรับหรือบังคับจากหลักประกันการปฏิบัติตามสัญญาทั้งหมดหรือบางส่วน ตามแต่จะเห็นสมควร นอกจากนั้น ผู้รับจ้างจะต้องรับผิดชอบในค่าเสียหายซึ่งเป็นจำนวนเกินกว่าหลักประกันการปฏิบัติตามสัญญา รวมทั้งค่าใช้จ่ายที่เพิ่มขึ้นในการทำงานนั้นต่อให้แล้วเสร็จตามสัญญาตลอดจนค่าใช้จ่ายในการควบคุมงานเพิ่ม (ถ้ามี) ซึ่งผู้ว่าจ้างจะหักเอาจากเงินประกันผลงานหรือจำนวนเงินใดๆ ที่จะจ่ายให้แก่ผู้รับจ้างก็ได้

### ข้อ ๑๙ การบังคับค่าปรับ ค่าเสียหาย และค่าใช้จ่าย

ในกรณีที่ผู้รับจ้างไม่ปฏิบัติตามสัญญาข้อใดข้อหนึ่งด้วยเหตุใด ๆ ก็ตาม จนเป็นเหตุให้เกิดค่าปรับ ค่าเสียหาย หรือค่าใช้จ่ายแก่ผู้ว่าจ้าง ผู้รับจ้างต้องชดใช้ค่าปรับ ค่าเสียหาย หรือค่าใช้จ่ายดังกล่าวให้แก่ผู้ว่าจ้างโดยสิ้นเชิงภายในกำหนด ๑๕ (สิบห้า) วัน นับถัดจากวันที่ได้รับแจ้งเป็นหนังสือจากผู้ว่าจ้าง หากผู้รับจ้างไม่ชดใช้ให้ถูกต้องครบถ้วนภายในระยะเวลาดังกล่าวให้ผู้ว่าจ้าง มีสิทธิที่จะหักเอาจากจำนวนเงินค่าจ้างที่ต้องชำระ หรือจากเงินประกันผลงานของผู้รับจ้าง หรือบังคับจากหลักประกันการปฏิบัติตามสัญญาได้ทันที

หากค่าปรับ ค่าเสียหาย หรือค่าใช้จ่ายที่บังคับจากเงินค่าจ้างที่ต้องชำระ เงินประกันผลงานหรือหลักประกันการปฏิบัติตามสัญญาแล้วยังไม่เพียงพอ ผู้รับจ้างยินยอมชำระส่วนที่เหลือที่ยังขาดอยู่จนครบถ้วนตามจำนวนค่าปรับ ค่าเสียหาย หรือค่าใช้จ่ายนั้น ภายในกำหนด ๗ (เจ็ด) วัน นับถัดจากวันที่ได้รับแจ้งเป็นหนังสือจากผู้ว่าจ้าง

หากมีเงินค่าจ้างตามสัญญาที่หักไว้จ่ายเป็นค่าปรับ ค่าเสียหาย หรือค่าใช้จ่ายแล้วยังเหลืออยู่อีกเท่าใด ผู้ว่าจ้างจะคืนให้แก่ผู้รับจ้างทั้งหมด

### ข้อ ๒๐ การทำบริเวณก่อสร้างให้เรียบร้อย

ผู้รับจ้างจะต้องรักษาบริเวณสถานที่ปฏิบัติงานตามสัญญานี้ รวมทั้งโรงงานหรือสิ่งอำนวยความสะดวกในการทำงานของผู้รับจ้าง ลูกจ้าง ตัวแทน หรือผู้รับจ้างช่วง (ถ้ามี) ให้สะอาด ปลอดภัย และมีประสิทธิภาพในการใช้งานตลอดระยะเวลาการจ้าง และเมื่อทำงานเสร็จสิ้นแล้วจะต้องขนย้ายบรรดาเครื่องใช้ในการทำงานจ้างรวมทั้งวัสดุ ขยะมูลฝอย และสิ่งก่อสร้างชั่วคราวต่างๆ (ถ้ามี) ทั้งจะต้องกลับเกลี่ยพื้นดินให้เรียบร้อยเพื่อให้บริเวณทั้งหมดอยู่ในสภาพที่สะอาดและใช้งานได้ทันที

### ข้อ ๒๑ การงดหรือลดค่าปรับ หรือการขยายเวลาปฏิบัติงานตามสัญญา

ในกรณีที่มีเหตุเกิดจากความผิดหรือความบกพร่องของฝ่ายผู้ว่าจ้าง หรือเหตุสุดวิสัย หรือเกิดจากพฤติการณ์อันหนึ่งอันใดที่ผู้รับจ้างไม่ต้องรับผิดชอบตามกฎหมาย หรือเหตุอื่นตามที่กำหนดในกฎกระทรวง ซึ่งออกตามความในกฎหมายว่าด้วยการจัดซื้อจัดจ้างและการบริหารพัสดุภาครัฐ ทำให้ผู้รับจ้างไม่สามารถทำงานให้แล้วเสร็จตามเงื่อนไขและกำหนดเวลาแห่งสัญญานี้ได้ ผู้รับจ้างจะต้องแจ้งเหตุหรือพฤติการณ์ดังกล่าวพร้อมหลักฐานเป็นหนังสือให้ผู้ว่าจ้างทราบ เพื่อของดหรือลดค่าปรับ หรือขยายเวลาทำงานออกไปภายใน ๑๕ (สิบห้า) วันนับถัดจากวันที่เหตุนั้นสิ้นสุดลง หรือตามที่กำหนดในกฎกระทรวงดังกล่าว แล้วแต่กรณี

ถ้าผู้รับจ้างไม่ปฏิบัติให้เป็นไปตามความในวรรคหนึ่ง ให้ถือว่าผู้รับจ้างได้สละสิทธิเรียกร้องในการที่จะของดหรือลดค่าปรับ หรือขยายเวลาทำงานออกไปโดยไม่มีเงื่อนไขใดๆ ทั้งสิ้น เว้นแต่กรณีเหตุเกิดจากความผิดหรือความบกพร่องของฝ่ายผู้ว่าจ้างซึ่งมีหลักฐานชัดเจนหรือผู้ว่าจ้างทราบที่อยู่แล้วตั้งแต่ต้น

การงดหรือลดค่าปรับ หรือขยายกำหนดเวลาทำงานตามวรรคหนึ่ง อยู่ในดุลพินิจของผู้ว่าจ้างที่จะพิจารณาตามที่เห็นสมควร

### ข้อ ๒๒ การใช้เรือไทย

ในการปฏิบัติตามสัญญาฯ หากผู้รับจ้างจะต้องส่งหรือนำของเข้ามาจากต่างประเทศรวมทั้งเครื่องมือและอุปกรณ์ที่ต้องนำเข้ามาเพื่อปฏิบัติงานตามสัญญา ไม่ว่าผู้รับจ้างจะเป็นผู้นำของเข้ามาเองหรือนำเข้ามาโดยผ่านตัวแทนหรือบุคคลอื่นใด ถ้าสิ่งของนั้นต้องนำเข้ามาโดยทางเรือในเส้นทางเดินเรือ ที่มีเรือไทยเดินอยู่และสามารถให้บริการรับขนได้ตามที่รัฐมนตรีว่าการกระทรวงคมนาคมประกาศกำหนด ผู้รับจ้างต้องจัดการให้สิ่งของดังกล่าวบรรทุกโดยเรือไทยหรือเรือที่มีสิทธิเช่นเดียวกับเรือไทยจากต่างประเทศมายังประเทศไทย เว้นแต่จะได้รับอนุญาตจากกรมเจ้าท่าก่อนบรรทุกของนั้นลงเรืออื่นที่มีใช้เรือไทยหรือเป็นของที่รัฐมนตรีว่าการกระทรวงคมนาคมประกาศยกเว้นให้บรรทุกโดยเรืออื่นได้ ทั้งนี้ไม่ว่าการส่งหรือนำเข้าสิ่งของดังกล่าวจากต่างประเทศจะเป็นแบบใด

ในการส่งมอบงานตามสัญญาฯ ให้แก่ผู้ว่าจ้าง ถ้างานนั้นมีสิ่งของตามวรรคหนึ่ง ผู้รับจ้างจะต้องส่งมอบใบตราส่ง (Bill of Lading) หรือสำเนาใบตราส่งสำหรับของนั้น ซึ่งแสดงว่าได้บรรทุกมาโดยเรือไทยหรือเรือที่มีสิทธิเช่นเดียวกับเรือไทยให้แก่ผู้ว่าจ้างพร้อมกับการส่งมอบงานด้วย

ในกรณีที่สิ่งของดังกล่าวไม่ได้บรรทุกจากต่างประเทศมายังประเทศไทยโดยเรือไทยหรือเรือที่มีสิทธิเช่นเดียวกับเรือไทย ผู้รับจ้างต้องส่งมอบหลักฐานซึ่งแสดงว่าได้รับอนุญาตจากกรมเจ้าท่า ให้บรรทุกของโดยเรืออื่นได้หรือหลักฐานซึ่งแสดงว่าได้ชำระค่าธรรมเนียมพิเศษเนื่องจากการไม่บรรทุกของโดยเรือไทยตามกฎหมายว่าด้วยการส่งเสริมการพาณิชย์แล้วอย่างใดอย่างหนึ่งแก่ผู้ว่าจ้างด้วย

ในกรณีที่ผู้รับจ้างไม่ส่งมอบหลักฐานอย่างใดอย่างหนึ่งดังกล่าวในวรรคสองและวรรคสาม ให้แก่ผู้ว่าจ้าง แต่จะขอส่งมอบงานดังกล่าวให้ผู้ว่าจ้างก่อนโดยไม่รับชำระเงินค่าจ้าง ผู้ว่าจ้างมีสิทธิรับงานดังกล่าวไว้ก่อน และชำระเงินค่าจ้างเมื่อผู้รับจ้างได้ปฏิบัติตามข้อกำหนดดังกล่าวแล้วได้

### ข้อ ๒๓ มาตรฐานฝีมือช่าง

เมื่อกรมได้คัดเลือกผู้ยื่นข้อเสนอรายใดให้เป็นผู้รับจ้างและได้ตกลงจ้างก่อสร้างตามประกาศนี้แล้วผู้ยื่นข้อเสนอจะต้องตกลงว่าในการปฏิบัติงานก่อสร้างดังกล่าว ผู้ยื่นข้อเสนอจะต้องมีและใช้มีวุฒิบัตรระดับ ปวช. ปวส. และปวท. หรือเทียบเท่าจากสถาบันการศึกษาที่ ก.พ. รับรองให้เข้ารับราชการได้ ในอัตราไม่ต่ำกว่าร้อยละ ๑๐ ของแต่ละ สาขาช่างแต่จะต้องมีจำนวนช่างอย่างน้อย.....๑.....คน ในแต่ละสาขาช่างดังต่อไปนี้

๒๓.๑ ช่างโยธาหรือช่างก่อสร้าง

๒๓.๒ ช่างไฟฟ้า

ผู้รับจ้างจะต้องจัดทำบัญชีแสดงจำนวนช่างทั้งหมดโดยจำแนกตามแต่ละสาขาช่างและระดับช่าง พร้อมกับระบุรายชื่อช่างผู้ผ่านการทดสอบมาตรฐานฝีมือช่างหรือผู้มีวุฒิปัตรดังกล่าวในวรรคหนึ่ง นำมาแสดงพร้อมหลักฐานต่างๆ ต่อคณะกรรมการตรวจรับพัสดุ หรือผู้ควบคุมงานก่อนเริ่มลงมือทำงาน และพร้อมที่จะให้ผู้ว่าจ้างหรือเจ้าหน้าที่ของผู้ว่าจ้างตรวจสอบผู้ได้ตลอดเวลาทำงานตามสัญญาฯ ของผู้รับจ้าง

ข้อ ๒๔. การปรับราคาค่าจ้าง

ผู้ว่าจ้างและผู้รับจ้าง ตกลงกันให้ใช้สัญญาปรับราคาได้ สำหรับราคางานก่อสร้างตามสัญญานี้โดยการนำสูตร Escalation Factor (K) มาใช้คำนวณราคาค่างานที่เปลี่ยนแปลงไป โดยวิธีการต่อไปนี้ ตามเงื่อนไข หลักเกณฑ์ สูตรและวิธีคำนวณที่ใช้กับสัญญาแบบปรับราคาได้ตามมติคณะรัฐมนตรีเมื่อวันที่ ๒๒ สิงหาคม ๒๕๓๒ เรื่องการพิจารณาช่วยเหลือผู้ประกอบการอาชีพงานก่อสร้าง ตามหนังสือสำนักเลขาธิการ คณะรัฐมนตรี ที่ นร ๐๒๐๓/ว ๑๐๙ ลงวันที่ ๒๔ สิงหาคม ๒๕๓๒

สูตรการปรับราคา (สูตรค่า K) จะต้องคงที่ที่ระดับที่กำหนดไว้ในวันแล้วเสร็จตามที่กำหนดไว้ในสัญญา หรือภายในระยะเวลาที่ ผู้ว่าจ้าง ได้ขยายออกไป โดยจะใช้สูตรของทางราชการที่ได้ระบุตาม ภาคผนวก ข้อ ๒.๔ ผนวก ๔

สัญญานี้ทำขึ้นเป็นสองฉบับ มีข้อความถูกต้องตรงกัน คู่สัญญาได้อ่านและเข้าใจข้อความ โดยละเอียดตลอดแล้ว จึงได้ลงลายมือชื่อ พร้อมทั้งประทับตรา (ถ้ามี) ไว้เป็นสำคัญต่อหน้าพยาน และคู่สัญญาต่างยึดถือไว้ฝ่ายละหนึ่งฉบับ

ลงชื่อ.....ผู้ว่าจ้าง  
(.....)

ลงชื่อ.....ผู้รับจ้าง  
(.....)

ลงชื่อ.....พยาน  
(.....)

ลงชื่อ.....พยาน  
(.....)

แบบหนังสือค้ำประกัน

(หลักประกันการเสนอราคาการจ้าง)

เอกสารแนบท้ายประกวดราคาจ้างเลขที่ คค ๐๖๑๒๖/eb/ ๕๕ /๒๕๖๘ ลงวันที่ ๕ ส.ค. ๒๕๖๘

เลขที่..... วันที่.....

ข้าพเจ้า.....(ชื่อธนาคาร/บริษัทเงินทุน).....สำนักงานตั้งอยู่เลขที่.....ถนน.....

ตำบล/แขวง.....อำเภอ/เขต.....จังหวัด.....โดย.....

ผู้มีอำนาจลงนามผูกพันธนาคาร/บริษัทเงินทุน ขอทำหนังสือค้ำประกันฉบับนี้ให้ไว้ต่อ.....ชื่อหน่วยงานของรัฐผู้ประกวดราคา).....ตั้งมีข้อความต่อไปนี้

๑. ตามที่.....(ชื่อผู้ยื่นข้อเสนอ).....ได้ยื่นขอประกวดราคาสำหรับการจัดจ้าง.....

ตามเอกสารประกวดราคาเลขที่..... ซึ่งต้องวางหลักประกันของตามเงื่อนไขการประกวดราคาต่อ.....(ชื่อหน่วยงานของรัฐผู้ประกวดราคา)..... เป็นจำนวนเงิน.....บาท (.....) นั้น

ข้าพเจ้ายินยอมผูกพันตนโดยไม่มีเงื่อนไขที่จะค้ำประกันการชำระเงินตามสิทธิเรียกร้องของ.....

(ชื่อหน่วยงานของรัฐผู้ประกวดราคา)..... จำนวนไม่เกิน .....บาท (.....)

ในฐานะเป็นลูกหนี้ร่วม ในกรณี.....(ชื่อผู้ยื่นข้อเสนอ)..... ไม่ปฏิบัติตามเงื่อนไขในการประกวดราคาอันเป็นเหตุให้

.....(ชื่อหน่วยงานของรัฐผู้ประกวดราคา)..... มีสิทธิรับหลักประกันของประกวดราคาหรือขอใช้ค่าเสียหายใด ๆ

รวมทั้งกรณีที่.....(ชื่อผู้ยื่นข้อเสนอ)..... ได้ถอนใบเสนอราคาของตนภายในระยะเวลาที่ใบเสนอราคายังมีผลอยู่

หรือมิได้ไปลงนามในสัญญาเมื่อได้รับแจ้งไปทำสัญญา หรือมิได้วางหลักประกันสัญญาภายในระยะเวลาที่กำหนดในเอกสาร

ประกวดราคา โดย.....(ชื่อหน่วยงานของรัฐผู้ประกวดราคา)..... ไม่จำเป็นต้องเรียกร้องให้ .....(ชื่อผู้ยื่นข้อเสนอ).....

ชำระหนี้ก่อน

๒. หนังสือค้ำประกันนี้มีผลใช้บังคับตั้งแต่วันที่.....เดือน.....พ.ศ. .... ถึงวันที่.....

เดือน.....พ.ศ. .... และข้าพเจ้าจะไม่เพิกถอนการค้ำประกันนี้ภายในระยะเวลาที่กำหนดไว้

๓. ถ้า.....(ชื่อผู้ยื่นข้อเสนอ)..... ขยายกำหนดเวลายื่นราคาของการเสนอราคาออกไป ข้าพเจ้า

ยินยอมที่จะขยายกำหนดระยะเวลาการค้ำประกันนี้ออกไปตลอดระยะเวลาที่ยื่นราคาที่ได้ขยายออกไปดังกล่าว

ข้าพเจ้าได้ลงนามและประทับตราไว้ต่อหน้าพยานเป็นสำคัญ

(ลงชื่อ).....ผู้ค้ำประกัน

(.....)

ตำแหน่ง.....

(ลงชื่อ).....พยาน

(.....)

(ลงชื่อ).....พยาน

(.....)

(นายปกรณ์ ศรีปานวงศ์)

ผู้อำนวยการสำนักงานทางหลวงที่ ๑๐ (นครราชสีมา)

ปฏิบัติราชการแทน อธิบดีกรมทางหลวง

แบบหนังสือคำประกัน  
(หลักประกันสัญญาจ้าง)  
(กรณีปกติ)

เอกสารแนบท้ายประกวดราคาจ้างเลขที่ คค ๐๖๑๒๖/eb/ ๔๕ /๒๕๖๘ ลงวันที่ ๕ ส.ค. ๒๕๖๘

เลขที่.....

วันที่.....

ข้าพเจ้า.....(ชื่อธนาคาร).....สำนักงานตั้งอยู่เลขที่.....ถนน.....  
ตำบล/แขวง.....อำเภอ/เขต.....จังหวัด.....โดย.....ผู้มีอำนาจลงนามผูกพัน  
ธนาคาร ขอทำหนังสือคำประกันฉบับนี้ไว้ต่อ.....(ชื่อหน่วยงานของรัฐผู้ว่าจ้าง)..... ซึ่งต่อไปนี้เรียกว่า “ผู้ว่าจ้าง”  
ดังมีข้อความต่อไปนี้

๑. ตามที่.....(ชื่อผู้รับจ้าง).....ซึ่งต่อไปนี้เรียกว่า “ผู้รับจ้าง” ได้  
ทำสัญญาจ้าง.....กับผู้ว่าจ้างตามสัญญาเลขที่.....ลงวันที่.....เดือน.....  
พ.ศ. .... ซึ่งผู้รับจ้างต้องวางหลักประกันการปฏิบัติตามสัญญาต่อผู้ว่าจ้างเป็นจำนวนเงิน.....บาท  
(.....) ซึ่งเท่ากับร้อยละ.....(.....) ของมูลค่าทั้งหมดของสัญญา

ข้าพเจ้ายินยอมผูกพันตนโดยไม่มีเงื่อนไขที่จะคำประกันในการชำระเงินให้ตามสิทธิเรียกร้องของผู้ว่าจ้าง  
จำนวนไม่เกิน .....บาท (.....) ในฐานะเป็นลูกหนี้ร่วม ในกรณีที่ผู้รับจ้าง  
ก่อให้เกิดความเสียหายใด ๆ หรือต้องชำระค่าปรับ หรือค่าใช้จ่ายใด ๆ หรือผู้รับจ้างมิได้ปฏิบัติตามภาระหน้าที่ใด ๆ ที่กำหนด  
ในสัญญาดังกล่าวข้างต้น ทั้งนี้โดยผู้ว่าจ้างไม่จำเป็นต้องเรียกร้องให้ผู้รับจ้างชำระหนี้ก่อน

๒. หนังสือคำประกันนี้มีผลใช้บังคับตั้งแต่วันที่.....เดือน.....พ.ศ. .... ถึงวันที่  
เดือน.....พ.ศ. .... และข้าพเจ้าจะไม่เพิกถอนการคำประกันนี้ภายในระยะเวลาที่กำหนดไว้

๓. หากผู้ว่าจ้างได้ขยายระยะเวลาให้แก่ผู้รับจ้าง ให้ถือว่าข้าพเจ้ายินยอมในกรณีนั้น ๆ ด้วย โดยให้ขยาย  
ระยะเวลาการคำประกันนี้ออกไปตลอดระยะเวลาที่ผู้ว่าจ้างได้ขยายระยะเวลาให้แก่ผู้รับจ้างดังกล่าวข้างต้น  
ข้าพเจ้าได้ลงนามและประทับตราไว้ต่อหน้าพยานเป็นสำคัญ

(ลงชื่อ).....ผู้คำประกัน  
(.....)

ตำแหน่ง.....

(ลงชื่อ).....พยาน  
(.....)

(ลงชื่อ).....พยาน  
(.....)

\*หมายเหตุ : กรณีลงนามในสัญญาจ้างตามปกติ ให้หน่วยงานของรัฐระบุวันที่หนังสือคำประกันเริ่มมีผลใช้บังคับให้มีผล  
ใช้บังคับให้มีผลตั้งแต่วันที่ทำสัญญาจ้าง

(นายปกรณ์ ศรีปานวงศ์)

ผู้อำนวยการสำนักงานทางหลวงที่ ๑๐ (นครราชสีมา)

ปฏิบัติราชการแทน อธิบดีกรมทางหลวง

แบบหนังสือค้ำประกัน  
(หลักประกันสัญญาจ้าง)  
(กรณีสัญญาจ้างมีผลย้อนหลัง)

เอกสารแนบท้ายประกวดราคาจ้างเลขที่ คค ๐๖๑๒๖/eb/ ๔๔ /๒๕๖๘ ลงวันที่ ๕ ส.ค. ๒๕๖๘

เลขที่..... วันที่.....

ข้าพเจ้า.....(ชื่อธนาคาร).....สำนักงานตั้งอยู่เลขที่.....ถนน.....  
ตำบล/แขวง.....อำเภอ/เขต.....จังหวัด.....โดย.....ผู้มีอำนาจลงนามผูกพัน  
ธนาคาร ขอทำหนังสือค้ำประกันฉบับนี้ไว้ต่อ.....(ชื่อหน่วยงานของรัฐผู้ว่าจ้าง)..... ซึ่งต่อไปนี้เรียกว่า “ผู้ว่าจ้าง”  
ดังมีข้อความต่อไปนี้

๑. ตามที่.....(ชื่อผู้รับจ้าง).....ซึ่งต่อไปนี้เรียกว่า “ผู้รับจ้าง”  
ได้ทำสัญญาจ้าง.....กับผู้ว่าจ้างตามสัญญาเลขที่.....ลงวันที่.....เดือน.....พ.ศ. ....  
โดยให้มีผลย้อนหลังไปจนถึงวันที่.....เดือน.....พ.ศ. .... ซึ่งผู้รับจ้างต้องวางหลักประกันการปฏิบัติตาม  
สัญญาต่อผู้ว่าจ้าง เป็นจำนวนเงิน.....บาท (.....) ซึ่งเท่ากับร้อยละ.....  
(.....) ของมูลค่าทั้งหมดของสัญญา

ข้าพเจ้ายินยอมผูกพันตนโดยไม่มีเงื่อนไขที่จะค้ำประกันในการชำระเงินให้ตามสิทธิเรียกร้องของผู้ว่าจ้าง  
จำนวนไม่เกิน .....บาท (.....) ในฐานะเป็นลูกหนี้ร่วม ในกรณีที่ผู้รับจ้าง  
ก่อให้เกิดความเสียหายใด ๆ หรือต้องชำระค่าปรับ หรือค่าใช้จ่ายใด ๆ หรือผู้รับจ้างมิได้ปฏิบัติตามภาระหน้าที่ใด ๆ ที่กำหนด  
ในสัญญาดังกล่าวข้างต้น ทั้งนี้ โดยผู้ว่าจ้างไม่จำเป็นต้องเรียกร้องให้ผู้รับจ้างชำระหนี้ขึ้นก่อน

๒. หนังสือค้ำประกันนี้มีผลใช้บังคับตั้งแต่วันที่.....เดือน.....พ.ศ. .... ถึงวันที่  
เดือน.....พ.ศ. .... และข้าพเจ้าจะไม่เพิกถอนการค้ำประกันนี้ภายในระยะเวลาที่กำหนดไว้

๓. หากผู้ว่าจ้างได้ขยายระยะเวลาให้แก่ผู้รับจ้าง ให้ถือว่าข้าพเจ้ายินยอมในกรณีนั้น ๆ ด้วย โดยให้ขยาย  
ระยะเวลาการค้ำประกันนี้ออกไปตลอดระยะเวลาที่ผู้ว่าจ้างได้ขยายระยะเวลาให้แก่ผู้รับจ้างดังกล่าวข้างต้น

ข้าพเจ้าได้ลงนามและประทับตราไว้ต่อหน้าพยานเป็นสำคัญ

(ลงชื่อ).....ผู้ค้ำประกัน

(.....)

ตำแหน่ง.....

(ลงชื่อ).....พยาน

(.....)

(ลงชื่อ).....พยาน

(.....)

\*หมายเหตุ : กรณีที่หน่วยงานของรัฐได้รับการอนุมัติยกเว้นหรือผ่อนผันจากคณะกรรมการวินิจฉัยปัญหาการจัดซื้อจัดจ้าง  
และการบริหารพัสดุภาครัฐให้สัญญาจ้างมีผลใช้บังคับย้อนหลังไปจนถึงวันที่เริ่มต้นนับงบประมาณ หรือวันที่มีการจ้างจริง ให้  
หน่วยงานของรัฐระบุวันที่หนังสือค้ำประกันเริ่มมีผลใช้บังคับให้มีผลไปถึงวันดังกล่าว

(นายปกรณ์ ศรีปานวงศ์)

ผู้อำนวยการสำนักงานทางหลวงที่ ๑๐ (นครราชสีมา)

ปฏิบัติราชการแทน อธิบดีกรมทางหลวง

แบบหนังสือคำประกัน  
(หลักประกันการรับเงินค่าจ้างล่วงหน้า)

เอกสารแนบท้ายประกวดราคาจ้างเลขที่ คค ๐๖๑๒๖/eb/ ๕๕ /๒๕๖๘ ลงวันที่ ๕ ส.ค. ๒๕๖๘  
เลขที่..... วันที่.....

ข้าพเจ้า.....(ชื่อธนาคาร).....สำนักงานตั้งอยู่เลขที่.....ถนน.....  
ตำบล/แขวง.....อำเภอ/เขต.....จังหวัด.....โดย.....ผู้มีอำนาจลงนามผูกพัน  
ธนาคาร ขอทำหนังสือคำประกันฉบับนี้ให้ไว้ต่อ.....(ชื่อหน่วยงานของรัฐผู้ว่าจ้าง)..... ซึ่งต่อไปนี้เรียกว่า “ผู้ว่าจ้าง”  
ดังมีข้อความต่อไปนี้

๑. ตามที่.....(ชื่อผู้รับจ้าง).....ซึ่งต่อไปนี้เรียกว่า “ผู้รับจ้าง” ได้  
ทำสัญญากับผู้ว่าจ้าง ตามสัญญาเลขที่.....ลงวันที่.....เดือน..... พ.ศ. .... ซึ่งผู้รับจ้างมี  
สิทธิที่จะขอรับเงินค่าจ้างล่วงหน้าเป็นจำนวนเงิน.....บาท (.....) นั้น

๒. ข้าพเจ้ายินยอมผูกพันตนในฐานะเป็นลูกหนี้ร่วมโดยไม่มีเงื่อนไขที่จะคำประกันการจ่ายเงินค่าจ้าง  
ล่วงหน้าให้ผู้รับจ้างได้รับไป ภายในวงเงินไม่เกิน.....บาท (.....)

๓. หากผู้รับจ้างซึ่งได้รับเงินค่าจ้างล่วงหน้าตามข้อ ๑ จากผู้ว่าจ้างไปแล้ว ไม่ปฏิบัติตามสัญญา หรือตาม  
เงื่อนไขอื่น ๆ แบบท้ายสัญญา อันเป็นเหตุให้ต้องจ่ายเงินค่าจ้างล่วงหน้าที่ได้รับไปดังกล่าวคืนให้แก่ผู้ว่าจ้างหรือผู้รับจ้างมี  
ความผูกพันที่จะต้องจ่ายคืนเงินค่าจ้างล่วงหน้าแก่ผู้ว่าจ้างไม่ว่ากรณีใด ๆ ข้าพเจ้าตกลงที่จะจ่ายคืนเงินค่าจ้างล่วงหน้าเต็มตาม  
จำนวนเงิน.....บาท (.....) หรือตามจำนวนที่ยังค้างอยู่ให้แก่ผู้ว่าจ้าง  
ภายใน ๗ (เจ็ด) วัน นับถัดจากวันที่ได้รับคำบอกกล่าวเป็นหนังสือจากผู้ว่าจ้าง โดยผู้ว่าจ้างไม่จำเป็นต้องเรียกให้ผู้รับจ้างชำระ  
หนี้ก่อน

๔. หนังสือคำประกันนี้มีผลใช้บังคับตั้งแต่วันรับเงินค่าจ้างล่วงหน้าดังกล่าวข้างต้น จนถึงวันที่.....  
เดือน ..... พ.ศ. .... (วันจ่ายเงินตามสัญญางวดสุดท้าย) / (วันที่หักเงินล่วงหน้าจากเงินค่าจ้างไว้ครบ  
กำหนดแล้ว) / (วันที่หักเงินล่วงหน้าจากเงินค่าจ้างไว้ครบจำนวนแล้ว)..... และข้าพเจ้าจะไม่เพิกถอนการคำประกันภายใน  
ระยะเวลาที่กำหนดไว้

๕. หากผู้ว่าจ้างได้ขยายระยะเวลาให้แก่ผู้รับจ้าง ให้ถือว่าข้าพเจ้าได้ยินยอมในกรณีนั้นๆ ด้วย โดยให้ขยาย  
ระยะเวลาการคำประกันนี้ออกไปตลอดระยะเวลาที่ผู้ว่าจ้างได้ขยายระยะเวลาให้แก่ผู้รับจ้างดังกล่าวข้างต้น  
ข้าพเจ้าได้ลงนามและประทับตราไว้ต่อหน้าพยานเป็นสำคัญ

(ลงชื่อ).....ผู้ค้ำประกัน  
(.....)

ตำแหน่ง.....

(ลงชื่อ).....พยาน  
(.....)

(ลงชื่อ).....พยาน  
(.....)

(นายปกรณ ศรีปานวงศ์)

ผู้อำนวยการสำนักงานทางหลวงที่ ๑๐ (นครราชสีมา)

ปฏิบัติราชการแทน อธิบดีกรมทางหลวง

แบบหนังสือค้ำประกัน

(หลักประกันการรับเงินประกันผลงานจ้าง)

เอกสารแนบท้ายประกวดราคาจ้างเลขที่ คค ๐๖๑๒๖/eb/ ๔๕ /๒๕๖๘ ลงวันที่ ๕ ส.ค. ๒๕๖๘

เลขที่.....

วันที่.....

ข้าพเจ้า.....(ชื่อธนาคาร).....สำนักงานตั้งอยู่เลขที่.....ถนน.....

ตำบล/แขวง.....อำเภอ/เขต.....จังหวัด.....โดย.....

ผู้มีอำนาจลงนามผูกพันธนาคาร ขอทำหนังสือค้ำประกันฉบับนี้ให้ไว้ต่อ.....(ชื่อหน่วยงานของรัฐผู้ว่าจ้าง).....

ซึ่งต่อไปนี้เรียกว่า “ผู้ว่าจ้าง” ดังมีข้อความต่อไปนี้

๑. ตามที่.....(ชื่อผู้รับจ้าง).....ซึ่งต่อไปนี้เรียกว่า “ผู้รับจ้าง”

ได้ทำสัญญาจ้างกับผู้ว่าจ้างตามสัญญาเลขที่.....ลงวันที่.....เดือน..... พ.ศ. ....

โดยตามสัญญาดังกล่าวผู้ว่าจ้างจะหักเงินประกันผลงานไว้ในอัตราร้อยละ .....(.....%) ของค่าจ้างแต่ละงวด  
ที่ถึงกำหนดจ่ายให้แก่ผู้รับจ้างนั้น

๒. ข้าพเจ้ายินยอมผูกพันตนเป็นผู้ค้ำประกันผู้รับจ้างสำหรับเงินประกันผลงาน ซึ่งผู้ว่าจ้างได้หักไว้จาก  
ค่าจ้างที่ได้จ่ายให้แก่ผู้รับจ้างตั้งแต่วันที่.....ถึงวันที่..... เป็นจำนวนเงินทั้งสิ้น .....บาท  
(.....) ซึ่งผู้รับจ้างได้ขอรับคืนไป กล่าวคือหากผู้รับจ้างปฏิบัติบกพร่อง  
หรือผิดสัญญาข้อใดข้อหนึ่ง อันก่อให้เกิดความเสียหายใดแก่ผู้ว่าจ้าง หรือจะต้องรับผิดชอบใช้หนี้แก่ผู้ว่าจ้างไม่ว่ากรณีใด  
ข้าพเจ้ายอมชำระเงินค่าเสียหายหรือหนี้ดังกล่าวข้างต้นให้แก่ผู้ว่าจ้างทันทีที่ได้รับแจ้งเป็นหนังสือจากผู้ว่าจ้าง โดยผู้ว่าจ้างไม่  
ต้องใช้สิทธิทางศาลก่อน ทั้งนี้ผู้ว่าจ้างไม่มีหน้าที่ต้องพิสูจน์ถึงข้อบกพร่องดังกล่าวของผู้รับจ้างแต่ประการใดอีกด้วย

๓. หนังสือค้ำประกันนี้มีผลใช้บังคับตั้งแต่วันที่รับเงินประกันผลงานจ้างดังกล่าวข้างต้นจนถึงวันที่ .....  
เดือน..... พ.ศ. .... (วันจ่ายเงินตามสัญญาจ้างงวดสุดท้าย)..... และข้าพเจ้าจะไม่เพิกถอน  
การค้ำประกันภายในระยะเวลาที่กำหนดไว้

๔. หากผู้ว่าจ้างได้ขยายระยะเวลาให้แก่ผู้รับจ้าง ให้ถือว่าข้าพเจ้าได้ยินยอมในกรณีนั้น ๆ ด้วย โดยให้  
ขยายระยะเวลาการค้ำประกันนี้ออกไปตลอดระยะเวลาที่ผู้ว่าจ้างได้ขยายระยะเวลาให้แก่ผู้รับจ้างดังกล่าวข้างต้น

ข้าพเจ้าได้ลงนามและประทับตราไว้ต่อหน้าพยานเป็นสำคัญ

(ลงชื่อ).....ผู้ค้ำประกัน

(.....)

ตำแหน่ง.....

(ลงชื่อ).....พยาน

(.....)

(ลงชื่อ).....พยาน

(.....)

(นายปกรณ์ ศรีปานวงศ์)

ผู้อำนวยการสำนักงานทางหลวงที่ ๑๐ (นครราชสีมา)

ปฏิบัติราชการแทน อธิบดีกรมทางหลวง

เอกสารแนบท้ายประกาศประกวดราคาจ้างก่อสร้างด้วยวิธีประกวดราคาอิเล็กทรอนิกส์ (e-bidding) ข้อ ๑ (๑.๕)

รายการละเอียดการควบคุมงาน การจ่ายเงิน

และสูตรการปรับราคา ตามเอกสารประกวดราคาจ้างด้วยวิธีอิเล็กทรอนิกส์ (e-bidding)

ประกาศ เลขที่ คค ๐๖๑๒๖/eb/ ๕๕ /๒๕๖๘ ลงวันที่ ๕ ต.ค. ๒๕๖๘

๑. วัสดุที่ใช้ตามนัยแห่งประกาศประกวดราคานี้ ผู้เสนอราคาต้องใช้วัสดุ ณ แหล่งที่มีคุณภาพที่ กรมทางหลวงได้ทดลองเห็นชอบแล้ว ซึ่งอาจหาได้จากแหล่งวัสดุ .....

การระบุแหล่งวัสดุเป็นการแนะนำไว้ ตามความในวรรคก่อนนั้น ผู้รับจ้างจะถือเป็นเหตุเพื่อปิด ความรับผิดชอบใดๆ ของตนไม่ได้ การสืบแสวงหาแหล่งวัสดุตามสัญญาเป็นหน้าที่ของผู้รับจ้างที่จะต้องจัดหาตาม คุณภาพและลักษณะที่กำหนด

ในการตรวจทดลองคุณภาพวัสดุตามรายละเอียดประกาศแนบท้ายนี้ กรมทางหลวงไม่รับผิดชอบใน ความเสียหายใดๆ ที่เกิดขึ้นแก่ตัวอย่างที่ส่งมาให้ตรวจทดลอง

๒. บรรดาเครื่องมือเครื่องใช้ต่างๆที่จะใช้ในการดำเนินงานตามประกาศนี้ ตลอดจนวัสดุ ระเบิดถ้าต้องใช้ ให้เป็นหน้าที่ของผู้รับจ้างจัดหาเองทั้งสิ้น

๓. ในกรณีที่ผู้รับจ้างปฏิบัติผิดสัญญาจ้าง กรมทางหลวงมีสิทธิที่จะหักเงินค่างาน ของผู้รับจ้าง ชดใช้เงินค่าจ้างล่วงหน้าจนครบจำนวน

๔. ในกรณีที่ผู้รับจ้างมีภาระที่จะต้องชดใช้หนี้สินหรือภาระอื่นใดตามสัญญาจ้าง กรมทางหลวง จะต้องหักเงินค่างานที่มีอยู่ ชดใช้หนี้สินหรือภาระตามสัญญานั้นเสียก่อน หากมีเหลือเท่าใด จึงจะนำมาชดใช้เงิน ค่าจ้างที่จ่ายล่วงหน้า

๕. ในการรับเงินค่าจ้างล่วงหน้า ตามประกาศนี้

๕.๑ ในกรณีที่ผู้รับจ้างปฏิบัติผิดสัญญา กรมทางหลวงมีสิทธิเรียกเงินที่จ่ายล่วงหน้าจากผู้ค้ำประกันได้

๕.๒ ความรับผิดชอบของผู้ค้ำประกันลดลงตามส่วน ตามจำนวนเงินที่กรมทางหลวง ได้หักชดใช้จากเงินค่างานของผู้รับจ้าง

๕.๓ การหักเงินค่างานของผู้รับจ้างชดใช้เงินค่าจ้างที่จ่ายล่วงหน้านี้ หากปรากฏว่า ผู้รับจ้างมีหนี้สินหรือภาระอื่นใดต่อกรมทางหลวง ตามสัญญาจ้างที่ไม่เกี่ยวกับเงินค่าจ้างล่วงหน้ากรมทางหลวงมีสิทธิ ที่จะหักเงินค่างานของผู้รับจ้างชดใช้หนี้สินหรือภาระตามสัญญาจ้างนั้นก่อน เมื่อมีเงินเหลือจึงจะหักชดใช้เงินค่าจ้างที่ จ่ายล่วงหน้า

๖. ข้อกำหนดหรือเงื่อนไขที่กล่าวนี้กับรายละเอียดอื่นๆ จะได้กำหนดไว้ในสัญญาจ้าง หรือ สัญญาค้ำประกันแล้วแต่กรณี

๗. งานก่อสร้างสะพานและท่ออุโมงค์ ผู้ว่าจ้างจะแบ่งจ่ายเงินค่างานให้ตามที่กำหนดไว้ใน  
รายการละเอียดและข้อกำหนดการก่อสร้างทางหลวง เล่มที่ ๒

ส่วนงานก่อสร้างสะพานคนเดินข้ามถนน การจ่ายค่างานจะแบ่งจ่ายได้ดังต่อไปนี้

๗.๑	ก่อสร้างตอม่อทุกต้น พร้อมบันไดขึ้น - ลง ให้จ่ายได้	๔๕ %
๗.๒	ก่อสร้างคานพร้อมพื้นสะพานและราวสะพาน ให้จ่ายได้	๔๐ %
๗.๓	ก่อสร้างราวบันได รายการละเอียดต่างๆ พร้อมการตกแต่งงานทั้งหมด	
	เสร็จเรียบร้อยครบถ้วนตามแบบและสัญญาทุกประการ ให้จ่ายได้	๑๕ %
	รวม	<u>๑๐๐ %</u>

๘. ผู้รับจ้างจะต้องจัดหา จัดทำ และติดตั้งป้ายเครื่องหมาย และสัญญาณจราจรชั่วคราวตาม  
มาตรฐานกรมทางหลวง และตามแนวทางปฏิบัติการติดตั้งเครื่องหมาย และสัญญาณ สำหรับการจัดขอมถนนและ  
งานสาธารณูปโภคของส่วนราชการและรัฐวิสาหกิจ ซึ่งคณะกรรมการป้องกันอุบัติเหตุแห่งชาติกำหนดไว้เพื่อความ  
สะดวกและความปลอดภัยต่อการสัญจรของยานพาหนะและคนเดินเท้าในบริเวณงานก่อสร้าง

ผู้ว่าจ้างอาจให้ผู้รับจ้างเพิ่มเติมการติดตั้งป้ายเครื่องหมายและสัญญาณจราจร นอกเหนือจาก  
ที่กำหนดไว้ในมาตรฐานหรือแนวทางปฏิบัติที่กล่าวไว้ในวรรคแรก เมื่อเห็นว่าจะทำให้เกิดความปลอดภัยยิ่งขึ้น

การก่อสร้างสะพานบริเวณที่มีสะพานเดิมอยู่ ก่อนจะดำเนินการก่อสร้าง ผู้รับจ้างต้องจัดทำ  
สะพานเบี่ยงหรือทางเบี่ยงตามแบบเลขที่ S ๕/๐๕ - ๑ ซึ่งสามารถรับน้ำหนักบรรทุกของยานพาหนะขนาด  
H ๒๐ - ๔๔ ได้ หรือตามที่ผู้ว่าจ้างกำหนดตามความจำเป็น พร้อมทั้งต้องตรวจสอบดูแลบำรุงรักษาให้อยู่ใน  
สภาพดีแข็งแรง และปลอดภัยตลอดระยะเวลาที่ใช้งานอยู่

สะพานเดิมส่วนที่เป็นไม้ หรือส่วนที่เป็นเหล็กผู้รับจ้างจะต้องจัดการรื้อออกนำส่งมอบให้กับ  
เจ้าหน้าที่ของผู้ว่าจ้าง ณ ที่ซึ่งผู้ว่าจ้างจะได้แจ้งให้ทราบ การรื้อตอม่อสะพานซึ่งเป็นไม้ตลอด ให้ใช้วิธีตัดเสาเสมอ  
ระดับดิน ถ้าเป็นไม้ต่อคอนกรีตให้ถอนส่วนที่เป็นไม้ออก สำหรับส่วนที่เป็นคอนกรีตของสะพานเดิมทั้งหมดที่มีใช้  
ส่วนประกอบโครงสร้างใหม่ ผู้รับจ้างต้องจัดการรื้อออกให้เป็นสมบัติของผู้รับจ้าง

สะพานเบี่ยง หรือทางเบี่ยงซึ่งผู้รับจ้างจัดสร้างขึ้น ผู้รับจ้างเป็นฝ่ายรื้อออกเป็นสมบัติของผู้  
รับจ้าง ในเมื่อได้ทำการสร้างสิ่งก่อสร้างตามประกาศนี้เสร็จ เปิดการจราจรได้แล้ว

๙. งานรายนี้เป็นงานตามงบประมาณปี .....๒๕๖๘..... กรมทางหลวงจะรับทำสัญญาผูกพัน  
กับผู้ใดต่อเมื่อได้รับอนุมัติงบประมาณและเงินประจำงวด หรือได้รับอนุมัติจากคณะรัฐมนตรี ให้ทำสัญญาได้

๑๐. ผู้รับจ้างต้องปฏิบัติเกี่ยวกับ น้ำหนักบรรทุกบนทางหลวงตามที่ทางราชการกำหนดโดย  
เคร่งครัด

๑๑. ผู้รับจ้างต้องก่อสร้างหรือจัดหาสำนักงาน และที่พักชั่วคราวดังนี้.-

๑. ....
๒. ....
๓. ....
๔. ....
๕. ....
๖. ....

ในกรณีที่ต้องจัดหาสำนักงานและที่พักชั่วคราว ผู้รับจ้างจะต้องจัดทำให้แล้วเสร็จภายใน ๔๕ วัน นับตั้งแต่วันลงนามในสัญญา และจะต้องจัดให้มีไฟฟ้าและแสงสว่างตลอดจนน้ำอุปโภคบริโภคตามควรแก่กรณี อนึ่ง สถานที่ที่จะก่อสร้างหรือจัดหาสำนักงาน และที่พักชั่วคราว จะต้องได้รับความเห็นชอบจากผู้ว่าจ้างก่อน

ผู้รับจ้างมีหน้าที่จัดการรถยนต์ปิคอัพขนาดเครื่องยนต์ไม่น้อยกว่า ๒,๔๐๐ ซี.ซี. ที่มีสภาพใช้งานได้ดี โดยเป็นรถยนต์ใหม่หรือจดทะเบียนมาแล้วไม่เกิน ๑ ปี โดยนับถึงวันเริ่มทำงานตามสัญญาจำนวน - คัน พร้อมพนักงานขับให้สำหรับเจ้าหน้าที่ของกรมทางหลวง ในการควบคุมงานจ้างเหมาก่อสร้างทางหรือสะพานตาม สัญญา ตั้งแต่วันเริ่มงานจนแล้วเสร็จ โดยผู้รับจ้างเป็นผู้ออกค่าใช้จ่ายเกี่ยวกับ น้ำมันเชื้อเพลิง น้ำมันหล่อลื่น ค่า อะไหล่ ค่าซ่อม ค่าจ้าง และค่าล่วงเวลาของพนักงานขับทั้ง - คัน และผู้รับจ้างต้องรับผิดชอบในกรณีที่เกิด ความเสียหาย หรืออุบัติเหตุอันเกิดขึ้นจากการใช้รถยนต์ดังกล่าว ไม่ว่าความเสียหายนั้นจะเกิดขึ้นกับเจ้าหน้าที่ของ กรมทางหลวง หรือกรมทางหลวง และเพื่อประโยชน์ของทางราชการตามหนังสือสำนักงานเลขานุการ กรมรัฐมนตรี ที่ สร. ๐๒๐๗/๗๒๑๒ ลงวันที่ ๑๘ กรกฎาคม ๒๕๒๗ กรมทางหลวงสงวนสิทธิที่จะแก้ไขเพิ่มเติม เงื่อนไข หรือร่างสัญญาตามที่เห็นสมควร

๑๒. เป็นหน้าที่ของผู้รับจ้างจะต้องขอตุลาการละเอียดยุติ และตรวจสอบสภาพข้อเท็จจริงของสถานที่ที่ต้องทำงานเองก่อนการยื่นขอประกวดราคา

๑๓. การปรับราคาค่างานก่อสร้าง

การปรับราคาค่างานก่อสร้างตามสูตรการปรับราคาตั้งระบุในข้อ ๑.๗ จะนำมาใช้ในกรณีที่ค่า งานก่อสร้างลดลงหรือเพิ่มขึ้น

๑. การขอเงินเพิ่มค่างานก่อสร้างตามสัญญาแบบปรับราคาได้นี้ เป็นหน้าที่ของผู้รับจ้างที่ จะต้องเรียกร้องภายในกำหนด ๙๐ วัน นับตั้งแต่วันที่ผู้รับจ้างได้ส่งมอบงานงวดสุดท้าย หากพ้นกำหนดนี้ไปแล้ว ผู้รับจ้างไม่มีสิทธิที่จะเรียกร้องเงินเพิ่มค่างานก่อสร้างจากผู้ว่าจ้างได้อีกต่อไป และในกรณีที่ผู้ว่าจ้างจะต้องเรียกเงินคืน จากผู้รับจ้าง ให้ผู้ว่าจ้างที่เป็นคู่สัญญาเรียกเงินคืนจากผู้รับจ้างโดยเร็ว หรือให้หักค่างานของงวดต่อไป หรือให้หัก เงินจากหลักประกันสัญญาแล้วแต่กรณี

๑. การพิจารณาคำนวณเงินเพิ่มหรือลด และการจ่ายเงินเพิ่มหรือเรียกเงินคืนจากผู้รับจ้าง ตามเงื่อนไขของสัญญาแบบปรับราคาได้ ต้องได้รับการตรวจสอบและเห็นชอบจากสำนักงบประมาณ และให้ถือการพิจารณาของสำนักงบประมาณเป็นที่สิ้นสุด

สูตรการปรับราคา (สูตรค่า K) จะต้องคงที่ที่ระดับที่กำหนดไว้ในวันแล้วเสร็จตามที่กำหนดไว้ในสัญญา หรือภายในระยะเวลาที่กรมได้ขยายออกไป โดยจะใช้สูตรของทางราชการที่ได้ระบุไว้ในข้อ ๑.๕

### ประเภทงานก่อสร้างและสูตรที่ใช้กับสัญญาแบบปรับราคาได้

ในการพิจารณาเพิ่มหรือลดราคาค่างานจ้างเหมาก่อสร้างให้คำนวณตามสูตร ดังนี้-

$$P = (Po) \times (K)$$

กำหนดให้ P = ราคาค่างานต่อหน่วยหรือราคาค่างานเป็นงวดที่จะต้องจ่ายให้ผู้รับจ้าง

Po = ราคาค่างานต่อหน่วยที่ผู้รับจ้างประมูลได้ หรือราคาค่างานเป็นงวด  
ซึ่งระบุไว้ในสัญญาแล้วแต่กรณี

K = ESCALATION FACTOR ที่หักด้วย ๔ % เมื่อต้องเพิ่มค่างานหรือบวกเพิ่ม  
๔ % เมื่อต้องเรียกค่างานคืน

ESCALATION FACTOR K หาได้จากสูตรซึ่งแบ่งตามประเภทและลักษณะงานก่อสร้าง ดังนี้-

### หมวดที่ ๑ งานอาคาร

งานอาคาร หมายถึง ตัวอาคาร เช่น ที่ทำการ โรงเรียน โรงพยาบาล หอพัก ที่พัก หอประชุม  
อิมเนเซียม ยิมเนเซียม สระว่ายน้ำ โรงอาหาร คลังพัสดุ โรงงาน รั้ว เป็นต้น และให้หมายรวมถึง

๑.๑ ไฟฟ้าของอาคารบรรจบถึงสายเมนจำหน่าย แต่ไม่รวมถึงหม้อแปลงและระบบไฟฟ้าภายในบริเวณ

๑.๒ ประปาของอาคารบรรจบถึงท่อเมนจำหน่าย แต่ไม่รวมถึงระบบประปาภายในบริเวณ

๑.๓ ระบบท่อหรือระบบสายต่าง ๆ ที่ติดหรือฝังอยู่ในส่วนของอาคาร เช่น ท่อปรับอากาศท่อก๊าซ  
สายไฟฟ้าสำหรับเครื่องปรับอากาศ สายล่อฟ้า ฯลฯ

๑.๔ ทางระบายน้ำของอาคารจนถึงทางระบายน้ำภายนอก

๑.๕ ส่วนประกอบที่จำเป็นสำหรับอาคาร เฉพาะส่วนที่ติดกับอาคารโดยต้องสร้างหรือประกอบ  
พร้อมกับการก่อสร้างอาคาร แต่ไม่รวมถึงเครื่องจักรหรือเครื่องมือกลที่นำมาประกอบหรือติดตั้ง เช่น ลิฟท์ เครื่อง  
คอมพิวเตอร์ เครื่องสูบน้ำ เครื่องปรับอากาศ พัดลม ฯลฯ

๑.๖ ทางเท้ารอบอาคาร ดินถม ดินตัก ห่างจากอาคารโดยรอบไม่เกิน ๓ เมตร

$$\text{ใช้สูตร } K = ๐.๒๕ + ๐.๑๕ \text{ It/Io} + ๐.๑๐ \text{ Ct/Co} + ๐.๔๐ \text{ Mt/Mo} + ๐.๑๐ \text{ St/So}$$

## หมวดที่ ๒ งานดิน

๒.๑ งานดิน หมายถึง การขุดดิน การตักดิน การบดอัดดิน การขุดหน้าดิน การเกลี่ยบดอัดดิน การขุด-ถมบดอัดแน่น เชื้อน คลอง คันคลอง คันกันน้ำ คันทาง ซึ่งต้องใช้เครื่องจักรเครื่องมือกลปฏิบัติงาน สำหรับการถมดิน ให้หมายความถึงการถมดินหรือทรายหรือวัสดุอื่น ที่มีการควบคุมคุณสมบัติของวัสดุนั้น ๆ และมีข้อกำหนดวิธีการถม รวมทั้งมีการบดอัดแน่นโดยใช้เครื่องจักร เครื่องมือกลเพื่อให้ได้มาตรฐานตามที่กำหนดไว้ เช่นเดียวกับงานก่อสร้างถนนหรือเชื่อมชลประทาน

ทั้งนี้ ให้รวมถึงงานประเภท EMBANKMENT, EXCAVATION, SUBBASE, SELECTED MATERIAL, UNTREATED, BASE และ SHOULDER

$$\text{ใช้สูตร } K = 0.30 + 0.10 \text{ It/Io} + 0.40 \text{ Et/Eo} + 0.20 \text{ Ft/Fo}$$

๒.๒ งานหินเรียง หมายถึง งานหินขนาดใหญ่นำมาเรียงกันเป็นชั้นให้เป็นระเบียบจนได้ความหนาที่ต้องการ โดยในช่องว่างระหว่างหินใหญ่จะแซมด้วยหินย่อยหรือกรวดขนาดต่าง ๆ และทรายให้เต็มช่องว่าง มีการควบคุมคุณสมบัติของวัสดุและมีข้อกำหนดวิธีปฏิบัติโดยใช้เครื่องจักร เครื่องมือกล หรือแรงคนและให้หมายความรวมถึงงานหินทิ้ง งานหินเรียงยาแนว หรืองานหินใหญ่ที่มีลักษณะคล้ายคลึงกันเพื่อการป้องกันการกัดเซาะพังทลายของลาดตลิ่งและท้องลำน้ำ

$$\text{ใช้สูตร } K = 0.40 + 0.20 \text{ It/Io} + 0.20 \text{ Mt/Mo} + 0.20 \text{ Ft/Fo}$$

๒.๓ งานเจาะระเบิดหิน หมายถึง งานเจาะระเบิดหินทั่วไป ระยะทางขนย้ายไป-กลับ ประมาณไม่เกิน ๒ กิโลเมตร ยกเว้นงานเจาะระเบิดอุโมงค์ซึ่งต้องใช้เทคนิคขั้นสูง

$$\text{ใช้สูตร } K = 0.45 + 0.15 \text{ It/Io} + 0.10 \text{ Mt/Mo} + 0.20 \text{ Et/Eo} + 0.10 \text{ Ft/Fo}$$

## หมวดที่ ๓ งานทาง

๓.๑ งานผิวทาง PRIME COAT, TACK COAT, SEAL COAT

$$\text{ใช้สูตร } K = 0.30 + 0.40 \text{ At/Ao} + 0.20 \text{ Et/Eo} + 0.10 \text{ Ft/Fo}$$

๓.๒ งานผิวทาง SURFACE TREATMENT SLURRY SEAL

$$\text{ใช้สูตร } K = 0.30 + 0.10 \text{ Mt/Mo} + 0.30 \text{ At/Ao} + 0.20 \text{ Et/Eo} + 0.10 \text{ Ft/Fo}$$

๓.๓ งานผิวทาง ASPHALTIC CONCRETE, PENETRATION MACADAM

$$\text{ใช้สูตร } K = 0.30 + 0.10 \text{ Mt/Mo} + 0.40 \text{ At/Ao} + 0.10 \text{ Et/Eo} + 0.10 \text{ Ft/Fo}$$

๓.๔ งานผิวถนนคอนกรีตเสริมเหล็ก หมายถึง ผิวถนนคอนกรีตที่ใช้เหล็กเสริม ซึ่งประกอบด้วย ตะแกรงเหล็กเส้นหรือตะแกรงลวดเหล็กกล้าเชื่อมติด (WELDED STEEL WIRE FABRIC) เหล็กเดือย (DOWEL BAR) เหล็กยึด (DEFORMED TIE BAR) และรอยต่อต่าง ๆ (JOINT) ทั้งนี้ ให้ความหมายรวมถึงแผ่นพื้นคอนกรีตเสริมเหล็กบริเวณคอสสะพาน (R.C.BRIDGE APPROACH) ด้วย

$$\text{ใช้สูตร } K = 0.30 + 0.10 \text{ It/Io} + 0.35 \text{ Ct/Co} + 0.10 \text{ Mt/Mo} + 0.15 \text{ St/So}$$

๓.๕ งานท่อระบายน้ำคอนกรีตเสริมเหล็กและงานบ่อพัก หมายถึง ท่อคอนกรีตเสริมเหล็กสำหรับงานระบายน้ำ (PRECAST REINFORCED CONCRETE DRAINAGE PIPE) งานวางระบายน้ำคอนกรีตเสริมเหล็ก งานลาดคอนกรีตเสริมเหล็กวางระบายน้ำและบริเวณลาดคอสสะพาน รวมทั้งงานบ่อพักคอนกรีตเสริมเหล็กและงานคอนกรีตเสริมเหล็กอื่นที่มีรูปแบบและลักษณะงานคล้ายคลึงกัน เช่น งานบ่อพัก (MANHOLE) ท่อร้อยสายโทรศัพท์ ท่อร้อยสายไฟฟ้า เป็นต้น

$$\text{ใช้สูตร } K = 0.35 + 0.20 \text{ It/Io} + 0.15 \text{ Ct/Co} + 0.15 \text{ Mt/Mo} + 0.15 \text{ St/So}$$

๓.๖ งานโครงสร้างคอนกรีตเสริมเหล็กและงานเชื่อมกันตลิ่ง หมายถึง สะพานคอนกรีตเสริมเหล็ก โครงสร้างฐานรากคอนกรีตเสริมเหล็กคอสสะพาน (R. C. BEARING UNIT) ท่อเหลี่ยมคอนกรีตเสริมเหล็ก (R.C. BOX CULVERT) ท่อลงน้ำโครงสร้างคอนกรีตเสริมเหล็ก เชื่อมกันตลิ่งคอนกรีตเสริมเหล็ก ท่าเทียบเรือคอนกรีตเสริมเหล็กและสิ่งก่อสร้างอื่นที่มีลักษณะคล้ายคลึงกัน

$$\text{ใช้สูตร } K = 0.30 + 0.10 \text{ It/Io} + 0.15 \text{ Ct/Co} + 0.20 \text{ Mt/Mo} + 0.25 \text{ St/So}$$

๓.๗ งานโครงสร้างเหล็ก หมายถึง สะพานเหล็กสำหรับคนเดินข้ามถนน โครงเหล็กสำหรับติดตั้งป้ายจราจรชนิดแขวนสูง เสาไฟฟ้าแรงสูง เสาวิทยุ เสาโทรทัศน์ หรืองานโครงสร้างเหล็กอื่นที่มีลักษณะคล้ายคลึงกัน แต่ไม่รวมถึงงานติดตั้งเสาโครงเหล็กสายส่งของการไฟฟ้าฝ่ายผลิตแห่งประเทศไทย

$$\text{ใช้สูตร } K = 0.25 + 0.10 \text{ It/Io} + 0.05 \text{ Ct/Co} + 0.20 \text{ Mt/Mo} + 0.40 \text{ St/So}$$

#### หมวดที่ ๔ งานชลประทาน

๔.๕ งานคอนกรีตไม่รวมเหล็กและคอนกรีตตาดคลอง หมายถึง งานคอนกรีตเสริมเหล็กที่หักส่วนของเหล็กออกมาแยกคำนวณต่างหากของงานฝาย ทางระบายน้ำล้นหรืออาคารชลประทานประกอบของเขื่อน ซึ่งมีสัญญาแยกจ่ายเฉพาะงานคอนกรีต ดังกล่าวเท่านั้น

$$\text{ใช้สูตร } K = 0.40 + 0.15 \text{ It/Io} + 0.25 \text{ Ct/Co} + 0.20 \text{ Mt/Mo}$$

ดัชนีราคาที่ใช้คำนวณตามสูตรที่เข้ากับสัญญาแบบปรับราคาได้ จัดทำขึ้นโดย กระทรวงพาณิชย์

K = ESCALATION FACTOR

It = ดัชนีราคาผู้บริโภคทั่วไปของประเทศ ในเดือนที่ส่งงานแต่ละงวด

Io = ดัชนีราคาผู้บริโภคทั่วไปของประเทศ ในเดือนที่เปิดของประกวดราคา

Ct = ดัชนีราคาซีเมนต์ ในเดือนที่ส่งงานแต่ละงวด

Co = ดัชนีราคาซีเมนต์ ในเดือนที่เปิดของประกวดราคา

Mt = ดัชนีราคาวัสดุก่อสร้าง (ไม่รวมเหล็กและซีเมนต์) ในเดือนที่ส่งงานแต่ละงวด

Mo = ดัชนีราคาวัสดุก่อสร้าง (ไม่รวมเหล็กและซีเมนต์) ในเดือนที่เปิดของประกวดราคา

St = ดัชนีราคาเหล็ก ในเดือนที่ส่งงานแต่ละงวด

So = ดัชนีราคาเหล็ก ในเดือนที่เปิดของประกวดราคา

Gt = ดัชนีราคาเหล็กแผ่นเรียบที่ผลิตในประเทศ ในเดือนที่ส่งงานแต่ละงวด

Go = ดัชนีราคาเหล็กแผ่นเรียบที่ผลิตในประเทศ ในเดือนที่เปิดของประกวดราคา

At = ดัชนีราคาแอสฟัลท์ ในเดือนที่ส่งงานแต่ละงวด

Ao = ดัชนีราคาแอสฟัลท์ ในเดือนที่เปิดของประกวดราคา

Et = ดัชนีราคาเครื่องจักรกลและบริภัณฑ์ ในเดือนที่ส่งงานแต่ละงวด

Eo = ดัชนีราคาเครื่องจักรกลและบริภัณฑ์ ในเดือนที่เปิดของประกวดราคา

Ft = ดัชนีราคาน้ำมันดีเซลหมุนเร็ว ในเดือนที่ส่งงานแต่ละงวด

Fo = ดัชนีราคาน้ำมันดีเซลหมุนเร็ว ในเดือนที่เปิดของประกวดราคา

ACt = ดัชนีราคาท่อซีเมนต์ใยหิน ในเดือนที่ส่งงานแต่ละงวด

ACo = ดัชนีราคาท่อซีเมนต์ใยหิน ในเดือนที่เปิดของประกวดราคา

PVCo = ดัชนีราคาท่อ PVC ในเดือนที่เปิดของประกวดราคา

GIPT = ดัชนีราคาท่อเหล็กออบสังกะสี ในเดือนที่ส่งงานแต่ละงวด

GIPO = ดัชนีราคาท่อเหล็กออบสังกะสี ในเดือนที่เปิดของประกวดราคา

PET = ดัชนีราคาท่อ HYDENSITY POLYETHYLENE ในเดือนที่ส่งงานแต่ละงวด

PEO = ดัชนีราคาท่อ HYDENSITY POLYETHYLENE ในเดือนที่เปิดของประกวดราคา

Wt = ดัชนีราคาสายไฟฟ้า ในเดือนที่ส่งงานแต่ละงวด

Wo = ดัชนีราคาสายไฟฟ้า ในเดือนที่เปิดของประกวดราคา

วิธีการคำนวณที่ใช้กับสัญญาแบบปรับราคาได้

๑. การคำนวณหาค่า K จากสูตร ตามลักษณะงานนั้น ๆ ให้ใช้ตัวเลขดัชนีราคาวัสดุก่อสร้างของกระทรวงพาณิชย์ โดยใช้ฐานของปี ๒๕๓๐ เป็นเกณฑ์ในการคำนวณ

๒. การคำนวณหาค่า K สำหรับกรณีที่มีงานก่อสร้างหลายประเภทรวมอยู่ในสัญญาเดียวกัน จะต้องแยกค่าก่อสร้างแต่ละประเภทให้ชัดเจนตามลักษณะของงานนั้น และให้สอดคล้องกับสูตรที่ได้กำหนดไว้

๓. การคำนวณหาค่า K กำหนดให้ใช้ทศนิยม ๓ ตำแหน่งทุกขั้นตอน โดยไม่มีการปัดเศษและกำหนดให้ทำเลขสัมพันธ์ (เปรียบเทียบ) ให้เป็นผลสำเร็จก่อน แล้วจึงนำผลลัพธ์ไปคูณกับตัวเลขคงที่หน้าเลขสัมพันธ์ นั้น

๔. ให้พิจารณาเงินเพิ่มหรือลดราคาค่างาน จากราคาที่ผู้รับจ้างทำสัญญาตกลงกับผู้ว่าจ้าง เมื่อค่า K ตามสูตรสำหรับงานก่อสร้างนั้น ๆ ในเดือนที่ส่งมอบงานมีค่าเปลี่ยนแปลงไปจากค่า K ในเดือนเปิดของประกวดราคามากกว่า ๔% ขึ้นไป โดยนำเฉพาะส่วนที่เกิน ๔ % มาคำนวณปรับเพิ่มหรือลดค่างานแล้วแต่กรณี (โดยไม่คิด ๔ % แรกให้)

๕. ในกรณีที่ผู้รับจ้างไม่สามารถทำการก่อสร้างให้แล้วเสร็จตามระยะเวลาในสัญญา โดยเป็นความผิดของผู้รับจ้าง ค่า K ตามสูตรต่าง ๆ ที่จะนำมาใช้ในการคำนวณค่างานให้ใช้ค่า K ของเดือนสุดท้ายตามอายุสัญญา หรือค่า K ของเดือนที่ส่งมอบงานจริง แล้วแต่ค่า K ตัวใดจะมีค่าน้อยกว่า

๖. การจ่ายเงินแต่ละงวด ให้จ่ายค่าจ้าง งานที่ผู้รับจ้างทำได้แต่ละงวด ตามสัญญาไปก่อน ส่วนค่างานเพิ่มหรือค่างานลดลง ซึ่งจะคำนวณได้ต่อเมื่อทราบดัชนีราคาวัสดุก่อสร้าง ซึ่งนำมาคำนวณหาค่า K ของเดือนที่ส่งมอบงานงวดนั้น ๆ เป็นที่แน่นอนแล้ว เมื่อคำนวณเงินเพิ่มได้ให้ขอทำความตกลงเรื่องการเงินกับสำนักงบประมาณ

\*\*\*\*\*



(นายปกรณ์ ศรีปานวงศ์)

ผู้อำนวยการสำนักงานทางหลวงที่ ๑๐ (นครราชสีมา)

ปฏิบัติราชการแทน อธิบดีกรมทางหลวง

เอกสารแนบท้ายประกาศประกวดราคาจ้างก่อสร้างด้วยวิธีประกวดราคาอิเล็กทรอนิกส์ (e-bidding)

แนบท้ายข้อ ๑.(๑.๕)

ประกาศเลขที่ คค ๐๖๑๒๖/eb/ ๔๕ /๒๕๖๘ ลงวันที่ ๕ ส.ค. ๒๕๖๘

เงื่อนไขและหลักเกณฑ์

๑. การขอเงินเพิ่มค่างานก่อสร้างตามสัญญาแบบปรับราคาได้ เป็นหน้าที่ของผู้รับจ้างที่จะต้องเรียกร้องภายในกำหนด ๙๐ วัน นับตั้งแต่วันที่ผู้รับจ้างได้ส่งมอบงานงวดสุดท้าย หากพ้นกำหนดนี้ไปแล้วผู้รับจ้างไม่มีสิทธิที่จะเรียกร้องเงินเพิ่มค่างานก่อสร้างจากผู้ว่าจ้างได้อีกต่อไป และในกรณีที่ผู้ว่าจ้างจะต้องเรียกเงินคืนจากผู้รับจ้าง ให้ผู้ว่าจ้างที่เป็นคู่สัญญารับเรียกเงินคืนจากผู้รับจ้างโดยเร็ว หรือให้หักค่างานของงวดต่อไป หรือให้หักเงินจากหลักประกันสัญญาแล้วแต่กรณี

๒. การพิจารณาคำนวนเงินที่เพิ่มหรือลด และการจ่ายเงินเพิ่มหรือเรียกเงินคืนจากผู้รับจ้างตามเงื่อนไขของสัญญาแบบปรับราคาได้ ต้องได้รับการตรวจสอบและเห็นชอบจากสำนักงบประมาณและให้ถือการพิจารณาวินิจฉัยของสำนักงบประมาณเป็นที่สิ้นสุด”



(นายปกรณ์ ศรีปานวงศ์)

ผู้อำนวยการสำนักงานทางหลวงที่ ๑๐ (นครราชสีมา)

ปฏิบัติราชการแทน อธิบดีกรมทางหลวง

# บทนิยาม

เอกสารแนบท้ายประกาศประกวดราคาจ้างก่อสร้างด้วยวิธีประกวดราคาอิเล็กทรอนิกส์ (e-bidding) ข้อ ๑ (๑.๖)  
การตรวจสอบ “ผู้มีผลประโยชน์ร่วมกัน” และ “การขัดขวางการแข่งขันอย่างเป็นธรรม”  
ประกาศ เลขที่ คค ๐๖๑๒๖/eb/ ๕๕ /๒๕๖๘ ลงวันที่ ๕ ส.ค. ๒๕๖๘

ตามระเบียบกระทรวงการคลังว่าด้วยการจัดซื้อจัดจ้างและการบริหารพัสดุภาครัฐ พ.ศ. ๒๕๖๐ ข้อ ๔

“ผู้มีผลประโยชน์ร่วมกัน” หมายความว่า บุคคลธรรมดาหรือนิติบุคคลที่เข้าเสนอราคาหรือเข้ายื่นข้อเสนอในการจัดซื้อจัดจ้างต่อหน่วยงานของรัฐใด เป็นผู้มีส่วนได้เสียไม่ว่าโดยทางตรงหรือทางอ้อมในกิจการของบุคคลธรรมดาหรือนิติบุคคลอื่นที่เข้าเสนอราคาหรือเข้ายื่นข้อเสนอต่อหน่วยงานของรัฐนั้นในคราวเดียวกัน

การมีส่วนได้เสียไม่ว่าโดยทางตรงหรือทางอ้อมของบุคคลธรรมดาหรือนิติบุคคลดังกล่าวข้างต้น ได้แก่ การที่บุคคลธรรมดาหรือนิติบุคคลดังกล่าวมีความสัมพันธ์กันในลักษณะ ดังต่อไปนี้

(๑) มีความสัมพันธ์กันในเชิงบริหาร โดยผู้จัดการ หุ้นส่วนผู้จัดการ กรรมการผู้จัดการ ผู้บริหาร หรือผู้มีอำนาจในการดำเนินงานในกิจการของบุคคลธรรมดาหรือของนิติบุคคลรายหนึ่ง มีอำนาจหรือสามารถใช้อำนาจในการบริหารจัดการกิจการของบุคคลธรรมดา หรือของนิติบุคคลอีกรายหนึ่งหรือหลายราย ที่เข้าเสนอราคาหรือเข้ายื่นข้อเสนอต่อหน่วยงานของรัฐนั้นในคราวเดียวกัน

(๒) มีความสัมพันธ์ในเชิงทุน โดยผู้เป็นหุ้นส่วนในห้างหุ้นส่วนสามัญ หรือผู้เป็นหุ้นส่วน ไม่จำกัดความรับผิดชอบในห้างหุ้นส่วนจำกัด หรือผู้ถือหุ้นรายใหญ่ในบริษัทจำกัดหรือบริษัทมหาชนจำกัด เป็นหุ้นส่วนในห้างหุ้นส่วนสามัญหรือห้างหุ้นส่วนจำกัด หรือเป็นผู้ถือหุ้นรายใหญ่ในบริษัทจำกัด หรือบริษัทมหาชนจำกัดอีกรายหนึ่งหรือหลายรายที่เข้าเสนอราคาหรือเข้ายื่นข้อเสนอต่อหน่วยงานของรัฐนั้นในคราวเดียวกัน

คำว่า “ผู้ถือหุ้นรายใหญ่” หมายความว่า ผู้ถือหุ้นซึ่งถือหุ้นเกินกว่าร้อยละสิบห้าในกิจการนั้นหรือในอัตราอื่นตามที่ผู้รักษาการตามระเบียบเห็นสมควรประกาศกำหนดสำหรับกิจการบางประเภทหรือบางขนาด

(๓) มีความสัมพันธ์กันในลักษณะไขว้กันระหว่าง (๑) และ (๒) โดยผู้จัดการ หุ้นส่วนผู้จัดการ กรรมการผู้จัดการ ผู้บริหาร หรือผู้มีอำนาจในการดำเนินงานในกิจการของบุคคลธรรมดาหรือของนิติบุคคลรายหนึ่ง เป็นหุ้นส่วนในห้างหุ้นส่วนสามัญหรือห้างหุ้นส่วนจำกัด หรือเป็นผู้ถือหุ้นรายใหญ่ในบริษัทจำกัด หรือบริษัทมหาชนจำกัดอีกรายหนึ่งหรือหลายรายที่เข้าเสนอราคาหรือเข้ายื่นข้อเสนอต่อหน่วยงานของรัฐนั้นในคราวเดียวกัน หรือในนัยกลับกัน

การดำรงตำแหน่ง การเป็นหุ้นส่วน หรือการเข้าถือหุ้นดังกล่าวข้างต้นของคู่สมรสหรือบุตร ที่ยังไม่บรรลุนิติภาวะของบุคคลใน (๑) (๒) หรือ (๓) ให้ถือว่าเป็นการดำรงตำแหน่ง การเป็นหุ้นส่วน หรือการถือหุ้นของบุคคลดังกล่าว

ในกรณีบุคคลใดใช้ชื่อบุคคลอื่นเป็นผู้จัดการ หุ้นส่วนผู้จัดการ กรรมการผู้จัดการ ผู้บริหาร ผู้เป็นหุ้นส่วน หรือผู้ถือหุ้นโดยที่ตนเองเป็นผู้ใช้อำนาจในการบริหารที่แท้จริง หรือเป็นหุ้นส่วน หรือผู้ถือหุ้นที่แท้จริงของห้างหุ้นส่วน หรือบริษัทจำกัด หรือบริษัทมหาชนจำกัด แล้วแต่กรณี และห้างหุ้นส่วน หรือบริษัทจำกัด หรือบริษัทมหาชนจำกัดที่เกี่ยวข้องได้เข้าเสนอราคาหรือเข้ายื่นข้อเสนอต่อหน่วยงานของรัฐ ในคราวเดียวกัน ให้ถือว่าผู้ยื่นข้อเสนอผู้นั้นมีความสัมพันธ์กันตาม (๑) (๒) หรือ (๓) แล้วแต่กรณี

“การขัดขวางการแข่งขันอย่างเป็นธรรม” หมายความว่า การที่ผู้ยื่นข้อเสนอรายหนึ่งหรือหลายรายกระทำการอย่างใดๆ อันเป็นการขัดขวาง หรือเป็นอุปสรรค หรือไม่เปิดโอกาสให้มีการแข่งขันอย่างเป็นธรรมในการเสนอราคาหรือยื่นข้อเสนอต่อหน่วยงานของรัฐ ไม่ว่าจะกระทำโดยการสมยอมกัน หรือโดยการให้ ขอให้ หรือรับว่าจะให้ เรียก รับ หรือยอมจะรับเงิน หรือทรัพย์สิน หรือประโยชน์อื่นใด หรือใช้กำลังประทุษร้าย หรือข่มขู่ว่าจะใช้กำลังประทุษร้ายหรือแสดงเอกสารอันเป็นเท็จ หรือส่อว่ากระทำการทุจริตอื่นใดในการเสนอราคา ทั้งนี้ โดยมีวัตถุประสงค์ที่จะแสวงหาประโยชน์ในระหว่าง ผู้ยื่นข้อเสนอด้วยกัน หรือเพื่อให้ประโยชน์แก่ผู้ยื่นข้อเสนอรายหนึ่งรายใดเป็นผู้มีสิทธิทำสัญญา

กับหน่วยงานของรัฐนั้น หรือเพื่อหลีกเลี่ยงการแข่งขันอย่างเป็นธรรม หรือเพื่อให้เกิดความได้เปรียบหน่วยงานของรัฐ โดยมีใช้เป็นไปในทางการประกอบธุรกิจปกติ

“ผลงาน” หมายความว่า ผลงานที่ใช้เทคนิคในการดำเนินการอย่างเดียวกันกับงานที่ประกวดราคาอิเล็กทรอนิกส์ และต้องคำนึงถึงมูลค่าของราคาค่างานที่ผู้ยื่นข้อเสนอเคยดำเนินการมาแล้ว ซึ่งการจะเห็นถึงขีดความสามารถนี้ได้ก็ย่อมจะต้องเป็นการบริหารงานภายใต้การจ้างครั้งเดียวมิใช่การจ้างในหลาย ๆ ครั้ง มารวมกัน โดยผลงานที่นำมายื่นจึงต้องเป็นผลงานของผู้ยื่นข้อเสนอในสัญญาเดี่ยวนั้น และเป็นสัญญา ที่ผู้ยื่นข้อเสนอได้ทำงานแล้วเสร็จตามสัญญาที่ได้มีการส่งมอบงานและตรวจรับเรียบร้อยแล้ว ซึ่งหนังสือ รับรองผลงานก่อสร้างดังกล่าว หน่วยงานของรัฐหรือหน่วยงานเอกชนซึ่งเป็นผู้ว่าจ้างจะต้องเป็นผู้ออกหนังสือรับรองผลงานก่อสร้างให้กับผู้ยื่นข้อเสนอ

ข้อ ๑๔ เพื่อเป็นการเปิดโอกาสให้มีการแข่งขันอย่างเป็นธรรม ให้ผู้มีหน้าที่ตรวจสอบคุณสมบัติดำเนินการตรวจสอบคุณสมบัติของผู้ยื่นข้อเสนอแต่ละรายว่าเป็นผู้มีผลประโยชน์ร่วมกันหรือไม่ หากปรากฏว่ามีผู้ยื่นข้อเสนอเป็นผู้มีผลประโยชน์ร่วมกัน ให้ผู้มีหน้าที่ตรวจสอบคุณสมบัติตัดรายชื่อผู้ยื่นข้อเสนอดังกล่าวทุกรายออกจากการเป็นผู้ยื่นข้อเสนอในครั้งนั้น

ข้อ ๑๕ ในการตรวจสอบคุณสมบัติของผู้ยื่นข้อเสนอแต่ละรายตามข้อ ๑๔ ให้เจ้าหน้าที่กำหนดให้ผู้ยื่นข้อเสนอยื่นเอกสารแสดงคุณสมบัติแยกมาต่างหาก โดยอย่างน้อยต้องมีเอกสารดังต่อไปนี้

(๑) ในกรณีผู้ยื่นข้อเสนอเป็นนิติบุคคล

(ก) ห้างหุ้นส่วนสามัญหรือห้างหุ้นส่วนจำกัด ให้ยื่นสำเนาหนังสือรับรองการจดทะเบียนนิติบุคคล บัญชีรายชื่อหุ้นส่วนผู้จัดการ ผู้มีอำนาจควบคุม (ถ้ามี) พร้อมทั้งรับรองสำเนาถูกต้อง

(ข) บริษัทจำกัดหรือบริษัทมหาชนจำกัด ให้ยื่นสำเนาหนังสือรับรองการจดทะเบียนนิติบุคคล หนังสือบริคณห์สนธิ บัญชีรายชื่อกรรมการผู้จัดการ ผู้มีอำนาจควบคุม (ถ้ามี) และบัญชีรายชื่อผู้ถือหุ้นรายใหญ่ (ถ้ามี) พร้อมทั้งรับรองสำเนาถูกต้อง

(๒) ในกรณีผู้ยื่นข้อเสนอเป็นบุคคลธรรมดาหรือคณะบุคคลที่มีใจนิติบุคคล ให้ยื่นสำเนาบัตรประจำตัวประชาชนของผู้ยื่น ข้อเสนอชื่อตกลงที่แสดงถึงการเข้าเป็นหุ้นส่วน (ถ้ามี) สำเนาบัตรประจำตัวประชาชนของผู้เป็นหุ้นส่วน พร้อมทั้งรับรองสำเนาถูกต้อง

(๓) ในกรณีผู้ยื่นข้อเสนอเป็นผู้ยื่นข้อเสนอร่วมกันในฐานะเป็นผู้ร่วมค้า ให้ยื่นสำเนาสัญญาของการเข้าร่วมค้า สำเนาบัตรประจำตัวประชาชนของผู้ร่วมค้า และในกรณีที่ผู้ร่วมค้าฝ่ายใดเป็นบุคคลธรรมดาที่มีได้ถือสัญชาติไทย ก็ให้ยื่นสำเนาหนังสือเดินทาง หรือถ้าผู้ร่วมค้าฝ่ายใดเป็นนิติบุคคล ให้ยื่นเอกสารตามที่ระบุไว้ใน (๑)

(๔) เอกสารอื่นตามที่หน่วยงานของรัฐกำหนด เช่น สำเนาใบทะเบียนพาณิชย์ สำเนาใบทะเบียนภาษีมูลค่าเพิ่มการยื่นเอกสารแสดงคุณสมบัติตามวรรคหนึ่ง ให้ยื่นมาพร้อมกับการยื่นข้อเสนอตามวิธีการ ที่กำหนดในระเบียบนี้

(นายปรภณ์ ศรีปานวงศ์)

ผู้อำนวยการสำนักงานทางหลวงที่ ๑๐ (นครราชสีมา)

ปฏิบัติราชการแทน อธิบดีกรมทางหลวง

บัญชีเอกสารส่วนที่ ๑

๑. ในกรณีผู้ยื่นข้อเสนอเป็นนิติบุคคล
- (ก) ห้างหุ้นส่วนสามัญหรือห้างหุ้นส่วนจำกัด
    - สำเนาหนังสือรับรองการจดทะเบียนนิติบุคคล  
ไฟล์ข้อมูล.....ขนาดไฟล์.....
    - บัญชีรายชื่อหุ้นส่วนผู้จัดการ  
ไฟล์ข้อมูล.....ขนาดไฟล์.....
  - (ข) บริษัทจำกัดหรือบริษัทมหาชนจำกัด
    - สำเนาหนังสือรับรองการจดทะเบียนนิติบุคคล  
ไฟล์ข้อมูล.....ขนาดไฟล์.....
    - สำเนาหนังสือบริคณห์สนธิ  
ไฟล์ข้อมูล.....ขนาดไฟล์.....
    - บัญชีรายชื่อกรรมการผู้จัดการ  
ไฟล์ข้อมูล.....ขนาดไฟล์.....
    - บัญชีผู้ถือหุ้นรายใหญ่ (ถ้ามี)
      - ไม่มีผู้ถือหุ้นรายใหญ่
      - มีผู้ถือหุ้นรายใหญ่  
ไฟล์ข้อมูล.....ขนาดไฟล์.....
๒. ในกรณีผู้ยื่นข้อเสนอไม่เป็นนิติบุคคล
- (ก) บุคคลธรรมดา
    - สำเนาบัตรประจำตัวประชาชนของผู้ยื่น  
ไฟล์ข้อมูล.....ขนาดไฟล์.....
  - (ข) คณะบุคคล
    - สำเนาข้อตกลงที่แสดงถึงการเข้าเป็นหุ้นส่วน  
ไฟล์ข้อมูล.....ขนาดไฟล์.....
    - สำเนาบัตรประจำตัวประชาชนของผู้เป็นหุ้นส่วน  
ไฟล์ข้อมูล.....ขนาดไฟล์.....
๓. ในกรณีผู้ยื่นข้อเสนอเป็นผู้ยื่นข้อเสนอร่วมกันในฐานะเป็นผู้ร่วมค้า
- สำเนาสัญญาของการเข้าร่วมค้า  
ไฟล์ข้อมูล.....ขนาดไฟล์.....
  - (ก) ในกรณีผู้ร่วมค้าเป็นบุคคลธรรมดา
    - บุคคลสัญชาติไทย  
สำเนาบัตรประจำตัวประชาชน  
ไฟล์ข้อมูล.....ขนาดไฟล์.....
    - บุคคลที่มีเชื้อสัญชาติไทย  
สำเนาหนังสือเดินทาง  
ไฟล์ข้อมูล.....ขนาดไฟล์.....

○ (ข) ในกรณีผู้ร่วมค้าเป็นนิติบุคคล

- ห้างหุ้นส่วนสามัญหรือห้างหุ้นส่วนจำกัด

สำเนาหนังสือรับรองการจดทะเบียนนิติบุคคล

ไฟล์ข้อมูล.....ขนาดไฟล์.....

- บัญชีรายชื่อหุ้นส่วนผู้จัดการ

ไฟล์ข้อมูล.....ขนาดไฟล์.....

- บริษัทจำกัดหรือบริษัทมหาชนจำกัด

สำเนาหนังสือรับรองการจดทะเบียนนิติบุคคล

ไฟล์ข้อมูล.....ขนาดไฟล์.....

- สำเนาหนังสือบริคณห์สนธิ

ไฟล์ข้อมูล.....ขนาดไฟล์.....

- บัญชีรายชื่อกรรมการผู้จัดการ

ไฟล์ข้อมูล.....ขนาดไฟล์.....

- บัญชีผู้ถือหุ้นรายใหญ่ (ถ้ามี)

○ ไม่มีผู้ถือหุ้นรายใหญ่

○ มีผู้ถือหุ้นรายใหญ่

ไฟล์ข้อมูล.....ขนาดไฟล์.....

□ ๔. แบบตรวจสอบข้อมูลของผู้ประกอบการที่จะเข้าร่วมการเสนอราคาในโครงการที่มีวงเงินจัดซื้อ จัดจ้าง ตั้งแต่ ๓๐๐ ล้านบาทขึ้นไป

ไฟล์ข้อมูล.....ขนาดไฟล์.....

□ ๕. แบบข้อตกลงคุณธรรม (Integrity Pact) ความร่วมมือป้องกันการทุจริตในการจัดซื้อจัดจ้างภาครัฐ (สำหรับส่วนราชการ/รัฐวิสาหกิจ/องค์การมหาชน/หน่วยงานของรัฐและภาคเอกชน) กรณีโครงการจัดซื้อจัดจ้างที่มีวงเงินตั้งแต่ ๑,๐๐๐ ล้านบาทขึ้นไป

ไฟล์ข้อมูล.....ขนาดไฟล์.....

๖. อื่น ๆ (ถ้ามี)

○ .....

ไฟล์ข้อมูล.....ขนาดไฟล์.....

○ .....

ไฟล์ข้อมูล.....ขนาดไฟล์.....

○ .....

ไฟล์ข้อมูล.....ขนาดไฟล์.....

ข้าพเจ้าขอรับรองว่า เอกสารหลักฐานที่ข้าพเจ้ายื่นพร้อมการเสนอราคาทางระบบจัดซื้อจัดจ้างภาครัฐ ด้วยอิเล็กทรอนิกส์ในการคัดเลือกครั้งนี้ถูกต้องและเป็นความจริงทุกประการ

ลงชื่อ ..... ผู้ยื่นข้อเสนอ  
(.....)

บัญชีเอกสารส่วนที่ ๒

- ๑. หนังสือมอบอำนาจซึ่งปิดอากรแสตมป์ตามกฎหมายในกรณีที่ยื่นข้อเสนอมอบอำนาจให้บุคคลอื่นลงนามในใบเสนอราคาแทน  
ไฟล์ข้อมูล.....ขนาดไฟล์.....
- ๒. สำเนาใบขึ้นทะเบียนผู้ประกอบการวิสาหกิจขนาดกลางและขนาดย่อม (SMEs) (ถ้ามี)  
ไฟล์ข้อมูล.....ขนาดไฟล์.....
- ๓. สำเนาหนังสือรับรองผลงานก่อสร้าง (ถ้ามี)  
ไฟล์ข้อมูล.....ขนาดไฟล์.....
- ๔. สำเนาหลักฐานการขึ้นทะเบียนงานก่อสร้าง  
ไฟล์ข้อมูล.....ขนาดไฟล์.....
- ๕. สรุปรายละเอียดประกอบการอธิบายเอกสารตามที่หน่วยงานของรัฐกำหนดให้จัดส่งภายหลังวันเสนอราคา เพื่อใช้ในประกอบการพิจารณา (ถ้ามี) ดังนี้
  - ๕.๑.....  
ไฟล์ข้อมูล.....ขนาดไฟล์.....
  - ๕.๒.....  
ไฟล์ข้อมูล.....ขนาดไฟล์.....
- ๖. อื่นๆ (ถ้ามี)
  - ๖.๑.....  
ไฟล์ข้อมูล.....ขนาดไฟล์.....
  - ๖.๒.....  
ไฟล์ข้อมูล.....ขนาดไฟล์.....
  - ๖.๓.....  
ไฟล์ข้อมูล.....ขนาดไฟล์.....

ข้าพเจ้าขอรับรองว่าเอกสารหลักฐานที่ข้าพเจ้าได้ยื่นมาพร้อมการเสนอราคาทางระบบจัดซื้อ จัดจ้างภาครัฐด้วยอิเล็กทรอนิกส์ในการคัดเลือกครั้งนี้ถูกต้องและเป็นความจริงทุกประการ

ลงชื่อ.....ผู้ยื่นข้อเสนอ  
(.....)





## บันทึกข้อความ

ส่วนราชการ ส่วนแผนงาน สำนักงานทางหลวงที่ 10 (นครราชสีมา) โทร.044-242871 ต่อ 25 ภายใน 44027

ที่ สทล.10.2/

วันที่

21 ก.ค. 2568

เรื่อง ขอบความเห็นชอบราคากลาง

เรียน ผส.ทล.10 ผ่าน หัวหน้าเจ้าหน้าที่ *AN*

ตามที่ กรมทางหลวง โดย สทล.10 ได้มอบหมายให้ผู้มีรายนามข้างท้ายเป็นคณะกรรมการจัดทำราคากลาง งานจ้างประจำปีงบประมาณ พ.ศ.2568, งบกลาง รายการค่าใช้จ่ายเพื่อการกระตุ้นเศรษฐกิจ และสร้างความเข้มแข็งของระบบเศรษฐกิจ โครงการพัฒนาทางหลวงเพื่อขับเคลื่อนเศรษฐกิจฐานรากและเมืองเศรษฐกิจภูมิภาค งานก่อสร้างเพิ่มไหล่ทาง ทางหลวงหมายเลข 2243 ตอน อีเหลอ - ปากช่อง ระหว่าง กม. 68+700 - กม.70+450, ผลผลิต 1 แห่ง วงเงิน 30,000,000.- บาท

คณะกรรมการกำหนดราคากลาง พิจารณาความเหมาะสมของการประเมินราคากลาง แล้วเห็นสมควรกำหนดราคากลางเป็นเงิน 29,812,412.98 บาท

จึงเรียนมาเพื่อโปรดพิจารณา หากเห็นชอบโปรดลงนามเพื่อจะได้อนุมัติในระบบต่อไป

*AN*  
(นายไชยวิทย์ บุรสมบุรณ์)

ประธานกรรมการกำหนดราคากลาง

*AN*  
(นายวุฒิชัย บุญสมจิตร)

กรรมการกำหนดราคากลาง

*Sommit*  
(นายธีรวัฒน์ พิระพัฒน์พงษ์)

กรรมการกำหนดราคากลาง

*AN*  
(นายพีรพงศ์ ใจพุดชา)

กรรมการกำหนดราคากลาง

*AN*  
(นายอัจฉริยะ แสงทองทิพย์)

กรรมการกำหนดราคากลาง

เห็นชอบ

*AN*  
(นายปกรณ์ ศรีปานวงศ์)

ผู้อำนวยการสำนักงานทางหลวงที่ 10  
ปฏิบัติราชการแทน อธิบดีกรมทางหลวง

*AN*



คำสั่ง กรมทางหลวง

ที่ สทล.10.2/ ๖9 /2568

เรื่อง แต่งตั้งคณะกรรมการกำหนดราคากลาง สำหรับงานประกวดราคางานจ้างประจำปีงบประมาณ พ.ศ.2568 งบกลาง รายการค่าใช้จ่ายเพื่อการกระตุ้นเศรษฐกิจและสร้างความเข้มแข็งของระบบเศรษฐกิจ โครงการพัฒนาทางหลวงเพื่อขับเคลื่อนเศรษฐกิจฐานรากและเมืองเศรษฐกิจภูมิภาค รหัสงาน 11600 งานก่อสร้างเพิ่มไหล่ทาง ทางหลวงหมายเลข 2243 ตอน อีเหลอ - ปากช่อง ระหว่าง กม.68+700 - กม.70+450 ด้วยวิธีประกวดราคาอิเล็กทรอนิกส์ (e-bidding)

ด้วยกรมทางหลวง โดยสำนักงานทางหลวงที่ 10 (นครราชสีมา) มีความประสงค์จะประกวดราคางานจ้างประจำปีงบประมาณ พ.ศ.2568 งบกลาง รายการค่าใช้จ่ายเพื่อการกระตุ้นเศรษฐกิจและสร้างความเข้มแข็งของระบบเศรษฐกิจ โครงการพัฒนาทางหลวงเพื่อขับเคลื่อนเศรษฐกิจฐานรากและเมืองเศรษฐกิจภูมิภาค รหัสงาน 11600 งานก่อสร้างเพิ่มไหล่ทาง ทางหลวงหมายเลข 2243 ตอน อีเหลอ - ปากช่อง ระหว่าง กม.68+700 - กม.70+450 ด้วยวิธีประกวดราคาอิเล็กทรอนิกส์ (e-bidding) และเพื่อให้เป็นไปตามประกาศคณะกรรมการราคากลางและขึ้นทะเบียนผู้ประกอบการ เรื่อง หลักเกณฑ์และวิธีการกำหนดราคากลางงานก่อสร้าง จึงขอแต่งตั้งรายชื่อต่อไปนี้ เป็นคณะกรรมการกำหนดราคากลาง ดังนี้.-

- |   |                  |
|---|------------------|
| 1. นายไชยวิทย์ บุรสมบุรณ์,<br>วิศวกรโยธาเชี่ยวชาญ,        | ประธานคณะกรรมการ |
| 2. นายวุฒิชัย บุญสมจิตร,<br>วิศวกรโยธาชำนาญการพิเศษ,      | กรรมการ          |
| 3. นายธีรวัฒน์ พิระพัฒน์พงษ์,<br>วิศวกรโยธาชำนาญการพิเศษ, | กรรมการ          |
| 4. นายพีรพงศ์ ใจพุดซา,<br>วิศวกรโยธาชำนาญการพิเศษ,        | กรรมการ          |
| 5. นายอัจฉริยะ แสงทองทิพย์,<br>วิศวกรโยธาปฏิบัติการ,      | กรรมการ          |

อำนาจหน้าที่

1. ให้คณะกรรมการกำหนดราคากลางมีอำนาจหน้าที่ และรับผิดชอบคำนวณราคากลางงานก่อสร้าง ให้ถูกต้องตามหลักเกณฑ์การคำนวณราคากลาง งานก่อสร้างของกรมบัญชีกลาง
2. กรณีราคากลางที่คณะกรรมการฯ คำนวณไว้แตกต่างกับราคาของผู้เสนอราคา รายที่ส่วนราชการเห็นสมควรจ้าง ตั้งแต่ร้อยละ 15 ขึ้นไป ให้คณะกรรมการฯ แจงรายละเอียดการคำนวณราคากลางงานก่อสร้าง ให้สำนักงานตรวจเงินแผ่นดินทราบโดยเร็ว

สั่ง ณ วันที่ ๑ เดือน กรกฎาคม พ.ศ. 2568

(นายปกรณ์ ศรีปานวงศ์)

ผู้อำนวยการสำนักงานทางหลวงที่ 10  
ปฏิบัติราชการแทน อธิบดีกรมทางหลวง

๕



# บันทึกข้อความ

E-mail / Fax / โทรสาร	สำนักงานทรัพยากรธรรมชาติและสิ่งแวดล้อม
รับที่	๕๒๕๕
วันที่	๑๖ ก.ค. ๒๕๖๘
เวลา	๑๗.๑๐

ส่วนราชการ สำนักแผนงาน กลุ่มงานวางแผนดำเนินงาน โทรศัพท์ ๒๓๗๑๓ โทรสาร ๐ ๒๓๕๔ ๒๙๐๒  
 ที่ สผ.๑๕/๒๐๒๖ วันที่ ๑๖ ก.ค. ๒๕๖๘

เรื่อง เห็นชอบแผนรายประมาณการ ประจำปีงบประมาณ พ.ศ. ๒๕๖๘ งบกลาง รายการค่าใช้จ่าย  
 เพื่อการกระตุ้นเศรษฐกิจและสร้างความเข้มแข็งของระบบเศรษฐกิจ

เรียน ผส.ทล. ๑๐

ตามหนังสือสำนักงานทางหลวงที่ ๑๐ ที่ สทล.๑๐.๒/๓๖๕ ลงวันที่ ๒๙ มิถุนายน ๒๕๖๘  
 เรื่อง ขอเสนอแผนรายประมาณการ ประจำปีงบประมาณ พ.ศ. ๒๕๖๘ งบกลาง รายการค่าใช้จ่ายเพื่อการ  
 กระตุ้นเศรษฐกิจและสร้างความเข้มแข็งของระบบเศรษฐกิจ โดยมีรายละเอียด ดังนี้

โครงการ	โครงการพัฒนาทางหลวงเพื่อขับเคลื่อนเศรษฐกิจฐานรากและ เมืองเศรษฐกิจภูมิภาค
รหัสงาน	๑๑๖๐๐
กิจกรรม	งานก่อสร้างเพิ่มไหล่ทาง
ทางหลวงหมายเลข	๒๒๔๓
ตอน	อีเหลอ - ปากช่อง
กม. ดำเนินการ	กม.๖๘+๗๐๐ - กม.๗๐+๔๕๐
ปริมาณงาน	๑ แห่ง
วงเงินงบประมาณ	๓๐,๐๐๐,๐๐๐ บาท (สามสิบล้านบาทถ้วน)
ระยะเวลาทำการ	๑๕๐ วัน

สำนักแผนงาน ตรวจสอบแผนรายประมาณการแล้วเห็นชอบตามเสนอ โดยในการจัดทำราคากลาง  
 ในขั้นต่อไป ขอให้ดำเนินการตรวจสอบความถูกต้องของการศึกราคาอีกครั้ง ให้เป็นไปตามหลักเกณฑ์ราคากลาง  
 งานก่อสร้างทาง สะพาน และท่อเหลี่ยม ของกรมบัญชีกลาง ทั้งนี้ ให้ดำเนินการตามระเบียบต่อไปได้  
 เมื่อแผนรายประมาณการดังกล่าวได้รับความเห็นชอบวงเงินงบประมาณ โดยให้ถือปฏิบัติตามพระราชบัญญัติ  
 การจัดซื้อจัดจ้างและการบริหารพัสดุภาครัฐ พ.ศ. ๒๕๖๐ และระเบียบอื่น ๆ ที่เกี่ยวข้องโดยเคร่งครัด

จึงเรียนมาเพื่อโปรดพิจารณาดำเนินการต่อไป

(นายรพี ดั่งทรงสุวรรณ)

วิศวกรโยธาเชี่ยวชาญ ปฏิบัติราชการแทน

ผู้อำนวยการสำนักแผนงาน

ที่ สทล.๑๐.๑/๒๐๒๖ - ๑๖ ก.ค. ๒๕๖๘

เรียน ผอ.ขท.นครราชสีมาที่ ๒

รพ.ทล.๑๐, วบ.ทล.๑๐, ผบ.ทล.๑๐, คุณปราณี สีนปรุ

- เพื่อทราบและดำเนินการในส่วนที่เกี่ยวข้อง

- อนุมัติเผยแพร่แผนให้เป็นไปตาม พ.ร.บ.การจัดซื้อจัดจ้างและการบริหารพัสดุภาครัฐ พ.ศ. ๒๕๖๐ มาตรา ๑๑

(นายปรกรณ์ ศรีปานวงศ์)

ผส.ทล.๑๐

ส่งทางระบบสารบรรณอิเล็กทรอนิกส์
วันที่ ๒๒/๗/๕๖ ผู้ส่ง ๕๖๕

ตารางแสดงวงเงินงบประมาณที่ได้รับจัดสรรและราคากลางในงานจ้างก่อสร้าง

- |                                   |   |          |                   |
|-----------------------------------|---|----------|-------------------|
| 1. ชื่อโครงการ                    | งบกลาง รายการค่าใช้จ่ายเพื่อการกระตุ้นเศรษฐกิจและสร้างความเข้มแข็งของระบบเศรษฐกิจ |          |                   |
|                                   | โครงการพัฒนาทางหลวงเพื่อขับเคลื่อนเศรษฐกิจฐานรากและเมืองเศรษฐกิจภูมิภาค           |          |                   |
|                                   | งานก่อสร้างเพิ่มไหล่ทาง   |          |                   |
| /หน่วยงานเจ้าของโครงการ           | แขวงทางหลวงนครราชสีมาที่ 2 สำนักงานทางหลวงที่ 10 (นครราชสีมา) กรมทางหลวง          |          |                   |
| 2. วงเงินงบประมาณที่ได้รับจัดสรร  | 30,000,000.00   | บาท      |                   |
| 3. ลักษณะงานโดยสังเขป             | งานก่อสร้างเพิ่มไหล่ทาง   |          |                   |
|                                   | ทางหลวงหมายเลข 2243 ตอนควนคูน 0200 ตอน อีเทลอ - ปากช่อง                           |          |                   |
|                                   | ระหว่าง กม.68+700- กม.70+450  |          |                   |
|                                   | ผลผลิต 1 แห่ง   |          |                   |
| 4. ราคากลางคำนวณ ณ วันที่         | <b>21 ก.ค. 2568</b>   | เป็นเงิน | 29,812,412.98 บาท |
| 5. บัญชีประมาณการราคากลาง         | ตามเอกสาร แบบสรุปราคากลางงานทาง งานสะพานและท่อเหลี่ยม ตามแนบ จำนวน 1 แผ่น         |          |                   |
| 6. รายชื่อคณะกรรมการกำหนดราคากลาง |   |          |                   |
| 1. นายไชยวิทย์ บุรสมบุรณ์         |   |          | ประธานคณะกรรมการ  |
| วิศวกรโยธาเชี่ยวชาญ               |   |          |                   |
| 2. นายพีรพงศ์ ใจพุดซา             |   |          | กรรมการ           |
| วิศวกรโยธาชำนาญการพิเศษ           |   |          |                   |
| 3. นายธีรวัฒน์ พีระพัฒน์พงษ์      |   |          | กรรมการ           |
| วิศวกรโยธาชำนาญการพิเศษ           |   |          |                   |
| 4. นายวุฒิชัย บุญสมจิตร           |   |          | กรรมการ           |
| วิศวกรโยธาชำนาญการพิเศษ           |   |          |                   |
| 4. นายอัจฉริยะ แสงทองทิพย์        |   |          | กรรมการ           |
| วิศวกรโยธาปฏิบัติการ              |   |          |                   |

แขวงทางหลวงนครราชสีมาที่ 2 สำนักงานทางหลวงที่ 10 (นครราชสีมา) กรมทางหลวง									
การคำนวณค่า Factor F									
ชื่อโครงการ	งบกลาง รายการค่าใช้จ่ายเพื่อการกระตุ้นเศรษฐกิจและสร้างความเข้มแข็งของระบบเศรษฐกิจ โครงการพัฒนาทางหลวงเพื่อขับเคลื่อนเศรษฐกิจฐานรากและเมืองเศรษฐกิจภูมิภาค งานก่อสร้างเพิ่มไหล่ทาง		แขวงทางหลวงนครราชสีมาที่ 2						
ทางหลวงหมายเลข	2243 ตอนควบคุม 0200								
ตอน	อีเทลอ - ปากช่อง								
กม.ดำเนินการ	ระหว่าง กม.68+700 - กม.70+450								
ผลผลิต	1 แห่ง								
เงินล่วงหน้าจ่าย	15%	ดอกเบี้ยเงินกู้	7%						
เงินประกันผลงานหัก	10%	ค่าภาษีมูลค่าเพิ่ม (VAT)	7%						
กรณีแหล่งเงิน : งบประมาณ 100 %									
<b>1. ค่างานต้นทุน</b>									
ค่างานต้นทุนงานก่อสร้างทาง		23,130,679.64	บาท						
ค่างานต้นทุนงานก่อสร้างสะพานและท่อเหลี่ยม		606,113.08	บาท						
ค่าใช้จ่ายตามประกาศเงื่อนไขพิเศษ		400,000.00	บาท						
<b>2. Factor F</b>									
Factor F	(งานก่อสร้างทาง)	1.2397	<table border="1"> <thead> <tr> <th>ค่างาน(ทุน)</th> <th>Factor F</th> </tr> </thead> <tbody> <tr> <td>20,000,000.00</td> <td>1.2521</td> </tr> <tr> <td>30,000,000.00</td> <td>1.2191</td> </tr> </tbody> </table>	ค่างาน(ทุน)	Factor F	20,000,000.00	1.2521	30,000,000.00	1.2191
ค่างาน(ทุน)	Factor F								
20,000,000.00	1.2521								
30,000,000.00	1.2191								
Factor F	(งานก่อสร้างสะพานและท่อเหลี่ยม)	1.2167	<table border="1"> <thead> <tr> <th>ค่างาน(ทุน)</th> <th>Factor F</th> </tr> </thead> <tbody> <tr> <td>20,000,000.00</td> <td>1.2287</td> </tr> <tr> <td>25,000,000.00</td> <td>1.2127</td> </tr> </tbody> </table>	ค่างาน(ทุน)	Factor F	20,000,000.00	1.2287	25,000,000.00	1.2127
ค่างาน(ทุน)	Factor F								
20,000,000.00	1.2287								
25,000,000.00	1.2127								
Factor F	(ค่าใช้จ่ายตามประกาศเงื่อนไขพิเศษ)	1.0000	พื้นที่สน : ผนปกติ						
<b>3. Factor Fn</b>									
	Factor Fn	1.2397	(งานก่อสร้างทาง)						
	Factor Fn	1.2167	(งานก่อสร้างสะพานและท่อเหลี่ยม)						

สำเนาแบบร่างที่ 10 (นครราชสีมา)

"เอชบี.บี"

แบบสรุปราคากลางงานก่อสร้างทาง สะพาน และท่อเหลี่ยม

แนววงทางของวงศรขวาลำดับที่ 2

โครงการ/งาน

งบกลาง รายการค่าจ้างเพื่อการกระตุ้นเศรษฐกิจและสร้างงานเต็มตัวของระบบเศรษฐกิจ

โครงการพัฒนาทางหลวงเพื่อขับเคลื่อนเศรษฐกิจฐานรากและเมืองเศรษฐกิจภูมิภาค

งานก่อสร้างเพิ่มไหล่ทาง

ทางหลวงหมายเลข 2243 ตอนกม.บม 0200 ตอน อีเทล - ปากช่อง

ระหว่าง กม.68+700 - กม.70+450

1 แห่ง

ทางหลวงหมายเลข

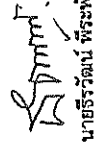
กม.ดำเนินกิจการ

ผลผลิต

ลำดับ ที่	รายการ	ปริมาณงาน		คำนวณต้นทุน (บาท)		FACTOR	ราคา/หน่วย x Fk	กำหนดราคากลาง (บาท)	
		หน่วย	จำนวน	ราคาต่อหน่วย	เป็นเงิน			ราคา/หน่วย	เป็นเงิน
1	MILLING 5 CM. DEPTH	SQ.M.	16,112.00	13.99	225,406.88	1.2397	17.34	17.34	279,382.08
2	CLEARING AND GRUBBING	SQ.M.	34,800.00	1.76	61,248.00	1.2397	2.18	2.18	75,864.00
3	EARTH EXCAVATION	CU.M.	7,100.00	46.77	332,067.00	1.2397	57.98	57.98	411,658.00
4	UNSUITABLE MATERIAL EXCAVATION	CU.M.	300.00	51.44	15,432.00	1.2397	63.77	63.77	19,131.00
5	SOFT MATERIAL EXCAVATION (EXCAVATION ONLY)	CU.M.	140.00	51.44	7,201.60	1.2397	63.77	63.77	8,927.80
6	EARTH EMBANKMENT	CU.M.	9,400.00	157.83	1,483,602.00	1.2397	195.66	195.66	1,839,204.00
7	SELECTED MATERIAL A	CU.M.	1,600.00	473.01	756,816.00	1.2397	586.39	586.39	938,224.00
8	SOIL CEMENT SUBBASE	CU.M.	1,900.00	508.61	966,359.00	1.2397	630.52	630.52	1,197,988.00
9	CEMENT MODIFIED CRUSHED ROCK BASE	CU.M.	1,632.00	760.76	1,241,560.32	1.2397	943.11	943.11	1,539,155.52
10	PAVEMENT IN-PLACE RECYCLING 20 CM. THICK FOR BASE	SQ.M.	15,996.00	86.65	1,386,053.40	1.2397	107.42	107.42	1,718,290.32
11	PRIME COAT	SQ.M.	23,070.00	32.24	743,776.80	1.2397	39.97	39.97	922,107.90
12	TACK COAT	SQ.M.	23,170.00	12.91	299,124.70	1.2397	16.00	16.00	370,720.00
13	ASPHALT CONCRETE LEVELLING COURSE	TON	17.00	2,356.09	40,053.53	1.2397	2,920.84	2,920.84	49,654.28

ประธานกรรมการ (วิศวกรโยธาเชี่ยวชาญ)

นายไชยวิทย์ บุรสมบุญ

  
นายไชยวิทย์ บุรสมบุญ

ลงนาม

กรรมการ (วิศวกรโยธาชำนาญพิเศษ)

ประธานกรรมการ (วิศวกรโยธาเชี่ยวชาญ)

ลงนาม

  
นายพิชิต พิษุดชา

ลงนาม

กรรมการ (วิศวกรโยธาชำนาญพิเศษ)

ประธานกรรมการ (วิศวกรโยธาชำนาญพิเศษ)

ลงนาม

  
นายรุจิตชัย บุญสมจิตร

ลงนาม

กรรมการ (วิศวกรโยธาชำนาญพิเศษ)

สำนักงานทางหลวงที่ 10 (นครราชสีมา)

"โครงการฯ"

แบบสรุปราคากลางงานก่อสร้างทาง สะพาน และท่อเหลี่ยม

แขวงทางหลวงนครราชสีมาที่ 2

โครงการฯ ใช้จ่ายเพื่อการกระตุ้นเศรษฐกิจและสร้างงานให้แก่ประชาชน

โครงการพัฒนาทางหลวงเพื่อขับเคลื่อนเศรษฐกิจฐานรากและเมืองเศรษฐกิจภูมิภาค

งานก่อสร้างใหม่หลายทาง

ทางหลวงหมายเลข 2243 ตอนควบคุม 0200 ตอน อี.เทอ - ปากช่อง

กม.ดำนันการ ระหว่าง กม.68+700 - กม.70+450

มต.ลิต 1 แห่ง

ลำดับ ที่	รายการ	ปริมาณงาน		คำนวณต้นทุน (บาท)		FACTOR Fn	ราคา/หน่วย x Fn	กำหนดราคากลาง (บาท)	
		หน่วย	จำนวน	ราคา/ต่อหน่วย	เป็นเงิน			ราคา/หน่วย	เป็นเงิน
14	ASPHALT CONCRETE BINDER COURSE 5 CM. THICK	SQ.M.	23,070.00	286.23	6,603,326.10	1.2397	354.84	354.84	8,186,158.80
15	ASPHALT CONCRETE WEARING COURSE 5 CM. THICK	SQ.M.	23,070.00	286.54	6,612,784.80	1.2397	355.35	355.35	8,197,924.50
16	EXTENSION OF EXISTING R.C.BOX CULVERTS AT STA 69+251.200 SIZE 4 - [ 2.40 X 2.40 ]	M.	8.00	60,620.42	484,963.36	1.2167	73,756.87	73,756.87	590,054.96
17	R.C. PIPE CULVERTS DIA. 1.00 M CLASS 2	M.	4.00	2,832.92	11,331.68	1.2397	3,511.97	3,511.97	14,047.88
18	R.C. PIPE CULVERTS DIA. 1.00 M CLASS 3	M.	24.00	2,888.07	69,313.68	1.2397	3,580.34	3,580.34	85,928.16
19	CONCRETE SLOPE PROTECTION	SQ.M.	120.00	716.41	85,969.20	1.2397	888.13	888.13	106,575.60
20	HEADWALL FOR R.C. PIPE CULVERT (END WALL) PLAN CONCRETE	CU.M.	6.00	2,673.91	16,043.46	1.2397	3,314.85	3,314.85	19,889.10
21	R.C. HEADWALL FOR BOX CULVERT SIZE 4 - [ 2.40 X 2.40 ] (WING WALL)	EACH	2.00	60,574.86	121,149.72	1.2167	73,701.43	73,701.43	147,402.86
22	SIDE DITCH LINING TYPE II	SQ.M.	700.00	303.56	212,492.00	1.2397	376.32	376.32	263,424.00
23	ROADWAY LIGHTINGS 9.00 M. (MOUNTING HEIGHT) TAPERED STEEL POLE SINGLE	EACH	53.00	32,336.39	1,713,828.67	1.2397	40,087.42	40,087.42	2,124,633.26
24	BRACKET WITH HIGH PRESSURE SODIUM LAMPS 250 WATTS, CUT - OFF	L.S.	1.00	400,000.00	400,000.00	1.0000	400,000.00	400,000.00	400,000.00
25	ค่าธรรมเนียมการไฟฟ้าและค่าหม้อแปลง	SQ.M.	590.00	296.71	175,058.90	1.2397	367.83	367.83	217,019.70
26	THERMOPLASTIC PAINT (WHITE)	SQ.M.	212.00	296.71	62,902.52	1.2397	367.83	367.83	77,979.96

ประธานกรรมการ (วิศวกรโยธาเชี่ยวชาญ)

ลงนาม

นายไชยวิทย์ บุรณบูรณ์

ลงนาม  
นายพิรพงษ์ ใจพุดชา

กรรมการ (วิศวกรโยธาชำนาญการพิเศษ)

ลงนาม

นายธีรวัฒน์ พิระพัฒน์พงษ์

กรรมการ (วิศวกรโยธาชำนาญการพิเศษ)

กรรมการ (วิศวกรโยธาชำนาญการพิเศษ)

ลงนาม

นายอรรถวิชัย แสงทองทิพย์

กรรมการ (วิศวกรโยธาปฏิบัติการ)

สำนักงานทางหลวงที่ 10 (นครราชสีมา)

"ยอดรวม"

แบบสรุปราคากลางก่อสร้างทาง สะพาน และท่อเหลี่ยม

แบ่งตามวงเงินงบประมาณปี 2

โครงการ/งาน : งบกลาง รายการค่าใช้จ่ายเพื่อการกระตุ้นเศรษฐกิจและสร้างงานใหม่เชิงระบบเศรษฐกิจ  
 โครงการพัฒนาทางหลวงเพื่อขับเคลื่อนเศรษฐกิจฐานรากและเมืองเศรษฐกิจภูมิภาค  
 งานก่อสร้างเพิ่มไหล่ทาง  
 ทางหลวงหมายเลข 2243 ตอนควนคูม 0200 ตอน อีหลอ - ป่าช่อง  
 กม.ต้นน้ำกม.68+700 - กม.70+450  
 ผลผลิต : 1 แห่ง

ลำดับ ที่	รายการ	ปริมาณงาน		จำนวนต้นทุน (บาท)		FACTOR Fn	ราคา/หน่วย x Fn	กำหนดราคากลาง (บาท)	
		หน่วย	จำนวน	ราคา/หน่วย	เป็นเงิน			ราคา/หน่วย	เป็นเงิน
27	TRAFFIC MANAGEMENT DURING CONSTRUCTION	LS	1.00	8,927.40	8,927.40	1.2997	11,067.30	11,067.30	11,067.30
	รวมทั้งสิ้น			จำนวนต้นทุนก่อสร้างทาง	23,130,679.64		ราคากลาง		29,812,412.98
				จำนวนต้นทุนทั้งสิ้น	23,736,792.72				

คณะกรรมการควบคุมราคากลาง ได้ตรวจราคากลาง ณ วันที่ : 9 กรกฎาคม 2568

ลงนาม นายไชยวิทย์ บุรณบุญธรรม ประธานกรรมการ (วิศวกรโยธาเชี่ยวชาญพิเศษ)

ลงนาม นายพิรพงศ์ ใจฟูตดา กรรมการ (วิศวกรโยธาชำนาญการพิเศษ)

ลงนาม นายวชิษฐ์ บุญเสริมจิตร กรรมการ (วิศวกรโยธาปฏิบัติการ)

ลงนาม นายอัครวัฒน์ ธีระพัฒน์พงษ์ นายอัครวัฒน์ ธีระพัฒน์พงษ์ กรรมการ (วิศวกรโยธาปฏิบัติการ)

ลงนาม นายอัษฎริยะ นิลทองทิพย์ นายอัษฎริยะ นิลทองทิพย์ กรรมการ (วิศวกรโยธาปฏิบัติการ)

คณะกรรมการประกวดราคาจ้าง  
 ผ.ส.พ.ด.10 เห็นชอบ  
 คณะกรรมการประเมินราคากลาง  
 ๑๑, ๑๒, ๑๓, ๑๕  
 เสนอไม่รับเงิน.....บาท

(นายปกรณ์ ศรีปวงวงศ์)

ผ.ส.พ.ด.10

21 ก.ค. 2568

บัญชีรายการก่อสร้าง (ซึ่งรวมค่าวัสดุอุปกรณ์ แรงงาน ภาษีประเภทต่างๆ และกำไร ไว้ด้วยแล้ว)

งบกลาง รายการค่าใช้จ่ายเพื่อการกระตุ้นเศรษฐกิจและสร้างความเข้มแข็งของระบบเศรษฐกิจ  
โครงการพัฒนาทางหลวงเพื่อขับเคลื่อนเศรษฐกิจฐานรากและเมืองเศรษฐกิจภูมิภาค  
งานก่อสร้างเพิ่มไหล่ทาง

ทางหลวงหมายเลข 2243 ตอนควนคุ่ม 0200 ตอน อีเหลอ - ปากช่อง

ระหว่าง กม.68+700 - กม.70+450

ผลผลิต 1 แห่ง

ลำดับ ที่	รายการและราคาต่อหน่วยเป็นตันั่งสื่อ	หน่วย	ปริมาณงาน (ESTIMATED)	ราคาต่อหน่วย (บาท)	เป็นเงิน (บาท)
1	MILLING 5 CM. DEPTH เป็นเงิน สืบจับบาทสามสิบสี่สตางค์ ต่อหน่วย	SQ.M.	16,112.00	17.34	279,382.08
2	CLEARING AND GRUBBING เป็นเงิน สองบาทสิบแปดสตางค์ ต่อหน่วย	SQ.M.	34,800.00	2.18	75,864.00
3	EARTH EXCAVATION เป็นเงิน ห้าสิบเจ็ดบาทเก้าสิบแปดสตางค์ ต่อหน่วย	CU.M.	7,100.00	57.98	411,658.00
4	UNSUITABLE MATERIAL EXCAVATION เป็นเงิน หกสิบสามบาทเจ็ดสิบเจ็ดสตางค์ ต่อหน่วย	CU.M.	300.00	63.77	19,131.00
5	SOFT MATERIAL EXCAVATION (EXCAVATION ONLY) เป็นเงิน หกสิบสามบาทเจ็ดสิบเจ็ดสตางค์ ต่อหน่วย	CU.M.	140.00	63.77	8,927.80

ประธานกรรมการ (วิศวกรรมโยธาเชี่ยวชาญ)

ลงนาม

(นายไชยวิทย์ บุรสมบูรณ์)

ลงนาม  
(นายพิรพงศ์ ใจพุดชา)

กรรมการ (วิศวกรโยธาชำนาญการพิเศษ)

ลงนาม  
(นายธีรวัฒน์ พิระพัฒน์พงษ์)

กรรมการ (วิศวกรโยธาชำนาญการพิเศษ)

กรรมการ (วิศวกรโยธาชำนาญการพิเศษ)

ลงนาม  
(นายอัครวิริยะ แสงทองทิพย์)

กรรมการ (วิศวกรโยธาปฏิบัติกร)

บัญชีรายการก่อสร้าง (ซึ่งรวมค่าวัสดุอุปกรณ์ แรงงาน ภาษีประเภทต่างๆ และกำไร ไว้ด้วยแล้ว)  
 งบกลาง รายการค่าใช้จ่ายเพื่อการกระตุ้นเศรษฐกิจและสร้างเข้มแข็งของระบบเศรษฐกิจ  
 โครงการพัฒนาทางหลวงเพื่อขับเคลื่อนเศรษฐกิจฐานรากและเมืองเศรษฐกิจภูมิภาค

งานก่อสร้างเพิ่มไหล่ทาง

ทางหลวงหมายเลข 2243 ตอนควบคุม 0200 ตอน อีเหลอ - ปากช่อง

ระหว่าง กม.68+700 - กม.70+450 ✓

ผลผลิต 1 แห่ง

ลำดับ ที่	รายการและราคาต่อหน่วยเป็นตัวเลข	หน่วย	ปริมาณงาน (ESTIMATED)	ราคาต่อหน่วย (บาท)	เป็นเงิน (บาท)
6	EARTH EMBANKMENT เป็นเงิน หนึ่งร้อยเก้าสิบห้าบาทหกสิบหกสตางค์ ต่อหน่วย	C.U.M.	9,400.00	195.66	1,839,204.00
7	SELECTED MATERIAL A เป็นเงิน ห้าร้อยแปดสิบหกบาทสามสิบเก้าสตางค์ ต่อหน่วย	C.U.M.	1,600.00	586.39	938,224.00
8	SOIL CEMENT SUBBASE เป็นเงิน หกร้อยสามสิบบาทห้าสิบสองสตางค์ ต่อหน่วย	C.U.M.	1,900.00	630.52	1,197,988.00
9	CEMENT MODIFIED CRUSHED ROCK BASE เป็นเงิน เก้าร้อยสี่สิบสามบาทสิบเอ็ดสตางค์ ต่อหน่วย	C.U.M.	1,632.00	943.11	1,539,155.52
10	PAVEMENT IN-PLACE RECYCLING 20 CM. THICK FOR BASE เป็นเงิน หนึ่งร้อยเจ็ดบาทสี่สิบสองสตางค์ ต่อหน่วย	SO.M.	15,996.00	107.42	1,718,290.32

ประธานกรรมการ (วิศวกรรมโยธาเชี่ยวชาญ)

ลงนาม (นายไชยวิทย์ บุรสมบุญรณ์)

  
 ลงนาม (นายพรพงศ์ ใจพิศุตา)

กรรมการ (วิศวกรรมโยธาชำนาญการพิเศษ)

ลงนาม (นายธีรวัฒน์ ธีระพัฒน์พงษ์)  
 กรรมการ (วิศวกรรมโยธาชำนาญการพิเศษ)

กรรมการ (วิศวกรรมโยธาชำนาญการพิเศษ)

  
 ลงนาม (นายจรัสร์ แสนทองทิพย์)  
 กรรมการ (วิศวกรรมโยธาปฏิบัติการ)

ลงนาม (นายวุฒิชัย บุญสมจิตร)

บัญชีรายการก่อสร้าง (ซึ่งรวมค่าวัสดุอุปกรณ์ แรงงาน ภาษีประเภทต่างๆ และกำไร ไว้ด้วยแล้ว)  
 งบกลาง รายการค่าใช้จ่ายเพื่อการกระตุ้นเศรษฐกิจและสร้างเสริมแห่งระบบเศรษฐกิจ  
 โครงการพัฒนาทางหลวงเพื่อขับเคลื่อนเศรษฐกิจฐานรากและเมืองเศรษฐกิจภูมิภาค

งานก่อสร้างเพิ่มไหล่ทาง

ทางหลวงหมายเลข 2243 ตอนควมคุม 0200 ตอน อีหลอ - ปากช่อง

ระหว่าง กม.68+700 - กม.70+450

ผลิต 1 แห่ง

ลำดับ ที่	รายการและราคาต่อหน่วยเป็นตัวเลข	หน่วย	ปริมาณงาน (ESTIMATED)	ราคาต่อหน่วย (บาท)	เป็นเงิน (บาท)
11	PRIME COAT	SQ.M.	23,070.00	39.97	922,107.90
	เป็นเงิน สามสิบเก้าบาทเก้าสิบเจ็ดสตางค์ ต่อหน่วย				
12	TACK COAT	SQ.M.	23,170.00	16.00	370,720.00
	เป็นเงิน สิบหกบาทห้าบาท ต่อหน่วย				
13	ASPHALT CONCRETE LEVELLING COURSE	TON	17.00	2,920.84	49,654.28
	เป็นเงิน สองพันเก้าร้อยยี่สิบบาทแปดสิบสี่สตางค์ ต่อหน่วย				
14	ASPHALT CONCRETE BINDER COURSE 5 CM. THICK	SQ.M.	23,070.00	354.84	8,186,158.80
	เป็นเงิน สามร้อยห้าสิบสี่บาทแปดสิบสี่สตางค์ ต่อหน่วย				
15	ASPHALT CONCRETE WEARING COURSE 5 CM. THICK	SQ.M.	23,070.00	-	8,197,924.50
	เป็นเงิน สามร้อยห้าสิบห้าบาทสามสิบห้าสตางค์ ต่อหน่วย				

ลงนาม (นายไชยวิทย์ บุรสมบุรณ์)

ประธานกรรมการ (วิศวกรรมโยธาเชี่ยวชาญ)

ลงนาม (นายพีรพงศ์ ใจทุตธา)

กรรมการ (วิศวกรรมโยธาชำนาญการพิเศษ)

ลงนาม (นายธีรวัฒน์ ธีระพัฒน์พงษ์)

กรรมการ (วิศวกรรมโยธาชำนาญการพิเศษ)

ลงนาม (นายวุฒิชัย บุญสมจิตร)

กรรมการ (วิศวกรรมโยธาชำนาญการพิเศษ)

ลงนาม (นายอัจฉริยะ แสงทองทิพย์)

กรรมการ (วิศวกรรมโยธาปฏิบัติการ)

บัญชีรายการก่อสร้าง (ซึ่งรวมค่าวัสดุอุปกรณ์ แรงงาน ภาษีประเภทต่างๆ และกำไร ไว้ด้วยแล้ว)

งบกลาง รายการค่าใช้จ่ายเพื่อการกระตุ้มเศรษฐกิจและสร้างเสริมแข็งขันของระบบเศรษฐกิจ

โครงการพัฒนาทางหลวงเพื่อขับเคลื่อนเศรษฐกิจฐานรากและเมืองเศรษฐกิจภูมิภาค

งานก่อสร้างเพิ่มไหล่ทาง

ทางหลวงหมายเลข 2243 ตอนควบคุม 0200 ตอน อีหลอ - ปากช่อง

ระหว่าง กม.68+700 - กม.70+450

ผลผลิต 1 แห่ง

ลำดับ ที่	รายการและราคาต่อหน่วยเป็นตัวเลข	หน่วย	ปริมาณงาน (ESTIMATED)	ราคาต่อหน่วย (บาท)	เป็นเงิน (บาท)
16	EXTENSION OF EXISTING R.C BOX CULVERTS AT STA 69+251.200 SIZE 4 - [ 2.40 x 2.40 ]	M.	8.00	73,756.87	590,054.96
17	เป็นเงิน เจ็ดหมื่นสามพันเจ็ดร้อยห้าสิบบาทแปดสิบเจ็ดสตางค์ ต่อหน่วย R.C PIPE CULVERTS DIA. 1.00 M CLASS 2	M.	4.00	3,511.97	14,047.88
18	เป็นเงิน สามพันห้าร้อยสิบเอ็ดบาทเก้าสิบเจ็ดสตางค์ ต่อหน่วย R.C PIPE CULVERTS DIA. 1.00 M CLASS 3	M.	24.00	3,580.34	85,928.16
19	เป็นเงิน สามพันห้าร้อยแปดสิบบาทสามสิบสี่สตางค์ ต่อหน่วย CONCRETE SLOPE PROTECTION	SQ.M.	120.00	888.13	106,575.60
20	เป็นเงิน แปดร้อยแปดสิบบาทสิบสามสตางค์ ต่อหน่วย HEADWALL FOR R.C PIPE CULVERT (END WALL) PLAIN CONCRETE	CU.M.	6.00	3,314.85	19,889.10
	เป็นเงิน สามพันสามร้อยสิบสี่บาทแปดสิบห้าสตางค์ ต่อหน่วย				

ประธานกรรมการ (วิศวกรรมโยธาเชี่ยวชาญ)

ลงนาม

(นายไชยวิทย์ บุรสมบุญรณ์)



ลงนาม

(นายธีรวัฒน์ พิระพัฒน์พงษ์)

กรรมการ (วิศวกรรมโยธาชำนาญการพิเศษ)

กรรมการ (วิศวกรรมโยธาชำนาญการพิเศษ)

(นายพีรพงศ์ โจฬุดชา)

ลงนาม



ลงนาม

(นายวุฒิชัย บุญสมจิตร)

กรรมการ (วิศวกรรมโยธาชำนาญการพิเศษ)

ลงนาม



(นายอัษฎริยะ นุ่งทองทิพย์)

กรรมการ (วิศวกรรมโยธาปฏิบัติการ)

บัญชีรายการก่อสร้าง (ซึ่งรวมค่าวัสดุอุปกรณ์ แรงงาน ภาษีประเภทต่างๆ และกำไร ไว้ด้วยแล้ว)

งบทกลาง รายการค่าใช้จ่ายเพื่อการกระตุ้นเศรษฐกิจและสร้างความเข้มแข็งของระบบเศรษฐกิจ

โครงการพัฒนาทางหลวงเพื่อขับเคลื่อนเศรษฐกิจฐานรากและเมืองเศรษฐกิจภูมิภาค

งานก่อสร้างเพิ่มไหล่ทาง

ทางหลวงหมายเลข 2243 ตอนควบคุม 0200 ตอน อิเหลอ - ปากช่อง

ระหว่าง กม.68+700 - กม.70+450

ผลผลิต 1 แห่ง

ลำดับ ที่	รายการและราคาต่อหน่วยเป็นตัวหนังสือ	หน่วย	ปริมาณงาน (ESTIMATED)	ราคาต่อหน่วย (บาท)	เป็นเงิน (บาท)
21	R.C. HEADWALL FOR BOX CULVERT SIZE 4 - [ 2.40 X 2.40 ] (WING WALL) เป็นเงิน เจ็ดหมื่นสามพันเจ็ดร้อยเอ็ดบาทสี่สิบสามสตางค์ ต่อหน่วย	EACH	2.00	73,701.43	147,402.86
22	SIDE DITCH LINING TYPE II เป็นเงิน สามร้อยเจ็ดสิบหกบาทสามสิบสองสตางค์ ต่อหน่วย	SQ.M.	700.00	376.32	263,424.00
23	ROADWAY LIGHTINGS 9.00 M. (MOUNTING HEIGHT) TAPERED STEEL POLE SINGLE BRACKET WITH HIGH PRESSURE SODIUM LAMPS 250 WATTS, CUT - OFF เป็นเงิน สี่หมื่นแปดสิบเจ็ดบาทสี่สิบสองสตางค์ ต่อหน่วย	EACH	53.00	40,087.42	2,124,633.26
24	ค่าธรรมเนียมการไฟฟ้าและค่าหม้อแปลง เป็นเงิน สี่แสนบาทถ้วน ต่อหน่วย	L.S.	1.00	400,000.00	400,000.00
25	THERMOPLASTIC PAINT (WHITE) เป็นเงิน สามร้อยหกสิบเจ็ดบาทแปดสิบสามสตางค์ ต่อหน่วย	SQ.M.	590.00	367.83	217,019.70

6

ลงนาม

(นายไชยวิทย์ บุรสมบุญรัมย์)

ประธานกรรมการ (วิศวกรโยธาเชี่ยวชาญ)



ลงนาม

(นายธีรวัฒน์ ธีระพัฒน์พงษ์)

กรรมการ (วิศวกรโยธาชำนาญการพิเศษ)



ลงนาม

(นายพีรพงศ์ ใจฟูตชา)

กรรมการ (วิศวกรโยธาชำนาญการพิเศษ)



ลงนาม

(นายวุฒิชัย บุญสมเจริญ)

กรรมการ (วิศวกรโยธาชำนาญการพิเศษ)



ลงนาม

(นายอัจฉริยะ แสงทองจันทร์)

กรรมการ (วิศวกรโยธาปฏิบัติกร)

บัญชีรายการก่อสร้าง (ซึ่งรวมค่าวัสดุอุปกรณ์ แรงงาน ภาษีประเภทต่างๆ และกำไร ไว้ด้วยแล้ว)

งบกลาง รายการค่าใช้จ่ายเพื่อการกระตุ้นเศรษฐกิจและสร้างความเข้มแข็งของระบบเศรษฐกิจ  
โครงการพัฒนาทางหลวงเพื่อขับเคลื่อนเศรษฐกิจฐานรากและเมืองเศรษฐกิจภูมิภาค  
งานก่อสร้างเพิ่มไหล่ทาง

ทางหลวงหมายเลข 2243 ตอนควบคุม 0200 ตอน อีเหลอ - ปากช่อง

ระหว่าง กม.68+700 - กม.70+450

ผลิต 1 แห่ง

ลำดับ ที่	รายการและราคาต่อหน่วยเป็นตันหนึ่งสื่อ	หน่วย	ปริมาณงาน (ESTIMATED)	ราคาต่อหน่วย (บาท)	เป็นเงิน (บาท)
26	THERMOPLASTIC PAINT (YELLOW) เป็นเงิน สามร้อยหกสิบเจ็ดบาทแปดสิบสามสตางค์ ต่อหน่วย TRAFFIC MANAGEMENT DURING CONSTRUCTION	SQ.M.	212.00	367.83	77,979.96
27	เป็นเงิน หนึ่งหมื่นหนึ่งพันหกสิบเจ็ดบาทสามสิบสตางค์ ต่อหน่วย	L.S.	1.00	11,067.30	11,067.30
					29,812,412.98

ราคารวมทั้งสิ้นที่ถูกต้องเขียนเป็นตัวหนังสือ

(ยี่สิบเก้าล้านแปดแสนหนึ่งหมื่นสองพันสี่ร้อยสิบสองบาทเก้าสิบแปดสตางค์)

ประธานกรรมการ (วิศวกรรมโยธาเชี่ยวชาญ)

ลงนาม (นายไพรัช บวรสมบูรณ์)

กรรมการ (วิศวกรรมโยธาชำนาญการพิเศษ)

ลงนาม (นายไพรัชพงศ์ ใจหุดซา)

กรรมการ (วิศวกรรมโยธาชำนาญการพิเศษ)  
ลงนาม (นายธีรวัฒน์ พิระพัฒน์พงษ์)

กรรมการ (วิศวกรรมโยธาปฏิบัติการ)

ลงนาม (นายอัครวิษะ แสงทองทิพย์)

กรรมการ (วิศวกรรมโยธาปฏิบัติการ)

ลงนาม (นายอัครวิษะ แสงทองทิพย์)

เอกสารแนบท้ายประกาศประกวดราคาจ้างก่อสร้างด้วยวิธีประกวดราคาอิเล็กทรอนิกส์ (e-bidding) ข้อ ๑.๙

เงื่อนไขการเสนอแผนการทำงาน

ประกาศ เลขที่ คค ๐๖๑๒๖/eb/ ๔๕ /๒๕๖๘ ลงวันที่ ๕ ต.ค. ๒๕๖๘

.....

ภายในกำหนดระยะเวลา ๗ วัน นับถัดจากวันลงนามในสัญญาผู้รับจ้างจะต้องจัดทำแผนการทำงาน ส่งให้ผู้ว่าจ้างตรวจสอบและแผนการทำงานดังกล่าวต้องได้รับความเห็นชอบจากผู้ว่าจ้างก่อนจึงจะลงมือทำงานได้

แผนการทำงานจะต้องแสดงลำดับขั้นตอนและช่วงเวลาที่ทำงานแต่ละรายการตามสัญญาให้ครบถ้วนชัดเจนและเป็นไปได้ โดยงานทั้งหมดต้องแล้วเสร็จบริบูรณ์ภายในกำหนดเวลาของสัญญา

ในกรณีมีความจำเป็นต้องปรับแผนการทำงานในระหว่างการทำงาน ผู้รับจ้างต้องเสนอแผนการทำงานที่ปรับใหม่แก่ผู้ว่าจ้างเพื่อให้ความเห็นชอบก่อนทุกครั้ง



(นายปกรณ์ ศรีปานวงศ์)

ผู้อำนวยการสำนักงานทางหลวงที่ ๑๐ (นครราชสีมา)

ปฏิบัติราชการแทน อธิบดีกรมทางหลวง

เอกสารแนบท้ายประกาศประกวดราคาจ้างก่อสร้างด้วยวิธีประกวดราคาอิเล็กทรอนิกส์ (e-bidding)

ข้อ ๑.๙

ประกาศ เลขที่ คค ๐๖๑๒๖/eb/ ๔๕ /๒๕๖๘ ลงวันที่ ๕ ต.ค. ๒๕๖๘



แผนการทำงาน





ตัวอย่างการคำนวณและการประเมินการดำเนินการตามแผนการทำงาน กรณีระยะเวลาเกิน 1 ปี

ระยะเวลาเกิน 3 ปี 4

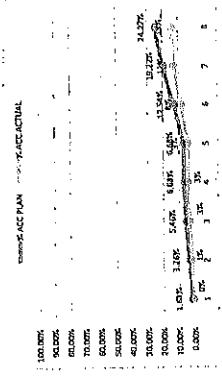
ระยะเวลาเกิน 1 ปี 2

สิ้นสุดสัญญา

เดือนที่ 1	เดือนที่ 2	เดือนที่ 3	เดือนที่ 4	เดือนที่ 5	เดือนที่ 6	เดือนที่ 7	เดือนที่ 8	เดือนที่ 9	เดือนที่ 10	เดือนที่ 11	เดือนที่ 12	เดือนที่ 13	เดือนที่ 14	เดือนที่ 15	เดือนที่ 16	เดือนที่ 17	เดือนที่ 18	เดือนที่ 19	
กค	กค	กค	กค	กค	กค	กค	กค	กค	กค	กค	กค	กค	กค	กค	กค	กค	กค	กค	กค
20	20	15	15	20	20	20	20	10	10	10	10	10	10	10	10	10	10	10	10
500,000	500,000	240,000	300,000	300,000	300,000	800,000	1,000,000	3,000,000	6,140,000	105,000	5,840,000	105,000	5,840,000	105,000	5,840,000	105,000	5,840,000	105,000	5,840,000

(500,000 x 20) = 100,000  
100

Money	Acc/Money	% PLAN	% ACC PLAN	% ACTUAL	% ACC ACTUAL	% ACC DIFF	% PLAN/2	% PLAN/2 DIFF
100,000	100,000	1.63%	1.63%	0%	0%	1%	1%	0%
200,000	395,000	3.26%	5.46%	1%	3%	2%	0%	0%
75,000	410,000	1.22%	6.48%	1%	3%	1%	1%	0%
410,000	410,000	6.68%	6.68%	0%	3%	0%	0%	0%
340,000	770,000	5.86%	12.54%	4%	8%	5%	3%	-1%
410,000	1,180,000	6.68%	19.22%	5%	12%	7%	3%	-1%
310,000	1,490,000	5.05%	24.27%	1%	13%	11%	2%	2%
1,490,000	1,490,000	100%	100%	100%	100%	100%	100%	100%



- หมายเหตุ:
- กรณีสัญญา กำหนดระยะเวลาการทำงานเกินกำหนดเงินลงทุนสัญญา จำนวน 8 เดือน
  - หากถึง ระยะเวลาที่กำหนดแล้วแต่ยังไม่สามารถดำเนินการได้ เช่น กรณีที่สัญญาเริ่มต้น กำหนดระยะเวลาที่สั้น เช่น กรณีที่สัญญาเริ่มต้น กำหนดระยะเวลาที่สั้น เช่น กรณีที่สัญญาเริ่มต้น กำหนดระยะเวลาที่สั้น
  - หากถึง ระยะเวลาที่กำหนดแล้วแต่ยังไม่สามารถดำเนินการได้ เช่น กรณีที่สัญญาเริ่มต้น กำหนดระยะเวลาที่สั้น เช่น กรณีที่สัญญาเริ่มต้น กำหนดระยะเวลาที่สั้น
  - Money ผู้ดำเนินการประเมินค่าเงินลงทุนโครงการ
  - % PLAN ระยะเวลาเกินกำหนดเงินลงทุนโครงการ

เรื่อง การจัดทำแผนการใช้พัสดุที่ผลิตภายในประเทศ

รายการพัสดุหรือครุภัณฑ์ที่ใช้ในโครงการ  
แผนการใช้พัสดุที่ผลิตภายในประเทศ

ลำดับ	รายการ	หน่วย	ปริมาณ	ราคาต่อหน่วย (บาท)	เป็นเงิน (รวม)	พัสดุใน ประเทศ	พัสดุ ต่างประเทศ
๑							
๒							
๓							
๔							
๕							
รวม					XXX	XXX	XXX
อัตรา (ร้อยละ)					๑๐๐	๗๐	๓๐

ลงชื่อ.....(คู่สัญญาฝ่ายผู้รับจ้าง)  
(.....)

(นายปกรณ์ ศรีปานวงศ์)

ผู้อำนวยการสำนักงานทางหลวงที่ ๑๐ (นครราชสีมา)

ปฏิบัติราชการแทน อธิบดีกรมทางหลวง

เอกสารแนบท้ายประกาศประกวดราคาจ้างก่อสร้างด้วยวิธีประกวดราคาอิเล็กทรอนิกส์ (e-bidding) ข้อ ๑.๑๐  
ประกาศที่ คค ๐๖๑๒๖/eb/ ๔๕ / ๒๕๖๘ ลงวันที่ ๕ ส.ค. ๒๕๖๘

ภาคผนวก ๓

ตารางการจัดทำแผนการใช้เหล็กที่ผลิตภายในประเทศ

โครงการ .....

รายการวัสดุหรือครุภัณฑ์ที่ใช้ในโครงการ

แผนการใช้เหล็กที่ผลิตภายในประเทศ

ปริมาณเหล็กทั้งโครงการ XXX (ตัน)

ลำดับ	รายการ	หน่วย	ปริมาณ	เหล็ก ในประเทศ	เหล็ก ต่างประเทศ
๑	เหล็กเส้น	ตัน			
๒	เหล็กข้ออ	ตัน			
๓	เหล็กเส้นกลม	ตัน			
๔					
๕					
รวม			XXX	XXX	XXX
อัตรา (ร้อยละ)			๑๐๐	๙๐	๑๐

ลงชื่อ.....(คู่สัญญาฝ่ายผู้รับจ้าง)

(.....)

(นายปรกรณ์ ศรีปานวงศ์)

ผู้อำนวยการสำนักงานทางหลวงที่ ๑๐ (นครราชสีมา)

ปฏิบัติราชการแทน อธิบดีกรมทางหลวง

ตารางรายงานผลการใช้พัสดุที่ผลิตภายในประเทศ

การใช้พัสดุทั้งโครงการ

รายการพัสดุทั้งโครงการ xxx รายการ

มูลค่าพัสดุทั้งโครงการ xxx บาท

มูลค่าการใช้พัสดุที่ผลิตภายในประเทศ

รายการ	หน่วย (บาท)	จำนวนเงิน	อัตรา (ร้อยละ)
มูลค่าพัสดุที่ผลิตภายในประเทศ			
มูลค่าพัสดุที่ผลิตจากต่างประเทศ			

ปริมาณการใช้เหล็กทั้งโครงการ

ปริมาณการใช้เหล็กทั้งโครงการ xxx ตัน      มูลค่าเหล็กทั้งโครงการ xxx บาท

รายการ	หน่วย	จำนวน	อัตรา (ร้อยละ)
ปริมาณการใช้เหล็ก	ตัน	ตัน	

สรุป

เป็นไปตามกฎกระทรวงกำหนดพัสดุและวิธีการจัดซื้อจัดจ้างพัสดุที่รัฐต้องการส่งเสริมหรือสนับสนุน (ฉบับที่ ๒)

พ.ศ.๒๕๖๓

๑. ร้อยละ ๖๐ พัส্তুทั่วไป (มูลค่า)

๒. ร้อยละ ๗๐ เหล็ก (ปริมาณ)

ไม่เป็นไปตามกฎกระทรวงกำหนดพัสดุและวิธีการจัดซื้อจัดจ้างพัสดุที่รัฐต้องการส่งเสริมหรือสนับสนุน (ฉบับที่ ๒)

พ.ศ.๒๕๖๓

เหตุผล/ความจำเป็นที่หน่วยงานของรัฐไม่สามารถดำเนินการได้

.....  
 .....  
 .....

ลงชื่อ ..... (ประธานคณะกรรมการตรวจรับพัสดุ)  
 (.....)



(นายปกรณ์ ศรีปานวงศ์)

ผู้อำนวยการสำนักงานทางหลวงที่ ๑๐ (นครราชสีมา)

ปฏิบัติราชการแทน อธิบดีกรมทางหลวง



เลขที่รับ ๑๑๙๘ วันที่ ๒๖/๑/๒๕๖๑  
เลขที่รับ วันที่

กรมทางหลวง  
เลขที่รับ ๓๑๑๕๒๖  
วันที่ ๕ ๖ ส.ค. ๒๕๖๑  
เวลา ๑๖.๓๑

### บันทึกข้อความ

ส่วนราชการ สำนักก่อสร้างทางที่ ๑ ส่วนบริหารงานทั่วไป โทร. ๐๒-๓๕๔-๖๘๐๒, ๒๓๐๒๓

ที่ สท.๑/๕๐๕๓๓ วันที่ ๖ สิงหาคม ๒๕๖๑

เรื่อง แนวทางการพิจารณาขยายอายุสัญญาหรือการงดหรือลดค่าปรับงานจ้างเหมาของกรมทางหลวง

① เรียน อทล.

ตามที่คณะกรรมการพิจารณาปัญหาเกี่ยวกับงานจ้างเหมา ได้ประชุมคณะกรรมการฯ เรื่อง หลักเกณฑ์ในการพิจารณาขยายอายุสัญญา และได้มีการปรับปรุงแนวทางการพิจารณาขยายอายุสัญญาหรือการงดหรือลดค่าปรับงานจ้างเหมาของกรมทางหลวงเสนอมาร่วมนี้ ทั้งนี้เพื่อให้การปฏิบัติงานเป็นไปในทางเดียวกัน

จึงเรียนมาเพื่อโปรดพิจารณา หากเห็นชอบจะได้เวียนให้หน่วยงานที่เกี่ยวข้องเพื่อถือปฏิบัติต่อไป พร้อมนี้ได้แนบแนวทางการพิจารณาขยายอายุสัญญาหรือการงดหรือลดค่าปรับงานจ้างเหมาด้วยแล้ว

*กมล*

(นายกมล หมั่นทำ)

รองอธิบดีฝ่ายดำเนินงาน

ประธานคณะกรรมการพิจารณาปัญหาเกี่ยวกับงานจ้างเหมา

สำนักก่อสร้างทางที่ ๑  
กรมทางหลวง  
เลขที่รับ ๑๐๗๗๗  
วันที่รับ ๕ ส.ค. ๒๕๖๑  
เวลา ๑๖.๑๕ น.

② เรียน ประธานคณะกรรมการฯ (สท.๑)

- นทพ
- ลมทล
- ลมทล

(นายธานี น. สมบูรณ์)

อธิบดีกรมทางหลวง

๗ ส.ค. ๒๕๖๑

③ เรียน ประธานคณะกรรมการฯ (สท.๑)

- สท.๑
- สท.๑

*กมล*

(นายกมล หมั่นทำ)

รองอธิบดีกรมทางหลวง

ที่ สท.๑.๑/๕๐๕๓๓ ๕ ส.ค. ๒๕๖๑

④ เรียน ผู้อำนวยการสำนัก ศูนย์เทคโนโลยีสารสนเทศ  
เลขานุการกรม ผู้อำนวยการกอง สำนักงน  
สำนักงานทางหลวง ศูนย์สร้างและบูรณะสะพาน  
แขวงทางหลวง สำนักงานบำรุงทาง  
เพื่อทราบตาม ๑ + ๒ และแจ้งเวียนให้หน่วยงาน  
ในสังกัดทราบและถือปฏิบัติ

(นายสว่าง บูรณธนาภิก)

เลขาธิการคณะกรรมการพิจารณาปัญหาเกี่ยวกับงานจ้างเห

เอกสารแนบท้ายประกาศประกวดราคาจ้างก่อสร้างด้วยวิธีประกวดราคาอิเล็กทรอนิกส์ (e-bidding) ข้อ ๑.๑๑

แนวทางการพิจารณาขยายอายุสัญญาหรือการงดหรือลดค่าปรับ

งานจ้างเหมาของกรมทางหลวง

ตามประกาศฯ เลขที่ คค ๐๖๑๒๖/eb/ ๔๕ /๒๕๖๘ ลงวันที่ ๕ ส.ค. ๒๕๖๘



**แนวทางการพิจารณา  
ขยายอายุสัญญาหรือการงดหรือลดค่าปรับ  
งานจ้างเหมาของกรมทางหลวง**

A handwritten signature in black ink, appearing to be 'ศรีปานวงศ์'.

(นายปกรณ์ ศรีปานวงศ์)

ผู้อำนวยการสำนักงานทางหลวงที่ ๑๐ (นครราชสีมา)

ปฏิบัติราชการแทน อธิบดีกรมทางหลวง

กรมทางหลวง

สิงหาคม ๒๕๖๘

## แนวทางการพิจารณาขยายอายุสัญญาหรือการงดหรือลดค่าปรับ งานจ้างเหมาของกรมทางหลวง

### กฎหมาย ระเบียบ คำสั่ง หนังสือเวียนที่เกี่ยวข้อง

#### 1. พระราชบัญญัติการจัดซื้อจัดจ้างและการบริหารพัสดุภาครัฐ พ.ศ.2560 มาตรา 102

การงดหรือลดค่าปรับให้แก่คู่สัญญา หรือการขยายเวลาทำการตามสัญญาหรือข้อตกลง ให้อยู่ในดุลพินิจของผู้มีอำนาจที่จะพิจารณาได้ตามจำนวนวันที่มีเหตุเกิดขึ้นจริง เฉพาะในกรณีดังต่อไปนี้

- (1) เหตุเกิดจากความผิดหรือความบกพร่องของหน่วยงานของรัฐ
- (2) เหตุสุดวิสัย
- (3) เหตุเกิดจากพฤติการณ์อันหนึ่งอันใดที่คู่สัญญาไม่ต้องรับผิดชอบตามกฎหมาย
- (4) เหตุอื่นตามที่รัฐมนตรีกำหนดในกฎกระทรวง

หลักเกณฑ์และวิธีการของงดหรือลดค่าปรับให้แก่คู่สัญญา หรือการขยายเวลาทำการตามสัญญาหรือข้อตกลง ให้เป็นไปตามระเบียบที่รัฐมนตรีกำหนด

#### 2. ระเบียบกระทรวงการคลังว่าด้วยการจัดซื้อจัดจ้างและการบริหารพัสดุภาครัฐ พ.ศ.2560

ข้อ 182 การงดหรือลดค่าปรับให้แก่คู่สัญญา หรือการขยายเวลาทำการตามสัญญาหรือข้อตกลงตามมาตรา 102 ในกรณีที่มีเหตุเกิดจากความผิดหรือความบกพร่องของหน่วยงานของรัฐ หรือเหตุสุดวิสัย หรือเกิดจากพฤติการณ์อันหนึ่งอันใดที่คู่สัญญาไม่ต้องรับผิดชอบตามกฎหมายหรือเหตุอื่นตามที่กำหนดในกฎกระทรวง ทำให้คู่สัญญาไม่สามารถส่งมอบสิ่งของหรืองานตามเงื่อนไขและกำหนดเวลาแห่งสัญญาได้ ให้หน่วยงานของรัฐระงับไว้ในสัญญาหรือข้อตกลงกำหนดให้คู่สัญญาต้องแจ้งเหตุดังกล่าวให้หน่วยงานของรัฐทราบภายใน 15 วัน นับถัดจากวันที่เหตุนั้นได้สิ้นสุดลง หรือตามที่กำหนดในกฎกระทรวง หากมิได้แจ้งภายในเวลาที่กำหนด คู่สัญญาจะยกมากล่าวอ้างเพื่อของดหรือลดค่าปรับ หรือขอขยายเวลาในภายหลังมิได้ เว้นแต่กรณีเหตุเกิดจากความผิดหรือความบกพร่องของหน่วยงานของรัฐซึ่งมีหลักฐานชัดเจน หรือหน่วยงานของรัฐทราบคืออยู่แล้วตั้งแต่ต้น

#### 3. คำสั่งกรมทางหลวง ที่ น.1/120/2560 ลงวันที่ 29 สิงหาคม 2560

เรื่อง มอบอำนาจการพิจารณา งดค่าปรับ หรือการขยายเวลาทำการตามสัญญาหรือข้อตกลงงาน  
ซื้อ/จ้าง งานจ้างที่ปรึกษา และงานจ้างออกแบบหรือควบคุมงานก่อสร้าง



6. หนังสือตอบข้อหารือ สำนักนายกรัฐมนตรี ที่ นร(กวพ)1305/10406 ลงวันที่ 18 ธันวาคม 2541

- การพิจารณางดหรือลดค่าปรับ เป็นการพิจารณาอนุมัติให้ในเวลาที่ล่วงเลยกำหนดเวลาของสัญญาหรือข้อตกลงไปแล้ว และเป็นกรณีที่มีค่าปรับเกิดขึ้นแล้ว

- การพิจารณาขยายเวลาทำการตามสัญญาหรือข้อตกลง เป็นการพิจารณาอนุมัติให้ก่อนที่จะครบกำหนดสัญญา และค่าปรับยังไม่เกิดขึ้น

ในการขยายเวลาทำการตามสัญญา การงดหรือลดค่าปรับ เป็นนิติกรรมฝ่ายเดียว เมื่อผู้ว่าจ้างเห็นสมควรว่าระยะเวลาที่เสียไปมิใช่ความผิดของผู้รับจ้าง และเห็นสมควรขยายระยะเวลา หรืองดหรือลดค่าปรับให้แล้ว จึงไม่จำเป็นต้องทำสัญญาแก้ไขเพิ่มเติมอีก โดยใช้เพียงคำสั่งอนุมัติของผู้มีอำนาจประกอบสัญญาไว้เป็นหลักฐานในการเบิกจ่ายเงินหรือคืนเงินค่าปรับให้แก่คู่สัญญาก็ได้

7. หนังสือตอบข้อหารือ สำนักนายกรัฐมนตรี ที่ นร(กวพ) 1407/2829 ลงวันที่ 5 เมษายน 2545

กรณีกรมฯ ไม่สามารถส่งมอบพื้นที่ทำงานให้แก่ผู้รับจ้างได้ เนื่องจากปัญหาในการจัดกรรมสิทธิ์ที่ดิน ต่อมาเมื่อล่วงเลยเวลาทำการตามที่ระบุในสัญญาจ้างแล้วจึงสามารถส่งมอบพื้นที่ให้ผู้รับจ้างเข้าทำงานได้เฉพาะบางช่วง และภายหลังเมื่อกรมฯ จัดกรรมสิทธิ์ที่ดินได้เสร็จแล้วจึงจะมอบพื้นที่ช่วงอื่น ๆ เพิ่มเติมให้แก่ผู้รับจ้างอีก หากปรากฏข้อเท็จจริงว่ากรมฯ หลงผิดปัญหาอุปสรรคในการจัดกรรมสิทธิ์ที่ดิน และเมื่อเหตุอุปสรรคดังกล่าวสิ้นสุดลงในแต่ละช่วง กรมฯ ก็ยอมใช้ดุลพินิจในการพิจารณาขยายระยะเวลา งดหรือลดค่าปรับให้แก่ผู้รับจ้างได้ตามระยะเวลาที่ผู้รับจ้างได้รับผลกระทบจากการจัดกรรมสิทธิ์ที่ดินในแต่ละช่วงได้ โดยกรมฯ จะต้องพิจารณาด้วยว่าเหตุอุปสรรคดังกล่าวมีส่วนสัมพันธ์กับงานก่อสร้างในส่วนอื่นและเป็นเหตุให้ผู้รับจ้างไม่สามารถดำเนินการก่อสร้างในส่วนทั้งหมดให้แล้วเสร็จตามกำหนดเวลาในสัญญาหรือไม่

**สิทธิที่คู่สัญญาจะได้รับการพิจารณา**

คู่สัญญาต้องแจ้งเหตุแห่งการขอขยายระยะเวลาทำการตามสัญญา การงดหรือลดค่าปรับตามระเบียบฯ ข้อ 182 ให้หน่วยงานของรัฐทราบภายใน 15 วัน นับถัดจากวันที่เหตุนั้นได้สิ้นสุดลง หากมิได้แจ้งภายในเวลาที่กำหนด คู่สัญญาจะยกมาอ้างเพื่อของดหรือลดค่าปรับ หรือขอขยายเวลาในภายหลังมิได้ เว้นแต่กรณีเหตุเกิดจากความผิดหรือความบกพร่องของหน่วยงานของรัฐซึ่งมีหลักฐานชัดเจน หรือหน่วยงานของรัฐทราบคือผู้แล้วตั้งแต่ต้น

**เอกสารประกอบการพิจารณาขอขยายอายุสัญญา การงดหรือลดค่าปรับ**

หน่วยงานที่เป็นคู่สัญญาจะต้องนำส่งเอกสารที่เกี่ยวข้องในการขอขยายอายุสัญญา หรือการงดหรือลดค่าปรับ  
อย่างน้อยดังนี้

1. สำเนาสัญญา
2. สำเนาหนังสือแจ้งขอเข้าทำงานและขอรับมอบพื้นที่ตามสัญญาของผู้รับจ้าง ซึ่งการกำหนดวัน  
เข้าทำงาน ให้ระบุวันที่แน่นอน ห้ามใช้คำว่า “คาดว่า” เพราะจะมีปัญหาในการพิจารณา (ถ้ามี)
3. สำเนาหนังสือมอบพื้นที่ทำงานของผู้ว่าจ้างทุกครั้งที่ได้มอบพื้นที่ให้ผู้รับจ้างหรือสำเนาหนังสือ  
ที่แจ้งโดยกำหนดวันที่แน่นอนที่จะให้ผู้รับจ้างเข้าดำเนินการได้ (ถ้ามี)
4. สำเนาหนังสือผู้รับจ้าง แจ้งปัญหาอุปสรรคที่เป็นเหตุให้ไม่สามารถเข้าทำการก่อสร้างได้ เพื่อขอ  
ขยายเวลานั้น แจ้งเหตุติดขัดสาธารณูปโภคต่าง ๆ โดยเฉพาะอย่างยิ่งหนังสือแจ้งฉบับแรก  
สำเนาหนังสือขอขยายอายุสัญญาหรือของดหรือลดค่าปรับของผู้รับจ้าง โดยต้องระบุสาเหตุและ  
จำนวนวันที่ขอขยายอายุสัญญาด้วยจะไม่รับเรื่องไว้พิจารณา กรณีที่ขอขยายอายุสัญญาล่วงหน้า  
โดยที่ยังไม่ทราบวันที่มอบสถานที่ให้ได้เนื่องจากไม่ทราบจำนวนวันที่มีเหตุเกิดขึ้นจริง
5. สำเนาหนังสือ โครงการ/แขวงฯเจ้าของพื้นที่แจ้งหน่วยงานเจ้าของกิจการสาธารณูปโภคให้ทำ  
การรื้อย้าย
6. สำเนาหนังสือหน่วยงานเจ้าของกิจการสาธารณูปโภคแจ้งผลการดำเนินการ
7. สำเนาหนังสือ โครงการ/แขวงฯ เจ้าของพื้นที่ แจ้งยืนยันวันที่แก้ไขปัญหาอุปสรรคแล้วเสร็จ  
พร้อมให้ผู้รับจ้างเข้าทำการก่อสร้างได้
8. สำเนาใบตรวจรับงาน (กรณีงานแล้วเสร็จให้แจ้งวันแล้วเสร็จด้วย)
9. บันทึกความเห็นของคณะกรรมการตรวจรับพัสดุในงานจ้างทั้งหมด (หากกรรมการคนใดมี  
ความเห็นแย้งให้บันทึกความเห็นไว้โดยชัดเจน)
10. Work Schedule, Bar Chart ของ Main Item และบันทึกการปฏิบัติงานของผู้รับจ้างและ  
เหตุการณ์แวดล้อมเป็นรายวัน เฉพาะวันที่เกี่ยวข้องกับกรณีขอต่ออายุสัญญา (บางกรณี)
11. บันทึกของสำนัก ฯ หรือกองเจ้าของงาน สรุปข้อเท็จจริงเรียงตามลำดับเหตุการณ์ รวมทั้งให้  
อ้างอิงเอกสารที่เกี่ยวข้องเพียงพอ พร้อมความเห็น เพื่อให้คณะกรรมการสามารถนำไป  
ประกอบการพิจารณากรณีนั้นได้
12. เอกสารอื่น ๆ เช่น รูปภาพ แผนผัง รูปตัด ฯลฯ (ถ้ามี) เหตุการณ์แวดล้อมเป็นรายวัน เฉพาะ  
วันที่เกี่ยวข้องกับกรณีขอต่ออายุสัญญา (บางกรณี)
13. กรณีเกิดอุทกภัย หรือภัยพิบัติ ให้แนบเอกสารประกอบการพิจารณา เช่น ประกาศจังหวัดฯ

**การคำนวณเวลาทำการสำหรับงานส่วนที่เหลือเฉพาะที่ติดขัดการก่อสร้าง**

เวลาทำการสำหรับงานส่วนที่เหลือเฉพาะที่ติดขัดการก่อสร้าง มี 2 กรณี

- ① กรณีงานที่มีลักษณะเดียวกัน และไม่มีควมยุ่งยากซับซ้อน (ส่วนใหญ่จะเป็นงานอย่างเดียว)
  - กำหนดปริมาณงานส่วนที่ติดขัดเป็นเปอร์เซ็นต์ และเทียบกับระยะเวลาทำการตามสัญญาเดิม จะได้จำนวนวันที่ต้องใช้ในการก่อสร้างงานส่วนที่เหลือเฉพาะที่ติดขัดการก่อสร้าง เช่น งานก่อสร้างสะพาน
- ② กรณีที่ต้องก่อสร้างงานหลายอย่าง และลักษณะการทำงานไม่เหมือนกัน
  - กำหนดจำนวนวันที่ต้องใช้ทำการของงานแต่ละอย่างตามหลักเกณฑ์การคิดเวลาทำการของกรรมทางหลวง โดยใช้เครื่องมือ เครื่องจักร จำนวนชุดตามชั้นผู้รับเหมา แต่ทั้งนี้ต้องพิจารณาจำนวนเครื่องจักรที่ต้องแบ่งไปใช้งานส่วนที่ไม่ติดขัดด้วย

ตัวอย่าง สัญญาจ้างทำงานก่อสร้างโครงการ A ระยะทาง 10 กิโลเมตร เริ่มต้นสัญญาวันที่ 1 มกราคม 2555 และสิ้นสุดสัญญาวันที่ 31 ธันวาคม 2555 พบปัญหาสาธารณูปโภคติดขัดการก่อสร้าง ระยะทาง 2 กิโลเมตร ผู้รับจ้างเป็นผู้รับเหมางานก่อสร้างทางชั้น 1 (ภาคผนวก)

กรณีที่ 1 มอบพื้นที่ให้ผู้รับจ้างเมื่อวันที่ 1 ธันวาคม 2555 แนวทางการพิจารณา

- ตามแผนงานที่ผู้รับจ้างได้รับอนุมัติแล้วนั้น เมื่อถึงวันที่ 1 ธันวาคม 2555 จะเหลือเฉพาะงานเบ็ดเตล็ด
- กำหนดปริมาณงานส่วนที่ติดขัดและเป็นพื้นที่ต่อเนื่อง การคำนวณเวลาทำการ ให้ใช้เครื่องจักรจำนวน 4 ชุด โดยนำปริมาณงานส่วนที่เหลือ + งานเบ็ดเตล็ดตามเปอร์เซ็นต์ที่เหลือในแผนงานของส่วนที่ไม่ติดขัด + งานเบ็ดเตล็ดส่วนที่ติดขัด

กรณีที่ 2 มอบพื้นที่ให้ผู้รับจ้างเมื่อวันที่ 1 สิงหาคม 2555 แนวทางการพิจารณา

- ตามแผนงานที่ผู้รับจ้างได้รับอนุมัติแล้วนั้น เมื่อถึงวันที่ 1 สิงหาคม 2555 จะเหลืองานรองพื้นทาง งานพื้นทาง ผิวทาง งานเบ็ดเตล็ด
- กำหนดปริมาณงานส่วนที่ติดขัดและเป็นพื้นที่ต่อเนื่อง การคำนวณเวลาทำการ ให้ใช้เครื่องจักรจำนวน 4 ชุด โดยนำปริมาณงานส่วนที่เหลือ + งานเบ็ดเตล็ดตามเปอร์เซ็นต์ที่เหลือในแผนงานของส่วนที่ไม่ติดขัด + ปริมาณงานส่วนที่ติดขัด + งานเบ็ดเตล็ดส่วนที่ติดขัด

กรณีที่ 3 มอบพื้นที่ให้ผู้รับจ้างเมื่อวันที่ 1 มกราคม 2556 แนวทางการพิจารณา

- สิ้นสุดสัญญาเดิมแล้ว
- กำหนดปริมาณงานส่วนที่ติดขัดและเป็นพื้นที่ต่อเนื่อง การคำนวณเวลาทำการให้ใช้เครื่องจักรจำนวน 4 ชุด โดยนำเฉพาะปริมาณงานส่วนที่ติดขัด + งานเบ็ดเตล็ด ส่วนที่ติดขัด

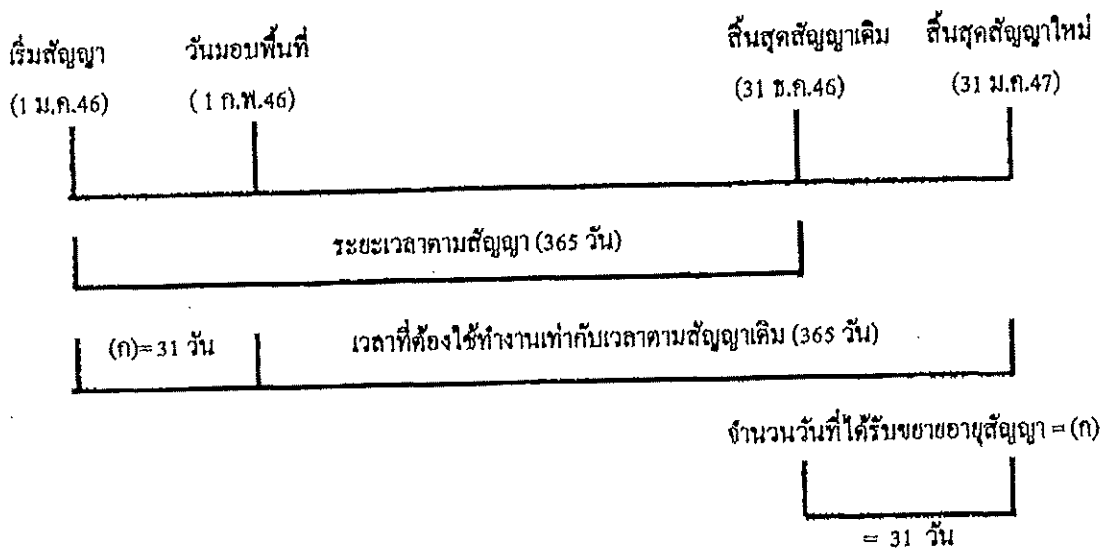
การคำนวณเวลาทำการให้แสดงในรูป Bar Chart ตามลำดับขั้นตอนของการก่อสร้างนั้น ๆ แต่ทั้งนี้อาจเผื่อเวลาตามลักษณะการก่อสร้างและสถานการณ์ที่เกิดขึ้นจริง ดังนี้.-

- เวลาเตรียมการขนย้ายเครื่องจักร
- ปริมาณงานเหลือน้อย แต่มีความยุ่งยากซับซ้อนในการทำงานต้องใช้เทคนิคสูง และความประณีต ต้องรอ Concrete Set ค่ำ ๆ ฯลฯ
- จำนวนวันที่เสียไปเนื่องจากฝนตกและทำงานไม่ได้

**การพิจารณาจำนวนวันที่จะขยายอายุสัญญา (ให้ไว้เป็นตัวอย่างประกอบการพิจารณา)**

- กำหนดให้ ก = ระยะเวลาที่รอคอยการส่งมอบพื้นที่  
 ข = ระยะเวลาที่ใช้ทำงานเฉพาะที่ติดจัดการก่อสร้าง คำนวณตามหลักเกณฑ์กรมฯ  
 ค = ระยะเวลาที่เหลืออยู่ในสัญญาเดิมนับตั้งแต่วันรับมอบพื้นที่ให้ผู้รับจ้างเข้าดำเนินการได้

**1. กรณีผู้ว่าจ้างไม่สามารถส่งมอบพื้นที่ให้แก่ผู้รับจ้างได้ตั้งแต่เริ่มต้นสัญญา**



จำนวนวันที่ได้รับการขยายอายุสัญญา = จำนวนวันที่สูญเสียไปนับตั้งแต่วันเริ่มต้นอายุสัญญาถึงก่อนวันที่ได้รับมอบพื้นที่  
 = (ก)

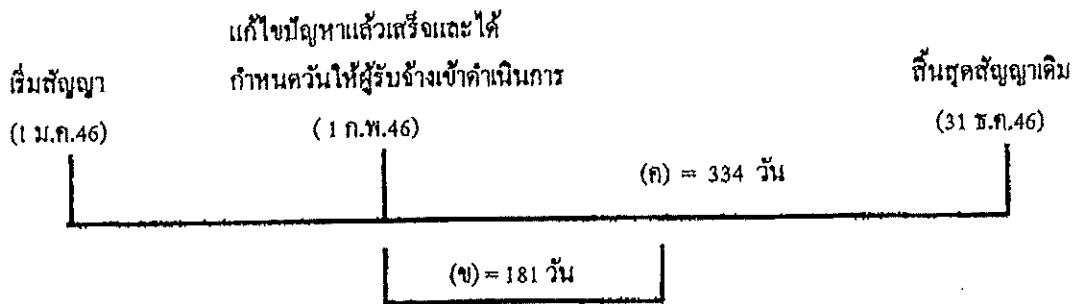
**ตัวอย่าง** โครงการ A เริ่มต้นสัญญาวันที่ 1 มกราคม 2546 และสิ้นสุดสัญญาวันที่ 31 ธันวาคม 2546  
 ระยะเวลาตามสัญญา 365 วัน เมื่อเริ่มต้นสัญญาผู้ว่าจ้างไม่สามารถส่งมอบพื้นที่ให้แก่ผู้รับจ้างได้เลย  
 จนถึงวันที่ 1 กุมภาพันธ์ 2546 จึงมอบพื้นที่ให้แก่ผู้รับจ้างเข้าดำเนินการได้  
 จำนวนวันที่ได้รับการขยายอายุสัญญา = จำนวนวันที่สูญเสียไปนับตั้งแต่วันเริ่มต้นอายุสัญญา  
 ( 1 ม.ค.46) ถึงก่อนวันที่ได้รับมอบพื้นที่ ( 31 ม.ค.46)  
 = 31 วัน  
 นับถัดจากวันสิ้นสุดสัญญาเดิม โดยจะสิ้นสุดสัญญาใหม่วันที่ 31 ม.ค.47

2. กรณีผู้ว่าจ้างส่งมอบพื้นที่ให้แก่ผู้รับจ้างได้ตั้งแต่เริ่มต้นสัญญา แต่มีบางส่วนติดขัดการจัดกรรมสิทธิ์ที่ดิน หรือติดขัดสาธารณูปโภค หรือมีอุปสรรคอื่นใดที่เป็นเหตุติดขัดการก่อสร้าง มี 2 กรณี

2.1 แก้ไขปัญหาแล้วเสร็จในอายุสัญญา

กรณีที่ 1

ถ้าระยะเวลาที่ใช้ทำงานเฉพาะที่ติดขัดการก่อสร้าง (ข) น้อยกว่าเวลาที่เหลืออยู่ในสัญญาเดิม นับแต่วันรับมอบพื้นที่ (ค) จะไม่ขยายอายุสัญญาให้



ตัวอย่าง

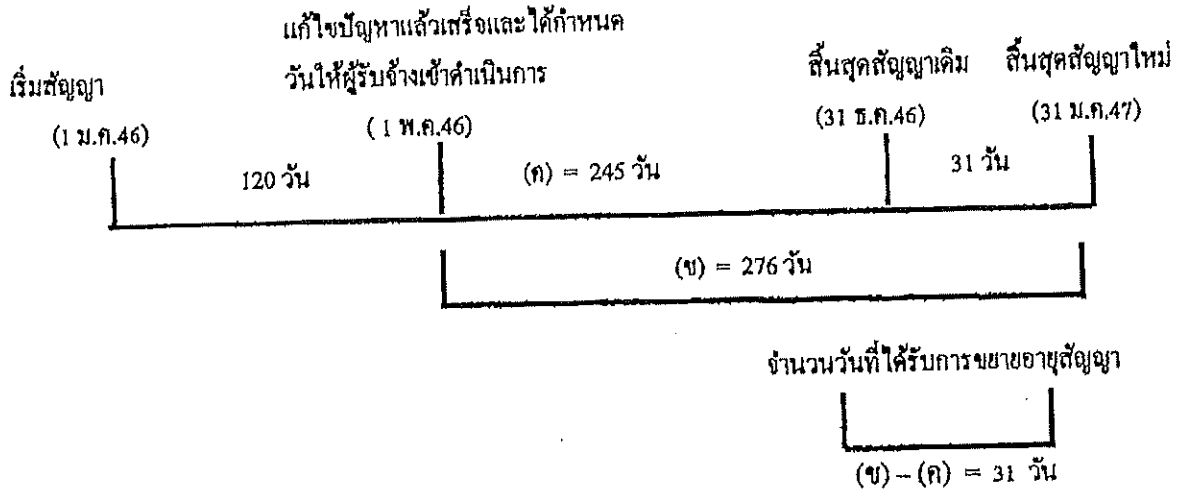
โครงการ A เริ่มต้นสัญญาวันที่ 1 มกราคม 2546 และสิ้นสุดสัญญาวันที่ 31 ธันวาคม 2546 ระยะเวลาตามสัญญา 365 วัน เมื่อเริ่มต้นสัญญาผู้ว่าจ้างสามารถส่งมอบพื้นที่ให้แก่ผู้รับจ้างได้ แต่ยังมีจุดติดขัดการก่อสร้างอยู่จนถึงวันที่ 1 กุมภาพันธ์ 2546 ผู้ว่าจ้างสามารถส่งมอบพื้นที่จุดที่ติดขัดการก่อสร้างให้แก่ผู้รับจ้างเข้าดำเนินการก่อสร้างได้ และผู้ว่าจ้างได้คำนวณระยะเวลาที่ใช้ทำงานเฉพาะที่ติดขัดการก่อสร้าง ตามหลักเกณฑ์กรมฯ (ข) เป็นเวลา 181 วัน

กรณีนี้ ระยะเวลาที่ใช้ทำงานเฉพาะที่ติดขัดการก่อสร้าง (181 วัน) น้อยกว่าเวลาที่เหลืออยู่ในสัญญาเดิม (334 วัน) จะไม่ขยายอายุสัญญาให้

กรณีที่ 2

ถ้าระยะเวลาที่ใช้ทำงานเฉพาะที่ติดขัดการก่อสร้าง (ข) มากกว่าเวลาที่เหลืออยู่ในสัญญาเดิม (ค)

จำนวนวันที่ได้รับการขยายอายุสัญญา = (ข) - (ค)



**ตัวอย่าง**

โครงการฯ A เริ่มต้นสัญญาวันที่ 1 มกราคม 2546 และสิ้นสุดสัญญาวันที่ 31 ธันวาคม 2546  
ระยะเวลาตามสัญญา 365 วัน เมื่อเริ่มสัญญาผู้ว่าจ้างสามารถส่งมอบพื้นที่ให้ผู้รับจ้างเข้าดำเนินการก่อสร้าง  
ได้ แต่ยังมีจุดติดขัดการก่อสร้างอยู่ จนถึงวันที่ 1 พฤษภาคม 2546 ผู้ว่าจ้างสามารถส่งมอบพื้นที่จุดที่ติดขัด  
การก่อสร้างให้แก่ผู้รับจ้างเข้าดำเนินการก่อสร้างได้ และผู้ว่าจ้างได้คำนวณระยะเวลาที่ใช้ทำงานเฉพาะที่  
ติดขัดการก่อสร้าง ตามหลักเกณฑ์กรมฯ (ข) เป็นเวลา 276 วัน

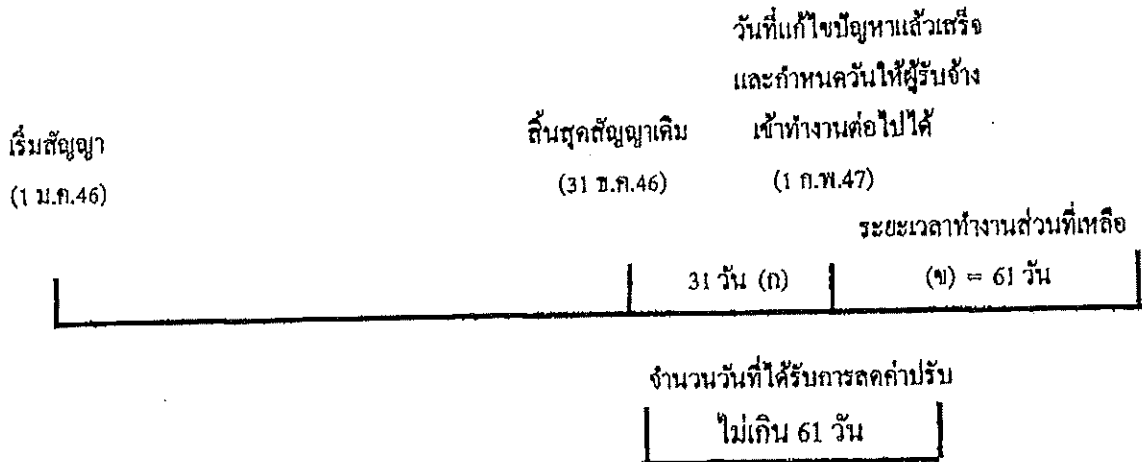
$$\begin{aligned} \text{จำนวนวันที่ได้รับขยายอายุสัญญา} &= (ข) - (ก) \\ &= 276 - 245 \\ &= 31 \text{ วัน นับถดจากสิ้นสุดสัญญาเดิม} \end{aligned}$$

โดยจะสิ้นสุดสัญญาใหม่วันที่ 31 มีนาคม 2547

**2.2 แก้ไขปัญหาลแล้วเสร็จหลังจากสิ้นสุดสัญญา**

**กรณีที่ 1**

ณ วันที่แก้ไขปัญหาลแล้วเสร็จและกำหนดวันที่ให้ผู้รับจ้างเข้าดำเนินการได้ ยังมีงานในส่วนที่ไม่ติดขัด  
การก่อสร้างเหลืออยู่



จำนวนวันที่ได้รับการลดค่าปรับไม่เกิน = (ข)

ตัวอย่าง

โครงการ A เริ่มต้นสัญญาวันที่ 1 มกราคม 2546 สิ้นสุดสัญญาวันที่ 31 ธันวาคม 2546 ระยะเวลา  
คำนวณการ 365 วัน เมื่อเริ่มสัญญาผู้ว่าจ้างสามารถส่งมอบพื้นที่ให้ผู้รับจ้างเข้าดำเนินการก่อสร้างได้ แต่ยังมีจุด  
ติดขัดการก่อสร้างอยู่ และเมื่อสิ้นสุดสัญญาเดิม (31 ธันวาคม 2546) ผู้ว่าจ้างยังไม่สามารถส่งมอบพื้นที่จุด  
ติดขัดการก่อสร้างให้ผู้รับจ้างได้ จนถึงวันที่ 1 กุมภาพันธ์ 2547 จึงสามารถส่งมอบพื้นที่จุดติดขัดการก่อสร้าง  
ให้ผู้รับจ้างเข้าดำเนินการก่อสร้างได้ ซึ่งขณะนั้นงานในส่วนที่ไม่ติดขัดการก่อสร้างยังไม่แล้วเสร็จและ  
ระยะเวลาที่ใช้ทำงานเฉพาะส่วนที่ติดขัดปัญหาคำนวณตามหลักเกณฑ์ของกรมทางหลวงใช้เวลา 61 วัน (ข)

จำนวนวันที่ได้รับการขยายอายุสัญญาเท่ากับระยะเวลาที่ใช้ทำงานเฉพาะที่ติดขัดการก่อสร้าง คำนวณ  
ตามหลักเกณฑ์กรมฯ (ข) ส่วนระยะเวลาตั้งแต่วันถัดจากวันสิ้นสุดสัญญาเดิม ( 1 มกราคม 2547) ถึงวันก่อนวัน  
มอบพื้นที่ให้ผู้รับจ้างเข้าดำเนินการได้ (31 มกราคม 2547) จำนวน 31 วัน (ก) จะไม่ได้รับการลดค่าปรับ  
เนื่องจากงานในส่วนที่ไม่ติดขัดการก่อสร้างยังไม่แล้วเสร็จ

จำนวนวันที่ได้รับการลดค่าปรับ ไม่เกิน = 61 วัน

กรณีที่ 2

ณ วันที่แก้ไขปัญหาแล้วเสร็จและกำหนดวันที่ผู้รับจ้างเข้าดำเนินการได้ ผู้รับจ้างทำงานในส่วนที่ไม่  
ติดขัดการก่อสร้างแล้วเสร็จ ทำให้ผู้รับจ้างต้องเสียเวลารอคอย

	งานในส่วนที่ไม่ติดขัด	
	แล้วเสร็จ	วันสิ้นสุดสัญญาใหม่
เริ่มสัญญา	วันสิ้นสุดสัญญาเดิม	30 มี.ค.47
(1 ม.ค.46)	(31 ธ.ค.46)	

	ระยะเวลาทำงานส่วนที่เหลือ
	(ก) = 30 วัน      (ข) = 60 วัน

วันที่แก้ไขปัญหาแล้วเสร็จและกำหนด  
วันที่ผู้รับจ้างเข้าทำงานต่อไปได้  
(31 มี.ค. 47)

จำนวนวันที่ได้รับการขยายอายุสัญญา  
90 วัน

จำนวนวันที่ได้รับการขยายอายุสัญญา = (ก) + (ข)

ตัวอย่าง

โครงการ A เริ่มต้นสัญญาวันที่ 1 มกราคม 2546 สิ้นสุดสัญญาวันที่ 31 ธันวาคม 2546 ระยะเวลา  
ดำเนินการ 365 วัน เมื่อเริ่มสัญญาผู้ว่าจ้างสามารถส่งมอบพื้นที่ให้ผู้รับจ้างเข้าดำเนินการก่อสร้างได้ แต่ยังมีจุด  
ติดขัดการก่อสร้างอยู่ และเมื่อสิ้นสุดสัญญาเดิม (31 ธันวาคม 2546) ผู้ว่าจ้างยังไม่สามารถส่งมอบพื้นที่จุด  
ติดขัดการก่อสร้างให้ผู้รับจ้างได้ แต่ผู้รับจ้างดำเนินการก่อสร้างงานในส่วนที่ไม่ติดขัดแล้วเสร็จภายในวัน  
สิ้นสุดสัญญาเดิม (31 ธันวาคม 2546) จนถึงวันที่ 31 มกราคม 2547 จึงสามารถส่งมอบพื้นที่จุดติดขัดการ  
ก่อสร้างให้ผู้รับจ้างเข้าดำเนินการก่อสร้างได้ และระยะเวลาที่ใช้ทำงานเฉพาะส่วนที่ติดขัดปัญหา คำนวณตาม  
หลักเกณฑ์ของกรมทางหลวงใช้เวลา 60 วัน (ข)

- ระยะเวลาการรอคอยการส่งมอบพื้นที่ (ก) ตั้งแต่วันถัดจากวันที่ทำงานในส่วนที่ไม่ติดขัดแล้วเสร็จ  
(1 มกราคม 2547) ถึงวันก่อนวันมอบพื้นที่ให้ผู้รับจ้างเข้าดำเนินการได้ (31 มกราคม 2547) จำนวน 30 วัน
- ระยะเวลาที่ใช้ทำงานเฉพาะที่ติดขัดการก่อสร้างคำนวณตามหลักเกณฑ์กรมฯ (ข) จำนวน 60 วัน

จำนวนวันที่ได้รับการขยายอายุสัญญา = (ก) + (ข)  
= 30 + 60

= 90 วัน โดยจะสิ้นสุดสัญญาใหม่วันที่ 30 มีนาคม 2547

กรณีที่ 3

ณ วันสิ้นสุดสัญญาผู้รับจ้างทำงานในส่วนที่ไม่ติดขัดการก่อสร้างไม่แล้วเสร็จ แต่วันที่แก้ไขปัญหาแล้วเสร็จและกำหนดวันให้ผู้รับจ้างเข้าดำเนินการได้ ผู้รับจ้างทำงานในส่วนที่ไม่ติดขัดการก่อสร้างแล้วเสร็จ ทำให้ผู้รับจ้างต้องเสียเวลารอคอย

เริ่มสัญญา (1 ม.ค.46)	งานในส่วน		วันสิ้นสุดสัญญาใหม่ 30 เม.ย. 47
	วันสิ้นสุดสัญญาเดิม (31 ธ.ค.46)	ที่ไม่ติดขัดแล้วเสร็จ (31 ม.ค. 47)	
		รอคอย	ระยะเวลาทำงานส่วนที่เหลือ
	31 วัน	(ก) = 29 วัน	(ข) = 61 วัน
วันที่แก้ไขปัญหาแล้วเสร็จและกำหนด วันให้ผู้รับจ้างเข้าทำงานต่อไปได้ (1 มี.ค. 47)			
จำนวนวันที่ได้รับการลดค่าปรับ ไม่เกิน 90 วัน			

จำนวนวันที่ได้รับการขยายอายุสัญญา = (ก) + (ข)

ตัวอย่าง

โครงการ A เริ่มต้นสัญญาวันที่ 1 มกราคม 2546 สิ้นสุดสัญญาวันที่ 31 ธันวาคม 2546 ระยะเวลาดำเนินการ 365 วัน เมื่อเริ่มสัญญาผู้ว่าจ้างสามารถส่งมอบพื้นที่ให้ผู้รับจ้างเข้าดำเนินการก่อสร้างได้ แต่ยังมีจุดติดขัดการก่อสร้างอยู่ และเมื่อสิ้นสุดสัญญาเดิม (31 ธันวาคม 2546) ผู้ว่าจ้างยังไม่สามารถส่งมอบพื้นที่จุดติดขัดการก่อสร้างให้ผู้รับจ้างได้ จนถึงวันที่ 31 มกราคม 2547 งานก่อสร้างในส่วนที่ไม่ติดขัดแล้วเสร็จ แต่ผู้ว่าจ้างยังไม่สามารถส่งมอบพื้นที่จุดติดขัดการก่อสร้างให้ผู้รับจ้างได้ จนถึงวันที่ 1 มีนาคม 2547 จึงสามารถส่งมอบพื้นที่จุดติดขัดการก่อสร้างให้ผู้รับจ้างเข้าดำเนินการก่อสร้างได้ และระยะเวลาที่ใช้ทำงานเฉพาะส่วนที่ติดขัดปัญหาคำนวณตามหลักเกณฑ์ของกรมทางหลวงใช้เวลา 61 วัน (ข)

- ระยะเวลาตั้งแต่วันถัดจากวันสิ้นสุดสัญญาเดิม ( 1 มกราคม 2547) ถึงวันที่งานในส่วนที่ไม่ติดขัดแล้วเสร็จ (31 มกราคม 2547) จำนวน 31 วัน ไม่ได้รับการลดค่าปรับ เนื่องจากงานในส่วนที่ไม่ติดขัดการก่อสร้างยังไม่แล้วเสร็จ

- ระยะเวลาการรอคอยการส่งมอบพื้นที่ (ก) ตั้งแต่วันถัดจากวันที่ทำงานในส่วนที่ไม่ติดขัดแล้วเสร็จ ( 1 กุมภาพันธ์ 2547) ถึงวันก่อนวันมอบพื้นที่ให้ผู้รับจ้างเข้าดำเนินการได้ (29 กุมภาพันธ์ 2547) จำนวน 29 วัน

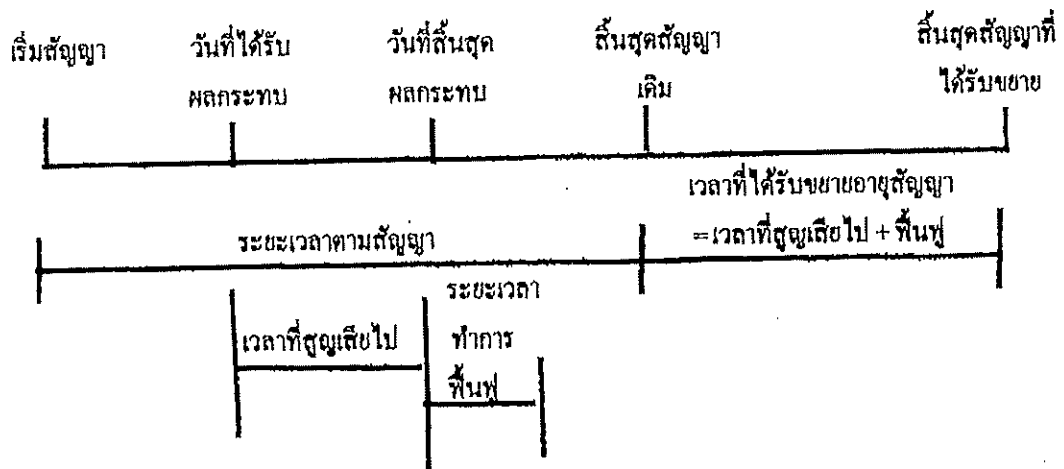
- ระยะเวลาที่ใช้ทำงานเฉพาะที่ติดขัดการก่อสร้างคำนวณตามหลักเกณฑ์กรมฯ (ข) จำนวน 61 วัน

จำนวนวันที่ได้รับการลดค่าปรับ ไม่เกิน = (ก) + (ข)  
= 29 + 61 ( 90 วัน )

### 2.3 กรณีเกิดอุทกภัย

พิจารณาขยายอายุสัญญาให้ผู้รับจ้าง โดยพิจารณาเอกสาร หลักฐาน และข้อเท็จจริง ดังนี้

1. พื้นที่โครงการก่อสร้างตามสัญญาได้รับผลกระทบและไม่สามารถทำการก่อสร้างได้จริง
2. มีประกาศของจังหวัดแจ้งเตือนสถานการณ์อุทกภัย หรือเป็นเขตประสบภัยพิบัติอุทกภัย โดยพิจารณาจากวันเริ่มต้นประกาศฯ ถึงวันสิ้นสุดประกาศฯ หรือวันที่โครงการฯ มีหนังสือแจ้งให้ผู้รับจ้างเข้าทำงานต่อไปได้ในกรณีไม่มีประกาศของจังหวัดกำหนดวันสิ้นสุดไว้ ทั้งนี้โครงการฯ ต้องแจ้งผู้บังคับบัญชาตามลำดับ และผู้เกี่ยวข้องทราบด้วย
3. นำท่วมคันทาง โดยพิจารณาจากภาพถ่ายที่ระบุวันเดือนปีที่ชัดเจน พร้อมทั้งให้โครงการฯ รับรองด้วย
4. หากมีปริมาณงานที่ต้องดำเนินการแก้ไขซ่อมแซมภายหลังน้ำลด ให้คำนวณปริมาณงานที่ต้องดำเนินการฟื้นฟู แสดง ในรูปของ Bar Chart
5. เอกสารหลักฐาน และข้อเท็จจริงอื่น ๆ ที่เกี่ยวข้อง (ถ้ามี)



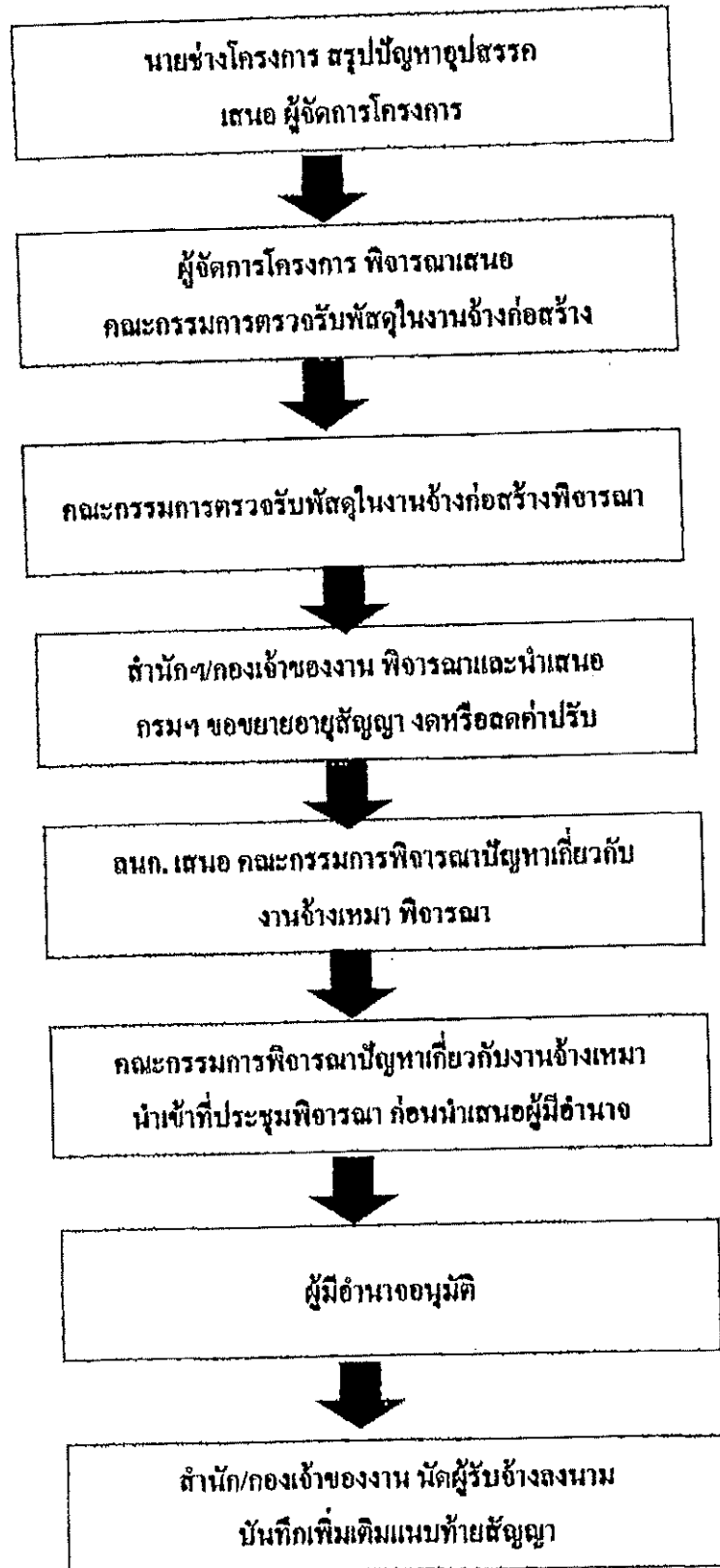
จำนวนวันที่ได้รับการขยายอายุสัญญา = จำนวนวันที่ได้รับผลกระทบตั้งแต่วันที่เริ่มได้รับผลกระทบ ถึงวันที่สิ้นสุดผลกระทบ และหรือวันที่ได้แจ้งให้ผู้รับจ้างเข้าดำเนินการได้ + จำนวนวันที่ใช้ฟื้นฟูภายหลังน้ำลด

2.5 กรณีหยุดงานช่วงเทศกาลปีใหม่หรือสงกรานต์ ตามหนังสือกรมฯ ขอความร่วมมือหรือสั่งให้หยุดการก่อสร้าง

พิจารณาขยายอายุสัญญาให้ผู้รับจ้างตามวันที่หยุดงานจริง โดยไม่ตัดวันหยุดตามประเพณี ทั้งนี้ ให้พิจารณาตามหนังสือกรมฯ ขอความร่วมมือหรือสั่งให้หยุดการก่อสร้างประกอบกับบันทึกการปฏิบัติงานของผู้รับจ้าง และให้ใช้เป็นแนวทางการพิจารณาขยายอายุสัญญา

2.6 กรณีที่มีเหตุการณ์อื่นอันเป็นเหตุสุดวิสัย เหตุใด ๆ อันเนื่องมาจากความผิดหรือความบกพร่องของฝ่ายผู้ว่าจ้าง หรือพฤติกรรมอันหนึ่งอันใดที่ผู้รับจ้างไม่ต้องรับผิดชอบตามกฎหมาย ทำให้ผู้รับจ้างไม่สามารถทำงานให้แล้วเสร็จตามกำหนดในสัญญาได้ และปรากฏรายละเอียดข้อเท็จจริงใด ๆ แตกต่างไปจากตัวอย่างดังกล่าวข้างต้น ให้พิจารณาขยายเวลาได้ตามจำนวนวันที่มีเหตุเกิดขึ้นตามความเหมาะสมเป็นกรณี ๆ ไป

ลำดับขั้นตอนการเสนอขอขยายอายุสัญญา งดหรือลดค่าปรับ



### หลักเกณฑ์การกำหนดเวลาทำการงานก่อสร้างทางและสะพาน

1. งานที่ต้องใช้เครื่องจักรประเภทเดียวกัน เช่น งานก่อสร้างชั้นดินถม, วัสดุคัดเลือก, รองพื้นทางลูกรัง, พื้นทางหินคลุก ให้คำนวณเวลาทำการของงานแต่ละรายการแล้วนำมารวมกัน โดยคำนวณจากจำนวนเครื่องจักรงานก่อสร้างทางของผู้รับเหมาแต่ละชั้น ดังนี้.-

1.1 ผู้รับเหมางานก่อสร้างชั้นพิเศษ	จำนวนเครื่องจักรไม่น้อยกว่า 5 ชุด
1.2 ผู้รับเหมางานก่อสร้างทางชั้น 1	จำนวนเครื่องจักรไม่น้อยกว่า 4 ชุด
1.3 ผู้รับเหมางานก่อสร้างชั้น 2	จำนวนเครื่องจักรไม่น้อยกว่า 3 ชุด
1.4 ผู้รับเหมางานก่อสร้างทางชั้น 3	จำนวนเครื่องจักรไม่น้อยกว่า 2 ชุด
1.5 ผู้รับเหมางานก่อสร้างทางชั้น 4	จำนวนเครื่องจักรไม่น้อยกว่า 1 ชุด

กรณีผิวทางเป็นคอนกรีตให้พิจารณาระยะเวลาทำการก่อสร้างผิวทางคอนกรีตตามความเหมาะสม เนื่องจากต้องมีระยะเวลาการบ่มคอนกรีต

2. งานที่มีปริมาณงานดินตัดมาก เช่น งานตัดเขา ระยะเวลาทำการของงานดินตัดมากกว่างานดินถม ให้ใช้เวลาทำการของงานดินตัดเป็นฐานในการกำหนดเวลาทำการ

3. ก่อนเริ่มงานดินถมคันทาง งานดินตัด หรืองานก่อสร้างสะพาน แล้วแต่กรณี ให้มีเวลาเตรียมการก่อนเริ่มสำหรับงานวางป่า ชุดตอ และเตรียมวัสดุก่อสร้างเป็นเวลา 7 วัน

4. งาน Prime Coat ให้เสร็จหลังงาน Base 7 วัน, งานชั้น Binder Course เสร็จหลังงาน Prime Coat 7 วัน

5. งานปรับปรุงทางจาก 2 ช่องจราจร เป็น 4 ช่องจราจร และจำเป็นต้องก่อสร้างครั้งละด้าน และรอเบี่ยงการจราจรก่อนก่อสร้างอีกด้านหนึ่ง ให้เพิ่มเวลาทำการได้ไม่เกิน 30 วัน

6. งานที่มีการก่อสร้างสะพานรวมอยู่ในงานทางให้คำนวณ ดังนี้

6.1 คิดระยะเวลาทำการก่อสร้างสะพานเฉลี่ย 2 วัน/เมตร/ทีมงาน

6.2 จำนวนทีมงานก่อสร้างสะพานสามารถเพิ่มได้ตามความจำเป็นและเหมาะสม

6.3 งานทางที่มีมาตรฐานไม่เกินชั้น 1 จำนวนวันทำการก่อสร้างสะพานต้องไม่น้อยกว่า 150 วัน

6.4 งานทางที่มีมาตรฐานชั้นพิเศษ จำนวนวันทำการก่อสร้างสะพานต้องไม่น้อยกว่า 270 วัน

6.5 กรณีเวลาทำการงานทางมากกว่างานสะพานอยู่แล้ว ไม่ต้องเผื่อเวลาให้งานสะพานอีก

7. งานเบ็ดเตล็ดให้พิจารณาระยะเวลาตามวงเงินค่างาน ดังนี้-

- |  |                             |
|--|-----------------------------|
| 7.1 วงเงินไม่เกิน 10 ล้านบาท                   | ให้เวลาทำการไม่เกิน 60 วัน  |
| 7.2 วงเงินเกิน 10 ล้านบาทแต่ไม่เกิน 20 ล้านบาท | ให้เวลาทำการไม่เกิน 80 วัน  |
| 7.3 วงเงินเกิน 20 ล้านบาท                      | ให้เวลาทำการไม่เกิน 100 วัน |

8. ระยะเวลาเพื่อไว้สำหรับฤดูฝนให้คำนวณ ดังนี้-

- 8.1 ในพื้นที่ฝนตกปกติไม่เกิน 60 วัน/ปี
- 8.2 ในพื้นที่ฝนตกชุกไม่เกิน 90 วัน/ปี
- 8.3 ในพื้นที่ฝนตกชุกมาก (เฉพาะ จ.ตราด, จ.พังงา, จ.ระนอง, จ.อันทบุรี) คิดเวลาให้ไม่เกิน 120 น/ปี

9. กรณีมีเงื่อนไขพิเศษที่ต้องรอเวลาการรุดตัว ให้เพิ่มระยะเวลาทำการตามเงื่อนไขพิเศษนั้น

อัตราการทำงานของชุดเครื่องจักรก่อสร้างทาง 1 ชุด

ลำดับ	ลักษณะงาน	ผลงานต่อวัน	หน่วย
1	งานวางป่าขูดตอ		
	ขนาดเบา	11,000.00	ตร.ม.
	ขนาดกลาง	11,000.00	ตร.ม.
	ขนาดหนัก	7,000.00	ตร.ม.
2	งานตัดคันทาง		
	ดิน	600.00	ลบ.ม. ธรรมชาติ
	หินผุ	1,100.00	ลบ.ม. ธรรมชาติ
	หินแข็ง	300.00	ลบ.ม. ธรรมชาติ
3	งานดินถมคันทาง	600.00	ลบ.ม. แน่น
4	งานวัสดุคัดเลือก รองพื้นทาง ลูกกรัง	500.00	ลบ.ม. แน่น
5	งานพื้นทาง หินลตุก	290.00	ลบ.ม. แน่น
6	งานไหล่ทาง ลูกกรัง หินลตุก	310.00	ลบ.ม. แน่น
7	งานลาดยางไพรม์โค้ด	5,000.00	ตร.ม.
8	งานลาดยางแทคโค้ด	3,500.00	ตร.ม.
9	งานผิวทางแบบบาง		
	ชั้นเดียว	4,945.00	ตร.ม.
	สองชั้น	2,730.00	ตร.ม.
10	งานผิวทางแอสฟัลท์คอนกรีต		
	เครื่องผสมแอสฟัลท์ติก	430.00	ตัน
	ปูผิวแอสฟัลท์ติกหนา 5 ซม.	3,500.00	ตร.ม.
11	งานผิวทางคอนกรีตเสริมเหล็ก		
	เครื่องผสมคอนกรีต	175.00	ลบ.ม.
	ปูผิวคอนกรีตหนา 25 ซม.	875.00	ตร.ม.
12	งานพื้นทางวัสดุผสม Stabilized base	300.00	ลบ.ม. แน่น

หมายเหตุ 1. อัตราการทำงานนี้ใช้สำหรับคำนวณจำนวนวันทำการตามสัญญา สำหรับงานคันทางและ โครงสร้างผิวทาง

จำนวนวันทำงานสำหรับงานเบ็ดเตล็ด และอื่น ๆ จะนำมารวมภายหลัง

- หน่วย ลบ.ม. ธรรมชาติ เป็นหน่วย ลบ.ม. แน่น ในสภาพธรรมชาติ (Bank volume)
- หน่วย ลบ.ม. แน่น เป็นหน่วย ลบ.ม. แน่น ภายหลังการบดทับ (Compacted volume)
- จำนวนชั่วโมงทำงานต่อวันคิด 7.00 ชม./วัน

แบบฟอร์ม

ขั้นตอนการขอขยายอายุสัญญา งดหรือลดค่าปรับ  
เนื่องจากหยุดงานในช่วงเทศกาลปีใหม่และสงกรานต์

สาย .....

บริษัท/ห้าง .....

ขั้นตอน ดำเนินการ	รายการ	ว.ค.ป.	หมายเหตุ
<input type="checkbox"/>	สำเนาสัญญา		
<input type="checkbox"/>	กรมฯ ขอความร่วมมือ/สั่งให้หยุด ระหว่างวันที่.....ถึงวันที่.....		
<input type="checkbox"/>	โครงการฯแจ้งผู้รับจ้าง ขอความร่วมมือ/สั่งให้หยุด ตามหนังสือกรมฯ		
<input type="checkbox"/>	ผู้รับจ้างขอสงวนสิทธิขยายอายุสัญญา		
<input type="checkbox"/>	ผู้รับจ้างขอขยายอายุสัญญา เป็นเวลา.....วัน		
<input type="checkbox"/>	โครงการฯ พิจารณาขยายอายุสัญญา เป็นเวลา.....วัน		
<input type="checkbox"/>	คณะกรรมการตรวจรับพัสดุในงานจ้างก่อสร้าง พิจารณา ขยายอายุสัญญาเป็นเวลา.....วัน		
<input type="checkbox"/>	รายงานการปฏิบัติงาน ระหว่างวันที่.....ถึงวันที่.....		
<input type="checkbox"/>	สำนักฯ/กองเจ้าของงาน พิจารณาขยายอายุสัญญา งดหรือลดค่าปรับ เป็นเวลา.....วัน		

แบบฟอร์ม

ขั้นตอนการขอขยายอายุสัญญา งดหรือลดค่าปรับ  
เนื่องจากเกิดอุทกภัยในพื้นที่ก่อสร้าง

สาย.....

บริษัทฯ/ห้างฯ .....

ขั้นตอน ดำเนินการ	รายการ	ว.ค.ป.	หมายเหตุ
<input type="checkbox"/>	สำเนาสัญญา		
<input type="checkbox"/>	หนังสือแจ้งเข้าทำงาน		
<input type="checkbox"/>	ผู้รับจ้างขอรับมอบพื้นที่		
<input type="checkbox"/>	หนังสือมอบพื้นที่		
<input type="checkbox"/>	ผู้รับจ้างขอขยายอายุสัญญา เป็นเวลา.....วัน		
<input type="checkbox"/>	ผู้รับจ้างแจ้งเหตุติดขัด / ขอสงวนสิทธิ์		
<input type="checkbox"/>	พื้นที่ก่อสร้างอยู่ในเขตอำเภอ.....จังหวัด.....		
<input type="checkbox"/>	ประกาศพื้นที่ประสบภัยพิบัติฯ (อุทกภัย) ฉบับลงวันที่ จังหวัด.....อำเภอ..... เริ่มต้นภัยพิบัติวันที่.....สิ้นสุดภัยพิบัติวันที่.....		
<input type="checkbox"/>	โครงการฯ แจ้งผู้รับจ้างเข้าทำงาน		
<input type="checkbox"/>	ผู้รับจ้างเข้าทำงาน		
<input type="checkbox"/>	ผู้รับจ้างขอขยายอายุสัญญา เป็นเวลา.....วัน		
<input type="checkbox"/>	โครงการฯ พิจารณาขยายอายุสัญญาเป็นเวลา.....วัน ประสบภัยจริง.....วัน + ระยะเวลาฟื้นฟูหลังน้ำลด.....วัน		
<input type="checkbox"/>	คณะกรรมการตรวจรับพัสดุในงานจ้าง พิจารณาขยายอายุสัญญา เป็นเวลา.....วัน ประสบภัยจริง.....วัน+ ระยะเวลาฟื้นฟูหลังน้ำลด.....วัน		
<input type="checkbox"/>	รายงานการปฏิบัติงานระหว่างวันที่.....ถึงวันที่.....		
<input type="checkbox"/>	ภาพถ่าย (น้ำท่วมคันทาง) ระบุวัน เดือน ปี (โครงการฯ รับรอง)		
<input type="checkbox"/>	สำนักฯ/กองเจ้าของงาน พิจารณาขยายอายุสัญญาเป็นเวลา.....วัน ประสบภัยจริง.....วัน + ระยะเวลาฟื้นฟูหลังน้ำลด.....วัน		



กรมแรงงาน ๒๕๖๐  
 กรมสวัสดิการและคุ้มครองแรงงาน ๒๕๖๐  
 กรมการแพทย์ ๒๕๖๐

๑๖๕๒๕  
 ๑๖,๒๖๖

**บันทึกข้อความ**

ส่วนราชการ กองการพิสด กลุ่มมาตรฐานและระบบงานพิสด โทร ๒๕๒๐๔ โทรสาร ๐-๒๓๕๔-๖๔๘๓  
 ที่ กพ.๒/๒๕๖๐ วันที่ ๑๖ สิงหาคม ๒๕๖๐

เรื่อง มอบอำนาจการพิจารณางด ลดค่าปรับ หรือการขยายเวลาทำการตามสัญญาหรือข้อตกลงงานซื้อ/จ้าง  
 งานจ้างที่ปรึกษา และงานจ้างออกแบบหรือควบคุมงานก่อสร้าง

๑

เรียน อทล. ผ่าน รทบ.

(นายทวี เกตุสาอาง)

๑. เรื่องเดิม

รองอธิบดีกรมทางหลวง 29 ส.ค. 2560

๓. ตามคำสั่งกรมทางหลวง ที่ บ.๑/๒๓๘/๒๕๕๓ ลงวันที่ ๓๐ ธันวาคม ๒๕๕๓ กรมา ได้มอบ  
 อำนาจในการพิจารณางด ลดค่าปรับ หรือการขยายเวลาทำการตามสัญญาหรือข้อตกลงโดยไม่จำกัดวงเงิน ให้แก่  
 ผู้อำนวยการสำนักทางหลวง ผู้อำนวยการสำนักงานทางหลวง ผู้อำนวยการศูนย์สร้างทาง ผู้อำนวยการศูนย์  
 สร้างและบูรณะสะพาน (เอกสารแนบ ๑)

๒. ตามคำสั่งกรมทางหลวง ที่ บ.๑/๔๑/๒๕๕๖ ลงวันที่ ๑๔ มีนาคม ๒๕๕๖ กรมา ได้มอบอำนาจ  
 ในการพิจารณางด ลดค่าปรับ หรือการขยายเวลาทำการตามสัญญาหรือข้อตกลงเพิ่มเติมให้แก่ รองอธิบดี  
 และวิศวกรใหญ่ ในงานซื้อ งานจ้าง งานจ้างที่ปรึกษา ซึ่งอยู่ในความรับผิดชอบของหน่วยงานในส่วนกลาง  
 ตามสายการบังคับบัญชาโดยไม่จำกัดวงเงิน (เอกสารแนบ ๒)

โดยการพิจารณาให้ขยายอายุสัญญา การงด ลดค่าปรับ ตามสัญญาหรือข้อตกลงตามข้อ ๑ และ ข้อ ๒  
 ได้ถือปฏิบัติตามระเบียบสำนักนายกรัฐมนตรีว่าด้วยการพิสด พ.ศ.๒๕๓๕ และที่แก้ไขเพิ่มเติม ข้อ ๑๓๘

๒. เรื่องที่เกิดขึ้น

๒.๑. ตามพระราชบัญญัติการจัดซื้อจัดจ้างและการบริหารพัสดุภาครัฐ พ.ศ.๒๕๖๐  
 มาตรา ๑๐๒ การงดหรือลดค่าปรับให้แก่คู่สัญญา หรือการขยายเวลาทำการตามสัญญาหรือข้อตกลง  
 ให้อยู่ในดุลพินิจของผู้มีอำนาจที่จะพิจารณาได้ตามจำนวนวันที่มีเหตุเกิดขึ้นจริง เฉพาะในกรณีดังต่อไปนี้

- (๑) เหตุเกิดจากความผิดหรือความบกพร่องของหน่วยงานของรัฐ
- (๒) เหตุสุดวิสัย
- (๓) เหตุเกิดจากพฤติการณ์อันหนึ่งอันใดที่คู่สัญญาไม่ต้องรับผิดชอบตามกฎหมาย
- (๔) เหตุอื่นตามที่กำหนดในกฎกระทรวง

หลักเกณฑ์และวิธีการของงดหรือลดค่าปรับให้แก่คู่สัญญา หรือการขยายเวลาทำการตามสัญญาหรือ  
 ข้อตกลง ให้เป็นไปตามระเบียบที่รัฐมนตรีกำหนด (เอกสารแนบ ๓)

๒.๒ ตามระเบียบกระทรวงการคลังว่าด้วยการจัดซื้อจัดจ้างและการบริหารพัสดุภาครัฐ พ.ศ. ๒๕๖๐  
 ข้อ ๑๘๒ การงดหรือลดค่าปรับให้แก่คู่สัญญา หรือการขยายเวลาทำการตามสัญญาหรือข้อตกลง  
 ตามมาตรา ๑๐๒ ในกรณีที่มีเหตุเกิดจากความผิดหรือความบกพร่องของคู่สัญญา หรือเหตุสุดวิสัย หรือเกิดจาก  
 พฤติการณ์อันหนึ่งอันใดที่คู่สัญญาไม่ต้องรับผิดชอบตามกฎหมาย หรือเหตุอื่นตามที่กำหนดในกฎกระทรวง ทำให้คู่สัญญา  
 ไม่สามารถส่งมอบสิ่งของหรืองานตามเงื่อนไขและกำหนดเวลาแห่งสัญญาได้ ให้หน่วยงานของรัฐระบุไว้ในสัญญาหรือ  
 ข้อตกลงกำหนดให้คู่สัญญาต้องแจ้งเหตุดังกล่าวให้หน่วยงานของรัฐทราบภายใน ๑๕ วันนับถัดจากวันที่เหตุอันได้สิ้นสุดลง  
 หรือตามที่กำหนดในกฎกระทรวง หากมิได้แจ้งภายในเวลาที่กำหนด คู่สัญญาจะยกมากล่าวอ้างเพื่อขอ  
 งดหรือลดค่าปรับ หรือขอขยายเวลาในภายหลังมิได้ เว้นแต่กรณีเหตุเกิดจากความผิดหรือความบกพร่อง  
 ของหน่วยงานของรัฐซึ่งมีหลักฐานชัดเจน หรือหน่วยงานของรัฐทราบอยู่แล้วตั้งแต่วันที่

/๓ เรื่องที่เสนอ ...

๓. เรื่องที่เสนอเพื่อพิจารณา

๓.๑ กองการพัสดุ ได้พิจารณาแล้วเห็นว่า เพื่อให้การปฏิบัติงานของกรมทางหลวงเป็นไปอย่างถูกต้อง สอดคล้องกับกฎหมาย และระเบียบดังกล่าวข้างต้น เห็นสมควรจัดทำคำสั่งเรื่อง มอบอำนาจการพิจารณาตลดค่าปรับ หรือการขยายเวลาทำการตามสัญญาหรือข้อตกลงงานซื้อ/จ้าง งานจ้างที่ปรึกษา และงานจ้างออกแบบ หรือควบคุมงานก่อสร้าง ตามคำสั่งที่แนบมาพร้อมนี้

๓.๒ กรณีงานที่ได้ดำเนินการตามระเบียบสำนักนายกรัฐมนตรีว่าด้วยการพัสดุ พ.ศ. ๒๕๓๕ และที่แก้ไขเพิ่มเติม หรือระเบียบสำนักนายกรัฐมนตรีว่าด้วยการพัสดุด้วยวิธีการทางอิเล็กทรอนิกส์ พ.ศ. ๒๕๕๔ ไว้ก่อนวันที่พระราชบัญญัติการจัดซื้อจัดจ้างและการบริหารพัสดุภาครัฐ พ.ศ. ๒๕๖๐ ใช้บังคับ ให้ถือปฏิบัติตามระเบียบ และคำสั่งเดิมนั้นต่อไปจนกว่าการดำเนินการจะได้ทำการทรวรับและจ่ายเงินแล้วเสร็จ

จึงเรียนมาเพื่อโปรดพิจารณา หากเห็นชอบตามข้อ ๓.๑ และ ข้อ ๓.๒ โปรดลงนามคำสั่ง เพื่อกองการพัสดุ จะได้แจ้งเวียนให้หน่วยงานที่เกี่ยวข้องทราบและถือปฏิบัติต่อไป

(นายศักดิ์ชัย ขำเจริญ)  
ผู้อำนวยการกองการพัสดุ

๒๒

เรื่อง ฎทพ. ๑๑๗.

- เห็นชอบ
- ลงนามแล้ว
- ดำเนินการต่อไป

(นายธานีทร์ สมบูรณ์)  
อธิบดีกรมทางหลวง

๒๙ ส.ค. ๒๕๖๐

ที่ กท.๒/๒๕๖๐ - 4 ก.ย. 2560

เรียน อธิบดี รองอธิบดี วิศวกรใหญ่ ผบก.ทอ. ผู้อำนวยการสำนัก  
ศูนย์เทคโนโลยีสารสนเทศ เกษานุการกรม ผู้อำนวยการกอง  
สำนักงาน สำนักงานทางหลวง ศูนย์สร้างทาง  
ศูนย์สร้างและบูรณะสะพาน แขวงทางหลวง  
แขวงทางหลวงพิเศษระหว่างเมือง

เพื่อโปรดทราบและถือปฏิบัติ ตามคำสั่งที่

บ.๑/๑๒๐/๒๕๖๐ ลว.๒๙ สิงหาคม ๒๕๖๐ ตามเอกสารแนบ

(นายศักดิ์ชัย ขำเจริญ)

ผู้อำนวยการกองการพัสดุ

โก

ส่งกระทรวงมหาดไทย วันที่ ๒๕ ก.ย. ๒๕๖๐ ผู้ส่ง กท.๒๖๖



คำสั่งกรมทางหลวง  
ที่ บ.๑/๑๒๐/๒๕๖๐

เรื่อง มอบอำนาจการพิจารณางด ลดค่าปรับ หรือการขยายเวลาทำการตามสัญญาหรือข้อตกลงงานซื้อ/จ้าง  
งานจ้างที่ปรึกษา และงานจ้างออกแบบหรือควบคุมงานก่อสร้าง

เพื่อประโยชน์แก่ทางราชการและให้การปฏิบัติงานด้านการบริหารสัญญาของกรมทางหลวง  
เกิดความรวดเร็ว คล่องตัว มีประสิทธิภาพ และสอดคล้องกับพระราชบัญญัติการจัดซื้อจัดจ้างและการบริหารพัสดุ  
ภาครัฐ พ.ศ. ๒๕๖๐ มาตรา ๑๐๒ และระเบียบกระทรวงการคลังว่าด้วยการจัดซื้อจัดจ้างและการบริหารพัสดุ  
ภาครัฐ พ.ศ. ๒๕๖๐ ข้อ ๑๘๒ อาศัยอำนาจตามความใน มาตรา ๓๘ แห่งพระราชบัญญัติระเบียบบริหารราชการ  
แผ่นดิน พ.ศ. ๒๕๓๔ แก้ไขเพิ่มเติมโดยมาตรา ๔ แห่งพระราชบัญญัติระเบียบบริหารราชการแผ่นดิน (ฉบับที่ ๗)  
พ.ศ. ๒๕๕๐ และ ข้อ ๔ ข้อ ๖ และ ข้อ ๗ ของระเบียบกระทรวงการคลังว่าด้วยการจัดซื้อจัดจ้างและการบริหาร  
พัสดุภาครัฐ พ.ศ. ๒๕๖๐ อธิบดีกรมทางหลวงจึงมอบอำนาจในการพิจารณางด ลดค่าปรับ หรือการขยายเวลาทำการ  
ตามสัญญาหรือข้อตกลง ในวงเงินอำนาจสั่งซื้อจ้างของอธิบดี ดังต่อไปนี้

๑. หน่วยงานส่วนกลาง มอบอำนาจให้ รองอธิบดี วิศวกรใหญ่ เป็นผู้มีอำนาจในการพิจารณา  
งด ลดค่าปรับ หรือการขยายเวลาทำการตามสัญญาหรือข้อตกลงในงานซื้อ งานจ้าง งานจ้างที่ปรึกษา งานจ้างออกแบบ  
หรือควบคุมงานก่อสร้าง ซึ่งอยู่ในความรับผิดชอบของหน่วยงานในส่วนกลางตามสายการบังคับบัญชา

๒. หน่วยงานภูมิภาค มอบอำนาจให้ผู้อำนวยการสำนักงานทางหลวง ผู้อำนวยการศูนย์สร้างทาง  
ผู้อำนวยการศูนย์สร้างและบูรณะสะพาน เป็นผู้มีอำนาจในการพิจารณางด ลดค่าปรับ หรือการขยายเวลาทำการ  
ตามสัญญาหรือข้อตกลงในงานจัดซื้อ/จัดจ้าง

๓. ให้ผู้รับมอบอำนาจตามข้อ ๑ และ ข้อ ๒ เป็นผู้รับผิดชอบในการดำเนินการพร้อมทั้ง  
ตรวจสอบเอกสาร หลักฐานต่าง ๆ ที่เกี่ยวข้องให้ถูกต้องตามกฎหมาย ระเบียบ และข้อบังคับอื่น ๆ ของทางราชการ  
ที่เกี่ยวข้อง โดยเคร่งครัดทุกกรณี

ทั้งนี้ ตั้งแต่บัดนี้เป็นต้นไป

สั่ง ณ วันที่ ๒๕ สิงหาคม พ.ศ. ๒๕๖๐

(นายธานีทร์ สมบูรณ์)

อธิบดีกรมทางหลวง

ภาคผนวก



ที่ นร (กพร) ๑๓๐๕/ว ๑๑๙๔๘

สำนักนายกรัฐมนตรี

ทำเนียบรัฐบาล กทม. ๑๐๓๐๐

๑๓ ธันวาคม ๒๕๔๓

เรื่อง แนวทางปฏิบัติตามระเบียบสำนักนายกรัฐมนตรีว่าด้วยการพัสดุ พ.ศ. ๒๕๓๕ และที่แก้ไขเพิ่มเติม  
เวียน

สืบเนื่องจากที่คณะกรรมการ ป.ป.ป. ได้พิจารณาเห็นสมควรกำหนดให้มีแนวทางป้องกันการ  
ขวยโอกาสแสวงหาประโยชน์โดยมิชอบของเจ้าหน้าที่ของรัฐตามความเห็นของคณะอนุกรรมการฝ่ายมาตรการ  
ป้องกันและวางแผน ในส่วนที่เกี่ยวข้องกับระเบียบสำนักนายกรัฐมนตรีว่าด้วยการพัสดุ พ.ศ. ๒๕๓๕ และที่  
แก้ไขเพิ่มเติม รวม ๒ กรณี คือ กรณีการให้ดุลพินิจของคณะกรรมการพิจารณาผลการประกวดราคาในการ  
ไม่รับพิจารณาราคาของผู้เสนอราคา และกรณีเจ้าหน้าที่ของรัฐเรียกหรือเอาผลประโยชน์จากผู้เสนอราคาและ  
คณะกรรมการประกวดราคา รวมทั้งสมควรที่จะได้กำหนดหน้าที่ความรับผิดชอบและวิธีปฏิบัติเพิ่มเติมสำหรับคณะ  
กรรมการตรวจรับพัสดุและคณะกรรมการตรวจการจ้างในการปฏิบัติหน้าที่ตามระเบียบ ฯ ในคราวเดียวกันด้วย

คณะกรรมการว่าด้วยการพัสดุ อาศัยอำนาจตามระเบียบสำนักนายกรัฐมนตรีว่าด้วยการพัสดุ  
พ.ศ. ๒๕๓๕ และที่แก้ไขเพิ่มเติม ข้อ ๑๒ (๕) และ (๑๕) จึงเห็นสมควรกำหนดแนวทางปฏิบัติเพิ่มเติม และ  
ชักชวนความเข้าใจ ดังนี้

๑. ตามที่ระเบียบสำนักนายกรัฐมนตรีว่าด้วยการพัสดุ พ.ศ. ๒๕๓๕ และที่แก้ไขเพิ่มเติม  
ข้อ ๕๐ (๑) วรรคสอง ได้กำหนดให้คณะกรรมการพิจารณาผลการประกวดราคาสามารถให้ดุลพินิจผ่อนปรน  
ไม่ตัดสิทธิผู้เสนอราคารายหนึ่งรายใด ที่เสนอรายละเอียดแตกต่างไปจากเงื่อนไขที่กำหนดในเอกสารประกวด  
ราคาในส่วนที่มีใช้สาระสำคัญ และความแตกต่างนั้นไม่มีผลทำให้เกิดการได้เปรียบเสียเปรียบต่อผู้เสนอราคา  
รายอื่น หรือเป็นการผิดพลาดเล็กน้อย นั้น เนื่องจากตามแนวคำพิพากษาฎีกาได้เคยวินิจฉัยเป็นแนวทางไว้แล้ว  
ว่าตราสารต่าง ๆ สามารถนำมาปิดอากรแสตมป์ให้สมบูรณ์หรือให้ถูกต้องในภายหลังได้ คณะกรรมการ  
ว่าด้วยการพัสดุจึงเห็นสมควรให้ชักชวนความเข้าใจเป็นหลักการว่า กรณีที่ผู้เสนอราคาได้มอบอำนาจให้ผู้อื่น  
มาเสนอราคาแทน และมีหนังสือมอบอำนาจ แต่มิได้ปิดอากรแสตมป์ตามกฎหมายตามเงื่อนไขการประกวดราคา  
ให้ถือว่าเป็นความผิดพลาดเล็กน้อยตามนัยของระเบียบ ฯ ข้อ ๕๑ (๑) วรรคสอง และให้พิจารณาผ่อนปรน  
ให้ผู้เข้าประกวดราคา โดยไม่ตัดผู้เข้าประกวดราคารายนั้น โดยให้ผู้เสนอราคามาดำเนินการให้ถูกต้องก่อน  
ดำเนินการในขั้นตอนต่อไป ทั้งนี้ หลักเกณฑ์การพิจารณาดังกล่าว ให้ใช้ปฏิบัติรวมถึงเอกสารหลักฐานอื่นที่  
เงื่อนไขการประกวดราคากำหนดให้ผู้เสนอราคายื่นมาพร้อมของเสนอราคาและเอกสารดังกล่าวจะต้องปิดอากร  
แสตมป์ตามกฎหมาย แต่ผู้เสนอราคามีได้ปิดอากรแสตมป์ตามกฎหมายด้วย

๒. ในการแต่งตั้งคณะกรรมการตรวจรับพัสดุ หรือคณะกรรมการตรวจการจ้างตามระเบียบ  
สำนักนายกรัฐมนตรีว่าด้วยการพัสดุ พ.ศ. ๒๕๓๕ และที่แก้ไขเพิ่มเติม ข้อ ๓๔ (๖) หรือ (๗) แล้วแต่กรณีทุกครั้ง  
ส่วนราชการจะต้องกำหนดระยะเวลาในการปฏิบัติหน้าที่ของคณะกรรมการตามมติคณะรัฐมนตรี แจ้งโดย  
หนังสือสำนักเลขาธิการคณะรัฐมนตรี ที่ นร ๐๒๐๕/ว ๑๙๖ ลงวันที่ ๔ พฤศจิกายน ๒๕๔๑

เมื่อคณะกรรมการตรวจรับพัสดุหรือคณะกรรมการตรวจการจ้างได้ตรวจรับพัสดุหรือตรวจรับงานจ้างที่ผู้ขายหรือผู้รับจ้างส่งมอบ พร้อมทั้งส่งมอบหลักฐานการตรวจรับให้แก่เจ้าหน้าที่พัสดุแล้ว ให้เจ้าหน้าที่พัสดุรายงานผลการตรวจรับของคณะกรรมการให้หัวหน้าส่วนราชการทราบภายใน ๓ วัน

๓. กรณีที่ส่วนราชการได้ทำสัญญาหรือข้อตกลงเป็นหนังสือกับผู้ขายหรือผู้รับจ้างแล้ว ต่อมาหากมีความจำเป็นต้องแก้ไขเปลี่ยนแปลงสัญญาหรือข้อตกลง หรือพิจารณาขยายระยะเวลาทำการตามสัญญา การงดหรือลดค่าปรับแล้ว ให้คณะกรรมการตรวจรับพัสดุหรือคณะกรรมการตรวจการจ้าง แล้วแต่กรณี เป็นผู้เสนอความเห็นเพื่อประกอบการพิจารณาของหัวหน้าส่วนราชการ หรือผู้มีอำนาจในการแก้ไขเปลี่ยนแปลงสัญญา การขยายระยะเวลาทำการตามสัญญา การงดหรือลดค่าปรับในแต่ละครั้งด้วย

จึงเรียนมาเพื่อโปรดทราบ และแจ้งให้ส่วนราชการต่าง ๆ ทราบ และถือปฏิบัติต่อไป

ขอแสดงความนับถือ

(ลงชื่อ) รองพล เจริญพันธุ์

(นายรองพล เจริญพันธุ์)

รองปลัดสำนักนายกรัฐมนตรี ปฏิบัติราชการแทน

ปลัดสำนักนายกรัฐมนตรี

คณะกรรมการว่าด้วยการพัสดุ

ฝ่ายเลขานุการ

โทร. ๒๕๒๕๘๒๗ ต่อ ๒๖๐ - ๒๖๗

โทรสาร ๒๕๒๗๘๙๖

ที่ นร (กวพ) ๑๓๐๕/๑๐๕๐๖

สำนักนายกรัฐมนตรี

ทำเนียบรัฐบาล กทม. ๑๐๓๐๐

๑๘ ธันวาคม ๒๕๕๑

เรื่อง ข้อยกเว้นการขยายเวลาสัญญาจ้างเหมา

เรียน อธิบดีกรมชลประทาน

อ้างถึง หนังสือกรมชลประทาน ที่ กษ ๐๓๐๕/๑๘๘๑ ลงวันที่ ๑๙ ตุลาคม ๒๕๕๑

ตามหนังสือที่อ้างถึง กรมชลประทานแจ้งว่า สำนักชลประทานที่ ๓ ได้ทำสัญญาจ้างเหมาจ้างเหมาจ้างส่วนจำกัด จ. ขุดลอกสระน้ำสถานีพืชและอาหารสัตว์ ตำบลสะเดียง อำเภอเมือง จังหวัดเพชรบูรณ์ ในราคาค่าจ้างเป็นเงิน ๕,๓๑๕,๐๒๖.๐๒ บาท ในระหว่างปฏิบัติงานคณะกรรมการตรวจการจ้างได้ตรวจสอบสภาพสถานที่ขุดลอกแล้วพบว่า มีฝนตกหนัก ทำให้ไม่สามารถปฏิบัติงานตลอดได้ จึงแจ้งให้ห้างฯ หยุดปฏิบัติงานชั่วคราว ตั้งแต่วันที่ ๖ สิงหาคม ๒๕๕๐ ถึงวันที่ ๒ ธันวาคม ๒๕๕๐ และห้างฯ ได้ขอยกอายุสัญญาในช่วงระยะเวลาดังกล่าว ซึ่งกรมชลประทานได้อนุมัติให้ขยายเวลาสัญญาอีก ๑๑๙ วัน ตามระเบียบสำนักนายกรัฐมนตรีว่าด้วยการพัสดุ พ.ศ. ๒๕๓๕ ข้อ ๑๓๙ (๑) ต่อมาสำนักงานตรวจเงินแผ่นดิน ภูมิภาคที่ ๑ จังหวัดพิษณุโลก ตั้งข้อสังเกตว่าการขยาย เวลาดังกล่าวเป็นการปฏิบัติไม่ถูกต้อง ตามหนังสือสำนักนายกรัฐมนตรี ค่วนมาก ที่ นร (กวพ) ๑๓๐๕/๑๐๒๖๒ ลงวันที่ ๑๓ ตุลาคม ๒๕๕๐ กรมชลประทานจึงขอหารือ รวม ๓ ข้อ ความละเอียดแจ้งแล้ว นั้น

คณะกรรมการว่าด้วยการพัสดุ (กวพ.) พิจารณาแล้วเห็นว่า

๑. ระเบียบสำนักนายกรัฐมนตรีว่าด้วยการพัสดุ พ.ศ. ๒๕๓๕ และที่แก้ไขเพิ่มเติม ข้อ ๑๓๙ ได้กำหนดหลักเกณฑ์ไว้โดยสรุปว่า การงดหรือลดค่าปรับ หรือการขยายระยะเวลาทำการตามสัญญาให้เป็นอำนาจของหัวหน้าส่วนราชการ โดยพิจารณาจากเหตุที่เกิดขึ้นจากความผิดหรือบกพร่องของส่วนราชการ เหตุสุดวิสัย หรือเหตุเกิดจากพฤติการณ์ที่คู่สัญญาไม่ต้องรับผิดชอบตามกฎหมาย แต่ทั้งนี้ ในหลักการ หากเป็นเหตุที่เกิดขึ้นจากเหตุสุดวิสัย หรือเหตุที่เกิดจากพฤติการณ์อันหนึ่งอันใดที่คู่สัญญาไม่ต้องรับผิดชอบแล้ว ผู้ขายหรือผู้รับจ้างจะต้องแจ้งเหตุขัดข้องให้ส่วนราชการทราบภายใน ๑๕ วัน นับแต่เหตุสิ้นสุด

กรณีตามปัญหาในการจ้าง ห้างหุ้นส่วนจำกัด จ. ขุดลอกสระน้ำ สถานีพืชและอาหารสัตว์ ซึ่งปรากฏข้อเท็จจริงว่า คณะกรรมการตรวจการจ้างได้แจ้งให้ห้างฯ หยุดการปฏิบัติงานเนื่องจากมีฝนตกหนักทำให้ไม่สามารถปฏิบัติงานตลอดได้ ถ้าไม่มีข้อสัญญากำหนดเงื่อนไข

ไว้เป็นอย่างอื่น ย่อมจะมีสาเหตุอุปสรรคที่เกิดจากความผิดหรือความบกพร่องของส่วนราชการ ที่จะพิจารณางดหรือลดค่าปรับ หรือขยายเวลาทำการตามสัญญาได้ตามระเบียบฯ ข้อ ๑๓๙ (๑)

๒. สำหรับในหลักการพิจารณาสั่งการตามระเบียบสำนักนายกรัฐมนตรีว่าด้วยการพัสดุ พ.ศ. ๒๕๓๕ และที่แก้ไขเพิ่มเติม ข้อ ๑๓๙ อาจแบ่งได้เป็น ๒ กรณี คือ การพิจารณางดหรือลดค่าปรับ ซึ่งจะเป็นการพิจารณาอนุมัติให้ในเวลาที่ยังคงกำหนดเวลาของสัญญาหรือข้อตกลงไปแล้ว และเป็นกรณีที่มูลค่าปรับเกิดขึ้นแล้ว ส่วนอีกกรณีหนึ่งคือการพิจารณาขยายเวลา ทำการตามสัญญา หรือข้อตกลง ซึ่งจะเป็นการพิจารณาอนุมัติให้ก่อนที่จะครบกำหนดสัญญาและค่าปรับยังไม่เกิดขึ้น

ส่วนการพิจารณาแก้ไขเปลี่ยนแปลงสัญญาหรือข้อตกลงเป็นหนังสือที่ได้ลงนามแล้วตามระเบียบฯ ข้อ ๑๓๖ จะเป็นเรื่องของการตกลงกับผู้สัญญาที่จะเปลี่ยนแปลงงานจ้างหรือสิ่งของที่ซื้อขาย ซึ่งจะกระทำได้เฉพาะกรณีเป็นความจำเป็นโดยไม่ทำให้ทางราชการเสียประโยชน์ หรือเป็นการแก้ไขเพื่อประโยชน์ของทางราชการเท่านั้น ซึ่งโดยหลักปฏิบัติของการแก้ไขเปลี่ยนแปลงสัญญาดังกล่าวนี้ จะต้องกระทำให้เสร็จสิ้นก่อนการตรวจรับงานจ้างหรือสิ่งของที่ซื้อขาย

๓. สำหรับกรณีที่กรมชลประทานหรือด้วยว่า ในการขยายเวลาทำการตามสัญญา การงดหรือลดค่าปรับ จะต้องทำสัญญาแก้ไขเพิ่มเติมด้วยหรือไม่นั้น กวพ. พิจารณาเห็นว่าระเบียบฯ ข้อ ๑๓๙ เป็นการวางหลักเกณฑ์กรณีที่จะไม่ปรับผู้ขายหรือผู้รับจ้าง การขยายเวลา การงดค่าปรับ เป็นกรณีทำนองเดียวกับการที่ผู้ว่าจ้างผ่อนเวลาการชำระหนี้ให้แก่ผู้ขายหรือผู้รับจ้าง ซึ่งเป็นนิติกรรมฝ่ายเดียว เมื่อผู้ว่าจ้างหรือผู้ซื้อเห็นสมควรว่าระยะเวลาที่เสียไปไม่ใช่ความผิดของผู้ขายหรือผู้รับจ้าง และเห็นสมควรขยายระยะเวลา หรืองดหรือลดค่าปรับให้แล้ว จึงไม่จำเป็นต้องทำสัญญาแก้ไขเพิ่มเติมอีก โดยใช้เพียงคำสั่งอนุมัติของผู้มีอำนาจประกอบสัญญาไว้เป็นหลักฐาน ในการเบิกจ่ายเงินหรือคืนเงินค่าปรับให้แก่ผู้สัญญาาก็ได้

จึงเรียนมาเพื่อโปรดทราบ

ขอแสดงความนับถือ

(ลงชื่อ) ผาณิต นิตินันท์ประกาศ

(นางผาณิต นิตินันท์ประกาศ)

รองปลัดสำนักนายกรัฐมนตรี ปฏิบัติราชการแทน

ปลัดสำนักนายกรัฐมนตรี

คณะกรรมการว่าด้วยการพัสดุ

ฝ่ายเลขานุการ

โทร. ๐๒ ๘๒๕๘๗๒๙ ต่อ ๒๖๐ - ๒๖๘

โทรสาร ๐๒ ๒๘๒๑๘๙๖

# ด่วนที่สุด

ที่ กค. (กวพ.) ๐๔๒๑.๓/ว ๒๖๑๘



คณะกรรมการว่าด้วยการพิสดุ

กรมบัญชากลาง

ถนนพระราม ๒ กทม. ๑๐๕๐๐

๑๖ กรกฎาคม ๒๕๕๕

เรื่อง การชักซ้อมความเข้าใจเกี่ยวกับการปฏิบัติตามระเบียบสำนักนายกรัฐมนตรีว่าด้วยการพิสดุ พ.ศ. ๒๕๓๕ และที่แก้ไขเพิ่มเติม ข้อ ๑๓๙

เรียน ปลัดกระทรวง อธิบดี ผู้ว่าราชการจังหวัด อธิการบดี เลขาธิการ ผู้อำนวยการ ผู้บัญชาการตำรวจแห่งชาติ และหัวหน้าหน่วยงานอื่นของรัฐ

อ้างถึง ระเบียบสำนักนายกรัฐมนตรีว่าด้วยการพิสดุ พ.ศ. ๒๕๓๕ และที่แก้ไขเพิ่มเติม ข้อ ๑๓๙

ด้วยปรากฏว่าปัจจุบัน มีส่วนราชการต่างๆ มีปัญหาในทางปฏิบัติเกี่ยวกับการพิจารณาจดหรือลดค่าปรับให้กับผู้ขายหรือผู้รับจ้าง กรณีผู้ขายหรือผู้รับจ้างของตนหรือลดค่าปรับ อันเนื่องมาจากเหตุสุดวิสัยที่เกิดขึ้นภายหลังจากครบกำหนดระยะเวลาทำการตามสัญญาแล้ว ส่วนราชการจะพิจารณาจดหรือลดค่าปรับตามที่ผู้ขายหรือผู้รับจ้างร้องขอตามระเบียบสำนักนายกรัฐมนตรีว่าด้วยการพิสดุ พ.ศ. ๒๕๓๕ และที่แก้ไขเพิ่มเติม ข้อ ๑๓๙ (๒) ซึ่งกำหนดให้หัวหน้าส่วนราชการพิจารณาจดหรือลดค่าปรับหรือการขยายเวลาทำการตามสัญญาหรือข้อตกลงให้แก่คู่สัญญาไว้ด้วยเหตุสุดวิสัยได้หรือไม่ ซึ่งเหตุแห่งการพิจารณาจดหรือลดค่าปรับ จะต้องเป็นเหตุอุปสรรคที่มีส่วนสัมพันธ์กับการส่งมอบสิ่งของหรืองานจ้างตามสัญญาหรือข้อตกลงและส่งผลกระทบต่อโดยตรงที่ทำให้คู่สัญญาไม่สามารถส่งมอบสิ่งของหรืองานจ้างได้ทันภายในกำหนดระยะเวลาตามสัญญาหรือไม่

คณะกรรมการว่าด้วยการพิสดุ (กวพ.) พิจารณาแล้ว เห็นควรชักซ้อมความเข้าใจแนวทางการปฏิบัติตามระเบียบฯ พ.ศ. ๒๕๓๕ และที่แก้ไขเพิ่มเติม เพื่อให้ส่วนราชการหรือหน่วยงานต่างๆ ถือปฏิบัติให้เป็นไปในแนวทางเดียวกัน คือ ในการพิจารณาจดหรือลดค่าปรับให้แก่คู่สัญญาด้วยเหตุตามระเบียบฯ ข้อ ๑๓๙ ดังนี้ (๑) เหตุเกิดจากความผิดหรือความบกพร่องของส่วนราชการ (๒) เหตุสุดวิสัย หรือ (๓) เหตุเกิดจากเหตุการณ์อันหนึ่งอันใดที่คู่สัญญาไม่ต้องรับผิดชอบตามกฎหมาย ซึ่งเหตุดังกล่าวมีผลกระทบต่อโดยตรงที่ทำให้ผู้ขายหรือผู้รับจ้างไม่สามารถส่งมอบสิ่งของหรืองานจ้างตามสัญญาซื้อขายหรือสัญญาจ้าง แล้วแต่กรณี ให้อยู่ในอำนาจของหัวหน้าส่วนราชการที่จะพิจารณาได้ตามจำนวนวันที่มีเหตุเกิดขึ้นจริง โดยส่วนราชการจะต้องพิจารณาว่าคู่สัญญาได้ปฏิบัติตามสัญญาหรือข้อตกลงให้กับทางราชการเป็นไปอย่างปกติตลอดมา และต้องไม่มีเหตุการณ์ที่จะตั้งงานของทางราชการ หากมีเหตุผลอันสมควรที่จะพิจารณาจดหรือลดค่าปรับตามสัญญา แม้ได้ดำเนินการล่วงหน้ากำหนดระยะเวลาส่งมอบหรือแล้วเสร็จตามสัญญาหรือข้อตกลงจนมีค่าปรับเกิดขึ้นแล้วก็ตาม แต่ต้องยังมีได้มีการตรวจรับงานงวดสุดท้าย

ทั้งนี้ ให้ถือปฏิบัติและมีผลบังคับใช้นับถัดจากวันที่ลงนามในหนังสือฉบับนี้เป็นต้นไป และให้มีผลกับสัญญาหรือข้อตกลง ซึ่ง ณ วันที่ที่หนังสือมีผลบังคับใช้ ยังมีได้มีการตรวจรับงานงวดสุดท้าย

/จิง...

จึงเรียนมาเพื่อโปรดทราบ และแจ้งให้หน่วยงานในสังกัดและเจ้าหน้าที่ที่เกี่ยวข้องทราบ  
และถือปฏิบัติต่อไป

ขอแสดงความนับถือ



(นางสาวสุภา ปิยะจิตติ)

รองปลัดกระทรวงการคลัง หัวหน้ากลุ่มภารกิจด้านรายจ่ายและหนี้สิน  
ปฏิบัติราชการแทนปลัดกระทรวงการคลัง  
ประธานคณะกรรมการว่าด้วยการพัสดุ

คณะกรรมการว่าด้วยการพัสดุ

ฝ่ายเลขานุการ

โทรศัพท์ ๐ ๒๑๒๗ ๗๐๐๐ ต่อ ๔๕๘๘

โทรสาร ๐ ๒๑๒๗ ๗๓๘๕ - ๖

เอกสารแนบท้ายเอกสารประกวดราคาจ้างด้วยวิธีประกวดราคาอิเล็กทรอนิกส์ (e - bidding) ข้อ ๑.๑๒  
รายการงานและเงื่อนไขที่ผู้รับจ้างต้องรับผิดชอบในความชำรุดบกพร่องของงานจ้างหรือความเสียหาย  
ภายในกำหนดเวลาตามเอกสารประกวดราคา  
ประกาศ เลขที่ คค ๐๖๑๒๖/eb/ ๔๕ /๒๕๖๘ ลงวันที่ ๕ ต.ค. ๒๕๖๘

๑. ภายในกำหนด ๒ ปี

ผู้รับจ้าง ซึ่งได้ทำสัญญาจ้างกับกรมทางหลวง จะต้องรับประกันความชำรุดบกพร่องของ  
งานจ้างตามเงื่อนไขที่กำหนดภายในระยะเวลาไม่น้อยกว่า ๒ ปี นับถัดจากวันที่กรมทางหลวงได้รับมอบงาน  
ยกเว้นงานจ้างตามข้อ ๒ และ ข้อ ๓

๒. ภายในกำหนด ๑ ปี

- ๒.๑ งานคันทางดิน (ถนนดิน)
- ๒.๒ งานผิวทางลูกรัง
- ๒.๓ รางระบายน้ำที่ไม่คาดคอนกรีต (Concrete)
- ๒.๔ ไหล่ทางลูกรัง
- ๒.๕ ลาดข้างทางและลาดคอสะพานที่ไม่มีการป้องกันการกัดเซาะ
- ๒.๖ ลาดดินตัด (Back Slope) ที่ไม่มีการป้องกันการกัดเซาะ
- ๒.๗ งานปลูกหญ้า
- ๒.๘ งานปลูกต้นไม้
- ๒.๙ งานตีเส้นโดยใช้สีชนิดโรยลูกแก้ว
- ๒.๑๐ งานทาสีทั่วไป

๓. ภายในกำหนด ๓ ปี

อุปกรณ์ที่ใช้ในการติดตั้งไฟฟ้าแสงสว่าง และไฟสัญญาณจราจร ยกเว้นหลอดไฟฟ้า

(นายปกรณ์ ศรีปานวงศ์)

ผู้อำนวยการสำนักงานทางหลวงที่ ๑๐ (นครราชสีมา)

ปฏิบัติราชการแทน อธิบดีกรมทางหลวง

เอกสารแนบท้ายประกาศประกวดราคาจ้างก่อสร้างด้วยวิธีประกวดราคาอิเล็กทรอนิกส์ (e-bidding) ข้อ ๑.๑๓  
ประกาศ เลขที่ คค ๐๖๑๒๖/eb/ ๕๕ /๒๕๖๘ ลงวันที่ ๕ ต.ค. ๒๕๖๘

เงื่อนไขการจ่ายค่างานผิวทาง

การเบิกจ่ายค่างานผิวทาง ต้องมีผลการตรวจสอบความเรียบที่ผิวทาง (Surface Tolerance) ด้วยเครื่องมือวัดความเรียบของผิวทางชนิดรถเข็น (Walking Profiler) โดยส่วนตรวจสอบและวิเคราะห์ทางวิศวกรรม สำนักงานทางหลวงในพื้นที่ที่โครงการติดตั้งอยู่ และในการตรวจวัดจะต้องมีค่าดัชนีความขรุขระสากล (International Roughness Index, IRI) ดังนี้

ลักษณะทางเรขาคณิต	ค่าดัชนีความขรุขระสากล, IRI (m/km)	
	ผิวจราจรแอสฟัลต์คอนกรีต	ผิวจราจรคอนกรีต
ทางตรง ทางทั่วไป	≤๒.๕	≤๒.๕
ทางโค้งกวนและลาดชัน R<๕๐ ม. และ สะพานกลับรถ	ยกเว้นการวัด	ยกเว้นการวัด
พื้นที่จังหวัดยะลา จังหวัดปัตตานี จังหวัดนราธิวาส จังหวัดสตูล และจังหวัดสงขลา ในเขต ๔ อำเภอ คือ อำเภอจะนะ อำเภอเทพา อำเภอนาทวี และอำเภอสะบ้าย้อย	ยกเว้นการวัด	ยกเว้นการวัด

(นายปกรณ์ ศรีปานวงศ์)

ผู้อำนวยการสำนักงานทางหลวงที่ ๑๐ (นครราชสีมา)

ปฏิบัติราชการแทน อธิบดีกรมทางหลวง

เอกสารแนบท้ายประกาศประกวดราคาจ้างก่อสร้างด้วยวิธีประกวดราคาอิเล็กทรอนิกส์ (e-bidding)

ข้อ ๑.๑๔

ประกาศ เลขที่ คค ๐๖๑๒๖/eb/ ๕๕ /๒๕๖๘ ลงวันที่ ๕ ส.ค. ๒๕๖๘  
หนังสือเรื่องแจ้งยืนยันการให้ความยินยอมให้ใช้ผลิตภัณฑ์ของโรงงานผสมแอสฟัลต์คอนกรีต

ที่ .....

วันที่

.....

เรื่อง แจ้งยืนยันการให้ความยินยอมให้ใช้ผลิตภัณฑ์จากโรงงานผสมแอสฟัลต์คอนกรีต

เรียน ผู้อำนวยการสำนักงานทางหลวง.....

สิ่งที่ส่งมาด้วย ๑. สำเนาหนังสือรับรองการจดทะเบียนนิติบุคคล จำนวน ๑ ชุด

๒. สำเนาใบอนุญาตประกอบกิจการโรงงาน (รง.๔) จำนวน ๑ ชุด

โดยหนังสือฉบับนี้ บริษัท/ห้างหุ้นส่วนจำกัด.....โดย  
.....ผู้มีอำนาจทำการแทน ซึ่งเป็นเจ้าของโรงงานผสมแอสฟัลต์คอนกรีต และได้รับ  
อนุญาตให้ประกอบกิจการโรงงานถูกต้องตามกฎหมาย ขอแจ้งยืนยันการให้ความยินยอมให้ บริษัท/ห้าง  
หุ้นส่วนจำกัด..... ใช้ผลิตภัณฑ์จากโรงงานผสมแอสฟัลต์คอนกรีต และยืนยันจะให้การ  
สนับสนุนจัดส่งยางแอสฟัลต์คอนกรีต และงานอื่น ๆ ที่เกี่ยวข้อง เพื่อให้ บริษัท/ห้างหุ้นส่วนจำกัด  
..... ใช้ในการดำเนินการโครงการงานก่อสร้าง/งานจ้างเหมาทำการ  
.....ตามแบบแนวทางหลวง..... ณ ทางหลวงหมายเลข  
..... ตอน .....ระหว่าง กม. .... ตลอดระยะเวลา  
การก่อสร้างของโครงการดังกล่าวข้างต้น

จึงเรียนยืนยันมาเพื่อทราบ

ขอแสดงความนับถือ

(.....)

ผู้มีอำนาจทำการแทนบริษัท / ห้างหุ้นส่วนจำกัด



(นายปกรณ์ ศรีปานวงศ์)

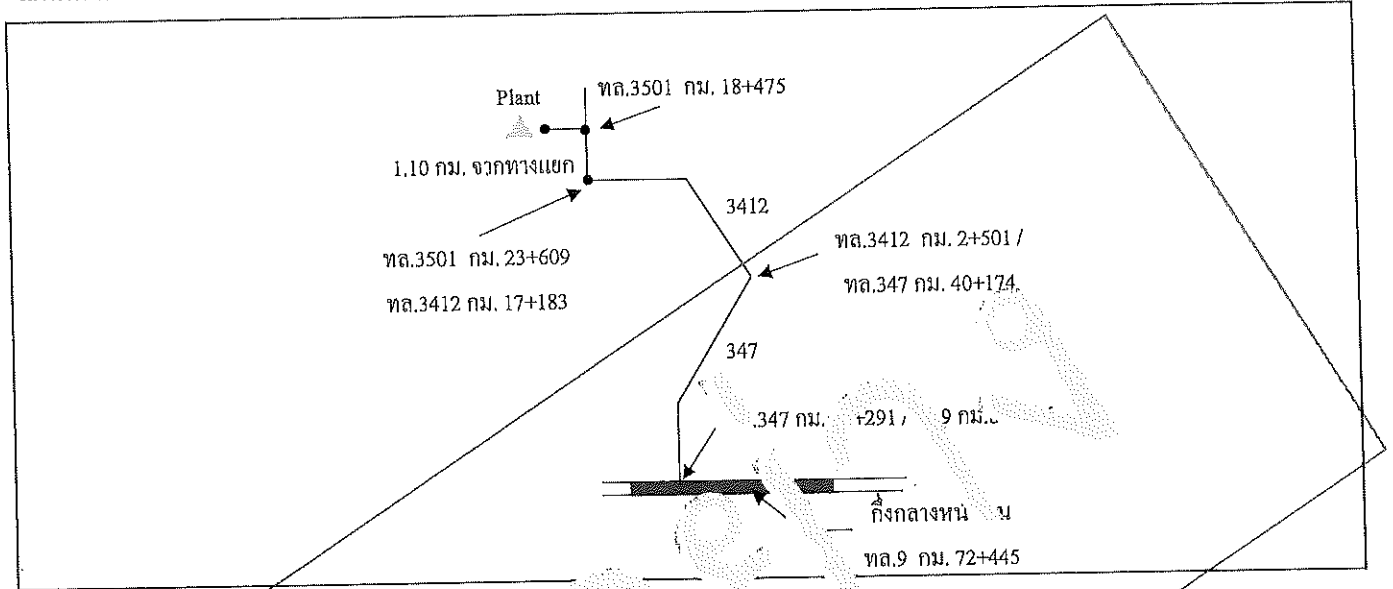
ผู้อำนวยการสำนักงานทางหลวงที่ ๑๐ (นครราชสีมา)

ปฏิบัติราชการแทน อธิบดีกรมทางหลวง

ตัวอย่างการแสดงระยะทางขนส่ง

แผนที่แสดงที่ตั้ง โรงงานผสมแอสฟัลต์คอนกรีตและเส้นทางขนส่งจาก โรงงานผสมถึงสถานที่ก่อสร้าง

แผนที่เส้นทางขนส่ง



ลำดับที่	รายละเอียด	ระยะขนส่ง (กม.)
1	ตำแหน่งที่ตั้ง Plant ท. 3501 กม. 18+475 offset 1.10 กม. พิกัด 14.4215 , 100.456191	
2	ตำแหน่งกึ่งกลางหน้างาน ท. 9 กม. 72+445 พิกัด 14.100087 , 100.527944	
3	เส้นทางขนส่ง จาก Plant ถึงกึ่งกลางหน้างาน ทล.3501 กม.18+475 RT. (+1.100 กม.) ทล. 3501 กม. 18+475 RT (+1.10 กม.) - ทล. 3501 กม. 18+475 ทล. 3501 กม. 18+475 - ทล. 3501 กม. 23+609 / ทล. 3412 กม. 17+183 ทล. 3412 กม. 17+183 - ทล. 3412 กม. 2+501 / ทล. 347 กม. 40+174 ทล. 347 กม. 40+174 - ทล. 347 กม. 16+291 / ทล. 9 กม. 80+516 ทล. 9 กม. 80+516 - ทล. 9 กม. 72+445 (จุดกึ่งกลางโครงการ)	1.100 5.134 14.682 23.883 8.071
	ระยะทางขนส่ง จาก Plant ถึง กึ่งกลางหน้างาน	รวม 52.870

หมายเหตุ - เป็นเส้นทางที่รถบรรทุกสามารถวิ่งผ่านได้

ข้อ ๑.๑๕

ประกาศ เลขที่ คค ๐๖๑๒๖/eb/ ๕๕ /๒๕๖๘ ลงวันที่ ๕ ส.ค. ๒๕๖๘

แบบแสดงแผนที่ที่ตั้งโรงงานผสมแอสฟัลต์คอนกรีตและเส้นทางขนส่งจากโรงงานผสมแอสฟัลต์คอนกรีตถึงกึ่งกลางของโครงการก่อสร้าง

๑) แผนที่เส้นทางขนส่ง

๒) ตารางแสดงระยะทางขนส่งระหว่าง Plant ถึงกึ่งกลางโครงการก่อสร้าง

ลำดับที่	แหล่งวัสดุ	ระยะขนส่ง (กม.)
๑.	ตำแหน่งที่ตั้ง Plant ทล. _____ กม. _____ offset _____ กม. พิกัด _____ (Latitude, Longitude)	
๒.	ตำแหน่งกึ่งกลางงาน ทล. _____ กม. _____ พิกัด _____ (Latitude, Longitude)	
๓.	เส้นทางขนส่ง จาก Plant ถึงกึ่งกลางหน้างาน ทล. _____ กม. _____ ทล. _____ กม. _____ - ทล. _____ กม. _____ ทล. _____ กม. _____ - ทล. _____ กม. _____ ทล. _____ กม. _____ - ทล. _____ กม. _____	
ระยะทางขนส่ง จาก Plant ถึง กึ่งกลางหน้างาน		

\*หมายเหตุ - เป็นเส้นทางที่รถบรรทุกสามารถวิ่งผ่านได้



(นายปกรณ์ ศรีปานวงศ์)

ผู้อำนวยการสำนักงานทางหลวงที่ ๑๐ (นครราชสีมา)

ปฏิบัติราชการแทน อธิบดีกรมทางหลวง

เอกสารแนบท้ายประกาศประกวดราคาจ้างก่อสร้างด้วยวิธีประกวดราคาอิเล็กทรอนิกส์ (e-bidding)

ข้อ ๑.๑๖

การจ้างช่วง

ประกาศ เลขที่ คค ๐๖๑๒๖/eb/ ๕๕ /๒๕๖๘ ลงวันที่ ๕ ส.ค. ๒๕๖๘

ภายหลังจากได้มีการลงนามสัญญาจ้างแล้ว ห้ามผู้รับจ้างเองงานทั้งหมดหรือแต่บางส่วนตามสัญญาไปจ้างช่วงให้ผู้อื่นทำอีกทอดหนึ่ง เว้นแต่การจ้างช่วงงานแต่บางส่วนที่ได้รับอนุญาตเป็นหนังสือจากผู้ว่าจ้างแล้ว การที่ผู้ว่าจ้างได้อนุญาตให้จ้างช่วงงานแต่บางส่วนดังกล่าวนี้ ไม่เป็นเหตุให้ผู้รับจ้างหลุดพ้นจากความรับผิดชอบหรือพันธะหน้าที่ตามสัญญา และผู้รับจ้างจะยังคงต้องรับผิดชอบในความผิดและความประมาทเลินเล่อของผู้รับจ้างช่วงหรือของตัวแทนหรือลูกจ้างของผู้รับจ้างช่วงนั้นทุกประการ

กรณีผู้รับจ้างไปจ้างช่วงงานแต่บางส่วน โดยฝ่าฝืนความในวรรคหนึ่ง ผู้รับจ้างต้องชำระค่าปรับให้แก่ผู้ว่าจ้างเป็นจำนวนเงินในอัตราร้อยละ ๑๒ (สิบสอง) ของวงเงินของงานที่จ้างช่วงตามสัญญา ทั้งนี้ไม่ตัดสิทธิผู้ว่าจ้างในการบอกเลิกสัญญา



(นายปกรณ์ ศรีปานวงศ์)

ผู้อำนวยการสำนักงานทางหลวงที่ ๑๐ (นครราชสีมา)

ปฏิบัติราชการแทน อธิบดีกรมทางหลวง


เอกสารแนบท้ายประกวดราคาจ้างก่อสร้างด้วยวิธีประกวดราคาอิเล็กทรอนิกส์ ข้อ ๑ (๑.๑๗)

การให้ข่าวสารเกี่ยวกับการก่อสร้าง

แบบแผนป้ายประชาสัมพันธ์งานก่อสร้างที่ผู้รับจ้างจะต้องจัดทำและติดตั้งตามมติ

กรม. ที่ นร.๐๕๐๕/ว ๒๗ ลงวันที่ ๒๘ มกราคม ๒๕๕๑

ประกาศ เลขที่ คค ๐๖๑๒๖/eb/ ๕๕ /๒๕๖๘ ลงวันที่ ๕ ส.ค. ๒๕๖๘

	<p style="text-align: center;"><b>ประกาศ</b></p> <p>ชื่อหน่วยงาน แขวงทางหลวงนครราชสีมาที่ ๒ ที่อยู่ ถ.สุรนารายณ์ ต.ในเมือง อ.เมืองนครราชสีมา จ.นครราชสีมา ๓๐๐๐๐</p>
<p>งานก่อสร้าง จ้างก่อสร้างงานก่อสร้างเพิ่มไหล่ทาง</p> <p><b>ลักษณะงานก่อสร้าง</b></p> <p>จ้างก่อสร้าง งบกลาง รายการค่าใช้จ่ายเพื่อการกระตุ้นเศรษฐกิจและสร้างความเข้มแข็งของระบบเศรษฐกิจ โครงการพัฒนาทางหลวงเพื่อขับเคลื่อนเศรษฐกิจฐานรากและเมืองเศรษฐกิจภูมิภาค งานก่อสร้างเพิ่มไหล่ทาง ทางหลวงหมายเลข ๒๒๔๓ ตอน อีเหลอ - ปากช่อง ระหว่าง กม.๖๘+๗๐๐ - กม.๗๐+๕๕๐ ผลผลิต ๑ แห่ง</p> <p>ผู้รับจ้าง บริษัท..... ที่อยู่.....โทร.....</p> <p>สัญญาเลขที่.....ลงวันที่ ..... วันเริ่มต้นสัญญา...นับถึจากวันที่ได้รับหนังสือแจ้งให้เริ่มทำงาน... วันสิ้นสุดสัญญา.....ระยะเวลาดำเนินการ ๙๐ วัน.....</p> <p>ระยะเวลาก่อสร้าง..... ๑๕๐.....วัน</p> <p>วงเงินค่าก่อสร้าง.....๓๐,๐๐๐,๐๐๐.๐๐...บาท</p> <p>ผู้ควบคุมงาน ๑. ....โทร..... ๒. ....โทร..... ๓. ....โทร.....</p> <p>สำนักงานสนาม/เบอร์โทรติดต่อ โทร. ....โทรสาร. ....</p> <p>เจ้าหน้าที่บริษัท/วิศวกรผู้รับจ้าง ๑. ....โทร..... ๒. ....โทร.....</p> <p style="text-align: center;"><b>กำลังก่อสร้างด้วยเงินภาษีอากรของประชาชน</b></p>	

หมายเหตุ

ผู้รับจ้างจะต้องจัดทำป้ายประชาสัมพันธ์ดังกล่าวและติดตั้งป้ายขนาดไม่น้อยกว่า ๒.๔๐ X ๓.๖๐ เมตร ขนาดอักษรโตพอสมควรเห็นได้ชัดเจน ณ จุดเริ่มต้นและจุดสิ้นสุดงานก่อสร้างอย่างน้อย ๒ จุด โดยให้ผู้ควบคุมงาน เป็นผู้กำหนดจุดติดตั้ง และดำเนินการให้แล้วเสร็จก่อนลงมือทำงาน

(นายปกรณ์ ศรีปานวงศ์)

ผู้อำนวยการสำนักงานทางหลวงที่ ๑๐

ปฏิบัติราชการแทน อธิบดีกรมทางหลวง



เอกสารแนบท้ายเอกสารประกวดราคา

หนังสือมอบอำนาจ

ตามประกาศ เลขที่ คค ๐๖๑๒๖/eb/ ๔๕ /๒๕๖๘ ลงวันที่ ๕ ส.ค. ๒๕๖๘

ที่ .....

ทำที่ .....

วันที่.....เดือน.....พ.ศ.....

เรียน .....

ข้าพเจ้า (บริษัท, ห้าง, ร้าน) .....

โดย (นาย, นาง, นางสาว) .....ผู้มีอำนาจกระทำการแทน

(บริษัท, ห้าง, ร้าน) มอบอำนาจให้ (นาย, นาง, นางสาว).....

อายุ.....ปี ตั้งบ้านเรือนอยู่เลขที่.....หมู่.....ตรอก/ซอย.....ถนน.....

แขวง/ตำบล.....เขต/อำเภอ.....จังหวัด.....

ถือบัตรประจำตัวประชาชนเลขที่ ..... ออกให้ ณ .....

เมื่อวันที่ ..... หมดอายุวันที่ .....

เกี่ยวข้องเป็น ..... ของ (บริษัท, ห้าง, ร้าน) เป็นผู้มีอำนาจทำการ

ดังต่อไปนี้.....

.....

.....

.....

.....

ข้าพเจ้าขอรับผิดชอบในการใดๆ ที่ผู้รับมอบอำนาจได้กระทำลงไปในการนี้ทุกประการ โดยถือเสมือนหนึ่ง

ข้าพเจ้าเป็นผู้กระทำเอง ทั้งนี้ข้าพเจ้าและผู้รับมอบอำนาจ ได้ลงลายมือชื่อไว้เป็นหลักฐานต่อหน้าพยานข้างท้ายนี้

ลงชื่อ.....ผู้มอบอำนาจ

(.....)

ลงชื่อ.....ผู้รับมอบอำนาจ

(.....)

ลงชื่อ.....พยาน

(.....)

(นายปกรณ์ ศรีปานวงศ์)

ผู้อำนวยการสำนักงานทางหลวงที่ ๑๐ (นครราชสีมา)

ปฏิบัติราชการแทน อธิบดีกรมทางหลวง ลงชื่อ.....พยาน

(.....)

เอกสารแนบท้ายประกาศประกวดราคาจ้างก่อสร้างด้วยวิธีประกวดราคาอิเล็กทรอนิกส์ (e-bidding) ข้อ ๑.๑๙  
รายละเอียดและหลักเกณฑ์งานบริหารการจราจรในระหว่างการก่อสร้าง  
ประกาศที่ คค ๐๖๑๒๖/eb/ ๕๕ / ๒๕๖๘ ลงวันที่ ๕ ต.ค. ๒๕๖๘

#### ๑. การกำหนดชนิดและอุปกรณ์ควบคุมการจราจร

ผู้รับจ้างจะต้องจัดเตรียมและติดตั้งป้ายจราจรในพื้นที่ที่มีการก่อสร้าง หรือบูรณะทาง หรือสะพานตามคู่มือการใช้อุปกรณ์ควบคุมการจราจรบริเวณพื้นที่ก่อสร้าง ของกรมทางหลวง

#### ๒. ความรับผิดชอบของผู้รับจ้าง

๒.๑ ผู้รับจ้างจะต้องจัดทำแผนปฏิบัติงานความปลอดภัยในการทำงานอย่างละเอียดและชัดเจนให้สอดคล้องกับระบบการจัดการความปลอดภัยในการทำงานก่อสร้างแล้วเสนอต่อผู้ควบคุมงานเพื่อพิจารณาให้ความเห็นชอบก่อนดำเนินการก่อสร้าง

๒.๒ ผู้รับจ้างจะต้องปฏิบัติงานตามแผนปฏิบัติงานที่ได้เสนอไว้กับผู้ว่าจ้างอย่างเคร่งครัดและสอดคล้องกับกฎหมายและระเบียบที่กำหนดไว้ พร้อมรายงานผลการดำเนินงานตามแผนดังกล่าวให้ผู้ควบคุมงานรับทราบอย่างน้อยเดือนละ ๑ ครั้ง

๒.๓ อุปกรณ์ควบคุมการจราจรที่ผู้รับจ้างนำมาติดตั้งระหว่างก่อสร้างเป็นสมบัติของผู้รับจ้าง

๒.๔ อุปกรณ์ควบคุมการจราจรที่ผู้รับจ้างได้รับเงินค่างานไปแล้ว ถ้าหากเกิดการชำรุดหรือเสียหายอันเนื่องมาจากสาเหตุใดก็ตาม ผู้รับจ้างจะต้องรีบจัดทำหรือจัดหาติดตั้งทดแทนให้อยู่ในสภาพเรียบร้อยสมบูรณ์ทันทีเมื่อตรวจพบ

๒.๕ ผู้รับจ้างต้องจัดการให้ป้ายอยู่ในสภาพที่ดีและครบถ้วนตามคู่มืออุปกรณ์ควบคุมการจราจรในงานก่อสร้าง บูรณะ และบำรุงรักษาทางหลวง ของกรมทางหลวง และพร้อมที่จะให้ผู้ว่าจ้างตรวจสอบความเรียบร้อยตลอดเวลา

๒.๖ หากเกิดอุบัติเหตุใดๆ ในพื้นที่และเส้นทางที่ได้รับมอบพื้นที่ทำงานจากผู้ว่าจ้างไปดำเนินการแล้ว ผู้รับจ้างต้องรับผิดชอบในผลแห่งอุบัติเหตุนั้นแต่เพียงฝ่ายเดียวทั้งทางแพ่งและทางอาญา

#### ๓. การกำกับดูแลและตรวจสอบของผู้ควบคุมงาน

๓.๑ เพื่อให้เป็นไปตามมาตรการป้องกันและควบคุมอุบัติเหตุในงานก่อสร้างของรัฐ ผู้ควบคุมงานจะต้องเป็นผู้กำกับดูแล และตรวจสอบการปฏิบัติงานของผู้รับจ้างให้เป็นไปตามแผนปฏิบัติงานความปลอดภัยที่ได้เสนอไว้ก่อนเริ่มงาน

๓.๒ ผู้ควบคุมงานต้องคอยกำกับดูแลและตรวจสอบอุปกรณ์ควบคุมการจราจรที่ผู้รับจ้างติดตั้งไว้ให้อยู่ในสภาพดีและสมบูรณ์ตลอดเวลา เมื่อพบว่ามีการชำรุดหรือสูญหายให้แจ้งเป็นลายลักษณ์อักษร ให้ผู้รับจ้างทราบเพื่อจัดหาทดแทนทันที

๓.๓ อุปกรณ์ควบคุมการจราจรที่ติดตั้งไว้ ถ้าผู้ควบคุมงานเห็นว่าอุปกรณ์ควบคุมการจราจรใดมีความจำเป็นต้องติดตั้งเพิ่มเติม หรือหมดความจำเป็นสำหรับจุดนั้นให้แจ้งผู้รับจ้างดำเนินการ

#### ๔. หลักเกณฑ์การคิดค่านวมและจ่ายค่างาน

๔.๑ กรมทางหลวงจะจ่ายค่างานบริหารการจราจรในระหว่างการก่อสร้างเป็นแบบเหมาจ่าย

๔.๒ ค่างานบริหารการจราจรที่แบ่งจ่ายในแต่ละงวดเป็นส่วนหนึ่งของทุกรายการค่างานในงวดนั้น ในกรณี  
ที่อุปกรณ์ควบคุมการจราจรชำรุดหรือสูญหายไม่เป็นไปตามคู่มืออุปกรณ์ควบคุมการจราจรบริเวณพื้นที่ก่อสร้าง  
ของกรมทางหลวง ถือว่างานในงวดนั้นยังไม่เรียบร้อยตามสัญญา ผู้ว่าจ้างสงวนสิทธิ์ที่จะไม่ตรวจรับงานก่อสร้าง  
ในงวดนั้น จนกว่าผู้รับจ้างจะดำเนินการติดตั้งอุปกรณ์ควบคุมการจราจรให้เป็นไปตามคู่มือการใช้อุปกรณ์ควบคุม  
การจราจรบริเวณพื้นที่ก่อสร้าง ของกรมทางหลวง และผู้รับจ้างจะไม่เรียกร้องค่าเสียหายใด ๆ จากกรณีดังกล่าว  
จากผู้ว่าจ้าง การจ่ายค่างานส่วนที่เหลือในครั้งต่อไปนอกจากจะถูกระงับแล้ว ถ้าหากยังมีความจำเป็นที่จะต้อง  
มีอุปกรณ์ควบคุมการจราจรนั้นต่อไปอีก ผู้ว่าจ้างจะจัดหาทดแทนโดยผู้รับจ้างเป็นผู้รับผิดชอบค่าใช้จ่ายในการนี้  
ทั้งสิ้น

หมายเหตุ ให้ผู้รับจ้างถือปฏิบัติตามคู่มือเครื่องหมายควบคุมการจราจรในงานก่อสร้าง บุรณะ และบำรุงรักษา  
ทางหลวง ฉบับปี พ.ศ. ๒๕๖๑



(นายปกรณ์ ศรีปานวงศ์)

ผู้อำนวยการสำนักงานทางหลวงที่ ๑๐ (นครราชสีมา)

ปฏิบัติราชการแทน อธิบดีกรมทางหลวง

เอกสารแนบท้ายประกาศประกวดราคาจ้างก่อสร้างด้วยวิธีประกวดราคาอิเล็กทรอนิกส์ (e-bidding)

ข้อ ๑.๒๐

งานจัดทำเครื่องหมายจราจรบนผิวทาง (การตีเส้น, ลูกศร, ชีตเขียนข้อความ)

ตามประกาศฯ เลขที่ คค ๐๖๑๒๖/eb/ ๑๕ /๒๕๖๘ ลงวันที่ ๕ ส.ค. ๒๕๖๘

๑. สีจราจร (Traffic Paint)

ต้องเป็นผลิตภัณฑ์ที่ผลิตในประเทศไทย ซึ่งแสดงเครื่องหมายมาตรฐานผลิตภัณฑ์อุตสาหกรรม มอก. ๔๑๕ - ๒๕๔๘ สีจราจร ไร่ที่ผลิตภัณฑ์ และต้องผลิตจากโรงงานที่ได้รับการรับรองคุณภาพตามมาตรฐาน ข้อกำหนด มอก. ๙๐๐๒ หรือ มอก.๙๐๐๑ : ๒๐๐๘

๒. วัสดุเทอร์โมพลาสติก (Thermoplastic)

ต้องเป็นผลิตภัณฑ์ที่ผลิตในประเทศไทย ซึ่งแสดงเครื่องหมายมาตรฐานผลิตภัณฑ์อุตสาหกรรม มอก. ๕๔๒ - ๒๕๔๙ วัสดุเทอร์โมพลาสติกสะท้อนแสงสำหรับทำเครื่องหมายบนผิวทาง ไร่ที่ผลิตภัณฑ์ และต้องผลิตจากโรงงานที่ได้รับการรับรองคุณภาพตามมาตรฐานข้อกำหนด มอก. ๙๐๐๒ หรือ มอก.๙๐๐๑ : ๒๐๐๘

๓. ลูกแก้ว (Glass Bead)

ต้องเป็นผลิตภัณฑ์ที่ผลิตในประเทศไทย ซึ่งแสดงเครื่องหมายมาตรฐานผลิตภัณฑ์อุตสาหกรรม มอก. ๕๔๓ - ๒๕๕๐ ลูกแก้วที่ใช้กับวัสดุทำเครื่องหมายบนผิวทาง ประเภท ๒ หรือ ประเภท ๓ ไร่ที่ผลิตภัณฑ์ และต้องผลิตจากโรงงานที่ได้รับการรับรองคุณภาพตามมาตรฐานข้อกำหนด มอก. ๙๐๐๒ หรือ มอก.๙๐๐๑ : ๒๐๐๘ (กรณีที่มีผู้ได้รับการรับรองระบบคุณภาพเกิน ๓ ราย)

๔. วัสดุรองพื้น (Tack Coat หรือ Primer)

ก่อนลงวัสดุเทอร์โมพลาสติก ผู้รับจ้างต้องลงวัสดุรองพื้นก่อน วัสดุรองพื้นต้องเป็นผลิตภัณฑ์ที่มีคุณลักษณะตามข้อกำหนดของผู้ผลิตวัสดุเทอร์โมพลาสติกที่ใช้แต่ละยี่ห้อ

๕. ผู้รับจ้าง ต้องแจ้งยี่ห้อและผู้ผลิตวัสดุ ที่จะใช้ในงานจ้างตามสัญญา และต้องส่งสำเนาใบอนุญาตแสดงเครื่องหมายมาตรฐานผลิตภัณฑ์อุตสาหกรรมและสำเนาใบรับรองระบบคุณภาพ ตามมาตรฐานข้อกำหนด ให้ผู้ว่าจ้างทราบเป็นหลักฐานก่อนลงมือทำงานตามสัญญา

๖. ผู้รับจ้าง ต้องแจ้งปริมาณวัสดุที่จะใช้ในงานจ้างตามสัดส่วนของปริมาณงานที่ต้องใช้ตามสัญญา เพื่อให้ผู้ว่าจ้างจะได้ตรวจสอบเห็นชอบก่อนลงมือทำงาน และต้องส่งสำเนาดัชนีแบบใบกำกับภาษี (คู่ฉบับจริง) ออกโดยเจ้าของผลิตภัณฑ์ หรือตัวแทนจำหน่ายที่มีหนังสือแต่งตั้งจากเจ้าของผลิตภัณฑ์ของวัสดุที่ใช้งาน พร้อมระบุเลขที่สัญญาลงไปด้วย

๗. การทดสอบวัสดุ ที่ใช้ในการจัดทำเครื่องหมายจราจรบนผิวทาง ให้ดำเนินการตามบันทึกสำนักวิศวกรรมและตรวจสอบที่เกี่ยวข้องต่อไป

๘. ผู้รับจ้าง ต้องส่งสำเนาดัชนีแบบใบเสร็จรับเงิน (คู่ฉบับจริง) ออกโดยเจ้าของผลิตภัณฑ์หรือตัวแทนจำหน่าย ที่มีหนังสือแต่งตั้งจากเจ้าของผลิตภัณฑ์ของวัสดุที่ใช้งานพร้อมระบุเลขที่สัญญาลงไปด้วย ให้กรรมการตรวจการจ้าง ตรวจสอบก่อนการตรวจรับผลงานจ้าง หากผู้รับจ้างไม่ดำเนินการดังกล่าวข้างต้นถือว่า ผู้รับจ้างผิดเงื่อนไขในสาระสำคัญ ผู้ว่าจ้างจะไม่จ่ายเงินค่างานให้

(นายปกรณ์ ศรีปานวงศ์)

ผู้อำนวยการสำนักงานทางหลวงที่ ๑๐ (นครราชสีมา)

ปฏิบัติราชการแทน อธิบดีกรมทางหลวง

เอกสารแนบท้ายเอกสารประกวดราคาอิเล็กทรอนิกส์ ข้อ ๑.๒๑

บัญชีรายละเอียดแนบท้ายประกาศ

เลขที่ คค ๐๖๑๒๖/eb/ ๔๕ /๒๕๖๘ ลงวันที่ ๕ ส.ค. ๒๕๖๘

ประกวดราคาจ้างก่อสร้าง งบกลาง รายการค่าใช้จ่ายเพื่อการกระตุ้นเศรษฐกิจและสร้างความเข้มแข็งของระบบเศรษฐกิจ  
โครงการพัฒนาทางหลวงเพื่อขับเคลื่อนเศรษฐกิจ ฐานรากและเมืองเศรษฐกิจภูมิภาค งานก่อสร้างเพิ่มไหล่ทาง  
ทางหลวงหมายเลข ๒๒๔๓ ตอน อีเหลอ - ปากช่อง ระหว่าง กม.๖๘+๗๐๐ - กม.๗๐+๔๕๐ ผลผลิต ๑ แห่ง

ที่	รายการ	หน่วย	ปริมาณงาน	หมายเหตุ
๑	MILLING ๕ CM. DEPTH	SQ.M.	๑๖,๑๑๒	
๒	CLEARING AND GRUBBING	SQ.M.	๓๔,๘๐๐	
๓	EARTH EXCAVATION	CU.M.	๗,๑๐๐	
๔	UNSUITABLE MATERIAL EXCAVATION	CU.M.	๓๐๐	
๕	SOFT MATERIAL EXCAVATION (EXCAVATION ONLY)	CU.M.	๑๕๐	
๖	EARTH EMBANKMENT	CU.M.	๙,๔๐๐	
๗	SELECTED MATERIAL A	CU.M.	๑,๖๐๐	
๘	SOIL CEMENT SUBBASE	CU.M.	๑,๘๐๐	
๙	CEMENT MODIFIED CRUSHED ROCK BASE	CU.M.	๑,๖๓๒	
๑๐	PAVEMENT IN-PLACE RECYCLING ๒๐ CM. THICK FOR BASE	SQ.M.	๑๕,๙๙๖	
๑๑	PRIME COAT	SQ.M.	๒๓,๐๗๐	
๑๒	TACK COAT	SQ.M.	๒๓,๑๗๐	
๑๓	ASPHALT CONCRETE LEVELLING COURSE	TON	๑๗	
๑๔	ASPHALT CONCRETE BINDER COURSE ๕ CM. THICK	SQ.M.	๒๓,๐๗๐	
๑๕	ASPHALT CONCRETE WEARING COURSE ๕ CM. THICK	SQ.M.	๒๓,๐๗๐	
๑๖	EXTENSION OF EXISTING R.C.BOX CULVERTS AT STA ๖๙+๒๕๑.๒๐๐ SIZE ๔ - [ ๒.๔๐ x ๒.๔๐ ]	M.	๘	
๑๗	R.C. PIPE CULVERTS DIA. ๑.๐๐ M CLASS ๒	M.	๔	
๑๘	R.C. PIPE CULVERTS DIA. ๑.๐๐ M CLASS ๓	M.	๒๔	
๑๙	CONCRETE SLOPE PROTECTION	SQ.M.	๑๒๐	
๒๐	HEADWALL FOR R.C. PIPE CULVERT (END WALL) PLAIN CONCRETE	CU.M.	๖	
๒๑	R.C. HEADWALL FOR BOX CULVERT SIZE ๔ - [ ๒.๔๐ X ๒.๔๐ ] (WING WALL)	EACH	๒	
๒๒	SIDE DITCH LINING TYPE II	SQ.M.	๗๐๐	

เอกสารแนบท้ายเอกสารประกวดราคาอิเล็กทรอนิกส์ ข้อ ๑.๒๑

บัญชีรายละเอียดแนบท้ายประกาศ

เลขที่ คค ๐๖๑๒๖/eb/ ๕๕ /๒๕๖๘ ลงวันที่ ๕ ส.ค. ๒๕๖๘

ประกวดราคาจ้างก่อสร้าง งบกลาง รายการค่าใช้จ่ายเพื่อการกระตุ้นเศรษฐกิจและสร้างความเข้มแข็งของระบบเศรษฐกิจ โครงการพัฒนาทางหลวงเพื่อขับเคลื่อนเศรษฐกิจ ฐานรากและเมืองเศรษฐกิจภูมิภาค งานก่อสร้างเพิ่มไหล่ทาง ทางหลวงหมายเลข ๒๒๔๓ ตอน อีเทลอ - ปากช่อง ระหว่าง กม.๖๘+๗๐๐ - กม.๗๐+๔๕๐ ผลผลิต ๑ แห่ง

ที่	รายการ	หน่วย	ปริมาณงาน	หมายเหตุ
๒๓	ROADWAY LIGHTINGS ๙.๐๐ M. (MOUNTING HEIGHT) TAPERED STEEL	EACH	๕๓	
	POLE SINGLE BRACKET WITH HIGH PRESSURE SODIUM			
	LAMPS ๒๕๐ WATTS , CUT-OFF			
๒๔	ค่าธรรมเนียมการไฟฟ้าและค่าหม้อแปลง	L.S.	๑	
๒๕	THERMOPLASTIC PAINT (WHITE)	SQ.M.	๕๙๐	
๒๖	THERMOPLASTIC PAINT (YELLOW)	SQ.M.	๒๑๒	
๒๗	TRAFFIC MANAGEMENT DURING CONSTRUCTION	L.S.	๑	

หมายเหตุ

- อนุสนธิสัญญาจ้างเหมาตามสัญญา ข้อ ๔ ก. ค่าจ้างและการจ่ายเงิน (สำหรับสัญญาที่เป็นราคาต่อหน่วย) กรณีงานก่อสร้างมีการเปลี่ยนแปลงหรือเพิ่ม-ลด จุดก่อสร้าง และกรณี ได้ระบุข้อความว่า “ภายในระหว่างหลักกิโลเมตรที่กำหนดไว้ในแบบ อาจจะถูกกำหนดให้กระทำตอนใด หรือเว้นตอนใด ได้ตามความเหมาะสม หรืออาจกำหนดให้ทำการเพิ่มเติมตอนต้นหรือตอนปลาย ภายในระยะทางไม่เกิน ๕ กิโลเมตร เพื่อให้ได้ปริมาณงานตามที่กำหนดไว้ ” ไว้ในประกาศและสัญญาจ้าง และเมื่อดำเนินการตามสัญญาในสนามจำเป็นต้องเลื่อนจุดดำเนินการให้เหมาะสมกับสภาพความเสียหายจริง ให้ปริมาณงานครบจำนวนตามระบุในสัญญา โดยมีใช่เป็นการเปลี่ยนแปลงสถานที่ดำเนินการอันอาจอนุมัติเป็นของหัวหน้าหน่วยงานเจ้าของสัญญา ตามระเบียบว่าด้วยการบริหารงบประมาณ พ.ศ. ๒๕๔๘ และฉบับแก้ไขปี พ.ศ.๒๕๕๔ ข้อ ๑๘ และ อ้างถึงหนังสือสำนักงานเลขานุการกรม ที่ สสน.๓/๒๔๒๘ ลงวันที่ ๒๙ มิถุนายน ๒๕๕๔
- ในการประกวดราคาจ้างด้วยวิธีอิเล็กทรอนิกส์ (e-bidding) ครั้งนี้ไม่เป็นการผูกมัดว่า กรมทางหลวงจะต้องจ้างหรือลงนามในสัญญา
- หากมีข้อขัดข้องหรือสาเหตุประการใด ที่จะทำให้กรมทางหลวงไม่อาจรับเป็นคู่สัญญาเสนอราคาในการประกวดราคาจ้างด้วยวิธีประกวดราคาอิเล็กทรอนิกส์ (e-bidding) ครั้งนี้ได้ให้ความยินยอมว่าจะไม่เรียกร้องค่าเสียหายใด ๆ จากทางราชการ
- การเสนอราคางานสายนี้ใช้ระบบภาษีมูลค่าเพิ่ม โดยให้เสนอราคาเป็นราคาที่รวมภาษีมูลค่าเพิ่ม
- ถ้าการทำงานของผู้รับจ้างตามสัญญานี้ เป็นเหตุให้บุคคลภายนอกได้รับความเสียหายด้วยเหตุละเมิดหรือเหตุใดก็ตามและกรมจะต้องเสียค่าสินไหมทดแทน และค่าใช้จ่ายอื่นๆ ไปเพื่อความรับผิดชอบของผู้รับจ้างดังกล่าวนี้เป็นจำนวนเท่าใดก็ตีผู้รับจ้างยินยอมชดใช้แทนกรมทางหลวงทั้งสิ้น

(นายปรกรณ์ ศรีปานวงศ์)

ผู้อำนวยการสำนักงานทางหลวงที่ ๑๐ (นครราชสีมา)

ปฏิบัติราชการแทน อธิบดีกรมทางหลวง

เอกสารแนบท้ายเอกสารประกวดราคาอิเล็กทรอนิกส์ ข้อ ๑.๒๒

เอกสารแนบท้ายประกวดราคาจ้างด้วยวิธีประกวดราคาอิเล็กทรอนิกส์

บัญชีรายการก่อสร้าง (ซึ่งรวมราคาวัสดุ อุปกรณ์ แรงงาน ภาษีประเภทต่างๆและกำไรไว้ด้วยแล้ว)

เลขที่ คค ๐๖๑๒๖/eb/ ๔๕ /๒๕๖๘ ลงวันที่ ๕ ส.ค. ๒๕๖๘

ประกวดราคาจ้างก่อสร้าง งบกลาง ใช้จ่ายเพื่อการกระตุ้นเศรษฐกิจและความเข้มแข็งของระบบเศรษฐกิจ โครงการพัฒนาทางหลวงเพื่อขับเคลื่อนเศรษฐกิจฐานราก และเมืองเศรษฐกิจภูมิภาค งานก่อสร้างเพิ่มไหล่ทาง ทางหลวงหมายเลข ๒๒๔๓ ตอน อีเทล - ปากช่อง ระหว่าง กม.๖๘+๗๐๐ - กม.๗๐+๔๕๐ ผลผลิต ๑ แห่ง

รายการ	รายการและราคาต่อหน่วยเป็นตัวหนังสือ	หน่วย	จำนวน	ราคาต่อหน่วยเป็นตัวเลข (บาท)	เป็นเงิน (บาท)
๑	MILLING ๕ CM. DEPTH เป็นเงิน.....บาท.....	SQ.M.	๑๖,๑๑๒		
๒	CLEARING AND GRUBBING เป็นเงิน.....บาท.....	SQ.M.	๓๔,๘๐๐		
๓	EARTH EXCAVATION เป็นเงิน.....บาท.....	CU.M.	๗,๑๐๐		
๔	UNSUITABLE MATERIAL EXCAVATION เป็นเงิน.....บาท.....	CU.M.	๓๐๐		
๕	SOFT MATERIAL EXCAVATION (EXCAVATION ONLY) เป็นเงิน.....บาท.....	CU.M.	๑๕๐		
๖	EARTH EMBANKMENT เป็นเงิน.....บาท.....	CU.M.	๙,๕๐๐		

(นายปกรณ์ ศรีปานวงศ์)

ผู้อำนวยการสำนักงานทางหลวงที่ ๑๐ (นครราชสีมา)  
ปฏิบัติราชการแทน อธิบดีกรมทางหลวง

เอกสารแนบท้ายเอกสารประกวดราคาอิเล็กทรอนิกส์ ข้อ ๑.๒๒

เอกสารแนบท้ายประกวดราคาจ้างด้วยวิธีประกวดราคาอิเล็กทรอนิกส์

บัญชีรายการก่อสร้าง (ซึ่งรวมราคาค่าวัสดุ อุปกรณ์ แรงงาน ภาษีประเภทต่างๆและกำไรไว้ด้วยแล้ว)

เลขที่ คค ๐๖๑๒๖/๒๕๖๘ /๒๕๖๘ ลงวันที่ ๕ มี.ค. ๒๕๖๘

ประกวดราคาจ้างก่อสร้าง งบกลาง รายการค่าใช้จ่ายเพื่อการกระตุ้นเศรษฐกิจและสร้างความเข้มแข็งของระบบเศรษฐกิจ โครงการพัฒนาทางหลวงเพื่อขับเคลื่อนเศรษฐกิจฐานราก และเมืองเศรษฐกิจภูมิภาค งานก่อสร้างเพิ่มไหล่ทาง ทางหลวงหมายเลข ๒๒๔๓ ตอน อีหลอ - ปากช่อง ระหว่าง กม.๖๘+๗๐๐ - กม.๗๐+๔๕๐ ผลผลิต ๑ แห่ง

รายการ	รายการและราคาต่อหน่วยเป็นตัวเลข	หน่วย	จำนวน	ราคาต่อหน่วยเป็นตัวเลข (บาท)	เป็นเงิน (บาท)
๗	SELECTED MATERIAL เป็นเงิน.....บาท.....	.....	๑,๖๐๐		
๘	SOIL CEMENT SUBBASE เป็นเงิน.....	.....	๑,๙๐๐		
๙	CEMENT MODIFIED-CRUSHED ROCK BASE เป็นเงิน.....	.....	๑,๖๓๒		
๑๐	PAVEMENT IN-PLACE RECYCLING ๒๐ CM. THICK FOR BASE เป็นเงิน.....	.....	๑๕,๙๙๖		
๑๑	PRIME COAT เป็นเงิน.....	.....	๒๓,๐๗๐		
๑๒	TACK COAT เป็นเงิน.....	.....	๒๓,๑๗๐		
๑๓	ASPHALT CONCRETE LEVELLING COURSE เป็นเงิน.....	.....	๑๗		

(นายปกรณ์ ศรีปานวงศ์)

ผู้อำนวยการสำนักงานหลวงที่ ๑๐ (นครราชสีมา)  
ปฏิบัติราชการแทน อธิบดีกรมทางหลวง

เอกสารแนบท้ายเอกสารประกวดราคาอิเล็กทรอนิกส์ ชื้อ ๑.๒๒

เอกสารแนบท้ายประกวดราคาจ้างด้วยวิธีประกวดราคาอิเล็กทรอนิกส์

บัญชีรายการก่อสร้าง (ซึ่งรวมราคาวัสดุ อุปกรณ์ แรงงาน ภาษีประเภทต่างๆและกำไรไว้ด้วยแล้ว)

เลขที่ คค ๐๖๑๒๖/eb/ ๕๕ /๒๕๖๔ ลงวันที่ ๕ ส.ค. ๒๕๖๔

ประกวดราคาจ้างก่อสร้าง งบกลาง รายการค่าใช้จ่ายเพื่อการกระตุ้นเศรษฐกิจและสร้างความเข้มแข็งของระบบเศรษฐกิจ โครงการพัฒนาทางหลวงเพื่อขับเคลื่อนเศรษฐกิจฐานราก และเมืองเศรษฐกิจภูมิภาค งบก่อสร้างเพิ่มไหล่ทาง ทางหลวงหมายเลข ๒๒๔๓ ตอน อีเทโล - ปากช่อง ระหว่าง กม.๖๔+๗๐๐ - กม.๗๐+๔๕๐ ผลผลิต ๑ แห่ง

รายการ	รายการและราคาต่อหน่วยเป็นตัวเลข	หน่วย	จำนวน	ราคาต่อหน่วยเป็นตัวเลข (บาท)	เป็นเงิน (บาท)
๑๔	ASPHALT CONCRETE BINDER COURSE ๕ CM. THICK เป็นเงิน.....บาท.....	SQ.M.	๒๓,๐๗๐		
๑๕	ASPHALT CONCRETE WEARING COURSE ๕ CM. THICK เป็นเงิน.....บาท.....	SQ.M.	๒๓,๐๗๐		
๑๖	EXTENSION OF EXISTING R.C.BOX CULVERTS AT STA ๖๙+๒๕๑.๒๑๐ SIZE ๔ - [ ๒.๔๐ x ๒.๔๐ ] เป็นเงิน.....บาท.....	M.	๘		
๑๗	R.C. PIPE CULVERTS DIA. ๑.๐๐ M CLASS ๒ เป็นเงิน.....บาท.....	M.	๔		
๑๘	R.C. PIPE CULVERTS DIA. ๑.๐๐ M CLASS ๓ เป็นเงิน.....บาท.....	M.	๒๔		
๑๙	CONCRETE SLOPE PROTECTION เป็นเงิน.....บาท.....	SQ.M.	๑๒๐		
๒๐	HEADWALL FOR R.C. PIPE CULVERT (END WALL) PLAIN CONCRETE เป็นเงิน.....บาท.....	CU.M.	๖		

(นายปกรณ์ ศรีปานวงศ์)

ผู้อำนวยการสำนักงานหลวงที่ ๑๐ (นครราชสีมา)  
ปฏิบัติราชการแทน อธิบดีกรมทางหลวง

เอกสารแนบท้ายเอกสารประกวดราคาอิเล็กทรอนิกส์ ข้อ ๑.๒๒

เอกสารแนบท้ายประกวดราคาจ้างด้วยวิธีประกวดราคาอิเล็กทรอนิกส์

บัญชีรายการก่อสร้าง (ซึ่งรวมราคาค่าวัสดุ อุปกรณ์ แรงงาน ภาษีประเภทต่างๆและกำไรไว้ด้วยแล้ว)

เลขที่ คค ๐๖๑๒๖/๒๕ /๒๕๖๘ ลงวันที่ ๕ มี.ค. ๒๕๖๘

ประกวดราคาจ้างก่อสร้าง งบกลาง รายการค่าใช้จ่ายเพื่อการกระตุ้นเศรษฐกิจและสร้างความเร็วของระบบเศรษฐกิจ โครงการพัฒนาทางหลวงเพื่อขับเคลื่อนเศรษฐกิจฐานราก และเมืองเศรษฐกิจภูมิภาค งานก่อสร้างเพิ่มไหล่ทาง ทางหลวงหมายเลข ๒๒๔๓ ตอน อีเทล - ปากช่อง ระหว่าง กม.๖๘+๗๐๐ - กม.๗๐+๕๕๐ ผลผลิต ๑ แห่ง

รายการ	รายการและราคาต่อหน่วยเป็นต้นหนังสือ	หน่วย	จำนวน	ราคาต่อหน่วยเป็นตัวเลข (บาท)	เป็นเงิน (บาท)
๒๑	R.C. HEADWALL FOR BOX CULVERT SIZE ๔ - [ ๒.๕๐ X ๒.๕๐ ] (WING WALL) เป็นเงิน.....บาท.....สตางค์ต่อหน่วย	EACH	๒		
๒๒	SIDE DITCH LINING TYPE II เป็นเงิน.....บาท.....สตางค์ต่อหน่วย	SQ.M.	๗๐๐		
๒๓	ROADWAY LIGHTINGS ๕.๐๐ M. (MOUNTING HEIGHT) TAPERED STEEL POLE SINGLE BRACKET WITH HIGH PRESSURE SODIUM LAMPS ๒๕๐ WATTS, CUT-OFF เป็นเงิน.....บาท.....สตางค์ต่อหน่วย	EACH	๕๓		
๒๔	ค่าธรรมเนียมการไฟฟ้าและค่าหม้อแปลง เป็นเงิน.....บาท.....สตางค์ต่อหน่วย	L.S.	๑		
๒๕	THERMOPLASTIC PAINT (WHITE) เป็นเงิน.....บาท.....สตางค์ต่อหน่วย	SQ.M.	๕๕๐		
๒๖	THERMOPLASTIC PAINT (YELLOW) เป็นเงิน.....บาท.....สตางค์ต่อหน่วย	SQ.M.	๒๑๒		

(นายปรณ์ ศรีปานวงศ์)

ผู้อำนวยการสำนักงานทางหลวงที่ ๑๐ (นครราชสีมา)  
ปฏิบัติราชการแทน อธิบดีกรมทางหลวง

เอกสารแนบท้ายเอกสารประกวดราคาอิเล็กทรอนิกส์ ข้อ ๑.๒๒

เอกสารแนบท้ายประกวดราคาจ้างด้วยวิธีประกวดราคาอิเล็กทรอนิกส์  
บัญชีรายการก่อสร้าง (ซึ่งรวมราคาวัสดุ อุปกรณ์ แรงงาน ภาษีประเภทต่างๆและกำไรไว้ด้วยแล้ว)

เลขที่ คค ๐๖๑๒๖/๒๕๖๘ /๒๕๖๘ ลงวันที่ ๕ ส.ค. ๒๕๖๘

ประกวดราคาจ้างก่อสร้าง งบกลาง รายการค่าใช้จ่ายเพื่อการกระตุ้นเศรษฐกิจและสร้างความสะดวกสบายแก่ประชาชนโครงการพัฒนาทางหลวงเพื่อขับเคลื่อนเศรษฐกิจฐานราก  
และเมืองเศรษฐกิจภูมิภาค งานก่อสร้างเพิ่มไหล่ทาง ทางหลวงหมายเลข ๒๒๔๓ ตอน อีเหลอ - ปากช่อง ระหว่าง กม.๖๘+๗๐๐ - กม.๗๐+๕๕๐ ผลผลิต ๑ แห่ง

รายการ	รายการและราคาต่อหน่วยเป็นตัวเลข	หน่วย	จำนวน	ราคาต่อหน่วยเป็นตัวเลข (บาท)	เป็นเงิน (บาท)
๒๗	TRAFFIC MANAGEMENT DURING CONSTRUCTION เป็นเงิน.....บาท	L.S.	๑		
รวมทั้งสิ้น					

ราคารวมทั้งสิ้นเป็นตัวหนังสือ (

(ลงชื่อ)

ผู้เสนอราคา

(

)

(นายปกรณ์ ศรีปานวงศ์)

ผู้อำนวยการสำนักงานทางหลวงที่ ๑๐ (นครราชสีมา)

ปฏิบัติราชการแทน อธิบดีกรมทางหลวง

เอกสารแนบท้ายเอกสารประกวดราคาอิเล็กทรอนิกส์ ข้อ ๑.๒๒

เอกสารแนบท้ายประกวดราคาจ้างด้วยวิธีประกวดราคาอิเล็กทรอนิกส์

บัญชีรายการก่อสร้าง (ซึ่งรวมราคาวัสดุ อุปกรณ์ แรงงาน ภาษีประเภทต่างๆและกำไรไว้ด้วยแล้ว)

เลขที่ คค ๐๖๑๒๖/๒๕ /๒๕๖๘ ลงวันที่ ๕ ต.ค. ๒๕๖๘

ประกวดราคาจ้างก่อสร้าง งบกลาง รายการค่าใช้จ่ายเพื่อการกระตุ้นเศรษฐกิจและสร้างความเข้มแข็งของระบบเศรษฐกิจ โครงการพัฒนาทางหลวงเพื่อขับเคลื่อนเศรษฐกิจฐานราก และเมื่อเศรษฐกิจภูมิภาค งบกลางเพิ่มเติมเลขที่ ๒๒๘๓ ตอน อีแอล - ปากช่อง ระหว่าง กม.๖๘+๗๐๐ - กม.๗๐+๔๕๐ ผลผลิต ๑ แห่ง

หมายเหตุ

๑. ภายในระหว่างกิโลเมตรที่แสดงไว้ในบัญชี ผู้ว่าจ้างมีสิทธิที่จะกำหนดให้ทำงานในตอนใด ทั่วทั้งทางหรือวันตอนใด ตามความจำเป็นและเพิ่มเติมตอนต้นหรือตอนปลาย ภายในระยะเวลาไม่เกินด้านละ ๕ กิโลเมตร เพื่อให้ได้ปริมาณงานตามที่กำหนดไว้ในสัญญา

๒. ในการประกวดราคาจ้างด้วยวิธีประกวดราคาอิเล็กทรอนิกส์ (e-bidding) ครั้งนี้ไม่เป็นการผูกมัดว่า กรมทางหลวงจะต้องจ้างหรือลงนามในสัญญา

๓. หากมีข้อขัดข้องหรือสาเหตุประการใด ที่จะทำให้กรมทางหลวงไม่ยอมรับเป็นผู้สัญญา ในการประกวดราคาจ้างด้วยวิธีประกวดราคาอิเล็กทรอนิกส์ (e-bidding) ครั้งนี้ให้ความยินยอมว่าจะไม่เรียกร้องค่าเสียหายใด ๆ จากทางราชการ

๔. ผู้รับจ้างจะต้องจัดหา จัดทำ และติดตั้งเครื่องมือควบคุมการจราจรชั่วคราวในงานก่อสร้างตามมาตรฐานกรมทางหลวง เพื่อความสะดวกและปลอดภัยในการควบคุมงานจนกว่างานจะแล้วเสร็จสมบูรณ์ตามสัญญา และกรมทางหลวงจะจ่ายค่าจ้างตามรายละเอียดตามประกาศ

๕. ในการก่อสร้างให้ปฏิบัติตามรายละเอียดและข้อกำหนดการก่อสร้างทางหลวง เล่มที่ ๑ และ เล่มที่ ๒ และเงื่อนไขตามแบบ

๖. ในระหว่างดำเนินการก่อสร้าง ผู้รับจ้างจะต้องจัดให้มีการจราจรผ่านได้โดยสะดวกและปลอดภัย โดยอยู่ในดุลยพินิจของนายช่างโครงการฯ และให้ติดตั้งป้ายเครื่องหมายและสัญญาณจราจร ตามแบบของกรมทางหลวง ของสำนักงานคณะกรรมการป้องกันและปราบปรามการทุจริตที่ ๑/๒๕๒๗

เรื่องการขุดหลุมงานปลูก ปัก หรือวางของเกาะไว้ในทางสาธารณะ

๗. การเสนอราคาค่างานทางสายนี้ใช้ระบบภาชนะมูลค่าเพิ่ม โดยให้เสนอราคาที่รวมภาชนะมูลค่าเพิ่มแล้ว และให้แนบสำเนาภาพถ่ายเขียนภาชนะมูลค่าเพิ่มแบบ

ภพ.๒๐ มาพร้อมใบเสนอราคาด้วยเสมอ

๘. ผู้เสนอราคาต้องเสนอราคาต่อหน่วยเป็นตัวเลขทศนิยมการด้วย

(นายปกรณ์ ศรีปานวงศ์)

บริษัท/ห้าง

วันที่ เดือน

พ.ศ. ๒๕๖๘

ผู้อำนวยการสำนักงานทางหลวงที่ ๑๐ (นครราชสีมา)

ปฏิบัติราชการแทน อธิบดีกรมทางหลวง

เอกสารแนบท้ายเอกสารประกวดราคาจ้างด้วยวิธีประกวดราคาอิเล็กทรอนิกส์ ข้อ ๑.๒๓

ข้อกำหนดผลการทดสอบค่าความสามารถในการรับกำลังอัดของคอนกรีต

ตามประกาศฯ เลขที่ ศค ๐๖๑๒๖/๒๕ /๒๕๖๘ ลงวันที่ ๕ ส.ค. ๒๕๖๘

ค่าความสามารถในการรับกำลังอัด (Compressive Strength) ของคอนกรีต ให้ใช้ผลการทดสอบ  
แท่งคอนกรีตมาตรฐานทรงลูกบาศก์ขนาด ๑๕ x ๑๕ x ๑๕ เซนติเมตร ที่อายุ ๒๘ วัน เป็นเกณฑ์ในกรณีที่เกิด  
การทดสอบ แท่งคอนกรีตมาตรฐานที่อายุน้อยกว่า ๒๘ วัน ได้ค่าความสามารถในการรับกำลังอัดไม่น้อยกว่าค่า  
กำลังอัดที่กำหนดไว้ในแบบให้ถือว่าคอนกรีตนั้น มีความสามารถในการรับกำลังอัดที่อายุ ๒๘ วัน ตามข้อกำหนด



(นายปกรณ์ ศรีปานวงศ์)

ผู้อำนวยการสำนักงานทางหลวงที่ ๑๐ (นครราชสีมา)

ปฏิบัติราชการแทน อธิบดีกรมทางหลวง

มาตรฐานกำหนด (SPECIFICATION)

ประกวดราคาจ้างก่อสร้าง งบกลาง รายการค่าใช้จ่ายเพื่อการกระตุ้นเศรษฐกิจและสร้างความเข้มแข็งของระบบเศรษฐกิจ โครงการพัฒนาทางหลวงเพื่อขับเคลื่อนเศรษฐกิจฐานรากและเมืองเศรษฐกิจภูมิภาค งานก่อสร้างเพิ่มไหล่ทาง ทางหลวงหมายเลข ๒๒๔๓ ตอน อีเหลอ - ปากช่อง ระหว่าง กม.๖๘+๗๐๐ - กม.๗๐+๔๕๐ ผลิต ๑ แห่ง

๑. แบบแปลน

๒. STANDARD DRAWING (Revision ๒๐๑๕)

- แบบมาตรฐานเลขที่ RS-๒๐๑, RS-๓๐๑ - RS-๓๐๕
- แบบมาตรฐานเลขที่ EE-๑๐๑ - EE-๑๑๓
- แบบมาตรฐานเลขที่ DS- ๑๐๑ - DS-๑๐๓, DS-๒๐๑
- แบบมาตรฐานเลขที่ BC-๑๐๕ - BC-๑๐๘
- แบบมาตรฐานเลขที่ SP-๓๐๑
- แบบมาตรฐานเลขที่ GD-๗๐๓

๓. มาตรฐาน (ทล.-ม.) และข้อกำหนด (ทล.-ก.)

- แบบมาตรฐาน ทล.-ม.๑๐๒/๒๕๓๒
- แบบมาตรฐาน ทล.-ม.๒๐๓/๒๕๖๗
- แบบมาตรฐาน ทล.-ม.๒๐๖/๒๕๖๔
- แบบมาตรฐาน ทล.-ม.๒๐๘/๒๕๓๒
- แบบมาตรฐาน ทล.-ม.๒๑๓/๒๕๖๗
- แบบมาตรฐาน ทล.-ม.๔๐๒/๒๕๕๗
- แบบมาตรฐาน ทล.-ม.๔๐๓/๒๕๓๑
- แบบมาตรฐาน ทล.-ม.๔๐๘/๒๕๓๒
- แบบมาตรฐาน ทล.-ม.๔๐๙/๒๕๔๙
- แบบมาตรฐาน ทล.-ก.๔๐๑/๒๕๕๙

๔. รายการละเอียดและข้อกำหนดการก่อสร้างทางหลวง เล่มที่ ๑ และเล่มที่ ๒

๕. คู่มือการใช้อุปกรณ์ควบคุมการจราจรบริเวณพื้นที่ก่อสร้าง

๖. คู่มือเล่มที่ ๓ เครื่องหมายควบคุมการจราจรในงานก่อสร้างงานบูรณะ และงานบำรุงรักษาทางหลวงแผ่นดิน มีนาคม ๒๕๖๑

๗. รายการละเอียดและข้อกำหนดการจัดทำเครื่องหมายจราจรบนผิวทาง ฉบับกรกฎาคม ๒๕๕๑

๘. ข้อกำหนดและมาตรฐานทั่วไป งานติดตั้งไฟฟ้าแสงสว่างบนทางหลวง

๙. ข้อกำหนดและมาตรฐานทั่วไป งานติดตั้งไฟสัญญาณจราจรและไฟกระพริบบนทางหลวง

(นายปกรณ์ ศรีปานวงศ์)

ผู้อำนวยการสำนักงานทางหลวงที่ ๑๐ (นครราชสีมา)

ปฏิบัติราชการแทน อธิบดีกรมทางหลวง

เอกสารแนบท้ายเอกสารประกวดราคาอิเล็กทรอนิกส์ ข้อ ๑.๒๕

เงื่อนไขการลงนามในสัญญา

ตามประกาศฯ เลขที่ คค ๐๖๑๒๖/eb/๕๕/๒๕๖๘ ลงวันที่ ๕ ส.ค. ๒๕๖๘

การจัดซื้อหรือการจัดจ้างครั้งนี้จะมีการลงนามในสัญญาหรือข้อตกลงเป็นหนังสือได้ต่อเมื่อ พระราชบัญญัติงบประมาณรายจ่ายประจำปีงบประมาณ พ.ศ.๒๕๖๘ มีผลใช้บังคับ และได้รับจัดสรร งบประมาณรายจ่ายประจำปีงบประมาณ พ.ศ.๒๕๖๘ จากสำนักงบประมาณแล้ว สำหรับกรณีที่ไม่ได้รับ การจัดสรรงบประมาณรายจ่ายเพื่อการจัดทำในครั้งดังกล่าวส่วนราชการสามารถยกเลิกการจัดทำได้โดย ผู้ยื่นข้อเสนอราคาจะเรียกร้องสิทธิหรือค่าเสียหายใดๆ จากกรมทางหลวงมิได้



(นายปกรณ์ ศรีปานวงศ์)

ผู้อำนวยการสำนักงานทางหลวงที่ ๑๐ (นครราชสีมา)

ปฏิบัติราชการแทน อธิบดีกรมทางหลวง





ด้านซ้ายของสะพาน

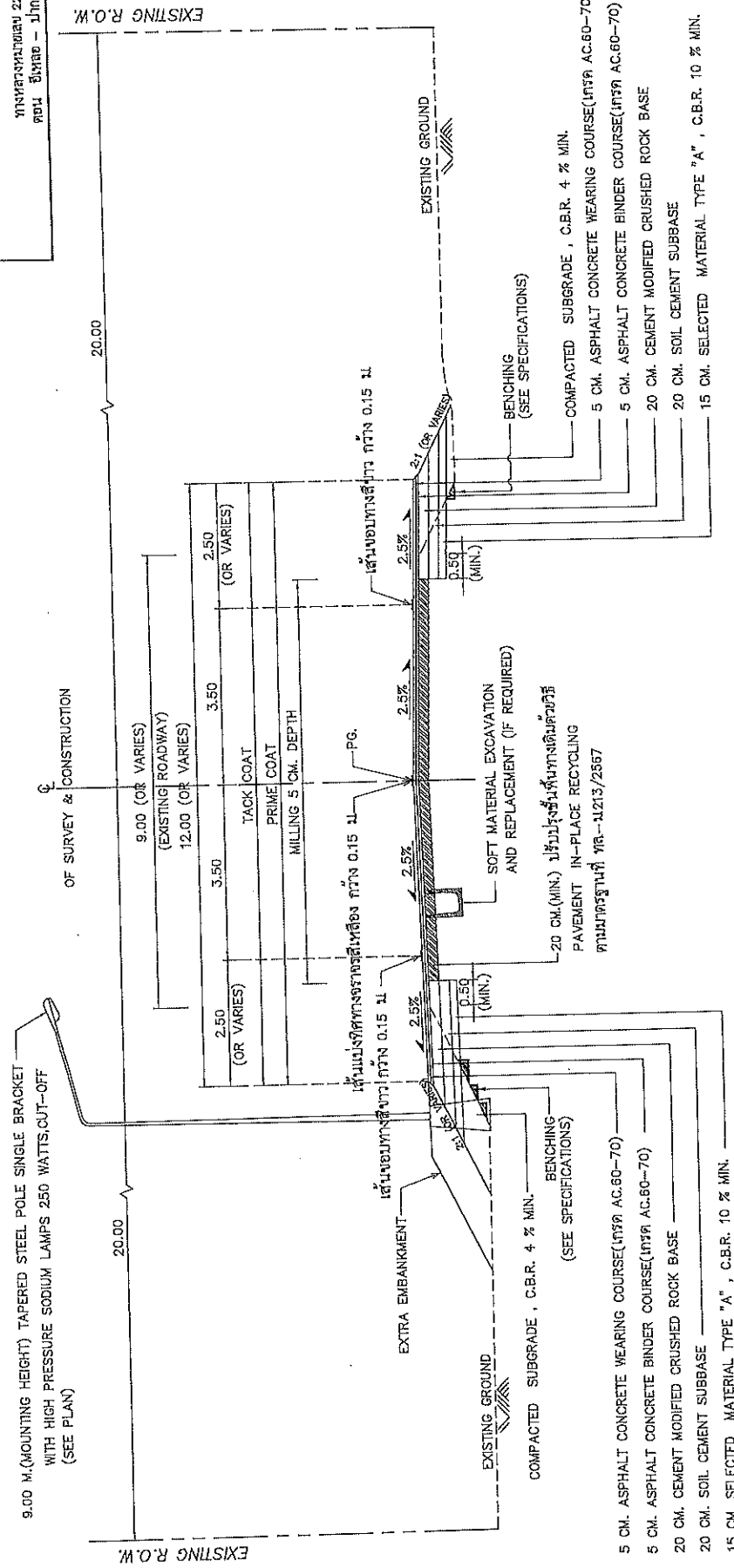
ทางหลวงหมายเลข 2243  
ถนน อีโฆต - ปากช่อง

สถานีทางหลวงที่ 10  
แนวงานก่อสร้างที่ 2

หน้าที่ย  
2243

แบบที่  
GS

TYPICAL CROSS SECTION



TRANSITION CROSS SECTION FOR LIMIT OF CONSTRUCTION (หลังกาลปรับปรุง)  
NOT TO SCALE

กม.68+650.000 - กม.68+700.000  
กม.70+450.000 - กม.70+585.000

หมายเหตุ

1. ดินที่ถมเป็นแนวถนนบริเวณนี้เป็นชั้นดินที่อ่อนนุ่มและมีความชื้นสูง
2. ช่วง กม.ที่ 68+650.000 - 68+700.000 เป็น กม.โดยประมาณอาจเปลี่ยนแปลงได้ตามความเหมาะสม
3. วัสดุชั้นล่างที่ถมดินให้เป็นรูปลูกัดทั่วไป สำหรับช่วงที่มีการขุดความกว้างข้างทางมากกว่าข้างทางปกติ เช่น เพื่อรองรับการถมดิน ทางโค้ง ทางแยก หรือบริเวณที่ขุดประชิดข้าง ฯลฯ ให้สามารถรองรับแรงเค้นได้ดีกว่าปกติ
4. STATION ช่วง TRANSITION ของการเปลี่ยนเบรจรูต ให้ดูแบบประกอบ
5. ตำแหน่งก่อสร้างของเสาเข็มที่จุดเปลี่ยนแนวถนนให้ดูแบบประกอบ ซึ่งสามารถปรับได้ตามความเหมาะสม
6. ให้ใช้แบบงานการขุดเจาะดินของกรมทางหลวง ให้มีความลึก ความกว้าง และความลาดเทได้ตามแบบงาน ซึ่งมีรายละเอียดระบุไว้ในแบบประกอบ
7. ขอบเขตงาน PAVEMENT RECYCLING ที่กำหนดในแบบ อาจดำเนินการหรือขุดในช่วงที่ได้ใช้วัสดุชั้นล่างที่ถมดินให้เป็นรูปลูกัด โดยให้รายละเอียดการขุดเจาะดินตามแบบประกอบ
8. งานก่อสร้างให้ดูแบบประกอบ

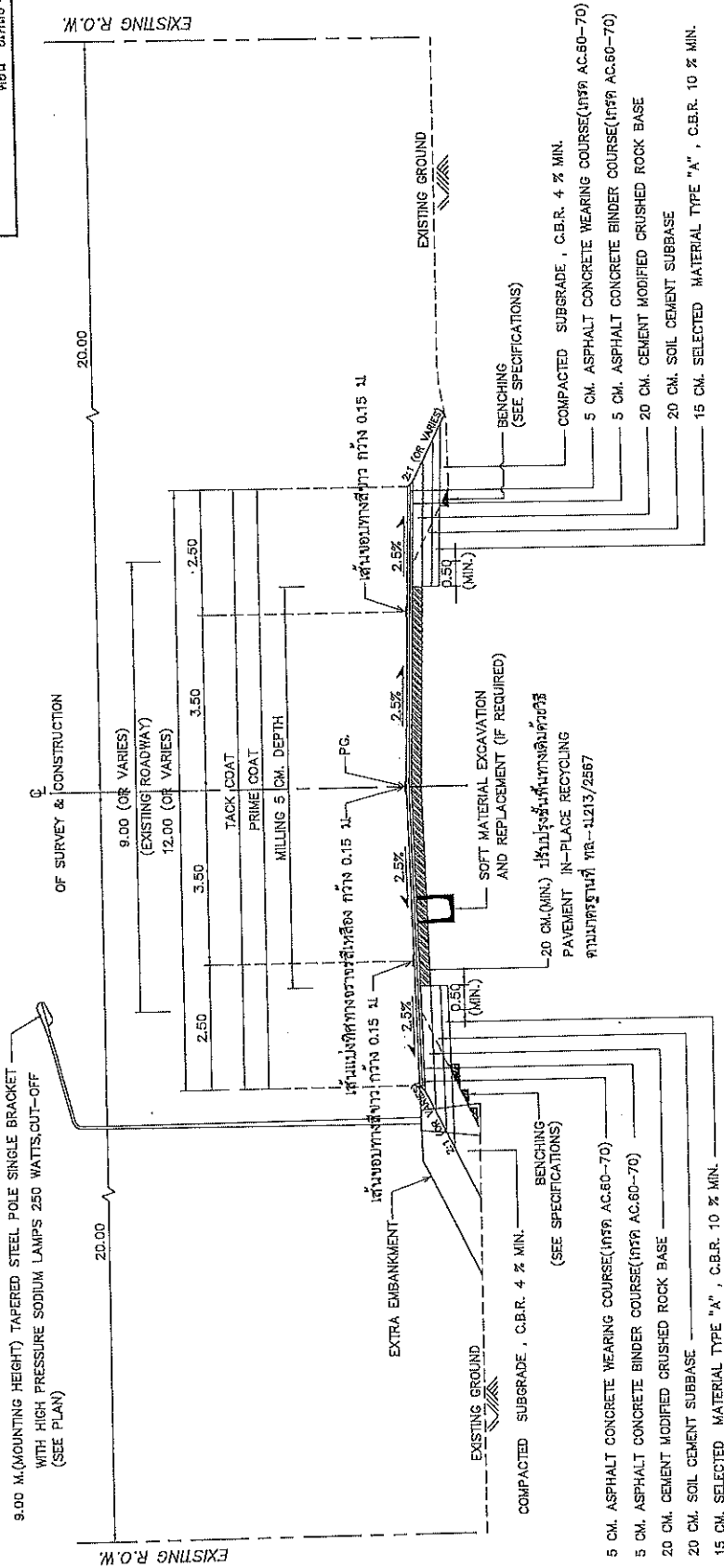
ผู้ควบคุมการดำเนินงานทางหลวงที่ 10 (บุตรราชสีมา)  
ปฏิบัติราชการแทน อธิบดีกรมทางหลวง

สถานีทางหลวงที่ 10 (บุตรราชสีมา)	วันที่	หน้า
เดือน 12	ปี 2567	หน้า
ออกแบบ 15	หน้า	หน้า
เห็นชอบ	หน้า	หน้า
อนุมัติ	หน้า	หน้า

(นายปรกรณ์ ศรีปานวงศ์)

ส่วนสำรวจและออกแบบ

สำนักงานทางหลวงที่ 10	รหัสโครงการ	แผนที่
แขวงนครราชสีมาที่ 2	2243	64
CROSS SECTION		
ทางหลวงหมายเลข 2243 / ถนน สีหะ - ปักธง /		



TYPICAL CROSS SECTION (หลังการปรับปรุง)

กม.68+700.000 - กม.69+080.000, NOT TO SCALE  
 กม.70+020.000 - กม.70+450.000

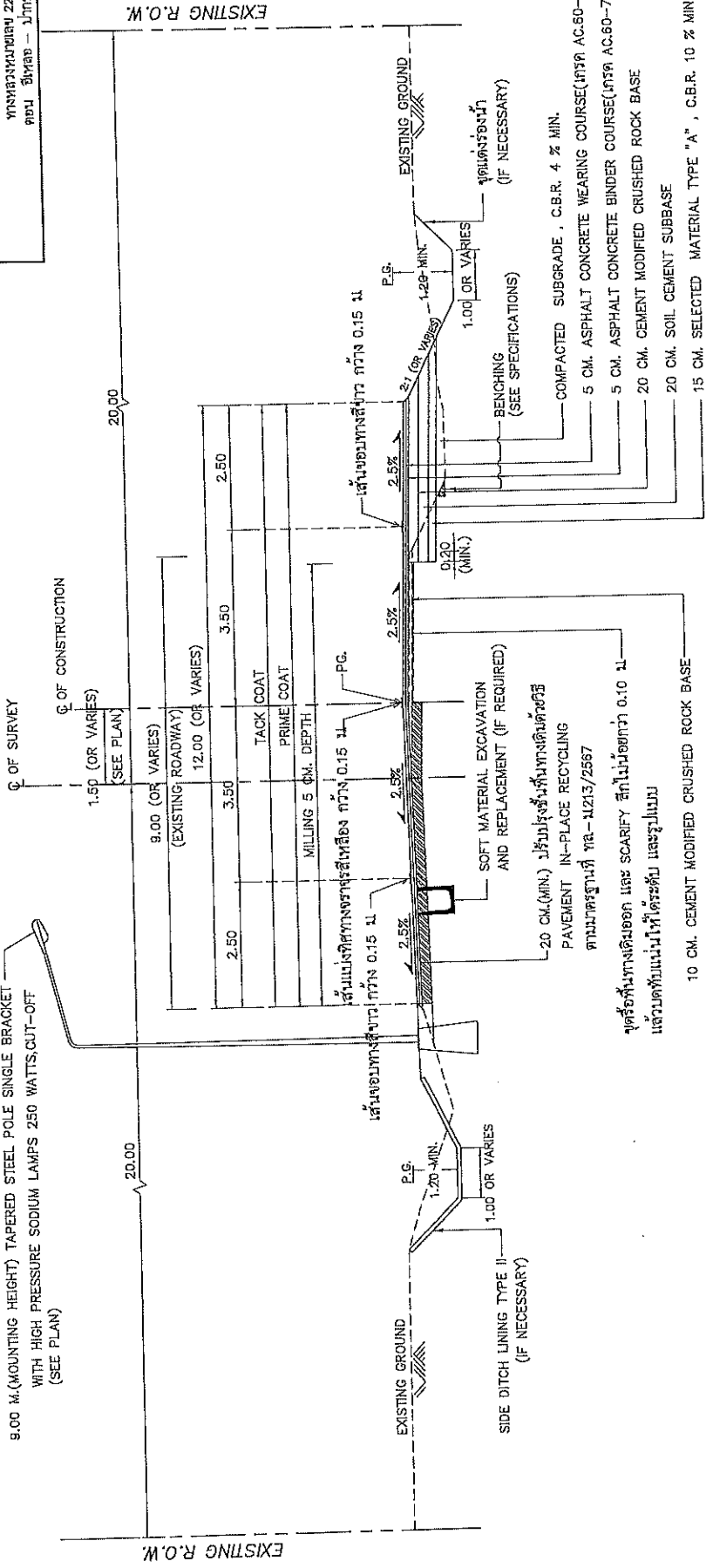
- จัดกำหนดเป็นตรอกถาวรเรียบร้อยแล้ว
- ช่วง กม.ที่ระบุในแบบรูปตัด เช่น กม. โดยประมาณอาจเปลี่ยนแปลงได้ตามความเหมาะสม
- โดยพิจารณาจากวิศวกรรม ประกอบ
- รูปตัดทางที่กำหนดให้เป็นรูปตัดทั่วไป สำหรับช่วงที่มีการขุดความกว้างถนน มากกว่าด้านข้างปกติ เช่น เพื่อรองรับการจราจรที่หนาแน่น ทางโค้ง หรือบริเวณที่ขุดประชิดทาง ฯลฯ
- ให้พิจารณาโครงสร้างเสริมด้วยรูปตัดที่กำหนด
- STATION ช่วง TRANSITION ของการเปลี่ยนโครงสร้างให้ดูแบบแปลนที่แนบมาซึ่งมีรายละเอียดตามความเหมาะสมในสนาม
- ให้ผู้ควบคุมงานพิจารณาขุดแต่งช่วงข้างทาง ให้ดูแบบแปลน
- ได้ตามความเหมาะสม ซึ่งนี้คือรูปตัดที่ผู้ควบคุมงานสามารถปรับได้ตามความเหมาะสม
- ขอบเขตงาน PAVEMENT RECYCLING ที่กำหนดในแบบ อาจดำเนินการหรือละเว้นช่วงใดก็ได้ซึ่งขึ้นอยู่กับสภาพความเสียหายของผิวจราจรเดิมซึ่งขึ้นอยู่กับรูปตัด โดยให้ช่างผู้ควบคุมงานกำหนดขอบเขตและปริมาณงานขอความเห็นชอบจาก ผอ.งท. เป็นของที่ขึ้นก่อนดำเนินการก่อสร้าง

(นายปรีชา ศรีประเสริฐ)  
 ผู้อำนวยการสำนักงานทางหลวงที่ 10 (นครราชสีมา)  
 ปฏิบัติราชการแทน อธิบดีกรมทางหลวง

สำนักงานทางหลวงที่ 10 (นครราชสีมา)		
เดือน	ปี	หน้า
ธันวาคม	2563	หน้า
หน้า	หน้า	หน้า
หน้า	หน้า	หน้า
หน้า	หน้า	หน้า

- ให้ตรวจสอบสภาพของโครงสร้างทางเดิมก่อนทำการก่อสร้าง หากพบความเสียหายเดิมความเสียหาย หรือจุดอ่อนควรให้ทำการขุดหรือถอดแล้วซ่อมให้คืนสู่สภาพเดิม โดยจุดที่ขุดต้องก่อให้มั่นคง แข็งแรงตามที่กำหนด
- กรณีดินที่ขุดได้มีความแข็งแรงไม่เพียงพอให้ถมดินที่ขุดแล้วอัดแน่นตามแบบโครงสร้างชั้นทางเดิม
- SOFT SPOT MATERIAL
- กรณีที่มีการพบ SOFT SPOT หรือไม่ให้รับแรงกดได้ก็ให้ใช้พื้นที่ไม่น้อยกว่า 6 เมตรครึ่งข้าง และให้สังเกต ในระยะใกล้
- กรณีดิน SOFT ให้สังเกตที่การยุบตัว (MOVEMENT) ตามบริเวณที่มีการก่อสร้าง ให้ผู้ควบคุมงาน ดำเนินการซ่อมแซมด้วยวิธีที่เหมาะสม
- กรณีดินที่ขุดได้มีความแข็งแรงไม่เพียงพอให้ถมดินที่ขุดแล้วอัดแน่นตามแบบโครงสร้างชั้นทางเดิม
- กรณีดินที่ขุดได้มีความแข็งแรงไม่เพียงพอให้ถมดินที่ขุดแล้วอัดแน่นตามแบบโครงสร้างชั้นทางเดิม

ส่วนสำรวจและออกแบบ	
สำนักงานหลวงที่ 10	แผนที่ 65
ราชวิศวกรรม	2243
แผนกวิศวกรรมที่ 2	
CROSS SECTION	
ทางหลวงหมายเลข 2243, ถนน อีทอง - 1/1000	



TYPICAL CROSS SECTION (หลังการปรับปรุง)

NOT TO SCALE  
กม.69+080.000 - กม.70+020.000

1. มิติทางนี้เป็นมาตรฐานระบุเป็นอื่น
2. ช่วง กม. ที่ระบุเป็นแบบรูปตัด เช่น กม. โดยประมาณของเส้นแบ่งลงได้ตามความเหมาะสม
3. โดยพิจารณาตามวิศวกรรม ประการ  
รูปตัดที่ทางที่กำหนดให้เป็นรูปตัดทั่วไป สำหรับช่วงที่มีการขยายความกว้างเส้นทาง  
มากกว่าด้านทางปกติ เช่น เพื่อรองรับการกาสื่อ ทางโค้ง ทางแยก หรือบริเวณที่ขุดร่องข้างทาง ฯลฯ  
ให้พิจารณาการวางเส้นขอบรูปตัดที่กำหนด
4. STATION ของ TRANSITION ของการเปลี่ยนแปลงรูปตัด ให้ดูแบบประกอบ
5. ตำแหน่งก่อสร้างร่องรอยให้ดูแบบแผนผังเส้นทางและระดับ ซึ่งสามารถปรับเลื่อนได้ตามความเหมาะสมในสนาม
6. ให้ผู้ควบคุมงานพิจารณาจุดก่อสร้างข้างทาง ให้พิจารณาถึง ความกว้าง ความลาดเอียง  
ได้ตามเหมาะสม ซึ่งเมื่อปรับใช้จนเสร็จแล้ว ให้ดูแบบประกอบ  
แบบแผนผัง PAVEMENT RECYCLING ที่กำหนดในแบบ อาจดำเนินการหรือจะเว้นช่วง  
ได้ก็ได้ทั้งนี้ขึ้นอยู่กับสภาพของผิวทางเดิมที่เข้าเป็นคอนกรีตปรับปรุง โดยให้  
ช่างผู้ควบคุมงานพิจารณาขอบเขตและปริมาณงานขอความเห็นชอบจาก ผอ.ขท.  
เจ้าของเงินกู้ก่อนดำเนินการก่อสร้าง

8. ให้ตรวจสอบสภาพของโครงสร้างทางเดิมก่อนทำการก่อสร้าง  
หากพบว่ามีพื้นทางเดิมมีความเสียหาย หรือมีจุดอ่อนทำให้ทำการขุดหรือถอนแล้ว  
จะไม่ให้พื้นผิวทางเดิม โดยขุดหรือถอนแล้วออกให้หมด แล้วแทนที่ด้วยวัสดุ  
ที่มีคุณภาพไม่ต่ำกว่าเดิมและระดับกับแบบตามแบบโครงสร้างข้างต้นทางเดิม
9. SOFT SPOT MATERIAL  
9.1 การกำจัดทางที่อ่อนนุ่มเดิม SOFT หรือไม่ให้ไว้ร่องเดิมโดยตัดทิ้งได้  
ถ้าหากไม่พบกว่า 6 เมตรต้นข้างงาน และให้สังเกต ในระยะใกล้  
ถาดบนเดิม SOFT จะสังเกตเห็นการยุบตัว (MOVEMENT)  
ตามร่องที่การขุดร่อง ให้ดูระดับตามงาน สว่านจุดอ่อนด้านข้างต้นทางเดิม  
หรือผู้สำรวจไว้เป็นร่องที่ฐานในการขุดทาง  
9.2 การเริ่มทำการก่อสร้าง ให้ดูระดับตามงาน สว่านจุดอ่อนด้านข้างต้นทางเดิม  
เพื่อผู้สำรวจไว้เป็นร่องที่ฐานในการขุดทาง  
9.3 ผู้ควบคุมงานพิจารณาขอบเขตและปริมาณงานขอความเห็นชอบจาก ผอ.ขท.  
เจ้าของเงินกู้ก่อนดำเนินการก่อสร้าง

(นายปกรณ์ ศรีปานวงศ์)  
ผู้อำนวยการสำนักงานหลวงที่ 10 (นครราชสีมา)  
ปฏิบัติราชการแทน อธิบดีกรมทางหลวง

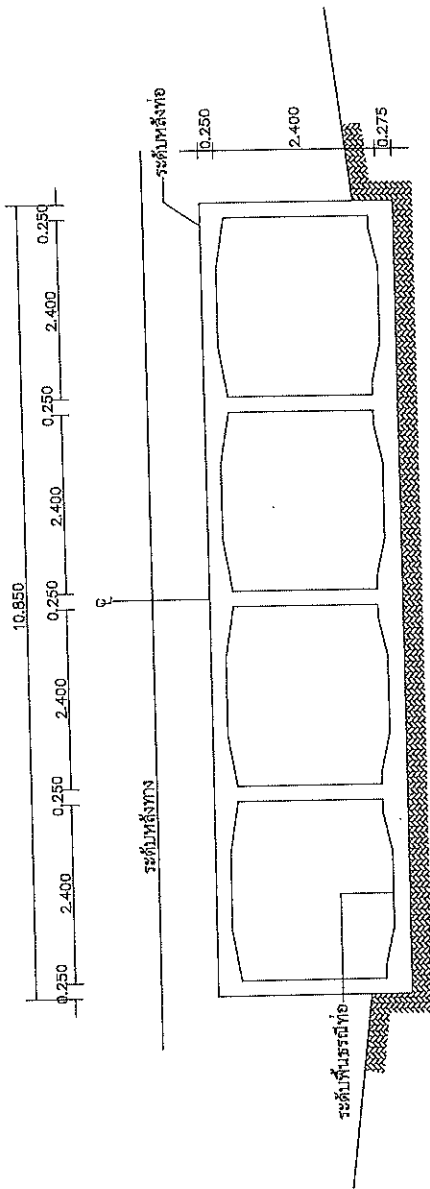
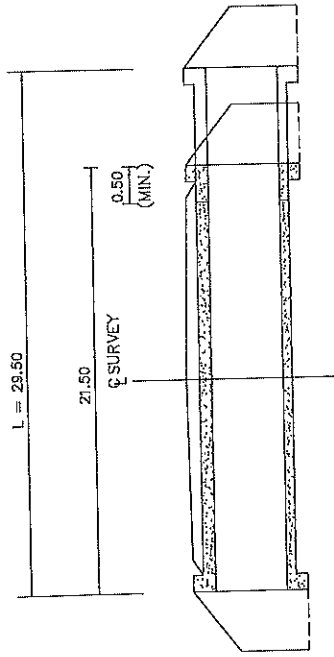
สำนักงานหลวงที่ 10 (นครราชสีมา)	
เดือน ปี	ก.ค. 2553
ชื่อแบบ	1/1000
ชื่อ	นาย ปกรณ์
ตำแหน่ง	อธิบดีกรมทางหลวง
ชื่อ	นาย ปกรณ์
ตำแหน่ง	อธิบดีกรมทางหลวง

ส่วนสำรวจและออกแบบ

สำนักงานทางหลวงที่ 10	จังหวัดอุดร	แผ่นที่
เลขงานพระราชดำริที่ 2	2243	66
รายละเอียด EXTENSION OF EXISTING R.C. BOX CULVERT AT STA. 69+251.200 ทางหลวงหมายเลข 2243 - ตอน อีโหล - ปุถอง		

รายการก่อสร้าง

- ท่อสี่เหลี่ยม คสล ขนาด 4-(2.40x2.40) x 21.50 ม. (ตั้งฉากกับแนวทาง)
- ท่อตามแบบมาตรฐานเลขที่ BC-101, BC-102, BC-103, BC-104, BC-108
- ในกรณีที่เป็นทรายให้ระดับปากท่อตามที่มีค่าความดันน้ำ 5 ซม
- ในกรณีที่ต้องการป้องกันน้ำซึม ให้ใช้ความหนาของคอนกรีตหุ้มเหล็ก 2.5 ซม โดยรอบ โดยไม่ต้องมีชั้นเคลือบดินเหนียวหุ้มเหล็กเสริม
- ความยาวของท่อ (L) จะต้องเท่ากับความกว้างของชั้นวางที่ตรงระดับหลังท่อ และให้เจ้าของงานเป็นผู้กำหนดความยาวของท่อ



- ความกว้างและความลาดของชั้นวาง ให้เป็นไปตามมาตรฐานกรมทางหลวง
- ในกรณีที่ท่อที่ออกแบบไว้แล้วมี ท่วมกับลำน้ำขนาดต่อเนื่องจากความเป็นจริง ผู้รับจ้างจะต้องแก้ไขให้ถูกต้อง โดยความถี่หรือความถี่จากสำนักงานทางหลวงที่ 10

เมื่อทำการก่อสร้างแล้วเสร็จ ให้เจ้าของงานลงบันทึกตามรายการข้างล่าง และส่งส่วนสำรวจและออกแบบ สำนักงานทางหลวงที่ 10

ระดับหลังท่อที่ได้ก่อสร้าง.....  
 ความยาวของท่อที่ได้ก่อสร้าง.....เมตร  
 ทำก่อสร้าง.....บาท  
 เริ่มก่อสร้างเมื่อ.....  
 ท่อสร้างแล้วเสร็จเมื่อ.....

หมายเหตุ

- จัดและค่าระดับเป็นเมตร นอกจากระบุเป็นอย่างอื่น
- EXISTING R.C. BOX CULVERT 4-(2.40x2.40) x 21.50 ม. ต่อความยาวเป็น 4-(2.40x2.40) x 29.50 ม.
- ระดับพื้นจริงท่อ ให้ผู้รับจ้างกำหนดระดับไปตาม
- รายละเอียดอื่นๆ ที่ไม่ระบุไว้ในแบบนี้ให้ยื่นไปตามแบบมาตรฐาน เลขที่ BC-101, BC-102, BC-103, BC-104, BC-108

สำนักงานทางหลวงที่ 10 (นครราชสีมา)	
เขียน	ทนาย
ออกแบบ	ตรวจสอบ
วันที่มอบ	วันที่รับงาน
อนุมัติ	ผู้ควบคุมงาน

(นายปรกรณ์ ศรีปานวงศ์)  
 ผู้อำนวยการสำนักงานทางหลวงที่ 10 (นครราชสีมา)  
 ปฏิบัติราชการแทน อธิบดีกรมทางหลวง

ส่วนสำรวจและออกแบบ

สำนักงานทางหลวงที่ 10	รหัสควบคุม	แผนที่
แผนงานที่ 2243	2243	67

SUMMARY OF QUANTITIES (1/2)

ทางหลวงหมายเลข 2243 -  
ถนน อีตลิ่ง - จันทบุรี

ITEM	DESCRIPTION	UNIT	QUANTITIES	REMARK
1	MILLING 5 CM. DEPTH,	SQ.M./	16,112/	
2	CLEARING AND GRUBBING,	SQ.M.,	34,800,	
3	EARTH EXCAVATION,	CU.M./	7,100/	
4	UNSUITABLE MATERIAL EXCAVATION,	CU.M./	300,	
5	SOFT MATERIAL EXCAVATION (EXCAVATION ONLY),	CU.M./	140,	
6	EARTH EMBANKMENT,	CU.M.,	9,400,	COMPACTED
7	SELECTED MATERIAL A,	CU.M./	1,600,	COMPACTED
8	SOIL CEMENT SUBBASE,	CU.M.,	1,900,	COMPACTED
9	CEMENT MODIFIED CRUSHED ROCK BASE,	CU.M./	1,632/	COMPACTED
10	PAVEMENT IN-PLACE, RECYCLING 20 CM. THICK FOR BASE,	SQ.M.,	15,996,	
11	PRIME COAT,	SQ.M.,	23,070/	
12	TACK COAT,	SQ.M.,	23,170,	
13	ASPHALT CONCRETE, LEVELLING COURSE,	TON /,	17,	(เกรด AC.60-70)
14	ASPHALT CONCRETE BINDER COURSE 5 CM. THICK,	SQ.M./	23,070/	(เกรด AC.60-70)
15	ASPHALT CONCRETE WEARING COURSE 5 CM. THICK,	SQ.M./	23,070/	(เกรด AC.60-70)
16	EXTENSION OF EXISTING R.C.BOX CULVERTS AT STA 69+251.200, SIZE 4 - [ 2.40 x 2.40 ] /	M.,	8,	
17	R.C. PIPE CULVERTS. DIA. 1.00 M. CLASS 2,	M.,	4/	
18	R.C. PIPE CULVERTS DIA. 1.00 M. CLASS 3 /	M./	24/	
19	CONCRETE SLOPE PROTECTION,	SQ.M./	120/	
20	HEADWALL FOR R.C.PIPE CULVERT (END WALL) PLAIN CONCRETE,	CU.M./	6,	
21	R.C. HEADWALL FOR BOX CULVERT SIZE 4 - [ 2.40 X 2.40 ] (WING WALL),	EACH /	2,	ONE SIDE
22	SIDE DITCH LINING TYPE II,	SQ.M./	700/	
23	ROADWAY LIGHTINGS 9.00 M., (MOUNTING HEIGHT) TAPERED STEEL POLE, SINGLE BRACKET WITH HIGH PRESSURE SODIUM LAMPS 250 WATTS, CUT - OFF,	EACH /	53,	
24	ค่าธรรมเนียมการไฟฟ้าและค่าหม้อแปลง	L.S./	1,	2 หม้อแปลง
25	THERMOPLASTIC PAINT (WHITE),	SQ.M.,	590,	
26	THERMOPLASTIC PAINT (YELLOW),	SQ.M.,	212,	
27	TRAFFIC MANAGEMENT DURING CONSTRUCTION,	L.S./	1,	

(นายเกรียง ศรีبانวงศ์)  
ผู้อำนวยการสำนักงานที่ 10 (นครราชสีมา)  
ปฏิบัติราชการแทน อธิบดีกรมทางหลวง

สำนักงานทางหลวงที่ 10 (นครราชสีมา)			
ชื่อ	ตำแหน่ง	วันที่	ลงนาม
นายเกรียง ศรีبانวงศ์	ผู้อำนวยการ	29/6/68	
นายเกรียง ศรีبانวงศ์	รองผู้อำนวยการ	29/6/68	

ส่วนด้านรายละเอียดของแบบ

สำนักงานทางหลวงที่ 10	รหัสควบคุม	แผนที่
แขวงนครราชสีมาที่ 2	2243	68
SUMMARY OF QUANTITIES (2/2)		
ทางหลวงหมายเลข 2243 ถนน สีพอส - ปักธง		

รายละเอียดปริมาณวัสดุก่อสร้าง

- ปริมาณงานที่แสดงไว้ในแบบนี้เป็นปริมาณงานโดยประมาณ ปริมาณที่ถูกต้องให้ถือตามปริมาณที่ก่อสร้างจริงในสนาม ปริมาณที่คลาดเคลื่อนไปจากที่แสดงในแบบนี้ ผู้รับจ้างต้องยื่นขอปรับหรือแก้ไขหากได้ จากกรมทางหลวงไม่ได้รับ
- ปริมาณงานในแบบ SUMMARY OF QUANTITIES ได้รวมปริมาณก่อสร้างทางเชื่อม ทางแยก และที่อุดรองประจําทาง ไว้แล้ว
- การตัดหน้างาน EXCAVATION และ EMBANKMENT ให้คิดจากรูปตัดดินเดิมก่อนทำการ CLEARING & GRUBBING และรูปตัดถนนถึงชั้น FINISHED SUBGRADE
- การต่อความยาวท่อระบายน้ำ ค.ศ.๑ ให้ถือปริมาณดังนี้
  1. ปริมาณค่าบ่อท่อทั้งหมด 2. ข้างถนนได้ระดับและความลาดดิ่งเนื่องกับท่อเดิม
  - 4.2. ปริมาณที่ให้ได้ระดับและตัดอ่อนก่อนทำการวางท่อใหม่
- ผู้รับจ้างจะต้องจัดทำและติดตั้งป้ายจราจร เครื่องหมายควบคุมจราจรและสิ่งประกอบอื่นมา ในบริเวณพื้นที่โครงการ ตามคู่มือเครื่องหมายควบคุมจราจรในงานก่อสร้าง ปูมะ และบำรุงรักษาทางหลวงฉบับที่ พ.ศ.2551 ของกรมทางหลวง และต้องยื่นขอการจราจรในบริเวณพื้นที่โครงการ ตามคู่มือเครื่องหมายควบคุมจราจรในงานก่อสร้าง ปูมะ และบำรุงรักษาทางหลวงฉบับที่ พ.ศ.2551 ของกรมทางหลวง เพื่อให้เป็นไปตามระเบียบและสิ่งตั้งระเบียบ
- รถบรรทุกวัสดุและอุปกรณ์ ต้องปฏิบัติตามกฎหมายโดยเคร่งครัด
- ปริมาณงาน CONCRETE DITCH LINING ให้ผู้ควบคุมงาน สิจารณาไม่ให้อ่างกัน การกีดขวางของเส้นทาง และเพื่อเพิ่มประสิทธิภาพการระบายน้ำ ตามความจำเป็น
- งาน RC. BRIDGE และ RC. BOX CULVERT ให้รวมถึงงานพบอาคารระบายน้ำดินเดิม ที่ไม่ใช่รั้วกันถ้ามีตามที่ระบุในแบบ PLAN & PROFILE
- วัสดุที่นำมาเสริมแต่ดินอ่อน(SOFT SPOT) จะต้องเป็นวัสดุโครงสร้างชั้นทางชั้นต่าง ๆ ซึ่งมีค่า C.B.R. และคุณสมบัติไม่น้อยกว่าที่กำหนดไว้ในแบบรูปตัดโครงสร้างทาง
- งาน UNSUITABLE MATERIAL EXCAVATION หมายถึงงานขุดลอกจะวัสดุโคลน หรือวัสดุอื่นใดในขอบเขตดินที่เหมาะสมจะให้เป็นวัสดุ SUBGRADE โดยให้นำวัสดุที่ขุดลอกแล้วไปทิ้งนอกเขตทาง ทั้งนี้ให้อยู่ในความรับผิดชอบของผู้รับจ้าง และบริเวณที่ให้ทำการขุดลอกให้ถมแทนที่ด้วยวัสดุ SUBGRADE มาตรฐานตามที่กำหนดตามมาตรฐาน
- การจ่ายงานและขอขุดเจาะค่าตัดทางขึ้น คัดงานดินถมจะขายในรายการ EMBANKMENT
- วัสดุที่ใช้งาน MILLING ให้ผู้รับจ้างขนเก็บแต่งก่อนที่ผู้ควบคุมงานที่กำหนด
- งาน PAVEMENT MARKING ผู้รับจ้างต้องปฏิบัติตามรายละเอียดและข้อกำหนด การจัดทำเครื่องหมายจราจรบนผิวทาง (การตีเส้น อุกสร จัดเขียนข้อความ) ของกรมทางหลวงฉบับที่ 2551 คู่มือควบคุมเครื่องหมายจราจร ภาค 2 เครื่องหมายจราจร (Marking) ฉบับที่ พ.ศ. 2553 และแบบมาตรฐานกรมทางหลวง มี ค.ศ. 2015 หากข้อความใดขัดแย้งกับรายละเอียดและข้อกำหนดการจัดทำเครื่องหมายจราจรบนผิวทาง (การตีเส้น อุกสร จัดเขียนข้อความ) ฉบับนี้แทน ทำเครื่องหมายจราจรบนผิวทาง (การตีเส้น อุกสร จัดเขียนข้อความ) ฉบับนี้ให้ผู้ควบคุมงานจราจรและเจ้าหน้าที่กำหนดการจราจรที่เครื่องหมายจราจรบนผิวทาง (การตีเส้น อุกสร จัดเขียนข้อความ) ฉบับนี้แทน เพื่อให้ระดับสอดคล้องกับระดับก่อสร้างของผิวจราจรใหม่ โดยให้ทำการลาด
- งาน ASPHALT CONCRETE FOR LEVELLING กำหนดให้ใช้สำหรับปรับระดับทางเชื่อมตัวจราจร , ผิวจราจรเดิม หรือบริเวณอื่นตามความเหมาะสม เพื่อให้ระดับสอดคล้องกับระดับก่อสร้างของผิวจราจรใหม่ โดยให้ทำการลาด
- แอสฟัลต์ TACK COAT ก้อน ทั้งในขอบเขตก่อสร้างและปริมาณงานให้อยู่ในดุลยพินิจของนายช่างผู้ควบคุมงาน
- งาน THERMOPLASTIC PAINT หมายถึงการตีเส้นจราจรบนผิวทางเดิม ผู้รับจ้างต้องทำการถมเต็มและเครื่องหมายจราจรเดิม ผู้รับจ้างต้องทำการถมเต็มและเครื่องหมายจราจรเดิม
- กำหนดงานและนํ้าการติดตั้ง ROADWAY LIGHTINGS แสดงในแบบแผนแนวทางและระยะ(P.LAN & PROFILE) โดยผู้ควบคุมงานอาจพิจารณาปรับเปลี่ยนได้ตามความเหมาะสมในสนาม ตามข้อกำหนดและมาตรฐานของกรมทางหลวง
- ภายในระหว่างหลักกิโลเมตรตามที่กำหนดไว้ในแบบ อาจจะมีการแก้ไขให้ทำการทาสี หรือฉาบสีให้ทำการทาสี หรือฉาบสีให้ทำการทาสี และอาจให้ทำการทาสีหรือฉาบสีให้ทำการทาสี

(นายเปรม ศรีบัววงศ์)

ผู้อำนวยการสำนักงานทางหลวงที่ ๑๐ (นครราชสีมา)  
ปฏิบัติราชการแทน อธิบดีกรมทางหลวง

สำนักงานทางหลวงที่ 10 (นครราชสีมา)	
เขียน โดย	คิด โดย
ออกแบบ โดย	ตรวจสอบ โดย
เห็นชอบ	อนุมัติ
วันที่	วันที่
29/6/69	29/6/69



ส่วนสำรวจและออกแบบ

สำนักงานทางหลวงที่ 10	รหัสควบคุม	แผนที่
แผนกวิศวกรรมที่ 2	2243	810
SPECIFICATIONS (2/2)		
ทางหลวงหมายเลข 2243 ดอน ชัยยศ - ปากช่อง		

ข้อกำหนดงานคอนกรีต

- ปูนซีเมนต์  
งานคอนกรีตที่กำหนดให้ใช้ปูนซีเมนต์ปอร์ตแลนด์ประเภทที่ 1 ตามมาตรฐานผลิตภัณฑ์อุตสาหกรรม มอก.15 สามารถใช้ปูนซีเมนต์ไฮดรอลิกชนิดไร้แรงทั่วไป สัญลักษณ์ GU ตามมาตรฐานผลิตภัณฑ์อุตสาหกรรม มอก.2594 หรือเทียบเท่าแทนได้
- สำหรับงานสะพานตามแบบ STANDARD DRAWING FOR HIGHWAY DESIGN AND CONSTRUCTION 2018 หรือสะพานช่วงเดียว SIMPLY SUPPORT งานขยายช่วงน้อยกว่า 30 เมตร  
ข้อกำหนดสำหรับการใช้คอนกรีตที่ผลิตโดยไร้ปูนซีเมนต์ไฮดรอลิก ชนิดไร้แรงทั่วไป สัญลักษณ์ GU  
2.1 ให้อำนาจการทดสอบประสิทธิภาพของคอนกรีตตามข้อ 2. ตามคุณสมบัติต่อไปนี้ (ถ้าทั่วไป)

การทดสอบ (TEST) กำลังอัดของคอนกรีต ที่อายุ 28 วัน (CUBE) การชนหัว ***	มาตรฐานการทดสอบ AASHTO T22 หรือ ASTM C39 AASHTO T119 หรือ ASTM C143	หน่วย MPa cm	ค่าที่ใช้ในการออกแบบ					เงื่อนไขการทดสอบ
			30	35	40	45	50	
								2.2

\*\*\* ฟังนี้สามารถปรับเปลี่ยนค่าได้ตามผู้ออกแบบ

2.2 กำหนดงานการแก้ไขตัวอย่างทดสอบตามผู้ควบคุมงานก่อสร้างและรายการละเอียด และข้อกำหนดการก่อสร้างทางหลวง เล่มที่ 2 ที่เกี่ยวข้อง

- มาตรฐานการทดสอบ
  - ASTM C39 : STANDARD TEST METHOD FOR COMPRESSIVE STRENGTH OF CYLINDRICAL CONCRETE SPECIMENS
  - ASTM C143 : STANDARD TEST METHOD FOR SLUMP OF HYDRAULIC-CEMENT CONCRETE
  - AASHTO T22 : STANDARD METHOD OF TEST FOR COMPRESSIVE STRENGTH OF CYLINDRICAL CONCRETE SPECIMENS
  - AASHTO T119 : STANDARD METHOD OF TEST FOR SLUMP OF HYDRAULIC CEMENT CONCRETE

(นายปกรณ์ ศรีปานวงศ์)

ผู้อำนวยการสำนักงานทางหลวงที่ ๑๐ (นครราชสีมา)  
ปฏิบัติราชการแทน อธิบดีกรมทางหลวง

สำนักงานทางหลวงที่ 10 (นครราชสีมา)		
เดือน ปี	ที่	หน้า
ออกแบบ	ตรวจสอบ	วันที่
เริ่มงาน	เสร็จงาน	วันที่
อนุมัติ	อนุมัติ	วันที่



ส่วนสำรวจและออกแบบ	
สำนักงานทางหลวงที่ 10	วันที่ออกพิมพ์
แขวงนครราชสีมาที่ 2	2243
612	
ข้อกำหนดและเงื่อนไขการติดตั้งไฟฟ้าแสงสว่าง	
ทางหลวงหมายเลข 2243	
คอน อีทีเอส - ปัททอง	

**ข้อกำหนดและเงื่อนไขการติดตั้งไฟฟ้าแสงสว่าง**

1. ผู้ประสงค์จะรับจ้าง จะต้องทำการออกแบบและรับผิดชอบในการออกแบบระบบวงจรไฟฟ้าแสงสว่างทั้งหมด โดยผู้ได้รับใบอนุญาตเป็นผู้ประกอบวิชาชีพการไฟฟ้าทั้งกำลัง ประสิทธิภาพการรับส่งกำลัง เป็นผู้ออกแบบหรือตรวจสอบและลงนามรับรองแบบพิมพ์ดังกล่าว ทั้งนี้ให้แนบแบบรูปถ่ายและใบอนุญาตให้ติดตั้งไฟฟ้าแสงสว่างในการประกอบวิชาชีพวิศวกรรมควบคุมด้วย การออกแบบจะต้องสอดคล้องกับข้อกำหนดและมาตรฐานทั่วไป ในการประกอบวิชาชีพวิศวกรรมควบคุมที่ไป

ในการประกอบวิชาชีพวิศวกรรมควบคุมด้วย

2. การเดินสายไฟใต้ดินวางขั้วบนดิน จะต้องเดินสายไฟใน RIGID STEEL CONDUIT ขนาดเส้นผ่าศูนย์กลางไม่น้อยกว่า 1 1/2 นิ้ว และกระวางท่อเหล็กจะต้องใช้วัสดุเคลือบตามมาตรฐานของกรมทางหลวงซึ่งมีข้อกำหนดที่กำกับข้อกำหนดของวิศวกร

3. ในการดำเนินการติดตั้ง กรณีที่มีความจำเป็นด้านหนึ่งของเสาไฟไม่สามารรถจะติดตั้งได้ตามแบบ ให้ผู้ควบคุมงานปรับตำแหน่งของเสาไฟใหม่ โดยความถี่ของขั้วตามข้อกำหนดและมาตรฐานที่ 10 ทั้งนี้จะต้องมีใบคำนวณข้อกำหนดและมาตรฐานที่ 10 ซึ่งจะต้องมีใบคำนวณข้อกำหนดและมาตรฐานที่ 10 ซึ่งจะต้องมีใบคำนวณข้อกำหนดและมาตรฐานที่ 10 ซึ่งจะต้องมีใบคำนวณข้อกำหนดและมาตรฐานที่ 10

4. ตำแหน่งของเสาไฟตามความยาวของถนน ความสูงของเสา ความยาวของแขนคองโวล ขนาดของวงโคจร หากผู้ประสงค์จะรับจ้างมีความประสงค์จะเปลี่ยนแปลงแก้ไข ก็สามารถจะกระทำได้ตามข้อกำหนดของวิศวกร (มาตรา 2522) อย่างไรก็ตามไม่อาจจะตัดกันของเสาไฟที่แสงสว่างและทางโดยเป็นลักษณะใด ๆ ก็ตาม จะต้องปฏิบัติตามข้อกำหนดและมาตรฐานที่ 10 ของงานติดตั้งไฟฟ้าแสงสว่างแบบทางหลวง (มาตรา 2522)

5. ความเข้มของการส่องสว่างในแนวระดับโดยเฉลี่ย (AVERAGE HORIZONTAL ILLUMINATION) บนผิวจราจรทางหลวงไม่น้อยกว่า 21.50 LUMEN/SQ.M. และบนผิวจราจรอื่น ๆ ไม่น้อยกว่า 15 LUMEN/SQ.M.

6. ในกรณีที่ผู้ประสงค์จะรับจ้างออกแบบเปลี่ยนแปลงแก้ไข ตามข้อ 4. ลิดไปจากที่แนะนำไว้ได้ แบบที่ผู้รับจ้างเสนอมานั้น ตำแหน่งของเสาไฟให้ แสงสว่างที่เปลี่ยนแปลงไป) จะต้องดูระยะทางของแต่ละเสา (LSS) ได้เท่ากับหรือไม่น้อยกว่าที่แนะนำไว้ ทั้งนี้ให้ถือเอาความของงานติดตั้ง ไฟฟ้าแสงสว่างทั้งหมดเป็นสำคัญ

7. กรณีจำเป็นต้องให้ผู้รับทราบถึงความรู้สึกในการมองเห็นซึ่งให้เพิ่มระยะห่างระหว่างเสาไฟที่แสงสว่างสองต้นสุดที่ขั้วต่อปลายทุกขา ที่ทำการติดตั้งไฟฟ้าแสงสว่างโดยให้เพิ่มระยะห่างระหว่างเสาไฟที่แสงสว่างดังนี้

ช่วงเริ่มต้นให้เพิ่มระยะ 33 เปอร์เซ็นต์ ของระยะห่างปกติที่ใช้ ช่วงต่อมาให้เพิ่มประมาณ 15 เปอร์เซ็นต์ของระยะห่างปกติที่ใช้ หรือที่ระบุไว้ในแบบ บริเวณที่กล่าวนี้ความเข้มของการส่องสว่างจะน้อยกว่าที่ระบุไว้ในข้อ 5.

8. สายไฟที่ใช้เดินระหว่างเสาไฟชนิด NYT ขนาดไม่น้อยกว่า 3x10 มม.<sup>2</sup> สายไฟที่ภายในเสาไฟที่ใช้สาย IEC 10 ขนาด 2x2.5 มม.<sup>2</sup> และสายตรวจวัดภายในเสาชนิด THW ขนาด 1x2.5 มม.<sup>2</sup> หากแบบแผ่นใด จุดหรือยี่ห้อที่รายละเอียดข้อ 8 นี้ ให้ใช้ตามรายละเอียดข้อ 8 นี้

9. แบบมาตรฐานเลขที่ EE-104 และ EE-105 ให้ใช้ GROUND ROD แบบ CU CLAD (COPPER CLAD)

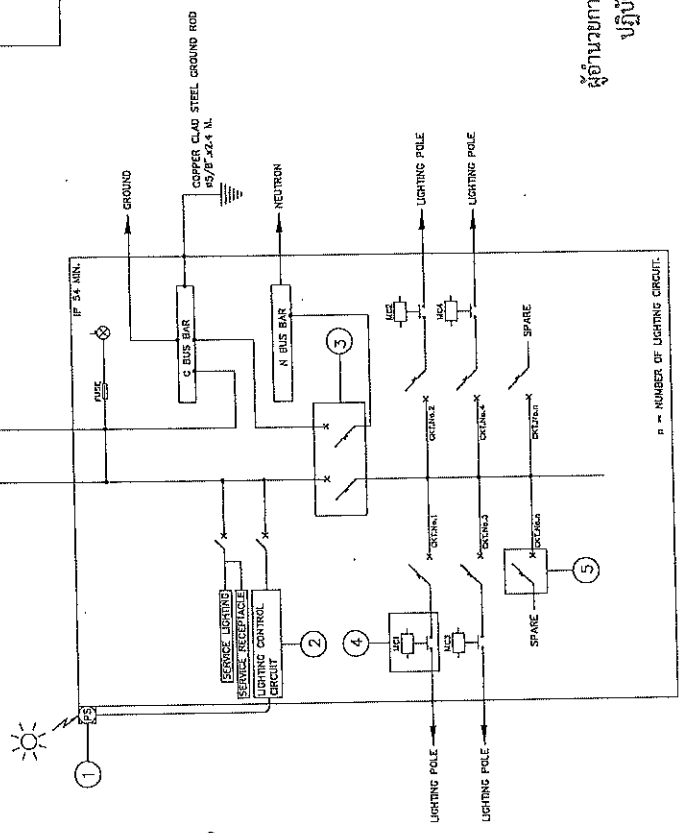
10. ให้ใช้แบบแนะนำจาก สป. เลขที่ EE-DH65-001 และ EE-DH65-002 ร่วมกับแบบมาตรฐานเลขที่ EE-104

(นายปกรณ์ ศรีปวงศ์)  
ผู้อำนวยการสำนักงานทางหลวงที่ 10 (นครราชสีมา)  
ปฏิบัติราชการแทน อธิบดีกรมทางหลวง

สำนักงานทางหลวงที่ 10 (นครราชสีมา)	
เดือน ปี ๒๕๖๘	ที่ ๑๒
ออกแบบ ปี ๒๕๖๘	หน้า ๑๒
เห็นชอบ	หน้า ๑๒
อนุมัติ	หน้า ๑๒

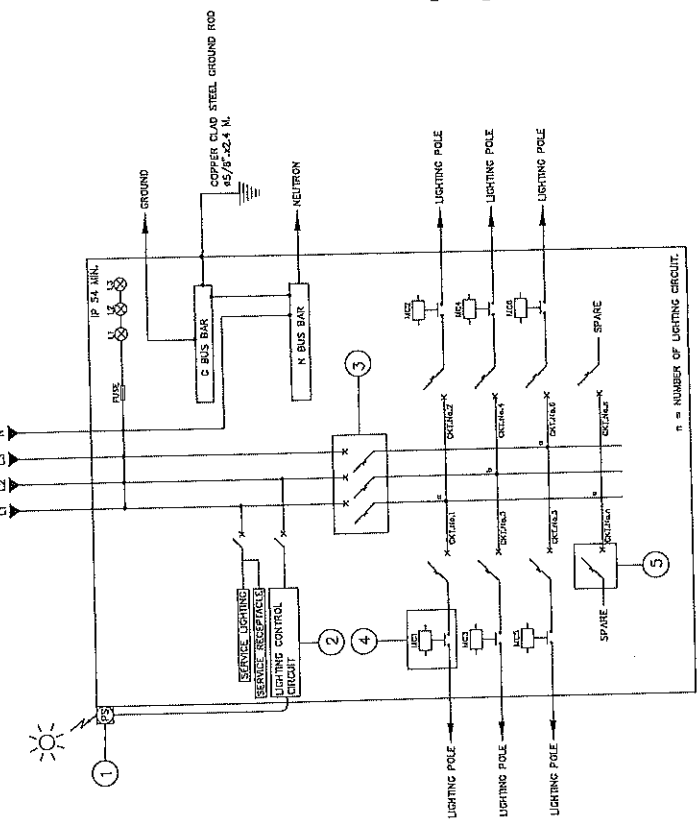


TRANSFORMER 1PHASE 2WIRES 50HZ.

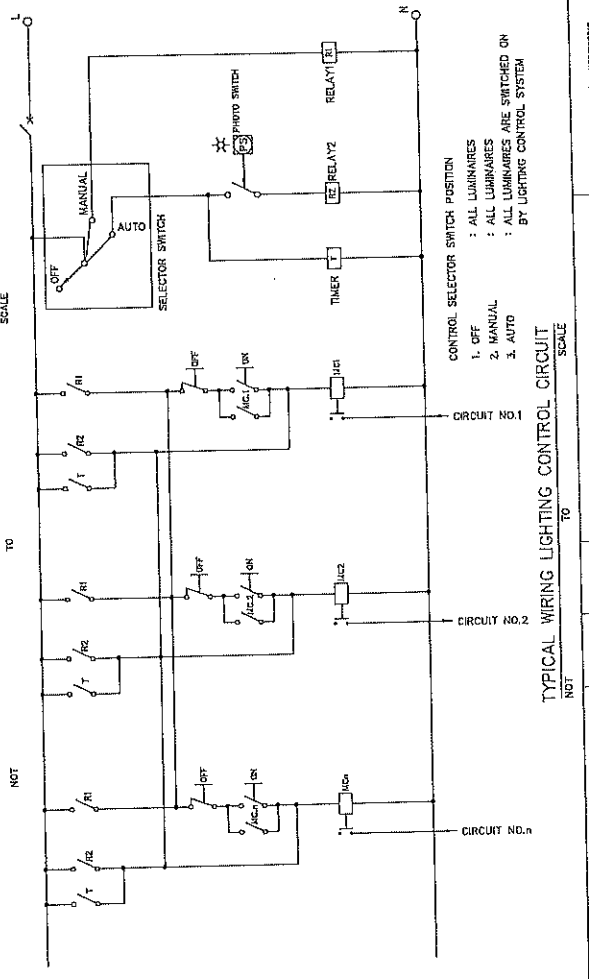


TYPICAL DIAGRAM FOR SUPPLY PILLAR 1 PHASE 2 WIRES  
 NOT TO SCALE

TRANSFORMER 3PHASE 4WIRES 50HZ.



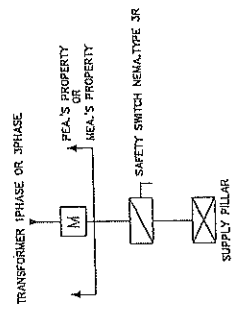
TYPICAL DIAGRAM FOR SUPPLY PILLAR 3 PHASE 4 WIRES  
 NOT TO SCALE



TYPICAL WIRING LIGHTING CONTROL CIRCUIT  
 NOT TO SCALE

- NOTE :
1. I.E.A. ELECTRICAL SUPPLY SYSTEM 415V/3 PHASE 4 WIRES/240V 1 PHASE 2 WIRES 50HZ.
  2. I.E.A. ELECTRICAL SUPPLY SYSTEM 480V/3 PHASE 4 WIRES/240V 1 PHASE 2 WIRES 50HZ.
  3. I.E.A. EQUIPMENT, TRANSPORTATION, MAINTENANCE INSTALLATION AND ETC., SHALL BE CONFORMED TO THE DOH'S GENERAL SPECIFICATION AND STANDARD OF STREET LIGHTING AND SPECIAL PROVISION (IF ANY).

SINGLE LINE DIAGRAM FOR SUPPLY PILLAR  
 NOT TO SCALE



(นายปรกรณ์ ศรีปานวงศ์)  
 ผู้อำนวยการสำนักงานพลังงาน อธิบดีกรมช่างเทคนิค

SYMBOLS :

- 1 PHOTO SWITCH
  - 2 LIGHTING CONTROL CIRCUIT
  - 3 MAIN CIRCUIT BREAKER
  - 4 MAGNETIC CONTACTOR
  - 5 LIGHTING POLE CIRCUIT BREAK 1 POLE CIRCUIT BREAKER
- MAGNETIC CONTACTOR  
 SELECTOR SWITCH  
 TIMER RELAY  
 LIGHTING CONTROL RELAY  
 MANUAL LIGHTING OFF BUTTON  
 MANUAL LIGHTING ON BUTTON  
 ELECTRICAL SUPPLY LAMP INDICATOR

NO. 16.	DATE	BY	REVISION
SUBMITTED		DESIGNED :	BY :
BY : <i>[Signature]</i>		DATE :	BY : <i>[Signature]</i>
CHECKED :		DATE :	BY :
BY : <i>[Signature]</i>		DATE :	BY :
APPROVED :		DATE :	BY :
BY : <i>[Signature]</i>		DATE :	BY :

KINGDOM OF THAILAND  
 DEPARTMENT OF TECHNICAL EDUCATION

PART 1 LIST OF DRAWINGS FOR ROAD WORK		PART 1 LIST OF DRAWINGS FOR ROAD WORK (CONT.)	
SHEET NO.	TITLE	SHEET NO.	TITLE
1	ABBREVIATION AND SYMBOLS	58	TRAFFIC CONTROL DEVICES FOR HIGHWAY UNDER CONSTRUCTION
2	TYPICAL CROSS-SECTION FOR 2-LANES HIGHWAY	59	TRAFFIC SIGN AND DEVICES - I
3	TYPICAL CROSS-SECTION AT VILLAGE SECTION	60	INSTALLATION GUIDELINE - I
4	NARROW R.O.W. - I	61	INSTALLATION GUIDELINE - II
5	FIRST STAGE FOR LIGHTLY TO MEDIUM POPULATED AREA	62	INSTALLATION GUIDELINE - III
6	TYPICAL CROSS-SECTION FOR DIVIDED HIGHWAY	63	OVERHEAD AND OVERHANGING SIGN INSTALLATION
7	R.O.W. WIDTH 20.00 M.	64	INSTALLATION OF OVERHEAD SIGN AND TRAFFIC SIGN ON BRIDGE BARRIERS
8	R.O.W. WIDTH 30.00 M.	65	OVERHEAD TRAFFIC SIGN
9	R.O.W. WIDTH 40.00 M.	66	STEEL BOARD DETAILS
10	R.O.W. WIDTH 50.00 M.	67	STEEL FRAME FOR MOUNTING WIDTH < 18.00 M.
11	R.O.W. WIDTH 60.00 M. - I	68	STEEL FRAME FOR MOUNTING WIDTH < 20.00 M.
12	R.O.W. WIDTH 60.00 M. - II	69	STEEL FRAME FOR MOUNTING 20.00 < WIDTH < 28.00 M.
13	R.O.W. WIDTH 70.00 M. - I	70	ILLUMINATED SIGN
14	R.O.W. WIDTH 70.00 M. - II	71	STEEL POLE TYPE I FOR SIGN PLATES NOT MORE THAN 50,000 SQ.CM.
15	R.O.W. WIDTH 70.00 M. - III	72	STEEL POLE TYPE II FOR SIGN PLATES NOT MORE THAN 100,000 SQ.CM.
16	R.O.W. WIDTH 80.00 M. - I	73	STEEL POLE TYPE III FOR SIGN PLATES NOT MORE THAN 2,652,000 SQ.CM.
17	R.O.W. WIDTH 80.00 M. - II	74	FOOTING DETAILS
18	R.O.W. WIDTH 80.00 M. - III	75	TWO LANES AT T-INTERSECTION
19	TYPICAL CROSS-SECTION FOR DEEP CUT AND HIGH FILL	76	MULTILANES AT T-INTERSECTION
20	GEOMETRIC & GENERAL DESIGN	77	SINGLE W-BEAM GUARDRAIL
21	SUPERELEVATION ATTAINING AND WIDENING	78	DOUBLE W-BEAM GUARDRAIL
22	COMPOUND AND REVERSE CURVE	79	INSTALLATION AND W-BEAM GUARDRAIL APPROACH TYPE-I
23	MULTI-LANE HIGHWAY DEPRESSED MEDIAN ON CIRCULAR CURVE	80	INSTALLATION AND W-BEAM GUARDRAIL APPROACH TYPE-II
24	MULTI-LANE HIGHWAY RAISED MEDIAN ON CIRCULAR CURVE	81	TYPE I
25	MULTI-LANE HIGHWAY BARRIER MEDIAN ON CIRCULAR CURVE	82	TYPE II
26	MULTI-LANE HIGHWAY ON SPIRAL CURVE	83	TYPE III : FOR DEEP CUT AND HIGH FILL
27	WB-19 AND SI-12 DESIGN VEHICLE	84	PRE-CAST CONCRETE BARRIER TYPE IA
28	TRAVELLED WAY WIDENING DETAILS	85	PRE-CAST CONCRETE BARRIER TYPE IB
29	MEDIAN OPENING	86	PRE-CAST CONCRETE BARRIER TYPE IIB
30	U - TURN GUIDELINE	87	CONCRETE BARRIER AT BRIDGE APPROACH
31	CLIMBING LANE	88	
32	EMERGENCY ESCAPE RAIMP	89	SECTION 4) DRAINAGE SYSTEMS
33	JOINT REINFORCED CONCRETE PAVEMENT (JRPC)	90	R.C. PIPE CULVERT
34		91	CONCRETE HEADWALL FOR R.C. PIPE CULVERT
35		92	WING WALL TYPE FOR SINGLE CULVERTS
36	CONTINUOUSLY REINFORCED CONCRETE PAVEMENT (CRCP)	93	WING WALL TYPE FOR MULTIPLE CULVERTS
37		94	WING WALL TYPE FOR SKEW CULVERTS
38		95	DROP INLET FOR SIDE DITCH
39	PAVEMENT TRANSITION DETAILS	96	INLET CATCH BASIN
40	CONCRETE PAVEMENT REPAIRING	97	TYPE A : FOR RAISED MEDIAN
41	TYPICAL SURFACE OVERLAY AND REPAIRING	98	TYPE B : FOR BARRIER MEDIAN
42	BRIDGE APPROACH TRANSITION	99	TYPE C : FOR DEPRESS MEDIAN - I
43	CLEARING AND GRUBBING	100	TYPE D : FOR DEPRESS MEDIAN - II
44	CONNECTION ROAD DETAILS	101	TYPE E : FOR DEPRESS MEDIAN - III (R.C. BOX CULVERT)
45	SIDE ROAD & PRIVATE DRIVE DETAILS	102	TYPE F : FOR BRIDGE DRAINAGE
46	RIGTH-OF-WAY ADJUREMENT	103	
47	KILOMETER MARKER	104	R.C. DRAIN OUTLET FOR R.C. PIPE CULVERT
48	CONCRETE CURB & GUTTER AND CUTTER	105	CLIBB AND DRAIN CHUTE FOR EMBANKMENT PROTECTION
49	SIDEWALK	106	R.C. U-DITCH
50	TRAFFIC SIGN, MARKING AND SAFETY DEVICES	107	
51	MINOR ROAD SIGN	108	MANHOLE
52		109	
53		110	
54		111	
55	TRAFFIC MARKING	112	
56		113	
57		114	
		115	
		116	
		117	

(นายปกรณ์ ศรีปทุม)  
 ผู้อำนวยการสำนักงานทางหลวงที่ ๑๐ (นครราชสีมา)  
 ปฏิบัติราชการแทน อธิบดีกรมทางหลวง

STANDARD DRAWINGS 2015 REVISION (2018 EDITION) PART 1 LIST OF DRAWINGS FOR ROAD WORK (CONT.)

SHEET NO.	TITLE	DRAWING NO.
116	TYPE I	DS-708
117	TYPE J	DS-710
118		
119		
120	SECTION 5) STABILITY AND EROSION PROTECTION	SP-101
121	SLOPE PROTECTION FOR FILL SLOPE	SP-102
122		SP-103
123		SP-104
124		SP-201
125		SP-202
126		SP-203
127		SP-204
128		SP-301
129		SP-302
130		SP-401
131		SP-402
132		SP-501
133		SP-502
134		SP-503
135		SP-504
136		SP-505
137		SP-506
138		SP-507
139		SP-508
140		SP-509
141		SP-510
142		SP-511
143		SP-512
144		SP-513
145		SP-514
146		SP-601
147		SP-602
148		SP-603
149		SP-604
150		SP-605
151		SP-606
152		SP-607
153		SP-608
154		SP-701
155		SP-702
156		
157		
158		
159		
160		
161		
162		
163		
164		
165		
166		
167		
168		
169		
170		
171		
172		
173		
174		
175		

SHEET NO.	TITLE	DRAWING NO.
176	TYPE D : LARGE TYPE ON BEAM - I	EN-314
177	TYPE D : LARGE TYPE ON BEAM - II	EN-315
178	DECORATIVE EXTENSION OF THE APEX OF THE CABLE	EN-316
179	HANDICAP WALKWAY	EN-401
180	RAMP AND WALKWAY AT CORNERS	EN-402
181	RAMP AND WALKWAY AT STRAIGHTS	EN-403
182	RAMP AND WALKWAY AT INTERSECTIONS AND RAISED MEDIAN	EN-404
183	SECTION 7) ROADWAY LIGHTING	EE-101
184	ROADWAY LIGHTING	EE-102
185		EE-103
186		EE-104
187		EE-105
188		EE-106
189		EE-107
190		EE-108
191		EE-109
192		EE-110
193		EE-111
194		EE-112
195		EE-113
196	SECTION 8) ROAD TRAFFIC SIGNAL	TF-101
197	ROAD TRAFFIC SIGNALS	TF-102
198		TF-103
199		TF-104
200		TF-105

SHEET NO.	TITLE	DRAWING NO.
201	GENERAL NOTES - I	GN-001
202	GENERAL NOTES - II	GN-002
203	GENERAL NOTES - III	GN-003
204	SECTION 1) BRIDGE SPAN NOT MORE THAN 20.00 M.	SB-101
205	R.C. SLAB BRIDGE	SB-102
206		SB-103
207		SB-104
208		SB-105
209		SB-106
210		SB-107
211		SB-108
212		SB-109
213		SB-110
214		SB-111
215		SB-112
216		SB-113
217		SB-114
218		SB-115
219		SB-116
220		SB-117
221		SB-118
222		SB-119
223		SB-120
224		SB-121
225		SB-122
226		SB-123
227		SB-124

(นายปกรณ ศรีปานวงศ์)  
 ผู้อำนวยการสำนักงาน  
 ๓๐ (นครราชสีมา)  
 ปฏิบัติราชการแทน อธิบดีกรมทางหลวง

STANDARD DRAWINGS, 2015 REVISION (2019 EDITION) PART 2 LIST OF DRAWINGS FOR STRUCTURAL WORK (CONT.)

DRAWING NO.		TITLE		DRAWING NO.		TITLE	
228/R1	PB-203	PILE BENT AND ABUTMENT DETAILS		289/R1	PC-228	ROADWAY WIDTH 8.00 - 15.00 M., 15.00 M. AND 20.00 M. SPAN, HEIGHT < 5.50 M.	
229/R1	PB-204	SPREAD FOOTING ABUTMENT DETAIL		SECTION 2) BRIDGE ACCESSORIES			
230/R1	PB-205	PILE BENT AND ABUTMENT DETAILS		289/R1	REINFORCEMENT DETAILS		
231/R1	PB-206	SPREAD FOOTING PIER DETAIL		290	PRECAST FIN AND RAILING DETAILS		
232/R1	PB-207	SPREAD FOOTING ABUTMENT DETAIL		291	SPECIAL BRIDGE NAME SIGN		
233/R1	PB-208	SPREAD FOOTING PIER DETAIL		292	GENERAL BRIDGE NAME SIGN		
234/R1	PB-209	PILE BENT AND ABUTMENT DETAILS		293	BRIDGE INFORMATION SIGN & BENCH MARK		
235/R1	PB-210	SPREAD FOOTING ABUTMENT DETAIL		294	0° - 45° SKEW REINFORCEMENT AND POROUS BACKFILL DETAILS		
236/R1	PB-211	SPREAD FOOTING ABUTMENT DETAIL		295	26° - 45° SKEW REINFORCEMENT AND POROUS BACKFILL DETAILS		
237/R1	PB-212	PILE BENT AND ABUTMENT DETAILS		296	PILE ARRANGEMENT, SECTION AND DETAILS		
238/R1	PB-213	SPREAD FOOTING PIER DETAIL		297/R1	REINFORCEMENT AND DETAILS		
239/R1	PB-214	SPREAD FOOTING ABUTMENT DETAIL		298	PILE ARRANGEMENT AND DETAILS		
240/R1	PB-215	PILE BENT AND ABUTMENT DETAILS		299	R.C. RETAINING WALL DETAILS		
241/R1	PB-216	SPREAD FOOTING PIER DETAIL		300	INSTALLATION OF ELASTOMERIC BEARING PAD AND BUFFER, FULL JOINT DETAILS		
242/R1	PB-217	SPREAD FOOTING ABUTMENT DETAIL		301	NATURAL RUBBER SPECIFICATIONS		
243/R1	PB-218	PILE BENT AND ABUTMENT DETAILS		302	CHLOROPRENE (NEOPRENE) RUBBER SPECIFICATIONS		
244/R1	PB-219	SPREAD FOOTING PIER DETAIL		303	SPECIFICATIONS		
245/R1	PB-220	SPREAD FOOTING ABUTMENT DETAIL		304	CONCRETE BRIDGE SURFACE		
246/R1	PB-221	PILE BENT AND ABUTMENT DETAIL		305	ASPHALT BRIDGE SURFACE		
247/R1	PB-301	SPREAD FOOTING PIER DETAIL		306/R1	PILES SPECIFICATIONS		
248/R1	PB-302	SPREAD FOOTING ABUTMENT DETAIL		307	0.40 x 0.40 M. PILE CAPACITY AND REINFORCEMENT DETAILS		
249/R1	PB-303	PILE BENT AND ABUTMENT DETAILS		308	0.525 x 0.525 M. PILE CAPACITY AND REINFORCEMENT DETAILS		
250/R1	PB-304	WALL BRACING FOR SPREAD FOOTING PIER DETAIL		309	0.65 x 0.65 M. PILE CAPACITY AND REINFORCEMENT DETAILS		
251/R1	PB-305	WALL BRACING FOR PILE BENT DETAIL		310	0.40 x 0.40 M. PILE CAPACITY AND REINFORCEMENT DETAILS		
252/R1	PB-306	WALL BRACING PIER ON BED ROCK DETAIL		311	0.525 x 0.525 M. PILE CAPACITY AND REINFORCEMENT DETAILS		
253/R1	PB-307	PIER ON BED ROCK DETAIL		312	0.65 x 0.65 M. PILE CAPACITY AND REINFORCEMENT DETAILS		
254/R1	PB-308	ABUTMENT ON BED ROCK DETAIL		313	0.30 M. PILE CAPACITY AND REINFORCEMENT DETAILS		
255/R1	PB-309	PILE FOOTING DETAILS		314	0.60 M. PILE CAPACITY AND REINFORCEMENT DETAILS		
256/R1	PC-101	SKEW FOOTING FOR SINGLE COLUMN PIER		315	0.80 M. PILE CAPACITY AND REINFORCEMENT DETAILS		
257	PC-102	PILE PATTERN FOR SINGLE COLUMN PIER		316	1.00 M. PILE CAPACITY AND REINFORCEMENT DETAILS		
258	PC-103	PILE PATTERN FOR MULTI COLUMN PIERS		SECTION 3) REINFORCED CONCRETE BOX CULVERT			
259	PC-104	PRECAST SKIRTING		317	RIGID FRAME R.C. BOX CULVERT, PLAN ELEVATION AND SECTIONS		
260	PC-201	ROADWAY WIDTH 8.00 - 12.00 M., 15.00 M. AND 20.00 M. SPAN, HEIGHT < 8.00 M.		318	RIGID FRAME R.C. BOX CULVERT, TABLE OF REINFORCEMENT		
261/R1	PC-202	ROADWAY WIDTH 13.00 - 15.00 M., 15.00 M. AND 20.00 M. SPAN, HEIGHT < 8.00 M.		319	SIMPLE SPAN R.C. BOX CULVERT, PLAN ELEVATION AND SECTION		
262	PC-203	ROADWAY WIDTH 8.00 - 15.00 M., 15.00 M. SPAN, 8.00 M. < HEIGHT < 15.00 M.		320	SECTION 4) RETAINING WALL		
263	PC-204	ROADWAY WIDTH 8.00 - 15.00 M., 20.00 M. SPAN, 8.00 M. < HEIGHT < 15.00 M.		321	TYPE 2A		
264	PC-205	ROADWAY WIDTH 8.00 - 12.00 M., 15.00 M. SPAN, 8.00 M. < HEIGHT < 15.00 M.		322	TYPE 2B		
265	PC-206	ROADWAY WIDTH 8.00 - 12.00 M., 20.00 M. SPAN, HEIGHT < 15.00 M.		323	TYPE 2C		
266	PC-207	ROADWAY WIDTH 13.00 - 15.00 M., 15.00 M. SPAN, HEIGHT < 15.00 M.		324	TYPE 2D		
267	PC-208	ROADWAY WIDTH 13.00 - 15.00 M., 20.00 M. SPAN, HEIGHT < 15.00 M.		325	TYPE 2E		
268/R1	PC-209	ROADWAY WIDTH 8.00 - 15.00 M., 15.00 M. AND 20.00 M. SPAN, HEIGHT < 5.50 M.		SECTION 4) RETAINING WALL			
269/R1	PC-210	ROADWAY WIDTH 8.00 - 11.00 M., 15.00 M. AND 20.00 M. SPAN, HEIGHT < 8.00 M.		326	TYPE 1 AND 2		
270/R1	PC-211	ROADWAY WIDTH 12.00 - 15.00 M., 15.00 M. AND 20.00 M. SPAN, HEIGHT < 8.00 M.		327	TYPE 3A		
271/R1	PC-212	ROADWAY WIDTH 9.00 - 15.00 M., 15.00 M. SPAN, 8.00 M. < HEIGHT < 15.00 M.		328	TYPE 3B		
272	PC-213	ROADWAY WIDTH 9.00 - 15.00 M., 20.00 M. SPAN, 8.00 M. < HEIGHT < 15.00 M.		329	TYPE 3C		
273	PC-214	ROADWAY WIDTH 9.00 - 15.00 M., 15.00 M. SPAN, 8.00 M. < HEIGHT < 15.00 M.		330	TYPE 3D		
274	PC-215	ROADWAY WIDTH 9.00 - 15.00 M., 15.00 M. SPAN, 8.00 M. < HEIGHT < 15.00 M.		331	TYPE 3E		
275	PC-216	ROADWAY WIDTH 9.00 - 15.00 M., 20.00 M. SPAN, 8.00 M. < HEIGHT < 15.00 M.		332	TYPE 3F		
276	PC-217	ROADWAY WIDTH 13.00 - 15.00 M., 15.00 M. SPAN, HEIGHT < 15.00 M.		333	TYPE 3G		
277	PC-218	ROADWAY WIDTH 13.00 - 15.00 M., 20.00 M. SPAN, HEIGHT < 15.00 M.					
278/R1	PC-219	ROADWAY WIDTH 8.00 - 15.00 M., 15.00 M. AND 20.00 M. SPAN, HEIGHT < 5.50 M.					
279	PC-220	ROADWAY WIDTH 8.00 - 15.00 M., 20.00 M. SPAN, 8.00 M. < HEIGHT < 15.00 M.					
280	PC-221	ROADWAY WIDTH 9.00 - 15.00 M., 15.00 M. AND 20.00 M. SPAN, HEIGHT < 15.00 M.					
281	PC-222	ROADWAY WIDTH 9.00 - 12.00 M., 15.00 M. AND 20.00 M. SPAN, HEIGHT < 15.00 M.					
282/R1	PC-223	ROADWAY WIDTH 13.00 - 15.00 M., 15.00 M. AND 20.00 M. SPAN, HEIGHT < 15.00 M.					
283/R1	PC-224	ROADWAY WIDTH 9.00 - 15.00 M., 15.00 M. AND 20.00 M. SPAN, HEIGHT < 5.50 M.					
284/R1	PC-225	ROADWAY WIDTH 9.00 - 15.00 M., 15.00 M. SPAN, 8.00 M. < HEIGHT < 15.00 M.					
285/R1	PC-226	ROADWAY WIDTH 8.00 - 13.00 M., 20.00 M. SPAN, 8.00 M. < HEIGHT < 15.00 M.					
286/R1	PC-227	ROADWAY WIDTH 9.00 - 12.00 M., 15.00 M. AND 20.00 M. SPAN, HEIGHT < 15.00 M.					
287	PC-228	ROADWAY WIDTH 13.00 - 15.00 M., 15.00 M. AND 20.00 M. SPAN, HEIGHT < 15.00 M.					

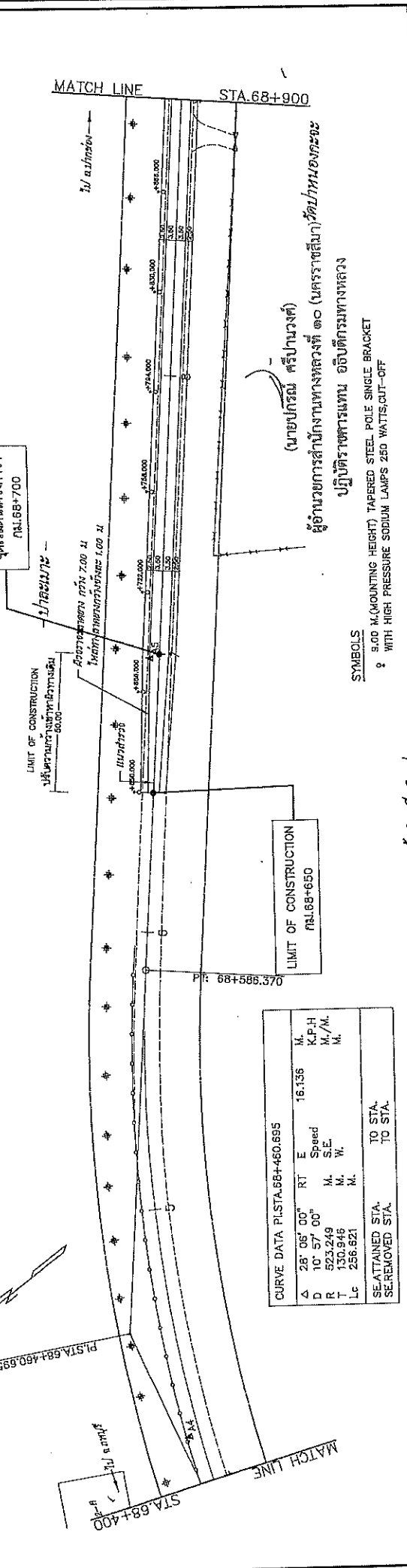
(นายปกรณ ศรีปานวงศ์)  
 ผู้อำนวยการสำนักงานทางหลวงที่ ๑๐ (นครราชสีมา)  
 อนุมัติโครงการแผน อธิบดีกรมทางหลวง

ชื่อโครงการและชื่อถนน  
 1. ชื่อถนน  
 2. เลขประจำตัวโครงการ  
 3. ปีที่  
 4. หน่วยงาน  
 5. วิศวกร  
 6. วิศวกรควบคุม  
 7. วิศวกรผู้ควบคุม  
 8. วิศวกรผู้ควบคุม

ชื่อโครงการและชื่อถนน  
 1. ชื่อถนน  
 2. เลขประจำตัวโครงการ  
 3. ปีที่  
 4. หน่วยงาน  
 5. วิศวกร  
 6. วิศวกรควบคุม  
 7. วิศวกรผู้ควบคุม  
 8. วิศวกรผู้ควบคุม

ชื่อโครงการและชื่อถนน  
 1. ชื่อถนน  
 2. เลขประจำตัวโครงการ  
 3. ปีที่  
 4. หน่วยงาน  
 5. วิศวกร  
 6. วิศวกรควบคุม  
 7. วิศวกรผู้ควบคุม  
 8. วิศวกรผู้ควบคุม

ชื่อโครงการและชื่อถนน  
 1. ชื่อถนน  
 2. เลขประจำตัวโครงการ  
 3. ปีที่  
 4. หน่วยงาน  
 5. วิศวกร  
 6. วิศวกรควบคุม  
 7. วิศวกรผู้ควบคุม  
 8. วิศวกรผู้ควบคุม

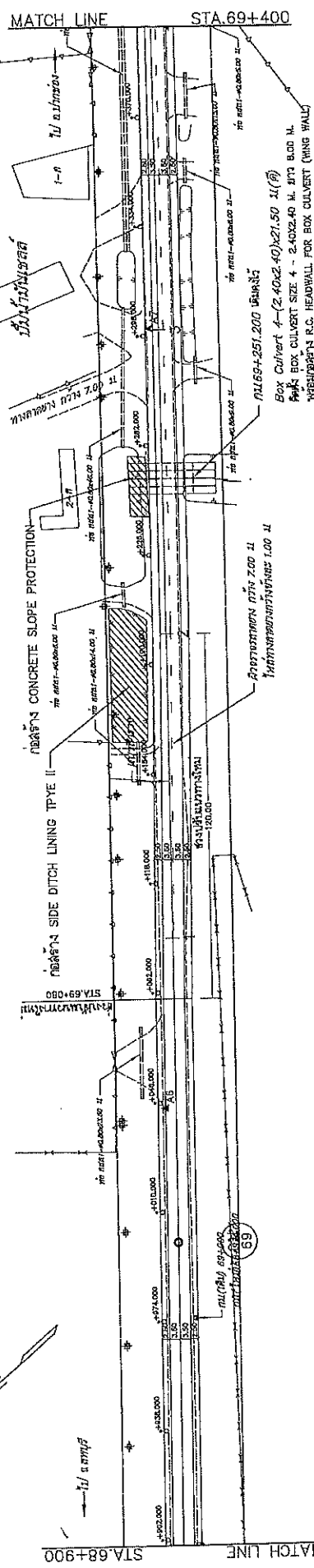


Station	376	374	372	370	368	366	364	362	360	358	356	354	352	350	348	346	344	342	340	338	336	334	332	330	328	326	324	322	320	318	316	314	312	310	308	306	304	302	300
Top of Road	376.000	374.000	372.000	370.000	368.000	366.000	364.000	362.000	360.000	358.000	356.000	354.000	352.000	350.000	348.000	346.000	344.000	342.000	340.000	338.000	336.000	334.000	332.000	330.000	328.000	326.000	324.000	322.000	320.000	318.000	316.000	314.000	312.000	310.000	308.000	306.000	304.000	302.000	300.000
Bottom of Road	376.000	374.000	372.000	370.000	368.000	366.000	364.000	362.000	360.000	358.000	356.000	354.000	352.000	350.000	348.000	346.000	344.000	342.000	340.000	338.000	336.000	334.000	332.000	330.000	328.000	326.000	324.000	322.000	320.000	318.000	316.000	314.000	312.000	310.000	308.000	306.000	304.000	302.000	300.000

ชื่อโครงการและชื่อถนน  
 1. ชื่อถนน  
 2. เลขประจำตัวโครงการ  
 3. ปีที่  
 4. หน่วยงาน  
 5. วิศวกร  
 6. วิศวกรควบคุม  
 7. วิศวกรผู้ควบคุม  
 8. วิศวกรผู้ควบคุม

ส่วนสำรวจและออกแบบ  
 2  
 แผนภูมิทางและระดับ  
 ถนน ชิงคบุรี - หนองสน  
 กม. 68+000 ถึง กม. 69+400

อ. ปากช่อง อ. นครราชสีมา  
 ภูมิประเทศ เป็นลูกเนิน



**SYMBOLS**  
 9 9.00 M.(MOUNTING HEIGHT) TAPERED STEEL POLE SINGLE BRACKET  
 WITH HIGH PRESSURE SODIUM LAMPS 250 WATTS,CUT-OFF

(ขนาดกรณิ ครึ่งบานวงส์)  
 ผู้อำนวนการสำนักงานทางหลวงที่ ๑๐ (นครราชสีมา)  
 ปฏิบัติราชการแทน อธิบดีกรมทางหลวง

Station	Profile	Grade	Notes
374	366374		พื้นที่ปลูก 1. ปลูกไม้ยืนต้น (กำหนดให้ใช้ไม้ยืนต้นขนาด 0.80 เมตร) 2. ปลูกไม้พุ่ม (กำหนดให้ใช้ไม้พุ่มขนาด 0.40 เมตร) 3. ปลูกหญ้า (กำหนดให้ใช้หญ้าชนิดที่มีอายุการใช้งานยาวกว่า 1 ปี) 4. ปลูกไม้คลุมดิน (กำหนดให้ใช้ไม้คลุมดินชนิดที่มีอายุการใช้งานยาวกว่า 1 ปี)
372	362372		
370	360370		
368	358368		
366	356366		
364	354364		
362	352362		
360	350360		
358	348358		
356	346356		
354	344354		
352	342352		
350	340350		
348	338348		
346	336346		
344	334344		
342	332342		
340	330340		
338	328338		
336	326336		
334	324334		
332	322332		
330	320330		
328	318328		
326	316326		
324	314324		
322	312322		
320	310320		
318	308318		
316	306316		
314	304314		
312	302312		
310	300310		
308	298308		
306	296306		
304	294304		
302	292302		
300	290300		
298	288298		
296	286296		
294	284294		
292	282292		
290	280290		
288	278288		
286	276286		
284	274284		
282	272282		
280	270280		
278	268278		
276	266276		
274	264274		
272	262272		
270	260270		
268	258268		
266	256266		
264	254264		
262	252262		
260	250260		
258	248258		
256	246256		
254	244254		
252	242252		
250	240250		
248	238248		
246	236246		
244	234244		
242	232242		
240	230240		
238	228238		
236	226236		
234	224234		
232	222232		
230	220230		
228	218228		
226	216226		
224	214224		
222	212222		
220	210220		
218	208218		
216	206216		
214	204214		
212	202212		
210	200210		
208	198208		
206	196206		
204	194204		
202	192202		
200	190200		
198	188198		
196	186196		
194	184194		
192	182192		
190	180190		
188	178188		
186	176186		
184	174184		
182	172182		
180	170180		
178	168178		
176	166176		
174	164174		
172	162172		
170	160170		
168	158168		
166	156166		
164	154164		
162	152162		
160	150160		
158	148158		
156	146156		
154	144154		
152	142152		
150	140150		
148	138148		
146	136146		
144	134144		
142	132142		
140	130140		
138	128138		
136	126136		
134	124134		
132	122132		
130	120130		
128	118128		
126	116126		
124	114124		
122	112122		
120	110120		
118	108118		
116	106116		
114	104114		
112	102112		
110	100110		
108	98108		
106	96106		
104	94104		
102	92102		
100	90100		
98	8898		
96	8696		
94	8494		
92	8292		
90	8090		
88	7888		
86	7686		
84	7484		
82	7282		
80	7080		
78	6878		
76	6676		
74	6474		
72	6272		
70	6070		
68	5868		
66	5666		
64	5464		
62	5262		
60	5060		
58	4858		
56	4656		
54	4454		
52	4252		
50	4050		
48	3848		
46	3646		
44	3444		
42	3242		
40	3040		
38	2838		
36	2636		
34	2434		
32	2232		
30	2030		
28	1828		
26	1626		
24	1424		
22	1222		
20	1020		
18	820		
16	620		
14	420		
12	220		
10	20		

รูป	379
ชื่อ	
ตำแหน่ง	

รูป	379
ชื่อ	
ตำแหน่ง	

รูป	379
ชื่อ	
ตำแหน่ง	







ข้อควรปฏิบัติสำหรับผู้สนใจในการเสนอราคาผ่านระบบการจัดซื้อจัดจ้างภาครัฐ  
สำหรับวิธีประกวดราคาอิเล็กทรอนิกส์ (Electronic Bidding : e - bidding)

เพื่อป้องกันข้อผิดพลาดในการเสนอราคา

ข้อควรปฏิบัติในการเสนอราคา

๑. การดาวน์โหลดเอกสารประกวดราคาและประกาศเชิญชวน

ผู้สนใจสามารถดาวน์โหลดเอกสารประกวดราคาอิเล็กทรอนิกส์ ได้ตั้งแต่วันที่เผยแพร่ประกาศจนถึงวันที่เสนอราคา โดยสามารถดาวน์โหลดได้ที่หน้าเว็บไซต์ระบบจัดซื้อจัดจ้างภาครัฐด้วยอิเล็กทรอนิกส์ หัวข้อ ค้นหาประกาศจัดซื้อจัดจ้าง / ค้นหา / ใส่ประเภทประกาศและวิธีการจัดหา / คลิกที่รูปภาพสีเขียวในช่องประกาศที่เกี่ยวข้อง / ดาวน์โหลดเอกสารประกวดราคาและประกาศเชิญชวน

๒. การขอหนังสือค้ำประกันอิเล็กทรอนิกส์ของธนาคารภายในประเทศ

(๑) กรณีที่ต้องวางหลักประกันการเสนอราคา ผู้สนใจควรดำเนินการขอหนังสือค้ำประกันอิเล็กทรอนิกส์ของธนาคารภายในประเทศให้แล้วเสร็จก่อนวันเสนอราคา

(๒) กรณีที่ผู้เสนอราคาเป็นกิจการร่วมค้า (Joint Venture) หรือ ค้ำร่วม (Consortium) ต้องมอบหมายให้ผู้ประกอบการรายใดรายหนึ่งเป็นผู้ยื่นเสนอราคา และขอหนังสือค้ำประกันอิเล็กทรอนิกส์ของธนาคาร

ข้อควรระวัง

ในกรณีที่เกิดปัญหาเกี่ยวกับการขอหนังสือค้ำประกันอิเล็กทรอนิกส์ ให้ส่งแบบแจ้งปัญหา ๐๒๑-แบบแจ้งกรณีปัญหาหนังสือค้ำประกันทางอิเล็กทรอนิกส์ ผ่าน IR online มาก่อนสิ้นสุดเสนอราคาอย่างน้อย ๑ ชั่วโมง เพื่อตรวจสอบและดำเนินการแก้ไขให้ทันเวลา

๓. การจัดเตรียมข้อเสนอ

ผู้เสนอราคาสามารถจัดเตรียมชุดเอกสารสำหรับการเสนอราคาได้ตั้งแต่วันที่เผยแพร่ประกาศพร้อมทั้งตรวจสอบไฟล์เอกสารที่ upload ไว้ในชุดเอกสารในระบบ e-GP ว่าสามารถเปิดไฟล์ข้อมูลได้หรือไม่

๔. วันเสนอราคา มีขั้นตอนการดำเนินการดังนี้

(๑) ขั้นตอนบันทึกยื่นเอกสาร ผู้เสนอราคาสามารถเลือกชุดเอกสารที่ได้จัดเตรียมไว้ในระบบ e-GP พร้อมตรวจสอบความถูกต้องของเอกสารที่ใช้ยื่นเสนอราคาอีกครั้ง

(๒) กดปุ่ม "ตรวจสอบข้อมูลการยื่น" และตรวจสอบความถูกต้องของรายการเอกสารที่ปรากฏในบัญชีเอกสาร ส่วนที่ ๑ และส่วนที่ ๒ และกดปุ่ม "ไปขั้นตอนการเสนอราคา" ตามลำดับ

(๓) กรอกราคาที่ต้องการเสนอ และกดปุ่ม "จัดทำใบเสนอราคา" ระบบจะสร้างใบเสนอราคา ให้ผู้เสนอราคาตรวจสอบข้อมูลการเสนอราคาในใบเสนอราคาโดยละเอียด ซึ่งจะแสดงเลขที่โครงการ เลขที่ใบเสนอราคา เลขประจำตัวผู้เสียภาษี และวันและเวลาที่จัดทำใบเสนอราคา ซึ่งจะปรากฏที่มุมล่างด้านซ้ายของใบเสนอราคา

(๔) กดปุ่ม "พิมพ์" เพื่อพิมพ์ใบเสนอราคาเก็บไว้เป็นหลักฐาน ก่อนยืนยันการเสนอราคา

(๕) กดปุ่ม "ยืนยันการเสนอราคา" ระบบจะแสดงเงื่อนไขในการเสนอราคา ให้ผู้เสนอราคาอ่านเงื่อนไขดังกล่าวโดยละเอียด จากนั้นทำเครื่องหมายยอมรับ ระบบ e-GP จะให้ผู้เสนอราคาเลือกช่องทางการส่ง OTP ระบบ e-GP จะส่ง OTP ไปยังช่องทางที่ผู้เสนอราคาเลือก

(๖) ผู้เสนอราคาต้องระบุรหัส OTP ตาม (๕) ภายในเวลาระยะเวลาที่กำหนดในประกาศและเอกสารประกวดราคา โดยยึดเวลาตาม Server Time ในระบบ e-GP เมื่อผู้เสนอราคากดปุ่ม "ยืนยัน" เพื่อยืนยันการเสนอราคา ถ้าเสนอราคาสำเร็จระบบจะขึ้น popup "การเสนอราคาสำเร็จ" ระบบ e-GP จะจัดส่งข้อเสนอด้านราคาไปจัดเก็บบน Blockchain โดยจะไม่จัดเก็บข้อเสนอด้านราคาในระบบ e-GP

(๗) กดปุ่ม "พิมพ์" เอกสารการเสนอราคาสำเร็จ ซึ่งระบุวันและเวลาที่เสนอราคา เลขที่โครงการเลขที่ใบเสนอราคา เลขประจำตัวผู้เสียภาษี รหัสอ้างอิงการจัดเก็บ และรหัสอ้างอิง OTP ให้ผู้เสนอราคาพิมพ์ใบเสนอราคาสำเร็จนี้เก็บไว้เป็นหลักฐานเพื่อยืนยันการเสนอราคาสำเร็จ

(๘) ผู้เสนอราคาสามารถเสนอราคาได้ตามวัน และเวลาที่กำหนดไว้ในประกาศและเอกสารประกวดราคา และควรหลีกเลี่ยงการเสนอราคาในช่วงใกล้สิ้นสุดเวลาการเสนอราคา เพราะหากมีข้อผิดพลาดหรือข้อขัดข้อง ทำให้ไม่สามารถเสนอราคาได้ ผู้เสนอราคาจะต้องรับความเสี่ยงในขั้นตอนการเสนอราคาด้วยตนเอง โดยไม่อาจขอให้เจ้าหน้าที่กรมบัญชีกลางอำนวยความสะดวกหรือให้ความช่วยเหลือได้ในกรณี ดังกล่าวได้

#### ข้อควรระวัง

ในกรณีที่เกิดปัญหาเกี่ยวกับการเสนอราคา ให้ส่งแบบแจ้งปัญหา ๐๓๓-แบบแจ้งกรณีไม่สามารถเสนอราคา ได้ (สำหรับผู้ค้ากับภาครัฐ) ผ่าน IR online มาก่อนสิ้นสุดเสนอราคาอย่างน้อย ๑ ชั่วโมง เพื่อตรวจสอบและดำเนินการแก้ไขให้ทันเวลา

#### ข้อพึงปฏิบัติและระมัดระวัง

๑. ผู้เสนอราคาต้องศึกษาคู่มือการเสนอราคาสำหรับผู้ค้ากับภาครัฐ โดยสามารถดาวน์โหลดคู่มือดังกล่าวได้ที่หน้าเว็บไซต์ระบบการจัดซื้อจัดจ้างภาครัฐ ([www.gprocurement.go.th](http://www.gprocurement.go.th)) หัวข้อดาวน์โหลดแนะนำ /

หัวข้อคู่มือ / คู่มือสำหรับผู้ค้ากับภาครัฐ / e-bidding ระยะที่ 5 / คู่มือการเสนอราคาด้วยวิธี e-bidding

๒. ผู้เสนอราคาต้องไม่เปิดหน้าต่างการทำงานของระบบจัดซื้อจัดจ้างภาครัฐด้วยอิเล็กทรอนิกส์ (e-GP)

พร้อมกัน ๒ หน้าต่าง เนื่องจากจะส่งผลให้การเสนอราคาผิดพลาด