



ประกาศกรมทางหลวง โดยสำนักงานทางหลวงที่ ๑๑

เรื่อง ประกวดราคาจ้างก่อสร้างกิจกรรมบำรุงรักษาทางหลวง ปี ๒๕๖๙ รหัสงาน ๒๒๒๐๐ งานเสริมผิวแอสฟัลต์ งานบำรุงตามกำหนดเวลา ทางหลวงหมายเลข ๒๓๕๗ ตอน นนงายาโยติยะ - ลำพญาไม้ ระหว่าง กม.๑๓+๑๔๐ - กม.๑๖+๖๗๐

ด้วยวิธีประกวดราคาอิเล็กทรอนิกส์ (e-bidding)

กรมทางหลวง โดยสำนักงานทางหลวงที่ ๑๑ มีความประสงค์จะประกวดราคาจ้างก่อสร้างกิจกรรมบำรุงรักษาทางหลวง ปี ๒๕๖๙ รหัสงาน ๒๒๒๐๐ งานเสริมผิวแอสฟัลต์ งานบำรุงตามกำหนดเวลา ทางหลวงหมายเลข ๒๓๕๗ ตอน นนงายาโยติยะ - ลำพญาไม้ ระหว่าง กม.๑๓+๑๔๐ - กม.๑๖+๖๗๐ ด้วยวิธีประกวดราคาอิเล็กทรอนิกส์ (e-bidding) ราคาากลางของงานจ้างก่อสร้าง ในการประกวดราคาครั้งนี้ เป็นเงินทั้งสิ้น ๑๔,๘๗๙,๗๗๕.๕๘ บาท (สิบสี่ล้านแปดแสนเจ็ดหมื่นเก้าพันเจ็ดร้อยเจ็ดสิบห้าบาทห้าสิบบแปดสตางค์) จำนวน ๑ รายการ

ผู้ยื่นข้อเสนอต้องยื่นข้อเสนอโดยแสดงหลักฐานถึงขีดความสามารถและความพร้อมที่มีอยู่ในวันยื่นข้อเสนอ โดยมีรายละเอียดดังนี้

๑. ผู้ยื่นข้อเสนอจะต้องมีคุณสมบัติให้เป็นไปตามเอกสารประกวดราคาอิเล็กทรอนิกส์กำหนด
๒. ผู้ยื่นข้อเสนอต้องเสนอราคาทางระบบจัดซื้อจัดจ้างภาครัฐด้วยอิเล็กทรอนิกส์

ในวันที่ ๒๕ พฤศจิกายน ๒๕๖๘ ระหว่างเวลา ๑๓.๐๐ น. ถึง ๑๖.๐๐ น. ซึ่งสามารถจัดเตรียมเอกสารข้อเสนอได้ตั้งแต่วันที่ประกาศจนถึงวันเสนอราคา

๓. ผู้สนใจสามารถดูรายละเอียดและดาวน์โหลดเอกสารประกวดราคาอิเล็กทรอนิกส์

เลขที่ สทล.๑๑/๑๐๑/๒๕๖๙ ลงวันที่ ๑๔ พฤศจิกายน พ.ศ. ๒๕๖๘ ผ่านทางระบบจัดซื้อจัดจ้างภาครัฐด้วยอิเล็กทรอนิกส์ ได้ตั้งแต่วันที่ประกาศจนถึงวันเสนอราคา ได้ที่เว็บไซต์ www.doh.go.th หรือ www.gprocurement.go.th ทั้งนี้ หากต้องการทราบรายละเอียดเพิ่มเติมเกี่ยวกับแบบรูปและรายการละเอียด โปรดสอบถามมายัง กรมทางหลวง โดยสำนักงานทางหลวงที่ ๑๑ ผ่านทางไปรษณีย์อิเล็กทรอนิกส์ doh0903@doh.go.th หรือช่องทางตามที่กรมบัญชีกลางกำหนด ภายในวันที่ ๒๐ พฤศจิกายน ๒๕๖๘ ในเวลาราชการ โดยกรมทางหลวง โดยสำนักงานทางหลวงที่ ๑๑ จะชี้แจงรายละเอียดดังกล่าวผ่านทางเว็บไซต์ www.doh.go.th และ www.gprocurement.go.th ในวันที่ ๒๐ พฤศจิกายน ๒๕๖๘

งานตามประกาศประกวดราคาจ้างด้วยวิธีประกวดราคาอิเล็กทรอนิกส์ (e-bidding) นี้

ได้รับจัดสรรเงินงบประมาณรายจ่ายประจำปี พ.ศ.....๒๕๖๙.....แล้ว

✓ ยังไม่ได้รับจัดสรรเงินงบประมาณประจำปี พ.ศ..... ๒๕๖๙.....

อนึ่ง การจัดซื้อจัดจ้างครั้งนี้ จะมีการลงนามในสัญญาหรือข้อตกลงเป็นหนังสือได้ต่อเมื่อพระราชบัญญัติ
งบประมาณรายจ่าย ประจำปีงบประมาณ พ.ศ.๒๕๖๙ มีผลใช้บังคับและได้รับจัดสรรงบประมาณรายจ่ายประจำ
ปีงบประมาณ พ.ศ.๒๕๖๙ จากสำนักงบประมาณแล้ว และกรณีที่หน่วยงานของรัฐไม่ได้รับจัดสรรงบประมาณเพื่อ
การจัดซื้อจัดจ้างในครั้งดังกล่าว หน่วยงานของรัฐสามารถยกเลิกการจัดซื้อจัดจ้างได้

ทั้งนี้ การลงนามในสัญญาให้ปฏิบัติตามพระราชบัญญัติการจัดซื้อจัดจ้างฯ มาตรา ๖๖ วรรคสอง

ประกาศ ณ วันที่ ๑๔ พฤศจิกายน พ.ศ. ๒๕๖๘



(นายเอกนรินทร์ จินทวงค์)

ผู้อำนวยการสำนักงานทางหลวงที่ ๑๑

รายละเอียดแนบท้ายประกาศประกวดราคาวิธีอิเล็กทรอนิกส์ เลขที่ สทล.๑๑/ ๑๐๑ /๒๕๖๙ ลงวันที่ ๑๕ พ.ย. ๒๕๖๘

กิจกรรมบำรุงรักษาทางหลวง รหัสงาน ๒๒๒๐๐ งานเสริมผิวแอสฟัลต์

งานบำรุงตามกำหนดเวลา ทางหลวงหมายเลข ๒๓๕๗

ตอน นนงยายใต้ - ลำพญาไม้ ระหว่าง กม.๑๓+๑๔๐ - กม.๑๖+๖๗๐

ปริมาณงาน ๑ แห่ง

สายทางของแขวงทางหลวงพบุรีที่ ๒ (ลำนำรายณ์)

ลำดับที่	รายการ	ปริมาณงาน	หน่วย	หมายเหตุ
๑	ขุดบริเวณดินอ่อน (เฉพาะงานขุด) (SOFT MATERIAL EXCAVATION (EXCAVATION ONLY)	๒๖๖.๐๐	ลบ.ม.	
๒	พื้นทางหินคลุก (CRUSHED ROCK SOIL AGGREGATE TYPE BASE)	๒๑๒.๐๐	ลบ.ม.	
๓	ลาดแอสฟัลต์ไพรม์โค้ด (PRIME COAT) (พื้นทางหินคลุก)	๑,๐๖๔.๐๐	ตร.ม.	
๔	ลาดแอสฟัลต์แทคโค้ด (TACK COAT)	๓๑,๗๗๐.๐๐	ตร.ม.	
๕	ปรับระดับด้วยแอสฟัลต์คอนกรีต (ASPHALT CONCRETE LEVELLING COURSE)	๒๑๘.๐๐	ตัน	
๖	ชั้นผิวทางแอสฟัลต์คอนกรีต หนา ๕ ซม. (ASPHALT CONCRETE WEARING COURSE ๕ CM.THICK) GRADE AC ๔๐/๕๐	๓๑,๗๗๐.๐๐	ตร.ม.	
๗	งาน THERMOPLASTIC PAINT (YELLOW & WHITE)	๑,๖๔๘.๐๐	ตร.ม.	
๘	งานติดตั้งป้ายในงานก่อสร้าง/งานบูรณะ บริเวณช่องจราจรซ้าย สำหรับทางหลวง ๒ ช่องจราจร	๑.๐๐	ชุด	

หมายเหตุ

- ๑ บรรดาสิ่งอำนวยความสะดวกซึ่งติดตั้งอยู่เดิม เช่น หลักแนวโค้ง ป้ายจราจร ไฟฟ้าแสงสว่าง ฯลฯ กิจการทางก่อสร้าง และผู้รับจ้างได้ถอนออกเพื่อความสะดวกในการทำงานหรือทำให้ชำรุดเสียหายขณะทำงานให้ผู้รับจ้างดำเนินการให้คืนสภาพเดิมก่อนส่งงาน
- ๒ ผู้รับจ้างจะต้องทำและติดตั้งป้ายจราจร เครื่องหมายจราจรและสิ่งอำนวยความสะดวก ให้ใช้คู่มือเครื่องหมายควบคุมการจราจรในงานก่อสร้างบูรณะและบำรุงรักษาทางหลวง ฉบับปี พ.ศ.๒๕๖๑
- ๓ การตรวจรับจะใช้วิธีตรวจรับโดยคณะกรรมการตรวจการจ้าง ณ สถานที่ส่งมอบ
- ๔ ถ้าการทำงานของผู้รับจ้างตามสัญญาเป็นเหตุให้บุคคลภายนอกได้รับความเสียหายด้วยเหตุละเมิด หรือด้วยเหตุใดก็ตามและกรมทางหลวงต้องเสียค่าสินไหมทดแทนและค่าใช้จ่ายอื่น ๆ เพื่อรับผิดชอบของผู้รับจ้าง ดังกล่าวนี้เป็นจำนวนเท่าใดก็เป็นผู้รับจ้างยินยอมชดใช้แทนกรมทางหลวงทั้งสิ้น
- ๕ ภายในระหว่างหลักกิโลเมตรที่กำหนดไว้ ผู้ว่าจ้างอาจจะกำหนดให้ผู้รับจ้างทำการก่อสร้างตอนใดกวางเท่าใดหรือเว้นตอนใดก็ได้ ตามความเหมาะสมและให้เพิ่มเติมต้นหรือตอนปลายก็ได้ ภายในระยะทางไม่เกิน ๕ กิโลเมตร เพื่อให้ได้ปริมาณงานตามที่กำหนดไว้ในประกาศหรือในสัญญา ซึ่งอยู่ในดุลพินิจของผู้ว่าจ้าง
- ๖ แอสฟัลท์ฮอิมัลชัน , แอสฟัลท์ซีเมนต์ , ปูนซีเมนต์ปอร์ตแลนด์ ต้องได้รับการรับรองระบบคุณภาพตามมาตรฐาน มอก. ISO - ๙๐๐๒
- ๗ วัสดุเทอร์โมพลาสติก และ ลูกแก้วสะท้อนแสง ต้องเป็นผลิตภัณฑ์ที่ทำในประเทศไทย ซึ่งได้รับเครื่องหมายมาตรฐานผลิตภัณฑ์อุตสาหกรรมหมายเลข มอก.๕๔๒-๒๕๔๙ และ ๕๔๓-๒๕๕๐ หรือได้รับการรับรองระบบคุณภาพมาตรฐาน มอก. ISO - ๙๐๐๒ การทดสอบให้ปฏิบัติตามบันทึกกรมฯ ลงวันที่ ๑๐ มีนาคม ๒๕๕๒ ท้ายบันทึกสำนักวิเคราะห์และตรวจสอบที่ สว.๑/๖๙๒ ลงวันที่ ๒๖ กุมภาพันธ์ ๒๕๕๒
- ๘ ในระหว่างดำเนินการก่อสร้าง ผู้รับจ้างต้องจัดการจราจรผ่านได้โดยสะดวกและปลอดภัย โดยอยู่ในดุลพินิจของนายช่างโครงการฯ และให้ติดตั้งป้ายเครื่องหมายและสัญญาณจราจรของกรมทางหลวง ของสำนักงานคณะกรรมการป้องกันอุบัติเหตุแห่งชาติ ประกาศเจ้าพนักงานจราจร ที่ ๑/๒๕๒๗ เรื่องการขุดหลุมงานปลูกปักหรือวางของเกาะไว้ในทางสาธารณะ
- ๙ งานจัดเครื่องหมายจราจรบนผิวทาง ผู้รับจ้างจะต้องเสนอเอกสารเกี่ยวกับวัสดุที่จะนำมาใช้ทุกอย่าง พร้อมทั้งคุณสมบัติทางเคมีวิทยาศาสตร์ต่าง ๆ หรือหนังสือรับรองจากโรงงานผู้ผลิต และหนังสืออนุญาตให้แสดงเครื่องหมายมาตรฐานอุตสาหกรรม กรณีกำหนดให้ใช้ผลิตภัณฑ์ที่ต้องแสดงเครื่องหมายมาตรฐานอุตสาหกรรมให้ผู้รับจ้างตรวจสอบและพิจารณาให้ความเห็นชอบก่อนดำเนินการจัดทำเครื่องหมายบนผิวทาง
- ๑๐ ให้ผู้รับจ้างนำวัสดุที่จะใช้ในการทำเครื่องหมายจราจรทั้งหมดในโครงการส่งมายังหน่วยงานที่ควบคุมการดำเนินการ
- ๑๑ กรณีที่ผู้รับจ้างขนวัสดุไปใช้งานก่อนทราบผลการทดสอบ หากผลการทดสอบวัสดุไม่ผ่านการทดสอบ ผู้รับจ้างจะต้องเป็นผู้รับผิดชอบในการนำวัสดุใหม่ผ่านการทดสอบมา

(นายเอกนรินทร์ จินทวงค์)

ผส.ทล.๑๑



เอกสารประกวดราคาจ้างก่อสร้างด้วยวิธีประกวดราคาอิเล็กทรอนิกส์ (e-bidding)

เลขที่ สทล.๑๑/๑๐๑/๒๕๖๙

การจ้างก่อสร้างกิจกรรมบำรุงรักษาทางหลวง ปี ๒๕๖๙ รหัสงาน ๒๒๒๐๐ งานเสริมผิวแอสฟัลต์ งานบำรุงตาม
กำหนดเวลา ทางหลวงหมายเลข ๒๓๕๗ ตอน หนองยายโดีะ - ลำพญาไม้ ระหว่าง กม.๑๓+๑๔๐ -
กม.๑๖+๖๗๐

ตามประกาศ กรมทางหลวง โดยสำนักงานทางหลวงที่ ๑๑

ลงวันที่ ๑๔ พฤศจิกายน ๒๕๖๘

กรมทางหลวง โดยสำนักงานทางหลวงที่ ๑๑ ซึ่งต่อไปเรียกว่า "กรม" มีความประสงค์จะ ประกวด
ราคาจ้างก่อสร้างกิจกรรมบำรุงรักษาทางหลวง ปี ๒๕๖๙ รหัสงาน ๒๒๒๐๐ งานเสริมผิวแอสฟัลต์ งานบำรุงตาม
กำหนดเวลา ทางหลวงหมายเลข ๒๓๕๗ ตอน หนองยายโดีะ - ลำพญาไม้ ระหว่าง กม.๑๓+๑๔๐ - กม.๑๖+๖๗๐
ด้วยวิธีประกวดราคาอิเล็กทรอนิกส์ (e-bidding) ตามรายการ ดังนี้

รหัสงาน ๒๒๒๐๐ งานเสริมผิวแอสฟัลต์ จำนวน ๑ แห่ง
งานบำรุงตามกำหนดเวลา ทางหลวง
หมายเลข ๒๓๕๗ ตอน หนองยายโดีะ -
ลำพญาไม้ ระหว่าง กม.๑๓+๑๔๐ -
กม.๑๖+๖๗๐

โดยมีข้อแนะนำและข้อกำหนดดังต่อไปนี้

๑. เอกสารแนบท้ายเอกสารประกวดราคาอิเล็กทรอนิกส์

- ๑.๑ แบบรูปและรายการละเอียด และขอบเขตของงาน
- ๑.๒ แบบใบเสนอราคาที่กำหนดไว้ในระบบจัดซื้อจัดจ้างภาครัฐด้วยอิเล็กทรอนิกส์
- ๑.๓ แบบสัญญาจ้างก่อสร้าง
- ๑.๔ แบบหนังสือค้ำประกัน
 - (๑) หลักประกันการเสนอราคา
 - (๒) หลักประกันสัญญา
 - (๓) หลักประกันการรับเงินค่าจ้างล่วงหน้า
 - (๔) หลักประกันผลงาน
- ๑.๕ สูตรการปรับราคา
- ๑.๖ บทนิยาม
 - (๑) ผู้ที่มีผลประโยชน์ร่วมกัน
 - (๒) การขัดขวางการแข่งขันอย่างเป็นธรรม
 - (๓) ผลงาน
- ๑.๗ แบบบัญชีเอกสารที่กำหนดไว้ในระบบจัดซื้อจัดจ้างภาครัฐด้วยอิเล็กทรอนิกส์
 - (๑) บัญชีเอกสารส่วนที่ ๑

(๒) บัญชีเอกสารส่วนที่ ๒

- ๑.๘ รายละเอียดการคำนวณราคากลางงานก่อสร้างตาม BOQ (Bill of Quantities)
- ๑.๙ แผนการทำงาน
- ๑.๑๐ แผนการใช้วัสดุที่ผลิตภายในประเทศและแผนการใช้เหล็กที่ผลิตภายในประเทศ
- ๑.๑๑ ใบแจ้งการชำระเงิน สำหรับหลักประกันการเสนอราคา
- ๑.๑๒ รายการและเงื่อนไขที่ผู้รับจ้างต้องรับผิดชอบในความชำรุดบกพร่องของงานจ้างหรือ

ความเสียหายภายในกำหนดเวลา

- ๑.๑๓ แบบป้ายประชาสัมพันธ์งานก่อสร้าง
- ๑.๑๔ รายละเอียดการคำนวณราคากลางงานก่อสร้างตาม BOQ (Bill of Quantities)
- ๑.๑๕ เงื่อนไขเสนอแผนการทำงาน
- ๑.๑๖ เงื่อนไขการจ่ายค่างานผิวทาง
- ๑.๑๗ แนวทางการพิจารณาขยายอายุสัญญาหรือการงดหรือลดค่าปรับงานจ้างเหมาของกรม

ทางหลวง ฉบับเดือนสิงหาคม ๒๕๖๑

- ๑.๑๘ การจ้างช่วง
- ๑.๑๙ หนังสือแจ้งยืนยันการให้ความยินยอมให้ใช้ผลิตภัณฑ์ของโรงงานผสมแอสฟัลต์

คอนกรีต

- ๑.๒๐ แผนที่แสดงที่ตั้งโรงงานผสมแอสฟัลต์คอนกรีตและเส้นทางขนส่งจากโรงงานผสม

แอสฟัลต์ คอนกรีตถึงกึ่งกลางของโครงการก่อสร้าง

- ๑.๒๑ ใบแจ้งรายละเอียดปริมาณงาน
- ๑.๒๒ แบบแปลน

๒. คุณสมบัติของผู้ยื่นข้อเสนอ

- ๒.๑ มีความสามารถตามกฎหมาย
- ๒.๒ ไม่เป็นบุคคลล้มละลาย
- ๒.๓ ไม่อยู่ระหว่างเลิกกิจการ
- ๒.๔ ไม่เป็นบุคคลซึ่งอยู่ระหว่างถูกระงับการยื่นข้อเสนอหรือทำสัญญากับหน่วยงานของรัฐไว้

ชั่วคราว เนื่องจากเป็นผู้ที่ไม่ผ่านเกณฑ์การประเมินผลการปฏิบัติงานของผู้ประกอบการตามระเบียบ ที่รัฐมนตรีว่าการกระทรวงการคลังกำหนดตามที่ประกาศเผยแพร่ในระบบเครือข่ายสารสนเทศของกรมบัญชีกลาง

๒.๕ ไม่เป็นบุคคลซึ่งถูกระงับชื่อไว้ในบัญชีรายชื่อผู้ทำงานและได้แจ้งเวียนชื่อให้เป็นผู้ทำงาน ของหน่วยงานของรัฐในระบบเครือข่ายสารสนเทศของกรมบัญชีกลาง ซึ่งรวมถึงนิติบุคคลที่ผู้ทำงานเป็นหุ้นส่วนผู้จัดการ กรรมการผู้จัดการ ผู้บริหาร ผู้มีอำนาจในการดำเนินงานในกิจการของนิติบุคคลนั้นด้วย

๒.๖ มีคุณสมบัติและไม่มีลักษณะต้องห้ามตามที่คณะกรรมการนโยบายการจัดซื้อจัดจ้าง และการบริหารพัสดุภาครัฐกำหนดในราชกิจจานุเบกษา

- ๒.๗ เป็นนิติบุคคลผู้มีอาชีพรับจ้างงานก่อสร้างที่ประกวดราคาอิเล็กทรอนิกส์ดังกล่าว

๒.๘ ไม่เป็นผู้มีผลประโยชน์ร่วมกันกับผู้ยื่นข้อเสนอรายอื่นที่เข้ายื่นข้อเสนอให้แก่ กรม ฅ วัน ประกาศประกวดราคาอิเล็กทรอนิกส์ หรือไม่เป็นผู้กระทำการอันเป็นการขัดขวาง การแข่งขันอย่างเป็นธรรมในการประกวดราคาอิเล็กทรอนิกส์ครั้งนี้

๒.๙ ไม่เป็นผู้ได้รับเอกสิทธิ์หรือความคุ้มกัน ซึ่งอาจปฏิเสธไม่ยอมขึ้นศาลไทย เว้นแต่รัฐบาล ของผู้ยื่นข้อเสนอได้มีคำสั่งให้สละเอกสิทธิ์และความคุ้มกันเช่นนั้น

๒.๑๐ เป็นผู้ประกอบการที่ขึ้นทะเบียนงานก่อสร้าง สาขางานก่อสร้างทาง
ไม่น้อยกว่าชั้น - ประเภทหลักเกณฑ์คุณสมบัติเฉพาะอื่น ๆ ไว้กับกรมบัญชีกลาง (กรณีคณะ
กรรมการราคากลางได้ประกาศกำหนดให้งานก่อสร้างสาขานั้นต้องขึ้นทะเบียนผู้ประกอบการ
ไว้กับกรมบัญชีกลาง)

๒.๑๑ ผู้ยื่นข้อเสนอต้องมีผลงานก่อสร้างประเภทเดียวกันกับงานที่ประกวดราคาจ้างก่อสร้าง ใน
วงเงินไม่น้อยกว่า - บาท และเป็นผลงานที่เป็นคู่สัญญาโดยตรงกับหน่วยงานของรัฐ หรือหน่วยงานเอกชน
ที่กรมเชื่อถือ ซึ่งผลงานดังกล่าว ของผู้ยื่นข้อเสนอต้องเป็นผลงานในสัญญาเดียวเท่านั้น และเป็นสัญญาที่ผู้รับจ้างได้
ทำงานแล้วเสร็จตามสัญญา ที่มีรายละเอียดผลงานครบถ้วนมาพร้อมกับการเสนอราคาทางระบบจัดซื้อจัดจ้างภาครัฐ
ด้วยอิเล็กทรอนิกส์

๒.๑๒ ผู้ยื่นข้อเสนอที่ยื่นข้อเสนอในรูปแบบของ “กิจการร่วมค้า” ต้องมีคุณสมบัติ ดังนี้

(๑) การกำหนดสัดส่วนในการเข้าร่วมค้าของคู่สัญญา

กรณีที่ข้อตกลงฯ กำหนดให้ผู้เข้าร่วมค้ารายใดรายหนึ่งเป็นผู้เข้าร่วมค้าหลัก ข้อตกลงฯ จะ
ต้องมีการกำหนดสัดส่วนหน้าที่ และความรับผิดชอบในปริมาณงาน สิ่งของ หรือมูลค่าตามสัญญาของผู้เข้าร่วมค้าหลัก
มากกว่าผู้เข้าร่วมค้ารายอื่นทุกราย

(๒) กรณีที่ข้อตกลงฯ กำหนดให้ผู้เข้าร่วมค้ารายใดรายหนึ่งเป็นผู้เข้าร่วมค้าหลัก กิจการร่วมค้า
นั้นต้องใช้ผลงานของผู้เข้าร่วมค้าหลักรายเดียวเป็นผลงานของกิจการร่วมค้าที่ยื่นข้อเสนอ

สำหรับข้อตกลงฯ ที่ไม่ได้กำหนดให้ผู้เข้าร่วมค้ารายใดเป็นผู้เข้าร่วมค้าหลัก ผู้เข้าร่วมค้า
ทุกรายจะต้องมีคุณสมบัติครบถ้วนตามเงื่อนไขที่กำหนดไว้ในเอกสารเชิญชวน

(๓) งานก่อสร้างที่ขึ้นทะเบียนไว้กับกรมบัญชีกลางตามสาขางานก่อสร้างที่
คณะกรรมการราคากลางและขึ้นทะเบียนผู้ประกอบการกำหนด

กรณีที่ข้อตกลงฯ กำหนดให้ผู้เข้าร่วมค้ารายใดรายหนึ่งเป็นผู้เข้าร่วมค้าหลัก ผู้เข้าร่วมค้าหลักจะต้องเป็นผู้ที่ผ่านการ
คัดเลือกผู้มีคุณสมบัติเบื้องต้นในการจ้างของกรมทางหลวง โดยเป็นผู้ได้รับการจดทะเบียนผู้รับเหมา งานบำรุงทาง
ประเภท ๔ และไม่ขาดคุณสมบัติตามเงื่อนไขในการจดทะเบียนผู้รับเหมา ในส่วนของผู้เข้าร่วมค้าที่ไม่ใช่ผู้เข้าร่วมค้า
หลักจะเป็นผู้ประกอบการที่ขึ้นทะเบียนเป็นผู้รับเหมา งานบำรุงทางประเภท ๔ ไว้กับกรมทางหลวงหรือไม่ก็ได้

สำหรับข้อตกลงฯ ที่ไม่ได้กำหนดให้ผู้เข้าร่วมค้ารายใดเป็นผู้เข้าร่วมค้าหลัก ผู้เข้าร่วมค้าทุกรายจะต้องมี
คุณสมบัติครบถ้วนตามเงื่อนไขที่กำหนดไว้ในเอกสารเชิญชวน

(๔) การยื่นข้อเสนอของกิจการร่วมค้า

กรณีที่ข้อตกลงฯ กำหนดให้มีการมอบหมายผู้เข้าร่วมค้ารายใดรายหนึ่ง เป็นผู้ยื่นข้อเสนอ
ในนามกิจการร่วมค้า การยื่นข้อเสนอดังกล่าว ไม่ต้องมีหนังสือมอบอำนาจ

สำหรับข้อตกลงฯ ที่ไม่ได้กำหนดให้ผู้เข้าร่วมค้ารายใดเป็นผู้ยื่นข้อเสนอผู้เข้าร่วมค้าทุกรายจะต้องลง
ลายมือชื่อในหนังสือมอบอำนาจให้ผู้เข้าร่วมค้ารายใดรายหนึ่งเป็นผู้ยื่นข้อเสนอในนามกิจการร่วมค้า

๒.๑๓ ผู้ยื่นข้อเสนอต้องลงทะเบียนที่มีข้อมูลถูกต้องครบถ้วนในระบบจัดซื้อจัดจ้างภาครัฐด้วย
อิเล็กทรอนิกส์ (Electronic Government Procurement : e - GP) ของกรมบัญชีกลาง

๒.๑๔ ผู้ยื่นข้อเสนอต้องเป็นผู้ที่ผ่านการคัดเลือกผู้มีคุณสมบัติเบื้องต้นในการจ้างของกรมทางหลวง โดย
เป็นผู้ได้รับการจดทะเบียนผู้รับเหมา งานบำรุงทางประเภท ๔ และไม่ขาดคุณสมบัติตามเงื่อนไขในการจดทะเบียน
ผู้รับเหมา

๒.๑๕ ผู้ยื่นข้อเสนอต้องมีโรงงานผสมแอสฟัลต์คอนกรีต หรือ โรงงานผสมแอสฟัลต์คอนกรีตแบบ
เคลื่อนที่ (Mobile Asphalt Concrete Plant) ที่อยู่ในสภาพพร้อมใช้งาน ซึ่งต้องเป็นโรงงานที่แจ้งเริ่มประกอบ
กิจการแล้ว และต้องแนบสำเนาใบอนุญาตประกอบกิจการโรงงาน (แบบ ร.ง.๔) จากกรมโรงงานอุตสาหกรรมของผู้

ยื่นข้อเสนอ ทั้งนี้ เอกสารดังกล่าวต้องไม่หมดอายุ ถูกยกเลิก ถูกสั่งพักใช้ หรือเพิกถอน หรือ ผู้ยื่นข้อเสนอที่ขอใช้ผลิตภัณฑ์จากโรงงานผสมแอสฟัลต์คอนกรีตอื่น ต้องแสดงหลักฐานดังนี้

(ก) เอกสารยินยอมให้ใช้ผลิตภัณฑ์จากผู้ได้รับอนุญาตให้ประกอบกิจการโรงงานผสมแอสฟัลต์คอนกรีตตามแบบเอกสารแนบท้ายเอกสารประกวดราคาอิเล็กทรอนิกส์ ข้อ ๑.๑๙

(ข) สำเนาใบอนุญาตประกอบกิจการโรงงาน (แบบ ร.ง.๔) ซึ่งต้องเป็นโรงงานที่แจ้งเริ่มประกอบกิจการแล้ว และอยู่ในสภาพพร้อมใช้งานจากกรมโรงงานอุตสาหกรรมของผู้ให้ความยินยอมให้ใช้ผลิตภัณฑ์จากโรงงานผสมแอสฟัลต์คอนกรีต ทั้งนี้ เอกสารดังกล่าวต้องไม่หมดอายุ ถูกยกเลิก ถูกสั่งพักใช้ หรือเพิกถอน

๒.๑๖ ผู้ยื่นข้อเสนอต้องแสดงแผนที่ ที่ตั้งโรงงานผสมแอสฟัลต์คอนกรีต และเส้นทางขนส่งจากโรงงานผสมแอสฟัลต์คอนกรีต ถึงกึ่งกลางของโครงการก่อสร้างโดยระยะทางขนส่งจะต้องไม่เกิน ๑๐๐ กิโลเมตร ตามแบบเอกสารแนบท้ายเอกสารประกวดราคาอิเล็กทรอนิกส์ ข้อ ๑.๒๐ เป็นไปตามบันทึกข้อความ ที่ สว./๔๕๐๖ ลงวันที่ ๒๕ พฤศจิกายน ๒๕๖๒ เรื่อง เสนอให้พิจารณาทบทวนมาตรฐานงานทาง (ทล.ม.) ให้เป็นไปในแนวทางเดียว

๓. หลักฐานการยื่นข้อเสนอ

ผู้ยื่นข้อเสนอจะต้องเสนอเอกสารหลักฐานยื่นมาพร้อมกับการเสนอราคาทางระบบจัดซื้อ จัดจ้างภาครัฐด้วยอิเล็กทรอนิกส์ โดยแยกเป็น ๒ ส่วน คือ

๓.๑ ส่วนที่ ๑ อย่างน้อยต้องมีเอกสารดังต่อไปนี้

(๑) ในกรณีผู้ยื่นข้อเสนอเป็นนิติบุคคล

(ก) ห้างหุ้นส่วนสามัญหรือห้างหุ้นส่วนจำกัด ให้ยื่นสำเนาหนังสือรับรองการจดทะเบียนนิติบุคคล บัญชีรายชื่อหุ้นส่วนผู้จัดการ

(ข) บริษัทจำกัดหรือบริษัทมหาชนจำกัด ให้ยื่นสำเนาหนังสือรับรองการจดทะเบียนนิติบุคคล หนังสือบริคณห์สนธิ บัญชีรายชื่อกรรมการผู้จัดการ และบัญชีผู้ถือหุ้นรายใหญ่ (ถ้ามี)

(๒) ในกรณีผู้ยื่นข้อเสนอเป็นบุคคลธรรมดาหรือคณะบุคคลที่มีชื่อนิติบุคคล ให้ยื่นสำเนาบัตรประจำตัวประชาชนของผู้ยื่น ข้อเสนอข้อตกลงที่แสดงถึงการเข้าเป็นหุ้นส่วน (ถ้ามี) สำเนาบัตรประจำตัวประชาชนของผู้เป็นหุ้นส่วน หรือสำเนาหนังสือเดินทางของผู้เป็นหุ้นส่วนที่มีได้ถือสัญชาติไทย

(๓) ในกรณีผู้ยื่นข้อเสนอเป็นผู้ยื่นข้อเสนอร่วมกันในฐานะเป็นผู้ร่วมค้า ให้ยื่นสำเนาสัญญาของการเข้าร่วมค้า และเอกสารตามที่ระบุไว้ใน (๑) หรือ (๒) ของผู้ร่วมค้า แล้วแต่กรณี

(๕) สำเนาใบขึ้นทะเบียนพาณิชย์

(๖) สำเนาใบทะเบียนภาษีมูลค่าเพิ่ม (ถ้ามี)

(๗) บัญชีเอกสารส่วนที่ ๑ ทั้งหมดที่ได้ยื่นพร้อมกับการเสนอราคาทางระบบจัดซื้อจัดจ้างภาครัฐด้วยอิเล็กทรอนิกส์ ตามแบบในข้อ ๑.๗ (๑) โดยไม่ต้องแนบในรูปแบบ PDF File (Portable Document Format)

ทั้งนี้ เมื่อผู้ยื่นข้อเสนอดำเนินการแนบไฟล์เอกสารตามบัญชีเอกสารส่วนที่ ๑ ครบถ้วน ถูกต้องแล้ว ระบบจัดซื้อจัดจ้างภาครัฐด้วยอิเล็กทรอนิกส์จะสร้างบัญชีเอกสารส่วนที่ ๑ ตามแบบในข้อ ๑.๗ (๑) ให้โดยผู้ยื่นข้อเสนอไม่ต้องแนบบัญชีเอกสารส่วนที่ ๑ ดังกล่าวในรูปแบบ PDF File (Portable Document Format)

๓.๒ ส่วนที่ ๒ อย่างน้อยต้องมีเอกสารดังต่อไปนี้

(๑) หลักประกันการเสนอราคา ตามข้อ ๕

(๒) สำเนาหลักฐานการผู้ที่ผ่านการคัดเลือกผู้ที่มีคุณสมบัติเบื้องต้นในการจ้างของกรมทางหลวงโดยเป็นผู้ได้รับการจดทะเบียนเป็นผู้รับเหมา งานบำรุงทางประเภท ๔ และไม่ขาดคุณสมบัติตามเงื่อนไขการจดทะเบียนผู้รับเหมา

(ก) สำเนาใบขึ้นทะเบียนผู้ประกอบการวิสาหกิจขนาดกลางและขนาดย่อม (SMEs)

(ถ้ามี)

(๔) ในกรณีผู้ยื่นข้อเสนอต้องมีโรงงานผสมแอสฟัลต์คอนกรีต หรือ โรงงานผสมแอสฟัลต์คอนกรีตแบบเคลื่อนที่ (Mobile Asphalt Concrete Plant) ที่อยู่ในสภาพพร้อมใช้งาน ซึ่งต้องเป็นโรงงานที่แจ้งเริ่มประกอบกิจการแล้ว และต้องแนบสำเนาใบอนุญาตประกอบกิจการโรงงาน (แบบ ร.ง.๔) จากกรมโรงงานอุตสาหกรรมของผู้ยื่นข้อเสนอ ทั้งนี้ เอกสารดังกล่าวต้องไม่หมดอายุ ถูกยกเลิก ถูกสั่งพักใช้ หรือเพิกถอน หรือ ผู้ยื่นข้อเสนอที่ขอใช้ผลิตภัณฑ์จากโรงงานผสมแอสฟัลต์คอนกรีตอื่น ต้องแสดงหลักฐานดังนี้

(ก) เอกสารยินยอมให้ใช้ผลิตภัณฑ์จากผู้ได้รับอนุญาตให้ประกอบกิจการโรงงานผสมแอสฟัลต์คอนกรีตตามแบบเอกสารแนบท้ายเอกสารประกวดราคาอิเล็กทรอนิกส์ ข้อ ๑.๑๙

(ข) สำเนาใบอนุญาตประกอบกิจการโรงงาน (แบบ ร.ง.๔) ซึ่งต้องเป็นโรงงานที่แจ้งเริ่มประกอบกิจการแล้ว และอยู่ในสภาพพร้อมใช้งานจากกรมโรงงานอุตสาหกรรมของผู้ให้ความยินยอมให้ใช้ผลิตภัณฑ์จากโรงงานผสมแอสฟัลต์คอนกรีต ทั้งนี้ เอกสารดังกล่าวต้องไม่หมดอายุ ถูกยกเลิก ถูกสั่งพักใช้ หรือเพิกถอน

(๕) แผนที่ที่ตั้งโรงงานผสมแอสฟัลต์คอนกรีต และเส้นทางขนส่งจากโรงงานผสมแอสฟัลต์คอนกรีต ถึงกึ่งกลางของโครงการก่อสร้างโดยระยะทางขนส่งจะต้องไม่เกิน ๑๐๐ กิโลเมตร ตามแบบเอกสารแนบท้ายเอกสารประกวดราคาอิเล็กทรอนิกส์ ข้อ ๑.๒๐ เป็นไปตามบันทึกข้อความ ที่ สว./๔๕๐๖ ลงวันที่ ๒๕ พฤศจิกายน ๒๕๖๒ เรื่อง เสนอให้พิจารณาทบทวนมาตรฐานงานทาง (ทล.ม.) ให้เป็นไปในแนวทางเดียว

(๖) บัญชีเอกสารส่วนที่ ๒ ทั้งหมดที่ได้ยื่นพร้อมกับการเสนอราคาทางระบบจัดซื้อจัดจ้างภาครัฐด้วยอิเล็กทรอนิกส์ตามแบบในข้อ ๑.๗ (๒) โดยไม่ต้องแนบในรูปแบบ PDF File (Portable Document Format)

ทั้งนี้ เมื่อผู้ยื่นข้อเสนอดำเนินการแนบไฟล์เอกสารตามบัญชีเอกสารส่วนที่ ๒ ครบถ้วนถูกต้องแล้ว ระบบจัดซื้อจัดจ้างภาครัฐด้วยอิเล็กทรอนิกส์จะสร้างบัญชีเอกสารส่วนที่ ๒ ตามแบบในข้อ ๑.๗ (๒) ให้โดยผู้ยื่นข้อเสนอไม่ต้องแนบบัญชีเอกสารส่วนที่ ๒ ดังกล่าวในรูปแบบ PDF File (Portable Document Format)

๔. การเสนอราคา

๔.๑ ผู้ยื่นข้อเสนอต้องยื่นข้อเสนอ และเสนอราคาทางระบบจัดซื้อจัดจ้างภาครัฐด้วยอิเล็กทรอนิกส์ตามที่กำหนดไว้ในเอกสารประกวดราคาอิเล็กทรอนิกส์นี้ โดยไม่มีเงื่อนไขใดๆ ทั้งสิ้น และจะต้องกรอกข้อความให้ถูกต้องครบถ้วน พร้อมทั้งหลักฐานแสดงตัวตนและทำการยืนยันตัวตนของผู้ยื่นข้อเสนอ โดยไม่ต้องแนบบใบเสนอราคาในรูปแบบ PDF File (Portable Document Format)

๔.๒ ผู้ยื่นข้อเสนอจะต้องกรอกรายละเอียดการเสนอราคาในใบเสนอราคาตามแบบเอกสารประกวดราคาจ้างก่อสร้างด้วยวิธีประกวดราคาอิเล็กทรอนิกส์ (e-bidding) ข้อ ๑.๒ ให้ครบถ้วน โดยไม่ต้องยื่น ใบแจ้งปริมาณงานและราคาและใบบัญชีรายการก่อสร้าง ในรูปแบบ PDF File (Portable Document Format)

ในการเสนอราคาให้เสนอราคาเป็นเงินบาทและเสนอราคาได้เพียงครั้งเดียวและราคาเดียว โดยเสนอราคารวม หรือราคาต่อหน่วย หรือราคาต่อรายการ ตามเงื่อนไขที่ระบุไว้ตามข้อ ๖.๒ ให้ถูกต้อง ทั้งนี้ ราคารวมที่เสนอจะต้องตรงกันทั้งตัวเลขและตัวหนังสือ ถ้าตัวเลขและตัวหนังสือไม่ตรงกัน ให้ถือตัวหนังสือเป็นสำคัญ โดยคิดราคารวมทั้งสิ้นซึ่งรวมค่าภาษีมูลค่าเพิ่ม ภาษีอากรอื่นค่าขนส่ง ค่าจดทะเบียน และค่าใช้จ่ายทั้งปวงไว้แล้ว

ราคาที่เสนอจะต้องเสนอกำหนดยื่นราคาไม่น้อยกว่า ๒๗๐ วัน ตั้งแต่วันเสนอราคาโดยภายในกำหนดยื่นราคา ผู้ยื่นข้อเสนอต้องรับผิดชอบราคาที่ตนได้เสนอไว้และจะถอนการเสนอราคามีได้

๔.๓ ผู้ยื่นข้อเสนอจะต้องเสนอกำหนดเวลาดำเนินการก่อสร้างแล้วเสร็จไม่เกิน ๙๐ วัน นับถัดจากวันที่ได้รับหนังสือแจ้ง จาก กรม ให้เริ่มทำงาน

๔.๔ ก่อนเสนอราคา ผู้ยื่นข้อเสนอควรตรวจดูร่างสัญญา แบบรูปและรายการละเอียด และขอบเขตของงาน ฯลฯ ให้ถี่ถ้วนและเข้าใจเอกสารประกวดราคาอิเล็กทรอนิกส์ทั้งหมดเสียก่อนที่จะตกลงยื่นข้อเสนอตามเงื่อนไขในเอกสารประกวดราคาอิเล็กทรอนิกส์

๔.๕ ผู้ยื่นข้อเสนอจะต้องยื่นข้อเสนอและเสนอราคาทางระบบจัดซื้อจัดจ้างภาครัฐ ด้วยอิเล็กทรอนิกส์ในวันที่ ๒๕ พฤศจิกายน ๒๕๖๘ ระหว่างเวลา ๑๓.๐๐ น. ถึง ๑๖.๐๐ น. และเวลาในการเสนอราคาให้ถือตามเวลาของระบบจัดซื้อจัดจ้างภาครัฐด้วยอิเล็กทรอนิกส์เป็นเกณฑ์

เมื่อพ้นกำหนดเวลายื่นข้อเสนอและเสนอราคาแล้ว จะไม่รับเอกสารการยื่นข้อเสนอและการเสนอราคาใดๆ โดยเด็ดขาด

๔.๖ ผู้ยื่นข้อเสนอต้องจัดทำเอกสารสำหรับใช้ในการเสนอราคาในรูปแบบไฟล์เอกสารประเภท PDF File (Portable Document Format) โดยผู้ยื่นข้อเสนอต้องเป็นผู้รับผิดชอบตรวจสอบความครบถ้วนถูกต้อง และชัดเจนของเอกสาร PDF File ก่อนที่จะยืนยันการเสนอราคา แล้วจึงส่งข้อมูล (Upload) เพื่อเป็นการเสนอราคาให้แก่กรม ผ่านทางระบบจัดซื้อจัดจ้างภาครัฐด้วยอิเล็กทรอนิกส์

๔.๗ คณะกรรมการพิจารณาผลการประกวดราคาอิเล็กทรอนิกส์จะดำเนินการตรวจสอบคุณสมบัติของผู้ยื่นข้อเสนอแต่ละรายว่า เป็นผู้ยื่นข้อเสนอที่มีผลประโยชน์ร่วมกันกับผู้ยื่นเสนอรายอื่นตามข้อ ๑.๖ (๑) หรือไม่ หากปรากฏว่าผู้ยื่นเสนอรายใดเป็นผู้ยื่นข้อเสนอที่มีผลประโยชน์ร่วมกันกับผู้ยื่นเสนอรายอื่น คณะกรรมการพิจารณาผลฯ จะตัดรายชื่อผู้ยื่นข้อเสนอราคาที่มีผลประโยชน์ร่วมกันนั้นออกจากการเป็นผู้ยื่นข้อเสนอ

หากปรากฏต่อคณะกรรมการพิจารณาผลฯ ว่า ก่อนหรือในขณะที่มีการพิจารณาข้อเสนอมิผู้ยื่นเสนอรายใดกระทำการอันเป็นการขัดขวางการแข่งขันอย่างเป็นธรรมตาม ข้อ ๑.๖ (๒) และคณะกรรมการพิจารณาผลฯ เชื่อว่ามีการกระทำอันเป็นการขัดขวางการแข่งขันอย่างเป็นธรรม คณะกรรมการพิจารณาผลฯ จะตัดรายชื่อผู้ยื่นเสนอรายนั้นออกจากการเป็นผู้ยื่นข้อเสนอ และกรม จะพิจารณาลงโทษผู้ยื่นเสนอดังกล่าวเป็นผู้ทำงาน เว้นแต่ กรม จะพิจารณาเห็นว่า ผู้ยื่นเสนอรายนั้น มิใช่เป็นผู้ริเริ่มให้มีการกระทำดังกล่าวและได้ให้ความร่วมมือเป็นประโยชน์ต่อการพิจารณาของกรม

๔.๘ ผู้ยื่นข้อเสนอจะต้องปฏิบัติ ดังนี้

(๑) ปฏิบัติตามเงื่อนไขที่ระบุไว้ในเอกสารประกวดราคาอิเล็กทรอนิกส์
(๒) ราคาที่เสนอจะต้องเป็นราคาที่รวมภาษีมูลค่าเพิ่ม และภาษีอื่นๆ (ถ้ามี) รวมค่าใช้จ่ายที่ส่งไปเรียบร้อยแล้ว

(๓) ผู้ยื่นข้อเสนอจะต้องลงทะเบียนเพื่อเข้าสู่กระบวนการเสนอราคา ตามวัน เวลา ที่กำหนด

(๔) ผู้ยื่นข้อเสนอจะถอนการเสนอราคาที่เสนอแล้วไม่ได้

(๕) ผู้ยื่นข้อเสนอต้องศึกษาและทำความเข้าใจในระบบและวิธีการเสนอราคาด้วยวิธีประกวดราคาอิเล็กทรอนิกส์ ของกรมบัญชีกลางที่แสดงไว้ในเว็บไซต์ www.gprocurement.go.th

๔.๙ ผู้ยื่นข้อเสนอที่เป็นผู้ชนะการเสนอราคาต้องจัดทำแผนการใช้พัสดุที่ผลิตภายในประเทศ และแผนการใช้เหล็กที่ผลิตในประเทศ โดยยื่นให้หน่วยงานของรัฐภายใน ๖๐ วัน นับถัดจากวันลงนามในสัญญา เว้นแต่กรณีที่ระยะเวลาดำเนินการตามสัญญาไม่เกิน ๖๐ วัน

๔.๑๐ คู่สัญญาต้องจัดทำแผนการทำงานมาให้ภายใน ๗ วัน นับถัดจากวันลงนามในสัญญา เว้นแต่เป็นกรณีสัญญาไม่อายุไม่เกิน ๙๐ วัน หรือกรณีการจ้างก่อสร้างซึ่งสัญญาหรือบันทึกข้อตกลงเป็นหนังสือที่มีวงเงินไม่เกิน ๕๐๐,๐๐๐ บาท ทั้งนี้ แผนการทำงานดังกล่าวให้ถือเป็นเอกสารส่วนหนึ่งของสัญญา

๕. หลักประกันการเสนอราคา

ผู้ยื่นข้อเสนอต้องวางหลักประกันการเสนอราคาพร้อมกับการเสนอราคาทางระบบการจัดซื้อจัด

จ้างภาครัฐด้วยอิเล็กทรอนิกส์ โดยใช้หลักประกันอย่างหนึ่งอย่างใดดังต่อไปนี้ จำนวน ๗๕๐,๐๐๐.๐๐ บาท (เจ็ดแสนห้าหมื่นบาทถ้วน)

๕.๑ เงินสด

๕.๒ หนังสือค้ำประกันอิเล็กทรอนิกส์ของธนาคารภายในประเทศตามแบบที่คณะกรรมการนโยบายกำหนด

๕.๓ พันธบัตรรัฐบาลไทย

๕.๔ หนังสือค้ำประกันของบริษัทเงินทุนหรือบริษัทเงินทุนหลักทรัพย์ที่ได้รับอนุญาตให้ประกอบกิจการเงินทุนเพื่อการพาณิชย์และประกอบธุรกิจค้ำประกันตามประกาศของธนาคารแห่งประเทศไทย ตามรายชื่อบริษัทเงินทุนที่ธนาคารแห่งประเทศไทยแจ้งเวียนให้ทราบ โดยอนุโลมให้ใช้ตามตัวอย่างหนังสือค้ำประกันของธนาคารที่คณะกรรมการนโยบายกำหนด

กรณีที่ผู้ยื่นข้อเสนอ นำพันธบัตรรัฐบาลไทยหรือหนังสือค้ำประกันของบริษัทเงินทุนหรือบริษัทเงินทุนหลักทรัพย์ มาวางเป็นหลักประกันการเสนอราคาจะต้องส่งต้นฉบับเอกสารดังกล่าวมาให้ สำนักงานทางหลวงที่ ๑๑ ตรวจสอบความถูกต้องในวันที่ ๒๘ พฤศจิกายน ๒๕๖๘ ระหว่างเวลา ๐๘.๓๐ น. ถึง ๑๖.๓๐ น.

กรณีที่ผู้ยื่นข้อเสนอประสงค์จะวางหลักประกันการเสนอราคาเป็นเงินสด ให้ผู้ยื่นข้อเสนอดำเนินการชำระเงินผ่านช่องทางการชำระเงิน ดังนี้

ผ่านบริการรับชำระเงิน (Bill Payment) ผ่านระบบ KTB Corporate Online ตามใบแจ้งการชำระเงิน ที่แนบมาพร้อมทั้งเอกสารเชิญชวนนี้

และส่งหลักฐานการชำระเงินกับธนาคาร พร้อมทั้งแบบแจ้งความประสงค์ชำระเงินค่าหลักประกันการเสนอราคา (เฉพาะกรณีที่มีหลักประกันการเสนอราคาหลายรายการพิจารณา) มาให้ กรม ตรวจสอบความถูกต้อง โดยยื่นมาพร้อมกับการยื่นข้อเสนอผ่านระบบ e-GP โดยการชำระเงินและส่งหลักฐานการชำระเงินให้ดำเนินการในวันและเวลาที่หน่วยงานของรัฐกำหนดให้เป็นวันและเวลาเสนอราคาเท่านั้น

กรณีที่ผู้ยื่นข้อเสนอที่ยื่นข้อเสนอในรูปแบบของ "กิจการร่วมค้า" ประสงค์จะใช้หนังสือค้ำประกันอิเล็กทรอนิกส์ของธนาคารในประเทศเป็นหลักประกันการเสนอราคาให้ระบุชื่อผู้เข้าร่วมค้ารายที่สัญญาร่วมค้ากำหนด ให้เป็นผู้เข้ายื่นข้อเสนอกับหน่วยงานของรัฐเป็นผู้ยื่นข้อเสนอ

หลักประกันการเสนอราคาตามข้อนี้ กรมจะคืนให้ผู้ยื่นข้อเสนอหรือผู้ค้ำประกันภายใน ๑๕ วัน นับถัดจากวันที่กรมได้พิจารณาเห็นชอบรายงานผลคัดเลือกผู้ชนะการประกวดราคาเรียบร้อยแล้ว เว้นแต่ผู้ยื่นข้อเสนอรายที่คัดเลือกไว้ซึ่งเสนอราคาต่ำสุดหรือได้คะแนนรวมสูงสุดไม่เกิน ๓ ราย ให้คืนได้ต่อเมื่อได้ทำสัญญาหรือข้อตกลง หรือผู้ยื่นข้อเสนอได้พ้นจากข้อผูกพันแล้ว

การคืนหลักประกันการเสนอราคา ไม่ว่าในกรณีใด ๆ จะคืนให้โดยไม่มีดอกเบี้ย

๖. หลักเกณฑ์และสิทธิในการพิจารณา

๖.๑ ในการพิจารณาผลการยื่นข้อเสนอประกวดราคาอิเล็กทรอนิกส์ครั้งนี้ กรมจะพิจารณาตัดสินโดยใช้ หลักเกณฑ์ราคา

๖.๒ การพิจารณาผู้ชนะการยื่นข้อเสนอ

กรณีใช้หลักเกณฑ์ราคาในการพิจารณาผู้ชนะการยื่นข้อเสนอ กรม จะพิจารณาจากราคารวม

๖.๓ หากผู้ยื่นข้อเสนอรายใดมีคุณสมบัติไม่ถูกต้องตามข้อ ๒ หรือยื่นหลักฐานการยื่นข้อเสนอไม่ถูกต้อง หรือไม่ครบถ้วนตามข้อ ๓ หรือยื่นข้อเสนอไม่ถูกต้องตามข้อ ๔ คณะกรรมการพิจารณาผลฯ จะไม่รับพิจารณาข้อเสนอของผู้ยื่นข้อเสนอรายนั้น เว้นแต่ ผู้ยื่นข้อเสนอรายใดเสนอเอกสารทางเทคนิคหรือแบบรูปและรายการละเอียดและขอบเขตของงานที่จ้างไม่ครบถ้วน หรือเสนอรายละเอียดแตกต่างไปจากเงื่อนไขที่กรมกำหนด

ไว้ในประกาศและเอกสารประกวดราคาอิเล็กทรอนิกส์ ในส่วนที่มีใช้สาระสำคัญและความแตกต่างกัน ไม่มีผลทำให้เกิดการได้เปรียบเสียเปรียบ ต่อผู้ยื่นข้อเสนอรายอื่น หรือเป็นการผิดพลาดเล็กน้อย คณะกรรมการพิจารณาผลฯ อาจพิจารณาผ่อนปรนการตัดสินคดี ผู้ยื่นข้อเสนอรายนั้น

๖.๔ กรมสงวนสิทธิ์ไม่พิจารณาข้อเสนอของผู้ยื่นข้อเสนอโดยไม่มีการผ่อนผัน ในกรณีดังต่อไปนี้

(๑) ไม่กรอกชื่อผู้ยื่นข้อเสนอในการเสนอราคาทางระบบจัดซื้อจัดจ้าง ด้วยอิเล็กทรอนิกส์

(๒) เสนอรายละเอียดแตกต่างไปจากเงื่อนไขที่กำหนดในเอกสารประกวดราคาอิเล็กทรอนิกส์ที่เป็นสาระสำคัญ หรือมีผลทำให้เกิดความได้เปรียบเสียเปรียบแก่ผู้ยื่นข้อเสนอรายอื่น

๖.๕ ในการตัดสินการประกวดราคาอิเล็กทรอนิกส์หรือในการทำสัญญา คณะกรรมการพิจารณาผลฯ หรือกรม มีสิทธิให้ผู้ยื่นข้อเสนอชี้แจงข้อเท็จจริงเพิ่มเติมได้ กรมมีสิทธิที่จะไม่รับข้อเสนอ ไม่รับราคา หรือไม่ทำสัญญา หากข้อเท็จจริงดังกล่าวไม่เหมาะสมหรือไม่ถูกต้อง

๖.๖ กรมทรงไว้ซึ่งสิทธิที่จะไม่รับราคาต่ำสุด หรือราคาหนึ่งราคาใด หรือราคาข้อเสนอทั้งหมดก็ได้ และอาจพิจารณาเลือกจ้างในจำนวน หรือขนาด หรือเฉพาะรายการหนึ่งรายการใด หรืออาจจะยกเลิก การประกวดราคาอิเล็กทรอนิกส์โดยไม่พิจารณาจัดจ้างก่อสร้างเลยก็ได้ สุดแต่จะพิจารณา ทั้งนี้ เพื่อประโยชน์ของทางราชการเป็นสำคัญ และให้ถือว่า การตัดสินของ กรมเป็นเด็ดขาด ผู้ยื่นข้อเสนอจะเรียกร้องค่าใช้จ่าย หรือค่าเสียหายใดๆ มิได้ รวมทั้ง กรมจะพิจารณายกเลิกการประกวดราคาอิเล็กทรอนิกส์และลงโทษผู้ยื่นข้อเสนอเป็นผู้ทำงาน ไม่ว่าจะเป็นผู้ยื่นข้อเสนอที่ได้รับการคัดเลือกหรือไม่ก็ตาม หากมีเหตุที่เชื่อถือได้ว่ายื่นข้อเสนอกระทำการโดยไม่สุจริต เช่น การเสนอเอกสารอันเป็นเท็จ หรือใช้ชื่อบุคคลธรรมดา หรือนิติบุคคลอื่นมาเสนอราคาแทน เป็นต้น

ในกรณีที่ผู้ยื่นข้อเสนอรายที่เสนอราคาต่ำสุด เสนอราคาต่ำจนคาดหมายได้ว่าไม่อาจดำเนินงานตามเอกสารประกวดราคาอิเล็กทรอนิกส์ได้ คณะกรรมการพิจารณาผลฯ หรือกรม จะให้ผู้ยื่นข้อเสนออื่นชี้แจงและแสดงหลักฐานที่ทำให้เชื่อได้ว่า ผู้ยื่นข้อเสนอสามารถดำเนินการตามเอกสารประกวดราคาอิเล็กทรอนิกส์ให้เสร็จสมบูรณ์ หากคำชี้แจงไม่เป็นที่รับฟังได้ กรม มีสิทธิที่จะไม่รับข้อเสนอหรือไม่รับราคาของผู้ยื่นข้อเสนอรายนั้น ทั้งนี้ ผู้ยื่นข้อเสนอดังกล่าวไม่มีสิทธิเรียกร้องค่าใช้จ่ายหรือค่าเสียหายใดๆ จากกรม

๖.๗ ก่อนลงนามในสัญญา กรม อาจประกาศยกเลิกการประกวดราคาอิเล็กทรอนิกส์ หากปรากฏว่ามีการกระทำที่เข้าลักษณะผู้ยื่นข้อเสนอที่ชนะการประกวดราคาหรือที่ได้รับการคัดเลือกมีผลประโยชน์ร่วมกัน หรือมีส่วนได้เสียกับผู้ยื่นข้อเสนอรายอื่น หรือขัดขวางการแข่งขันอย่างเป็นธรรม หรือสมยอมกันกับผู้ยื่นข้อเสนอรายอื่น หรือเจ้าหน้าที่ในการเสนอราคา หรือถือว่ากระทำการทุจริตอื่นใดในการเสนอราคา

๖.๘ หากผู้ยื่นข้อเสนอซึ่งเป็นผู้ประกอบการ SMEs เสนอราคาสูงกว่าราคาต่ำสุดของผู้ยื่นข้อเสนอรายอื่นที่ไม่เกินร้อยละ ๑๐ ให้จัดซื้อจัดจ้างกับผู้ประกอบการ SMEs ดังกล่าว โดยจัดเรียงลำดับผู้ยื่นข้อเสนอซึ่งเป็นผู้ประกอบการ SMEs ซึ่งเสนอราคาสูงกว่าราคาต่ำสุดของผู้ยื่นข้อเสนอรายอื่นไม่เกินร้อยละ ๑๐ ที่จะเรียกมาทำสัญญาไม่เกิน ๓ ราย

ผู้ยื่นข้อเสนอที่เป็นกิจการร่วมค้าที่จะได้สิทธิตามวรรคหนึ่ง ผู้เข้าร่วมค้าทุกรายจะต้องเป็นผู้ประกอบการ SMEs

ทั้งนี้ ผู้ประกอบการ SMEs ที่จะได้แต้มต่อด้านราคาตามวรรคหนึ่ง จะต้องมีวงเงินสัญญาสะสมตามปีปฏิทินรวมกับราคาที่เสนอในครั้งแล้ว มีมูลค่ารวมกันไม่เกินมูลค่าของรายได้ตามขนาดที่ขึ้นทะเบียนไว้กับ สสว.

๖.๙ หากผู้ยื่นข้อเสนอซึ่งมิใช่ผู้ประกอบการ SMEs แต่เป็นบุคคลธรรมดาที่ถือสัญชาติไทย หรือนิติบุคคลที่จัดตั้งขึ้นตามกฎหมายไทยเสนอราคาสูงกว่าราคาต่ำสุดของผู้ยื่นข้อเสนอซึ่งเป็นผู้ประกอบการ SMEs ที่มีได้ถือ

สัญญาชาติไทยหรือนิติบุคคลที่จัดตั้งขึ้นตามกฎหมายของต่างประเทศไม่เกินร้อยละ ๓ ให้จัดซื้อจัดจ้างกับบุคคลธรรมดาที่ถือสัญชาติไทยหรือนิติบุคคลที่จัดตั้งขึ้นตามกฎหมายไทยดังกล่าว

ผู้ยื่นข้อเสนอที่เป็นกิจการร่วมค้าที่จะได้สิทธิตามวรรคหนึ่ง ผู้เข้าร่วมค้าทุกรายจะต้องเป็นบุคคลธรรมดาที่ถือสัญชาติไทยหรือนิติบุคคลที่จัดตั้งขึ้นตามกฎหมายไทย

๗. การทำสัญญาจ้างก่อสร้าง

ผู้ชนะการประกวดราคาอิเล็กทรอนิกส์จะต้องทำสัญญาจ้างตามแบบสัญญา ดังระบุในข้อ ๑.๓ หรือทำข้อตกลงเป็นหนังสือกับกรม ภายใน ๗ วัน นับถัดจากวันที่ได้รับแจ้ง และจะต้องวางหลักประกันสัญญา เป็นจำนวนเงินเท่ากับร้อยละ ๕ ของราคาค่าจ้างที่ประกวดราคาอิเล็กทรอนิกส์ ให้กรมยึดถือไว้ในขณะทำสัญญาโดยใช้หลักประกันอย่างหนึ่งอย่างใด ดังต่อไปนี้

๗.๑ เงินสด

๗.๒ หนังสือค้ำประกันของธนาคารภายในประเทศ ตามตัวอย่างที่คณะกรรมการนโยบายกำหนด ดังระบุในข้อ ๑.๔ (๒) หรือจะเป็นหนังสือค้ำประกันอิเล็กทรอนิกส์ตามวิธีการที่กรมบัญชีกลางกำหนด

๗.๓ หนังสือค้ำประกันของบริษัทเงินทุน หรือบริษัทเงินทุนหลักทรัพย์ที่ได้รับอนุญาตให้ประกอบกิจการเงินทุนเพื่อการพาณิชย์และประกอบธุรกิจค้ำประกันตามประกาศของธนาคารแห่งประเทศไทย ตามรายชื่อบริษัทเงินทุนที่ธนาคารแห่งประเทศไทยแจ้งเวียนให้ทราบ โดยอนุโลมให้ใช้ตามตัวอย่างหนังสือค้ำประกันของธนาคารที่คณะกรรมการนโยบายกำหนด ดังระบุในข้อ ๑.๔ (๒)

๗.๔ พันธบัตรรัฐบาลไทย

หลักประกันนี้จะคืนให้ โดยไม่มีดอกเบี้ยภายใน ๑๕ วันนับถัดจากวันที่ผู้ชนะการประกวดราคาอิเล็กทรอนิกส์ (ผู้รับจ้าง) พ้นจากข้อผูกพันตามสัญญาจ้างแล้ว

๘. ค่าจ้างและการจ่ายเงิน

กรมจะจ่ายค่าจ้างต่อหน่วยของงานแต่ละรายการที่ได้ทำสำเร็จจริงตามราคาต่อหน่วย ที่กำหนดไว้ในใบแจ้งปริมาณงานและราคา นอกจากในกรณีต่อไปนี้

(๑) เมื่อปริมาณงานที่ทำเสร็จจริงในส่วนที่เกินกว่าร้อยละ ๑๒๕ (หนึ่งร้อยยี่สิบห้า) แต่ไม่เกินร้อยละ ๑๕๐ (หนึ่งร้อยห้าสิบ) ของปริมาณงานที่กำหนดไว้ในสัญญาหรือใบแจ้งปริมาณงานและราคา จะจ่ายให้อัตราร้อยละ ๙๐ (เก้าสิบ) ของราคาต่อหน่วยตามสัญญา

(๒) เมื่อปริมาณงานที่ทำเสร็จจริงในส่วนที่เกินกว่าร้อยละ ๑๕๐ (หนึ่งร้อยห้าสิบ) ของปริมาณงานที่กำหนดไว้ในสัญญาหรือใบแจ้งปริมาณงานและราคา จะจ่ายให้อัตราร้อยละ ๘๓ (แปดสิบสาม) ของราคาต่อหน่วยตามสัญญา

(๓) เมื่อปริมาณงานที่ทำเสร็จจริงน้อยกว่าร้อยละ ๗๕ (เจ็ดสิบห้า) ของปริมาณงานที่กำหนดไว้ในสัญญาหรือใบแจ้งปริมาณงานและราคา จะจ่ายให้ตามราคาต่อหน่วยในสัญญา และจะจ่ายเพิ่มชดเชยเป็นค่า overhead และ mobilization สำหรับงานรายการนั้น ในอัตราร้อยละ ๑๗ (สิบเจ็ด) ของผลต่างระหว่างปริมาณงานทั้งหมดของงานรายการนั้นตามสัญญาโดยประมาณ กับปริมาณงานที่ทำเสร็จจริงคูณด้วยราคาต่อหน่วยตามสัญญา ทั้งนี้ การจ่ายเงินเพิ่มชดเชยเป็นค่า Overhead และ Mobilization ดังกล่าว ผู้ว่าจ้างจะจ่ายให้แก่ผู้รับจ้างในงวดสุดท้ายของการจ่ายเงินค่างานตามสัญญา

(๔) กรมจะจ่ายเงินที่เพิ่มขึ้นตาม (๑) และ (๒) ดังกล่าวข้างต้น ในงวดสุดท้ายของการจ่ายเงินหรือก่อนงวดสุดท้ายของการจ่ายเงิน ตามที่กรมจะพิจารณาตามที่เห็นสมควร เว้นแต่กรณีที่กรมพิจารณาเห็นว่าปริมาณงานที่ทำเสร็จจริงดังกล่าว มิได้มีส่วนเกี่ยวข้องกับงานอื่นที่เหลือ อีกทั้งงานที่เหลืออยู่ก็มิได้มีผลกระทบต่อกรจ่ายเงินค่างานที่แล้วเสร็จจริงในงวดดังกล่าว ทั้งนี้ กรม อาจจ่ายเงินที่เพิ่มขึ้นให้แก่ผู้รับจ้างพร้อมกับการจ่ายเงินค่างานงวดนั้น ๆ และการพิจารณาว่างานใดอยู่ในหลักเกณฑ์ดังกล่าวหรือไม่เป็นดุลพินิจโดยเด็ดขาดของกรม

กรมจะจ่ายเงินค่าจ้างให้แก่ผู้รับจ้างเป็นรายเดือนตามเนื้องานที่ทำเสร็จจริงเมื่อ กรม หรือเจ้าหน้าที่ของ กรม ได้ทำการตรวจสอบผลงานที่ทำเสร็จแล้ว และปรากฏว่าเป็นที่พอใจตรงตามข้อกำหนดแห่ง สัญญาทุกประการ กรม จะออกหนังสือรับรองการรับมอบงานนั้นไว้แก่ผู้รับจ้าง

การจ่ายเงินงวดสุดท้ายจะจ่ายให้เมื่องานทั้งหมดตามสัญญาได้แล้วเสร็จทุกประการ

๙. อัตราค่าปรับ

ค่าปรับตามสัญญาจ้างแนบท้ายเอกสารประกวดราคาอิเล็กทรอนิกส์นี้ หรือข้อตกลงจ้างเป็น หนังสือจะกำหนด ดังนี้

๙.๑ กรณีที่ผู้รับจ้างนำงานที่รับจ้างไปจ้างช่วงให้ผู้อื่นทำอีกทอดหนึ่งโดยไม่ได้รับอนุญาตจาก กรม จะกำหนดค่าปรับสำหรับการฝ่าฝืนดังกล่าวเป็นจำนวนร้อยละ ๑๒ ของวงเงินของงานจ้างช่วงนั้น

๙.๒ กรณีที่ผู้รับจ้างปฏิบัติผิดสัญญาจ้างก่อสร้าง นอกเหนือจากข้อ ๙.๑ จะกำหนดค่าปรับ เป็นรายวันเป็นจำนวนเงินตายตัวในอัตราร้อยละ ๐.๒๕ ของราคางานจ้าง

๑๐. การรับประกันความชำรุดบกพร่อง

ผู้ชนะการประกวดราคาอิเล็กทรอนิกส์ซึ่งได้ทำสัญญาจ้าง ตามแบบ ดังระบุในข้อ ๑.๓ หรือข้อ ตกลงจ้างเป็นหนังสือแล้วแต่กรณี จะต้องรับประกันความชำรุดบกพร่องของงานจ้างที่เกิดขึ้นภายในระยะเวลา ไม่น้อย กว่า ๒ ปี นับถัดจากวันที่กรมได้รับมอบงาน โดยต้องบริหารจัดการซ่อมแซมแก้ไขให้ใช้การได้ดีดังเดิมภายใน ๑๕ วัน นับถัดจากวันที่ได้รับแจ้งความชำรุดบกพร่อง

๑๑. การจ่ายเงินล่วงหน้า

ผู้ยื่นข้อเสนอมีสิทธิเสนอขอรับเงินล่วงหน้า ในอัตราไม่เกินร้อยละ ๑๕ ของราคาค่าจ้างทั้งหมด แต่ทั้งนี้จะต้องส่งมอบหลักประกันเงินล่วงหน้า เป็นพันธบัตรรัฐบาลไทย หรือหนังสือค้ำประกันหรือหนังสือค้ำประกัน อิเล็กทรอนิกส์ของธนาคารภายในประเทศ ตามแบบดังระบุในข้อ ๑.๔ (๓) ให้แก่กรมก่อนการรับเงินล่วงหน้า

๑๒. การหักเงินประกันผลงาน

ในการจ่ายเงินแต่ละงวด กรมจะหักเงินจำนวนร้อยละ ๑๐ ของเงินที่ต้องจ่ายในงวดนั้นเพื่อเป็น ประกันผลงาน ในกรณีที่เงินประกันผลงานจะต้องถูกหักไว้ทั้งสิ้นไม่ต่ำกว่า ๖ เดือน (สำหรับสัญญาที่เป็นราคาต่อ หน่วย) หรือจำนวน.....-.....บาท (สำหรับสัญญาที่เป็นราคาเหมารวม) ผู้รับจ้างมีสิทธิที่จะขอเงินประกันผลงาน คืน โดยผู้รับจ้างจะต้องนำหนังสือค้ำประกันของธนาคาร ซึ่งออกโดยธนาคารภายในประเทศ มาวางไว้ต่อกรม เพื่อเป็น หลักประกันแทน

กรมจะคืนเงินประกันผลงาน และ/หรือหนังสือค้ำประกันของธนาคารดังกล่าวให้แก่ผู้รับจ้าง พร้อมกับการจ่ายเงินค่าจ้างงวดสุดท้าย

๑๓. ข้อสงวนสิทธิ์ในการยื่นข้อเสนอและอื่น ๆ

๑๓.๑ เงินค่าจ้างสำหรับงานจ้างครั้งนี้ ได้มาจากเงินงบประมาณประจำปี พ.ศ. ๒๕๖๙ การลงนามในสัญญาจะกระทำต่อเมื่อ กรมได้รับอนุมัติเงิน ค่าก่อสร้างจากเงินงบ งบประมาณประจำปี พ.ศ. ๒๕๖๙ แล้วเท่านั้น

๑๓.๒ เมื่อกรมได้คัดเลือกผู้ยื่นข้อเสนอรายใดให้เป็นผู้รับจ้าง และได้ตกลงจ้าง ตามการ ประกวดราคาอิเล็กทรอนิกส์แล้ว ถ้าผู้รับจ้างจะต้องส่งหรือนำสิ่งของมาเพื่องานจ้างดังกล่าวเข้ามาจากต่างประเทศ และของนั้นต้องนำเข้ามาโดยทางเรือในเส้นทางที่มีเรือไทยเดินอยู่ และสามารถให้บริการรับขนได้ตามที่รัฐมนตรีว่าการ กระทรวงคมนาคมประกาศกำหนด ผู้ยื่นข้อเสนอซึ่งเป็นผู้รับจ้างจะต้องปฏิบัติตามกฎหมายว่าด้วยการส่งเสริมกา รพาณิชย์นาวี ดังนี้

(๑) แฉงการสงหรือนาสงของดงกล่าวเข้ามาจากตางประเทศตอกรมเจ้าทา ภายใน ๗ วัน นับตั้งแต่วันที่ผู้รับจ้งสงหรือซื้อของจากตางประเทศ เว้นแต่เป็นของที่รัฐมนตรีว่าการกระทรวงคมนาคมประกาศ ยกเว้นให้บรรทุกโดยเรืออื่นได้

(๒) จัดการให้สงของดงกล่าวบรรทุกโดยเรือไทย หรือเรือที่มีสิทธิเช่นเดียวกับเรือไทย จากตางประเทศมายังประเทศไทย เว้นแต่จะได้รับการอนุญาตจากกรมเจ้าทา ให้บรรทุกสงของนั้น โดยเรืออื่น ที่มีใช้เรือ ไทย ซึ่งจะต้องได้รับการอนุญาตเช่นนั้นก่อนบรรทุกของลงเรืออื่น หรือเป็นของที่รัฐมนตรีว่าการกระทรวงคมนาคม ประกาศยกเว้นให้บรรทุกโดยเรืออื่น

(๓) ในกรณีที่ไม่ปฏิบัติตาม (๑) หรือ (๒) ผู้รับจ้งจะต้องรับผิดชอบตามกฎหมายว่าด้วยการสงเสริมการพาณิชย์นาวี

๑๓.๓ ผู้ยื่นข้อเสนอซึ่งกรมได้คัดเลือกแล้ว ไม่ไปทำสัญญาหรือข้อตกลงจ้งเป็นหนังสือภายใน เวลาที่กำหนดดังระบุไว้ในข้อ ๗ กรมจะรีบหลักประกันการยื่นข้อเสนอ หรือเรียกร้องจากผู้ออกหนังสือค้ำประกัน การ ยื่นข้อเสนอทันที และอาจพิจารณาเรียกร้องให้ชดใช้ความเสียหายอื่น (ถ้ามี) รวมทั้งจะพิจารณาให้เป็นผู้ทำงาน ตาม ระเบียบกระทรวงการคลังว่าด้วยการจัดซื้อจัดจ้งและการบริหารพัสดุภาครัฐ

๑๓.๔ กรมสงวนสิทธิที่จะแก้ไขเพิ่มเติมเงื่อนไข หรือข้อกำหนดในแบบสัญญาหรือข้อตกลงจ้ง เป็นหนังสือให้เป็นไปตามความเห็นของสำนักงานอัยการสูงสุด (ถ้ามี)

๑๓.๕ ในกรณีที่เอกสารแนบท้ายเอกสารประกวดราคาอิเล็กทรอนิกส์ มีความขัดหรือแย้งกัน ผู้ยื่นข้อเสนอจะต้องปฏิบัติตามคำวินิจฉัยของกรม คำวินิจฉัยดังกล่าวให้ถือเป็นที่สุด และ ผู้ยื่นข้อเสนอไม่มีสิทธิเรียก ร้องค่าใช้จายใดๆ เพิ่มเติม

๑๓.๖ กรม อาจประกาศยกเลิกการจัดจ้งในกรณีต่อไปนี้ได้ โดยที่ผู้ยื่นข้อเสนอจะเรียกร้องค่าเสียหายใดๆ จากกรมไม่ได้

(๑) กรมไม่ได้รับการจัดสรรเงินที่จะใช้ในการจัดจ้งหรือได้รับจัดสรรแต่ไม่เพียงพอที่จะทำการจัดจ้งครั้งนี้ต่อไป

(๒) มีการกระทำที่เข้าลักษณะผู้ยื่นข้อเสนอที่ชนะการจัดจ้งหรือที่ได้รับการคัดเลือกมี ผลประโยชน์ร่วมกัน หรือมีส่วนได้เสียกับผู้ยื่นเสนอรายอื่น หรือขัดขวางการแข่งขันอย่างเป็นธรรมหรือสมยอมกัน กับผู้ยื่นเสนอรายอื่น หรือเจ้าหน้าที่ในการเสนอราคา หรือส่อว่ากระทำการทุจริตอื่นใดในการเสนอราคา

(๓) การทำการจัดจ้งครั้งนี้ต่อไปอาจก่อให้เกิดความเสียหายแก่กรม หรือกระทบต่อ ประโยชน์สาธารณะ

(๔) กรณีอื่นในทำนองเดียวกับ (๑) (๒) หรือ (๓) ตามที่กำหนดในกฎกระทรวงซึ่งออก ตามความในกฎหมายว่าด้วยการจัดซื้อจัดจ้งและการบริหารพัสดุภาครัฐ

๑๓.๗ ผู้ยื่นข้อเสนอจะต้องเลือกช่องทางการอุทธรณ์และช่องทางการรับหนังสือแจ้งตอบผล การพิจารณาอุทธรณ์ไว้ตั้งแต่ขั้นตอนการยื่นข้อเสนอ และหากผู้ยื่นข้อเสนอมีความประสงค์ที่จะอุทธรณ์ผลการ ประกาศผู้ชนะการจัดซื้อจัดจ้ง จะต้องยื่นอุทธรณ์และรับหนังสือแจ้งตอบการพิจารณาอุทธรณ์ผ่านช่องทางที่ได้เลือก ไว้เท่านั้น

๑๔. การปรับราคาค่างานก่อสร้าง

การปรับราคาค่างานก่อสร้างตามสูตรการปรับราคาดังระบุในข้อ ๑.๕ จะนำมาใช้ในกรณีที่ ค่า งานก่อสร้างลดลงหรือเพิ่มขึ้น โดยวิธีการต่อไปนี้

ตามเงื่อนไข หลักเกณฑ์ สูตรและวิธีคำนวณที่ใช้กับสัญญาแบบปรับราคาได้ตามมติคณะรัฐมนตรี เมื่อวันที่ ๒๒ สิงหาคม ๒๕๓๒ เรื่อง การพิจารณาช่วยเหลือผู้ประกอบการอาชีพงานก่อสร้าง ตามหนังสือสำนักเลขาธิการ คณะรัฐมนตรี ที่ นร ๐๒๐๓/ว ๑๐๘ ลงวันที่ ๒๔ สิงหาคม ๒๕๓๒

สูตรการปรับราคา (สูตรค่า K) จะต้องคงที่ที่ระดับที่กำหนดไว้ในวันแล้วเสร็จตามที่กำหนดไว้ในสัญญา หรือภายในระยะเวลาที่กรมได้ขยายออกไป โดยจะใช้สูตรของทางราชการที่ระบุในข้อ ๑.๕

๑๕. มาตรฐานฝีมือช่าง

เมื่อกรมได้คัดเลือกผู้ยื่นข้อเสนอรายใดให้เป็นผู้รับจ้างและได้ตกลงจ้างก่อสร้าง ตามประกาศนี้แล้วผู้ยื่นข้อเสนอจะต้องตกลงว่าในการปฏิบัติงานก่อสร้างดังกล่าว ผู้ยื่นข้อเสนอจะต้องมีและ ใช้ผู้ผ่านการทดสอบมาตรฐานฝีมือช่างหรือผู้ผ่านการทดสอบมาตรฐานฝีมือช่างจาก คณะกรรมการกำหนดมาตรฐาน และทดสอบฝีมือแรงงานหรือสถาบันของราชการอื่นหรือสถาบันเอกชนที่ทางราชการรับรอง หรือผู้มีวุฒิปริญญาตรี ปวช. ปวส. และ ปวท.หรือเทียบเท่าจากสถาบันการศึกษาที่ ก.พ. รับรองให้เข้ารับราชการได้ ในอัตราไม่ต่ำกว่าร้อยละ ๑๐ ของแต่ละสาขาช่างแต่จะต้องมีจำนวนช่างอย่างน้อย ๑ คน ในแต่ละสาขาช่าง ดังต่อไปนี้

๑๕.๑ วิศวกรโยธา

๑๕.๒ ปวส. สาขาวิชาช่างก่อสร้าง

๑๖. การปฏิบัติตามกฎหมายและระเบียบ

ในระหว่างระยะเวลาการก่อสร้าง ผู้ยื่นข้อเสนอที่ได้รับการคัดเลือกให้เป็นผู้รับจ้างต้องปฏิบัติตามหลักเกณฑ์ที่กฎหมายและระเบียบได้กำหนดไว้โดยเคร่งครัด

๑๗. การประเมินผลการปฏิบัติงานของผู้ประกอบการ

กรม สามารถนำผลการปฏิบัติงานแล้วเสร็จตามสัญญาของผู้ยื่นข้อเสนอที่ได้รับการคัดเลือกให้เป็นผู้รับจ้างเพื่อนำมาประเมินผลการปฏิบัติงานของผู้ประกอบการ

ทั้งนี้ หากผู้ยื่นข้อเสนอที่ได้รับการคัดเลือกไม่ผ่านเกณฑ์ที่กำหนดจะถูกระงับการยื่นข้อเสนอหรือทำสัญญากับกรม ไว้ชั่วคราว

กรมทางหลวง โดยสำนักงานทางหลวงที่ ๑๑

๑๔ พฤศจิกายน ๒๕๖๘

หมายเหตุ - กรณีการประกวดราคาจ้างก่อสร้างที่มีวงเงินงบประมาณตั้งแต่ ๑,๐๐๐,๐๐๐ บาท ขึ้นไป

ผู้ยื่นข้อเสนอต้องเป็นนิติบุคคลตามกฎหมาย

- เอกสารแนบท้ายเอกสารประกวดราคา แบบรูปและรายละเอียด ผู้ยื่นข้อเสนอสามารถ

ดาวน์โหลดได้ที่เว็บไซต์ Wed site : www.doh.go.th ของกรมทางหลวง ดังนี้

๑.รายการละเอียดและข้อกำหนดการก่อสร้างทางหลวง เล่มที่ ๑ และเล่มที่ ๒

๒.รายละเอียดและข้อกำหนดการจัดทำเครื่องหมายจราจรบนผิวทาง ฉบับกรกฎาคม พ.ศ. ๒๕๕๑

๓.ข้อกำหนดและมาตรฐานทั่วไป งานติดตั้งไฟฟ้าแสงสว่างบนทางหลวง พ.ศ. ๒๕๒๒

๔.ข้อกำหนดและมาตรฐานทั่วไป งานติดตั้งไฟสัญญาณจราจรและไฟกระพริบบนทางหลวงฉบับปี พ.ศ. ๒๕๒๓

๕.คู่มือเครื่องหมายควบคุมการจราจรในการก่อสร้าง งานบูรณะ และบำรุงรักษาทางหลวงแผ่นดิน

ของกรมทางหลวง คู่มือเล่มที่ ๓ ฉบับปี พ.ศ.๒๕๖๑

๖.คู่มือควบคุมงานก่อสร้างสะพานและท่อเหลี่ยม คสล.

๗.รายละเอียดและหลักเกณฑ์งานบริหารการจราจรในระหว่างการก่อสร้าง

๘.ข้อกำหนดพิเศษ

๙.STANDARD DRAWING (revision ๒๐๑๘)

๑๐.แบบแปลน

๑๑.มาตรฐาน (ทล.-ม.) และข้อกำหนด (ทล.-ก.)ให้ผู้เสนอราคาคำนวณโหลตได้ที่ Web Sit :

<http://mai.doh.go.th/BL1/Pages/Default.aspx>

๑๒.แนวทางการพิจารณาขยายอายุสัญญาหรือการงด หรือลดค่าปรับงานจ้างเหมาของกรมทางหลวง

ฉบับเดือน สิงหาคม ๒๕๖๑

เอกสารแนบท้ายเอกสารประกวดราคาอิเล็กทรอนิกส์ (e-bidding) ข้อ ๑.๑๒

รายการงาน และเงื่อนไขที่ผู้รับจ้างต้องรับผิดชอบในความชำรุดบกพร่องของงานจ้าง
หรือความเสียหายภายในกำหนดเวลา

.....

๑. ภายในกำหนด ๒ ปี

ผู้รับจ้าง ซึ่งได้ทำสัญญาจ้างกับกรมทางหลวง จะต้องรับประกันความชำรุดบกพร่องของงานจ้างตามเงื่อนไขที่กำหนดภายในระยะเวลาไม่น้อยกว่า ๒ ปี นับถัดจากวันที่กรมทางหลวงได้รับ มอบงาน ยกเว้นงานจ้างตาม ข้อ ๒ และข้อ ๓

๒. ภายในกำหนด ๑ ปี

- ๒.๑ งานคันทางดิน (ถนนดิน)
- ๒.๒ งานผิวทางลูกรัง
- ๒.๓ รางระบายน้ำที่ไม่ลาดคอนกรีต (Concrete)
- ๒.๔ ไหล่ทางลูกรัง
- ๒.๕ ลาดข้างทาง และลาดคอสะพานที่ไม่มีการป้องกันการกัดเซาะ
- ๒.๖ ลาดดินตัด (Back Slope) ที่ไม่มีการป้องกันการกัดเซาะ
- ๒.๗ งานปลูกหญ้า
- ๒.๘ งานปลูกต้นไม้
- ๒.๙ งานตีเส้นโดยใช้สีชนิดโรยลูกแก้ว
- ๒.๑๐ งานทาสีทั่วไป

๓. ภายในกำหนด ๓ ปี

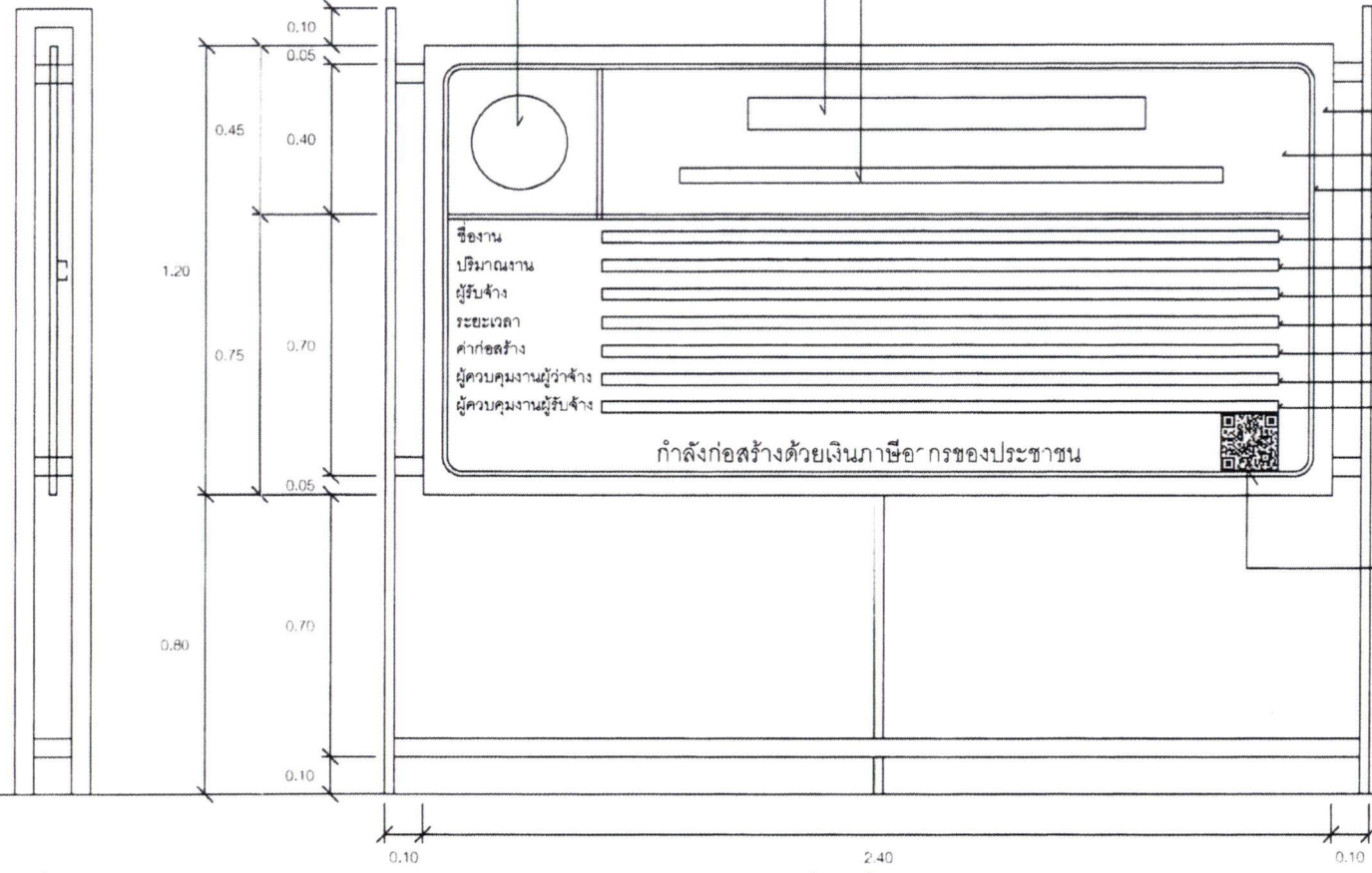
อุปกรณ์ที่ใช้ในการติดตั้งไฟฟ้าแสงสว่าง และไฟสัญญาณจราจร ยกเว้นหลอดไฟฟ้า

ดวงตราหน่วยงานเจ้าของโครงการ ø 25 ซม. สีขาว
หรือสีอื่นตามความเหมาะสมของแต่ละหน่วยงาน

ชื่อหน่วยงานเจ้าของโครงการ สูง 10 ซม. สีขาว

สถานที่ติดต่อและโทรศัพท์ สูง 5 ซม. สีขาว

**เอกสารแนบท้ายเอกสารประกวดราคาจ้างด้วย
วิธีประกวดราคาอิเล็กทรอนิกส์ ข้อ 1.13
แบบแผ่นป้ายประชาสัมพันธ์งานก่อสร้าง**

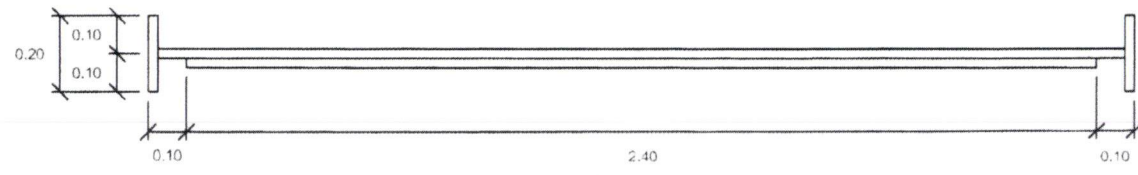


- แผ่นไม้อัด 4 มม. โครงเค่าไม้ 2" x 4" หรือวัสดุอื่นที่มีความคงทน เหมาะสมกับสภาพพื้นที่ก่อสร้าง
- พื้นสีน้ำเงิน
- เส้นกรอบสีขาว 1"
- ไม้ 2" x 4" หรือเหล็กหรือวัสดุอื่นที่มีความแข็งแรงคงทน ประเภทและชนิดของสิ่งก่อสร้าง
- ปริมาณงานก่อสร้าง
- ชื่อ ที่อยู่ผู้รับจ้าง พร้อมหมายเลขโทรศัพท์
- ระยะเวลาเริ่มต้น และระยะเวลาสิ้นสุด
- วงเงินค่าก่อสร้าง
- ชื่อเจ้าหน้าที่ ของส่วนราชการผู้ควบคุมงาน-หรือเจ้าหน้าที่ของบริษัทวิศวกรที่ปรึกษา-ผู้ควบคุมงาน พร้อมหมายเลขโทรศัพท์
- ชื่อผู้ควบคุมงานของผู้รับจ้าง พร้อมเลขทะเบียนใบประกอบวิชาชีพ และหมายเลขโทรศัพท์

- QR Code ขนาด 0.15 ม. x 0.15 ม.
- หมายเหตุ
1. ต้องติดตั้งอุปกรณ์ที่มั่นคงแข็งแรง ป้องกันแผ่นป้ายล้ม ให้เหมาะสมกับสภาพสถานที่ติดตั้งแผ่นป้าย
 2. ชื่อความ " ก่อสร้างด้วยเงินภาษีประชาชน " กรณีแหล่งที่มาของงบประมาณในการก่อสร้างมาจากแหล่งอื่น ให้ปรับเนื้อหาข้อความให้สอดคล้องกับแหล่งที่มาของงบประมาณในการก่อสร้างนั้น
 3. กรณีสภาพพื้นที่งานก่อสร้างมีพื้นที่จำกัด หรือไม่เหมาะสมต่อการติดตั้งป้ายแบบตั้งพื้น สามารถปรับแบบการติดตั้งแผ่นป้ายได้ตามความเหมาะสม
 4. ขนาดแผ่นป้าย ชื่อความ และตัวอักษร สามารถปรับเปลี่ยนขนาดให้เหมาะสมกับสภาพพื้นที่
 5. ผู้รับจ้างจะต้องเสนอรูปแบบป้ายงานก่อสร้างให้คณะกรรมการตรวจรับพัสดุ **เพื่อพิจารณาการอนุมัติ** ให้นำความเห็นชอบก่อนดำเนินการติดตั้งป้าย

รูปด้านข้าง 1 : 50

รูปด้านหน้า 1 : 50



แปลน 1 : 50

เอกสารแนบท้ายเอกสารประกวดราคาอิเล็กทรอนิกส์ (e-bidding) ข้อ ๑.๑๕

เงื่อนไขการเสนอแผนการทำงาน

.....

ภายในกำหนดระยะเวลา ๗ วัน นับถัดจากวันลงนามในสัญญาผู้รับจ้างจะต้องจัดทำแผนการทำงาน ส่งให้ผู้ว่าจ้างตรวจสอบและแผนการทำงานดังกล่าวต้องได้รับความเห็นชอบจากผู้ว่าจ้างก่อนจึงจะลงมือทำงานได้

แผนการทำงานจะต้องแสดงลำดับขั้นตอนและช่วงเวลาที่ทำงานแต่ละรายการตามสัญญาให้ครบถ้วนชัดเจนและเป็นไปได้ โดยงานทั้งหมดต้องแล้วเสร็จจบบริบูรณ์ภายในกำหนดเวลาของสัญญา

ในกรณีมีความจำเป็นต้องปรับแผนการทำงานในระหว่างการทำงาน ผู้รับจ้างต้องเสนอแผนการทำงานที่ปรับใหม่แก่ผู้ว่าจ้างเพื่อให้ความเห็นชอบก่อนทุกครั้ง

เอกสารแนบท้ายเอกสารประกวดราคาอิเล็กทรอนิกส์ข้อ ๑.๑๖

เงื่อนไขการจ่ายค่างานผิวทาง

ตามสัญญาจ้างเลขที่.....

ทางหลวงหมายเลข.....

.....

การเบิกจ่ายค่างานผิวทาง ต้องมีผลการตรวจสอบความเรียบที่ผิวทาง (Surface Tolerance) ด้วยเครื่องมือวัดความเรียบของผิวทางชนิดรถเข็น (Walking Profiler) โดยส่วนตรวจสอบและวิเคราะห์ทางวิศวกรรม สำนักงานทางหลวงในพื้นที่ที่โครงการฯ ตั้งอยู่ และในการตรวจวัดจะต้องมีค่าดัชนีความขรุขระสากล (International Roughness Index, IRI) ดังนี้

ลักษณะทางเรขาคณิต	ค่าดัชนีความขรุขระสากล, IRI (m/km)	
	ผิวจราจรแอสฟัลต์คอนกรีต	ผิวจราจรคอนกรีต
ทางตรง ทางทั่วไป	≤๒.๕	≤๒.๕
ลานจอดรถยนต์ ลานทั่วไป	≤๒.๕	≤๒.๕
ทางโค้งกวนและลาดชัน R<๕๐ ม. และ สะพานกัลบรถ	ยกเว้นการวัด	ยกเว้นการวัด
พื้นที่จังหวัดยะลา จังหวัดปัตตานี จังหวัดนราธิวาส จังหวัดสตูล และจังหวัดสงขลา ในเขต ๕ อำเภอ คือ อำเภอจะนะ อำเภอเทพา อำเภอนาทวี อำเภอสะบ้าย้อย และอำเภอสะเดา	ยกเว้นการวัด	ยกเว้นการวัด

ตามเอกสารแนบท้ายเอกสารประกวดราคาอิเล็กทรอนิกส์ (e-bidding) ข้อ ๑.๑๘

เงื่อนไขการจ้างช่วง

.....

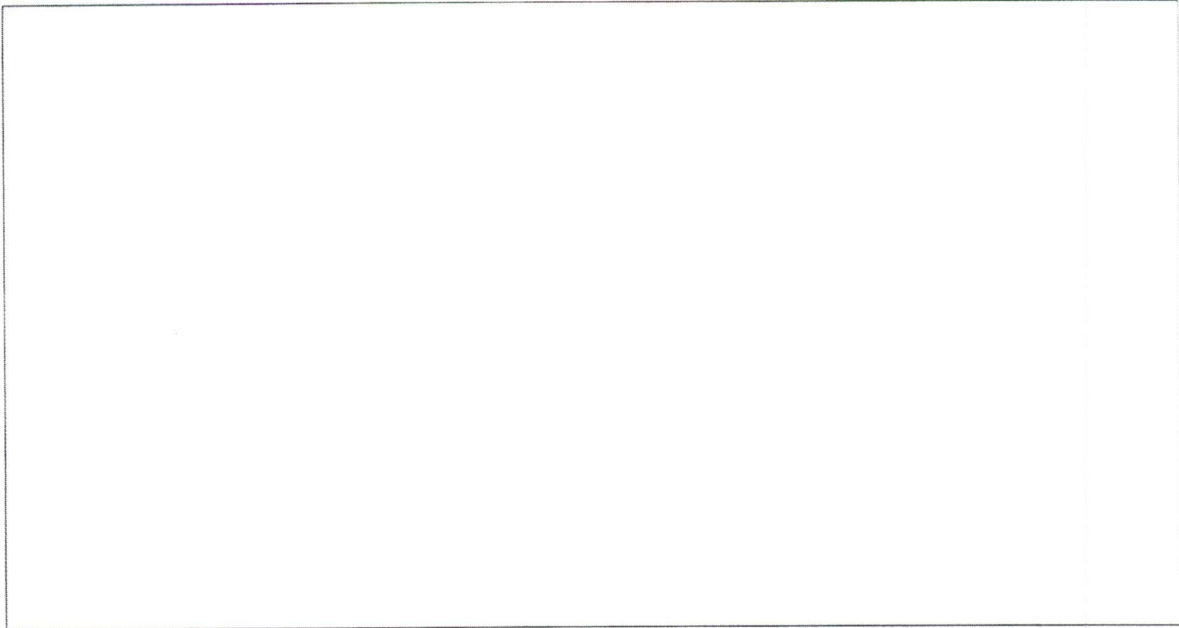
ภายหลังจากได้มีการลงนามสัญญาจ้างแล้ว ห้ามผู้รับจ้างเอางานทั้งหมดหรือแต่บางส่วนตามสัญญาไปจ้างช่วงให้ผู้อื่นทำอีกทอดหนึ่ง เว้นแต่การจ้างช่วงงานแต่บางส่วนที่ได้รับอนุญาตเป็นหนังสือจากผู้ว่าจ้างแล้ว การที่ผู้ว่าจ้างได้อนุญาตให้จ้างช่วงงานแต่บางส่วนดังกล่าวนั้น ไม่เป็นเหตุให้ผู้รับจ้างหลุดพ้นจากความรับผิดชอบหรือพันธะหน้าที่ตามสัญญา และผู้รับจ้างจะยังคงต้องรับผิดชอบในความผิดและความประมาทเลินเล่อของผู้รับจ้างช่วงหรือของตัวแทนหรือของลูกจ้างของผู้รับจ้างช่วงนั้นทุกประการ

กรณีผู้รับจ้างไปจ้างช่วงงานแต่บางส่วนโดยฝ่าฝืนความในวรรคหนึ่ง ผู้รับจ้างต้องชำระค่าปรับให้แก่ผู้ว่าจ้างเป็นจำนวนเงินในอัตราร้อยละ ๑๒ (สิบสอง) ของวงเงินของค่างานที่จ้างช่วงตามสัญญา ทั้งนี้ ไม่ตัดสิทธิผู้ว่าจ้างในการบอกเลิกสัญญา

เอกสารแนบท้ายเอกสารประกวดราคาอิเล็กทรอนิกส์ข้อ ๑.๒๐

แบบแสดงแผนที่ที่ตั้งโรงงานผสมแอสฟัลต์คอนกรีตและเส้นทางขนส่งจากโรงงานผสมแอสฟัลต์คอนกรีตถึงกึ่งกลางของโครงการก่อสร้าง

๑) แผนที่เส้นทางขนส่ง



๒) ตารางแสดงระยะขนส่งระหว่าง Plant ถึงกึ่งกลางโครงการก่อสร้าง

ลำดับ ที่	แหล่งวัสดุ	ระยะขนส่ง (กม.)
๑	ตำแหน่งที่ตั้ง Plant ทล.กม. Offset พิกัด(Latitude, Longitude)	
๒	ตำแหน่งกึ่งกลางงาน ทล.กม. พิกัด(Latitude, Longitude) 15.11137, 101.27553	
๓	เส้นทางขนส่ง จาก Plant ถึงกึ่งกลางหน้างาน ทล. กม. ทล. กม. - ทล. กม. ทล. กม. - ทล. กม. ทล. กม. - ทล. กม.	
ระยะทางขนส่ง จาก Plant ถึงกึ่งกลางหน้างาน		

*หมายเหตุ - เป็นเส้นทางที่รถบรรทุกสามารถวิ่งผ่านได้

หนังสือเรื่องแจ้งยืนยันการให้ความยินยอมให้ใช้ผลิตภัณฑ์ของโรงงานผสมแอสฟัลต์คอนกรีต

ที่

วันที่

เรื่อง แจ้งยืนยันการให้ความยินยอมให้ใช้ผลิตภัณฑ์จากโรงงานผสมแอสฟัลต์คอนกรีต

เรียน ประธานกรรมการพิจารณาผลประกวดราคาอิเล็กทรอนิกส์.....

- สิ่งที่ส่งมาด้วย ๑. สำเนาหนังสือรับรองการจดทะเบียนนิติบุคคล จำนวน ๑ ชุด
๒. สำเนาใบอนุญาตประกอบกิจการโรงงาน (รง.๔) จำนวน ๑ ชุด

โดยหนังสือฉบับนี้ บริษัท/ห้างหุ้นส่วนจำกัด.....โดย.....ผู้มีอำนาจทำการแทน ซึ่งเป็นเจ้าของโรงงานผสมแอสฟัลต์คอนกรีต และได้รับอนุญาตให้ประกอบกิจการโรงงานถูกต้องตามกฎหมาย ขอแจ้งยืนยันการให้ความยินยอมให้ บริษัท/ห้างหุ้นส่วนจำกัด..... ใช้ผลิตภัณฑ์จากโรงงานผสมแอสฟัลต์คอนกรีต และยืนยันจะให้การสนับสนุนจัดส่งยางแอสฟัลต์คอนกรีต และงานอื่น ๆ ที่เกี่ยวข้อง เพื่อให้ บริษัท/ห้างหุ้นส่วนจำกัด..... ใช้ในการดำเนินการโครงการงานก่อสร้าง/งานจ้างเหมาทำการ.....ตามแบบแขวงทางหลวง..... ณ ทางหลวงหมายเลข..... ตอนระหว่าง กม. ตลอดระยะเวลาการก่อสร้างของโครงการดังกล่าวข้างต้น

จึงเรียนยืนยันมาเพื่อทราบ

ขอแสดงความนับถือ

(.....)

ผู้มีอำนาจทำการแทนบริษัท / ห้างหุ้นส่วนจำกัด