



เอกสารประกวดราคาจ้างก่อสร้างด้วยวิธีประกวดราคาอิเล็กทรอนิกส์ (e-bidding)

เลขที่ สป./eb/๓๖๕/๒๕๖๙

การจ้างก่อสร้างโครงการพัฒนาโครงข่ายคมนาคมอุตสาหกรรมและโลจิสติกส์เพื่อเชื่อมโยงถนนสายหลักสายรอง รองรับบริการประชาชนและภาคธุรกิจ งานซ่อมทางผิวแอสฟัลต์ ทางหลวงหมายเลข ๓๒๕๖ ตอน บางปู - บางพลี ระหว่าง กม.๐+๐๐๐ - กม.๒+๕๐๐ (ด้านซ้ายทาง) ระยะทาง ๒.๕๐๐ กิโลเมตร

ตามประกาศ จังหวัดสมุทรปราการ

ลงวันที่ ๒๖ มีนาคม ๒๕๖๙

จังหวัดสมุทรปราการ โดย แขวงทางหลวงสมุทรปราการ ซึ่งต่อไปนี้เรียกว่า "จังหวัด" มีความประสงค์จะ ประกวดราคาจ้างก่อสร้างโครงการพัฒนาโครงข่ายคมนาคมอุตสาหกรรมและโลจิสติกส์เพื่อเชื่อมโยงถนนสายหลักสายรอง รองรับบริการประชาชนและภาคธุรกิจ งานซ่อมทางผิวแอสฟัลต์ ทางหลวงหมายเลข ๓๒๕๖ ตอน บางปู - บางพลี ระหว่าง กม.๐+๐๐๐ - กม.๒+๕๐๐ (ด้านซ้ายทาง) ระยะทาง ๒.๕๐๐ กิโลเมตร ด้วยวิธีประกวดราคาอิเล็กทรอนิกส์ (e-bidding) ตามรายการ ดังนี้

| | | | |
|-------------------------------|-------|---|------|
| งานซ่อมทางผิวแอสฟัลต์ ทางหลวง | จำนวน | ๑ | แห่ง |
| หมายเลข ๓๒๕๖ ตอน บางปู - บาง | | | |
| พลี ระหว่าง กม.๐+๐๐๐ - กม. | | | |
| ๒+๕๐๐ (ด้านซ้ายทาง) ระยะทาง | | | |
| ๒.๕๐๐ กิโลเมตร | | | |

โดยมีข้อเสนอแนะและข้อกำหนดดังต่อไปนี้

๑. เอกสารแนบท้ายเอกสารประกวดราคาอิเล็กทรอนิกส์

- ๑.๑ แบบรูปและรายการละเอียด และขอบเขตของงาน
- ๑.๒ แบบใบเสนอราคาที่กำหนดไว้ในระบบจัดซื้อจัดจ้างภาครัฐด้วยอิเล็กทรอนิกส์
- ๑.๓ แบบสัญญาจ้างก่อสร้าง
- ๑.๔ แบบหนังสือค้ำประกัน
 - (๑) หลักประกันการเสนอราคา
 - (๒) หลักประกันสัญญา
 - (๓) หลักประกันการรับเงินค่าจ้างล่วงหน้า
 - (๔) หลักประกันผลงาน
- ๑.๕ สูตรการปรับราคา

- ๑.๖ บทนิยาม
 - (๑) ผู้ที่มีผลประโยชน์ร่วมกัน
 - (๒) การขัดขวางการแข่งขันอย่างเป็นธรรม
 - (๓) ผลงาน
- ๑.๗ แบบบัญชีเอกสารที่กำหนดไว้ในระบบจัดซื้อจัดจ้างภาครัฐด้วยอิเล็กทรอนิกส์
 - (๑) บัญชีเอกสารส่วนที่ ๑
 - (๒) บัญชีเอกสารส่วนที่ ๒
- ๑.๘ รายละเอียดการคำนวณราคากลางงานก่อสร้างตาม BOQ (Bill of Quantities)
- ๑.๙ แผนการทำงาน
- ๑.๑๐ แผนการใช้วัสดุที่ผลิตภายในประเทศและแผนการใช้เหล็กที่ผลิตภายใน

ประเทศ

- ๑.๑๑ ใบแจ้งการชำระเงิน สำหรับชำระเงินหลักประกันการเสนอราคา
- ~~๑.๑๒ แบบแจ้งกรมประมงชำระเงินค่าหลักประกันการเสนอราคา~~
(กรณีโครงการมีหลายรายการพิจารณา)
- ๑.๑๓ รายการงานและเงื่อนไขที่ผู้รับจ้างต้องรับผิดชอบในความชำรุดบกพร่องของงานจ้างหรือความเสียหายภายในกำหนดเวลา
- ๑.๑๔ เงื่อนไขการเสนอแผนการทำงาน
- ๑.๑๕ เรื่องการจ้างช่วง
- ๑.๑๖ แนวทางการพิจารณาขยายอายุสัญญาหรือการงดหรือลดค่าปรับงานจ้างเหมาของกรมทางหลวง (สิงหาคม ๒๕๖๑)
- ๑.๑๗ รายละเอียดบัญชีรายการก่อสร้างและเงื่อนไขในการปฏิบัติงาน
- ๑.๑๘ เงื่อนไขการจ่ายค่างานผิวทาง
- ๑.๑๙ หนังสือเรื่อง แจ้งยืนยันการให้ความยินยอมให้ใช้ผลิตภัณฑ์ของโรงงานผสมแอสฟัลต์คอนกรีต
- ๑.๒๐ แบบแสดงแผนที่ตั้งโรงงานผสมแอสฟัลต์คอนกรีตและเส้นทางขนส่งฯ
- ๑.๒๑ แบบแปลน จำนวน ๑ ชุด

๒. คุณสมบัติของผู้ยื่นข้อเสนอ

- ๒.๑ มีความสามารถตามกฎหมาย
- ๒.๒ ไม่เป็นบุคคลล้มละลาย
- ๒.๓ ไม่อยู่ระหว่างเลิกกิจการ
- ๒.๔ ไม่เป็นบุคคลซึ่งอยู่ระหว่างถูกระงับการยื่นข้อเสนอหรือทำสัญญากับหน่วยงาน

ของรัฐไว้ชั่วคราว เนื่องจากเป็นผู้ที่ไม่ผ่านเกณฑ์การประเมินผลการปฏิบัติงานของผู้ประกอบการตามระเบียบ

ที่รัฐมนตรีว่าการกระทรวงการคลังกำหนดตามที่ประกาศเผยแพร่ในระบบเครือข่ายสารสนเทศของกรมบัญชีกลาง

๒.๕ ไม่เป็นบุคคลซึ่งถูกระบุชื่อไว้ในบัญชีรายชื่อผู้ทำงานและได้แจ้งเวียนชื่อให้เป็นผู้ทำงานของหน่วยงานของรัฐในระบบเครือข่ายสารสนเทศของกรมบัญชีกลาง ซึ่งรวมถึงนิติบุคคลที่ผู้ทำงานเป็นหุ้นส่วนผู้จัดการ กรรมการผู้จัดการ ผู้บริหาร ผู้มีอำนาจในการดำเนินงานในกิจการของนิติบุคคลนั้นด้วย

๒.๖ มีคุณสมบัติและไม่มีลักษณะต้องห้ามตามที่คณะกรรมการนโยบายการจัดซื้อจัดจ้าง และการบริหารพัสดุภาครัฐกำหนดในราชกิจจานุเบกษา

๒.๗ เป็นนิติบุคคลผู้มีอาชีพรับจ้างงานก่อสร้างที่ประกวดราคาอิเล็กทรอนิกส์ดังกล่าว

๒.๘ ไม่เป็นผู้มีผลประโยชน์ร่วมกันกับผู้ยื่นข้อเสนอรายอื่นที่เข้ายื่นข้อเสนอให้แก่

จังหวัด ณ วันประกาศประกวดราคาอิเล็กทรอนิกส์ หรือไม่เป็นผู้กระทำการอันเป็นการขัดขวาง การแข่งขันอย่างเป็นทางการในการประกวดราคาอิเล็กทรอนิกส์ครั้งนี้

๒.๙ ไม่เป็นผู้ได้รับเอกสิทธิ์หรือความคุ้มกัน ซึ่งอาจปฏิเสธไม่ยอมขึ้นศาลไทย เว้นแต่รัฐบาลของผู้ยื่นข้อเสนอได้มีคำสั่งให้สละเอกสิทธิ์และความคุ้มกันเช่นนั้น

๒.๑๐ เป็นผู้ประกอบการที่ขึ้นทะเบียนงานก่อสร้าง สาขางานก่อสร้างทางและสะพานพิเศษ หรือ สาขางานก่อสร้างทาง ไม่น้อยกว่าชั้น ๔ ประเภทหลักเกณฑ์คุณสมบัติทั่วไป คุณสมบัติเฉพาะ และคุณสมบัติเฉพาะอื่น ๆ ทั่วกับกรมบัญชีกลาง

๒.๑๑ ผู้ยื่นข้อเสนอต้องมีผลงานก่อสร้างประเภทเดียวกันกับงานที่ประกวดราคาจ้างก่อสร้างในวงเงิน ไม่น้อยกว่า _____ บาท (_____) และเป็นผลงานที่เป็นคู่สัญญาโดยตรงกับหน่วยงานภาครัฐ

๒.๑๒ ผู้ยื่นข้อเสนอที่ยื่นข้อเสนอในรูปแบบของ "กิจการร่วมค้า" ต้องมีคุณสมบัติดังนี้

(๑) การกำหนดสัดส่วนในการเข้าร่วมค้าของคู่สัญญา

กรณีที่ข้อตกลงฯ กำหนดให้ผู้เข้าร่วมค้ารายใดรายหนึ่งเป็นผู้เข้าร่วมค้าหลัก ข้อตกลงฯ จะต้องมีกำหนดสัดส่วนหน้าที่ และความรับผิดชอบในปริมาณงาน สิ่งของ หรือมูลค่าตามสัญญาของผู้เข้าร่วมค้าหลักมากกว่าผู้เข้าร่วมค้ารายอื่นทุกราย

(๒) กรณีที่ข้อตกลงฯ กำหนดให้ผู้เข้าร่วมค้ารายใดรายหนึ่งเป็นผู้เข้าร่วมค้าหลัก กิจการร่วมค้านั้นต้องใช้ผลงานของผู้เข้าร่วมค้าหลักรายเดียวเป็นผลงานของกิจการร่วมค้าที่ยื่นข้อเสนอ

สำหรับข้อตกลงฯ ที่ไม่ได้กำหนดให้ผู้เข้าร่วมค้ารายใดเป็นผู้เข้าร่วมค้าหลัก ผู้เข้าร่วมค้าทุกรายจะต้องมีคุณสมบัติครบถ้วนตามเงื่อนไขที่กำหนดไว้ในเอกสารเชิญชวน

(๓) การยื่นข้อเสนอของกิจการร่วมค้า

(๓.๑) กรณีที่ข้อตกลงฯ กำหนดให้มีการมอบหมายผู้เข้าร่วมค้ารายใดรายหนึ่ง เป็นผู้ยื่นข้อเสนอในนามกิจการร่วมค้า การยื่นข้อเสนอดังกล่าวต้องมีหนังสือมอบอำนาจ

สำหรับข้อตกลงฯ ที่ไม่ได้กำหนดให้ผู้เข้าร่วมค้ารายใดเป็นผู้ยื่นข้อเสนอ ผู้เข้าร่วมค้าทุกรายจะต้องลงลายมือชื่อในหนังสือมอบอำนาจให้ผู้เข้าร่วมค้ารายใดรายหนึ่งเป็นผู้ยื่นข้อเสนอใน

นามกิจการร่วมค้า

(๓.๒) การยื่นข้อเสนอด้วยวิธีประกวดราคาอิเล็กทรอนิกส์ (e - bidding) ให้ผู้เข้าร่วมค้าที่ได้รับมอบหมายหรือมอบอำนาจตามข้อ (๓.๑) ดำเนินการซื้อเอกสารประกวดราคาอิเล็กทรอนิกส์ กรณีที่มีการจำหน่ายเอกสารซื้อหรือจ้าง

๒.๑๓ ผู้ยื่นข้อเสนอต้องลงทะเบียนที่มีข้อมูลถูกต้องครบถ้วนในระบบจัดซื้อจัดจ้างภาครัฐด้วย อิเล็กทรอนิกส์ (Electronic Government Procurement : e-GP) ของกรมบัญชีกลาง

๒.๑๔ ผู้ยื่นข้อเสนอต้องมีมูลค่าสุทธิของกิจการ ดังนี้

๑. กรณีผู้ยื่นข้อเสนอเป็นนิติบุคคลที่จัดตั้งขึ้นตามกฎหมายไทยหรือต่างประเทศ ซึ่งได้จดทะเบียนเกินกว่า ๑ ปี ต้องมีมูลค่าสุทธิของกิจการ จากผลต่างระหว่างสินทรัพย์สุทธิหักด้วยหนี้สิน สุทธิ ที่ปรากฏในงบแสดงฐานะการเงินที่มีการตรวจรับรองแล้ว ซึ่งจะต้องแสดงค่าเป็นบวก ๑ ปีสุดท้ายก่อนวัน ยื่นข้อเสนอ งบแสดงฐานะการเงิน ๑ ปีสุดท้ายก่อนวันยื่นข้อเสนอ หมายถึง งบแสดงฐานะการเงินย้อนไปก่อน วันที่หน่วยงานของรัฐกำหนดให้เป็นวันยื่นข้อเสนอ ๑ ปีปฏิทิน เว้นแต่กรณีนิติบุคคลที่จัดตั้งขึ้นตามกฎหมาย ไทย หากวันยื่นข้อเสนอเป็นช่วงระยะเวลาที่กรมพัฒนาธุรกิจการค้ากำหนดให้นิติบุคคลยื่นงบแสดงฐานะ การเงินกับกรมพัฒนาธุรกิจการค้า ซึ่งจะอยู่ในช่วงเดือนมกราคม - เดือนพฤษภาคม ของทุกปี โดยนิติบุคคลที่ เป็นผู้ยื่นข้อเสนอ นั้นยังอยู่ในช่วงของการยื่นงบแสดงฐานะการเงินกับกรมพัฒนาธุรกิจการค้า คือ ช่วงเดือน มกราคม - เดือนพฤษภาคม กรณีนี้ให้สามารถยื่นงบแสดงฐานะการเงินย้อนไปอีก ๑ ปี ได้

๒. กรณีผู้ยื่นข้อเสนอเป็นนิติบุคคลที่จัดตั้งขึ้นตามกฎหมายไทย ซึ่งยังไม่มี การรายงานงบแสดงฐานะการเงินกับกรมพัฒนาธุรกิจการค้า หรือกรณีผู้ยื่นข้อเสนอเป็นนิติบุคคลที่จัดตั้งขึ้นตาม กฎหมายต่างประเทศซึ่งยังไม่มี การรายงานงบแสดงฐานะการเงิน ให้พิจารณาการกำหนดมูลค่าของ ทุนจดทะเบียน โดยผู้ยื่นข้อเสนอจะต้องมีทุนจดทะเบียนที่เรียกชำระมูลค่าหุ้นแล้ว ณ วันที่ยื่นข้อเสนอ ไม่ต่ำ กว่า ๘ ล้านบาท

๓. สำหรับการจัดซื้อจัดจ้างครั้งหนึ่งที่มีวงเงินเกิน ๕๐๐,๐๐๐ บาทขึ้นไป กรณีผู้ ยื่นข้อเสนอเป็นบุคคลธรรมดา ให้พิจารณาจากหนังสือรับรองบัญชีเงินฝาก ไม่เกิน ๙๐ วันก่อนวันยื่นข้อเสนอ โดยต้องมีเงินฝากคงเหลือในบัญชีธนาคารเป็นมูลค่า ๑ ใน ๔ ของมูลค่างบประมาณของโครงการหรือรายการที่ ยื่นข้อเสนอในแต่ละครั้ง และหากเป็นผู้ชนะการจัดซื้อจัดจ้างหรือเป็นผู้ได้รับการคัดเลือกจะต้องแสดงหนังสือ รับรองบัญชีเงินฝากที่มีมูลค่าดังกล่าวอีกครั้งหนึ่งในวันลงนามในสัญญา

๔. กรณีที่ผู้ยื่นข้อเสนอไม่มีมูลค่าสุทธิของกิจการหรือทุนจดทะเบียน หรือมีแต่ไม่ เพียงพอที่จะเข้ายื่นข้อเสนอ สามารถดำเนินการได้ดังนี้

(๑) กรณีผู้ยื่นข้อเสนอเป็นนิติบุคคลที่จัดตั้งขึ้นตามกฎหมายไทย หรือ บุคคลธรรมดาที่ถือสัญชาติไทย ผู้ยื่นข้อเสนอสามารถขอวงเงินสินเชื่อ โดยต้องมีวงเงินสินเชื่อ ๑ ใน ๔ ของ มูลค่างบประมาณของโครงการหรือรายการที่ยื่นข้อเสนอในแต่ละครั้ง จะเป็นสินเชื่อที่ธนาคารภายในประเทศ หรือบริษัทเงินทุนหรือบริษัทเงินทุนหลักทรัพย์ที่ได้รับอนุญาตให้ประกอบกิจการเงินทุนเพื่อการพาณิชย์ และ ประกอบธุรกิจค้าประกันตามประกาศของธนาคารแห่งประเทศไทย ตามรายชื่อบริษัทเงินทุนที่ธนาคารแห่ง

ประเทศไทยแจ้งเวียนให้ทราบ โดยพิจารณาจากยอดเงินรวมของวงเงินสินเชื่อที่สำนักงานใหญ่รับรอง หรือที่สำนักงานสาขารับรอง (กรณีได้รับมอบอำนาจจากสำนักงานใหญ่) ซึ่งออกให้แก่ผู้ยื่นข้อเสนอ นับถึงวันยื่นข้อเสนอไม่เกิน ๙๐ วัน

(๒) กรณีผู้ยื่นข้อเสนอเป็นนิติบุคคลที่จัดตั้งขึ้นตามกฎหมายต่างประเทศ หรือ บุคคลธรรมดาที่มีได้ถือสัญชาติไทย ผู้ยื่นข้อเสนอสามารถขอวงเงินสินเชื่อ โดยต้องมีวงเงินสินเชื่อ ๑ ใน ๔ ของมูลค่างบประมาณของโครงการหรือรายการที่ยื่นข้อเสนอในแต่ละครั้ง จะเป็นสินเชื่อที่ธนาคารภายในประเทศ หรือบริษัทเงินทุนหรือบริษัทเงินทุนหลักทรัพย์ที่ได้รับอนุญาตให้ประกอบกิจการเงินทุนเพื่อการพาณิชย์ และประกอบธุรกิจค้าประกันตามประกาศของธนาคารแห่งประเทศไทย ตามรายชื่อบริษัทเงินทุนที่ธนาคาร แห่งประเทศไทยแจ้งเวียนให้ทราบ หรือเป็นสินเชื่อที่ธนาคารต่างประเทศหรือบริษัทเงินทุนหลักทรัพย์ที่ได้รับ อนุญาตให้ประกอบกิจการเงินทุนเพื่อการพาณิชย์และประกอบธุรกิจค้าประกันตามประกาศของธนาคารกลาง ต่างประเทศนั้น ตามรายชื่อบริษัทที่ธนาคารกลางต่างประเทศนั้นแจ้งเวียนให้ทราบ โดยพิจารณาจากยอดเงิน รวมของวงเงินสินเชื่อที่สำนักงานใหญ่รับรอง หรือที่สำนักงานสาขารับรอง (กรณีได้รับมอบอำนาจจากสำนักงานใหญ่) ซึ่งออกให้แก่ผู้ยื่นข้อเสนอ นับถึงวันยื่นข้อเสนอไม่เกิน ๙๐ วัน

๕. กรณีผู้ยื่นข้อเสนอเป็นนิติบุคคลที่จัดตั้งขึ้นตามกฎหมายต่างประเทศ หรือ บุคคลธรรมดาที่มีได้ถือสัญชาติไทยตามข้อ ๒ ข้อ ๓ และข้อ ๔ (๒) มูลค่าจะต้องเป็นไปตามอัตราแลกเปลี่ยน เงินตรา ตามประกาศที่ธนาคารแห่งประเทศไทยกำหนด ในช่วงระหว่างวันที่เผยแพร่ประกาศและเอกสาร ประกวดราคาในระบบจัดซื้อจัดจ้างภาครัฐด้วยอิเล็กทรอนิกส์ (e - GP) จนถึงวันเสนอราคา

ทั้งนี้ ผู้ยื่นข้อเสนอจะต้องยื่นเอกสารที่แสดงให้เห็นถึงข้อมูลเกี่ยวกับมูลค่าสุทธิ ของกิจการแล้วแต่กรณี ประกอบกับเอกสารดังกล่าวจะต้องผ่านการรับรองตามระเบียบกระทรวง การต่างประเทศว่าด้วยการรับรองเอกสาร พ.ศ. ๒๕๓๙ และที่แก้ไขเพิ่มเติม กำหนด โดยจะต้องยื่นเอกสารดังกล่าวในวันยื่นข้อเสนอ หากผู้ยื่นข้อเสนอไม่ได้มีการยื่นเอกสารดังกล่าวมาพร้อมกับการยื่นข้อเสนอให้ถือว่าผู้ยื่น ข้อเสนอรายนั้นยื่นเอกสารไม่ครบถ้วนตามเงื่อนไขที่กำหนดไว้ในเอกสารประกวดราคา

๖. กรณีตาม ข้อ ๑ - ข้อ ๕ ไม่ใช่บังคับกรณีดังต่อไปนี้

(๖.๑) กรณีที่ผู้ยื่นข้อเสนอเป็นหน่วยงานของรัฐภายในประเทศ

(๖.๒) นิติบุคคลที่จัดตั้งขึ้นตามกฎหมายไทยที่อยู่ระหว่างการฟื้นฟูกิจการตาม พระราชบัญญัติล้มละลาย พ.ศ. ๒๕๕๓ และที่แก้ไขเพิ่มเติม

(๖.๓) งานจ้างก่อสร้างที่กรมบัญชีกลางได้ขึ้นทะเบียนผู้ประกอบการงาน ก่อสร้างแล้ว และงานจ้างก่อสร้างที่หน่วยงานของรัฐที่ได้มีการจัดทำบัญชีผู้ประกอบการงานก่อสร้างที่มี คุณสมบัติเบื้องต้นไว้แล้วก่อนวันที่พระราชบัญญัติการจัดซื้อจัดจ้างฯ มีผลใช้บังคับ

(๖.๔) การจัดซื้อจัดจ้างตามมาตรา ๕๖ วรรคหนึ่ง (๒) (ข) และ (ค) แห่ง พระราชบัญญัติการจัดซื้อจัดจ้างฯ

(๖.๕) การซื้ออสังหาริมทรัพย์และการเช่าอสังหาริมทรัพย์

(๖.๖) กรณีงานจ้างบริการหรืองานจ้างเหมาบริการกับบุคคลธรรมดา เช่น จ้าง

พนักงานขับรถ ครูชาวต่างชาติ พนักงานเก็บขยะ พนักงานบันทึกข้อมูล เป็นต้น

๒.๑๕ ผู้ยื่นข้อเสนอต้องมีโรงงานผสมแอสฟัลต์คอนกรีต หรือ โรงงานผสมแอสฟัลต์คอนกรีตแบบเคลื่อนที่ (Mobile Asphalt Concrete Plant) ที่อยู่ในสภาพพร้อมใช้งาน ซึ่งต้องเป็นโรงงานที่แจ้งเริ่มประกอบกิจการแล้ว และต้องแนบสำเนาใบอนุญาตประกอบกิจการโรงงาน (แบบ รง.๔) จากโรงงานอุตสาหกรรมของผู้ยื่นข้อเสนอ ทั้งนี้ เอกสารดังกล่าวต้องไม่หมดอายุ ถูกยกเลิก ถูกสั่งพักใช้ หรือเพิกถอน หรือ ผู้ยื่นข้อเสนอที่ขอใช้ผลิตภัณฑ์จากโรงงานผสมแอสฟัลต์คอนกรีตอื่น ต้องแสดงหลักฐาน ดังนี้

ก) เอกสารยินยอมให้ใช้ผลิตภัณฑ์จากผู้ได้รับอนุญาตให้ประกอบกิจการโรงงานผสมแอสฟัลต์คอนกรีต ตามแบบเอกสารแนบท้ายประกวดราคาอิเล็กทรอนิกส์ ข้อ ๑.๑๔

ข) สำเนาใบอนุญาตประกอบกิจการโรงงาน (รง.๔) ซึ่งต้องเป็นโรงงานที่แจ้งเริ่มประกอบกิจการแล้วและอยู่ในสภาพพร้อมใช้งานจากกรมโรงงานอุตสาหกรรมของผู้ให้ความยินยอมให้ใช้ผลิตภัณฑ์จาก โรงงานผสมแอสฟัลต์คอนกรีต ทั้งนี้ เอกสารดังกล่าวต้องไม่หมดอายุ ถูกยกเลิก ถูกสั่งพักใช้ หรือ ถูกเพิกถอน

๒.๑๖ ผู้ยื่นข้อเสนอต้องแสดงแผนที่ ที่ตั้งโรงงานผสมแอสฟัลต์คอนกรีต และเส้นทางขนส่ง จากโรงงานผสมแอสฟัลต์คอนกรีต ถึงกึ่งกลางของโครงการก่อสร้าง โดยระยะทางขนส่งจะต้องไม่เกิน ๑๐๐ กิโลเมตร (เป็นไปตามบันทึกข้อความที่ สว./๔๕๐๖ ลงวันที่ ๒๕ พฤศจิกายน ๒๕๖๖ เรื่อง เสนอให้พิจารณา ทบทวนมาตรฐานงานทาง (ทล.-ม.) ให้เป็นในแนวทางเดียวกัน) ที่มีระยะขนส่งอยู่ในพิสัยที่สามารถดำเนินการ ก่อสร้างได้อย่างเหมาะสมเป็นไปตามมาตรฐานและข้อกำหนดของกรมทางหลวง ตามดุลยพินิจของคณะ กรรมการพิจารณาผลการประกวดราคาอิเล็กทรอนิกส์ ตามแบบเอกสารแนบท้ายเอกสารประกวดราคาอิเล็กทรอนิกส์ ข้อ ๑.๒๐

๓. หลักฐานการยื่นข้อเสนอ

ผู้ยื่นข้อเสนอจะต้องเสนอเอกสารหลักฐานยื่นมาพร้อมกับการเสนอราคาทางระบบจัดซื้อจัดจ้างภาครัฐด้วยอิเล็กทรอนิกส์ โดยแยกเป็น ๒ ส่วน คือ

๓.๑ ส่วนที่ ๑ อย่างน้อยต้องมีเอกสารดังต่อไปนี้

- (๑) ในกรณีผู้ยื่นข้อเสนอเป็นนิติบุคคล
 - (ก) ห้างหุ้นส่วนสามัญหรือห้างหุ้นส่วนจำกัด ให้ยื่นสำเนาหนังสือรับรองการจดทะเบียนนิติบุคคล บัญชีรายชื่อหุ้นส่วนผู้จัดการ
 - (ข) บริษัทจำกัดหรือบริษัทมหาชนจำกัด ให้ยื่นสำเนาหนังสือรับรองการจดทะเบียนนิติบุคคล หนังสือบริคณห์สนธิ บัญชีรายชื่อกรรมการผู้จัดการ และบัญชีผู้ถือหุ้นรายใหญ่ (ถ้ามี)
- (๒) ในกรณีผู้ยื่นข้อเสนอเป็นบุคคลธรรมดาหรือคณะบุคคลที่มีใช้นิติบุคคล ให้ยื่นสำเนาบัตรประจำตัวประชาชนของผู้นั้น สำเนาข้อตกลงที่แสดงถึงการเข้าเป็นหุ้นส่วน (ถ้ามี) สำเนาบัตรประจำตัวประชาชนของผู้เป็นหุ้นส่วน หรือสำเนาหนังสือเดินทางของผู้เป็นหุ้นส่วนที่ได้ถือสัญชาติไทย
- (๓) ในกรณีผู้ยื่นข้อเสนอเป็นผู้ยื่นข้อเสนอร่วมกันในฐานะเป็นผู้ร่วมค้า ให้ยื่นสำเนาสัญญาของการเข้าร่วมค้า และเอกสารตามที่ระบุไว้ใน (๑) หรือ (๒) ของผู้ร่วมค้า แล้วแต่กรณี

(๔) ผู้ยื่นข้อเสนอต้องแสดงหลักฐานเกี่ยวกับมูลค่าสุทธิของกิจการ ดังนี้

๑. กรณีผู้ยื่นข้อเสนอเป็นนิติบุคคลที่จัดตั้งขึ้นตามกฎหมายไทยหรือต่างประเทศ ซึ่งได้จดทะเบียนเกินกว่า ๑ ปี ต้องมีมูลค่าสุทธิของกิจการ จากผลต่างระหว่างสินทรัพย์สุทธิหักด้วยหนี้สินสุทธิที่ปรากฏในงบแสดงฐานะการเงินที่มีการตรวจรับรองแล้ว ซึ่งจะต้องแสดงค่าเป็นบวก ๑ ปีสุดท้าย ก่อนวันยื่นข้อเสนอ งบแสดงฐานะการเงิน ๑ ปีสุดท้ายก่อนวันยื่นข้อเสนอ หมายถึง งบแสดงฐานะการเงินย้อนไปก่อนวันที่หน่วยงานของรัฐกำหนดให้เป็นวันยื่นข้อเสนอ ๑ ปีปฏิทิน เว้นแต่กรณีนิติบุคคลที่จัดตั้งขึ้นตามกฎหมายไทย หากวันยื่นข้อเสนอเป็นช่วงระยะเวลาที่กรมพัฒนาธุรกิจการค้ากำหนดให้นิติบุคคล ยื่นงบแสดงฐานะการเงินกับกรมพัฒนาธุรกิจการค้า ซึ่งจะอยู่ในช่วงเดือนมกราคม - เดือนพฤษภาคม ของทุกปี โดยนิติบุคคลที่เป็นผู้ยื่นข้อเสนอ นั้นยังอยู่ในช่วงของการยื่นงบแสดงฐานะการเงินกับกรมพัฒนาธุรกิจการค้า คือ ช่วงเดือนมกราคม - เดือนพฤษภาคม กรณีนี้ให้สามารถยื่นงบแสดงฐานะการเงินย้อนไปอีก ๑ ปี ได้

๒. กรณีผู้ยื่นข้อเสนอเป็นนิติบุคคลที่จัดตั้งขึ้นตามกฎหมายไทยซึ่งยังไม่มี การรายงานงบแสดงฐานะการเงินกับกรมพัฒนาธุรกิจการค้า หรือกรณีผู้ยื่นข้อเสนอเป็นนิติบุคคลที่จัดตั้งขึ้น ตามกฎหมายต่างประเทศซึ่งยังไม่มี การรายงานงบแสดงฐานะการเงิน ให้พิจารณาการกำหนดมูลค่าของ ทุนจดทะเบียน โดยผู้ยื่นข้อเสนอจะต้องมีทุนจดทะเบียนที่เรียกชำระมูลค่าหุ้นแล้ว ณ วันที่ยื่นข้อเสนอ ไม่ต่ำกว่า ๘ ล้านบาท

๓. สำหรับการซื้อจัดจ้างครั้งหนึ่งที่มีวงเงินเกิน ๕๐๐,๐๐๐ บาทขึ้นไป กรณีผู้ยื่นข้อเสนอเป็นบุคคลธรรมดา ให้พิจารณาจากหนังสือรับรองบัญชีเงินฝากไม่เกิน ๙๐ วัน ก่อนวันยื่นข้อเสนอ โดยต้องมีเงินฝากคงเหลือในบัญชีธนาคารเป็นมูลค่า ๑ ใน ๔ ของมูลค่างบประมาณของโครงการหรือ รายการที่ยื่นข้อเสนอในแต่ละครั้ง และหากเป็นผู้ชนะการจัดซื้อจัดจ้างหรือเป็นผู้ได้รับการคัดเลือกจะต้อง แสดงหนังสือรับรองบัญชีเงินฝากที่มีมูลค่าดังกล่าวอีกครั้งหนึ่งในวันลงนามในสัญญา

๔. กรณีที่ผู้ยื่นข้อเสนอไม่มีมูลค่าสุทธิของกิจการหรือทุนจดทะเบียน หรือ มีแต่ไม่เพียงพอที่จะเข้ายื่นข้อเสนอ สามารถดำเนินการได้ดังนี้

(๑) กรณีผู้ยื่นข้อเสนอเป็นนิติบุคคลที่จัดตั้งขึ้นตามกฎหมายไทย หรือ บุคคลธรรมดาที่ถือสัญชาติไทย ผู้ยื่นข้อเสนอสามารถขอวงเงินสินเชื่อ โดยต้องมีวงเงินสินเชื่อ ๑ ใน ๔ ของ มูลค่างบประมาณของโครงการหรือรายการที่ยื่นข้อเสนอในแต่ละครั้ง จะเป็นสินเชื่อที่ธนาคารภายในประเทศ หรือบริษัทเงินทุนหรือบริษัทเงินทุนหลักทรัพย์ที่ได้รับอนุญาตให้ประกอบกิจการเงินทุนเพื่อการพาณิชย์และ ประกอบธุรกิจค้าประกันตามประกาศของธนาคารแห่งประเทศไทย ตามรายชื่อบริษัทเงินทุนที่ธนาคารแห่งประเทศไทยแจ้งเวียนให้ทราบ โดยพิจารณาจากยอดเงินรวมของวงเงินสินเชื่อที่สำนักงานใหญ่รับรอง หรือที่ สำนักงานสาขารับรอง (กรณีได้รับมอบอำนาจจากสำนักงานใหญ่) ซึ่งออกให้แก่ผู้ยื่นข้อเสนอ นับถึงวันยื่นข้อเสนอไม่เกิน ๙๐ วัน

(๒) กรณีผู้ยื่นข้อเสนอเป็นนิติบุคคลที่จัดตั้งขึ้นตามกฎหมายต่างประเทศ หรือบุคคลธรรมดาที่มีได้ถือสัญชาติไทย ผู้ยื่นข้อเสนอสามารถขอวงเงินสินเชื่อ โดยต้องมีวงเงินสินเชื่อ ๑ ใน ๔ ของมูลค่างบประมาณของโครงการหรือรายการที่ยื่นข้อเสนอในแต่ละครั้ง จะเป็นสินเชื่อที่

ธนาคารภายในประเทศ หรือบริษัทเงินทุนหรือบริษัทเงินทุนหลักทรัพย์ที่ได้รับอนุญาตให้ประกอบกิจการเงินทุนเพื่อการพาณิชย์ และประกอบธุรกิจค้าประกันตามประกาศของธนาคารแห่งประเทศไทย ตามรายชื่อบริษัทเงินทุนที่ธนาคารแห่งประเทศไทยแจ้งเวียนให้ทราบ หรือเป็นสินเชื่อที่ธนาคารต่างประเทศหรือบริษัทเงินทุนหลักทรัพย์ที่ได้รับอนุญาตให้ประกอบกิจการเงินทุนเพื่อการพาณิชย์และประกอบธุรกิจค้าประกันตามประกาศของธนาคารกลางต่างประเทศนั้น ตามรายชื่อบริษัทที่ธนาคารกลางต่างประเทศนั้นแจ้งเวียนให้ทราบ โดยพิจารณาจากยอดเงินรวมของวงเงินสินเชื่อที่สำนักงานใหญ่รับรอง หรือที่สำนักงานสาขารับรอง (กรณีได้รับมอบอำนาจจากสำนักงานใหญ่) ซึ่งออกให้แก่ผู้ยื่นข้อเสนอ นับถึงวันยื่นข้อเสนอไม่เกิน ๙๐ วัน

๕. กรณีผู้ยื่นข้อเสนอเป็นนิติบุคคลที่จัดตั้งขึ้นตามกฎหมายต่างประเทศ หรือบุคคลธรรมดาที่มีถิ่นที่อยู่อาศัยในประเทศไทยตามข้อ ๒ ข้อ ๓ และข้อ ๔ (๒) มูลค่าจะต้องเป็นไปตามอัตราแลกเปลี่ยนเงินตราตามประกาศที่ธนาคารแห่งประเทศไทยกำหนด ในช่วงระหว่างวันที่เผยแพร่ประกาศและเอกสารประกวดราคาในระบบจัดซื้อจัดจ้างภาครัฐด้วยอิเล็กทรอนิกส์ (e - GP) จนถึงวันเสนอราคา

ทั้งนี้ ผู้ยื่นข้อเสนอจะต้องยื่นเอกสารที่แสดงให้เห็นถึงข้อมูลเกี่ยวกับมูลค่าสุทธิของกิจการแล้วแต่กรณี ประกอบกับเอกสารดังกล่าวจะต้องผ่านการรับรองตามระเบียบกระทรวงการต่างประเทศว่าด้วยการรับรองเอกสาร พ.ศ. ๒๕๓๙ และที่แก้ไขเพิ่มเติม กำหนด โดยจะต้องยื่นเอกสารดังกล่าวในวันยื่นข้อเสนอ หากผู้ยื่นข้อเสนอไม่ได้มีการยื่นเอกสารดังกล่าวมาพร้อมกับการยื่นข้อเสนอให้ถือว่าผู้ยื่นข้อเสนอรายนั้นยื่นเอกสารไม่ครบถ้วนตามเงื่อนไขที่กำหนดไว้ในเอกสารประกวดราคา

(๕) สำเนาทะเบียนพาณิชย์ สำเนาใบทะเบียนภาษีมูลค่าเพิ่ม สำเนาหนังสือรับรองการจดทะเบียนหุ้นส่วนบริษัทฯ พร้อมทั้งรับรองสำเนาถูกต้อง

(๖) บัญชีเอกสารส่วนที่ ๑ ทั้งหมดที่ได้ยื่นพร้อมกับการเสนอราคาทางระบบจัดซื้อจัดจ้างภาครัฐด้วยอิเล็กทรอนิกส์ ตามแบบในข้อ ๑.๗ (๑) โดยไม่ต้องแนบในรูปแบบ PDF File (Portable Document Format)

ทั้งนี้ เมื่อผู้ยื่นข้อเสนอดำเนินการแนบไฟล์เอกสารตามบัญชีเอกสารส่วนที่ ๑ ครบถ้วน ถูกต้องแล้ว ระบบจัดซื้อจัดจ้างภาครัฐด้วยอิเล็กทรอนิกส์จะสร้างบัญชีเอกสารส่วนที่ ๑ ตามแบบในข้อ ๑.๗ (๑) ให้โดยผู้ยื่นข้อเสนอไม่ต้องแนบบัญชีเอกสารส่วนที่ ๑ ดังกล่าวในรูปแบบ PDF File (Portable Document Format)

๓.๒ ส่วนที่ ๒ อย่างน้อยต้องมีเอกสารดังต่อไปนี้

(๑) ในกรณีที่ผู้ยื่นข้อเสนอมอบอำนาจให้บุคคลอื่นกระทำการแทนให้แนบหนังสือมอบอำนาจซึ่งติดอากรแสตมป์ตามกฎหมาย โดยมีหลักฐานแสดงตัวตนของผู้มอบอำนาจและผู้รับมอบอำนาจ ทั้งนี้หากผู้รับมอบอำนาจเป็นบุคคลธรรมดาต้องเป็นผู้ที่บรรลุนิติภาวะตามกฎหมายแล้วเท่านั้น

(๒) หลักประกันการเสนอราคา ตามข้อ ๕ (ถ้ามี)

(๓) สำเนาหนังสือรับรองผลงานก่อสร้างพร้อมทั้งรับรองสำเนาถูกต้อง (ให้ใช้ในกรณีที่มีการกำหนดผลงานตามข้อ ๒.๑๑ เท่านั้น)

(๔) สำเนาหลักฐานการขึ้นทะเบียนงานก่อสร้าง สาขางานก่อสร้างทางและ

สะพานพิเศษหรือสาขางานก่อสร้างทาง ไม่น้อยกว่าชั้น ๔ ประเภทหลักเกณฑ์คุณสมบัติทั่วไป คุณสมบัติเฉพาะและคุณสมบัติเฉพาะอื่น ๆ ไว้กับ กรมบัญชีกลาง

(๕) สำเนาใบขึ้นทะเบียนผู้ประกอบการวิสาหกิจขนาดกลางและขนาดย่อม (SMEs) (ถ้ามี)

(๖) แบบแจ้งความประสงค์ชำระเงินค่าหลักประกันการเสนอราคา (กรณีโครงการมีหลายรายการพิจารณา)

(๗) บัญชีเอกสารส่วนที่ ๒ ทั้งหมดที่ได้ยื่นพร้อมกับการเสนอราคาทางระบบจัดซื้อจัดจ้างภาครัฐด้วยอิเล็กทรอนิกส์ตามแบบในข้อ ๑.๗ (๒) โดยไม่ต้องแนบในรูปแบบ PDF File (Portable Document Format)

ทั้งนี้ เมื่อผู้ยื่นข้อเสนอดำเนินการแนบไฟล์เอกสารตามบัญชีเอกสารส่วนที่ ๒ ครบถ้วน ถูกต้องแล้ว ระบบจัดซื้อจัดจ้างภาครัฐด้วยอิเล็กทรอนิกส์จะสร้างบัญชีเอกสารส่วนที่ ๒ ตามแบบในข้อ ๑.๗ (๒) ให้โดยผู้ยื่นข้อเสนอไม่ต้องแนบบัญชีเอกสารส่วนที่ ๒ ดังกล่าวในรูปแบบ PDF File (Portable Document Format)

๔. การเสนอราคา

๔.๑ ผู้ยื่นข้อเสนอต้องยื่นข้อเสนอ และเสนอราคาทางระบบจัดซื้อจัดจ้างภาครัฐด้วยอิเล็กทรอนิกส์ตามที่กำหนดไว้ในเอกสารประกวดราคาอิเล็กทรอนิกส์ โดยไม่มีเงื่อนไขใดๆ ทั้งสิ้น และจะต้องกรอกข้อความให้ถูกต้องครบถ้วน พร้อมทั้งหลักฐานแสดงตัวตนและทำการยืนยันตัวตนของผู้ยื่นข้อเสนอ โดยไม่ต้องแนบใบเสนอราคาในรูปแบบ PDF File (Portable Document Format)

๔.๒ ผู้ยื่นข้อเสนอจะต้องกรอกรายละเอียดการเสนอราคาในใบเสนอราคาตาม ข้อ ๑.๒ ให้ครบถ้วน โดยไม่ต้องยื่น ใบแจ้งปริมาณงานและราคาและใบบัญชีรายการก่อสร้าง ในรูปแบบ PDF File (Portable Document Format)

ในการเสนอราคาให้เสนอราคาเป็นเงินบาทและเสนอราคาได้เพียงครั้งเดียวและราคาเดียว โดยเสนอราคารวม หรือราคาต่อหน่วย หรือราคาต่อรายการ ตามเงื่อนไขที่ระบุไว้ตามข้อ ๖.๒ ให้ถูกต้อง ทั้งนี้ ราคารวมที่เสนอจะต้องตรงกันทั้งตัวเลขและตัวหนังสือ ถ้าตัวเลขและตัวหนังสือไม่ตรงกัน ให้ถือตัวหนังสือเป็นสำคัญ โดยคิดราคารวมทั้งสิ้นซึ่งรวมค่าภาษีมูลค่าเพิ่ม ภาษีอากรอื่น และค่าใช้จ่ายที่ส่งมอบแล้ว

ราคาที่เสนอจะต้องเสนอกำหนดยื่นราคาไม่น้อยกว่า ๒๗๐ วัน ตั้งแต่วันเสนอราคาโดยภายในกำหนดยื่นราคา ผู้ยื่นข้อเสนอต้องรับผิดชอบราคาที่ตนได้เสนอไว้และจะถอนการเสนอราคามีได้

๔.๓ ผู้ยื่นข้อเสนอจะต้องเสนอกำหนดเวลาดำเนินการก่อสร้างแล้วเสร็จไม่เกิน ๑๒๐ วัน นับถัดจากวันลงนามในสัญญา**จ้างก่อสร้าง**

๔.๔ ก่อนเสนอราคา ผู้ยื่นข้อเสนอควรตรวจสอบร่างสัญญา **แบบรูปและรายการละเอียด และขอบเขตของงาน** ฯลฯ ให้ถี่ถ้วนและเข้าใจเอกสารประกวดราคาอิเล็กทรอนิกส์ทั้งหมดเสียก่อนที่จะตกลงยื่นข้อเสนอตามเงื่อนไขในเอกสารประกวดราคาอิเล็กทรอนิกส์

๔.๕ ผู้ยื่นข้อเสนอจะต้องยื่นข้อเสนอและเสนอราคาทางระบบจัดซื้อจัดจ้างภาครัฐด้วย อิเล็กทรอนิกส์ในวันที่ ๑ เมษายน ๒๕๖๙ ระหว่างเวลา ๐๙.๐๐ น. ถึง ๑๒.๐๐ น. และเวลาในการเสนอราคาให้ถือตามเวลาของระบบจัดซื้อจัดจ้างภาครัฐด้วยอิเล็กทรอนิกส์เป็นเกณฑ์

เมื่อพ้นกำหนดเวลายื่นข้อเสนอและเสนอราคาแล้ว จะไม่รับเอกสารการยื่นข้อเสนอ และการเสนอราคาใดๆ โดยเด็ดขาด

๔.๖ ผู้ยื่นข้อเสนอต้องจัดทำเอกสารสำหรับใช้ในการเสนอราคาในรูปแบบไฟล์เอกสาร ประเภท PDF File (Portable Document Format) โดยผู้ยื่นข้อเสนอต้องเป็นผู้รับผิดชอบตรวจสอบความครบถ้วน ถูกต้อง และชัดเจนของเอกสาร PDF File ก่อนที่จะยืนยันการเสนอราคา แล้วจึงส่งข้อมูล (Upload) เพื่อเป็นการเสนอราคาให้แก่จังหวัด ผ่านทางระบบจัดซื้อจัดจ้างภาครัฐด้วยอิเล็กทรอนิกส์

๔.๗ คณะกรรมการพิจารณาผลการประกวดราคาอิเล็กทรอนิกส์จะดำเนินการตรวจสอบ คุณสมบัติของผู้ยื่นข้อเสนอแต่ละรายว่า เป็นผู้ยื่นข้อเสนอที่มีผลประโยชน์ร่วมกันกับผู้ยื่นเสนอรายอื่นตามข้อ ๑.๖ (๑) หรือไม่ หากปรากฏว่าผู้ยื่นเสนอรายใดเป็นผู้ยื่นข้อเสนอที่มีผลประโยชน์ร่วมกันกับผู้ยื่นเสนอรายอื่น คณะกรรมการพิจารณาผลฯ จะตัดรายชื่อผู้ยื่นเสนอราคาที่มีผลประโยชน์ร่วมกันนั้นออกจาก การเป็นผู้ยื่นข้อเสนอ

หากปรากฏต่อคณะกรรมการพิจารณาผลฯ ว่า ก่อนหรือในขณะที่มีการพิจารณาข้อเสนอ มีผู้ยื่นเสนอรายใดกระทำการอันเป็นการขัดขวางการแข่งขันอย่างเป็นธรรมตาม ข้อ ๑.๖ (๒) และคณะกรรมการพิจารณาผลฯ เชื่อว่ามีการกระทำอันเป็นการขัดขวางการแข่งขันอย่างเป็นธรรม คณะกรรมการพิจารณาผลฯ จะตัดรายชื่อผู้ยื่นเสนอรายนั้นออกจากการเป็นผู้ยื่นข้อเสนอ และจังหวัด จะพิจารณาลงโทษผู้ยื่นเสนอดังกล่าวเป็นผู้ทำงาน เว้นแต่ จังหวัด จะพิจารณาเห็นว่า ผู้ยื่นเสนอรายนั้น มิใช่เป็นผู้ริเริ่มให้มีการกระทำดังกล่าวและได้ให้ความร่วมมือเป็นประโยชน์ต่อการพิจารณาของจังหวัด

๔.๘ ผู้ยื่นข้อเสนอจะต้องปฏิบัติ ดังนี้

- (๑) ปฏิบัติตามเงื่อนไขที่ระบุไว้ในเอกสารประกวดราคาอิเล็กทรอนิกส์
- (๒) ราคาที่เสนอจะต้องเป็นราคาที่รวมภาษีมูลค่าเพิ่ม และภาษีอื่นๆ (ถ้ามี) รวมค่าใช้จ่ายที่ส่งไปเรียบร้อยแล้ว
- (๓) ผู้ยื่นข้อเสนอจะต้องลงทะเบียนเพื่อเข้าสู่กระบวนการเสนอราคา ตามวัน เวลา ที่กำหนด
- (๔) ผู้ยื่นข้อเสนอจะถอนการเสนอราคาที่เสนอแล้วไม่ได้
- (๕) ผู้ยื่นข้อเสนอต้องศึกษาและทำความเข้าใจในระบบและวิธีการเสนอราคา

ด้วยวิธีประกวดราคาอิเล็กทรอนิกส์ ของกรมบัญชีกลางที่แสดงไว้ในเว็บไซต์ www.gprocurement.go.th

๔.๙ ผู้ยื่นข้อเสนอที่เป็นผู้ชนะการเสนอราคาต้องจัดทำแผนการใช้พัสดุที่ผลิตภายในประเทศและแผนการใช้เหล็กที่ผลิตในประเทศ โดยยื่นให้หน่วยงานของรัฐภายใน ๖๐ วัน นับถัดจากวันลงนามในสัญญา เว้นแต่กรณีที่ระยะเวลาดำเนินการตามสัญญาไม่เกิน ๖๐ วัน

๔.๑๐ คู่สัญญาต้องจัดทำแผนการทำงานมาให้ภายใน ๗ วัน นับถัดจากวันลงนามใน

สัญญา เว้นแต่เป็นกรณีสัญญาที่มีอายุไม่เกิน ๙๐ วัน หรือกรณีการจ้างก่อสร้างซึ่งสัญญาหรือบันทึกข้อตกลงเป็นหนังสือที่มีวงเงินไม่เกิน ๕๐๐,๐๐๐ บาท ทั้งนี้ แผนการทำงานดังกล่าวให้ถือเป็นเอกสารส่วนหนึ่งของสัญญา

๕. หลักประกันการเสนอราคา

ผู้ยื่นข้อเสนอต้องวางหลักประกันการเสนอราคาพร้อมกับการเสนอราคาทางระบบการจัดซื้อจัดจ้างภาครัฐด้วยอิเล็กทรอนิกส์ โดยใช้หลักประกันอย่างหนึ่งอย่างใดดังต่อไปนี้ จำนวน ๑,๑๐๐,๐๐๐.๐๐ บาท (หนึ่งล้านหนึ่งแสนบาทถ้วน)

๕.๑ เงินสด

๕.๒ หนังสือค้ำประกันอิเล็กทรอนิกส์ของธนาคารภายในประเทศตามแบบที่คณะกรรมการนโยบายกำหนด

๕.๓ พันธบัตรรัฐบาลไทย

๕.๔ หนังสือค้ำประกันของบริษัทเงินทุนหรือบริษัทหลักทรัพย์ที่ได้รับอนุญาตให้ประกอบกิจการเงินทุนเพื่อการพาณิชย์และประกอบธุรกิจค้ำประกันตามประกาศของธนาคารแห่งประเทศไทย ตามรายชื่อบริษัทเงินทุนที่ธนาคารแห่งประเทศไทยแจ้งเวียนให้ทราบ โดยอนุมัติให้ใช้ตามตัวอย่างหนังสือค้ำประกันของธนาคารที่คณะกรรมการนโยบายกำหนด

กรณีที่ผู้ยื่นข้อเสนอ นำพันธบัตรรัฐบาลไทยหรือหนังสือค้ำประกันของบริษัทเงินทุนหรือบริษัทหลักทรัพย์ มาวางเป็นหลักประกันการเสนอราคาจะต้องส่งต้นฉบับเอกสารดังกล่าวมาให้จังหวัดตรวจสอบความถูกต้องในวันที่ ๗ เมษายน ๒๕๖๙ ระหว่างเวลา ๐๘.๓๐ น. ถึง ๑๖.๓๐ น.

กรณีที่ผู้ยื่นข้อเสนอประสงค์จะวางหลักประกันการเสนอราคาเป็นเงินสด ให้ผู้ยื่นข้อเสนอ ดำเนินการชำระเงินผ่านช่องทางการชำระเงิน ดังนี้

ผ่านบริการรับชำระเงิน (Bill Payment) ผ่านระบบ KTB Corporate Online ตามใบแจ้งการชำระเงิน ที่แนบมาพร้อมกับเอกสารเชิญชวนนี้

และส่งหลักฐานการชำระเงินกับธนาคาร พร้อมทั้งแบบแจ้งความประสงค์ชำระเงินค้ำหลักประกันการเสนอราคา (เฉพาะกรณีที่มีหลักประกันการเสนอราคาหลายรายการพิจารณา) มาให้ จังหวัดตรวจสอบความถูกต้อง โดยยื่นมาพร้อมกับการยื่นข้อเสนอผ่านระบบ e-GP โดยการชำระเงินและส่งหลักฐานการชำระเงินให้ดำเนินการในวันและเวลาที่หน่วยงานของรัฐกำหนดให้เป็นวันและเวลาเสนอราคาเท่านั้น

กรณีที่ผู้ยื่นข้อเสนอที่ยื่นข้อเสนอในรูปแบบของ "กิจการร่วมค้า" ประสงค์จะใช้หนังสือค้ำประกันอิเล็กทรอนิกส์ของธนาคารในประเทศเป็นหลักประกันการเสนอราคาให้ระบุชื่อผู้เข้าร่วมค้ารายที่สัญญาร่วมค้ากำหนดให้เป็นผู้เข้ายื่นข้อเสนอกับหน่วยงานของรัฐเป็นผู้ยื่นข้อเสนอ

หลักประกันการเสนอราคาตามข้อนี้ จังหวัดจะคืนให้ผู้ยื่นข้อเสนอหรือผู้ค้ำประกัน ภายใน ๑๕ วัน นับถัดจากวันที่จังหวัดได้พิจารณาเห็นชอบรายงานผลคัดเลือกผู้ชนะการประกวดราคาเรียบร้อยแล้ว เว้นแต่ผู้ยื่นข้อเสนอรายที่คัดเลือกไว้ซึ่งเสนอราคาต่ำสุดหรือได้คะแนนรวมสูงสุดไม่เกิน ๓ ราย ให้คืนได้ต่อเมื่อได้ทำสัญญาหรือข้อตกลง หรือผู้ยื่นข้อเสนอได้พ้นจากข้อผูกพันแล้ว

การคืนหลักประกันการเสนอราคา ไม่ว่าในกรณีใด ๆ จะคืนให้โดยไม่มีดอกเบี้ย

๖. หลักเกณฑ์และสิทธิในการพิจารณา

๖.๑ ในการพิจารณาผลการยื่นข้อเสนอประกวดราคาอิเล็กทรอนิกส์ครั้งนี้ จังหวัดจะพิจารณาตัดสินโดยใช้ **หลักเกณฑ์ราคา**

๖.๒ การพิจารณาผู้ชนะการยื่นข้อเสนอ
กรณีใช้หลักเกณฑ์ราคาในการพิจารณาผู้ชนะการยื่นข้อเสนอ จังหวัด จะพิจารณาจาก **ราคารวม**

๖.๓ หากผู้ยื่นข้อเสนอรายใดมีคุณสมบัติไม่ถูกต้องตามข้อ ๒ หรือยื่นหลักฐานการยื่นข้อเสนอไม่ถูกต้อง หรือไม่ครบถ้วนตามข้อ ๓ หรือยื่นข้อเสนอไม่ถูกต้องตามข้อ ๔ คณะกรรมการพิจารณาผลฯ จะไม่รับพิจารณาข้อเสนอของผู้ยื่นข้อเสนอรายนั้น เว้นแต่ ผู้ยื่นข้อเสนอรายใดเสนอเอกสารทางเทคนิคหรือแบบรูปและรายการละเอียดและขอบเขตของงานที่จะจ้างไม่ครบถ้วน หรือเสนอรายละเอียดแตกต่างไปจากเงื่อนไขที่จังหวัดกำหนดไว้ในประกาศและเอกสารประกวดราคาอิเล็กทรอนิกส์ ในส่วนที่มีใช้สาระสำคัญและความต่างนั้น ไม่มีผลทำให้เกิดการได้เปรียบเสียเปรียบ ต่อผู้ยื่นข้อเสนอรายอื่น หรือเป็นการผิดพลาดเล็กน้อย คณะกรรมการพิจารณาผลฯ อาจพิจารณาผ่อนปรนการตัดสินสิทธิ ผู้ยื่นข้อเสนอรายนั้น

๖.๔ จังหวัดสงวนสิทธิ์ไม่พิจารณาข้อเสนอของผู้ยื่นข้อเสนอโดยไม่มีการผ่อนผัน ในกรณีดังต่อไปนี้

(๑) ไม่กรอกชื่อผู้ยื่นข้อเสนอในการเสนอราคาทางระบบจัดซื้อจัดจ้าง ด้วยอิเล็กทรอนิกส์

(๒) เสนอรายละเอียดแตกต่างไปจากเงื่อนไขที่กำหนดในเอกสารประกวดราคา อิเล็กทรอนิกส์ที่เป็นสาระสำคัญ หรือมีผลทำให้เกิดความได้เปรียบเสียเปรียบแก่ผู้ยื่นข้อเสนอรายอื่น

๖.๕ ในการตัดสินการประกวดราคาอิเล็กทรอนิกส์หรือในการทำสัญญา คณะกรรมการพิจารณาผลฯ หรือ จังหวัด มีสิทธิให้ผู้ยื่นข้อเสนอชี้แจงข้อเท็จจริงเกี่ยวกับสภาพ ฐานะ หรือข้อเท็จจริงอื่นใดที่เกี่ยวข้องกับ ผู้ยื่นข้อเสนอเพิ่มเติมได้ จังหวัด มีสิทธิที่จะไม่รับข้อเสนอ ไม่รับราคา หรือไม่ทำสัญญา หากข้อเท็จจริงดังกล่าว ไม่เหมาะสมหรือไม่ถูกต้อง

๖.๖ จังหวัด ทรงไว้ซึ่งสิทธิที่จะไม่รับราคาต่ำสุด หรือราคาหนึ่งราคาใด หรือราคาที่ยื่นทั้งหมด ก็ได้ และ อาจพิจารณาเลือกจ้างก่อสร้างในจำนวน หรือขนาด หรือเฉพาะรายการหนึ่งรายการใด หรืออาจจะยกเลิกการ ประกวดราคาอิเล็กทรอนิกส์ โดยไม่พิจารณาจัดจ้างก่อสร้างเลยก็ได้แต่จะพิจารณา ทั้งนี้เพื่อประโยชน์ของทางราชการเป็นสำคัญ และให้ถือว่าการตัดสินของ จังหวัด เป็นเด็ดขาด ผู้ยื่นข้อเสนอจะเรียกร้องค่าใช้จ่าย หรือค่าเสียหาย ใดๆ มิได้ รวมทั้ง จังหวัด จะพิจารณายกเลิกการประกวดราคา อิเล็กทรอนิกส์ และลงโทษผู้ยื่นข้อเสนอเป็นผู้ทำงานไม่ว่า จะเป็น ผู้ยื่นข้อเสนอที่ได้รับการคัดเลือกหรือไม่ก็ตาม หากมีเหตุที่เชื่อถือได้ว่าการยื่นข้อเสนอกระทำการโดยไม่ สุจริต เช่น การเสนอเอกสารอันเป็นเท็จ หรือใช้ข้อมูลคลาดเคลื่อนมาเสนอราคาแทน เป็นต้น

ในกรณีที่ผู้ยื่นข้อเสนอรายที่เสนอราคาต่ำสุด เสนอราคาต่ำจนคาดหมายได้ว่าไม่อาจดำเนิน

งาน ตามเอกสารประกวดราคาอิเล็กทรอนิกส์ได้ ในกรณีที่ระหว่างระยะเวลาตามสัญญาจนถึงวันที่ผู้ว่าจ้างได้ตรวจรับงานครั้งสุดท้ายได้เกิดความเสียหายอย่างร้ายแรงจาก หรือแก่งานก่อสร้างถึงขนาดก่อให้เกิดภัยอันตรายต่อชีวิตหรือทรัพย์สิน ของประชาชนอันเนื่องจากการกระทำหรือละเว้นการกระทำใดๆของผู้รับจ้าง ภายในระยะเวลา ๒ ปี นับตั้งแต่วันเกิดเหตุจนถึงวันยื่นข้อเสนอ คณะกรรมการพิจารณาผลการประกวดราคาอิเล็กทรอนิกส์ หรือจังหวัด

๖.๗ ก่อนลงนามในสัญญา จังหวัด อาจประกาศยกเลิกการประกวดราคาอิเล็กทรอนิกส์ หากปรากฏว่ามีการกระทำที่เข้าลักษณะผู้ยื่นข้อเสนอที่ชนะการประกวดราคาหรือที่ได้รับการคัดเลือกมีผลประโยชน์ร่วมกัน หรือมีส่วนได้เสียกับผู้ยื่นข้อเสนอรายอื่น หรือขัดขวางการแข่งขันอย่างเป็นธรรม หรือสมยอมกันกับผู้ยื่นข้อเสนอรายอื่น หรือเจ้าหน้าที่ในการเสนอราคา หรือถือว่ากระทำการทุจริตอื่นใดในการเสนอราคา

๖.๘ หากผู้ยื่นข้อเสนอซึ่งเป็นผู้ประกอบการ SMEs เสนอราคาสูงกว่าราคาต่ำสุดของผู้ยื่นข้อเสนอรายอื่นที่ไม่เกินร้อยละ ๑๐ ให้จัดซื้อจัดจ้างกับผู้ประกอบการ SMEs ดังกล่าว โดยจัดเรียงลำดับผู้ยื่นข้อเสนอซึ่งเป็นผู้ประกอบการ SMEs ซึ่งเสนอราคาสูงกว่าราคาต่ำสุดของผู้ยื่นข้อเสนอรายอื่นไม่เกินร้อยละ ๑๐ ที่จะเรียกมาทำสัญญาไม่เกิน ๓ ราย

ผู้ยื่นข้อเสนอที่เป็นกิจการร่วมค้าที่จะได้สิทธิตามวรรคหนึ่ง ผู้เข้าร่วมค้าทุกราย จะต้องเป็นผู้ประกอบการ SMEs

ทั้งนี้ ผู้ประกอบการ SMEs ที่จะได้แต้มต่อด้านราคาตามวรรคหนึ่ง จะต้องมีวงเงินสัญญาสะสมตามปีปฏิทินรวมกับราคาที่เสนอในครั้งแล้ว มีมูลค่ารวมกันไม่เกินมูลค่าของรายได้ตามขนาดที่ขึ้นทะเบียนไว้กับ สสว.

๖.๙ หากผู้ยื่นข้อเสนอซึ่งมิใช่ผู้ประกอบการ SMEs แต่เป็นบุคคลธรรมดาที่ถือสัญชาติไทยหรือนิติบุคคลที่จัดตั้งขึ้นตามกฎหมายไทยเสนอราคาสูงกว่าราคาต่ำสุดของผู้ยื่นข้อเสนอซึ่งเป็นผู้ประกอบการธรรมดาที่มีได้ถือสัญชาติไทยหรือนิติบุคคลที่จัดตั้งขึ้นตามกฎหมายของต่างประเทศไม่เกินร้อยละ ๓ ให้จัดซื้อจัดจ้างกับบุคคลธรรมดาที่ถือสัญชาติไทยหรือนิติบุคคลที่จัดตั้งขึ้นตามกฎหมายไทยดังกล่าว

ผู้ยื่นข้อเสนอที่เป็นกิจการร่วมค้าที่จะได้สิทธิตามวรรคหนึ่ง ผู้เข้าร่วมค้าทุกราย จะต้องเป็นบุคคลธรรมดาที่ถือสัญชาติไทยหรือนิติบุคคลที่จัดตั้งขึ้นตามกฎหมายไทย

๗. การทำสัญญาจ้างก่อสร้าง

ผู้ชนะการประกวดราคาอิเล็กทรอนิกส์จะต้องทำสัญญาจ้างตามแบบสัญญา ดังระบุในข้อ ๑.๓ หรือทำข้อตกลงเป็นหนังสือกับจังหวัด ภายใน ๕ วัน นับถัดจากวันที่ได้รับแจ้ง และจะต้องวางหลักประกันสัญญาเป็นจำนวนเงินเท่ากับร้อยละ ๕ ของราคาค่าจ้างที่ประกวดราคาอิเล็กทรอนิกส์ ให้จังหวัด ยึดถือไว้ในขณะทำสัญญาโดยใช้หลักประกันอย่างหนึ่งอย่างใด ดังต่อไปนี้

๗.๑ เงินสด

๗.๒ เช็กรหรือตราประทับธนาคารเป็นตั้งจ่าย ซึ่งเป็นเช็กรหรือตราประทับลงวันที่ใช้เช็กรหรือตราประทับนั้น ชำระต่อเจ้าหน้าที่ในวันทำสัญญา หรือก่อนวันนั้นไม่เกิน ๓ วันทำการ

๗.๓ หนังสือค้ำประกันของธนาคารภายในประเทศ ตามตัวอย่างที่คณะกรรมการนโยบายกำหนด ดังระบุในข้อ ๑.๔ (๒) หรือจะเป็นหนังสือค้ำประกันอิเล็กทรอนิกส์ตามวิธีการที่กรมบัญชีกลางกำหนด

๗.๔ หนังสือค้ำประกันของบริษัทเงินทุน หรือบริษัทเงินทุนหลักทรัพย์ที่ได้รับอนุญาตให้ประกอบกิจการเงินทุนเพื่อการพาณิชย์และประกอบธุรกิจค้ำประกันตามประกาศของธนาคารแห่งประเทศไทย ตามรายชื่อบริษัทเงินทุนที่ธนาคารแห่งประเทศไทยแจ้งเวียนให้ทราบ โดยอนุโลมให้ใช้ตามตัวอย่างหนังสือค้ำประกันของธนาคารที่คณะกรรมการนโยบายกำหนด ดังระบุในข้อ ๑.๔ (๒)

๗.๕ พันธบัตรรัฐบาลไทย

หลักประกันนี้จะคืนให้ โดยไม่มีดอกเบี้ยภายใน ๑๕ วันนับถัดจากวันที่ผู้ชนะการประกวดราคาอิเล็กทรอนิกส์ (ผู้รับจ้าง) พ้นจากข้อผูกพันตามสัญญาจ้างแล้ว

๘. ค่าจ้างและการจ่ายเงิน

จังหวัดจะจ่ายค่าจ้างต่อหน่วยของงานแต่ละรายการที่ได้ทำสำเร็จจริงตามราคาต่อหน่วย ที่กำหนดไว้ในใบแจ้งปริมาณงานและราคา นอกจากในกรณีต่อไปนี้

(๑) เมื่อปริมาณงานที่ทำเสร็จจริงในส่วนที่เกินกว่าร้อยละ ๑๒๕ (หนึ่งร้อยยี่สิบห้า) แต่ไม่เกินร้อยละ ๑๕๐ (หนึ่งร้อยห้าสิบ) ของปริมาณงานที่กำหนดไว้ในสัญญาหรือใบแจ้งปริมาณงานและราคา จะจ่ายให้อัตราร้อยละ ๙๐ (เก้าสิบ) ของราคาต่อหน่วยตามสัญญา

(๒) เมื่อปริมาณงานที่ทำเสร็จจริงในส่วนที่เกินกว่าร้อยละ ๑๕๐ (หนึ่งร้อยห้าสิบ) ของปริมาณงานที่กำหนดไว้ในสัญญาหรือใบแจ้งปริมาณงานและราคา จะจ่ายให้อัตราร้อยละ ๘๓ (แปดสิบสาม) ของราคาต่อหน่วยตามสัญญา

(๓) เมื่อปริมาณงานที่ทำเสร็จจริงน้อยกว่าร้อยละ ๗๕ (เจ็ดสิบห้า) ของปริมาณงานที่กำหนดไว้ในสัญญาหรือใบแจ้งปริมาณงานและราคา จะจ่ายให้ตามราคาต่อหน่วยในสัญญา และจะจ่ายเพิ่มชดเชยเป็นค่า overhead และ mobilization สำหรับงานรายการนั้น ในอัตราร้อยละ ๑๗ (สิบเจ็ด) ของผลต่างระหว่างปริมาณงานทั้งหมดของงานรายการนั้นตามสัญญาโดยประมาณ กับปริมาณงานที่ทำเสร็จจริงคูณด้วยราคาต่อหน่วยตามสัญญา ทั้งนี้ การจ่ายเงินเพิ่มชดเชยเป็นค่า Overhead และ Mobilization ดังกล่าว ผู้ว่าจ้างจะจ่ายให้แก่ผู้รับจ้างในงวดสุดท้ายของการจ่ายเงินค่างานตามสัญญา

(๔) จังหวัดจะจ่ายเงินที่เพิ่มขึ้นตาม (๑) และ (๒) ดังกล่าวข้างต้น ในงวดสุดท้ายของการจ่ายเงิน หรือก่อนงวดสุดท้ายของการจ่ายเงิน ตามที่จังหวัดจะพิจารณาตามที่เห็นสมควร เว้นแต่กรณีที่จังหวัดพิจารณาเห็นว่าปริมาณงานที่ทำเสร็จจริงดังกล่าว มิได้มีส่วนเกี่ยวข้องกับงานอื่นที่เหลือ อีกทั้งงานที่เหลืออยู่ก็มิได้มีผลกระทบต่อจ่ายเงินค่างานที่แล้วเสร็จจริงในงวดดังกล่าว ทั้งนี้ จังหวัด อาจจ่ายเงินที่เพิ่มขึ้นให้แก่ผู้รับจ้างพร้อมกับการจ่ายเงินค่างานงวดนั้น ๆ และการพิจารณาว่างานใดอยู่ในหลักเกณฑ์ดังกล่าวหรือไม่เป็นดุลพินิจโดยเด็ดขาดของจังหวัด

จังหวัดจะจ่ายเงินค่าจ้างให้แก่ผู้รับจ้างเป็นรายเดือนตามเนื้องานที่ทำเสร็จจริงเมื่อ จังหวัดหรือเจ้าหน้าที่ของ จังหวัด ได้ทำการตรวจสอบผลงานที่ทำเสร็จแล้ว และปรากฏว่าเป็นที่พอใจตรง

ตามข้อกำหนดแห่งสัญญาทุกประการ **จังหวัด** จะออกหนังสือรับรองการรับมอบงานนั้นให้ไว้แก่ผู้รับจ้าง การจ่ายเงินงวดสุดท้ายจะจ่ายให้เมื่องานทั้งหมดตามสัญญาได้แล้วเสร็จทุกประการ

๙. อัตราค่าปรับ

ค่าปรับตามสัญญาจ้างแนบท้ายเอกสารประกวดราคาอิเล็กทรอนิกส์นี้ หรือข้อตกลงจ้าง เป็นหนังสือจะกำหนด ดังนี้

๙.๑ กรณีที่ผู้รับจ้างนำงานที่รับจ้างไปจ้างช่วงให้ผู้อื่นทำอีกทอดหนึ่งโดยไม่ได้รับ อนุญาตจาก**จังหวัด** จะกำหนดค่าปรับสำหรับการฝ่าฝืนดังกล่าวเป็นจำนวนร้อยละ ๑๐ ของวงเงินของงานจ้าง ช่วงนั้น

๙.๒ กรณีที่ผู้รับจ้างปฏิบัติผิดสัญญาจ้างก่อสร้าง นอกเหนือจากข้อ ๙.๑ จะกำหนด ค่าปรับเป็นรายวันเป็นจำนวนเงินตายตัวในอัตราร้อยละ ๐.๒๕ ของราคางานจ้าง

๑๐. การรับประกันความชำรุดบกพร่อง

ผู้ชนะการประกวดราคาอิเล็กทรอนิกส์ซึ่งได้ทำสัญญาจ้างตามแบบ ดังระบุในข้อ ๑.๓ หรือข้อตกลงจ้างเป็นหนังสือ แล้วแต่กรณี จะต้องรับประกันความชำรุดบกพร่องของงานจ้างที่เกิดขึ้นภายใน ระยะเวลาไม่น้อยกว่า _____ ปี - _____ เดือน (ตามเอกสารแนบท้ายประกาศประกวดราคา ข้อ ๑.๑๓) นับถัด จากวันที่ **จังหวัด** ได้รับมอบงาน โดยต้องบริหารจัดการซ่อมแซมแก้ไขให้ใช้การได้ดีดังเดิม ภายใน _____ วัน นับถัด จากวันที่ได้รับแจ้งความชำรุดบกพร่อง

๑๑. การจ่ายเงินล่วงหน้า

ผู้ยื่นข้อเสนอมีสิทธิเสนอขอรับเงินล่วงหน้า ในอัตราไม่เกินร้อยละ ๑๕ ของราคาค่าจ้าง ทั้งหมด แต่ทั้งนี้จะต้องส่งมอบหลักประกันเงินล่วงหน้า เป็นพันธบัตรรัฐบาลไทย หรือหนังสือค้ำประกันหรือ หนังสือค้ำประกันอิเล็กทรอนิกส์ของธนาคารภายในประเทศ ตามแบบดังระบุในข้อ ๑.๔ (๓) ให้แก่**จังหวัด**ก่อน การรับเงินล่วงหน้า

๑๒. การหักเงินประกันผลงาน

ในการจ่ายเงินแต่ละงวด **จังหวัด**จะหักเงินจำนวนร้อยละ ๑๐ ของเงินที่ต้องจ่ายในงวด นั้นเพื่อเป็น ประกันผลงาน ในกรณีที่เงินประกันผลงานจะต้องถูกหักไว้ไม่ต่ำกว่าร้อยละ ๐ ของค่าจ้างทั้งหมด ผู้รับจ้างมีสิทธิที่จะขอเงินประกันผลงานคืน โดยผู้รับจ้างจะต้องนำหนังสือค้ำประกันของธนาคาร หรือหนังสือ ค้ำประกันอิเล็กทรอนิกส์ของธนาคารภายในประเทศตามแบบหนังสือค้ำประกันดังระบุในข้อ ๑.๔ (๔) มาวางไว้ ต่อ**จังหวัด** เพื่อเป็นหลักประกันแทน

จังหวัดจะคืนเงินประกันผลงาน และ/หรือหนังสือค้ำประกันของธนาคารดังกล่าวให้แก่ผู้ รับจ้างพร้อมกับการจ่ายเงินค่าจ้างงวดสุดท้าย

๑๓. ข้อสงวนสิทธิ์ในการยื่นข้อเสนอและอื่น ๆ

๑๓.๑ เงินค่าจ้างสำหรับงานจ้างครั้งนี้ ได้มาจากเงินงบประมาณประจำปี ๒๕๖๙

การลงนามในสัญญาจะกระทำต่อเมื่อ **จังหวัด** ได้รับอนุมัติเงิน ค่าก่อสร้างจาก

เงินงบประมาณจังหวัดประจำปี พ.ศ. ๒๕๖๙ แล้วเท่านั้น

๑๓.๒ เมื่อ**จังหวัด**ได้คัดเลือกผู้ยื่นข้อเสนอรายใดให้เป็นผู้รับจ้าง และได้ตกลงจ้าง ตามการประกวดราคาอิเล็กทรอนิกส์แล้วถ้าผู้รับจ้างจะต้องส่งหรือนำสิ่งของมาเพื่องานจ้างดังกล่าวเข้ามาจากต่างประเทศ และของนั้นต้องนำเข้ามาโดยทางเรือในเส้นทางที่มีเรือไทยเดินอยู่ และสามารถให้บริการรับขนได้ตามที่รัฐมนตรีว่าการกระทรวงคมนาคมประกาศกำหนดผู้ยื่นข้อเสนอซึ่งเป็นผู้รับจ้างจะต้องปฏิบัติตามกฎหมายว่าด้วยการส่งเสริมการพาณิชย์นาวี ดังนี้

(๑) แฉ่งการส่งหรือนำสิ่งของดังกล่าวเข้ามาจากต่างประเทศต่อกรมเจ้าท่า ภายใน ๗ วัน นับตั้งแต่วันที่ผู้รับจ้างส่งหรือซื้อของจากต่างประเทศ เว้นแต่เป็นของที่รัฐมนตรีว่าการกระทรวงคมนาคมประกาศยกเว้นให้บรรทุกโดยเรืออื่นได้

(๒) จัดการให้สิ่งของดังกล่าวบรรทุกโดยเรือไทย หรือเรือที่มีสิทธิเช่นเดียวกับเรือไทยจากต่างประเทศมายังประเทศไทย เว้นแต่จะได้รับอนุญาตจากกรมเจ้าท่า ให้บรรทุกสิ่งของนั้น โดยเรืออื่น ที่มีใจเรือไทย ซึ่งจะต้องได้รับอนุญาตเช่นนั้นก่อนบรรทุกของลงเรืออื่น หรือเป็นของที่รัฐมนตรีว่าการกระทรวงคมนาคมประกาศยกเว้นให้บรรทุกโดยเรืออื่น

(๓) ในกรณีที่**ไม่**ปฏิบัติตาม (๑) หรือ (๒) ผู้รับจ้างจะต้องรับผิดชอบตามกฎหมายว่าด้วยการส่งเสริมการพาณิชย์นาวี

๑๓.๓ ผู้ยื่นข้อเสนอซึ่ง**จังหวัด**ได้คัดเลือกแล้ว **ไม่**ไปทำสัญญาหรือข้อตกลงจ้างเป็นหนังสือภายในเวลาที่กำหนดดังระบุไว้ในข้อ ๗ **จังหวัด**จะริบหลักประกันการยื่นข้อเสนอ หรือเรียกร้องจากผู้ออกหนังสือค้ำประกัน การยื่นข้อเสนอทันที และอาจพิจารณาเรียกร้องให้ชดใช้ความเสียหายอื่น (ถ้ามี) รวมทั้งจะพิจารณาให้เป็นผู้ทำงาน ตามระเบียบกระทรวงการคลังว่าด้วยการจัดซื้อจัดจ้างและการบริหารพัสดุภาครัฐ พ.ศ. ๒๕๖๐

๑๓.๔ **จังหวัด**สงวนสิทธิ์ที่จะแก้ไขเพิ่มเติมเงื่อนไข หรือข้อกำหนดในแบบสัญญาหรือข้อตกลงจ้างเป็นหนังสือให้เป็นไปตามความเห็นของสำนักงานอัยการสูงสุด (ถ้ามี)

๑๓.๕ ในกรณีที่เอกสารแนบท้ายเอกสารประกวดราคาอิเล็กทรอนิกส์นี้ มีความขัดหรือแย้งกันผู้ยื่นข้อเสนอจะต้องปฏิบัติตามคำวินิจฉัยของ**จังหวัด** คำวินิจฉัยดังกล่าวให้ถือเป็นที่สุด และ ผู้ยื่นข้อเสนอ**ไม่**มีสิทธิเรียกร้องค่าใช้จ่ายใดๆ เพิ่มเติม

๑๓.๖ **จังหวัด** อาจประกาศยกเลิกการจัดจ้างในกรณีต่อไปนี้ได้ โดยที่ผู้ยื่นข้อเสนอจะเรียกร้องค่าเสียหายใดๆ จาก**จังหวัด****ไม่**ได้

(๑) **จังหวัด****ไม่**ได้รับการจัดสรรเงินที่จะใช้ในการจัดจ้างหรือได้รับจัดสรรแต่**ไม่**เพียงพอที่จะทำการจัดจ้างครั้งนี้ต่อไป

(๒) มีการกระทำที่เข้าลักษณะผู้ยื่นข้อเสนอที่ชนะการจัดจ้างหรือที่ได้รับการคัดเลือกมี ผลประโยชน์ร่วมกัน หรือมีส่วนได้เสียกับผู้ยื่นข้อเสนอรายอื่น หรือขัดขวางการแข่งขันอย่างเป็นธรรมหรือสมยอมกันกับผู้ยื่นข้อเสนอรายอื่น หรือเจ้าหน้าที่ในการเสนอราคา หรือสื่อว่ากระทำการทุจริตอื่นใดในการเสนอราคา

(๓) การทำการจัดจ้างครั้งนี้ต่อไปอาจก่อให้เกิดความเสียหายแก่จังหวัด หรือ กระทบต่อประโยชน์สาธารณะ

(๔) กรณีอื่นในทำนองเดียวกับ (๑) (๒) หรือ (๓) ตามที่กำหนดในกฎกระทรวง ซึ่งออกตามความในกฎหมายว่าด้วยการจัดซื้อจัดจ้างและการบริหารพัสดุภาครัฐ

๑๓.๗ ผู้ยื่นข้อเสนอจะต้องเลือกช่องทางการอุทธรณ์และช่องทางการรับหนังสือแจ้งตอบผลการพิจารณาอุทธรณ์ไว้ตั้งแต่ขั้นตอนการยื่นข้อเสนอ และหากผู้ยื่นข้อเสนอมีความประสงค์ที่จะอุทธรณ์ผลการประกาศผู้ชนะการจัดซื้อจัดจ้าง จะต้องยื่นอุทธรณ์และรับหนังสือแจ้งตอบการพิจารณาอุทธรณ์ผ่านช่องทางที่ได้เลือกไว้เท่านั้น

๑๔. การปรับราคาค่างานก่อสร้าง

การปรับราคาค่างานก่อสร้างตามสูตรการปรับราคาตั้งระบุในข้อ ๑.๕ จะนำมาใช้ในกรณีที่ ค่างานก่อสร้างลดลงหรือเพิ่มขึ้น โดยวิธีการต่อไปนี้

ตามเงื่อนไข หลักเกณฑ์ สูตรและวิธีคำนวณที่ใช้กับสัญญาแบบปรับราคาได้ตามมติ คณะรัฐมนตรีเมื่อวันที่ ๒๒ สิงหาคม ๒๕๓๒ เรื่อง การพิจารณาช่วยเหลือผู้ประกอบการอาชีพงานก่อสร้าง ตามหนังสือสำนักเลขาธิการคณะรัฐมนตรี ที่ นร ๐๒๐๓/ว ๑๐๙ ลงวันที่ ๒๔ สิงหาคม ๒๕๓๒

สูตรการปรับราคา (สูตรค่า K) จะต้องคงที่ที่ระดับที่กำหนดไว้ในวันแล้วเสร็จตามที่ กำหนดไว้ในสัญญา หรือภายในระยะเวลาที่จังหวัดได้ขยายออกไป โดยจะใช้สูตรของทางราชการที่ได้ระบุใน ข้อ ๑.๕

๑๕. มาตรฐานฝีมือช่าง

เมื่อจังหวัดได้คัดเลือกผู้ยื่นข้อเสนอรายใดให้เป็นผู้รับจ้างและได้ตกลงจ้างก่อสร้าง ตามประกาศนี้แล้วผู้ยื่นข้อเสนอจะต้องตกลงว่าในการปฏิบัติงานก่อสร้างดังกล่าว ผู้ยื่นข้อเสนอจะต้องมีและ ใช้ผู้ผ่านการทดสอบมาตรฐานฝีมือช่างหรือผู้ผ่านการทดสอบมาตรฐานฝีมือช่างจาก คณะกรรมการกำหนด มาตรฐานและทดสอบฝีมือแรงงานหรือสถาบันของทางราชการอื่น หรือสถาบันเอกชนที่ทางราชการรับรอง หรือผู้มีวุฒิปับัตรระดับ ปวช. ปวส. และ ปวท.หรือเทียบเท่าจากสถาบันการศึกษาที่ ก.พ. รับรองให้เข้ารับ ราชการได้ ในอัตราไม่ต่ำกว่าร้อยละ ๑๐ ของแต่ละสาขาช่างแต่จะต้องมีจำนวนช่างอย่างน้อย ๑ คน ในแต่ละ สาขาช่าง ดังต่อไปนี้

๑๕.๑ สาขาวิศวกรรมโยธา

๑๕.๒ สาขาช่างโยธา หรือ สาขาช่างก่อสร้าง

๑๖. การปฏิบัติตามกฎหมายและระเบียบ

ในระหว่างระยะเวลาการก่อสร้าง ผู้ยื่นข้อเสนอที่ได้รับการคัดเลือกให้เป็นผู้รับจ้างต้อง ปฏิบัติ ตามหลักเกณฑ์ที่กฎหมายและระเบียบได้กำหนดไว้โดยเคร่งครัด

๑๗. การประเมินผลการปฏิบัติงานของผู้ประกอบการ

จังหวัด สามารถนำผลการปฏิบัติงานแล้วเสร็จตามสัญญาของผู้ยื่นข้อเสนอที่ได้รับการ คัดเลือกให้ เป็นผู้รับจ้างเพื่อนำมาประเมินผลการปฏิบัติงานของผู้ประกอบการ

ทั้งนี้ หากผู้ยื่นข้อเสนอที่ได้รับการคัดเลือกไม่ผ่านเกณฑ์ที่กำหนดจะถูกระงับการยื่นข้อเสนอหรือทำสัญญากับจังหวัด ไร่ข้าวคราว

จังหวัดสมุทรปราการ

๒๖ มีนาคม ๒๕๖๙

ตามเอกสารประกวดราคาอิเล็กทรอนิกส์ ข้อ ๑.๑๓
รายการงานที่ผู้รับจ้างต้องรับผิดชอบในความชำรุดบกพร่อง หรือความเสียหายภายในกำหนดเวลา
ตามประกาศประกวดราคาจ้างก่อสร้าง เลขที่ สป./eb./๓๖๕/๒๕๖๙ ลงวันที่ ๒๖ มีนาคม ๒๕๖๙
โครงการพัฒนาโครงข่ายคมนาคมอุตสาหกรรมและโลจิสติกส์เพื่อเชื่อมโยงถนนสายหลักสายรอง
รองรับการบริการประชาชนและภาคธุรกิจ งานซ่อมทางผิวแอสฟัลต์ ทางหลวงหมายเลข ๓๒๕๖
ตอน บางปู - บางพลี ระหว่าง กม.๐+๐๐๐ - กม.๒+๕๐๐ (ด้านซ้ายทาง)
ระยะทาง ๒.๕๐๐ กิโลเมตร

๑. ภายในกำหนด ๒ ปี

ผู้รับจ้างซึ่งได้ทำสัญญาจ้างกับกรมทางหลวงจะต้องรับประกันความชำรุดบกพร่องของงานจ้าง
ตามเงื่อนไขที่กำหนดภายในระยะเวลาไม่น้อยกว่า ๒ ปี นับถัดจากวันที่กรมทางหลวงได้รับมอบงาน
ยกเว้นงานจ้างตาม ข้อ ๒ และข้อ ๓

๒. ภายในกำหนด ๑ ปี

- ๒.๑ งานคันทางดิน (ถนนดิน)
- ๒.๒ งานผิวทางลูกรัง
- ๒.๓ รางระบายน้ำที่ไม่คาดคอนกรีต (Concrete)
- ๒.๔ ไหล่ทางลูกรัง
- ๒.๕ ลาดข้างทางและลาดคอสะพานที่ไม่มีการป้องกันการกัดเซาะ
- ๒.๖ ลาดดินตัด (Back Slope) ที่ไม่มีการป้องกันการกัดเซาะ
- ๒.๗ งานปลูกหญ้า
- ๒.๘ งานปลูกต้นไม้
- ๒.๙ งานตีเส้นโดยใช้สีชนิดโรยลูกแก้ว
- ๒.๑๐ งานทาสีทั่วไป

๓. ภายในกำหนด ๓ ปี

- ๓.๑ อุปกรณ์ที่ใช้ในการติดตั้งไฟฟ้าแสงสว่าง และไฟสัญญาณจราจรยกเว้นหลอดไฟฟ้า ๒๔ เดือน

ตามเอกสารประกวดราคาอิเล็กทรอนิกส์ ข้อ ๑.๑๔

เงื่อนไขการเสนอแผนการทำงาน

ตามประกาศประกวดราคาจ้างก่อสร้าง เลขที่ สป./eb./๓๖๕/๒๕๖๙ ลงวันที่ ๒๖ มีนาคม ๒๕๖๙
โครงการพัฒนาโครงข่ายคมนาคมอุตสาหกรรมและโลจิสติกส์เพื่อเชื่อมโยงถนนสายหลักสายรอง
รองรับการบริการประชาชนและภาคธุรกิจ งานซ่อมทางผิวแอสฟัลต์ ทางหลวงหมายเลข ๓๒๕๖
ตอน บางปู - บางพลี ระหว่าง กม.๐+๐๐๐ - กม.๒+๕๐๐ (ด้านซ้ายทาง)
ระยะทาง ๒.๕๐๐ กิโลเมตร

ภายในกำหนดระยะเวลา ๗ วัน นับถัดจากวันลงนามในสัญญา ผู้รับจ้างจะต้องจัดทำแผน
การทำงาน ส่งให้ผู้ว่าจ้างตรวจสอบ และแผนการทำงานดังกล่าวต้องได้รับความเห็นชอบจากผู้ว่าจ้างก่อนจึงจะ
ลงมือทำงานได้

แผนการทำงานจะต้องแสดงลำดับขั้นตอน และช่วงเวลาที่ทำงานแต่ละรายการตามสัญญาให้
ครบถ้วนชัดเจนและเป็นไปได้ โดยงานทั้งหมดต้องแล้วเสร็จบริบูรณ์ภายในกำหนดเวลาของสัญญา

ในกรณีมีความจำเป็นต้องปรับแผนการทำงานในระหว่างการทำงาน ผู้รับจ้างต้องเสนอแผนการ
ทำงานที่ปรับเปลี่ยนแก่ผู้ว่าจ้างเพื่อให้ความเห็นชอบทุกครั้ง

ตามเอกสารประกวดราคาอิเล็กทรอนิกส์ ข้อ ๑.๑๕

เรื่องการจัดจ้าง

ตามประกาศประกวดราคาจ้างก่อสร้าง เลขที่ สป./eb./๓๖๕/๒๕๖๙ ลงวันที่ ๒๖ มีนาคม ๒๕๖๙
โครงการพัฒนาโครงข่ายคมนาคมอุตสาหกรรมและโลจิสติกส์เพื่อเชื่อมโยงถนนสายหลักสายรอง
รองรับการบริการประชาชนและภาคธุรกิจ งานซ่อมทางผิวแอสฟัลต์ ทางหลวงหมายเลข ๓๒๕๖
ตอน บางปู - บางพลี ระหว่าง กม.๐+๐๐๐ - กม.๒+๕๐๐ (ด้านซ้ายทาง)
ระยะทาง ๒.๕๐๐ กิโลเมตร

ผู้รับจ้างจะต้องไม่เอางานทั้งหมดหรือแต่บางส่วนตามสัญญาไปจ้างช่วงให้ผู้อื่นทำอีกทอดหนึ่งวัน
แต่การจ้างช่วงของงานแต่บางส่วนที่ได้รับอนุญาตเป็นหนังสือจากผู้ว่าจ้างแล้ว การที่ผู้ว่าจ้างได้อนุญาตให้ จ้างช่วง
งานแต่บางส่วนดังกล่าวนี้ ไม่เป็นเหตุให้ผู้รับจ้างหลุดพ้นจากความรับผิดชอบหรือพันธหน้าที่ตามสัญญาและผู้รับจ้าง
จะยังคงต้องรับผิดชอบในความผิดและความประมาทเลินเล่อของผู้รับจ้างช่วงหรือของตัวแทนหรือลูกจ้างของผู้รับจ้าง
ช่วงนั้นทุกประการ

กรณีผู้รับจ้างไปจ้างช่วงงานแต่บางส่วน โดยฝ่าฝืนความในวรรคหนึ่ง ผู้รับจ้างชำระค่าปรับให้แก่
ผู้ว่าจ้างเป็นจำนวนเงินในอัตราร้อยละ ๑๒ (สิบสอง) ของวงเงินของงานที่จ้างช่วงตามสัญญา ทั้งนี้ไม่ตัดสิทธิ
ผู้ว่าจ้างในการบอกเลิกสัญญา

ตามเอกสารประกวดราคาอิเล็กทรอนิกส์ ข้อ ๑.๑๖

แนวทางการพิจารณาขยายอายุสัญญาหรือการงดหรือลดค่าปรับงานจ้างของกรมทางหลวง(สิงหาคม ๒๕๖๑)

ตามประกาศประกวดราคาจ้างก่อสร้าง เลขที่ สป./eb./๓๖๕/๒๕๖๙ ลงวันที่ ๒๖ มีนาคม ๒๕๖๙

โครงการพัฒนาโครงข่ายคมนาคมอุตสาหกรรมและโลจิสติกส์เพื่อเชื่อมโยงถนนสายหลักสายรอง
รองรับการบริการประชาชนและภาคธุรกิจ งานซ่อมทางผิวแอสฟัลต์ ทางหลวงหมายเลข ๓๒๕๖

ตอน บางปู - บางพลี ระหว่าง กม.๐+๐๐๐ - กม.๒+๕๐๐ (ด้านซ้ายทาง)

ระยะทาง ๒.๕๐๐ กิโลเมตร

บัญชีรายละเอียดแสดงปริมาณงาน

ตามเอกสารประกวดราคาอิเล็กทรอนิกส์ (e-bidding) ข้อ ๑.๑๗

ตามประกาศฯ เลขที่ สป./eb./๓๖๕/๒๕๖๙ ลงวันที่ ๒๖ มีนาคม ๒๕๖๙

โครงการพัฒนาโครงข่ายคมนาคมอุตสาหกรรมและโลจิสติกส์เพื่อเชื่อมโยงถนนสายหลักสายรอง
รองรับการบริการประชาชนและภาคธุรกิจ งานซ่อมทางผิวแอสฟัลต์ ทางหลวงหมายเลข ๓๒๕๖
ตอน บางปู - บางพลี ระหว่าง กม.๐+๐๐๐ - กม.๒+๕๐๐ (ด้านซ้ายทาง) ระยะทาง ๒.๕๐๐ กิโลเมตร

ระยะเวลาทำการ ๑๒๐ วัน

| ลำดับที่ | | ปริมาณงาน | หน่วย |
|----------|--|-----------|-------|
| ๑ | งาน SOFT MATERAIL EXCAVATION (EXCAVATION ONLY) | ๔๖๕ | CU.M. |
| ๒ | งาน SOIL AGGREGATE SUBBASE | ๒๑๐ | CU.M. |
| ๓ | งาน CEMENT MODIFIED CRUSHED ROCK BASE | ๒๑๐ | CU.M. |
| ๔ | งาน MILLING OF EXISTING ASPHALT CONCRETE SURFACE ๕ CM. THICK | ๓๗,๕๐๐ | SQ.M. |
| ๕ | งาน PRIME COAT (RATE ๐.๖-๑.๐ L/SQ.M.) | ๑,๐๕๐ | SQ.M. |
| ๖ | งาน TACK COAT | ๔๒,๑๙๐ | SQ.M. |
| ๗ | งาน ASPHALT CONCRETE LEVELLING COURSE | ๔๕๐ | TON |
| ๘ | งาน ASPHALT CONCRETE BINDER COURSE ๕ CM. THICK | ๑,๐๕๐ | SQ.M. |
| ๙ | งาน MODIFIED ASPHALT CONCRETE WEARING COURSE ๕ CM. THICK | ๓๗,๕๐๐ | SQ.M. |
| ๑๐ | งาน THERMOPLASTIC PAINT | ๑,๑๐๐ | SQ.M. |
| ๑๑ | งาน TRAFFIC SIGNS AND DEVICES DURING CONSTRUCTION | ๑ | SET |

หมายเหตุ.-

๑. การตรวจรับ จะใช้วิธีตรวจรับโดยคณะกรรมการตรวจรับพัสดุในงานจ้างก่อสร้าง ณ สถานที่ส่งมอบ
๒. การจ่ายเงินค่างานจะจ่าย เป็น รายเดือน ตามเนื้องานที่ทำเสร็จจริง เมื่อ กรม หรือเจ้าหน้าที่ของ กรม ได้ทำการตรวจสอบผลงานที่ทำเสร็จแล้วและปรากฏว่าเป็นที่พอใจตรงตามข้อกำหนดแห่งสัญญาทุกประการ
๓. ถ้าการทำงานของผู้รับจ้างตามสัญญานี้ เป็นเหตุให้บุคคลภายนอกได้รับความเสียหายด้วยเหตุละเมิด หรือเหตุใดก็ตาม และ กรม จะต้องเสียค่าสินไหมทดแทน และค่าใช้จ่ายอื่น ๆ ไปเพื่อความรับผิดชอบของผู้รับจ้าง ดังกล่าวนี้เป็นจำนวนเท่าใดก็ตาม ผู้รับจ้างยินยอมชดใช้แทน กรม
๔. ผู้รับจ้างจะต้องทำและติดตั้งป้ายจราจร เครื่องหมาย ไม้กั้น และสิ่งประกอบอื่น ๆ ตามคู่มือ เครื่องหมายควบคุมการจราจร ในงานก่อสร้าง และบำรุงรักษาทางหลวง ฉบับปี พ.ศ. ๒๕๖๑ ของ กรมทางหลวง เพื่อความปลอดภัยแก่การจราจรตั้งแต่เริ่มงานจนกระทั่งงานแล้วเสร็จ
๕. ภายในระหว่างหลักกิโลเมตรที่กำหนดไว้ ผู้ว่าจ้างมีสิทธิ์ที่จะกำหนดให้ผู้รับจ้างทำการก่อสร้างตอนใดหรือ เว้นตอนใดตามความจำเป็น และเพิ่มตอนต้นหรือตอนปลายภายในระยะทางไม่เกินด้านละ ๕ กิโลเมตร เพื่อให้ได้ปริมาณงานตามที่กำหนดไว้ในประกาศนี้
๖. ภายในกำหนด ๗ วัน นับถัดจากวันลงนามในสัญญา ผู้รับจ้างจะต้องเสนอแผนดำเนินงาน (Progress Chart) โดยแสดง ขั้นตอนของการทำงานและกำหนดเวลาที่ใช้ในการทำงานของงานต่าง ๆ ให้แล้วเสร็จตามอายุสัญญา ให้ผู้ว่าจ้างตรวจสอบ และเห็นชอบแผนดังกล่าว

๗. ปริมาณงานที่กำหนดไว้ เป็นปริมาณงานโดยประมาณเท่านั้น ปริมาณงานที่ถูกต้องคือปริมาณงานที่ทำได้จริง
ในสนาม อาจเพิ่มขึ้นหรือลดลงแต่อยู่ในวงเงินงบประมาณ

๘. ผู้รับจ้างจะต้องนำส่งวัสดุที่ขาด/รั่ว ที่แขวงทางหลวงสมุทรปราการ หรือสถานที่ที่ผู้ว่าจ้างกำหนด

๙. ผู้รับจ้างปฏิบัติงานไม่เป็นไปตามสัญญาและแผนการดำเนินงานของผู้รับจ้าง ผู้ว่าจ้างจะดำเนินการพิจารณาเป็นผู้ขาด
คุณสมบัติในการเสนอราคาฯ ของ กรมทางหลวง

๑๐. ผู้รับจ้างจะต้องติดตั้งป้ายแสดงรายละเอียดเกี่ยวกับการก่อสร้าง ณ บริเวณที่ก่อสร้างไว้อย่างน้อย ๒ จุด คือ
ณ จุดเริ่มต้นและสิ้นสุดงานก่อสร้าง ของโครงการก่อสร้าง ทั้งนี้เพื่อให้เป็นไปตามแนวทางปฏิบัติในการติดตั้งแผ่นป้าย
แสดงรายละเอียดเกี่ยวกับงานก่อสร้างของทางราชการ ตามมติคณะรัฐมนตรีเมื่อวันที่ ๒๒ มกราคม ๒๕๕๑ แจ้งตามหนังสือ
สำนักเลขาธิการรัฐมนตรี ที่ นร.๐๕๐๕/ว.๒๗ ลงวันที่ ๒๘ มกราคม ๒๕๕๑ และหนังสือที่ กค (กวพ)๐๔๒๑.๓/ว๒๓๑
ลงวันที่ ๒๔ มิถุนายน ๒๕๕๖

๑๑. ในการก่อสร้างให้ปฏิบัติตามรายละเอียดและข้อกำหนดการก่อสร้างทางหลวง เล่มที่ ๑ และ เล่มที่ ๒

๑๒. ผู้รับจ้างมีหน้าที่จัดหา ติดตั้งเครื่องหมายความควบคุมการจราจรในงานก่อสร้าง ตามแบบเลขที่ RS-๑๐๒,RS-๑๐๓,RS-๑๐๔,
RS-๑๐๕ เพื่อความสะดวกและปลอดภัยในการควบคุมงาน จนกว่างานจะแล้วเสร็จสมบูรณ์ตามสัญญา

๑๓. งานก่อสร้างโครงการนี้กำหนดให้ ผู้รับจ้างต้องใช้วัสดุประเภทวัสดุหรือครุภัณฑ์ที่จะใช้ในงานก่อสร้างเป็นวัสดุ
ที่ผลิตภายในประเทศโดยต้องใช้ไม่น้อยกว่าร้อยละ ๖๐ ของมูลค่าวัสดุที่จะใช้ในงานก่อสร้างทั้งหมด ตามสัญญา
และผู้รับจ้างต้องใช้เหล็กที่ผลิตภายในประเทศไม่น้อยกว่าร้อยละ ๙๐ ของปริมาณเหล็กที่ต้องใช้ทั้งหมดตามสัญญา
เสนอต่อผู้ว่าจ้างภายใน ๖๐ วัน นับถัดจากวันที่ได้ลงนามสัญญา (รายงานตามแบบฟอร์มท้ายคู่มือการปฏิบัติตาม
กฎกระทรวงกำหนดวัสดุ และวิธีการจัดซื้อจัดจ้างพัสดุที่รัฐต้องการส่งเสริมหรือสนับสนุน (ฉบับที่ ๒) พ.ศ.๒๕๖๓
แนบท้ายหนังสือคณะกรรมการวินิจฉัยปัญหาการจัดซื้อจัดจ้างและการบริหารพัสดุภาครัฐ กรมบัญชีกลาง
ด่วนที่สุด ที่ กค (กวจ)๐๔๐๕.๒/ว.๗๘ ลงวันที่ ๓๑ มกราคม ๒๕๖๘ (เอกสารภาคผนวก ๑ และ ๒)

เห็นชอบ



(นายพิชากร ศรีจันทร์ทอง)

ผู้อำนวยการแขวงทางหลวงสมุทรปราการ

ปฏิบัติราชการแทน ผู้ว่าราชการจังหวัดสมุทรปราการ

ตามเอกสารประกวดราคาอิเล็กทรอนิกส์ ข้อ ๑.๑๘

เงื่อนไขการจ่ายค่างานผิวทาง

ตามประกาศประกวดราคาจ้างก่อสร้าง เลขที่ สป./๓๖๕/๒๕๖๙ ลงวันที่ ๒๖ มีนาคม ๒๕๖๙

โครงการพัฒนาโครงข่ายคมนาคมอุตสาหกรรมและโลจิสติกส์เพื่อเชื่อมโยงถนนสายหลักสายรอง

รองรับการบริการประชาชนและภาคธุรกิจ งานซ่อมทางผิวแอสฟัลต์ ทางหลวงหมายเลข ๓๒๕๖

ตอน บางปู - บางพลี ระหว่าง กม.๐+๐๐๐ - กม.๒+๕๐๐ (ด้านซ้ายทาง)

ระยะทาง ๒.๕๐๐ กิโลเมตร

การเบิกจ่ายค่างานผิวทาง ต้องมีผลการตรวจสอบความเรียบที่ผิวทาง (Surface Tolerance)

- ในกรณีผิวทางแอสฟัลต์คอนกรีตให้ใช้วิธีการตรวจสอบเบื้องต้น ตามรายละเอียดและข้อกำหนดการก่อสร้างทางหลวง

เล่มที่ ๑ หน้า ๑๘๓

- ในกรณีผิวทางปอร์ตแลนด์ ซีเมนต์คอนกรีต (Portland Cement Concrete Pavement) ให้ใช้วิธีการตรวจสอบเบื้องต้น

ตามรายละเอียดและข้อกำหนดการก่อสร้างทางหลวง เล่มที่ ๑ หน้า ๒๔๑ และจะต้องมีการทดสอบความเรียบผิวทาง ด้วยเครื่องมือวัดความเรียบของผิวทางชนิดรอกเซ็น (Walking Profiler) โดยส่วนตรวจสอบและวิเคราะห์ทางวิศวกรรม สำนักงานทางหลวงในพื้นที่ที่โครงการตั้งอยู่ และในการตรวจสอบวัดจะต้องมีค่าดัชนีความขรุขระสากล (International Roughness Index , IRI) ดังนี้

| ลักษณะทางเรขาคณิต | ค่าดัชนีความขรุขระสากล , IRI (m/km) | |
|---|-------------------------------------|-----------------|
| | ผิวจราจรแอสฟัลต์คอนกรีต | ผิวจราจรคอนกรีต |
| ทางตรง ทางทั่วไป | ≤ ๒.๕ | ≤ ๒.๕ |
| ลานจอดรถยนต์ ลานทั่วไป | ≤ ๒.๕ | ≤ ๒.๕ |
| ทางโค้งวงวนและลาดชัน R<๕๐ ม. และ สะพานกัลบรถ | ยกเว้นการวัด | ยกเว้นการวัด |
| พื้นที่พิเศษ ๓ จังหวัดชายแดนภาคใต้และ ๔ อำเภอในจังหวัดสงขลา (สะบ้าย้อย เทพานาทวี และจะนะ) | ยกเว้นการวัด | ยกเว้นการวัด |

เอกสารแนบท้ายเอกสารประกวดราคาอิเล็กทรอนิกส์ ข้อ ๑.๑๙
หนังสือเรื่องแจ้งยืนยันการให้ความยินยอมให้ใช้ผลิตภัณฑ์ของโรงงานผสมแอสฟัลต์คอนกรีต
ตามประกาศประกวดราคาจ้างก่อสร้าง เลขที่ สป./eb./๓๖๕/๒๕๖๙ ลงวันที่ ๒๖ มีนาคม ๒๕๖๙
โครงการพัฒนาโครงข่ายคมนาคมอุตสาหกรรมและโลจิสติกส์เพื่อเชื่อมโยงถนนสายหลักสายรอง
รองรับการบริการประชาชนและภาคธุรกิจ งานซ่อมทางผิวแอสฟัลต์ ทางหลวงหมายเลข ๓๒๕๖
ตอน บางปู - บางพลี ระหว่าง กม.๐+๐๐๐ - กม.๒+๕๐๐ (ด้านซ้ายทาง)
ระยะทาง ๒.๕๐๐ กิโลเมตร

ที่

วันที่

เรื่อง แจ้งยืนยันการให้ความยินยอมให้ใช้ผลิตภัณฑ์จากโรงงานผสมแอสฟัลต์คอนกรีต

เรียน ผู้อำนวยการแขวงทางหลวง.....

สิ่งที่ส่งมาด้วย ๑. สำเนาหนังสือรับรองการจดทะเบียนนิติบุคคล จำนวน ๑ ชุด

๒. สำเนาใบอนุญาตประกอบกิจการโรงงาน (รง.๔) จำนวน ๑ ชุด

โดยหนังสือฉบับนี้ บริษัท/ห้างหุ้นส่วนจำกัด โดย

ผู้มีอำนาจทำการแทน ซึ่งเป็นเจ้าของโรงงานผสมแอสฟัลต์คอนกรีต และได้รับอนุญาตให้ประกอบกิจการโรงงาน

ถูกต้องตามกฎหมาย ขอแจ้งยืนยันการให้ความยินยอมให้ บริษัท/ห้างหุ้นส่วนจำกัด

ใช้ผลิตภัณฑ์จากโรงงานผสมแอสฟัลต์คอนกรีต และยืนยันจะให้การสนับสนุนจัดส่งยางแอสฟัลต์คอนกรีต และงาน

อื่น ๆ ที่เกี่ยวข้องเพื่อให้ บริษัท/ห้างหุ้นส่วนจำกัด ใช้ในการดำเนินการโครงการงาน

ก่อสร้าง/งานจ้างเหมาทำการ ตามแบบแขวงทางหลวง.....

ณ ทางหลวงหมายเลข ตอน ระหว่าง กม.....

ตลอดระยะเวลาการก่อสร้างของโครงการดังกล่าวข้างต้น

จึงเรียนมาเพื่อทราบ

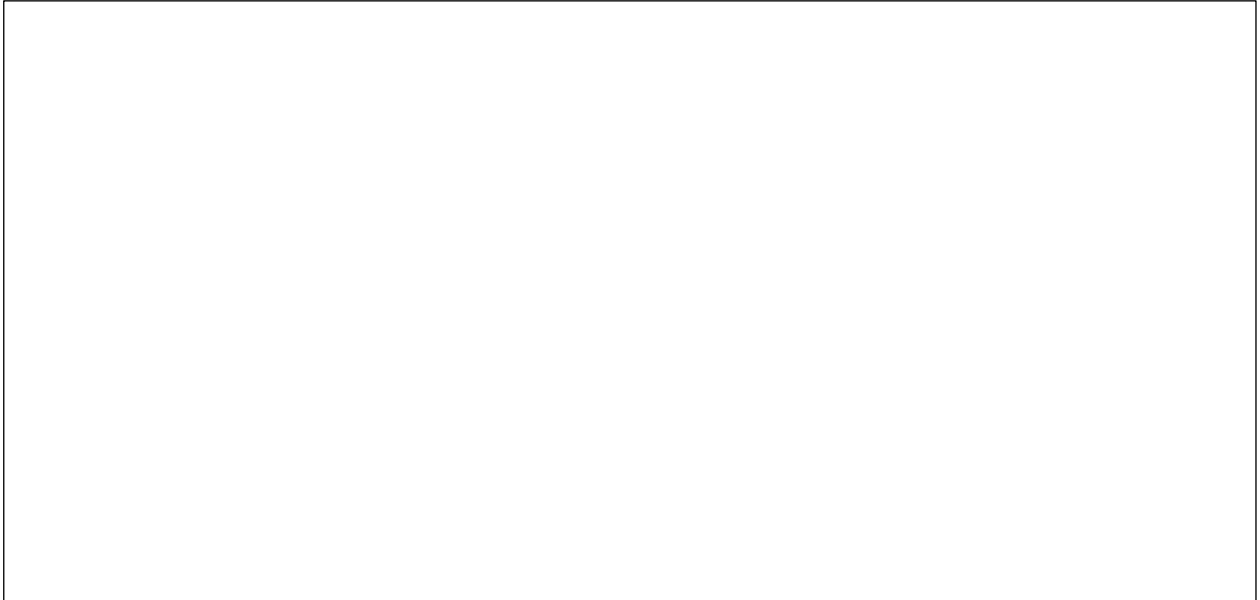
ขอแสดงความนับถือ

(.....)

ผู้มีอำนาจทำการแทนบริษัท/ห้างหุ้นส่วนจำกัด

เอกสารแนบท้ายเอกสารประกวดราคาอิเล็กทรอนิกส์ ข้อ ๑.๒๐
 แบบแสดงแผนที่ที่ตั้งโรงงานผสมแอสฟัลต์คอนกรีตและเส้นทางขนส่งจากโรงงานผสมแอสฟัลต์คอนกรีตถึงกึ่งกลางฯ
 ตามประกาศฯ เลขที่ สป./eb./๓๖๕/๒๕๖๙ ลงวันที่ ๒๖ มีนาคม ๒๕๖๙
 โครงการพัฒนาโครงข่ายคมนาคมอุตสาหกรรมและโลจิสติกส์เพื่อเชื่อมโยงถนนสายหลักสายรอง
 รองรับบริการประชาชนและภาคธุรกิจ งานซ่อมทางผิวแอสฟัลต์ ทางหลวงหมายเลข ๓๒๕๖
 ตอน บางปู - บางพลี ระหว่าง กม.๐+๐๐๐ - กม.๒+๕๐๐ (ด้านซ้ายทาง)
 ระยะทาง ๒.๕๐๐ กิโลเมตร

๑) แผนที่เส้นทางขนส่ง



| ลำดับที่ | แหล่งวัสดุ | ระยะขนส่ง (กม.) |
|---|---|----------------------------------|
| ๑. | ตำแหน่งที่ตั้ง Plant ทล. กม.....Offer..... กม. พิกัด(Latitude,Longitude) | |
| ๒. | ตำแหน่งกึ่งกลาง ทล. กม. พิกัด(Latitude,Longitude) | |
| ๓. | เส้นทางขนส่ง จาก Plant ถึงกึ่งกลางหน้างาน ทล. กม. ทล. กม. - ทล. กม. ทล. กม. - ทล. กม. ทล. กม. - ทล. กม. | |
| ระยะทางขนส่ง จาก Plant ถึงกึ่งกลางหน้างาน | | |

หมายเหตุ.- เป็นเส้นทางที่รถบรรทุกสามารถวิ่งผ่านได้

สำนักงานทางหลวงที่ 13

| | | |
|-------------|------------|--------|
| แขวงทางหลวง | รหัสควบคุม | แผนที่ |
| สมุทรปราการ | 3256 | B |

ปริมาณงาน

ทางหลวงหมายเลข 3256 ตอน บางปู - บางลี่
ระหว่าง กม.0+000 - กม.2+500 ด้านซ้ายทาง

ปริมาณงาน

| รายการที่ | รายการ | ปริมาณ | หน่วย | หมายเหตุ |
|-----------|--|--------|---------|----------|
| 1. | SOFT MATERIAL EXCAVATION (EXCAVATION ONLY) ✓ | 465 | CU.M. ✓ | |
| 2. | SOIL AGGREGATE SUBBASE ✓ | 210 | CU.M. ✓ | |
| 3. | CEMENT MODIFIED CRUSHED ROCK BASE ✓ | 210 | CU.M. ✓ | |
| 4. | MILLING OF EXISTING ASPHALT CONCRETE SURFACE 5 CM. THICK ✓ | 37,500 | SQ.M. ✓ | |
| 5. | PRIME COAT (RATE 0.6-1.0 L/SQ.M.) ✓ | 1,050 | SQ.M. ✓ | |
| 6. | TACK COAT ✓ | 42,190 | SQ.M. ✓ | |
| 7. | ASPHALT CONCRETE LEVELLING COURSE ✓ | 450 | TON ✓ | |
| 8. | ASPHALT CONCRETE BINDER COURSE 5 CM. THICK ✓ | 1,050 | SQ.M. ✓ | |
| 9. | MODIFIED ASPHALT CONCRETE WEARING COURSE 5 CM. THICK ✓ | 37,500 | SQ.M. ✓ | |
| 10. | THERMOPLASTIC PAINT ✓ | 1,100 | SQ.M. ✓ | |
| 11. | TRAFFIC SIGNS AND DEVICES DURING CONSTRUCTION ✓ | 1 | SET ✓ | |

หมายเหตุ

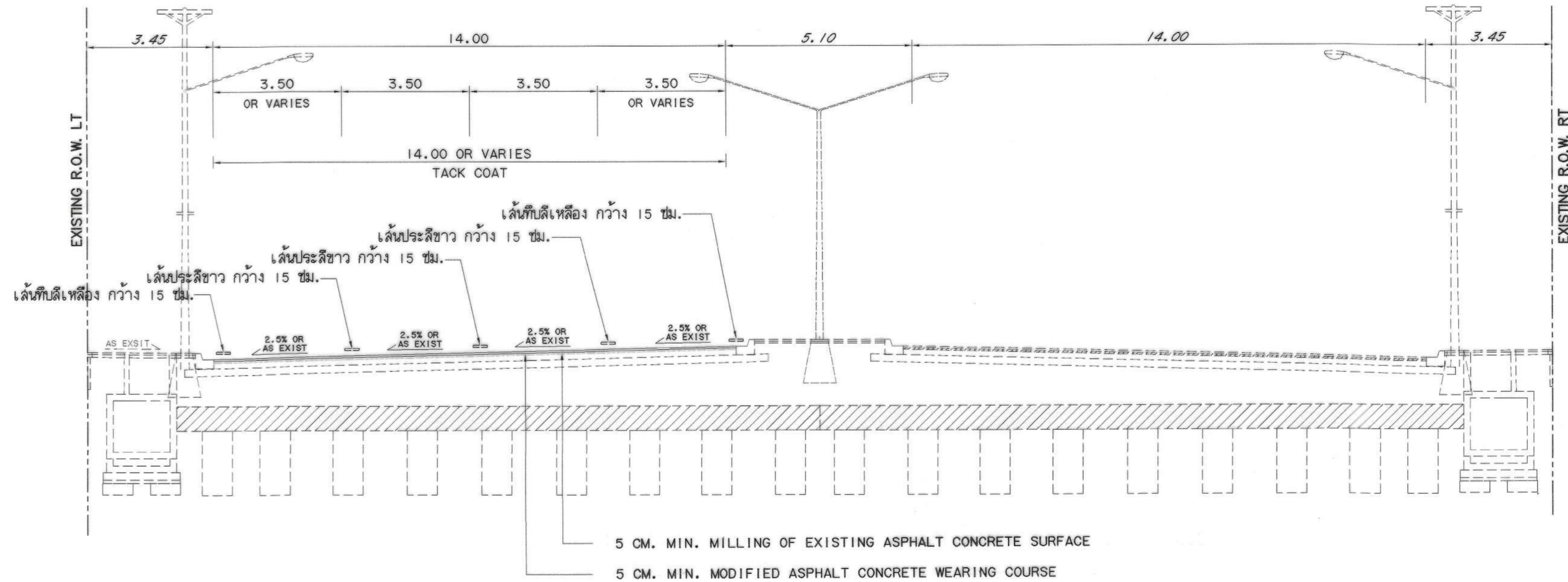
- ปริมาณที่แสดงไว้ในแบบนี้เป็นปริมาณโดยประมาณเท่านั้น ปริมาณที่ถูกต้องให้ถือปริมาณตามที่ก่อสร้างจริงในสนาม โดยปริมาณที่คลาดเคลื่อนจากที่แสดงไว้ในแบบ ผู้รับจ้างจะถือเป็นเหตุ เรียกร้องข้อเสียหายได้จากกรมทางหลวงไม่ได้ทั้งสิ้น
- ผู้รับจ้างจะต้องจัดทำและติดตั้งเครื่องหมายควบคุมการจราจรระหว่างการก่อสร้าง ตามคู่มือเครื่องหมายควบคุมการจราจรในงานก่อสร้างงานบูรณะ และ งานบำรุงรักษาทางหลวงแผ่นดิน ฉบับปี 2561
- มาตรฐานดีดีเส้นจราจร จะต้องเป็นไปตามรายการละเอียดและข้อกำหนดการจัดทำเครื่องหมายจราจรบนผิวทาง (การตีเส้น ลูกศร ซีด เขียนข้อความ) ฉบับปี 2551
- การตีเส้นจราจรให้เป็นไปตามคู่มือ เครื่องหมายควบคุมการจราจร ภาค 2 เครื่องหมายจราจร (MARKING) ฉบับปี พ.ศ.2533
- งาน MILLING OF EXISTING ASPHALT CONCRETE SURFACE ให้ผู้ควบคุมงานจัดทำบัญชีนำส่งวัสดุให้แขวงทางหลวงในพื้นที่ตรวจรับและนำส่งวัสดุที่ชุดไล่ไปยังพื้นที่ฯ แขวงฯ กำหนดให้
- งาน SOFT MATERIAL EXCAVATION ให้ผู้รับจ้างทำผังแสดงความเสียหาย เสนอต่อ ผอ. ขท. เจ้าของพื้นที่พิจารณาอนุมัติก่อนดำเนินการ
- งาน ASPHALT CONCRETE LEVELLING COURSE ใช้สำหรับปรับระดับผิวเดิม, บริเวณที่เป็นร่องล้อ, บริเวณที่ CROWN SLOPE เสียรูป, บริเวณทางเชื่อมและบริเวณคอสะพาน
- ให้ผู้รับจ้างจัดทำแผนผังการทำงานเสนอต่อ ผอ. ขท. เจ้าของพื้นที่ เพื่อพิจารณาอนุมัติก่อนดำเนินการ
- ข้อกำหนดการใช้วัสดุในงานก่อสร้าง ให้ใช้วัสดุส่งเสริมการผลิตภายในประเทศไม่น้อยกว่าร้อยละ 60 ของพัสดุที่จะใช้ในงานก่อสร้าง โดยใช้เหล็กหรือเหล็กกล้าที่เป็นพัสดุส่งเสริมการผลิตภายในประเทศก่อน ซึ่งต้องไม่น้อยกว่าร้อยละ 90 ของปริมาณเหล็กหรือเหล็กกล้าที่ใช้ในงานก่อสร้างทั้งหมดในครั้งนั้น หากการใช้เหล็กหรือเหล็กกล้าแล้วยังไม่ครบร้อยละ ของมูลค่าที่กำหนดให้ใช้พัสดุส่งเสริมการผลิตภายในประเทศ ให้หน่วยงานของรัฐใช้พัสดุส่งเสริมการผลิตภายในประเทศประเภทอื่นเพื่อให้ครบร้อยละ 60
- กรณี MILLING OF EXISTING ASPHALT CONCRETE SURFACE ให้ดำเนินการห่างตาก BARRIER อย่างน้อย 15 ซม.
- งานที่กำหนดให้ใช้ปูนซีเมนต์ปอร์ตแลนด์ประเภทที่ 1 ตามมาตรฐานผลิตภัณฑ์อุตสาหกรรม มอก.15 สามารถใช้ปูนซีเมนต์ไฮดรอลิกชนิดใช้งานทั่วไป สัญลักษณ์ GU ตามมาตรฐานผลิตภัณฑ์อุตสาหกรรม มอก.2594 หรือเทียบเท่าทดแทนได้
- ให้อ้างอิงแบบ STANDARD DRAWINGS FOR HIGHWAY DESIGN AND CONSTRUCTION 2015 REVISION (2018 EDITION)
- มิติเป็นเมตร นอกจากระบุไว้เป็นอย่างอื่น

กรมทางหลวง

| | |
|---------------------------|--------------------|
| เขียน นพวัฒน์ คัด นพวัฒน์ | งาน ประเลงรัฐ |
| ออกแบบ ทัศนัย วิศวกร | ตรวจ Sko วน.ทล. 13 |
| เห็นชอบ | 5 / 3 / 19 |
| อนุญาต | 6 / 3 / 19 |

TYPICAL CROSS SECTION (A)

ทางหลวงหมายเลข 3256 ตอน บางปู - บางพลี
ระหว่าง กม.0+000 - กม.2+500 ด้านซ้ายทาง



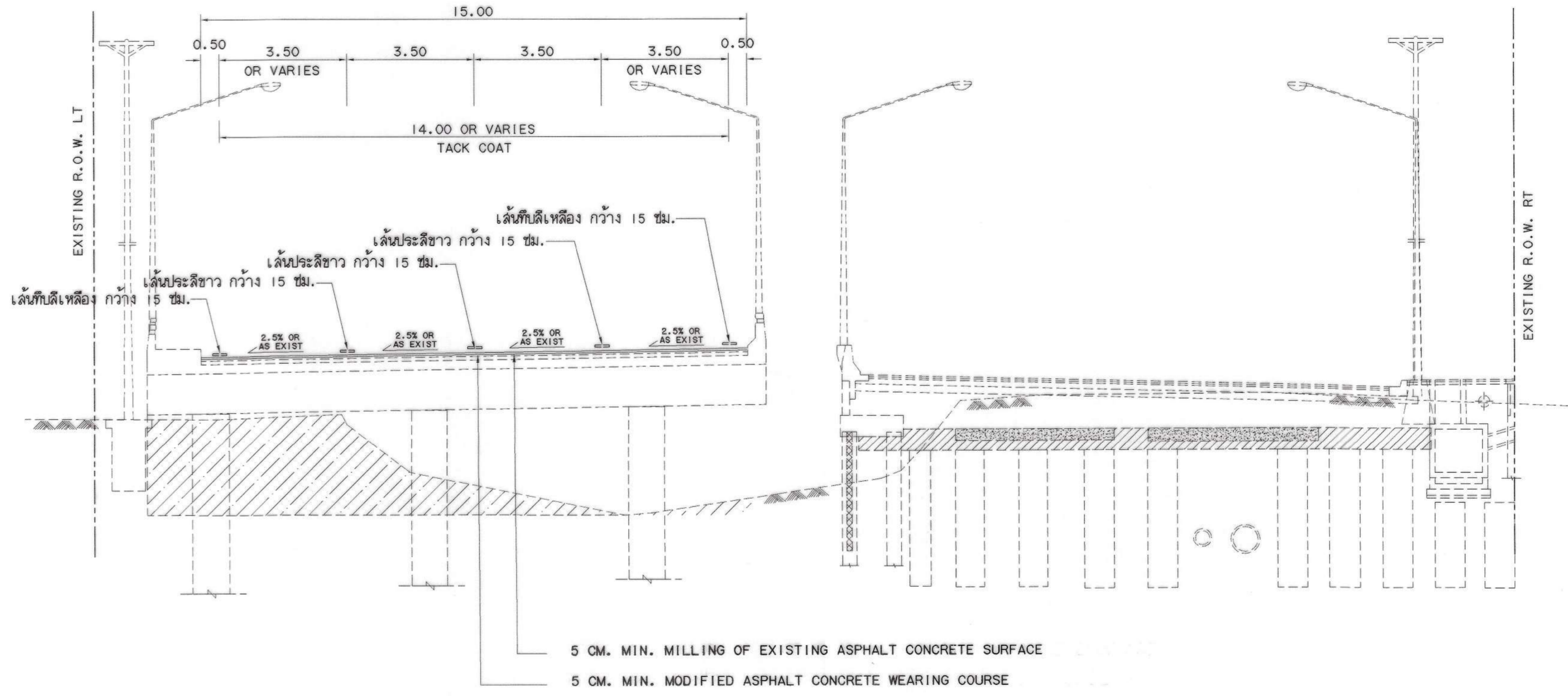
TYPICAL CROSS SECTION (A)

ระหว่าง กม.0+000 - กม.0+120

| กรมทางหลวง | | |
|----------------|-------------------------|-----------------|
| เขียน นทววัฒน์ | คัด นทววัฒน์ | ทาน ประเล่ห์รัฐ |
| ออกแบบ ธีระชัย | วิศวกร ตรวจ Sko | จ.ทล. 13 |
| เห็นชอบ | วิบูลย์ จ.ทล. 13.2 | 9/3/69 |
| อนุญาต | กัมปิตานนท์ พ.ทล. 13 | 6/3/69 |

TYPICAL CROSS SECTION ②

ทางหลวงหมายเลข 3256 ตอน บางปู - บางพลี
ระหว่าง กม.0+000 - กม.2+500 ด้านซ้ายทาง



TYPICAL CROSS SECTION ②

ระหว่าง กม.0+120 - กม.0+670

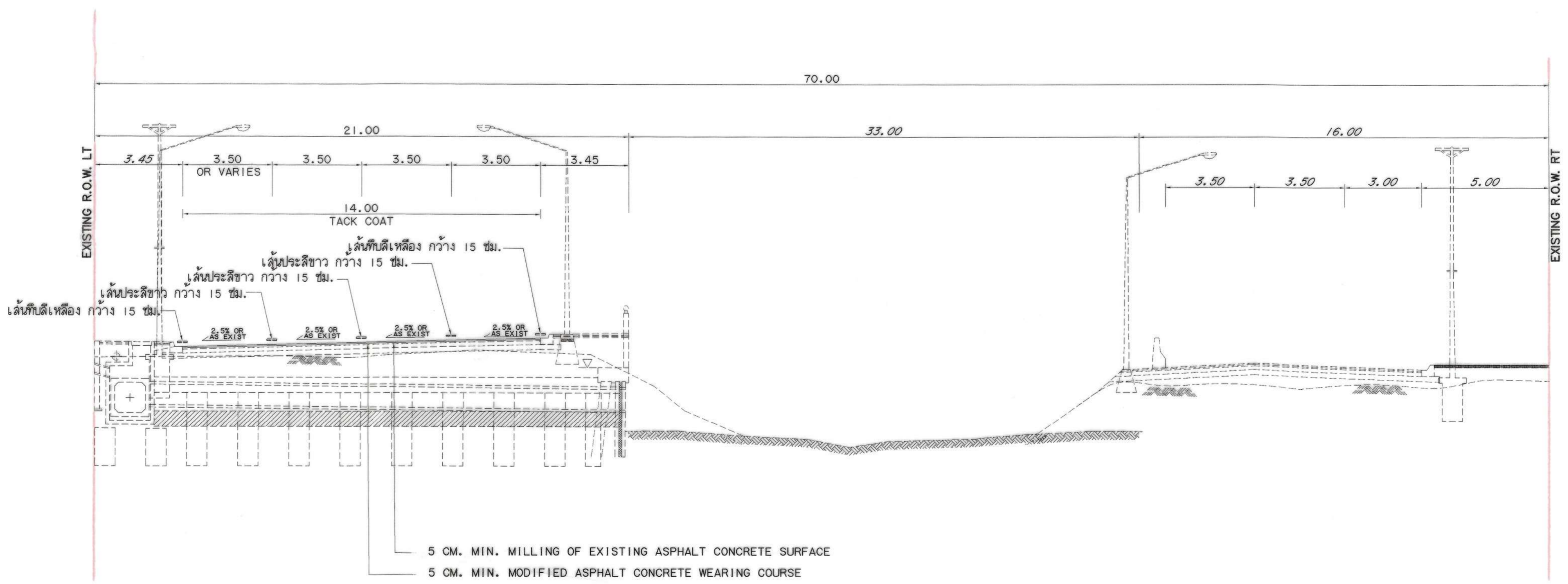
| กรมทางหลวง | | |
|---------------------------|-----------------------------------|-----------------------------------|
| เขียน นทว.ดัดน์ | คัด นทว.ดัดน์ | ทาน ประเดจรัฐ |
| ออกแบบ <i>[Signature]</i> | วิศวกร <i>[Signature]</i> | ตรวจ <i>[Signature]</i> วย.ทล. 13 |
| เห็นชอบ | <i>[Signature]</i> จล.ทล. 13.2 | 5/3/89 |
| อนุญาต | <i>[Signature]</i> ผล.ทล. 13 | 6/13/89 |

สำนักงานทางหลวงที่ 13

| | | |
|----------------------------|--------------------|-------------|
| แขวงทางหลวง สมุทรปราการ | รหัสควบคุม 3256 | แผนที่ 3 |
|----------------------------|--------------------|-------------|

TYPICAL CROSS SECTION ©

ทางหลวงหมายเลข 3256 ตอน บางปู - บางพลี
ระหว่าง กม.0+000 - กม.2+500 ด้านซ้ายทาง



TYPICAL CROSS SECTION ©

ระหว่าง กม.0+670 - กม.2+500

| กรมทางหลวง | | |
|----------------|--------------|-------------------|
| เขียน นนทวัฒน์ | คํ์ นนทวัฒน์ | ทาน ประเดจรัฐ |
| ออกแบบ ปะเรวัฏ | วิศวกร | ตรวจ Sko ขบ.ทล.13 |
| เห็นชอบ | รล.ทล. 13.2 | 5 / 3 / 69 |
| อนุญาต | พล.ทล. 13 | 6 / 3 / 69 |

บันทึกทั่วไป

| สำนักงานทางหลวงที่ 13 | | |
|--|--------------------|-------------|
| แขวงทางหลวง สมุทรปราการ | รหัสควบคุม 3256 | แผนที่ 4 |
| บันทึกทั่วไป ทางหลวงหมายเลข 3256 ตอน บางปู - บางพลี ระหว่าง กม.0+000 - กม.2+500 ด้านซ้ายทาง | | |

1. ข้อกำหนดทั่วไป

- 1.1 หน่วยโดยทั่วไปใช้ระบบเมตริก ระยะทางวัดเป็นเมตร เว้นแต่ระบุไว้เป็นอย่างอื่น
- 1.2 แบบมาตรฐาน หมายถึงเอกสาร "STANDARD DRAWINGS FOR HIGHWAY DESIGN AND CONSTRUCTION" (ฉบับล่าสุด) และ "STANDARD DRAWINGS FOR HIGHWAY DESIGN AND CONSTRUCTION 1994" จัดทำโดยสำนักสำรวจและออกแบบ กรมทางหลวง
- 1.3 การคิดปริมาณงาน
ปริมาณงานที่ปรากฏในแบบก่อสร้างเป็นจำนวนโดยประมาณเท่านั้น ปริมาณงานที่แท้จริงให้ยึดถือการก่อสร้างจริงในสนามโดยนายช่างผู้ควบคุมงานจะต้องตรวจสอบก่อนดำเนินการก่อสร้างในสนาม
- 1.4 สำหรับข้อกำหนดของคอนกรีตรับแรงอัด ให้ใช้ผลทดสอบกำลังอัดของแท่งคอนกรีตรูปทรงลูกบาศก์ขนาด 15x15x15 เซนติเมตร ที่อายุ 28 วัน หากในกรณีที่มีผลทดสอบของคอนกรีตที่มีอายุน้อยกว่า 28 วัน แต่มีค่ากำลังอัดไม่น้อยกว่าค่ากำลังอัดที่ระบุไว้ คอนกรีตนั้นจะถือว่ามีความแข็งแรงเทียบเท่ากับการทดสอบกำลังอัดของแท่งคอนกรีตรูปทรงลูกบาศก์ที่ 28 วัน ทั้งนี้อายุของคอนกรีตต้องไม่น้อยกว่า 14 วัน ยกเว้นงวดสุดท้ายของงวดงานที่ไม่สามารถตรวจรับงานก่อนคอนกรีตมีอายุครบ 28 วัน
- 1.5 เหล็กเสริมคอนกรีต (เหล็กข้ออ้อย) ที่ระบุในแบบก่อสร้าง SD30 SD40 และ SD50 ไม่อนุญาตให้ใช้เหล็กข้ออ้อยที่มีสัญลักษณ์ "T" และเหล็กเส้นที่ผลิตโดยผ่านกรรมวิธีทางความร้อน (HEAT TREATMENT)
- 1.6 ข้อกำหนดการใช้วัสดุในงานก่อสร้าง
ให้ใช้ผลิตภัณฑ์เสริมการผลิตภายในประเทศไม่น้อยกว่าร้อยละ 60 ของผลิตภัณฑ์ที่ใช้ในงานก่อสร้าง โดยใช้เหล็กหรือเหล็กกล้าที่เป็นผลิตภัณฑ์เสริมการผลิตภายในประเทศก่อน ซึ่งต้องไม่น้อยกว่าร้อยละ 90 ของปริมาณเหล็กหรือเหล็กกล้าที่ใช้ในงานก่อสร้างทั้งหมดในครั้งนั้น หากการใช้เหล็กหรือเหล็กกล้าแล้วยังไม่ครบร้อยละ ของมูลค่าที่กำหนดให้ใช้ผลิตภัณฑ์เสริมการผลิตภายในประเทศ ให้หน่วยงานของรัฐใช้ผลิตภัณฑ์เสริมการผลิตภายในประเทศประเภทอื่นเพื่อให้ครบร้อยละ 60
- 1.7 การติดตั้งอุปกรณ์อำนวยความสะดวกและเครื่องหมายนำทาง
ให้ติดตั้งอุปกรณ์อำนวยความสะดวกและเครื่องหมายนำทางทุกประเภท ตามมาตรฐานและแบบมาตรฐานของกรมทางหลวง ถึงแม้จะมีได้ระบุไว้ในแบบแปลนก่อสร้าง
- 1.8 ป้ายจราจรและงานทาสีตีเส้น
การติดตั้งป้ายจราจรและการทาสีตีเส้นให้ใช้มาตรฐานกรมทางหลวง และตามคู่มือเครื่องหมายควบคุมการจราจรของกรมทางหลวง (ฉบับล่าสุด)
- 1.9 งานปรับปรุงระบบไฟสัญญาณจราจรเดิมหรือติดตั้งระบบไฟสัญญาณจราจรให้เป็นที่ไปตามมาตรฐานของกรมทางหลวง
- 1.10 การอนุรักษ์และปลูกต้นไม้
ให้รักษาพันธุ์ไม้ในเขตทางหลวงที่ไม่ได้เป็นอุปสรรคในงานก่อสร้างตลอดช่วงระยะเวลาการก่อสร้าง การปลูกต้นไม้ต้องไม่ปลูกในพื้นที่ ที่ต้องการระยะปลอดภัยตามหลักวิศวกรรมงานทาง อาทิ บริเวณทางแยก , MEDIAN OPENING , ด้านในทางโค้ง ฯลฯ

2. การเปลี่ยนแปลงรูปแบบการก่อสร้าง ที่ไม่ต้องแก้ไขแบบและสัญญา

- 2.1 ให้นำช่างโครงการฯ ตรวจสอบแบบกับสภาพความเป็นจริงในสนาม หากมีความจำเป็นที่จะปรับแก้แบบให้เหมาะสม นายช่างโครงการฯ สามารถพิจารณาปรับแก้แบบให้เหมาะสมกับพื้นที่ได้ โดยความเห็นชอบจากสำนักงานทางหลวงที่ 13
- 2.2 การปรับทางด้านเรขาคณิตงานทาง
โครงการฯ สามารถปรับแบบก่อสร้างทางด้านเรขาคณิตงานทางได้ตามสภาพความเป็นจริงในสนาม โดยความเห็นชอบจากสำนักงานทางหลวงที่ 13
- 2.3 ความลาดชันด้านข้างดินถมคันทาง
โครงการฯ สามารถปรับความลาดชันของดินถมคันทางได้ แต่จะต้องไม่กระทบต่อเสถียรภาพของดินถมคันทาง โดยความเห็นชอบจากสำนักงานทางหลวงที่ 13
- 2.4 การเปิดเกาะกลาง (จุดกลับรถ)
ให้อยู่ในดุลยพินิจของผู้จัดการโครงการ เพื่อให้เหมาะสมกับสภาพความเป็นจริงในสนาม โดยความเห็นชอบจากสำนักงานทางหลวงที่ 13 ดังนี้
- กำหนดตำแหน่ง (ในกรณีที่ไม่ได้กำหนดไว้ในแบบ) จุดเปิดเกาะกลางหรือจุดกลับรถ
- เพิ่มหรือลด และปรับรูปแบบจุดเปิดเกาะกลางหรือจุดกลับรถ
- 2.5 งานระบบระบายน้ำ
ให้ติดตั้งระบบระบายน้ำตามมาตรฐานของกรมทางหลวง ตำแหน่งตามระบุไว้ในแบบแปลนหรือสามารถปรับให้เหมาะสมได้ตามสภาพความเป็นจริงในสนาม
- 2.6 งานสิ่งก่อสร้างเพื่อการระบายน้ำงานทาง และงานป้องกันการกัดเซาะ
ให้อยู่ในดุลยพินิจของผู้จัดการโครงการ เพื่อให้ได้ตรงตามสภาพความเป็นจริงในสนาม โดยความเห็นชอบจากสำนักงานทางหลวงที่ 13 ดังนี้
- ปรับตำแหน่ง ค่าระดับบ่อพัก หากจำเป็นต้องเปลี่ยนแปลงจำนวนบ่อพัก
- ปรับความยาวของช่วงที่จะดำเนินการก่อสร้างวางระบายน้ำต่าง ๆ และท่อระบายน้ำตามยาว (LONGITUDINAL DRAIN)
- ปรับหรือกำหนด (กรณีแบบไม่ได้กำหนด) ขอบเขตของงานป้องกันการกัดเซาะต่าง ๆ
- 2.7 งานวางท่อกลม
2.7.1 เพิ่มหรือลดความยาว และปรับเลื่อนตำแหน่งท่อกลมจากที่กำหนดไว้ในแบบ เพื่อให้ถูกต้องและเหมาะสมกับสภาพความเป็นจริงในสนาม ให้อยู่ในดุลยพินิจของผู้จัดการโครงการ แล้วรายงานให้หน่วยงานที่เป็นคู่สัญญาทราบโดยเร็ว
2.7.2 ให้อยู่ในดุลยพินิจของผู้จัดการโครงการ โดยความเห็นชอบจากสำนักงานทางหลวงที่ 13 ในกรณีดังนี้
- เปลี่ยนแปลงขนาดท่อกลม
- เพิ่มหรือลดจำนวนแถวท่อกลม
- เพิ่มหรือลดตำแหน่งท่อกลม
- 2.8 งานก่อสร้างท่อเหลี่ยม
ให้อยู่ในดุลยพินิจของผู้จัดการโครงการ เพื่อให้ตรงตามสภาพความเป็นจริงในสนาม โดยความเห็นชอบจากสำนักงานทางหลวงที่ 13 ดังนี้
- เพิ่มหรือลดความยาวท่อเหลี่ยม และปรับเลื่อนตำแหน่งก่อสร้างท่อเหลี่ยมจากที่กำหนดไว้ในแบบ
- เปลี่ยนแปลงระดับก่อสร้างหรือมุมเฉียง (SKEW) ของท่อเหลี่ยม
- 2.9 งานก่อสร้างสะพาน
การเปลี่ยนแปลงใด ๆ เช่น ตำแหน่งสะพาน แนวสะพาน ระดับก่อสร้าง และมุมเฉียง (SKEW) ของสะพาน เพื่อให้ถูกต้องและเหมาะสมกับสภาพความเป็นจริงในสนาม ให้นำช่างโครงการฯ เสนอขอความเห็นชอบจากสำนักงานทางหลวงที่ 13
- 2.10 งานอุปกรณ์อำนวยความสะดวก และงานจราจรลงเคราะห์
ให้อยู่ในดุลยพินิจของผู้จัดการโครงการ เพื่อให้ตรงกับสภาพความเป็นจริงในสนาม ดังนี้
- ปรับช่วงระยะตำแหน่งหรือกำหนดขอบเขต (กรณีที่ไม่ได้กำหนดไว้ในแบบ) ของงานติดตั้งอุปกรณ์อำนวยความสะดวกต่าง ๆ ได้

- ปรับตำแหน่งหรือกำหนดตำแหน่ง และประเภทของป้ายจราจร ขนาด ข้อความ ตัวอักษร และสีตีเส้นบนผิวจราจรตามแบบมาตรฐานหรือตามคู่มือการดำเนินงานตามมาตรฐานกรมทางหลวงในเรื่องนั้น ๆ ได้ โดยความเห็นชอบจากสำนักงานทางหลวงที่ 13
- การปรับเปลี่ยน เพิ่มหรือลดจุดติดตั้งป้ายจราจรแขวนสูง (OVERHEAD AND OVERHANGING SIGNS) โดยความเห็นชอบจากสำนักงานทางหลวงที่ 13
- ปรับตำแหน่งสะพานลอยคนเดินข้ามได้ โดยความเห็นชอบจากสำนักงานทางหลวงที่ 13
- ปรับตำแหน่งเสาไฟฟ้าแสงสว่างได้ โดยความเห็นชอบจากสำนักงานทางหลวงที่ 13

- 2.11 งานก่อสร้างทางเชื่อม
โครงการฯ สามารถกำหนดจำนวน ลักษณะ และขอบเขตของงานก่อสร้างทางเชื่อมสาธารณะตามสภาพความเป็นจริงในสนามได้ โดยความเห็นชอบจากสำนักงานทางหลวงที่ 13
- 2.12 งานสิ่งสาธารณูปโภค
โครงการฯ สามารถปรับตำแหน่ง ของสิ่งสาธารณูปโภคต่าง ๆ เช่น ท่อประปา เสาไฟฟ้า สายโทรศัพท์ใต้ดินและบ่อพักสายไฟฟ้า ฯลฯ โดยความเห็นชอบจากสำนักงานทางหลวงที่ 13

3. ข้อกำหนดงานคอนกรีต

- 3.1 ปูนซีเมนต์
งานคอนกรีตที่กำหนดให้ใช้ปูนซีเมนต์ปอร์ตแลนด์ประเภทที่ 1 ตามมาตรฐานผลิตภัณฑ์อุตสาหกรรม มอก.15 สามารถใช้ปูนซีเมนต์ไฮดรอลิกชนิดใช้งานทั่วไป สัญลักษณ์ GU ตามมาตรฐานผลิตภัณฑ์อุตสาหกรรม มอก.2594 หรือเทียบเท่าทดแทนได้
- 3.2 สำหรับงานสะพาน ตามแบบ STANDARD DRAWING FOR HIGHWAY DESIGN AND CONSTRUCTION 2018 หรือสะพานช่วงเดียว SIMPLY SUPPORT ความยาวช่วงน้อยกว่า 30 เมตร
ข้อกำหนดสำหรับการใช้คอนกรีตที่ผลิตโดยใช้ปูนซีเมนต์ไฮดรอลิก ชนิดใช้งานทั่วไป สัญลักษณ์ GU
3.2.1 ให้ดำเนินการทดสอบประสิทธิภาพของคอนกรีตตามข้อ 3.2 ตามคุณสมบัติต่อไปนี้ (ค่าทั่วไป)

| การทดสอบ (TEST) | มาตรฐานการทดสอบ | หน่วย | ค่าที่ใช้ในการออกแบบ | | | | | | เงื่อนไขการทดสอบ |
|---|----------------------------|-------|--|----|----|----|----|----|------------------|
| | | | 30 | 35 | 40 | 45 | 50 | 60 | |
| กำลังอัดของคอนกรีตที่อายุ 28 วัน (CUBE) | AASHTO T22 หรือ ASTM C39 | MPa | 30 | 35 | 40 | 45 | 50 | 60 | 3.2.2 |
| การยุบตัว | AASHTO T119 หรือ ASTM C143 | cm | ให้ใช้ค่าที่ระบุในแบบหรือคู่มือการควบคุมงานก่อสร้างของกรมทางหลวง | | | | | | |

- 3.2.2 ดำเนินการเก็บตัวอย่างทดสอบตามคู่มือควบคุมงานก่อสร้างและรายการละเอียดและข้อกำหนดการก่อสร้างทางหลวงมาตรฐานการทดสอบ
 - ASTM C39 : STANDARD TEST METHOD FOR COMPRESSIVE STRENGTH OF CYLINDRICAL CONCRETE SPECIMENS
 - ASTM C143 : STANDARD TEST METHOD FOR SLUMP OF HYDRAULIC-CEMENT CONCRETE
 - AASHTO T22 : STANDARD METHOD OF TEST FOR COMPRESSIVE STRENGTH OF CYLINDRICAL CONCRETE SPECIMENS
 - AASHTO T119 : STANDARD METHOD OF TEST FOR SLUMP OF HYDRAULIC CEMENT CONCRETE

| กรมทางหลวง | | | |
|-----------------------|---------------------|-----------------|------------|
| เขียน นพวัฒน์ | คัด นพวัฒน์ | ทาน ประเสริฐ | |
| ออกแบบ <i>รณฤทธิ์</i> | วิศวกร <i>วิศวก</i> | ตรวจ <i>Sto</i> | ช.พ. 13 |
| เห็นชอบ | <i>รณฤทธิ์</i> | รล. พ. 13.2 | 5 / 3 / 69 |
| อนุญาต | <i>นพวัฒน์</i> | พ.ล. 13 | 6 / 3 / 69 |

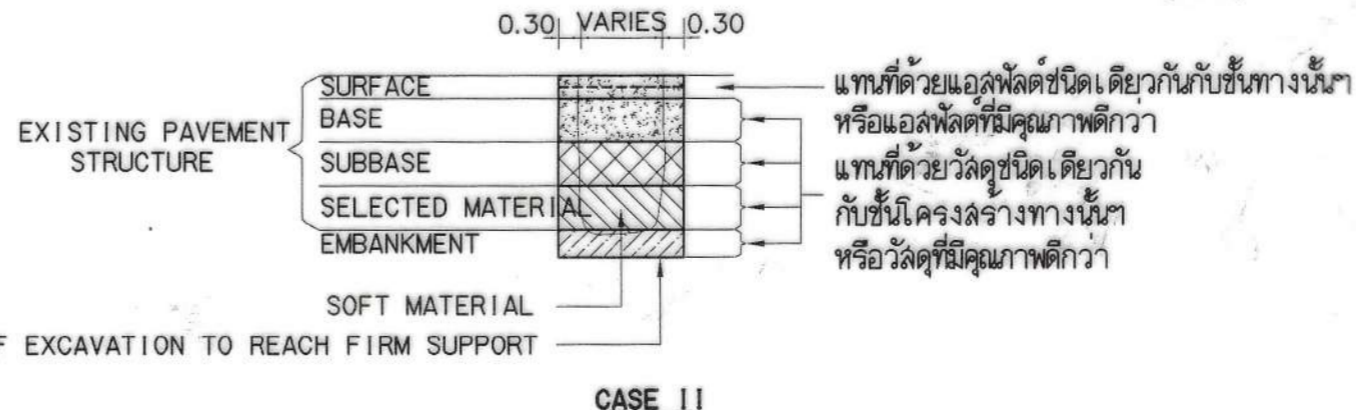
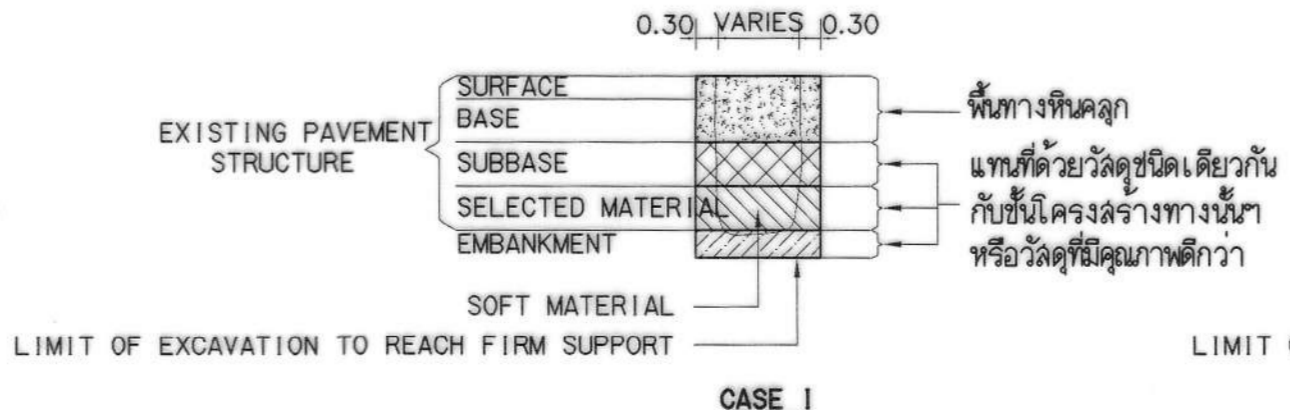
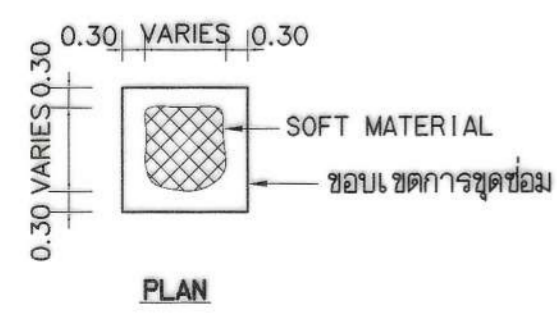
ข้อกำหนดสำหรับวัสดุก่อสร้าง งานคอนกรีต และงานอื่น ๆ

| สำนักงานทางหลวงที่ 13 | | |
|---|------------|--------|
| แขวงทางหลวง | รหัสควบคุม | แผนที่ |
| สมุทรปราการ | 3256 | 5 |
| ข้อกำหนดสำหรับวัสดุก่อสร้าง งานคอนกรีต และงานอื่น ๆ | | |
| ทางหลวงหมายเลข 3256 ตอน บางปู - บางพลี | | |
| ระหว่าง กม.0+000 - กม.2+500 ด้านซ้ายทาง | | |

1. ข้อกำหนดสำหรับวัสดุก่อสร้าง

| วัสดุที่ใช้ | ชนิดวัสดุ | มาตรฐาน | หมายเหตุ |
|-------------|--|--|----------|
| X | ดินชั้นทางดินถมหรือดินตัด | อ้างอิง "มาตรฐานดินถมชั้นทาง" มาตรฐานที่ ทล-ม. 102/2532 (STANDARD NO. DH-S102/2532) และรายละเอียดควบคุมการก่อสร้าง หัวข้อ "ROADWAY EXCAVATION" และดูรายละเอียดประกอบจุดอ่อนตัว (SOFT SPOT) ที่พบในดินชั้นทางต้องขุดออก และแทนที่ด้วยวัสดุตามชั้นโครงสร้างทางนั้น ๆ | |
| | ทรายถมชั้นทาง | อ้างอิง "มาตรฐานทรายถมชั้นทาง" มาตรฐานที่ ทล-ม. 103/2532 (STANDARD NO. DH-S103/2532) | |
| | หินถมชั้นทาง | อ้างอิง "มาตรฐานหินถมชั้นทาง" มาตรฐานที่ ทล-ม. 104/2532 (STANDARD NO. DH-S104/2532) | |
| | วัสดุคัดเลือก ก | อ้างอิง "มาตรฐานชั้นวัสดุคัดเลือก ก" มาตรฐานที่ ทล-ม. 208/2532 (STANDARD NO. DH-S208/2532) | |
| | วัสดุคัดเลือก ข | อ้างอิง "มาตรฐานชั้นวัสดุคัดเลือก ข" มาตรฐานที่ ทล-ม. 209/2532 (STANDARD NO. DH-S209/2532) | |
| X | รองพื้นทางวิถึดวมลรวม | อ้างอิง "มาตรฐานรองพื้นทางวิถึดวมลรวม" มาตรฐานที่ ทล-ม. 205/2532 (STANDARD NO. DH-S205/2532) | |
| | รองพื้นทางดินซีเมนต์ | อ้างอิง "มาตรฐานรองพื้นทางวิถึดวมลรวม" มาตรฐานที่ ทล-ม. 206/2564 (STANDARD NO. DH-S206/2564) | |
| | โหล่ทาง | อ้างอิง "มาตรฐานรองพื้นทางวิถึดวมลรวม" มาตรฐานที่ ทล-ม. 207/2532 (STANDARD NO. DH-S207/2532) | |
| | พื้นทางหินคลุก | อ้างอิง "มาตรฐานพื้นทางหินคลุก" มาตรฐานที่ ทล-ม. 201/2544 (STANDARD NO. DH-S201/2544) | |
| | พื้นทางกรวดไม่ | อ้างอิง "มาตรฐานพื้นทางกรวดไม่" มาตรฐานที่ ทล-ม. 202/2531 (STANDARD NO. DH-S202/2531) | |
| X | พื้นทางหินคลุกผสมซีเมนต์ | อ้างอิง "มาตรฐานพื้นทางหินคลุกผสมซีเมนต์" มาตรฐานที่ ทล-ม. 203/2556 (STANDARD NO. DH-S203/2556) | |
| | พื้นทางดินซีเมนต์ | อ้างอิง "มาตรฐานพื้นทางดินซีเมนต์" มาตรฐานที่ ทล-ม. 204/2564 (STANDARD NO. DH-S204/2564) | |
| | การหมุนเวียนวัสดุชั้นทางเดิมมาใช้ซ้ำใหม่ | อ้างอิง "มาตรฐานการหมุนเวียนวัสดุชั้นทางเดิมมาใช้ซ้ำใหม่" มาตรฐานที่ ทล-ม 213/2567 (STANDARD NO. DH-S213/2567) | |
| X | การลาดแอสฟัลต์ PRIME COAT | อ้างอิง "การลาดแอสฟัลต์ PRIME COAT" มาตรฐานที่ ทล-ม. 402/2557 (STANDARD NO. DH-S402/2557) | |
| X | การลาดแอสฟัลต์ TACK COAT | อ้างอิง "การลาดแอสฟัลต์ TACK COAT" มาตรฐานที่ ทล-ม. 403/2531 (STANDARD NO. DH-S403/2531) | |
| X | ผิวแอสฟัลต์ค้อนกรีต | อ้างอิง "ผิวทางแบบแอสฟัลต์ค้อนกรีต" มาตรฐานที่ ทล-ม. 408/2532 (STANDARD NO. DH-S408/2532) | |
| X | รองผิวทางแบบแอสฟัลต์ค้อนกรีต | รองผิวทางแบบแอสฟัลต์ค้อนกรีตให้ใช้วัสดุตาม "ข้อกำหนดพิเศษสำหรับแอสฟัลต์ค้อนกรีตชั้นรองผิวทาง" การก่อสร้างเช่นเดียวกับชั้นผิวทาง ถ้ามีความจำเป็นต้องลาดแอสฟัลต์ TACK COAT ก่อนลงผิวให้ปฏิบัติตาม "การลาดแอสฟัลต์ TACK COAT" มาตรฐาน ทล-ม. 403/2531 | |
| X | ผิวมอดิฟายด์แอสฟัลต์ค้อนกรีต | อ้างอิง "มาตรฐานมอดิฟายด์แอสฟัลต์ค้อนกรีต (MODIFIED ASPHALT CONCRETE)" มาตรฐานที่ ทล-ม. 409/2549 (STANDARD NO. DH-S409/2549) | |
| | ผิวแอสฟัลต์ค้อนกรีตปรับปรุงคุณภาพด้วยยางธรรมชาติ | อ้างอิง "ผิวทางแบบแอสฟัลต์ค้อนกรีตปรับปรุงคุณภาพด้วยยางธรรมชาติ (NATURAL RUBBER MODIFIED ASPHALT)" มาตรฐานที่ ทล-ม. 416/2556 (STANDARD NO. DH-S416/2556) | |
| | การหมุนเวียนวัสดุชั้นแอสฟัลต์ค้อนกรีตเดิมมาใช้ซ้ำใหม่ | อ้างอิง "การใช้แอสฟัลต์ค้อนกรีตที่ได้จากการรื้อชั้นทางแอสฟัลต์ค้อนกรีตเดิม นำมาใช้เป็นวัสดุเติม โดยอาจเพิ่มวัสดุใหม่เข้าผสมด้วยหรือไม่ก็ตามความจำเป็น" มาตรฐานที่ ทล-ม. 410/2542 (STANDARD NO. DH-S410/2542) | |
| | ข้อกำหนดการควบคุมงานก่อสร้างถนนปอร์ตแลนด์ซีเมนต์ค้อนกรีต | อ้างอิง "ข้อกำหนดการควบคุมงานก่อสร้างถนนปอร์ตแลนด์ซีเมนต์ค้อนกรีต" และ "มาตรฐานถนนปอร์ตแลนด์ซีเมนต์ค้อนกรีต" มาตรฐานที่ ทล-ม. 309/2565 (STANDARD NO. DH-S309/2565) | |
| | SAND CUSHION | อ้างอิง "มาตรฐานชั้นทรายรองพื้นถนนคอนกรีต" มาตรฐานที่ ทล-ม. 211/2533 (STANDARD NO. DH-S211/2533) | |
| | การเปลี่ยนซ่อมแซมพื้นคอนกรีตแบบ FULL DEPTH REPAIR | อ้างอิง "มาตรฐานการเปลี่ยนซ่อมแซมพื้นคอนกรีตแบบ FULL DEPTH REPAIR" มาตรฐานที่ ทล-ม 326/2544 (STANDARD NO. DH-S326/2544) | |
| | การอุดโพรงใต้แผ่นพื้นคอนกรีต | อ้างอิง "มาตรฐานการอุดซ่อมโพรงใต้แผ่นพื้นถนนคอนกรีต (SUBSEALING)" มาตรฐานที่ ทล-ม 327/2543 (STANDARD NO. DH-S327/2543) | |
| | การเปลี่ยนวัสดุยาแนวรอยต่อชนิดเทอร์อน | อ้างอิง "มาตรฐานการเปลี่ยน (RESEALING) วัสดุยาแนวรอยต่อชนิดเทอร์อน" มาตรฐานที่ ทล-ม 324/2543 (STANDARD NO. DH-S324/2543) | |
| | EARTH FILL IN ISLAND AND MEDIAN | ต้องเป็นดินที่บ่มหรืออัดแน่นที่เพื่อใช้ปลูกต้นไม้ยืนต้นและหญ้าได้ ต้องปราศจากเศษไม้ขยะหรือเศษก้อนหินที่มีขนาดใดเกินกว่า 2.5 ซม. วัสดุที่เหลือจากงานก่อสร้างห้ามนำมาใช้ | |
| | TOP SOIL | ต้องเป็นดินเหนียว ปราศจากเศษไม้ขยะ หรือก้อนหินที่มีขนาดเกินกว่า 5 ซม. | |
| | REFLECTING ROAD STUDS | จะต้องเป็นแบบโลหะ ALUMINIUM หรือเป็นแบบโลหะผสม ALUMINIUM ALLOY หล่อขนาดฐานของหลอดกว้างด้านละ 100-150 มม. สูง 20-30 มม. สะท้อนแสง (REFLECTOR) ด้านเดียว (UNI DIRECTIONAL) เป็นแถบวัสดุสะท้อนแสงสีขาวฝังอยู่ในตัวหลอด ตัวหลอดต้องเป็นแบบมีเดือย (SHANK) อย่างน้อย 50 มม. ติดตั้งโดยวิธีเจาะฝังและหยอดกาว EPOXY ADHESIVE ลงในรูที่เจาะฝังจนเต็ม | |

2. ข้อกำหนดงาน SOFT MATERIAL



DETAIL OF SOFT SPOT EXCAVATION AND MAINTAINANCE

หมายเหตุ การพิจารณาว่าถนนเดิม SOFT หรือไม่ ให้ใช้รถกดชนิดใดก็ได้ ที่มีน้ำหนักไม่น้อยกว่า 6 เมตริกตัน รีดผ่านและสังเกตในระยะใกล้เคียง ถ้าถนนเดิม SOFT จะสังเกตเห็นการยุบตัว (MOVEMENT)

3. ข้อกำหนดงานคอนกรีต

- ปูนซีเมนต์ งานที่กำหนดให้ใช้ปูนซีเมนต์ปอร์ตแลนด์ประเภทที่ 1 ตามมาตรฐานผลิตภัณฑ์อุตสาหกรรม มอก. 15 สามารถใช้ปูนซีเมนต์ไฮดรอลิกชนิด I ใช้งานทั่วไป สลักลักษณะ GU ตามมาตรฐานผลิตภัณฑ์อุตสาหกรรม มอก. 2594 หรือเทียบเท่าทดแทนได้
- สำหรับงานสะพาน ตามแบบ STANDARD DRAWING FOR HIGHWAY DESIGN AND CONSTRUCTION 2018 หรือสะพานช่วงเดียว SIMPLY SUPPORT ความยาวช่วงน้อยกว่า 30 เมตร ข้อกำหนดสำหรับการใช้คอนกรีตที่ผลิตโดยใช้ปูนซีเมนต์ไฮดรอลิก ชนิด I ใช้งานทั่วไป สลักลักษณะ GU
 - 1 ให้ดำเนินการทดสอบประสิทธิภาพของคอนกรีตตามข้อ 3.2 ตามคุณสมบัติต่อไปนี้ (ค่าทั่วไป)

| การทดสอบ (TEST) | มาตรฐานการทดสอบ | หน่วย | ค่าที่ใช้ในการออกแบบ | | | | | | เงื่อนไขการทดสอบ |
|---|----------------------------|-------|--|----|----|----|----|----|------------------|
| กำลังอัดของคอนกรีตที่อายุ 28 วัน (CUBE) | AASHTO T22 หรือ ASTM C39 | MPa | 30 | 35 | 40 | 45 | 50 | 60 | 3.2.2 |
| | AASHTO T119 หรือ ASTM C143 | cm | ให้ใช้ค่าที่ระบุในแบบหรือคู่มือการควบคุมงานก่อสร้างของกรมทางหลวง | | | | | | |

3.2.2 ดำเนินการเก็บตัวอย่างทดสอบตามคู่มือควบคุมงานก่อสร้างและรายการละเอียดและข้อกำหนดการก่อสร้างทางหลวง มาตรฐานการทดสอบ

- ASTM C39 : STANDARD TEST METHOD FOR COMPRESSIVE STRENGTH OF CYLINDRICAL CONCRETE SPECIMENS
- ASTM C143 : STANDARD TEST METHOD FOR SLUMP OF HYDRAULIC-CEMENT CONCRETE
- AASHTO T22 : STANDARD METHOD OF TEST FOR COMPRESSIVE STRENGTH OF CYLINDRICAL CONCRETE SPECIMENS
- AASHTO T119 : STANDARD METHOD OF TEST FOR SLUMP OF HYDRAULIC CEMENT CONCRETE

3.3 งานผิวทางคอนกรีตที่กำหนดเปิดการจราจร 24 ชั่วโมง โดยคอนกรีตที่ใช้ต้องมีค่าความรุนแรงอัดของแท่งตัวอย่างรูปลูกบาศก์ขนาด 150x150x150 มิลลิเมตร ไม่น้อยกว่า 245 กก./ตร.ซม. และต้องมีค่าความรุนแรงอัดแท่งตัวอย่างแบบเดียวกันที่อายุ 7 วัน ไม่น้อยกว่า 325 กก./ตร.ซม. และที่อายุ 28 วัน ไม่น้อยกว่า 350 กก./ตร.ซม.

4. งาน FULL DEPTH REPAIR

ให้ผู้รับจ้างจัดทำแผนผังแสดงความเสี่ยงหาย เลน่อตม ขวงทางหลวง เจ้าของพื้นที่โดยผ่านผู้ควบคุมงานเพื่อพิจารณาอนุมัติก่อนดำเนินการ

5. งาน PAVEMENT IN- PLACE RECYCLING

ให้ผู้รับจ้างจัดทำแผนผังแสดงความเสี่ยงหาย เลน่อตม ขวงทางหลวง เจ้าของพื้นที่โดยผ่านผู้ควบคุมงานเพื่อพิจารณาอนุมัติก่อนดำเนินการ

6. งานบดไล่ (MILLING)

ให้ผู้รับจ้างจัดทำบัญชีนำล้างวัสดุโดยผ่านผู้ควบคุมงานและ เลน่อตม ขวงทางหลวง เจ้าของพื้นที่เพื่อทำการตรวจรับ โดยนำล้างวัสดุที่บดไล่ไปยังพื้นที่ที่ขวงฯ กำหนดให้

7. งาน W-BEAM GUARDRAIL

ให้ผู้รับจ้าง เลน่อรูปแบบและตำแหน่งการติดตั้งต่อ ขวงทางหลวง เจ้าของพื้นที่โดยผ่านผู้ควบคุมงานเพื่อพิจารณาอนุมัติก่อนดำเนินการ

8. งานไฟฟ้าแสงสว่าง

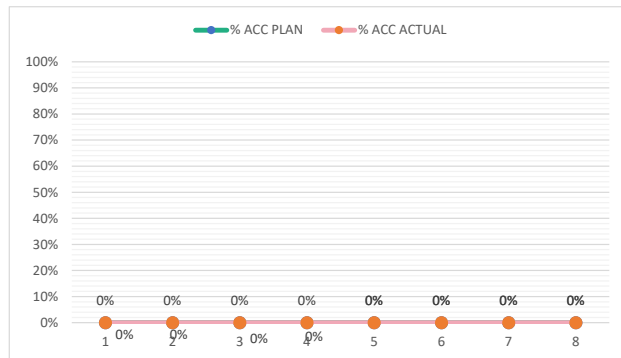
ให้ผู้รับจ้างจัดทำแผนผังแสดงค่าความส่องสว่าง พร้อมแสดงค่าความส่องสว่างเฉลี่ยและค่าความสม่ำเสมอ (UNIFORMITY RATIO) เลน่อตม สทล. 13 โดยผ่านผู้ควบคุมงานเพื่อพิจารณาอนุมัติก่อนดำเนินการ ทั้งนี้ต้องมีสำเนาใบประกอบวิชาชีพวิศวกรรมควบคุมระดับสามัญวิศวกร สาขาไฟฟ้า หรือสาขาไฟฟ้ากำลัง

| กรมทางหลวง | | | |
|----------------|--------------|----------------|--------------|
| เขียน นนทวัฒน์ | คัด นนทวัฒน์ | ทาน ประเสริฐ | |
| ออกแบบ ธีรภัฏ | วิศวกร | ตรวจ Sko | ร.บ. พ.ล. 13 |
| เห็นชอบ | วิวัฒน์ | ร.ล. พ.ล. 13.2 | 5 / 3 / 69 |
| อนุญาต | กัมปนาท | ร.ล. พ.ล. 13 | 6 / 3 / 69 |

ตัวอย่างแบบการจัดทำแผนการทำงาน

| ที่ | รายการ | หน่วย | ปริมาณงาน | ราคาต่อหน่วย | เป็นเงิน | % |
|-----|----------------------|-------|-----------|--------------|----------|----|
| 1 | งานหรือโครงสร้างเดิม | | | | | |
| | รายการ.... | ลบ.ม. | | | | |
| | รายการ.... | ลบ.ม. | | | | |
| 2 | งานผิวทาง | | | | | |
| | รายการ.... | ตร.ม. | | | | |
| | รายการ.... | ตร.ม. | | | | |
| | | | รวม | | - | 0% |

| 1 | 2 | 3 | 4 | 5 | 6 | 7 | 8 |
|----------|----------|----------|----------|----------|----------|----------|----------|
| เดือน... | เดือน... | เดือน... | เดือน... | เดือน... | เดือน... | เดือน... | เดือน... |
| | | | | | | | |



| | | | | | | | | |
|---------------|--|--|--|--|--|--|--|--|
| Money | | | | | | | | |
| AccMoney | | | | | | | | |
| % PLAN | | | | | | | | |
| % ACC PLAN | | | | | | | | |
| % ACTUAL | | | | | | | | |
| % ACC ACTUAL | | | | | | | | |
| % ACC DIFF | | | | | | | | |
| % PLAN/2 | | | | | | | | |
| % PLAN/2 DIFF | | | | | | | | |

หมายเหตุ:

- กรณีตัวอย่าง กำหนดระยะเวลาการก่อสร้างตามแผนดำเนินงานทั้งสัญญา จำนวน 8 เดือน
- หมายถึง ระยะเวลาการก่อสร้างตามแผนดำเนินงานของแต่ละรายการก่อสร้าง เช่น งานหรือโครงสร้างเดิม กำหนดระยะเวลาก่อสร้าง จำนวน 4 เดือน (ไม่รวมระยะเวลาการก่อสร้างผิวทาง)
- 25 หมายถึง ร้อยละของงานที่ผู้รับจ้างต้องดำเนินการก่อสร้างตามแผนงานประจำเดือนของแต่ละรายการก่อสร้าง ซึ่งแต่ละรายการก่อสร้าง คิดเป็น 100 %
- Money มูลค่างานแต่ละรายการ คำนวณจากร้อยละตามแผนงานเทียบกับมูลค่างานของแต่ละรายการ
- % PLAN ร้อยละของแผนดำเนินงาน คำนวณจากมูลค่าของงานตามแผนดำเนินการ เมื่อเทียบกับมูลค่าของงานทั้งโครงการ