



ประกาศกรมทางหลวง แขวงทางหลวงภูเก็ต
เรื่อง ประกวดราคาจ้างก่อสร้างจ้างเหมาทำการงานพื้นปูทางหลวง งานพื้นปูทางหลวงหมายเลข ๔๐๒๙
ตอน กะทู้ - ป่าตอง ตอน ๒ ระหว่าง กม.๐+๖๙๐ - กม.๑+๒๗๐ ปริมาณงาน ๑ แห่ง
ด้วยวิธีประกวดราคาอิเล็กทรอนิกส์ (e-bidding)

กรมทางหลวง สำนักงานทางหลวงที่ ๑๗ โดย แขวงทางหลวงภูเก็ต มีความประสงค์จะ
ประกวดราคาจ้างก่อสร้างจ้างเหมาทำการงานพื้นปูทางหลวง งานพื้นปูทางหลวงหมายเลข ๔๐๒๙ ตอน กะทู้
- ป่าตอง ตอน ๒ ระหว่าง กม.๐+๖๙๐ - กม.๑+๒๗๐ ปริมาณงาน ๑ แห่ง ด้วยวิธีประกวดราคา
อิเล็กทรอนิกส์ (e-bidding)

ราคากลางของงานจ้างก่อสร้าง ในการประกวดราคาครั้งนี้ เป็นเงินทั้งสิ้น ๓๓,๗๘๗,๓๔๐.๒๕ บาท
(สามสิบล้านเจ็ดแสนแปดหมื่นเจ็ดพันสามร้อยสี่สิบบาทยี่สิบห้าสตางค์)

ผู้ยื่นข้อเสนอต้องยื่นข้อเสนอโดยแสดงหลักฐานถึงขีดความสามารถและความพร้อมที่มีอยู่ใน
วันยื่นข้อเสนอ โดยมีรายละเอียดดังนี้

๑. ผู้ยื่นข้อเสนอจะต้องมีคุณสมบัติให้เป็นที่ไปตามเอกสารประกวดราคาอิเล็กทรอนิกส์กำหนด
๒. ผู้ยื่นข้อเสนอต้องเสนอราคาทางระบบจัดซื้อจัดจ้างภาครัฐด้วยอิเล็กทรอนิกส์ในวันที่ ๒๗
เมษายน ๒๕๖๙ ระหว่างเวลา ๐๙.๐๐ น. ถึง ๑๒.๐๐ น. ซึ่งสามารถจัดเตรียมเอกสารข้อเสนอได้ตั้งแต่วันที่
ประกาศจนถึงวันเสนอราคา

๓. ผู้สนใจสามารถดูรายละเอียดและดาวน์โหลดเอกสารประกวดราคาอิเล็กทรอนิกส์เลขที่
eb-ภก ๕๘/๒๕๖๙ ลงวันที่ ๒๑ เมษายน พ.ศ. ๒๕๖๙ ผ่านทางระบบจัดซื้อจัดจ้างภาครัฐด้วย
อิเล็กทรอนิกส์ ได้ตั้งแต่วันที่ประกาศจนถึงวันเสนอราคา ได้ที่เว็บไซต์ www.doh.go.th หรือ www.gprocurement.go.th ทั้งนี้ หากต้องการทราบรายละเอียดเพิ่มเติมเกี่ยวกับแบบรูป และรายการละเอียด
โปรดสอบถามเพิ่มเติมผ่านหน้าเว็บไซต์ www.gprocurement.go.th หรือผ่านการ log in เข้าสู่ระบบจัดซื้อ
จัดจ้างภาครัฐด้วยอิเล็กทรอนิกส์ (e - GP) ภายในวันที่ ๒๒ เมษายน ๒๕๖๙ ในเวลาราชการ โดยแขวง
ทางหลวงภูเก็ต จะชี้แจงรายละเอียดดังกล่าวผ่านทางเว็บไซต์ www.gprocurement.go.th ในวันที่ ๒๒
เมษายน ๒๕๖๙

งานตามประกาศประกวดราคาจ้างด้วยวิธีประกวดราคาอิเล็กทรอนิกส์ (e-bidding) นี้
() ได้รับจัดสรรเงินงบประมาณรายจ่ายประจำปี พ.ศ. ๒๕๖๙ แล้ว
(/) ยังไม่ได้รับจัดสรรเงินงบประมาณรายจ่ายประจำปี พ.ศ. ๒๕๖๙
อนึ่งการจัดซื้อหรือจัดจ้างครั้งนี้ จะมีการลงนามในสัญญาหรือข้อตกลงเป็นหนังสือได้ต่อเมื่อ
พระราชบัญญัติ งบประมาณรายจ่ายประจำปีงบประมาณ พ.ศ. ๒๕๖๙ มีผลใช้บังคับ และได้รับจัดสรร
งบประมาณรายจ่ายประจำปีงบประมาณ พ.ศ. ๒๕๖๙ จากสำนักงบประมาณแล้ว และกรณีที่หน่วยงานของรัฐ
ไม่ได้รับการจัดสรรงบประมาณ เพื่อการจัดซื้อจัดจ้างในครั้งดังกล่าว หน่วยงานของรัฐสามารถยกเลิกการจัดซื้อ
จัดจ้างได้

ประกาศ ณ วันที่ ๒๑ เมษายน พ.ศ. ๒๕๖๙

(นายวินัย กุ่มเมือง)

ผู้อำนวยการแขวงทางหลวงภูเก็ต

ปฏิบัติราชการแทน อธิบดีกรมทางหลวง

เอกสารประกวดราคาจ้างก่อสร้างด้วยวิธีประกวดราคาอิเล็กทรอนิกส์ (e-bidding)

เลขที่ eb-ภก ๕๘/๒๕๖๙

การจ้างก่อสร้างจ้างเหมาทำกรงานพื้นฟูทางหลวง งานพื้นฟูทางหลวงหมายเลข ๔๐๒๙ ตอน กะทู้ - ป่า

ตอง ตอน ๒ ระหว่าง กม.๐+๖๙๐ - กม.๑+๒๗๐ ปริมาณงาน ๑ แห่ง

ตามประกาศ กรมทางหลวง

ลงวันที่ ๒๑ เมษายน ๒๕๖๙

กรมทางหลวง สำนักงานทางหลวงที่ ๑๗ โดย แขวงทางหลวงภูเก็ต ซึ่งต่อไปนี้เรียกว่า "กรม" มีความประสงค์จะ ประกวดราคาจ้างก่อสร้างจ้างเหมาทำกรงานพื้นฟูทางหลวง งานพื้นฟูทางหลวงหมายเลข ๔๐๒๙ ตอน กะทู้ - ป่าตอง ตอน ๒ ระหว่าง กม.๐+๖๙๐ - กม.๑+๒๗๐ ปริมาณงาน ๑ แห่ง ด้วยวิธีประกวดราคาอิเล็กทรอนิกส์ (e-bidding) ตามรายการ ดังนี้ โดยมีข้อแนะนำและข้อกำหนดดังต่อไปนี้

๑. เอกสารแนบท้ายเอกสารประกวดราคาอิเล็กทรอนิกส์

๑.๑ แบบรูปและรายการละเอียด และขอบเขตของงาน

(๑) แบบแปลน จำนวน ๑ ชุด

(๒) มาตรฐานกรมทางหลวงที่ ทล.-ม.๑๐๒/๒๕๓๒

(๓) มาตรฐานกรมทางหลวงที่ ทล.-ม.๑๐๓/๒๕๓๒

(๔) มาตรฐานกรมทางหลวงที่ ทล.-ม.๒๐๑/๒๕๔๔

(๕) มาตรฐานกรมทางหลวงที่ ทล.-ม.๒๐๕/๒๕๓๒

(๖) มาตรฐานกรมทางหลวงที่ ทล.-ม.๒๐๘/๒๕๓๒

(๗) มาตรฐานกรมทางหลวงที่ ทล.-ม.๔๐๒/๒๕๕๗

(๘) มาตรฐานกรมทางหลวงที่ ทล.-ม.๔๐๓/๒๕๓๑

(๙) มาตรฐานกรมทางหลวงที่ ทล.-ม.๔๐๘/๒๕๓๒

(๑๐) ป้ายในงานก่อสร้าง/งานบูรณะ บริเวณไหล่ทาง สำหรับทางหลวงหลายช่องจราจร (ตามคู่มือเครื่องหมายควบคุมการจราจรในงานก่อสร้าง งานบูรณะ และงานบำรุงรักษาทางหลวงแผ่นดิน ฉบับมีนาคม ๒๕๖๑)

(๑๑) รายละเอียดและข้อกำหนดการจัดทำเครื่องหมายจราจรบนผิวทาง ฉบับกรกฎาคม ๒๕๕๑ และ มอก.๕๔๒-๒๕๔๙

(๑๒) แบบมาตรฐานกรมทางหลวง

๑.๒ แบบใบเสนอราคาที่กำหนดไว้ในระบบการจัดซื้อจัดจ้างภาครัฐด้วยอิเล็กทรอนิกส์

๑.๓ แบบสัญญาจ้างก่อสร้าง

๑.๔ แบบหนังสือค้ำประกัน

(๑) หลักประกันการเสนอราคา

- (๒) หลักประกันสัญญา
- (๓) หลักประกันการรับเงินค่าจ้างล่วงหน้า
- (๔) หลักประกันผลงาน

๑.๕ สูตรการปรับราคา

๑.๖ บทนิยาม

- (๑) ผู้เสนอราคาที่มีผลประโยชน์ร่วมกัน
- (๒) การขัดขวางการแข่งขันราคาอย่างเป็นธรรม
- (๓) ผลงาน

๑.๗ แบบบัญชีเอกสารที่กำหนดไว้ในระบบจัดซื้อจัดจ้างภาครัฐด้วยอิเล็กทรอนิกส์

- (๑) บัญชีเอกสารส่วนที่ ๑
- (๒) บัญชีเอกสารส่วนที่ ๒

๑.๘ รายละเอียดการคำนวณราคากลางงานก่อสร้างตาม BOQ (Bill of Quantities)

๑.๙ แผนการทำงาน

๑.๑๐ แผนการใช้วัสดุที่ผลิตภายในประเทศและแผนการใช้เหล็กที่ผลิตภายใน

ประเทศ

๑.๑๑ แบบหนังสือรับรองวงเงินสินเชื่อ และแบบหนังสือรับรองวงเงินสินเชื่อ

อิเล็กทรอนิกส์

๑.๑๒ รายการงานและเงื่อนไขที่ผู้รับจ้างต้องรับผิดชอบในความชำรุดบกพร่องของงาน
จ้างหรือความเสียหายภายในกำหนดเวลา

๑.๑๓ รายละเอียดแนบท้ายประกาศประกวดราคาจ้างด้วยวิธีประกวดราคา

อิเล็กทรอนิกส์ (e-bidding)

๑.๑๔ เงื่อนไขการจ่ายค่างานผิวทาง

๑.๑๕ หนังสือ เรื่อง แจ้จยันยันการให้ความยินยอมให้ใช้ผลิตภัณฑ์ของโรงงานผสม

แอสฟัลต์คอนกรีต

๑.๑๖ แบบแสดงแผนที่ที่ตั้งโรงงานผสมแอสฟัลต์คอนกรีตและเส้นทางขนส่งจาก

โรงงานผสมแอสฟัลต์คอนกรีตถึงกึ่งกลางของโครงการก่อสร้าง

๑.๑๗ แนวทางปฏิบัติในการติดตั้งแผ่นป้ายแสดงรายละเอียดเกี่ยวกับงานก่อสร้างของ

ทางราชการ

๑.๑๘ หลักเกณฑ์การพิจารณาคุณสมบัติผู้มีสิทธิเสนอราคางานก่อสร้างและงานบำรุง
ทาง (ตามคำสั่งกรมทางหลวงที่ บ.๑/๑๕๑/๒๕๕๔ ลงวันที่ ๑๑ กันยายน ๒๕๕๔)

๑.๑๙ แนวทางการพิจารณาขยายอายุสัญญาหรือการงดหรือลดค่าปรับงานจ้างเหมา
ของกรมทางหลวง (สิงหาคม ๒๕๖๑)

๑.๒๐ ใบแจ้งการชำระเงินสำหรับหลักประกันการเสนอราคา

๒. คุณสมบัติของผู้ยื่นข้อเสนอ

- ๒.๑ มีความสามารถตามกฎหมาย
- ๒.๒ ไม่เป็นบุคคลล้มละลาย
- ๒.๓ ไม่อยู่ระหว่างเลิกกิจการ
- ๒.๔ ไม่เป็นบุคคลซึ่งอยู่ระหว่างถูกระงับการยื่นข้อเสนอหรือทำสัญญากับหน่วยงานของรัฐไว้ชั่วคราว เนื่องจากเป็นผู้ที่ไม่ผ่านเกณฑ์การประเมินผลการปฏิบัติงานของผู้ประกอบการตามระเบียบที่รัฐมนตรีว่าการกระทรวงการคลังกำหนดตามที่ประกาศเผยแพร่ในระบบเครือข่ายสารสนเทศของกรมบัญชีกลาง
- ๒.๕ ไม่เป็นบุคคลซึ่งถูกระงับชื่อไว้ในบัญชีรายชื่อผู้ทำงานและได้แจ้งเวียนชื่อให้เป็นผู้ทำงานของหน่วยงานของรัฐในระบบเครือข่ายสารสนเทศของกรมบัญชีกลาง ซึ่งรวมถึงนิติบุคคลที่ผู้ทำงานเป็นหุ้นส่วนผู้จัดการ กรรมการผู้จัดการ ผู้บริหาร ผู้มีอำนาจในการดำเนินงานในกิจการของนิติบุคคลนั้นด้วย
- ๒.๖ มีคุณสมบัติและไม่มีลักษณะต้องห้ามตามที่คณะกรรมการนโยบายการจัดซื้อจัดจ้าง และการบริหารพัสดุภาครัฐกำหนดในราชกิจจานุเบกษา
- ๒.๗ เป็นนิติบุคคลผู้มีอาชีพรับจ้างงานก่อสร้างที่ประกวดราคาอิเล็กทรอนิกส์ดังกล่าว
- ๒.๘ ไม่เป็นผู้มีผลประโยชน์ร่วมกันกับผู้ยื่นข้อเสนอรายอื่นที่เข้ายื่นข้อเสนอให้แก่ กรม วันประกาศประกวดราคาอิเล็กทรอนิกส์ หรือไม่เป็นผู้กระทำการอันเป็นการขัดขวาง การแข่งขันอย่างเป็นธรรมในการประกวดราคาอิเล็กทรอนิกส์ครั้งนี้
- ๒.๙ ไม่เป็นผู้ได้รับเอกสิทธิ์หรือความคุ้มกัน ซึ่งอาจปฏิเสธไม่ยอมขึ้นศาลไทย เว้นแต่รัฐบาล ของผู้ยื่นข้อเสนอได้มีคำสั่งให้สละเอกสิทธิ์และความคุ้มกันเช่นนั้น
- ๒.๑๐ ผู้ยื่นข้อเสนอต้องมีผลงานก่อสร้างประเภทเดียวกันกับงานที่ประกวดราคาจ้างก่อสร้างประเภทผลงาน (งานเสริมเสถียรภาพเชิงลาด เช่น SOIL NAIL, SHOTCRETE WITH STEEL FIBER, HORIZONTAL DRAIN, R.C. DRAIN CHUTE, CONCRETE INTERCEPTOR ในวงเงินไม่น้อยกว่า ๕,๗๙๘,๐๐๐.๐๐ บาท (ห้าล้านเจ็ดแสนเก้าหมื่นแปดพันบาทถ้วน) และเป็นผลงานที่เป็นคู่สัญญาโดยตรงกับหน่วยงานของรัฐหรือหน่วยงานเอกชนที่ กรม เชื้อถื้อ
- ๒.๑๑ ผู้ยื่นข้อเสนอที่ยื่นข้อเสนอในรูปแบบของ "กิจการร่วมค้า" ต้องมีคุณสมบัติดังนี้
 - (๑) การกำหนดสัดส่วนในการเข้าร่วมค้าของคู่สัญญา
กรณีที่ข้อตกลงฯ กำหนดให้ผู้เข้าร่วมค้ารายใดรายหนึ่งเป็นผู้เข้าร่วมค้าหลัก ข้อตกลงฯ จะต้องมีการกำหนดสัดส่วนหน้าที่ และความรับผิดชอบในปริมาณงาน สิ่งของ หรือมูลค่าตามสัญญาของผู้เข้าร่วมค้าหลักมากกว่าผู้เข้าร่วมค้ารายอื่นทุกราย
 - (๒) กรณีที่ข้อตกลงฯ กำหนดให้ผู้เข้าร่วมค้ารายใดรายหนึ่งเป็นผู้เข้าร่วมค้าหลัก กิจการร่วมค่านั้นต้องใช้ผลงานของผู้เข้าร่วมค้าหลักรายเดียวเป็นผลงานของกิจการร่วมค้าที่ยื่นข้อเสนอ สำหรับข้อตกลงฯ ที่ไม่ได้กำหนดให้ผู้เข้าร่วมค้ารายใดเป็นผู้เข้าร่วมค้าหลักผู้

เข้าร่วมค่าทุกรายจะต้องมีคุณสมบัติครบถ้วนตามเงื่อนไขที่กำหนดไว้ในเอกสารเชิญชวน

(๓) กรณีที่ข้อตกลงฯ กำหนดให้ผู้เข้าร่วมค่ารายใดรายหนึ่งเป็นผู้เข้าร่วมค่าหลัก ผู้เข้าร่วมค่าหลักจะต้องมีผลงานก่อสร้างประเภทเดียวกันกับงานที่ประกวดราคาจ้างก่อสร้างประเภทผลงาน (งานเสริมเสถียรภาพเชิงลาด เช่น SOIL NAIL, SHOTCRETE WITH STEEL FIBER, HORIZONTAL DRAIN, R.C. DRAIN CHUTE, CONCRETE INTERCEPTOR ในวงเงินไม่น้อยกว่า ๕,๗๙๘,๐๐๐.๐๐ บาท (ห้าล้านเจ็ดแสนเก้าหมื่นแปดพันบาทถ้วน) และเป็นผลงานที่เป็นคู่สัญญาโดยตรงกับหน่วยงานของรัฐหรือหน่วยงานเอกชนที่ กรม เชื้อถื้อ

ในส่วนของผู้เข้าร่วมค่าที่ไม่ใช่เข้าร่วมค่าหลักจะเป็นผู้ประกอบการที่มีผลงานก่อสร้างประเภทเดียวกับงานที่ประกวดราคาจ้างก่อสร้างตามที่กำหนดข้างต้นหรือไม่ก็ได้

สำหรับข้อตกลงฯ ที่ไม่ได้กำหนดให้ผู้เข้าร่วมค่ารายใดเป็นผู้เข้าร่วมค่าหลัก ผู้เข้าร่วมค่าทุกรายจะต้องมีคุณสมบัติครบถ้วนตามเงื่อนไขที่กำหนดไว้ในเอกสารเชิญชวน

(๔) การยื่นข้อเสนอของกิจการร่วมค้า

(๔.๑) กรณีที่ข้อตกลงฯ กำหนดให้มีการมอบหมายผู้เข้าร่วมค่ารายใดรายหนึ่ง เป็นผู้ยื่นข้อเสนอในนามกิจการร่วมค้า การยื่นข้อเสนอดังกล่าวต้องมีหนังสือมอบอำนาจ

สำหรับผู้เข้าร่วมค่าทุกรายจะต้องลงลายมือชื่อในหนังสือมอบอำนาจให้ผู้เข้าร่วมค่ารายใดรายหนึ่งเป็นผู้ยื่นข้อเสนอในนามกิจการร่วมค้า

(๔.๒) การยื่นข้อเสนอด้วยวิธีประกวดราคาอิเล็กทรอนิกส์ (e - bidding) ให้ผู้เข้าร่วมค่าที่ได้รับมอบหมายหรือมอบอำนาจตามข้อ (๔.๑) ดำเนินการซื้อเอกสารประกวดราคาอิเล็กทรอนิกส์ กรณีที่มีการจำหน่ายเอกสารซื้อหรือจ้าง

๒.๑๒ ผู้ยื่นข้อเสนอต้องลงทะเบียนที่มีข้อมูลถูกต้องครบถ้วนในระบบจัดซื้อจัดจ้างภาครัฐด้วยอิเล็กทรอนิกส์ (Electronic Government Procurement : e-GP) ของกรมบัญชีกลาง

๒.๑๓ ผู้ยื่นข้อเสนอต้องมีมูลค่าสุทธิของกิจการ ดังนี้

๑. กรณีผู้ยื่นข้อเสนอเป็นนิติบุคคลที่จัดตั้งขึ้นตามกฎหมายไทยหรือต่างประเทศ ซึ่งได้จดทะเบียนเกินกว่า ๑ ปี ต้องมีมูลค่าสุทธิของกิจการ จากผลต่างระหว่างสินทรัพย์สุทธิหักด้วยหนี้สินสุทธิที่ปรากฏในงบแสดงฐานะการเงินที่มีการตรวจรับรองแล้ว ซึ่งจะต้องแสดงค่าเป็นบวก ๑ ปีสุดท้ายก่อนวันยื่นข้อเสนอ งบแสดงฐานะการเงิน ๑ ปีสุดท้ายก่อนวันยื่นข้อเสนอ หมายถึง งบแสดงฐานะการเงินย้อนไปก่อนวันที่หน่วยงานของรัฐกำหนดให้เป็นวันยื่นข้อเสนอ ๑ ปีปฏิทิน เว้นแต่กรณีนิติบุคคลที่จัดตั้งขึ้นตามกฎหมายไทย หากวันยื่นข้อเสนอเป็นช่วงระยะเวลาที่กรมพัฒนาธุรกิจการค้ากำหนดให้นิติบุคคลยื่นงบแสดงฐานะการเงินกับกรมพัฒนาธุรกิจการค้า ซึ่งจะอยู่ในช่วงเดือนมกราคม - เดือนพฤษภาคม ของทุกปี โดยนิติบุคคลที่เป็นผู้ยื่นเสนอนั้นยังอยู่ในช่วงของการยื่นงบแสดงฐานะการเงินกับกรมพัฒนาธุรกิจการค้า คือ ช่วงเดือนมกราคม - เดือนพฤษภาคม กรณีนี้ให้สามารถยื่นงบแสดงฐานะการเงินย้อนไปอีก ๑ ปี ได้

๒. กรณีผู้ยื่นข้อเสนอเป็นนิติบุคคลที่จัดตั้งขึ้นตามกฎหมายไทย ซึ่งยังไม่มี การ

รายงานงบแสดงฐานะการเงินกับกรมพัฒนาธุรกิจการค้า หรือกรณีผู้ยื่นข้อเสนอเป็นนิติบุคคลที่จัดตั้งขึ้นตามกฎหมายต่างประเทศซึ่งยังไม่มีกรารายงานงบแสดงฐานะการเงิน ให้พิจารณาการกำหนดมูลค่าของทุนจดทะเบียนโดยผู้ยื่นข้อเสนอจะต้องมีทุนจดทะเบียนที่เรียกชำระมูลค่าหุ้นแล้ว ณ วันที่ยื่นข้อเสนอ ดังนี้

(๑) มูลค่าการจัดซื้อจัดจ้างไม่เกิน ๑ ล้านบาท ไม่ต้องกำหนด

ทุนจดทะเบียน

(๒) มูลค่าการจัดซื้อจัดจ้างเกิน ๑ ล้านบาท แต่ไม่เกิน ๕ ล้าน

บาท ต้องมีทุนจดทะเบียนไม่ต่ำกว่า ๑ ล้านบาท

(๓) มูลค่าการจัดซื้อจัดจ้างเกิน ๕ ล้านบาท แต่ไม่เกิน ๑๐ ล้านบาท ต้อง

มีทุนจดทะเบียนไม่ต่ำกว่า ๒ ล้านบาท

(๔) มูลค่าการจัดซื้อจัดจ้างเกิน ๑๐ ล้านบาท แต่ไม่เกิน ๒๐ ล้านบาท

ต้องมีทุนจดทะเบียนไม่ต่ำกว่า ๓ ล้านบาท

(๕) มูลค่าการจัดซื้อจัดจ้างเกิน ๒๐ ล้านบาท แต่ไม่เกิน ๖๐ ล้านบาท

ต้องมีทุนจดทะเบียนไม่ต่ำกว่า ๘ ล้านบาท

(๖) มูลค่าการจัดซื้อจัดจ้างเกิน ๖๐ ล้านบาท แต่ไม่เกิน ๑๕๐ ล้านบาท

ต้องมีทุนจดทะเบียนไม่ต่ำกว่า ๒๐ ล้านบาท

(๗) มูลค่าการจัดซื้อจัดจ้างเกิน ๑๕๐ ล้านบาท แต่ไม่เกิน ๓๐๐ ล้าน

บาท ต้องมีทุนจดทะเบียนไม่ต่ำกว่า ๖๐ ล้านบาท

(๘) มูลค่าการจัดซื้อจัดจ้างเกิน ๓๐๐ ล้านบาท แต่ไม่เกิน ๕๐๐ ล้าน

บาท ต้องมีทุนจดทะเบียนไม่ต่ำกว่า ๑๐๐ ล้านบาท

(๙) มูลค่าการจัดซื้อจัดจ้างเกิน ๕๐๐ ล้านบาทขึ้นไป ต้องมี

ทุนจดทะเบียน ไม่ต่ำกว่า ๒๐๐ ล้านบาท

๓. สำหรับการจัดซื้อจัดจ้างครั้งหนึ่งที่มีวงเงินเกิน ๕๐๐,๐๐๐ บาทขึ้นไป กรณีผู้ยื่นข้อเสนอเป็นบุคคลธรรมดาให้พิจารณาจากหนังสือรับรองบัญชีเงินฝากไม่เกิน ๙๐ วัน ก่อนวันยื่นข้อเสนอโดยต้องมีเงินฝากคงเหลือในบัญชีธนาคารเป็นมูลค่า ๑ ใน ๔ ของมูลค่างบประมาณของโครงการหรือรายการที่ยื่นข้อเสนอในแต่ละครั้ง และหากเป็นผู้ชนะการจัดซื้อจัดจ้างหรือเป็นผู้ได้รับการคัดเลือกจะต้องแสดงหนังสือรับรองบัญชีเงินฝากที่มีมูลค่าดังกล่าวอีกครั้งหนึ่งในวันลงนามในสัญญา

๔. กรณีที่ผู้ยื่นข้อเสนอไม่มีมูลค่าสุทธิของกิจการหรือทุนจดทะเบียน หรือมีแต่ไม่เพียงพอที่จะเข้ายื่นข้อเสนอ สามารถดำเนินการได้ดังนี้

(๑) กรณีผู้ยื่นข้อเสนอเป็นนิติบุคคลที่จัดตั้งขึ้นตามกฎหมายไทย หรือบุคคลธรรมดาที่ถือสัญชาติไทย ผู้ยื่นข้อเสนอสามารถขอวงเงินสินเชื่อ โดยต้องมีวงเงินสินเชื่อ ๑ ใน ๔ ของมูลค่างบประมาณของโครงการหรือรายการที่ยื่นข้อเสนอในแต่ละครั้ง จะเป็นสินเชื่อที่ธนาคารภายในประเทศหรือบริษัทเงินทุนหรือบริษัทเงินทุนหลักทรัพย์ที่ได้รับอนุญาตให้ประกอบกิจการเงินทุนเพื่อการพาณิชย์และประกอบธุรกิจค้าประกันตามประกาศของธนาคารแห่งประเทศไทย ตามรายชื่อบริษัทเงินทุนที่ธนาคารแห่ง

ประเทศไทยแจ้งเวียนให้ทราบ โดยพิจารณาจากยอดเงินรวมของวงเงินสินเชื่อที่สำนักงานใหญ่รับรอง หรือที่สำนักงานสาขารับรอง (กรณีได้รับมอบอำนาจจากสำนักงานใหญ่) ซึ่งออกให้แก่ผู้ยื่นข้อเสนอ นับถึงวันยื่นข้อเสนอไม่เกิน ๙๐ วัน

(๒) กรณีผู้ยื่นข้อเสนอเป็นนิติบุคคลที่จัดตั้งขึ้นตามกฎหมายต่างประเทศ หรือ บุคคลธรรมดาที่มีได้ถือสัญชาติไทย ผู้ยื่นข้อเสนอสามารถขอวงเงินสินเชื่อ โดยต้องมีวงเงินสินเชื่อ ๑ ใน ๔ ของ มูลค่างบประมาณของโครงการหรือรายการที่ยื่นข้อเสนอในแต่ละครั้ง จะเป็นสินเชื่อที่ธนาคารภายในประเทศ หรือบริษัทเงินทุนหรือบริษัทเงินทุนหลักทรัพย์ที่ได้รับอนุญาตให้ประกอบกิจการเงินทุนเพื่อการพาณิชย์และ ประกอบธุรกิจค้าประกันตามประกาศของธนาคารแห่งประเทศไทย ตามรายชื่อบริษัทเงินทุนที่ธนาคารแห่งประเทศไทยแจ้งเวียนให้ทราบ หรือเป็นสินเชื่อที่ธนาคารต่างประเทศหรือบริษัทเงินทุนหลักทรัพย์ที่ได้รับ อนุญาตให้ประกอบกิจการเงินทุนเพื่อการพาณิชย์และประกอบธุรกิจค้าประกันตามประกาศของธนาคารกลาง ต่างประเทศนั้น ตามรายชื่อบริษัทที่ธนาคารกลางต่างประเทศนั้นแจ้งเวียนให้ทราบ โดยพิจารณาจากยอดเงิน รวมของวงเงินสินเชื่อที่สำนักงานใหญ่รับรอง หรือที่สำนักงานสาขารับรอง (กรณีได้รับมอบอำนาจจากสำนัก งานใหญ่) ซึ่งออกให้แก่ผู้ยื่นข้อเสนอ นับถึงวันยื่นข้อเสนอไม่เกิน ๙๐ วัน)

๕. กรณีผู้ยื่นข้อเสนอเป็นนิติบุคคลที่จัดตั้งขึ้นตามกฎหมายต่างประเทศ หรือ บุคคลธรรมดาที่มีได้ถือสัญชาติไทยตามข้อ ๒ ข้อ ๓ และข้อ ๔ (๒) มูลค่าจะต้องเป็นไปตามอัตราแลกเปลี่ยน เงินตราตามประกาศที่ธนาคารแห่งประเทศไทยกำหนด ในช่วงระหว่างวันที่เผยแพร่ประกาศและเอกสาร ประกวดราคาในระบบจัดซื้อจัดจ้างภาครัฐด้วยอิเล็กทรอนิกส์ (e - GP) จนถึงวันเสนอราคา

ทั้งนี้ ผู้ยื่นข้อเสนอจะต้องยื่นเอกสารที่แสดงให้เห็นถึงข้อมูลเกี่ยวกับมูลค่าสุทธิ ของกิจการแล้วแต่กรณี ประกอบกับเอกสารดังกล่าวจะต้องผ่านการรับรองตามระเบียบกระทรวง การต่างประเทศว่าด้วยการรับรองเอกสาร พ.ศ. ๒๕๓๙ และที่แก้ไขเพิ่มเติม กำหนด โดยจะต้องยื่นเอกสารดัง กล่าวในวันยื่นข้อเสนอหากผู้ยื่นข้อเสนอได้มีการยื่นเอกสารดังกล่าวมาพร้อมกับการยื่นข้อเสนอให้ถือว่าผู้ยื่น ข้อเสนอรายนั้นยื่นเอกสารไม่ครบถ้วนตามเงื่อนไขที่กำหนดไว้ในเอกสารประกวดราคา

๖. กรณีตามข้อ ๑ - ข้อ ๕ ไม่ใช่บังคับกับกรณีดังต่อไปนี้

(๖.๑) กรณีที่ผู้ยื่นข้อเสนอเป็นหน่วยงานของรัฐภายในประเทศ

(๖.๒) นิติบุคคลที่จัดตั้งขึ้นตามกฎหมายไทยที่อยู่ระหว่างการฟื้นฟูกิจการ ตาม พระราชบัญญัติล้มละลาย พ.ศ. ๒๕๔๓ และที่แก้ไขเพิ่มเติม

(๖.๓) งานจ้างก่อสร้างที่กรมบัญชีกลางได้ขึ้นทะเบียนผู้ประกอบการงานก่อสร้าง แล้ว และงานจ้างก่อสร้างที่หน่วยงานของรัฐที่ได้มีการจัดทำบัญชีผู้ประกอบการงานก่อสร้างที่มีคุณสมบัติ เบื้องต้นไว้แล้วก่อนวันที่พระราชบัญญัติการจัดซื้อจัดจ้างฯ มีผลใช้บังคับ

(๖.๔) การจัดซื้อจัดจ้างตามมาตรา ๕๖ วรรคหนึ่ง (๒) (ข) และ (ค) แห่ง พระราชบัญญัติ การจัดซื้อจัดจ้างฯ

(๖.๕) การซื้ออสังหาริมทรัพย์และการเช่าอสังหาริมทรัพย์

(๖.๖) กรณีงานจ้างบริการหรืองานจ้างเหมาบริการกับบุคคลธรรมดา เช่น จ้าง

พนักงานขับรถ ครูชาวต่างชาติ พนักงานเก็บขยะ พนักงานบันทึกข้อมูล เป็นต้น

๒.๑๔ ผู้ยื่นข้อเสนอต้องไม่ขาดคุณสมบัติ ตามหลักเกณฑ์การพิจารณาคุณสมบัติผู้มีสิทธิ์ เสนอราคา งานจ้างเหมาก่อสร้าง บูรณะ หรือบำรุงทางของกรมทางหลวง

๒.๑๕ ผู้ยื่นข้อเสนอต้องมีโรงงานผสมแอสฟัลต์คอนกรีต หรือ โรงงานผสมแอสฟัลต์คอนกรีตแบบเคลื่อนที่ (Mobile Asphalt Concrete Plant) ที่อยู่ในสภาพพร้อมใช้งาน ซึ่งต้องเป็นโรงงานที่แจ้งเริ่มประกอบกิจการแล้ว และต้องแนบสำเนาใบอนุญาตประกอบกิจการโรงงาน (แบบ ร.ง.๔) จากกรมโรงงานอุตสาหกรรมของผู้ยื่นข้อเสนอ ทั้งนี้ เอกสารดังกล่าวต้องไม่หมดอายุ ถูกยกเลิก ถูกสั่งพักใช้ หรือเพิกถอน หรือผู้ยื่นข้อเสนอที่ใช้ผลิตภัณฑ์จากโรงงานผสมแอสฟัลต์คอนกรีตอื่น ต้องแสดงหลักฐาน ดังนี้

(ก) เอกสารยินยอมให้ใช้ผลิตภัณฑ์จากผู้ได้รับอนุญาตให้ประกอบกิจการโรงงานผสมแอสฟัลต์คอนกรีต ตามแบบเอกสารแนบท้ายเอกสารประกวดราคาอิเล็กทรอนิกส์ ข้อ ๑.๑๕

(ข) สำเนาใบอนุญาตประกอบกิจการโรงงาน (แบบ ร.ง.๔) ซึ่งต้องเป็นโรงงานที่แจ้งเริ่มประกอบกิจการแล้ว และอยู่ในสภาพพร้อมใช้งานจากกรมโรงงานอุตสาหกรรมของผู้ให้ความยินยอมให้ใช้ผลิตภัณฑ์จากโรงงานผสมแอสฟัลต์คอนกรีต ทั้งนี้ เอกสารดังกล่าวต้องไม่หมดอายุ ถูกยกเลิก ถูกสั่งพักใช้ หรือถูกเพิกถอน

๒.๑๖ ผู้ยื่นข้อเสนอต้องแสดงแผนที่ที่ตั้งโรงงานผสมแอสฟัลต์คอนกรีต และเส้นทางขนส่งจากโรงงานผสมแอสฟัลต์คอนกรีตถึงกึ่งกลางของโครงการก่อสร้าง โดยระยะทางขนส่งจะต้องไม่เกิน ๑๑๐ กิโลเมตร ตามแบบเอกสารแนบท้ายเอกสารประกวดราคาอิเล็กทรอนิกส์ ข้อ ๑.๑๖

๓. หลักฐานการยื่นข้อเสนอ

ผู้ยื่นข้อเสนอจะต้องเสนอเอกสารหลักฐานยื่นมาพร้อมกับการเสนอราคาทางระบบจัดซื้อจัดจ้างภาครัฐด้วยอิเล็กทรอนิกส์ โดยแยกเป็น ๒ ส่วน คือ

๓.๑ ส่วนที่ ๑ อย่างน้อยต้องมีเอกสารดังต่อไปนี้

(๑) ในกรณีผู้ยื่นข้อเสนอเป็นนิติบุคคล

(ก) ห้างหุ้นส่วนสามัญหรือห้างหุ้นส่วนจำกัด ให้ยื่นสำเนาหนังสือรับรองการจดทะเบียนนิติบุคคล บัญชีรายชื่อหุ้นส่วนผู้จัดการ

(ข) บริษัทจำกัดหรือบริษัทมหาชนจำกัด ให้ยื่นสำเนาหนังสือรับรองการจดทะเบียนนิติบุคคล หนังสือบริคณห์สนธิ บัญชีรายชื่อกรรมการผู้จัดการ และบัญชีผู้ถือหุ้นรายใหญ่ (ถ้ามี)

(๒) ในกรณีผู้ยื่นข้อเสนอเป็นบุคคลธรรมดาหรือคณะบุคคลที่มีใช้นิติบุคคล ให้ยื่นสำเนาบัตรประจำตัวประชาชนของผู้ยื่น สำเนาข้อตกลงที่แสดงถึงการเข้าเป็นหุ้นส่วน (ถ้ามี) สำเนาบัตรประจำตัวประชาชนของผู้เป็นหุ้นส่วน หรือสำเนาหนังสือเดินทางของผู้เป็นหุ้นส่วนที่มีได้ถือสัญชาติไทย

(๓) ในกรณีผู้ยื่นข้อเสนอเป็นผู้ยื่นข้อเสนอร่วมกันในฐานะเป็นผู้ร่วมค้า ให้ยื่นสำเนาสัญญาของการเข้าร่วมค้า และเอกสารตามที่ระบุไว้ใน (๑) หรือ (๒) ของผู้ร่วมค้า แล้วแต่กรณี

(๔) ผู้ยื่นข้อเสนอต้องแสดงหลักฐานเกี่ยวกับมูลค่าสุทธิของกิจการ ดังนี้

๑. กรณีผู้ยื่นข้อเสนอเป็นนิติบุคคลที่จัดตั้งขึ้นตามกฎหมายไทยหรือต่าง

ประเทศ ซึ่งได้จดทะเบียนเกินกว่า ๑ ปี ต้องมีมูลค่าสุทธิของกิจการ จากผลต่างระหว่างสินทรัพย์สุทธิหักด้วยหนี้สินสุทธิที่ปรากฏในงบแสดงฐานะการเงินที่มีการตรวจรับรองแล้ว ซึ่งจะต้องแสดงค่าเป็นบวก ๑ ปีสุดท้าย ก่อนวันยื่นข้อเสนอ งบแสดงฐานะการเงิน ๑ ปีสุดท้ายก่อนวันยื่นข้อเสนอ หมายถึง งบแสดงฐานะการเงินย้อนไปก่อนวันที่หน่วยงานของรัฐกำหนดให้เป็นวันยื่นข้อเสนอ ๑ ปีปฏิทิน เว้นแต่กรณีนิติบุคคลที่จัดตั้งขึ้นตามกฎหมายไทย หากวันยื่นข้อเสนอเป็นช่วงระยะเวลาที่กรมพัฒนาธุรกิจการค้ากำหนดให้นิติบุคคล ยื่นงบแสดงฐานะการเงินกับกรมพัฒนาธุรกิจการค้า ซึ่งจะอยู่ในช่วงเดือนมกราคม - เดือนพฤษภาคม ของทุกปี โดยนิติบุคคลที่เป็นผู้ยื่นข้อเสนอ นั้นยังอยู่ในช่วงของการยื่นงบแสดงฐานะการเงินกับกรมพัฒนาธุรกิจการค้า คือ ช่วงเดือนมกราคม - เดือนพฤษภาคม กรณีนี้ให้สามารถยื่นงบแสดงฐานะการเงินย้อนไปอีก ๑ ปี ได้

๒. กรณีผู้ยื่นข้อเสนอเป็นนิติบุคคลที่จัดตั้งขึ้นตามกฎหมายไทย ซึ่งยังไม่มีการรายงานงบแสดงฐานะการเงินกับกรมพัฒนาธุรกิจการค้า หรือกรณีผู้ยื่นข้อเสนอเป็นนิติบุคคลที่จัดตั้งขึ้นตามกฎหมายต่างประเทศซึ่งยังไม่มีการรายงานงบแสดงฐานะการเงิน ให้พิจารณาการกำหนดมูลค่าของทุนจดทะเบียน โดยผู้ยื่นข้อเสนอจะต้องมีทุนจดทะเบียนที่เรียกชำระมูลค่าหุ้นแล้ว ณ วันที่ยื่นข้อเสนอ ดังนี้

(๑) มูลค่าการจัดซื้อจัดจ้างไม่เกิน ๑ ล้านบาท ไม่ต้องกำหนด

ทุนจดทะเบียน

(๒) มูลค่าการจัดซื้อจัดจ้างเกิน ๑ ล้านบาท แต่ไม่เกิน ๕ ล้านบาท ต้องมีทุนจดทะเบียนไม่ต่ำกว่า ๑ ล้านบาท

(๓) มูลค่าการจัดซื้อจัดจ้างเกิน ๕ ล้านบาท แต่ไม่เกิน ๑๐ ล้านบาท ต้องมีทุนจดทะเบียนไม่ต่ำกว่า ๒ ล้านบาท

(๔) มูลค่าการจัดซื้อจัดจ้างเกิน ๑๐ ล้านบาท แต่ไม่เกิน ๒๐ ล้านบาท ต้องมีทุนจดทะเบียนไม่ต่ำกว่า ๓ ล้านบาท

(๕) มูลค่าการจัดซื้อจัดจ้างเกิน ๒๐ ล้านบาท แต่ไม่เกิน ๖๐ ล้านบาท ต้องมีทุนจดทะเบียนไม่ต่ำกว่า ๘ ล้านบาท

(๖) มูลค่าการจัดซื้อจัดจ้างเกิน ๖๐ ล้านบาท แต่ไม่เกิน ๑๕๐ ล้านบาท ต้องมีทุนจดทะเบียนไม่ต่ำกว่า ๒๐ ล้านบาท

(๗) มูลค่าการจัดซื้อจัดจ้างเกิน ๑๕๐ ล้านบาท แต่ไม่เกิน ๓๐๐ ล้านบาท ต้องมีทุนจดทะเบียนไม่ต่ำกว่า ๖๐ ล้านบาท

(๘) มูลค่าการจัดซื้อจัดจ้างเกิน ๓๐๐ ล้านบาท แต่ไม่เกิน ๕๐๐ ล้านบาท ต้องมีทุนจดทะเบียนไม่ต่ำกว่า ๑๐๐ ล้านบาท

(๙) มูลค่าการจัดซื้อจัดจ้างเกิน ๕๐๐ ล้านบาทขึ้นไป ต้องมีทุนจดทะเบียนไม่ต่ำกว่า ๒๐๐ ล้านบาท

๓. สำหรับการจัดซื้อจัดจ้างครั้งหนึ่งที่มีวงเงินเกิน ๕๐๐,๐๐๐ บาทขึ้นไป กรณีผู้ยื่นข้อเสนอเป็นบุคคลธรรมดา ให้พิจารณาจากหนังสือรับรองบัญชีเงินฝากไม่เกิน ๙๐ วัน ก่อนวันยื่นข้อเสนอ โดยต้องมีเงินฝากคงเหลือในบัญชีธนาคารเป็นมูลค่า ๑ ใน ๔ ของมูลค่างบประมาณของโครงการหรือ

รายการที่ยื่นข้อเสนอในแต่ละครั้ง และหากเป็นผู้ชนะการจัดซื้อจัดจ้างหรือเป็นผู้ได้รับการคัดเลือกจะต้องแสดงหนังสือรับรองบัญชีเงินฝากที่มีมูลค่าดังกล่าวอีกครั้งหนึ่งในวันลงนามในสัญญา

๔. กรณีที่ผู้ยื่นข้อเสนอไม่มีมูลค่าสุทธิของกิจการหรือทุนจดทะเบียน หรือมีแต่ไม่เพียงพอที่จะเข้ายื่นข้อเสนอ สามารถดำเนินการได้ดังนี้

(๑) กรณีผู้ยื่นข้อเสนอเป็นนิติบุคคลที่จัดตั้งขึ้นตามกฎหมายไทย หรือบุคคลธรรมดาที่ถือสัญชาติไทย ผู้ยื่นข้อเสนอสามารถขอวงเงินสินเชื่อ โดยต้องมีวงเงินสินเชื่อ ๑ ใน ๔ ของมูลค่างบประมาณของโครงการหรือรายการที่ยื่นข้อเสนอในแต่ละครั้ง จะเป็นสินเชื่อที่ธนาคารภายในประเทศ หรือบริษัทเงินทุนหรือบริษัทเงินทุนหลักทรัพย์ที่ได้รับอนุญาตให้ประกอบกิจการเงินทุนเพื่อการพาณิชย์และประกอบธุรกิจค้าประกันตามประกาศของธนาคารแห่งประเทศไทย ตามรายชื่อบริษัทเงินทุนที่ธนาคารแห่งประเทศไทยแจ้งเวียนให้ทราบ โดยพิจารณาจากยอดเงินรวมของวงเงินสินเชื่อที่สำนักงานใหญ่รับรอง หรือที่สำนักงานสาขารับรอง (กรณีได้รับมอบอำนาจจากสำนักงานใหญ่) ซึ่งออกให้แก่ผู้ยื่นข้อเสนอ นับถึงวันยื่นข้อเสนอไม่เกิน ๙๐ วัน

(๒) กรณีผู้ยื่นข้อเสนอเป็นนิติบุคคลที่จัดตั้งขึ้นตามกฎหมายต่างประเทศ หรือบุคคลธรรมดาที่มีได้ถือสัญชาติไทย ผู้ยื่นข้อเสนอสามารถขอวงเงินสินเชื่อ โดยต้องมีวงเงินสินเชื่อ ๑ ใน ๔ ของมูลค่างบประมาณของโครงการหรือรายการที่ยื่นข้อเสนอในแต่ละครั้ง จะเป็นสินเชื่อที่ธนาคารภายในประเทศ หรือบริษัทเงินทุนหรือบริษัทเงินทุนหลักทรัพย์ที่ได้รับอนุญาตให้ประกอบกิจการเงินทุนเพื่อการพาณิชย์ และประกอบธุรกิจค้าประกันตามประกาศของธนาคารแห่งประเทศไทย ตามรายชื่อบริษัทเงินทุนที่ธนาคารแห่งประเทศไทยแจ้งเวียนให้ทราบ หรือเป็นสินเชื่อที่ธนาคารต่างประเทศหรือบริษัทเงินทุนหลักทรัพย์ที่ได้รับอนุญาตให้ประกอบกิจการเงินทุนเพื่อการพาณิชย์และประกอบธุรกิจค้าประกันตามประกาศของธนาคารกลางต่างประเทศนั้น ตามรายชื่อบริษัทที่ธนาคารกลางต่างประเทศนั้นแจ้งเวียนให้ทราบ โดยพิจารณาจากยอดเงินรวมของวงเงินสินเชื่อที่สำนักงานใหญ่รับรอง หรือที่สำนักงานสาขารับรอง (กรณีได้รับมอบอำนาจจากสำนักงานใหญ่) ซึ่งออกให้แก่ผู้ยื่นข้อเสนอ นับถึงวันยื่นข้อเสนอไม่เกิน ๙๐ วัน

๕. กรณีผู้ยื่นข้อเสนอเป็นนิติบุคคลที่จัดตั้งขึ้นตามกฎหมายต่างประเทศ หรือบุคคลธรรมดาที่มีได้ถือสัญชาติไทยตามข้อ ๒ ข้อ ๓ และข้อ ๔ (๒) มูลค่าจะต้องเป็นไปตามอัตราแลกเปลี่ยนเงินตราตามประกาศที่ธนาคารแห่งประเทศไทยกำหนด ในช่วงระหว่างวันที่เผยแพร่ประกาศและเอกสารประกวดราคาในระบบจัดซื้อจัดจ้างภาครัฐด้วยอิเล็กทรอนิกส์ (e - GP) จนถึงวันเสนอราคา

ทั้งนี้ ผู้ยื่นข้อเสนอจะต้องยื่นเอกสารที่แสดงให้เห็นถึงข้อมูลเกี่ยวกับมูลค่าสุทธิของกิจการแล้วแต่กรณี ประกอบกับเอกสารดังกล่าวจะต้องผ่านการรับรองตามระเบียบกระทรวงการต่างประเทศว่าด้วยการรับรองเอกสาร พ.ศ. ๒๕๓๙ และที่แก้ไขเพิ่มเติม กำหนด โดยจะต้องยื่นเอกสารดังกล่าวในวันยื่นข้อเสนอ หากผู้ยื่นข้อเสนอไม่ได้มีการยื่นเอกสารดังกล่าวมาพร้อมกับการยื่นข้อเสนอให้ถือว่าผู้ยื่นข้อเสนอรายนั้นยื่นเอกสารไม่ครบถ้วนตามเงื่อนไขที่กำหนดไว้ในเอกสารประกวดราคา

(๕) สำเนาใบทะเบียนพาณิชย์ (ถ้ามี)

(๖) สำเนาใบทะเบียนภาษีมูลค่าเพิ่ม (ภ.พ.๒๐) (ถ้ามี)

(๗) บัญชีเอกสารส่วนที่ ๑ ทั้งหมดที่ได้ยื่นพร้อมกับการเสนอราคาทางระบบจัดซื้อจัดจ้างภาครัฐด้วยอิเล็กทรอนิกส์ ตามแบบในข้อ ๑.๗ (๑) โดยไม่ต้องแนบในรูปแบบ PDF File (Portable Document Format)

ทั้งนี้ เมื่อผู้ยื่นข้อเสนอดำเนินการแนบไฟล์เอกสารตามบัญชีเอกสารส่วนที่ ๑ ครบถ้วน ถูกต้องแล้ว ระบบจัดซื้อจัดจ้างภาครัฐด้วยอิเล็กทรอนิกส์จะสร้างบัญชีเอกสารส่วนที่ ๑ ตามแบบในข้อ ๑.๗ (๑) ให้โดยผู้ยื่นข้อเสนอไม่ต้องแนบบัญชีเอกสารส่วนที่ ๑ ดังกล่าวในรูปแบบ PDF File (Portable Document Format)

๓.๒ ส่วนที่ ๒ อย่างน้อยต้องมีเอกสารดังต่อไปนี้

- (๑) หลักประกันการเสนอราคา ตามข้อ ๕
- (๒) สำเนาหนังสือรับรองผลงานก่อสร้าง
- (๓) สำเนาใบขึ้นทะเบียนผู้ประกอบการวิสาหกิจขนาดกลางและขนาดย่อม (SMEs) (ถ้ามี) และกรณีใบขึ้นทะเบียนดังกล่าวหมดอายุ ณ วันยื่นข้อเสนอ จะไม่มีสิทธิได้แต้มต่อตามหลักเกณฑ์ที่กำหนด
- (๔) มีโรงงานผสมแอสฟัลต์คอนกรีต หรือ โรงงานผสมแอสฟัลต์คอนกรีตแบบเคลื่อนที่ (Mobile Asphalt Concrete Plant) ที่อยู่ในสภาพพร้อมใช้งาน ซึ่งต้องเป็นโรงงานที่แจ้งเริ่มประกอบกิจการแล้ว และต้องแนบสำเนาใบอนุญาตประกอบกิจการโรงงาน (แบบ ร.ง.๔) จากกรมโรงงานอุตสาหกรรมของผู้ยื่นข้อเสนอ ทั้งนี้ เอกสารดังกล่าวต้องไม่หมดอายุ ถูกยกเลิก ถูกสั่งพักใช้ หรือเพิกถอน หรือผู้ยื่นข้อเสนอที่ขอใช้ผลิตภัณฑ์จากโรงงานผสมแอสฟัลต์คอนกรีตอื่น ต้องแสดงหลักฐานดังนี้

(ก) เอกสารยินยอมให้ใช้ผลิตภัณฑ์ จากผู้ได้รับอนุญาตให้ประกอบกิจการโรงงานผสมแอสฟัลต์คอนกรีต ตามแบบเอกสารแนบท้ายเอกสารประกวดราคาอิเล็กทรอนิกส์ ข้อ ๑.๑๕

(ข) สำเนาใบอนุญาตประกอบกิจการโรงงาน (แบบ ร.ง.๔) ซึ่งต้องเป็นโรงงานที่แจ้งเริ่มประกอบกิจการแล้ว และอยู่ในสภาพพร้อมใช้งาน จากกรมโรงงานอุตสาหกรรมของผู้ให้ความยินยอมให้ใช้ผลิตภัณฑ์จากโรงงานผสมแอสฟัลต์คอนกรีต ทั้งนี้ เอกสารดังกล่าวต้องไม่หมดอายุ ถูกยกเลิก ถูกสั่งพักใช้ หรือถูกเพิกถอน

(๕) ผู้ยื่นข้อเสนอต้องแสดงแผนที่ที่ตั้งโรงงานผสมแอสฟัลต์คอนกรีต และเส้นทางขนส่งจากโรงงานผสมแอสฟัลต์คอนกรีตถึงกึ่งกลางของโครงการก่อสร้าง โดยระยะทางขนส่งจะต้องไม่เกิน ๑๑๐ กิโลเมตร ตามแบบเอกสารแนบท้ายเอกสารประกวดราคาอิเล็กทรอนิกส์ ข้อ ๑.๑๖

(๖) บัญชีเอกสารส่วนที่ ๒ ทั้งหมดที่ได้ยื่นพร้อมกับการเสนอราคาทางระบบจัดซื้อจัดจ้างภาครัฐด้วยอิเล็กทรอนิกส์ ตามแบบในข้อ ๑.๗ (๒) โดยไม่ต้องแนบในรูปแบบ PDF File (Portable Document Format)

ทั้งนี้ เมื่อผู้ยื่นข้อเสนอดำเนินการแนบไฟล์เอกสารตามบัญชีเอกสารส่วนที่ ๒ ครบถ้วน ถูกต้องแล้ว ระบบจัดซื้อจัดจ้างภาครัฐด้วยอิเล็กทรอนิกส์จะสร้างบัญชีเอกสารส่วนที่ ๒ ตามแบบใน

ข้อ ๑.๖ (๒) ให้โดยผู้ยื่นข้อเสนอไม่ต้องแนบบัญชีเอกสารส่วนที่ ๒ ดังกล่าวในรูปแบบ PDF File (Portable Document Format)

๔. การเสนอราคา

๔.๑ ผู้ยื่นข้อเสนอต้องยื่นข้อเสนอ และเสนอราคาทางระบบจัดซื้อจัดจ้างภาครัฐด้วยอิเล็กทรอนิกส์ตามที่กำหนดไว้ในเอกสารประกวดราคาอิเล็กทรอนิกส์นี้ โดยไม่มีเงื่อนไขใดๆ ทั้งสิ้น และจะต้องกรอกข้อความให้ถูกต้องครบถ้วน พร้อมทั้งหลักฐานแสดงตัวตนและทำการยืนยันตัวตนของผู้ยื่นข้อเสนอ โดยไม่ต้องแนบบใบเสนอราคาในรูปแบบ PDF File (Portable Document Format)

๔.๒ ผู้ยื่นข้อเสนอจะต้องกรอกรายละเอียดการเสนอราคาในใบเสนอราคาตาม ข้อ ๑.๒ ให้ครบถ้วน โดยไม่ต้องยื่น ใบแจ้งปริมาณงานและราคาและใบบัญชีรายการก่อสร้าง ในรูปแบบ PDF File (Portable Document Format)

ในการเสนอราคาให้เสนอราคาเป็นเงินบาทและเสนอราคาได้เพียงครั้งเดียวและราคาเดียว โดยเสนอราคารวม หรือราคาต่อหน่วย หรือราคาต่อรายการ ตามเงื่อนไขที่ระบุไว้ตามข้อ ๖.๒ ให้ถูกต้อง ทั้งนี้ ราคารวมที่เสนอจะต้องตรงกันทั้งตัวเลขและตัวหนังสือ ถ้าตัวเลขและตัวหนังสือไม่ตรงกัน ให้ถือตัวหนังสือเป็นสำคัญ โดยคิดราคารวมทั้งสิ้นซึ่งรวมค่าภาษีมูลค่าเพิ่ม ภาษีอากรอื่น และค่าใช้จ่ายที่ปวงไว้แล้ว

ราคาที่เสนอจะต้องเสนอกำหนดยื่นราคาไม่น้อยกว่า ๒๗๐ วัน ตั้งแต่วันเสนอราคาโดยภายในกำหนดยื่นราคา ผู้ยื่นข้อเสนอต้องรับผิดชอบราคาที่ตนได้เสนอไว้และจะถอนการเสนอราคาไม่ได้

๔.๓ ผู้ยื่นข้อเสนอจะต้องเสนอกำหนดเวลาดำเนินการก่อสร้างแล้วเสร็จไม่เกิน ๒๑๐ วัน นับถัดจากวันลงนามในสัญญาจ้าง หรือวันที่ได้รับหนังสือแจ้งจากกรมให้เริ่มทำงาน

๔.๔ ผู้ยื่นข้อเสนอต้องนำเอกสารในส่วนที่เป็นสาระสำคัญที่มีปริมาณมากและเป็นอุปสรรคในการนำเข้าระบบ ได้แก่.....พร้อมสรุปจำนวนเอกสารสารดังกล่าวมาส่ง ณ ภายใน.....วัน นับถัดจากวันเสนอราคา โดยผู้ยื่นข้อเสนอต้องลงลายมือชื่อ พร้อมประทับตราสำคัญของนิติบุคคล (ถ้ามี) กำกับในเอกสารนั้นด้วย และ upload ไฟล์แบบสรุปจำนวนเอกสารในรูปแบบ PDF File (Portable Document Format) ผ่านระบบจัดซื้อจัดจ้างภาครัฐด้วยอิเล็กทรอนิกส์

๔.๕ ก่อนเสนอราคา ผู้ยื่นข้อเสนอควรตรวจดูร่างสัญญา แบบรูปและรายการละเอียดและขอบเขตของงาน (ถ้ามี) ฯลฯ ให้ถี่ถ้วนและเข้าใจเอกสารประกวดราคาอิเล็กทรอนิกส์ทั้งหมดเสียก่อนที่จะตกลงยื่นข้อเสนอตามเงื่อนไขในเอกสารประกวดราคาอิเล็กทรอนิกส์

๔.๖ ผู้ยื่นข้อเสนอต้องยื่นข้อเสนอและเสนอราคาทางระบบจัดซื้อจัดจ้างภาครัฐด้วย อิเล็กทรอนิกส์ในวันที่ ๒๗ เมษายน ๒๕๖๙ ระหว่างเวลา ๐๙.๐๐ น. ถึง ๑๒.๐๐ น. และเวลาในการเสนอราคาให้ถือตามเวลาของระบบจัดซื้อจัดจ้างภาครัฐด้วยอิเล็กทรอนิกส์เป็นเกณฑ์

เมื่อพ้นกำหนดเวลายื่นข้อเสนอและเสนอราคาแล้ว จะไม่รับเอกสารการยื่นข้อเสนอ และการเสนอราคาใดๆ โดยเด็ดขาด

๔.๗ ผู้ยื่นข้อเสนอต้องจัดทำเอกสารสำหรับใช้ในการเสนอราคาในรูปแบบ

ไฟล์เอกสาร ประเภท PDF File (Portable Document Format) โดยผู้ยื่นข้อเสนอต้องเป็นผู้รับผิดชอบตรวจสอบความครบถ้วน ถูกต้อง และชัดเจนของเอกสาร PDF File ก่อนที่จะยืนยันการเสนอราคา แล้วจึงส่งข้อมูล (Upload) เพื่อเป็นการเสนอราคาให้แก่กรม ผ่านทางระบบจัดซื้อจัดจ้างภาครัฐด้วยอิเล็กทรอนิกส์

๔.๘ คณะกรรมการพิจารณาผลการประกวดราคาอิเล็กทรอนิกส์จะดำเนินการตรวจสอบ คุณสมบัติของผู้ยื่นข้อเสนอแต่ละรายว่า เป็นผู้ยื่นข้อเสนอที่มีผลประโยชน์ร่วมกันกับผู้ยื่นข้อเสนอรายอื่น ตามข้อ ๑.๖ (๑) หรือไม่ หากปรากฏว่าผู้ยื่นข้อเสนอรายใดเป็นผู้ยื่นข้อเสนอที่มีผลประโยชน์ร่วมกันกับผู้ยื่นข้อเสนอรายอื่น คณะกรรมการพิจารณาผลฯ จะตัดรายชื่อผู้ยื่นข้อเสนอราคาที่มีผลประโยชน์ร่วมกันนั้นออกจากการเป็นผู้ยื่นข้อเสนอ

หากปรากฏต่อคณะกรรมการพิจารณาผลฯ ว่า ก่อนหรือในขณะที่มีการพิจารณาข้อเสนอ มีผู้ยื่นข้อเสนอรายใดกระทำการอันเป็นการขัดขวางการแข่งขันอย่างเป็นธรรมตาม ข้อ ๑.๖ (๒) และคณะกรรมการพิจารณาผลฯ เชื่อว่ามีการกระทำอันเป็นการขัดขวางการแข่งขันอย่างเป็นธรรม คณะกรรมการพิจารณาผลฯ จะตัดรายชื่อผู้ยื่นข้อเสนอรายนั้นออกจากการเป็นผู้ยื่นข้อเสนอ และกรม จะพิจารณาลงโทษผู้ยื่นข้อเสนอดังกล่าวเป็นผู้ทำงาน เว้นแต่ กรม จะพิจารณาเห็นว่า ผู้ยื่นข้อเสนอรายนั้น มิใช่เป็นผู้ริเริ่มให้มีการกระทำดังกล่าวและได้ให้ความร่วมมือเป็นประโยชน์ต่อการพิจารณาของกรม

๔.๙ ผู้ยื่นข้อเสนอจะต้องปฏิบัติ ดังนี้

(๑) ปฏิบัติตามเงื่อนไขที่ระบุไว้ในเอกสารประกวดราคาอิเล็กทรอนิกส์
(๒) ราคาที่เสนอจะต้องเป็นราคาที่รวมภาษีมูลค่าเพิ่ม และภาษีอื่นๆ (ถ้ามี) รวมค่าใช้จ่ายที่ส่งไปเรียบร้อยแล้ว

(๓) ผู้ยื่นข้อเสนอจะต้องลงทะเบียนเพื่อเข้าสู่กระบวนการเสนอราคา ตามวัน เวลา ที่กำหนด

(๔) ผู้ยื่นข้อเสนอจะถอนการเสนอราคาที่เสนอแล้วไม่ได้

(๕) ผู้ยื่นข้อเสนอต้องศึกษาและทำความเข้าใจในระบบและวิธีการเสนอราคา ด้วยวิธีประกวดราคาอิเล็กทรอนิกส์ ของกรมบัญชีกลางที่แสดงไว้ในเว็บไซต์ www.gprocurement.go.th

๔.๑๐ ผู้ยื่นข้อเสนอที่เป็นผู้ชนะการเสนอราคาต้องจัดทำแผนการใช้พัสดุที่ผลิตภายในประเทศและแผนการใช้เหล็กที่ผลิตในประเทศ โดยยื่นให้หน่วยงานของรัฐภายใน ๖๐ วัน นับถัดจากวันลงนามในสัญญา เว้นแต่กรณีที่มีระยะเวลาดำเนินการตามสัญญาไม่เกิน ๖๐ วัน

๔.๑๑ คู่สัญญาต้องจัดทำแผนการทำงานมาให้ภายใน ๑๕ วัน นับถัดจากวันลงนามในสัญญา เว้นแต่เป็นกรณีสัญญาที่มีอายุไม่เกิน ๙๐ วัน หรือกรณีการจ้างก่อสร้างซึ่งสัญญาหรือบันทึกข้อตกลงเป็นหนังสือที่มีวงเงินไม่เกิน ๕๐๐,๐๐๐ บาท ทั้งนี้ แผนการทำงานดังกล่าวให้ถือเป็นเอกสารส่วนหนึ่งของสัญญา

๕. หลักประกันการเสนอราคา

ผู้ยื่นข้อเสนอต้องวางหลักประกันการเสนอราคาพร้อมกับการเสนอราคาทางระบบการจัดซื้อจัดจ้างภาครัฐด้วยอิเล็กทรอนิกส์ โดยใช้หลักประกันอย่างหนึ่งอย่างใดดังต่อไปนี้ จำนวน ๑,๖๘๙,๕๐๐.๐๐ บาท (หนึ่งล้านหกแสนแปดหมื่นเก้าพันห้าร้อยบาทถ้วน)

๕.๑ เงินสด

๕.๒ หนังสือค้ำประกันอิเล็กทรอนิกส์ของธนาคารภายในประเทศตามแบบที่คณะกรรมการนโยบายกำหนด

๕.๓ พันธบัตรรัฐบาลไทย

๕.๔ หนังสือค้ำประกันของบริษัทเงินทุนหรือบริษัทเงินทุนหลักทรัพย์ที่ได้รับอนุญาตให้ประกอบกิจการเงินทุนเพื่อการพาณิชย์และประกอบธุรกิจค้ำประกันตามประกาศของธนาคารแห่งประเทศไทย ตามรายชื่อบริษัทเงินทุนที่ธนาคารแห่งประเทศไทยแจ้งเวียนให้ทราบ โดยอนุโลมให้ใช้ตามตัวอย่างหนังสือค้ำประกันของธนาคารที่คณะกรรมการนโยบายกำหนด

กรณีผู้ยื่นข้อเสนอประสงค์จะวางหลักประกันการเสนอราคาเป็นเงินสด ให้ผู้ยื่นข้อเสนอดำเนินการชำระเงินผ่านช่องทางการชำระเงินดังนี้

(๑) ผ่านบริการรับชำระเงิน (Bill Payment) ผ่านระบบ KTB Corporate Online ตามใบแจ้งการชำระเงินที่แนบมาพร้อมกับเอกสารเชิญชวนนี้

(๒) โอนเงินเข้าบัญชีธนาคาร.....เลขบัญชี.....
ชื่อบัญชี.....

และส่งหลักฐานการชำระเงินกับธนาคาร พร้อมทั้งแบบแจ้งความประสงค์ชำระเงินค้ำหลักประกันการเสนอราคา (เฉพาะกรณีโครงการที่มีหลายรายการพิจารณา) (ถ้ามี) มาให้ แขวงทางหลวงภูเก็ต ตรวจสอบความถูกต้อง โดยยื่นมาพร้อมกับการยื่นข้อเสนอผ่านระบบ e-GP โดยการชำระเงินและส่งหลักฐานการชำระเงินให้ดำเนินการในวันและเวลาที่หน่วยงานของรัฐกำหนดให้เป็นวันและเวลาเสนอราคาเท่านั้น

กรณีที่ผู้ยื่นข้อเสนอที่ยื่นข้อเสนอในรูปแบบของ "กิจการร่วมค้า" ประสงค์จะใช้หนังสือค้ำประกันอิเล็กทรอนิกส์ของธนาคารในประเทศเป็นหลักประกันการเสนอราคาให้ระบุชื่อผู้เข้าร่วมค้ารายที่สัญญาร่วมค้ากำหนดให้เป็นผู้เข้ายื่นข้อเสนอให้กับหน่วยงานของรัฐเป็นผู้ยื่นข้อเสนอ

หลักประกันการเสนอราคาตามข้อนี้ กรมจะคืนให้ผู้ยื่นข้อเสนอหรือผู้ค้ำประกันภายใน ๑๕ วัน นับถัดจากวันที่กรมได้พิจารณาเห็นชอบรายงานผลคัดเลือกผู้ชนะการประกวดราคาเรียบร้อยแล้ว เว้นแต่ผู้ยื่นข้อเสนอรายที่คัดเลือกไว้ซึ่งเสนอราคาต่ำสุดหรือได้คะแนนรวมสูงสุดไม่เกิน ๓ ราย ให้คืนได้ต่อเมื่อได้ทำสัญญาหรือข้อตกลง หรือผู้ยื่นข้อเสนอได้พ้นจากข้อผูกพันแล้ว

การคืนหลักประกันการเสนอราคา ไม่ว่าในกรณีใด ๆ จะคืนให้โดยไม่มีดอกเบี้ย

๖. หลักเกณฑ์และสิทธิในการพิจารณา

๖.๑ ในการพิจารณาผลการยื่นข้อเสนอประกวดราคาอิเล็กทรอนิกส์ครั้งนี้ กรมจะพิจารณาตัดสินโดยใช้ หลักเกณฑ์ราคา

๖.๒ การพิจารณาผู้ชนะการยื่นข้อเสนอ

(ก) กรณีใช้หลักเกณฑ์ราคาในการพิจารณาผู้ชนะการยื่นข้อเสนอ กรม จะพิจารณาจาก ราคารวมต่ำสุด

๖.๓ หากผู้ยื่นข้อเสนอรายใดมีคุณสมบัติไม่ถูกต้องตามข้อ ๒ หรือยื่นหลักฐานการยื่นข้อเสนอไม่ถูกต้อง หรือไม่ครบถ้วนตามข้อ ๓ หรือยื่นข้อเสนอไม่ถูกต้องตามข้อ ๔ คณะกรรมการพิจารณาผลฯ จะไม่รับพิจารณาข้อเสนอของผู้ยื่นข้อเสนอรายนั้น เว้นแต่ ผู้ยื่นข้อเสนอรายใดเสนอเอกสารทางเทคนิคหรือแบบรูปและรายการละเอียดและขอบเขตของงานที่จะจ้างไม่ครบถ้วน หรือเสนอรายละเอียดแตกต่างไปจากเงื่อนไขที่กรมกำหนดไว้ในประกาศและเอกสารประกวดราคาอิเล็กทรอนิกส์ ในส่วนที่ใช้สาระสำคัญและความแตกต่างนั้น ไม่มีผลทำให้เกิดการได้เปรียบเสียเปรียบ ต่อผู้ยื่นข้อเสนอรายอื่น หรือเป็นการผิดพลาดเล็กน้อย คณะกรรมการพิจารณาผลฯ อาจพิจารณาผ่อนปรนการตัดสินสิทธิ ผู้ยื่นข้อเสนอรายนั้น

๖.๔ กรมสงวนสิทธิไม่พิจารณาข้อเสนอของผู้ยื่นข้อเสนอโดยไม่มีการผ่อนผัน ในกรณีดังต่อไปนี้

(๑) ไม่กรอกชื่อผู้ยื่นข้อเสนอในการเสนอราคาทางระบบจัดซื้อจัดจ้าง ด้วยอิเล็กทรอนิกส์

(๒) เสนอรายละเอียดแตกต่างไปจากเงื่อนไขที่กำหนดในเอกสารประกวดราคา อิเล็กทรอนิกส์ที่เป็นสาระสำคัญ หรือมีผลทำให้เกิดความได้เปรียบเสียเปรียบแก่ผู้ยื่นข้อเสนอรายอื่น

๖.๕ ในการตัดสินการประกวดราคาอิเล็กทรอนิกส์หรือในการทำสัญญา คณะกรรมการพิจารณาผลฯหรือกรม มีสิทธิให้ผู้ยื่นข้อเสนอชี้แจงข้อเท็จจริงเกี่ยวกับสภาพ ฐานะ หรือข้อเท็จจริงอื่นใด ที่เกี่ยวข้องกับผู้ยื่นข้อเสนอเพิ่มเติมได้ กรม มีสิทธิที่จะไม่รับข้อเสนอ ไม่รับราคา หรือไม่ทำสัญญา หากข้อเท็จจริงดังกล่าว ไม่เหมาะสมหรือไม่ถูกต้อง

๖.๖ กรม ทรงไว้ซึ่งสิทธิที่จะไม่รับราคาต่ำสุด หรือราคาหนึ่งราคาใด หรือราคาที่เสนอทั้งหมดก็ได้ และอาจพิจารณาเลือกจ้างก่อสร้างในจำนวน หรือขนาด หรือเฉพาะรายการหนึ่งรายการใด หรืออาจจะยกเลิกการประกวดราคาอิเล็กทรอนิกส์โดยไม่พิจารณาจัดจ้างก่อสร้างเลยก็ได้แต่จะพิจารณา ทั้งนี้ เพื่อประโยชน์ของทางราชการเป็นสำคัญ และให้ถือว่าการตัดสินของ กรม เป็นเด็ดขาด ผู้ยื่นข้อเสนอจะเรียกร้องค่าใช้จ่าย หรือค่าเสียหายใด ๆ มิได้ รวมทั้ง กรม จะพิจารณายกเลิกการประกวดราคาอิเล็กทรอนิกส์และลงโทษผู้ยื่นข้อเสนอเป็นผู้ทำงาน ไม่ว่าจะเป็นผู้ยื่นข้อเสนอที่ได้รับการคัดเลือกหรือไม่ก็ตาม หากมีเหตุที่เชื่อได้ว่าผู้ยื่นข้อเสนอกระทำการโดยไม่สุจริต เช่น การเสนอเอกสารอันเป็นเท็จ หรือใช้ชื่อบุคคลธรรมดา หรือนิติบุคคลอื่นมาเสนอราคาแทน เป็นต้น

ในกรณีที่ผู้ยื่นข้อเสนอรายที่เสนอราคาต่ำสุด เสนอราคาต่ำจนคาดหมายได้ว่าไม่อาจดำเนินงานตามเอกสารประกวดราคาอิเล็กทรอนิกส์ได้ ในกรณีที่ระหว่างระยะเวลาตามสัญญาจนถึงวันที่ผู้ว่าจ้างได้ตรวจรับงานครั้งสุดท้ายได้เกิดความเสียหายอย่างร้ายแรงจากหรือแก่งานก่อสร้างถึงขนาดที่ก่อให้เกิดอันตรายต่อชีวิตหรือทรัพย์สินของประชาชนอันเนื่องมาจากการกระทำหรือละเว้นการกระทำใด ๆ ของผู้รับจ้าง ภายในระยะเวลา ๒ ปี นับตั้งแต่วันที่เกิดเหตุจนถึงวันยื่นข้อเสนอ คณะกรรมการพิจารณาผลฯ หรือกรม จะให้ผู้ยื่นข้อเสนอชี้แจงและแสดงหลักฐานที่ทำให้เชื่อได้ว่า ผู้ยื่นข้อเสนอสามารถดำเนินการตามเอกสารประกวดราคาอิเล็กทรอนิกส์ให้เสร็จสมบูรณ์ หากคำชี้แจงไม่เป็นที่รับฟังได้ กรม มีสิทธิที่จะไม่รับข้อ

เสนอหรือไม่รับราคาของผู้ยื่นข้อเสนอรายนั้น ทั้งนี้ ผู้ยื่นข้อเสนอดังกล่าวไม่มีสิทธิเรียกร้องค่าใช้จ่ายหรือค่าเสียหายใด ๆ จาก กรม

๖.๗ ก่อนลงนามในสัญญา กรม อาจประกาศยกเลิกการประกวดราคาอิเล็กทรอนิกส์ หากปรากฏว่ามีการกระทำที่เข้าลักษณะผู้ยื่นข้อเสนอที่ชนะการประกวดราคาหรือที่ได้รับการคัดเลือกมีผลประโยชน์ร่วมกัน หรือมีส่วนได้เสียกับผู้ยื่นข้อเสนอรายอื่น หรือขัดขวางการแข่งขันอย่างเป็นธรรม หรือสมยอมกันกับผู้ยื่นข้อเสนอรายอื่น หรือเจ้าหน้าที่ในการเสนอราคา หรือสื่อว่ากระทำการทุจริตอื่นใดในการเสนอราคา

๖.๘ หากผู้ยื่นข้อเสนอซึ่งเป็นผู้ประกอบการ SMEs เสนอราคาสูงกว่าราคาต่ำสุดของผู้ยื่นข้อเสนอรายอื่นที่ไม่เกินร้อยละ ๑๐ ให้จัดซื้อจัดจ้างกับผู้ประกอบการ SMEs ดังกล่าว โดยจัดเรียงลำดับผู้ยื่นข้อเสนอซึ่งเป็นผู้ประกอบการ SMEs ซึ่งเสนอราคาสูงกว่าราคาต่ำสุดของผู้ยื่นข้อเสนอรายอื่นไม่เกินร้อยละ ๑๐ ที่จะเรียกมาทำสัญญาไม่เกิน ๓ ราย

ผู้ยื่นข้อเสนอที่เป็นกิจการร่วมค้าที่จะได้สิทธิตามวรรคหนึ่ง ผู้เข้าร่วมค้าทุกราย จะต้องเป็นผู้ประกอบการ SMEs

ทั้งนี้ ผู้ประกอบการ SMEs ที่ได้แต้มต่อด้านราคาตามวรรคหนึ่ง จะต้องมีวงเงินสัญญาสะสมตามปีปฏิทินรวมกับราคาที่เสนอในครั้งนี้แล้ว มีมูลค่ารวมกันไม่เกินมูลค่าของรายได้ตามขนาดที่ขึ้นทะเบียนไว้กับ สสว.

๖.๙ หากผู้ยื่นข้อเสนอซึ่งมิใช่ผู้ประกอบการ SMEs แต่เป็นบุคคลธรรมดาที่ถือสัญชาติไทยหรือนิติบุคคลที่จัดตั้งขึ้นตามกฎหมายไทยเสนอราคาสูงกว่าราคาต่ำสุดของผู้ยื่นข้อเสนอซึ่งเป็นผู้ประกอบการธรรมดาที่มีได้ถือสัญชาติไทยหรือนิติบุคคลที่จัดตั้งขึ้นตามกฎหมายของต่างประเทศไม่เกินร้อยละ ๓ ให้จัดซื้อจัดจ้างกับบุคคลธรรมดาที่ถือสัญชาติไทยหรือนิติบุคคลที่จัดตั้งขึ้นตามกฎหมายไทยดังกล่าว

ผู้ยื่นข้อเสนอที่เป็นกิจการร่วมค้าที่จะได้สิทธิตามวรรคหนึ่ง ผู้เข้าร่วมค้าทุกราย จะต้องเป็นบุคคลธรรมดาที่ถือสัญชาติไทยหรือนิติบุคคลที่จัดตั้งขึ้นตามกฎหมายไทย

๗. การทำสัญญาจ้างก่อสร้าง

ผู้ชนะการประกวดราคาอิเล็กทรอนิกส์จะต้องทำสัญญาจ้างตามแบบสัญญา ดังระบุในข้อ ๑.๓ หรือทำข้อตกลงเป็นหนังสือกับกรม ภายใน ๗ วัน นับถัดจากวันที่ได้รับแจ้ง และจะต้องวางหลักประกันสัญญาเป็นจำนวนเงินเท่ากับร้อยละ ๕ ของราคาค่าจ้างที่ประกวดราคาอิเล็กทรอนิกส์ ให้กรมยึดถือไว้ในขณะทำสัญญาโดยใช้หลักประกันอย่างหนึ่งอย่างใด ดังต่อไปนี้

๗.๑ เงินสด

๗.๒ หนังสือค้ำประกันของธนาคารภายในประเทศ ตามตัวอย่างที่คณะกรรมการนโยบายกำหนด ดังระบุในข้อ ๑.๔ (๒) หรือจะเป็นหนังสือค้ำประกันอิเล็กทรอนิกส์ตามวิธีการที่กรมบัญชีกลางกำหนด

๗.๓ หนังสือค้ำประกันของบริษัทเงินทุน หรือบริษัทเงินทุนหลักทรัพย์ที่ได้รับอนุญาตให้ประกอบกิจการเงินทุนเพื่อการพาณิชย์และประกอบธุรกิจค้ำประกันตามประกาศของธนาคารแห่งประเทศไทย ตามรายชื่อบริษัทเงินทุนที่ธนาคารแห่งประเทศไทยแจ้งเวียนให้ทราบ โดยอนุโลมให้ใช้ตามตัวอย่าง

หนังสือคำประกันของธนาคารที่คณะกรรมการนโยบายกำหนด ดังระบุในข้อ ๑.๔ (๒)

๗.๔ พันธบัตรรัฐบาลไทย

หลักประกันนี้จะคืนให้ โดยไม่มีดอกเบี้ยภายใน ๑๕ วันนับถัดจากวันที่ผู้ชนะการประกวดราคาอิเล็กทรอนิกส์ (ผู้รับจ้าง) พ้นจากข้อผูกพันตามสัญญาจ้างแล้ว

๘. ค่าจ้างและการจ่ายเงิน

๘.๑ (สำหรับการจ้างที่เป็นราคาต่อหน่วย)

กรมจะจ่ายค่าจ้างต่อหน่วยของงานแต่ละรายการที่ได้ทำสำเร็จจริงตามราคาต่อหน่วย ที่กำหนดไว้ในใบแจ้งปริมาณงานและราคา นอกจากนี้ในกรณีต่อไปนี้

(๑) เมื่อปริมาณงานที่ทำเสร็จจริงในส่วนที่เกินกว่าร้อยละ ๑๒๕ (หนึ่งร้อยยี่สิบห้า) แต่ไม่เกินร้อยละ ๑๕๐ (หนึ่งร้อยห้าสิบ) ของปริมาณงานที่กำหนดไว้ในสัญญาหรือใบแจ้งปริมาณงานและราคา จะจ่ายให้ในอัตราร้อยละ ๙๐ (เก้าสิบ) ของราคาต่อหน่วยตามสัญญา

(๒) เมื่อปริมาณงานที่ทำเสร็จจริงในส่วนที่เกินกว่าร้อยละ ๑๕๐ (หนึ่งร้อยห้าสิบ) ของปริมาณงานที่กำหนดไว้ในสัญญาหรือใบแจ้งปริมาณงานและราคา จะจ่ายให้ในอัตราร้อยละ ๘๓ (แปดสิบสาม) ของราคาต่อหน่วยตามสัญญา

(๓) เมื่อปริมาณงานที่ทำเสร็จจริงน้อยกว่าร้อยละ ๗๕ (เจ็ดสิบห้า) ของปริมาณงานที่กำหนดไว้ในสัญญาหรือใบแจ้งปริมาณงานและราคา จะจ่ายให้ตามราคาต่อหน่วยในสัญญา และจะจ่ายเพิ่มชดเชยเป็นค่า overhead และ mobilization สำหรับงานรายการนั้น ในอัตราร้อยละ ๑๗ (สิบเจ็ด) ของผลต่างระหว่างปริมาณงานทั้งหมดของงานรายการนั้นตามสัญญาโดยประมาณ กับปริมาณงานที่ทำเสร็จจริงคูณด้วยราคาต่อหน่วยตามสัญญา ทั้งนี้ การจ่ายเงินเพิ่มชดเชยเป็นค่า Overhead และ Mobilization ดังกล่าว ผู้ว่าจ้างจะจ่ายให้แก่ผู้รับจ้างในงวดสุดท้ายของการจ่ายเงินค่างานตามสัญญา

(๔) กรมจะจ่ายเงินที่เพิ่มขึ้นตาม (๑) และ (๒) ดังกล่าวข้างต้น ในงวดสุดท้ายของการจ่ายเงิน หรือก่อนงวดสุดท้ายของการจ่ายเงิน ตามที่กรมจะพิจารณาตามที่เห็นสมควร เว้นแต่กรณีที่กรมพิจารณาเห็นว่าปริมาณงานที่ทำเสร็จจริงดังกล่าว มิได้มีส่วนเกี่ยวข้องกับงานอื่นที่เหลือ อีกทั้งงานที่เหลืออยู่ก็มิได้มีผลกระทบต่อกรจ่ายเงินค่างานที่แล้วเสร็จจริงในงวดดังกล่าว ทั้งนี้ กรม อาจจ่ายเงินที่เพิ่มขึ้นให้แก่ผู้รับจ้างพร้อมกับการจ่ายเงินค่างานงวดนั้น ๆ และการพิจารณาว่างานใดอยู่ในหลักเกณฑ์ดังกล่าวหรือไม่เป็นดุลพินิจโดยเด็ดขาดของกรม

กรมจะจ่ายเงินค่าจ้างให้แก่ผู้รับจ้างเป็นรายเดือนตามเนื้องานที่ทำเสร็จจริงเมื่อกรมหรือเจ้าหน้าที่ของ กรม ได้ทำการตรวจสอบผลงานที่ทำเสร็จแล้ว และปรากฏว่าเป็นที่พอใจตรงตามข้อกำหนดแห่งสัญญาทุกประการ กรม จะออกหนังสือรับรองการรับมอบงานนั้นไว้แก่ผู้รับจ้าง

การจ่ายเงินงวดสุดท้ายจะจ่ายให้เมื่องานทั้งหมดตามสัญญาได้แล้วเสร็จทุก

ประการ

๙. อัตราค่าปรับ

ค่าปรับตามสัญญาจ้างแนบท้ายเอกสารประกวดราคาอิเล็กทรอนิกส์นี้ หรือข้อตกลงจ้าง

เป็นหนังสือจะกำหนด ดังนี้

๙.๑ กรณีที่ผู้รับจ้างนำงานที่รับจ้างไปจ้างช่วงให้ผู้อื่นทำอีกทอดหนึ่งโดยไม่ได้รับอนุญาตจากกรม จะกำหนดค่าปรับสำหรับการฝ่าฝืนดังกล่าวเป็นจำนวนร้อยละ ๑๒ ของวงเงินของงานจ้างช่วงนั้น

๙.๒ กรณีที่ผู้รับจ้างปฏิบัติผิดสัญญาจ้างก่อสร้าง นอกเหนือจากข้อ ๙.๑ จะกำหนดค่าปรับเป็นรายวันเป็นจำนวนเงินตายตัวในอัตราร้อยละ ๐.๒๕ ของราคางานจ้าง

๑๐. การรับประกันความชำรุดบกพร่อง

ผู้ชนะการประกวดราคาอิเล็กทรอนิกส์ซึ่งได้ทำสัญญาจ้าง ตามแบบ ดังระบุในข้อ ๑.๓ หรือข้อตกลงจ้างเป็นหนังสือแล้วแต่กรณี จะต้องรับประกันความชำรุดบกพร่องของงานจ้างที่เกิดขึ้นภายในระยะเวลา ไม่น้อยกว่า ๒ ปี นับถัดจากวันที่กรมได้รับมอบงาน โดยต้องบริหารจัดการซ่อมแซมแก้ไขให้ใช้การได้ดีดังเดิมภายใน ๑๕ วัน นับถัดจากวันที่ได้รับแจ้งความชำรุดบกพร่อง

๑๑. การจ่ายเงินล่วงหน้า

ผู้ยื่นข้อเสนอมีสิทธิเสนอขอรับเงินล่วงหน้า ในอัตรามากเกินร้อยละ ๑๕ ของราคาค่าจ้างทั้งหมด แต่ทั้งนี้จะต้องส่งมอบหลักประกันเงินล่วงหน้า เป็นพันธบัตรรัฐบาลไทย หรือหนังสือค้ำประกันหรือหนังสือค้ำประกันอิเล็กทรอนิกส์ของธนาคารภายในประเทศ ตามแบบดังระบุในข้อ ๑.๔ (๓) ให้แก่กรมก่อนการรับเงินล่วงหน้านั้น

๑๒. การหักเงินประกันผลงาน

ในการจ่ายเงินแต่ละงวด กรมจะหักเงินจำนวนร้อยละ ๑๐ ของเงินที่ต้องจ่ายในงวดนั้น เพื่อเป็น ประกันผลงาน ในกรณีที่เงินประกันผลงานจะต้องถูกหักไว้ทั้งสิ้นไม่ต่ำกว่า ๖ เดือน (สำหรับสัญญาที่เป็นราคาต่อหน่วย) หรือจำนวน.....บาท (สำหรับสัญญาที่เป็นราคาเหมารวม) ผู้รับจ้างมีสิทธิที่จะขอเงินประกันผลงานคืน โดยผู้รับจ้างจะต้องวางหนังสือค้ำประกันของธนาคารซึ่งออกโดยธนาคารภายในประเทศ มาวางไว้ต่อผู้ว่าจ้าง เพื่อเป็นหลักประกันแทนก็ได้

ผู้ว่าจ้าง จะคืนเงินประกันผลงาน และ/หรือหนังสือค้ำประกันของธนาคารดังกล่าวตามวรรคหนึ่งให้แก่ผู้รับจ้างพร้อมกับการจ่ายเงินงวดสุดท้าย

๑๓. ข้อสงวนสิทธิ์ในการยื่นข้อเสนอและอื่น ๆ

๑๓.๑ เงินค่าจ้างสำหรับงานจ้างครั้งนี้ ได้มาจากเงินงบประมาณประจำปี พ.ศ. ๒๕๖๙ การลงนามในสัญญาจะกระทำต่อเมื่อ กรมได้รับอนุมัติเงิน ค่าก่อสร้างจากเงินงบประมาณประจำปี พ.ศ. ๒๕๖๙

๑๓.๒ เมื่อกรมได้คัดเลือกผู้ยื่นข้อเสนอรายใดให้เป็นผู้รับจ้าง และได้ตกลงจ้าง ตามการประกวดราคาอิเล็กทรอนิกส์แล้ว ถ้าผู้รับจ้างจะต้องส่งหรือนำสิ่งของมาเพื่องานจ้างดังกล่าวเข้ามาจากต่างประเทศ และของนั้นต้องนำเข้ามาโดยทางเรือในเส้นทางที่มีเรือไทยเดินอยู่ และสามารถให้บริการรับขนได้ตามที่รัฐมนตรีว่าการกระทรวงคมนาคมประกาศกำหนด ผู้ยื่นข้อเสนอซึ่งเป็นผู้รับจ้างจะต้องปฏิบัติตามกฎหมายว่าด้วยการส่งเสริมการพาณิชย์นาวี ดังนี้

(๑) แฉงการสั่งหรือนำสิ่งของดังกล่าวเข้ามาจากต่างประเทศต่อกรมเจ้าท่า ภายใน ๗ วัน นับตั้งแต่วันที่ผู้รับจ้างสั่งหรือซื้อของจากต่างประเทศ เว้นแต่เป็นของที่รัฐมนตรีว่าการกระทรวงคมนาคมประกาศยกเว้นให้บรรทุกโดยเรืออื่นได้

(๒) จัดการให้สิ่งของดังกล่าวบรรทุกโดยเรือไทย หรือเรือที่มีสิทธิเช่นเดียวกับเรือไทยจากต่างประเทศมายังประเทศไทย เว้นแต่จะได้รับอนุญาตจากกรมเจ้าท่า ให้บรรทุกสิ่งของนั้น โดยเรืออื่น ที่มีใ้เรือไทย ซึ่งจะต้องได้รับอนุญาตเช่นนั้นก่อนบรรทุกของลงเรืออื่น หรือเป็นของที่รัฐมนตรีว่าการกระทรวงคมนาคมประกาศยกเว้นให้บรรทุกโดยเรืออื่น

(๓) ในกรณีที่ไม่ปฏิบัติตาม (๑) หรือ (๒) ผู้รับจ้างจะต้องรับผิดชอบตามกฎหมายว่าด้วยการส่งเสริมการพาณิชย์

๑๓.๓ ผู้ยื่นข้อเสนอซึ่งกรมได้คัดเลือกแล้ว ไม่ไปทำสัญญาหรือข้อตกลงจ้างเป็นหนังสือ ภายในเวลาที่กำหนดดังระบุไว้ในข้อ ๗ กรมจะริบหลักประกันการยื่นข้อเสนอ หรือเรียกธงจากผู้ออกหนังสือ ค้ำประกัน การยื่นข้อเสนอทันที และอาจพิจารณาเรียกธงให้ชดใช้ความเสียหายอื่น (ถ้ามี) รวมทั้งจะพิจารณา ให้เป็นผู้ทำงาน ตามระเบียบกระทรวงการคลังว่าด้วยการจัดซื้อจัดจ้างและการบริหารพัสดุภาครัฐ พ.ศ.

๒๕๖๐

๑๓.๔ กรมสงวนสิทธิที่จะแก้ไขเพิ่มเติมเงื่อนไข หรือข้อกำหนดในแบบสัญญาหรือข้อตกลงจ้างเป็นหนังสือให้เป็นไปตามความเห็นของสำนักงานอัยการสูงสุด (ถ้ามี)

๑๓.๕ ในกรณีที่เอกสารแนบท้ายเอกสารประกวดราคาอิเล็กทรอนิกส์ มีความขัดหรือแย้งกันผู้ยื่นข้อเสนอจะต้องปฏิบัติตามคำวินิจฉัยของกรม คำวินิจฉัยดังกล่าวให้ถือเป็นที่สุด และ ผู้ยื่นข้อเสนอ ไม่มีสิทธิเรียกร้องค่าใช้จ่ายใดๆ เพิ่มเติม

๑๓.๖ กรม อาจประกาศยกเลิกการจัดจ้างในกรณีต่อไปนี้ได้ โดยที่ผู้ยื่นข้อเสนอจะเรียกร้องค่าเสียหายใดๆ จากกรมไม่ได้

(๑) กรมไม่ได้รับการจัดสรรเงินที่จะใช้ในการจัดจ้างหรือได้รับจัดสรรแต่ไม่เพียงพอที่ จะทำการจัดจ้างครั้งนี้ต่อไป

(๒) มีการกระทำที่เข้าลักษณะผู้ยื่นข้อเสนอที่ชนะการจัดจ้างหรือที่ได้รับการคัดเลือกมี ผลประโยชน์ร่วมกัน หรือมีส่วนได้เสียกับผู้ยื่นข้อเสนอรายอื่น หรือขัดขวางการแข่งขันอย่างเป็นธรรมหรือสมยอมกันกับผู้ยื่นข้อเสนอรายอื่น หรือเจ้าหน้าที่ในการเสนอราคา หรือสื่อว่ากระทำการทุจริตอื่นใด ในการเสนอราคา

(๓) การทำการจัดจ้างครั้งนี้ต่อไปอาจก่อให้เกิดความเสียหายแก่กรม หรือกระทบต่อประโยชน์สาธารณะ

(๔) กรณีอื่นในทำนองเดียวกับ (๑) (๒) หรือ (๓) ตามที่กำหนดในกฎกระทรวง ซึ่งออกตามความในกฎหมายว่าด้วยการจัดซื้อจัดจ้างและการบริหารพัสดุภาครัฐ

๑๓.๗ ผู้ยื่นข้อเสนอจะต้องเลือกช่องทางการอุทธรณ์และช่องทางการรับหนังสือแจ้งตอบผลการพิจารณาอุทธรณ์ไว้ตั้งแต่ขั้นตอนการยื่นข้อเสนอ และหากผู้ยื่นข้อเสนอมีความประสงค์ที่จะ

อุทธรณ์ผลการประกาศผู้ชนะการจัดซื้อจัดจ้าง จะต้องยื่นอุทธรณ์และรับหนังสือแจ้งตอบการพิจารณาอุทธรณ์ ผ่านช่องทางที่ได้เลือกไว้เท่านั้น

๑๔. การปรับราคาค่างานก่อสร้าง

การปรับราคาค่างานก่อสร้างตามสูตรการปรับราคาตั้งระบุในข้อ ๑.๕ จะนำมาใช้ในกรณีที่ ค่างานก่อสร้างลดลงหรือเพิ่มขึ้น โดยวิธีการต่อไปนี้

ตามเงื่อนไข หลักเกณฑ์ สูตรและวิธีคำนวณที่ใช้กับสัญญาแบบปรับราคาได้ตามมติ คณะรัฐมนตรีเมื่อวันที่ ๒๒ สิงหาคม ๒๕๓๒ เรื่อง การพิจารณาช่วยเหลือผู้ประกอบการอาชีพงานก่อสร้าง ตาม หนังสือสำนักเลขาธิการคณะรัฐมนตรี ที่ นร ๐๒๐๓/ว ๑๐๙ ลงวันที่ ๒๔ สิงหาคม ๒๕๓๒

สูตรการปรับราคา (สูตรค่า K) จะต้องคงที่ที่ระดับที่กำหนดไว้ในวันแล้วเสร็จตามที่ กำหนดไว้ในสัญญา หรือภายในระยะเวลาที่กรมได้ขยายออกไป โดยจะใช้สูตรของทางราชการที่ได้ระบุในข้อ ๑.๕

๑๕. มาตรฐานฝีมือช่าง

เมื่อกรมได้คัดเลือกผู้ยื่นข้อเสนอรายใดให้เป็นผู้รับจ้างและได้ตกลงจ้างก่อสร้าง ตาม ประกาศนี้แล้วผู้ยื่นข้อเสนอจะต้องตกลงว่าในการปฏิบัติงานก่อสร้างดังกล่าว ผู้ยื่นข้อเสนอจะต้องมีและ ใช้ผู้ ผ่านการทดสอบมาตรฐานฝีมือช่างหรือผู้ผ่านการทดสอบมาตรฐานฝีมือช่างจาก คณะกรรมการกำหนด มาตรฐาน และทดสอบฝีมือแรงงาน หรือสถาบันของทางราชการอื่น หรือสถาบันเอกชนที่ทางราชการรับรอง หรือผู้มีวุฒิปริญญาตรี ปวช. ปวส. และ ปวท.หรือเทียบเท่าจากสถาบันการศึกษาที่ ก.พ. รับรองให้เข้ารับ ราชการได้ ในอัตราไม่ต่ำกว่าร้อยละ ๑๐ ของแต่ละสาขาช่างแต่จะต้องมีจำนวนช่างอย่างน้อย ๑ คน ในแต่ละ สาขาช่าง ดังต่อไปนี้

๑๕.๑ ช่างก่อสร้าง

๑๕.๒ ช่างโยธา

๑๖. การปฏิบัติตามกฎหมายและระเบียบ

ในระหว่างระยะเวลาการก่อสร้าง ผู้ยื่นข้อเสนอที่ได้รับการคัดเลือกให้เป็นผู้รับจ้างต้อง ปฏิบัติ ตามหลักเกณฑ์ที่กฎหมายและระเบียบได้กำหนดไว้โดยเคร่งครัด

๑๗. การประเมินผลการปฏิบัติงานของผู้ประกอบการ

กรม สามารถนำผลการปฏิบัติงานแล้วเสร็จตามสัญญาของผู้ยื่นข้อเสนอที่ได้รับการ คัดเลือกให้ เป็นผู้รับจ้างเพื่อนำมาประเมินผลการปฏิบัติงานของผู้ประกอบการ

ทั้งนี้ หากผู้ยื่นข้อเสนอที่ได้รับการคัดเลือกไม่ผ่านเกณฑ์ที่กำหนดจะถูกระงับการยื่นข้อ เสนอหรือทำสัญญากับกรม ไว้ชั่วคราว



รายละเอียดแนบท้ายประกาศประกวดราคาอิเล็กทรอนิกส์ (e-bidding)

เลขที่ eb-ภก ๕๘/๒๕๖๙ ลงวันที่ ๒๑ เมษายน ๒๕๖๙

.....

จ้างเหมาทำการงานฟื้นฟูทางหลวง งานฟื้นฟูทางหลวงหมายเลข ๔๐๒๙ ตอน กะทู้ - ป่าตอง
 ตอน ๒ ระหว่าง กม.๐+๖๙๐ - กม.๑+๒๗๐ ปริมาณงาน ๑ แห่ง

๑. รายละเอียดของงาน

๑	REMOVAL OF EXISTING R.C.MANHOLE	๑	EACH
๒	CLEARING AND GRUBBING (ขนาดกลาง)	๓,๘๒๕	SQ.M.
๓	SCARIFICATION & RECONSTRUCTION OF EXISTING BASE ๑๐ CM.(MIN) THICK	๖๖๐	SQ.M.
๔	EARTH EXCAVATION	๓๐๐	CU.M.
๕	SAND EMBANKMENT	๕๓๑	CU.M.
๖	EARTH FILL UNDER SIDEWALK	๒๓๗	CU.M.
๗	SELECTED MATERIALS "A"	๑๒๔	CU.M.
๘	SOIL AGGREGATE SUBBASE	๑๒๔	CU.M.
๙	CRUSHED ROCK SOIL AGGREGATE TYPE BASE	๑๖๖	CU.M.
๑๐	PRIME COAT (ลาดบนหินคลุก)	๒,๒๐๐	SQ.M.
๑๑	TACK COAT	๗,๗๒๐	SQ.M.
๑๒	ASPHALT CONCRETE LEVELLING COURSE	๓๒๐	TON
๑๓	ASPHALT CONCRETE BINDER COURSE ๕ CM. THICK	๒,๒๐๐	SQ.M.
๑๔	ASPHALT CONCRETE WEARING COURSE ๕ CM. THICK	๗,๗๒๐	SQ.M.
๑๕	CONCRETE DITCH AT HILLSIDE	๑๐๐	M.
๑๖	CONCRETE SLAB ๗ CM. THICK WITH COMPACTED SAND ๕ CM. THICK	๗๙๐	SQ.M.
๑๗	CONCRETE CURB	๓๙๕	M.
๑๘	SINGLE W - BEAM GUARDRAIL CLASS ๑ TYPE ๒	๓๖	M.
๑๙	THERMOPLASTIC PAINT	๕๐๐	SQ.M.
๒๐	ROAD STUD UNI - DIRECTION	๑๑๖	EACH
๒๑	ROAD STUD BI-DIRECTION	๔๗	EACH
๒๒	CURB MARKING	๑๓๙	SQ.M.
๒๓	MORTAR RIPRAP	๒๑๖	SQ.M.
๒๔	CRUSHED ROCK SOIL AGGREGATE TYPE BASE (LOOSE)	๕๙๔	CU.M.
๒๕	SOIL NAIL (DB ๒๘ MM. L = ๑๐.๐๐ M. SD ๔๐) @ ๑.๕x๑.๕ M.	๙๐๐	EACH
๒๖	SHOTCRETE WITH STEEL FIBER THICKNESS ๐.๑๐ M.	๓,๘๒๕	SQ.M.
๒๗	HORIZONTAL DRAIN ๒.๕" PVC , L = ๑๒.๐๐ M.	๑๘๐	EACH
๒๘	R.C. DRAIN CHUTE	๑๐๒	M.
๒๙	CONCRETE INTERCEPTOR	๒๒๕	M.
๓๐	R.C.MANHOLE TYPE I FOR BOX CULVERT SIZE ๑-(๑.๕๐x๑.๕๐)M. WITH STEEL COVER	๒๒	EACH

๓๑	PRECAST BOX CULVERTS SIZE ๑-(๑.๕๐x๑.๕๐) M.	๒๙๕	M.
๓๒	ป้ายในงานก่อสร้าง/งานบูรณะ บริเวณไหล่ทาง สำหรับทางหลวงหลายช่องจราจร	๑	ชุด

๒. ภายในกำหนด ๑๕ วัน นับถัดจากวันลงนามในสัญญา ผู้รับจ้างจะต้องเสนอแผนงานระยะเวลาที่จะต้องดำเนินการ (Time Schedule) ให้เป็นที่พอใจผู้ว่าจ้าง โดยแสดงถึงขั้นตอนของการทำงานและกำหนด เวลาที่จะต้องใช้ในการทำงานหลักต่าง ๆ ให้แล้วเสร็จ โดยเสนอให้ผู้ว่าจ้างพิจารณา ก่อนเริ่มลงมือก่อสร้าง และให้ถือแผนการทำงานนี้เป็นส่วนหนึ่งของสัญญา

ถ้ามิได้เสนอแผนงาน หรือไม่สามารถทำงานให้แล้วเสร็จตามกำหนดเวลา หรือจะแล้วเสร็จล่าช้าเกินกว่ากำหนดเวลา หรือผู้รับจ้างทำผิดสัญญาจ้างข้อใดข้อหนึ่ง หรือตกเป็นผู้ล้มละลาย หรือเพิกเฉยไม่ปฏิบัติตามคำสั่งของคณะกรรมการตรวจรับพัสดุหรือผู้ควบคุมงาน หรือบริษัทที่ปรึกษาซึ่งได้รับมอบอำนาจจากผู้ว่าจ้าง ผู้ว่าจ้างมีสิทธิที่จะบอกเลิกสัญญานี้ได้ และมีสิทธิจ้างผู้รับจ้างรายใหม่เข้าทำงานของผู้รับจ้างให้ลุ่ล่วงไปด้วยการที่ผู้ว่าจ้างไม่ใช่สิทธิเลิกสัญญาดังกล่าวข้างต้นนั้น ไม่เป็นเหตุให้ผู้รับจ้างพ้นจากความรับผิดชอบตามสัญญา

สำหรับงานทาง

๓. การควบคุมการจราจร

๓.๑ เนื่องจากงานตามประกาศประกวดราคานี้ จะต้องดำเนินการในสายทางที่เปิดการจราจรอยู่แล้ว ฉะนั้น เพื่อให้การจราจรชะงัก ผู้รับจ้างจะต้องดำเนินการครั้งละครั้งของความกว้างของผิวทาง เว้นอีกครึ่งหนึ่งไว้เพื่อการจราจร และภายหลังที่ได้เปิดการจราจรผ่านบนครั้งที่ดำเนินการเสร็จได้เป็นปกติแล้ว จึงดำเนินการอีกครั้งหนึ่งที่ยังไม่ได้ทำต่อไป เว้นไว้แต่ผู้ว่าจ้างหรือผู้ที่ผู้ว่าจ้างมอบหมายจะสั่งเป็นอย่างอื่น

๓.๒ ในช่วงระยะตั้งแต่ผู้รับจ้างปิดการจราจรเพื่อดำเนินการดังกล่าว ณ ช่วงใดตลอดไปจนถึงระยะเวลาที่ผู้ควบคุมงานได้อนุมัติให้เปิดการจราจรให้เดินได้ในอัตราความเร็วปกติ เป็นหน้าที่ของผู้รับจ้างที่จะต้องการ ปัก จัด วางป้ายเครื่องหมายจราจร ตลอดจนจัดให้มีคนให้สัญญาณการจราจร และมีโคมไฟแสดงสัญญาณจราจรในเวลากลางคืน ตามมาตรฐานของกรมทางหลวง โดยได้รับความเห็นชอบจากผู้ควบคุมงาน เพื่อให้การจราจรผ่านไปมาได้โดยสะดวกและปลอดภัย ผู้รับจ้างจะต้องเป็นผู้รับผิดชอบในความเสียหายใด ๆ อันเกิดจากการไม่ปฏิบัติให้ถูกต้อง ตามเงื่อนไขในข้อนี้

๔. รายละเอียดเพิ่มเติม

๔.๑ เนื่องจากผิวทางตามระยะกิโลเมตรที่แสดงในบัญชีสายทางและระยะทางแนบประกาศประกวดราคานี้ อาจจะมีบางส่วนที่ยังมีลักษณะดียังไม่ต้องดำเนินการ หรือมีบางส่วนที่มีความจำเป็นเร่งด่วนเกิดขึ้นต้องดำเนินการ ผู้ควบคุมงานอาจสั่งเป็นลายลักษณ์อักษรให้งดเว้นดำเนินการส่วนที่ไม่จำเป็น และให้ดำเนินการในส่วนที่จำเป็น โดยที่เมื่อรวมปริมาณงานทั้งหมดแล้วไม่เกินปริมาณงานที่ได้ระบุไว้ในประกาศประกวดราคา ผู้รับจ้างจะต้องดำเนินการตามคำสั่งของผู้ควบคุมงาน โดยผู้รับจ้างจะยกเอาการงดเว้นดำเนินการบางตอน และสั่งให้ดำเนินการบางตอนภายในจำนวนปริมาณงานดังกล่าวข้างต้นขึ้นมาเป็นข้อเรียกร้องให้กรมทางหลวงชดใช้ค่าเสียหายอย่างใดแก่ผู้รับจ้างมิได้ ทั้งนี้ การเปลี่ยนแปลงบางช่วงที่จะทำการตามวรรคแรก จะกระทำไม่เกินด้านละ ๕ กิโลเมตร จากช่วงที่ระบุไว้ในสัญญา เพื่อให้ได้ปริมาณงานตามที่กำหนดในสัญญา

๔.๒ ผู้รับจ้างยินยอมให้ผู้ควบคุมงานเข้าตรวจดูแลการทำงาน ให้เป็นไปตามวัตถุประสงค์แห่งสัญญานี้ และถ้าผู้ควบคุมงานได้สั่งการให้ผู้รับจ้างปฏิบัติตามเกี่ยวกับการทำงานตามสัญญานี้ เพื่อประโยชน์แก่ราชการของผู้ว่าจ้างแล้ว ผู้รับจ้างยินยอมที่จะปฏิบัติตามคำสั่งของผู้ควบคุมงานทุกประการ ถ้าผู้รับจ้างละเลยไม่ปฏิบัติตามผู้รับจ้างยอมให้ผู้ว่าจ้างบอกเลิกสัญญาและเรียกค่าเสียหายจากผู้รับจ้างได้

๔.๓ ผู้รับจ้างต้องรับผิดชอบในการอำนวยความสะดวกและปลอดภัยแก่ประชาชนผู้ใช้เส้นทาง
ในบริเวณพื้นที่ที่ได้รับมอบจากผู้ว่าจ้างไปดำเนินการแล้วตลอดเวลา

๔.๔ ผู้รับจ้างต้องจัดเตรียมรถบรรทุกน้ำมาไว้หน้างานตลอดเวลา เนื่องจากบริเวณก่อสร้าง
เป็นย่านชุมชนหนาแน่นเพื่อป้องกันปัญหาเรื่องฝุ่นละออง

๔.๕ ก่อนเริ่มทำการลาดยาง ให้ทำความสะอาดผิวทางเดิม โดยการกวาดแล้วล้างด้วยน้ำให้สะอาด

๔.๖ การตรวจรับงานรายนี้ จะใช้วิธีตรวจรับโดยวัดความกว้าง ยาว และคำนวณเป็นเนื้องาน
ของงานที่ทำเสร็จ และตรวจสอบอัตราปริมาณวัสดุ ตลอดจนวิธีดำเนินการตามผู้ว่าจ้างกำหนดไว้

๕. ให้คู่สัญญาต้องใช้วัสดุประเภทวัสดุหรือครุภัณฑ์ที่จะใช้ในงานก่อสร้างเป็นวัสดุที่ผลิต
ภายในประเทศ โดยต้องใช้ไม่น้อยกว่าร้อยละ ๖๐ ของมูลค่าวัสดุที่จะใช้ในงานก่อสร้างทั้งหมดตามสัญญา

ผู้ยื่นข้อเสนอ ที่เป็นผู้ชนะการเสนอราคา ต้องจัดทำแผนการใช้วัสดุที่ผลิตภายในประเทศ
โดยให้ยื่นต่อหน่วยงานของรัฐภายใน ๖๐ วัน นับถัดจากวันลงนามในสัญญา

๖. ผู้รับจ้างมีหน้าที่จัดหา ติดตั้งเครื่องหมายควบคุมการจราจรในงานก่อสร้างตามแบบมาตรฐาน
กรมทางหลวง เลขที่ RS-๓๐๑, RS-๓๐๒, RS-๓๐๓, RS-๓๐๔, RS-๓๐๕ เพื่อความสะดวกและปลอดภัย
ในการควบคุมงาน จนกว่างานจะแล้วเสร็จสมบูรณ์ตามสัญญา

๗. ในระหว่างการดำเนินงานก่อสร้าง ผู้รับจ้างจะต้องจัดให้การจราจรผ่านได้โดยสะดวกและปลอดภัย
โดยอยู่ในดุลยพินิจของนายช่างโครงการ และให้ติดตั้งป้าย เครื่องหมาย ตลอดจนจัดให้มีคนให้สัญญาณจราจร
และมีโคมไฟแสดงสัญญาณจราจรในเวลากลางคืนตามมาตรฐานของกรมทางหลวง และของสำนักงาน
คณะกรรมการป้องกันอุบัติเหตุแห่งชาติ ประกาศเจ้าพนักงานจราจรที่ ๑/๒๕๕๗ เรื่อง การขุดหลุม งานปลูกปัก
หรือวางสิ่งของเกาะกั้นไว้ในสาธารณะ ผู้รับจ้างจะต้องรับผิดชอบต่อความเสียหายใด ๆ อันเกิดจากการไม่ปฏิบัติตาม
ให้ถูกต้องตามเงื่อนไขในข้อนี้

๘. ถ้าการทำงานของผู้รับจ้างตามประกาศประกวดราคานี้ เป็นเหตุให้บุคคลภายนอกได้รับความเสียหาย
ด้วยเหตุละเมิดหรือเหตุใดก็ตาม และกรมทางหลวง จะต้องเสียค่าสินไหมทดแทนค่าใช้จ่ายอื่น ๆ ไป เพื่อความ
รับผิดชอบของผู้รับจ้างดังกล่าวนี้ เป็นจำนวนเท่าใดก็ดีผู้รับจ้างต้องยอมชดใช้แทนกรมทางหลวง

๙. ผู้รับจ้างต้องเผยแพร่ข้อมูลเกี่ยวกับโครงการและการปฏิบัติงานจ้าง เพื่อให้ประชาชนได้รับทราบข้อมูล
ความโปร่งใสในการทำงาน และพร้อมที่จะให้ประชาชนตรวจสอบได้

๑๐. กรณีที่มีปัญหาต่าง ๆ ให้อยู่ในดุลยพินิจของผู้ว่าจ้างเป็นผู้ตัดสินชี้ขาด

(นายวินัย กุ่มเมือง)

ผู้อำนวยการแขวงทางหลวงภูเก็ต

เอกสารแนบท้ายเอกสารประกวดราคาอิเล็กทรอนิกส์ (e-bidding) ข้อ ๑.๕
ตามประกาศประกวดราคาอิเล็กทรอนิกส์ (e-bidding) เลขที่ eb-ภก ๕๘/๒๕๖๙ ลงวันที่ ๒๑ เมษายน ๒๕๖๙
เงื่อนไขหลักเกณฑ์ประเภทงานก่อสร้างสูตรและวิธีการคำนวณที่ใช้กับสัญญาแบบปรับราคาได้

ก. เงื่อนไขและหลักเกณฑ์

1. สัญญาแบบปรับราคาได้นี้ให้ใช้กับงานก่อสร้างทุกประเภท รวมถึงงานปรับปรุงและซ่อมแซมซึ่งเบิกจ่ายค่างานในลักษณะหมวดค่าครุภัณฑ์ ที่ดินและสิ่งก่อสร้าง หมวดเงินอุดหนุนและหมวดรายจ่ายอื่นที่เบิกจ่ายในลักษณะค่าที่ดินและสิ่งก่อสร้าง ที่อยู่ในเงื่อนไขและหลักเกณฑ์ตามที่ได้กำหนดนี้

2. สัญญาแบบปรับราคาได้นี้ให้ใช้ทั้งกรณีเพิ่มหรือลดค่างานจากค่างานเดิมตามสัญญา เมื่อดัชนีราคาซึ่งจัดทำขึ้นโดยกระทรวงพาณิชย์ มีการเปลี่ยนแปลงสูงขึ้นหรือลดลงจากเดิม ขณะเมื่อวันเปิดซองประกวดราคา สำหรับกรณีที่จัดจ้างโดยวิธีอื่น ให้ใช้วันเปิดซองราคาแทน

3. การนำสัญญาแบบปรับราคาได้ไปใช้นั้น ผู้ว่าจ้างต้องแจ้งและประกาศให้ผู้รับจ้างทราบ เช่น ในประกาศประกวดราคาฯ และต้องระบุในสัญญาจ้างด้วยว่างานจ้าง همانั้น ๆ จะใช้สัญญาแบบปรับราคาได้ พร้อมทั้งกำหนดประเภทของงานก่อสร้าง สูตรและวิธีการคำนวณที่ทำให้มีการปรับเพิ่มหรือลดค่างานไว้ให้ชัดเจน

ในกรณี ที่มีงานก่อสร้างหลายประเภทในงานจ้างคราวเดียวกัน จะต้องแยกประเภทงานก่อสร้างแต่ละประเภทให้ชัดเจนตามลักษณะของงานก่อสร้างนั้น ๆ และให้สอดคล้องกับสูตรที่กำหนดไว้

4. การขอเงินเพิ่มค่างานก่อสร้างตามสัญญาแบบปรับราคาได้นี้เป็นหน้าที่ของผู้รับจ้างที่จะต้องเรียกร้องภายในกำหนด 90 วัน นับตั้งแต่วันที่ผู้รับจ้างได้ส่งมอบงานงวดสุดท้าย หากพ้นกำหนดนี้ไปแล้ว ผู้รับจ้างไม่มีสิทธิที่จะเรียกร้องเงินเพิ่มค่างานก่อสร้างจากผู้ว่าจ้างได้อีกต่อไปและในกรณีที่ผู้ว่าจ้างจะต้องเรียกเงินคืนจากผู้รับจ้าง ให้ผู้ว่าจ้างที่เป็นคู่สัญญารับเรียกเงินคืนจากผู้รับจ้างโดยเร็ว หรือให้หักค่างานของงวดต่อไป หรือให้หักเงินจากหลักประกันสัญญาแล้วแต่กรณี

5. การพิจารณาคำนวณเงินเพิ่มหรือลด และการจ่ายเงินเพิ่มหรือเรียกเงินคืนจากผู้รับจ้างตามเงื่อนไขของสัญญาแบบปรับราคาได้ ต้องได้รับการตรวจสอบและเห็นชอบจากสำนักงบประมาณและให้ถือการพิจารณาวินิจฉัยของสำนักงบประมาณเป็นที่สิ้นสุด

ข. ประเภทงานก่อสร้างและสูตรที่ใช้กับสัญญาแบบปรับราคาได้


ในการพิจารณาเพิ่มหรือลดราคาค่างานจ้างเหมาก่อสร้างให้คำนวณตามสูตรดังนี้

$$P = (Po) \times (K)$$

กำหนดให้

$$P = \text{ราคาค่างานต่อหน่วยหรือราคาค่างานเป็นงวดที่จะต้องจ่ายให้ผู้รับจ้าง}$$
$$Po = \text{ราคาค่างานต่อหน่วยที่ผู้รับจ้างประมูลได้ หรือราคาค่างานเป็นงวดซึ่งระบุไว้ในสัญญาแล้วแต่กรณี}$$
$$K = \text{ESCALATION FACTOR ที่หักด้วย 4 \% เมื่อต้องเพิ่มค่างาน หรือบวกเพิ่ม 4 \% เมื่อต้องเรียกค่างานคืน}$$

ESCALATION FACTOR K หาได้จากสูตร ซึ่งแบ่งตามประเภทและลักษณะงานดังนี้


/หมวดที่ 1...
(นายวินัย กุ่มเมือง)

ผู้อำนวยการแขวงทางหลวงภ.ก.๓

หมวดที่ 1 งานอาคาร

งานอาคาร หมายถึง ตัวอาคาร เช่น ที่ทำการ โรงเรียน โรงพยาบาล หอพัก ที่พักอาศัย หอประชุม อัมจันทร์ ยินเนเชียม สระว่ายน้ำ โรงอาหาร คลังพัสดุ โรงงาน รั้ว เป็นต้น และให้หมายความรวมถึง

- 1.1 ไฟฟ้าของอาคารบรรจุถึงสายเมนจำหน่าย แต่ไม่รวมถึงหม้อแปลงและระบบไฟฟ้าภายในบริเวณ
- 1.2 ประปาของอาคารบรรจุถึงท่อเมนจำหน่าย แต่ไม่รวมถึงระบบประปาภายในบริเวณ
- 1.3 ระบบท่อหรือระบบสายต่าง ๆ ที่ติดตั้งหรือฝังอยู่ในส่วนของอาคาร เช่น ท่อปรับอากาศ ท่อก๊าซ สายไฟฟ้าสำหรับเครื่องปรับอากาศ สายล่อฟ้า ฯลฯ
- 1.4 ทางระบายน้ำของอาคารจนถึงทางระบายน้ำภายนอก
- 1.5 ส่วนประกอบที่จำเป็นสำหรับอาคาร เฉพาะส่วนที่ติดกับอาคารโดยต้องสร้างหรือประกอบพร้อมกับการก่อสร้างอาคาร แต่ไม่รวมถึงเครื่องจักร หรือเครื่องมือกลที่นำมาประกอบหรือติดตั้ง เช่น ลิฟท์ เครื่องคอมพิวเตอร์ เครื่องสูบน้ำ เครื่องปรับอากาศ พัดลม ฯลฯ
- 1.6 ทางเท้ารอบอาคาร ดินถม ดินตัด ห่างจากอาคารโดยรอบไม่เกิน ๓ เมตร

$$\text{ใช้สูตร } K = 0.25 + 0.15 \text{ It/Io} + 0.10 \text{ Ct/Co} + 0.40 \text{ Mt/Mo} + 0.10 \text{ St/So}$$

หมวดที่ 2 งานดิน

2.1 งานดิน หมายถึง การขุดดิน การตักดิน การบดอัดดิน การขุดหน้าดิน การเกลี่ยบดอัดดิน การขุด ถมบดอัดแน่น เขื่อน คลอง คันคลอง คันกันน้ำ คันทาง ซึ่งต้องใช้เครื่องจักรเครื่องมือกลปฏิบัติงาน สำหรับการถมดินให้หมายความถึงการถมดินหรือทรายหรือวัสดุอื่นที่มีการควบคุมคุณสมบัติของวัสดุนั้น และมีข้อกำหนดวิธีการถม รวมทั้งมีการบดอัดแน่นโดยใช้เครื่องจักร เครื่องมือกล เพื่อให้ได้มาตรฐานตามที่กำหนดไว้ เช่นเดียวกับงานก่อสร้างถนนหรือเขื่อนชลประทาน

ทั้งนี้ ให้รวมถึงงานประเภท EMBANKMENT, EXCAVATION, SUBBASE, SELECTED, MATERIAL, UNTRETTATED, BASE และ SHOULDER

$$\text{ใช้สูตร } K = 0.30 + 0.10 \text{ It/Io} + 0.40 \text{ Et/Eo} + 0.20 \text{ Ft/Fo}$$

2.2 งานหินเรียง หมายถึง งานหินขนาดใหญ่นำมาเรียงกันเป็นชั้นให้เป็นระเบียบจนได้ความหนาที่ต้องการ โดยในช่องว่างระหว่างหินใหญ่จะแซมด้วยหินย่อยหรือกรวดขนาดต่างๆ และทรายให้เต็มช่องว่าง มีการควบคุมคุณสมบัติของวัสดุและมีข้อกำหนดวิธีปฏิบัติโดยใช้เครื่องจักร เครื่องมือกลหรือแรงคนและให้หมายความรวมถึงงานหินทิ้ง งานหินเรียงยาแนว หรืองานหินใหญ่ที่มีลักษณะคล้ายคลึงกัน เพื่อป้องกันการกัดเซาะพังทลายของลาดตลิ่งและท้องลำนน้ำ

$$\text{ใช้สูตร } K = 0.40 + 0.20 \text{ It/Io} + 0.20 \text{ Mt/Mo} + 0.20 \text{ Ft/Fo}$$

2.3 งานเจาะระเบิดหิน หมายถึง งานเจาะระเบิดหินต่างๆ ไป ระยะทางขนย้ายไป-กลับประมาณไม่เกิน ๒ กิโลเมตร ยกเว้นงานเจาะระเบิดอุโมงค์ซึ่งต้องใช้เทคนิคขั้นสูง

$$\text{ใช้สูตร } K = 0.45 + 0.15 \text{ It/Io} + 0.10 \text{ Mt/Mo} + 0.20 \text{ Et/Eo} + 0.10 \text{ Ft/Fo}$$

หมวดที่ 3 งานทาง

3.1 งานผิวทาง PRIME COAT, TACK COAT, SEAL COAT

$$\text{ใช้สูตร } K = 0.30 + 0.40 At/Ao + 0.20 Et/Eo + 0.10 Ft/Fo$$

3.2 งานผิวทาง SURFACE TREATMENT SLURRY SEAL

$$\text{ใช้สูตร } K = 0.30 + 0.10 Mt/Mo + 0.30 At/Ao + 0.20 Et/Eo + 0.10 Ft/Fo$$

3.3 งานผิวทาง ASPHALTIC CONCRETE, PENETRATION MACADAM

$$\text{ใช้สูตร } K = 0.30 + 0.10 Mt/Mo + 0.40 At/Ao + 0.10 Et/Eo + 0.10 Ft/Fo$$

3.4 งานผิวถนนคอนกรีตเสริมเหล็ก หมายถึง ผิวถนนคอนกรีตที่ใช้เหล็กเสริม ซึ่งประกอบด้วย ตะแกรงเหล็กเส้นหรือตะแกรงเหล็กกล้าเชื่อมติด (WELDED STEEL WIRE FABRIC) เหล็กเดือย (DOWEL BAR) เหล็กยึด (DEFORMED TIE BAR) และรอยต่อต่างๆ (JOINT) ทั้งนี้ ให้ความหมายรวมถึงแผ่นพื้นคอนกรีตเสริมเหล็กบริเวณคอสะพาน (R.C. BRIDGE APPROACH) ด้วย

$$\text{ใช้สูตร } K = 0.30 + 0.10 It/Io + 0.35 Ct/Co + 0.10 Mt/Mo + 0.15 St/So$$

3.5 งานท่อระบายน้ำคอนกรีตเสริมเหล็กและงานบ่อกัก หมายถึง ท่อคอนกรีตเสริมเหล็กสำหรับ งานระบายน้ำ (PRECAST REINFORCED CONCRETE DRAINAGE PIPE) งานวางระบายน้ำคอนกรีตเสริมเหล็ก งานลาดคอนกรีตเสริมเหล็กวางระบายน้ำและบริเวณลาดคอสะพาน รวมทั้งงานบ่อกักคอนกรีตเสริมเหล็กและงาน คอนกรีตเสริมเหล็กอื่นที่มีรูปแบบและลักษณะงานคล้ายคลึงกัน เช่น งานบ่อกัก (MANHOLE) ท่อร้อยสายโทรศัพท์ ท่อร้อยสายไฟฟ้า เป็นต้น

$$\text{ใช้สูตร } K = 0.35 + 0.20 It/Io + 0.15 Ct/Co + 0.15 Mt/Mo + 0.15 St/So$$

3.6 งานโครงสร้างคอนกรีตเสริมเหล็กและงานเชื่อมกันตลิ่ง หมายถึง สะพานคอนกรีตเสริมเหล็ก โครงสร้างฐานรากคอนกรีตเสริมเหล็กคอสะพาน (R.C. BEARING UNIT) ท่อเหลี่ยมคอนกรีตเสริมเหล็ก (R.C. BOX CULVERT) หอดังน้ำโครงสร้างคอนกรีตเสริมเหล็ก เชื่อมกันตลิ่งคอนกรีตเสริมเหล็ก ท่าเทียบเรือ คอนกรีตเสริมเหล็ก และสิ่งก่อสร้างอื่นที่มีลักษณะคล้ายคลึงกัน

$$\text{ใช้สูตร } K = 0.30 + 0.10 It/Io + 0.15 Ct/Co + 0.20 Mt/Mo + 0.25 St/So$$

3.7 งานโครงสร้างเหล็ก หมายถึง สะพานเหล็กสำหรับคนเดินข้ามถนน โครงเหล็กสำหรับ ติดตั้งป้ายจราจรชนิดแขวนสูง เสาไฟฟ้าแรงสูง เสาวิทยุ เสาโทรทัศน์ หรืองานโครงเหล็กอื่นที่มีลักษณะ คล้ายคลึงกัน แต่ไม่รวมถึงงานติดตั้งเสาโครงเหล็กสายส่งของการไฟฟ้าฝ่ายผลิตแห่งประเทศไทย

$$\text{ใช้สูตร } K = 0.25 + 0.10 It/Io + 0.05 Ct/Co + 0.20 Mt/Mo + 0.40 St/So$$

/หมวดที่ 4...

(นายวินัย กุ่มเมือง)

หมวดที่ 4 งานชลประทาน

4.1 งานอาคารชลประทานไม่รวมบานเหล็ก หมายถึง อาคารคอนกรีตเสริมเหล็กชนิดต่าง ๆ ที่ก่อสร้างในแนวคลองส่งน้ำหรือคลองระบายน้ำ เพื่อควบคุมระดับและหรือปริมาณน้ำ ได้แก่ ท่อระบายน้ำ น้ำตก รางเท สะพานน้ำ ท่อลอด ไชพอน และอาคารชลประทานชนิดอื่นๆ ที่ไม่มีบานระบายเหล็ก แต่ไม่รวมถึงงานอาคารชลประทานขนาดใหญ่ เช่น ฝ่ายทางระบายน้ำล้น หรืออาคารชลประทานประกอบของเขื่อนเป็นต้น

$$\text{ใช้สูตร } K = 0.40 + 0.20 \text{ It/Io} + 0.10 \text{ Ct/Co} + 0.10 \text{ Mt/Mo} + 0.20 \text{ St/So}$$

4.2 งานอาคารชลประทานรวมบานเหล็ก หมายถึง อาคารคอนกรีตเสริมเหล็กชนิดต่าง ๆ ที่ก่อสร้างในแนวคลองส่งน้ำหรือคลองระบายน้ำ เพื่อควบคุมระดับและหรือปริมาณน้ำ ได้แก่ ท่อส่งน้ำเข้านา ท่อระบายน้ำ ประตูระบายน้ำ อาคารอัดน้ำ ท่อลอด และอาคารชลประทานชนิดต่าง ๆ ที่มีบานระบายน้ำ แต่ไม่รวมถึงงานอาคารชลประทานขนาดใหญ่ เช่น ฝ่าย ทางระบายน้ำล้น หรืออาคารชลประทานประกอบของเขื่อนเป็นต้น

$$\text{ใช้สูตร } K = 0.35 + 0.20 \text{ It/Io} + 0.10 \text{ Ct/Co} + 0.10 \text{ Mt/Mo} + 0.25 \text{ St/So}$$

4.3 งานบานระบาย TRASMRACK และ STEEL LINER หมายถึง บานระบายเหล็กเครื่องคว้าน และโครงยกรวมทั้ง BULK HEAD GATE และงานท่อเหล็ก

$$\text{ใช้สูตร } K = 0.35 + 0.20 \text{ It/Io} + 0.45 \text{ Gt/Go}$$

4.4 งานเหล็กเสริมคอนกรีต และ ANCHOR BAR_ หมายถึง เหล็กเส้นที่ใช้เสริมในงานคอนกรีตและเหล็ก ANCHOR BAR ของงานฝ่าย ทางระบายน้ำล้น หรืออาคารชลประทานประกอบของเขื่อน ซึ่งมีสัญญาแยกจ่ายเฉพาะงานเหล็กดังกล่าวเท่านั้น

$$\text{ใช้สูตร } K = 0.25 + 0.15 \text{ It/Io} + 0.60 \text{ St/So}$$

4.5 งานคอนกรีตไม่รวมเหล็กและคอนกรีตควดคลอง หมายถึง งานคอนกรีตเสริมเหล็กที่หักส่วนของเหล็กออกมาแยกคำนวณต่างหากของงานฝ่าย ทางระบายน้ำล้นหรืออาคารชลประทานประกอบของเขื่อน ซึ่งมีสัญญาแยกจ่ายเฉพาะงานคอนกรีตดังกล่าวเท่านั้น

$$\text{ใช้สูตร } K = 0.40 + 0.15 \text{ It/Io} + 0.25 \text{ Ct/Co} + 0.20 \text{ Mt/Mo}$$

4.6 งานเจาะ หมายถึง การเจาะพร้อมทั้งฝังท่อกรุนาตรูในไม่น้อยกว่า 18 มิลลิเมตร ในชั้นดิน หินผุหรือหินที่แตกหัก เพื่ออัดฉีดน้ำปูน และให้รวมถึงงานซ่อมแซมฐานรากอาคารชลประทาน ถนนและอาคารต่าง ๆ โดยการอัดฉีดน้ำปูน

$$\text{ใช้สูตร } K = 0.40 + 0.20 \text{ It/Io} + 0.10 \text{ Mt/Mo} + 0.20 \text{ Et/Eo} + 0.10 \text{ Ft/Fo}$$

4.7 งานอัดฉีดน้ำปูน ค่าอัดฉีดน้ำปูนจะเพิ่มหรือลด ให้เฉพาะราคาซีเมนต์ที่เปลี่ยนแปลงตามดัชนีราคาของซีเมนต์ที่กระทรวงพาณิชย์จัดทำขึ้น ในเดือนที่ส่งงานแต่ละงวดกับเดือนที่เปิดซองประกวดราคา

/หมวดที่ 5...

(นายวินัย กุ่มเมือง)

ผู้อำนวยการแขวงทางหลวงภูเก็ต

หมวดที่ 5 งานระบบสาธารณูปโภค

5.1 งานวางท่อ AC และ PVC

5.1.1 ในกรณีผู้ว่าจ้างเป็นผู้จัดหาท่อและหรืออุปกรณ์ให้

$$\text{ใช้สูตร } K = 0.50 + 0.25 \text{ It/lo} + 0.25 \text{ Mt/Mo}$$

5.1.2 ในกรณีผู้รับจ้างเป็นผู้จัดหาท่อ AC และหรืออุปกรณ์

$$\text{ใช้สูตร } K = 0.40 + 0.10 \text{ It/lo} + 0.10 \text{ Mt/Mo} + 0.40 \text{ Act/Aco}$$

5.1.3 ในกรณีผู้รับจ้างเป็นผู้จัดหาท่อ PVC และหรืออุปกรณ์

$$\text{ใช้สูตร } K = 0.40 + 0.10 \text{ It/lo} + 0.10 \text{ Mt/Mo} + 0.40 \text{ PVCt/PVCo}$$

5.2 งานวางท่อเหล็กเหนียวและท่อ HYDENSITY POLYETHYLENE

5.2.1 ในกรณีผู้ว่าจ้างจัดหาท่อและหรืออุปกรณ์ให้

$$\text{ใช้สูตร } K = 0.40 + 0.10 \text{ It/lo} + 0.15 \text{ Mt/Mo} + 0.20 \text{ Et/Eo} + 0.15 \text{ Ft/Fo}$$

5.2.2 ในกรณีที่ผู้รับจ้างเป็นผู้จัดหาท่อเหล็กเหนียวและหรืออุปกรณ์และให้รวมถึงงาน TRANSMISSION

CONDUIT

$$\text{ใช้สูตร } K = 0.40 + 0.10 \text{ It/lo} + 0.10 \text{ Mt/Mo} + 0.10 \text{ Et/Eo} + 0.30 \text{ GIpt/GIPo}$$

5.2.3 ในกรณีที่ผู้รับจ้างเป็นผู้จัดหาท่อ HYDENSITY POLYETHYLENE และหรืออุปกรณ์

$$\text{ใช้สูตร } K = 0.50 + 0.10 \text{ It/lo} + 0.10 \text{ Mt/Mo} + 0.30 \text{ Pet/Peo}$$

5.3 งานปรับปรุงระบบอุโมงค์ส่งน้ำและงาน SECONDARY LINING

$$\text{ใช้สูตร } K = 0.40 + 0.10 \text{ It/lo} + 0.15 \text{ Et/Eo} + 0.35 \text{ GIpt/GIPo}$$

5.4 งานวางท่อ PVC หุ้มด้วยคอนกรีต

$$\text{ใช้สูตร } K = 0.30 + 0.10 \text{ It/lo} + 0.20 \text{ Ct/Co} + 0.05 \text{ Mt/Mo} + 0.05 \text{ St/So} + 0.30 \text{ PVCt/PVCo}$$

5.5 งานวางท่อ PVC กลบทราย

$$\text{ใช้สูตร } K = 0.25 + 0.05 \text{ It/lo} + 0.05 \text{ Mt/Mo} + 0.65 \text{ PVCt/PVCo}$$

5.6 งานวางท่อเหล็กอาบสังกะสี

$$\text{ใช้สูตร } K = 0.25 + 0.25 \text{ It/lo} + 0.50 \text{ GIpt/GIPo}$$

ประเภทงานและสูตรต่อไปนี้เฉพาะงานก่อสร้างของการไฟฟ้าฝ่ายผลิตแห่งประเทศไทยเท่านั้น

5.7 งานก่อสร้างระบบสายส่งแรงสูงและสถานีไฟฟ้าย่อย

5.7.1 งานติดตั้งเสาโครงเหล็กสายส่งและอุปกรณ์ รวมทั้งงานติดตั้งอุปกรณ์ไฟฟ้าสถานีไฟฟ้าย่อย

สำหรับงานติดตั้งเสาโครงเหล็กสายส่งและอุปกรณ์ ประกอบด้วยลักษณะงานดังนี้คือ PRELIMINARY WORK (ยกเว้น BOUNDARY POST), TOWERS INSULATOR STRING AND OVERHEAD GROUND WIRE ASSEMBLIES. CONDUCTOR AND OVERHEAD GROUND WIRE STRINGING, LINE ACCESSORIES GROUNDING MATFRIALS

สำหรับงานติดตั้งอุปกรณ์ไฟฟ้าสถานีไฟฟ้าย่อย หมายถึง เฉพาะการติดตั้งอุปกรณ์ไฟฟ้าเท่านั้น

$$\text{ใช้สูตร } K = 0.60 + 0.25 \text{ It/lo} + 0.15 \text{ Ft/Fo}$$

๕๖๖

/5.7.2...

(นายวินัย กุ่มเมือง)

ผู้อำนวยการเขตบางพลี

5.7.2 งานก่อสร้างฐานรากเสาไฟฟ้า (TOWER FOUNDATION) และงานติดตั้ง BOUNDARY POST

$$\text{ใช้สูตร } K = 0.35 + 0.20 \text{ It/Io} + 0.20 \text{ Ct/Co} + 0.10 \text{ St/So} + 0.15 \text{ Ft/Fo}$$

5.7.3 งานก่อสร้างฐานรากอุปกรณ์ไฟฟ้าสถานีไฟฟ้าย่อย

$$\text{ใช้สูตร } K = 0.50 + 0.20 \text{ It/Io} + 0.15 \text{ Ct/Co} + 0.15 \text{ St/So}$$

5.8 งานหล่อและตอกเสาเข็มคอนกรีตอัดแรง

5.8.1 งานเสาเข็มคอนกรีตอัดแรง

$$\text{ใช้สูตร } K = 0.35 + 0.15 \text{ It/Io} + 0.20 \text{ Ct/Co} + 0.30 \text{ St/So}$$

5.8.2 งานเสาเข็มแบบ CAST IN PLACE

$$\text{ใช้สูตร } K = 0.30 + 0.10 \text{ It/Io} + 0.25 \text{ Ct/Co} + 0.35 \text{ St/So}$$

ประเภทงานและสูตรต่อไปนี้จะใช้เฉพาะงานก่อสร้างของการไฟฟ้าส่วนภูมิภาคเท่านั้น

5.9 งานก่อสร้างสายส่งแรงสูงระบบแรงดัน 69 – 115 KV.

5.9.1 ในกรณีผู้ว่าจ้างเป็นผู้จัดหาวัสดุและหรืออุปกรณ์ให้

$$\text{ใช้สูตร } K = 0.80 + 0.05 \text{ It/Io} + 0.10 \text{ Mt/Mo} + 0.05 \text{ Ft/Fo}$$

5.9.2 ในกรณีที่ผู้รับจ้างเป็นผู้จัดหาวัสดุหรืออุปกรณ์

$$\text{ใช้สูตร } K = 0.45 + 0.05 \text{ It/Io} + 0.20 \text{ Mt/Mo} + 0.05 \text{ Ft/Fo} + 0.25 \text{ Wt/Wo}$$

ดัชนีราคาที่ใช้คำนวณตามสูตรที่ใช้กับสัญญาแบบปรับราคาได้ จัดทำขึ้นโดยกระทรวงพาณิชย์

K = ESCALATION FACTOR

It = ดัชนีราคาผู้บริโภคทั่วไปของประเทศ ในเดือนที่ส่งงานแต่ละงวด

Io = ดัชนีราคาผู้บริโภคทั่วไปของประเทศ ในเดือนที่เปิดซองประกวดราคา

Ct = ดัชนีราคาซีเมนต์ ในเดือนที่ส่งงานแต่ละงวด

Co = ดัชนีราคาซีเมนต์ ในเดือนที่เปิดซองประกวดราคา

Mt = ดัชนีราคาวัสดุก่อสร้าง (ไม่รวมเหล็กและซีเมนต์) ในเดือนที่ส่งงานแต่ละงวด

Mo = ดัชนีราคาวัสดุก่อสร้าง (ไม่รวมเหล็กและซีเมนต์) ในเดือนที่เปิดซองประกวดราคา

St = ดัชนีราคาเหล็ก ในเดือนที่ส่งงานแต่ละงวด

So = ดัชนีราคาเหล็ก ในเดือนที่เปิดซองประกวดราคา

Gt = ดัชนีราคาเหล็กแผ่นเรียบที่ผลิตในประเทศ ในเดือนที่ส่งงานแต่ละงวด

Go = ดัชนีราคาเหล็กแผ่นเรียบที่ผลิตในประเทศ ในเดือนที่เปิดซองประกวดราคา

At = ดัชนีราคาแอสฟัลท์ ในเดือนที่ส่งงานแต่ละงวด

Ao = ดัชนีราคาแอสฟัลท์ ในเดือนที่เปิดซองประกวดราคา

Et = ดัชนีราคาเครื่องจักรกลและบริภัณฑ์ ในเดือนที่ส่งงานแต่ละงวด

Eo = ดัชนีราคาเครื่องจักรกลและบริภัณฑ์ ในเดือนที่เปิดซองประกวดราคา

/Ft...

(นายวินัย กุ่มเมือง)

- Ft = ดัชนีราคาน้ำมันดีเซลหมุนเร็ว ในเดือนที่ส่งงานแต่ละงวด
Fo = ดัชนีราคาน้ำมันดีเซลหมุนเร็ว ในเดือนที่เปิดซองประกวดราคา
ACt = ดัชนีราคาท่อซีเมนต์ใยหิน ในเดือนที่ส่งงานแต่ละงวด
ACo = ดัชนีราคาท่อซีเมนต์ใยหิน ในเดือนที่เปิดซองประกวดราคา
PVct = ดัชนีราคาท่อ PVC ในเดือนที่ส่งงานแต่ละงวด
PVCo = ดัชนีราคาท่อ PVC ในเดือนที่เปิดซองประกวดราคา
GIpt = ดัชนีราคาท่อเหล็กอบสังกะสี ในเดือนที่ส่งงานแต่ละงวด
GIpo = ดัชนีราคาท่อเหล็กอบสังกะสี ในเดือนที่เปิดซองประกวดราคา
Pet = ดัชนีราคาท่อ HYDENSITY POLYETHYLENE ในเดือนที่ส่งงานแต่ละงวด
PEo = ดัชนีราคาท่อ HYDENSITY POLYETHYLENE ในเดือนที่เปิดซองประกวดราคา
Wt = ดัชนีราคาสายไฟฟ้า ในเดือนที่ส่งงานแต่ละงวด
Wo = ดัชนีราคาสายไฟฟ้า ในเดือนที่เปิดซองประกวดราคา

ค. วิธีการคำนวณที่ใช้กับสัญญาแบบปรับราคาได้

1. การคำนวณค่า K จากสูตร ตามลักษณะงานนั้น ๆ ให้ใช้ตัวเลขดัชนีราคาวัสดุก่อสร้างของกระทรวงพาณิชย์โดยใช้ฐานของปี ๒๕๓๐ เป็นเกณฑ์ในการคำนวณ
2. การคำนวณค่า K สำหรับกรณีที่มีงานก่อสร้างหลายประเภทรวมกันอยู่ในสัญญาเดียวกัน จะต้องแยกค่าก่อสร้างแต่ละประเภทให้ชัดเจนตามลักษณะของงานนั้น และให้สอดคล้องกับสูตรที่ได้กำหนดไว้
3. การคำนวณหาค่า K กำหนดให้ใช้เลขทศนิยม ๓ ตำแหน่ง ทุกขั้นตอน โดยไม่มีการปัดเศษและกำหนดให้ทำเลขสัมพันธ์ (เปรียบเทียบ) ให้เป็นผลสำเร็จก่อน แล้วจึงนำผลลัพธ์ไปคูณกับตัวเลขคงที่หน้าเลขสัมพันธ์นั้น
4. ให้พิจารณาเงินเพิ่มหรือลดราคาค่างานจากราคาที่ผู้รับจ้างทำสัญญาตกลงกับผู้ว่าจ้าง เมื่อค่า K ตามสูตรสำหรับงานก่อสร้างนั้น ๆ ในเดือนที่ส่งมอบงานมีค่าเปลี่ยนแปลงไปจากค่า K ในเดือนเปิดซองประกวดราคามากกว่า ๔ % ขึ้นไป โดยนำเฉพาะส่วนที่เกิน ๔ % มาคำนวณปรับเพิ่มหรือลดค่างานแล้วแต่กรณี (โดยไม่คิด ๔ % แรกให้)
5. ในกรณีที่ผู้รับจ้างไม่สามารถทำการก่อสร้างให้แล้วเสร็จตามระยะเวลาในสัญญาโดยเป็นความผิดของผู้รับจ้าง ค่า K ตามสูตรต่างๆ ที่จะนำไปใช้ในการคำนวณค่างาน ให้ใช้ค่า K ของเดือนสุดท้ายตามอายุสัญญา หรือค่า K ของเดือนที่ส่งมอบงานจริงแล้วแต่ค่า K ตัวใดจะมีค่าน้อยกว่า
6. การจ่ายเงินแต่ละงวด ให้จ่ายค่าจ้างงานที่ผู้รับจ้างทำได้แต่ละงวดตามสัญญาไปก่อน ส่วนค่างานเพิ่มหรือค่างานลดลง ซึ่งจะคำนวณได้ต่อเมื่อทราบดัชนีราคาวัสดุก่อสร้าง ซึ่งนำมาคำนวณหาค่า K ของเดือนที่ส่งมอบงานงวดนั้น ๆ เป็นที่แน่นอนแล้ว เมื่อคำนวณเงินเพิ่มได้ให้ขอทำความตกลงเรื่องการเงินกับสำนักงานประมาณ

เอกสารแนบท้ายเอกสารประกวดราคาอิเล็กทรอนิกส์ (e-bidding) ข้อ ๑.๖

ตามประกาศประกวดราคาอิเล็กทรอนิกส์ (e-bidding) เลขที่ eb-ภก ๕๘/๒๕๖๙ ลงวันที่ ๒๑ เมษายน ๒๕๖๙

บทนิยาม

“ผู้มีผลประโยชน์ร่วมกัน” และ “การขัดขวางการแข่งขันอย่างเป็นธรรม”

“ผู้มีผลประโยชน์ร่วมกัน” หมายความว่า บุคคลธรรมดาหรือนิติบุคคลที่เข้าเสนอราคา หรือเข้ายื่นข้อเสนอในการจัดซื้อจัดจ้างต่อหน่วยงานของรัฐใด เป็นผู้มีส่วนได้เสียไม่ว่าโดยทางตรง หรือทางอ้อม ในกิจการของบุคคลธรรมดา หรือนิติบุคคลอื่นที่เข้าเสนอราคา หรือเข้ายื่นข้อเสนอต่อหน่วยงานของรัฐนั้น ในคราวเดียวกัน

การมีส่วนได้เสียไม่ว่าโดยทางตรง หรือทางอ้อมของบุคคลธรรมดาหรือนิติบุคคลดังกล่าวข้างต้น ได้แก่ การที่บุคคลธรรมดาหรือนิติบุคคลดังกล่าวมีความสัมพันธ์กันในลักษณะ ดังต่อไปนี้

(๑) มีความสัมพันธ์กันในเชิงบริหาร โดยผู้จัดการ หุ้นส่วนผู้จัดการ กรรมการผู้จัดการ ผู้บริหาร หรือผู้มีอำนาจในการดำเนินงานในกิจการของบุคคลธรรมดา หรือของนิติบุคคลรายหนึ่งมีอำนาจ หรือสามารถใช้อำนาจในการบริหารจัดการกิจการของบุคคลธรรมดา หรือของนิติบุคคลอีกรายหนึ่ง หรือหลายรายที่เข้าเสนอราคาหรือเข้ายื่น ข้อเสนอต่อหน่วยงานของรัฐนั้นในคราวเดียวกัน

(๒) มีความสัมพันธ์กันในเชิงทุน โดยผู้เป็นหุ้นส่วนในห้างหุ้นส่วนสามัญ หรือผู้เป็นหุ้นส่วนไม่จำกัดความรับผิด ในห้างหุ้นส่วนจำกัด หรือผู้ถือหุ้นรายใหญ่ในบริษัทจำกัด หรือบริษัทมหาชนจำกัด เป็นหุ้นส่วนในห้างหุ้นส่วนสามัญ หรือห้างหุ้นส่วนจำกัด หรือเป็นผู้ถือหุ้นรายใหญ่ในบริษัทจำกัด หรือบริษัทมหาชนจำกัดอีกรายหนึ่งหรือหลายรายที่เข้าเสนอราคา หรือเข้ายื่นข้อเสนอต่อหน่วยงานของรัฐนั้น ในคราวเดียวกัน

คำว่า “ผู้ถือหุ้นรายใหญ่” ให้หมายความว่า ผู้ถือหุ้นซึ่งถือหุ้นเกินกว่าร้อยละยี่สิบห้า ในกิจการนั้น หรือในอัตราอื่นตามที่ผู้รักษาการตามระเบียบเห็นสมควรประกาศกำหนดสำหรับกิจการบางประเภท หรือบางขนาด

(๓) มีความสัมพันธ์กันในลักษณะไขว่กันระหว่าง (๑) และ (๒) โดยผู้จัดการ หุ้นส่วนผู้จัดการ กรรมการผู้จัดการ ผู้บริหาร หรือผู้มีอำนาจในการดำเนินงานในกิจการของบุคคลธรรมดา หรือของนิติบุคคลรายหนึ่ง เป็นหุ้นส่วนในห้างหุ้นส่วนสามัญ หรือห้างหุ้นส่วนจำกัด หรือเป็นผู้ถือหุ้นรายใหญ่ในบริษัทจำกัด หรือบริษัทมหาชนจำกัดอีกรายหนึ่ง หรือหลายรายที่เข้าเสนอราคาหรือเข้ายื่นข้อเสนอต่อหน่วยงานของรัฐนั้น ในคราวเดียวกัน หรือในนัยกลับกัน

การดำรงตำแหน่ง การเป็นหุ้นส่วน หรือการเข้าถือหุ้นดังกล่าวข้างต้นของคู่สมรส หรือบุตรที่ยังไม่บรรลุนิติภาวะของบุคคลใน (๑) (๒) หรือ (๓) ให้ถือว่าเป็นการดำรงตำแหน่ง การเป็นหุ้นส่วน หรือการถือหุ้นของบุคคลดังกล่าว

ในกรณีบุคคล...

(นายวินัย กุ่มเมือง)

ในกรณีบุคคลใดใช้ชื่อบุคคลอื่นเป็นผู้จัดการ หุ่นส่วนผู้จัดการ กรรมการผู้จัดการ ผู้บริหาร ผู้เป็นหุ้นส่วน หรือผู้ถือหุ้นโดยที่ตนเองเป็นผู้ใช้อำนาจในการบริหารที่แท้จริง หรือเป็นหุ้นส่วน หรือผู้ถือหุ้นที่แท้จริงของห้างหุ้นส่วน หรือบริษัทจำกัด หรือบริษัทมหาชนจำกัด แล้วแต่กรณี และห้างหุ้นส่วน หรือบริษัทจำกัด หรือบริษัทมหาชนจำกัดที่ เกี่ยวข้องได้เข้าเสนอราคาหรือเข้ายื่นข้อเสนอต่อหน่วยงานของรัฐนั้น ในคราวเดียวกัน ให้ถือว่าผู้ยื่นข้อเสนออันนี้ มีความสัมพันธ์กันตาม (๑) (๒) หรือ (๓) แล้วแต่กรณี

“การขัดขวางการแข่งขันอย่างเป็นธรรม” หมายความว่า การที่ผู้ยื่นข้อเสนอรายหนึ่ง หรือหลายราย กระทำการอย่างใด ๆ อันเป็นการขัดขวาง หรือเป็นอุปสรรค หรือไม่เปิดโอกาสให้มีการแข่งขันอย่างเป็นธรรมในการเสนอราคา หรือยื่นข้อเสนอต่อหน่วยงานของรัฐ ไม่ว่าจะกระทำโดยการสมยอมกัน หรือโดยการให้ ขอให้ หรือรับว่าจะให้ เรียก รับ หรือยอมจะรับเงิน หรือทรัพย์สิน หรือประโยชน์อื่นใด หรือใช้กำลังประทุษร้าย หรือข่มขู่ว่าจะใช้กำลังประทุษร้าย หรือแสดงเอกสารอันเป็นเท็จ หรือส่อว่ากระทำการทุจริตอื่นใดในการเสนอราคา ทั้งนี้ โดยมีวัตถุประสงค์ที่จะแสวงหาประโยชน์ในระหว่างผู้ยื่นข้อเสนอด้วยกัน หรือเพื่อให้ประโยชน์แก่ผู้ยื่นข้อเสนอรายหนึ่งรายใดเป็นผู้มีสิทธิทำสัญญากับหน่วยงานของรัฐนั้น หรือเพื่อหลีกเลี่ยงการแข่งขันอย่างเป็นธรรม หรือเพื่อให้เกิดความได้เปรียบ หน่วยงานของรัฐโดย มิใช่เป็นไปในทางการประกอบธุรกิจปกติ

เอกสารแนบท้ายเอกสารประกวดราคาอิเล็กทรอนิกส์ (e-bidding) ข้อ ๑.๙
ตามประกาศประกวดราคาอิเล็กทรอนิกส์ (e-bidding) เลขที่ eb-ภก ๕๘/๒๕๖๙ ลงวันที่ ๒๑ เมษายน ๒๕๖๙

แผนการทำงาน

.....

ภายในกำหนดระยะเวลา ๑๕ วัน นับถัดจากวันลงนามในสัญญาผู้รับจ้างจะต้องจัดทำ
แผนการทำงาน ส่งให้ผู้ว่าจ้างตรวจสอบและแผนการทำงานดังกล่าวต้องได้รับความเห็นชอบจาก
ผู้ว่าจ้างก่อน ถึงจะลงมือทำงานได้

แผนการทำงาน จะต้องแสดงลำดับขั้นตอน และช่วงเวลาที่ทำงานแต่ละรายการ
ตามสัญญาให้ครบถ้วนชัดเจนและเป็นไปได้ โดยงานทั้งหมดต้องแล้วเสร็จบริบูรณ์ภายในกำหนดเวลา
ของสัญญา

ในกรณีมีความจำเป็นต้องปรับแผนการทำงานในระหว่างการทำงาน ผู้รับจ้างต้องเสนอ
แผนการทำงานที่ปรับใหม่แก่ผู้ว่าจ้างเพื่อให้ความเห็นชอบก่อนทุกครั้ง

(นายจิมัย กุ่มเมือง)

ผู้อำนวยการแขวงทางหลวงชนบท

ตารางการจัดทำแผนการใช้เหล็กที่ผลิตภายในประเทศ

โครงการ.....

รายการพัสดุหรือครุภัณฑ์ที่ใช้ในโครงการ
แผนการใช้เหล็กที่ผลิตภายในประเทศ
ปริมาณเหล็กทั้งโครงการ.....(ตัน)

ลำดับ	รายการ	หน่วย	ปริมาณ	พัสดุ ในประเทศ	พัสดุ ต่างประเทศ
รวม					
	อัตรา (ร้อยละ)				

ลงชื่อ.....(คู่สัญญาฝ่ายผู้รับจ้าง)
(.....)


(นายวินัย กุ่มเมือง)
ผู้อำนวยการแขวงทางหลวงภูเก็ต

เอกสารแนบท้ายเอกสารประกวดราคาอิเล็กทรอนิกส์ (e-bidding) ข้อ ๑.๑๑
ตามประกาศประกวดราคาอิเล็กทรอนิกส์ (e-bidding) เลขที่ eb-ภก ๕๘/๒๕๖๙ ลงวันที่ ๒๑ เมษายน ๒๕๖๙

แบบหนังสือรับรองวงเงินสินเชื่อ

เลขที่.....

วันที่.....

เรื่อง รับรองวงเงินสินเชื่อ

ตามที่.....(ชื่อผู้ประกอบการ นิติบุคคล/บุคคลธรรมดา)..... เลขประจำตัว
ผู้เสียภาษีอากร/เลขประจำตัวประชาชน เลขที่.....จะขอเข้ารับการขึ้นทะเบียน
เป็นผู้ประกอบการงานก่อสร้าง ซึ่งตามหลักเกณฑ์และวิธีการคัดเลือกเป็นผู้ประกอบการงานก่อสร้าง
กำหนดให้ผู้ยื่นข้อเสนอต้องเสนอหนังสือรับรองวงเงินสินเชื่อ/จะเข้ายื่นข้อเสนอกับหน่วยงานของรัฐ
ซึ่งเงื่อนไขการยื่นข้อเสนอกรณีที่ผู้ยื่นข้อเสนอไม่มีมูลค่าสุทธิของกิจการหรือทุนจดทะเบียน หรือมีแต่ไม่เพียงพอ
ที่จะเข้ายื่นข้อเสนอ ผู้ยื่นข้อเสนอต้องขอวงเงินสินเชื่อจากธนาคาร โดยต้องมีวงเงินสินเชื่อ ๑ ใน ๔ ของมูลค่า
งบประมาณของโครงการหรือรายการที่ยื่นข้อเสนอในแต่ละครั้ง จึงมีความประสงค์ให้ธนาคาร.....
(ชื่อธนาคาร).....รับรองวงเงินสินเชื่อ เพื่อประกอบการพิจารณาด้วย นั้น

.....(ชื่อธนาคาร).....ขอรับรองว่า.....(ชื่อผู้ประกอบการ นิติบุคคล/
บุคคลธรรมดา).....มีวงเงินทุนหมุนเวียนในวงเงินไม่ต่ำกว่า..... บาท
(.....จำนวนเงินเป็นอักษร.....) และยินดีให้วงเงินสินเชื่อภายในวงเงิน..... บาท
(.....จำนวนเงินเป็นอักษร.....)

ขอแสดงความนับถือ

.....

.....(ชื่อผู้ลงนาม).....

.....(ชื่อธนาคาร).....

(นายวินัย กุ่มเมือง)

ผู้อำนวยการแขวงทางหลวงภูเก็ต

แบบหนังสือรับรองวงเงินสินเชื่ออิเล็กทรอนิกส์

เลขที่.....

วันที่.....

เรื่อง รับรองวงเงินสินเชื่อ

ตามที่.....(ชื่อผู้ประกอบการ นิติบุคคล/บุคคลธรรมดา)..... เลขประจำตัว
ผู้เสียภาษีอากร/เลขประจำตัวประชาชน เลขที่..... จะขอเข้ารับการขึ้นทะเบียน
เป็นผู้ประกอบการงานก่อสร้าง ซึ่งตามหลักเกณฑ์และวิธีการคัดเลือกเป็นผู้ประกอบการงานก่อสร้าง
กำหนดให้ผู้ยื่นข้อเสนอต้องเสนอหนังสือรับรองวงเงินสินเชื่อ/จะเข้ายื่นข้อเสนอกับหน่วยงานของรัฐ
ซึ่งเงื่อนไขการยื่นข้อเสนอกรณีที่ยื่นข้อเสนอไม่มีมูลค่าสุทธิของกิจการหรือทุนจดทะเบียน หรือมีแต่ไม่เพียงพอ
ที่จะเข้ายื่นข้อเสนอ ผู้ยื่นข้อเสนอต้องขอวงเงินสินเชื่อจากธนาคาร โดยต้องมีวงเงินสินเชื่อ ๑ ใน ๔ ของมูลค่า
งบประมาณของโครงการหรือรายการที่ยื่นข้อเสนอในแต่ละครั้ง จึงมีความประสงค์ให้ธนาคาร.....
(ชื่อธนาคาร).....รับรองวงเงินสินเชื่อ เพื่อประกอบการพิจารณาด้วย นั้น

.....(ชื่อธนาคาร).....ขอรับรองว่า.....(ชื่อผู้ประกอบการ นิติบุคคล/
บุคคลธรรมดา).....มีวงเงินทุนหมุนเวียนในวงเงินไม่ต่ำกว่า..... บาท
(.....จำนวนเงินเป็นอักษร.....) และยินดีให้วงเงินสินเชื่อภายในวงเงิน..... บาท
(.....จำนวนเงินเป็นอักษร.....)

ขอแสดงความนับถือ

.....(ชื่อธนาคาร).....

**** เอกสารฉบับนี้จัดพิมพ์โดยระบบอิเล็กทรอนิกส์ ****

(นายวินัย กุ่มเมือง)

ผู้อำนวยการแขวงทางหลวงภูเก็ต

เอกสารแนบท้ายเอกสารประกวดราคาอิเล็กทรอนิกส์ (e-bidding) ข้อ ๑.๑๒
ตามประกาศประกวดราคาอิเล็กทรอนิกส์ (e-bidding) เลขที่ eb-ภก ๕๘/๒๕๖๙ ลงวันที่ ๒๑ เมษายน ๒๕๖๙
รายการงานและเงื่อนไขที่ผู้รับจ้างต้องรับผิดชอบในความชำรุดบกพร่องของงานจ้าง
หรือความเสียหายภายในกำหนดเวลาตามสัญญาจ้าง ข้อ ๘

๑. ภายในกำหนด ๒ ปี

ผู้รับจ้าง ซึ่งได้ทำสัญญาจ้างกับกรมทางหลวง จะต้องรับประกันความชำรุดบกพร่องของงานจ้าง
ตามเงื่อนไขที่กำหนดภายในระยะเวลาไม่น้อยกว่า ๒ ปี นับถัดจากวันที่กรมทางหลวง ได้รับมอบงาน
ยกเว้นงานจ้างตามข้อ ๒ และข้อ ๓

๒. ภายในกำหนด ๑ ปี

๒.๑ งานคันทางดิน (ถนนดิน)

๒.๒ งานผิวทางลูกรัง

๒.๓ รางระบายน้ำที่ไม่ดาดคอนกรีต (Concrete)

๒.๔ ไหล่ทาง

๒.๕ ลาดข้างทางและลาดคอสะพานที่ไม่มีการป้องกันการกัดเซาะ

๒.๖ ลาดดินตัด (Back Slope) ที่ไม่มีการป้องกันการกัดเซาะ

๒.๗ งานปลูกหญ้า

๒.๘ งานปลูกต้นไม้

๒.๙ งานตีเส้นโดยใช้ชนิดโพลีเอทิลีน (ยกเว้นสีเทอร์โมพลาสติก (Thermoplastic) รับประกัน ๒ ปี)

๒.๑๐ งานทาสีทั่วไป

๓. ภายในกำหนด ๓ ปี

อุปกรณ์ที่ใช้ในการติดตั้งไฟฟ้าแสงสว่าง และไฟสัญญาณจราจร ยกเว้นหลอดไฟ

๔. กำหนดระยะเวลาประกันความชำรุดบกพร่องของงานจ้างตามข้อ ๑-๓ ข้างต้น ให้มีอันสิ้นสุดลงกรณี
กรมทางหลวงมีเหตุจำเป็นต้องทำการก่อสร้าง บำรุง ปรับปรุงบำรุงรักษาทับซ้อนพื้นที่ที่ยังอยู่ใน
ระยะเวลาประกันความชำรุดบกพร่องที่กำหนดตามสัญญาจ้างซึ่งมิได้เกิดจากความผิดหรือบกพร่อง
ของผู้รับจ้าง เพื่อประโยชน์ของทางราชการหรือเพื่อประโยชน์แก่สาธารณะในการอำนวยความสะดวก
ปลอดภัยในการจราจร กรมทางหลวง จะคืนหลักประกันการปฏิบัติตามสัญญา ให้กับผู้รับจ้าง ภายใน
กำหนด ๑๕ วัน นับถัดจากวันรับประกันความชำรุดบกพร่องสิ้นสุดลง

(นายจรรย์ กุ่มเมือง)
ผู้อำนวยการแขวงทางหลวงภูเก็ต

เอกสารแนบท้ายเอกสารประกวดราคาอิเล็กทรอนิกส์ (e-bidding) ข้อ ๑.๑๔
 ตามประกาศประกวดราคาอิเล็กทรอนิกส์ (e-bidding) เลขที่ eb-ภก ๕๘/๒๕๖๙ ลงวันที่ ๒๑ เมษายน ๒๕๖๙
 เงื่อนไขการจ่ายค่างานผิวทาง

ทางหลวงหมายเลข ๔๐๒๙ ตอน กะทู้ - ป่าตอง ตอน ๒ ระหว่าง กม.๐+๖๙๐ - กม.๑+๒๗๐
 การเบิกจ่ายค่างานผิวทาง ต้องมีผลการตรวจสอบความเรียบที่ผิวทาง (Surface Tolerance)
 ด้วยเครื่องมือวัดความเรียบของผิวทางชนิดรถเข็น (Walking Profiler) โดยส่วนตรวจสอบและวิเคราะห์
 ทางวิศวกรรม สำนักงานทางหลวงในพื้นที่ที่โครงการฯ ตั้งอยู่ และในการตรวจวัดจะต้องมีค่าดัชนี
 ความขรุขระสากล (International Roughness Index, IRI) ดังนี้

ลักษณะทางเรขาคณิต	ค่าดัชนีความขรุขระสากล, IRI (m/km)	
	ผิวจราจรแอสฟัลต์ คอนกรีต	ผิวจราจร คอนกรีต
ทางตรง ทางทั่วไป	≤ ๒.๕	≤ ๒.๕
ลานจอดรถยนต์ ลานทั่วไป	≤ ๒.๕	≤ ๒.๕
ทางโค้งกววนและลาดชัน R<๕๐ ม. และสะพานกัลบรถ	ยกเว้นการวัด	ยกเว้นการวัด
พื้นที่จังหวัดยะลา จังหวัดปัตตานี จังหวัดนราธิวาส จังหวัดสตูล และจังหวัดสงขลา ในเขต ๕ อำเภอ คือ อำเภोजะนะ อำเภอกะเตพา อำเภอนาหวี อำเภอบะนัง และอำเภอบะเตตา	ยกเว้นการวัด	ยกเว้นการวัด

(นายจรรย์ กู้เมือง)
 ผู้อำนวยการแขวงทางหลวงภูเก็ต

เอกสารแนบท้ายเอกสารประกวดราคาอิเล็กทรอนิกส์ (e-bidding) ข้อ ๑.๑๕
ตามประกาศประกวดราคาอิเล็กทรอนิกส์ (e-bidding) เลขที่ eb-ภก ๕๘/๒๕๖๙ ลงวันที่ ๒๑ เมษายน ๒๕๖๙
หนังสือ เรื่อง แจ้งยืนยันการให้ความยินยอมให้ใช้ผลิตภัณฑ์ของโรงงานผสมแอสฟัลต์คอนกรีต

ที่.....

วันที่.....

เรื่อง แจ้งยืนยันการให้ความยินยอมให้ใช้ผลิตภัณฑ์จากโรงงานผสมแอสฟัลต์คอนกรีต

เรียน ผู้อำนวยการแขวงทางหลวงภูเก็ต

สิ่งที่ส่งมาด้วย ๑. สำเนาหนังสือรับรองการจดทะเบียนนิติบุคคล จำนวน ๑ ชุด

๒. สำเนาใบอนุญาตประกอบกิจการโรงงาน (ร.ง.๔) จำนวน ๑ ชุด

โดยหนังสือฉบับนี้ บริษัท/ห้างหุ้นส่วนจำกัด.....โดย
.....ผู้มีอำนาจทำการแทน ซึ่งเป็นเจ้าของโรงงานผสมแอสฟัลต์คอนกรีต และได้รับอนุญาต
ให้ประกอบกิจการโรงงานถูกต้องตามกฎหมาย ขอแจ้งยืนยันการให้ความยินยอมให้ บริษัท/ห้างหุ้นส่วน
จำกัด.....ใช้ผลิตภัณฑ์จากโรงงานผสมแอสฟัลต์คอนกรีต และยืนยันจะให้การสนับสนุนจัดส่ง
ยางแอสฟัลต์คอนกรีต และงานอื่น ๆ ที่เกี่ยวข้องเพื่อให้ บริษัท/ห้างหุ้นส่วนจำกัด.....ใช้ในการ
ดำเนินการโครงการงานก่อสร้าง/งานจ้างเหมาทำการ.....
.....ตามแบบแขวงทางหลวงภูเก็ต ณ ทางหลวงหมายเลข.....
ตอน.....ระหว่าง กม.....ตลอดระยะเวลางาน
ก่อสร้างของโครงการดังกล่าวข้างต้น

จึงเรียนยืนยันมาเพื่อทราบ

ขอแสดงความนับถือ

(.....)

ผู้มีอำนาจทำการแทนบริษัท/ห้างหุ้นส่วนจำกัด

(นายจิมป์ กุ่มเมือง)

ผู้อำนวยการแขวงทางหลวงภูเก็ต

เอกสารแนบท้ายเอกสารประกวดราคาอิเล็กทรอนิกส์ (e-bidding) ข้อ ๑.๑๖
 ตามประกาศประกวดราคาอิเล็กทรอนิกส์ (e-bidding) เลขที่ eb-ภก ๕๘/๒๕๖๙ ลงวันที่ ๒๑ เมษายน ๒๕๖๙
 แบบแสดงแผนที่ที่ตั้งโรงงานผสมแอสฟัลต์คอนกรีตและเส้นทางขนส่งจากโรงงานผสมแอสฟัลต์คอนกรีตถึง
 กึ่งกลางของโครงการก่อสร้าง

๑) แผนที่เส้นทางขนส่ง

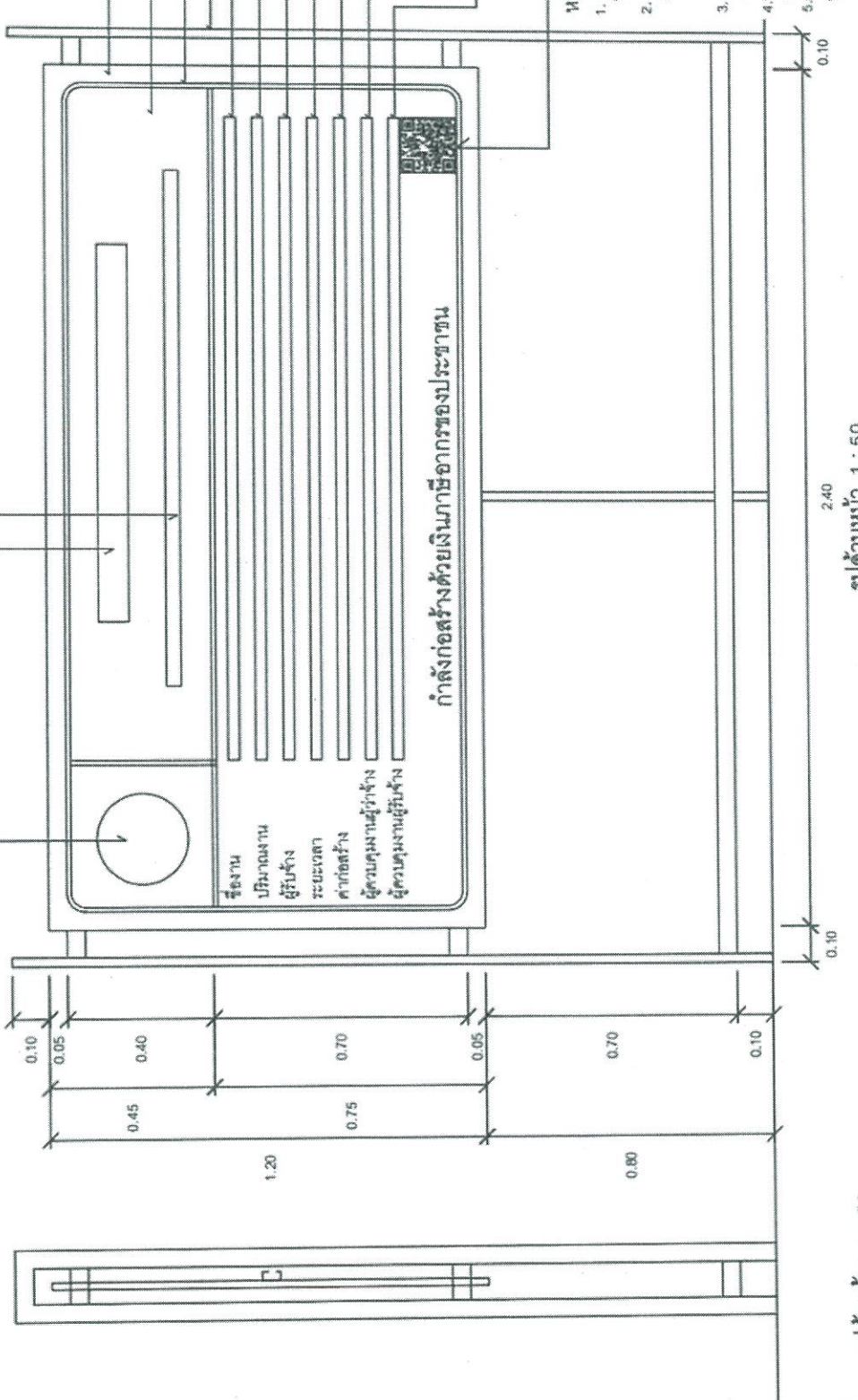
๒) ตารางแสดงระยะทางขนส่งระหว่าง Plant ถึงกึ่งกลางโครงการก่อสร้าง

ลำดับที่	แหล่งวัสดุ	ระยะขนส่ง (กม.)
๑	ตำแหน่งที่ตั้ง Plant ทล _____ กม. _____ offset _____ กม. พิกัด _____ (Latitude, Longitude)	
๒	ตำแหน่งกึ่งกลางงาน ทล _____ กม. _____ พิกัด _____ (Latitude, Longitude)	
๓	เส้นทางขนส่ง จาก Plant ถึงกึ่งกลางหน้างาน ทล _____ กม. _____ ทล _____ กม. _____ - ทล _____ กม. _____ ทล _____ กม. _____ - ทล _____ กม. _____ ทล _____ กม. _____ - ทล _____ กม. _____ ทล _____ กม. _____ - ทล _____ กม. _____	
	ระยะทางขนส่ง จาก Plant ถึง กึ่งกลางหน้างาน	

*หมายเหตุ.- เป็นเส้นทางที่รถบรรทุกสามารถวิ่งผ่านได้

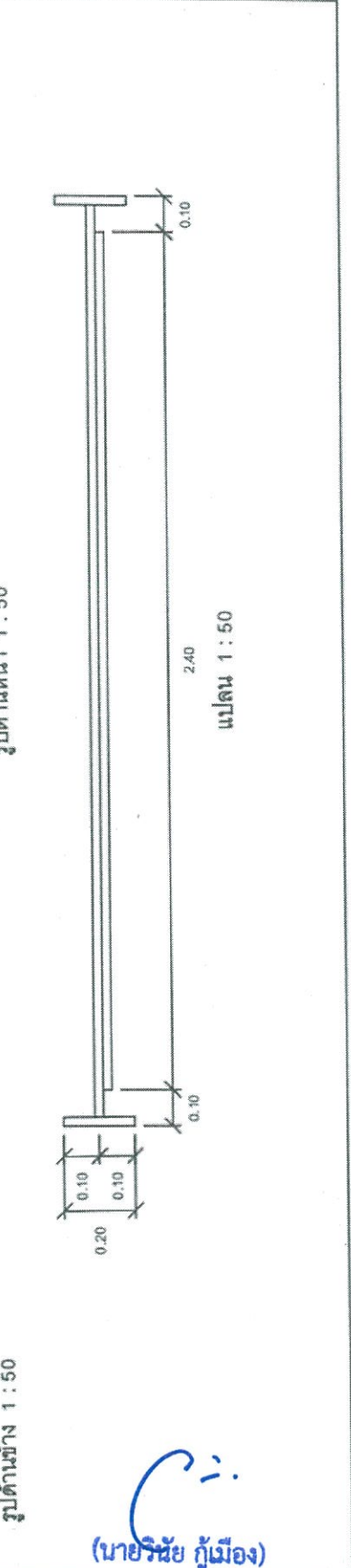

 (นายวิชัย กุ่มเมือง)
 ผู้อำนวยการแขวงทางหลวงภูเก็ต

ชื่อหน่วยงานเจ้าของโครงการ สูง 10 ซม. สีขาว
 สถานที่ติดตั้งและโทรศัพท์ สูง 5 ซม. สีขาว
 ชื่อหน่วยงานเจ้าของโครงการ สูง 10 ซม. สีขาว
 สถานที่ติดตั้งและโทรศัพท์ สูง 5 ซม. สีขาว



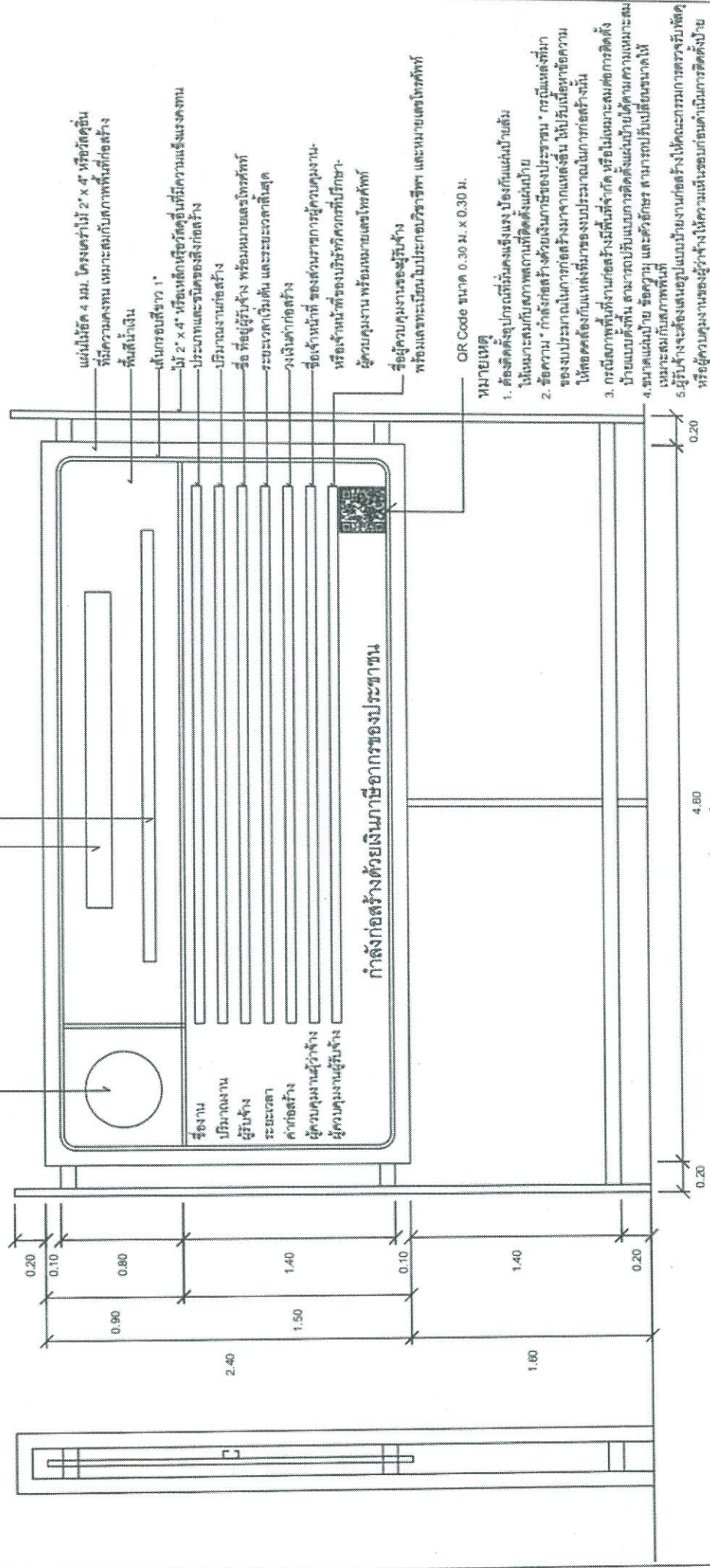
กรมโยธาธิการและผังเมือง
กองควบคุมการก่อสร้าง

แบบ	แผ่นป้ายแสดงรายละเอียดเกี่ยวกับงานก่อสร้างของราชการ
แสดงแบบ	แบบรูปด้านหน้า, รูปด้านข้าง
ขนาด	แผ่น 1
1:80	รูปด้าน 1



ชื่อหน่วยงานเจ้าของโครงการ สูง 20 ซม. สีขาว
สถานที่ติดตั้งและโทรศัพท์ สูง 10 ซม. สีขาว

ตั้งตรงตามแนวแกนของโครงการ ๑.50 ซม. สีขาว
หรือติดตั้งตามแนวแกนของแต่ละหน่วยงาน



กำลังก่อสร้างด้วยเงินภาษีอากรของประชาชน

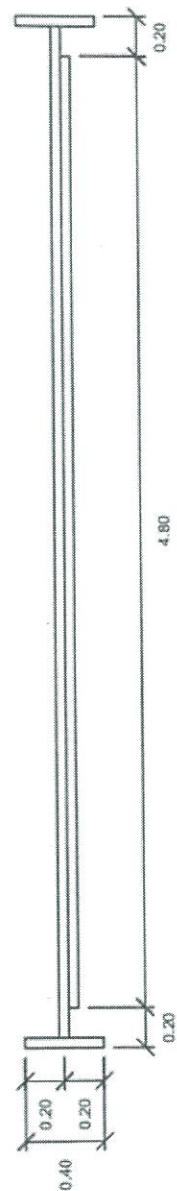
ชื่อผู้ควบคุมงานของผู้รับจ้าง
หรือเจ้าหน้าที่ของบิษัทที่ปรึกษาที่ปรึกษา-
ผู้ควบคุมงาน พร้อมหมายเลขโทรศัพท์

QR Code ขนาด 0.30 ม. x 0.30 ม.

หมายเหตุ

1. ต้องติดตั้งอุปกรณ์ที่มีแสงสว่างป้องกันแผ่นดินถล่ม
ในขณะติดตั้งสภาพสถานที่ติดตั้งแผ่นป้าย
2. ข้อความ : กำลังก่อสร้างด้วยเงินภาษีอากรของประชาชน * กรณีแหล่งที่มา
ของงบประมาณในการก่อสร้างมาจากแหล่งอื่น ไม่รับเนื้อหาข้อความ
ให้สอดคล้องกับแหล่งที่มาของงบประมาณในการก่อสร้างนั้น
3. กรณีสภาพพื้นที่งานก่อสร้างมีที่จำกัด หรือไม่เหมาะสมต่อการติดตั้ง
ป้ายแบบตั้งพื้น สามารถปรับแบบการติดตั้งแผ่นป้ายได้ตามความเหมาะสม
4. ขนาดแผ่นป้าย ข้อความ และตัวอักษร สามารถปรับเปลี่ยนขนาดได้
5. ผู้รับจ้างจะต้องเสนอรูปแบบป้ายแก่ก่อสร้าง ให้คณะกรรมการการตรวจรับพัสดุ
หรือผู้ควบคุมงานของผู้รับจ้าง ให้ความเห็นชอบก่อนดำเนินการติดตั้งป้าย

รูปด้านหน้า 1 : 25



แบบน 1 : 25

กรมโยธาธิการและผังเมือง	
กองควบคุมการก่อสร้าง	
แบบ	แผ่นป้ายแสดงรายละเอียดเกี่ยวกับงานก่อสร้างของทางราชการ
แสดงเลข	แบบรูปด้านหน้า, รูปด้านข้าง
วันที่รับ	1
1:25	1

(นายจรรย์ กุ่มเมือง)

เอกสารแนบท้ายเอกสารประกวดราคาอิเล็กทรอนิกส์ (e-bidding) ข้อ ๑.๑๘
ตามประกาศประกวดราคาอิเล็กทรอนิกส์ (e-bidding) เลขที่ eb-ภก ๕๘/๒๕๖๙ ลงวันที่ ๒๑ เมษายน ๒๕๖๙
หลักเกณฑ์การพิจารณาคุณสมบัติผู้มีสิทธิ์เสนอราคางานก่อสร้างและงานบำรุงทาง
ตามคำสั่งกรมทางหลวง ที่ บ.๑/๑๕๑/๒๕๕๙ ลงวันที่ ๑๑ กันยายน ๒๕๕๙

งานก่อสร้างทาง งานก่อสร้างสะพาน งานปรับปรุงย่านชุมชน งานลาดยางทางหลวง งานลาดยางสายสั้น
งานปรับปรุงทางหลวงเพื่อการท่องเที่ยว และงานอื่นๆ

๑. ผู้เสนอราคาที่ได้รับการคัดเลือกให้ทำสัญญากับกรมทางหลวงไม่มาลงนามในสัญญา ภายในระยะเวลา ๓๐ วัน นับตั้งแต่วันที่หน่วยงานเจ้าของงานมีหนังสือแจ้งให้ทราบ
๒. ผู้รับจ้างที่กำลังทำงานอยู่และงานนั้นหมดสัญญาแล้วแต่ยังไม่แล้วเสร็จ โดยไม่มีเหตุอันสมควร จะไม่มีสิทธิ์ เสนอราคา ยกเว้นเมื่องานที่เหลือนั้นคาดว่าจะแล้วเสร็จตามสัญญาในเวลาอันใกล้ และผลงานที่แล้วเสร็จ ในขณะนั้นต้องไม่น้อยกว่า ๙๐% ของงานที่คาดว่าจะทำจริง
๓. ภายในระยะเวลารับประกันผลงาน ผู้รับจ้างไม่เข้าดำเนินการซ่อมแซมสิ่งก่อสร้างที่ชำรุดบกพร่องของงาน ภายในระยะเวลาตามที่ผู้ว่าจ้างกำหนด โดยเป็นความผิดของผู้รับจ้าง (ให้ปฏิบัติตามแนวทาง ตามหนังสือกรมฯ อนุมัติ เลขที่ สมท.๑/๕๓๒ ลงวันที่ ๓๑ สิงหาคม ๒๕๕๙ เรื่อง แนวทางปฏิบัติในการซ่อมแซมสิ่งก่อสร้าง ที่ชำรุดบกพร่องของงานก่อสร้างและบำรุงทาง ภายในระยะเวลารับประกันผลงานตามที่กำหนดในสัญญา
๔. กรณีผู้รับจ้างผิดเงื่อนไขสัญญาว่าจ้างโดยผู้รับจ้างไม่คืนเงินค่า K หรือเงินที่เกิดจากการเปลี่ยนแปลงอัตรา แลกเปลี่ยนเงินตราระหว่างประเทศ ภายในระยะเวลา ๑๕ วัน นับจากวันที่ได้รับแจ้ง
๕. ผู้รับจ้างที่กรมทางหลวงได้บอกเลิกสัญญา หรืออยู่ในระหว่างที่หน่วยงานเจ้าของงานขออนุมัติบอกเลิกสัญญา โดยเป็นความผิดของผู้รับจ้าง จะไม่มีสิทธิ์เสนอราคา
๖. ผู้รับจ้างมีจำนวนโครงการก่อสร้างครบตามสิทธิ์การเสนอราคาตามหลักเกณฑ์การจดทะเบียนฯ
๗. กรณีที่เป็นงานในลักษณะพิเศษ หรืองานเร่งด่วนตามประกาศประกวดราคา ผู้รับจ้างที่มีผลงานล่าช้ากว่า แผนงานเกิน ๕% โดยเป็นความผิดของผู้รับจ้าง
๘. ผู้รับจ้างมีผลงานล่าช้ากว่าแผนงานเกิน ๑๕% โดยเป็นความผิดของผู้รับจ้าง
๙. ผู้รับจ้างมีผลงานไม่ถึง ๒๕% ของงานทั้งหมด เมื่อเวลาล่วงเลยไม่เกินหนึ่งในสองของระยะเวลาตามสัญญา โดยเป็นความผิดของผู้รับจ้าง
๑๐. ผู้รับจ้างมีผลงานล่าช้ากว่าแผนงาน และมีผลงานประจำเดือนที่ตั้งไว้ไม่ถึง ๕๐% ของแผนงานประจำเดือน ที่ตั้งไว้ เมื่อเวลาล่วงเลยไปเกินหนึ่งในสองของระยะเวลาตามสัญญา โดยเป็นความผิดของผู้รับจ้าง

งานบำรุงทาง

๑. ผู้เสนอราคาที่ได้รับการคัดเลือกให้ทำสัญญากับกรมทางหลวงไม่มาลงนามในสัญญา ภายในระยะเวลา ๓๐ วัน นับตั้งแต่วันที่หน่วยงานเจ้าของงานมีหนังสือแจ้งให้ทราบ
๒. ในกรณีที่ผู้รับจ้างไม่เข้าดำเนินการภายในระยะเวลาที่หน่วยงานเจ้าของงานกำหนด แต่ไม่เกิน ๓๐ วัน นับตั้งแต่วันเริ่มต้นตามสัญญา โดยมีได้เป็นความผิดของหน่วยงานเจ้าของงาน
๓. ผู้รับจ้างที่กำลังทำงานอยู่และงานนั้นหมดสัญญาแล้วแต่ยังไม่แล้วเสร็จ โดยไม่มีเหตุอันสมควรจะไม่มีสิทธิ เสนอราคา ยกเว้นเมื่องานที่เหลือนั้นคาดว่าจะแล้วเสร็จตามสัญญาในเวลาอันใกล้ และผลงานที่แล้วเสร็จ ในขณะนั้นต้องไม่น้อยกว่า ๙๐% ของงานที่คาดว่าจะทำจริง
 - ๓.๑ ในกรณีของสัญญาที่มีเวลาทำการตั้งแต่ ๑๐๐ วันขึ้นไป ซึ่งผู้รับจ้างเข้าดำเนินการแล้ว แต่ผลงานไม่ถึง ๒๕% ของผลงานทั้งหมด เมื่อเวลาล่วงเลยไปเกิน ๕๐% ของระยะเวลาตามสัญญา
 - ๓.๒ เมื่อสิ้นสุดสัญญาแล้วแต่ผู้รับจ้างทำงานได้ผลงานไม่ถึง ๙๐% ของงานที่ต้องดำเนินการจริงตามสัญญา โดยไม่มีเหตุอันสมควร
๔. ภายในระยะเวลารับประกันผลงาน ผู้รับจ้างไม่เข้าดำเนินการซ่อมแซมสิ่งก่อสร้างที่ชำรุดบกพร่องของงาน ภายในระยะเวลาตามที่ผู้ว่าจ้างกำหนด โดยเป็นความผิดของผู้รับจ้าง (ให้ปฏิบัติตามแนวทาง ตามหนังสือกรมฯ อนุมัติ เลขที่ สมท.๑/๕๓๒ ลงวันที่ ๓๑ สิงหาคม ๒๕๔๙ เรื่อง แนวทางปฏิบัติในการซ่อมแซมสิ่งก่อสร้างที่ชำรุด บกพร่องของงานก่อสร้างและบำรุงทาง ภายในระยะเวลารับประกันผลงานตามที่กำหนดในสัญญา
๕. กรณีผู้รับจ้างผิดเงื่อนไขสัญญาว่าจ้างโดยผู้รับจ้างไม่คืนเงินค่า K หรือเงินที่เกิดจากการเปลี่ยนแปลงอัตรา แลกเปลี่ยนเงินตราระหว่างประเทศ ภายในระยะเวลา ๑๕ วัน นับจากวันที่ได้รับแจ้ง
๖. ผู้รับจ้างที่กรมทางหลวงได้บอกเลิกสัญญา หรืออยู่ในระหว่างที่หน่วยงานเจ้าของงานขออนุมัติบอกเลิกสัญญา โดยเป็นความรับผิดชอบของผู้รับจ้าง จะไม่มีสิทธิเสนอราคา
อนึ่ง ผู้รับจ้างที่ถูกพิจารณาเป็นผู้ขาดคุณสมบัติเสนอราคางานก่อสร้างทาง งานก่อสร้างสะพาน งานปรับปรุง ยานชุมชน งานลาดยางทางหลวง งานลาดยางสายสั้น งานปรับปรุงทางหลวงเพื่อการท่องเที่ยว หรืองานอื่น ๆ ตามที่กรมทางหลวงเห็นสมควร ถือว่าขาดคุณสมบัติเสนอราคาทั้งงานก่อสร้างและงานบำรุงทาง และไม่มีสิทธิ ในการเสนอราคางานก่อสร้างหรือบำรุงทางทุกประเภท สำหรับงานจัดจ้างของทุกหน่วยงานของกรมทางหลวง
สำหรับผู้รับจ้างที่ถูกพิจารณาเป็นผู้ขาดคุณสมบัติเสนอราคางานบำรุงทางประเภทใด ถือว่าขาดคุณสมบัติ เสนอราคาเฉพาะงานบำรุงทางประเภทนั้น และไม่มีสิทธิในการเสนอราคางานบำรุงทางประเภทนั้น สำหรับงาน จัดจ้างของทุกหน่วยงานของกรมทางหลวง

เอกสารแนบท้ายเอกสารประกวดราคาอิเล็กทรอนิกส์ (e-bidding) ข้อ ๑.๑๙
ตามประกาศประกวดราคาอิเล็กทรอนิกส์ (e-bidding) เลขที่ eb-ภก ๕๘/๒๕๖๙ ลงวันที่ ๒๑ เมษายน ๒๕๖๙



แนวทางการพิจารณา
ขยายอายุสัญญาหรือการงดหรือลดค่าปรับ
งานจ้างเหมาของกรมทางหลวง

กรมทางหลวง

สิงหาคม ๒๕๖๑


(นายวิชัย กุ่มเมือง)
ผู้อำนวยการแขวงทางหลวงภเก็ต

-สำเนา-

ส่วนราชการ สำนักก่อสร้างทางที่ ๑ ส่วนบริหารงานทั่วไป โทร. ๐๖-๓๕๔-๖๘๐๒,๒๓๐๒๓๓
ที่ สท.๑/๕๑๕๖ วันที่ ๗ สิงหาคม ๒๕๖๓
เรื่อง แนวทางการพิจารณาขยายอายุสัญญาหรือการงดหรือลดค่าปรับงานจ้างเหมาของกรมทางหลวง

เรียน อทล.

ตามที่คณะกรรมการพิจารณาปัญหาเกี่ยวกับงานจ้างเหมา ได้ประชุมคณะกรรมการ เรื่อง หลักเกณฑ์ในการพิจารณาขยายอายุสัญญา และได้มีการปรับปรุงแนวทางการพิจารณาขยายอายุสัญญาหรือการงดหรือลดค่าปรับงานจ้างเหมาของกรมทางหลวงเสนอมานี้ ทั้งนี้เพื่อให้การปฏิบัติงานเป็นไปในทางเดียวกัน

จึงเรียนมาเพื่อโปรดพิจารณา หากเห็นชอบจะได้เรียนให้หน่วยงานที่เกี่ยวข้องเพื่อถือปฏิบัติต่อไป
พร้อมนี้ได้แนบแนวทางการพิจารณาขยายอายุสัญญาหรือการงดหรือลดค่าปรับงานจ้างเหมาด้วยแล้ว




(นายกมล ทุมม์ท่า)

รองอธิบดีฝ่ายดำเนินงาน

ประธานคณะกรรมการพิจารณาปัญหาเกี่ยวกับงานจ้างเหมา

วิรัชกิจ/ช่าง-ทาน

วรารักษ์/พิมพ์

 /ตรวจ

(นายวินัย กุ่มเมือง)

ผู้อำนวยการแขวงทางหลวงนครราชสีมา

แนวทางการพิจารณาขยายอายุสัญญาหรือการงดหรือลดค่าปรับ
งานจ้างเหมาของกรมทางหลวง

กฎหมาย ระเบียบ คำสั่ง หนังสือเวียนที่เกี่ยวข้อง

1. พระราชบัญญัติการจัดซื้อจัดจ้างและการบริหารพัสดุภาครัฐ พ.ศ.2560 มาตรา 102

การงดหรือลดค่าปรับให้แก่คู่สัญญา หรือการขยายเวลาทำการตามสัญญาหรือข้อตกลง ให้อยู่ในดุลพินิจของผู้มีอำนาจที่จะพิจารณาได้ตามจำนวนวันที่มีเหตุเกิดขึ้นจริง เฉพาะในกรณีดังต่อไปนี้

- (1) เหตุเกิดจากความผิดหรือความบกพร่องของหน่วยงานของรัฐ
- (2) เหตุสุดวิสัย
- (3) เหตุเกิดจากเหตุการณ์อันหนึ่งอันใดที่คู่สัญญาไม่ต้องรับผิดชอบตามกฎหมาย
- (4) เหตุอื่นตามที่รัฐมนตรีกำหนดในกฎกระทรวง

หลักเกณฑ์และวิธีการของงดหรือลดค่าปรับให้แก่คู่สัญญา หรือการขยายเวลาทำการตามสัญญาหรือข้อตกลง ให้เป็นไปตามระเบียบที่รัฐมนตรีกำหนด

2. ระเบียบกระทรวงการคลังว่าด้วยการจัดซื้อจัดจ้างและการบริหารพัสดุภาครัฐ พ.ศ.2560

ข้อ 132 การงดหรือลดค่าปรับให้แก่คู่สัญญา หรือการขยายเวลาทำการตามสัญญาหรือข้อตกลงตามมาตรา 102 ในกรณีที่มีเหตุเกิดจากความผิดหรือความบกพร่องของหน่วยงานของรัฐ หรือเหตุสุดวิสัย หรือเกิดจากเหตุการณ์อันหนึ่งอันใดที่คู่สัญญาไม่ต้องรับผิดชอบตามกฎหมายหรือเหตุอื่นตามที่กำหนดในกฎกระทรวง ทำให้คู่สัญญาไม่สามารถส่งมอบสิ่งของหรืองานตามเงื่อนไขและกำหนดเวลาแห่งสัญญาได้ ให้หน่วยงานของรัฐระงับไว้วันสัญญาหรือข้อตกลงกำหนดให้คู่สัญญาต้องแจ้งเหตุดังกล่าวให้หน่วยงานของรัฐทราบภายใน 15 วัน นับตั้งแต่วันที่เหตุนั้นได้สิ้นสุดลง หรือตามที่กำหนดในกฎกระทรวง หากมิได้แจ้งภายในเวลาที่กำหนด คู่สัญญาจะขมมากล่าวอ้างเพื่อของดหรือลดค่าปรับ หรือขอขยายเวลาในภายหลังมิได้ เว้นแต่กรณีเหตุเกิดจากความผิดหรือความบกพร่องของหน่วยงานของรัฐซึ่งมีหลักฐานชัดเจน หรือหน่วยงานของรัฐทราบคืออยู่แต่ตั้งแต่วันที่

3. คำสั่งกรมทางหลวง ที่ น.1/120/2560 ลงวันที่ 29 สิงหาคม 2560

เรื่อง มอบอำนาจการพิจารณางด ลดค่าปรับ หรือการขยายเวลาทำการตามสัญญาหรือข้อตกลงงาน
ซื้อ/จ้าง งานจ้างที่ปรึกษา และงานจ้างออกแบบหรือควบคุมงานก่อสร้าง

(นายวินัย กุ่มเมือง)

ผู้อำนวยการแขวงทางหลวง...

การงดหรือลดค่าปรับให้แก่คู่สัญญา หรือการขยายเวลาทำการตามสัญญาหรือข้อตกลงอยู่ในอำนาจของหัวหน้าหน่วยงานของรัฐ (อธิบดี) ที่จะพิจารณาได้ตามจำนวนวันที่มีเหตุเกิดขึ้นจริง และอธิบดีได้มอบอำนาจในการพิจารณางด ลดค่าปรับ หรือการขยายเวลาทำการตามสัญญาหรือข้อตกลงในวงเงินอำนาจตั้งชื่อ/ตั้งจ้างของอธิบดี (ไม่เกิน 200 ล้านบาท) ให้กับหน่วยงานต่าง ๆ ดังนี้

1. หน่วยงานส่วนกลาง มอบอำนาจให้รองอธิบดี วิศวกรใหญ่ เป็นผู้มีอำนาจในการพิจารณางด ลดค่าปรับ หรือการขยายเวลาทำการตามสัญญาหรือข้อตกลงในงานจ้างซึ่งอยู่ในความรับผิดชอบของหน่วยงานในส่วนกลางตามสายการบังคับบัญชา
2. หน่วยงานภูมิภาค มอบอำนาจให้ผู้อำนวยการสำนักงานทางหลวง ผู้อำนวยการศูนย์สร้างทาง ผู้อำนวยการศูนย์สร้างและบูรณะสะพาน เป็นผู้มีอำนาจในการพิจารณางด ลดค่าปรับ หรือการขยายเวลาทำการตามสัญญาหรือข้อตกลงในงานจัดจ้าง
3. ให้ผู้รับมอบอำนาจตามข้อ 1 และข้อ 2 เป็นผู้รับผิดชอบในการดำเนินการพร้อมทั้งตรวจสอบเอกสารหลักฐานต่าง ๆ ที่เกี่ยวข้องให้ออกข้อตามกฎหมาย ระเบียบ และข้อบังคับอื่น ๆ ของทางราชการที่เกี่ยวข้อง โดยเคร่งครัดทุกกรณี

4. หนังสือคณะกรรมการว่าด้วยฉลากฯ จำนวนที่ ๑๖๓ ที่ กค. (กวพ) ๐๔๒๑.๓/๖ ๒๖๘ ลงวันที่ ๑๖ กรกฎาคม ๒๕๕๕

ในการพิจารณาหรือลดค่าปรับให้แก่คู่สัญญาด้วยเหตุ (1) เหตุเกิดจากความผิดหรือความบกพร่องของส่วนราชการ (2) เหตุสุดวิสัย (3) เหตุเกิดจากเหตุการณ์อันหนึ่งอันใดที่คู่สัญญาไม่ต้องรับผิดชอบตามกฎหมาย ซึ่งเหตุดังกล่าวมีผลกระทบโดยตรงที่ทำให้ผู้รับจ้างไม่สามารถส่งมอบงานจ้างตามสัญญา ให้อยู่ในอำนาจของหัวหน้าส่วนราชการที่จะพิจารณาได้ตามจำนวนวันที่มีเหตุเกิดขึ้นจริง โดยจะต้องพิจารณาว่าคู่สัญญาได้ปฏิบัติตามสัญญาหรือข้อตกลงให้กับทางราชการเป็นไปอย่างปกติตลอดมา และต้องไม่มีเหตุการณ์ที่จะถึงงานของทางราชการ หากมีเหตุสุดอันสมควรที่จะพิจารณาหรือลดค่าปรับตามสัญญา แม้ได้ดำเนินการล่วงหน้ากำหนดระยะเวลาส่งมอบหรือแล้วเสร็จตามสัญญาหรือข้อตกลงจนมีค่าปรับเกิดขึ้นแล้วก็ตามแต่ต้องยังมีได้มีการตรวจรับงานงวดสุดท้าย

5. หนังสือสำนักนายกรัฐมนตรี ที่ นร(กวพ) ๑๓๐๕/ ๖๑๑๔๘ ลงวันที่ ๑๓ ธันวาคม ๒๕๔๓

กรณีในส่วนราชการ ได้ทำสัญญาหรือข้อตกลงเป็นหนังสือกับผู้รับจ้างแล้ว ต่อมาหากมีความจำเป็นต้องแก้ไขเปลี่ยนแปลงสัญญาหรือข้อตกลง หรือพิจารณาขยายระยะเวลาทำการตามสัญญา การงดหรือลดค่าปรับแล้ว ให้คณะกรรมการตรวจการจ้าง เป็นผู้แสดงความเห็นเพื่อประกอบการพิจารณาของหัวหน้าส่วนราชการ

(นายวินัย กุ่มเมือง)

ผู้อำนวยการแขวงทางหลวงนครราชสีมา

6. หนังสือตอบข้อหารือ สำนักนายกรัฐมนตรีนคร(กวท) 1305/10406 ลงวันที่ 18 ธันวาคม 2541

- การพิจารณาขอลดค่าปรับ เป็นการพิจารณาอนุมัติให้ในเวลาที่ล่วงเลยกำหนดเวลาของสัญญาหรือข้อตกลงไปแล้ว และเป็นกรณีที่มีค่าปรับเกิดขึ้นแล้ว

- การพิจารณาขอขยายเวลาทำการตามสัญญาหรือข้อตกลง เป็นการพิจารณาอนุมัติให้ก่อนที่จะครบกำหนดสัญญา และค่าปรับยังไม่เกิดขึ้น

ในการขยายเวลาทำการตามสัญญา การงดหรือลดค่าปรับ เป็นนิติกรรมฝ่ายเดียว เมื่อผู้ว่าจ้างเห็นสมควรว่าระยะเวลาที่เสียไปมิใช่ความผิดของผู้รับจ้าง และเห็นสมควรขยายระยะเวลา หรือลดหรือลดค่าปรับให้แล้ว จึงไม่จำเป็นต้องทำสัญญาแก้ไขเพิ่มเติมอีก โดยใช้เพียงคำสั่งอนุมัติของผู้มีอำนาจประกอบสัญญาให้เป็นหลักฐานในการเบิกจ่ายเงินหรือคืนเงินค่าปรับให้แก่คู่สัญญาก็ได้

7. หนังสือตอบข้อหารือ สำนักนายกรัฐมนตรีนคร(กวท) 1407/2829 ลงวันที่ 5 เมษายน 2545

กรณีกรมฯ ไม่สามารถส่งมอบพื้นที่ทำงานให้แก่ผู้รับจ้างได้ เนื่องจากปัญหาในการจัดกรรมสิทธิ์ที่ดิน ต่อมาเมื่อล่วงเลยเวลาทำการตามที่ระบุในสัญญาจ้างแล้วจึงสามารถส่งมอบพื้นที่ให้ผู้รับจ้างเข้าทำงานได้เฉพาะบางช่วง และภายหลังเมื่อกรมฯ จัดกรรมสิทธิ์ที่ดินได้เสร็จแล้วจึงจะมอบพื้นที่ช่วงอื่น ๆ เพิ่มเติมให้แก่ผู้รับจ้างอีก หากปรากฏข้อเท็จจริงว่ากรมฯ หลวงสิทธิปัญหาอุปสรรคในการจัดกรรมสิทธิ์ที่ดิน และเมื่อเหตุอุปสรรคดังกล่าวสิ้นสุดลงในแต่ละช่วง กรมฯ ก็ขอมให้คู่สัญญาพิจารณาขยายระยะเวลา งดหรือลดค่าปรับให้แก่ผู้รับจ้างได้ตามระยะเวลาที่ผู้รับจ้างได้รับผลกระทบจากการจัดกรรมสิทธิ์ที่ดินในแต่ละช่วงได้ โดยกรมฯ จะต้องพิจารณาด้วยว่าเหตุอุปสรรคดังกล่าวมีส่วนสัมพันธ์กับงานก่อสร้างในส่วนอื่นและเป็นเหตุให้ผู้รับจ้างไม่ตามารดดำเนินการก่อสร้างในส่วนทั้งหมดให้แล้วเสร็จตามกำหนดเวลาในสัญญาหรือไม่

สิทธิที่คู่สัญญาจะได้รับการพิจารณา

คู่สัญญาต้องแจ้งเหตุแห่งการขอขยายระยะเวลาทำการตามสัญญา การงดหรือลดค่าปรับตามระเบียบฯ ข้อ 182 ให้หน่วยงานของรัฐทราบภายใน 15 วัน นับตั้งแต่วันที่เหตุนั้นได้สิ้นสุดลง หากมิได้แจ้งภายในเวลาที่กำหนด คู่สัญญาจะขมมากกล่าวอ้างเพื่อขอลดหรือลดค่าปรับ หรือขอขยายเวลาในภายหลังมิได้ เว้นแต่กรณีเหตุเกิดจากความผิดหรือความบกพร่องของหน่วยงานของรัฐซึ่งมีหลักฐานชัดเจน หรือหน่วยงานของรัฐทรนคืออยู่แล้วตั้งแต่ต้น

(นายวินัย กุ่มเมือง)

เอกสารประกอบการพิจารณาขอขยายอายุสัญญา การงดหรือลดค่าปรับ

หน่วยงานที่เป็นคู่สัญญาจะต้องนำส่งเอกสารที่เกี่ยวข้องในการขอขยายอายุสัญญา หรือการงดหรือลดค่าปรับ
อย่างน้อยดังนี้

1. สำเนาสัญญา
2. สำเนาหนังสือแจ้งขอเข้าทำงานและขอรับมอบพื้นที่ตามสัญญาของผู้รับจ้าง ซึ่งการกำหนดวัน
เข้าทำงาน ให้ระบุวันที่แน่นอน ห้ามใช้คำว่า "คาดว่า" เพราะจะมีปัญหาในการพิจารณา (ถ้ามี)
3. สำเนาหนังสือมอบพื้นที่ทำงานของผู้ว่าจ้างทุกครั้งที่ได้มอบพื้นที่ให้ผู้รับจ้างหรือสำเนาหนังสือ
ที่แจ้งโดยกำหนดวันที่แน่นอนที่จะให้ผู้รับจ้างเข้าดำเนินการได้ (ถ้ามี)
4. สำเนาหนังสือผู้รับจ้าง แจ้งปัญหาอุปสรรคที่เป็นเหตุให้ไม่สามารถเข้าทำการก่อสร้างได้ เพื่อขอ
ขยายเวลานั้น แจ้งเหตุติดขัดสาธารณูปโภคต่าง ๆ โดยเฉพาะอย่างยิ่งหนังสือแจ้งฉบับแรก
สำเนาหนังสือขอขยายอายุสัญญาหรือของงดหรือลดค่าปรับของผู้รับจ้าง โดยต้องระบุสาเหตุและ
จำนวนวันที่ขอขยายอายุสัญญาด้วยจะไม่รับเรื่องไว้พิจารณา กรณีที่ขอขยายอายุสัญญาล่วงหน้า
โดยที่ยังไม่ทราบวันที่มอบสถานที่ให้ได้เนื่องจากไม่ทราบจำนวนวันที่มีเหตุเกิดขึ้นจริง
5. สำเนาหนังสือโครงการ/แขวงฯ เจ้าของพื้นที่แจ้งหน่วยงานเจ้าของกิจการสาธารณูปโภคให้ทำ
การรื้อย้าย
6. สำเนาหนังสือหน่วยงานเจ้าของกิจการสาธารณูปโภคแจ้งผลการดำเนินการ
7. สำเนาหนังสือโครงการ/แขวงฯ เจ้าของพื้นที่ แจ้งยืนยันวันที่แก้ไขปัญหาลงมือแล้วเสร็จ
พร้อมให้ผู้รับจ้างเข้าทำการก่อสร้างได้
8. สำเนาใบตรวจรับงาน (กรณีงานแล้วเสร็จให้แจ้งวันแล้วเสร็จด้วย)
9. บันทึกความเห็นของคณะกรรมการตรวจรับพัสดุในงานจ้างทั้งหมด (หากกรรมการคนใดมี
ความเห็นแย้งให้บันทึกความเห็นไว้โดยชัดเจน)
10. Work Schedule, Bar Chart ของ Main Item และบันทึกการปฏิบัติงานของผู้รับจ้างและ
เหตุการณ์แวดล้อมเป็นรายวัน เฉพาะวันที่เกี่ยวข้องกับกรณีขอต่ออายุสัญญา (บางกรณี)
11. บันทึกของสำนัก ๆ หรือกองเจ้าของงาน สรุปข้อเท็จจริงเรียงตามลำดับเหตุการณ์ รวมทั้งให้
อ้างอิงเอกสารที่เกี่ยวข้องเพียงพอ หรือความเห็น เพื่อให้คณะกรรมการสามารถนำไป
ประกอบการพิจารณากรณีนี้ได้
12. เอกสารอื่น ๆ เช่น รูปภาพ แผนผัง รูปตัด ฯลฯ (ถ้ามี) เหตุการณ์แวดล้อมเป็นรายวัน เฉพาะ
วันที่เกี่ยวข้องกับกรณีขอต่ออายุสัญญา (บางกรณี)
13. กรณีเกิดอุทกภัย หรือภัยพิบัติ ให้แนบเอกสารประกอบการพิจารณา เช่น ประกาศจังหวัดฯ

การคำนวณเวลาทำการสำหรับงานส่วนที่เหลือเฉพาะติดตั้งงานก่อสร้าง

เวลาทำการสำหรับงานส่วนที่เหลือเฉพาะที่ติดตั้งการก่อสร้าง มี 2 กรณี

- ๑) กรณีงานที่มีลักษณะเดียวกัน และไม่มีความยุ่งยากซับซ้อน (ส่วนใหญ่จะเป็นงานอย่างเดียว)
 - กำหนดปริมาณงานส่วนที่ติดตั้งเป็นเปอร์เซ็นต์ และเทียบกับระยะเวลาทำการตามสัญญาเดิม จะได้จำนวนวันที่ต้องใช้ในการก่อสร้างงานส่วนที่เหลือเฉพาะที่ติดตั้งการก่อสร้าง เช่น งานก่อสร้างสะพาน
- ๒) กรณีที่ต้องก่อสร้างงานหลายอย่าง และลักษณะการทำงานไม่เหมือนกัน
 - กำหนดจำนวนวันที่ต้องใช้ทำการของงานแต่ละอย่างตามหลักเกณฑ์การคิดเวลาทำการของกรมทางหลวง โดยให้เครื่องมือ เครื่องจักร จำนวนชุดตามชั้นผู้รับเหมา แต่ทั้งนี้ต้องพิจารณาจำนวนเครื่องจักรที่ต้องแบ่งไปใช้งานส่วนที่ไม่ติดตั้งด้วย

ตัวอย่าง สัญญาจ้างทำงานก่อสร้าง โครงการ A ระยะทาง 10 กิโลเมตร เริ่มต้นสัญญาวันที่ 1 มกราคม 2555 และสิ้นสุดสัญญาวันที่ 31 ธันวาคม 2555 พบปัญหาสารบรรณปกติกดติดตั้ง

ระยะทาง 2 กิโลเมตร ผู้รับจ้างเป็นผู้รับเหมางานก่อสร้างทางชั้น 1 (ภาคผนวก)

กรณีที่ 1 มอบพื้นที่ให้ผู้รับจ้างเมื่อวันที่ 1 ธันวาคม 2555 แนวทางการพิจารณา

- ตามแผนงานที่ผู้รับจ้างได้รับอนุมัติแล้วนั้น เมื่อถึงวันที่ 1 ธันวาคม 2555 จะเหลือเฉพาะงานเปิดเตล็ด

- กำหนดปริมาณงานส่วนที่ติดตั้งและเป็นพื้นที่ต่อเนื่อง การคำนวณเวลาทำการ ให้ใช้เครื่องจักรจำนวน 4 ชุด โดยนำปริมาณงานส่วนที่เหลือ + งานเปิดเตล็ดตามเปอร์เซ็นต์ที่เหลือในแผนงานของส่วนที่ไม่ติดตั้ง + งานเปิดเตล็ดส่วนที่ติดตั้ง

กรณีที่ 2 มอบพื้นที่ให้ผู้รับจ้างเมื่อวันที่ 1 สิงหาคม 2555 แนวทางการพิจารณา

- ตามแผนงานที่ผู้รับจ้างได้รับอนุมัติแล้วนั้น เมื่อถึงวันที่ 1 สิงหาคม 2555 จะเหลืองานรองพื้นทาง งานขึ้นทาง ผิวทาง งานเปิดเตล็ด

- กำหนดปริมาณงานส่วนที่ติดตั้งและเป็นพื้นที่ต่อเนื่อง การคำนวณเวลาทำการ ให้ใช้เครื่องจักรจำนวน 4 ชุด โดยนำปริมาณงานส่วนที่เหลือ + งานเปิดเตล็ดตามเปอร์เซ็นต์ที่เหลือในแผนงานของส่วนที่ไม่ติดตั้ง + ปริมาณงานส่วนที่ติดตั้ง + งานเปิดเตล็ดส่วนที่ติดตั้ง

กรณีที่ 3 มอบพื้นที่ให้ผู้รับจ้างเมื่อวันที่ 1 มกราคม 2556 แนวทางการพิจารณา

- ต้นฤดูสัญญาเดิมแล้ว
- จำนวนปริมาณงานส่วนที่ติดขัดและเป็นพื้นที่ต่อเนื่อง การคำนวณเวลาทำการให้ใช้เครื่องจักรจำนวน 4 ชุด โดยนำเฉพาะปริมาณงานส่วนที่ติดขัด + งานเบ็ดเตล็ด ส่วนที่ติดขัด

การคำนวณเวลาทำการให้แสดงในรูป Bar Chart ตามลำดับขั้นคอนของการก่อสร้างนั้น ๆ แต่ทั้งนี้อาจใช้เวลาตามลักษณะการก่อสร้างและสถานการณ์ที่เกิดขึ้นจริง ดังนี้-

- เวลาเตรียมการขนย้ายเครื่องจักร
- ปริมาณงานหลัคน้อย แต่มีความยุ่งยากซับซ้อนในการทำงานต้องใช้เทคนิคสูง และความประณีต ต้องรอ Concrete Set คิว 424
- จำนวนวันที่เสียไปเนื่องจากฝนตกและทำงานไม่ได้

(นายวินัย กุ่มเมือง)

ผู้อำนวยการแขวงทางหลวงภักดี

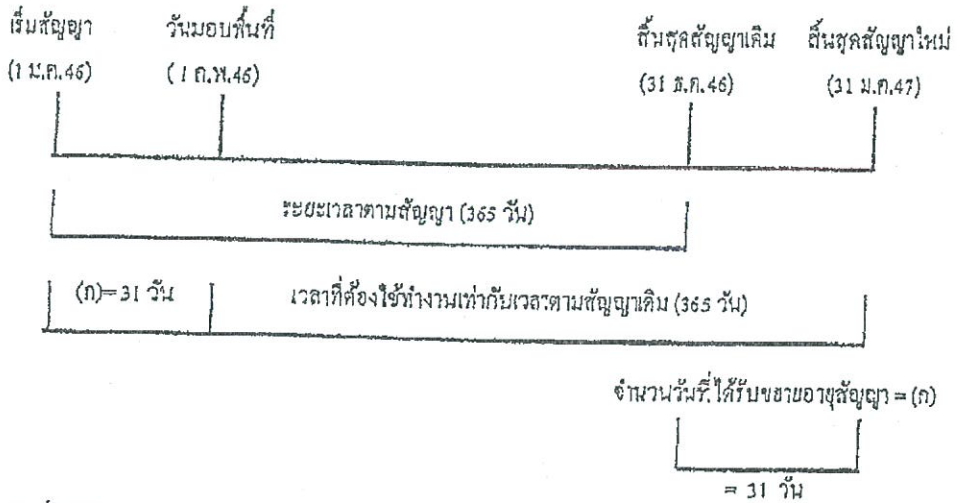
การพิจารณาจำนวนวันที่จะขยายอายุสัญญา (ให้ไว้เป็นตัวอย่างประกอบการพิจารณา)

กำหนดให้ ก = ระยะเวลาที่รอคอยการส่งมอบพื้นที่

ข = ระยะเวลาที่ใช้ทำงานเฉพาะที่คิดขั้การก่อสร้าง คำนวณตามหลักเกณฑ์กรมฯ

ค = ระยะเวลาที่เหลืออยู่ในสัญญาเดิมนับตั้งแต่วันที่รับมอบพื้นที่ให้ผู้รับจ้างเข้าดำเนินการได้

1. กรณีผู้ว่าจ้างไม่สามารถส่งมอบพื้นที่ให้แก่ผู้รับจ้างได้ตั้งแต่เริ่มต้นสัญญา



จำนวนวันที่ได้รับการขยายอายุสัญญา = จำนวนวันที่สูญเสียไปนับตั้งแต่วันที่เริ่มต้นอายุสัญญาถึงก่อนวันที่ได้รับมอบพื้นที่ = (ก)

ตัวอย่าง โครงการ A เริ่มต้นสัญญาวันที่ 1 มกราคม 2546 และสิ้นสุดสัญญาวันที่ 31 ธันวาคม 2546

ระยะเวลาตามสัญญา 365 วัน เมื่อเริ่มต้นสัญญาผู้ว่าจ้างไม่สามารถส่งมอบพื้นที่ให้แก่ผู้รับจ้างได้จนถึงวันที่ 1 กุมภาพันธ์ 2546 จึงมอบพื้นที่ให้แก่ผู้รับจ้างเข้าดำเนินการได้

จำนวนวันที่ได้รับการขยายอายุสัญญา = จำนวนวันที่สูญเสียไปนับตั้งแต่วันที่เริ่มต้นอายุสัญญา (1 ม.ค. 46) ถึงก่อนวันที่ได้รับมอบพื้นที่ (31 ม.ค. 46) = 31 วัน

นับถัดจากวันสิ้นสุดสัญญาเดิม โดยจะสิ้นสุดสัญญาใหม่วันที่ 31 ม.ค. 47

(นายรัชชัย กุ่มเมือง)

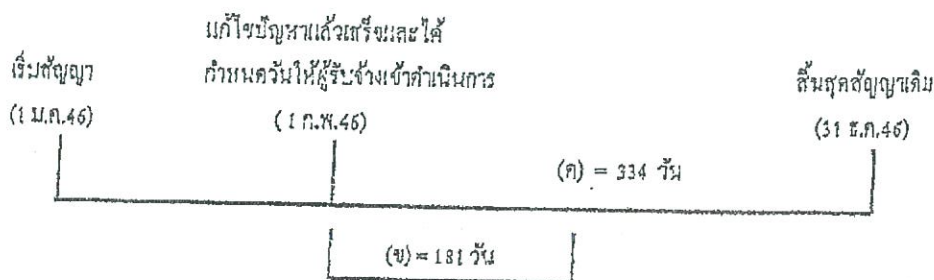
ผู้อำนวยการแขวงทางหลวงภูเก็ต

2. กรณีผู้ว่าจ้างส่งมอบพื้นที่ให้แก่ผู้รับจ้างได้ตั้งแต่เริ่มต้นสัญญา แต่มีบางส่วนติดขัดการจัดกรรมสิทธิ์ที่ดิน หรือติดขัดสาธารณูปโภค หรือมีอุปสรรคอื่นใดที่เป็นเหตุติดขัดการก่อสร้าง มี 2 กรณี

2.1 แก้ไขปัญหาแล้วเสร็จในอายุสัญญา

กรณีนี้ 1

ถ้าระยะเวลาที่ใช้ทำงานเฉพาะที่ติดขัดการก่อสร้าง (ข) น้อยกว่าเวลาที่เหลืออยู่ในสัญญาเดิม นับแต่วันรับมอบพื้นที่ (ค) จะไม่ขยายอายุสัญญาให้



ตัวอย่าง

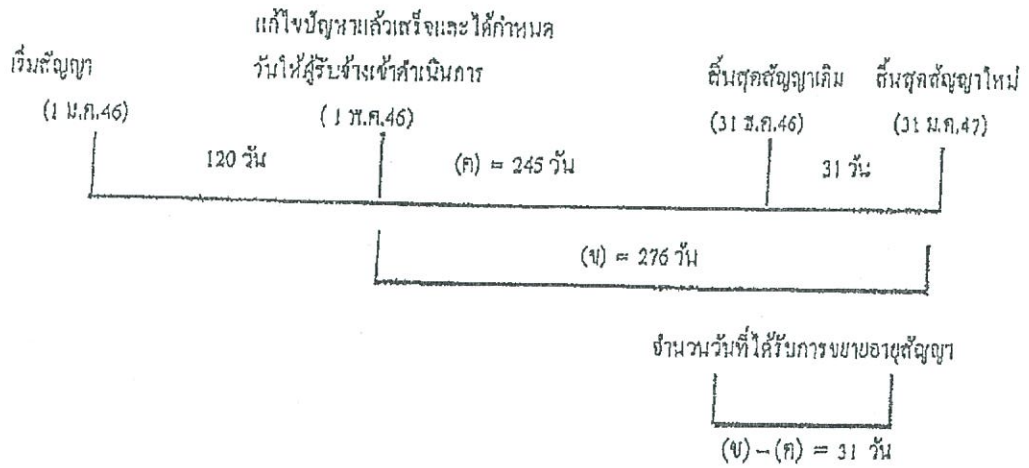
โครงการ A เริ่มต้นสัญญาวันที่ 1 มกราคม 2546 และสิ้นสุดสัญญาวันที่ 31 ธันวาคม 2546 ระยะเวลาตามสัญญา 365 วัน เมื่อเริ่มต้นสัญญาผู้ว่าจ้างสามารถส่งมอบพื้นที่ให้แก่ผู้รับจ้างได้ แต่ยังมีจุดติดขัดการก่อสร้างอยู่จนถึงวันที่ 1 กุมภาพันธ์ 2546 ผู้ว่าจ้างสามารถส่งมอบพื้นที่จุดที่ติดขัดการก่อสร้างให้แก่ผู้รับจ้างเข้าดำเนินการก่อสร้างได้ และผู้ว่าจ้างได้คำนวณระยะเวลาที่ใช้ทำงานเฉพาะที่ติดขัดการก่อสร้าง ตามหลักเกณฑ์กรมฯ (ข) เป็นเวลา 181 วัน

กรณีนี้ ระยะเวลาที่ใช้ทำงานเฉพาะที่ติดขัดการก่อสร้าง (181 วัน) น้อยกว่าเวลาที่เหลืออยู่ในสัญญาเดิม (334 วัน) จะไม่ขยายอายุสัญญาให้

กรณีนี้ 2

ถ้าระยะเวลาที่ใช้ทำงานเฉพาะที่ติดขัดการก่อสร้าง (ข) มากกว่าเวลาที่เหลืออยู่ในสัญญาเดิม (ค)

จำนวนวันที่ได้รับการขยายอายุสัญญา = (ข) - (ค)



ตัวอย่าง

โครงการฯ A เริ่มต้นสัญญาวันที่ 1 มกราคม 2546 และสิ้นสุดสัญญาวันที่ 31 ธันวาคม 2546
 ระยะเวลาตามสัญญา 365 วัน เมื่อเริ่มสัญญาผู้ว่าจ้างสามารถส่งมอบพื้นที่ให้ผู้รับจ้างเข้าดำเนินการก่อสร้าง
 ได้ แต่ยังมีจุดติดขัดการก่อสร้างอยู่ จนถึงวันที่ 1 พฤษภาคม 2546 ผู้ว่าจ้างสามารถส่งมอบพื้นที่จุดที่ติดขัด
 การก่อสร้างให้แก่ผู้รับจ้างเข้าดำเนินการก่อสร้างได้ และผู้ว่าจ้างได้คำนวณระยะเวลาที่ใช้ทำงานเฉพาะที่
 ติดขัดการก่อสร้าง ตามหลักเกณฑ์กรมฯ (ข) เป็นเวลา 276 วัน

$$\begin{aligned}
 \text{จำนวนวันที่ได้รับขยายอายุสัญญา} &= (ข) - (ค) \\
 &= 276 - 245 \\
 &= 31 \text{ วัน นับตั้งจากสิ้นสุดสัญญาเดิม}
 \end{aligned}$$

โดยจะสิ้นสุดสัญญาใหม่วันที่ 31 มีนาคม 2547

2.2 แก้ไขสัญญาแล้วเสร็จหลังจากสิ้นสุดสัญญา

กรณีที่ 1

ณ วันที่แก้ไขสัญญาแล้วเสร็จและกำหนดวันที่ผู้รับจ้างเข้าดำเนินการได้ ยังมีงานในส่วนที่ไม่คิดขจัด
 การก่อสร้างเหลืออยู่


 (นายวินัย กุ่มเมือง)
 ผู้อำนวยการแขวงทางหลวงภ.ก.๓

เริ่มสัญญา (1 ม.ก.45)	สิ้นสุดสัญญาเดิม (31 ธ.ค.46)	วันที่แก้ไขสัญญาแล้วเสร็จ และกำหนดวันให้ผู้รับจ้าง เข้าทำงานต่อไปได้ (1 ก.พ.47)
		ระยะเวลาทำงานส่วนที่เหลือ
		31 วัน (ก) (ข) = 61 วัน
จำนวนวันที่ได้รับการลดค่าปรับ		
ไม่เกิน 61 วัน		

จำนวนวันที่ได้รับการลดค่าปรับไม่เกิน = (ข)

ตัวอย่าง

โครงการ A เริ่มต้นสัญญาวันที่ 1 มกราคม 2546 สิ้นสุดสัญญาวันที่ 31 ธันวาคม 2546 ระยะเวลา
 ค่าเนิ่นการ 365 วัน เมื่อเริ่มสัญญาผู้ว่าจ้างสามารถส่งมอบพื้นที่ให้ผู้รับจ้างเข้าดำเนินการก่อสร้างได้ แต่ยังมีจุด
 คัดจัดการก่อสร้างอยู่ และเมื่อสิ้นสุดสัญญาเดิม (31 ธันวาคม 2546) ผู้ว่าจ้างยังไม่สามารถส่งมอบพื้นที่จุด
 คัดจัดการก่อสร้างให้ผู้รับจ้างได้ จนถึงวันที่ 1 กุมภาพันธ์ 2547 จึงสามารถส่งมอบพื้นที่จุดจัดการก่อสร้าง
 ให้ผู้รับจ้างเข้าดำเนินการก่อสร้างได้ ซึ่งขณะนั้นงานในส่วนที่ไม่จัดการก่อสร้างยังไม่แล้วเสร็จและ
 ระยะเวลาที่ใช้ทำงานเฉพาะส่วนที่จัดการปัญหาตามหลักเกณฑ์ของกรมทางหลวงใช้เวลา 61 วัน (ข)

จำนวนวันที่ได้รับการขยายอายุสัญญาเท่ากับระยะเวลาที่ใช้ทำงานเฉพาะที่จัดการก่อสร้าง จำนวน
 ตามหลักเกณฑ์กรมฯ (ข) ส่วนระยะเวลาดังกล่าวตั้งแต่วันถัดจากวันสิ้นสุดสัญญาเดิม (1 มกราคม 2547) ถึงวันก่อนวัน
 มอนพื้นที่ให้ผู้รับจ้างเข้าดำเนินการได้ (31 มกราคม 2547) จำนวน 31 วัน (ก) จะไม่ได้รับการลดค่าปรับ
 เนื่องจากงานในส่วนที่ไม่จัดการก่อสร้างยังไม่แล้วเสร็จ

จำนวนวันที่ได้รับการลดค่าปรับ ไม่เกิน = 61 วัน

(นายวินัย กุ่มเมือง)

ผู้อำนวยการแขวงทางหลวงภูเก็ต

กรณีที่ 2

ณ วันที่มีภัยพิบัติแล้วเสร็จและกำหนดวันที่ผู้รับจ้างเข้าดำเนินการได้ ผู้รับจ้างทำงานในส่วนที่ไม่ติดขัดการก่อสร้างแล้วเสร็จ ทำให้ผู้รับจ้างต้องเสียเวลารอคอย

	งานในส่วนที่ไปติดขัด	
	แล้วเสร็จ	วันสิ้นสุดสัญญาใหม่
เริ่มสัญญา (1 ม.ค.46)	วันสิ้นสุดสัญญาเดิม (31 ธ.ค.46)	30 มี.ค.47

	ระยะเวลาทำงานส่วนที่เหลือ
	(ก) = 30 วัน (ข) = 60 วัน

วันที่มีภัยพิบัติแล้วเสร็จและกำหนด
วันที่ผู้รับจ้างเข้าทำงานต่อไปได้
(31 มี.ค. 47)

จำนวนวันที่ได้รับการขยายอายุสัญญา
90 วัน

จำนวนวันที่ได้รับการขยายอายุสัญญา = (ก) + (ข)

ตัวอย่าง

โครงการ A เริ่มต้นสัญญาวันที่ 1 มกราคม 2546 สิ้นสุดสัญญาวันที่ 31 ธันวาคม 2546 ระยะเวลา
สัญญา 365 วัน เมื่อเริ่มสัญญาผู้ว่าจ้างสามารถส่งมอบพื้นที่ให้ผู้รับจ้างเข้าดำเนินการก่อสร้างได้ แต่ยังมีจุด
ติดขัดการก่อสร้างอยู่ และเมื่อสิ้นสุดสัญญาเดิม (31 ธันวาคม 2546) ผู้ว่าจ้างยังไม่สามารถส่งมอบพื้นที่จุด
ติดขัดการก่อสร้างให้ผู้รับจ้างได้ แต่ผู้รับจ้างดำเนินการก่อสร้างงานในส่วนที่ไม่ติดขัดแล้วเสร็จภายในวัน
สิ้นสุดสัญญาเดิม (31 ธันวาคม 2546) จนถึงวันที่ 31 มกราคม 2547 จึงสามารถส่งมอบพื้นที่จุดติดขัดการ
ก่อสร้างให้ผู้รับจ้างเข้าดำเนินการก่อสร้างได้ และระยะเวลาที่ใช้ทำงานเฉพาะส่วนที่ติดขัดปัญหา คำนวณตาม
หลักเกณฑ์ของกรมทางหลวงใช้เวลา 60 วัน (ข)

- ระยะเวลารอคอยการส่งมอบพื้นที่ (ก) ตั้งแต่วันถัดจากวันที่ทำงานในส่วนที่ไม่ติดขัดแล้วเสร็จ
(1 มกราคม 2547) ถึงวันก่อนวันมอบพื้นที่ให้ผู้รับจ้างเข้าดำเนินการได้ (31 มกราคม 2547) จำนวน 30 วัน

- ระยะเวลาที่ใช้ทำงานเฉพาะที่ติดขัดการก่อสร้างคำนวณตามหลักเกณฑ์กรมฯ (ข) จำนวน 60 วัน

จำนวนวันที่ได้รับการขยายอายุสัญญา = (ก) + (ข)

= 30 + 60

= 90 วัน โดยจะสิ้นสุดสัญญาใหม่วันที่ 30 มีนาคม 2547

(นายจรรย์ กุ่มเมือง)
ผู้อำนวยการแขวงทางหลวงภเกิด

กรณีที่ ๑

๓. วันสิ้นสุดสัญญาผู้รับจ้างทำงานในส่วนที่ไม่ติดขัดการก่อสร้างไม่แล้วเสร็จ แต่วันที่เกิดปัญหาแล้วเสร็จและกำหนดวันให้ผู้รับจ้างเข้าดำเนินการได้ ผู้รับจ้างทำงานในส่วนที่ไม่ติดขัดการก่อสร้างแล้วเสร็จ ทำให้ผู้รับจ้างต้องเสียเวลารอคอย

เริ่มสัญญา (1 ม.ค. 46)	งานในส่วน		วันสิ้นสุดสัญญาใหม่ 30 เม.ย. 47
	วันสิ้นสุดสัญญาเดิม (31 ธ.ค. 46)	ที่ไม่ติดขัดแล้วเสร็จ (31 ม.ค. 47)	
		รอคอย (ก) = 29 วัน	ระยะเวลาที่งานส่วนที่เหลือ (ข) = 61 วัน
31 วัน			

วันที่เกิดปัญหาแล้วเสร็จและกำหนด
วันให้ผู้รับจ้างเข้าทำงานต่อไปได้

(1 มี.ค. 47)

จำนวนวันที่ได้รับการลดค่าปรับ

ไม่เกิน 90 วัน

จำนวนวันที่ได้รับการขยายสัญญา = (ก) + (ข)

ตัวอย่าง

โครงการ A เริ่มต้นสัญญาวันที่ 1 มกราคม 2546 สิ้นสุดสัญญาวันที่ 31 ธันวาคม 2546 ระยะเวลาดำเนินการ 365 วัน เมื่อเริ่มสัญญาผู้ว่าจ้างสามารถส่งมอบพื้นที่ให้ผู้รับจ้างเข้าดำเนินการก่อสร้างได้ แต่ยังมีจุดติดขัดการก่อสร้างอยู่ และเมื่อสิ้นสุดสัญญาเดิม (31 ธันวาคม 2546) ผู้ว่าจ้างยังไม่สามารถส่งมอบพื้นที่จุดติดขัดการก่อสร้างให้ผู้รับจ้างได้ จนถึงวันที่ 31 มกราคม 2547 งานก่อสร้างในส่วนที่ไม่ติดขัดแล้วเสร็จ แต่ผู้ว่าจ้างยังไม่สามารถส่งมอบพื้นที่จุดติดขัดการก่อสร้างให้ผู้รับจ้างได้ จนถึงวันที่ 1 มีนาคม 2547 จึงสามารถส่งมอบพื้นที่จุดติดขัดการก่อสร้างให้ผู้รับจ้างเข้าดำเนินการก่อสร้างได้ และระยะเวลาที่ใช้ทำงานเฉพาะส่วนที่ติดขัดปัญหาคำนวณตามหลักเกณฑ์ของกรมทางหลวง ใช้เวลา 61 วัน (ข)

- ระยะเวลาตั้งแต่วันที่สิ้นสุดสัญญาเดิม (1 มกราคม 2547) ถึงวันที่งานในส่วนไม่ติดขัดแล้วเสร็จ (31 มกราคม 2547) จำนวน 31 วัน ไม่ได้รับการลดค่าปรับ เนื่องจากงานในส่วนที่ไม่ติดขัดการก่อสร้างยังไม่แล้วเสร็จ

- ระยะเวลาการรอกองการส่งมอบพื้นที่ (ก) ตั้งแต่วันเกิดจากวันที่ทำงานในส่วนที่ไม่ติดขัดแล้วเสร็จ (1 กุมภาพันธ์ 2547) ถึงวันก่อนวันมอบพื้นที่ให้ผู้รับจ้างเข้าดำเนินการได้ (29 กุมภาพันธ์ 2547) จำนวน 29 วัน

- ระยะเวลาที่เข้าทำงานเฉพาะที่ติดขัดการก่อสร้างคำนวณตามหลักเกณฑ์กรมฯ (ข) จำนวน 61 วัน

จำนวนวันที่ได้รับการลดค่าปรับ ไม่เกิน = (ก) + (ข)

= 29 + 61 (90 วัน)

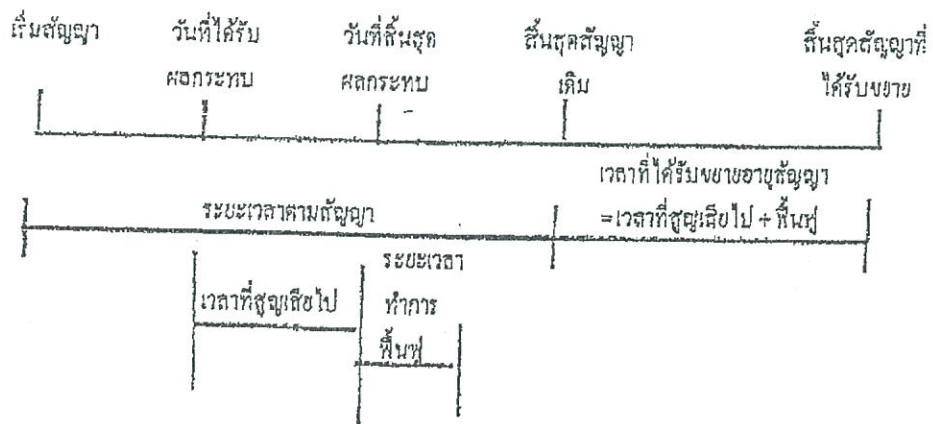
(นายจิมัย กุ่มเมือง)

ผู้อำนวยการแขวงทางหลวง...

2.3 กรณีเกิดอุทกภัย

พิจารณาขยายอายุสัญญาให้ผู้รับจ้าง โดยพิจารณาเอกสาร หลักฐาน และข้อเท็จจริง ดังนี้

1. พื้นที่โครงการก่อสร้างตามสัญญาได้รับผลกระทบและไม่สามารถทำการก่อสร้างได้จริง
2. มีประกาศของจังหวัดแจ้งเตือนสถานการณ์อุทกภัย หรือเป็นเขตประสบภัยพิบัติอุทกภัย โดยพิจารณาจากวันเริ่มต้นประกาศฯ ถึงวันสิ้นสุดประกาศฯ หรือวันที่โครงการฯ มีหนังสือแจ้งให้ผู้รับจ้างเข้าทำงานต่อไปได้ในกรณีไม่มีประกาศของจังหวัดกำหนดวันสิ้นสุดไว้ ทั้งนี้ โครงการฯ ต้องแจ้งผู้บังคับบัญชา ความสำคัญ และผู้เกี่ยวข้องทราบด้วย
3. นำท่อมค้นทาง โดยพิจารณาจากภาพถ่ายที่ระบุวันเดือนปีที่ชัดเจน พร้อมทั้งให้โครงการฯ รับรองด้วย
4. หากมีปริมาณงานที่ต้องดำเนินการแก้ไขซ่อมแซมภายหลังน้ำลด ให้คำนวณปริมาณงานที่ต้องดำเนินการฟื้นฟู แสดงในรูปแบบของ Bar Chart
5. เอกสารหลักฐาน และข้อเท็จจริงอื่นๆ ที่เกี่ยวข้อง (ถ้ามี)



จำนวนวันที่ได้รับการขยายอายุสัญญา = จำนวนวันที่ได้รับผลกระทบตั้งแต่วันที่เริ่มได้รับผลกระทบ ถึงวันที่สิ้นสุดผลกระทบ และหรือวันที่ได้แจ้งให้ผู้รับจ้างเข้าดำเนินการได้ + จำนวนวันที่ใช้ฟื้นฟูภายหลังน้ำลด

(นายวินัย คุ้มเมือง)

2.5 กรณีหยุดงานช่วงเทศกาลปีใหม่หรือสงกรานต์ ตามหนังสือกรมฯ ขอความร่วมมือหรือ
สั่งให้หยุดการก่อสร้าง

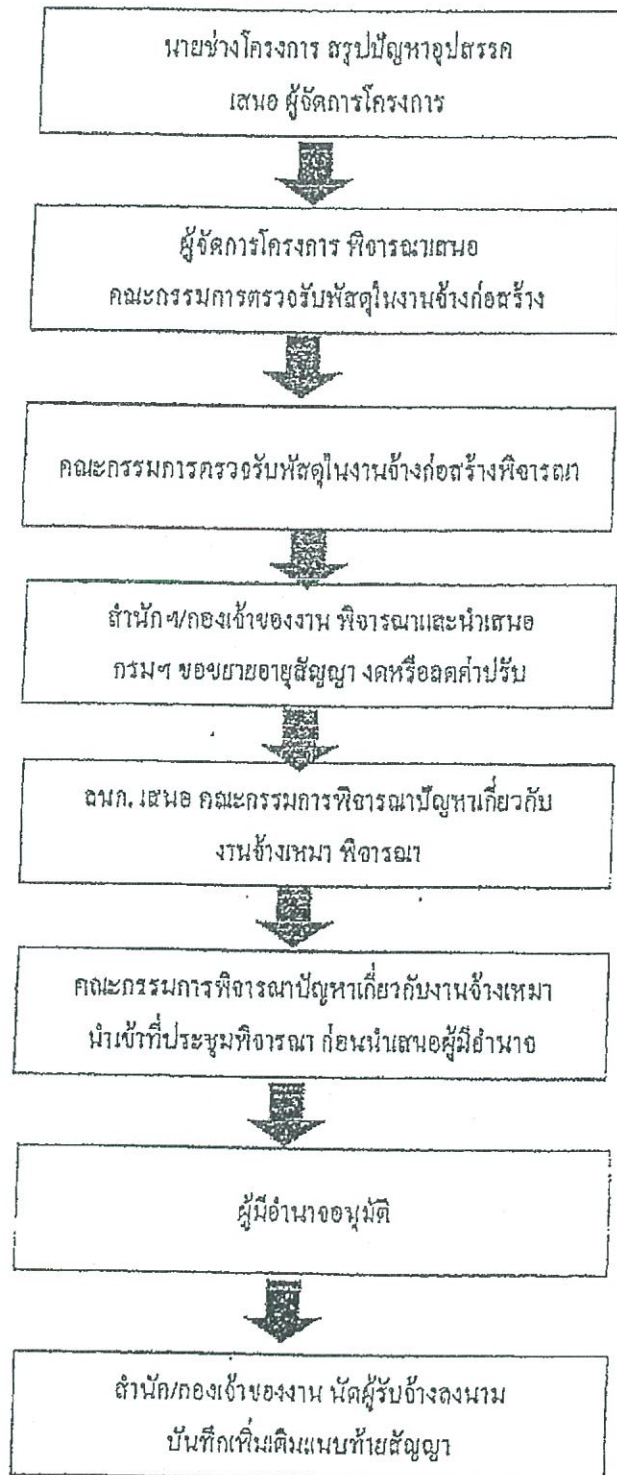
พิจารณาขยายอายุสัญญาให้ผู้รับจ้างตามวันที่หยุดงานจริง โดยไม่คิดวันหยุดตามประเพณี
ทั้งนี้ ให้พิจารณาตามหนังสือกรมฯ ขอความร่วมมือหรือสั่งให้หยุดการก่อสร้างประกอบกับบันทึกการ
ปฏิบัติงานของผู้รับจ้าง และให้ใช้เป็นแนวทางการพิจารณาขยายอายุสัญญา

2.6 กรณีที่มีเหตุการณ์อื่นอันเป็นเหตุสุดวิสัย เหตุใด ๆ อันเนื่องมาจากความคิดหรือความบกพร่องของ
ฝ่ายผู้ว่าจ้าง หรือเหตุการณ์อื่นอันหนึ่งอันใดที่ผู้รับจ้างไม่ต้องรับผิดชอบ ทำให้ผู้รับจ้างไม่สามารถทำงาน
ให้แล้วเสร็จตามกำหนดในสัญญาได้ และปรากฏรายละเอียดข้อเท็จจริงใด ๆ แตกต่างไปจากตัวอย่างดังกล่าว
ข้างต้น ให้พิจารณาขยายเวลาได้ตามจำนวนวันที่มีเหตุเกิดขึ้นตามความเหมาะสมเป็นกรณี ๆ ไป

(นายธัญญ์ กุ่มเมือง)

ผู้อำนวยการแขวงทางหลวงภูเก็ต

ลำดับขั้นตอนการเสนอขอขยายอายุสัญญา งดหรือลดค่าปรับ



(นายวินัย กุ่มเมือง)

หลักเกณฑ์การกำหนดเวลาทำการงานก่อสร้างทางและสะพาน

1. งานที่ต้องใช้เครื่องจักรประเภทเดียวกัน เช่น งานก่อสร้างชั้นดินถม, วัสดุคัดเลือก, รองพื้นทางลูกรัง, พื้นทางหินคลุก ให้คำนวณเวลาทำการของงานแต่ละรายการแล้วนำมารวมกัน โดยคำนวณจากจำนวนเครื่องจักรงานก่อสร้างทางของผู้รับเหมาแต่ละชั้น ดังนี้-

- | | |
|------------------------------------|-----------------------------------|
| 1.1 ผู้รับเหมางานก่อสร้างชั้นพิเศษ | จำนวนเครื่องจักรไม่น้อยกว่า 5 ชุด |
| 1.2 ผู้รับเหมางานก่อสร้างทางชั้น 1 | จำนวนเครื่องจักรไม่น้อยกว่า 4 ชุด |
| 1.3 ผู้รับเหมางานก่อสร้างชั้น 2 | จำนวนเครื่องจักรไม่น้อยกว่า 3 ชุด |
| 1.4 ผู้รับเหมางานก่อสร้างทางชั้น 3 | จำนวนเครื่องจักรไม่น้อยกว่า 2 ชุด |
| 1.5 ผู้รับเหมางานก่อสร้างทางชั้น 4 | จำนวนเครื่องจักรไม่น้อยกว่า 1 ชุด |

กรณีผิวทางเป็นคอนกรีตให้พิจารณาระยะเวลาทำการก่อสร้างผิวทางคอนกรีตตามความเหมาะสม เนื่องจากต้องมีระยะเวลาการป่มคอนกรีต

2. งานที่มีปริมาณงานดินค้ำมาก เช่น งานตัดเขา ระยะเวลาทำการของงานดินค้ำมากกว่างานดินถม ให้ใช้เวลาทำการของงานดินค้ำเป็นฐานในการกำหนดเวลาทำการ

3. ก่อนเริ่มงานดินถมคันทาง งานดินตัด หรืองานก่อสร้างสะพาน แล้วแต่กรณี ให้มีเวลาเตรียมการก่อนเริ่มสำหรับงานวางป่า ขุดคย และเตรียมวัสดุก่อสร้างเป็นเวลา 7 วัน

4. งาน Prime Coat ให้เสร็จหลังงาน Base 7 วัน, งานชั้น Binder Course เสร็จหลังงาน Prime Coat 7 วัน

5. งานปรับปรุงทางจาก 2 ช่องจราจร เป็น 4 ช่องจราจร และจำเป็นต้องก่อสร้างครั้งละด้าน และรอเบี่ยงการจราจรก่อนก่อสร้างอีกด้านหนึ่ง ให้เพิ่มเวลาทำการได้ไม่เกิน 30 วัน

6. งานที่มีกรก่อสร้างสะพานรวมอยู่ในงานทางให้คำนวณ ดังนี้

6.1 คิระยะเวลาทำการก่อสร้างสะพานเฉลี่ย 2 วัน/เมตร/ทิศทาง

6.2 จำนวนทีมงานก่อสร้างสะพานสามารถเพิ่มได้ตามความจำเป็นและเหมาะสม

6.3 งานทางที่มีมาตรฐานไม่เกินชั้น 1 จำนวนวันทำการก่อสร้างสะพานต้องไม่น้อยกว่า 150 วัน

6.4 งานทางที่มีมาตรฐานชั้นพิเศษ จำนวนวันทำการก่อสร้างสะพานต้องไม่น้อยกว่า 270 วัน

6.5 กรณีเวลาทำการงานทางมากกว่างานสะพานอยู่แล้ว ไม่ต้องเผื่อเวลาให้งานสะพานอีก

(นายวินัย กุ่มเมือง)

ผู้อำนวยการแขวงทางหลวงภูเก็ต

7. งานเบ็ดเตล็ดให้พิจารณาระยะเวลาตามวงเงินสำนักงาน ดังนี้.-
- 7.1 วงเงินไม่เกิน 10 ล้านบาท ให้เวลาทำการไม่เกิน 60 วัน
 - 7.2 วงเงินเกิน 10 ล้านบาทแต่ไม่เกิน 20 ล้านบาท ให้เวลาทำการไม่เกิน 80 วัน
 - 7.3 วงเงินเกิน 20 ล้านบาท ให้เวลาทำการไม่เกิน 100 วัน
8. ระยะเวลาเพื่อไว้สำหรับอุดหนุนให้คำนวณ ดังนี้.-
- 8.1 ในพื้นที่ฝนตกปกติไม่เกิน 60 วัน/ปี
 - 8.2 ในพื้นที่ฝนตกชุกไม่เกิน 90 วัน/ปี
 - 8.3 ในพื้นที่ฝนตกชุกมาก (เฉพาะ จ.ตราด, จ.พังงา, จ.ระนอง, จ.จันทบุรี) คิดเวลาให้ไม่เกิน 120 วัน/ปี
9. กรณีมีเงื่อนไขพิเศษที่ต้องรอเวลาการรุดตัว ให้เพิ่มระยะเวลาทำการตามเงื่อนไขพิเศษนั้น

(นายวินัย กุ่มเมือง)

ผู้อำนวยการแขวงทางหลวงภูเก็ต

อัตราการทำงานของชุดเครื่องจักรก่อสร้างทาง 1 ชุด

ลำดับ	ลักษณะงาน	ผลงานต่อวัน	หน่วย
1	งานฉาบปูนอุดตอ		
	ขนาดเบา	11,000.00	ตร.ม.
	ขนาดกลาง	11,000.00	ตร.ม.
2	งานตัดสันทาง		
	ดิน	600.00	ลบ.ม. ธรรมชาติ
	หินผุ	1,100.00	ลบ.ม. ธรรมชาติ
3	งานดินถมคันทาง		
	หินแข็ง	300.00	ลบ.ม. ธรรมชาติ
		600.00	ลบ.ม. แน่น
4	งานวัสดุกัดเลือก รองพื้นทาง ลูกตั้ง	500.00	ลบ.ม. แน่น
5	งานพื้นทาง หินลลูก	290.00	ลบ.ม. แน่น
6	งานไหล่ทาง ลูกตั้ง หินลลูก	310.00	ลบ.ม. แน่น
7	งานราดยางไพรม์ไค้ด	5,000.00	ตร.ม.
8	งานราดยางแทกไค้ด	3,500.00	ตร.ม.
9	งานผิวทางแบบบาง		
	ชั้นเดียว	4,945.00	ตร.ม.
10	งานผิวทางแอสฟัลท์คอนกรีต		
	เครื่องผสมแอสฟัลท์ติก	430.00	คัน
	ปูผิวแอสฟัลท์ติกหนา 5 ซม.	3,500.00	ตร.ม.
11	งานผิวทางคอนกรีตเสริมเหล็ก		
	เครื่องผสมคอนกรีต	175.00	ลบ.ม.
12	ปูผิวคอนกรีตหนา 25 ซม.	875.00	ตร.ม.
	งานพื้นทางวัสดุผสม Stabilized base	300.00	ลบ.ม. แน่น

หมายเหตุ 1. อัตราการทำงานนี้ใช้สำหรับคำนวณจำนวนวันทำการตามสัญญา สำหรับงานคันทางและโครงสร้างผิวทาง

จำนวนวันทำงานสำหรับงานเบ็ดเตล็ด และอื่น ๆ จะนำมารวมภายหลัง

2. หน่วย ลบ.ม. ธรรมชาติ เป็นหน่วย ลบ.ม. แน่น ในสภาพธรรมชาติ (Bank volume)

3. หน่วย ลบ.ม. แน่น เป็นหน่วย ลบ.ม. แน่น ภายหลังการบดทับ (Compacted volume)

4. จำนวนชั่วโมงทำงานต่อวันคิด 7.00 ชม./วัน

(นายธัญย์ กุ่มเมือง)

ผู้อำนวยการแขวงทางหลวงภักดี

แบบฟอร์ม

ขั้นตอนการขอขยายอายุสัญญา งดหรือลดค่าปรับ
เนื่องจากหยุดงานในช่วงเทศกาลปีใหม่และสงกรานต์

สาย

บริษัท/ห้าง

ขั้นตอน ดำเนินการ	รายการ	ว.ด.ป.	หมายเหตุ
<input type="checkbox"/>	สำเนาสัญญา		
<input type="checkbox"/>	กรมฯ ขอความร่วมมือ/สั่งให้หยุด ระหว่างวันที่.....ถึงวันที่.....		
<input type="checkbox"/>	โครงการฯ แจ้งผู้รับจ้าง ขอความร่วมมือ/สั่งให้หยุด ตามหนังสือกรมฯ		
<input type="checkbox"/>	ผู้รับจ้างขอสงวนสิทธิ์ขยายอายุสัญญา		
<input type="checkbox"/>	ผู้รับจ้างขอขยายอายุสัญญา เป็นเวลา.....วัน		
<input type="checkbox"/>	โครงการฯ พิจารณาขยายอายุสัญญา เป็นเวลา.....วัน		
<input type="checkbox"/>	คณะกรรมการตรวจรับพัสดุ ในงานจ้างก่อสร้าง พิจารณา ขยายอายุสัญญาเป็นเวลา.....วัน		
<input type="checkbox"/>	รายงานการปฏิบัติงาน ระหว่างวันที่.....ถึงวันที่.....		
<input type="checkbox"/>	สำนักฯ/กองเจ้าของงาน พิจารณาขยายอายุสัญญา งดหรือลดค่าปรับ เป็นเวลา.....วัน		

(นายวินัย กุ่มเมือง)

ผู้อำนวยการแขวงทางหลวงภูเก็ต

แบบฟอร์ม

ขั้นตอนการขอย้ายอายุสัญญา งดหรือลดค่าปรับ
เนื่องจากเกิดอุทกภัยในพื้นที่ก่อสร้าง

ชาย.....

บริษัท/ห้างฯ

ขั้นตอน ดำเนินการ	รายการ	ว.ด.ป.	หมายเหตุ
<input type="checkbox"/>	สำเนาสัญญา		
<input type="checkbox"/>	หนังสือแจ้งเข้าทำงาน		
<input type="checkbox"/>	ผู้รับจ้างขอรับมอบพื้นที่		
<input type="checkbox"/>	หนังสือมอบพื้นที่		
<input type="checkbox"/>	ผู้รับจ้างขอขยายอายุสัญญา เป็นเวลา.....วัน		
<input type="checkbox"/>	ผู้รับจ้างแจ้งเหตุติดขัด / ขอสงวนสิทธิ์		
<input type="checkbox"/>	พื้นที่ก่อสร้างอยู่ในเขตอำเภอ.....จังหวัด.....		
<input type="checkbox"/>	ประกาศพื้นที่ประสบภัยพิบัติฯ (อุทกภัย) ฉบับลงวันที่ จังหวัด.....อำเภอ..... เริ่มต้นภัยพิบัติวันที่.....สิ้นสุดภัยพิบัติวันที่.....		
<input type="checkbox"/>	โครงการฯ แจ้งผู้รับจ้างเข้าทำงาน		
<input type="checkbox"/>	ผู้รับจ้างเข้าทำงาน		
<input type="checkbox"/>	ผู้รับจ้างขอขยายอายุสัญญา เป็นเวลา.....วัน		
<input type="checkbox"/>	โครงการฯ พิจารณาขยายอายุสัญญาเป็นเวลา.....วัน ประสบภัยจริง.....วัน + ระยะเวลาที่ขู่หลังน้ำลด.....วัน		
<input type="checkbox"/>	คณะกรรมการตรวจรับพัสดุ โฉนงานจ้าง พิจารณาขยายอายุสัญญา เป็นเวลา.....วัน ประสบภัยจริง.....วัน+ ระยะเวลาที่ขู่หลังน้ำลด.....วัน		
<input type="checkbox"/>	รายงานการปฏิบัติงานระหว่างวันที่.....ถึงวันที่.....		
<input type="checkbox"/>	ภาพถ่าย (นำท่วมคันทาง) ระบุวัน เดือน ปี (โครงการฯ รับรอง)		
<input type="checkbox"/>	สำเนาฯ/ของเจ้าของงาน พิจารณาขยายอายุสัญญาเป็นเวลา.....วัน ประสบภัยจริง.....วัน + ระยะเวลาที่ขู่หลังน้ำลด.....วัน		

(นายวินัย กุ่มเมือง)

งบประมาณรายจ่ายประจำปีงบประมาณ ปี 2569

กิจกรรมบำรุงรักษาทางหลวง (รหัสงาน 27200) งานฟื้นฟูทางหลวง

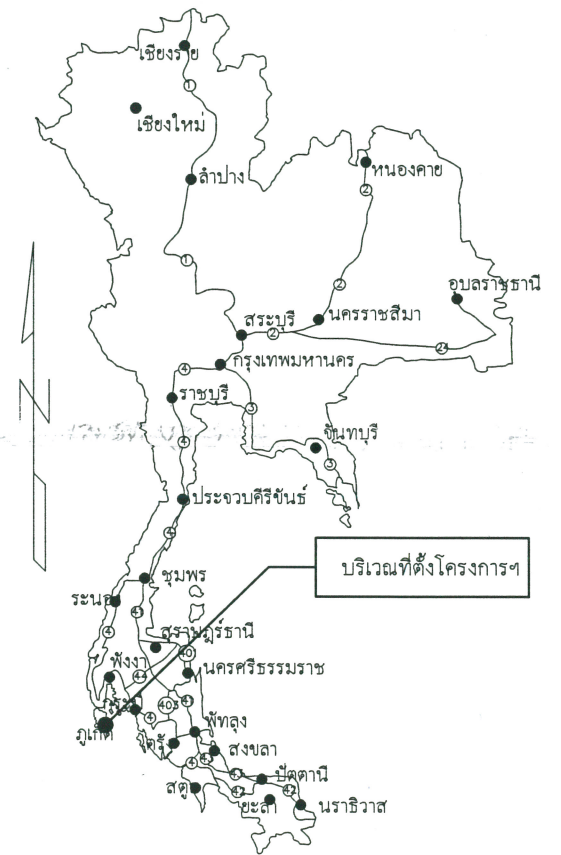
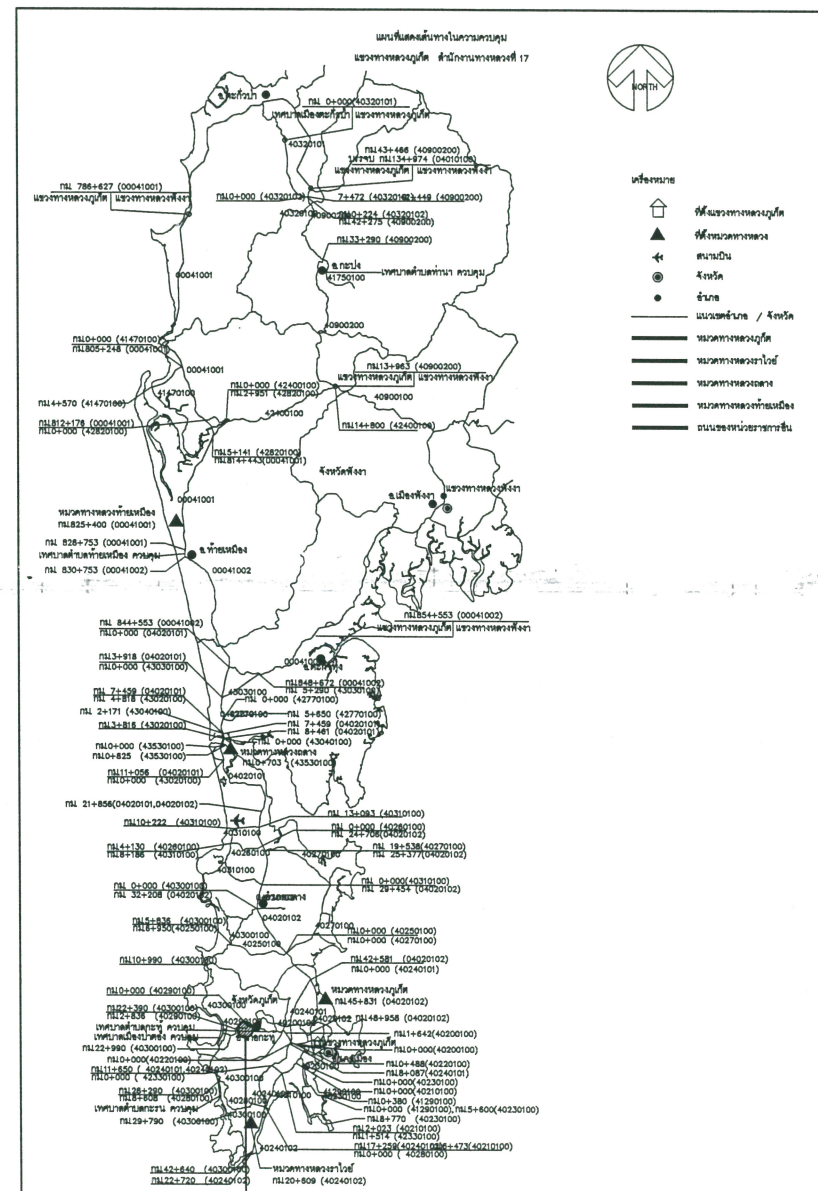
ทางหลวงหมายเลข 4029 ตอน กะทู้ - ป่าตอง ตอน 2
ระหว่าง กม. 0+690 - กม. 1+270

สำนักงานทางหลวงที่ 17

ส่วนสำรวจและออกแบบ	รหัสควบคุม	แผนที่
แขวงทางหลวงภูเก็ต	40290100	A
TITLE SHEET & RIGHT OF WAY		
งานฟื้นฟูทางหลวง		
ทางหลวงหมายเลข 4029 ตอน กะทู้ - ป่าตอง ตอน 2		
ระหว่าง กม.0+690 - กม.1+270		

INDEX OF SHEET

TITLE	SHEET NO.	DRAWING NO.	REMARK
TITLE SHEETS & RIGHT OF WAY	A	-	
SUMMARY OF QUANTITIES	B	-	
GENERAL NOTES	C	-	
CONSTRUCTION PLAN	D	-	
TYPICAL CROSS SECTION	E1-E2	-	
แบบแนะนำการแก้ไขป้องกันเชิงลาด	-	SP(R4029-PK-25)1-5	
CLEARING AND GRUBBING	-	GD-703	STD.2015
CONCRETE CURB AND GUTTER	-	GD-709	STD.2015
CROSS-SECTION FOR DEEP CUT AND HIGH FIELD	-	TS-401	STD.2015
TRAFFIC MARKING : MARKING DETAILS-II	-	RS-202	STD.2015
TRAFFIC MARKING : ROAD STUD	-	RS-203	STD.2015
SINGLE W-BEAM GUARDRAIL	-	RS-603,605	STD.2015
แบบแนะนำ SINGLE W-BEAM GUARDRAIL	-		
R.C. PIPE CULVERT	-	DS-101,102	STD.2015
SIDE DITCH LINING	-	DS-201	STD.2015
CURB AND DRAIN CHUTE FOR EMBANKMENT PROTECTION	-	DS-502	STD.2015
MANHOLE TYPE I	-	DS-709	STD.2015
MORTAR RIPRAP	-	SP-102	STD.2015
PRECAST BOX CULVERT	-	BC-107,108	STD.2015



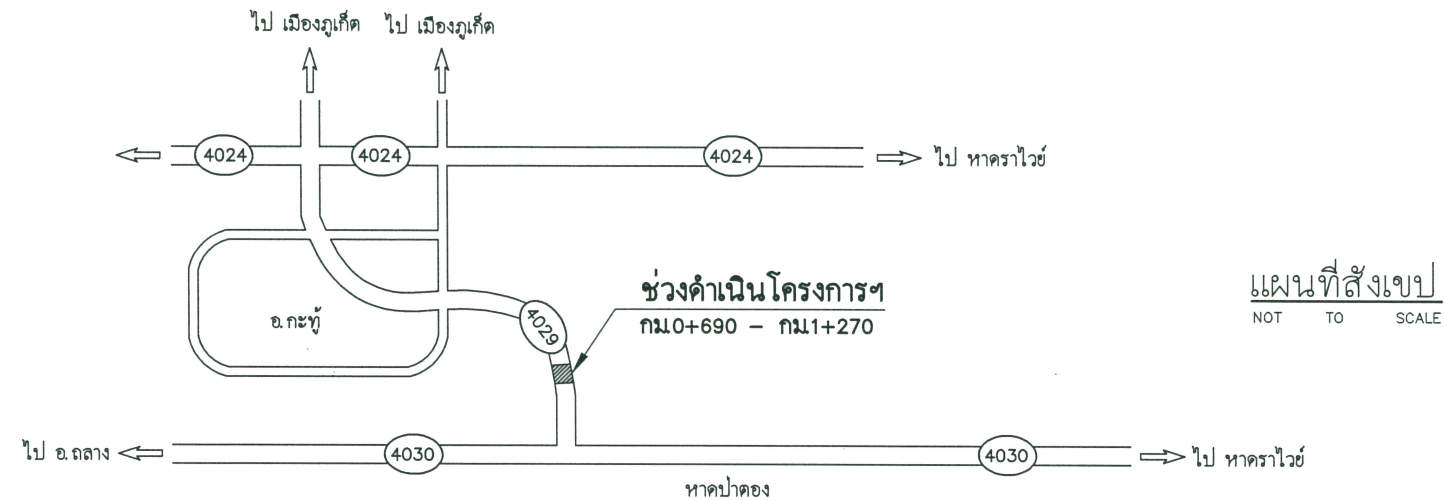
บัญชีเขตทาง

กม - กม	เขตทางเดิม		เขตทางพึงประสงค์		หมายเหตุ
	ซ้ายทาง	ขวาทาง	ซ้ายทาง	ขวาทาง	
กม.0+690-กม.1+270	20.00	20.00	-	-	

จุดดำเนินโครงการ
กม.0+690 - กม.1+270

กรมทางหลวง			
เขียน	อุคมศักดิ์	คัด	อุคมศักดิ์
ออกแบบ	พินิจนิต	ตรวจ	วณ. ทล.17
อนุญาต	วิภาดา	19	สิงหาคม
	ผส. ทล.17		

SUMMARY OF QUANTITIES
(รหัสงาน 27200) งานฟื้นฟูทางหลวง
ทางหลวงหมายเลข 4029 ตอน กะทู้ - ป่าตอง ตอน 2
ระหว่าง กม. 0+690 - กม. 1+270



แผนที่ตั้งแบบ
NOT TO SCALE

SUMMARY OF QUANTITIES

ลำดับ	รายการ	หน่วย	จำนวน	หมายเหตุ
1	REMOVAL OF EXISTING R.C. MANHOLE	EACH	1	
2	CLEARING AND GRUBBING (ขนาดกลาง)	SQ.M.	3,825	DWG.NO.GD-703 STD.2015
3	SCARIFICATION & RECONSTRUCTION OF EXISTING BASE 10 CM.(MIN) THICK	SQ.M.	660	
4	EARTH EXCAVATION	CU.M.	300	
5	SAND EMBANKMENT	CU.M.	531	COMPACTED
6	EARTH FILL UNDER SIDEWALK	CU.M.	237	COMPACTED
7	SELECTED MATERIAL "A"	CU.M.	124	COMPACTED
8	SOIL AGGREGATE SUBBASE	CU.M.	124	COMPACTED
9	CRUSHED ROCK SOIL AGGREGATE TYPE BASE	CU.M.	166	COMPACTED
10	PRIME COAT (ลาดบนหินคลุก)	SQ.M.	2,200	
11	TACK COAT	SQ.M.	7,720	
12	ASPHALT CONCRETE LEVELING COURSE	TON	320	COMPACTED
13	ASPHALT CONCRETE BINDER COURSE 5 CM. THICK	SQ.M.	2,200	COMPACTED
14	ASPHALT CONCRETE WEARING COURSE 5 CM. THICK	SQ.M.	7,720	COMPACTED
15	CONCRETE DITCH AT HILLSIDE	M.	100	DWG.NO.DS-201 STD.2015
16	CONCRETE SLAB 7 CM.THICK WITH COMPACTED SAND 5 CM.THICK	SQ.M.	790	
17	CONCRETE CURB	M.	395	DWG.NO.GD-709 STD.2015
18	SINGLE W-BEAM GUARDRAIL CLASS 1 TYPE 2	M.	36	DWG.NO.RS-603,605 และแบบหน้า SINGLE W-BEAM GUARDRAIL หมายเหตุ 1
19	THERMOPLASTIC PAINT	SQ.M.	500	
20	ROAD STUD UNI-DIRECTION	EACH	116	DWG.NO.RS-203 STD.2015
21	ROAD STUD BI-DIRECTION	EACH	47	DWG.NO.RS-203 STD.2015
22	CURB MARKING	SQ.M.	139	DWG.NO.RS-202 STD.2015
23	MORTAR RIPRAP	SQ.M.	216	DWG.NO.SP-102 STD.2015
24	CRUSHED ROCK SOIL AGGREGATE TYPE BASE (LOOSE)	CU.M.	594	

ลำดับ	รายการ	หน่วย	จำนวน	หมายเหตุ
25	SOIL NAIL (DB 28 MM. L=10.00 M. SD40) @ 1.5x1.5 M.	EACH	900	
26	SHOTCRETE WITH STEEL FIBER THICKNESS 0.10 M.	SQ.M.	3,825	
27	HORIZONTAL DRAIN 2.5" PVC., L=12.00 M.	EACH	180	
28	R.C. DRAIN CHUTE	M.	102	DWG.NO.DS-502 STD.2015
29	CONCRETE INTERCEPTOR	M.	225	DWG.NO.TS-401 STD.2015
30	R.C. MANHOLES TYPE I FOR BOX CULVERT SIZE 1-(1.50X1.50)M. WITH STEEL COVER	EACH	22	DWG.NO.DS-709 STD.2015
31	PRECAST BOX CULVERTS SIZE 1-(1.50X1.50) M.	M.	295	DWG.NO.BC-107,108 STD.2015
32	ป้ายในงานก่อสร้าง/งานบูรณะ บริเวณไหล่ทาง สำหรับทางหลวงหลายช่องจราจร	ชุด	1	หมายเหตุ 2

หมายเหตุ

- งาน THERMOPLASTIC PAINT ใช้ตามรายละเอียดและข้อกำหนดการจัดทำเครื่องหมายจราจรบนผิวทาง (การตีเส้น ลูกศร ขีดเขียนข้อความ) (กรกฎาคม 2551) และ มอก.542-2549
- การติดตั้งป้ายในงานก่อสร้าง/งานบูรณะ บริเวณช่องจราจรซ้าย สำหรับทางหลวง 2 ช่องจราจร ตามคู่มือเครื่องหมายควบคุมการจราจรในงานก่อสร้าง งานบูรณะ งานบำรุงรักษาทางหลวงแผ่นดิน (มีนาคม 2561)
- ปริมาณงานตามที่ระบุไว้ในรายการต่างๆในแบบ SUMMARY OF QUANTITIES เป็นปริมาณงานโดยประมาณเท่านั้น ปริมาณที่ถูกต้องให้ถือตามปริมาณงานที่ก่อสร้างได้จริงในสนาม ทั้งนี้ปริมาณที่คลาดเคลื่อนไปจากแบบนี้ ผู้รับจ้างจะถือเป็นเหตุเรียกชดเชยหากเกิดจากกรรมทางหลวงไม่ได้ทั้งสิ้น

ข้อกำหนดในการใช้วัสดุงานก่อสร้าง

- ผู้รับจ้างต้องใช้เหล็กที่ผลิตในประเทศมีปริมาณไม่น้อยกว่าร้อยละ 90 ของปริมาณเหล็กที่ต้องใช้ทั้งหมดตามสัญญา และจะต้องทำแบบตารางการจัดทำแผนการใช้เหล็กที่ผลิตภายในประเทศตามแบบที่หน่วยงานกำหนด
- ผู้รับจ้างต้องใช้วัสดุหรือครุภัณฑ์ที่ใช้ในงานก่อสร้างเป็นวัสดุที่ผลิตภายในประเทศ โดยต้องใช้ไม่น้อยกว่าร้อยละ 60 ของมูลค่าวัสดุที่จะใช้ในการก่อสร้างทั้งหมดตามสัญญา และจะต้องทำแบบตารางการจัดทำแผนการใช้วัสดุที่ผลิตภายในประเทศ ตามแบบที่หน่วยงานกำหนด

สำนักงานทางหลวงที่ 17

ส่วนสำรวจและออกแบบ แขวงทางหลวงภูเก็ต	รหัสควบคุม 40290100	แผนที่ B
---	------------------------	-------------

SUMMARY OF QUANTITIES
งานฟื้นฟูทางหลวง
ทางหลวงหมายเลข 4029 ตอน กะทู้ - ป่าตอง ตอน 2
ระหว่าง กม.0+690 - กม.1+270

กรมทางหลวง

เขียน อุดมศักดิ์	ตัด อุดมศักดิ์	ทาน
ออกแบบ <i>[Signature]</i>	ตรวจ <i>[Signature]</i>	วป.ทล.17
อนุญาต <i>[Signature]</i>	พล.ทล.17	๓๑/๖/๖๙

GENERAL NOTE

ทางหลวงหมายเลข 4029 ตอน กะทู้ - ป่าตอง ตอน 2 ระหว่าง กม. 0+690 - กม. 1+270

สำนักงานทางหลวงที่ 17

ส่วนสำรวจและออกแบบ แขวงทางหลวงภูเก็ต	รหัสควบคุม 40290100	แผนที่ C
GENERAL NOTE งานฟื้นฟูทางหลวง ทางหลวงหมายเลข 4029 ตอน กะทู้ - ป่าตอง ตอน 2 ระหว่าง กม.0+690 - กม.1+270		

1. ข้อกำหนดทั่วไป

- 1.1 หน่วยงานโดยทั่วไปในระบบเมตริก ระยะทางวัดเป็นเมตร เว้นแต่ระบุไว้เป็นอย่างอื่น
- 1.2 แบบมาตรฐาน หมายถึงเอกสาร "STANDARD DRAWINGS FOR HIGHWAY DESIGN AND CONSTRUCTION" (ฉบับล่าสุด) จัดทำโดยสำนักสำรวจและออกแบบ กรมทางหลวง
- 1.3 การคิดปริมาณงาน
ปริมาณงานที่ปรากฏในแบบก่อสร้างเป็นจำนวนโดยประมาณเท่านั้น ปริมาณงานที่แท้จริงให้ยึดถือการก่อสร้างจริงในสนามโดยนายช่างผู้ควบคุมงานจะต้องตรวจสอบก่อนดำเนินการก่อสร้างในสนามและแจ้งผลการตรวจสอบให้สำนักงานทางหลวงที่ 17 ทราบเมื่อเริ่มทำการก่อสร้าง
ปริมาณงานที่คลาดเคลื่อนไปจากแบบ ผู้รับจ้างจะเรียกร้องค่าเสียหายใด ๆ จากกรมทางหลวงไม่ได้ทั้งสิ้น
** รายการก่อสร้างที่ไม่สามารถคิดจ่ายค่า UNDER RUN ได้ มีดังนี้
- BORED PILE
- DRIVEN PILE
- SONIC LOGGING TEST
- DRILLING MONITORING TEST
- SEISMIC INTEGRITY TEST
- SOIL INVESTIGATION TEST
- 1.4 สำหรับข้อกำหนดของคอนกรีตรับแรงอัด ให้ใช้ผลทดสอบกำลังอัดของแท่งคอนกรีตรูปทรงลูกบาศก์หรือรูปทรงกระบอก ที่อายุ 28 วัน หากในกรณีที่มีผลทดสอบของคอนกรีตที่มีอายุน้อยกว่า 28 วัน แต่มีกำลังอัดไม่น้อยกว่ากำลังอัดที่ระบุไว้ คอนกรีตนั้นจะถือว่ามีความแข็งแรงเทียบเท่ากับการทดสอบกำลังอัดของแท่งคอนกรีตรูปทรงลูกบาศก์ที่ 28 วัน ทั้งนี้อายุของคอนกรีตต้องมีไม่น้อยกว่า 7 วัน ยกเว้นงวดสุดท้ายของงวดงานที่ไม่สามารถส่งมอบงานก่อนคอนกรีตมีอายุครบ 28 วัน
- 1.5 เหล็กเสริมคอนกรีต (เหล็กข้ออ้อย) ที่ระบุในแบบก่อสร้าง SD30 SD40 และ SD50 ไม่อนุญาตให้ใช้เหล็กข้ออ้อยที่มีสัญลักษณ์ "T" และเหล็กเส้นที่ผลิตโดยผ่านกรรมวิธีทางความร้อน (HEAT TREATMENT)
- 1.6 ข้อกำหนดการใช้วัสดุในงานก่อสร้าง
ให้ยึดหลักเกณฑ์การใช้ตาม กฎกระทรวง ว่าด้วยการกำหนดพัสดุและวิธีการจัดซื้อจัดจ้างพัสดุที่รัฐต้องส่งเสริมหรือสนับสนุน (ฉบับที่ 2) พ.ศ.2563
- 1.7 การติดตั้งอุปกรณ์อำนวยความสะดวกและเครื่องหมายนำทาง
ให้ติดตั้งอุปกรณ์อำนวยความสะดวกและเครื่องหมายนำทางทุกประเภทตามมาตรฐานและแบบมาตรฐานของกรมทางหลวง ถึงแม้จะมิได้ระบุไว้ในแบบแปลนก่อสร้าง
- 1.8 ป้ายจราจรและงานทาสีตีเส้น
การติดตั้งป้ายจราจรและการทาสีตีเส้นให้ใช้มาตรฐานกรมทางหลวง และตามคู่มือเครื่องหมายควบคุมการจราจรของกรมทางหลวง (ฉบับล่าสุด)
- 1.9 งานปรับปรุงระบบไฟฟ้าสัญญาณจราจรเดิมหรือติดตั้งระบบไฟฟ้าสัญญาณจราจรให้เป็นไปตามมาตรฐานของกรมทางหลวง
- 1.10 การอนุรักษ์และปลูกต้นไม้
ให้รักษาพันธุ์ไม้ในเขตทางหลวงที่ไม่ได้เป็นอุปสรรคในงานก่อสร้างตลอดช่วงระยะเวลาการก่อสร้าง การปลูกต้นไม้ต้องไม่ปลูกในพื้นที่ ที่ต้องการระมัดระวังความปลอดภัยตามหลักวิศวกรรมงานทาง อาทิ บริเวณทางแยก, MEDIAN OPENING, ด้านในทางโค้ง ฯลฯ

2. การเปลี่ยนแปลงรูปแบบการก่อสร้าง ที่ไม่ต้องแก้ไขแบบและสัญญา

- 2.1 ให้นายช่างผู้ควบคุมงาน ตรวจสอบแบบกับสภาพความเป็นจริงในสนาม หากมีความจำเป็นที่จะปรับแก้แบบให้เหมาะสม นายช่างผู้ควบคุมงาน สามารถพิจารณาปรับแก้แบบให้เหมาะสมกับพื้นที่ได้ โดยความเห็นชอบจากสำนักงานทางหลวงที่ 17
- 2.2 การปรับทางด้านเรขาคณิตงานทาง
โครงการฯ สามารถปรับแบบก่อสร้างทางด้านเรขาคณิตงานทางได้ตามสภาพความเป็นจริงในสนาม โดยความเห็นชอบจากสำนักงานทางหลวงที่ 17
- 2.3 ความลาดชันคันข้างดินถมคันทาง
โครงการฯ สามารถปรับความลาดชันของดินถมคันทางได้ แต่จะต้องไม่กระทบต่อเสถียรภาพของดินถมคันทาง โดยความเห็นชอบจากสำนักงานทางหลวงที่ 17
- 2.4 การเปิดเกาะ (จุดกลับรถ ทางเข้าและทางออกจากทางหลัก)
ให้อยู่ในดุลยพินิจของนายช่างผู้ควบคุมงาน เพื่อให้เหมาะสมกับสภาพความเป็นจริงในสนาม โดยความเห็นชอบจากสำนักงานทางหลวงที่ 17 ดังนี้
- กำหนดตำแหน่ง (ในกรณีที่มิได้กำหนดไว้ในแบบ) จุดเปิดเกาะ
- เพิ่มหรือลด และปรับรูปแบบจุดเปิดเกาะ
- 2.5 งานสิ่งก่อสร้างเพื่อการระบายน้ำงานทาง และงานป้องกันการกัดเซาะ
ให้อยู่ในดุลยพินิจของนายช่างผู้ควบคุมงาน เพื่อให้ได้ตรงตามสภาพความเป็นจริงในสนาม โดยความเห็นชอบจากสำนักงานทางหลวงที่ 17 ดังนี้
- ปรับตำแหน่ง ค้ำระดับบ่อพัก หากจำเป็นต้องเปลี่ยนแปลงจำนวนบ่อพัก
- ปรับความยาวของช่วงที่จะดำเนินการก่อสร้างวางระบายน้ำต่าง ๆ และท่อระบายน้ำตามยาว (LONGITUDINAL DRAIN)
- ปรับหรือกำหนด (กรณีแบบไม่ได้กำหนด) ขอบเขตของงานป้องกันการกัดเซาะต่าง ๆ
- 2.6 งานวางท่อกลม
2.6.1 เพิ่มหรือลดความยาว และปรับเลื่อนตำแหน่งท่อกลมจากที่กำหนดไว้ในแบบ เพื่อให้ถูกต้องและเหมาะสมกับสภาพความเป็นจริงในสนาม ให้อยู่ในดุลยพินิจของนายช่างผู้ควบคุมงาน แล้วรายงานให้หน่วยงานที่เป็นคู่สัญญาทราบโดยเร็ว
2.6.2 ให้อยู่ในดุลยพินิจของนายช่างผู้ควบคุมงาน โดยความเห็นชอบจากสำนักงานทางหลวงที่ 17 ในกรณีดังนี้
- เปลี่ยนแปลงขนาดท่อกลม
- เพิ่มหรือลดจำนวนแถวท่อกลม
- เพิ่มหรือลดตำแหน่งท่อกลม
- 2.7 งานก่อสร้างท่อเหลี่ยม
ให้อยู่ในดุลยพินิจของนายช่างผู้ควบคุมงาน เพื่อให้ตรงตามสภาพความเป็นจริงในสนาม โดยความเห็นชอบจากสำนักงานทางหลวงที่ 17 ดังนี้
- เพิ่มหรือลดความยาวท่อเหลี่ยม และปรับเลื่อนตำแหน่งก่อสร้างท่อเหลี่ยม จากที่กำหนดไว้ในแบบ
- เปลี่ยนแปลงระดับก่อสร้างหรือมุมเฉียง (SKEW) ของท่อเหลี่ยม
- 2.8 งานก่อสร้างสะพาน
การเปลี่ยนแปลงใด ๆ เช่น ตำแหน่งสะพาน แนวสะพาน ระดับก่อสร้าง และมุมเฉียง (SKEW) ของสะพาน เพื่อให้ถูกต้องและเหมาะสมกับสภาพความเป็นจริงในสนาม ให้นายช่างผู้ควบคุมงาน เสนอขอความเห็นชอบจากสำนักงานทางหลวงที่ 17

- 2.9 งานอุปกรณ์อำนวยความสะดวก และงานจราจรสงเคราะห์
ให้อยู่ในดุลยพินิจของนายช่างผู้ควบคุมงาน เพื่อให้ตรงกับสภาพความเป็นจริงในสนาม ดังนี้
- ปรับช่วงระยะตำแหน่งหรือกำหนดขอบเขต (กรณีที่ไม่ได้กำหนดไว้ในแบบ) ของงานติดตั้งอุปกรณ์อำนวยความสะดวกต่าง ๆ ได้
- ปรับตำแหน่งหรือกำหนดตำแหน่ง และประเภทของป้ายจราจร และสีตีเส้นบนผิวจราจร ตามแบบมาตรฐานหรือตามคู่มือการดำเนินการตามมาตรฐานกรมทางหลวงในเรื่องนั้น ๆ ได้ โดยความเห็นชอบจากสำนักงานทางหลวงที่ 17
- การปรับเปลี่ยน เพิ่มหรือลดจุดติดตั้งป้ายจราจรแขวนสูง (OVERHEAD AND OVERHANGING SIGNS) โดยความเห็นชอบจากสำนักงานทางหลวงที่ 17
- ปรับตำแหน่งสะพานลอยคนเดินข้ามได้ โดยความเห็นชอบจากสำนักงานทางหลวงที่ 17
- ปรับตำแหน่งเสาไฟฟ้าแสงสว่างได้ โดยความเห็นชอบจากสำนักงานทางหลวงที่ 17
- 2.10 งานก่อสร้างทางเชื่อม
โครงการฯ สามารถกำหนดจำนวน ลักษณะ และขอบเขตของงานก่อสร้างทางเชื่อมสาธารณะตามสภาพความเป็นจริงในสนามได้ โดยความเห็นชอบจากสำนักงานทางหลวงที่ 17
- 2.11 งานสิ่งสาธารณูปโภค
โครงการฯ สามารถปรับตำแหน่ง ของสิ่งสาธารณูปโภคต่าง ๆ เช่น ท่อประปา เสาไฟฟ้า สายโทรศัพท์ใต้ดินและบ่อพักสายไฟฟ้า ฯลฯ โดยความเห็นชอบจากสำนักงานทางหลวงที่ 17

3. ข้อกำหนดงานคอนกรีต

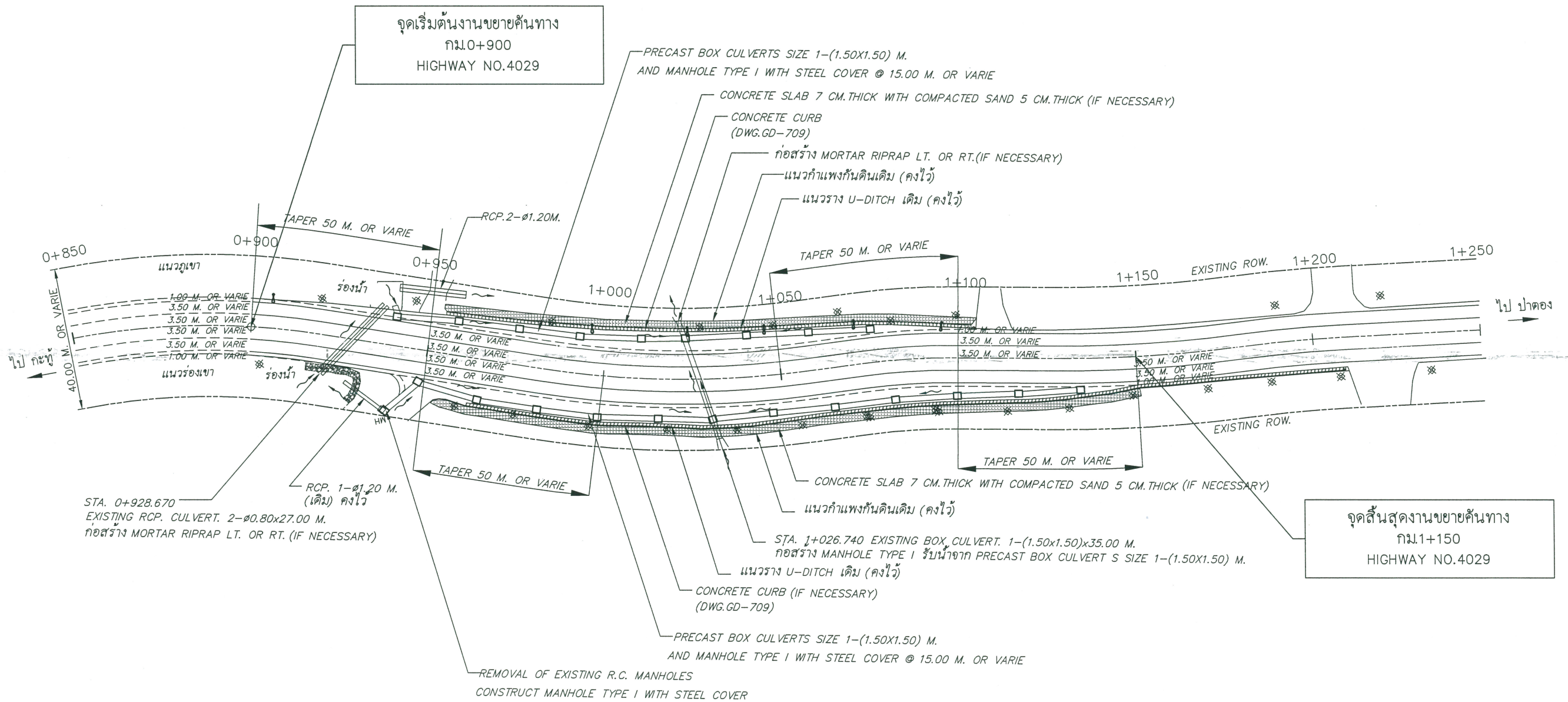
- 3.1 ปูนซีเมนต์
งานคอนกรีตที่กำหนดให้ใช้ปูนซีเมนต์ปอร์ตแลนด์ประเภทที่ 1 ตามมาตรฐานผลิตภัณฑ์อุตสาหกรรม มอก.15 สามารถใช้ปูนซีเมนต์ไฮดรอลิกชนิดใช้งานทั่วไป สัญลักษณ์ GU ตามมาตรฐานผลิตภัณฑ์อุตสาหกรรม มอก.2594 หรือเทียบเท่าทดแทนได้

กรมทางหลวง		
เขียน อุดมศักดิ์	ตัด อุดมศักดิ์	ทาน <i>KS</i>
ออกแบบ <i>KS</i>	ตรวจ <i>KS</i>	วป.ทล.17
อนุญาต	<i>KS</i>	19/11/69
	พ.ศ. ทล.17	

CONSTRUCTION PLAN

(รหัสงาน 27200) งานฟื้นฟูทางหลวง

ทางหลวงหมายเลข 4029 ตอน กะทู้ - ปาดอง ตอน 2
ระหว่าง กม. 0+690 - กม. 1+270



CONSTRUCTION PLAN
SCALE 1 : 1250

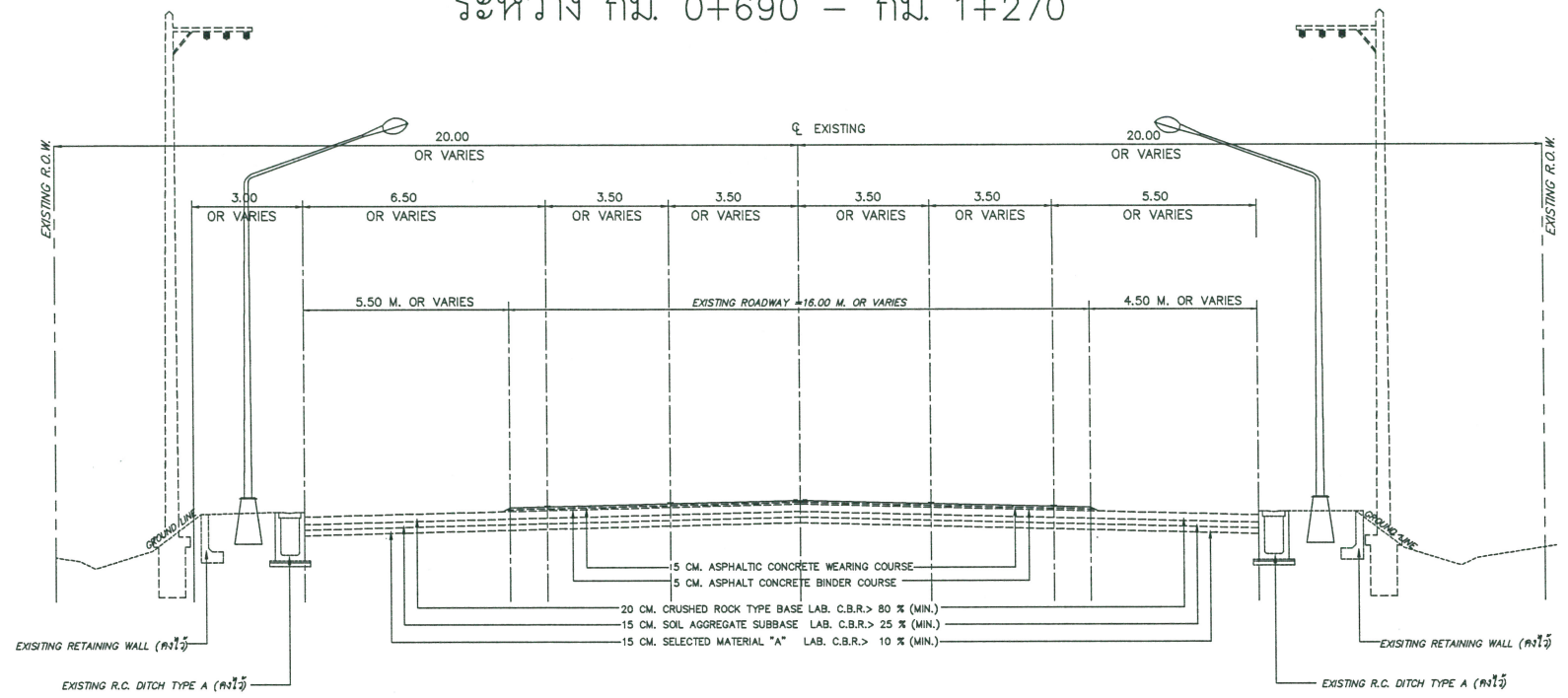
(ช่วงดำเนินการปรับปรุงระบบระบายน้ำแก้ปัญหาหน้าท่วมขังบนผิวทาง)
STA.0+900 - STA.1+270

หมายเหตุ

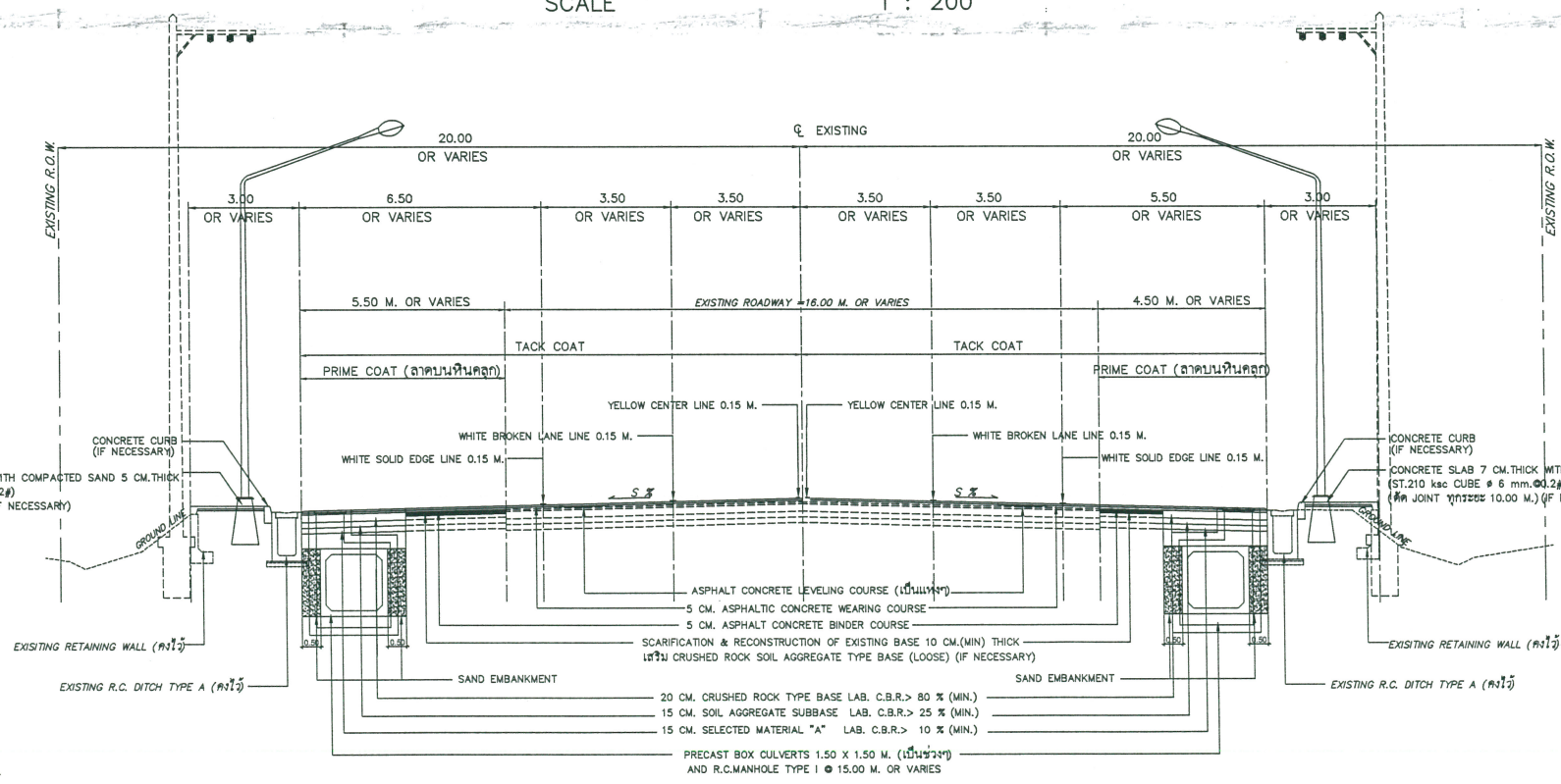
- ค่าระดับและตำแหน่งการก่อสร้าง อาคารระบายน้ำ ท่อระบายน้ำ ช่องเปิดทางระบายน้ำทั้งโครงการสามารถปรับเปลี่ยนได้ตามความเหมาะสมกับสภาพพื้นที่จริงในอนาคต โดยคำนึงถึงประสิทธิภาพในการระบายน้ำเป็นหลัก โดยขึ้นกับดุลยพินิจของช่างควบคุมงาน
- ตำแหน่งการเปิดทางเท้า และช่วงดำเนินการก่อสร้างทางเท้า สามารถปรับเปลี่ยนได้ตามความเหมาะสมของสภาพพื้นที่ ทั้งนี้โดยขึ้นกับดุลยพินิจของช่างควบคุมงาน

กรมทางหลวง		
เขียน อุดมศักดิ์	ตัด อุดมศักดิ์	ทาน <i>A</i>
ออกแบบ <i>พรพิมล</i>	ตรวจ <i>พรพิมล</i>	วบ.ทล.17
อนุญาต	<i>วิจิตร</i>	19/12/69
	พ.ส.ทล.17	

TYPICAL CROSS - SECTION (1)
(รหัสงาน 27200) งานฟื้นฟูทางหลวง
ทางหลวงหมายเลข 4029 ตอน กะตุ - ปาดอง ตอน 2
ระหว่าง กม. 0+690 - กม. 1+270



TYPICAL CROSS SECTION (2-1) ช่วง STA.0+900 - STA.1+150 (ก่อนปรับปรุง)
SCALE 1 : 200



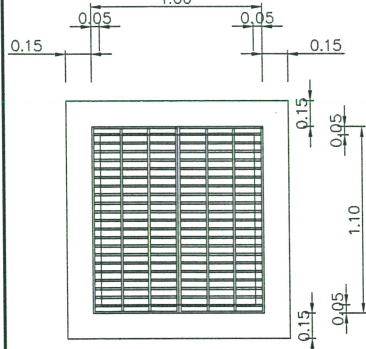
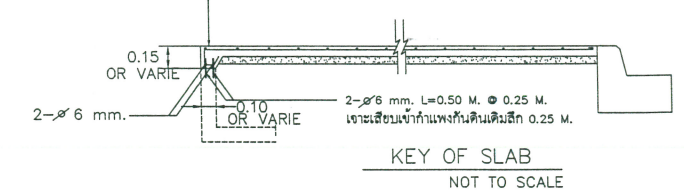
TYPICAL CROSS SECTION (1) ช่วง STA.0+900 - STA.1+150 (หลังปรับปรุง)
SCALE 1 : 200

- ข้อกำหนดและวัสดุที่ใช้ก่อสร้าง
- ดินถมหรือดินอัด
 - อ้างอิง "มาตรฐานดินถมคันทาง" มาตรฐานที่ ทล. - ม. 102 / 2532 (STANDARD NO. DH - S 102 / 2532)
 - ทรายถมคันทาง
 - อ้างอิง "มาตรฐานทรายถมคันทาง" มาตรฐานที่ ทล. - ม. 103 / 2532 (STANDARD NO. DH - S 103 / 2532)
 - หินถมคันทาง
 - อ้างอิง "มาตรฐานหินถมคันทาง" มาตรฐานที่ ทล. - ม. 104 / 2532 (STANDARD NO. DH - S 104 / 2532)
 - วัสดุคัดเลือก "ก"
 - อ้างอิง "มาตรฐานชั้นวัสดุคัดเลือก "ก" " มาตรฐานที่ ทล. - ม. 208 / 2532 (STANDARD NO. DH - S 208 / 2532)
 - PAVEMENT RECYCLING
 - อ้างอิง "มาตรฐาน PAVEMENT RECYCLING" มาตรฐานที่ ทล. - ม. 213 / 2567
 - รองพื้นทางวิเศษผสมรวม
 - อ้างอิง "มาตรฐานรองพื้นทางวิเศษผสมรวม" มาตรฐานที่ ทล. - ม. 205 / 2532 (STANDARD NO. DH - S 205 / 2532)
 - รองพื้นทางดินซีเมนต์
 - อ้างอิง "มาตรฐานรองพื้นทางดินซีเมนต์" มาตรฐานที่ ทล. - ม. 206 / 2532 (STANDARD NO. DH - S 206 / 2532)
 - ไม้อลูมิเนียม
 - อ้างอิง "มาตรฐานไม้อลูมิเนียม" มาตรฐานที่ ทล. - ม. 207 / 2532 (STANDARD NO. DH - S 207 / 2532)
 - พื้นทางหินคลุก
 - อ้างอิง "มาตรฐานพื้นทางหินคลุก" มาตรฐานที่ ทล. - ม. 201 / 2544 (STANDARD NO. DH - S 201 / 2544)
 - พื้นทางกรวดไม้
 - อ้างอิง "มาตรฐานพื้นทางกรวดไม้" มาตรฐานที่ ทล. - ม. 202 / 2531 (STANDARD NO. DH - S 202 / 2531)
 - พื้นทางหินคลุกผสมซีเมนต์
 - อ้างอิง "มาตรฐานพื้นทางหินคลุกผสมซีเมนต์" มาตรฐานที่ ทล. - ม. 203 / 2556 (STANDARD NO. DH - S 203 / 2556)
 - พื้นทางดินซีเมนต์
 - อ้างอิง "มาตรฐานพื้นทางดินซีเมนต์" มาตรฐานที่ ทล. - ม. 204 / 2556 (STANDARD NO. DH - S 204 / 2556)
 - การลาดแอสฟัลท์ PRIME COAT
 - อ้างอิง "การลาดแอสฟัลท์ PRIME COAT" มาตรฐานที่ ทล. - ม. 402 / 2557 (STANDARD NO. DH - S 402 / 2557)
 - การลาดแอสฟัลท์ TACK COAT
 - อ้างอิง "การลาดแอสฟัลท์ TACK COAT" มาตรฐานที่ ทล. - ม. 403 / 2531 (STANDARD NO. DH - S 403 / 2531)
 - ผิวแบบแคปซีล CAPE SEAL
 - อ้างอิง "ผิวแบบแคปซีล" มาตรฐานที่ ทล. - ม. 411 / 2542 (STANDARD NO. DH - S 411 / 2542)
 - ผิวแบบแคทซ์คอบบ์
 - อ้างอิง "ผิวแบบแคทซ์คอบบ์" มาตรฐานที่ ทล. - ม. 408 / 2532 (STANDARD NO. DH - S 408 / 2532)
 - ผิวทางพ่นแอสฟัลท์คอบบ์
 - อ้างอิง "ผิวพ่นแอสฟัลท์คอบบ์" มาตรฐานที่ ทล. - ม. 416 / 2556 (STANDARD NO. DH - S 416 / 2013)
 - HOT IN - PLACE RECYCLING (RE-PAVING)
 - อ้างอิง "HOT IN - PLACE RECYCLING (RE-PAVING)" มาตรฐานที่ ทล. - ม. 410 / 2542 (STANDARD NO. DH - S 410 / 2542)
 - ข้อกำหนดและวัสดุที่ใช้ปรับปรุงคุณภาพผิวจราจรจราจรชาติ
 - อ้างอิง "ข้อกำหนดและวัสดุที่ใช้ปรับปรุงคุณภาพผิวจราจรจราจรชาติ" มาตรฐานที่ ทล. - น. 409 / 2556 (STANDARD NO. DH - SP 409 / 2013)

POROUS BACKFILL MATERIAL SHALL BE HARD, DURABLE AND CLEAN IT SHALL BE GRAVEL OR CRUSHED ROCK OR SAND AND SHALL BE FREE FROM ORGANIC MATERIAL, CLAY BALLS AND OTHER DELETERIOUS SUBSTANCES LATERITE OR CONCRETIONAL MATERIAL SHALL NOT BE USED. SAND USED FOR POROUS BACKFILL MATERIAL SHALL CONFORM TO THE FOLLOWING GRADING REQUIREMENTS

SIEVE DESIGNATION	PERCENTAGE BY WEIGHT
3 / 8"	100
NO. 4	95 - 100
NO. 16	45 - 80
NO. 50	10 - 30
NO. 100	2 - 10

(ใช้ KEY OF SLAB ในกรณีที่ไม่มี RETAINING WALL)

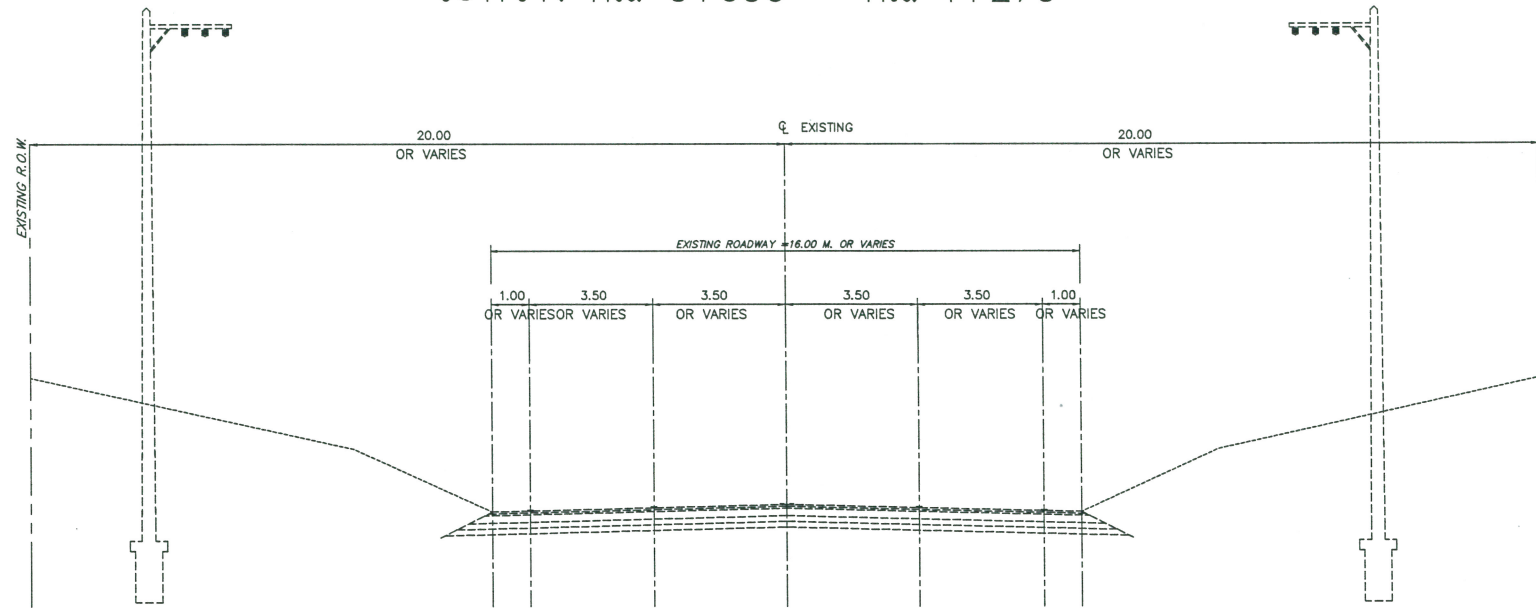


STEEL COVER FOR R.C. MANHOLES TYPE I
NOT TO SCALE

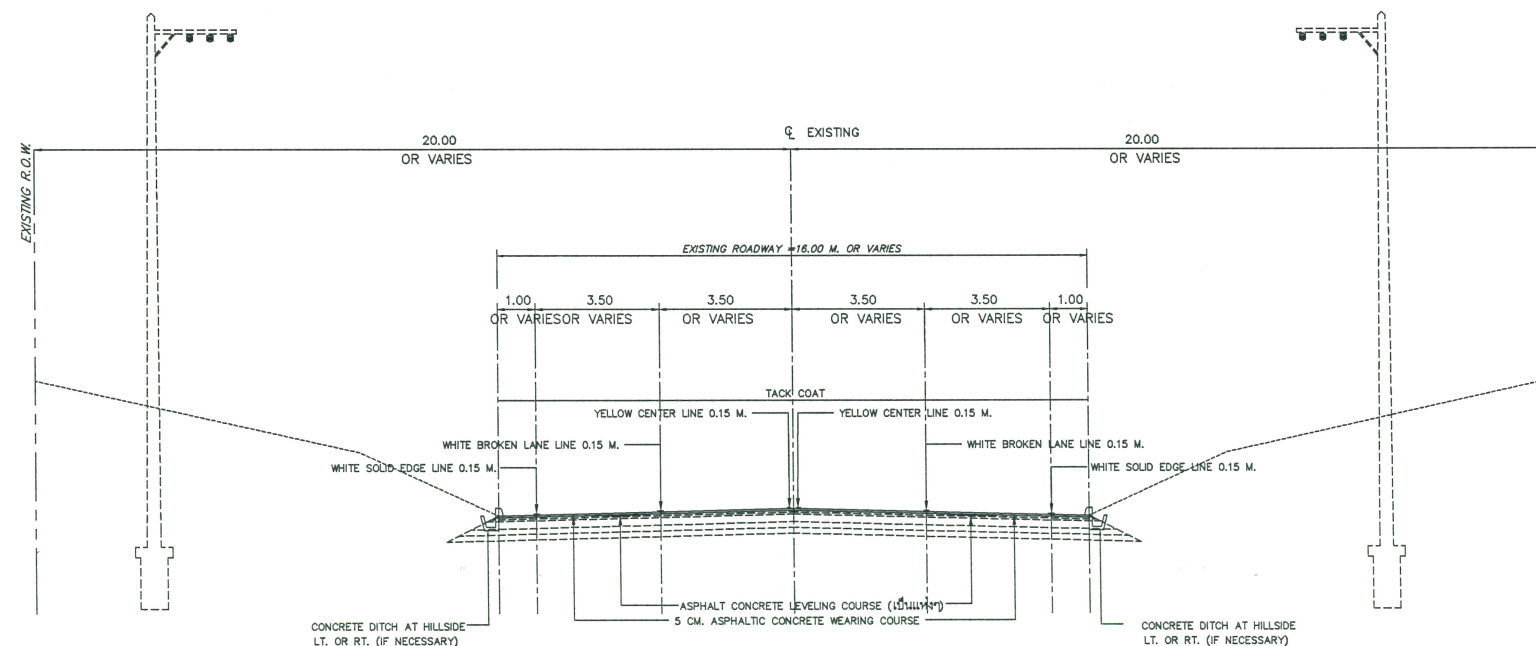
กรมทางหลวง			
เขียน	อุดมศักดิ์	คัด	อุดมศักดิ์
ออกแบบ	วิวัฒน์	ตรวจ	วิวัฒน์
อนุมัติ	วิวัฒน์	วันที่	17/11/69

ส่วนสำรวจและออกแบบ	รหัสควบคุม	แผนที่
แขวงทางหลวงภูเก็	40290100	E2
TYPICAL CROSS - SECTION (2) งานฟื้นฟูทางหลวง ทางหลวงหมายเลข 4029 ตอน กะทู้ - ป่าตอง ตอน 2 ระหว่าง กม.0+690 - กม.1+270		

TYPICAL CROSS - SECTION (2)
 (รหัสงาน 27200) งานฟื้นฟูทางหลวง
 ทางหลวงหมายเลข 4029 ตอน กะทู้ - ป่าตอง ตอน 2
 ระหว่าง กม. 0+690 - กม. 1+270



TYPICAL CROSS SECTION (2) ช่วง STA.1+150 - STA.1+270 (ก่อนปรับปรุง)
 SCALE 1 : 200



TYPICAL CROSS SECTION (2) ช่วง STA.1+150 - STA.1+270 (หลังปรับปรุง)
 SCALE 1 : 200

ข้อกำหนดและวัสดุที่ใช้ก่อสร้าง

- ดินชั้นทาง ดินถมหรือดินอัด
- อ้างอิง "มาตรฐานดินถมชั้นทาง" มาตรฐานที่ ทล. - ม. 102 / 2532 (STANDARD NO. DH - S 102 / 2532)
- ทรายถมชั้นทาง
- อ้างอิง "มาตรฐานทรายถมชั้นทาง" มาตรฐานที่ ทล. - ม. 103 / 2532 (STANDARD NO. DH - S 103 / 2532)
- หินถมชั้นทาง
- อ้างอิง "มาตรฐานหินถมชั้นทาง" มาตรฐานที่ ทล. - ม. 104 / 2532 (STANDARD NO. DH - S 104 / 2532)
- วัสดุคัดเลือก "ก"
- อ้างอิง "มาตรฐานชั้นวัสดุคัดเลือก "ก" " มาตรฐานที่ ทล. - ม. 208 / 2532 (STANDARD NO. DH - S 208 / 2532)
- PAVEMENT RECYCLING
- อ้างอิง "มาตรฐาน PAVEMENT RECYCLING" มาตรฐานที่ ทล. - ม. 213 / 2567
- รองพื้นทางวัสดุผสมรวม
- อ้างอิง "มาตรฐานรองพื้นทางวัสดุผสมรวม" มาตรฐานที่ ทล. - ม. 205 / 2532 (STANDARD NO. DH - S 205 / 2532)
- รองพื้นทางหินซีเมนต์
- อ้างอิง "มาตรฐานรองพื้นทางหินซีเมนต์" มาตรฐานที่ ทล. - ม. 206 / 2532 (STANDARD NO. DH - S 206 / 2532)
- โบลทวง
- อ้างอิง "มาตรฐานโบลทวงวัสดุผสมรวม" มาตรฐานที่ ทล. - ม. 207 / 2532 (STANDARD NO. DH - S 207 / 2532)
- พื้นทางหินคลุก
- อ้างอิง "มาตรฐานพื้นทางหินคลุก" มาตรฐานที่ ทล. - ม. 201 / 2544 (STANDARD NO. DH - S 201 / 2544)
- พื้นทางกรวดไม่
- อ้างอิง "มาตรฐานพื้นทางกรวดไม่" มาตรฐานที่ ทล. - ม. 202 / 2531 (STANDARD NO. DH - S 202 / 2531)
- พื้นทางหินคลุกผสมซีเมนต์
- อ้างอิง "มาตรฐานพื้นทางหินคลุกผสมซีเมนต์" มาตรฐานที่ ทล. - ม. 203 / 2556 (STANDARD NO. DH - S 203 / 2556)
- พื้นทางหินซีเมนต์
- อ้างอิง "มาตรฐานพื้นทางหินซีเมนต์" มาตรฐานที่ ทล. - ม. 204 / 2556 (STANDARD NO. DH - S 204 / 2556)
- การลาดแอสฟัลท์ PRIME COAT
- อ้างอิง "การลาดแอสฟัลท์ PRIME COAT" มาตรฐานที่ ทล. - ม. 402 / 2557 (STANDARD NO. DH - S 402 / 2557)
- การลาดแอสฟัลท์ TACK COAT
- อ้างอิง "การลาดแอสฟัลท์ TACK COAT" มาตรฐานที่ ทล. - ม. 403 / 2531 (STANDARD NO. DH - S 403 / 2531)
- ผิวแบบแคพซีล CAPE SEAL
- อ้างอิง "ผิวแบบแคพซีล" มาตรฐานที่ ทล. - ม. 411 / 2542 (STANDARD NO. DH - S 411 / 2542)
- ผิวแอสฟัลท์คอนกรีต
- อ้างอิง "ผิวแอสฟัลท์คอนกรีต" มาตรฐานที่ ทล. - ม. 408 / 2532 (STANDARD NO. DH - S 408 / 2532)
- ผิวทางพาราแอสฟัลท์คอนกรีต
- อ้างอิง "ผิวพาราแอสฟัลท์คอนกรีต" มาตรฐานที่ ทล. - ม. 416 / 2556 (STANDARD NO. DH - S 416 / 2013)
- HOT IN - PLACE RECYCLING (RE-PAVING)
- อ้างอิง "HOT IN - PLACE RECYCLING (RE-PAVING)" มาตรฐานที่ ทล. - ม. 410 / 2542 (STANDARD NO. DH - S 410 / 2542)
- ข้อกำหนดแอสฟัลท์ซีเมนต์ปรับปรุงคุณภาพด้วยธรรมชาติ
- อ้างอิง "แอสฟัลท์ซีเมนต์ปรับปรุงคุณภาพด้วยธรรมชาติ" มาตรฐานที่ ทล. - ก. 409 / 2556 (STANDARD NO. DH - SP 409 / 2013)
- POROUS BACKFILL MATERIAL

POROUS BACKFILL MATERIAL SHALL BE HARD, DURABLE AND CLEAN IT SHALL BE GRAVEL OR CRUSHED ROCK OR SAND AND SHALL BE FREE FROM ORGANIC MATERIAL, CLAY BALLS AND OTHER DELETERIOUS SUBSTANCES LATERITE OR CONCRETIONAL MATERIAL SHALL NOT BE USED.

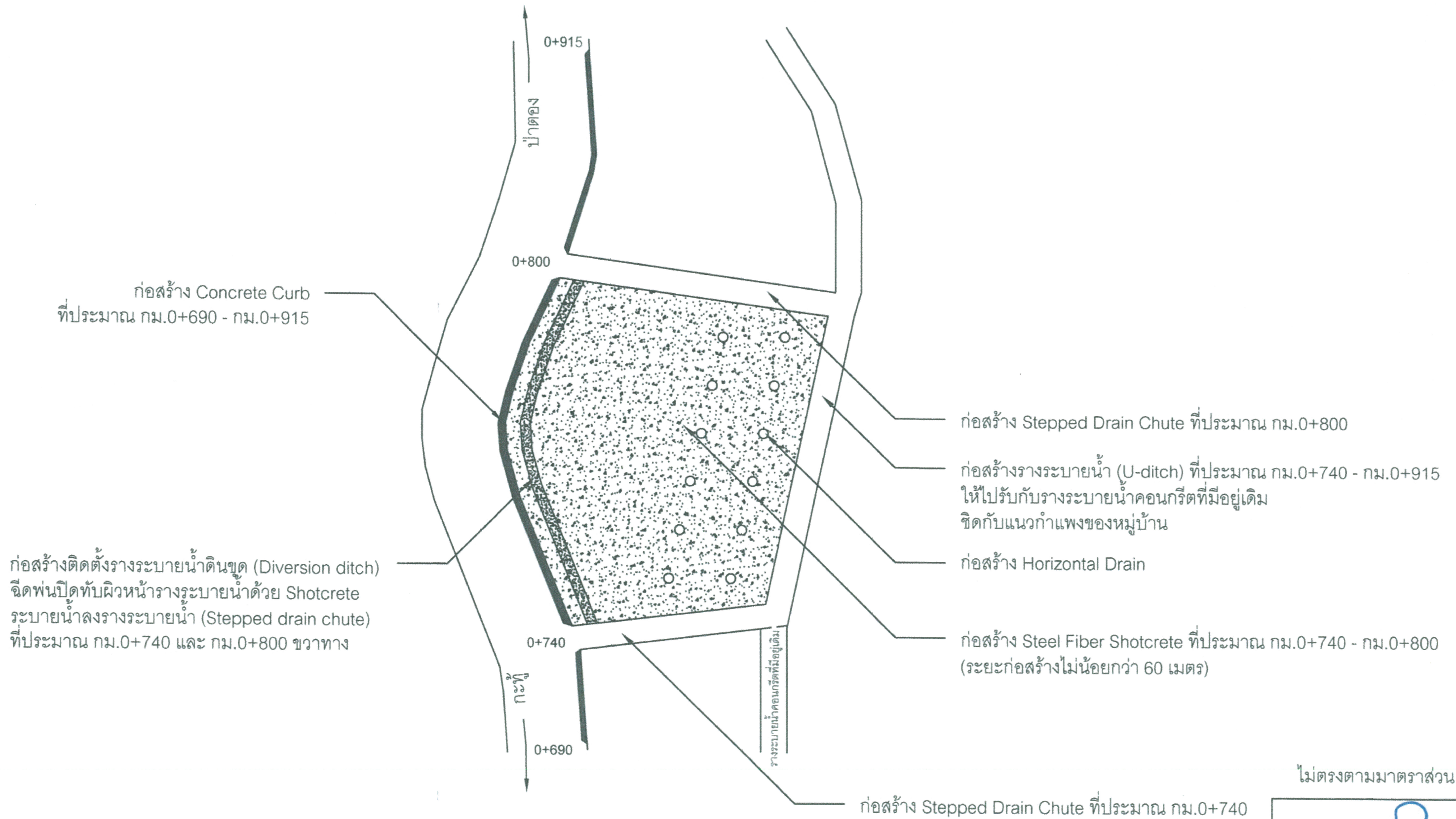
SAND USED FOR POROUS BACKFILL MATERIAL SHALL CONFORM TO THE FOLLOWING GRADING REQUIREMENTS

SIEVE DESIGNATION	PERCENTAGE BY WEIGHT
3 / 8 "	100
NO. 4	95 - 100
NO. 16	45 - 80
NO. 50	10 - 30
NO. 100	2 - 10

กรมทางหลวง			
เขียน	อุดมศักดิ์	ตัด	อุดมศักดิ์
ออกแบบ	วราภรณ์	ตรวจ	วราภรณ์
อนุญาต	วิจิตร	ร.ท. 17	พ. 17/69

แบบแนะนำการก่อสร้างแก้ไขป้องกันเชิงลาด ทางหลวงหมายเลข 4029
 ตอน กะทู้ - ป่าตอง ที่ประมาณ กม.0+690 - กม.0+915 ขวาทาง

แบบแนะนำเลขที่ SP(R4029 - PK - 25)1



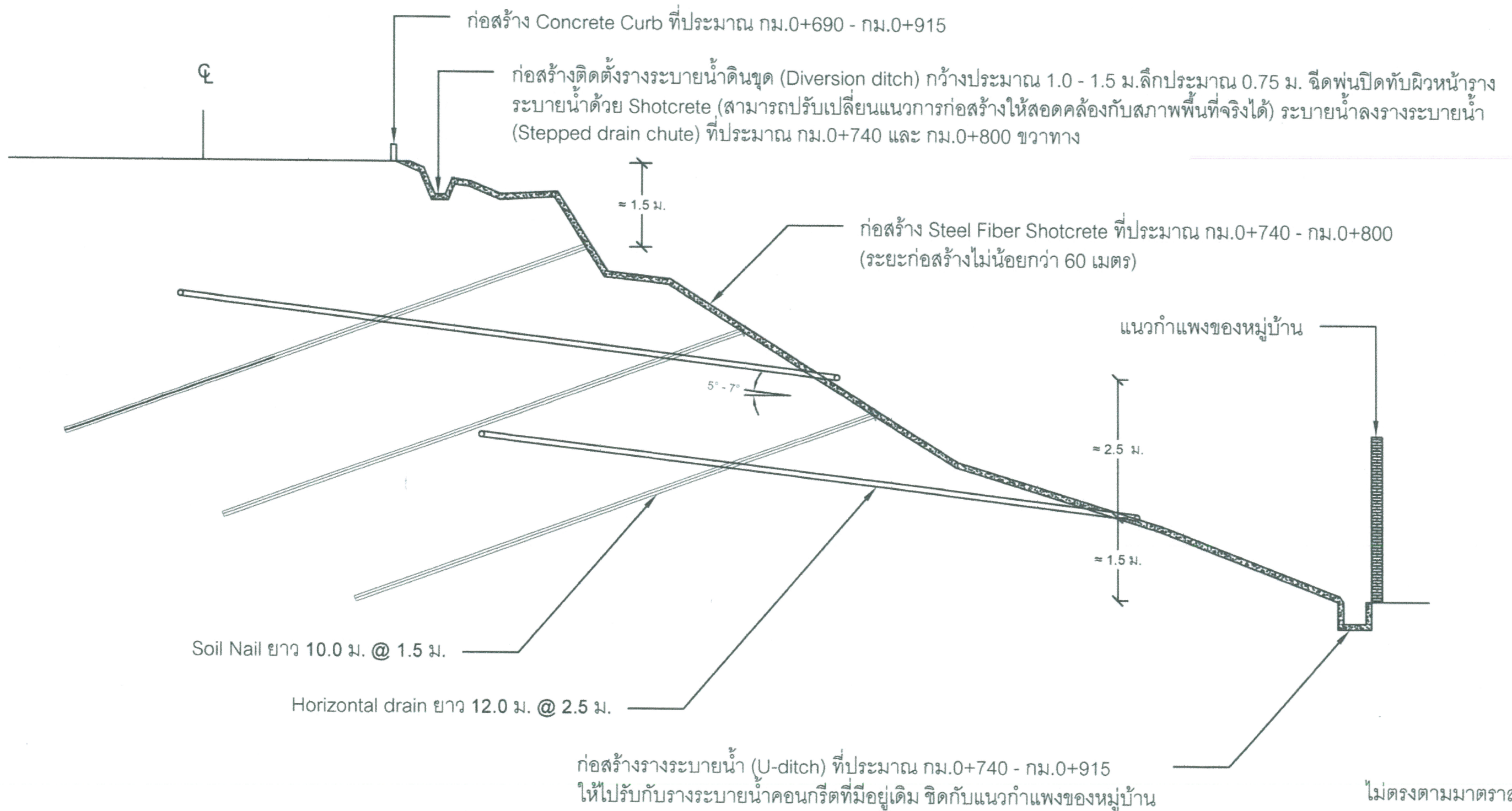
ไม่ตรงตามมาตรฐาน

รูปตัดขวาง (Cross Section) แสดงลักษณะการก่อสร้างแก้ไขป้องกันเชิงลาด ที่ประมาณ กม.0+690 - กม.0+915 ขวาทาง

CSB
 นายลลิต สวัสดิมงคล
 ผู้ว่า
 ๑๑ ธ.ค. ๒๕๖๘

แบบแนะนำการก่อสร้างแก้ไขป้องกันเชิงลาด ทาลงหมายเลข 4029
 ตอน กะทู้ - ป่าตอง ที่ประมาณ กม.0+690 - กม.0+915 ขวาทาง

แบบแนะนำเลขที่ SP(R4029 - PK - 25)2



รูปตัดขวาง (Cross Section) แสดงลักษณะการก่อสร้างแก้ไขป้องกันเชิงลาด ที่ประมาณ กม.0+690 - กม.0+915 ขวาทาง

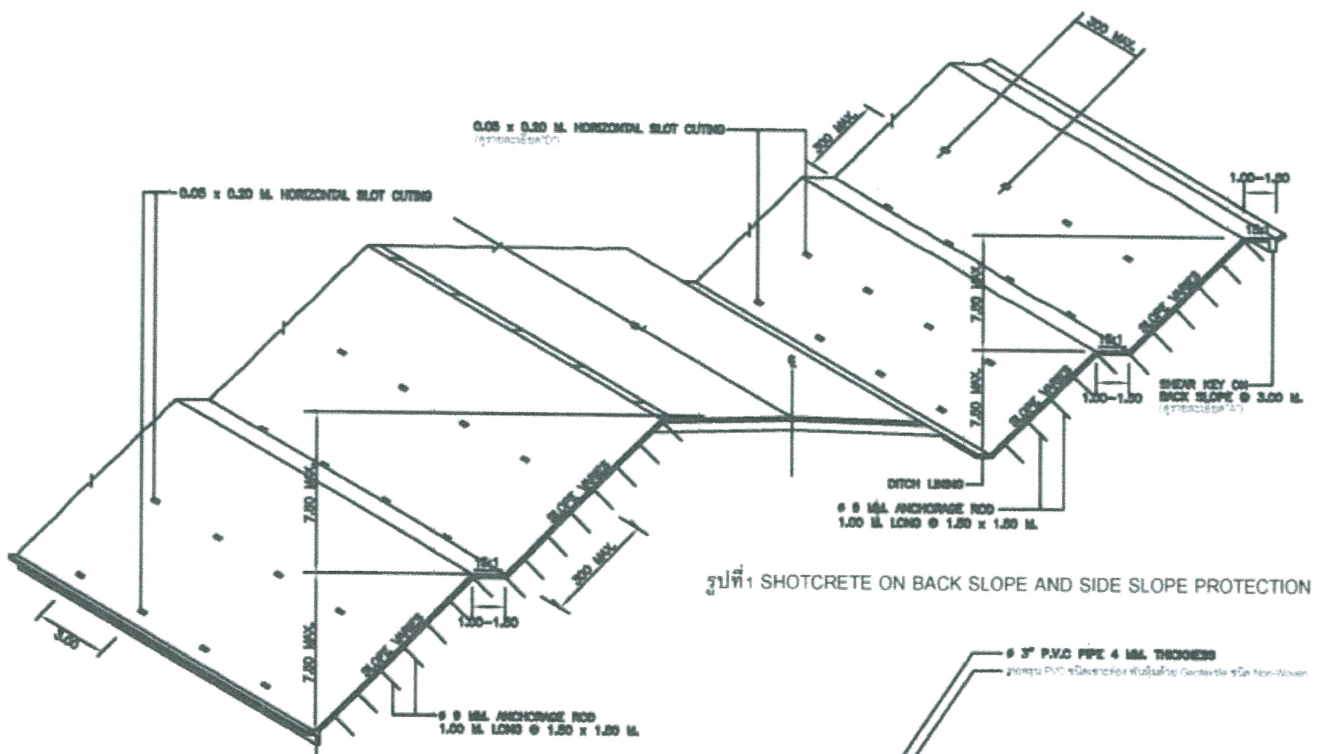
นายลลิต สวัสดิมงคล
 วิศว.
 ๑๑ ธ.ค. ๒๕๖๘

หมายเหตุ

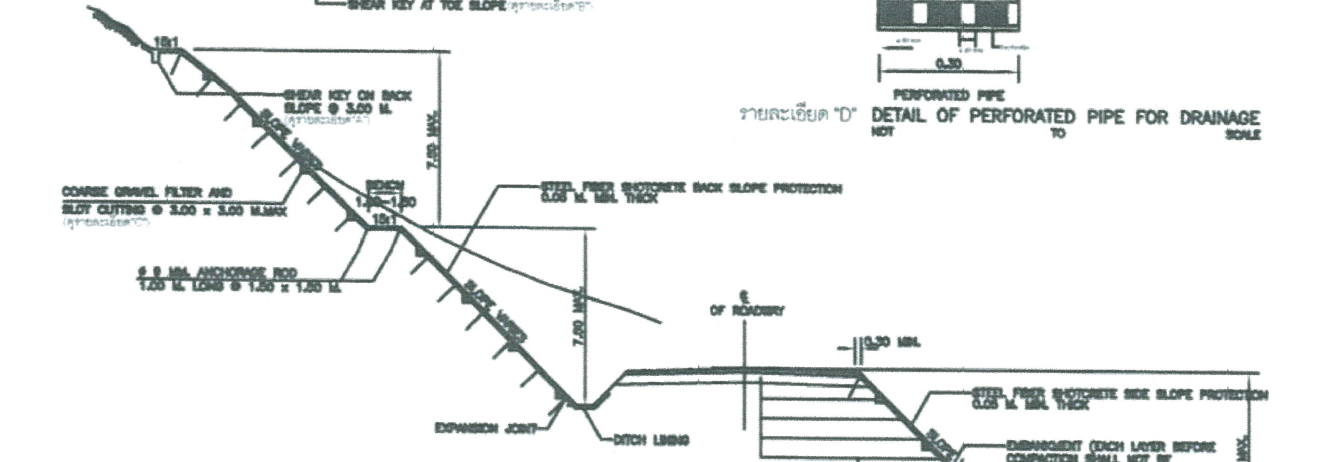
วิธีการป้องกันการพังทลาย (EROSION) ของหน้าเชิงลาดด้วยวิธีนี้เหมาะสมกับดินเหนียวที่ ความชื้นในดิน การประยุคใช้วิธีนี้ขึ้นอยู่กับชนิดและค่าความคงตัวของดินเหนียวหรือหินทราย

แบบแนะนำการก่อสร้างติดตั้ง STEEL FIBER REINFORCEMENT SHOTCRETE BACK SLOPE AND SIDE SLOPE PROTECTION

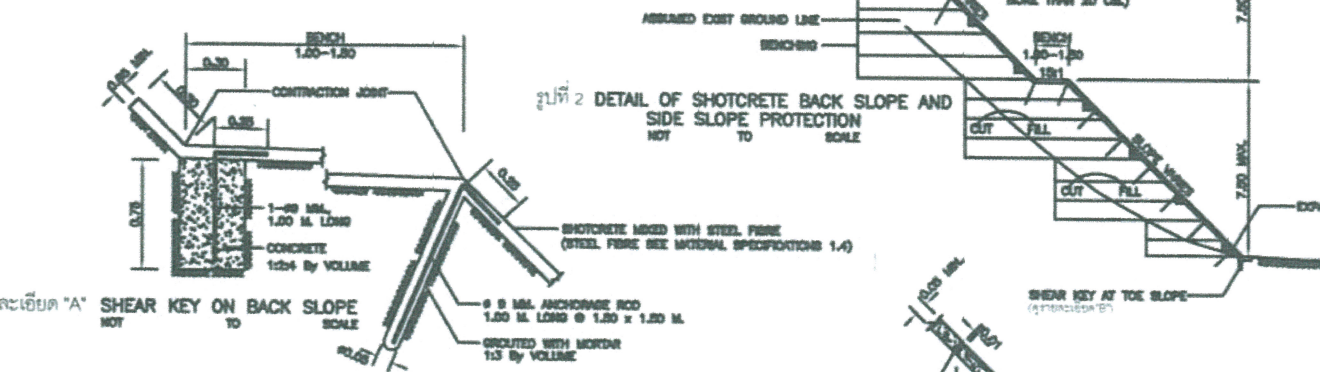
แบบแนะนำเลขที่ SP(R4029 - PK - 25)3



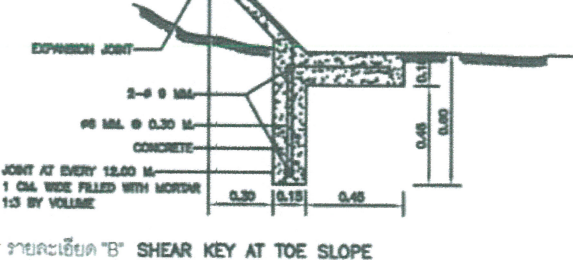
รูปที่ 1 SHOTCRETE ON BACK SLOPE AND SIDE SLOPE PROTECTION



รูปที่ 2 DETAIL OF SHOTCRETE BACK SLOPE AND SIDE SLOPE PROTECTION



รายละเอียด "C" COARSE GRAVEL FILTER AND SLOT CUTTING DETAILS



รายละเอียด "B" SHEAR KEY AT TOE SLOPE

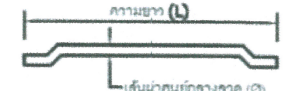
ก) ข้อกำหนดวัสดุ

- SHOTCRETE
 - ปูนซีเมนต์ที่ใช้ต้องเป็นปูนซีเมนต์ปอร์ตแลนด์ประเภทที่ 1 อัตราส่วนโดยปริมาตร 1 : 2 : 2 ปูนซีเมนต์ : วัสดุละเอียดหยาบ : วัสดุหยาบ โดยมีอัตราส่วนน้ำ-ซีเมนต์ (WATER-CEMENT RATIO) = 0.40 %
 - วัสดุละเอียดหยาบต้องเป็นไปตามข้อกำหนดเชิงขนาดของสมาคมที่ระบุไว้ในตารางที่ 1.2-1

ตารางที่ 1.2-1 ขนาดของวัสดุละเอียดหยาบสำหรับ SHOTCRETE

SIEVE DESIGNATION	PERCENTAGE BY WEIGHT PASSING			
	FINE AGGREGATE	COARSE AGGREGATE		
		TYPE A	TYPE B	TYPE C
1"	-	-	-	100
3/4"	-	-	100	90 - 100
1 1/2"	-	100	90 - 100	-
3/8"	100	85 - 100	40 - 70	20 - 55
NO.4	95 - 100	10 - 30	0 - 15	0 - 10
NO.8	80 - 100	0 - 10	0 - 5	0 - 5
NO.16	50 - 85	0 - 5	-	-
NO.30	25 - 60	-	-	-
NO.50	10 - 30	-	-	-
NO.100	2 - 10	-	-	-

- SHOTCRETE ต้องมีกำลังอัดปัวะวี่ไม่น้อยกว่า 28 KSC ที่ 28 วัน
- เส้นใยเหล็กเสริมกำลังคอนกรีต (STEEL FIBER) ที่ใช้สำหรับงาน SHOTCRETE ต้องมีคุณสมบัติดังต่อไปนี้
 - ผู้ผลิตเส้นใยเหล็กเสริมกำลังคอนกรีตต้องได้รับการรับรองมาตรฐาน ISO 9001:2008
 - เส้นใยเหล็กเสริมกำลังคอนกรีตต้องเป็นวัสดุที่มีคุณภาพผ่านมาตรฐานผลิตภัณฑ์ชุมชน (EUROPEAN CERTIFICATE, CE MARKING)
 - เส้นใยเหล็กเสริมกำลังคอนกรีตต้องผลิตและขึ้นรูปด้วยวิธีเย็น (COLD DRAW WIRE)
 - เส้นใยเหล็กเสริมกำลังคอนกรีตต้องอยู่ในรูปแบบอิสระ (LOOSE FORM) ไม่ติดกันเป็น团 และไม่มีส่วนผสมของสาร
 - เส้นใยเหล็กเสริมกำลังคอนกรีตต้องมีขนาดและรูปร่างตามที่แสดงในรูปที่ 1.4-1



รูปที่ 1.4-1 ลักษณะเชิงกายภาพของเส้นใยเหล็กเสริมกำลังคอนกรีต

- คุณสมบัติของเส้นใยเหล็กเสริมกำลังคอนกรีตต้องมีคุณสมบัติดังต่อไปนี้ในตารางที่ 1.4-1

ตารางที่ 1.4-1 คุณสมบัติของเส้นใยเหล็กเสริมกำลังคอนกรีต

ขนาดเส้นผ่าศูนย์กลาง (D) (mm.)	ความยาว (L) (mm.)	กำลังรับแรงดึง (แรงกดอากาศ, MPa)
0.50 (± 10%)	35 (± 10%)	≥ 1,100

- ในตำแหน่ง STEEL FIBER REINFORCEMENT SHOTCRETE เส้นใยเหล็กเสริมกำลังคอนกรีตตามที่ระบุไว้ในตารางที่ 1.4-1 นั้นมีอัตราส่วนผสมของเส้นใยเหล็กเสริมกำลังคอนกรีตที่มีปริมาณไม่น้อยกว่า 30 กก./ลบ.ม.
- การขนถ่ายวัสดุเส้นใยเหล็กเสริมกำลังคอนกรีต
 - วัสดุเส้นใยเหล็กเสริมกำลังคอนกรีตที่จะใช้ในขณะทำการก่อสร้างต้องได้รับการหาค่าคุณสมบัติและจะต้องได้รับการควบคุมคุณภาพระหว่างขนส่งโดย
 - ผู้รับจ้างต้องแสดงเอกสารที่ระบุประเภทการขนถ่ายวัสดุโดยมีรายละเอียดต่อไปนี้
 - สำเนาหนังสือรับรองคุณภาพมาตรฐาน ISO 9001:2008 ของผู้ผลิต
 - สำเนาหนังสือรับรองคุณภาพผลิตภัณฑ์จากสถาบันที่เป็นที่ยอมรับ
 - ข้อกำหนดเฉพาะ (TECHNICAL DATA) ซึ่งต้องระบุชื่อและสถานที่ตั้งของโรงงานผู้ผลิตอย่างชัดเจน
 - เอกสารที่ระบุประเภทการขนถ่ายวัสดุที่ถูกต้องและมีความปลอดภัยสำหรับขนถ่ายวัสดุและปริมาณที่ระบุของความปลอดภัยของรถบรรทุก

- SHEAR KEY
 - SHEAR KEY ต้องมีกำลังอัดปัวะวี่ไม่น้อยกว่า 210 KSC (CUBE, 15 x 15 x 15 ซม.) ที่ 28 วัน โดยมีส่วนผสมน้ำ 1 ซม.ม. ตามที่ระบุไว้ในตารางที่ 2.1-1

ตารางที่ 2.1-1 ส่วนผสมและคุณสมบัติของคอนกรีตสำหรับ SHEAR KEY

วัสดุ	หน่วย	ปริมาณ
ปูนซีเมนต์ปอร์ตแลนด์ประเภทที่ 1	กิโลกรัม	≥ 350
ทราย	ลูกบาศก์เมตร	0.43
หินย่อยหยาบ	ลูกบาศก์เมตร	0.85
ค่าการยุบตัวของคอนกรีต (SLUMP)	เซนติเมตร	≤ 10

- เหล็กเสริมที่ใช้ต้องมีคุณสมบัติดังต่อไปนี้ในตารางที่ 2.1-1

- FILTER MATERIAL
 - ขนาดของช่องว่างของหน้าเชิงลาดมีขนาดระหว่าง 3/8" - 2"
 - ท่อ PVC มีคุณสมบัติตามมาตรฐาน มอก. 17 ชั้น 13.5
 - แผ่นใยสังเคราะห์ที่ใช้ต้องเป็นชนิดไม่ถักทอ (NONWOVEN GEOTEXTILE) ชนิดโพลีเอสเตอร์ (POLYESTER) ชนิดเส้นใยยาวต่อเนื่อง (CONTINUOUS FILAMENT) และทำด้วยวิธีเข็มเจาะ (NEEDLE PUNCHED) มีน้ำหนักไม่น้อยกว่า 200 กรัม/ตร.ม. เมื่อทดสอบตามมาตรฐาน ASTM D 5261 มีปริมาณการซึมผ่านในแนวดิ่งจากด้านบนที่ 100 มม. Head ไม่น้อยกว่า 140 ลิตร/ตร.ม.-วินาที เมื่อทดสอบตามมาตรฐาน ASTM D 4491 และมีขนาดช่องเปิดปรากฏ (APARENT OPENING SIZE, O95) ไม่น้อยกว่า 0.15 มม. เมื่อทดสอบตามมาตรฐาน ASTM D 4751 แผ่นใยสังเคราะห์ที่ใช้ต้องมีเอกสารยืนยันผลการทดสอบยื่นจากโรงงาน ผู้ผลิตหรือจากสถาบันที่เชื่อถือได้ภายในประเทศไทย

ข) ข้อกำหนดขั้นตอนวิธีการก่อสร้าง

- BACK SLOPE PROTECTION
 - ทำพื้น SHOTCRETE ที่เอียงชัน BACK SLOPE ตามที่แสดงไว้ในแบบนี้ควรใช้กับ BACK SLOPE ที่มีลักษณะการพังทลายหรือเป็น SOFT ROCK ดินที่ง่ายต่อการพังทลาย ชั้นดินหรือ RESIDUAL SOIL ที่ง่ายต่อการเกิดการชะล้างพังทลาย (Erosion)
 - เชิงลาดที่ชะล้างพังทลาย SHOTCRETE จะต้องมีพื้นที่การรับแรงดันที่ต่ำสุดที่ค่าความชันไม่น้อยกว่า 1:1 โดยมีความลาดเอียงไม่น้อยกว่า 0.25:1 (H/V) และติดตั้ง UNGROUTED ANCHORAGE ROD @ 9 ม.ม. ยาวประมาณ 1.03 ม. @ 1.50 x 1.50 ม. (ลักษณะเอียงชัน) มีพื้นที่ผิวประมาณ 2 ซม.) ครอบคลุมพื้นที่ที่ทำการ SHOTCRETE
 - กรณีที่มี BACK SLOPE มีความลาดเอียงมากกว่าที่กำหนดในข้อ 1.2 ให้ทำการปรับโดยทำ BENCHING ทุกความสูง 5.00-7.50 ม. โดยมีระยะ BENCH กว้าง 1.00-1.50 ม. และติดตั้ง ANCHORAGE ROD ตามลักษณะในข้อ 3.2
 - ก่อสร้างติดตั้ง STEEL FIBER REINFORCEMENT SHOTCRETE ความหนาไม่น้อยกว่า 5 ซม. ตามลักษณะรายละเอียดในรูปที่ 1 และ 2
- SIDE SLOPE PROTECTION
 - ทำการตัดปรับดินที่กำหนดขอบเขตจากบริเวณ SIDE SLOPE ที่ทำการ SHOTCRETE
 - ในกรณีที่ SIDE SLOPE มีความลาดชันน้อยกว่า 1:2.5:1 (H/V) ให้ทำการตัดปรับดินและส่วน SHOTCRETE บนหน้าเชิงลาด และติดตั้ง UNGROUTED ANCHORAGE ROD ตามลักษณะในข้อ 1.2
 - ในกรณีที่ SIDE SLOPE มีความลาดชันมากกว่าที่กำหนดในข้อ 2.2 ให้ทำการ BENCHING ครอบคลุมพื้นที่ความลาดชันไม่น้อยกว่า 20 ซม. ในแต่ละชั้น และตัดปรับให้ได้ตามแนบตามมาตรฐานการก่อสร้าง (ส.ม. 107/2517) และติดตั้ง ANCHORAGE ROD ตามลักษณะในข้อ 3.2 ซึ่ติดตั้งด้วย SHOTCRETE บนหน้าเชิงลาด
 - ก่อสร้างติดตั้ง STEEL FIBER REINFORCEMENT SHOTCRETE ความหนาไม่น้อยกว่า 5 ซม. ตามลักษณะรายละเอียดในรูปที่ 1 และ 2
- ข้อกำหนดทั่วไป
 - ในบริเวณที่พื้นเชิงลาดเป็นดินเหนียวหรือดินเหนียว SHOTCRETE บาง ๆ ในชั้นแรกให้ทำบริเวณที่เอียงชัน และมีให้ประมาณ 15 นาที จนคอนกรีตเริ่มแข็งตัวแล้ว จึงทำการ SHOTCRETE ชั้นที่ 2 ให้ได้ตามขนาดตามที่กำหนดไว้ในแบบ
 - กรณีที่ดินที่ฐานเป็น GRANULAR SOIL หรือดินทรายหยาบ (VERY LOOSE TO LOOSE SOILS) หรือเชิงลาดที่มีความชันตามข้อ 1.3 และ 2.3 ให้ติดตั้ง ANCHORAGE ROD ชนิดที่ GROUTED ด้วย MORTAR (อัตราส่วนโดยปริมาตร 1:3) กว้าง 3.0x3.0 ม. ร่วมกับ UNGROUTED ANCHORAGE ROD @ 1.50 x 1.50 ม. ในข้อ 1.2 และ 2.2
 - หากพบว่าบริเวณนั้นน้ำใต้ดินซึมออกมาในอัตราที่มากกว่าความซึมตามแนบ ความที่และจำนวนที่น้ำใต้ดินอยู่ในลักษณะที่ก่อให้เกิดการพังทลาย กรณีที่พบน้ำใต้ดินซึมออกมาจำนวนมาก ไม่ควรสร้างแนบดินหรือแนวระบายน้ำ (HORIZONTAL DRAIN) เพื่อการระบายน้ำในเชิงลาดตาม การเจาะช่องระบายน้ำข้อ 3.3
 - พื้นผิว SHOTCRETE สำหรับเป็นลาดประมาณ 2 ซม. ต้องทำการฉีดพ่นน้ำบนผิวหน้า SHOTCRETE ให้ทั่วทุกพื้นที่ก่อนเป็นลาดอย่างน้อย 5 วัน เพื่อป้องกันการเกิดร้าวในผิว SHOTCRETE เนื่องจากความชื้นของ SHOTCRETE คือ จุดเริ่มต้นและจุดสิ้นสุดของพื้นที่ที่ก่อตัวและการพังทลายและการพังทลายของคอนกรีตให้ถึง 2 ด้าน
 - การจ่ายเงินของงาน SHOTCRETE จ่ายเป็นตารางเมตร โดยให้รวมงานทั้งหมดที่แสดงในแบบและค่าเงินค่าจ้าง ค่าขนส่ง ค่าวัสดุ ค่าแรงงาน ค่า ANCHORAGE ROD, MORTAR GROUTING วัสดุ STEEL FIBER และค่าอื่น ๆ ที่จำเป็น
 - งานติดตั้ง BACK SLOPE หรืองานติดตั้งตามแนบ SIDE SLOPE การจ่ายเงินให้คิดเป็นงานติดตั้งดิน หน่วยการจ่ายเงินเป็น ซม.ม.
 - งานติดตั้งดินและคอนกรีต SIDE SLOPE การจ่ายเงินให้คิดเป็นงานติดตั้งตามแนบ หน่วยการจ่ายเงินเป็น ซม.ม.
 - หน้ามิตินี้มีผลบังคับใช้เมื่อ วันที่ 15 ตุลาคม 2556

ค) ข้อควรระวังสำหรับงาน SHOTCRETE

- เชิงลาดที่ทำการ SHOTCRETE ต้องมีเสถียรภาพ (STABILITY)
- สามารถประยุกต์ใช้วิธีนี้เมื่อการชะล้างหน้าของเชิงลาดจะต้องไม่เกิดกรณีดินถล่ม (LANDSLIDE)
- ไม่ควรใช้วิธีนี้กับดินเหนียวที่ผ่านไปสู่แหล่งที่อาจเกิดกรณีดินถล่ม
- อุปกรณ์ที่ใช้อุปกรณ์เสริม STEEL FIBER กับปูนซีเมนต์ ทราย หิน ต้องมีคุณภาพดี มีประสิทธิภาพ สามารถผสมผสานกันให้เข้ากันได้ ไม่เกิดการแยกชั้น


 นายลลิต สวัสดิ์มงคล
 ๑๑ มี.ค. ๒๕๖๘

แบบแนะนำการก่อสร้างติดตั้งท่อระบายน้ำแนวราบ (HORIZONTAL DRAINS)

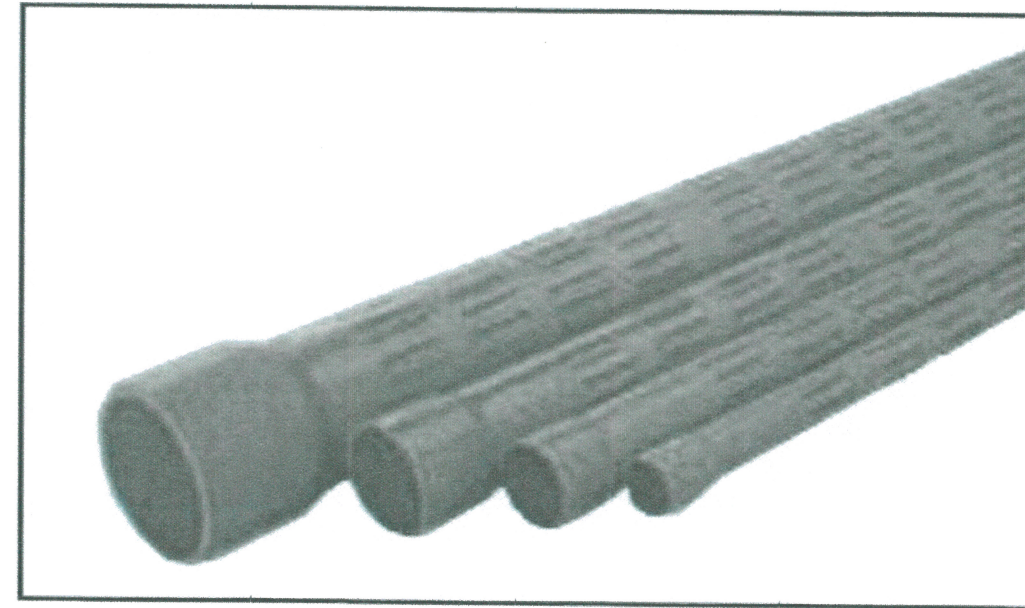
แบบแนะนำเลขที่ SP(R4029 - PK - 25)4

รายการก่อสร้าง

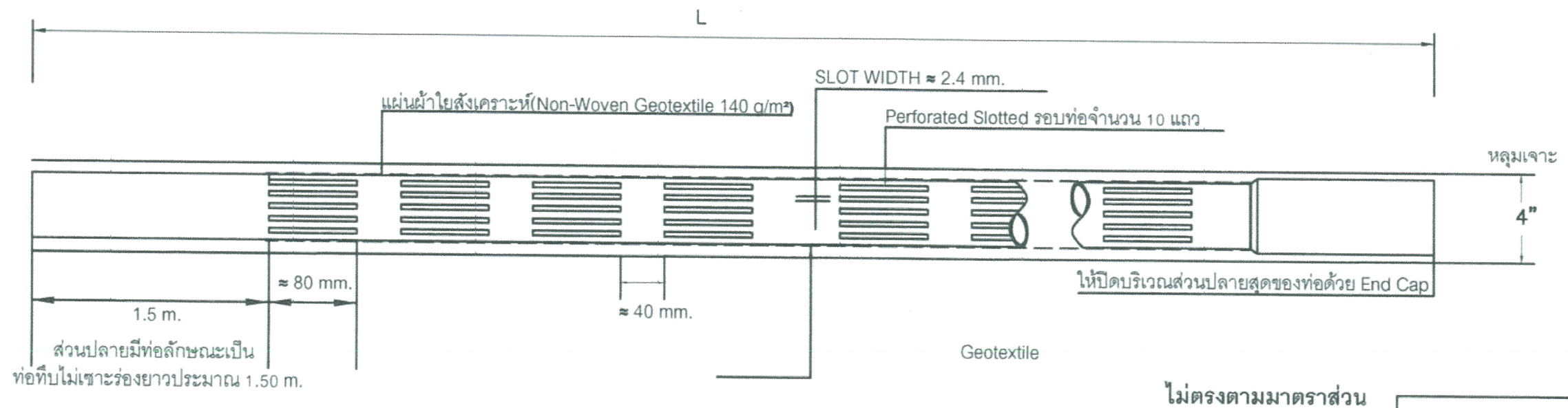
การก่อสร้างติดตั้งท่อระบายน้ำแนวราบ ให้ก่อสร้างติดตั้งบริเวณเชิงลาดในช่วงที่เกิดการทรุดตัวหรือเกิดการเคลื่อนตัวอันเนื่องมาจากสาเหตุน้ำใต้ดิน

ข้อกำหนดและขั้นตอนการก่อสร้างติดตั้งท่อระบายน้ำแนวราบ ((Horizontal Drains)

1. นายช่างโครงการตรวจสอบสภาพพื้นที่เพื่อกำหนดช่วงระยะขอบเขตการเปิดหน้างาน เพื่อให้เครื่องจักรสามารถเข้าทำงานได้
2. นายช่างโครงการตรวจสอบตำแหน่งที่จะทำการเจาะติดตั้งบนหน้าเชิงลาดในบริเวณที่มีน้ำใต้ดิน หากจำเป็นให้ทำการเจาะสำรวจหาระดับน้ำใต้ดิน โดยให้แจ้งผู้ออกแบบร่วมตรวจกำหนดจุดเจาะติดตั้งหรือให้ความเห็นชอบก่อน
3. ติดตั้งท่อระบายน้ำแนวราบ บนหน้าเชิงลาดที่กำหนดในข้อ 2
โดยมีระยะห่างระหว่างแถวในแนวตั้ง 2.5 - 3.0 เมตร (Sv) ระยะห่างระหว่างหลุมในแนว (Sh) ประมาณ 2.5 เมตร มุมเอียงเทของท่อประมาณ 5-7 องศา จากแนวราบ
4. ทำการเจาะหลุมเจาะแนวราบนี้ด้วยเครื่องเจาะประเภท Rotary หรือ Percussion Drilling (ห้ามใช้วิธีตันท่อ) และให้หลุมเจาะมีขนาดเส้นผ่านศูนย์กลางไม่น้อยกว่า 4 นิ้ว ตลอดความลึกจนถึงหินพื้น (Bed rock) ให้ได้ความยาวตามที่กำหนดในข้อ 3
5. ติดตั้งใส่ท่อระบายน้ำ PVC สีฟ้า ชั้นคุณภาพ 13.5 ตามมาตรฐาน มอก.17-2532 ขนาดเส้นผ่านศูนย์กลาง 2.5 นิ้ว ลักษณะเป็นท่อพรุน (Perforated PVC Pipe) ชนิดเจาะรูตรงจากโรงงาน (Slotted PVC Screen Pipe) มีลักษณะตามรูปที่ 1 และ 2 พันรอบท่อด้วยแผ่นผ้าใยสังเคราะห์ชนิด Non-woven (140 g/m²) ในหลุมเจาะที่ได้ดำเนินการในข้อ 4



รูปที่ 1 ลักษณะท่อพรุนแบบ PVC ชนิดเจาะรูตรงจากโรงงาน (Slotted PVC Screen Pipe)



รูปที่ 2 รายละเอียดของท่อระบายน้ำแนวราบและลักษณะท่อพรุนชนิดเจาะรูตรง (SLOTTED PVC SCREEN PIPE)

(Signature)

นายลลิต สวัสดิมงคล

ผอ.

๑๑ ธ.ค. ๒๕๖๘

แบบแนะนำการก่อสร้างติดตั้ง Soil Nail

แบบแนะนำเลขที่ SP(R4029 - PK - 25)5

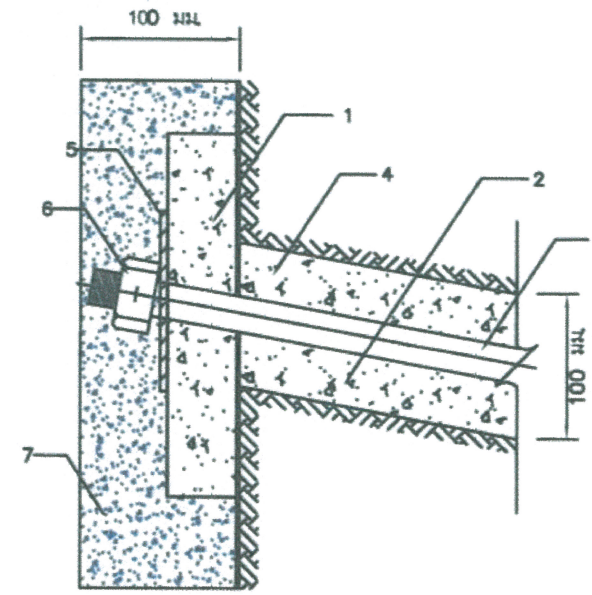
รายละเอียดคุณลักษณะทั่วไปของ SOIL NAIL

- SOIL NAIL ประกอบด้วยเหล็กข้ออ้อย, ตัวยึดจัดศูนย์กลาง (CENTRALISER) และส่วนปิดหัว (HEAD ASSEMBLY) เหล็กข้ออ้อยที่ใช้ต้องมีคุณสมบัติตาม มอก. 24-2559 และชุบสังกะสีโดยการจุ่มร้อนมีความหนา ไม่น้อยกว่า 110 ไมครอน ส่วนที่เป็นเกลียวจะทำขึ้นภายหลังจากการชุบสังกะสี และจะต้องทำกันสนิม นี้ออกจากเหล็กเกรด 8.8 สามารถรับแรง กระทำได้ไม่น้อยกว่า 85% ของแรงดึงประลัยของเหล็กข้ออ้อยที่ใช้เป็น SOIL NAIL
- ระยะห่างและความยาวของ SOIL NAIL ตามแบบแนะนำนี้ เป็นเพียงรูปแบบเบื้องต้น ผู้รับจ้างจะต้องทำการสำรวจ รายละเอียดทางวิศวกรรมธรณี และทำการทดสอบ PULL-OUT TEST อย่างน้อย 3% ของปริมาณจำนวน SOIL NAIL ที่ต้องติดตั้งในบริเวณนั้นเพื่อใช้เป็นข้อมูลยืนยันว่า SOIL NAIL ที่ออกแบบสามารถรับแรงได้ตามที่คำนวณไว้ ผู้รับจ้างจะต้องทำแบบรายละเอียดที่ใช้ในการก่อสร้างพร้อมทั้งรายการคำนวณ การวิเคราะห์เสถียรภาพของเชิงลาดที่ได้รับการเสริมกำลังดินด้วยวิธี SOIL NAIL
- การเจาะหลุมเพื่อติดตั้ง SOIL NAIL จะกระทำโดยใช้เครื่องเจาะแบบ PERCUSSION ROTARY โดยใช้ลมเป่าเศษดินและหินในหลุมเจาะ ห้ามใช้น้ำในการทำความสะดวกหลุมเจาะ และหลุมเจาะจะเบี่ยงเบนไปจากตำแหน่งที่กำหนดไม่เกิน 2%
- หลังจากเตรียมหลุมเจาะ และติดตั้ง SOIL NAIL ที่ประกอบแล้วลงในหลุมเจาะ ผู้รับจ้างจะต้องทำการอัดฉีดน้ำปูน GROUT MORTAR ลงในหลุมเจาะด้วยปูนซีเมนต์ปอร์ตแลนด์ประเภท 1 โดยมีรายละเอียดดังนี้
 - GROUT MORTAR จะต้องมอัตราส่วน W/C RATIO เท่ากับ 0.40 - 0.6 ภายหลังจากผสม และก่อนนำไปใช้อัดฉีดส่วนผสม MORTAR จะถูกสุ่มตัวอย่างเพื่อทำการทดสอบมาตรฐาน ASTM 939-87 (FLOW CONE METHOD)
 - ตัวอย่างของ GROUT MORTAR จะถูกเก็บเพื่อทำการทดสอบกำลังอัดที่อายุการบ่ม 7 และ 28 วัน โดยมีขนาดของวัสดุตัวอย่าง 150x150x150 มม. ทั้งนี้ค่ากำลังอัดของวัสดุตัวอย่างที่อายุ 28 วัน ต้องไม่น้อยกว่า 30 MPa
 - การใส่สารผสม (ADDITIVE MATERIAL) ลงใน GROUT MORTAR จะต้องเป็นไปตามมาตรฐาน BS 5075 PART 1:1982
- การทดสอบ PULL-OUT TEST

ผู้รับจ้างจะต้องเสนอรายละเอียดของการทดสอบ PULL-OUT TEST ซึ่งประกอบด้วย

 - การเจาะหลุมและติดตั้ง SOIL NAIL ที่จะทำการทดสอบในสนาม การทดสอบ PULL-OUT TEST จะสามารถกระทำได้อีกต่อเมื่อค่ากำลังของ GROUT MORTAR มีค่าไม่น้อยกว่า 30 MPa
 - แรงดึงทดสอบสูงสุด (MAXIMUM PULL-OUT FORCE IN TESTING, TP) มีค่าเท่ากับ 80% ของกำลังรับแรงดึงสูงสุดของกำลังรับแรงดึงสูงสุดของ SOIL NAIL โดยมีค่ากำลังรับแรงดึงเริ่มต้น (INITIAL PULL-OUT STRENGTH, "TA") เท่ากับ 5% ของ TP จากนั้นทำการแบ่งช่วงของแรงดึงทดสอบเป็น 5 ค่าโดยแต่ละค่ามีขนาดเท่ากับ T โดย $T = (TP-TA)/5$
 - วงรอบของการดึงทดสอบแบ่งเป็น 5 รอบ โดยแต่ละรอบจะมีค่าแรงดึงทดสอบสูงสุดคือ T1, T2, T3, T4 และ T5 โดยจะวัดค่าการยืดตัว (DEFORMATION) ของ SOIL NAIL ณ ตำแหน่งแรงดึงสูงสุด และดึงค้างไว้ที่ 1, 2, 4, 8 และ 15 นาที ในแต่ละรอบ จากนั้นลดแรงดึงจนเท่ากับค่าเริ่มต้น ก่อนที่จะทำการทดสอบรอบต่อไป ทั้งนี้ จะต้องมระยะเวลาห่างกันในแต่ละรอบ 60 นาที
- การวัดปริมาณงาน และการจ่ายเงิน

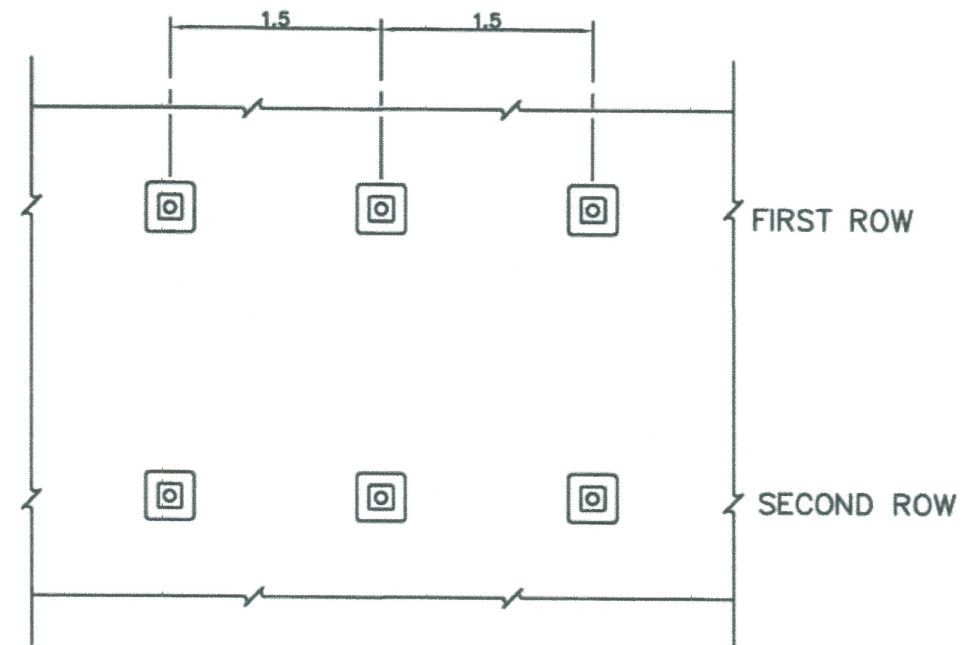
หลังจากได้ตรวจรับงานโดยการสุ่มทดสอบ SOIL NAIL ที่แล้วเสร็จด้วยวิธี PULL-OUT TEST เป็นจำนวนไม่น้อยกว่า 3% ของจำนวนจุดที่ทำ SOIL NAIL ทั้งหมด



- PRE CAST CONCRETE
- หลุมเจาะขนาด 100 มม.
- DB28 SD40 (เคลือบสังกะสี)
- อัดฉีดน้ำปูนทราย (GROUT MORTAR)
- แผ่นเหล็ก (เคลือบสังกะสี) ขนาด 150x150x12 มม.
- M27 WASHER และ NUT (เคลือบสังกะสี)
- SHOTCRETE WITH STEEL FIBER, T = 0.1 ม. THICKNESS = 0.1 ม.

รูปที่ 1 แสดงรายละเอียดของ SOIL NAIL

NOT TO SCALE



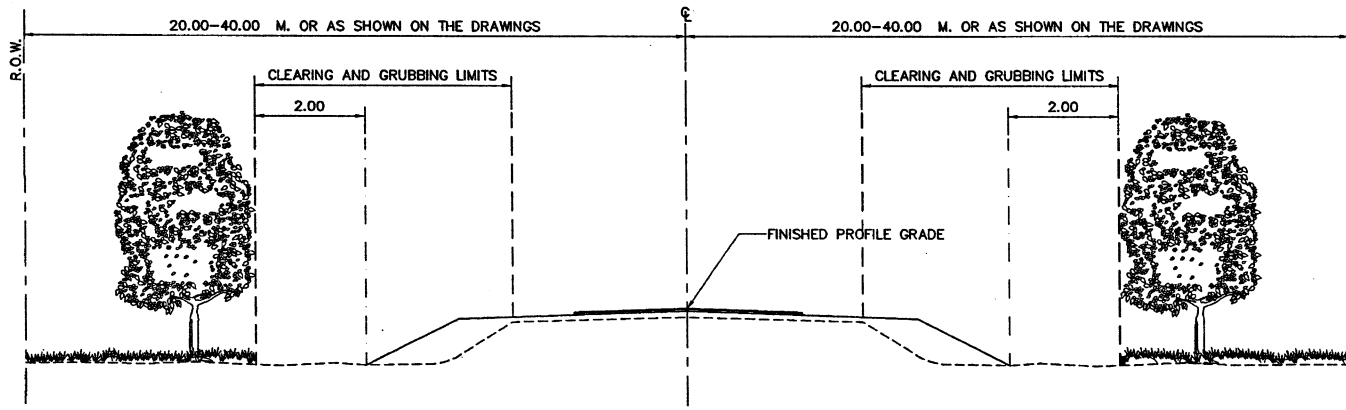
รูปที่ 2 FRONT VIEW ON AN AREA OF NAILED SLOPE

NOT TO SCALE

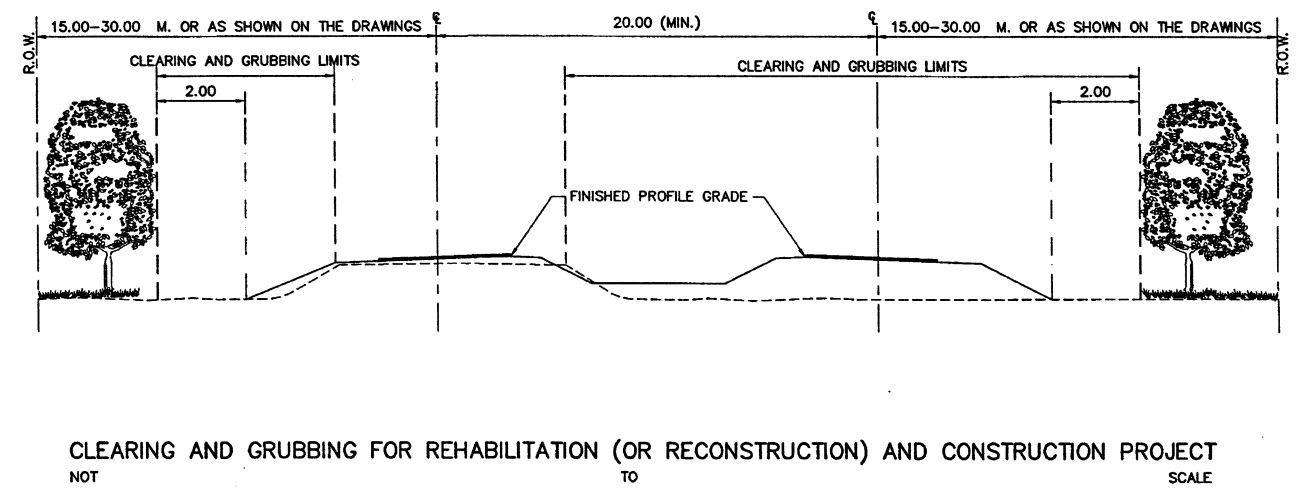
หมายเหตุ

- ระดับและมิติต่างๆ มีหน่วยเป็นเมตรนอกจากระบุไว้เป็นอย่างอื่น
- ค่าระดับในแบบเป็นระดับสมมติ

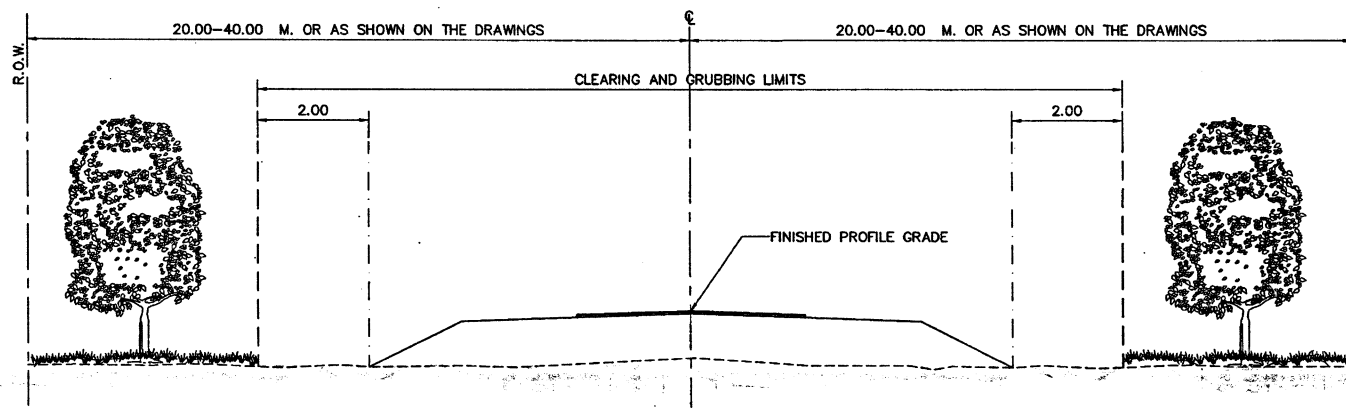
นายลลิต สวัสดิมงคล
๑๑ ธ.ค. ๒๕๖๘



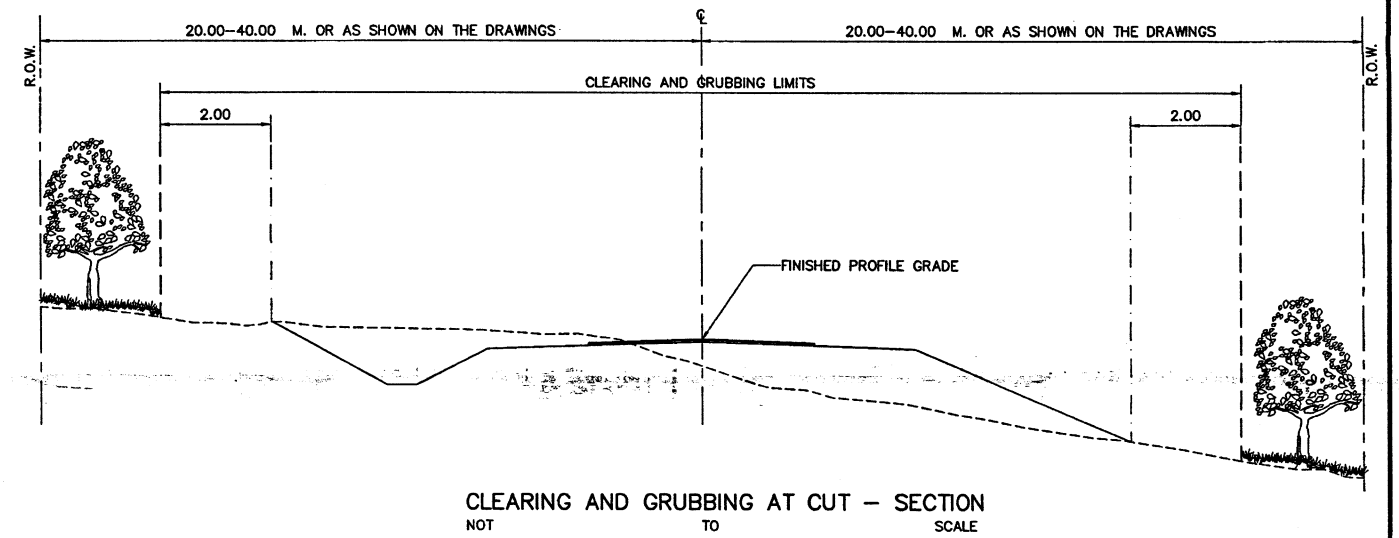
CLEARING AND GRUBBING FOR REHABILITATION OR RECONSTRUCTION PROJECT
NOT TO SCALE



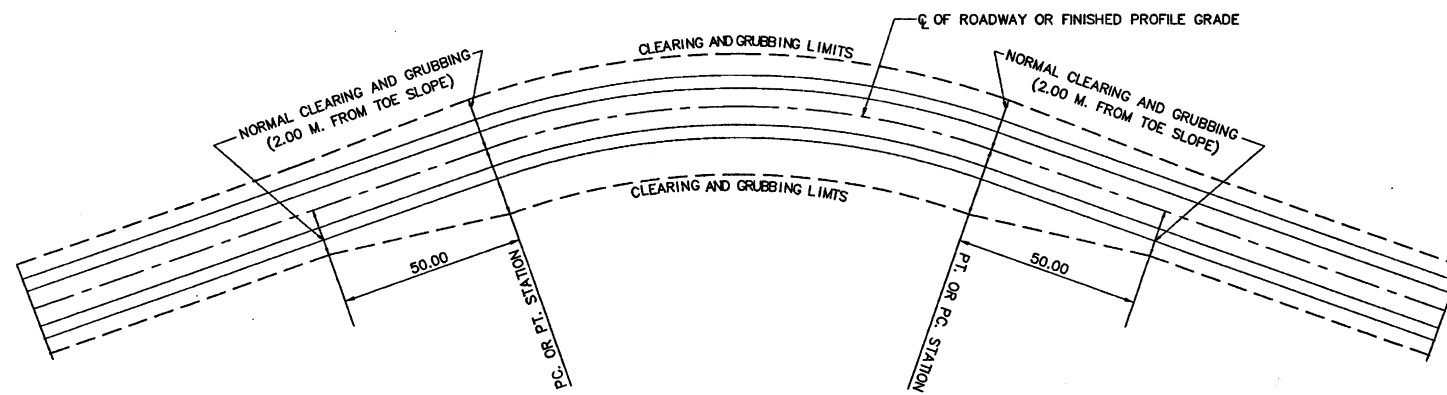
CLEARING AND GRUBBING FOR REHABILITATION (OR RECONSTRUCTION) AND CONSTRUCTION PROJECT
NOT TO SCALE



CLEARING AND GRUBBING FOR CONSTRUCTION PROJECT
NOT TO SCALE



CLEARING AND GRUBBING AT CUT - SECTION
NOT TO SCALE



CLEARING AND GRUBBING AT HORIZONTAL CURVE
NOT TO SCALE

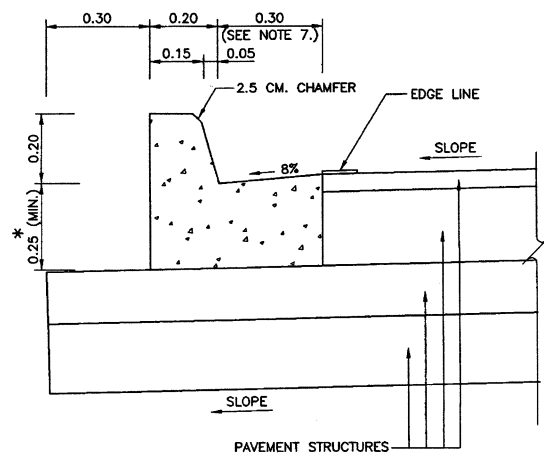
- NOTES :
1. ALL DIMENSIONS ARE IN METERS UNLESS OTHERWISE INDICATED.
 2. AT LOCATIONS WHERE OVERHANGING TREE BRANCHES, SHRUBS, BUSHES, ETC. SPREAD OVER CLEARING AND GRUBBING AREAS, THEY SHALL BE CUT TO PROVIDE A 3.50 M. CLEARANCE OVER FINISHED PROFILE GRADE.
 3. SIDE DITCHES, CUT AND FILL SLOPES DIMENSION SHALL CONFORM TO THE TYPICAL CROSS-SECTION DRAWING.
 4. CLEARING AND GRUBBING IN RESIDENTIAL AREAS SHALL CONFORM TO THE DRAWING FOR THAT PARTICULAR PROJECT OR AS DIRECTED BY THE ENGINEER.

KINGDOM OF THAILAND
 MINISTRY OF TRANSPORT
 DEPARTMENT OF HIGHWAYS
 STANDARD DRAWING
 CLEARING AND GRUBBING

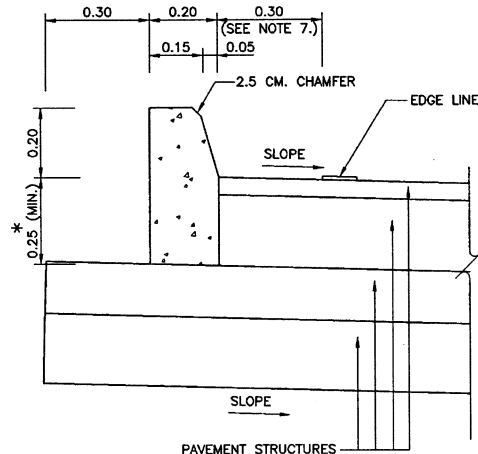
DESIGNED: D.O.H. & CONSULTANTS	CHECKED: BUREAU OF LOCATION & DESIGN	DATE: OCT 2015
SUBMITTED:	<i>[Signature]</i> (DIRECTOR OF LOCATION & DESIGN BUREAU)	SCALE: AS SHOWN
APPROVED:	<i>[Signature]</i> (FOR DIRECTOR GENERAL)	DWG NO. GD-703
REF.	REVISION	SIGNATURE DATE

SHEET NO. 43

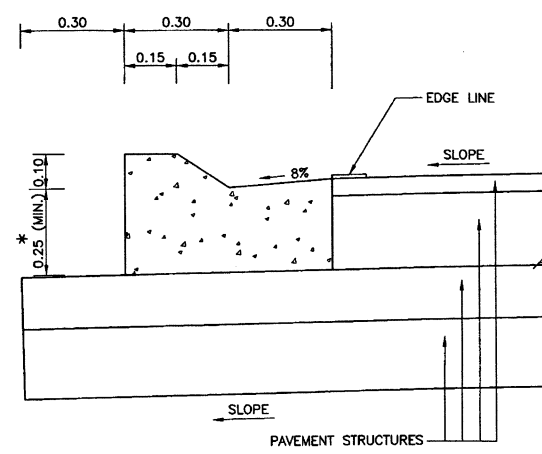
D: 1416.dwg 2015.GD-703(REV00)



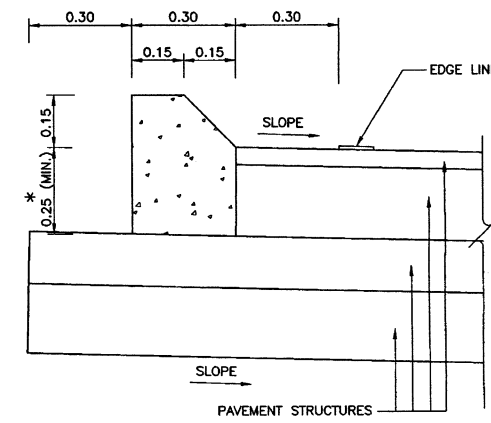
CONCRETE CURB AND GUTTER
NOT TO SCALE



CONCRETE CURB
NOT TO SCALE

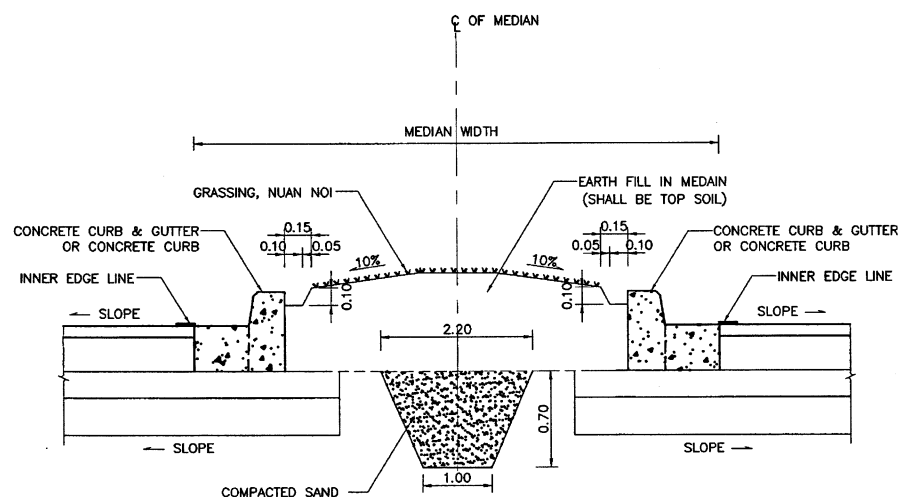


MOUNTABLE CURB AND GUTTER
NOT TO SCALE

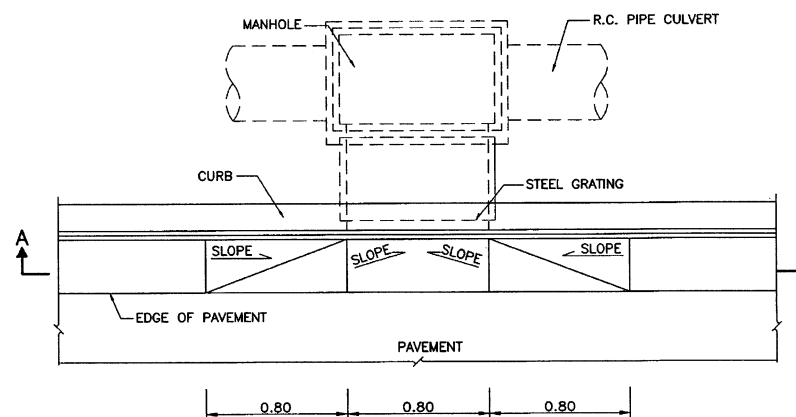


MOUNTABLE CURB
NOT TO SCALE

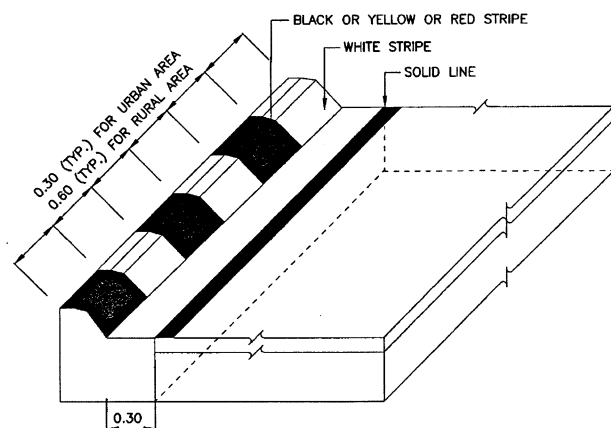
* IN CASE OF CONCRETE PAVEMENT 23 CM. THICKNESS. SPECIFY HEIGHTS TO BE 23 CM.



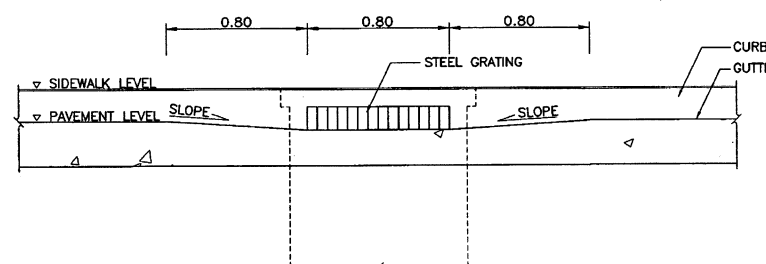
DETAIL OF CURB AND GUTTER OR CURB AT RAISED MEDIAN
NOT TO SCALE



PLAN OF INLET DRAIN
NOT TO SCALE



CURB MARKING DETAIL
NOT TO SCALE



SECTION A-A
NOT TO SCALE

NOTES :

1. ALL DIMENSIONS ARE IN METERS UNLESS OTHERWISE INDICATED.
2. CONCRETE SHALL HAVE A MINIMUM ULTIMATE COMPRESSIVE STRENGTH OF 25 MPa. (255 KSC.) FOR 15x15x15 CM. CUBE AT 28 DAYS. CEMENT SHALL CONFORM TO TIS. 15 TYPE I PORTLAND CEMENT OR APPROVAL TYPE.
3. REINFORCING STEEL SHALL CONFORM TO TIS. 20 GRADE SR 24.
4. WHITE, BLACK, YELLOW AND RED PAINTS SHALL BE GLOSS ENAMEL PAINT AND CONFORM TO TIS. 327.
5. LOCATION FOR CURB MARKING SHALL BE AS SHOWN ON PLAN OR DIRECTED BY THE ENGINEER.
6. JOINT IN CONCRETE CURB & GUTTER SHALL BE SPACED AT 10.00 M. INTERVAL, THE WIDTH OF THE JOINT IS 1 CM. AND FILLED WITH MORTAR 1:3 (PORTLAND CEMENT : SAND) BY VOLUME.
7. THE WIDTH SHALL BE 0.50 M. FOR HIGHWAY CLASSIFICATIONS OF D OR 1.

KINGDOM OF THAILAND
MINISTRY OF TRANSPORT
DEPARTMENT OF HIGHWAYS
STANDARD DRAWING
CONCRETE CURB & CURB AND GUTTER

DESIGNED : D.O.H. & CONSULTANTS	CHECKED : BUREAU OF LOCATION & DESIGN	DATE : OCT 2015
SUBMITTED :	(DIRECTOR OF LOCATION & DESIGN BUREAU)	SCALE : AS SHOWN
APPROVED :	(FOR DIRECTOR GENERAL)	DWG NO. GD-709
REF.	REVISION	SIGNATURE DATE
		SHEET NO. 49

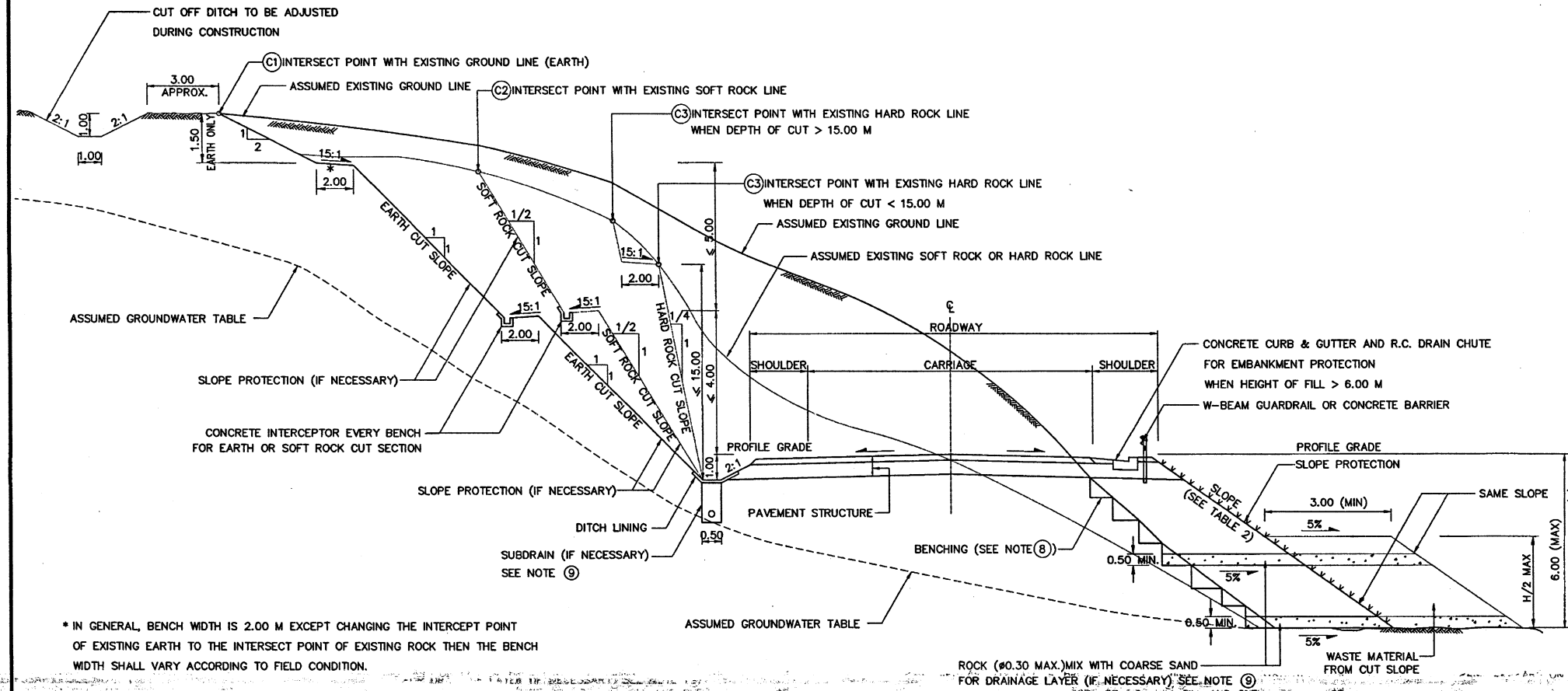
NOTE :

- ALL DIMENSIONS ARE IN METERS UNLESS OTHERWISE INDICATED.
- THE CROSS SECTION OF CUT AND FILL HEREIN SHALL BE APPLIED ONLY WITH THE DEPTH OF CUT IS OVER 5.00 METRES FROM THE BOTTOM OF THE SIDE DITCH, AND SIDE HILL FILL ALSO.
- PAVEMENT STRUCTURES AND OTHER DETAILS WHICH ARE NOT SPECIFIED IN THIS DRAWING SHALL BE REFERRED TO THAT IN THE TYPICAL CROSS-SECTION DRAWING.
- THE PROCESS OF RIPPING AND EXPOSING THE CUT MATERIALS SHALL BE MEASURED AS FOLLOWS:
 - IN CASE OF SOIL WITHOUT ANY ROCKS APPEAR ABOVE THE GROND SURFACE, THE POINT (C1) IN THE DRAWING WILL BE THE INTERSECTION POINT BETWEEN THE SLOPE OF CUT AND THE EXISTING GROUND LINE SO THE EXCAVATION SHALL START FROM THIS POINT.
 - AFTER THE EXCAVATION AS INDICATED IN SECTION 4.1 FOR A DISTANCE AND THE SOFT ROCK OR HARD ROCK WAS FOUND, THEN THE TOE SLOPE SHALL BE CHANGED FROM POINT (C1) TO POINT (C2) OR (C3) AS INDICATED ON THE DRAWING, THE STEP WIDTH OF BENCHING SHALL BE DIRECTED BY THE ENGINEER, THE STABILITY OF THE CUT SLOPE SHOULD BE CAREFULLY CONSIDERED AND THE UNSUITABLE TOP SOIL MATERIALS SHALL BE REMOVED.
 - THE CLASSIFICATION OF SOIL, SOFT ROCK OR HARD ROCK SHALL BE CONSIDERED IN ACCORDANCE WITH THE SPECIFICATION FOR HIGHWAY CONSTRUCTION BY THE DEPARTMENT OF HIGHWAYS, AND ALSO SHALL BE DIRECTED BY THE ENGINEER.
 - THE QUANTITIES SHALL BE CULCULATED FROM THE CROSS-SECTION, SEPARATED FOR SOIL, SOFT ROCK OR HARD ROCK AT 6.25 M INTERVAL. IN CASE OF MIXED MATERIALS FOR EACH CROSS-SECTION, THEN THE NEGOTIATION BETWEEN THE OWNER AND THE CONTRACTOR SHOULD BE ARRANGED.
- CONCRETE INTERCEPTION ON CUT SLOPE SHALL BE CONSTRUCTURED ON SILTY SAND, GRAVEL LATERITE, SOFT ROCK OR SHALE, BUT BE NOT NECESSARY ON SHALE SOLID ROCK AREA.
- THE LONGITUDINAL SLOPE OF CONCRETE INTERCEPTOR IN NOTE 5 SHALL NOT BE LESS THAN 0.3 PERCENT.
- EACH SECTION OF CONCRETE INTERCEPTOR SHALL BE 0.50 M LONG PRECAST CONCRETE AND SHALL NOT BE GREATER THAN 15.00 M FOR CAST-IN-PLACE CONCRETE. ALL JOINT SPACES SHALL BE 0.005 M. WIDE WITH MORTARED FLUSH ON (THE RATIO OF PORTLAND CEMENT : SAND IS 1 : 2 BY VOLUME)
- BENCHING SHALL BE REQUIRED ON EXISTING GROUND SLOPE OR EXISTING ROADBED IN THE PORTION OF EMBANKMENT. THE NUMBER OF STEPS FOR BENCHING DEPENDS UPON THE HEIGHT OF SLOPE. THE HEIGHT OF EACH STEP SHALL BE DIRECTED BY THE ENGINEER, AND THE WIDTH SHALL BE PERMITTED FOR COMPACTED EQUIPMENT, AND THE DENSITY OF THE COMPACTED MATERIAL SHALL NOT BE LESS THAN 95 PERCENT OF STANDARD PROCTOR.
- BEFORE CONSTRUCTING PAVEMENT STRUCTURES, IF GROUNDWATER SEEPAGE APPEARS ON CUT SLOPE OR SIDE HILL FILL AND SEEMS TO DAMAGE THE ROADWAY, THE DRAINAGE LAYER OR SUBDRAINAGE AS SHOWN ON THE DRAWING SHALL BE APPLIED.
- CONCRETE INTERCEPTOR SHALL HAVE A MINIMUM ULTIMATE COMPRESSIVE STRENGTH OF 20 MPa (204 KG/CM²) FOR 0.15x0.15x0.15 M CUBE AT 28 DAYS.
- THE REINFORCING STEEL SHALL CONFORM TO TIS. 20 GRADE SR 24 WITH THE MINIMUM CLEAR CONCRETE COVER OF 0.025 M.
- P.V.C. PIPE SHALL BE D-PLAST RIGID TYPE CLASS 13.5 (PLAIN ENDS) CONFORMING TO TIS. 17.
- DITCH LINING SHALL BE CONSTRUCTED BY CONSIDERATION OF SOIL CONDITION, DEGREE OF EROSION, WATER VELOCITY, RAINFALL INTENSITY, SLOPE, AND AMOUNT OF DISCHARGE IN THE DITCH.
- IN CASE HEIGHT OF FILL > 6.00 M. AND IN CASE OF RESTRICTED CONSTRUCTION BOUNDARY, THE SLOPE SHALL BE DESIGNED BY THE ENGINEER.

TABLE 1 DETAIL OF CUT SLOPE (IN GENERAL)		TABLE 2 DETAIL OF FILL SLOPE (IN GENERAL)	
SLOPE (H:V)	TYPE OF MATERIAL	SLOPE (H:V)	TYPE OF MATERIAL
1:1	EARTH	1.5:1	EARTH
1/2:1	SOFT ROCK	1:1	ROCK
1/4:1	HARD ROCK		

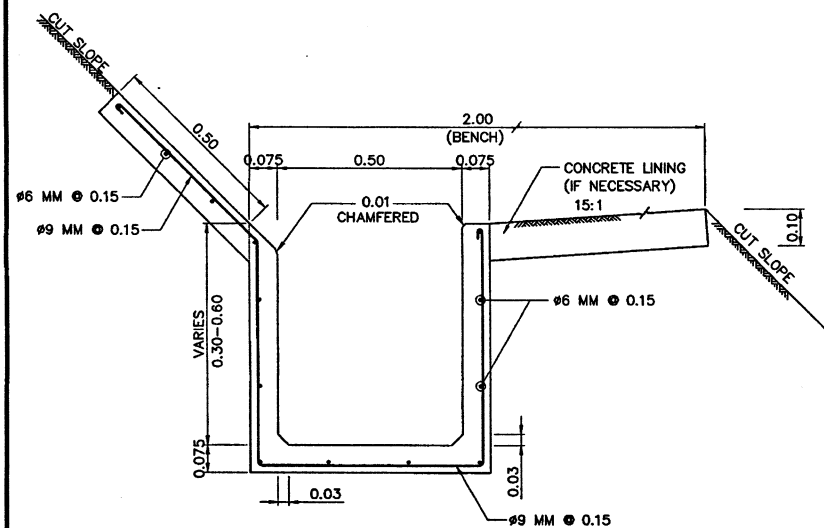
REMARK :

THE SLOPES SUGGESTED IN TABLE 1 AND TABLE 2 SHALL BE CONSIDERED AS A GENERAL GUIDELINE ONLY. APPROPRIATE CUT AND FILL SLOPES SHALL BE CONFIRMED BASED ON GEOTECHNICAL/GEOLOGICAL CONDITIONS OF THE PROJECT SITE. PRIOR TO CONSTRUCTION, THE CONTRACTOR SHALL CARRY OUT SLOPE STABILITY ANALYSIS OF DEEP CUT/ HIGH FILL BASED ON ACTUAL GEOLOGICAL CONDITIONS AND SHALL BE APPROVED BY THE GEOLOGIST OR ENGINEER.

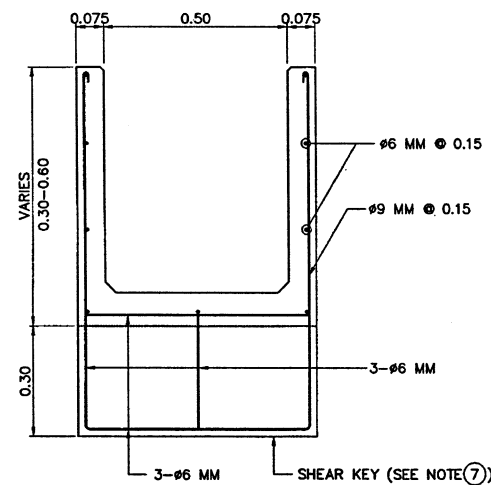


* IN GENERAL, BENCH WIDTH IS 2.00 M EXCEPT CHANGING THE INTERCEPT POINT OF EXISTING EARTH TO THE INTERCEPT POINT OF EXISTING ROCK THEN THE BENCH WIDTH SHALL VARY ACCORDING TO FIELD CONDITION.

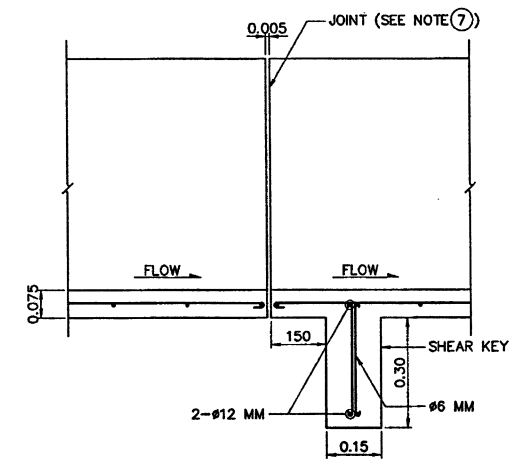
TYPICAL CROSS - SECTION
NOT TO SCALE



DETAIL OF CONCRETE INTERCEPTOR
SCALE 1 : 10



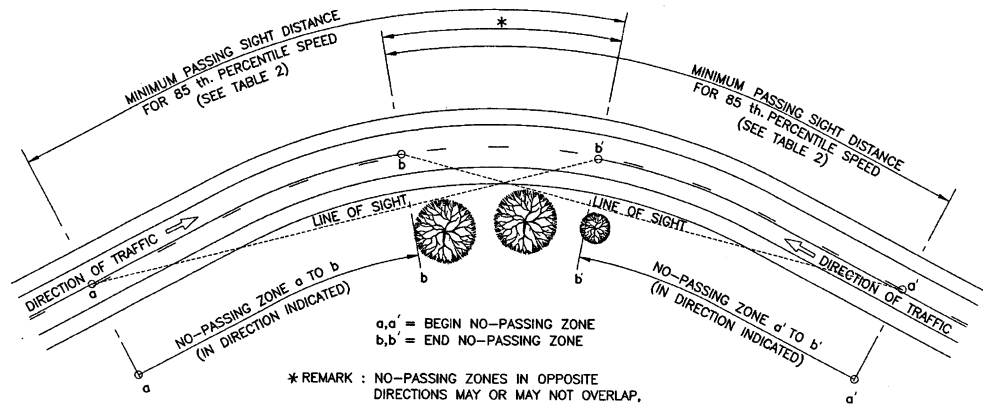
CROSS - SECTION OF CONCRETE INTERCEPTOR AT SHEAR KEY
SCALE 1 : 10



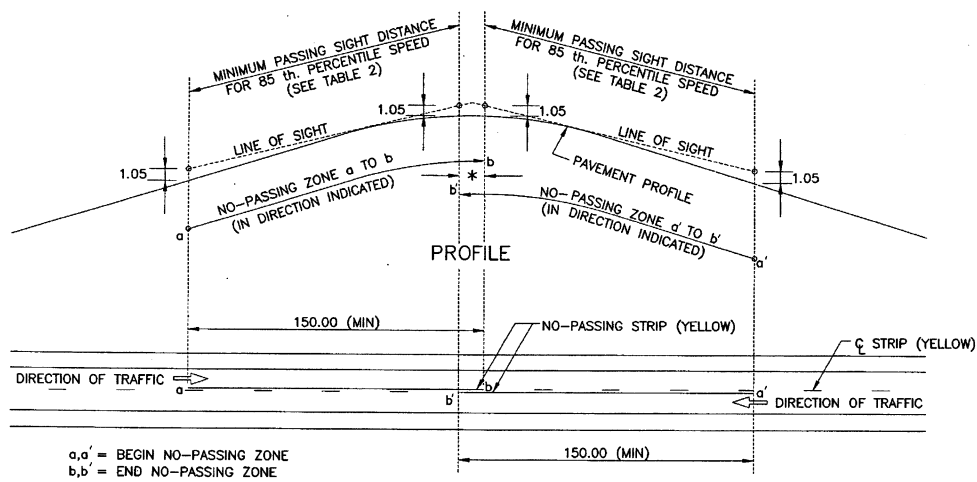
PROFILE SECTION OF CONCRETE INTERCEPTOR
SCALE 1 : 10

D:_old_dwg_2015\TS-401(REV00)

KINGDOM OF THAILAND			
MINISTRY OF TRANSPORT			
DEPARTMENT OF HIGHWAYS			
STANDARD DRAWING			
CROSS - SECTION FOR DEEP CUT AND HIGH FILL			
DESIGNED : D.O.H. & CONSULTANTS	CHECKED : BUREAU OF LOCATION & DESIGN	DATE : OCT 2015	
SUBMITTED :		SCALE : AS SHOWN	
		DWG NO. TS-401	
APPROVED :		SHEET NO. 19	
REF.	REVISION	SIGNATURE	DATE

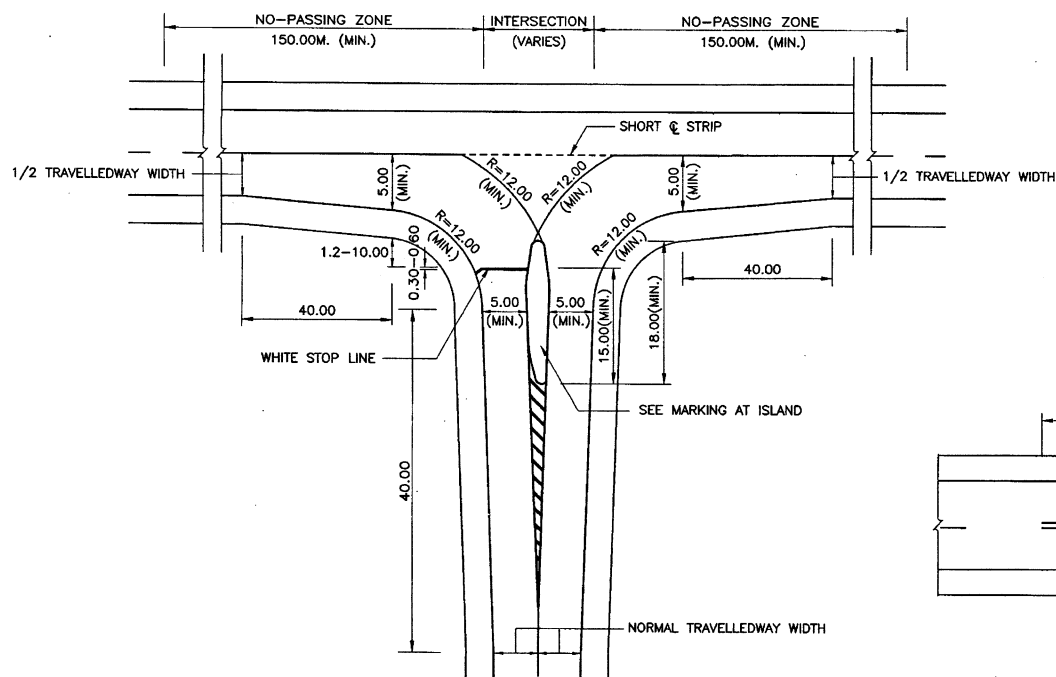


CENTER LINE MARKING FOR NO-PASSING ZONES AT HORIZONTAL CURVES
NOT TO SCALE

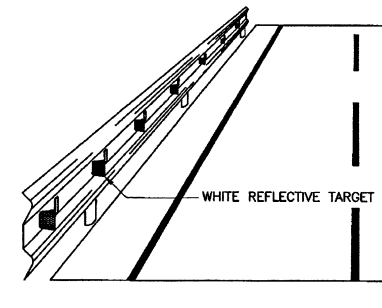


CENTER LINE MARKING FOR NO-PASSING ZONES AT VERTICAL CURVES
NOT TO SCALE

* REMARK : NO-PASSING ZONES IN OPPOSITE DIRECTIONS MAY OR MAY NOT OVERLAP, DEPENDING ON ALIGNMENT.

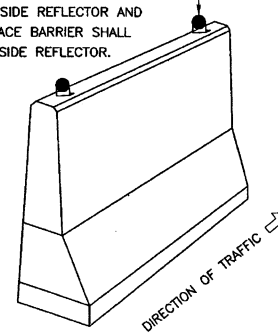


TYPICAL MARKING AT JUNCTION WITH DIVISIONAL ISLAND
NOT TO SCALE

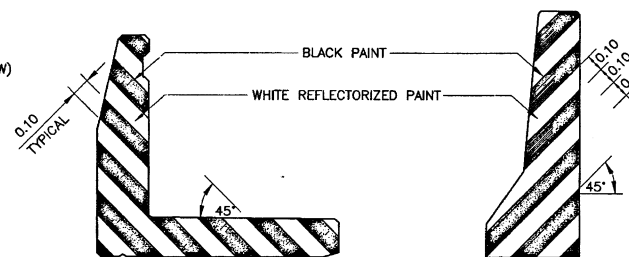


INSTALLATION REFLECTIVE TARGET ON GUARDRAIL
NOT TO SCALE

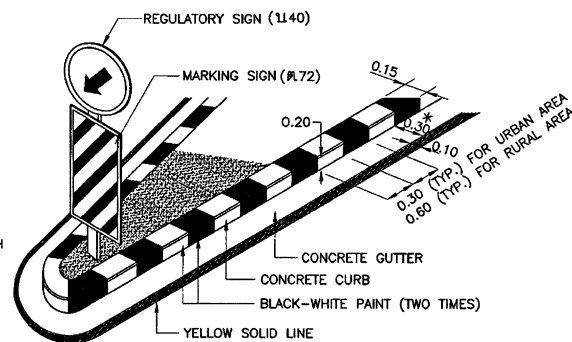
FOR SINGLE FACE BARRIER SHALL INSTALLS ONE-SIDE REFLECTOR AND FOR DOUBLE FACE BARRIER SHALL INSTALLS TWO-SIDE REFLECTOR.



INSTALLATION REFLECTIVE TARGET ON BARRIER
NOT TO SCALE

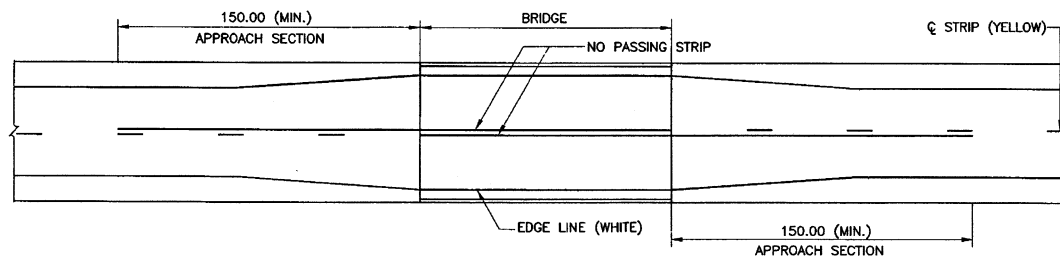


MARKING AT ENDS OF BRIDGE BARRIER
NOT TO SCALE

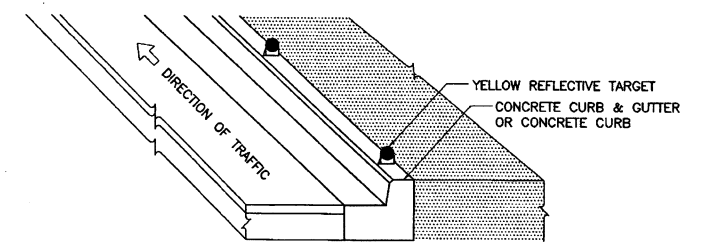


PAINT MARKING ON CONCRETE CURB
NOT TO SCALE

* THE WIDTH MAY BE 0.50 M.



MARKING AT BRIDGE APPROACH
NOT TO SCALE



INSTALLATION REFLECTIVE TARGET ON CURB MEDIAN
NOT TO SCALE



WHITE & YELLOW REFLECTIVE TARGET
NOT TO SCALE

TABLE 1 SPACING OF REFLECTIVE TARGET

RADIUS OF CURVE (METER)	SPACING OF REFLECTIVE TARGET (METER)
15	6
75	13
100	16
150	20
200	23
300	29
400	33
500	37

FOR VERTICAL CURVE SECTION AND STRAIGHT ROADWAY SECTION THE SPACING SHALL BE EVERY 24 METERS.

TABLE 2 MINIMUM PASSING SIGHT DISTANCE

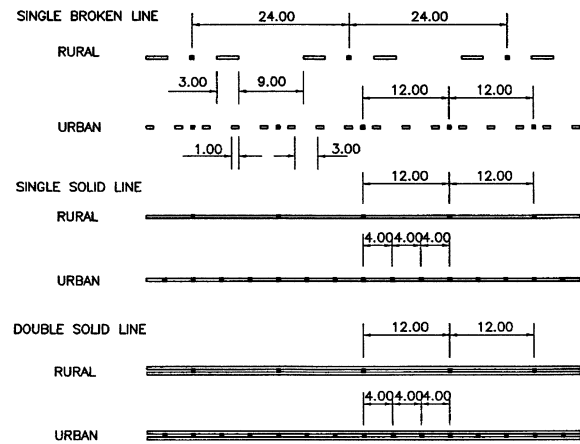
85 TH. PERCENTILE SPEED (KPH.)	MINIMUM PASSING SIGHT DISTANCE (METER)
40	140
50	160
60	180
70	210
80	245
90	280
100	320
110	355
120	395

NOTES :

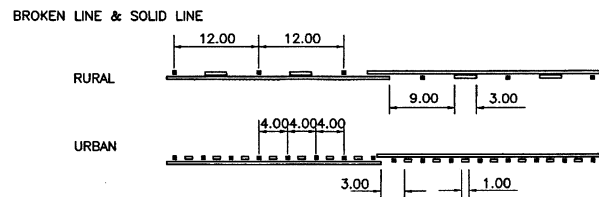
- ALL DIMENSIONS ARE IN METERS UNLESS OTHERWISE INDICATED.
- ALL MARKINGS SHALL BE IN ACCORDANCE WITH THE DEPARTMENT OF HIGHWAYS' TRAFFIC CONTROL DEVICE MANUAL.
- PAVEMENT MARKING FOR THE ASPHALTIC CONCRETE AND THE REINFORCED CONCRETE PAVEMENTS SHALL BE REFLECTORIZED THERMOPLASTIC PAINT, CONFORMING TO TIS. 542. PAVEMENT MARKINGS FOR THE SURFACE TREATMENT PAVEMENT SHALL BE REFLECTORIZED PAINT, CONFORMING TO TIS. 415 AND TIS. 543.
- THIS DRAWING SHALL BE REFERENCED TO DRAWING NO. RS-201.
- THE COLOUR OF REFLECTIVE TARGET SHALL BE IN ACCORDANCE WITH THE COLOUR OF TRAFFIC LINE.
- GEOMETRY OF REFLECTIVE TARGET IS ABLE TO ADJUST UNDER THE APPROVAL OF THE ENGINEER, BUT SURFACE OF RETRO-REFLECTION NOT LESS THAN 78 SQUARE CENTIMETERS AND CONFORMING TO TIS. 606 TYPE 9 (COEFFICIENT OF RETRO-REFLECTION LEVEL 9).
- INSTALLATION OF REFLECTIVE TARGET, FOR HORIZONTAL ANGLE SHALL BE VARIED 0 TO 30 DEGREE (RECOMMENDED 15 DEGREE) AND FOR VERTICAL ANGLE SHALL BE VARIED -10 TO 10 DEGREE (RECOMMENDED ±5 DEGREE) WHICH ARE ABLE TO ADJUST UNTIL THE BEST REFLECTION UNDER THE APPROVAL OF THE ENGINEER.

KINGDOM OF THAILAND
MINISTRY OF TRANSPORT
DEPARTMENT OF HIGHWAYS
STANDARD DRAWING
TRAFFIC MARKING
MARKING DETAILS-II

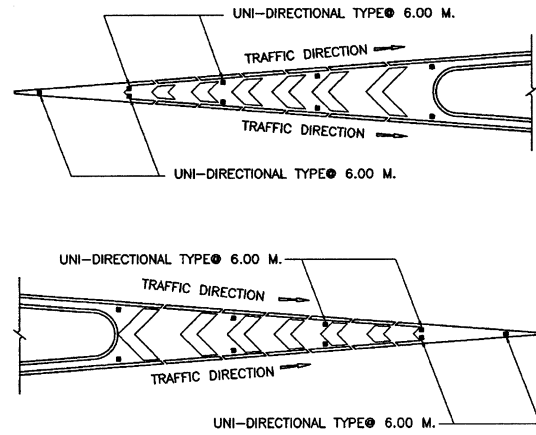
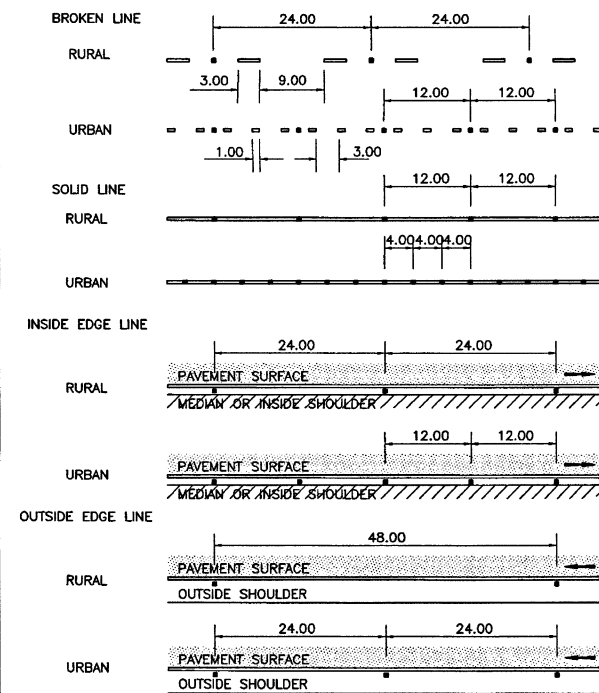
DESIGNED : D.O.H. & CONSULTANTS	CHECKED : BUREAU OF LOCATION & DESIGN	DATE : OCT 2015
SUBMITTED :	(DIRECTOR OF LOCATION & DESIGN BUREAU)	SCALE : AS SHOWN
APPROVED :	(FOR DIRECTOR GENERAL)	DWG NO. RS-202
REF.	REVISION	SIGNATURE DATE
		SHEET NO. 56



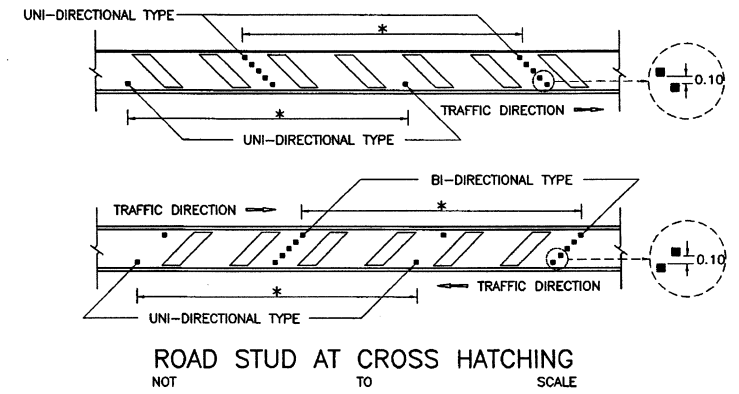
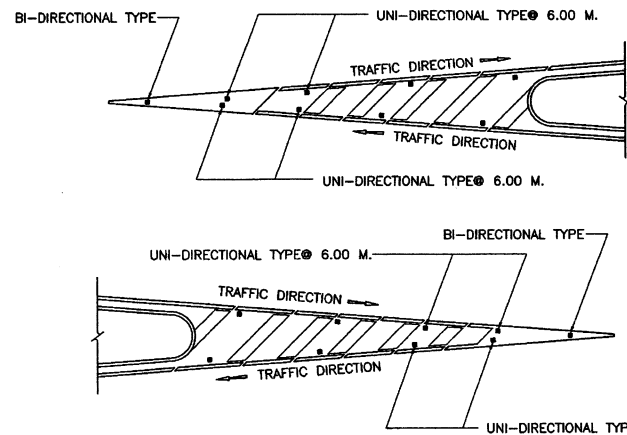
ROAD STUD AT CENTER LINE OF ROADWAY
NOT TO SCALE



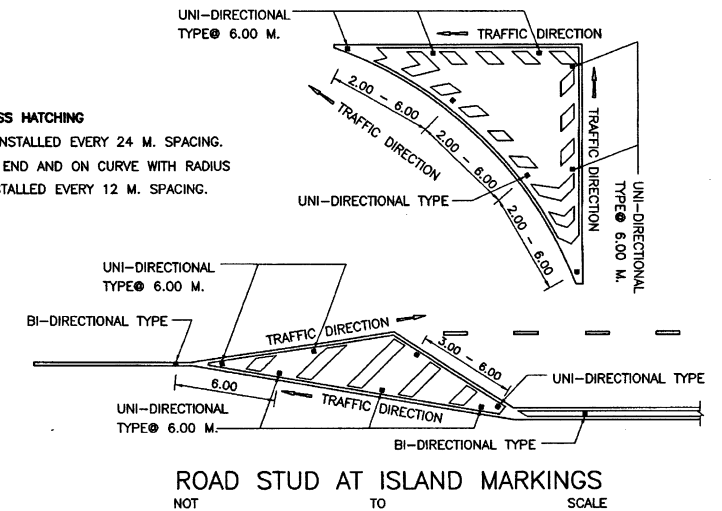
ROAD STUD AT LANE LINE & EDGE LINE
NOT TO SCALE



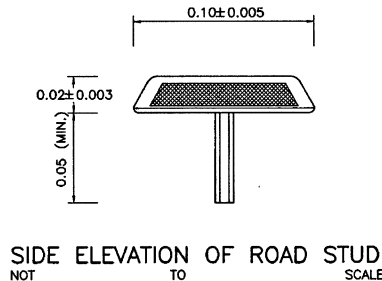
ROAD STUD AT ISLAND
NOT TO SCALE



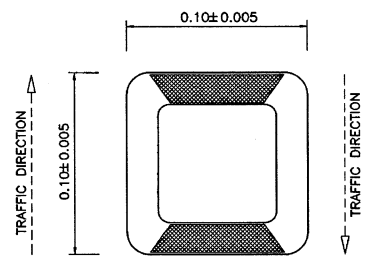
ROAD STUD AT CROSS HATCHING
NOT TO SCALE



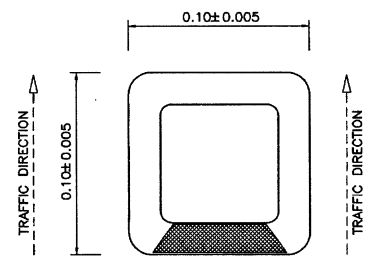
ROAD STUD AT ISLAND MARKINGS
NOT TO SCALE



SIDE ELEVATION OF ROAD STUD
NOT TO SCALE



PLAN OF BI-DIRECTIONAL TYPE ROAD STUD
NOT TO SCALE



PLAN OF UNI-DIRECTIONAL TYPE ROAD STUD
NOT TO SCALE

* ROAD STUD INSTALLATION AT CROSS HATCHING
IN CASE OF GENERAL SHALL BE INSTALLED EVERY 24 M. SPACING.
IN CASE OF THE BEGINNING, THE END AND ON CURVE WITH RADIUS
LESS THAN 400 M. SHALL BE INSTALLED EVERY 12 M. SPACING.

TABLE 1 INSTALLATION OF ROAD STUD ON TANGENT

TYPE OF LINE	SPACING OF ROAD STUD (M.)		LOCATION
	RURAL	URBAN	
CENTER LINE			
SINGLE BROKEN LINE	24.00	12.00	BETWEEN BROKEN LINE
SINGLE SOLID LINE	12.00	4.00	ON SOLID LINE
DOUBLE SOLID LINE	12.00	4.00	BETWEEN DOUBLE SOLID
DOUBLE BROKEN LINE WITH SOLID LINE	12.00	4.00	BETWEEN DOUBLE LINE AND SOLID LINE
LANE LINE			
BROKEN LINE	24.00	12.00	BETWEEN BROKEN LINE
SOLID LINE	12.00	6.00	ON SOLID LINE
EDGE LINE			
INSIDE EDGE LINE	24.00	12.00	NEXT TO THE RIGHT OF SOLID LINE
OUTSIDE EDGE LINE	48.00	24.00	NEXT TO THE LEFT OF SOLID LINE

TABLE 2 INSTALLATION OF ROAD STUD ON CURVE

TYPE OF LINE	SPACING OF ROAD STUD (M.)		LOCATION
	RADIUS (M.) LESS THAN 100	RADIUS (M.) 100-300	
CENTER LINE			
SINGLE BROKEN LINE	-	12.00	BETWEEN BROKEN LINE
SINGLE SOLID LINE	4.00	12.00	ON SOLID LINE
DOUBLE SOLID LINE	4.00	12.00	BETWEEN DOUBLE SOLID
DOUBLE BROKEN LINE WITH SOLID LINE	4.00	12.00	BETWEEN DOUBLE LINE AND SOLID LINE
LANE LINE			
BROKEN LINE	-	12.00	BETWEEN BROKEN LINE
SOLID LINE	4.00	12.00	ON SOLID LINE
EDGE LINE			
INSIDE EDGE LINE	4.00	12.00	NEXT TO THE RIGHT OF SOLID LINE
OUTSIDE EDGE LINE	4.00	12.00	NEXT TO THE LEFT OF SOLID LINE

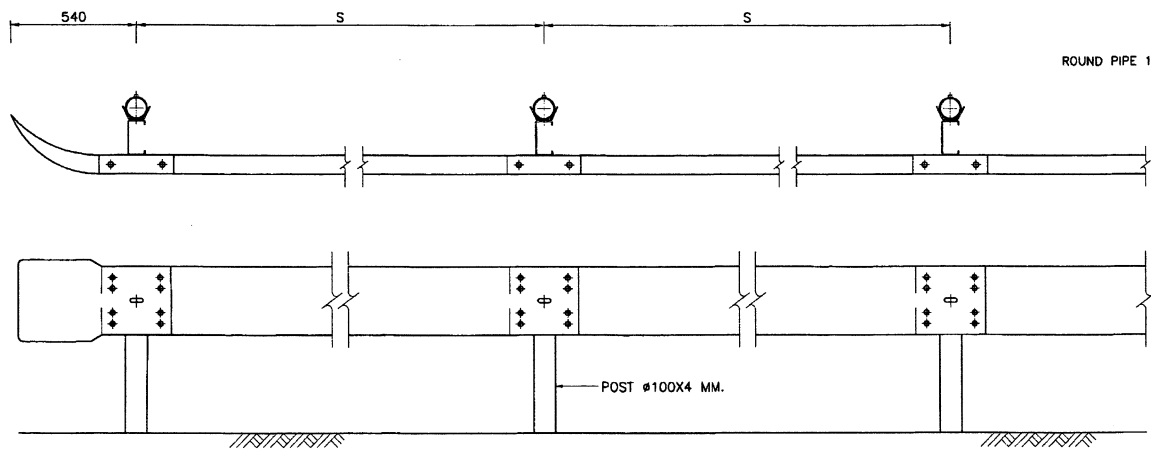
NOTES :

- ALL DIMENSIONS ARE IN METERS UNLESS OTHERWISE INDICATED.
- ROAD STUD SHALL BE MADE OF ALUMINIUM OR ALUMINIUM ALLOY WHICH CONFORM TO TIS. 2573. AND ROAD STUD SHALL WITHSTAND TO IMPACT LOAD WITHOUT DISTORTION OR CRACK.
- REFLECTOR SHALL BE YELLOW OR WHITE REFLECTIVE BEADS WHICH MANUFACTURED EXCLUSIVELY FOR REFLECTOR. AMOUNT OF BEADS SHALL BE NOT LESS THAN 50 PER SIDE AND EMBEDDED TO THE ROAD STUD.
- THE PROCEDURES OF ROAD STUDS INSTALLATION.
 - THE HOLE SHALL BE DRILLED WIDER THAN DIAMETER OF THE SHANK ABOUT 3 MM.
 - MATERIALS IN THE HOLE SHALL BE REMOVED.
 - EPOXY ADHESIVE SHALL BE APPLIED FULLY INTO THE HOLE.
 - THE SHANK SHALL BE EMBEDDED INTO THE HOLE. THE ROAD STUD SHALL BE PRESSED UNTIL EPOXY ADHESIVE SHALL BE BLEEDED TO ADHERE BETWEEN PAVEMENT SURFACE AND ROAD STUD.
- ROAD STUDS AT CENTER LINE OF ROADWAY SHALL BE BI-DIRECTIONAL TYPE OTHERS SHALL BE UNI-DIRECTIONAL TYPE.
- THE COLOUR OF REFLECTOR SHALL BE IN ACCORDANCE WITH THE COLOUR OF TRAFFIC LINE.
- ROAD STUDS SHALL BE INSTALLED AT LOCATION BEFORE PC. STATION OF CURVE AND AFTER PT. STATION OF CURVE APPROXIMATE 65 METERS.
- INSTALLATION OF ROAD STUDS IN CURVE WITH RADIUS MORE THAN 300 METERS SHALL BE INSTALLED AS TANGENT INSTALLATION.
- IN CASE OF EDGE LINE, THE ROAD STUD SHALL BE INSTALLED NEXT TO THE LEFT OR NEXT TO THE RIGHT OF SOLID LINE WITH LATERAL OFFSET IS APPROXIMATE 2.5-5.0 CENTIMETERS.
- THE SIZE OF ROAD STUD MUST NOT BE EXCEED THE TRAFFIC LINE.

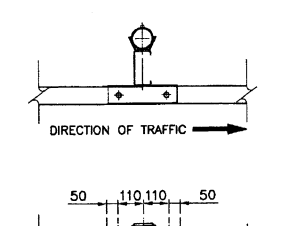
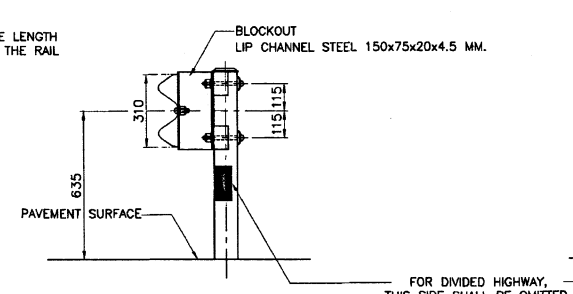
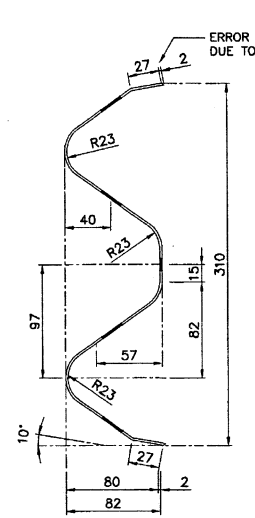
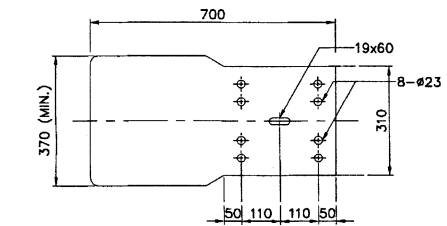
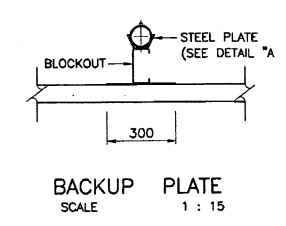
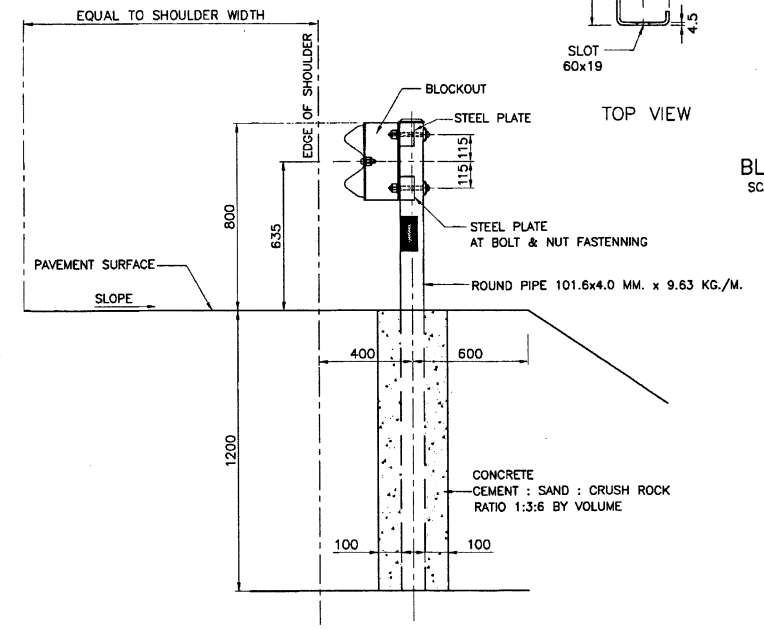
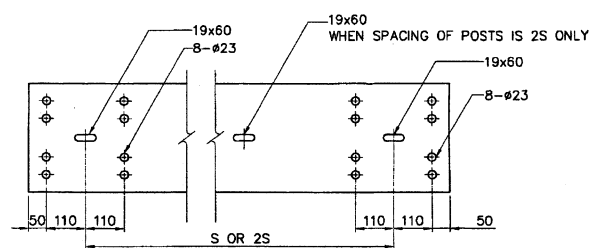
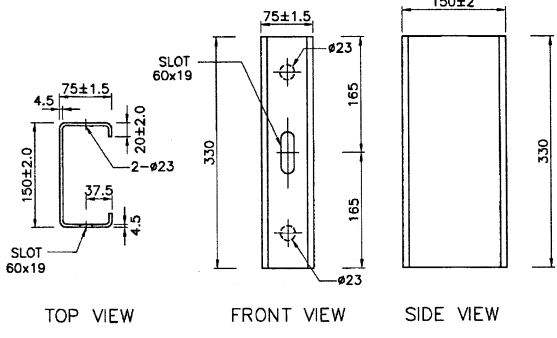
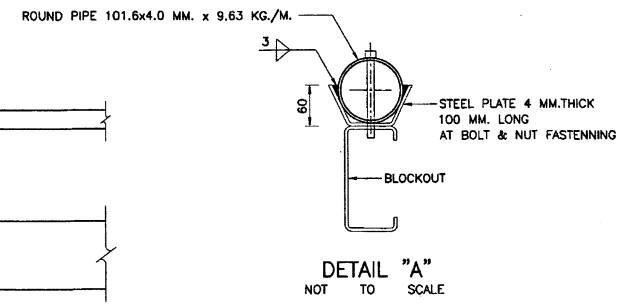
KINGDOM OF THAILAND
MINISTRY OF TRANSPORT
DEPARTMENT OF HIGHWAYS
STANDARD DRAWING
TRAFFIC MARKING
ROAD STUD

DESIGNED : D.O.H. & CONSULTANTS CHECKED : BUREAU OF LOCATION & DESIGN DATE : OCT 2015
SUBMITTED : (DIRECTOR OF LOCATION & DESIGN BUREAU) SCALE : AS SHOWN
APPROVED : (FOR DIRECTOR GENERAL) DWG NO. RS-203
SHEET NO. 57

REF.	REVISION	SIGNATURE	DATE



PLAN AND SECTION
NOT TO SCALE



NOTES :

- ALL DIMENSIONS ARE IN MILLIMETERS UNLESS OTHERWISE INDICATED.
- GUARDRAIL SHALL CONFORM TO THE FOLLOWING REQUIREMENT :
 - STEEL RAIL SHALL BE MADE FROM STEEL OF THICKNESS NOT LESS THAN THE MINIMUM THICKNESS SPECIFIED FOR EACH CLASS OF RAIL AND SHALL BE GALVANIZED WITH THE MINIMUM WEIGHT OF ZINC COATING ACCORDING TO THE TYPE OF RAIL AS SPECIFIED IN TABLE BELOW.

RAIL CLASS	RAIL TYPE	MIN. RAIL THICKNESS (MILLIMETER)	MIN. WEIGHT OF ZINC COATING (GRAMS PER SQUARE METER)
1	1	3.2	550
	2	3.2	1,100
2	1	2.5	550
	2	2.5	1,100

2.2 MECHANICAL PROPERTIES OF RAIL

RAIL CLASS	RAIL TYPE	MIN. ULTIMATE TENSILE STRENGTH (KG./MM. ²)	MIN. PERCENTAGE OF ELONGATION	MAX. DEFLECTION			
				MAX. LOAD TRAFFIC FACE UP		MAX. LOAD TRAFFIC FACE DOWN	
				KG.	DEFLECTION (MIN.)	KG.	DEFLECTION (MIN.)
1	1	41	21	910	50	720	50
	2	41	21	1,360	75	1,090	75
2	1	41	21	680	50	545	50
	2	41	21	910	75	720	75

- POST SHALL BE IN ACCORDANCE WITH TIS. 107.
- THE GALVANIZING OF BOLTS, NUTS, WASHERS AND SIMILAR THREADED FASTENERS SHALL BE IN ACCORDANCE WITH TIS. 171 CLASS 5.8.
- BLOCKOUT SHALL BE IN ACCORDANCE WITH TIS. 1228.
- STEEL PLATE SHALL BE IN ACCORDANCE WITH TIS. 1499 SM 400.
- ALL STEEL SHALL BE GALVANIZED ZINC COATING SHALL NOT BE LESS THAN 550 GRAMS PER SQUARE METER.
- UNLESS OTHERWISE SPECIFIED, GUARDRAIL CLASS 1 SHALL BE USED FOR HIGHWAY CLASS D AND CLASS 1 FOR OTHER HIGHWAY CLASS, GUARDRAIL CLASS 2 SHALL BE USED.
- IN CASE OF HIGH RESISTANCE TO CORROSION REQUIREMENT, GUARDRAIL TYPE 2 SHALL BE USED.
- SPACING OF POSTS SHALL BE LOCATION AS FOLLOWS.

RADIUS OF CURVE R (M.)	SPACING OF POSTS S (M.)
ON TANGENT OR > 700	4.00
450 < R < 700	3.00
150 < R < 450	2.00
R < 150	1.00

*HEIGHT OF FILL H (M.)	SPACING OF POSTS S (M.)
H < 300	4.00
3.00 < H < 4.00	3.00
4.00 < H < 5.00	2.00
5.00 < H < 7.00	1.00

* FOR SIDE SLOPE 2:1 OR STEEPER

- FOR HORIZONTAL CURVE WITH HIGH FILL, THE MINIMUM SPACING VALUE OF THE ONE SHALL BE GOVERN.
- IN GENERAL, GUARDRAIL IS MORE SUITABLE THAN GUIDE POST ON HORIZONTAL CURVE SECTION WITH HIGH FILL MORE THAN 5.00 M. (AND SIDE SLOPE IS STEEPER THAN 3:1) AND NOT RECOMMENDED FOR HIGH FILL OVER 7.00 M.
- GUARDRAIL INSTALLED IN CURVE WHERE RADIUS IS LESS THAN 50 M. SHALL BE PRE-BENT FROM THE FACTORY.
- BACKUP PLATE OF THE SAME CLASS AND TYPE AS THE RAIL WITH INTERMEDIATE POST SHALL BE PROVIDED WHERE SPACING OF POSTS IS 2S M.
- UNLESS OTHERWISE SPECIFIED ON THIS DRAWING, GUARDRAIL SHALL BE IN ACCORDANCE WITH TIS. 248.
- REFLECTIVE SHEETING SHALL CONFORM TO TIS. 606 TYPE 1. (COEFFICIENT OF RETRO-REFLECTION LEVEL 1)
- W-BEAM GUARDRAIL INSTALLATION SEE DRAWING NO. RS-605 OR RS-606.

REMARK :

THE SINGLE W-BEAM GUARDRAIL IS SUITABLE ONLY IN SPECIFIC LOCATIONS AND CERTAIN CONDITION. IF OTHER CONDITION SUCH AS DEEP VALLEYS, APPEARED OBSTACLE, HAZARD OR MOUNTAINOUS AREA, AND ROCKS ON THE FILL SLOPE WHICH MAY POSSIBLE GIVE SERIOUS DAMAGE TO VEHICLES ARE EXISTED, THE CONCRETE BARRIER OR DOUBLE W-BEAM GUARDRAIL SHOULD BE INSTALLED. IT SHOULD BE APPLIED WITH THE FIRM INFORMATION CONCERNED AND RECOMMENDED BY THE ENGINEER.

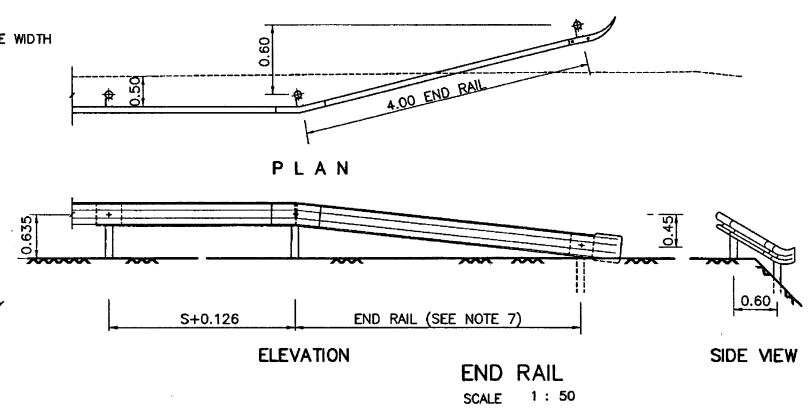
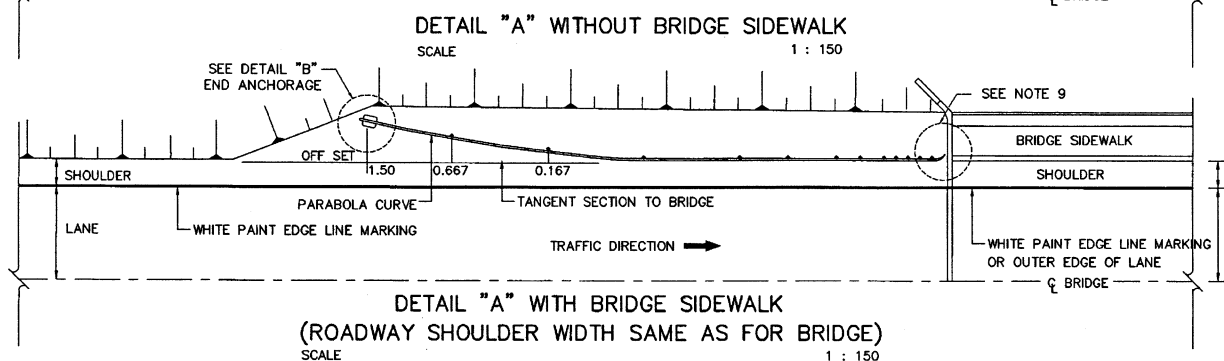
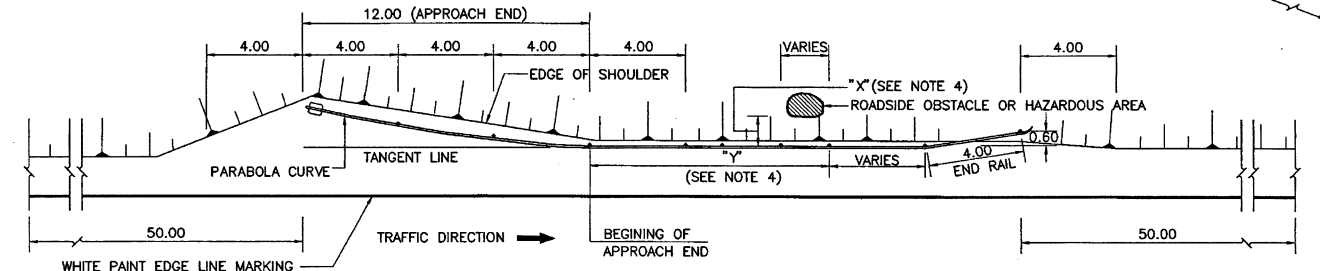
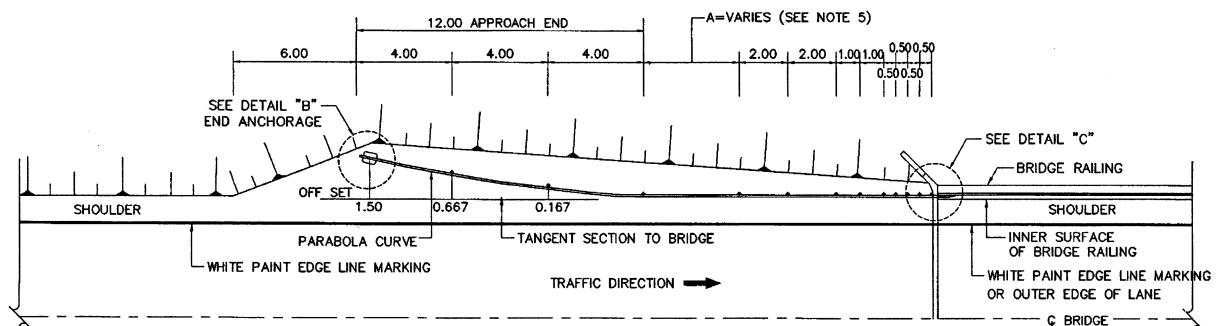
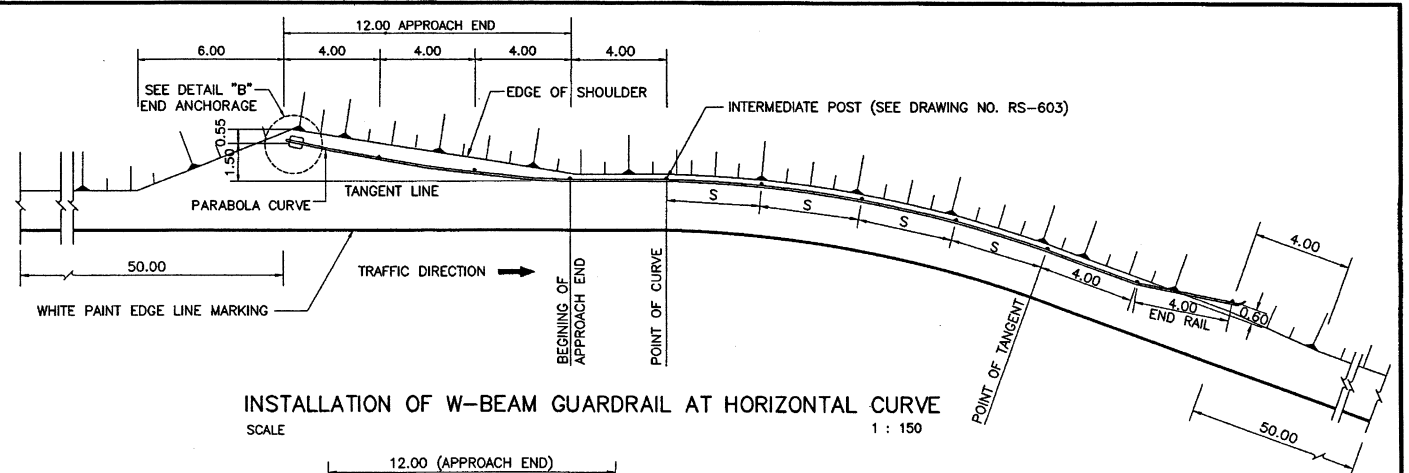
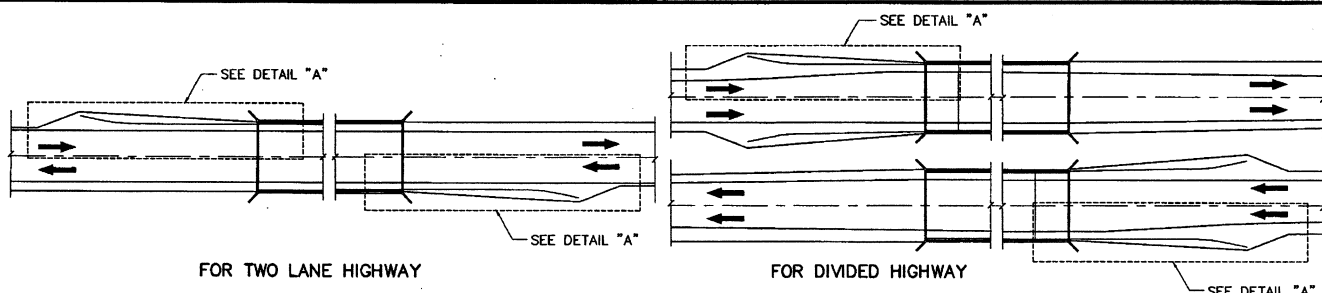
KINGDOM OF THAILAND
 MINISTRY OF TRANSPORT
 DEPARTMENT OF HIGHWAYS
 STANDARD DRAWING
 GUARDRAIL
 SINGLE W-BEAM GUARDRAIL

DESIGNED : D.O.H. & CONSULTANTS
 CHECKED : BUREAU OF LOCATION & DESIGN
 DATE : OCT 2015

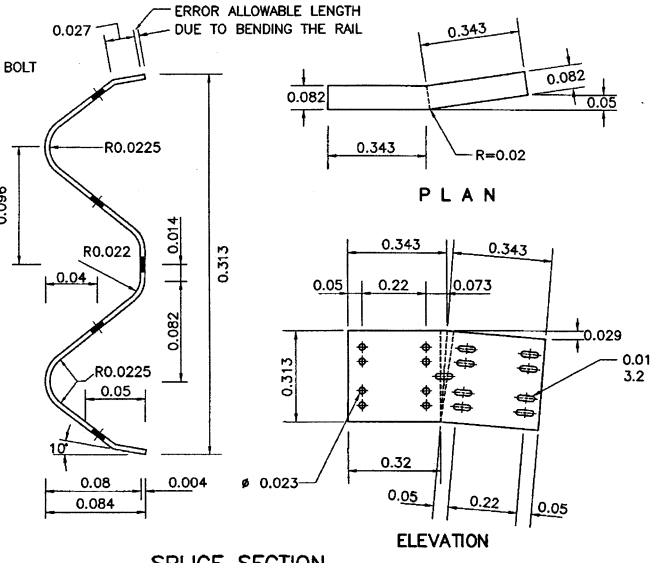
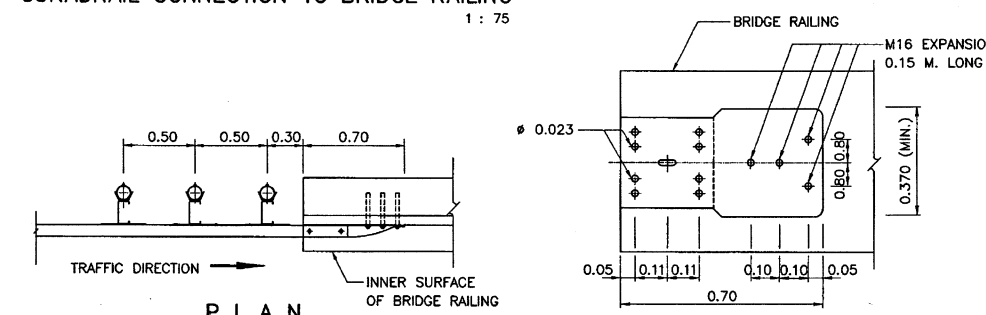
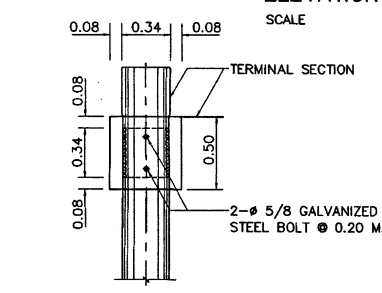
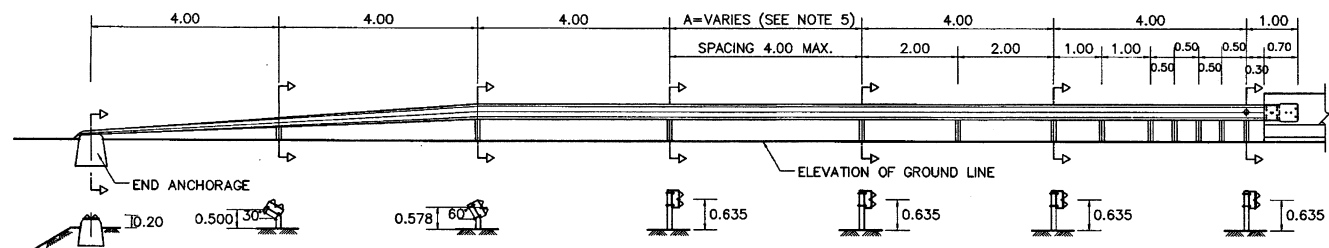
SUBMITTED : (DIRECTOR OF LOCATION & DESIGN BUREAU)
 APPROVED : (FOR DIRECTOR GENERAL)

SCALE : AS SHOWN
 DWG NO. RS-603
 SHEET NO. 76/R1

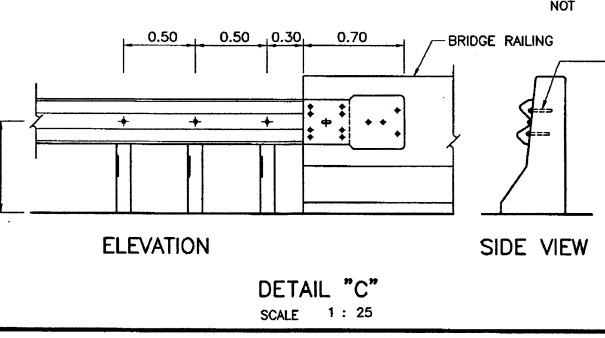
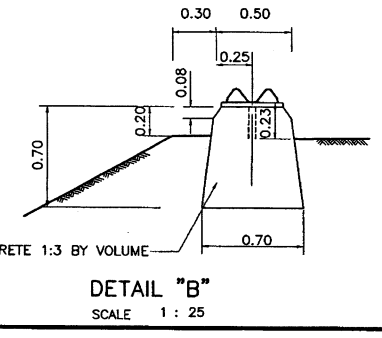
REV.	REVISION	SIGNATURE	DATE
REV.1	REVISION 1/2017		JUN 2017
REV.	REVISION		



- NOTES :
- ALL DIMENSIONS ARE IN METERS UNLESS OTHERWISE INDICATED.
 - PAYMENT SHALL BE MEASURED BY LINEAR METERS OF RAIL INCLUDING TERMINAL SECTION CONCRETE ANCHOR AND SPLICE SECTION.
 - OBSTACLE MEANS PERMANENT STRUCTURE WHICH MAY BE DANGEROUS TO VEHICLES STRIKING SUCH AS, ELECTRIC POLE, BRIDGE PIER, ETC.
 - SPACING "X" AND "Y" ARE AS FOLLOWS.
 - "X" = 0.50 - 1.50 M. "Y" = 4.00 M. POST SPACING 2.00 M.
 - "X" = 1.50 - 3.00 M. "Y" = 8.00 M. POST SPACING 2.00 M.
 - THE PORTION OF GUARDRAIL INDICATED BY "A" SHALL NOT APPLY IF EMBANKMENT HEIGHT IS LESS THAN 4.00 M. (SIDE SLOPE 1.5 : 1 MAX.)
 - THIS TYPE OF INSTALLATION SHALL BE FOR HIGHWAY CLASSIFICATIONS OF D AND 1 OR OTHERWISE INDICATED.
 - DIVIDED HIGHWAY DO NOT NEED END RAIL.
 - GUARDRAIL SHALL CONFORM TO TIS. 248.
 - THE PLAN SHALL SEE DETAIL "D" ON THE DRAWING NO. RS-606.
 - IN CASE OF ROADWAY SHOULDER IS WIDER THAN BRIDGE SHALL SEE THE DRAWING NO. RS-606.
 - MARKINGS SHALL BE IN ACCORDANCE WITH THE DEPARTMENT OF HIGHWAYS' TRAFFIC CONTROL DEVICE MANUAL, CONFORMING TO TIS. 542.

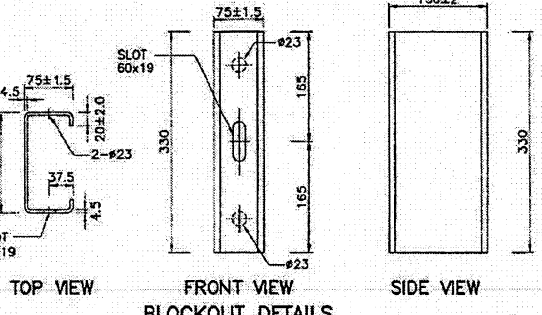
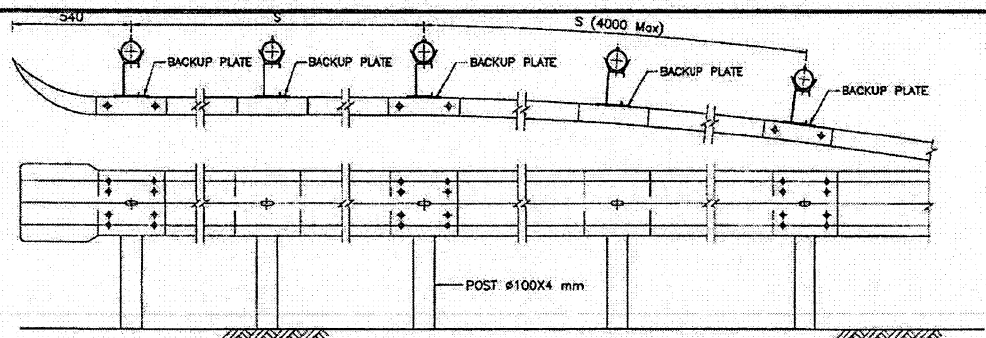


- WARRANTING FEATURES FOR W-BEAM GUARDRAIL INSTALLATION
- HEIGHT OF EMBANKMENT OF ROADWAY IS MORE THAN 5.00 M. (7.00 M. MAXIMUM) AND SIDE SLOPE IS STEEPER THAN 3:1.
 - STEEPNESS OF DOWNGRADE IS MORE THAN 6% AND HEIGHT OF EMBANKMENT IS MORE THAN 3.00 M.
 - DEPTH OF WATER AT TOE OF SLOPE IS MORE THAN 1.50 M.
 - HORIZONTAL CURVE WITH RADIUS OF CURVE LESS THAN 150 M.



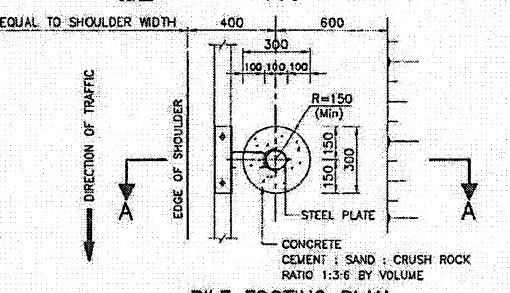
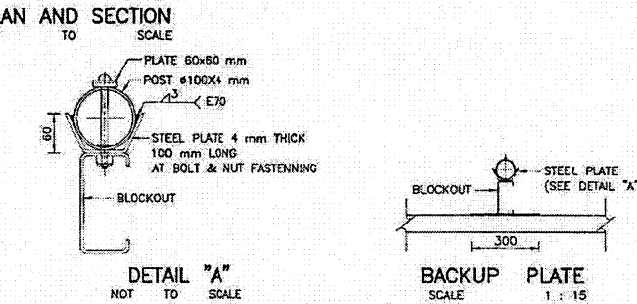
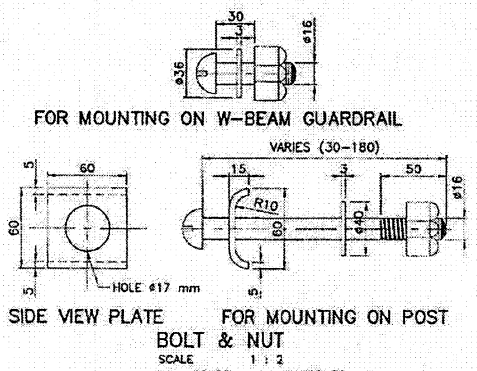
KINGDOM OF THAILAND		
MINISTRY OF TRANSPORT DEPARTMENT OF HIGHWAYS		
STANDARD DRAWING GUARDRAIL INSTALLATION AND W-BEAM GUARDRAIL APPROACH TYPE-I		
DESIGNED : D.O.H. & CONSULTANTS	CHECKED : BUREAU OF LOCATION & DESIGN	DATE : OCT 2015
SUBMITTED :	(DIRECTOR OF LOCATION & DESIGN BUREAU)	SCALE : AS SHOWN
APPROVED :	(FOR DIRECTOR GENERAL)	DWG NO. RS-605
REF.	REVISION	SIGNATURE DATE
		SHEET NO. 78

D:\NAM.dwg 2015\RS-605(REV00)



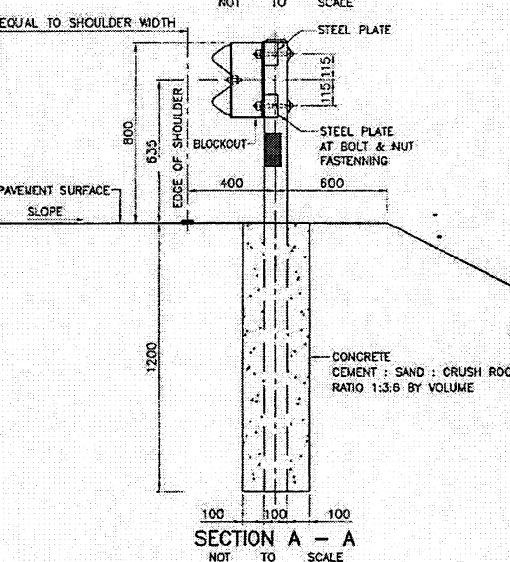
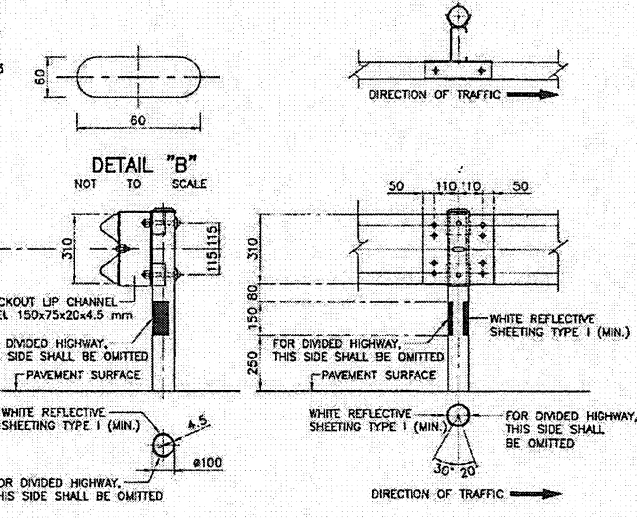
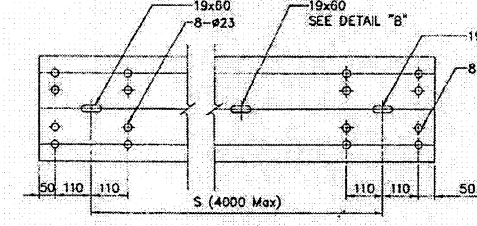
NOTES :
1. ALL DIMENSIONS ARE IN MILLIMETERS UNLESS OTHERWISE INDICATED.
2. GUARDRAIL SHALL CONFORM TO THE FOLLOWING REQUIREMENT :
2.1 STEEL RAIL SHALL BE MADE FROM STEEL OF THICKNESS NOT LESS THAN THE MINIMUM THICKNESS SPECIFIED FOR EACH CLASS OF RAIL AND SHALL BE GALVANIZED WITH THE MINIMUM WEIGHT OF ZINC COATING ACCORDING TO THE TYPE OF RAIL AS SPECIFIED IN TABLE BELOW.

RAIL CLASS	RAIL TYPE	Min RAIL THICKNESS (MILLIMETER)	Min WEIGHT OF ZINC COATING (GRAMS PER SQUAREMETER)
1	1	3.2	550
	2	3.2	1,100
2	1	2.5	550
	2	2.5	1,100



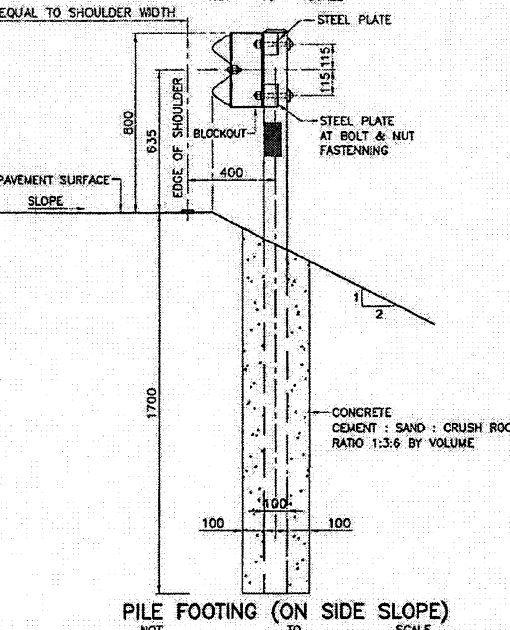
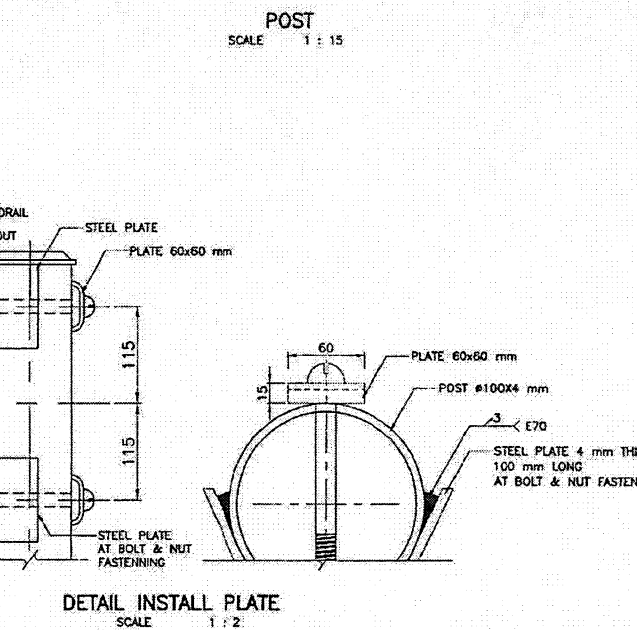
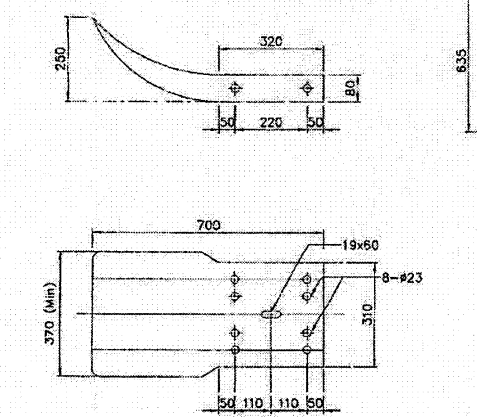
2.2 MECHANICAL PROPERTIES OF RAIL

RAIL CLASS	RAIL TYPE	Min ULTIMATE TENSILES STRENGTH (kg/mm ²)	Min PERCENTAGE OF ELONGATION	Max DEFLECTION			
				Max LOAD TRAFFIC FACE UP		Max LOAD TRAFFIC FACE DOWN	
				kg	DEFLECTION (Min)	kg	DEFLECTION (Min)
1	1	41	21	1,265	75	1,265	75
	2	41	21	1,265	75	1,265	75
2	1	41	21	980	75	980	75
	2	41	21	980	75	980	75



2.3 POST SHALL BE IN ACCORDANCE WITH TIS. 107.
2.4 THE GALVANIZING OF BOLTS, NUTS, WASHERS AND SIMILAR THREADED FASTENERS SHALL BE IN ACCORDANCE WITH TIS. 171 CLASS 5.8.
2.5 BLOCKOUT SHALL BE IN ACCORDANCE WITH TIS. 1228.
2.6 STEEL PLATE SHALL BE IN ACCORDANCE WITH TIS. 1499 SM 400.
2.7 ALL STEEL SHALL BE GALVANIZED ZINC COATING SHALL NOT BE LESS THAN 550 GRAMS PER SQUARE METER.
3. UNLESS OTHERWISE SPECIFIED, GUARDRAIL CLASS 1 SHALL BE USED FOR HIGHWAY CLASS D AND CLASS 1 FOR OTHER HIGHWAY CLASS, GUARDRAIL CLASS 2 SHALL BE USED.
4. IN CASE OF HIGH RESISTANCE TO CORROSION REQUIREMENT, GUARDRAIL TYPE 2 SHALL BE USED.
5. SPACING OF POSTS SHALL BE LOCATION AS FOLLOWS.

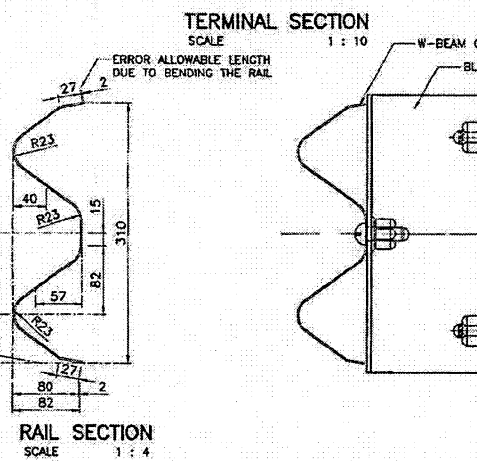
RADIUS OF CURVE R (m)	SPACING OF POSTS S (m)	*HEIGHT OF FILL H (m)	SPACING OF POSTS S (m)
ON TANGENT OR > 700	4.00	H < 3.00	4.00
450 < R < 700	**3.00	3.00 < H < 4.00	**3.00
150 < R < 450	2.00	4.00 < H < 5.00	2.00
R < 150	1.00	5.00 < H < 7.00	1.00



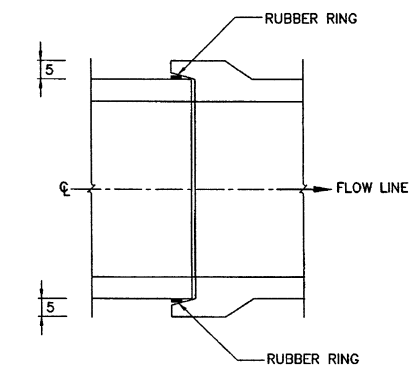
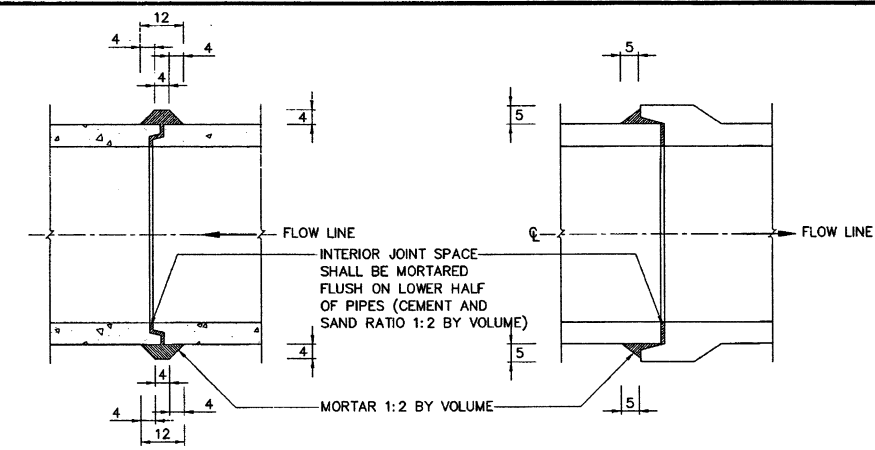
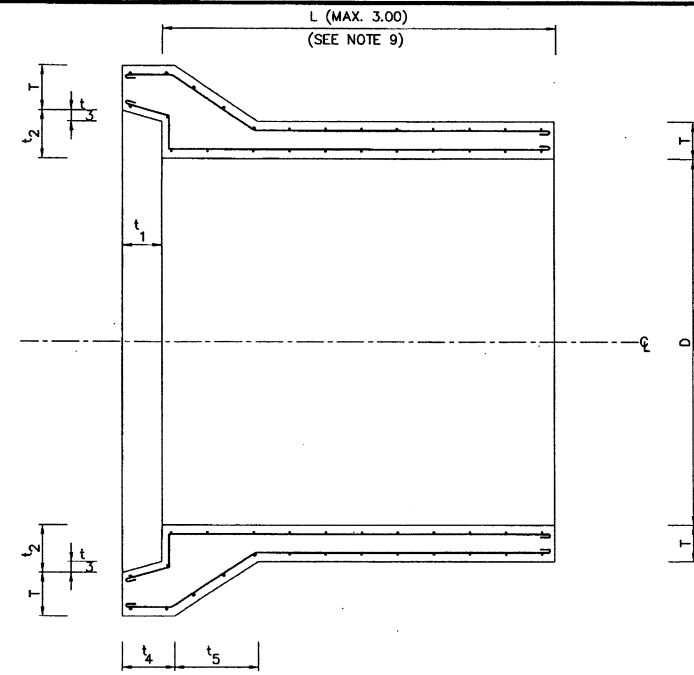
* FOR SIDE SLOPE 2:1 OR STEEPER
** USE A GUARDRAIL, EACH LENGTH IS 3.00 METERS.
6. IN GENERAL, GUARDRAIL IS MORE SUITABLE THAN GUIDE POST ON HORIZONTAL CURVE SECTION WITH HIGH FILL MORE THAN 5.00 m (AND SIDE SLOPE IS STEEPER THAN 3:1) AND NOT RECOMMENDED FOR HIGH FILL OVER 7.00 m.
7. GUARDRAIL INSTALLED IN CURVE WHERE RADIUS IS LESS THAN 50 m SHALL BE PRE-BENT FROM THE FACTORY.
8. UNLESS OTHERWISE SPECIFIED ON THIS DRAWING, GUARDRAIL SHALL BE IN ACCORDANCE WITH TIS. 248.
9. REFLECTIVE SHEETING SHALL CONFORM TO TIS. 606 TYPE 1 (COEFFICIENT OF RETRO-REFLECTION LEVEL 1).
10. W-BEAM GUARDRAIL INSTALLATION SEE DRAWING NO. RS-605 OR RS-606.
11. THE LENGTH OF THE POSTS SHALL BE ACCORDING TO THE TABLE BELOW.

CASE	POSITION	LENGTH OF POSTS (mm.)
1	ON PAVEMENT SURFACE	2,000
2	NOT STEEPER THAN 2H : 1V	2,500

REMARK :
THE SINGLE W-BEAM GUARDRAIL IS SUITABLE ONLY IN SPECIFIC LOCATIONS AND CERTAIN CONDITION. IF OTHER CONDITION SUCH AS DEEP VALLEYS, APPEARED OBSTACLE, HAZARD OR MOUNTAINOUS AREA, AND ROCKS ON THE FILL SLOPE WHICH WAY POSSIBLE GIVE SERIOUS DAMAGE TO VEHICLES ARE EXISTED, THE CONCRETE BARRIER OR DOUBLE W-BEAM GUARDRAIL SHOULD BE INSTALLED. IT SHOULD BE APPLIED WITH THE FIRM INFORMATION CONCERNED AND RECOMMENDED BY THE ENGINEER.

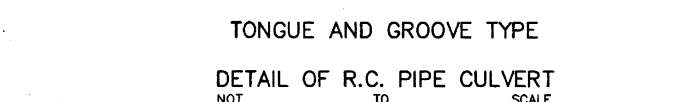
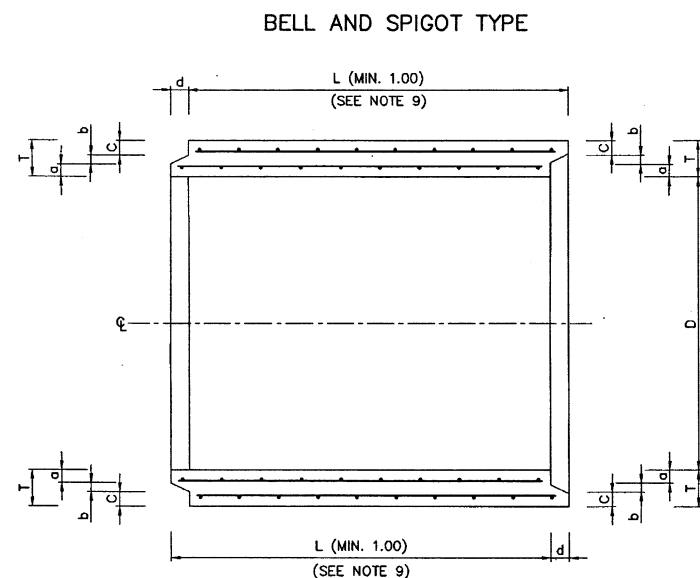


แบบแปลน SINGLE W-BEAM GUARDRAIL			
ออกแบบ	หน้างาน	หน้างาน	หน้างาน
หน้างาน	หน้างาน	หน้างาน	หน้างาน
หน้างาน	หน้างาน	หน้างาน	หน้างาน



TONGUE AND GROOVE TYPE BELL AND SPIGOT TYPE BELL AND SPIGOT TYPE WITH RUBBER RING

PIPE CONNECTION DETAILS NOT TO SCALE



DETAIL OF R.C. PIPE CULVERT NOT TO SCALE

TABLE 1 SPECIFICATION

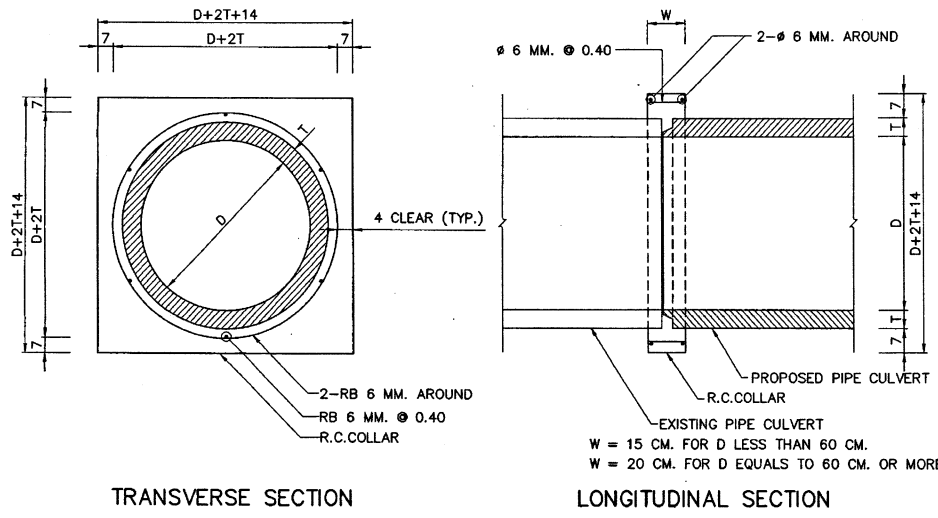
R.C. PIPE CULVERT CLASS	INSIDE DIAMETER (D) (CM.)	WALL (T) (CM.)	MIN. CIRCULAR REINFORCEMENT (CM./M.)		CRUSHING LOAD TO PRODUCE 0.30 CM. CRACK WIDTH AND 30 CM. CRACK LENGTH (KG./M.)	MAXIMUM CRUSHING LOAD (KG./M.)	ULTIMATE COMPRESSIVE STRENGTH FOR 15x15x15 CM. CONCRETE CUBE AT 28 DAYS AGE MPa.(KSC.)	OVER FILL ON R.C. PIPE CULVERT NOT MORE THAN (METERS)		
			INNER	OUTER						
2	30	5.0	1.5	-	3,060	4,590	35 (357)	10.0		
	40	6.0	2.5	-	4,080	6,120				
	50	7.0	3.8	-	5,100	7,650				
	60	7.5	5.7	-	6,120	9,180				
	80	9.5	5.8	4.1	8,160	12,240				
	100	11.0	7.0	5.2	10,200	15,300				
3	120	12.5	8.9	6.8	12,240	18,360	40 (408)	11.0		
	150	15.0	12.5	9.5	15,300	22,950				
	30	5.0	1.5	-	1,990	3,060			35 (357)	8.0
	40	6.0	1.5	-	2,650	4,080				
	50	7.0	1.5	-	3,320	5,100				
	60	7.5	1.5	-	3,980	6,120				
80	9.5	4.0	-	5,300	8,160					
100	11.0	4.2	3.2	6,630	10,200					
3	120	12.5	5.1	3.8	7,960	12,240				
	150	15.0	7.2	5.5	9,950	15,300				

NOTES :

- ALL DIMENSIONS ARE IN METERS UNLESS OTHERWISE INDICATED.
- REINFORCED CONCRETE PIPE CULVERT CLASSES 2 AND 3 SHALL CONFORM TO TIS 128.
- CEMENT, STEEL REINFORCEMENT, AGGREGATES AND TEST METHODS USED FOR R.C. PIPE CULVERT SHALL CONFORM TO THE REQUIREMENT OF TIS. 128 OR TO THE DEPARTMENT OF HIGHWAYS STANDARDS.
- CONCRETE COVER FOR SINGLE LAYER CIRCULAR REINFORCEMENT SHALL BE 0.35 TO 0.5 TIME OF WALL THICKNESS (MEASURED FROM INNER WALL)
- CONCRETE COVER FOR DOUBLE LAYERS CIRCULAR REINFORCEMENT SHALL BE 2.5 CM. IN AVERAGE BUT NOT LESS THAN 1.5 CM.
- LONGITUDINAL REINFORCEMENT SPACING FOR PIPE SIZE ϕ 50 CM. OR SMALLER SHALL BE A MINIMUM OF 4- ϕ 4 MM. BARS OR 8- ϕ 4 MM. BARS FOR PIPE ϕ 60 CM. OR LARGER.
- CIRCULAR REINFORCEMENT SPACING FOR PIPE SIZE ϕ 30 CM. TO ϕ 80 CM. SHALL BE 10 CM. OR LESS AND FOR PIPE SIZE ϕ 100 CM. TO ϕ 150 CM. SHALL BE 15 CM. OR LESS BUT NOT MORE THAN THEIR WALL THICKNESS.
- THE CULVERT WHICH HAVING TRANSVERSE REINFORCEMENT IN ELLIPTICAL CAGE AS SPECIFIED IN THE TIS. 128 SHALL NOT BE USED.
- PIPE MAY BE EITHER BELL AND SPIGOT TYPE OR TONGUE AND GROOVE TYPE AS DIRECTED BY THE ENGINEER.
- CULVERT JOINTS SHALL BE MORTARED AS SHOWN ON THE DRAWING WITH CEMENT MORTAR (1:2 BY VOLUME)
- CULVERT JOINTS WITH RUBBER RING SHALL BE USED WHEN INSTALLATION ON THE SOFT CLAY WITH CBR. \leq 2%
- RUBBER RING SHALL CONFORM TO TIS. 237
- CULVERT LENGTH (L) SHALL BE 1.00 M. UNLESS OTHERWISE SPECIFIED.
- REINFORCED CONCRETE PIPE CULVERT CLASS 2 SHALL BE USED UNDER PAVEMENT.
- REINFORCED CONCRETE PIPE CULVERT CLASS 3 SHALL BE USED UNDER SIDEWALK.

TABLE 2 PIPE END DETAILS

R.C. PIPE CULVERT CLASS	INSIDE DIAMETER (D) (CM.)	WALL (T) (CM.)	PIPE END DETAILS (CM.)									
			BELL & SPIGOT TYPE					TONGUE & GROOVE TYPE				
			t ₁	t ₂	t ₃	t ₄	t ₅ (MIN.)	a	b	c	d	
2 & 3	30	5.0	6.0	6.6	0.4	8.5	15.0	1.9	0.8	2.3	3.0	
	40	5.0	6.7	7.6	0.4	9.7	18.0	2.3	1.0	2.7	3.0	
	50	7.0	7.0	8.6	0.4	10.5	21.0	2.8	1.0	3.2	4.0	
	60	7.5	7.6	9.1	0.4	11.4	22.5	2.8	1.5	3.2	4.0	
	80	9.5	8.9	11.1	0.4	13.7	28.5	3.8	1.5	4.2	4.5	
	100	11.0	9.5	12.6	0.4	15.0	33.0	4.3	2.0	4.7	4.5	
3	120	12.5	10.1	14.1	0.4	16.5	37.5	4.8	2.5	5.2	5.0	
	150	15.0	10.0	16.6	0.4	17.7	45.0	5.7	3.0	6.3	6.0	



KINGDOM OF THAILAND
 MINISTRY OF TRANSPORT
 DEPARTMENT OF HIGHWAYS

STANDARD DRAWING
 R.C. PIPE CULVERT
 DIMENSION AND REINFORCEMENT DETAILS

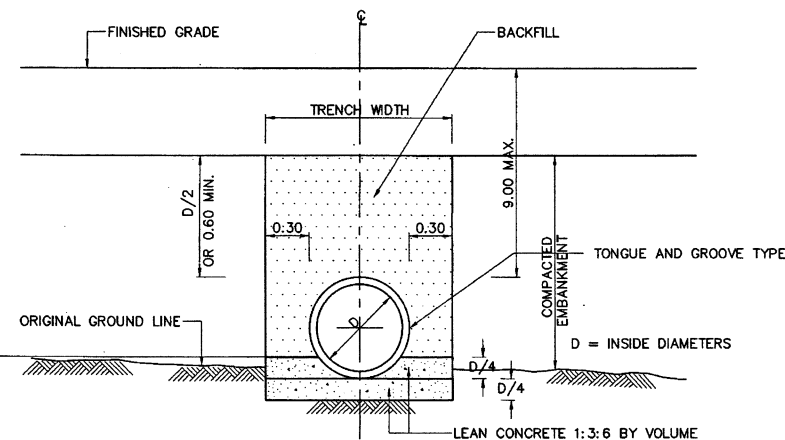
DESIGNED : D.O.H. & CONSULTANTS CHECKED : BUREAU OF LOCATION & DESIGN DATE : OCT 2015

SUBMITTED : _____ (DIRECTOR OF LOCATION & DESIGN BUREAU) SCALE : AS SHOWN

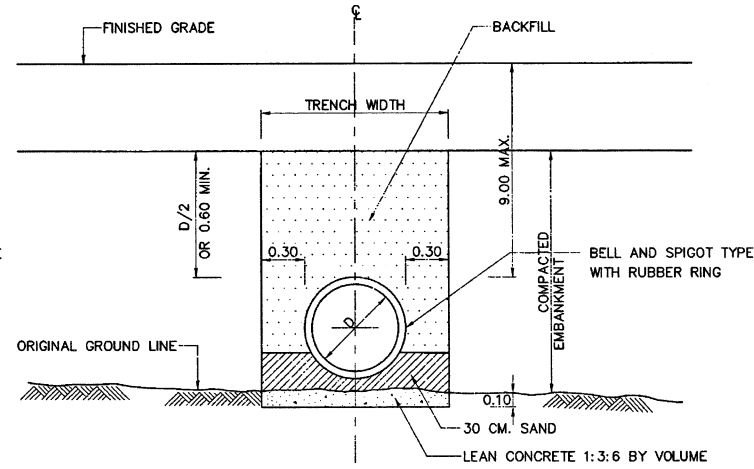
APPROVED : _____ (FOR DIRECTOR GENERAL) DWG NO. DS-101

REF. REVISION SIGNATURE DATE SHEET NO. 89

D:\114.dwg 2015/05-10 (REV00)

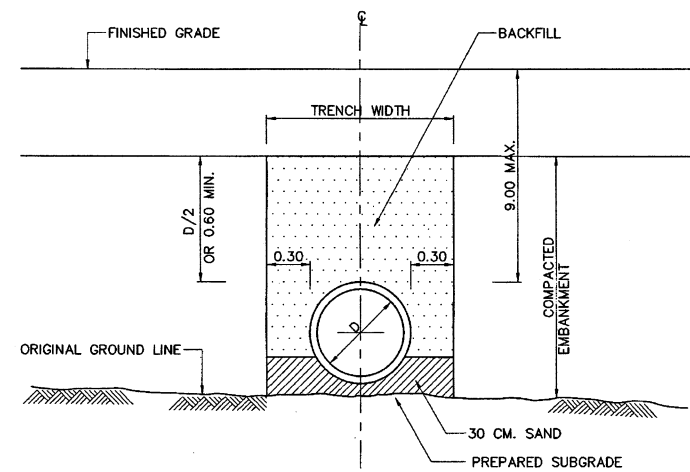


(a1) BEDDING FOR TONGUE AND GROOVE TYPE PIPE



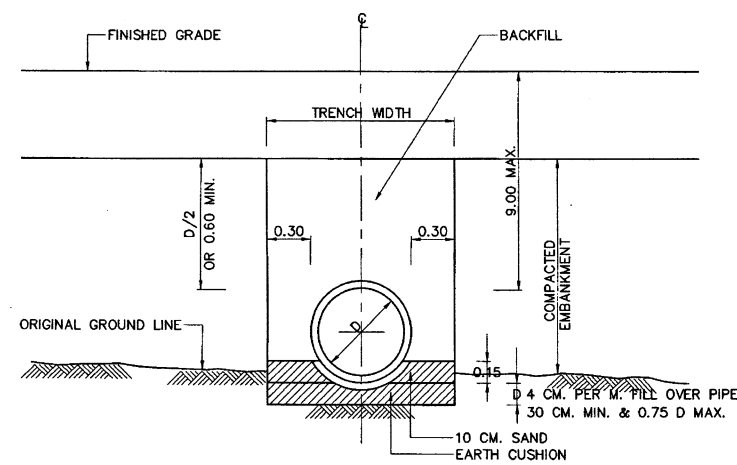
(a2) BEDDING FOR BELL AND SPIGOT TYPE PIPE

CASE I : SOFT SOIL FOUNDATION, CBR ≤ 2%

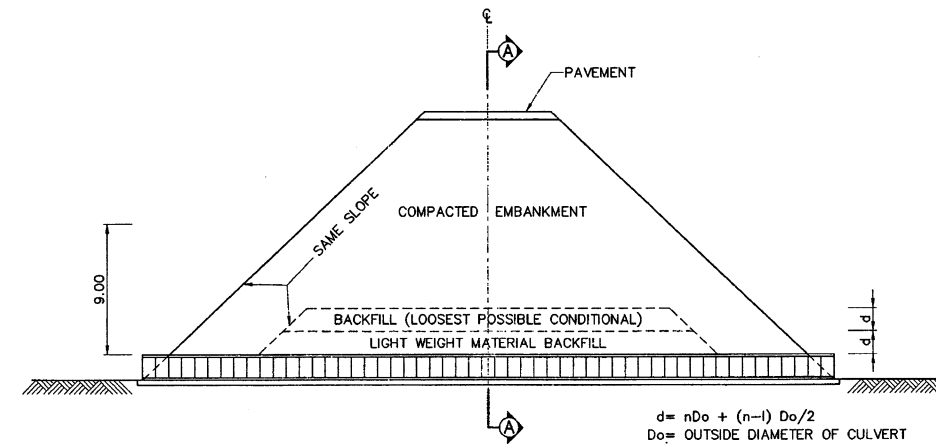


(b) ORDINARY BEDDING

CASE II : GENERAL SOFT FOUNDATION, CBR > 2%



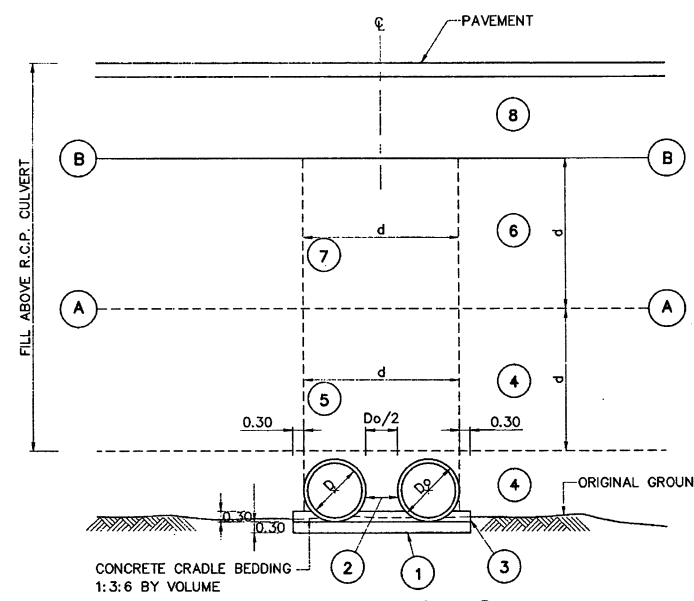
CASE III : ROCK OR UNYIELDING FOUNDATION



LONGITUDINAL SECTION
SCALE 1 : 250

$$d = nD_o + (n-1) \frac{D_o}{2}$$

D_o = OUTSIDE DIAMETER OF CULVERT
 n = NUMBER OF ROWS OF CULVERT



SECTION A - A

R.C. PIPE CULVERT INSTALLATION FILL ABOVE PIPE OVER 9.00 M.
NOT TO SCALE

NOTES :

REINFORCED CONCRETE CULVERT PIPE INSTALLATION (MAX. FILL HEIGHT 9.00 M.)

- A.) CONSTRUCTION METHODS WHEN FILL HEIGHT IS LESS THAN 1.20 M.
 1. THE PROJECTION METHODS SHALL BE USED FOR PIPE INSTALLATION.
 2. THE PIPE LINE LAYOUT SHALL BE SUITABLE FOR THE TERRAIN. THE EXISTING GROUND ALONG THE LINE OF CULVERT SHALL BE PREPARED TO THE SPECIFIED SLOPE.
 3. PIPE BEDDING SHALL BE TYPE (a),(b) OR (c) AS SHOWN ON THE DRAWING AND SHALL DEPEND UPON PREVAILING SOIL CONDITION AND THE JUDGEMENT OF THE ENGINEER.
 4. AFTER THE PIPE HAS BEEN PLACED, THE SUBGRADE AND/OR PORTION OF PAVEMENT SECTION WHICH ARE TO BE LAID ALONG BOTH SIDES OF THE LINE WITH IN A DISTANCE OF 4 PIPE DIAMETERS BUT NOT LESS THAN 5.00 M. FROM CENTERLINE OF THE PIPE SHALL BE CONSTRUCTED LIGHT WEIGHT CONSTRUCTION EQUIPMENT USED FOR COMPACTION SHALL OPERATE IN A DIRECTION PERPENDICULAR TO CENTERLINE OF ROADWAY OR PARALLEL TO PIPE LINE UNTIL THE BACKFILL HAS REACHED AN ELEVATION OF AT LEAST 30 CM. ABOVE THE TOP OF PIPE.
- B.) CONSTRUCTION METHODS WHEN FILL HEIGHT EXCEEDS 1.20 M.
 1. PIPE INSTALLATION SHALL BE BY TRENCH METHOD. SUBGRADE SHALL BE FIRST CONSTRUCTED TO AN ELEVATION D/2 OR AT LEAST 60 CM. OVER TOP OF PROPOSED PIPE. A TRENCH SHALL THEN BE EXCAVATED ALONG THE PROPOSED LINE AS SHOWN ON THE DRAWING. TRENCH WALLS SHALL HAVE A SMOOTH SURFACE AND SHALL BE CONSTRUCTED VERTICALLY.
 2. THE TRENCH BED SHALL BE PREPARED TO THE SPECIFIED SLOPE BEDDING TYPE SHALL BE (a),(b) OR (c) DEPENDING ON FOUNDATION SOIL AS DIRECTED BY THE ENGINEER.
 3. PIPE SHALL BE INSTALLED ACCORDING TO SIZES SHOWN ON THE DRAWING. BACKFILLING OF PIPE CULVERTS SHALL NOT BE PERMITTED UNTIL AT LEAST 48 HOURS HAVE ELAPSED AFTER JOINT HAVE BEEN COMPLETED.
 4. BACKFILL SHALL BE PLACED TO THE SUBGRADE ELEVATION AS DESCRIBED IN NOTE 1. BACKFILL SHALL BE A SELECT MATERIAL AND SHALL REQUIRE THE APPROVAL OF THE ENGINEER. METHOD OF COMPACTION OF BACKFILL SHALL BE THE SAME AS REQUIRED FOR SUBGRADE. COMPACTION EQUIPMENT SHALL BE APPROVED BY THE ENGINEER.

REINFORCED CONCRETE CULVERT PIPE INSTALLATION (FILL HEIGHT OVER 9.00 M.)

1. AFTER EXISTING GROUND HAS BEEN PREPARED TO SPECIFIED SLOPE AND ELEVATION. CONCRETE BEDDING FOR PIPE SUPPORT SHALL BE PLACED AS SHOWN IN SECTION A
2. THE NUMBER OF PIPE BARRELS AND SIZE OF PIPE CULVERT SHALL BE INSTALLED AS SHOWN.
3. A CONCRETE CRADLE SHALL THEN BE PLACED AS SHOWN IN SECTION A
4. EMBANKMENT SHALL BE CONSTRUCTED WITH SELECTED MATERIAL AND COMPACTED IN ACCORDANCE WITH THE TYPICAL CROSS-SECTION FOR THE ROUTE. EMBANKMENT SHALL BE COMPACTED TO THE A - A LEVEL, "d" METERS ABOVE THE TOP OF PIPE WITH LIGHT WEIGHT COMPACTION EQUIPMENT. CONSTRUCTION PROCEDURES SHALL REQUIRE SUPERVISION BY THE ENGINEER.
5. A TRENCH SHALL BE EXCAVATED TO A WIDTH "d" METERS WITH VERTICAL, SMOOTH WALL AND BACKFILL WITH LIGHT WEIGHT MATERIAL OF A TYPE SPECIFIED BY THE ENGINEER.
6. A) WHEN FILL HEIGHT IS LESS THAN 18.00 M. THE CONSTRUCTION HAS REACHED THE A - A LEVEL AS DESCRIBED IN NOTE 4 & 5 ABOVE , FULL EMBANKMENT SHALL THE BE PLACED TO MEET THE FINISHED SUBGRADE LEVEL.
B) WHEN FILL HEIGHT EXCEEDS 18.00 M., EMBANKMENT CONSTRUCTION SHALL CONTINUE AS DESCRIBED IN NOTE 4 ABOVE UNTIL THE B - B LEVEL IS REACHED.
7. A TRENCH SHALL THEN BE EXCAVATED AS DESCRIBED IN NOTE 5 ABOVE EXCEPT BACKFILL SHALL BE REGULAR BACKFILL MATERIAL AND SHALL BE PLACED AS LOOSELY AS POSSIBLE WITHOUT COMPACTION.
8. THE REMAINING EMBANKMENT SHALL THEN BE CONSTRUCTED TO SUBGRADE LEVEL AND COMPACTED BY METHODS NORMALLY USED.
9. ALL DIMENSIONS ARE IN METERS UNLESS OTHERWISE INDICATED.

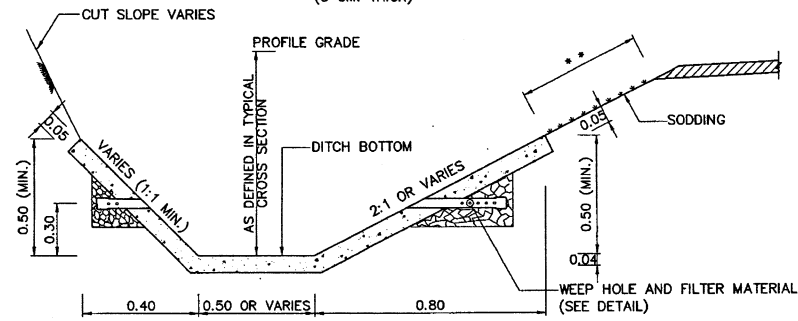
R.C. PIPE CULVERT INSTALLATION BY TRENCH METHOD
NOT TO SCALE

KINGDOM OF THAILAND
MINISTRY OF TRANSPORT
DEPARTMENT OF HIGHWAYS
STANDARD DRAWING
R.C. PIPE CULVERT
INSTALLATION DETAILS

DESIGNED : D.O.H. & CONSULTANTS	CHECKED : BUREAU OF LOCATION & DESIGN	DATE : OCT 2015
SUBMITTED :	(DIRECTOR OF LOCATION & DESIGN BUREAU)	SCALE : AS SHOWN
APPROVED :	(FOR DIRECTOR GENERAL)	DWG NO. DS-102
		SHEET NO. 90

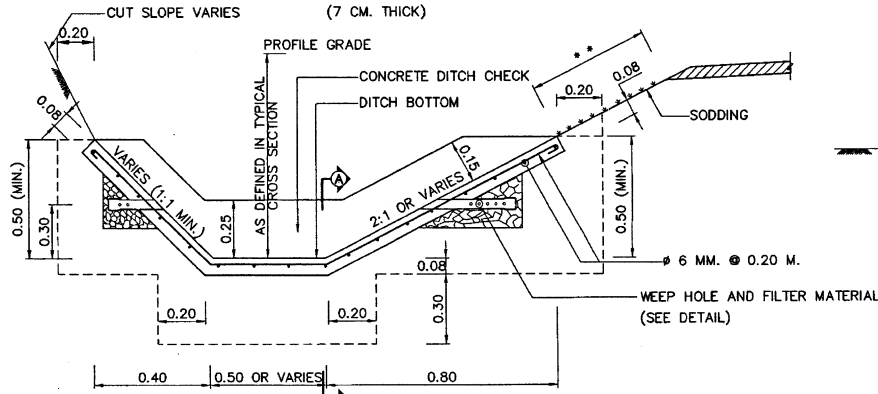
REF.	REVISION	SIGNATURE	DATE

** IF DISTANCE \geq 50 CM. PROVIDING SODDING
IF DISTANCE $<$ 50 CM. LINING WITH PLAIN CONCRETE
(5 CM. THICK)



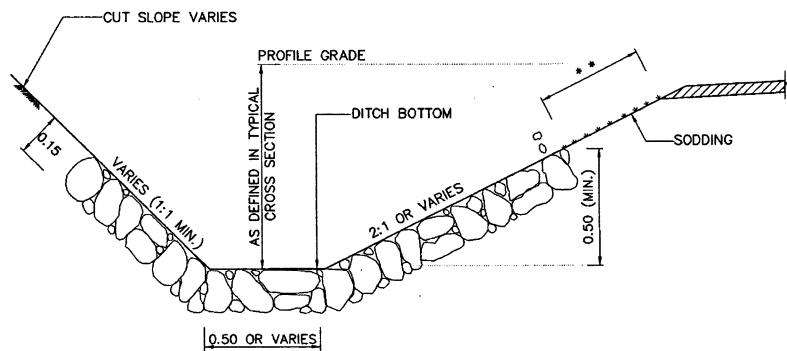
TYPE I PLAIN CONCRETE DITCH LINING
NOT TO SCALE

** IF DISTANCE \geq 50 CM. PROVIDING SODDING
IF DISTANCE $<$ 50 CM. LINING WITH REINFORCED CONCRETE
(7 CM. THICK)

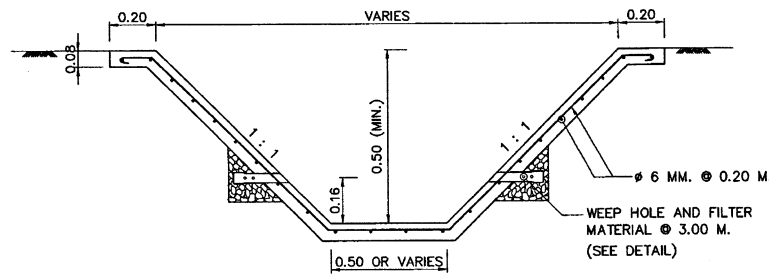


TYPE II REINFORCED CONCRETE DITCH LINING
NOT TO SCALE

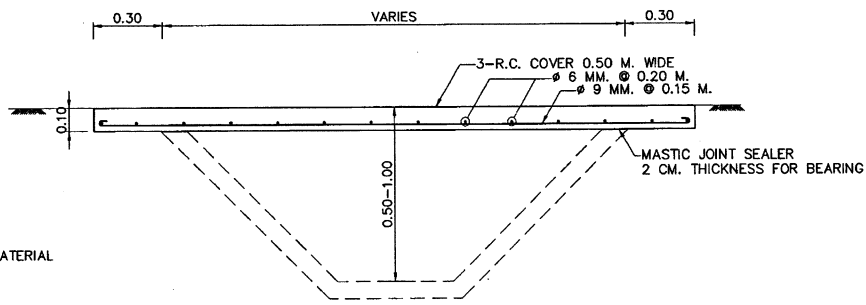
** IF DISTANCE \geq 50 CM. PROVIDING SODDING
IF DISTANCE $<$ 50 CM. LINING WITH MORTAR RIP-RAP



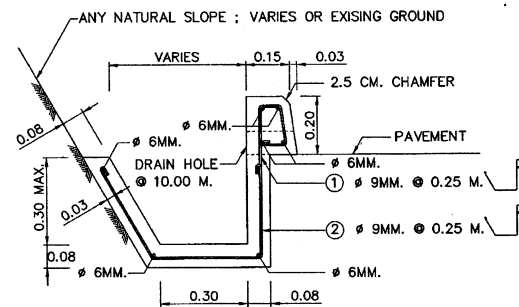
TYPE III MORTAR RIP-RAP DITCH LINING
NOT TO SCALE



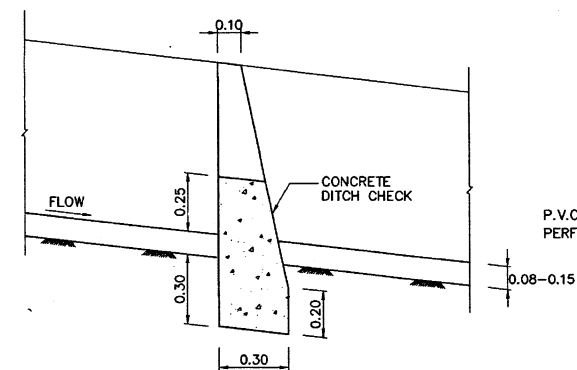
TYPE IV SIDE DITCH FOR VILLAGE SECTION
NOT TO SCALE



DETAIL FOR R.C. COVER FOR CROSS WALK
NOT TO SCALE



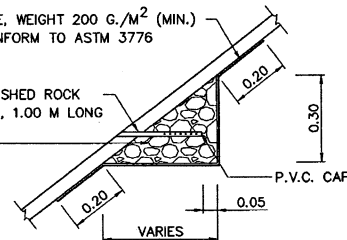
TYPE V CONCRETE DITCH AT HILLSIDE
SCALE 1 : 12.5



SECTION A-A DETAIL FOR DITCH CHECK
SCALE 1 : 10

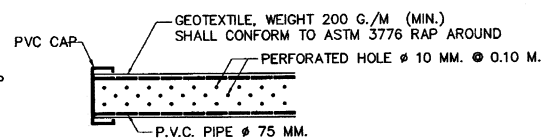
GEOTEXTILE, WEIGHT 200 G./M² (MIN.)
SHALL CONFORM TO ASTM 3776

Ø 0.025 M SINGLE SIZE CRUSHED ROCK
OR COARSE GRAVEL FILTER, 1.00 M LONG
P.V.C. PIPE Ø 75 MM. WEEP HOLE WITH
PERFORATED HOLE Ø 10 MM. Ø 0.10 M.



DETAIL OF WEEP HOLE AND FILTER MATERIAL
SCALE 1 : 10

DETAIL FOR DRAIN HOLE
NOT TO SCALE



DETAIL OF PERFORATED PIPE
NOT TO SCALE

NOTES :

- ALL DIMENSIONS ARE IN METERS UNLESS OTHERWISE INDICATED.
- CONCRETE SHALL HAVE A MINIMUM ULTIMATE COMPRESSIVE STRENGTH OF 18 MPa (184 KSC.) FOR 15x15x15 CM. CUBE AT 28 DAYS, CEMENT SHALL CONFORM TO TIS 15 TYPE I PORTLAND CEMENT OR APPROVAL TYPE.
- REINFORCING STEEL SHALL CONFORM TO TIS 20 GRADE SR 24.
- THE THREE TYPES OF DITCH LINING SHALL BE CONSTRUCTED IN THE AREA OF RAINFALL INTENSITY NOT OVER 10 IN/HR. IN CASE OF RAINFALL INTENSITY IS OVER 10 IN/HR, DITCH LINING SHALL BE DESIGNED BY THE ENGINEER
- DITCH LINING SHALL BE CONSTRUCTED BY CONSIDERATION OF THE SOIL CONDITION, EROSION AND THE DISCHARGE IN THE DITCH GENERALLY, DITCH LINING SHALL BE CONSTRUCTED IF ROADWAY GRADE EXCEEDS 6%
- IN CASE OF LENGTH OF DITCH $>$ 500 M. DITCH LINING SHALL BE DESIGNED BY THE ENGINEER
- CONCRETE DITCH CHECK SHALL BE CONSTRUCTED FOR TYPE II AND TYPE III OF THE LINING GENERALLY THE SPACING OF DITCH CHECK SHALL NOT EXCEED 150 M., 120 M., 100 M. AND 80 M. FOR ROADWAY GRADE OF 6%, 8%, 10% AND 12% RESPECTIVELY, BUT THE LOCATION SHALL SUITABLY BE CONSIDERED IN THE FIELD AND BY THE APPROVAL OF THE ENGINEER FOR THE PARTICULAR TYPE OF TERRAINS.
- FOR TYPE IV THE CONCRETE SIDE DITCH WITH R.C. COVER FOR CROSS WALK SHALL BE USED AT COMMUNITY AS DIRECTED BY THE ENGINEER AND SHALL BE PLACE IN SECTION OF 3.00 M. INTERVAL, THE JOINT WIDTH BETWEEN SECTIONS SHALL NOT EXCEED 1 CM. AND THE JOINTS SHALL BE SEALED WITH SAND ASPHALT CEMENT WITH 4:1 MIXTURE RATIO
- CONCRETE DITCH TYPE V AT HILLSIDE SHALL BE CONSTRUCTED AT THE HIGH CUT GRADIENT OR THE AREA IN WHICH NARROW, CONSTRUCTION JOINT OF 1 CM. WIDTH MUST BE PROVIDED AT THE INTERVAL OF 10 M. AND FILLED WITH MOTAR 1:3 BY VOLUM.

CONSTRUCTION DETAILS

TYPE I, TYPE II CONCRETE DITCH LINING

- THE EXISTING DITCH OR CHANNEL SHALL BE EXCAVATED AND SHAPED IN ACCORDANCE WITH THE DRAWINGS AND THE GROUND SHALL BE COMPACTED PROPERLY THE DITCH GRADIENT SHALL BE THE SAME OR SIMILAR TO THE ROADWAY GRADIENT
- CONCRETE SHALL HAVE A MINIMUM ULTIMATE COMPRESSIVE STRENGTH OF 18 MPa (180 KSC.) FOR 15x15x15 CM. AT 28 DAYS.
- BEFORE PLACING CONCRETE, THE AREA SHALL BE THOROUGHLY MOISTENED WITH WATER TO ATTAIN OPTIMUM MOISTURE CONCRETE SHALL BE PLACED IN SECTIONS OF 1.00 M. MAXIMUM IN LENGTH FOR TYPE I AND 3.00 M. MAXIMUM FOR TYPE II, THE JOINT WIDTH BETWEEN SECTIONS SHALL NOT EXCEED 1 CM. AND THE JOINTS SHALL BE SEALED WITH SAND ASPHALT CEMENT WITH 4:1 MIXTURE RATIO
- REINFORCING STEEL SHALL BE PLAIN ROUND BARS CONFORMING TO TIS 20 GRADE SR 24 LAPPING FOR Ø 6 MM. REINFORCING STEEL SHALL BE 25 CM. MINIMUM
- REINFORCING STEEL SHALL ALSO BE WELDED WIRE FABRIC WITH THE SPECIFICATIONS AS FOLLOWS :
 - SPECIFICATION SHALL CONFORM TO AASHTO DESIGNATION M 55-75 (ASTM DESIGNATION A 185-73) AND AASHTO DESIGNATION M 32-78 (ASTM DESIGNATION A 82-76)
 - LAPPED SPLICES OF WELDED WIRE FABRIC IS 15 CM. MINIMUM
 - MESH SIZE OF THE WIRE FABRIC IS 2"x2"
 - THE QUANTITIES OF THE WELDED WIRE FABRIC CALCULATED FROM NOMINAL AREA MUST BE AT LEAST 0.730 CM²/M. (IN EACH DIRECTION) AND THE WELDED WIRE FABRIC SHALL BE SMOOTH AND THE WELDED JOINT SHALL NOT LOOSE OVER 1% WHILE PLACING FOR CONSTRUCTION OF CONCRETE DITCH LINING
 - CONCRETE SHALL BE CURED AFTER PLACING

TYPE III MORTAR RIP - RAP DITCH LINING

- THE METHOD OF CONSTRUCTION SHALL BE THE SAME AS IN NO. 1.1
- THE STONES USED FOR RIP - RAP DITCH LINING SHALL WEIGHT 20-45 KG. EACH AND AT LEAST 50% SHALL WEIGHT MORE THAN 35 KG. STONES SHALL HAVE SUCH AND DIMENSIONS AS TO MINIMIZE THE INTERSPICES AFTER PLACING. THE THICKNESS OF THE STONES SHALL BE APPROXIMATELY 15 CM.
- THE LARGER STONES SHALL BE PLACED FIRST AND THE INTERSPICES SHALL BE FILLED WITH SPALLS OR SMALL STONES UNTIL A SMOOTH SURFACE IS OBTAINED FRESH MORTAR SHALL THEN BE APPLIED TO SEAL ALL JOINTS

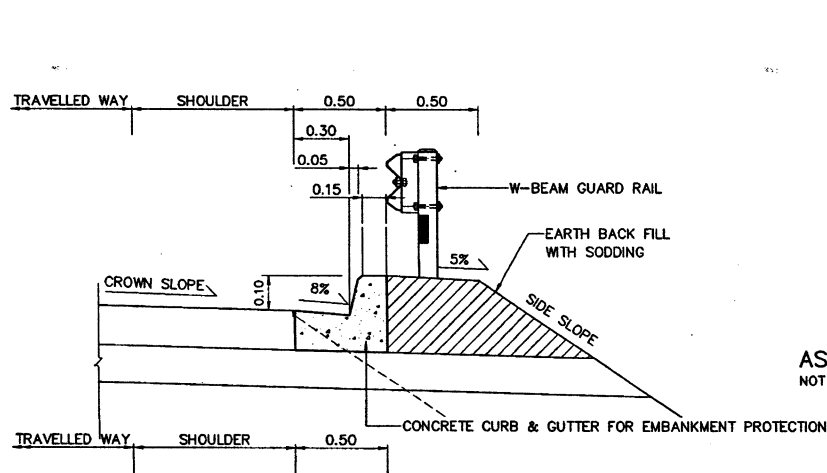
KINGDOM OF THAILAND

MINISTRY OF TRANSPORT
DEPARTMENT OF HIGHWAYS

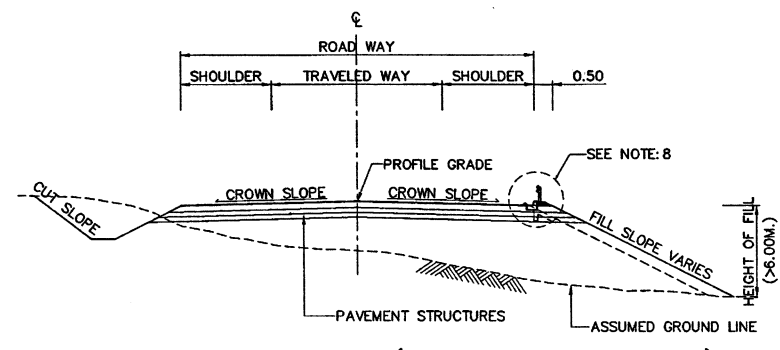
STANDARD DRAWING

SIDE DITCH LINING

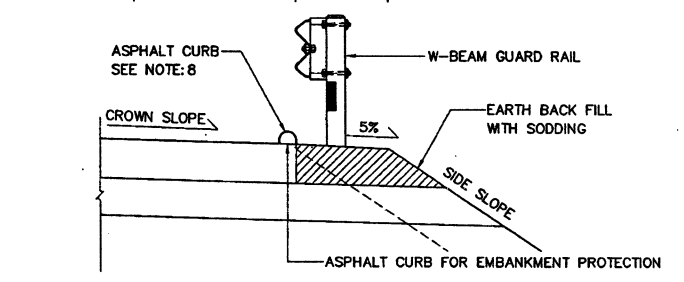
DESIGNED : D.O.H. & CONSULTANTS	CHECKED : BUREAU OF LOCATION & DESIGN	DATE : OCT 2015
SUBMITTED :	(DIRECTOR OF LOCATION & DESIGN BUREAU)	SCALE : AS SHOWN
APPROVED :	(FOR DIRECTOR GENERAL)	DWG NO. DS-201
REF.	REVISION	SIGNATURE DATE
		SHEET NO. 95



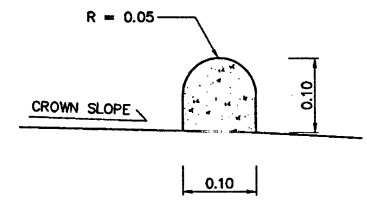
ASPHALT OR R.C. CURB FOR FILL SECTION (HEIGHT OF FILL \geq 6.00 M.)
NOT TO SCALE



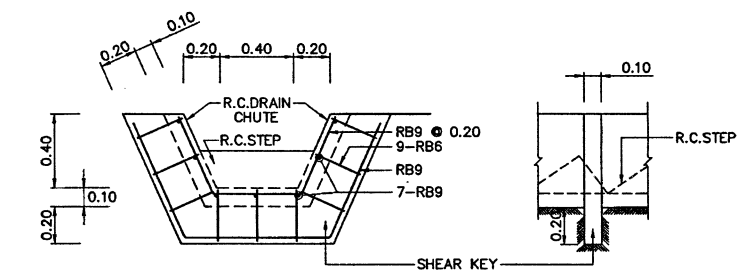
CONCRETE BARRIER TYPE III FOR FILL SECTION (HEIGHT OF FILL \geq 6.00 M.)
NOT TO SCALE



CONCRETE CURB AND ASPHALT CURB INSTALLATION
SCALE NTS



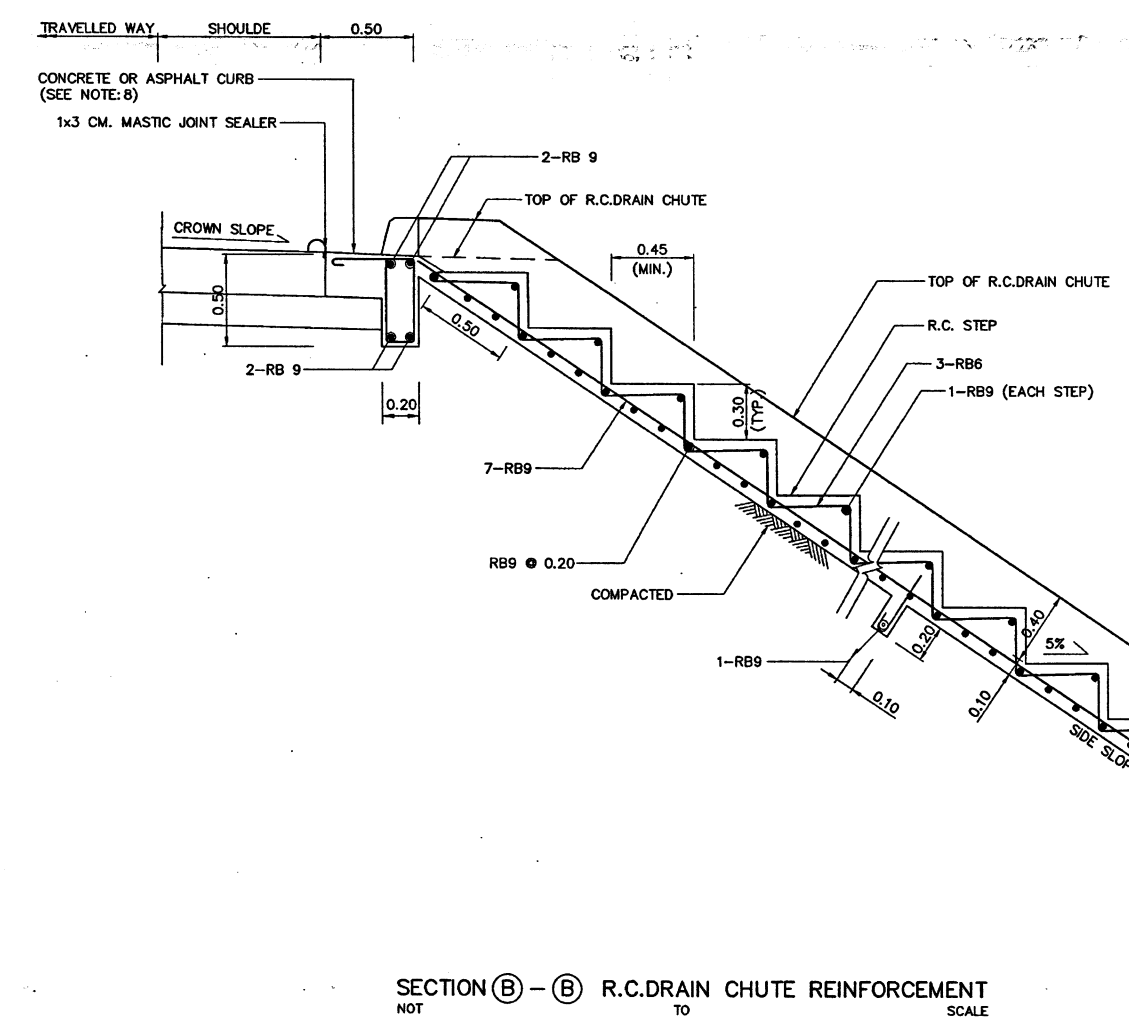
DETAIL FOR ASPHALT CURB
SCALE NTS



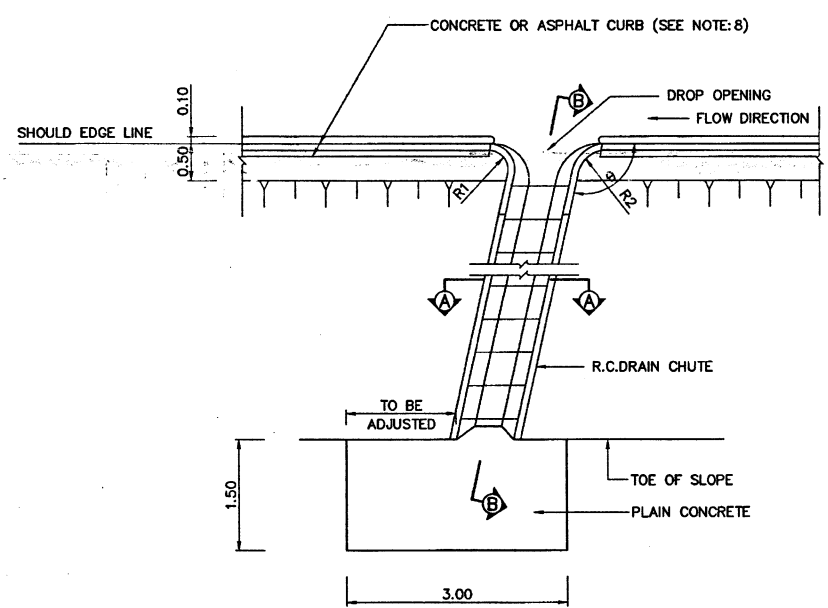
SECTION (A) - (A) R.C.DRAIN CHUTE AND SHEAR KEY
SCALE NTS

NOTES :

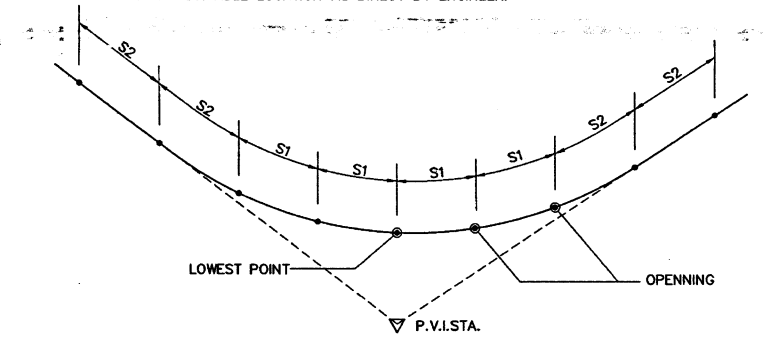
1. ALL DIMENSIONS ARE IN METERS UNLESS OTHERWISE INDICATED.
2. CONCRETE SHALL HAVE A MINIMUM ULTIMATE COMPRESSIVE STRENGTH OF 18 MPa (184 KSC.) FOR 15x15x15 CM. CUBE AT 28 DAYS, CEMENT SHALL CONFORM TO TIS. 15 TYPE I PORTLAND CEMENT OR APPROVAL TYPE.
3. REINFORCING STEEL SHALL CONFORM TO TIS.20 GRADE SR.24 FOR ROUND BARS.
4. WHERE THE HEIGHT OF EMBANKMENT IS MORE THAN 6.00 M. ASPHALT/CONCRETE CURB OR CONCRETE BARRIER TYPE III SHALL BE PROVIDED FOR NORMAL CROWN SECTION AND SHALL BE PROVIDED ON BOTH SIDES OF THE ROADWAY. FOR SUPPERELEVATED SECTION, ASPHALT/CONCRETE CURB OR CONCRETE BARRIER TYPE III SHALL BE PROVIDED ON THE INNER SIDE ONLY.
5. FOR FLAT TO 2% GRADE, R.C. DRAIN CHUTE SHALL BE SPACED AT 40 M. INTERVALS.
6. FOR GRADE MORE THAN 2% AND ALONG SAG VERTICAL CURVES, R.C. DRAIN CHUTE INTERVALS SHALL BE AS SHOWN IN TABLE 1.
7. R1, R2 AND θ SHALL BE AS DIRECTED BY THE ENGINEER.
8. TYPES OF CURB SUCH AS ASPHALT CURB OR CONCRETE CURB SHALL BE USED AT SUITABLE LOCATION AS DIRECT BY ENGINEER.



SECTION (B) - (B) R.C.DRAIN CHUTE REINFORCEMENT
NOT TO SCALE



PLAN OF ASPHALT CURB AND R.C.DRAIN CHUTE
NOT TO SCALE



DRAIN CHUTE OPENING ALONG SAG VERTICAL CURVE
NOT TO SCALE

TABLE 1 OPENING INTERVAL

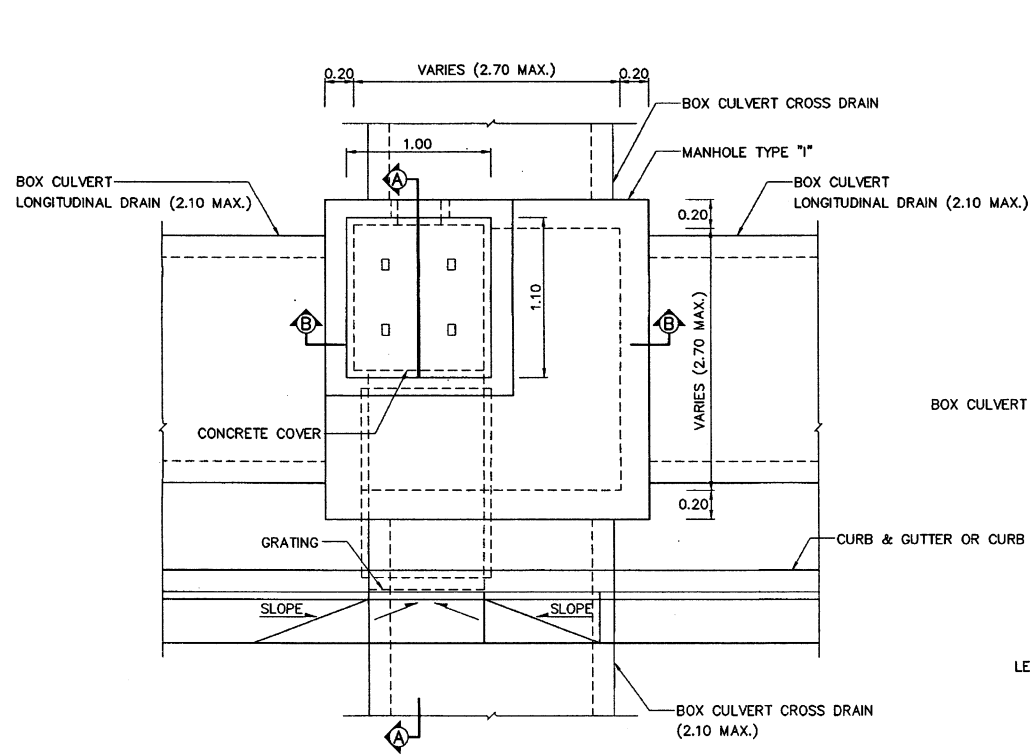
GRADE (%)	OPENING INTERVALS-M.	
	S1	S2
LESS THAN 2%	30	40
2% - 3%	35	45
4 AND MORE	40	55

KINGDOM OF THAILAND
MINISTRY OF TRANSPORT
DEPARTMENT OF HIGHWAYS
STANDARD DRAWING
CURB AND DRAIN CHUTE FOR EMBANKMENT PROTECTION

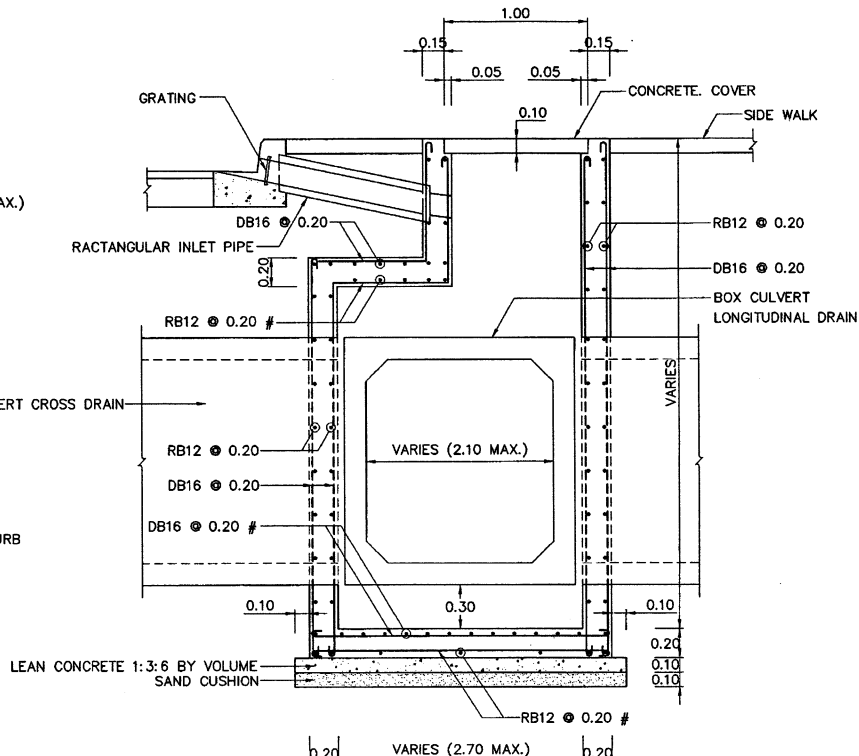
DESIGNED : D.O.H. & CONSULTANTS	CHECKED : BUREAU OF LOCATION & DESIGN	DATE : OCT 2015
SUBMITTED :	(DIRECTOR OF LOCATION & DESIGN BUREAU)	SCALE : AS SHOWN
APPROVED :	(FOR DIRECTOR GENERAL)	DWG NO. DS-502
REF.	REVISION	SIGNATURE DATE

SHEET NO. 105

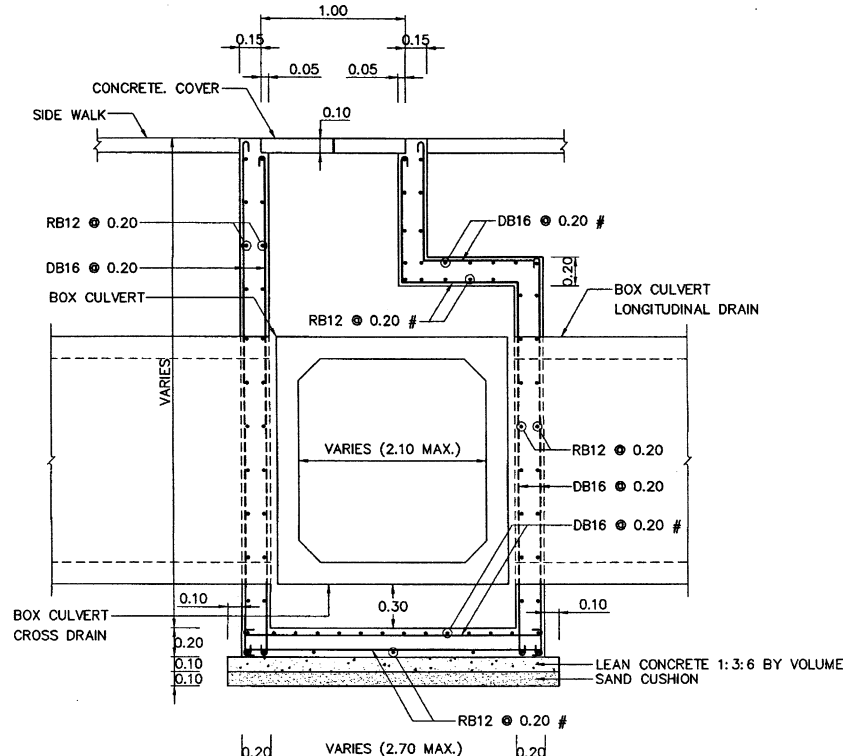
D:\std.dwg 2015\DS-502(REV00)



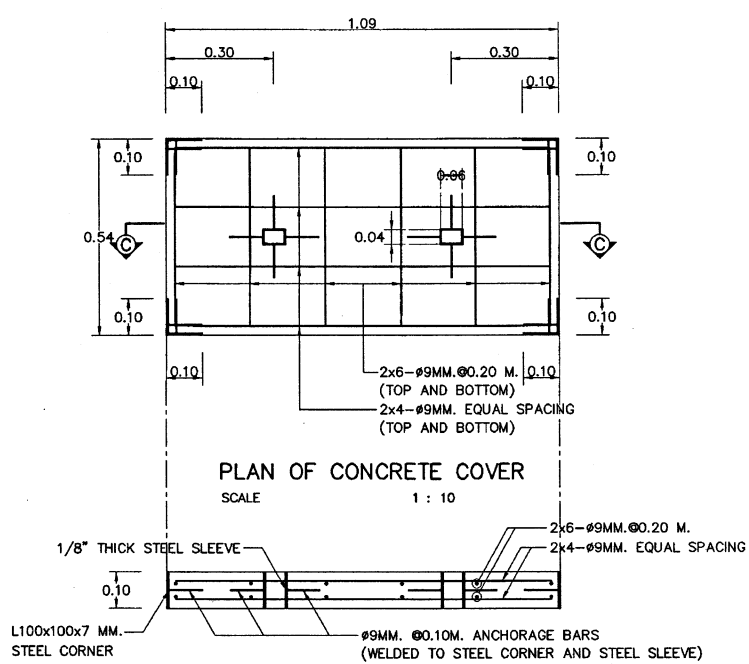
PLAN OF MANHOLE TYPE "I"
SCALE 1 : 25



SECTION (A) - (A)
SCALE 1 : 25



SECTION (B) - (B)
SCALE 1 : 25



SECTION (C) - (C)
CONCRETE COVER DETAILS
SCALE 1 : 10

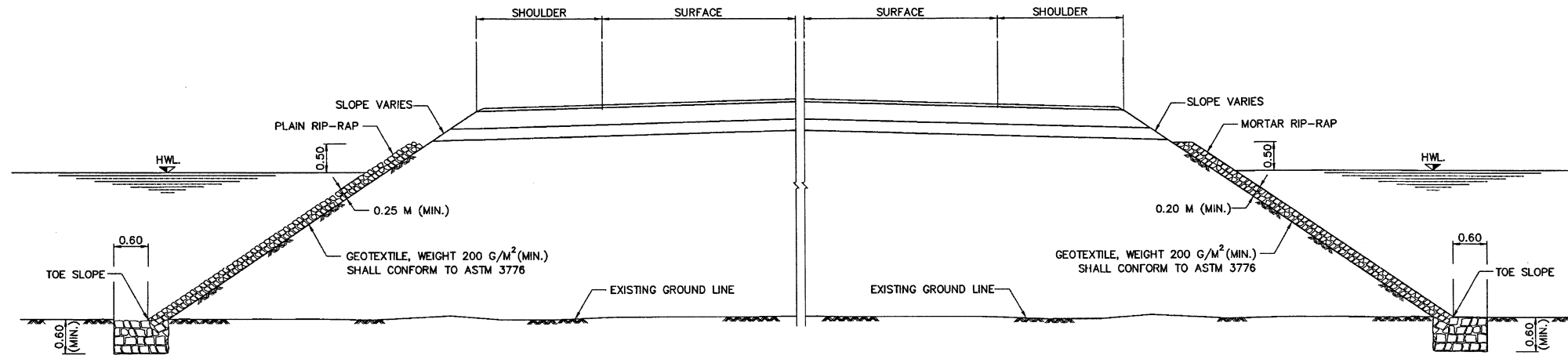
NOTES :

1. ALL DIMENSIONS ARE IN METERS UNLESS OTHERWISE INDICATED.
2. CONCRETE SHALL HAVE A MINIMUM ULTIMATE COMPRESSIVE STRENGTH OF 20 MPa (204 KSC.) FOR 15x15x15 CM. CUBE AT 28 DAYS, CEMENT SHALL CONFORM TO TIS. 15 TYPE I PORTLAND CEMENTOR APPROVAL TYPE.
3. REINFORCING STEEL SHALL CONFROM TO TIS. 20 GRADE SR 24 AND TIS. 24 GRADE SD 40.
4. STRUCTURAL STEEL SHALL CONFROM TO TIS. 1227 GRADE SM 400.
5. STRUCTURAL STEEL SHALL BE PAINTED WITH RUST-OLEUM PAINT OR EQUIVALENT TWICE AND WITH OIL PAINT ONCE.
6. CLEAR CONCRETE COVER SHALL BE 3 CM. OR OTHERWISE INDICATED.
7. WIDTH OF MANHOLE TYPE I ARE VARIES CONFORM TO THE SIZE OF LONGITUDINAL OR CROSS DRAIN BOX CULVERT AND NOT MORE THAN 2.70 M. WIDTH.
8. THE SIZE OF BOX CULVERT FOR LONGITUDINAL AND CROSS DRAIN SHALL BE NOT MORE THAN 2.10 WIDTH.

KINGDOM OF THAILAND MINISTRY OF TRANSPORT DEPARTMENT OF HIGHWAYS		
STANDARD DRAWING MANHOLE TYPE I		
DESIGNED : D.O.H. & CONSULTANTS	CHECKED : BUREAU OF LOCATION & DESIGN	DATE : OCT 2015
SUBMITTED : (DIRECTOR OF LOCATION & DESIGN BUREAU)		SCALE : AS SHOWN
APPROVED : (FOR DIRECTOR GENERAL)		DWG NO. DS-709 SHEET NO. 118

REF.	REVISION	SIGNATURE	DATE

D:\11d.dwg 2015\DS-709(REV.00)



PLAIN AND MORTAR RIP-RAP PROTECTION
NOT TO SCALE

PLAIN RIP-RAP CONSTRUCTION

1. EMBANKMENT SLOPES SHALL BE COMPACTED AND SHAPED TO TYPICAL CROSS-SECTION SPECIFIED.
2. STONE USED FOR PLAIN RIP-RAP SHALL WEIGH BETWEEN 25-70 KG. EACH AND AT LEAST 75 PERCENT SHALL WEIGH MORE THAN 45 KG. WITH SUITABLE KEY STONE SIZE.
3. THE LARGEST STONE SHALL BE PLACED FIRST. THE INTERSTICES SHALL BE FILLED WITH SMALL STONES. THE THICKNESS OF PLAIN RIP-RAP SHALL NOT BE LESS THAN 0.25 M.
4. THE PLACING OF STONES SHALL BE AT LEAST 0.60 M THICK UNDER EXISTING GROUND LEVEL.
5. STONE SHALL BE CONSIDERED TO FILL AT TOE SLOPE AS SUITABLY IN CASE OF EXISTING GROUND ARE SOFT.

MORTAR RIP-RAP CONSTRUCTION

1. EMBANKMENT SLOPES SHALL BE COMPACTED AND SHAPED TO TYPICAL CROSS-SECTION SPECIFIED.
2. STONE USED FOR MORTAR RIP-RAP SHALL WEIGH BETWEEN 15-40 KG. EACH AND AT LEAST 50 PERCENT SHALL WEIGH MORE THAN 30 KG. WITH SUITABLE KEY STONE SIZE.
3. THE LARGEST STONE SHALL BE PLACED FIRST. THE INTERSTICES SHALL BE FILLED WITH SMALL STONES. THE THICKNESS OF MORTAR RIP-RAP SHALL NOT BE LESS THAN 0.20 M.
4. THE VOIDS BETWEEN STONE SHALL BE FILLED WITH MORTAR CEMENT : SAND RATIO 1:1 BY VOLUME.
5. THE PLACING OF STONES SHALL BE AT LEAST 0.60 M THICK UNDER EXISTING GROUND LEVEL.
6. STONE SHALL BE CONSIDERED TO FILL AT TOE SLOPE AS SUITABLY IN CASE OF EXISTING GROUND ARE SOFT.

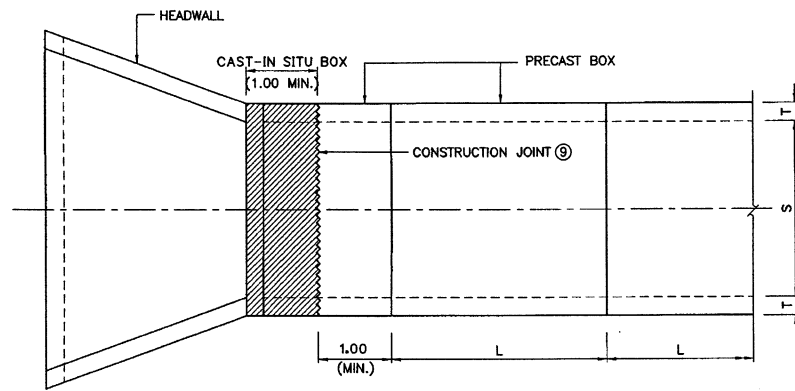
NOTE:

1. ALL DIMENSIONS ARE IN METERS UNLESS OTHERWISE INDICATED.
2. THIS METHOD OF SLOPE PROTECTION IS SUITABLE ONLY IN SPECIFIC LOCATIONS AND CERTAIN CONDITIONS. IT SHOULD BE APPLIED WITH THE FIRM INFORMATIONS CONCERNED AND RECOMMENDED BY THE ENGINEER.
3. CONTRACTOR SHALL PERFORM STABILITY ANALYSIS TO ENSURE THAT THE SLOPE IS STABLE BEFORE COMMENCEMENT OF CONSTRUCTION.

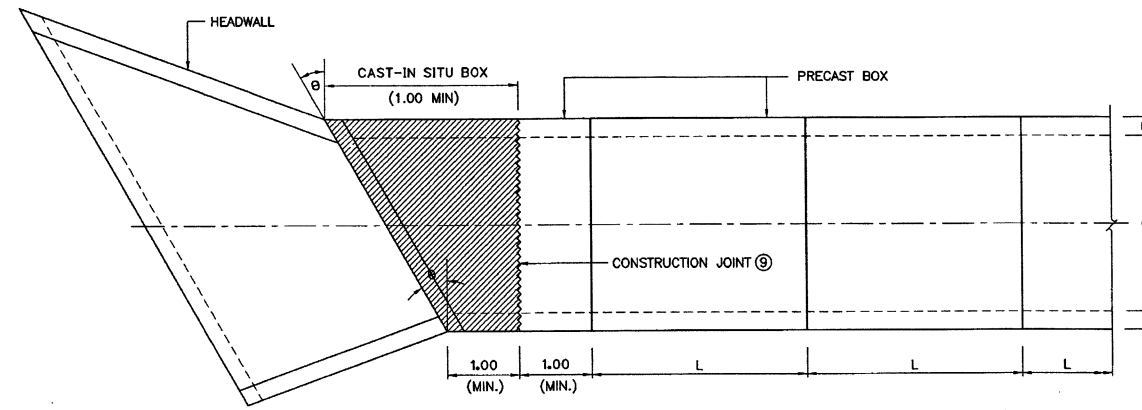
KINGDOM OF THAILAND
MINISTRY OF TRANSPORT
DEPARTMENT OF HIGHWAYS
STANDARD DRAWING
SLOPE PROTECTION FOR FILL SLOPE
RIP RAP

DESIGNED : D.O.H. & CONSULTANTS	CHECKED : BUREAU OF LOCATION & DESIGN	DATE : OCT 2015
SUBMITTED :	<i>[Signature]</i> (DIRECTOR OF LOCATION & DESIGN BUREAU)	SCALE : AS SHOWN
APPROVED :	<i>[Signature]</i> (FOR DIRECTOR GENERAL)	DWG NO. SP-102
		SHEET NO. 121

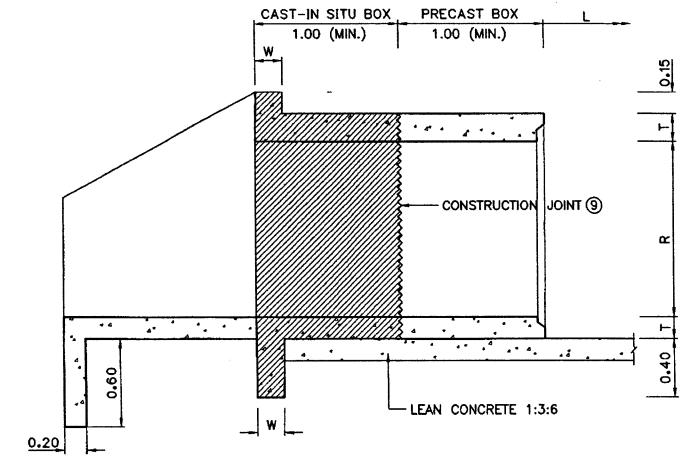
REF.	REVISION	SIGNATURE	DATE



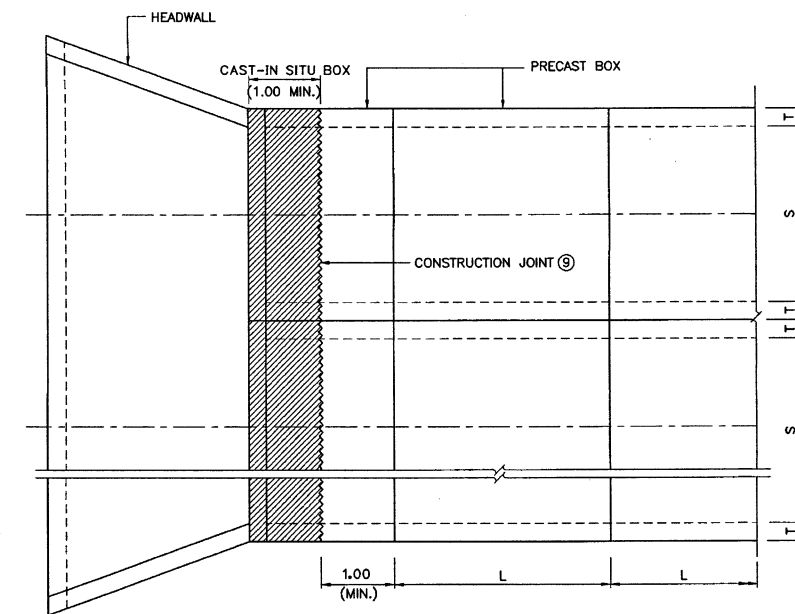
PLAN (SINGLE BOX, NON-SKEW)
SCALE 1 : 100



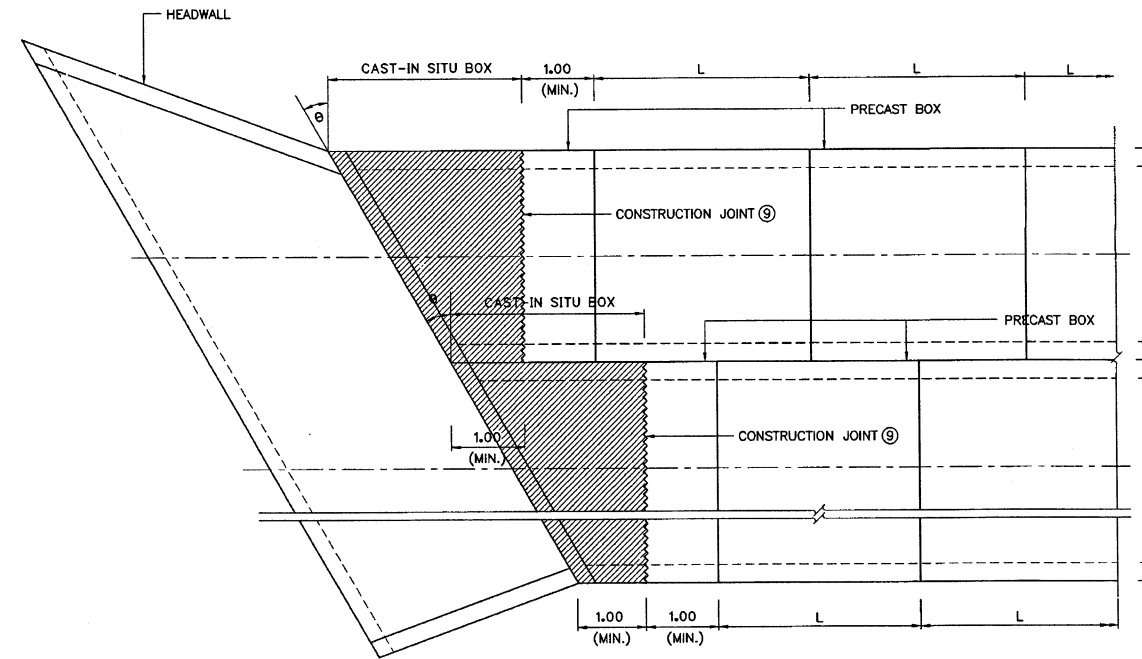
PLAN (SINGLE BOX, SKEW θ)
SCALE 1 : 100



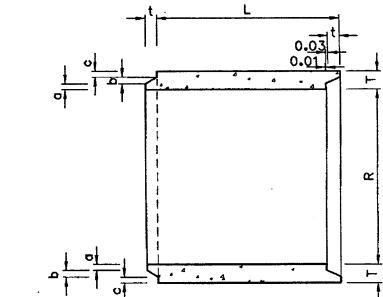
LONGITUDINAL SECTION OF HEADWALL
SCALE 1 : 100



PLAN (MULTIPLE BOXES, NON-SKEW)
SCALE 1 : 100



PLAN (MULTIPLE BOXES, SKEW θ)
SCALE 1 : 100



LONGITUDINAL SECTION OF PRECAST BOX
SCALE 1 : 100

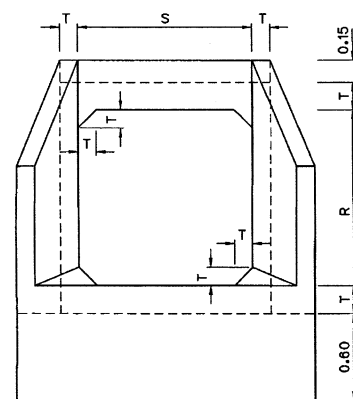
TABLE OF DIMENSIONS

SIZE OF CULVERT	DIMENSIONS								
	S x R	R	S	T	a	b	c	t	L*
1.20 x 1.20	1.20	1.20	0.125	0.04	0.045	0.04	0.05	0.05	1.00-2.50
1.50 x 1.20	1.20	1.50	0.15	0.05	0.045	0.055	0.06	0.06	1.00-2.50
1.50 x 1.50	1.50	1.50	0.15	0.05	0.045	0.055	0.06	0.06	1.00-2.50
1.80 x 1.50	1.50	1.80	0.175	0.055	0.065	0.055	0.065	0.065	1.00-2.50
1.80 x 1.80	1.80	1.80	0.175	0.055	0.065	0.055	0.065	0.065	1.00-2.50
2.10 x 1.80	1.80	2.10	0.20	0.055	0.085	0.06	0.08	0.08	1.00-2.00
2.10 x 2.10	2.10	2.10	0.20	0.055	0.085	0.06	0.08	0.08	1.00-2.00
2.40 x 2.10	2.10	2.40	0.20	0.055	0.085	0.06	0.08	0.08	1.00-2.00
2.40 x 2.40	2.40	2.40	0.20	0.055	0.085	0.06	0.08	0.08	1.00-2.00

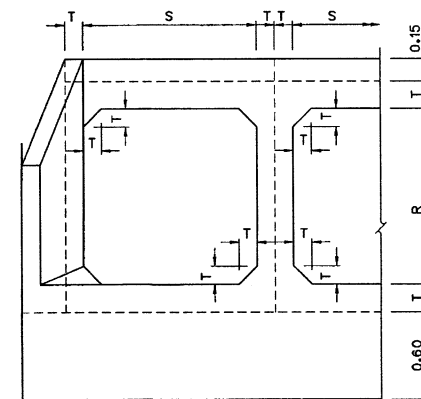
*RECOMMENDED LENGTH

NOTES :

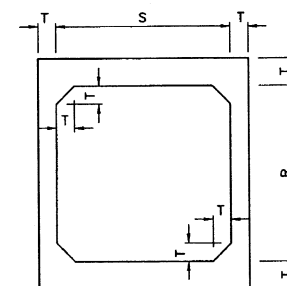
- ALL DIMENSIONS SHOWN ARE IN METERS UNLESS OTHERWISE INDICATED.
- DESIGN LIVE LOAD: HL-93.
- A MINIMUM ULTIMATE COMPRESSIVE STRENGTH FOR A 150x150x150 MM. CUBE AT 28 DAYS AS FOLLOWS:
 A) FOR RC. BOX CULVERT 30 MPa. (306 KG/CM²)
 B) FOR PRECAST BOX CULVERT 40 MPa. (408 KG/CM²)
 C) FOR LEAN CONCRETE 20 MPa. (204 KG/CM²)
- REINFORCEMENT
 SR24 FOR BAR #9 MM. AND SMALLER SIZE
 SD40 FOR BAR #12 MM. AND LARGER SIZE
- CLEAR CONCRETE COVER SHALL BE 0.05 M.
- DEPTH OF FILL SHALL NOT EXCEED 3.00
- THE SKEW ANGLE (θ) SHALL NOT BE MORE THAN 45 DEGREE.
- W IS 0.20 FOR NON-SKEW BOX AND IS 0.25 FOR SKEW BOX.
- THE SURFACE OF BOX CULVERT SHALL BE ROUGHENED AND CLEANED
- THIS DRAWING IS USING IN CONJUNCTION WITH DWG. NO. BC-108



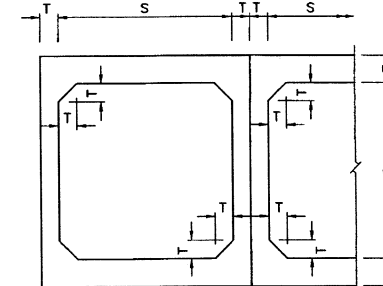
SINGLE BOX



MULTIPLE BOXES



SINGLE BOX



MULTIPLE BOXES

HEADWALL ELEVATION (NON-SKEW)
SCALE 1 : 100

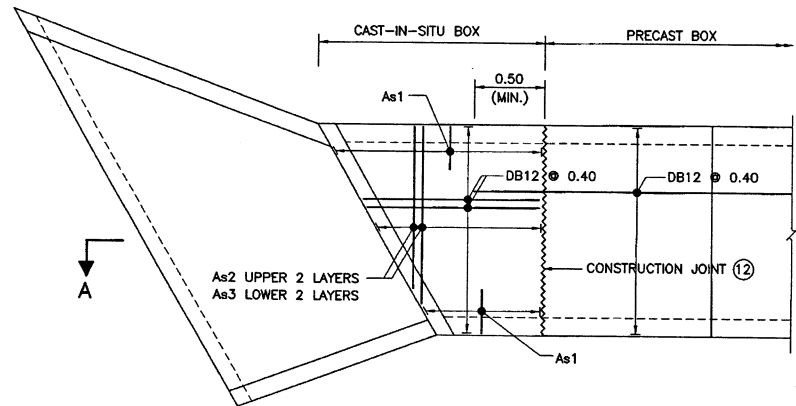
HEADWALL ELEVATION (SKEW)
SCALE 1 : 100

KINGDOM OF THAILAND
 MINISTRY OF TRANSPORT
 DEPARTMENT OF HIGHWAYS

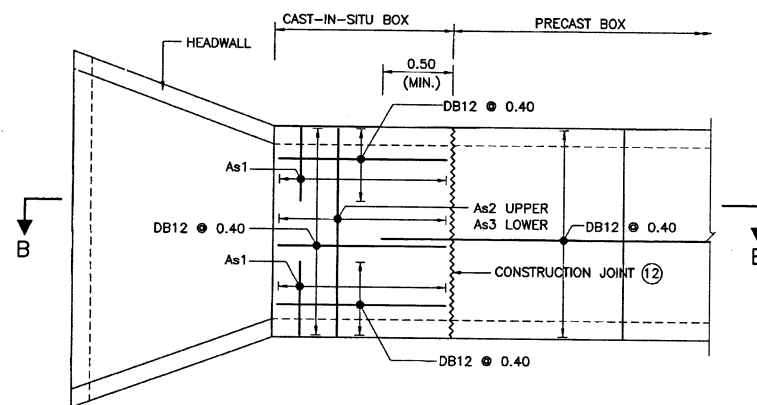
STANDARD DRAWING
 PRECAST BOX CULVERT FILL
 FILL DEPTH > 0.60 M.PLAN ELEVATION AND SECTION

DESIGNED : D.O.H. & CONSULTANTS	CHECKED : BUREAU OF LOCATION & DESIGN	DATE : OCT 2015
SUBMITTED : (DIRECTOR OF LOCATION & DESIGN BUREAU)		SCALE : AS SHOWN
APPROVED : (FOR DIRECTOR GENERAL)		DWG NO. BC-107
		SHEET NO. 323

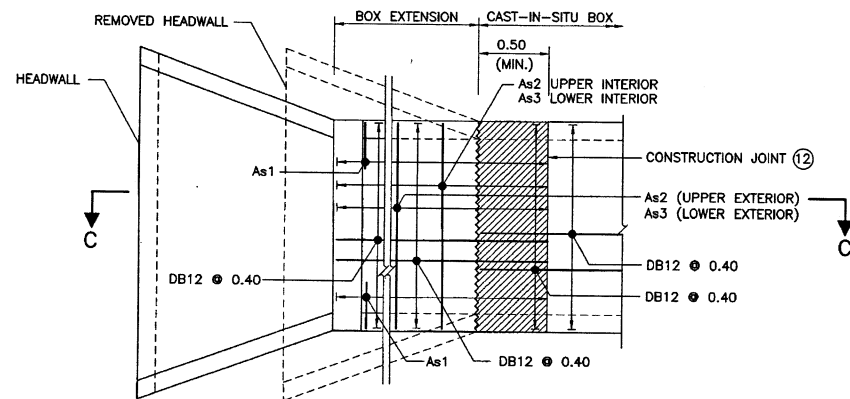
REF.	REVISION	SIGNATURE	DATE



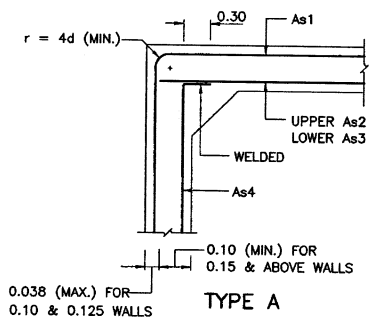
DETAILS FOR SKEW θ CAST-IN-SITU BOX
SCALE 1 : 100



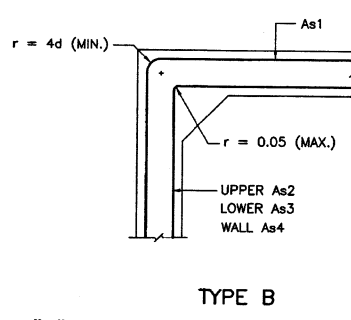
DETAILS FOR CAST-IN-SITU BOX
SCALE 1 : 100



DETAILS FOR BOX EXTENSION
SCALE 1 : 100

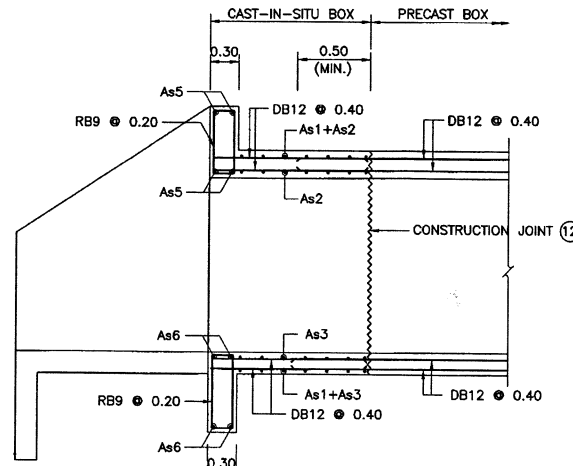


TYPE A

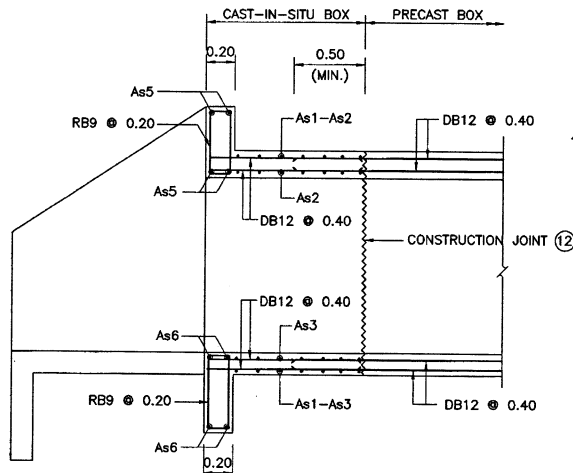


TYPE B

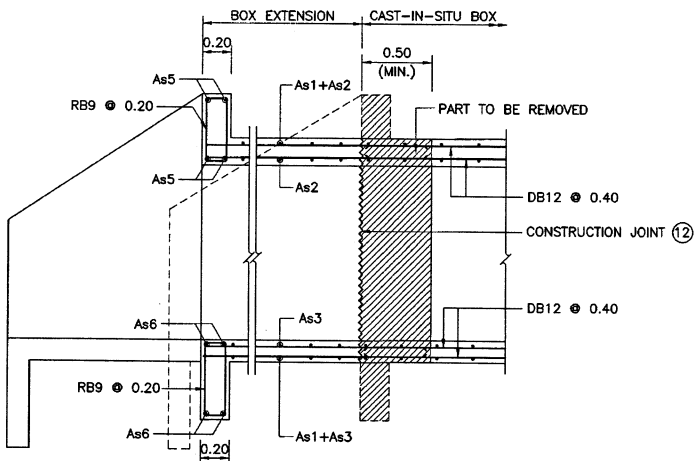
DETAIL "1"
SCALE 1 : 25



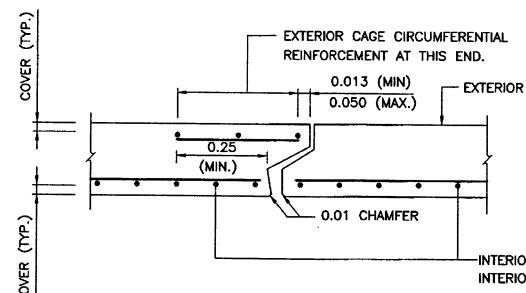
SECTION A - A
SCALE 1 : 100



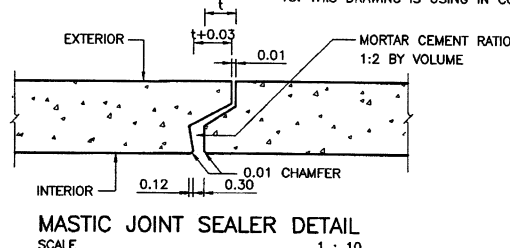
SECTION B - B
SCALE 1 : 100



SECTION C - C
SCALE 1 : 100



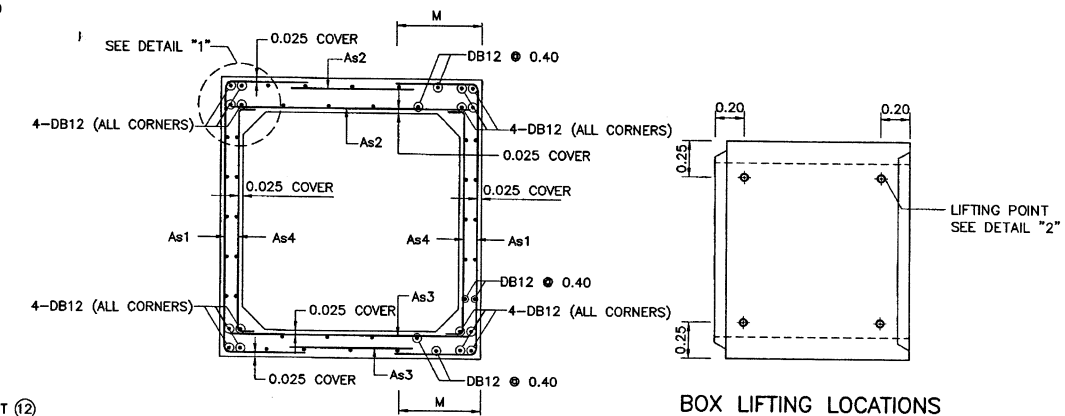
MASTIC JOINT REINFORCEMENT
SCALE 1 : 10



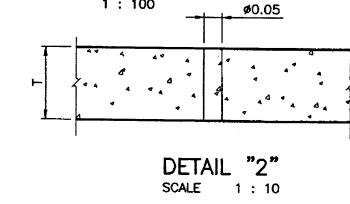
MASTIC JOINT SEALER DETAIL
SCALE 1 : 10

TABLE OF REINFORCEMENT (SQ. CM. PER 1.00 M. LENGTH OF BOX)

SIZE OF CULVERT S x R	MIN. BAR HOOKED INSIDE	REINFORCEMENT BARS				END BEAM	
		As1	As2	As3	As4	As5	As6
1.20 x 1.20	0.86	3.80	6.40	5.90	2.50	2-DB12	2-DB12
1.50 x 1.20	0.71	4.90	6.80	5.70	3.00	2-DB16	2-DB12
1.50 x 1.50	1.04	4.20	7.40	6.40	3.00	2-DB16	2-DB12
1.80 x 1.50	0.84	5.30	7.60	7.20	3.60	2-DB20	2-DB16
1.80 x 1.80	1.22	4.90	8.30	7.80	3.60	2-DB20	2-DB16
2.10 x 1.80	0.97	5.90	8.30	8.50	4.00	2-DB25	2-DB20
2.10 x 2.10	1.40	5.50	8.90	9.10	4.00	2-DB25	2-DB20
2.40 x 2.10	1.04	7.00	10.60	10.40	4.00	2-DB25	2-DB25
2.40 x 2.40	1.55	6.60	11.20	11.00	4.00	2-DB25	2-DB25



DETAILS FOR PRECAST BOX
SCALE 1 : 100



DETAIL "2"
SCALE 1 : 10

NOTES :

- ALL DIMENSIONS SHOWN ARE IN METERS UNLESS OTHERWISE INDICATED.
- DESIGN LIVE LOAD: HL-93.
- A MINIMUM ULTIMATE COMPRESSIVE STRENGTH FOR A 150x150x150 MM. CUBE AT 28 DAYS AS FOLLOWS:

A) FOR RC. BOX CULVERT	30 MPa. (306 KG/CM ²)
B) FOR PRECAST BOX CULVERT	40 MPa. (408 KG/CM ²)
C) FOR LEAN CONCRETE	20 MPa. (204 KG/CM ²)
- REINFORCEMENT
SR24 FOR BAR #9 MM. AND SMALLER SIZE
SD40 FOR BAR #12 MM. AND LARGER SIZE
- CLEAR CONCRETE COVER SHALL BE 0.05 M.
- FOR DETAILS OF HEADWALL SEE DWG. NO. BC-104
- WELDED WIRE FABRIC FOR STEEL REINFORCEMENT SHALL HAVE A MINIMUM YIELD STRENGTH (F_{sy}) OF 440 MPa.
- DEPTH OF FILL SHALL NOT EXCEED 3.00
- PREPARATION FOR INSTALLATION OF PRECAST BOX CULVERT.
 - Pouring lean concrete of mixing ratio 1:3:6 by weight and thickness not less than 0.12
 - The level of lean concrete must be approximately 0.03 lower than the exact level.
 - Install precast box culvert after lean concrete was hardened. Before installing precast box culvert, there must be cement mortar with mixing ratio 1:2 by volume on the surface of lean concrete and the thickness of these mortar should be thick enough to fill the void between the bottom of precast box culvert and top surface of lean concrete.
- THE DIMENSIONS AS SHOWN IN TABLE OF DIMENSIONS ARE ONLY RECOMMENDED DIMENSIONS.
- THE REINFORCEMENT FOR CAST-IN-SITU CONCRETE SECTION MUST BE THE SAME AS THE REINFORCEMENT IN PRECAST BOX CULVERT. FOR SKEW BOX, THE REINFORCEMENT SHALL FOLLOW THIS DRAWING.
- THE SURFACE OF BOX CULVERT SHALL BE ROUGHENED AND CLEANED
- THIS DRAWING IS USING IN CONJUNCTION WITH DWG. NO. BC-107

KINGDOM OF THAILAND
MINISTRY OF TRANSPORT
DEPARTMENT OF HIGHWAYS

STANDARD DRAWING
PRECAST BOX CULVERT
FILL DEPTH > 0.60 M. REINFORCEMENT DETAIL

DESIGNED : D.O.H. & CONSULTANTS	CHECKED : BUREAU OF LOCATION & DESIGN	DATE : OCT 2015
SUBMITTED :	(DIRECTOR OF LOCATION & DESIGN BUREAU)	SCALE : AS SHOWN
APPROVED :	(FOR DIRECTOR GENERAL)	DWG NO. BC-108
		SHEET NO. 324

D:\144.dwg, 2015/10/15/BC-108(REV.02)