



บันทึกข้อความ

ส่วนราชการ ขงทางหลวงอุบลราชธานีที่ 1 โทร.(045) 243426 FAX.(045) 244505

ที่ วันที่ 19 กันยายน 2565

เรื่อง ราคาประเมินหรือราคากลาง

เรียน ผอ.ขท.อุบลราชธานีที่ 1

คณะกรรมการราคากลาง พิจารณาแล้วเห็นสมควร กำหนดราคางานจ้างเหมา ค่าปรับปรุงอาคารที่ทำการและสิ่งก่อสร้างประกอบ ขงทางหลวงอุบลราชธานีที่ 1 จ.อุบลราชธานี ปริมาณงาน 1 แห่ง ตามรายละเอียดแนบ ดังนี้

ลำดับที่	รายการ	หน่วย	ปริมาณงาน	ราคาต่อหน่วย	ราคาทุน	Fn	ราคาต่อหน่วย x Fn	กำหนดราคากลางต่อหน่วย	ราคากลาง
	ค่าปรับปรุงอาคารที่ทำการและสิ่งก่อสร้างประกอบ ขงทางหลวงอุบลราชธานีที่ 1 จ.อุบลราชธานี	แห่ง	1.00	992,999.40	992,999.40	1.3015	1,292,388.72	1,292,300.00	1,292,300.00
					(เงินหนึ่งล้านสองแสนเก้าหมื่นสองพันสามร้อยบาทถ้วน)		992,999.400		1,292,300.00
					ต้นทุนงานทาง				
					ต้นทุนงานอาคาร		992,999.400		
					ต้นทุนรวม		992,999.400		

1. ผลรวมค่างานต้นทุนงานก่อสร้างอาคาร

2. ผลรวมค่างานต้นทุนงานก่อสร้างสะพานและท่อเหลี่ยม

3. ค่า FACTOR งานก่อสร้างอาคาร

4. ค่า FACTOR งานก่อสร้างสะพานและท่อเหลี่ยม

วงเงินราคากลาง 1,292,300.00 บาท (หนึ่งล้านสองแสนเก้าหมื่นสองพันสามร้อยบาทถ้วน)

จึงเรียนมาเพื่อโปรดทราบและพิจารณา

ลงชื่อ.....ประธานคณะกรรมการฯ
(นายตรีเทพ บุญประสงค์) รอ.ขท. อุบลราชธานีที่ 1 (ว)

ลงชื่อ.....กรรมการฯ
(นายนวนพล สายชื่อ) ขม.ขท.อุบลราชธานีที่ 1

ลงชื่อ.....กรรมการฯ
(นายธนิษฐ์ คำสอน) นายช่างโยธาชำนาญงาน

เรียน รอ.ขท.(ป), (ว), (บ), ทพ.ขท.

ขงฯ เห็นชอบราคากลางตามที่คณะกรรมการฯ เสนอ ในราคา 1,292,300.00 บาท (หนึ่งล้านสองแสนเก้าหมื่นสองพันสามร้อยบาทถ้วน)

จึงเรียนมาเพื่อทราบและดำเนินการต่อไป

ลงชื่อ.....

(นายวันปิยะ ภูมมะภูติ)

ผอ.ขท.อุบลราชธานีที่ 1

สรุปราคาค่างานก่อสร้างอาคาร

รายการประมาณการค่าก่อสร้าง ค่าปรับปรุงอาคารที่ทำการและสิ่งก่อสร้างประกอบ แขวงทางหลวงอุบลราชธานีที่ 1 จ.อุบลราชธานี

สถานที่ก่อสร้าง แขวงทางหลวงอุบลราชธานีที่ 1 เลขที่ 1 ถ.แจ้งสนิท ต.ในเมืองอ.เมือง จ.อุบลราชธานี

จังหวัด อุบลราชธานี

หน่วยงาน แขวงทางหลวงอุบลราชธานีที่ 1

ประมาณราคา แบบ ปร.4 และ ปร.5 ที่แนบ

จำนวน

แผ่น

ประมาณราคาเมื่อวันที่

ลำดับที่	รายการ	ค่าก่อสร้าง หน่วย : บาท	หมายเหตุ
	สรุป		
1	ส่วนที่ 1 ค่าก่อสร้าง	1,292,388.72	
		-	
		-	
		-	
	รวมค่าก่อสร้างเป็นเงินทั้งสิ้น	1,292,388.72	

รายการปริมาณงานและราคา

ประมาณราคาค่าก่อสร้าง ค่าปรับปรุงอาคารที่ทำการและสิ่งก่อสร้างประกอบ แขวงทางหลวงอุบลราชธานีที่ 1 จ.อุบลราชธานี
 สถานที่ก่อสร้าง แขวงทางหลวงอุบลราชธานีที่ 1 เลขที่ 1 ถ.แจ้งสนิท ต.ในเมือง อ.เมือง จ.อุบลราชธานี
 ประมาณราคาโดย แขวงทางหลวงอุบลราชธานีที่ 1

แบบเลขที่

จังหวัด อุบลราชธานี

ประมาณราคาเมื่อวันที่

ลำดับที่	รายการก่อสร้าง	ปริมาณ	หน่วย	ค่าวัสดุ		ค่าแรงงาน		รวมเป็นเงิน (บาท)	หมายเหตุ
				หน่วยละ	เป็นเงิน (บาท)	หน่วยละ	เป็นเงิน (บาท)		
1	งานปรับปรุงรั้ว TYPE A								
	งานรื้อถอน								
	งานรื้อถอนรั้วคอนกรีตเดิม	131.35	ม.						
	รื้อส่วนโครงสร้าง	35.00	ลบ.ม.	-	-	600.00	21,000.00	21,000.00	
	รื้อส่วนผนัง	197.00	ตร.ม.	-	-	40.00	7,880.00	7,880.00	
	งานซ่อมผิวทางเท้าคอนกรีต	37.00	ตร.ม.	200.00	7,400.00	140.00	5,180.00	12,580.00	
	งานราวชั่วคราว	131.35	เหมา	200.00	26,270.00			26,270.00	รวมค่าของ+ค่าแรง
	งานฐานรากและเสาตอม่อ								
	งานดินซุด ถมกลับ	19.50	ลบ.ม.	-	-	148.00	2,886.00	2,886.00	เพื่อ 30%
	ทรายหยาบรองพื้น	1.11	ลบ.ม.	280.37	311.21	91.00	101.01	412.22	เพื่อ 25%
	คอนกรีต (รับแรงอัดไม่น้อยกว่า 180 กก./ตร.ซม.)	3.53	ลบ.ม.	2,149.53	7,587.84	436.00	1,539.08	9,126.92	
	เหล็ก DB12	170.54	กก	23.20	3,956.53	3.30	562.78	4,519.31	
	ลวดผูกเหล็ก	5.12	กก.	37.38	191.39	-	-	191.39	
	งานแบบหล่อคอนกรีต								
	แบบหล่อคอนกรีต	123.00	ตร.ม.	280.37	34,485.51	133.00	16,359.00	50,844.51	ใช้ 80% ลด 20%
	ค้ำยันแบบหล่อคอนกรีต	36.90	ตร.ม.	280.37	10,345.65	-	-	10,345.65	30% ของแบบหล่อคอนกรีต
	ตะปู	63.86	กก.	39.26	2,507.14	-	-	2,507.14	0.25 กก./แบบหล่อ 1 ตร.ม.
	งานโครงสร้างคาน ทับหลัง								
	คอนกรีต (รับแรงอัดไม่น้อยกว่า 180 กก./ตร.ซม.)	11.04	ลบ.ม.	2,149.53	23,730.81	436.00	4,813.44	28,544.25	

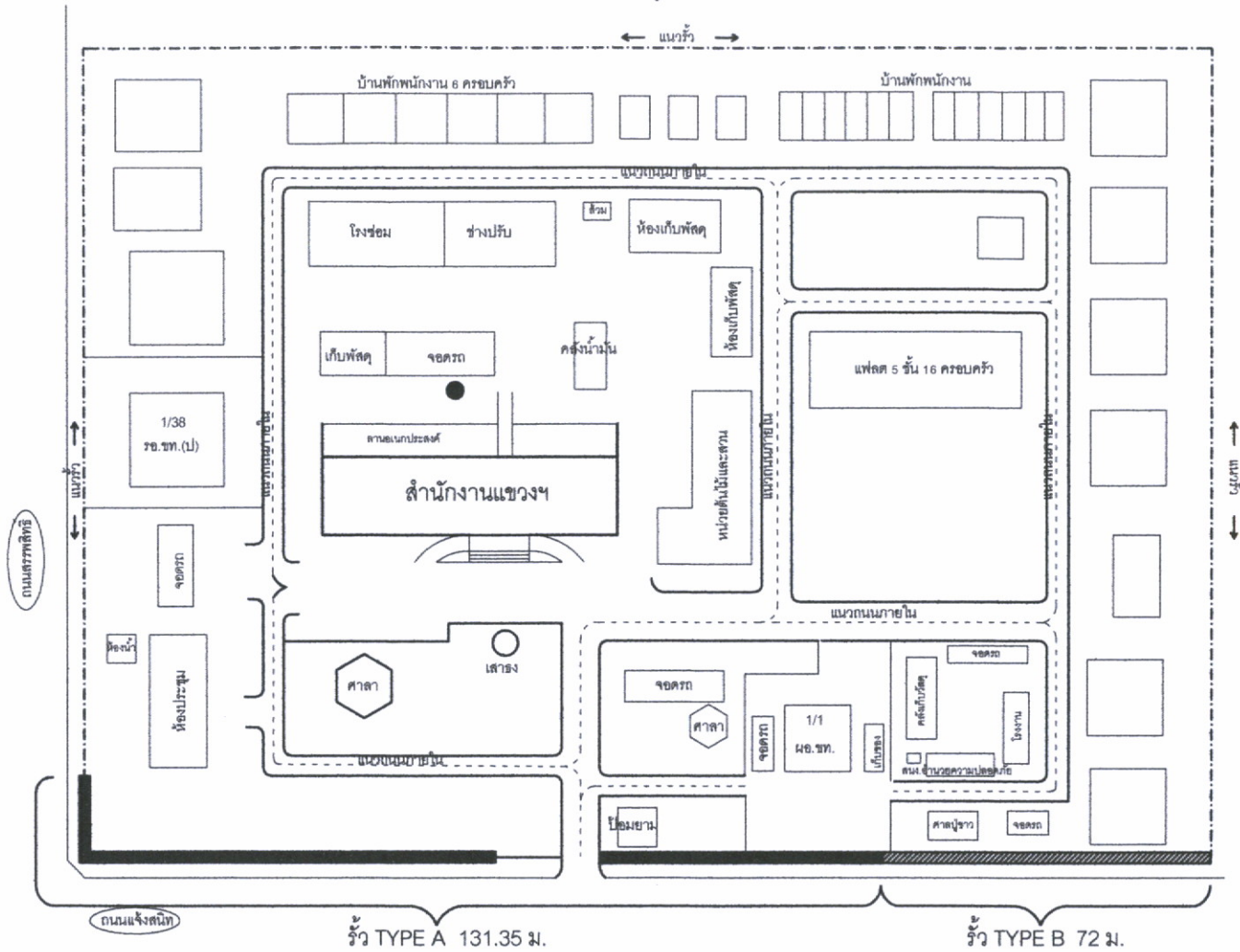
ลำดับที่	รายการก่อสร้าง	ปริมาณ	หน่วย	ค่าวัสดุ		ค่าแรงงาน		รวมเป็นเงิน (บาท)	หมายเหตุ
				หน่วยละ	เป็นเงิน (บาท)	หน่วยละ	เป็นเงิน (บาท)		
	เหล็ก DB12	534.29	กก.	23.20	12,395.53	3.30	1,763.16	14,158.69	เมื่อ 9%
	เหล็ก RB6	288.12	กก.	24.63	7,096.40	4.10	1,181.29	8,277.69	เมื่อ 5%
	ลวดผูกเหล็ก	24.67	กก.	37.38	922.16	-	-	922.16	
	งานโครงสร้างเสา								
	คอนกรีต (รับแรงอัดไม่น้อยกว่า 180 กก./ตร.ซม.)	6.08	ลบ.ม.	2,149.53	13,069.14	436.00	2,650.88	15,720.02	
	เหล็ก DB12	588.11	กก.	23.20	13,644.15	3.30	1,940.76	15,584.92	เมื่อ 9%
	เหล็ก RB6	205.29	กก.	24.63	5,056.29	4.10	841.69	5,897.98	เมื่อ 5%
	ลวดผูกเหล็ก	23.80	กก.	37.38	889.64	-	-	889.64	
	งานผนัง ผิวผนัง								
	ก่อซีเมนต์บล็อกขนาด 19x39x7 ซม.	235.20	ตร.ม.	117.00	27,518.40	65.00	15,288.00	42,806.40	
	ฉาบปูนผนัง	352.80	ตร.ม.	40.00	14,112.00	82.00	28,929.60	43,041.60	
	งานทาสีน้ำภายนอก	352.80	ตร.ม.	47.00	16,581.60	34.00	11,995.20	28,576.80	
	งานทาสีกันสนิม	140.00	ตร.ม.	42.00	5,880.00	35.00	4,900.00	10,780.00	
	งานรั้วโครงเหล็กรูปพรรณ Type A								
	โครงเหล็กกล่อง ขนาด 75x45 มม. ทน 3.2 มม.	1,394.90	กก.	37.50	52,308.75	12.00	16,738.80	69,047.55	
	เหล็กแบน ขนาด 2 นิ้ว ทน 3 มม.	1,859.55	กก.	33.00	61,365.15	12.00	22,314.60	83,679.75	
	ดรากรมทางหลวง ขนาด ๑ 0.50 ม. ทน 1 มม.	46.00	ชิ้น	2,450.00	112,700.00	180.00	8,280.00	120,980.00	
	รวมเป็นเงิน							637,470.60	บาท
2	งานปรับปรุงรั้ว TYPE B								
	งานรื้อถอน								
	งานรื้อถอนรั้วคอนกรีตเดิม	72.00	ม.						
	รื้อส่วนโครงสร้าง	19.00	ลบ.ม.	-	-	600.00	11,400.00	11,400.00	
	รื้อส่วนผนัง	108.00	ตร.ม.	-	-	40.00	4,320.00	4,320.00	

ลำดับที่	รายการก่อสร้าง	ปริมาณ	หน่วย	ค่าวัสดุ		ค่าแรงงาน		รวมเป็นเงิน (บาท)	หมายเหตุ
				หน่วยละ	เป็นเงิน (บาท)	หน่วยละ	เป็นเงิน (บาท)		
	งานซ่อมผิวทางเท้าคอนกรีต	22.00	ตร.ม.	200.00	4,400.00	140.00	3,080.00	7,480.00	
	งานราวชั่วคราว	72.00	เหมา	200.00	14,400.00			14,400.00	รวมค่าของ+ค่าแรง
	งานฐานรากและเสาตอม่อ								
	งานดินชุด ถมกลับ	11.00	ลบ.ม.	-	-	148.00	1,628.00	1,628.00	เผื่อ 30%
	ทรายหยาบรองพื้น	0.59	ลบ.ม.	280.37	165.42	91.00	53.69	219.11	เผื่อ 25%
	คอนกรีต (รับแรงอัดไม่น้อยกว่า 180 กก./ตร.ซม.)	1.87	ลบ.ม.	2,149.53	4,019.62	436.00	815.32	4,834.94	
	เหล็ก DB12	83.12	กก.	23.20	1,928.38	3.30	274.30	2,202.68	เผื่อ 9%
	ลวดผูกเหล็ก	2.10	กก.	37.37	78.47	-	-	78.47	
	งานแบบหล่อคอนกรีต								
	แบบหล่อคอนกรีต	97.00	ตร.ม.	280.37	27,195.89	133.00	12,901.00	40,096.89	ใช้ 80% ลด 20%
	ค้ำยันแบบหล่อคอนกรีต	29.10	ตร.ม.	280.37	8,158.77	-	-	8,158.77	30% ของแบบหล่อคอนกรีต
	ตะปู	64.00	กก.	39.26	2,512.64	-	-	2,512.64	0.25 กก./แบบหล่อ 1 ตร.ม.
	งานโครงสร้างคาน ทับหลัง								
	คอนกรีต (รับแรงอัดไม่น้อยกว่า 180 กก./ตร.ซม.)	10.50	ลบ.ม.	2,149.53	22,570.07	436.00	4,578.00	27,148.07	
	เหล็ก DB12	333.00	กก.	23.20	7,725.60	3.30	1,098.90	8,824.50	เผื่อ 9%
	เหล็ก RB9	133.20	กก.	23.87	3,179.48	4.10	546.12	3,725.60	เผื่อ 7%
	เหล็ก RB6	-	กก.	24.63	-	4.10	-	-	เผื่อ 5%
	เหล็ก RB6	320.25	กก.	24.63	7,887.76	4.10	1,313.03	9,200.78	เผื่อ 7%
	ลวดผูกเหล็ก	26.30	กก.	37.38	983.09	-	-	983.09	
	งานโครงสร้างเสา								
	คอนกรีต (รับแรงอัดไม่น้อยกว่า 180 กก./ตร.ซม.)	3.22	ลบ.ม.	2,149.53	6,921.49	436.00	1,403.92	8,325.41	
	งานเหล็กเสริมรวมลวดผูกเหล็ก								
	เหล็ก DB12	286.29	กก.	23.20	6,641.93	3.30	944.76	7,586.69	เผื่อ 9%
	เหล็ก RB6	108.93	กก.	24.63	2,682.95	4.10	446.61	3,129.56	เผื่อ 5%
	ลวดผูกเหล็ก	14.70	กก.	37.38	549.49	-	-	549.49	

ลำดับที่	รายการก่อสร้าง	ปริมาณ	หน่วย	ค่าวัสดุ		ค่าแรงงาน		รวมเป็นเงิน (บาท)	หมายเหตุ
				หน่วยละ	เป็นเงิน (บาท)	หน่วยละ	เป็นเงิน (บาท)		
	งานผนัง ผิวผนัง								
	ก่อซีเมนต์บล็อกขนาด 19x39x7 ซม	324.00	ตร.ม.	117.00	37,908.00	65.00	21,060.00	58,968.00	
	ฉาบปูนผนัง	333.71	ตร.ม.	40.00	13,348.40	82.00	27,364.22	40,712.62	
	งานทาสีน้ำภายนอก	-	ตร.ม.		-		-	-	
	งานทาสีน้ำภายนอก	333.71	ตร.ม.	47.00	15,684.37	35.00	11,679.85	27,364.22	
	งานทาสีกันสนิม	48.77	ตร.ม.	42.00	2,048.34	35.00	1,706.95	3,755.29	
	งานรั้วโครงเหล็กรูปพรรณ Type B								
	โครงเหล็กกล่อง ขนาด 75x45 มม. หนา 3.2 มม.	880.00	กก.	37.50	33,000.00	12.00	10,560.00	43,560.00	
	เหล็กแบน ขนาด 2 นิ้ว หนา 3 มม.	319.20	กก.	33.00	10,533.60	12.00	3,830.40	14,364.00	
	รวมเป็นเงิน							355,528.80	บาท

ผังบริเวณ
 แขวงทางหลวงอุบลราชธานีที่ 1

แขวงทางหลวงอุบลราชธานีที่ 1
 สำนักงานทางหลวงที่ 9(อุบลราชธานี)



พื้นที่ดำเนินการ

ริ้ว TYPE A

ริ้ว TYPE B

ผลงานย้อนหลัง 3 ปี			
ปี	รหัส	กม. - กม.	หมายเหตุ
2563	-	-	-
2564	-	-	-
2565	-	-	-

ลงนาม.....เขียน

(นายธนินท์ธร คำสอน)

นายช่างโยธาชำนาญงาน

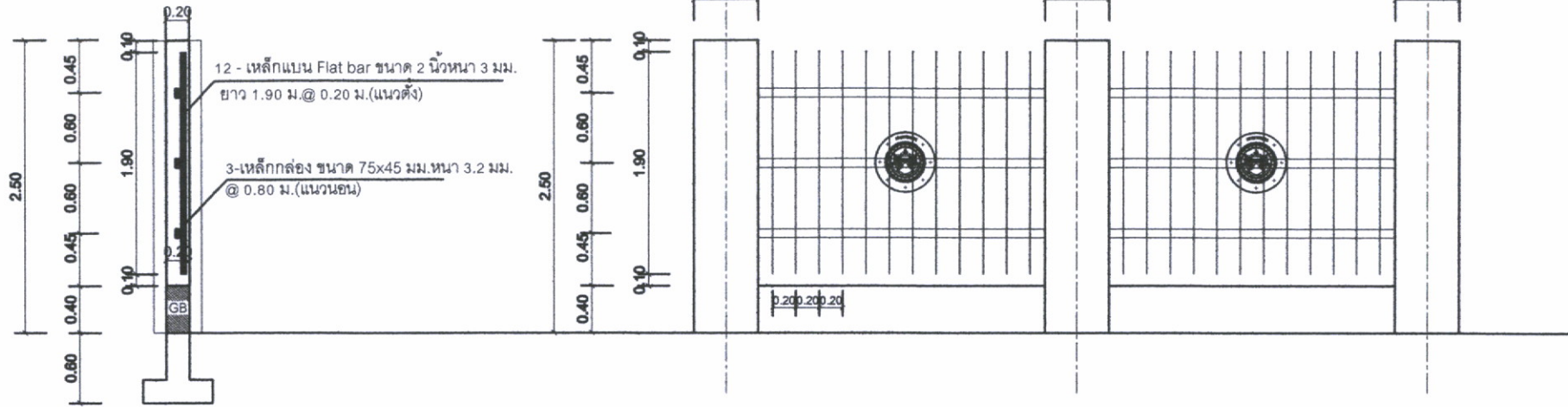
ลงนาม.....ตรวจ

(นายตรีเทพ บุญประสงค์)

รอ.ขท. อุบลราชธานีที่ 1 (ว)

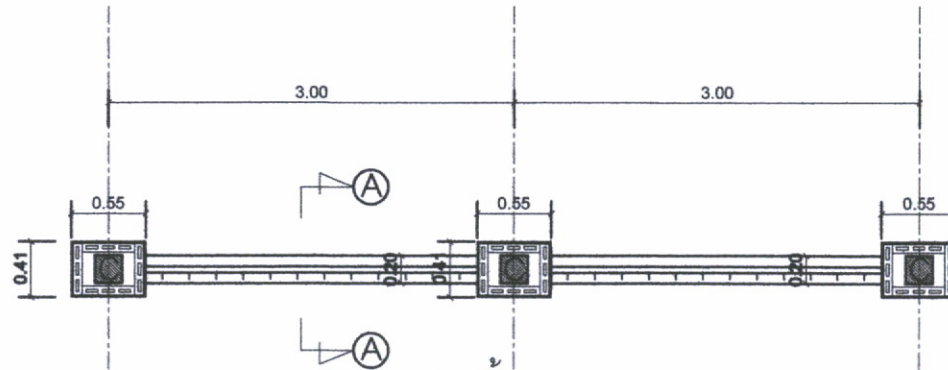
แบบรั้ว TYPE A

แขวงทางหลวงอุบลราชธานีที่ 1
สำนักงานทางหลวงที่ 9(อุบลราชธานี)



รูปตัด A-A

รูปด้านรั้ว TYPE A



แปลนรั้ว TYPE A

ลงนาม.....เขียน

(นายธนินทร์ คำสอน)

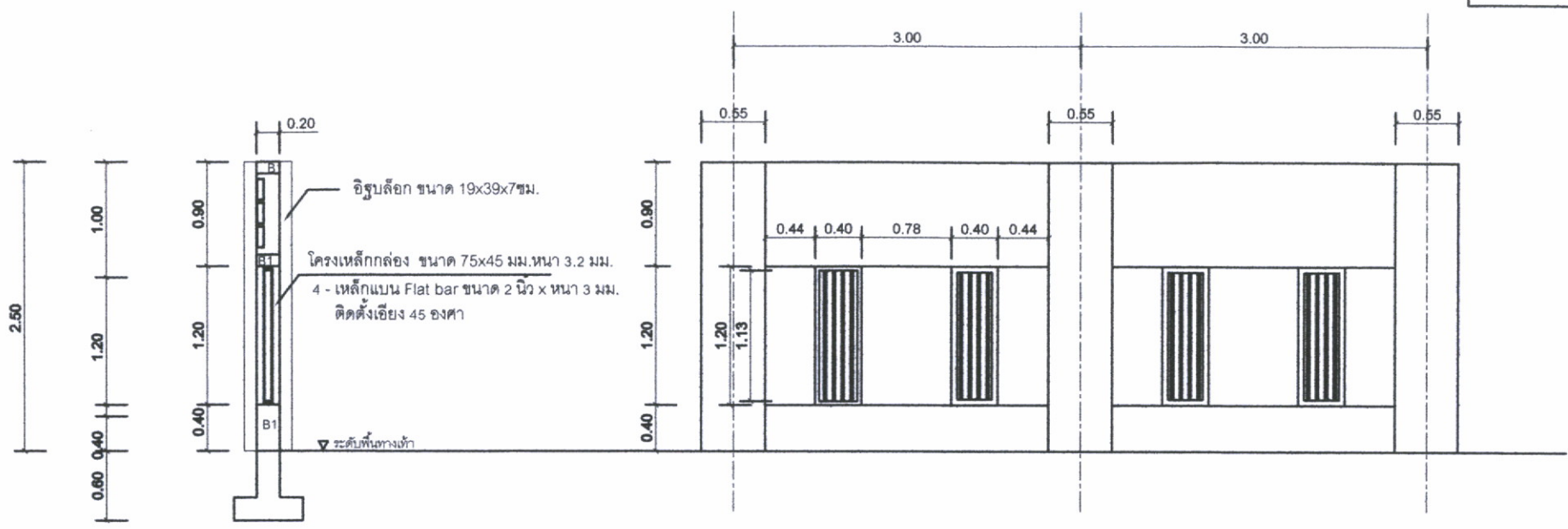
นายช่างโยธาชำนาญงาน

ลงนาม.....ตรวจ

(นายตรีเทพ บุญประสงค์)

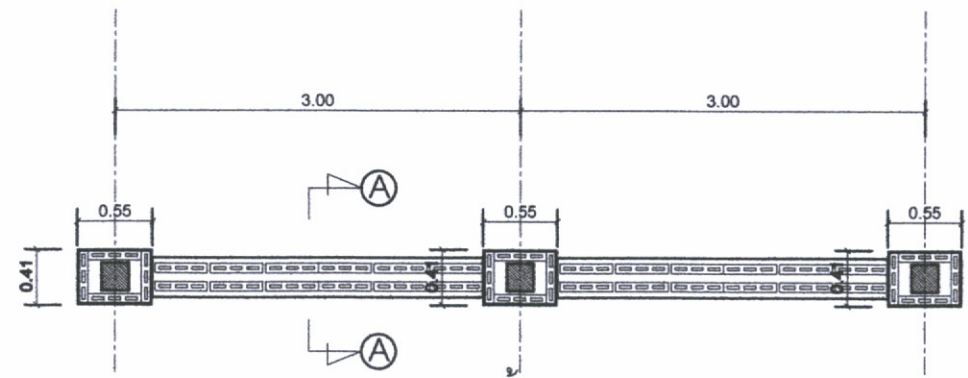
รอ.ชท. อุบลราชธานีที่ 1(ว)

แบบรั้ว TYPE B



รูปตัด A-A

รูปด้านรั้ว TYPE B



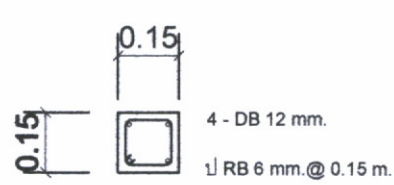
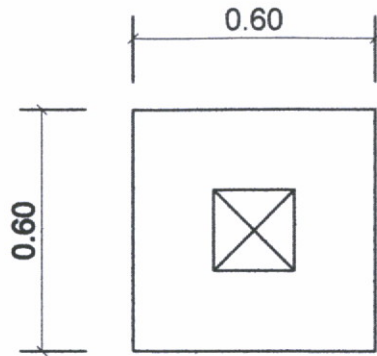
แปลนรั้ว TYPE B

ลงนาม.....เขียน
(นายธนินท์ธ คำสอน)
นายช่างโยธาชำนาญงาน

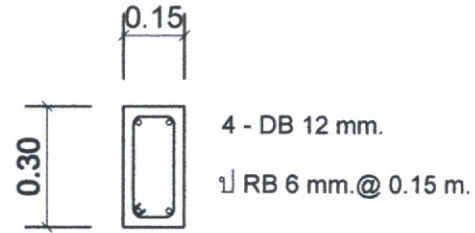
ลงนาม.....ตรวจ
(นายตรีเทพ บุญประสงค์)
ร.อ.ท. อุบลราชธานีที่ 1(ว)

แบบขยายฐานราก รั้ว TYPE A-B

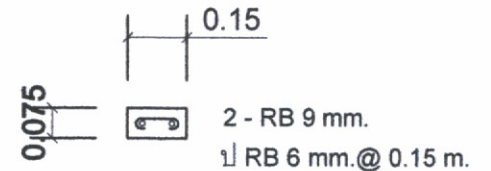
แขวงทางหลวงอุบลราชธานีที่ 1
สำนักงานทางหลวงที่ 9(อุบลราชธานี)



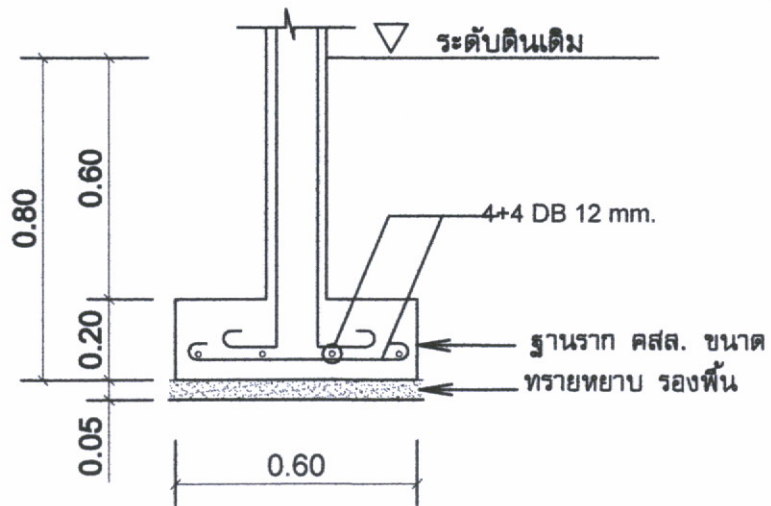
C1



B1



B2



ลงนาม.....เขียน

(นายธนินทร์ คำสอน)
นายช่างโยธาชำนาญงาน

ลงนาม.....ตรวจ

(นายตรีเทพ บุญประสงค์)
รอ.ขท. อุบลราชธานีที่ 1(ว)