

ตารางแสดงวงเงินงบประมาณที่ได้รับจัดสรรและราคากลางในงานจ้างก่อสร้าง

1. ชื่อโครงการ	กิจกรรมอำนวยความสะดวกทางถนน ประจำปีงบประมาณ 2563 งานอำนวยความสะดวกเพื่อป้องกันและแก้ไขอุบัติเหตุทางถนน รหัสงาน 33500 โครงการปรับปรุงความปลอดภัยบริเวณหน้าโรงเรียน		
	ทางหลวงหมายเลข 101 ตอนควนคูม 0305 ตอน ศรีสีขันาลัย - แม่สิน		
	ที่ กม.150+825 และ ที่ กม.158+450		
/หน่วยงานเจ้าของโครงการ	แขวงทางหลวงสุโขทัย สำนักงานทางหลวงที่ 4 (ตาก)		
2. วงเงินงบประมาณที่ได้รับจัดสรร	800,000.00 บาท		
3. ลักษณะงาน	โดยสังเขป ดำเนินการติดตั้งอุปกรณ์อำนวยความสะดวกป้ายเตือนบริเวณหน้าโรงเรียน พร้อมตีเส้นจราจร ด้วย THEMOPLASTIC PANIT และ ANTI SKID MATERIAL เพื่อความปลอดภัยและป้องกันการเกิดอุบัติเหตุของผู้ใช้เส้นทาง		
4. ราคากลางคำนวณ ณ วันที่	27 มีนาคม 2563	เป็นเงิน	799,160.00 บาท
5. บัญชีประมาณราคากลาง	5.1/ แบบสรุปราคากลางงานก่อสร้างทาง สะพาน และท่อเหลี่ยม		
	5.2/		
	5.3/		
	5.4/		
6. รายชื่อคณะกรรมการกำหนดราคากลาง			
	6.1 นายสมปอง นุชมาก	ร.ท.(ว) สุโขทัย	ประธานกรรมการกำหนดราคากลาง
	6.2 นายพงษ์ธร เรืองนวล	นายช่างโยธาชำนาญงาน	กรรมการกำหนดราคากลาง
	6.3 นายทองพล ชูติมันต์กุลติก	นายช่างโยธาปฏิบัติงาน	กรรมการกำหนดราคากลาง

ส่วนราชการ แขวงทางหลวงสุโขทัย โทร (055) 611258

ที่ สทล.4/ขท.สุโขทัย.1/.....

วันที่ 27 มีนาคม 2563

เรื่อง การประมาณราคาจ้างเหมา กิจกรรมอำนาจความปลอดภัยทางถนน ประจำปีงบประมาณ 2563 งานอำนาจความปลอดภัยเพื่อป้องกันและแก้ไขอุบัติเหตุทางถนน
รหัสงาน 33500 โครงการปรับปรุงความปลอดภัยบริเวณหน้าโรงเรียน

1 เรียน ผอ.ขท.สุโขทัย

ตามประกาศเรียกประกวดราคา/ สอบราคา ที่ ลงวันที่

สังกัด แขวงทางหลวงสุโขทัย ทางหลวงหมายเลข 101 ตอนควนคูม 0305 ตอน ศรีษะนาถ - แม่สิน ที่ กม.150+825 และ ที่ กม.158+450

งบประมาณ 800,000.00 บาท

คณะกรรมการฯ เห็นควรกำหนดราคาประมาณดังนี้

1	งานป้ายจราจรข้างทางชนิด VERY HIGH INTENSITY GRADE (แบบที่ 9) โดยวิธีการตัด-ปะ แผ่นสติ๊กเกอร์(ชนิดมีเฟรม) กรณีใช้แผ่นเหล็กชุบสังกะสี หนา 1.2 มม. สำหรับพื้นสะท้อนแสงสีต่างๆ (เหลือง,เขียว,แดง,น้ำเงิน,ส้ม,ขาว) และตัวอักษร,เส้นขอบหรือเครื่องหมาย สีดำ (ทึบแสง	ปริมาณงาน	34	ตร.ม. ๑ ละ	5,600.00	บาท เป็นเงิน	190,400.00	บาท	
2	เสาป้ายเหล็กกลวงแบบสี่เหลี่ยมจัตุรัส ขนาด 7.50x7.50x0.32 เซนติเมตร	ปริมาณงาน	120	ม. ๑ ละ	380.00	บาท เป็นเงิน	45,600.00	บาท	
3	งานตีเส้นจราจรชนิด THERMOPLASTIC PAINT (สีเหลือง&สีขาว)	ปริมาณงาน	886	ตร.ม. ๑ ละ	390.00	บาท เป็นเงิน	345,540.00	บาท	
4	งานเครื่องหมายจราจรบนผิวทาง ชนิด COLD PLASTIC	ปริมาณงาน	186	ตร.ม. ๑ ละ	1,170.00	บาท เป็นเงิน	217,620.00	บาท	
							รวมเป็นเงินทั้งสิ้น	799,160.00	บาท
							(เอ็ดแสนเก้าหมื่นเก้าพันหนึ่งร้อยหกสิบบาทถ้วน)		

จึงเรียนมาเพื่อโปรดพิจารณา

..... นายสมปอง นุชมาก รอ.ขท.(ว)สุโขทัย ประธานกรรมการกำหนดราคากลาง
..... นายพงษ์ธร เรืองนวล นายช่างโยธาชำนาญงาน กรรมการกำหนดราคากลาง
..... นายทนงพล ชูดีมันต์กุลคิลิก นายช่างโยธาปฏิบัติงาน กรรมการกำหนดราคากลาง

หมายเหตุ การเบิกจ่ายให้เบิกจ่ายเป็นงวดๆงาน

เงินล่วงหน้าจ่าย 15.00 %

ดอกเบี้ยเงินกู้ 6 % ต่อปี

เงินประกันผลงานหัก 0 %

ค่าภาษีมูลค่าเพิ่ม 7 %

2 คณะกรรมการฯ , รอ.ขท.(บ)สุโขทัย , หท.ขท.(สุโขทัย)

- อนุมัติ

- ดำเนินการตามระเบียบต่อไป

พ.อ.ดิ.

(นางสาวพัทธิยะ ศรีเนตร)

ผู้อำนวยการแขวงทางหลวงสุโขทัย

๓๐ มี.ค. ๒๕๖๓

รายละเอียดประมาณการ โครงการปรับปรุงความปลอดภัยบริเวณหน้าโรงเรียน ประจำปีงบประมาณ 2563

รหัสงาน 33500 โครงการปรับปรุงความปลอดภัยบริเวณหน้าโรงเรียน

ทางหลวงหมายเลข 101 ตอนควบคุม 0305 ตอน ศรีสะเกษ - แม่สิน

ที่ กม.150+825 และ ที่ กม.158+450

ท้องที่จังหวัดสุโขทัย เงินล่วงหน้าจ่าย 15.00 % อัตราดอกเบี้ยเงินกู้(MLR) 6.00 % เงินประกันผลงานหัก 0.00 % ภาษีมูลค่าเพิ่ม 7.00 %

ลำดับที่	รายการ	หน่วย	ปริมาณงาน	ค่างานต้นทุน		Factor "F"	ค่างานต่อหน่วย (บาท)	ค่างานที่กำหนด	
				ราคาต้นทุนต่อหน่วย	ค่างานต้นทุนเป็นเงิน (บาท)			ต่อหน่วย(บาท)	เป็นเงิน (บาท)
1	งานป้ายจราจรข้างทางชนิด VERY HIGH INTENSITY GRADE (แบบที่ 9) โดยวิธีการตัด-แปะแผ่นสติ๊กเกอร์(ชนิดมีเฟรม) กรณีใช้แผ่นเหล็กชุบสังกะสี หนา 1.2 มม. สำหรับพื้นสะท้อนแสงสีต่างๆ (เหลือง,เขียว,แดง,น้ำเงิน,ส้ม,ขาวๆ) และตัวอักษร,เส้นขอบหรือเครื่องหมาย สีดำ (ทึบแสง)	ตร.ม.	34	4,204.24	142,944.16	1.3592	5,714.40	5,600.00	190,400.00
2	เสาป้ายเหล็กกลางแบบสี่เหลี่ยมจตุรัส ขนาด 7.50x7.50x0.32 เซนติเมตร	ม.	120	313.30	37,596.04	1.3592	425.84	380.00	45,600.00
3	งานตีเส้นจราจรชนิด THERMOPLASTIC PAINT (สีเหลือง&สีขาว)	ตร.ม.	886	296.94	263,088.84	1.3592	403.60	390.00	345,540.00
4	งานเครื่องหมายจราจรบนผิวทาง ชนิด COLD PLASTIC	ตร.ม.	186	903.19	167,993.78	1.3592	1,227.62	1,170.00	217,620.00
					รวมค่างานต้นทุน	611,622.82	รวมเป็นเงิน		799,160.00
							ปรับยอด		-
							รวมเป็นเงินทั้งสิ้น		799,160.00

รวมค่างานต้นทุน 611,622.82 ล้านบาท

FACTOR F งานก่อสร้างทาง ต้นทุน FACTOR F 5 ล้าน = 1.3592 F งานทาง = 1.3592

(1) ผลรวมค่างานต้นทุนงานก่อสร้างทาง	=	611,622.8219
(2) ผลรวมค่างานต้นทุนงานก่อสร้างสะพานและท่อเหลี่ยม	=	-
(3) ผลรวมค่าใช้จ่ายพิเศษตามข้อกำหนดและค่าใช้จ่ายอื่น ๆ	=	-
(4) ค่า Factor F งานก่อสร้างทาง	=	1.3592
(5) ค่า Factor F งานก่อสร้างสะพานและท่อเหลี่ยม	=	-
(6) ค่า Factor F ค่าใช้จ่ายพิเศษตามข้อกำหนดฯ = $1 + [(3) \div ((1) \times (4) + (2) \times (5))]$	=	1.0000
(7) ค่า Factor F งานก่อสร้างทางซึ่งรวมค่าใช้จ่ายพิเศษตามข้อกำหนดฯ (Factor FN) = $(4) \times (6)$	=	1.3592
(8) ค่า Factor F งานก่อสร้างสะพานและท่อเหลี่ยมซึ่งรวมค่าใช้จ่ายพิเศษตามข้อกำหนดฯ (Factor FN) = $(5) \times (6)$	=	-

(ลงนาม).....ร.อ.ชท.(ว) สุโขทัย

(นายสมปอง นุชมาก)

ประธานกรรมการกำหนดราคากลาง

(ลงนาม)..... นายช่างโยธาชำนาญงาน

(นายพงศธร เรืองนวล)

กรรมการกำหนดราคากลาง

(ลงนาม)..... นายช่างโยธาปฏิบัติงาน

(นายทนงพล ชูดีมันต์กุลดิกล)

กรรมการกำหนดราคากลาง

ข้อมูลวัสดุและค่าดำเนินการ

รหัสงาน 33500 โครงการปรับปรุงความปลอดภัยบริเวณหน้าโรงเรียน

ทางหลวงหมายเลข 101 ตอนควบคุม 0305 ตอน ศรีสังขาลัย - แม่ดิน

ที่ กม.150+825 และ ที่ กม.158+450

ท้องที่จังหวัดสุโขทัย เงินล่วงหน้าจ่าย 15.00 % อัตราดอกเบี้ยเงินกู้(MLR) 6.00 % เงินประกันผลงานหัก 0.00 % ภาษีมูลค่าเพิ่ม 7.00 %

ราคาน้ำมันดีเซลเฉลี่ย

21.24

บาท/ลิตร

ณ วันที่

27 มีนาคม 2563

เขตฝนตก

ฝนปกติ

ที่	รายการ	หน่วย	ค่า วัสดุ (บาท)	ระยะ ขนส่ง (กม.)	ค่า ขนส่ง (บาท)	ค่าขน ขึ้นลง (บาท)	ค่าตัด/ ตัดเหล็ก (บาท)	รวม (บาท)
1	ปูนซีเมนต์ปอร์ตแลนด์ ประเภท 1 (สุโขทัย)	บ./ตัน	2,056.07	68.00	148.54	50.00	-	2,254.61
2	หินผสมคอนกรีต	บ./ลบ.ม.	250.00	60.00	183.74	-	-	433.74
3	ทรายผสมคอนกรีต	บ./ลบ.ม.	84.11	45.00	138.24	-	-	222.35
4	ไม้กระบาก	บ./ลบ.ฟ.	467.29	68.00	-	-	-	467.29
5	ไม้เนื้อแข็ง	บ./ลบ.ฟ.	467.29	68.00	-	-	-	467.29
6	ไม้ยาง	บ./ลบ.ฟ.	467.29	68.00	-	-	-	467.29
7	ไม้อัดหนา 4 มม.	บ./แผ่น	219.63	68.00	-	-	-	219.63
8	สี THEMOPLASTIC ระดับ 1	บ./ตัน	-	193.00	419.52	-	-	419.52

รายละเอียดระยะเวลา ขนส่งวัสดุก่อสร้าง
 รหัสงาน 33500 โครงการปรับปรุงความปลอดภัยบริเวณหน้าโรงเรียน
 ทางหลวงหมายเลข 101 ตอนควบคุม 0305 ตอน ศรีสีขนาลัย - แม่สิน
 ที่ กม.150+825 และ ที่ กม.158+450

ที่	รายการ	ระยะทางขนส่ง										รวมระยะ ขนส่ง (กม.)	ลักษณะการบรรทุก ขนส่งวัสดุก่อสร้าง	แหล่งวัสดุ
		ผิวทางลาดยาง					ผิวทางลูกรัง							
		(ดิบด้อ)			(ดิบด้อ+ลากพ่วง)		(ดิบด้อ)			(ดิบด้อ+ลากพ่วง)				
		ราบ	ลูกเนิน	ภูเขา	ราบ	ลูกเนิน	ราบ	ลูกเนิน	ภูเขา	ราบ	ลูกเนิน			
1	ปูนซีเมนต์ปอร์ตแลนด์ ประเภท 1 (สุโขทัย)	68.00	-	-	-	-	-	-	-	-	68.00	ดิบด้อ	พาณิชย์สุโขทัย	
2	หินผสมคอนกรีต	60.00	-	-	-	-	-	-	-	-	60.00	ดิบด้อ	โรงไม้หินสุวรรณ	
3	ทรายผสมคอนกรีต	45.00	-	-	-	-	-	-	-	-	45.00	ดิบด้อ	ท่าทรายเมืองเจริญ	
4	ไม้กระบาก	68.00	-	-	-	-	-	-	-	-	68.00	ดิบด้อ	พาณิชย์สุโขทัย	
5	ไม้เนื้อแข็ง	68.00	-	-	-	-	-	-	-	-	68.00	ดิบด้อ	พาณิชย์สุโขทัย	
6	ไม้ยาง	68.00	-	-	-	-	-	-	-	-	68.00	ดิบด้อ	พาณิชย์สุโขทัย	
7	ไม้อัดหนา 4 มม.	68.00	-	-	-	-	-	-	-	-	68.00	ดิบด้อ	พาณิชย์สุโขทัย	
8	สี THERMOPLASTIC ระดับ 1	193.00	-	-	-	-	-	-	-	-	193.00	ดิบด้อ	จ.ลำปาง	

ข้อมูลงานคอนกรีต CLASS ต่างๆ
 รหัสงาน 33500 โครงการปรับปรุงความปลอดภัยบริเวณหน้าโรงเรียน
 ทางหลวงหมายเลข 101 ตอนควบคุม 0305 ตอน ศรีรัชชานาลัย - แม่ดิน
 ที่ กม.150+825 และ ที่ กม.158+450

CLASS OF CONCRETE ส่วนผสมคอนกรีต	Special A		A & B สะพาน		A & B ท่อไป		C		Lean 1:3:6		Mortar 1:3	
	Ratio	บาท/ลบ.ม.	Ratio	บาท/ลบ.ม.	Ratio	บาท/ลบ.ม.	Ratio	บาท/ลบ.ม.	Ratio	บาท/ลบ.ม.	Ratio	บาท/ลบ.ม.
1. ซีเมนต์ 1.05 x 2.25	400	945.00	350	826.87	350	826.87	320	756.00	220	519.75	500	1,181.25
2. ทราย 1.20 x 222.35	0.432	115.26	0.502	133.94	0.481	128.34	0.510	136.07	0.393	104.86	0.749	199.84
3. หิน 1.15 x 433.74	0.737	367.61	0.716	357.14	0.706	352.15	0.722	360.13	0.843	420.48		
4. ค่าแรงผสม - เท		498.00		498.00		436.00		436.00		398.00		114.00
รวม		1,925.87		1,815.95		1,743.36		1,688.20		1,443.09		1,495.09
ปรับยอด		1,920.00		1,810.00		1,740.00		1,680.00		1,440.00		1,490.00

ข้อมูลไม้แบบงานคอนกรีต

รายละเอียดวัสดุ					ไม้แบบ 1(บาท/ตร.ม.)	ไม้แบบ 2(บาท/ตร.ม.)	ไม้แบบ 3(บาท/ตร.ม.)
ไม้กระบอกหรือไม้ยาง	1.00	ลบ.ฟ.	@	467.29	467.29	467.29	467.29
ไม้อัดยางหนา 4 มม.	1.00	ตร.ม.	@	219.63	-	-	219.63
ไม้คร่าว	0.30	ลบ.ฟ.	@	467.29	140.18	140.18	140.18
ไม้ค้ำยันไม้แบบ (ขนาด ๑๔"x 4.00 ม.)	0.30	ค้ำ	@	65.00	19.50	19.50	-
ตะปู	0.25	กก.	@	33.18	8.29	8.29	8.29
รวม					635.26	635.26	835.39
เนื่องจากใช้งานได้ประมาณ 4 ครั้ง คิด 25% ของ ไม้แบบ 1					158.81	-	-
เนื่องจากใช้งานได้ประมาณ 5 ครั้ง คิด 20% ของ ไม้แบบ 1					-	127.05	-
เนื่องจากใช้งานได้ประมาณ 3 ครั้ง คิด 33%					-	-	278.46
ค่าแรง					115.00	115.00	154.00
น้ำมันทาผิวไม้	1.00	ตร.ม.	@	5.00	5.00	5.00	5.00
รวมค่างานต้นทุน					278.81	247.05	437.46

หมายเหตุ

ไม้แบบ 1 สำหรับงานทั่วไป

ไม้แบบ 2 สำหรับงานอย่างง่าย

ไม้แบบ 3 สำหรับงานสะพานและท่อเหลี่ยม

1.งานแผ่นป้ายจราจร ชนิด VERYHIGH INTENSITY GRADE

กรณีใช้แผ่นเหล็กชุบสังกะสีหนา 1.2 มม.(คิดเทียบจากพื้นที่ 1.00 ตร.ม.)

สำหรับพื้นที่ถนนแสงสีต่างๆ (เหลือง,เขียว,แดง,น้ำเงิน,ส้ม,ขาวฯ) และตัวอักษร,เส้นขอบหรือเครื่องหมายสีค่า(ทึบแสง)

ลำดับ	รายการ	หน่วย	ปริมาณ งาน	ราคา ต่อหน่วย	จำนวนเงิน/ 1 ตร.ม. (ชนิดไม่มีเฟรม)	จำนวนเงิน/ 1 ตร.ม. (ชนิดมีเฟรม)	หมายเหตุ
1	ค่าแผ่นเหล็กชุบสังกะสีหนา 1.2 มม.	กก.	9.42	31.41	295.88	295.88	
2	ค่าหนังสือพิมพ์	ตร.ม.	1.00	74.00	74.00	74.00	
3	ค่า Frame 50x25x1.6 มม.(W = 1.80 kg/m.) รวมทาสี	กก.	4.85	23.53	-	114.12	
4	ค่าแผ่นพื้นสะท้อนแสงสีต่างๆ (VERYHIGH INTENSITY GRADE	ตร.ม.	1.00	3,435.00	3,435.00	3,435.00	รวมค่าแรงปูฯ
5	ค่าตัวอักษร,เส้นขอบหรือเครื่องหมายสีค่า(ทึบแสง) (คิด 40% ของพื้นที่ข้อ4)	ตร.ม.	0.40	240.00	96.00	96.00	
6	ค่าประทับตราเครื่องหมายกรมทางหลวงด้านหลัง	ตร.ม.	1.00	20.00	20.00	20.00	
7	ค่า Bolt & Nut ชุบสังกะสี (เกลี้ยง)	ชุด	4.00	20.56	82.24	82.24	
8	ค่าติดตั้งแผ่นป้ายแล้วเสร็จ	ตร.ม.	1.00	87.00	87.00	87.00	
ค่างานต้นทุน(วัสดุ+ค่าแรง)					4,090.12	4,204.24	บาท / ตร.ม.

หมายเหตุ - น้ำหนักแผ่นเหล็กชุบสังกะสี = 9.42 กก./ตร.ม. และ ปริมาณ Frame = 2.45 ม./พื้นที่ป้าย 1 ตร.ม.

- เหล็กชุบพรม คิดเมื่อสูญเสีย 10%

- ลำดับที่ 4 และ 5 ให้พิจารณาราคาวัสดุที่สำนักมาตรฐานและประเมินผลแจ้งเวียนประจำเดือน (ค่าแรง 75 บาท/ตร.ม.)

2 เสาป้ายเหล็กกลวงแบบสี่เหลี่ยมจตุรัส ขนาด 7.50x7.50x0.32 เซนติเมตร

คิดจากความยาว	3.00 ม.				
ค่าขุดหลุมเสา	1.00 ต้น	@	40.00	=	40.00 บาท
คอนกรีตหยาบ	0.025 ลบ.ม.	@	1,440.00	=	36.00 บาท
ไม้แบบ (2)	0.70 ตร.ม.	@	247.05	=	172.94 บาท
ค่าเหล็ก	21.03 กก.	@	20.20	=	424.81 บาท
ค่าทำสีน้ำมันเคลือบเงา 2 ชั้น	1.84 ตร.ม.	@	74.00	=	136.16 บาท
ค่าขนส่งเสาเหล็ก				=	30.00 บาท/ต้น
ค่าติดตั้งฝังเสาเหล็ก				=	100.00 บาท
ค่าใช้จ่ายรวม				=	939.90 บาท
ค่างานต้นทุน	939.90	/	3.00	=	313.30* บาท/เมตร

รายละเอียด BREAKDOWN COST งานสี THEMOPLASTIC ระดับ 1

3 งานสี Themoplastic ระดับ 1 (สีเหลืองและสีขาว)

ค่าสี Themoplastic ระดับ 1(สีเหลือง - สีขาว)	=	241.37 บาท/ตร.ม.
ค่าลูกแก้ว	=	22.63 บาท/ตร.ม.
ค่า Primer(กาวรองพื้น)	=	20.12 บาท/ตร.ม.
ค่าดำเนินการ(ค่าแรงและค่าเสื่อมราคา)	=	12.82 บาท/ตร.ม.
ค่างานต้นทุนต่อหน่วย	=	296.94 บาท/ตร.ม.

งานสี THEMOPLASTIC ระดับ 1

1. งานสี Themoplastic ระดับ 1 (สีเหลือง และ สีขาว); ใช้อัตรา 6.0 กก./ ตร.ม.

- ค่าวัสดุ	=	39,719.50 บาท/ตัน	=	39.72 บาท/ตร.ม.
- ค่าขนส่ง	=	193.000 km. @ 419.52 บาท/ตัน	=	0.41 บาท/กก.
- ค่าขน - ถ่าย	=	100.00 บาท/ตัน	=	0.10 บาท/กก.
		รวม	=	40.23 บาท/กก.
ค่างานต้นทุน	=	6 kg. @ 40.23 บาท	=	241.37 บาท/ตร.ม.
		คิดให้	=	241.37 บาท/ตร.ม.

2. ค่าลูกแก้ว; ใช้อัตรา 0.40 กก./ ตร.ม.

- ค่าวัสดุ	=	56.07 บาท/กก.	=	56.07 บาท/กก.
- ค่าขนส่ง	=	193.000 km. @ 419.52 บาท/ตัน	=	0.41 บาท/กก.
- ค่าขน - ถ่าย	=	100.00 บาท/ตัน	=	0.10 บาท/กก.
		รวม	=	56.58 บาท/กก.
ค่างานต้นทุน	=	0.40 kg. @ 56.58 บาท	=	22.63 บาท/ตร.ม.
		คิดให้	=	22.63 บาท/ตร.ม.

3. ค่า Primer (กาวรองพื้น):0.2 กก. ทาได้ 1 ตร.ม.

- ค่าวัสดุ	=	100.13 บาท/กก.	=	100.13 บาท/กก.
- ค่าขนส่ง (เฉลี่ยทุก สน.ทล.)	=	193.000 km. @ 419.52 บาท/ตัน	=	0.41 บาท/กก.
- ค่าขน - ถ่าย	=	100.00 บาท/ตัน	=	0.10 บาท/กก.
		รวม	=	100.64 บาท/กก.
ค่างานต้นทุน	=	100.64 x 0.20	=	20.12 บาท/ตร.ม.
		คิดให้	=	20.12 บาท/ตร.ม.

4 ค่าดำเนินการ (ค่าแรงติดตั้งจรรยาและค่าเสื่อมราคา ฯ) ต่อ 1.00 ตร.ม.

4.1 ค่ารถดีเซล (ประเมินคิออายุการใช้งาน 7 ปี @ 180 วัน/ปี)

- ค่าเสื่อมราคา	= ราคาต้นทุน / (จำนวนวันต่อปี x 7 ปี)		
	= 2,200,000.00 / (180.00 x 7.00)	=	1,746.03 บาท/วัน
- ค่าน้ำมันเชื้อเพลิง(ดีเซล)	= 40 ลิตร/วัน @ 21.24 บาท	=	849.60 บาท/วัน
- ค่าแก๊สเสาคี	= 1 ถัง/วัน @ 345.00 บาท	=	345.00 บาท/วัน
	รวม	=	2,940.63 บาท/วัน

4.2 ค่ารถบริการ

- ค่าเช่า (ตามหลักเกณฑ์การคำนวณราคากลางงานก่อสร้าง)	=	920.00	บาท/วัน
- ค่าน้ำมันเชื้อเพลิง(ดีเซล) = 30 ลิตร/วัน @ 21.24 บาท	=	637.00	บาท/วัน
	รวม	=	1,557.00 บาท/วัน

4.3 ค่าแรงติดตั้งจรรยา (ประเมินแรงงาน 8 คน / วัน / 600ตร.ม.)

- ช่างควบคุม	= 2 @ = 500.00	=	1,000.00	บาท/วัน
- ช่างคุมเครื่อง	= 2 @ = 500.00	=	1,000.00	บาท/วัน
- คนงานทั่วไป	= 4 @ = 300.00	=	1,200.00	บาท/วัน
	รวม	=	3,200.00	บาท/วัน

รวมเป็นเงินค่าแรงติดตั้งจรรยาและค่าเสื่อมราคาฯ ต่อ ตร.ม. = (4.1) + (4.2) + (4.3) = 7,697.63 บาท/วัน

เฉลี่ย (7,697.63 / 600) = 12.82 บาท/ตร.ม.
คิดให้ = 12.82 บาท/ตร.ม.

คำนวณราคางานเครื่องหมายจราจรบนผิวทางประเภทวัสดุโกลด์พลาสติก

4 งานเครื่องหมายจราจรบนผิวทาง ชนิด COLD PLASTIC

ลำดับ	รายการ	หน่วย	ปริมาณ	ราคา/หน่วย	จำนวนเงิน	หมายเหตุ
1	ค่าวัสดุ					
1.1.	ค่าวัสดุเคลือบผิว PMMA	ตร.ม.	1.00	775.74	775.74	
1.2.	ค่า Primer (การรองพื้น 10 กก.ทาได้ 50 ตร.ม.)	ตร.ม.	1.00	20.26	20.26	
1.3.	วัสดุทำให้แข็ง (Hardener) ใช้วัสดุ 0.25 กก./ตร.ม.	ตร.ม.	1.00	100.00	100.00	
2	ค่าดำเนินการ ต่อ 1.00 ตร.ม. (คิดให้ 600 ตร.ม./วัน)	ตร.ม.	1.00	7.20	7.20	
				รวมค่างานต้นทุน	903.19 บาท / ตร.ม.	

1.) ค่าวัสดุ

1.1.) ค่าวัสดุเคลือบผิว PMMA

ค่าวัสดุเคลือบผิว PMMA	=	154.00	บาท/กก.
ค่าขนส่ง จากแหล่ง กรุงเทพฯ	=	481 กก. @ 1,047.38 บาท/ตัน	= 1.05 บาท/กก.
ค่าขนถ่าย	=	100.00 บาท/ตัน	= 0.10 บาท/กก.
		รวม	= 155.15 บาท/กก.
ค่าวัสดุเคลือบผิว ผสมวัสดุรวมรวม 30 %	=	5.00 กก./ตร.ม. @ 155.15 บาท/กก.	= 775.74 บาท/ตร.ม.
		คิดให้	= 775.74 บาท/ตร.ม.

1.2.) ค่า Primer (การรองพื้น 10 กก.ทาได้ 50 ตร.ม.)

ค่าวัสดุ Primer (การรองพื้น)	=	100.13	บาท/กก.
ค่าขนส่ง จากแหล่ง กรุงเทพฯ	=	481 กก. @ 1,047.38 บาท/ตัน	= 1.05 บาท/กก.
ค่าขนถ่าย	=	100.00 บาท/ตัน	= 0.10 บาท/กก.
		รวม	= 101.28 บาท/กก.
ค่างานต้นทุน Primer (การรองพื้น)	=	0.20 กก./ตร.ม. @ 101.28 บาท/กก.	= 20.26 บาท/ตร.ม.
		คิดให้	= 20.26 บาท/ตร.ม.

1.3.) วัสดุทำให้แข็ง (Hardener) ใช้วัสดุ 0.25 กก./ตร.ม.

ค่าวัสดุน้ำยาตัวทำให้แข็ง (Hardener)	=	400.00	บาท/กก.
ค่างานต้นทุนน้ำยาตัวทำให้แข็ง (Hardener)	=	0.25 กก./ตร.ม. @ 400.00 บาท/กก.	= 100.00 บาท/ตร.ม.
		คิดให้	= 100.00 บาท/ตร.ม.

2.) ค่าดำเนินการ ต่อ 1.00 ตร.ม. (คิดให้ 600 ตร.ม./วัน)

ค่ารถบริการ

ค่าเช่ารถ (ตามหลักเกณฑ์การคำนวณราคากลางงานก่อสร้างฯ)	=	920.00	บาท/วัน
ค่าน้ำมันเชื้อเพลิง	=	30.00 ลิตร/วัน @ 21.24 บาท	= 637.20 บาท/วัน
		รวม	= 1,557.20 บาท/วัน

ค่าแรง

ช่างควบคุม(หรือคนขับ)	=	2.00 คน/วัน @ 500.00 บาท	= 1000.00 บาท/วัน
คนงานทั่วไป	=	6.00 คน/วัน @ 300.00 บาท	= 1800.00 บาท/วัน
		รวม	= 2,800.00 บาท/วัน
ค่าแรงงานวัสดุเคลือบผิวและค่าเช่ารถ	=	1,557.20 + 2,800.00	= 4,357.20 บาท/วัน
	=	4,357.20 / 600.00	= 7.26 บาท/ตร.ม.
		คิดให้	= 7.20 บาท/ตร.ม.

TYPICAL CROSS SECTION

รหัสดำเนินงาน 33500 โครงการปรับปรุงความปลอดภัยบริเวณหน้าโรงเรียน

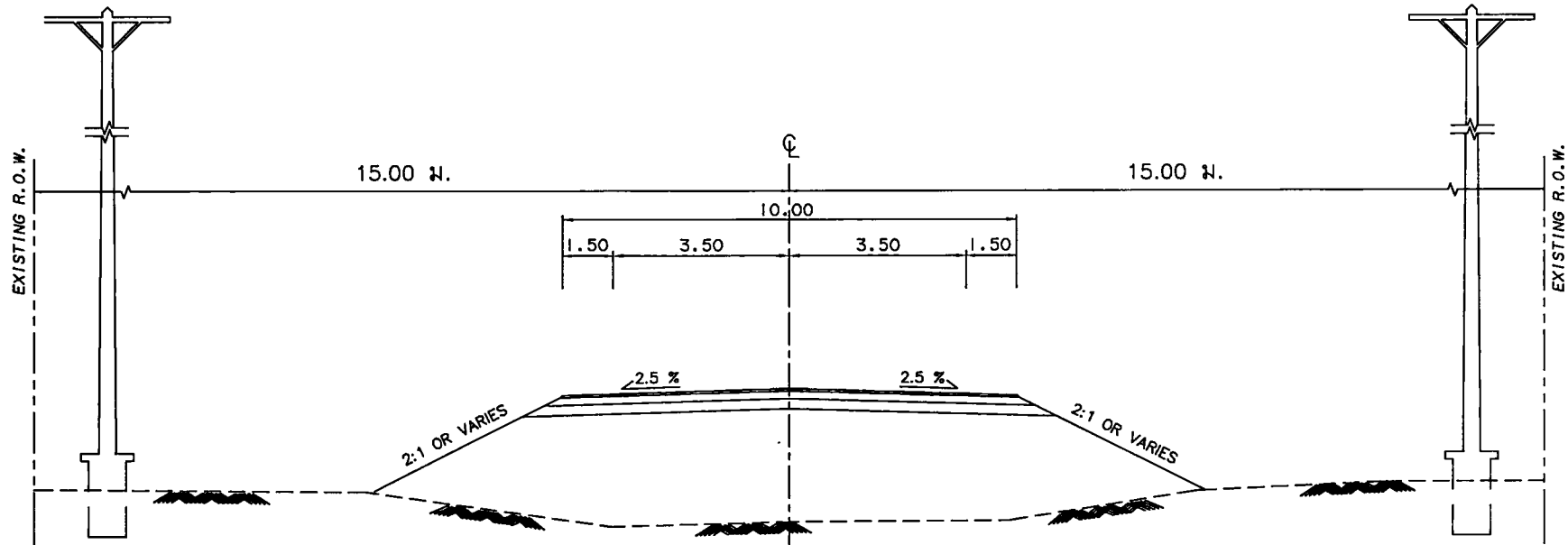
ทางหลวงหมายเลข 101

ตอนควบคุม 0305 ตอน ศรีสีขันธ์ - แม่ลีน

ที่ กม. 150+825 และ ที่ กม. 158+450

แขวงทางหลวงสุโขทัย
สำนักงานทางหลวงที่ 4

รูปตัดทั่วไปก่อนทำการปรับปรุง



ลงนาม.....

(นายฉมบอง นุชมาก)

จ.ช.ท. (ว) สุโขทัย

ลงนาม.....

(นายพนงพล ขุติมันต์กุลติลก)

นายช่างโยธาปฏิบัติงาน

ลงนาม.....

(นายพงค์ธร เรืองนวล)

นายช่างโยธาชำนาญงาน

TYPICAL CROSS SECTION

รหัสดำเนินงาน 33500 โครงการปรับปรุงความปลอดภัยบริเวณหน้าโรงเรียน

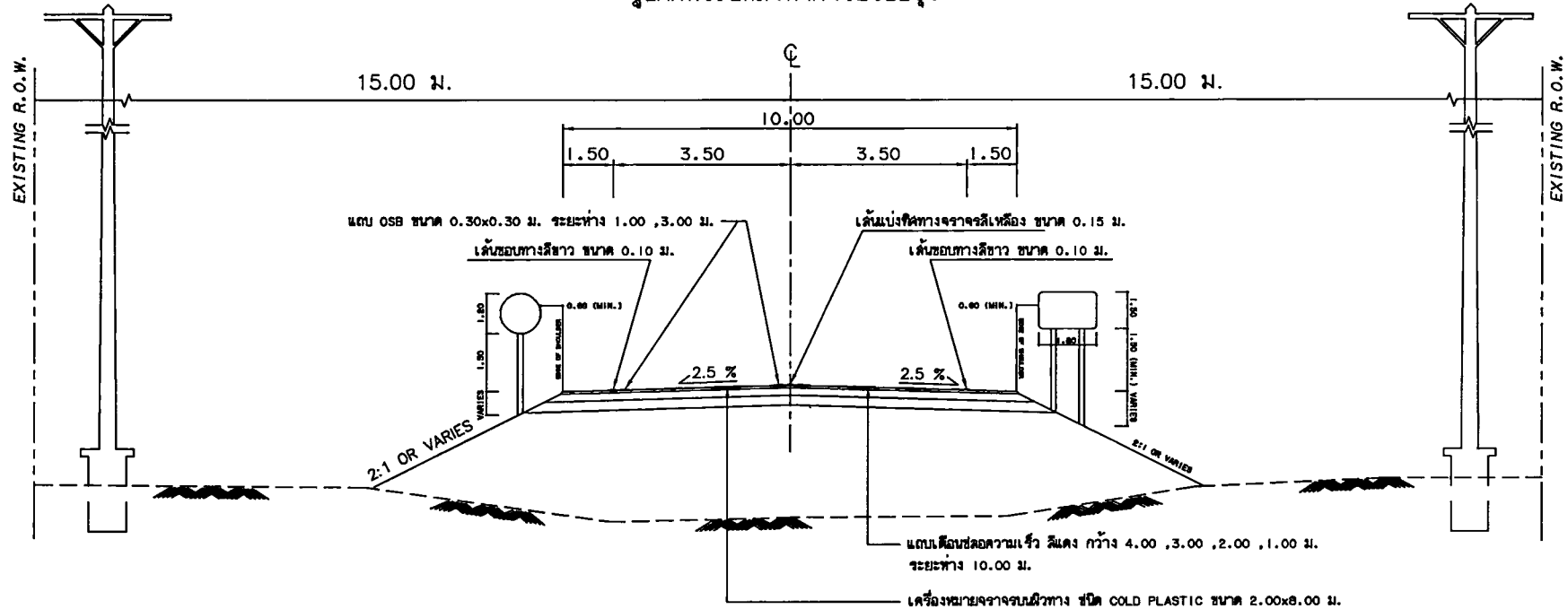
ทางหลวงหมายเลข 101

ตอนควบคุม 0305 ตอน ศรีลิษาวิทยาลัย - แม่ลิ้น

ที่ กม. 150+825 และ ที่ กม. 158+450

แขวงทางหลวงสุโขทัย
สำนักงานทางหลวงที่ 4

รูปตัดทั่วไปหลังทำการปรับปรุง



ลงนาม.....

(นายฉมบอง นุชมาก)
รอ. ชท. (ว) สุโขทัย

ลงนาม.....

(นายทงพล ชูดีมนต์กุลดีลัก)
นายช่างโยธาปฏิบัติงาน

ลงนาม.....

(นายพงศ์ธร เรืองบวล)
นายช่างโยธาชำนาญงาน