

ตารางแสดงวงเงินงบประมาณที่ได้รับจัดสรรและราคากลางในงานจ้างก่อสร้าง

1. ชื่อโครงการ	กิจกรรมอำนวยความสะดวกทางถนน ประจำปีงบประมาณ 2563 งานอำนวยความสะดวกเพื่อป้องกันและแก้ไขอุบัติเหตุทางถนน รหัสงาน 33500 โครงการปรับปรุงความปลอดภัยบริเวณหน้าโรงเรียน		
	ทางหลวงหมายเลข 1177 ตอนควบคุม 0100 ตอน ตอนระเบียง - ป่าไร่หลวง		
	ที่ กม.5+475 ,ที่ กม.9+525 ,ที่ กม.15+795 และ ที่ กม.19+700		
/หน่วยงานเจ้าของโครงการ	แขวงทางหลวงสุโขทัย สำนักงานทางหลวงที่ 4 (ตาก)		
2. วงเงินงบประมาณที่ได้รับจัดสรร	1,600,000.00 บาท		
3. ลักษณะงาน	โดยสังเขป		
	ดำเนินการติดตั้งอุปกรณ์อำนวยความสะดวกป้ายเตือนบริเวณหน้าโรงเรียน พร้อมตีเส้นจราจร ด้วย THEMOPLASTIC PANIT และ ANTI SKID MATERIAL เพื่อความปลอดภัยและป้องกันการเกิดอุบัติเหตุของผู้ใช้เส้นทาง		
4. ราคากลางคำนวณ ณ วันที่	27 มีนาคม 2563	เป็นเงิน	1,598,320.00 บาท
5. บัญชีประมาณราคากลาง			
5.1/	แบบสรุปราคากลางงานก่อสร้างทาง สะพาน และท่อเหลี่ยม		
5.2/			
5.3/			
5.4/			
6. รายชื่อคณะกรรมการกำหนดราคากลาง			
6.1 นายสมปอง นุชมาก	ร.อ.ขท.(ว) สุโขทัย	ประธานกรรมการกำหนดราคากลาง	
6.2 นายพงศ์ธร เรืองนวล	นายช่างโยธาชำนาญงาน	กรรมการกำหนดราคากลาง	
6.3 นายทองพล ชูติมนต์กุลติก	นายช่างโยธาปฏิบัติงาน	กรรมการกำหนดราคากลาง	

ส่วนราชการ แขวงทางหลวงสุโขทัย โทร (055) 611258

ที่ สทล.4/ขท.สุโขทัย.1/.....

วันที่ 27 มีนาคม 2563

เรื่อง การประมาณราคาจ้างเหมา กิจกรรมอำนาจความปลอดภัยทางถนน ประจำปีงบประมาณ 2563 งานอำนาจความปลอดภัยเพื่อป้องกันและแก้ไขอุบัติเหตุทางถนน รหัสงาน 33500 โครงการปรับปรุงความปลอดภัยบริเวณหน้าโรงเรียน

1 เรียน ผอ.ขท.สุโขทัย

ตามประกาศเรียกประกวดราคา / สอบราคา ที่ ..... ลงวันที่ .....

สังกัด แขวงทางหลวงสุโขทัย ทางหลวงหมายเลข 1177 ตอนควบคุม 0100 ตอน ตอนระเือง - ป่าไร่หลวง ที่ กม.5+475 ,ที่ กม.9+525 ,ที่ กม.15+795 และ ที่ กม.19+700

งบประมาณ 1,600,000.00 บาท

คณะกรรมการฯ เห็นควรกำหนดราคาประมาณดังนี้

1	งานป้ายจราจรข้างทางชนิด VERY HIGH INTENSITY GRADE (แบบที่ 9 ) โดยวิธีการตัด-แปะ แผ่นสติ๊กเกอร์(ชนิดมีเฟรม) กรณีใช้แผ่นเหล็กชุบสังกะสี หนา 1.2 มม. สำหรับพื้นสะท้อนแสงสีต่างๆ (เหลือง,เขียว,แดง,น้ำเงิน,ส้ม,ขาว) และตัวอักษร,เส้นขอบหรือเครื่องหมาย สีดำ (ทึบแสง)	ปริมาณงาน	68	ตร.ม. ๆ ละ	5,600.00	บาท เป็นเงิน	380,800.00	บาท
2	เสาป้ายเหล็กกลางแบบสี่เหลี่ยมจัตุรัส ขนาด 7.50x7.50x0.32 เซนติเมตร	ปริมาณงาน	240	ม. ๆ ละ	380.00	บาท เป็นเงิน	91,200.00	บาท
3	งานติดตั้งจราจรชนิด THERMOPLASTIC PAINT (สีเหลือง&สีขาว)	ปริมาณงาน	1,772	ตร.ม. ๆ ละ	390.00	บาท เป็นเงิน	691,080.00	บาท
4	งานเครื่องหมายจราจรบนผิวทาง ชนิด COLD PLASTIC	ปริมาณงาน	372	ตร.ม. ๆ ละ	1,170.00	บาท เป็นเงิน	435,240.00	บาท
รวมเป็นเงินทั้งสิ้น							1,598,320.00	บาท
( หนึ่งล้านห้าแสนเก้าหมื่นแปดพันสามร้อยยี่สิบบาทถ้วน )								

จึงเรียนมาเพื่อโปรดพิจารณา

.....	นายสมปอง นุชมาก	ร.อ.ขท.(ว)สุโขทัย	ประธานกรรมการกำหนดราคากลาง
.....	นายพงษ์ธร เรืองนวล	นายช่างโยธาชำนาญงาน	กรรมการกำหนดราคากลาง
.....	นายทองพล ชูฉิมันต์กุลคิลก	นายช่างโยธาปฏิบัติงาน	กรรมการกำหนดราคากลาง

หมายเหตุ การเบิกจ่ายให้เบิกจ่ายเงินเป็นงวดๆงาน

เงินล่วงหน้าจ่าย 15.00 %

ดอกเบี้ยเงินกู้ 6 % ต่อปี

เงินประกันผลงานหัก 0 %

ค่าภาษีมูลค่าเพิ่ม 7 %

2 คณะกรรมการฯ , ร.อ.ขท.(บ)สุโขทัย , ทพ.ขท.(สุโขทัย)

- อนุมัติ

- ดำเนินการตามระเบียบต่อไป



( นางสาวพัทธิตะ ศรีเนตร )

ผู้อำนวยการแขวงทางหลวงสุโขทัย

๓๐ มี.ค. ๒๕๖๓

รายละเอียดประมาณการ โครงการปรับปรุงความปลอดภัยบริเวณหน้าโรงเรียน ประจำปีงบประมาณ 2563

รหัสงาน 33500 โครงการปรับปรุงความปลอดภัยบริเวณหน้าโรงเรียน

ทางหลวงหมายเลข 1177 ตอนควนคูม 0100 ตอน คอนระเบียง - ป่าไร่หลวง

ที่ กม.5+475 ,ที่ กม.9+525 ,ที่ กม.15+795 และ ที่ กม.19+700

ท้องที่จังหวัดสุโขทัย เงินล่วงหน้าจ่าย 15.00 % อัตราดอกเบี้ยเงินกู้(MLR) 6.00 % เงินประกันผลงานหัก 0.00 % ภาษีมูลค่าเพิ่ม 7.00 %

ลำดับที่	รายการ	หน่วย	ปริมาณงาน	ค่างานต้นทุน		Factor "F"	ค่างานต่อหน่วย (บาท)	ค่างานที่กำหนด	
				ราคาต้นทุนต่อหน่วย	ค่างานต้นทุนเป็นเงิน (บาท)			ต่อหน่วย(บาท)	เป็นเงิน (บาท)
1	งานป้ายจราจรข้างทางชนิด VERY HIGH INTENSITY GRADE (แบบที่ 9) โดยวิธีการตัด-แปะแผ่นสติ๊กเกอร์(ชนิดมีเฟรม) กระจกใช้แผ่นเหล็กชุบสังกะสี หนา 1.2 มม. สำหรับพื้นสะท้อนแสงสีต่างๆ (เหลือง,เขียว,แดง,น้ำเงิน,ส้ม,ขาวฯ) และตัวอักษร,เส้นขอบหรือเครื่องหมาย สีดำ (ทึบแสง)	ตร.ม.	68	4,204.24	285,888.32	1.3592	5,714.40	5,600.00	380,800.00
2	เสาป้ายเหล็กกลวงแบบสี่เหลี่ยมจัตุรัส ขนาด 7.50x7.50x0.32 เซนติเมตร	ม.	240	313.97	75,352.08	1.3592	426.74	380.00	91,200.00
3	งานตีเส้นจราจรชนิด THERMOPLASTIC PAINT (สีเหลือง&สีขาว)	ตร.ม.	1,772	297.76	527,630.72	1.3592	404.72	390.00	691,080.00
4	งานเครื่องหมายจราจรบนผิวทาง ชนิด COLD PLASTIC	ตร.ม.	372	903.37	336,055.04	1.3592	1,227.87	1,170.00	435,240.00
				รวมค่างานต้นทุน				รวมเป็นเงิน	1,598,320.00
								ปรับยอด	-
								รวมเป็นเงินทั้งสิ้น	1,598,320.00

รวมค่างานต้นทุน 1,224,926.16 ล้านบาท

FACTOR F งานก่อสร้างทาง ต้นทุน FACTOR F 5 ล้าน = 1.3592 F งานทาง = 1.3592

- (1) ผลรวมค่างานต้นทุนงานก่อสร้างทาง =
- (2) ผลรวมค่างานต้นทุนงานก่อสร้างสะพานและท่อเหลี่ยม =
- (3) ผลรวมค่าใช้จ่ายพิเศษตามข้อกำหนดและค่าใช้จ่ายอื่น ๆ =
- (4) ค่า Factor F งานก่อสร้างทาง =
- (5) ค่า Factor F งานก่อสร้างสะพานและท่อเหลี่ยม =
- (6) ค่า Factor F ค่าใช้จ่ายพิเศษตามข้อกำหนดฯ =  $1 + [(3) \div ((1) \times (4) + (2) \times (5))]$
- (7) ค่า Factor F งานก่อสร้างทางซึ่งรวมค่าใช้จ่ายพิเศษตามข้อกำหนดฯ (Factor FN) =  $(4) \times (6)$
- (8) ค่า Factor F งานก่อสร้างสะพานและท่อเหลี่ยมซึ่งรวมค่าใช้จ่ายพิเศษตามข้อกำหนดฯ (Factor FN) =  $(5) \times (6)$

1,224,926.1557
-
-
1.3592
-
1.0000
1.3592
-

(ลงนาม)..........ร.อ.ช.ท.(ว) สุโขทัย

(นายสมปอง นุชมาก)

ประธานกรรมการกำหนดราคากลาง

(ลงนาม).......... นายช่างโยธาชำนาญงาน

(นายพงศธร เรืองนวล)

กรรมการกำหนดราคากลาง

(ลงนาม).......... นายช่างโยธาปฏิบัติงาน

(นายทนงพล ชูดีมนต์กุลดิถ)

กรรมการกำหนดราคากลาง

ข้อมูลวัสดุและค่าดำเนินการ

รหัสงาน 33500 โครงการปรับปรุงความปลอดภัยบริเวณหน้าโรงเรียน

ทางหลวงหมายเลข 1177 ตอนควนชุม 0100 ตอน ดอนระเบีย - ป่าไร่หลวง

ที่ กม.5+475 ,ที่ กม.9+525 ,ที่ กม.15+795 และ ที่ กม.19+700

ท้องที่จังหวัดสุโขทัย เงินล่วงหน้าจ่าย 15.00 % อัตราดอกเบี้ยเงินกู้(MLR) 6.00 % เงินประกันผลงานหัก 0.00 % ภาษีมูลค่าเพิ่ม 7.00 %

ราคาน้ำมันดีเซลเฉลี่ย 21.24 บาท/ลิตร ณ วันที่ 27 มีนาคม 2563 เขตฝนตก ฝนปกติ

ที่	รายการ	หน่วย	ค่าวัสดุ (บาท)	ระยะขนส่ง (กม.)	ค่าขนส่ง (บาท)	ค่าขนขึ้นลง (บาท)	ค่าตัด/ตัดเหล็ก (บาท)	รวม (บาท)
1	ปูนซีเมนต์ปอร์ตแลนด์ ประเภท 1 (สุโขทัย)	บ./ตัน	2,056.07	84.00	183.26	50.00	-	2,289.33
2	หินผสมคอนกรีต	บ./ลบ.ม.	250.00	77.00	235.29	-	-	485.29
3	ทรายผสมคอนกรีต	บ./ลบ.ม.	84.11	62.00	189.85	-	-	273.96
4	ไม้กระบาก	บ./ลบ.ฟ.	467.29	84.00	-	-	-	467.29
5	ไม้เนื้อแข็ง	บ./ลบ.ฟ.	467.29	84.00	-	-	-	467.29
6	ไม้ยาง	บ./ลบ.ฟ.	467.29	84.00	-	-	-	467.29
7	ไม้อัดหนา 4 มม.	บ./แผ่น	219.63	84.00	-	-	-	219.63
8	สี THEMOPLASTIC ระดับ 1	บ./ตัน	-	209.00	454.42	-	-	454.42

รายละเอียดระยะเวลา ขนส่งวัสดุก่อสร้าง

รหัสงาน 33500 โครงการปรับปรุงความปลอดภัยบริเวณหน้าโรงเรียน

ทางหลวงหมายเลข 1177 ตอนควบคุม 0100 ตอน คอนระเบียง - ป่าไร่หลวง

ที่ กม.5+475 ,ที่ กม.9+525 ,ที่ กม.15+795 และ ที่ กม.19+700

ที่	รายการ	ระยะทางขนส่ง										รวมระยะ ขนส่ง (กม.)	ลักษณะการบรรทุก ขนส่งวัสดุก่อสร้าง	แหล่งวัสดุ
		ผิวทางลาดยาง					ผิวทางลูกรัง							
		(สิบล้อ)			(สิบล้อ+ลากพ่วง)		(สิบล้อ)			(สิบล้อ+ลากพ่วง)				
		รวม	ลูกเนิน	ภูเขา	รวม	ลูกเนิน	รวม	ลูกเนิน	ภูเขา	รวม	ลูกเนิน			
1	ปูนซีเมนต์ปอร์ตแลนด์ ประเภท 1 (สุโขทัย)	84.00	-	-	-	-	-	-	-	-	84.00	สิบล้อ	พาณิชย์สุโขทัย	
2	หินผสมคอนกรีต	77.00	-	-	-	-	-	-	-	-	77.00	สิบล้อ	โรงไม้หินสุวรรณ	
3	ทรายผสมคอนกรีต	62.00	-	-	-	-	-	-	-	-	62.00	สิบล้อ	ท่าทรายเมืองเจริญ	
4	ไม้กระบาก	84.00	-	-	-	-	-	-	-	-	84.00	สิบล้อ	พาณิชย์สุโขทัย	
5	ไม้เนื้อแข็ง	84.00	-	-	-	-	-	-	-	-	84.00	สิบล้อ	พาณิชย์สุโขทัย	
6	ไม้ยาง	84.00	-	-	-	-	-	-	-	-	84.00	สิบล้อ	พาณิชย์สุโขทัย	
7	ไม้อัดหนา 4 มม.	84.00	-	-	-	-	-	-	-	-	84.00	สิบล้อ	พาณิชย์สุโขทัย	
8	ลี้ THEMOPLASTIC ระดับ 1	209.00	-	-	-	-	-	-	-	-	209.00	สิบล้อ	จ.ลำปาง	

**ข้อมูลงานคอนกรีต CLASS ต่างๆ**  
**รหัสงาน 33500 โครงการปรับปรุงความปลอดภัยบริเวณหน้าโรงเรียน**  
**ทางหลวงหมายเลข 1177 ตอนควบคุม 0100 ตอน ดอนระเบีย้ง - ป่าไร่หลวง**  
**ที่ กม.5+475 ,ที่ กม.9+525 ,ที่ กม.15+795 และ ที่ กม.19+700**

CLASS OF CONCRETE ส่วนผสมคอนกรีต	Special A		A & B สะพาน		A & B ท่อไป		C		Lean 1:3:6		Mortar 1:3	
	Ratio	บาท/ลบ.ม.	Ratio	บาท/ลบ.ม.	Ratio	บาท/ลบ.ม.	Ratio	บาท/ลบ.ม.	Ratio	บาท/ลบ.ม.	Ratio	บาท/ลบ.ม.
1. ซีเมนต์ 1.05 x 2.28	400	957.60	350	837.90	350	837.90	320	766.08	220	526.68	500	1,197.00
2. ทราย 1.20 x 273.96	0.432	142.02	0.502	165.03	0.481	158.12	0.510	167.66	0.393	129.19	0.749	246.23
3. หิน 1.15 x 485.29	0.737	411.30	0.716	399.58	0.706	394.00	0.722	402.93	0.843	470.46		
4. ค่าแรงผสม - เท		498.00		498.00		436.00		436.00		398.00		114.00
<b>รวม</b>		<b>2,008.92</b>		<b>1,900.51</b>		<b>1,826.02</b>		<b>1,772.67</b>		<b>1,524.33</b>		<b>1,557.23</b>
<b>ปรับยอด</b>		<b>2,000.00</b>		<b>1,900.00</b>		<b>1,820.00</b>		<b>1,770.00</b>		<b>1,520.00</b>		<b>1,550.00</b>

**ข้อมูลไม้แบบงานคอนกรีต**

รายละเอียดวัสดุ	ไม้แบบ 1(บาท/ตร.ม.)	ไม้แบบ 2(บาท/ตร.ม.)	ไม้แบบ 3(บาท/ตร.ม.)
ไม้กระบอกหรือไม้ยาง 1.00 ลบ.ฟ. @ 467.29	467.29	467.29	467.29
ไม้อัดขนาดหนา 4 มม. 1.00 ตร.ม. @ 219.63	-	-	219.63
ไม้คร่าว 0.30 ลบ.ฟ. @ 467.29	140.18	140.18	140.18
ไม้ค้ำยันไม้แบบ (ขนาด ๑ 4"x 4.00 ม.) 0.30 ต้น @ 65.00	19.50	19.50	-
ตะปู 0.25 กก. @ 33.18	8.29	8.29	8.29
<b>รวม</b>	<b>635.26</b>	<b>635.26</b>	<b>835.39</b>
เนื่องจากใช้งานได้ประมาณ 4 ครั้ง คิด 25% ของ ไม้แบบ 1	158.81	-	-
เนื่องจากใช้งานได้ประมาณ 5 ครั้ง คิด 20% ของ ไม้แบบ 1	-	127.05	-
เนื่องจากใช้งานได้ประมาณ 3 ครั้ง คิด 33%	-	-	278.46
<b>ค่าแรง</b>	<b>115.00</b>	<b>115.00</b>	<b>154.00</b>
น้ำมันทาผิวไม้ 1.00 ตร.ม. @ 5.00	5.00	5.00	5.00
<b>รวมค่างานต้นทุน</b>	<b>278.81</b>	<b>247.05</b>	<b>437.46</b>

หมายเหตุ ไม้แบบ 1 สำหรับงานทั่วไป

ไม้แบบ 2 สำหรับงานอย่างง่าย

ไม้แบบ 3 สำหรับงานสะพานและท่อเหลี่ยม

# 1.งานแผ่นป้ายจราจร ชนิด VERYHIGH INTENSITY GRADE

กรณีใช้แผ่นเหล็กชุบสังกะสีหนา 1.2 มม.(คิดเทียบจากพื้นที่ 1.00 ตร.ม.)

สำหรับพื้นที่สะท้อนแสงสีต่างๆ (เหลือง,เขียว,แดง,น้ำเงิน,ส้ม,ขาวฯ) และตัวอักษร,เส้นขอบหรือเครื่องหมายสีค่า(ทึบแสง)

ลำดับ	รายการ	หน่วย	ปริมาณงาน	ราคาต่อหน่วย	จำนวนเงิน/ 1 ตร.ม. (ชนิดไม่มีเฟรม)	จำนวนเงิน/ 1 ตร.ม. (ชนิดมีเฟรม)	หมายเหตุ
1	ค่าแผ่นเหล็กชุบสังกะสีหนา 1.2 มม.	กก.	9.42	31.41	295.88	295.88	
2	ค่าพื้นที่หลังป้าย	ตร.ม.	1.00	74.00	74.00	74.00	
3	ค่า Frame 50x25x1.6 มม.(W = 1.80 kg/m.) รวมทาสี	กก.	4.85	23.53	-	114.12	
4	ค่าแผ่นพื้นสะท้อนแสงสีต่างๆ (VERYHIGH INTENSITY GRADE	ตร.ม.	1.00	3,435.00	3,435.00	3,435.00	รวมค่าแรงปูฯ
5	ค่าตัวอักษร,เส้นขอบหรือเครื่องหมายสีค่า(ทึบแสง)	ตร.ม.	0.40	240.00	96.00	96.00	
	(คิด 40% ของพื้นที่ข้อ4)						
6	ค่าประทับตราเครื่องหมายกรมทางหลวงด้านหลัง	ตร.ม.	1.00	20.00	20.00	20.00	
7	ค่า Bolt & Nut ชุบสังกะสี (เฉลี่ย)	ชุด	4.00	20.56	82.24	82.24	
8	ค่าติดตั้งแผ่นป้ายแล้วเสร็จ	ตร.ม.	1.00	87.00	87.00	87.00	
คำนวณต้นทุน(วัสดุ+ค่าแรง)					4,090.12	4,204.24	บาท / ตร.ม.

หมายเหตุ - น้ำหนักแผ่นเหล็กชุบสังกะสี = 9.42 กก./ตร.ม. และ ปริมาณ Frame = 2.45 ม./พื้นที่ป้าย 1 ตร.ม.

- เหล็กชุบพรม คิดเผื่อสูญเสีย 10%

- ลำดับที่ 4 และ 5 ให้พิจารณาราคาวัสดุที่สำนักมาตรฐานและประเมินผลแจ้งเวียนประจำเดือน (ค่าแรง 75 บาท/ตร.ม.)

2 เสาป้ายเหล็กกลวงแบบสี่เหลี่ยมจตุรัส ขนาด 7.50x7.50x0.32 เซนติเมตร

คิดจากความยาว	3.00 ม.				
ค่าชุดหลุมเสา	1.00 ต้น	@	40.00	=	40.00 บาท
คอนกรีตหยาบ	0.025 ลบ.ม.	@	1,520.00	=	38.00 บาท
ไม้แบบ (2)	0.70 ตร.ม.	@	247.05	=	172.94 บาท
ค่าเหล็ก	21.03 กก.	@	20.20	=	424.81 บาท
ค่าทาสีน้ำมันเคลือบเงา 2 ชั้น	1.84 ตร.ม.	@	74.00	=	136.16 บาท
ค่าขนส่งเสาเหล็ก				=	30.00 บาท/ต้น
ค่าติดตั้งฝังเสาเหล็ก				=	100.00 บาท
ค่าใช้จ่ายรวม				=	941.90 บาท
ค่างานต้นทุน	941.90	/	3.00	=	313.97 บาท/เมตร



รายละเอียด BREAKDOWN COST งานสี THEMOPLASTIC ระดับ 1

3 งานสี Themoplastic ระดับ 1 (สีเหลืองและสีขาว)

ค่าสี Themoplastic ระดับ 1 (สีเหลือง - สีขาว)	=	241.61 บาท/ตร.ม.
ค่าลูกแก้ว	=	22.64 บาท/ตร.ม.
ค่า Primer (การรองพื้น)	=	20.13 บาท/ตร.ม.
ค่าดำเนินการ (ค่าแรงและค่าเสื่อมราคาฯ)	=	13.38 บาท/ตร.ม.
<b>ค่างานต้นทุนต่อหน่วย</b>	=	<b>297.76 บาท/ตร.ม.</b>

งานสี THEMOPLASTIC ระดับ 1

1. งานสี Themoplastic ระดับ 1 (สีเหลือง และ สีขาว); ใช้อัตรา 6.0 กก./ ตร.ม.

- ค่าวัสดุ	=	39,719.50 บาท/ตัน	=	39.72 บาท/ตร.ม.
- ค่าขนส่ง	=	209.000 km. @ 454.42 บาท/ตัน	=	0.45 บาท/กก.
- ค่าขน - ถ้าย	=	100.00 บาท/ตัน	=	0.10 บาท/กก.
			<b>รวม</b>	<b>= 40.27 บาท/กก.</b>
ค่างานต้นทุน	=	6 kg. @ 40.27 บาท	=	241.61 บาท/ตร.ม.
		คิดให้	=	<u>241.61 บาท/ตร.ม.</u>

2. ค่าลูกแก้ว; ใช้อัตรา 0.40 กก./ ตร.ม.

- ค่าวัสดุ	=	56.07 บาท/กก.	=	56.07 บาท/กก.
- ค่าขนส่ง	=	209.000 km. @ 454.42 บาท/ตัน	=	0.45 บาท/กก.
- ค่าขน - ถ้าย	=	100.00 บาท/ตัน	=	0.10 บาท/กก.
			<b>รวม</b>	<b>= 56.62 บาท/กก.</b>
ค่างานต้นทุน	=	0.40 kg. @ 56.62 บาท	=	22.64 บาท/ตร.ม.
		คิดให้	=	<u>22.64 บาท/ตร.ม.</u>

3. ค่า Primer (การรองพื้น): 0.2 กก. ทาได้ 1 ตร.ม.

- ค่าวัสดุ	=	100.13 บาท/กก.	=	100.13 บาท/กก.
- ค่าขนส่ง (เฉลี่ยทุก สน.ทล.)	=	209.000 km. @ 454.42 บาท/ตัน	=	0.45 บาท/กก.
- ค่าขน - ถ้าย	=	100.00 บาท/ตัน	=	0.10 บาท/กก.
			<b>รวม</b>	<b>= 100.68 บาท/กก.</b>
ค่างานต้นทุน	=	100.68 x 0.20	=	20.13 บาท/ตร.ม.
		คิดให้	=	<u>20.13 บาท/ตร.ม.</u>

4 ค่าดำเนินการ (ค่าแรงติดตั้งจรรยาและค่าเสื่อมราคาฯ) ต่อ 1.00 ตร.ม.

4.1 ค่ารถดีเซล (ประเมินคิออายุการใช้งาน 7 ปี @ 180 วัน/ปี)

- ค่าเสื่อมราคา	= ราคาต้นทุน / (จำนวนวันต่อปี x 7 ปี)		
	= 2,200,000.00 / ( 180.00 x 7.00 )	=	1,746.03 บาท/วัน
- ค่าน้ำมันเชื้อเพลิง(ดีเซล)	= 40 ลิตร/วัน @ 26.04 บาท	=	1,041.60 บาท/วัน
- ค่าแก๊สเผาตี	= 1 ถัง/วัน @ 345.00 บาท	=	345.00 บาท/วัน
	รวม	=	3,132.63 บาท/วัน

4.2 ค่ารถบริการ

- ค่าเช่า (ตามหลักเกณฑ์การคำนวณราคากลางงานก่อสร้าง)		=	920.00 บาท/วัน
- ค่าน้ำมันเชื้อเพลิง(ดีเซล)	= 30 ลิตร/วัน @ 26.04 บาท	=	781.00 บาท/วัน
	รวม	=	1,701.00 บาท/วัน

4.3 ค่าแรงติดตั้งจรรยา (ประเมินแรงงาน 8 คน / วัน / 600ตร.ม.)

- ช่างควบคุม	= 2 @ = 500.00	=	1,000.00 บาท/วัน
- ช่างคุมเครื่อง	= 2 @ = 500.00	=	1,000.00 บาท/วัน
- คนงานทั่วไป	= 4 @ = 300.00	=	1,200.00 บาท/วัน
	รวม	=	3,200.00 บาท/วัน

รวมเป็นเงินค่าแรงติดตั้งจรรยาและค่าเสื่อมราคาฯ ต่อ ตร.ม. = (4.1) + (4.2) + (4.3) = 8,033.63 บาท/วัน

เฉลี่ย ( 8,033.63 / 600 ) = 13.38 บาท/ตร.ม.  
คิดให้ = 13.38 บาท/ตร.ม.

**คำนวณราคางานเครื่องมือจรรยาบรรณผิวทางประเภทวัสดุโพลีเอทิลีน**

**4 งานเครื่องมือจรรยาบรรณผิวทาง ชนิด COLD PLASTIC**

ลำดับ	รายการ	หน่วย	ปริมาณ	ราคา/หน่วย	จำนวนเงิน	หมายเหตุ
1	ค่าวัสดุ					
1.1.	ค่าวัสดุเคลือบผิว PMMA	ตร.ม.	1.00	775.91	775.91	
1.2.	ค่า Primer (การรองพื้น 10 กก.ทาได้ 50 ตร.ม.)	ตร.ม.	1.00	20.26	20.26	
1.3.	วัสดุทำให้แข็ง (Hardener) ใช้วัสดุ 0.25 กก./ตร.ม.	ตร.ม.	1.00	100.00	100.00	
2	ค่าดำเนินการ ต่อ 1.00 ตร.ม. (คิดให้ 600 ตร.ม./วัน)	ตร.ม.	1.00	7.20	7.20	
				รวมค่างานต้นทุน	903.37	บาท / ตร.ม.

1.) ค่าวัสดุ

1.1.) ค่าวัสดุเคลือบผิว PMMA

ค่าวัสดุเคลือบผิว PMMA	=	154.00	บาท/กก.
ค่าขนส่ง จากแหล่ง กรุงเทพฯ	=	497 กก. @ 1,082.26 บาท/ตัน	= 1.08 บาท/กก.
ค่าขนถ่าย	=	100.00 บาท/ตัน	= 0.10 บาท/กก.
		รวม	= 155.18 บาท/กก.
ค่าวัสดุเคลือบผิว ผสมวัสดุรวม 30 %	=	5.00 กก./ตร.ม. @ 155.18 บาท/กก.	= 775.91 บาท/ตร.ม.
		คิดให้	= 775.91 บาท/ตร.ม.

1.2.) ค่า Primer (การรองพื้น 10 กก.ทาได้ 50 ตร.ม.)

ค่าวัสดุ Primer (การรองพื้น)	=	100.13	บาท/กก.
ค่าขนส่ง จากแหล่ง กรุงเทพฯ	=	497 กก. @ 1,082.26 บาท/ตัน	= 1.08 บาท/กก.
ค่าขนถ่าย	=	100.00 บาท/ตัน	= 0.10 บาท/กก.
		รวม	= 101.31 บาท/กก.
ค่างานต้นทุน Primer (การรองพื้น)	=	0.20 กก./ตร.ม. @ 101.31 บาท/กก.	= 20.26 บาท/ตร.ม.
		คิดให้	= 20.26 บาท/ตร.ม.

1.3.) วัสดุทำให้แข็ง (Hardener) ใช้วัสดุ 0.25 กก./ตร.ม.

ค่าวัสดุน้ำยาตัวทำให้แข็ง (Hardener)	=	400.00	บาท/กก.
ค่างานต้นทุนน้ำยาตัวทำให้แข็ง (Hardener)	=	0.25 กก./ตร.ม. @ 400.00 บาท/กก.	= 100.00 บาท/ตร.ม.
		คิดให้	= 100.00 บาท/ตร.ม.

2.) ค่าดำเนินการ ต่อ 1.00 ตร.ม. (คิดให้ 600 ตร.ม./วัน)

ค่ารถบริการ			
ค่าเช่ารถ (ตามหลักเกณฑ์การคำนวณราคากลางงานก่อสร้างฯ)	=	920.00	บาท/วัน
ค่าน้ำมันเชื้อเพลิง	=	30.00 ลิตร/วัน @ 21.24 บาท	= 637.20 บาท/วัน
		รวม	= 1,557.20 บาท/วัน
ค่าแรง			
ช่างควบคุม(พร้อมคนขับ)	=	2.00 คน/วัน @ 500.00 บาท	= 1000.00 บาท/วัน
คนงานทั่วไป	=	6.00 คน/วัน @ 300.00 บาท	= 1800.00 บาท/วัน
		รวม	= 2,800.00 บาท/วัน
ค่าแรงค่าวัสดุเคลือบผิวและค่าเช่ารถ	=	1,557.20 + 2,800.00	= 4357.20 บาท/วัน
	=	4,357.20 / 600.00	= 7.26 บาท/ตร.ม.
		คิดให้	= 7.20 บาท/ตร.ม.

# TYPICAL CROSS SECTION

รหัสงาน 33500 โครงการปรับปรุงความปลอดภัยบริเวณหน้าโรงเรียน

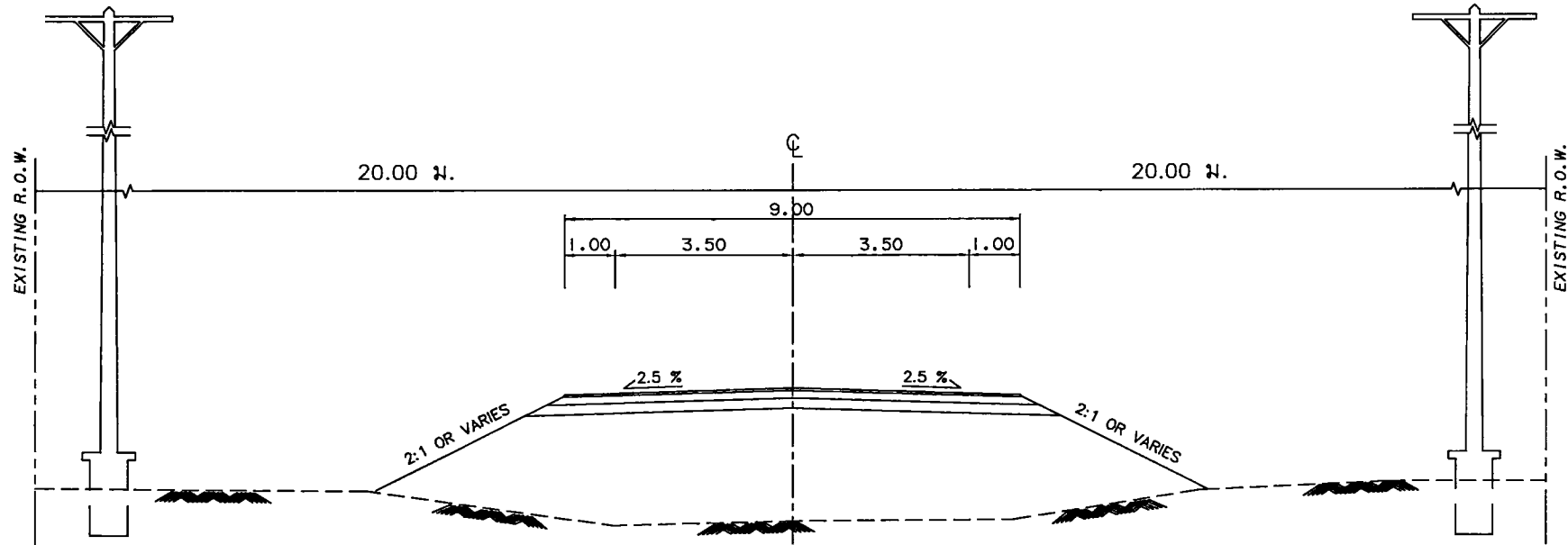
ทางหลวงหมายเลข 1177

ตอนควบคุม 0100 ตอน ตอนระเบียง - ป่าไร่หลวง

ที่ กม.5+475 , ที่ กม.9+525 , ที่ กม.15+795 และ ที่ กม.19+700

แขวงทางหลวงสุโขทัย  
สำนักงานทางหลวงที่ 4

รูปตัดทั่วไปก่อนทำการปรับปรุง



ลงนาม.....

(นายลมปอง นุชมาก)

จอ. ขท. (ว) สุโขทัย

ลงนาม.....

(นายพนงพล ชูดีมันต์กุลดีดล)

นายช่างโยธาปฏิบัติงาน

ลงนาม.....

(นายพงค์ธร เรืองนวล)

นายช่างโยธาชำนาญงาน

# TYPICAL CROSS SECTION

รหัสงาน 33500 โครงการปรับปรุงความปลอดภัยบริเวณหน้าโรงเรียน

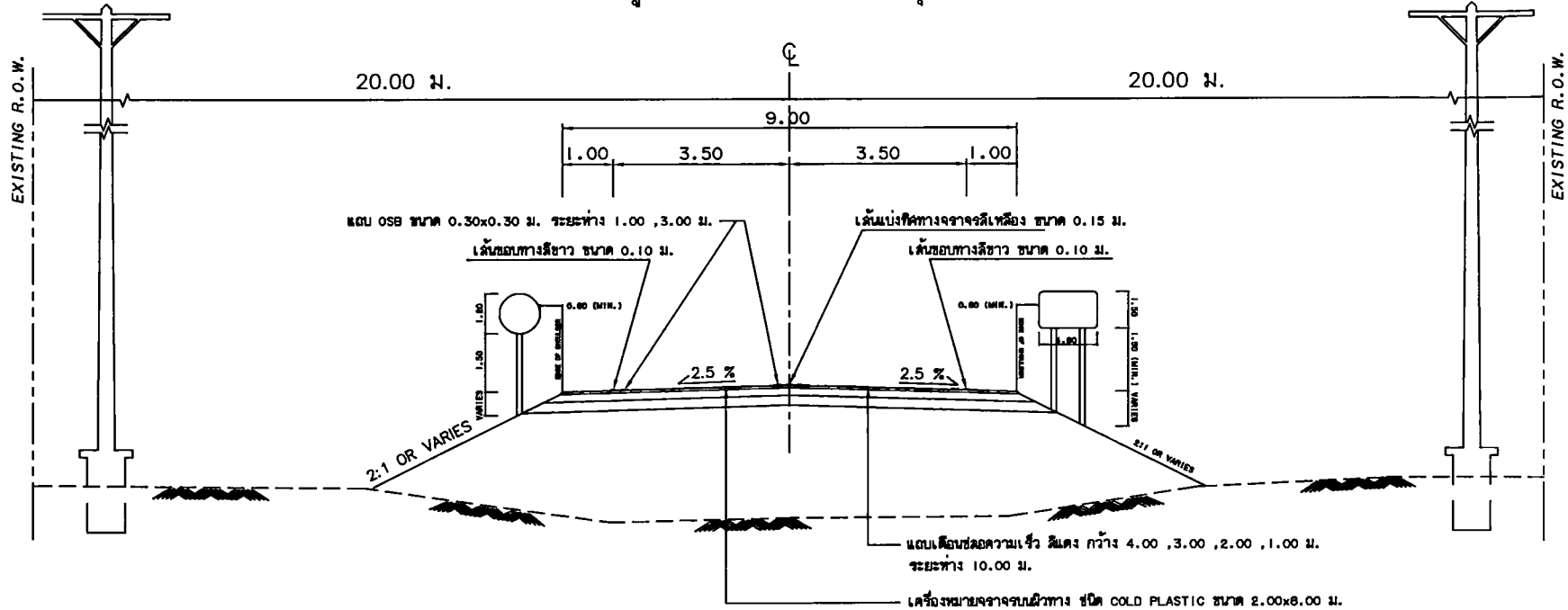
ทางหลวงหมายเลข 1177

ตอนควบคุม 0100 ตอน ตอนระเบียบ - ป่าไผ่หลวง

ที่ กม.5+475 , ที่ กม.9+525 , ที่ กม.15+795 และ ที่ กม.19+700

แขวงทางหลวงสุโขทัย  
สำนักงานทางหลวงที่ 4

รูปตัดทั่วไปหลังทำการปรับปรุง



ลงนาม.....

(นายลมปอง นุชมาก)

จ.ชท. (ว) สุโขทัย

ลงนาม.....

(นายทงพล ชูดีมนต์กุลดิถ)

นายช่างโยธาปฏิบัติงาน

ลงนาม.....

(นายพงศ์ธร เรืองนวล)

นายช่างโยธาชำนาญงาน