

ตารางแสดงวงเงินงบประมาณที่ได้รับจัดสรรและราคากลางในงานจ้างก่อสร้าง

1. ชื่อโครงการ	กิจกรรมอำนวยความสะดวกทางถนน ประจำปีงบประมาณ 2563 งานอำนวยความสะดวกเพื่อป้องกันอุบัติเหตุทางถนน		
	รหัสงาน 33500 โครงการปรับปรุงความปลอดภัยบริเวณหน้าโรงเรียน		
	ทางหลวงหมายเลข 1332 ตอนควบคุม 0100 ตอน นาไผ่ล้อม - กำม่วย่า ที่ กม. 6+460 และ ที่ กม.12+400		
/หน่วยงานเจ้าของโครงการ	แขวงทางหลวงสุโขทัย สำนักงานทางหลวงที่ 4 (ตาก)		
2. วงเงินงบประมาณที่ได้รับจัดสรร	800,000.00 บาท		
3. ลักษณะงาน	โดยสังเขป ดำเนินการติดตั้งป้ายจราจรและเครื่องหมายจราจรเพื่อเสริมความปลอดภัยป้ายเตือนหน้าบริเวณหน้าโรงเรียน พร้อมทั้งเส้นจราจรด้วย THERMOPLASTIC PAINT และ ANTI SKID MATERIAL เพื่อความปลอดภัยและป้องกันการเกิดอุบัติเหตุของผู้ใช้ทาง		
4. ราคากลางคำนวณ ณ วันที่	27 มีนาคม 2563	เป็นเงิน	798,164.00 บาท
5. บัญชีประมาณราคากลาง			
5.1/	แบบสรุปราคากลางงานก่อสร้างทาง สะพาน และท่อเหลี่ยม		
5.2/			
5.3/			
5.4/			
6. รายชื่อคณะกรรมการกำหนดราคากลาง			
6.1 นายสมปอง นุชมาก	ร.ชท.(ว) สุโขทัย	ประธานกรรมการกำหนดราคากลาง	
6.2 นายพงษ์ธร เรืองนวล	นายช่างโยธาชำนาญงาน	กรรมการกำหนดราคากลาง	
6.3 นายทองพล ชูดีมนต์กุลดิลก	นายช่างโยธาปฏิบัติงาน	กรรมการกำหนดราคากลาง	

ส่วนราชการ แขวงทางหลวงสุโขทัย โทร (055) 611258

ที่ สทล.4 /ชท.สุโขทัย.1/

วันที่ 27 มีนาคม 2563

เรื่อง การประมาณราคางานจ้างเหมา กิจกรรมอำนวยความสะดวกทางถนน ประจำปีงบประมาณ 2563 งานอำนวยความสะดวกกับเพื่อป้องกันอุบัติเหตุทางถนน รหัสงาน 33500 โครงการปรับปรุงความปลอดภัยบริเวณหน้าโรงเรียน

1 เรียง ผอ.ชท.สุโขทัย

ตามประกาศเรียกประกวดราคา / สอบราคา ที่ ลงวันที่

สังกัด แขวงทางหลวงสุโขทัย ทางหลวงหมายเลข 1332 ตอนควบคุม 0100 ตอน นาไผ่ล้อม - ต้าแม่ย่า ที่ กม. 6+460 และ ที่ กม.12+400

งบประมาณ 800,000.00 บาท

คณะกรรมการฯ เห็นควรกำหนดราคาประมาณดังนี้

1	งานป้ายจราจรข้างทางชนิด VERY HIGH INTENSITY GRADE (แบบที่ 9) โคยวิธีการตัด-แปะ แผ่นสติ๊กเกอร์(ชนิดมีเฟรม) กรณีใช้ แผ่นเหล็กชุบสังกะสีหนา 1.2 มม. สำหรับพื้นสะท้อนแสงสีต่างๆ (เหลือง,เขียว,แดง,น้ำเงิน,ส้ม,ขาว) และตัวอักษร,เส้นขอบหรือเครื่องหมาย สีดำ (ทึบแสง)	ปริมาณงาน	34.00	ตร.ม.	5,600.00	บาท เป็นเงิน	190,400.00	บาท
2	เสาเหล็กกลวงแบบสี่เหลี่ยมจตุรัส ขนาด 7.50x7.50x0.32 เซนติเมตร	ปริมาณงาน	120.00	ม.	416.00	บาท เป็นเงิน	49,920.00	บาท
3	งานตีเส้นจราจรชนิด THERMOPLASTIC PAINT (สีเหลือง&สีขาว)	ปริมาณงาน	886.00	ตร.ม.	384.00	บาท เป็นเงิน	340,224.00	บาท
4	งานเครื่องหมายจราจรบนผิวทาง ชนิด COLD PLASTIC	ปริมาณงาน	186.00	ตร.ม.	1,170.00	บาท เป็นเงิน	217,620.00	บาท

รวมเป็นเงินทั้งสิ้น 798,164.00 บาท
(เจ็ดแสนเก้าหมื่นแปดพันหนึ่งร้อยหกสิบบสี่บาทถ้วน)

จึงเรียนมาเพื่อโปรดพิจารณา

..... นายสมปอง นุชมาก รอ.ชท.(ว)สุโขทัย ประธานกรรมการกำหนดราคากลาง
 นายพงษ์ศรี เรืองนวล นายช่างโยธาชำนาญงาน กรรมการกำหนดราคากลาง
 นายทองพล ชูดีมันต์กุลคลิก นายช่างโยธาปฏิบัติงาน กรรมการกำหนดราคากลาง

หมายเหตุ การเบิกจ่ายให้เบิกจ่ายเงินเป็นงวดๆงาน เงินล่วงหน้าจ่าย 15.00 % ดอกเบี้ยเงินกู้ 6 % ต่อปี
 เงินประกันผลงานหัก 0 % ค่าภาษีมูลค่าเพิ่ม 7 %

2 คณะกรรมการฯ, รอ.ชท.(บ)สุโขทัย, ทพ.ชท.(สุโขทัย)
 - อนุมัติ
 - ดำเนินการตามระเบียบต่อไป

W. Omit

(นางสาวพัทธิยะ ศรีเนตร)

ผู้อำนวยการแขวงทางหลวงสุโขทัย

๓๐ มี.ค. ๒๕๖๓

รายละเอียดประมาณการ กิจกรรมอำนวยความสะดวกทางถนน ประจำปีงบประมาณ 2563

งานอำนวยความสะดวกเพื่อป้องกันและแก้ไขอุบัติเหตุทางถนน

รหัสงาน 33500 โครงการปรับปรุงความปลอดภัยบริเวณหน้าโรงเรียน

ทางหลวงหมายเลข 1332 ตอนควบคุม 0100 ตอน นาไผ่ล้อม - ถิ่นเมษา ที่ กม. 6+460 และ ที่ กม.12+400

ท้องที่จังหวัดสุโขทัย เงินล่วงหน้าจ่าย 15.00 % อัตราดอกเบี้ยเงินกู้(MLR) 6.00 % เงินประกันผลงานหัก 0.00 % ภาษีมูลค่าเพิ่ม 7.00 %

ลำดับ ที่	รายการ	หน่วย	ปริมาณงาน	คำนวณต้นทุน		Factor "F"	ทำงาน ต่อหน่วย (บาท)	คำนวณที่กำหนด		
				ราคาต้นทุน ต่อหน่วย	คำนวณต้นทุน เป็นเงิน (บาท)			ต่อหน่วย(บาท)	เป็นเงิน (บาท)	
1	งานป้ายจราจรข้างทางชนิด VERY HIGH INTENSITY GRADE (แบบที่ 9) โดยวิธีการคัด-ปะ แผ่นสติกเกอร์(ชนิดมีพื้นผิว) กรณีใช้แผ่นเหล็กชุบสังกะสี หนา 1.2 มม. สำหรับพื้นสะท้อนแสงสี ต่างๆ (เหลือง,เขียว,แดง,น้ำเงิน,ส้ม,ขาว) และตัวอักษร,เส้นขอบหรือเครื่องหมาย สีดำ (ทึบแสง)	ตร.ม.	34	4,204.24	142,944.16	1.3592	5,714.40	5,600.00	190,400.00	
2	เสาเหล็กกลางแบบสี่เหลี่ยมจัตุรัส ขนาด 7.50x7.50x0.32 เซนติเมตร	ม.	120.00	320.99	38,518.64	1.3592	436.29	416.00	49,920.00	
3	งานตีเส้นจราจรชนิด THERMOPLASTIC PAINT (สีเหลือง&สีขาว)	ตร.ม.	886.00	297.90	263,939.40	1.3592	404.91	384.00	340,224.00	
4	งานเครื่องหมายจราจรบนผิวทาง ชนิด COLD PLASTIC	ตร.ม.	186.00	903.45	168,042.40	1.3592	1,227.97	1,170.00	217,620.00	
					รวมคำนวณต้นทุน	613,444.60			รวมเป็นเงิน	798,164.00

รวมคำนวณต้นทุน 613,444.60 ล้านบาท


FACTOR F งานก่อสร้างทาง ต้นทุน FACTOR F 5 ล้าน = 1.3592 งานทาง = 1.3592

หมายเหตุ : ค่าใช้จ่ายพิเศษตามข้อกำหนดฯ หมายถึง ค่าธรรมเนียมขออนุญาตไฟฟ้า และค่าติดตั้งหม้อแปลงไฟฟ้าและอุปกรณ์


การคำนวณค่า Factor F

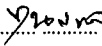
งานทาง	2,000,000.00	1.3592	1.3592	งานสะพาน	2,000,000.00	1.2750	1.2750
	-	0.0000			-	0.0000	

- | | | |
|---|---|--------------|
| (1) ผลรวมคำนวณต้นทุนงานก่อสร้างทาง | = | 613,444.5964 |
| (2) ผลรวมคำนวณต้นทุนงานก่อสร้างสะพานและท่อเหลี่ยม | = | - |
| (3) ผลรวมค่าใช้จ่ายพิเศษตามข้อกำหนดและค่าใช้จ่ายอื่น ๆ | = | - |
| (4) ค่า Factor F งานก่อสร้างทาง | = | 1.3592 |
| (5) ค่า Factor F งานก่อสร้างสะพานและท่อเหลี่ยม | = | 1.2750 |
| (6) ค่า Factor F ค่าใช้จ่ายพิเศษตามข้อกำหนดฯ = 1 + [(3)+(1)×(4) + (2)×(5)] | = | 1.0000 |
| (7) ค่า Factor F งานก่อสร้างทางซึ่งรวมค่าใช้จ่ายพิเศษตามข้อกำหนดฯ (Factor FN) = (4)×(6) | = | 1.3592 |
| (8) ค่า Factor F งานก่อสร้างสะพานและท่อเหลี่ยมซึ่งรวมค่าใช้จ่ายพิเศษตามข้อกำหนดฯ(Factor FN) = (5)×(6) | = | 1.2750 |

ลงนาม  รอ ขท.(ว) สุโขทัย
(นายสมปอง นุชมาก)

ประธานกรรมการกำหนดราคากลาง

ลงนาม  นายช่างโยธาชำนาญงาน
(นายพงศ์ธร เรืองนวล)
กรรมการกำหนดราคากลาง

ลงนาม  นายช่างโยธาปฏิบัติงาน
(นายทนงพล ชูดีมันต์กุลติก)
กรรมการกำหนดราคากลาง

ข้อมูลวัสดุและค่าดำเนินการ

รหัสงาน 33500 โครงการปรับปรุงความปลอดภัยบริเวณหน้าโรงเรียน
ทางหลวงหมายเลข 1332 ตอนควบคุม 0100 ตอน นาไผ่ล้อม - ถ้ำแม่ย่า
ที่ กม. 6+460 และ กม.12+400

ท้องที่จังหวัดสุโขทัย เงินล่วงหน้าจ่าย 15.00 % อัตราดอกเบี้ยเงินกู้(MLR) 6.00 % เงินประกันผลงานหัก 0.00 % ภาษีมูลค่าเพิ่ม 7.00 %

ราคาน้ำมันดีเซลเฉลี่ย 21.24 บาท/ลิตร ณ วันที่ 27 มีนาคม 2563 เขตฝนตก ฝนปกติ

ที่	รายการ	หน่วย	ค่าวัสดุ (บาท)	ระยะ ขนส่ง (กม.)	ค่า ขนส่ง (บาท)	ค่าขน ขึ้นลง (บาท)	ค่าตัด/ ตัดเหล็ก (บาท)	รวม (บาท)
1	ปูนซีเมนต์ปอร์ตแลนด์ ประเภท 1 (สุโขทัย)	บ./ตัน	2,056.07	16.00	35.92	50.00	-	2,141.99
2	หินผสมคอนกรีต	บ./ลบ.ม.	250.00	59.00	180.71	-	-	430.71
3	ทรายผสมคอนกรีต	บ./ลบ.ม.	84.11	74.00	226.25	-	-	310.36
4	ไม้กระบาก	บ./ลบ.ฟ.	467.29	16.00	-	-	-	467.29
5	ไม้เนื้อแข็ง	บ./ลบ.ฟ.	467.29	16.00	-	-	-	467.29
6	ไม้ยาง	บ./ลบ.ฟ.	467.29	16.00	-	-	-	467.29
7	ไม้อัดหนา 4 มม.	บ./แผ่น	219.63	16.00	-	-	-	219.63
8	สี THEMOPLASTIC ระดับ 1	บ./ตัน	-	217.00	471.86	-	-	471.86

1.งานแผ่นป้ายจราจร ชนิด VERYHIGH INTENSITY GRADE

กรณีใช้แผ่นเหล็กชุบสังกะสีหนา 1.2 มม.(คิดเทียบจากพื้นที่ 1.00 ตร.ม.)

สำหรับพื้นที่สะท้อนแสงสีต่างๆ (เหลือง,เขียว,แดง,น้ำเงิน,ส้ม,ขาวฯ) และตัวอักษร,เส้นขอบหรือเครื่องหมายสีดำ(ทึบแสง)

ลำดับ	รายการ	หน่วย	ปริมาณ งาน	ราคา ต่อหน่วย	จำนวนเงิน/ 1 ตร.ม. (ชนิดไม่มีเฟรม)	จำนวนเงิน/ 1 ตร.ม. (ชนิดมีเฟรม)	หมายเหตุ
1	ค่าแผ่นเหล็กชุบสังกะสีหนา 1.2 มม.	กก.	9.42	31.41	295.88	295.88	
2	ค่าพื้นที่หลังป้าย	ตร.ม.	1.00	74.00	74.00	74.00	
3	ค่า Frame 50x25x1.6 มม.(W = 1.80 kg/m.) รวมทาสี	กก.	4.85	23.53	-	114.12	
4	ค่าแผ่นพื้นสะท้อนแสงสีต่างๆ (VERYHIGH INTENSITY GRADE)	ตร.ม.	1.00	3,435.00	3,435.00	3,435.00	รวมค่าแรงปูฯ
5	ค่าตัวอักษร,เส้นขอบหรือเครื่องหมายสีดำ(ทึบแสง)	ตร.ม.	0.40	240.00	96.00	96.00	
	(คิด 40% ของพื้นที่ข้อ4)						
6	ค่าประทับตราเครื่องหมายกรมทางหลวงด้านหลัง	ตร.ม.	1.00	20.00	20.00	20.00	
7	ค่า Bolt & Nut ชุบสังกะสี (เฉลี่ย)	ชุด	4.00	20.56	82.24	82.24	
8	ค่าติดตั้งแผ่นป้ายแล้วเสร็จ	ตร.ม.	1.00	87.00	87.00	87.00	
ค่างานต้นทุน(วัสดุ+ค่าแรง)					4,090.12	4,204.24	บาท / ตร.ม.

หมายเหตุ - น้ำหนักแผ่นเหล็กชุบสังกะสี = 9.42 กก./ตร.ม. และ ปริมาณ Frame = 2.45 ม./พื้นที่ป้าย 1 ตร.ม.

- เหล็กชุบพรม คิดเผื่อสูญเสีย 10%

- ลำดับที่ 4 และ 5 ให้พิจารณาราคาวัสดุที่สำนักมาตรฐานและประเมินผลแจ้งเวียนประจำเดือน (ค่าแรง 75 บาท/ตร.ม.)

2 เสาป้ายเหล็กกลวงแบบสี่เหลี่ยมจตุรัส ขนาด 7.50x7.50x0.32 เซนติเมตร

คิดจากความยาว	3.00 ม.					
ค่าชุดหลุมเสา	1.00 ต้น	@	40.00	=	40.00	บาท
คอนกรีตขยาย	0.025 ลบ.ม.	@	1,440.00	=	36.00	บาท
ไม้แบบ (2)	0.70 ตร.ม.	@	280.00	=	196.00	บาท
ค่าเหล็ก	21.03 กก.	@	20.20	=	424.81	บาท
ค่าทาสีน้ำมันเคลือบเงา 2 ชั้น	1.84 ตร.ม.	@	74.00	=	136.16	บาท
ค่าขนส่งเสาเหล็ก				=	30.00	บาท/ต้น
ค่าติดตั้งฝังเสาเหล็ก				=	100.00	บาท
ค่าใช้จ่ายรวม				=	962.97	บาท
ค่างานต้นทุน	962.97	/	3.00	=	320.99	บาท/เมตร

รายละเอียด BREAKDOWN COST งานสี THEMOPLASTIC ระดับ 1

3 งานสี Themoplastic ระดับ 1(สีเหลืองและสีขาว)

ค่าสี Themoplastic ระดับ 1(สีเหลือง - สีขาว)	=	241.73 บาท/ตร.ม.
ค่าลูกแก้ว	=	22.65 บาท/ตร.ม.
ค่า Primer(กาวรองพื้น)	=	20.14 บาท/ตร.ม.
ค่าดำเนินการ(ค่าแรงและค่าเสื่อมราคาฯ)	=	13.38 บาท/ตร.ม.
ค่างานต้นทุนต่อหน่วย	=	297.90 บาท/ตร.ม.

งานสี THEMOPLASTIC ระดับ 1

1 งานสี Themoplastic ระดับ 1 (สีเหลือง และ สีขาว); ใช้อัตรา 6.0 กก./ตร.ม.

- ค่าวัสดุ	=	39,719.50 บาท/ตัน	=	39.72 บาท/ตร.ม.
- ค่าขนส่ง	=	217.000 km. @ 471.86 บาท/ตัน	=	0.47 บาท/กก.
- ค่าขน - ถ่าย	=	100.00 บาท/ตัน	=	0.10 บาท/กก.
			รวม	= 40.29 บาท/กก.
ค่างานต้นทุน	=	6 kg. @ 40.29 บาท	=	241.73 บาท/ตร.ม.
		คิดให้	=	<u>241.73 บาท/ตร.ม.</u>

2 ค่าลูกแก้ว ; ใช้อัตรา 0.40 กก./ ตร.ม.

- ค่าวัสดุ	=	<u>56.07</u> ¹ บาท/กก.	=	56.07 บาท/กก.
- ค่าขนส่ง	=	217.000 km. @ 471.86 บาท/ตัน	=	0.47 บาท/กก.
- ค่าขน - ถ่าย	=	100.00 บาท/ตัน	=	0.10 บาท/กก.
			รวม	= 56.64 บาท/กก.
ค่างานต้นทุน	=	0.40 kg. @ 56.64 บาท	=	22.65 บาท/ตร.ม.
		คิดให้	=	<u>22.65 บาท/ตร.ม.</u>

3 ค่า Primer (กาวรองพื้น):0.2 กก. ทาได้ 1 ตร.ม.

- ค่าวัสดุ	=	100.13 บาท/กก.	=	100.13 บาท/กก.
- ค่าขนส่ง (เฉลี่ยทุก สน.ทล.)	=	217.000 km. @ 471.86 บาท/ตัน	=	0.47 บาท/กก.
- ค่าขน - ถ่าย	=	100.00 บาท/ตัน	=	0.10 บาท/กก.
			รวม	= 100.70 บาท/กก.
ค่างานต้นทุน	=	100.70 x 0.20	=	20.14 บาท/ตร.ม.
		คิดให้	=	<u>20.14 บาท/ตร.ม.</u>

4 ค่าดำเนินการ (ค่าแรงตีเส้นจราจรและค่าล้อมราคา ฯ) ต่อ 1.00 ตร.ม.

4.1 ค่ารถดีเซล (ประเมินคิออายุการใช้งาน 7 ปี @ 180 วัน/ปี)

- ค่าล้อมราคา	= ราคาต้นทุน / (จำนวนวันต่อปี x 7 ปี)		
	= 2,200,000.00 / (180.00 x 7.00)	=	1,746.03 บาท/วัน
- ค่าน้ำมันเชื้อเพลิง(ดีเซล)	= 40 ลิตร/วัน @ 26.04 บาท	=	1,041.60 บาท/วัน
- ค่าแก๊สเผาสิ	= 1 ถัง/วัน @ 345.00 บาท	=	345.00 บาท/วัน
	รวม	=	3,132.63 บาท/วัน

4.2 ค่ารถบริการ

- ค่าเช่า (ตามหลักเกณฑ์การคำนวณราคากลางงานก่อสร้าง)		=	920.00 บาท/วัน
- ค่าน้ำมันเชื้อเพลิง(ดีเซล)	= 30 ลิตร/วัน @ 26.04 บาท	=	781.00 บาท/วัน
	รวม	=	1,701.00 บาท/วัน

5.3 ค่าแรงตีเส้นจราจร (ประเมินแรงงาน 8 คน / วัน / 600ตร.ม.)

- ช่างควบคุม	= 2 @ = 500.00	=	1,000.00 บาท/วัน
- ช่างคุมเครื่อง	= 2 @ = 500.00	=	1,000.00 บาท/วัน
- คนงานทั่วไป	= 4 @ = 300.00	=	1,200.00 บาท/วัน
	รวม	=	3,200.00 บาท/วัน

รวมเป็นเงินค่าแรงตีเส้นจราจรและค่าล้อมราคาฯ ต่อ ตร.ม. = (4.1) + (4.2) + (4.3) = 8,033.63 บาท/วัน

เฉลี่ย (8,033.63 / 600) = 13.38 บาท/ตร.ม.

คิดให้ = 13.38 บาท/ตร.ม.

คำนวณราคางานเครื่องหมายจราจรบนผิวทางประเภทวัสดุโพลีเอสเตอร์

5 งานเครื่องหมายจราจรบนผิวทาง ชนิด COLD PLASTIC

ลำดับ	รายการ	หน่วย	ปริมาณ	ราคา/หน่วย	จำนวนเงิน	หมายเหตุ
1	ค่าวัสดุ					
1.1.	ค่าวัสดุเคลือบผิว PMMA	ตร.ม.	1.00	775.60	775.60	
1.2.	ค่า Primer (กาวรองพื้น 10 กก.ทาได้ 50 ตร.ม.)	ตร.ม.	1.00	20.25	20.25	
1.3.	วัสดุทำให้แข็ง (Hardener) ใช้วัสดุ 0.25 กก./ตร.ม.	ตร.ม.	1.00	100.00	100.00	
2	ค่าดำเนินการ ต่อ 1.00 ตร.ม. (คิดให้ 600 ตร.ม./วัน)	ตร.ม.	1.00	7.60	7.60	
				รวมทำงานต้นทุน	903.45	บาท / ตร.ม.

1.) ค่าวัสดุ

1.1.) ค่าวัสดุเคลือบผิว PMMA

ค่าวัสดุเคลือบผิว PMMA	=				154.00	บาท/กก.
ค่าขนส่ง จากแหล่ง กรุงเทพฯ	=	440	กก. @ 1,020.72 บาท/ตัน	=	1.02	บาท/กก.
ค่าขนถ่าย	=	100.00	บาท/ตัน	=	0.10	บาท/กก.
				รวม	155.12	บาท/กก.
ค่าวัสดุเคลือบผิว ผสมวัสดุรวมรวม 30 %	=	5.00	กก./ตร.ม. @ 155.12 บาท/กก.	=	775.60	บาท/ตร.ม.
				คิดให้	775.60	บาท/ตร.ม.

1.2.) ค่า Primer (กาวรองพื้น 10 กก.ทาได้ 50 ตร.ม.)

ค่าวัสดุ Primer (กาวรองพื้น)	=				100.13	บาท/กก.
ค่าขนส่ง จากแหล่ง กรุงเทพฯ	=	440	กก. @ 1,020.72 บาท/ตัน	=	1.02	บาท/กก.
ค่าขนถ่าย	=	100.00	บาท/ตัน	=	0.10	บาท/กก.
				รวม	101.25	บาท/กก.
ค่างานต้นทุน Primer (กาวรองพื้น)	=	0.20	กก./ตร.ม. @ 101.25 บาท/กก.	=	20.25	บาท/ตร.ม.
				คิดให้	20.25	บาท/ตร.ม.

1.3.) วัสดุทำให้แข็ง (Hardener) ใช้วัสดุ 0.25 กก./ตร.ม.

ค่าวัสดุน้ำยาตัวทำให้แข็ง (Hardener)	=				400.00	บาท/กก.
ค่างานต้นทุนน้ำยาตัวทำให้แข็ง (Hardener)	=	0.25	กก./ตร.ม. @ 400.00 บาท/กก.	=	100.00	บาท/ตร.ม.
				คิดให้	100.00	บาท/ตร.ม.

2.) ค่าดำเนินการ ต่อ 1.00 ตร.ม. (คิดให้ 600 ตร.ม./วัน)

ค่ารถบริการ

ค่าเช่ารถ (ตามหลักเกณฑ์การคำนวณราคากลางงานก่อสร้างฯ)	=				920.00	บาท/วัน
ค่าน้ำมันเชื้อเพลิง	=	30.00	ลิตร/วัน @ 29.17 บาท	=	875.10	บาท/วัน
				รวม	1,795.10	บาท/วัน

ค่าแรง

ช่างควบคุม(พร้อมคนขับ)	=	2.00	คน/วัน @ 500.00 บาท	=	1000.00	บาท/วัน
คนงานทั่วไป	=	6.00	คน/วัน @ 300.00 บาท	=	1800.00	บาท/วัน
				รวม	2,800.00	บาท/วัน
ค่าแรงฉาบวัสดุเคลือบผิวและค่าเช่ารถ	=	1,795.10	+ 2,800.00	=	4595.10	บาท/วัน
		4,595.10	/ 600.00	=	7.66	บาท/ตร.ม.
				คิดให้	7.60	บาท/ตร.ม.

ข้อมูลงานคอนกรีต CLASS ต่าง ๆ

รหัสงาน 33500 โครงการปรับปรุงความปลอดภัยบริเวณหน้าโรงเรียน

ทางหลวงหมายเลข 1332 ตอนควนคูม 0100 ตอน นาไผ่ล้อม - ถ้ำเมย์ยา ที่ กม. 6+460 และ ที่ กม.12+400

CLASS OF CONCRETE ส่วนผสมคอนกรีต	Special A		A & B สะพาน		A & B ท่อทั่วไป		C		Lean 1:3:6		Mortar 1:3	
	Ratio	บาท/ลบ.ม.	Ratio	บาท/ลบ.ม.	Ratio	บาท/ลบ.ม.	Ratio	บาท/ลบ.ม.	Ratio	บาท/ลบ.ม.	Ratio	บาท/ลบ.ม.
1. ซีเมนต์ 1.05 x 2.14	400	898.80	350	786.45	350	786.45	320	719.04	220	494.34	500	1,123.50
2. ทราย 1.20 x 325.44	0.432	168.70	0.502	196.04	0.481	187.84	0.510	199.16	0.393	153.47	0.749	292.50
3. หิน 1.15 x 442.73	0.737	375.23	0.716	364.54	0.706	359.45	0.722	367.59	0.843	429.20		
4. ค่าแรงผสม - เท		498.00		498.00		436.00		436.00		398.00		114.00
รวม		1,940.73		1,845.03		1,769.74		1,721.79		1,475.01		1,530.00
ปรับยอด		1,940.00		1,840.00		1,760.00		1,720.00		1,470.00		1,530.00

ข้อมูลไม้แบบงานคอนกรีต

รายละเอียดวัสดุ	ไม้แบบ 1(บาท/ตร.ม.)	ไม้แบบ 2(บาท/ตร.ม.)	ไม้แบบ 3(บาท/ตร.ม.)
ไม้กระบอกหรือไม้ยาง 1.00 ลบ.ฟ. @ 467.29	467.29	467.29	467.29
ไม้อัดขนาดหนา 4 มม. 1.00 ตร.ม. @ 219.63	-	-	219.63
ไม้คร่าว 0.30 ลบ.ฟ. @ 467.29	140.18	140.18	140.18
ไม้ค้ำยันไม้แบบ (ขนาด Ø 4"x 4.00 ม.) 0.30 คั่น @ 65.00	19.50	19.50	-
ตะปู 0.25 กก. @ 33.18	8.29	8.29	8.29
รวม	635.26	635.26	835.39
เนื่องจากใช้งานได้ประมาณ 4 ครั้ง คิด 25% ของ ไม้แบบ 1	158.81	-	-
เนื่องจากใช้งานได้ประมาณ 5 ครั้ง คิด 20% ของ ไม้แบบ 1	-	127.05	-
เนื่องจากใช้งานได้ประมาณ 3 ครั้ง คิด 33%	-	-	278.46
ค่าแรง	115.00	115.00	154.00
น้ำมันทาผิวไม้ 1.00 ตร.ม. @ 5.00	5.00	5.00	5.00
รวมค่างานค้ำยัน	278.81	247.05	437.46

หมายเหตุ

ไม้แบบ 1 สำหรับงานทั่วไป

ไม้แบบ 2 สำหรับงานอย่างง่าย

ไม้แบบ 3 สำหรับงานสะพานและท่อเหลี่ยม

แผนที่ผัง ๒ ขป

รหัสงาน 33500 โครงการปรับปรุงความปลอดภัยบริเวณหน้าโรงเรียน

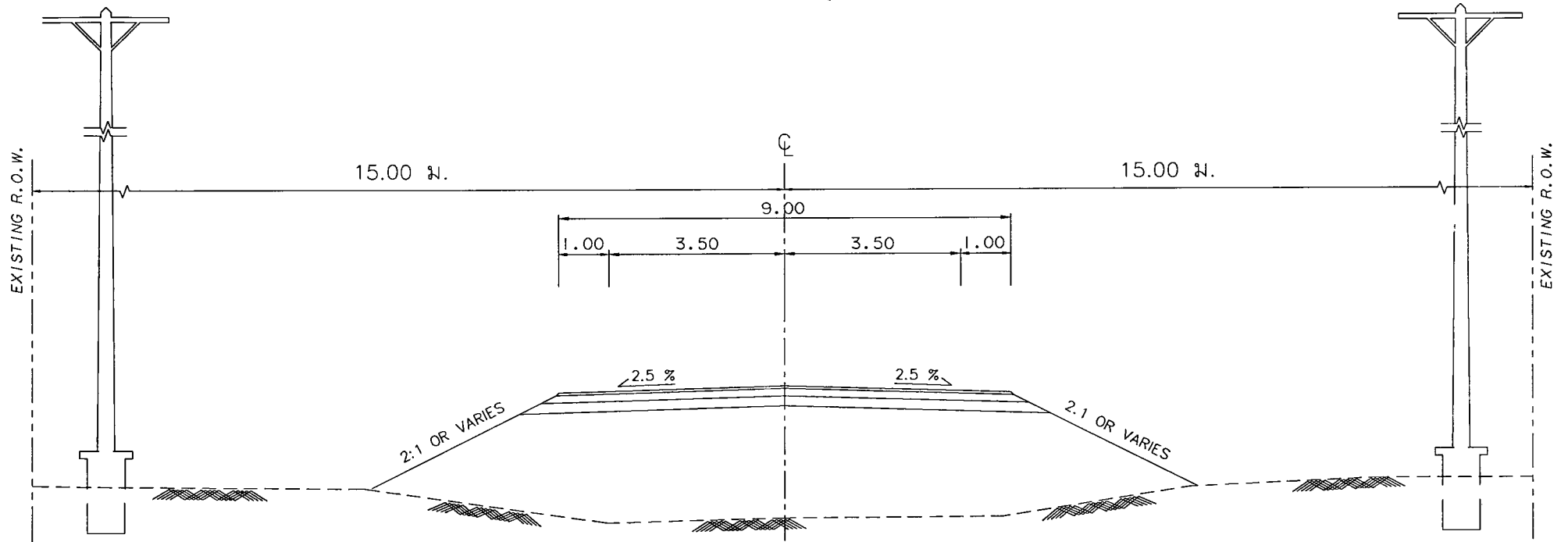
ทางหลวงหมายเลข 1332

ตอนควบคุม 0100 ตอน นาไผ่ล้อม - ถ้ำแม่ย่า

ที่ กม.6+460 และ ที่ กม.12+400

ก่อนการปรับปรุง

แขวงทางหลวงสุโขทัย
สำนักงานทางหลวงที่ 4



ลงนาม.....

(นายลภpong นุชมาก)

จอ.ชท. (ว) สุโขทัย

ลงนาม.....

นายทงพล ชูติมันต์กุลดิตร

นายช่างโยธาปฏิบัติงาน

ลงนาม.....

นายพงค์ธร เรืองนวล

นายช่างโยธาชำนาญงาน

แผนที่ลั้ง ๒ ขป

รห้ลังงาน 33500 โครงการปรับปรุงความปลอดภัยบริเวณหน้าโรงเรียน

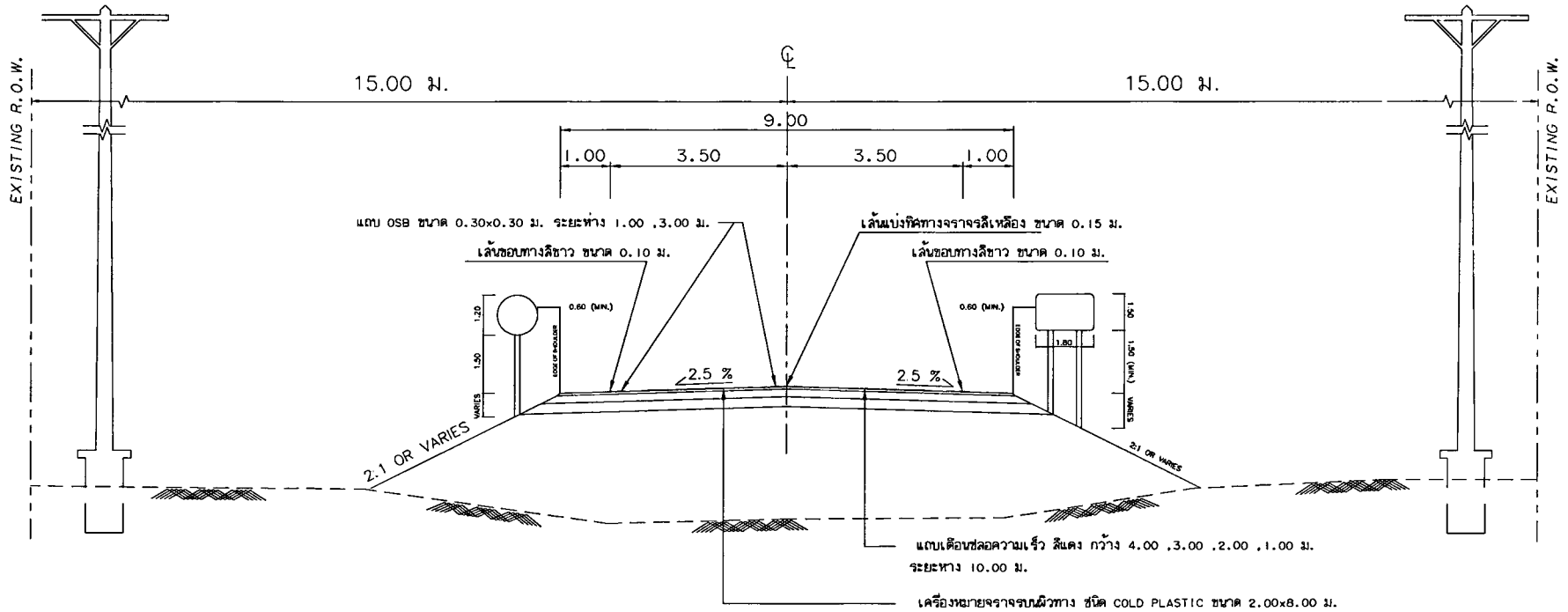
ทางหลวงหมายเลข 1332

ตอนควบคุม 0100 ตอน นาไผ่ล้อม - ถ้แม่ย้่า

ที่ กม.6+460 และ ที่ กม.12+400

หลังการปรับปรุง

แขวงทางหลวงสุโขทัย
สำนักงานทางหลวงที่ 4



ลงนาม.....

(นายลมปอง นุชฌมาภ)

รจ. ขท. (ว) สุโขทัย

ลงนาม.....

นายทงพล ชุติมันต์กุลติลล

นายช่างโยธาปฏิบัติงาน

ลงนาม.....

นายพงค์ธร เรืองนวล

นายช่างโยธาชำนาญงาน