

ตารางแสดงวงเงินงบประมาณที่ได้รับจัดสรรและราคากลางในงานจ้างก่อสร้าง

|                                   |  |          |                  |
|-----------------------------------|--|----------|------------------|
| 1. ชื่อโครงการ                    | กิจกรรมอำนวยความสะดวกทางถนน ประจำปีงบประมาณ 2563 งานอำนวยความสะดวกเพื่อป้องกันและแก้ไขอุบัติเหตุทางถนน รหัสงาน 31200 งานป้ายจราจร          |          |                  |
|                                   | ทางหลวงหมายเลข 1294 ตอนควบคุม 0100 ตอน เมืองเก่า - อุทยานแห่งชาติศรีสัชาลัย  |          |                  |
|                                   | ระหว่าง กม.0+100 - กม.51+576 LT.,RT. เป็นช่วงๆ   |          |                  |
|                                   | ทางหลวงหมายเลข 1330 ตอนควบคุม 0101,0102 ตอน หัวฝาย - แม่ทุเลา - ท่าแพ  |          |                  |
|                                   | ระหว่าง กม.2+550 - กม.27+121 LT.,RT. เป็นช่วงๆ   |          |                  |
| /หน่วยงานเจ้าของโครงการ           | แขวงทางหลวงสุโขทัย สำนักงานทางหลวงที่ 4 (ตาก)  |          |                  |
| 2. วงเงินงบประมาณที่ได้รับจัดสรร  | 1,900,000.00 บาท   |          |                  |
| 3. ลักษณะงาน                      | โดยสังเขป ดำเนินการติดตั้งป้ายจราจร อาทิ ป้ายบอกจุดหมายปลายทาง,ป้ายบอกระยะทาง,ป้ายหมายเลขทางหลวง เพื่ออำนวยความสะดวกและปลอดภัยแก่ผู้ใช้ทาง |          |                  |
| 4. ราคากลางคำนวณ ณ วันที่         | 27 มีนาคม 2563   | เป็นเงิน | 1,899,502.50 บาท |
| 5. บัญชีประมาณราคากลาง            | 5.1/ แบบสรุปราคากลางงานก่อสร้างทาง สะพาน และท่อเหลี่ยม   |          |                  |
|                                   | 5.2/   |          |                  |
|                                   | 5.3/   |          |                  |
|                                   | 5.4/   |          |                  |
| 6. รายชื่อคณะกรรมการกำหนดราคากลาง | 6.1 นายสมปอง นุชมาก รอ.ขท.(ว) สุโขทัย ประธานกรรมการกำหนดราคากลาง   |          |                  |
|                                   | 6.2 นายพงศ์ธร เรืองนวล นายช่างโยธาชำนาญงาน กรรมการกำหนดราคากลาง  |          |                  |
|                                   | 6.3 นายทองพล ชูดีมันต์กุลดิกล นายช่างโยธาปฏิบัติงาน กรรมการกำหนดราคากลาง   |          |                  |

ส่วนราชการ แขวงทางหลวงสุโขทัย โทร (055) 611258

ที่ สทล.4/ขท.สุโขทัย.1/.....

วันที่ 27 มีนาคม 2563

เรื่อง การประมาณราคาจ้างเหมา กิจกรรมอำนวยความสะดวกทางถนน ประจำปีงบประมาณ 2563 งานอำนวยความสะดวกเพื่อป้องกันและแก้ไขอุบัติเหตุทางถนน รหัสงาน 31200 งานป้ายจราจร

1 เรียน ผอ.ขท.สุโขทัย  
ตามประกาศเรียกประกวดราคา / สอบราคา ที่ .....ลงวันที่.....

สังกัด แขวงทางหลวงสุโขทัย ทางหลวงหมายเลข 1294 ตอนควบคุม 0100 ตอน เมืองเก่า - อุทยานแห่งชาติศรีสัชนาลัย  
ระหว่าง กม.0+100 - กม.51+576 LT.,RT. เป็นช่วงๆ  
ทางหลวงหมายเลข 1330 ตอนควบคุม 0101,0102 ตอน หัวฝ้าย - แม่ทุเลา - ท่าแพ  
ระหว่าง กม.2+550 - กม.27+121 LT.,RT. เป็นช่วงๆ

งบประมาณ 1,900,000.00 บาท

คณะกรรมการฯ เห็นควรกำหนดราคาประมาณดังนี้

|   |   |           |          |          |          |              |              |     |
|---|---|-----------|----------|----------|----------|--------------|--------------|-----|
| 1 | งานติดตั้งป้ายเตือน แผ่นสะท้อนแสง ชนิด Super High Intensity Grade หรือ Very High Intensity Grade กรณีใช้แผ่นเหล็กอบสังกะสีหนา 1.20 มม. ไม้แบบมีเฟรม | ปริมาณงาน | 37.33    | ตร.ม.ๆละ | 5,550.00 | บาท เป็นเงิน | 207,181.50   | บาท |
| 2 | งานติดตั้งป้ายเตือน แผ่นสะท้อนแสง ชนิด Super High Intensity Grade หรือ Very High Intensity Grade กรณีใช้แผ่นเหล็กอบสังกะสีหนา 1.20 มม. แบบมีเฟรม    | ปริมาณงาน | 219.28   | ตร.ม.ๆละ | 5,700.00 | บาท เป็นเงิน | 1,249,867.50 | บาท |
| 3 | เสาป้ายจราจรเหล็กกลวง ขนาด 7.50x7.50x0.32 เซนติเมตร   | ปริมาณงาน | 1,041.00 | ม.ๆละ    | 425.00   | บาท เป็นเงิน | 442,425.00   | บาท |

รวมเป็นเงินทั้งสิ้น 1,899,474.00 บาท

( หนึ่งล้านแปดแสนเก้าหมื่นเก้าพันสี่ร้อยเจ็ดสิบสี่บาทถ้วน )

จึงเรียนมาเพื่อโปรดพิจารณา

.....นายสมปอง นุชมาก รอ.ขท.(ว)สุโขทัย ประธานกรรมการกำหนดราคากลาง  
.....นายพงษ์ศรี เรืองนวล นายช่างโยธาชำนาญงาน กรรมการกำหนดราคากลาง  
.....นายทองพล ชูติมันต์กุลคิลิก นายช่างโยธาปฏิบัติงาน กรรมการกำหนดราคากลาง

หมายเหตุ การเบิกจ่ายให้เบิกจ่ายเงินเป็นงวดๆงาน เงินล่วงหน้าจ่าย 15.00 % ดอกเบี้ยเงินกู้ 6 % ต่อปี  
เงินประกันผลงานหัก 0 % ค่าภาษีมูลค่าเพิ่ม 7 %

2 คณะกรรมการฯ, รอ.ขท.(บ)สุโขทัย, หพ.ขท.(สุโขทัย)

- ออนุมัติ

- ดำเนินการตามระเบียบต่อไป

พ.อ.อิ

( นางสาวพัทธิยะ ศรีเนตร )

ผู้อำนวยการแขวงทางหลวงสุโขทัย

๓๐ มี.ค. ๒๕๖๓

รายละเอียดประมาณการ กิจกรรมอำนวยความสะดวกทางถนน ประจำปีงบประมาณ 2563  
งานอำนวยความสะดวกเพื่อป้องกันและแก้ไขอุบัติเหตุทางถนน รหัสงาน 31200 งานป้ายจราจร  
ทางหลวงหมายเลข 1294 ตอนควนคูม 0100 ตอน เมืองเก่า - อุทยานแห่งชาติศรีสัชนาลัย  
ระหว่าง กม.30+298 - กม.37+807 LT , RT เป็นช่วงๆ  
ทางหลวงหมายเลข 1330 ตอนควนคูม 0101,0102 ตอน หัวฝ้าย - แม่ทุเลา - ท่าแพ  
ระหว่าง กม.2+550 - กม.27+121 LT.,RT. เป็นช่วงๆ

ท้องที่จังหวัดสุโขทัย เงินล่วงหน้าจ่าย 15.00 % อัตราดอกเบี้ยเงินกู้(MLR) 6.00 % เงินประกันผลงานหัก 0.00 % ภาษีมูลค่าเพิ่ม 7.00 %

| ลำดับ<br>ที่ | รายการ   | หน่วย | ปริมาณ<br>งาน | ค่างานต้นทุน           |                                   | Factor<br>"F" | ค่างาน<br>ต่อหน่วย<br>(บาท) | ค่างานที่กำหนด    |                   |
|--------------|--|-------|---------------|------------------------|-----------------------------------|---------------|-----------------------------|-------------------|-------------------|
|              |  |       |               | ราคาต้นทุน<br>ต่อหน่วย | ค่างานต้นทุน<br>เป็นเงิน<br>(บาท) |               |                             | ต่อหน่วย<br>(บาท) | เป็นเงิน<br>(บาท) |
| 1            | งานติดตั้งป้ายเตือน แผ่นสะท้อนแสง ชนิด Super High Intensity Grade หรือ Very High Intensity Grade กรณีใช้แผ่นเหล็กอาบสังกะสีหนา 1.20 มม. แบบไม่มีเฟรม | ตร.ม. | 37.33         | 4,127.88               | 154,093.76                        | 1.3592        | 5,610.61                    | 5,550.00          | 207,181.50        |
| 2            | งานติดตั้งป้ายเตือน แผ่นสะท้อนแสง ชนิด Super High Intensity Grade หรือ Very High Intensity Grade กรณีใช้แผ่นเหล็กอาบสังกะสีหนา 1.20 มม. แบบมีเฟรม    | ตร.ม. | 219.28        | 5,588.70               | 1,225,462.19                      | 1.3592        | 7,596.1600                  | 5,700.00          | 1,249,896.00      |
| 3            | เสาป้ายจราจรเหล็กกลวง ขนาด 7.50 x 7.50 x 0.32 เซนติเมตร  | ม.    | 1,041.00      | 329.40                 | 342,905.40                        | 1.3592        | 447.72                      | 425.00            | 442,425.00        |
|              |  |       |               | รวมค่างานต้นทุน        | 1,722,461.35                      |               |                             | รวมเป็นเงิน       | 1,899,502.50      |

รวมค่างานต้นทุน 1,722,461.35 ล้านบาท

FACTOR F งานก่อสร้างทาง ต้นทุน FACTOR F 5 ล้าน = 1.3592 F งานทาง = 1.3592

|  |   |                |
|--|---|----------------|
| (1) ผลรวมค่างานต้นทุนงานก่อสร้างทาง  | = | 1,722,461.3500 |
| (2) ผลรวมค่างานต้นทุนงานก่อสร้างสะพานและท่อเหลี่ยม   | = | -              |
| (3) ผลรวมค่าใช้จ่ายพิเศษตามข้อกำหนดและค่าใช้จ่ายอื่น ๆ   | = | -              |
| (4) ค่า Factor F งานก่อสร้างทาง  | = | 1.3592         |
| (5) ค่า Factor F งานก่อสร้างสะพานและท่อเหลี่ยม   | = | -              |
| (6) ค่า Factor F ค่าใช้จ่ายพิเศษตามข้อกำหนด = $1 + [(3) \div ((1) \times (4) + (2) \times (5))]$               | = | 1.0000         |
| (7) ค่า Factor F งานก่อสร้างทางซึ่งรวมค่าใช้จ่ายพิเศษตามข้อกำหนด (Factor FN) = $(4) \times (6)$                | = | 1.3592         |
| (8) ค่า Factor F งานก่อสร้างสะพานและท่อเหลี่ยมซึ่งรวมค่าใช้จ่ายพิเศษตามข้อกำหนด (Factor FN) = $(5) \times (6)$ | = | -              |

ลงนาม ..... รอ.ชท.(ว)สุโขทัย  
(นายสมปอง นุชมาก)

ประธานกรรมการกำหนดราคากลาง

ลงนาม ..... นายช่างโยธาชำนาญงาน  
(นายพงษ์ธร เรืองนวล)

กรรมการกำหนดราคากลาง

ลงนาม ..... นายช่างโยธาปฏิบัติงาน

(นายทนงพล ชูดีมันต์กุลคิลิก)

กรรมการกำหนดราคากลาง



ข้อมูลที่ใช้ประกอบราคากลาง กิจกรรมอำนวยความสะดวกทางถนน ประจำปีงบประมาณ 2563

งานอำนวยความสะดวกเพื่อป้องกันและแก้ไขอุบัติเหตุทางถนน รหัสงาน 31200 งานป้ายจราจร

ทางหลวงหมายเลข 1294 ตอนควนคูม 0100 ตอน เมืองเก่า - อุทยานแห่งชาติศรีสัชนาลัย ระหว่าง กม.0+100 - กม.51+576 LT.,RT. เป็นช่วงๆ

ทางหลวงหมายเลข 1330 ตอนควนคูม 0101,0102 ตอน หัวฝาย - แม่ทุเลา - ท่าแพ ระหว่าง กม2+550 - กม.27+121 LT , RT เป็นช่วงๆ

อยู่ในท้องที่จังหวัด สุโขทัย เขตฝนตก ปกติ ราคาน้ำมันดีเซล 21.00-21.99 บาท/ลิตร

เงินล่วงหน้าจ่าย 15.00 % อัตราดอกเบี้ยเงินกู้ (MLR) 6.00 % เงินประกันผลงานหัก 0.00 % ภาษีมูลค่าเพิ่ม 7.00 %

| ลำดับ<br>ที่ | รายการ  | หน่วย | ค่าวัสดุ<br>ที่แหล่ง | ระยะขนส่ง    |         |       |              |         |       | รวม<br>ระยะ<br>ขนส่ง | วิธี<br>ขนส่ง | Factor<br>ค่าขนส่ง | ค่า<br>ขนส่ง | ค่าขนส่ง<br>ขึ้น - ลง | ค่าตัด/<br>ตัดเหล็ก | ค่าวัสดุที่หน้า<br>งาน |
|--------------|---|-------|----------------------|--------------|---------|-------|--------------|---------|-------|----------------------|---------------|--------------------|--------------|-----------------------|---------------------|------------------------|
|              |   |       |                      | ผิวทางลาดยาง |         |       | ผิวทางลูกรัง |         |       |                      |               |                    |              |                       |                     |                        |
|              |   |       |                      | ที่ราบ       | ลูกเนิน | ภูเขา | ที่ราบ       | ลูกเนิน | ภูเขา |                      |               |                    |              |                       |                     |                        |
| 1            | ปูนซีเมนต์ประเภท 1(คอนกรีตทั่วไป)                               | ตัน   | 2,056.00             | 81.00        | -       | -     | -            | -       | -     | 81.00                | 1             | 1.0000             | 176.80       | 50.00                 | -                   | 2,282.80               |
| 2            | หินผสมคอนกรีต   | ลบ.ม. | 250.00               | 65.00        | -       | -     | -            | -       | -     | 65.00                | 1             | 1.0000             | 198.880      | -                     | -                   | 448.88                 |
| 3            | ทรายผสมคอนกรีต  | ลบ.ม. | 84.11                | 71.00        | -       | -     | -            | -       | -     | 71.00                | 1             | 1.0000             | 217.09       | -                     | -                   | 301.20                 |
| 4            | เสาป้ายจราจรเหล็กกลวง ขนาด 3" x 3" (คิดเทียบจากความยาว 3.00 ม.) | ท่อน  | 850.00               | -            | -       | -     | -            | -       | -     | -                    | 1             | 1.0000             | -            | -                     | -                   | 850.00                 |
| 5            | เหล็กกลวงแบบสี่เหลี่ยมผืนผ้า ขนาด 5.00 x 2.50 x 0.16 ซม.        | กก.   | 23.53                | -            | -       | -     | -            | -       | -     | -                    | 1             | 1.0000             | -            | -                     | -                   | 23.53                  |

หมายเหตุ

วิธีขนส่ง 1.รถ 10 ล้อ 2.รถ 10 ล้อ + ลากพ่วง 3.เฉลี่ยระหว่าง รถ 10 ล้อ และ รถ 10 ล้อ + ลากพ่วง 4.รถ 10 ล้อ + ลากพ่วง(กทม./ศรีราชา-จังหวัด) และ รถ 10 ล้อ(จาก จังหวัด-หน้างาน)

รายละเอียดราคาวัสดุต่างๆ เพื่อใช้ในกิจกรรมอำนวยความสะดวกทางถนน ประจำปีงบประมาณ 2563

งานอำนวยความสะดวกเพื่อป้องกันและแก้ไขอุบัติเหตุทางถนน รหัสงาน 31200 งานป้ายจราจร

ทางหลวงหมายเลข 1294 ตอนควบคุม 0100 ตอน เมืองเก่า - อุทยานแห่งชาติศรีสัชนาลัย ระหว่าง กม.0+100 - กม.51+576 LT.,RT. เป็นช่วงๆ

ทางหลวงหมายเลข 1330 ตอนควบคุม 0101,0102 ตอน หัวฝาย - แม่ทุเลา - ท่าแพ ระหว่าง กม2+550 - กม.27+121 LT , RT เป็นช่วงๆ

| ลำดับ<br>ที่ | วัสดุ   | ทางหลวงหมายเลข                  | ที่ กม.    | ห่างจาก<br>ทางหลวง<br>(กม.) | ปริมาณที่มี<br>อยู่ (ลบ.ม.) | ค่าวัสดุที่แหล่ง |           | ระยะ<br>ขนส่งถึง<br>กม. | หมายเหตุ          |
|--------------|---|---------------------------------|------------|-----------------------------|-----------------------------|------------------|-----------|-------------------------|-------------------|
| 1            | ปูนซีเมนต์ประเภท 1(คอนกรีตทั่วไป)                               | 101 อ.เมือง จ.สุโขทัย           | -          | -                           | -                           | 2056.00          | บาท/ตัน   | 81.00                   | อ.เมือง จ.สุโขทัย |
| 2            | หินผสมคอนกรีต   | 1327 ต.นาขุนไกร อ.ศรีสำโรง      | 26+100 RT  | -                           | -                           | 250.00           | บาท/ลบ.ม. | 65.00                   | โรงโมหินสุวรรณ    |
| 3            | ทรายผสมคอนกรีต  | 117 ต.วังกะพ้อ อ.เมืองอุตรดิตถ์ | 231+700 RT | 0.200                       | -                           | 84.11            | บาท/ลบ.ม. | 71.00                   | ท่าทรายเมืองเจริญ |
| 4            | เสาป้ายจราจรเหล็กกลวง ขนาด 3" x 3" (คิดเทียบจากความยาว 3.00 ม.) | -                               | -          | -                           | -                           | 850.00           | บาท/ท่อน  | -                       | -                 |
| 5            | เหล็กกลวงแบบสี่เหลี่ยมผืนผ้า ขนาด 5.00 x 2.50 x 0.16 ซม.        | -                               | -          | -                           | -                           | 23.53            | บาท/กก.   | -                       | -                 |

**CONCRETE**

| Class of Concrete<br>ส่วนผสม | Factor | Unit cost | Special A (400:432:737) |          | A&B (350:481:706) |          | C (320:510:722) |          | Lean (220:393:843) |          | Motar (500:749) |          |
|------------------------------|--------|-----------|-------------------------|----------|-------------------|----------|-----------------|----------|--------------------|----------|-----------------|----------|
|                              |        |           | QTY.                    | Cost     | QTY.              | Cost     | QTY.            | Cost     | QTY.               | Cost     | QTY.            | Cost     |
| 1.Cement (kg.)               | 1.05   | 2.28      | 400                     | 958.78   | 350               | 838.93   | 320             | 767.02   | 220                | 527.33   | 500             | 1,198.47 |
| 2.Sand (cu.m.)               | 1.20   | 2,282.80  | 0.432                   | 1,183.40 | 0.481             | 1,317.63 | 0.51            | 1,397.07 | 0.393              | 1,076.57 | 0.749           | 2,051.78 |
| 3.Rock (cu.m.)               | 1.15   | 465.44    | 0.737                   | 394.48   | 0.706             | 377.89   | 0.722           | 386.45   | 0.843              | 451.22   | 0.00            | -        |
| 4.Labour                     |        |           |                         | 498.00   |                   | 436.00   |                 | 436.00   |                    | 398.00   |                 | 114.00   |
| Total                        |        |           |                         | 3,034.66 |                   | 2,970.45 |                 | 2,986.55 |                    | 2,453.12 |                 | 3,364.25 |
| Use                          |        |           |                         | 3,030.00 |                   | 2,970.00 |                 | 2,980.00 |                    | 2,450.00 |                 | 3,364.00 |

**FORMWORK**

| Type of Formwork | Unit           | Unit Cost | (1) for General Work |               | (2) for Easy Work |               | (3) for Bridge&Box |               |
|------------------|----------------|-----------|----------------------|---------------|-------------------|---------------|--------------------|---------------|
|                  |                |           | QTY.                 | Cost          | QTY.              | Cost          | QTY.               | Cost          |
| Wood (Form)      | cu.ft          | 607.48    | 1.00                 | 607.48        | 1.00              | 607.48        | 1.00               | 607.48        |
| Plywood          | sq.m.          | 76.26     | -                    | -             | -                 | -             | 1.00               | 76.26         |
| Wood (Brace)     | cu.ft          | 607.48    | 0.30                 | 182.24        | 0.30              | 182.24        | 0.30               | 182.24        |
| Wood (Support)   | each           | 100.00    | 0.30                 | 30.00         | 0.30              | 30.00         | -                  | -             |
| Nail             | kg.            | 33.88     | 0.25                 | 8.47          | 0.25              | 8.47          | 0.25               | 8.47          |
| Oil              | litre          | 5.00      | 1.00                 | 5.00          | 1.00              | 5.00          | 1.00               | 5.00          |
| Use              | times          |           | -                    | 208.30        | -                 | 166.64        | -                  | 293.15        |
| Labour           |                |           |                      | 115.00        |                   | 115.00        |                    | 115.00        |
| Total            | B./sq.m        |           |                      | 323.30        |                   | 281.64        |                    | 408.15        |
| Use              | <b>B./sq.m</b> |           |                      | <b>320.00</b> |                   | <b>280.00</b> |                    | <b>400.00</b> |

**COMPACTED SAND**

|   |              |               |
|---|--------------|---------------|
| ค่าวัสดุจากแหล่งรวมค่าตัด                                   | -            | บาท/ลบ.ม.     |
| ค่าขนส่ง  | -            | บาท/ลบ.ม.     |
| ส่วนขุบตัว = 1.4 x  | -            | บาท/ลบ.ม.     |
| ค่าดำเนินการและค่าเสื่อมบดอัด 70%                           | -            | บาท/ลบ.ม.     |
| ค่างานดินทุน  | -            | บาท/ลบ.ม.     |
| <b>(3) STEEL FORMWORK for BRIDGE&amp;BOX (ไม่รวมตัวยัน)</b> |              |               |
| แผ่นเหล็กหนา 4 มม.  | 0.00 ตร.ม. @ | - บาท/ตร.ม.   |
| แผ่นเหล็กหนา 5 มม.  | 0.00 ตร.ม. @ | - บาท/ตร.ม.   |
| วัสดุเบ็ดเตล็ด  | =            | - บาท/ตร.ม.   |
| ค่าแรงเชื่อม  | =            | - บาท/ตร.ม.   |
|   | รวม          | = - บาท/ตร.ม. |
| คิดใช้ 20 ครั้ง   | =            | - บาท/ตร.ม.   |
| ค่าแรงประกอบ  | =            | - บาท/ตร.ม.   |
| คิดค่าแบบเหล็ก+ค่าแรง                                       | =            | - บาท/ตร.ม.   |



1. ป้ายจราจร ชนิด Supper High Intensity Grade หรือ Very High Intensity Grade โดยวิธีการตัด-ปะ แผ่นสติ๊กเกอร์ สำหรับพื้นสะท้อนแสงสีต่างๆ(เหลือง,เขียว,แดง,น้ำเงิน,ส้ม,ขาวฯ) และตัวอักษร,เส้นขอบหรือเครื่องหมายสีค่า(ทึบแสง) กรณีใช้แผ่นเหล็กอบสังกะสี หนา 1.20 มม.(คิดเทียบเฉลี่ยพื้นที่ 1.00 ตร.ม. จากแผ่นป้ายขนาด 2.20 x 3.50 ม.)

| ลำดับ                      | รายการ   | หน่วย | ปริมาณ<br>งาน | ราคา<br>ต่อหน่วย | จำนวนเงิน/ 1 ตร.ม.<br>(ชนิดไม่มีเฟรม) | จำนวนเงิน/ 1 ตร.ม.<br>(ชนิดมีเฟรม) | หมายเหตุ     |
|----------------------------|--|-------|---------------|------------------|---------------------------------------|------------------------------------|--------------|
| 1                          | ค่าแผ่นเหล็กอบสังกะสี หนา 1.20 มม.   | กก.   | 9.42          | 31.41            | 295.88                                | 295.88                             |              |
| 2                          | ค่าพื้นที่หลังป้าย   | ตร.ม. | 1.00          | 74.00            | 74.00                                 | 74.00                              |              |
| 3                          | ค่าFrame □ 50x25x1.6 มม.(W = 1.80 kg/m.)รวมทาสี  | กก.   | 4.85          | 301.20           | -                                     | 1,460.82                           |              |
| 4                          | ค่าแผ่นพื้นสะท้อนแสงสีต่างๆ (SUPER HIGH INTENSITY GRADE หรือ Very High Intensity Grade ) | ตร.ม. | 1.00          | 3,435.00         | 3,435.00                              | 3,435.00                           | รวมค่าแรงปูฯ |
| 5                          | ค่าตัวอักษร,เส้นขอบหรือเครื่องหมายสีค่า(ทึบแสง)<br>(คิด 40% ของพื้นที่ข้อ4)              | ตร.ม. | 0.40          | 240.00           | 96.00                                 | 96.00                              |              |
| 6                          | ค่าประทับตราเครื่องหมายกรมทางหลวงด้านหลัง  | ตร.ม. | 1.00          | 20.00            | 20.00                                 | 20.00                              |              |
| 7                          | ค่า Bolt & Nut ชูบสังกะสี (เฉลี่ย)   | ชุด   | 4.00          | 30.00            | 120.00                                | 120.00                             |              |
| 8                          | ค่าติดตั้งแผ่นป้ายแล้วเสร็จ  | ตร.ม. | 1.00          | 87.00            | 87.00                                 | 87.00                              |              |
| ค่างานต้นทุน(วัสดุ+ค่าแรง) |  |       |               |                  | 4,127.88                              | 5,588.70                           | บาท / ตร.ม.  |

หมายเหตุ - น้ำหนักอลูมิเนียมอัลลอยด์หนา 2 มม. = 5.4 กก./ตร.ม. และ ปริมาณ Frame = 2.45 ม./พื้นที่ป้าย 1 ตร.ม.

- อลูมิเนียมอัลลอยด์และเหล็กชุบพรม คิดเผื่อสูญเสีย 10%

- ลำดับที่ 4 และ 5 ให้พิจารณาราคาวัสดุที่สำนักมาตรฐานและประเมินผลแจ้งเวียนประจำเดือน (ค่าแรง 75 บาท/ตร.ม.)

## รายการคำนวณ

2 เสาศีรษะจรสูงเหล็กกลวง ขนาด 3" x 3" (คิดเทียบจากความยาว 3.00 ม.)

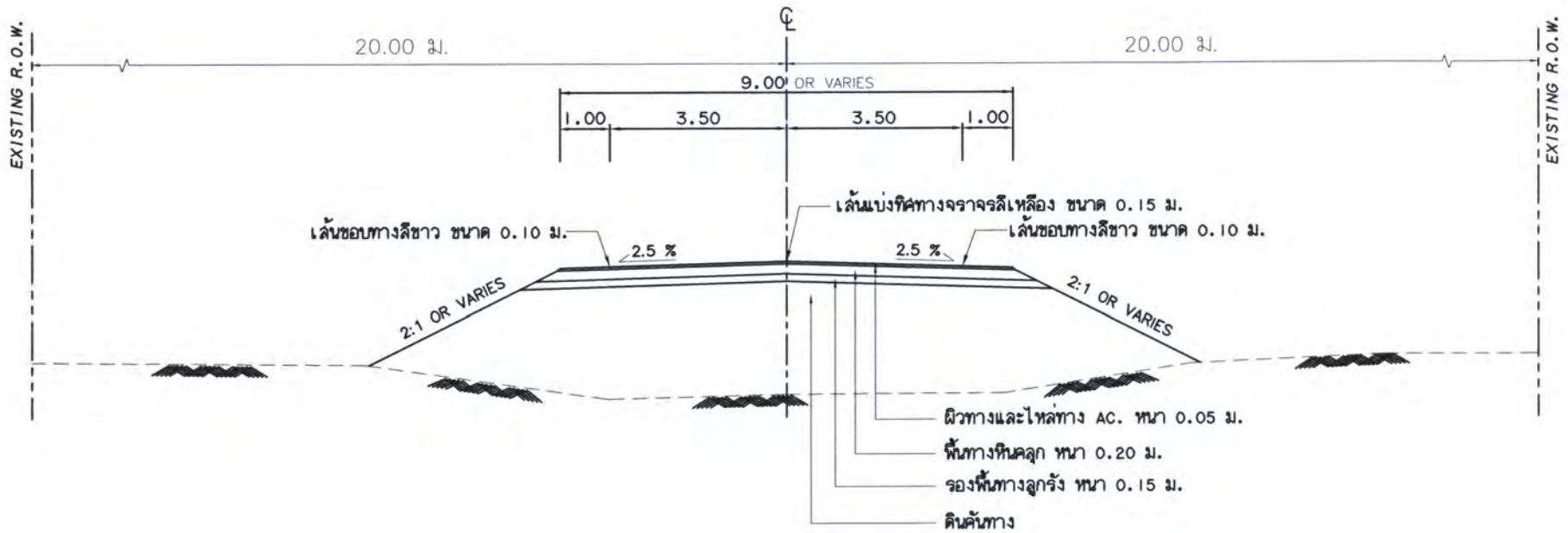
|                                |        |       |      |          |   |        |           |
|--------------------------------|--------|-------|------|----------|---|--------|-----------|
| คิดจากความยาว                  | 3.00   | ม.    |      |          |   |        |           |
| ค่าชุดหลุมเสา                  | 1.00   | ตัน   | @    | 40.00    | = | 40.00  | บาท       |
| คอนกรีตหยาบ                    | 0.025  | ลบ.ม. | @    | 2,450.00 | = | 61.25  | บาท       |
| ไม้แบบ ( 2 )                   | 0.70   | ตร.ม. | @    | 280.00   | = | 196.00 | บาท       |
| ค่าเหล็กเสา 7.50x7.50x0.32 ซม. | 21.03  | กก    | @    | 20.20    | = | 424.80 | บาท       |
| ค่าทาสีน้ำมันเคลือบเงา 2 ชั้น  | 1.84   | ตร.ม. | @    | 74.00    | = | 136.16 | บาท       |
| ค่าขนส่งเสาเหล็ก               |        |       |      |          |   | 30.00  | บาท / ตัน |
| ค่าติดตั้งฝังเสาเหล็ก          |        |       |      |          | = | 100.00 | บาท       |
| ค่าใช้จ่ายรวม                  |        |       |      |          | = | 988.21 | บาท       |
| ค่างานต้นทุน                   | 988.21 | /     | 3.00 |          | = | 329.40 | บาท / ม.  |



# TYPICAL CROSS SECTION

แขวงทางหลวงสุโขทัย  
สำนักงานทางหลวงที่ 4

รหัสงาน 31200 งานป้ายจราจร  
ทางหลวงหมายเลข 1294  
ตอนควบคุม 0100 เมืองเก่า - อุทยานแห่งชาติศรีสัชนาลัย  
ระหว่าง กม.0+100 - กม.51+576 LT,RT (เป็นช่วงๆ)  
รูปตัดทั่วไปก่อนทำการปรับปรุง



ลงนาม.....

(นายสมพงษ์ นุชมาก)  
จ.ชท.(ว) สุโขทัย

ลงนาม.....

(นายทงพล ชูดีมนต์กุลดีดก)  
นายช่างโยธาปฏิบัติงาน

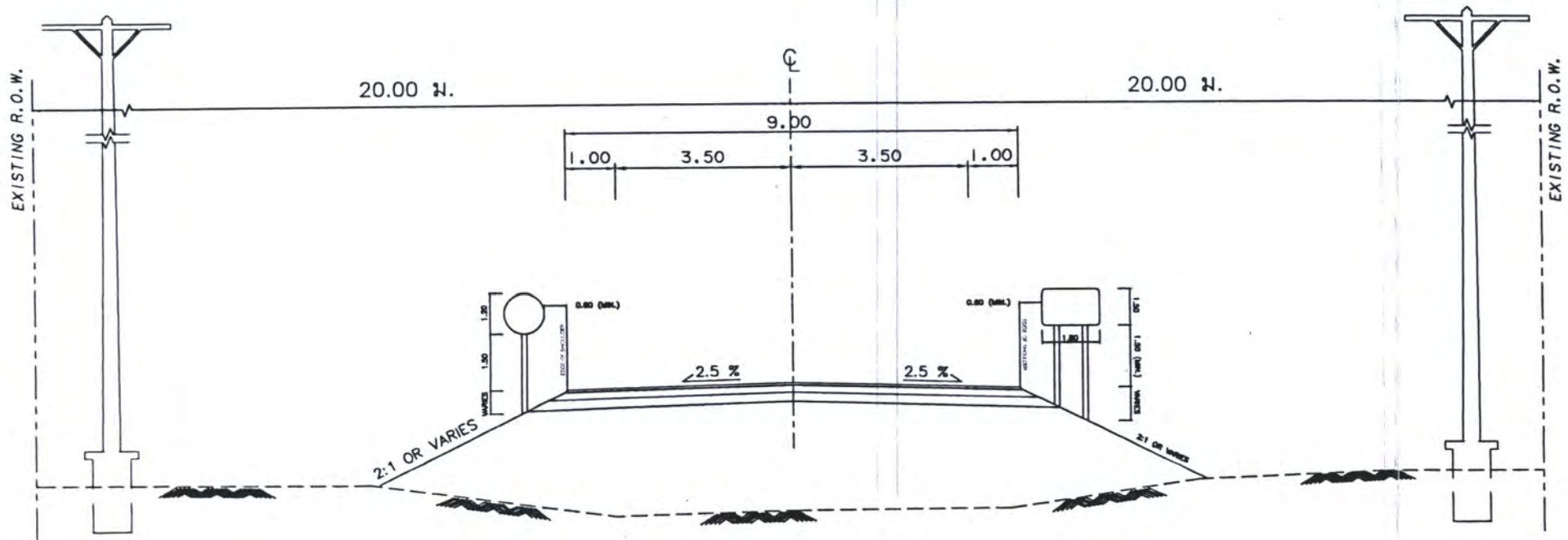
ลงนาม.....

(นายพงค์ธร เรืองนวล)  
นายช่างโยธาชำนาญงาน

# TYPICAL CROSS SECTION

แขวงทางหลวงสุโขทัย  
สำนักงานทางหลวงที่ 4

รหัสงาน 31200 งานป้ายจราจร  
ทางหลวงหมายเลข 1294  
ตอนควบคุม 0100 เมืองเก่า - อุทยานแห่งชาติศรีสัชนาลัย  
ระหว่าง กม.0+100 - กม.51+576 LT,RT (เป็นช่วงๆ)  
รูปตัดทั่วไปหลังทำการปรับปรุง



ลงนาม.....

(นายสมพงษ์ นุชมาก)

รอ. ชท. (ว) สุโขทัย

ลงนาม.....

(นายทงพล ชูดีมนัดกุลดีด)

นายช่างโยธาปฏิบัติงาน

ลงนาม.....

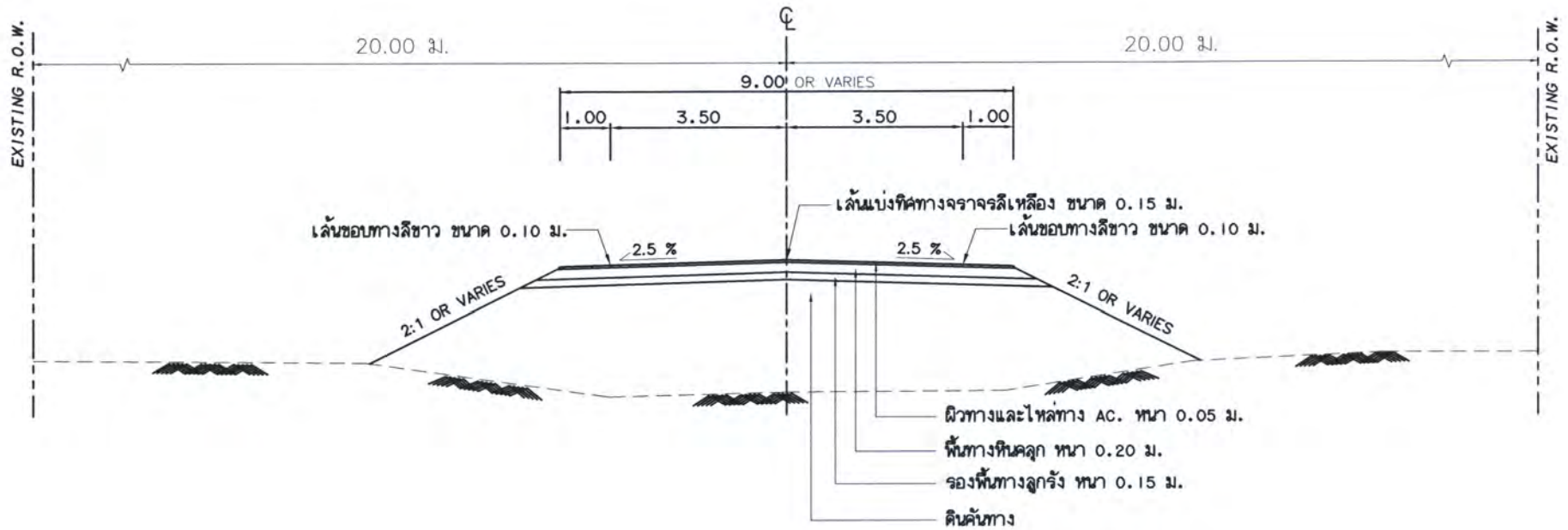
(นายพงศ์ธร เรืองนวล)

นายช่างโยธาชำนาญงาน

# TYPICAL CROSS SECTION

แขวงทางหลวงสุโขทัย  
สำนักงานทางหลวงที่ 4

รหัสงาน 31200 งานป้ายจราจร  
ทางหลวงหมายเลข 1330  
ตอนควบคุม 0100,0102 ตอน หัวฝาย - แม่ทุเลา - ท่าแพ  
ระหว่าง กม.2+550 - กม.27+121 LT,RT (เป็นช่วงๆ)  
รูปตัดทั่วไปก่อนทำการปรับปรุง



ลงนาม.....

(นายสมพงษ์ นุชมาก)  
จอ. ชท.(ว) สุโขทัย

ลงนาม.....

(นายทนงพล ชูดีมนันต์กุลดีลัก)  
นายช่างโยธาปฏิบัติงาน

ลงนาม.....

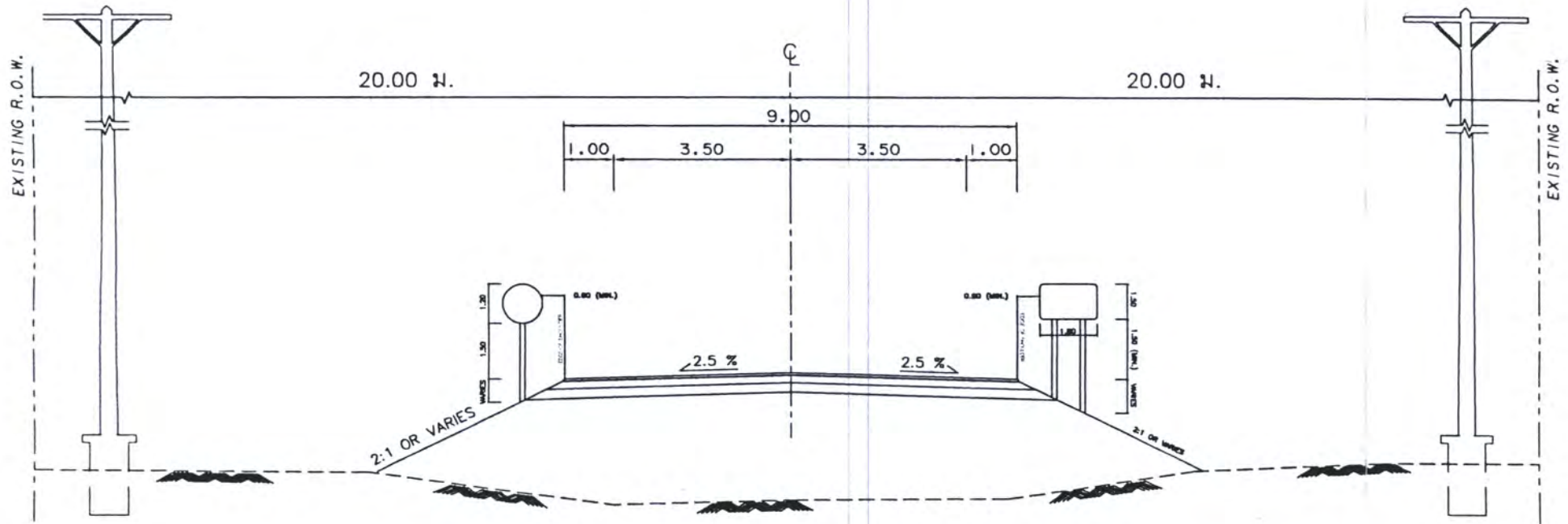
(นายพงค์ธร เรืองนวล)  
นายช่างโยธาชำนาญงาน



# TYPICAL CROSS SECTION

แขวงทางหลวงสุโขทัย  
สำนักงานทางหลวงที่ 4

รหัสงาน 31200 งานป้ายจราจร  
ทางหลวงหมายเลข 1330  
ตอนควบคุม 0100,0102 ตอน หัวฝาย - แม่ทุเลา - ท่าแพ  
ระหว่าง กม.2+550 - กม.27+121 LT,RT (เป็นช่วงๆ)  
รูปตัดทั่วไปหลังทำการปรับปรุง



ลงนาม.....

(นายสงบ นุชมาก)  
จอ. ชท. (ว) สุโขทัย

ลงนาม.....

(นายทงนงพล สุดมันต์กุลดิกล)  
นายช่างโยธาปฏิบัติงาน

ลงนาม.....

(นายพงศ์อร เรืองนวล)  
นายช่างโยธาชำนาญงาน