



จังหวัดอุดรดิตถ์ โดย แขวงทางหลวงอุดรดิตถ์ที่ ๒

สัญญาที่ อต.๒/ม.๒/๙/๒๕๖๔

ลงวันที่ ๘ มกราคม ๒๕๖๔

งานจ้างเหมาทำงานโครงการพัฒนาเส้นทางคมนาคมในจังหวัดอุดรดิตถ์
กิจกรรม เสริมสร้างความปลอดภัยเส้นทางคมนาคมติดตั้งไฟฟ้าแสงสว่าง ทางหลวง
หมายเลข ๑๑๐๖ ตอนควบคุม ๐๑๐๐ วังสีสุบ - ผาเลือด ระหว่าง กม.๑๗+๕๗๕ -
กม.๑๘+๕๒๓ (เป็นตอน ๆ) ตำบลบ้านด่าน อำเภอเมืองอุดรดิตถ์ จังหวัดอุดรดิตถ์
ระหว่าง

จังหวัดอุดรดิตถ์ โดย แขวงทางหลวงอุดรดิตถ์ที่ ๒

กับ

ห้างหุ้นส่วนจำกัด ก.พัฒนาสุขภัณฑ์

วันเริ่มสัญญา ๙ มกราคม ๒๕๖๔

วันสิ้นสุดสัญญา ๘ เมษายน ๒๕๖๔

ระยะเวลาทำการ ๙๐ วัน

ค่างานตามสัญญา ๔๗๓,๙๔๐.๐๐ บาท

ค่าปรับตามสัญญาวันละ ๑,๑๘๕.๐๐ บาท

คณะกรรมการตรวจรับพัสดุ

๑. นายสุรเชษฐ ขวดหริม

๒. นายไพฑูรย์ เขตจัตุรัส

๓. นางบุตรี ศรีรามศรี

รอ.ขท.อุดรดิตถ์ที่ ๒ (ว)

ชม.ขท.ท่าปลา

ขฟ.ขท.ไฟฟ้า

ประธานกรรมการ

กรรมการ

กรรมการ

ผู้ควบคุมงาน

๑. นายเกรียงไกร แสงสุวรรณ

ชม.ขท.อุดรดิตถ์

ผู้ควบคุมงาน

บันทึกการขายการทำสัญญา

พ.๑-๐๕
กรมทางหลวง

เริ่มใช้ ๑๙ ธ.ค. ๔๕

สัญญาที่ อต.๒/ม.๒/๙/๒๕๖๔ ลงวันที่ ๘ มกราคม ๒๕๖๔

- ชื่อผู้รับจ้าง หรือ ผู้ขาย ห้างหุ้นส่วนจำกัด ก.พัฒนาสุขภัณฑ์ โดย นางกรชูลี นามคุณ
- ชื่อหน่วยงาน จังหวัดอุดรดิตต์ โดย แขวงทางหลวงอุดรดิตต์ที่ ๒
- ชื่อผู้มีอำนาจอนุมัติ (ตำแหน่ง) ผอ.ขท.อุดรดิตต์ที่ ๒ อนุมัติเมื่อ ๘ มกราคม ๒๕๖๔
- จ้าง โดยวิธี เฉพาะเจาะจง
- ค่าจ้างรายนี้ถือจ่ายจากงบประมาณปี พ.ศ. ๒๕๖๔ แผนงาน : โครงการพัฒนาเส้นทางคมนาคมในจังหวัดอุดรดิตต์
กิจกรรม เสริมสร้างความปลอดภัยเส้นทางคมนาคม
ทางหลวงหมายเลข ๑๑๐๖ ตอนควบคุม ๐๑๐๐ ฝั่งซ้าย - ฝายเลือด ระหว่าง กม.๑๗+๕๗๕ - กม.๑๘+๕๒๓
(เป็น ตอน ๑) ตำบลบ้านค่าน อำเภอเมืองอุดรดิตต์ จังหวัดอุดรดิตต์

ปริมาณงาน ๑ แห่ง จำนวน ๕๗๕,๐๐๐.๐๐ บาท
ได้รับใบจัดสรรงบประมาณรายจ่ายเลขที่ ลงวันที่ จำนวน ๕๐๐,๐๐๐.๐๐ บาท
๖. ราคาคิดเป็นหน่วยละ — บาท รวมค่างาน ๕๗๕,๕๕๐.๐๐ บาท
เงินล่วงหน้า ๑๕ % เป็นเงิน ๘๖,๓๓๒.๕๐ บาท
๗. เงินจัดสรรตามหนังสือเลขที่ — ลงวันที่ —
๘. คร.ม.อนุมัติให้ผูกพันงบประมาณข้ามปี พ.ศ. — ถึง พ.ศ. — ตามหนังสือ
เลขที่ — ลงวันที่ — วงเงิน — บาท

๙. เงินประกันสัญญา ๒๓,๖๕๗.๐๐ บาท โดย
 เงินสด ๒๓,๖๕๗.๐๐ บาท
ใบเสร็จรับเงิน เล่มที่ ๐๔/๖๔ เลขที่ ๑๑ ลงวันที่ ๘ มกราคม ๒๕๖๔
 เชื่อกันการ — เลขที่ — ลงวันที่ —
 หนังสือค้ำประกัน —
 อื่น ๆ —

- เงินค้ำประกันผลงาน ๑๐ %
- ค่าปรับผิดสัญญาจ้างวันละ ๑,๑๕๕.๐๐ บาท
 ค่าปรับผิดสัญญาซื้อ — % ต่อวัน ของราคาสินค้าที่ยังไม่ได้ส่งมอบ
- วันเริ่มต้นสัญญาวันที่ ๙ มกราคม ๒๕๖๔
- วันสิ้นสุดสัญญาวันที่ ๘ เมษายน ๒๕๖๔ (ระยะเวลาดำเนินการ ๙๐ วัน)

ลงชื่อ ผู้บันทึก
(นางสาวปรานอม แต่งสุวรรณ)
ลงวันที่ ๘ มกราคม ๒๕๖๔

หมายเหตุ

ทะเบียนรายการเอกสารประกอบการทำสัญญา

สัญญาที่ อต.๒/ม.๒/๙/๒๕๖๔ ลงวันที่ ๘ มกราคม ๒๕๖๔

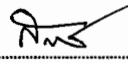
ระหว่าง จังหวัดอุดรดิตถ์ โดย แขวงทางหลวงอุดรดิตถ์ที่ ๒ โดย นายบัณฑิต รักษาดี
ผู้อำนวยการแขวงทางหลวง รักษาราชการแทน ผู้อำนวยการแขวงทางหลวงอุดรดิตถ์ที่ ๒ ผู้รับมอบอำนาจจาก
ผู้ว่าราชการจังหวัดอุดรดิตถ์ ผู้ว่าจ้าง กับ ห้างหุ้นส่วนจำกัด ก.พัฒนาสุขภัณฑ์ โดย นางกรชูลี นามคุณ
ผู้รับจ้างในการจ้างเหมาทำการ.....โครงการพัฒนาเส้นทางคมนาคมในจังหวัดอุดรดิตถ์ กิจกรรม เสริมสร้างความปลอดภัยเส้นทางคมนาคมติดตั้งไฟฟ้าแสงสว่าง...ทางหลวงหมายเลข ๑๑๑๖ ตอนควนคูน ๐๑๑๐ วังสีสุบ - ผาเลือด
ระหว่าง กม.๑๗+๕๗๕ - กม.๑๘+๕๒๓ (เป็นตอน ๆ) ตำบลบ้านดวน อำเภอเมืองอุดรดิตถ์ จังหวัดอุดรดิตถ์
ปริมาณงาน ๑ แห่ง (๑๒ ต้น)

ซึ่งได้ลงนามสัญญาไว้ต่อกัน เมื่อวันที่ ๘ เดือน มกราคม พ.ศ. ๒๕๖๔

ในวันทำสัญญาดังกล่าวมีเอกสารประกอบการทำสัญญา ดังนี้-


๑. บันทึกรายการทำสัญญา	จำนวน.....๑.....หน้า
๒. เงินสด ค่าประกัน	จำนวน.....๑.....หน้า
ตามใบเสร็จรับเงิน เล่มที่ ๐๔/๖๔ เลขที่ ๑๑ ลงวันที่ ๘ มกราคม ๒๕๖๔	
๓. หนังสือมอบอำนาจ	จำนวน.....-.....หน้า
๔. เอกสารการรับรองของทางราชการ	จำนวน.....หน้า
๕. สัญญาจ้าง	จำนวน.....๑๑.....หน้า
๖. ข้อตกลงเพิ่มเติมแนบท้ายสัญญาจ้างเหมาก่อสร้าง	จำนวน.....-.....หน้า
๗. รายละเอียดการควบคุมงาน การจ่ายเงินและสูตรการปรับราคา	จำนวน.....-.....หน้า
๘. ข้อกำหนด หรือมาตรฐาน	จำนวน.....๑.....ชุด
๙. แบบรูป	จำนวน.....๑๐.....หน้า
๑๐. ใบแจ้งปริมาณงานและราคา	จำนวน.....๑.....หน้า
๑๑. ใบเสนอราคาและบัญชีรายการก่อสร้าง	จำนวน.....๑.....หน้า

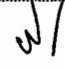
ได้จัดเอกสารดังกล่าวแนบเรื่องไว้ถูกต้องครบถ้วนแล้ว

(ลงชื่อ)  เจ้าหน้าที่ผู้รับผิดชอบในการทำสัญญา
(นางสาวรัตน์ ทองน้อย)

ตรวจสอบแล้วเอกสารถูกต้องครบถ้วนตามรายการข้างต้น

(ลงชื่อ)  พท.ขท.อุดรดิตถ์ที่ ๒
(นางสาวณัฐชา เกตุสด)

(ลงชื่อ)  พส.ขท.อุดรดิตถ์ที่ ๒ รักษาการในตำแหน่ง
(นางสาวปรานอม แต่งสุวรรณ) รอ.ขท.อุดรดิตถ์ที่ ๒ (บ)

(ลงชื่อ)  ผอ.ขท รักษาราชการแทน
(นายบัณฑิต รักษาดี) ผอ.ขท.อุดรดิตถ์ที่ ๒

สัญญาจ้างก่อสร้าง

สัญญาเลขที่ อต๒/ม๒/๙/๖๔

สัญญาฉบับนี้ทำขึ้น ณ แขวงทางหลวงอุดรดิตถ์ที่ ๒ ตำบล/แขวง จีวังาม อำเภอ/เขต เมืองอุดรดิตถ์ จังหวัดอุดรดิตถ์ เมื่อวันที่ ๘ มกราคม ๒๕๖๔ ระหว่าง จังหวัดอุดรดิตถ์ โดย แขวงทางหลวงอุดรดิตถ์ที่ ๒ โดย นายบัณฑิต รักษาดี ตำแหน่ง ผู้อำนวยการแขวงทางหลวง รักษาราชการแทน ผู้อำนวยการแขวงทางหลวงอุดรดิตถ์ที่ ๒ รับมอบอำนาจจาก ผู้ว่าราชการ จังหวัดอุดรดิตถ์ ซึ่งต่อไปในสัญญานี้เรียกว่า "ผู้ว่าจ้าง" ฝ่ายหนึ่ง กับ ห้างหุ้นส่วนจำกัด ก.พัฒนาสุขภัณฑ์ ซึ่งจดทะเบียนเป็นนิติบุคคลณ สำนักงานทะเบียนหุ้นส่วนบริษัทกลาง กรมพัฒนาธุรกิจการค้า กระทรวงพาณิชย์ มีสำนักงานใหญ่ อยู่ เลขที่ ๗ หมู่ ๑๐ ตำบล/แขวง พญาเย็น อำเภอ/เขต ปากช่อง จังหวัด นครราชสีมา โดยนางกรชูลี นามคุณ ผู้มีอำนาจลงนาม ผูกพันนิติบุคคลปรากฏตามหนังสือรับรองของ สำนักงานทะเบียนหุ้นส่วนบริษัทกลาง กรมพัฒนาธุรกิจการค้า กระทรวงพาณิชย์ ลงวันที่ ๒๒ ธันวาคม ๒๕๖๓ แนบท้ายสัญญานี้ ซึ่งต่อไปในสัญญานี้เรียกว่า "ผู้รับจ้าง" อีกฝ่ายหนึ่ง

คู่สัญญาได้ตกลงกันมีข้อความดังต่อไปนี้

ข้อ ๑. ข้อตกลงว่าจ้าง

ผู้ว่าจ้างตกลงจ้างและผู้รับจ้างตกลงรับจ้างทำงาน จ้างเหมาทำการโครงการพัฒนาเส้นทางคมนาคมใน จังหวัดอุดรดิตถ์ กิจกรรม เสริมสร้างความปลอดภัยเส้นทางคมนาคมติดตั้งไฟฟ้าแสงสว่าง ทางหลวงหมายเลข ๑๑๐๖ ตอน ควบคุม ๐๑๐๐ วังสีสุบ - ผาเลือด ระหว่าง กม.๑๗+๕๗๕ - กม.๑๘+๕๒๓ (เป็นตอน ๆ) ตำบลบ้านด่าน อำเภอเมืองอุดรดิตถ์ จังหวัดอุดรดิตถ์ ปริมาณงาน ๑ แห่ง ณ ตำบลบ้านด่าน อำเภอเมืองอุดรดิตถ์ จังหวัดอุดรดิตถ์

ตำบล/แขวง บ้านด่าน อำเภอ/เขต เมืองอุดรดิตถ์ จังหวัด อุดรดิตถ์ ตามข้อกำหนดและเงื่อนไขแห่ง สัญญานี้รวมทั้งเอกสารแนบท้ายสัญญา

ผู้รับจ้างตกลงที่จะจัดหาแรงงานและวัสดุ เครื่องมือเครื่องใช้ ตลอดจนอุปกรณ์ต่างๆ ชนิดดีเพื่อใช้ใน งานจ้างตามสัญญานี้

ข้อ ๒. เอกสารอันเป็นส่วนหนึ่งของสัญญา

เอกสารแนบท้ายสัญญาดังต่อไปนี้ให้ถือเป็นส่วนหนึ่งของสัญญานี้

๒.๑	ผนวก ๑	แบบรูป	จำนวน ๑๐ หน้า
๒.๒	ผนวก ๒	ใบแจ้งปริมาณงานและราคา	จำนวน ๑ หน้า
๒.๓	ผนวก ๓	ใบเสนอราคา	จำนวน ๑ หน้า
๒.๔	ผนวก ๔	หลักเกณฑ์การพิจารณาให้เป็นผู้ขาดคุณสมบัติเสนอราคา	จำนวน ๑ หน้า
๒.๕	ผนวก ๕	รายการงานที่ผู้รับจ้างต้องรับผิดชอบในความชำรุดบกพร่องของงานจ้าง หรือความเสียหายภายในกำหนดเวลา	จำนวน ๑ หน้า
๒.๖	ผนวก ๖	รายละเอียดการควบคุมงาน การจ่ายเงินและสูตรการปรับราคา	จำนวน - หน้า

.....
ผู้ว่าจ้าง

.....
ผู้รับจ้าง



๒.๗	ผนวก ๗	รายละเอียดต่อท้ายสัญญา	จำนวน	๒	หน้า
๒.๘	ผนวก ๘	เงื่อนไขการเสนอแผนการทำงาน	จำนวน	๑	หน้า
๒.๙	ผนวก ๙	ข้อกำหนดและมาตรฐานทั่วไป งานติดตั้งไฟฟ้าแสงสว่างบนทางหลวง	จำนวน	๑	เล่ม
๒.๑๐	ผนวก ๑๐	รายละเอียดการติดตั้งไฟฟ้าแสงสว่างเพิ่มเติม แนบท้ายสัญญา	จำนวน	๒	หน้า
๒.๑๑	ผนวก ๑๑	แนวทางการพิจารณาขยายอายุสัญญาหรือการงดหรือลดค่าปรับ งานจ้างเหมาของกรมทางหลวง (สิงหาคม ๒๕๖๑)	จำนวน	๑	เล่ม

ความใดในเอกสารแนบท้ายสัญญาที่ขัดหรือแย้งกับข้อความในสัญญานี้ ให้ใช้ข้อความในสัญญานี้บังคับ และในกรณีที่เอกสารแนบท้ายสัญญาขัดแย้งกันเอง ผู้รับจ้างจะต้องปฏิบัติตามคำวินิจฉัยของผู้ว่าจ้าง คำวินิจฉัยของผู้ว่าจ้างให้ถือเป็นที่สุด และผู้รับจ้างไม่มีสิทธิเรียกร้องค่าจ้าง ค่าเสียหายหรือค่าใช้จ่ายใดๆ เพิ่มเติมจากผู้ว่าจ้างทั้งสิ้น

ข้อ ๓. หลักประกันการปฏิบัติตามสัญญา

ในขณะที่ทำสัญญานี้ผู้รับจ้างได้นำหลักประกันเป็น เงินสด ตามใบเสร็จรับเงิน เล่มที่ ๐๘/๖๔ เลขที่ ๑๑ ลงวันที่ ๘ มกราคม ๒๕๖๔ เป็นจำนวนเงิน ๒๓,๖๕๗.๐๐ บาท (สองหมื่นสามพันหกร้อยเก้าสิบบาทถ้วน) ซึ่งเท่ากับร้อยละ ๕ (ห้า) ของราคาค่าจ้างตามสัญญา มามอบให้แก่ผู้ว่าจ้างเพื่อเป็นหลักประกันการปฏิบัติตามสัญญานี้

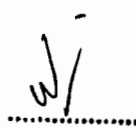
กรณีผู้รับจ้างใช้หนังสือค้ำประกันมาเป็นหลักประกันการปฏิบัติตามสัญญา หนังสือค้ำประกันดังกล่าวจะต้องออกโดยธนาคารที่ประกอบกิจการในประเทศไทย หรือโดยบริษัทเงินทุนหรือบริษัทหลักทรัพย์ที่ได้รับอนุญาตให้ประกอบกิจการเงินทุนเพื่อการพาณิชย์และประกอบธุรกิจ ค้ำประกันตามประกาศของธนาคารแห่งประเทศไทย ตามรายชื่อบริษัทเงินทุนที่ธนาคารแห่งประเทศไทยแจ้งเวียนให้ทราบตามแบบที่คณะกรรมการนโยบายการจัดซื้อจัดจ้างและการบริหารพัสดุภาครัฐกำหนดหรืออาจเป็นหนังสือค้ำประกันอิเล็กทรอนิกส์ตามวิธีการที่กรมบัญชีกลางกำหนดก็ได้ และจะต้องมีอายุการค้ำประกันตลอดไปจนกว่าผู้รับจ้างพ้นข้อผูกพันตามสัญญานี้

หลักประกันที่ผู้รับจ้างนำมามอบให้ตามวรรคหนึ่ง จะต้องมียุทธครอบคลุมความรับผิดทั้งปวงของผู้รับจ้างตลอดอายุสัญญา ถ้าหลักประกันที่ผู้รับจ้างนำมามอบให้ดังกล่าวลดลงหรือเสื่อมค่าลง หรือมีอายุไม่ครอบคลุมถึงความรับผิดของผู้รับจ้างตลอดอายุสัญญา ไม่ว่าจะด้วยเหตุใดๆ ก็ตาม รวมถึงกรณี ผู้รับจ้างส่งมอบงานล่าช้าเป็นเหตุให้ระยะเวลาแล้วเสร็จหรือวันครบกำหนดความรับผิดในความชำรุดบกพร่องตามสัญญาเปลี่ยนแปลงไป ไม่ว่าจะเกิดขึ้นคราวใด ผู้รับจ้างต้องหาหลักประกันใหม่หรือหลักประกันเพิ่มเติมให้มีจำนวนครบถ้วนตามวรรคหนึ่งนำมามอบให้แก่ผู้ว่าจ้างภายใน ๑๕ (สิบห้า) วัน นับถัดจากวันที่ได้รับแจ้งเป็นหนังสือจากผู้ว่าจ้าง

หลักประกันที่ผู้รับจ้างนำมามอบไว้ตามข้อนี้ ผู้ว่าจ้างจะคืนให้แก่ผู้รับจ้าง โดยไม่มีดอกเบี้ย เมื่อผู้รับจ้างพ้นจากข้อผูกพัน และความรับผิดทั้งปวงตามสัญญานี้แล้ว

ข้อ ๔ (ก) ค่าจ้างและการจ่ายเงิน

ผู้ว่าจ้างตกลงจ่ายและผู้รับจ้างตกลงรับเงินค่าจ้างเป็นจำนวนเงิน ๔๗๓,๙๔๐.๐๐ บาท (สี่แสนเจ็ดหมื่นสามพันเก้าร้อยสี่สิบบาทถ้วน) ซึ่งได้รวมภาษีมูลค่าเพิ่ม จำนวน ๓๑,๐๐๕.๔๒ บาท (สามหมื่นหนึ่งพันห้าบาทสี่สิบสองสตางค์) ตลอดจนภาษีอากรอื่น ๆ และค่าใช้จ่ายทั้งปวงด้วยแล้ว โดยถือราคาต่อหน่วยเป็นเกณฑ์ ตามรายละเอียดแต่ละประเภท ดังที่ได้


.....
ผู้ว่าจ้าง


.....
ผู้รับจ้าง



กำหนดไว้ ในใบแจ้งปริมาณงานและราคา ตามเอกสารแนบท้ายสัญญาผนวก ๓

คู่สัญญาทั้งสองฝ่าย ต่างตกลงว่า จำนวนปริมาณงานที่กำหนดไว้ ในบัญชีรายการก่อสร้าง หรือใบแจ้งปริมาณงาน และราคานี้ เป็นจำนวนโดยประมาณเท่านั้น จำนวนปริมาณงานที่แท้ จริงอาจจะมาก หรือน้อยกว่านี้ก็ได้ ซึ่งผู้ว่าจ้าง จะจ่ายเงินค่าจ้าง ให้แก่ผู้รับจ้าง ตามราคาต่อหน่วยของงาน แต่ละรายการที่ได้ทำเสร็จจริง คู่สัญญาทั้งสองฝ่าย ต่างตกลง ที่จะไม่เปลี่ยนแปลงราคาต่อหน่วย หรือเรียกกร้อค่าสินไหมทดแทน อันเกิดจาก การที่จำนวนปริมาณงานในแต่ละรายการ ได้แตกต่างไปจากที่กำหนดไว้ในสัญญา ทั้งนี้ นอกจากในกรณีต่อไปนี้

๔.๑ เมื่อปริมาณงานที่ทำเสร็จจริงในส่วนที่เกินกว่า ร้อยละ ๑๒๕ (หนึ่งร้อยยี่สิบห้า) แต่ไม่เกินร้อยละ ๑๕๐ (หนึ่งร้อยห้าสิบ) ของปริมาณงาน ที่กำหนดไว้ในสัญญา หรือใบแจ้งปริมาณงาน และราคา จะจ่ายให้ ในอัตราร้อยละ ๙๐ (เก้าสิบ) ของราคาต่อหน่วย ตามสัญญา

๔.๒ เมื่อปริมาณงาน ที่ทำเสร็จจริง ในส่วนที่เกินกว่า ร้อยละ ๑๕๐ (หนึ่งร้อยห้าสิบ) ของปริมาณงานที่กำหนดไว้ ในสัญญา หรือใบแจ้งปริมาณงาน และราคาจะจ่ายให้ ในอัตราร้อยละ ๘๓ (แปดสิบสาม) ของราคาต่อหน่วย ตามสัญญา

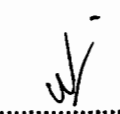
๔.๓ เมื่อปริมาณงานที่ทำเสร็จจริง น้อยกว่าร้อยละ ๗๕ (เจ็ดสิบห้า) ของปริมาณงาน ที่กำหนดไว้ในสัญญา หรือใบแจ้งปริมาณงานและราคา จะจ่ายให้ตามราคาต่อหน่วยในสัญญา และจะจ่ายเพิ่มชดเชย เป็นค่า overhead และ mobilization สำหรับงานรายการ นั้นในอัตราร้อยละ ๑๗ (สิบเจ็ด)ของผลต่าง ระหว่างปริมาณงานทั้งหมด ของงานรายการนั้น ตามสัญญาโดยประมาณ กับปริมาณงานที่ทำเสร็จจริง คูณด้วย ราคาต่อหน่วยตามสัญญา ทั้งนี้ การจ่ายเงินเพิ่มชดเชยเป็นค่า overhead และ mobilization ดังกล่าว ผู้ว่าจ้างจะจ่ายให้แก่ผู้รับจ้างในงวดสุดท้ายของการจ่ายเงินค่างานตามสัญญา

๔.๔ ผู้ว่าจ้างจะจ่ายเงินที่เพิ่มขึ้นตามข้อ ๔.๑ หรือ ๔.๒ ดังกล่าวข้างต้น ในงวดสุดท้ายของการจ่ายเงิน หรือก่อนงวดสุดท้ายของการจ่ายเงินตามที่ผู้ว่าจ้างจะพิจารณาเห็นสมควร เว้นแต่กรณีที่ผู้ว่าจ้างพิจารณาเห็นว่าปริมาณงานที่ทำเสร็จจริงดังกล่าว มิได้มีส่วนเกี่ยวข้องกับงานอื่นที่เหลือ อีกทั้งงานที่เหลืออยู่ก็มิได้มีผลกระทบต่อกรจ่ายเงินค่างานที่แล้วเสร็จจริงในงวดดังกล่าว ทั้งนี้ ผู้ว่าจ้างอาจจ่ายเงินที่เพิ่มขึ้นให้แก่ผู้รับจ้างพร้อมกับการจ่ายเงินค่างานงวดนั้นๆ และการพิจารณาว่างานใดอยู่ในหลักเกณฑ์ดังกล่าวหรือไม่ เป็นดุลพินิจโดยเด็ดขาดของผู้ว่าจ้าง


ผู้ว่าจ้าง ตกลงที่จะจ่ายเงินค่าจ้าง ให้แก่ผู้รับจ้าง เป็นรายเดือน ตามเนื้องานที่ทำเสร็จจริง เมื่อ ผู้ว่าจ้าง หรือเจ้าหน้าที่ ของผู้ว่าจ้างได้ทำการตรวจสอบผลงาน ที่ทำเสร็จแล้ว และปรากฏว่าเป็นที่พอใจ ตรงตามข้อกำหนด แห่งสัญญานี้ ทุกประการ ผู้ว่าจ้าง จะออกหนังสือรับรอง การรับมอบงานนั้น ให้ไว้แก่ผู้รับจ้าง

การจ่ายเงินงวดสุดท้าย จะจ่ายให้ เมื่องานทั้งหมด ตามสัญญา ได้แล้วเสร็จทุกประการรวมทั้งการทำสถานที่ก่อสร้าง ให้สะอาดเรียบร้อย ตามที่กำหนดไว้ในข้อ ๒๐

การจ่ายเงินตามเงื่อนไขแห่งสัญญานี้ ผู้ว่าจ้างจะโอนเงิน เข้าบัญชีเงินฝากธนาคารของผู้รับจ้างชื่อ ธนาคารกรุงไทยจำกัด (มหาชน) มวกเหล็ก ชื่อบัญชี ห้างหุ้นส่วนจำกัด ก.พัฒนาสุขภัณฑ์ เลขที่บัญชี ๙๘๓๘๒๕๒๕๙๙ ทั้งนี้ ผู้รับจ้างตกลง เป็นผู้รับภาระเงินค่าธรรมเนียมหรือค่าบริการอื่นใดเกี่ยวกับการโอนรวมทั้งค่าใช้จ่ายอื่นใด (ถ้ามี)ที่ธนาคารเรียกเก็บ และยินยอมให้มีการหักเงินดังกล่าวจากจำนวนเงินโอนในงวดนั้นๆ (ความในวรรคนี้ใช้สำหรับกรณีที่หน่วยงานของรัฐจะจ่าย


.....

ผู้ว่าจ้าง


.....

ผู้รับจ้าง



เงินตรงให้แก่ผู้รับจ้าง (ระบบ Direct Payment) โดยการโอนเงินเข้าบัญชีเงินฝากธนาคารของผู้รับจ้าง ตามแนวทางที่กระทรวงการคลังหรือหน่วยงานของรัฐเจ้าของงบประมาณเป็นผู้กำหนด แล้วแต่กรณี)

ข้อ ๕. เงินค่าจ้างล่วงหน้า

ผู้ว่าจ้างตกลงจ่ายเงินค่าจ้างล่วงหน้าให้แก่ผู้รับจ้างเป็นจำนวนเงิน ๗๑,๐๙๑.๐๐ บาท (เจ็ดหมื่นหนึ่งพันเก้าสิบบาทถ้วน) ซึ่งเท่ากับร้อยละ ๑๕ (สิบห้าบาทถ้วน) ของราคาค่าจ้าง ตามสัญญาที่ระบุไว้ในข้อ ๔

เงินค่าจ้างล่วงหน้าดังกล่าวจะจ่ายให้ภายหลังจากที่ผู้รับจ้างได้วางหลักประกันการรับเงินค่าจ้างล่วงหน้าเป็นหนังสือค้ำประกัน.... เดิมตามจำนวนเงินค่าจ้างล่วงหน้านั้นให้แก่ผู้ว่าจ้าง ผู้รับจ้างจะต้องออกไปเสร็จรับเงินค่าจ้างล่วงหน้าตามแบบที่ผู้ว่าจ้างกำหนดให้และผู้รับจ้างตกลงที่จะกระทำตามเงื่อนไขอันเกี่ยวกับการใช้จ่ายและการใช้คืนเงินค่าจ้างล่วงหน้า นั้น ดังต่อไปนี้

๕.๑ ผู้รับจ้างจะใช้เงินค่าจ้างล่วงหน้านั้นเพื่อเป็นค่าใช้จ่ายในการปฏิบัติงานตามสัญญาเท่านั้น หากผู้รับจ้างใช้จ่ายเงินค่าจ้างล่วงหน้า หรือส่วนใดส่วนหนึ่งของเงินค่าจ้างล่วงหน้าในทางอื่นผู้ว่าจ้างอาจจะเรียกเงินค่าจ้างล่วงหน้าคืนจากผู้รับจ้างหรือบังคับเอาจากหลักประกันการรับเงินค่าจ้างล่วงหน้าได้ทันที

๕.๒ เมื่อผู้ว่าจ้างเรียกร้อง ผู้รับจ้างต้องแสดงหลักฐานการใช้จ่ายเงินค่าจ้างล่วงหน้าเพื่อพิสูจน์ว่าได้เป็นไปตามข้อ ๕.๑ ภายในกำหนด ๑๕ (สิบห้า) วัน นับถัดจากวันได้รับแจ้งเป็นหนังสือจากผู้ว่าจ้าง หากผู้รับจ้างไม่อาจแสดงหลักฐานดังกล่าวภายในกำหนด ๑๕ วัน (สิบห้า) ผู้ว่าจ้างอาจเรียกเงินค่าจ้างล่วงหน้าคืนจากผู้รับจ้าง หรือบังคับเอาจากหลักประกันการรับเงินค่าจ้างล่วงหน้าได้ทันที

๕.๓ (ก) (สำหรับสัญญาที่เป็นราคาต่อหน่วย)

ในการจ่ายเงินค่าจ้างให้แก่ผู้รับจ้างตามข้อ ๔ (ก) ผู้ว่าจ้างจะหักเงินค่าจ้างในแต่ละเดือนเพื่อชดใช้คืนเงินค่าจ้างล่วงหน้าไว้จำนวนร้อยละ ๒๐.๐๐ (ยี่สิบ) ของจำนวนเงินค่าจ้างในแต่ละเดือน ทั้งนี้ จนกว่าจำนวนเงินที่หักไว้จะครบตามจำนวนเงินค่าจ้างล่วงหน้าที่ได้รับไปแล้ว ยกเว้นค่าจ้างเดือนสุดท้ายจะหักไว้เป็นจำนวนเท่ากับจำนวนเงินค่าจ้างล่วงหน้าที่เหลือทั้งหมด

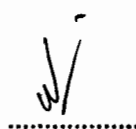
๕.๔ เงินจำนวนใด ๆ ก็ตามที่ผู้รับจ้างจะต้องจ่ายให้แก่ผู้ว่าจ้างเพื่อชำระหนี้หรือเพื่อชดใช้ความรับผิดต่างๆ ตามสัญญา ผู้ว่าจ้างจะหักเอาจากเงินค่าจ้างงวดที่จะจ่ายให้แก่ผู้รับจ้างก่อนที่จะหักชดใช้คืนเงินค่าจ้างล่วงหน้า

๕.๕ ในกรณีที่มีการบอกเลิกสัญญา หากเงินค่าจ้างล่วงหน้าที่เหลือเกินกว่าจำนวนเงินที่ผู้รับจ้างจะได้รับหลังจากหักชดใช้ในกรณีอื่นแล้วผู้รับจ้างจะต้องจ่ายคืนเงิน จำนวนที่เหลือนั้นให้แก่ผู้ว่าจ้างภายใน ๗ (เจ็ด) วัน นับถัดจากวันได้รับแจ้งเป็นหนังสือจากผู้ว่าจ้าง

๕.๖ (ก) (สำหรับสัญญาที่เป็นราคาต่อหน่วย)

ผู้ว่าจ้างจะคืนหลักประกันการรับเงินค่าจ้างล่วงหน้าให้แก่ผู้รับจ้าง ต่อเมื่อ ผู้ว่าจ้างได้หักเงินค่าจ้างไว้ครบจำนวนเงินค่าจ้างล่วงหน้าตามข้อ ๕.๓ (ก)

ข้อ ๖. การหักเงินประกันผลงาน



ผู้ว่าจ้าง



ผู้รับจ้าง



ในการจ่ายเงินให้แก่ผู้รับจ้างแต่ละงวด ผู้ว่าจ้างจะหักเงินจำนวนร้อยละ ๑๐ (สิบ) ของเงินที่ต้องจ่าย ในงวดนั้นเพื่อเป็นประกันผลงาน ในกรณีที่เงินประกันผลงานจะต้องถูกหักไว้ทั้งสิ้นไม่ต่ำกว่า - เดือน (สำหรับสัญญาที่เป็นราคา ต่อหน่วย) หรือจำนวน.....บาท (สำหรับสัญญาที่เป็นราคาเหมารวม) ผู้รับจ้างมีสิทธิที่จะขอเงินประกันผลงานคืน โดยผู้รับจ้างจะต้องนำหนังสือค้ำประกันของธนาคารหรือหนังสือค้ำประกันอิเล็กทรอนิกส์ซึ่งออกโดยธนาคารภายในประเทศมา วางไว้ต่อผู้ว่าจ้างเพื่อเป็นหลักประกันแทน

ผู้ว่าจ้างจะคืนเงินประกันผลงาน และ/หรือหนังสือค้ำประกันของธนาคารดังกล่าว ตามวรรคหนึ่งให้แก่ ผู้รับจ้างพร้อมกับการจ่ายเงินค่าจ้างงวดสุดท้าย

ข้อ ๗ (ข) กำหนดเวลาแล้วเสร็จและสิทธิของผู้ว่าจ้างในการบอกเลิกสัญญา

ผู้รับจ้างต้องเริ่มทำงานที่รับจ้างภายในวันที่ ๙ เดือน มกราคม พ.ศ. ๒๕๖๔ และจะต้องทำงานให้ แล้วเสร็จบริบูรณ์ภายในวันที่ ๘ เดือน เมษายน พ.ศ. ๒๕๖๔ ถ้าผู้รับจ้างมิได้ลงมือทำงานภายในกำหนดเวลา หรือไม่ สามารถทำงานให้แล้วเสร็จตามกำหนดเวลา หรือมีเหตุให้เชื่อได้ว่าผู้รับจ้างไม่สามารถทำงานให้แล้วเสร็จภายในกำหนดเวลา หรือ จะแล้วเสร็จล่าช้าเกินกว่ากำหนดเวลา หรือผู้รับจ้างทำผิดสัญญาข้อใดข้อหนึ่ง หรือตกเป็นผู้ถูกพิทักษ์ทรัพย์เด็ดขาด หรือตก เป็น ผู้ล้มละลาย หรือเพิกเฉยไม่ปฏิบัติตามคำสั่งของคณะกรรมการตรวจรับพัสดุหรือผู้ควบคุมงานหรือบริษัทที่ปรึกษา ซึ่งได้รับ มอบอำนาจจากผู้ว่าจ้าง ผู้ว่าจ้างมีสิทธิที่จะบอกเลิกสัญญานี้ได้ และมีสิทธิจ้างผู้รับจ้าง รายใหม่ เข้าทำงานของผู้รับจ้างให้ลุล่วง ไปด้วย การใช้สิทธิบอกเลิกสัญญานั้นไม่กระทบสิทธิของผู้ว่าจ้างที่จะเรียกร้องค่าเสียหายจากผู้รับจ้าง

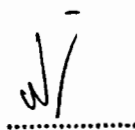
การที่ผู้ว่าจ้างมิใช้สิทธิเลิกสัญญาดังกล่าวข้างต้นไม่เป็นเหตุให้ผู้รับจ้างพ้นจาก ความรับผิดชอบตามสัญญา


ข้อ ๘ ความรับผิดชอบในความชำรุดบกพร่องของงานจ้าง

เมื่องานแล้วเสร็จบริบูรณ์ และผู้ว่าจ้างได้รับมอบงานจากผู้รับจ้างหรือจากผู้รับจ้างรายใหม่ ในกรณีที่มีการ บอกเลิกสัญญาตามข้อ ๗ หากมีเหตุชำรุดบกพร่องหรือเสียหายเกิดขึ้นจากการจ้างนี้ ภายในกำหนด ๓ (สาม) ปี นับถัดจากวันที่ ได้รับมอบงานดังกล่าว ซึ่งความชำรุดบกพร่องหรือเสียหายนั้นเกิดจากความบกพร่องของผู้รับจ้างอันเกิดจากการใช้วัสดุที่ไม่ถูก ต้องหรือทำไว้มันเรียบริ่อย หรือทำไม่ถูกต้องตามมาตรฐานแห่งหลักวิชา ผู้รับจ้างจะต้องรีบทำการแก้ไข ให้เป็นที่เรียบร้อยโดยไม่ ชักช้า โดยผู้ว่าจ้างไม่ต้องออกเงินใดๆ ในการนี้ทั้งสิ้น หากผู้รับจ้างไม่กระทำการดังกล่าวภายในกำหนด ๑๕ (สิบห้า) วัน นับถัด จากวันที่ได้รับแจ้งเป็นหนังสือจาก ผู้ว่าจ้างหรือไม่ทำการแก้ไขให้ถูกต้องเรียบร้อยภายในเวลาที่ผู้ว่าจ้างกำหนด ให้ผู้ว่าจ้างมีสิทธิ ที่จะทำการนั้นเองหรือจ้างผู้อื่นให้ทำงานนั้น โดยผู้รับจ้างต้องเป็นผู้ออกค่าใช้จ่ายเองทั้งสิ้น

ในกรณีเร่งด่วนจำเป็นต้องรีบแก้ไขเหตุชำรุดบกพร่องหรือเสียหายโดยเร็ว และไม่อาจรอให้ผู้รับจ้างแก้ไข ในระยะเวลาที่กำหนดไว้ตามวรรคหนึ่งได้ ผู้ว่าจ้างมีสิทธิเข้าจัดการแก้ไขเหตุชำรุดบกพร่องหรือเสียหายนั้นเอง หรือจ้างผู้อื่นให้ ซ่อมแซมความชำรุดบกพร่องหรือเสียหาย โดยผู้รับจ้าง ต้องรับผิดชอบชำระค่าใช้จ่ายทั้งหมด

การที่ผู้ว่าจ้างทำการนั้นเอง หรือจ้างผู้อื่นให้ทำงานนั้นแทนผู้รับจ้าง ไม่ทำให้ผู้รับจ้าง หลุดพ้นจากความ รับผิดชอบตามสัญญา หากผู้รับจ้างไม่ชดใช้ค่าใช้จ่ายหรือค่าเสียหายตามที่ผู้ว่าจ้างเรียกร้องผู้ว่าจ้างมีสิทธิบังคับจากหลักประกันการ ปฏิบัติตามสัญญาได้


.....
ผู้ว่าจ้าง


.....
ผู้รับจ้าง



ข้อ ๙ การจ้างช่วง

ผู้รับจ้างจะต้องไม่เอางานทั้งหมดหรือแต่บางส่วนแห่งสัญญาไปจ้างช่วงอีกทอดหนึ่ง เว้นแต่การจ้างช่วงงานแต่บางส่วนที่ได้รับอนุญาตเป็นหนังสือจากผู้ว่าจ้างแล้ว การที่ผู้ว่าจ้างได้อนุญาตให้จ้างช่วงงานแต่บางส่วนดังกล่าวนี้ ไม่เป็นเหตุให้ผู้รับจ้างหลุดพ้นจากความรับผิดหรือพันธะหน้าที่ตามสัญญา และผู้รับจ้างจะยังคงต้องรับผิดชอบในความผิดและความประมาทเลินเล่อของผู้รับจ้างช่วง หรือของตัวแทนหรือลูกจ้างของผู้รับจ้างช่วงนั้นทุกประการ

กรณีผู้รับจ้างไปจ้างช่วงงานแต่บางส่วนโดยฝ่าฝืนความในวรรคหนึ่ง ผู้รับจ้างต้องชำระค่าปรับให้แก่ผู้ว่าจ้างเป็นจำนวนเงินในอัตราร้อยละ ๑๐ (สิบ) ของวงเงินของงานที่จ้างช่วงตามสัญญา ทั้งนี้ ไม่ตัดสิทธิผู้ว่าจ้างในการบอกเลิกสัญญา

ข้อ ๑๐ การควบคุมงานของผู้รับจ้าง

ผู้รับจ้างจะต้องควบคุมงานที่รับจ้างอย่างเอาใจใส่ ด้วยประสิทธิภาพและความชำนาญ และในระหว่างทำงานที่รับจ้างจะต้องจัดให้มีผู้แทนซึ่งทำงานเต็มเวลาเป็นผู้รับผิดชอบควบคุมงานของ ผู้รับจ้าง ผู้แทนดังกล่าวจะต้องได้รับมอบอำนาจจากผู้รับจ้าง คำสั่งหรือคำแนะนำต่างๆ ที่ผู้ว่าจ้าง คณะกรรมการตรวจรับพัสดุ ผู้ควบคุมงาน หรือบริษัทที่ปรึกษาที่ผู้ว่าจ้างแต่งตั้ง ได้แจ้งแก่ผู้แทนเช่นว่านั้น ให้ถือว่าเป็นคำสั่งหรือคำแนะนำที่ได้แจ้งแก่ผู้รับจ้าง การแต่งตั้งผู้แทนตามข้อนี้จะต้องทำเป็นหนังสือและต้องได้รับความเห็นชอบเป็นหนังสือ จากผู้ว่าจ้าง การเปลี่ยนตัวหรือแต่งตั้งผู้แทนใหม่จะทำได้หากไม่ได้รับความเห็นชอบ เป็นหนังสือจากผู้ว่าจ้างก่อน

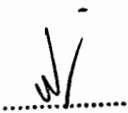
ผู้ว่าจ้างมีสิทธิที่จะขอให้เปลี่ยนตัวผู้แทนตามวรรคหนึ่ง โดยแจ้งเป็นหนังสือไปยังผู้รับจ้าง และผู้รับจ้างจะต้องทำการเปลี่ยนตัวผู้แทนนั้นโดยพลัน โดยไม่คิดค่าจ้างหรือราคาเพิ่มหรืออ้างเป็นเหตุเพื่อขยายอายุสัญญาอันเนื่องมาจากเหตุนี้

ข้อ ๑๑ ความรับผิดของผู้รับจ้าง

ผู้รับจ้างจะต้องรับผิดชอบต่ออุบัติเหตุ ความเสียหาย หรือภัยอันตรายใดๆ อันเกิดจากการปฏิบัติงานของผู้รับจ้าง และจะต้องรับผิดชอบต่อความเสียหายจากการกระทำของลูกจ้างหรือตัวแทน ของผู้รับจ้าง และจากการปฏิบัติงานของผู้รับจ้างช่วงด้วย (ถ้ามี)

ความเสียหายใดๆ อันเกิดแก่งานที่ผู้รับจ้างได้ทำขึ้น แม้จะเกิดขึ้นเพราะเหตุสุดวิสัย ก็ตาม ผู้รับจ้างจะต้องรับผิดชอบโดยซ่อมแซมให้คืนดีหรือ เปลี่ยนให้ใหม่โดยค่าใช้จ่ายของผู้รับจ้างเอง เว้นแต่ความเสียหายนั้นเกิดจากความผิดของผู้ว่าจ้าง ทั้งนี้ ความรับผิดของผู้รับจ้างดังกล่าวในข้อนี้จะสิ้นสุดลงเมื่อผู้ว่าจ้างได้รับมอบงานครั้งสุดท้าย ซึ่งหลังจากนั้นผู้รับจ้างจะต้องรับผิดชอบเพียงในกรณีชำรุดบกพร่อง หรือความเสียหายดังกล่าวในข้อ ๘ เท่านั้น

ผู้รับจ้างจะต้องรับผิดชอบต่อบุคคลภายนอกในความเสียหายใดๆ อันเกิดจากการปฏิบัติงานของผู้รับจ้าง หรือลูกจ้างหรือตัวแทนของผู้รับจ้าง รวมถึงผู้รับจ้างช่วง (ถ้ามี) ตามสัญญานี้ หากผู้ว่าจ้างถูกเรียกร้องหรือฟ้องร้องหรือต้องชดใช้ค่าเสียหายให้แก่บุคคลภายนอกไปแล้ว ผู้รับจ้างจะต้อง ดำเนินการใดๆ เพื่อให้มีการว่าต่างแก้ต่างให้แก่ผู้ว่าจ้างโดยค่าใช้จ่ายของผู้รับจ้างเอง รวมทั้งผู้รับจ้างจะต้องชดใช้ค่าเสียหายนั้นๆ ตลอดจนค่าใช้จ่ายใดๆ อันเกิดจากการถูกเรียกร้องหรือถูกฟ้องร้องให้แก่


.....
ผู้ว่าจ้าง


.....
ผู้รับจ้าง



ผู้ว่าจ้างทันที

ข้อ ๑๒ การจ่ายเงินแก่ลูกจ้าง

ผู้รับจ้างจะต้องจ่ายเงินแก่ลูกจ้างที่ผู้รับจ้างได้จ้างมาในอัตราและตามกำหนดเวลา ที่ผู้รับจ้างได้ตกลงหรือทำสัญญาไว้ต่อลูกจ้างดังกล่าว

ถ้าผู้รับจ้างไม่จ่ายเงินค่าจ้างหรือค่าทดแทนอื่นใดแก่ลูกจ้างดังกล่าวในวรรคหนึ่ง ผู้ว่าจ้างมีสิทธิที่จะเอาเงินค่าจ้างที่จะต้องจ่ายแก่ผู้รับจ้างมาจ่ายให้แก่ลูกจ้างของผู้รับจ้างดังกล่าว และให้ถือว่าผู้ว่าจ้างได้จ่ายเงินจำนวนนั้นเป็นค่าจ้างให้แก่ผู้รับจ้างตามสัญญาแล้ว

ผู้รับจ้างจะต้องจัดให้มีประกันภัยสำหรับลูกจ้างทุกคนที่จ้างมาทำงาน โดยให้ครอบคลุมถึงความรับผิดชอบทั้งปวงของผู้รับจ้าง รวมทั้งผู้รับจ้างช่วง (ถ้ามี) ในกรณีความเสียหายที่คิดค่าสินไหมทดแทนได้ตามกฎหมาย ซึ่งเกิดจากอุบัติเหตุหรือภัยอันตรายใดๆ ต่อลูกจ้างหรือบุคคลอื่น ที่ผู้รับจ้างหรือผู้รับจ้างช่วงจ้างมาทำงาน ผู้รับจ้างจะต้องส่งมอบกรมธรรม์ประกันภัยดังกล่าว พร้อมทั้งหลักฐานการชำระเบี้ยประกันให้แก่ผู้ว่าจ้างเมื่อผู้ว่าจ้างเรียกร้อง

ข้อ ๑๓ การตรวจงานจ้าง

ถ้าผู้ว่าจ้างแต่งตั้งคณะกรรมการตรวจรับพัสดุ ผู้ควบคุมงาน หรือบริษัท ที่ปรึกษา เพื่อควบคุมการทำงานของผู้รับจ้าง คณะกรรมการตรวจ รับพัสดุ ผู้ควบคุมงาน หรือบริษัทที่ปรึกษานั้น มีอำนาจเข้าไปตรวจการงานในโรงงานและสถานที่ก่อสร้างได้ตลอดเวลา และผู้รับจ้างจะต้องอำนวยความสะดวกและให้ความช่วยเหลือในการนั้นตามสมควร


การที่มีคณะกรรมการตรวจรับพัสดุ ผู้ควบคุมงาน หรือบริษัทที่ปรึกษานั้น หากทำให้ผู้รับจ้างพ้นความรับผิดชอบตามสัญญานี้ข้อใดข้อหนึ่งไม่


ข้อ ๑๔ แบบรูปและรายการละเอียดคลาดเคลื่อน

ผู้รับจ้างรับรองว่าได้ตรวจสอบและทำความเข้าใจในแบบรูปและรายการละเอียดโดยถี่ถ้วนแล้ว หากปรากฏว่าแบบรูปและรายการละเอียดนั้นผิดพลาดหรือคลาดเคลื่อน ไปจากหลักการทางวิศวกรรมหรือทางเทคนิค ผู้รับจ้างตกลงที่จะปฏิบัติตามคำวินิจฉัยของผู้ว่าจ้าง คณะกรรมการตรวจรับพัสดุ ผู้ควบคุมงาน หรือบริษัทที่ปรึกษาที่ผู้ว่าจ้างแต่งตั้ง เพื่อให้งานแล้วเสร็จบริบูรณ์ คำวินิจฉัยดังกล่าวให้ถือเป็นที่สุด โดยผู้รับจ้างจะคิดค่าจ้าง ค่าเสียหาย หรือค่าใช้จ่ายใดๆ เพิ่มขึ้น จากผู้ว่าจ้างหรือขอขยายอายุสัญญาไม่ได้

ข้อ ๑๕ การควบคุมงานโดยผู้ว่าจ้าง

ผู้รับจ้างตกลงว่าคณะกรรมการตรวจรับพัสดุ ผู้ควบคุมงาน หรือบริษัท ที่ปรึกษาที่ผู้ว่าจ้างแต่งตั้ง มีอำนาจที่จะตรวจสอบและควบคุมงานเพื่อให้เป็นไปตาม สัญญานี้ และมีอำนาจที่จะสั่งให้แก้ไขเปลี่ยนแปลงเพิ่มเติม หรือตัดทอนซึ่งงานตามสัญญานี้ หากผู้รับจ้างขัดขืน ไม่ปฏิบัติตาม ผู้ว่าจ้าง คณะกรรมการตรวจ รับพัสดุ ผู้ควบคุมงาน หรือบริษัทที่ปรึกษา มีอำนาจ ที่จะสั่งให้หยุดการนั้นชั่วคราวได้ ความล่าช้าในกรณีเช่นนี้ ผู้รับจ้างจะถือเป็นเหตุขอขยายระยะเวลา การปฏิบัติงาน


.....
ผู้ว่าจ้าง


.....
ผู้รับจ้าง



ตามสัญญาหรือเรียกร้องค่าเสียหายใดๆ ไม่ได้ทั้งสิ้น

ข้อ ๑๖ งานพิเศษและการแก้ไขงาน

ผู้ว่าจ้างมีสิทธิที่จะสั่งเป็นหนังสือให้ผู้รับจ้างทำงานพิเศษซึ่งไม่ได้แสดงไว้หรือรวมอยู่ในเอกสารสัญญานี้ หากงานพิเศษนั้นๆ อยู่ในขอบข่ายทั่วไปแห่งวัตถุประสงค์ของสัญญานี้ นอกจากนี้ ผู้ว่าจ้างยังมีสิทธิสั่งให้เปลี่ยนแปลงหรือแก้ไข แบบรูปและข้อกำหนดต่างๆ ในเอกสารสัญญานี้ด้วย

อัตราค่าจ้างหรือราคาที่กำหนดใช้ในสัญญานี้ ให้กำหนดใช้สำหรับงานพิเศษ หรืองานที่เพิ่มเติมขึ้น หรือตัด ทอนลงทั้งปวงตามคำสั่งของผู้ว่าจ้าง หากในสัญญาไม่ได้กำหนดไว้ถึงอัตราค่าจ้าง หรือราคาใดๆ ที่จะนำมาใช้สำหรับงานพิเศษ หรืองานที่เพิ่มขึ้นหรือลดลงดังกล่าว ผู้ว่าจ้าง และผู้รับจ้างจะได้ตกลงกันที่จะกำหนดอัตราค่าจ้างหรือราคาที่เพิ่มขึ้นหรือลดลง รวมทั้งการขยายระยะเวลา (ถ้ามี) กันใหม่เพื่อความเหมาะสม ในกรณีที่ตกลงกันไม่ได้ ผู้ว่าจ้างจะกำหนดอัตราจ้าง หรือราคาตาม แต่ผู้ว่าจ้างจะเห็นว่าเหมาะสมและถูกต้อง ซึ่งผู้รับจ้างจะต้องปฏิบัติงานตามคำสั่งของผู้ว่าจ้างไปก่อนเพื่อมิให้เกิดความเสียหาย แก่งานที่จ้าง

ข้อ ๑๗ ค่าปรับ


หากผู้รับจ้างไม่สามารถทำงานให้แล้วเสร็จภายในเวลาที่กำหนดไว้ ในสัญญาและผู้ว่าจ้างยังมิได้บอกเลิก สัญญา ผู้รับจ้างจะต้องชำระค่าปรับให้แก่ผู้ว่าจ้างเป็น จำนวนเงินวันละ ๑,๑๘๕.๐๐ บาท (หนึ่งพันหนึ่งร้อยแปดสิบห้าบาท ถ้วน) และจะต้องชำระค่าใช้จ่ายในการควบคุมงาน (ถ้ามี) ในเมื่อผู้ว่าจ้าง ต้องจ้างผู้ควบคุมงานอีกต่อหนึ่งเป็นจำนวนเงินวันละบาท (.....) นับถัดจากวันที่ครบกำหนดเวลาแล้วเสร็จของงานตามสัญญาหรือวันที่ผู้ว่าจ้างได้ขยาย เวลาทำงานให้ จนถึงวันที่ทำงานแล้วเสร็จจริง นอกจากนี้ ผู้รับจ้างยอมให้ผู้ว่าจ้างเรียกค่าเสียหายอันเกิดขึ้นจากการที่ผู้รับจ้าง ทำงานล่าช้าเฉพาะส่วนที่เกินกว่าจำนวนค่าปรับและค่าใช้จ่ายดังกล่าวได้อีกด้วย

ในระหว่างที่ผู้ว่าจ้างยังมิได้บอกเลิกสัญญานี้ หากผู้ว่าจ้างเห็นว่าผู้รับจ้าง จะไม่สามารถปฏิบัติตามสัญญา ต่อไปได้ ผู้ว่าจ้างจะใช้สิทธิบอกเลิกสัญญาและใช้สิทธิตามข้อ ๑๘ ก็ได้ และถ้าผู้ว่าจ้างได้แจ้งข้อเรียกร้องไปยังผู้รับจ้างเมื่อครบ กำหนดเวลาแล้วเสร็จของงานขอให้ชำระค่าปรับแล้ว ผู้ว่าจ้างมีสิทธิที่จะปรับผู้รับจ้างจนถึงวันบอกเลิกสัญญาได้อีกด้วย

ข้อ ๑๘ สิทธิของผู้ว่าจ้างภายหลังบอกเลิกสัญญา

ในกรณีที่ผู้ว่าจ้างบอกเลิกสัญญา ผู้ว่าจ้างอาจทำงานนั้นเองหรือว่าจ้างผู้อื่นให้ทำงานนั้นต่อจนแล้วเสร็จ ก็ได้ ผู้ว่าจ้างหรือผู้รับจ้างทำงานนั้นต่อมีสิทธิใช้เครื่องใช้ในการก่อสร้าง สิ่งที่สร้างขึ้นชั่วคราวสำหรับงานก่อสร้าง และวัสดุต่างๆ ซึ่งเห็นว่าจะต้องสงวนเอาไว้เพื่อการปฏิบัติงานตามสัญญา ตามที่จะเห็นสมควร

ในกรณีดังกล่าว ผู้ว่าจ้างมีสิทธิริบหรือบังคับจากหลักประกันการปฏิบัติตามสัญญาทั้งหมด หรือบางส่วน ตามแต่จะเห็นสมควร นอกจากนั้น ผู้รับจ้างจะต้องรับผิดชอบในค่าเสียหายซึ่งเป็นจำนวน เกินกว่าหลักประกันการปฏิบัติตาม สัญญา รวมทั้งค่าใช้จ่ายที่เพิ่มขึ้น ในการทำงานนั้นต่อให้แล้วเสร็จตามสัญญา ตลอดจนค่าใช้จ่ายในการควบคุมงานเพิ่ม (ถ้ามี) ซึ่ง



ผู้ว่าจ้าง



ผู้รับจ้าง



ผู้ว่าจ้างจะหัก เอาจากเงินประกันผลงานหรือจำนวนเงินใดๆ ที่จะจ่ายให้แก่ผู้รับจ้างก็ได้

ข้อ ๑๙. การบังคับค่าปรับ ค่าเสียหาย และค่าใช้จ่าย

ในกรณีที่ผู้รับจ้างไม่ปฏิบัติตามสัญญาข้อหนึ่งข้อใดด้วยเหตุใดๆ ก็ตาม จนเป็นเหตุให้เกิดค่าปรับ ค่าเสียหาย หรือค่าใช้จ่ายแก่ผู้ว่าจ้าง ผู้รับจ้างต้องชดใช้ค่าปรับ ค่าเสียหาย หรือค่าใช้จ่ายดังกล่าวให้แก่ผู้ว่าจ้างโดยสิ้นเชิงภายในกำหนด ๑๕ (สิบห้า) วัน นับถัดจากวันที่ได้รับแจ้งเป็นหนังสือจากผู้ว่าจ้าง หากผู้รับจ้างไม่ชดใช้ให้ถูกต้องครบถ้วนภายในระยะเวลาดังกล่าวให้ผู้ว่าจ้างมีสิทธิที่จะหักเอาจากจำนวนเงินค่าจ้างที่ต้องชำระ หรือจากเงินประกันผลงาน ของผู้รับจ้าง หรือบังคับจากหลักประกันการปฏิบัติตามสัญญาได้ทันที

หากค่าปรับ ค่าเสียหาย หรือค่าใช้จ่ายที่บังคับจากเงินค่าจ้างที่ต้องชำระ เงินประกันผลงาน หรือหลักประกันการปฏิบัติตามสัญญาแล้วยังไม่เพียงพอ ผู้รับจ้างยินยอมชำระส่วนที่เหลือ ที่ยังขาดอยู่จนครบถ้วนตามจำนวนค่าปรับ ค่าเสียหาย หรือค่าใช้จ่ายนั้น ภายในกำหนด ๗ (เจ็ด) วัน นับถัดจากวันที่ได้รับแจ้งเป็นหนังสือจากผู้ว่าจ้าง

หากมีเงินค่าจ้างตามสัญญาที่หักไว้จ่ายเป็นค่าปรับ ค่าเสียหาย หรือค่าใช้จ่ายแล้วยังเหลืออยู่อีกเท่าใด ผู้ว่าจ้างจะคืนให้แก่ผู้รับจ้างทั้งหมด

ข้อ ๒๐ การทำบริเวณก่อสร้างให้เรียบร้อย

ผู้รับจ้างจะต้องรักษาบริเวณสถานที่ปฏิบัติงานตามสัญญานี้ รวมทั้งโรงงานหรือ สิ่งอำนวยความสะดวกในการทำงานของผู้รับจ้าง ลูกจ้าง ตัวแทน หรือผู้รับจ้างช่วง (ถ้ามี) ให้สะอาด ปลอดภัย และมีประสิทธิภาพในการใช้งานตลอดระยะเวลาการจ้าง และเมื่อทำงานเสร็จสิ้นแล้วจะต้องขนย้ายบรรดาเครื่องใช้ในการทำงานจากรวมทั้งวัสดุ ขยะมูลฝอย และสิ่งก่อสร้างชั่วคราวต่างๆ (ถ้ามี) ทั้งจะต้องกลบเกลี่ยพื้นดินให้เรียบร้อยเพื่อให้บริเวณทั้งหมดอยู่ในสภาพที่สะอาดและใช้การได้ทันที

ข้อ ๒๑ การงดหรือลดค่าปรับ หรือการขยายเวลาปฏิบัติงานตามสัญญา

ในกรณีที่มิเหตุเกิดจากความผิดหรือความบกพร่องของฝ่ายผู้ว่าจ้าง หรือเหตุสุดวิสัย หรือเกิดจากพฤติการณ์อันหนึ่งอันใดที่ผู้รับจ้างไม่ต้องรับผิดชอบตามกฎหมาย หรือเหตุอื่นตามที่กำหนด ในกฎกระทรวง ซึ่งออกตามความในกฎหมายว่าด้วยการจัดซื้อจัดจ้างและการบริหารพัสดุภาครัฐ ทำให้ผู้รับจ้างไม่สามารถทำงานให้แล้วเสร็จตามเงื่อนไขและกำหนดเวลาแห่งสัญญานี้ได้ ผู้รับจ้างจะต้องแจ้งเหตุหรือพฤติการณ์ดังกล่าวพร้อมหลักฐานเป็นหนังสือให้ผู้ว่าจ้างทราบ เพื่อของดหรือลดค่าปรับ หรือขยายเวลาทำงานออกไปภายใน ๑๕ (สิบห้า) วันนับถัดจากวันที่เหตุนั้นสิ้นสุดลง หรือตามที่กำหนดในกฎกระทรวงดังกล่าว แล้วแต่กรณี

ถ้าผู้รับจ้างไม่ปฏิบัติให้เป็นไปตามความในวรรคหนึ่ง ให้ถือว่าผู้รับจ้างได้สละสิทธิเรียกร้อง ในการที่จะของดหรือลดค่าปรับ หรือขยายเวลาทำงานออกไปโดยไม่มีเงื่อนไขใดๆ ทั้งสิ้น เว้นแต่ กรณีเหตุเกิดจากความผิดหรือความบกพร่องของฝ่ายผู้ว่าจ้าง ซึ่งมีหลักฐานชัดเจน หรือผู้ว่าจ้างทราบดี อยู่แล้วตั้งแต่ต้น

การงดหรือลดค่าปรับ หรือขยายกำหนดเวลาทำงานตามวรรคหนึ่ง อยู่ในดุลพินิจของผู้ว่าจ้างที่จะ

.....
ผู้ว่าจ้าง

.....
ผู้รับจ้าง



พิจารณาตามที่เห็นสมควร

ข้อ ๒๒. การใช้เรือไทย

ในการปฏิบัติตามสัญญาฯ หากผู้รับจ้างจะต้องสั่งหรือนำเข้าของเข้ามาจากต่างประเทศรวมทั้งเครื่องมือและอุปกรณ์ที่ต้องนำเข้ามาเพื่อปฏิบัติงานตามสัญญา ไม่ว่าผู้รับจ้างจะเป็นผู้นำของเข้ามาเองหรือนำเข้ามาโดยผ่านตัวแทนหรือบุคคลอื่นใด ถ้าสิ่งของนั้นต้องนำเข้ามาโดยทางเรือในเส้นทางเดินเรือที่มีเรือไทยเดินอยู่และสามารถให้บริการรับขนได้ตามที่รัฐมนตรีว่าการกระทรวงคมนาคมประกาศกำหนด ผู้รับจ้างต้องจัดการให้สิ่งของดังกล่าวบรรทุกโดยเรือไทยหรือเรือที่มีสิทธิเช่นเดียวกับเรือไทยจากต่างประเทศมายังประเทศไทยเว้นแต่จะได้รับอนุญาตจากกรมเจ้าท่าก่อนบรรทุกของนั้นลงเรืออื่นที่มีใช้เรือไทยหรือเป็นของที่รัฐมนตรีว่าการกระทรวงคมนาคมประกาศยกเว้นให้บรรทุกโดยเรืออื่นได้ ทั้งนี้ ไม่ว่าการสั่งหรือนำเข้าสิ่งของดังกล่าวจากต่างประเทศจะเป็นแบบใด

ในการส่งมอบงานตามสัญญาฯ ให้แก่ผู้ว่าจ้าง ถ้างานนั้นมีสิ่งของตามวรรคหนึ่ง ผู้รับจ้างต้องส่งมอบใบตราส่ง (Bill of lading) หรือสำเนาใบตราส่งสำหรับของนั้น ซึ่งแสดงว่าได้บรรทุกมาโดยเรือไทยหรือเรือที่มีสิทธิเช่นเดียวกับเรือไทยให้แก่ผู้ว่าจ้างพร้อมกับการส่งมอบงานด้วย

ในกรณีที่สิ่งของดังกล่าวไม่ได้บรรทุกจากต่างประเทศมายังประเทศไทยโดยเรือไทยหรือเรือที่มีสิทธิเช่นเดียวกับเรือไทย ผู้รับจ้างต้องส่งมอบหลักฐานซึ่งแสดงว่าได้รับอนุญาตจากกรมเจ้าท่า ให้บรรทุกของโดยเรืออื่นได้หรือหลักฐานซึ่งแสดงว่าได้ชำระค่าธรรมเนียมพิเศษ เนื่องจากการไม่บรรทุกของโดยเรือไทยตามกฎหมาย ว่าด้วยการส่งเสริมการพาณิชย์นาวีแล้วอย่างใดอย่างหนึ่งแก่ผู้ว่าจ้างด้วย

ในกรณีที่ผู้รับจ้างไม่ส่งมอบหลักฐานอย่างใดอย่างหนึ่งดังกล่าวในวรรคสองและวรรคสามให้แก่ผู้ว่าจ้างแต่จะขอส่งมอบงานดังกล่าวให้ผู้ว่าจ้างก่อนโดยยังไม่รับชำระเงินค่าจ้าง ผู้ว่าจ้างมีสิทธิริบงานดังกล่าวไว้ก่อน และชำระเงินค่าจ้างเมื่อผู้รับจ้างได้ปฏิบัติตามที่ต้องครบถ้วนดังกล่าวแล้วได้

ข้อ ๒๓. มาตรฐานฝีมือช่าง

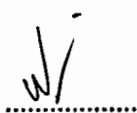
ผู้รับจ้างตกลงเป็นเงื่อนไขสำคัญว่า ผู้รับจ้างจะต้องมีและใช้ผู้ผ่านการทดสอบมาตรฐานฝีมือช่างจากคณะกรรมการกำหนดมาตรฐานและทดสอบฝีมือแรงงาน หรือสถาบันของราชการอื่น หรือสถาบันเอกชนที่ทางราชการรับรอง หรือผู้มีวุฒิปับตรระดับ ปวช. ปวส. และปวท. หรือเทียบเท่าจากสถาบันการศึกษาที่ ก.พ. รับรองให้เข้ารับราชการได้ ในอัตราไม่ต่ำกว่าร้อยละ ๑๐ (สิบ) ของแต่ละสาขาช่าง แต่จะต้องมีช่างจำนวนอย่างน้อย ๑ (หนึ่ง) คน ในแต่ละสาขาช่างดังต่อไปนี้

๒๓.๑ ช่างก่อสร้าง

๒๓.๒ ช่างโยธา

๒๓.๓ ช่างไฟฟ้า

ผู้รับจ้างจะต้องจัดทำบัญชีแสดงจำนวนช่างทั้งหมดโดยจำแนกตามแต่ละสาขาช่างและ ระดับช่าง พร้อมกับระบุรายชื่อช่างผู้ผ่านการทดสอบมาตรฐานฝีมือช่างหรือผู้มีวุฒิปับตรดังกล่าวในวรรคหนึ่งนำมาแสดงพร้อมหลักฐานต่างๆ ต่อคณะกรรมการตรวจรับพัสดุหรือผู้ควบคุมงาน ก่อนเริ่มลงมือทำงาน และพร้อมที่จะให้ผู้ว่าจ้างหรือเจ้าหน้าที่ของผู้ว่า



ผู้ว่าจ้าง



ผู้รับจ้าง



จ้างตรวจสอบผู้ได้ตลอด เวลาการทำงานตามสัญญาของผู้รับจ้าง

สัญญานี้ทำขึ้นเป็นสองฉบับ มีข้อความถูกต้องตรงกัน คู่สัญญาได้อ่านและเข้าใจข้อความ โดยละเอียด
ตลอดแล้ว จึงได้ลงลายมือชื่อ พร้อมทั้งประทับตรา (ถ้ามี) ไว้เป็นสำคัญต่อหน้าพยาน และคู่สัญญาต่างยึดถือไว้ฝ่ายละหนึ่งฉบับ

(ลงชื่อ).....ผู้ว่าจ้าง

(นายบัณฑิต รักษาดี)



(ลงชื่อ).....ผู้รับจ้าง

(นางกรชูลี นามคุณ)

(ลงชื่อ).....พยาน

(นางสาวปรานอม แต่งสุวรรณ)

(ลงชื่อ).....พยาน

(นางสาวณัฐชา เกตุสด)

ต้นฉบับสัญญานี้ได้ปิดใบสลักหลังตราสาร ครบถ้วนตามประมวลกฎหมาย รัชฎากรแล้ว
เป็นเงิน ๔๔๓.๐๐ บาท และสำเนาฉบับเป็นเงิน ๕.๐๐ บาท

ลงชื่อ.....ผู้รับรอง
(นางสาวปรานอม แต่งสุวรรณ)

ลงชื่อ.....พยาน
(นางสาวณัฐชา เกตุสด)

ลงชื่อ.....พยาน
(นางสาวรัตน์ ทองน้อย)

เลขที่โครงการ ๖๔๐๑๗๑๑๔๑๗๑

เลขคุมสัญญา ๖๔๐๑๒๒๐๐๗๗๑๔

ใบแจ้งปริมาณงานและราคา

ใบสั่งจ้างเลขที่ อต.2/ม.2/9/2564 ลงวันที่ 8 มกราคม 2564

งานจ้างเหมาทำการโครงการพัฒนาเส้นทางคมนาคมในจังหวัดอุดรดิตรัด กิจกรรม เสริมสร้างความปลอดภัยเส้นทางคมนาคม ติดตั้งไฟฟ้าแสงสว่าง ทางหลวงหมายเลข 1106 ตอนควบคุม 0100 วังสี่สูบ - ผาเลือด ระหว่าง กม.17+575 - กม.18+523 (เป็นตอน ๆ) ตำบลบ้านด่าน อำเภอเมืองอุดรดิตรัด จังหวัดอุดรดิตรัด โดยมีรายละเอียด ดังนี้-

ลำดับ ที่	รายการและราคาต่อหน่วยเป็นตัวหนังสือ	จำนวน (ESTIMATED)	หน่วย นับ	ราคาต่อหน่วย เป็นตัวเลข (บาท)	ราคารวม (บาท)
1	งาน ROADWAY LIGHTINGS (9.00 M. (MOUNTING HEIGHT) TAPERED STEEL POLE SINGLE BRACKET WITH HIGH PRESSURE SODIUM LAMPS 250 WATTS , CUT-OFF) (กรณีไม่มีท่อลอด)	12	ต้น	39,120.00	469,440.00
2	งาน ค่าธรรมเนียมการไฟฟ้า	LS.		4,500.00	4,500.00
รวมเป็นเงินทั้งสิ้น					473,940.00

(สืสนเจ็ดหมื่นสามพันเก้าร้อยสี่สิบบาทถ้วน)

.....
ผู้ว่าจ้าง

.....
ผู้รับจ้าง



รายละเอียดต่อท้ายสัญญา เลขที่ อต.๒/ม.๒/๙/๒๕๖๔ ลงวันที่ ๘ มกราคม ๒๕๖๔
งานจ้างเหมาทำการโครงการพัฒนาเส้นทางคมนาคมในจังหวัดอุดรดิตถ์
กิจกรรม เสริมสร้างความปลอดภัยเส้นทางคมนาคมติดตั้งไฟฟ้าแสงสว่าง

รายละเอียดต่อสัญญา ฉบับนี้ถือเป็นส่วนหนึ่งของสัญญา เลขที่ อต.๒/ม.๒/๙/๒๕๖๔ ลงวันที่
๘ มกราคม ๒๕๖๔ โดยผู้รับจ้างจะต้องดำเนินการตามเงื่อนไขและข้อกำหนดดังต่อไปนี้

- งานไฟฟ้าแสงสว่าง ให้เป็นไปตามข้อกำหนดและมาตรฐานทั่วไป งานติดตั้งไฟฟ้าแสงสว่าง
บนทางหลวง ตามมาตรฐานกรมทางหลวง เลขที่ EE-๑๐๒ - EE-๑๐๖ และ EE-๑๑๓
- ~~เงื่อนไขหลักเกณฑ์ประเภทก่อสร้างสูตร และวิธีการคำนวณที่ใช้กับสัญญาแบบปรับราคาได้นี้~~
ให้เป็นไปตามรายละเอียดเอกสารแนบท้ายสัญญา
- วิธีการดำเนินงาน เพื่อให้ผู้ว่าจ้างได้มีเวลาจัดเจ้าหน้าที่ที่จะควบคุมงาน และเตรียมการควบคุม
ตลอดจนการดำเนินการต่าง ๆ ให้สอดคล้องและไม่เป็นอุปสรรคต่อการดำเนินงานของผู้รับจ้าง ให้ผู้รับจ้างเสนอแผน
ระยะเวลาที่จะดำเนินงาน (Time Schedule) ในสายทางต่าง ๆ ให้ผู้ว่าจ้าง ทราบและให้ความเห็นชอบก่อนการ
ดำเนินการไม่น้อยกว่า ๗ วัน

๔. การควบคุมการจราจร


๔.๑ เนื่องจากงานตามสัญญานี้ จะต้องดำเนินการในสายทางที่เปิดการจราจรอยู่แล้ว ฉะนั้น
เพื่อให้การจราจรหยุดชะงัก ผู้รับจ้างจะต้องดำเนินการครั้งละครั้งหนึ่งของความกว้างของผิวทาง เว้นอีกครึ่งหนึ่งไว้เพื่อ
การจราจร และภายหลังจากที่ได้เปิดให้การจราจรผ่านบนครั้งที่ดำเนินการเสร็จได้เป็นปกติแล้ว จึงดำเนินการอีก
ครึ่งหนึ่งที่ยังไม่ได้ทำต่อไป เว้นไว้แต่ผู้ว่าจ้างหรือผู้ที่ว่าจ้างมอบหมายจะสั่งเป็นอย่างอื่น


๔.๒ ในช่วงระยะตั้งแต่ผู้รับจ้างปิดการจราจรเพื่อดำเนินงานตามประกาศ ณ ช่วงใดตลอดไป
จนถึงระยะเวลาที่ช่างควบคุมงานได้อนุมัติให้เปิดการจราจรให้เดินได้ในอัตราความเร็วปกติ เป็นหน้าที่ของผู้รับจ้าง
ที่จะต้องทำ ปัก จัด วางป้ายเครื่องหมายจราจร ตลอดจนจัดให้มีคนให้สัญญาณการจราจร และคอมไฟแสดงสัญญาณ
จราจรในเวลากลางคืน ตามมาตรฐานของกรมทางหลวง โดยได้รับความเห็นชอบจากช่างควบคุมงาน เพื่อให้การจราจร
ผ่านไปได้โดยสะดวกและปลอดภัย ผู้รับจ้างจะต้องเป็นผู้รับผิดชอบในความเสียหายใด ๆ อันเกิดจากการไม่ปฏิบัติให้
ถูกต้องตามเงื่อนไขในข้อนี้

๕. รายละเอียดเพิ่มเติม

๕.๑ เนื่องจากผิวทางตามระยะกิโลเมตรที่แสดงในบัญชีสายทาง และระยะทาง แนบสัญญา
อาจจะมีบางส่วนที่ยังมีลักษณะยังไม่ต้องการก่อสร้างหรือมีบางส่วนที่มีความจำเป็นเร่งด่วนเกิดขึ้นต้องการ
ก่อสร้าง ช่างควบคุมงานอาจสั่งเป็นลายลักษณ์อักษร ให้งดเว้นดำเนินการส่วนที่ไม่จำเป็น และให้ดำเนินการในส่วน
ที่จำเป็น โดยที่เมื่อรวมปริมาณงานทั้งหมดแล้ว ไม่เกินปริมาณงานที่ระบุในสัญญาได้ ผู้รับจ้างจะต้องดำเนินการ
ตามคำสั่งของช่างควบคุมงาน โดยผู้รับจ้าง จะยกเอาการงดเว้นดำเนินการบางตอนและสั่งให้ดำเนินการบางตอน
ภายในจำนวนปริมาณงานดังกล่าวข้างต้นขึ้นมาเป็นข้อเรียกร้องให้กรมทางหลวงชดใช้ค่าเสียหายอย่างใดแก่ผู้รับจ้าง
มิได้

ทั้งนี้ การเปลี่ยนแปลงช่วงที่จะทำการก่อสร้างตามวรรคแรกจะกระทำได้ไม่เกินด้านละ
๕ กิโลเมตร จากช่วงที่ระบุไว้ในสัญญา เพื่อให้ได้ปริมาณงานที่กำหนดไว้ในสัญญา


.....
ผู้ว่าจ้าง



.....
ผู้รับจ้าง




๕.๒ ผู้รับจ้าง....

๕.๒ ผู้รับจ้างยินยอมให้ช่างควบคุมงานเข้าตรวจตราดูแลการทำงานให้เป็นไปตามวัตถุประสงค์แห่งสัญญา และถ้าช่างควบคุมงานได้สั่งการให้ผู้รับจ้าง ปฏิบัติเกี่ยวกับการทำงานตามสัญญา เพื่อประโยชน์แก่ราชการของผู้ว่าจ้างแล้ว ผู้รับจ้างยินยอมที่จะปฏิบัติตามคำสั่งของผู้ควบคุมงานทุกประการ ถ้าผู้รับจ้างละเลยไม่ปฏิบัติตาม ผู้รับจ้างยอมให้ผู้ว่าจ้างบอกเลิกสัญญาและเรียกค่าเสียหายจากผู้รับจ้างได้

๕.๓ ถ้าการทำงานของผู้รับจ้างตามสัญญานี้เป็นเหตุให้บุคคลภายนอกได้รับความเสียหายด้วยเหตุละเมิดหรือเหตุใดก็ตาม และกรมทางหลวงต้องเสียค่าสินไหมทดแทน และค่าใช้จ่ายอื่น ๆ ไปเพื่อความรับผิดชอบของผู้รับจ้างดังกล่าวนี้เป็นจำนวนเงินเท่าใดก็ดี ผู้รับจ้างยอมชดใช้แทนกรมทางหลวงทั้งสิ้น


.....
ผู้ว่าจ้าง


.....
ผู้รับจ้าง



เงื่อนไขการเสนอแผนการทำงาน

.....

ภายในกำหนดระยะเวลา ๗ วัน นับถัดจากวันลงนามในสัญญาผู้รับจ้างจะต้องจัดทำแผนการทำงาน ส่งให้ผู้ว่าจ้างตรวจสอบและแผนการทำงานดังกล่าวต้องได้รับความเห็นชอบจากผู้ว่าจ้างก่อนจึงจะลงมือทำงานได้

แผนการทำงานจะต้องแสดงลำดับขั้นตอนและช่วงเวลาที่ทำงานแต่ละรายการตามสัญญาให้ครบถ้วนชัดเจนและเป็นไปได้ โดยงานทั้งหมดต้องแล้วเสร็จบริบูรณ์ภายในกำหนดเวลาของสัญญา

ในกรณีมีความจำเป็นต้องปรับแผนการทำงานในระหว่างการทำงาน ผู้รับจ้างต้องเสนอแผนการทำงานที่ปรับใหม่แก่ผู้ว่าจ้างเพื่อให้ความเห็นชอบก่อนทุกครั้ง


.....

ผู้ว่าจ้าง


.....

ผู้รับจ้าง



เอกสารแนบท้ายใบสั่งจ้าง
รายการงานที่ผู้รับจ้างต้องรับผิดชอบในความชำรุดบกพร่องของงานจ้าง
หรือความเสียหายภายในกำหนดเวลา ข้อ ๘

ใบสั่งจ้าง เลขที่.....อต.๒/ม.๒/๙/๒๕๖๔.....ลงวันที่.....๘ มกราคม ๒๕๖๔.....

๑. ภายในกำหนดเวลา ๒ ปี


ผู้รับจ้าง ซึ่งได้ทำสัญญาจ้างกับกรมทางหลวง จะต้องรับประกันความชำรุดบกพร่องของงานจ้างตามเงื่อนไขที่กำหนดภายในระยะเวลา ไม่น้อยกว่า ๒ ปี นับถัดจากวันที่กรมทางหลวงได้รับมอบงาน ยกเว้นงานจ้างตามข้อ ๒ และ ข้อ ๓

๒. ภายในกำหนด ๑ ปี


- ๒.๑ งานคันทางดิน (ถนนดิน)
- ๒.๒ งานผิวทางลูกรัง
- ๒.๓ รางระบายน้ำที่ไม่ตาดคอนกรีต (Concrete)
- ๒.๔ ไหล่ทางลูกรัง
- ๒.๕ ลาดข้างทางและลาดคอสะพานที่ไม่มีการป้องกันการกัดเซาะ
- ๒.๖ ลาดดินตัด (BACK SLOPE) ที่ไม่มีการป้องกันการกัดเซาะ
- ๒.๗ งานปลูกหญ้า
- ๒.๘ งานปลูกต้นไม้
- ๒.๙ งานตีเส้นโดยใช้สีชนิดโรยลูกแก้ว
- ๒.๑๐ งานทาสีทั่วไป

๓. ภายในกำหนด ๓ ปี

- ๓.๑ อุปกรณ์ที่ใช้ในการติดตั้งไฟฟ้าแสงสว่างและไฟสัญญาณจราจร ยกเว้นหลอดไฟฟ้า


.....

ผู้ว่าจ้าง


.....

ผู้รับจ้าง



หลักเกณฑ์การพิจารณาให้เป็นผู้ขาดคุณสมบัติเสนอราคา


สำนักงานทางหลวงที่ ๕ (พิษณุโลก) มีอำนาจในการพิจารณาให้เป็นผู้ขาดคุณสมบัติเสนอราคา งานก่อสร้างและบำรุงทาง สำหรับงานจัดจ้างของทุกหน่วยงานของกรมทางหลวง ในกรณีที่ผู้รับจ้างมีพฤติกรรมอย่างใดอย่างหนึ่ง ดังต่อไปนี้

งานก่อสร้างทาง งานก่อสร้างสะพาน งานปรับปรุงยานชุมชน งานลาดยางทางหลวง งานลาดยางสายสั้น งานปรับปรุงทางหลวงเพื่อการท่องเที่ยว งานเพิ่มประสิทธิภาพทางหลวง งานปรับปรุงทางหลวง งานบูรณะทางสายหลัก งานปรับปรุงจุดเสี่ยงและบริเวณอันตรายบนทางหลวง งานก่อสร้างปรับปรุงสะพานและอาคารระบายน้ำ งานยกระดับมาตรฐานและเพิ่มประสิทธิภาพทางหลวง และงานอื่น ๆ ตามที่กรมทางหลวงเห็นสมควร

๑. ผู้เสนอราคาที่ได้รับการคัดเลือกให้ทำสัญญากับกรมทางหลวงไม่มาลงนามในสัญญาภายในระยะเวลา ๓๐ วัน นับตั้งแต่วันที่หน่วยงานเจ้าของงานมีหนังสือแจ้งให้ทราบ
๒. ผู้รับจ้างที่กำลังทำงานอยู่และงานนั้นหมดสัญญาแล้ว แต่ยังไม่แล้วเสร็จโดยไม่มีเหตุอันสมควร จะไม่มีสิทธิ์เสนอราคา ยกเว้นเมื่องานที่เหลือนั้นคาดว่าจะแล้วเสร็จตามสัญญาในเวลาอันใกล้ และผลงานที่แล้วเสร็จในขณะนั้นต้องไม่น้อยกว่า ๙๐% ของงานที่คาดว่าจะทำจริง
๓. ภายในระยะเวลารับประกันผลงาน ผู้รับจ้างไม่เข้าดำเนินการซ่อมแซมสิ่งก่อสร้างที่ชำรุดบกพร่องของงานภายในระยะเวลาตามที่ผู้ว่าจ้างกำหนด โดยเป็นความผิดของผู้รับจ้าง
๔. กรณีผู้รับจ้างผิดเงื่อนไขสัญญาว่าจ้างโดยผู้รับจ้างไม่คืนเงินค่า K หรือเงินที่เกิดจากการเปลี่ยนแปลงอัตราแลกเปลี่ยนเงินตรา ระหว่างประเทศ ภายในระยะเวลา ๑๕ วัน นับจากวันที่ได้รับแจ้ง
๕. ผู้รับจ้างที่กรมทางหลวงได้บอกเลิกสัญญา หรืออยู่ในระหว่างที่หน่วยงานเจ้าของงานขออนุมัติบอกเลิกสัญญา โดยเป็นความผิดของผู้รับจ้าง จะไม่มีสิทธิ์เสนอราคา
๖. ผู้รับจ้างมีจำนวนโครงการก่อสร้างครบตามสิทธิ์การเสนอราคาตามหลักเกณฑ์การจดทะเบียนา
๗. กรณีที่เป็นงานในลักษณะพิเศษหรืองานเร่งด่วนตามประกาศประกวดราคา ผู้รับจ้างที่มีผลงานล่าช้ากว่าแผนงานเกิน ๕% โดยเป็นความผิดของผู้รับจ้าง
๘. ผู้รับจ้างมีผลงานล่าช้ากว่าแผนงานเกิน ๑๕% โดยเป็นความผิดของผู้รับจ้าง
๙. ผู้รับจ้างมีผลงานไม่ถึง ๒๕% ของงานทั้งหมด เมื่อเวลาล่วงเลยไปเกินหนึ่งในสองของระยะเวลาตามสัญญา โดยเป็นความผิดของผู้รับจ้าง
๑๐. ผู้รับจ้างมีผลงานล่าช้ากว่าแผนงาน และมีผลงานประจำเดือนที่ตั้งไว้ไม่ถึง ๕๐% ของแผนงานประจำเดือนที่ตั้งไว้ เมื่อเวลาล่วงเลยไปเกินหนึ่งในสองของระยะเวลาตามสัญญา โดยเป็นความผิดของผู้รับจ้าง

งานบำรุงทาง

๑. ผู้เสนอราคาที่ได้รับการคัดเลือกให้ทำสัญญากับกรมทางหลวงไม่มาลงนามในสัญญา ภายในระยะเวลา ๓๐ วัน นับตั้งแต่วันที่หน่วยงานเจ้าของงานมีหนังสือแจ้งให้ทราบ
๒. ในกรณีที่ผู้รับจ้างไม่เข้าดำเนินการภายในระยะเวลาที่หน่วยงานเจ้าของงานกำหนด แต่ไม่เกิน ๓๐ วัน นับตั้งแต่วันเริ่มต้นตามสัญญา โดยมีได้เป็นความผิดของหน่วยงานเจ้าของงาน
๓. ผู้รับจ้างที่กำลังทำงานอยู่และงานนั้นหมดสัญญาแล้ว แต่ยังไม่แล้วเสร็จโดยไม่มีเหตุอันสมควร จะไม่มีสิทธิ์เสนอราคา ยกเว้นเมื่องานที่เหลือนั้น คาดว่าจะแล้วเสร็จตามสัญญาในเวลาอันใกล้ และผลงานที่แล้วเสร็จในขณะนั้นต้องไม่น้อยกว่า ๙๐% ของงานที่คาดว่าจะทำจริง
๔. ภายในระยะเวลารับประกันผลงาน ผู้รับจ้างไม่เข้าดำเนินการซ่อมแซมสิ่งก่อสร้างที่ชำรุดบกพร่องของงานภายในระยะเวลาตามที่ผู้ว่าจ้างกำหนด โดยเป็นความผิดของผู้รับจ้าง
๕. กรณีผู้รับจ้างผิดเงื่อนไขสัญญาว่าจ้างโดยผู้รับจ้างไม่คืนเงินค่า K หรือเงินที่เกิดจากการเปลี่ยนแปลงอัตราแลกเปลี่ยนเงินตรา ระหว่างประเทศ ภายในระยะเวลา ๑๕ วัน นับจากวันที่ได้รับแจ้ง
๖. ผู้รับจ้างที่กรมทางหลวงบอกเลิกสัญญา หรืออยู่ในระหว่างที่หน่วยงานเจ้าของงานขออนุมัติบอกเลิกสัญญา โดยเป็นความผิดของผู้รับจ้าง จะไม่มีสิทธิ์เสนอราคา

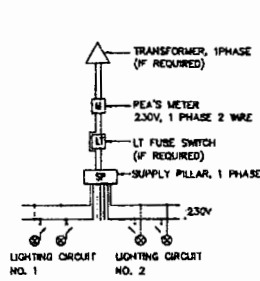

.....

ผู้ว่าจ้าง

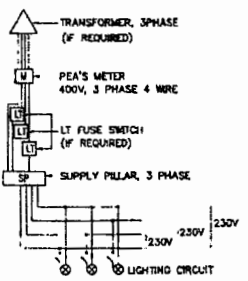

.....

ผู้รับจ้าง

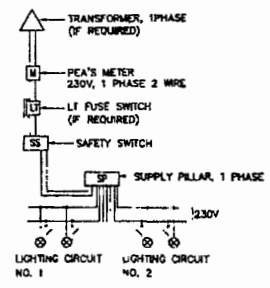




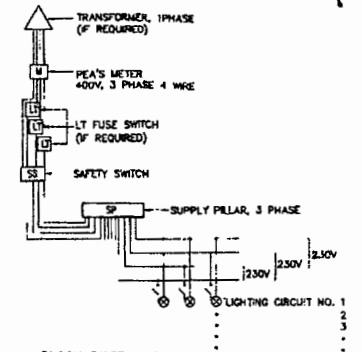
BLOCK DIAGRAM 1



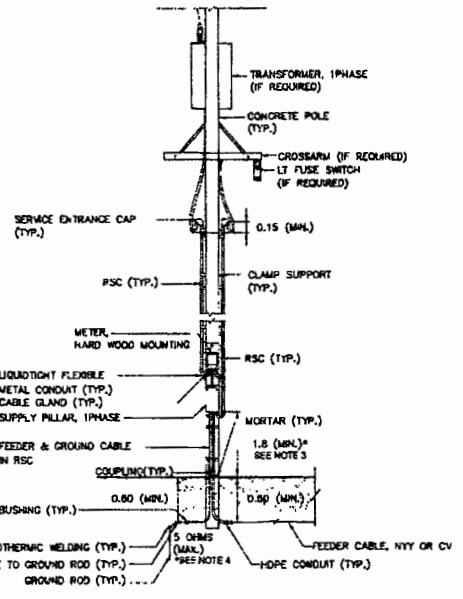
BLOCK DIAGRAM 2



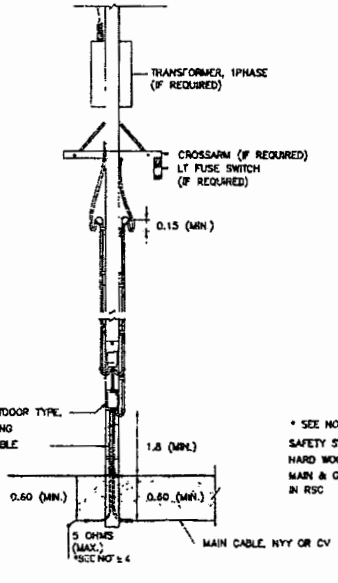
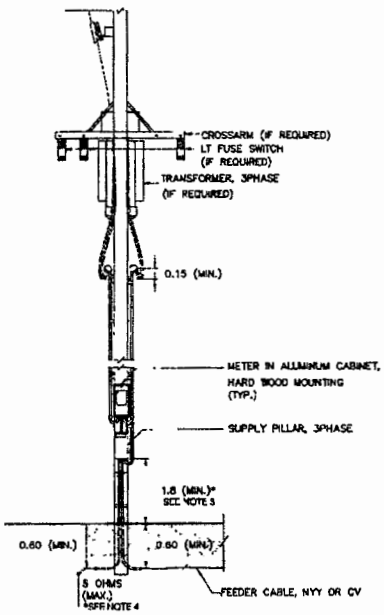
BLOCK DIAGRAM 3



BLOCK DIAGRAM 4



TYPE 1,2: FOR SUPPLY PILLAR INSTALLED ON METERING POLE



TYPE 3,4: FOR SUPPLY PILLAR NOT INSTALLED ON METERING POLE

TYPICAL CONNECTION LAYOUT AND BLOCK DIAGRAM NOT TO SCALE

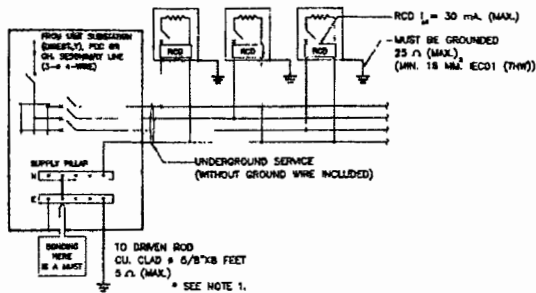
NOTES :

1. ALL DIMENSIONS ARE IN METERS UNLESS OTHERWISE INDICATED.
2. FOR GROUNDING SCHEMATIC, SEE DRAWING NO. EE-103.
3. IF RCD EQUIPPED IN SUPPLY PILLAR, THE HEIGHT MAY BE REDUCED TO 1.5 METERS.
4. FOR THE AREA DIFFICULTLY TO MAINTENANCE WITH APPROVAL OF PEA, THE RESISTANCE BETWEEN GROUND AND GROUND ROD ALLOWED BE MORE THAN 5 OHMS BUT NOT EXCEED TO 25 OHMS.
5. THE ENCLOSED CIRCUIT BREAKER WITH METALLIC HOUSING, OUTDOOR TYPE, MAY BE USED IN STEAD OF SAFETY SWITCH.
6. THE EQUIPMENT, TRANSPORTATION, MAINTENANCE, INSTALLATION AND ETC., SHALL BE CONFORMED TO THE DOW'S GENERAL SPECIFICATION AND STANDARD OF STREET LIGHTING AND SPECIAL PROVISION (IF ANY).

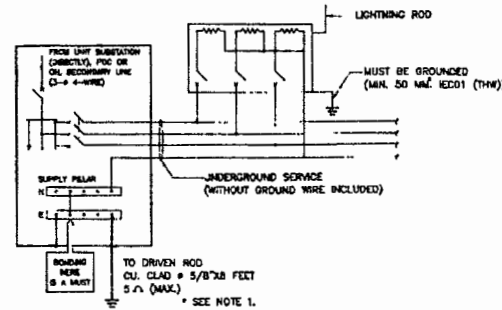
วิศวกร
 วิศวกร

KINGDOM OF THAILAND		
MINISTRY OF TRANSPORT DEPARTMENT OF HIGHWAYS		
STANDARD DRAWING ROADWAY LIGHTING ELECTRICAL CONNECTION TO PEA'S POWER SUPPLY		
DESIGNED : D.O.M. & CONSULTANTS	DRAWN BY : BUREAU OF LOCATION SURVEY	DATE : OCT 2015
SUBMITTED :	(DIRECTOR OF LOCATION & DESIGN BUREAU)	SCALE : AS SHOWN
APPROVED :	(FOR DIRECTOR BODM.)	DWS NO. EE-102 SHEET NO. 183

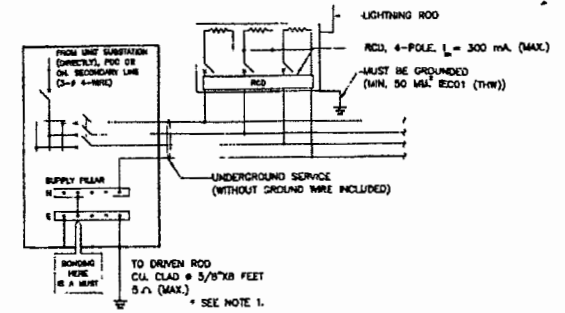
NO.	REVISION	SIGNATURE	DATE



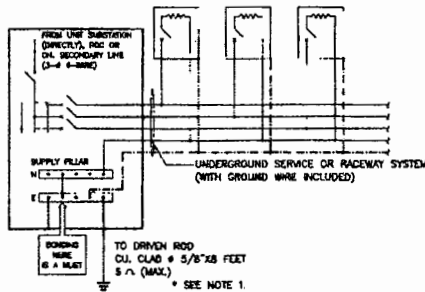
METHOD ① : LIGHTING WITHOUT HIGH-MAST TECHNIQUES FOR GROUND-LEVEL ROAD
(LIGHTING POLE/COLUMN ACCESSIBLE TO PUBLIC)



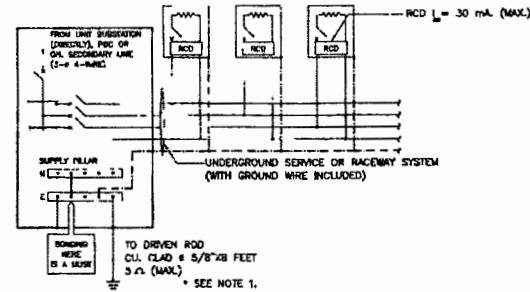
METHOD ② : LIGHTING WITH HIGH-MAST TECHNIQUES FOR ROAD
(LIGHTING POLE/COLUMN INACCESSIBLE TO PUBLIC)



METHOD ③ : LIGHTING WITH HIGH-MAST TECHNIQUES FOR ROAD
(LIGHTING POLE/COLUMN ACCESSIBLE TO PUBLIC)



METHOD ④ : LIGHTING FOR ELEVATED ROAD (LIGHTING POLE/COLUMN
INACCESSIBLE TO PUBLIC) & ROAD TUNNEL (LIGHTING LUMINAIRE)



METHOD ⑤ : LIGHTING FOR ELEVATED ROAD
(LIGHTING POLE/COLUMN ACCESSIBLE TO PUBLIC)

NOTES :

1. FOR THE AREA DIFFICULTLY TO MAINTENANCE WITH APPROVAL OF MEA/PEA, THE RESISTANCE BETWEEN GROUND AND GROUND ROD ALLOWED BE MORE THAN 5 OHMS BUT NOT EXCEED TO 25 OHMS.
2. THIS GROUNDING SCHEMATICS ARE ALSO APPLIED FOR 1 PHASE ELECTRICAL SYSTEM.
3. INITIAL DRAWING: MEA STANDARD DRAWING REF. DWG. NO. UG-10-104, REVISION NO.1, DATED 31st JULY 2014.

SYMBOLS

- = LIGHTING POLE/COLUMN (METALLIC) OR LUMINAIRE (METALLIC) IN TUNNELS
- = OVERCURRENT PROTECTION (CB OR FUSE)
- = RESIDUAL CURRENT DEVICE
- = GROUND WIRE / EQUIPMENT GROUNDING CONDUCTOR (GREEN OR GREEN/YELLOW INSULATED WIRE)
- = BOND WIRE & GROUNDING ELECTRODE CONDUCTOR 18 MVA CU INSULATED (MEL) OR OTHERWISE INDICATED ON THE DRAWING

KINGDOM OF THAILAND

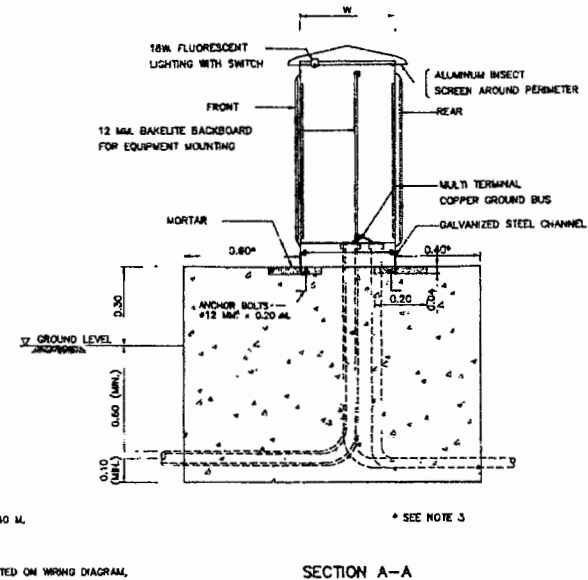
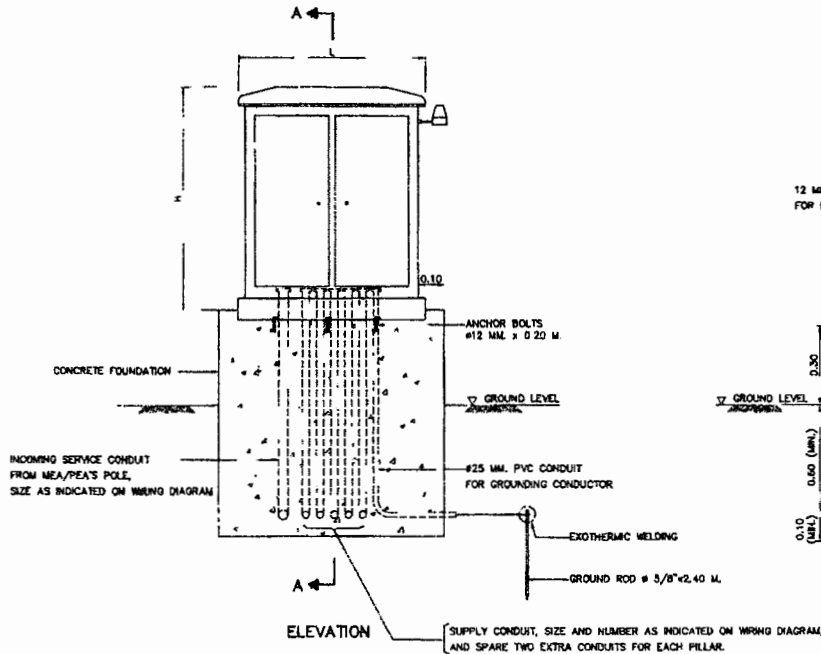
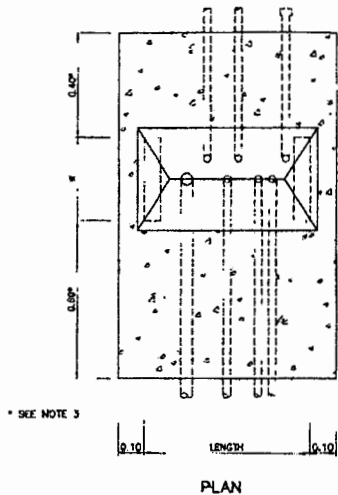
MINISTRY OF TRANSPORT
DEPARTMENT OF HIGHWAYS

STANDARD DRAWING
ROADWAY LIGHTING
GROUNDING SCHEMATIC

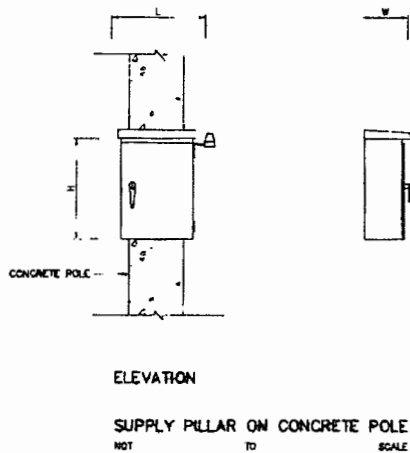
DESIGNED: S.D.A. & CONSULTANTS	CHECKED: BUREAU OF LOCATION & DESIGN	DATE: OCT 2015
SUBMITTED: DIRECTOR OF LOCATION & DESIGN (AREA)	APPROVED: [Signature]	SCALE: AS SHOWN
		DWG NO. EE-103
		SHEET NO. 184

REV.	REVISION	SIGNATURE	DATE

2. No. 104 2015 EE-103 (REV. 01)
 11/11/15
 11/11/15



SUPPLY PILLAR ON CONCRETE FOUNDATION
NOT TO SCALE

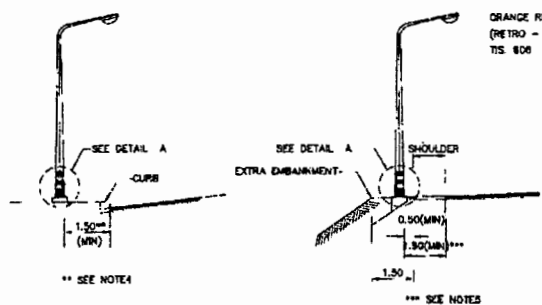


NOTES :

1. ALL DIMENSIONS ARE IN METERS UNLESS OTHERWISE INDICATED.
2. CONCRETE SHALL HAVE A MINIMUM ULTIMATE COMPRESSIVE STRENGTH OF 20 MPa. (294 KSC) FOR 15x15x15 CM. CURB AT 28 DAYS.
3. THE DISTANCE MAY WITH THE PERMISSION OF DOH BE REDUCED OR SPECIFIED ON THE DRAWING.
4. THE EQUIPMENT, TRANSPORTATION, MAINTENANCE, INSTALLATION AND ETC., SHALL BE CONFORMED TO THE DOH'S GENERAL SPECIFICATION AND STANDARD OF STREET LIGHTING AND SPECIAL PROVISION (IF ANY).
5. THE PANEL SHALL BE CONSTRUCTED IN 2 MM THICK (MIN) SHEET STEEL, GALVANIZED, ONE COAT OF PRIMER BOTH INSIDE AND OUTSIDE, AND FINISH 1 COATED. THE HOUSING SHALL BE OF SELF VENTILATING AND PROTECT THE CONTENTS FROM THE EFFECTS OF WATER, DUST OR INSECT. THE DOORS SHALL PROVIDE WITH A PADLOCK TO PROTECT FROM OTHER PERSON.
6. ALL EQUIPMENT AND WIRING INSIDE THE SUPPLY PILLAR SHALL BE COMPLETE FACTORY ASSEMBLY.
7. CIRCUIT BREAKER SHALL BE QUICK-MAKE, QUICK-BREAK AND TRIP FREE FOR OVERCURRENT AND SHORT CIRCUIT CURRENT PROTECTION, TRIP RATING AS INDICATED ON THE DRAWING.
8. LIGHTING CONTACTOR SHALL BE DISCHARGE LIGHTING LOAD AND HAVE THE RATING OF CONTACTOR AS INDICATED ON DIAGRAM.
9. PHOTO SWITCH SHALL BE OUTDOOR TYPE, OPERATING VOLTAGE 220-240 VAC. THE OPERATION SHALL BE FAIL SAFE BY MEAN OF THE LIGHT. ARE ALWAYS ON, IF PHOTO SWITCH IS FAILED. THE EQUIPMENT SHALL BE SUITABLE FOR USE IN TROPICAL CLIMATE OF THAILAND. THE RATING SHALL BE ABLE TO WITHSTAND THE BRUSH CURRENT TO COIL. THE LOCATION CAN BE SUITABLE ADJUSTED AT THE DISCRETION OF THE ENGINEER.
10. THE SIZING OF SUPPLY PILLAR TO ACCOMMODATE ALL EQUIPMENT INSTALLED AND ALLOW FOR USABLE SPACE 10%(MIN.) FOR FUTURE ADDITION.
11. THE CONTRACTOR SHALL PROVIDE
 - LOAD SCHEDULE WITH CLEAR PLASTIC STRIP ADHERED ON THE INSIDE OF THE DOOR.
 - ELECTRICAL HAZARD SIGN OF APPROVED BY DOH ATTACHED ON THE OUTSIDE OF THE DOOR.
 - LIGHTING AND RECEPTACLE EQUIPPED INSIDE FOR MAINTENANCE (IF SPECIFIED).

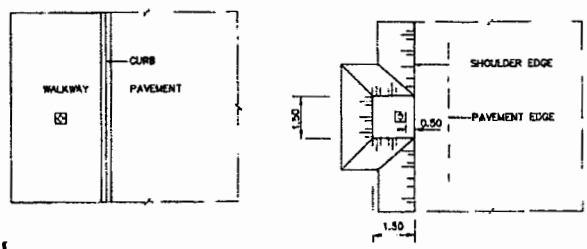


KINGDOM OF THAILAND			
MINISTRY OF TRANSPORT DEPARTMENT OF HIGHWAYS			
STANDARD DRAWING ROADWAY LIGHTING SUPPLY PILLAR DETAILS AND INSTALLATION			
DESIGNED BY: D.A.H. & CONSULTANTS	CHECKED BY: BUREAU OF LOCATION & DESIGN	DATE: OCT 2015	SCALE: AS SHOWN
SUBMITTED BY: (Signature)		APPROVED BY: (Signature)	DWG NO. EC-104
REV.	REVISION	SIGNATURE	DATE
		(FOR CHECKER GENERAL)	SHEET NO. 185



** SEE NOTE A

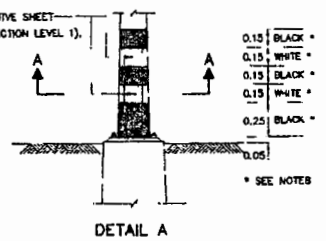
*** SEE NOTES



ON WALKWAY

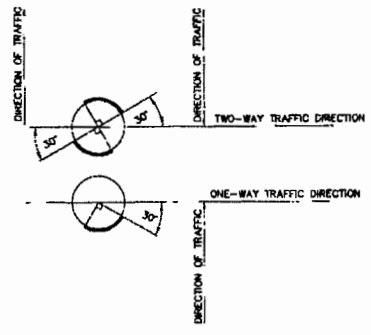
ON SHOULDER

LOCATION OF LIGHTING POLE, AT GRADE
NOT TO SCALE

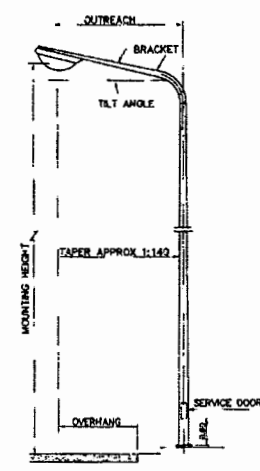


DETAIL A

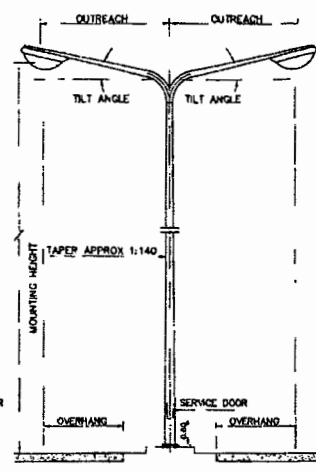
* SEE NOTES



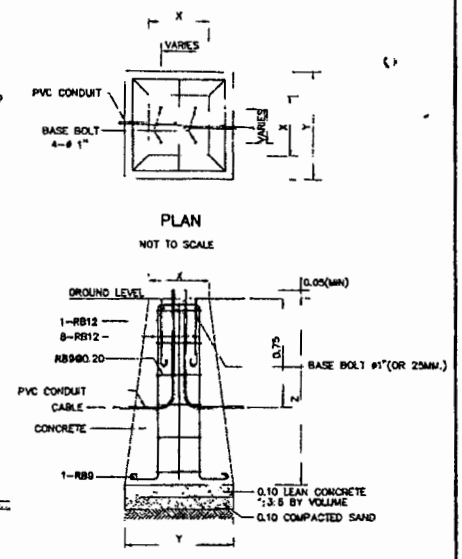
SECTION A-A



LIGHTING POLE, SINGLE ARM
NOT TO SCALE



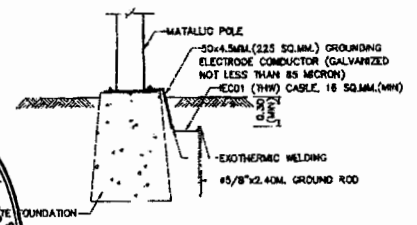
LIGHTING POLE, DOUBLE ARM
NOT TO SCALE



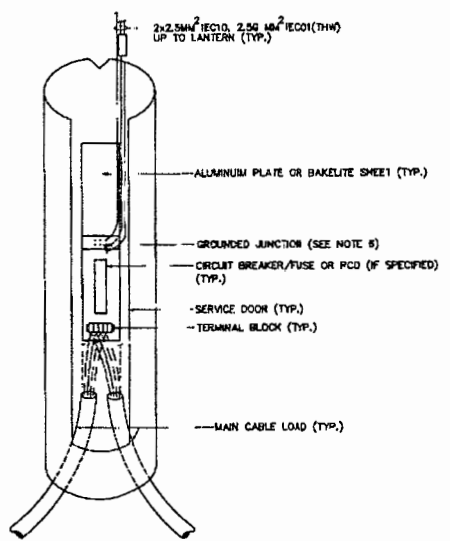
LIGHTING POLE FOUNDATION DETAILS
NOT TO SCALE

TABLE

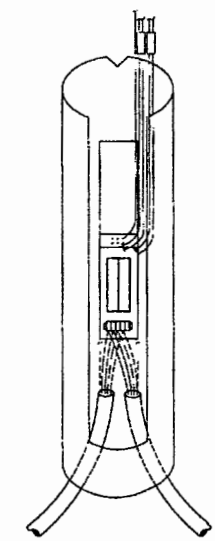
HEIGHT (M)	X(CM)	Y(CM)	Z(CM)	REMARK
9	40x40	80x80	120	FOR SIDE ENTRY OR POST TOP MOUNTING
12	50x50	100x100	120	FOR SIDE ENTRY OR POST TOP MOUNTING



GROUNDING DETAILS
NOT TO SCALE



TYPE 1: FOR LIGHTING POLE, SINGLE ARM OR DOUBLE ARM(1 PHASE)



TYPE 2: FOR LIGHTING POLE, DOUBLE ARM(2 PHASE)

NOTES :

1. ALL DIMENSIONS ARE IN METERS UNLESS OTHERWISE INDICATED.
2. CONCRETE SHALL HAVE A MINIMUM ULTIMATE COMPRESSIVE STRENGTH OF 30 MPa (308 KSC) FOR 15x15x15 CM CURB AT 28 DAYS.
3. REINFORCING STEEL SHALL BE GRADE SR24 (TIS. 20).
4. FOR THE CENTRAL URBAN AREA WHERE CURB CONSTRUCTED AT THE EDGE OF PAVEMENT, THE MINIMUM CLEARANCE BETWEEN COLUMNS AND THE EDGE OF THE PAVEMENT SHALL NORMALLY BE 1.5 METERS BUT NOT LESS THAN 0.75 METERS. THE MINIMUM CLEARANCE MAY WITH THE PREVIOUS PERMISSION OF DOH BE REDUCED OR SPECIFIED ON THE DRAWING.
5. THE MINIMUM CLEARANCE BETWEEN COLUMNS SHALL NOT BE LESS THAN 0.5 METERS. WHERE NO SHOULDER, THE CLEARANCE BETWEEN COLUMNS AND THE EDGE OF THE PAVEMENT SHALL NOT BE LESS THAN 1.5 METERS. BUT WHERE THERE IS NOT REASONABLY ATTAINABLE SUCH BRIDGE AND LIMITED SPACE AREA, THE MINIMUM CLEARANCE MAY WITH THE PREVIOUS PERMISSION OF DOH BE REDUCED BUT NOT LESS THAN 1.0 METERS.
6. THE LOCATION OF GROUND JUNCTION CAN BE ADJUSTED BY THE DESIGN ENGINEER DECISION.
7. THE PILE FOOTING USING PC-PILE (Ø=0.20Mx0.20M (ALLOWABLE LOAD = 8 TON/PILE) IS REQUIRED. FOR SOFT CLAY OR SLOPE SHOULDER CONDITION THE CONTRACTOR SHALL SUBMIT THE PREVIOUS DRAWING TO THE ENGINEER PRIOR TO CONSTRUCTION.
8. THE PAINTING AT THE BOTTOM OF LIGHTING POLE SHALL BE ALKYD COATING (TIS. 327).

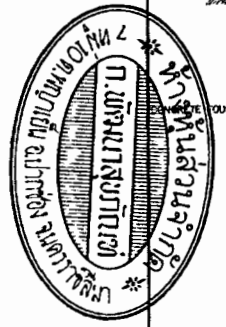
SERVICE DOOR DETAILS
NOT TO SCALE

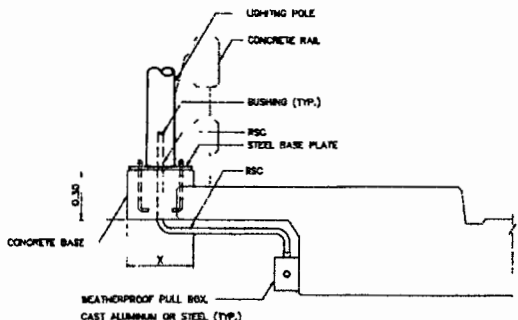
REP.	REVISION	SIGNATURE	DATE

KINGDOM OF THAILAND
 MINISTRY OF TRANSPORT
 DEPARTMENT OF HIGHWAYS
 STANDARD DRAWING
 ROADWAY LIGHTING
 LIGHTING POLE INSTALLATION FOR GROUND LEVEL ROAD

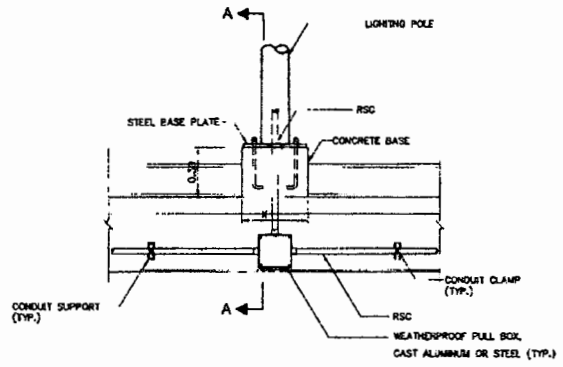
DESIGNED : DOKA & CONSULTANTS	CHECKED : [Signature]	IN CHARGE OF LOCATION & DESIGN	DATE : OCT 2013
SUBMITTED :	[Signature]	DIRECTOR OF LOCATION & DESIGN BRANCH	SCALE : AS SHOWN
APPROVED :	[Signature]	(TYPE DIRECTOR GENERAL)	DWG NO. EE-105
			SHEET NO. 06

วิศวกร
 วิศวกร

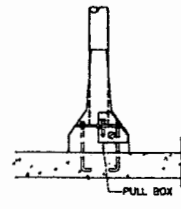




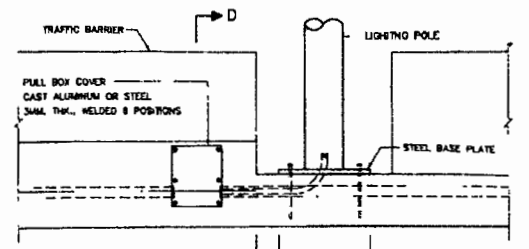
SECTION A-A
NOT TO SCALE



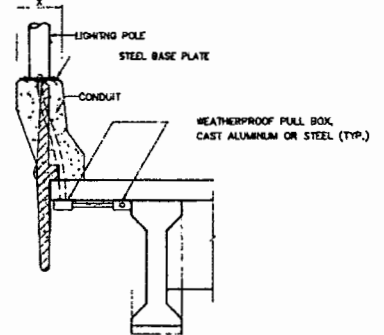
LIGHTING POLE ON WALKWAY BARRIER
NOT TO SCALE



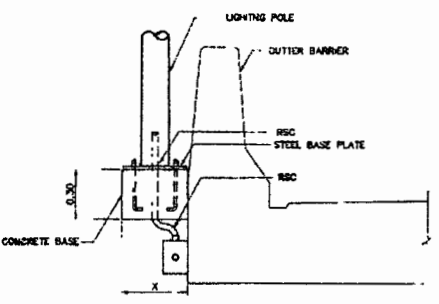
SECTION D-D
NOT TO SCALE



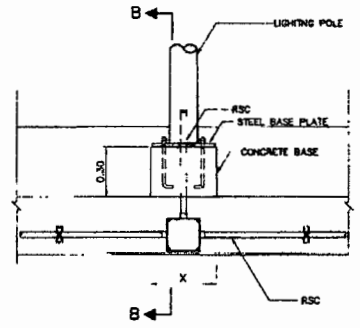
LIGHTING POLE ON MEDIAN BARRIER
NOT TO SCALE



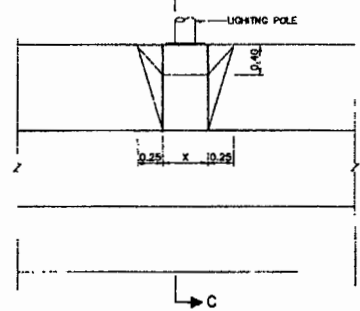
SECTION C-C
NOT TO SCALE



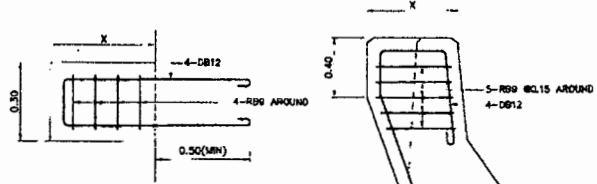
SECTION B-B
NOT TO SCALE



LIGHTING POLE ON OUTER BARRIER TYPE 1
NOT TO SCALE



LIGHTING POLE ON OUTER BARRIER TYPE 2
NOT TO SCALE



REINFORCING STEEL OF LIGHTING POLE BASE DETAILS
NOT TO SCALE

TABLE OF CONCRETE BASE DIMENSION

HEIGHT OF LIGHTING POLE (M)	X (CM)
8	40x40
12	50x50

NOTES :

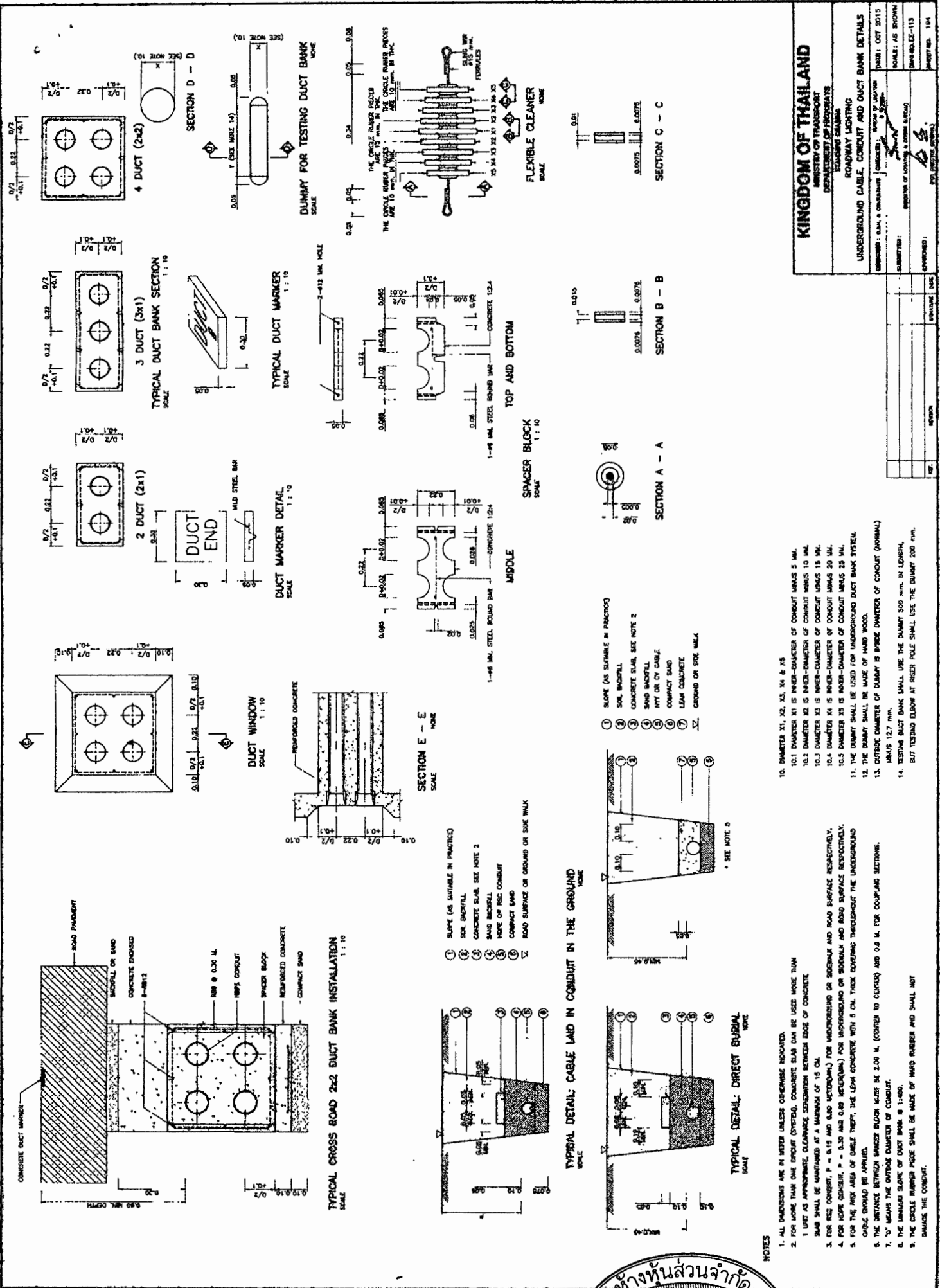
1. ALL DIMENSIONS ARE IN METERS UNLESS OTHERWISE INDICATED.
2. CONCRETE SHALL HAVE A MINIMUM ULTIMATE COMPRESSIVE STRENGTH OF 30 MPa (308 KSC) FOR 15x15x12 CM CURB AT 28 DAYS.
3. REINFORCING STEEL AS FOLLOWS:
 - 3.1 T15.20, GRADE B36A FOR ROUND BAR.
 - 3.2 T15.24, GRADE B36A FOR DEFORM BAR.
4. ALL EXPOSED CONCRETE CORNERS SHALL HAVE 20MM CHAMFER.
5. THE LOCATION OF LIGHTING POLE SHOULD BE MOUNTED ON OR NEAR THE LINE OF COLUMN PILE OF BRIDGE.

วิศวกร
 ควบคุม
 งาน
 ควบคุม
 งาน



KINGDOM OF THAILAND			
MINISTRY OF TRANSPORT DEPARTMENT OF HIGHWAYS			
STANDARD DRAWING ROADWAY LIGHTING LIGHTING POLE INSTALLATION FOR ELEVATED ROAD			
DESIGNED BY: BAA & CONSULTANTS	DESIGNED BY: BUREAU OF LOCATION & DESIGN	DATE: OCT 2015	
SUBMITTED BY: <i>[Signature]</i>		SCALE: AS SHOWN	
APPROVED BY: <i>[Signature]</i>		DWG NO. EE-108	
REF. NUMBER		SHEET NO. 187	

D:\V.P. 444 2015\T-108(187).DWG



KINGDOM OF THAILAND	
MINISTRY OF TRANSPORT	
DEPARTMENT OF HIGHWAYS	
ROADWAY LIGHTING	
UNDERGROUND CABLE, CONDUIT AND DUCT BANK DETAILS	
DATE: OCT 2010	SCALE: AS SHOWN
PROJECT: ROADWAY LIGHTING	PROJECT NO. 104
DESIGNED BY: [Signature]	CHECKED BY: [Signature]
APPROVED BY: [Signature]	DATE: [Signature]

- NOTES**
1. ALL DIMENSIONS ARE IN METERS UNLESS OTHERWISE INDICATED.
 2. FOR MORE THAN ONE CONDUIT SYSTEM, CONCRETE SLAB CAN BE USED MORE THAN 1.10 M AS APPROPRIATE, CLEARANCE SEPARATION BETWEEN EDGE OF CONCRETE SLAB SHALL BE MAINTAINED AT A MINIMUM OF 15 CM.
 3. FOR RIGID CONDUIT, P = 0.15 AND (L/D) (MINIMUM) FOR UNDERGROUND OR SIDEWALK AND ROAD SURFACE RESPECTIVELY.
 4. FOR FLEXIBLE CONDUIT, P = 0.30 AND (L/D) (MINIMUM) FOR UNDERGROUND OR SIDEWALK AND ROAD SURFACE RESPECTIVELY.
 5. FOR THE REST AREA OF CABLE TRAY, THE LEAD CONCRETE WITH 5 CM THICK COVERING THROUGHOUT THE UNDERGROUND CABLE SHOULD BE APPLIED.
 6. THE DISTANCE BETWEEN SPACER BLOCKS SHALL BE 2.00 M (CONDUIT TO CONDUIT) AND 0.6 M FOR COUPLING SECTIONS.
 7. 'D' MEANS THE OUTSIDE DIAMETER OF CONDUIT.
 8. THE MINIMUM SLOPE OF DUCT BANK IS 1:400.
 9. THE CIRCLE NUMBERED POLE SHALL BE MADE OF HARD RUBBER AND SHALL NOT DAMAGE THE CONDUIT.



ผู้ว่าจ้าง
 วิศวกรรับจ้าง
 วิศวกรรับจ้าง

โครงการพัฒนาเส้นทางคมนาคมในจังหวัดอุดรธานี
 กิจกรรมเสริมสร้างความปลอดภัยเส้นทางคมนาคม
 ติดตั้งไฟฟ้าแสงสว่าง

ทางหลวงหมายเลข 1106 ตอนควบคุม 0100 ตอน วังสีสุภ - ผาเสียด

ระหว่าง กม.17+575.000 - กม.18+523.000 (เป็นตอนๆ) ตำบลบ้านค่าน อำเภอเมืองอุดรธานี จังหวัดอุดรธานี

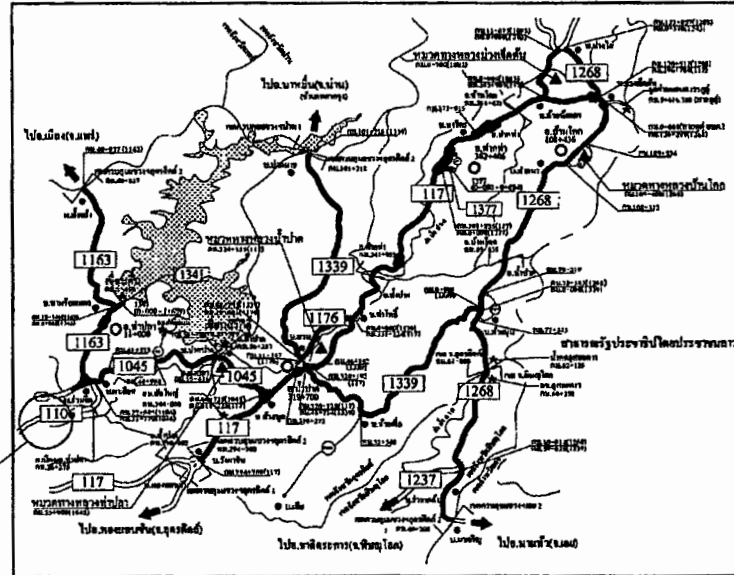
สำนักงานทางหลวงที่ 5 (พิษณุโลก)

แขวงทางหลวง	รหัสควบคุม	แผนที่
อุดรธานี 2	0100	A

TITLE SHEET

ทางหลวงหมายเลข 1106 ตอนควบคุม 0100
 ตอน วังสีสุภ - ผาเสียด
 กม. 17+575.000 - กม. 18+523.000 (เป็นตอน ๆ)
 ตำบลบ้านค่าน อำเภอเมืองอุดรธานี จังหวัดอุดรธานี

แผนที่แสดงบริเวณจุดติดตั้งไฟฟ้าแสงสว่าง



บริเวณที่จะติดตั้งไฟฟ้าแสงสว่าง



INDEX OF SHEET

TITLE	SHEET NO	STANDARD DRAWING
TITLE SHEET	A	DWG. NO. EE-101
PLAN OF STREET LIGHTING	B	DWG. NO. EE-102
MISCELLANEOUS LIGHTING DETAIL	C	DWG. NO. EE-104
ข้อกำหนดและเงื่อนไขของงานติดตั้งไฟฟ้าแสงสว่างบนทางหลวง	D	DWG. NO. EE-113

กรมทางหลวง

เขียน ศาสวัต	ทบทวน	วิ.ทล.5
ออกแบบ	ตรวจ	วิ.ทล.5
เห็นชอบ	วิ.ทล.5	9 มิ.ย. 64
อนุมัติ	วิ.ทล.5	8 มิ.ย. 64

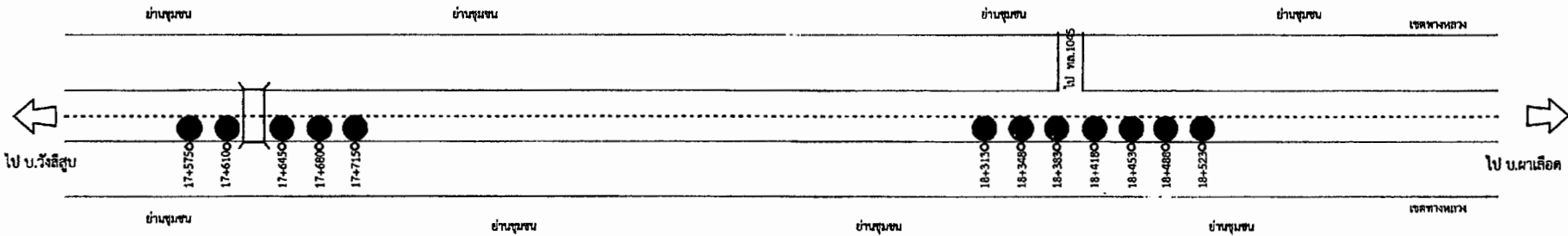
โครงการพัฒนาเส้นทางคมนาคมในจังหวัดอุดรธานี
กิจกรรมเสริมสร้างความปลอดภัยเส้นทางคมนาคม
ติดตั้งไฟฟ้าแสงสว่าง

ทางหลวงหมายเลข 1106 ตอนควบคุม 0100 ตอน วังสิลุบ - ผาเลือด

ระหว่าง กม.17+575.000 - กม.18+523.000 (เป็นตอนๆ) ตำบลบ้านค่าน อำเภอเมืองอุดรธานี จังหวัดอุดรธานี

สำนักงานทางหลวงที่ 5 (พิษณุโลก)

แฉ่งทางหลวง	ชนิดควบคุม	แผนที่
จุดเริ่มต้นที่ 2	0100	B
PLAN OF STREET LIGHTING		
ทางหลวงหมายเลข 1106 ตอนควบคุม 0100		
ตอน วังสิลุบ - ผาเลือด		
กม. 17+575.000 - กม. 18+523.000 (เป็นตอน ๆ)		
ตำบลบ้านค่าน อำเภอเมืองอุดรธานี จังหวัดอุดรธานี		



รายการ	หน่วย	ปริมาณงาน	หมายเหตุ
1 ROADWAY LIGHTINGS (9.00 M. (MOUNTING HEIGHT) TAPERED STEEL POLE SINGLE BRACKET WITH HIGH PRESSURE SODIUM LAMP 250 WATTS,CUT-OFF)	คัน	12	
2 ค่าขออนุญาตไฟฟ้า	LS	-	
<p>รายการที่ 2 เป็นค่าขออนุญาตการไฟฟ้าที่กรมทางหลวงจะจ่ายให้แก่ผู้รับจ้างตามจำนวนที่ผู้รับจ้างขออนุญาตจ่ายจริงให้กับการไฟฟ้าที่ติดตั้งไม่ขึ้นงบประมาณที่ระบุไว้ในสัญญาจ้างธรรมดาของกรมทางหลวง</p>			

สัญลักษณ์

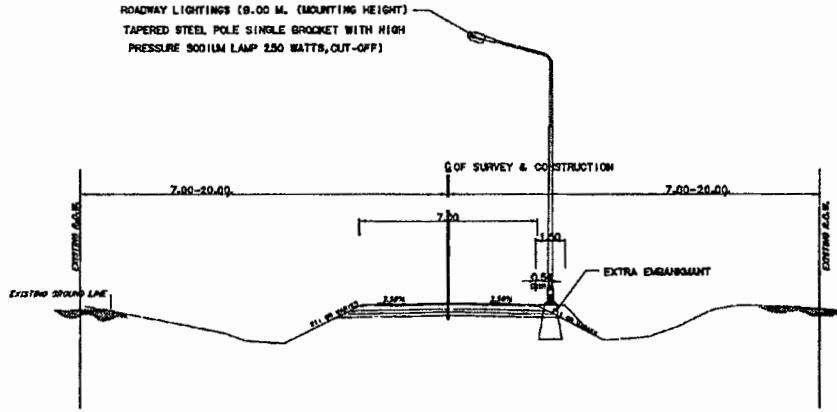
- ไฟฟ้าแสงสว่าง ชนิดกิ่งเดี่ยว
- ไฟฟ้าแสงสว่าง ชนิดกิ่งคู่
- ไฟฟ้าแสงสว่างที่ติดตั้งบนเสาการไฟฟ้า
- ไฟฟ้าแสงสว่าง ชนิดกิ่งเดี่ยว (ของเดิม)
- ไฟฟ้าแสงสว่าง ชนิดกิ่งคู่ (ของเดิม)

กรมทางหลวง		
เขียน คำควัด	ทวน	
ออกแบบ นิมา นว	ตรวจ นว	ว.ท. 5
เห็นชอบ		๙ / ๓.๑ / ๖๔
อนุญาต		๙ / ๓.๑ / ๖๔

โครงการพัฒนาเส้นทางคมนาคมในจังหวัดอุตรดิตถ์
 กิจกรรมเสริมสร้างความปลอดภัยเส้นทางคมนาคม
 ติดตั้งไฟฟ้าแสงสว่าง

ทางหลวงหมายเลข 1106 ตอนควบคุม 0100 ตอน วังสีสุภ - ผาเสียด

ระหว่าง กม.17+575.000 - กม.18+523.000 (เป็นตอนๆ) ตำบลบ้านด่าน อำเภอเมืองอุตรดิตถ์ จังหวัดอุตรดิตถ์



ระหว่าง กม. 17+575.000 - กม. 17+715.000 (RT.) จำนวน 5 ต้น

ระหว่าง กม. 18+313.000 - กม. 18+523.000 (RT.) จำนวน 7 ต้น

สำนักงานทางหลวงที่ 5 (พิษณุโลก)

แขวงทางหลวง	รหัสควบคุม	แผนที่
อุตรดิตถ์ 2	0100	C

MISCELLANEOUS LIGHTING DETAIL

ทางหลวงหมายเลข 1106 ตอนควบคุม 0100
 ตอน วังสีสุภ - ผาเสียด
 กม. 17+575.000 - กม. 18+523.000 (เป็นตอน ๆ)
 ตำบลบ้านด่าน อำเภอเมืองอุตรดิตถ์ จังหวัดอุตรดิตถ์

ข้อกำหนด มาตรฐานงานไฟฟ้า

1. โคมไฟฟ้าแสงสว่างถนน	หมายเลข มอก. 904 - 2532
2. สายไฟ THW เดินในเสา	หมายเลข มอก. 11 - 2553
3. สายไฟ NYY เดินใต้พื้นดิน	หมายเลข มอก. 11 เส้น 101 - 2559
4. สายไฟ CV เดินใต้พื้นดิน	หมายเลข มาตรฐาน IEC - 60502 - 1
5. จุดติดตั้งเสาไฟฟ้า	หมายเลข มอก. 506 - 2527
6. เสาไฟฟ้าแสงสว่าง	ผู้ได้รับการจดทะเบียนผลิตภัณฑ์ 983
7. ตู้แรงดันไฟฟ้า	ผู้ได้รับการจดทะเบียนผลิตภัณฑ์ 804
8. วัสดุ	ต้องได้รับใบอนุญาตผลิตจากกระทรวงอุตสาหกรรมและการไฟฟ้า
9. ไฟโซลาร์	ต้องได้รับใบอนุญาตผลิตจากกระทรวงอุตสาหกรรมและการไฟฟ้า
10. จั๋วหลอดโซเดียม	หมายเลข มอก. 819 - 2531
11. บาลาสต์	หมายเลข มอก. 1655 - 2542
12. คาปาซิเตอร์	หมายเลข มอก. 191 - 2531
13. ฉนวนพันสายไฟ	หมายเลข มอก. 388 - 2531
14. หลอดไฟฟ้า	หมายเลข มอก. 4 - 2529
15. อิกนิเตอร์	หมายเลข มอก. 1955 - 2542



กรมทางหลวง

เขียน คำควัด	ทวน	
ออกแบบ <i>ทวน</i>	ตรวจ <i>ทวน</i>	ว.ทล. 5
เห็นชอบ		๙ มิ.ย. ๖๔
อนุมัติ		๙ มิ.ย. ๖๔

