

ឧបសគ្គប្រើប្រាស់ឧបករណ៍ ឧបករណ៍ ឬបង្កបង្កើនការ
កែលម្អសេវា

ឧបសគ្គប្រើប្រាស់ កែលម្អការងារក្នុងស្ថានភាព ២
ឧបសគ្គប្រើប្រាស់ កែលម្អការងារក្នុងស្ថានភាព ៣
ឧបសគ្គប្រើប្រាស់កែលម្អ (ក) (ឆ្នាំ២០១៥) ៣០៩ ០១
ឧបសគ្គប្រើប្រាស់កែលម្អសេវា

៧៧ ០០០០៧៧៧៧ ក្រុមហ៊ុន មេឌីយ៉ា កែលម្អសេវា ៧ ក្រុមហ៊ុន
៧៧០១ ក្រុមហ៊ុន មេឌីយ៉ា ក្រុមហ៊ុន ក្រុមហ៊ុន ក្រុមហ៊ុន ក្រុមហ៊ុន
ឧបសគ្គ ៧៧០១ ក្រុមហ៊ុន ក្រុមហ៊ុន ក្រុមហ៊ុន ក្រុមហ៊ុន
៧៧ ០០០៧៧៧៧៧ ក្រុមហ៊ុន ក្រុមហ៊ុន
៧៧ ០០០០០៧៧៧៧ ក្រុមហ៊ុន
មេឌីយ៉ា កែលម្អសេវា ៧ ក្រុមហ៊ុន
មេឌីយ៉ា កែលម្អសេវា ៧ ក្រុមហ៊ុន
ក្រុមហ៊ុន ៧៧០១ ក្រុមហ៊ុន
មេឌីយ៉ា កែលម្អសេវា ៧ ក្រុមហ៊ុន
មេឌីយ៉ា កែលម្អសេវា ៧ ក្រុមហ៊ុន

៧៧៧

១ ក្រុមហ៊ុន ក្រុមហ៊ុន ក្រុមហ៊ុន ក្រុមហ៊ុន ក្រុមហ៊ុន ក្រុមហ៊ុន ក្រុមហ៊ុន
ក្រុមហ៊ុន ក្រុមហ៊ុន ក្រុមហ៊ុន ក្រុមហ៊ុន ក្រុមហ៊ុន ក្រុមហ៊ុន

ក្រុមហ៊ុន ក្រុមហ៊ុន ក្រុមហ៊ុន



ក្រុមហ៊ុន ក្រុមហ៊ុន ក្រុមហ៊ុន

.....
.....
.....
.....

๓. บริษัท ๑๒ อัญมณีวิจิตรศิลป์ จำกัด ๒๕๖๕
๓. บริษัท ๑๒ อัญมณีวิจิตรศิลป์ จำกัด ๒๕๖๕
๓. บริษัท ๑๒ อัญมณีวิจิตรศิลป์ จำกัด ๒๕๖๕
๓. บริษัท ๑๒ อัญมณีวิจิตรศิลป์ จำกัด ๒๕๖๕
๓. บริษัท ๑๒ อัญมณีวิจิตรศิลป์ จำกัด ๒๕๖๕

.....
.....
.....
.....
.....
.....
.....
.....
.....

.....
.....
.....
.....
.....
.....
.....
.....
.....

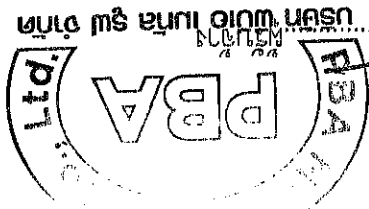
.....
.....
.....
.....
.....
.....
.....
.....
.....

.....
.....
.....
.....
.....
.....
.....
.....
.....

บริษัท อัญมณีวิจิตรศิลป์ จำกัด

.....
.....
.....

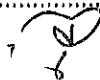
.....



บริษัท ปตท. จำกัด

(๘๖๖)

ผู้ว่าจ้าง



(๘๖๖)

..... (.....) (.....) (.....) (.....)

..... (.....) (.....) (.....) (.....)

(.....) (.....) (.....) (.....)

สัญญาจ้างบริการ (๖) ๕ ๒๖

(บริษัท ปตท. จำกัด มหาชน) (.....) (.....) (.....) (.....)

..... (.....) (.....) (.....) (.....)

..... (.....) (.....) (.....) (.....)

..... (.....) (.....) (.....) (.....)

..... (.....) (.....) (.....) (.....)

..... (.....) (.....) (.....) (.....)

..... (.....) (.....) (.....) (.....)

..... (.....) (.....) (.....) (.....)

..... (.....) (.....) (.....) (.....)

..... (.....) (.....) (.....) (.....)

..... (.....) (.....) (.....) (.....)

..... (.....) (.....) (.....) (.....)

..... (.....) (.....) (.....) (.....)

..... (.....) (.....) (.....) (.....)

..... (.....) (.....) (.....) (.....)

..... (.....) (.....) (.....) (.....)

..... (.....) (.....) (.....) (.....)

..... (.....) (.....) (.....) (.....)

..... (.....) (.....) (.....) (.....)

..... (.....) (.....) (.....) (.....)

.....

..... (.....) (.....) (.....) (.....)

..... (.....) (.....) (.....) (.....)

..... (.....) (.....) (.....) (.....)

..... (.....) (.....) (.....) (.....)

..... (.....) (.....) (.....) (.....)

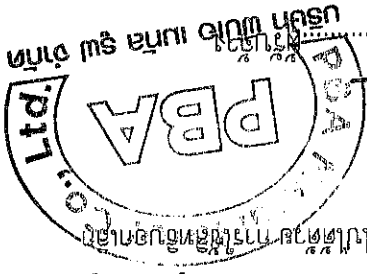
..... (.....) (.....) (.....) (.....)

..... (.....) (.....) (.....) (.....)

..... (.....) (.....) (.....) (.....)

..... (.....) (.....) (.....) (.....)

..... (.....) (.....) (.....) (.....)



..... (๑๕๐๖)

..... (๑๕๐๖)

.....

.....

.....

ใบแจ้งหนี้

.....

.....

.....

.....

.....

.....

.....

.....

.....

.....

.....

.....

.....

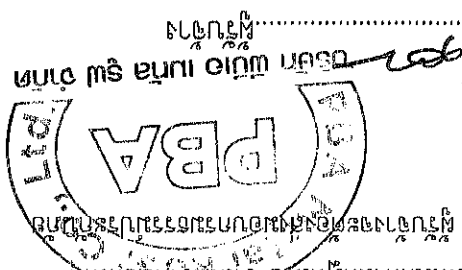
.....

.....

.....

.....

.....



..... (๑๒๙๒)

..... (๑๒๙๓)

.....

.....

.....

.....

.....

..... ๑๑ ๑๒

.....

.....

.....

.....

..... (๑๒๙๔)

.....

..... ๑๑ ๑๒

.....

.....

.....

..... ๐๑ ๑๒

.....

ญัตติขอเพิ่มเงาบัญชี

๒๒ พฤษภาคม ๒๕๖๓

๒๕ พฤษภาคม ๒๕๖๓

(ประธานกรรมการ)

..... (ลงชื่อ)

(กรรมการ)

..... (ลงชื่อ)

(กรรมการ)

..... (ลงชื่อ)

(กรรมการ)

..... (ลงชื่อ)



ญัตติขอเพิ่มเงาบัญชีของ บริษัท ไทย รูฟ จำกัด (มหาชน) บริษัท ไทย รูฟ จำกัด (มหาชน) ขอเพิ่มเงาบัญชีของ บริษัท ไทย รูฟ จำกัด (มหาชน) ตามข้อ ๑๓ ของกฎบัตรของบริษัท ไทย รูฟ จำกัด (มหาชน) โดยมีรายละเอียดดังนี้

๑๓ บ. ท. ร. ก. ขอเพิ่มเงาบัญชีของ บริษัท ไทย รูฟ จำกัด (มหาชน) ในข้อ ๑๓ ของกฎบัตรของบริษัท ไทย รูฟ จำกัด (มหาชน) โดยมีรายละเอียดดังนี้

๑๓.๑ บ. ท. ร. ก. ขอเพิ่มเงาบัญชีของ บริษัท ไทย รูฟ จำกัด (มหาชน) ในข้อ ๑๓ ของกฎบัตรของบริษัท ไทย รูฟ จำกัด (มหาชน) โดยมีรายละเอียดดังนี้

๑๓.๑.๑ บ. ท. ร. ก. ขอเพิ่มเงาบัญชีของ บริษัท ไทย รูฟ จำกัด (มหาชน) ในข้อ ๑๓ ของกฎบัตรของบริษัท ไทย รูฟ จำกัด (มหาชน) โดยมีรายละเอียดดังนี้

กรรมการบริษัท

ญัตติขอเพิ่มเงาบัญชีของ บริษัท ไทย รูฟ จำกัด (มหาชน) บริษัท ไทย รูฟ จำกัด (มหาชน) ขอเพิ่มเงาบัญชีของ บริษัท ไทย รูฟ จำกัด (มหาชน) ตามข้อ ๑๓ ของกฎบัตรของบริษัท ไทย รูฟ จำกัด (มหาชน) โดยมีรายละเอียดดังนี้

๑๓

(ลงชื่อ)

ญัตติขอเพิ่มเงาบัญชีของ บริษัท ไทย รูฟ จำกัด (มหาชน) บริษัท ไทย รูฟ จำกัด (มหาชน) ขอเพิ่มเงาบัญชีของ บริษัท ไทย รูฟ จำกัด (มหาชน) ตามข้อ ๑๓ ของกฎบัตรของบริษัท ไทย รูฟ จำกัด (มหาชน) โดยมีรายละเอียดดังนี้



СЕРИЯ И № КОДЕС

КАЗНАЧАЙСТВО

С

11820010-28630514-1-02-000042
2863
01/05/07
КАЗНАЧАЙСТВО

00	755	КАЗНАЧА
00	0	КАЗНАЧА
00	755	КАЗНАЧА
17	754,205	КАЗНАЧА
Итого	1514,205	

КАЗНАЧА

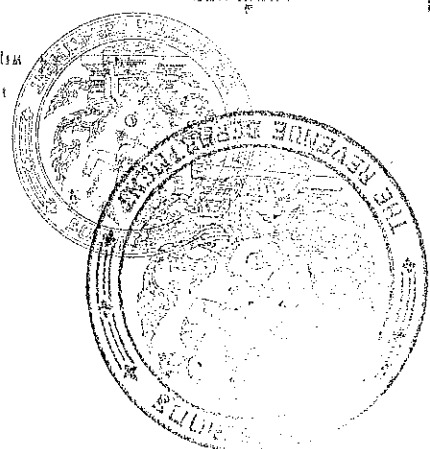
09940000061200

02/05/07
КАЗНАЧА

КАЗНАЧА

02/05/07

02/05/07



КАЗНАЧА

ក្រសួងកសិកម្ម រុក្ខាប្រមាញ់ និងនេសាទ (ខ្នងទ្រូង កម្ពុជានិរតី)

ក្រសួង

នៃប្រតិភូប្រឹក្សាភិបាល



ច្បាប់

ធម្មនុញ្ញសភាសេដ្ឋកិច្ច និងហិរញ្ញវត្ថុ (នាយកដ្ឋានសេដ្ឋកិច្ច)

ក្រសួង



ច្បាប់

(នាយកដ្ឋានសេដ្ឋកិច្ច)

នាយកដ្ឋាន



លោក ព័ន្ធ ឌីណា ប្រធាន
ច្បាប់

ធម្មនុញ្ញសភាសេដ្ឋកិច្ច និងហិរញ្ញវត្ថុ (អគ្គនាយកដ្ឋាន)

នាយកដ្ឋាន



ច្បាប់

ក្រសួងកសិកម្ម រុក្ខាប្រមាញ់ និងនេសាទ (ក្រសួង) នៃស្ថាប័នស្រាវជ្រាវ និងបណ្តុះបណ្តាលបច្ចេកទេសកសិកម្ម

ក្រសួងកសិកម្ម រុក្ខាប្រមាញ់ និងនេសាទ (ក្រសួង) នៃស្ថាប័នស្រាវជ្រាវ និងបណ្តុះបណ្តាលបច្ចេកទេសកសិកម្ម

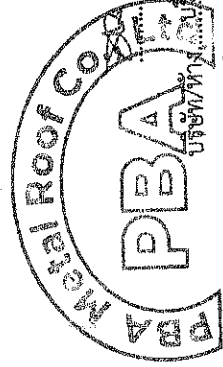
บัญชีรายการก่อสร้าง (ซึ่งรวมราคาตัววัสดุ อุปกรณ์ แรงงาน ภาษีประเภทต่างๆ และกำไรไว้ด้วยแล้ว)
ตามเอกสารประกวดราคาอิเล็กทรอนิกส์ เลขที่ eb-สก ๓๑/๒๕๖๓ ลงวันที่ ๑๕ เมษายน ๒๕๖๓

จ้างเหมาปรับปรุงอาคารที่ทำการ ของแขวงทางหลวงภูเก็ท นครินทร์ ตำบลตลิ่งใหญ่ อำเภอ จ้างเหมาติดตั้ง ปริมาณงาน ๑ แห่ง

รายการ ที่	รายการและราคาต่อหน่วยเป็นต้นทุนสื่อ	จำนวน (ESTIMATED)	หน่วย	ราคาต่อหน่วยเป็นตัวเลข (บาท)		เป็นเงิน (บาท)	
				บาท	สต.	บาท	สต.
๑	งานปรับปรุงซ่อมแซมและต่อเติมอาคารเก็บเอกสารและพัสดุทางราชการ เป็นเงิน.....แปดแสนเจ็ดพัน.....บาท.....สตางค์เศษหน่วย	๑.๐๐	แห่ง	๘๐๗,๐๐๐	๐๐	๘๐๗,๐๐๐	๐๐
รวมเป็นเงินทั้งสิ้น						๘๐๗,๐๐๐.๐๐	

ราคารวมทั้งสิ้นเป็นตัวหนังสือ (บาท)

(.....เงินแปดแสนเจ็ดพันบาทถ้วน.....)



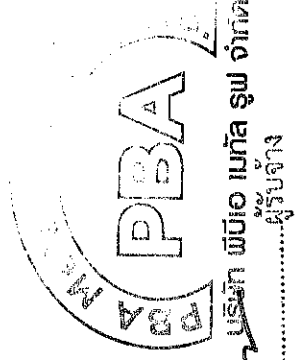
ผู้เสนอราคา

บริษัท พีโอ แมทิล รูฟ จำกัด

บริษัท พีโอ แมทิล รูฟ จำกัด
วิสุทธิชัยดิษฐ์...เตียน...เมษายน...พ.ศ. ๒๕๖๓

วันที่ 27 มี.ค. 2563

เวลา.....
ลงชื่อ.....ประธานกรรมการ
ลงชื่อ.....กรรมการ
ลงชื่อ.....กรรมการ
ลงชื่อ.....กรรมการและเลขานุการ



บริษัท พีโอ แมทิล รูฟ จำกัด
ผู้รับจ้าง

ลงชื่อ.....ผู้ว่าจ้าง

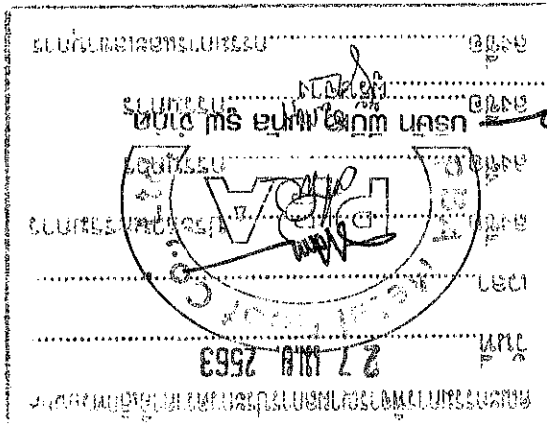
กรมส่งเสริมการค้าระหว่างประเทศ
กระทรวงพาณิชย์
เลขที่ ๒๗๓๒/๒๕๖๒
๒๗ มี.ค. ๒๕๖๒
เรื่อง ขออนุญาตนำเข้าสินค้าประเภทเครื่องสำอางค์

๑. ผู้จำหน่าย - บริษัท...
๒. ผู้นำเข้า...
๓. ผู้ผลิต...
๔. ผู้ส่งออก...
๕. ผู้รับอนุญาต...
๖. ผู้ผลิต...
๗. ผู้ผลิต...
๘. ผู้ผลิต...
๙. ผู้ผลิต...
๑๐. ผู้ผลิต...

๑๑. ผู้ผลิต...
๑๒. ผู้ผลิต...
๑๓. ผู้ผลิต...
๑๔. ผู้ผลิต...
๑๕. ผู้ผลิต...
๑๖. ผู้ผลิต...
๑๗. ผู้ผลิต...
๑๘. ผู้ผลิต...
๑๙. ผู้ผลิต...
๒๐. ผู้ผลิต...

๒๑. ผู้ผลิต...
๒๒. ผู้ผลิต...
๒๓. ผู้ผลิต...
๒๔. ผู้ผลิต...
๒๕. ผู้ผลิต...
๒๖. ผู้ผลิต...
๒๗. ผู้ผลิต...
๒๘. ผู้ผลิต...
๒๙. ผู้ผลิต...
๓๐. ผู้ผลิต...

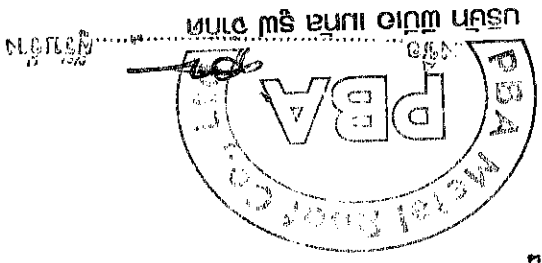
(๑๒๓๔-๕) ผู้ผลิตเครื่องสำอางค์



Handwritten notes and scribbles at the top of the page, including a signature and some illegible text.

เลขประจำตัวผู้เสียภาษี ๐๘๓๕๔๖๗๘๙๐๑๒๓๔๕๖๗๘๙๐๑
รหัสอ้างอิง OTP gX5m
ใบเสนอราคาเลขที่ 6304160052979

กรรมการผู้จัดการ
(นายมนตรี เศรษฐกิจ)



Handwritten signature and date '2563' at the top right.

ESCALATION FACTOR K ที่ได้จากสูตร ซึ่งแบ่งตามประเภทและลักษณะงานดังนี้

ค่าทดแทน	P	=	(Po) x (i)
	P	=	ราคาจ้างต่อหน่วยหรือราคาจ้างที่เป็นวงจรรวมที่ผู้รับจ้าง
	Po	=	ราคาค่างานต่อหน่วยที่ผู้รับจ้างประเมินใส่ใบเสนอราคาจ้างเป็นวงจรรวมที่ผู้รับจ้าง
	K	=	ESCALATION FACTOR ที่คิดด้วย 4% เมื่อต้องเพิ่มค่าจ้าง หรือปรับเพิ่ม 4% เมื่อต้องเรียกค่าจ้างคืน

ในการพิจารณาเพิ่มหรือลดราคาจ้างตามข้อ 5 นี้ ให้คำนวณตามสูตรดังนี้

ข. ประเภทงานก่อสร้างและงานโยธาที่ผู้รับจ้างเสนอราคาจ้าง

ของสำนักงานงบประมาณเป็นต้นไป

5. การพิจารณาคำนวณเพิ่มหรือลด และค่าจ้างโดยเพิ่มหรือลดจากผู้รับจ้างตามเงื่อนไข

และค่าทดแทน

เป็นกรณีที่ผู้รับจ้างเสนอราคาจ้างโดยเร็ว หรือให้ค่าจ้างของงวดต่อไป หรือให้ค่าจ้างจากหลักประกันสัญญา

โดยที่ผู้รับจ้างเสนอราคาจ้างโดยเร็ว หรือให้ค่าจ้างของงวดต่อไป หรือให้ค่าจ้างจากหลักประกันสัญญา

ภายใน 90 วัน นับตั้งแต่ผู้รับจ้างเสนอราคาจ้างโดยเร็ว หรือให้ค่าจ้างของงวดต่อไป หรือให้ค่าจ้างจากหลักประกันสัญญา

4. การขอเพิ่มค่าจ้างก่อสร้างตามสัญญาแบบเบ็ดเสร็จแบบราคาจ้างเหมาจ่ายจะพิจารณาเพิ่มหรือลดจากผู้รับจ้าง

เพื่อประโยชน์ของประชาชนในการก่อสร้างและวิสาหกิจที่รับจ้างก่อสร้าง

เอกสารประกอบสัญญาฉบับที่ 38/2563
วันที่ 8 มี.ค. 2563
หน้า 3

หมวดที่ 1 งานอาคาร

งานอาคาร หมายถึง อาคาร เช่น ที่ทำการ โรงเรียน โรงพยาบาล หอพัก หอพักอาศัย หอประชุม หอประชุม วิทยาลัยมัธยมศึกษา โรงเรียน โรงงาน ครัว เป็นต้น และใช้หมวดค่าความรวมของ

1.1 ไฟฟ้าของอาคารระบบแรงดันสูงตามจ่ายแต่ไม่รวมถึงหม้อแปลงและระบบไฟฟ้าภายในบริเวณ

1.2 ประปาของอาคารระบบแรงดันสูงตามจ่ายแต่ไม่รวมถึงระบบประปาภายในบริเวณ

1.3 ระบบท่อหรือระบบสายต่างๆ ที่ติดตั้งหรืออยู่ใต้น้ำ เช่น ท่อประปา ท่ออากาศ

1.4 ไฟฟ้าสำหรับปรับอากาศ สายส่งไฟฟ้า

1.5 ส่วนประกอบที่จำเป็นสำหรับอาคารเฉพาะสำหรับปรับอากาศหรือสายส่งปรับอากาศหรือสายส่งไฟฟ้า

1.6 ทางเท้าหรืออาคาร ตันถม ต้นตูด ทางจากอาคารโดยรอบไปเป็นเมตร

ใช้สูตร $K = 0.25 + 0.15 \text{ It/lo} + 0.10 \text{ Ct/Co} + 0.40 \text{ Mt/Mo} + 0.10 \text{ St/So}$

หมวดที่ 2 งานดิน

2.1 งานดิน หมายถึง การขุดดิน การถมดิน การขุดดิน การขุดดิน การขุดดิน การขุดดิน การขุดดิน

การขุดถมดินเพื่อถมพื้นที่ของ คันดิน คันดิน คันดิน คันดิน คันดิน คันดิน คันดิน คันดิน คันดิน คันดิน

สำหรับงานถมดินในบริเวณที่ถมหรือถมดินหรือถมดินหรือถมดินหรือถมดินหรือถมดินหรือถมดิน

วัสดุถม และวัสดุถมดินหรือถมดินหรือถมดินหรือถมดินหรือถมดินหรือถมดินหรือถมดิน

หุ้มในบริเวณงานประเภท EMBANKMENT, SUBBASE, SELECTED, MATERIAL, UNTRATED, BASE และ SHOULDER

ใช้สูตร $K = 0.30 + 0.10 \text{ It/lo} + 0.40 \text{ Et/Eo} + 0.20 \text{ Ft/Fo}$

2.2 งานถมดิน หมายถึง งานถมดินในบริเวณที่ถมหรือถมดินหรือถมดินหรือถมดินหรือถมดิน

หรือถมดินหรือถมดินหรือถมดินหรือถมดินหรือถมดินหรือถมดินหรือถมดินหรือถมดิน

หรือถมดินหรือถมดินหรือถมดินหรือถมดินหรือถมดินหรือถมดินหรือถมดินหรือถมดิน

ใช้สูตร $K = 0.40 + 0.20 \text{ It/lo} + 0.20 \text{ Mt/Mo} + 0.20 \text{ Ft/Fo}$

2.3 งานถมดิน หมายถึง งานถมดินหรือถมดินหรือถมดินหรือถมดินหรือถมดินหรือถมดิน

หรือถมดินหรือถมดินหรือถมดินหรือถมดินหรือถมดินหรือถมดินหรือถมดินหรือถมดิน

ใช้สูตร $K = 0.45 + 0.15 \text{ It/lo} + 0.10 \text{ Mt/Mo} + 0.20 \text{ Et/Eo} + 0.10 \text{ Ft/Fo}$

3.1 งานผิวทาง PRIME COAT, TACK COAT, SEAL COAT
ใช้สูตร $K = 0.30 + 0.40 \text{ At/Ao} + 0.20 \text{ Et/Eo} + 0.10 \text{ Ft/Fo}$

3.2 งานผิวทาง SURFACE TREATMENT SLURRY SEAL
ใช้สูตร $K = 0.30 + 0.10 \text{ Mf/Mo} + 0.30 \text{ At/Ao} + 0.20 \text{ Et/Eo} + 0.10 \text{ Ft/Fo}$

3.3 งานผิวทาง ASPHALTIC CONCRETE, PENETRATION MACADAM
ใช้สูตร $K = 0.30 + 0.10 \text{ Mf/Mo} + 0.40 \text{ At/Ao} + 0.10 \text{ Et/Eo} + 0.10 \text{ Ft/Fo}$

3.4 งานผิวถนนคอนกรีตเสริมเหล็ก หมายถึง ผิวงานบนคอนกรีตที่ใช้เหล็กเสริม ซึ่งประกอบด้วย
ตะแกรงเหล็กเส้นหรือตะแกรงเหล็กกล้าเชื่อมติด (WELDED STERL WIRE FABRIC) เหล็กค้ำ (DOWEL BAR)
เหล็กยึด (DEFORMED TIE BAR) และรอยต่อต่างๆ (JOINT) ทั้งนี้ ในหมายถว้รวมถึงแผ่นพื้นคอนกรีตเสริม
เหล็กบริเวณขอบสะพาน (R.C. BRIDGE APPROACH) ด้วย

ใช้สูตร $K = 0.30 + 0.10 \text{ H/Io} + 0.35 \text{ Ct/Co} + 0.10 \text{ Mt/Mo} + 0.15 \text{ St/So}$

3.5 งานท่อระบายน้ำคอนกรีตเสริมเหล็กและงานบ่อพัก หมายถึง ท่อคอนกรีตเสริมเหล็กสำหรับ
งานระบายน้ำ (PRECAST REINFORCED CONCRETE DRAINAGE PIPE) งานวางระดับน้ำในท่อคอนกรีตเสริมเหล็ก
งานติดตั้งท่อระบายน้ำและบ่อพักและงานติดตั้งท่อระบายน้ำและบ่อพักคอนกรีตเสริมเหล็กและงาน
คอนกรีตเสริมเหล็กที่ปรับเปลี่ยนรูปแบบและลักษณะงานคล้ายคลึงกัน เช่น งานบ่อพัก (MANHOLE) ท่อระบายน้ำโดยทั่วไป
ท่อระบายน้ำไฟฟ้า เป็นต้น

ใช้สูตร $K = 0.35 + 0.20 \text{ H/Io} + 0.15 \text{ Ct/Co} + 0.15 \text{ Mt/Mo} + 0.15 \text{ St/So}$

3.6 งานโครงสร้างคอนกรีตเสริมเหล็กและงานเชื่อมกันตลับ หมายถึง สะพานคอนกรีตเสริมเหล็ก
โครงสร้างจากคอนกรีตเสริมเหล็กคอสพาน (R.C. BEARING UNIT) ท่อเหลี่ยมคอนกรีตเสริมเหล็ก
(R.C. BOX CULVERT) ท่อส่งน้ำ โครงสร้างคอนกรีตเสริมเหล็ก เชื่อมกันตลับคอนกรีตเสริมเหล็ก ที่ทำเป็นรูป
คอนกรีตเสริมเหล็ก และส่งก่อสร้างอุโมงค์ที่มีลักษณะคล้ายคลึงกัน

ใช้สูตร $K = 0.30 + 0.10 \text{ H/Io} + 0.15 \text{ Ct/Co} + 0.20 \text{ Mt/Mo} + 0.25 \text{ St/So}$

3.7 งานโครงสร้างเหล็ก หมายถึง สะพานเหล็กสำหรับคนเดินข้ามถนน โครงเหล็กสำหรับ
ติดตั้งป้ายจราจรชนิดแขวนสูง เสาไฟฟ้าแรงสูง เสาวิทยุ เสาโทรคมนาคม หรืองานในโครงสร้างเหล็กพิเศษ
คล้ายคลึงกัน แต่ไม่รวมถึงงานติดตั้งเสาโครงสร้างเหล็กสายส่งของโรงไฟฟ้าฝ่ายผลิตแห่งประเทศไทย

ใช้สูตร $K = 0.25 + 0.10 \text{ H/Io} + 0.05 \text{ Ct/Co} + 0.20 \text{ Mt/Mo} + 0.40 \text{ St/So}$

หมวดที่ ๔ งานชลประทาน

4.1 งานอาคารชลประทานไม่รวมบานเหล็ก หมายถึง อาคารคอนกรีตเสริมเหล็กชนิดต่างๆ ที่ก่อสร้างในแนวคลองส่งน้ำหรือคลองระบายน้ำ เพื่อควบคุมระดับน้ำและหรือรับน้ำไหลเข้าออกที่จุดต่างๆ พนังน้ำ พัดน้ำ อัดน้ำ และอาคารชลประทานชนิดอื่นๆ ที่ไม่มีบานระบายเหล็ก แต่ใช้ประตูกั้นน้ำอาคารชลประทานขนาดใหญ่น้ำ เช่น ฝายทดน้ำหรืออาคารชลประทานประเภทประตูน้ำเป็นต้น

$$\text{ใช้สูตร } K = 0.40 + 0.20 \text{ H/I} + 0.10 \text{ CV/C} + 0.10 \text{ MT/M} + 0.20 \text{ ST/S}$$

4.2 งานอาคารชลประทานรวมบานเหล็ก หมายถึง อาคารคอนกรีตเสริมเหล็กชนิดต่างๆ ที่ก่อสร้างในแนวคลองส่งน้ำหรือคลองระบายน้ำ เพื่อควบคุมระดับน้ำและหรือรับน้ำไหลเข้าออกที่จุดต่างๆ พนังน้ำ พัดน้ำ อัดน้ำ และอาคารชลประทานชนิดต่างๆ ที่ไม่มีบานระบายน้ำ แต่ใช้ประตูกั้นน้ำอาคารชลประทานขนาดใหญ่น้ำ เช่น ฝายทดน้ำหรืออาคารชลประทานประเภทประตูน้ำเป็นต้น

$$\text{ใช้สูตร } K = 0.35 + 0.20 \text{ H/I} + 0.10 \text{ CV/C} + 0.10 \text{ MT/M} + 0.25 \text{ ST/S}$$

4.3 งานบานระบาย TRASMACK และ STEEL LINER หมายถึง บานระบายเหล็กเครื่องควาน และโครงขารวมทั้ง BULK HEAD GATE และบานพัดเหล็ก

$$\text{ใช้สูตร } K = 0.35 + 0.20 \text{ H/I} + 0.45 \text{ GT/G}$$

4.4 งานเหล็กเสริมคอนกรีต และ ANCHOR BAR หมายถึง เหล็กเส้นที่ใช้เสริมในงานคอนกรีตและเหล็ก ANCHOR BAR ของงานฝาย ทางระบายน้ำ เช่น หรืออาคารชลประทานประเภทประตูน้ำ ซึ่งยังใช้เรียกแบบแยกจ่ายเฉพาะงานเหล็กดังกล่าวเท่านั้น

$$\text{ใช้สูตร } K = 0.25 + 0.15 \text{ H/I} + 0.60 \text{ ST/S}$$

4.5 งานคอนกรีตเสริมเหล็กและคอนกรีตอัดแรง หมายถึง งานคอนกรีตเสริมเหล็กที่ก่อสร้างของเหล็กออกแบบตามค่าของงานฝาย ทางระบายน้ำ เช่น หรืออาคารชลประทานประเภทประตูน้ำ ซึ่งยังใช้เรียกแบบจ่ายเฉพาะงานคอนกรีตดังกล่าวเท่านั้น

$$\text{ใช้สูตร } K = 0.40 + 0.15 \text{ H/I} + 0.25 \text{ CV/C} + 0.20 \text{ MT/M}$$

4.6 งานเจลา หมายถึง การจะพริ้วของฝายหรือประตูน้ำในขณะน้ำไหลผ่านในขณะที่มีน้ำหรือหินที่ตกหรือหินที่แตกหัก เพื่อลดความเสียหายของฝายหรือประตูน้ำ และใช้รวมปริมาณงานซ่อมแซมของอาคารชลประทาน ถนนถนนและอาคารต่างๆ โดยการอัดปูนเป็น

$$\text{ใช้สูตร } K = 0.40 + 0.20 \text{ H/I} + 0.10 \text{ MT/M} + 0.20 \text{ ET/E} + 0.10 \text{ FT/F}$$

4.7 งานอัดปูน เป็น ค่าอัดปูนที่นำไปเพิ่มหรือลดในเฉพาะราคาปูนที่เปลี่ยนแปลงตามชนิดราคาของปูนที่การวางปริมาณของปูนในชั้นงานในแต่ละงวดที่เปลี่ยนประเภทราคา

หมวดที่ 5 งานระบบสาธารณูปโภค

5.1 งานวางท่อ AC และ PVC

5.1.1 ในกรณีผู้จ้างเป็นผู้จัดหาท่อและท่ออุปกรณ์ให้

$$\text{ใช้สูตร } K = 0.50 + 0.25 \text{ It/10} + 0.25 \text{ Mt/Mo}$$

5.1.2 ในกรณีผู้จ้างเป็นผู้จัดหาท่อ AC และท่ออุปกรณ์

$$\text{ใช้สูตร } K = 0.40 + 0.10 \text{ It/10} + 0.10 \text{ Mt/Mo} + 0.40 \text{ Act/Aco}$$

5.1.3 ในกรณีผู้จ้างเป็นผู้จัดหาท่อ PVC และท่ออุปกรณ์

$$\text{ใช้สูตร } K = 0.40 + 0.10 \text{ It/10} + 0.10 \text{ Mt/Mo} + 0.40 \text{ Pvc/Pvco}$$

5.2 งานวางท่อเหล็กเหนียวและท่อ HYDENSITY POLYETHYLENE

5.2.1 ในกรณีผู้จ้างจัดหาท่อและท่ออุปกรณ์ให้

$$\text{ใช้สูตร } K = 0.40 + 0.10 \text{ It/10} + 0.15 \text{ Mt/Mo} + 0.20 \text{ Et/Eo} + 0.15 \text{ Ft/Fo}$$

5.2.2 ในกรณีผู้จ้างเป็นผู้จัดหาท่อเหล็กเหนียวและท่ออุปกรณ์และให้รวมถึงงาน TRANSMISSION

CONDUIT

$$\text{ใช้สูตร } K = 0.40 + 0.10 \text{ It/10} + 0.10 \text{ Mt/Mo} + 0.10 \text{ Et/Eo} + 0.30 \text{ GIPt/GIPo}$$

5.2.3 ในกรณีผู้จ้างเป็นผู้จัดหาท่อ HYDENSITY POLYETHYLENE และท่ออุปกรณ์

$$\text{ใช้สูตร } K = 0.50 + 0.10 \text{ It/10} + 0.10 \text{ Mt/Mo} + 0.30 \text{ Pet/Peo}$$

5.3 งานปรับปรุงระบบท่อในคลังน้ำและงาน SECONDARY LINING

$$\text{ใช้สูตร } K = 0.40 + 0.10 \text{ It/10} + 0.15 \text{ Et/Eo} + 0.35 \text{ GIPt/GIPo}$$

5.4 งานวางท่อ PVC ที่ม้วนคอนกรีต

$$\text{ใช้สูตร } K = 0.30 + 0.10 \text{ It/10} + 0.20 \text{ Ct/Co} + 0.05 \text{ Mt/Mo} + 0.05 \text{ St/So} + 0.30 \text{ Pvc/Pvco}$$

5.5 งานวางท่อ PVC กบทราย

$$\text{ใช้สูตร } K = 0.25 + 0.05 \text{ It/10} + 0.05 \text{ Mt/Mo} + 0.65 \text{ Pvc/Pvco}$$

5.6 งานวางท่อเหล็กอ่อนบาง

$$\text{ใช้สูตร } K = 0.25 + 0.25 \text{ It/10} + 0.50 \text{ GIPt/GIPo}$$

ประเภทงานและชนิดท่อไปเมื่อพิจารณาจากประเภทของท่อไฟฟ้าโดยผู้จัดทำแบบแปลนประเทศไทย

5.7 งานก่อสร้างระบบสายส่งแรงดันสูงและสถานีไฟฟ้า

5.7.1 งานติดตั้งเสาโครงเหล็กสายส่งและอุปกรณ์ รวมทั้งงานติดตั้งสายส่งและอุปกรณ์ไฟฟ้า

สำหรับงานติดตั้งเสาโครงเหล็กสายส่งและอุปกรณ์ ประกอบด้วยงานติดตั้งชุด PRELIMINARY WORK

(เช่น BOUNDARY POST), TOWERS INSULATOR STRING AND OVERHEAD GROUND WIRE ASSEMBLIES.

CONDUCTOR AND OVERHEAD GROUND WIRE STRINGING, LINE ACCESSORIES GROUNDING MATERIALS

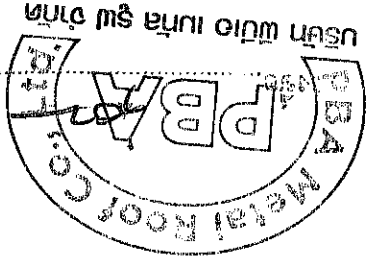
สำหรับงานติดตั้งอุปกรณ์ไฟฟ้าสายส่ง หมายถึง อุปกรณ์การติดตั้งอุปกรณ์ไฟฟ้า

$$\text{ใช้สูตร } K = 0.60 + 0.25 \text{ It/10} + 0.15 \text{ Ft/Fo}$$

- 5.7.2 งานก่อสร้างฐานรากเสาไฟฟ้า (TOWER FOUNDATION) และงานติดตั้ง BOUNDARY POST
 ใหลู่สูตร $K = 0.35 + 0.20 H/10 + 0.20 CT/Co + 0.10 ST/So + 0.15 FT/FO$
- 5.7.3 งานก่อสร้างฐานรากอุปกรณ์ไฟฟ้าภายในตู้
 ใหลู่สูตร $K = 0.50 + 0.20 H/10 + 0.15 CT/Co + 0.15 ST/So$
- 5.8 งานหล่อและติดตั้งคอนกรีตอัดแรง
 - 5.8.1 งานเสาเข็มคอนกรีตอัดแรง
 ใหลู่สูตร $K = 0.35 + 0.15 H/10 + 0.20 CT/Co + 0.30 ST/So$
 - 5.8.2 งานเสาเข็มแบบ CAST IN PLACE
 ใหลู่สูตร $K = 0.30 + 0.10 H/10 + 0.25 CT/Co + 0.35 ST/So$
 ประเภทงานและติดตั้งไปใหลู่เฉพาะงานก่อสร้างของโรงไฟฟ้าส่วนภูมิภาคเท่านั้น
- 5.9 งานก่อสร้างสายส่งแรงดันระบบแรงดัน 69 - 115 KV.
 - 5.9.1 ในกรณีผู้จ้างเป็นผู้จัดหาวัสดุและอุปกรณ์
 ใหลู่สูตร $K = 0.80 + 0.05 H/10 + 0.10 MT/Mo + 0.05 FT/FO$
 - 5.9.2 ในกรณีผู้รับจ้างเป็นผู้จัดหาวัสดุอุปกรณ์
 ใหลู่สูตร $K = 0.45 + 0.05 H/10 + 0.20 MT/Mo + 0.05 FT/FO + 0.25 WT/WO$

ต้นทุนราคาวัสดุคำนวณตามอัตราที่ผู้ปฏิบัติงานใช้เก็บเงินประกันราคาได้ จดทะเบียนโดยกระทรวงพาณิชย์

K	=	ESCALATION FACTOR
H	=	ต้นทุนราคาผู้รับเหมาค่าจ้างในประเภทในใหลู่ของประเภทงานแต่ละงวด
IO	=	ต้นทุนราคาผู้รับเหมาค่าจ้างในประเภทในใหลู่ของประเภทงานแต่ละงวด
CT	=	ต้นทุนราคาช่างยนต์ในใหลู่ของงานแต่ละงวด
CO	=	ต้นทุนราคาช่างยนต์ในใหลู่ของประเภทงานแต่ละงวด
MT	=	ต้นทุนราคาวัสดุก่อสร้าง (ไม่รวมเหล็กและซีเมนต์) ในใหลู่ของงานแต่ละงวด
MO	=	ต้นทุนราคาวัสดุก่อสร้าง (ไม่รวมเหล็กและซีเมนต์) ในใหลู่ของประเภทงานแต่ละงวด
ST	=	ต้นทุนราคาเหล็กในใหลู่ของงานแต่ละงวด
SO	=	ต้นทุนราคาเหล็กในใหลู่ของประเภทงานแต่ละงวด
GT	=	ต้นทุนราคาเหล็กแบบเสริมแรงในประเภทในใหลู่ของงานแต่ละงวด
GO	=	ต้นทุนราคาเหล็กแบบเสริมแรงในประเภทในใหลู่ของประเภทงานแต่ละงวด
AT	=	ต้นทุนราคาต่อพื้นที่ในใหลู่ของงานแต่ละงวด
AO	=	ต้นทุนราคาต่อพื้นที่ในใหลู่ของประเภทงานแต่ละงวด
ET	=	ต้นทุนราคาต่อจุดการก่อสร้างและบริเวณในใหลู่ของงานแต่ละงวด
EO	=	ต้นทุนราคาต่อจุดการก่อสร้างและบริเวณในใหลู่ของประเภทงานแต่ละงวด



ผู้รับงาน
ผู้ตรวจงาน

งานด้านอื่นๆ เป็นที่พอใจแล้ว เมื่อคำนวณเงินเพิ่มในขั้นสุดท้ายแล้วขอทราบค่าติดตั้งวัสดุวัสดุที่ประกอบเข้ากับงานประมาณ

หรือคำนวณลดลง ซึ่งจะคำนวณได้ต่อหน่วยที่ติดตั้งราคาวัสดุที่ก่อสร้าง ซึ่งคำนวณตามค่า K ของเงื่อนไขที่ส่งมอบงาน

5. การจ่ายเงินแต่ละงวด ในจ่ายค่าจ้างงานที่ผู้รับจ้างชำระค่าจ้างไปก่อน ส่วนค่าจ้างเพิ่ม ค่า K ของเงื่อนไขที่ส่งมอบงานจะแล้วแต่ค่า K ที่ผู้รับจ้างเสนอ

ผู้รับจ้าง ค่า K ตามสูตรต่างๆ ที่จะนำไปใช้ในการคำนวณค่าจ้าง ในใบคำ K ของเงื่อนไขที่ส่งมอบงาน หรือ

5. ในกรณีที่ผู้รับจ้างไม่ชำระค่าจ้างการก่อสร้างให้แล้วเสร็จตามระยะเวลาโดยสัญญาโดยเป็นความผิดของ

ผู้รับจ้าง ค่า K ตามสัญญาที่ส่งมอบงานที่กำหนดค่าจ้างในกรณีที่ผู้รับจ้างไม่ปฏิบัติตามสัญญา (โดยเฉลี่ย 1 % ต่อปี)

4. ในกรณีที่ผู้รับจ้างไม่ชำระค่าจ้างการก่อสร้างค่าจ้างผู้รับจ้างที่ส่งมอบงานที่ผู้รับจ้างไม่ปฏิบัติตามสัญญา ค่าจ้าง K ตาม

กำหนดให้ทำสัญญาสัญญา (บริษัทมหาชน) ให้เป็นแบบสัญญาที่ส่งมอบเงินแล้วเสร็จก่อน แล้วจึงนำเงินส่งมอบเงินที่เหลือส่งมอบให้แก่ผู้รับจ้าง

3. การคำนวณค่า K กำหนดให้ใช้สูตรที่แนบมา 3 ตัวอย่าง ที่แนบมา โดยผู้รับจ้างสามารถปรับค่าเฉพาะ

ค่าก่อสร้างและปรับค่าวัสดุที่ใช้ในสัญญาที่แนบมา และในกรณีที่ผู้รับจ้างไม่ปฏิบัติตามสัญญา ค่า K ดังกล่าว

2. การคำนวณค่า K สำหรับกรณีการก่อสร้างอาคารประเภทโรงงานหรือโรงงานอุตสาหกรรมจะคิดแยก

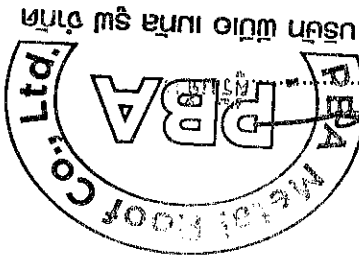
ตามชนิดของงานก่อสร้าง เป็นแบบการคำนวณ

1. การคำนวณค่า K จากสูตร ตามลักษณะงานอื่นๆ ให้ใช้ค่าและสูตรราคาวัสดุที่ก่อสร้างของกระทรวง

พาณิชย์โดยเฉลี่ยปี ๒๕๓๐ เป็นเกณฑ์ในการคำนวณ

๓. วิธีการคำนวณที่เกี่ยวกับสัญญาแบบรับราคา

- Ft = ต้นทุนราคาต้นทุนค่าก่อสร้างในกรณีที่ผู้รับจ้างไม่ปฏิบัติตามสัญญา
- Fo = ต้นทุนราคามูลค่าที่ส่งมอบเงินแล้ว ในกรณีที่ผู้รับจ้างไม่ปฏิบัติตามสัญญา
- Act = ต้นทุนราคาต้นทุนค่าส่งมอบเงิน ในกรณีที่ผู้รับจ้างไม่ปฏิบัติตามสัญญา
- ACO = ต้นทุนราคาต้นทุนค่าส่งมอบเงิน ในกรณีที่ผู้รับจ้างไม่ปฏิบัติตามสัญญา
- PVCI = ต้นทุนราคาต้นทุนค่าส่งมอบเงิน ในกรณีที่ผู้รับจ้างไม่ปฏิบัติตามสัญญา
- PVCO = ต้นทุนราคาต้นทุนค่าส่งมอบเงิน ในกรณีที่ผู้รับจ้างไม่ปฏิบัติตามสัญญา
- GPI = ต้นทุนราคาต้นทุนค่าส่งมอบเงิน ในกรณีที่ผู้รับจ้างไม่ปฏิบัติตามสัญญา
- GPO = ต้นทุนราคาต้นทุนค่าส่งมอบเงิน ในกรณีที่ผู้รับจ้างไม่ปฏิบัติตามสัญญา
- Pet = ต้นทุนราคาต้นทุนค่าส่งมอบเงิน ในกรณีที่ผู้รับจ้างไม่ปฏิบัติตามสัญญา
- PEO = ต้นทุนราคาต้นทุนค่าส่งมอบเงิน ในกรณีที่ผู้รับจ้างไม่ปฏิบัติตามสัญญา
- WT = ต้นทุนราคาต้นทุนค่าส่งมอบเงิน ในกรณีที่ผู้รับจ้างไม่ปฏิบัติตามสัญญา
- WQ = ต้นทุนราคาต้นทุนค่าส่งมอบเงิน ในกรณีที่ผู้รับจ้างไม่ปฏิบัติตามสัญญา



๓๖๖

๓๖๖

๓๖๖



ขอเสนอจ้างรับทำฝ้าเพดานและทาสีภายในห้องประชุมและห้องเรียนในอาคารเรียนโรงเรียนวัดบางเลน โดยมีรายละเอียดดังต่อไปนี้

๑. ฝ้าเพดาน : ฝ้าเพดานชนิดเรียบสีขาว ๑ ชั้น

๒. ทาสีภายใน : สีเขียวอ่อน (Green) และ สีเทา (Grey)

๓. งานติดตั้ง : งานติดตั้งฝ้าเพดานและทาสีภายในห้องประชุมและห้องเรียน

๔. วัสดุ : วัสดุที่ใช้ในงานติดตั้งฝ้าเพดานและทาสีภายใน

ค่าตอบแทนรวมทั้งสิ้น ๓,๐๐๐ บาท

๓. ภายใต้งานที่ ๓ ปี

- | | |
|--|-----|
| งานทาสีภายใน | ๑๑๑ |
| งานติดตั้งฝ้าเพดาน (ยกเว้นวัสดุ) | ๑๑๑ |
| งานติดตั้งฝ้าเพดาน | ๑๑๑ |
| งานปลั๊กไฟฟ้า | ๑๑๑ |
| ลาดชันหลัง (Back Slope) ที่ไม่มีการป้องกันน้ำซึม | ๑๑๑ |
| ลาดชันทางและลาดชันหลังที่ไม่มีการป้องกันน้ำซึม | ๑๑๑ |
| ในทิศทาง | ๑๑๑ |
| งานระบบระบายน้ำที่ไม่ลาดชันคอนกรีต (Concrete) | ๑๑๑ |
| งานติดตั้งฝ้าเพดาน | ๑๑๑ |
| งานติดตั้งฝ้าเพดาน (ยกเว้น) | ๑๑๑ |

๑. ภายใต้งานที่ ๑ ปี

ค่าตอบแทนรวมทั้งสิ้น ๓,๐๐๐ บาท

ผู้รับจ้างขอเสนอจ้างรับทำฝ้าเพดานและทาสีภายในห้องประชุมและห้องเรียนในอาคารเรียนโรงเรียนวัดบางเลน โดยมีรายละเอียดดังต่อไปนี้

๓. ภายใต้งานที่ ๓ ปี

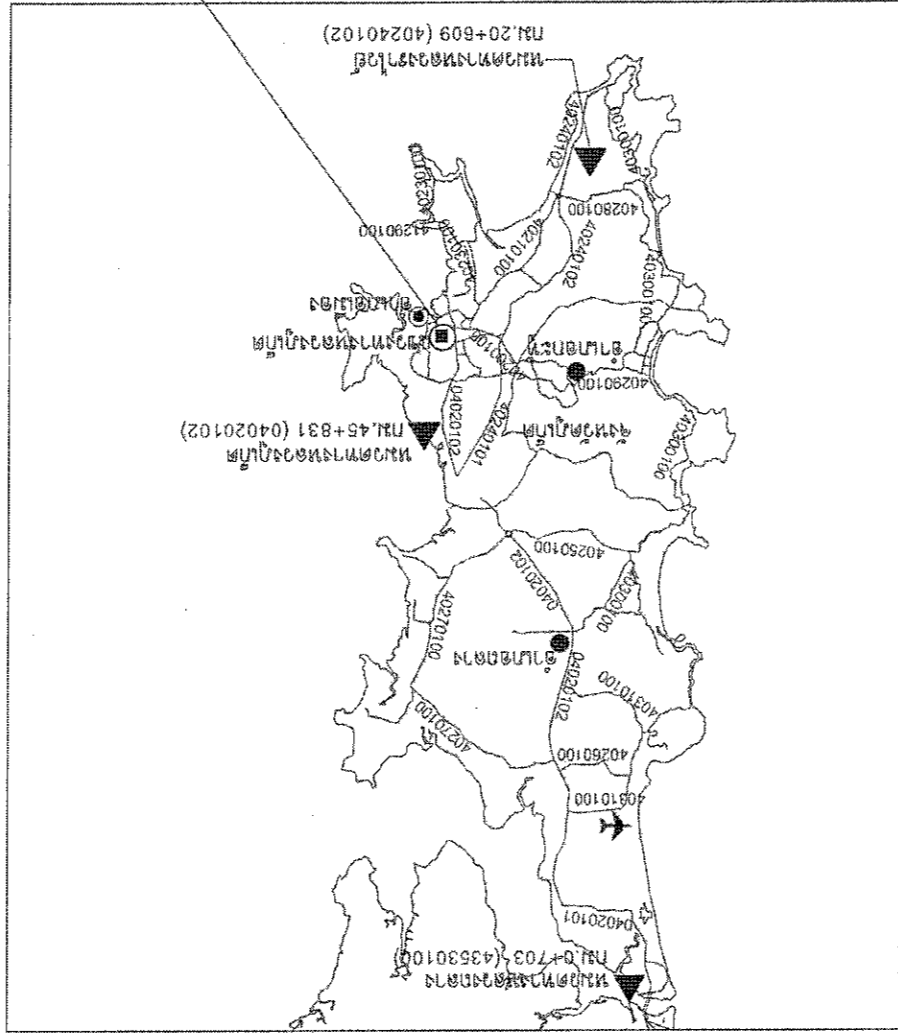
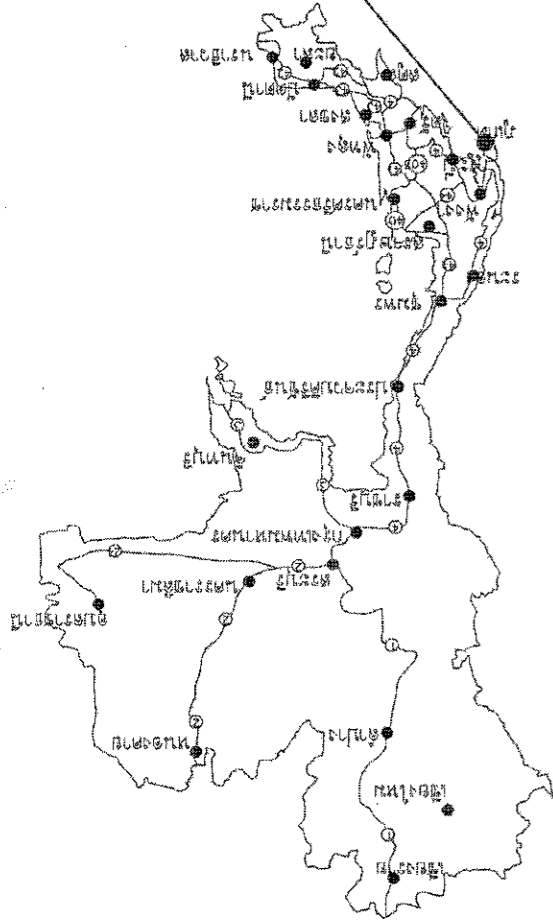
รายงานและเงื่อนไขที่ผู้รับจ้างต้องรับทราบในใบเสนอราคาจ้างรับทำฝ้าเพดานและทาสีภายในห้องประชุมและห้องเรียนของโรงเรียนวัดบางเลน

เอกสารประกอบสัญญาจ้าง เลขที่ ๓๘/๒๕๖๓
 วันที่ ๔ กุมภาพันธ์ ๒๕๖๓

๕๖๓๓	๗๖๖๖	๗๖๖๖
๕๖๓๓	๗๖๖๖	๗๖๖๖
๕๖๓๓	๗๖๖๖	๗๖๖๖
๕๖๓๓	๗๖๖๖	๗๖๖๖

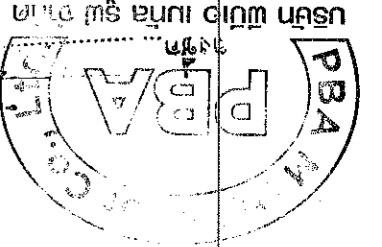
จุดตัดถนน
ถนนสาย ๑๖๖๖ ๗๖๖๖

บริเวณพื้นที่โครงการ



ITEM	DESCRIPTION	SHEET NO.	DRAWING NO.	REMARKS
1.	TITLE SHEET	A	-	-
2.	SUMMARY OF QUANTITIES, R&M	B	-	-
3.	GENERAL NOTES	1	-	-
4.	GENERAL NOTES	2	-	-
5.	GENERAL NOTES	3	-	-
6.	GENERAL NOTES	4	-	-
7.	GENERAL NOTES	5	-	-
8.	GENERAL NOTES	6	-	-
9.	GENERAL NOTES	7	-	-
10.	GENERAL NOTES	8	-	-

INDEX OF SHEET



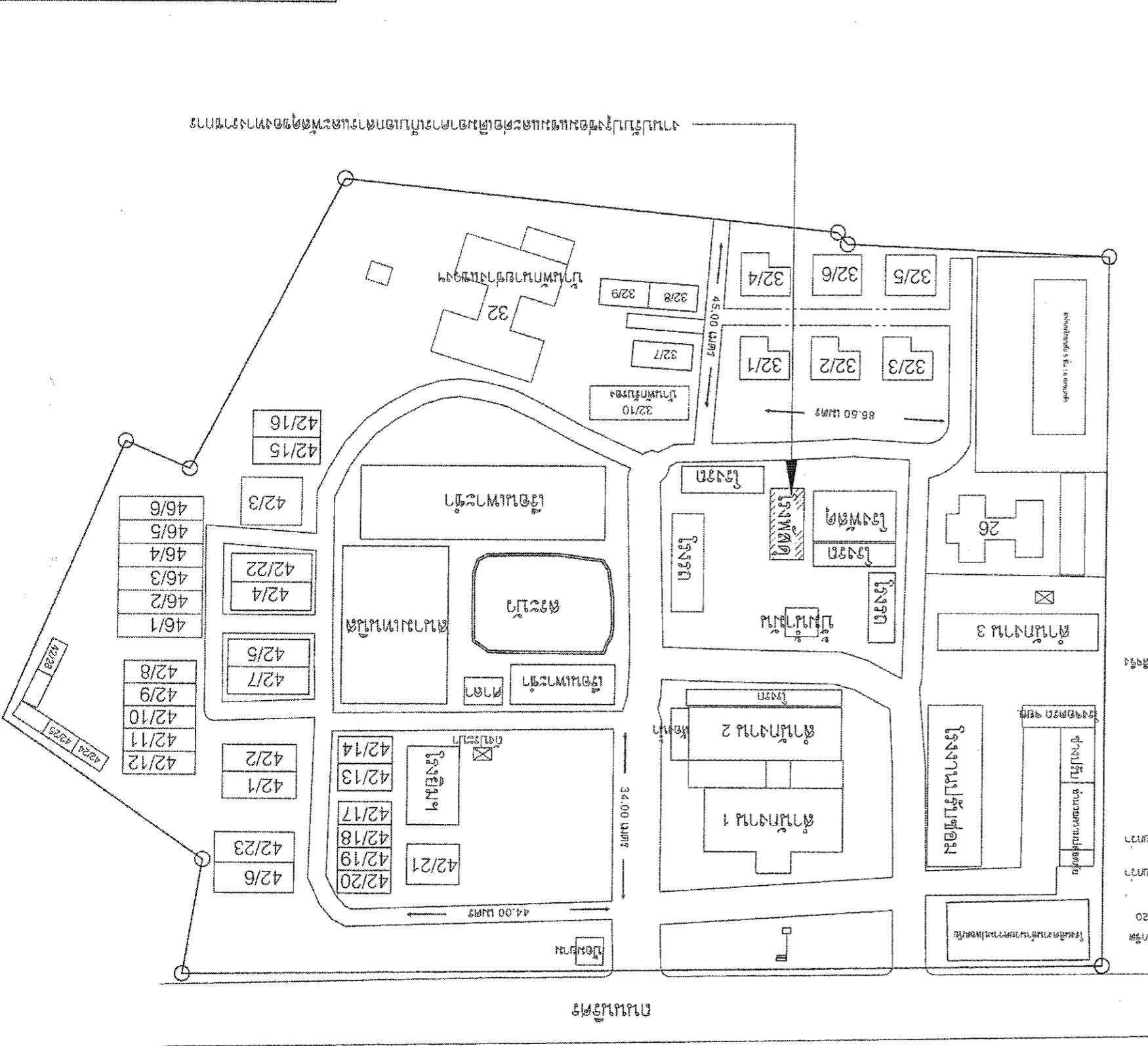
Handwritten signature and date: ๕๖๓๓ ๗๖๖๖

แผนผังโครงการก่อสร้างอาคารพาณิชย์

โครงการก่อสร้างอาคารพาณิชย์ ๒๖๖๖ ๗๖๖๖

๕๖๓๓ ๗๖๖๖ ๗๖๖๖ ๕๖๓๓ ๗๖๖๖ ๕๖๓๓ ๗๖๖๖ ๕๖๓๓ ๗๖๖๖ ๕๖๓๓ ๗๖๖๖

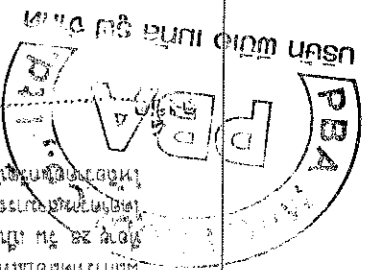
TITLE SHEET	
๕๖๓๓	๗๖๖๖
๕๖๓๓	๗๖๖๖



ITEM	DESCRIPTION	UNIT	QUANTITIES	REMARKS
1.	งานปรับปรุงภูมิทัศน์และติดตั้งอุปกรณ์ไฟฟ้า	LMH	1.00	

SUMMARY OF QUANTITIES

- งานปรับปรุงภูมิทัศน์และติดตั้งอุปกรณ์ไฟฟ้า
- งานปรับปรุงภูมิทัศน์และติดตั้งอุปกรณ์ไฟฟ้า
- งานปรับปรุงภูมิทัศน์และติดตั้งอุปกรณ์ไฟฟ้า
- งานปรับปรุงภูมิทัศน์และติดตั้งอุปกรณ์ไฟฟ้า
- งานปรับปรุงภูมิทัศน์และติดตั้งอุปกรณ์ไฟฟ้า
- งานปรับปรุงภูมิทัศน์และติดตั้งอุปกรณ์ไฟฟ้า
- งานปรับปรุงภูมิทัศน์และติดตั้งอุปกรณ์ไฟฟ้า
- งานปรับปรุงภูมิทัศน์และติดตั้งอุปกรณ์ไฟฟ้า
- งานปรับปรุงภูมิทัศน์และติดตั้งอุปกรณ์ไฟฟ้า
- งานปรับปรุงภูมิทัศน์และติดตั้งอุปกรณ์ไฟฟ้า



บริษัท อีเอสซี คอนสตรัคชั่น จำกัด (มหาชน)

วันที่	ชื่อ	ตำแหน่ง
27/10		

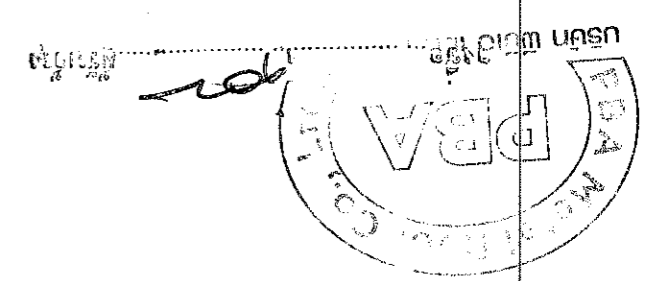
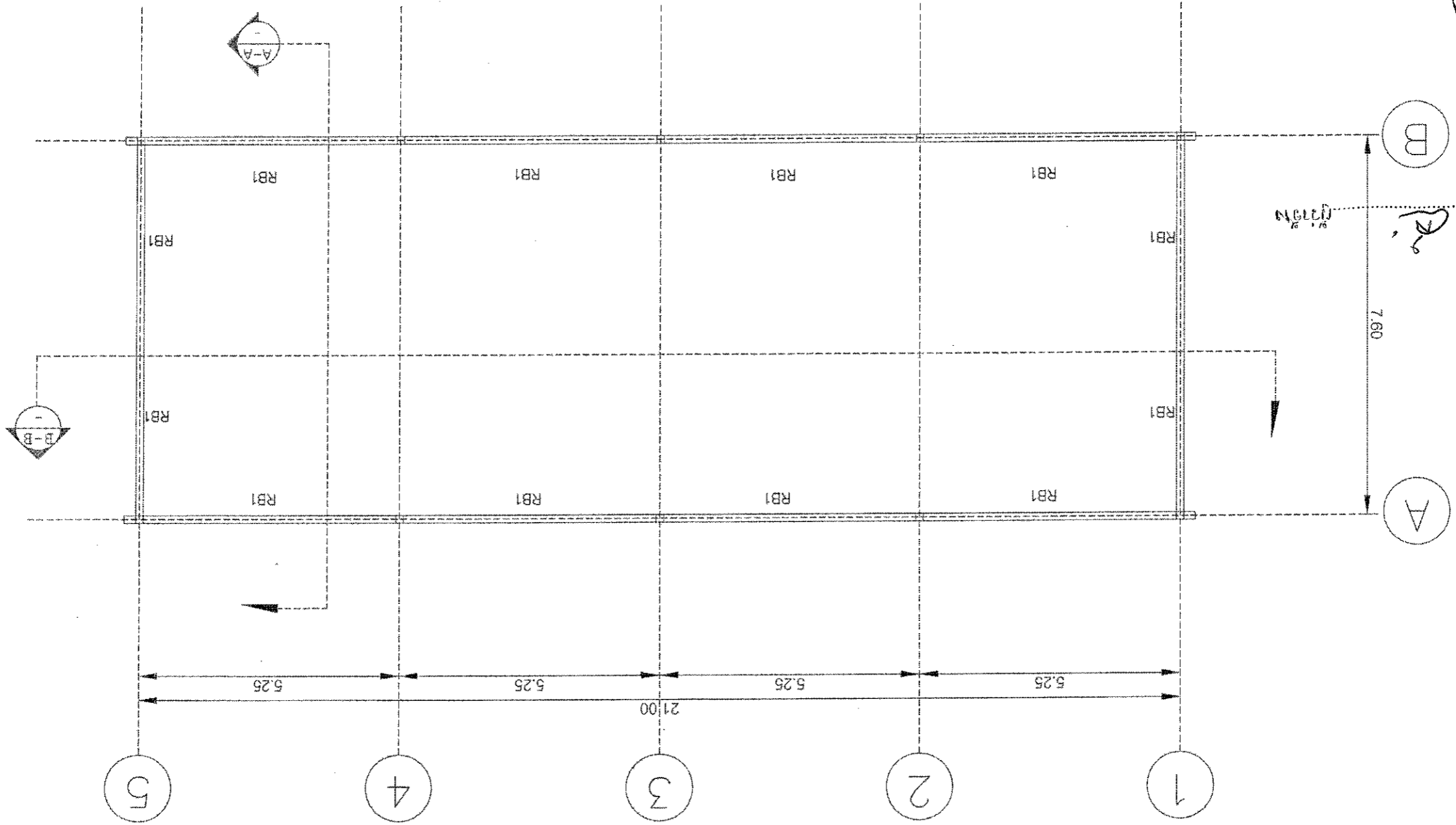
2563
 บริษัท อีเอสซี คอนสตรัคชั่น จำกัด (มหาชน)
 งานปรับปรุงภูมิทัศน์และติดตั้งอุปกรณ์ไฟฟ้า

สรุปปริมาณ

06/09/17	06/03/17	06/03/17
06/03/17	06/03/17	06/03/17
06/03/17	06/03/17	06/03/17
06/03/17	06/03/17	06/03/17

SCALE 1:100

แผนผังโครงสร้าง

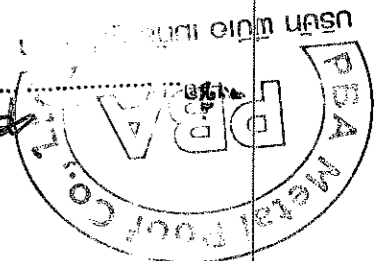
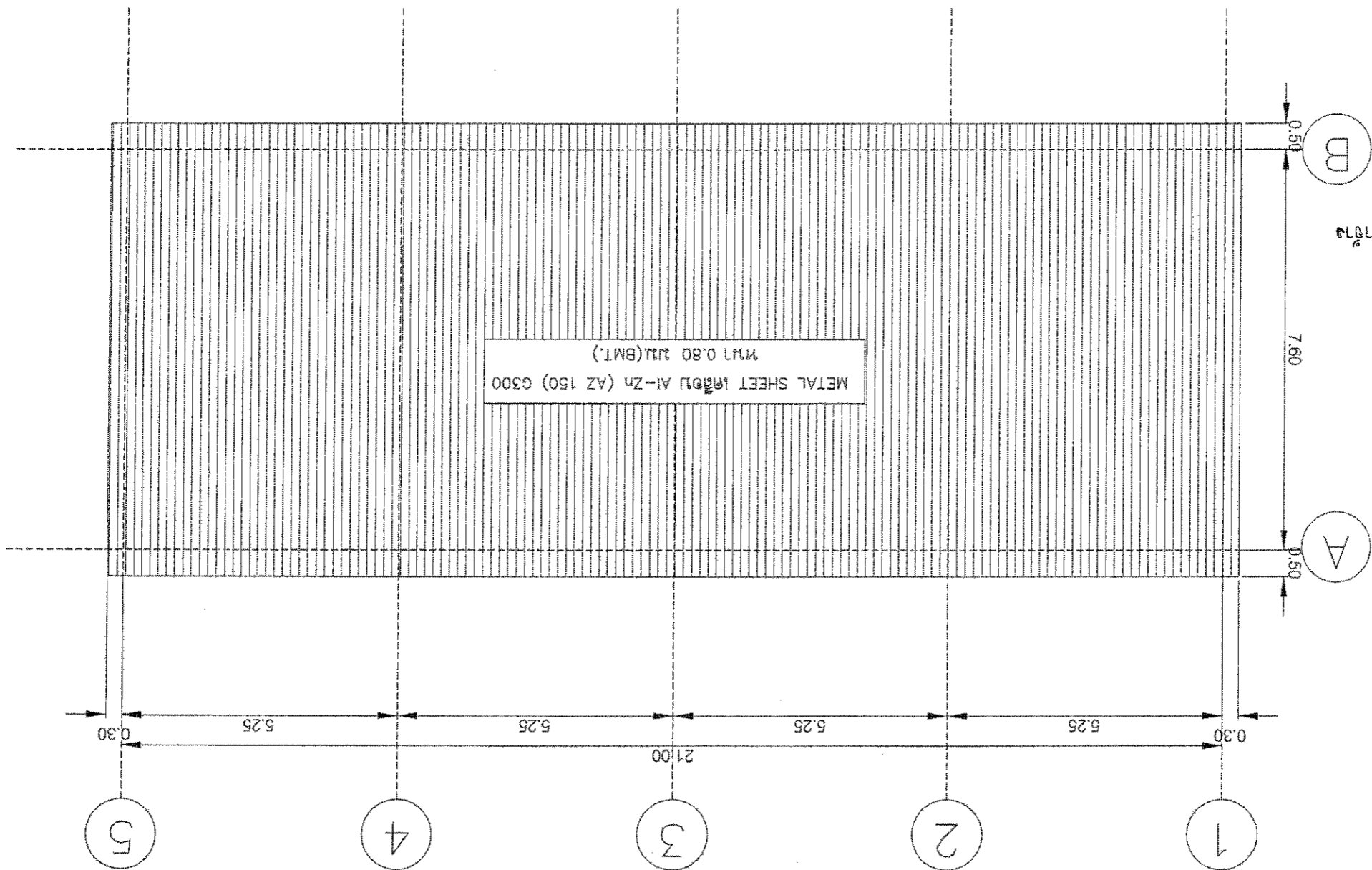


06/03/17	06/03/17	06/03/17
06/03/17	06/03/17	06/03/17
06/03/17	06/03/17	06/03/17
06/03/17	06/03/17	06/03/17

26/01/97	26/01/97	26/01/97	26/01/97	26/01/97	26/01/97
26/01/97	26/01/97	26/01/97	26/01/97	26/01/97	26/01/97
26/01/97	26/01/97	26/01/97	26/01/97	26/01/97	26/01/97
26/01/97	26/01/97	26/01/97	26/01/97	26/01/97	26/01/97

SCALE 1:100

အိမ်အောက်အောက်



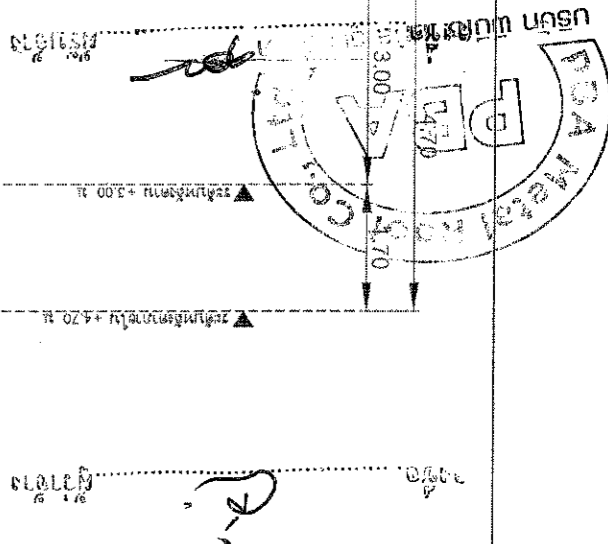
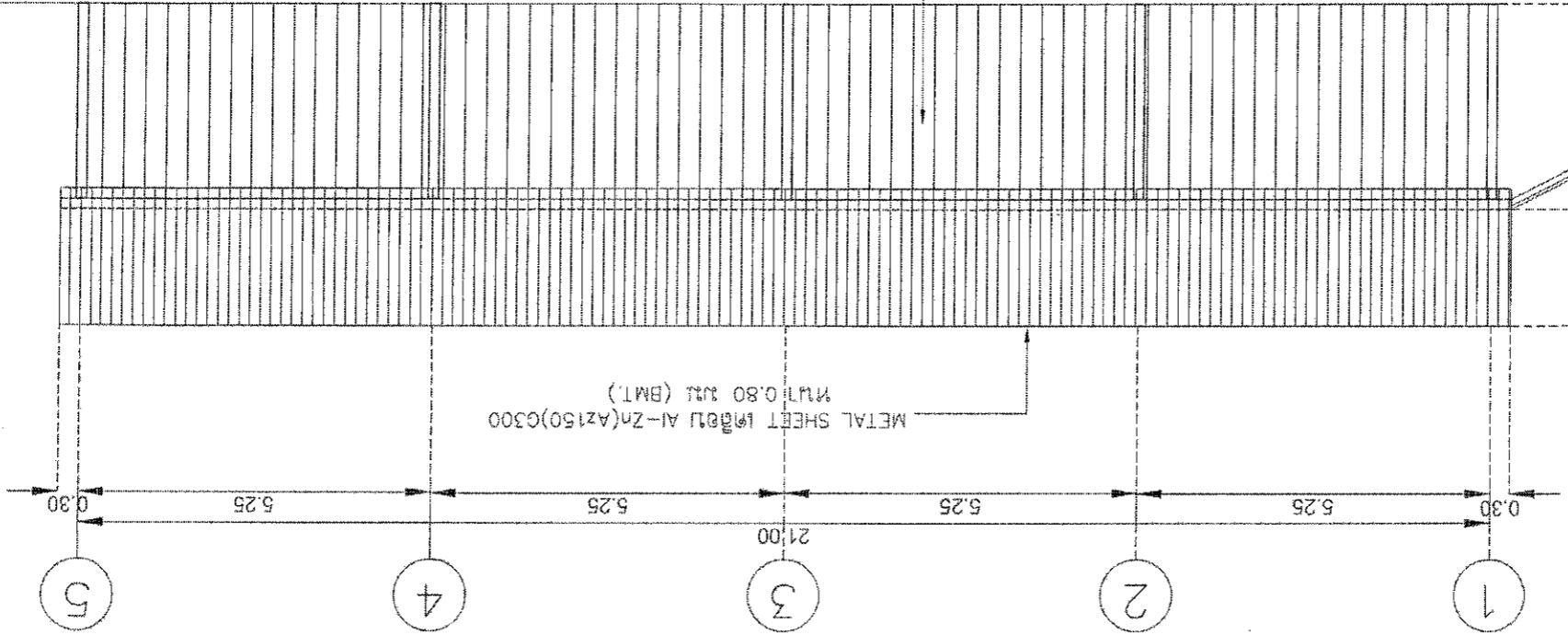
အိမ်အောက်အောက်	
အိမ်အောက်အောက်	အိမ်အောက်အောက်
အိမ်အောက်အောက်	အိမ်အောက်အောက်
အိမ်အောက်အောက်	အိမ်အောက်အောက်

06/07/17	26/13/163	06/07/17	26/13/163
06/07/17	26/13/163	06/07/17	26/13/163
06/07/17	26/13/163	06/07/17	26/13/163
06/07/17	26/13/163	06/07/17	26/13/163

SCALE 1:100

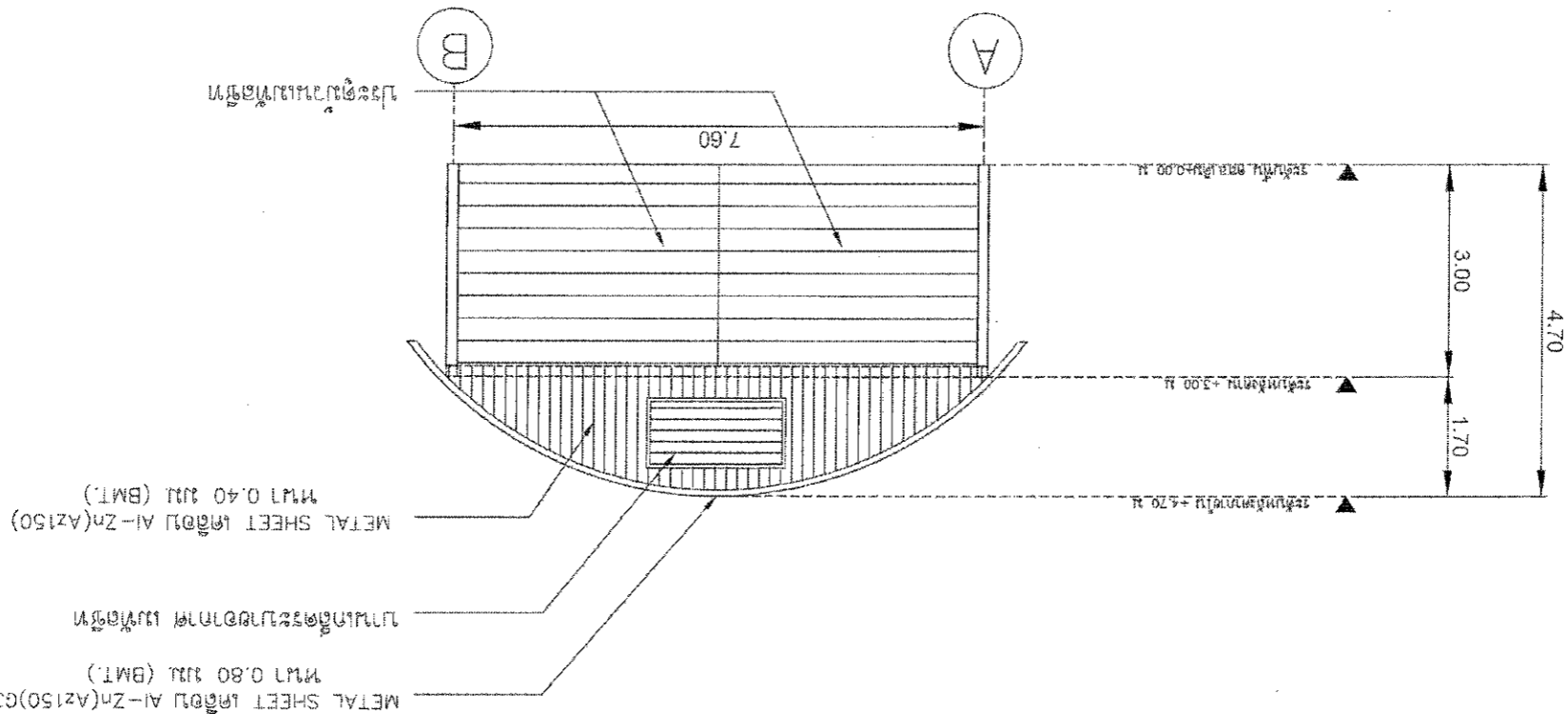
အိမ်အောက်အောက်

METAL SHEET ၈၀၀ AL-Zn(AZ150) ၁.၄၀ မီ. (BMT.)



SCALE 1:100

အိမ်အောက်အောက်



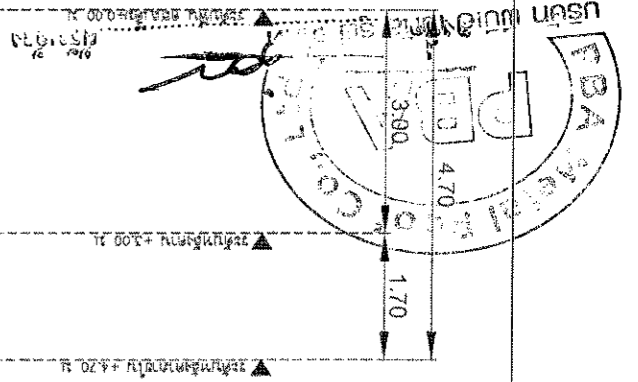
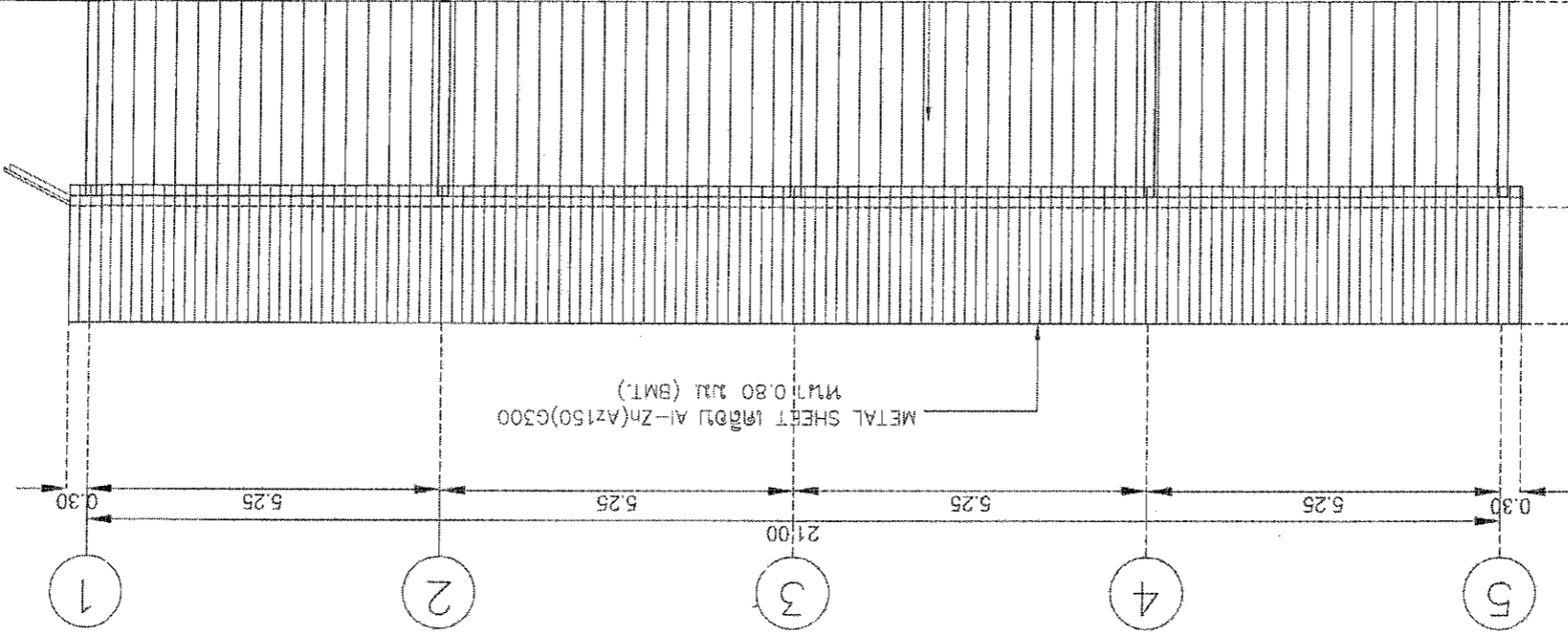
06/10	17	06/10	17
06/10	17	06/10	17
06/10	17	06/10	17
06/10	17	06/10	17

26/07/63	26/07/63	26/07/63	26/07/63
26/07/63	26/07/63	26/07/63	26/07/63
26/07/63	26/07/63	26/07/63	26/07/63
26/07/63	26/07/63	26/07/63	26/07/63

SCALE 1:100

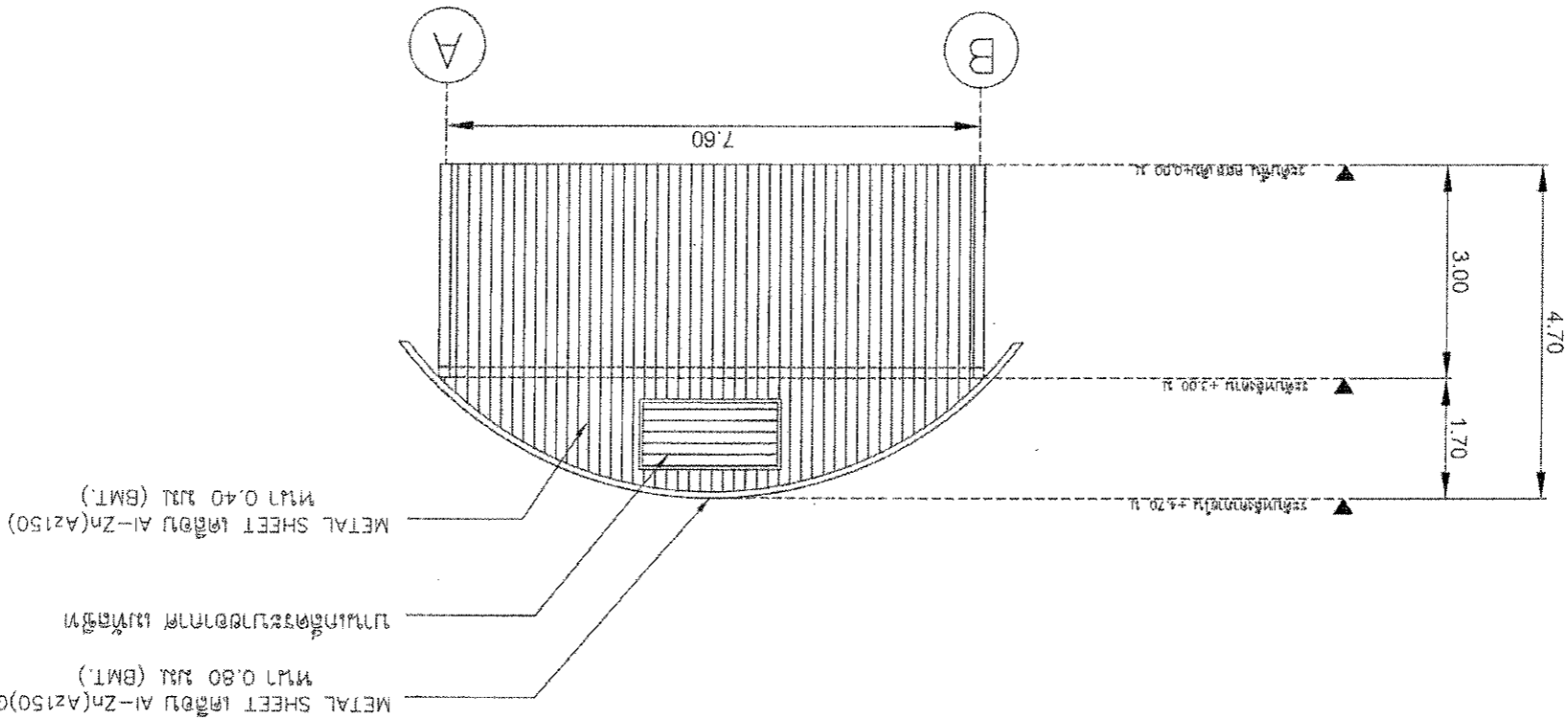
5110171015

METAL SHEET 1000 AL-Zn(AZ150)
M17 0.40 mm (BMT.)



SCALE 1:100

5110171015

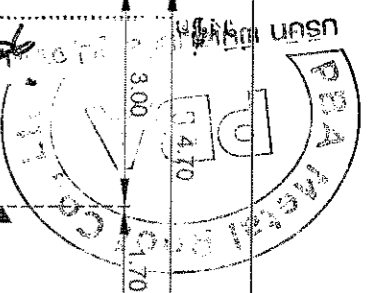
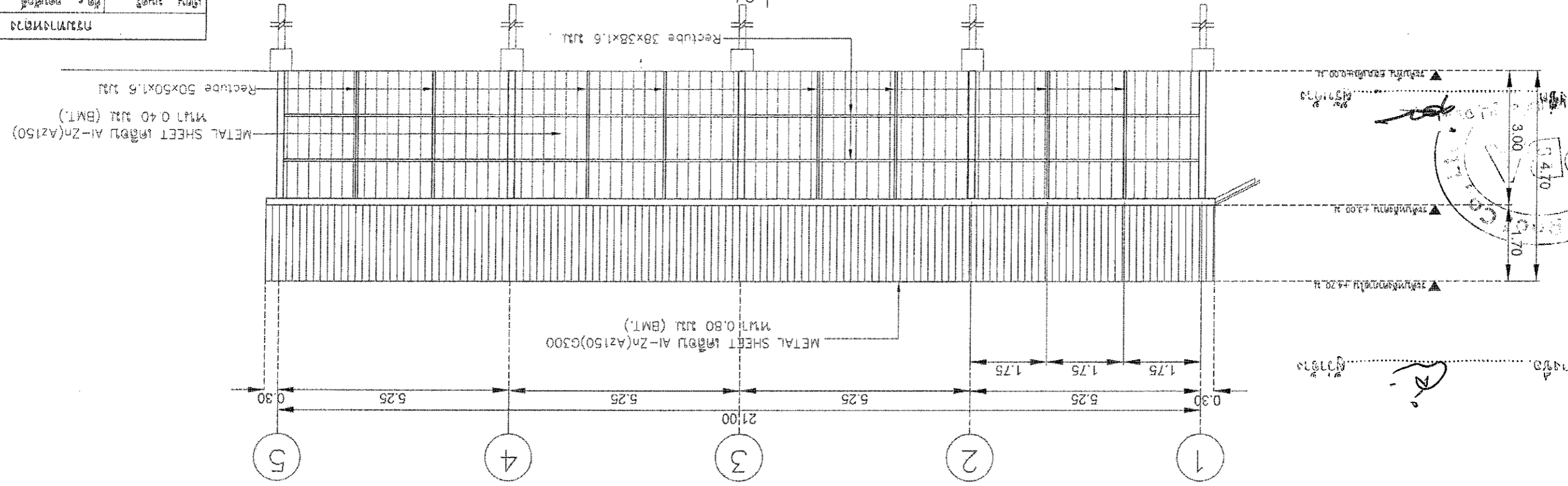


2/10	17	2
2/10	17	2
2/10	17	2
2/10	17	2

26/3/63	26/3/63	26/3/63	26/3/63
26/3/63	26/3/63	26/3/63	26/3/63
26/3/63	26/3/63	26/3/63	26/3/63

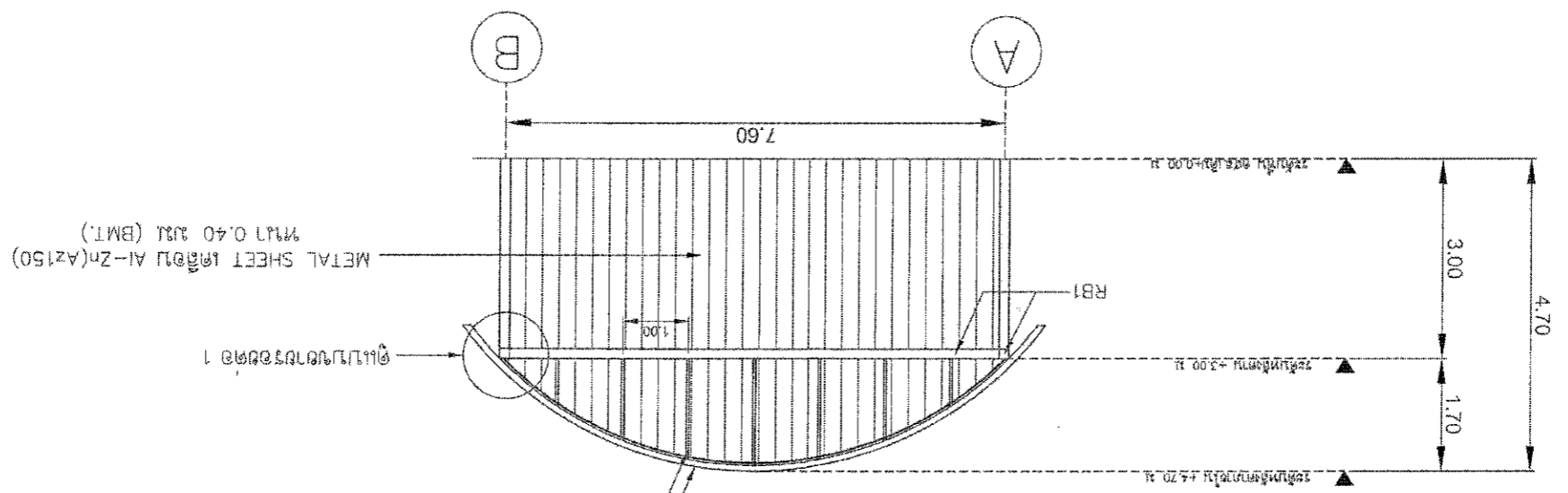
SCALE 1:100

Section B-B



SCALE 1:100

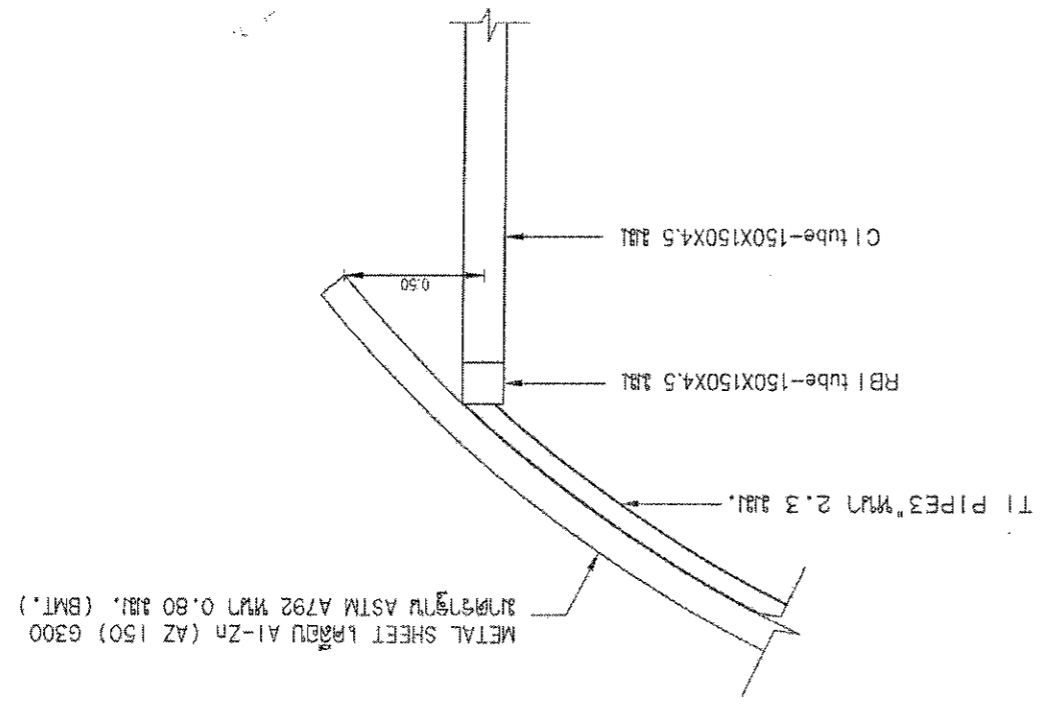
Section A-A



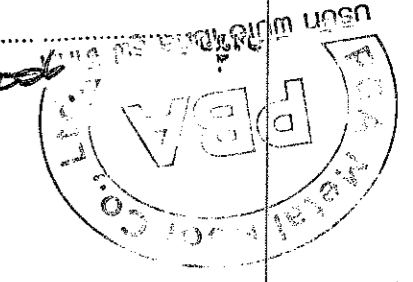
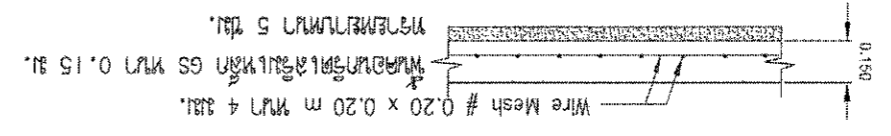
8/10	8/10	8/10	8/10
8/10	8/10	8/10	8/10
8/10	8/10	8/10	8/10

26/3/63	26/3/63	26/3/63	26/3/63	26/3/63
26/3/63	26/3/63	26/3/63	26/3/63	26/3/63
26/3/63	26/3/63	26/3/63	26/3/63	26/3/63
26/3/63	26/3/63	26/3/63	26/3/63	26/3/63

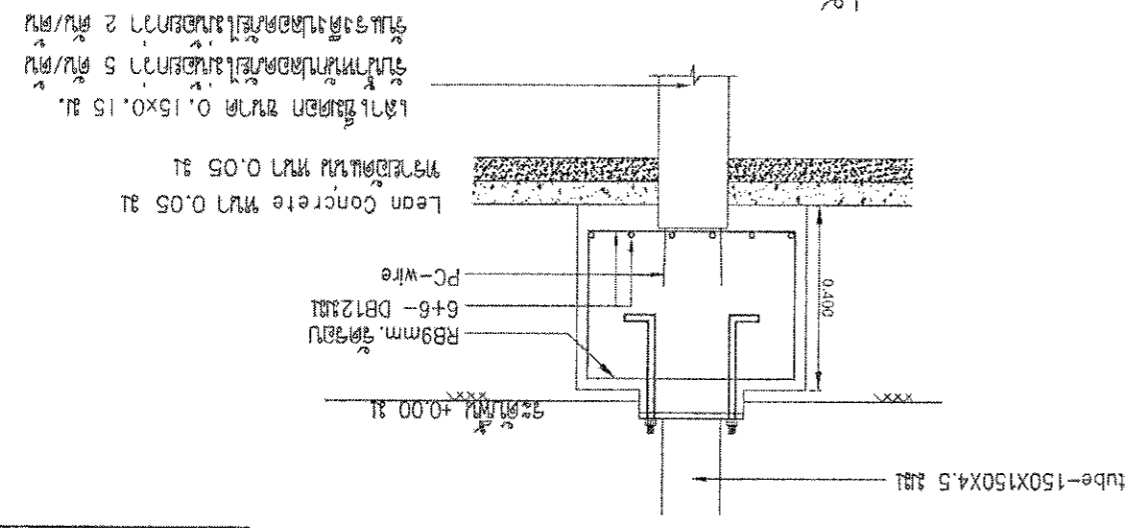
1:20
 1
 1:20



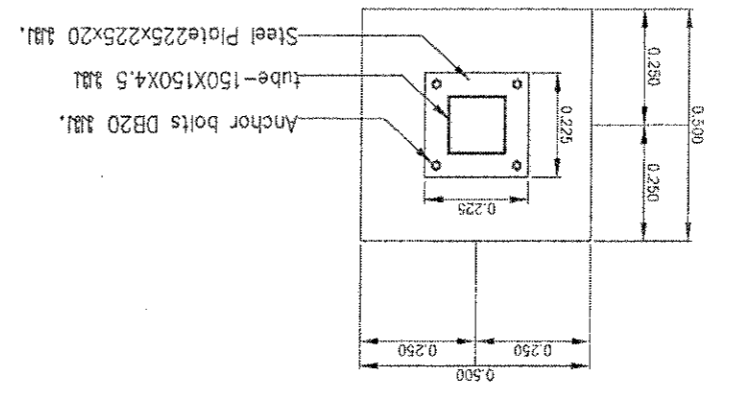
1:20
 1
 1:20



1:20
 1
 1:20



1:20
 1
 1:20



9/10	17	1	1
9/10	17	1	1
9/10	17	1	1
9/10	17	1	1

26/3/63		26/3/63	
26/3/63		26/3/63	
26/3/63		26/3/63	
26/3/63		26/3/63	

1:25
 1:25
 1:25

pipe 3" dia 2.3 dia

1:25
 1:25
 1:25

tube-150X150X4.5 dia

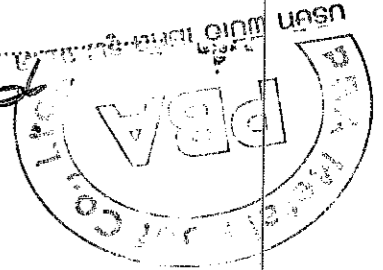
METAL SHEET SuperGalum AZ150
 0.80 dia (BMT.)



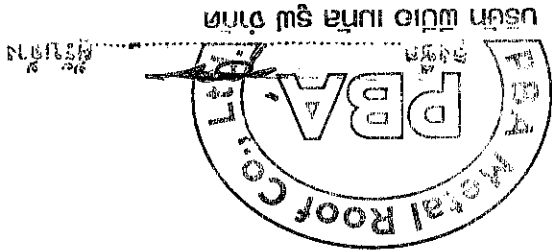
1:25
 1:25
 1:25

tube-150X150X4.5 dia

1:25
 1:25
 1:25



2	
17	17



๑๑๑๑

ผู้สอบที่มอบหมายให้ดำเนินการตรวจสอบผู้รับจ้างที่ปรึกษาในการดำเนินงาน
ของโครงการก่อสร้างอาคารพาณิชย์และโรงงานอุตสาหกรรมของโครงการก่อสร้าง
อาคารพาณิชย์และโรงงานอุตสาหกรรม

ใบชี้แจง

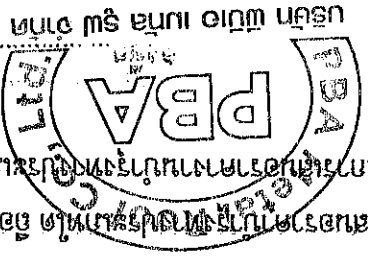
ขอแจ้งรายละเอียดการดำเนินงานที่ปรึกษาในการดำเนินงานก่อสร้างอาคารพาณิชย์และโรงงานอุตสาหกรรม
และโรงงานอุตสาหกรรมของโครงการก่อสร้างอาคารพาณิชย์และโรงงานอุตสาหกรรม
ของโครงการก่อสร้างอาคารพาณิชย์และโรงงานอุตสาหกรรม

ผู้แทนผู้รับจ้าง

ขอแจ้งรายละเอียดการดำเนินงานที่ปรึกษาในการดำเนินงานก่อสร้างอาคารพาณิชย์และโรงงานอุตสาหกรรม
และโรงงานอุตสาหกรรมของโครงการก่อสร้างอาคารพาณิชย์และโรงงานอุตสาหกรรม
ของโครงการก่อสร้างอาคารพาณิชย์และโรงงานอุตสาหกรรม

นางสาววิมลวรรณ อภัยกุล

นางสาววิมลวรรณ อภัยกุล
เลขที่ ๘ พ.ศ. ๒๕๖๓ ร. ๖
๑๑๑๑
๑๑๑๑



กรมการปกครอง
กระทรวงมหาดไทย
เรื่อง แต่งตั้งข้าราชการ
ตำแหน่ง ...
โดยมีมติของคณะกรรมการ ...

๑. ผู้รับจ้าง ...
๒. ผู้รับจ้าง ...
๓. ผู้รับจ้าง ...

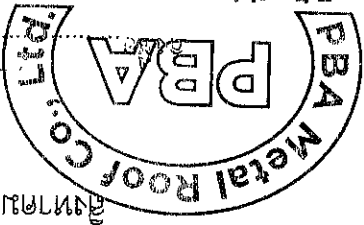
๔. ผู้รับจ้าง ...
๕. ผู้รับจ้าง ...
๖. ผู้รับจ้าง ...

นางสาว ...
ตำแหน่ง ...

คำสั่งกระทรวงมหาดไทย
เรื่อง แต่งตั้งข้าราชการ
ตำแหน่ง ...

8/8/85
2563
8/8/85

บริษัท พีบีเอ เมทัล รูฟ จำกัด



สำนักงาน ๒๕๖๑

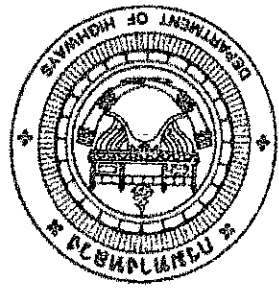
วันที่

๒๕

๒๕๖๑

กรมการช่าง

งานช่างเทคนิคของกรมการช่าง
ขอใบอนุญาตนครบาล
เพื่อขอรับใบอนุญาตช่าง



กรมการช่าง - ๘ พ.ค. ๒๕๖๓
ที่ ๘๘/๒๕๖๓
๒๕๖๓

๕. นายสมชาย ใจดี อายุ ๓๕ ปี สัญชาติ ไทย อาศัยอยู่เลขที่ ๑๒ ถนนสุขุมวิท กรุงเทพมหานคร ๑๐๑๑๐ โทร. ๐๒-๒๕๖๖๖๖๖๖
 ได้ยื่นคำร้องขอขึ้นทะเบียนการค้าขายสินค้าในตลาดหลักทรัพย์แห่งประเทศไทย เมื่อวันที่ ๑๕ ตุลาคม ๒๕๕๕
 โดยมีรายละเอียดดังนี้

๕.๑ นายสมชาย ใจดี อายุ ๓๕ ปี สัญชาติ ไทย อาศัยอยู่เลขที่ ๑๒ ถนนสุขุมวิท กรุงเทพมหานคร ๑๐๑๑๐ โทร. ๐๒-๒๕๖๖๖๖๖๖

รายละเอียดของนายสมชาย

๕.๑.๑ นายสมชาย ใจดี มีภูมิลำเนาเดิมอยู่เลขที่ ๑๒ ถนนสุขุมวิท กรุงเทพมหานคร ๑๐๑๑๐ โทร. ๐๒-๒๕๖๖๖๖๖๖
 และได้ย้ายมาอยู่เลขที่ ๑๒ ถนนสุขุมวิท กรุงเทพมหานคร ๑๐๑๑๐ โทร. ๐๒-๒๕๖๖๖๖๖๖ เมื่อวันที่ ๑๕ ตุลาคม ๒๕๕๕
 โดยมีเอกสารหลักฐานแนบมา ดังนี้

๕.๑.๑.๑ นายสมชาย ใจดี มีภูมิลำเนาเดิมอยู่เลขที่ ๑๒ ถนนสุขุมวิท กรุงเทพมหานคร ๑๐๑๑๐ โทร. ๐๒-๒๕๖๖๖๖๖๖

รายละเอียดของนายสมชาย

๕.๑.๑.๑.๑ นายสมชาย ใจดี มีภูมิลำเนาเดิมอยู่เลขที่ ๑๒ ถนนสุขุมวิท กรุงเทพมหานคร ๑๐๑๑๐ โทร. ๐๒-๒๕๖๖๖๖๖๖

๕.๑.๑.๑.๑.๑ นายสมชาย ใจดี มีภูมิลำเนาเดิมอยู่เลขที่ ๑๒ ถนนสุขุมวิท กรุงเทพมหานคร ๑๐๑๑๐ โทร. ๐๒-๒๕๖๖๖๖๖๖

๕.๑.๑.๑.๑.๑.๑ นายสมชาย ใจดี มีภูมิลำเนาเดิมอยู่เลขที่ ๑๒ ถนนสุขุมวิท กรุงเทพมหานคร ๑๐๑๑๐ โทร. ๐๒-๒๕๖๖๖๖๖๖

รายละเอียดของนายสมชาย

๕.๑.๑.๑.๑.๑.๑.๑ นายสมชาย ใจดี มีภูมิลำเนาเดิมอยู่เลขที่ ๑๒ ถนนสุขุมวิท กรุงเทพมหานคร ๑๐๑๑๐ โทร. ๐๒-๒๕๖๖๖๖๖๖

๕.๑.๑.๑.๑.๑.๑.๑.๑ นายสมชาย ใจดี มีภูมิลำเนาเดิมอยู่เลขที่ ๑๒ ถนนสุขุมวิท กรุงเทพมหานคร ๑๐๑๑๐ โทร. ๐๒-๒๕๖๖๖๖๖๖

๕.๑.๑.๑.๑.๑.๑.๑.๑.๑ นายสมชาย ใจดี มีภูมิลำเนาเดิมอยู่เลขที่ ๑๒ ถนนสุขุมวิท กรุงเทพมหานคร ๑๐๑๑๐ โทร. ๐๒-๒๕๖๖๖๖๖๖

คนที่ ๓๓

คือผู้ประหารชีวิตและฆ่าคนตาย... (text is heavily distorted and difficult to read)

โทษจำคุกตลอดชีวิต

ผู้ต้องหา... (text is heavily distorted and difficult to read)

มาตรา ๓๖ (๓) แห่งประมวลกฎหมายอาญา

ผู้ต้องหา... (text is heavily distorted and difficult to read)

โทษจำคุกตลอดชีวิต

ผู้ต้องหา... (text is heavily distorted and difficult to read)

มาตรา ๓๖ (๓) แห่งประมวลกฎหมายอาญา

ผู้ต้องหา... (text is heavily distorted and difficult to read)

มาตรา ๓๖ (๓) แห่งประมวลกฎหมายอาญา

- ความเป็นอิสระของงานออกแบบสถาปัตยกรรม
- ความสามารถของ Concrete Set ที่ 4 cm
- ความสามารถในการรับน้ำหนักของคอนกรีต
- ความสามารถในการรับน้ำหนักของเหล็กเสริม
- ความสามารถในการรับน้ำหนักของเสาเข็ม
- ความสามารถในการรับน้ำหนักของคาน
- ความสามารถในการรับน้ำหนักของผนัง
- ความสามารถในการรับน้ำหนักของพื้น
- ความสามารถในการรับน้ำหนักของหลังคา
- ความสามารถในการรับน้ำหนักของเครื่องจักร
- ความสามารถในการรับน้ำหนักของคน
- ความสามารถในการรับน้ำหนักของเฟอร์นิเจอร์
- ความสามารถในการรับน้ำหนักของสิ่งปลูกสร้าง
- ความสามารถในการรับน้ำหนักของดิน
- ความสามารถในการรับน้ำหนักของน้ำ
- ความสามารถในการรับน้ำหนักของลม
- ความสามารถในการรับน้ำหนักของหิมะ
- ความสามารถในการรับน้ำหนักของแผ่นดินไหว
- ความสามารถในการรับน้ำหนักของอุบัติเหตุ
- ความสามารถในการรับน้ำหนักของสิ่งที่ไม่คาดคิด
- ความสามารถในการรับน้ำหนักของสิ่งมีชีวิต
- ความสามารถในการรับน้ำหนักของสิ่งไม่มีชีวิต
- ความสามารถในการรับน้ำหนักของสิ่งต่าง ๆ
- ความสามารถในการรับน้ำหนักของทุกสิ่งทุกอย่าง

(๕) - (๖) = ภาษีเงินได้บุคคลธรรมดา

(๕) ภาษีเงินได้บุคคลธรรมดา (๖) ภาษีเงินได้บุคคลธรรมดา

ภาษีเงินได้

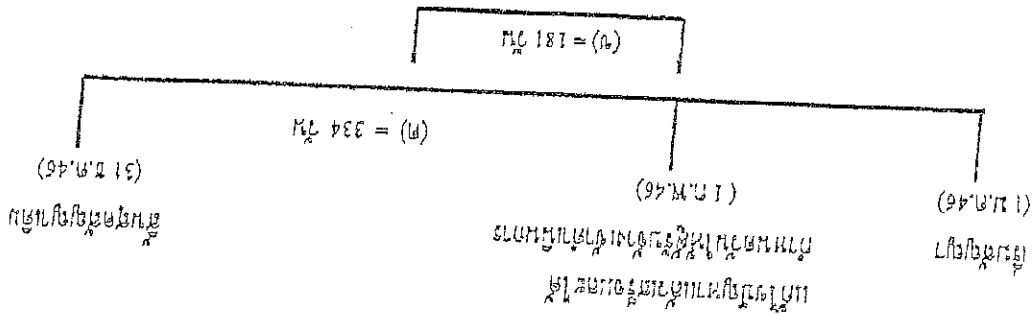
ภาษีเงินได้บุคคลธรรมดา (๖) ๓๓๔

ภาษีเงินได้บุคคลธรรมดา (๖) ๓๓๔

ภาษีเงินได้บุคคลธรรมดา (๖) ๓๓๔

ภาษีเงินได้บุคคลธรรมดา (๖) ๓๓๔

ภาษีเงินได้



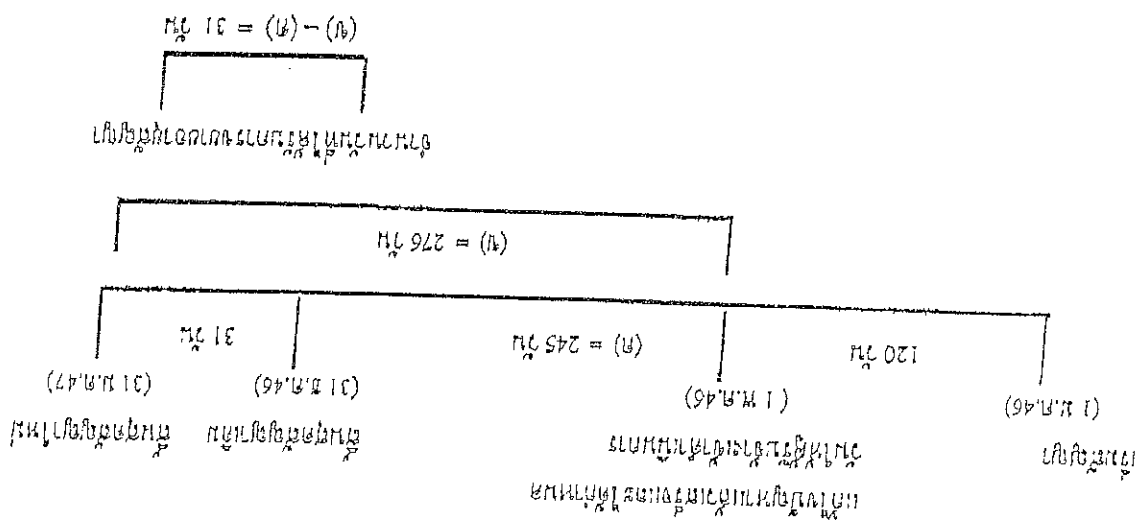
ภาษีเงินได้บุคคลธรรมดา (๖) ๓๓๔

- 2.1 ภาษีเงินได้บุคคลธรรมดา
- 2.2 ภาษีเงินได้บุคคลธรรมดา

การกระจายของผลกำไรสุทธิของบริษัท A และบริษัท B
 บริษัท A มีผลกำไรสุทธิ 365 ล้านบาท และบริษัท B มีผลกำไรสุทธิ 2546 ล้านบาท
 บริษัท A มีผลกำไรสุทธิ 31 ล้านบาท และบริษัท B มีผลกำไรสุทธิ 2547 ล้านบาท

กำไรสุทธิของบริษัท A และบริษัท B
 = 31 ล้านบาท - 245 ล้านบาท
 = 276 ล้านบาท

กำไรสุทธิของบริษัท A และบริษัท B
 บริษัท A มีผลกำไรสุทธิ 365 ล้านบาท และบริษัท B มีผลกำไรสุทธิ 2546 ล้านบาท
 บริษัท A มีผลกำไรสุทธิ 31 ล้านบาท และบริษัท B มีผลกำไรสุทธิ 2547 ล้านบาท



90 74 = 30 74 + 60 74

(u) + (v) = 90 74

30 74 + 60 74 = 90 74

30 74 + 60 74 = 90 74

30 74 + 60 74 = 90 74

30 74 + 60 74 = 90 74

30 74 + 60 74 = 90 74

30 74 + 60 74 = 90 74

30 74 + 60 74 = 90 74

30 74 + 60 74 = 90 74

30 74 + 60 74 = 90 74

30 74 + 60 74 = 90 74

30 74 + 60 74 = 90 74

30 74

(u) + (v) = 90 74

30 74

30 74 + 60 74 = 90 74

30 74

30 74 + 60 74 = 90 74

30 74 + 60 74 = 90 74

30 74

30 74

30 74 + 60 74 = 90 74

30 74

30 74

30 74

30 74

30 74

30 74

30 74

30 74

30 74 + 60 74 = 90 74

30 74 + 60 74 = 90 74

30 74

$$= 29 + 61 (90 \text{ 7M})$$

$$= (u) + (v) \text{ 7M}$$

• 1. 2547 (29 7M) 2547 (u) 29 7M 29 7M

• 2. 2547 (u) 2547 (v) 29 7M 29 7M

• 3. 2547 (u) 2547 (v) 29 7M 29 7M

(v) 7M

• 4. 2547 (u) 2547 (v) 29 7M 29 7M

7M

$$= (u) + (v) \text{ 7M}$$

7M 90 7M

7M 90 7M

(1 21.47)

7M 90 7M

7M 90 7M

	31 7M	(u) = 29 7M	(v) = 61 7M
--	-------	-------------	-------------

7M 90 7M

30 7M 47

(1 21.46)

7M 90 7M

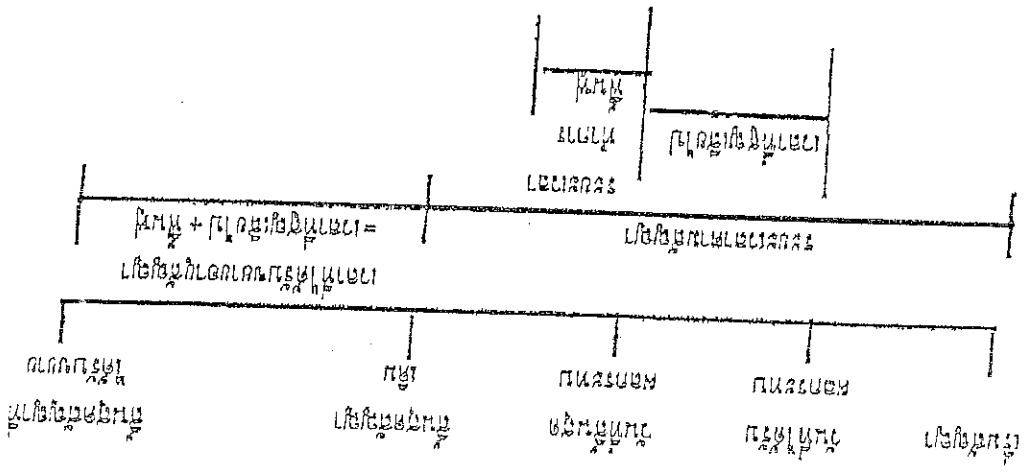
7M 90 7M

7M 90 7M

7M 90 7M

7M

$$\begin{aligned}
 & \text{ค่าเฉลี่ยของค่าเฉลี่ย} + \text{ค่าเฉลี่ยของค่าเฉลี่ย} \\
 & \text{ค่าเฉลี่ยของค่าเฉลี่ย} + \text{ค่าเฉลี่ยของค่าเฉลี่ย} \\
 & \text{ค่าเฉลี่ยของค่าเฉลี่ย} + \text{ค่าเฉลี่ยของค่าเฉลี่ย} = \text{ค่าเฉลี่ยของค่าเฉลี่ย}
 \end{aligned}$$



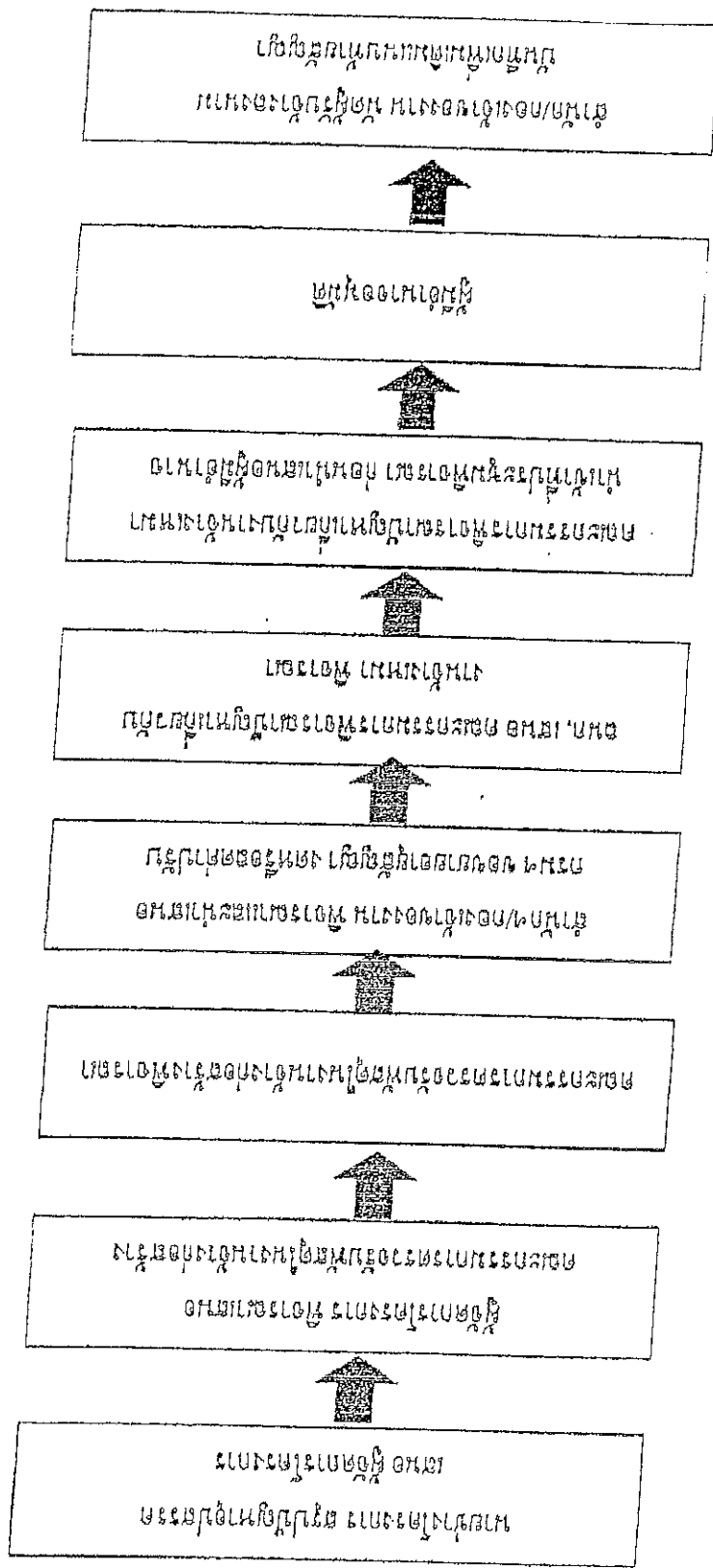
5. ข้อความที่กล่าวถึงและข้อเท็จจริงอื่น ๆ ที่เกี่ยวข้อง (ถ้ามี)

4. หากมีปริมาณงานที่ส่งผลกระทบต่อปริมาณงานอื่น ๆ ในปริมาณงานที่ส่งผลกระทบต่อปริมาณงานอื่น ๆ ในปริมาณงานที่ส่งผลกระทบต่อปริมาณงานอื่น ๆ
3. หากมีปริมาณงานที่ส่งผลกระทบต่อปริมาณงานอื่น ๆ ในปริมาณงานที่ส่งผลกระทบต่อปริมาณงานอื่น ๆ ในปริมาณงานที่ส่งผลกระทบต่อปริมาณงานอื่น ๆ
2. หากมีปริมาณงานที่ส่งผลกระทบต่อปริมาณงานอื่น ๆ ในปริมาณงานที่ส่งผลกระทบต่อปริมาณงานอื่น ๆ ในปริมาณงานที่ส่งผลกระทบต่อปริมาณงานอื่น ๆ
1. หากมีปริมาณงานที่ส่งผลกระทบต่อปริมาณงานอื่น ๆ ในปริมาณงานที่ส่งผลกระทบต่อปริมาณงานอื่น ๆ ในปริมาณงานที่ส่งผลกระทบต่อปริมาณงานอื่น ๆ

2.3 การวิเคราะห์

๒.๖ วัตถุประสงค์ของแผนงานและโครงการที่ดำเนินการโดยหน่วยงานของรัฐและหน่วยงานอื่นที่เกี่ยวข้อง
ในการส่งเสริมและพัฒนาคุณภาพชีวิตของประชาชน โดยเฉพาะอย่างยิ่งในการส่งเสริมและพัฒนาคุณภาพชีวิต
ของสตรีและเด็กสตรีในชนบทและในเขตเมือง รวมทั้งในการส่งเสริมและพัฒนาคุณภาพชีวิตของสตรีและเด็กสตรี
ในเขตเมืองและในเขตชนบท

๒.๕ วัตถุประสงค์ของแผนงานและโครงการที่ดำเนินการโดยหน่วยงานของรัฐและหน่วยงานอื่นที่เกี่ยวข้อง
ในการส่งเสริมและพัฒนาคุณภาพชีวิตของประชาชน โดยเฉพาะอย่างยิ่งในการส่งเสริมและพัฒนาคุณภาพชีวิต
ของสตรีและเด็กสตรีในชนบทและในเขตเมือง รวมทั้งในการส่งเสริมและพัฒนาคุณภาพชีวิตของสตรีและเด็กสตรี
ในเขตเมืองและในเขตชนบท



บรรจุเมล็ดพันธุ์ลงในถุงพลาสติก

1. 2. 3. 4.

Item No.	Description	Quantity	Unit Price	Total Price
1	...	11,000.00	...	11,000.00
2	...	7,000.00	...	7,000.00
3	...	600.00	...	600.00
4	...	300.00	...	300.00
5	...	500.00	...	500.00
6	...	250.00	...	250.00
7	...	310.00	...	310.00
8	...	5,000.00	...	5,000.00
9	...	3,500.00	...	3,500.00
10	...	4,945.00	...	4,945.00
11	...	3,500.00	...	3,500.00
12	...	175.00	...	175.00
	...	875.00	...	875.00
	...	300.00	...	300.00

ประธานมูลนิธิ
ศูนย์วิจัยและพัฒนาการเพาะเลี้ยงสัตว์น้ำจืด (กรมประมง ทุ่งคอก จ.นครราชสีมา)
นางสาว..... (นางสาว)

แบบศูนย์วิจัยการเพาะเลี้ยงสัตว์น้ำจืด
ศูนย์วิจัยและพัฒนาการเพาะเลี้ยงสัตว์น้ำจืด (กรมประมง ทุ่งคอก จ.นครราชสีมา)
นางสาว..... (นางสาว)

นางสาว..... (นางสาว)
ศูนย์วิจัยและพัฒนาการเพาะเลี้ยงสัตว์น้ำจืด (กรมประมง ทุ่งคอก จ.นครราชสีมา)
นางสาว..... (นางสาว)

ศูนย์วิจัยและพัฒนาการเพาะเลี้ยงสัตว์น้ำจืด (กรมประมง ทุ่งคอก จ.นครราชสีมา)
นางสาว..... (นางสาว)

นางสาว..... (นางสาว)

นางสาว..... (นางสาว)

ศูนย์วิจัยและพัฒนาการเพาะเลี้ยงสัตว์น้ำจืด (กรมประมง ทุ่งคอก จ.นครราชสีมา)