



ประกาศกรมทางหลวง โดยแขวงทางหลวงฉะเชิงเทรา

เรื่อง ประกวดราคาจ้างก่อสร้างงานจ้างเหมาทำการก่อสร้างอาคารที่ทำการและสิ่งก่อสร้างประกอบ สำนักงาน  
หมวดทางหลวง หมวดทางหลวงบางปะกง แขวงทางหลวงฉะเชิงเทรา จ.ฉะเชิงเทรา ปริมาณงาน ๑ แห่ง ด้วยวิธี  
ประกวดราคาอิเล็กทรอนิกส์ (e-bidding)

กรมทางหลวง โดยแขวงทางหลวงฉะเชิงเทรา มีความประสงค์จะ ประกวดราคาจ้างก่อสร้างงานจ้าง  
เหมาทำการก่อสร้างอาคารที่ทำการและสิ่งก่อสร้างประกอบ สำนักงานหมวดทางหลวง หมวดทางหลวงบางปะกง  
แขวงทางหลวงฉะเชิงเทรา จ.ฉะเชิงเทรา ปริมาณงาน ๑ แห่ง ด้วยวิธีประกวดราคาอิเล็กทรอนิกส์ (e-bidding) ราคา  
กลางของงานก่อสร้างในการประกวดราคาครั้งนี้เป็นเงินทั้งสิ้น ๑,๘๙๕,๔๗๕.๓๓ บาท (หนึ่งล้านแปดแสนเก้าหมื่นห้า  
พันสี่ร้อยเจ็ดสิบบ้าบาทสามสิบสามสตางค์)

ผู้ยื่นข้อเสนอจะต้องมีคุณสมบัติ ดังต่อไปนี้

๑. มีความสามารถตามกฎหมาย
๒. ไม่เป็นบุคคลล้มละลาย
๓. ไม่อยู่ระหว่างเลิกกิจการ
๔. ไม่เป็นบุคคลซึ่งอยู่ระหว่างถูกระงับการยื่นข้อเสนอหรือทำสัญญากับหน่วยงานของรัฐไว้ชั่วคราว  
เนื่องจากเป็นผู้ที่ไม่ผ่านเกณฑ์การประเมินผลการปฏิบัติงานของผู้ประกอบการตามระเบียบที่รัฐมนตรีว่าการกระทรวง  
การคลังกำหนดตามที่ประกาศเผยแพร่ในระบบเครือข่ายสารสนเทศของกรมบัญชีกลาง
๕. ไม่เป็นบุคคลซึ่งถูกระงับชื่อไว้ในบัญชีรายชื่อผู้ทำงานและได้แจ้งเวียนชื่อให้เป็นผู้ทำงานของหน่วยงาน  
ของรัฐในระบบเครือข่ายสารสนเทศของกรมบัญชีกลาง ซึ่งรวมถึงนิติบุคคลที่ผู้ทำงานเป็นหุ้นส่วนผู้จัดการ กรรมการผู้  
จัดการ ผู้บริหาร ผู้มีอำนาจในการดำเนินงานในกิจการของนิติบุคคลนั้นด้วย
๖. มีคุณสมบัติและไม่มีลักษณะต้องห้ามตามที่คณะกรรมการนโยบายการจัดซื้อจัดจ้างและการบริหาร  
พัสดุภาครัฐกำหนดในราชกิจจานุเบกษา
๗. เป็นนิติบุคคลผู้มีอาชีพรับจ้างงานที่ประกวดราคาอิเล็กทรอนิกส์ดังกล่าว
๘. ไม่เป็นผู้มีผลประโยชน์ร่วมกันกับผู้ยื่นข้อเสนอรายอื่นที่เข้ายื่นข้อเสนอให้แก่กรมทางหลวง โดย  
แขวงทางหลวงฉะเชิงเทรา ณ วันประกาศประกวดราคาอิเล็กทรอนิกส์ หรือไม่เป็นผู้กระทำการอันเป็นการขัดขวางการ  
แข่งขันราคาอย่างเป็นธรรม ในการประกวดราคาอิเล็กทรอนิกส์ครั้งนี้
๙. ไม่เป็นผู้ได้รับเอกสิทธิ์หรือความคุ้มกัน ซึ่งอาจปฏิเสธไม่ยอมขึ้นศาลไทย เว้นแต่รัฐบาลของผู้ยื่นข้อ  
เสนอได้มีคำสั่งให้สละเอกสิทธิ์และความคุ้มกันเช่นนั้น
๑๐. เป็นผู้ประกอบการที่ขึ้นทะเบียนงานก่อสร้างสาขา.....ไว้กับกรม  
บัญชีกลาง (กรณีคณะกรรมการราคากลางได้ประกาศกำหนดให้งานก่อสร้างสาขานั้นต้องขึ้นทะเบียนผู้ประกอบการไว้  
กับกรมบัญชีกลาง)

๑๑. ผู้ยื่นข้อเสนอต้องมีผลงานก่อสร้างประเภทเดียวกันกับงานที่ประกวดราคาจ้างก่อสร้างในวงเงินไม่น้อยกว่า ๕๗๐,๐๐๐.๐๐ บาท (ห้าแสนเจ็ดหมื่นบาทถ้วน) และเป็นผลงานที่เป็นคู่สัญญาโดยตรงกับหน่วยงานของรัฐหรือหน่วยงานเอกชนที่กรมทางหลวง โดยแนวทางหลวงฉะเชิงเทราเชื่อถือ

๑๒. ผู้ยื่นข้อเสนอที่ยื่นข้อเสนอในรูปแบบของ "กิจการร่วมค้า" ต้องมีคุณสมบัติ ดังนี้

กรณีที่ข้อตกลงฯ กำหนดให้ผู้เข้าร่วมค้ำรายใดรายหนึ่งเป็นผู้เข้าร่วมค้ำหลัก ข้อตกลงฯ จะต้องมีการกำหนดสัดส่วนหน้าที่ และความรับผิดชอบในปริมาณงาน สิ่งของ หรือมูลค่าตามสัญญาของผู้เข้าร่วมค้ำหลักมากกว่าผู้เข้าร่วมค้ำรายอื่นทุกราย

กรณีที่ข้อตกลงฯ กำหนดให้ผู้เข้าร่วมค้ำรายใดรายหนึ่งเป็นผู้เข้าร่วมค้ำหลัก กิจการร่วมค้ำนั้นต้องใช้ผลงานของผู้เข้าร่วมค้ำหลักรายเดียวเป็นผลงานของกิจการร่วมค้ำที่ยื่นข้อเสนอ

สำหรับข้อตกลงฯ ที่ไม่ได้กำหนดให้ผู้เข้าร่วมค้ำรายใดเป็นผู้เข้าร่วมค้ำหลัก ผู้เข้าร่วมค้ำทุกรายจะต้องมีคุณสมบัติครบถ้วนตามเงื่อนไขที่กำหนดไว้ในเอกสารเชิญชวน

๑๓. ผู้ยื่นข้อเสนอต้องลงทะเบียนในระบบจัดซื้อจัดจ้างภาครัฐด้วยอิเล็กทรอนิกส์ (Electronic Government Procurement : e - GP) ของกรมบัญชีกลาง

๑๔. ผู้ยื่นข้อเสนอที่ได้รับการคัดเลือกให้ลงนามในสัญญาต้องใช้วัสดุประเภทวัสดุหรือครุภัณฑ์ที่จะใช้ในงานก่อสร้างเป็นวัสดุที่ผลิตภายในประเทศ โดยต้องใช้ไม่น้อยกว่าร้อยละ ๖๐ ของมูลค่าวัสดุที่จะใช้ในงานก่อสร้างทั้งหมดตามสัญญา และคู่สัญญาต้องใช้เหล็กที่ผลิตภายในประเทศไม่น้อยกว่าร้อยละ ๙๐ ของปริมาณเหล็กที่ต้องใช้ทั้งหมดตามสัญญา

ผู้ยื่นข้อเสนอต้องยื่นข้อเสนอและเสนอราคาทางระบบจัดซื้อจัดจ้างภาครัฐด้วยอิเล็กทรอนิกส์ ในวันที่ .....

ผู้สนใจสามารถขอซื้อเอกสารประกวดราคาด้วยอิเล็กทรอนิกส์ ในราคาชุดละ ๒๐๐.๐๐ บาท ผ่านทางระบบจัดซื้อจัดจ้างภาครัฐด้วยอิเล็กทรอนิกส์และชำระเงินผ่านทางธนาคาร ตั้งแต่วันที่ ..... ถึงวันที่ ..... โดยดาวน์โหลดเอกสารผ่านทางระบบจัดซื้อจัดจ้างภาครัฐด้วยอิเล็กทรอนิกส์ ได้ภายหลังจากชำระเงินเป็นที่เรียบร้อยแล้วจนถึงก่อนวันเสนอราคา

ผู้สนใจสามารถดูรายละเอียดได้ที่เว็บไซต์ [www.doh.go.th](http://www.doh.go.th) หรือ [www.gprocurement.go.th](http://www.gprocurement.go.th) หรือสอบถามทางโทรศัพท์หมายเลข ๐๓๘๕๑๑๐๑๕ ต่อ ๑๐๗ ในวันและเวลาราชการ

ผู้สนใจต้องการทราบรายละเอียดเพิ่มเติมเกี่ยวกับรายละเอียดและขอบเขตของงาน โปรดสอบถามมายังกรมทางหลวง โดยแนวทางหลวงฉะเชิงเทรา ผ่านทางอีเมล [doh1210@doh.go.th](mailto:doh1210@doh.go.th) หรือช่องทางตามที่กรมบัญชีกลางกำหนดภายในวันที่ ..... โดยกรมทางหลวง โดยแนวทางหลวงฉะเชิงเทราจะชี้แจงรายละเอียดดังกล่าวผ่านทางเว็บไซต์ [www.doh.go.th](http://www.doh.go.th) และ [www.gprocurement.go.th](http://www.gprocurement.go.th) ในวันที่ .....

งานตามประกาศประกวดราคาจ้างด้วยวิธีประกวดราคาอิเล็กทรอนิกส์ (e-bidding) นี้ ยังไม่ได้รับจัดสรรเงินงบประมาณรายจ่ายประจำปี พ.ศ. ๒๕๖๕

อนึ่ง การจัดซื้อหรือจัดจ้างครั้งนี้ จะมีการลงนามในสัญญาหรือข้อตกลงเป็นหนังสือได้ต่อเมื่อพระราชบัญญัติงบประมาณรายจ่ายประจำปีงบประมาณ พ.ศ. ๒๕๖๕ มีผลใช้บังคับและได้รับจัดสรรเงินงบประมาณรายจ่ายประจำปี พ.ศ. ๒๕๖๕ จากสำนักงบประมาณแล้ว

สำหรับกรณีที่ไม่ได้รับการจัดสรรงบประมาณรายจ่ายเพื่อการจัดซื้อหรือการจัดจ้างในครั้งดังกล่าว  
หน่วยงานของรัฐสามารถยกเลิกการจัดซื้อหรือการจัดจ้างได้ ✓

ประกาศ ณ วันที่ พฤศจิกายน พ.ศ. ๒๕๖๔ ✓



(นายสมประสงค์ อรรธาชิต)  
ผู้อำนวยการแขวงทางหลวงฉะเชิงเทรา ✓

(นายสมประสงค์ อรรธาชิต)

ผู้อำนวยการแขวงทางหลวงฉะเชิงเทรา ✓

หมายเหตุ ผู้ประกอบการสามารถจัดเตรียมเอกสารประกอบการเสนอราคา (เอกสารส่วนที่ ๑ และเอกสารส่วนที่ ๒)  
ในระบบ e-GP ได้ตั้งแต่วันที่ซื้อเอกสารจนถึงวันเสนอราคา



เอกสารประกวดราคาจ้างก่อสร้างด้วยการประกวดราคาอิเล็กทรอนิกส์ (e-bidding)

เลขที่ .....

การจ้างก่อสร้างงานจ้างเหมาทำการก่อสร้างอาคารที่ทำการและสิ่งก่อสร้างประกอบ สำนักงานหมวดทางหลวง  
หมวดทางหลวงบางปะกง แขวงทางหลวงฉะเชิงเทรา จ.ฉะเชิงเทรา ปริมาณงาน ๑ แห่ง

ตามประกาศ กรมทางหลวง โดยแขวงทางหลวงฉะเชิงเทรา

ลงวันที่ พฤศจิกายน ๒๕๖๔

กรมทางหลวง โดยแขวงทางหลวงฉะเชิงเทรา ซึ่งต่อไปนี้เรียกว่า "กรม" มีความประสงค์จะ ประกวด  
ราคาจ้างก่อสร้าง งานจ้างเหมาทำการก่อสร้างอาคารที่ทำการและสิ่งก่อสร้างประกอบ สำนักงานหมวดทางหลวง  
หมวดทางหลวงบางปะกง แขวงทางหลวงฉะเชิงเทรา จ.ฉะเชิงเทรา ปริมาณงาน ๑ แห่ง ณ สำนักงานหมวดทางหลวง  
หมวดทางหลวงบางปะกง แขวงทางหลวงฉะเชิงเทรา จ.ฉะเชิงเทรา ด้วยวิธีประกวดราคาอิเล็กทรอนิกส์ (e-bidding)  
โดยมีข้อแนะนำและข้อกำหนดดังต่อไปนี้

๑. เอกสารแนบท้ายเอกสารประกวดราคาอิเล็กทรอนิกส์

๑.๑ แบบรูปและรายการละเอียด

(๑) แบบมาตรฐานสำนักงานหมวดทางหลวง (แบบคอนเทม)

สำนักสำรวจและออกแบบ กรมทางหลวง

๑.๒ แบบใบเสนอราคาที่กำหนดไว้ในระบบจัดซื้อจัดจ้างภาครัฐด้วยอิเล็กทรอนิกส์

๑.๓ สัญญาจ้างก่อสร้าง

๑.๔ แบบหนังสือค้ำประกัน

(๑) หลักประกันสัญญา

(๒) หลักประกันการรับเงินค่าจ้างล่วงหน้า

(๓) หลักประกันผลงาน

๑.๕ สูตรการปรับราคา

๑.๖ บทนิยาม

(๑) ผู้ที่มีผลประโยชน์ร่วมกัน

(๒) การขัดขวางการแข่งขันอย่างเป็นธรรม

๑.๗ แบบบัญชีเอกสารที่กำหนดไว้ในระบบจัดซื้อจัดจ้างภาครัฐด้วยอิเล็กทรอนิกส์

(๑) บัญชีเอกสารส่วนที่ ๑

(๒) บัญชีเอกสารส่วนที่ ๒

๑.๘ แผนการใช้วัสดุที่ผลิตภายในประเทศและแผนการใช้เหล็กที่ผลิตภายในประเทศ

๑.๙ แนวทางการพิจารณาขยายอายุสัญญา หรือการงดหรือลดค่าปรับงานจ้างเหมาของ กรม  
ทางหลวง (ฉบับสิงหาคม ๒๕๖๑)

๑.๑๐ รายการงานที่ผู้รับจ้างต้องรับผิดชอบพร้อมของงานจ้างหรือความเสียหาย

ภายในกำหนดเวลา

- ๑.๑๑ แบบหนังสือมอบอำนาจ
- ๑.๑๒ เงื่อนไขการเสนอแผนการทำงาน
- ๑.๑๓ ร่างประกาศประกวดราคาจ้างฯ
- ๑.๑๔ บัญชีรายละเอียดปริมาณงานแนบท้าย
- ๑.๑๕ ข้อกำหนดด้านสิ่งแวดล้อมและสังคมขั้นต่ำ สำหรับการบำรุงทาง
- ๑.๑๖ แนวทางปฏิบัติในการติดตั้งป้าย แสดงรายละเอียดเกี่ยวกับงานก่อสร้างของทาง

ราชการ และแบบแผ่นป้ายแสดงรายละเอียดเกี่ยวกับงานก่อสร้างของทางราชการ เพื่อให้เกิดความ โปร่งใสและตรวจสอบได้จากประชาชน

**๒. คุณสมบัติของผู้ยื่นข้อเสนอ**

- ๒.๑ มีความสามารถตามกฎหมาย
- ๒.๒ ไม่เป็นบุคคลล้มละลาย
- ๒.๓ ไม่อยู่ระหว่างเลิกกิจการ
- ๒.๔ ไม่เป็นบุคคลซึ่งอยู่ระหว่างถูกระงับการยื่นข้อเสนอหรือทำสัญญากับหน่วยงานของรัฐไว้

ชั่วคราว เนื่องจากเป็นผู้ที่ไม่ผ่านเกณฑ์การประเมินผลการปฏิบัติงานของผู้ประกอบการตามระเบียบที่รัฐมนตรีว่าการกระทรวงการคลังกำหนดตามที่ประกาศเผยแพร่ในระบบเครือข่ายสารสนเทศของกรมบัญชีกลาง

๒.๕ ไม่เป็นบุคคลซึ่งถูกระงับชื่อไว้ในบัญชีรายชื่อผู้ทำงานและได้แจ้งเวียนชื่อให้เป็นผู้ทำงานของหน่วยงานของรัฐในระบบเครือข่ายสารสนเทศของกรมบัญชีกลาง ซึ่งรวมถึงนิติบุคคลที่ผู้ทำงานเป็นหุ้นส่วนผู้จัดการ กรรมการผู้จัดการ ผู้บริหาร ผู้มีอำนาจในการดำเนินงานในกิจการของนิติบุคคลนั้นด้วย

๒.๖ มีคุณสมบัติและไม่มีลักษณะต้องห้ามตามที่คณะกรรมการนโยบายการจัดซื้อจัดจ้างและการบริหารพัสดุภาครัฐกำหนดในราชกิจจานุเบกษา

๒.๗ เป็นนิติบุคคลผู้มีอาชีพรับจ้างงานที่ประกวดราคาอิเล็กทรอนิกส์ดังกล่าว

๒.๘ ไม่เป็นผู้มีผลประโยชน์ร่วมกันกับผู้ยื่นข้อเสนอรายอื่นที่เข้ายื่นข้อเสนอให้แก่ กรม ฌ วัน ประกาศประกวดราคาอิเล็กทรอนิกส์ หรือไม่เป็นผู้กระทำการอันเป็นการขัดขวางการแข่งขันอย่างเป็นธรรม ในการประกวดราคาอิเล็กทรอนิกส์ครั้งนี้

๒.๙ ไม่เป็นผู้ได้รับเอกสิทธิ์หรือความคุ้มกัน ซึ่งอาจปฏิเสธไม่ยอมขึ้นศาลไทย เว้นแต่รัฐบาลของผู้ยื่นข้อเสนอได้มีคำสั่งให้สละเอกสิทธิ์และความคุ้มกันเช่นนั้น

๒.๑๐ เป็นผู้ประกอบการที่ขึ้นทะเบียนงานก่อสร้างสาขา.....-.....

ไว้กับกรมบัญชีกลาง (กรณีคณะกรรมการราคากลางได้ประกาศกำหนดให้งานก่อสร้างสาขานั้นต้องขึ้นทะเบียนผู้ประกอบการไว้กับกรมบัญชีกลาง)

๒.๑๑ ผู้ยื่นข้อเสนอต้องมีผลงานก่อสร้างประเภทเดียวกันกับงานที่ประกวดราคาจ้างก่อสร้างในวงเงินไม่น้อยกว่า ๕๗๐,๐๐๐.๐๐ บาท (ห้าแสนเจ็ดหมื่นบาทถ้วน) และเป็นผลงานที่เป็นคู่สัญญาโดยตรงกับหน่วยงานของรัฐ หรือหน่วยงานเอกชนที่กรมเชื้อถื้อ

๒.๑๒ ผู้ยื่นข้อเสนอที่ยื่นข้อเสนอในรูปแบบของ "กิจการร่วมค้า" ต้องมีคุณสมบัติ ดังนี้  
กรณีที่ข้อตกลงฯ กำหนดให้ผู้เข้าร่วมค้ารายใดรายหนึ่งเป็นผู้เข้าร่วมค้าหลัก ข้อตกลงฯ จะต้องมีการกำหนดสัดส่วนหน้าที่ และความรับผิดชอบในปริมาณงาน สิ่งของ หรือมูลค่าตามสัญญาของผู้เข้าร่วมค้า

หลักมากกว่าผู้เข้าร่วมค้ำรายอื่นทุกราย

กรณีที่ข้อตกลงฯ กำหนดให้ผู้เข้าร่วมค้ำรายใดรายหนึ่งเป็นผู้เข้าร่วมค้ำหลัก กิจการร่วมค้ำนั้นต้องใช้ผลงานของผู้เข้าร่วมค้ำหลักรายเดียวเป็นผลงานของกิจการร่วมค้ำที่ยื่นข้อเสนอ

สำหรับข้อตกลงฯ ที่ไม่ได้กำหนดให้ผู้เข้าร่วมค้ำรายใดเป็นผู้เข้าร่วมค้ำหลัก ผู้เข้าร่วมค้ำทุกรายจะต้องมีคุณสมบัติครบถ้วนตามเงื่อนไขที่กำหนดไว้ในเอกสารเชิญชวน

๒.๑๓ ผู้ยื่นข้อเสนอต้องลงทะเบียนในระบบจัดซื้อจัดจ้างภาครัฐด้วยอิเล็กทรอนิกส์ (Electronic Government Procurement : e - GP) ของกรมบัญชีกลาง

๒.๑๔ ผู้ยื่นข้อเสนอที่ได้รับการคัดเลือกให้ลงนามในสัญญาต้องใช้พัสดุประเภทวัสดุหรือครุภัณฑ์ที่จะใช้ในงานก่อสร้างเป็นพัสดุที่ผลิตภายในประเทศ โดยต้องใช้ไม่น้อยกว่าร้อยละ ๖๐ ของมูลค่าพัสดุที่จะใช้ในงานก่อสร้างทั้งหมดตามสัญญา และคู่สัญญาต้องใช้เหล็กที่ผลิตภายในประเทศไม่น้อยกว่าร้อยละ ๙๐ ของปริมาณเหล็กที่ต้องใช้ทั้งหมดตามสัญญา

### ๓. หลักฐานการยื่นข้อเสนอ

ผู้ยื่นข้อเสนอจะต้องเสนอเอกสารหลักฐานยื่นมาพร้อมกับการเสนอราคาทางระบบจัดซื้อจัดจ้างภาครัฐด้วยอิเล็กทรอนิกส์ โดยแยกเป็น ๒ ส่วน คือ

#### ๓.๑ ส่วนที่ ๑ อย่างน้อยต้องมีเอกสารดังต่อไปนี้

(๑) ในกรณีผู้ยื่นข้อเสนอเป็นนิติบุคคล

(ก) ห้างหุ้นส่วนสามัญหรือห้างหุ้นส่วนจำกัด ให้ยื่นสำเนาหนังสือรับรองการจดทะเบียนนิติบุคคล บัญชีรายชื่อหุ้นส่วนผู้จัดการ ผู้มีอำนาจควบคุม (ถ้ามี) พร้อมทั้งรับรองสำเนาถูกต้อง

(ข) บริษัทจำกัดหรือบริษัทมหาชนจำกัด ให้ยื่นสำเนาหนังสือรับรองการจดทะเบียนนิติบุคคล หนังสือบริคณห์สนธิ บัญชีรายชื่อกรรมการผู้จัดการ ผู้มีอำนาจควบคุม (ถ้ามี) และบัญชีผู้ถือหุ้นรายใหญ่ (ถ้ามี) พร้อมทั้งรับรองสำเนาถูกต้อง

(๒) ในกรณีผู้ยื่นข้อเสนอเป็นบุคคลธรรมดาหรือคณะบุคคลที่มีชนิติบุคคล ให้ยื่นสำเนาบัตรประจำตัวประชาชนของผู้ยื่น สำเนาข้อตกลงที่แสดงถึงการเข้าเป็นหุ้นส่วน (ถ้ามี) สำเนาบัตรประจำตัวประชาชนของผู้เป็นหุ้นส่วน หรือสำเนาหนังสือเดินทางของผู้เป็นหุ้นส่วนที่มีได้ถือสัญชาติไทย พร้อมทั้งรับรองสำเนาถูกต้อง

(๓) ในกรณีผู้ยื่นข้อเสนอเป็นผู้ยื่นข้อเสนอร่วมกันในฐานะเป็นผู้ร่วมค้ำ ให้ยื่นสำเนาสัญญาของการเข้าร่วมค้ำ และเอกสารตามที่ระบุไว้ใน (๑) หรือ (๒) ของผู้ร่วมค้ำ แล้วแต่กรณี

(๔) เอกสารเพิ่มเติมอื่นๆ

(๔.๑) สำเนาใบทะเบียนพาณิชย์

(๔.๒) สำเนาใบทะเบียนภาษีมูลค่าเพิ่ม

(๕) บัญชีเอกสารส่วนที่ ๑ ทั้งหมดที่ได้ยื่นพร้อมกับการเสนอราคาทางระบบจัดซื้อจัดจ้างภาครัฐด้วยอิเล็กทรอนิกส์ ตามแบบในข้อ ๑.๗ (๑) โดยไม่ต้องแนบในรูปแบบ PDF File (Portable Document Format)

ทั้งนี้ เมื่อผู้ยื่นข้อเสนอดำเนินการแนบไฟล์เอกสารตามบัญชีเอกสารส่วนที่ ๑ ครบถ้วน ถูกต้องแล้ว ระบบจัดซื้อจัดจ้างภาครัฐด้วยอิเล็กทรอนิกส์จะสร้างบัญชีเอกสารส่วนที่ ๑ ตามแบบในข้อ ๑.๗ (๑) ให้โดยผู้ยื่นข้อเสนอไม่ต้องแนบบัญชีเอกสารส่วนที่ ๑ ดังกล่าวในรูปแบบ PDF File (Portable Document Format)

### ๓.๒ ส่วนที่ ๒ อย่างน้อยต้องมีเอกสารดังต่อไปนี้

(๑) ในกรณีที่ผู้ยื่นข้อเสนอมอบอำนาจให้บุคคลอื่นกระทำการแทนให้แนบหนังสือมอบอำนาจซึ่งติดอากรแสตมป์ตามกฎหมาย โดยมีหลักฐานแสดงตัวตนของผู้มอบอำนาจและผู้รับมอบอำนาจ ทั้งนี้หากผู้รับมอบอำนาจเป็นบุคคลธรรมดาต้องเป็นผู้ที่บรรลุนิติภาวะตามกฎหมายแล้วเท่านั้น

(๒) สำเนาหนังสือรับรองผลงานก่อสร้างพร้อมทั้งรับรองสำเนาถูกต้อง

(๓) สำเนาใบขึ้นทะเบียนผู้ประกอบการวิสาหกิจขนาดกลางและขนาดย่อม (SMEs)

(ถ้ามี)

(๔) บัญชีเอกสารส่วนที่ ๒ ทั้งหมดที่ได้ยื่นพร้อมกับการเสนอราคาทางระบบจัดซื้อจัดจ้างภาครัฐด้วยอิเล็กทรอนิกส์ตามแบบในข้อ ๑.๗ (๒) โดยไม่ต้องแนบในรูปแบบ PDF File (Portable Document Format)

ทั้งนี้ เมื่อผู้ยื่นข้อเสนอดำเนินการแนบไฟล์เอกสารตามบัญชีเอกสารส่วนที่ ๒ ครบถ้วนถูกต้องแล้ว ระบบจัดซื้อจัดจ้างภาครัฐด้วยอิเล็กทรอนิกส์จะสร้างบัญชีเอกสารส่วนที่ ๒ ตามแบบในข้อ ๑.๗ (๒) ให้โดยผู้ยื่นข้อเสนอไม่ต้องแนบบัญชีเอกสารส่วนที่ ๒ ดังกล่าวในรูปแบบ PDF File (Portable Document Format)

### ๔. การเสนอราคา

๔.๑ ผู้ยื่นข้อเสนอต้องยื่นข้อเสนอ และเสนอราคาทางระบบจัดซื้อจัดจ้างภาครัฐด้วยอิเล็กทรอนิกส์ตามที่กำหนดไว้ในเอกสารประกวดราคาอิเล็กทรอนิกส์นี้ โดยไม่มีเงื่อนไขใดๆ ทั้งสิ้น และจะต้องกรอกข้อความให้ถูกต้องครบถ้วน พร้อมทั้งหลักฐานแสดงตัวตนและทำการยืนยันตัวตนของผู้ยื่นข้อเสนอโดยไม่ต้องแนบบใบเสนอราคาในรูปแบบ PDF File (Portable Document Format)

๔.๒ ให้ผู้ยื่นข้อเสนอกรอกรายละเอียดการเสนอราคาในใบเสนอราคาตามแบบเอกสารประกวดราคาจ้างก่อสร้างด้วยวิธีประกวดราคาอิเล็กทรอนิกส์ (e-bidding) ข้อ ๑.๒ ให้ครบถ้วนโดยไม่ต้องยื่นใบแจ้งปริมาณงานและราคา และใบบัญชีรายการก่อสร้างในรูปแบบ PDF File (Portable Document Format)

ในการเสนอราคาให้เสนอราคาเป็นเงินบาทและเสนอราคาได้เพียงครั้งเดียวและราคาเดียว โดยเสนอราคารวม หรือราคาต่อหน่วย หรือราคาต่อรายการ ตามเงื่อนไขที่ระบุไว้ท้ายใบเสนอราคาให้ถูกต้อง ทั้งนี้ ราคารวมที่เสนอจะต้องตรงกันทั้งตัวเลขและตัวหนังสือ ถ้าตัวเลขและตัวหนังสือไม่ตรงกัน ให้ถือตัวหนังสือเป็นสำคัญ โดยคิดราคารวมทั้งสิ้นซึ่งรวมค่าภาษีมูลค่าเพิ่ม ภาษีอากรอื่น และค่าใช้จ่ายทั้งปวงไว้แล้ว

ราคาที่เสนอจะต้องเสนอกำหนดยื่นราคาไม่น้อยกว่า ๓๐๐ วัน ตั้งแต่วันเสนอราคาโดยภายในกำหนดยื่นราคา ผู้ยื่นข้อเสนอต้องรับผิดชอบราคาที่ตนได้เสนอไว้และจะถอนการเสนอราคามีได้

๔.๓ ผู้ยื่นข้อเสนอจะต้องเสนอกำหนดเวลาดำเนินการก่อสร้างแล้วเสร็จไม่เกิน ๑๘๐ วัน นับถัดจากวันลงนามในสัญญาจ้างหรือจากวันที่ได้รับหนังสือแจ้งจาก กรม ให้เริ่มทำงาน

๔.๔ ก่อนเสนอราคา ผู้ยื่นข้อเสนอควรตรวจดูร่างสัญญา แบบรูป และรายการละเอียด ฯลฯ ให้ถี่ถ้วนและเข้าใจเอกสารประกวดราคาจ้างอิเล็กทรอนิกส์ทั้งหมดเสียก่อนที่จะตกลงยื่นข้อเสนอตามเงื่อนไขในเอกสารประกวดราคาจ้างอิเล็กทรอนิกส์

๔.๕ ผู้ยื่นข้อเสนอจะต้องยื่นข้อเสนอและเสนอราคาทางระบบจัดซื้อจัดจ้างภาครัฐด้วยอิเล็กทรอนิกส์ในวันที่ ..... ระหว่างเวลา ..... น. ถึง ..... น. และเวลาในการเสนอราคาให้ถือตามเวลาของระบบจัดซื้อจัดจ้างภาครัฐด้วยอิเล็กทรอนิกส์เป็นเกณฑ์

เมื่อพ้นกำหนดเวลายื่นข้อเสนอและเสนอราคาแล้ว จะไม่รับเอกสารการยื่นข้อเสนอและ

เสนอราคาใดๆ โดยเด็ดขาด

๔.๖ ผู้ยื่นข้อเสนอต้องจัดทำเอกสารสำหรับใช้ในการเสนอราคาในรูปแบบไฟล์เอกสารประเภท PDF File (Portable Document Format) โดยผู้ยื่นข้อเสนอต้องเป็นผู้รับผิดชอบตรวจสอบความครบถ้วนถูกต้อง และชัดเจนของเอกสาร PDF File ก่อนที่จะยืนยันการเสนอราคา แล้วจึงส่งข้อมูล (Upload) เพื่อเป็นการเสนอราคาให้แก่กรม ผ่านทางระบบจัดซื้อจัดจ้างภาครัฐด้วยอิเล็กทรอนิกส์

๔.๗ คณะกรรมการพิจารณาผลการประกวดราคาอิเล็กทรอนิกส์จะดำเนินการตรวจสอบคุณสมบัติของผู้ยื่นข้อเสนอแต่ละรายว่า เป็นผู้ยื่นข้อเสนอที่มีผลประโยชน์ร่วมกันกับผู้ยื่นข้อเสนอรายอื่นตามข้อ ๑.๖ (๑) หรือไม่ หากปรากฏว่าผู้ยื่นข้อเสนอรายใดเป็นผู้ยื่นข้อเสนอที่มีผลประโยชน์ร่วมกันกับผู้ยื่นข้อเสนอรายอื่น คณะกรรมการฯ จะตัดรายชื่อผู้ยื่นข้อเสนอราคาที่มีผลประโยชน์ร่วมกันนั้นออกจากการเป็นผู้ยื่นข้อเสนอ

หากปรากฏต่อคณะกรรมการพิจารณาผลการประกวดราคาอิเล็กทรอนิกส์ว่า ก่อนหรือในขณะที่มีการพิจารณาข้อเสนอ มีผู้ยื่นข้อเสนอรายใดกระทำการอันเป็นการขัดขวางการแข่งขันอย่างเป็นธรรมตามข้อ ๑.๖ (๒) และคณะกรรมการฯ เชื่อว่ามีการกระทำความผิดอันเป็นการขัดขวางการแข่งขันอย่างเป็นธรรม คณะกรรมการฯ จะตัดรายชื่อผู้ยื่นข้อเสนอรายนั้นออกจากการเป็นผู้ยื่นข้อเสนอ และกรม จะพิจารณาลงโทษผู้ยื่นข้อเสนอดังกล่าวเป็นผู้ที่งาน เว้นแต่ กรม จะพิจารณาเห็นว่าผู้ยื่นข้อเสนอรายนั้น มิใช่เป็นผู้ริเริ่มให้มีการกระทำดังกล่าวและได้ให้ความร่วมมือเป็นประโยชน์ต่อการพิจารณาของกรม

๔.๘ ผู้ยื่นข้อเสนอจะต้องปฏิบัติ ดังนี้

(๑) ปฏิบัติตามเงื่อนไขที่ระบุไว้ในเอกสารประกวดราคาอิเล็กทรอนิกส์

(๒) ราคาที่เสนอจะต้องเป็นราคาที่รวมภาษีมูลค่าเพิ่ม และภาษีอื่นๆ (ถ้ามี) รวมค่าใช้จ่าย

จ่ายทั้งปวงไว้ด้วยแล้ว

(๓) ผู้ยื่นข้อเสนอจะต้องลงทะเบียนเพื่อเข้าสู่กระบวนการเสนอราคา ตามวัน เวลา ที่

กำหนด

(๔) ผู้ยื่นข้อเสนอจะถอนการเสนอราคาที่เสนอแล้วไม่ได้

(๕) ผู้ยื่นข้อเสนอต้องศึกษาและทำความเข้าใจในระบบและวิธีการเสนอราคาด้วยวิธี

ประกวดราคาอิเล็กทรอนิกส์ ของกรมบัญชีกลางที่แสดงไว้ในเว็บไซต์ [www.gprocurement.go.th](http://www.gprocurement.go.th)

๔.๙ ผู้ยื่นข้อเสนอที่เป็นผู้ชนะการเสนอราคาต้องจัดทำแผนการใช้พัสดุที่ผลิตภายในประเทศ และแผนการใช้เหล็กที่ผลิตภายในประเทศ โดยยื่นให้หน่วยงานของรัฐภายใน ๖๐ วัน นับถัดจากวันลงนามในสัญญา

## ๕. หลักเกณฑ์และสิทธิในการพิจารณา

๕.๑ การพิจารณาผลการยื่นข้อเสนอประกวดราคาอิเล็กทรอนิกส์ครั้งนี้ กรมจะพิจารณาตัดสินโดยใช้หลักเกณฑ์ ราคา

๕.๒ การพิจารณาผู้ชนะการยื่นข้อเสนอ

กรณีใช้หลักเกณฑ์ราคาในการพิจารณาผู้ชนะการยื่นข้อเสนอ กรม จะพิจารณาจากราคารวม

๕.๓ หากผู้ยื่นข้อเสนอรายใดมีคุณสมบัติไม่ถูกต้องตามข้อ ๒ หรือยื่นหลักฐานการยื่นข้อเสนอไม่ถูกต้อง หรือไม่ครบถ้วนตามข้อ ๓ หรือยื่นข้อเสนอไม่ถูกต้องตามข้อ ๔ แล้ว คณะกรรมการพิจารณาผล การประกวดราคาอิเล็กทรอนิกส์จะไม่รับพิจารณาข้อเสนอของผู้ยื่นข้อเสนอรายนั้น เว้นแต่ผู้ยื่นข้อเสนอรายใดเสนอเอกสารทางเทคนิคหรือรายละเอียดคุณลักษณะเฉพาะของพัสดุที่จะจ้างไม่ครบถ้วน หรือเสนอรายละเอียดแตกต่างไป

จากเงื่อนไขที่กรมกำหนดไว้ในประกาศและเอกสารประกวดราคาอิเล็กทรอนิกส์ ในส่วนที่มีสาระสำคัญและความแตกต่างนั้น ไม่มีผลทำให้เกิดการได้เปรียบเสียเปรียบต่อผู้ยื่นข้อเสนอรายอื่น หรือเป็นการผิดพลาดเล็กน้อย คณะกรรมการฯ อาจพิจารณาผ่อนปรนการตัดสิทธิผู้ยื่นข้อเสนอรายนั้น

๕.๔ กรมสงวนสิทธิไม่พิจารณาข้อเสนอของผู้ยื่นข้อเสนอโดยไม่มีการผ่อนผัน ในกรณีดังต่อไปนี้

(๑) ไม่ปรากฏชื่อผู้ยื่นข้อเสนอรายนั้นในบัญชีรายชื่อผู้รับเอกสารประกวดราคาอิเล็กทรอนิกส์ทางระบบจัดซื้อจัดจ้างด้วยอิเล็กทรอนิกส์ หรือบัญชีรายชื่อผู้ซื้อเอกสารประกวดราคาอิเล็กทรอนิกส์ทางระบบจัดซื้อจัดจ้างด้วยอิเล็กทรอนิกส์ ของกรม

(๒) ไม่กรอกชื่อผู้ยื่นข้อเสนอในการเสนอราคาทางระบบจัดซื้อจัดจ้างด้วยอิเล็กทรอนิกส์

(๓) เสนอรายละเอียดแตกต่างไปจากเงื่อนไขที่กำหนดในเอกสารประกวดราคาอิเล็กทรอนิกส์ที่เป็นสาระสำคัญ หรือมีผลทำให้เกิดความได้เปรียบเสียเปรียบแก่ผู้ยื่นข้อเสนอรายอื่น

๕.๕ ในการตัดสินใจประกวดราคาอิเล็กทรอนิกส์หรือในการทำสัญญา คณะกรรมการพิจารณาผลการประกวดราคาอิเล็กทรอนิกส์หรือกรม มีสิทธิให้ผู้ยื่นข้อเสนอชี้แจงข้อเท็จจริงเพิ่มเติมได้ กรมมีสิทธิที่จะไม่รับข้อเสนอ ไม่รับราคา หรือไม่ทำสัญญา หากข้อเท็จจริงดังกล่าวไม่เหมาะสมหรือไม่ถูกต้อง

๕.๖ กรมทรงไว้ซึ่งสิทธิที่จะไม่รับราคาต่ำสุด หรือราคาหนึ่งราคาใด หรือราคาที่เสนอทั้งหมดก็ได้ และอาจพิจารณาเลือกจ้างในจำนวน หรือขนาด หรือเฉพาะรายการหนึ่งรายการใด หรืออาจจะยกเลิก การประกวดราคาอิเล็กทรอนิกส์โดยไม่พิจารณาจัดจ้างเลยก็ได้ สุดแต่จะพิจารณา ทั้งนี้ เพื่อประโยชน์ของทางราชการเป็นสำคัญ และให้ถือว่าการตัดสินใจของกรมเป็นเด็ดขาดผู้ยื่นข้อเสนอจะเรียกร้องค่าใช้จ่าย หรือค่าเสียหายใดๆ มิได้ รวมทั้งกรมจะพิจารณายกเลิกการประกวดราคาอิเล็กทรอนิกส์และลงโทษผู้ยื่นข้อเสนอเป็นผู้ทำงาน ไม่ว่าจะเป็นผู้ยื่นข้อเสนอที่ได้รับการคัดเลือกหรือไม่ก็ตาม หากมีเหตุที่เชื่อถือว่ายื่นข้อเสนอกระทำการโดยไม่สุจริต เช่น การเสนอเอกสารอันเป็นเท็จ หรือใช้ชื่อบุคคลธรรมดา หรือนิติบุคคลอื่นมาเสนอราคาแทน เป็นต้น

ในกรณีที่ผู้ยื่นข้อเสนอรายที่เสนอราคาต่ำสุด เสนอราคาต่ำจนคาดหมายได้ว่าไม่อาจดำเนินงานตามเอกสารประกวดราคาอิเล็กทรอนิกส์ได้ คณะกรรมการพิจารณาผลการประกวดราคาอิเล็กทรอนิกส์หรือกรม จะให้ผู้ยื่นข้อเสนอชี้แจงและแสดงหลักฐานที่ทำให้เชื่อได้ว่าผู้ยื่นข้อเสนอสามารถดำเนินงานตามเอกสารประกวดราคาอิเล็กทรอนิกส์ให้เสร็จสมบูรณ์ หากคำชี้แจงไม่เป็นที่รับฟังได้ กรม มีสิทธิที่จะไม่รับข้อเสนอหรือไม่รับราคาของผู้ยื่นข้อเสนอรายนั้น ทั้งนี้ผู้ยื่นข้อเสนอดังกล่าวไม่มีสิทธิเรียกร้องค่าใช้จ่ายหรือค่าเสียหายใดๆ จากกรม

๕.๗ ก่อนลงนามในสัญญา กรม อาจประกาศยกเลิกการประกวดราคาอิเล็กทรอนิกส์ หากปรากฏว่ามีการกระทำที่เข้าลักษณะผู้ยื่นข้อเสนอที่ชนะการประกวดราคาหรือที่ได้รับการคัดเลือกมีผลประโยชน์ร่วมกัน หรือมีส่วนได้เสียกับผู้ยื่นข้อเสนอรายอื่น หรือขัดขวางการแข่งขันอย่างเป็นธรรม หรือสมยอมกันกับผู้ยื่นข้อเสนอรายอื่น หรือเจ้าหน้าที่ในการเสนอราคา หรือสื่อว่ากระทำการทุจริตอื่นใดในการเสนอราคา

๕.๘ หากผู้ยื่นข้อเสนอซึ่งเป็นผู้ประกอบการ SMEs เสนอราคาสูงกว่าราคาต่ำสุดของผู้ยื่นข้อเสนอรายอื่นที่ไม่เกินร้อยละ ๑๐ ให้หน่วยงานของรัฐจัดซื้อจัดจ้างจากผู้ประกอบการ SMEs ดังกล่าว โดยจัดเรียงลำดับผู้ยื่นข้อเสนอซึ่งเป็นผู้ประกอบการ SMEs ซึ่งเสนอราคาสูงกว่าราคาต่ำสุดของผู้ยื่นข้อเสนอรายอื่นไม่เกินร้อยละ ๑๐ ที่จะเรียกมาทำสัญญาไม่เกิน ๓ ราย

ผู้ยื่นข้อเสนอที่เป็นกิจการร่วมค้าที่จะได้สิทธิตามวรรคหนึ่ง ผู้เข้าร่วมค้าทุกรายจะต้อง

เป็นผู้ประกอบการ SMEs

๕.๙ หากผู้ยื่นข้อเสนอซึ่งมิใช่ผู้ประกอบการ SMEs แต่เป็นบุคคลธรรมดาที่ถือสัญชาติไทย หรือนิติบุคคลที่จัดตั้งขึ้นตามกฎหมายไทยเสนอราคาสูงกว่าราคาต่ำสุดของผู้ยื่นข้อเสนอซึ่งเป็นบุคคลธรรมดาที่มีได้ถือสัญชาติไทยหรือนิติบุคคลที่จัดตั้งขึ้นตามกฎหมายของต่างประเทศไม่เกินร้อยละ ๓ ให้หน่วยงานของรัฐจัดซื้อหรือจัดจ้างจากผู้ยื่นข้อเสนอซึ่งเป็นบุคคลธรรมดาที่ถือสัญชาติไทยหรือนิติบุคคลที่จัดตั้งขึ้นตามกฎหมายไทยดังกล่าว

ผู้ยื่นข้อเสนอที่เป็นกิจการร่วมค้าที่จะได้สิทธิตามวรรคหนึ่ง ผู้เข้าร่วมค้าทุกรายจะต้องเป็นผู้ประกอบการที่เป็นบุคคลธรรมดาที่ถือสัญชาติไทยหรือนิติบุคคลที่จัดตั้งขึ้นตามกฎหมายไทย

## ๖. การทำสัญญาจ้างก่อสร้าง

ผู้ชนะการประกวดราคาอิเล็กทรอนิกส์จะต้องทำสัญญาจ้างตามแบบสัญญา ดังระบุในข้อ ๑.๓ หรือทำข้อตกลงเป็นหนังสือกับกรม ภายใน ๗ วัน นับถัดจากวันลงนามสัญญา และจะต้องวางหลักประกันสัญญา เป็นจำนวนเงินเท่ากับร้อยละ ๕ ของราคาค่าจ้างที่ประกวดราคาอิเล็กทรอนิกส์ ให้กรมยึดถือไว้ในขณะทำสัญญาโดยใช้หลักประกันอย่างหนึ่งอย่างใด ดังต่อไปนี้

### ๖.๑ เงินสด

๖.๒ เช็คหรือตราพท์ที่ธนาคารเซ็นสั่งจ่าย ซึ่งเป็นเช็คหรือตราพท์ลงวันที่ที่ใช้เช็คหรือตราพท์นั้น ชำระต่อเจ้าหน้าที่ในวันทำสัญญา หรือก่อนวันนั้นไม่เกิน ๓ วันทำการ

๖.๓ หนังสือค้ำประกันของธนาคารภายในประเทศ ตามตัวอย่างที่คณะกรรมการนโยบายกำหนด ดังระบุในข้อ ๑.๔ (๒) หรือจะเป็นหนังสือค้ำประกันอิเล็กทรอนิกส์ตามวิธีการที่กรมบัญชีกลางกำหนด

๖.๔ หนังสือค้ำประกันของบริษัทเงินทุน หรือบริษัทเงินทุนหลักทรัพย์ที่ได้รับอนุญาตให้ประกอบกิจการเงินทุนเพื่อการพาณิชย์และประกอบธุรกิจค้ำประกันตามประกาศของธนาคารแห่งประเทศไทย ตามรายชื่อบริษัทเงินทุนที่ธนาคารแห่งประเทศไทยแจ้งเวียนให้ทราบ โดยอนุโลมให้ใช้ตามตัวอย่างหนังสือค้ำประกันของธนาคารที่คณะกรรมการนโยบายกำหนด ดังระบุในข้อ ๑.๔ (๒)

### ๖.๕ พันธบัตรรัฐบาลไทย

หลักประกันนี้จะคืนให้ โดยไม่มีดอกเบี้ยภายใน ๑๕ วันนับถัดจากวันที่ผู้ชนะการประกวดราคาอิเล็กทรอนิกส์ (ผู้รับจ้าง) พ้นจากข้อผูกพันตามสัญญาจ้างแล้ว

## ๗. ค่าจ้างและการจ่ายเงิน

กรมจะจ่ายค่าจ้างต่อหน่วยของงานแต่ละรายการที่ได้ทำสำเร็จจริงตามราคาต่อหน่วย ที่กำหนดไว้ในใบแจ้งปริมาณงานและราคา นอกจากในกรณีต่อไปนี้

(๑) เมื่อปริมาณงานที่ทำเสร็จจริงในส่วนที่เกินกว่าร้อยละ ๑๒๕ (หนึ่งร้อยยี่สิบห้า) แต่ไม่เกินร้อยละ ๑๕๐ (หนึ่งร้อยห้าสิบ) ของปริมาณงานที่กำหนดไว้ในสัญญาหรือใบแจ้งปริมาณงานและราคา จะจ่ายให้ในอัตราร้อยละ ๙๐ (เก้าสิบ) ของราคาต่อหน่วยตามสัญญา

(๒) เมื่อปริมาณงานที่ทำเสร็จจริงในส่วนที่เกินกว่าร้อยละ ๑๕๐ (หนึ่งร้อยห้าสิบ) ของปริมาณงานที่กำหนดไว้ในสัญญาหรือใบแจ้งปริมาณงานและราคา จะจ่ายให้ในอัตราร้อยละ ๘๓ (แปดสิบสาม) ของราคาต่อหน่วยตามสัญญา

(๓) เมื่อปริมาณงานที่ทำเสร็จจริงน้อยกว่าร้อยละ ๗๕ (เจ็ดสิบห้า) ของปริมาณงานที่กำหนดไว้ในสัญญาหรือใบแจ้งปริมาณงานและราคา จะจ่ายให้ตามราคาต่อหน่วยในสัญญา และจะจ่ายเพิ่มชดเชยเป็นค่า overhead และ mobilization สำหรับงานรายการนั้น ในอัตราร้อยละ ๑๗ (สิบเจ็ด) ของผลต่างระหว่างปริมาณงาน

ทั้งหมดของงานรายนั้นตามสัญญาโดยประมาณ กับปริมาณงานที่ทำเสร็จจริงคุณด้วยราคาต่อหน่วยตามสัญญา ทั้งนี้ การจ่ายเงินเพิ่มชดเชยเป็นค่า Overhead และ Mobilization ดังกล่าว ผู้ว่าจ้างจะจ่ายให้แก่ผู้รับจ้างในงวดสุดท้ายของการจ่ายเงินค่างานตามสัญญา

(๔) กรมจะจ่ายเงินที่เพิ่มขึ้นตาม (๑) และ (๒) ดังกล่าวข้างต้น ในงวดสุดท้ายของการจ่ายเงินหรือก่อนงวดสุดท้ายของการจ่ายเงิน ตามที่กรมจะพิจารณาตามที่เห็นสมควร เว้นแต่กรณีที่กรมพิจารณาเห็นว่าปริมาณงานที่ทำเสร็จจริงดังกล่าว มิได้มีส่วนเกี่ยวข้องกับงานอื่นที่เหลือ อีกทั้งงานที่เหลืออยู่ก็มิได้มีผลกระทบต่อกรจ่ายเงินค่างานที่แล้วเสร็จจริงในงวดดังกล่าว ทั้งนี้ กรม อาจจ่ายเงินที่เพิ่มขึ้นให้แก่ผู้รับจ้างพร้อมกับการจ่ายเงินค่างานงวดนั้นๆ และการพิจารณาว่างานได้อยู่ในหลักเกณฑ์ดังกล่าวหรือไม่เป็นดุลพินิจโดยเด็ดขาดของกรม

#### ๘. อัตราค่าปรับ

ค่าปรับตามสัญญาจ้างแนบท้ายเอกสารประกวดราคาอิเล็กทรอนิกส์นี้ หรือข้อตกลงจ้างเป็นหนังสือจะกำหนด ดังนี้

๘.๑ กรณีที่ผู้รับจ้างนำงานที่รับจ้างไปจ้างช่วงให้ผู้อื่นทำอีกทอดหนึ่งโดยไม่ได้รับอนุญาตจากกรม จะกำหนดค่าปรับสำหรับการฝ่าฝืนดังกล่าวเป็นจำนวนร้อยละ ๑๐.๐๐ ของวงเงินของงานจ้างช่วงนั้น

๘.๒ กรณีที่ผู้รับจ้างปฏิบัติผิดสัญญาจ้างก่อสร้าง นอกเหนือจากข้อ ๘.๑ จะกำหนดค่าปรับเป็นรายวันเป็นจำนวนเงินตายตัวในอัตราร้อยละ ๐.๑๐ ของราคางานจ้าง

#### ๙. การรับประกันความชำรุดบกพร่อง

ผู้ชนะการประกวดราคาอิเล็กทรอนิกส์ซึ่งได้ทำสัญญาจ้าง ตามแบบ ดังระบุในข้อ ๑.๓ หรือข้อตกลงจ้างเป็นหนังสือแล้วแต่กรณี จะต้องรับประกันความชำรุดบกพร่องของงานจ้างที่เกิดขึ้นภายในระยะเวลา ไม่น้อยกว่า ๒ ปี นับถัดจากวันที่กรมได้รับมอบงาน โดยต้องบริหารจัดการซ่อมแซมแก้ไขให้ใช้การได้ดีดังเดิมภายใน ๑๕ วัน นับถัดจากวันที่ได้รับแจ้งความชำรุดบกพร่อง

#### ๑๐. การจ่ายเงินล่วงหน้า

ผู้ยื่นข้อเสนอที่มีสิทธิเสนอขอรับเงินล่วงหน้า ในอัตราไม่เกินร้อยละ ๑๕ ของราคาค่าจ้างทั้งหมด แต่ทั้งนี้จะต้องส่งมอบหลักประกันเงินล่วงหน้า เป็นพันธบัตรรัฐบาลไทย หรือหนังสือค้ำประกันหรือหนังสือค้ำประกันอิเล็กทรอนิกส์ของธนาคารในประเทศตามแบบดังระบุในข้อ ๑.๔ (๓) ให้แก่กรมก่อนการรับชำระเงินล่วงหน้า

#### ๑๑. การหักเงินประกันผลงาน

ในการจ่ายเงินแต่ละงวด กรมจะหักเงินจำนวนร้อยละ ๑๐ ของเงินที่ต้องจ่ายในงวดนั้นเพื่อเป็นประกันผลงาน ในกรณีที่เงินประกันผลงานจะต้องถูกหักไว้ทั้งสิ้นไม่ต่ำกว่า ๖ เดือน (สำหรับสัญญาที่เป็นราคาต่อหน่วย) หรือของค่าจ้างทั้งหมด (สำหรับสัญญาที่เป็นราคาเหมารวม)

ผู้รับจ้างมีสิทธิที่จะขอเงินประกันผลงานคืน โดยผู้รับจ้างจะต้องนำหนังสือค้ำประกันของธนาคาร หรือหนังสือค้ำประกันอิเล็กทรอนิกส์ของธนาคารภายในประเทศตามแบบหนังสือค้ำประกันดังระบุในข้อ ๑.๔ (๔) มาวางไว้ต่อกรม เพื่อเป็นหลักประกันแทน

กรมจะคืนเงินประกันผลงาน และ/หรือหนังสือค้ำประกันของธนาคารดังกล่าวให้แก่ผู้รับจ้างพร้อมกับการจ่ายเงินค่าจ้างงวดสุดท้าย

#### ๑๒. ข้อสงวนสิทธิในการยื่นข้อเสนอและอื่น ๆ

๑๒.๑ เงินค่าจ้างสำหรับงานจ้างครั้งนี้ ได้มาจากเงินงบประมาณประจำปี พ.ศ. ๒๕๖๕

การลงนามในสัญญาจะกระทำต่อเมื่อ กรมได้รับอนุมัติเงินค่าก่อสร้างจากเงินงบประมาณ

ประมาณประจำปี พ.ศ. ๒๕๖๕

๑๒.๒ เมื่อกรมได้คัดเลือกผู้ยื่นข้อเสนอรายใดให้เป็นผู้รับจ้าง และได้ตกลงจ้าง ตามการประกวดราคาอิเล็กทรอนิกส์แล้ว ถ้าผู้รับจ้างจะต้องส่งหรือนำสิ่งของมาเพื่องานจ้างดังกล่าวเข้ามาจากต่างประเทศ และของนั้นต้องนำเข้ามาโดยทางเรือในเส้นทางที่มีเรือไทยเดินอยู่ และสามารถให้บริการรับขนได้ตามที่รัฐมนตรีว่าการกระทรวงคมนาคมประกาศกำหนด ผู้ยื่นข้อเสนอซึ่งเป็นผู้รับจ้างจะต้องปฏิบัติตามกฎหมายว่าด้วยการส่งเสริมการพาณิชย์นาวี ดังนี้

(๑) แจ้งการส่งหรือนำสิ่งของดังกล่าวเข้ามาจากต่างประเทศต่อกรมเจ้าท่า ภายใน ๗ วัน นับตั้งแต่วันที่ผู้รับจ้างส่งหรือซื้อของจากต่างประเทศ เว้นแต่เป็นของที่รัฐมนตรีว่าการกระทรวงคมนาคมประกาศยกเว้นให้บรรทุกโดยเรืออื่นได้

(๒) จัดการให้สิ่งของดังกล่าวบรรทุกโดยเรือไทย หรือเรือที่มีสิทธิเช่นเดียวกับเรือไทย จากต่างประเทศมายังประเทศไทย เว้นแต่จะได้รับอนุญาตจากกรมเจ้าท่า ให้บรรทุกสิ่งของนั้น โดยเรืออื่นที่มีธงเรือไทย ซึ่งจะต้องได้รับอนุญาตเช่นนั้นก่อนบรรทุกของลงเรืออื่น หรือเป็นของที่รัฐมนตรีว่าการกระทรวงคมนาคมประกาศยกเว้นให้บรรทุกโดยเรืออื่น

(๓) ในกรณีที่มิปฏิบัติตาม (๑) หรือ (๒) ผู้รับจ้างจะต้องรับผิดชอบตามกฎหมายว่าด้วยการส่งเสริมการพาณิชย์นาวี

๑๒.๓ ผู้ยื่นข้อเสนอซึ่งกรมได้คัดเลือกแล้ว ไม่ไปทำสัญญาหรือข้อตกลงจ้างเป็นหนังสือภายในเวลาที่กำหนดดังระบุไว้ในข้อ ๗ กรมจะริบหลักประกันการยื่นข้อเสนอ หรือเรียกจ้งจากผู้ออกหนังสือค้ำประกัน การยื่นข้อเสนอทันที และอาจพิจารณาเรียกจ้งให้ชดใช้ความเสียหายอื่น (ถ้ามี) รวมทั้งจะพิจารณาให้เป็นผู้ทิ้งงาน ตามระเบียบกระทรวงการคลังว่าด้วยการจัดซื้อจัดจ้างและการบริหารพัสดุภาครัฐ

๑๒.๔ กรมสงวนสิทธิ์ที่จะแก้ไขเพิ่มเติมเงื่อนไข หรือข้อกำหนดในแบบสัญญาหรือข้อตกลงจ้าง เป็นหนังสือให้เป็นไปตามความเห็นของสำนักงานอัยการสูงสุด (ถ้ามี)

๑๒.๕ ในกรณีที่เอกสารแนบท้ายเอกสารประกวดราคาอิเล็กทรอนิกส์นี้ มีความขัดหรือแย้งกัน ผู้ยื่นข้อเสนอจะต้องปฏิบัติตามคำวินิจฉัยของกรม คำวินิจฉัยดังกล่าวให้ถือเป็นที่สุด และผู้ยื่นข้อเสนอไม่มีสิทธิเรียกร้องค่าใช้จ่ายใดๆ เพิ่มเติม

๑๒.๖ กรม อาจประกาศยกเลิกการจัดจ้างในกรณีต่อไปนี้ได้ โดยที่ผู้ยื่นข้อเสนอจะเรียกร้องค่าเสียหายใดๆ จากกรมไม่ได้

(๑) กรมไม่ได้รับการจัดสรรเงินที่จะใช้ในการจัดจ้างหรือได้รับการจัดสรรแต่ไม่เพียงพอที่จะทำการจัดจ้างครั้งนี้ต่อไป

(๒) มีการกระทำที่เข้าลักษณะผู้ยื่นข้อเสนอที่ชนะการจัดจ้างหรือที่ได้รับการคัดเลือกมีผลประโยชน์ร่วมกัน หรือมีส่วนได้เสียกับผู้ยื่นข้อเสนอรายอื่น หรือขัดขวางการแข่งขันอย่างเป็นธรรมหรือสมยอมกันกับผู้ยื่นข้อเสนอรายอื่น หรือเจ้าหน้าที่ในการเสนอราคา หรือสื่อว่ากระทำการทุจริตอื่นใดในการเสนอราคา

(๓) การทำการจัดจ้างครั้งนี้ต่อไปอาจก่อให้เกิดความเสียหายแก่กรม หรือกระทบต่อประโยชน์สาธารณะ

(๔) กรณีอื่นในทำนองเดียวกับ (๑) (๒) หรือ (๓) ตามที่กำหนดในกฎกระทรวงซึ่งออกตามความในกฎหมายว่าด้วยการจัดซื้อจัดจ้างและการบริหารพัสดุภาครัฐ

๑๓. การปรับราคาค่างานก่อสร้าง

การปรับราคาค่างานก่อสร้างตามสูตรการปรับราคาดังระบุในข้อ ๑.๕ จะนำมาใช้ในกรณีที่ ค่า  
งานก่อสร้างลดลงหรือเพิ่มขึ้น โดยวิธีการต่อไปนี้

ตามเงื่อนไข หลักเกณฑ์ สูตรและวิธีคำนวณที่ใช้กับสัญญาแบบปรับราคาได้ตามมติคณะรัฐมนตรี  
เมื่อวันที่ ๒๒ สิงหาคม ๒๕๓๒ เรื่อง การพิจารณาช่วยเหลือผู้ประกอบการอาชีพงานก่อสร้าง ตามหนังสือสำนักเลขาธิการ  
คณะรัฐมนตรี ที่ นร ๐๒๐๓/ว ๑๐๙ ลงวันที่ ๒๔ สิงหาคม ๒๕๓๒

สูตรการปรับราคา (สูตรค่า K) จะต้องคงที่ที่ระดับที่กำหนดไว้ในวันแล้วเสร็จตามที่กำหนดไว้ใน  
สัญญา หรือภายในระยะเวลาที่กรมได้ขยายออกไป โดยจะใช้สูตรของทางราชการที่ได้ระบุในข้อ ๑.๕

#### ๑๔. มาตรฐานฝีมือช่าง

เมื่อกรมได้คัดเลือกผู้ยื่นข้อเสนอรายใดให้เป็นผู้รับจ้างและได้ตกลงจ้างก่อสร้างตามประกาศนี้  
แล้ว ผู้ยื่นข้อเสนอจะต้องตกลงว่าในการปฏิบัติงานก่อสร้างดังกล่าว ผู้ยื่นข้อเสนอจะต้องมีและใช้ผู้ผ่านการทดสอบ  
มาตรฐานฝีมือช่างหรือผู้ผ่านการทดสอบมาตรฐานฝีมือช่างจาก คณะกรรมการกำหนดมาตรฐาน และทดสอบฝีมือ  
แรงงานหรือสถาบันของทางราชการอื่น หรือสถาบันเอกชนที่ทางราชการรับรอง หรือผู้มีวุฒิบัตรระดับ ปวช. ปวส.  
และปวท. หรือเทียบเท่าจากสถาบันการศึกษาที่ ก.พ. รับรองให้เข้ารับราชการได้ ในอัตราไม่ต่ำกว่าร้อยละ ๑๐ ของ  
แต่ละ สาขาช่างแต่จะต้องมีจำนวนช่างอย่างน้อย ๑ คน ในแต่ละสาขาช่าง ดังต่อไปนี้

๑๔.๑ วิศวกรโยธา

๑๔.๒ ช่างโยธา

#### ๑๕. การปฏิบัติตามกฎหมายและระเบียบ

ในระหว่างระยะเวลาการก่อสร้าง ผู้ยื่นข้อเสนอที่ได้รับการคัดเลือกให้เป็นผู้รับจ้างต้องปฏิบัติ  
ตามหลักเกณฑ์ที่กฎหมายและระเบียบได้กำหนดไว้โดยเคร่งครัด

#### ๑๖. การประเมินผลการปฏิบัติงานของผู้ประกอบการ

กรม สามารถนำผลการปฏิบัติงานแล้วเสร็จตามสัญญาของผู้ยื่นข้อเสนอที่ได้รับการคัดเลือกให้  
เป็นผู้รับจ้างเพื่อนำมาประเมินผลการปฏิบัติงานของผู้ประกอบการ

ทั้งนี้ หากผู้ยื่นข้อเสนอที่ได้รับการคัดเลือกไม่ผ่านเกณฑ์ที่กำหนดจะถูกระงับการยื่นข้อเสนอหรือ  
ทำสัญญากับกรม ไว้ชั่วคราว

กรมทางหลวงชัยภูมิ แขวงทางหลวงฉะเชิงเทรา



(นายสมประสงค์ อรรถาจิต)

ผู้อำนวยการแขวงทางหลวงฉะเชิงเทรา

**หมายเหตุ** - กรณีการประกวดราคาจ้างก่อสร้างที่มีวงเงินงบประมาณตั้งแต่ ๑,๐๐๐,๐๐๐.๐๐ บาท ขึ้นไป

ผู้ยื่นข้อเสนอต้องเป็นนิติบุคคลตามกฎหมาย

- ผู้ประกอบการสามารถจัดเตรียมเอกสารประกอบการเสนอราคา (เอกสารส่วนที่ ๑ และ  
เอกสารส่วนที่ ๒) ในระบบ e-GP ได้ตั้งแต่วันที่ซื้อเอกสารจนถึงวันเสนอราคา

- เอกสารแนบท้ายเอกสารประกวดราคา แบบรูปและรายการละเอียด ผู้ยื่นข้อเสนอสามารถ  
ดาวน์โหลดได้ที่เว็บไซต์ [www.doh.go.th](http://www.doh.go.th)

# สำนักงานหมวดทางหลวง (แบบคอนเทม)



## DRAWING SET

- |  |   |
|--|---|
| <input checked="" type="checkbox"/> A แบบสถาปัตยกรรม<br>ARCHITECTURE     | <input checked="" type="checkbox"/> EE แบบวิศวกรรมไฟฟ้าและสื่อสาร<br>ELECTRICAL AND COMMUNICATION                 |
| <input type="checkbox"/> ID แบบสถาปัตยกรรมภายใน<br>INTERIOR              | <input type="checkbox"/> ME แบบวิศวกรรมเครื่องกล<br>MECHANICAL  |
| <input type="checkbox"/> L แบบภูมิสถาปัตยกรรม<br>LANDSCAPE               | <input checked="" type="checkbox"/> SN แบบวิศวกรรมระบบสุขาภิบาลและป้องกันอัคคีภัย<br>SANITARY AND FIRE PROTECTION |
| <input checked="" type="checkbox"/> ST แบบวิศวกรรมโครงสร้าง<br>STRUCTURE | <input type="checkbox"/> AC แบบวิศวกรรมระบบปรับอากาศและระบายอากาศ<br>AIR CONDITIONING AND VENTILATING             |

## ISSUED OF PACKAGE

- |  |  |
|--|--|
| <input type="checkbox"/> แบบเพื่อการประสานงาน<br>FOR CO-ORDINATION | <input type="checkbox"/> แบบขออนุญาต<br>FOR BMA.                       |
| <input type="checkbox"/> แบบก่อสร้าง<br>FOR CONS.                  | <input checked="" type="checkbox"/> แบบสำหรับประกวดราคา<br>FOR BIDDING |
| <input type="checkbox"/> แบบคู่สัญญา<br>FOR CONTRACT               | <input type="checkbox"/> แบบขอสิ่งแวดล้อม<br>FOR EIA                   |
| <input type="checkbox"/> แบบชี้แจงแก้ไข<br>FOR REVISION            |  |

สำนักสำรวจและออกแบบ	
แบบเลขที่	แผ่นที่
A0.01	01
สำนักงานหมวดทางหลวง (คอนเทม)	
สารบัญแบบ, รายการประกอบสัญลักษณ์	

สารบัญแบบ						รายการประกอบสัญลักษณ์	
แบบสถาปัตยกรรม			แบบวิศวกรรมโครงสร้าง			สัญลักษณ์	ความหมาย
แบบเลขที่	แบบที่แสดง	แผ่นที่	แบบเลขที่	แบบที่แสดง	แผ่นที่		
A0.01	สารบัญแบบ, รายการประกอบสัญลักษณ์	01	ST.01	รายการประกอบแบบ 1	19		ระยะ A จาก ศูนย์กลาง ถึง ศูนย์กลาง
A0.02	รายการประกอบแบบวัสดุ	02	ST.02	รายการประกอบแบบ 2	20		ระยะ A จาก ศูนย์กลาง ถึง ริม
A0.03	รายการประกอบแบบ 1	03	ST.03	รายการประกอบแบบ 3	21		ระยะ A จาก ริม ถึง ริม
A0.04	รายการประกอบแบบ 2	04	ST.04	แปลนฐานราก (ฐานเสาเข็ม)	22		
A0.05	รายการประกอบแบบ 3	05	ST.05	แปลนฐานราก (ฐานแม่)	23		
A1.01	แปลนพื้นชั้น 1	06	ST.06	แปลนคานาพื้นชั้นล่าง	24		
A1.02	แปลนหลังคา	07	ST.07	แปลนโครงสร้างหลังคา	25		
A2.01	รูปตัด A-A	08	ST.08	แปลนโครงสร้างหลังคา	26		
A2.02	รูปตัด B-B	09	ST.09	แบบขยายฐานราก (ฐานเสาเข็ม)	27		
A3.01	รูปด้าน 1-2	10	ST.10	แบบขยายฐานราก (ฐานแม่)	28		
A3.02	รูปด้าน 3-4	11	ST.11	แบบขยายเสา	29		การบอกชนิดของผนัง
A4.01	แบบขยายห้องน้ำ	12	ST.12	แบบขยายคาน	30		การบอกชนิดของหน้าต่าง
A4.02	แบบขยายห้องน้ำ	13	ST.13	แบบขยายพื้น, บันได	31		การบอกชนิดของประตู
A4.03	มาตรฐานการติดตั้งสุขภัณฑ์	14	ST.14	แบบขยายโครงสร้างหลังคา	32		
A4.04	ตารางแสดงรายการสุขภัณฑ์	15					
A5.01	แบบขยายประตู, หน้าต่าง	16					
A5.02	แบบขยายประตู, หน้าต่าง	17					
A6.01	แบบขยายป้าย - ตราสัญลักษณ์	18					
แบบวิศวกรรมสุขาภิบาล							การบอกมุมมองของรูปด้าน X รูปด้านที่ A แผ่นที่ปรากฏ
			แบบเลขที่	แบบที่แสดง	แผ่นที่		
			SN 01	รายการประกอบแบบงานสุขาภิบาล	33		
			SN 02	แปลนสุขาภิบาล (น้ำเสีย)	34		
			SN.03	แปลนสุขาภิบาล (น้ำดี)	35		
			SN.04	แบบขยายถังบำบัดน้ำเสีย, บ่อพัก บ่อดักไขมัน, บ่อดักขยะ	36		การบอกแนวรูปตัด X รูปตัดที่ A แผ่นที่ปรากฏ
			SN 05	แบบขยายการต่อท่อเข้าสุขภัณฑ์และอุปกรณ์	37		
แบบวิศวกรรมไฟฟ้า							F ชนิดพื้น และค่าระดับ C ชนิดฝ้าเพดาน และค่าระดับ D ชื่อห้อง
			แบบเลขที่	แบบที่แสดง	แผ่นที่		
			EE 01	รายการประกอบแบบงาน ไฟฟ้า	38		
			EE 02	มาตรฐานการติดตั้งระบบไฟฟ้า	39		
			EE 03	สัญลักษณ์ประกอบแบบงานไฟฟ้า	40		แสดงพิกัดเสา 1 พิกัดแนวตั้ง (แกน X) A พิกัดแนวนอน (แกน Y)
			EE 04	แปลนตำแหน่งวงโคจร	41		
			EE 05	แปลนตำแหน่งปลั๊ก	42		

กรมทางหลวง		
เขียน ภัทรพล	คิด ภัทรพล	ทาน
ออกแบบ	ตรวจ	
เห็นชอบ	ลงวันที่ 25/1/63	
ผู้อำนวยการสำนักสำรวจและออกแบบ		
อนุญาต	ลงวันที่ 31/1/63	
แทนอธิบดี		

รายการวัสดุ

วัสดุปูพื้น		วัสดุนานผนัง		วัสดุบันได	
รหัส	รายละเอียด	รหัส	รายละเอียด	รหัส	รายละเอียด
F1	สถานที่ : โถงเนกประสงค์ , เสมิยน อรุณาร , ห้องประชุม , หน.หมวด ประเภท : วัสดุปูพื้น วัสดุ : กระเบื้องแกรนิตโต้ 60 x 60 ซม. (24x24นิ้ว) ผิวเรียบมัน รหัส : ยี่ห้อ Cotto, Sosuco หรือเทียบเท่า	1	สถานที่ : ผนังภายนอก ประเภท : วัสดุทาสีผนัง วัสดุ : ผนังก่ออิฐฉาบปูน / ทาสีน้ำอะครีลิคสำหรับทาภายนอก รหัส : ยี่ห้อ สีTOA Supershield หรือ Beger Shield หรือเทียบเท่า		
F2	สถานที่ : ทางเดิน , ห้องน้ำคนพิการชาย , ห้องน้ำคนพิการหญิง ประเภท : วัสดุปูพื้น วัสดุ : กระเบื้องเซรามิกปูพื้น 40x40 ซม. (16x16นิ้ว) / ชนิดกันลื่น (Matt Surface) รหัส : ยี่ห้อ Cotto, Sosuco หรือเทียบเท่า	1B	สถานที่ : ผนังภายนอก ประเภท : วัสดุทาสีผนัง วัสดุ : ผนังก่ออิฐฉาบปูน / ทาสีน้ำอะครีลิคสำหรับทาภายนอก สีเทาเข้ม รหัส : ยี่ห้อ สีTOA Supershield หรือ Beger Shield หรือเทียบเท่า		
F3	สถานที่ : เฉลียงทางเข้า , เฉลียงด้านหลัง ประเภท : วัสดุปูพื้น วัสดุ : กระเบื้องเซรามิกปูพื้น ขนาด 30x60 ซม. (12x24นิ้ว) ชนิดกันลื่น รหัส : ยี่ห้อ Cotto, Sosuco หรือเทียบเท่า	2	สถานที่ : ผนังภายในทั้งหมด ประเภท : วัสดุทาสีผนัง วัสดุ : ผนังก่ออิฐฉาบปูน / สีน้ำอะครีลิคสำหรับทาภายใน รหัส : ยี่ห้อ สีTOA 4Season หรือ Beger Cool หรือเทียบเท่า		
		3	สถานที่ : ผนังห้องน้ำทั้งหมด ประเภท : วัสดุทาสีผนัง วัสดุ : ผนังก่ออิฐฉาบปูน/กระเบื้องผนัง 40x40 ซม. (16x16นิ้ว) รหัส : ยี่ห้อ Cotto, Sosuco หรือเทียบเท่า		
		4	สถานที่ : ผนังภายนอก ทางเข้า ประเภท : วัสดุทาสีผนัง วัสดุ : กระเบื้องเซรามิกปูพื้น ขนาด 30x60 ซม. (12x24นิ้ว) ผิวด้าน กรุสลับครึ่งแผ่น รหัส : ยี่ห้อ Cotto, Sosuco หรือเทียบเท่า		
วัสดุนานฝ้าเพดาน		วัสดุหลังคา		วัสดุอื่นๆ	
รหัส	รายละเอียด	รหัส	รายละเอียด	รหัส	รายละเอียด
C1	สถานที่ : โถงเนกประสงค์ , เสมิยน อรุณาร , ห้องประชุม , หน.หมวด ประเภท : ฝ้าเพดาน วัสดุ : ฝ้ายิปซัมบอร์ด ขอบลาด 120x240 ซม.หนา 9 มม. รหัส : ยี่ห้อ Gyproc, Knauf หรือเทียบเท่า	R1	สถานที่ : สำนักงานหมวด ประเภท : หลังคา วัสดุ : หลังคาเมทัลชีท อลูซิงค์ AZ150 G550 ความหนาอย่างน้อย 0.35 มม. รหัส : สีเทา ขึ้นลอนสเปน		
C2	สถานที่ : ทางเดิน , ห้องน้ำคนพิการชาย , ห้องน้ำคนพิการหญิง ประเภท : ฝ้าเพดาน วัสดุ : ฝ้ายิปซัมบอร์ด ขอบเรียบ หนา 9 มม. / ชนิดกันชื้น รหัส : ยี่ห้อ Gyproc, Knauf หรือเทียบเท่า				
C3	สถานที่ : ฝ้าชายคา ประเภท : ฝ้าเพดานภายนอก วัสดุ : ฝ้าระบายอากาศชนิดให้ภายนอก ฝ้าเบอร์ซีเมนต์ทาสีน้ำอะครีลิค รหัส : ยี่ห้อ เมอว่า, คอนวูด, สมารท์วูด หรือเทียบเท่า				
C4	สถานที่ : เฉลียงทางเข้า , เฉลียงด้านหลัง ประเภท : ฝ้าเพดาน วัสดุ : แผ่นไฟเบอร์ซีเมนต์ หนา 6 มม. ขนาด 120x240 ซม. สีเงินรอง 1 ซม. รหัส : ทาสีน้ำอะครีลิค ยี่ห้อ เมอว่า, คอนวูด, สมารท์วูด หรือเทียบเท่า				

สำนักสำรวจและออกแบบ	
แบบเลขที่	แผนที่
A0.02	02
สำนักงานหมวดทางหลวง (คอนเทม)	
รายการประกอบแบบวัสดุ	

กรมทางหลวง		
เขียน ภัทรพล	คิด ภัทรพล	ทาน
ออกแบบ	ตรวจ	
เห็นชอบ	ลงวันที่ 24/1/63	
ผู้อำนวยการสำนักสำรวจและออกแบบ		
อนุญาต	ลงวันที่ 31/1/63	
- ทนถวิล		

# รายการประกอบแบบ มาตรฐานงานก่อสร้าง (Specifications)

## 1 งานผนัง

### 1.1 งานผนัง

#### 1.1.1 วัสดุงานผนัง

- (1) ปูนซีเมนต์ ใช้ปูนซีเมนต์ผสมตามมาตรฐานผลิตภัณฑ์อุตสาหกรรม มอก 80-2517
- (2) ปูนซีเมนต์ขาว ใช้ปูนซีเมนต์ขาวตามมาตรฐานผลิตภัณฑ์อุตสาหกรรม มอก 133-2518
- (3) ปูนขาว ใช้ขี้เถ้าผสมปูนขาวแทนปูนขาว
- (4) ทราย เป็นทรายนำจืดที่สะอาด คมแข็ง ปราศจากดิน หรือสิ่งสกปรกเจือปนหรือเคลือบอยู่ ขนาดของเม็ดจะต้องมีขนาดใกล้เคียงกัน โดยมีคุณสมบัติดังนี้
 

ก ผ่านตะแกรงร่อน เบอร์ 8	100 %
ข ผ่านตะแกรงร่อน เบอร์ 50	5-40 %
ค ผ่านตะแกรงร่อน เบอร์ 100	0.10 %
- (5) น้ำ ต้องใสสะอาดปราศจากน้ำมัน กรดต่าง ๆ เกลือ พืชพิษและสิ่งสกปรกเจือปน ห้ามใช้น้ำจาก คู คลอง หรือแหล่งอื่นใดก่อนได้รับอนุญาต และน้ำที่ขุ่นจะต้องทำให้ใส และตกตะกอนเสียก่อน จึงจะนำมาใช้ได้
- (6) ปูนก่อสำเร็จรูป โดยปฏิบัติตามคำแนะนำของผู้ผลิต
- (7) คอนกรีตมวลเบา (AUTOCLAVED AERATED CONCRETE) ต้องเป็นวัสดุที่ผลิตขึ้นจากทราย ปูนขาวและปูนซีเมนต์ เป็นส่วนประกอบหลัก มีน้ำหนักเบากว่า อิฐมอญ

#### 1.1.2 การเก็บรักษา

วัสดุก่อทุกชนิดจะต้องจัดวางเรียงให้เป็นระเบียบเรียบร้อย และมีคอง การเก็บเรียงซ้อนกันควรวางไม่เกิน 2 เมตร บริเวณที่เก็บต้องไม่มีสิ่งสกปรก หรือน้ำที่อาจจะก่อให้เกิดตะไคร่น้ำ หรือราได้ ทั้งนี้วัสดุก่อสร้างที่มีสิ่งสกปรกจับแน่น หรืออินทรีย์วัตถุ เช่น วัช หรืออะไรก็ตาม จะนำไปใช้ไม่ได้

#### 1.1.3 การก่อผนัง

- (1) ผนังก่อนพื้น ค.ส.ล. ทุกผนัง ผนังหน้าของพื้น ค.ส.ล. ต้องสกัดผิวให้ขรุขระแล้วทำความสะอาด และรดน้ำให้เปียกก่อนที่จะก่อผนัง โดยเฉพาะการก่อผนังริมนอกโดยรอบอาคาร และโดยรอบห้องน้ำต้องเทคอนกรีตวางเท้ากั้นผนังสูงจากพื้น ค.ส.ล. 10 เซนติเมตร ก่อนจึงก่อผนังทับได้เพื่อกันน้ำรั่วซึม
- (2) ผนังก่อนเสา ค.ส.ล. ผนังหน้าของเสาต้องสกัดผิวให้ขรุขระ แล้วทำความสะอาด และรดน้ำให้เปียกเสียก่อน ก่อนที่จะก่อผนัง และจะต้องใช้เหล็กเสริมขนาด RB 6 มิลลิเมตร ยาว 30 เซนติเมตร ทูกระยะ 60 เซนติเมตร เสริมยึดผนังอิฐกับโครงสร้าง ค.ส.ล. ตลอดแนวผนังอิฐที่มาชน โดยใช้วิธีเจาะโครงสร้าง ค.ส.ล. ด้วยสว่านเจาะคอนกรีต
- (3) การก่อผนังจะต้องได้แนว ได้ตั้งและได้ระดับ และต้องเรียบโดยการตั้งและใช้เชือกตั้งรับระดับทั้ง 2 แนวตลอดเวลา ผนังก่อที่ก่อเปิดเป็นช่องต่าง ๆ เช่น DUCT สำหรับระบบปรับอากาศหรือไฟฟ้า ต้องเรียบเรียบร้อยขนาดตามระบุในแบบก่อสร้าง และต้องมีเสาเอ็นหรือทับหลังโดยรอบ
- (4) ปูนก่อสำหรับก่อผนัง ให้ใช้ส่วนผสมของปูนซีเมนต์ 1 ส่วน ทรายหยาบ 3 ส่วน โดยปริมาตร นอกจากจะได้รับอนุมัติจากผู้ควบคุมงาน หรือคณะกรรมการตรวจสอบการจ้างเป็นอย่างไร การผสมปูนก่อ ให้ผสมแห้งระหว่างปูนซีเมนต์และทรายให้เข้ากันดีเสียก่อน จึงเติมน้ำส่วนผสมของน้ำ จะต้องไม่ทำให้ปูนก่อเหลวเกินไป การผสมปูนก่อให้ผสมด้วยเครื่องผสมคอนกรีต การผสมปูนก่อด้วยมืออาจอนุมัติให้ใช้ได้ในการที่ที่สามารถผสมปูนก่อให้มีคุณภาพเท่ากับการผสมด้วยเครื่อง ปูนก่อจะต้องถูกผสมตลอดเวลา จนกว่าจะนำมาใช้ ปูนก่อที่ผสมแล้วเกินกว่า 1 ชั่วโมง ห้ามนำมาใช้
- (5) แนวปูนจะต้องหนาประมาณ 1 เซนติเมตร ต้องใส่ปูนก่อให้เต็มรอยต่อโดยรอบแผ่นวัสดุก่อการเรียงก่อต้องก่อผนังด้วยปูนก่อและใช้เชือกตั้งรับให้แน่นไม่ให้มีช่อง มีรู ห้ามใช้ปูนก่อที่ก่อตั้งเริ่มแข็งตัวหรือเศษปูนก่อที่เหลือทิ้งจากกรก่อมาใช้อีก
- (6) การก่อผนังในวงเดียวกัน ต้องก่อให้มีความสูงใกล้เคียง ห้ามก่อผนังส่วนหนึ่งส่วนใดสูงกว่าส่วนที่เหลือเกิน 100 เมตร และผนังที่ก่อหากก่อไปแล้วเสร็จในวันนั้น ส่วนบนของผนังก่อที่ก่อค้างไว้จะต้องหาสิ่งปกคลุมเพื่อป้องกันฝน
- (7) ผู้รับจ้างต้องทำช่องระบายน้ำในขณะก่อสร้าง สำหรับงานของระบบอื่น ๆ ที่เกี่ยวข้องเช่น ระบบไฟฟ้า ระบบสุขาภิบาล ระบบปรับอากาศ ฯลฯ การสกัดและการเจาะผนังก่อเพื่อติดตั้งระบบดังกล่าว จะต้องยื่นขออนุมัติจากผู้ควบคุมงานเสียก่อน เมื่อได้รับอนุมัติแล้วจึงจะดำเนินการได้ ทั้งนี้ จะต้องดำเนินการสกัดเจาะด้วยความระมัดระวัง และต้องระมัดระวังมิให้ผนังก่อบริเวณใกล้เคียงแตกร้าวเสียหายแข็งแรงไม่

#### 1.1.4 การทำเสาเอ็นและคานเอ็น ค.ส.ล.

- (1) เสาเอ็นที่มุมผนังก่อทุกมุม หรือที่ผนังก่อหยุดลงทุกจุด โดยไม่ติดเสา ค.ส.ล. หรือตรงที่ผนังก่อติดกับวงกบประตู หน้าต่าง ต้องมีเสาเอ็น โดยขนาดของเสาเอ็นต้องไม่เล็กกว่า 10 เซนติเมตร และมีความกว้างเท่ากับผนังก่อเสาเอ็น และเสริมด้วยเหล็กขนาดเส้นผ่านศูนย์กลาง 6 มิลลิเมตร จำนวน 2 เส้น โดยมีเหล็กปลอกปิดรอบ ขนาดเส้นผ่านศูนย์กลาง 6 มิลลิเมตร ทุก ๆ ระยะ 20 เซนติเมตร และเหล็กเสริมเสาเอ็นต้องฝังลึกลงในพื้นและคานค้ำบน โดยใส่เหล็กเสริมลิ่มโหม่งที่กว้างเกินกว่า 3 เมตร ต้องมีเสาเอ็นบั้งครึ่งช่วง สูงตลอดความสูงของผนังก่อคอนกรีต ที่ใช้เสาเอ็นต้องใส่ส่วนผสม 1 2 4 โดยปริมาตร ส่วนพื้นที่ใช้พื้นเล็ก
- (2) คานทับเหล็ก ผนังก่อที่ก่อสูงไม่ถึงห้องคาน หรือพื้น ค.ส.ล. หรือผนังก่อชนใต้วงกบ หน้าต่างหรือเหนือวงกบประตู หน้าต่างที่ก่อผนังทับคานบน ต้องมีคานทับหลังและขนาดจะต้องไม่เล็กกว่าเสาเอ็นตามที่จะบวมแล้ว และผนังก่อที่สูงเกินกว่า 3 เมตร จะต้องมีการทับหลัง ระยะระหว่างทับหลังจะต้องไม่เกิน 3 เมตร เหล็กเสริมคานทับหลังจะต้องต่อกับเหล็กที่เสียบไว้ในเสาหรือเสาเอ็น ค.ส.ล.

#### 1.1.5 การทำความสะอาด

เมื่อก่อผนังเสร็จเรียบร้อยแล้ว ต้องทำความสะอาดผิวผนังและแนวปูนก่อทั้ง 2 ด้าน ให้ปราศจากเศษปูนก่อเกาะติดผนัง เศษปูนที่ตกที่พื้นจะต้องเก็บกวาดทิ้งให้หมด ให้เรียบร้อยทุกครึ่งก่อนปูนแข็งตัว

### 1.2 งานปูน

#### 1.2.1 วัสดุงานปูน

- (1) ปูนซีเมนต์ ใช้ปูนซีเมนต์ผสม ตามมาตรฐานผลิตภัณฑ์อุตสาหกรรม มอก 80-2517
- (2) ทราย เป็นทรายนำจืดที่สะอาด คมแข็ง ปราศจากดินหรือสิ่งสกปรกเจือปนหรือเคลือบอยู่ ขนาดของทรายจะต้องมีคุณสมบัติดังนี้
 

ก ผ่านตะแกรงร่อน เบอร์ 4	100%
ข ผ่านตะแกรงร่อน เบอร์ 16	60-90%
ค ผ่านตะแกรงร่อน เบอร์ 50	5-40%
ง ผ่านตะแกรงร่อน เบอร์ 100	1-10%
- (3) น้ำยาผสมปูนฉาบ ให้ใช้น้ำยาสำหรับผสมปูนฉาบหรือ LATEX สำหรับผสมปูนฉาบโดยเฉพาะ แทนการใช้ปูนขาวและน้ำ อัตราส่วนผสม และวิธีใช้ให้ปฏิบัติตามคำแนะนำของผู้ผลิต
- (4) น้ำ ต้องใสสะอาดปราศจากน้ำมัน กรดต่าง ๆ เกลือ พืชพิษและสิ่งสกปรกเจือปน ห้ามใช้น้ำจาก คู คลองหรือแหล่งอื่นใดก่อนได้รับอนุญาต และน้ำที่ขุ่นจะต้องทำให้ใส และตกตะกอนเสียก่อน จึงจะนำมาใช้ได้
- (5) ปูนฉาบสำเร็จรูป ให้เป็นไปตามมาตรฐานผู้ผลิต

#### 1.2.2 ส่วนผสมปูนฉาบ

- (1) ปูนฉาบร่องพื้น อัตราส่วน 1:3 โดยใช้ปูนซีเมนต์ 1 ส่วน ผสมกับทรายกลาง 3 ส่วน และน้ำยาผสมปูนฉาบ
- (2) ปูนฉาบคกผนัง อัตราส่วน 1:5 โดยใช้ปูนซีเมนต์ 1 ส่วน และทรายละเอียด 5 ส่วน และน้ำยาผสมปูนฉาบ

#### 1.2.3 การผสมปูนฉาบ

- (1) การผสมปูนฉาบ ต้องนำส่วนผสมเข้าผสมรวมกันด้วยเครื่องผสมคอนกรีต การผสมด้วยมือจะอนุมัติให้ได้ในกรณีที่มีผู้ควบคุมงานพิจารณา เห็นว่าได้คุณภาพเทียบเท่า ผสมด้วยเครื่อง
- (2) ส่วนผสมของน้ำ ต้องพอเหมาะกับการฉาบปูน ไม่เปียกหรือแห้งเกินไป ทำให้ปูนฉาบไม่ยึดเกาะผนัง

### 1.3 งานผนังสำเร็จรูป

#### 1.3.1 วัสดุ

- (1) กระเบื้องแผ่นเรียบ ให้ใช้กระเบื้องแผ่นเรียบหนา 6 มิลลิเมตร หรือระบุในแบบ โดยทั่วไปใช้แผ่นขนาด 4 x 8 ฟุต
- (2) ไม้อัดแผ่นเรียบ ให้ใช้ไม้อัดแผ่นเรียบยาว/ยาง หรือลิก/ลิก หรือมะปิ่น หรือตามที่ระบุในแบบก่อสร้าง ความหนา 6 มิลลิเมตร หรือที่กำหนดไว้ขนาด 4x8 ฟุต
- (3) ยิบซัมบอร์ด ขนาด 1 20x 2 40 หนา ความหนาตามระบุในแบบ ฉาบรอยต่อเรียบรอยตามกรรมวิธีของบริษัทผู้ผลิต อะลูมิเนียมบอร์ด ขนาด 0 60 x 1 20 เมตร ความหนา 19 มิลลิเมตรหรือระบุในแบบ
- (4) เฟอร์ไมท์ ให้ใช้ไม้เนื้อแข็ง คุณสมบัติตามระบุในหมวดงานไม้ ขนาด 1 1/2" x 3" ระยะ 60x 60 เซนติเมตร เฟอร์ไมท์จะต้องใส่ยึดจากโรงงาน
- (5) เฟอร์ไมท์ ผู้รับจ้างต้องจัดส่งตัวอย่างการใส่โครงและกรรมวิธีการติดตั้งให้ผู้ควบคุมงานอนุมัติก่อนการเลือกใช้ โครงสร้างจะต้องแข็งแรง ยึดติดกับโครงสร้างและเสาเอ็น ๆ ของโครงสร้างด้วยความประณีต

#### 1.3.2 การติดตั้ง

- (1) ผนังยิบซัมบอร์ด โครงสร้างเหล็กชุบสังกะสี ฉาบเรียบ การติดตั้งโครงคร่าวผนังเหล็กชุบสังกะสี จัดระดับแนวผนัง จัดหน้าหรือสายไฟ ที่ต้องมีการฝังในผนังให้ยึดตามแนวระดับที่กำหนด แล้วยึดโครงคร่าวด้วย (TRACK) กับพื้นห้องด้วยตะปูดอกคอนกรีต สกรูเกลียวปลายหรือใช้ทุ๊กรัดในพื้นคอนกรีตทุ๊กรัด ระยะห่างไม่เกิน 60 เซนติเมตร การยึดโครงคร่าวด้วยตะปูดอกคอนกรีต ควรมียึดให้แน่นกับโครงคร่าวเหล็กหรือโครงสร้างอาคารยึดโครงคร่าวด้วย (STUD) ให้แน่นกว่าช่วงความสูงของผนังประมาณ 25-32 มิลลิเมตร เป็นโครงคร่าวยึดในโครงคร่าวด้วย โดยอาศัยความคิด ทั้งช่วงห่างไม่เกิน 40 เซนติเมตร เว้นช่วงไว้ค่อนบนและล่างของโครงคร่าวประมาณ 12-16 มิลลิเมตร เพื่อลดความเสี่ยงอันตรายเกิดกับผนังจากการสั่นสะเทือนของโครงสร้างอาคารหรือฟ้าผ่าลง เสริมความแข็งแรงเป็นพิเศษ ให้โครงคร่าวด้วยวิธีที่ประณีตติดกับวงกบประตู หรือผนังมาชนกัน ด้วยการประอบโครงคร่าวด้วยตะปู เพิ่มเข้าไปอีกแล้วยึด เข้าด้วยกันด้วยสกรูหรือรีท ในกรณีต้องการทำเสาเอ็นให้ใช้โครงคร่าว ทุ๊กรัดตัวที่ประสานกัน การติดตั้งแผ่นยิบซัมบอร์ด ยึดแผ่นยิบซัมบอร์ดด้วยสกรูเกลียวปลายแบบ S ทุกระยะ 30 เซนติเมตร เข้ากับโครงคร่าวด้วยวิธีที่ประณีตยึดโครงคร่าวเหล็กทุ๊กรัดตัวที่ยึดส่วนบนและส่วนล่างของผนัง ในกรณีที่ติดตั้งแผ่นยิบซัมบอร์ดทั้ง 2 ด้านของผนัง ควรจัดปลายของขอบแผ่นที่ยึดตรงข้ามกันให้เยื้องกัน และเมื่อติดตั้งแผ่นเสร็จเรียบร้อยแล้ว จึงอุดหัวตะปูเกลียว และตัดเทพฉาบรอยต่อแผ่นให้เรียบร้อยตามคำแนะนำของผู้ผลิต แล้วจึงหาสีตามที่กำหนดไว้ในหมวดงานสีโดยเคร่งครัด
- (2) ผนังไฟเบอร์ซีเมนต์โครงคร่าวเหล็กชุบสังกะสี
  - ก. โครงคร่าวเหล็กชุบสังกะสี เบอร์ 24 หนา 0 55 มิลลิเมตร กว้าง 75 มิลลิเมตร สำหรับตัว C และเบอร์ 24 หนา 0 55 มิลลิเมตร กว้าง 76 มิลลิเมตร สำหรับตัว U 60 x 60 เซนติเมตร
  - ข. แผ่นไฟเบอร์ซีเมนต์ ใช้ความหนาตามที่ระบุในแบบ สำหรับเพดานให้ใช้ทุ๊กรัดเดี่ยว ส่วนที่เป็นผนังกันห้องให้ทุ๊กรัดซ้อน การยึดให้ใช้ทุ๊กรัดเรียบเสมอกันแล้วเก็บรอยต่อภายนอกด้วยยาแนว (โพลียูรีเทน) ภายในยาแนวด้วยอะครีลิกซิลแลนท์ กรณีผนังที่มีความสูงเกินปกติ (2 40 เมตร) ให้เสริมโครงเหล็กตัว C เพิ่มเติมตามคำแนะนำของผู้ผลิต

### 2 งานฝ้าเพดานและฝ้าผนัง

#### 2.1 งานฝ้าเพดาน พื้นเพดานอ่อน แกนนิค

##### 2.1.1 วัสดุ

- (1) ฝ้าอ่อน ฝ้าแกนนิค ฝ้าทราย ต้องเป็นฝ้าที่มาจากแหล่งกำเนิดเดียวกัน มีพื้นและลายเป็นชนิดเดียวกัน ยกเว้นแบบรูปและรายละเอียดกำหนดไว้เป็นอย่างอื่น ฝ้าให้ใช้ฝ้าอ่อนภายในประเทศ สีขาววาว ฝ้าแกนนิคภายในประเทศ สีระบุภายหลัง หรือตามที่ระบุในแบบก่อสร้าง ความหนาประมาณ 2 เซนติเมตร ชัดมัน ผิวเรียบมาจากโรงงาน ขนาดของแผ่นตามที่ระบุในแบบก่อสร้าง
- (2) กอนติดตั้งต้องส่ง Shop Drawing การปูและรายละเอียดการเข้ามม การทำจากงูบันได เคา่นเคอร์รี่อื่น ๆ ถ้ามีวัสดุตัวอย่างที่ขออนุมัติจากผู้รับจ้าง จะต้องเก็บไว้ที่หน่วยงานตลอดเวลา หากสีของฝ้าผิดเพี้ยนจากตัวอย่าง ผู้รับจ้างต้องแจ้งให้ผู้ว่าจ้างทราบก่อนการติดตั้ง หากผู้รับจ้างละเลย ผลเสียหายที่เกิดขึ้น ผู้รับจ้างต้องรับผิดชอบทั้งหมดและถึงแม้ได้อนุมัติตัวอย่างแล้ว ก่อนการติดตั้งจริง ผู้รับจ้างจะต้องเรียงแผ่นฝ้าอ่อน/ฝ้าแกนนิคให้เต็มบริเวณ เพื่อตัดการต่อรอยและทิศทางของลายจากผู้รับจ้าง

#### 2.2 งานฝ้าผนัง - พื้นบุกระเบื้อง

##### 2.2.1 อิฐ

- (1) กระเบื้องเคลือบ ขนาดตามที่ระบุในแบบ เกด A สีตามระบุในแบบก่อสร้าง ผู้รับจ้างจะต้องจัดส่งตัวอย่างให้ผู้ควบคุมงานอนุมัติก่อนการสั่งซื้อ
- (2) กระเบื้องโมเสก เกด A ขนาดและสีตามที่ระบุในแบบก่อสร้าง ผู้รับจ้างต้องจัดส่งตัวอย่างให้ผู้ควบคุมงานอนุมัติก่อนการสั่งซื้อ
- (3) กระเบื้องเซรามิก เกด A ขนาดและสีตามที่ระบุในแบบก่อสร้าง ผู้รับจ้างต้องจัดส่งตัวอย่างให้ผู้ควบคุมงานอนุมัติ ก่อนการสั่งซื้อ
- (4) ผู้รับจ้างต้องจัดส่งตัวอย่างกระเบื้องเคลือบ กระเบื้องโมเสกและกระเบื้องเซรามิก ให้ผู้ว่าจ้างพิจารณาคัดเลือกคุณภาพและสีก่อน จึงจะทำการสั่งซื้อได้

##### 2.2.2 การดำเนินการปู และการบุกระเบื้อง

- (1) การปู ผู้รับจ้างต้องทำการปูทรายเสียก่อน การทำระดับจะต้องมีความลาดเอียงระบุในแบบปูทรายที่ใช้ทำระดับจะต้องมีความลาดเอียงตามระดับ 1 ส่วน ต่อทรายหยาบ 2 ส่วน ภายหลังจากปูทราย Set ตัว ให้ปูกระเบื้องได้ โดยกระเบื้องที่ใช้ปูต้องแช่น้ำให้อิ่มตัวเสียก่อน ปูทรายที่ทำการระดับจะต้องหนาไม่น้อยกว่า 2 นิ้วมอม ในกรณีที่เป็นโพรง เคาะมีเสียง ต้องทำการรื้อออกและทำการปูใหม่ กระเบื้องที่ปูเสร็จแล้วจะต้องเรียบได้แนวและระดับ และมีคุณภาพลาดเอียงตามระบุไว้ในแบบ กระเบื้องที่ชนกับผนัง ฝ้าครอบหรือระบายน้ำ หรือขอบต่าง ๆ จะต้องตัดให้เรียบสม่ำเสมอ พื้นที่ยุเรียบเรียบร้อยแล้วจะต้องทิ้งให้แห้งในกระเบื้องหรือรับน้ำหนักเป็นเวลา 48 ชั่วโมง จึงล้างทำความสะอาด และอุดรอยต่อของกระเบื้องด้วยวัสดุสำหรับยาแนวกระเบื้องชนิดสำเร็จรูปหรือตามคำสั่งของผู้ควบคุมงาน
- (2) การปู
  - ก. การปูภายในอาคาร ผู้รับจ้างจะต้องฉาบปูนทรายหยาบ อัตราส่วน 1 2 ให้ได้ระดับเสียก่อน เมื่อฉาบปูนทราย Set ตัว ให้ปูกระเบื้องได้โดย การปูให้ปูที่ระดับแผ่นแผ่นกระเบื้องจะต้องแน่นไม่เป็โพรงเมื่อปูเสร็จเรียบร้อยแล้ว ในกรณีที่เป็โพรงจะต้องรื้อออกและทำการปูใหม่ กระเบื้องที่ปูเสร็จแล้วจะต้องเรียบ ได้แนวและระดับ ส่วนที่ชนกับผนังหรือขอบต่าง ๆ จะต้องตัดให้เรียบเรียบร้อยสม่ำเสมอ พื้นที่ยุเรียบกระเบื้องจะต้องทิ้งให้แห้งโดยในลูกกระเบื้องหรือเป็นเวลา 48 ชั่วโมง จึงล้างทำความสะอาด และอุดรอยต่อของกระเบื้องด้วยวัสดุสำหรับยาแนวกระเบื้องชนิดสำเร็จรูปหรือตามคำสั่งของผู้ควบคุมงาน
  - ข. การปูภายนอกอาคาร ผู้รับจ้างจะต้องฉาบปูนทรายหยาบที่ระบุกระเบื้องภายนอกอาคารเสร็จแล้ว ไม่ต่ำกว่า 48 ชั่วโมง ทำความสะอาดผิวให้ปราศจากฝุ่น น้ำมัน สารอื่น ๆ การปูกระเบื้องให้ใช้สารสำหรับยึดแผ่นกระเบื้องโดยเฉพาะ การใช้ตามกรรมวิธีของบริษัทผู้ผลิต ภายใ้การควบคุมงานผู้ควบคุมงานแล้วปล่อยให้แห้งเป็นเวลา 48 ชั่วโมง จึงล้างทำความสะอาดและอุดรอยต่อของกระเบื้องด้วยวัสดุสำหรับยาแนวกระเบื้องชนิดสำเร็จรูปหรือตามคำสั่งของผู้ควบคุมงาน

- 2.2.3 ส่วนประกอบของกระเบื้อง ผู้รับจ้างจะต้องติดตั้งกระเบื้องบวกว่า บัวหงาย และหูช้าง ในส่วนที่แผ่นบุกระเบื้องเคลือบ 4 1/2" x 4 1/2" ขนาดเป็นมุมฉากหรือส่วนของเคาน์เตอร์หรือแผ่นโถล้างใน ทุก ๆ ตำแหน่ง
- 2.2.4 การทำความสะอาด ภายหลังจากปูกระเบื้อง ปูกระเบื้องเสร็จเรียบร้อยแล้ว จะต้องล้างทำความสะอาด คราบปูนที่ติดบนแผ่นกระเบื้องให้หมด แล้วขัดด้วย Wax จำนวน 2 ครั้ง โดยเฉพาะผนังภายนอกที่ปูจะต้องหาด้วยน้ำยาคีลิโคน 1 ครั้ง โดยทาให้ทั่วทั้งผนัง
- 2.2.5 การยาแนวกระเบื้อง ภายหลังจากปูกระเบื้อง ปูกระเบื้องและทำความสะอาดเสร็จเรียบร้อยแล้ว จะต้องยาแนวกระเบื้อง โดยใช้ปูนยาแนวกระเบื้องที่หมะกับกระเบื้อง สีปูนยาแนวให้ผู้รับจ้างนำเสนอสู่เพื่อขออนุมัติการยาแนวให้ปฏิบัติตามคำแนะนำของบริษัทผู้ผลิตจำหน่าย

#### 2.3 งานพื้นหิน ชัดกับที่ และงานหินขัดสำเร็จรูป

##### 2.3.1 วัสดุ

- (1) ปูนซีเมนต์ ให้ใช้ปูนซีเมนต์ขาว ยี่ห้อ กิเลน ของบริษัท UNIVERSAL จำกัด หรือของบริษัทปูนซีเมนต์ไทย จำกัด หรือเทียบเท่า
- (2) หินที่จะทำพื้นหินขัด ให้ใช้เกล็ดหินอ่อน ขนาดเม็ด สี และส่วนผสมตามที่กำหนดภายหลัง
- (3) เส้นบงแนวหินขัด ให้ใช้เส้นทองเหลือง ขนาด 4 มิลลิเมตร หรือเส้นฟิวรี่ ขนาดหนา 1/4" กว้างระบุตาม 1/2" ตามระบุในแบบรูปก่อสร้าง
- (4) ปูนทรายทำระดับ ให้ใช้มาตรฐานเดียวกับปูนก่อผนัง
- (5) น้ำ ต้องเป็นน้ำสะอาด ปราศจากกรดด่าง เกลือ และพืชพิษเจือปน
- (6) กรณีพื้นชัดกับที่ ผู้รับจ้างต้องจัดพื้นแผ่นตัวอย่างหินขัด ขนาด 1 ตารางฟุต ให้ผู้ว่าจ้างพิจารณาอนุมัติก่อนดำเนินการ

สำนักสำรวจและออกแบบ	
แบบเลขที่	แผ่นที่
A0.03	03
สำนักงานหมวดทางหลวง (คอนเทม)	
รายการประกอบแบบ 1	

กรมทางหลวง		
เขียน	คัด	ทาน
ชอกแบบ	ตรวจ	รับ
เห็นชอบ	ลงวันที่ 24/1/63	
ผู้ว่าราชการสำนักสำรวจและออกแบบ		
อนุญาต	ลงวันที่ 31/01/63	
แทนอธิบดี		

# รายการประกอบแบบ มาตรฐานงานก่อสร้าง (Specifications)

สำนักสำรวจและออกแบบ	
แบบเลขที่	แผนที่
A0.04	04
สำนักงานหมวดทางหลวง (คอนเทม)	
รายการประกอบแบบ 2	

### 3 งานฝ้าเพดาน

#### 3.1 วัสดุ

##### 3.1.1 ไม้

ควาฝ้าหรือกระเบื้องฝ้าไม้ หากใช้ไม้เนื้ออ่อนต้องเป็นไม้ตัดน้ำยาตามมาตรฐานขององค์การอุตสาหกรรมป่าไม้ หรือใช้ไม้เนื้อแข็งให้หาชนิดหรือพันธุ์ตามขนาดหน้ากว้างหน้าผืนเคลือบสี เช่น ไซลิคัม เรดแลนด์ เซลเซียส หรือใช้ไม้เนื้ออ่อนหรือไม้ชนิดอื่นโดยเคลือบสี ฝังไว้ให้แห้งก่อนนำไปติดตั้ง ประกอบหรือติดตั้ง ห้ามทาหรือทาสีภายหลังแผ่นฝ้าอลูมิเนียม เช่น เคราซอบ (Aluminum Stip) เคราฟลัก (Aluminum Gnd) แผ่นฝ้าอลูมิเนียม (Aluminium Ceiling Tile) ให้ดำเนินการตามรูปแบบรายการโดยผู้รับจ้างจะต้องจัดส่งตัวอย่างสีของวัสดุ พร้อมกรรมวิธีการติดตั้ง แสดงวิธีการต่อชนกับผนัง เสา หรือฝ้าชนิดอื่น ตลอดจน Shop Drawing แสดงรายละเอียด (Pattern) ของการติดตั้งให้สถาปนิกผู้ออกแบบอนุมัติก่อนดำเนินการ

##### 3.1.2 โครงเคราโลหะ

- (1) โครงเครา ที-บาร์ ให้ใช้โครงเคราฝ้าเพดานเหล็กชุบสังกะสีเคลือบสี ที่รับน้ำหนักได้ไม่น้อยกว่า 7.4 กิโลกรัมต่อเมตร (LIGHT DUTY) ความหนาไม่น้อยกว่า 0.35 มิลลิเมตร ขนาดของช่องฝ้าตามระบุในแบบก่อสร้างและรายการประกอบแบบ การเชื่อมต่อ การขนาน การชนผนัง และโครงแขวนจะต้องแข็งแรงสามารถรับน้ำหนักฝ้าเพดานได้ การยึดแผ่นกับโครงเคราจะต้องมีตัวยึด (CLIP LOCK) ผู้รับจ้างจะต้องจัดส่งตัวอย่างโครงเครา ที-บาร์ ให้ผู้ควบคุมงานพิจารณาอนุมัติก่อน
- (2) โครงเคราโลหะสำหรับฝ้าเพดานฉาบเรียบ ให้ใช้โครงเคราเหล็กชุบสังกะสี ความหนาเหล็กไม่น้อยกว่า 0.50 มิลลิเมตร ที่มีคุณภาพตามมาตรฐานผลิตภัณฑ์อุตสาหกรรมที่ มอก 863-2532 ขนาดของเคราให้เหมาะสมกับระยะที่เครากำหนด ทั้งนี้ผู้รับจ้างจะต้องจัดส่งตัวอย่าง รายละเอียดการเชื่อมต่อ การขนาน การชนผนัง และโครงแขวนและอุปกรณ์ในการติดตั้งอื่น ๆ ให้ผู้ควบคุมงานพิจารณาอนุมัติก่อนดำเนินการ

##### 3.1.3 อีพ็อกซี

ให้ใช้อีพ็อกซีที่มีคุณภาพเทียบเท่ากับมาตรฐานผลิตภัณฑ์อุตสาหกรรมที่ 219-2524 ความหนาและชนิดของอีพ็อกซีตามระบุในแบบรูป โดยทั่วไปใช้ความหนา 9 มิลลิเมตร และอีพ็อกซีที่ติดตั้งบนโครงเคราไม้หรือโลหะ ให้ใช้ชนิดขอบลาด ขนาด 1.20 x 2.40 เมตร แผ่นอีพ็อกซีที่ติดตั้งบนโครงเคราไม้ ให้ใช้ขนาด 60x80 เซนติเมตร หรือ 60x120 เซนติเมตร ตามระบุในแบบก่อสร้าง

##### 3.1.4 ฝ้าแผ่นไม้ตัดซีเมนต์ / ฝ้าเบอร์ด

ให้ใช้แผ่นไม้ตัดซีเมนต์ที่มีความหนาประมาณ 6 มิลลิเมตร แผ่นไม้ตัดซีเมนต์ที่ติดตั้งบนโครงไม้หรือโครงเคราโลหะให้ใช้ขนาด 1.20 x 2.40 เมตร และให้วางบนโครงเครา ที-บาร์ ให้ใช้ขนาด 60x80 เซนติเมตร แผ่นไม้ตัดซีเมนต์ให้ทำสีทั้งสองด้าน ตามมาตรฐานผู้ผลิตก่อนดำเนินการติดตั้ง

### 4 งานหลังคา

#### 4.1 วัสดุ

- 4.1.1 กระเบื้องมุงหลังคา นอกจากระบุเป็นอย่างอื่นเป็นพิเศษ กระเบื้องมุงหลังคาทั้งหมด ให้ใช้กระเบื้องดังต่อไปนี้
  - (1) หลังคาโลหะ (Metal Sheet เมทัลชีท) ให้ใช้หลังคาเหล็กอลูมิเนียมเคลือบสี AZ150 ความหนาไม่น้อยกว่า 0.35 มิลลิเมตร ขึ้นรูปลอนตามที่ระบุในแบบ โดยให้ผู้รับจ้างเสนอตัวอย่าง รายละเอียด วิธีการติดตั้งพร้อมแบบรายละเอียดของช่างก่อสร้าง (SHOP DRAWING) รวมถึงรูปแบบสีสีน้ำจาง เพื่อพิจารณาเห็นชอบก่อนดำเนินการ
  - (2) ครอบหลังคา ให้ใช้ครอบแผ่นหลังคาความหนาไม่น้อยกว่า 35 มิลลิเมตร พับตามรูปทรงหลังคา
  - (3) หลังคาโปร่งแสง ให้ใช้หลังคาโพลีคาร์บอเนตความหนา รูปร่างและขนาด ตามระบุใน แบบรูป และรายการ
  - (4) หลังคากระเบื้องคอนกรีต ให้ใช้ลอนเรียบ รุ่นเพชรทอง SCG หรือ รุ่นลิกซ์เซอร์เรีย ของ TPI หรือเทียบเท่า พร้อมอุปกรณ์ครอบหลังคาทั้งหมด

#### 4.2 การมุงหลังคา

- 4.2.1 กระเบื้องคอนกรีต
  - (1) ให้ติดตั้งตามมาตรฐานและกรรมวิธีของบริษัทผู้ผลิต อุปกรณ์หลังคาต่าง ๆ เช่น อุปกรณ์ยึดแผ่นกระเบื้อง แผ่นปิดเชิงชาย ฯลฯ ให้ใช้ผลิตภัณฑ์เดียวกันกับกระเบื้องมุงหลังคา โดยต้องจัดระยะระแนง ฟ้าแนวแรกบริเวณเชิงชาย แอวั้น ๆ ในพื้นที่หลังคาและแนวคู่มุงหลังคาบริเวณสันหลังคาให้ถูกต้องตามประเภทของกระเบื้องแต่ละชนิด
  - (2) กระเบื้องส่วนที่จำเป็นต้องยึด ให้ยึดอย่างประณีต ไม้ปิ่นหรือแตกหัก ครอบหลังคาประเภทต่าง ๆ ให้ใช้ผลิตภัณฑ์เดียวกับกระเบื้องมุงหลังคา ห้ามใช้วิธีการปั้นปูนทับสันหลังคา การติดตั้งลอนสัน หรือตะเข้ให้ปฏิบัติตามมาตรฐานของผู้ผลิตอย่างเคร่งครัด
  - (3) ในบริเวณที่เป็นจุดต่อในสันหลังคา เช่น บริเวณมัลลชนและเขลิ้น บริเวณสันหลังคาชนหัวตะพาน้ำ บริเวณตะเข้สันรางน้ำ บริเวณตะเข้สันชนปีก ค ส เป็นต้น ต้องป้องกันการรั่วซึมตามมาตรฐานและกรรมวิธีของบริษัทผู้ผลิต ห้ามใช้วิธีการยารยต่อในบริเวณดังกล่าวด้วยปูนทรายอย่างเด็ดขาด
  - (4) ให้นำแผ่นบริเวณที่เป็นรอยต่อกระเบื้องตะเข้วาง ตามแนวปูนใต้ครอบหรือบริเวณที่ยาปูนทราย เป็นต้น โดยเลือกใช้สีเดียวกับกระเบื้อง ทาให้กลมกลืน ในกรณีกระเบื้องหรือครอบหลังคากระเบื้อง ให้ทำความสะอาดตามความเหมาะสม ห้ามใช้สีทาพื้น กระเบื้องหรือครอบหลังคาที่เลอะนั้นโดยเด็ดขาด
- 4.2.2 หลังคาเคลือบสีเคลือบ หลังคาโลหะ
 

การติดตั้งให้เป็นไปตามมาตรฐานและกรรมวิธีของบริษัทผู้ผลิต โดยแผ่นหลังคาต้องมีความยาวต่อเนื่องตลอดทั้งแผ่น ห้ามมุงโดยการต่อแผ่นอุปกรณ์ประกอบและการยึดแผ่นหลังคา จะต้องเป็นผลิตภัณฑ์เดียวกับแผ่นหลังคา ระบบการติดตั้งให้เป็นไปตามที่กำหนดไว้ในแบบรูปและรายการละเอียด กรณีที่ไม่ได้กำหนดไว้ ให้ผู้รับจ้างเสนอตัวอย่าง รายละเอียด วิธีการติดตั้ง พร้อมแบบรูปรายละเอียด ช่างก่อสร้าง (Shop Drawing) ของผลิตภัณฑ์ที่ขอใช้ ต่อคณะกรรมการตรวจจ้างพิจารณาเห็นชอบก่อน จึงจะนำไปติดตั้งได้
- 4.2.3 หลังคาชนิดอื่น ๆ ให้ปฏิบัติตามแบบรูป และรายการละเอียดซึ่งระบุไว้เฉพาะงานนั้น ๆ

#### 4.3 รางน้ำ

- 4.3.1 ในกรณีต้องทำรางน้ำ แต่ไม่มีรายการละเอียด ให้ทำรางน้ำนั้น โดยมีขนาดใหญ่พอที่จะรับปริมาณน้ำฝนได้ตามขนาดของหลังคา วัสดุที่ใช้ทำรางน้ำเป็นแผ่นเหล็กอาบสังกะสีขนาดไม่มากกว่า 0.60 มิลลิเมตร (เบอร์ 24) หรือเหล็กกล้าไร้สนิม (Stainless Steel) ขนาดไม่ต่ำกว่า 0.50 มิลลิเมตร (เบอร์ 26) การต่อระหว่างแผ่นให้ป้องกันรั่วซึมตามหลักวิชาทาง ความลาดของรางน้ำ ประมาณ 1:200 ลาดลงสู่ระบายน้ำหลังยึดรางน้ำต้องแข็งแรง ระยะห่างตามความเหมาะสม ถ้าเป็นรางน้ำชนิดติดลอย ตัวเหล็กยึดต้องเป็นเหล็กอาบสังกะสีด้วยรางน้ำที่มีความยาวเกิน 18.00 เมตรขึ้นไป ให้วัดหารอยต่อป้องกันกาอีตหดของรางน้ำอันเนื่องจากรวมอุณหภูมิที่เปลี่ยนแปลงด้วย การจัดทำรอยต่อให้รัดกุมทำบริเวณที่สูงสุดของรางน้ำ
- 4.3.2 กรณีที่ใช้งานน้ำสำหรับ ฟ้าสี หรือวัสดุอื่น ๆ ให้ปฏิบัติตามวิธีการของผู้ผลิต กรณีที่เป็นรางน้ำคอนกรีตเสริมเหล็ก ให้ผสมน้ำกับซีเมนต์และปูนขัดมันภายในให้เรียบร้อย (หรือระบุในแบบรูป)
- 4.3.3 หากเป็นรางน้ำ ค ส ล ฝวภายในรางน้ำให้ทำผิวขัดมันให้เรียบร้อย กรณีเป็นรางน้ำสำเร็จรูปอื่น ๆ ให้เป็นไปตามกรรมวิธีและข้อกำหนดของบริษัทผู้ผลิต

#### 4.4 ช่องระบายความชื้นและอากาศ

กรณีแบบรูปและรายการละเอียดกำหนดให้ทำช่องระบายความชื้นและอากาศให้หลังคา ภายในต้องกรวยลวดตาข่ายเหล็กอบสังกะสีชนิดตาถี่หรือมุ้งลวดอลูมิเนียม (ยกเว้น ในแบบรูประบุไว้เป็นอย่างอื่น) เพื่อป้องกันกันค้างคาฯ ฯลฯ เข้าอาศัยในช่องหลังคา

#### 4.5 ระบบกันซึมหลังคาและรางน้ำ ค.ส.ล.

ให้ผู้รับจ้างทำระบบกันซึมตามแบบและรายการละเอียด โดยให้ผู้รับจ้างเสนอแบบและวิธีดำเนินการต่อผู้จ้าง เพื่อพิจารณาอนุมัติก่อนดำเนินการ โดยปฏิบัติตามรายการหมวดงานกันซึม

### 5 งานไม้

#### 5.1 วัสดุ

- 5.1.1 คุณสมบัติไม้ ไม้ที่ใช้ในโครงสร้างหลักของอาคาร ต้องเป็นไม้เนื้อแข็งที่มี MODULUS OF RUPTURE ไม่น้อยกว่า 800 กิโลกรัมต่อตารางเซนติเมตร PROPORTIONAL LIMIT ไม่น้อยกว่า 600 กิโลกรัมต่อตารางเซนติเมตร ปริมาณความชื้นร้อยละ 10 - 14 และมีความหนาหนา ไม่น้อยกว่า 6 ซม
- 5.1.2 ไม้ทุกชิ้นที่มองเห็นได้ด้วยตา จะต้องใสและตกแต่งให้เรียบร้อย นอกจากจะระบุเป็นอย่างอื่น ทั้งนี้ผู้รับจ้างจะต้องแสดงตัวอย่างที่หยาบมัดสีพื้น หรือทาแลคเกอร์ ต่อผู้ออกแบบหรือผู้ควบคุมงานก่อนทำงาน
- 5.1.3 ในแบบและรายการ หากมิได้ระบุของไม้ไว้เป็นพิเศษ หรือบอกแต่เพียงว่าเป็นไม้เนื้อแข็งหรือไม้เนื้ออ่อน อนุญาตให้ใช้ได้ ดังนี้
  - (1) ไม้เนื้ออ่อนหรือไม้โครงคร่าว ให้ใช้ไม้ยางอ่อนน้ำยา
  - (2) ไม้คกแต่ง หรือไม้เนื้อแข็ง ให้ใช้ไม้แดง ไม้ละเคียงทอง ไม้ประดู่
  - (3) ไม้โครงคร่าว ให้ใช้ไม้เต็ง ไม้รัง
  - (4) ไม้โครงคร่าวเฟอร์นิเจอร์ ให้ใช้ไม้พยุง ไม้ตะแบก

หมายเหตุ ไม้ที่มีผลการทดลองคุณภาพและกำลังความแข็งแรงอยู่ในขั้นเดียวกัน หรือดีกว่าไม้ที่ระบุไว้ข้างต้นตามชนิดของไม้เนื้ออ่อน หรือไม้เนื้อแข็ง แล้วแต่กรณี ตามที่กรมป่าไม้รับรอง หากผู้รับจ้างต้องการใช้ไม้ชนิดอื่นแทนจะต้องเสนอต่อผู้จ้างเพื่อพิจารณาอนุมัติก่อน
- 5.1.4 ไม้ที่นำมาใช้ทำวงกบรอบบานประตู-หน้าต่าง หรือไม้ประดับตกแต่ง จะต้องไล่ให้เรียบ ทุกด้าน และขัดด้วยกระดาษทรายให้ปราศจากรอยคลอเคลีย หรือสิ่งไม่เรียบร้อยอื่น ๆ
- 5.1.5 ขนาดของไม้ที่ใช้สำหรับก่อสร้างทั้งหมด (ยกเว้นไม้คกแต่งแล้วแต่กรณีเรียบร้อยแล้ว) จะต้องมีความคงทนตามที่ระบุในแบบ ยอมให้เสียเนื้อไม้เป็นคลอเคลีย และเมื่อไล่ตกแต่งเรียบร้อยแล้วจะมีประกบเข้าเป็นส่วนของอาคารแล้ว อนุญาตให้ขนาดไม้คลอเคลียได้ไม่เกินจากขนาดที่ระบุไว้ในตารางดังต่อไปนี้
 

(1) ไม้ขนาด 1/2"	ไสตกแต่งแล้วเหลือไม่เล็กกว่า	3/8"
(2) ไม้ขนาด 1"	ไสตกแต่งแล้วเหลือไม่เล็กกว่า	7/8"
(3) ไม้ขนาด 1 1/2"	ไสตกแต่งแล้วเหลือไม่เล็กกว่า	1 3/8"
(4) ไม้ขนาด 2"	ไสตกแต่งแล้วเหลือไม่เล็กกว่า	1 7/8"
(5) ไม้ขนาด 3"	ไสตกแต่งแล้วเหลือไม่เล็กกว่า	2 1/2"
(6) ไม้ขนาด 4"	ไสตกแต่งแล้วเหลือไม่เล็กกว่า	3 5/8"
(7) ไม้ขนาด 5"	ไสตกแต่งแล้วเหลือไม่เล็กกว่า	4 5/8"
(8) ไม้ขนาด 6"	ไสตกแต่งแล้วเหลือไม่เล็กกว่า	5 5/8"
(9) ไม้ขนาด 8"	ไสตกแต่งแล้วเหลือไม่เล็กกว่า	7 1/2"

### 6 งานกระจก

#### 6.1 วัสดุงานกระจก

- 6.1.1 กระจกใสเคลือบสี (Tinted Float Glass)
 

ผลิตขึ้นโดยการผสมโลหะออกไซด์เข้าไปในส่วนผสม ในขั้นตอนการผลิตกระจก ทำให้กระจกมีสีสนิมจัด เป็นกระจกคุณภาพดี ความร้อน ปริมาณแสงที่ทะลุผ่านกระจกขึ้นอยู่กับความหนา สี และความเข้มของสีของกระจก ขนาดความกว้าง 3.00 เมตร ความยาวถึง 7.60 เมตร ความหนาตั้งแต่ 2-19 มิลลิเมตร หรือตาม มอก 880-2532 การใช้งานให้ใช้ที่บังแดดและภายในอาคารประเภทกระจกเงา (Mirror)

ผลิตจากกระจกใสและโพลีคาร์บอเนต 4 สี คือ กระจกใส (Clear) กระจกเทา (Grey) กระจกบรอนซ์ (Bronze) กระจกฟ้า (Blue) หากไม่ระบุไว้ในรูปแบบรายการ ให้ใช้กระจกใสที่ใสความหนา 6 มิลลิเมตร ซึ่งผ่านการรีเคลือบเงา 4 ชั้น คือ เคลือบวัสดุเงิน เคลือบวัสดุทองแดงบริสุทธิ์ (Copper Red Back) เคลือบสีอย่างตื้นชั้นที่ 1 และเคลือบสีอย่างตื้นชั้นที่ 2
- 6.1.2 กระจกสะท้อนแสง (Reflective Glass)
 

เป็นกระจกสะท้อนแสงชนิดธรรมดา (Annealed Reflective Glass) ความหนาตั้งแต่ 3-12 มิลลิเมตร
- 6.1.3 กระจกสะท้อนแสงกึ่งนิรภัย (Heat Strengthened Glass)
 

เป็นการเคลือบผิวสะท้อนด้านในกระจก ความหนาตั้งแต่ 6-12 มิลลิเมตร
- 6.1.4 กระจกสะท้อนชนิดนิรภัย (Tempered Reflective Glass)
 

มีความแข็งแรงมากกว่ากระจกธรรมดา 3-5 เท่า ความหนาตั้งแต่ 3-19 มิลลิเมตร หรือตาม มอก 965-2537

- 6.1.6 วัสดุยาแนว (Sealant)
 

ควรเป็นวัสดุยืดหยุ่นที่มีคุณภาพสูง เช่น โพลีซัลไฟด์ (Polysulfide) หรือ ซิลิโคน (Silicone) วัสดุที่ใช้รองรับวัสดุยาแนว (Backup material) ต้องมีคุณสมบัติเป็นความยืดหยุ่นที่ดี เช่น โฟมยาง (Neoprene Foam) หรือ โพลีเอทิลีน (Polyethylene) เพื่อป้องกันการแตกฉ่ำ เมื่อกะกักได้รับความร้อนและขยายตัว การใช้วัสดุรองกะกัก (Setting Block) ควรเป็นยางแข็ง (Neoprene) ความแข็ง 90 องศาหรือมากกว่าและควรยกทรงเป็น 2 จุด เพื่อให้สามารถรับน้ำหนักได้เท่ากับน้ำหนักของกระจกแต่ละ 3-15 มิลลิเมตร

มาตรฐานการกำหนดความหนากระจกโดยสังเขป ต้องใช้ความหนาไม่ต่ำกว่า ดังนี้

หน้าฉาก ขนาดไม่เกิน 2 ตร ม (20 ตร ฟุต)	6 มม.
ประตู ขนาดไม่เกิน 2 ตร ม (20 ตร ฟุต)	6 มม.
- กระจกติดตาย ขนาดไม่เกิน 2 ตร ม (20 ตร ฟุต)	6 มม.
กระจกติดตาย ขนาดเกิน 2 ตร ม (20 ตร ฟุต) หนาไม่น้อยกว่า	8 มม.
- กระจกกระจกติดเปลี่ยน ให้ใช้กระจกนิรภัย (Tempered Glass)	12 มม.

กระจกติดตายขนาดใหญ่ หรือผนังกระจกสูงขนาดใหม่ จะต้องปฏิบัติตามคำแนะนำของผู้ผลิตกระจกโดยได้รับการอนุมัติจากผู้ควบคุมงาน

### 7 งานกันซึมและป้องกันความชื้น

#### 7.1 วัสดุ

- ถ้าไม่ระบุเป็นอย่างอื่น ให้ผู้รับจ้างทำงานกันซึมและป้องกันความชื้นในส่วนต่าง ๆ ของอาคาร โดยใช้วัสดุดังต่อไปนี้
  - 7.1.1 นํ้ายาผสมในคอนกรีตกันซึมและรับแรงดันของน้ำ
 

ในส่วนของโครงสร้าง หรือ TOPPING ที่ระบุในแบบหรือตามคำสั่งของผู้ควบคุมงาน จะต้องผสมนํ้ายาในกันซึมในคอนกรีตหรือปูนทรายในอัตราส่วนตามมาตรฐานผลิตภัณฑ์ของผู้ผลิต (ในกรณีที่คอนกรีตโครงสร้างนั้นผสมนํ้ายาเพื่อหวังการก่อตัวแล้วไม่ต้องผสมนํ้ายาในกันซึม) นํ้ายาในกันซึมไม่ให้ใช้
  - 7.1.2 แผ่นยางกันซึม PVC ต้นรอยต่อในโครงสร้าง จะต้องใช้แผ่นยางกันซึมต้นรอยต่อในส่วนต่อไปนี้
    - (1) รอยต่อในส่วนโครงสร้างที่รองรับแรงดันของน้ำ เช่น ผนังและพื้นห้องใต้ดิน ถังเก็บน้ำ สะพานน้ำ เป็นต้น
    - (2) ทุกตำแหน่งที่มีการหยุดคอนกรีต
    - (3) ตามคำสั่งของผู้ควบคุมงาน
  - 7.1.3 ขนาดของแผ่นตามที่จะระบุในแบบ หรือตามการเห็นชอบของสถาปนิก/วิศวกร หรือผู้ควบคุมงานการต่อแผ่นยางกันซึม PVC ให้ใช้วิธีการเชื่อมด้วยความร้อน ห้ามใช้วิธีการทาบก้อนคอนกรีตกันซึม PVC ให้ได้แนว และทนทานต่อการเคลื่อนตัวของคอนกรีตที่ตามกรรมวิธีของผู้ผลิต
  - 7.1.4 วัสดุยาแนวกันซึม
    - (1) สำหรับส่วนของโครงสร้างที่ต้องสัมผัสน้ำ หรือน้ำใต้ดินตลอดเวลา เช่น ถังเก็บน้ำ สะพานน้ำ บล๊อคที่ตากวางระดับดิน ผนังห้องใต้ดิน พื้นและผนัง (ถึงระดับ 1.80 เมตร) ท่อน้ำ รางน้ำ ค ส ล ระเบียง เป็นต้น ก่อนฉาบผิว หรือเทพื้นทรายให้ฉาบ หรือทากันซึมด้วยผงซีเมนต์พิเศษในอัตราส่วนผสมหรือตามกรรมวิธีของผู้ผลิตและนำวัสดุยาแนวกันซึม
    - (2) ส่วนที่ฉาบทากันซึมขั้นต้น คอนกรีตโครงสร้างจะต้องผสมนํ้ายาในกันซึม ตามข้อ 3.8 1.1 รอยต่อคอนกรีตควรกระหว่างกันกับผนัง หรือส่วนอื่น ๆ จะต้องใช้แผ่นยางกันซึม PVC ตามข้อ 3.8 1.2 ทุกประการ
  - 7.1.5 วัสดุอุดรอยรั่วซึม
 

สำหรับรอยรั่วซึมในผนังห้องใต้ดิน หรืองานคอนกรีตอื่น ๆ ให้ซ่อมรอยรั่วซึมด้วยซีเมนต์แห้งตัวเร็ว QUICK SET HYDRAULIC CEMENT
  - 7.1.6 วัสดุกันซึมตามรอยต่อ
 

ตามรอยต่อทั่วไปที่เกิดการรั่วซึม เช่น ระหว่างวงกบประตู-หน้าต่าง ไม้ อลูมิเนียม กระจก ผนังสำเร็จรูป เป็นต้น ให้ใช้วัสดุกันซึมตามรอยต่อประเภท SILICONE

### 8 งานสุขภัณฑ์

#### 8.1 รายการทั่วไป

- 8.1.1 รายการประกอบแบบนี้จะกำหนดวัสดุอุปกรณ์การใช้ สุขภัณฑ์และอุปกรณ์ประกอบภายในห้องน้ำ-ส่วน ส่วนที่ใช้สุขภัณฑ์และอุปกรณ์ประกอบในส่วนต่าง ๆ การทาสีสุขภัณฑ์ ในรายการนี้จะเป็นการกำหนดโดยทั่วไป แต่ในอาคารบางประเภทหรือบางหลัง อาจใช้วัสดุสุขภัณฑ์และอุปกรณ์ประกอบไม่ครบทุกรายการ ให้ยึดตามจำนวนที่ระบุในแบบรูปและรายการละเอียดของแบบรูปอาคารนั้น ๆ เป็นหลัก แต่ถ้าในแบบรูปและรายการละเอียดนั้นมิได้ระบุไว้หรือระบุไว้ไม่ครบชุดครบถ้วน ให้ถือรายการประกอบแบบรูป นี้เป็นรายการประกอบในการดำเนินการงานแล้วเสร็จสมบูรณ์ครบถ้วน ถูกต้องตามหลักวิชาการและคำแนะนำของบริษัทผู้ผลิตจนสามารถใช้งานได้
- 8.1.2 ถ้าในแบบรูปและรายการละเอียดของอาคารได้กำหนดครุภัณฑ์ สุขภัณฑ์และอุปกรณ์ประกอบไว้แล้ว ให้ยึดถือตามแบบรูปและรายการละเอียดนั้นเป็นหลัก แต่ถ้าเป็นเพียงการกำหนดเฉพาะรุ่น-สีของสุขภัณฑ์และอุปกรณ์ประกอบนั้นไว้ในครุภัณฑ์ ให้ถือรายการประกอบแบบรูปนี้เป็นส่วนหนึ่งของ การดำเนินการให้งานแล้วเสร็จสมบูรณ์ครบถ้วน จนสามารถใช้งานได้และถูกต้องตามหลักวิชาการ
- 8.1.3 สุขภัณฑ์ที่ใช้ต้องเป็นเครื่องสุขภัณฑ์ที่ผลิตได้มาตรฐาน และอุปกรณ์ประกอบต้องได้รับมาตรฐานอุตสาหกรรม (มอก 791-2531)
- 8.1.4 ผู้รับจ้างจะต้องจัดหาวัสดุและอุปกรณ์เครื่องสุขภัณฑ์ ตามที่กำหนดไว้ในแบบ โดยเป็นของใหม่ ไม่เคยถูกใช้งานมาก่อน ไม่มีตำหนิ สีของเครื่องสุขภัณฑ์ต้องเรียบสม่ำเสมอ อุปกรณ์ประกอบทุกชนิดต้องเข้าสำหรับชุดของสุขภัณฑ์ที่ผู้ผลิตแนะนำมาใช้ใช้ประกอบเท่านั้น ผู้รับจ้างต้องติดตั้งให้เรียบร้อยและอยู่ในสภาพสมบูรณ์ดี ไม่มีรอยแตกฉ่ำ ในวันส่งมอบงานและจนครบอายุรับประกัน
- 8.1.5 การเก็บรักษาเครื่องสุขภัณฑ์ในบริเวณก่อสร้าง ต้องเก็บไว้ในสถานที่มิดชิด ไม่ให้ถูกแสงแดดและฝน ซึ่งอาจทำให้เครื่องสุขภัณฑ์ชำรุดหรือสีของสุขภัณฑ์นั้นซีดไป ซึ่งห้ามนำไปติดตั้ง และเครื่องสุขภัณฑ์ทุกชนิดต้องเก็บในกล่องหรือลังตามสภาพที่บริษัทผู้ผลิตนำส่ง

กรมทางหลวง		
เขียน ภัทรพล	คัด ภัทรพล	ทาน
ออกแบบ	ตรวจ	
เห็นชอบ	ลงวันที่ 24/1/63	
ผู้อำนวยการสำนักสำรวจและออกแบบ		
อนุญาต	ลงวันที่ 31/1/69	
แทนอธิบดี		

# รายการประกอบแบบ มาตรฐานงานก่อสร้าง (Specifications)

สำนักสำรวจและออกแบบ	
แบบเลขที่	แผ่นที่
A0.05	05
สำนักงานหมวดทางหลวง (คอนเทม)	
รายการประกอบแบบ 3	

## 9 ประตูหน้าต่างอลูมิเนียม

### 9.1 ข้อกำหนดทั่วไป

9.1.1 ประตูและหน้าต่างอลูมิเนียมที่ได้รับไว้ในแบบก่อสร้างทั้งหมด ผู้รับจ้างต้องจัดเตรียมเขียนแบบประกอบติดตั้ง Shop Drawing รวมถึงส่วนต่างๆ ที่เกี่ยวข้องต่างๆ ไป ซึ่งจะต้องแสดงรายละเอียดการติดตั้ง (Installation) การยึด (Fixed) แสดงระบบ (Pressure Equalization) การกันน้ำ ไทลซิม (Watertight) และแสดงระยะต่าง ๆ ตลอดจนความคลาดเคลื่อน (Tolerance) โดยละเอียดให้ถูกต้องตามมาตรฐาน มอก.744-2530 รางและกรอบบานโลหะสำหรับประตูและหน้าต่าง - หน้าต่างอลูมิเนียม และ มอก 829-2531 รางและกรอบบานโลหะสำหรับประตูและหน้าต่าง : ประตูอลูมิเนียม เพื่อขออนุมัติและตรวจสอบตามความต้องการของผู้ออกแบบ

### 9.2 วัสดุ

9.2.1 กรอบวงกบและส่วนประกอบต่าง ๆ ที่เป็น Aluminium ให้ใช้ Metal Finish เป็น Fluorocarbon Coating หรือ Natural Anodize หรือสี Uniton (Ut-4) ความหนาของฟิล์ม Anodic Film จะต้องไม่ต่ำกว่า 35 Micron การเคลือบและการเตรียมผิวก่อนเคลือบสีให้ดำเนินการตามกรรมวิธีที่ได้กำหนดในกำหนดมาตรฐานเลขที่ ASTM D1730-03 Standard Practices for Preparation of Aluminum and Aluminum-Alloy Surfaces for Painting และ ASTM B-449-93 Standard Specification for Chromates on Aluminum ความคลาดเคลื่อนที่ยอมรับได้ (Allowable Tolerance) +2 Micron -2 Micron และระบบการชุบเป็นลายลักษณะอีกนัยจากโรงงานผู้ผลิต

9.2.2 เนื้อของอลูมิเนียม (Aluminum Extrusion) ที่เป็น Alloy ชนิด 6063-T5 หรือ 505-T5 ต้องมีคุณสมบัติตาม ASTM Specification ดังต่อไปนี้

- ก. Ultimate Tensile Strength 22,000 PSI
- ข. Yield 21,000 PSI
- ค. Shear 17,000 PSI
- ง. Elastic Modulus 10,000,000 PSI

9.2.3 ขนาดและความหนา

หน้าต่างอลูมิเนียมที่ใช้โดยทั่วไปจะต้องเหมาะสมกับลักษณะของตำแหน่งที่จะใช้ โดยมีขนาดตามรายการคำนวณ แต่ไม่ต่ำกว่าที่ระบุไว้ดังต่อไปนี้

- ก. ช่องแสง หรือกรอบติดตาย ความหนาไม่ต่ำกว่า 2.0 มิลลิเมตร
- ข. ประตู-หน้าต่างชนิดบานเลื่อน ความหนาไม่ต่ำกว่า 1.5 มิลลิเมตร
- ค. บานประตูสวิง ความหนาไม่ต่ำกว่า 2.3 มิลลิเมตร ใช้กรอบบานขนาดไม่เล็กกว่า 43 X 49 มิลลิเมตร
- ง. อลูมิเนียมตัวประกอบต่างๆ ความหนาไม่ต่ำกว่า 1.0 มิลลิเมตร
- จ. แก้วอลูมิเนียม ชนิดพ่นฟิล์มกันน้ำฝน ความหนาไม่ต่ำกว่า 1.5 มิลลิเมตร
- ฉ. วงกบอลูมิเนียมสำหรับประตูภายในทั่วไป ถ้าไม่ได้ระบุไว้ในแบบก่อสร้างเป็นอย่างอื่น ให้ใช้ขนาดไม่เล็กกว่า 1-3/4" X 4"
- ช. หน้าต่างชนิดคกกระทุ้ง ความหนาไม่ต่ำกว่า 2.0 มิลลิเมตร ขนาดของวงกบให้มีขนาดเท่ากับขนาดของผนัง หรือตามที่สถาปนิกกำหนดไว้
- ซ. Flashing อลูมิเนียมในส่วนที่มองเห็น ความหนาไม่น้อยกว่า 2.0 มิลลิเมตร
- ด. Flashing อลูมิเนียมในส่วนที่มองเห็น และ/หรือเป็นแผ่นผิวของผนังอาคาร ความหนาไม่ต่ำกว่า 3.0 มิลลิเมตร
- ด. กรอบบานม้วนลวด หนาไม่ต่ำกว่า 1.5 มิลลิเมตร ขนาดต้องสามารถติดตั้งอุปกรณ์เปิด-ปิดได้

9.2.4 ม้วนลวด  
ม้วนลวดที่ใช้มีลวดในลอน โดยจะต้องมีจำนวนของตายด้านตามยาวของม้วนไม่ต่ำกว่า 16 ของตอ 1 นิ้ว จำนวนของตายด้านตามขวางของม้วนไม่ต่ำกว่า 18 ของตอ 1 นิ้ว จุดตัดให้เหมาะสมกับขนาดของช่องเปิด

### 9.3 การดำเนินการ

9.3.1 งานอลูมิเนียมทั้งหมด จะต้องติดตั้งโดยช่างผู้ชำนาญงานโดยเฉพาะ และให้เป็นไปตามแบบขยายและรายละเอียดต่างๆ ตาม Shop Drawings วงกบและกรอบบานของงานอลูมิเนียมจะต้องติดตั้งและฉากถูกต้องตามหลักวิธีช่างที่ดี

9.3.2 ตะปูเกลียวสำหรับยึดงานอลูมิเนียมติดกับปูน จะต้องใช้ร่วมกับพุกชนิดที่ทำด้วยโลหะ ระยะที่ยึดจะต้องไม่เกินกว่า 50 เซนติเมตร การยึดจะต้องมั่นคงแข็งแรง ตะปูเกลียวที่ใช้ทั้งหมดให้ใช้ชนิดสแตนเลส

9.3.3 รอยต่อรอบวงกบ ประตู-หน้าต่าง ทั้งภายในและภายนอก ส่วนที่แนบติดกับปูนคอนกรีตหรือวัสดุอื่นใด จะต้องอุดด้วย One Part Silicone Sealant และรองรับด้วย Joint Backing ชนิด Polyethylene โดยจะต้องทาความสะอาดรอยต่อให้สะอาด ปราศจากคราบไขมันและสิ่งสกปรกเสียก่อน ในการฉาบเป็นจะต้องใช้ Primer ช่วยในการอุดยาแนว ผู้รับจ้างจะต้องปฏิบัติตามกรรมวิธีของผู้ผลิตวัสดุอุดยาแนวอย่างเคร่งครัด โดยเป็นค่าใช้จ่ายของผู้รับจ้างเอง แล้วแต่ว่าจะให้เรียบร้อย ขนาดของรอยต่อจะต้องกว้างไม่น้อยกว่า 6 มม. แต่ไม่เกิน 10 มม

9.3.4 การสัมผัสกันระหว่างอลูมิเนียมกับโลหะอื่นๆ จะต้องทาสี Alkali-Resistant Bituminous Paints หรือ Znc-Chromate Primer หรือ Isolator Tape ตลอดบริเวณที่โลหะทั้งสองสัมผัสกันเสียก่อน

9.3.5 ยางอัดกระจก ให้ทำมาจากวัสดุ EPDM โดยใช้ขนาดที่เหมาะสมกับสภาพการใช้งาน

9.3.6 Weather Strip ให้ทำมาจากวัสดุประเภท Polypropylene มีความสูงของใบที่ใช้ต้องมากกว่าช่องห่างประมาณ 15% ตลอดแนว

9.3.7 ประตู-หน้าต่างบานเลื่อน จะต้องมีการบ่มบึงกันมิให้บานหลุดได้อย่างปลอดภัย ช่องเปิดประตู-หน้าต่างอลูมิเนียมจะต้องเตรียมช่องระบายน้ำออกได้อย่างเพียงพอเมื่อน้ำฝนสาดเข้าในร่องเปิด

9.3.8 ภายหลังจากติดตั้งประตู หน้าต่างอลูมิเนียม พร้อมอุปกรณ์ประกอบทั้งหมด จะต้องได้รับการปรับให้อยู่ในลักษณะที่เปิด-ปิด ได้สะดวกไม่ติดขัด

9.3.9 วงกบและกรอบบานประตู-หน้าต่างอลูมิเนียม เมื่อติดตั้งแล้วเสร็จ ผู้รับจ้างจะต้องติด Plastic Tape บึงกันผิวของวัสดุเอาไว้ เพื่อให้ปลอดภัยจากน้ำปูนหรือสิ่งอื่นใดที่อาจจะทำความเสียหายกับวงกบและกรอบบาน ห้ามใช้น้ำมันเครื่อง หรือน้ำมันทาผิวอลูมิเนียม เพื่อป้องกันน้ำปูนเป็นอันตราย

9.3.10 ผู้รับจ้างจะต้องทำความสะอาดผิวส่วนที่เป็นอลูมิเนียมของบานประตู-หน้าต่าง ทั้งด้านนอกและด้านในให้สะอาด ปราศจากคราบปูน สี หรือสิ่งอื่นใด เพื่อให้ดูเรียบร้อยไม่เกิดขวงการยาแนวของ Sealant และการทำงานของอุปกรณ์ประตู-หน้าต่าง ผู้รับจ้างจะต้องไม่ใช้เครื่องมือทำความสะอาดที่อาจก่อให้เกิดความเสียหายแก่ผิวของอลูมิเนียม

## 10 กวาทาสี

### 10.1 สี

สีที่ใช้ สีรองพื้นให้ใช้สีรองพื้นกันเชื้อรา สีทาอาคาร และวิธีการทาสีจะต้องปฏิบัติตามคำแนะนำของบริษัทผู้ผลิตโดยเคร่งครัด ห้ามการผสมสีอื่นใดนอกเหนือไปจากนั้น ในการทาสีหลังจากที่สีแห้งแล้ว สีเดียวกันจะต้องปรากฏเหมือนกันทุกประการ หากสีที่ทาไม่เท่ากัน สีอ่อนแก่กว่ากันผู้รับจ้างจะต้องทำการทาสี ส่วนที่ต่างกันนั้นเสียใหม่ อนึ่งพื้นที่ส่วนที่มองเห็นด้วยตาให้ทำการทาสีหรือทาสีพ่นหรือสีน้ำมันทั้งหมด

### 10.2 ข้อกำหนดทั่วไป

10.2.1 สีที่นำมาใช้จะต้องบรรจุและหมักในกระป๋อง หรือภาชนะโดยตรงจากโรงงานของผู้ผลิตและประทับตราเครื่องหมายการค้า เลขหมายต่างๆ ชนิดที่ใช้และคำแนะนำ ในการทาที่ติดอยู่บนภาชนะอย่างสมบูรณ์ กระป๋อง หรือภาชนะที่ใส่สีนั้นจะต้องอยู่ในสภาพเรียบร้อย ไม่บุบชำรุด ฝาปิดต้องไม่มีรอยเปิด - เป็ดมาก่อน

10.2.2 สีทุกกระป๋องจะต้องนำมาเก็บไว้ในสภาพที่จัดไว้ หรือในห้องเฉพาะที่มืดชื้น มั่นคง สามารถใช้ถูกใจเปิดได้ ภายในห้องที่มีการระบายอากาศ ไม่อับชื้น มีการทำความสะอาดให้เป็นระเบียบเรียบร้อยเป็นประจำทุกวัน และจะต้องมีการป้องกันอัคคีภัยอย่างดี เป็นที่เก็บสีและอุปกรณ์ในการทาสี การมอบรับจากโรงงาน หรือการเปิดกระป๋องสีที่ใช้แล้วห้ามนำออกนอกบริเวณก่อสร้างจะต้องเก็บรวบรวมไว้ให้สถาปนิกตรวจสอบอีกครั้งหนึ่ง

10.2.3 กวาทาสี ให้ทาสีรองพื้น 1 ครั้ง เมื่อสีรองพื้นแห้งสนิทแล้วจึงทาสีทับหน้าอีกตามวิธีของผู้ผลิต

10.2.4 การตรวจสอบระหวังกวาทาสี ผู้รับจ้าง สถาปนิก หรือผู้แทนของบริษัทผู้ผลิต ผู้จำหน่าย มีสิทธิเข้าตรวจสอบคุณภาพ และจำนวนของสีได้ตลอดเวลากวาทาสี

10.2.5 ผู้รับจ้างจะต้องไม่ทำการทาสีในขณะที่มีฝน ฟ้าคร่าก มีฝนตก หรือความชื้นอากาศสูง และห้ามทาสีหลังจากรับเหตุตกแล้วทันที จะต้องปล่อยให้แห้งอย่างน้อย 72 ชม ให้เริ่มทาสีได้ และการทาสีภายนอกอาคารทันทีหลังจากฝนตกจะต้องขออนุมัติจากสถาปนิกทุกครั้งไป

10.2.6 ส่วนที่ไม่สามารถทาสีได้ ถ้าหากมีสาเหตุหนึ่งส่วนใดที่สงสัย หรือไม่สามารถทาสีได้ตามข้อกำหนดผู้รับจ้างจะต้องแจ้งให้สถาปนิกทราบทันที

10.2.7 การนำสีมาใช้แต่ละครั้งจะต้องให้สถาปนิกตรวจสอบก่อนว่าเป็นสีที่กำหนดให้ใช้

10.2.8 ผู้รับจ้างจะต้องปฏิบัติตามรายการในข้อนี้อย่างเคร่งครัด หากสองสัปดาห์จะพยายามปิดทิว ปล่อยให้สภาพเดิมมีสีให้ล้าง หรือชุบสีออก แล้วทาใหม่ให้ถูกต้องตามรายการโดยไมคิดค่าใช้จ่ายเพิ่ม ส่วนเวลาที่ใช้ตามรายการนี้จะยกเป็นข้ออ้างในการต่อสัญญาไม่ได้

### 10.3 การจัดหาช่างทาสี

ผู้รับจ้างจะต้องเป็นผู้จัดหาช่างที่มีประสบการณ์มาก และชำนาญงานเป็นอย่างดี การทำงานของช่างทาสีจะต้องอยู่ในความควบคุมดูแลอย่างใกล้ชิดของผู้ควบคุมงานหรือหัวหน้าช่างสี จะต้องเห็นชอบและปฏิบัติตามคำแนะนำในการใช้สี หรือผสมสีของบริษัทผู้ผลิต ในการทาสีช่างจะต้องทาสีด้วยความเรียบร้อยสม่ำเสมอ ตลอด ปราศจากรอยต่อของวงหรือรอยแปร่งปรากฏอยู่ ไม่มีรอยหยดสี มีความแน่ใจว่าสีแต่ละชั้นจะต้องแห้งสนิทแล้วจึงจะลงมือทาสีชั้นต่อไป และควรพิจารณาความเรียบร้อยก่อนการทาสีแต่ละชั้น

## 11 มาตรการในการก่อสร้างอาคาร เพื่อป้องกันเหตุเดือดร้อนอันตราย

ในระหว่างทำการก่อสร้างอาคารจะต้องมีมาตรการต่างๆ ที่พึงควรปฏิบัติด้วยความระมัดระวังเพื่อเป็นการป้องกันความเสียหายซึ่งอาจเกิดขึ้นได้กับชีวิตและทรัพย์สินของตนเองและผู้อื่นได้ อย่างน้อยจะต้องเตรียมการป้องกันโดยวิธีต่างๆ ดังนี้

11.1 ป้องกันความเสียหายซึ่งเกิดจากการสั่นสะเทือนเนื่องจากการตอกเข็ม และการก่อสร้างฐานรากที่อยู่ต่ำกว่าระดับดินเดิม โดยการจัดลำดับการตอกเสาเข็ม (PILE DRIVING SEQUENCE) โดยการวางลำดับการตอกเสาเข็มให้เกิดแรงสั่น ด้านข้างกระจายออกไปในทิศทางที่มีสิ่งปลูกสร้างน้อยที่สุด

11.2 การป้องกันความเสียหายซึ่งเกิดจากเศษวัสดุ สิ่งของร่วงหล่นลงมาข้างล่าง

11.2.1 ห้ามรับชำระโดยรอบพื้นที่ที่จะทำการก่อสร้าง ห้ามมิให้ผู้ที่ไม่ใช่บุคลากรที่มีกิจธุระเกี่ยวข้องเข้าไปภายในบริเวณก่อสร้าง

11.2.2 ติดตั้งผ้าใบกันแล้วอาคาร โดยการยึดติดกับนั่งร้านด้านนอกอาคารมีความสูงเท่ากับความสูงของอาคารขณะทำการก่อสร้างตลอดแนวอาคารโดยรอบ

11.2.3 จัดให้มีปล่องชั่วคราวสำหรับทิ้งวัสดุที่เกิดจากการก่อสร้างอาคาร โดยติดตั้งกับนั่งร้านการก่อสร้างอาคารทุกชั้น

11.2.4 คนงานที่เกี่ยวข้องที่ปฏิบัติหน้าที่ในบริเวณสถานที่ก่อสร้างให้ปฏิบัติตามประกาศของกระทรวงมหาดไทย เรื่องความปลอดภัยในการทำงานก่อสร้างโดยเคร่งครัด

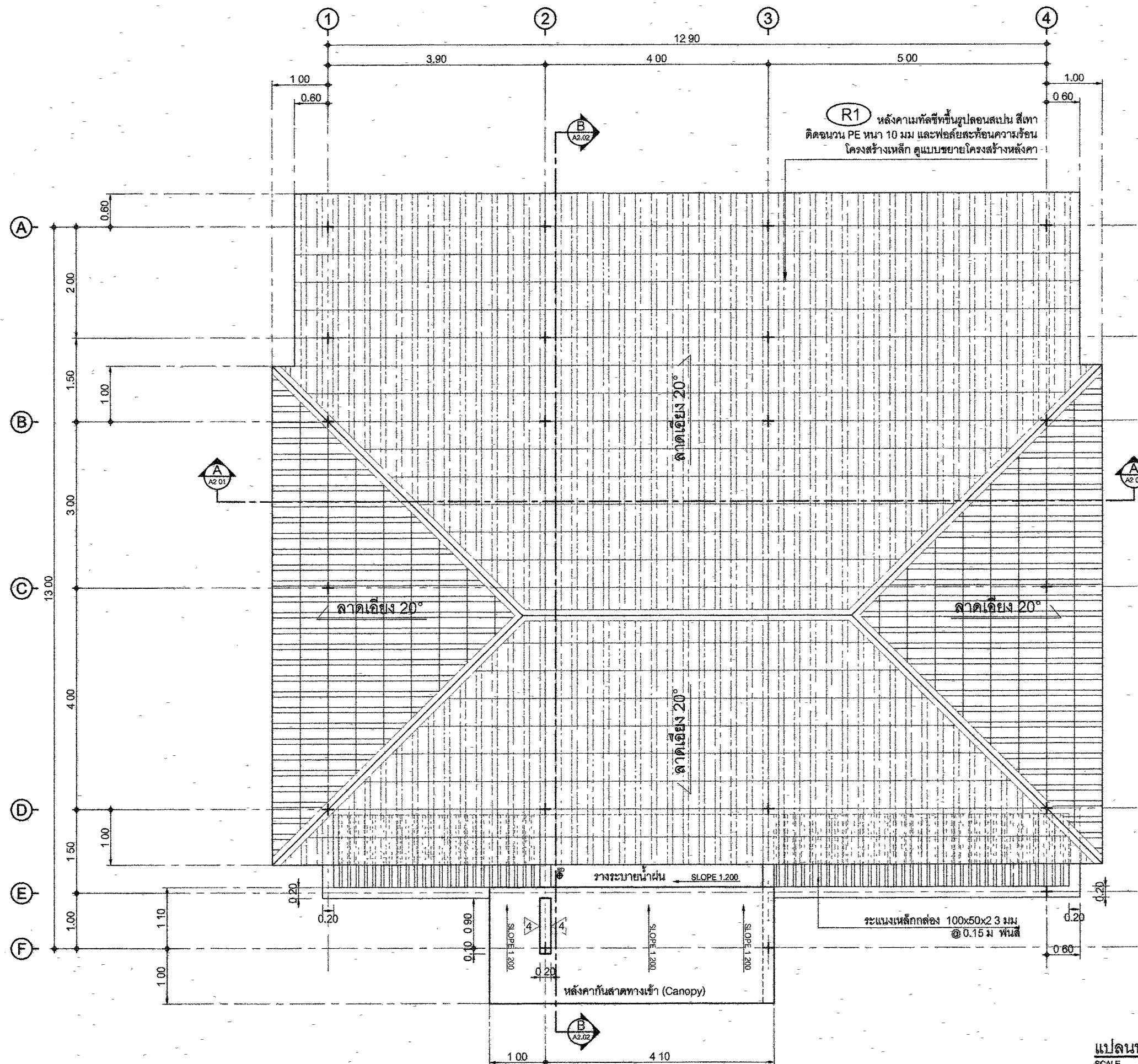
11.3 ต้องปฏิบัติตามพระราชบัญญัติควบคุมอาคาร พ.ศ. 2522

## 12 หมายเหตุ

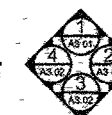
วัสดุอุปกรณ์ที่ระบุในแบบนี้ สามารถใช้วัสดุอุปกรณ์ที่มีคุณสมบัติเทียบเท่าได้ โดยได้รับความเห็นชอบจากสำนักเจ้าพนักงาน

กรมทางหลวง		
เขียน ภัทรพล	คิด ภัทรพล	ทวน
ออกแบบ	ตรวจ	รับ
เห็นชอบ	ลงวันที่ 24/1/13	
ผู้อำนวยการสำนักสำรวจและออกแบบ		
อนุมัติ	ลงวันที่ 31/1/13	
แทนอธิบดี		





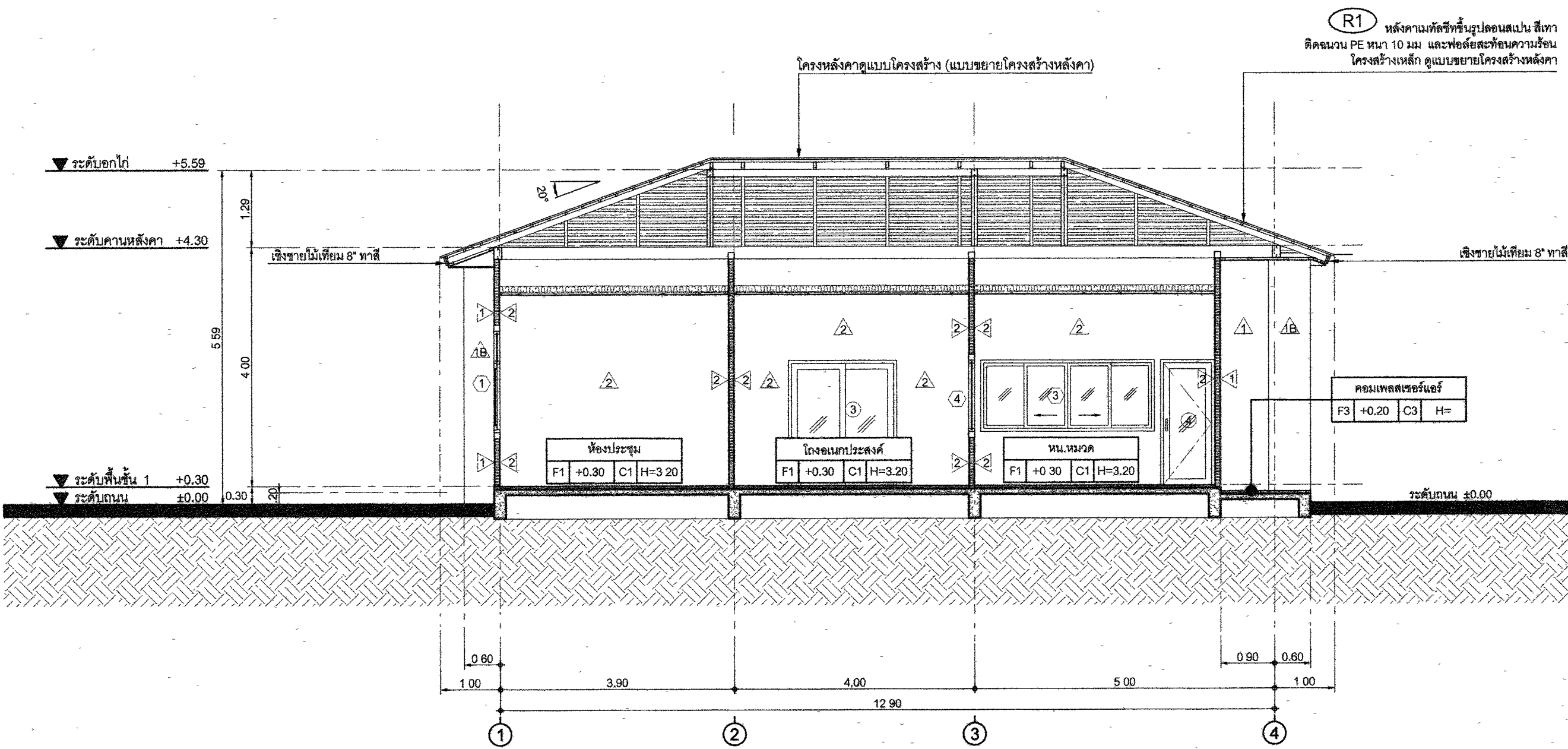
แปลนหลังคา  
SCALE 1:75



กรมทางหลวง

เขียน ภัทรพล	คัด ภัทรพล	ทาน
ออกแบบ	ตรวจ	
เห็นชอบ	ลงวันที่ 24/1/63	
ผู้อำนวยการสำนักสำรวจและออกแบบ		
อนุญาต	ลงวันที่ 31/1/63	
แทนอธิบดี		

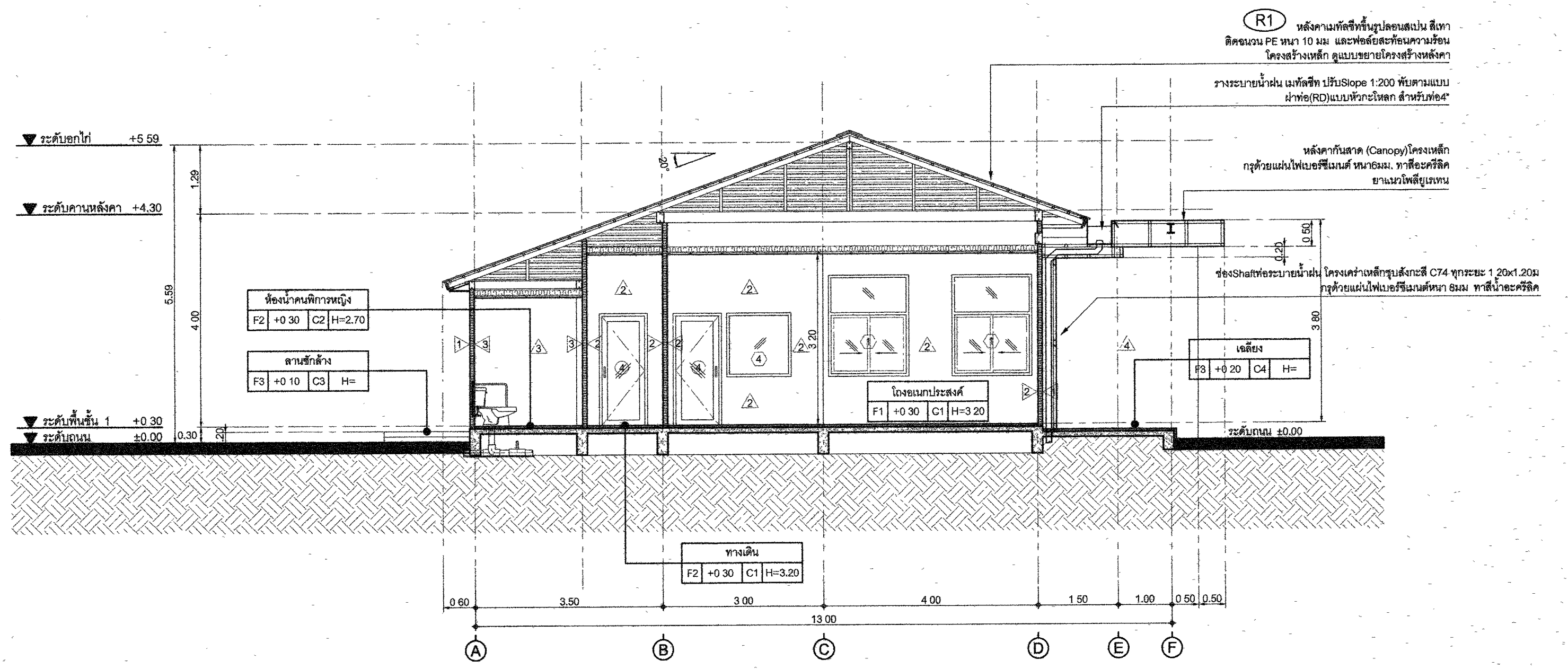
สำนักสำรวจและออกแบบ	
แบบเลขที่	แผ่นที่
A2 01	08
สำนักงานหมวดทางหลวง (คอนเทม)	
รูปตัด A-A	



รูปตัด A-A  
SCALE 1:75

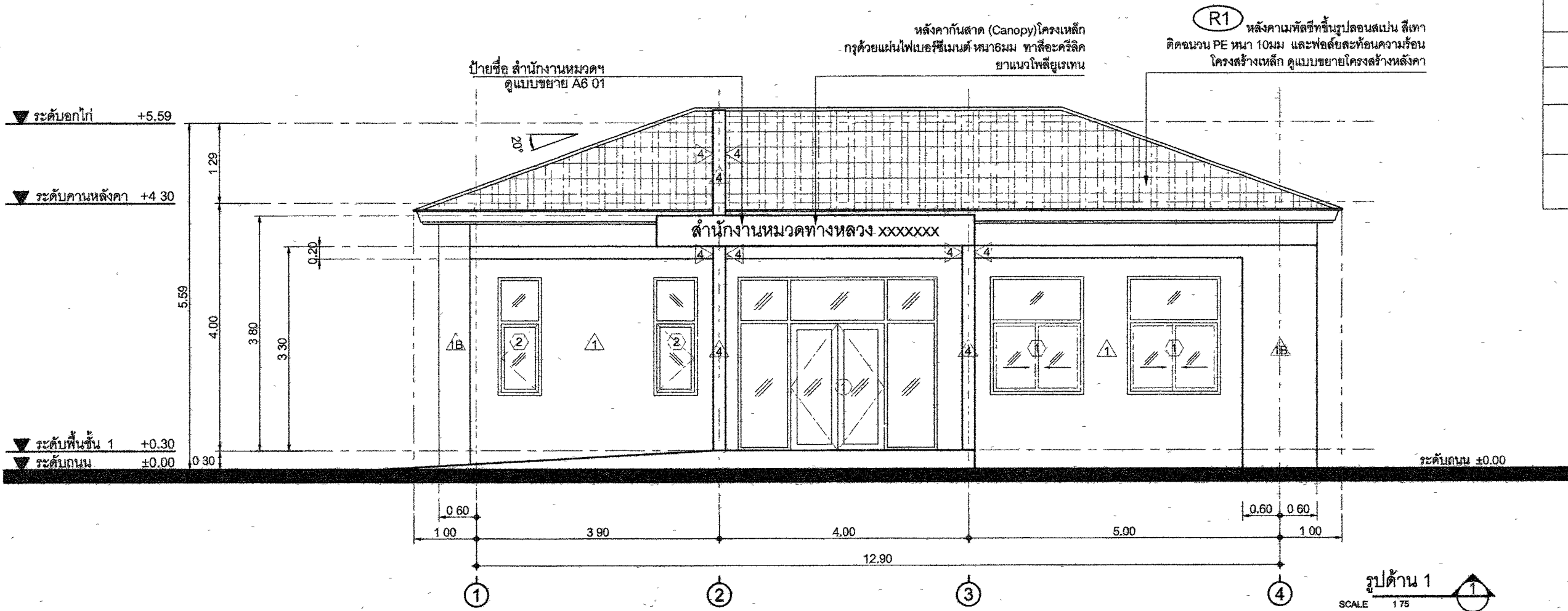
กรมทางหลวง		
เขียน ภัทรพล	คัด ภัทรพล	ทวน
ออกแบบ	ตรวจ	
เห็นชอบ	ลงวันที่ 29/1/03	
ผู้อำนวยการสำนักสำรวจและออกแบบ		
อนุญาต	ลงวันที่ 9/1/63	
แทนอธิบดี		

สำนักสำรวจและออกแบบ	
แบบเลขที่	แผนที่
A2.02	09
สำนักงานหมวดทางหลวง (คอนเทม)	
รูปตัด B - B	

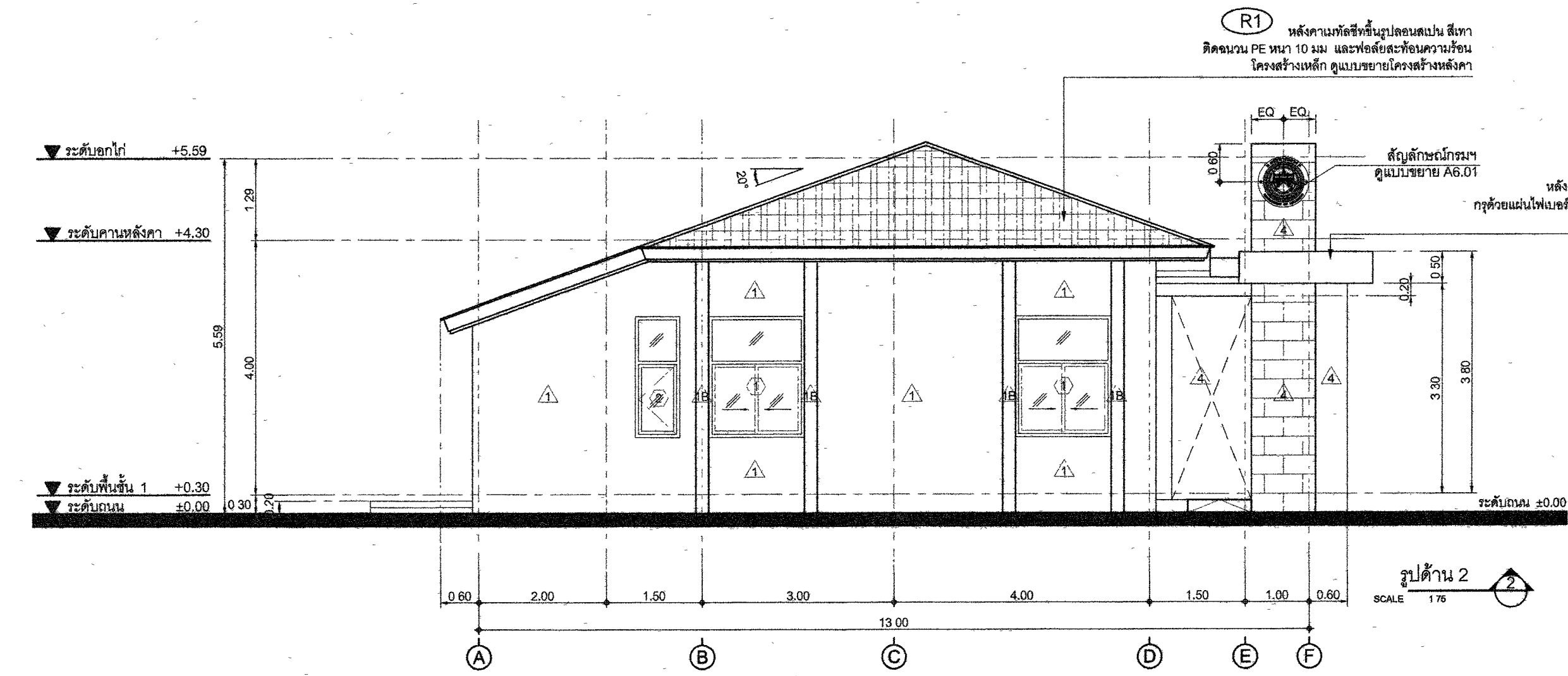


รูปตัด B-B  
SCALE 1/75

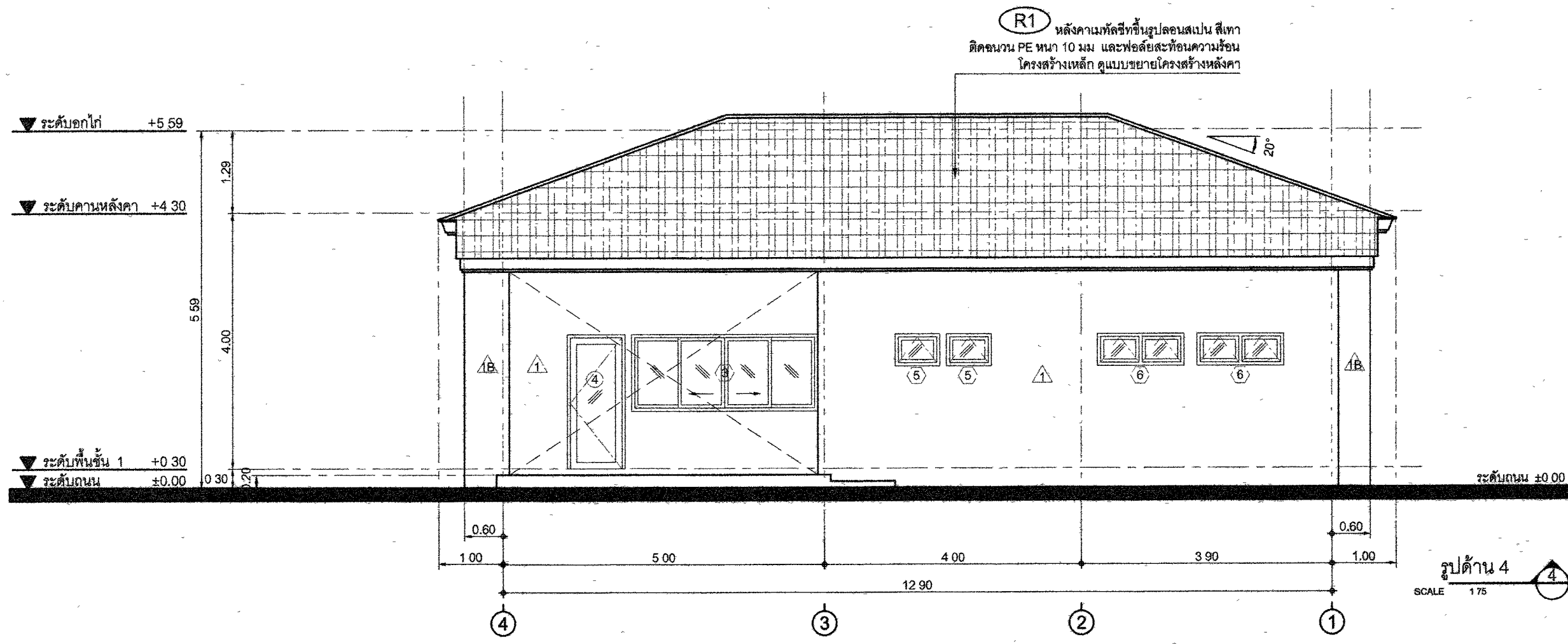
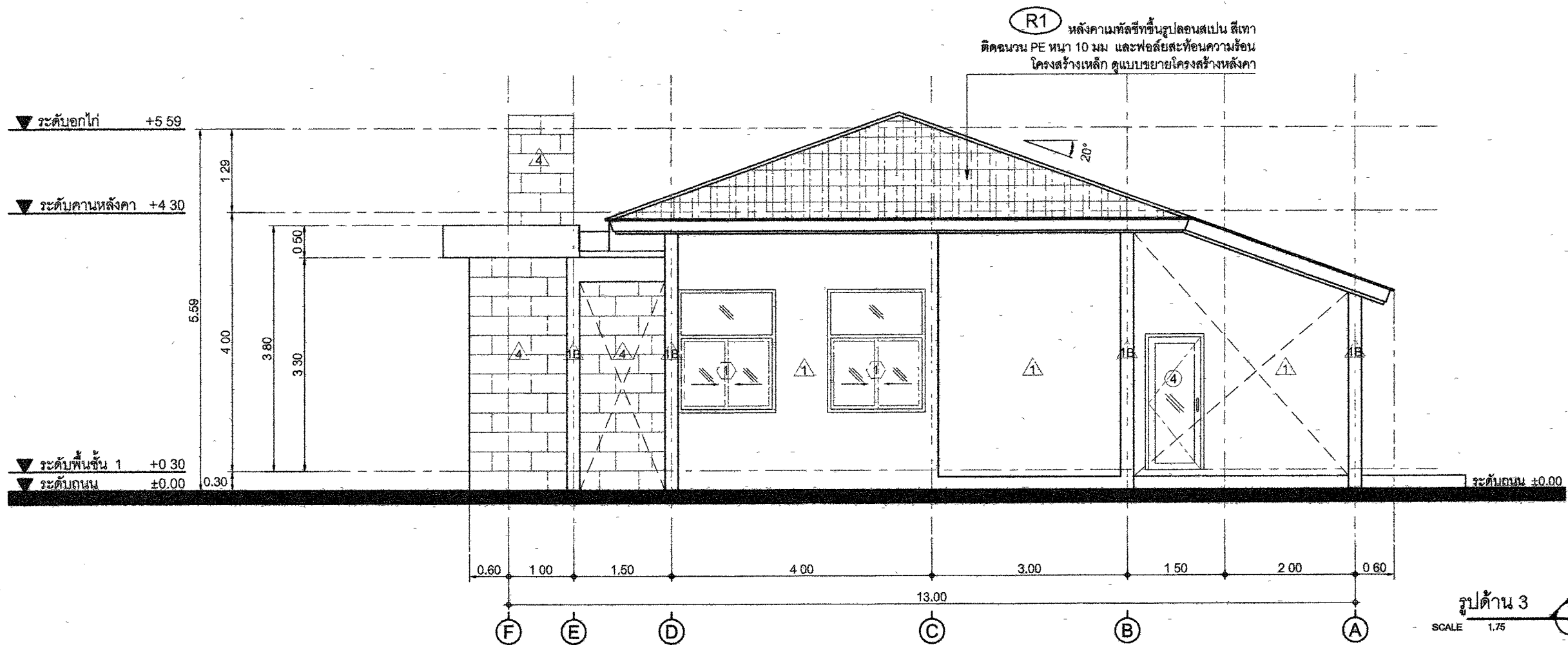
กรมทางหลวง		
เขียน วิศวกร	คิด วิศวกร	งาน
ออกแบบ	ตรวจ	
เห็นชอบ	ลงวันที่	24/1/63
ผู้อำนวยการสำนักสำรวจและออกแบบ		
อนุญาต	ลงวันที่	31/1/63
แทนอธิบดี		



สำนักสำรวจและออกแบบ	
แบบเลขที่	แผ่นที่
A3.01	10
สำนักงานหมวดทางหลวง (คอนเทม)	
รูปด้าน 1-2	

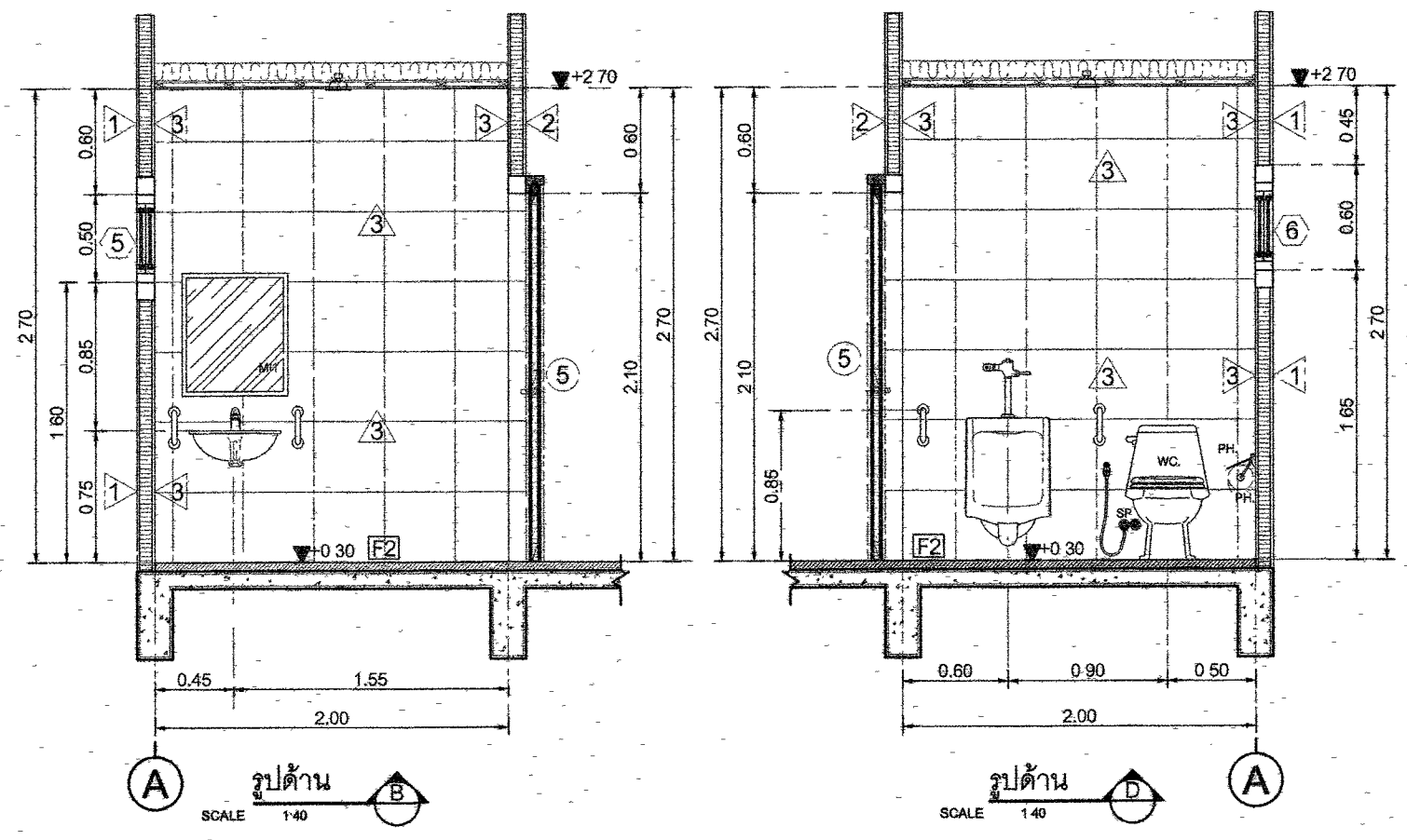
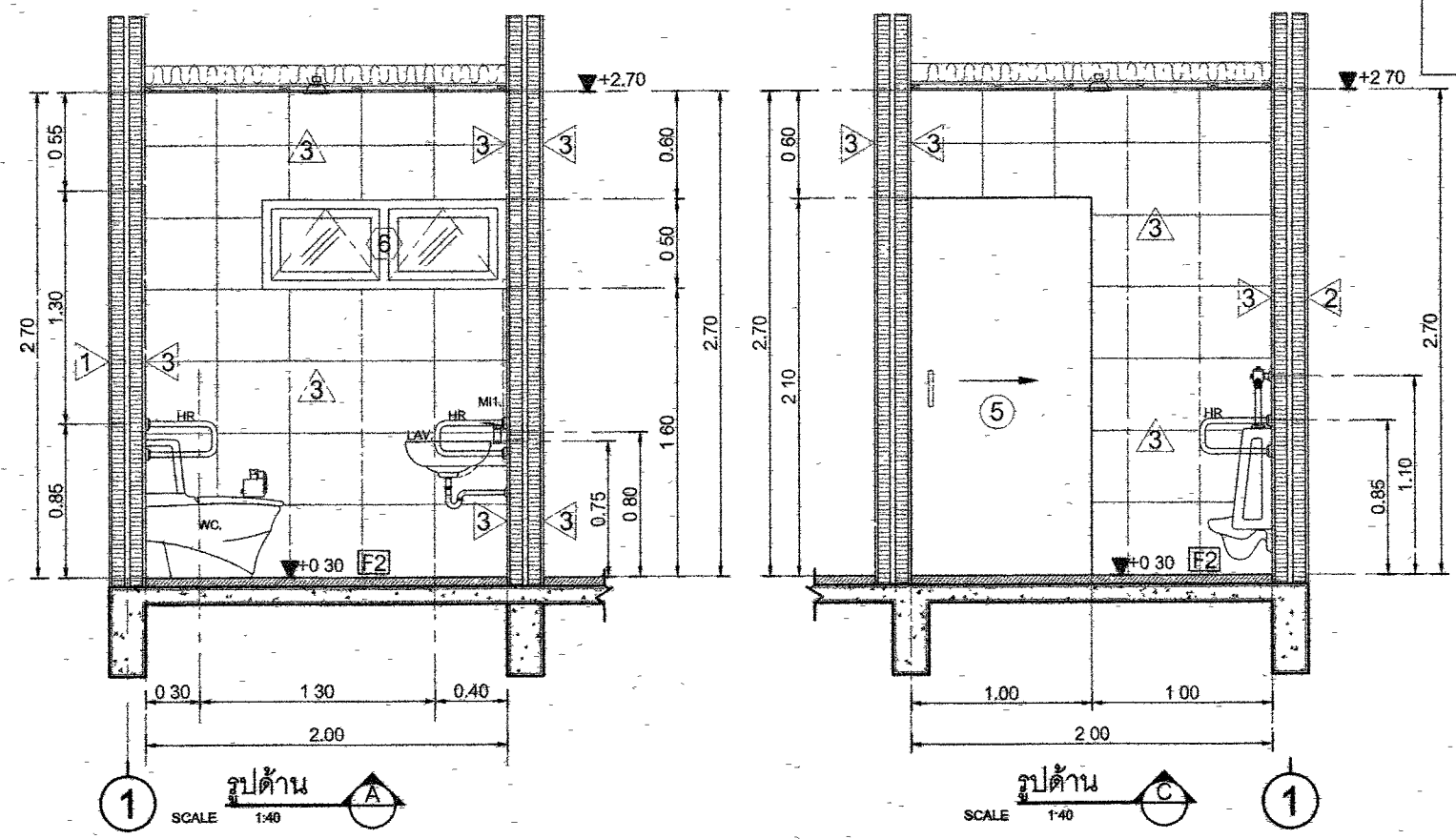
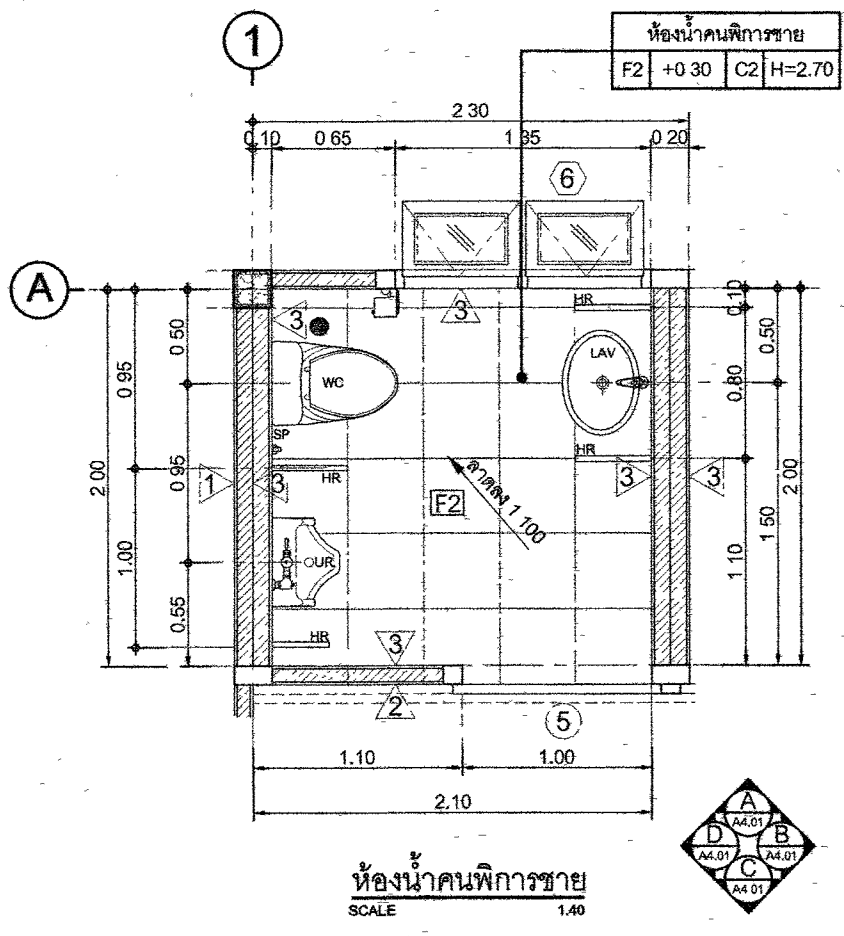


กรมทางหลวง		
เขียน ภัทรพล	คิด ภัทรพล	ทวน <i>[Signature]</i>
ออกแบบ <i>[Signature]</i>	ตรวจ <i>[Signature]</i>	
เห็นชอบ <i>[Signature]</i>	ลงวันที่ 24/1/63	
ผู้อำนวยการสำนักสำรวจและออกแบบ		
อนุญาต <i>[Signature]</i>	ลงวันที่ 24/1/63	
แทนอธิบดี		



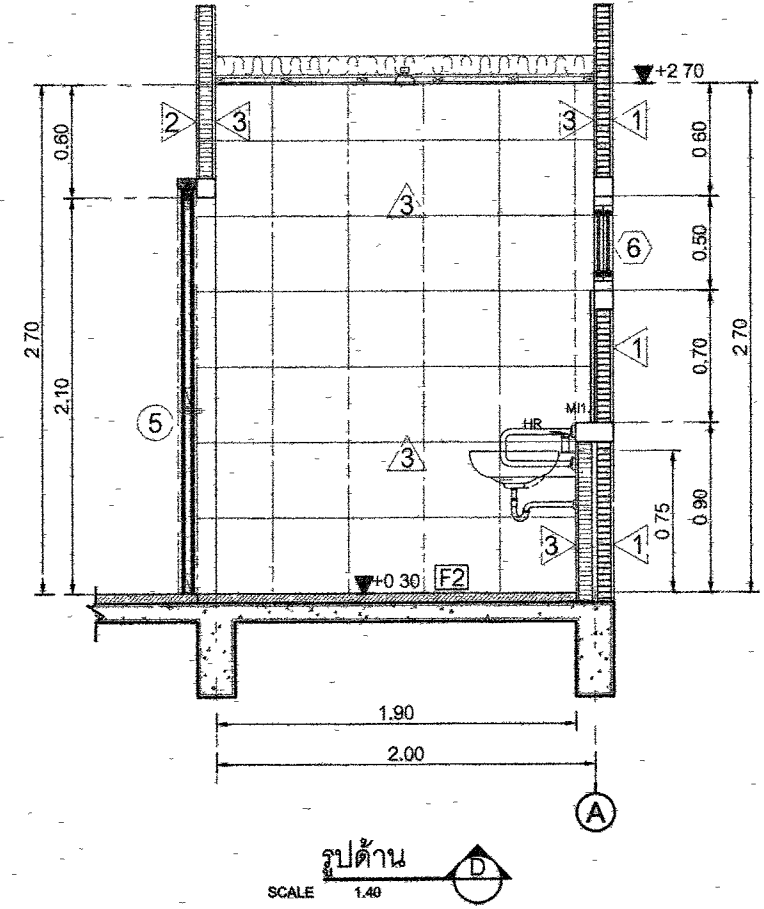
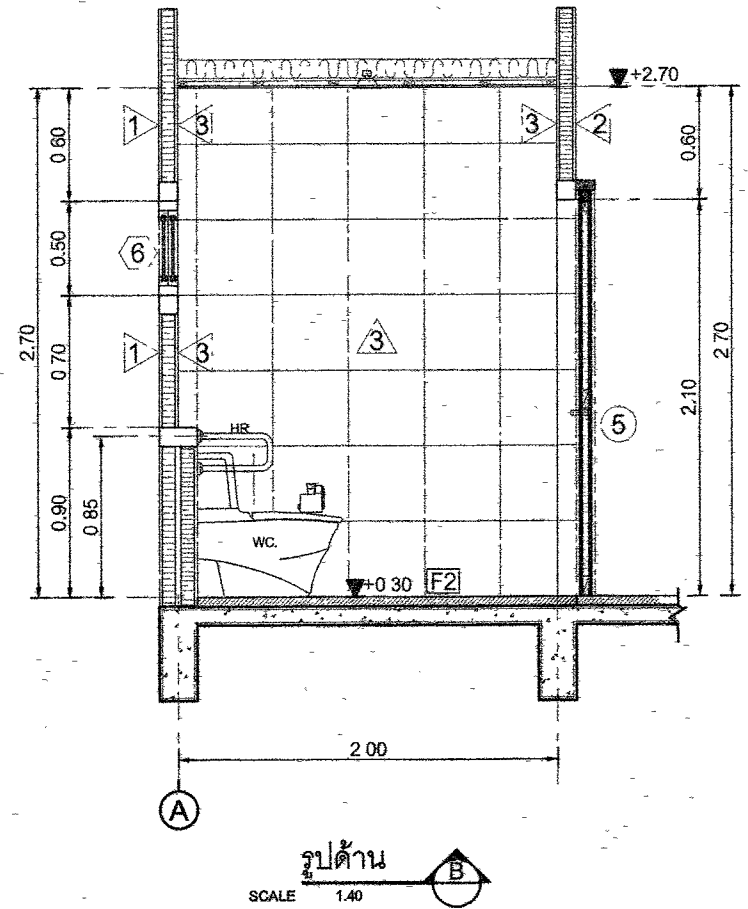
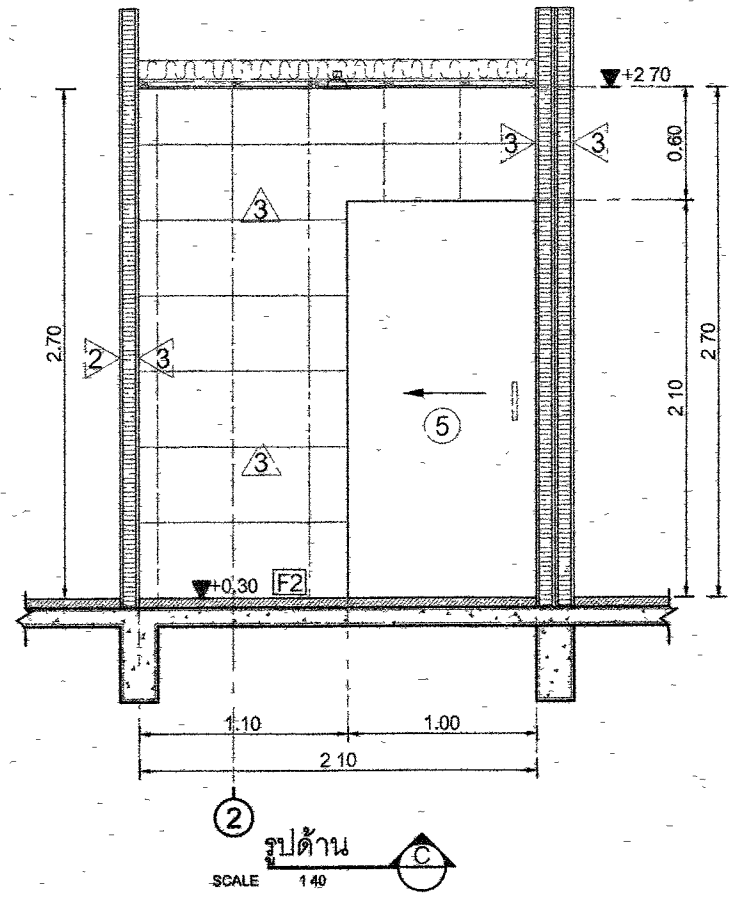
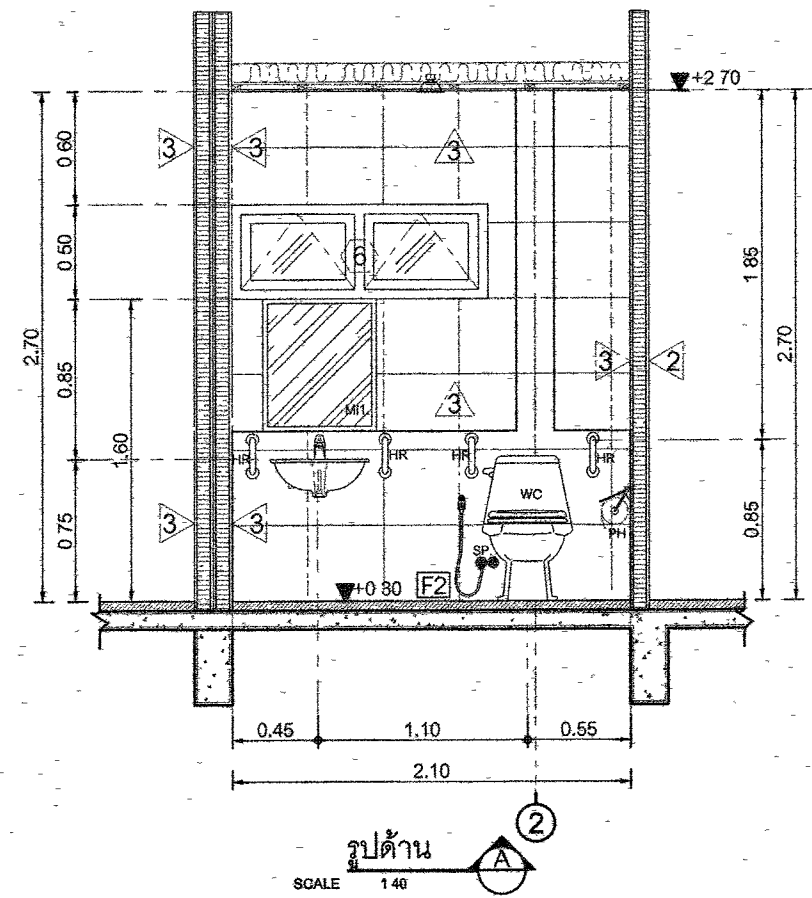
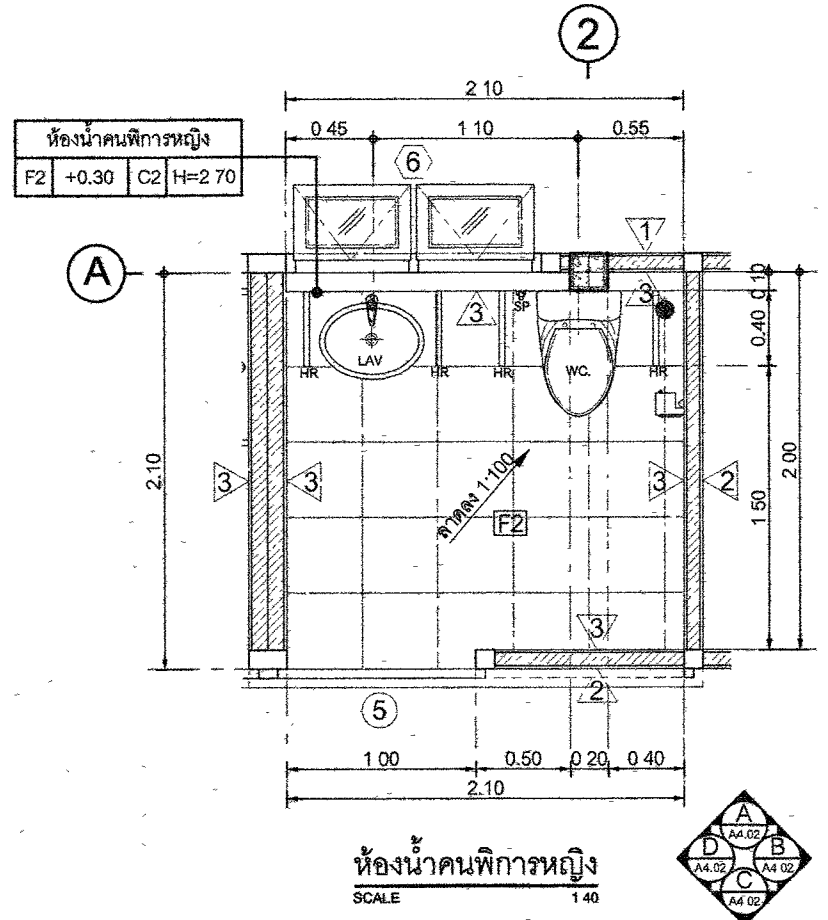
กรมทางหลวง		
เขียน ภัทรพล	คิด ภัทรพล	ทาน
ออกแบบ	ตรวจ	
เห็นชอบ	ลงวันที่ 24/1/63	
ผู้อำนวยการสำนักสำรวจและออกแบบ		
อนุญาต	ลงวันที่ 31/1/63	
แทนอธิบดี		

สำนักสำรวจและออกแบบ	
แบบเลขที่	แผ่นที่
A4.01	12
สำนักงานหมวดทางหลวง (ขอนแก่น)	
ห้องน้ำคนพิการชาย	



กรมทางหลวง		
เขียน ภัทรวดี	คิด ภัทรวดี	ทำน <i>[Signature]</i>
ออกแบบ <i>[Signature]</i>	ตรวจ <i>[Signature]</i>	ลงวันที่ 24/1/63
เห็นชอบ <i>[Signature]</i>		
ผู้ตรวจการสำนักสำรวจและออกแบบ		
อนุญาต <i>[Signature]</i>		ลงวันที่ 31/1/63
แทนอธิบดี		

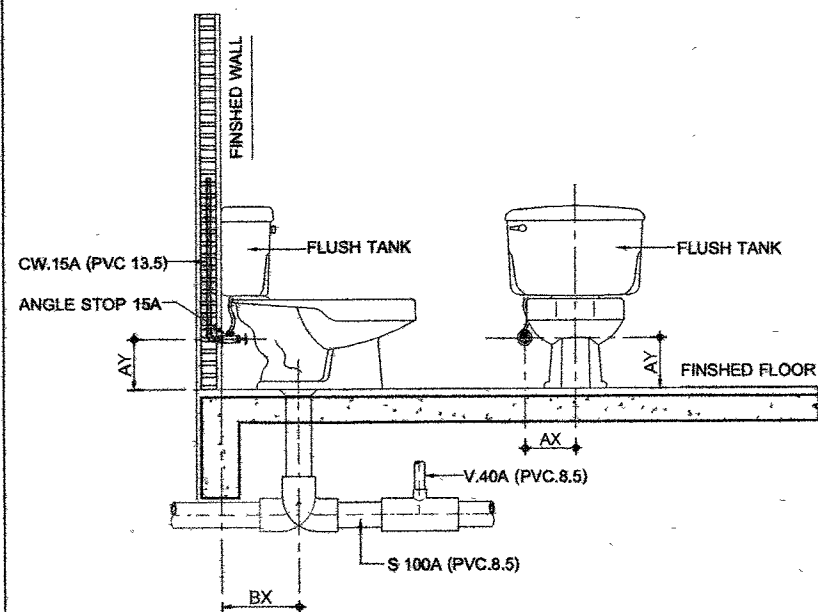
สำนักสำรวจและออกแบบ	
แบบเลขที่	แผ่นที่
A4.02	13
สำนักงานกรมทางหลวง (คอนเทม)	
ห้องน้ำคนพิการหญิง	



กรมทางหลวง		
เขียน วิศวกร	ตัด วิศวกร	ทวน
ออกแบบ วิศวกร	ตรวจ วิศวกร	
เห็นชอบ	ลงวันที่ 29/1/63	
ผู้อำนวยการสำนักสำรวจและออกแบบ		
อนุญาต	ลงวันที่ 31/1/63	
แทนอธิบดี		

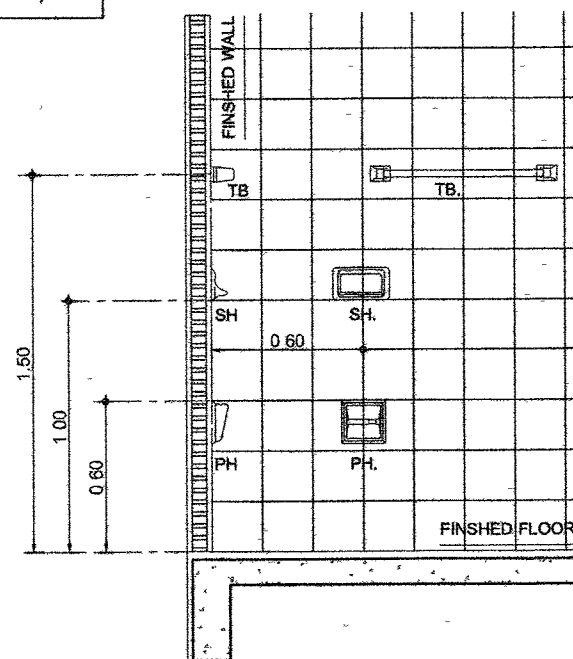
แบบขยายการติดตั้ง โถส้วม แบบ FLUSH TANK

WC.



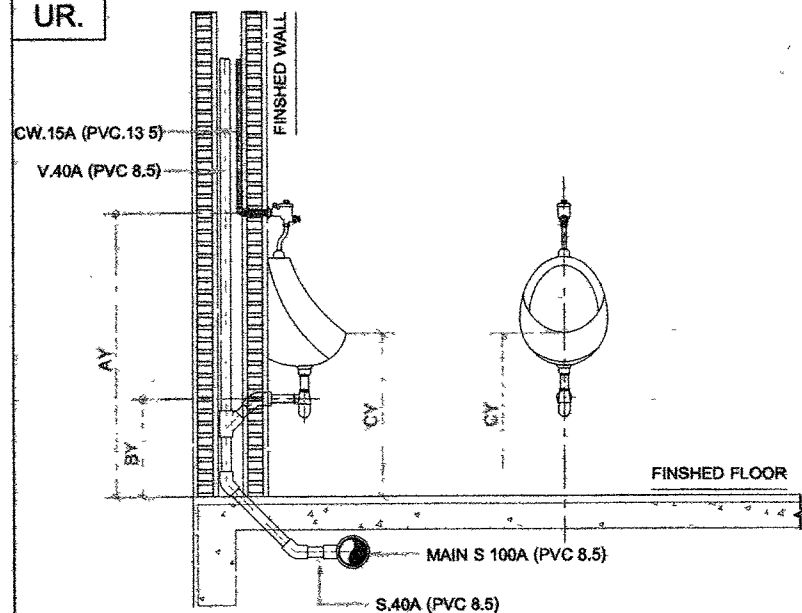
แบบขยายการติดตั้ง อุปกรณ์ภายในห้องน้ำ

TB.,SH.,PH.



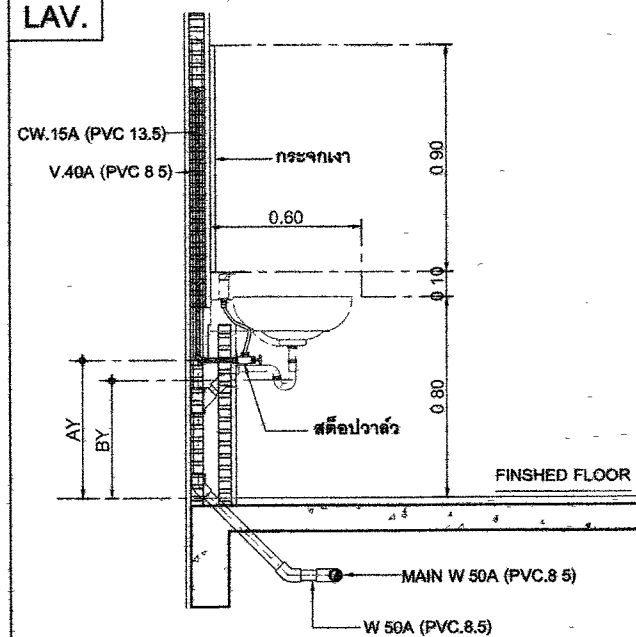
แบบขยายการติดตั้ง โถปัสสาวะชาย

UR.



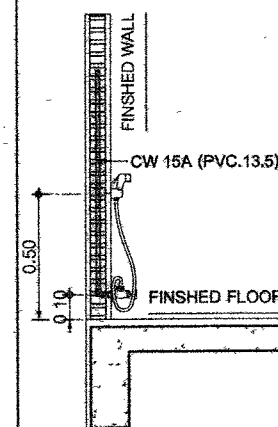
แบบขยายการติดตั้ง อ่างล้างหน้าแบบชนิดแขวน

LAV.



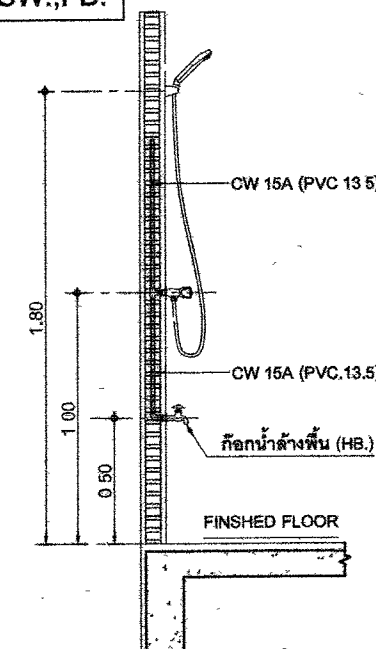
สายฉีดชำระ

SP.



ฝักบัวอาบน้ำ, ก๊อกล้างพื้น

SW.,FB.



กรมทางหลวง

เขียน ภัทรพล คัด ภัทรพล ฐาน

ออกแบบ ภัทรพล ฐาน

เห็นชอบ 3/15 ลงวันที่ 29/1/13

ผู้อำนวยการสำนักงานสำรวจและออกแบบ

อนุญาต ฐาน ลงวันที่ 31/1/13

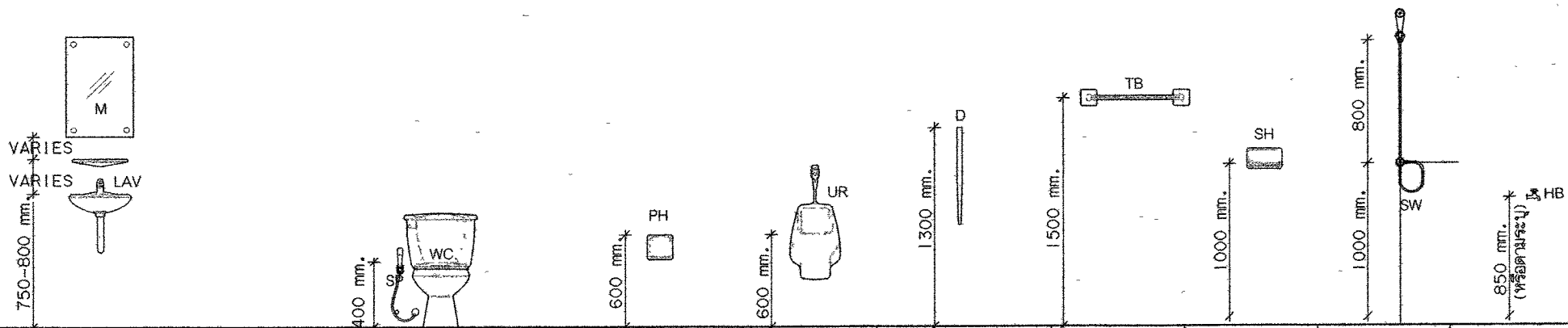
แทนอธิบดี

สำนักสำรวจและออกแบบ	
แบบเลขที่	แผ่นที่
A4 04	15
สำนักงานหมวดทางหลวง (คอนเทม)	
ตารางแสดงรายการสุขภัณฑ์	

ตารางแสดงรายการสุขภัณฑ์

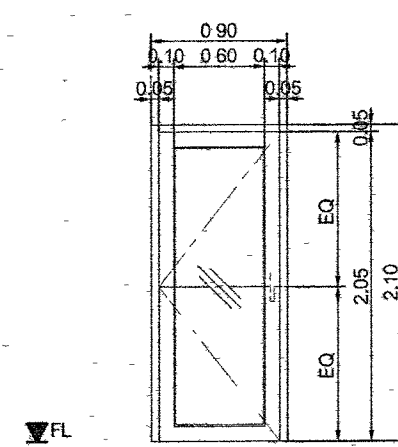
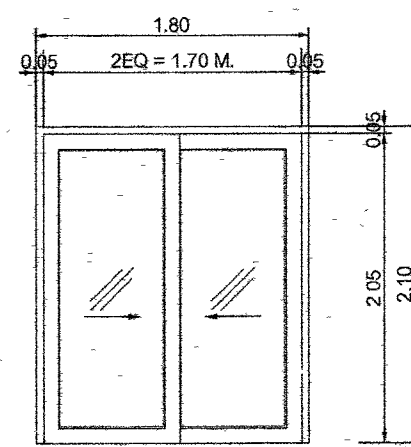
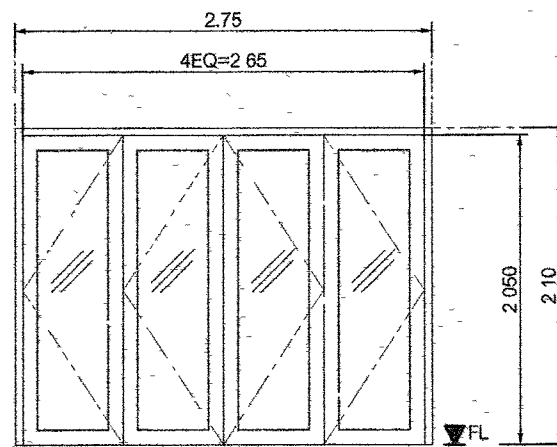
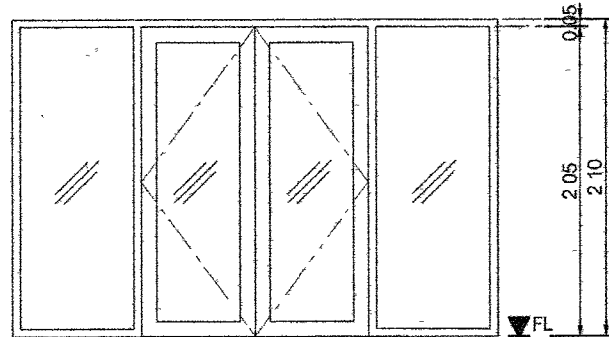
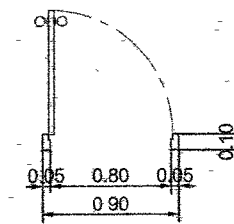
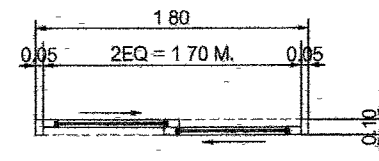
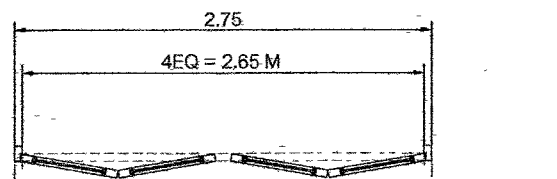
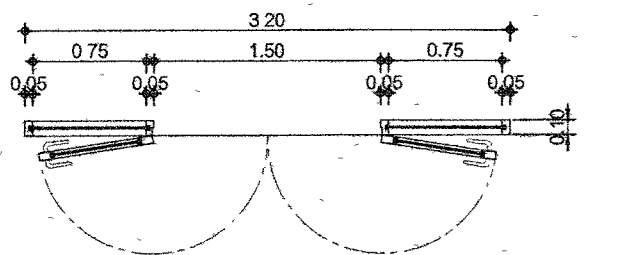
NO.	รายการ	รุ่น	ผลิตภัณฑ์	สี	รุ่น	ผลิตภัณฑ์	หมายเหตุ
WC	โถส้วมชักโครกนั่งรวม ( FLUSH TANK )	TF-2894SCW	AMERICAN STANDARD	ขาว	C1392 ELZRA	COTTO	หรือเทียบเท่า
SP	สายฉีดชำระ	A-4800-WT	AMERICAN STANDARD	ขาว	CT666N#WH	COTTO	หรือเทียบเท่า
UR	โถปัสสาวะชาย	TF-6401-WT-0	AMERICAN STANDARD	ขาว	C313	COTTO	หรือเทียบเท่า
HR	ราวมือจับพยุงตัว	HR-1111-2	WATSON	-	ERS30	MOGEN	หรือเทียบเท่า
LAV	อ่างล้างหน้าชนิดแขวน	TF-0933-WT	AMERICAN STANDARD	ขาว	C-013+CT160-C8	COTTO	หรือเทียบเท่า
K	ก๊อกน้ำเย็นอ่างล้างหน้า	A-0906-10	AMERICAN STANDARD	-	CT169(HM)	COTTO	หรือเทียบเท่า
	- สะดืออ่างล้างหน้าแบบกด	A-8016A-N	AMERICAN STANDARD	-	CT673(HM)	COTTO	หรือเทียบเท่า
	- ท่อน้ำทิ้งอ่างล้างหน้า	A-8102-N	AMERICAN STANDARD	-	CT683AX(HM)	COTTO	หรือเทียบเท่า
	- สายน้ำดี	A-800 20	AMERICAN STANDARD	-	Z402(HM)	COTTO	หรือเทียบเท่า
	- สติอปวงค์	WS-1210P	AMERICAN STANDARD	-	CT179(HM)	COTTO	หรือเทียบเท่า
HB.	ก๊อกล้างพื้น	WS-0306L	WATSON	-	CT1152C36	COTTO	หรือเทียบเท่า
SW	ชุดฝักบัว แบบติดผนัง พร้อมชุดฝักบัวสายอ่อน	A-7003C-A	AMERICAN STANDARD	-	CT-370+	COTTO	หรือเทียบเท่า
SH	ที่ใส่สบู่ (เซรามิก)	K-2801-54-N	AMERICAN STANDARD	ขาว	C805	COTTO	หรือเทียบเท่า
PH	ที่ใส่กระดาษทิชชู (เซรามิก)	K-2501-43-N	AMERICAN STANDARD	ขาว	C815	COTTO	หรือเทียบเท่า
TB	ราวแขวนผ้า (สแตนเลส)	K-2501-53-N	AMERICAN STANDARD	-	CT0150(HM)	COTTO	หรือเทียบเท่า
FD	ตะแกรงดักกลิ่น FLOOR DRAIN 2"	A-8200-N	AMERICAN STANDARD	-	CT640Z1(HM)	COTTO	หรือเทียบเท่า
M1	กระจกเงากระจกเงาเรียบสี่เหลี่ยม 6 มม ขนาด 60x70 ซม						

ตารางแสดงระยะความสูงสุขภัณฑ์



	อ่างล้างหน้าแขวนผนัง	กระจกเงา	โถส้วมนั่งรวม	สายชำระ	ที่ใส่กระดาษชำระ	โถปัสสาวะชาย	แผงกันโถปัสสาวะ	ราวแขวนผ้า ตะขอแขวนผ้า	ที่ใส่สบู่	ฝักบัวก้านแข็ง ฝักบัวสายอ่อน	ก๊อกน้ำ	
	LAV	M.	WC	SP	PH	UR	D	TB	SH.	SW.	HB	

กรมทางหลวง		
เขียน ภัทรพล	คัด ภัทรพล	ทาน
ออกแบบ	ตรวจสอบ	ลงวันที่ 29/1/63
ผู้อำนวยการสำนักสำรวจและออกแบบ		
อนุญาต	ลงวันที่ 31/1/63	
แทน อธิบัติ		

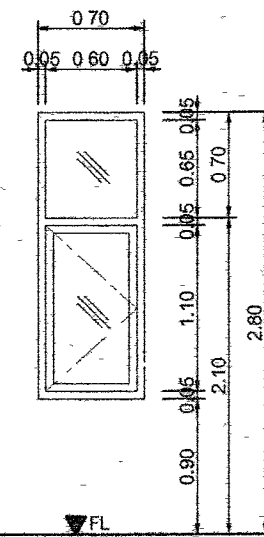
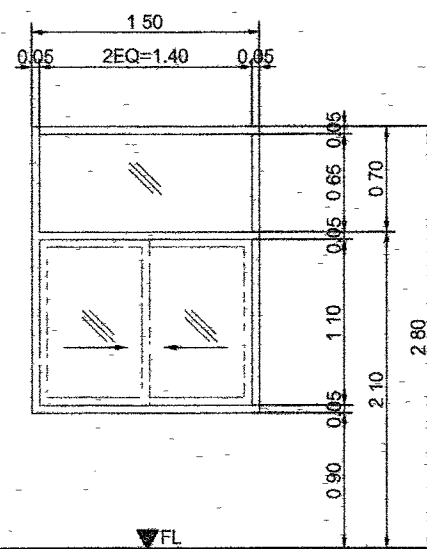
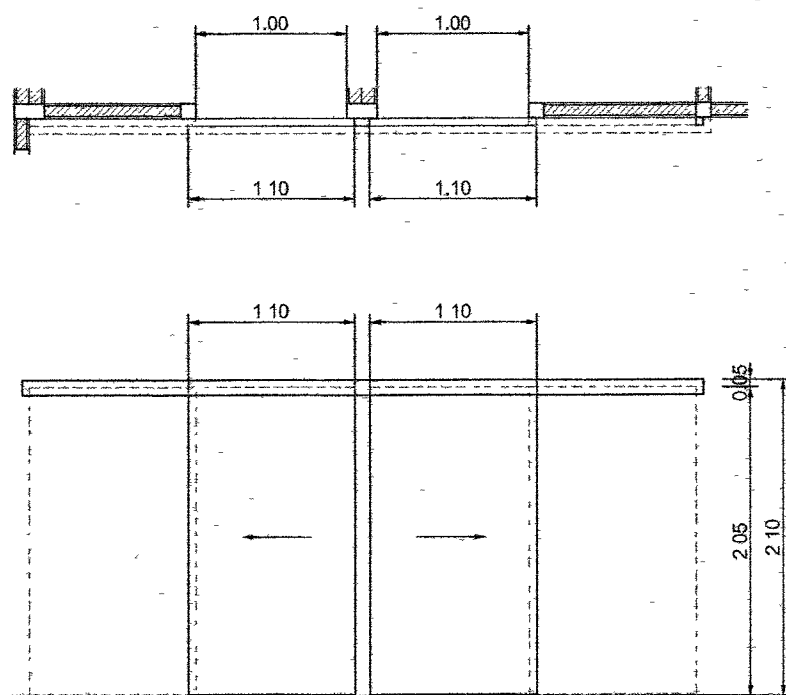


หมายเลข	①
จำนวน	1
สถานที่	ทางเข้า
ประเภท	ประตูบานเปิดคู่พร้อมกระจกติดตาย
วงกบ	วงกบอลูมิเนียมอบสีดำ
หน้าบาน	กรอบบานอลูมิเนียมอบสีดำ พร้อมกระจก 8 มม.
อุปกรณ์	ระแนงหลัง

หมายเลข	②
จำนวน	1
สถานที่	ห้องประชุม
ประเภท	ประตูบานเพียง 4 บาน
วงกบ	วงกบอลูมิเนียมอบสีดำ
หน้าบาน	กรอบบานอลูมิเนียมอบสีดำ พร้อมกระจก 8 มม.
อุปกรณ์	ระแนงหลัง

หมายเลข	③
จำนวน	1
สถานที่	โถงเลนรถประตงค์
ประเภท	ประตูบานเลื่อนคู่
วงกบ	วงกบอลูมิเนียมอบสีดำ
หน้าบาน	กรอบบานอลูมิเนียมอบสีดำ พร้อมกระจก 8 มม.
อุปกรณ์	ระแนงหลัง

หมายเลข	④
จำนวน	5
สถานที่	ถนนหมวด, ห้องเก็บของ
ประเภท	ประตูบานเปิดเดี่ยว
วงกบ	วงกบอลูมิเนียมอบสีดำ
หน้าบาน	กรอบบานอลูมิเนียมอบสีดำ พร้อมกระจก 8 มม.
อุปกรณ์	ระแนงหลัง



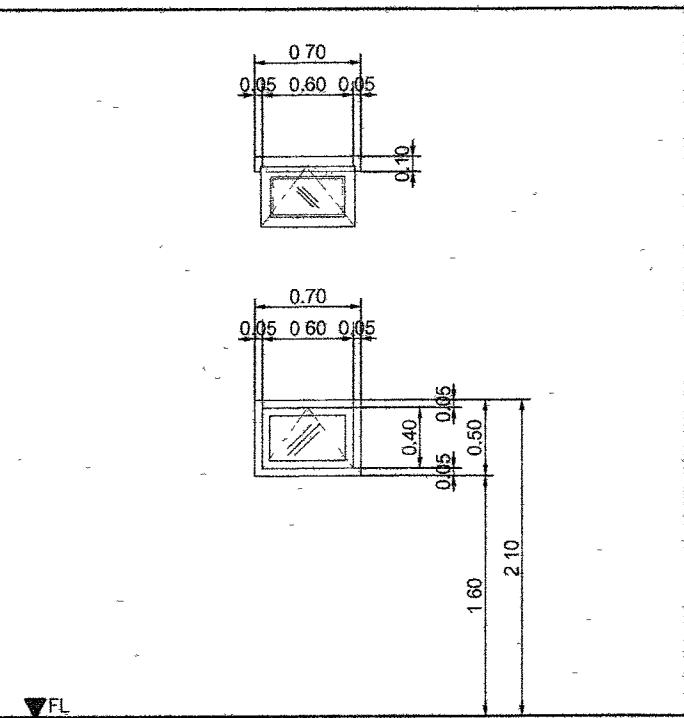
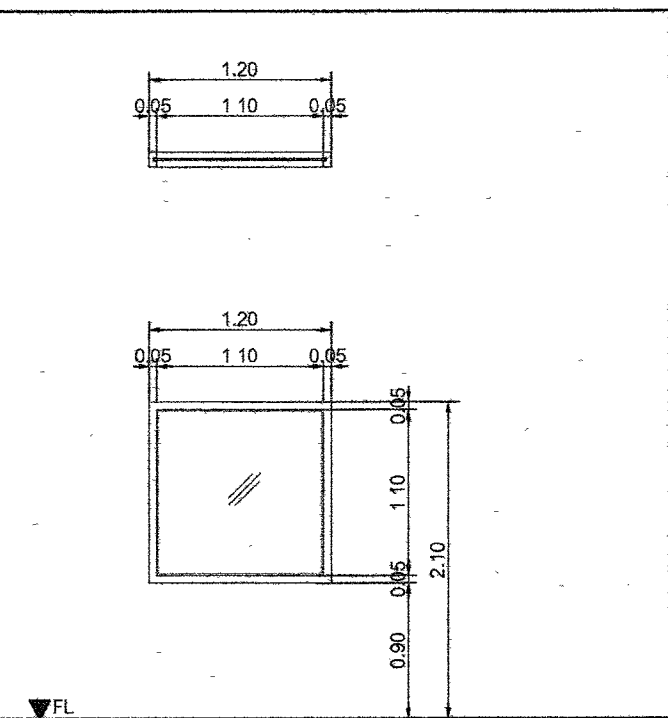
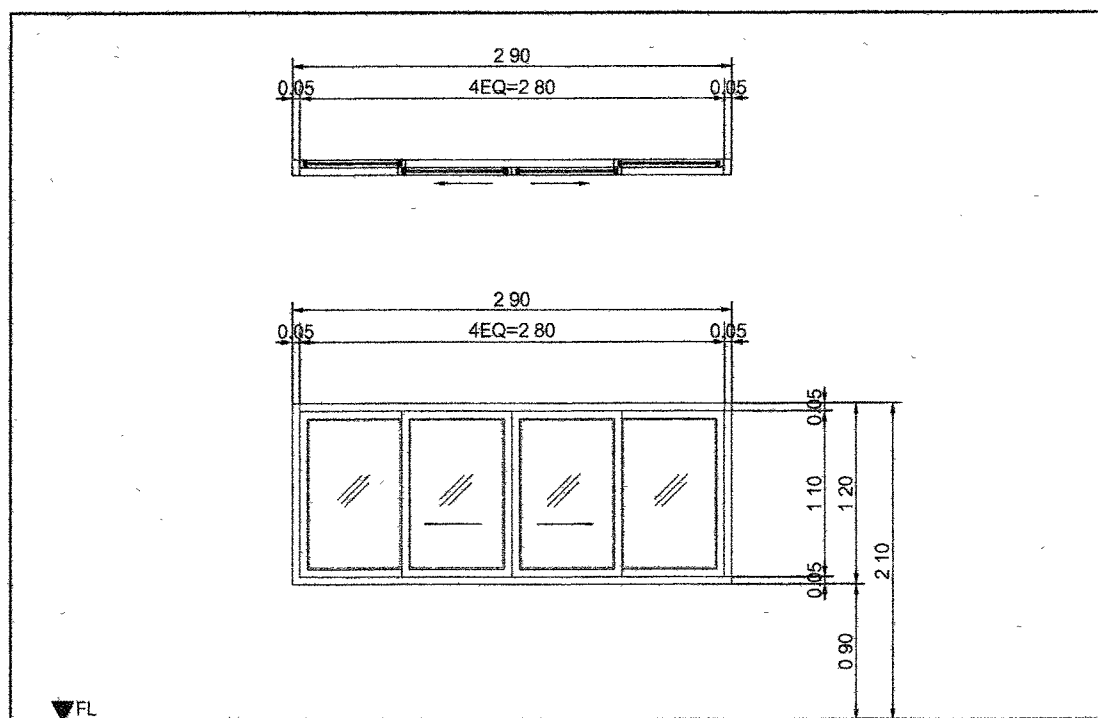
หมายเลข	⑤
จำนวน	2
สถานที่	ห้องนำคนพิการชาย, ห้องนำคนพิการหญิง
ประเภท	ประตูบานเลื่อนคู่
วงกบ	วงกบไม้จริงทำสี
หน้าบาน	UPVC / ฝุ่นและสีระแนงหลัง
อุปกรณ์	ระแนงหลัง

หมายเลข	①
จำนวน	6
สถานที่	เสมียนรุกราร, ห้องประชุม
ประเภท	หน้าต่างบานเลื่อนคู่ พร้อมกระจกติดตาย
วงกบ	วงกบอลูมิเนียมอบสีดำ
หน้าบาน	กรอบบานอลูมิเนียมอบสีดำ พร้อมกระจก 6 มม.
อุปกรณ์	ระแนงหลัง

หมายเลข	②
จำนวน	3
สถานที่	ห้องประชุม, ทางเดิน
ประเภท	หน้าต่างบานเปิดเดี่ยว พร้อมกระจกติดตาย
วงกบ	วงกบอลูมิเนียมอบสีดำ
หน้าบาน	กรอบบานอลูมิเนียมอบสีดำ พร้อมกระจก 6 มม.
อุปกรณ์	ระแนงหลัง

กรมทางหลวง

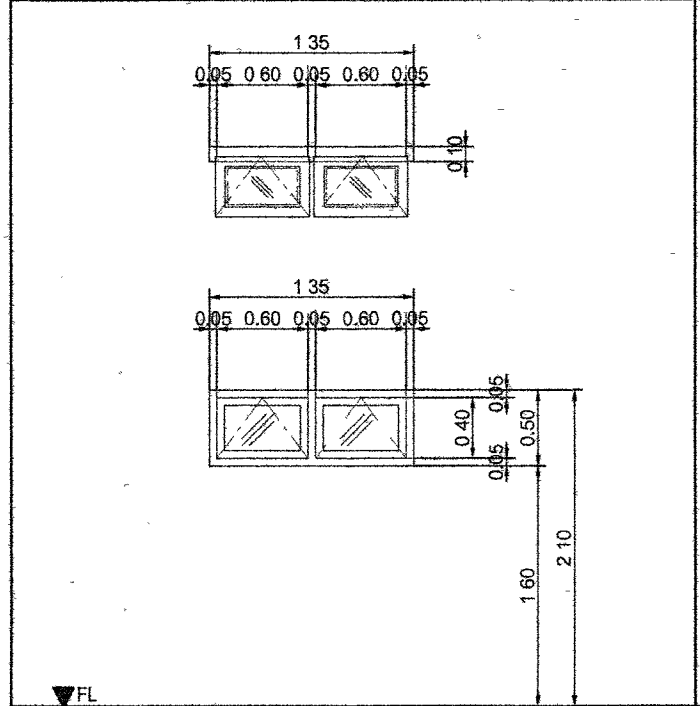
เขียน ภัทรพล	สัค ภัทรพล	ทวน
ออกแบบ	ทวน	ทวน
เห็นชอบ	ทวน	ลงวันที่ 24/1/63
อนุญาต	ทวน	ลงวันที่ 31/1/63



หมายเลข	③
จำนวน	1
สถานที่	หน หมวด
ประเภท	หน้าต่างบานเลื่อนคู่ พร้อมกระจกติดตาย
วงกบ	วงกบอลูมิเนียมอบสีดำ
หน้าบาน	กรอบบานอลูมิเนียมอบสีดำ พร้อมกระจก 6 มม.
อุปกรณ์	ระแนงภายหลัง

หมายเลข	④
จำนวน	1
สถานที่	หน หมวด
ประเภท	หน้าต่างกระจกติดตาย
วงกบ	วงกบอลูมิเนียมอบสีดำ
หน้าบาน	กรอบบานอลูมิเนียมอบสีดำ พร้อมกระจก 6 มม.
อุปกรณ์	ระแนงภายหลัง

หมายเลข	⑤
จำนวน	2
สถานที่	เตรียมอาหาร , ห้องเก็บของ
ประเภท	หน้าต่างบานกระทุ้งเดี่ยว
วงกบ	วงกบอลูมิเนียมอบสีดำ
หน้าบาน	กรอบบานอลูมิเนียมอบสีดำ พร้อมกระจก 6 มม.
อุปกรณ์	ระแนงภายหลัง

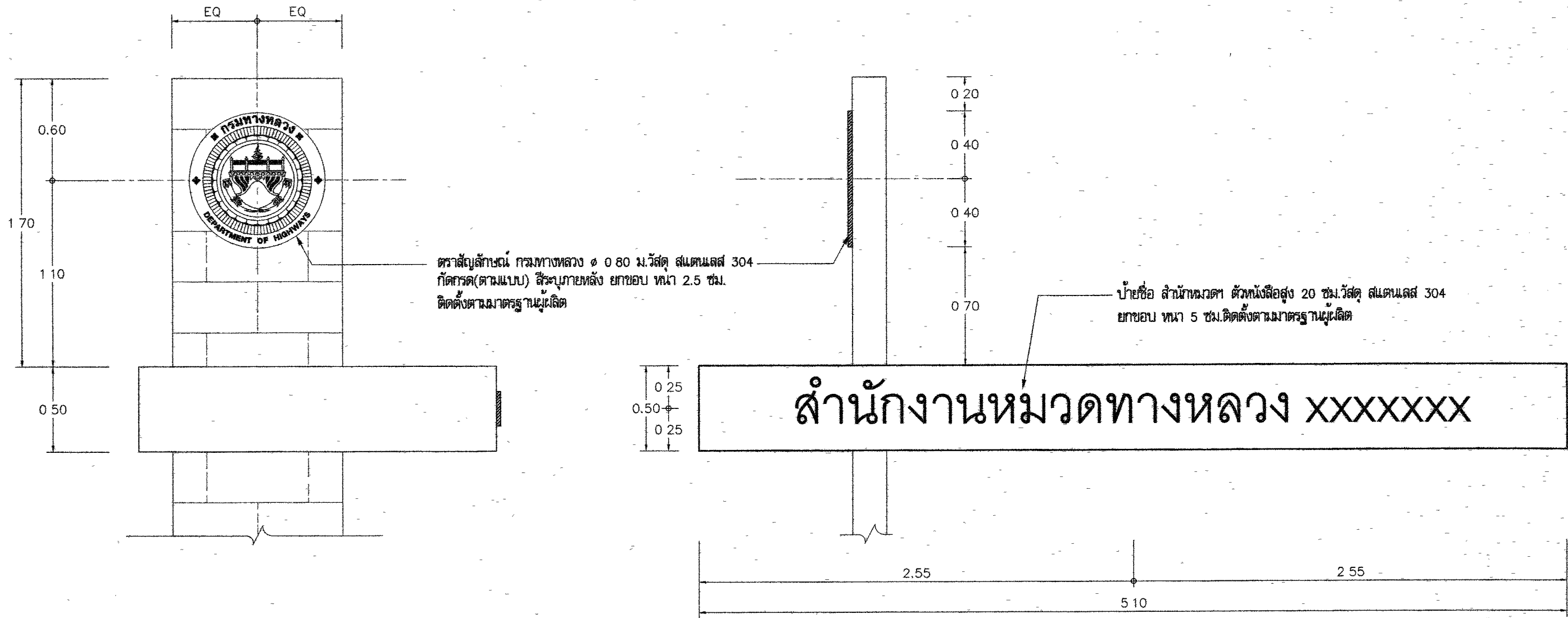


หมายเลข	⑥
จำนวน	2
สถานที่	ห้องนำคนพิการหญิง , ห้องนำคนพิการชาย
ประเภท	หน้าต่างบานกระทุ้งคู่
วงกบ	วงกบอลูมิเนียมอบสีดำ
หน้าบาน	กรอบบานอลูมิเนียมอบสีดำ พร้อมกระจก 6 มม.
อุปกรณ์	ระแนงภายหลัง

สำนักสำรวจและออกแบบ	
แบบเลขที่	แผ่นที่
A5 02	17
สำนักงานหมวดทางหลวง (คอนเทม)	
แบบขยายประตู, หน้าต่าง	

กรมทางหลวง		
เขียน ภัทรพล	คิด ภัทรพล	ทาน
ออกแบบ	ตรวจ	
เห็นชอบ	ลงวันที่ 24/1/63	
ผู้อำนวยการสำนักสำรวจและออกแบบ		
อนุญาต	ลงวันที่ 31/1/63	
แทนอธิบดี		

สำนักสำรวจและออกแบบ	
แบบเลขที่	แผ่นที่
A6.01	18
สำนักงานหมวดทางหลวง (คอนเทม)	
แบบขยายป้าย - ตราสัญลักษณ์	



แบบขยายป้าย - ตราสัญลักษณ์  
SCALE 1.25

กรมทางหลวง		
เขียน ภัทรพล	คิด ภัทรพล	ทาน <i>[Signature]</i>
ออกแบบ <i>[Signature]</i>	ตรวจ <i>[Signature]</i>	
เห็นชอบ <i>[Signature]</i>	ลงวันที่ 24/1/63	
ผู้อำนวยการสำนักสำรวจและออกแบบ		
อนุญาต <i>[Signature]</i>	ลงวันที่ 31/1/63	
แทนอธิบดี		

1.วัสดุก่อสร้าง MATERIALS

1.1 คอนกรีต(CONCRETE)

- ก) ถ้าไม่ได้ระบุไว้เป็นอย่างอื่นในส่วนเฉพาะโครงสร้างนั้นๆ คอนกรีตชั้นคุณภาพต่างๆ ที่ใช้ต้องมีคุณสมบัติที่เหมาะสมโดยมีการด้านแรงอัดเมื่ออายุ 28 วัน ของแท่งคอนกรีตทดลองทรงกระบอกขนาด 15 x 30 ซม. ดังนี้
  - คอนกรีตที่ใช้หล่อโครงสร้างคอนกรีตอัดแรง เช่น พื้น เสาเข็ม ต้องไม่น้อยกว่า 360 กก./ตร.ซม.
  - คอนกรีตที่ใช้หล่อโครงสร้างทั่วไป เช่น เสา คาน กำแพง และ ฐานราก ต้องไม่น้อยกว่า 210 กก./ตร.ซม.
  - คอนกรีตที่ใช้สำหรับพื้นห้องน้ำและคาน้ำต้องผสมน้ำยากันซึม
  - คอนกรีตหยาบ ต้องไม่น้อยกว่า 150 กก./ตร.ซม.

1.2 เหล็กเสริม (REINFORCEMENT)

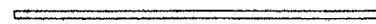
SR 24 (FOR RB6, RB9)

SD 40 (FOR DB10, DB12, DB16, DB20, DB25)

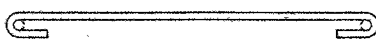
2 รายละเอียดเกี่ยวกับเหล็กเสริม (ARRANGEMENT OF BAR)

2.1 การงอ 180 องศา สำหรับเหล็กเสริมหลัก (SEMI-CIRCULAR HOOK FOR MAIN BAR)

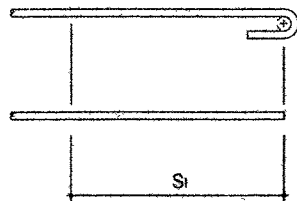
เหล็กข้ออ้อยไม่ต้องงอ ยกเว้นเหล็กเสริมหลัก ที่แต่ละมุมของเสาและคาน FOR DEFORMED BAR, EXCEPT CONNER BAR OF COLUMN GIRDER AND BEAM.



เหล็กกลมต้องงอ 180 องศา ที่ปลายทุกเส้นรวมทั้งเหล็กข้ออ้อยซึ่งเป็นเหล็กเสริมหลักที่แต่ละมุมของเสาและคาน FOR ROUND BAR, INCLUDE CONER BAR OF COLUMN GIRDER AND BEAM.



2.2 ระยะฝังปลายของเหล็กเสริม (ANCHOR LENGTH)



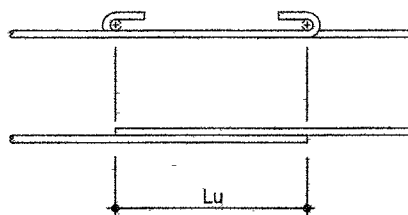
ชนิดของเหล็กเสริม	เหล็กเสริมทั่วไป (S <sub>1</sub> )	เหล็กกลางของคานและพื้น (S <sub>2</sub> )	
		พื้น	คาน
SR 24	35 db W/HOOK	25 db W/HOOK	150 mm
SD 40	35 db	25 db	> 150 mm AND 10 db

db = ขนาดเส้นผ่าศูนย์กลางของเหล็กเสริม

2.3 มาตรฐานการงอ (STANDARD HOOK)

การงอแบบต่างๆ	SR 24	SD 40
การงอ 135 องศาเหล็กเสริมรูปตั้งคานและเหล็กปลอกเสา	D > 3 db E > 6 db	D > 4 db E > 6 db
การงอ 90 องศาสำหรับเหล็กพื้นและผนัง	D > 3 db E > 8 db	D > 3 db E > 8 db
การงอ 90 องศาสำหรับรูปตั้งคานและปลอกเสาสำหรับพื้นและผนัง ซึ่ง db < 16 mm.	D > 3 db	D > 4 db
การงอที่กลางเหล็กเสริม	D > 5 db	
การงอที่ปลายเหล็กเสริม	D > 6 db (db < 28 mm)	
	D > 8 db (db < 41 mm)	

2.4 ระยะทับของเหล็กเสริม (LAP JOINT)



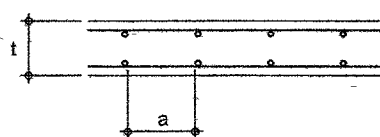
ชนิดของเหล็กเสริม	Lu
SR 24	35 db W/HOOK
SD 40	40 db OR 30 db W/HOOK

2.5 ระยะที่น้อยที่สุดของผิวคอนกรีตที่หุ้มเหล็กเสริม (MINIMUM COVERAGE)

ชนิดของโครงสร้าง		ระยะที่น้อยที่สุดของคอนกรีตที่หุ้มเหล็กเสริม (มม.)
ไม่สัมผัสผิวดินโดยตรง	พื้น, ผนัง	25-30
	เสา, คาน	25
สัมผัสผิวดินโดยตรง	ฐานราก	75
	เสา	75

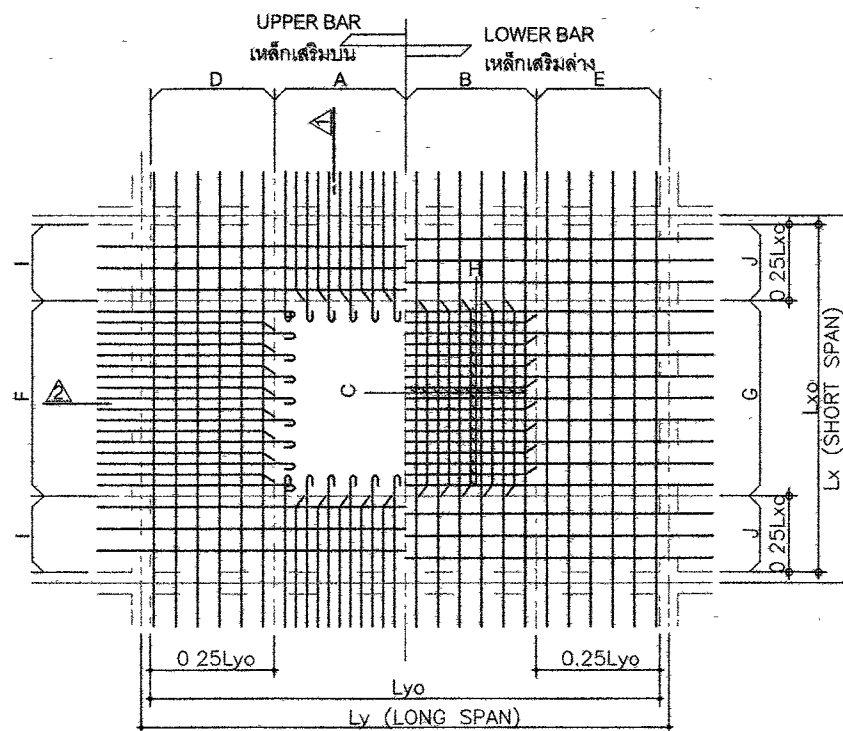
3 พื้น คสล (SLAB)

3.1 ระยะช่องว่างระหว่างเหล็กเสริม (CLEAR DISTANCE OF BAR)



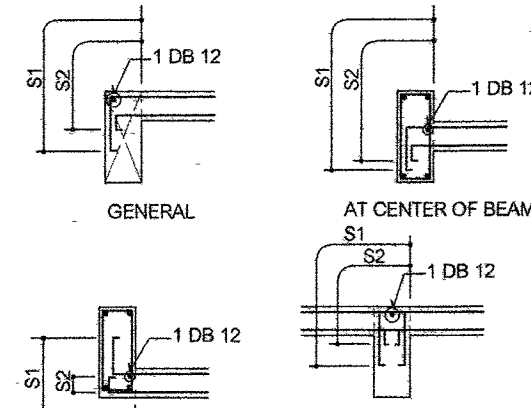
- a > db และ 25 mm.
- a > 4/3 เท่าของมวลรวมที่ใหญ่ที่สุด
- a < 3t และ 300 mm.

3.2 การจัดเรียงเหล็กเสริมพื้น (SLAB REINFORCEMENT)



3.3 ระยะฝังของเหล็กเสริมพื้น (ANCHORAGE OF BAR)

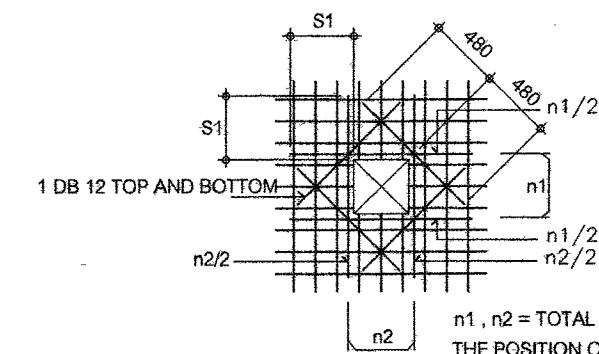
สำหรับทุกกรณีที่ไม่แสดงข้างต้นนี้ ปลายเหล็กเสริมพื้นทุกเส้นต้องอยู่ในครึ่งคานด้านตรงข้ามกับด้านที่พื้นเข้าเกาะคาน (FOR THE FOLLOWING CASE, THE END OF BAR SHALL BE LOCATED ON THE OPPOSITE SIDE OF CENTER OF SUPPORTING BEAM)



ที่อยู่ที่คาน AT BOTTOM OF BEAM

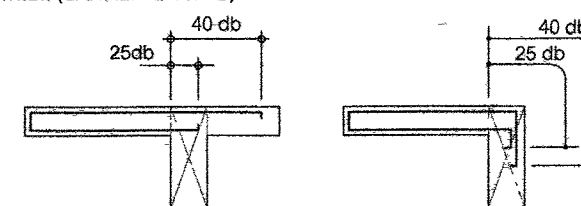
3.4 การเสริมเหล็กพิเศษรอบช่องเปิดในพื้นที่และผนัง

(ADDITIONAL REINFORCEMENT AROUND OPENING)



n1, n2 = TOTAL REINFORCEMENT AT THE POSITION OF OPENING

3.5 พื้นยื่น (CANTILEVER SLAB)

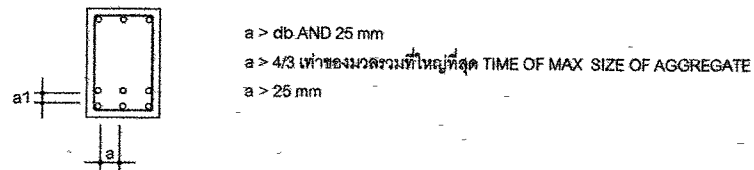


กรรมทางหลวง		
เขียน ภัทรพล	คิด ภัทรพล	ทำ
ออกแบบ	ตรวจ	
เห็นชอบ	ลงวันที่ 29/1/63	
ผู้อำนวยการสำนักสำรวจและออกแบบ		
อนุญาต	ลงวันที่ 31/1/63	

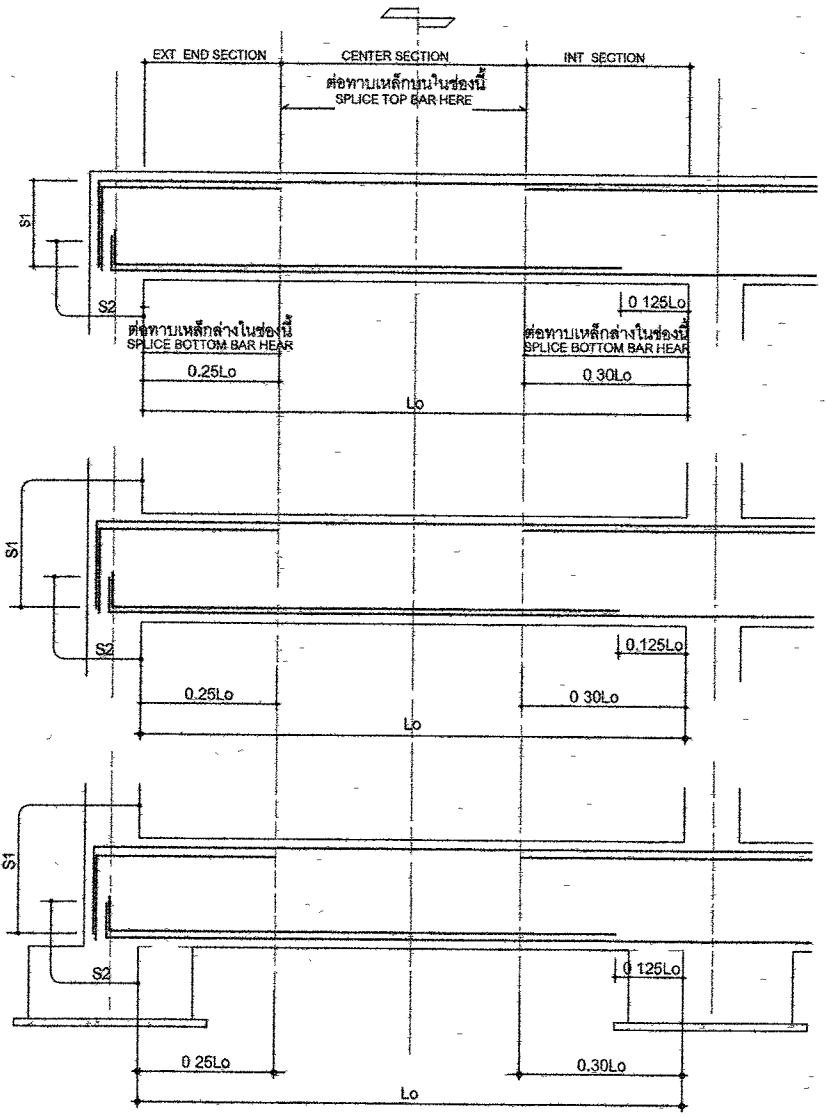
สำนักสำรวจและออกแบบ	
แบบเลขที่	แผ่นที่
ST.02	20
สำนักงานหมวดทางหลวง (คอนเทม)	
รายการประกอบแบบ 2	

4. คาน (BEAM AND GIRDER)

4.1 ระยะช่องว่างระหว่างเหล็กเสริม (CLEAR DISTANCE OF BAR)

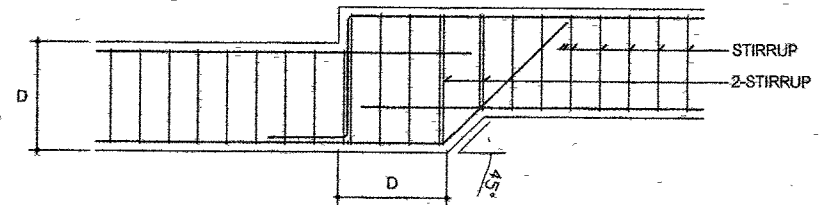


4.2 การจัดเหล็กเสริมในคาน (BEAM REINFORCEMENT)



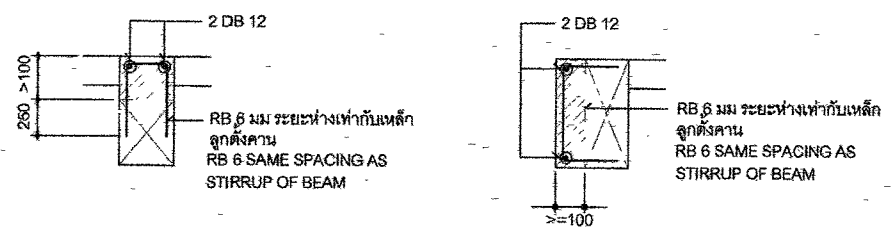
4.3 มาตรฐานการเสริมเหล็กในคานที่มีการเปลี่ยนระดับ

STANDARD DETAIL OF BEAM AT THE CHANGED LEVEL POSITION

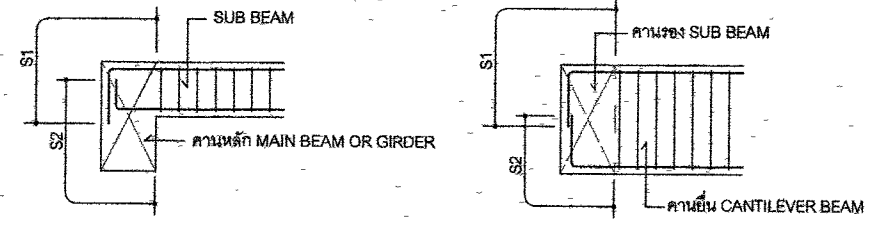


NOTE ALL BAR ANCHORAGE LENGTH SHALL BE 40 TIMES OF DIAMETER OF BAR.  
ความยาวทั้งหมดของเหล็กเสริมจะเป็น 40 เท่าของเส้นผ่าศูนย์กลางเหล็กเสริม

4.4 การเสริมคอนกรีตพิเศษจากตัวคาน (ADDITIONAL CONCRETE)

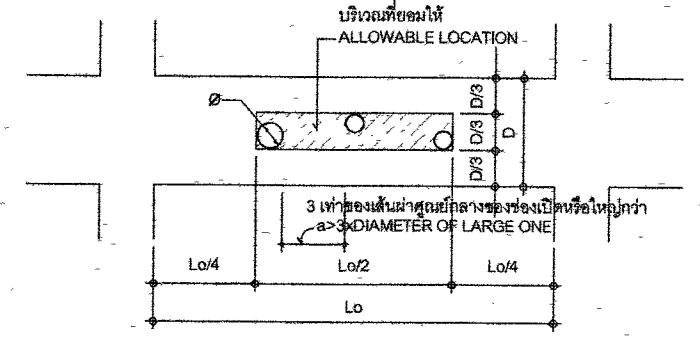


4.5 CONNECTION OF BEAM



4.6 ช่องเปิดในคาน (BEAM OPENING)

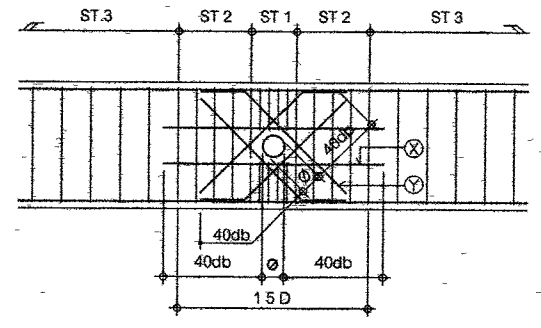
(1) บริเวณที่ยอมให้ทำช่องเปิด (ALLOWABLE LOCATION FOR OPENING)



(2) การเสริมเหล็กพิเศษรอบช่องเปิดในคาน (ADDITIONAL REINFORCEMENT AROUND OPENING)

D(mm)	D < 400	400 < D	500 < D	600 < D	700 < D	800 < D	900 < D	1000 < D	
d(mm)	ไม่จำเป็นต้องเสริมเหล็ก REINFORCEMENT IS NOT NECESSARY								
< 50	TYPE (A)							TYPE (B)	
< 100	ไม่อนุญาตให้ทำช่องเปิด							THERE MUST BE NO OPENING	
< 150	TYPE (A)								
< 200	TYPE (A)								
< 250	TYPE (A)								

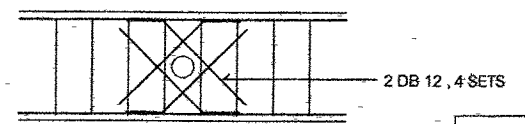
การเสริมเหล็กพิเศษสำหรับช่องเปิด TYPE A  
TYPE (A) REINFORCEMENT



B = ความกว้างคาน BEAM WIDTH  
D = ความลึกคาน BEAM DEPTH  
P = ระยะห่างของเหล็กดัด  
PITCH OF STIRRUP OF BEAM  
ST 1 = เหล็กดัด DB12 @ 50 มม  
ST 2 = เหล็กดัดคาน @ 100 มม  
ST 3 = เหล็กดัดคานระยะ @ ตามหน้าตัดทั่วไป

HORIZONTAL (X) REINFORCEMENT 2 SETS	D < 800	2 DB 12
	D > 800	2 DB 16
INCLINE (Y) REINFORCEMENT 4 SETS	P < 150	BAR SIZE SHALL BE 2 SIZE LARGER THAN STIRRUP
	P > 150	BAR SIZE SHALL BE 1 SIZE LARGER THAN STIRRUP
	B < 360	2 BARS
	B < 450	3 BARS

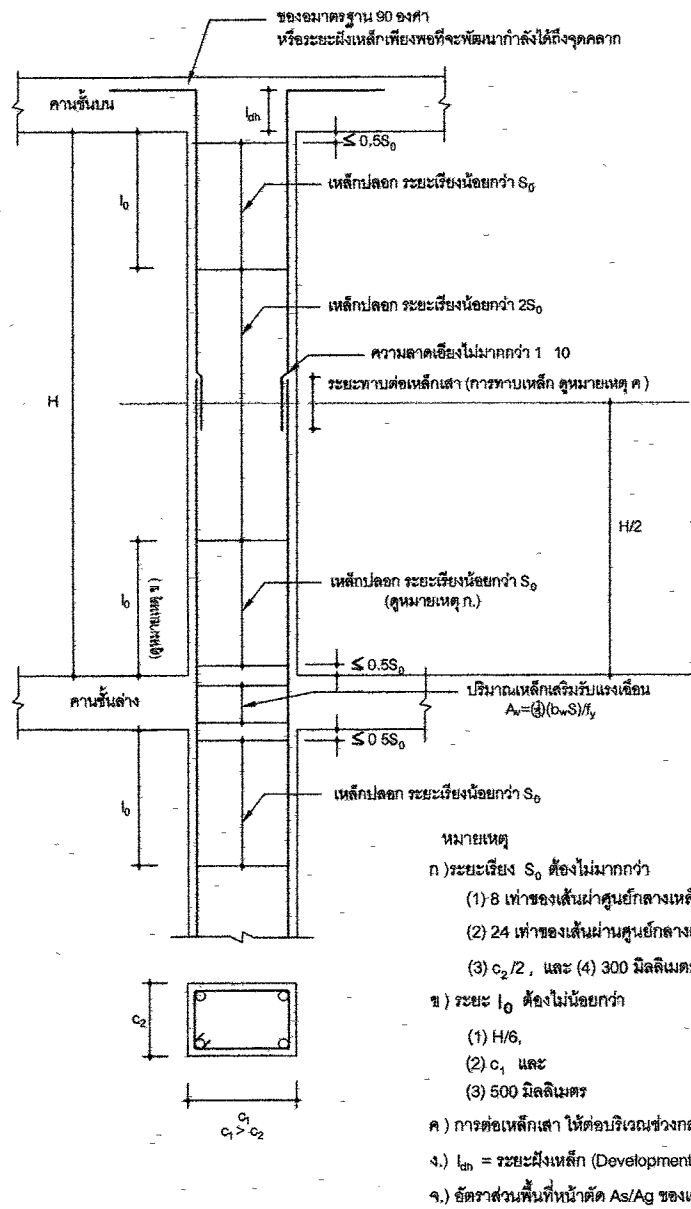
การเสริมเหล็กพิเศษสำหรับช่องเปิด TYPE B  
TYPE (B) REINFORCEMENT



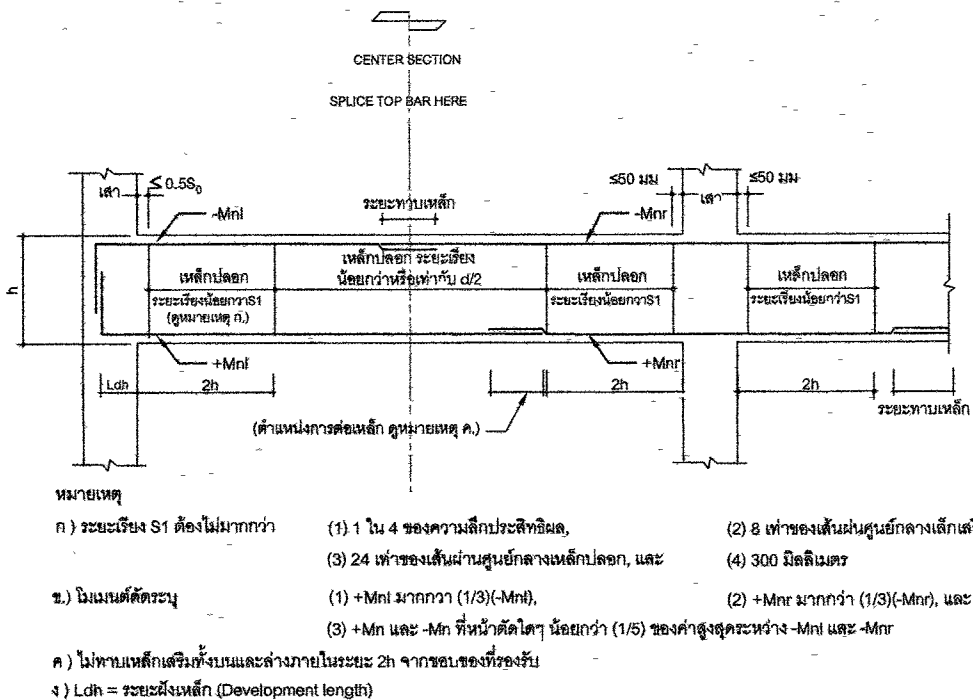
กรมทางหลวง		
เขียน ภัทรพร	คิด ภัทรพร	ทวน <i>[Signature]</i>
ออกแบบ <i>[Signature]</i>	ตรวจ <i>[Signature]</i>	
เห็นชอบ <i>[Signature]</i>	ลงวันที่ 29/1/63	
ผู้อำนวยการสำนักสำรวจและออกแบบ		
อนุมัติ <i>[Signature]</i>	ลงวันที่ 31/1/63	
แทน อธิบดี		

6. แบบขยายการจัดรายละเอียดเหล็กเสริมในคานและเสา สำหรับอาคารด้านทานแรงแผ่นดินไหว มยผ. 1301-50

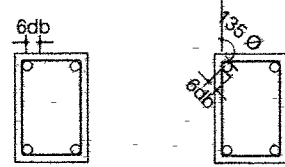
6.1 รายละเอียดการเสริมเหล็กในเสาสำหรับโครงสร้างรับแรงสั่นสะเทือนของแผ่นดินไหว



6.2 รายละเอียดการเสริมเหล็กในคานสำหรับโครงสร้างรับแรงสั่นสะเทือนของแผ่นดินไหว



6.3 รายละเอียดของเสาสำหรับโครงสร้างรับแรงสั่นสะเทือนของแผ่นดินไหว



ก) ของ 90 องศา (สำหรับอาคารทั่วไป) ข) ของ 135 องศา (สำหรับอาคารสาธารณะ)

การจัดรายละเอียดเหล็กเสริมในคานสำหรับอาคารด้านทานแรงแผ่นดินไหว

เหล็กเสริมในคาน การจัดรายละเอียดเหล็กเสริมในคาน มีดังนี้

- การหยุดเหล็กเสริมตามยาวของคานที่เสาด้านนอก จะต้องยื่นเหล็กเสริมจนถึงแกนเสาส่วนนอกสุด และขอเหล็กเสริมรวมระยะที่ต้องฝังเหล็กเสริมไม่น้อยกว่าระยะ  $L_d$  เพื่อจะไม่เกิดการวิบัติเนื่องจากการยึดเหนี่ยว
- จุดทาบต่อทาบเหล็กเสริมตามยาวจะต้องไม่อยู่ห่างจากผิวรอยต่อของคานและเสาอย่างน้อย 2 เท่าของความลึกคาน ห้ามต่อทาบเหล็กภายในบริเวณข้อต่อหมุดพลาสติกและบริเวณจุดต่อเสา - คาน ทั้งนี้เพราะเหล็กเสริมในบริเวณนี้อาจจะรับแรงดึงสูงเกินจุดคานได้ และมีแรงกระทำในลักษณะกลับไป - มา ด้วย
- เหล็กปลอกรับแรงเฉือนมีอยู่ 2 ช่วง คือ บริเวณข้อต่อหมุดพลาสติก ซึ่งจะต้องเสริมเหล็กปลอกที่แน่นเป็นพิเศษตาม มยผ. 1301-54 เป็นระยะอย่างน้อย 2 เท่า ของความลึกคาน และบริเวณนอกเขตข้อต่อหมุดพลาสติก ซึ่งจัดเหล็กปลอกตามแบบปกติ

7. เหล็กรูปพรรณ

- โครงสร้างเหล็กรูปพรรณต้องมีคุณสมบัติตามมาตรฐานผลิตภัณฑ์อุตสาหกรรม ที่ มอก 116 ขึ้นคุณภาพ Fe24
- การป้องกันเหล็กมิให้ผุกร่อนโดยงานเหล็กรูปพรรณทั้งหมดให้ทำการทาสีรองพื้นด้วยสีกันสนิม 1 ครั้ง แล้วทาสีกันสนิมทับอีกอย่างน้อย 2 ครั้ง
- ส่วนรอยต่อให้เชื่อมต่อดังไฟฟ้า และจะต้องมีความแข็งแรงไม่น้อยกว่าเหล็กรูปพรรณที่นำมาเชื่อมต่อกัน

8. รายการเสาเข็ม

- เสาเข็มคอนกรีตอัดแรงหล่อสำเร็จให้ออกแบบตามมาตรฐานผลิตภัณฑ์อุตสาหกรรม (มอก) โดยมีความหนาคอนกรีตหุ้มเหล็กไม่น้อยกว่า 5 ซม
- ในกรณีที่ได้รับจ้างได้ทดสอบหาค่า ความสามารถในการรับน้ำหนักบรรทุกปลอดภัยของดินฐานรากไม่น้อยกว่า 12 ต้น/ตร.ม. สามารถเลือกใช้ฐานแผ่ได้

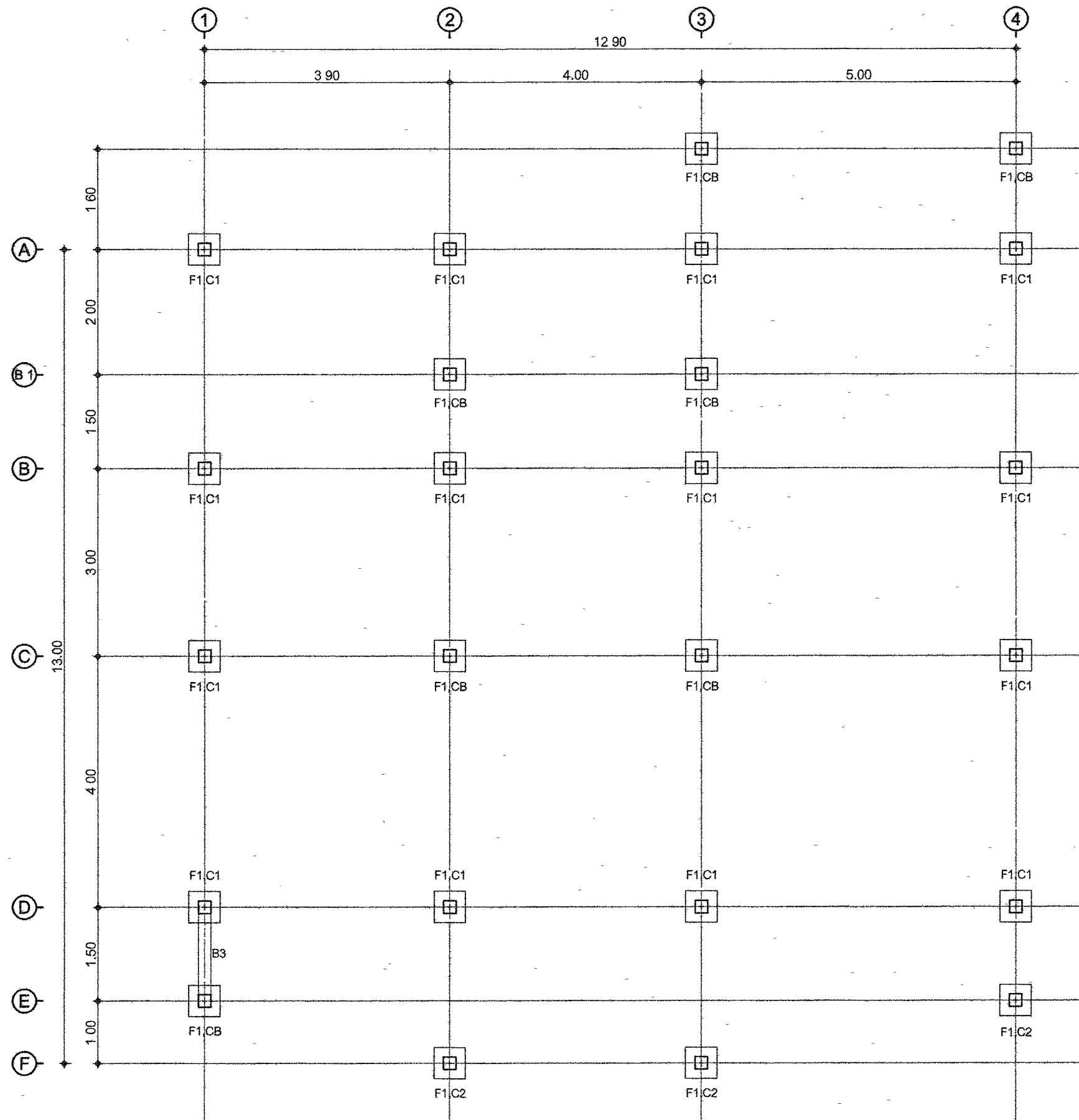
9. พื้นที่ผิวระวางที่อาจได้รับผลกระทบจากแผ่นดินไหว (มยผ. 1301-54)

- พื้นที่หรือบริเวณที่อยู่ใกล้รอยเลื่อนที่อาจได้รับผลกระทบจากแผ่นดินไหว คือ กาญจนบุรี เชียงราย เชียงใหม่ ตาก น่าน พะเยาแพร่ แม่ฮ่องสอน ลำปาง ลำพูน
- พื้นที่ผิวระวางคือพื้นที่ที่อาจได้รับผลกระทบจากแผ่นดินไหว ได้แก่ กระบี่ ชุมพร พังงา ภูเก็ต ระนอง สงขลา และสุราษฎร์ธานี
- พื้นที่ดังกล่าวให้ใช้รายละเอียดการเสริมเหล็กเป็นไปตามข้อกำหนดในแบบ ข้อ 6

สำนักสำรวจและออกแบบ	
แบบเลขที่	แผ่นที่
ST.03	21
สำนักงานหมวดทางหลวง (คอนเทม)	
รายการประกอบแบบ 3	

กรมทางหลวง		
เขียน ภัทรพล	คิด ภัทรพล	ทาน
ออกแบบ	ตรวจ	ลงวันที่ 29/1/63
ผู้อำนวยการสำนักสำรวจและออกแบบ		
อนุญาต		ลงวันที่ 31/1/63
แทน อธิปดี		

สำนักสำรวจและออกแบบ	
แบบเลขที่	แผ่นที่
ST.04	22
สำนักงานหมวดทางหลวง (คอนเทม)	
แปลนฐานราก (ฐานเสาเข็ม)	

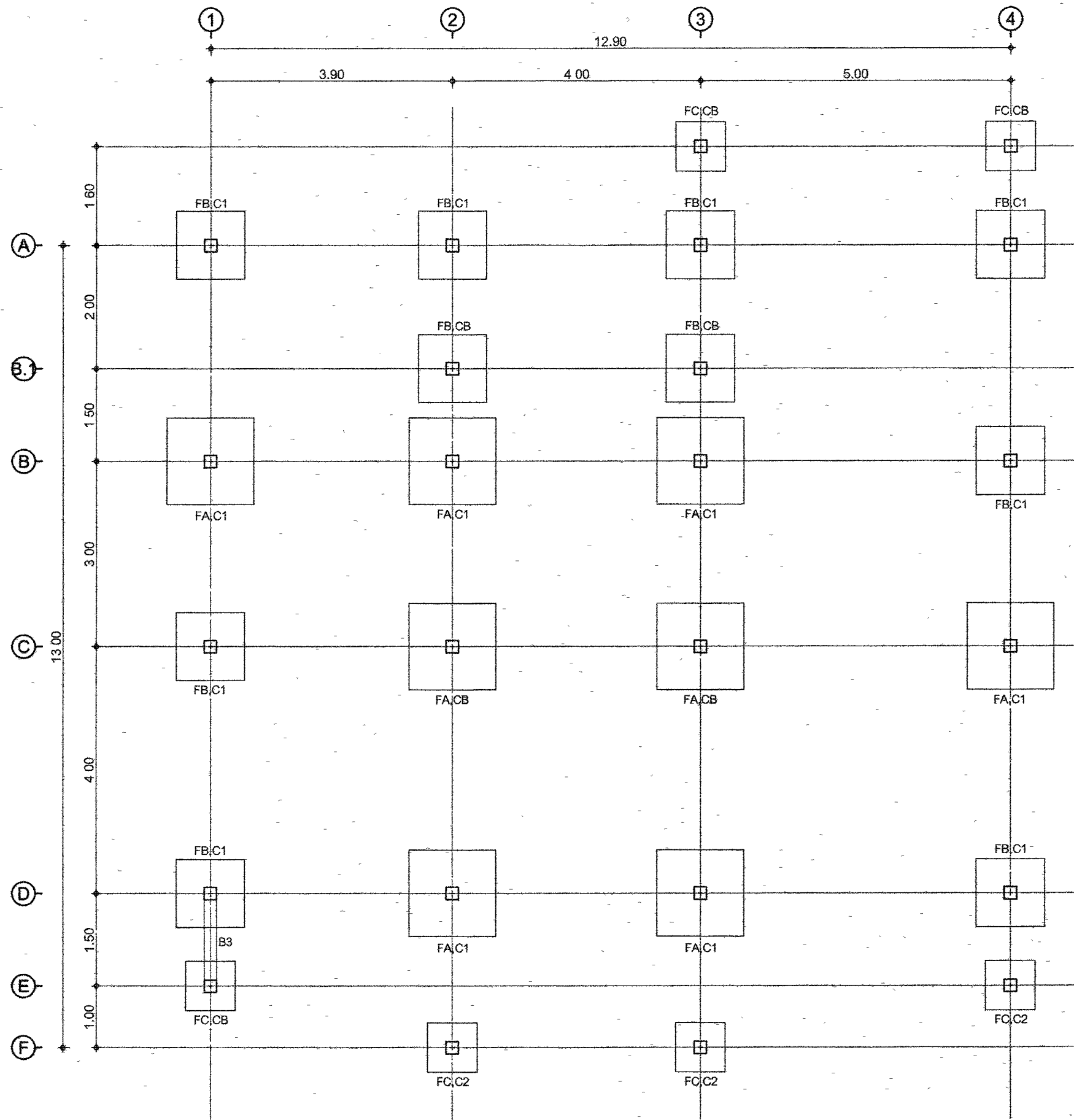


- + C1 ตอม่อ-อะเส
- + C2 ตอม่อ-อะเส
- + CB ตอม่อ-พื้น

แปลนฐานราก (สำหรับเสาเข็มตอก)  
SCALE 1/75

กรมทางหลวง		
เขียน ภัทรพล	คัด ภัทรพล	ทาน <i>[Signature]</i>
ออกแบบ <i>[Signature]</i>	ตรวจ <i>[Signature]</i>	
เห็นชอบ <i>[Signature]</i>	ลงวันที่ 24/1/63	
ผู้อำนวยการสำนักสำรวจและออกแบบ		
อนุญาต <i>[Signature]</i>	ลงวันที่ 31/1/63	
แทน อธิบดี		

สำนักสำรวจและออกแบบ	
แบบเลขที่	แผ่นที่
ST 05	23
สำนักงานหมวดทางหลวง (คอนเทม)	
แปลนฐานราก (ฐานแผ่)	

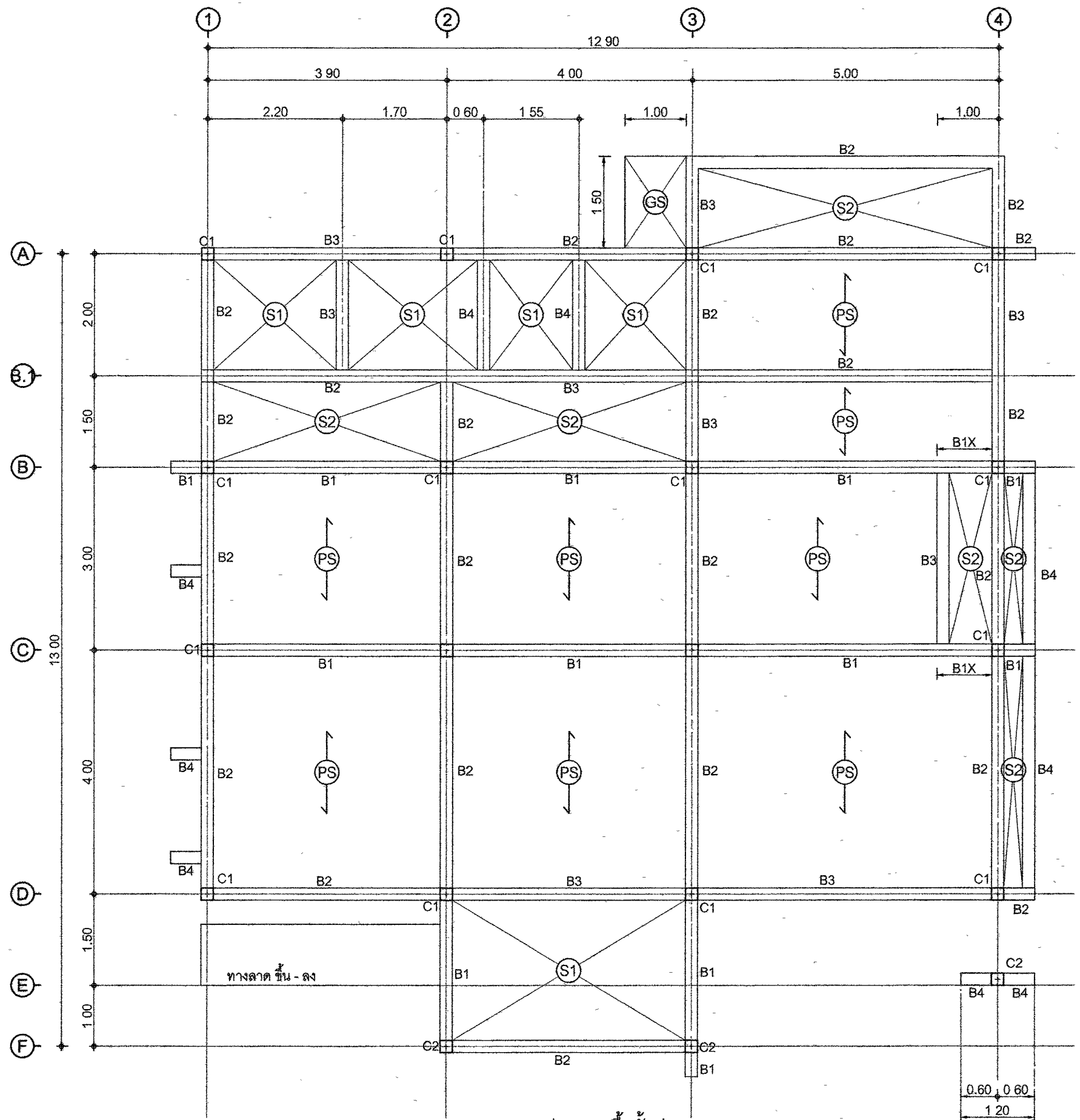


- + C1 คอม่อ-อะเส
- + C2 คอม่อ-อะเส
- + CB คอม่อ-พื้น

แปลนฐานราก (สำหรับฐานรากแผ่)  
SCALE 1/75

กรมทางหลวง		
เขียน ภัทรพล	คัด ภัทรพล	ภาพ
ออกแบบ	ตรวจ	
เห็นชอบ	ลงวันที่ 29/1/63	
ผู้อำนวยการสำนักสำรวจและออกแบบ		
อนุญาต	ลงวันที่ 31/1/63	
แทน อธิบดี		

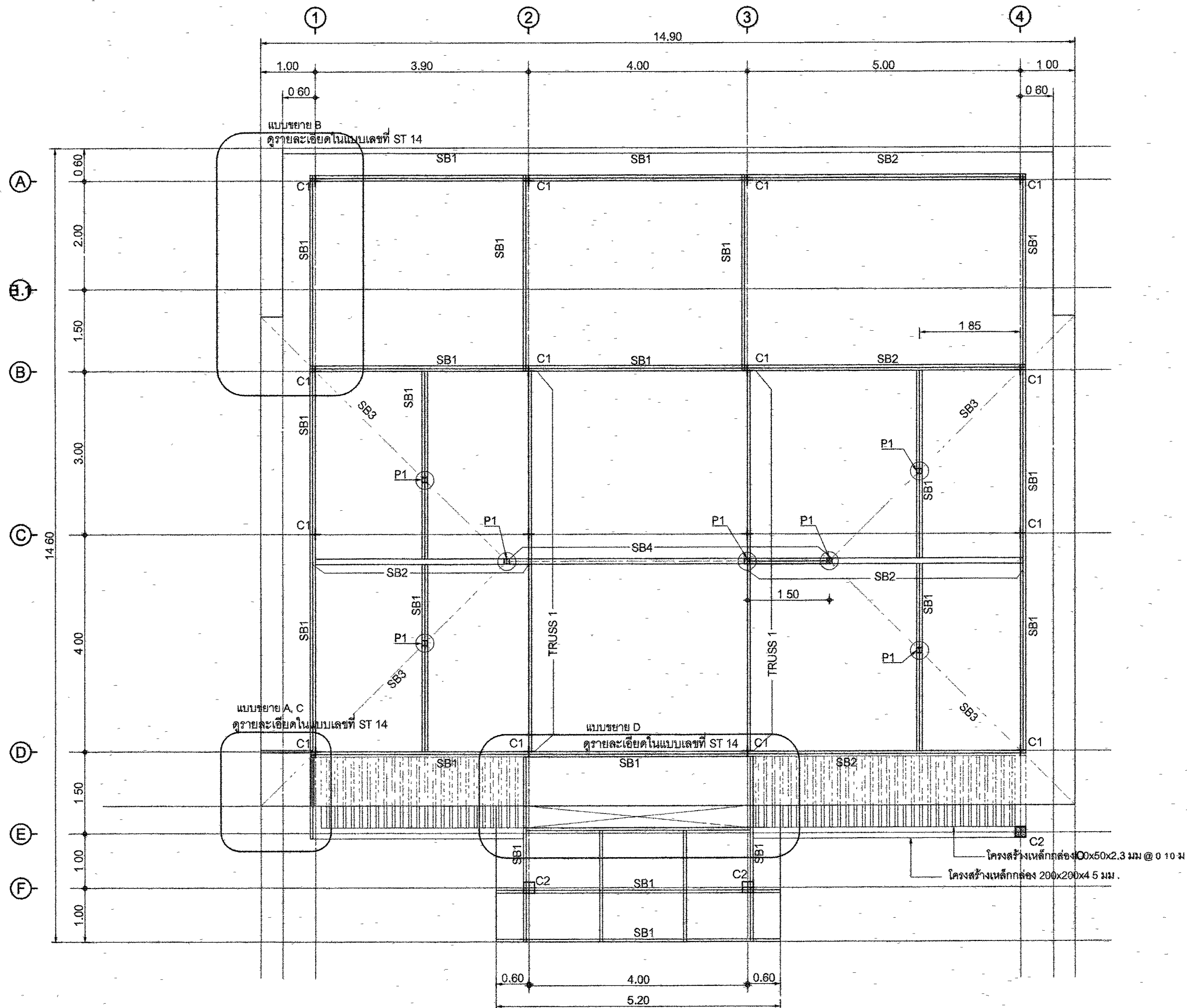
สำนักสำรวจและออกแบบ	
แบบเลขที่	แผ่นที่
ST.06	24
สำนักงานหมวดทางหลวง (คอนเทม)	
แปลนคานพื้นชั้นล่าง	



แปลนคานพื้นชั้นล่าง  
SCALE 1/75

กรมทางหลวง		
เขียน ภัทรพล	คิด ภัทรพล	ทวน <i>[Signature]</i>
ออกแบบ <i>[Signature]</i>	ตรวจ <i>[Signature]</i>	
เห็นชอบ <i>[Signature]</i>	ลงวันที่ 29/1/63	
ผู้อำนวยการสำนักสำรวจและออกแบบ		
อนุมัติ <i>[Signature]</i>	ลงวันที่ 31/1/63	
แทน อธิบดี		

สำนักสำรวจและออกแบบ	
แบบเลขที่	แผ่นที่
ST.07	25
สำนักงานหมวดทางหลวง (คอนเทม)	
แปลนโครงสร้างหลังคา	

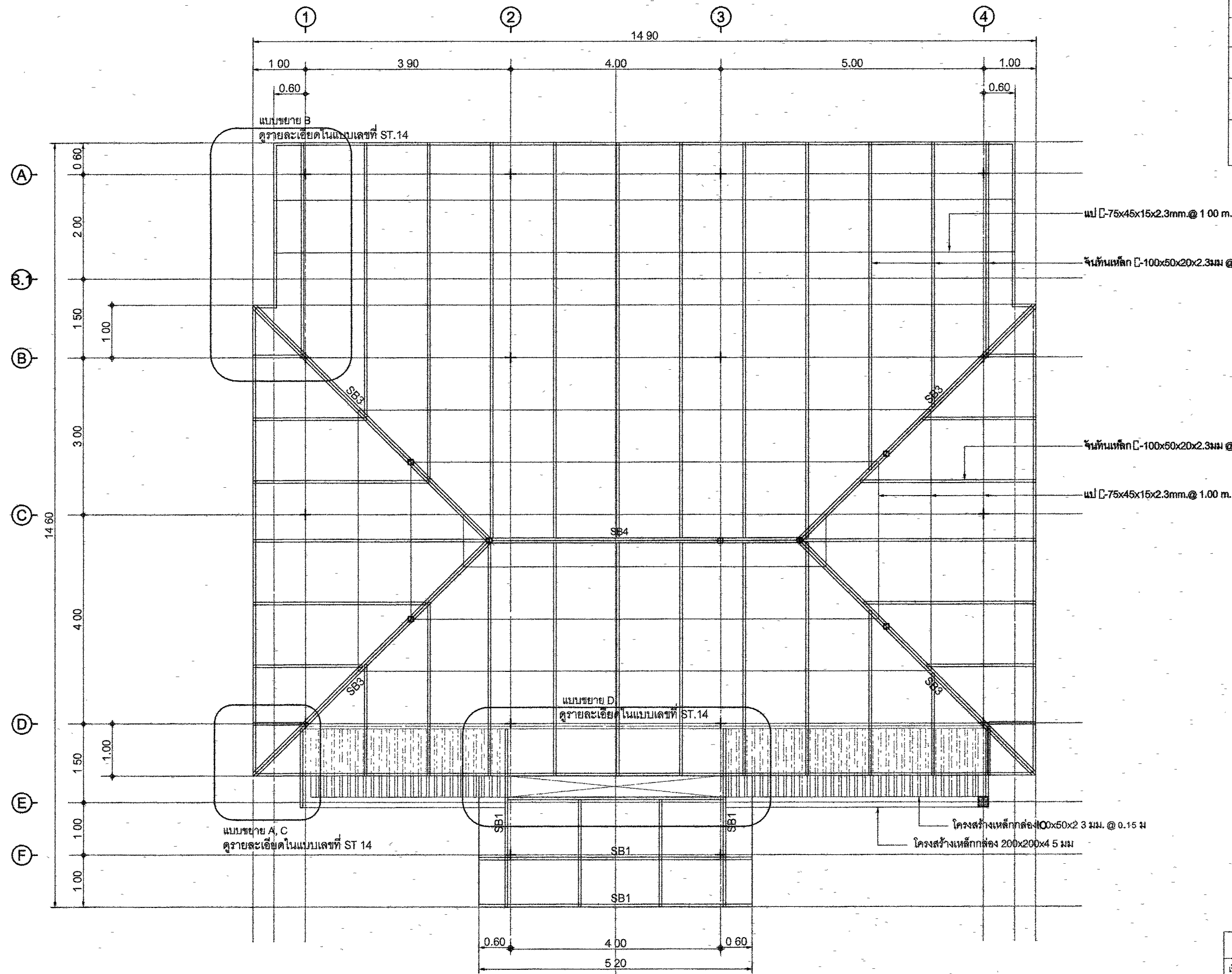


- หมายเหตุ
- P1 : 2 [ -100x50x20x2.3 mm. (□) (เสาดิ่ง)
  - SB1 : 2 [ -100x50x20x2.3 mm. (□) (อะเส)
  - SB2 : 2 [ -125x50x20x2.3 mm (□) (อะเส)
  - SB3 : 2 [ -100x50x20x2.3 mm (□) (ตะแครงเส้น)
  - SB4 : 2 [ -100x50x20x2.3 mm. (อกไก่)

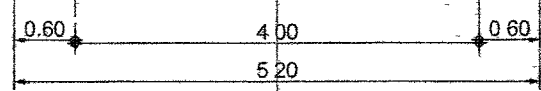
แปลนโครงสร้างหลังคา  
SCALE 1/75

กรมทางหลวง		
เขียน ภัทรพล	คิด ภัทรพล	ทวน <i>[Signature]</i>
ออกแบบ <i>[Signature]</i>	ตรวจ <i>[Signature]</i>	
เห็นชอบ <i>[Signature]</i>	ลงวันที่ 24/1/63	
ผู้อำนวยการสำนักสำรวจและออกแบบ		
อนุญาต <i>[Signature]</i>	ลงวันที่ 31/1/63	
แทน อธิบดี		

สำนักสำรวจและออกแบบ	
แบบเลขที่	แผ่นที่
ST.08	26
สำนักงานหมวดทางหลวง (คอนเทม)	
แปลนโครงสร้างหลังคา	



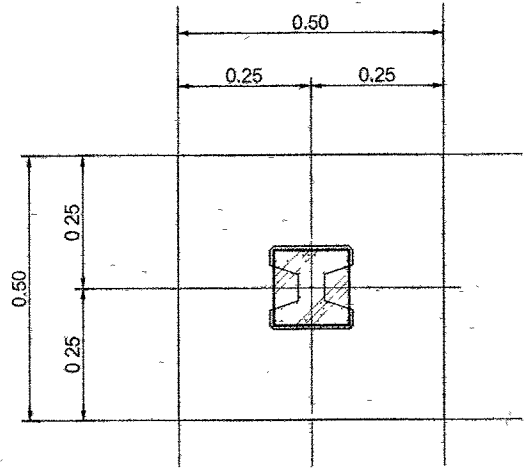
- หมายเหตุ
- P1 . 2 [C]-100x50x20x2.3 mm. (เสาดิ่ง)
  - SB1 2 [C]-100x50x20x2.3 mm (ตะแคง)
  - SB2 2 [C]-125x50x20x2.3 mm. (ตะแคง)
  - SB3 2 [C]-100x50x20x2.3mm (ตะแคง)
  - SB4 2 [C]-100x50x20x2.3mm. (อกไก่)



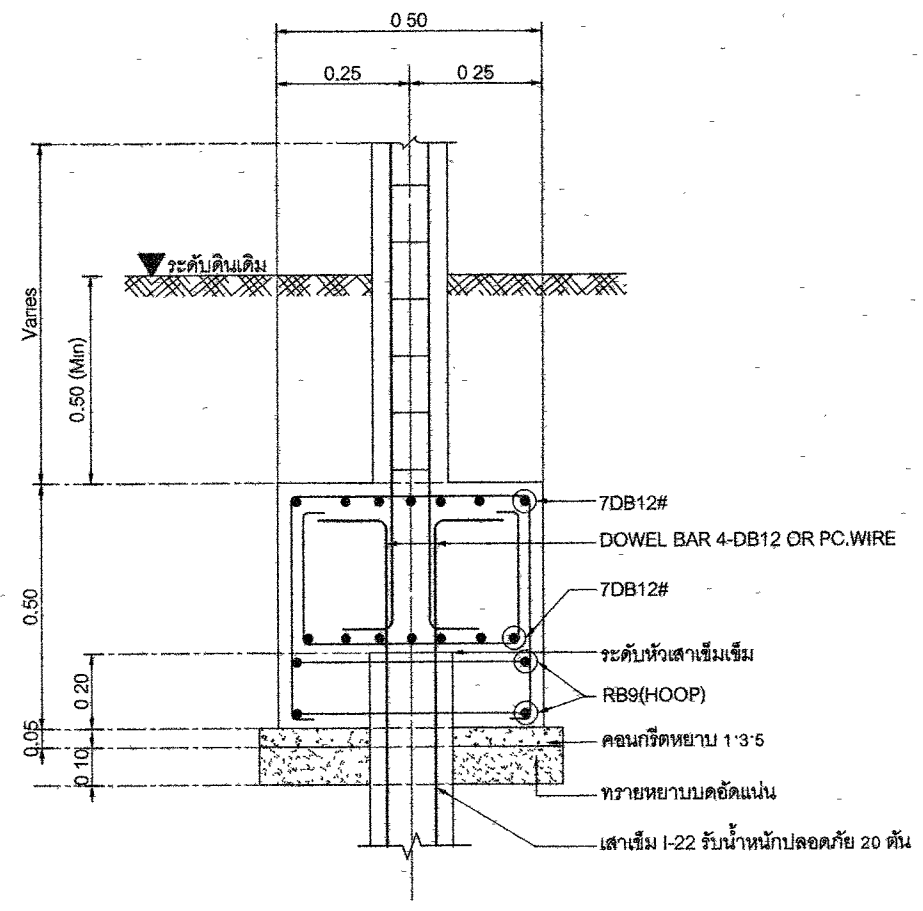
แปลนโครงสร้างหลังคา  
SCALE 1/75

กรมทางหลวง		
เขียน ภัทรพล	คิด ภัทรพล	ทวน
ออกแบบ	ตรวจ	
เห็นชอบ	ลงวันที่ 29/1/63	
ผู้อำนวยการสำนักสำรวจและออกแบบ		
อนุญาต	ลงวันที่ 31/1/63	
แทน อธิบดี		

สำนักสำรวจและออกแบบ	
แบบเลขที่	แผ่นที่
ST.09	27
สำนักงานหมวดทางหลวง (คอนเทม)	
แบบขยายฐานราก (ฐานเสาเข็ม)	



แปลนขยายฐานราก F1  
SCALE 1:20



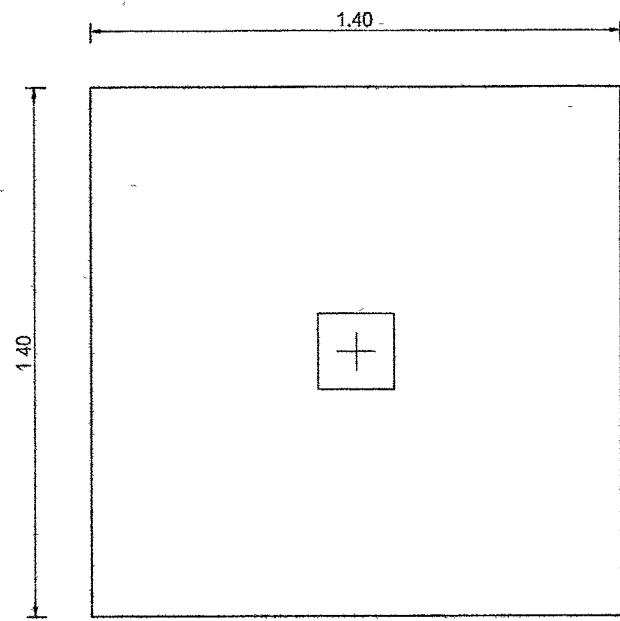
รูปตัดขยายฐานราก F1  
SCALE 1:20

หมายเหตุ

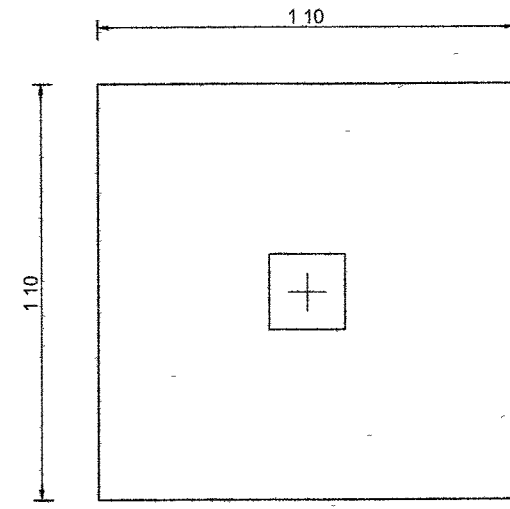
ใช้เข็มตอกในกรณีที่ดินรับน้ำหนักแบกทานได้น้อยกว่า 12,000 กิโลกรัมต่อตารางเมตร\*\*

กรมทางหลวง		
เขียน วัชรพล	คัด วัชรพล	ทวน
ออกแบบ	ตรวจ	
เห็นชอบ	ลงวันที่ 29/1/63	
ผู้อำนวยการสำนักสำรวจและออกแบบ		
อนุญาต	ลงวันที่ 31/1/63	
แทน อธิปดี		

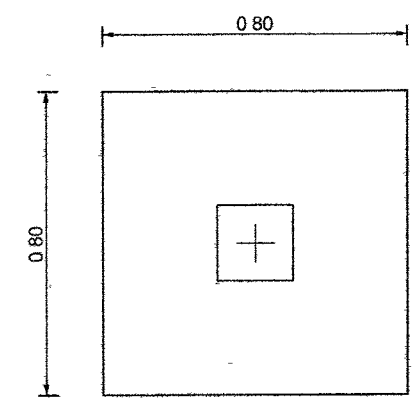
สำนักสำรวจและออกแบบ	
แบบเลขที่	แผ่นที่
ST 10	28
สำนักงานหมวดทางหลวง (คอนเทม)	
แบบขยายฐานราก (ฐานแผ่)	



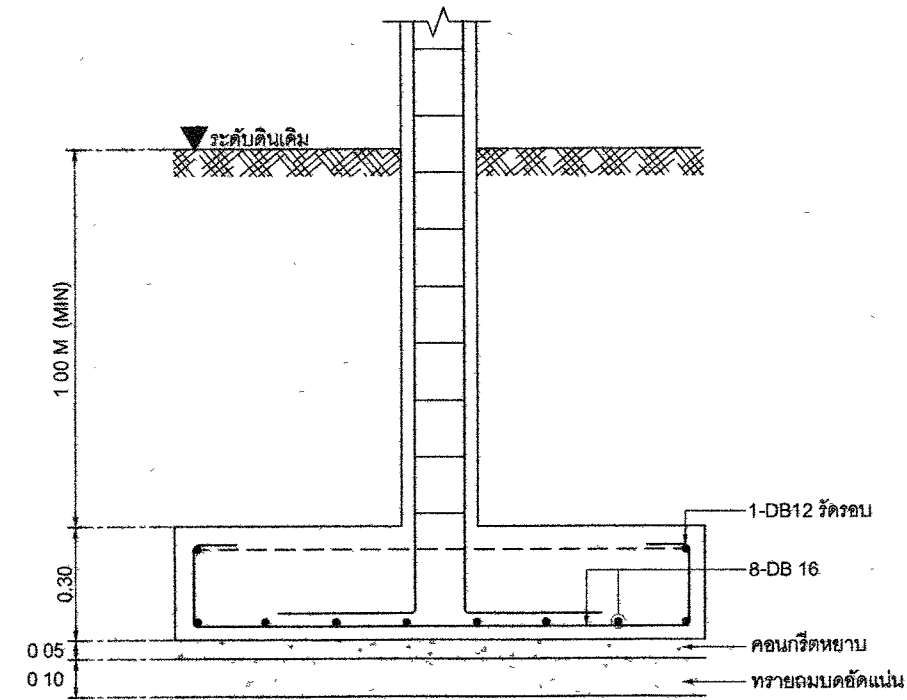
แปลนขยายฐานราก FA  
SCALE 1:20



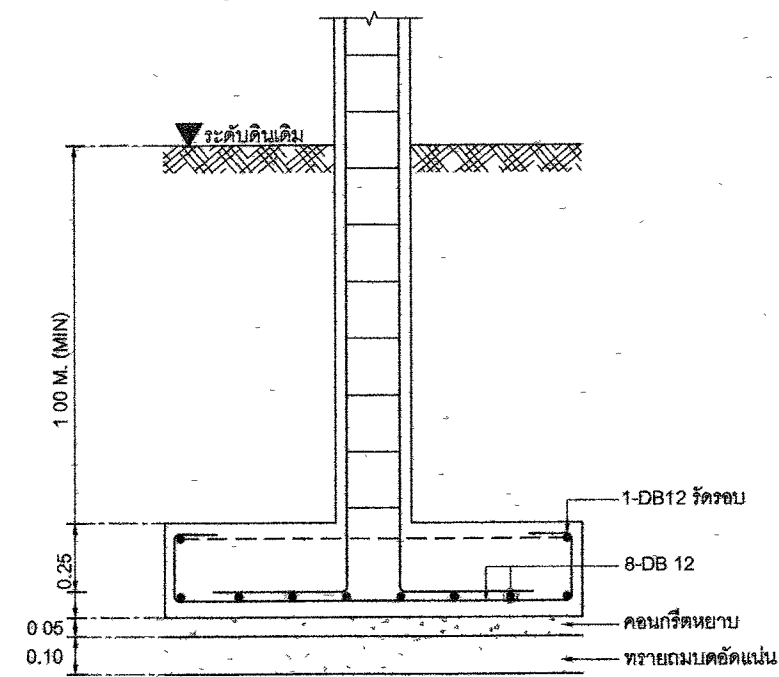
แปลนขยายฐานราก FB  
SCALE 1:20



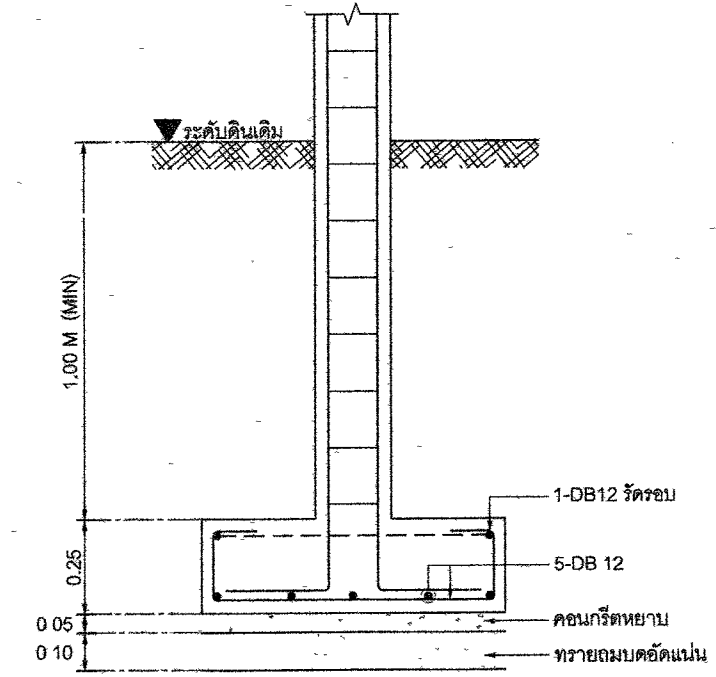
แปลนขยายฐานราก FC  
SCALE 1:20



รูปตัดขยายฐานราก FA  
SCALE 1:20



รูปตัดขยายฐานราก FB  
SCALE 1:20

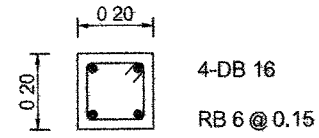
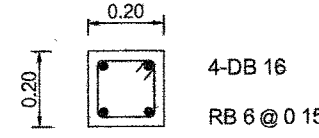
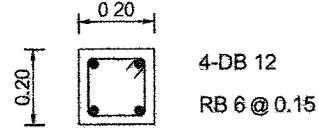
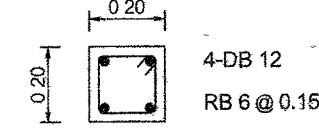
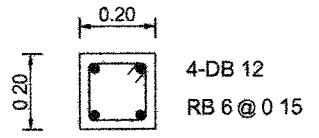


รูปตัดขยายฐานราก FC  
SCALE 1:20

หมายเหตุ  
สำหรับฐานแผ่ที่รับน้ำหนักได้ไม่น้อยกว่า 12,000 กิโลกรัมต่อตารางเมตร

กรมทางหลวง		
เขียน ภัทรพล	ตัด ภัทรพล	ทาน
ออกแบบ	ตรวจ	
เห็นชอบ	X-1.5	ลงวันที่ 24/1/0
ผู้อำนวยการสำนักสำรวจและออกแบบ		
อนุญาต		ลงวันที่ 31/1/63
แทน อธิบดี		

สำนักสำรวจและออกแบบ	
แบบเลขที่	แผ่นที่
ST.11	29
สำนักงานหมวดทางหลวง (คอนเทม)	
แบบขยายเสา	

ตำแหน่ง สัญลักษณ์	เสาคอม่อ	เสาชั้น 1
C1 ตอม่อ - อะเส [0.20x0.20]		
C2 ตอม่อ - อะเส [0.20x0.20]		
CB ตอม่อ - พื้น [0.20x0.20]		

แบบขยายเสา  
SCALE 1:20

กรมทางหลวง		
เขียน วิศวกร	คิด วิศวกร	ทวน
ออกแบบ	ตรวจ	
เห็นชอบ	ลงวันที่ 24/1/63	
ผู้อำนวยการสำนักสำรวจและออกแบบ		
อนุญาต	ลงวันที่ 31/1/63	
แทน อธิบดี		

สำนักสำรวจและออกแบบ

แบบครั้งที่

แผ่นที่

ST.12

30

สำนักงานหมวดทางหลวง (คอนเทม)

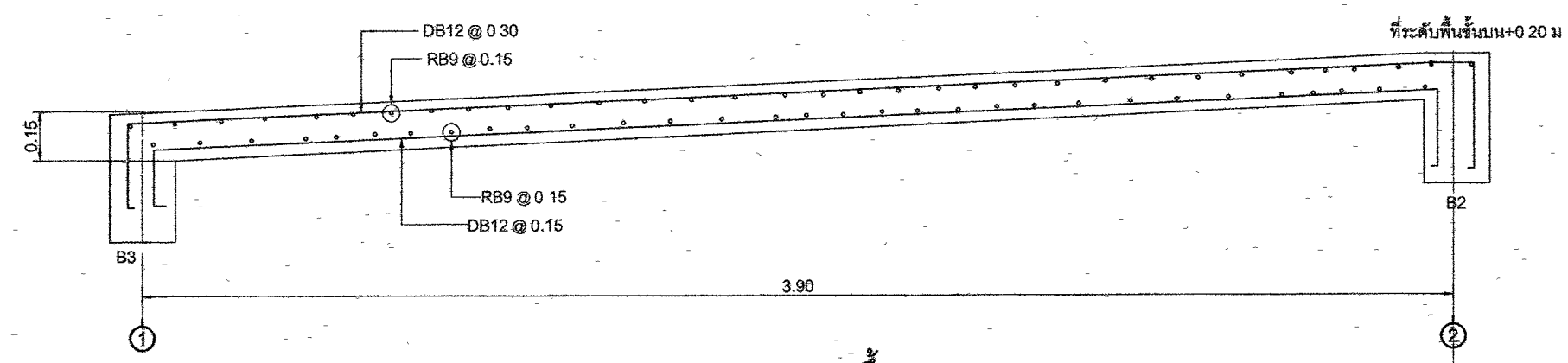
แบบขยายคาน

TYPE	B1				TYPE	B2		
LOCATION	CONTINUOUS OR CANTILEVER SECTION	MIDDLE SPAN SECTION	END SUPPORT SECTION	B1X	LOCATION	CONTINUOUS OR CANTILEVER SECTION	MIDDLE SPAN SECTION	END SUPPORT SECTION
SHAPE					SHAPE			
SIZE	0.20 x 0.50				SIZE	0.20 x 0.40		
TOP BAR	3 - DB16	2 - DB16	2 - DB16	2 - DB16	TOP BAR	3 - DB16	2 - DB16	2 - DB16
STIRRUP	RB9 @ 0.100	RB9 @ 0.150	RB9 @ 0.200	2-RB9 @ 0.150	STIRRUP	RB9 @ 0.150	RB9 @ 0.200	RB9 @ 0.200
BOTT.BAR	2 - DB16	3 - DB16	2 - DB16	2 - DB16	BOTT.BAR	2 - DB16	3 - DB16	2 - DB16
OTHER					OTHER			
TYPE	B3				TYPE	B4		
LOCATION	CONTINUOUS OR CANTILEVER SECTION	MIDDLE SPAN SECTION	END SUPPORT SECTION		LOCATION	CONTINUOUS OR CANTILEVER SECTION	MIDDLE SPAN SECTION	END SUPPORT SECTION
SHAPE					SHAPE			
SIZE	0.20 x 0.40				SIZE	0.20 x 0.30		
TOP BAR	3 - DB16	2 - DB16	2 - DB16		TOP BAR	2 - DB12	2 - DB12	2 - DB12
STIRRUP	RB9 @ 0.100	RB9 @ 0.100	RB9 @ 0.100		STIRRUP	RB6 @ 0.15	RB6 @ 0.15	RB6 @ 0.15
BOTT.BAR	2 - DB16	3 - DB16	2 - DB16		BOTT.BAR	2 - DB12	2 - DB12	2 - DB12
OTHER					OTHER			

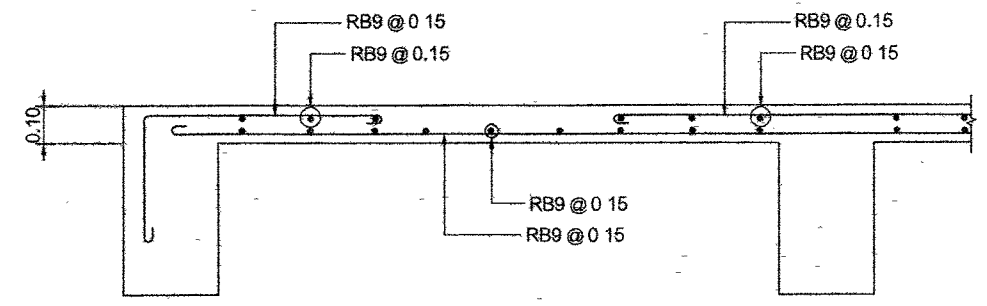
แบบขยายคาน  
SCALE 1.25

กรมทางหลวง		
เขียน ภัทรพล	คิด ภัทรพล	ทำน
ออกแบบ	ตรวจ	
เห็นชอบ	ลงวันที่ 24/1/63	
ผู้อำนวยการสำนักสำรวจและออกแบบ		
อนุมัติ	ลงวันที่ 31/1/63	
แทน อธิปดี		

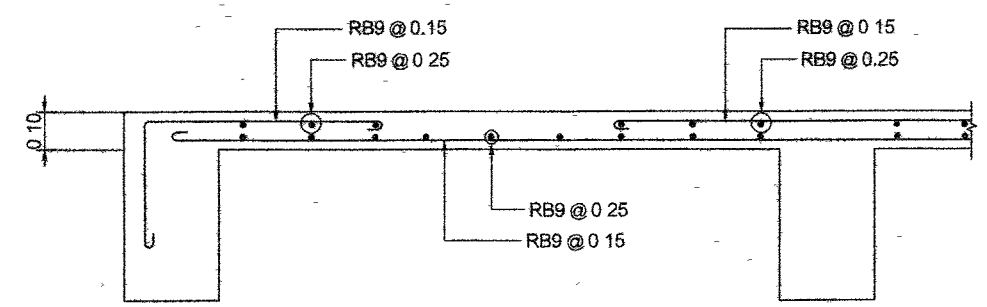
สำนักสำรวจและออกแบบ	
แบบเลขที่	แผนที่
ST 13	31
สำนักงานหมวดทางหลวง (คอนเทม)	
แบบขยายพื้น, บันได	



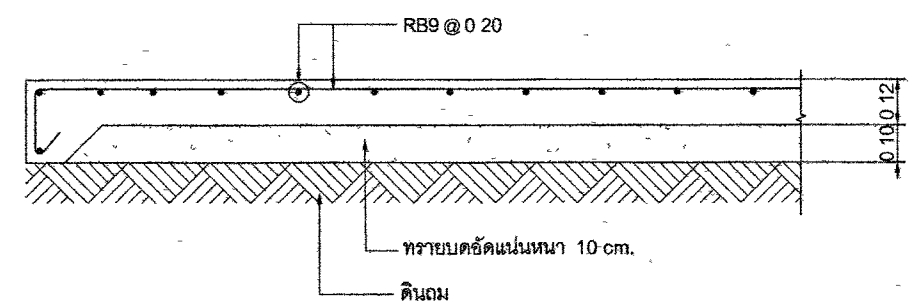
แบบขยายทางลาด ขึ้น-ลง  
SCALE 1:20



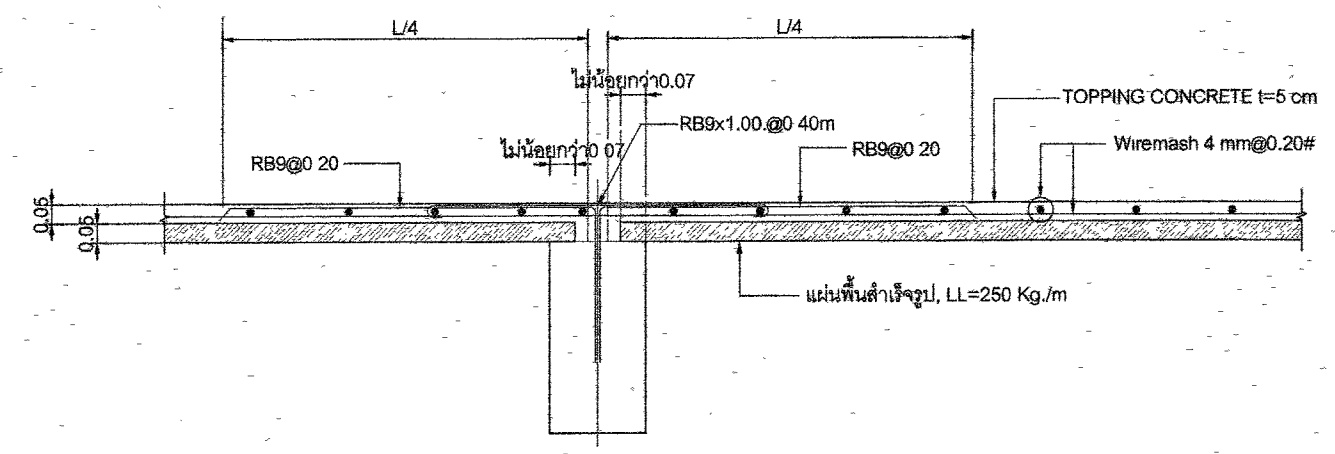
แบบขยายพื้น (S1) (ด้านสั้น)  
SCALE 1:20



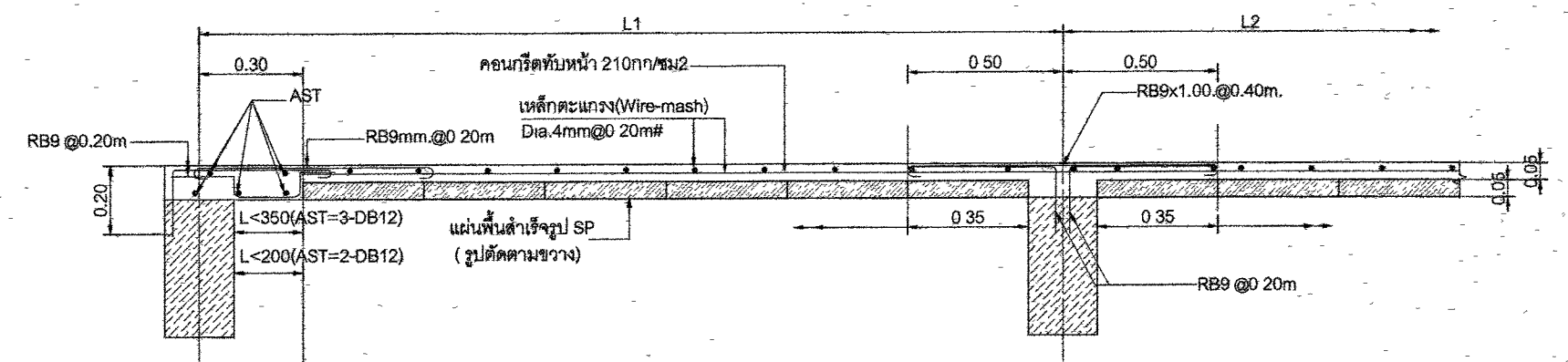
แบบขยายพื้น (S2) (ด้านสั้น)  
SCALE 1:20



แบบขยายพื้น (S3) (ด้านสั้น)  
SCALE 1:20



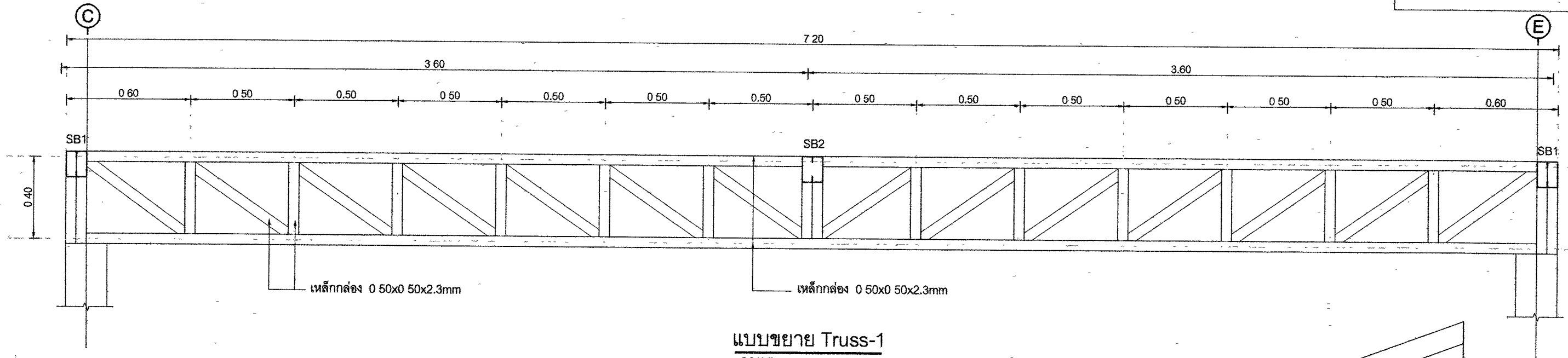
พื้นสำเร็จรูป (PS) (ด้านยาว)  
SCALE 1:20



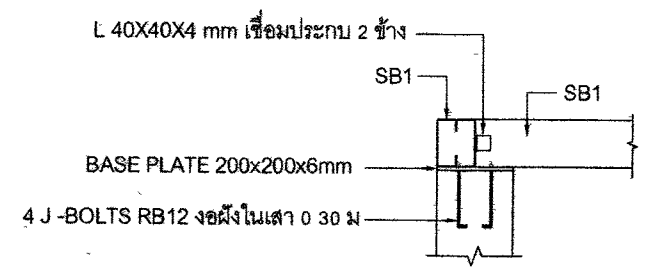
แบบขยายพื้น (PS) (รูปตัดด้านขวาง/กรณีปิดช่องที่ขาด)  
SCALE 1:20

กรมทางหลวง		
เขียน ภัทรพล	คัด ภัทรพล	ทวน <i>[Signature]</i>
ออกแบบ <i>[Signature]</i>	ตรวจ <i>[Signature]</i>	
เห็นชอบ <i>[Signature]</i>		ลงวันที่ 29/1/63
ผู้อำนวยการสำนักสำรวจและออกแบบ		
อนุญาต <i>[Signature]</i>		ลงวันที่ 31/1/63
แทน อธิบัติ		

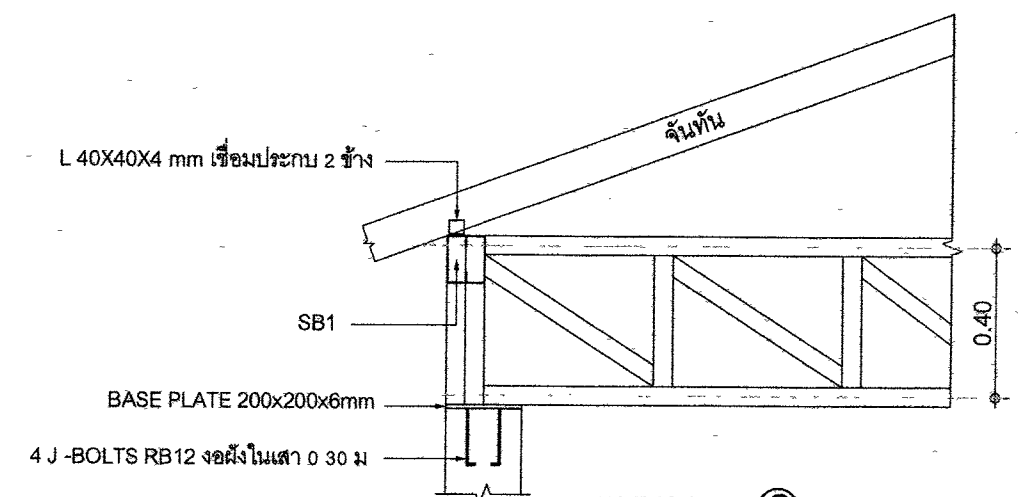
สำนักสำรวจและออกแบบ	
แบบเลขที่	แผ่นที่
ST.14	32
สำนักงานหมวดทางหลวง (คอนเทม)	
แบบขยายโครงสร้างหลังคา	



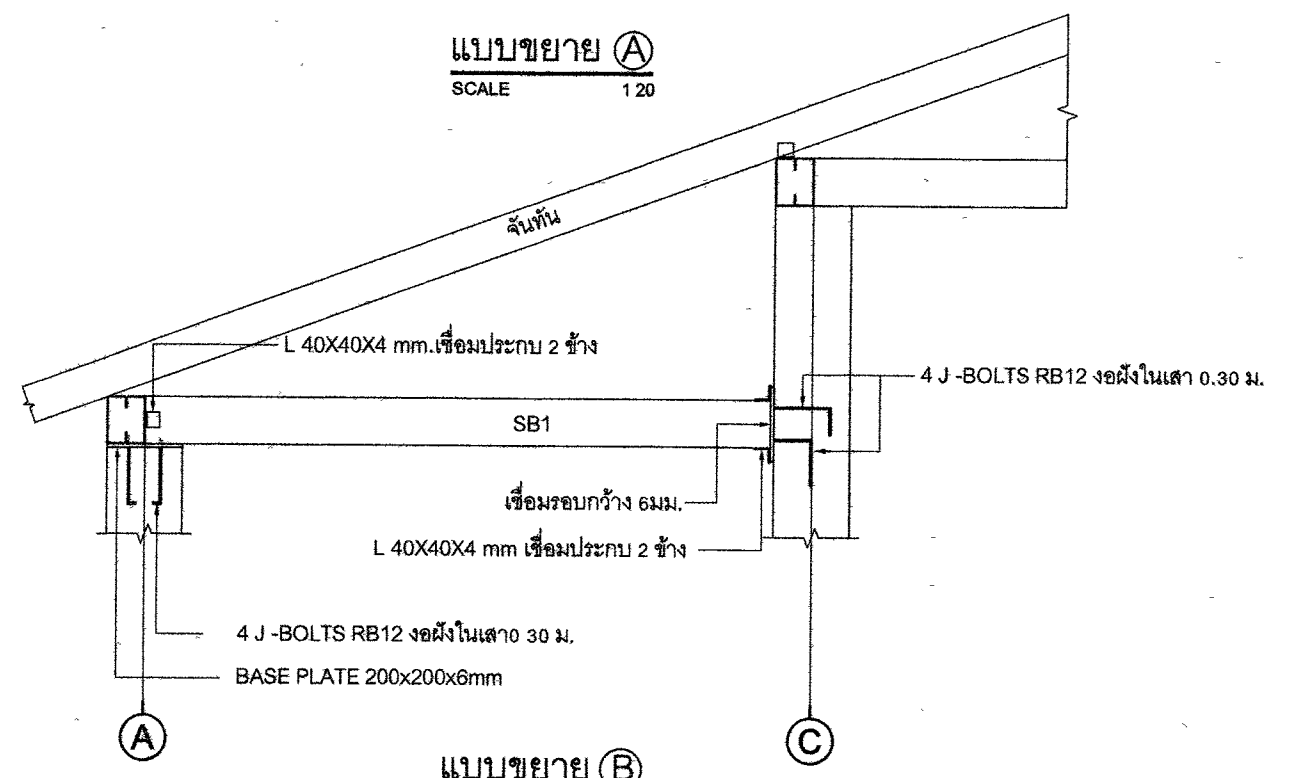
แบบขยาย Truss-1  
SCALE 1:20



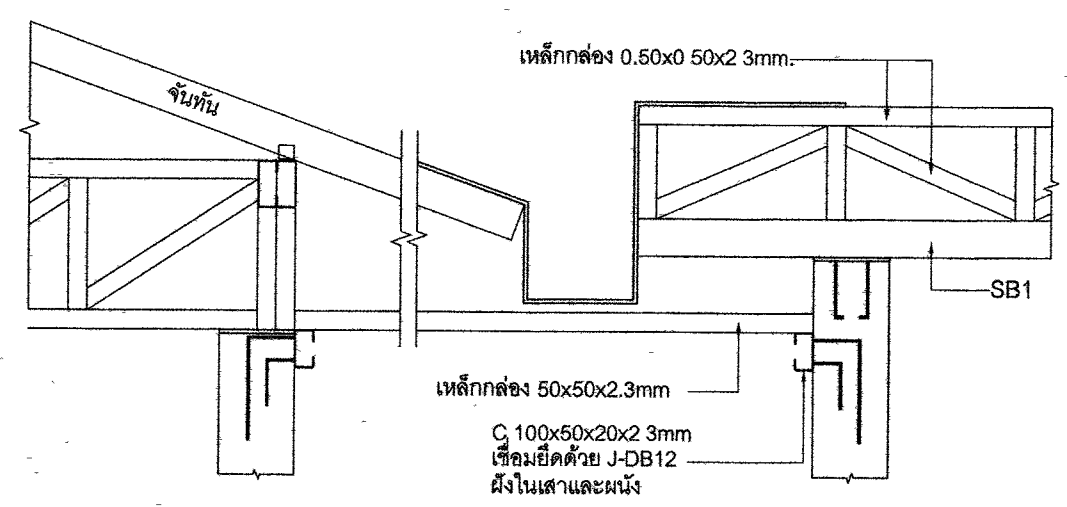
แบบขยาย A  
SCALE 1:20



แบบขยาย C  
SCALE 1:20



แบบขยาย B  
SCALE 1:20



แบบขยาย D  
SCALE 1:20

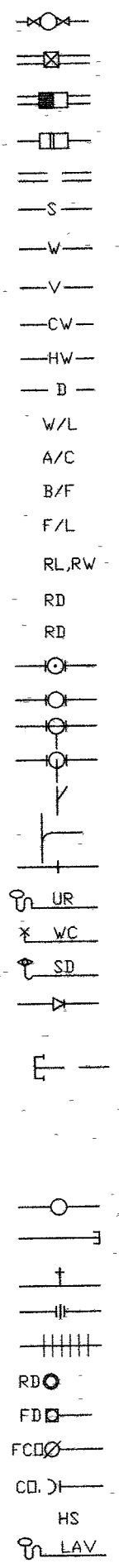
กรมทางหลวง		
เขียน ภัทรพล	คิด ภัทรพล	ทำ
ออกแบบ	ตรวจ	
เห็นชอบ		ลงวันที่ 24/1/63
ผู้อำนวยการสำนักสำรวจและออกแบบ		
อนุญาต		ลงวันที่ 31/1/63
แทน อธิบัติ		

มาตรฐานและข้อกำหนดในการเดินท่อต่างๆ

สัญลักษณ์

รายละเอียด

- การติดตั้งท่อจะต้องกระทำด้วยความปราณีต แนวท่อต้องให้ขนาน หรือตั้งฉากกับแนวอาคาร ห้ามเดินเฉียง และแสดงความเรียบร้อย จะต้องตรวจสอบแนวและระดับท่อ ให้แน่นอนก่อนการติดตั้งระบบใดระบบหนึ่ง เพื่อมิให้ท่อเหล่านั้นกีดขวางกัน การเดินท่อใช้ในพื้นที่ต้องกระทำด้วยความระมัดระวัง ให้เดินไปพร้อมกับการก่อผนัง และไม่กีดขวางกับท่อไฟฟ้า
- ท่อที่เดินผ่านพื้น ผนัง - กำแพง ต้องรองด้วยปลอก (SLEEVES) ขนาดที่พอเหมาะกับท่อเสียก่อน
- การเดินท่อน้ำใต้ดินจะต้องอยู่ต่ำกว่าระดับดินส่วนนั้น 0.30 ม ถ้าเป็นท่อเหล็กอาจสังกะสี ต้องทาพริ้นได้ท่อน้ำอย่างน้อย 2 ครั้ง โดยตลอดแนวที่ฝังท่อและจัดให้มีปลอกรองท่อทุกจุดที่ท่อจะขึ้นเพื่อผ่านทะลุ ท่อน้ำทิ้งและท่อน้ำฝนที่เดินท่อจากอาคาร กำหนดให้มีข้อต่ออ่อนต่อท่อเมื่อถึงระดับดิน เพื่อป้องกันท่อขาด
- ระบบท่อน้ำบริเวณ ห้ามต่อมรรจบกับท่อโสโครก หรือท่อน้ำทิ้งเด็ดขาด หากท่อดังกล่าวจะต้องเดินขนานกัน หรือตัดผ่านกัน ท่อน้ำบริเวณจะต้องอยู่เหนือท่อโสโครกหรือท่อน้ำทิ้ง และอาจเดินระดับเดียวกับท่ออากาศ
- การเดินท่อน้ำก่อนเข้าเครื่องสุขภัณฑ์ หรือห้องน้ำทุกห้องต้องใส่ STOP VALVE หรือ BALL VALVE ทุกห้องหรือในแบบที่กำหนด
- การลดขนาดท่อให้ใช้ข้อลดตามมาตรฐาน ตำแหน่งกำหนดโดยช่างติดตั้งทำงาน
- ทุกตำแหน่งที่ต่อมรรจบกับท่อน้ำ ให้ต่อท่อด้วยหรือท่อโค้ง ที่ปลายจุดต่อแยกให้ปลอยปลาย พร้อมใส่ฝาเกลียวปิดไว้เพื่อสะดวกในการเปิดทำความสะอาด
- ท่อน้ำทิ้งและท่อโสโครก ทิ้งไปที่ดินแนวนอน ให้มีความลาดเอียงไม่น้อยกว่า 1 : 25
- ท่อน้ำทิ้งจากสุขภัณฑ์ จะต้องมีการดักกลิ่นทุกจุดและจะต้องอยู่ในตำแหน่งที่สามารถทำความสะอาดได้
- ตำแหน่ง CLEAN OUT และ FLOOR CLEAN OUT จะกำหนดตามความเหมาะสมจากที่ก่อสร้าง
- ท่ออากาศสำหรับน้ำทิ้ง และท่ออากาศสำหรับท่อส้วมให้ต่อท่อแยกกันห้ามนำมาบรรจบกันระดับฝ้าเพดาน
- ปลายท่ออากาศที่ต่อขึ้นหลังคา หรือเพดานต้องไม่ต่ำกว่า 0.30 ม. ปลายท่อใส่ข้อต่อตัว ที่



METER  
MH  
REFUSE TRAP  
GREASE TRAP  
DRAIN PIPE  
S  
W  
V  
CW, CWS  
HW  
DRAIN  
W/L  
A/C  
B/F  
F/L  
RL,RW  
RD  
RD  
UR  
WC  
SD  
CWT  
VTR  
VT  
WT  
ST  
GOP  
HB  
UN  
FC  
RD  
FD  
FCO  
CO  
HS  
LAV

มาตรวัดน้ำประปา (จากการประปา)  
บ่อพักน้ำ (ดูแบบขยาย)  
บ่อดักขยะ (ดูแบบขยาย)  
บ่อดักไขมัน (ดูแบบขยาย)  
แนวท่อน้ำทิ้ง ชนิดท่อตามที่ระบุในแบบ  
SOIL PIPE ท่อน้ำโสโครก ขนาดระบุในแบบ  
WASTE PIPE ท่อน้ำทิ้งจากสุขภัณฑ์ ขนาดระบุในแบบ  
VENT PIPE ท่ออากาศจากสุขภัณฑ์ ขนาดระบุในแบบ  
COLD WATER ท่อน้ำประปา ขนาดระบุในแบบ  
HOT WATER ท่อน้ำร้อน ขนาดระบุในแบบ  
DRAIN PIPE ท่อน้ำเสียจากเครื่องซักผ้า ขนาดระบุในแบบ  
W/L IN WALL SURFACE เดินท่อในผนังพร้อมการก่อผนัง  
A/C ABOVE CEILING เดินท่อเหนือฝ้าเพดาน ชั้นแบบแปลน  
B/F BELOW FLOOR เดินท่อใต้พื้น หรือใต้ดิน ชั้นแบบแปลน  
F/L FLOOR LOWER เดินท่อนบนพื้น ชั้นแบบแปลน  
RAIN LEADER ท่อน้ำฝนแนวตั้ง , RAIN WATER ท่อน้ำฝนแนวนอน  
ROOF DRAIN หัวรับน้ำฝน (ชนิดดอกเห็ดใช้กับหลังคา)  
ROOF DRAIN หัวรับน้ำฝน (ชนิดแบบเรียบใช้กับระเบียง)  
ข้อต่อ สามตาจากชั้นแนวตั้ง  
ข้อต่อ สามตาจากชั้นแนวตั้ง  
ข้อต่อแยกทางด้านล่าง (ELBOW WITH SIDEINLET-OUT LET DOWN)  
ข้อต่อแยกทางด้านบน (ELBOW WITH SIDEINLET-OUT LET UP)  
ข้อต่อ สามทางวาง 45°  
ข้อต่อ สามทางโค้ง 90°  
ข้อต่อตรง (CONNECTOR)  
URINAL , ISOMETRIC  
WATER CLOSET , ISOMETRIC  
SHOWER DRAIN , ISOMETRIC  
ข้อต่อตรงลดขนาด (REDUCCER CONECTRIC)  
ท่อน้ำประปาจ่ายขึ้น  
ท่อระบายอากาศบนหลังคา  
ท่อระบายอากาศแนวตั้ง VENT STACK  
ท่อน้ำทิ้งแนวตั้ง WASTE STACK  
ท่อโสโครกแนวตั้ง SOIL STACK  
ท่อเปลี่ยนระดับ  
หัวอุทปลายท่อ  
ก๊อกสนาม (HOSE BIBB)  
ยูเนียน (UNION)  
ข้อต่ออ่อน (FLEXIBLE CONNECTOR)  
ระบายน้ำฝน จากหลังคา , กันสาด(ROOF DRAIN)ชนิดระบุในแบบ  
ระบายน้ำที่พื้นห้องน้ำ , ทางเดิน (FLOOR DRAIN)ห้องน้ำมีที่ดักกลิ่น  
ช่องล้างท่อที่พื้น ฝาทองเหลือง (FLOOR CLEANOUT)  
ช่องล้างท่อเหนือฝ้าเพดาน และแนวตั้ง (CLEANOUT)  
สายอ่อนฉีดชำระ  
LAVATORY , ISOMETRIC

รายการประกอบแบบท่อ และวัสดุที่ใช้

ตารางขนาดท่อต่อเข้าสุขภัณฑ์

สุขภัณฑ์	ท่อน้ำทิ้ง	ท่ออากาศ	ท่อประปา
WC TANK	๑4"	๑1-1/2"	๑1/2"
WC VALVE	๑4"	๑1-1/2"	๑1"
UR.	๑2"	๑1-1/4"	๑1/2"
LAV.	๑1-1/2"	๑1-1/4"	๑1/2"
FB.	๑2"	-	-
BT	๑2"	๑1-1/4"	๑1/2"
BD	๑4"	๑1-1/4"	๑1/2"
HB	-	-	๑1/2"
SW	-	-	๑1/2"
SP,FW	-	-	๑1/2"

ท่อเมนน้ำจากการประปา (ภายในเดินชนิดแนวรั้ว)  
ท่อประปา ให้ใช้ท่อ PVC ขนาดระบุในแบบ  
ท่อน้ำย่อยเข้าสุขภัณฑ์ ให้ใช้ท่อ PVC ขนาดระบุในแบบ  
ท่อระบายน้ำภายนอก ให้ใช้ท่อซีเมนต์ใยหิน (ASBESTOS CEMENT PIPE) หรือตามที่ระบุในแบบ  
ท่อระบายน้ำทิ้ง ให้ใช้ท่อ PVC CLASS 8.5 ขนาดระบุในแบบ  
ท่อระบายน้ำโสโครก ให้ใช้ท่อ PVC CLASS 8.5 ขนาดระบุในแบบ  
ท่อระบายอากาศ ให้ใช้ท่อ PVC CLASS 8.5 ขนาดระบุในแบบ  
ท่อระบายน้ำโสโครก (ส่วนเดินท่อใต้ดิน) ให้ใช้ท่อ PVC CLASS 13.5 พร้อมข้อต่ออ่อน ขนาดระบุในแบบ  
ท่อระบายน้ำฝน ให้ใช้ท่อ PVC CLASS 8.5 ขนาดระบุในแบบ พร้อมข้อต่ออ่อนก่อนลงสู่บ่อพักน้ำ  
ท่อน้ำร้อน ให้ใช้ท่อ ทองแดง (ชนิดไม่มีตะเข็บ) ทุ่มฉนวนกันความร้อน ขนาดระบุตามมาตรฐานผลิตภัณฑ์

สำนักสำรวจและออกแบบ

แบบเลขที่ SN.01      แผนที่ 33

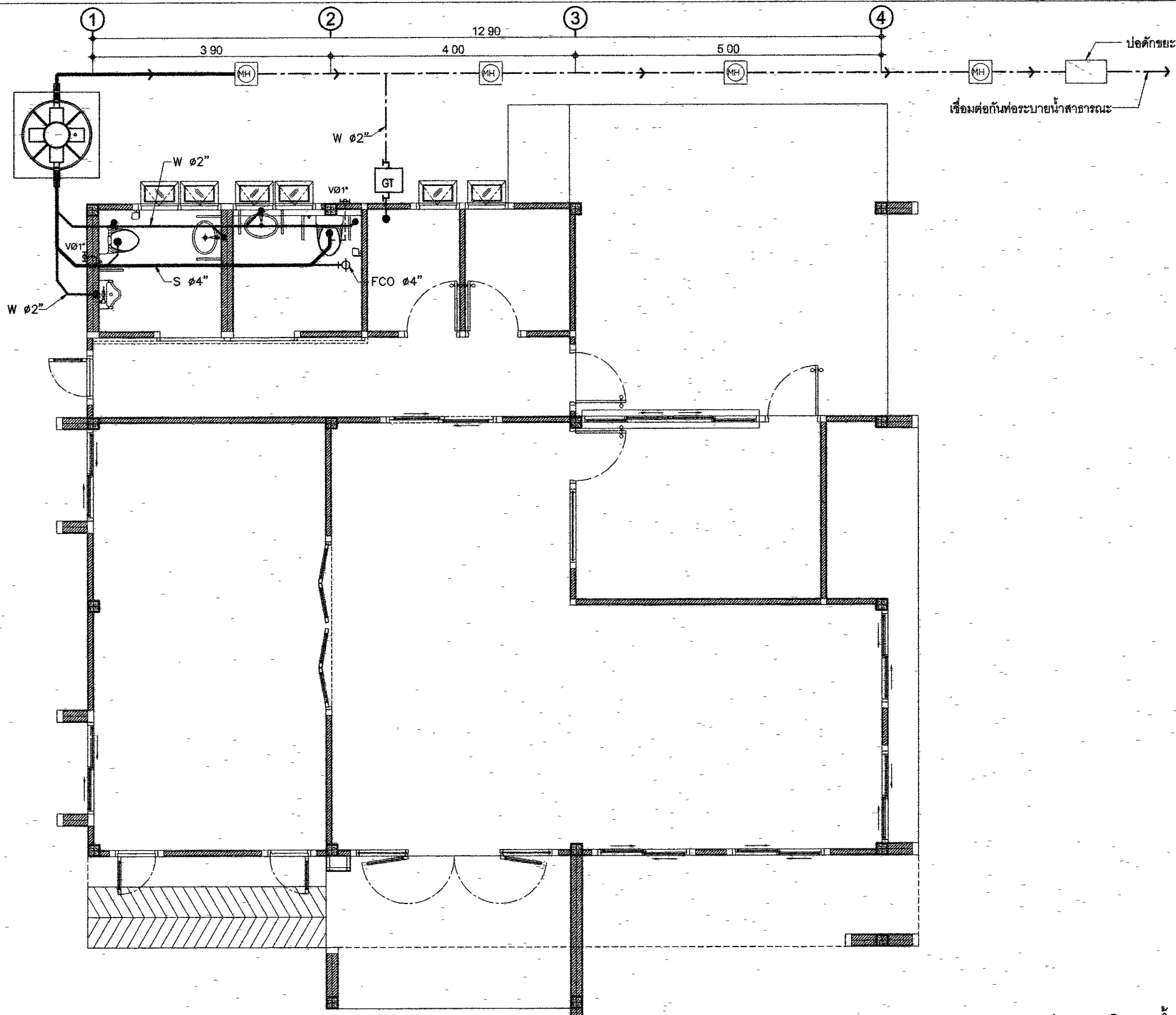
สำนักงานหมวดทางหลวง (คอนเทม)

รายการประกอบแบบงานสุขาภิบาล

กรมทางหลวง

เขียน ภัทรพล	คัด ภัทรพล	ทวน
ออกแบบ	ตรวจ	
เห็นชอบ	ลงวันที่ 24/1/63	
ผู้อำนวยการสำนักสำรวจและออกแบบ		
อนุญาต	ลงวันที่ 31/1/63	

แทนอธิบดี



สำนักสำรวจและออกแบบ	
แบบเลขที่	แผ่นที่
SN.02	34
สำนักงานหมวดทางหลวง (คอนเทม)	
แปลนสุขาภิบาล(น้ำเสีย)	

ตารางรายการสัญลักษณ์แบบสุขาภิบาล

	มิเตอร์น้ำประปา		ท่อระบายน้ำทิ้งคอนกรีต / 30 ซม.และตีทางกรไหล
	แนวการเดินท่อประปาและจุดจ่ายน้ำ		ความลาดเชิงไม่น้อยกว่า 1 200 หรือปอกค.ค.ด
	ถังเก็บน้ำความจุ 1,500ลิตร พร้อมมีน้ำไฟฟ้า		ขนาด 40 x 40 ซม
	แนวการเดินท่อน้ำทิ้ง ,ท่อโสโครก		ท่อระบายอากาศ
	ปอดักไขมัน		ถังบำบัดน้ำเสีย รุ่น AP-1600 , BSC1600 หรือเทียบเท่า

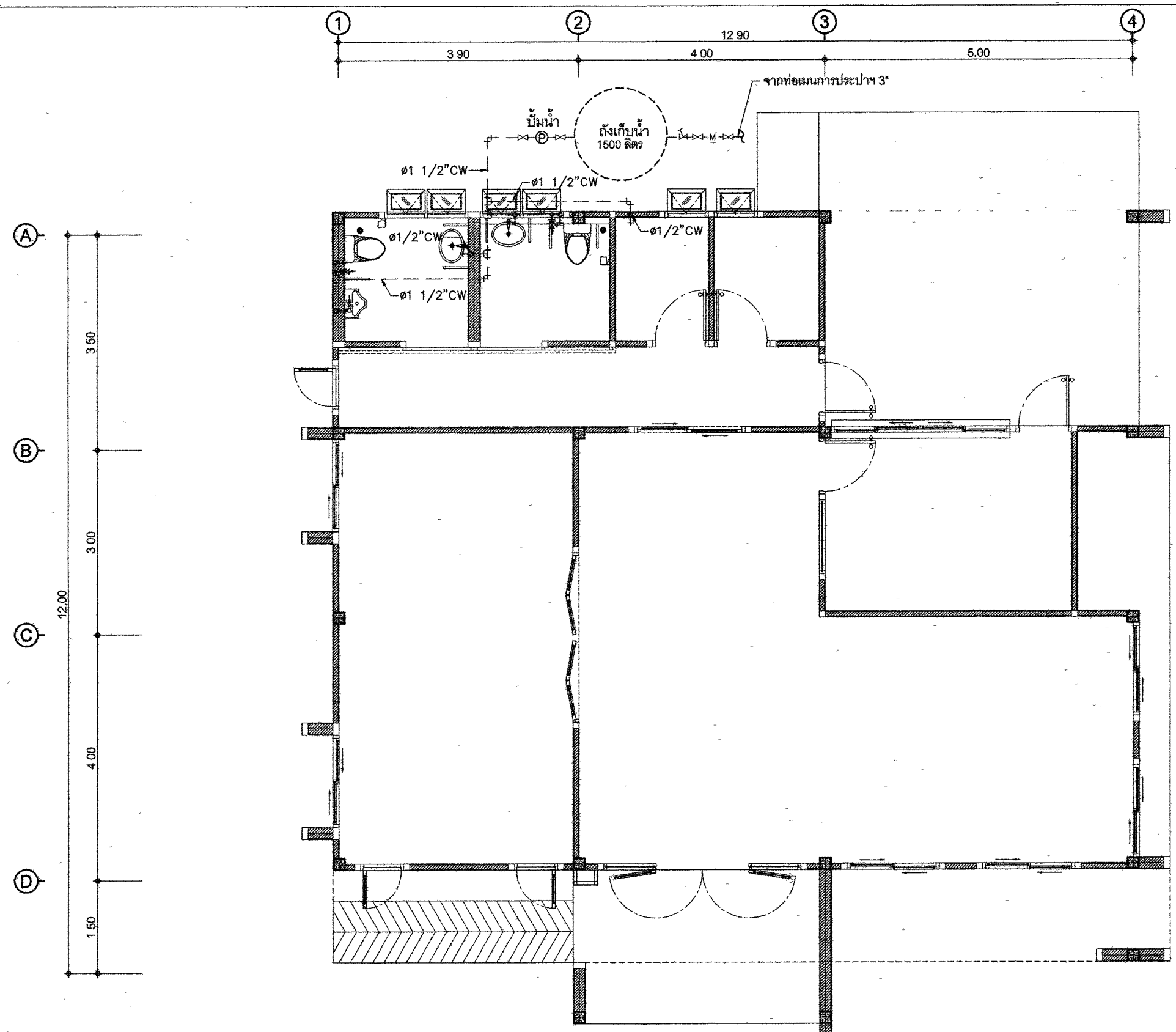
  

ผลิตภัณฑ์	ขนาดท่อประปา	ขนาดท่อระบายน้ำ	ขนาดท่อระบายอากาศ
1 โถชักโครก (หรือน้ำ)	Ø 1 1/2"	Ø 4"	Ø 1'-1 1/2"
2 ช่างล้างหน้า	Ø 1 1/2"	Ø 2"	Ø 1'-1 1/2"
3.ช่างซักล้าง	Ø 1 1/2"	Ø 2"	Ø 1'-1 1/2"
4 ช่องระบายน้ำ(พื้น)	Ø 1 1/2"	Ø 4"	Ø 1'-1 1/2"
5 ก๊อกน้ำ	Ø 1 1/2"	Ø 2"	

แปลนสุขาภิบาล(น้ำเสีย)  
SCALE 1/75

กรมทางหลวง		
เขียน ภัทรพล	คิด ภัทรพล	ทาน
ออกแบบ	ตรวจ	
เห็นชอบ	ลงวันที่ 29/1/63	
ผู้อำนวยการสำนักสำรวจและออกแบบ		
อนุญาต	ลงวันที่ 31/1/63	
แทนอธิบดี		

สำนักสำรวจและออกแบบ	
แบบเลขที่	แผ่นที่
SN 03	35
สำนักงานหมวดทางหลวง (คอนเทม)	
แปลนสุขาภิบาล(น้ำดี)	



ตารางรายการสัญลักษณ์แบบสุขาภิบาล

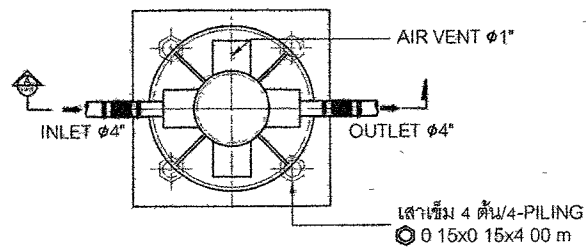
	มิเตอร์น้ำประปา		ท่อระบายน้ำทิ้งคอนกรีต / 30 ซม.และทิศทางการไหล
	แนวการเดินท่อประปาและจ่ายน้ำ		ความลาดเอียงไม่น้อยกว่า 1:200 หรือมอกอก ค.ส.ล
	ถังเก็บน้ำความจุ 1,500ลิตร พร้อมมีน้ำไฟฟ้า		ขนาด 40 x 40 ซม.
	แนวการเดินท่อน้ำทิ้ง ,ท่อโสโครก		ท่อระบายอากาศ
	ปลอกดักไขมัน		ถังบำบัดน้ำเสีย รุ่น AP-1600 , BSC1600 หรือเทียบเท่า

ผลิตภัณฑ์	ขนาดท่อประปา	ขนาดท่อระบายน้ำ	ขนาดท่อระบายอากาศ
1 โถชักโครก (หมอน้ำ)	$\phi 1\frac{1}{2}"$	$\phi 4"$	$\phi 1\frac{1}{2}"$
2 อ่างล้างหน้า	$\phi 1\frac{1}{2}"$	$\phi 2"$	$\phi 1\frac{1}{2}"$
3 อ่างล้างล้าง	$\phi 1\frac{1}{2}"$	$\phi 2"$	$\phi 1\frac{1}{2}"$
4.ช่องระบายน้ำ(พื้น)	$\phi 1\frac{1}{2}"$	$\phi 4"$	$\phi 1\frac{1}{2}"$
5.ก๊อกน้ำ	$\phi 1\frac{1}{2}"$	$\phi 2"$	

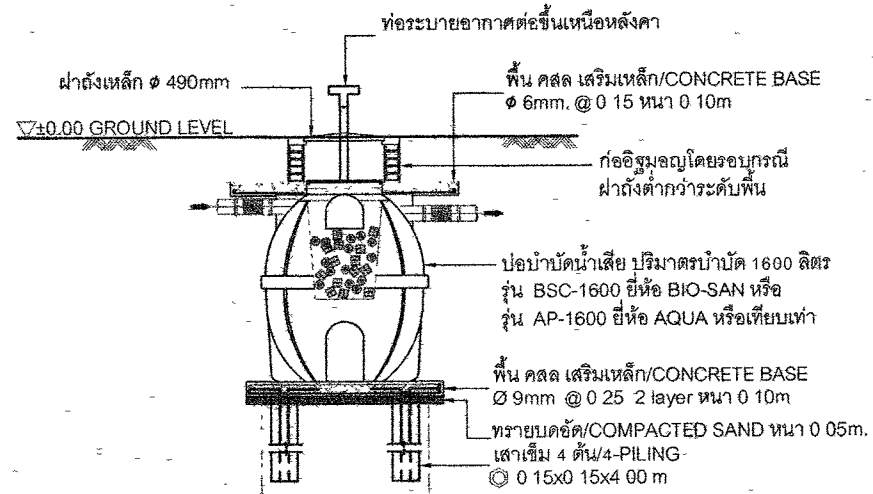
แปลนสุขาภิบาล(น้ำดี)  
SCALE 1/75

กรมทางหลวง		
เขียน ภัทรพล	คัด ภัทรพล	ทาน
ออกแบบ	ตรวจ	
เห็นชอบ	ลงวันที่ 29/1/63	
ผู้อำนวยการสำนักสำรวจและออกแบบ		
อนุญาต	ลงวันที่ 31/1/63	
แทนอธิบดี		

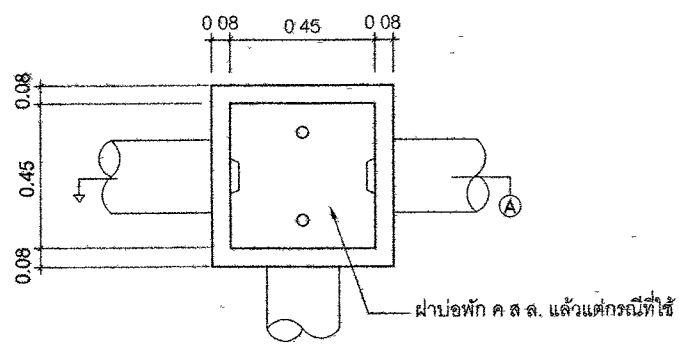
สำนักสำรวจและออกแบบ	
แบบเลขที่	แผ่นที่
SN.04	36
สำนักงานหมวดทางหลวง (คอนเทม)	
แบบขยายถังบำบัดน้ำเสีย, บ่อบักร, บ่อดักไขมัน, บ่อดักขยะ	



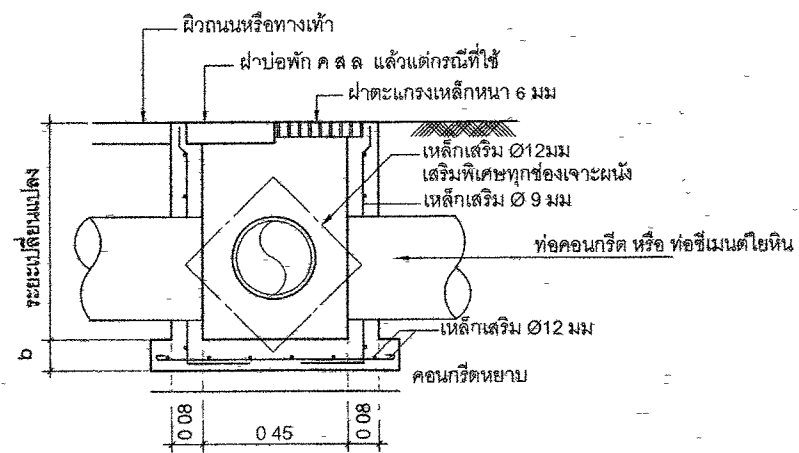
แปลนบ่อบำบัดน้ำเสีย



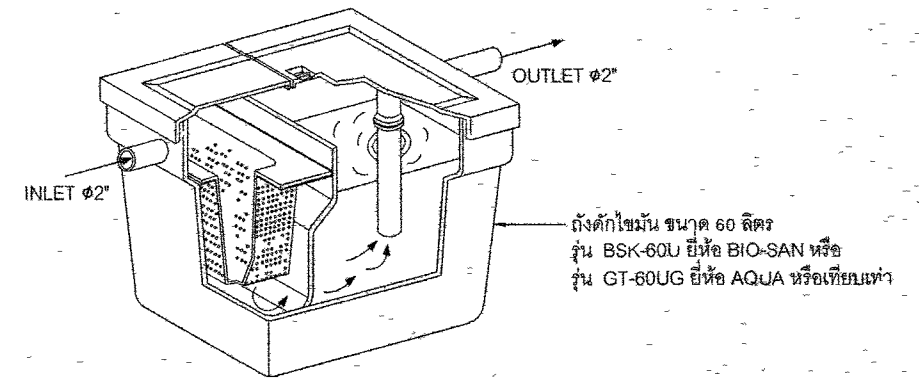
รูปตัด A บ่อบำบัดน้ำเสีย



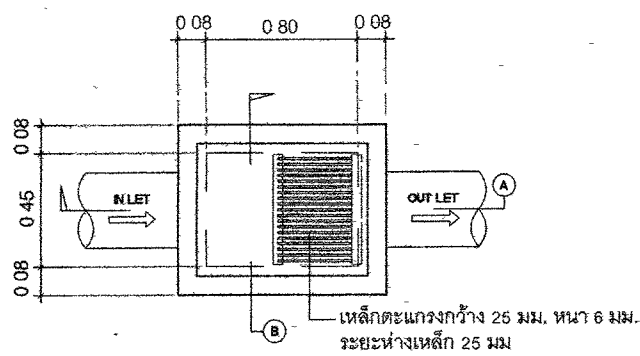
สามารถใช้บ่อบำบัดสำเร็จรูปได้  
แปลนบ่อบักรน้ำ (MANHOLE)



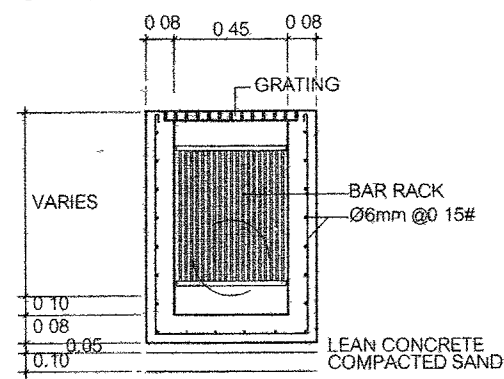
สามารถใช้บ่อบำบัดสำเร็จรูปได้  
รูปตัด A บ่อบักรน้ำ



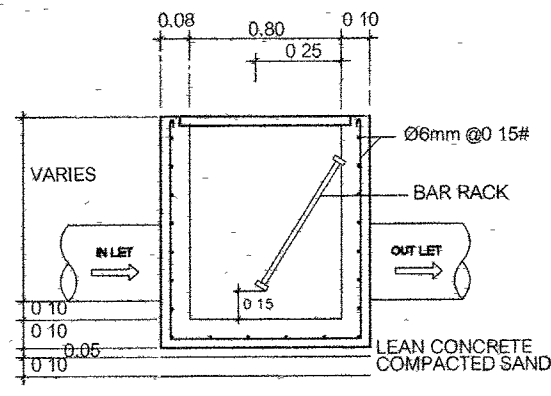
แบบถังดักไขมัน (GREASE TRAP)



แปลนขยายบ่อดักขยะ



รูปตัด B บ่อดักขยะ



รูปตัด A บ่อดักขยะ

กรมทางหลวง		
เขียน วัชรพล	คิด วัชรพล	ทวน <i>[Signature]</i>
ออกแบบ <i>[Signature]</i>	ตรวจ <i>[Signature]</i>	
เห็นชอบ <i>[Signature]</i>	ลงวันที่ 24/1/63	
ผู้อำนวยการสำนักสำรวจและออกแบบ		
อนุญาต <i>[Signature]</i>	ลงวันที่ 31/1/63	
แทนอธิบดี		

# แบบขยายการต่อท่อเข้าสู่ภัณฑ์และอุปกรณ์ต่างๆ

สำนักสำรวจและออกแบบ

แบบเลขที่

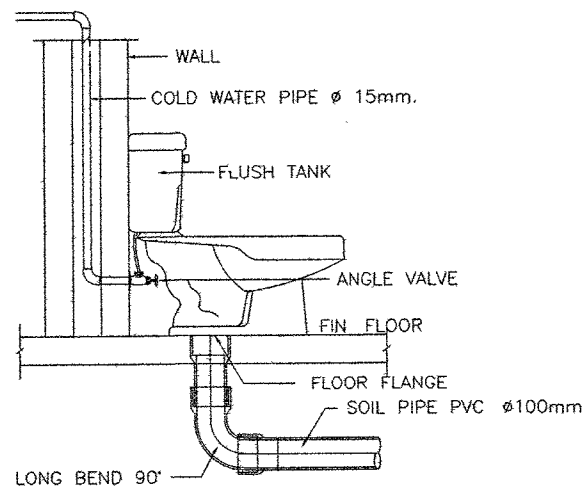
แผ่นที่

SN 05

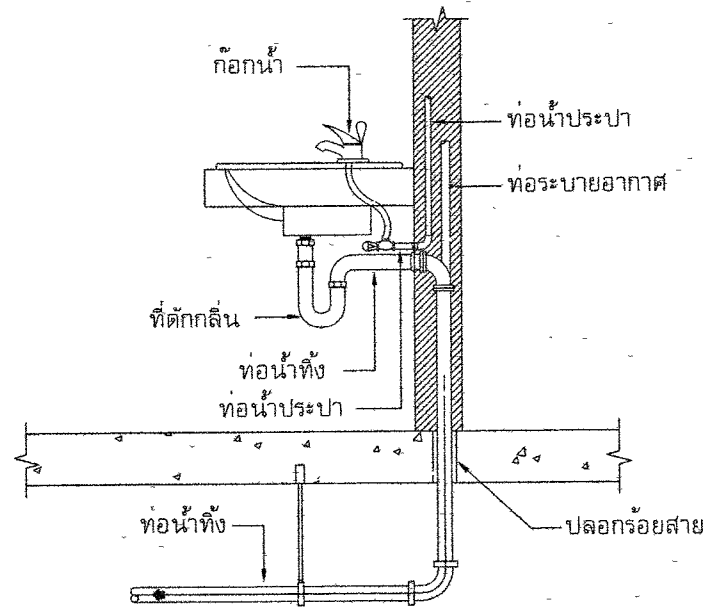
37

สำนักงานหมวดทางหลวง (ขอนแก่น)

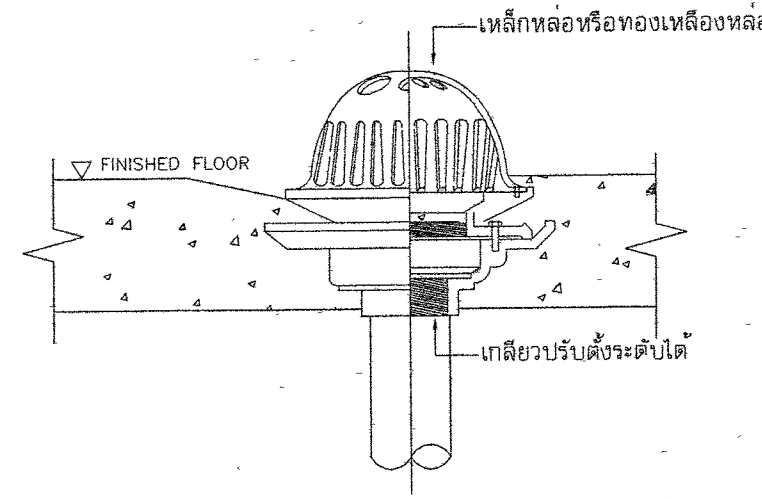
แบบขยายการต่อท่อเข้าสู่ภัณฑ์และอุปกรณ์



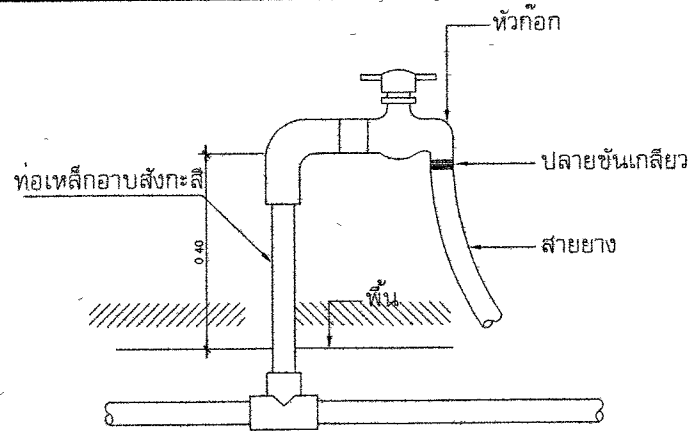
WATER CLOSET



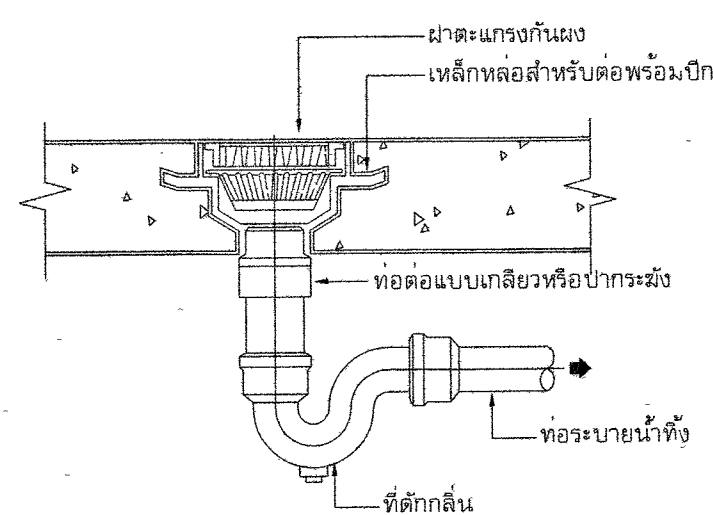
อ่างล้างหน้า (LAV)



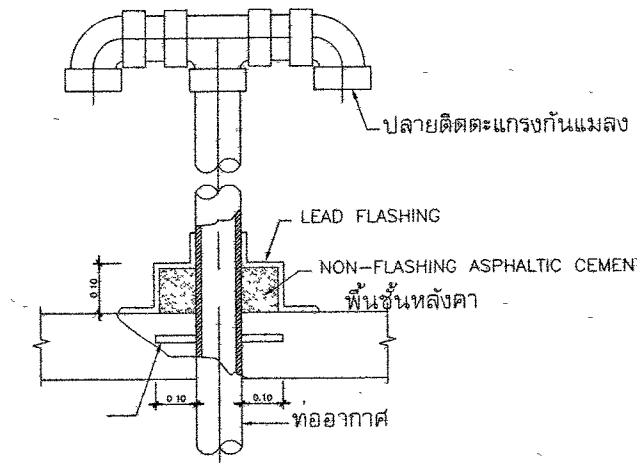
หัวระบายน้ำแบบโคม



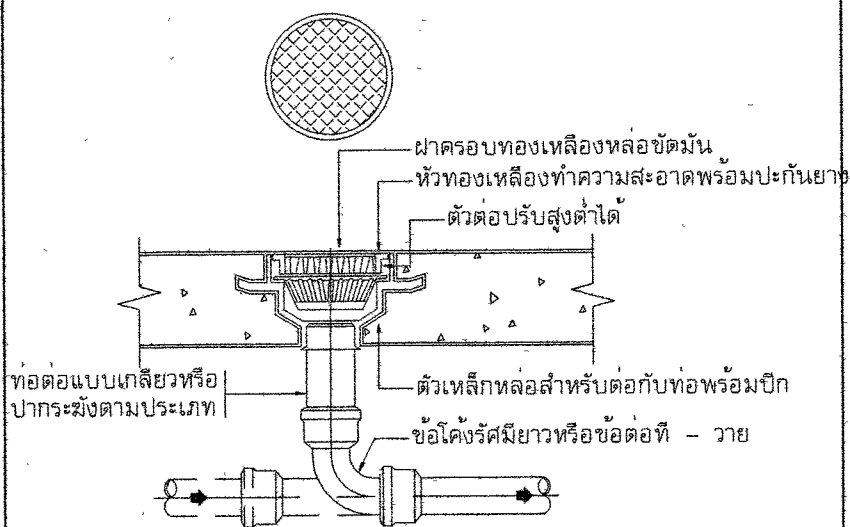
ก๊อกสนาม (HB)



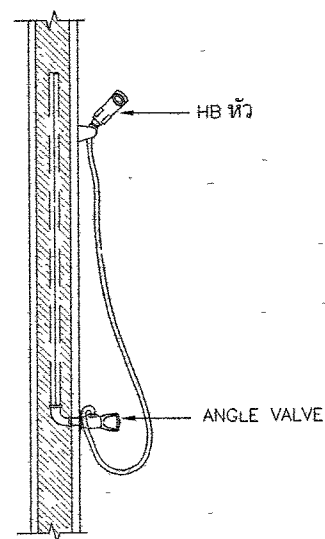
ฝาระบายน้ำทิ้งที่พื้น (FD)



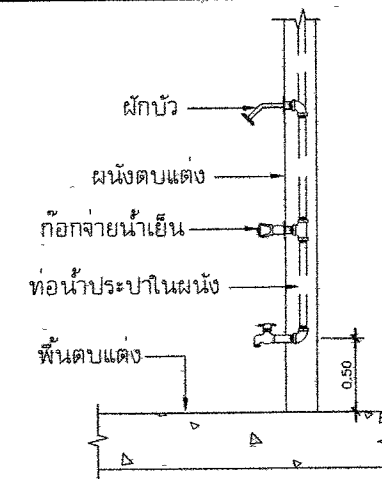
ท่ออากาศหลังคา



ฝาทำความสะอาดที่พื้นหรือสนาม



สายชำระ



ฝักบัว

กรมทางหลวง

เขียน ภัทรพล ศักดิ์ ภักดิ์พรหม

ออกแบบ ภัทรพล ศักดิ์ ภักดิ์พรหม

เห็นชอบ 24/1/63 ลงวันที่ 24/1/63

ผู้อำนวยการสำนักสำรวจและออกแบบ

อนุญาต ป. ลงวันที่ 31/1/63

แทนอธิบดี

# ข้อกำหนดประกอบแบบ

- ผู้รับจ้างต้องจัดหาวัสดุ อุปกรณ์ แรงงาน เครื่องมือ และทำการติดตั้งระบบไฟฟ้า และสื่อสารจนแล้วเสร็จตามที่ได้แสดงไว้ในแบบ และระบุไว้ในข้อกำหนดนี้ทุกประการ การติดตั้งอุปกรณ์ทั้งหมดต้องเป็นไปตามมาตรฐานของการไฟฟ้า ฯ และ NATIONAL ELECTRIC CODE (NEC) และหรือ VDC และประกาศของกระทรวงมหาดไทย เรื่องความปลอดภัยเกี่ยวกับไฟฟ้า
- วัสดุอุปกรณ์ที่นำมาติดตั้ง ต้องเป็นผลิตภัณฑ์ที่ได้มาตรฐานสากล และผ่านการรับรองคุณภาพจากสำนักมาตรฐานการผลิตภัณฑ์อุตสาหกรรม กระทรวงอุตสาหกรรม และต้องเป็นของใหม่ อยู่ในสภาพเรียบร้อยสมบูรณ์ และไม่เคยผ่านการใช้งานมาก่อน การติดตั้งวัสดุอุปกรณ์ดังกล่าว ต้องเป็นไปตามคำแนะนำของผู้ผลิต ผู้รับจ้างต้องหาตัวอย่างผลิตภัณฑ์ รวมทั้งเอกสารรายละเอียดของผลิตภัณฑ์ ส่งให้เจ้าของ หรือตัวแทนอนุมัติทุกครั้งก่อนนำไปติดตั้ง
- ผู้รับจ้างต้องประสานงานกับผู้รับจ้างอื่นที่เกี่ยวข้อง เพื่อให้ปฏิบัติงานระบบไฟฟ้า และสื่อสารติดตั้งเรียบร้อยสมบูรณ์ โดยต้องติดตั้งวัสดุอุปกรณ์ที่แสดงในแบบ ให้อยู่ในตำแหน่งที่เหมาะสม สามารถบำรุงรักษาได้ง่าย และสวยงาม หากมีอุปกรณ์บางอย่างที่จำเป็นต้องย้ายตำแหน่งการติดตั้ง ผู้รับจ้างต้องแจ้งรายละเอียด และเหตุผลให้เจ้าของ หรือตัวแทนอนุมัติก่อนทุกครั้ง และก่อนการเสนอราคา ผู้รับจ้างต้องไปตรวจสถานที่ แนวเสาไฟฟ้า สายไฟฟ้า และสายโทรศัพท์ เพื่อให้การคิดราคาค่าก่อสร้างเป็นไปด้วยความถูกต้อง
- สายไฟฟ้าที่ติดตั้งให้มีรหัสสีกำกับดังนี้
  - สายเฟสเอ - สีดำ
  - สายเฟสบี - สีแดง
  - สายเฟสซี - สีน้ำเงิน
  - สายศูนย์ (N) - สีขาว
  - สายดิน (G) - สีเขียว หรือเขียวคาดเหลือง
 สายไฟฟ้าให้ใช้สายทองแดงเส้นเดียวหุ้มฉนวนชนิด THW, NYY, VCT หรือตามที่แสดงไว้ในแบบ
- การเดินสายไฟฟ้าภายในอาคารส่วนใหญ่เป็นการเดินสายไฟฟ้าในท่อร้อยสายที่ฝังในผนังอาคาร พื้นอาคาร หรือซ่อนในฝ้าเพดาน หรือเดินลอยตามที่ระบุในแบบ การเดินท่อร้อยสายจะต้องซ่อนให้มีติด และจุดต่อสายทุกจุดต้องมีความปลอดภัย และสามารถเข้าถึงง่าย รวมทั้งสะดวกต่อการตรวจสอบ และบำรุงรักษา
- การต่อสายไฟฟ้าต้องกระทำในส่วนที่พิจารณาเห็นว่าจำเป็นเท่านั้น การต่อสายไฟฟ้าให้ทำในกล่องต่อสาย กล่องสวิตช์ หรือกล่องต่อตัวรับเท่านั้น ห้ามต่อสายในท่อร้อยสาย กล่องต่อสาย หรือติดตั้งในตำแหน่งที่เข้าถึงได้ การต่อสายให้ใช้ WIRE NUT หรือ CLAMP CONNECTOR ที่เหมาะสม แล้วพันทับด้วยเทปพันสายไฟฟ้า
  - กล่องต่อสายไฟฟ้าสำหรับฝังในผนังคอนกรีตต้องเป็นเหล็กอบสังกะสี มีฝาปิด
  - กล่องต่อสายเดินลอยใช้ชนิดเหล็กอบสังกะสี มีฝาปิด หรือกล่องพลาสติก มีฝาปิด
  - กล่องต่อสายแบบกันน้ำต้องใช้เป็นอลูมิเนียมหล่อ หรือกล่องพลาสติก มีฝาปิด มีกรรมวิธีป้องกันน้ำได้ กล่องต่อสายทุกกล่องต้องใช้รหัสสี โดยใช้สีทากายในกล่อง และที่ฝา
  - กล่าวคือ
    - สีส้มสำหรับระบบไฟฟ้ากำลัง
    - สีเหลืองสำหรับระบบไฟฟ้าแสงสว่าง
    - สีเขียวสำหรับระบบโทรศัพท์
    - สีดำสำหรับระบบ MATV
- ท่อร้อยสายไฟฟ้า, โทรศัพท์
  - ใช้ท่อ PVC (POLYVINYL CHLORIDE) ต้องเป็นชนิดร้อยสายไฟฟ้าเท่านั้น และเป็นชนิดที่ทนต่อรังสี ULTRAVIOLET ใช้สำหรับเดินในอาคาร และพื้นที่เปิด ที่มีโอกาสเกิดการลุกไหม้ ดังที่ระบุในแบบ
  - การเดินท่อร้อยสายให้เดินยึดกับอาคารอย่างมั่นคง แข็งแรง โดยใช้ STRAP ที่เหมาะสมทุกระยะไม่เกิน 1 50 มม. ท่อที่เดินลอยให้เดินขนาน หรือตั้งฉากกับผนัง หรือโครงสร้างของอาคาร
  - การเดินท่อร้อยสายให้ระมัดระวังไม่ให้มีสิ่งสกปรกเข้าไปในท่อได้

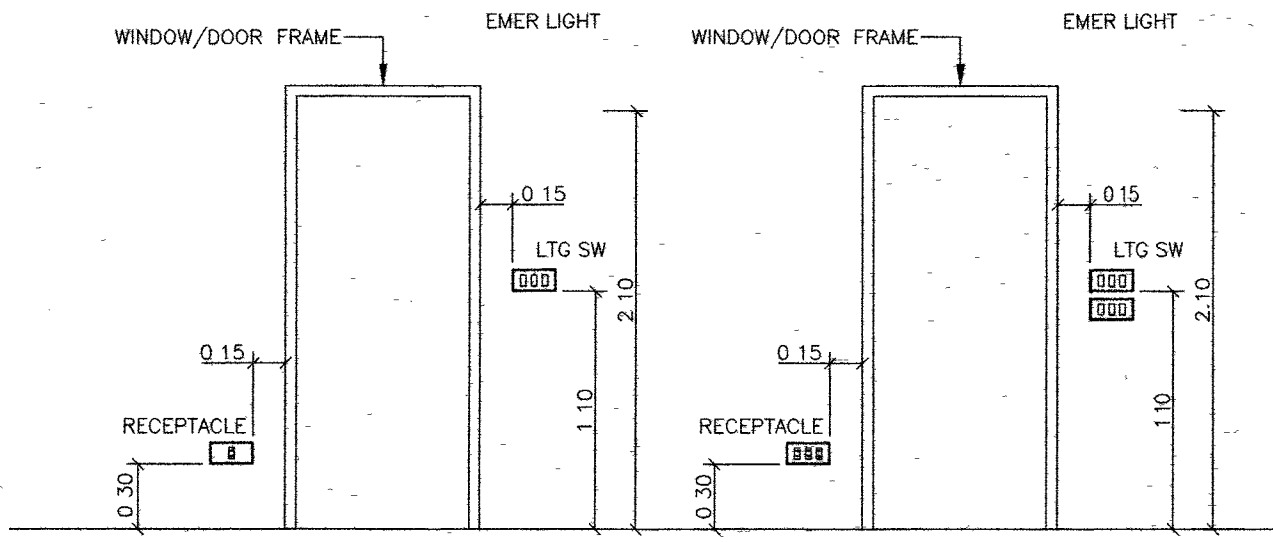
- ตู้แผงสวิตช์ย่อย ต้องเป็นแบบ SAFTY DEAD FRONT ออกแบบและประกอบตามมาตรฐาน VDE, IEC หรือ UL APPROVED สำหรับระบบไฟฟ้า 3 PHASE 4 WIRE 380/220V 50Hz ตัวตู้เป็นแบบติดลอย ทำด้วย GAVANIZED SHEET WITH GRAY BAKED ENAMEL FINISH หนาไม่น้อยกว่า 2.00 มม มีประตูเปิด-ปิด ด้านหน้าเป็นแบบ FLUSH LOCK บัลบาร์ ที่ต่อกับเซอร์กิตเบรกเกอร์ต้องเป็น PHASE SEQUENCE TYPE และเป็นแบบที่ใช้กับเซอร์กิตเบรกเกอร์ชนิด PLUG IN หรือ BOLT ON เมนต์เซอร์กิตเบรกเกอร์ และเซอร์กิตเบรกเกอร์ของวงจรย่อยต้องเป็น MOULDED CASE ชนิดทำงานเร็วโดยมีฟังก์ชันขนาด และ INTERRUPTING CAPACITY ตามระบุในแบบ ขั้วสำหรับต่อสายศูนย์ และสายดินต้องมีจำนวนเพียงพอสำหรับจำนวนวงจรย่อยที่มีอยู่ และที่ฝาตู้ด้านในต้องมีผังวงจรบอกหมายเลขของวงจร โหลด ขนาดของโหลด ขนาดของเซอร์กิตเบรกเกอร์ และขนาดของสายไฟฟ้าติดอยู่ที่ตู้เพื่อสะดวกในการบำรุงรักษา
- สวิตช์เปิด-ปิดดวงโคม เป็นแบบ TOTALLY ENCLOSED TUMBLESWITCH 1P, 10A, 250V ติดตั้งฝังเรียบติดกับผนังอาคาร ฝาปิดเป็นพลาสติก
- เต้ารับขนาด 2P+G, 10A, 250V ชนิดเสียบได้ทั้งข้างกลม และแบน ติดตั้งฝังเรียบกับผนังอาคาร ฝาปิดเป็นพลาสติก
- ดวงโคมให้เป็นไปตามระเบียบที่ระบุในแบบ ตัวโคมจะต้องทำด้วยเหล็กหนาไม่น้อยกว่า 0 80 มม. พ่นสี และผ่านการอบ (BAKED ENAMAL) และกรรมวิธีป้องกันสนิม และป้องกันการลุกไหม้ได้ดี หลอดฟลูออเรสเซนต์เป็นแบบ PREHEAT START COOL WARMWHITE พร้อมกับบาลาสชนิดเพาเวอร์เฟกซ์เตอร์สูง ความสูญเสียต่ำ (หรืออาจใช้บาลาสเพาเวอร์เฟกซ์เตอร์ต่ำ ต่อกับคาปาซิเตอร์ เพื่อปรับปรุงเพาเวอร์เฟกซ์เตอร์ให้ได้อย่างน้อย 0 9) หลอดไฟอินแคนเดสเซนต์ ต้องเป็นแบบฮาโลเจนฮาโลลดให้เป็นไปตามมาตรฐาน VDE หรือผลิตภัณฑ์ มอก รับรอง
- ตู้ต่อขั้วสายโทรศัพท์ TC (TELEPHONE CABINET) เป็นแบบบรรจุในตัวตู้ ตัวตู้ทำด้วยเหล็กหนาไม่ต่ำกว่า 1.4 มม ตู้พ่นสีแล้ววอบ มีฝา และบานพับ พร้อมกุญแจล็อก ในตู้มีที่ยึดสายให้เรียบร้อย และมีแผ่นติดตั้ง โดยอุปกรณ์เหล็กภายในจะต้องประกอบด้วยแผงกระจายสายย่อยออกเป็นชุดๆ และแยกออกเป็น 2 ส่วน (CROSS CONNECTION TYPE) โดยที่การเข้าสาย และการถอดสายให้ใช้เครื่องมือเฉพาะ โดยไม่ต้องปอกสาย และห้ามใช้ชันสกรู หรือปัดรี นอกจากนั้นแต่ละตู้สายที่เข้ามาจากของค์การโทรศัพท์ และต้องใส่อุปกรณ์ป้องกันฟ้าผ่า ชนิดหลอดแก๊บบรรจุก๊าซ (GAS TUBE ARRESTER) โดยที่ ARRESTER ต้องต่อลงดินให้ถูกต้อง
- เต้ารับโทรศัพท์เป็นชนิด MODULA JACK 4 POLE TYPE ติดตั้งในกล่องเหล็กฝังเรียบกับผนังอาคาร มีฝาปิดอลูมิเนียม สายโทรศัพท์ ให้ใช้สายแบบ TIEV 4C-0.65 mm. เดินในท่อร้อยสาย
- การต่อลงดิน ส่วนที่เป็นโลหะของอุปกรณ์กันฟ้าต้องมีการต่อลงดิน และสายเส้นศูนย์ (NEUTRAL) ต้องต่อลงดินที่ตู้เมนต่งแผงสวิตช์ โดยใช้สายทองแดงตามขนาดที่ระบุในแบบหลักสายดิน (GROUND ROD) จะต้องเป็น COPPER CLAD STEED ขนาด Dia. 5/8 นิ้ว ยาว 6 ฟุต ฝังลึกลงไปในดินต่ำกว่าผิวดินไม่น้อยกว่า 0 50 มม ค่าความต้านทานของดินต้องมีค่าไม่เกิน 5 โอห์ม ถ้าค่าความต้านทานมากกว่าที่กำหนดให้ฝังสายหลักดินเพิ่ม และต้องต่อเข้ากับหลักสายดินที่ฝังไว้แล้ว จนกว่าค่าความต้านทานได้ตามที่กำหนด
- การติดตั้งอุปกรณ์ทั้งหมด ต้องดำเนินการโดยช่างที่มีความชำนาญ และมีความรู้ทางด้านไฟฟ้าเป็นอย่างดี โดยมีวิศวกรไฟฟ้าที่ได้รับอนุญาตจากคณะกรรมการควบคุมอย่างน้อย 1 คน ผู้รับจ้างต้องรับประกันคุณภาพอุปกรณ์ที่นำไปติดตั้งใช้งานทุกชนิด รวมทั้งงานฝีมือเป็นเวลา 1 ปี (365 วัน) นับจากวันรับมอบงาน หากมีอุปกรณ์ส่วนใดเสียหายอันเกิดจากการใช้งานตามปกติ ผู้รับจ้างต้องซ่อมแซม แก้ไข หรือนำไปเปลี่ยนให้ใหม่จนใช้งานได้ตามปกติอย่างเร่งด่วน
- อุปกรณ์มาตรฐานรายละเอียดในหมวดนี้ ได้แจ้งถึงรายชื่อผู้ผลิต และผลิตภัณฑ์ วัสดุ อุปกรณ์ ที่ถือว่าได้รับการยอมรับ ทั้งนี้คุณสมบัติของอุปกรณ์นั้นๆ ต้องไม่ขัดต่อรายละเอียดเฉพาะที่ได้กำหนดไว้ และการพิจารณาของผู้รับจ้างที่จะอนุมัติหรือไม่ ถือเป็นสิทธิ์สุด อย่างไรก็ตามหากมีผู้รับจ้างแจ้งว่าจำเป็นต้องมีการทดสอบเพื่อเปรียบเทียบคุณภาพกับวัสดุและอุปกรณ์ที่กำหนด ผู้รับจ้างต้องเป็นผู้ชำระค่าใช้จ่ายที่จำเป็นในการนี้ทั้งสิ้น

- ระบบคอมพิวเตอร์ (COMPUTER SYSTEM)
  - เป็นสายแบบ UTP (UNSHIELDED TWISTED PAIRS) จำนวน 8 CARE CATEGORY 6
  - เป็น MODULAR JACK RJ45 ชนิด 8 PIN แบบ NORMAL
  - การสายให้เดินในลักษณะ STAR NETWORK คือทุกเส้นให้เดินออกจากจุดที่ตั้ง SERVER ไปยังจุด Outlet ที่ติดตั้งคอมพิวเตอร์ โดยให้ปล่อยปลายสายด้าน SERVER ไว้อย่างน้อยเส้นละ 3 เมตร หรือตามที่ระบุในแบบ
  - สาย UTP CAT 6 ที่นำมาติดตั้ง ห้ามมีการตัดต่อโดยเด็ดขาด
  - ผู้รับจ้างต้องเข้าหัวสายที่เต้ารับ (MODULAR JACK CAT 6) โดยเครื่องมือเฉพาะเท่านั้น

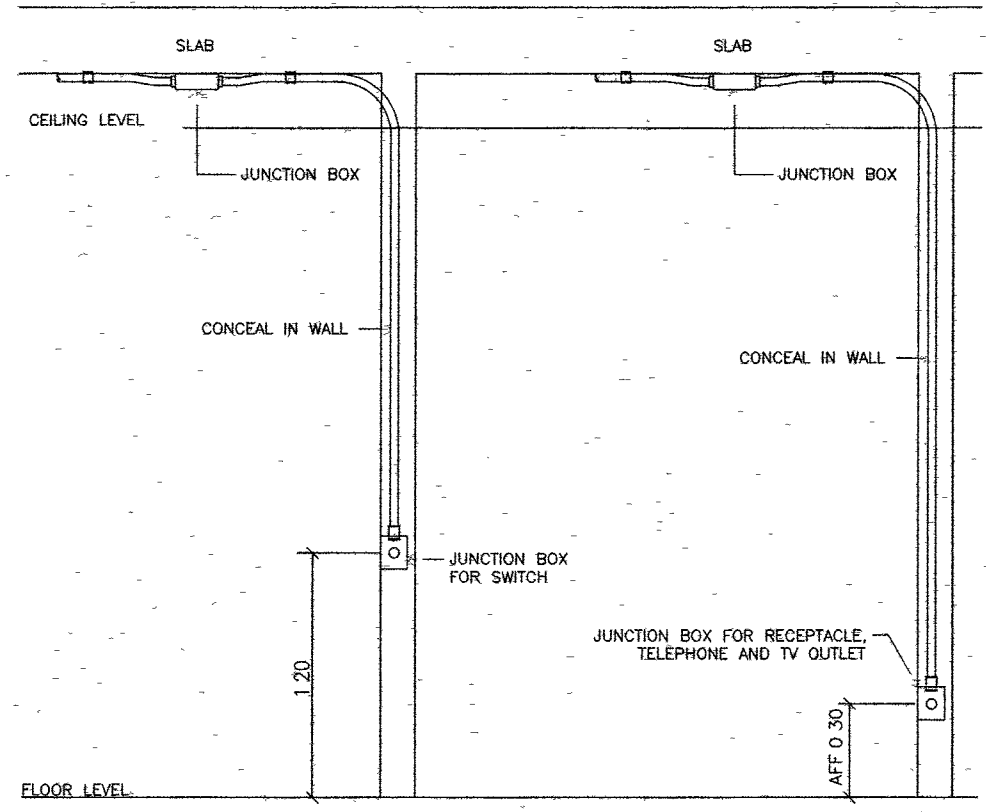
- สายไฟฟ้า : BANGKOK CABLE, THAI YASAKI, PHELPS DODGE หรือผลิตภัณฑ์ที่ มอก ยอมรับ
- ท่อร้อยสายไฟฟ้า : ท่อน้ำไทย,ตราช้าง หรือผลิตภัณฑ์ที่ มอก ยอมรับ
- เซอร์กิตเบรกเกอร์ : SQUARE D, ABB หรือผลิตภัณฑ์ที่ มอก, ยอมรับ
- คอนเทคเตอร์ มอเตอร์สแตร์ทเตอร์ (PUSH BUTTON, PILOT LAMP, PT&CT, etc )
- อุปกรณ์ประกอบแผงไฟฟ้า : ABB, FUJII, MITSUBISHI, TELEMECANIQUE
- รางเดินสายไฟฟ้า : LOCAL MANUFACTURER
- ดวงโคมไฟฟ้า และอุปกรณ์ประกอบ
  - (1) โคมไฟฟ้าในอาคาร : LUSO, METROLITE, THORN, PHILLIPS, DELIGHT, BEC หรือเทียบเท่า
  - (2) โคมไฟฟ้านอกอาคาร : CCH, G.E., EYE, WE-EF, PHILLIPS หรือเทียบเท่า
  - (3) หลอดไฟฟ้า : G.E., OSRAM, PHILLIPS, SILVANIA, TOSHIBA หรือเทียบเท่า
  - (4) บาลาส : BOVO, PHILLIPS, SILVANIA, TOSHIBA, ARMSTRONG หรือเทียบเท่า
  - (5) สแตร์ทเตอร์ : PHILLIPS, SILVANIA, OSRAM หรือเทียบเท่า
  - (6) ขาหลอด : BJB, G.E., NATIONAL, VOSSLOH หรือเทียบเท่า
  - (7) คอนเดนเซอร์ (CONDENSER) : ABB, BOSCH, RFT, PHILLIPS, SHIZAKI หรือเทียบเท่า
  - (8) โคมไฟฉุกเฉิน : SUNNY, CEÉ, SAFEGUARD, EML หรือเทียบเท่า
- สวิตช์ และเต้ารับ : NATIONAL, BITICHINO, CLIPSAL หรือเทียบเท่า
- ระบบการต่อลงดิน และป้องกันฟ้าผ่า : LOCAL MANUFACTURER
- ขั้วต่อสายโทรศัพท์ และอุปกรณ์ประกอบ : GTE, NATIONAL, NEC, NORTHEM TELECOM 3M, BELL, KRONE (ต้องให้อุปกรณ์เข้าสายด้วย)
- เต้ารับโทรศัพท์ ผลิตภัณฑ์เดียวกับเต้ารับไฟฟ้า
- MATV SYSTEM : PHILLIPS, MASPRO, FRACARRO, SAMART หรือเทียบเท่า
- MATV CABLE : MASPRO, COMSCAPS, BELDEN หรือเทียบเท่า
- ตู้สาขาโทรศัพท์ : PANASONIC, ALCATEL, FORTH, NEC หรือเทียบเท่า

สำนักสำรวจและออกแบบ	
แบบเลขที่	แผ่นที่
EE.01	38
สำนักงานหมวดทางหลวง (คอนเทม)	
รายการประกอบแบบงานไฟฟ้า	

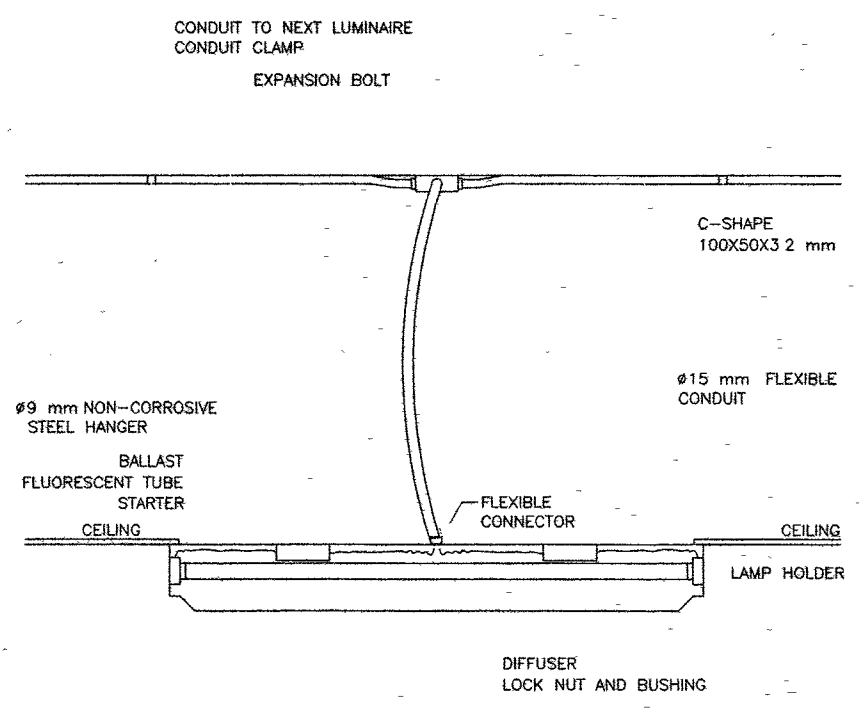
กรมทางหลวง		
เขียน ภัทรวล	คิด ภัทรวล	ทาน
ออกแบบ	ตรวจ	
เห็นชอบ	ลงวันที่ 24/1/63	
ผู้อำนวยการสำนักสำรวจและออกแบบ		
อนุญาต	ลงวันที่ 31/1/63	
แทนอธิบดี		



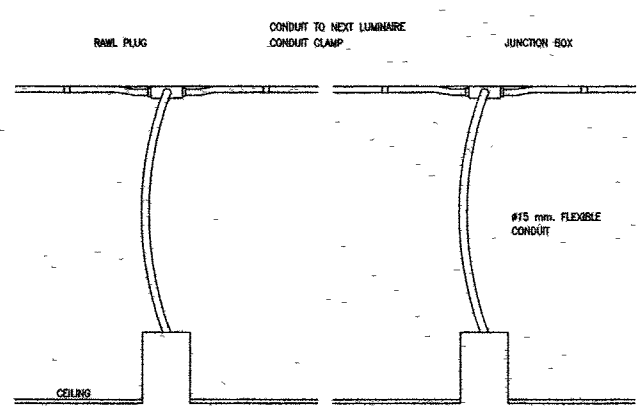
SWITCH, RECEPTACLE TELEPHONE AND TV OUTLET INSTALLATION



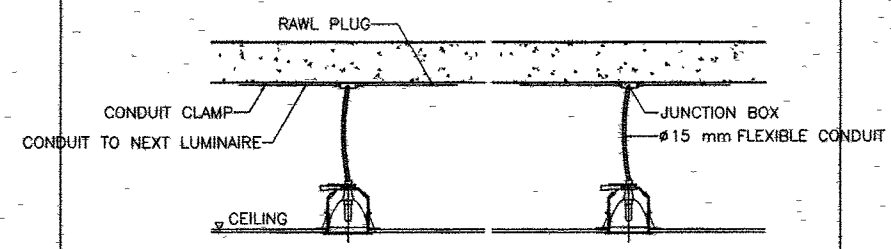
SWITCH, RECEPTACLE INSTALLATION



LIGHTING FIXTURE INSTALLATION (SURFACED TYPE)



RECESSED DOWNLIGHT LUMINAIRE INSTALLATION DETAIL

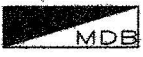




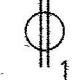



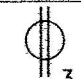


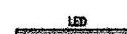
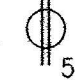

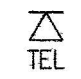
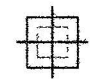







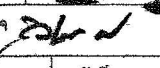


DETAIL FLEX. CONDUIT WITH LIGHTING FIXTURE

กรมทางหลวง		
เขียน ภัทรพล	คัด ภัทรพล	ทาน <i>[Signature]</i>
ออกแบบ <i>[Signature]</i>	ตรวจสอบ <i>[Signature]</i>	ลงวันที่ 29/1/63
ผู้อำนวยการสำนักสำรวจและออกแบบ		
อนุญาต <i>[Signature]</i>		ลงวันที่ 31/1/63
แทนอธิบดี		

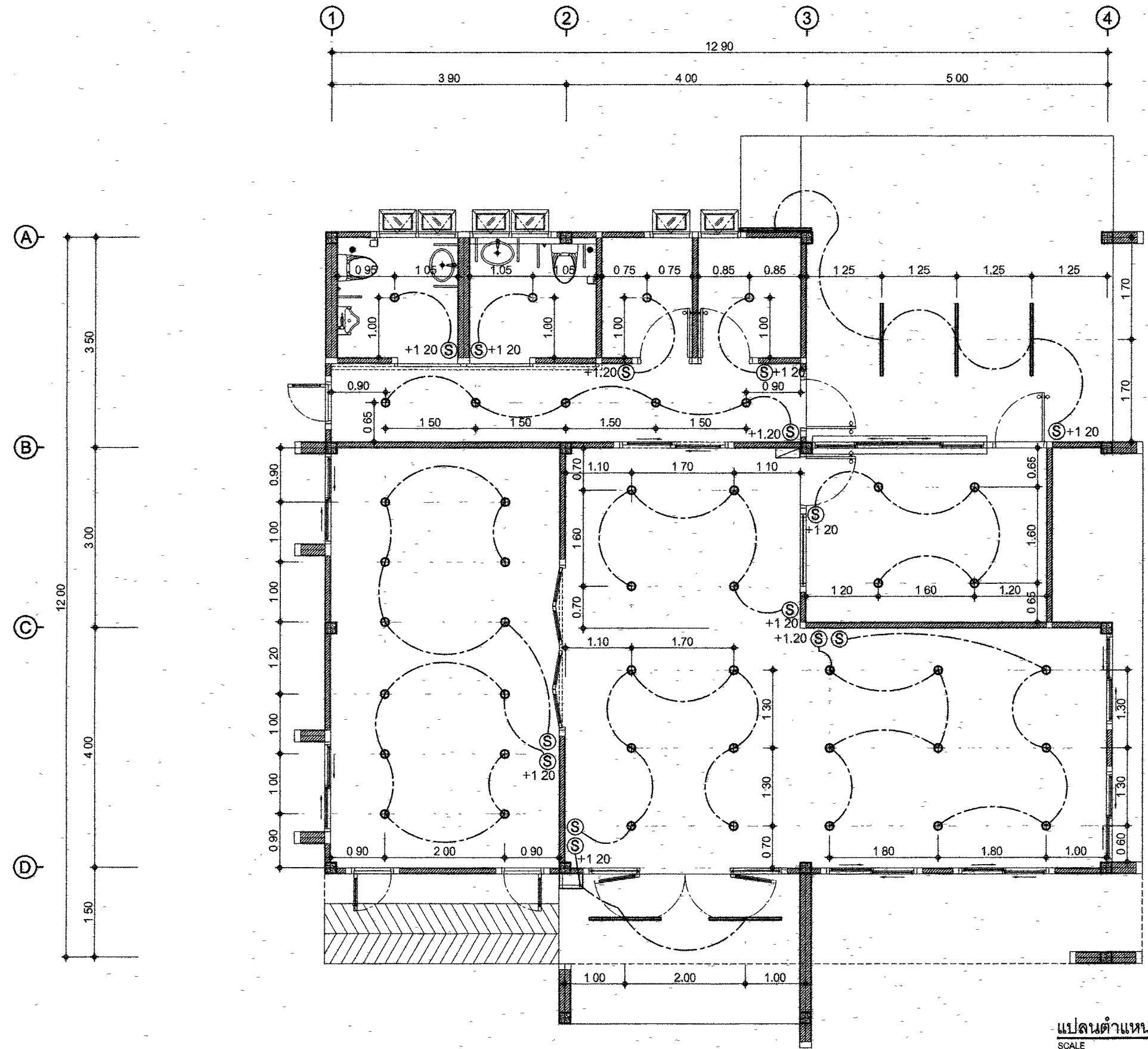
สำนักสำรวจและออกแบบ	
แบบเลขที่	แผ่นที่
EE.03	40
สำนักงานหมวดทางหลวง (คอนเทม)	
สัญลักษณ์ประกอบแบบงานไฟฟ้า	

### รายการประกอบแบบ ระบบไฟฟ้าและแสงสว่าง

	ตู้โหลดเซ็นเตอร์ แบบฝาทึบ ระบบปลั๊ก-อิน ของ BTICINO หรือเทียบเท่า ติดตั้งจากระดับพื้น 1.20 ม.		ลวดที่ไฟทางเดียว พร้อมฝา ของ NATIONAL หรือ PANASONIC หรือ เทียบเท่า สีขาว
	ดวงโคม DOWNLIGHT ติดตั้งฝังฝ้าเพดาน ขนาด 6" สีขาว แบบเหลี่ยม ของ LIGHTING-HOUSE หรือ LAMPITUDE หรือเทียบเท่า (หลอด LED E27x1 9W(720Lumen) Daylight ของ PHILIPS หรือ PANASONIC หรือเทียบเท่า)		ลวดที่ไฟสองทาง พร้อมฝา ของ NATIONAL หรือ PANASONIC หรือเทียบเท่า สีขาว
	ดวงโคม DOWNLIGHT ติดตั้งฝังฝ้าเพดาน ขนาด 6" สีขาว แบบเหลี่ยม ของ LIGHTING-HOUSE หรือ LAMPITUDE หรือเทียบเท่า (หลอด LED E27x1 9W(720Lumen) Daylight ของ PHILIPS หรือ PANASONIC หรือเทียบเท่า)		ปลั๊กไฟคู่แบบล้ามรู (ลายดิน) ของ NATIONAL หรือ PANASONIC หรือเทียบเท่า ติดตั้งสูงจากพื้น +0.30 ม. สีขาว
	ชุดรางนีออน LED T8 ความยาว 1.20 ม. ติดตั้งท้องพื้นคสล. หรือ ฝ้าเพดาน (Daylight 20W ของ PHILIPS หรือ PANASONIC หรือเทียบเท่า)		ปลั๊กไฟคู่แบบล้ามรู (ลายดิน) ของ NATIONAL หรือ PANASONIC หรือเทียบเท่า ติดตั้งสูงจากเคาเตอร์ +0.10 ม. สีขาว
	STEP LIGHT ฝังผนัง ติดตั้งสูงจากพื้น 75 ซม. สีขาว ของ LIGHTING-HOUSE หรือ LAMPITUDE หรือเทียบเท่า (หลอด LED 4 IW 450 Lumen Warm-White โดร์ฟเวอร์ในตัว)		ปลั๊กไฟคู่แบบล้ามรู (ลายดิน) แบบกันน้ำ พร้อมฝาปิด ของ NATIONAL หรือ PANASONIC หรือเทียบเท่า ติดตั้งสูงจากพื้น +0.30-ม. สีขาว
	ไฟฝัง ติดผนัง ภายนอก ทรงสี่เหลี่ยม สีขาว ติดตั้งสูงจากพื้น 180 ซม. ของ LIGHTING-HOUSE หรือ LAMPITUDE หรือเทียบเท่า (หลอด 1*GU10 MAX 50W Warm-White ของ PHILIPS หรือ PANASONIC หรือเทียบเท่า)		ปลั๊กไฟคู่แบบล้ามรู (ลายดิน) แบบกันน้ำ พร้อมฝาปิด ของ NATIONAL หรือ PANASONIC หรือเทียบเท่า ติดตั้งสูงจากเคาเตอร์ +0.10 ม. สีขาว
	ชุดรางนีออน LED T8 ความยาว 1.20 ม. ติดตั้งท้องพื้นคสล. หรือ ฝ้าเพดาน (Daylight 20W ของ PHILIPS หรือ PANASONIC หรือเทียบเท่า)		ปลั๊กไฟคู่แบบล้ามรู (ลายดิน) แบบฝังพื้น พร้อมฝาสนทนลลเปิด-ปิด ของ NATIONAL หรือ PANASONIC หรือเทียบเท่า สีขาว
	ชุดดวงโคมแขวน 1 (Chandelier) ติดตั้งบริเวณโถงต้อนรับ (ความสูงเท่าระดับพื้นชั้น 2) ระบุรุ่นภายหลัง		ปลั๊กโทรศัพท์ รุ่น WIDE SERIES ของ NATIONAL หรือ PANASONIC หรือเทียบเท่า ติดตั้งสูงจากพื้น +0.30 ม. สีขาว
	ชุดดวงโคมแขวน 2 ติดตั้งเหนือโถงวางแบบ 1 ม. รุ่น BRAT-D ของ LAMPITUDE หรือเทียบเท่า (หลอด 1*GU10 MAX 7W Daylight ของ PHILIPS หรือ PANASONIC หรือเทียบเท่า)		ปลั๊กอินเทอร์เน็ต 1 Gb ETHERNET Wireless ของ NATIONAL หรือ PANASONIC หรือเทียบเท่า สีขาว
	LED PANEL LIGHT ขนาด 30x120 ซม. ติดตั้งฝังฝ้าเพดาน (40W Daylight ของ PHILIPS หรือ LAMPION หรือเทียบเท่า)		ปลั๊กโทรทัศน์ รุ่น WIDE SERIES ของ NATIONAL หรือ PANASONIC หรือเทียบเท่า ติดตั้งสูงจากพื้น +0.30 ม. สีขาว

กรมทางหลวง		
เขียน ภัทรพล	คิด ภัทรพล	ทาน 
ออกแบบ 	ตรวจ 	
เห็นชอบ 	ลงวันที่ 29/1/63	
ผู้อำนวยการสำนักสำรวจและออกแบบ		
อนุญาต 	ลงวันที่ 31/1/63	
แทนอธิบดี		

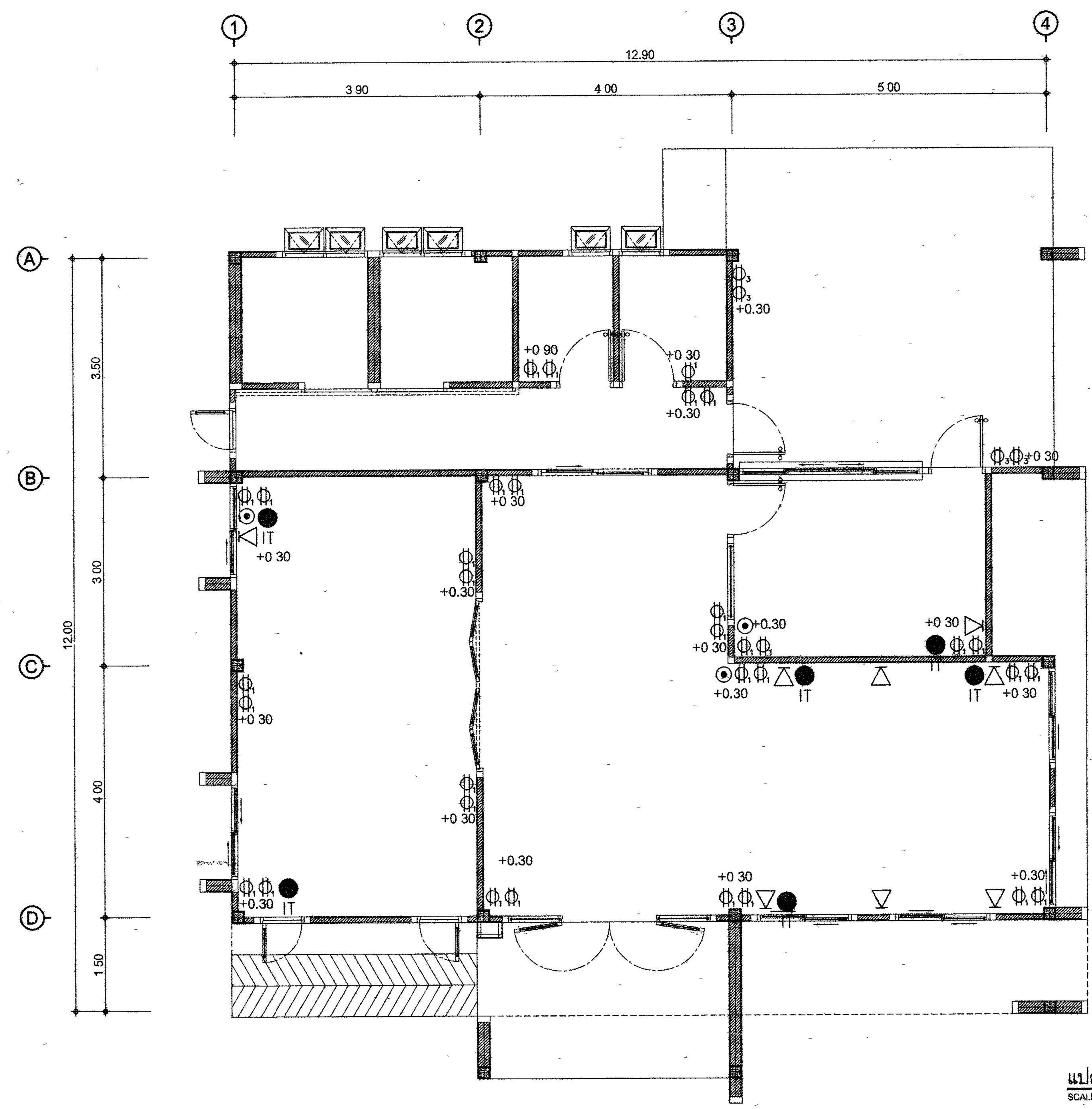
สำนักสำรวจและออกแบบ	
แบบเลขที่	แผ่นที่
EE 04	41
สำนักงานหมวดทางหลวง (คอนเทม)	
แปลนตำแหน่งดวงโคม	



แปลนตำแหน่งดวงโคม  
SCALE 1/75

กรมทางหลวง		
เขียน ภัทรพล	คิด ภัทรพล	ทาบ <i>[Signature]</i>
ออกแบบ <i>[Signature]</i>	ตรวจ <i>[Signature]</i>	
เห็นชอบ <i>[Signature]</i>	ลงวันที่ 29/1/63	
ผู้อำนวยการสำนักสำรวจและออกแบบ		
อนุญาต <i>[Signature]</i>	ลงวันที่ 31/1/63	
แทนอธิบดี		

สำนักสำรวจและออกแบบ	
แบบเลขที่	แผ่นที่
EE.05	42
สำนักงานหมวดทางหลวง (ขอนแก่น)	
แปลนตำแหน่งปลั๊ก	



แปลนตำแหน่งปลั๊ก  
SCALE 1/75

กรมทางหลวง		
เขียน ภัทรพล	คัด ภัทรพล	ทำ
ออกแบบ ภัทรพล	ตรวจ ภัทรพล	
เห็นชอบ	ลงวันที่ 29/1/63	
ผู้อำนวยการสำนักสำรวจและออกแบบ		
อนุญาต	ลงวันที่ 31/1/63	
แทนอธิบดี		

ตารางแสดงวงเงินงบประมาณที่ได้รับจัดสรรและราคากลางในงานจ้างก่อสร้าง

๑. ชื่อโครงการ งานจ้างเหมาทำการก่อสร้างอาคารที่ทำการและสิ่งก่อสร้างประกอบ สำนักงานหมวดทางหลวง  
หมวดทางหลวงบางปะกง แขวงทางหลวงฉะเชิงเทรา จ.ฉะเชิงเทรา ปริมาณงาน ๑ แห่ง

๒. หน่วยงานเจ้าของโครงการ แขวงทางหลวงฉะเชิงเทรา

๓. วงเงินงบประมาณที่ได้รับ ๑,๙๐๐,๐๐๐.๐๐ บาท

๔. ลักษณะงานโดยสังเขป งานก่อสร้างอาคารที่ทำการและสิ่งก่อสร้างประกอบ

๕. ราคากลางคำนวณ ณ วันที่ ๒๘ ต.ค. ๒๕๖๕ เป็นเงิน ๑,๙๙๕,๕๓๕.๓๓ บาท

๖. บัญชีประมาณการราคากลาง

๖.๑ -

๖.๒ -

๖.๓ แบบสรุปลานก่อสร้างอาคาร

๖.๔ -

๗. รายชื่อคณะกรรมการกำหนดราคากลาง

๗.๑ นายทศพร พยุรวงศ์	รองผู้อำนวยการแขวงทางหลวงฉะเชิงเทรา (ฝ่ายวิศวกรรม)	ประธานกรรมการ
๗.๒ นายชาญชัย พรหมธาดา	หัวหน้าหมวดทางหลวงบางปะกง แขวงทางหลวงฉะเชิงเทรา	กรรมการ
๗.๓ นายจรรุวัฒน์ ทิพย์สุข	หัวหน้างานวางแผน แขวงทางหลวงฉะเชิงเทรา	กรรมการ

(นายสมประสงค์ อรรถาจิต)

ผู้อำนวยการแขวงทางหลวงฉะเชิงเทรา

ราคากลางงานก่อสร้างอาคาร

ชื่อโครงการ/งานก่อสร้าง งานจ้างเหมาทำการก่อสร้างอาคารที่ทำการและสิ่งก่อสร้างประกอบ สำนักงานหมวดกลาง แขวงทางหลวงพะเยา จ.พะเยา งบประมาณ 1 แห่ง

สถานที่ก่อสร้าง หมวดทางหลวงบางปะกง 157/5 ม.12 ตำบลบางบัว อำเภอบางปะกง จังหวัดฉะเชิงเทรา

แบบเลขที่ แบบมาตรฐานสำนักงานหมวดหลวง (แบบคอนกรีต) สำนักสำรวจและออกแบบกรมหลวง

หน่วยงานออกแบบแปลนและรายการ สำนักสำรวจและออกแบบ กรมหลวง

ประมาณราคาตามแบบ ป.ร.4

ประมาณราคา เมื่อวันที่ 25 เดือน ตุลาคม พ.ศ. 2564

ปริมาณงาน 1 แห่ง

ระยะเวลาดำเนินการ 180 วัน นำนับตั้งแต่วันที่ 1 ตุลาคม 2564 ถึงวันที่ 31 พฤษภาคม 2565

ลำดับ ที่	รายการ	ปริมาณงาน		หน่วย	ค่า ต่อ หน่วย	รวม ค่า ก่อสร้าง เป็น เงิน ทั้งสิ้น	ค่า งาน กำหนด ให้ เป็น เงิน (บาท)	หมายเหตุ
		พิกัด	พื้นที่					
1	ค่าก่อสร้างอาคารที่ทำการและสิ่งก่อสร้างประกอบ สำนักงานหมวดหลวง (แบบคอนกรีต) หมวดทางหลวงบางปะกง แขวงทางหลวงฉะเชิงเทรา จ.ฉะเชิงเทรา 1 แห่ง		1	หลัง		1,895,475.33		
						รวมค่าก่อสร้างเป็นเงินทั้งสิ้น	1,895,475.33	

เป็นเงิน (หนึ่งล้านแปดแสนเก้าหมื่นห้าพันสี่ร้อยเจ็ดสิบบาทสามสิบสามสตางค์)

คณะกรรมการกำหนดราคากลาง ตามคำสั่ง ที่ ศค.06084/ป.2/219/2564 ลง.18 ต.ค.64 เห็นสมควรกำหนดราคาโครงการนี้ให้เป็นเงิน 1,895,475.33 บาท ทั้งนี้เพื่อประโยชน์แก่ทางราชการ

ลงชื่อ.....ประธานกรรมการ  
(นายศุภพร พงษ์วงศ์)  
ร.อ.จ.ฉะเชิงเทรา (ง)

ลงชื่อ.....กรรมการ  
(นายชัชชัย พรหมชาติ)  
ช.ม.ช.ท.บางปะกง จ.ฉะเชิงเทรา

ลงชื่อ.....กรรมการ  
(นายสุวิวัฒน์ ทัพย์สุข)  
ช.ค.ช.ฉะเชิงเทรา

เห็นควรอนุมัติราคาประมาณการ ตามที่คณะกรรมการกำหนดราคาากลางกำหนด เพื่อใช้เป็นราคากลางตามโครงการนี้ต่อไป

ลงชื่อ.....  
(นายสมประสงค์ อรรถนิตติ)  
ผ.ช.ฉะเชิงเทรา



ประมาณราคาค่าก่อสร้าง : งานจ้างเหมาทำการก่อสร้างอาคารที่ทำการและสิ่งก่อสร้างประกอบ สำนักงานหมวดทางหลวง หมวดทางหลวงบางปะกง

สถานที่ก่อสร้าง : แขวงทางหลวงเอเชียเทรา จ.ฉะเชิงเทรา ปริมาณงาน 1 แห่ง

ตามแบบ : หมวดทางหลวงบางปะกง ต.บางวัว อ.บางปะกง จ.ฉะเชิงเทรา

ประเภทและปริมาณงาน : สำนักงานหมวดทางหลวง แบบคอนกรีตเสริมเหล็ก สำหรับสำรวจและออกแบบ กรมทางหลวง

หน่วยประมาณราคา : แขวงทางหลวงเอเชียเทรา สำนักงานทางหลวงที่ 14 (ชลบุรี)

โดย : ประมาณการโดย แขวงทางหลวงเอเชียเทรา สำนักงานทางหลวงที่ 14 (ชลบุรี)



ลำดับที่	รายการ	ปริมาณงาน	หน่วย	ค่าวัสดุ		ค่าแรงงาน		รวมค่าวัสดุและแรงงาน	หมายเหตุ
				ราคาต่อหน่วย	จำนวนเงิน	ราคาต่อหน่วย	จำนวนเงิน		
1	รวมโครงสร้างวิศวกรรม								
1.1	งานเตรียมพื้นที่ก่อสร้าง	1.00	L.S.	-	-	-	-	-	
1.2	งานขุดดินฐานรากและถมดิน	5.51	ลบ.ม.	-	-	120.00	661.44	661.44	เหือ 30%
1.3	งานทรายรองก้นฐานราก	0.58	ลบ.ม.	263.09	98.65	80.00	30.00	128.65	เหือ 25%
1.4	งานคอนกรีตหยาบรองก้นฐานราก	0.30	ลบ.ม.	1,377.04	413.11	-	-	413.11	
1.5	งานเสาเข็ม								
1.5.1	เสาเข็ม I-22 รับน้ำหนักปดอดภัย 20 ตัน	24.00	ตัน	3,000.00	72,000.00	500.00	12,000.00	84,000.00	
1.5.2	ค่าแรงงานตัดหัวเสาเข็ม I-22	24.00	ตัน	-	-	180.00	4,320.00	4,320.00	
1.6	งานแบบหล่อคอนกรีต								
1.6.1	ไม้แบบ	281.70	ตร.ม.	426.70	120,202.96	133.00	37,466.56	157,669.54	ขึ้นเดือวให้ 80%
1.6.2	ไม้ค้ำว	84.51	ตร.ม.	448.60	37,911.68	-	-	37,911.68	30% ของไม้แบบ
1.6.3	ตะปูตอกไม้	70.43	กก.	29.94	2,108.81	-	-	2,108.81	0.25 กก./ไม้แบบ 1 ตร.ม.
1.7	งานเหล็กเสริมคอนกรีต								
1.7.1	เหล็กเสริมคอนกรีตผิวเรียบ RB-6 มม.	179.72	กก.	25.90	4,654.13	4.10	736.85	5,390.98	เหือ 5%
1.7.2	เหล็กเสริมคอนกรีตผิวเรียบ RB-9 มม.	1,127.12	กก.	25.13	28,324.51	4.10	4,621.21	32,945.72	เหือ 7%
1.7.3	เหล็กเสริมคอนกรีตผิวเรียบ DB-12 มม.	974.86	กก.	23.66	23,068.31	3.30	3,217.03	26,285.34	เหือ 9%
1.7.4	เหล็กเสริมคอนกรีตผิวเรียบ DB-16 มม.	1,674.59	กก.	24.43	40,909.92	3.30	5,526.13	46,436.05	เหือ 11%
1.7.5	ลวดผูกเหล็ก	118.69	กก.	29.92	3,551.16	-	-	3,551.16	30 กก./เหล็กเสริม 1 ตัน
1.7.6	เหล็กตะแกรง Wire Mesh 4 มม.@0.20 ม.	104.80	ตร.ม.	33.64	3,525.47	5.00	524.00	4,049.47	
1.8	งานคอนกรีตส่วนสม 1 : 2 : 4	30.53	ลบ.ม.	1,777.53	54,268.41	-	-	54,268.41	
1.9	งานแผ่นพื้นสำเร็จรูปท้องเรียบ	104.80	ตร.ม.	231.00	24,208.80	25.00	2,620.00	26,828.80	
1.10	งานทรายหยาบอัดแน่น	0.19	ลบ.ม.	260.00	48.75	80.00	15.00	63.75	เหือ 25%
1.11	งานโครงสร้างคานเหล็ก								
1.11.1	เหล็กตัวซี 125 x 50 x 20 x 2.3 มม.	215.58	กก.	42.88	9,244.15	5.00	1,077.89	10,322.04	
1.11.2	เหล็กตัวซี 100 x 50 x 20 x 2.3 มม.	1,757.21	กก.	37.38	65,699.63	5.00	8,786.03	74,475.66	
1.11.3	เหล็กตัวซี 75 x 45 x 15 x 2.3 มม.	692.58	กก.	32.62	22,591.13	5.00	3,462.87	26,054.00	
1.11.4	เหล็กกล่อง 50 x 50 x 2.3 มม.	191.58	กก.	40.90	7,835.69	5.00	957.91	8,793.60	
1.11.5	เหล็กกล่อง 100x50x2.3 มม.	680.28	กก.	39.00	26,530.88	5.00	3,401.39	29,932.27	
1.11.6	เหล็กกล่อง 200x200x4.5 มม.	204.15	กก.	40.00	8,166.00	5.00	1,020.75	9,186.75	
1.11.7	เหล็กฉาก 40 x 40 x 4.0 มม.	18.15	กก.	26.64	483.47	5.00	90.75	574.22	
1.11.8	แผ่นพลา 200 x 200 x 6 มม.	37.68	กก.	48.00	1,808.64	5.00	188.40	1,997.04	
1.11.9	เหล็ก J-BOLTS RB 12 ยาว 0.30 ม.	88.00	ตัว	41.90	3,687.20	5.00	440.00	4,127.20	
1.11.10	ทาสีกันสนิมเหล็กโครงสร้างคาน	378.89	ตร.ม.	48.00	18,166.65	35.00	13,261.10	31,427.75	
<b>รวมค่างานต้นทุน</b>					<b>579,516.11</b>		<b>104,425.33</b>	<b>683,943.44</b>	

ประมาณราคาค่าก่อสร้าง : งานจ้างเหมาทำการก่อสร้างอาคารที่ทำการและสิ่งก่อสร้างประกอบ สำนักงานกรมตรวจหลวง หมวดทางหลวงบางปะกง

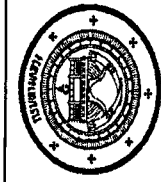


สถานที่ก่อสร้าง : สำนักงานกรมตรวจหลวง จ.ฉะเชิงเทรา ปริมาณงาน 1 แห่ง  
 ตามแบบ : หมวดทางหลวงบางปะกง ต.บางวัว อ.บางปะกง จ.ฉะเชิงเทรา  
 หน่วยงานประมาณราคา : สำนักงานหมวดทางหลวง แบบคอนกรีตเสริมเหล็ก สำหรับก่อสร้างและออกแบบ กรมทางหลวง  
 ประมาณการโดย : สำนักงานกรมตรวจหลวง สำนักงานกรมทางหลวงที่ 14 (ชลบุรี)  
 : แขวงทางหลวงฉะเชิงเทรา สำนักงานกรมทางหลวงที่ 14 (ชลบุรี)

ลำดับที่	รายการ	ปริมาณงาน	หน่วย	ค่าวัสดุ		ค่าแรงงาน		รวมค่าวัสดุและแรงงาน	หมายเหตุ
				ราคาต่อหน่วย	จำนวนเงิน	ราคาต่อหน่วย	จำนวนเงิน		
2	งานสถาปัตยกรรม								
2.1	งานหลังคาเหล็กซีทีซีรูปลอนสเปน								
2.1.1	แผ่นหลังคาเหล็กซีทีซีขนาด 0.35 มม. สีเทา ติดหมวก PE หนา 10 มม.	189.16	ตร.ม.	209.00	39,534.35	70.00	13,241.17	52,775.52	
2.1.2	ครอลัมหลังคา	33.00	ม.	58.00	1,913.90	50.00	1,650.00	3,563.90	
2.1.3	แผ่นระแนงคานารั้วหลังคา	189.16	ตร.ม.	20.00	3,782.96	20.00	3,783.19	7,566.15	
2.1.4	หลังคาฝ้า (Copy) กรุด้วยแผ่นโพลีเอทิลีนมด หนา 6 มม. ยาวแนวโผล่ยู่ตรง	10.71	ตร.ม.	64.00	685.44	-	-	685.44	
2.1.5	งานรองบานฝ้าแบบเหล็กโครงสร้างเหล็กรูปสี่เหลี่ยม 0.46x0.44 ม.	4.20	ม.	197.00	827.40	25.00	105.00	932.40	
2.1.6	เชิงชาย ไม้เทียม ขนาด 8 นิ้ว	102.20	ม.	50.00	5,109.44	73.00	7,460.28	12,569.72	
2.2	งานฝ้าเพดาน								
2.2.1	ฝ้าเพดานแผ่นยิปซัมยี่ห้อชอเลตา หนา 9 มม. ขนาด 1.20x2.40 ม. โครงสร้างเหล็กชุบสังกะสี @ 0.40x1.00 ม.	87.30	ตร.ม.	106.00	9,254.07	70.00	6,111.00	15,365.07	
2.2.2	ฝ้าเพดานแผ่นยิปซัมยี่ห้อชอเลตา หนา 9 มม. ขนาด 1.20x2.40 ม. หนาอื่น โครงสร้างเหล็กชุบสังกะสี @ 0.40x1.00 ม.	27.65	ตร.ม.	187.00	5,170.43	70.00	1,935.50	7,105.93	
2.2.3	ฝ้าเพดานยิปซัมยี่ห้อชอเลตา หนา 6 มม. โครงสร้างเหล็กชุบสังกะสี @ 0.40x1.00 ม.	75.95	ตร.ม.	150.00	11,392.01	90.00	6,835.11	18,227.12	
2.2.4	ฝ้าเพดานยิปซัมยี่ห้อชอเลตา หนา 6 มม. โครงสร้างเหล็กชุบสังกะสี @ 0.40x1.00 ม.	-	ตร.ม.	-	-	-	-	-	
2.3	งานผนัง								
2.3.1	เสาเข็มและคานาผนังหลัง (ชนิดก่อครึ่งแผ่น)	256.40	ม.	82.00	21,023.75	44.00	11,281.60	32,305.35	
2.3.2	ผนังก่ออิฐมวลเบา (ก่อครึ่งก้อน)	320.09	ตร.ม.	199.00	63,697.66	89.00	28,488.36	92,186.02	
2.3.3	งานปูนฉาบเรียบ (หนา 1.5 ซม.)	598.41	ตร.ม.	99.00	59,241.44	82.00	49,069.66	108,311.10	
2.3.4	กระเบื้องปูผนังดินเผาเคลือบเซรามิก ขนาด 16x16"	39.39	ตร.ม.	283.00	11,147.45	180.00	7,090.20	18,237.65	
2.3.5	กระเบื้องปูผนังดินเผาเคลือบเซรามิก ขนาด 12x24" ชนิดด้าน	33.20	ตร.ม.	286.00	9,495.30	180.00	5,976.00	15,471.30	
2.3.6	ตราสัญลักษณ์ "กรมทางหลวง" ศก.0.80 ม. สแตนด์ 304 กัดกรด ยกขอบหนา 2.5 ซม.	1.00	L.S.	6,153.84	6,153.84	-	-	6,153.84	รวมค่าแรง
2.3.7	ป้ายชื่อ "สำนักงานหมวดทางหลวง" สูง 20 ซม. สแตนด์ 304 ยกขอบหนา 5 ซม.	1.00	L.S.	9,230.77	9,230.76	-	-	9,230.76	รวมค่าแรง
2.4	งานพื้น								
2.4.1	ปูพื้นกระเบื้องแกรนิตโต้ ชนิดผิวเรียบมัน ขนาด 24x24"	87.30	ตร.ม.	235.00	20,515.92	220.00	19,206.00	39,721.92	
2.4.2	ปูพื้นกระเบื้องดินเผาเคลือบเซรามิก ขนาด 16x16" ชนิดกันลื่น	27.65	ตร.ม.	345.00	9,539.14	150.00	4,147.50	13,686.64	
2.4.3	ปูพื้นกระเบื้องดินเผาเคลือบเซรามิก ขนาด 12x24" ชนิดกันลื่น	43.92	ตร.ม.	312.00	13,703.07	150.00	6,588.00	20,291.07	
2.5	งานประตู-หน้าต่าง								
2.5.1	D1-ประตูบานเปิดคู่พร้อมกระจกติดตาย ขนาด 3.2x2.10 ม. พร้อมกระจก 8 มม. และ พร้อมอุปกรณ์ครบชุด	1.00	ชุด	13,800.00	13,800.00	-	-	13,800.00	รวมค่าแรง
2.5.2	D2-ประตูบานเฟี้ยม 4 บาน ขนาด 2.75x2.10 ม. พร้อมกระจก 8 มม. และ พร้อมอุปกรณ์ครบชุด	1.00	ชุด	13,800.00	13,800.00	-	-	13,800.00	รวมค่าแรง
2.5.3	D3-ประตูบานเลื่อนคู่ ขนาด 1.8x2.10 ม. พร้อมกระจก 8 มม. และ พร้อมอุปกรณ์ครบชุด	1.00	ชุด	9,500.00	9,500.00	-	-	9,500.00	รวมค่าแรง
2.5.4	D4-ประตูบานเปิดเดี่ยว ขนาด 0.9x2.10 ม. พร้อมกระจก 8 มม. และ พร้อมอุปกรณ์ครบชุด	5.00	ชุด	4,800.00	24,000.00	-	-	24,000.00	รวมค่าแรง
2.5.5	D5-ประตูบานเลื่อนคู่ ใช้งานจริงที่ลิ้นบาน UPVC ขนาด 2.2x2.10 ม. พร้อมอุปกรณ์ครบชุด	2.00	ชุด	5,134.00	10,268.00	1,040.00	2,080.00	12,348.00	
2.5.6	W1-หน้าต่างบานเปิดเดี่ยวพร้อมกระจกติดตาย ขนาด 1.50x2.80 ม. พร้อมกระจก 6 มม. และพร้อมอุปกรณ์ครบชุด	6.00	ชุด	5,700.00	34,200.00	-	-	34,200.00	รวมค่าแรง
2.5.7	W2-หน้าต่างบานเปิดเดี่ยวพร้อมกระจกติดตาย ขนาด 0.70x1.90 ม. พร้อมกระจก 6 มม. และพร้อมอุปกรณ์ครบชุด	3.00	ชุด	3,500.00	10,500.00	-	-	10,500.00	รวมค่าแรง
2.5.8	W3-หน้าต่างบานเปิดพร้อมกระจกติดตาย ขนาด 1.20x2.90 ม. พร้อมกระจก 6 มม. และพร้อมอุปกรณ์ครบชุด	1.00	ชุด	5,900.00	5,900.00	-	-	5,900.00	รวมค่าแรง

ปริมาณราคาค่าก่อสร้าง		งานจ้างเหมาที่ทำการก่อสร้างอาคารที่ทำการและสิ่งก่อสร้างประกอบ สำนักงานหมวดทางหลวง หมวดทางหลวงบางปะกง		รวมค่าแรง	
ตามแบบ	ตามแบบ	หมวดทางหลวงบางปะกง ค.บางบัว อ.บางปะกง จ.ฉะเชิงเทรา	ปริมาณงาน 1 แห่ง	รวมค่าแรง	รวมค่าแรง
หน่วยงานประมาณราคา	หน่วยงานประมาณราคา	แบบคอนกรีตเสริมเหล็ก สำหรับสำรวจและออกแบบ กรมทางหลวง	สำหรับสำรวจและออกแบบ กรมทางหลวง	รวมค่าแรง	รวมค่าแรง
ประมาณการโดย	ประมาณการโดย	สำหรับงานทางหลวงที่ 14 (ชลบุรี)	สำหรับงานทางหลวงที่ 14 (ชลบุรี)	รวมค่าแรง	รวมค่าแรง
2.5.9	W4-หน้าค้ำกรงจากติดตาย ขนาด1.20*1.20 ม. พร้อมกระจาก 6 มม.และพร้อมอุปกรณ์ครบชุด	1.00	ชุด	2,200.00	2,200.00
2.5.10	W5-หน้าค้ำกรงแบบกรงซี่โครง ขนาด0.50*0.70 ม. พร้อมกระจาก 6 มม.และพร้อมอุปกรณ์ครบชุด	2.00	ชุด	1,000.00	2,000.00
2.5.11	W6-หน้าค้ำกรงแบบกรงซี่โครง ขนาด0.50*1.35 ม. พร้อมกระจาก 6 มม. และพร้อมอุปกรณ์ครบชุด	2.00	ชุด	1,700.00	3,400.00
2.6	งานเสริมกันชน				
2.6.1	โถส้วมชักโครกนั่งราบ มีถังพักน้ำ	2.00	ชุด	2,910.00	5,820.00
2.6.2	โถปัสสาวะชาย	1.00	ชุด	2,650.00	2,650.00
2.6.3	สายฉีดชำระครบชุด	2.00	ชุด	280.00	560.00
2.6.4	อ่างล้างหน้า ชนิดแขวนผนัง	1.00	ชุด	697.00	697.00
2.6.5	ก๊อมน้ำเย็นอ่างล้างหน้า	2.00	ชุด	920.00	1,840.00
2.6.6	ตะขอย่างล้างหน้าแบบกด	2.00	ชุด	490.00	980.00
2.6.7	ท่อน้ำทิ้งอ่างล้างหน้า	2.00	ชุด	720.00	1,440.00
2.6.8	สายน้ำดี	2.00	ชุด	116.00	232.00
2.6.9	ส้วมโถล้าง	7.00	ชุด	220.00	1,540.00
2.6.10	ก๊อกล้างพื้น	2.00	ชุด	500.00	1,000.00
2.6.11	ที่ใส่กระดาษทิชชู	2.00	ชุด	325.00	650.00
2.6.12	ตะแกรงดักกลิ่น Floor Drain 2 นิ้ว	2.00	ชุด	353.00	706.00
2.6.13	กระเบื้องยางเรียบสี ขนาด 80 x 100 ซม.	2.00	ชุด	270.00	540.00
2.6.14	ราคาปรับแบบและค่าปรับผู้ทำการ	8.00	ชุด	450.00	3,600.00
2.7	งานทาสี				
2.7.1	ทาสี สีน้ำอะคริลิก 100% ชนิดทาภายนอก (ปูนใหม่)	237.04	ตร.ม.	45.92	10,884.19
2.7.2	ทาสี สีน้ำอะคริลิก 100% ชนิดทาภายใน (ปูนใหม่)	376.38	ตร.ม.	41.72	15,701.01
<b>รวมค่าจ้างต้นทุน</b>				<b>479,826.53</b>	<b>676,317.66</b>





ประมาณราคาค่าก่อสร้าง : งานจ้างเหมาทำการก่อสร้างอาคารที่ทำการและสิ่งก่อสร้างประกอบ สำนักงานหมวดทางหลวง หมวดทางหลวงบางปะกง  
 สถานที่ก่อสร้าง : หมวดทางหลวงบางปะกง ต.บางวัว อ.บางปะกง จ.ฉะเชิงเทรา ปริมาณงาน 1 แห่ง  
 ตามแบบ : สำนักงานหมวดทางหลวง แบบคอนกรีตเสริมเหล็ก สำหรับสำรวจและออกแบบ กรมทางหลวง  
 ประมาณราคา : สำนักงานหมวดทางหลวง สำนักงานทางหลวงที่ 14 (ชลบุรี)  
 โดย : สำนักงานหมวดทางหลวง สำนักงานทางหลวงที่ 14 (ชลบุรี)

ลำดับ ที่	รายการ	ปริมาณงาน	หน่วย	ค่าวัสดุ		ค่าแรงงาน		รวมค่าวัสดุและแรงงาน	หมายเหตุ
				ราคาต่อหน่วย	จำนวนเงิน	ราคาต่อหน่วย	จำนวนเงิน		
3	งานระบบสุขาภิบาล								
3.1	งานระบบน้ำเย็น (Cold Water System)								
3.1.1	ท่อพีวีซี ชนิดปลายธรรมดา ขนาด 13.5 Dia. 1 1/2"	7.00	เส้น	154.00	1,078.00	120.00	840.00	1,918.00	เนื้อ 10%
3.1.2	ข้อต่อท่อ/ข้องอ อุปกรณ์จับยึดท่อและอิมพ์ (Accessories)	1.00	L.S.	323.00	323.00	96.90	96.90	419.90	
3.1.3	บอล (Ball Valve) Dia. 1 1/2"	2.00	ตัว	62.00	124.00	-	-	124.00	
3.1.4	บอล (Ball Valve) Dia. 1"	2.00	ตัว	23.00	46.00	200.00	400.00	446.00	
3.1.5	ก๊อกน้ำ (Stop Valve) Dia.1/2"	7.00	ตัว	66.00	462.00	25.00	175.00	637.00	
3.1.6	ก๊วยล้างพื้น Dia.1/2"	2.00	ตัว	58.00	116.00	25.00	50.00	166.00	
3.1.7	ปั้มน้ำอัตโนมัติแรงดันคงที่ ขนาด 150 W พร้อมอุปกรณ์ครบชุด	1.00	ชุด	4,370.00	4,370.00	-	-	4,370.00	
3.1.8	ถังเก็บน้ำแบบวางบนดิน ขนาดความจุ 1,500 ลิตร พร้อมอุปกรณ์ครบชุด	1.00	ชุด	3,775.00	3,775.00	-	-	3,775.00	
3.2	งานระบบระบายน้ำและบำบัดน้ำเสีย (Soil,West,Vent System)	-							
3.2.1	ท่อพีวีซี ชนิดปลายธรรมดา ขนาด 13.5 Dia. 4"	3.00	เส้น	878.00	2,634.00	400.00	1,200.00	3,834.00	เนื้อ 10%
3.2.2	ท่อพีวีซี ชนิดปลายธรรมดา ขนาด 13.5 Dia. 2"	4.00	เส้น	236.00	944.00	120.00	480.00	1,424.00	เนื้อ 10%
3.2.3	ข้อต่อท่อ/ข้องอ อุปกรณ์จับยึดท่อและอิมพ์ (Accessories)	1.00	L.S.	1,073.00	1,073.00	299.62	299.62	1,372.62	
3.2.4	ท่อซีเมนต์ใยหิน Ø 0.50 ม.	13.00	ม.	230.00	2,990.00	200.00	2,600.00	5,590.00	
3.2.5	บ่อพักน้ำสำเร็จรูป (MANHOLE) ขนาด 0.60x0.60x0.80 ม.	4.00	บ่อ	1,430.00	5,720.00	400.00	1,600.00	7,320.00	
3.2.6	บ่อพักขยะ คสล. ขนาด 0.92x0.92x1.00 ม.	1.00	บ่อ	1,430.00	1,430.00	400.00	400.00	1,830.00	
3.2.7	ถังตกไขมัน ( GREASE TRAP ) ขนาด 450x730x350 mm.	1.00	บ่อ	2,230.00	2,230.00	659.40	659.40	2,889.40	
3.2.8	ถังบำบัดน้ำเสีย ขนาด 1000 ลิตร พร้อมอุปกรณ์ครบชุด	1.00	ชุด	2,790.00	2,790.00	830.00	830.00	3,620.00	
3.2.9	เสาเข็มทกเหลี่ยมกลวง ขนาด 0.15X0.15X4.00 ม.	4.00	ต้น	352.00	1,408.00	176.00	704.00	2,112.00	
3.2.10	งานดินพุด	3.55	ลบ.ม.	-	-	140.00	497.00	497.00	เนื้อ 30%
3.2.11	ทรายหยาบอัดแน่น	0.11	ลบ.ม.	260.00	28.60	90.00	9.90	38.50	เนื้อ 25%
3.2.12	คอนกรีตโครงสร้าง 1:2:4	0.37	ลบ.ม.	1,777.53	657.68	-	-	657.68	
3.2.13	เหล็กเสริมกลม SR-24 RB6	5.39	กก.	25.90	139.58	4.10	22.09	161.67	เนื้อ 5%
3.2.14	เหล็กเสริมกลม SR-24 RB9	15.38	กก.	25.13	386.49	4.10	63.05	449.54	เนื้อ 7%
3.2.15	ผ้าเทล์เส้นใยรูปทรงแท่ง Dia.490 mm. ทน 3.2 mm.	1.00	ชุด	612.00	612.00	179.74	179.74	791.74	
3.2.16	ผนังก่ออิฐฉาบปูน (ก่อครึ่งก้อน)	0.47	ตร.ม.	199.00	93.52	89.00	41.83	135.35	
<b>รวมค่างานต้นทุน</b>					<b>33,430.87</b>		<b>11,148.53</b>	<b>44,579.40</b>	

ประมาณราคาก่อสร้าง : งานจ้างเหมาทำการก่อสร้างอาคารที่ทำการและสิ่งก่อสร้างประกอบ สำนักงานหมวดทางหลวง หมวดทางหลวงบางปะกง  
 แขนงทางหลวงฉะเชิงเทรา จ.ฉะเชิงเทรา ปริมาณงาน 1 แห่ง  
 สถานที่ก่อสร้าง : หมวดทางหลวงบางปะกง ต.บางวัว อ.บางปะกง จ.ฉะเชิงเทรา  
 ตามแบบ : สำนักงานหมวดทางหลวง แบบคอนกรีตเสริมเหล็ก สำหรับสำรวจและออกแบบ กรมทางหลวง  
 หน่วยงานประมาณราคา : แขนงทางหลวงฉะเชิงเทรา สำนักงานงานหลวงที่ 14 (ชลบุรี)  
 ประมาณการโดย : แขนงทางหลวงฉะเชิงเทรา สำนักงานงานหลวงที่ 14 (ชลบุรี)



ลำดับ ที่	รายการ	ปริมาณงาน	หน่วย	ค่าวัสดุ		ค่าแรงงาน		รวมค่าวัสดุและแรงงาน	หมายเหตุ
				ราคาต่อหน่วย	จำนวนเงิน	ราคาต่อหน่วย	จำนวนเงิน		
4	งานระบบไฟฟ้า								
4.1	แผงสวิชต์ย่อย(Load Center )								
4.1.1	- Load Center 2P แบบ 10 ช่อง	1.00	ชุด	640.00	640.00	189.49	189.49	829.49	
4.1.2	- ELCB. IP.16 AT. w/ Enclosure	5.00	ชุด	89.00	445.00	100.00	500.00	945.00	
4.1.3	- ELCB. IP. 20 AT. w/ Enclosure	5.00	ชุด	89.00	445.00	100.00	500.00	945.00	
4.1.4	- ELCB. IP. 32 AT. w/ Enclosure	1.00	ชุด	89.00	89.00	100.00	100.00	189.00	
4.1.5	- Grounding System	1.00	L.S	137.00	137.00	39.81	39.81	176.81	ค่าแรง 50% ของค่าวัสดุ
4.1.6	- อุปกรณ์อื่นๆ (Accessories)	1.00	L.S	-	-	-	-	-	
4.2	สายไฟฟ้า ( Cable )								
4.2.1	สาย THW. 35 Sq.mm.	44.00	เมตร	127.44	5,607.44	30.00	1,320.00	6,927.44	
4.2.2	สาย THW. 10 Sq.mm.	11.00	เมตร	39.44	433.86	15.00	165.00	598.86	
4.2.3	สาย THW. 2.5 q.mm.	218.00	เมตร	5.19	1,130.74	7.00	1,526.00	2,656.74	
4.2.4	สาย THW. 1.5 q.mm.	347.00	เมตร	3.60	1,248.54	5.00	1,755.00	2,963.54	
4.2.5	สายระบบคอมพิวเตอร์	40.00	เมตร	11.25	450.05	5.00	200.00	650.05	
4.2.6	อุปกรณ์อื่นๆ (Accessories)	1.00	L.S	-	-	-	-	-	
4.3	ท่อร้อยสายไฟฟ้า (Conduit)								
4.3.1	ท่อร้อยสาย PVC. Dia. 1/2"	232.00	เมตร	6.74	1,564.26	20.00	4,640.00	6,204.26	
4.3.2	อุปกรณ์ยึดและอุปกรณ์อื่นๆ (Accessories)	1.00	พม่า	-	-	-	-	-	
4.4	ดวงโคมไฟฟ้า (Lighting Fixture)								
4.4.1	ดวงโคม DOWNLIGHT ติดตั้งฝ้าเพดาน ขนาด 6" สีขาว แบบเหลี่ยม หลอด LED E27x1	44.00	ชุด	120.00	5,280.00	115.00	5,060.00	10,340.00	
4.4.2	รางโคม LED T8 ความยาว 1.20 ม. หลอด Daylight 20W พร้อมอุปกรณ์ภายในครบชุด	6.00	ชุด	109.00	654.00	115.00	690.00	1,344.00	
4.5	สวิตช์ไฟฟ้าและเต้ารับ (Switch and Power Outlet)								
4.5.1	สวิตช์ไฟฟ้าแบบติดตั้งทางเดียว พร้อมฝา	14.00	ชุด	43.00	602.00	80.00	1,120.00	1,722.00	
4.5.2	ปลั๊กไฟฟ้าคู่ทั่วไป แบบ Ground	33.00	ชุด	106.00	3,498.00	90.00	2,970.00	6,468.00	
4.5.3	ปลั๊กไฟฟ้าคู่ แบบกันน้ำ	4.00	ชุด	349.00	1,396.00	115.00	460.00	1,856.00	
4.5.4	ปลั๊กโทรทัศน์	3.00	ชุด	133.00	399.00	90.00	270.00	669.00	
4.5.5	ปลั๊กโทรศัพท์	8.00	ชุด	133.00	1,064.00	90.00	720.00	1,784.00	
4.5.6	ปลั๊กอินเทอร์เน็ต 1 GB ETHERNET Wireless	6.00	ชุด	210.00	1,260.00	90.00	540.00	1,800.00	
<b>รวมค่างานติดตั้ง</b>					26,543.89		22,745.30	49,089.19	

เอกสารแนบท้ายตามเอกสารประกวดราคาจ้างด้วยวิธีประกวดราคาอิเล็กทรอนิกส์ (e – bidding)

ตารางการจัดทำแผนการใช้วัสดุที่ผลิตภายในประเทศ

โครงการ.....

รายการวัสดุหรือครุภัณฑ์ที่ใช้ในโครงการ  
แผนการใช้วัสดุที่ผลิตภายในประเทศ

ลำดับ	รายการ	หน่วย	ปริมาณ	ราคาต่อหน่วย (บาท)	เป็นเงิน (รวม)	วัสดุ ในประเทศ	วัสดุ ต่างประเทศ
๑							
๒							
๓							
๔							
๕							
รวม					xxx	xxx	xxx
อัตรา (ร้อยละ)					๑๐๐	๗๐	๓๐

ลงชื่อ.....(คู่สัญญาฝ่ายผู้รับจ้าง)  
( )



(นายสมประสงค์ อรรถาษิต)  
ผู้อำนวยการแขวงทางหลวงฉะเชิงเทรา

เอกสารแนบท้ายตามเอกสารประกวดราคาจ้างด้วยวิธีประกวดราคาอิเล็กทรอนิกส์ (e – bidding)

ตารางการจัดทำแผนการใช้เหล็กที่ผลิตภายในประเทศ

โครงการ.....

รายการวัสดุหรือครุภัณฑ์ที่ใช้ในโครงการ  
แผนการใช้เหล็กที่ผลิตภายในประเทศ  
ปริมาณเหล็กทั้งโครงการ xxx (ตัน)

ลำดับ	รายการ	หน่วย	ปริมาณ	เหล็ก ในประเทศ	เหล็ก ต่างประเทศ
๑	เหล็กเส้น	ตัน			
๒	เหล็กข้องอ	ตัน			
๓	เหล็กเส้นกลม	ตัน			
๔					
๕					
รวม			xxx	xxx	xxx
อัตรา (ร้อยละ)			๑๐๐	๙๐	๑๐

ลงชื่อ.....(คู่สัญญาฝ่ายผู้รับจ้าง)  
( )



(นายสมประสงค์ อรรถาชิต)

ผู้อำนวยการแขวงทางหลวงฉะเชิงเทรา

เอกสารแนบท้ายตามเอกสารประกวดราคาจ้างด้วยวิธีประกวดราคาอิเล็กทรอนิกส์ (e-bidding)



**แนวทางการพิจารณา  
ขยายอายุสัญญาหรือการงดหรือลดค่าปรับ  
งานจ้างเหมาของกรมทางหลวง**

กรมทางหลวง

สิงหาคม ๒๕๖๑

A handwritten signature in black ink, appearing to be the initials 'น.ส.' (Ms. N. S.).

(นายสมประสงค์ อรรถาจิต)

ผู้อำนวยการแขวงทางหลวงฉะเชิงเทรา

เอกสารแนบท้ายตามเอกสารประกวดราคาจ้างด้วยวิธีประกวดราคาอิเล็กทรอนิกส์ (e-bidding)

รายการงานและเงื่อนไขที่ผู้รับจ้างต้องรับผิดชอบในความชำรุดบกพร่องของงานจ้าง  
หรือความเสียหายภายในกำหนดเวลาตามสัญญาจ้าง ข้อ ๘

.....

๑. ภายในกำหนด ๒ ปี

ผู้รับจ้าง ซึ่งได้ทำสัญญาจ้างกับกรมทางหลวง จะต้องรับประกันความชำรุดบกพร่องของงานจ้างตามเงื่อนไขที่กำหนดภายในระยะเวลา ไม่น้อยกว่า ๒ ปี นับถัดจากวันที่กรมทางหลวงได้รับมอบงาน ยกเว้นงานจ้างตามข้อ ๒ และข้อ ๓

๒. ภายในกำหนดเวลา ๑ ปี

- ๒.๑ งานคันทางดิน (ถนนดิน)
- ๒.๒ งานผิวทางลูกรัง
- ๒.๓ รางระบายน้ำที่ไม่ตาดคอนกรีต (Concrete)
- ๒.๔ ไหล่ทางลูกรัง
- ๒.๕ ลาดข้างทางและลาดคอสะพานที่ไม่มีการป้องกันการกัดเซาะ
- ๒.๖ ลาดดินตัด (Back Slope) ที่ไม่มีการป้องกันการกัดเซาะ
- ๒.๗ งานปลูกหญ้า
- ๒.๘ งานปลูกต้นไม้
- ๒.๙ งานตีเส้นโดยใช้สีชนิดโรยลูกแก้ว
- ๒.๑๐ งานทาสีทั่วไป

๓. ภายในกำหนด ๓ ปี

อุปกรณ์ที่ใช้ในการติดตั้งไฟฟ้าแสงสว่าง และไฟสัญญาณจราจร ยกเว้นหลอดไฟฟ้า



(นายสมประสงค์ อรรถาษิต)

ผู้อำนวยการแขวงทางหลวงฉะเชิงเทรา

หนังสือมอบอำนาจ


ที่.....  
ทำที่.....  
วันที่.....  
เรียน.....

ข้าพเจ้า..... (บริษัท / ห้าง / ร้าน)

โดย (นาย, นาง, นางสาว)..... ผู้มีอำนาจกระทำการแทน  
(บริษัท, ห้าง, ร้าน) ขอมอบอำนาจให้ (นาย, นาง, นางสาว)  
ออยู่..... ที่ คำนวณเรือนอยู่เลขที่..... ต.ระดมราษฎร์..... อ.เมือง.....  
ตำบล/แขวง..... อำเภอ/เขต..... จังหวัด.....  
ถือบัตรประจำตัวประชาชนเลขที่..... ออกให้ ณ  
เมื่อวันที่..... พบคณาญาติ..... เกี่ยวข้องเป็น  
ของ (บริษัท/ ห้าง/ ร้าน) เป็นผู้รับอำนาจทำการดังต่อไปนี้.....

..... นายข้าพเจ้า  
ข้าพเจ้าขอรับผิดชอบในกรณีใด ๆ ที่ผู้รับมอบอำนาจได้กระทำลงไปในกรณีทุกประการ  
โดยถือเสมือนหนึ่งว่าข้าพเจ้าเป็นผู้กระทำเอง. ทั้งนี้ข้าพเจ้าและผู้รับมอบอำนาจ ได้ลงลายมือชื่อไว้  
เป็นหลักฐานต่อหน้าคณาญาติข้างนี้

(ลงชื่อ)..... ผู้มอบอำนาจ  
(.....)  
(ลงชื่อ)..... ผู้รับมอบอำนาจ  
(.....)  
(ลงชื่อ)..... พยาน  
(.....)  
(ลงชื่อ)..... พยาน  
(.....)

  
(นายสมประสงค์ อรรถาชีวิต)  
ผู้อำนวยการแขวงทางหลวงฉะเชิงเทรา

เอกสารแนบท้ายตามเอกสารประกวดราคาจ้างด้วยวิธีประกวดราคาอิเล็กทรอนิกส์ (e-bidding)

### เงื่อนไขการเสนอแผนการทำงาน

.....

ภายในกำหนดระยะเวลา ๓ วัน นับถัดจากวันลงนามในสัญญาผู้รับจ้างจะต้องจัดทำแผนการทำงาน ส่งให้ผู้ว่าจ้าง ตรวจสอบและแผนการทำงานดังกล่าวต้องได้รับความเห็นชอบจากผู้ว่าจ้างก่อนจึงจะลงมือทำงานได้

แผนการทำงานจะต้องแสดงลำดับขั้นตอนและช่วงเวลาที่ทำงานแต่ละรายการตามสัญญาให้ครบถ้วนชัดเจนและเป็นไปได้ โดยงานทั้งหมดต้องแล้วเสร็จบริบูรณ์ภายในกำหนดเวลาของสัญญา

ในกรณีมีความจำเป็นต้องปรับแผนการทำงานในระหว่างการทำงาน ผู้รับจ้างต้องเสนอแผนการทำงานที่ปรับเปลี่ยนแก่ผู้ว่าจ้างเพื่อให้ความเห็นชอบก่อนทุกครั้ง



(นายสมประสงค์ อรรถาจิต)

ผู้อำนวยการแขวงทางหลวงฉะเชิงเทรา

(ร่าง)



ประกาศกรมทางหลวง

เรื่อง ประกวดราคาจ้างเหมาทำการก่อสร้างอาคารที่ทำการและสิ่งก่อสร้างประกอบ  
สำนักงานหมวดทางหลวง หมวดทางหลวงบางปะกง  
แขวงทางหลวงฉะเชิงเทรา จ.ฉะเชิงเทรา ปริมาณงาน ๑ แห่ง  
ด้วยวิธีประกวดราคาอิเล็กทรอนิกส์ (e-bidding)

.....

กรมทางหลวง โดยแขวงทางหลวงฉะเชิงเทรา มีความประสงค์จะประกวดราคาจ้างเหมาทำการก่อสร้างอาคารที่ทำการและสิ่งก่อสร้างประกอบ สำนักงานหมวดทางหลวง หมวดทางหลวงบางปะกง แขวงทางหลวงฉะเชิงเทรา จ.ฉะเชิงเทรา ปริมาณงาน ๑ แห่ง ด้วยวิธีประกวดราคาอิเล็กทรอนิกส์ (e-bidding) ราคาากลางของงานก่อสร้างในการประกวดราคาครั้งนี้เป็นเงินทั้งสิ้น ๑,๘๙๕,๔๗๕.๓๓ บาท (หนึ่งล้านแปดแสนเก้าหมื่นห้าพันสี่ร้อยเจ็ดสิบบาทสามสตางค์)

ผู้ยื่นข้อเสนอจะต้องมีคุณสมบัติ ดังต่อไปนี้

๑. มีความสามารถตามกฎหมาย
๒. ไม่เป็นบุคคลล้มละลาย
๓. ไม่อยู่ระหว่างเลิกกิจการ
๔. ไม่เป็นบุคคลซึ่งอยู่ระหว่างถูกระงับการยื่นข้อเสนอหรือทำสัญญากับหน่วยงานของรัฐไว้ชั่วคราวเนื่องจากเป็นผู้ที่ไม่ผ่านเกณฑ์การประเมินผลการปฏิบัติงานของผู้ประกอบการตามระเบียบที่รัฐมนตรีว่าการกระทรวงการคลังกำหนดตามที่ประกาศเผยแพร่ในระบบเครือข่ายสารสนเทศของกรมบัญชีกลาง
๕. ไม่เป็นบุคคลซึ่งถูกระงับชื่อไว้ในบัญชีรายชื่อผู้ทำงานและได้แจ้งเวียนชื่อให้เป็นผู้ทำงานของหน่วยงานของรัฐในระบบเครือข่ายสารสนเทศของกรมบัญชีกลาง ซึ่งรวมถึงนิติบุคคลที่ผู้ทำงานเป็นหุ้นส่วนผู้จัดการ กรรมการผู้จัดการ ผู้บริหาร ผู้มีอำนาจในการดำเนินงานในกิจการของนิติบุคคลนั้นด้วย
๖. มีคุณสมบัติและไม่มีลักษณะต้องห้ามตามที่คณะกรรมการนโยบายการจัดซื้อจัดจ้างและการบริหารพัสดุภาครัฐกำหนดในราชกิจจานุเบกษา
๗. เป็นนิติบุคคลผู้มีอาชีพรับจ้างงานที่ประกวดราคาอิเล็กทรอนิกส์ดังกล่าว
๘. ไม่เป็นผู้มีผลประโยชน์ร่วมกันกับผู้ยื่นข้อเสนอรายอื่นที่เข้ายื่นข้อเสนอให้แก่แขวงทางหลวงฉะเชิงเทรา ณ วันประกาศประกวดราคาอิเล็กทรอนิกส์ หรือไม่เป็นผู้กระทำการอันเป็นการขัดขวางการแข่งขันอย่างเป็นธรรม ในการประกวดราคาอิเล็กทรอนิกส์ครั้งนี้
๙. ไม่เป็นผู้ได้รับเอกสิทธิ์หรือความคุ้มกัน ซึ่งอาจปฏิเสธไม่ยอมขึ้นศาลไทย เว้นแต่รัฐบาลของผู้ยื่นข้อเสนอได้มีคำสั่งให้สละเอกสิทธิ์และความคุ้มกันเช่นนั้น
๑๐. เป็นผู้ประกอบการที่ขึ้นทะเบียนงานก่อสร้างสาขา.....ไว้กับกรมบัญชีกลาง (กรณีคณะกรรมการราคากลางได้ประกาศกำหนดให้งานก่อสร้างสาขานั้นต้องขึ้นทะเบียนผู้ประกอบการไว้กับกรมบัญชีกลาง)

๑๑. ผู้ยื่นข้อเสนอต้องมีผลงานก่อสร้างประเภทเดียวกันกับงานที่ประกวดราคาจ้างก่อสร้างในวงเงินไม่น้อยกว่า ๕๗๐,๐๐๐.๐๐ บาท (ห้าแสนเจ็ดหมื่นบาทถ้วน) และเป็นผลงานที่เป็นคู่สัญญาโดยตรงกับหน่วยงานของรัฐ

๑๒. ผู้ยื่นข้อเสนอที่ยื่นข้อเสนอในรูปแบบของ "กิจการร่วมค้า" ต้องมีคุณสมบัติ ดังนี้

กรณีที่ข้อตกลงฯ กำหนดให้ผู้เข้าร่วมค้ารายใดรายหนึ่งเป็นผู้เข้าร่วมค้าหลัก ข้อตกลงฯ จะต้องมีการกำหนดสัดส่วนหน้าที่ และความรับผิดชอบในปริมาณงาน สิ่งของ หรือมูลค่าตามสัญญาของผู้เข้าร่วมค้าหลักมากกว่าผู้เข้าร่วมค้ารายอื่นทุกราย

กรณีที่ข้อตกลงฯ กำหนดให้ผู้เข้าร่วมค้ารายใดรายหนึ่งเป็นผู้เข้าร่วมค้าหลัก กิจการร่วมค่านั้นต้องใช้ผลงานของผู้เข้าร่วมค้าหลักรายเดียวเป็นผลงานของกิจการร่วมค้าที่ยื่นข้อเสนอ

สำหรับข้อตกลงฯ ที่ไม่ได้กำหนดให้ผู้เข้าร่วมค้ารายใดเป็นผู้เข้าร่วมค้าหลัก ผู้เข้าร่วมค้าทุกรายจะต้องมีคุณสมบัติครบถ้วนตามเงื่อนไขที่กำหนดไว้ในเอกสารเชิญชวน

๑๓. ผู้ยื่นข้อเสนอต้องลงทะเบียนในระบบจัดซื้อจัดจ้างภาครัฐด้วยอิเล็กทรอนิกส์ (Electronic Government Procurement : e - GP) ของกรมบัญชีกลาง

๑๔. ผู้ยื่นข้อเสนอที่ได้รับการคัดเลือกให้ลงนามในสัญญาต้องใช้พัสดุประเภทวัสดุหรือครุภัณฑ์ที่จะใช้ใน งานก่อสร้างเป็นพัสดุที่ผลิตภายในประเทศ โดยต้องใช้ไม่น้อยกว่าร้อยละ ๖๐ ของมูลค่าพัสดุที่จะใช้ใน งานก่อสร้างทั้งหมดตามสัญญา และคู่สัญญาต้องใช้เหล็กที่ผลิตภายในประเทศไม่น้อยกว่าร้อยละ ๙๐ ของปริมาณเหล็ก ที่ต้องใช้ทั้งหมดตามสัญญา

ผู้ยื่นข้อเสนอต้องยื่นข้อเสนอและเสนอราคาทางระบบจัดซื้อจัดจ้างภาครัฐด้วยอิเล็กทรอนิกส์ ในวันที่.....ระหว่างเวลา ๐๘.๓๐ น. ถึง ๑๖.๓๐ น.

ผู้สนใจสามารถขอซื้อเอกสารประกวดราคาอิเล็กทรอนิกส์ โดยดาวนโหลดเอกสารผ่านทางระบบจัดซื้อจัดจ้าง ภาครัฐด้วยอิเล็กทรอนิกส์ได้ตั้งแต่วันที่ประกาศจนถึงก่อนวันเสนอราคา

ผู้สนใจสามารถขอซื้อเอกสารประกวดราคาด้วยอิเล็กทรอนิกส์ ในราคาชุดละ ๒๐๐.๐๐ บาท (สองร้อยบาทถ้วน) ผ่านทางระบบจัดซื้อจัดจ้างภาครัฐด้วยอิเล็กทรอนิกส์และชำระเงินผ่านทางธนาคาร ตั้งแต่วันที่..... ถึงวันที่..... โดยดาวนโหลดเอกสารผ่านทางระบบจัดซื้อจัดจ้างภาครัฐด้วยอิเล็กทรอนิกส์ได้ ภายหลังจากชำระเงินเป็นที่เรียบร้อยแล้วจนถึงก่อนวันเสนอราคา

ผู้สนใจสามารถดูรายละเอียดได้ที่เว็บไซต์ [www.doh.go.th](http://www.doh.go.th) หรือ [www.gprocurement.go.th](http://www.gprocurement.go.th) หรือสอบถาม ทางโทรศัพท์หมายเลข ๐ ๓๘๕๑ ๑๐๑๕ ต่อ ๑๐๗ ในวันและเวลาราชการ

ผู้สนใจต้องการทราบรายละเอียดเพิ่มเติมเกี่ยวกับรายละเอียดและขอบเขตของงาน โปรดสอบถามมายัง กรมทางหลวง โดยช่องทางหลวงฉะเชิงเทรา ผ่านทางอีเมลล์ [doh1210@doh.go.th](mailto:doh1210@doh.go.th) หรือช่องทางตามที่กรมบัญชีกลาง กำหนด ภายในวันที่..... โดยกรมทางหลวง โดยช่องทางหลวงฉะเชิงเทรา จะชี้แจงรายละเอียด ดังกล่าวผ่านทางเว็บไซต์ [www.doh.go.th](http://www.doh.go.th) และ [www.gprocurement.go.th](http://www.gprocurement.go.th) ในวันที่.....

งานตามประกาศประกวดราคาจ้างด้วยวิธีประกวดราคาอิเล็กทรอนิกส์ (e-bidding) นี้

ได้รับจัดสรรเงินงบประมาณรายจ่ายประจำปี พ.ศ. ๒๕๖๕ แล้ว

ยังไม่ได้รับจัดสรรเงินงบประมาณรายจ่ายประจำปี พ.ศ. ๒๕๖๕

อนึ่ง การจัดซื้อหรือจัดจ้างครั้งนี้ จะมีการลงนามในสัญญาหรือข้อตกลงเป็นหนังสือได้ต่อเมื่อ พระราชบัญญัติงบประมาณรายจ่ายประจำปีงบประมาณ พ.ศ. ๒๕๖๕ มีผลใช้บังคับและได้รับจัดสรรเงินงบประมาณ รายจ่ายประจำปี พ.ศ. ๒๕๖๕ จากสำนักงบประมาณแล้ว

สำหรับกรณีที่ไม่ได้รับการจัดสรรงบประมาณรายจ่ายเพื่อการจัดซื้อหรือการจัดจ้างในครั้งดังกล่าว หน่วยงาน ของรัฐสามารถยกเลิกการจัดซื้อหรือการจัดจ้างได้

ประกาศ ณ วันที่ พฤศจิกายน พ.ศ. ๒๕๖๔

(นายสมประสงค์ อรรถาจิต)  
ผู้อำนวยการแขวงทางหลวงฉะเชิงเทรา



(นายสมประสงค์ อรรถาจิต)  
ผู้อำนวยการแขวงทางหลวงฉะเชิงเทรา

**บัญชีรายละเอียดปริมาณงานแนบท้าย**  
**ประกาศประกวดราคาอิเล็กทรอนิกส์ (e - bidding)**  
เลขที่ ฉช.(e-bid)...../๒๕๖๕ ลงวันที่ .....

งานจ้างเหมาทำการก่อสร้างอาคารที่ทำการและสิ่งก่อสร้างประกอบ สำนักงานหมวดทางหลวง  
หมวดทางหลวงบางปะกง แขวงทางหลวงฉะเชิงเทรา จ.ฉะเชิงเทรา ปริมาณงาน ๑ แห่ง โดยทำการดังนี้

ลำดับ ที่	รายการ	ปริมาณงาน	หน่วย	หมายเหตุ
๑	ค่าก่อสร้างอาคารที่ทำการและสิ่งก่อสร้างประกอบ สำนักงานหมวดทางหลวง (แบบคอนกรีต) หมวดทางหลวงบางปะกง แขวงทางหลวงฉะเชิงเทรา จ.ฉะเชิงเทรา	๑	แห่ง	

หมายเหตุ

๑. การตรวจรับ จะใช้วิธีตรวจรับ โดยคณะกรรมการตรวจรับพัสดุ ณ สถานที่ส่งมอบ
๒. การจ่ายเงิน กรมทางหลวง จะจ่ายให้ตามปริมาณงานที่ทำเสร็จจริง หรือผลงานที่ทำได้เมื่อผลทดสอบ  
คุณภาพได้มาตรฐานตามแบบ
๓. ถ้าการทำงานของผู้รับจ้างตามสัญญาเป็นเหตุให้บุคคลภายนอกได้รับความเสียหายด้วยเหตุละเมิด  
หรือด้วยเหตุใดก็ตาม และกรมทางหลวงต้องเสียค่าสินไหมทดแทน และค่าใช้จ่ายอื่น ๆ เพื่อความ  
รับผิดชอบของผู้รับจ้างดังกล่าวแล้วเป็นจำนวนเท่าใดก็ดี ผู้รับจ้างยินยอมชดใช้แทนกรมทางหลวง  
ทั้งสิ้น



(นายสมประสงค์ อรรถาษิต)

ผู้อำนวยการแขวงทางหลวงฉะเชิงเทรา

ข้อกำหนดด้านสิ่งแวดล้อมและสังคมขั้นต่ำ สำหรับการบำรุงทางหลวง	รหัสเอกสาร : AT - OM - ๐๑	
	แก้ไขครั้งที่ :	หน้า
	วันที่แก้ไขครั้งสุดท้าย :	๑/๓

ข้อกำหนดด้านสิ่งแวดล้อมและสังคมขั้นต่ำ  
สำหรับการบำรุงทาง (AT - OM - ๐๑)

**ด้านสิ่งแวดล้อม**

๑. รถบรรทุกที่ใช้ส่งวัสดุก่อสร้างจะต้องมีสภาพดี มีผ้าใบคลุมมิดชิด และไม่ให้มีการเร่งเครื่องยนต์โดยไม่จำเป็นเพื่อป้องกันฝุ่นละอองฟุ้งกระจาย และเศษวัสดุร่วงหล่นสู่พื้นถนน และมีน้ำหนักบรรทุกตามที่กฎหมายระบุไว้
๒. ฉีดพรมน้ำบริเวณที่เปิดหน้าดินและกองวัสดุก่อสร้างที่สามารถฟุ้งกระจายได้ บริเวณที่มีการเจาะ ขุด ตอก โดยเครื่องจักรหรือเครื่องยนต์ หรือจัดให้มีสิ่งปกคลุม
๓. การกองวัสดุก่อสร้างจะต้องกองไว้ในพื้นที่ที่นายช่างควบคุมงานกำหนดไว้เท่านั้นและห่างจากริมลำน้ำไม่น้อยกว่า ๑๐ เมตร จะต้องมีการควบคุมการฟุ้งกระจายของฝุ่นและการชะล้างวัสดุลงสู่แหล่งน้ำธรรมชาติ
๔. ควบคุมการใช้น้ำมันเชื้อเพลิง น้ำมันหล่อลื่น และสารเคมีอันตรายอย่างเหมาะสม เพื่อป้องกันอันตรายและการปนเปื้อนสภาพแวดล้อม
๕. ลานกองวัสดุหรือสถานที่จัดเก็บสารเคมี จะต้องอยู่ห่างแหล่งชุมชน อยู่ห่างจากแหล่งแม่น้ำธรรมชาติไม่น้อยกว่า ๑๐ เมตร รวมทั้งให้มีการควบคุมการฟุ้งกระจายของฝุ่นละออง และเสียงรบกวนอย่างเหมาะสมด้วย
๖. ควบคุมการใช้น้ำมันเชื้อเพลิง น้ำมันหล่อลื่น และสารเคมีอันตรายอย่างเหมาะสม เพื่อป้องกันอันตรายและการปนเปื้อนสภาพแวดล้อม
๗. จัดให้มีภาชนะบรรจุน้ำมันเสียและขยะอันตรายที่เป็นของเหลว มีฝาปิดอย่างมิดชิด และจัดเก็บไว้ในเขื่อน (BUND) ที่กันการรั่วซึม และมีความจุไม่น้อยกว่า ๑๑๐% ของความจุของภาชนะที่ใหญ่ที่สุด
๘. จัดให้มีภาชนะหรือสถานที่จัดเก็บเศษวัสดุก่อสร้างที่เหลือจากการใช้งานอย่างมิดชิดและแยกขยะทั่วไป (เช่น เศษอาหาร สิ่งปฏิกูลจากที่พักพนักงาน เป็นต้น) ออกจากขยะอันตราย (เช่น ขยะปนเปื้อนสารเคมี เศษผิว แอสฟัลต์ เป็นต้น)
๙. การกำจัดขยะทั่วไป ให้นำไปกำจัดอย่างเหมาะสม อย่างน้อยทุก ๒ วัน ห้ามทิ้งลงในแหล่งน้ำธรรมชาติหรือกำจัดด้วยวิธีการเผา หากยังไม่พร้อมที่จะขนย้ายต้องจัดให้มีที่พักรวมที่มีขนาดเพียงพอและปิดมิดชิด
๑๐. การกำจัดขยะอันตราย เช่น ขยะปนเปื้อนสารเคมี เศษผิวแอสฟัลต์ เป็นต้น ให้จัดส่งไปกำจัดยังสถานที่รับกำจัดขยะอันตรายที่ได้รับใบอนุญาตจากกรมโรงงานอุตสาหกรรม
๑๑. ห้ามใช้เครื่องจักรกลที่มีเสียงดังรบกวนในเวลากลางวัน ภายในรัศมี ๒๐๐ เมตร จากพื้นที่ต้องห้าม เช่น โรงพยาบาล ฯลฯ หากมีความจำเป็นต้องปฏิบัติงานหรือไม่สามารถปฏิบัติตามได้ ให้ระบุข้อกำหนดลงในแบบก่อสร้าง

**ด้านสังคม**

๑๒. เมื่อเริ่มการก่อสร้างต้องแจ้งข้อมูลรายละเอียดโครงการให้แก่องค์กรบริหารส่วนท้องถิ่น เพื่อแจ้งประชาชนให้พื้นที่ได้รับทราบรายละเอียดโครงการ ผู้ดำเนินการ สถานที่ดำเนินการ ขั้นตอนและระยะเวลาการดำเนินการ ประมาณการค่าใช้จ่าย ผลกระทบที่อาจเกิดขึ้น ตลอดจนมาตรการป้องกันและลดผลกระทบ เส้นทางเบี่ยงทางสำรองในพื้นที่ ฯลฯ
๑๓. เมื่อได้รับข้อร้องเรียนเรื่องผลกระทบจากการก่อสร้าง จะต้องเร่งดำเนินการแก้ไขทันที (โดยอาจตั้งกลุ่มรับความคิดเห็น)

ข้อกำหนดด้านสิ่งแวดล้อมและสังคมขั้นต่ำ สำหรับการบำรุงทางหลวง	รหัสเอกสาร : AT - OM - ๐๑	
	แก้ไขครั้งที่ :	หน้า
	วันที่แก้ไขครั้งสุดท้าย :	๒/๓

๑๔. เมื่อก่อสร้างแล้วเสร็จวัสดุอุปกรณ์ที่เหลือจากการใช้งานในพื้นที่รับผิดชอบของผู้รับจ้าง จะต้องถูกรื้อถอนขนย้าย และกำจัดวัสดุก่อสร้างให้สะอาดเรียบร้อย พร้อมปรับพื้นที่ให้กลับสู่สภาพเดิมโดยเร็วรวมถึงการเกลี่ยแต่งกลมหลุมบ่อ

๑๕. ติดตั้งป้ายแสดงข้อมูลที่จำเป็นต่อของโครงการเพื่อประชาสัมพันธ์ให้ผู้ใช้งานและประชาชนในพื้นที่บริเวณใกล้เคียงได้รับทราบ

๑๖. ผู้รับจ้างควรเข้าไปสร้างความสัมพันธ์อันดีและประชาสัมพันธ์โครงการกับประชาชนที่อยู่ใกล้เคียงพื้นที่ก่อสร้างอย่างสม่ำเสมอ

๑๗. จัดให้มีทางเข้าออกได้สะดวกระหว่างการก่อสร้างสำหรับผู้ที่พักอาศัยและอาคารธุรกิจหรือร้านค้าที่อยู่ติดทางหลวง

#### ด้านความปลอดภัย

๑๘. จัดให้มีอุปกรณ์อำนวยความสะดวกความปลอดภัยสำหรับผู้ใช้งาน ตามมาตรฐานของกรมทางหลวงที่ใช้ในการก่อสร้าง เช่น สัญญาณไปจราจร ป้ายเตือน ราวกันอันตราย ฯลฯ อย่างเพียงพอทั้งกลางวันและกลางคืน โดยจัดให้มีป้ายและสัญญาณไฟเตือนก่อนถึงพื้นที่ตามมาตรฐานข้อกำหนด และแนะนำผู้ใช้งานทราบล่วงหน้า

๑๙. ในบริเวณที่กำลังก่อสร้าง หากกองวัสดุไว้บนคันทาง ต้องมีจัดให้มีป้ายเตือนเพิ่มเติมเป็นกรณีพิเศษตลอดเวลาที่ทำงาน และถ้าเป็นงานที่ทำบริเวณทางตัดหรือทางแยกจะต้องติดตั้งป้ายเตือนบนทางตัดหรือทางแยกที่มีการจราจรผ่านบริเวณก่อสร้างด้วย

๒๐. จัดให้มีระบบป้องกันความปลอดภัยในบริเวณพื้นที่ก่อสร้าง เช่น ถังดับเพลิง ไปสัญญาณเตือน อุปกรณ์ป้องกันอันตรายส่วนบุคคล เป็นต้น

๒๑. การจอดเครื่องจักรหลังเลิกงานในแต่วัน จะต้องหาที่จอดที่เหมาะสมนอกเขตทาง หากจำเป็นและหลีกเลี่ยงไม่ได้ ให้จอดชิดเขตทางหรือขอบไหล่ทางให้มากที่สุด และจะต้องจัดให้มียามรักษาการณ์ ไฟส่องสว่างหรือไฟกระพริบ ณ บริเวณที่จอดรถ พร้อมทั้งให้มีเครื่องหมายนำทาง เช่น กรวยหรือหลักนำทางติดแถบสะท้อนแสง เป็นต้น ก่อนถึงบริเวณที่จอดไม่น้อยกว่า ๑๕๐ เมตร

\*\*และปฏิบัติตามกฎหมายด้านสิ่งแวดล้อมและสังคมอื่นๆ ที่เกี่ยวข้อง\*\*

ข้อกำหนดด้านสิ่งแวดล้อมและสังคมขั้นต่ำ สำหรับการบำรุงทางหลวง	รหัสเอกสาร : AT - OM - ๐๑	
	แก้ไขครั้งที่ :	หน้า
	วันที่แก้ไขครั้งล่าสุด :	๓/๓

### ข้อกำหนดขั้นต่ำเพิ่มเติมกรณีบำรุงทางในเขตชุมชน

๑. ทำความสะอาดล้อยานพาหนะทุกชนิดก่อนออกจากพื้นที่ก่อสร้าง
๒. จัดให้มีร่องน้ำและบ่อขนาดเล็กเพื่อรองรับน้ำจากการรั่วซึมและล้างล้อรถขนส่งวัสดุ เมื่อปริมาณน้ำมาก ต้องดูตักไปกำจัดที่อื่นต่อไป
๓. การก่อสร้างบนทางเดินเท้าในฤดูฝนจะต้องป้องกันไม่ให้ดินตะกอนบนทางเดินเท้าไปอุดช่องระบายน้ำ และเมื่อฝนหยุดตกจะต้องเร่งระบายน้ำบนทางเท้าและบนถนนข้างเคียงให้หมดโดยเร็วและกวาดเอาดินตะกอนบนถนนออกทันที รวมทั้งจัดทำทางเดินเท้าชั่วคราวให้ประชาชนเดินด้วย
๔. กำหนดให้บริการที่ทำการผสมคอนกรีตต้องห่างจากชุมชนที่พักอาศัยอย่างน้อย ๑๐๐ เมตร หรือเป็นระบบปิดทั้งหมด
๕. วางแผนกองวัสดุในบริเวณก่อสร้างเท่าที่จำเป็นและวางแผนการเปิดปิดผิวหน้าดินด้วยวัสดุที่สามารถป้องกันการฟุ้งกระจายของฝุ่นละออง ได้แก่ คอนกรีต ยางมะตอย เป็นต้น โดยจะต้องดำเนินการปิดผิวดินทันทีที่ไม่มี ความจำเป็นต้องทำงานที่ผิวดินพื้นโดยเฉพาะการก่อสร้างบนถนนไม่ควรนำแผ่นเหล็กมาวางแทนผิวถนน ในกรณี ที่จำเป็นต้องใช้แผ่นเหล็กที่มีความหนาเป็นพิเศษและมียางรองเพื่อกันเสียงและความสั่นสะเทือน
๖. การเจาะเสาเข็ม การขุดผิวดิน การตอก การกระแทก หรือเจาะภายในรั้วพื้นที่ก่อสร้าง ให้ทำในช่วงเวลา กลางวันเท่านั้นเพื่อป้องกันการรบกวนต่อประชาชน
๗. เลือกใช้การเจาะเสาเข็มแทนการตอก แต่หากจำเป็นต้องตอกเสาเข็มหรือเจาะดิน ต้องมีการป้องกันเสียง คว้น การฟุ้งกระจายของเศษดินขณะดำเนินการ
๘. หากจำเป็นต้องมีการเจาะเสาเข็มหรือเจาะดินในพื้นที่ก่อสร้างซึ่งใกล้กับบริเวณที่ไวต่อผลกระทบ ควรลด พลังงานการเจาะในแต่ละครั้งแต่เพิ่มจำนวนครั้ง
๙. หลีกเลี่ยงการขนส่งชั่วโมงเร่งด่วน
๑๐. ประสานงานกับตำรวจจราจรให้จัดทางเบี่ยงหรือเส้นทางจราจรให้สามารถรองรับปริมาณยานพาหนะใน แต่ละวันได้
๑๑. อบรมคนขับรถและเจ้าหน้าที่เพื่อควบคุมการจราจรในเขตชุมชนในช่วงที่มีการขนส่งวัสดุก่อสร้าง

(นายสมประสงค์ อรรถาชีวิต)

ผู้อำนวยการแขวงทางหลวงฉะเชิงเทรา

เอกสารแนบท้ายตามเอกสารประกวดราคาจ้างด้วยวิธีประกวดราคาอิเล็กทรอนิกส์ (e-bidding)

แนวทางปฏิบัติในการติดตั้งแผ่นป้ายแสดงรายละเอียดเกี่ยวกับงานก่อสร้างของทางราชการ  
และแบบแผ่นป้ายแสดงรายละเอียดเกี่ยวกับงานก่อสร้างของทางราชการ  
เพื่อให้เกิดความโปร่งใสและตรวจสอบได้จากประชาชน

ตามมติคณะรัฐมนตรี ที่ นร. ๐๕๐๕/ว.๒๗ ลงวันที่ ๒๘ มกราคม ๒๕๕๑ เรื่อง การปรับปรุงมติคณะรัฐมนตรี  
เกี่ยวกับเรื่อง แนวทางปฏิบัติในการติดตั้งแผ่นป้ายแสดงรายละเอียดเกี่ยวกับงานก่อสร้างของทางราชการ กำหนดให้ผู้รับ  
จ้างเป็นผู้รับผิดชอบในการดำเนินการจัดทำและติดตั้งแผ่นป้ายแสดงรายละเอียดเกี่ยวกับงานก่อสร้าง กรณีงานก่อสร้าง  
ทุกประเภทซึ่งมีค่าจ้างตั้งแต่ ๑ ล้านบาทขึ้นไป (และมีใช้งานก่อสร้างสาธารณูปโภคที่ต้องขุดเจาะถนนหรือทางเท้า ซึ่งอยู่  
ในความรับผิดชอบของกรุงเทพมหานคร) ให้ติดตั้งแผ่นป้ายแสดงรายละเอียดเกี่ยวกับงานก่อสร้างไว้ ณ บริเวณสถานที่  
ก่อสร้าง เพื่อประโยชน์ในการควบคุมดูแลงานก่อสร้างของทางราชการ เพื่อให้การปฏิบัติงานเป็นไปในแนวทางเดียวกัน  
เพื่อให้เกิดความโปร่งใสและตรวจสอบได้จากประชาชน จึงกำหนดเป็นเงื่อนไขในสัญญาจ้างให้ผู้รับจ้างเป็นผู้รับผิดชอบ  
ในการดำเนินการจัดทำและติดตั้งแผ่นป้ายแสดงรายละเอียดเกี่ยวกับงานก่อสร้าง โดยให้จัดทำตามแบบที่ ๒ ที่แนบพร้อม  
นี้ โดยให้มีรายละเอียดในการประกาศ ดังนี้-

๑. ชื่อหน่วยงานเจ้าของโครงการ สถานที่ติดต่อและหมายเลขโทรศัพท์ พร้อมดวงตราหน่วยงานเจ้าของ  
โครงการ
๒. ประเภทและชนิดของสิ่งก่อสร้าง
๓. ปริมาณงานก่อสร้าง
๔. ชื่อ ที่อยู่ ผู้รับจ้าง พร้อมหมายเลขโทรศัพท์
๕. ระยะเวลาเริ่มต้น และระยะเวลาสิ้นสุดของโครงการ
๖. วงเงินค่าจ้างก่อสร้าง
๗. ชื่อเจ้าหน้าที่ของส่วนราชการ ผู้ควบคุมงาน พร้อมหมายเลขโทรศัพท์
๘. ชื่อเจ้าหน้าที่ของบริษัทวิศวกรที่ปรึกษา ผู้ควบคุมงานพร้อมหมายเลขโทรศัพท์
๙. กำลังก่อสร้างด้วยเงินภาษีอากรของประชาชน

โดยขนาดของแผ่นป้ายแสดงรายละเอียดเกี่ยวกับงานก่อสร้างต้องมีขนาด ดังนี้-

- งานก่อสร้างขนาดเล็ก (เช่น ถนน ๒ ช่องจราจร) และงานก่อสร้างในพื้นที่ชนบท แผ่นป้ายควรมี  
ขนาดไม่เล็กกว่า ๑.๒๐x๒.๔๐ เมตร
- งานก่อสร้างขนาดใหญ่ (เช่น ถนน ๔ ช่องจราจร ถนนตามผังเมืองรวมและถนนสายสำคัญๆ)  
งานก่อสร้างในเขตชุมชนเมือง หรืองานก่อสร้างในกรุงเทพมหานคร แผ่นป้ายควรมีขนาดไม่เล็กกว่า  
๒.๔๐x๔.๘๐ เมตร

ในการติดตั้งป้ายสำหรับงานก่อสร้างที่เป็นการก่อสร้างทาง คลอง หรือลำน้ำให้ติดตั้งแผ่นป้าย  
รายละเอียดงานก่อสร้างไว้ ณ จุดเริ่มต้นและจุดสิ้นสุดงานก่อสร้างอย่างน้อย ๒ จุด และให้ดำเนินการให้แล้วเสร็จก่อน  
ลงมือทำงาน

