

ร่างขอบเขตของงานหรือรายละเอียดคุณลักษณะเฉพาะของพัสดุหรือแบบรูปรายการงานก่อสร้าง งานประกวดราคาอิเล็กทรอนิกส์ (Electronic Bidding: e-bidding)

ตามแผนงานรายประมาณการ กิจกรรมอำนวยความสะดวกทางถนน ประจำปีงบประมาณ ๒๕๖๕ งานอำนวยความสะดวกเพื่อป้องกันและแก้ไขอุบัติเหตุทางถนน รหัสงาน ๓๑๔๑๐ งานไฟฟ้าแสงสว่าง ทางหลวงหมายเลข ๑๑ ตอน ขุนตาน - อุโมงค์ ตอน ๑ ระหว่าง กม.๕๐๐+๙๑๕ - กม. ๕๐๓+๐๐๓ ผลผลิต ๑ แห่ง (ปริมาณงาน ๕๙ ตัน) สายทางในความควบคุมของแขวงทางหลวงลำพูน โดยจะดำเนินการหาตัวผู้รับจ้างด้วยวิธีประกวดราคาอิเล็กทรอนิกส์ (Electronic Bidding: e-bidding)

๑.ความเป็นมา

การติดตั้งไฟฟ้าแสงสว่าง มีวัตถุประสงค์เพื่ออำนวยความสะดวกต่อผู้ขับขี่ในเวลากลางคืน ในบริเวณทางหลวงที่มีปริมาณจราจรคับคั่ง สภาพทางมีความสลับซับซ้อนหรืออันตราย บริเวณที่มีการชุมนุมของผู้คนสองข้างทางมาก และเป็นการป้องกันและลดอุบัติเหตุ รวมทั้งจัดระเบียบของการจราจร และเพิ่มประสิทธิภาพของทางหลวง

๒.วัตถุประสงค์

กรมทางหลวง โดย แขวงทางหลวงลำพูน มีความประสงค์จะดำเนินการจ้างก่อสร้างตามแผนงานรายประมาณการ กิจกรรมอำนวยความสะดวกทางถนน ประจำปีงบประมาณ ๒๕๖๕ งานอำนวยความสะดวกเพื่อป้องกันและแก้ไขอุบัติเหตุทางถนน รหัสงาน ๓๑๔๑๐ งานไฟฟ้าแสงสว่าง ทางหลวงหมายเลข ๑๑ ตอน ขุนตาน - อุโมงค์ ตอน ๑ ระหว่าง กม.๕๐๐+๙๑๕ - กม.๕๐๓+๐๐๓ ผลผลิต ๑ แห่ง (ปริมาณงาน ๕๙ ตัน) โดยจะดำเนินการหาตัวผู้รับจ้างด้วยวิธีประกวดราคาอิเล็กทรอนิกส์ (Electronic Bidding: e-bidding)

๓. ผู้ยื่นข้อเสนอจะต้องมีคุณสมบัติ ดังต่อไปนี้

- ๓.๑ มีความสามารถตามกฎหมาย
- ๓.๒ ไม่เป็นบุคคลล้มละลาย
- ๓.๓ ไม่อยู่ระหว่างเลิกกิจการ
- ๓.๔ ไม่เป็นบุคคลซึ่งอยู่ระหว่างถูกระงับการยื่นข้อเสนอหรือทำสัญญากับหน่วยงานของรัฐไว้ชั่วคราว เนื่องจากเป็นผู้ที่ไม่ผ่านเกณฑ์การประเมินผลการปฏิบัติงานของผู้ประกอบการตามระเบียบที่รัฐมนตรีว่าการกระทรวงการคลังกำหนดตามที่ประกาศเผยแพร่ในระบบเครือข่ายสารสนเทศของกรมบัญชีกลาง
- ๓.๕ ไม่เป็นบุคคลซึ่งถูกระงับชื่อไว้ในบัญชีรายชื่อผู้ทำงานและได้แจ้งเวียนชื่อให้เป็นผู้ทำงานของหน่วยงานของรัฐในระบบเครือข่ายสารสนเทศของกรมบัญชีกลาง ซึ่งรวมถึงนิติบุคคลที่ผู้ทำงานเป็นหุ้นส่วนผู้จัดการ กรรมการผู้จัดการ ผู้บริหาร ผู้มีอำนาจในการดำเนินงานในกิจการของนิติบุคคลนั้นด้วย
- ๓.๖ มีคุณสมบัติและไม่มีลักษณะต้องห้ามตามที่คณะกรรมการนโยบายการจัดซื้อจัดจ้างและการบริหารพัสดุภาครัฐกำหนดในราชกิจจานุเบกษา
- ๓.๗ เป็นบุคคลธรรมดาหรือนิติบุคคลผู้มีอาชีพรับจ้างงานที่ประกวดราคาอิเล็กทรอนิกส์ดังกล่าว
- ๓.๘ ไม่เป็นผู้มีผลประโยชน์ร่วมกันกับผู้ยื่นข้อเสนอรายอื่นที่เข้ายื่นข้อเสนอให้แก่ กรมทางหลวง ณ วันประกาศประกวดราคาอิเล็กทรอนิกส์ หรือไม่เป็นผู้กระทำการอันเป็นการขัดขวางการแข่งขันอย่างเป็นธรรมในการประกวดราคาอิเล็กทรอนิกส์ครั้งนี้
- ๓.๙ ไม่เป็นผู้ได้รับเอกสิทธิ์หรือความคุ้มกัน ซึ่งอาจปฏิเสธไม่ยอมขึ้นศาลไทย เว้นแต่รัฐบาลของผู้ยื่นข้อเสนอได้มีคำสั่งให้สละเอกสิทธิ์และความคุ้มกันเช่นนั้น

๓.๑๐ เป็นผู้ประกอบการที่ขึ้นทะเบียนงานก่อสร้างสาขา.....ไว้กับ
กรมบัญชีกลาง (กรณีคณะกรรมการราคากลางได้ประกาศกำหนดให้งานก่อสร้างสาขานั้นต้องขึ้นทะเบียน
ผู้ประกอบการไว้กับกรมบัญชีกลาง)

๓.๑๑ ผู้ยื่นข้อเสนอต้องมีผลงานก่อสร้างประเภทเดียวกันกับงานที่ประกวดราคาจ้างก่อสร้างในวงเงิน
ไม่น้อยกว่า.....บาท (.....) และเป็นผลงานที่เป็นคู่สัญญาโดยตรงกับหน่วยงานของรัฐ

๓.๑๒ ผู้ยื่นข้อเสนอต้องลงทะเบียนในระบบจัดซื้อจัดจ้างภาครัฐด้วยอิเล็กทรอนิกส์ (Electronic
Government Procurement : e - GP) ของกรมบัญชีกลาง

๓.๑๓ ผู้ยื่นข้อเสนอต้องเป็นผู้ที่ผ่านการคัดเลือกผู้มีคุณสมบัติเบื้องต้นในการจ้างของกรมทางหลวง
โดยเป็นผู้ได้รับการจดทะเบียนเป็นผู้รับเหมา งานบำรุงทางประเภท ๑๒.๑ งานไฟฟ้าแสงสว่างชั้น ๑
และไม่ขาดคุณสมบัติตามเงื่อนไขในการจดทะเบียนผู้รับเหมา

๓.๑๔ ผู้ยื่นข้อเสนอต้องไม่ขาดคุณสมบัติตามหลักเกณฑ์การพิจารณาคุณสมบัติผู้มีสิทธิเสนอราคางาน
จ้างเหมาก่อสร้าง บูรณะ หรือบำรุงทางของกรมทางหลวง

๓.๑๕ ผู้ยื่นข้อเสนอที่เป็นผู้ชนะการเสนอราคาต้องจัดทำแผนการใช้พัสดุที่ผลิตภายในประเทศ และ
แผนการใช้เหล็กภายในประเทศ โดยยื่นให้หน่วยงานของรัฐภายใน ๖๐ วัน นับถัดจากวันลงนามในสัญญา

๓.๑๖.....(คุณสมบัติอื่น).....

๔. วงเงินในการจัดจ้าง

๔.๑ วงเงินงบประมาณ ๓,๙๙๗,๐๐๐.- บาท (สามล้านเก้าแสนเก้าหมื่นเจ็ดพันบาทถ้วน)

๔.๒ วงเงินราคากลาง เป็นเงินทั้งสิ้น ๓,๙๙๖,๕๙๙.๕๐ บาท (สามล้านเก้าแสนเก้าหมื่นหกพันห้าร้อย
เก้าสิบบาทห้าสิบบสตางค์)

๕. ระยะเวลาดำเนินการและส่งมอบงาน

ต้องดำเนินการก่อสร้างให้แล้วเสร็จภายใน ๙๐ วัน นับถัดจากวันลงนามในสัญญา

๖. ราคาค่าเอกสารประกวดราคา

ค่าเอกสารประกาศประกวดราคา ราคาชุดละ ๒๐๐.-บาท (สองร้อยบาทถ้วน)

๗. หลักประกันการเสนอราคา

หลักประกันการเสนอราคา จำนวน.....๑๙๙,๘๕๐.-.....บาท (.....หนึ่งแสนเก้าหมื่นเก้าพันแปดร้อย
ห้าสิบบาทถ้วน.....)

๘. แบบรูปรายการ และคุณลักษณะเฉพาะ

๘.๑ จ้างก่อสร้าง ตามแผนงานรายประมาณการ กิจกรรมอำนวยความสะดวกความปลอดภัยทางถนน
ประจำปีงบประมาณ ๒๕๖๕ งานอำนวยความสะดวกความปลอดภัยเพื่อป้องกันและแก้ไขอุบัติเหตุทางถนน
รหัสงาน ๓๑๔๑๐ งานไฟฟ้าแสงสว่าง ทางหลวงหมายเลข ๑๑ ตอน ชุนตาน - อุโมงค์ ตอน ๑ ระหว่าง
กม.๕๐๐+๙๑๕ - กม.๕๐๓+๐๐๓ ผลผลิต ๑ แห่ง (ปริมาณงาน ๕๙ ต้น) ดำเนินการโดยวิธีประกวดราคา
อิเล็กทรอนิกส์ (Electronic Bidding: e-bidding) และแบบมาตรฐานกรมทางหลวง

๘.๒ คู่สัญญาต้องใช้พัสดุประเภทครุภัณฑ์ที่จะใช้ในงานก่อสร้างเป็นพัสดุที่ผลิตภายในประเทศ
โดยต้องใช้ไม่น้อยกว่าร้อยละ ๖๐ ของมูลค่าพัสดุที่จะใช้ในงานก่อสร้างทั้งหมดตามสัญญา

โดยพิจารณาการใช้เหล็กในงานก่อสร้างก่อน โดยคู่สัญญาต้องใช้เหล็กที่ผลิตภายในประเทศ ไม่น้อยกว่าร้อยละ ๙๐ ของปริมาณเหล็กที่ต้องใช้ทั้งหมดตามสัญญา

๙. หลักเกณฑ์และสิทธิในการพิจารณา

หลักเกณฑ์ในการพิจารณาผลการยื่นข้อเสนอประกวดราคาอิเล็กทรอนิกส์ พิจารณาตัดสินโดยใช้หลักเกณฑ์ราคา และพิจารณาจากราคารวม

๑๐. ค่าปรับ

ค่าปรับตามสัญญาจ้างแนบท้ายเอกสารประกวดราคาอิเล็กทรอนิกส์นี้ หรือข้อตกลงจ้างเป็นหนังสือจะกำหนด ดังนี้

๑๐.๑ กรณีที่ผู้รับจ้างนำงานที่รับจ้างไปจ้างช่วงให้ผู้อื่นทำอีกทอดหนึ่งโดยไม่ได้รับอนุญาตจากกรม จะกำหนดค่าปรับสำหรับการฝ่าฝืนดังกล่าวเป็นจำนวนร้อยละ ๑๐ ของวงเงินของงานที่จ้างช่วงนั้น

๑๐.๒ กรณีที่ผู้รับจ้างปฏิบัติผิดสัญญาจ้างก่อสร้าง นอกเหนือจากข้อ ๑๐.๑ จะกำหนดค่าปรับเป็นรายวันเป็นจำนวนเงินตายตัวในอัตราร้อยละ ๐.๒๕ ของราคาค่างาน

๑๑. งานตามประกาศประกวดราคาจ้างด้วยวิธีประกวดราคาอิเล็กทรอนิกส์ (e-bidding) นี้

๑๑.๑ ได้รับอนุมัติเงินงบประมาณรายจ่ายประจำปี พ.ศ. ๒๕๖๕ แล้ว

๑๑.๒ ยังไม่ได้รับอนุมัติเงินงบประมาณรายจ่ายประจำปี พ.ศ. ๒๕๖๕

การจัดซื้อจัดจ้างครั้งนี้ จะมีการลงนามในสัญญาหรือข้อตกลงเป็นหนังสือได้ต่อเมื่อพระราชบัญญัติงบประมาณรายจ่ายประจำปีงบประมาณ พ.ศ.๒๕๖๕ มีผลใช้บังคับ และได้รับจัดสรรงบประมาณรายจ่ายประจำปีงบประมาณ พ.ศ.๒๕๖๕ จากสำนักงบประมาณแล้ว และกรณีที่หน่วยงานของรัฐไม่ได้รับการจัดสรรงบประมาณเพื่อการจัดซื้อจัดจ้างในครั้งดังกล่าว หน่วยงานของรัฐสามารถยกเลิกการจัดซื้อจัดจ้างได้

๑๒. รายละเอียดและข้อกำหนดอื่น ที่นำมาใช้ในการควบคุมงานก่อสร้าง ดังนี้

๑๒.๑ ข้อกำหนดและมาตรฐานทั่วไป งานติดตั้งไฟฟ้าแสงสว่างบนทางหลวง ฉบับปี พ.ศ. ๒๕๒๒

๑๒.๒ STANDARD DRAWING (revision ๒๐๑๕) DWG No.EE-๑๐๒, ๑๐๕, ๑๐๖

๑๒.๓ แนวทางการพิจารณาขยายอายุสัญญาหรือการงด หรือลดค่าปรับงานจ้างเหมาของกรมทางหลวง ฉบับเดือน สิงหาคม ๒๕๖๑

๑๒.๔ เงื่อนไขการเสนอแผนการทำงาน

๑๒.๕ แนวทางปฏิบัติการติดตั้งป้ายแสดงรายละเอียดเกี่ยวกับงานก่อสร้างของทางราชการ

๑๒.๖ รายการและเงื่อนไขที่ผู้รับจ้างต้องรับผิดชอบในความชำรุดบกพร่องของงานจ้างหรือความเสียหายภายในกำหนดเวลา

๑๒.๗ แผนการใช้วัสดุที่ผลิตภายในประเทศและแผนการใช้เหล็กที่ผลิตภายในประเทศ

๑๓. สถานที่ติดต่อหรือขอทราบข้อมูลเพิ่มเติม หรือส่งข้อเสนอแนะ วิจารณ์ หรือแสดงความคิดเห็น


สามารถส่งข้อคิดเห็น หรือข้อเสนอแนะ วิจารณ์ เกี่ยวกับรายละเอียดคุณลักษณะของพัสดุที่จะจัดหานี้ ได้ที่

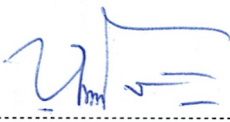
สถานที่ติดต่อ แขวงทางหลวงลำพูน ถนนลำพูน-ป่าซาง ตำบลในเมือง อำเภอเมืองลำพูน จังหวัดลำพูน ๕๑๐๐๐ หรือทางเว็บไซต์ของกรมทางหลวง www.doh.go.th โทรศัพท์หมายเลข ๐-๕๓๕๑-๑๐๕๑ โทรสารหมายเลข ๐-๕๓๕๑-๑๐๗๐ หรือทาง E-mail Address: doh๐๑๕๑@doh.go.th


สาธารณชนที่ต้องการเสนอแนะ วิจารณ์ หรือมีความเห็น ต้องเปิดเผยชื่อ และที่อยู่ของผู้ให้ข้อเสนอแนะ วิจารณ์ หรือมีความเห็นด้วย

๑๔. หมายเหตุ

กำหนดยื่นราคา ๒๗๐ วัน นับแต่วันเสนอราคา
การปรับราคาค่างานก่อสร้าง (ค่า K) เป็นไปตามสูตรของราชการ

ลงชื่อ  ประธานคณะกรรมการ
(นายเกษม พรหมมิจิตร) รองผู้อำนวยการแขวงทางหลวงลำพูน
ฝ่ายวิศวกรรม

ลงชื่อ  กรรมการ
(นายเชิดชัย แก้วโก้) หัวหน้างานวางแผน แขวงทางหลวงลำพูน

ลงชื่อ  กรรมการ
(นางสาวรุ่งทิวา จันทรชะอุม) นวก.การเงินและบัญชีชำนาญการ

เอกสารแนบท้ายเอกสารประกวดราคาจ้าง ข้อ ๑.๘
ตารางการจัดทำแผนการใช้วัสดุที่ผลิตภายในประเทศ

จ้างก่อสร้าง ตามแผนงานรายประมาณการ กิจกรรมอำนวยความสะดวกความปลอดภัยทางถนน
ประจำปีงบประมาณ ๒๕๖๕ งานอำนวยความสะดวกเพื่อป้องกันและแก้ไขอุบัติเหตุทางถนน
รหัสงาน ๓๑๔๑๐ งานไฟฟ้าแสงสว่างทางหลวงหมายเลข ๑๑ ตอน ขุนตาน - อุโมงค์ ตอน ๑
ระหว่าง กม.๕๐๐+๙๑๕ - กม.๕๐๓+๐๐๓

รายการวัสดุหรือครุภัณฑ์ที่ใช้ในโครงการ
แผนการใช้วัสดุที่ผลิตภายในประเทศ

ลำดับ	รายการ	หน่วย	ปริมาณ	ราคาต่อ หน่วย (บาท)	เป็นเงิน (รวม)	วัสดุ ในประเทศ	วัสดุ ต่างประเทศ
๑							
๒							
๓							
๔							
๕							
รวม							
อัตรา (ร้อยละ)							

ลงชื่อ.....คู่สัญญาฝ่ายผู้รับจ้าง
(.....)

- หมายเหตุ: ๑. ผู้รับจ้างจะต้องจัดทำแผนการใช้วัสดุที่ผลิตภายในประเทศส่งมอบให้แก่ผู้ว่าจ้างภายใน ๖๐ วัน
นับถัดจากวันลงนามในสัญญา
๒. หากมูลค่าหรือปริมาณของวัสดุไม่สามารถดำเนินการได้ตามตามแผน สามารถแก้ไข
เปลี่ยนแปลงแผนได้ก่อนการส่งมอบงานในแต่ละงวด



(นายบุญส่ง ต้วงประสิทธิ์)

ผู้อำนวยการแขวงทางหลวง รักษาราชการแทน

ผู้อำนวยการแขวงทางหลวงลำพูน ✓

เอกสารแนบท้ายเอกสารประกวดราคาจ้าง ข้อ ๑.๘

ตารางการจัดทำแผนการใช้เหล็กที่ผลิตภายในประเทศ

จ้างก่อสร้าง ตามแผนงานรายประมาณการ กิจกรรมอำนวยความสะดวกทางถนน
ประจำปีงบประมาณ ๒๕๖๕ งานอำนวยความสะดวกเพื่อป้องกันและแก้ไขอุบัติเหตุทางถนน
รทสงาน ๓๑๔๑๐ งานไฟฟ้าแสงสว่างทางหลวงหมายเลข ๑๑ ตอน ขุนตาน - อุโมงค์ ตอน ๑
ระหว่าง กม.๕๐๐+๙๑๕ - กม.๕๐๓+๐๐๓

รายการวัสดุหรือครุภัณฑ์ที่ใช้ในโครงการ
แผนการใช้เหล็กที่ผลิตภายในประเทศ
ปริมาณเหล็กทั้งโครงการ.....ตัน

ลำดับ	รายการ	หน่วย	ปริมาณ	เหล็ก ในประเทศ	เหล็ก ต่างประเทศ
๑	เหล็กเส้น	ตัน			
๒	เหล็กข้องอ	ตัน			
๓	เหล็กเส้นกลม	ตัน			
๔					
๕					
รวม					
อัตรา (ร้อยละ)			๑๐๐	๙๐	๑๐

ลงชื่อ.....คู่สัญญาฝ่ายผู้รับจ้าง
(.....)

- หมายเหตุ: ๑. ผู้รับจ้างจะต้องจัดทำแผนการใช้เหล็กที่ผลิตภายในประเทศส่งมอบให้แก่ผู้ว่าจ้างภายใน ๖๐ วัน
นับถัดจากวันลงนามในสัญญา
๒. หากมูลค่าหรือปริมาณของเหล็กไม่สามารถดำเนินการได้ตามตามแผน สามารถแก้ไข
เปลี่ยนแปลงแผนได้ก่อนการส่งมอบงานในแต่ละงวด

(นายบุญส่ง ดั่งประสิทธิ์)

ผู้อำนวยการแขวงทางหลวง รักษาการแทน

ผู้อำนวยการแขวงทางหลวงลำพูน ✓

รายละเอียดแนบเอกสารประกวดราคาจ้างด้วยวิธีประกวดราคาอิเล็กทรอนิกส์ (e-bidding)
 จ้างก่อสร้าง ตามแผนงานรายประมาณการ กิจกรรมอำนวยความสะดวกความปลอดภัยทางถนน
 ประจำปีงบประมาณ ๒๕๖๕ งานอำนวยความสะดวกเพื่อป้องกันและแก้ไขอุบัติเหตุทางถนน
 งานไฟฟ้าแสงสว่าง ทางหลวงหมายเลข ๑๑ ตอน ขุนตาน - อุโมงค์ ตอน ๑
 ระหว่าง กม.๕๐๐+๙๑๕ - กม.๕๐๓+๐๐๓
 ผลผลิต ๑ แห่ง (ปริมาณงาน ๕๙ ต้น)

ลำดับ	รายการ	ปริมาณงาน	หมายเหตุ
๑	๙.๐๐ m. (Mounting Height) Tapered Steel Pole Double Brackets With High Pressure Sodium Lamp ๒๕๐ Watts, Cut-Off (DWG No.EE - ๑๐๒ ๑๐๕ ๑๐๖) ติดตั้งแบบกิ่งคู่ "กรณีมีท่อลอดถนน"	๕๙ ต้น ✓	
๒	ค่าธรรมเนียมการขยายเขตไฟฟ้า และติดตั้งหม้อแปลงขนาด ๓๐ KVA. พร้อมอุปกรณ์ครบชุด	๒ ชุด ✓	

หมายเหตุ.-

วงเงินค่างานตามรายการที่ ๒ เป็นค่าธรรมเนียมการไฟฟ้าที่กรมทางหลวงจะจ่ายให้ผู้รับจ้าง ตามจำนวนที่ผู้รับจ้างจ่ายจริง
 ให้กับการไฟฟ้า ไม่เกินจุดละ ๑๗๐,๐๐๐.-บาท



(นายบุญส่ง ดั่งประสิทธิ์)

ผู้อำนวยการแขวงทางหลวง รักษาราชการแทน

ผู้อำนวยการแขวงทางหลวงลำพูน ✓

เงื่อนไขแบบเอกสารประกวดราคาจ้างด้วยวิธีประกวดราคาอิเล็กทรอนิกส์ (e - bidding)

๑. เงื่อนไขหลักเกณฑ์ ประเภทงานก่อสร้างสูตรและวิธีการคำนวณที่ใช้กับสัญญาแบบปรับราคาได้นี้ให้เป็นไปตามรายละเอียดการควบคุมงาน การจ่ายเงิน และสูตรการปรับราคา
๒. วิธีการดำเนินงาน เพื่อให้ผู้ว่าจ้างได้มีเวลาจัดเจ้าหน้าที่ควบคุมเตรียมงาน และเตรียมการควบคุมดำเนินงานให้สอดคล้องไม่เป็นอุปสรรคต่อการดำเนินงานของผู้รับจ้าง ให้ผู้รับจ้างเสนอแผนระยะเวลาที่จะดำเนินงาน (Time Schedule) ในสายทางต่างๆ ให้ผู้อำนวยการแขวงทางหลวง เจ้าสังกัดทราบและให้ความเห็นชอบก่อนการดำเนินงานไม่น้อยกว่า ๗ วัน
๓. การควบคุมการจราจร
 - ๓.๑ เนื่องจากงานจ้างก่อสร้าง ตามแผนงานรายประมาณการ กิจกรรมอำนวยความสะดวกความปลอดภัยทางถนน ประจำปีงบประมาณ ๒๕๖๕ งานอำนวยความสะดวกเพื่อป้องกันและแก้ไขอุบัติเหตุทางถนน รหัสงาน ๓๑๔๑๐ งานไฟฟ้าแสงสว่าง ทางหลวงหมายเลข ๑๑ ตอน ชุนตาน - อุโมงค์ ตอน ๑ ระหว่าง กม.๕๐๐+๙๑๕ - กม.๕๐๓+๐๐๓ ตามสัญญานี้จะต้องดำเนินการในสายทางที่เปิดการจราจรอยู่แล้ว ฉะนั้นเพื่อมิให้การจราจรชะงัก ผู้รับจ้างจะต้องดำเนินงานครั้งละครั้งหนึ่งของความกว้างของผิวทางเว้นอีกครั้งหนึ่งไว้เพื่อการจราจร และภายหลังจากที่ได้เปิดให้การจราจรผ่านบนครั้งที่ดำเนินการเสร็จได้เป็นปกติแล้ว จึงดำเนินการอีกครั้งหนึ่ง ที่ยังไม่ได้ทำต่อไป เว้นไว้แต่ผู้ว่าจ้าง หรือผู้ที่ผู้ว่าจ้างมอบหมายจะสั่งเป็นอย่างอื่น
 - ๓.๒ ในช่วงระยะตั้งแต่ผู้รับจ้างปิดการจราจรเพื่อดำเนินงาน ตามแผนงานรายประมาณการ กิจกรรมอำนวยความสะดวกความปลอดภัยทางถนน ประจำปีงบประมาณ ๒๕๖๕ งานอำนวยความสะดวกเพื่อป้องกันและแก้ไขอุบัติเหตุทางถนน รหัสงาน ๓๑๔๑๐ งานไฟฟ้าแสงสว่าง ทางหลวงหมายเลข ๑๑ ตอน ชุนตาน - อุโมงค์ ตอน ๑ ระหว่าง กม.๕๐๐+๙๑๕ - กม.๕๐๓+๐๐๓ ณ ช่วงใด ตลอดไปจนถึงระยะเวลาที่ช่างควบคุมงานได้อนุมัติให้เปิดการจราจรให้เดินได้ในอัตราความเร็วปกติเป็นหน้าที่ของผู้รับจ้างที่จะต้องทำปัก, จัด, วางป้าย เครื่องหมายจราจร ตลอดจนจัดให้มีคนให้สัญญาณจราจร และมีโคมไฟแสดงสัญญาณจราจรในเวลาากลางคืน ตามมาตรฐานของกรมทางหลวง โดยได้รับความเห็นชอบจากผู้ควบคุมงานเพื่อการจราจรผ่านไปมาได้โดยสะดวกและปลอดภัยผู้รับจ้างจะต้องเป็นรับผิดชอบในความเสียหายใดๆ อันเกิดจากการไม่ปฏิบัติตามให้ถูกต้องตามเงื่อนไขในข้อนี้
 - ๓.๓ งานบริหารการจราจรในระหว่างการก่อสร้าง
 - ๓.๓.๑ การกำหนดชนิดและเครื่องหมายควบคุมการจราจร
ผู้รับจ้าง จะต้องจัดเตรียมและติดตั้งป้ายจราจรในพื้นที่ที่มีการก่อสร้าง หรือบูรณะทาง หรือสะพาน ตามคู่มือเครื่องหมายควบคุมการจราจรในงานก่อสร้าง บูรณะและบำรุงรักษาทางหลวงของกรมทางหลวง
 - ๓.๓.๒ ความรับผิดชอบของผู้รับจ้าง
 ๑. ผู้รับจ้าง จะต้องจัดทำแผนปฏิบัติงานความปลอดภัยในการทำงานอย่างละเอียด และชัดเจนให้สอดคล้องกับระบบการจัดการความปลอดภัยในการทำงานก่อสร้างแล้วเสนอต่อผู้ควบคุมงาน เพื่อพิจารณาให้ความเห็นชอบก่อนดำเนินการก่อสร้าง
 ๒. ผู้รับจ้าง จะต้องปฏิบัติตามแผนปฏิบัติงานที่ได้เสนอไว้กับผู้ว่าจ้างอย่างเคร่งครัด และสอดคล้องกับกฎหมายและระเบียบที่กำหนดไว้ พร้อมรายงานผลการดำเนินงานตามแผนดังกล่าวให้ผู้ควบคุมงานรับทราบอย่างน้อยเดือนละ ๑ ครั้ง
 ๓. เครื่องหมายควบคุมการจราจรที่ผู้รับจ้างนำมาติดตั้งระหว่างก่อสร้างเป็นสมบัติของผู้รับจ้าง
 ๔. เครื่องหมายควบคุมการจราจรที่ผู้รับจ้างได้รับเงินค่างานไปแล้ว ถ้าหากเกิดการชำรุดหรือเสียหายอันเนื่องมาจากสาเหตุใดก็ตาม ผู้รับจ้างจะต้องรีบจัดทำ หรือจัดหาติดตั้งทดแทนให้อยู่ในสภาพเรียบร้อยสมบูรณ์ทันทีเมื่อตรวจพบ

๕. ผู้รับจ้างต้องจัดการให้ป้ายอยู่ในสภาพที่ดีและครบถ้วนตามคู่มือเครื่องหมายควบคุมการจราจรในงานก่อสร้าง บูรณะ และบำรุงรักษาทางหลวง ของกรมทางหลวง และพร้อมที่จะให้ผู้ว่าจ้างตรวจสอบความเรียบร้อยตลอดเวลา

๖. หากเกิดอุบัติเหตุใดๆ ในพื้นที่และเส้นทางที่ได้รับมอบพื้นที่ทำงานจากผู้ว่าจ้างไปดำเนินการแล้ว ผู้รับจ้างต้องรับผิดชอบในผลแห่งอุบัติเหตุที่แต่เพียงฝ่ายเดียวทั้งทางแพ่งและทางอาญา

๓.๓.๓ การกำกับดูแลและตรวจสอบของผู้ควบคุมงาน

๑. เพื่อให้เป็นไปตามมาตรการป้องกันและควบคุมอุบัติเหตุในงานก่อสร้างของรัฐ ผู้ควบคุมงาน จะต้องเป็นผู้กำกับดูแล และตรวจสอบการปฏิบัติงานของผู้รับจ้างให้เป็นไปตามแผนปฏิบัติงานความปลอดภัยที่ได้เสนอไว้ก่อนเริ่มงาน

๒. ผู้ควบคุมงานต้องคอยกำกับดูแล และตรวจสอบเครื่องหมายควบคุมการจราจรที่ผู้รับจ้างติดตั้งไว้ให้อยู่ในสภาพดีและสมบูรณ์ตลอดเวลา เมื่อพบว่ามีการชำรุดหรือสูญหายให้แจ้งเป็นลายลักษณ์อักษรให้ผู้รับจ้างทราบเพื่อจัดหาทดแทนทันที

๓. เครื่องหมายควบคุมการจราจรที่ติดตั้งไว้ ถ้าผู้ควบคุมงานเห็นว่าเครื่องหมายควบคุมการจราจรใดมีความจำเป็นต้องติดตั้งเพิ่มเติม หรือหมดความจำเป็นสำหรับจุดนั้นให้แจ้งผู้รับจ้างดำเนินการ

๓.๓.๔ หลักเกณฑ์การคิดคำนวณและจ่ายค่างาน

๑. กรมทางหลวงจะจ่ายค่างานบริหารการจราจรในระหว่างการก่อสร้างเป็นแบบเหมาจ่าย

๒. กรมทางหลวงจะจ่ายค่างานบริหารการจราจรในระหว่างการก่อสร้างเป็นสองส่วนดังนี้

๒.๑ ส่วนที่หนึ่งจะจ่ายให้ไม่เกินร้อยละ ๗๐ ของราคาแผ่นป้าย และวัสดุอุปกรณ์ที่ผู้รับจ้างได้จัดเตรียม และประกอบเรียบร้อยในเขตก่อสร้างพร้อมที่จะใช้งานตามหลักฐานการสั่งซื้อหรือจ้างผลิต แต่ต้องไม่เกินร้อยละ ๕๐ ของรายการค่างานบริหารการจราจรในระหว่างก่อสร้างตามสัญญา

๒.๒ ส่วนที่สองจะแบ่งจ่ายให้ในทุกงวดงานเป็นเปอร์เซ็นต์ โดยคำนวณตามเปอร์เซ็นต์เต็มของผลงานทั้งโครงการที่ทำได้ในงวดนั้นๆ และจ่ายให้ครึ่งหนึ่งของเปอร์เซ็นต์ผลงานที่ทำได้ ทั้งนี้จะจ่ายให้ครบ ๑๐๐ เปอร์เซ็นต์ เมื่องานโครงการแล้วเสร็จตามสัญญา

๓. ค่างานบริหารการจราจรที่แบ่งจ่ายในแต่ละงวดเป็นส่วนหนึ่งของทุกรายการค่างานในงวดนั้น ในกรณีที่เครื่องหมายควบคุมการจราจรชำรุดหรือสูญหายไม่เป็นไปตามคู่มือเครื่องหมายควบคุมการจราจรในงานก่อสร้าง บูรณะ และบำรุงรักษาทางหลวง ถือว่างานในงวดนั้นยังไม่เรียบร้อยตามสัญญา ผู้ว่าจ้างสงวนสิทธิ์ที่จะไม่ตรวจรับงานก่อสร้างในงวดนั้นจนกว่าผู้รับจ้างจะดำเนินการติดตั้งเครื่องหมายควบคุมการจราจรให้เป็นไปตามคู่มือเครื่องหมายควบคุมการจราจรในงานก่อสร้าง บูรณะ และบำรุงรักษาทางหลวงของกรมทางหลวง และผู้รับจ้างจะไม่เรียกร้องค่าเสียหายใดๆ จากกรณีดังกล่าวจากผู้ว่าจ้างการจ่ายค่างานส่วนที่เหลือในครั้งต่อไปนอกจากจะถูกระงับแล้ว ถ้าหากยังมีความจำเป็นที่จะต้องซื้อเครื่องหมายควบคุมการจราจรนั้นต่อไปอีก ผู้ว่าจ้างจะจัดหาทดแทนโดยผู้รับจ้างเป็นผู้รับผิดชอบค่าใช้จ่ายในการนี้ทั้งสิ้น

๔. รายละเอียดเพิ่มเติม

๔.๑ เนื่องจากผิวทางตามระยะกิโลเมตร ที่แสดงในบัญชีสายทางและระยะทางตามสัญญานี้ อาจจะมีบางส่วนที่ยังมีลักษณะดีซึ่งไม่ต้องทำการ ตามแผนงานรายประมาณการ กิจกรรมอำนวยความสะดวกความปลอดภัยทางถนน ประจำปีงบประมาณ ๒๕๖๕ งานอำนวยความสะดวกเพื่อป้องกันและแก้ไขอุบัติเหตุทางถนน รหัสงาน ๓๓๔๑๐ งานไฟฟ้าแสงสว่าง ทางหลวงหมายเลข ๑๑ ตอน ชุนตาน - อุโมงค์ ตอน ๑ ระหว่าง กม.๕๐๐+๙๑๕ - กม.๕๐๓+๐๐๓ หรือมีบางส่วนที่มีความจำเป็นเร่งด่วนเกิดขึ้นต้องทำการ ตามแผนงานรายประมาณการ กิจกรรมอำนวยความสะดวกความปลอดภัยทางถนน ประจำปีงบประมาณ ๒๕๖๕ งานอำนวยความสะดวกเพื่อป้องกันและแก้ไขอุบัติเหตุทางถนน รหัสงาน ๓๓๔๑๐ งานไฟฟ้าแสงสว่าง ทางหลวงหมายเลข ๑๑ ตอน ชุนตาน - อุโมงค์ ตอน ๑ ระหว่าง กม.๕๐๐+๙๑๕ - กม.๕๐๓+๐๐๓ ช่างควบคุมงานอาจสั่งเป็นลายลักษณ์อักษร ให้งดเว้นดำเนินการส่วนที่ไม่จำเป็นและให้

ดำเนินการในส่วนที่จำเป็น โดยที่เมื่อรวมปริมาณงานทั้งหมดแล้วไม่เกินปริมาณงานที่ระบุในสัญญาได้ ผู้รับจ้างจะต้องดำเนินการตามคำสั่งของผู้ควบคุมงาน โดยผู้รับจ้างจะยกเอาการงดเว้นดำเนินการบางตอน และสั่งให้ดำเนินการบางตอนภายในจำนวนปริมาณดังกล่าวข้างต้นขึ้นมาเป็นข้อเรียกร้องให้กรมทางหลวงชดเชยค่าเสียหายอย่างใดแก่ผู้รับจ้างมิได้

ทั้งนี้ การเปลี่ยนแปลงช่วงที่จะทำการจ้างทำการ ตามแผนงานรายประมาณการ กิจกรรมอำนาจควบคุมปลอดภัยทางถนน ประจำปีงบประมาณ ๒๕๖๕ งานอำนาจควบคุมปลอดภัยเพื่อป้องกันและแก้ไขอุบัติเหตุทางถนน รหัสงาน ๓๑๔๑๐ งานไฟฟ้าแสงสว่าง ทางหลวงหมายเลข ๑๑ ตอน ชุนตาน - อุโมงค์ ตอน ๑ ระหว่าง กม. ๕๐๐+๙๑๕ - กม. ๕๐๓+๐๐๓ ตามวรรคแรกจะกระทำไม่เกินด้านละ ๕ กิโลเมตร จากช่วงที่ระบุไว้ในสัญญา เพื่อให้ได้ปริมาณงานที่กำหนดไว้ในสัญญา

๔.๒ ผู้รับจ้างยินยอมให้ผู้ควบคุมงานเข้าตรวจตราดูแลการทำงานให้เป็นไปตามวัตถุประสงค์แห่งสัญญานี้ และถ้าผู้ควบคุมงานได้สั่งให้ผู้รับจ้างปฏิบัติเกี่ยวกับการทำงานตามสัญญานี้ เพื่อประโยชน์แก่ทางราชการของผู้ว่าจ้างแล้ว ผู้รับจ้างยินยอมที่จะปฏิบัติตามคำสั่งของผู้ควบคุมงานทุกประการ ถ้าผู้รับจ้างละเลยไม่ปฏิบัติตาม ผู้รับจ้างยอมให้ผู้ว่าจ้างบอกเลิกสัญญาและเรียกค่าเสียหายจากผู้รับจ้างได้

๔.๓ ถ้าการทำงานของผู้รับจ้างตามสัญญานี้เป็นเหตุให้บุคคลภายนอกได้รับความเสียหายด้วยเหตุละเมิด หรือเหตุใดก็ตาม และกรมทางหลวงต้องเสียค่าสินไหมทดแทนและค่าใช้จ่ายอื่นๆ ไป เพื่อความรับผิดชอบของผู้รับจ้างดังกล่าวนี้ เป็นจำนวนเงินเท่าใดก็ดี ผู้รับจ้างยอมชดเชยแทนกรมทางหลวงทั้งสิ้น

๔.๔ การกองวัสดุ ผู้รับจ้างจะต้องกองให้พ้นผิวทางจราจร หากกีดขวางการจราจรเป็นเหตุให้เกิดอุบัติเหตุทำให้ผู้สัญจรไป-มา ได้รับความอันตรายหรือเสียหายไม่ว่ากรณีใดๆ ผู้รับจ้างจะต้องรับผิดชอบแทนกรมทางหลวงทั้งสิ้น



(นายบุญส่ง ดั่งประสิทธิ์)

ผู้อำนวยการแขวงทางหลวง รักษาราชการแทน

ผู้อำนวยการแขวงทางหลวงลำพูน

เอกสารแนบท้ายเอกสารประกวดราคาจ้าง ข้อ ๑.๑๐
รายการและเงื่อนไขที่ผู้รับจ้างต้องรับผิดชอบในความชำรุดบกพร่องของงานจ้างหรือความเสียหายภายใน
กำหนดเวลาตามเอกสารประกวดราคาจ้าง ข้อ ๑๐

.....

๑. ภายในกำหนด ๒ ปี

ผู้รับจ้างซึ่งได้ทำสัญญาจ้างกับกรมทางหลวงจะต้องรับประกันความชำรุดบกพร่องของงาน
จ้างตามเงื่อนไขที่กำหนดภายในระยะเวลาไม่น้อยกว่า ๒ ปี นับถัดจากวันที่กรมทางหลวงได้รับมอบงาน
ยกเว้นงานจ้างตาม ข้อ ๒ และ ข้อ ๓

๒. ภายในกำหนดเวลา ๑ ปี

- ๒.๑ งานคันทางดิน (ถนนดิน)
- ๒.๒ งานผิวทางลูกรัง
- ๒.๓ รางระบายน้ำที่ไม่ลาดคอนกรีต (Concrete)
- ๒.๔ ไหล่ทางลูกรัง
- ๒.๕ ลาดข้างทางและลาดคอสะพานที่ไม่มีการป้องกันการกัดเซาะ
- ๒.๖ ลาดดินตัด (Back Slope) ที่ไม่มีการป้องกันการกัดเซาะ
- ๒.๗ งานปลูกหญ้า
- ๒.๘ งานปลูกต้นไม้
- ๒.๙ งานตีเส้นโดยใช้สีชนิดโรยลูกแก้ว
- ๒.๑๐ งานทาสีทั่วไป

๓. ภายในกำหนด ๓ ปี

อุปกรณ์ที่ใช้ในการติดตั้งไฟฟ้าแสงสว่าง และไฟสัญญาณจราจร ยกเว้นหลอดไฟฟ้า

(นายบุญส่ง ด้วงประสิทธิ์)

ผู้อำนวยการแขวงทางหลวง รักษาราชการแทน

ผู้อำนวยการแขวงทางหลวงลำพูน ✓

เอกสารแนบท้ายเอกสารประกวดราคาจ้าง ข้อ ๑.๑๑
เงื่อนไขการเสนอแผนการทำงาน

.....

ภายในกำหนดระยะเวลา...๗...วัน นับถัดจากวันลงนามสัญญาผู้รับจ้างจะต้องจัดทำแผนการทำงาน ส่งให้ผู้ว่าจ้างตรวจสอบและแผนการทำงานดังกล่าวต้องได้รับความเห็นชอบจากผู้ว่าจ้างก่อนจึงจะลงมือทำงานได้

แผนการทำงานจะต้องแสดงลำดับขั้นตอนและช่วงเวลาที่ทำงานแต่ละรายการตามสัญญาให้ครบถ้วนชัดเจนและเป็นไปได้ โดยงานทั้งหมดต้องแล้วเสร็จบริบูรณ์ภายในกำหนดเวลาของสัญญา

ในกรณีมีความจำเป็นต้องปรับแผนการทำงานในระหว่างการทำงาน ผู้รับจ้างต้องเสนอแผนการทำงานที่ปรับใหม่แก่ผู้ว่าจ้างเพื่อให้ความเห็นชอบก่อนทุกครั้ง



(นายบุญส่ง ตั้งประสิทธิ์)

ผู้อำนวยการแขวงทางหลวง รักษาราชการแทน

ผู้อำนวยการแขวงทางหลวงลำพูน ✓

หนังสือมอบอำนาจ

ที่.....

ทำที่.....

วันที่.....

เรียน.....

(บริษัท / ห้าง / ร้าน)

ข้าพเจ้า

โดย (นาย, นาง, นางสาว).....ผู้มีอำนาจกระทำการแทน

(บริษัท, ห้างฯ, ร้าน) ขอมอบอำนาจให้ (นาย, นาง, นางสาว)

อายุ.....ปี ตั้งบ้านเรือนอยู่เลขที่.....ต.วอ/ชอย.....ถนน.....

ตำบล/แขวง.....อำเภอ/เขต.....จังหวัด.....

ถือบัตรประจำตัวประชาชนเลขที่.....ออกให้ ณ

เมื่อวันที่.....หมดอายุวันที่.....เกี่ยวข้องกับ.....

ของ (บริษัท/ ห้างฯ/ ร้าน) เป็นผู้ม้ออำนาจทำการดังต่อไปนี้.....

.....แทนข้าพเจ้า

ข้าพเจ้าขอรับผิดชอบในการใด ๆ ที่ผู้รับมอบอำนาจได้กระทำลงไปในกรณีนี้ทุกประการ โดยถือเสมือนหนึ่งว่าข้าพเจ้าเป็นผู้กระทำเอง ทั้งนี้ข้าพเจ้าและผู้รับมอบอำนาจ ได้ลงลายมือชื่อไว้เป็นหลักฐานต่อหน้าพยานข้างท้ายนี้

(ลงชื่อ).....ผู้มอบอำนาจ

(.....)

(ลงชื่อ).....ผู้รับมอบอำนาจ

(.....)

(ลงชื่อ).....พยาน

(.....)

(ลงชื่อ).....พยาน

(.....)

เอกสารแนบท้ายเอกสารประกวดราคาจ้าง ข้อ ๑.๑๓

แนวทางปฏิบัติในการติดตั้งแผ่นป้ายแสดงรายละเอียดเกี่ยวกับ
งานก่อสร้างของทางราชการ

.....

งานก่อสร้างทุกประเภทซึ่งมีค่างานตั้งแต่ ๑ ล้านบาทขึ้นไป ให้ติดตั้งแผ่นป้ายแสดงรายละเอียดเกี่ยวกับงานก่อสร้างไว้ ณ บริเวณสถานที่ก่อสร้าง ให้ผู้รับจ้างเป็นผู้รับผิดชอบดำเนินการในการดำเนินการจัดทำและติดตั้ง แผ่นป้ายดังกล่าว



(นายบุญส่ง ดั่งประสิทธิ์)

ผู้อำนวยการแขวงทางหลวง รักษาราชการแทน

ผู้อำนวยการแขวงทางหลวงลำพูน ✓



2.6.10 ป้ายโครงการก่อสร้าง

ป้ายโครงการก่อสร้างใช้แสดงข้อมูลที่สำคัญของงานก่อสร้าง เพื่อให้ประชาชนที่ผ่านไปมาทราบข้อมูล เช่น ชื่อโครงการ ชื่อสายทาง กม. ที่ก่อสร้าง ผู้ทำการก่อสร้างและผู้ควบคุมงาน เป็นต้น

การติดตั้งให้ติดตั้งแผ่นป้ายรายละเอียดงานก่อสร้างไว้ ณ จุดเริ่มต้นและจุดสิ้นสุดงานก่อสร้างอย่างน้อย 2 จุด ในบริเวณที่มีผู้คนผ่านไปมา หรืออาจติดตั้งหน้าสำนักงานก่อสร้างชั่วคราวก็ได้ ขนาดป้ายขึ้นอยู่กับขนาดของงานก่อสร้างตามแนวทางปฏิบัติของกรมบัญชีกลาง ดังนี้

- 1) งานก่อสร้างขนาดเล็ก (เช่น ถนนขนาด 2 ช่องจราจร) และงานก่อสร้างในพื้นที่ชนบท แผ่นป้ายควรมีขนาดไม่เล็กกว่า 1.20×2.40 เมตร
- 2) งานก่อสร้างขนาดใหญ่ (เช่น ถนนขนาด 4 ช่องจราจร ถนนตามผังเมืองรวม และถนนสายสำคัญ ๆ) งานก่อสร้างในเขตชุมชนเมือง หรืองานก่อสร้างในกรุงเทพมหานคร แผ่นป้ายควรมีขนาดไม่เล็กกว่า 2.40×4.80 เมตร

ส่วนขนาดตัวหนังสือให้ใช้ขนาดตามรูปที่ 2-7 และรูปที่ 2-8

กรมทางหลวง (กระทรวงคมนาคม)	
งานก่อสร้าง	
ลักษณะงานก่อสร้าง	
ผู้รับจ้าง	บริษัท
	ที่อยู่
สัญญาเลขที่	เริ่มกัน
	สิ้นสุด
ระยะเวลาก่อสร้าง วัน
วงเงินค่าก่อสร้าง
ผู้ควบคุมงาน 1.	โทร
2.	โทร
3.	โทร
สำนักงานสนาม/เขต/โครงการ	โทร
โทร	โทรสาร
เจ้าหน้าที่ประชาสัมพันธ์	โทร
1.	โทร
2.	โทร
งานก่อสร้างวางนสร้างด้วยเงินภาษีอากร	

รูปที่ 2-7 ป้ายโครงการก่อสร้างขนาดเล็ก





กรมทางหลวง

(สถานที่ติดต่อและโทรศัพท์)

โครงการ ก่อสร้าง.....

ลักษณะงานก่อสร้าง.....

ผู้รับจ้าง บริษัท..... ที่อยู่.....

โทร..... โทรสาร.....

สัญญาเลขที่..... เริ่มต้น..... สิ้นสุด..... ระยะเวลาก่อสร้าง..... วัน

วงเงินค่าก่อสร้าง.....

ผู้ควบคุมงาน 1..... โทร..... 2..... โทร.....

3..... โทร..... 4..... โทร.....

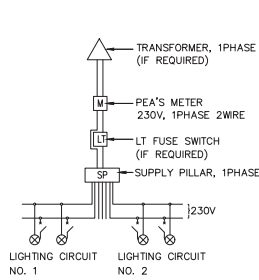
สำนักงานสนาม โทร..... โทรสาร.....

เจ้าหน้าที่บริษัท/วิศวกรผู้รับจ้าง 1..... โทร.....

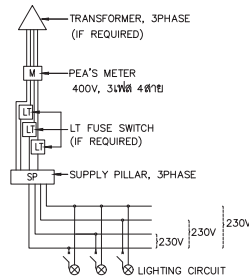
2..... โทร.....

งานก่อสร้างรายนี้สร้างด้วยเงินภาษีของท่าน

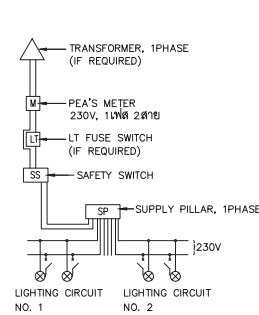
รูปที่ 2-8 ป้ายโครงการก่อสร้างขนาดใหญ่



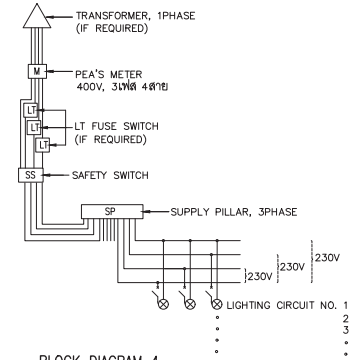
BLOCK DIAGRAM 1



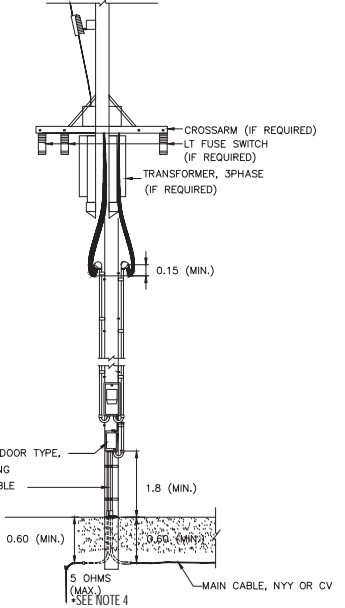
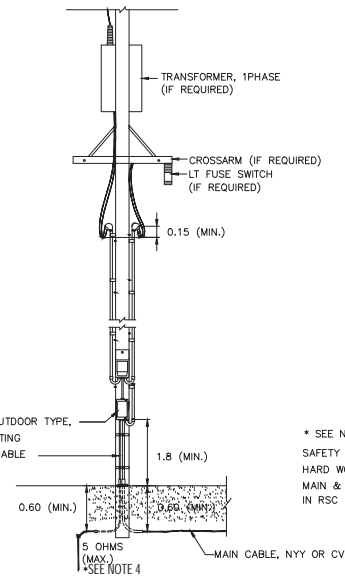
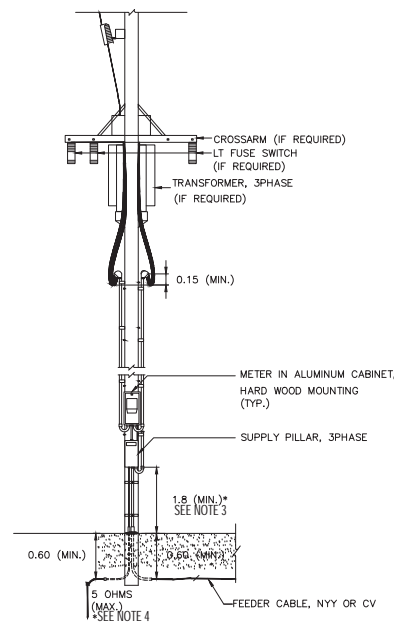
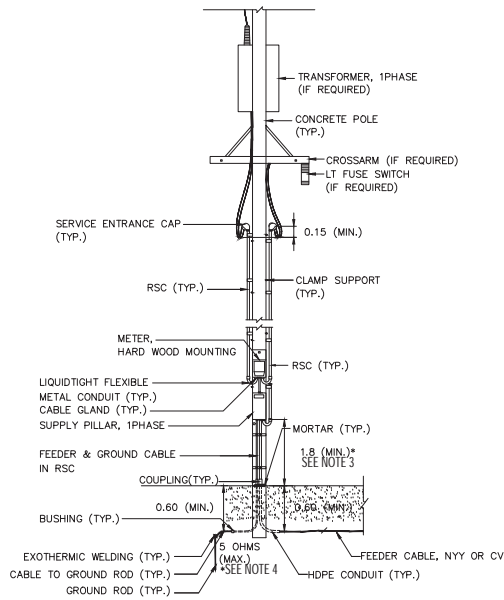
BLOCK DIAGRAM 2



BLOCK DIAGRAM 3



BLOCK DIAGRAM 4



กรณีติดตั้ง SUPPLY PILLAR แขนงที่เสาด้านติดตั้งมิเตอร์ไฟฟ้า

กรณีติดตั้ง SUPPLY PILLAR นอกเสาด้านติดตั้งมิเตอร์ไฟฟ้า

TYPICAL CONNECTION LAYOUT AND BLOCK DIAGRAM NOT TO SCALE

รายการประกอบแบบ

1. มิติที่แสดงทั้งหมดเป็นเมตร ยกเว้นที่ระบุเป็นอย่างอื่น
2. แบบแสดงการติดตั้งของระบบไฟฟ้าแสงสว่าง คู่มือเลขที่ EE-103
3. ในกรณีที่มีเครื่องตัดไฟอัตโนมัติติดตั้งในตู้ SUPPLY PILLAR ความสูงลดลงเหลือไม่น้อยกว่า 1.5 เมตร
4. พื้นที่ที่ยากในการปฏิบัติงานและการไฟฟ้าเห็นชอบ ยอมให้ลดความต้านทานของเหล็กดัดกับดินมากกว่า 5 โอห์ม แต่ต้องไม่เกิน 25 โอห์ม
5. สามารถเลือกใช้อุปกรณ์ประกอบติดตั้งในตู้โลหะ ชนิดใช้ภายนอกอาคารแทนที่สวิตช์ก็ได้
6. อุปกรณ์ การขนส่ง การเก็บรักษา การประกอบและติดตั้ง การทดสอบคุณภาพ และชิ้นงานที่เกี่ยวข้องต้องเป็นไปตามข้อกำหนดและมาตรฐานทั่วไปงานติดตั้งไฟฟ้าแสงสว่างบนทางหลวงฉบับล่าสุด และข้อกำหนดพิเศษของกรมทางหลวง (ถ้ามี)

KINGDOM OF THAILAND
MINISTRY OF TRANSPORT
DEPARTMENT OF HIGHWAYS

STANDARD DRAWING
ROADWAY LIGHTING
 ELECTRICAL CONNECTION TO PEA'S POWER SUPPLY

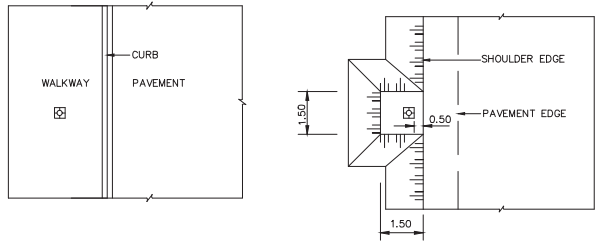
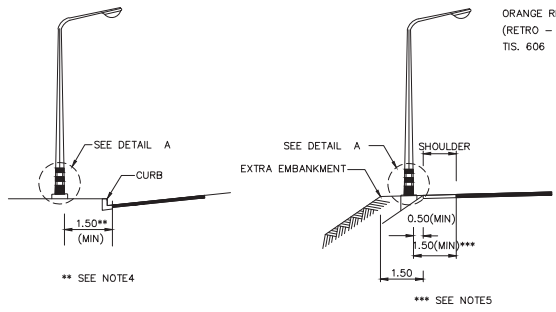
DESIGNED : D.O.H. & CONSULTANTS CHECKED : BUREAU OF LOCATION & DESIGN DATE : OCT 2015

SUBMITTED : (DIRECTOR OF LOCATION & DESIGN BUREAU) SCALE : AS SHOWN

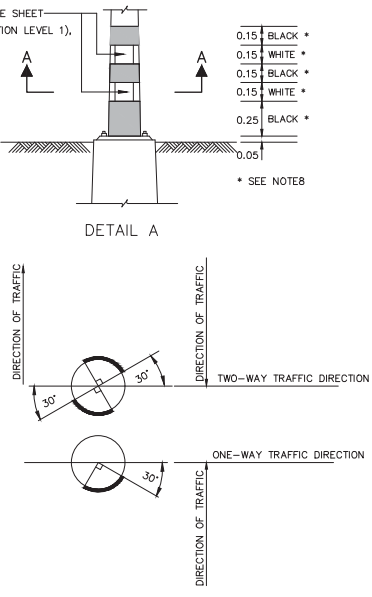
APPROVED : (FOR DIRECTOR GENERAL) DWG NO. EE-102 SHEET NO. 183

REF.	REVISION	SIGNATURE	DATE

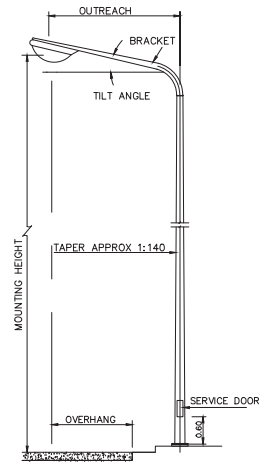
D:\116.dwg 2015\EE-102(REV00)-THN



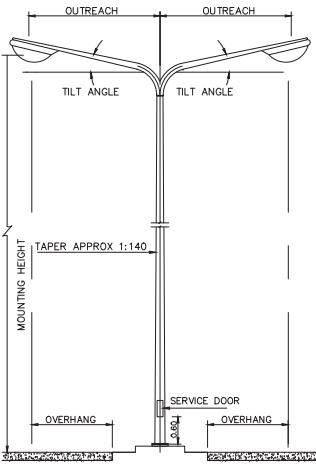
LOCATION OF LIGHTING POLE, AT GRADE
NOT TO SCALE



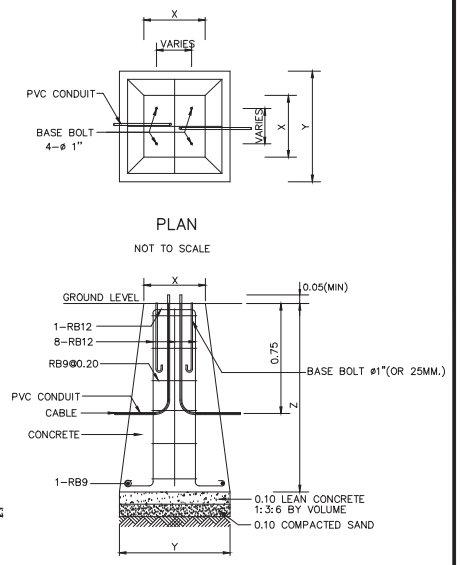
SECTION A-A



LIGHTING POLE, SINGLE ARM
NOT TO SCALE



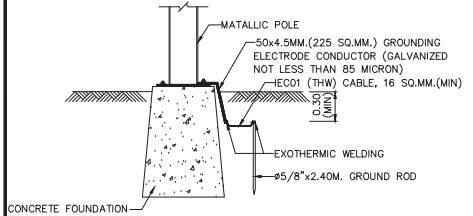
LIGHTING POLE, DOUBLE ARM
NOT TO SCALE



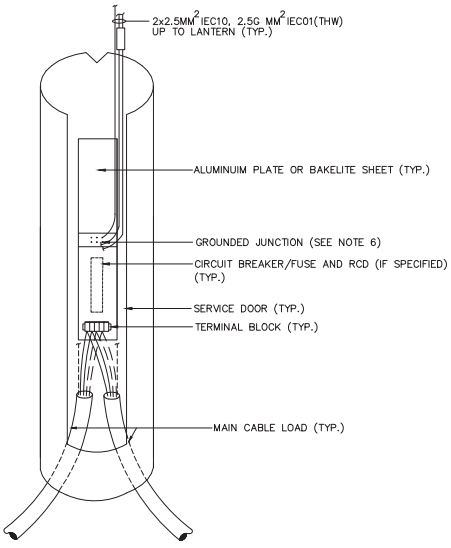
LIGHTING POLE FOUNDATION DETAILS
NOT TO SCALE

TABLE

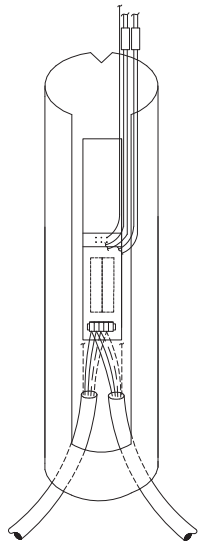
HEIGHT (M)	X(CM)	Y(CM)	Z(CM)	REMARK
9	40x40	80x80	120	FOR SIDE ENTRY OR POST TOP MOUNTING
12	50x50	100x100	120	FOR SIDE ENTRY OR POST TOP MOUNTING



GROUNDING DETAILS
NOT TO SCALE



SERVICE DOOR DETAILS
NOT TO SCALE



รายการประกอบแบบ

- มิติที่แสดงทั้งหมดเป็นเมตร ยกเว้นที่ระบุเป็นอย่างอื่น
- คอนกรีตต้องมีกำลังต้านทานแรงอัดไม่น้อยกว่า 30 MPa (306KG/CM²) สำหรับติดตั้งอย่างตอมอนชนิดรูปสี่เหลี่ยม 15x15x15 ซม. ที่อายุ 28 วัน
- เหล็กเสริมคอนกรีตต้องมีคุณสมบัติตาม SR24 ตาม มอก.20
- บริเวณทางในเมืองหรือชุมชนที่ขอบทางมีคันดิน (CURB) ระยะห่างน้อยที่สุดระหว่างเสากับขอบผิวทางโดยทั่วไปจะเป็น 1.5 เมตร แต่ไม่น้อยกว่า 0.75 เมตร หรืออาจปรับลดลงได้อีกโดยต้องให้กรมทางหลวงยินยอมอนุญาตก่อนหรือมีกำหนดไว้ในแบบ
- ระยะห่างน้อยที่สุดระหว่างเสาห่างจากไหล่ทางไม่น้อยกว่า 0.5 เมตร แต่ถ้าไม่มีไหล่ทางให้ติดตั้งห่างจากขอบผิวทางไม่น้อยกว่า 1.5 เมตร บริเวณที่ไม่สามารถทำการติดตั้งได้ เช่น บริเวณสะพาน และพื้นที่จำกัดอื่นๆ ระยะห่างอาจลดลงได้ โดยต้องให้กรมทางหลวงยินยอมอนุญาตก่อน แต่ต้องไม่น้อยกว่า 1.0 เมตร
- ตำแหน่งของ GROUND JUNCTION อาจปรับเปลี่ยนได้ โดยให้อยู่ในจุดที่ยึดของวิศวกรผู้ออกแบบ
- กรณีด้านข้างของฐานเสาใกล้ดินเดิมที่เป็นดินอ่อนหรือลาดเอียง ให้ปรับข้างเสาแบบยกเสาจากฐานเดิมขึ้นบนพื้นฐานคอนกรีตให้วิศวกรควบคุมงานเห็นชอบก่อนดำเนินการก่อสร้าง โดยใช้เสาเข็มขนาด 0.20x0.20 ม. รับน้ำหนักบรรทุกปลอดภัยไม่น้อยกว่า 8 ตันต่อต้น
- สีทาสีเสา ให้ใช้สีสีเงินเงาเคลือบ ตาม มอก. 327

แบบที่ 1 กรณีเสาไฟฟ้าแสงสว่างชนิดกิ่งเดี่ยว และกรณีเสาไฟฟ้าแสงสว่างชนิดกิ่งคู่ โดยหลอดไฟทั้ง 2 ชุด รับไฟเฟสเดียวกัน

แบบที่ 2 กรณีเสาไฟฟ้าแสงสว่างชนิดกิ่งคู่ โดยหลอดไฟทั้ง 2 ชุด รับไฟต่างเฟสกัน

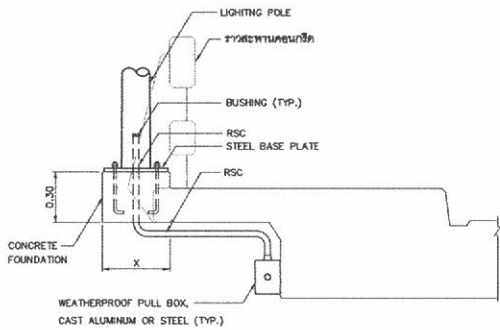
D:\1616_019_2015\EE-05\REV001-THA

KINGDOM OF THAILAND
MINISTRY OF TRANSPORT
DEPARTMENT OF HIGHWAYS

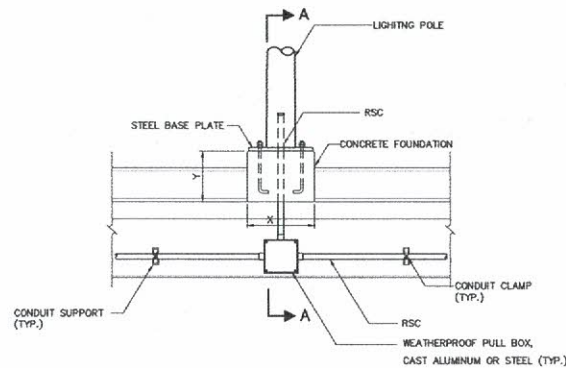
STANDARD DRAWING
ROADWAY LIGHTING
LIGHTING POLE INSTALLATION FOR GROUND LEVEL ROAD

DESIGNED : D.G.H. & CONSULTANTS	CHECKED : BUREAU OF LOCATION DESIGN	DATE : OCT 2015
SUBMITTED :	(DIRECTOR OF LOCATION & DESIGN BUREAU)	SCALE : AS SHOWN
APPROVED :	(FOR DIRECTOR GENERAL)	DWG NO. EE-105 SHEET NO. 186

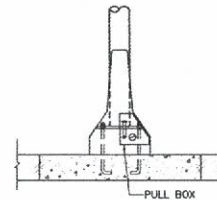
REF.	REVISION	SIGNATURE	DATE



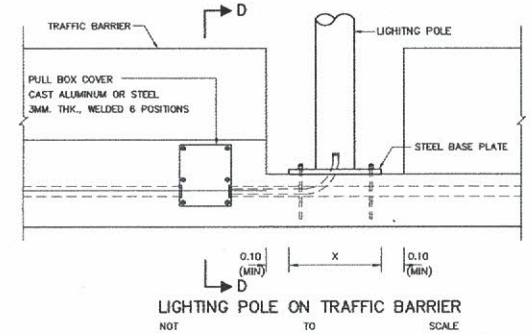
SECTION A-A
NOT TO SCALE



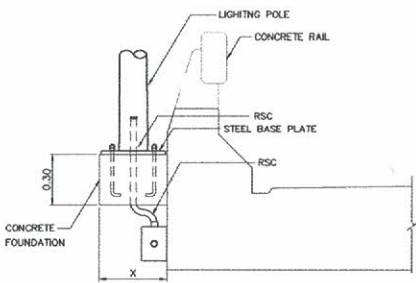
LIGHTING POLE ON PARAPET-WALKWAY
NOT TO SCALE



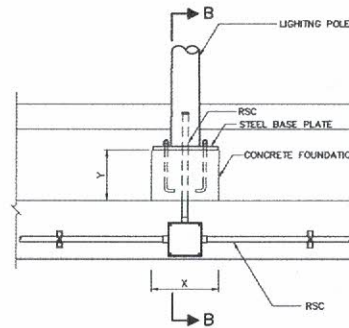
SECTION D-D
NOT TO SCALE



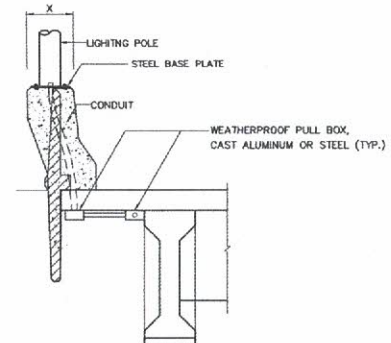
LIGHTING POLE ON TRAFFIC BARRIER
NOT TO SCALE



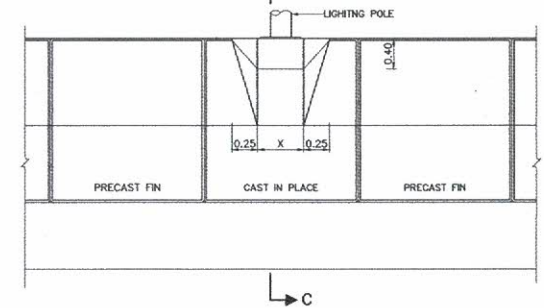
SECTION B-B
NOT TO SCALE



LIGHTING POLE ON PARAPET, TYPE 1
NOT TO SCALE



SECTION C-C
NOT TO SCALE



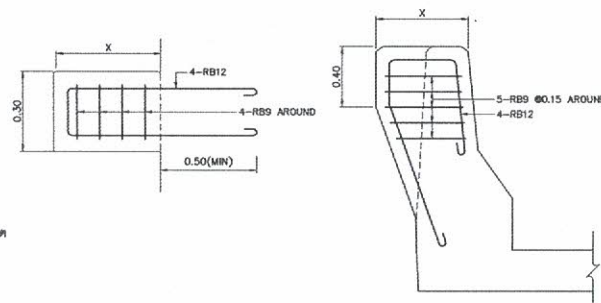
LIGHTING POLE ON PARAPET, TYPE 2
NOT TO SCALE

TABLE

HEIGHT OF LIGHTING POLE (M)	X(CM)
9	40x40
12	50x50

รายการประกอบแบบ

- วัสดุที่แสดงทั้งหมดเป็นมาตรฐาน ยกเว้นที่ระบุเป็นอย่างอื่น
- คอนกรีตต้องมีกำลังต้านทานแรงอัดประสิทธิผลน้อยกว่า 30 MPa (306KG/CM²) สำหรับตัวอย่างที่คอนกรีตรูปทรงแท่ง 15x15 ซม. ที่อายุ 28 วัน
- เหล็กเสริมคอนกรีตต้องมีคุณสมบัติ SR24 ตาม มอก.20 สำหรับเหล็กกลม และมีคุณสมบัติตาม SR40 ตาม มอก. 24 สำหรับเหล็กเหลี่ยม
- ไม้ทาบที่ยาวขนาด 2 ซม. สามารถรองโครงสร้างคอนกรีตที่บดขยี้ได้
- การติดตั้งภายในเสาข้างบนสะพาน ควรติดตั้งในตำแหน่งตรงหรือใกล้เคียงกับแนวตอนของสะพาน



REINFORCING STEEL OF LIGHTING POLE BASE DETAILS
NOT TO SCALE

KINGDOM OF THAILAND		
MINISTRY OF TRANSPORT		
DEPARTMENT OF HIGHWAYS		
STANDARD DRAWING		
ROADWAY LIGHTING		
LIGHTING POLE INSTALLATION FOR ELEVATED ROAD		
DESIGNED : D.O.H. & CONSULTANTS	CHECKED : BUREAU OF LOCATION & DESIGN	DATE : OCT 2015
SUBMITTED :	(DIRECTOR OF LOCATION & DESIGN BUREAU)	SCALE : AS SHOWN
APPROVED :	(FOR DIRECTOR GENERAL)	DWG NO. EE-105
REF.	REVISION	SHEET NO. 187

REF.	REVISION	SIGNATURE	DATE



ประกาศกรมทางหลวง โดย แขวงทางหลวงลำพูน

เรื่อง ประกวดราคาจ้างก่อสร้างตามแผนงานรายประมาณการ กิจกรรมอำนวยความสะดวกความปลอดภัยทางถนน ประจำปีงบประมาณ ๒๕๖๕ งานอำนวยความสะดวกเพื่อป้องกันและแก้ไขอุบัติเหตุทางถนน รหัสงาน ๓๑๔๑๐ งานไฟฟ้าแสงสว่าง ทางหลวงหมายเลข ๑๑ ตอน ขุนตาน - อุโมงค์ ตอน ๑ ระหว่าง กม.๕๐๐+๙๑๕ - กม.๕๐๓+๐๐๓ ด้วยวิธีประกวดราคาอิเล็กทรอนิกส์ (e-bidding)

กรมทางหลวง โดย แขวงทางหลวงลำพูน มีความประสงค์จะ ประกวดราคาจ้างก่อสร้างตามแผนงานรายประมาณการ กิจกรรมอำนวยความสะดวกความปลอดภัยทางถนน ประจำปีงบประมาณ ๒๕๖๕ งานอำนวยความสะดวกเพื่อป้องกันและแก้ไขอุบัติเหตุทางถนน รหัสงาน ๓๑๔๑๐ งานไฟฟ้าแสงสว่าง ทางหลวงหมายเลข ๑๑ ตอน ขุนตาน - อุโมงค์ ตอน ๑ ระหว่าง กม.๕๐๐+๙๑๕ - กม.๕๐๓+๐๐๓ ด้วยวิธีประกวดราคาอิเล็กทรอนิกส์ (e-bidding) ผลผลิต ๑ แห่ง (ปริมาณงาน ๕๙ ต้น) ราคาากลางของงานก่อสร้างในการประกวดราคาครั้งนี้เป็นเงินทั้งสิ้น ๓,๙๙๖,๕๙๙.๕๐ บาท (สามล้านเก้าแสนเก้าหมื่นหกพันห้าร้อยเก้าสิบบาทห้าสิบบาทห้าสตางค์)

ผู้ยื่นข้อเสนอจะต้องมีคุณสมบัติ ดังต่อไปนี้

๑. มีความสามารถตามกฎหมาย
๒. ไม่เป็นบุคคลล้มละลาย
๓. ไม่อยู่ระหว่างเลิกกิจการ
๔. ไม่เป็นบุคคลซึ่งอยู่ระหว่างถูกระงับการยื่นข้อเสนอหรือทำสัญญากับหน่วยงานของรัฐไว้ชั่วคราว เนื่องจากเป็นผู้ที่ไม่ผ่านเกณฑ์การประเมินผลการปฏิบัติงานของผู้ประกอบการตามระเบียบที่รัฐมนตรีว่าการกระทรวงการคลังกำหนดตามที่ประกาศเผยแพร่ในระบบเครือข่ายสารสนเทศของกรมบัญชีกลาง
๕. ไม่เป็นบุคคลซึ่งถูกระงับชื่อไว้ในบัญชีรายชื่อผู้ทำงานและได้แจ้งเวียนชื่อให้เป็นผู้ทำงานของหน่วยงานของรัฐในระบบเครือข่ายสารสนเทศของกรมบัญชีกลาง ซึ่งรวมถึงนิติบุคคลที่ผู้ทำงานเป็นหุ้นส่วนผู้จัดการ กรรมการผู้จัดการ ผู้บริหาร ผู้มีอำนาจในการดำเนินงานในกิจการของนิติบุคคลนั้นด้วย
๖. มีคุณสมบัติและไม่มีลักษณะต้องห้ามตามที่คณะกรรมการนโยบายการจัดซื้อจัดจ้างและการบริหารพัสดุภาครัฐกำหนดในราชกิจจานุเบกษา
๗. เป็นนิติบุคคลผู้มีอาชีพรับจ้างงานที่ประกวดราคาอิเล็กทรอนิกส์ดังกล่าว
๘. ไม่เป็นผู้มีผลประโยชน์ร่วมกันกับผู้ยื่นข้อเสนอรายอื่นที่เข้ายื่นข้อเสนอให้แก่กรมทางหลวง โดย แขวงทางหลวงลำพูน ณ วันประกาศประกวดราคาอิเล็กทรอนิกส์ หรือไม่เป็นผู้กระทำการอันเป็นการขัดขวางการแข่งขันราคาอย่างเป็นธรรม ในการประกวดราคาอิเล็กทรอนิกส์ครั้งนี้
๙. ไม่เป็นผู้ได้รับเอกสิทธิ์หรือความคุ้มกัน ซึ่งอาจปฏิเสธไม่ยอมขึ้นศาลไทย เว้นแต่รัฐบาลของผู้ยื่นข้อเสนอได้มีคำสั่งให้สละเอกสิทธิ์และความคุ้มกันเช่นนั้น
๑๐. ผู้ยื่นข้อเสนอต้องเป็นผู้ที่ผ่านการคัดเลือกผู้มีคุณสมบัติเบื้องต้นในการจ้างของกรมทางหลวง โดยเป็นผู้ได้รับการจดทะเบียนเป็นผู้รับเหมา งานบำรุงทางประเภท ๑๒.๑ งานไฟฟ้าแสงสว่าง ชั้น ๑ และไม่ขาดคุณสมบัติตามเงื่อนไขในการจดทะเบียนผู้รับเหมา
๑๑. ผู้ยื่นข้อเสนอต้องลงทะเบียนในระบบจัดซื้อจัดจ้างภาครัฐด้วยอิเล็กทรอนิกส์ (Electronic

Government Procurement : e - GP) ของกรมบัญชีกลาง

๑๒. ผู้ยื่นข้อเสนอต้องไม่ขาดคุณสมบัติตามหลักเกณฑ์การพิจารณาคุณสมบัติผู้มีสิทธิเสนอราคางานจ้างเหมาก่อสร้าง บูรณะ หรือบำรุงทางของกรมทางหลวง

ผู้ยื่นข้อเสนอต้องยื่นข้อเสนอและเสนอราคาทางระบบจัดซื้อจัดจ้างภาครัฐด้วยอิเล็กทรอนิกส์ ในวันที่
..... ระหว่างเวลา น. ถึง น.

ผู้สนใจสามารถขอซื้อเอกสารประกวดราคาด้วยอิเล็กทรอนิกส์ ในราคาชุดละ ๒๐๐.๐๐ บาท ผ่านทางระบบจัดซื้อจัดจ้างภาครัฐด้วยอิเล็กทรอนิกส์และชำระเงินผ่านทางธนาคาร ตั้งแต่วันที่ ถึงวันที่
..... โดยดาวน์โหลดเอกสารผ่านทางระบบจัดซื้อจัดจ้างภาครัฐด้วยอิเล็กทรอนิกส์ ได้ภายหลังจากชำระเงินเป็นที่เรียบร้อยแล้วจนถึงก่อนวันเสนอราคา

ผู้สนใจสามารถดูรายละเอียดได้ที่เว็บไซต์ www.doh.go.th หรือ www.gprocurement.go.th หรือสอบถามทางโทรศัพท์หมายเลข ๐-๕๓๕๑-๑๐๕๑ ต่อ ๒๓ ในวันและเวลาราชการ

ผู้สนใจต้องการทราบรายละเอียดเพิ่มเติมเกี่ยวกับรายละเอียดและขอบเขตของงาน โปรดสอบถามมายังกรมทางหลวง โดย แขวงทางหลวงลำพูน ผ่านทางอีเมลล์ doh0151@doh.go.th หรือช่องทางตามที่กรมบัญชีกลางกำหนดภายในวันที่ โดยกรมทางหลวง โดย แขวงทางหลวงลำพูนจะชี้แจงรายละเอียดดังกล่าวผ่านทางเว็บไซต์ www.doh.go.th และ www.gprocurement.go.th ในวันที่

งานตามประกาศประกวดราคาจ้างด้วยวิธีประกวดราคาอิเล็กทรอนิกส์ (e-bidding) นี้

ได้รับจัดสรรเงินงบประมาณรายจ่ายประจำปี พ.ศ. ๒๕๖๕ แล้ว

/ยังไม่ได้รับจัดสรรเงินงบประมาณรายจ่ายประจำปี พ.ศ. ๒๕๖๕ ✓

การจัดซื้อจัดจ้างครั้งนี้ จะมีการลงนามในสัญญาหรือข้อตกลงเป็นหนังสือได้ต่อเมื่อพระราชบัญญัติงบประมาณรายจ่ายประจำปีงบประมาณ พ.ศ.๒๕๖๕ มีผลใช้บังคับ และได้รับจัดสรรงบประมาณรายจ่ายประจำปีงบประมาณ พ.ศ.๒๕๖๕ จากสำนักงบประมาณแล้ว และกรณีที่หน่วยงานของรัฐไม่ได้รับการจัดสรรงบประมาณเพื่อการจัดซื้อจัดจ้างในครั้งดังกล่าว หน่วยงานของรัฐสามารถยกเลิกการจัดซื้อจัดจ้างได้ ✓

ประกาศ ณ วันที่

ธันวาคม พ.ศ. ๒๕๖๔


(นายบุญส่ง คิวงประสิทธิ์)

ผู้อำนวยการแขวงทางหลวง รักษาราชการแทน

ผู้อำนวยการแขวงทางหลวงลำพูน ปฏิบัติราชการแทน

อธิบดีกรมทางหลวง

หมายเหตุ ผู้ประกอบการสามารถจัดเตรียมเอกสารประกอบการเสนอราคา (เอกสารส่วนที่ ๑ และเอกสารส่วนที่ ๒) ในระบบ e-GP ได้ตั้งแต่วันที่ซื้อเอกสารจนถึงวันเสนอราคา

เอกสารประกวดราคาจ้างก่อสร้างด้วยการประกวดราคาอิเล็กทรอนิกส์ (e-bidding)

เลขที่

การจ้างก่อสร้างตามแผนงานรายประมาณการ กิจกรรมอำนวยความสะดวกทางถนน ประจำปีงบประมาณ ๒๕๖๕ งานอำนวยความสะดวกเพื่อป้องกันและแก้ไขอุบัติเหตุทางถนน รหัสงาน ๓๑๔๑๐ งานไฟฟ้าแสงสว่าง

ทางหลวงหมายเลข ๑๑ ตอน ขุนตาน - อุโมงค์ ตอน ๑ ระหว่าง กม.๕๐๐+๙๑๕ - กม.๕๐๓+๐๐๓

ตามประกาศ กรมทางหลวง โดย แขวงทางหลวงลำพูน

ลงวันที่ ธันวาคม ๒๕๖๔

กรมทางหลวง โดย แขวงทางหลวงลำพูน ซึ่งต่อไปนี้เรียกว่า "กรม" มีความประสงค์จะ ประกวดราคา จ้างก่อสร้าง ตามแผนงานรายประมาณการ กิจกรรมอำนวยความสะดวกทางถนน ประจำปีงบประมาณ ๒๕๖๕ งาน ความสะดวกอำนวยความสะดวกเพื่อป้องกันและแก้ไขอุบัติเหตุทางถนน รหัสงาน ๓๑๔๑๐ งานไฟฟ้าแสงสว่าง ทางหลวง หมายเลข ๑๑ ตอน ขุนตาน - อุโมงค์ ตอน ๑ ระหว่าง กม.๕๐๐+๙๑๕ - กม.๕๐๓+๐๐๓ ณ ตำบลทาสบเส้า อำเภอ แม่ทา จังหวัดลำพูน ด้วยวิธีประกวดราคาอิเล็กทรอนิกส์ (e-bidding) ผลผลิต ๑ แห่ง (ปริมาณงาน ๕๙ ต้น) โดยมี ข้อเสนอแนะและข้อกำหนดดังต่อไปนี้

๑. เอกสารแนบท้ายเอกสารประกวดราคาอิเล็กทรอนิกส์

๑.๑ แบบรูปและรายการละเอียด

(๑) ข้อกำหนดและมาตรฐานทั่วไปงานติดตั้งไฟฟ้าแสงสว่างบนทางหลวง

ฉบับปี พ.ศ. ๒๕๖๒

(๒) DWG No.EE - ๑๐๒, ๑๐๕, ๑๐๖

๑.๒ แบบใบเสนอราคาที่กำหนดไว้ในระบบจัดซื้อจัดจ้างภาครัฐด้วยอิเล็กทรอนิกส์

๑.๓ สัญญาจ้างก่อสร้าง

๑.๔ แบบหนังสือค้ำประกัน

(๑) หลักประกันสัญญา

(๒) หลักประกันการรับเงินค่าจ้างล่วงหน้า

(๓) หลักประกันผลงาน

๑.๕ สูตรการปรับราคา

๑.๖ บทนิยาม

(๑) ผู้ที่มีผลประโยชน์ร่วมกัน

(๒) การขัดขวางการแข่งขันอย่างเป็นธรรม

๑.๗ แบบบัญชีเอกสารที่กำหนดไว้ในระบบจัดซื้อจัดจ้างภาครัฐด้วยอิเล็กทรอนิกส์

(๑) บัญชีเอกสารส่วนที่ ๑

(๒) บัญชีเอกสารส่วนที่ ๒

๑.๘ แผนการใช้วัสดุที่ผลิตภายในประเทศและแผนการใช้เหล็กที่ผลิตภายในประเทศ

๑.๙ รายละเอียดแนบเอกสารประกวดราคาจ้าง และเงื่อนไขแนบเอกสารประกวดราคาจ้าง

๑.๑๐ รายการงานที่ผู้รับจ้างต้องรับผิดชอบในความชำรุดบกพร่องของงานจ้าง หรือความ เสีย

หายภายในกำหนดเวลา

๑.๑๑ เงื่อนไขการเสนอแผนการทำงาน ✓

๑.๑๒ หนังสือมอบอำนาจ ✓

๑.๑๓ แนวทางปฏิบัติในการติดตั้งแผ่นป้ายแสดงรายละเอียดเกี่ยวกับงานก่อสร้าง ของทาง

ราชการ ✓

๑.๑๔ แนวทางการพิจารณาขยายอายุสัญญาหรือการงดหรือลดค่าปรับงานจ้างเหมา
ของกรมทางหลวง (ฉบับเดือน สิงหาคม ๒๕๖๑) ✓

..... ฯลฯ.....

๒. คุณสมบัติของผู้ยื่นข้อเสนอ

๒.๑ มีความสามารถตามกฎหมาย

๒.๒ ไม่เป็นบุคคลล้มละลาย

๒.๓ ไม่อยู่ระหว่างเลิกกิจการ

๒.๔ ไม่เป็นบุคคลซึ่งอยู่ระหว่างถูกระงับการยื่นข้อเสนอหรือทำสัญญากับหน่วยงานของรัฐไว้

ชั่วคราว เนื่องจากเป็นผู้ที่ไม่ผ่านเกณฑ์การประเมินผลการปฏิบัติงานของผู้ประกอบการตามระเบียบที่รัฐมนตรีว่าการ
กระทรวงการคลังกำหนดตามที่ประกาศเผยแพร่ในระบบเครือข่ายสารสนเทศของกรมบัญชีกลาง ✓

๒.๕ ไม่เป็นบุคคลซึ่งถูกระงับชื่อไว้ในบัญชีรายชื่อผู้ทำงานและได้แจ้งเวียนชื่อให้เป็นผู้ทำงาน
ของหน่วยงานของรัฐในระบบเครือข่ายสารสนเทศของกรมบัญชีกลาง ซึ่งรวมถึงนิติบุคคลที่ผู้ทำงานเป็นหุ้นส่วนผู้
จัดการ กรรมการผู้จัดการ ผู้บริหาร ผู้มีอำนาจในการดำเนินงานในกิจการของนิติบุคคลนั้นด้วย ✓

๒.๖ มีคุณสมบัติและไม่มีลักษณะต้องห้ามตามที่คณะกรรมการนโยบายการจัดซื้อจัดจ้างและ
การบริหารพัสดุภาครัฐกำหนดในราชกิจจานุเบกษา ✓

๒.๗ เป็นนิติบุคคลผู้มีอาชีพรับจ้างงานที่ประกวดราคาอิเล็กทรอนิกส์ดังกล่าว

๒.๘ ไม่เป็นผู้มีผลประโยชน์ร่วมกันกับผู้ยื่นข้อเสนอรายอื่นที่เข้ายื่นข้อเสนอให้แก่ กรม ฌ วัน
ประกาศประกวดราคาอิเล็กทรอนิกส์ หรือไม่เป็นผู้กระทำการอันเป็นการขัดขวางการแข่งขันอย่างเป็นธรรม ในการ
ประกวดราคาอิเล็กทรอนิกส์ครั้งนี้ ✓

๒.๙ ไม่เป็นผู้ได้รับเอกสิทธิ์หรือความคุ้มกัน ซึ่งอาจปฏิเสธไม่ยอมขึ้นศาลไทย เว้นแต่รัฐบาล
ของผู้ยื่นข้อเสนอได้มีคำสั่งให้สละเอกสิทธิ์และความคุ้มกันเช่นนั้น

๒.๑๐ ผู้ยื่นข้อเสนอต้องเป็นผู้ที่ผ่านการคัดเลือกผู้มีคุณสมบัติเบื้องต้นในการจ้างของกรม
ทางหลวง โดยเป็นผู้ได้รับการจดทะเบียนเป็นผู้รับเหมา งานบำรุงทางประเภท ๑๒.๑ งานไฟฟ้าแสงสว่าง ชั้น ๑
และไม่ขาดคุณสมบัติตามเงื่อนไขในการจดทะเบียนผู้รับเหมา ✓

๒.๑๑ ผู้ยื่นข้อเสนอต้องลงทะเบียนในระบบจัดซื้อจัดจ้างภาครัฐด้วยอิเล็กทรอนิกส์
(Electronic Government Procurement : e - GP) ของกรมบัญชีกลาง ✓

๒.๑๒ ผู้ยื่นข้อเสนอต้องไม่ขาดคุณสมบัติตามหลักเกณฑ์การพิจารณาคุณสมบัติผู้มีสิทธิ
เสนอราคางานจ้างเหมาก่อสร้าง บูรณ์ะ หรือบำรุงทางของกรมทางหลวง ✓

๓. หลักฐานการยื่นข้อเสนอ

ผู้ยื่นข้อเสนอจะต้องเสนอเอกสารหลักฐานยื่นมาพร้อมกับการเสนอราคาทางระบบจัดซื้อจัดจ้าง
ภาครัฐด้วยอิเล็กทรอนิกส์ โดยแยกเป็น ๒ ส่วน คือ

๓.๑ ส่วนที่ ๑ อย่างน้อยต้องมีเอกสารดังต่อไปนี้

(๑) ในกรณีผู้ยื่นข้อเสนอเป็นนิติบุคคล

(ก) ห้างหุ้นส่วนสามัญหรือห้างหุ้นส่วนจำกัด ให้ยื่นสำเนาหนังสือรับรองการจดทะเบียนนิติบุคคล บัญชีรายชื่อหุ้นส่วนผู้จัดการ ผู้มีอำนาจควบคุม (ถ้ามี) พร้อมทั้งรับรองสำเนาถูกต้อง

(ข) บริษัทจำกัดหรือบริษัทมหาชนจำกัด ให้ยื่นสำเนาหนังสือรับรองการจดทะเบียนนิติบุคคล หนังสือบริคณห์สนธิ บัญชีรายชื่อกรรมการผู้จัดการ ผู้มีอำนาจควบคุม (ถ้ามี) และบัญชีผู้ถือหุ้นรายใหญ่ (ถ้ามี) พร้อมทั้งรับรองสำเนาถูกต้อง

(๒) ในกรณีผู้ยื่นข้อเสนอเป็นบุคคลธรรมดาหรือคณะบุคคลที่มีใช้นิติบุคคล ให้ยื่นสำเนาบัตรประจำตัวประชาชนของผู้ยื่น ข้อเสนอข้อตกลงที่แสดงถึงการเข้าเป็นหุ้นส่วน (ถ้ามี) สำเนาบัตรประจำตัวประชาชนของผู้เป็นหุ้นส่วน หรือสำเนาหนังสือเดินทางของผู้เป็นหุ้นส่วนที่มีได้ถือสัญชาติไทย พร้อมทั้งรับรองสำเนาถูกต้อง

(๓) ในกรณีผู้ยื่นข้อเสนอเป็นผู้ยื่นข้อเสนอร่วมกันในฐานะเป็นผู้ร่วมค้า ให้ยื่นสำเนาสัญญาของการเข้าร่วมค้า และเอกสารตามที่ระบุไว้ใน (๑) หรือ (๒) ของผู้ร่วมค้า แล้วแต่กรณี

(๔) เอกสารเพิ่มเติมอื่นๆ

(๔.๑) สำเนาใบทะเบียนพาณิชย์

(๔.๒) สำเนาใบทะเบียนภาษีมูลค่าเพิ่ม (ถ้ามี)

(๕) บัญชีเอกสารส่วนที่ ๑ ทั้งหมดที่ได้ยื่นพร้อมกับการเสนอราคาทางระบบจัดซื้อจัดจ้างภาครัฐด้วยอิเล็กทรอนิกส์ ตามแบบในข้อ ๑.๗ (๑) โดยไม่ต้องแนบในรูปแบบ PDF File (Portable Document Format)

ทั้งนี้ เมื่อผู้ยื่นข้อเสนอดำเนินการแนบไฟล์เอกสารตามบัญชีเอกสารส่วนที่ ๑ ครบถ้วน ถูกต้องแล้ว ระบบจัดซื้อจัดจ้างภาครัฐด้วยอิเล็กทรอนิกส์จะสร้างบัญชีเอกสารส่วนที่ ๑ ตามแบบในข้อ ๑.๗ (๑) ให้โดยผู้ยื่นข้อเสนอไม่ต้องแนบบัญชีเอกสารส่วนที่ ๑ ดังกล่าวในรูปแบบ PDF File (Portable Document Format)

๓.๒ ส่วนที่ ๒ อย่างน้อยต้องมีเอกสารดังต่อไปนี้

(๑) ในกรณีที่ผู้ยื่นข้อเสนอมอบอำนาจให้บุคคลอื่นกระทำการแทนให้แนบหนังสือมอบอำนาจซึ่งติดอากรแสตมป์ตามกฎหมาย โดยมีหลักฐานแสดงตัวตนของผู้มอบอำนาจและผู้รับมอบอำนาจ ทั้งนี้หากผู้รับมอบอำนาจเป็นบุคคลธรรมดาต้องเป็นผู้ที่บรรลุนิติภาวะตามกฎหมายแล้วเท่านั้น

(๒) สำเนาใบขึ้นทะเบียนผู้ประกอบการวิสาหกิจขนาดกลางและขนาดย่อม (SMEs) (ถ้ามี)

(๓) บัญชีเอกสารส่วนที่ ๒ ทั้งหมดที่ได้ยื่นพร้อมกับการเสนอราคาทางระบบจัดซื้อจัดจ้างภาครัฐด้วยอิเล็กทรอนิกส์ตามแบบในข้อ ๑.๗ (๒) โดยไม่ต้องแนบในรูปแบบ PDF File (Portable Document Format)

ทั้งนี้ เมื่อผู้ยื่นข้อเสนอดำเนินการแนบไฟล์เอกสารตามบัญชีเอกสารส่วนที่ ๒ ครบถ้วน ถูกต้องแล้ว ระบบจัดซื้อจัดจ้างภาครัฐด้วยอิเล็กทรอนิกส์จะสร้างบัญชีเอกสารส่วนที่ ๒ ตามแบบในข้อ ๑.๗ (๒) ให้โดยผู้ยื่นข้อเสนอไม่ต้องแนบบัญชีเอกสารส่วนที่ ๒ ดังกล่าวในรูปแบบ PDF File (Portable Document Format)

๔. การเสนอราคา

๔.๑ ผู้ยื่นข้อเสนอต้องยื่นข้อเสนอ และเสนอราคาทางระบบจัดซื้อจัดจ้างภาครัฐด้วยอิเล็กทรอนิกส์ตามที่กำหนดไว้ในเอกสารประกวดราคาอิเล็กทรอนิกส์นี้ โดยไม่มีเงื่อนไขใดๆ ทั้งสิ้น และจะต้องกรอกข้อความให้ถูกต้องครบถ้วน พร้อมทั้งหลักฐานแสดงตัวตนและทำการยืนยันตัวตนของผู้ยื่นข้อเสนอโดยไม่ต้องแนบใบเสนอราคาในรูปแบบ PDF File (Portable Document Format)

๔.๒ ให้ผู้ยื่นข้อเสนอกรอกรายละเอียดการเสนอราคาในใบเสนอราคาตามแบบเอกสารประกวดราคาจ้างก่อสร้างด้วยวิธีประกวดราคาอิเล็กทรอนิกส์ (e-bidding) ข้อ ๑.๒ ให้ครบถ้วนโดยไม่ต้องยื่นใบแจ้งปริมาณงานและราคา และใบบัญชีรายการก่อสร้างในรูปแบบ PDF File (Portable Document Format)

ในการเสนอราคาให้เสนอราคาเป็นเงินบาทและเสนอราคาได้เพียงครั้งเดียวและราคาเดียว โดยเสนอราคารวม หรือราคาต่อหน่วย หรือราคาต่อรายการ ตามเงื่อนไขที่ระบุไว้ท้ายใบเสนอราคาให้ถูกต้อง ทั้งนี้ ราคาที่เสนอจะต้องตรงกันทั้งตัวเลขและตัวหนังสือ ถ้าตัวเลขและตัวหนังสือไม่ตรงกัน ให้ถือตัวหนังสือเป็นสำคัญ โดยคิดราคารวมทั้งสิ้นซึ่งรวมค่าภาษีมูลค่าเพิ่ม ภาษีอากรอื่น และค่าใช้จ่ายที่ส่งไปแล้ว

ราคาที่เสนอจะต้องเสนอกำหนดคืนราคาไม่น้อยกว่า ๒๗๐ วัน ตั้งแต่วันเสนอราคาโดยภายในกำหนดคืนราคา ผู้ยื่นข้อเสนอต้องรับผิดชอบราคาที่ตนได้เสนอไว้และจะถอนการเสนอราคามิได้

๔.๓ ผู้ยื่นข้อเสนอจะต้องเสนอกำหนดเวลาดำเนินการก่อสร้างแล้วเสร็จไม่เกิน ๙๐ วัน นับถัดจากวันลงนามในสัญญาจ้างหรือจากวันที่ได้รับหนังสือแจ้งจาก กรม ให้เริ่มทำงาน

๔.๔ ก่อนเสนอราคา ผู้ยื่นข้อเสนอควรตรวจดูร่างสัญญา แบบรูป และรายการละเอียด ฯลฯ ให้ถี่ถ้วนและเข้าใจเอกสารประกวดราคาจ้างอิเล็กทรอนิกส์ทั้งหมดเสียก่อนที่จะตกลงยื่นข้อเสนอตามเงื่อนไขในเอกสารประกวดราคาจ้างอิเล็กทรอนิกส์

๔.๕ ผู้ยื่นข้อเสนอต้องยื่นข้อเสนอและเสนอราคาทางระบบจัดซื้อจัดจ้างภาครัฐด้วยอิเล็กทรอนิกส์ในวันที่ ระหว่างเวลา น. ถึง น. และเวลาในการเสนอราคาให้ถือตามเวลาของระบบจัดซื้อจัดจ้างภาครัฐด้วยอิเล็กทรอนิกส์เป็นเกณฑ์

เมื่อพ้นกำหนดเวลายื่นข้อเสนอและเสนอราคาแล้ว จะไม่รับเอกสารการยื่นข้อเสนอและเสนอราคาใดๆ โดยเด็ดขาด

๔.๖ ผู้ยื่นข้อเสนอต้องจัดทำเอกสารสำหรับใช้ในการเสนอราคาในรูปแบบไฟล์เอกสารประเภท PDF File (Portable Document Format) โดยผู้ยื่นข้อเสนอต้องเป็นผู้รับผิดชอบตรวจสอบความครบถ้วนถูกต้อง และชัดเจนของเอกสาร PDF File ก่อนที่จะยืนยันการเสนอราคา แล้วจึงส่งข้อมูล (Upload) เพื่อเป็นการเสนอราคาให้แก่กรม ผ่านทางระบบจัดซื้อจัดจ้างภาครัฐด้วยอิเล็กทรอนิกส์

๔.๗ คณะกรรมการพิจารณาผลการประกวดราคาอิเล็กทรอนิกส์จะดำเนินการตรวจสอบคุณสมบัติของผู้ยื่นข้อเสนอแต่ละรายว่า เป็นผู้ยื่นข้อเสนอที่มีผลประโยชน์ร่วมกันกับผู้ยื่นเสนอรายอื่นตามข้อ ๑.๖ (๑) หรือไม่ หากปรากฏว่าผู้ยื่นเสนอรายใดเป็นผู้ยื่นข้อเสนอที่มีผลประโยชน์ร่วมกันกับผู้ยื่นเสนอรายอื่น คณะกรรมการฯ จะตัดรายชื่อผู้ยื่นเสนอราคาที่มีผลประโยชน์ร่วมกันนั้นออกจากการเป็นผู้ยื่นข้อเสนอ

หากปรากฏต่อคณะกรรมการพิจารณาผลการประกวดราคาอิเล็กทรอนิกส์ว่า ก่อนหรือในขณะที่มีการพิจารณาข้อเสนอ มีผู้ยื่นเสนอรายใดกระทำการอันเป็นการขัดขวางการแข่งขันอย่างเป็นธรรมตามข้อ ๑.๖ (๒) และคณะกรรมการฯ เชื่อว่ามีการกระทำอันเป็นการขัดขวางการแข่งขันอย่างเป็นธรรม คณะกรรมการฯ จะตัดรายชื่อผู้ยื่นเสนอรายนั้นออกจากการเป็นผู้ยื่นข้อเสนอ และกรม จะพิจารณาลงโทษผู้ยื่นเสนอดังกล่าวเป็นผู้ทำงาน เว้น

แต่ กรม จะพิจารณาเห็นว่าผู้ยื่นข้อเสนอรายนั้น มิใช่เป็นผู้ริเริ่มให้มีการกระทำความดังกล่าวและได้ให้ความร่วมมือเป็น
ประโยชน์ต่อการพิจารณาของกรม

๔.๘ ผู้ยื่นข้อเสนอจะต้องปฏิบัติ ดังนี้

- (๑) ปฏิบัติตามเงื่อนไขที่ระบุไว้ในเอกสารประกวดราคาอิเล็กทรอนิกส์
- (๒) ราคาที่เสนอจะต้องเป็นราคาที่รวมภาษีมูลค่าเพิ่ม และภาษีอื่นๆ (ถ้ามี) รวมค่าใช้จ่าย

จ่ายทั้งปวงไว้ด้วยแล้ว

- (๓) ผู้ยื่นข้อเสนอจะต้องลงทะเบียนเพื่อเข้าสู่กระบวนการเสนอราคา ตามวัน เวลา ที่

กำหนด

- (๔) ผู้ยื่นข้อเสนอจะถอนการเสนอราคาที่เสนอแล้วไม่ได้

- (๕) ผู้ยื่นข้อเสนอต้องศึกษาและทำความเข้าใจในระบบและวิธีการเสนอราคาด้วยวิธี

ประกวดราคาอิเล็กทรอนิกส์ ของกรมบัญชีกลางที่แสดงไว้ในเว็บไซต์ www.gprocurement.go.th

๔.๙ ผู้ยื่นข้อเสนอที่เป็นผู้ชนะการเสนอราคาต้องจัดทำแผนการใช้พัสดุที่ผลิตภายในประเทศ
และแผนการใช้เหล็กที่ผลิตภายในประเทศ โดยยื่นให้หน่วยงานของรัฐภายใน ๖๐ วัน นับถัดจากวันลงนามในสัญญา

๕. หลักเกณฑ์และสิทธิในการพิจารณา

๕.๑ การพิจารณาผลการยื่นข้อเสนอประกวดราคาอิเล็กทรอนิกส์ครั้งนี้ กรมจะพิจารณา

ตัดสินโดยใช้หลักเกณฑ์ ราคา

๕.๒ การพิจารณาผู้ชนะการยื่นข้อเสนอ

กรณีใช้หลักเกณฑ์ราคาในการพิจารณาผู้ชนะการยื่นข้อเสนอ กรม จะพิจารณาจาก

ราคารวม

๕.๓ หากผู้ยื่นข้อเสนอรายใดมีคุณสมบัติไม่ถูกต้องตามข้อ ๒ หรือยื่นหลักฐานการยื่นข้อ
เสนอไม่ถูกต้อง หรือไม่ครบถ้วนตามข้อ ๓ หรือยื่นข้อเสนอไม่ถูกต้องตามข้อ ๔ แล้ว คณะกรรมการพิจารณาผล การ
ประกวดราคาอิเล็กทรอนิกส์จะไม่รับพิจารณาข้อเสนอของผู้ยื่นข้อเสนอรายนั้น เว้นแต่ผู้ยื่นข้อเสนอรายใดเสนอ
เอกสารทางเทคนิคหรือรายละเอียดคุณลักษณะเฉพาะของพัสดุที่จะจ้างไม่ครบถ้วน หรือเสนอรายละเอียดแตกต่างไป
จากเงื่อนไขที่กรมกำหนดไว้ในประกาศและเอกสารประกวดราคาอิเล็กทรอนิกส์ ในส่วนที่มีสาระสำคัญและความ
แตกต่างกัน ไม่มีผลทำให้เกิดการได้เปรียบเสียเปรียบต่อผู้ยื่นข้อเสนอรายอื่น หรือเป็นการผิดพลาดเล็กน้อย คณะกร
มการฯ อาจพิจารณาผ่อนปรนการตัดสินผู้ยื่นข้อเสนอรายนั้น

๕.๔ กรมสงวนสิทธิ์ไม่พิจารณาข้อเสนอของผู้ยื่นข้อเสนอโดยไม่มีการผ่อนผัน ในกรณีดังต่อ
ไปนี้

(๑) ไม่ปรากฏชื่อผู้ยื่นข้อเสนอรายนั้นในบัญชีรายชื่อผู้รับเอกสารประกวดราคา
อิเล็กทรอนิกส์ทางระบบจัดซื้อจัดจ้างด้วยอิเล็กทรอนิกส์ หรือบัญชีรายชื่อผู้ซื้อเอกสารประกวดราคาอิเล็กทรอนิกส์
ทางระบบจัดซื้อจัดจ้างด้วยอิเล็กทรอนิกส์ ของกรม

(๒) ไม่กรอกชื่อผู้ยื่นข้อเสนอในการเสนอราคาทางระบบจัดซื้อจัดจ้างด้วย
อิเล็กทรอนิกส์

(๓) เสนอรายละเอียดแตกต่างไปจากเงื่อนไขที่กำหนดในเอกสารประกวดราคา
อิเล็กทรอนิกส์ที่เป็นสาระสำคัญ หรือมีผลทำให้เกิดความได้เปรียบเสียเปรียบแก่ผู้ยื่นข้อเสนอรายอื่น

๕.๕ ในการตัดสินใจการประกวดราคาอิเล็กทรอนิกส์หรือในการทำสัญญา คณะกรรมการพิจารณาผลการประกวดราคาอิเล็กทรอนิกส์หรือกรม มีสิทธิให้ผู้ยื่นข้อเสนอชี้แจงข้อเท็จจริงเพิ่มเติมได้ กรมมีสิทธิที่จะไม่รับข้อเสนอ ไม่รับราคา หรือไม่ทำสัญญา หากข้อเท็จจริงดังกล่าวไม่เหมาะสมหรือไม่ถูกต้อง

๕.๖ กรมทรงไว้ซึ่งสิทธิที่จะไม่รับราคาต่ำสุด หรือราคาหนึ่งราคาใด หรือราคาที่เสนอทั้งหมดก็ได้ และอาจพิจารณาเลือกจ้างในจำนวน หรือขนาด หรือเฉพาะรายการหนึ่งรายการใด หรืออาจจะยกเลิก การประกวดราคาอิเล็กทรอนิกส์โดยไม่พิจารณาจัดจ้างเลยก็ได้ สุดแต่จะพิจารณา ทั้งนี้ เพื่อประโยชน์ของทางราชการเป็นสำคัญ และให้ถือว่า การตัดสินใจของกรมเป็นเด็ดขาดผู้ยื่นข้อเสนอจะเรียกร้องค่าใช้จ่าย หรือค่าเสียหายใดๆ มิได้ รวมทั้ง กรมจะพิจารณายกเลิกการประกวดราคาอิเล็กทรอนิกส์และลงโทษผู้ยื่นข้อเสนอเป็นผู้ทำงาน ไม่ว่าจะเป็นผู้ยื่นข้อเสนอที่ได้รับการคัดเลือกหรือไม่ก็ตาม หากมีเหตุที่เชื่อถือได้ว่าผู้ยื่นข้อเสนอกระทำการโดยไม่สุจริต เช่น การเสนอเอกสารอันเป็นเท็จ หรือใช้ชื่อบุคคลธรรมดา หรือนิติบุคคลอื่นมาเสนอราคาแทน เป็นต้น

ในกรณีที่ผู้ยื่นข้อเสนอรายที่เสนอราคาต่ำสุด เสนอราคาต่ำจนคาดหมายได้ว่าไม่อาจดำเนินงานตามเอกสารประกวดราคาอิเล็กทรอนิกส์ได้ คณะกรรมการพิจารณาผลการประกวดราคาอิเล็กทรอนิกส์หรือกรม จะให้ผู้ยื่นข้อเสนอชี้แจงและแสดงหลักฐานที่ทำให้เชื่อได้ว่าผู้ยื่นข้อเสนอสามารถดำเนินงานตามเอกสารประกวดราคาอิเล็กทรอนิกส์ให้เสร็จสมบูรณ์ หากคำชี้แจงไม่เป็นที่รับฟังได้ กรม มีสิทธิที่จะไม่รับข้อเสนอหรือไม่รับราคาของผู้ยื่นข้อเสนอรายนั้น ทั้งนี้ผู้ยื่นข้อเสนอดังกล่าวไม่มีสิทธิเรียกร้องค่าใช้จ่ายหรือค่าเสียหายใดๆ จากกรม

๕.๗ ก่อนลงนามในสัญญา กรม อาจประกาศยกเลิกการประกวดราคาอิเล็กทรอนิกส์ หากปรากฏว่ามีการกระทำที่เข้าลักษณะผู้ยื่นข้อเสนอที่ชนะการประกวดราคาหรือที่ได้รับการคัดเลือกมีผลประโยชน์ร่วมกัน หรือมีส่วนได้เสียกับผู้ยื่นข้อเสนอรายอื่น หรือขัดขวางการแข่งขันอย่างเป็นธรรม หรือสมยอมกันกับผู้ยื่นข้อเสนอรายอื่น หรือเจ้าหน้าที่ในการเสนอราคา หรือถือว่ากระทำการทุจริตอื่นใดในการเสนอราคา

๕.๘ หากผู้ยื่นข้อเสนอซึ่งเป็นผู้ประกอบการ SMEs เสนอราคาสูงกว่าราคาต่ำสุดของผู้ยื่นข้อเสนอรายอื่นที่ไม่เกินร้อยละ ๑๐ ให้หน่วยงานของรัฐจัดซื้อจัดจ้างจากผู้ประกอบการ SMEs ดังกล่าว โดยจัดเรียงลำดับผู้ยื่นข้อเสนอซึ่งเป็นผู้ประกอบการ SMEs ซึ่งเสนอราคาสูงกว่าราคาต่ำสุดของผู้ยื่นข้อเสนอรายอื่นไม่เกินร้อยละ ๑๐ ที่จะเรียกมาทำสัญญาไม่เกิน ๓ ราย

ผู้ยื่นข้อเสนอที่เป็นกิจการร่วมค้าที่จะได้สิทธิตามวรรคหนึ่ง ผู้เข้าร่วมค้าทุกรายจะต้องเป็นผู้ประกอบการ SMEs

๕.๙ หากผู้ยื่นข้อเสนอซึ่งมิใช่ผู้ประกอบการ SMEs แต่เป็นบุคคลธรรมดาที่ถือสัญชาติไทย หรือนิติบุคคลที่จัดตั้งขึ้นตามกฎหมายไทยเสนอราคาสูงกว่าราคาต่ำสุดของผู้ยื่นข้อเสนอซึ่งเป็นผู้ประกอบการ SMEs ที่มีได้ถือสัญชาติไทยหรือนิติบุคคลที่จัดตั้งขึ้นตามกฎหมายของต่างประเทศไม่เกินร้อยละ ๓ ให้หน่วยงานของรัฐจัดซื้อหรือจัดจ้างจากผู้ยื่นข้อเสนอซึ่งเป็นผู้ประกอบการ SMEs ที่มีได้ถือสัญชาติไทยหรือนิติบุคคลที่จัดตั้งขึ้นตามกฎหมายไทยดังกล่าว

ผู้ยื่นข้อเสนอที่เป็นกิจการร่วมค้าที่จะได้สิทธิตามวรรคหนึ่ง ผู้เข้าร่วมค้าทุกรายจะต้องเป็นผู้ประกอบการที่เป็นบุคคลธรรมดาที่ถือสัญชาติไทยหรือนิติบุคคลที่จัดตั้งขึ้นตามกฎหมายไทย

๖. การทำสัญญาจ้างก่อสร้าง

ผู้ชนะการประกวดราคาอิเล็กทรอนิกส์จะต้องทำสัญญาจ้างตามแบบสัญญา ดังระบุในข้อ ๑.๓ หรือทำข้อตกลงเป็นหนังสือกับกรม ภายใน ๗ วัน นับถัดจากวันที่ได้รับแจ้ง และจะต้องวางหลักประกันสัญญา

เป็นจำนวนเงินเท่ากับร้อยละ ๕ ของราคาค่าจ้างที่ประกวดราคาอิเล็กทรอนิกส์ ให้กรมยึดถือไว้ในขณะทำสัญญาโดยใช้หลักประกันอย่างหนึ่งอย่างใด ดังต่อไปนี้

๖.๑ เงินสด

๖.๒ เช็คหรือตราพท์ที่ธนาคารเซ็นส่งจ่าย ซึ่งเป็นเช็คหรือตราพท์ลงวันที่ที่ใช้เช็คหรือตราพท์นั้น ชำระต่อเจ้าหน้าที่ในวันทำสัญญา หรือก่อนวันนั้นไม่เกิน ๓ วันทำการ

๖.๓ หนังสือค้ำประกันของธนาคารภายในประเทศ ตามตัวอย่างที่คณะกรรมการนโยบายกำหนด ดังระบุในข้อ ๑.๔ (๒) หรือจะเป็นหนังสือค้ำประกันอิเล็กทรอนิกส์ตามวิธีการที่กรมบัญชีกลางกำหนด

๖.๔ หนังสือค้ำประกันของบริษัทเงินทุน หรือบริษัทเงินทุนหลักทรัพย์ที่ได้รับอนุญาตให้ประกอบกิจการเงินทุนเพื่อการพาณิชย์และประกอบธุรกิจค้ำประกันตามประกาศของธนาคารแห่งประเทศไทย ตามรายชื่อบริษัทเงินทุนที่ธนาคารแห่งประเทศไทยแจ้งเวียนให้ทราบ โดยอนุโลมให้ใช้ตามตัวอย่างหนังสือค้ำประกันของธนาคารที่คณะกรรมการนโยบายกำหนด ดังระบุในข้อ ๑.๔ (๒)

๖.๕ พันธบัตรรัฐบาลไทย

หลักประกันนี้จะคืนให้ โดยไม่มีดอกเบี้ยภายใน ๑๕ วันนับถัดจากวันที่ผู้ชนะการประกวดราคาอิเล็กทรอนิกส์ (ผู้รับจ้าง) พ้นจากข้อผูกพันตามสัญญาจ้างแล้ว

๗. ค่าจ้างและการจ่ายเงิน

กรมจะจ่ายค่าจ้างต่อหน่วยของงานแต่ละรายการที่ได้ทำสำเร็จจริงตามราคาต่อหน่วย ที่กำหนดไว้ในใบแจ้งปริมาณงานและราคา นอกจากในกรณีต่อไปนี้

(๑) เมื่อปริมาณงานที่ทำเสร็จจริงในส่วนที่เกินกว่าร้อยละ ๑๒๕ (หนึ่งร้อยยี่สิบห้า) แต่ไม่เกินร้อยละ ๑๕๐ (หนึ่งร้อยห้าสิบ) ของปริมาณงานที่กำหนดไว้ในสัญญาหรือใบแจ้งปริมาณงานและราคา จะจ่ายให้อัตราร้อยละ ๙๐ (เก้าสิบ) ของราคาต่อหน่วยตามสัญญา

(๒) เมื่อปริมาณงานที่ทำเสร็จจริงในส่วนที่เกินกว่าร้อยละ ๑๕๐ (หนึ่งร้อยห้าสิบ) ของปริมาณงานที่กำหนดไว้ในสัญญาหรือใบแจ้งปริมาณงานและราคา จะจ่ายให้อัตราร้อยละ ๘๓ (แปดสิบสาม) ของราคาต่อหน่วยตามสัญญา

(๓) เมื่อปริมาณงานที่ทำเสร็จจริงน้อยกว่าร้อยละ ๗๕ (เจ็ดสิบห้า) ของปริมาณงานที่กำหนดไว้ในสัญญาหรือใบแจ้งปริมาณงานและราคา จะจ่ายให้ตามราคาต่อหน่วยในสัญญา และจะจ่ายเพิ่มชดเชยเป็นค่า overhead และ mobilization สำหรับงานรายการนั้น ในอัตราร้อยละ ๑๗ (สิบเจ็ด) ของผลต่างระหว่างปริมาณงานทั้งหมดของงานรายการนั้นตามสัญญาโดยประมาณ กับปริมาณงานที่ทำเสร็จจริงคูณด้วยราคาต่อหน่วยตามสัญญา ทั้งนี้ การจ่ายเงินเพิ่มชดเชยเป็นค่า Overhead และ Mobilization ดังกล่าว ผู้ว่าจ้างจะจ่ายให้แก่ผู้รับจ้างในงวดสุดท้ายของการจ่ายเงินค่างานตามสัญญา

(๔) กรมจะจ่ายเงินที่เพิ่มขึ้นตาม (๑) และ (๒) ดังกล่าวข้างต้น ในงวดสุดท้ายของการจ่ายเงินหรือก่อนงวดสุดท้ายของการจ่ายเงิน ตามที่กรมจะพิจารณาตามที่เห็นสมควร เว้นแต่กรณีที่กรมพิจารณาเห็นว่าปริมาณงานที่ทำเสร็จจริงดังกล่าว มิได้มีส่วนเกี่ยวข้องกับงานอื่นที่เหลือ อีกทั้งงานที่เหลืออยู่ก็มิได้มีผลกระทบต่อกรจ่ายเงินค่างานที่แล้วเสร็จจริงในงวดดังกล่าว ทั้งนี้ กรม อาจจ่ายเงินที่เพิ่มขึ้นให้แก่ผู้รับจ้างพร้อมกับการจ่ายเงินค่างานงวดอื่นๆ และการพิจารณาว่างานใดอยู่ในหลักเกณฑ์ดังกล่าวหรือไม่เป็นดุลพินิจโดยเด็ดขาดของกรม

๘. อัตราค่าปรับ

ค่าปรับตามสัญญาจ้างแนบท้ายเอกสารประกวดราคาอิเล็กทรอนิกส์นี้ หรือข้อตกลงจ้างเป็นหนังสือจะกำหนด ดังนี้

๘.๑ กรณีที่ผู้รับจ้างนำงานที่รับจ้างไปจ้างช่วงให้ผู้อื่นทำอีกทอดหนึ่งโดยไม่ได้รับอนุญาตจากกรม จะกำหนดค่าปรับสำหรับการฝ่าฝืนดังกล่าวเป็นจำนวนร้อยละ ๑๐.๐๐ ของวงเงินของงานจ้างช่วงนั้น

๘.๒ กรณีที่ผู้รับจ้างปฏิบัติผิดสัญญาจ้างก่อสร้าง นอกเหนือจากข้อ ๘.๑ จะกำหนดค่าปรับเป็นรายวันเป็นจำนวนเงินตายตัวในอัตราร้อยละ ๐.๒๕ ของราคางานจ้าง

๙. การรับประกันความชำรุดบกพร่อง

ผู้ชนะการประกวดราคาอิเล็กทรอนิกส์ซึ่งได้ทำสัญญาจ้าง ตามแบบ ดังระบุในข้อ ๑.๓ หรือข้อตกลงจ้างเป็นหนังสือแล้วแต่กรณี จะต้องรับประกันความชำรุดบกพร่องของงานจ้างที่เกิดขึ้นภายในระยะเวลา ไม่น้อยกว่า ๓ ปี นับถัดจากวันที่กรมได้รับมอบงาน โดยต้องบริหารจัดการซ่อมแซมแก้ไขให้ใช้การได้ดีดังเดิมภายใน ๑ วัน นับถัดจากวันที่ได้รับแจ้งความชำรุดบกพร่อง

๑๐. การจ่ายเงินล่วงหน้า

ผู้ยื่นข้อเสนอมีสิทธิเสนอขอรับเงินล่วงหน้า ในอัตราไม่เกินร้อยละ ๑๕ ของราคาค่าจ้างทั้งหมด แต่ทั้งนี้จะต้องส่งมอบหลักประกันเงินล่วงหน้า เป็นพันธบัตรรัฐบาลไทย หรือหนังสือค้ำประกันหรือหนังสือค้ำประกันอิเล็กทรอนิกส์ของธนาคารในประเทศตามแบบดังระบุในข้อ ๑.๔ (๓) ให้แก่กรมก่อนการรับชำระเงินล่วงหน้า

๑๑. การหักเงินประกันผลงาน

ในการจ่ายเงินให้แก่ผู้รับจ้างแต่ละงวด จังหวัด จะหักเงินจำนวนร้อยละ ๑๐ ของเงินที่ต้องจ่ายในงวดนั้นเพื่อเป็นประกันผลงาน ในกรณีที่เงินประกันผลงานจะต้องถูกหักไว้ทั้งสิ้นไม่ต่ำกว่า ๖ เดือน (สำหรับสัญญาที่เป็นราคาต่อหน่วย) หรือจำนวน _____ บาท (สำหรับสัญญาที่เป็นราคาเหมารวม) ผู้รับจ้างมีสิทธิที่จะขอเงินประกันผลงานคืน โดยผู้รับจ้างจะต้องนำหนังสือค้ำประกันของธนาคารหรือหนังสือค้ำประกันอิเล็กทรอนิกส์ซึ่งออกโดยธนาคารภายในประเทศมาวางไว้ต่อผู้ว่าจ้างเพื่อเป็นหลักประกันแทน

ผู้ว่าจ้างจะคืนเงินประกันผลงาน และ/หรือหนังสือค้ำประกันของธนาคารดังกล่าว ตามวรรคหนึ่งให้แก่ผู้รับจ้างพร้อมกับการจ่ายเงินค่าจ้างงวดสุดท้าย

๑๒. ข้อสงวนสิทธิในการยื่นข้อเสนอและอื่น ๆ

๑๒.๑ เงินค่าจ้างสำหรับงานจ้างครั้งนี้ ได้มาจากเงินงบประมาณประจำปี พ.ศ. ๒๕๖๕ การลงนามในสัญญาจะกระทำต่อเมื่อ กรมได้รับอนุมัติเงินค่าก่อสร้างจากเงินงบประมาณประจำปี พ.ศ. ๒๕๖๕

๑๒.๒ เมื่อกรมได้คัดเลือกผู้ยื่นข้อเสนอรายใดให้เป็นผู้รับจ้าง และได้ตกลงจ้าง ตามการประกวดราคาอิเล็กทรอนิกส์แล้ว ถ้าผู้รับจ้างจะต้องส่งหรือนำสิ่งของมาเพื่องานจ้างดังกล่าวเข้ามาจากต่างประเทศ และของนั้นต้องนำเข้ามาโดยทางเรือในเส้นทางที่มีเรือไทยเดินอยู่ และสามารถให้บริการรับขนได้ตามที่รัฐมนตรีว่าการกระทรวงคมนาคมประกาศกำหนด ผู้ยื่นข้อเสนอซึ่งเป็นผู้รับจ้างจะต้องปฏิบัติตามกฎหมายว่าด้วยการส่งเสริมการพาณิชย์นาวี ดังนี้

(๑) แจ้งการส่งหรือนำสิ่งของดังกล่าวเข้ามาจากต่างประเทศต่อกรมเจ้าท่า ภายใน ๗ วัน นับตั้งแต่วันที่ผู้รับจ้างส่งหรือซื้อของจากต่างประเทศ เว้นแต่เป็นของที่รัฐมนตรีว่าการกระทรวงคมนาคมประกาศยกเว้นให้บรรทุกโดยเรืออื่นได้

(๒) จัดการให้สิ่งของดังกล่าวบรรทุกโดยเรือไทย หรือเรือที่มีสิทธิเช่นเดียวกับเรือไทย

จากต่างประเทศมายังประเทศไทย เว้นแต่จะได้รับอนุญาตจากกรมเจ้าท่า ให้บรรทุกสิ่งของนั้น โดยเรืออื่นที่มีไชเรือไทย ซึ่งจะต้องได้รับอนุญาตเช่นนั้นก่อนบรรทุกของลงเรืออื่น หรือเป็นของที่รัฐมนตรีว่าการกระทรวงคมนาคม ประกาศยกเว้นให้บรรทุกโดยเรืออื่น

(๓) ในกรณีที่ไม่นับปฏิบัติตาม (๑) หรือ (๒) ผู้รับจ้างจะต้องรับผิดชอบตามกฎหมายว่าด้วยการส่งเสริมการพาณิชย์

๑๒.๓ ผู้ยื่นข้อเสนอซึ่งกรมได้คัดเลือกแล้ว ไม่ไปทำสัญญาหรือข้อตกลงจ้างเป็นหนังสือภายในเวลาที่กำหนดดังระบุไว้ในข้อ ๗ กรมจะริบหลักประกันการยื่นข้อเสนอ หรือเรียกร้องจากผู้ออกหนังสือค้ำประกัน การยื่นข้อเสนอทันที และอาจพิจารณาเรียกร้องให้ชดเชยความเสียหายอื่น (ถ้ามี) รวมทั้งจะพิจารณาให้เป็นผู้ทำงาน ตามระเบียบกระทรวงการคลังว่าด้วยการจัดซื้อจัดจ้างและการบริหารพัสดุภาครัฐ

๑๒.๔ กรมสงวนสิทธิ์ที่จะแก้ไขเพิ่มเติมเงื่อนไข หรือข้อกำหนดในแบบสัญญาหรือข้อตกลงจ้างเป็นหนังสือให้เป็นไปตามความเห็นของสำนักงานอัยการสูงสุด (ถ้ามี)

๑๒.๕ ในกรณีที่เอกสารแนบท้ายเอกสารประกวดราคาอิเล็กทรอนิกส์นี้ มีความขัดหรือแย้งกัน ผู้ยื่นข้อเสนอจะต้องปฏิบัติตามคำวินิจฉัยของกรม คำวินิจฉัยดังกล่าวให้ถือเป็นที่สุด และผู้ยื่นข้อเสนอไม่มีสิทธิเรียกร้องค่าใช้จ่ายใดๆ เพิ่มเติม

๑๒.๖ กรม อาจประกาศยกเลิกการจัดจ้างในกรณีต่อไปนี้ได้ โดยที่ผู้ยื่นข้อเสนอจะเรียกร้องค่าเสียหายใดๆ จากกรมไม่ได้

(๑) กรมไม่ได้รับการจัดสรรเงินที่จะใช้ในการจัดจ้างหรือได้รับจัดสรรแต่ไม่เพียงพอที่จะทำการจัดจ้างครั้งนี้ต่อไป

(๒) มีการกระทำที่เข้าลักษณะผู้ยื่นข้อเสนอที่ชนะการจัดจ้างหรือที่ได้รับการคัดเลือกมีผลประโยชน์ร่วมกัน หรือมีส่วนได้เสียกับผู้ยื่นเสนอรายอื่น หรือขัดขวางการแข่งขันอย่างเป็นธรรมหรือสมยอมกันกับผู้ยื่นเสนอรายอื่น หรือเจ้าหน้าที่ในการเสนอราคา หรือสื่อว่ากระทำการทุจริตอื่นใดในการเสนอราคา

(๓) การทำการจัดจ้างครั้งนี้ต่อไปอาจก่อให้เกิดความเสียหายแก่กรม หรือกระทบต่อประโยชน์สาธารณะ

(๔) กรณีอื่นในทำนองเดียวกับ (๑) (๒) หรือ (๓) ตามที่กำหนดในกฎกระทรวงซึ่งออกตามความในกฎหมายว่าด้วยการจัดซื้อจัดจ้างและการบริหารพัสดุภาครัฐ

๑๓. การปรับราคาค่างานก่อสร้าง

การปรับราคาค่างานก่อสร้างตามสูตรการปรับราคาตั้งระบุในข้อ ๑.๕ จะนำมาใช้ในกรณีที่ ค่างานก่อสร้างลดลงหรือเพิ่มขึ้น โดยวิธีการต่อไปนี้

.....
สูตรการปรับราคา (สูตรค่า K) จะต้องคงที่ที่ระดับที่กำหนดไว้ในวันแล้วเสร็จตามที่กำหนดไว้ในสัญญา หรือภายในระยะเวลาที่กรมได้ขยายออกไป โดยจะใช้สูตรของทางราชการที่ได้ระบุในข้อ ๑-

๑๔. มาตรฐานฝีมือช่าง

เมื่อกรมได้คัดเลือกผู้ยื่นข้อเสนอรายใดให้เป็นผู้รับจ้างและได้ตกลงจ้างก่อสร้างตามประกาศนี้แล้ว ผู้ยื่นข้อเสนอจะต้องตกลงว่าในการปฏิบัติงานก่อสร้างดังกล่าว ผู้ยื่นข้อเสนอจะต้องมีและใช้ผู้ผ่านการทดสอบมาตรฐานฝีมือช่างหรือผู้ผ่านการทดสอบมาตรฐานฝีมือช่างจาก คณะกรรมการกำหนดมาตรฐาน และทดสอบฝีมือ

แรงงานหรือสถาบันของทางราชการอื่น หรือสถาบันเอกชนที่ทางราชการรับรอง หรือผู้มีวุฒิบัตรระดับ ปวช. ปวส. และปวท. หรือเทียบเท่าจากสถาบันการศึกษาที่ ก.พ. รับรองให้เข้ารับราชการได้ ในอัตราไม่ต่ำกว่าร้อยละ ๑๐ ของแต่ละ สาขาช่างแต่จะต้องมีจำนวนช่างอย่างน้อย ๑ คน ในแต่ละสาขาช่าง ดังต่อไปนี้

๑๔.๑ เป็นไปตามข้อบังคับสภาวิศวกรว่าด้วยหลักเกณฑ์ และคุณสมบัติของผู้ประกอบวิชาชีพ วิศวกรรมควบคุมแต่ละระดับ งานวิศวกรรมโยธา พ.ศ. ๒๕๕๑ ✓

๑๔.๒ วิศวกรไฟฟ้า ระดับสามัญวิศวกร (สพก.) ✓

๑๕. การปฏิบัติตามกฎหมายและระเบียบ

ในระหว่างระยะเวลาการก่อสร้าง ผู้ยื่นข้อเสนอที่ได้รับการคัดเลือกให้เป็นผู้รับจ้างต้องปฏิบัติตามหลักเกณฑ์ที่กฎหมายและระเบียบได้กำหนดไว้โดยเคร่งครัด

๑๖. การประเมินผลการปฏิบัติงานของผู้ประกอบการ

กรม สามารถนำผลการปฏิบัติงานแล้วเสร็จตามสัญญาของผู้ยื่นข้อเสนอที่ได้รับการคัดเลือกให้เป็นผู้รับจ้างเพื่อนำมาประเมินผลการปฏิบัติงานของผู้ประกอบการ

ทั้งนี้ หากผู้ยื่นข้อเสนอที่ได้รับการคัดเลือกไม่ผ่านเกณฑ์ที่กำหนดจะถูกระงับการยื่นข้อเสนอหรือทำสัญญากับกรม ไว้ชั่วคราว

กรมทางหลวง โดย แขวงทางหลวงลำพูน

ธันวาคม ๒๕๖๕

การจัดซื้อจัดจ้างครั้งนี้ จะมีการลงนามในสัญญาหรือข้อตกลงเป็นหนังสือได้ต่อเมื่อพระราชบัญญัติงบประมาณรายจ่ายประจำปีงบประมาณ พ.ศ.๒๕๖๕ มีผลใช้บังคับ และได้รับจัดสรรงบประมาณรายจ่ายประจำปีงบประมาณ พ.ศ.๒๕๖๕ จากสำนักงบประมาณแล้ว และกรณีที่หน่วยงานของรัฐไม่ได้รับการจัดสรรงบประมาณเพื่อการจัดซื้อจัดจ้างในครั้งดังกล่าว หน่วยงานของรัฐสามารถยกเลิกการจัดซื้อจัดจ้างได้ ✓

- หมายเหตุ**
- กรณีการประกวดราคาจ้างก่อสร้างที่มีวงเงินงบประมาณตั้งแต่ ๑,๐๐๐,๐๐๐ บาท ขึ้นไป ผู้ยื่นข้อเสนอต้องเป็นนิติบุคคลตามกฎหมาย
 - ผู้ประกอบการสามารถจัดเตรียมเอกสารประกอบการเสนอราคา (เอกสารส่วนที่ ๑ และเอกสารส่วนที่ ๒) ในระบบ e-GP ได้ตั้งแต่วันที่ซื้อเอกสารจนถึงวันเสนอราคา
 - เอกสารแนบท้ายเอกสารประกวดราคา แบบรูปและรายการละเอียด ผู้ยื่นข้อเสนอสามารถดาวน์โหลดได้ที่เว็บไซต์ www.doh.go.th