



ประกาศกรมทางหลวง โดยศูนย์สร้างและบูรณะสะพานที่ ๓ (ปทุมธานี)

เรื่อง ประกวดราคาจ้างก่อสร้างงานทำระบบอัดแรงคาน I-Girder ความยาวช่วง ๒๕.๐๐ เมตร จำนวน ๒๔ คาน  
ณ โครงการงานขยายความกว้างสะพาน ในทางหลวงหมายเลข ๓๔๐ ตอน บางบัวทอง - ลาดบัวหลวง ด้วยวิธี  
ประกวดราคาอิเล็กทรอนิกส์ (e-bidding)

กรมทางหลวง โดยศูนย์สร้างและบูรณะสะพานที่ ๓ (ปทุมธานี) มีความประสงค์จะ ประกวดราคาจ้าง  
ก่อสร้างงานทำระบบอัดแรงคาน I-Girder ความยาวช่วง ๒๕.๐๐ เมตร จำนวน ๒๔ คาน ณ โครงการงานขยายความ  
กว้างสะพาน ในทางหลวงหมายเลข ๓๔๐ ตอน บางบัวทอง - ลาดบัวหลวง ด้วยวิธีประกวดราคาอิเล็กทรอนิกส์ (e-  
bidding) ราคาากลางของงานก่อสร้างในการประกวดราคาครั้งนี้เป็นเงินทั้งสิ้น ๑,๗๒๐,๐๐๐.๐๐ บาท (หนึ่งล้านเจ็ด  
แสนสองหมื่นบาทถ้วน)

ผู้ยื่นข้อเสนอจะต้องมีคุณสมบัติ ดังต่อไปนี้

๑. มีความสามารถตามกฎหมาย
๒. ไม่เป็นบุคคลล้มละลาย
๓. ไม่อยู่ระหว่างเลิกกิจการ
๔. ไม่เป็นบุคคลซึ่งอยู่ระหว่างถูกระงับการยื่นข้อเสนอหรือทำสัญญากับหน่วยงานของรัฐไว้ชั่วคราว  
เนื่องจากเป็นผู้ที่ไม่ผ่านเกณฑ์การประเมินผลการปฏิบัติงานของผู้ประกอบการตามระเบียบที่รัฐมนตรีว่าการกระทรวง  
การคลังกำหนดตามที่ประกาศเผยแพร่ในระบบเครือข่ายสารสนเทศของกรมบัญชีกลาง
๕. ไม่เป็นบุคคลซึ่งถูกระงับชื่อไว้ในบัญชีรายชื่อผู้ทำงานและได้แจ้งเวียนชื่อให้เป็นผู้ทำงานของหน่วยงาน  
ของรัฐในระบบเครือข่ายสารสนเทศของกรมบัญชีกลาง ซึ่งรวมถึงนิติบุคคลที่ผู้ทำงานเป็นหุ้นส่วนผู้จัดการ กรรมการผู้  
จัดการ ผู้บริหาร ผู้มีอำนาจในการดำเนินงานในกิจการของนิติบุคคลนั้นด้วย
๖. มีคุณสมบัติและไม่มีลักษณะต้องห้ามตามที่คณะกรรมการนโยบายการจัดซื้อจัดจ้างและการบริหาร  
พัสดุภาครัฐกำหนดในราชกิจจานุเบกษา
๗. เป็นนิติบุคคลผู้มีอาชีพรับจ้างงานที่ประกวดราคาอิเล็กทรอนิกส์ดังกล่าว
๘. ไม่เป็นผู้มีผลประโยชน์ร่วมกันกับผู้ยื่นข้อเสนอรายอื่นที่เข้ายื่นข้อเสนอให้แก่กรมทางหลวง โดย  
ศูนย์สร้างและบูรณะสะพานที่ ๓ (ปทุมธานี) ณ วันประกาศประกวดราคาอิเล็กทรอนิกส์ หรือไม่เป็นผู้กระทำการอัน  
เป็นการขัดขวางการแข่งขันราคาอย่างเป็นธรรม ในการประกวดราคาอิเล็กทรอนิกส์ครั้งนี้
๙. ไม่เป็นผู้ได้รับเอกสิทธิ์หรือความคุ้มกัน ซึ่งอาจปฏิเสธไม่ยอมขึ้นศาลไทย เว้นแต่รัฐบาลของผู้ยื่นข้อ  
เสนอได้มีคำสั่งให้สละเอกสิทธิ์และความคุ้มกันเช่นนั้น

๑๐. ผู้ยื่นข้อเสนอต้องมีผลงานก่อสร้างประเภทเดียวกันกับงานที่ประกวดราคาจ้างก่อสร้างในวงเงินไม่น้อยกว่า ๙๕๐,๐๐๐.๐๐ บาท (เก้าแสนห้าหมื่นบาทถ้วน) และเป็นผลงานที่เป็นคู่สัญญาโดยตรงกับหน่วยงานของรัฐหรือหน่วยงานเอกชนที่กรมทางหลวง โดยศูนย์สร้างและบูรณะสะพานที่ ๓ (ปทุมธานี) เชื้อถี้

ผู้ยื่นข้อเสนอที่เสนอราคาในรูปแบบของ "กิจการร่วมค้า" ต้องมีคุณสมบัติดังนี้

(๑) กรณีที่กิจการร่วมค้าได้จดทะเบียนเป็นนิติบุคคลใหม่ กิจการร่วมค้าจะต้องมีคุณสมบัติครบถ้วนตามเงื่อนไขที่กำหนดไว้ในเอกสารประกวดราคา และการเสนอราคาให้เสนอราคาในนาม "กิจการร่วมค้า" ส่วนคุณสมบัติด้านผลงานก่อสร้าง กิจการร่วมค้าดังกล่าวสามารถนำผลงานก่อสร้างของผู้เข้าร่วมค้ามาใช้แสดงเป็นผลงานก่อสร้างของกิจการร่วมค้าที่เข้าประกวดราคาได้

(๒) กรณีที่กิจการร่วมค้าไม่ได้จดทะเบียนเป็นนิติบุคคลใหม่ นิติบุคคลแต่ละนิติบุคคลที่เข้าร่วมค้าทุกรายจะต้องมีคุณสมบัติครบถ้วนตามเงื่อนไขที่กำหนดไว้ในเอกสารประกวดราคา เว้นแต่ในกรณีที่กิจการร่วมค้าได้มีข้อตกลงระหว่างผู้เข้าร่วมค้าเป็นลายลักษณ์อักษรกำหนดให้ผู้เข้าร่วมค้ารายใดรายหนึ่งเป็นผู้รับผิดชอบหลักในการเข้าเสนอรากับหน่วยงานของรัฐ และแสดงหลักฐานดังกล่าวมาพร้อมการยื่นข้อเสนอประกวดราคาทางระบบจัดซื้อจัดจ้างภาครัฐด้วยอิเล็กทรอนิกส์ กิจการร่วมค่านั้นสามารถใช้ผลงานก่อสร้างของผู้เข้าร่วมค้าหลักรายเดียวเป็นผลงานก่อสร้างของกิจการร่วมค้าที่ยื่นข้อเสนอได้

ทั้งนี้ "กิจการร่วมค้าที่จดทะเบียนเป็นนิติบุคคลใหม่" หมายความว่า กิจการร่วมค้าที่จดทะเบียนเป็นนิติบุคคลต่อกรมพัฒนาธุรกิจการค้า กระทรวงพาณิชย์

๑๑. ผู้ยื่นข้อเสนอต้องลงทะเบียนในระบบจัดซื้อจัดจ้างภาครัฐด้วยอิเล็กทรอนิกส์ (Electronic Government Procurement : e - GP) ของกรมบัญชีกลาง

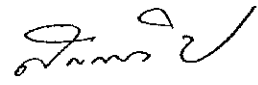
ผู้ยื่นข้อเสนอต้องยื่นข้อเสนอและเสนอรคาทางระบบจัดซื้อจัดจ้างภาครัฐด้วยอิเล็กทรอนิกส์ ในวันที่ ..... ระหว่างเวลา ..... น. ถึง ..... น.

ผู้สนใจสามารถขอซื้อเอกสารประกวดราคาด้วยอิเล็กทรอนิกส์ ในราคาชุดละ ๒๐๐.๐๐ บาท ผ่านทางระบบจัดซื้อจัดจ้างภาครัฐด้วยอิเล็กทรอนิกส์และชำระเงินผ่านทางธนาคาร ตั้งแต่วันที่ ..... ถึงวันที่ ..... โดยดาวน์โหลดเอกสารผ่านทางระบบจัดซื้อจัดจ้างภาครัฐด้วยอิเล็กทรอนิกส์ ได้ภายหลังจากชำระเงินเป็นที่เรียบร้อยแล้วจนถึงก่อนวันเสนอรคา

ผู้สนใจสามารถดูรายละเอียดได้ที่เว็บไซต์ [www.doh.go.th](http://www.doh.go.th) หรือ [www.gprocurement.go.th](http://www.gprocurement.go.th) หรือสอบถามทางโทรศัพท์หมายเลข ๐-๒๕๔๘-๙๓๕๕, ๐-๒๕๔๘-๙๓๕๗ ในวันและเวลาราชการ

ผู้สนใจต้องการทราบรายละเอียดเพิ่มเติมเกี่ยวกับรายละเอียดและขอบเขตของงาน โปรดสอบถามมายังกรมทางหลวง โดยศูนย์สร้างและบูรณะสะพานที่ ๓ (ปทุมธานี) ผ่านทางอีเมล [BCRC3@doh.go.th](mailto:BCRC3@doh.go.th) หรือช่องทางตามที่กรมบัญชีกลางกำหนดภายในวันที่ ..... โดยกรมทางหลวง โดยศูนย์สร้างและบูรณะสะพานที่ ๓ (ปทุมธานี) จะชี้แจงรายละเอียดดังกล่าวผ่านทางเว็บไซต์ [www.doh.go.th](http://www.doh.go.th) และ [www.gprocurement.go.th](http://www.gprocurement.go.th) ในวันที่

ประกาศ ณ วันที่ เมษายน พ.ศ. ๒๕๖๒



(นายสมบัติ ประภพรัตน์กุล)

ผู้อำนวยการศูนย์สร้างและบูรณะสะพานที่ ๓

หมายเหตุ ผู้ประกอบการสามารถจัดเตรียมเอกสารประกอบการเสนอราคา (เอกสารส่วนที่ ๑ และเอกสารส่วนที่ ๒)  
ในระบบ e-GP ได้ตั้งแต่วันที่ซื้อเอกสารจนถึงวันเสนอราคา

เอกสารประกวดราคาจ้างก่อสร้างด้วยการประกวดราคาอิเล็กทรอนิกส์ (e-bidding)

เลขที่ .....

การจ้างก่อสร้างงานทำระบบอัดแรงคาน I-Girder ความยาวช่วง ๒๕.๐๐ เมตร จำนวน ๒๔ คาน ณ โครงการ  
งานขยายความกว้างสะพาน ในทางหลวงหมายเลข ๓๔๐ ตอน บางบัวทอง - ลาดบัวหลวง

ตามประกาศ กรมทางหลวง โดยศูนย์สร้างและบูรณะสะพานที่ ๓ (ปทุมธานี)

ลงวันที่ เมษายน ๒๕๖๒

กรมทางหลวง โดยศูนย์สร้างและบูรณะสะพานที่ ๓ (ปทุมธานี) ซึ่งต่อไปนี้จะเรียกว่า "กรม" มีความประสงค์จะ ประกวดราคาจ้างก่อสร้าง งานทำระบบอัดแรงคาน I-Girder ความยาวช่วง ๒๕.๐๐ เมตร จำนวน ๒๔ คาน ณ โครงการงานขยายความกว้างสะพาน ในทางหลวงหมายเลข ๓๔๐ ตอน บางบัวทอง - ลาดบัวหลวง ณ โครงการงานขยายความกว้างสะพาน ในทางหลวงหมายเลข ๓๔๐ ตอน บางบัวทอง - ลาดบัวหลวง ที่กม.๖+๖๘๗ (LT), กม.๑๕+๙๔๕.๕๕๐ (LT), กม.๒๑+๔๕๕.๖๐๐ (LT) ด้วยวิธีประกวดราคาอิเล็กทรอนิกส์ (e-bidding) โดยมีข้อแนะนำและข้อกำหนดดังต่อไปนี้

๑. เอกสารแนบท้ายเอกสารประกวดราคาอิเล็กทรอนิกส์

๑.๑ แบบรูปและรายการละเอียด

๑.๒ แบบใบเสนอราคาที่กำหนดไว้ในระบบจัดซื้อจัดจ้างภาครัฐด้วยอิเล็กทรอนิกส์

๑.๓ สัญญาจ้างก่อสร้าง

๑.๔ แบบหนังสือค้ำประกัน

(๑) หลักประกันสัญญา

(๒) หลักประกันการรับเงินค่าจ้างล่วงหน้า

(๓) หลักประกันผลงาน

๑.๕ สูตรการปรับราคา

๑.๖ บทนิยาม

(๑) ผู้ที่มีผลประโยชน์ร่วมกัน

(๒) การขัดขวางการแข่งขันอย่างเป็นธรรม

๑.๗ แบบบัญชีเอกสารที่กำหนดไว้ในระบบจัดซื้อจัดจ้างภาครัฐด้วยอิเล็กทรอนิกส์

(๑) บัญชีเอกสารส่วนที่ ๑

(๒) บัญชีเอกสารส่วนที่ ๒

๑.๘ รายละเอียดการคำนวณราคากลางงานก่อสร้างตาม BOQ (Bill of Quantities)

๑.๙ รายการงานและเงื่อนไขที่ผู้รับจ้างต้องรับผิดชอบในความชำรุดบกพร่องหรือความเสียหายภายในกำหนดเวลา

๑.๑๐ เงื่อนไขการเสนอแผนการทำงาน

๑.๑๑ การจ้างช่วง

๑.๑๒ แบบใบแจ้งปริมาณงานและราคา

..... ฯลฯ.....

## ๒. คุณสมบัติของผู้ยื่นข้อเสนอ

๒.๑ มีความสามารถตามกฎหมาย

๒.๒ ไม่เป็นบุคคลล้มละลาย

๒.๓ ไม่อยู่ระหว่างเลิกกิจการ

๒.๔ ไม่เป็นบุคคลซึ่งอยู่ระหว่างถูกระงับการยื่นข้อเสนอหรือทำสัญญากับหน่วยงานของรัฐไว้ชั่วคราว เนื่องจากเป็นผู้ที่ไม่ผ่านเกณฑ์การประเมินผลการปฏิบัติงานของผู้ประกอบการตามระเบียบที่รัฐมนตรีว่าการกระทรวงการคลังกำหนดตามที่ประกาศเผยแพร่ในระบบเครือข่ายสารสนเทศของกรมบัญชีกลาง

๒.๕ ไม่เป็นบุคคลซึ่งถูกระงับชื่อไว้ในบัญชีรายชื่อผู้ทำงานและได้แจ้งเวียนชื่อให้เป็นผู้ทำงานของหน่วยงานของรัฐในระบบเครือข่ายสารสนเทศของกรมบัญชีกลาง ซึ่งรวมถึงนิติบุคคลที่ผู้ทำงานเป็นหุ้นส่วนผู้จัดการ กรรมการผู้จัดการ ผู้บริหาร ผู้มีอำนาจในการดำเนินงานในกิจการของนิติบุคคลนั้นด้วย

๒.๖ มีคุณสมบัติและไม่มีลักษณะต้องห้ามตามที่คณะกรรมการนโยบายการจัดซื้อจัดจ้างและการบริหารพัสดุภาครัฐกำหนดในราชกิจจานุเบกษา

๒.๗ เป็นนิติบุคคลผู้มีอาชีพรับจ้างงานที่ประกวดราคาอิเล็กทรอนิกส์ดังกล่าว

๒.๘ ไม่เป็นผู้มีผลประโยชน์ร่วมกันกับผู้ยื่นข้อเสนอรายอื่นที่เข้ายื่นข้อเสนอให้แก่ กรม ฅ วัน ประกาศประกวดราคาอิเล็กทรอนิกส์ หรือไม่เป็นผู้กระทำการอันเป็นการขัดขวางการแข่งขันอย่างเป็นธรรม ในการประกวดราคาอิเล็กทรอนิกส์ครั้งนี้

๒.๙ ไม่เป็นผู้ได้รับเอกสิทธิ์หรือความคุ้มกัน ซึ่งอาจปฏิเสธไม่ยอมขึ้นศาลไทย เว้นแต่รัฐบาลของผู้ยื่นข้อเสนอได้มีคำสั่งให้สละเอกสิทธิ์และความคุ้มกันเช่นนั้น

๒.๑๐ ผู้ยื่นข้อเสนอต้องมีผลงานก่อสร้างประเภทเดียวกันกับงานที่ประกวดราคาจ้างก่อสร้างในวงเงินไม่น้อยกว่า ๙๕๐,๐๐๐.๐๐ บาท (เก้าแสนห้าหมื่นบาทถ้วน) และเป็นผลงานที่เป็นคู่สัญญาโดยตรงกับหน่วยงานของรัฐ หรือหน่วยงานเอกชนที่กรมเชื่อถือ

ผู้ยื่นข้อเสนอที่เสนอราคาในรูปแบบของ "กิจการร่วมค้า" ต้องมีคุณสมบัติ ดังนี้

(๑) กรณีที่กิจการร่วมค้าได้จดทะเบียนเป็นนิติบุคคลใหม่ กิจการร่วมค้าจะต้องมีคุณสมบัติครบถ้วนตามเงื่อนไขที่กำหนดไว้ในเอกสารประกวดราคา และการเสนอราคาให้เสนอราคาในนาม "กิจการร่วมค้า" ส่วนคุณสมบัติด้านผลงานก่อสร้าง กิจการร่วมค้าดังกล่าวสามารถนำผลงานก่อสร้างของผู้เข้าร่วมค้ามาใช้แสดงเป็นผลงานก่อสร้างของกิจการร่วมค้าที่เข้าประกวดราคาได้

(๒) กรณีที่กิจการร่วมค้าไม่ได้จดทะเบียนเป็นนิติบุคคลใหม่ นิติบุคคลแต่ละนิติบุคคลที่เข้าร่วมค้าทุกรายจะต้องมีคุณสมบัติครบถ้วนตามเงื่อนไขที่กำหนดไว้ในเอกสารประกวดราคา เว้นแต่ ในกรณีที่กิจการร่วมค้าได้มีข้อตกลงระหว่างผู้เข้าร่วมค้าเป็นลายลักษณ์อักษรกำหนดให้ผู้เข้าร่วมค้ารายใดรายหนึ่งเป็นผู้รับผิดชอบหลักในการเข้าเสนอรากับหน่วยงานของรัฐ และแสดงหลักฐานดังกล่าวมาพร้อมการยื่นข้อเสนอประกวดราคาทางระบบจัดซื้อจัดจ้างภาครัฐด้วยอิเล็กทรอนิกส์ กิจการร่วมค้านั้นสามารถใช้ผลงานก่อสร้างของผู้เข้าร่วมค้าหลักรายเดียวเป็นผลงานก่อสร้างของกิจการร่วมค้าที่ยื่นเสนอราคาได้

ทั้งนี้ "กิจการร่วมค้าที่จดทะเบียนเป็นนิติบุคคลใหม่" หมายความว่า กิจการร่วมค้าที่จดทะเบียนเป็นนิติบุคคลต่อกรมพัฒนาธุรกิจการค้า กระทรวงพาณิชย์

๒.๑๑ ผู้ยื่นข้อเสนอต้องลงทะเบียนในระบบจัดซื้อจัดจ้างภาครัฐด้วยอิเล็กทรอนิกส์

(Electronic Government Procurement : e - GP) ของกรมบัญชีกลาง

### ๓. หลักฐานการยื่นข้อเสนอ

ผู้ยื่นข้อเสนอจะต้องเสนอเอกสารหลักฐานยื่นมาพร้อมกับการเสนอราคาทางระบบจัดซื้อจัดจ้างภาครัฐด้วยอิเล็กทรอนิกส์ โดยแยกเป็น ๒ ส่วน คือ

#### ๓.๑ ส่วนที่ ๑ อย่างน้อยต้องมีเอกสารดังต่อไปนี้

(๑) ในกรณีผู้ยื่นข้อเสนอเป็นนิติบุคคล

(ก) ท่างหุ้นส่วนสามัญหรือห้างหุ้นส่วนจำกัด ให้ยื่นสำเนาหนังสือรับรองการจดทะเบียนนิติบุคคล บัญชีรายชื่อหุ้นส่วนผู้จัดการ ผู้มีอำนาจควบคุม (ถ้ามี) พร้อมทั้งรับรองสำเนาถูกต้อง

(ข) บริษัทจำกัดหรือบริษัทมหาชนจำกัด ให้ยื่นสำเนาหนังสือรับรองการจดทะเบียนนิติบุคคล หนังสือบริคณห์สนธิ บัญชีรายชื่อกรรมการผู้จัดการ ผู้มีอำนาจควบคุม (ถ้ามี) และบัญชีผู้ถือหุ้นรายใหญ่ (ถ้ามี) พร้อมทั้งรับรองสำเนาถูกต้อง

(๒) ในกรณีผู้ยื่นข้อเสนอเป็นบุคคลธรรมดาหรือคณะบุคคลที่มีใช้นิติบุคคล ให้ยื่นสำเนาบัตรประจำตัวประชาชนของผู้ยื่น ข้อเสนอข้อตกลงที่แสดงถึงการเข้าเป็นหุ้นส่วน (ถ้ามี) สำเนาบัตรประจำตัวประชาชนของผู้เป็นหุ้นส่วน หรือสำเนาหนังสือเดินทางของผู้เป็นหุ้นส่วนที่มีได้ถือสัญชาติไทย พร้อมทั้งรับรองสำเนาถูกต้อง

(๓) ในกรณีผู้ยื่นข้อเสนอเป็นผู้ยื่นข้อเสนอร่วมกันในฐานะเป็นผู้ร่วมค้า ให้ยื่นสำเนาสัญญาของการเข้าร่วมค้า และเอกสารตามที่ระบุไว้ใน (๑) หรือ (๒) ของผู้ร่วมค้า แล้วแต่กรณี

(๔) เอกสารเพิ่มเติมอื่นๆ

(๔.๑) สำเนาใบทะเบียนพาณิชย์ สำเนาใบทะเบียนภาษีมูลค่าเพิ่ม พร้อมทั้งรับรองสำเนาถูกต้อง

(๖) บัญชีเอกสารส่วนที่ ๑ ทั้งหมดที่ได้ยื่นพร้อมกับการเสนอราคาทางระบบจัดซื้อจัดจ้างภาครัฐด้วยอิเล็กทรอนิกส์ ตามแบบในข้อ ๑.๗ (๑) โดยไม่ต้องแนบในรูปแบบ PDF File (Portable Document Format)

ทั้งนี้ เมื่อผู้ยื่นข้อเสนอดำเนินการแนบไฟล์เอกสารตามบัญชีเอกสารส่วนที่ ๑ ครบถ้วน ถูกต้องแล้ว ระบบจัดซื้อจัดจ้างภาครัฐด้วยอิเล็กทรอนิกส์จะสร้างบัญชีเอกสารส่วนที่ ๑ ตามแบบในข้อ ๑.๗ (๑) ให้โดยผู้ยื่นข้อเสนอไม่ต้องแนบบัญชีเอกสารส่วนที่ ๑ ดังกล่าวในรูปแบบ PDF File (Portable Document Format)

#### ๓.๒ ส่วนที่ ๒ อย่างน้อยต้องมีเอกสารดังต่อไปนี้

(๑) ในกรณีที่ผู้ยื่นข้อเสนอมอบอำนาจให้บุคคลอื่นกระทำการแทนให้แนบหนังสือมอบอำนาจซึ่งติดอากรแสตมป์ตามกฎหมาย โดยมีหลักฐานแสดงตัวตนของผู้มอบอำนาจและผู้รับมอบอำนาจ ทั้งนี้หากผู้รับมอบอำนาจเป็นบุคคลธรรมดาต้องเป็นผู้ที่บรรลุนิติภาวะตามกฎหมายแล้วเท่านั้น

(๒) สำเนาหนังสือรับรองผลงานก่อสร้างพร้อมทั้งรับรองสำเนาถูกต้อง

(๓) บัญชีรายการก่อสร้าง หรือใบแจ้งปริมาณงานและราคา ซึ่งจะต้องแสดงรายการวัสดุอุปกรณ์ ค่าแรงงาน ภาษีประเภทต่างๆ รวมทั้งกำไรไว้ด้วย

(๔) บัญชีเอกสารส่วนที่ ๒ ทั้งหมดที่ได้ยื่นพร้อมกับการเสนอราคาทางระบบจัดซื้อจัดจ้างภาครัฐด้วยอิเล็กทรอนิกส์ตามแบบในข้อ ๑.๗ (๒) โดยไม่ต้องแนบในรูปแบบ PDF File (Portable Document

Format)

ทั้งนี้ เมื่อผู้ยื่นข้อเสนอดำเนินการแนบไฟล์เอกสารตามบัญชีเอกสารส่วนที่ ๒ ครบถ้วน ถูกต้องแล้ว ระบบจัดซื้อจัดจ้างภาครัฐด้วยอิเล็กทรอนิกส์จะสร้างบัญชีเอกสารส่วนที่ ๒ ตามแบบในข้อ ๑.๗ (๒) ให้ โดยผู้ยื่นข้อเสนอไม่ต้องแนบบัญชีเอกสารส่วนที่ ๒ ดังกล่าวในรูปแบบ PDF File (Portable Document Format)

#### ๔. การเสนอราคา

๔.๑ ผู้ยื่นข้อเสนอต้องยื่นข้อเสนอ และเสนอราคาทางระบบจัดซื้อจัดจ้างภาครัฐด้วย อิเล็กทรอนิกส์ตามที่กำหนดไว้ในเอกสารประกวดราคาอิเล็กทรอนิกส์นี้ โดยไม่มีเงื่อนไขใดๆ ทั้งสิ้น และจะต้องกรอก ข้อความให้ถูกต้องครบถ้วน พร้อมทั้งหลักฐานแสดงตัวตนและทำการยืนยันตัวตนของผู้ยื่นข้อเสนอโดยไม่ต้องแนบบใบ เสนอราคาในรูปแบบ PDF File (Portable Document Format)

๔.๒ ผู้ยื่นข้อเสนอจะต้องกรอกรายละเอียดการเสนอราคาในใบเสนอราคาตามข้อ ๑.๒ พร้อมทั้งจัดทำใบแจ้งปริมาณงานและราคา ใบบัญชีรายการก่อสร้างให้ครบถ้วน

ในการเสนอราคาให้เสนอราคาเป็นเงินบาทและเสนอราคาได้เพียงครั้งเดียวและราคา เดียว โดยเสนอราคารวม หรือราคาต่อหน่วย หรือราคาต่อรายการ ตามเงื่อนไขที่ระบุไว้ท้ายใบเสนอราคาให้ถูกต้อง ทั้งนี้ ราคารวมที่เสนอจะต้องตรงกันทั้งตัวเลขและตัวหนังสือ ถ้าตัวเลขและตัวหนังสือไม่ตรงกัน ให้ถือตัวหนังสือเป็น สำคัญ โดยคิดราคารวมทั้งสิ้นซึ่งรวมค่าภาษีมูลค่าเพิ่ม ภาษีอากรอื่น และค่าใช้จ่ายที่พึงระวังแล้ว

ราคาที่เสนอจะต้องเสนอกำหนดยื่นราคาไม่น้อยกว่า ๙๐ วัน ตั้งแต่วันเสนอราคาโดย ภายในกำหนดยื่นราคา ผู้ยื่นข้อเสนอต้องรับผิดชอบราคาที่ตนได้เสนอไว้และจะถอนการเสนอราคามีได้

๔.๓ ผู้ยื่นข้อเสนอจะต้องเสนอกำหนดเวลาดำเนินการก่อสร้างแล้วเสร็จไม่เกิน ๓๐ วัน นับ ถัดจากวันที่ได้รับหนังสือแจ้งจาก กรม ให้เริ่มทำงาน

๔.๔ ก่อนเสนอราคา ผู้ยื่นข้อเสนอควรตรวจดูร่างสัญญา แบบรูป และรายการละเอียด ฯลฯ ให้ถี่ถ้วนและเข้าใจเอกสารประกวดราคาจ้างอิเล็กทรอนิกส์ทั้งหมดเสียก่อนที่จะตกลงยื่นข้อเสนอตามเงื่อนไขใน เอกสารประกวดราคาจ้างอิเล็กทรอนิกส์

๔.๕ ผู้ยื่นข้อเสนอจะต้องยื่นข้อเสนอและเสนอราคาทางระบบจัดซื้อจัดจ้างภาครัฐด้วย อิเล็กทรอนิกส์ในวันที่ ..... ระหว่างเวลา ..... น. ถึง ..... น. และเวลาในการเสนอ ราคาให้ถือตามเวลาของระบบจัดซื้อจัดจ้างภาครัฐด้วยอิเล็กทรอนิกส์เป็นเกณฑ์

เมื่อพ้นกำหนดเวลายื่นข้อเสนอและเสนอราคาแล้ว จะไม่รับเอกสารการยื่นข้อเสนอและ เสนอราคาใดๆ โดยเด็ดขาด

๔.๖ ผู้ยื่นข้อเสนอต้องจัดทำเอกสารสำหรับใช้ในการเสนอราคาในรูปแบบไฟล์เอกสาร ประเภท PDF File (Portable Document Format) โดยผู้ยื่นข้อเสนอต้องเป็นผู้รับผิดชอบตรวจสอบความครบถ้วน ถูกต้อง และชัดเจนของเอกสาร PDF File ก่อนที่จะยืนยันการเสนอราคา แล้วจึงส่งข้อมูล (Upload) เพื่อเป็นการ เสนอราคาให้แก่กรม ผ่านทางระบบจัดซื้อจัดจ้างภาครัฐด้วยอิเล็กทรอนิกส์

๔.๗ คณะกรรมการพิจารณาผลการประกวดราคาอิเล็กทรอนิกส์จะดำเนินการตรวจสอบ คุณสมบัติของผู้ยื่นข้อเสนอแต่ละรายว่า เป็นผู้ยื่นข้อเสนอที่มีผลประโยชน์ร่วมกันกับผู้ยื่นเสนอรายอื่นตามข้อ ๑.๖ (๑) หรือไม่ หากปรากฏว่าผู้ยื่นเสนอรายใดเป็นผู้ยื่นข้อเสนอที่มีผลประโยชน์ร่วมกันกับผู้ยื่นเสนอรายอื่น คณะ กรรมการฯ จะตัดรายชื่อผู้ยื่นข้อเสนอราคาที่มีผลประโยชน์ร่วมกันนี้ออกจากการเป็นผู้ยื่นข้อเสนอ

หากปรากฏต่อคณะกรรมการพิจารณาผลการประกวดราคาอิเล็กทรอนิกส์ว่า ก่อนหรือในขณะที่มีการพิจารณาข้อเสนอ มีผู้ยื่นข้อเสนอรายใดกระทำการอันเป็นการขัดขวางการแข่งขันอย่างเป็นธรรมตามข้อ ๑.๖ (๒) และคณะกรรมการฯ เชื่อว่ามีการกระทำการอันเป็นการขัดขวางการแข่งขันอย่างเป็นธรรม คณะกรรมการฯ จะตัดรายชื่อผู้ยื่นข้อเสนอรายนั้นออกจากการเป็นผู้ยื่นข้อเสนอ และกรม จะพิจารณาลงโทษผู้ยื่นข้อเสนอดังกล่าวเป็นผู้ทำงาน เว้นแต่ กรม จะพิจารณาเห็นว่าผู้ยื่นข้อเสนอรายนั้น มิใช่เป็นผู้ริเริ่มให้มีการกระทำดังกล่าวและได้ให้ความร่วมมือเป็นประโยชน์ต่อการพิจารณาของกรม

๔.๘ ผู้ยื่นข้อเสนอจะต้องปฏิบัติ ดังนี้

- (๑) ปฏิบัติตามเงื่อนไขที่ระบุไว้ในเอกสารประกวดราคาอิเล็กทรอนิกส์
- (๒) ราคาที่เสนอจะต้องเป็นราคาที่รวมภาษีมูลค่าเพิ่ม และภาษีอื่นๆ (ถ้ามี) รวมค่าใช้จ่ายที่ส่งไปเรียบร้อยแล้ว
- (๓) ผู้ยื่นข้อเสนอจะต้องลงทะเบียนเพื่อเข้าสู่กระบวนการเสนอราคา ตามวัน เวลา ที่กำหนด
- (๔) ผู้ยื่นข้อเสนอจะถอนการเสนอราคาที่เสนอแล้วไม่ได้
- (๕) ผู้ยื่นข้อเสนอต้องศึกษาและทำความเข้าใจในระบบและวิธีการเสนอราคาด้วยวิธี

ประกวดราคาอิเล็กทรอนิกส์ ของกรมบัญชีกลางที่แสดงไว้ในเว็บไซต์ [www.gprocurement.go.th](http://www.gprocurement.go.th)

#### ๕. หลักเกณฑ์และสิทธิในการพิจารณา

๕.๑ การพิจารณาผลการยื่นข้อเสนอประกวดราคาอิเล็กทรอนิกส์ครั้งนี้ กรมจะพิจารณาตัดสินโดยใช้หลักเกณฑ์ ราคา

๕.๒ การพิจารณาผู้ชนะการยื่นข้อเสนอ

กรณีใช้หลักเกณฑ์ราคาในการพิจารณาผู้ชนะการยื่นข้อเสนอ กรม จะพิจารณาจากราคารวม

๕.๓ หากผู้ยื่นข้อเสนอรายใดมีคุณสมบัติไม่ถูกต้องตามข้อ ๒ หรือยื่นหลักฐานการยื่นข้อเสนอไม่ถูกต้อง หรือไม่ครบถ้วนตามข้อ ๓ หรือยื่นข้อเสนอไม่ถูกต้องตามข้อ ๔ แล้ว คณะกรรมการพิจารณาผล การประกวดราคาอิเล็กทรอนิกส์จะไม่รับพิจารณาข้อเสนอของผู้ยื่นข้อเสนอรายนั้น เว้นแต่ผู้ยื่นข้อเสนอรายใดเสนอเอกสารทางเทคนิคหรือรายละเอียดคุณลักษณะเฉพาะของพัสดุที่จะจ้างไม่ครบถ้วน หรือเสนอรายละเอียดแตกต่างไปจากเงื่อนไขที่กรมกำหนดไว้ในประกาศและเอกสารประกวดราคาอิเล็กทรอนิกส์ ในส่วนที่มีสาระสำคัญและความแตกต่างนั้น ไม่มีผลทำให้เกิดการได้เปรียบเสียเปรียบต่อผู้ยื่นข้อเสนอรายอื่น หรือเป็นการผิดพลาดเล็กน้อย คณะกรรมการฯ อาจพิจารณาผ่อนปรนการตัดสินสิทธิผู้ยื่นข้อเสนอรายนั้น

๕.๔ กรมสงวนสิทธิ์ไม่พิจารณาข้อเสนอของผู้ยื่นข้อเสนอโดยไม่มีการผ่อนผัน ในกรณีดังต่อไปนี้

(๑) ไม่ปรากฏชื่อผู้ยื่นข้อเสนอรายนั้นในบัญชีรายชื่อผู้รับเอกสารประกวดราคาอิเล็กทรอนิกส์ทางระบบจัดซื้อจัดจ้างด้วยอิเล็กทรอนิกส์ หรือบัญชีรายชื่อผู้ซื้อเอกสารประกวดราคาอิเล็กทรอนิกส์ทางระบบจัดซื้อจัดจ้างด้วยอิเล็กทรอนิกส์ ของกรม

(๒) ไม่กรอกชื่อผู้ยื่นข้อเสนอในการเสนอราคาทางระบบจัดซื้อจัดจ้างด้วยอิเล็กทรอนิกส์



(๓) เสนอรายละเอียดแตกต่างไปจากเงื่อนไขที่กำหนดในเอกสารประกวดราคาอิเล็กทรอนิกส์ที่เป็นสาระสำคัญ หรือมีผลทำให้เกิดความได้เปรียบเสียเปรียบแก่ผู้ยื่นข้อเสนอรายอื่น

๕.๕ ในการตัดสินใจประกวดราคาอิเล็กทรอนิกส์หรือในการทำสัญญา คณะกรรมการพิจารณาผลการประกวดราคาอิเล็กทรอนิกส์หรือกรม มีสิทธิให้ผู้ยื่นข้อเสนอชี้แจงข้อเท็จจริงเพิ่มเติมได้ กรมมีสิทธิที่จะไม่รับข้อเสนอ ไม่รับราคา หรือไม่ทำสัญญา หากข้อเท็จจริงดังกล่าวไม่เหมาะสมหรือไม่ถูกต้อง

๕.๖ กรมทรงไว้ซึ่งสิทธิที่จะไม่รับราคาต่ำสุด หรือราคาหนึ่งราคาใด หรือราคาที่เสนอทั้งหมดก็ได้ และอาจพิจารณาเลือกจ้างในจำนวน หรือขนาด หรือเฉพาะรายการหนึ่งรายการใด หรืออาจจะยกเลิก การประกวดราคาอิเล็กทรอนิกส์โดยไม่พิจารณาจัดจ้างเลยก็ได้ สุดแต่จะพิจารณา ทั้งนี้ เพื่อประโยชน์ของทางราชการเป็นสำคัญ และให้ถือว่าการตัดสินใจของกรมเป็นเด็ดขาดผู้ยื่นข้อเสนอจะเรียกร้องค่าใช้จ่าย หรือค่าเสียหายใดๆ มิได้ รวมทั้ง กรมจะพิจารณายกเลิกการประกวดราคาอิเล็กทรอนิกส์และลงโทษผู้ยื่นข้อเสนอเป็นผู้ที่จ้าง ไม่ว่าจะเป็นผู้ยื่นข้อเสนอที่ได้รับการคัดเลือกหรือไม่ก็ตาม หากมีเหตุที่เชื่อได้ว่าผู้ยื่นข้อเสนอกระทำการโดยไม่สุจริต เช่น การเสนอเอกสารอันเป็นเท็จ หรือใช้ข้อมูลบุคคลธรรมดา หรือนิติบุคคลอื่นมาเสนอราคาแทน เป็นต้น

ในกรณีที่ผู้ยื่นข้อเสนอรายที่เสนอราคาต่ำสุด เสนอราคาต่ำจนคาดหมายได้ว่าไม่อาจดำเนินงานตามเอกสารประกวดราคาอิเล็กทรอนิกส์ได้ คณะกรรมการพิจารณาผลการประกวดราคาอิเล็กทรอนิกส์หรือกรม จะให้ผู้ยื่นข้อเสนอชี้แจงและแสดงหลักฐานที่ทำให้เชื่อได้ว่าผู้ยื่นข้อเสนอสามารถดำเนินงานตามเอกสารประกวดราคาอิเล็กทรอนิกส์ให้เสร็จสมบูรณ์ หากคำชี้แจงไม่เป็นที่รับฟังได้ กรม มีสิทธิที่จะไม่รับข้อเสนอหรือไม่รับราคาของผู้ยื่นข้อเสนอรายนั้น ทั้งนี้ผู้ยื่นข้อเสนอดังกล่าวไม่มีสิทธิเรียกร้องค่าใช้จ่ายหรือค่าเสียหายใดๆ จากกรม

๕.๗ ก่อนลงนามในสัญญา กรม อาจประกาศยกเลิกการประกวดราคาอิเล็กทรอนิกส์ หากปรากฏว่ามีกรกระทำที่เข้าลักษณะผู้ยื่นข้อเสนอที่ชนะการประกวดราคาหรือที่ได้รับการคัดเลือกมีผลประโยชน์ร่วมกัน หรือมีส่วนได้เสียกับผู้ยื่นข้อเสนอรายอื่น หรือขัดขวางการแข่งขันอย่างเป็นธรรม หรือสมยอมกันกับผู้ยื่นข้อเสนอรายอื่น หรือเจ้าหน้าที่ในการเสนอราคา หรือสื่อว่ากระทำการทุจริตอื่นใดในการเสนอราคา

## ๖. การทำสัญญาจ้างก่อสร้าง

ผู้ชนะการประกวดราคาอิเล็กทรอนิกส์จะต้องทำสัญญาจ้างตามแบบสัญญา ดังระบุในข้อ ๑.๓ หรือทำข้อตกลงเป็นหนังสือกับกรม ภายใน ๑๕ วัน นับถัดจากวันที่ได้รับแจ้ง และจะต้องวางหลักประกันสัญญา เป็นจำนวนเงินเท่ากับร้อยละ ๕ ของราคาค่าจ้างที่ประกวดราคาอิเล็กทรอนิกส์ ให้กรมยึดถือไว้ในขณะทำสัญญาโดยใช้หลักประกันอย่างหนึ่งอย่างใด ดังต่อไปนี้

๖.๑ เงินสด

๖.๒ เช็คหรือตราพท์ที่ธนาคารเซ็นส่งจ่าย ซึ่งเป็นเช็คหรือตราพท์ลงวันที่ใช้เช็คหรือตราพท์นั้น ชำระต่อเจ้าหน้าที่ในวันทำสัญญา หรือก่อนวันนั้นไม่เกิน ๓ วันทำการ

๖.๓ หนังสือค้ำประกันของธนาคารภายในประเทศ ตามตัวอย่างที่คณะกรรมการนโยบายกำหนด ดังระบุในข้อ ๑.๔ (๒) หรือจะเป็นหนังสือค้ำประกันอิเล็กทรอนิกส์ตามวิธีการที่กรมบัญญัติกลางกำหนด

๖.๔ หนังสือค้ำประกันของบริษัทเงินทุน หรือบริษัทเงินทุนหลักทรัพย์ที่ได้รับอนุญาตให้ประกอบกิจการเงินทุนเพื่อการพาณิชย์และประกอบธุรกิจค้ำประกันตามประกาศของธนาคารแห่งประเทศไทย ตามรายชื่อบริษัทเงินทุนที่ธนาคารแห่งประเทศไทยแจ้งเวียนให้ทราบ โดยอนุโลมให้ใช้ตามตัวอย่างหนังสือค้ำประกันของธนาคารที่คณะกรรมการนโยบายกำหนด ดังระบุในข้อ ๑.๔ (๒)

## ๖.๕ พันธบัตรรัฐบาลไทย

หลักประกันนี้จะคืนให้ โดยไม่มีดอกเบี้ยภายใน ๑๕ วันนับถัดจากวันที่ผู้ชนะการประกวดราคาอิเล็กทรอนิกส์ (ผู้รับจ้าง) พ้นจากข้อผูกพันตามสัญญาจ้างแล้ว

### ๗. ค่าจ้างและการจ่ายเงิน

กรมจะจ่ายค่าจ้างต่อหน่วยของงานแต่ละรายการที่ได้ทำสำเร็จจริงตามราคาต่อหน่วย ที่กำหนดไว้ในใบแจ้งปริมาณงานและราคา นอกจากนี้ในกรณีต่อไปนี้

(๑) เมื่อปริมาณงานที่ทำเสร็จจริงในส่วนที่เกินกว่าร้อยละ ๑๒๕ (หนึ่งร้อยยี่สิบห้า) แต่ไม่เกินร้อยละ ๑๕๐ (หนึ่งร้อยห้าสิบ) ของปริมาณงานที่กำหนดไว้ในสัญญาหรือใบแจ้งปริมาณงานและราคา จะจ่ายให้อัตราร้อยละ ๙๐ (เก้าสิบ) ของราคาต่อหน่วยตามสัญญา

(๒) เมื่อปริมาณงานที่ทำเสร็จจริงในส่วนที่เกินกว่าร้อยละ ๑๕๐ (หนึ่งร้อยห้าสิบ) ของปริมาณงานที่กำหนดไว้ในสัญญาหรือใบแจ้งปริมาณงานและราคา จะจ่ายให้อัตราร้อยละ ๘๓ (แปดสิบสาม) ของราคาต่อหน่วยตามสัญญา

(๓) เมื่อปริมาณงานที่ทำเสร็จจริงน้อยกว่าร้อยละ ๗๕ (เจ็ดสิบห้า) ของปริมาณงานที่กำหนดไว้ในสัญญาหรือใบแจ้งปริมาณงานและราคา จะจ่ายให้ตามราคาต่อหน่วยในสัญญา และจะจ่ายเพิ่มชดเชยเป็นค่า overhead และ mobilization สำหรับงานรายการนั้น ในอัตราร้อยละ ๑๗ (สิบเจ็ด) ของผลต่างระหว่างปริมาณงานทั้งหมดของงานรายการนั้นตามสัญญาโดยประมาณ กับปริมาณงานที่ทำเสร็จจริงคูณด้วยราคาต่อหน่วยตามสัญญา ทั้งนี้ การจ่ายเงินเพิ่มชดเชยเป็นค่า Overhead และ Mobilization ดังกล่าว ผู้ว่าจ้างจะจ่ายให้แก่ผู้รับจ้างในงวดสุดท้ายของการจ่ายเงินค่างานตามสัญญา

(๔) กรมจะจ่ายเงินที่เพิ่มขึ้นตาม (๑) และ (๒) ดังกล่าวข้างต้น ในงวดสุดท้ายของการจ่ายเงินหรือก่อนงวดสุดท้ายของการจ่ายเงิน ตามที่กรมจะพิจารณาตามที่เห็นสมควร เว้นแต่กรณีที่กรมพิจารณาเห็นว่าปริมาณงานที่ทำเสร็จจริงดังกล่าว มิได้มีส่วนเกี่ยวข้องกับงานอื่นที่เหลือ อีกทั้งงานที่เหลืออยู่ก็มิได้มีผลกระทบต่อกรจ่ายเงินค่างานที่แล้วเสร็จจริงในงวดดังกล่าว ทั้งนี้ กรม อาจจ่ายเงินที่เพิ่มขึ้นให้แก่ผู้รับจ้างพร้อมกับการจ่ายเงินค่างานงวดอื่นๆ และการพิจารณาวางานใดอยู่ในหลักเกณฑ์ดังกล่าวหรือไม่เป็นดุลพินิจโดยเด็ดขาดของกรม

### ๘. อัตราค่าปรับ

ค่าปรับตามสัญญาจ้างแนบท้ายเอกสารประกวดราคาอิเล็กทรอนิกส์นี้ หรือข้อตกลงจ้างเป็นหนังสือจะกำหนด ดังนี้

๘.๑ กรณีที่ผู้รับจ้างนำงานที่รับจ้างไปจ้างช่วงให้ผู้อื่นทำอีกทอดหนึ่งโดยไม่ได้รับอนุญาตจากกรม จะกำหนดค่าปรับสำหรับการฝ่าฝืนดังกล่าวเป็นจำนวนร้อยละ ๑๐.๐๐ ของวงเงินของงานจ้างช่วงนั้น

๘.๒ กรณีที่ผู้รับจ้างปฏิบัติผิดสัญญาจ้างก่อสร้าง นอกเหนือจากข้อ ๘.๑ จะกำหนดค่าปรับเป็นรายวันเป็นจำนวนเงินตายตัวในอัตราร้อยละ ๐.๒๕ ของราคางานจ้าง

### ๙. การรับประกันความชำรุดบกพร่อง

ผู้ชนะการประกวดราคาอิเล็กทรอนิกส์ซึ่งได้ทำสัญญาจ้าง ตามแบบ ดังระบุในข้อ ๑.๓ หรือข้อตกลงจ้างเป็นหนังสือแล้วแต่กรณี จะต้องรับประกันความชำรุดบกพร่องของงานจ้างที่เกิดขึ้นภายในระยะเวลา ไม่น้อยกว่า ๒ ปี นับถัดจากวันที่กรมได้รับมอบงาน โดยต้องรับผิดชอบซ่อมแซมแก้ไขให้ใช้การได้ดีดังเดิมภายใน วัน นับถัดจากวันที่ได้รับแจ้งความชำรุดบกพร่อง

## ๑๐. การจ่ายเงินล่วงหน้า

ผู้ยื่นข้อเสนอที่มีสิทธิเสนอขอรับเงินล่วงหน้า ในอัตราไม่เกินร้อยละ ๑๕ ของราคาค่าจ้างทั้งหมด แต่ทั้งนี้จะต้องส่งมอบหลักประกันเงินล่วงหน้า เป็นพันธบัตรรัฐบาลไทย หรือหนังสือค้ำประกันหรือหนังสือค้ำประกันอิเล็กทรอนิกส์ของธนาคารในประเทศตามแบบดั่งระบุในข้อ ๑.๔ (๓) ให้แก่กรมก่อนการรับชำระเงินล่วงหน้า

## ๑๑. การหักเงินประกันผลงาน

ในการจ่ายเงินแต่ละงวด กรมจะหักเงินจำนวนร้อยละ ๑๐ ของเงินที่ต้องจ่ายในงวดนั้นเพื่อเป็นประกันผลงาน ในกรณีที่เงินประกันผลงานจะต้องถูกหักไว้ทั้งสิ้นไม่ต่ำกว่า ๖ เดือน (สำหรับสัญญาที่เป็นราคาต่อหน่วย) หรือของค่าจ้างทั้งหมด (สำหรับสัญญาที่เป็นราคาเหมารวม)

ผู้รับจ้างมีสิทธิที่จะขอเงินประกันผลงานคืน โดยผู้รับจ้างจะต้องนำหนังสือค้ำประกันของธนาคาร หรือหนังสือค้ำประกันอิเล็กทรอนิกส์ของธนาคารภายในประเทศตามแบบหนังสือค้ำประกันดั่งระบุในข้อ ๑.๔ (๔) มาวางไว้ต่อกรม เพื่อเป็นหลักประกันแทน

กรมจะคืนเงินประกันผลงาน และ/หรือหนังสือค้ำประกันของธนาคารดังกล่าวให้แก่ผู้รับจ้าง พร้อมกับการจ่ายเงินค่าจ้างงวดสุดท้าย

## ๑๒. ข้อสงวนสิทธิในการยื่นข้อเสนอและอื่น ๆ

๑๒.๑ เงินค่าจ้างสำหรับงานจ้างครั้งนี้ ได้มาจากเงินงบประมาณประจำปี พ.ศ. ๒๕๖๒

การลงนามในสัญญาจะกระทำต่อเมื่อ กรมได้รับอนุมัติเงินค่าก่อสร้างจากเงินงบประมาณประจำปี พ.ศ. ๒๕๖๒

๑๒.๒ เมื่อกรมได้คัดเลือกผู้ยื่นข้อเสนอรายใดให้เป็นผู้รับจ้าง และได้ตกลงจ้าง ตามการประกวดราคาอิเล็กทรอนิกส์แล้ว ถ้าผู้รับจ้างจะต้องสั่งหรือนำสิ่งของมาเพื่องานจ้างดังกล่าวเข้ามาจากต่างประเทศ และของนั้นต้องนำเข้ามาโดยทางเรือในเส้นทางที่มีเรือไทยเดินอยู่ และสามารถให้บริการรับขนได้ตามที่รัฐมนตรีว่าการกระทรวงคมนาคมประกาศกำหนด ผู้ยื่นข้อเสนอซึ่งเป็นผู้รับจ้างจะต้องปฏิบัติตามกฎหมายว่าด้วยการส่งเสริมการพาณิชย์นาวี ดังนี้

(๑) แฉ่งการสั่งหรือนำสิ่งของดังกล่าวเข้ามาจากต่างประเทศต่อกรมเจ้าท่า ภายใน ๗ วัน นับตั้งแต่วันที่ผู้รับจ้างสั่งหรือซื้อของจากต่างประเทศ เว้นแต่เป็นของที่รัฐมนตรีว่าการกระทรวงคมนาคมประกาศยกเว้นให้บรรทุกโดยเรืออื่นได้

(๒) จัดการให้สิ่งของดังกล่าวบรรทุกโดยเรือไทย หรือเรือที่มีสิทธิเช่นเดียวกับเรือไทย จากต่างประเทศมายังประเทศไทย เว้นแต่จะได้รับอนุญาตจากกรมเจ้าท่า ให้บรรทุกสิ่งของนั้น โดยเรืออื่นที่มีใช้เรือไทย ซึ่งจะต้องได้รับอนุญาตเช่นนั้นก่อนบรรทุกของลงเรืออื่น หรือเป็นของที่รัฐมนตรีว่าการกระทรวงคมนาคมประกาศยกเว้นให้บรรทุกโดยเรืออื่น

(๓) ในกรณีที่ไม่ปฏิบัติตาม (๑) หรือ (๒) ผู้รับจ้างจะต้องรับผิดชอบตามกฎหมายว่าด้วยการส่งเสริมการพาณิชย์นาวี

๑๒.๓ ผู้ยื่นข้อเสนอซึ่งกรมได้คัดเลือกแล้ว ไม่ไปทำสัญญาหรือข้อตกลงจ้างเป็นหนังสือภายในเวลาที่กำหนดดั่งระบุไว้ในข้อ ๗ กรมจะริบหลักประกันการยื่นข้อเสนอ หรือเรียกธำจจากผู้ออกหนังสือค้ำประกัน การยื่นข้อเสนอทันที และอาจพิจารณาเรียกธำจให้ชดใช้ความเสียหายอื่น (ถ้ามี) รวมทั้งจะพิจารณาให้เป็นผู้ทิ้งงาน ตามระเบียบกระทรวงการคลังว่าด้วยการจัดซื้อจัดจ้างและการบริหารพัสดุภาครัฐ

๑๒.๔ กรมสงวนสิทธิ์ที่จะแก้ไขเพิ่มเติมเงื่อนไข หรือข้อกำหนดในแบบสัญญาหรือข้อตกลงจ้าง เป็นหนังสือให้เป็นไปตามความเห็นของสำนักงานอัยการสูงสุด (ถ้ามี)

๑๒.๕ ในกรณีที่เอกสารแนบท้ายเอกสารประกวดราคาอิเล็กทรอนิกส์ มีความขัดหรือแย้งกัน ผู้ยื่นข้อเสนอจะต้องปฏิบัติตามคำวินิจฉัยของกรม คำวินิจฉัยดังกล่าวให้ถือเป็นที่สุด และผู้ยื่นข้อเสนอไม่มีสิทธิเรียกร้องค่าใช้จ่ายใดๆ เพิ่มเติม

๑๒.๖ กรม อาจประกาศยกเลิกการจัดจ้างในกรณีต่อไปนี้ได้ โดยที่ผู้ยื่นข้อเสนอจะเรียกร้องค่าเสียหายใดๆ จากกรมไม่ได้

(๑) กรมไม่ได้รับการจัดสรรเงินที่จะใช้ในการจัดจ้างหรือได้รับจัดสรรแต่ไม่เพียงพอที่จะทำการจัดจ้างครั้งนี้ต่อไป

(๒) มีการกระทำที่เข้าลักษณะผู้ยื่นข้อเสนอที่ชนะการจัดจ้างหรือที่ได้รับการคัดเลือกมีผลประโยชน์ร่วมกัน หรือมีส่วนได้เสียกับผู้ยื่นข้อเสนอรายอื่น หรือขัดขวางการแข่งขันอย่างเป็นธรรมหรือสมยอมกันกับผู้ยื่นข้อเสนอรายอื่น หรือเจ้าหน้าที่ในการเสนอราคา หรือสื่อว่ากระทำการทุจริตอื่นใดในการเสนอราคา

(๓) การทำการจัดจ้างครั้งนี้ต่อไปอาจก่อให้เกิดความเสียหายแก่กรม หรือกระทบต่อประโยชน์สาธารณะ

(๔) กรณีอื่นในทำนองเดียวกับ (๑) (๒) หรือ (๓) ตามที่กำหนดในกฎกระทรวงซึ่งออกตามความในกฎหมายว่าด้วยการจัดซื้อจัดจ้างและการบริหารพัสดุภาครัฐ

### ๑๓. การปรับราคาค่างานก่อสร้าง

การปรับราคาค่างานก่อสร้างตามสูตรการปรับราคาดังระบุในข้อ ๑.๕ จะนำมาใช้ในกรณีที่ ค่างานก่อสร้างลดลงหรือเพิ่มขึ้น โดยวิธีการต่อไปนี้

ตามเงื่อนไข หลักเกณฑ์ สูตรและวิธีคำนวณที่ใช้กับสัญญาแบบปรับราคาได้ตามมติคณะรัฐมนตรี เมื่อวันที่ ๒๒ สิงหาคม ๒๕๓๒ เรื่อง การพิจารณาช่วยเหลือผู้ประกอบการอาชีพงานก่อสร้าง ตามหนังสือสำนักเลขาธิการคณะรัฐมนตรี ที่ นร ๐๒๐๓/ว ๑๐๙ ลงวันที่ ๒๔ สิงหาคม ๒๕๓๒

สูตรการปรับราคา (สูตรค่า K) จะต้องคงที่ที่ระดับที่กำหนดไว้ในวันแล้วเสร็จตามที่กำหนดไว้ในสัญญา หรือภายในระยะเวลาที่กรมได้ขยายออกไป โดยจะใช้สูตรของทางราชการที่ได้ระบุในข้อ ๑.๕

### ๑๔. มาตรฐานฝีมือช่าง

เมื่อกรมได้คัดเลือกผู้ยื่นข้อเสนอรายใดให้เป็นผู้รับจ้างและได้ตกลงจ้างก่อสร้างตามประกาศนี้แล้ว ผู้ยื่นข้อเสนอจะต้องตกลงว่าในการปฏิบัติงานก่อสร้างดังกล่าว ผู้ยื่นข้อเสนอจะต้องมีและใช้ผู้ผ่านการทดสอบมาตรฐานฝีมือช่างหรือผู้ผ่านการทดสอบมาตรฐานฝีมือช่างจาก คณะกรรมการกำหนดมาตรฐานและทดสอบฝีมือแรงงาน หรือสถาบันของทางราชการอื่น หรือสถาบันเอกชนที่ทางราชการรับรอง หรือผู้มีวุฒิปริญญา ปวช. ปวส. และปวท. หรือเทียบเท่าจากสถาบันการศึกษาที่ ก.พ. รับรองให้เข้ารับราชการได้ ในอัตราไม่ต่ำกว่าร้อยละ ๑๐ ของแต่ละ สาขาช่างแต่จะต้องมีจำนวนช่างอย่างน้อย ๑ คน ในแต่ละสาขาช่าง ดังต่อไปนี้

๑๔.๑ ช่างก่อสร้าง

๑๔.๒ ช่างโยธา

๑๔.๓ ช่างเชื่อมไฟฟ้าหรือแก๊ส

๑๔.๔ ช่างเหล็กเสริมคอนกรีต

๑๕. การปฏิบัติตามกฎหมายและระเบียบ

ในระหว่างระยะเวลาการก่อสร้าง ผู้ยื่นข้อเสนอที่ได้รับการคัดเลือกให้เป็นผู้รับจ้างต้องปฏิบัติตามหลักเกณฑ์ที่กฎหมายและระเบียบได้กำหนดไว้โดยเคร่งครัด

๑๖. การประเมินผลการปฏิบัติงานของผู้ประกอบการ

กรม สามารถนำผลการปฏิบัติงานแล้วเสร็จตามสัญญาของผู้ยื่นข้อเสนอที่ได้รับการคัดเลือกให้เป็นผู้รับจ้างเพื่อนำมาประเมินผลการปฏิบัติงานของผู้ประกอบการ

ทั้งนี้ หากผู้ยื่นข้อเสนอที่ได้รับการคัดเลือกไม่ผ่านเกณฑ์ที่กำหนดจะถูกระงับการยื่นข้อเสนอหรือทำสัญญากับกรม ไว้ชั่วคราว

กรมทางหลวง โดยศูนย์สร้างและบูรณะสะพานที่ ๓ (ปทุมธานี)

เมษายน ๒๕๖๒



## รายละเอียดคุณลักษณะเฉพาะ

### แนบท้ายเอกสารประกวดราคาจ้างด้วยวิธีประกวดราคาอิเล็กทรอนิกส์ (e-bidding)

จ้างก่อสร้างงานทำระบบอัดแรงคาน I-Girder ความยาวช่วง ๒๕.๐๐ เมตร จำนวน ๒๔ คาน ณ โครงการงานขยายความกว้างสะพาน ในทางหลวงหมายเลข ๓๔๐ ตอน บางบัวทอง - ลาดบัวหลวง ที่กม.๑๕+๙๔๕.๕๕๐ (LT) และที่กม.๒๑+๔๕๔.๖๐๐ (LT) ตามรายละเอียดดังนี้

.....

### งานทำระบบอัดแรงแบบ Post - Tension

#### ๑. ข้อกำหนดทั่วไป

ระบบอัดแรงที่ใช้ต้องเป็นระบบ Bonded System

#### ๒. วัสดุ

##### ๒.๑ ลวดเหล็กอัดแรง (Prestrsing Strand)

- เป็นชนิด PC. Wire ขนาดเส้นผ่าศูนย์กลาง ๗ มม. มีแรงดึงสูงสุด (Ultimate Tensile Strength) ไม่น้อยกว่า ๑๖,๕๐๐ ksc. ตามมาตรฐาน มอก.๙๕ หรือเทียบเท่า

- เป็นเหล็กเสริมอัดแรงชนิด  $\varnothing$  ๑๒.๗ มม. - ๗ Wire Strand ชั้นคุณภาพ ๑๘๖๐ มีการคลายแรงดึงต่ำ (low relaxation) ตามมาตรฐาน มอก.๔๒๐ หรือ AASHTO M ๒๐๓ มีแรงดึงสูงสุด (Ultimate Tensile Strength) ไม่น้อยกว่า ๑๘,๗๓๐ kg.

##### ๒.๒ สมอยึด (Anchorage)

สมอยึดต้องประกอบด้วย Wedge, Anchor Head และ Casting คุณสมบัติเป็นไปตามข้อกำหนดของ AS๑๓๑๔ - ๑๙๗๒ (Including Amendment ๑๙๗๘) โดยสมอยึดต้องสามารถถ่ายแรงได้ไม่น้อยกว่า ๙๕% ของแรงดึงประลัยตามระบุของลวดอัดแรง ผู้เสนอราคาจะต้องเสนอระบบของสมอยึด เพื่อให้ผู้ว่าจ้างพิจารณาอนุมัติก่อน โดยให้เสนอแบบพร้อมรายละเอียด เช่น ส่วนผสมทางเคมี และคุณสมบัติต่างๆ ของสมอยึด และแสดงผลการทดสอบคุณภาพของสมอยึด ในกรณีที่มีปัญหาผู้ว่าจ้างสงวนไว้ซึ่งสิทธิ์ที่จะให้มีการทดสอบสมอยึด โดยค่าใช้จ่ายต่างๆ นั้น ผู้รับจ้างต้องรับผิดชอบแต่เพียงฝ่ายเดียว

##### ๒.๓ หัวต่อ (Coupler)

หัวต่อต้องเป็น Coupling Anchorage โดยหัวต่อต้องสามารถถ่ายแรงได้ไม่น้อยกว่า ๙๕% ของแรงดึงประลัยตามระบุของลวดอัดแรง ต้องอยู่ภายในช่องที่มีขนาด และความยาวพอเพียงที่จะไม่ขัดขวางการเคลื่อนที่เนื่องจากดึงลวดอัดแรง

แต่ทั้งนี้งานจ้างทำระบบอัดแรงคาน I-Girder ความยาวช่วง ๒๕.๐๐ เมตร ลวดเหล็กอัดแรงที่ใช้จะต้องเป็นเส้นเดี่ยวยาวตลอดความยาวคาน I-Girder โดยไม่อนุญาตให้มีการต่อลวดเหล็กอัดแรง

##### ๒.๔ ท่อหุ้มลวดอัดแรง (Duct)

ท่อหุ้มลวดเกลียวอัดแรงจะต้องเป็น Galvanized Steel Duct มีความหนาของผนังท่อไม่น้อยกว่า ๐.๕ มม. และผิวในและนอกของท่อต้องมีลักษณะเป็นลอน (Corrugated) สำหรับงาน Internal Post - Tension มีความแข็งแรงพอที่จะคงรูปร่าง และไม่เสียหายขณะเทคอนกรีต และกันคอนกรีตไม่ให้รั่วเข้ามาจับกับลวดอัดแรงได้ ต้องจัดให้มีระบายอากาศทุกตำแหน่งที่ขึ้นสูงของ Profile ของท่อ สำหรับงาน Grouting พื้นที่หน้าตัดภายในท่อหุ้มจะต้องไม่น้อยกว่า ๒ เท่าของพื้นที่หน้าตัดสุทธิของกลุ่มลวดอัดแรง หรือตามแบบแนบ

##### ๒.๕ เหล็กเสริมบริเวณ End Block

อาจเป็นไปตามคำแนะนำของผู้ผลิตโดยต้องแสดง Shop Drawing เพื่อรับการอนุมัติจากผู้ว่าจ้าง

## ๒.๖ น้ำปูน Grouting

เป็นส่วนผสมของปูนซีเมนต์ปอร์ตแลนด์ชนิดที่ ๑ ผสมกับน้ำและ Admixture (เพื่อเพิ่ม Flowability และการลดการหดตัวตามมาตรฐาน ASTM C๔๙๔ ต้องไม่เป็นอันตรายต่อลวดตีเกลียวอัดแรง)

### ๓. การวางลวดอัดแรง

การวางลวดอัดแรงต้องยึดติดกับ Bar Chair ซึ่งให้ใช้เหล็ก RB๙ โดยมีระยะห่างไม่เกิน

๑ เมตร มีความคลาดเคลื่อนได้ไม่เกินค่าต่อไปนี้

|               |                        |          |
|---------------|------------------------|----------|
| ระยะในแนวตั้ง | ความคลาดเคลื่อนไม่เกิน | ± ๑๐ มม. |
| ระยะในแนวราบ  | ความคลาดเคลื่อนไม่เกิน | ± ๒๐ มม. |

### ๔. เครื่องมืออัดแรง

๔.๑ เครื่องมืออัดแรงต้องมี Hydraulic Pump ที่สามารถให้ความดันสม่ำเสมอ มีมาตรวัดความดันที่ละเอียดเพียงพอ Hydraulic Jack จะต้องทำงานโดยสม่ำเสมอมีกลไกอัดลิ้มให้เข้าที่

๔.๒ เครื่องมืออัดแรงต้องได้รับการ Calibrate จากสถาบันที่เชื่อถือได้ทุก ๔ เดือน หรือเมื่อผู้ควบคุมงานเห็นสมควร

๔.๓ การทำงานของเครื่องอัดแรงในแต่ละครั้งนั้น ผู้รับจ้างจะต้องเป็นฝ่ายจัดหาไฟฟ้ามาเอง

### ๕. การอัดแรง

๕.๑ ผู้รับจ้างต้องเสนอแผนงานการอัดแรง เช่น ลำดับการตั้ง, ตั้งจากปลายข้างเดียวหรือสองด้าน และระยะยึดของ Tendon (กลุ่มลวดอัดแรง) แต่ละ Tendon ให้ผู้ว่าจ้างตรวจสอบอนุมัติ

๕.๒ ทำเครื่องหมายเพื่อตรวจสอบระยะยึดของ Tendon ได้ละเอียดถูกต้อง

๕.๓ การตั้ง Tendon ให้ตั้งด้วยแรง ๗๕% ของ Breaking Load หรือตามระบุในแบบ

๕.๔ ให้ตรวจสอบระยะยึดที่วัดได้กับระยะยึดที่คำนวณได้ โดยยอมให้ผิดพลาดได้ไม่เกิน ± ๕% และให้ตั้ง Tendon เพื่อเพิ่มระยะได้ โดยแรงที่ตั้งต้องไม่เกิน ๘๐% ของ Breaking Load

๕.๕ ภายหลังจากเสร็จสิ้นการอัดแรงแล้วลิ้มแต่ละตัวที่ยึด Tendon ต้องมีผิวหน้าห่างจากระนาบของแป้นสมอยึดเท่าๆ กัน

### ๖. การตัดปลายลวดอัดแรง

๖.๑ ภายหลังจากการอัดแรง และผู้ควบคุมงานได้ตรวจสอบค่าการยึดตัวของลวดอัดแรงให้ตัดปลายลวดอัดแรง ด้วยไฟเบอร์โดยให้เหลือปลายประมาณ ๑ ซม. ห้ามใช้เปลวไฟ หรือความร้อนตัด

๖.๒ หลังตัดปลายลวดแล้วให้ปิดสมอยึดด้วยปูนทรายทันที ในกรณีที่อุดด้วยปูนทรายไม่ได้ให้ทาปลายลวดและสมอยึดส่วนที่สัมผัสอากาศด้วย ฟลีนโค้ท หรือวัสดุอื่นที่เหมาะสม

### ๗. การอัดน้ำปูน (Grouting)

๗.๑ ต้องฉีดน้ำปูนด้วย Grout Pump เข้าไปในท่อ Duct ผ่านรูที่สมอยึดด้านหนึ่งให้น้ำปูนไหลออกจากรู Grout Ventilation ที่สมอยึดออกด้านหนึ่งแล้วปิดรู Grout Ventilation ไล่เป็นลำดับ และทำการอัดน้ำปูนให้ได้ความดันคงที่ ๕ กก./ตร.ซม. ก่อนปิดรูสุดท้าย โดยไม่สูญเสียแรงดันภายในท่อ

๗.๒ น้ำที่ใช้ในการ Grout ในแต่ละครั้ง ผู้รับจ้างจะต้องเป็นฝ่ายจัดหาเองและต้องได้ตามมาตรฐานทางงานวิศวกรรม

๘. เครื่องมือและอุปกรณ์

ผู้เสนอราคาต้องแสดงเอกสารเกี่ยวกับเครื่องมือและอุปกรณ์ของโรงงานผู้ผลิตที่จะใช้ในงานจ้างทำระบบคานคอนกรีตอัดแรงแบบ Post – Tension ซึ่งจะต้องเป็นผลิตภัณฑ์ได้มาตรฐานใช้กันทั่วโลกเป็นเวลาไม่น้อยกว่า ๓๐ ปี คณะกรรมการจะไม่พิจารณาเครื่องมือและอุปกรณ์ที่ทำเทียมเลียนแบบ หรือเทียบเท่า โดยเครื่องมืออุปกรณ์ดังกล่าวจะต้องเป็นกรรมสิทธิ์ของผู้เสนอราคา โดยมีเอกสารแสดงกรรมสิทธิ์หากผู้เสนอราคาไม่มีเครื่องมือ และอุปกรณ์เป็นของตัวเอง ต้องแสดงเอกสารการนำมาใช้ซึ่งได้รับการยินยอมจากเจ้าของโดยยื่นเอกสารพร้อมกับการยื่นของเอกสารประกวดราคา

๙. ระยะเวลาดำเนินการ

กำหนดระยะเวลาดำเนินการก่อสร้างแล้วเสร็จภายใน ...๓๐... วันนับถัดจากวันที่ได้รับหนังสือแจ้งจากกรมให้เริ่มทำงาน

หมายเหตุ

๑. ผู้รับจ้างจะต้องส่งแผนการจัดการจราจร ในบริเวณที่ก่อสร้าง พร้อมแผนผังติดตั้งป้ายจราจร, เครื่องหมายไม้กั้น และติดตั้งไฟกระพริบและไฟนีออน ตามแบบของกรมทางหลวง ให้ผู้ว่าจ้างตรวจสอบและอนุมัติก่อนลงมือปฏิบัติงาน หากผู้ว่าจ้างยังไม่อนุมัติเนื่องจากต้องให้ผู้รับจ้างแก้ไขปรับปรุงแผนการจัดการจราจร และเครื่องหมายอำนวยความสะดวกต่างๆก่อนห้ามผู้รับจ้างลงมือก่อสร้างจนกว่าจะได้ทำการแก้ไขตามแนะนำของผู้ว่าจ้าง และผู้รับจ้างจะนำไปอ้างในการต่อสัญญาไม่ได้
๒. ผู้รับจ้างจะต้องทำแผนการปฏิบัติงานและบัญชีเครื่องจักรที่จะใช้ปฏิบัติงานตามสัญญาเพื่อให้คณะกรรมการตรวจการจ้างตรวจสอบก่อนเข้าปฏิบัติงานซึ่งผู้รับจ้างยินยอมแก้ไขตามคำแนะนำของคณะกรรมการตรวจการจ้าง
๓. การตรวจรับ จะใช้วิธีตรวจรับโดยคณะกรรมการตรวจการจ้าง ณ สถานที่ส่งมอบ
๔. กรมจะจ่ายเงินค่างานเป็นรายเดือนตามเนื้องานที่ทำเสร็จจริง และคณะกรรมการตรวจรับพัสดุเห็นว่าแล้วเสร็จถูกต้องตามสัญญาและรูปแบบทุกประการแล้วและผลทดสอบคุณภาพของวัสดุได้มาตรฐานตามแบบที่กำหนด
๕. ถ้าการทำงานของผู้รับจ้างตามสัญญานี้เป็นเหตุให้บุคคลภายนอกได้รับความเสียหายด้วยเหตุละเมิดหรือด้วยเหตุใดก็ตามและกรมทางหลวงต้องเสียค่าสินไหมทดแทนและค่าใช้จ่ายอื่นๆเพื่อความรับผิดชอบของผู้รับจ้างดังกล่าวนี้เป็นจำนวนเท่าใดก็ดี ผู้รับจ้างยินยอมชดใช้แทนกรมทางหลวงทั้งสิ้น

(นายสมบัติ ประภพรัตน์กุล)

ผู้อำนวยการศูนย์สร้างและบูรณะสะพานที่ ๓



รายการงานและเงื่อนไขที่ผู้รับจ้างต้องรับผิดชอบในความชำรุดบกพร่อง  
หรือความเสียหายภายในกำหนดเวลา

แบบท้ายเอกสารประกวดราคางานจ้างด้วยวิธีประกวดราคาอิเล็กทรอนิกส์ (e-bidding)

จ้างก่อสร้างงานทำระบบอัดแรงคาน I-Girder ความยาวช่วง ๒๕.๐๐ เมตร จำนวน ๒๔ คาน ณ โครงการงาน  
ขยายความกว้างสะพาน ในทางหลวงหมายเลข ๓๔๐ ตอน บางบัวทอง - ลาดบัวหลวง ที่กม.๑๕+๙๔๕.๕๕๐ (LT)  
และที่กม.๒๑+๔๕๔.๖๐๐ (LT) ตามรายละเอียดดังนี้

๑. ภายในกำหนด ๒ ปี

ผู้รับจ้างซึ่งได้ทำสัญญาจ้างกับกรมทางหลวงจะต้องรับประกันความชำรุดบกพร่องของงานจ้างตาม  
เงื่อนไขที่กำหนดภายในระยะเวลาไม่น้อยกว่า ๒ ปี นับถัดจากวันที่กรมทางหลวงได้รับมอบงานยกเว้น  
งานจ้างตามข้อ.๒ และ ข้อ.๓

๒. ภายในกำหนด ๑ ปี

- ๑.๑ งานคันทางดิน (ถนนดิน)
- ๑.๒ งานผิวทางลูกรัง
- ๑.๓ รางระบายน้ำที่ไม่คานคองกรีต (Concrete)
- ๑.๔ ไหล่ทางลูกรัง
- ๑.๕ ลาดข้างทางและลาดคอสะพานที่ไม่มีการป้องกันการกัดเซาะ
- ๑.๖ ลาดดินตัด (Back Slope) ที่ไม่มีการป้องกันการกัดเซาะ
- ๑.๗ งานปลูกหญ้า
- ๑.๘ งานปลูกต้นไม้
- ๑.๙ งานตีเส้นโดยใช้สีชนิดโรยลูกแก้ว
- ๑.๑๐ งานทาสีทั่วไป

๓. ภายในกำหนด ๓ ปี

อุปกรณ์ที่ใช้ในการติดตั้งไฟฟ้าแสงสว่าง และไฟสัญญาณจราจร ยกเว้นหลอดไฟฟ้า

๔. กำหนดระยะเวลาประกันความชำรุดบกพร่องของงานจ้างตามข้อ. ๑-๓ ข้างต้น ให้มีอันสิ้นสุดลง

กรณีกรมทางหลวงมีเหตุจำเป็นต้องทำการก่อสร้าง บำรุง ปรับปรุง บำรุงรักษาทับซ้อนบนพื้นที่ที่ยังอยู่  
ในระยะเวลาประกันความชำรุดบกพร่องที่กำหนดตามประกาศสอบราคาจ้าง ซึ่งไม่ได้เกิดจากความผิดหรือความ  
บกพร่องของผู้รับจ้าง เพื่อประโยชน์ของทางราชการ หรือเพื่อประโยชน์แก่สาธารณะในการอำนวยความสะดวก  
ปลอดภัยในการจราจร กรมทางหลวง จะคืนหลักประกันการปฏิบัติตามสัญญาให้กับผู้รับจ้างภายในกำหนด ๑๕  
วันนับถัดจากวันรับประกันความชำรุดบกพร่องสิ้นสุดลง

(นายสมบัติ ประภพรัตนกุล)

ผู้อำนวยการศูนย์สร้างและบูรณะสะพานที่ ๓

## เงื่อนไขการเสนอแผนการทำงาน

แนบท้ายเอกสารประกวดราคางานจ้างด้วยวิธีประกวดราคาอิเล็กทรอนิกส์ (e-bidding) จ้างก่อสร้างงานทำระบบอัดแรงคาน I-Girder ความยาวช่วง ๒๕.๐๐ เมตร จำนวน ๒๔ คาน ณ โครงการงานขยายความกว้างสะพาน ในทางหลวงหมายเลข ๓๔๐ ตอน บางบัวทอง - ลาดบัวหลวง ที่กม.๑๕+๙๔๕.๕๕๐ (LT) และที่กม.๒๑+๔๕๔.๖๐๐ (LT) ตามรายละเอียดดังนี้

.....

ภายในกำหนดระยะเวลา ๗ วันนับถัดจากวันลงนามในสัญญาผู้รับจ้างจะต้องจัดทำแผนการทำงานส่งให้ผู้ว่าจ้างตรวจสอบและแผนการทำงานดังกล่าวต้องได้รับความเห็นชอบจากผู้ว่าจ้างก่อนจึงจะลงมือทำงานได้

แผนการทำงานจะต้องแสดงลำดับขั้นตอนและช่วงเวลาที่ทำงานแต่ละรายการตามสัญญาให้ครบถ้วนชัดเจนและเป็นไปได้โดยงานทั้งหมดต้องแล้วเสร็จบริบูรณ์ในกำหนดเวลาของสัญญา

ในกรณีมีความจำเป็นต้องปรับแผนการทำงานในระหว่างการทำงานผู้รับจ้างต้องเสนอแผนการทำงานที่ปรับใหม่แก่ผู้ว่าจ้าง เพื่อให้ความเห็นชอบก่อนทุกครั้ง



(นายสมบัติ ประภพรัตนกุล)

ผู้อำนวยการศูนย์สร้างและบูรณะสะพานที่ ๓

## เรื่อง การจ้างช่วง

แนบท้ายเอกสารประกวดราคางานจ้างด้วยวิธีประกวดราคาอิเล็กทรอนิกส์ (e-bidding)

จ้างก่อสร้างงานทำระบบอัดแรงคาน I-Girder ความยาวช่วง ๒๕.๐๐ เมตร จำนวน ๒๔ คาน ณ โครงการงานขยายความกว้างสะพาน ในทางหลวงหมายเลข ๓๔๐ ตอน บางบัวทอง - ลาดบัวหลวง ที่กม.๑๕+๙๔๕.๕๕๐ (LT) และที่กม.๒๑+๔๕๔.๖๐๐ (LT) ตามรายละเอียดดังนี้

.....

ภายหลังจากได้มีการลงนามสัญญาจ้างแล้ว ห้ามผู้รับจ้างเองงานทั้งหมดหรือแต่บางส่วนตามสัญญาไปจ้างช่วงให้ผู้อื่นทำอีกทอดหนึ่ง เว้นแต่การจ้างช่วงงานแต่บางส่วนที่ได้รับอนุญาตเป็นหนังสือจากผู้ว่าจ้างแล้วการที่ผู้ว่าจ้างได้อนุญาตให้จ้างช่วงงานแต่บางส่วนดังกล่าวนี้ ไม่เป็นเหตุให้ผู้รับจ้างหลุดพ้นจากความรับผิดชอบหรือพันธะหน้าที่ตามสัญญา และผู้รับจ้างจะยังคงต้องรับผิดชอบในความผิดและความประมาทเลินเล่อของผู้รับจ้างช่วงหรือของตัวแทนหรือลูกจ้างของผู้รับจ้างช่วงนั้นทุกประการ

กรณีผู้รับจ้างไปจ้างช่วงงานแต่บางส่วน โดยฝ่าฝืนความในวรรคหนึ่ง ผู้รับจ้างต้องชำระค่าปรับให้แก่ผู้ว่าจ้างเป็นจำนวนเงินในอัตราร้อยละ ๑๐ (สิบ) ของวงเงินของงานที่จ้างช่วงตามสัญญา ทั้งนี้ ไม่ตัดสิทธิผู้ว่าจ้างในการบอกเลิกสัญญา



(นายสมบัติ ประภพรัตนกุล)

ผู้อำนวยการศูนย์สร้างและบูรณะสะพานที่ ๓



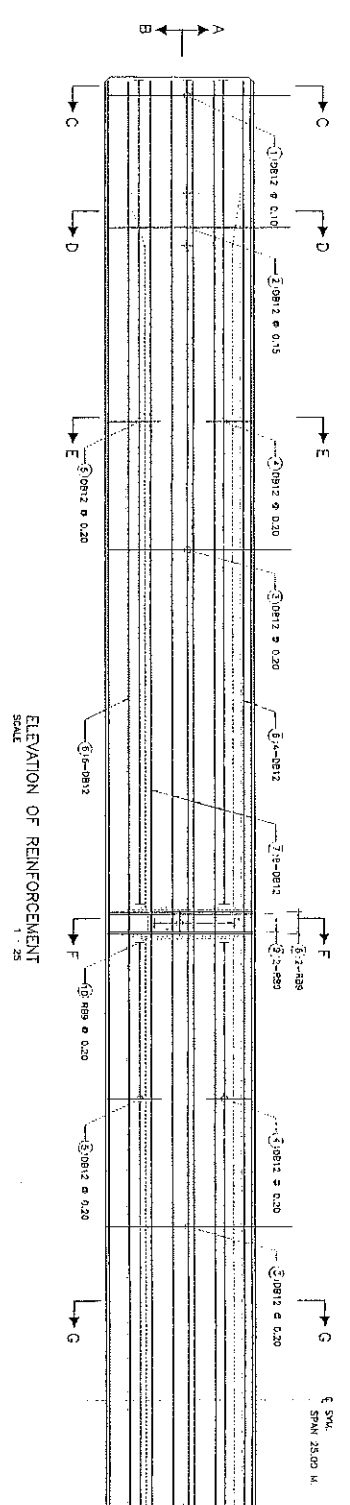


TABLE OF GIRDER REINFORCEMENT

| NO. | SIZE | SHAPE |
|-----|------|-------|
| 1   | DB12 |       |
| 2   | DB12 |       |
| 3   | DB12 |       |
| 4   | DB12 |       |
| 5   | DB12 |       |
| 6   | DB12 |       |
| 7   | DB12 |       |
| 8   | DB12 |       |
| 9   | DB12 |       |
| 10  | DB12 |       |
| 11  | DB12 |       |
| 12  | DB12 |       |
| 13  | DB12 |       |
| 14  | DB12 |       |
| 15  | DB12 |       |
| 16  | DB12 |       |
| 17  | DB12 |       |
| 18  | DB12 |       |
| 19  | DB12 |       |
| 20  | DB12 |       |

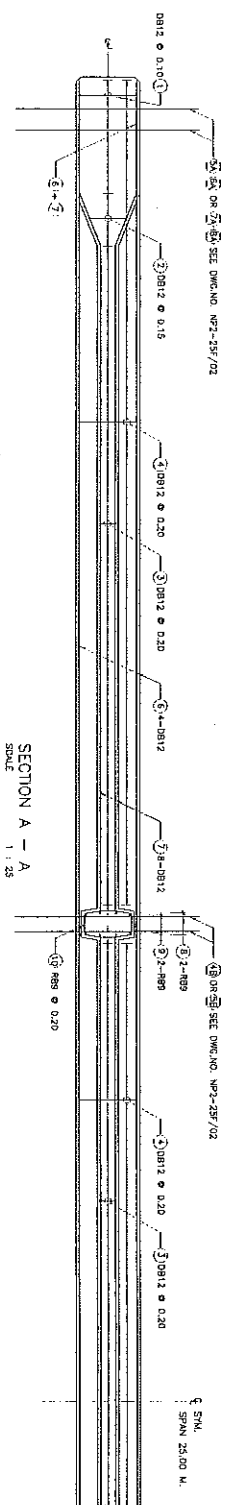
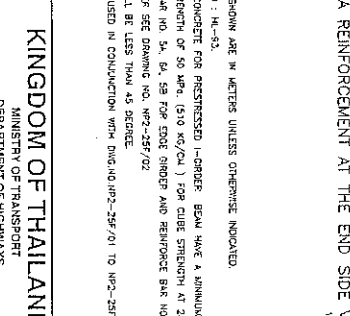
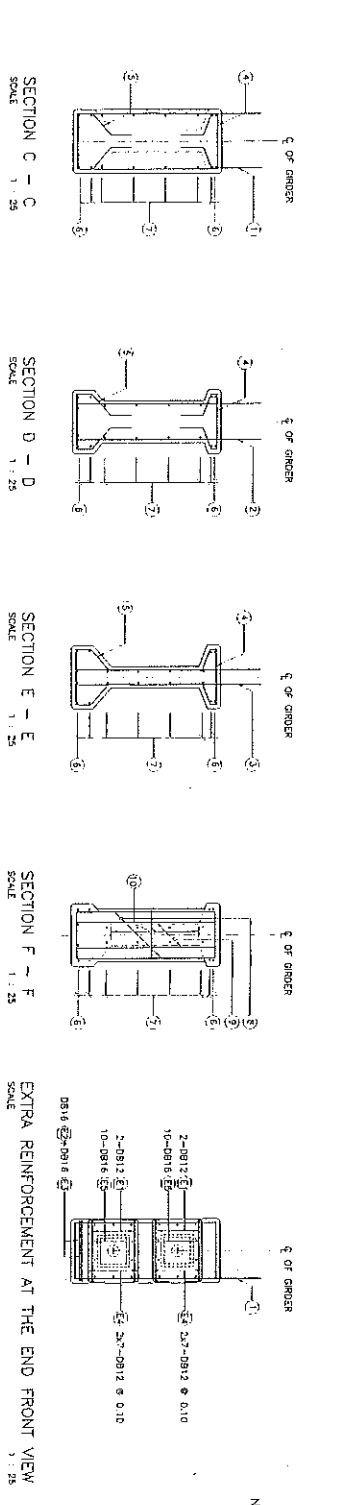
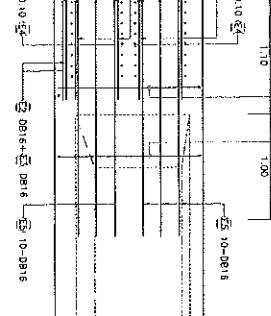
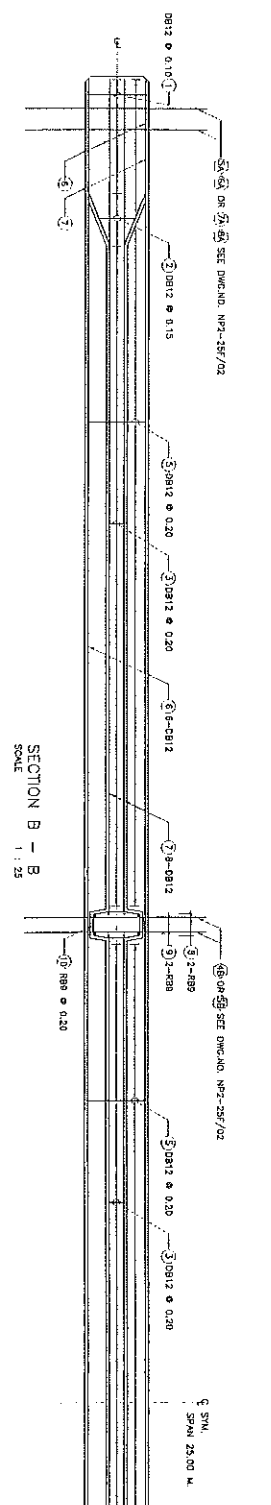


TABLE OF EXTRA REINFORCEMENT

| NO. | SIZE | SHAPE |
|-----|------|-------|
| 1   | DB12 |       |
| 2   | DB12 |       |
| 3   | DB16 |       |
| 4   | DB16 |       |
| 5   | DB16 |       |
| 6   | DB12 |       |
| 7   | DB12 |       |
| 8   | DB12 |       |
| 9   | DB12 |       |
| 10  | DB12 |       |
| 11  | DB12 |       |
| 12  | DB12 |       |
| 13  | DB12 |       |
| 14  | DB12 |       |
| 15  | DB12 |       |
| 16  | DB12 |       |
| 17  | DB12 |       |
| 18  | DB12 |       |
| 19  | DB12 |       |
| 20  | DB12 |       |



NOTE :

1. ALL DIMENSIONS SHOWN ARE IN METERS UNLESS OTHERWISE INDICATED
2. DESIGN LOAD : HL-40
3. MAX. DESIGN OF CONCRETE FOR PRESTRESSED I-GIRDER BEAM MAKE A MINIMUM ULTIMATE COMPRESSIVE STRENGTH OF 50 MPa (510 kg/cm<sup>2</sup>) FOR CURB STRENGTH AT 28 DAYS.
4. THE REINFORCE BAR NO. 5A, 5B, 5C FOR END GIRDER AND REINFORCE BAR NO. 7A, 8A, 4B FOR INSIDE GIRDER SEE DRAWING NO. HP2-25F/02
5. SKEW ANGLE SHALL BE LESS THAN 45 DEGREE.
6. THIS DRAWING IS USED IN CONJUNCTION WITH DRAWING NO. HP2-25F/01 TO HP2-25F/05 AND HP2-25F/07

|     |          |      |
|-----|----------|------|
| NO. | REVISION | DATE |
|     |          |      |
|     |          |      |
|     |          |      |
|     |          |      |
|     |          |      |

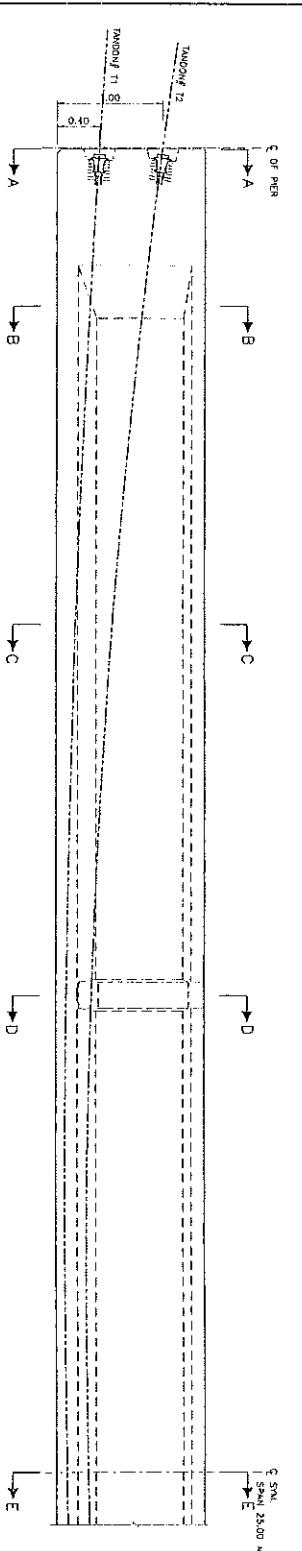
**KINGDOM OF THAILAND**  
 STANDARD DRAWING  
 GIRDER REINFORCEMENT FOR POST-TENSION  
 DEPARTMENT OF TRANSPORT  
 DEPARTMENT OF HIGHWAYS

1-GIRDER 25.00 M. (FULL JOINT)  
 GIRDER REINFORCEMENT FOR POST-TENSION

DESIGNED : SAH & SODILAKHIT CHECKED : BUREAVIT  
 DRAWN : S.S. SMOVIN  
 DATE : OCT 2015

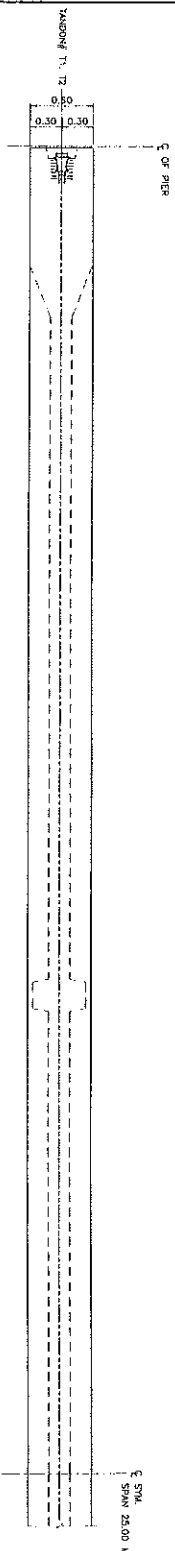
APPROVED :

SCALE : AS SHOWN  
 DRAWING NO. HP2-25F/02  
 SHEET NO. 81



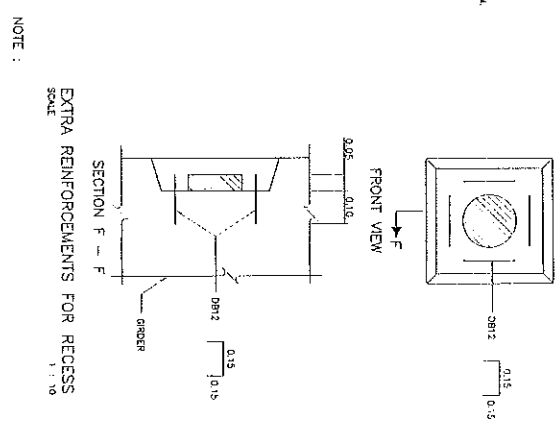
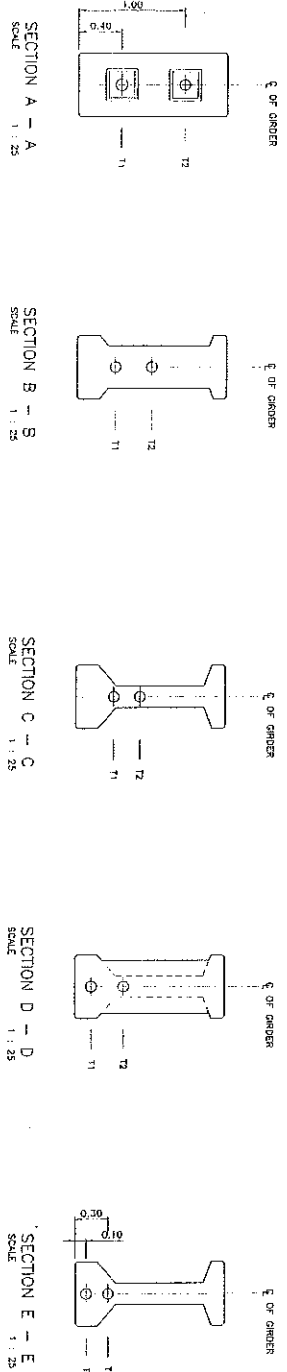
| DISTANCE (M) | 12.485 | 12.00 | 11.00 | 10.00 | 9.00  | 8.00  | 7.00  | 6.00  | 5.00  | 4.00  | 3.00  | 2.00  | 1.00  | 0.00  |
|--------------|--------|-------|-------|-------|-------|-------|-------|-------|-------|-------|-------|-------|-------|-------|
| TENDON T2    | 1.200  | 0.847 | 0.843 | 0.748 | 0.664 | 0.607 | 0.520 | 0.462 | 0.412 | 0.372 | 0.340 | 0.318 | 0.294 | 0.200 |
| TENDON T1    | 0.400  | 0.377 | 0.232 | 0.282 | 0.268 | 0.223 | 0.194 | 0.158 | 0.148 | 0.131 | 0.117 | 0.108 | 0.102 | 0.100 |

CABLE PROFILE (GIRDER 25.00 M.)  
SCALE 1 : 25



| DISTANCE (M) | 12.485 | 14.00 | 11.00 | 10.00 | 9.00 | 8.00 | 7.00 | 6.00 | 5.00 | 4.00 | 3.00 | 2.00 | 1.00 | 0.00 |
|--------------|--------|-------|-------|-------|------|------|------|------|------|------|------|------|------|------|
|--------------|--------|-------|-------|-------|------|------|------|------|------|------|------|------|------|------|

CABLE DIAGRAMATIC ARRANGEMENT (GIRDER 25.00 M.)  
SCALE 1 : 25



- NOTE :
1. ALL DIMENSIONS SHOWN ARE IN METERS UNLESS OTHERWISE INDICATED.
  2. DESIGN LIVE LOAD : HL-93.
  3. MIX. DESIGN OF CONCRETE FOR PRESTRESSED I-GIRDER BEAM HAVE A MINIMUM ULTIMATE COMPRESSIVE STRENGTH OF 50 MPa. (510 KG/CM<sup>2</sup>) FOR CURB STRENGTH AT 28 DAYS. COMPRESSIVE STRENGTH OF 50 MPa. (510 KG/CM<sup>2</sup>) FOR CURB STRENGTH AT 28 DAYS.
  4. PRESTRESSING :
    - 4.1 LOW RELAXATION STEEL WIRE STRANDS 6 15.2 MM IN ACCORDANCE WITH THE 600 GRADE 1860
    - 4.2 90% CHARACTERISTIC STRENGTH OF STRAND 250 MPa.
    - 4.3 INITIAL STRESSING SHALL BE 75% OF CHARACTERISTIC STRENGTH, IN WHICH THE RESIDUE OF WORKING SHALL BE TENDON 1 AND TENDON 2. EACH TENDON IS STRESSED BOTH ENDS.
  - 4.2 NUMBER OF PRESTRESSING STRANDS  
T1 = 13 PRESTRESSING STRANDS  
T2 = 13 PRESTRESSING STRANDS
  5. DUCTS ARE GALVANIZED METAL SHEATHING GROUTED IMMEDIATELY AFTER STRESSING OPERATION.
  6. JACKING FORCES ARE CALCULATED USING "ASTM90 LIFT BRIDGE DESIGN SPECIFICATIONS" AND ASSUMED DESIGN PARAMETERS AS FOLLOWS :  
FRICTION COEFFICIENT 0.20  
FRICTION COEFFICIENT 0.0025 1/4M  
A WEDGE SLOPE 8 MM
  7. THE CONTRACTOR SHALL CARRY OUT TEST WITH THE TENDONS AND DUCTS PROPOSED FOR USING TO ESTABLISH THE FRICTION COEFFICIENTS AND SHALL ADJUST THE STRESSING FORCES FOR APPROVAL IF THE MEASURED COEFFICIENT IS DIFFERED SIGNIFICANTLY FROM THE ASSUME VALUE
  8. AFTER THE COMPRESSIVE STRENGTH OF CONCRETE OF THE BROAD GIRDER GAINS THE MINIMUM COMPRESSIVE STRENGTH TESTED BY USING THE CONCRETE CURB 15x18x13 CM OF 40 MPa. (410 KG/CM<sup>2</sup>), THE JACKING FORCES SHALL BE APPLIED
  9. LIFTING METHOD SHALL BE LIFTING UP AT BOTH END OF GIRDER. DO NOT LIFT UP AT THE MIDDLE OF GIRDER.
  10. SPACING OF GIRDERS SHALL BE LESS THAN 2.00 M.
  11. SKEW ANGLE SHALL BE LESS THAN 45 DEGREE.
  12. THIS DRAWING IS USED IN CONNECTION WITH DRAWING-NS2-287/01 TO NS2-285/05

|     |          |      |
|-----|----------|------|
| NO. | REVISION | DATE |
|     |          |      |
|     |          |      |
|     |          |      |

**KINGDOM OF THAILAND**  
MINISTRY OF TRANSPORT  
DEPARTMENT OF HIGHWAYS  
STANDARD DRAWING  
I-GIRDER 25.00 M. (FULL JOINT)  
GIRDER POST-TENSION DETAILS

DESIGNED : S. K. S. (Supachai)    CHECKED : N. K. S. (Nirachai)    DATE : OCT 2019  
DRAWN : N. K. S. (Nirachai)    SCALE : AS SHOWN  
APPROVED : (Signature)    SHEET NO. 82