



ประกาศกรมทางหลวง

เรื่อง ประกวดราคาจ้างก่อสร้างโครงการก่อสร้างอาคารจอดรถสำหรับเจ้าหน้าที่และผู้ติดต่อราชการศูนย์พัฒนาเทคโนโลยีงานทาง (Central Lab) กรุงเทพมหานคร ๑ แห่ง ด้วยวิธีประกวดราคาอิเล็กทรอนิกส์ (e-bidding)

กรมทางหลวง มีความประสงค์จะ ประกวดราคาจ้างก่อสร้างโครงการก่อสร้างอาคารจอดรถสำหรับเจ้าหน้าที่และผู้ติดต่อราชการศูนย์พัฒนาเทคโนโลยีงานทาง (Central Lab) กรุงเทพมหานคร ๑ แห่ง ด้วยวิธีประกวดราคาอิเล็กทรอนิกส์ (e-bidding) ราคาของงานก่อสร้างในการประกวดราคาครั้งนี้เป็นเงินทั้งสิ้น ๔,๐๙๗,๘๒๔.๒๕ บาท (สี่ล้านเก้าหมื่นเจ็ดพันแปดร้อยยี่สิบสี่บาทยี่สิบห้าสตางค์)

ผู้ยื่นข้อเสนอจะต้องมีคุณสมบัติ ดังต่อไปนี้

๑. มีความสามารถตามกฎหมาย

๒. ไม่เป็นบุคคลล้มละลาย

๓. ไม่อยู่ระหว่างเลิกกิจการ

๔. ไม่เป็นบุคคลซึ่งอยู่ระหว่างถูกระงับการยื่นข้อเสนอหรือทำสัญญากับหน่วยงานของรัฐไว้ชั่วคราว

เนื่องจากเป็นผู้ที่ไม่ผ่านเกณฑ์การประเมินผลการปฏิบัติงานของผู้ประกอบการตามระเบียบที่รัฐมนตรีว่าการกระทรวงการคลังกำหนดตามที่ประกาศเผยแพร่ในระบบเครือข่ายสารสนเทศของกรมบัญชีกลาง

๕. ไม่เป็นบุคคลซึ่งถูกระงับชื่อไว้ในบัญชีรายชื่อผู้ทำงานและได้แจ้งเวียนชื่อให้เป็นผู้ทำงานของหน่วยงานของรัฐในระบบเครือข่ายสารสนเทศของกรมบัญชีกลาง ซึ่งรวมถึงนิติบุคคลที่ผู้ทำงานเป็นหุ้นส่วนผู้จัดการ กรรมการผู้จัดการ ผู้บริหาร ผู้มีอำนาจในการดำเนินงานในกิจการของนิติบุคคลนั้นด้วย

๖. มีคุณสมบัติและไม่มีลักษณะต้องห้ามตามที่คณะกรรมการนโยบายการจัดซื้อจัดจ้างและการบริหารพัสดุภาครัฐกำหนดในราชกิจจานุเบกษา

๗. เป็นนิติบุคคลผู้มีอาชีพรับจ้างงานที่ประกวดราคาอิเล็กทรอนิกส์ดังกล่าว

๘. ไม่เป็นผู้มีผลประโยชน์ร่วมกันกับผู้ยื่นข้อเสนอรายอื่นที่เข้ายื่นข้อเสนอให้แก่กรมทางหลวง ณ วันประกาศประกวดราคาอิเล็กทรอนิกส์ หรือไม่เป็นผู้กระทำการอันเป็นการขัดขวางการแข่งขันราคาอย่างเป็นธรรมในการประกวดราคาอิเล็กทรอนิกส์ครั้งนี้

๙. ไม่เป็นผู้ได้รับเอกสิทธิ์หรือความคุ้มกัน ซึ่งอาจปฏิเสธไม่ยอมขึ้นศาลไทย เว้นแต่รัฐบาลของผู้ยื่นข้อเสนอได้มีคำสั่งให้สละเอกสิทธิ์และความคุ้มกันเช่นนั้น

๑๐. ผู้ยื่นข้อเสนอที่ยื่นข้อเสนอในรูปแบบของ "กิจการร่วมค้า" ต้องมีคุณสมบัติ ดังนี้

กรณีที่ข้อตกลงฯ กำหนดให้ผู้เข้าร่วมค้ารายใดรายหนึ่งเป็นผู้เข้าร่วมค้าหลัก ข้อตกลงฯ จะต้องมี การกำหนดสัดส่วนหน้าที่ และความรับผิดชอบในปริมาณงาน สิ่งของ หรือมูลค่าตามสัญญาของผู้เข้าร่วมค้าหลัก มากกว่าผู้เข้าร่วมค้ารายอื่นทุกราย

กรณีที่ข้อตกลงฯ กำหนดให้ผู้เข้าร่วมค้ารายใดรายหนึ่งเป็นผู้เข้าร่วมค้าหลัก กิจการร่วมค้านั้นต้องใช้ ผลงานของผู้เข้าร่วมค้าหลักรายเดียวเป็นผลงานของกิจการร่วมค้าที่ยื่นข้อเสนอ

สำหรับข้อตกลงฯ ที่ไม่ได้กำหนดให้ผู้เข้าร่วมค้ารายใดเป็นผู้เข้าร่วมค้าหลัก ผู้เข้าร่วมค้าทุกรายจะต้องมีคุณสมบัติครบถ้วนตามเงื่อนไขที่กำหนดไว้ในเอกสารเชิญชวน

๑๑. ผู้ยื่นข้อเสนอต้องลงทะเบียนในระบบจัดซื้อจัดจ้างภาครัฐด้วยอิเล็กทรอนิกส์ (Electronic Government Procurement : e - GP) ของกรมบัญชีกลาง

ผู้ยื่นข้อเสนอต้องยื่นข้อเสนอและเสนอราคาทางระบบจัดซื้อจัดจ้างภาครัฐด้วยอิเล็กทรอนิกส์ ในวันที่ ระหว่างเวลา น. ถึง น.

ผู้สนใจสามารถขอซื้อเอกสารประกวดราคาด้วยอิเล็กทรอนิกส์ ในราคาชุดละ ๒๐๐.๐๐ บาท ผ่านทางระบบจัดซื้อจัดจ้างภาครัฐด้วยอิเล็กทรอนิกส์และชำระเงินผ่านทางธนาคาร ตั้งแต่วันที่ ถึงวันที่ โดยดาวน์โหลดเอกสารผ่านทางระบบจัดซื้อจัดจ้างภาครัฐด้วยอิเล็กทรอนิกส์ ได้ภายหลังจากชำระเงินเป็นที่เรียบร้อยแล้วจนถึงก่อนวันเสนอราคา

ผู้สนใจสามารถดูรายละเอียดได้ที่เว็บไซต์ www.doh.go.th หรือ www.gprocurement.go.th หรือสอบถามทางโทรศัพท์หมายเลข ๐๒๓๕๔๖๖๖๘-๗๕ ต่อ ๒๓๖๗๖ ในวันและเวลาราชการ

ผู้สนใจต้องการทราบรายละเอียดเพิ่มเติมเกี่ยวกับรายละเอียดและขอบเขตของงาน โปรดสอบถามยังกรมทางหลวง ผ่านทางอีเมล mater.11@doh.go.th หรือช่องทางตามที่กรมบัญชีกลางกำหนดภายในวันที่ โดยกรมทางหลวงจะชี้แจงรายละเอียดดังกล่าวผ่านทางเว็บไซต์ www.doh.go.th และ www.gprocurement.go.th ในวันที่

ประกาศ ณ วันที่ พฤศจิกายน พ.ศ. ๒๕๖๕



(นายโกสินทร์ เจตียนนท์)

ผู้อำนวยการสำนักวิเคราะห์และตรวจสอบ

ปฏิบัติราชการแทนอธิบดีกรมทางหลวง

หมายเหตุ ผู้ประกอบการสามารถจัดเตรียมเอกสารประกอบการเสนอราคา (เอกสารส่วนที่ ๑ และเอกสารส่วนที่ ๒) ในระบบ e-GP ได้ตั้งแต่วันที่ซื้อเอกสารจนถึงวันเสนอราคา

เอกสารประกวดราคาจ้างก่อสร้างด้วยการประกวดราคาอิเล็กทรอนิกส์ (e-bidding)

เลขที่

การจ้างก่อสร้างโครงการก่อสร้างอาคารจอดรถสำหรับเจ้าหน้าที่และผู้ติดต่อราชการศูนย์พัฒนาเทคโนโลยีงาน

ทาง (Central Lab) กรุงเทพมหานคร ๑ แห่ง

ตามประกาศ กรมทางหลวง

ลงวันที่ พฤศจิกายน ๒๕๖๕

กรมทางหลวง ซึ่งต่อไปนี้เรียกว่า "กรม" มีความประสงค์จะ ประกวดราคาจ้างก่อสร้าง โครงการก่อสร้างอาคารจอดรถสำหรับเจ้าหน้าที่และผู้ติดต่อราชการศูนย์พัฒนาเทคโนโลยีงานทาง (Central Lab) กรุงเทพมหานคร ๑ แห่ง ณ ศูนย์พัฒนาเทคโนโลยีงานทาง (Central Lab) กรุงเทพมหานคร ด้วยวิธีประกวดราคาอิเล็กทรอนิกส์ (e-bidding) โดยมีข้อแนะนำและข้อกำหนดดังต่อไปนี้

๑. เอกสารแนบท้ายเอกสารประกวดราคาอิเล็กทรอนิกส์

- ๑.๑ แบบรูปและรายการละเอียด
- ๑.๒ แบบใบเสนอราคาที่กำหนดไว้ในระบบจัดซื้อจัดจ้างภาครัฐด้วยอิเล็กทรอนิกส์
- ๑.๓ สัญญาจ้างก่อสร้าง
- ๑.๔ แบบหนังสือค้ำประกัน
 - (๑) หลักประกันสัญญา
 - (๒) หลักประกันการรับเงินค่าจ้างล่วงหน้า
 - (๓) หลักประกันผลงาน
- ๑.๕ สูตรการปรับราคา
- ๑.๖ บทนิยาม
 - (๑) ผู้ที่มีผลประโยชน์ร่วมกัน
 - (๒) การขัดขวางการแข่งขันอย่างเป็นธรรม
- ๑.๗ แบบบัญชีเอกสารที่กำหนดไว้ในระบบจัดซื้อจัดจ้างภาครัฐด้วยอิเล็กทรอนิกส์
 - (๑) บัญชีเอกสารส่วนที่ ๑
 - (๒) บัญชีเอกสารส่วนที่ ๒
- ๑.๘ แผนการใช้วัสดุที่ผลิตภายในประเทศและแผนการใช้เหล็กที่ผลิตภายในประเทศ
..... ฯลฯ.....

๒. คุณสมบัติของผู้ยื่นข้อเสนอ

- ๒.๑ มีความสามารถตามกฎหมาย
- ๒.๒ ไม่เป็นบุคคลล้มละลาย
- ๒.๓ ไม่อยู่ระหว่างเลิกกิจการ
- ๒.๔ ไม่เป็นบุคคลซึ่งอยู่ระหว่างถูกระงับการยื่นข้อเสนอหรือทำสัญญากับหน่วยงานของรัฐไว้

ชั่วคราว เนื่องจากเป็นผู้ที่ไม่ผ่านเกณฑ์การประเมินผลการปฏิบัติงานของผู้ประกอบการตามระเบียบที่รัฐมนตรีว่าการกระทรวงการคลังกำหนดตามที่ประกาศเผยแพร่ในระบบเครือข่ายสารสนเทศของกรมบัญชีกลาง

- ๒.๕ ไม่เป็นบุคคลซึ่งถูกระงับชื่อไว้ในบัญชีรายชื่อผู้ทำงานและได้แจ้งเวียนชื่อให้เป็นผู้ทำงาน

ของหน่วยงานของรัฐในระบบเครือข่ายสารสนเทศของกรมบัญชีกลาง ซึ่งรวมถึงนิติบุคคลที่ผู้ทำงานเป็นหุ้นส่วนผู้จัดการ กรรมการผู้จัดการ ผู้บริหาร ผู้มีอำนาจในการดำเนินงานในกิจการของนิติบุคคลนั้นด้วย

๒.๖ มีคุณสมบัติและไม่มีลักษณะต้องห้ามตามที่คณะกรรมการนโยบายการจัดซื้อจัดจ้างและการบริหารพัสดุภาครัฐกำหนดในราชกิจจานุเบกษา

๒.๗ เป็นนิติบุคคลผู้มีอาชีพรับจ้างงานที่ประกวดราคาอิเล็กทรอนิกส์ดังกล่าว

๒.๘ ไม่เป็นผู้มีผลประโยชน์ร่วมกันกับผู้ยื่นข้อเสนอรายอื่นที่เข้ายื่นข้อเสนอให้แก่ กรม ฅ วัน ประกาศประกวดราคาอิเล็กทรอนิกส์ หรือไม่เป็นผู้กระทำการอันเป็นการขัดขวางการแข่งขันอย่างเป็นธรรม ในการประกวดราคาอิเล็กทรอนิกส์ครั้งนี้

๒.๙ ไม่เป็นผู้ได้รับเอกสิทธิ์หรือความคุ้มกัน ซึ่งอาจปฏิเสธไม่ยอมขึ้นศาลไทย เว้นแต่รัฐบาลของผู้ยื่นข้อเสนอได้มีคำสั่งให้สละเอกสิทธิ์และความคุ้มกันเช่นนั้น

๒.๑๐ ผู้ยื่นข้อเสนอที่ยื่นข้อเสนอในรูปแบบของ "กิจการร่วมค้า" ต้องมีคุณสมบัติ ดังนี้
กรณีที่ข้อตกลงฯ กำหนดให้ผู้เข้าร่วมค้ำรายใดรายหนึ่งเป็นผู้เข้าร่วมค้ำหลัก ข้อตกลงฯ จะต้องมีการกำหนดสัดส่วนหน้าที่ และความรับผิดชอบในปริมาณงาน สิ่งของ หรือมูลค่าตามสัญญาของผู้เข้าร่วมค้ำหลักมากกว่าผู้เข้าร่วมค้ำรายอื่นทุกราย

กรณีที่ข้อตกลงฯ กำหนดให้ผู้เข้าร่วมค้ำรายใดรายหนึ่งเป็นผู้เข้าร่วมค้ำหลัก กิจการร่วมค้ำนั้นต้องใช้ผลงานของผู้เข้าร่วมค้ำหลักรายเดียวเป็นผลงานของกิจการร่วมค้ำที่ยื่นข้อเสนอ

สำหรับข้อตกลงฯ ที่ไม่ได้กำหนดให้ผู้เข้าร่วมค้ำรายใดเป็นผู้เข้าร่วมค้ำหลัก ผู้เข้าร่วมค้ำทุกรายจะต้องมีคุณสมบัติครบถ้วนตามเงื่อนไขที่กำหนดไว้ในเอกสารเชิญชวน

๒.๑๑ ผู้ยื่นข้อเสนอต้องลงทะเบียนในระบบจัดซื้อจัดจ้างภาครัฐด้วยอิเล็กทรอนิกส์ (Electronic Government Procurement : e - GP) ของกรมบัญชีกลาง

๓. หลักฐานการยื่นข้อเสนอ

ผู้ยื่นข้อเสนอจะต้องเสนอเอกสารหลักฐานยื่นมาพร้อมกับการเสนอราคาทางระบบจัดซื้อจัดจ้างภาครัฐด้วยอิเล็กทรอนิกส์ โดยแยกเป็น ๒ ส่วน คือ

๓.๑ ส่วนที่ ๑ อย่างน้อยต้องมีเอกสารดังต่อไปนี้

(๑) ในกรณีผู้ยื่นข้อเสนอเป็นนิติบุคคล

(ก) ห้างหุ้นส่วนสามัญหรือห้างหุ้นส่วนจำกัด ให้ยื่นสำเนาหนังสือรับรองการจดทะเบียนนิติบุคคล บัญชีรายชื่อหุ้นส่วนผู้จัดการ ผู้มีอำนาจควบคุม (ถ้ามี) พร้อมทั้งรับรองสำเนาถูกต้อง

(ข) บริษัทจำกัดหรือบริษัทมหาชนจำกัด ให้ยื่นสำเนาหนังสือรับรองการจดทะเบียนนิติบุคคล หนังสือบริคณห์สนธิ บัญชีรายชื่อกรรมการผู้จัดการ ผู้มีอำนาจควบคุม (ถ้ามี) และบัญชีผู้ถือหุ้นรายใหญ่ (ถ้ามี) พร้อมทั้งรับรองสำเนาถูกต้อง

(๒) ในกรณีผู้ยื่นข้อเสนอเป็นบุคคลธรรมดาหรือคณะบุคคลที่มีใช้นิติบุคคล ให้ยื่นสำเนาบัตรประจำตัวประชาชนของผู้ยื่น ข้อเสนอข้อตกลงที่แสดงถึงการเข้าเป็นหุ้นส่วน (ถ้ามี) สำเนาบัตรประจำตัวประชาชนของผู้เป็นหุ้นส่วน หรือสำเนาหนังสือเดินทางของผู้เป็นหุ้นส่วนที่มีได้ถือสัญชาติไทย พร้อมทั้งรับรองสำเนาถูกต้อง

(๓) ในกรณีผู้ยื่นข้อเสนอเป็นผู้ยื่นข้อเสนอร่วมกันในฐานะเป็นผู้ร่วมค้ำ ให้ยื่นสำเนา สัญญาของการเข้าร่วมค้ำ และเอกสารตามที่ระบุไว้ใน (๑) หรือ (๒) ของผู้ร่วมค้ำ แล้วแต่กรณี

(๔) เอกสารเพิ่มเติมอื่นๆ

(๔.๑) สำเนาใบทะเบียนพาณิชย์ สำเนาใบทะเบียนภาษีมูลค่าเพิ่ม

(๕) บัญชีเอกสารส่วนที่ ๑ ทั้งหมดที่ได้ยื่นพร้อมกับการเสนอราคาทางระบบจัดซื้อจัดจ้างภาครัฐด้วยอิเล็กทรอนิกส์ ตามแบบในข้อ ๑.๗ (๑) โดยไม่ต้องแนบในรูปแบบ PDF File (Portable Document Format)

ทั้งนี้ เมื่อผู้ยื่นข้อเสนอดำเนินการแนบไฟล์เอกสารตามบัญชีเอกสารส่วนที่ ๑ ครบถ้วน ถูกต้องแล้ว ระบบจัดซื้อจัดจ้างภาครัฐด้วยอิเล็กทรอนิกส์จะสร้างบัญชีเอกสารส่วนที่ ๑ ตามแบบในข้อ ๑.๗ (๑) ให้โดยผู้ยื่นข้อเสนอไม่ต้องแนบบัญชีเอกสารส่วนที่ ๑ ดังกล่าวในรูปแบบ PDF File (Portable Document Format)

๓.๒ ส่วนที่ ๒ อย่างน้อยต้องมีเอกสารดังต่อไปนี้

(๑) ในกรณีที่ผู้ยื่นข้อเสนอมอบอำนาจให้บุคคลอื่นกระทำการแทนให้แนบหนังสือมอบอำนาจซึ่งติดอากรแสตมป์ตามกฎหมาย โดยมีหลักฐานแสดงตัวตนของผู้มอบอำนาจและผู้รับมอบอำนาจ ทั้งนี้หากผู้รับมอบอำนาจเป็นบุคคลธรรมดาต้องเป็นผู้ที่บรรลุนิติภาวะตามกฎหมายแล้วเท่านั้น

(๒) สำเนาใบขึ้นทะเบียนผู้ประกอบการวิสาหกิจขนาดกลางและขนาดย่อม (SMEs) (ถ้ามี)

(๓) บัญชีเอกสารส่วนที่ ๒ ทั้งหมดที่ได้ยื่นพร้อมกับการเสนอราคาทางระบบจัดซื้อจัดจ้างภาครัฐด้วยอิเล็กทรอนิกส์ตามแบบในข้อ ๑.๗ (๒) โดยไม่ต้องแนบในรูปแบบ PDF File (Portable Document Format)

ทั้งนี้ เมื่อผู้ยื่นข้อเสนอดำเนินการแนบไฟล์เอกสารตามบัญชีเอกสารส่วนที่ ๒ ครบถ้วน ถูกต้องแล้ว ระบบจัดซื้อจัดจ้างภาครัฐด้วยอิเล็กทรอนิกส์จะสร้างบัญชีเอกสารส่วนที่ ๒ ตามแบบในข้อ ๑.๗ (๒) ให้โดยผู้ยื่นข้อเสนอไม่ต้องแนบบัญชีเอกสารส่วนที่ ๒ ดังกล่าวในรูปแบบ PDF File (Portable Document Format)

๔. การเสนอราคา

๔.๑ ผู้ยื่นข้อเสนอต้องยื่นข้อเสนอ และเสนอราคาทางระบบจัดซื้อจัดจ้างภาครัฐด้วยอิเล็กทรอนิกส์ตามที่กำหนดไว้ในเอกสารประกวดราคาอิเล็กทรอนิกส์นี้ โดยไม่มีเงื่อนไขใดๆ ทั้งสิ้น และจะต้องกรอกข้อความให้ถูกต้องครบถ้วน พร้อมทั้งหลักฐานแสดงตัวตนและทำการยืนยันตัวตนของผู้ยื่นข้อเสนอโดยไม่ต้องแนบบใบเสนอราคาในรูปแบบ PDF File (Portable Document Format)

๔.๒ ให้ผู้ยื่นข้อเสนอกรอกรายละเอียดการเสนอราคาในใบเสนอราคาตามแบบเอกสารประกวดราคาข้างก่อสร้างด้วยวิธีประกวดราคาอิเล็กทรอนิกส์ (e-bidding) ข้อ ๑.๒ ให้ครบถ้วนโดยไม่ต้องยื่นใบแจ้งปริมาณงานและราคา และใบบัญชีรายการก่อสร้างในรูปแบบ PDF File (Portable Document Format)

ในการเสนอราคาให้เสนอราคาเป็นเงินบาทและเสนอราคาได้เพียงครั้งเดียวและราคาเดียว โดยเสนอราคารวม หรือราคาต่อหน่วย หรือราคาต่อรายการ ตามเงื่อนไขที่ระบุไว้ท้ายใบเสนอราคาให้ถูกต้อง ทั้งนี้ ราคารวมที่เสนอจะต้องตรงกันทั้งตัวเลขและตัวหนังสือ ถ้าตัวเลขและตัวหนังสือไม่ตรงกัน ให้ถือตัวหนังสือเป็นสำคัญ โดยคิดราคารวมทั้งสิ้นซึ่งรวมค่าภาษีมูลค่าเพิ่ม ภาษีอากรอื่น และค่าใช้จ่ายที่บ่งไว้แล้ว

ราคาที่เสนอจะต้องเสนอกำหนดยื่นราคาไม่น้อยกว่า ๙๐ วัน ตั้งแต่วันเสนอราคาโดยภายในกำหนดยื่นราคา ผู้ยื่นข้อเสนอต้องรับผิดชอบราคาที่ตนได้เสนอไว้และจะถอนการเสนอราคามีได้

๔.๓ ผู้ยื่นข้อเสนอจะต้องเสนอกำหนดเวลาดำเนินการก่อสร้างแล้วเสร็จไม่เกิน ๑๘๐ วัน นับถัดจากวันลงนามในสัญญาจ้างหรือจากวันที่ได้รับหนังสือแจ้งจาก กรม ให้เริ่มทำงาน

๔.๔ ก่อนเสนอราคา ผู้ยื่นข้อเสนอควรตรวจดูร่างสัญญา แบบรูป และรายการละเอียด ฯลฯ ให้ถี่ถ้วนและเข้าใจเอกสารประกวดราคาจ้างอิเล็กทรอนิกส์ทั้งหมดเสียก่อนที่จะตกลงยื่นข้อเสนอตามเงื่อนไขในเอกสารประกวดราคาจ้างอิเล็กทรอนิกส์

๔.๕ ผู้ยื่นข้อเสนอจะต้องยื่นข้อเสนอและเสนอราคาทางระบบจัดซื้อจัดจ้างภาครัฐด้วยอิเล็กทรอนิกส์ในวันที่ ระหว่างเวลา น. ถึง น. และเวลาในการเสนอราคาให้ถือตามเวลาของระบบจัดซื้อจัดจ้างภาครัฐด้วยอิเล็กทรอนิกส์เป็นเกณฑ์

เมื่อพ้นกำหนดเวลายื่นข้อเสนอและเสนอราคาแล้ว จะไม่รับเอกสารการยื่นข้อเสนอและเสนอราคาใดๆ โดยเด็ดขาด

๔.๖ ผู้ยื่นข้อเสนอต้องจัดทำเอกสารสำหรับใช้ในการเสนอราคาในรูปแบบไฟล์เอกสารประเภท PDF File (Portable Document Format) โดยผู้ยื่นข้อเสนอต้องเป็นผู้รับผิดชอบตรวจสอบความครบถ้วนถูกต้อง และชัดเจนของเอกสาร PDF File ก่อนที่จะยืนยันการเสนอราคา แล้วจึงส่งข้อมูล (Upload) เพื่อเป็นการเสนอราคาให้แก่กรม ผ่านทางระบบจัดซื้อจัดจ้างภาครัฐด้วยอิเล็กทรอนิกส์

๔.๗ คณะกรรมการพิจารณาผลการประกวดราคาอิเล็กทรอนิกส์จะดำเนินการตรวจสอบคุณสมบัติของผู้ยื่นข้อเสนอแต่ละรายว่า เป็นผู้ยื่นข้อเสนอที่มีผลประโยชน์ร่วมกันกับผู้ยื่นเสนอรายอื่นตามข้อ ๑.๖ (๑) หรือไม่ หากปรากฏว่าผู้ยื่นเสนอรายใดเป็นผู้ยื่นข้อเสนอที่มีผลประโยชน์ร่วมกันกับผู้ยื่นเสนอรายอื่น คณะกรรมการฯ จะตัดรายชื่อผู้ยื่นเสนอราคาที่มีผลประโยชน์ร่วมกันนั้นออกจากการเป็นผู้ยื่นข้อเสนอ

หากปรากฏต่อคณะกรรมการพิจารณาผลการประกวดราคาอิเล็กทรอนิกส์ว่า ก่อนหรือในขณะที่มีการพิจารณาข้อเสนอ มีผู้ยื่นเสนอรายใดกระทำการอันเป็นการขัดขวางการแข่งขันอย่างเป็นธรรมตามข้อ ๑.๖ (๒) และคณะกรรมการฯ เชื่อว่ามีการกระทำการอันเป็นการขัดขวางการแข่งขันอย่างเป็นธรรม คณะกรรมการฯ จะตัดรายชื่อผู้ยื่นเสนอรายนั้นออกจากการเป็นผู้ยื่นข้อเสนอ และกรม จะพิจารณาลงโทษผู้ยื่นเสนอดังกล่าวเป็นผู้ที่งาน เว้นแต่ กรม จะพิจารณาเห็นว่าผู้ยื่นเสนอรายนั้น มิใช่เป็นผู้ริเริ่มให้มีการกระทำการดังกล่าวและได้ให้ความร่วมมือเป็นประโยชน์ต่อการพิจารณาของกรม

๔.๘ ผู้ยื่นข้อเสนอจะต้องปฏิบัติ ดังนี้

- (๑) ปฏิบัติตามเงื่อนไขที่ระบุไว้ในเอกสารประกวดราคาอิเล็กทรอนิกส์
- (๒) ราคาที่เสนอจะต้องเป็นราคาที่รวมภาษีมูลค่าเพิ่ม และภาษีอื่นๆ (ถ้ามี) รวมค่าใช้จ่าย

จ่ายทั้งปวงไว้ด้วยแล้ว

- (๓) ผู้ยื่นข้อเสนอจะต้องลงทะเบียนเพื่อเข้าสู่กระบวนการเสนอราคา ตามวัน เวลา ที่

กำหนด

- (๔) ผู้ยื่นข้อเสนอจะถอนการเสนอราคาที่เสนอแล้วไม่ได้

- (๕) ผู้ยื่นข้อเสนอต้องศึกษาและทำความเข้าใจในระบบและวิธีการเสนอราคาด้วยวิธี

ประกวดราคาอิเล็กทรอนิกส์ ของกรมบัญชีกลางที่แสดงไว้ในเว็บไซต์ www.gprocurement.go.th

๔.๙ ผู้ยื่นข้อเสนอที่เป็นผู้ชนะการเสนอราคาต้องจัดทำแผนการใช้พัสดุที่ผลิตภายในประเทศ และแผนการใช้เหล็กที่ผลิตภายในประเทศ โดยยื่นให้หน่วยงานของรัฐภายใน ๖๐ วัน นับถัดจากวันลงนามในสัญญา

๕. หลักเกณฑ์และสิทธิในการพิจารณา

๕.๑ การพิจารณาผลการยื่นข้อเสนอประกวดราคาอิเล็กทรอนิกส์ครั้งนี้ กรมจะพิจารณาตัดสินโดยใช้หลักเกณฑ์ ราคา

๕.๒ การพิจารณาผู้ชนะการยื่นข้อเสนอ

กรณีใช้หลักเกณฑ์ราคาในการพิจารณาผู้ชนะการยื่นข้อเสนอ กรม จะพิจารณาจากราคารวม

๕.๓ หากผู้ยื่นข้อเสนอรายใดมีคุณสมบัติไม่ถูกต้องตามข้อ ๒ หรือยื่นหลักฐานการยื่นข้อเสนอไม่ถูกต้อง หรือไม่ครบถ้วนตามข้อ ๓ หรือยื่นข้อเสนอไม่ถูกต้องตามข้อ ๔ แล้ว คณะกรรมการพิจารณาผล การประกวดราคาอิเล็กทรอนิกส์จะไม่รับพิจารณาข้อเสนอของผู้ยื่นข้อเสนอรายนั้น เว้นแต่ผู้ยื่นข้อเสนอรายใดเสนอเอกสารทางเทคนิคหรือรายละเอียดคุณลักษณะเฉพาะของพัสดุที่จะจ้างไม่ครบถ้วน หรือเสนอรายละเอียดแตกต่างไปจากเงื่อนไขที่กรมกำหนดไว้ในประกาศและเอกสารประกวดราคาอิเล็กทรอนิกส์ ในส่วนที่มีสาระสำคัญและความแตกต่างนั้น ไม่มีผลทำให้เกิดการได้เปรียบเสียเปรียบต่อผู้ยื่นข้อเสนอรายอื่น หรือเป็นการผิดพลาดเล็กน้อย คณะกรรมการฯ อาจพิจารณาผ่อนปรนการตัดสินผู้ยื่นข้อเสนอรายนั้น

๕.๔ กรมสงวนสิทธิ์ไม่พิจารณาข้อเสนอของผู้ยื่นข้อเสนอโดยไม่มีการผ่อนผัน ในกรณีดังต่อไปนี้

(๑) ไม่ปรากฏชื่อผู้ยื่นข้อเสนอรายนั้นในบัญชีรายชื่อผู้รับเอกสารประกวดราคาอิเล็กทรอนิกส์ทางระบบจัดซื้อจัดจ้างด้วยอิเล็กทรอนิกส์ หรือบัญชีรายชื่อผู้ซื้อเอกสารประกวดราคาอิเล็กทรอนิกส์ทางระบบจัดซื้อจัดจ้างด้วยอิเล็กทรอนิกส์ ของกรม

(๒) ไม่กรอกชื่อผู้ยื่นข้อเสนอในการเสนอราคาทางระบบจัดซื้อจัดจ้างด้วยอิเล็กทรอนิกส์

(๓) เสนอรายละเอียดแตกต่างไปจากเงื่อนไขที่กำหนดในเอกสารประกวดราคาอิเล็กทรอนิกส์ที่เป็นสาระสำคัญ หรือมีผลทำให้เกิดความได้เปรียบเสียเปรียบแก่ผู้ยื่นข้อเสนอรายอื่น

๕.๕ ในการตัดสินการประกวดราคาอิเล็กทรอนิกส์หรือในการทำสัญญา คณะกรรมการพิจารณาผลการประกวดราคาอิเล็กทรอนิกส์หรือกรม มีสิทธิให้ผู้ยื่นข้อเสนอชี้แจงข้อเท็จจริงเพิ่มเติมได้ กรมมีสิทธิที่จะไม่รับข้อเสนอ ไม่รับราคา หรือไม่ทำสัญญา หากข้อเท็จจริงดังกล่าวไม่เหมาะสมหรือไม่ถูกต้อง

๕.๖ กรมทรงไว้ซึ่งสิทธิที่จะไม่รับราคาต่ำสุด หรือราคาหนึ่งราคาใด หรือราคาที่เสนอทั้งหมดก็ได้ และอาจพิจารณาเลือกจ้างในจำนวน หรือขนาด หรือเฉพาะรายการหนึ่งรายการใด หรืออาจจะยกเลิก การประกวดราคาอิเล็กทรอนิกส์โดยไม่พิจารณาจัดจ้างเลยก็ได้ สุดแต่จะพิจารณา ทั้งนี้ เพื่อประโยชน์ของทางราชการเป็นสำคัญ และให้ถือว่าการตัดสินของกรมเป็นเด็ดขาดผู้ยื่นข้อเสนอจะเรียกร้องค่าใช้จ่าย หรือค่าเสียหายใดๆ มิได้ รวมทั้งกรมจะพิจารณายกเลิกการประกวดราคาอิเล็กทรอนิกส์และลงโทษผู้ยื่นข้อเสนอเป็นผู้ทำงาน ไม่ว่าจะเป็นผู้ยื่นข้อเสนอที่ได้รับการคัดเลือกหรือไม่ก็ตาม หากมีเหตุที่เชื่อถือได้ว่ายื่นข้อเสนอกระทำการโดยไม่สุจริต เช่น การเสนอเอกสารอันเป็นเท็จ หรือใช้ชื่อบุคคลธรรมดา หรือนิติบุคคลอื่นมาเสนอราคาแทน เป็นต้น

ในกรณีที่ผู้ยื่นข้อเสนอรายที่เสนอราคาต่ำสุด เสนอราคาต่ำจนคาดหมายได้ว่าไม่อาจดำเนินงานตามเอกสารประกวดราคาอิเล็กทรอนิกส์ได้ คณะกรรมการพิจารณาผลการประกวดราคาอิเล็กทรอนิกส์หรือกรม จะให้ผู้ยื่นข้อเสนอนั้นชี้แจงและแสดงหลักฐานที่ทำให้เชื่อได้ว่าผู้ยื่นข้อเสนอสามารถดำเนินงานตามเอกสารประกวดราคาอิเล็กทรอนิกส์ให้เสร็จสมบูรณ์ หากคำชี้แจงไม่เป็นที่รับฟังได้ กรม มีสิทธิที่จะไม่รับข้อเสนอหรือไม่รับราคาของผู้ยื่นข้อเสนอรายนั้น ทั้งนี้ผู้ยื่นข้อเสนอดังกล่าวไม่มีสิทธิเรียกร้องค่าใช้จ่ายหรือค่าเสียหายใดๆ จากกรม

๕.๗ ก่อนลงนามในสัญญา กรม อาจประกาศยกเลิกการประกวดราคาอิเล็กทรอนิกส์ หากปรากฏว่ามีการกระทำที่เข้าลักษณะผู้ยื่นข้อเสนอที่ชนะการประกวดราคาหรือที่ได้รับการคัดเลือกมีผลประโยชน์ร่วม

กัน หรือมีส่วนได้เสียกับผู้ยื่นข้อเสนอรายอื่น หรือขัดขวางการแข่งขันอย่างเป็นธรรม หรือสมยอมกันกับผู้ยื่นข้อเสนอรายอื่น หรือเจ้าหน้าที่ในการเสนอราคา หรือสื่อว่ากระทำการทุจริตอื่นใดในการเสนอราคา

๕.๘ หากผู้ยื่นข้อเสนอซึ่งเป็นผู้ประกอบการ SMEs เสนอราคาสูงกว่าราคาต่ำสุดของผู้ยื่นข้อเสนอรายอื่นที่ไม่เกินร้อยละ ๑๐ ให้หน่วยงานของรัฐจัดซื้อจัดจ้างจากผู้ประกอบการ SMEs ดังกล่าว โดยจัดเรียงลำดับผู้ยื่นข้อเสนอซึ่งเป็นผู้ประกอบการ SMEs ซึ่งเสนอราคาสูงกว่าราคาต่ำสุดของผู้ยื่นข้อเสนอรายอื่นไม่เกินร้อยละ ๑๐ ที่จะเรียกมาทำสัญญาไม่เกิน ๓ ราย

ผู้ยื่นข้อเสนอที่เป็นกิจการร่วมค้าที่จะได้สิทธิตามวรรคหนึ่ง ผู้เข้าร่วมค้าทุกรายจะต้องเป็นผู้ประกอบการ SMEs

๕.๙ หากผู้ยื่นข้อเสนอซึ่งมิใช่ผู้ประกอบการ SMEs แต่เป็นบุคคลธรรมดาที่ถือสัญชาติไทย หรือนิติบุคคลที่จัดตั้งขึ้นตามกฎหมายไทยเสนอราคาสูงกว่าราคาต่ำสุดของผู้ยื่นข้อเสนอซึ่งเป็นบุคคลธรรมดาที่ได้ถือสัญชาติไทยหรือนิติบุคคลที่จัดตั้งขึ้นตามกฎหมายของต่างประเทศไม่เกินร้อยละ ๓ ให้หน่วยงานของรัฐจัดซื้อหรือจัดจ้างจากผู้ยื่นข้อเสนอซึ่งเป็นบุคคลธรรมดาที่ถือสัญชาติไทยหรือนิติบุคคลที่จัดตั้งขึ้นตามกฎหมายไทยดังกล่าว

ผู้ยื่นข้อเสนอที่เป็นกิจการร่วมค้าที่จะได้สิทธิตามวรรคหนึ่ง ผู้เข้าร่วมค้าทุกรายจะต้องเป็นผู้ประกอบการที่เป็นบุคคลธรรมดาที่ถือสัญชาติไทยหรือนิติบุคคลที่จัดตั้งขึ้นตามกฎหมายไทย

๖. การทำสัญญาจ้างก่อสร้าง

ผู้ชนะการประกวดราคาอิเล็กทรอนิกส์จะต้องทำสัญญาจ้างตามแบบสัญญา ดังระบุในข้อ ๑.๓ หรือทำข้อตกลงเป็นหนังสือกับกรม ภายใน ๑๕ วัน นับถัดจากวันที่ได้รับแจ้ง และจะต้องวางหลักประกันสัญญาเป็นจำนวนเงินเท่ากับร้อยละ ๕ ของราคาค่าจ้างที่ประกวดราคาอิเล็กทรอนิกส์ ให้กรมยึดถือไว้ในขณะทำสัญญาโดยให้หลักประกันอย่างหนึ่งอย่างใด ดังต่อไปนี้

๖.๑ เงินสด

๖.๒ เช็คหรือตราพท์ที่ธนาคารเซ็นส่งจ่าย ซึ่งเป็นเช็คหรือตราพท์ลงวันที่ที่ใช้เช็คหรือตราพท์นั้น ชำระต่อเจ้าหน้าที่ในวันทำสัญญา หรือก่อนวันนั้นไม่เกิน ๓ วันทำการ

๖.๓ หนังสือค้ำประกันของธนาคารภายในประเทศ ตามตัวอย่างที่คณะกรรมการนโยบายกำหนด ดังระบุในข้อ ๑.๔ (๒) หรือจะเป็นหนังสือค้ำประกันอิเล็กทรอนิกส์ตามวิธีการที่กรมบัญชีกลางกำหนด

๖.๔ หนังสือค้ำประกันของบริษัทเงินทุน หรือบริษัทเงินทุนหลักทรัพย์ที่ได้รับอนุญาตให้ประกอบกิจการเงินทุนเพื่อการพาณิชย์และประกอบธุรกิจค้ำประกันตามประกาศของธนาคารแห่งประเทศไทย ตามรายชื่อบริษัทเงินทุนที่ธนาคารแห่งประเทศไทยแจ้งเวียนให้ทราบ โดยอนุโลมให้ใช้ตามตัวอย่างหนังสือค้ำประกันของธนาคารที่คณะกรรมการนโยบายกำหนด ดังระบุในข้อ ๑.๔ (๒)

๖.๕ พันธบัตรรัฐบาลไทย

หลักประกันนี้จะคืนให้ โดยไม่มีดอกเบี้ยภายใน ๑๕ วันนับถัดจากวันที่ผู้ชนะการประกวดราคาอิเล็กทรอนิกส์ (ผู้รับจ้าง) พันจากข้อผูกพันตามสัญญาจ้างแล้ว

๗. ค่าจ้างและการจ่ายเงิน

กรมจะจ่ายค่าจ้างซึ่งได้รวมภาษีมูลค่าเพิ่ม ตลอดจนภาษีอื่น ๆ และค่าใช้จ่ายทั้งปวงแล้ว โดยถือราคาเหมารวมเป็นเกณฑ์ และกำหนดการจ่ายเงินเป็น จำนวน ๓ งวด ดังนี้

งวดที่ ๑ เป็นจำนวนเงินในอัตราร้อยละ ๔๐ ของค่าจ้าง เมื่อผู้รับจ้างได้ปฏิบัติงาน เมื่อผู้รับจ้างส่งมอบงาน อาคารจอดรถ Zone A จำนวน ๓ หลัง รวมจำนวน ๒๗ คัน พร้อมทั้งทำความสะอาดบริเวณก่อสร้างแล้ว

เสร็จและคณะกรรมการตรวจรับงานเรียบร้อยแล้ว ให้แล้วเสร็จภายใน ๑๘๐ วัน

งวดที่ ๒ เป็นจำนวนเงินในอัตราร้อยละ ๓๐ ของค่าจ้าง เมื่อผู้รับจ้างได้ปฏิบัติงาน เมื่อผู้รับจ้างส่งมอบงาน อาคารจอดรถ Zone B Zone C และ Zone D จำนวน ๔ หลัง รวมจำนวน ๓๔ คัน พร้อมทั้งทำความสะอาดบริเวณก่อสร้างแล้วเสร็จและคณะกรรมการตรวจรับงานเรียบร้อยแล้ว ให้แล้วเสร็จภายใน ๑๘๐ วัน

งวดสุดท้าย เป็นจำนวนเงินในอัตราร้อยละ ๓๐ ของค่าจ้าง เมื่อผู้รับจ้างได้ปฏิบัติงานทั้งหมด ให้แล้วเสร็จเรียบร้อยตามสัญญาหรือข้อตกลงจ้างเป็นหนังสือ รวมทั้งทำสถานที่ก่อสร้างให้สะอาดเรียบร้อย

๘. อัตราค่าปรับ

ค่าปรับตามสัญญาจ้างแนบท้ายเอกสารประกวดราคาอิเล็กทรอนิกส์นี้ หรือข้อตกลงจ้างเป็นหนังสือจะกำหนด ดังนี้

๘.๑ กรณีที่ผู้รับจ้างนำงานที่รับจ้างไปจ้างช่วงให้ผู้อื่นทำอีกทอดหนึ่งโดยไม่ได้รับอนุญาตจากกรม จะกำหนดค่าปรับสำหรับการฝ่าฝืนดังกล่าวเป็นจำนวนร้อยละ ๑๐.๐๐ ของวงเงินของงานจ้างช่วงนั้น

๘.๒ กรณีที่ผู้รับจ้างปฏิบัติผิดสัญญาจ้างก่อสร้าง นอกเหนือจากข้อ ๘.๑ จะกำหนดค่าปรับเป็นรายวันเป็นจำนวนเงินตายตัวในอัตราร้อยละ ๐.๑๐ ของราคางานจ้าง

๙. การรับประกันความชำรุดบกพร่อง

ผู้ชนะการประกวดราคาอิเล็กทรอนิกส์ซึ่งได้ทำสัญญาจ้าง ตามแบบ ดังระบุในข้อ ๑.๓ หรือข้อตกลงจ้างเป็นหนังสือแล้วแต่กรณี จะต้องรับประกันความชำรุดบกพร่องของงานจ้างที่เกิดขึ้นภายในระยะเวลา ไม่น้อยกว่า ๒ ปี นับถัดจากวันที่กรมได้รับมอบงาน โดยต้องบริหารจัดการซ่อมแซมแก้ไขให้ใช้การได้ดีดังเดิมภายใน ๓๐ วัน นับถัดจากวันที่ได้รับแจ้งความชำรุดบกพร่อง

๑๐. การจ่ายเงินล่วงหน้า

ผู้ยื่นข้อเสนอมีสิทธิเสนอขอรับเงินล่วงหน้า ในอัตราไม่เกินร้อยละ ๑๕ ของราคาค่าจ้างทั้งหมด แต่ทั้งนี้จะต้องส่งมอบหลักประกันเงินล่วงหน้า เป็นพันธบัตรรัฐบาลไทย หรือหนังสือค้ำประกันหรือหนังสือค้ำประกันอิเล็กทรอนิกส์ของธนาคารในประเทศตามแบบดังระบุในข้อ ๑.๔ (๓) ให้แก่กรมก่อนการรับชำระเงินล่วงหน้า

๑๑. การหักเงินประกันผลงาน

ในการจ่ายเงินแต่ละงวด กรมจะหักเงินจำนวนร้อยละ ๑๐ ของเงินที่ต้องจ่ายในงวดนั้นเพื่อเป็นประกันผลงาน ในกรณีที่เงินประกันผลงานจะต้องถูกหักไว้ทั้งสิ้นไม่ต่ำกว่า ๖ เดือน (สำหรับสัญญาที่เป็นราคาต่อหน่วย) หรือของค่าจ้างทั้งหมด (สำหรับสัญญาที่เป็นราคาเหมารวม)

ผู้รับจ้างมีสิทธิที่จะขอเงินประกันผลงานคืน โดยผู้รับจ้างจะต้องนำหนังสือค้ำประกันของธนาคาร หรือหนังสือค้ำประกันอิเล็กทรอนิกส์ของธนาคารภายในประเทศตามแบบหนังสือค้ำประกันดังระบุในข้อ ๑.๔ (๔) มาวางไว้ต่อกรม เพื่อเป็นหลักประกันแทน

กรมจะคืนเงินประกันผลงาน และ/หรือหนังสือค้ำประกันของธนาคารดังกล่าวให้แก่ผู้รับจ้าง พร้อมกับการจ่ายเงินค่าจ้างงวดสุดท้าย

๑๒. ข้อสงวนสิทธิในการยื่นข้อเสนอและอื่น ๆ

๑๒.๑ เงินค่าจ้างสำหรับงานจ้างครั้งนี้ ได้มาจากเงินงบประมาณประจำปี พ.ศ. ๒๕๖๖

การลงนามในสัญญาจะกระทำต่อเมื่อ กรมได้รับอนุมัติเงินค่าก่อสร้างจากเงินงบประมาณประจำปี พ.ศ. ๒๕๖๖

๑๒.๒ เมื่อกรมได้คัดเลือกผู้ยื่นข้อเสนอรายใดให้เป็นผู้รับจ้าง และได้ตกลงจ้าง ตามการ

ประกวดราคาอิเล็กทรอนิกส์แล้ว ถ้าผู้รับจ้างจะต้องส่งหรือนำสิ่งของมาเพื่องานจ้างดังกล่าวเข้ามาจากต่างประเทศ และของนั้นต้องนำเข้ามาโดยทางเรือในเส้นทางที่มีเรือไทยเดินอยู่ และสามารถให้บริการรับขนได้ตามที่รัฐมนตรีว่าการกระทรวงคมนาคมประกาศกำหนด ผู้ยื่นข้อเสนอซึ่งเป็นผู้รับจ้างจะต้องปฏิบัติตามกฎหมายว่าด้วยการส่งเสริมการพาณิชย์ ดังนี้

(๑) แจ้งการส่งหรือนำสิ่งของดังกล่าวเข้ามาจากต่างประเทศต่อกรมเจ้าท่า ภายใน ๗ วัน นับตั้งแต่วันที่ผู้รับจ้างส่งหรือซื้อของจากต่างประเทศ เว้นแต่เป็นของที่รัฐมนตรีว่าการกระทรวงคมนาคมประกาศยกเว้นให้บรรทุกโดยเรืออื่นได้

(๒) จัดการให้สิ่งของดังกล่าวบรรทุกโดยเรือไทย หรือเรือที่มีสิทธิเช่นเดียวกับเรือไทย จากต่างประเทศมายังประเทศไทย เว้นแต่จะได้รับอนุญาตจากกรมเจ้าท่า ให้บรรทุกสิ่งของนั้น โดยเรืออื่นที่มีใช่เรือไทย ซึ่งจะต้องได้รับอนุญาตเช่นนั้นก่อนบรรทุกของลงเรืออื่น หรือเป็นของที่รัฐมนตรีว่าการกระทรวงคมนาคมประกาศยกเว้นให้บรรทุกโดยเรืออื่น

(๓) ในกรณีที่ไม่ปฏิบัติตาม (๑) หรือ (๒) ผู้รับจ้างจะต้องรับผิดชอบตามกฎหมายว่าด้วยการส่งเสริมการพาณิชย์

๑๒.๓ ผู้ยื่นข้อเสนอซึ่งกรมได้คัดเลือกแล้ว ไม่ไปทำสัญญาหรือข้อตกลงจ้างเป็นหนังสือภายในเวลาที่กำหนดตั้งระบุไว้ในข้อ ๗ กรมจะริบหลักประกันการยื่นข้อเสนอ หรือเรียกมัดจำจากผู้ออกหนังสือค้ำประกัน การยื่นข้อเสนอทันที และอาจพิจารณาเรียกมัดจำให้ชดใช้ความเสียหายอื่น (ถ้ามี) รวมทั้งจะพิจารณาให้เป็นผู้ทำงาน ตามระเบียบกระทรวงการคลังว่าด้วยการจัดซื้อจัดจ้างและการบริหารพัสดุภาครัฐ

๑๒.๔ กรมสงวนสิทธิ์ที่จะแก้ไขเพิ่มเติมเงื่อนไข หรือข้อกำหนดในแบบสัญญาหรือข้อตกลงจ้าง เป็นหนังสือให้เป็นไปตามความเห็นของสำนักงานอัยการสูงสุด (ถ้ามี)

๑๒.๕ ในกรณีที่เอกสารแนบท้ายเอกสารประกวดราคาอิเล็กทรอนิกส์นี้ มีความขัดหรือแย้งกัน ผู้ยื่นข้อเสนอจะต้องปฏิบัติตามคำวินิจฉัยของกรม คำวินิจฉัยดังกล่าวให้ถือเป็นที่สุด และผู้ยื่นข้อเสนอไม่มีสิทธิเรียกร้องค่าใช้จ่ายใดๆ เพิ่มเติม

๑๒.๖ กรม อาจประกาศยกเลิกการจัดจ้างในกรณีต่อไปนี้ได้ โดยที่ผู้ยื่นข้อเสนอจะเรียกร้องค่าเสียหายใดๆ จากกรมไม่ได้

(๑) กรมไม่ได้รับการจัดสรรเงินที่จะใช้ในการจัดจ้างหรือได้รับจัดสรรแต่ไม่เพียงพอที่จะทำการจัดจ้างครั้งนี้ต่อไป

(๒) มีการกระทำที่เข้าลักษณะผู้ยื่นข้อเสนอที่ชนะการจัดจ้างหรือที่ได้รับการคัดเลือกมีผลประโยชน์ร่วมกัน หรือมีส่วนได้เสียกับผู้ยื่นเสนอรายอื่น หรือขัดขวางการแข่งขันอย่างเป็นธรรมหรือสมยอมกันกับผู้ยื่นเสนอรายอื่น หรือเจ้าหน้าที่ในการเสนอราคา หรือสื่อว่ากระทำการทุจริตอื่นใดในการเสนอราคา

(๓) การทำการจัดจ้างครั้งนี้ต่อไปอาจก่อให้เกิดความเสียหายแก่กรม หรือกระทบต่อประโยชน์สาธารณะ

(๔) กรณีอื่นในทำนองเดียวกับ (๑) (๒) หรือ (๓) ตามที่กำหนดในกฎกระทรวงซึ่งออกตามความในกฎหมายว่าด้วยการจัดซื้อจัดจ้างและการบริหารพัสดุภาครัฐ

๑๓. การปรับราคาค่างานก่อสร้าง

การปรับราคาค่างานก่อสร้างตามสูตรการปรับราคาตั้งระบุในข้อ ๑.๕ จะนำมาใช้ในกรณีนี้ ค่างานก่อสร้างลดลงหรือเพิ่มขึ้น โดยวิธีการต่อไปนี้

ตามเงื่อนไข หลักเกณฑ์ สูตรและวิธีคำนวณที่ใช้กับสัญญาแบบปรับราคาได้ตามมติคณะรัฐมนตรี เมื่อวันที่ ๒๒ สิงหาคม ๒๕๓๒ เรื่อง การพิจารณาช่วยเหลือผู้ประกอบการอาชีพงานก่อสร้าง ตามหนังสือสำนักเลขาธิการ คณะรัฐมนตรี ที่ นร ๐๒๐๓/ว ๑๐๙ ลงวันที่ ๒๔ สิงหาคม ๒๕๓๒

สูตรการปรับราคา (สูตรค่า K) จะต้องคงที่ที่ระดับที่กำหนดไว้ในวันแล้วเสร็จตามที่กำหนดไว้ใน สัญญา หรือภายในระยะเวลาที่กรมได้ขยายออกไป โดยจะใช้สูตรของทางราชการที่ได้รับระบุในข้อ ๑.๕

๑๔. การปฏิบัติตามกฎหมายและระเบียบ

ในระหว่างระยะเวลาการก่อสร้าง ผู้ยื่นข้อเสนอที่ได้รับการคัดเลือกให้เป็นผู้รับจ้างต้องปฏิบัติตามหลักเกณฑ์ที่กฎหมายและระเบียบได้กำหนดไว้โดยเคร่งครัด

๑๕. การประเมินผลการปฏิบัติงานของผู้ประกอบการ

กรม สามารถนำผลการปฏิบัติงานแล้วเสร็จตามสัญญาของผู้ยื่นข้อเสนอที่ได้รับการคัดเลือกให้เป็นผู้รับจ้างเพื่อนำมาประเมินผลการปฏิบัติงานของผู้ประกอบการ

ทั้งนี้ หากผู้ยื่นข้อเสนอที่ได้รับการคัดเลือกไม่ผ่านเกณฑ์ที่กำหนดจะถูกระงับการยื่นข้อเสนอหรือทำสัญญากับกรม ไว้ชั่วคราว

กรมทางหลวง

พฤศจิกายน ๒๕๖๕

(ร่าง)

รายการข้อกำหนดและขอบเขตของงาน

โครงการก่อสร้างอาคารจอดรถสำหรับเจ้าหน้าที่และผู้ติดต่อราชการศูนย์พัฒนาเทคโนโลยีงานทาง
(Central Lab) กรุงเทพมหานคร

1. ความเป็นมา

เนื่องจากศูนย์พัฒนาเทคโนโลยีงานทาง (Central Lab) มีขนาดพื้นที่ทั้งหมดประมาณ 21 ไร่ เป็นอาคารที่ประกอบด้วยงานปฏิบัติการทดสอบทางวิศวกรรมงานทาง งานวิเคราะห์ วิจัยและพัฒนา ด้านคุณภาพและมาตรฐานของวัสดุงานทาง งานฝึกอบรมและพัฒนาบุคลากรด้านวิศวกรรม ซึ่งสามารถรองรับความต้องการทั้งในส่วนของภาครัฐและภาคเอกชน ทั้งนี้ในอนาคตจะต้องมีเจ้าหน้าที่ที่ปฏิบัติงานและผู้มาติดต่อราชการเพิ่มมากขึ้น แต่ปัจจุบันยังไม่มีอาคารจอดรถแบบถาวร ดังนั้นเพื่อรองรับความต้องการของเจ้าหน้าที่ที่ปฏิบัติงานและผู้มาติดต่อราชการ เห็นสมควรจ้างเหมาก่อสร้างอาคารจอดรถซึ่งสามารถจอดรถได้บริเวณโดยรอบอาคารศูนย์พัฒนาเทคโนโลยีงานทาง (Central Lab)

2. วัตถุประสงค์

- 2.1 เพื่อรองรับปริมาณที่จอดรถยนต์สำหรับเจ้าหน้าที่และผู้มาติดต่อราชการ
- 2.2 เพื่ออำนวยความสะดวกจัดสรรตำแหน่งที่จอดรถยนต์และอำนวยความสะดวกแก่เจ้าหน้าที่และผู้มาติดต่อราชการที่ศูนย์พัฒนาเทคโนโลยีงานทาง (Central Lab)

3. คุณสมบัติของผู้เสนอราคา

- 3.1 มีความสามารถตามกฎหมาย
- 3.2 ไม่เป็นบุคคลล้มละลาย
- 3.3 ไม่อยู่ระหว่างเลิกกิจการ
- 3.4 ไม่เป็นบุคคลซึ่งอยู่ระหว่างถูกระงับการยื่นข้อเสนอหรือทำสัญญากับหน่วยงานของรัฐไว้ชั่วคราว เนื่องจากเป็นผู้ที่ไม่ผ่านเกณฑ์การประเมินผลการปฏิบัติงานของผู้ประกอบการตามระเบียบที่รัฐมนตรีว่าการกระทรวงการคลังกำหนดตามที่ประกาศเผยแพร่ในระบบเครือข่ายสารสนเทศของกรมบัญชีกลาง
- 3.5 ไม่เป็นบุคคลซึ่งถูกระงับชื่อไว้ในบัญชีรายชื่อผู้ทำงานและได้แจ้งเวียนชื่อให้เป็นผู้ทำงานของหน่วยงานของรัฐในระบบเครือข่ายสารสนเทศของกรมบัญชีกลาง ซึ่งรวมถึงนิติบุคคลที่ผู้ทำงานเป็นหุ้นส่วนผู้จัดการ กรรมการผู้จัดการ ผู้บริหาร ผู้มีอำนาจในการดำเนินงานในกิจการของนิติบุคคลนั้นด้วย

3.6 มีคุณสมบัติและไม่มีลักษณะต้องห้ามตามที่คณะกรรมการนโยบายการจัดซื้อจัดจ้างและการบริหารพัสดุภาครัฐกำหนดในราชกิจจานุเบกษา

3.7 เป็นนิติบุคคลผู้มีอาชีพรับจ้างงานที่ประกวดราคาอิเล็กทรอนิกส์ดังกล่าว

3.8 ไม่เป็นผู้มีผลประโยชน์ร่วมกันกับผู้ยื่นข้อเสนอรายอื่นที่เข้ายื่นข้อเสนอให้แก่กรมทางหลวง โดยสำนักวิเคราะห์และตรวจสอบ ณ วันประกาศประกวดราคาอิเล็กทรอนิกส์ หรือไม่เป็นผู้กระทำการอันเป็นการขัดขวางการแข่งขันอย่างเป็นธรรมในการประกวดราคาอิเล็กทรอนิกส์ครั้งนี้

3.9 ไม่เป็นผู้ได้รับเอกสิทธิ์หรือความคุ้มกัน ซึ่งอาจปฏิเสธไม่ยอมขึ้นศาลไทยเว้นแต่รัฐบาลของผู้ยื่นข้อเสนอได้มีคำสั่งให้สละเอกสิทธิ์และความคุ้มกันเช่นนั้น

3.10 ผู้ยื่นข้อเสนอที่ยื่นข้อเสนอในรูปแบบของ "กิจการร่วมค้า" ต้องมีคุณสมบัติดังนี้

กรณีที่ข้อตกลงฯ กำหนดให้ผู้เข้าร่วมค้ายรายใดรายหนึ่งเป็นผู้เข้าร่วมค้าหลัก ข้อตกลงฯ จะต้องมีการกำหนดสัดส่วนหน้าที่ และความรับผิดชอบในปริมาณงาน สิ่งของ หรือมูลค่าตามสัญญาของผู้เข้าร่วมค้าหลักมากกว่าผู้เข้าร่วมค้ายรายอื่นทุกราย

กรณีที่ข้อตกลงฯ กำหนดให้ผู้เข้าร่วมค้ายรายใดรายหนึ่งเป็นผู้เข้าร่วมค้าหลัก กิจการร่วมค่านั้นต้องใช้ผลงานของผู้เข้าร่วมค้าหลักรายเดียวเป็นผลงานของกิจการร่วมค้าที่ยื่นข้อเสนอ

สำหรับข้อตกลงฯ ที่ไม่ได้กำหนดให้ผู้เข้าร่วมค้ายรายใดเป็นผู้เข้าร่วมค้าหลัก ผู้เข้าร่วมค้ายทุกรายจะต้องมีคุณสมบัติครบถ้วนตามเงื่อนไขที่กำหนดไว้ในเอกสารเชิญชวน

3.11 ผู้ยื่นข้อเสนอต้องลงทะเบียนในระบบจัดซื้อจัดจ้างภาครัฐด้วยอิเล็กทรอนิกส์ (Electronic Government Procurement: e - GP) ของกรมบัญชีกลาง

4. ขอบเขตของงาน

ผู้รับจ้างต้อง ดำเนินการก่อสร้างตามรายละเอียดดังนี้

4.1 งานก่อสร้างอาคารจอดรถยนต์ แบบที่ 1	จำนวน 7 หลัง	รวมจำนวน 63 คัน
4.2 งานก่อสร้างอาคารจอดรถยนต์ แบบที่ 2	จำนวน 1 หลัง	รวมจำนวน 10 คัน
4.3 งานก่อสร้างอาคารจอดรถยนต์ แบบที่ 3	จำนวน 1 หลัง	รวมจำนวน 6 คัน
4.4 งานก่อสร้างอาคารจอดรถยนต์ แบบที่ 4	จำนวน 1 หลัง	รวมจำนวน 6 คัน

5. เงื่อนไขและข้อกำหนด

5.1 คู่สัญญาต้องใช้พัสดุประเภทวัสดุหรือครุภัณฑ์ที่จะใช้ในงานก่อสร้างเป็นพัสดุที่ผลิตภายในประเทศโดยต้องใช้ไม่น้อยกว่าร้อยละ 60 ของมูลค่าพัสดุที่จะใช้ในงานก่อสร้างทั้งหมดตามสัญญา

โดยพิจารณาการใช้เหล็กในงานก่อสร้างก่อน โดยคู่สัญญาต้องใช้เหล็กที่ผลิตภายในประเทศไม่น้อยกว่าร้อยละ 90 ของปริมาณเหล็กที่ต้องใช้ทั้งหมดตามสัญญา

หากการใช้เหล็กยังไม่ครบร้อยละของมูลค่าที่กำหนดให้ใช้วัสดุส่งเสริมการผลิตภายในประเทศ ให้ผู้รับจ้างใช้วัสดุที่ผลิตภายในประเทศประเภทอื่นให้ครบตามร้อยละของมูลค่าที่กำหนดได้

ทั้งนี้ ผู้รับจ้างต้องจัดทำแผนการใช้วัสดุที่ผลิตในประเทศ และแผนการใช้เหล็กที่ผลิตภายในประเทศ เสนอผู้ว่าจ้างภายใน 60 วัน นับถัดจากวันลงนามในสัญญา

5.2 ผู้รับจ้างต้องเสนอแผนการดำเนินงานเป็นลายลักษณ์อักษรถึงผู้ควบคุมงานของผู้ว่าจ้างภายใน 15 วัน หลังจากลงนามสัญญาและต้องได้รับความเห็นชอบจากผู้ควบคุมงานของผู้ว่าจ้างก่อนดำเนินงาน

5.3 การขออนุมัติหรือขอความเห็นชอบใดๆ ผู้รับจ้างต้องเสนอเป็นลายลักษณ์อักษรถึงผู้ควบคุมงานของผู้ว่าจ้างไม่น้อยกว่า 15 วัน และต้องได้รับความเห็นชอบจากผู้ควบคุมงานของผู้ว่าจ้างก่อนดำเนินงาน

5.4 ผู้รับจ้างต้องวางแผนในการก่อสร้างไม่ให้กระทบกับพื้นที่จอดรถเดิม และเคลียร์พื้นที่บริเวณนั้นให้อยู่ในสภาพเรียบร้อยทั้งหมดก่อนส่งมอบงาน

5.5 ตำแหน่งก่อสร้างสามารถปรับเปลี่ยนได้ตามความเหมาะสมโดยยึดขนาดพื้นที่เป็นหลัก โดยต้องได้รับความเห็นชอบจากผู้ควบคุมงานของผู้ว่าจ้างเป็นลายลักษณ์อักษร

5.6 วัสดุที่นำมาใช้ต้องได้รับการเห็นชอบจากผู้ควบคุมงานของผู้ว่าจ้าง (โดยจะระบุการทดสอบตามมาตรฐานต่างๆในแบบแปลนที่แนบมา)

6. แบบรูปรายการหรือคุณลักษณะเฉพาะ

ผู้รับจ้างต้องดำเนินการงานก่อสร้างตามรูปแบบและบัญชีรายการก่อสร้างตามสัญญา

7. งบประมาณในการดำเนินงาน

วงเงินงบประมาณ 4,102,400.00 บาท (สี่ล้านหนึ่งแสนสองพันสี่ร้อยบาทถ้วน)

8. ระยะเวลาดำเนินการ

ส่งมอบภายใน 180 วัน นับถัดวันลงนามในสัญญา

9. หลักเกณฑ์การจ่ายเงิน

กรมทางหลวงจะจ่ายเงินล่วงหน้าให้แก่ผู้รับจ้างในอัตราร้อยละ 15 ของค่างานตามสัญญาหลักจากผู้ว่าจ้างเห็นชอบแผนการดำเนินงานและจะหักคืนในอัตราร้อยละ 15 ของจำนวนเงินค่างานในแต่ละงวดจนกว่าจะครบจำนวนค่างานที่จ่ายล่วงหน้า ยกเว้นค่างานเดือนสุดท้ายจะหักไว้เป็นจำนวนเท่ากับจำนวนเงินค่าจ้างล่วงหน้าที่เหลือทั้งหมด

กรมทางหลวงจะจ่ายเงินค่าจ้างเป็นจำนวนร้อยละตามงวดนั้นๆ ที่ทำสำเร็จเดือนละไม่เกิน 1 ครั้ง การจ่ายเงินงวดสุดท้ายของการก่อสร้าง จะจ่ายให้เมื่องานทั้งหมดตามแบบก่อสร้างได้แล้วเสร็จทุกประการ รวมทั้งทำสถานที่ก่อสร้างให้สะอาดเรียบร้อย

งวดที่ 1 เป็นจำนวนร้อยละ 40 ของมูลค่าจ้างตามสัญญา เมื่อผู้รับจ้าง ส่งมอบงาน อาคารจอดรถ Zone A จำนวน 3 หลัง รวมจำนวน 27 คัน พร้อมทั้งทำความสะอาดบริเวณก่อสร้างแล้วเสร็จและคณะกรรมการตรวจรับงานเรียบร้อยแล้ว

งวดที่ 2 เป็นจำนวนร้อยละ 30 ของมูลค่าจ้างตามสัญญา เมื่อผู้รับจ้าง ส่งมอบงาน อาคารจอดรถ Zone B Zone C และ Zone D จำนวน 4 หลัง รวมจำนวน 34 คัน พร้อมทั้งทำความสะอาดบริเวณก่อสร้างแล้วเสร็จและคณะกรรมการตรวจรับงานเรียบร้อยแล้ว

งวดที่ 3 เป็นจำนวนร้อยละ 30 ของมูลค่าจ้างตามสัญญา เมื่อผู้รับจ้าง ส่งมอบงาน ส่งมอบงาน อาคารจอดรถ Zone E และ Zone F จำนวน 3 หลัง รวมจำนวน 24 คัน พร้อมทั้งทำความสะอาดบริเวณก่อสร้างแล้วเสร็จและคณะกรรมการตรวจรับงานเรียบร้อยแล้ว

10. ข้อกำหนดการรับประกันสัญญา

ผู้รับจ้างต้องรับประกันความชำรุดบกพร่องไม่น้อยกว่า 2 ปี นับถัดจากวันที่คณะกรรมการตรวจรับงานเรียบร้อยแล้ว

11. ข้อกำหนดการบอกเลิกสัญญาและอัตราค่าปรับ

11.1 กรณีผู้รับจ้างไม่สามารถดำเนินงานได้ตามข้อกำหนดสัญญานี้ ผู้ว่าจ้างจะคิดค่าปรับต่อวัน ในอัตราร้อยละ 0.10 ของมูลค่างานตามสัญญา แต่ไม่ต่ำกว่าวันละ 100 บาท และกรณีผู้รับจ้างไปจ้างช่วงงาน โดยไม่ได้รับอนุญาต จะคิดค่าปรับร้อยละ 10 ของวงเงินของงานจ้างช่วงนั้น

11.2 ค่าปรับระหว่างการรับประกันผลงาน

11.2.1 เมื่อผู้ว่าจ้างได้แจ้งแก่ผู้รับจ้างเป็นลายลักษณ์อักษรให้เข้ามาดำเนินการแก้ไข ปรับปรุงซ่อมแซมงานที่เสียหายหรือชำรุดบกพร่อง ผู้รับจ้างจะต้องเข้ามาดำเนินการให้แล้วเสร็จภายในระยะเวลาที่ผู้ว่าจ้างกำหนด แต่ไม่เกินระยะเวลา 30 วันหลังจากวันที่ผู้ว่าจ้างได้แจ้ง หากผู้รับจ้างไม่เข้ามาดำเนินการให้แล้วเสร็จ ผู้ว่าจ้างมีสิทธิที่จะทำการนั้นเองหรือจ้างให้ผู้อื่นทำงานนั้น โดยผู้รับจ้างต้องเป็นผู้ออกค่าใช้จ่ายเองทั้งหมด

11.2.2 ผู้ว่าจ้างมีสิทธิบอกเลิกสัญญากับผู้รับจ้าง ทันทีที่ผู้รับจ้างไม่ปฏิบัติตามเงื่อนไขสัญญา โดยผู้รับจ้างต้องจ่ายค่าเสียหายให้กับผู้ว่าจ้างเต็มจำนวนตามสัญญานี้ และผู้ว่าจ้างจะพิจารณาเสนอให้ผู้รับจ้างเป็นผู้ทำงานของทางราชการต่อไป



12. การหักประกันผลงาน

ในแต่ละงวดงานที่ผู้รับจ้างส่งมอบตามข้อ 9. กรมทางหลวงจะหักเงินค่าจ้างในอัตราร้อยละ 10 เพื่อเป็นเงินประกันผลงาน โดยจะจ่ายคืนให้แก่ผู้รับจ้างภายหลังจากกรมทางหลวงได้รับมอบผลงานก่อสร้างแล้วเสร็จ และจะจ่ายคืนให้ผู้รับจ้างภายใน 45 วัน นับจากวันที่ผู้รับจ้างได้ทำงานตามสัญญาแล้วเสร็จสมบูรณ์

13. หลักเกณฑ์และสิทธิในการพิจารณา

กรมทางหลวง โดย สำนักวิเคราะห์และตรวจสอบ กำหนดหลักเกณฑ์การพิจารณาดังนี้

13.1 ในการประกวดราคาจ้างด้วยวิธีการทางอิเล็กทรอนิกส์นี้กรมทางหลวง โดยสำนักวิเคราะห์และตรวจสอบจะพิจารณาตัดสินราคารวม

13.2 หากผู้ยื่นข้อเสนอรายใดมีคุณสมบัติไม่ถูกต้องตามข้อ 3. หรือยื่นหลักฐานการเสนอราคาไม่ถูกต้องหรือไม่ครบถ้วนแล้วคณะกรรมการประกวดราคาไม่รับพิจารณาข้อเสนอของผู้ยื่นข้อเสนอรายนั้นเว้นแต่เป็นข้อผิดพลาดหรือผิดพลาดเพียงเล็กน้อยหรือผิดพลาดไปตามเงื่อนไขของเอกสารประกวดราคาจ้างด้วยวิธีการทางอิเล็กทรอนิกส์ในส่วนที่มีใช้สาระสำคัญทั้งนี้เฉพาะในกรณีที่พิจารณาเห็นว่าจะเป็นประโยชน์ต่อกรมทางหลวงเท่านั้น

13.3 สำนักวิเคราะห์และตรวจสอบขอสงวนสิทธิไม่พิจารณาราคาของผู้ยื่นข้อเสนอโดยไม่มี การผ่อนผันในกรณีดังต่อไปนี้

13.3.1 ไม่ปรากฏชื่อผู้ยื่นข้อเสนอรายนั้นในบัญชีผู้รับเอกสารประกวดราคาจ้างด้วยวิธีการทางอิเล็กทรอนิกส์หรือในหลักฐานการรับเอกสารประมูลซื้อด้วยระบบอิเล็กทรอนิกส์ของสำนักวิเคราะห์และตรวจสอบ

13.3.2 เสนอรายละเอียดแตกต่างไปจากเงื่อนไขที่กำหนดในเอกสารประกวดราคาจ้างด้วยวิธีการทางอิเล็กทรอนิกส์ที่เป็นสาระสำคัญหรือมีผลทำให้เกิดความได้เปรียบเสียเปรียบแก่ผู้ยื่นเสนอรายอื่น

13.4 สำนักวิเคราะห์และตรวจสอบ ทรงไว้ซึ่งสิทธิที่จะไม่รับราคาต่ำสุดหรือราคาหนึ่งราคาใดหรือราคาที่เสนอทั้งหมดก็ได้ และอาจจะยกเลิกการประกวดราคาจ้างด้วยวิธีการทางอิเล็กทรอนิกส์โดยไม่พิจารณาจัดจ้างเลยก็ได้สุดแต่จะพิจารณา ทั้งนี้เพื่อประโยชน์ของทางราชการเป็นสาระสำคัญและให้ถือว่าการตัดสินของสำนักวิเคราะห์และตรวจสอบเป็นเด็ดขาด ผู้ยื่นข้อเสนอประสงค์จะเสนอราคา หรือผู้มีสิทธิเสนอราคาจะเรียกร้องค่าเสียหายใดๆมิได้ รวมทั้งสำนักวิเคราะห์และตรวจสอบจะพิจารณายกเลิกประกวดราคาจ้างด้วยวิธีการทางอิเล็กทรอนิกส์ และลงโทษผู้มีสิทธิยื่นข้อเสนอเป็นผู้ทำงาน ไม่ว่าจะเป็นผู้มีสิทธิยื่นข้อเสนอที่

ได้รับการคัดเลือกหรือไม่ก็ตาม หากมีเหตุที่เชื่อได้ว่าการเสนอราคากระทำโดยไม่สุจริต เช่น การเสนอเอกสารอันเป็นเท็จ หรือใช้ข้อมูลคลลธรรมตา หรือนิตบุคคลอื่นมาเสนอราคาแทน เป็นต้น

13.5 ในกรณีที่ปรากฏข้อเท็จจริงภายหลังจากการประกวดราคาจ้างด้วยวิธีการทางอิเล็กทรอนิกส์ว่าเป็นผู้ยื่นข้อเสนอที่ได้รับการคัดเลือก เป็นผู้มีสิทธิเสนอราคาที่มีผลประโยชน์ร่วมกันกับผู้ยื่นข้อเสนอรายอื่น หรือเป็นผู้มีผลประโยชน์ร่วมกันระหว่างผู้มีสิทธิเสนอราคากับผู้ให้บริการตลาดกลางอิเล็กทรอนิกส์ ณ วันประกาศประกวดราคาจ้างด้วยวิธีการทางอิเล็กทรอนิกส์ สำนักวิเคราะห์และตรวจสอบ มีอำนาจที่จะตัดรายชื่อผู้มีสิทธิเสนอราคาดังกล่าวและจะพิจารณาลงโทษผู้มีสิทธิเสนอราคารายนั้นเป็นผู้ทำงาน

14. เงินค่าจ้างสำหรับงานในครั้งนี้

ได้รับจัดสรรเงินงบประมาณรายจ่ายประจำปี พ.ศ.๒๕๖๖ แล้ว

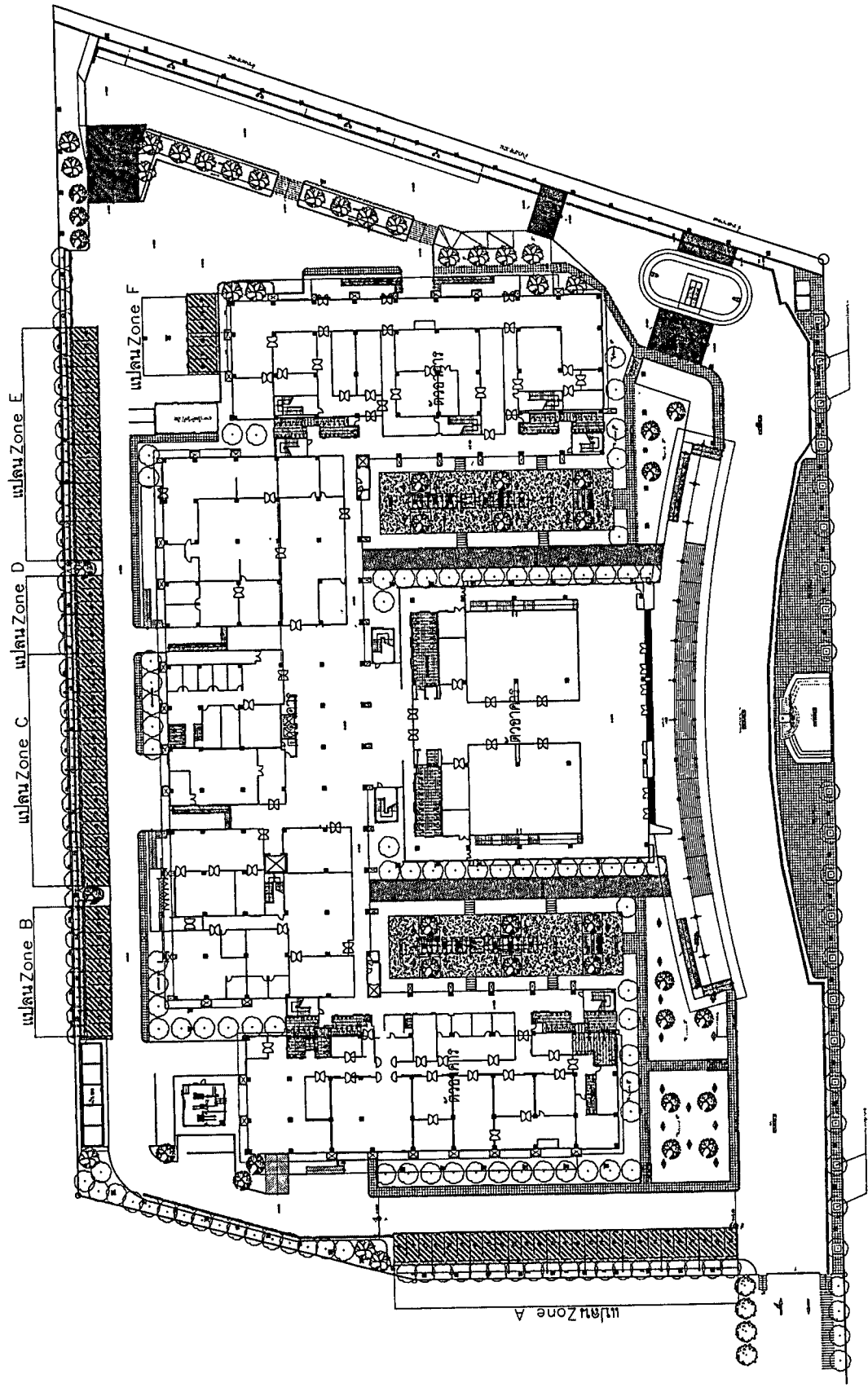
ยังไม่ได้รับจัดสรรเงินงบประมาณรายจ่ายประจำปี พ.ศ.๒๕๖๖.

อนึ่ง การจัดซื้อหรือจัดจ้างครั้งนี้จะมีการลงนามในสัญญาหรือข้อตกลงเป็นหนังสือได้ต่อเมื่อพระราชบัญญัติงบประมาณรายจ่ายประจำปีงบประมาณ พ.ศ.๒๕๖๖ มีผลใช้บังคับ และได้รับจัดสรรงบประมาณรายจ่ายประจำปีงบประมาณ พ.ศ.๒๕๖๖ จากสำนักงบประมาณแล้ว และกรณีที่หน่วยงานของรัฐไม่ได้รับการจัดสรรงบประมาณเพื่อการจัดทำในครั้งดังกล่าวหน่วยงานของรัฐสามารถยกเลิกการจัดทำได้

15. ข้อสงวนสิทธิ์

15.1 ผู้ว่าจ้างขอสงวนสิทธิ์ในการปรับปรุง แก้ไข หรือยกเลิกข้อกำหนดดังกล่าวนี้บางส่วนหรือทั้งหมดและให้ถือว่าการพิจารณาวินิจฉัยชี้ขาดของผู้ว่าจ้างเป็นที่สิ้นสุด ทั้งนี้ผู้ยื่นข้อเสนอตกลงยินยอมไม่เรียกร้องค่าเสียหายไม่ว่ากรณีใดๆ ทั้งสิ้นจากผู้ว่าจ้าง

15.2 กรมทางหลวงขอสงวนสิทธิ์ในการพิจารณาขยายอายุสัญญาตามแนวทางการพิจารณาขยายอายุสัญญาหรือการงด หรือลดค่าปรับงานจ้างเหมาของกรมทางหลวง



KINGDOM OF THAILAND
MINISTRY OF TRANSPORT
DEPARTMENT OF HIGHWAYS

ศูนย์จัดการทางหลวงชนบท

DESIGNED: นายสุวิทย์ วัฒนศิริ	CHECKED: _____	DATE: _____
SUBMITTED: _____	DIRECTOR OF LOCATION & DESIGN BUREAU	SCALE: A5 SHOW
APPROVED: _____	(FOR DIRECTOR GENERAL)	DWG NO. _____
		SHEET NO. _____

- สัญลักษณ์
- ทางหลวงชนบท
 - ทางหลวง
 - ทางหลวงพิเศษ
 - ทางหลวงพิเศษ
 - ทางหลวงพิเศษ
- สัญลักษณ์
- ทางหลวงชนบท
 - ทางหลวง
 - ทางหลวงพิเศษ
 - ทางหลวงพิเศษ
 - ทางหลวงพิเศษ

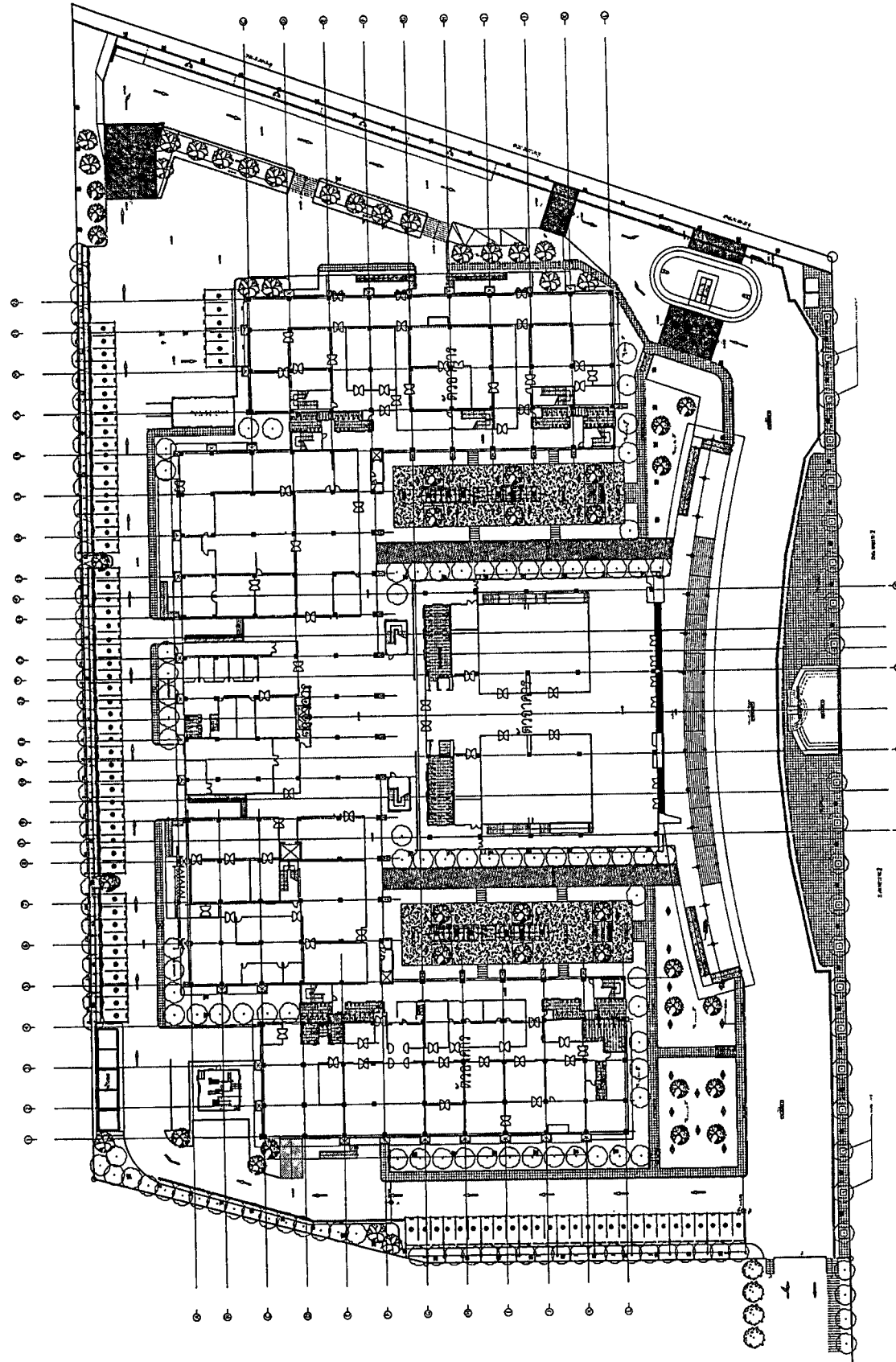
Handwritten notes and signatures:

1685

Signature: [Handwritten Signature]

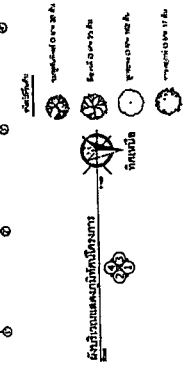
Signature: [Handwritten Signature]

Signature: [Handwritten Signature]

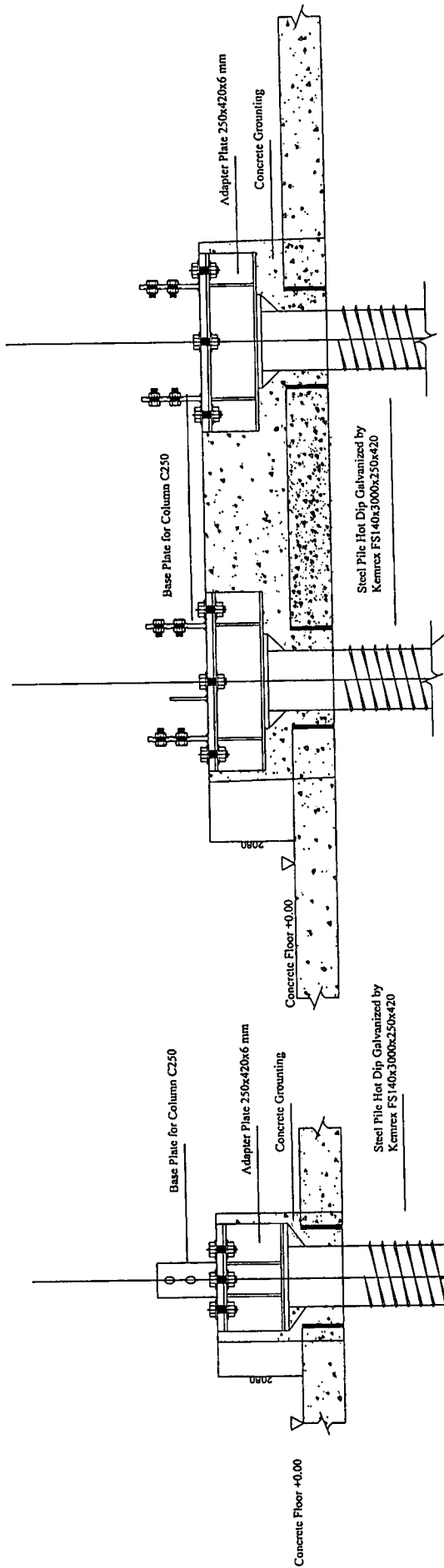
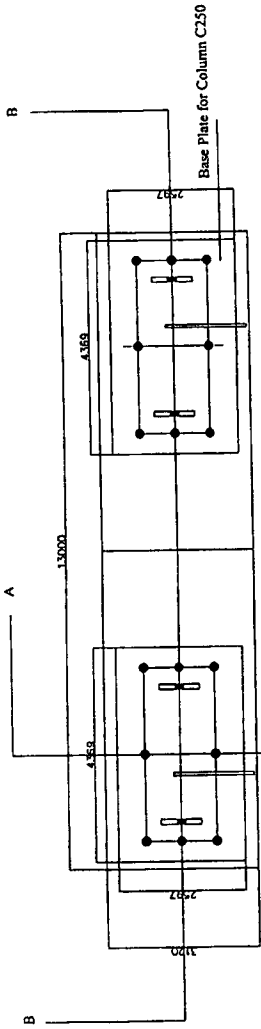


KINGDOM OF THAILAND
MINISTRY OF TRANSPORT
DEPARTMENT OF HIGHWAYS
 กรมทางหลวงชนบท

DESIGNED (ออกแบบ)	CHECKED (ตรวจสอบ)	DATE (วันที่)
SUBMITTED (เสนอ)	DRAWN (เขียน)	SCALE (อัตราส่วน)
APPROVED (อนุมัติ)	PROJECT NO. (เลขที่โครงการ)	SHEET NO. (แผ่นที่)



Handwritten signatures and initials are present on the right side of the page, including a large signature at the top and the initials 'G.i' at the bottom.



Section B-B

Detail Steel Pile & Base Plate Column อาคารจอดรถยนต์

ขนาดตามแบบแปลน

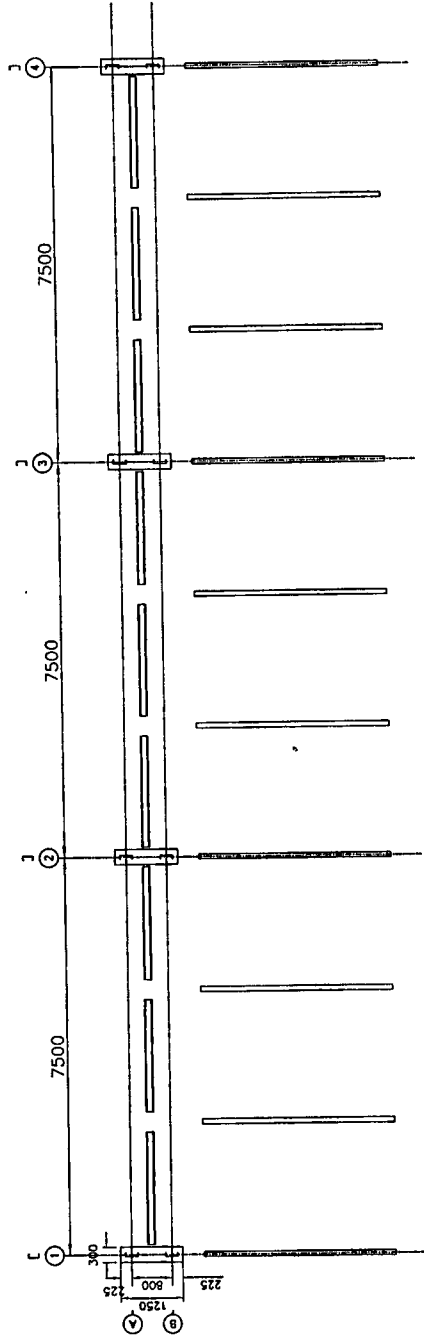
ขอบเขตของงาน

- ให้ผู้รับจ้างสำรวจตำแหน่งเสาเข็มและตรวจสอบสภาพพื้นที่บริเวณก่อสร้างและเสนอ Shop Drawing เพื่อขออนุมัติจากนายช่างผู้ควบคุมงาน พร้อมขั้นตอนการติดตั้งเสาเข็มเหล็กยึดก่อนดำเนินการติดตั้ง

- การติดตั้งเสาเข็มเหล็กยึดจะต้องเจาะพื้นคอนกรีตเท่ากับขนาดของเสาเข็มเหล็กยึดด้วยระดับลานคอนกรีตเดิมเป็นระดับอ้างอิงถึง ± 0.00

KINGDOM OF THAILAND	
MINISTRY OF TRANSPORT	
DEPARTMENT OF HIGHWAYS	
โครงการก่อสร้างและซ่อมบำรุงทางหลวงแผ่นดินสายหลัก ศูนย์วิจัยและพัฒนาการหลวง (Central Lab)	
DESIGNED	DATE:
SUBMITTED	SCALE: AS SHOWN
APPROVED:	DWG NO.
DATE:	SHEET NO.

Handwritten signatures and initials: *Chai*, *Wes*, *AS*, *mead*



แบบต้นทึออาคารจรดรอยน้ดแบบที่ 1 (Zone A,C,E)

รายละเอียดตัวค้ำ

รายการประกอบแบบก่อสร้าง

1. โครงสร้างเหล็ก:
 - เหล็กตัว C ขุนลึงกะสี ขนาด 250x76x21 หน้า 2.4 มม. มีค่า Yield Strength ไม่ต่ำกว่า 4500 kg/cm²
 - เหล็กตัว C ขุนลึงกะสี ขนาด 200x76x21 หน้า 2.4 มม. มีค่า Yield Strength ไม่ต่ำกว่า 4500 kg/cm²
 - เหล็กตัว C ขุนลึงกะสี ขนาด 150x64x18.5 หน้า 2.4 มม. มีค่า Yield Strength ไม่ต่ำกว่า 4500 kg/cm²
 - เหล็กตัว Z ขุนลึงกะสี ขนาด 150x60x17.5 หน้า 1.9 มม. มีค่า Yield Strength ไม่ต่ำกว่า 4500 kg/cm²

2. หลังคาแบบทึดงึท ขันเคลือบ Zincolume

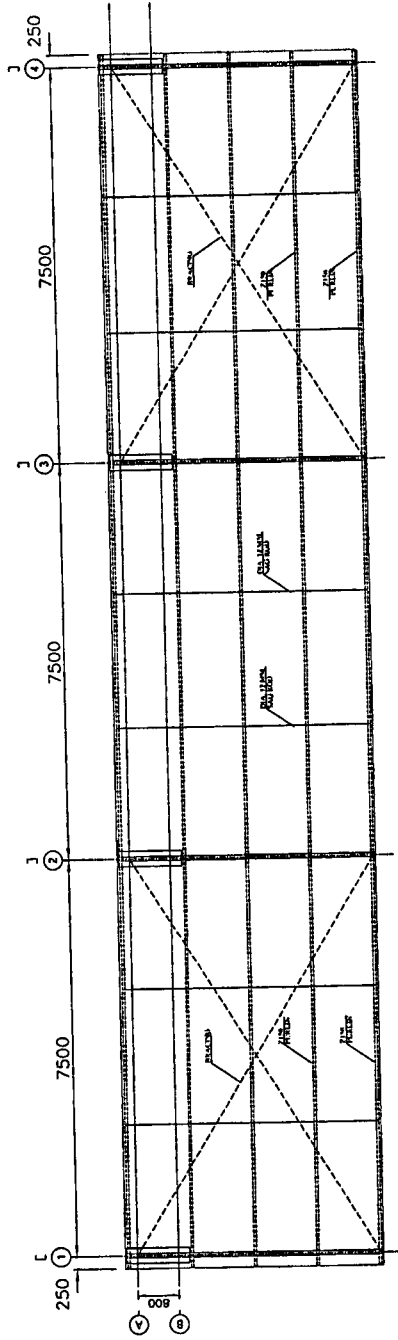
3. คอนกรีตโครงสร้าง 240 ksc. (ลูกบาศก์)

KINGDOM OF THAILAND
 MINISTRY OF TRANSPORT
 DEPARTMENT OF HIGHWAYS

โครงการก่อสร้างถนนหลักในจังหวัดและภูมิภาค
 ขุนลึงกะสี (Central Lab)

DESIGNED BY: _____ CHECKED: _____ DATE: _____
 SCALE: AS SHOWN
 SUBMITTED: _____ APPROVED: _____
 DRAWN BY: _____ DATE: _____

Handwritten signatures and initials: *Handwritten signatures and initials*



แปลนโครงหลังคาทางยกระดับแบบที่ 1 (Zone A,C,E)

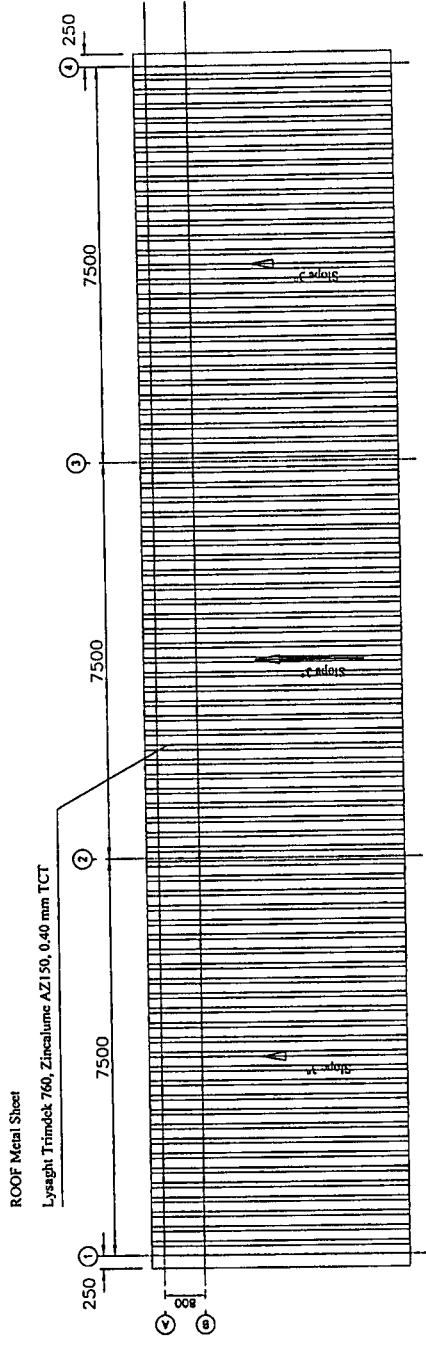
รายละเอียดวัสดุ

รายการประกอบแบบมีจุด

1. โครงสร้างเหล็ก:
 - เหล็กตัว C ขุนสังกะสี ขนาด 250x76x21 มม. 2.4 มม. มีค่า Yield Strength ไม่ต่ำกว่า 4500 kg/cm²
 - เหล็กตัว C ขุนสังกะสี ขนาด 200x76x21 มม. 2.4 มม. มีค่า Yield Strength ไม่ต่ำกว่า 4500 kg/cm²
 - เหล็กตัว C ขุนสังกะสี ขนาด 150x64x18.5 มม. 2.4 มม. มีค่า Yield Strength ไม่ต่ำกว่า 4500 kg/cm²
 - เหล็กตัว Z ขุนสังกะสี ขนาด 150x60x17.5 มม. 1.9 มม. มีค่า Yield Strength ไม่ต่ำกว่า 4500 kg/cm²
2. หลังคาเมทัลชีท ฐานเคลือบ Zincalume
3. คอนกรีตโครงสร้าง 240 hsc. (ดูภาคที่)

KINGDOM OF THAILAND	
MINISTRY OF TRANSPORT	
DEPARTMENT OF HIGHWAYS	
โครงการสร้างและปรับปรุงทางหลวงพิเศษระหว่างเมืองและโครงข่าย การคมนาคมพิเศษ (General Lab.)	
DESIGNER: วิศวกรผู้ออกแบบ	DATE:
SUBMITTED: วิศวกรผู้ตรวจสอบแบบ	SCALE: AS SHOWN
APPROVED: วิศวกรผู้ตรวจสอบแบบ	DWG. NO:
SHEET NO:	

Handwritten signatures and initials: *Grui*, *1855*, *RS*, *and*



แผ่นหลังคาการจราจรชนิด แบบที่ 1 (Zone A,C,E)

รายละเอียดวัสดุ

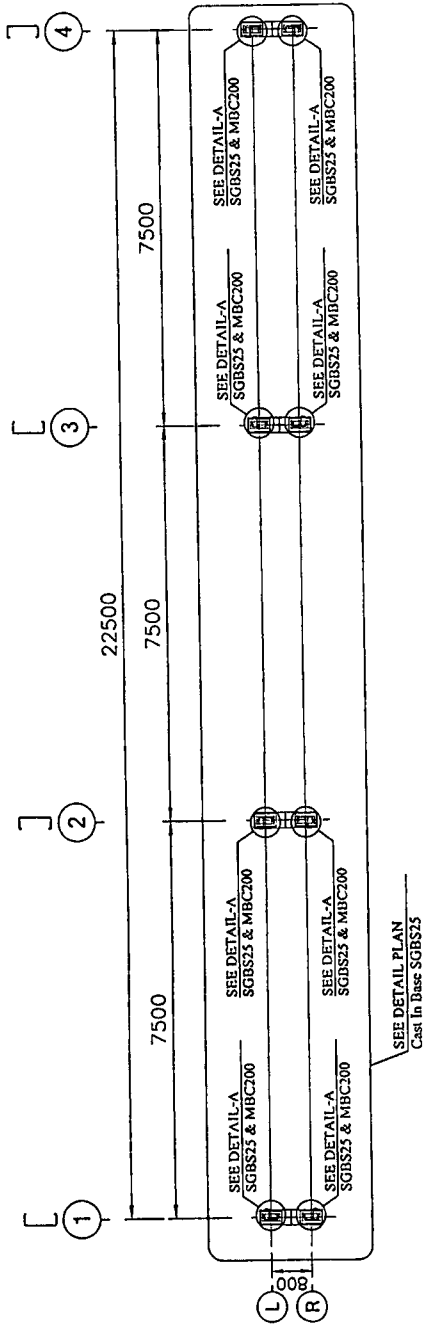
รายการประกอบแบบก่อสร้าง

1. โครงสร้างเหล็ก:
 - เหล็กตัว C ขุนเชิงกะสี ขนาด 250x76x21 ทนทาน 2.4 มม. มีค่า Yield Strength ไม่ต่ำกว่า 4500 kg/cm²
 - เหล็กตัว C ขุนเชิงกะสี ขนาด 200x76x21 ทนทาน 2.4 มม. มีค่า Yield Strength ไม่ต่ำกว่า 4500 kg/cm²
 - เหล็กตัว C ขุนเชิงกะสี ขนาด 150x64x18.5 ทนทาน 2.4 มม. มีค่า Yield Strength ไม่ต่ำกว่า 4500 kg/cm²
 - เหล็กตัว Z ขุนเชิงกะสี ขนาด 150x60x17.5 ทนทาน 1.9 มม. มีค่า Yield Strength ไม่ต่ำกว่า 4500 kg/cm²
2. หลังคาเมทัลชีท ฐานเคลือบ Zincalume
3. คอนกรีตโครงสร้าง 240 กก. (อุณหภูมิต่ำ)

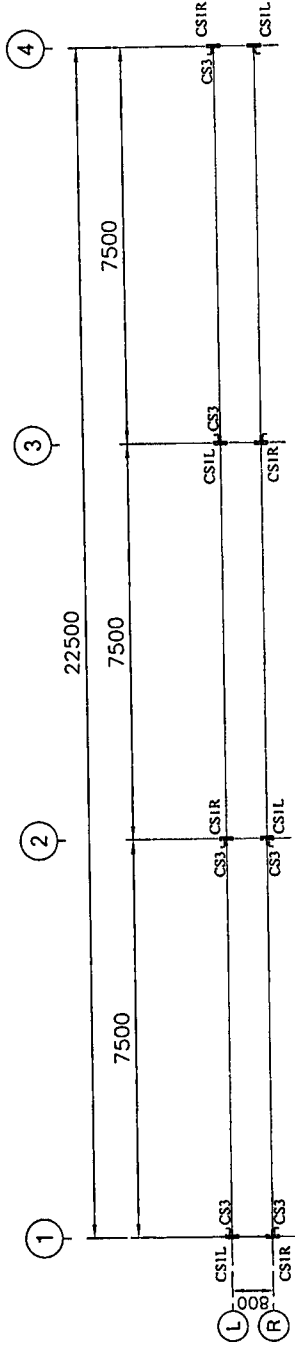
KINGDOM OF THAILAND
 MINISTRY OF TRANSPORT
 DEPARTMENT OF HIGHWAYS
 กรมการขนส่งทางบก
 ศูนย์ปฏิบัติการบำรุงรักษา (Central Lab)

DESIGNED BY: นายวิชาญ ธรรมสาร	CHECKED: _____	DATE: _____
SUPPLIER: บริษัท อี.ที.ซี. จำกัด	SCALE: AS SHOWN	DWG. NO: _____
REVISION: _____	PROJECT NO: _____	SHEET NO: _____

Handwritten signatures and initials: 9th, 10th, 11th, 12th, 13th, 14th, 15th, 16th, 17th, 18th, 19th, 20th, 21st, 22nd, 23rd, 24th, 25th, 26th, 27th, 28th, 29th, 30th, 31st, 32nd, 33rd, 34th, 35th, 36th, 37th, 38th, 39th, 40th, 41st, 42nd, 43rd, 44th, 45th, 46th, 47th, 48th, 49th, 50th, 51st, 52nd, 53rd, 54th, 55th, 56th, 57th, 58th, 59th, 60th, 61st, 62nd, 63rd, 64th, 65th, 66th, 67th, 68th, 69th, 70th, 71st, 72nd, 73rd, 74th, 75th, 76th, 77th, 78th, 79th, 80th, 81st, 82nd, 83rd, 84th, 85th, 86th, 87th, 88th, 89th, 90th, 91st, 92nd, 93rd, 94th, 95th, 96th, 97th, 98th, 99th, 100th



BASE PLATE COLUMN PLAN อาคารจอดรถยนต์ แบบที่ 1 (Zone A,C,E)
SCALE 1:100



ERECTION COLUMN & COLUMN WIND BENT PLAN อาคารจอดรถยนต์ แบบที่ 1 (Zone A,C,E)
SCALE 1:100

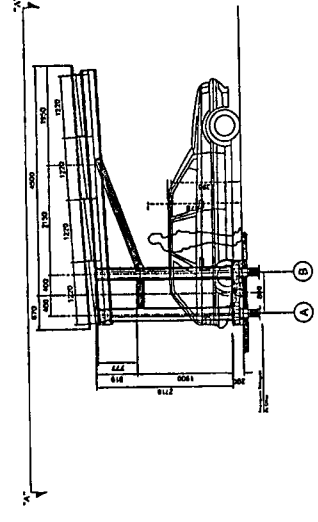
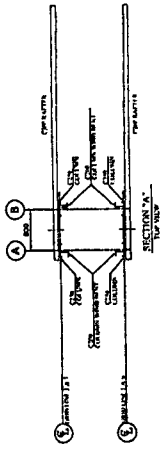
รายละเอียดวัสดุ

รายการประกอบแบบวัสดุ

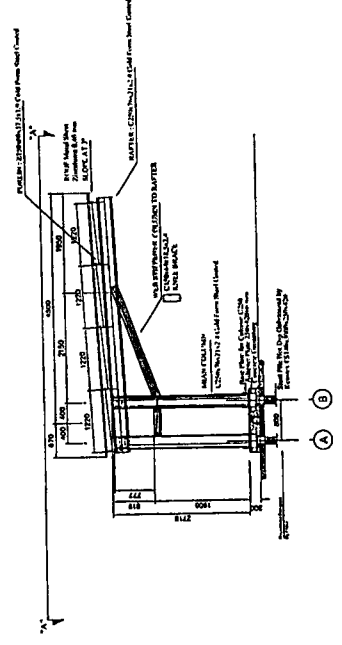
- โครงสร้างเหล็ก:
 - เหล็กตัว C ขุนสังกะสี ขนาด 250x76x21 ทนไฟ 2.4 มม. มีค่า Yield Strength ไม่ต่ำกว่า 4500 kg/cm²
 - เหล็กตัว C ขุนสังกะสี ขนาด 200x76x21 ทนไฟ 2.4 มม. มีค่า Yield Strength ไม่ต่ำกว่า 4500 kg/cm²
 - เหล็กตัว C ขุนสังกะสี ขนาด 150x64x18.5 ทนไฟ 2.4 มม. มีค่า Yield Strength ไม่ต่ำกว่า 4500 kg/cm²
 - เหล็กตัว Z ขุนสังกะสี ขนาด 150x60x17.5 ทนไฟ 1.9 มม. มีค่า Yield Strength ไม่ต่ำกว่า 4500 kg/cm²
- หลังคาตามหลังที่ ขึ้นเคลือบ Zincalume
- คอนกรีตโครงสร้าง 240 กก. (ยุบขนาด)

KINGDOM OF THAILAND		DATE:
MINISTRY OF TRANSPORT		SCALE: AS SHOWN
DEPARTMENT OF HIGHWAYS		DWG NO:
โครงการสร้างและปรับปรุงทางหลวงพิเศษระหว่างเมืองสายที่ 7		APPROVED:
ศูนย์พัฒนาทางหลวงพิเศษ (Central Lab)		DATE:
DESIGNED: ศาสตราจารย์ ดร. วิวัฒน์ วัฒนศิริ	CHECKED:	
SUBMITTED:	APPROVED:	
DATE:	DATE:	
SCALE: AS SHOWN	DWG NO:	
PROJECT NO:	DATE:	

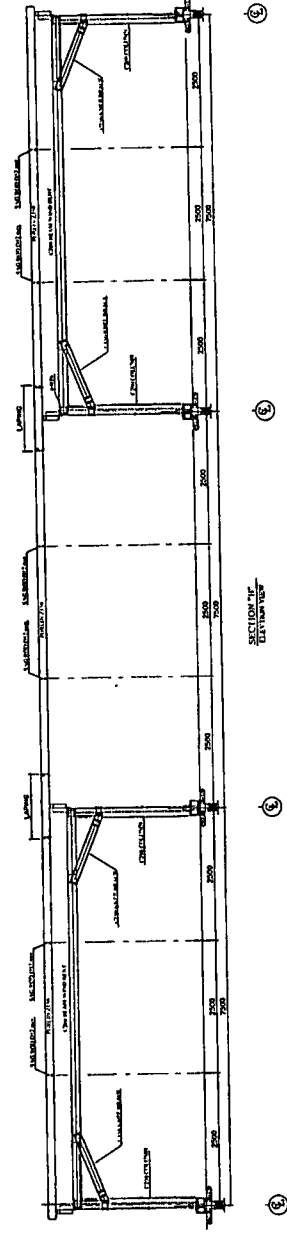
Handwritten signatures and initials: *Chai*, *WSS*, *PLM*, *WSS*, *WSS*



ASSEMBLY MAIN FRAME
SCALE NTK



ASSEMBLY MAIN FRAME
SCALE NTK



SECTION 'T-T'
ELEVATION

แบบรูปตัดและรูปด้าน อาคารจอดรถยนต์ แบบที่ 1 (Zone A,C,E)

รายละเอียดวัสดุ

รายการประกอบแบบรูปตัด

1. โครงสร้างเหล็ก:
 - เหล็กตัว C ขุบสังกะสี ขนาด 250x76x21 หน้า 2.4 มม. มีค่า Yield Strength ไม่ต่ำกว่า 4500 kg/cm²
 - เหล็กตัว C ขุบสังกะสี ขนาด 200x76x21 หน้า 2.4 มม. มีค่า Yield Strength ไม่ต่ำกว่า 4500 kg/cm²
 - เหล็กตัว C ขุบสังกะสี ขนาด 150x64x18.5 หน้า 2.4 มม. มีค่า Yield Strength ไม่ต่ำกว่า 4500 kg/cm²
 - เหล็กตัว Z ขุบสังกะสี ขนาด 150x60x17.5 หน้า 1.9 มม. มีค่า Yield Strength ไม่ต่ำกว่า 4500 kg/cm²

2. หลังคาเมทัลชีท รุ่นคัลลิป Zincolume

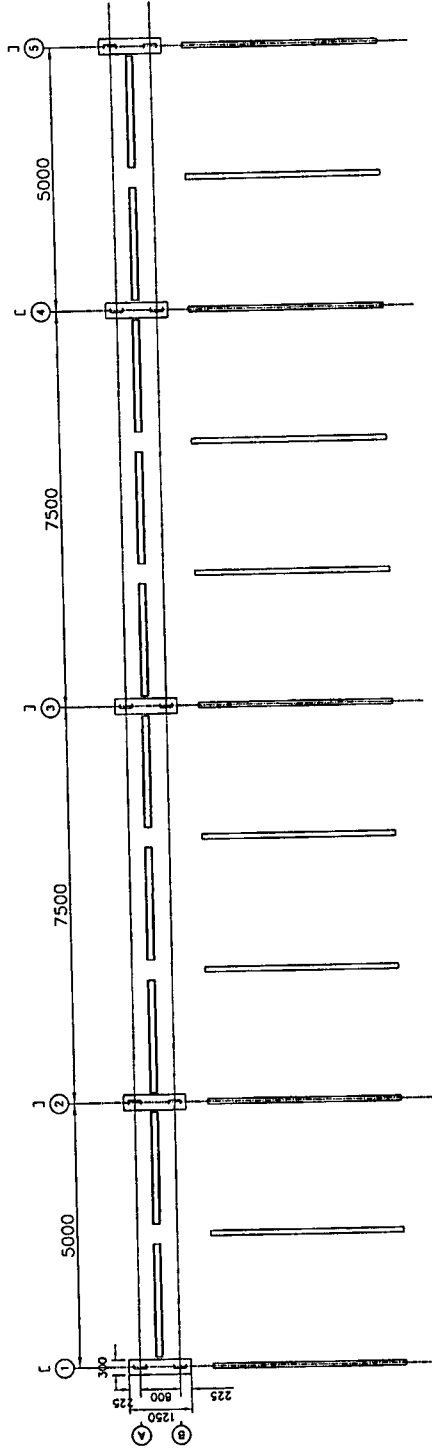
3. คอนกรีตโครงสร้าง 240 hsc. (สูงขนาด)

KINGDOM OF THAILAND
 MINISTRY OF TRANSPORT
 DEPARTMENT OF HIGHWAYS

โครงการก่อสร้างอาคารจอดรถยนต์แบบที่ 1 (Zone A,C,E)
 อนุมัติโดยกรมโยธาธิการและผังเมือง

DESIGNED: วิศวกรโยธา	CHECKED:	DATE:
SUBMITTED:	SCALE: AS SHOWN	DWG. NO.:
APPROVED:	DATE:	SHEET NO.:

Handwritten signatures and initials: *W.S.*, *W.S.*, *W.S.*, *W.S.*



แปลนที่อาคารจอดรถยนต์ แบบที่ 2 (Zone B)

มาตราส่วน 1:100

รายละเอียดวัสดุ

รายการประกอบแบบวัสดุ

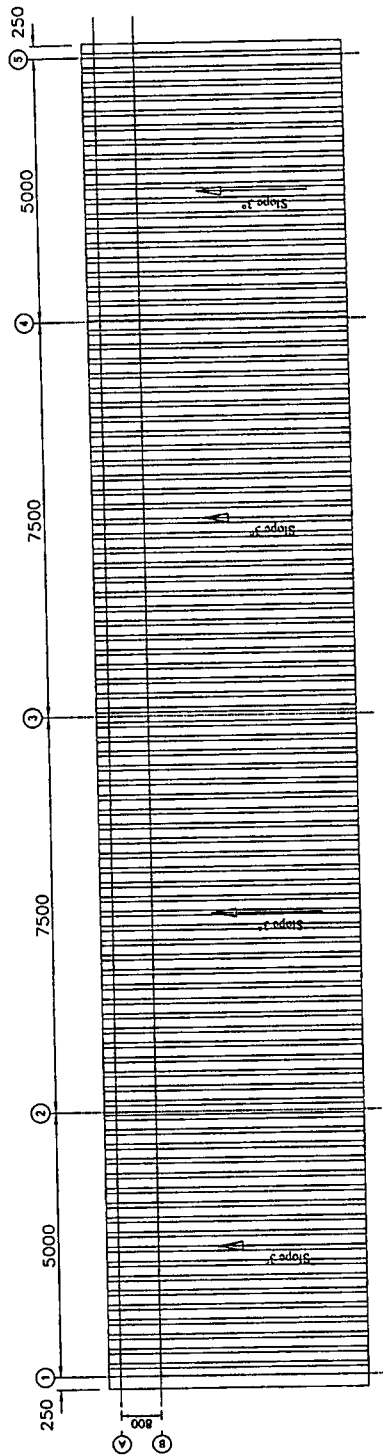
1. โครงสร้างเหล็ก:
 - เหล็กตัว C ขอบถี่ขนาด 200x76x21 หน้า 2.4 มม. มีค่า Yield Strength ไม่ต่ำกว่า 4500 kg/cm²
 - เหล็กตัว C ขอบถี่ขนาด 250x76x21 หน้า 2.4 มม. มีค่า Yield Strength ไม่ต่ำกว่า 4500 kg/cm²
 - เหล็กตัว C ขอบถี่ขนาด 150x64x18.5 หน้า 2.4 มม. มีค่า Yield Strength ไม่ต่ำกว่า 4500 kg/cm²
 - เหล็กตัว Z ขอบถี่ขนาด 150x60x17.5 หน้า 1.9 มม. มีค่า Yield Strength ไม่ต่ำกว่า 4500 kg/cm²

2. หลังคามัณฑิลา ชั้นเคลือบ Zincolum

3. คอนกรีตโครงสร้าง 240 ksc. (ดูภาคที่)

KINGDOM OF THAILAND	
MINISTRY OF TRANSPORT	
DEPARTMENT OF HIGHWAYS	
โครงการก่อสร้างทางหลวงพิเศษระหว่างเมืองและทางหลวง ศูนย์ควบคุมจราจรทางหลวง (Central Lab)	
DESIGNED: วิศวกรผู้ออกแบบ	DATE:
CHECKED: วิศวกรตรวจสอบ	SCALE: 1/8000
APPROVED: วิศวกรอนุมัติ	DWG NO:
DATE: 15/05/2014	SHEET NO:

Handwritten signatures and initials: *Chai*, *WTS*, *WTS*, *WTS*



แปลนพื้นที่ทางลาดของถนน แบบที่ 2 (Zone B)

รายละเอียดวัสดุ

รายการประกอบแบบบิตูต

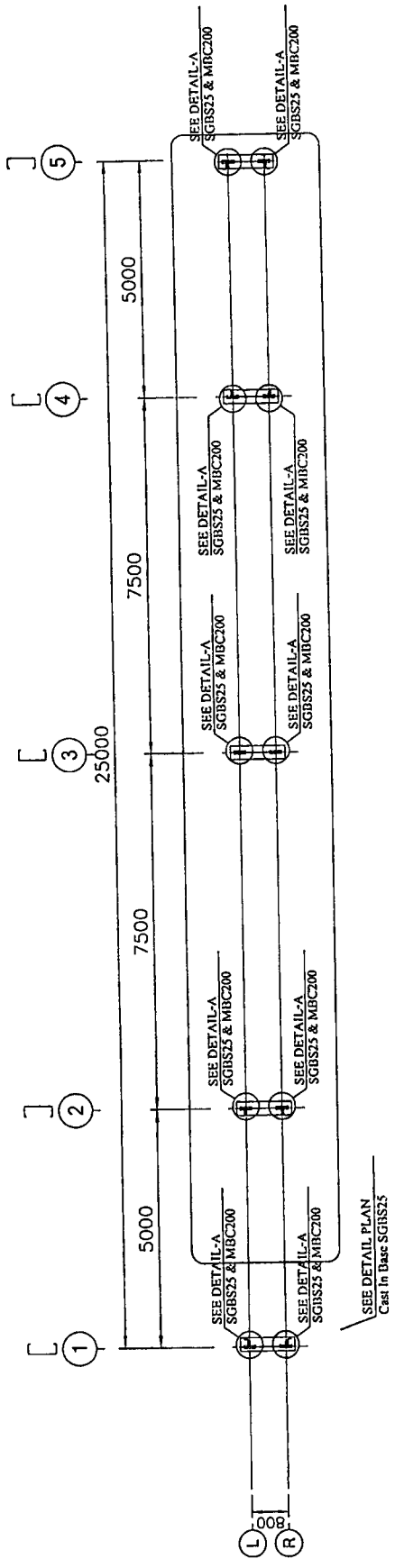
1. โครงสร้างเหล็ก:
 - เหล็กตัว C ขุนสังกะสี ขนาด 250x76x21หนา 2.4 มม. มีค่า Yield Strength ไม่ต่ำกว่า 4500 kg/cm²
 - เหล็กตัว C ขุนสังกะสี ขนาด 200x76x21หนา 2.4 มม. มีค่า Yield Strength ไม่ต่ำกว่า 4500 kg/cm²
 - เหล็กตัว C ขุนสังกะสี ขนาด 150x64x18.5หนา 2.4 มม. มีค่า Yield Strength ไม่ต่ำกว่า 4500 kg/cm²
 - เหล็กตัว Z ขุนสังกะสี ขนาด 150x60x17.5หนา 1.9 มม. มีค่า Yield Strength ไม่ต่ำกว่า 4500 kg/cm²

2. หลังคามหัตถ์หิน ขึ้นเคลือบ Zincolume
3. คอนกรีตโครงสร้าง 240 ksc. (ดูเกณฑ์)

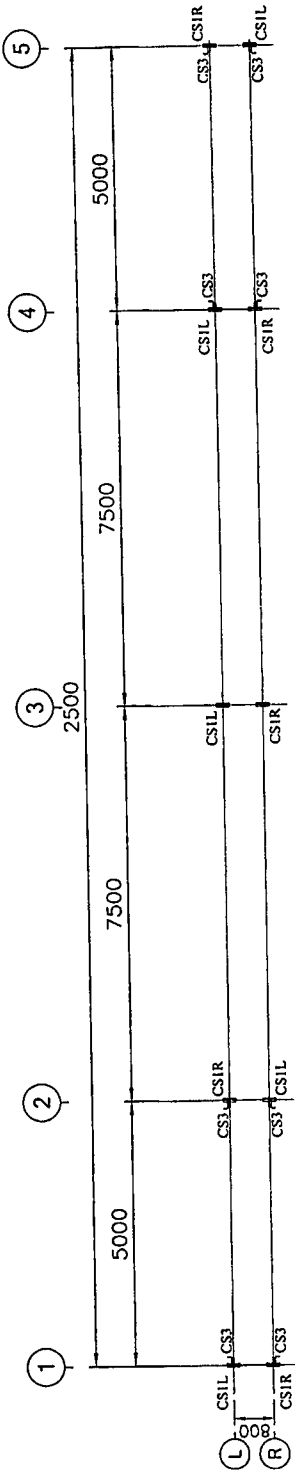
KINGDOM OF THAILAND
 MINISTRY OF TRANSPORT
 DEPARTMENT OF HIGHWAYS
 กรมการขนส่งทางบก
 กรมทางหลวงชนบท (Central Lab)

DESIGNED: _____ / CHECKED: _____ / DATE: _____
 SUBMITTED: _____ / SCALE: AS SHOWN
 APPROVED: _____ / DWG NO: _____
 DATE: _____ / SHEET NO: _____

Handwritten signatures and initials: *W*, *W*, *W*, *W*



BASE PLATE COLUMN PLAN อาคารจอดรถยนต์ แบบที่ 2 (Zone B)
SCALE 1:100



ERECTION COLUMN & COLUMN WIND BENT PLAN อาคารจอดรถยนต์ แบบที่ 2 (Zone B)
SCALE 1:100

รายละเอียดวัสดุ

รายการประกอบแบบที่ติด
1. โครงสร้างเหล็ก:

- เหล็กตัว C ขุนลึงกะสี ขนาด 250x76x21 หน้า 2.4 มม. มีค่า Yield Strength ไม่ต่ำกว่า 4500 kg/cm²
- เหล็กตัว C ขุนลึงกะสี ขนาด 200x76x21 หน้า 2.4 มม. มีค่า Yield Strength ไม่ต่ำกว่า 4500 kg/cm²
- เหล็กตัว C ขุนลึงกะสี ขนาด 150x64x18.5 หน้า 2.4 มม. มีค่า Yield Strength ไม่ต่ำกว่า 4500 kg/cm²
- เหล็กตัว Z ขุนลึงกะสี ขนาด 150x60x17.5 หน้า 1.9 มม. มีค่า Yield Strength ไม่ต่ำกว่า 4500 kg/cm²

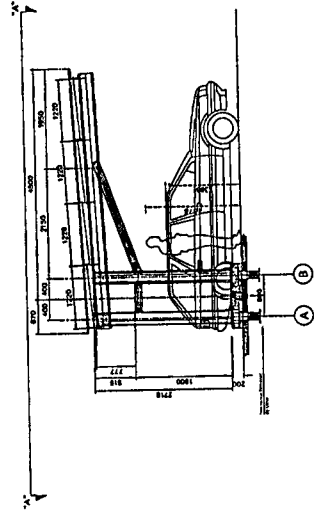
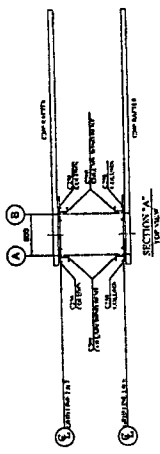
- 2. หลังคาตามหลังจันทันคัลม Zincalume
- 3. คอนกรีตโครงสร้าง 240 กก. (คุณภาพดี)

KINGDOM OF THAILAND
MINISTRY OF TRANSPORT
DEPARTMENT OF HIGHWAYS

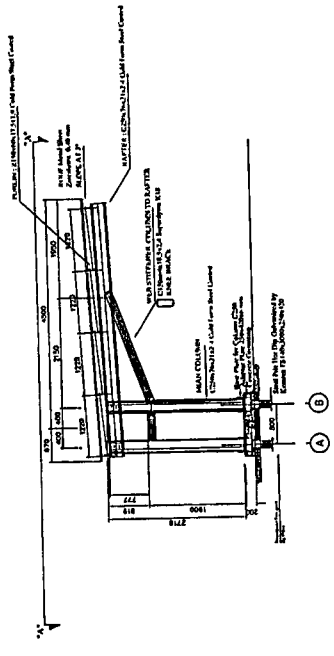
โครงการก่อสร้างระบบขนส่งมวลชนสายสีเขียวส่วนต่อขยาย
ศูนย์พัฒนาเทคโนโลยีทางหลวง (Central Lab)

DESIGNED	DATE
SUBMITTED	SCALE: AS SHOWN
APPROVED	PROJECT NO.

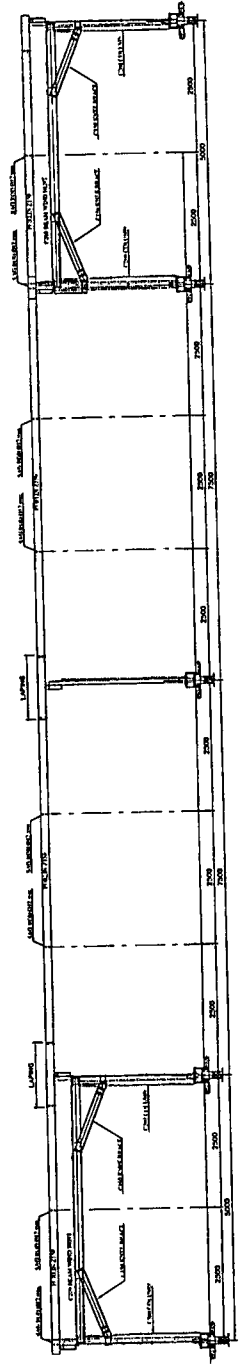




ASSEMBLY MAIN FRAME
SCALE NTL



ASSEMBLY MAIN FRAME
SCALE NTL



SECTION 'B' -
ELEVATION VIEW

แบบรูปตัดและรูปด้าน อาคารจอดรถยนต์ แผนที่ 2 (Zone B)

รายละเอียดวัสดุ

รายการประกอบแบบวัสดุ

- โครงสร้างเหล็ก:
 - เหล็กตัว C ขุนสังกะสี ขนาด 250x76x21 ทน 2.4 มม. มีค่า Yield Strength ไม่ต่ำกว่า 4500 kg/cm²
 - เหล็กตัว C ขุนสังกะสี ขนาด 200x76x21 ทน 2.4 มม. มีค่า Yield Strength ไม่ต่ำกว่า 4500 kg/cm²
 - เหล็กตัว C ขุนสังกะสี ขนาด 150x64x18.5 ทน 2.4 มม. มีค่า Yield Strength ไม่ต่ำกว่า 4500 kg/cm²
 - เหล็กตัว Z ขุนสังกะสี ขนาด 150x60x17.5 ทน 1.9 มม. มีค่า Yield Strength ไม่ต่ำกว่า 4500 kg/cm²

- หลังคาแบบที่ชั๊ต รับเคลือบ Zincolume
- คอนกรีตโครงสร้าง 240 hsc. (อุบาคัท)

KINGDOM OF THAILAND
MINISTRY OF TRANSPORT
DEPARTMENT OF HIGHWAYS
กรมการขนส่งทางบก
กรมการจราจรและยานยนต์
ศูนย์พัฒนาถนนกาญจนาภิเษก (Central Lab)

REVISIONS

NO.	REVISIONS	DATE	APPROVED	DATE	CHECKED

DESIGNED: / /

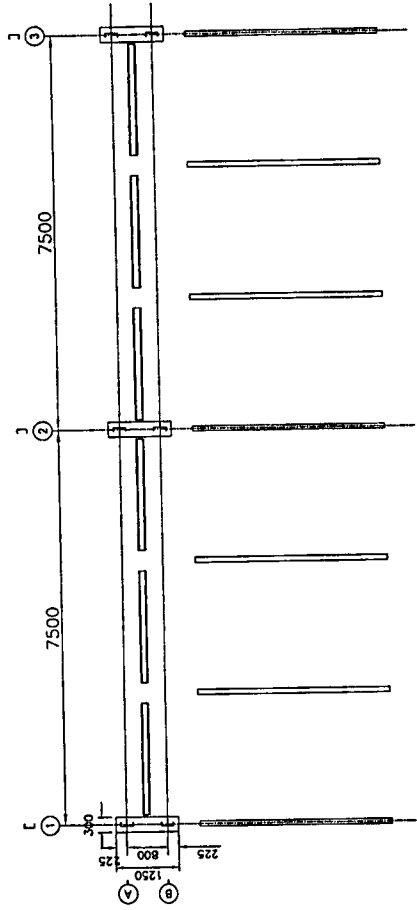
SUBMITTED: / /

SCALE: AS SHOWN

DWG NO: / /

SHEET NO: / /

Handwritten signatures and initials: *Handwritten signatures and initials*



แปลนที่อาคารจอดรถยนต์ แบบที่ 3 (Zone D)

ขนาดเส้นผ่าศูนย์กลาง

รายละเอียดวัสดุ

รายการประกอบแบบก่อสร้าง
1. โครงสร้างเหล็ก:

- เหล็กตัว C ขุนสังกะสี ขนาด 250x76x21 หนา 2.4 มม. มีค่า Yield Strength ไม่ต่ำกว่า 4500 kg/cm²
- เหล็กตัว C ขุนสังกะสี ขนาด 200x76x21 หนา 2.4 มม. มีค่า Yield Strength ไม่ต่ำกว่า 4500 kg/cm²
- เหล็กตัว C ขุนสังกะสี ขนาด 150x64x18.5 หนา 2.4 มม. มีค่า Yield Strength ไม่ต่ำกว่า 4500 kg/cm²
- เหล็กตัว Z ขุนสังกะสี ขนาด 150x60x17.5 หนา 1.9 มม. มีค่า Yield Strength ไม่ต่ำกว่า 4500 kg/cm²

2. หลังคาเมทัลชีท ขึ้นเคลือบ Zincolume

3. คอนกรีตโครงสร้าง 240 ksc. (ลูกบาศก์)

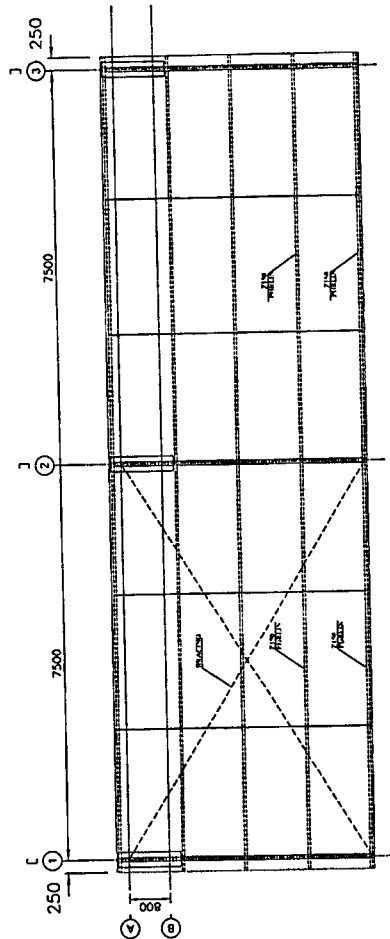
KINGDOM OF THAILAND MINISTRY OF TRANSPORT DEPARTMENT OF HIGHWAYS	
โครงการก่อสร้างถนนสายใหม่จากกรุงเทพฯ ถึงจังหวัดสุราษฎร์ธานี ศูนย์ปฏิบัติการโครงการ (Central Lab)	
DESIGNER: <input type="text"/>	TITLE: <input type="text"/>
SUBMITTED: <input type="text"/>	SCALE: AS SHOWN
APPROVED: <input type="text"/>	DATE: <input type="text"/>

Handwritten signature and initials.

Handwritten signature.

Handwritten number 1885.

Handwritten signature.



แปลนโครงหลังคาทางอาคารจอดรถยนต์ แบบที่ 3 (Zone D)

รายละเอียดวัสดุ

รายการประกอบแบบก่อสร้าง

1. โครงสร้างเหล็ก:
 - เหล็กตัว C ขุนสังกะสี ขนาด 250x76x21 หน้า 2.4 มม. มีค่า Yield Strength ไม่ต่ำกว่า 4500 kg/cm²
 - เหล็กตัว C ขุนสังกะสี ขนาด 200x76x21 หน้า 2.4 มม. มีค่า Yield Strength ไม่ต่ำกว่า 4500 kg/cm²
 - เหล็กตัว C ขุนสังกะสี ขนาด 150x64x18.5 หน้า 2.4 มม. มีค่า Yield Strength ไม่ต่ำกว่า 4500 kg/cm²
 - เหล็กตัว Z ขุนสังกะสี ขนาด 150x60x17.5 หน้า 1.9 มม. มีค่า Yield Strength ไม่ต่ำกว่า 4500 kg/cm²
2. หลังคาผนังเหล็ก ขึ้นเคลือบ Zincalume
3. คอนกรีตโครงสร้าง 240 ksc. (ดูหมายเหตุ)

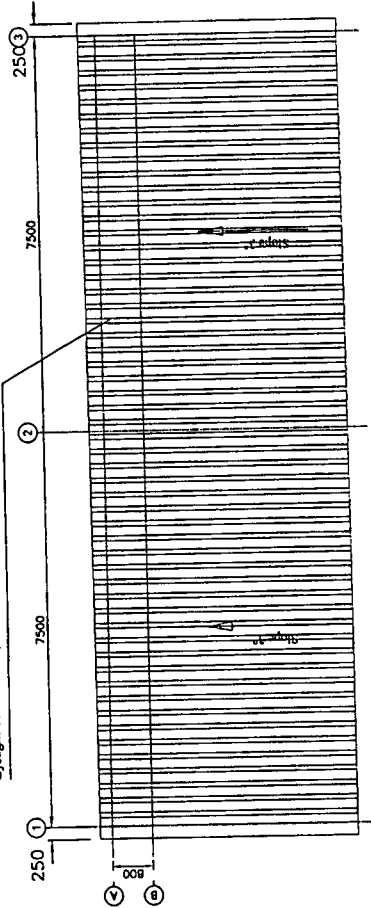
KINGDOM OF THAILAND
 MINISTRY OF TRANSPORT
 DEPARTMENT OF HIGHWAYS
 กรมการขนส่งทางบก
 ศูนย์ควบคุมและป้องกันอุบัติเหตุทางถนน (General Lab)

DESIGNED BY: <i>[Signature]</i>	CHECKED BY: <i>[Signature]</i>	DATE: <i>[Date]</i>
SUBMITTED BY: <i>[Signature]</i>	APPROVED BY: <i>[Signature]</i>	SCALE: AS SHOWN
SUBMITTED DATE: <i>[Date]</i>		APPROVED DATE: <i>[Date]</i>
PROJECT NO. <i>[Number]</i>		SHEET NO. <i>[Number]</i>

[Handwritten signatures and initials: G, R, S, W, and others]

ROOF Metal Sheet

Lyseghi Trindick 760, Zincalume AZ150, 0.40 mm TCT



แบบหลังคาอาคารจอดรถยนต์ แบบที่ 3 (Zone D)

รายละเอียดวัสดุ

รายการประกอบแบบวัสดุ

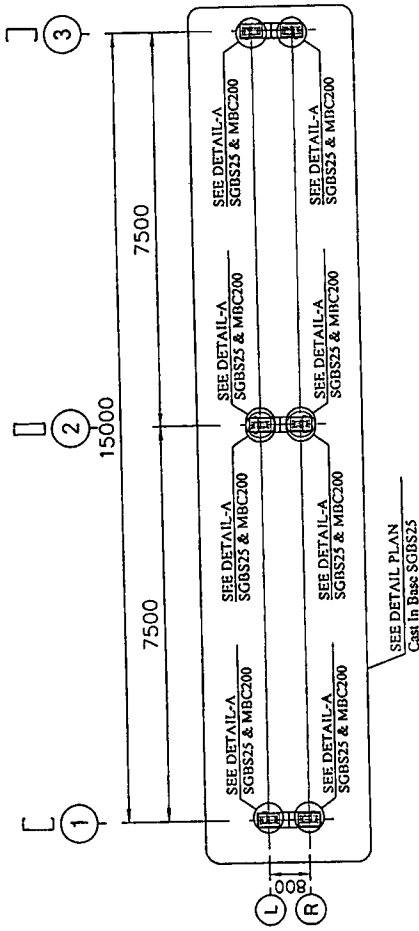
1. โครงสร้างเหล็ก:
 - เหล็กตัว C ขุนสังกะสี ขนาด 250x76x21 หน้า 2.4 มม. มีค่า Yield Strength ไม่ต่ำกว่า 4500 kg/cm²
 - เหล็กตัว C ขุนสังกะสี ขนาด 200x76x21 หน้า 2.4 มม. มีค่า Yield Strength ไม่ต่ำกว่า 4500 kg/cm²
 - เหล็กตัว C ขุนสังกะสี ขนาด 150x64x18.5 หน้า 2.4 มม. มีค่า Yield Strength ไม่ต่ำกว่า 4500 kg/cm²
 - เหล็กตัว Z ขุนสังกะสี ขนาด 150x60x17.5 หน้า 1.9 มม. มีค่า Yield Strength ไม่ต่ำกว่า 4500 kg/cm²

2. หลังคาเมทัลชีท ชั้นเคลือบ Zincalume

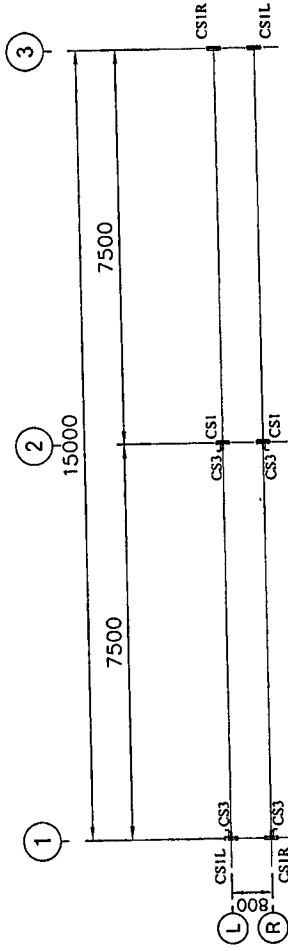
3. คอนกรีตโครงสร้าง 240 Ksc. (ดูแบบที่)

KINGDOM OF THAILAND	
MINISTRY OF TRANSPORT	
DEPARTMENT OF HIGHWAYS	
โครงการก่อสร้างอาคารจอดรถยนต์แบบที่ 3 (Zone D) อาคารจอดรถยนต์	
DESIGNED BY: วิศวกร	DATE: 11/11/2562
SUBMITTED: วิศวกร	SCALE: AS SHOWN
APPROVED: วิศวกร	PROJECT NO. 11/11/2562

Handwritten signatures and initials: *AS*, *AS*, *AS*, *AS*



BASE PLATE COLUMN PLAN อคารจอรณนตฺ แบบที่ 3 (Zone D)
SCALE 1:100



ERECTION COLUMN & COLUMN WIND BENT PLAN อคารจอรณนตฺ แบบที่ 3 (Zone D)
SCALE 1:100

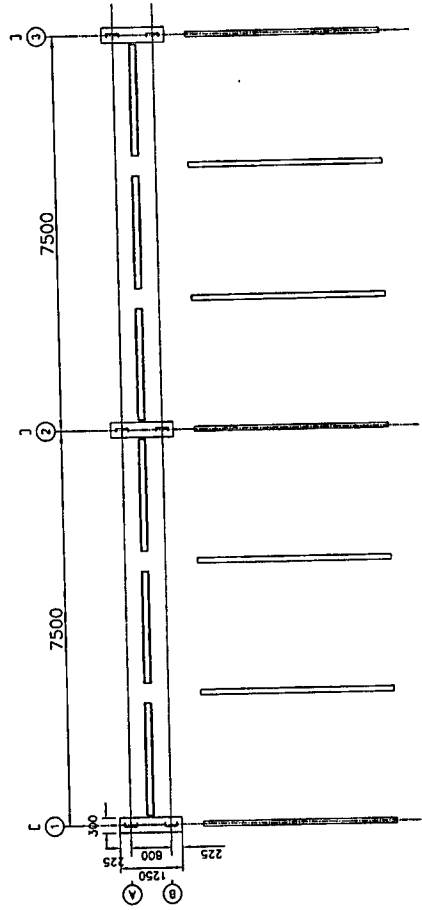
รายละเอียด

รายการประกอบแบบร่าง

1. โครงสร้างเหล็ก:
 - เหล็กตัว C ขุนลึงกะสี ขนาด 250x76x21 หน้า 2.4 มม. มีค่า Yield Strength ไม่ต่ำกว่า 4500 kg/cm²
 - เหล็กตัว C ขุนลึงกะสี ขนาด 200x76x21 หน้า 2.4 มม. มีค่า Yield Strength ไม่ต่ำกว่า 4500 kg/cm²
 - เหล็กตัว C ขุนลึงกะสี ขนาด 150x64x18.5 หน้า 2.4 มม. มีค่า Yield Strength ไม่ต่ำกว่า 4500 kg/cm²
 - เหล็กตัว Z ขุนลึงกะสี ขนาด 150x60x17.5 หน้า 1.9 มม. มีค่า Yield Strength ไม่ต่ำกว่า 4500 kg/cm²
2. หลังคาเมทัลลิก ฐานเคลือบ Zincalume
3. คอนกรีตโครงสร้าง 240 ksc. (ยุบปกติ)

KINGDOM OF THAILAND		DATE
MINISTRY OF TRANSPORT		SCALE 4:5000
DEPARTMENT OF HIGHWAYS		PROJECT NO.
โครงการพัฒนาระบบขนส่งทางบกในพื้นที่ภาคกลาง		DATE
ศูนย์วิจัยและพัฒนาจราจร (Central Lab)		SCALE 4:5000
DESIGNED	DATE	SCALE 4:5000
CHECKED	DATE	PROJECT NO.
APPROVED	DATE	DATE
DATE	DATE	SHEET NO.

Handwritten signatures and initials: ves, ALU, and a large signature.



แปลนที่อาคารจอดรถยนต์ แบบที่ 4 (Zone F)

ขนาดเส้น

รายละเอียดทั่วไป

รายการประกอบแบบมีตัด

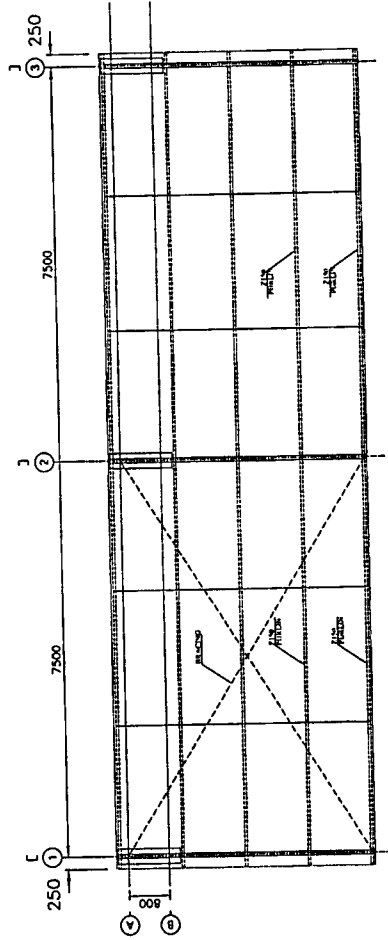
1. โครงสร้างเหล็ก:
 - เหล็กตัว C ขุนสังกะสี ขนาด 250x76x21 ทนทาน 2.4 มม. มีค่า Yield Strength ไม่ต่ำกว่า 4500 kg/cm²
 - เหล็กตัว C ขุนสังกะสี ขนาด 200x76x21 ทนทาน 2.4 มม. มีค่า Yield Strength ไม่ต่ำกว่า 4500 kg/cm²
 - เหล็กตัว C ขุนสังกะสี ขนาด 150x64x18.5 ทนทาน 2.4 มม. มีค่า Yield Strength ไม่ต่ำกว่า 4500 kg/cm²
 - เหล็กตัว Z ขุนสังกะสี ขนาด 150x60x17.5 ทนทาน 1.9 มม. มีค่า Yield Strength ไม่ต่ำกว่า 4500 kg/cm²

2. หลังคาแบบถัดรับเลือก Zincalume

3. คอนกรีตโครงสร้าง 240 กก. (ลูกบาศก์)

KINGDOM OF THAILAND	
MINISTRY OF TRANSPORTATION	
DEPARTMENT OF HIGHWAYS	
โครงการก่อสร้างทางหลวงแผ่นดินสายพิเศษ	
ศูนย์ปฏิบัติการช่างเทคนิค (Central Lab)	
REVISION: 1	DATE:
SUBMITTED:	SCALE: AS SHOWN
APPROVED:	DWG NO:
DATE:	SHEET NO:

Handwritten signatures and initials: "Chai" (left), "WTS" (middle), "P.L.H." (right), and "W" (top right).



แบบแปลนโครงสร้างอาคารจอดรถยนต์ เขตที่ 4 (Zone F)

รายละเอียดวัสดุ

รายการประกอบแบบวัสดุ

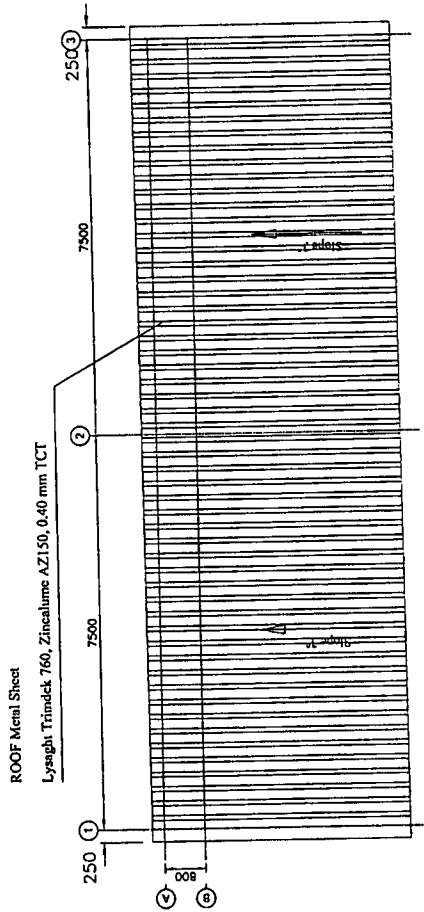
1. โครงสร้างเหล็ก:
 - เหล็กตัว C ขุนสังกะสี ขนาด 250x76x21 ทน 2.4 มม. มีค่า Yield Strength ไม่ต่ำกว่า 4500 kg/cm²
 - เหล็กตัว C ขุนสังกะสี ขนาด 200x76x21 ทน 2.4 มม. มีค่า Yield Strength ไม่ต่ำกว่า 4500 kg/cm²
 - เหล็กตัว C ขุนสังกะสี ขนาด 150x64x18.5 ทน 2.4 มม. มีค่า Yield Strength ไม่ต่ำกว่า 4500 kg/cm²
 - เหล็กตัว Z ขุนสังกะสี ขนาด 150x60x17.5 ทน 1.9 มม. มีค่า Yield Strength ไม่ต่ำกว่า 4500 kg/cm²

2. หลังคาตามหลังคา ชั้นเคลือบ Zincolume

3. คอนกรีตโครงสร้าง 240 ksc. (ดูแบบที่)

KINGDOM OF THAILAND	
MINISTRY OF TRANSPORT	
DEPARTMENT OF HIGHWAYS	
โครงการก่อสร้างทางหลวงแผ่นดินหมายเลข ๓๑๖	
จุดเริ่มต้นทางหลวง (Contract Lot)	
DESIGNED BY: วิศวกรผู้ออกแบบ	CHECKED: _____
DATE: _____	SCALE: AS SHOWN
SUBMITTED: _____	APPROVED: _____
BY: _____	DATE: _____

Handwritten signatures and initials: *Ch*, *1685*, *RS*, *ms*



แผนผังการจัดวางแผงหลังคาแบบที่ 4 (Zone F)

รายละเอียดวัสดุ

รายการประกอบแบบวัสดุ
 1. โครงสร้างเหล็ก:

- เหล็กตัว C ขุนสังกะสี ขนาด 250x76x21 ทน 2.4 มม. มีค่า Yield Strength ไม่ต่ำกว่า 4500 kg/cm²
- เหล็กตัว C ขุนสังกะสี ขนาด 200x76x21 ทน 2.4 มม. มีค่า Yield Strength ไม่ต่ำกว่า 4500 kg/cm²
- เหล็กตัว C ขุนสังกะสี ขนาด 150x64x18.5 ทน 2.4 มม. มีค่า Yield Strength ไม่ต่ำกว่า 4500 kg/cm²
- เหล็กตัว Z ขุนสังกะสี ขนาด 150x60x17.5 ทน 1.9 มม. มีค่า Yield Strength ไม่ต่ำกว่า 4500 kg/cm²

2. หลังคาเมทัลชีท รุ่นคัลลูม Zincalume

3. คอนกรีตโครงสร้าง 240 hsc. (สุกนาต)

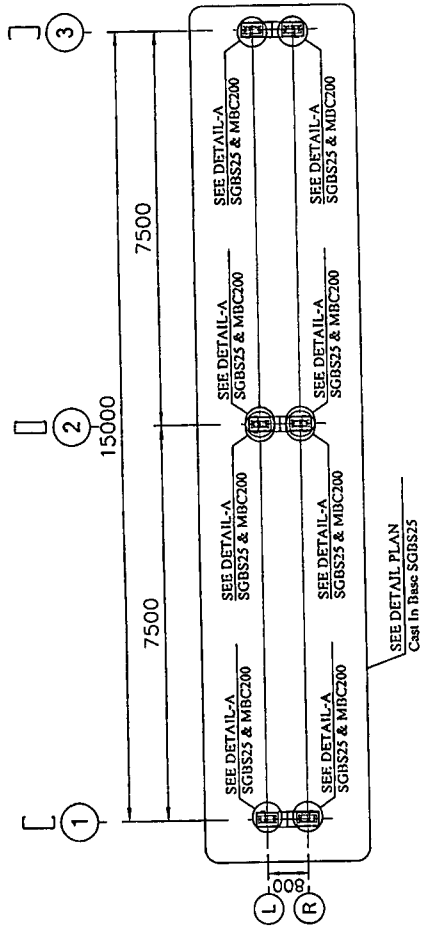
KINGDOM OF THAILAND	
MINISTRY OF TRANSPORT DEPARTMENT OF HIGHWAYS	
โครงการปรับปรุงถนนบริเวณพื้นที่ทางหลวงหมายเลข ๓๐๖ ศูนย์ควบคุมจราจรทางหลวง (Central Lab)	
DESIGNED BY: นายวิชาญ ชื่นชูเกียรติ	DATE: ๒๕๖๓-๐๖-๒๐
SUBMITTED BY: นายวิชาญ ชื่นชูเกียรติ	SCALE: AS SHOWN
APPROVED BY: นายวิชาญ ชื่นชูเกียรติ	PROJECT NO: ๓๐๖/๒๕๖๓
DATE: ๒๕๖๓-๐๖-๒๐	SUPPLIER NO:

(Handwritten signature)

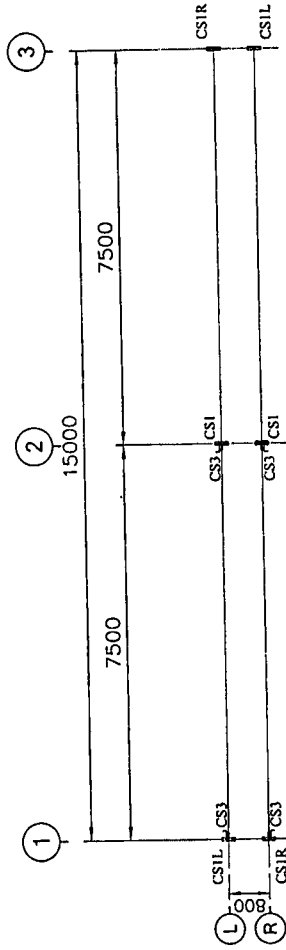
(Handwritten signature)

(Handwritten signature)

(Handwritten signature)



BASE PLATE COLUMN PLAN อาคารจอดรถยนต์ แบบที่ 4 (Zone F)
SCALE 1:100



ERECTION COLUMN & COLUMN WIND BENT PLAN อาคารจอดรถยนต์ แบบที่ 4 (Zone F)
SCALE 1:100

รายละเอียดวัสดุ

รายการประกอบแบบก่อสร้าง
1. โครงสร้างเหล็ก:

- เหล็กตัว C ขุนสังกะสี ขนาด 250x76x21 ทน 2.4 มม. มีค่า Yield Strength ไม่ต่ำกว่า 4500 kg/cm²
- เหล็กตัว C ขุนสังกะสี ขนาด 200x76x21 ทน 2.4 มม. มีค่า Yield Strength ไม่ต่ำกว่า 4500 kg/cm²
- เหล็กตัว C ขุนสังกะสี ขนาด 150x64x18.5 ทน 2.4 มม. มีค่า Yield Strength ไม่ต่ำกว่า 4500 kg/cm²
- เหล็กตัว Z ขุนสังกะสี ขนาด 150x60x17.5 ทน 1.9 มม. มีค่า Yield Strength ไม่ต่ำกว่า 4500 kg/cm²

2. หลังคาเมทัลชีท ฐานเคลือบ Zincalume

3. คอนกรีตโครงสร้าง 240 ksc. (ลูกบาศก์)

KINGDOM OF THAILAND	
MINISTRY OF TRANSPORT	
DEPARTMENT OF HIGHWAYS	
โครงการก่อสร้างและปรับปรุงทางหลวงแผ่นดินหมายเลข ๕ (Central Line)	
DESIGNED: <i>Asst. Highway Engineer</i>	FILE NO.:
SUBMITTED: _____	SCALE: AS SHOWN
APPROVED: _____	DATE: _____
DATE: _____	PROJECT NO. _____
DATE: _____	SHEET NO. _____

Handwritten signatures and initials: *Handwritten signature*, *Handwritten signature*, *Handwritten signature*

