



ประกาศกรมทางหลวง โดย ศูนย์สร้างและบูรณะสะพานที่ ๓ (ปทุมธานี)

เรื่อง ประกวดราคาจ้างก่อสร้างงานซ่อมโครงสร้างสะพาน ปริมาณงาน ๗ รายการ กิจกรรมบำรุงรักษาสะพาน ทางหลวงหมายเลข ๙ ตอนควบคุม ๐๒๐๒ ตอน คลองบางไผ่ - คลองบางหลวง ตอน ๒ ด้วยวิธีประกวดราคาอิเล็กทรอนิกส์ (e-bidding)

เลขที่

กรมทางหลวง โดย ศูนย์สร้างและบูรณะสะพานที่ ๓ (ปทุมธานี) มีความประสงค์จะ ประกวดราคาจ้างก่อสร้างงานซ่อมโครงสร้างสะพาน ปริมาณงาน ๗ รายการ กิจกรรมบำรุงรักษาสะพาน ทางหลวงหมายเลข ๙ ตอนควบคุม ๐๒๐๒ ตอน คลองบางไผ่ - คลองบางหลวง ตอน ๒ ด้วยวิธีประกวดราคาอิเล็กทรอนิกส์ (e-bidding) ราคาของงานก่อสร้างในการประกวดราคาครั้งนี้เป็นเงินทั้งสิ้น ๖,๕๔๑,๐๕๘.๗๖ บาท (หกล้านห้าแสนเก้าหมื่นหนึ่งพันห้าสิบบแปดบาทเจ็ดสิบหกสตางค์)

ผู้ยื่นข้อเสนอจะต้องมีคุณสมบัติ ดังต่อไปนี้

๑. มีความสามารถตามกฎหมาย
๒. ไม่เป็นบุคคลล้มละลาย
๓. ไม่อยู่ระหว่างเลิกกิจการ
๔. ไม่เป็นบุคคลซึ่งอยู่ระหว่างถูกระงับการยื่นข้อเสนอหรือทำสัญญากับหน่วยงานของรัฐไว้ชั่วคราว เนื่องจากเป็นผู้ที่ไม่ผ่านเกณฑ์การประเมินผลการปฏิบัติงานของผู้ประกอบการตามระเบียบที่รัฐมนตรีว่าการกระทรวงการคลังกำหนดตามที่ประกาศเผยแพร่ในระบบเครือข่ายสารสนเทศของกรมบัญชีกลาง
๕. ไม่เป็นบุคคลซึ่งถูกระงับชื่อไว้ในบัญชีรายชื่อผู้ทำงานและได้แจ้งเวียนชื่อให้เป็นผู้ทำงานของหน่วยงานของรัฐในระบบเครือข่ายสารสนเทศของกรมบัญชีกลาง ซึ่งรวมถึงนิติบุคคลที่ผู้ทำงานเป็นหุ้นส่วนผู้จัดการ กรรมการผู้จัดการ ผู้บริหาร ผู้มีอำนาจในการดำเนินงานในกิจการของนิติบุคคลนั้นด้วย
๖. มีคุณสมบัติและไม่มีลักษณะต้องห้ามตามที่คณะกรรมการนโยบายการจัดซื้อจัดจ้างและการบริหารพัสดุภาครัฐกำหนดในราชกิจจานุเบกษา
๗. เป็นนิติบุคคลผู้มีอาชีพรับจ้างงานที่ประกวดราคาอิเล็กทรอนิกส์ดังกล่าว
๘. ไม่เป็นผู้มีผลประโยชน์ร่วมกันกับผู้ยื่นเสนอราคารายอื่นที่เข้ายื่นข้อเสนอให้แก่กรมทางหลวง โดย ศูนย์สร้างและบูรณะสะพานที่ ๓ (ปทุมธานี) ณ วันประกาศประกวดราคาอิเล็กทรอนิกส์ หรือไม่เป็นผู้กระทำการอันเป็นการขัดขวางการแข่งขันราคาอย่างเป็นธรรม ในการประกวดราคาอิเล็กทรอนิกส์ครั้งนี้
๙. ไม่เป็นผู้ได้รับเอกสิทธิ์หรือความคุ้มกัน ซึ่งอาจปฏิเสธไม่ยอมขึ้นศาลไทย เว้นแต่รัฐบาลของผู้ยื่นข้อเสนอได้มีคำสั่งให้สละเอกสิทธิ์และความคุ้มกันเช่นว่านั้น
๑๐. เป็นผู้ประกอบการที่ขึ้นทะเบียนงานก่อสร้าง สาขางานก่อสร้างสะพาน ไม่น้อยกว่าชั้น ๔ ประเภทหลักเกณฑ์คุณสมบัติทั่วไป คุณสมบัติเฉพาะ และคุณสมบัติเฉพาะอื่น ๆ ไว้กับกรมบัญชีกลาง
๑๑. ผู้ยื่นข้อเสนอต้องมีผลงานจ้างก่อสร้างซ่อมโครงสร้างสะพานในวงเงินไม่น้อยกว่า ๒,๐๐๐,๐๐๐.๐๐ บาท (สองล้านบาทถ้วน) ต้องเป็นผลงานที่เป็นคู่สัญญาโดยตรงกับหน่วยงานของรัฐ หรือเป็นผลงานที่เป็นคู่สัญญา

โดยตรงกับหน่วยงานเอกชนที่กรมทางหลวง โดย ศูนย์สร้างและบูรณะสะพานที่ ๓ (ปทุมธานี)เชื้อถือ ซึ่งไม่ใช่ผลงานอันเกิดจากการรับจ้างช่วง

๑๒. ผู้ยื่นข้อเสนอที่ยื่นข้อเสนอในรูปแบบของ "กิจการร่วมค้า" ต้องมีคุณสมบัติ ดังนี้

กรณีที่ข้อตกลงฯ กำหนดให้ผู้เข้าร่วมค้ารายใดรายหนึ่งเป็นผู้เข้าร่วมค้าหลัก ข้อตกลงฯ จะต้องมีการกำหนดสัดส่วนหน้าที่ และความรับผิดชอบในปริมาณงาน สิ่งของ หรือมูลค่าตามสัญญาของผู้เข้าร่วมค้าหลักมากกว่าผู้เข้าร่วมค้ารายอื่นทุกราย

กรณีที่ข้อตกลงฯ กำหนดให้ผู้เข้าร่วมค้ารายใดรายหนึ่งเป็นผู้เข้าร่วมค้าหลัก กิจการร่วมค่านั้นต้องใช้ผลงานของผู้เข้าร่วมค้าหลักรายเดียวเป็นผลงานของกิจการร่วมค้าที่ยื่นข้อเสนอ

กรณีที่ข้อตกลงฯ กำหนดให้ผู้เข้าร่วมค้ารายใดรายหนึ่งเป็นผู้เข้าร่วมค้าหลัก ผู้เข้าร่วมค้าหลักจะต้องเป็นผู้ประกอบการที่ขึ้นทะเบียนไว้กับกรมบัญชีกลาง ในส่วนของผู้เข้าร่วมค้าที่ไม่ใช่ผู้เข้าร่วมค้าหลักจะเป็นผู้ประกอบการที่ขึ้นทะเบียนในสาขางานก่อสร้างไว้กับกรมบัญชีกลางหรือไม่ก็ได้

สำหรับข้อตกลงฯ ที่ไม่ได้กำหนดให้ผู้เข้าร่วมค้ารายใดเป็นผู้เข้าร่วมค้าหลัก ผู้เข้าร่วมค้าทุกรายจะต้องมีคุณสมบัติครบถ้วนตามเงื่อนไขที่กำหนดไว้ในเอกสารเชิญชวน

๑๓. ผู้ยื่นข้อเสนอต้องลงทะเบียนในระบบจัดซื้อจัดจ้างภาครัฐด้วยอิเล็กทรอนิกส์ (Electronic Government Procurement : e - GP) ของกรมบัญชีกลาง

๑๔. ผู้ยื่นข้อเสนอต้องไม่ขาดคุณสมบัติตามเกณฑ์การพิจารณาคุณสมบัติผู้มีสิทธิเสนอราคางานจ้างก่อสร้าง บูรณะ หรือ บำรุงทางของกรมทางหลวง

ผู้ยื่นข้อเสนอต้องยื่นข้อเสนอและเสนอราคาทางระบบจัดซื้อจัดจ้างภาครัฐด้วยอิเล็กทรอนิกส์ ในวันที่ ระหว่างเวลา น. ถึง

ผู้สนใจสามารถขอซื้อเอกสารประกวดราคาด้วยอิเล็กทรอนิกส์ ในราคาชุดละ ๑,๐๐๐.๐๐ บาท ผ่านทางระบบจัดซื้อจัดจ้างภาครัฐด้วยอิเล็กทรอนิกส์และชำระเงินผ่านทางธนาคาร ตั้งแต่วันที่ ถึงวันที่ โดยดาวน์โหลดเอกสารผ่านทางระบบจัดซื้อจัดจ้างภาครัฐด้วยอิเล็กทรอนิกส์ ได้ภายหลังจากชำระเงินเป็นที่เรียบร้อยแล้วจนถึงก่อนวันเสนอราคา

ผู้สนใจสามารถดูรายละเอียดได้ที่เว็บไซต์ www.doh.go.th หรือ www.gprocurement.go.th หรือ สอบถามทางโทรศัพท์หมายเลข ๐-๒๕๙๘-๙๓๕๕,๐-๒๕๙๘-๙๓๕๗ ในวันและเวลาราชการ

ประกาศ ณ วันที่ พฤศจิกายน พ.ศ. ๒๕๖๕



(นายจิระพล จูห้อง)

นายช่างโยธาอาวุโส รักษาการในตำแหน่ง
ผู้อำนวยการศูนย์สร้างและบูรณะสะพานที่ ๓
ปฏิบัติราชการแทนอธิบดีกรมทางหลวง

หมายเหตุ ผู้ประกอบการสามารถจัดเตรียมเอกสารประกอบการเสนอราคา (เอกสารส่วนที่ ๑ และเอกสารส่วนที่ ๒)
ในระบบ e-GP ได้ตั้งแต่วันที่ซื้อเอกสารจนถึงวันเสนอราคา

เอกสารประกวดราคาจ้างก่อสร้างด้วยการประกวดราคาอิเล็กทรอนิกส์ (e-bidding)

เลขที่

การจ้างก่อสร้างงานซ่อมโครงสร้างสะพาน ปริมาณงาน ๗ รายการ กิจกรรมบำรุงรักษาสะพาน ทางหลวง

หมายเลข ๙ ตอนควบคุม ๐๒๐๒ ตอน คลองบางไผ่ - คลองบางหลวง ตอน ๒

ตามประกาศ กรมทางหลวง โดย ศูนย์สร้างและบูรณะสะพานที่ ๓ (ปทุมธานี)

ลงวันที่ พฤศจิกายน ๒๕๖๕

เลขที่

กรมทางหลวง โดย ศูนย์สร้างและบูรณะสะพานที่ ๓ (ปทุมธานี) ซึ่งต่อไปนี้เรียกว่า "กรม" มีความประสงค์จะ ประกวดราคาจ้างก่อสร้าง งานซ่อมโครงสร้างสะพาน ปริมาณงาน ๗ รายการ กิจกรรมบำรุงรักษาสะพาน ทางหลวงหมายเลข ๙ ตอนควบคุม ๐๒๐๒ ตอน คลองบางไผ่ - คลองบางหลวง ตอน ๒ ณ ที่ กม.๔๙+๑๗๔ ตำบลลำโพ อำเภอบางบัวทอง จังหวัดนนทบุรี ด้วยวิธีประกวดราคาอิเล็กทรอนิกส์ (e-bidding) โดยมีข้อแนะนำและข้อกำหนดดังต่อไปนี้

๑. เอกสารแนบท้ายเอกสารประกวดราคาอิเล็กทรอนิกส์

๑.๑ แบบรูปและรายการละเอียด

๑.๒ แบบใบเสนอราคาที่กำหนดไว้ในระบบจัดซื้อจัดจ้างภาครัฐด้วยอิเล็กทรอนิกส์

๑.๓ สัญญาจ้างก่อสร้าง

๑.๔ แบบหนังสือค้ำประกัน

(๑) หลักประกันการเสนอราคา

(๒) หลักประกันสัญญา

(๓) หลักประกันการรับเงินค่าจ้างล่วงหน้า

(๔) หลักประกันผลงาน

๑.๕ สูตรการปรับราคา

๑.๖ บทนิยาม

(๑) ผู้ที่มีผลประโยชน์ร่วมกัน

(๒) การขัดขวางการแข่งขันอย่างเป็นธรรม

๑.๗ แบบบัญชีเอกสารที่กำหนดไว้ในระบบจัดซื้อจัดจ้างภาครัฐด้วยอิเล็กทรอนิกส์

(๑) บัญชีเอกสารส่วนที่ ๑

(๒) บัญชีเอกสารส่วนที่ ๒

๑.๘ รายการงานและเงื่อนไขที่ผู้รับจ้างต้องรับผิดชอบในความชำรุดบกพร่องของงานจ้าง

หรือความเสียหายภายในกำหนดเวลา

๑.๑๐ เงื่อนไขการเสนอแผนการทำงาน

๑.๑๑ เรื่อง การจ้างช่วง

๑.๑๒ รายละเอียดและหลักเกณฑ์งานบริหารการจราจรในระหว่างการก่อสร้าง

๑.๑๓ แบบใจแจ้งปริมาณงานและราคา

๑.๑๔ แผนการใช้พัสดุที่ผลิตภายในประเทศและแผนการใช้เหล็กที่ผลิตภายในประเทศ

..... ฯลฯ.....

๒. คุณสมบัติของผู้ยื่นข้อเสนอ

๒.๑ มีความสามารถตามกฎหมาย

๒.๒ ไม่เป็นบุคคลล้มละลาย

๒.๓ ไม่อยู่ระหว่างเลิกกิจการ

๒.๔ ไม่เป็นบุคคลซึ่งอยู่ระหว่างถูกระงับการยื่นข้อเสนอหรือทำสัญญากับหน่วยงานของรัฐไว้ชั่วคราว เนื่องจากเป็นผู้ที่ไม่ผ่านเกณฑ์การประเมินผลการปฏิบัติงานของผู้ประกอบการตามระเบียบที่รัฐมนตรีว่าการกระทรวงการคลังกำหนดตามที่ประกาศเผยแพร่ในระบบเครือข่ายสารสนเทศของกรมบัญชีกลาง

๒.๕ ไม่เป็นบุคคลซึ่งถูกระงับชื่อไว้ในบัญชีรายชื่อผู้ทำงานและได้แจ้งเวียนชื่อให้เป็นผู้ทำงานของหน่วยงานของรัฐในระบบเครือข่ายสารสนเทศของกรมบัญชีกลาง ซึ่งรวมถึงนิติบุคคลที่ผู้ทำงานเป็นหุ้นส่วนผู้จัดการ กรรมการผู้จัดการ ผู้บริหาร ผู้มีอำนาจในการดำเนินงานในกิจการของนิติบุคคลนั้นด้วย

๒.๖ มีคุณสมบัติและไม่มีลักษณะต้องห้ามตามที่คณะกรรมการนโยบายการจัดซื้อจัดจ้างและการบริหารพัสดุภาครัฐกำหนดในราชกิจจานุเบกษา

๒.๗ เป็นนิติบุคคลผู้มีอาชีพรับจ้างงานที่ประกวดราคาอิเล็กทรอนิกส์ดังกล่าว

๒.๘ ไม่เป็นผู้มีผลประโยชน์ร่วมกันกับผู้ยื่นข้อเสนอรายอื่นที่เข้ายื่นข้อเสนอให้แก่ กรม ฅ วัน ประกาศประกวดราคาอิเล็กทรอนิกส์ หรือไม่เป็นผู้กระทำการอันเป็นการขัดขวางการแข่งขันอย่างเป็นธรรม ในการประกวดราคาอิเล็กทรอนิกส์ครั้งนี้

๒.๙ ไม่เป็นผู้ได้รับเอกสิทธิ์หรือความคุ้มกัน ซึ่งอาจปฏิเสธไม่ยอมขึ้นศาลไทย เว้นแต่รัฐบาลของผู้ยื่นข้อเสนอได้มีคำสั่งให้สละเอกสิทธิ์และความคุ้มกันเช่นนั้น

๒.๑๐ เป็นผู้ประกอบการที่ขึ้นทะเบียนงานก่อสร้างสาขางานก่อสร้างสะพาน ไม่น้อยกว่าชั้น ๔ ประเภทหลักเกณฑ์คุณสมบัติทั่วไป คุณสมบัติเฉพาะ และคุณสมบัติเฉพาะอื่น ๆ ไว้กับกรมบัญชีกลาง

๒.๑๑ ผู้ยื่นข้อเสนอต้องมีผลงานจ้างก่อสร้างซ่อมโครงสร้างสะพานในวงเงินไม่น้อยกว่า ๒,๐๐๐,๐๐๐.๐๐ บาท (สองล้านบาทถ้วน) ต้องเป็นผลงานที่เป็นคู่สัญญาโดยตรงกับหน่วยงานของรัฐ หรือเป็นผลงานที่เป็นคู่สัญญาโดยตรงกับหน่วยงานเอกชนที่กรมเชื่อถือ ซึ่งไม่ใช่ผลงานอันเกิดจากการรับจ้างช่วง

๒.๑๒ ผู้ยื่นข้อเสนอที่ยื่นข้อเสนอในรูปแบบของ "กิจการร่วมค้า" ต้องมีคุณสมบัติ ดังนี้
กรณีที่ข้อตกลงฯ กำหนดให้ผู้เข้าร่วมค้ำรายใดรายหนึ่งเป็นผู้เข้าร่วมค้ำหลัก ข้อตกลงฯ จะต้องมีการกำหนดสัดส่วนหน้าที่ และความรับผิดชอบในปริมาณงาน สิ่งของ หรือมูลค่าตามสัญญาของผู้เข้าร่วมค้ำหลักมากกว่าผู้เข้าร่วมค้ำรายอื่นทุกราย

กรณีที่ข้อตกลงฯ กำหนดให้ผู้เข้าร่วมค้ำรายใดรายหนึ่งเป็นผู้เข้าร่วมค้ำหลัก กิจการร่วมค้ำนั้นต้องใช้ผลงานของผู้เข้าร่วมค้ำหลักรายเดียวเป็นผลงานของกิจการร่วมค้าที่ยื่นข้อเสนอ

กรณีที่ข้อตกลงฯ กำหนดให้ผู้เข้าร่วมค้ำรายใดรายหนึ่งเป็นผู้เข้าร่วมค้ำหลัก ผู้เข้าร่วมค้ำหลักจะต้องเป็นผู้ประกอบการที่ขึ้นทะเบียนไว้กับกรมบัญชีกลาง ในส่วนของผู้เข้าร่วมค้ำที่ไม่ใช่ผู้เข้าร่วมค้ำหลักจะเป็นผู้ประกอบการที่ขึ้นทะเบียนในสาขางานก่อสร้างไว้กับกรมบัญชีกลางหรือไม่ก็ได้

สำหรับข้อตกลงฯ ที่ไม่ได้กำหนดให้ผู้เข้าร่วมค้ำรายใดเป็นผู้เข้าร่วมค้ำหลัก ผู้เข้าร่วมค้ำทุกรายจะต้องมีคุณสมบัติครบถ้วนตามเงื่อนไขที่กำหนดไว้ในเอกสารเชิญชวน

๒.๑๓ ผู้ยื่นข้อเสนอต้องลงทะเบียนในระบบจัดซื้อจัดจ้างภาครัฐด้วยอิเล็กทรอนิกส์

(Electronic Government Procurement : e - GP) ของกรมบัญชีกลาง

๒.๑๔ ผู้ยื่นข้อเสนอต้องไม่ขาดคุณสมบัติตามเกณฑ์การพิจารณาคุณสมบัติผู้มีสิทธิเสนอราคา งานจ้างก่อสร้าง บุรณะ หรือ บำรุงทางของกรมทางหลวง

๓. หลักฐานการยื่นข้อเสนอ

ผู้ยื่นข้อเสนอจะต้องเสนอเอกสารหลักฐานยื่นมาพร้อมกับการเสนอราคาทางระบบจัดซื้อจัดจ้าง ภาครัฐด้วยอิเล็กทรอนิกส์ โดยแยกเป็น ๒ ส่วน คือ

๓.๑ ส่วนที่ ๑ อย่างน้อยต้องมีเอกสารดังต่อไปนี้

- (๑) ในกรณีผู้ยื่นข้อเสนอเป็นนิติบุคคล
 - (ก) ห้างหุ้นส่วนสามัญหรือห้างหุ้นส่วนจำกัด ให้ยื่นสำเนาหนังสือรับรองการจดทะเบียนนิติบุคคล บัญชีรายชื่อหุ้นส่วนผู้จัดการ ผู้มีอำนาจควบคุม (ถ้ามี) พร้อมทั้งรับรองสำเนาถูกต้อง
 - (ข) บริษัทจำกัดหรือบริษัทมหาชนจำกัด ให้ยื่นสำเนาหนังสือรับรองการจดทะเบียนนิติบุคคล หนังสือบริคณห์สนธิ บัญชีรายชื่อกรรมการผู้จัดการ ผู้มีอำนาจควบคุม (ถ้ามี) และบัญชีผู้ถือหุ้นรายใหญ่ (ถ้ามี) พร้อมทั้งรับรองสำเนาถูกต้อง
 - (๒) ในกรณีผู้ยื่นข้อเสนอเป็นบุคคลธรรมดาหรือคณะบุคคลที่มีใช้นิติบุคคล ให้ยื่นสำเนาบัตรประจำตัวประชาชนของผู้ยื่น ข้อเสนอข้อตกลงที่แสดงถึงการเข้าเป็นหุ้นส่วน (ถ้ามี) สำเนาบัตรประจำตัวประชาชนของผู้เป็นหุ้นส่วน หรือสำเนาหนังสือเดินทางของผู้เป็นหุ้นส่วนที่ได้ถือสัญชาติไทย พร้อมทั้งรับรองสำเนาถูกต้อง
 - (๓) ในกรณีผู้ยื่นข้อเสนอเป็นผู้ยื่นข้อเสนอร่วมกันในฐานะเป็นผู้ร่วมค้า ให้ยื่นสำเนา สัญญาของการเข้าร่วมค้า และเอกสารตามที่ระบุไว้ใน (๑) หรือ (๒) ของผู้ร่วมค้า แล้วแต่กรณี
 - (๔) เอกสารเพิ่มเติมอื่นๆ
 - (๔.๑) สำเนาทะเบียนพาณิชย์, สำเนาทะเบียนภาษีมูลค่าเพิ่ม เป็นต้น
 - (๕) บัญชีเอกสารส่วนที่ ๑ ทั้งหมดที่ได้ยื่นพร้อมกับการเสนอราคาทางระบบจัดซื้อจัดจ้างภาครัฐด้วยอิเล็กทรอนิกส์ ตามแบบในข้อ ๑.๗ (๑) โดยไม่ต้องแนบในรูปแบบ PDF File (Portable Document Format)

ทั้งนี้ เมื่อผู้ยื่นข้อเสนอดำเนินการแนบไฟล์เอกสารตามบัญชีเอกสารส่วนที่ ๑ ครบถ้วน ถูกต้องแล้ว ระบบจัดซื้อจัดจ้างภาครัฐด้วยอิเล็กทรอนิกส์จะสร้างบัญชีเอกสารส่วนที่ ๑ ตามแบบในข้อ ๑.๗ (๑) ให้โดยผู้ยื่นข้อเสนอไม่ต้องแนบบัญชีเอกสารส่วนที่ ๑ ดังกล่าวในรูปแบบ PDF File (Portable Document Format)

๓.๒ ส่วนที่ ๒ อย่างน้อยต้องมีเอกสารดังต่อไปนี้

- (๑) ในกรณีที่ผู้ยื่นข้อเสนอมอบอำนาจให้บุคคลอื่นกระทำการแทนให้แนบหนังสือมอบอำนาจซึ่งติดอากรแสตมป์ตามกฎหมาย โดยมีหลักฐานแสดงตัวตนของผู้มอบอำนาจและผู้รับมอบอำนาจ ทั้งนี้หากผู้รับมอบอำนาจเป็นบุคคลธรรมดาต้องเป็นผู้ที่บรรลุนิติภาวะตามกฎหมายแล้วเท่านั้น
- (๒) หลักประกันการเสนอราคา ตามข้อ ๕
- (๓) สำเนาหนังสือรับรองผลงานก่อสร้างพร้อมทั้งรับรองสำเนาถูกต้อง
- (๔) สำเนาหลักฐานการขึ้นทะเบียนงานก่อสร้าง สาขางานก่อสร้างสะพาน ไม่น้อยกว่าชั้น ๔ ประเภทหลักเกณฑ์คุณสมบัติทั่วไป คุณสมบัติเฉพาะ และคุณสมบัติเฉพาะอื่น ๆ ไว้กับกรมบัญชีกลาง
- (๕) สำเนาใบขึ้นทะเบียนผู้ประกอบการวิสาหกิจขนาดกลางและขนาดย่อม (SMEs)

(ถ้ามี)

(๖) บัญชีเอกสารส่วนที่ ๒ ทั้งหมดที่ได้ยื่นพร้อมกับการเสนอราคาทางระบบจัดซื้อจัดจ้างภาครัฐด้วยอิเล็กทรอนิกส์ตามแบบในข้อ ๑.๗ (๒) โดยไม่ต้องแนบในรูปแบบ PDF File (Portable Document Format)

ทั้งนี้ เมื่อผู้ยื่นข้อเสนอดำเนินการแนบไฟล์เอกสารตามบัญชีเอกสารส่วนที่ ๒ ครบถ้วนถูกต้องแล้ว ระบบจัดซื้อจัดจ้างภาครัฐด้วยอิเล็กทรอนิกส์จะสร้างบัญชีเอกสารส่วนที่ ๒ ตามแบบในข้อ ๑.๗ (๒) ให้โดยผู้ยื่นข้อเสนอไม่ต้องแนบบัญชีเอกสารส่วนที่ ๒ ดังกล่าวในรูปแบบ PDF File (Portable Document Format)

๔. การเสนอราคา

๔.๑ ผู้ยื่นข้อเสนอต้องยื่นข้อเสนอ และเสนอราคาทางระบบจัดซื้อจัดจ้างภาครัฐด้วยอิเล็กทรอนิกส์ตามที่กำหนดไว้ในเอกสารประกวดราคาอิเล็กทรอนิกส์นี้ โดยไม่มีเงื่อนไขใดๆ ทั้งสิ้น และจะต้องกรอกข้อความให้ถูกต้องครบถ้วน พร้อมทั้งหลักฐานแสดงตัวตนและทำการยืนยันตัวตนของผู้ยื่นข้อเสนอโดยไม่ต้องแนบบใบเสนอราคาในรูปแบบ PDF File (Portable Document Format)

๔.๒ ให้ผู้ยื่นข้อเสนอกรอกรายละเอียดการเสนอราคาในใบเสนอราคาตามแบบเอกสารประกวดราคาจ้างก่อสร้างด้วยวิธีประกวดราคาอิเล็กทรอนิกส์ (e-bidding) ข้อ ๑.๒ ให้ครบถ้วนโดยไม่ต้องยื่นใบแจ้งปริมาณงานและราคา และใบบัญชีรายการก่อสร้างในรูปแบบ PDF File (Portable Document Format)

ในการเสนอราคาให้เสนอราคาเป็นเงินบาทและเสนอราคาได้เพียงครั้งเดียวและราคาเดียว โดยเสนอราคารวม หรือราคาต่อหน่วย หรือราคาต่อรายการ ตามเงื่อนไขที่ระบุไว้ท้ายใบเสนอราคาให้ถูกต้อง ทั้งนี้ ราคารวมที่เสนอจะต้องตรงกันทั้งตัวเลขและตัวหนังสือ ถ้าตัวเลขและตัวหนังสือไม่ตรงกัน ให้ถือตัวหนังสือเป็นสำคัญ โดยคิดราคารวมทั้งสิ้นซึ่งรวมค่าภาษีมูลค่าเพิ่ม ภาษีอากรอื่น และค่าใช้จ่ายที่พึงปวงไว้แล้ว

ราคาที่เสนอจะต้องเสนอกำหนดยื่นราคาไม่น้อยกว่า ๙๐ วัน ตั้งแต่วันเสนอราคาโดยภายในกำหนดยื่นราคา ผู้ยื่นข้อเสนอต้องรับผิดชอบราคาที่ตนได้เสนอไว้และจะถอนการเสนอราคามีได้

๔.๓ ผู้ยื่นข้อเสนอจะต้องเสนอกำหนดเวลาดำเนินการก่อสร้างแล้วเสร็จไม่เกิน ๑๒๐ วัน นับถัดจากวันที่ได้รับหนังสือแจ้งจาก กรม ให้เริ่มทำงาน

๔.๔ ก่อนเสนอราคา ผู้ยื่นข้อเสนอควรตรวจสอบร่างสัญญา แบบรูป และรายการละเอียด ฯลฯ ให้ถี่ถ้วนและเข้าใจเอกสารประกวดราคาจ้างอิเล็กทรอนิกส์ทั้งหมดเสียก่อนที่จะตกลงยื่นข้อเสนอตามเงื่อนไขในเอกสารประกวดราคาจ้างอิเล็กทรอนิกส์

๔.๕ ผู้ยื่นข้อเสนอจะต้องยื่นข้อเสนอและเสนอราคาทางระบบจัดซื้อจัดจ้างภาครัฐด้วยอิเล็กทรอนิกส์ในวันที่ ระหว่างเวลา น. ถึง น. และเวลาในการเสนอราคาให้ถือตามเวลาของระบบจัดซื้อจัดจ้างภาครัฐด้วยอิเล็กทรอนิกส์เป็นเกณฑ์

เมื่อพ้นกำหนดเวลายื่นข้อเสนอและเสนอราคาแล้ว จะไม่รับเอกสารการยื่นข้อเสนอและเสนอราคาใดๆ โดยเด็ดขาด

๔.๖ ผู้ยื่นข้อเสนอต้องจัดทำเอกสารสำหรับใช้ในการเสนอราคาในรูปแบบไฟล์เอกสารประเภท PDF File (Portable Document Format) โดยผู้ยื่นข้อเสนอต้องเป็นผู้รับผิดชอบตรวจสอบความครบถ้วนถูกต้อง และชัดเจนของเอกสาร PDF File ก่อนที่จะยืนยันการเสนอราคา แล้วจึงส่งข้อมูล (Upload) เพื่อเป็นการเสนอราคาให้แก่กรม ผ่านทางระบบจัดซื้อจัดจ้างภาครัฐด้วยอิเล็กทรอนิกส์

๔.๗ คณะกรรมการพิจารณาผลการประกวดราคาอิเล็กทรอนิกส์จะดำเนินการตรวจสอบคุณสมบัติของผู้ยื่นข้อเสนอแต่ละรายว่า เป็นผู้ยื่นข้อเสนอที่มีผลประโยชน์ร่วมกันกับผู้ยื่นเสนอรายอื่นตามข้อ ๑.๖

(๑) หรือไม่ หากปรากฏว่าผู้ยื่นข้อเสนอรายใดเป็นผู้ยื่นข้อเสนอที่มีผลประโยชน์ร่วมกันกับผู้ยื่นข้อเสนอรายอื่น คณะกรรมการฯ จะตัดรายชื่อผู้ยื่นข้อเสนอราคาที่มีผลประโยชน์ร่วมกันนั้นออกจากการเป็นผู้ยื่นข้อเสนอ

หากปรากฏต่อคณะกรรมการพิจารณาผลการประกวดราคาอิเล็กทรอนิกส์ว่า ก่อนหรือในขณะที่มีการพิจารณาข้อเสนอ มีผู้ยื่นข้อเสนอรายใดกระทำการอันเป็นการขัดขวางการแข่งขันอย่างเป็นธรรมตามข้อ ๑.๖ (๒) และคณะกรรมการฯ เชื่อว่ามีการกระทำอันเป็นการขัดขวางการแข่งขันอย่างเป็นธรรม คณะกรรมการฯ จะตัดรายชื่อผู้ยื่นข้อเสนอรายนั้นออกจากการเป็นผู้ยื่นข้อเสนอ และกรม จะพิจารณาลงโทษผู้ยื่นข้อเสนอดังกล่าวเป็นผู้ทำงาน เว้นแต่ กรม จะพิจารณาเห็นว่าผู้ยื่นข้อเสนอรายนั้น มิใช่เป็นผู้ริเริ่มให้มีการกระทำดังกล่าวและได้ให้ความร่วมมือเป็นประโยชน์ต่อการพิจารณาของกรม

๔.๘ ผู้ยื่นข้อเสนอจะต้องปฏิบัติ ดังนี้

(๑) ปฏิบัติตามเงื่อนไขที่ระบุไว้ในเอกสารประกวดราคาอิเล็กทรอนิกส์

(๒) ราคาที่เสนอจะต้องเป็นราคาที่รวมภาษีมูลค่าเพิ่ม และภาษีอื่นๆ (ถ้ามี) รวมค่าใช้

จ่ายที่ส่งไปเรียบร้อยแล้ว

(๓) ผู้ยื่นข้อเสนอจะต้องลงทะเบียนเพื่อเข้าสู่กระบวนการเสนอราคา ตามวัน เวลา ที่

กำหนด

(๔) ผู้ยื่นข้อเสนอจะถอนการเสนอราคาที่เสนอแล้วไม่ได้

(๕) ผู้ยื่นข้อเสนอต้องศึกษาและทำความเข้าใจในระบบและวิธีการเสนอราคาด้วยวิธี

ประกวดราคาอิเล็กทรอนิกส์ ของกรมบัญชีกลางที่แสดงไว้ในเว็บไซต์ www.gprocurement.go.th

๔.๙ ผู้ยื่นข้อเสนอที่เป็นผู้ชนะการเสนอราคาต้องจัดทำแผนการใช้จ่ายที่ผลิตภายในประเทศ และแผนการใช้จ่ายที่ผลิตภายในประเทศ โดยยื่นให้หน่วยงานของรัฐภายใน ๖๐ วัน นับถัดจากวันลงนามในสัญญา

๕. หลักประกันการเสนอราคา

ผู้ยื่นข้อเสนอต้องวางหลักประกันการเสนอราคาพร้อมกับการเสนอราคาทางระบบการจัดซื้อจัดจ้างภาครัฐด้วยอิเล็กทรอนิกส์ โดยใช้หลักประกันอย่างหนึ่งอย่างใดดังต่อไปนี้ จำนวน ๓๓๐,๖๗๖.๐๐ บาท (สามแสนสามหมื่นหกร้อยเจ็ดสิบบาทถ้วน)

๕.๑ เช็ครีพอร์ตที่ธนาคารเซ็นส่งจ่าย ซึ่งเป็นเช็ครีพอร์ตที่ลงวันที่ที่ใช้เช็ครีพอร์ตนั้นชำระต่อเจ้าหน้าที่ในวันที่ยื่นข้อเสนอ หรือก่อนวันนั้นไม่เกิน ๓ วันทำการ (โดยส่งจ่าย ศูนย์สร้างและบูรณะสะพานที่ 3 (ปทุมธานี) กรมทางหลวง)

๕.๒ หนังสือค้ำประกันอิเล็กทรอนิกส์ของธนาคารภายในประเทศตามแบบที่คณะกรรมการนโยบายกำหนด

๕.๓ พันธบัตรรัฐบาลไทย

๕.๔ หนังสือค้ำประกันของบริษัทเงินทุนหรือบริษัทเงินทุนหลักทรัพย์ที่ได้รับอนุญาตให้ประกอบกิจการเงินทุนเพื่อการพาณิชย์และประกอบธุรกิจค้ำประกันตามประกาศของธนาคารแห่งประเทศไทย ตามรายชื่อบริษัทเงินทุนที่ธนาคารแห่งประเทศไทยแจ้งเวียนให้ทราบ โดยอนุโลมให้ใช้ตามตัวอย่างหนังสือค้ำประกันของธนาคารที่คณะกรรมการนโยบายกำหนด

กรณีผู้ยื่นข้อเสนอ นำเช็ครีพอร์ตที่ธนาคารส่งจ่ายหรือพันธบัตรรัฐบาลไทยหรือหนังสือค้ำประกันของบริษัทเงินทุนหรือบริษัทเงินทุนหลักทรัพย์ มาวางเป็นหลักประกันการเสนอราคาจะต้องส่งต้นฉบับเอกสารดังกล่าวมาให้กรมตรวจสอบความถูกต้องในวันที่ ระหว่าง

เวลา น. ถึง น.

กรณีที่ผู้ยื่นข้อเสนอที่ยื่นข้อเสนอในรูปแบบของ "กิจการร่วมค้า" ประสงค์จะใช้หนังสือคำประกันอิเล็กทรอนิกส์ของธนาคารในประเทศเป็นหลักประกันการเสนอราคาให้ระบุชื่อผู้เข้าร่วมค้ารายที่สัญญาร่วมค้ากำหนดให้เป็นผู้เข้ายื่นข้อเสนอให้กับหน่วยงานของรัฐเป็นผู้ยื่นข้อเสนอ

หลักประกันการเสนอราคาตามข้อนี้ กรมจะคืนให้ผู้ยื่นข้อเสนอหรือผู้ค้าประกันภายใน ๑๕ วัน นับถัดจากวันที่กรมได้พิจารณาเห็นชอบรายงานผลคัดเลือกผู้ชนะการประกวดราคาเรียบร้อยแล้ว เว้นแต่ผู้ยื่นข้อเสนอรายที่คัดเลือกไว้ซึ่งเสนอราคาต่ำสุดหรือได้คะแนนรวมสูงสุดไม่เกิน ๓ ราย ให้คืนได้ต่อเมื่อได้ทำสัญญาหรือข้อตกลง หรือผู้ยื่นข้อเสนอได้พ้นจากข้อผูกพันแล้ว

การคืนหลักประกันการเสนอราคา ไม่ว่าจะในกรณีใด ๆ จะคืนให้โดยไม่มีดอกเบี้ย

๖. หลักเกณฑ์และสิทธิในการพิจารณา

๖.๑ การพิจารณาผลการยื่นข้อเสนอประกวดราคาอิเล็กทรอนิกส์ครั้งนี้ กรมจะพิจารณาตัดสินโดยใช้หลักเกณฑ์ ราคา

๖.๒ การพิจารณาผู้ชนะการยื่นข้อเสนอ

กรณีใช้หลักเกณฑ์ราคาในการพิจารณาผู้ชนะการยื่นข้อเสนอ กรม จะพิจารณาจากราคารวม

๖.๓ หากผู้ยื่นข้อเสนอรายใดมีคุณสมบัติไม่ถูกต้องตามข้อ ๒ หรือยื่นหลักฐานการยื่นข้อเสนอไม่ถูกต้อง หรือไม่ครบถ้วนตามข้อ ๓ หรือยื่นข้อเสนอไม่ถูกต้องตามข้อ ๔ แล้ว คณะกรรมการพิจารณาผล การประกวดราคาอิเล็กทรอนิกส์จะไม่รับพิจารณาข้อเสนอของผู้ยื่นข้อเสนอรายนั้น เว้นแต่ผู้ยื่นข้อเสนอรายใดเสนอเอกสารทางเทคนิคหรือรายละเอียดคุณลักษณะเฉพาะของพัสดุที่จะจ้างไม่ครบถ้วน หรือเสนอรายละเอียดแตกต่างไปจากเงื่อนไขที่กรมกำหนดไว้ในประกาศและเอกสารประกวดราคาอิเล็กทรอนิกส์ ในส่วนที่มีใช้สาระสำคัญและความแตกต่างนั้น ไม่มีผลทำให้เกิดการได้เปรียบเสียเปรียบต่อผู้ยื่นข้อเสนอรายอื่น หรือเป็นการผิดพลาดเล็กน้อย คณะกรรมการฯ อาจพิจารณาผ่อนปรนการตัดสินสิทธิผู้ยื่นข้อเสนอรายนั้น

๖.๔ กรมสงวนสิทธิ์ไม่พิจารณาข้อเสนอของผู้ยื่นข้อเสนอโดยไม่มีการผ่อนผัน ในกรณีดังต่อไปนี้

(๑) ไม่ปรากฏชื่อผู้ยื่นข้อเสนอรายนั้นในบัญชีรายชื่อผู้รับเอกสารประกวดราคาอิเล็กทรอนิกส์ทางระบบจัดซื้อจัดจ้างด้วยอิเล็กทรอนิกส์ หรือบัญชีรายชื่อผู้ซื้อเอกสารประกวดราคาอิเล็กทรอนิกส์ทางระบบจัดซื้อจัดจ้างด้วยอิเล็กทรอนิกส์ ของกรม

(๒) ไม่กรอกชื่อผู้ยื่นข้อเสนอในการเสนอราคาทางระบบจัดซื้อจัดจ้างด้วยอิเล็กทรอนิกส์

(๓) เสนอรายละเอียดแตกต่างไปจากเงื่อนไขที่กำหนดในเอกสารประกวดราคาอิเล็กทรอนิกส์ที่เป็นสาระสำคัญ หรือมีผลทำให้เกิดความได้เปรียบเสียเปรียบแก่ผู้ยื่นข้อเสนอรายอื่น

๖.๕ ในการตัดสินการประกวดราคาอิเล็กทรอนิกส์หรือในการทำสัญญา คณะกรรมการพิจารณาผลการประกวดราคาอิเล็กทรอนิกส์หรือกรม มีสิทธิให้ผู้ยื่นข้อเสนอชี้แจงข้อเท็จจริงเพิ่มเติมได้ กรมมีสิทธิที่จะไม่รับข้อเสนอ ไม่รับราคา หรือไม่ทำสัญญา หากข้อเท็จจริงดังกล่าวไม่เหมาะสมหรือไม่ถูกต้อง

๖.๖ กรมทรงไว้ซึ่งสิทธิที่จะไม่รับราคาต่ำสุด หรือราคาหนึ่งราคาใด หรือราคาที่เสนอทั้งหมดก็ได้ และอาจพิจารณาเลือกจ้างในจำนวน หรือขนาด หรือเฉพาะรายการหนึ่งรายการใด หรืออาจจะยกเลิก การ

ประกวดราคาอิเล็กทรอนิกส์โดยไม่พิจารณาจัดจ้างเลยก็ได้ สุดแต่จะพิจารณา ทั้งนี้ เพื่อประโยชน์ของทางราชการเป็นสำคัญ และให้ถือว่า การตัดสินใจของกรมเป็นเด็ดขาด ผู้ยื่นข้อเสนอจะเรียกร้องค่าใช้จ่าย หรือค่าเสียหายใดๆ มิได้ รวมทั้ง กรมจะพิจารณายกเลิกการประกวดราคาอิเล็กทรอนิกส์และลงโทษผู้ยื่นข้อเสนอเป็นผู้ทำงาน ไม่ว่าจะเป็นผู้ยื่นข้อเสนอที่ได้รับการคัดเลือกหรือไม่ก็ตาม หากมีเหตุที่เชื่อถือได้ว่าผู้ยื่นข้อเสนอกระทำการโดยไม่สุจริต เช่น การเสนอเอกสารอันเป็นเท็จ หรือใช้ชื่อบุคคลธรรมดา หรือนิติบุคคลอื่นมาเสนอราคาแทน เป็นต้น

ในกรณีที่ผู้ยื่นข้อเสนอรายที่เสนอราคาต่ำสุด เสนอราคาต่ำจนคาดหมายได้ว่าไม่อาจดำเนินงานตามเอกสารประกวดราคาอิเล็กทรอนิกส์ได้ คณะกรรมการพิจารณาผลการประกวดราคาอิเล็กทรอนิกส์หรือกรม จะให้ผู้ยื่นข้อเสนออื่นชี้แจงและแสดงหลักฐานที่ทำให้เชื่อได้ว่าผู้ยื่นข้อเสนอสามารถดำเนินงานตามเอกสารประกวดราคาอิเล็กทรอนิกส์ให้เสร็จสมบูรณ์ หากคำชี้แจงไม่เป็นที่รับฟังได้ กรม มีสิทธิที่จะไม่รับข้อเสนอหรือไม่รับราคาของผู้ยื่นข้อเสนอรายนั้น ทั้งนี้ผู้ยื่นข้อเสนอดังกล่าวไม่มีสิทธิเรียกร้องค่าใช้จ่ายหรือค่าเสียหายใดๆ จากกรม

๖.๗ ก่อนลงนามในสัญญา กรม อาจประกาศยกเลิกการประกวดราคาอิเล็กทรอนิกส์ หากปรากฏว่ามีการกระทำที่เข้าลักษณะผู้ยื่นข้อเสนอที่ชนะการประกวดราคาหรือที่ได้รับการคัดเลือกมีผลประโยชน์ร่วมกัน หรือมีส่วนได้เสียกับผู้ยื่นข้อเสนอรายอื่น หรือขัดขวางการแข่งขันอย่างเป็นธรรม หรือสมยอมกันกับผู้ยื่นข้อเสนอรายอื่น หรือเจ้าหน้าที่ในการเสนอราคา หรือสื่อว่ากระทำการทุจริตอื่นใดในการเสนอราคา

๖.๘ หากผู้ยื่นข้อเสนอซึ่งเป็นผู้ประกอบการ SMEs เสนอราคาสูงกว่าราคาต่ำสุดของผู้ยื่นข้อเสนอรายอื่นที่ไม่เกินร้อยละ ๑๐ ให้หน่วยงานของรัฐจัดซื้อจัดจ้างจากผู้ประกอบการ SMEs ดังกล่าว โดยจัดเรียงลำดับผู้ยื่นข้อเสนอซึ่งเป็นผู้ประกอบการ SMEs ซึ่งเสนอราคาสูงกว่าราคาต่ำสุดของผู้ยื่นข้อเสนอรายอื่นไม่เกินร้อยละ ๑๐ ที่จะเรียกมาทำสัญญาไม่เกิน ๓ ราย

ผู้ยื่นข้อเสนอที่เป็นกิจการร่วมค้าที่จะได้สิทธิตามวรรคหนึ่ง ผู้เข้าร่วมค้าทุกรายจะต้องเป็นผู้ประกอบการ SMEs

๖.๙ หากผู้ยื่นข้อเสนอซึ่งมิใช่ผู้ประกอบการ SMEs แต่เป็นบุคคลธรรมดาที่ถือสัญชาติไทย หรือนิติบุคคลที่จัดตั้งขึ้นตามกฎหมายไทยเสนอราคาสูงกว่าราคาต่ำสุดของผู้ยื่นข้อเสนอซึ่งเป็นบุคคลธรรมดาที่มีได้ถือสัญชาติไทยหรือนิติบุคคลที่จัดตั้งขึ้นตามกฎหมายของต่างประเทศไม่เกินร้อยละ ๓ ให้หน่วยงานของรัฐจัดซื้อหรือจัดจ้างจากผู้ยื่นข้อเสนอซึ่งเป็นบุคคลธรรมดาที่ถือสัญชาติไทยหรือนิติบุคคลที่จัดตั้งขึ้นตามกฎหมายไทยดังกล่าว

ผู้ยื่นข้อเสนอที่เป็นกิจการร่วมค้าที่จะได้สิทธิตามวรรคหนึ่ง ผู้เข้าร่วมค้าทุกรายจะต้องเป็นผู้ประกอบการที่เป็นบุคคลธรรมดาที่ถือสัญชาติไทยหรือนิติบุคคลที่จัดตั้งขึ้นตามกฎหมายไทย

๗. การทำสัญญาจ้างก่อสร้าง

ผู้ชนะการประกวดราคาอิเล็กทรอนิกส์จะต้องทำสัญญาจ้างตามแบบสัญญา ดังระบุในข้อ ๑.๓ หรือทำข้อตกลงเป็นหนังสือกับกรม ภายใน ๑๕ วัน นับถัดจากวันที่ได้รับแจ้ง และจะต้องวางหลักประกันสัญญาเป็นจำนวนเงินเท่ากับร้อยละ ๕ ของราคาค่าจ้างที่ประกวดราคาอิเล็กทรอนิกส์ ให้กรมยึดถือไว้ในขณะทำสัญญาโดยใช้หลักประกันอย่างหนึ่งอย่างใด ดังต่อไปนี้

๗.๑ เงินสด

๗.๒ เช็คหรือตราพท์ที่ธนาคารเซ็นสั่งจ่าย ซึ่งเป็นเช็คหรือตราพท์ลงวันที่ที่ใช้เช็คหรือตราพท์นั้น ชำระต่อเจ้าหน้าที่ในวันทำสัญญา หรือก่อนวันนั้นไม่เกิน ๓ วันทำการ (โดยสั่งจ่าย ศูนย์สร้างและบูรณะสะพานที่ 3 (ปทุมธานี) กรมทางหลวง)

๗.๓ หนังสือค้ำประกันของธนาคารภายในประเทศ ตามตัวอย่างที่คณะกรรมการนโยบาย

กำหนด ดังระบุในข้อ ๑.๔ (๒) หรือจะเป็นหนังสือคำประกันอิเล็กทรอนิกส์ตามวิธีการที่กรมบัญชีกลางกำหนด

๗.๔ หนังสือคำประกันของบริษัทเงินทุน หรือบริษัทเงินทุนหลักทรัพย์ที่ได้รับอนุญาตให้ประกอบกิจการเงินทุนเพื่อการพาณิชย์และประกอบธุรกิจค้าประกันตามประกาศของธนาคารแห่งประเทศไทย ตามรายชื่อบริษัทเงินทุนที่ธนาคารแห่งประเทศไทยแจ้งเวียนให้ทราบ โดยอนุโลมให้ใช้ตามตัวอย่างหนังสือคำประกันของธนาคารที่คณะกรรมการนโยบายกำหนด ดังระบุในข้อ ๑.๔ (๒)

๗.๕ พันธบัตรรัฐบาลไทย

หลักประกันนี้จะคืนให้ โดยไม่มีดอกเบี้ยภายใน ๑๕ วันนับถัดจากวันที่ผู้ชนะการประกวดราคาอิเล็กทรอนิกส์ (ผู้รับจ้าง) พ้นจากข้อผูกพันตามสัญญาจ้างแล้ว

๘. ค่าจ้างและการจ่ายเงิน

กรมจะจ่ายค่าจ้างต่อหน่วยของงานแต่ละรายการที่ได้ทำสำเร็จจริงตามราคาต่อหน่วย ที่กำหนดไว้ในใบแจ้งปริมาณงานและราคา นอกจากในกรณีต่อไปนี้

(๑) เมื่อปริมาณงานที่ทำเสร็จจริงในส่วนที่เกินกว่าร้อยละ ๑๒๕ (หนึ่งร้อยยี่สิบห้า) แต่ไม่เกินร้อยละ ๑๕๐ (หนึ่งร้อยห้าสิบ) ของปริมาณงานที่กำหนดไว้ในสัญญาหรือใบแจ้งปริมาณงานและราคา จะจ่ายให้อัตราร้อยละ ๙๐ (เก้าสิบ) ของราคาต่อหน่วยตามสัญญา

(๒) เมื่อปริมาณงานที่ทำเสร็จจริงในส่วนที่เกินกว่าร้อยละ ๑๕๐ (หนึ่งร้อยห้าสิบ) ของปริมาณงานที่กำหนดไว้ในสัญญาหรือใบแจ้งปริมาณงานและราคา จะจ่ายให้อัตราร้อยละ ๘๓ (แปดสิบสาม) ของราคาต่อหน่วยตามสัญญา

(๓) เมื่อปริมาณงานที่ทำเสร็จจริงน้อยกว่าร้อยละ ๗๕ (เจ็ดสิบห้า) ของปริมาณงานที่กำหนดไว้ในสัญญาหรือใบแจ้งปริมาณงานและราคา จะจ่ายให้ตามราคาต่อหน่วยในสัญญา และจะจ่ายเพิ่มชดเชยเป็นค่า overhead และ mobilization สำหรับงานรายการนั้น ในอัตราร้อยละ ๑๗ (สิบเจ็ด) ของผลต่างระหว่างปริมาณงานทั้งหมดของงานรายการนั้นตามสัญญาโดยประมาณ กับปริมาณงานที่ทำเสร็จจริงคูณด้วยราคาต่อหน่วยตามสัญญา ทั้งนี้ การจ่ายเงินเพิ่มชดเชยเป็นค่า Overhead และ Mobilization ดังกล่าว ผู้ว่าจ้างจะจ่ายให้แก่ผู้รับจ้างในงวดสุดท้ายของการจ่ายเงินค่าจ้างตามสัญญา

(๔) กรมจะจ่ายเงินที่เพิ่มขึ้นตาม (๑) และ (๒) ดังกล่าวข้างต้น ในงวดสุดท้ายของการจ่ายเงินหรือก่อนงวดสุดท้ายของการจ่ายเงิน ตามที่กรมจะพิจารณาตามที่เห็นสมควร เว้นแต่กรณีที่กรมพิจารณาเห็นว่าปริมาณงานที่ทำเสร็จจริงดังกล่าว มิได้มีส่วนเกี่ยวข้องกับงานอื่นที่เหลือ อีกทั้งงานที่เหลืออยู่ก็มิได้มีผลกระทบต่อการทำงานงวดอื่นๆ และการพิจารณาว่างานใดอยู่ในหลักเกณฑ์ดังกล่าวหรือไม่เป็นดุลพินิจโดยเด็ดขาดของกรม

๙. อัตราค่าปรับ

ค่าปรับตามสัญญาจ้างแนบท้ายเอกสารประกวดราคาอิเล็กทรอนิกส์นี้ หรือข้อตกลงจ้างเป็นหนังสือจะกำหนด ดังนี้

๙.๑ กรณีที่ผู้รับจ้างนำงานที่รับจ้างไปจ้างช่วงให้ผู้อื่นทำอีกทอดหนึ่งโดยไม่ได้รับอนุญาตจากกรม จะกำหนดค่าปรับสำหรับการฝ่าฝืนดังกล่าวเป็นจำนวนร้อยละ ๑๐.๐๐ ของวงเงินของงานจ้างช่วงนั้น

๙.๒ กรณีที่ผู้รับจ้างปฏิบัติผิดสัญญาจ้างก่อสร้าง นอกเหนือจากข้อ ๙.๑ จะกำหนดค่าปรับเป็นรายวันเป็นจำนวนเงินตายตัวในอัตราร้อยละ ๐.๒๕ ของราคางานจ้าง

๑๐. การรับประกันความชำรุดบกพร่อง

ผู้ชนะการประกวดราคาอิเล็กทรอนิกส์ซึ่งได้ทำสัญญาจ้าง ตามแบบ ดังระบุในข้อ ๑.๓ หรือข้อ ตกลงจ้างเป็นหนังสือแล้วแต่กรณี จะต้องรับประกันความชำรุดบกพร่องของงานจ้างที่เกิดขึ้นภายในระยะเวลา ไม่น้อยกว่า ๒ ปี นับถัดจากวันที่กรมได้รับมอบงาน โดยต้องบริหารจัดการซ่อมแซมแก้ไขให้ใช้งานได้ติดตั้งเดิมภายใน ๑๕ วัน นับถัดจากวันที่ได้รับแจ้งความชำรุดบกพร่อง

๑๑. การจ่ายเงินล่วงหน้า

ผู้ยื่นข้อเสนอมีสิทธิเสนอขอรับเงินล่วงหน้า ในอัตราไม่เกินร้อยละ ๑๕ ของราคาค่าจ้างทั้งหมด แต่ทั้งนี้จะต้องส่งมอบหลักประกันเงินล่วงหน้า เป็นพันธบัตรรัฐบาลไทย หรือหนังสือค้ำประกันหรือหนังสือค้ำประกันอิเล็กทรอนิกส์ของธนาคารในประเทศตามแบบดังระบุในข้อ ๑.๔ (๓) ให้แก่กรมก่อนการรับชำระเงินล่วงหน้า

๑๒. การหักเงินประกันผลงาน

ในการจ่ายเงินแต่ละงวด กรมจะหักเงินจำนวนร้อยละ ๑๐ ของเงินที่ต้องจ่ายในงวดนั้นเพื่อเป็นประกันผลงาน ในกรณีที่เงินประกันผลงานจะต้องถูกหักไว้ทั้งสิ้นไม่ต่ำกว่า ๖ เดือน (สำหรับสัญญาที่เป็นราคาต่อหน่วย) หรือของค่าจ้างทั้งหมด (สำหรับสัญญาที่เป็นราคาเหมารวม)

ผู้รับจ้างมีสิทธิที่จะขอเงินประกันผลงานคืน โดยผู้รับจ้างจะต้องนำหนังสือค้ำประกันของธนาคาร หรือหนังสือค้ำประกันอิเล็กทรอนิกส์ของธนาคารภายในประเทศตามแบบหนังสือค้ำประกันดังระบุในข้อ ๑.๔ (๔) มาวางไว้ต่อกรม เพื่อเป็นหลักประกันแทน

กรมจะคืนเงินประกันผลงาน และ/หรือหนังสือค้ำประกันของธนาคารดังกล่าวให้แก่ผู้รับจ้าง พร้อมกับการจ่ายเงินค่าจ้างงวดสุดท้าย

๑๓. ข้อสงวนสิทธิในการยื่นข้อเสนอและอื่น ๆ

๑๓.๑ เงินค่าจ้างสำหรับงานจ้างครั้งนี้ ได้มาจากเงินงบประมาณประจำปี พ.ศ. ๒๕๖๖ การลงนามในสัญญาจะกระทำได้ต่อเมื่อ กรมได้รับอนุมัติเงินค่าก่อสร้างจากเงินงบประมาณประจำปี พ.ศ. ๒๕๖๖

๑๓.๒ เมื่อกรมได้คัดเลือกผู้ยื่นข้อเสนอรายใดให้เป็นผู้รับจ้าง และได้ตกลงจ้าง ตามการประกวดราคาอิเล็กทรอนิกส์แล้ว ถ้าผู้รับจ้างจะต้องส่งหรือนำสิ่งของมาเพื่องานจ้างดังกล่าวเข้ามาจากต่างประเทศ และของนั้นต้องนำเข้าโดยทางเรือในเส้นทางที่มีเรือไทยเดินอยู่ และสามารถให้บริการรับขนได้ตามที่รัฐมนตรีว่าการกระทรวงคมนาคมประกาศกำหนด ผู้ยื่นข้อเสนอซึ่งเป็นผู้รับจ้างจะต้องปฏิบัติตามกฎหมายว่าด้วยการส่งเสริมการพาณิชย์นาวี ดังนี้

(๑) แจ้งการส่งหรือนำสิ่งของดังกล่าวเข้ามาจากต่างประเทศต่อกรมเจ้าท่า ภายใน ๗ วัน นับตั้งแต่วันที่ผู้รับจ้างส่งหรือซื้อของจากต่างประเทศ เว้นแต่เป็นของที่รัฐมนตรีว่าการกระทรวงคมนาคมประกาศยกเว้นให้บรรทุกโดยเรืออื่นได้

(๒) จัดการให้สิ่งของดังกล่าวบรรทุกโดยเรือไทย หรือเรือที่มีสิทธิเช่นเดียวกับเรือไทย จากต่างประเทศมายังประเทศไทย เว้นแต่จะได้รับอนุญาตจากกรมเจ้าท่า ให้บรรทุกสิ่งของนั้น โดยเรืออื่นที่มีธงเรือไทย ซึ่งจะต้องได้รับอนุญาตเช่นนั้นก่อนบรรทุกของลงเรืออื่น หรือเป็นของที่รัฐมนตรีว่าการกระทรวงคมนาคมประกาศยกเว้นให้บรรทุกโดยเรืออื่น

(๓) ในกรณีที่ไม่ปฏิบัติตาม (๑) หรือ (๒) ผู้รับจ้างจะต้องรับผิดชอบตามกฎหมายว่าด้วยการส่งเสริมการพาณิชย์นาวี

๑๓.๓ ผู้ยื่นข้อเสนอซึ่งกรมได้คัดเลือกแล้ว ไม่ไปทำสัญญาหรือข้อตกลงจ้างเป็นหนังสือภายใน

เวลาที่กำหนดตั้งระบุไว้ในข้อ ๗ กรมจะริบหลักประกันการยื่นข้อเสนอ หรือเรียกธำรงจากผู้ออกหนังสือค้ำประกัน การยื่นข้อเสนอทันที และอาจพิจารณาเรียกธำรงให้ชดใช้ความเสียหายอื่น (ถ้ามี) รวมทั้งจะพิจารณาให้เป็นผู้ทำงาน ตามระเบียบกระทรวงการคลังว่าด้วยการจัดซื้อจัดจ้างและการบริหารพัสดุภาครัฐ

๑๓.๔ กรมสงวนสิทธิที่จะแก้ไขเพิ่มเติมเงื่อนไข หรือข้อกำหนดในแบบสัญญาหรือข้อตกลงจ้างเป็นหนังสือให้เป็นไปตามความเห็นของสำนักงานอัยการสูงสุด (ถ้ามี)

๑๓.๕ ในกรณีนี้ที่เอกสารแนบท้ายเอกสารประกวดราคาอิเล็กทรอนิกส์นี้ มีความขัดหรือแย้งกัน ผู้ยื่นข้อเสนอจะต้องปฏิบัติตามคำวินิจฉัยของกรม คำวินิจฉัยดังกล่าวให้ถือเป็นที่สุด และผู้ยื่นข้อเสนอไม่มีสิทธิเรียกร้องค่าใช้จ่ายใดๆ เพิ่มเติม

๑๓.๖ กรม อาจประกาศยกเลิกการจัดจ้างในกรณีต่อไปนี้ได้ โดยที่ผู้ยื่นข้อเสนอจะเรียกร้องค่าเสียหายใดๆ จากกรมไม่ได้

(๑) กรมไม่ได้รับการจัดสรรเงินที่จะใช้ในการจัดจ้างหรือได้รับจัดสรรแต่ไม่เพียงพอที่จะทำการจัดจ้างครั้งนี้ต่อไป

(๒) มีการกระทำที่เข้าลักษณะผู้ยื่นข้อเสนอที่ชนะการจัดจ้างหรือที่ได้รับการคัดเลือกมีผลประโยชน์ร่วมกัน หรือมีส่วนได้เสียกับผู้ยื่นข้อเสนอรายอื่น หรือขัดขวางการแข่งขันอย่างเป็นธรรมหรือสมยอมกันกับผู้ยื่นข้อเสนอรายอื่น หรือเจ้าหน้าที่ในการเสนอราคา หรือสื่อว่ากระทำการทุจริตอื่นใดในการเสนอราคา

(๓) การทำการจัดจ้างครั้งนี้ต่อไปอาจก่อให้เกิดความเสียหายแก่กรม หรือกระทบต่อประโยชน์สาธารณะ

(๔) กรณีอื่นในทำนองเดียวกับ (๑) (๒) หรือ (๓) ตามที่กำหนดในกฎกระทรวงซึ่งออกตามความในกฎหมายว่าด้วยการจัดซื้อจัดจ้างและการบริหารพัสดุภาครัฐ

๑๔. การปรับราคาค่างานก่อสร้าง

การปรับราคาค่างานก่อสร้างตามสูตรการปรับราคาตั้งระบุในข้อ ๑.๕ จะนำมาใช้ในกรณีที่ ค่างานก่อสร้างลดลงหรือเพิ่มขึ้น โดยวิธีการต่อไปนี้

ตามเงื่อนไข หลักเกณฑ์ สูตรและวิธีคำนวณที่ใช้กับสัญญาแบบปรับราคาได้ตามมติคณะรัฐมนตรี เมื่อวันที่ ๒๒ สิงหาคม ๒๕๓๒ เรื่อง การพิจารณาช่วยเหลือผู้ประกอบการก่อสร้าง ตามหนังสือสำนักเลขาธิการคณะรัฐมนตรี ที่ นร ๐๒๐๓/ว ๑๐๙ ลงวันที่ ๒๔ สิงหาคม ๒๕๓๒

สูตรการปรับราคา (สูตรค่า K) จะต้องคงที่ที่ระดับที่กำหนดไว้ในวันแล้วเสร็จตามที่กำหนดไว้ในสัญญา หรือภายในระยะเวลาที่กรมได้ขยายออกไป โดยจะใช้สูตรของทางราชการที่ได้ระบุในข้อ ๑.๕

๑๕. มาตรฐานฝีมือช่าง

เมื่อกรมได้คัดเลือกผู้ยื่นข้อเสนอรายใดให้เป็นผู้รับจ้างและได้ตกลงจ้างก่อสร้างตามประกาศนี้แล้ว ผู้ยื่นข้อเสนอจะต้องตกลงว่าในการปฏิบัติงานก่อสร้างดังกล่าว ผู้ยื่นข้อเสนอจะต้องมีและใช้ผู้ผ่านการทดสอบมาตรฐานฝีมือช่างหรือผู้ผ่านการทดสอบมาตรฐานฝีมือช่างจาก คณะกรรมการกำหนดมาตรฐานและทดสอบฝีมือแรงงานหรือสถาบันของทางราชการอื่น หรือสถาบันเอกชนที่ทางราชการรับรอง หรือผู้มีวุฒิบัตรระดับ ปวช. ปวส. และปวท. หรือเทียบเท่าจากสถาบันการศึกษาที่ ก.พ. รับรองให้เข้ารับราชการได้ ในอัตราไม่ต่ำกว่าร้อยละ ๑๐ ของแต่ละ สาขาช่างแต่ละจะต้องมีจำนวนช่างอย่างน้อย ๑ คน ในแต่ละสาขาช่าง ดังต่อไปนี้

๑๕.๑ ช่างไม้

๑๕.๒ ช่างโยธาหรือช่างก่อสร้าง

๑๕.๓ ข่างเหล็กเสริมคอนกรีต

๑๕.๔ วิศวกรโยธาระดับสามัญวิศวกร

๑๖. การปฏิบัติตามกฎหมายและระเบียบ

ในระหว่างระยะเวลาการก่อสร้าง ผู้ยื่นข้อเสนอที่ได้รับการคัดเลือกให้เป็นผู้รับจ้างต้องปฏิบัติตามหลักเกณฑ์ที่กฎหมายและระเบียบได้กำหนดไว้โดยเคร่งครัด

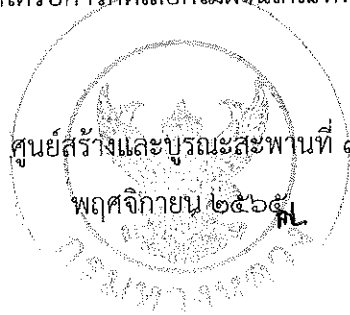
๑๗. การประเมินผลการปฏิบัติงานของผู้ประกอบการ

กรม สามารถนำผลการปฏิบัติงานแล้วเสร็จตามสัญญาของผู้ยื่นข้อเสนอที่ได้รับการคัดเลือกให้เป็นผู้รับจ้างเพื่อนำมาประเมินผลการปฏิบัติงานของผู้ประกอบการ

ทั้งนี้ หากผู้ยื่นข้อเสนอที่ได้รับการคัดเลือกไม่ผ่านเกณฑ์ที่กำหนดจะถูกระงับการยื่นข้อเสนอหรือทำสัญญากับกรม ไว้ชั่วคราว

กรมทางหลวง โดย ศูนย์สร้างและบูรณะสะพานที่ ๓ (ปทุมธานี)

พฤศจิกายน ๒๕๖๕



รายละเอียดแนบท้ายเอกสารประกวดราคาจ้างด้วยวิธีประกวดราคาอิเล็กทรอนิกส์ (e-bidding) จ้างก่อสร้างงานซ่อมโครงสร้างสะพาน ปริมาณงาน ๗ รายการ โครงการกิจกรรมบำรุงรักษาและบูรณะสะพาน ในทางหลวงหมายเลข ๙ ตอนควบคุม ๐๒๐๒ ตอน คลองบางไผ่ - คลองบางหลวง ตอน ๒ ที่กม.๔๙+๑๗๔ ตามรายละเอียดดังนี้

ลำดับ ที่	รายการ	หน่วย นับ	ปริมาณงาน	หมายเหตุ
๑	งานรื้อพื้นสะพานคอนกรีตเดิม / (REMOVAL OF EXISTING CONCRETE BRIDGE)	ลบ.ม.	๓๗๘.๐๐ /	
๒	งานซ่อมพื้นสะพาน (I-GIRDER) (Full depth) ช่วงที่ ๑ - ๙ และ ๑๔ - ๒๑ /	ตร.ม.	๑,๔๗๓.๐๐ /	
๓	งานซ่อมผิวพื้นสะพาน (I-GIRDER) (Partial depth) ช่วงที่ ๑๐ - ๑๓ /	ตร.ม.	๑๘๙.๐๐ /	
๔	งานซ่อมพื้นสะพาน (DECK SLAB) /	เมตร	๖๔๘.๐๐ /	
๕	งานรอยต่อพื้นสะพาน /	เมตร	๒๕๒.๐๐ /	
๖	THERMOPLASTIC PAINT ระดับ ๑ (YELLOW & WHITE) /	ตร.ม.	๑๗๐.๐๐ /	
๗	งานจัดการเครื่องหมายจราจรระหว่างก่อสร้าง (TRAFFIC MANAGEMENT DURING CONSTRUCTION) /	แห่ง	๑.๐๐ /	
(รายละเอียดตามแบบก่อสร้างเลขที่ SE-๑/๓, SE-๒/๓, SE๓/๓)				

หมายเหตุ

- ผู้รับจ้างจะต้องส่งแผนการจัดการจราจร ในบริเวณที่ก่อสร้าง พร้อมแผนผังติดตั้งป้ายจราจร, เครื่องหมาย ไม้กั้น และติดตั้งไฟกระพริบและไฟนีออน ตามแบบของกรมทางหลวง ให้ผู้ว่าจ้าง ตรวจสอบและอนุมัติก่อนลงมือปฏิบัติงาน หากผู้ว่าจ้างยังไม่อนุมัติเนื่องจากต้องให้ผู้รับจ้างแก้ไข ปรับปรุงแผนการจัดการจราจร และเครื่องหมายอำนวยความสะดวกต่างๆก่อน ห้ามผู้รับจ้างลงมือก่อสร้างจนกว่าจะได้ทำการแก้ไขตามคำแนะนำของผู้ว่าจ้าง และผู้รับจ้างจะนำไปอ้างในการต่อสัญญาไม่ได้
- ผู้รับจ้างจะต้องทำแผนการปฏิบัติงานและบัญชีเครื่องจักรที่จะใช้ปฏิบัติงานตามสัญญาเพื่อให้คณะกรรมการตรวจการจ้างตรวจสอบก่อนเข้าปฏิบัติงานซึ่งผู้รับจ้างยินยอมแก้ไขตามคำแนะนำของคณะกรรมการตรวจการจ้าง
- การตรวจรับ จะใช้วิธีตรวจรับโดยคณะกรรมการตรวจตรวจรับพัสดุ ณ สถานที่ส่งมอบ
- การจ่ายเงินค่างาน จะจ่ายเป็นรายเดือนตามเนื้องานที่ทำเสร็จจริง และคณะกรรมการตรวจรับพัสดุ เห็นว่าแล้วเสร็จถูกต้องตามสัญญา และรูปแบบทุกประการแล้ว และผลทดลองใช้ได้
- ถ้าการทำงานของผู้รับจ้างตามสัญญานี้เป็นเหตุให้บุคคลภายนอกได้รับความเสียหายด้วยเหตุละเมิด หรือด้วยเหตุใดก็ตาม และกรมทางหลวงต้องเสียค่าสินไหมทดแทนและค่าใช้จ่ายอื่นๆ เพื่อความรับผิดชอบของผู้รับจ้างดังกล่าวนี้เป็นจำนวนเท่าใดก็ดี ผู้รับจ้างยินยอมชดใช้แทนกรมทางหลวงทั้งสิ้น

(นายพรชัย ศีลารมย์)

ผู้อำนวยการศูนย์สร้างและบูรณะสะพานที่ ๓

รายการงานและเงื่อนไขที่ผู้รับจ้างต้องรับผิดชอบในความชำรุดบกพร่องของงานจ้าง
หรือความเสียหายภายในกำหนดเวลา

แนบท้ายเอกสารประกวดราคาจ้างด้วยวิธีประกวดราคาอิเล็กทรอนิกส์ (e-bidding)

จ้างก่อสร้างงานซ่อมโครงสร้างสะพาน ปริมาณงาน ๗ รายการ โครงการกิจกรรมบำรุงรักษาและบูรณะสะพาน
ในทางหลวงหมายเลข ๙ ตอนควบคุม ๐๒๐๒ ตอน คลองบางไผ่ - คลองบางหลวง ตอน ๒ ที่กม.๔๙+๑๗๔
ตามรายละเอียดดังนี้

๑. ภายในกำหนด ๒ ปี

ผู้รับจ้างซึ่งได้ทำสัญญาจ้างกับกรมทางหลวงจะต้องรับประกันความชำรุดบกพร่องของงานจ้างตาม
เงื่อนไขที่กำหนดภายในระยะเวลาไม่น้อยกว่า ๒ ปี นับถัดจากวันที่กรมทางหลวงได้รับมอบงานยกเว้นงานจ้าง
ตามข้อ.๒ และ ข้อ.๓

๒. ภายในกำหนด ๑ ปี

- ๑.๑ งานคันทางดิน (ถนนดิน)
- ๑.๒ งานผิวทางลูกรัง
- ๑.๓ รางระบายน้ำที่ไม่คาคคองกริต (Concrete)
- ๑.๔ ไหล่ทางลูกรัง
- ๑.๕ ลาดข้างทางและลาดคอสะพานที่ไม่มีการป้องกันการกัดเซาะ
- ๑.๖ ลาดดินตัด (Back Slope) ที่ไม่มีการป้องกันการกัดเซาะ
- ๑.๗ งานปลูกหญ้า
- ๑.๘ งานปลูกต้นไม้
- ๑.๙ งานตีเส้นโดยใช้สีชนิดโรยลูกแก้ว
- ๑.๑๐ งานทาสีทั่วไป

๓. ภายในกำหนด ๓ ปี

อุปกรณ์ที่ใช้ในการติดตั้งไฟฟ้าแสงสว่าง และไฟสัญญาณจราจร ยกเว้นหลอดไฟฟ้า

๔. กำหนดระยะเวลาประกันความชำรุดบกพร่องของงานจ้างตามข้อ. ๑-๓ ข้างต้น ให้มีอันสิ้นสุดลง

กรณีกรมทางหลวงมีเหตุจำเป็นต้องทำการก่อสร้าง บูรณะ ปรับปรุง บำรุงรักษาทับซ้อนบนพื้นที่ที่ยัง
อยู่ในระยะเวลาประกันความชำรุดบกพร่องที่กำหนดตามประกาศสอบราคาจ้าง ซึ่งไม่ได้เกิดจากความผิดหรือ
ความบกพร่องของผู้รับจ้าง เพื่อประโยชน์ของทางราชการ หรือเพื่อประโยชน์แก่สาธารณชนในการอำนวยความสะดวก
สะดวกปลอดภัยในการจราจร กรมทางหลวง จะคืนหลักประกันการปฏิบัติตามสัญญาให้กับผู้รับจ้างภายใน
กำหนด ๑๕ วัน นับถัดจากวันรับประกันความชำรุดบกพร่องสิ้นสุดลง

(นายพรชัย ศิลารมย์)

ผู้อำนวยการศูนย์สร้างและบูรณะสะพานที่ ๗

เงื่อนไขการเสนอแผนการทำงาน

แนบท้ายเอกสารประกวดราคาจ้างด้วยวิธีประกวดราคาอิเล็กทรอนิกส์ (e-bidding)

จ้างก่อสร้างงานซ่อมโครงสร้างสะพาน ปริมาณงาน ๗ รายการ โครงการกิจกรรมบำรุงรักษาและบูรณะสะพาน
ในทางหลวงหมายเลข ๙ ตอนควบคุม ๐๒๐๒ ตอน คลองบางไผ่ - คลองบางหลวง ตอน ๒ ที่กม.๔๙+๑๗๔
ตามรายละเอียดดังนี้

.....

ภายในกำหนดระยะเวลา ๗ วันนับถัดจากวันลงนามในสัญญา หรือวันที่ได้รับหนังสือแจ้ง
ให้เริ่มทำงาน ผู้รับจ้างจะต้องจัดทำแผนการทำงานส่งให้ผู้ว่าจ้างตรวจสอบและแผนการทำงานดังกล่าวต้อง
ได้รับความเห็นชอบจากผู้ว่าจ้างก่อนจึงจะลงมือทำงานได้

แผนการทำงานจะต้องแสดงลำดับขั้นตอนและช่วงเวลาที่ทำงานแต่ละรายการตามสัญญา
ให้ครบถ้วนชัดเจนและเป็นไปได้โดยงานทั้งหมดต้องแล้วเสร็จบริบูรณ์ในกำหนดเวลาของสัญญา

ในกรณีมีความจำเป็นต้องปรับแผนการทำงานในระหว่างการทำงานผู้รับจ้างต้องเสนอแผน
การทำงานที่ปรับใหม่แก่ผู้ว่าจ้าง เพื่อให้ความเห็นชอบก่อนทุกครั้ง



(นายพรชัย ศิลารมย์)

ผู้อำนวยการศูนย์สร้างและบูรณะสะพานที่ ๓

เรื่อง การจ้างช่วง

แนบท้ายเอกสารประกวดราคาจ้างด้วยวิธีประกวดราคาอิเล็กทรอนิกส์ (e-bidding)

จ้างก่อสร้างงานซ่อมโครงสร้างสะพาน ปริมาณงาน ๗ รายการ โครงการกิจกรรมบำรุงรักษาและบูรณะสะพาน
ในทางหลวงหมายเลข ๙ ตอนควบคุม ๐๒๐๒ ตอน คลองบางไผ่ - คลองบางหลวง ตอน ๒ ที่กม.๔๙+๑๗๔
ตามรายละเอียดดังนี้

.....

ภายหลังจากได้มีการลงนามสัญญาจ้างแล้ว ห้ามผู้รับจ้างเองงานทั้งหมดหรือแต่บางส่วนตามสัญญาไปจ้างช่วงให้ผู้อื่นทำอีกทอดหนึ่ง เว้นแต่การจ้างช่วงงานแต่บางส่วนที่ได้รับอนุญาตเป็นหนังสือจากผู้ว่าจ้างแล้วการที่ผู้ว่าจ้างได้อนุญาตให้จ้างช่วงงานแต่บางส่วนดังกล่าวนั้น ไม่เป็นเหตุให้ผู้รับจ้างหลุดพ้นจากความรับผิดหรือพ้นหน้าที่ตามสัญญา และผู้รับจ้างจะยังคงต้องรับผิดชอบในความผิดและความประมาทเลินเล่อของผู้รับจ้างช่วงหรือของตัวแทนหรือลูกจ้างของผู้รับจ้างช่วงนั้นทุกประการ

กรณีผู้รับจ้างไปจ้างช่วงงานแต่บางส่วน โดยฝ่าฝืนความในวรรคหนึ่ง ผู้รับจ้างต้องชำระค่าปรับให้แก่ผู้ว่าจ้างเป็นจำนวนเงินในอัตราร้อยละ ๑๐ (สิบ) ของวงเงินของงานที่จ้างช่วงตามสัญญา ทั้งนี้ไม่ตัดสิทธิผู้ว่าจ้างในการบอกเลิกสัญญา

(นายพรชัย ศิลารมย์)

ผู้อำนวยการศูนย์สร้างและบูรณะสะพานที่ ๓

รายละเอียดและหลักเกณฑ์งานบริหารการจราจรในระหว่างการก่อสร้าง
แบบท้ายเอกสารประกวดราคาจ้างด้วยวิธีประกวดราคาอิเล็กทรอนิกส์ (e-bidding)

จ้างก่อสร้างงานซ่อมโครงสร้างสะพาน ปริมาณงาน ๗ รายการ โครงการกิจกรรมบำรุงรักษาและบูรณะสะพาน
ในทางหลวงหมายเลข ๙ ตอนควบคุม ๐๒๐๒ ตอน คลองบางไผ่ – คลองบางหลวง ตอน ๒ ที่กม.๔๙+๑๗๔
ตามรายละเอียดดังนี้

๑. การกำหนดชนิดและเครื่องหมายควบคุมการจราจร

ผู้รับจ้างจะต้องจัดเตรียมและติดตั้งป้ายจราจรในพื้นที่ที่มีการก่อสร้างหรือบูรณะทางหรือสะพานตาม
คู่มือการใช้อุปกรณ์ควบคุมการจราจรบริเวณพื้นที่ก่อสร้าง หรือคู่มือเครื่องหมายจราจรในงานก่อสร้าง บูรณะ
และบำรุงรักษาทางหลวง ของกรมทางหลวง ซึ่งแผ่นป้ายจราจรทั้งป้ายแนะนำ ป้ายเตือน ป้ายบังคับ และ
ป้ายโครงการ จะต้องทำจากแผ่นเหล็กอบสังกะสีหนาไม่น้อยกว่า ๑.๒ มิลลิเมตร ปิดทับด้วยแผ่นวัสดุสะท้อน
แสงที่มีค่าสะท้อนแสง ระดับ ๑ ตามมาตรฐาน มอก.๖๐๖-๒๕๒๙ หรือ ASTM D-๔๙๕๖ ๒๐๐๔ (Type ๗, ๘ & ๙)

๒. ความรับผิดชอบของผู้รับจ้าง

๒.๑ ผู้รับจ้างจะต้องจัดทำแผนการปฏิบัติงานความปลอดภัยในการทำงานอย่างละเอียดและชัดเจน
ให้สอดคล้องกับระดับการจัดการความปลอดภัยในการทำงานก่อสร้างแล้วเสนอผู้ว่าจ้างผ่านผู้ควบคุมงาน
เพื่อพิจารณาให้ความเห็นชอบก่อนดำเนินการก่อสร้าง

๒.๒ ผู้รับจ้างจะต้องดำเนินการตามแผนปฏิบัติงานที่ได้เสนอไว้กับผู้ว่าจ้างอย่างเคร่งครัดและ
สอดคล้องกับกฎหมายและระเบียบที่กำหนดไว้ พร้อมรายงานผลการดำเนินงานตามแผนดังกล่าวให้ผู้ควบคุมงาน
รับทราบอย่างน้อยเดือนละครั้ง หากสภาพแวดล้อมบริเวณโครงการก่อสร้างมีความเสี่ยงที่จะเกิดความ
ไม่ปลอดภัยกับประชาชนผู้ใช้เส้นทาง เมื่อผู้ควบคุมงานแจ้งเป็นหนังสือให้ผู้รับจ้างหรือตัวแทนต้องติดตั้งป้าย
และเครื่องหมายจราจรเพิ่มเติม ผู้รับจ้างจะต้องปฏิบัติตามโดยไม่ชักช้า ทั้งนี้ผู้รับจ้างไม่มีสิทธิ์เรียกร้องค่า
ดำเนินการในส่วนนี้เพิ่มเติมจากผู้ว่าจ้าง

๒.๓ บริเวณพื้นที่ล่อแหลมต่อการเกิดอุบัติเหตุในเวลากลางคืน ผู้รับจ้างต้องติดตั้งไฟฟ้าแสงสว่างให้
สามารถมองเห็นสิ่งที่เป็นอันตรายได้อย่างชัดเจน

๒.๔ เมื่อป้ายและเครื่องหมายจราจรใด หมดความจำเป็นให้ผู้รับจ้างดำเนินการรื้อถอนและนำออกไป
จากพื้นที่ก่อสร้างโดยทันที

๒.๕ เครื่องหมายควบคุมการจราจรที่ผู้รับจ้างนำมาติดตั้งระหว่างการก่อสร้าง ผู้รับจ้างจะต้องส่งมอบ
ให้เป็นกรรมสิทธิ์ของผู้ว่าจ้างในสภาพที่ดี จำนวนครบถ้วน พร้อมกับการส่งมอบงานงวดสุดท้าย

๒.๖ เครื่องหมายควบคุมการจราจรที่ผู้รับจ้างได้รับเงินค่างานไปแล้ว หากเกิดการชำรุด หรือเสียหาย
อันเนื่องมาจากสาเหตุใดก็ตาม ผู้รับจ้างจะต้องรีบจัดทำหรือจัดหาติดตั้งทดแทนให้อยู่ในสภาพเรียบร้อย
สมบูรณ์ทันทีเมื่อตรวจพบ

๒.๗ ผู้รับจ้างต้องจัดการให้ป้ายอยู่ในสภาพที่ดีและครบถ้วนตามคู่มือการใช้อุปกรณ์ควบคุมการจราจร
บริเวณพื้นที่ก่อสร้าง หรือคู่มือเครื่องหมายจราจรในงานก่อสร้าง บูรณะและบำรุงรักษาทางหลวง ของกรมทางหลวง
และพร้อมที่จะให้ผู้ว่าจ้างตรวจสอบความเรียบร้อยตลอดเวลา

๒.๘ ผู้รับจ้างจะต้องจัดให้มีเจ้าหน้าที่ความปลอดภัยในการทำงานจำนวนไม่น้อยกว่า ๓ คน พร้อมรถ กระบะบรรทุกขนาด ๑ ตัน สภาพดี อายุการใช้งานไม่เกิน ๓ ปี จำนวน ๑ คัน ปฏิบัติหน้าที่รับผิดชอบ ตลอดเวลาที่ผู้รับจ้างปฏิบัติงานในพื้นที่ก่อสร้าง ทั้งนี้ให้เสนอผู้รับผิดชอบด้านความปลอดภัยมาพร้อมแผนผัง บุคลากรของผู้รับจ้างเพื่อให้ผู้ว่าจ้างเห็นชอบ ซึ่งเจ้าหน้าที่ความปลอดภัยจะต้องตรวจสอบความปลอดภัย ระหว่างการก่อสร้าง ตามแบบที่ผู้ว่าจ้างกำหนด หรือที่ได้รับความเห็นชอบจากนายช่างโครงการ และให้ถือว่า รายงานการตรวจสอบความปลอดภัยระหว่างการก่อสร้างประจำวัน ประจำสัปดาห์ และประจำเดือน เป็นส่วนหนึ่งของเอกสารประกอบการตรวจรับงาน หากไม่ดำเนินการผู้ว่าจ้างมีสิทธิที่จะไม่ทำการตรวจรับงานในงวดนั้นๆ

เจ้าหน้าที่ความปลอดภัยที่ผู้รับจ้างจัดหา ต้องมีใบรับรองการผ่านอบรมหลักสูตรการ ตรวจสอบความปลอดภัยทางถนนจากสถาบันที่เชื่อถือได้ ทำหน้าที่เป็นผู้ตรวจสอบฯ (Road Safety Auditor) อย่างน้อย ๑ คน

๒.๙ หากเกิดอุบัติเหตุใดๆ ในพื้นที่และเส้นทางที่ได้รับมอบพื้นที่ทำงานจากผู้ว่าจ้างไปดำเนินการแล้ว ผู้รับจ้างต้องรับผิดชอบในผลแห่งอุบัติเหตุที่เพียงฝ่ายเดียวทั้งทางแพ่งและทางอาญา

๒.๑๐ ผู้รับจ้างจะต้องจัดทำป้ายเครื่องหมายควบคุมการจราจรระหว่างการก่อสร้างให้เสร็จเรียบร้อย ครบถ้วนถูกต้องตามที่กำหนด พร้อมทั้งจะใช้งานและส่งมอบให้กับผู้ว่าจ้าง ในการส่งมอบงานงวดแรก หาก ดำเนินการไม่แล้วเสร็จ ผู้รับจ้างไม่มีสิทธิขอรับเงินค่างานงวดแรก

๓. หลักเกณฑ์การคิดคำนวณและจ่ายค่างาน

๓.๑ กรมทางหลวงจะจ่ายค่างานรายการป้ายและเครื่องหมายจราจรระหว่างการก่อสร้าง โดยแบ่งจ่าย เป็น ๒ ส่วน ดังนี้

๓.๑.๑ ส่วนที่ ๑ ร้อยละ ๘๐ ของค่างานรายการป้ายและเครื่องหมายจราจรระหว่างการ ก่อสร้างตามสัญญา เมื่อผู้รับจ้างได้จัดทำเสร็จเรียบร้อยครบถ้วนถูกต้องตามคู่มือการใช้อุปกรณ์ควบคุม การจราจรบริเวณพื้นที่ก่อสร้าง พร้อมทั้งจะใช้งานและส่งมอบให้กับผู้ว่าจ้างในการส่งมอบงานงวดแรก หากดำเนินการไม่แล้วเสร็จผู้รับจ้างไม่มีสิทธิขอรับเงินค่างานงวดแรก

๓.๑.๒ ส่วนที่ ๒ ร้อยละ ๒๐ ของค่างานรายการป้ายและเครื่องหมายจราจรระหว่างการ ก่อสร้างตามสัญญา เมื่อผู้รับจ้างปรับปรุงซ่อมแซมป้ายและเครื่องหมายจราจรระหว่างการก่อสร้างทั้งหมด ให้อยู่ในสภาพดีพร้อมใช้งานได้ และส่งมอบให้กับผู้ว่าจ้างพร้อมกับการส่งงานงวดสุดท้าย หากไม่ดำเนินการ ถือว่างานยังไม่แล้วเสร็จบริบูรณ์ตามสัญญา ผู้ว่าจ้างมีสิทธิที่จะไม่ทำการตรวจรับงานงวดสุดท้าย

๓.๒ กรมทางหลวงจะจ่ายค่างานงานบริหารการจราจรในระหว่างการก่อสร้างเป็นแบบเหมาจ่าย โดย แบ่งเป็นสองส่วน ดังนี้

๓.๒.๑ ส่วนที่หนึ่งจะจ่ายให้ไม่เกินร้อยละ ๗๐ ของราคาแผ่นป้าย และวัสดุอุปกรณ์ที่ผู้รับจ้าง ได้จัดเตรียมและประกอบเรียบร้อยในเขตก่อสร้างพร้อมที่จะใช้งานตามหลักฐานการสั่งซื้อ หรือจ้างผลิต แต่ต้องไม่เกินร้อยละ ๕๐ ของรายการค่างานงานบริหารการจราจรในระหว่างการก่อสร้างตามสัญญา

๓.๒.๒ ส่วนที่สองจะแบ่งจ่ายค่างานที่เหลือจากการจ่ายค่างานส่วนที่หนึ่งให้ในทุกงวดงาน เป็นอัตราร้อยละตามสัดส่วนร้อยละของผลงานที่ทำได้ในงวดนั้นๆ จากผลงานทั้งโครงการ ทั้งนี้จะจ่ายครบ ร้อยละ ๑๐๐ เมื่องานโครงการแล้วเสร็จตามสัญญา

๓.๒.๓ ค่างานงานบริหารการจราจรในระหว่างการก่อสร้าง ที่แบ่งจ่ายในแต่ละงวดเป็นส่วนหนึ่งของทุกรายการค่างานในงวดนั้น ในกรณีที่เครื่องหมายควบคุมการจราจรชั่วคราว หรือสัญญาณ ไม่ถูกต้องครบถ้วน ตามที่กำหนดไว้ใน คู่มือการใช้อุปกรณ์ควบคุมการจราจรบริเวณพื้นที่ก่อสร้าง หรือคู่มือเครื่องหมายควบคุมการจราจรในงานก่อสร้าง บุรณะและบำรุงรักษาทางหลวงของกรมทางหลวง ถือว่าผู้รับจ้างทำงานในงวดนั้นไม่ถูกต้องตามสัญญา ผู้รับจ้างไม่มีสิทธิส่งมอบงานงวดนั้น ผู้ว่าจ้างมีสิทธิที่จะไม่ตรวจรับงานก่อสร้างในงวดนั้น จนกว่าผู้รับจ้างจะดำเนินการติดตั้งเครื่องหมายควบคุมการจราจรให้ถูกต้องครบถ้วนตามคู่มือการใช้ อุปกรณ์ควบคุมการจราจรบริเวณพื้นที่ก่อสร้าง หรือคู่มือเครื่องหมายควบคุมการจราจรในงานก่อสร้าง บุรณะและบำรุงรักษาทางหลวงของกรมทางหลวง ทั้งนี้ผู้รับจ้างไม่มีสิทธิเรียกร้องค่าเสียหายใดๆ เนื่องจากกรณีดังกล่าวจากผู้ว่าจ้าง

หากกรมทางหลวงยังมีความจำเป็นที่จะต้องมีเครื่องหมายควบคุมการจราจรนั้นต่อไปอีก ผู้รับจ้างจะต้องจัดหาทดแทนให้ครบถ้วนถูกต้อง โดยผู้รับจ้างเป็นผู้รับผิดชอบค่าใช้จ่ายในการนี้ทั้งสิ้น มิฉะนั้น ผู้รับจ้างจะไม่มีสิทธิส่งมอบงานและเบิกจ่ายค่างานส่วนที่เหลือในงวดต่อไป

๓.๓ กรณีที่ผู้รับจ้างไม่สามารถจัดหาป้ายและเครื่องหมายจราจรระหว่างการก่อสร้าง ได้ครบถ้วน ภายใน ๙๐ วัน นับถัดจากวันลงนามในสัญญา หรือนับถัดจากวันที่แจ้งให้เริ่มทำงาน ผู้รับจ้างจะต้องเสียค่าปรับให้ผู้ว่าจ้างในอัตราวันละ-..... บาท (ร้อยละ-..... ของราคาค่างานป้ายและเครื่องหมายจราจรระหว่างการก่อสร้าง) นับตั้งแต่วันที่ถัดจากวันครบกำหนด ๙๐ วัน ถึงวันที่ผู้รับจ้างจัดหาป้ายและเครื่องหมายจราจรระหว่างการก่อสร้าง ได้ครบถ้วน

หมายเหตุ * ให้เลือกใช้อย่างใดอย่างหนึ่ง
** ให้ใช้ในกรณีที่เป็นโครงการก่อสร้างขนาดใหญ่ และโครงการที่มีความจำเป็น

เอกสารแนบท้ายประกาศประกวดราคาจ้างก่อสร้าง
เรื่อง การจัดทำแผนการใช้วัสดุที่ผลิตภายในประเทศ

.....

ตารางการจัดทำแผนการใช้วัสดุที่ผลิตภายในประเทศ

จ้างก่อสร้างงานซ่อมโครงสร้างสะพาน ปริมาณงาน ๗ รายการ โครงการกิจกรรมบำรุงรักษาและบูรณะสะพาน
ในทางหลวงหมายเลข ๙ ตอนควบคุม ๐๒๐๒ ตอน คลองบางไผ่ - คลองบางหลวง ตอน ๒ ที่กม.๔๙+๑๗๔

รายการวัสดุหรือครุภัณฑ์ที่ใช้ในโครงการ
แผนการใช้วัสดุที่ผลิตภายในประเทศ

ลำดับ	รายการ	หน่วย	ปริมาณ	ราคา ต่อหน่วย (บาท)	เป็นเงิน (บาท)	วัสดุ ในประเทศ	วัสดุ ต่างประเทศ
๑							
๒							
๓							
๔							
๕							
รวม					xxx	xxx	xxx
อัตรา (ร้อยละ)					๑๐๐	๗๐	๓๐

(ลงชื่อ) (คู่สัญญาฝ่ายผู้รับจ้าง)
(.....)

เอกสารแนบท้ายประกาศประกวดราคาจ้างก่อสร้าง
เรื่อง การจัดทำแผนการใช้เหล็กที่ผลิตภายในประเทศ

.....

ตารางการจัดทำแผนการใช้เหล็กที่ผลิตภายในประเทศ

จ้างก่อสร้างงานซ่อมโครงสร้างสะพาน ปริมาณงาน ๗ รายการ โครงการกิจกรรมบำรุงรักษาและบูรณะสะพาน
ในทางหลวงหมายเลข ๙ ตอนควบคุม ๐๒๐๒ ตอน คลองบางไผ่ - คลองบางหลวง ตอน ๒ ที่กม.๔๙+๑๗๔

รายการพัสดุหรือครุภัณฑ์ที่ใช้ในโครงการ
แผนการใช้เหล็กผลิตภายในประเทศ
ปริมาณเหล็กทั้งโครงการxxx ตัน

ลำดับ	รายการ	หน่วย	ปริมาณ	ราคา ต่อหน่วย (บาท)	เป็นเงิน (บาท)	พัสดุ ในประเทศ	พัสดุ ต่างประเทศ
๑	เหล็กเส้น	ตัน					
๒	เหล็กข้ออ	ตัน					
๓	เหล็กเส้นกลม	ตัน					
๔							
๕							
รวม					xxx	xxx	xxx
อัตรา (ร้อยละ)					๑๐๐	๙๐	๑๐

(ลงชื่อ) (คู่สัญญาฝ่ายผู้รับจ้าง)
(.....)

แบบใบแจ้งปริมาณงานและราคา

ใบแจ้งปริมาณงานและราคา (บัญชีรายการก่อสร้าง ซึ่งรวมราคาค่าวัสดุ อุปกรณ์ แรงงาน ภาษีประเภทต่างๆ และกำไรด้วยแล้ว)

แบบท้ายเอกสารประกาศราคาจ้างด้วยวิธีประกวดราคาอิเล็กทรอนิกส์

จ้างก่อสร้างงานซ่อมโครงสร้างสะพาน ปริมาณงาน ๗ รายการ โครงการงานกิจกรรมบำรุงรักษาและบูรณะสะพาน ทางหลวงหมายเลข ๙

ตอนควบคุม ๐๒๐๒ ตอน คลองบางไม้ - คลองบางหลวง ตอน ๒ ที่ กม.๕๙+๑๗๕

ที่	รายการและราคาต่อหน่วยเป็นตัวเลข	หน่วย	จำนวน	ราคาต่อหน่วย เป็นตัวเลข (บาท)	เป็นเงิน (บาท)
๑	งานรื้อพื้น สะพานคอนกรีตเดิม (REMOVAL OF EXISTING CONCRETE BRIDGE) เป็นเงิน บาทต่อหน่วย	ลบ.ม.	๓๗๘.๐๐		
๒	งานซ่อมพื้นสะพาน (I-GIRDER) (Full depth) ช่วงที่ ๑ - ๙ และ ๑๔ - ๒๑ เป็นเงิน บาทต่อหน่วย	ตร.ม.	๑,๕๗๓.๐๐		
๓	งานซ่อมผิวพื้นสะพาน (I-GIRDER) (Partial depth) ช่วงที่ ๑๐ - ๑๓ เป็นเงิน บาทต่อหน่วย	ตร.ม.	๑๘๙.๐๐		
๔	งานซ่อมพื้นสะพาน (DECK SLAB) เป็นเงิน บาทต่อหน่วย	ตร.ม.	๖๔๘.๐๐		
๕	งานรอยต่อพื้นสะพาน เป็นเงิน บาทต่อหน่วย	เมตร	๒๔๒.๐๐		
๖	THERMOPLASTIC PAINT ระบุสี ๑ (YELLOW & WHITE) เป็นเงิน บาทต่อหน่วย	ตร.ม.	๑๗๐.๐๐		

ที่	รายการและราคาต่อหน่วยเป็นตัวเลข	หน่วย	จำนวน	ราคาต่อหน่วยเป็นตัวเลข (บาท)	เป็นเงิน (บาท)
๗	งานจัดการเครื่องหมายจราจรระหว่างก่อสร้าง (TRAFFIC MANAGEMENT DURING CONSTRUCTION) เป็นเงินบาทต่อหน่วย	แ่ง	๑.๐๐		

รวมเป็นเงินทั้งสิ้น

ราคาจริงที่เขียนเป็นตัวหนังสือ

(.....)

(ลงชื่อ) ผู้เสนอราคา

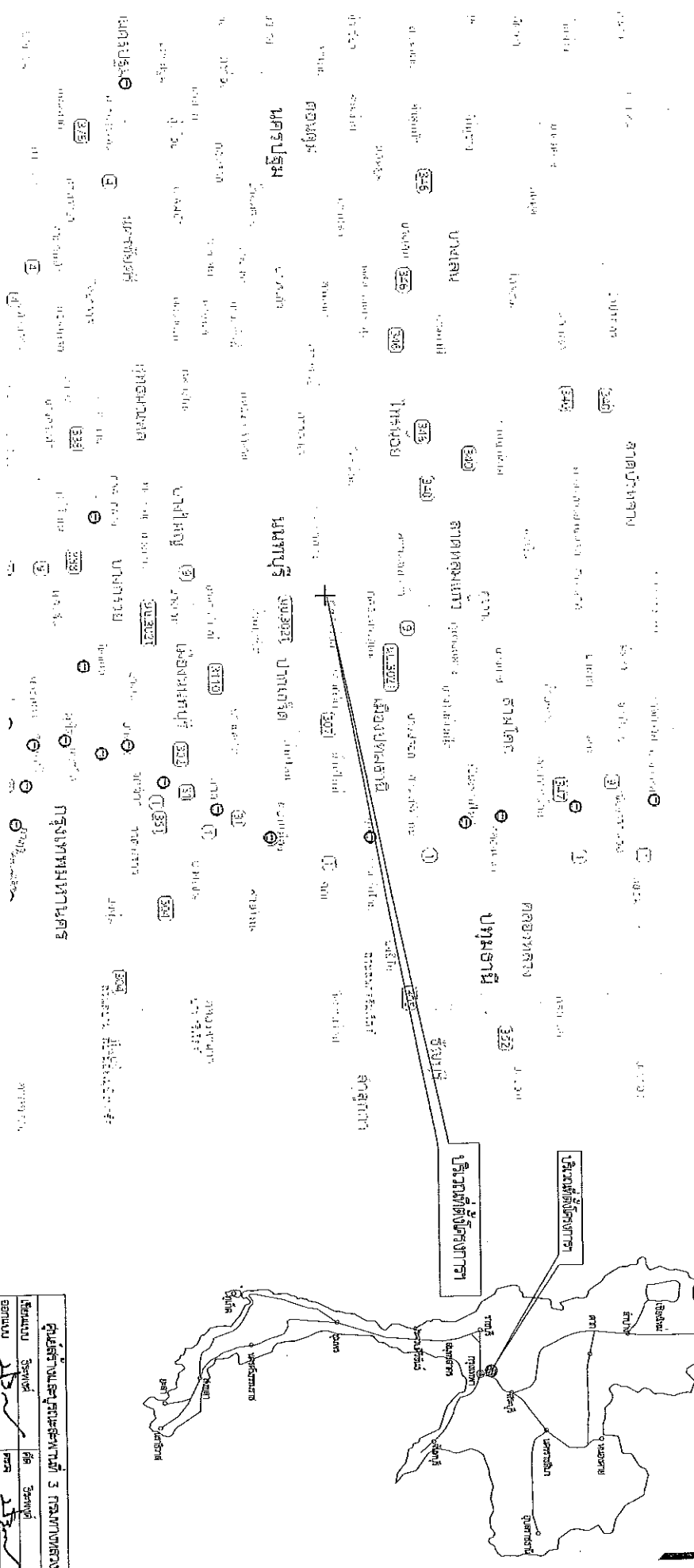
(.....)

บริษัทฯ, ที่างฯ

วันที่

๒ งานวางแบบบ้านพักผู้รักษาสะพาน (งานซ่อมโครงสร้างสะพาน) ๒

ภาพแสดงหมายเลข ๑ ตอน คลองบางไผ่ - คลองบางหลวง ที่ กม. 49+174



ฝ่ายสำรวจและออกแบบ	SE-1/3
TITILE SHEET	
งานวางแบบบ้านพักผู้รักษาสะพาน (งานซ่อมโครงสร้างสะพาน) ภาคตะวันออกตอน ๑ ตอน คลองบางไผ่ - คลองบางหลวง ที่ กม. 49+174	

ผู้บังคับงาน	ชื่อ
ผู้ควบคุมงาน	ชื่อ
ผู้ตรวจสอบ	ชื่อ
ผู้ออกแบบ	ชื่อ
วันที่	วันที่

LIST OF DRAWINGS

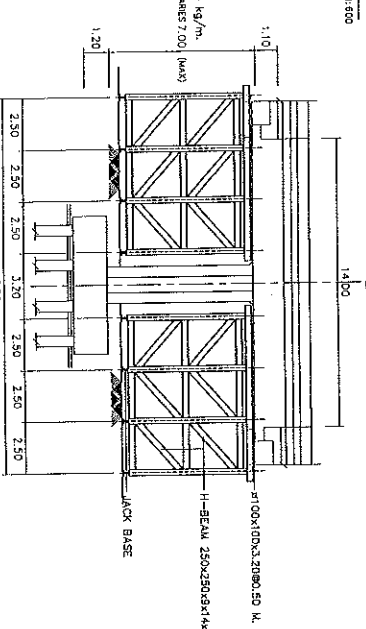
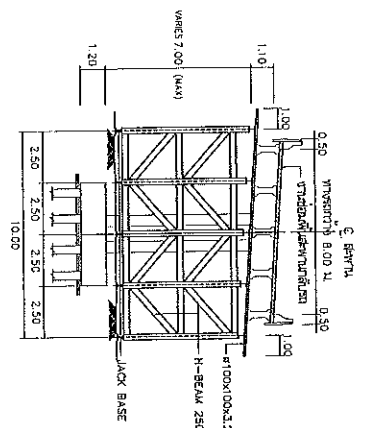
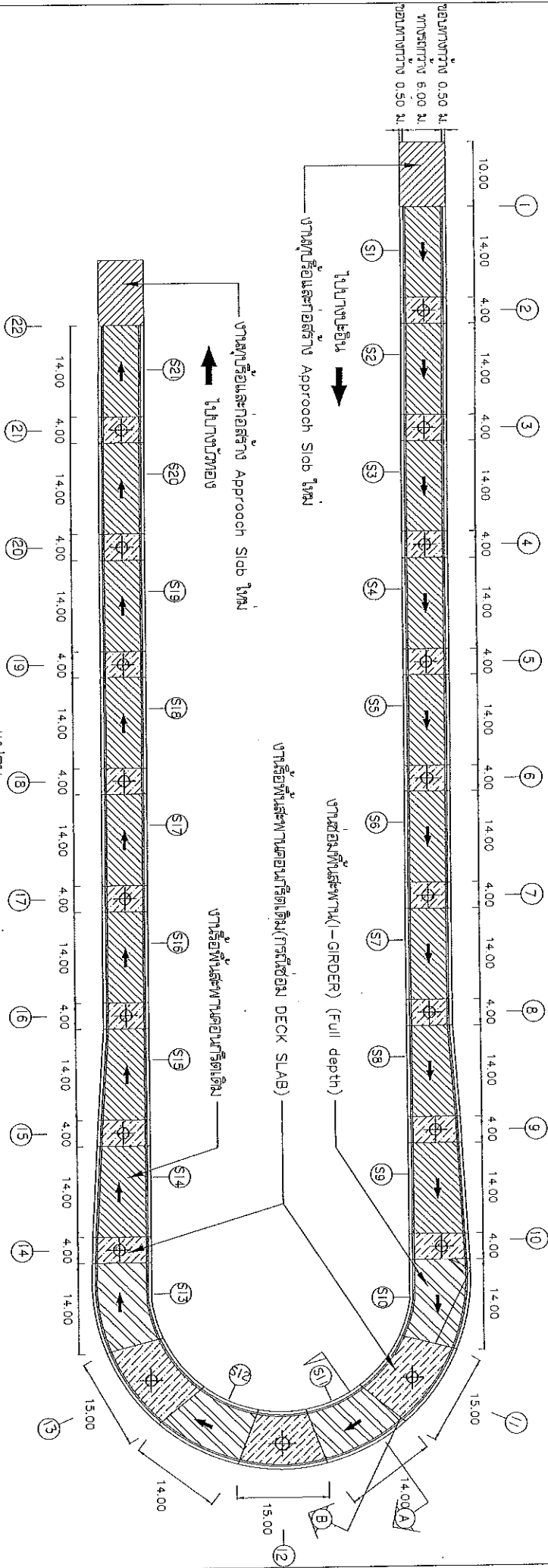
ลำดับ	รายการ	แบบ	จำนวน
1	TITLE SHEET	SE- 1/3	-
2	LIST OF DRAWINGS & BILL OF QUANTITIES	SE- 2/3	-
3	งานสำรวจ (งานสำรวจ)	SE- 3/3	-

BILL OF QUANTITIES

ลำดับ	รายการ	หน่วย	ปริมาณ	ราคาต่อหน่วย
1	งานขุดลอกและกำจัดโคลน (REMOVAL OF EXISTING CONCRETE BRIDGES)	RM.1	378.00	
2	งานถมดิน (Full depth) หนา 1-9 เมตร 14-21	RM.2	1,473.00	
3	งานถมดิน (Partial depth) หนา 10-13	RM.3	189.00	
4	งานถมดิน (DECK SLAB)	RM.4	648.00	
5	งานเสริมคอนกรีต	RM.5	242.00	
6	THIENOPLASTIC PAINT สีเหลือง & สีขาว	RM.6	170.00	
7	งานก่อสร้างระบบจราจร (TRAFFIC MANAGEMENT CONSTRUCTION)	L.M	1.00	

วิศวกรควบคุมงาน 5 ๒๒๒๒๒๒๒๒
 วิศวกร ๒๒๒๒
 ๒๒๒๒
 ๒๒๒๒
 ๒๒๒๒
 ๒๒๒๒

- สะพานลัดลง ทางรถทาง 6.00-8.00 ม.
- ใบรถมีตั้งลงและตั้งทางเข้า-ออกบนบริเวณลัดลงหรือบนทางที่ทำการลง บนช่วงทางลงงาน
จะต้องทำฐานแน่นให้ยึดไว้กับผิวพื้นเดิมของถนนหรือสร้างและปูผิวพื้นที่ 3
- ก่อนทำการก่อสร้างจะวางช่วงคานและวางเสาของเสาเข็มและยึดของตั้งลงสะพานเดิม หากมีใบรถ
ให้ยื่นยึดที่คานของถนนเดิมและฐานเสาเข็มที่ 3
- รถที่ทำการลัดลงเดิมเป็นเสาเข็ม เมื่อทำการปูพื้นเดิมข้างอื่น



ผู้แก้ไขแบบแปลนและสถาปัตย์ 3 กรมทางหลวง	
ชื่อแบบ	ชื่อ
BRANUM	PRR
วันที่	วันที่
12/25/51	
ออกแบบ	14/3/53

ฝ่ายสำรวจและออกแบบ
นายอดิสรณ์ เส-3/3
งานสำรวจและออกแบบ (งานเสริมโครงสร้างสะพาน)
กรมทางหลวง - กองออกแบบ
พ.ศ. 2501-174