



บันทึกข้อความ

ส่วนราชการ ฝ่ายบริหารงานทั่วไป ศูนย์สร้างทางหล่มสัก อ.หล่มสัก จ.เพชรบูรณ์ โทร. ๐-๕๖๗๐-๕๖๘๓

ที่ ศ.สท.หล่มสัก ๑/๘๒๗ วันที่ ๒๑ พฤศจิกายน ๒๕๖๖

เรื่อง ขออนุมัติจัดทำร่างรายละเอียดคุณลักษณะเฉพาะของพัสดุที่จะจัดหา

(๖) เรียน ผศ.สท.หล่มสัก ผ่าน ผบ.ศ.สท.หล่มสัก

ตามคำสั่งศูนย์ฯ หล่มสัก ที่ ศ.สท.หล่มสัก ที่/๒๐๐/๒๕๖๖ ลงวันที่ ๑๖ พฤศจิกายน ๒๕๖๖ แต่งตั้งคณะกรรมการจัดทำรายละเอียดคุณลักษณะเฉพาะของพัสดุที่จะจัดหา ด้วยวิธีประกวดราคาอิเล็กทรอนิกส์ (Electronic Bidding) ซึ่งมีงานจ้างผลิตและขนส่งท่อกลม คสล. ซึ่งต้องได้รับใบอนุญาตตามมาตรฐานอุตสาหกรรมที่ ๑๒๘-๒๕๖๐ เพื่อใช้งานก่อสร้างทางหลวงหมายเลข ๒๒๕๖ ตอน หนองน้ำใส - ปางโก ระหว่าง กม.๒๖+๗๕๐ - กม.๒๙+๓๕๐ รวมระยะทาง ๒.๖๐๐ กิโลเมตร โดยกองสต็อกโพลีให้อยู่ในดุลยพินิจของช่างควบคุมงาน จำนวน ๓ รายการ ดังนี้

- | | |
|---|----------------|
| ๑. งาน New R.C. Pipe Culvert Ø ๐.๖๐ m. Class ๒ | จำนวน ๑๕๐ เมตร |
| (งานท่อกลมคอนกรีตเสริมเหล็ก ขนาดเส้นผ่านศูนย์กลาง ๐.๖๐ ม. ชั้น ๒) | |
| ๒. งาน New R.C. Pipe Culvert Ø ๐.๘๐ m. Class ๒ | จำนวน ๒๐๐ เมตร |
| (งานท่อกลมคอนกรีตเสริมเหล็ก ขนาดเส้นผ่านศูนย์กลาง ๐.๘๐ ม. ชั้น ๒) | |
| ๓. งาน New R.C. Pipe Culvert Ø ๑.๐๐ m. Class ๒ | จำนวน ๒๕๐ เมตร |
| (งานท่อกลมคอนกรีตเสริมเหล็ก ขนาดเส้นผ่านศูนย์กลาง ๑.๐๐ ม. ชั้น ๒) | |

วงเงินงบประมาณ ๑,๑๐๔,๕๕๐.๐๐ บาท ระยะเวลาทำการ ๙๐ วัน

คณะกรรมการฯ ได้ดำเนินการจัดทำรายละเอียดคุณลักษณะเฉพาะของพัสดุดังกล่าวข้างต้นเสร็จเรียบร้อยแล้ว ตามแนบเอกสารมาพร้อมนี้ ทั้งนี้ การจัดหาพัสดุที่มีราคาเกิน ๕๐๐,๐๐๐.๐๐ บาท แต่ไม่เกิน ๕,๐๐๐,๐๐๐.๐๐ บาท ให้อยู่ในดุลยพินิจของหัวหน้าส่วนราชการที่จะให้มีการเผยแพร่ ให้สาธารณชนเสนอแนะวิจารณ์ หรือมีความเห็นเป็นลายลักษณ์อักษรหรือไม่ก็ได้ ดังนั้น เพื่อให้การดำเนินการสอดคล้องกับระเบียบกระทรวงการคลังว่าด้วยการจัดซื้อจัดจ้างและการบริหารพัสดุภาครัฐ พ.ศ.๒๕๖๐ ข้อ ๔๕ (๑)

จึงเรียนมาเพื่อโปรดพิจารณา

(ลงชื่อ).....ประธานคณะกรรมการ
(.....นายสมหวัง อนุสรณ์.....) วิศวกรโยธาชำนาญการพิเศษ

(ลงชื่อ).....กรรมการ
(.....นายธนกร ฉันทบริสุทธิ์.....) วิศวกรโยธาชำนาญการพิเศษ

(ลงชื่อ).....กรรมการ
(.....นายจรัญ อุ่นเรือน.....) วิศวกรโยธาชำนาญการพิเศษ

(๒) คณะกรรมการฯ, ผบ.ศ.สท., คุณอรุณีดาฯ

- เห็นชอบตามเสนอ
- ประกาศร่าง TOR ในระบบจัดซื้อจัดจ้างด้วยวิธีประกวดราคาอิเล็กทรอนิกส์ (e-bidding)
- ไม่ประกาศร่าง TOR ในระบบจัดซื้อจัดจ้างด้วยวิธีประกวดราคาอิเล็กทรอนิกส์ (e-bidding)



(นายอานัติ ประทานทรัพย์)

ผู้อำนวยการศูนย์สร้างทางหลวงสัก 

21 พ.ย. 2566

(ร่าง)

ร่างขอบเขตของงาน (Term of Reference : TOR)
งานจ้างผลิตและขนส่งท่อกลม คสล. จำนวน ๓ รายการ
ด้วยวิธีประกวดราคาอิเล็กทรอนิกส์ (e - bidding)

๑. ความเป็นมา

ด้วยศูนย์สร้างทางหล่มสัก ได้รับจัดสรรเงินงบประมาณการประจำปีงบประมาณ พ.ศ. ๒๕๖๗ (ปีงบประมาณ ๒๕๖๖ ไปพลางก่อน) กิจกรรมก่อสร้างทางหลวงแผ่นดิน (งานดำเนินการเอง) งานจ้างผลิตและขนส่งท่อกลม คสล. ซึ่งต้องได้รับใบอนุญาตตามมาตรฐานอุตสาหกรรมที่ ๑๒๘-๒๕๖๐ เพื่อใช้งานก่อสร้างทางหลวงหมายเลข ๒๒๕๖ ตอน หนองน้ำใส - ปางโก ระหว่าง กม.๒๖+๗๕๐ - กม.๒๙+๓๕๐ รวมระยะทาง ๒.๖๐๐ กิโลเมตร โดยกองสต็อกโพลีให้ยู่ในดุลยพินิจของช่างควบคุมงาน จำนวน ๓ รายการ ดังนี้

๑. งาน New R.C. Pipe Culvert Ø ๐.๖๐ m. Class ๒ จำนวน ๑๕๐ เมตร
(งานท่อกลมคอนกรีตเสริมเหล็ก ขนาดเส้นผ่านศูนย์กลาง ๐.๖๐ ม. ชั้น ๒)
๒. งาน New R.C. Pipe Culvert Ø ๐.๘๐ m. Class ๒ จำนวน ๒๐๐ เมตร
(งานท่อกลมคอนกรีตเสริมเหล็ก ขนาดเส้นผ่านศูนย์กลาง ๐.๘๐ ม. ชั้น ๒)
๓. งาน New R.C. Pipe Culvert Ø ๑.๐๐ m. Class ๒ จำนวน ๒๕๐ เมตร
(งานท่อกลมคอนกรีตเสริมเหล็ก ขนาดเส้นผ่านศูนย์กลาง ๑.๐๐ ม. ชั้น ๒)

๒. วัตถุประสงค์

เพื่อใช้งานก่อสร้างทางหลวงหมายเลข ๒๒๕๖ ตอน หนองน้ำใส - ปางโก ระหว่าง กม.๒๖+๗๕๐ - กม.๒๙+๓๕๐ รวมระยะทาง ๒.๖๐๐ กิโลเมตร

๓. คุณสมบัติผู้เสนอราคา

- ๓.๑ มีความสามารถตามกฎหมาย
- ๓.๒ ไม่เป็นบุคคลล้มละลาย
- ๓.๓ ไม่อยู่ระหว่างเลิกกิจการ
- ๓.๔ ไม่เป็นบุคคลซึ่งอยู่ระหว่างถูกระงับการยื่นข้อเสนอมหรือทำสัญญากับหน่วยงานของรัฐไว้ชั่วคราวเนื่องจากเป็นผู้ที่ไม่ผ่านเกณฑ์การประเมินผลการปฏิบัติงานของผู้ประกอบการตามระเบียบที่รัฐมนตรีว่าการกระทรวงการคลังกำหนดตามที่ประกาศเผยแพร่ในระบบเครือข่ายสารสนเทศ ของกรมบัญชีกลาง
- ๓.๕ ไม่เป็นบุคคลซึ่งถูกระบุชื่อไว้ในบัญชีรายชื่อผู้ทำงานและได้แจ้งเวียนชื่อให้เป็นผู้ทำงาน ของหน่วยงานของรัฐในระบบเครือข่ายสารสนเทศของกรมบัญชีกลาง ซึ่งรวมถึงนิติบุคคลที่ผู้ทำงานเป็นหุ้นส่วนผู้จัดการ กรรมการผู้จัดการ ผู้บริหาร ผู้มีอำนาจในการดำเนินงานในกิจการของนิติบุคคลนั้นด้วย
- ๓.๖ มีคุณสมบัติและไม่มีลักษณะต้องห้ามตามที่คณะกรรมการนโยบายการจัดซื้อจัดจ้างและการบริหารพัสดุภาครัฐกำหนดในราชกิจจานุเบกษา

๓.๗ เป็นบุคคลธรรมดาหรือนิติบุคคล ผู้มีอาชีพรับจ้างงานที่ประกวดราคาอิเล็กทรอนิกส์ดังกล่าว

๓.๘ ไม่เป็นผู้มีผลประโยชน์ร่วมกันกับผู้ยื่นข้อเสนอรายอื่นที่เข้ายื่นข้อเสนอให้แก่ศูนย์สร้างทาง

หล่มสัก กรมทางหลวง ณ วันประกาศประกวดราคาอิเล็กทรอนิกส์ หรือไม่เป็นผู้กระทำการอันเป็นการขัดขวางการแข่งขันอย่างเป็นธรรมในการประกวดราคาอิเล็กทรอนิกส์ครั้งนี้

๓.๙ ไม่เป็นผู้ได้รับเอกสิทธิ์หรือความคุ้มกัน ซึ่งอาจปฏิเสธไม่ยอมขึ้นศาลไทย เว้นแต่ รัฐบาลของผู้ยื่นข้อเสนอได้มีคำสั่งให้สละเอกสิทธิ์และความคุ้มกันเช่นนั้น

๓.๑๐ ผู้ยื่นข้อเสนอที่ยื่นข้อเสนอในรูปแบบของ “กิจการร่วมค้า” ต้องมีคุณสมบัติดังนี้

กิจการร่วมค้าที่ยื่นข้อเสนอ ผู้เข้าร่วมค้าทุกรายจะต้องมีคุณสมบัติครบถ้วนตามเงื่อนไขที่กำหนดไว้ในเอกสารเชิญชวน เว้นแต่ในกรณีกิจการร่วมค้าที่มีข้อตกลงระหว่างผู้เข้าร่วมค้ากำหนดให้ผู้เข้าร่วมค้ารายใดรายหนึ่งเป็นผู้เข้าร่วมค้าหลัก กิจการร่วมค่านั้นสามารถใช้ผลงานของผู้เข้าร่วมค้าหลักรายเดียวเป็นผลงานของกิจการร่วมค้าที่ยื่นข้อเสนอ

กรณีที่ข้อตกลงระหว่างผู้เข้าร่วมค้ากำหนดให้ผู้เข้าร่วมค้าย่อยรายหนึ่งเป็นผู้เข้าร่วมค้าหลัก ข้อตกลงดังกล่าวจะต้องมีการกำหนดสัดส่วนหน้าที่ และความรับผิดชอบในปริมาณงาน สิ่งของ หรือมูลค่าตามสัญญา มากกว่าผู้เข้าร่วมค้าย่อยรายอื่นทุกราย

๓.๑๑ ผู้ยื่นข้อเสนอต้องลงทะเบียนที่มีข้อมูลถูกต้องในระบบจัดซื้อจัดจ้างภาครัฐด้วยอิเล็กทรอนิกส์ (Electronic Government Procurement : e - GP) ของกรมบัญชีกลาง

๓.๑๒ เป็นผู้ผ่านการคัดเลือกผู้ที่มีคุณสมบัติเบื้องต้นในการจ้างของ.....-.....กับกรมทางหลวง และไม่ขาดคุณสมบัติตามเงื่อนไขในการจดทะเบียนผู้รับเหมา นั้น

๓.๑๓ ผู้ยื่นข้อเสนอต้องมีมูลค่าสุทธิของกิจการ ดังนี้

๓.๑๓.๑ กรณีผู้ยื่นข้อเสนอเป็นนิติบุคคลที่จัดตั้งขึ้นตามกฎหมายไทยซึ่งได้จดทะเบียนเกินกว่า ๑ ปี ต้องมีมูลค่าสุทธิของกิจการ จากผลต่างระหว่างสินทรัพย์สุทธิหักด้วยหนี้สินสุทธิที่ปรากฏ ในงบแสดงฐานะการเงินที่มีการตรวจรับรองแล้ว ซึ่งจะต้องแสดงค่าเป็นบวก ๑ ปีสุดท้ายก่อนวันยื่นข้อเสนอ

๓.๑๓.๒ กรณีผู้ยื่นข้อเสนอเป็นนิติบุคคลที่จัดตั้งขึ้นตามกฎหมายไทย ซึ่งยังไม่มีงบแสดงฐานะการเงินกับกรมพัฒนาธุรกิจการค้า ให้พิจารณาการกำหนดมูลค่าของทุนจดทะเบียน โดยผู้ยื่นข้อเสนอจะต้องมีทุนจดทะเบียนที่เรียกชำระมูลค่าหุ้นแล้ว ณ วันที่ยื่นข้อเสนอ ดังนี้

(๑) มูลค่าการจัดซื้อจัดจ้างไม่เกิน ๑ ล้านบาท ไม่ต้องกำหนดทุนจดทะเบียน

(๒) มูลค่าการจัดซื้อจัดจ้างเกิน ๑ ล้านบาท แต่ไม่เกิน ๕ ล้านบาท ต้องมีทุนจดทะเบียนไม่ต่ำกว่า ๑ ล้านบาท

(๓) มูลค่าการจัดซื้อจัดจ้างเกิน ๕ ล้านบาท แต่ไม่เกิน ๑๐ ล้านบาท ต้องมีทุนจดทะเบียนไม่ต่ำกว่า ๒ ล้านบาท

(๔) มูลค่าการจัดซื้อจัดจ้างเกิน ๑๐ ล้านบาท แต่ไม่เกิน ๒๐ ล้านบาท ต้องมีทุนจดทะเบียนไม่ต่ำกว่า ๓ ล้านบาท

(๕) มูลค่าการจัดซื้อจัดจ้างเกิน ๒๐ ล้านบาท แต่ไม่เกิน ๖๐ ล้านบาท ต้องมีทุนจดทะเบียนไม่ต่ำกว่า ๘ ล้านบาท

(๖) มูลค่าการจัดซื้อจัดจ้างเกิน ๖๐ ล้านบาท แต่ไม่เกิน ๑๕๐ ล้านบาท ต้องมีทุนจดทะเบียนไม่ต่ำกว่า ๒๐ ล้านบาท

(๗) มูลค่าการจัดซื้อจัดจ้างเกิน ๑๕๐ ล้านบาท แต่ไม่เกิน ๓๐๐ ล้านบาท ต้องมีทุนจดทะเบียนไม่ต่ำกว่า ๖๐ ล้านบาท

(๘) มูลค่าการจัดซื้อจัดจ้างเกิน ๓๐๐ ล้านบาท แต่ไม่เกิน ๕๐๐ ล้านบาท ต้องมีทุนจดทะเบียนไม่ต่ำกว่า ๑๐๐ ล้านบาท

(๙) มูลค่าการจัดซื้อจัดจ้างเกิน ๕๐๐ ล้านบาทขึ้นไป ต้องมีทุนจดทะเบียนไม่ต่ำกว่า ๒๐๐ ล้านบาท

๓.๑๓.๓ สำหรับการจัดซื้อจัดจ้างครั้งหนึ่งที่มีวงเงินเกิน ๕๐๐,๐๐๐ บาทขึ้นไป กรณีผู้ยื่นข้อเสนอเป็นบุคคลธรรมดา ให้พิจารณาจากหนังสือรับรองบัญชีเงินฝากไม่เกิน ๙๐ วัน ก่อนวันยื่นข้อเสนอ โดยต้องมีเงินฝากคงเหลือในบัญชีธนาคารเป็นมูลค่า ๑ ใน ๔ ของมูลค่างบประมาณของโครงการหรือรายการที่ยื่นข้อเสนอในแต่ละครั้ง และหากเป็นผู้ชนะการจัดซื้อจัดจ้างหรือเป็นผู้ได้รับการคัดเลือกจะต้องแสดงหนังสือรับรองบัญชีเงินฝากที่มีมูลค่าดังกล่าวอีกครั้งในวันลงนามในสัญญา

๓.๑๓.๔ กรณีที่ผู้ยื่นข้อเสนอไม่มีมูลค่าสุทธิของกิจการหรือทุนจดทะเบียนหรือมีแต่ไม่เพียงพอที่จะเข้ายื่นข้อเสนอ ผู้ยื่นข้อเสนอสามารถขอวงเงินสินเชื่อ โดยต้องมีวงเงินสินเชื่อ ๑ ใน ๔ ของมูลค่างบประมาณของโครงการหรือรายการที่ยื่นข้อเสนอในแต่ละครั้ง (สินเชื่อที่ธนาคารภายในประเทศหรือบริษัทเงินทุนหรือบริษัทเงินทุนหลักทรัพย์ที่ได้รับอนุญาตให้ประกอบกิจการเงินทุนเพื่อการพาณิชย์และประกอบธุรกิจค้าประกันตามประกาศของธนาคารแห่งประเทศไทย ตามรายชื่อบริษัทเงินทุนที่ธนาคารแห่งประเทศไทยเวียนแจ้งให้ทราบ โดยพิจารณายอดเงินรวมของวงเงินสินเชื่อที่สำนักงานใหญ่รับรองหรือที่สำนักงานสาขารับรอง (กรณีได้รับมอบอำนาจจากสำนักงานใหญ่) ซึ่งออกให้แก่ผู้ยื่นข้อเสนอจนถึงวันยื่นข้อเสนอไม่เกิน ๙๐ วัน) ทั้งนี้ หนังสือรับรองวงเงินสินเชื่อให้เป็นไปตามแบบที่กรมบัญชีกลางกำหนด

ข้อยกเว้น

กรณีตามข้อ ๓.๑๓.๑ - ข้อ ๓.๑๓.๔ ไม่ใช่บังคับกับกรณีดังต่อไปนี้

(๑) ผู้ยื่นข้อเสนอเป็นหน่วยงานของรัฐ

(๒) นิติบุคคลที่จัดตั้งขึ้นตามกฎหมายไทยที่อยู่ระหว่างการฟื้นฟูกิจการตามพระราชบัญญัติ

ล้มละลาย (ฉบับที่ ๑๐) พ.ศ.๒๕๖๑

(๓) งานจ้างก่อสร้างที่กรมบัญชีกลางได้ขึ้นทะเบียนผู้ประกอบการงานก่อสร้างแล้ว และงานจ้างก่อสร้างที่หน่วยงานของรัฐได้มีการจัดทำบัญชีผู้ประกอบการงานก่อสร้างที่มีคุณสมบัติเบื้องต้นไว้แล้วก่อนวันที่พระราชบัญญัติการจัดซื้อจัดจ้างฯ มีผลใช้บังคับ

๔. แบบรูปรายการหรือคุณลักษณะเฉพาะ

- | | |
|---|----------------|
| ๑. งาน New R.C. Pipe Culvert \varnothing ๐.๖๐ m. Class ๒ | จำนวน ๑๕๐ เมตร |
| (งานท่อกลมคอนกรีตเสริมเหล็ก ขนาดเส้นผ่านศูนย์กลาง ๐.๖๐ ม. ชั้น ๒) | |
| ๒. งาน New R.C. Pipe Culvert \varnothing ๐.๘๐ m. Class ๒ | จำนวน ๒๐๐ เมตร |
| (งานท่อกลมคอนกรีตเสริมเหล็ก ขนาดเส้นผ่านศูนย์กลาง ๐.๘๐ ม. ชั้น ๒) | |
| ๓. งาน New R.C. Pipe Culvert \varnothing ๑.๐๐ m. Class ๒ | จำนวน ๒๕๐ เมตร |
| (งานท่อกลมคอนกรีตเสริมเหล็ก ขนาดเส้นผ่านศูนย์กลาง ๑.๐๐ ม. ชั้น ๒) | |

๕. กำหนดเวลาส่งมอบพัสดุ

ผู้รับจ้างจะต้องดำเนินการแล้วเสร็จไม่เกิน ๙๐ วัน นับถัดจากวันที่ลงนามในสัญญา

๖. หลักเกณฑ์การพิจารณาคัดเลือกข้อเสนอ

กรมจะพิจารณาคัดเลือกโดยใช้หลักเกณฑ์ในการคัดเลือกเกณฑ์ราคา และจะพิจารณาจากราคารวมทั้งสิ้น (รวมภาษีมูลค่าเพิ่มแล้ว)

๗. วงเงินงบประมาณ/วงเงินที่ได้รับจัดสรร

งบประมาณ ๑,๑๐๔,๕๕๐.๐๐ บาท (เงินหนึ่งล้านหนึ่งแสนสี่พันห้าร้อยห้าสิบบาทถ้วน)

๘. ราคากลาง

ราคากลาง ๑,๐๘๑,๖๐๐.๐๐ บาท (เงินหนึ่งล้านแปดหมื่นหนึ่งพันหกร้อยบาทถ้วน)

๙. เงื่อนไขการจ่ายเงิน

๙.๑ (สำหรับการจ้างที่เป็นราคาต่อหน่วย)

กรมจะจ่ายค่าจ้างต่อหน่วยของงานแต่ละรายการที่ได้ทำสำเร็จจริงตามราคาต่อหน่วยที่กำหนดไว้ในใบแจ้งปริมาณงานและราคา นอกจากนี้กรณีต่อไปนี้

(๑) เมื่อปริมาณงานที่ทำเสร็จจริงในส่วนที่เกินกว่าร้อยละ ๑๒๕ (หนึ่งร้อยยี่สิบห้า) แต่ไม่เกินร้อยละ ๑๕๐ (หนึ่งร้อยห้าสิบ) ของปริมาณงานที่กำหนดไว้ในสัญญาหรือใบแจ้งปริมาณงานและราคา จะจ่ายให้ในอัตราร้อยละ ๙๐ (เก้าสิบ) ของราคาต่อหน่วยตามสัญญา

(๒) เมื่อปริมาณงานที่ทำเสร็จจริงในส่วนที่เกินกว่าร้อยละ ๑๕๐ (หนึ่งร้อยห้าสิบ) ของปริมาณงานที่กำหนดไว้ในสัญญาหรือใบแจ้งปริมาณงานและราคา จะจ่ายให้ในอัตราร้อยละ ๘๓ (แปดสิบสาม) ของราคาต่อหน่วยตามสัญญา

(๓) เมื่อปริมาณงานที่ทำเสร็จจริงน้อยกว่าร้อยละ ๗๕ (เจ็ดสิบห้า) ของปริมาณงานที่กำหนดไว้ในสัญญาหรือใบแจ้งปริมาณงานและราคา จะจ่ายให้ตามราคาต่อหน่วยในสัญญา และจะจ่ายเพิ่มชดเชยเป็นค่า overhead และ mobilization สำหรับงานรายการนั้นในอัตราร้อยละ ๑๗ (สิบเจ็ด) ของผลต่างระหว่างปริมาณงานทั้งหมดของงานรายการนั้นตามสัญญาโดยประมาณ กับปริมาณงานที่ทำเสร็จจริงคูณด้วยราคาต่อหน่วยตามสัญญา ทั้งนี้ การจ่ายเงินเพิ่มชดเชยเป็นค่า Overhead และ Mobilization ดังกล่าว ผู้ว่าจ้างจะจ่ายให้แก่ผู้รับจ้างในงวดสุดท้ายของการจ่ายเงินค่างานตามสัญญา

(๔) กรมจะจ่ายเงินที่เพิ่มขึ้นตาม (๑) และ (๒) ดังกล่าวข้างต้น ในงวดสุดท้ายของการจ่ายเงิน หรือก่อนงวดสุดท้ายของการจ่ายเงิน ตามที่กรม จะพิจารณาตามที่เห็นสมควร เว้นแต่กรณีที่กรม พิจารณาเห็นว่า ปริมาณงานที่ทำเสร็จจริงดังกล่าว มิได้มีส่วนเกี่ยวข้องกับงานอื่นที่เหลือ อีกทั้งงานที่เหลืออยู่ก็มิได้มีผลกระทบต่อ การจ่ายเงินค่างานที่แล้วเสร็จจริงในงวดดังกล่าว ทั้งนี้กรม อาจจ่ายเงินที่เพิ่มขึ้นให้แก่ผู้รับจ้างพร้อมกับการจ่ายเงิน ค่างานงวดนั้นๆ และการพิจารณาว่างานใดอยู่ในหลักเกณฑ์ดังกล่าวหรือไม่เป็นดุลยพินิจโดยเด็ดขาดของกรม

กรมจะจ่ายเงินค่าจ้างให้แก่ผู้รับจ้างเป็นรายเดือนตามเงื่อนไขงานที่ทำเสร็จจริง เมื่อกรม หรือเจ้าหน้าที่ ของกรม ได้ทำการตรวจสอบผลงานที่ทำเสร็จแล้ว และปรากฏว่าเป็นที่พอใจตรงตามข้อกำหนดแห่งสัญญาทุก ประการกรมจะออกหนังสือรับรองการรับมอบงานนั้นไว้แก่ผู้รับจ้าง

การจ่ายเงินงวดสุดท้ายจะจ่ายให้เมื่องานทั้งหมดตามสัญญาได้แล้วเสร็จทุกประการ

๘.๒ (สำหรับสัญญาที่เป็นราคาเหมารวม)

กรมจะจ่ายค่าจ้างซึ่งได้รวมภาษีมูลค่าเพิ่ม ตลอดจนภาษีอากรอื่นๆ และค่าใช้จ่ายทั้งปวงด้วยแล้ว โดยถือราคาเหมารวมเป็นเกณฑ์ และกำหนดการจ่ายเงินเป็นจำนวนงวด ดังนี้

งวดที่ ๑ เป็นจำนวนเงินในอัตราร้อยละ.....ของค่าจ้าง เมื่อผู้รับจ้างได้ปฏิบัติงานให้แล้วเสร็จภายใน.....วัน

งวดที่ ๒ เป็นจำนวนเงินในอัตราร้อยละ.....ของค่าจ้าง เมื่อผู้รับจ้างได้ปฏิบัติงานให้แล้วเสร็จภายใน.....วัน

ฯลฯ

งวดสุดท้าย เป็นจำนวนเงินในอัตราร้อยละ.....ของค่าจ้าง เมื่อผู้รับจ้างได้ปฏิบัติงานทั้งหมด ให้แล้วเสร็จเรียบร้อยตามสัญญาหรือข้อตกลงจ้างเป็นหนังสือ รวมทั้งทำสถานที่ก่อสร้างให้สะอาดเรียบร้อย

๑๐. หน่วยงานผู้รับผิดชอบโครงการ

กรมทางหลวง โดย ศูนย์สร้างทางหล่มสัก จ.เพชรบูรณ์

๑๑. สถานที่ติดต่อเพื่อขอทราบข้อมูลเพิ่มเติมโดยเปิดเผยตัวได้ที่ งานพัสดุและสัญญา ฝ่ายบริหารงานทั่วไป ศูนย์สร้างทางหล่มสัก ต.ปากช่อง อ.หล่มสัก จ.เพชรบูรณ์ ๖๗๑๑๐ หรือทางเว็บไซต์ www.doh.go.th และที่ e-mail : lsrcc@doh.go.th หรือสอบถามทางโทรศัพท์หมายเลข ๐-๕๖๗๐-๕๖๘๓ ในวันและเวลาราชการ


๑๒. งานตามประกาศประกวดราคาจ้างด้วยวิธีประกวดราคาอิเล็กทรอนิกส์ (e-bidding) นี้

- ได้รับจัดสรรเงินงบประมาณรายจ่ายประจำปี พ.ศ. ๒๕๖๗ (ปีงบประมาณ ๒๕๖๖ ไปพลางก่อน) แล้ว
- ยังไม่ได้รับจัดสรรเงินงบประมาณรายจ่ายประจำปี พ.ศ. -


สาธารณชนที่ต้องการเสนอแนะ วิจารณ์ หรือมีความเห็น ต้องเปิดเผยชื่อ ที่อยู่ และ หมายเลขโทรศัพท์ที่สามารถติดต่อได้ ของผู้ที่ให้ข้อเสนอแนะ วิจารณ์ และมีความเห็นด้วย

- หมายเหตุ
- ค่าปรับร้อยละ ๐.๑๐ ต่อวันของราคาส่งของที่ยังไม่ได้รับมอบ
 - กำหนดยื่นราคา ๑๘๐ วัน นับแต่วันเสนอราคา

ประกาศ ณ วันที่ 21 พ.ย. 2566 สิ้นสุดการวิจารณ์วันที่ 24 พ.ย. 2566

(ลงชื่อ)  ประธานคณะกรรมการ
(..... นายสมหวัง อนุสรณ์) วิศวกรโยธาชำนาญการพิเศษ

(ลงชื่อ)  กรรมการ
(..... นายธนกร ฉันทบริสุทธิ) วิศวกรโยธาชำนาญการพิเศษ

(ลงชื่อ)  กรรมการ
(..... นายจรัญ อุ่นเรือน) วิศวกรโยธาชำนาญการพิเศษ

เห็นชอบตามเสนอ



(นายอาณัติ ประทานทรัพย์)

ผู้อำนวยการศูนย์สร้างทางหล่มสัก

21 พ.ย. 2566

รายงานการประชุมรายละเอียดกำหนดคุณลักษณะเฉพาะของพัสดุที่จะจัดหา

เมื่อวันที่ ๒๑ พฤศจิกายน ๒๕๖๖

ณ ห้องประชุมศูนย์สร้างทางหล่มสัก

ผู้มาประชุม คณะกรรมการจัดทำรายละเอียดคุณลักษณะเฉพาะของพัสดุที่จะจัดหาด้วยวิธี
ประกวดราคาอิเล็กทรอนิกส์ (Electronic Bidding) ประกอบด้วย

- | | | |
|--------------|---------------|------------------|
| ๑. นายสมหวัง | อนุสรณ์ | ประธานคณะกรรมการ |
| ๒. นายธนกร | ฉันทบริสุทธิ์ | กรรมการ |
| ๓. นายจรัญ | อุ้นเรื่อน | กรรมการ |

เริ่มประชุมเวลา ๐๙.๐๐ น.


วาระที่ประชุม เรื่อง การประชุมรายละเอียดกำหนดคุณลักษณะเฉพาะของพัสดุที่จะจัดหาด้วยวิธีประกวดราคา
อิเล็กทรอนิกส์ (Electronic Bidding) ในวันที่ ๒๑ พฤศจิกายน ๒๕๖๖ งานจ้างผลิตและขนส่งท่อกลม คสล. ซึ่งต้อง
ได้รับใบอนุญาตตามมาตรฐานอุตสาหกรรมที่ ๑๒๘-๒๕๖๐ เพื่อใช้งานก่อสร้างทางหลวงหมายเลข ๒๒๕๖ ตอน
หนองน้ำใส - ปางโก ระหว่าง กม.๒๖+๗๕๐ - กม.๒๙+๓๕๐ รวมระยะทาง ๒.๖๐๐ กิโลเมตร โดยกองสต็อกโพลีให้
อยู่ในดุลยพินิจของช่างควบคุมงาน จำนวน ๓ รายการ ดังนี้


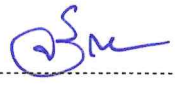
- | | |
|---|----------------|
| ๑. งาน New R.C. Pipe Culvert Ø ๐.๖๐ m. Class ๒ | จำนวน ๑๕๐ เมตร |
| (งานท่อกลมคอนกรีตเสริมเหล็ก ขนาดเส้นผ่านศูนย์กลาง ๐.๖๐ ม. ชั้น ๒) | |
| ๒. งาน New R.C. Pipe Culvert Ø ๐.๘๐ m. Class ๒ | จำนวน ๒๐๐ เมตร |
| (งานท่อกลมคอนกรีตเสริมเหล็ก ขนาดเส้นผ่านศูนย์กลาง ๐.๘๐ ม. ชั้น ๒) | |
| ๓. งาน New R.C. Pipe Culvert Ø ๑.๐๐ m. Class ๒ | จำนวน ๒๕๐ เมตร |
| (งานท่อกลมคอนกรีตเสริมเหล็ก ขนาดเส้นผ่านศูนย์กลาง ๑.๐๐ ม. ชั้น ๒) | |

มติที่ประชุม คณะกรรมการฯ เห็นชอบร่างรายละเอียดคุณลักษณะเฉพาะของพัสดุดังกล่าวข้างต้น ตามแนบ
เอกสารมาพร้อมนี้

เลิกประชุมเวลา ๑๐.๐๐ น.

(ลงชื่อ)  ประธานคณะกรรมการ
(..... นายสมหวัง อนุสรณ์) วิศวกรโยธาชำนาญการพิเศษ

เห็นชอบตามเสนอ (ลงชื่อ)  กรรมการ
(..... นายธนกร ฉันทบริสุทธิ์) วิศวกรโยธาชำนาญการพิเศษ


(นายอานันต์ ประทานทรัพย์) (ลงชื่อ)  กรรมการ
ผู้อำนวยการศูนย์สร้างทางหล่มสัก (..... นายจรัญ อุ้นเรื่อน) วิศวกรโยธาชำนาญการพิเศษ



ประกาศกรมทางหลวง

เรื่อง ประกวดราคางานจ้างผลิตและขนส่งท่อกลม คสล. ซึ่งต้องได้รับใบอนุญาตตามมาตรฐานอุตสาหกรรม
ที่ ๑๒๘-๒๕๖๐ เพื่อใช้งานก่อสร้างทางหลวงหมายเลข ๒๒๕๖ ตอน หนองน้ำใส - ปางโก

ระหว่าง กม.๒๖+๗๕๐ - กม.๒๙+๓๕๐ รวมระยะทาง ๒.๖๐๐ กิโลเมตร

โดยกองสต็อกโพลีให้อยู่ในดุลยพินิจของช่างควบคุมงาน จำนวน ๓ รายการ

ด้วยวิธีประกวดราคาอิเล็กทรอนิกส์ (e-bidding)

เลขที่ คค.๐๖๑๑๔.๒/eb. /๒๕๖๗

กรมทางหลวง โดย ศูนย์สร้างทางหล่มสัก มีความประสงค์จะประกวดราคางานจ้างผลิตและ
ขนส่งท่อกลม คสล. ซึ่งต้องได้รับใบอนุญาตตามมาตรฐานอุตสาหกรรมที่ ๑๒๘-๒๕๖๐ เพื่อใช้งานก่อสร้างทาง
หลวงหมายเลข ๒๒๕๖ ตอน หนองน้ำใส - ปางโก ระหว่าง กม.๒๖+๗๕๐ - กม.๒๙+๓๕๐ รวมระยะทาง
๒.๖๐๐ กิโลเมตร โดยกองสต็อกโพลีให้อยู่ในดุลยพินิจของช่างควบคุมงาน จำนวน ๓ รายการ ดังนี้

๑. งาน New R.C. Pipe Culvert Ø ๐.๖๐ m. Class ๒ จำนวน ๑๕๐ เมตร
(งานท่อกลมคอนกรีตเสริมเหล็ก ขนาดเส้นผ่านศูนย์กลาง ๐.๖๐ ม. ชั้น ๒)
๒. งาน New R.C. Pipe Culvert Ø ๑.๐๐ m. Class ๒ จำนวน ๒๐๐ เมตร
(งานท่อกลมคอนกรีตเสริมเหล็ก ขนาดเส้นผ่านศูนย์กลาง ๑.๐๐ ม. ชั้น ๒)
๓. งาน New R.C. Pipe Culvert Ø ๑.๒๐ m. Class ๒ จำนวน ๒๕๐ เมตร
(งานท่อกลมคอนกรีตเสริมเหล็ก ขนาดเส้นผ่านศูนย์กลาง ๑.๒๐ ม. ชั้น ๒)

ด้วยวิธีประกวดราคาอิเล็กทรอนิกส์ ราคากลางของงานจ้างในการประกวดราคาครั้งนี้เป็นเงินทั้งสิ้น

๑,๐๘๑,๖๐๐.๐๐ บาท (เงินหนึ่งล้านแปดหมื่นหนึ่งพันหกร้อยบาทถ้วน)

ผู้ยื่นข้อเสนอจะต้องมีคุณสมบัติ ดังต่อไปนี้

๑. มีความสามารถตามกฎหมาย
๒. ไม่เป็นบุคคลล้มละลาย
๓. ไม่อยู่ระหว่างเลิกกิจการ
๔. ไม่เป็นบุคคลซึ่งอยู่ระหว่างถูกระงับการยื่นข้อเสนอหรือทำสัญญากับหน่วยงานของรัฐไว้
ชั่วคราวเนื่องจากเป็นผู้ที่ไม่ผ่านเกณฑ์การประเมินผลการปฏิบัติงานของผู้ประกอบการตามระเบียบ ที่
รัฐมนตรีว่าการกระทรวงการคลังกำหนดตามที่ประกาศเผยแพร่ในระบบเครือข่ายสารสนเทศ ของกรมบัญชีกลาง
๕. ไม่เป็นบุคคลซึ่งถูกระบุชื่อไว้ในบัญชีรายชื่อผู้ทำงานและได้แจ้งเวียนชื่อให้เป็นผู้ทำงาน ของ
หน่วยงานของรัฐในระบบเครือข่ายสารสนเทศของกรมบัญชีกลาง ซึ่งรวมถึงนิติบุคคลที่ผู้ทำงานเป็นหุ้นส่วนผู้จัดการ
กรรมการผู้จัดการ ผู้บริหาร ผู้มีอำนาจในการดำเนินงานในกิจการของนิติบุคคลนั้นด้วย
๖. มีคุณสมบัติและไม่มีลักษณะต้องห้ามตามที่คณะกรรมการนโยบายการจัดซื้อจัดจ้างและการ
บริหารพัสดุภาครัฐกำหนดในราชกิจจานุเบกษา
๗. เป็นบุคคลธรรมดาหรือนิติบุคคล ผู้มีอาชีพรับจ้างงานที่ประกวดราคาอิเล็กทรอนิกส์ดังกล่าว

๘. ไม่เป็นผู้มีผลประโยชน์ร่วมกันกับผู้ยื่นข้อเสนอรายอื่นที่เข้ายื่นข้อเสนอให้แก่ศูนย์สร้างทาง
หล่มสัก กรมทางหลวง ณ วันประกาศประกวดราคาอิเล็กทรอนิกส์ หรือไม่เป็นผู้กระทำการอันเป็นการขัดขวางการ
แข่งขันอย่างเป็นทางการในการประกวดราคาอิเล็กทรอนิกส์ครั้งนี้

๙. ไม่เป็นผู้ได้รับเอกสิทธิ์หรือความคุ้มกัน ซึ่งอาจปฏิเสธไม่ยอมขึ้นศาลไทย เว้นแต่ รัฐบาลของ
ผู้ยื่นข้อเสนอได้มีคำสั่งให้สละเอกสิทธิ์และความคุ้มกันเช่นว่านั้น

๑๐. ผู้ยื่นข้อเสนอที่ยื่นข้อเสนอในรูปแบบของ “กิจการร่วมค้า” ต้องมีคุณสมบัติดังนี้

กิจการร่วมค้าที่ยื่นข้อเสนอ ผู้เข้าร่วมค้าทุกรายจะต้องมีคุณสมบัติครบถ้วนตามเงื่อนไขที่
กำหนดไว้ในเอกสารเชิญชวน เว้นแต่ในกรณีกิจการร่วมค้าที่มีข้อตกลงระหว่างผู้เข้าร่วมค้ากำหนดให้ผู้เข้าร่วมค้าราย
ใดรายหนึ่งเป็นผู้เข้าร่วมค้าหลัก กิจการร่วมค่านั้นสามารถนำผลงานของผู้เข้าร่วมค้าหลักรายเดียวเป็นผลงานของ
กิจการร่วมค้าที่ยื่นข้อเสนอ

กรณีที่ข้อตกลงระหว่างผู้เข้าร่วมค้ากำหนดให้ผู้เข้าร่วมค้ารายใดรายหนึ่งเป็นผู้เข้าร่วมค้าหลัก
ข้อตกลงดังกล่าวจะต้องมีการกำหนดสัดส่วนหน้าที่ และความรับผิดชอบในปริมาณงาน สิ่งของ หรือมูลค่าตาม
สัญญา มากกว่าผู้เข้าร่วมค้ารายอื่นทุกราย

๑๑. ผู้ยื่นข้อเสนอต้องลงทะเบียนที่มีข้อมูลถูกต้องในระบบจัดซื้อจัดจ้างภาครัฐด้วยอิเล็กทรอนิกส์
(Electronic Government Procurement : e - GP) ของกรมบัญชีกลาง

๑๒. เป็นผู้ที่ผ่านการคัดเลือกผู้มีคุณสมบัติเบื้องต้นในการจ้างของ.....-.....กับกรมทางหลวง
และไม่ขาดคุณสมบัติตามเงื่อนไขในการจดทะเบียนผู้รับเหมา นั้น

๑๓. ผู้ยื่นข้อเสนอต้องมีมูลค่าสุทธิของกิจการ ดังนี้

๑๓.๑ กรณีผู้ยื่นข้อเสนอเป็นนิติบุคคลที่จัดตั้งขึ้นตามกฎหมายไทยซึ่งได้จดทะเบียนเกินกว่า
๑ ปี ต้องมีมูลค่าสุทธิของกิจการ จากผลต่างระหว่างสินทรัพย์สุทธิหักด้วยหนี้สินสุทธิที่ปรากฏ ในงบแสดงฐานะ
การเงินที่มีการตรวจรับรองแล้ว ซึ่งจะต้องแสดงค่าเป็นบวก ๑ ปีสุดท้ายก่อนวันยื่นข้อเสนอ

๑๓.๒ กรณีผู้ยื่นข้อเสนอเป็นนิติบุคคลที่จัดตั้งขึ้นตามกฎหมายไทย ซึ่งยังไม่มีงบแสดงฐานะการเงิน
กับกรมพัฒนาธุรกิจการค้า ให้พิจารณาการกำหนดมูลค่าของทุนจดทะเบียน โดยผู้ยื่นข้อเสนอ
จะต้องมีทุนจดทะเบียนที่เรียกชำระมูลค่าหุ้นแล้ว ณ วันที่ยื่นข้อเสนอ ดังนี้

(๑) มูลค่าการจัดซื้อจัดจ้างไม่เกิน ๑ ล้านบาท ไม่ต้องกำหนดทุนจดทะเบียน

(๒) มูลค่าการจัดซื้อจัดจ้างเกิน ๑ ล้านบาท แต่ไม่เกิน ๕ ล้านบาท ต้องมีทุนจดทะเบียนไม่
ต่ำกว่า ๑ ล้านบาท

(๓) มูลค่าการจัดซื้อจัดจ้างเกิน ๕ ล้านบาท แต่ไม่เกิน ๑๐ ล้านบาท ต้องมีทุนจดทะเบียน
ไม่ต่ำกว่า ๒ ล้านบาท

(๔) มูลค่าการจัดซื้อจัดจ้างเกิน ๑๐ ล้านบาท แต่ไม่เกิน ๒๐ ล้านบาท ต้องมีทุนจด
ทะเบียนไม่ต่ำกว่า ๓ ล้านบาท

(๕) มูลค่าการจัดซื้อจัดจ้างเกิน ๒๐ ล้านบาท แต่ไม่เกิน ๖๐ ล้านบาท ต้องมีทุนจด
ทะเบียนไม่ต่ำกว่า ๘ ล้านบาท

(๖) มูลค่าการจัดซื้อจัดจ้างเกิน ๖๐ ล้านบาท แต่ไม่เกิน ๑๕๐ ล้านบาท ต้องมีทุนจด
ทะเบียนไม่ต่ำกว่า ๒๐ ล้านบาท

(๗) มูลค่าการจัดซื้อจัดจ้างเกิน ๑๕๐ ล้านบาท แต่ไม่เกิน ๓๐๐ ล้านบาท ต้องมีทุนจด
ทะเบียนไม่ต่ำกว่า ๖๐ ล้านบาท

(๘) มูลค่าการจัดซื้อจัดจ้างเกิน ๓๐๐ ล้านบาท แต่ไม่เกิน ๕๐๐ ล้านบาท ต้องมีทุนจด
ทะเบียนไม่ต่ำกว่า ๑๐๐ ล้านบาท

(๙) มูลค่าการจัดซื้อจัดจ้างเกิน ๕๐๐ ล้านบาทขึ้นไป ต้องมีทุนจดทะเบียนไม่ต่ำกว่า

๒๐๐ ล้านบาท

๑๓.๓ สำหรับการจัดซื้อจัดจ้างครั้งหนึ่งที่มีวงเงินเกิน ๕๐๐,๐๐๐ บาทขึ้นไป กรณีผู้ยื่นข้อเสนอเป็นบุคคลธรรมดา ให้พิจารณาจากหนังสือรับรองบัญชีเงินฝากไม่เกิน ๙๐ วัน ก่อนวันยื่นข้อเสนอ โดยต้องมีเงินฝากคงเหลือในบัญชีธนาคารเป็นมูลค่า ๑ ใน ๔ ของมูลค่างบประมาณของโครงการหรือรายการที่ยื่นข้อเสนอในแต่ละครั้ง และหากเป็นผู้ชนะการจัดซื้อจัดจ้างหรือเป็นผู้ได้รับการคัดเลือกจะต้องแสดงหนังสือรับรองบัญชีเงินฝากที่มีมูลค่าดังกล่าวอีกครั้งในวันลงนามในสัญญา

๑๓.๔ กรณีที่ผู้ยื่นข้อเสนอไม่มีมูลค่าสุทธิของกิจการหรือทุนจดทะเบียนหรือมีแต่ไม่เพียงพอที่จะเข้ายื่นข้อเสนอ ผู้ยื่นข้อเสนอสามารถขอวงเงินสินเชื่อ โดยต้องมีวงเงินสินเชื่อ ๑ ใน ๔ ของมูลค่างบประมาณของโครงการหรือรายการที่ยื่นข้อเสนอในแต่ละครั้ง (สินเชื่อที่ธนาคารภายในประเทศหรือบริษัทเงินทุนหรือบริษัทเงินทุนหลักทรัพย์ที่ได้รับอนุญาตให้ประกอบกิจการเงินทุนเพื่อการพาณิชย์และประกอบธุรกิจค้าประกันตามประกาศของธนาคารแห่งประเทศไทย ตามรายชื่อบริษัทเงินทุนที่ธนาคารแห่งประเทศไทยเวียนแจ้งให้ทราบ โดยพิจารณายอดเงินรวมของวงเงินสินเชื่อที่สำนักงานใหญ่รับรองหรือที่สำนักงานสาขารับรอง (กรณีได้รับมอบอำนาจจากสำนักงานใหญ่) ซึ่งออกให้แก่ผู้ยื่นข้อเสนอนับถึงวันยื่นข้อเสนอไม่เกิน ๙๐ วัน) ทั้งนี้ หนังสือรับรองวงเงินสินเชื่อให้เป็นไปตามแบบที่กรมบัญชีกลางกำหนด

ข้อยกเว้น

กรณีตามข้อ ๓.๑๓.๑ - ข้อ ๓.๑๓.๔ ไม่ใช้บังคับกับกรณีดังต่อไปนี้

(๑) ผู้ยื่นข้อเสนอเป็นหน่วยงานของรัฐ

(๒) นิติบุคคลที่จัดตั้งขึ้นตามกฎหมายไทยที่อยู่ระหว่างการฟื้นฟูกิจการตามพระราช

บัญญัติล้มละลาย (ฉบับที่ ๑๐) พ.ศ.๒๕๖๑

(๓) งานจ้างก่อสร้างที่กรมบัญชีกลางได้ขึ้นทะเบียนผู้ประกอบการงานก่อสร้างแล้ว และงานจ้างก่อสร้างที่หน่วยงานของรัฐได้มีการจัดทำบัญชีผู้ประกอบการงานก่อสร้างที่มีคุณสมบัติเบื้องต้นไว้แล้วก่อนวันที่พระราชบัญญัติการจัดซื้อจัดจ้างฯ มีผลใช้บังคับ

ผู้ยื่นข้อเสนอต้องยื่นข้อเสนอและเสนอราคาทางระบบจัดซื้อจัดจ้างภาครัฐด้วยอิเล็กทรอนิกส์

ในวันที่..... ระหว่างเวลา.....๑๓.๐๐.....น. ถึง.....๑๖.๐๐.....น.

ผู้สนใจสามารถขอรับเอกสารประกวดราคาอิเล็กทรอนิกส์ โดยดาวน์โหลดเอกสารผ่านทางระบบจัดซื้อจัดจ้างภาครัฐด้วยอิเล็กทรอนิกส์ หัวข้อ ค้นหาประกาศจัดซื้อจัดจ้าง ได้ตั้งแต่วันที่ประกาศจนถึงก่อนวันเสนอราคา

ผู้ยื่นข้อเสนอสามารถจัดเตรียมเอกสารข้อเสนอได้ตั้งแต่วันที่ประกาศจนถึงวันเสนอราคา

ผู้สนใจสามารถดูรายละเอียดได้ที่เว็บไซต์ www.doh.go.th หรือ www.gprocurement.go.th หรือสอบถามทางโทรศัพท์หมายเลข ๐-๕๖๗๐-๕๖๘๓ ในวันและเวลาราชการ

ผู้สนใจต้องการทราบรายละเอียดเพิ่มเติมเกี่ยวกับรายละเอียดและขอบเขตของงาน โปรดสอบถามมายัง
ศูนย์สร้างทางหล่มสัก กรมทางหลวง.....ผ่านทางอีเมลล์ lsrcc@doh.go.th หรือช่องทางตามที่กรมบัญชีกลาง
กำหนด ภายในวันที่..... โดย ศูนย์สร้างทางหล่มสัก กรมทางหลวง จะชี้แจงรายละเอียด
ดังกล่าวผ่านทางเว็บไซต์ www.doh.go.th และ www.gprocurement.go.th ในวันที่.....

ประกาศ ณ วันที่..... -

(ลงชื่อ).....

(นายอาณัติ ประทานทรัพย์)

ตำแหน่ง ผู้อำนวยการศูนย์สร้างทางหล่มสัก

ปฏิบัติราชการแทน อธิบดีกรมทางหลวง

หมายเหตุ

๑. ระบุชื่อหน่วยงานของรัฐที่ดำเนินการจัดจ้าง
๒. การกำหนดเงื่อนไขคุณสมบัติของผู้ยื่นข้อเสนอในประกาศประกวดราคาอิเล็กทรอนิกส์
จะต้องตรงกับคุณสมบัติของผู้ยื่นข้อเสนอในเอกสารประกวดราคาอิเล็กทรอนิกส์
๓. เลือกใช้ตามความเหมาะสมหรือจำเป็น
๔. หน่วยงานของรัฐผู้ออกประกาศเป็นผู้กำหนด
๕. ระบุชื่อเว็บไซต์หรืออีเมลล์ของหน่วยงานของรัฐที่ดำเนินการจัดจ้าง
๖. หน่วยงานของรัฐสามารถกำหนดเวลาในการยื่นข้อเสนอและเสนอราคาทางระบบจัดซื้อจัดจ้าง
ภาครัฐด้วยอิเล็กทรอนิกส์ได้ ๒ ช่วงเวลา ได้แก่ ๐๙.๐๐ น. ถึง ๑๒.๐๐ น. หรือ ๑๓.๐๐ น. ถึง ๑๖.๐๐ น.

ประกาศ ณ วันที่ 21 พ.ย. 2566 สิ้นสุดการวิจารณ์วันที่ 24 พ.ย. 2566

(ลงชื่อ).....

ประธานคณะกรรมการ

(..... นายสมหวัง อนุสรณ์) วิศวกรโยธาชำนาญการพิเศษ

(ลงชื่อ).....

กรรมการ

(..... นายธนกร ฉันทบริสุทธิ์) วิศวกรโยธาชำนาญการพิเศษ

เห็นชอบตามเสนอ

(ลงชื่อ).....

กรรมการ

(..... นายจรูญ อุ่นเรือน) วิศวกรโยธาชำนาญการพิเศษ

(นายอาณัติ ประทานทรัพย์)

ผู้อำนวยการศูนย์สร้างทางหล่มสัก

21 พ.ย. 2566

เอกสารประกวดราคาจ้างด้วยวิธีประกวดราคาอิเล็กทรอนิกส์ (e – bidding)

เลขที่ คค.๐๖๑๑๔.๒/eb...../๒๕๖๗

งานจ้างผลิตและขนส่งท่อกลม คสล. ซึ่งต้องได้รับใบอนุญาตตามมาตรฐานอุตสาหกรรมที่ ๑๒๘-๒๕๖๐

เพื่อใช้งานก่อสร้างทางหลวงหมายเลข ๒๒๕๖ ตอน หนองน้ำใส – ปางโก

ระหว่าง กม.๒๖+๗๕๐ - กม.๒๙+๓๕๐ รวมระยะทาง ๒.๖๐๐ กิโลเมตร

ตามประกาศกรมทางหลวง

ลงวันที่

กรมทางหลวง โดย ศูนย์สร้างทางหล่มสัก ซึ่งต่อไปนี้เรียกว่า กรม มีความประสงค์จะประกวดราคาจ้างผลิตและขนส่งท่อกลม คสล. ซึ่งต้องได้รับใบอนุญาตตามมาตรฐานอุตสาหกรรมที่ ๑๒๘-๒๕๖๐ เพื่อใช้งานก่อสร้างทางหลวงหมายเลข ๒๒๕๖ ตอน หนองน้ำใส – ปางโก ระหว่าง กม.๒๖+๗๕๐ - กม.๒๙+๓๕๐ รวมระยะทาง ๒.๖๐๐ กิโลเมตร โดยกองสต็อกโพลีโพลีเอทิลีนในดุลยพินิจของช่างควบคุมงาน จำนวน ๓ รายการ ดังนี้

- | | |
|---|----------------|
| ๑. งาน New R.C. Pipe Culvert Ø ๐.๖๐ m. Class ๒ | จำนวน ๑๕๐ เมตร |
| (งานท่อกลมคอนกรีตเสริมเหล็ก ขนาดเส้นผ่านศูนย์กลาง ๐.๖๐ ม. ชั้น ๒) | |
| ๒. งาน New R.C. Pipe Culvert Ø ๐.๘๐ m. Class ๒ | จำนวน ๒๐๐ เมตร |
| (งานท่อกลมคอนกรีตเสริมเหล็ก ขนาดเส้นผ่านศูนย์กลาง ๐.๘๐ ม. ชั้น ๒) | |
| ๓. งาน New R.C. Pipe Culvert Ø ๑.๐๐ m. Class ๒ | จำนวน ๒๕๐ เมตร |
| (งานท่อกลมคอนกรีตเสริมเหล็ก ขนาดเส้นผ่านศูนย์กลาง ๑.๐๐ ม. ชั้น ๒) | |

ด้วยวิธีประกวดราคาอิเล็กทรอนิกส์ โดยมีข้อแนะนำและข้อกำหนด ดังต่อไปนี้

๑. เอกสารแนบท้ายเอกสารประกวดราคาอิเล็กทรอนิกส์

- ๑.๑ รายละเอียดและขอบเขตของงาน
- ๑.๒ แบบใบเสนอราคาที่กำหนดไว้ในระบบจัดซื้อจัดจ้างภาครัฐด้วยอิเล็กทรอนิกส์
- ๑.๓ แบบสัญญาจ้าง
- ๑.๔ แบบหนังสือค้ำประกัน
 - (๑) หลักประกันการเสนอราคา
 - (๒) หลักประกันสัญญา
 - (๓) หลักประกันการรับเงินค่าจ้างล่วงหน้า
- ๑.๕ บทนิยาม
 - (๑) ผู้มีผลประโยชน์ร่วมกัน
 - (๒) การขัดขวางการแข่งขันอย่างเป็นธรรม
- ๑.๖ แบบบัญชีเอกสารที่กำหนดไว้ในระบบจัดซื้อจัดจ้างภาครัฐด้วยอิเล็กทรอนิกส์
 - (๑) บัญชีเอกสารส่วนที่ ๑
 - (๒) บัญชีเอกสารส่วนที่ ๒
- ๑.๗ แผนการใช้วัสดุที่ผลิตภายในประเทศและแผนการใช้เหล็กที่ผลิตภายในประเทศ
- ๑.๘ แผนการทำงาน

๒. คุณสมบัติของผู้ยื่นข้อเสนอ

- ๒.๑ มีความสามารถตามกฎหมาย
- ๒.๒ ไม่เป็นบุคคลล้มละลาย
- ๒.๓ ไม่อยู่ระหว่างเลิกกิจการ

๒.๔ ไม่เป็นบุคคลซึ่งอยู่ระหว่างถูกระงับการยื่นข้อเสนอหรือทำสัญญากับหน่วยงานของรัฐไว้ชั่วคราว เนื่องจากเป็นผู้ที่ไม่ผ่านเกณฑ์การประเมินผลการปฏิบัติงานของผู้ประกอบการตามระเบียบที่รัฐมนตรีว่าการกระทรวงการคลังกำหนดตามที่ประกาศเผยแพร่ในระบบเครือข่ายสารสนเทศของกรมบัญชีกลาง

๒.๕ ไม่เป็นบุคคลซึ่งถูกระงับชื่อไว้ในบัญชีรายชื่อผู้ทำงานและได้แจ้งเวียนชื่อให้เป็นผู้ทำงานของหน่วยงานของรัฐในระบบเครือข่ายสารสนเทศของกรมบัญชีกลาง ซึ่งรวมถึงนิติบุคคลที่ผู้ทำงานเป็นหุ้นส่วนผู้จัดการ กรรมการผู้จัดการ ผู้บริหาร ผู้มีอำนาจในการดำเนินงานในกิจการของนิติบุคคลนั้นด้วย

๒.๖ มีคุณสมบัติและไม่มีลักษณะต้องห้ามตามที่คณะกรรมการนโยบายการจัดซื้อจัดจ้าง และการบริหารพัสดุภาครัฐกำหนดในราชกิจจานุเบกษา

๒.๗ เป็นบุคคลธรรมดาหรือนิติบุคคลผู้มีอาชีพรับจ้างงานที่ประกวดราคาอิเล็กทรอนิกส์ดังกล่าว

๒.๘ ไม่เป็นผู้มีผลประโยชน์ร่วมกันกับผู้ยื่นข้อเสนอรายอื่นที่เข้ายื่นข้อเสนอให้แก่กรม ณ วันประกาศประกวดราคาอิเล็กทรอนิกส์ หรือไม่เป็นผู้กระทำการอันเป็นการขัดขวาง การแข่งขันอย่างเป็นทางการประกวดราคาอิเล็กทรอนิกส์ครั้งนี้

๒.๙ ไม่เป็นผู้ได้รับเอกสิทธิ์หรือความคุ้มกัน ซึ่งอาจปฏิเสธไม่ยอมขึ้นศาลไทยเว้นแต่รัฐบาลของผู้ยื่นข้อเสนอได้มีคำสั่งให้สละเอกสิทธิ์และความคุ้มกันเช่นนั้น

๒.๑๐ ผู้ยื่นข้อเสนอที่ยื่นข้อเสนอในรูปแบบของ “กิจการร่วมค้า” ต้องมีคุณสมบัติดังนี้

กิจการร่วมค้าที่ยื่นข้อเสนอ ผู้เข้าร่วมค้าทุกรายจะต้องมีคุณสมบัติครบถ้วนตามเงื่อนไขที่กำหนดไว้ในเอกสารเชิญชวน เว้นแต่ในกรณีกิจการร่วมค้าที่มีข้อตกลงระหว่างผู้เข้าร่วมค้ากำหนดให้ผู้เข้าร่วมค้ารายใดรายหนึ่งเป็นผู้เข้าร่วมค้าหลัก กิจการร่วมค่านั้นสามารถนำผลงานของผู้เข้าร่วมค้าหลักรายเดียวเป็นผลงานของกิจการร่วมค้าที่ยื่นข้อเสนอ

กรณีที่ข้อตกลงระหว่างผู้เข้าร่วมค้ากำหนดให้ผู้เข้าร่วมค้ารายใดรายหนึ่งเป็นผู้เข้าร่วมค้าหลักข้อตกลงดังกล่าวจะต้องมีการกำหนดสัดส่วนหน้าที่ และความรับผิดชอบในปริมาณงาน สิ่งของ หรือมูลค่าตามสัญญา มากกว่าผู้เข้าร่วมค้ารายอื่นทุกราย

๒.๑๑ ผู้ยื่นข้อเสนอต้องลงทะเบียนที่มีข้อมูลถูกต้องในระบบจัดซื้อจัดจ้างภาครัฐด้วยอิเล็กทรอนิกส์ (Electronic Government Procurement : e - GP) ของกรมบัญชีกลาง

๒.๑๒ เป็นผู้ผ่านการคัดเลือกผู้มีคุณสมบัติเบื้องต้นในการจ้างของกรมทางหลวง..... กับกรมทางหลวง และไม่ขาดคุณสมบัติตามเงื่อนไขในการจดทะเบียนผู้รับเหมา นั้น

๒.๑๓ ผู้ยื่นข้อเสนอต้องมีมูลค่าสุทธิของกิจการ ดังนี้

๒.๑๓.๑ กรณีผู้ยื่นข้อเสนอเป็นนิติบุคคลที่จัดตั้งขึ้นตามกฎหมายไทยซึ่งได้จดทะเบียนเกินกว่า ๑ ปี ต้องมีมูลค่าสุทธิของกิจการ จากผลต่างระหว่างสินทรัพย์สุทธิหักด้วยหนี้สินสุทธิที่ปรากฏ ในงบแสดงฐานะการเงินที่มีการตรวจรับรองแล้ว ซึ่งจะต้องแสดงค่าเป็นบวก ๑ ปีสุดท้ายก่อนวันยื่นข้อเสนอ

๒.๑๓.๒ กรณีผู้ยื่นข้อเสนอเป็นนิติบุคคลที่จัดตั้งขึ้นตามกฎหมายไทย ซึ่งยังไม่มีกรงบแสดงฐานะการเงินกับกรมพัฒนาธุรกิจการค้า ให้พิจารณาการกำหนดมูลค่าของทุนจดทะเบียน โดยผู้ยื่นข้อเสนอจะต้องมีทุนจดทะเบียนที่เรียกชำระมูลค่าหุ้นแล้ว ณ วันที่ยื่นข้อเสนอ ดังนี้

(๑) มูลค่าการจัดซื้อจัดจ้างไม่เกิน ๑ ล้านบาท ไม่ต้องกำหนดทุนจดทะเบียน

(๒) มูลค่าการจัดซื้อจัดจ้างเกิน ๑ ล้านบาท แต่ไม่เกิน ๕ ล้านบาท ต้องมีทุนจดทะเบียนไม่ต่ำกว่า ๑ ล้านบาท

(๓) มูลค่าการจัดซื้อจัดจ้างเกิน ๕ ล้านบาท แต่ไม่เกิน ๑๐ ล้านบาท ต้องมีทุนจดทะเบียนไม่ต่ำกว่า ๒ ล้านบาท

(๔) มูลค่าการจัดซื้อจัดจ้างเกิน ๑๐ ล้านบาท แต่ไม่เกิน ๒๐ ล้านบาท ต้องมีทุนจดทะเบียนไม่ต่ำกว่า ๓ ล้านบาท

(๕) มูลค่าการจัดซื้อจัดจ้างเกิน ๒๐ ล้านบาท แต่ไม่เกิน ๖๐ ล้านบาท ต้องมีทุนจดทะเบียนไม่ต่ำกว่า ๘ ล้านบาท

(๖) มูลค่าการจัดซื้อจัดจ้างเกิน ๖๐ ล้านบาท แต่ไม่เกิน ๑๕๐ ล้านบาท ต้องมีทุนจดทะเบียนไม่ต่ำกว่า ๒๐ ล้านบาท

(๗) มูลค่าการจัดซื้อจัดจ้างเกิน ๑๕๐ ล้านบาท แต่ไม่เกิน ๓๐๐ ล้านบาท ต้องมีทุนจดทะเบียนไม่ต่ำกว่า ๖๐ ล้านบาท

(๘) มูลค่าการจัดซื้อจัดจ้างเกิน ๓๐๐ ล้านบาท แต่ไม่เกิน ๕๐๐ ล้านบาท ต้องมีทุนจดทะเบียนไม่ต่ำกว่า ๑๐๐ ล้านบาท

(๙) มูลค่าการจัดซื้อจัดจ้างเกิน ๕๐๐ ล้านบาทขึ้นไป ต้องมีทุนจดทะเบียนไม่ต่ำกว่า ๒๐๐ ล้านบาท

๑๓.๓ สำหรับการจัดซื้อจัดจ้างครั้งหนึ่งที่มีวงเงินเกิน ๕๐๐,๐๐๐ บาทขึ้นไป กรณีผู้ยื่นข้อเสนอเป็นบุคคลธรรมดา ให้พิจารณาจากหนังสือรับรองบัญชีเงินฝากไม่เกิน ๙๐ วัน ก่อนวันยื่นข้อเสนอ โดยต้องมีเงินฝากคงเหลือในบัญชีธนาคารเป็นมูลค่า ๑ ใน ๔ ของมูลค่างบประมาณของโครงการหรือรายการที่ยื่นข้อเสนอในแต่ละครั้ง และหากเป็นผู้ชนะการจัดซื้อจัดจ้างหรือเป็นผู้ได้รับการคัดเลือกจะต้องแสดงหนังสือรับรองบัญชีเงินฝากที่มีมูลค่าดังกล่าวอีกครั้งในวันลงนามในสัญญา

๑๓.๔ กรณีที่ผู้ยื่นข้อเสนอไม่มีมูลค่าสุทธิของกิจการหรือทุนจดทะเบียนหรือมีแต่ไม่เพียงพอที่จะเข้ายื่นข้อเสนอ ผู้ยื่นข้อเสนอสามารถขอวงเงินสินเชื่อ โดยต้องมีวงเงินสินเชื่อ ๑ ใน ๔ ของมูลค่างบประมาณของโครงการหรือรายการที่ยื่นข้อเสนอในแต่ละครั้ง (สินเชื่อที่ธนาคารภายในประเทศหรือบริษัทเงินทุนหรือบริษัทเงินทุนหลักทรัพย์ที่ได้รับอนุญาตให้ประกอบกิจการเงินทุนเพื่อการพาณิชย์และประกอบธุรกิจค้าประกันตามประกาศของธนาคารแห่งประเทศไทย ตามรายชื่อบริษัทเงินทุนที่ธนาคารแห่งประเทศไทยเวียนแจ้งให้ทราบ โดยพิจารณายอดเงินรวมของวงเงินสินเชื่อที่สำนักงานใหญ่รับรองหรือที่สำนักงานสาขารับรอง (กรณีได้รับมอบอำนาจจากสำนักงานใหญ่) ซึ่งออกให้แก่ผู้ยื่นข้อเสนอจนถึงวันยื่นข้อเสนอไม่เกิน ๙๐ วัน) ทั้งนี้ หนังสือรับรองวงเงินสินเชื่อให้เป็นไปตามแบบที่กรมบัญชีกลางกำหนด

ข้อยกเว้น

กรณีตามข้อ ๑๓.๑ - ข้อ ๑๓.๔ ไม่ใช่บังคับกับกรณีดังต่อไปนี้

(๑) ผู้ยื่นข้อเสนอเป็นหน่วยงานของรัฐ

(๒) นิติบุคคลที่จัดตั้งขึ้นตามกฎหมายไทยที่อยู่ระหว่างการฟื้นฟูกิจการตามพระราชบัญญัติ

ล้มละลาย (ฉบับที่ ๑๐) พ.ศ.๒๕๖๑

(๓) งานจ้างก่อสร้างที่กรมบัญชีกลางได้ขึ้นทะเบียนผู้ประกอบการงานก่อสร้างแล้ว และงานจ้างก่อสร้างที่หน่วยงานของรัฐได้มีการจัดทำบัญชีผู้ประกอบการงานก่อสร้างที่มีคุณสมบัติเบื้องต้นไว้แล้วก่อนวันที่พระราชบัญญัติการจัดซื้อจัดจ้างฯ มีผลใช้บังคับ

๓. หลักฐานการยื่นข้อเสนอ

ผู้ยื่นข้อเสนอจะต้องเสนอเอกสารหลักฐานยื่นมาพร้อมกับการเสนอราคาทางระบบจัดซื้อจัดจ้างภาครัฐด้วยอิเล็กทรอนิกส์ โดยแยกเป็น ๒ ส่วน คือ

๓.๑ ส่วนที่ ๑ อย่างน้อยต้องมีเอกสารดังต่อไปนี้

(๑) ในกรณีผู้ยื่นข้อเสนอเป็นนิติบุคคล

(ก) ห้างหุ้นส่วนสามัญหรือห้างหุ้นส่วนจำกัด ให้ยื่นสำเนาหนังสือรับรองการจดทะเบียนนิติบุคคล บัญชีรายชื่อหุ้นส่วนผู้จัดการ ผู้มีอำนาจควบคุม (ถ้ามี) พร้อมทั้งรับรองสำเนาถูกต้อง

(ข) บริษัทจำกัดหรือบริษัทมหาชนจำกัด ให้ยื่นสำเนาหนังสือรับรองการจดทะเบียนนิติบุคคล หนังสือบริคณห์สนธิ บัญชีรายชื่อกรรมการผู้จัดการ ผู้มีอำนาจควบคุม (ถ้ามี) และบัญชีผู้ถือหุ้น รายใหญ่ (ถ้ามี) พร้อมทั้งรับรองสำเนาถูกต้อง

(๒) ในกรณีผู้ยื่นข้อเสนอเป็นบุคคลธรรมดาหรือคณะบุคคลที่มีใช้นิติบุคคล ให้ยื่นสำเนาบัตรประจำตัวประชาชนของผู้ยื่นนั้น สำเนาข้อตกลงที่แสดงถึงการเข้าเป็นหุ้นส่วน (ถ้ามี) สำเนาบัตรประจำตัวประชาชนของผู้เป็นหุ้นส่วน หรือสำเนาหนังสือเดินทางของผู้เป็นหุ้นส่วนที่ได้ถือสัญชาติไทย พร้อมทั้งรับรองสำเนาถูกต้อง

(๓) ในกรณีผู้ยื่นข้อเสนอเป็นผู้ยื่นข้อเสนอร่วมกันในฐานะเป็นผู้ร่วมค้า ให้ยื่นสำเนาสัญญาของการเข้าร่วมค้า และเอกสารตามที่ระบุไว้ใน (๑) หรือ (๒) ของผู้ร่วมค้า แล้วแต่กรณี

(๔) เอกสารเพิ่มเติมอื่นๆ

(๔.๑) สำเนาใบทะเบียนพาณิชย์ สำเนาใบทะเบียนภาษีมูลค่าเพิ่ม

(๔.๒) เอกสารหลักฐานเกี่ยวกับมูลค่าสุทธิของกิจการ

(๕) บัญชีเอกสารส่วนที่ ๑ ทั้งหมดที่ได้ยื่นพร้อมกับการเสนอราคาทางระบบจัดซื้อจัดจ้างภาครัฐด้วยอิเล็กทรอนิกส์ ตามแบบในข้อ ๑.๖ (๑) โดยไม่ต้องแนบในรูปแบบ PDF File (Portable Document Format)

ทั้งนี้ เมื่อผู้ยื่นข้อเสนอดำเนินการแนบไฟล์เอกสารตามบัญชีเอกสารส่วนที่ ๑ ครบถ้วนถูกต้องแล้ว ระบบจัดซื้อจัดจ้างภาครัฐด้วยอิเล็กทรอนิกส์จะสร้างบัญชีเอกสารส่วนที่ ๑ ตามแบบในข้อ ๑.๖ (๑) ให้โดยผู้ยื่นข้อเสนอไม่ต้องแนบบัญชีเอกสารส่วนที่ ๑ ดังกล่าวในรูปแบบ PDF File (Portable Document Format)

๓.๒ ส่วนที่ ๒ อย่างน้อยต้องมีเอกสารดังต่อไปนี้

(๑) ในกรณีที่ผู้ยื่นข้อเสนอมอบอำนาจให้บุคคลอื่นกระทำการแทนให้แนบหนังสือมอบอำนาจซึ่งติดอากรแสตมป์ตามกฎหมาย โดยมีหลักฐานแสดงตัวตนของผู้มอบอำนาจและผู้รับมอบอำนาจ ทั้งนี้ หากผู้รับมอบอำนาจเป็นบุคคลธรรมดาต้องเป็นผู้ที่บรรลุนิติภาวะตามกฎหมายแล้วเท่านั้น

(๒) หลักประกันการเสนอราคา ตามข้อ ๕

(๓) สำเนาใบขึ้นทะเบียนผู้ประกอบการวิสาหกิจขนาดกลางและขนาดย่อม (SMEs) (ถ้ามี)

(๔) สำเนาใบอนุญาตแสดงเครื่องหมายมาตรฐานกับผลิตภัณฑ์อุตสาหกรรม มอก.๑๒๘-

๒๕๖๐

(๕) บัญชีเอกสารส่วนที่ ๒ ทั้งหมดที่ได้ยื่นพร้อมกับการเสนอราคาทางระบบจัดซื้อจัดจ้างภาครัฐด้วยอิเล็กทรอนิกส์ ตามแบบในข้อ ๑.๖ (๒) โดยไม่ต้องแนบในรูปแบบ PDF File (Portable Document Format)

ทั้งนี้ เมื่อผู้ยื่นข้อเสนอดำเนินการแนบไฟล์เอกสารตามบัญชีเอกสารส่วนที่ ๒ ครบถ้วนถูกต้องแล้ว ระบบจัดซื้อจัดจ้างภาครัฐด้วยอิเล็กทรอนิกส์จะสร้างบัญชีเอกสารส่วนที่ ๒ ตามแบบ ในข้อ ๑.๖ (๒) ให้โดยผู้ยื่นข้อเสนอไม่ต้องแนบบัญชีเอกสารส่วนที่ ๒ ดังกล่าวในรูปแบบ PDF File (Portable Document Format)

๔. การเสนอราคา

๔.๑ ผู้ยื่นข้อเสนอต้องยื่นข้อเสนอและเสนอราคาทางระบบจัดซื้อจัดจ้างภาครัฐ ด้วยอิเล็กทรอนิกส์ตามที่กำหนดไว้ในเอกสารประกวดราคาอิเล็กทรอนิกส์นี้ โดยไม่มีเงื่อนไขใดๆ ทั้งสิ้น และจะต้องกรอกข้อความให้ถูกต้องครบถ้วน พร้อมทั้งหลักฐานแสดงตัวตนและทำการยืนยันตัวตนของ ผู้ยื่นข้อเสนอโดยไม่ต้องแนบบใบเสนอราคาในรูปแบบ PDF File (Portable Document Format)

๔.๒ ในการเสนอราคาให้เสนอราคาเป็นเงินบาทและเสนอราคาได้เพียงครั้งเดียวและราคาเดียว โดยเสนอราคารวม และหรือราคาต่อหน่วย และหรือต่อรายการ ตามเงื่อนไขที่ระบุไว้ท้ายใบเสนอราคาให้ถูกต้อง ทั้งนี้ ราคารวมที่เสนอจะต้องตรงกันทั้งตัวเลขและตัวหนังสือ ถ้าตัวเลขและตัวหนังสือไม่ตรงกัน ให้ถือตัวหนังสือเป็นสำคัญ โดยคิดราคารวมทั้งสิ้นซึ่งรวมค่าภาษีมูลค่าเพิ่ม ภาษีอากรอื่น และค่าใช้จ่ายอื่นๆ ทั้งปวงไว้แล้ว

ราคาที่เสนอจะต้องเสนอกำหนดยื่นราคาไม่น้อยกว่า.....๑๘๐..... วัน ตั้งแต่วันเสนอราคา โดยภายในกำหนดยื่นราคา ผู้ยื่นข้อเสนอต้องรับผิดชอบราคาที่ตนได้เสนอไว้และจะถอนการเสนอราคามีได้

๔.๓ ผู้ยื่นข้อเสนอจะต้องเสนอกำหนดเวลาดำเนินการแล้วเสร็จไม่เกิน.....๙๐.....วัน นับถัดจากวันลงนามในสัญญาจ้าง หรือวันที่ได้รับหนังสือแจ้งจากกรม ให้เริ่มทำงาน

๔.๔ ผู้ยื่นข้อเสนอต้องนำเอกสารในส่วนที่เป็นสาระสำคัญที่มีปริมาณมากและเป็นอุปสรรคในการนำเข้าสู่ระบบ ได้แก่.....พร้อมสรุปจำนวนเอกสารดังกล่าวมาส่ง ณ.....ภายใน.....วัน นับถัดจากวันเสนอราคา โดยผู้ยื่นข้อเสนอต้องลงลายมือเซ็น พร้อมประทับตามสำคัญของนำติดบุคคล (ถ้ามี) กำกับในเอกสารนั้นด้วย และ upload ไฟล์ แบบสรุปจำนวนเอกสารในรูปแบบ PDF File (Portable Document Format) ผ่านระบบจัดซื้อจัดจ้างภาครัฐด้วยอิเล็กทรอนิกส์

๔.๕ ก่อนเสนอราคา ผู้ยื่นข้อเสนอควรตรวจสอบร่างสัญญา รายละเอียดและขอบเขตของงาน ฯลฯ ให้ถี่ถ้วนและเข้าใจเอกสารประกวดราคาจ้างอิเล็กทรอนิกส์ทั้งหมดเสียก่อนที่จะตกลงยื่นข้อเสนอ ตามเงื่อนไขในเอกสารประกวดราคาจ้างอิเล็กทรอนิกส์

๔.๖ ผู้ยื่นข้อเสนอจะต้องยื่นข้อเสนอและเสนอราคาทางระบบจัดซื้อจัดจ้างภาครัฐ ด้วยอิเล็กทรอนิกส์ในวันที่.....ระหว่างเวลา.....๑๓.๐๐ น. ถึง.....๑๖.๐๐ น. และเวลาในการเสนอราคาให้ถือตามเวลาของระบบจัดซื้อจัดจ้างภาครัฐด้วยอิเล็กทรอนิกส์เป็นเกณฑ์

เมื่อพ้นกำหนดเวลายื่นข้อเสนอและเสนอราคาแล้ว จะไม่รับเอกสารการยื่นข้อเสนอ และเสนอราคาใดๆ โดยเด็ดขาด

๔.๗ ผู้ยื่นข้อเสนอต้องจัดทำเอกสารสำหรับใช้ในการเสนอราคาในรูปแบบไฟล์เอกสารประเภท PDF File (Portable Document Format) โดยผู้ยื่นข้อเสนอต้องเป็นผู้รับผิดชอบตรวจสอบความครบถ้วน ถูกต้อง และชัดเจนของเอกสาร PDF File ก่อนที่จะยืนยันการเสนอราคา แล้วจึงส่งข้อมูล (Upload) เพื่อเป็นการเสนอราคาให้แก่กรม ผ่านทางระบบจัดซื้อจัดจ้างภาครัฐด้วยอิเล็กทรอนิกส์

๔.๘ คณะกรรมการพิจารณาผลการประกวดราคาอิเล็กทรอนิกส์จะดำเนินการตรวจสอบคุณสมบัติของผู้ยื่นข้อเสนอแต่ละรายว่า เป็นผู้ยื่นข้อเสนอที่มีผลประโยชน์ร่วมกันกับผู้ยื่นเสนอรายอื่น ตามข้อ ๑.๕ (๑) หรือไม่ หากปรากฏว่าผู้ยื่นข้อเสนอรายใดเป็นผู้ยื่นข้อเสนอที่มีผลประโยชน์ร่วมกันกับผู้ยื่นเสนอรายอื่น คณะกรรมการฯ จะตัดรายชื่อผู้ยื่นข้อเสนอที่มีผลประโยชน์ร่วมกันนั้นออกจากการเป็นผู้ยื่นข้อเสนอ

หากปรากฏต่อคณะกรรมการพิจารณาผลการประกวดราคาอิเล็กทรอนิกส์ว่า ก่อนหรือในขณะที่มีการพิจารณาข้อเสนอ มีผู้ยื่นข้อเสนอรายใดกระทำการอันเป็นการขัดขวางการแข่งขันอย่างเป็นธรรมตามข้อ ๑.๕ (๒) และคณะกรรมการฯ เชื่อว่ามีการกระทำอันเป็นการขัดขวางการแข่งขันอย่างเป็นธรรม คณะกรรมการฯ จะตัดรายชื่อผู้ยื่นข้อเสนอรายนั้นออกจากการเป็นผู้ยื่นข้อเสนอ และกรม จะพิจารณาลงโทษผู้ยื่นเสนอดังกล่าว เป็นผู้ทำงาน เว้นแต่กรมจะพิจารณาเห็นว่าผู้ยื่นข้อเสนอรายนั้นมีใช่เป็นผู้ริเริ่มให้มีการกระทำดังกล่าวและได้ให้ความร่วมมือเป็นประโยชน์ต่อการพิจารณาของกรม

๔.๙ ผู้ยื่นข้อเสนอที่เป็นผู้ชนะการเสนอราคาต้องจัดทำแผนการใช้พัสดุที่ผลิตภายในประเทศ โดยยื่นให้หน่วยงานของรัฐภายใน ๖๐ วัน นับถัดจากวันลงนามในสัญญา

๔.๑๐ ผู้ยื่นข้อเสนอจะต้องปฏิบัติ ดังนี้

(๑) ปฏิบัติตามเงื่อนไขที่ระบุไว้ในเอกสารประกวดราคาอิเล็กทรอนิกส์

(๒) ราคาที่เสนอจะต้องเป็นราคาที่รวมภาษีมูลค่าเพิ่ม และภาษีอื่นๆ (ถ้ามี) รวมค่าใช้จ่าย

ทั้งปวงไว้ด้วยแล้ว

(๓) ผู้ยื่นข้อเสนอจะต้องลงทะเบียนเพื่อเข้าสู่กระบวนการเสนอราคา ตามวัน เวลา ที่กำหนด

(๔) ผู้ยื่นข้อเสนอจะถอนการเสนอราคาที่เสนอแล้วไม่ได้

(๕) ผู้ยื่นข้อเสนอต้องศึกษาและทำความเข้าใจในระบบและวิธีการเสนอราคา ด้วยวิธีประกวดราคาอิเล็กทรอนิกส์ ของกรมบัญชีกลางที่แสดงไว้ในเว็บไซต์ www.gprocurement.go.th

๔.๑๑ ผู้ยื่นข้อเสนอที่เป็นผู้ชนะการเสนอราคาต้องจัดทำแผนการใช้พัสดุที่ผลิตภายในประเทศ และแผนการใช้เหล็กที่ผลิตภายในประเทศ โดยยื่นให้หน่วยงานของรัฐภายใน ๖๐ วัน นับถัดจากวันลงนามในสัญญา

๕. หลักประกันการเสนอราคา (ใช้สำหรับกรณีที่มีวงเงินงบประมาณการจัดจ้าง เกินกว่า ๕,๐๐๐,๐๐๐ บาท)

ผู้ยื่นข้อเสนอต้องวางหลักประกันการเสนอราคาพร้อมกับการเสนอราคาทางระบบจัดซื้อจัดจ้างภาครัฐด้วยอิเล็กทรอนิกส์ โดยใช้หลักประกันอย่างหนึ่งอย่างใดดังต่อไปนี้ จำนวนบาท (.....)

๕.๑ เช็คหรือตราพท์ที่ธนาคารเซ็นส่งจ่าย ซึ่งเป็นเช็คหรือตราพท์ลงวันที่ใช้เช็คหรือตราพท์นั้นชำระต่อเจ้าหน้าที่ในวันที่ยื่นข้อเสนอ หรือก่อนวันนั้นไม่เกิน ๓ วันทำการ

๕.๒ หนังสือค้ำประกันอิเล็กทรอนิกส์ของธนาคารภายในประเทศตามแบบที่คณะกรรมการนโยบายกำหนด

๕.๓ พันธบัตรรัฐบาลไทย

๕.๔ หนังสือค้ำประกันของบริษัทเงินทุนหรือบริษัทเงินทุนหลักทรัพย์ที่ได้รับอนุญาต ให้ประกอบกิจการเงินทุนเพื่อการพาณิชย์และประกอบธุรกิจค้ำประกันตามประกาศของธนาคารแห่งประเทศไทยตามรายชื่อบริษัทเงินทุนที่ธนาคารแห่งประเทศไทยแจ้งเวียนให้ทราบ โดยอนุโลมให้ใช้ตามตัวอย่างหนังสือ ค้ำประกันของธนาคารที่คณะกรรมการนโยบายกำหนด

กรณีที่ผู้ยื่นข้อเสนอนำเช็คหรือตราพท์ที่ธนาคารส่งจ่ายหรือพันธบัตรรัฐบาลไทยหรือหนังสือค้ำประกันของบริษัทเงินทุนหรือบริษัทเงินทุนหลักทรัพย์ มาวางเป็นหลักประกันการเสนอราคาจะต้องส่งต้นฉบับเอกสารดังกล่าวมาให้กรม ตรวจสอบความถูกต้องในวันที่..... ระหว่างเวลา..... น. ถึง..... น.

กรณีที่ผู้ยื่นข้อเสนอยื่นข้อเสนอในรูปแบบของ “กิจการร่วมค้า” ประสงค์จะใช้หนังสือค้ำประกันอิเล็กทรอนิกส์ของธนาคารในประเทศเป็นหลักประกันการเสนอราคา ให้ระบุชื่อผู้ยื่นข้อเสนอในหนังสือค้ำประกันอิเล็กทรอนิกส์ฯ ดังนี้

(๑) กรณีที่กิจการร่วมค้าได้จดทะเบียนเป็นนิติบุคคลใหม่ ให้ระบุชื่อกิจการร่วมค้าดังกล่าว เป็นผู้ยื่นข้อเสนอ

(๒) กรณีที่กิจการร่วมค้าไม่ได้จดทะเบียนเป็นนิติบุคคลใหม่ ให้ระบุชื่อผู้เข้าร่วมค้ารายที่สัญญาร่วมค้ากำหนดให้เป็นผู้เข้ายื่นข้อเสนอกับหน่วยงานของรัฐเป็นผู้ยื่นข้อเสนอ

ทั้งนี้ “กิจการร่วมค้าที่จดทะเบียนเป็นนิติบุคคลใหม่” หมายความว่า กิจการร่วมค้าที่จดทะเบียนเป็นนิติบุคคลต่อกรมพัฒนาธุรกิจการค้า กระทรวงพาณิชย์

หลักประกันการเสนอราคาตามข้อนี้ จะคืนให้ผู้ยื่นข้อเสนอหรือผู้ค้ำประกันภายใน ๑๕ วัน นับถัดจากวันที่..... ได้พิจารณาเห็นชอบรายงานผลคัดเลือกผู้ชนะการประกวดราคาเรียบร้อยแล้ว เว้นแต่ผู้ยื่นเสนอรายที่คัดเลือกไว้ซึ่งเสนอราคาต่ำสุดหรือได้คะแนนรวมสูงสุดไม่เกิน ๓ ราย ให้คืนได้ต่อเมื่อได้ทำสัญญาหรือข้อตกลง หรือผู้ยื่นข้อเสนอได้พ้นจากข้อผูกพันแล้ว

การคืนหลักประกันการเสนอราคา ไม่ว่าในกรณีใดๆ จะคืนให้โดยไม่มีดอกเบี้ย

๖. หลักเกณฑ์และสิทธิในการพิจารณา

๖.๑ ในการพิจารณาผลการยื่นข้อเสนอประกวดราคาอิเล็กทรอนิกส์ครั้งนี้ กรม จะพิจารณาตัดสินโดยใช้หลักเกณฑ์ ราคา (หลักเกณฑ์ราคา/หลักเกณฑ์ราคาประกอบเกณฑ์อื่น)

๖.๒ การพิจารณาผู้ชนะการยื่นข้อเสนอ

(ก) กรณีใช้หลักเกณฑ์ราคาในการพิจารณาผู้ชนะการยื่นข้อเสนอ กรม จะพิจารณาจาก (ราคารวม/ราคาต่อรายการ/ราคาต่อหน่วย)

(ข) กรณีใช้หลักเกณฑ์ราคาประกอบเกณฑ์อื่นในการพิจารณาผู้ชนะการยื่นข้อเสนอ จะพิจารณาโดยให้คะแนนตามปัจจัยหลักและน้ำหนักที่กำหนด ดังนี้

- | | | |
|--------------------------------|---------------------------|-------|
| (๑) ราคาที่ยื่นข้อเสนอ (Price) | กำหนดน้ำหนักเท่ากับร้อยละ | |
| (๒) | กำหนดน้ำหนักเท่ากับร้อยละ | |
| (๓) | กำหนดน้ำหนักเท่ากับร้อยละ | |
| (๔) | กำหนดน้ำหนักเท่ากับร้อยละ | |
| (๕) | กำหนดน้ำหนักเท่ากับร้อยละ | |

โดยกำหนดให้น้ำหนักรวมทั้งหมดเท่ากับร้อยละ ๑๐๐

๖.๓ หากผู้ยื่นข้อเสนอรายใดมีคุณสมบัติไม่ถูกต้องตามข้อ ๒ หรือยื่นหลักฐานการยื่นข้อเสนอ ไม่ถูกต้อง หรือไม่ครบถ้วนตามข้อ ๓ หรือยื่นข้อเสนอไม่ถูกต้องตามข้อ ๔ คณะกรรมการพิจารณาผล การประกวด ราคาอิเล็กทรอนิกส์จะไม่รับพิจารณาข้อเสนอของผู้ยื่นข้อเสนอรายนั้น เว้นแต่ ผู้ยื่นข้อเสนอรายใดเสนอเอกสารทาง เทคนิคหรือรายละเอียดคุณลักษณะเฉพาะของพัสดุที่จะจ้างไม่ครบถ้วน หรือเสนอรายละเอียดแตกต่างไปจาก เงื่อนไขที่กรม กำหนดไว้ในประกาศและเอกสารประกวดราคาอิเล็กทรอนิกส์ ในส่วนที่มีสาระสำคัญและความ แตกต่างนั้นไม่มีผล ทำให้เกิดการได้เปรียบเสียเปรียบต่อ ผู้ยื่นข้อเสนอรายอื่น หรือเป็นการผิดพลาดเล็กน้อย คณะ กรรมการฯ อาจพิจารณาผ่อนปรนการตัดสินสิทธิ ผู้ยื่นข้อเสนอรายนั้น

๖.๔ กรมสงวนสิทธิไม่พิจารณาข้อเสนอของผู้ยื่นข้อเสนอโดยไม่มี การผ่อนผัน ในกรณี ดังต่อไปนี้

(๑) ไม่ปรากฏชื่อผู้ยื่นข้อเสนอรายนั้นในบัญชีรายชื่อผู้รับเอกสารประกวดราคา อิเล็กทรอนิกส์ทางระบบจัดซื้อจัดจ้างด้วยอิเล็กทรอนิกส์ หรือบัญชีรายชื่อผู้ซื้อเอกสารประกวดราคาอิเล็กทรอนิกส์ ทางระบบจัดซื้อจัดจ้างด้วยอิเล็กทรอนิกส์ ของกรม

(๒) ไม่กรอกชื่อผู้ยื่นข้อเสนอในการเสนอราคาทางระบบจัดซื้อจัดจ้างด้วยอิเล็กทรอนิกส์

(๓) เสนอรายละเอียดแตกต่างไปจากเงื่อนไขที่กำหนดในเอกสารประกวดราคาอิเล็กทรอนิกส์ ที่เป็นสาระสำคัญ หรือมีผลทำให้เกิดความได้เปรียบเสียเปรียบแก่ผู้ยื่นข้อเสนอรายอื่น

๖.๕ ในการตัดสินการประกวดราคาอิเล็กทรอนิกส์หรือในการทำสัญญา คณะกรรมการพิจารณา ผลการประกวดราคาอิเล็กทรอนิกส์หรือกรม มีสิทธิให้ผู้ยื่นข้อเสนอชี้แจงข้อเท็จจริงเพิ่มเติมได้กรม มีสิทธิที่จะไม่รับ ข้อเสนอ ไม่รับราคา หรือไม่ทำสัญญา หากข้อเท็จจริงดังกล่าวไม่เหมาะสมหรือไม่ถูกต้อง

๖.๖ กรมทรงไว้ซึ่งสิทธิที่จะไม่รับราคาต่ำสุด หรือราคาหนึ่งราคาใด หรือราคา ที่เสนอทั้งหมดก็ได้ และอาจพิจารณาเลือกจ้างในจำนวน หรือขนาด หรือเฉพาะรายการหนึ่งรายการใด หรืออาจยกเลิกการ ประกวดราคาอิเล็กทรอนิกส์โดยไม่พิจารณาจัดจ้างเลยก็ได้ สุดแต่จะพิจารณา ทั้งนี้ เพื่อประโยชน์ของทางราชการ เป็นสำคัญ และให้ถือว่าการตัดสินของกรมเป็นเด็ดขาด ผู้ยื่นข้อเสนอจะเรียกร้องค่าใช้จ่าย หรือค่าเสียหายใดๆ มิได้ รวมทั้งกรม จะพิจารณายกเลิกการประกวดราคาอิเล็กทรอนิกส์และลงโทษผู้ยื่นข้อเสนอเป็นผู้ทำงาน ไม่ว่าจะ เป็น ผู้ยื่นข้อเสนอที่ได้รับการคัดเลือกหรือไม่ก็ตาม หากมีเหตุที่เชื่อถือได้ว่าการยื่นข้อเสนอกระทำการโดยไม่สุจริต เช่น การเสนอเอกสารอันเป็นเท็จ หรือใช้ข้อมูลบุคคลธรรมดา หรือนิติบุคคลอื่นมายื่นข้อเสนอแทน เป็นต้น

ในกรณีที่ผู้ยื่นข้อเสนอรายที่เสนอราคาต่ำสุด เสนอราคาต่ำจนคาดหมายได้ว่าไม่อาจดำเนินงานตามเอกสารประกวดราคาอิเล็กทรอนิกส์ได้ คณะกรรมการพิจารณาผลการประกวดราคาอิเล็กทรอนิกส์หรือกรมจะให้ผู้ยื่นข้อเสนออื่นชี้แจงและแสดงหลักฐานที่ทำให้เชื่อได้ว่า ผู้ยื่นข้อเสนอสามารถดำเนินงานตามเอกสารประกวดราคาอิเล็กทรอนิกส์ให้เสร็จสมบูรณ์ หากคำชี้แจงไม่เป็นที่รับฟังได้ กรม มีสิทธิที่จะไม่รับข้อเสนอหรือไม่รับราคาของผู้ยื่นข้อเสนอรายนั้น ทั้งนี้ ผู้ยื่นข้อเสนอดังกล่าวไม่มีสิทธิเรียกร้องค่าใช้จ่ายหรือค่าเสียหายใดๆ จากกรม

๖.๗ ก่อนลงนามในสัญญากรม อาจประกาศยกเลิกการประกวดราคาอิเล็กทรอนิกส์ หากปรากฏว่ามีการกระทำที่เข้าลักษณะผู้ยื่นข้อเสนอที่ชนะการประกวดราคาหรือที่ได้รับการคัดเลือก มีผลประโยชน์ร่วมกัน หรือมีส่วนได้เสียกับผู้ยื่นข้อเสนอรายอื่น หรือขัดขวางการแข่งขันอย่างเป็นธรรม หรือสมยอมกันกับผู้ยื่นข้อเสนอรายอื่น หรือเจ้าหน้าที่ในการเสนอราคา หรือสื่อว่ากระทำการทุจริตอื่นใดในการเสนอราคา

๖.๘ หากผู้ยื่นข้อเสนอซึ่งเป็นผู้ประกอบการ SMEs เสนอราคาสูงกว่าราคาต่ำสุดของผู้ยื่นข้อเสนอรายอื่นที่ไม่เกินร้อยละ ๑๐ ให้หน่วยงานของรัฐจัดซื้อจัดจ้างจากผู้ประกอบการ SMEs ดังกล่าว โดยจัดเรียงลำดับผู้ยื่นข้อเสนอซึ่งเป็นผู้ประกอบการ SMEs ซึ่งเสนอราคาสูงกว่าราคาต่ำสุดของผู้ยื่นข้อเสนอรายอื่นไม่เกินร้อยละ ๑๐ ที่จะเรียกมาทำสัญญาไม่เกิน ๓ ราย

ผู้ยื่นข้อเสนอที่เป็นกิจการร่วมค้าที่จะได้สิทธิตามวรรคหนึ่ง ผู้เข้าร่วมค้าทุกรายจะต้องเป็นผู้ประกอบการ SMEs

ทั้งนี้ผู้ประกอบการ SMEs ที่จะได้แต้มต่อด้านราคาตามวรรคหนึ่ง จะต้องมีวงเงินสัญญาสะสมตามปีปฏิทินรวมกับราคาที่เสนอในครั้งนั้นแล้วมีมูลค่ารวมกันไม่เกินมูลค่าของรายได้ตามขนาดที่ขึ้นทะเบียนไว้กับสสว.

๖.๙ หากผู้ยื่นข้อเสนอซึ่งมิใช่ผู้ประกอบการ SMEs แต่เป็นบุคคลธรรมดาที่ถือสัญชาติไทยหรือนิติบุคคลที่จัดตั้งขึ้นตามกฎหมายไทยเสนอราคาสูงกว่าราคาต่ำสุดของผู้ยื่นข้อเสนอซึ่งเป็นบุคคลธรรมดาที่มีได้ถือสัญชาติไทยหรือนิติบุคคลที่จัดตั้งขึ้นตามกฎหมายของต่างประเทศไม่เกินร้อยละ ๓ ให้หน่วยงานของรัฐจัดซื้อหรือจัดจ้างจากผู้ยื่นข้อเสนอซึ่งเป็นบุคคลธรรมดาที่ถือสัญชาติไทยหรือนิติบุคคลที่จัดตั้งขึ้นตามกฎหมายไทยดังกล่าว

ผู้ยื่นข้อเสนอที่เป็นกิจการร่วมค้าที่จะได้สิทธิตามวรรคหนึ่ง ผู้เข้าร่วมค้าทุกรายจะต้องเป็นผู้ประกอบการที่เป็นบุคคลธรรมดาที่ถือสัญชาติไทยหรือนิติบุคคลที่จัดตั้งขึ้นตามกฎหมายไทย

๗. การทำสัญญาจ้าง

ผู้ชนะการประกวดราคาอิเล็กทรอนิกส์จะต้องทำสัญญาจ้างตามแบบสัญญา ดังระบุในข้อ ๑.๓ หรือทำข้อตกลงเป็นหนังสือกับกรม ภายใน ๗.....วัน นับถัดจากวันที่ได้รับแจ้ง และจะต้องวางหลักประกันสัญญาเป็นจำนวนเงินเท่ากับร้อยละ.....๕..... ของราคาค่าจ้างที่ประกวดราคาอิเล็กทรอนิกส์ได้ ให้กรม ยึดถือไว้ในขณะทำสัญญาโดยใช้หลักประกันอย่างหนึ่งอย่างใดดังต่อไปนี้

๗.๑ เงินสด

๗.๒ เช็คหรือตราพท์ที่ธนาคารเซ็นสั่งจ่ายให้แก่กรม ซึ่งเป็นเช็คหรือตราพท์ ลงวันที่ที่ใช้เช็คหรือตราพท์นั้นชำระต่อเจ้าหน้าที่ในวันทำสัญญา หรือก่อนวันนั้นไม่เกิน ๓ วันทำการ

๗.๓ หนังสือค้ำประกันของธนาคารภายในประเทศ ตามตัวอย่างที่คณะกรรมการนโยบายกำหนด ดังระบุในข้อ ๑.๔ (๒) หรือจะเป็นหนังสือค้ำประกันอิเล็กทรอนิกส์ตามวิธีการที่กรมบัญชีกลางกำหนด

๗.๔ หนังสือค้ำประกันของบริษัทเงินทุน หรือบริษัทเงินทุนหลักทรัพย์ที่ได้รับอนุญาต ให้ประกอบกิจการเงินทุนเพื่อการพาณิชย์และประกอบธุรกิจค้ำประกันตามประกาศของธนาคารแห่งประเทศไทยตามรายชื่อบริษัทเงินทุนที่ธนาคารแห่งประเทศไทยแจ้งเวียนให้ทราบ โดยอนุโลมให้ใช้ตามตัวอย่างหนังสือ ค้ำประกันของธนาคารที่คณะกรรมการนโยบายกำหนด ดังระบุในข้อ ๑.๔ (๒)

๗.๕ พันธบัตรรัฐบาลไทย

หลักประกันนี้จะคืนให้ โดยไม่มีดอกเบี้ยภายใน ๑๕ วันนับถัดจากวันที่ผู้ชนะการประกวดราคาอิเล็กทรอนิกส์ (ผู้รับจ้าง) พันจากข้อผูกพันตามสัญญาจ้างแล้ว

หลักประกันนี้จะคืนให้ โดยไม่มีดอกเบี้ย ตามอัตราส่วนของงานจ้างซึ่งกรม ได้รับมอบไว้แล้ว

๘. ค่าจ้างและการจ่ายเงิน

๘.๑ (สำหรับการจ้างที่จ่ายค่าจ้างให้ผู้รับจ้างครั้งเดียว)

กรมจะจ่ายค่าจ้างซึ่งได้รวมภาษีมูลค่าเพิ่มตลอดจนภาษีอากรอื่นๆ และค่าใช้จ่ายทั้งปวงแล้วให้แก่ผู้ยื่นข้อเสนอที่ได้รับการคัดเลือกให้เป็นผู้รับจ้าง เมื่อผู้รับจ้างได้ปฏิบัติงานถูกต้องและครบถ้วนตามสัญญาจ้างหรือข้อตกลง และกรม ได้ตรวจรับมอบงานจ้างเรียบร้อยแล้ว

๘.๒ (สำหรับการจ้างที่จ่ายค่าจ้างให้ผู้รับจ้างแบ่งเป็นงวด)

กรมจะจ่ายค่าจ้างซึ่งได้รวมภาษีมูลค่าเพิ่มตลอดจนภาษีอากรอื่นๆ และค่าใช้จ่ายทั้งปวงด้วยแล้วให้แก่ผู้ยื่นข้อเสนอที่ได้รับการคัดเลือกให้เป็นผู้รับจ้าง โดยแบ่งออกเป็น.....งวด ดังนี้

งวดที่ ๑ เป็นจำนวนเงินในอัตราร้อยละ..... ของค่าจ้าง เมื่อผู้รับจ้างได้ปฏิบัติงาน..... ให้แล้วเสร็จภายใน..... วัน

งวดที่ ๒ เป็นจำนวนเงินในอัตราร้อยละ..... ของค่าจ้าง เมื่อผู้รับจ้างได้ปฏิบัติงาน..... ให้แล้วเสร็จภายใน..... วัน

ฯลฯ

งวดสุดท้าย เป็นจำนวนเงินในอัตราร้อยละ..... ของค่าจ้าง เมื่อผู้รับจ้างได้ปฏิบัติงานทั้งหมดให้แล้วเสร็จเรียบร้อยตามสัญญาหรือข้อตกลงจ้างเป็นหนังสือ และกรม ได้ตรวจรับมอบงานจ้างเรียบร้อยแล้ว

๙. อัตราค่าปรับ

ค่าปรับตามแบบสัญญาจ้างแนบท้ายเอกสารประกวดราคาอิเล็กทรอนิกส์นี้ หรือข้อตกลงจ้างเป็นหนังสือจะกำหนด ดังนี้

๙.๑ กรณีที่ผู้รับจ้างนำงานที่รับจ้างไปจ้างช่วงให้ผู้อื่นทำอีกทอดหนึ่งโดยไม่ได้รับอนุญาตจากกรมจะกำหนดค่าปรับสำหรับการฝ่าฝืนดังกล่าวเป็นจำนวนร้อยละ.....๑๐.....ของวงเงิน ของงานจ้างช่วงนั้น

๙.๒ กรณีที่ผู้รับจ้างปฏิบัติผิดสัญญาจ้างนอกเหนือจากข้อ ๙.๑ จะกำหนดค่าปรับเป็นรายวัน ในอัตราร้อยละ.....๐.๑๐.....ของราคาค่าจ้าง

๑๐. การรับประกันความชำรุดบกพร่อง

ผู้ชนะการประกวดราคาอิเล็กทรอนิกส์ซึ่งได้ทำสัญญาจ้างตามแบบดังระบุในข้อ ๑.๓ หรือทำข้อตกลงจ้างเป็นหนังสือ แล้วแต่กรณี จะต้องรับประกันความชำรุดบกพร่องของงานจ้างที่เกิดขึ้นภายในระยะเวลาไม่น้อยกว่า.....ปี.....เดือน นับถัดจากวันที่.....ได้รับมอบงาน โดยต้องรับผิดชอบซ่อมแซมแก้ไขให้ใช้การได้ดีดังเดิมภายใน.....วัน นับถัดจากวันที่ได้รับแจ้งความชำรุดบกพร่อง

๑๑. การจ่ายเงินล่วงหน้า

ผู้ยื่นข้อเสนอที่มีสิทธิเสนอขอรับเงินล่วงหน้า ในอัตราไม่เกินร้อยละ ๑๕ ของราคาค่าจ้าง ทั้งหมด แต่ทั้งนี้จะต้องส่งมอบหลักประกันเงินล่วงหน้า เป็นพันธบัตรรัฐบาลไทย หรือหนังสือค้ำประกันหรือหนังสือค้ำประกันอิเล็กทรอนิกส์ของธนาคารในประเทศตามแบบดังระบุในข้อ ๑.๔ (๓) ให้แก่กรม ก่อนการรับเงินล่วงหน้า นั้น

๑๒. ข้อสงวนสิทธิ์ในการยื่นข้อเสนอและอื่นๆ

๑๒.๑ เงินค่าจ้างสำหรับงานจ้างครั้งนี้ ได้มาจากเงินงบประมาณ ๒๕๖๗ (ปีงบประมาณ ๒๕๖๖ ไปพลางก่อน) /เงินกู้จาก - /เงินช่วยเหลือจาก -

การลงนามในสัญญาจะกระทำต่อเมื่อกรม ได้รับอนุมัติเงินค่าจ้าง จากงบประมาณ ๒๕๖๗ (ปีงบประมาณ ๒๕๖๖ ไปพลางก่อน) /เงินกู้จาก - /เงินช่วยเหลือจาก - แล้วเท่านั้น

๑๒.๒ เมื่อกรม ได้คัดเลือกผู้ยื่นข้อเสนอรายใดให้เป็นผู้รับจ้าง และได้ตกลงจ้างตามการประกวดราคาอิเล็กทรอนิกส์แล้ว ถ้าผู้รับจ้างจะต้องส่งหรือนำสิ่งของมาเพื่องานจ้างดังกล่าวเข้ามาจากต่างประเทศ และของนั้นต้องนำเข้ามาโดยทางเรือในเส้นทางที่มีเรือไทยเดินอยู่ และสามารถให้บริการรับขนได้ตามที่ รัฐมนตรีว่าการกระทรวงคมนาคมประกาศกำหนด ผู้ยื่นข้อเสนอซึ่งเป็นผู้รับจ้างจะต้องปฏิบัติตามกฎหมายว่าด้วยการส่งเสริมการพาณิชย์ ดังนี้

(๑) แจ้งการส่งหรือนำสิ่งของดังกล่าวเข้ามาจากต่างประเทศ ต่อกรมเจ้าท่า ภายใน ๗ วัน นับตั้งแต่วันที่ผู้รับจ้างส่งหรือซื้อของจากต่างประเทศ เว้นแต่ เป็นของที่รัฐมนตรีว่าการกระทรวงคมนาคมประกาศ ยกเว้นให้บรรทุกโดยเรืออื่นได้

(๒) จัดการให้สิ่งของดังกล่าวบรรทุกโดยเรือไทย หรือเรือที่มีสิทธิเช่นเดียวกับเรือไทยจาก ต่างประเทศมายังประเทศไทย เว้นแต่จะได้รับอนุญาตจากกรมเจ้าท่า ให้บรรทุกสิ่งของนั้น โดยเรืออื่น ที่มีใช้เรือไทย ซึ่งจะต้องได้รับอนุญาตเช่นนั้นก่อนบรรทุกของลงเรืออื่น หรือเป็นของที่รัฐมนตรีว่าการกระทรวงคมนาคมประกาศ ยกเว้นให้บรรทุกโดยเรืออื่น

(๓) ในกรณีที่ไม่มีปฏิบัติตาม (๑) หรือ (๒) ผู้รับจ้างจะต้องรับผิดชอบตามกฎหมายว่าด้วยการ ส่งเสริมการพาณิชย์

๑๒.๓ ผู้ยื่นข้อเสนอซึ่งกรม ได้คัดเลือกแล้ว ไม่ไปทำสัญญาหรือข้อตกลงจ้างเป็นหนังสือภายใน เวลาที่กำหนดดังระบุไว้ในข้อ ๗ กรมจะริบหลักประกันการยื่นข้อเสนอ หรือเรียกธำนาจจากผู้ออกหนังสือ ค้ำประกันการยื่นข้อเสนอทันที และอาจพิจารณาเรียกหรือให้ชดใช้ความเสียหายอื่น (ถ้ามี) รวมทั้งจะพิจารณา ให้เป็นผู้ที่ทำงานตามระเบียบกระทรวงการคลังว่าด้วยการจัดซื้อจัดจ้างและการบริหารพัสดุภาครัฐ

๑๒.๔ กรมสงวนสิทธิ์ที่จะแก้ไขเพิ่มเติมเงื่อนไข หรือข้อกำหนดในแบบสัญญาหรือข้อตกลง จ้างเป็นหนังสือให้เป็นไปตามความเห็นของสำนักงานอัยการสูงสุด (ถ้ามี)

๑๒.๕ ในกรณีที่เอกสารแนบท้ายเอกสารประกวดราคาอิเล็กทรอนิกส์นี้ มีความขัดหรือแย้งกัน ผู้ยื่นข้อเสนอจะต้องปฏิบัติตามคำวินิจฉัยของกรม คำวินิจฉัยดังกล่าวให้ถือเป็นที่สุด และผู้ยื่นข้อเสนอ ไม่มีสิทธิ เรียกร้องค่าใช้จ่ายใดๆ เพิ่มเติม

๑๒.๖ กรมอาจประกาศยกเลิกการจัดจ้างในกรณีต่อไปนี้ได้ โดยที่ผู้ยื่นข้อเสนอ จะเรียกธำนาจ ค่าเสียหายใดๆ จากกรมไม่ได้

(๑) กรมไม่ได้รับการจัดสรรเงินที่จะใช้ในการจัดจ้างหรือได้รับจัดสรร แต่ไม่เพียงพอที่จะ ทำการจัดจ้างครั้งนี้ต่อไป

(๒) มีการกระทำที่เข้าลักษณะผู้ยื่นข้อเสนอที่ชนะการจัดจ้างหรือที่ได้รับการคัดเลือก มี ผลประโยชน์ร่วมกัน หรือมีส่วนได้เสียกับผู้ยื่นข้อเสนอรายอื่น หรือขัดขวางการแข่งขันอย่างเป็นธรรม หรือสมยอม กันกับผู้ยื่นข้อเสนอรายอื่น หรือเจ้าหน้าที่ในการเสนอราคา หรือสื่อว่ากระทำการทุจริตอื่นใด ในการเสนอราคา

(๓) การทำการจัดจ้างครั้งนี้ต่อไปอาจก่อให้เกิดความเสียหายแก่กรม หรือกระทบต่อประโยชน์สาธารณะ

(๔) กรณีอื่นในทำนองเดียวกับ (๑) (๒) หรือ (๓) ตามที่กำหนดในกฎกระทรวง ซึ่งออกตามความในกฎหมายว่าด้วยการจัดซื้อจัดจ้างและการบริหารพัสดุภาครัฐ

๑๓. การปฏิบัติตามกฎหมายและระเบียบ

ในระหว่างระยะเวลาการจ้าง ผู้ยื่นข้อเสนอที่ได้รับการคัดเลือกให้เป็นผู้รับจ้างต้องปฏิบัติตามหลักเกณฑ์ที่กฎหมายและระเบียบได้กำหนดไว้โดยเคร่งครัด

๑๔. การประเมินผลการปฏิบัติงานของผู้ประกอบการ

กรม สามารถนำผลการปฏิบัติงานแล้วเสร็จตามสัญญาของผู้ยื่นข้อเสนอที่ได้รับการคัดเลือกให้เป็นผู้รับจ้างเพื่อนำมาประเมินผลการปฏิบัติงานของผู้ประกอบการ

ทั้งนี้ หากผู้ยื่นข้อเสนอที่ได้รับการคัดเลือกไม่ผ่านเกณฑ์ที่กำหนดจะถูกระงับการยื่นข้อเสนอหรือทำสัญญากับกรม ไว้ชั่วคราว

ศูนย์สร้างทางหล่มสัก กรมทางหลวง



ใบแจ้งปริมาณงานและราคา
(ซึ่งรวมค่าวัสดุ อุปกรณ์ แรงงาน ภาษีประเภทต่าง ๆ และกำไรไว้ด้วยแล้ว)

ตามเอกสาร...ประกวดราคา ข้อ ๑.๒

ศูนย์สร้างทางหล่มสัก

เพื่อใช้งานก่อสร้างทางหลวงหมายเลข ๒๒๕๖ ตอน หนองน้ำใส - ปางโก

ระหว่าง กม.๒๖+๗๕๐ - กม.๒๙+๓๕๐ รวมระยะทาง ๒.๖๐๐ กิโลเมตร

ลำดับที่	รายการ	หน่วยนับ	จำนวน	ราคาต่อหน่วย เป็นตัวเลข (บาท)	รวมเงิน บาท
๑.	งาน New R.C. Pipe Culvert Ø ๐.๖๐ m. Class ๒ (งานที่อกลมคอนกรีตเสริมเหล็ก ขนาดเส้นผ่านศูนย์กลาง ๐.๖๐ ม. ชั้น ๒)	เมตร	๑๕๐		
๒.	งาน New R.C. Pipe Culvert Ø ๐.๘๐ m. Class ๒ (งานที่อกลมคอนกรีตเสริมเหล็ก ขนาดเส้นผ่านศูนย์กลาง ๐.๘๐ ม. ชั้น ๒)	เมตร	๒๐๐		
๓.	งาน New R.C. Pipe Culvert Ø ๑.๐๐ m. Class ๒ (งานที่อกลมคอนกรีตเสริมเหล็ก ขนาดเส้นผ่านศูนย์กลาง ๑.๐๐ ม. ชั้น ๒)	เมตร	๒๕๐		
รวมเป็นเงินทั้งสิ้น (.....)					

ลงชื่อ.....ผู้เสนอราคา
(.....)
...../...../.....

รายละเอียดต่อท้ายประกาศ

เลขที่ คค ๐๖๑๑๔.๒/eb. /๒๕๖๗ ลงวันที่.....

รายละเอียดท่อคอนกรีตเสริมเหล็ก ชั้นคุณภาพ คสล. ๒ รวม ๓ ขนาด จำนวน ๖๐๐ เมตร

๑. ผู้รับจ้างจะต้องหล่อและขนส่งท่อคอนกรีตเสริมเหล็ก ตามแบบมาตรฐานปี ค.ศ.๒๐๑๕ DWG. DS-๑๐๑ ชั้นคุณภาพ คสล.๒ ชนิดปากลิ้นราง (TONGUE & GROOVE TYPE) ขนาดต่างๆ รวม ๓ ขนาด จำนวนรวม ๖๐๐ ท่อน ดังนี้

๑. ขนาด Ø ๐.๔๐ เมตร (Class ๒)	จำนวน..... -..... ท่อน
๒. ขนาด Ø ๐.๖๐ เมตร (Class ๒)	จำนวน..... ๑๕๐..... ท่อน
๓. ขนาด Ø ๐.๘๐ เมตร (Class ๒)	จำนวน..... ๒๐๐..... ท่อน
๔. ขนาด Ø ๑.๐๐ เมตร (Class ๒)	จำนวน..... ๒๕๐..... ท่อน
๕. ขนาด Ø ๑.๒๐ เมตร (Class ๒)	จำนวน..... -..... ท่อน
๖. ขนาด Ø ๑.๕๐ เมตร (Class ๒)	จำนวน..... -..... ท่อน

เพื่อใช้งานในทางหลวงหมายเลข ๒๒๕๖ ตอน หนองน้ำใส - ปางโก ระหว่าง กม.๒๖+๗๕๐ - กม.๒๙+๓๕๐
รวมระยะทาง ๒.๖๐๐ กิโลเมตร

โดยกำหนดให้จัดส่งท่อทั้งหมดไปกองสต็อกใกล้.....ตามที่ช่างผู้ควบคุมงานจะกำหนดให้

๒. ท่อคอนกรีตเสริมเหล็กสำหรับงานระบายน้ำชั้นคุณภาพ คสล. ๒ ต้องเป็นไปตาม มอก.๑๒๘-๒๕๖๐
๓. ปูนซีเมนต์ เหล็กเสริม วัสดุมวลรวมและวิธีการทดสอบของท่อคอนกรีตเสริมเหล็กสำหรับงานระบายน้ำต้องเป็นไปตาม มอก.๑๒๘-๒๕๖๐ และมาตรฐานของกรมทางหลวง
- ๓.๑ ระยะเวลาของคอนกรีตสำหรับเหล็กเสริมชั้นเดียวจะต้องหนา ๐.๓๕ ถึง ๐.๕ เท่าของความหนาผนังท่อ
- ๓.๒ ระยะเวลาของคอนกรีตสำหรับเหล็กเสริม สองชั้น จะต้องหนาไม่น้อยกว่า ๑.๕ ซม. โดยความหนาเฉลี่ยจะต้องไม่ต่ำกว่า ๒.๕ ซม.
- ๓.๓ เหล็กเสริมตามยาวสำหรับท่อขนาด Ø ๕๐ ซม. หรือเล็กกว่าจะต้องไม่น้อยกว่า ๔ - Ø๔ มม. และสำหรับท่อขนาดตั้งแต่ Ø ๖๐ ซม. ขึ้นไปจะต้อง ไม่น้อยกว่า ๘ - Ø๔ มม.
- ๓.๔ ระยะห่างของเหล็กเสริมตามขวาง (วงกลม) สำหรับท่อขนาด Ø๓๐ ซม. ถึง Ø๘๐ ซม. จะต้องไม่เกิน ๑๐ ซม. และสำหรับท่อขนาด Ø๑๐๐ ซม. ถึง Ø๑๕๐ ซม. จะต้องไม่เกิน ๑๕ ซม. และไม่เกินความหนาของผนังท่อ
๔. ไม่อนุญาตให้ใช้ท่อคอนกรีตที่เสริมเหล็กตามขวางที่เป็นรูปวงรีตาม มอก.๑๒๘-๒๕๖๐
๕. ปริมาณเหล็กเสริมตามขวาง ต้องไม่น้อยกว่าที่กำหนดใน ตารางที่ ๑ DWG. DS-๑๐๑ Sheet No.๘๘

๖. เหล็กเสริมรอบวง จะต้องประกอบกับเหล็กตามแนวยาวอย่างมั่นคง ถูกต้องตามตำแหน่งเมื่อประกอบในแบบสำหรับหล่อท่อ คสล.
๗. คอนกรีตที่ใช้ทำท่อ จะต้องนำมาทดสอบ ULTIMATE COMPRESSIVE STRENGTH โดยทำเป็นแท่งขนาด ๑๕ ซม.X ๑๕ ซม.X ๑๕ ซม. และต้องมีค่าไม่น้อยกว่าที่กำหนดไว้ในแบบ DWG. DS-๑๐๑ Sheet No.๘๙
๘. เมื่อนำท่อกลม คสล. มาทดลองโดยวิธี Thred Edge Bearing ตามมาตรฐานวิธีการทดลอง ทล.- ท ๓๐๑/๒๕๓๑ ของกรมทางหลวง แรงที่ทำให้ท่อร้าวกว้าง ๐.๓ มิลลิเมตร ยาว ๓๐๐ มิลลิเมตร ต้องไม่น้อยกว่าที่กำหนดในแบบ DWG. DS-๑๐๑ Sheet No.๘๙
๙. การตรวจรับ จะใช้วิธีตรวจนับจำนวนท่อนและทำการทดลองคุณภาพของท่อ คสล. ตามความจำเป็นทางเทคนิคได้ โดยผู้รับจ้างไม่คิดราคาท่อในส่วนที่ใช้ทำการทดลองไปนั้น
๑๐. เมื่อได้รับแจ้งตกลงราคาแล้ว จะต้องรีบไปติดต่อเซ็นสัญญาจ้างเหมา ภายใน ๑๕ วัน
๑๑. กรมทางหลวง จะพิจารณาจ้างเหมาหล่อท่อคอนกรีตเสริมเหล็กเป็นบางราย หรือไม่จ้างทั้งหมดยอมทำได้ โดยไม่รับฟังข้อเรียกร้องใด ๆ ทั้งสิ้น
๑๒. เมื่อกรมทางหลวงรับราคาของผู้ใดแล้ว ผู้นั้นไม่ปฏิบัติตามเงื่อนไข หรือเงื่อนไขเวลาและรายการละเอียดแนบท้ายประกาศด้วยประการใด ๆ กรมทางหลวงมีสิทธิ์เรียกค่าเสียหายได้
๑๓. การเสนอราคาจะต้องเสนอราคาครบทุกรายการ โดยมีรายละเอียดครบถ้วนทุกรายการด้วยส่วนการตัดสิน จะพิจารณาราคารวม
๑๔. กรมทางหลวง จะพิจารณาจ่ายเงินค่างานให้เป็น.....-๑-.....งวด

ตารางการจัดทำแผนการใช้วัสดุที่ผลิตภายในประเทศ

โครงการ

รายการวัสดุหรือครุภัณฑ์ที่ใช้ในโครงการ
แผนการใช้วัสดุที่ผลิตภายในประเทศ

ลำดับ	รายการ	หน่วย	ปริมาณ	ราคาต่อหน่วย (บาท)	เป็นเงิน (รวม)	วัสดุ ในประเทศ	วัสดุ ต่างประเทศ
๑	ปูนซีเมนต์						
๒	กระเบื้อง						
๓	ผ้าเพดาน						
๔	หลอดไฟ						
๕	คอมไฟ						
รวม					xxx	xxx	xxx
อัตรา (ร้อยละ)					๑๐๐	๗๐	๓๐

ลงชื่อ (คู่สัญญาฝ่ายผู้รับจ้าง)
()

ตารางการจัดทำแผนการใช้เหล็กที่ผลิตภายในประเทศ

โครงการ

รายการวัสดุหรือครุภัณฑ์ที่ใช้ในโครงการ
 แผนการใช้เหล็กที่ผลิตภายในประเทศ
 ปริมาณเหล็กทั้งโครงการ xxx (ตัน)

ลำดับ	รายการ	หน่วย	ปริมาณ	เหล็ก ในประเทศ	เหล็ก ต่างประเทศ
๑	เหล็กเส้น	ตัน			
๒	เหล็กข้ออ	ตัน			
๓	เหล็กเส้นกรม	ตัน			
๔					
๕					
รวม			xxx	xxx	xxx
อัตรา (ร้อยละ)			๑๐๐	๙๐	๑๐

ลงชื่อ (คู่สัญญาฝ่ายผู้รับจ้าง)
 ()

แบบหนังสือรับรองวงเงินสินเชื่ออิเล็กทรอนิกส์

เลขที่.....

วันที่.....

เรื่อง รับรองวงเงินสินเชื่อ

ตามที่.....(ชื่อผู้ประกอบการ นิติบุคคล/บุคคลธรรมดา)..... เลขประจำตัว
 ผู้เสียภาษีอากร/เลขประจำตัวประชาชน เลขที่..... จะขอเข้ารับบริการขึ้นทะเบียน
 เป็นผู้ประกอบการงานก่อสร้าง ซึ่งตามหลักเกณฑ์และวิธีการคัดเลือกเป็นผู้ประกอบการงานก่อสร้าง
 กำหนดให้ผู้ยื่นข้อเสนอต้องเสนอหนังสือรับรองวงเงินสินเชื่อ/จะเข้ายื่นข้อเสนอกับหน่วยงานของรัฐ
 ซึ่งเงื่อนไขการยื่นข้อเสนอกรณีนี้ที่ผู้ยื่นข้อเสนอไม่มีมูลค่าสุทธิของกิจการหรือทุนจดทะเบียน หรือมีแต่ไม่เพียงพอ
 ที่จะเข้ายื่นข้อเสนอ ผู้ยื่นข้อเสนอต้องขอวงเงินสินเชื่อจากธนาคาร โดยต้องมีวงเงินสินเชื่อ ๑ ใน ๔ ของมูลค่า
 งบประมาณของโครงการหรือรายการที่ยื่นข้อเสนอในแต่ละครั้ง จึงมีความประสงค์ให้ธนาคาร.....
 (ชื่อธนาคาร).....รับรองวงเงินสินเชื่อ เพื่อประกอบการพิจารณาด้วย นั้น

.....(ชื่อธนาคาร).....ขอรับรองว่า.....(ชื่อผู้ประกอบการ นิติบุคคล/
 บุคคลธรรมดา).....มีวงเงินทุนหมุนเวียนในวงเงินไม่ต่ำกว่า..... บาท
 (.....จำนวนเงินเป็นอักษร.....) และยินดีให้วงเงินสินเชื่อภายในวงเงิน..... บาท
 (.....จำนวนเงินเป็นอักษร.....)

ขอแสดงความนับถือ

.....(ชื่อธนาคาร).....

**** เอกสารฉบับนี้จัดพิมพ์โดยระบบอิเล็กทรอนิกส์ ****

ตัวอย่างแบบการจัดทำแผนการทำงาน

ที่	รายการ	หน่วย	ปริมาณงาน	ราคาค่าหน่วย	เป็นเงิน	%
1	งานรื้อโครงสร้างเดิม					
	รายการ	ลบ./ม				
	รายการ	ลบ./ม				
2	งานฉีควาง					
	รายการ	พ.ม				
	รายการ	พ.ม				
	รวม			รวม		0%

1	2	3	4	5	6	7	8
เดือน...	เดือน...	เดือน...	เดือน...	เดือน...	เดือน...	เดือน...	เดือน...

Money									
AccMoney									
% PLAN									
% ACC PLAN									
% ACTUAL									
% ACC ACTUAL									
% ACC DIFF									
% PLAN/2									
% PLAN/2 DIFF									

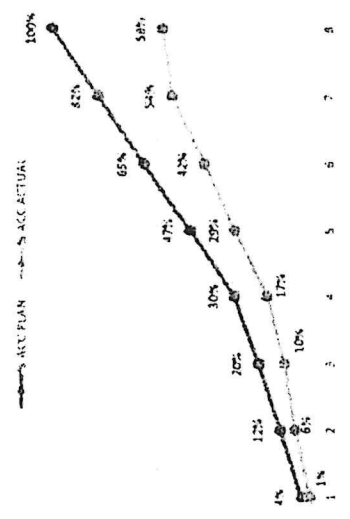
หมายเหตุ: 1) กรณีตัวอย่าง กำหนดระยะเวลาการก่อสร้างตามแผนค่าเงินทั้งสิ้น 8 เดือน

25

- 2) หมายถึง ระยะเวลาการก่อสร้างตามแผนค่าเงินของแสดงรายการก่อสร้าง เช่น งานรื้อโครงสร้างเดิม กำหนดระยะเวลาการก่อสร้าง จำนวน 4 เดือน (ไม่รวมระยะเวลาการก่อสร้างฉีควาง)
- 3) หมายถึง ระยะเวลาการก่อสร้างที่ผู้รับจ้างต้องดำเนินการก่อสร้างตามแผนจำนวนประจำเดือนของแสดงรายการก่อสร้าง ซึ่งแต่ละรายการก่อสร้าง คิดเป็น 100 %
- 4) มูลค่างานแต่ละรายการ ค่าบวกจากการทยอยตามแผนงานเทียบกับมูลค่างานของแสดงรายการ
- 5) ระยะเวลาของแผนค่าเงินงาน กำกับจากมูลค่าของงานตามแผนค่าเงินงาน เมื่อเทียบกับมูลค่ารวมงานทั้งโครงการ

ตัวอย่างวิธีการจัดทำแผนการทำงาน

ที่	รายการ	หน่วย	ปริมาณงาน	ราคาต่อหน่วย	เงิน	%
1	งานก่อสร้างเพิ่มเติม	ลบ.ม.	100	5,000	500,000	16%
		ลบ.ม.	120	2,000	240,000	8%
2	งานผิวทาง	ตร.ม.	400	2,000	800,000	25%
		ตร.ม.	300	5,000	1,500,000	49%
			รวม		3,040,000	100%



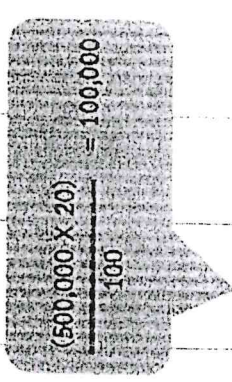
	1	2	3	4	5	6	7	8
คค								
พย		25	25					
ธค			50					
มค				20				
กย					20			
มิถ						20		
เมย							20	
พค								25

Money
AccMoney
% PLAN
% ACC PLAN
% ACTUAL
% ACC ACTUAL
% ACC DIFF
% PLAN/2
% PLAN/2 DIFF

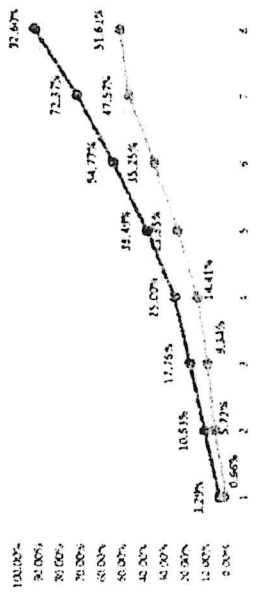
- หมายเหตุ:
- กรณีตัวอย่าง กำหนดระยะเวลาการก่อสร้างตามแผนค่าเงินบาทซึ่งสัญญา จำนวน 8 เดือน หมายถึง ระยะเวลาการก่อสร้างตามแผนค่าเงินบาทของแต่รายการก่อสร้าง เช่น 1. งานก่อสร้างเพิ่มเติม กำหนดระยะเวลาการก่อสร้าง 5 เดือน
 - งานก่อสร้างผิวทาง กำหนดระยะเวลาการก่อสร้าง 5 เดือน หมายถึง ระยะเวลาที่ผู้รับจ้างต้องดำเนินการก่อสร้างตามแผนงานประจำเดือนของแต่รายการก่อสร้าง ซึ่งแต่ละรายการก่อสร้าง คิดเป็นร้อยละ งานก่อสร้างเพิ่มเติม ถือเป็นร้อยละ 100 ของรวมการ
 - มูลค่างานแต่ละรายการ ค่าเงินบาทจากร้อยละตามแผนงานเทียบกับมูลค่างานของแต่รายการ
 - ร้อยละของแผนค่าเงินบาท ค่าเงินบาทจากมูลค่าของงานตามแผนค่าเงินบาท เมื่อเทียบกับมูลค่าของงานทั้งโครงการ
 -

ตัวอย่างการคำนวณและการประเมินการดำเนินงานตามแผนการดำเนินงาน กรณีระยะเวลาไม่เกิน 1 ปี

		ระยะเวลาเกิน 1 ปี 2				ระยะเวลาเกิน 3 ปี 4					
		เดือนที่ 2		เดือนที่ 3		เดือนที่ 4		เดือนที่ 5		เดือนที่ 6	
ที่	รายการ	หน่วย	ปริมาณงาน	ราคาต่อหน่วย	เงิน	%	กค	ทช	นค	กค	ทช
1	งานก่อสร้างเดิม	งบ.ค.	100	5,000	500,000	16%	20	20	20	20	20
		งบ.ค.	120	2,000	240,000	8%	20	20	20	20	20
2	งานจ้างเหมา	งบ.ค.	400	2,000	800,000	26%	35	35	35	35	35
		งบ.ค.	300	5,000	1,500,000	47%	50	50	50	50	50
		รวม			3,040,000	100%					



$100,000 / 3,040,000 \times 100 = 3.29\%$



หมายเหตุ: 1) กรณีคำนวณ กำหนดระยะเวลาการก่อสร้างตามแผนดำเนินงานซึ่งสัญญา จำนวน 8 เดือน

2) หมายถึง ระยะเวลาการก่อสร้างตามแผนดำเนินงานของแต่รายการก่อสร้าง เช่น งานรื้อถอนสร้าง เช่น งานรื้อถอนสร้าง เช่น งานรื้อถอนสร้าง

3) หมายถึง ระยะเวลาการก่อสร้างที่ผู้จ้างจ้างต้องดำเนินการก่อสร้างตามแผนงานประจำเดือนของแต่ละรายการก่อสร้าง (แต่ละรายการก่อสร้าง รวมกัน 100%)

4) มูลค่างานแต่ละรายการ กำหนดจากยอดตามแผนงานเทียบกับมูลค่าของแต่รายการ

5) มูลค่างานระบบในแต่ละเดือน

6) ระยะเวลาของแผนดำเนินงาน ค่าคงจากมูลค่าของงานตามแผนดำเนินงาน เมื่อเทียบกับมูลค่าของงานทั้งหมด

7) ระยะเวลาของแผนดำเนินงานระบบ

8) ระยะเวลาของการดำเนินงานจริง

9) ระยะเวลาของการดำเนินงานจริงรวม

10) ระยะเวลาของความแตกต่างระหว่างการทำงานจริงเทียบกับแผนดำเนินงาน

หมายเหตุ: 25

โดยความที่เข้าเป็นความผิดของสัญญา

ตัวอย่างการคำนวณและการประเมินการดำเนินการตามแผนการทำงาน กรณีระยะเวลาเกิน 1 ปี

แผนการดำเนินงาน ปี 2

ปีงบประมาณ	ปีงบประมาณ 2558		ปีงบประมาณ 2559		ปีงบประมาณ 2560		ปีงบประมาณ 2561		ปีงบประมาณ 2562		ปีงบประมาณ 2563		ปีงบประมาณ 2564		ปีงบประมาณ 2565		ปีงบประมาณ 2566		
	ก.ค.	ธ.ค.	ก.ค.	ธ.ค.	ก.ค.	ธ.ค.	ก.ค.	ธ.ค.	ก.ค.	ธ.ค.	ก.ค.	ธ.ค.	ก.ค.	ธ.ค.	ก.ค.	ธ.ค.	ก.ค.	ธ.ค.	
1	100	100	100	100	100	100	100	100	100	100	100	100	100	100	100	100	100	100	100
2	100	100	100	100	100	100	100	100	100	100	100	100	100	100	100	100	100	100	100

5,500,000 X 20 = 100,000

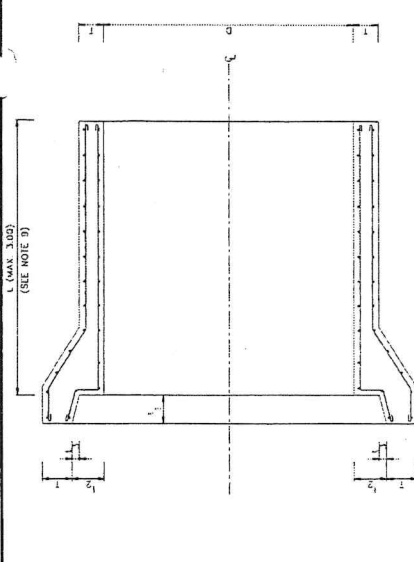
$\frac{105,000}{5,840,000} \times 100 = 1.71\%$

Money	100,000	100,000	100,000	100,000	100,000	100,000	100,000	100,000	100,000	100,000	100,000	100,000	100,000	100,000	100,000	100,000	100,000	100,000	100,000
Actual	100,000	100,000	100,000	100,000	100,000	100,000	100,000	100,000	100,000	100,000	100,000	100,000	100,000	100,000	100,000	100,000	100,000	100,000	100,000

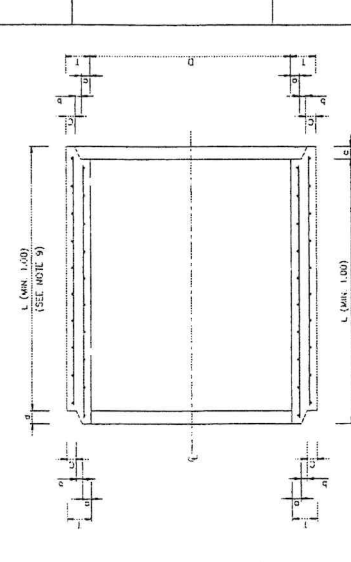
% PLAN	1.8%	1.8%	1.8%	1.8%	1.8%	1.8%	1.8%	1.8%	1.8%	1.8%	1.8%	1.8%	1.8%	1.8%	1.8%	1.8%	1.8%	1.8%	1.8%
% ACTUAL	1.8%	1.8%	1.8%	1.8%	1.8%	1.8%	1.8%	1.8%	1.8%	1.8%	1.8%	1.8%	1.8%	1.8%	1.8%	1.8%	1.8%	1.8%	1.8%



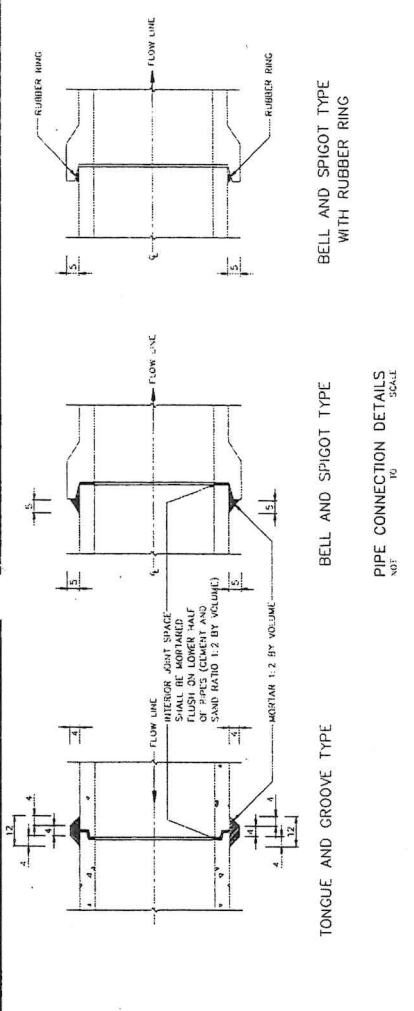
- 1) กรณีที่เกินกำหนดการดำเนินงานตามแผนการดำเนินงาน...
- 2) กรณีที่เกินกำหนดการดำเนินงานตามแผนการดำเนินงาน...
- 3) กรณีที่เกินกำหนดการดำเนินงานตามแผนการดำเนินงาน...
- 4) กรณีที่เกินกำหนดการดำเนินงานตามแผนการดำเนินงาน...
- 5) กรณีที่เกินกำหนดการดำเนินงานตามแผนการดำเนินงาน...



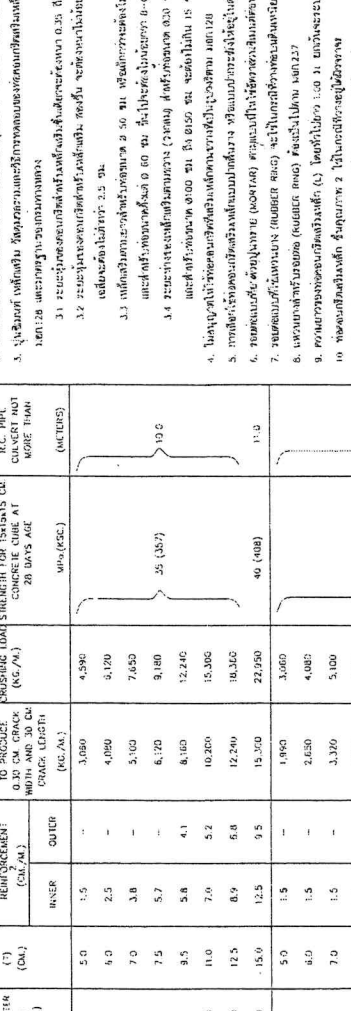
BELL AND SPIGOT TYPE
DETAIL OF R.C. PIPE CULVERT
SCALE 10



TONGUE AND GROOVE TYPE
DETAIL OF R.C. PIPE CULVERT
SCALE 10



BELL AND SPIGOT TYPE
WITH RUBBER RING
SCALE 10



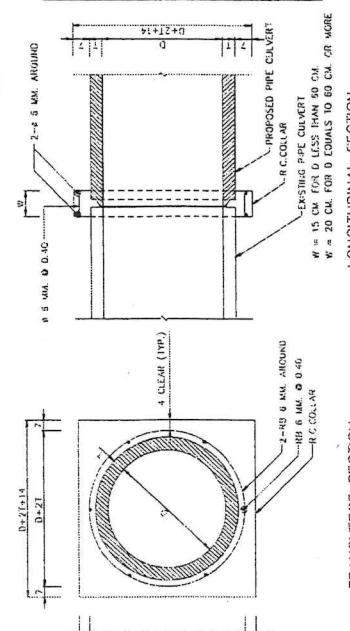
TONGUE AND GROOVE TYPE
WITH RUBBER RING
SCALE 10

TABLE 1 SPECIFICATION

R.C. PIPE CULVERT CLASS	PIPE DIAMETER (D) (CM)	WALL THICKNESS (T) (CM)	MIN. CIRCULAR REINFORCEMENT (CM ² /M)		RUSHING LOAD (KG/CM ²)	MAXIMUM EXPOSURE (CM)	ULTIMATE COMPRESSIVE STRENGTH (MPa)	OVER FILL ON CURBSET NOT MORE THAN (METERS)
			INSER	OUTER				
2	30	5.0	1.5	-	3,090	4,590	19.0	
	40	6.0	2.5	-	4,090	9,120		
	50	7.0	3.8	-	5,100	7,650		
	60	7.5	5.7	-	6,120	9,180		
	80	9.5	5.8	4.1	8,160	12,240		
	100	11.0	7.0	5.2	10,200	15,300		
3	120	12.5	8.9	5.8	12,240	18,360	35 (157)	
	150	15.0	12.5	9.5	15,300	22,950		
	30	5.0	1.5	-	1,990	3,060		11.0
	40	6.0	1.5	-	2,630	4,080		
	50	7.0	1.5	-	3,310	5,100		
	60	7.5	1.5	-	3,990	6,120		
80	9.5	4.0	-	5,350	8,160			
100	11.0	4.2	3.2	6,630	10,200			
120	12.5	5.1	3.8	7,910	12,240	40 (168)		
150	15.0	7.2	5.5	9,190	15,300			

TABLE 2 PIPE END DETAILS

R.C. PIPE CULVERT CLASS	PIPE DIAMETER (D) (CM)	WALL THICKNESS (T) (CM)	PIPE END DETAILS (CM)							
			BELL & SPIGOT TYPE			TONGUE & GROOVE TYPE				
			1	2	3	4	5	6		
2 & 3	30	5.0	6.0	5.8	5.4	4.5	13.0	0.6	2.3	3.5
	40	6.0	6.7	7.6	6.4	9.7	19.0	2.3	1.0	2.7
	50	7.0	7.0	8.9	7.4	10.5	21.0	2.8	1.0	3.2
	60	7.5	7.6	9.1	7.4	11.4	22.5	2.9	1.5	3.2
	80	9.5	8.9	11.2	8.4	13.7	28.5	3.8	1.5	4.2
	100	11.0	9.5	12.6	9.4	15.0	33.0	4.3	2.0	4.7
120	12.5	10.1	14.1	10.4	16.5	37.5	4.8	2.5	5.2	
150	15.0	10.0	16.6	10.4	17.7	45.0	5.7	3.0	6.3	



LONGITUDINAL SECTION
PIPE EXTENSION
SCALE 10

TRANSVERSE SECTION
SCALE 10

หมายเหตุ :

1. รูปถ่ายของแบบพิมพ์ และ วัสดุที่ใช้พิมพ์
2. ขนาดของแบบพิมพ์ และ วัสดุที่ใช้พิมพ์
3. วัสดุที่ใช้พิมพ์ และ วัสดุที่ใช้พิมพ์
4. วัสดุที่ใช้พิมพ์ และ วัสดุที่ใช้พิมพ์
5. วัสดุที่ใช้พิมพ์ และ วัสดุที่ใช้พิมพ์
6. วัสดุที่ใช้พิมพ์ และ วัสดุที่ใช้พิมพ์
7. วัสดุที่ใช้พิมพ์ และ วัสดุที่ใช้พิมพ์
8. วัสดุที่ใช้พิมพ์ และ วัสดุที่ใช้พิมพ์
9. วัสดุที่ใช้พิมพ์ และ วัสดุที่ใช้พิมพ์
10. วัสดุที่ใช้พิมพ์ และ วัสดุที่ใช้พิมพ์
11. วัสดุที่ใช้พิมพ์ และ วัสดุที่ใช้พิมพ์

KINGDOM OF THAILAND
 MINISTRY OF TRANSPORT
 DEPARTMENT OF HIGHWAYS
 STANDARD DRAWING
 R.C. PIPE CULVERT
 DIMENSION AND REINFORCEMENT DETAILS

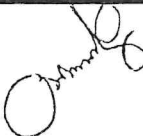

DESIGNED: ... DATE: OCT 2015
 SUBMITTED: ... SCALE: AS SHOWN
 APPROVED: ... SHEET NO. 80



สำนักงานมาตรฐานผลิตภัณฑ์อุตสาหกรรม
กระทรวงอุตสาหกรรม

หลักเกณฑ์เฉพาะในการตรวจสอบเพื่อการอนุญาต
สำหรับผลิตภัณฑ์อุตสาหกรรมท่อคอนกรีตเสริมเหล็กหล่อสำเร็จ
สำหรับงานระบายน้ำ

มาตรฐานเลขที่ มอก. 128-2560

 R0128-2560(02) 



ประกาศสำนักงานมาตรฐานผลิตภัณฑ์อุตสาหกรรม
เรื่อง กำหนดหลักเกณฑ์เฉพาะในการตรวจสอบเพื่อการอนุญาต
สำหรับผลิตภัณฑ์อุตสาหกรรมท่อคอนกรีตเสริมเหล็กหล่อสำเร็จสำหรับงานระบายน้ำ
มาตรฐานเลขที่ มอก. 128-2560

โดยที่เป็นการสมควรกำหนดหลักเกณฑ์เฉพาะในการตรวจสอบเพื่อเป็นแนวทางในการดำเนินการ
อนุญาตสำหรับผลิตภัณฑ์แต่ละมาตรฐานให้สอดคล้องกับประกาศสำนักงานมาตรฐานผลิตภัณฑ์อุตสาหกรรม เรื่อง
หลักเกณฑ์และวิธีการในการตรวจสอบเพื่อการอนุญาตและติดตามผล

สำนักงานมาตรฐานผลิตภัณฑ์อุตสาหกรรม จึงยกเลิกประกาศสำนักงานมาตรฐานผลิตภัณฑ์
อุตสาหกรรม เรื่อง กำหนดหลักเกณฑ์เฉพาะในการตรวจสอบเพื่อการอนุญาตสำหรับผลิตภัณฑ์อุตสาหกรรมท่อ
คอนกรีตเสริมเหล็กหล่อสำเร็จสำหรับงานระบายน้ำ มาตรฐานเลขที่ มอก. 128-2560 ฉบับลงวันที่ ๘ ตุลาคม
พ.ศ. ๒๕๖๒ และกำหนดหลักเกณฑ์เฉพาะในการตรวจสอบเพื่อการอนุญาตสำหรับผลิตภัณฑ์อุตสาหกรรม
ท่อคอนกรีตเสริมเหล็กหล่อสำเร็จสำหรับงานระบายน้ำ มาตรฐานเลขที่ มอก. 128-2560 ดังรายละเอียด
ท้ายประกาศนี้

ประกาศ ณ วันที่ ๑๕ ธันวาคม พ.ศ. ๒๕๖๓

(นายธนะ อัสภาชน์)

รองเลขาธิการสำนักงานมาตรฐานผลิตภัณฑ์อุตสาหกรรม
ปฏิบัติราชการแทนเลขาธิการสำนักงานมาตรฐานผลิตภัณฑ์อุตสาหกรรม

หลักเกณฑ์เฉพาะในการตรวจสอบเพื่อการอนุญาต
สำหรับผลิตภัณฑ์อุตสาหกรรมท่อคอนกรีตเสริมเหล็กหล่อสำเร็จสำหรับงานระบายน้ำ
มาตรฐานเลขที่ มอก. 128-2560

1. การยื่นคำขอ

ในการยื่นคำขอรับใบอนุญาต ให้ผู้ยื่นคำขอยื่นเอกสารเพื่อประกอบการพิจารณาดังนี้

- 1.1 เอกสารตามที่กำหนดในหลักเกณฑ์และวิธีการในการตรวจสอบเพื่อการอนุญาตและติดตามผล
- 1.2 เอกสารเพิ่มเติม ได้แก่ แบบ Drawing
- 1.3 ภาพตัวอย่างการแสดงเครื่องหมายมาตรฐานพร้อมระบุตำแหน่งที่จะแสดงบนผลิตภัณฑ์หลังจากที่ได้รับใบอนุญาตแล้ว

2. โรงงานที่ทำผลิตภัณฑ์สำหรับมาตรฐานผลิตภัณฑ์อุตสาหกรรม (มอก.) นี้หมายถึง โรงงานที่อย่างน้อยต้องมีกระบวนการผสมคอนกรีตด้วยเครื่องผสมคอนกรีต หล่อท่อ โดยใช้เครื่องมือทำให้เนื้อคอนกรีตแน่นสม่ำเสมอ เป็นผลิตภัณฑ์อุตสาหกรรมท่อคอนกรีตเสริมเหล็กหล่อสำเร็จสำหรับงานระบายน้ำ

3. การตรวจระบบการควบคุมคุณภาพ

ระบบควบคุมคุณภาพของโรงงานที่ทำผลิตภัณฑ์ต้องเป็นไปตามหลักเกณฑ์และวิธีการการตรวจสอบเพื่อการอนุญาตและติดตามผล และสำหรับมาตรฐานนี้สำนักงานมาตรฐานผลิตภัณฑ์อุตสาหกรรม (สมอ.) ยอมรับดังต่อไปนี้

- (1) รายงานผลการประเมินระบบควบคุมคุณภาพของโรงงานที่ทำผลิตภัณฑ์ ซึ่งดำเนินการโดยสำนักงานหรือหน่วยตรวจ

รายละเอียดเป็นไปตามที่กำหนดไว้ในหลักเกณฑ์และวิธีการในการตรวจสอบเพื่อการอนุญาตและติดตามผล

4. การตรวจสอบผลิตภัณฑ์

4.1 การจำแนกผลิตภัณฑ์เป็นดังนี้

แบบ	ชั้นคุณภาพ	ขนาดระบุ (มิลลิเมตร)	ความยาว (มิลลิเมตร)
ปากลิ้นราง	คสล 1	300 400 500 600	ตามที่ยื่นขอ
		800 1000 1200	
	คสล 2	300 400 500 600	
		800 1000 1200	
		1500 1750	
	คสล 3	300 400 500 600 800	
		1000 1200 1500 1750 2000	
		2250 2500	
	คสล 4	800	
		1000 1200 1500 1750 2000	
		2250 2500	

แบบ	ชั้นคุณภาพ	ขนาดระบุ (มิลลิเมตร)	ความยาว (มิลลิเมตร)
ปากระฆัง	คสล 1	300 400 500 600	ตามที่ยื่นขอ
		800 1000 1200	
	คสล 2	300 400 500 600	
		800 1000 1200	
		1500	
	คสล 3	300 400 500 600 800	
		1000 1200 1500	
	คสล 4	800	
		1000 1200 1500	

4.2 การเก็บตัวอย่างเพื่อตรวจสอบตามข้อกำหนดของมาตรฐาน

ให้เก็บตัวอย่าง 1 ชุดตัวอย่าง ต่อแบบ ต่อชั้นคุณภาพ ต่อขนาดระบุ โดยให้เก็บตัวอย่างท่อคอนกรีตเสริมเหล็กหล่อสำเร็จสำหรับงานระบายน้ำ ขนาดระบุเล็กที่สุด และใหญ่ที่สุดในช่วงขนาดระบุนั้น โดยเก็บความยาวสูงสุดตามที่ยื่นขอ

หมายเหตุ ตัวอย่าง 1 ชุดตัวอย่าง ประกอบด้วย

- (1) ท่อคอนกรีตเสริมเหล็กหล่อสำเร็จสำหรับงานระบายน้ำ จำนวน 3 ท่อน
- (2) แท่งคอนกรีตรูปทรงกระบอกมาตรฐานหรือรูปทรงลูกบาศก์มาตรฐาน จำนวน 10 แท่ง
- (3) กรณียื่นขอหลายขนาดระบุให้เก็บตัวอย่างแท่งคอนกรีตรูปทรงกระบอกมาตรฐาน หรือรูปทรงลูกบาศก์มาตรฐานตามกลุ่ม ดังนี้
 - (3.1) คอนกรีตรูปทรงกระบอกมาตรฐาน หรือรูปทรงลูกบาศก์มาตรฐาน จำนวน 10 แท่ง สำหรับชั้นคุณภาพ คสล 1 ทุกขนาดระบุ
 - (3.2) คอนกรีตรูปทรงกระบอกมาตรฐาน หรือรูปทรงลูกบาศก์มาตรฐาน จำนวน 10 แท่ง สำหรับชั้นคุณภาพ คสล 2 ขนาดระบุ ตั้งแต่ 1200 มิลลิเมตร ลงมา และชั้นคุณภาพ คสล 3 ขนาดระบุตั้งแต่ 2000 มิลลิเมตร ลงมา และชั้นคุณภาพ คสล 4 ทุกขนาดระบุ
 - (3.3) คอนกรีตรูปทรงกระบอกมาตรฐาน หรือรูปทรงลูกบาศก์มาตรฐาน จำนวน 10 แท่ง สำหรับชั้นคุณภาพ คสล 2 ขนาดระบุตั้งแต่ 1500 มิลลิเมตร ขึ้นไป และชั้นคุณภาพ คสล 3 ขนาดระบุตั้งแต่ 2250 มิลลิเมตรขึ้นไป

การอ้างอิงผลทดสอบแท่งคอนกรีตตามกลุ่มข้างต้นเพื่อใช้ประกอบการขออนุญาตเพิ่มเติม ต้องไม่เกิน 90 วันนับจากวันที่ออกรายงานผลทดสอบ

4.3 ผู้ยื่นคำขอรับใบอนุญาตต้องจัดให้โรงงานที่ทำผลิตภัณฑ์มีการควบคุมผลิตภัณฑ์ตามข้อกำหนดของมาตรฐาน ดังนี้

- 4.3.1 ตรวจสอบผลิตภัณฑ์ตามมาตรฐานทุกรายการ โดยที่แต่ละรายการ อาจกระทำโดยผู้ขอรับใบอนุญาต หรือผู้อื่นที่ได้รับมอบหมาย
- 4.3.2 มีเครื่องมือทดสอบ และต้องทดสอบเป็นประจำที่โรงงาน ในรายการต่อไปนี้
 - (1) ขนาด
 - (2) แรงอัดแตกและแรงกดสูงสุด

5. การอนุญาตนำเข้าเป็นการเฉพาะครั้ง

ไม่มี

6. การออกใบอนุญาต

การออกใบอนุญาตให้ระบุ แบบ ความยาว ชั้นคุณภาพ ขนาดระบุ

ตัวอย่างการออกใบอนุญาต

แบบปากลิ้นราง ความยาว 1000 มิลลิเมตร

ชั้นคุณภาพ คสล 2 ขนาดระบุ 300 400 600 800 1000 1200 และ 1500 มิลลิเมตร

ชั้นคุณภาพ คสล 3 ขนาดระบุ 300 400 600 800 1000 1200 และ 1500 มิลลิเมตร

7. การแสดงเครื่องหมายมาตรฐาน : ตำแหน่งและขนาด

7.1 ให้แสดงเครื่องหมายมาตรฐานไว้ที่ผลิตภัณฑ์

7.2 ตำแหน่งของเครื่องหมายมาตรฐานอยู่ผิวด้านนอกของผลิตภัณฑ์

7.3 ขนาดเครื่องหมายมาตรฐานต้องแสดงให้เหมาะสม สัมพันธ์กับขนาดของผลิตภัณฑ์

และไม่ควรมีขนาดเล็กกว่า 20 มิลลิเมตร และความสูงของหมายเลขมาตรฐานผลิตภัณฑ์อุตสาหกรรม (มอก.)

ไม่ควรมีขนาดเล็กกว่า 3 มิลลิเมตร

7.4 ให้แสดงข้อมูลเกี่ยวกับผลิตภัณฑ์ในรูปแบบอิเล็กทรอนิกส์ (คิวอาร์โค้ด) ไว้บริเวณเดียวกับเครื่องหมาย

มาตรฐาน และมีขนาดไม่ควรมีขนาดเล็กกว่า 20 มิลลิเมตร

8. การตรวจติดตามภายหลังการอนุญาต

สำนักงานมาตรฐานผลิตภัณฑ์อุตสาหกรรมจะดำเนินการตรวจติดตามภายหลังการอนุญาตตามที่กำหนดในหลักเกณฑ์และวิธีการในการตรวจสอบเพื่อการอนุญาตและติดตามผล

9. เงื่อนไขที่ผู้รับใบอนุญาตต้องปฏิบัติ

ผู้รับใบอนุญาตต้องปฏิบัติตามเงื่อนไขที่เลขาธิการสำนักงานมาตรฐานผลิตภัณฑ์อุตสาหกรรมกำหนด

หลักเกณฑ์เฉพาะในการตรวจสอบเพื่อการอนุญาต
สำหรับผลิตภัณฑ์อุตสาหกรรมท่อคอนกรีตเสริมเหล็กหล่อสำเร็จสำหรับงานระบายน้ำ
มาตรฐานเลขที่ มอก. 128-2560

1. ขอบข่าย

เอกสารฉบับนี้กำหนดเอกสารเพื่อประกอบการพิจารณาในการยื่นคำขอรับใบอนุญาต นิยามโรงงานที่ทำผลิตภัณฑ์สำหรับมาตรฐานผลิตภัณฑ์อุตสาหกรรม รูปแบบการอนุญาต การตรวจระบบการควบคุมคุณภาพ การตรวจสอบผลิตภัณฑ์ การอนุญาตนำเข้าเฉพาะครั้ง การออกใบอนุญาต การตรวจติดตามผล และเงื่อนไขที่ผู้รับใบอนุญาตต้องปฏิบัติ

2. การยื่นคำขอ

ในการยื่นคำขอรับใบอนุญาต ให้ผู้ยื่นคำขอยื่นเอกสารเพื่อประกอบการพิจารณาดังนี้

2.1 เอกสารตามที่กำหนดในหลักเกณฑ์และวิธีการการตรวจสอบเพื่อการอนุญาตและติดตามผล

2.2 เอกสารเพิ่มเติม ได้แก่ แบบ Drawing

2.3 ภาพตัวอย่างการแสดงเครื่องหมายมาตรฐานพร้อมระบุตำแหน่งที่จะแสดงบนผลิตภัณฑ์หลังจากที่ได้รับใบอนุญาตแล้ว

3. โรงงานที่ทำผลิตภัณฑ์สำหรับมาตรฐานผลิตภัณฑ์อุตสาหกรรม (มอก.) นี้หมายถึง โรงงานที่อย่างน้อยต้องมีกระบวนการผสมคอนกรีตด้วยเครื่องผสมคอนกรีต หล่อท่อ โดยใช้เครื่องมือทำให้เนื้อคอนกรีตแน่นสม่ำเสมอ เป็นผลิตภัณฑ์อุตสาหกรรมท่อคอนกรีตเสริมเหล็กหล่อสำเร็จสำหรับงานระบายน้ำ

4. รูปแบบการอนุญาต มี 1 แบบ ดังนี้
อนุญาตทั่วไป

5. การตรวจระบบการควบคุมคุณภาพ

ระบบควบคุมคุณภาพของโรงงานที่ทำผลิตภัณฑ์ต้องเป็นไปตามหลักเกณฑ์และวิธีการการตรวจสอบเพื่อการอนุญาตและติดตามผล และสำหรับมาตรฐานนี้สำนักงานมาตรฐานผลิตภัณฑ์อุตสาหกรรม (สมอ.) ยอมรับดังต่อไปนี้

(1) รายงานผลการประเมินระบบควบคุมคุณภาพของโรงงานที่ทำผลิตภัณฑ์ ซึ่งดำเนินการโดยสำนักงานหรือหน่วยตรวจ หรือ

(2) ใบรับรองผลิตภัณฑ์ (Certificate of Conformity) ที่ออกโดยหน่วยรับรองผลิตภัณฑ์ที่ได้รับการแต่งตั้งเป็นผู้ตรวจสอบการทำผลิตภัณฑ์อุตสาหกรรม หรือหน่วยงานภายใต้ข้อตกลงยอมรับร่วม

รายละเอียดเป็นไปตามที่กำหนดไว้ในหลักเกณฑ์และวิธีการการตรวจสอบเพื่อการอนุญาตและติดตามผล

6. การตรวจสอบผลิตภัณฑ์

กรณียื่นคำขอโดยใช้ใบรับรองผลิตภัณฑ์ตามข้อ 5 (2) ไม่ต้องตรวจสอบผลิตภัณฑ์

6.1 การจำแนกผลิตภัณฑ์เป็นดังนี้

แบบ	ชั้นคุณภาพ	ขนาดระบุ (มิลลิเมตร)	ความยาว (มิลลิเมตร)
ปากลิ้นราง	คสล 1	300 400 500 600	ตามที่ยื่นขอ
		800 1000 1200	
	คสล 2	300 400 500 600	
		800 1000 1200	
		1500 1750	
	คสล 3	300 400 500 600 800	
		1000 1200 1500 1750 2000	
		2250 2500	
	คสล 4	800	
		1000 1200 1500 1750 2000	
2250 2500			
ปากระฆัง	คสล 1	300 400 500 600	
		800 1000 1200	
	คสล 2	300 400 500 600	
		800 1000 1200	
		1500	
	คสล 3	300 400 500 600 800	
		1000 1200 1500	
	คสล 4	800	
		1000 1200 1500	

6.2 การเก็บตัวอย่างเพื่อตรวจสอบตามข้อกำหนดของมาตรฐาน

- (1) เก็บตัวอย่าง 1 ชุดตัวอย่าง ต่อแบบ ต่อชั้นคุณภาพ ต่อขนาดระบุ และต่อความยาวตามที่ยื่นขอ
 - (2) กรณียื่นขอเป็นกลุ่มที่มี แบบ ชั้นคุณภาพเดียวกัน และอยู่ในช่วงขนาดระบุเดียวกัน ให้เก็บตัวอย่างห่อคอนกรีตเสริมเหล็กหล่อสำเร็จฯ ขนาดระบุเล็กที่สุด และใหญ่ที่สุด ในช่วงขนาดระบุนั้น โดยเก็บความยาวสูงสุดตามที่ยื่นขอ
 - (3) กรณียื่นขอเป็นกลุ่ม ให้เก็บตัวอย่างแห่งคอนกรีตฯ ตามกลุ่มดังนี้
 - (3.1) ตัวอย่างแห่งคอนกรีต จำนวน 10 แห่ง สำหรับชั้นคุณภาพ คสล 1 ทุกขนาดระบุ
 - (3.2) ตัวอย่างแห่งคอนกรีต จำนวน 10 แห่ง สำหรับชั้นคุณภาพ คสล 2 ขนาดระบุ ตั้งแต่ 1200 มิลลิเมตร ลงมา และชั้นคุณภาพ คสล 3 ขนาดระบุตั้งแต่ 2000 มิลลิเมตร ลงมา และชั้นคุณภาพ คสล 4 ทุกขนาดระบุ
 - (3.3) ตัวอย่างแห่งคอนกรีต จำนวน 10 แห่ง สำหรับชั้นคุณภาพ คสล 2 ขนาดระบุตั้งแต่ 1500 มิลลิเมตร ขึ้นไป และชั้นคุณภาพ คสล 3 ขนาดระบุตั้งแต่ 2250 มิลลิเมตรขึ้นไป
- การอ้างอิงผลทดสอบแห่งคอนกรีตตามกลุ่มข้างต้นเพื่อใช้ประกอบการขออนุญาตเพิ่มเติม ต้องไม่เกิน 90 วันนับจากวันที่ออกรายงานผลทดสอบ

หมายเหตุ ตัวอย่าง 1 ชุดตัวอย่าง ประกอบด้วย

- ห่อคอนกรีตเสริมเหล็กหล่อสำเร็จสำหรับงานระบายน้ำ จำนวน 3 ห่อ
- แท่งคอนกรีตรูปทรงกระบอกมาตรฐานหรือรูปทรงลูกบาศก์มาตรฐาน จำนวน 10 แท่ง

6.3 ผู้ยื่นคำขอรับใบอนุญาตต้องจัดให้โรงงานที่ทำผลิตภัณฑ์มีการควบคุมผลิตภัณฑ์ตามข้อกำหนดของมาตรฐาน ดังนี้

6.3.1 ตรวจสอบผลิตภัณฑ์ตามมาตรฐานทุกรายการ โดยที่แต่ละรายการ อาจกระทำโดยผู้ขอรับใบอนุญาต หรือผู้อื่นที่ได้รับมอบหมาย

6.3.2 มีเครื่องมือทดสอบ และต้องทดสอบเป็นประจำที่โรงงาน ในรายการต่อไปนี้

- (1) ขนาด
- (2) แรงอัดแตกและแรงกดสูงสุด

6.4 การขออนุญาต ทำให้นำเข้าผลิตภัณฑ์ของผู้ยื่นคำขอเพื่อนำมาใช้เป็นตัวอย่างในการตรวจสอบเพื่อขออนุญาต สมอ. กำหนดจำนวนผลิตภัณฑ์ไว้ ดังนี้ (เฉพาะ ม. 20 และ ม. 21)

7. การอนุญาตนำเข้าเฉพาะครั้ง (ถ้ามี)

8. การออกใบอนุญาต

การออกใบอนุญาตจะระบุรายละเอียดผลิตภัณฑ์ที่อนุญาตตามการจำแนกผลิตภัณฑ์ตามข้อ 6.1

ตัวอย่างการออกใบอนุญาต

แบบปากลิ้นราง ความยาว 1000 มิลลิเมตร

ชั้นคุณภาพ คสล 2 ขนาดระบุ 300 400 600 800 1000 1200 และ 1500 มิลลิเมตร

ชั้นคุณภาพ คสล 3 ขนาดระบุ 300 400 600 800 1000 1200 และ 1500 มิลลิเมตร

9. การตรวจติดตามผล

สมอ. จะดำเนินการตรวจติดตามผลภายหลังการอนุญาตตามที่กำหนดในหลักเกณฑ์และวิธีการการตรวจสอบ เพื่อการอนุญาตและติดตามผลต่อไป

10. เงื่อนไขที่ผู้รับใบอนุญาตต้องปฏิบัติ

ผู้รับใบอนุญาตต้องปฏิบัติตามเงื่อนไขที่เลขาธิการสำนักงานมาตรฐานผลิตภัณฑ์อุตสาหกรรมกำหนด

มาตรฐานผลิตภัณฑ์อุตสาหกรรม

ท่อคอนกรีตเสริมเหล็กหล่อสำเร็จ

สำหรับงานระบายน้ำ

1. ขอบข่าย

- 1.1 มาตรฐานผลิตภัณฑ์อุตสาหกรรมนี้ ครอบคลุมเฉพาะท่อคอนกรีตเสริมเหล็กหล่อสำเร็จสำหรับงานระบายน้ำที่เป็นชิ้นส่วนเดียว

2. บทนิยาม

ความหมายของคำที่ใช้ในมาตรฐานผลิตภัณฑ์อุตสาหกรรมนี้ มีดังต่อไปนี้

- 2.1 ท่อคอนกรีตเสริมเหล็กหล่อสำเร็จสำหรับงานระบายน้ำ ซึ่งต่อไปในมาตรฐานนี้จะเรียกว่า “ท่อ” หมายถึง ท่อคอนกรีตเสริมเหล็กหล่อสำเร็จที่ใช้สำหรับงานระบายน้ำ
- 2.2 ท่อแบบปากลิ้นราง หมายถึง ท่อที่ปลายข้างหนึ่งมีปากที่ผิวขรุขระ และปลายอีกข้างหนึ่งมีปากที่ผิวด้านใน
- 2.3 ท่อแบบปากกระฉิ่ง หมายถึง ท่อที่ปลายข้างหนึ่งผายออกมีปากที่ผิวด้านในและปลายอีกข้างหนึ่งเป็นแนวตรง
- 2.4 ปาก หมายถึง ส่วนปลายของท่อที่มีแบบและขนาดระบุเดียวกันสวมต่อกันได้
- 2.5 แท่งคอนกรีตรูปทรงกระบอกมาตรฐาน หมายถึง แท่งคอนกรีตรูปทรงกระบอกที่มีเส้นผ่านศูนย์กลาง 150 mm สูง 300 mm
- 2.6 แท่งคอนกรีตรูปลูกบาศก์มาตรฐาน หมายถึง แท่งคอนกรีตรูปลูกบาศก์ที่มีขนาดด้านละ 150 mm
- 2.7 ความต้านแรงอัด หมายถึง ความเค้นอัด ที่แท่งคอนกรีตสามารถรับได้ โดยกำหนดให้ทดสอบเมื่ออายุ 28 d
- 2.8 แรงกดแตก หมายถึง แรงกดที่กระทำบนท่อตัวอย่าง ขณะที่ท่อเกิดรอยร้าวกว้าง 0.3 mm
- 2.9 แรงกดสูงสุด หมายถึง แรงกดที่กระทำบนท่อตัวอย่างที่ท่อรับได้สูงสุด
- 2.10 วัสดุประสาน หมายถึง ปูนซีเมนต์ปอร์ตแลนด์ ปูนซีเมนต์ปอร์ตแลนด์โซลัน ปูนซีเมนต์ไฮดรอลิก และปูนซีเมนต์ปอร์ตแลนด์ผสมเถ้าลอย

3. แบบและชั้นคุณภาพ

- 3.1 ท่อแบ่งเป็น 2 แบบ คือ
- 3.1.1 แบบปากลิ้นราง
- 3.1.2 แบบปากกระฉิ่ง

มอก. 128-2560

3.2 ท่อแต่ละแบบ แบ่งเป็น 4 ชั้นคุณภาพ คือ

3.2.1 คสล 1

3.2.2 คสล 2

3.2.3 คสล 3

3.2.4 คสล 4

4. ขนาดและเกณฑ์ความคลาดเคลื่อน

4.1 ขนาดระบุ เส้นผ่านศูนย์กลางภายใน และความหนา

4.1.1 ท่อแบบปากลิ้นราง

ให้เป็นไปตามตารางที่ 1

การทดสอบให้ปฏิบัติตามข้อ 9.1

4.1.2 ท่อแบบปากกระฉิ่ง

ให้เป็นไปตามตารางที่ 2

การทดสอบให้ปฏิบัติตามข้อ 9.1

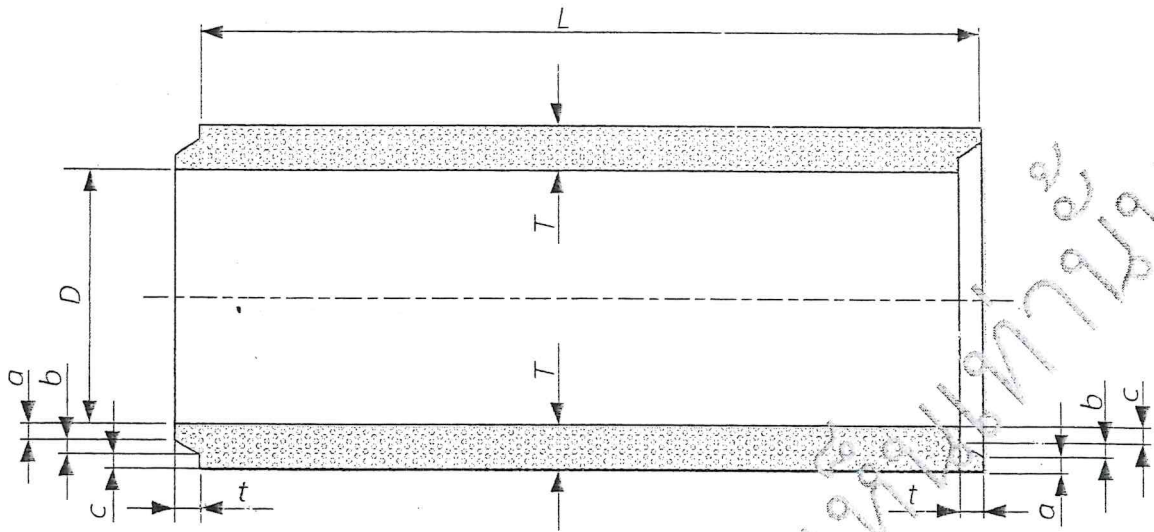
4.1.3 ความยาวและเกณฑ์ความคลาดเคลื่อน

หากมิได้ตกลงกันไว้เป็นอย่างอื่นให้ท่อมีความยาวเท่ากับ 1 000 mm หรือให้เป็นไปตามที่ระบุไว้ที่
เครื่องหมายและฉลาก โดยมีเกณฑ์ความคลาดเคลื่อนได้ไม่เกิน $\pm 1\%$

การทดสอบให้ปฏิบัติตามข้อ 9.2

ตารางที่ 1 ขนาดระบุ เส้นผ่านศูนย์กลางภายใน และความหนาของท่อแบบปากลิ้นราง

(ข้อ 4.1.1)



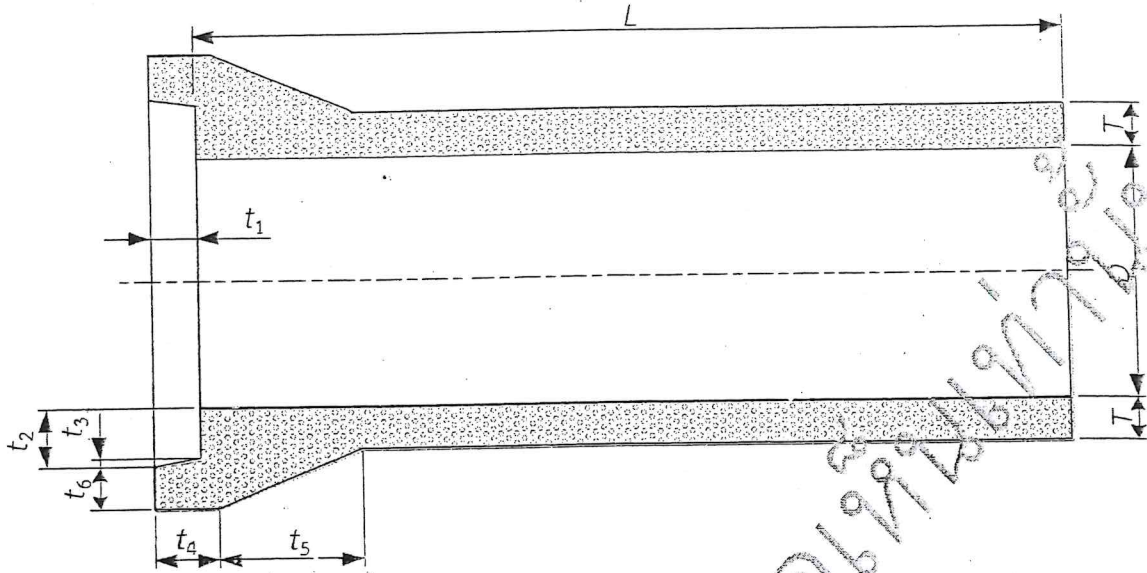
หน่วยเป็นมิลลิเมตร

ขนาดระบุ	เส้นผ่านศูนย์กลางภายใน (D)			ความหนา (T)			มิติต่าง ๆ ของปาก			
	มิติ	ต่ำสุด	สูงสุด	มิติ	ต่ำสุด	สูงสุด	t	a	b	c
300	300	296	304	50	45	55	30	19	8	23
400	400	394	406	60	55	65	30	23	10	27
500	500	492	508	70	65	75	40	28	10	32
600	600	591	609	75	70	80	40	28	15	32
800	800	790	810	95	90	100	45	38	15	42
1 000	1 000	990	1 010	110	104	116	45	43	20	47
1 200	1 200	1 188	1 212	125	119	131	50	48	25	52
1 500	1 500	1 485	1 515	150	142	158	60	57	30	63
1 750	1 750	1 732	1 768	170	162	178	60	65	34	71
2 000	2 000	1 980	2 020	190	180	200	80	72	40	78
2 250	2 250	2 228	2 272	210	200	220	80	80	44	86
2 500	2 500	2 475	2 525	240	228	252	90	90	54	96

หมายเหตุ มิติต่าง ๆ ของปากให้ไว้เป็นข้อแนะนำ เพื่อให้การประกอบท่อเป็นไปโดยง่ายและใช้แทนกันได้ ผู้ทำอาจออกแบบปากให้แตกต่างไปจากที่กำหนดไว้ในมาตรฐานผลิตภัณฑ์อุตสาหกรรมนี้ เพื่อการต่อเชื่อมท่อตามวิธีที่เหมาะสมได้

ตารางที่ 2 ขนาดระบุ เส้นผ่านศูนย์กลางภายในและความหนาของท่อแบบปากกระฉิ่ง

(ข้อ 4.1.2)



หน่วยเป็นมิลลิเมตร

ขนาดระบุ	เส้นผ่านศูนย์กลางภายใน (D)			ความหนา (T)			มิติต่าง ๆ ของปาก					
	มิติ	ต่ำสุด	สูงสุด	มิติ	ต่ำสุด	สูงสุด	t_1	t_2	t_3	t_4	t_5 ไม่น้อยกว่า	t_6
300	300	296	304	50	45	55	60	66	4	85	150	50
400	400	394	406	60	55	65	67	76	4	97	180	60
500	500	492	508	70	65	75	70	86	4	105	210	70
600	600	591	609	75	70	80	76	91	4	114	225	75
800	800	795	810	95	90	100	89	111	4	137	285	95
1 000	1 000	990	1 010	110	104	116	95	126	4	150	330	110
1 200	1 200	1 188	1 212	125	119	131	100	141	4	165	375	125
1 500	1 500	1 485	1 515	150	142	158	100	166	4	177	450	150

หมายเหตุ มิติต่าง ๆ ของปากให้ไว้เป็นข้อเสนอแนะ เพื่อให้การประกอบท่อเป็นไปโดยง่ายและใช้แทนกันได้ ผู้ทำอาจออกแบบปากให้แตกต่างไปจากที่กำหนดไว้ในมาตรฐานผลิตภัณฑ์อุตสาหกรรมนี้ เพื่อการต่อเชื่อมท่อตามวิธีที่เหมาะสมได้

5. ส่วนประกอบและการทำ

5.1 ส่วนประกอบ

5.1.1 วัสดุประสาน

ต้องเป็นวัสดุประสานอย่างใดอย่างหนึ่ง ต่อไปนี้

5.1.1.1 ปูนซีเมนต์ปอร์ตแลนด์ ตาม มอก. 15 เล่ม 1

5.1.1.2 ปูนซีเมนต์ปอร์ตแลนด์ปอซโซลาน ตาม มอก. 849

5.1.1.3 ปูนซีเมนต์ไฮดรอลิก ตาม มอก. 2594

5.1.1.4 ปูนซีเมนต์ปอร์ตแลนด์ผสมแก้วลอย

5.1.2 แก้วลอย (ถ้ามี)

ตาม มอก. 2135

5.1.3 มวลผสม

ตาม มอก. 566 ยกเว้นเกณฑ์กำหนดการคัดขนาดมวลผสมคอนกรีต

5.1.4 สารผสมเพิ่ม (ถ้ามี)

ตาม มอก. 733

5.1.5 เหล็กเสริม

ให้ใช้เหล็กเสริมอย่างใดอย่างหนึ่ง ต่อไปนี้

5.1.5.1 ลวดเหล็กกล้าดิ่งเย็นเสริมคอนกรีต ตาม มอก. 747

5.1.5.2 ลวดเหล็กกล้าข้ออ้อยดึงเย็นเสริมคอนกรีต ตาม มอก. 943

5.1.5.3 เหล็กเส้นเสริมคอนกรีต : เหล็กข้ออ้อย ตาม มอก. 24

5.1.6 น้ำ

ต้องสะอาด ปราศจากกรด ต่าง น้ำมัน และสารอินทรีย์อื่น ๆ ที่ก่อให้เกิดผลเสียต่อคุณภาพของคอนกรีต

5.1.6.1 น้ำประปา ให้นำมาผสมคอนกรีตได้โดยไม่ต้องทดสอบ

5.1.6.2 น้ำที่ไม่ใช่ น้ำประปา ให้ทดสอบปริมาณสารที่ยอมให้มีได้ในน้ำผสมคอนกรีต ตามตารางที่ 3

ตารางที่ 3 ปริมาณสารที่ยอมให้มีได้ในน้ำผสมคอนกรีต

(ข้อ 5.1.6.2)

สารที่ยอมให้มีได้ในน้ำผสมคอนกรีต	ปริมาณที่ยอมให้ mg/L	วิธีทดสอบ
คลอไรด์ในรูปของ Cl^- ไม่เกิน	500	ASTM C114
ซัลเฟตในรูปของ SO_4^{2-} ไม่เกิน	3 000	ASTM C114
ค่าในรูปของ $Na_2O + 0.658K_2O$ ไม่เกิน	600	ASTM C114
ปริมาณของแข็งทั้งหมด ไม่เกิน	50 000	ASTM C1603

5.2 การทำ

5.2.1 คอนกรีต

- 5.2.1.1 อัตราส่วนน้ำต่อวัสดุประสานต้องไม่เกิน 0.53 โดยมวล
- 5.2.1.2 ปริมาณปูนซีเมนต์ปอร์ตแลนด์ ปูนซีเมนต์ปอร์ตแลนด์ป้อซิโซลาน และปูนซีเมนต์ไฮดรอลิกที่ใช้ต้องไม่น้อยกว่า 280 kg ต่อปริมาตรของคอนกรีต 10 m^3
- 5.2.1.3 กรณีที่ใช้ถ้าลอยเป็นวัสดุผสมคอนกรีตยอมให้ใช้ได้สูงสุดไม่เกิน 25% (เศษส่วนโดยมวล) ของปูนซีเมนต์ปอร์ตแลนด์เท่านั้น
- 5.2.1.4 ให้ขังมวลของวัสดุที่ใช้เป็นส่วนผสมคอนกรีตทุกครั้ง ส่วนน้ำอาจวัดเป็นปริมาตรได้
- 5.2.1.5 ผสมคอนกรีตด้วยเครื่องผสมคอนกรีตเพื่อให้เนื้อคอนกรีตมีส่วนผสมสม่ำเสมอ และการหล่อต่อแต่ละท่อนต้องกระทำต่อเนื่องกันโดยตลอด
- 5.2.1.6 ต้องใช้เครื่องเขย่า (vibrator) หรือเครื่องมืออื่น ๆ เพื่อทำให้เนื้อคอนกรีตแน่นสม่ำเสมอ

5.2.2 เหล็กเสริม (ดูรูปที่ 1)

5.2.2.1 เหล็กเสริมตามยาว

- (1) มีจำนวนไม่น้อยกว่า 6 เส้น สำหรับท่อขนาดระบุไม่เกิน 500 mm
- (2) มีจำนวนไม่น้อยกว่า 8 เส้น สำหรับท่อขนาดระบุตั้งแต่ 600 mm ขึ้นไป
- (3) กรณีวงเหล็กเสริมสองชั้น แต่ละชั้นต้องมีจำนวนไม่น้อยกว่า 8 เส้น
- (4) ต้องไม่มีการต่อเหล็กเสริม

การทดสอบให้ทำโดยการตรวจพินิจ

หมายเหตุ เหล็กเสริมตามยาวแต่ละเส้นต้องมีขนาดเส้นผ่านศูนย์กลางระบุไม่น้อยกว่า 4.0 mm หรือพื้นที่หน้าตัดขวางระบุไม่น้อยกว่า 12.57 mm^2

5.2.2.2 เหล็กเสริมตามขวาง

(1) ปริมาณเหล็กเสริมตามขวาง ต้องไม่น้อยกว่าที่กำหนดในตารางที่ 4

การทดสอบให้ปฏิบัติตามข้อ 9.3

ตารางที่ 4 ปริมาณเหล็กเสริมตามขวาง

(ข้อ 5.2.2.2 (1))

ขนาดระบุ mm	ชั้นคุณภาพ											
	คสล 1			คสล 2			คสล 3			คสล 4		
	พื้นที่หน้าตัดขวางของเหล็กเสริมตามขวาง ตารางเซนติเมตรต่อความยาวท่อน 1 m											
	วงกลม		วงรี	วงกลม		วงรี	วงกลม		วงรี	วงกลม		วงรี
วงใน	วงนอก	วงใน		วงนอก	วงใน		วงนอก	วงใน		วงนอก		
300	2.1			1.5			1.5					
400	3.3			2.4			1.5					
500	4.7			3.8			1.5					
600	6.4			5.7			1.5					
800	9.4	5.6	10.4	6.3	3.3	6.2	4.1		3.5	3.1		2.7
1 000	12.0	7.2	13.4	7.0	4.2	7.9	4.1	2.5	4.6	3.0	1.8	3.3
1 200	15.5	9.3	17.1	8.9	5.3	9.9	5.1	3.1	5.7	3.8	2.3	4.2
1 500				12.5	7.5	14.0	7.2	4.3	8.0	5.3	3.2	5.9
1 750				16.0	9.6	17.8	10.0	6.0	10.8	7.1	4.3	7.9
2 000							12.6	7.6	13.9	8.9	5.3	9.8
2 250							14.6	8.8	16.3	10.8	6.5	12.1
2 500							18.1	10.9	18.8	13.6	8.2	14.1

(2) ระยะเรียงเหล็กเสริมตามขวาง

ระยะเรียงเหล็กเสริมตามขวางตลอดความยาวท่อน ให้เป็นไปตามตารางที่ 5

การทดสอบให้ปฏิบัติตามข้อ 9.4

ตารางที่ 5 ระยะเรียงเหล็กเสริมตามขวาง

(ข้อ 5.2.2.2 (2))

หน่วยเป็นมิลลิเมตร

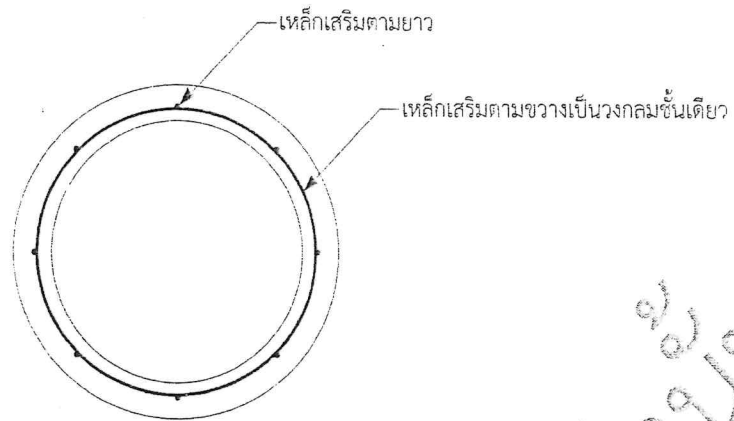
ขนาดระบุ	ระยะเรียงเหล็กเสริมสูงสุด
300 ถึง 800	80
1 000	100
1 200	110
1 500	125
1 750 ถึง 2 500	150

(3) การต่อเหล็กเสริมตามขวาง

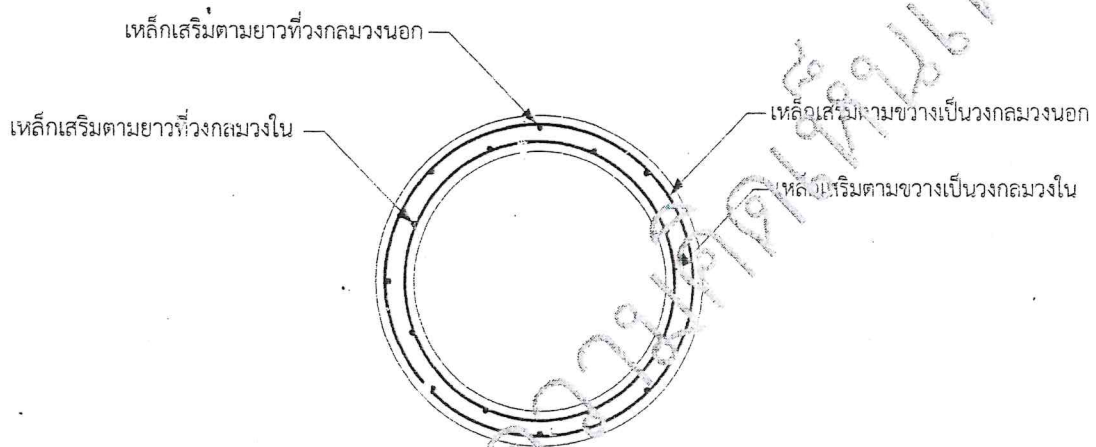
ต้องทาบเหลื่อมกันไม่น้อยกว่า 40 เท่าของเส้นผ่านศูนย์กลางและในกรณีที่ต่อกันโดยการเชื่อมต้องทาบเหลื่อมกันไม่น้อยกว่า 50 mm

หมายเหตุ การเชื่อมหลอมละลาย (fusion welding) และการเชื่อมบ่น (butt welding) ไม่ต้องมีรอยทาบ

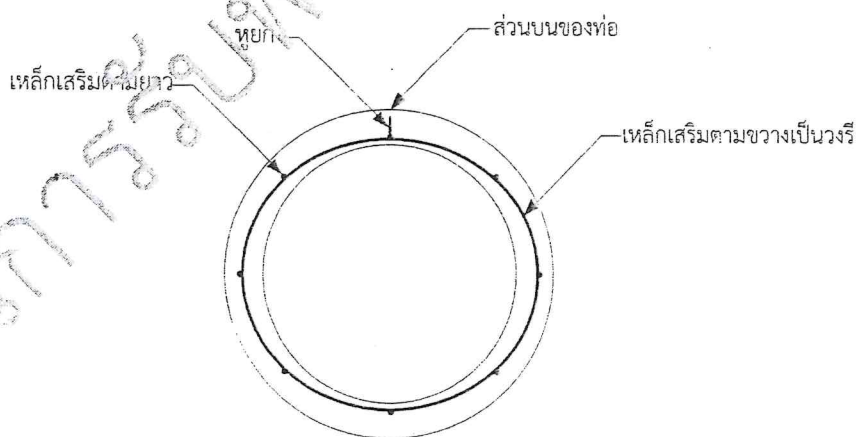
ใช้ไม่การรับฟังความคิดเห็นท่าน



เป็นวงกลมชั้นเดียว



เป็นวงกลมสองชั้น



เป็นวงรี

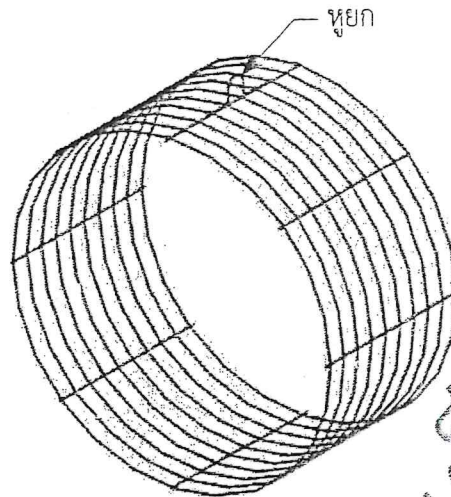
หมายเหตุ ตำแหน่งระหว่างเหล็กเสริมตามยาวกับเหล็กเสริมตามขวางให้เป็นไปตามรูปที่กำหนด

รูปที่ 1 เหล็กเสริมตามขวางเป็นวงกลมชั้นเดียว เป็นวงกลมสองชั้นหรือเป็นวงรี

(ข้อ 5.2.2.2)

(4) จุดยกของท่อ (เฉพาะท่อที่มีเหล็กเสริมตามขวางเป็นวงรี)

ให้ใส่หุยกที่ส่วนบนของท่อเมื่อวางในลักษณะใช้งาน ตามรูปที่ 2 โดยขนาด จำนวนและตำแหน่งหุยกให้เป็นไปตามที่ออกแบบ



รูปที่ 2 จุดยกของท่อ

(ข้อ 5.2.2.2 (4))

5.2.2.3 ความหนาต่อนกรีตหุ้มเหล็กเสริม ต้องเป็นไปตามเกณฑ์ที่กำหนดในตารางที่ 6 การทดสอบให้ปฏิบัติตามข้อ 9.5

ตารางที่ 6 ความหนาต่อนกรีตหุ้มเหล็กเสริม

(ข้อ 5.2.2.3)

หน่วยเป็นมิลลิเมตร

ขนาดระบุ	เหล็กเสริมวงกลมชั้นเดียว		เหล็กเสริมวงกลมสองชั้นหรือวงรี	
	ต่ำสุด	สูงสุด	แต่ละค่าไม่น้อยกว่า	ค่าเฉลี่ยไม่น้อยกว่า
300	19	25		
400	21	30		
500	24	35		
600	26	38		
800	33	48	15	25
1 000			15	25
1 200			15	25
1 500			15	25
1 750			15	25
2 000			15	25
2 250			15	25
2 500			15	25

6. คุณลักษณะที่ต้องการ

6.1 ลักษณะทั่วไป

ท่อต้องเรียบร้อย ปราศจากรอยร้าว มีผิวเรียบ แต่อาจมีตำหนิที่ปากได้เล็กน้อยถ้าไม่ทำให้เกิดความเสียหายในการต่อท่อ

การตรวจสอบให้ทำโดยการตรวจพินิจ

6.2 แรงอัดแตกและแรงกดสูงสุด

ต้องไม่น้อยกว่าค่าที่กำหนดในตารางที่ 7

การทดสอบให้ปฏิบัติตามภาคผนวก ก.

6.3 ความต้านแรงอัด

ต้องไม่น้อยกว่าค่าที่กำหนดในตารางที่ 8

การทดสอบให้ปฏิบัติตาม มอก. 409 โดยการชักตัวอย่างให้เป็นไปตาม มอก. 1736 เล่ม 1 การหล่อและการบ่มให้เป็นไปตาม มอก. 1736 เล่ม 2 มิติและเกณฑ์ความคลาดเคลื่อนของแท่งคอนกรีตให้เป็นไปตาม มอก. 1840

ตารางที่ 7 แรงอัดแตกและแรงกดสูงสุด

(ข้อ 6.2)

ขนาดระบุ mm	ชั้นคุณภาพ							
	คสล 1		คสล 2		คสล 3		คสล 4	
	แรงที่กระทำเป็น นิวตัน (N) ต่อความยาวท่อ 1 m							
	แรงอัดแตก ไม่น้อยกว่า	แรงกดสูงสุด ไม่น้อยกว่า	แรงอัดแตก ไม่น้อยกว่า	แรงกดสูงสุด ไม่น้อยกว่า	แรงอัดแตก ไม่น้อยกว่า	แรงกดสูงสุด ไม่น้อยกว่า	แรงอัดแตก ไม่น้อยกว่า	แรงกดสูงสุด ไม่น้อยกว่า
300	42 000	52 500	36 000	45 000	19 500	30 000		
400	56 000	70 000	40 000	60 000	26 000	40 000		
500	70 000	87 500	50 000	75 000	32 500	50 000		
600	84 000	105 000	60 000	90 000	39 000	60 000		
800	112 000	140 000	80 000	120 000	52 000	80 000	40 000	60 000
1 000	140 000	175 000	100 000	150 000	65 000	100 000	50 000	75 000
1 200	168 000	210 000	120 000	180 000	78 000	120 000	60 000	90 000
1 500			150 000	225 000	97 500	150 000	75 000	112 500
1 750			175 000	262 500	113 750	175 000	87 500	131 250
2 000					130 000	200 000	100 000	150 000
2 250					146 250	225 000	112 500	168 750
2 500					162 500	250 000	125 000	187 500

ตารางที่ 8 ความต้านแรงอัด

(ข้อ 6.3)

ขนาดระบุ mm	ชั้นคุณภาพ							
	คสล 1		คสล 2		คสล 3		คสล 4	
	ความต้านแรงอัดเป็นเมกะพาสคัล (MPa) ไม่น้อยกว่า							
	รูปทรงกระบอก	รูปลูกบาศก์	รูปทรงกระบอก	รูปลูกบาศก์	รูปทรงกระบอก	รูปลูกบาศก์	รูปทรงกระบอก	รูปลูกบาศก์
300	45	50	30	35	30	35		
400	45	50	30	35	30	35		
500	45	50	30	35	30	35		
600	45	50	30	35	30	35		
800	45	50	30	35	30	35	30	35
1 000	45	50	30	35	30	35	30	35
1 200	45	50	30	35	30	35	30	35
1 500			35	40	30	35	30	35
1 750			35	40	30	35	30	35
2 000					30	35	30	35
2 250					35	40	30	35
2 500					35	40	30	35

7. เครื่องหมายและฉลาก

7.1 ที่ท่อทุกท่อน อย่างน้อยต้องมีเลข อักษร หรือเครื่องหมาย แจกจ่ายละเอียดต่อไปให้เห็นได้ง่าย ชัดเจนและไม่ลบเลือนง่าย

- (1) ชั้นคุณภาพ
- (2) ขนาดระบุ
- (3) ความยาว มีหน่วยเป็นมิลลิเมตร (mm)
- (4) คำว่า "TOP" ที่ส่วนบนของท่อเมื่อวางในลักษณะใช้งาน สำหรับท่อที่มีเหล็กเสริมตามขวางเป็นวงรี
- (5) วัน เดือน ปีที่ทำ
- (6) ชื่อผู้ทำหรือโรงงานที่ทำ หรือเครื่องหมายการค้าที่จดทะเบียน

ในกรณีที่ใช้ภาษาต่างประเทศ ต้องมีความหมายตรงกับภาษาไทยที่กำหนดไว้ข้างต้น

8. การชักตัวอย่างและเกณฑ์ตัดสิน

8.1 การชักตัวอย่างและเกณฑ์ตัดสิน ให้เป็นไปตามภาคผนวก ข.

9. การทดสอบ

9.1 ขนาด

9.1.1 เครื่องมือ

สายวัดโลหะที่วัดได้ละเอียด 1 mm และยาวพอที่จะวัดขนาดของท่อได้ตลอดในครั้งเดียว

9.1.2 วิธีทดสอบ

9.1.2.1 วัดเส้นผ่านศูนย์กลางภายในที่ปลายท่อทั้ง 2 ด้าน ด้านละ 2 ตำแหน่งในแนวตั้งฉากกัน

9.1.2.2 วัดความหนาผนังท่อที่ปลายท่อทั้ง 2 ด้าน ด้านละ 2 ตำแหน่ง ในแนวตั้งฉากกัน

9.1.3 การรายงานผล

รายงานเส้นผ่านศูนย์กลางภายใน ความหนาผนังท่อ เป็นค่าเฉลี่ยของตัวอย่างแต่ละท่อน เป็นมิลลิเมตร

9.2 ความยาว

9.2.1 เครื่องมือ

สายวัดโลหะที่วัดได้ละเอียด 1 mm และยาวพอที่จะวัดความยาวของท่อได้ตลอดในครั้งเดียว

9.2.2 วิธีทดสอบ

วัดความยาว 2 ตำแหน่งที่ด้านตรงข้ามกัน

9.2.3 การรายงานผล

รายงานความยาวเป็นค่าเฉลี่ยของตัวอย่างแต่ละท่อน เป็นมิลลิเมตร

9.3 ปริมาณเหล็กเสริมตามขวาง

9.3.1 เครื่องมือและวิธีการทดสอบ

การทดสอบเพื่อหาปริมาณเหล็กเสริมให้เป็นไปตามที่กำหนดในมาตรฐานเหล็กเสริมแต่ละชนิด (ข้อ 5.1.5)

9.3.2 การรายงานผล

ให้รายงานปริมาณเหล็กเสริมตามขวางทุกค่าของตัวอย่างแต่ละท่อน เป็นมิลลิเมตร

9.4 ระยะเรียงเหล็กเสริมตามขวาง

9.4.1 เครื่องมือ

สายวัดโลหะที่วัดได้ละเอียด 1 mm

9.4.2 วิธีทดสอบ

วัดระยะเรียงเหล็กเสริมตามขวาง 5 ตำแหน่งในแนวเดียวกัน โดยสุ่มจากช่วงความยาวใดช่วงหนึ่ง

9.4.3 การรายงานผล

รายงานระยะเรียงเหล็กเสริมตามขวางทุกค่าของตัวอย่างแต่ละท่อน เป็นมิลลิเมตร

9.5 ความหนาคอนกรีตหุ้มเหล็กเสริม

9.5.1 เครื่องมือ

บรรทัดเหล็กที่วัดได้ละเอียด 1 mm

9.5.2 วิธีทดสอบ

9.5.2.1 เหล็กเสริมวงกลมชั้นเดียว

วัดความหนาคอนกรีตหุ้มจากผิวคอนกรีตด้านในถึงผิวเหล็กเสริมตามขวางตามแนวยาวของท่อ 5 ตำแหน่งในแนวเดียวกัน โดยสุ่มจากช่วงความยาวใดช่วงหนึ่ง

9.5.2.2 เหล็กเสริมวงกลมสองชั้น

(1) วงกลมชั้นใน

วัดความหนาคอนกรีตหุ้มจากผิวคอนกรีตด้านในถึงผิวเหล็กเสริมตามขวางวงในตามแนวยาวของท่อ 5 ตำแหน่งในแนวเดียวกัน โดยสุ่มจากช่วงความยาวใดช่วงหนึ่ง

(2) วงกลมชั้นนอก

วัดความหนาคอนกรีตหุ้มจากผิวคอนกรีตด้านนอกถึงผิวเหล็กเสริมตามขวางวงนอกตามแนวยาวของท่อ 5 ตำแหน่งในแนวเดียวกัน โดยสุ่มจากช่วงความยาวใดช่วงหนึ่ง

9.5.2.3 เหล็กเสริมวงรี

(1) ที่กึ่งกลางผิวด้านบนของท่อหรือกึ่งกลางผิวด้านล่างของท่อ

วัดความหนาคอนกรีตหุ้มจากผิวคอนกรีตด้านในถึงผิวเหล็กเสริมตามขวางตามแนวยาวของท่อ 5 ตำแหน่งในแนวเดียวกัน โดยสุ่มจากช่วงความยาวใดช่วงหนึ่ง

(2) ที่กึ่งกลางผิวด้านข้างของท่อ

วัดความหนาคอนกรีตหุ้มจากผิวคอนกรีตด้านนอกถึงผิวเหล็กเสริมตามยาวตามแนวยาวของท่อ 5 ตำแหน่งในแนวเดียวกัน โดยสุ่มจากช่วงความยาวใดช่วงหนึ่ง

9.5.3 การรายงานผล

9.5.3.1 เหล็กเสริมวงกลมชั้นเดียว

รายงานความหนาคอนกรีตหุ้มทุกค่าของตัวอย่างแต่ละท่อน เป็นมิลลิเมตร

9.5.3.2 เหล็กเสริมวงกลมสองชั้นและเหล็กเสริมวงรี

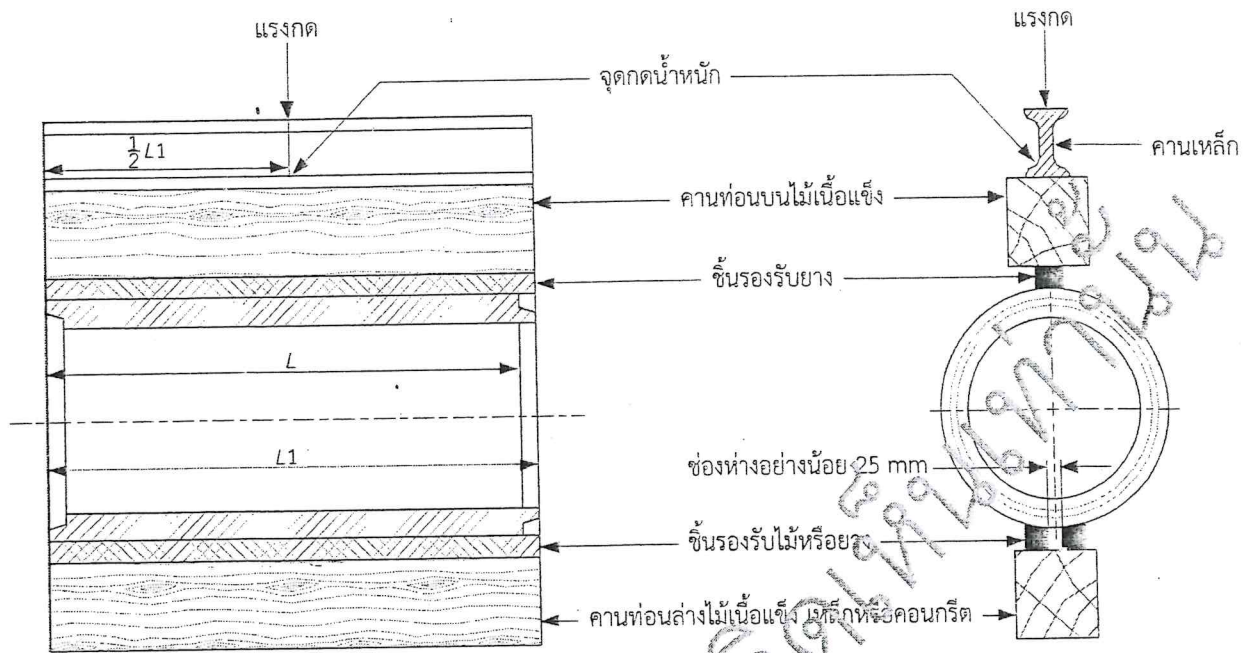
รายงานความหนาคอนกรีตหุ้มทุกค่าและค่าเฉลี่ยของตัวอย่างแต่ละท่อน เป็นมิลลิเมตร

ภาคผนวก ก.

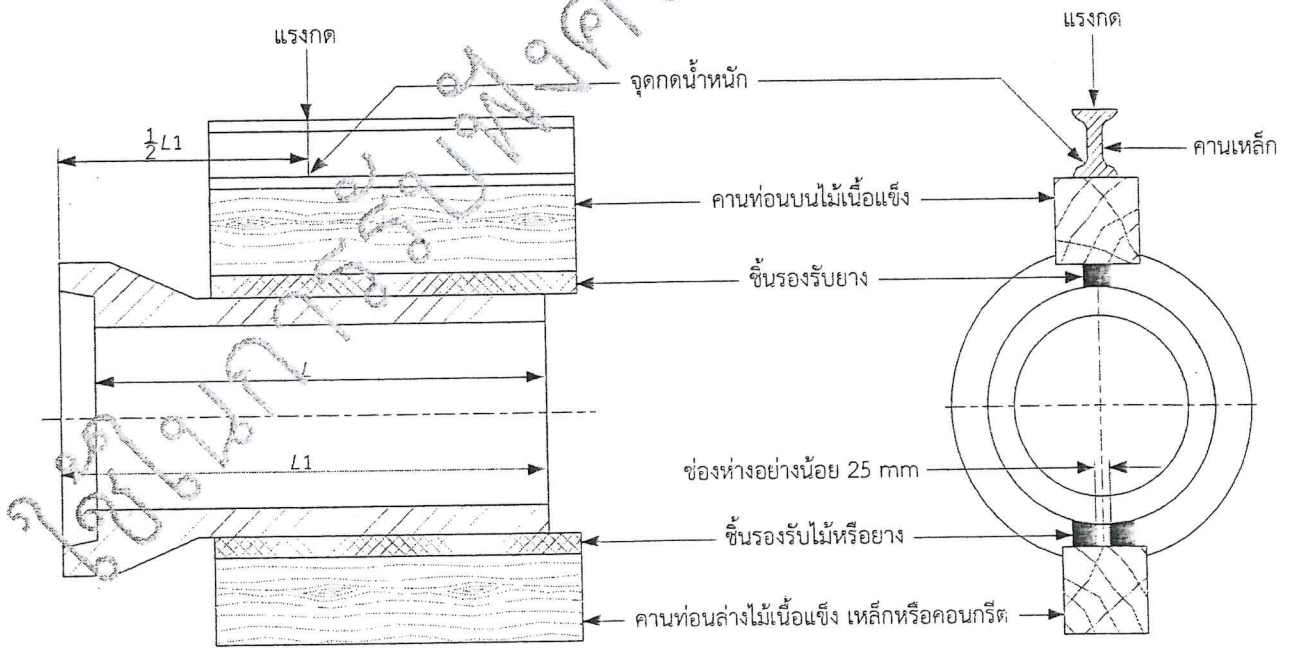
การทดสอบแรงอัดแตกและแรงกดสูงสุด

(ข้อ 6.2)

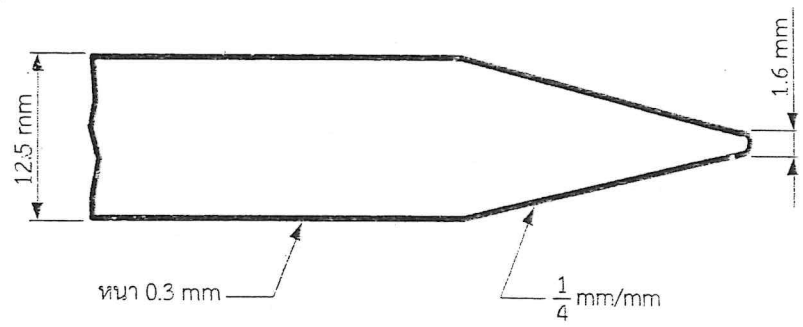
- ก.1 ให้ทดสอบด้วยวิธีทรี-เอจแบริง (three-edge bearing)
- ก.2 ให้ใช้เครื่องกดที่มีความคลาดเคลื่อนไม่เกิน $\pm 2\%$
- ก.3 การเตรียมชุดทดสอบ ต้องเป็นดังนี้
- ก.3.1 ต้องมั่นคงแข็งแรง เพื่อให้แรงกดกระจายสม่ำเสมอตลอดความยาวท่อ ดังแสดงในรูปที่ ก.1 และรับที่ ก.2 แรงกดอาจกระทำจุดเดียวหรือหลายจุดก็ได้ โดยไม่ทำให้ชุดทดสอบแอ่นตัว
- ก.3.2 ประกอบด้วยคานท่อนบน 1 ท่อนและคานท่อนล่างมีชั้นรองรับ 2 ชั้นติดอยู่ขนานกันไปตลอดความยาวท่อ
- ก.3.2.1 คานท่อนบน เป็นไม้เนื้อแข็ง อาจจะติดชั้นรองรับที่ทำด้วยยางหรือพลาสติกแข็ง ไม้เนื้อแข็งนี้ต้องยึดติดกับคานเหล็กซึ่งก่อนทดสอบจะมีผิวหน้าแอ่นจากระดับตรงได้ไม่เกิน 2.50 มม/m และเมื่อรับแรงกดเต็มที่แล้วต้องไม่แอ่นตัวเกิน 1/720 ของความยาวท่อ ชั้นรองรับที่รับน้ำหนักต้องมีความแข็ง 45 IRHD ถึง 60 IRHD (เทียบเท่าความแข็งดิวไรต์ 45 ถึง 60) มีหน้าตัดขวางเป็นสี่เหลี่ยมผืนผ้า หน้ากว้างไม่น้อยกว่า 50 mm หนาไม่น้อยกว่า 25 mm แต่ไม่เกิน 40 mm
- ก.3.2.2 ชั้นรองรับวางติดอยู่บนคานท่อนล่างที่เป็นไม้ เหล็กหรือฐานคอนกรีต เมื่อเพิ่มแรงกดแล้วคานท่อนล่างต้องไม่เคลื่อนที่หรือแอ่นตัวเกิน 1/720 ของความยาวท่อชั้นรองรับต้องวางให้ตรงและขนานกัน ให้ผิวด้านในห่างกันไม่เกิน 80 mm ของเส้นผ่านศูนย์กลางของท่อที่ทดสอบ แต่ต้องไม่น้อยกว่า 25 mm
- ก.3.2.3 ชั้นรองรับบนคานท่อนล่างเป็นไม้เนื้อแข็ง หรือชั้นยางถ้าเป็นไม้เนื้อแข็งต้องตรง ไม่บิดงอ มีผิวหน้าเรียบตรง ถ้าเป็นยางก็ให้ตัดท่อทำจากยางที่มีความแข็ง 45 IRHD ถึง 60 IRHD ชั้นรองรับต้องมีหน้าตัดขวางเป็นสี่เหลี่ยมผืนผ้า หน้ากว้างไม่น้อยกว่า 50 mm หนาไม่น้อยกว่า 25 mm แต่ไม่เกิน 40 mm ของขนาดด้านในมน มีรัศมีประมาณ 13 mm
- ก.4 วิธีทดสอบแรงอัดแตก
- ก.4.1 วางท่อบนชั้นรองรับของคานท่อนล่างตลอดความยาวของท่อ ทำเครื่องหมายที่ปลายทั้งสองและตรงถึงกึ่งกลางท่อ ให้คานบนสัมผัสท่อ ในช่วงที่แรงกดยังไม่เกิน 75% ของแรงอัดแตกตามตารางที่ 7 ให้เพิ่มแรงกดโดยใช้อัตราเร็วไม่เกิน 109.4 kN/m/min หลังจากนั้นให้เพิ่มแรงกดโดยใช้อัตราเร็วสม่ำเสมอไม่เกิน 43.8 kN/m/min จนกระทั่งท่อแตกกว้าง 0.3 mm
- ก.4.2 ใช้แผ่นวัดรอยร้าวที่มีขนาดและรูปร่าง ดังแสดงในรูปที่ ก.3 วัดความกว้างของรอยแตกกว้างตามข้อ ก.4.1
- ก.4.3 อ่านค่าแรงที่ทำให้ท่อแตกกว้าง 0.3 mm เป็นนิวตัน (N)
- ก.5 วิธีทดสอบแรงกดสูงสุด
- ก.5.1 ให้เพิ่มแรงกดบนท่อต่อไปจากการทดสอบในข้อ ก.4 โดยใช้อัตราเร็วสม่ำเสมอไม่เกิน 43.8 kN/m/min จนกระทั่งท่อไม่สามารถรับแรงเพิ่มขึ้นได้อีก



รูปที่ ก.1 การทดสอบท่อแบบรางกลิ้งราง
(ข้อ ก.3.1)



รูปที่ ก.2 การทดสอบท่อแบบปากระฆัง
(ข้อ ก.3.1)



รูปที่ ก.3 แผ่นวัดรอยร้าว
(ข้อ ก.4.2)

ใช้ใบการรับฟังความความคิดเห็นท่านไม่

ภาคผนวก ข.

การชักตัวอย่างและเกณฑ์ตัดสิน

(ข้อ 8.1)

- ข.1 รุ่น ในที่นี้ หมายถึง ท่อที่มีแบบ ชั้นคุณภาพ ขนาดระบุและความยาวเดียวกัน ทำโดยกรรมวิธีเดียวกัน ที่ทำหรือส่งมอบหรือซื้อขายในระยะเวลาเดียวกัน
- ข.2 การชักตัวอย่างและการยอมรับ ให้เป็นไปตามแผนการชักตัวอย่างที่กำหนดต่อไปนี้ หรืออาจใช้แผนการชักตัวอย่างอื่นที่เทียบเท่ากันทางวิชาการกับแผนที่กำหนดไว้
- ข.2.1 การชักตัวอย่างและการยอมรับสำหรับการทดสอบเส้นผ่านศูนย์กลางภายใน ความหนา ความยาว เหล็กเสริมตามยาว เหล็กเสริมตามขวาง ความหนาคอนกรีตหุ้มเหล็กเสริม ลักษณะข้อเหวี่ยง แรงอัดแตกและแรงกดสูงสุด
- ข.2.1.1 ให้ชักตัวอย่างต่อจำนวน 1 ท่อน โดยวิธีสุ่มจากท่อ 200 ท่อนในรุ่นเดียวกัน จำนวนท่อนน้อยกว่า 200 ท่อน ให้ถือเป็น 200 ท่อน เศษของ 200 ท่อนไม่เกิน 50 ท่อน ให้ปิดหีบไม่ต้องชักตัวอย่าง
- ข.2.1.2 ท่อตัวอย่างต้องเป็นไปตามข้อ 4. ข้อ 5.2.2.1 ข้อ 5.2.2.2 ข้อ 5.2.2.3 ข้อ 6.1 และข้อ 6.2 ทุกข้อ จึงจะถือว่าท่อรุ่นนั้นเป็นไปตามเกณฑ์ที่กำหนด แต่ถ้าท่อตัวอย่างไม่เป็นไปตามข้อ 4. ข้อ 5.2.2.1 ข้อ 5.2.2.2 ข้อ 5.2.2.3 ข้อ 6.1 ข้อ 6.2 ข้อใดข้อหนึ่งหรือหลายข้อ ให้ชักตัวอย่างมาอีก 2 ท่อนจากท่อรุ่นนั้นมาทดสอบใหม่ และผลการทดสอบทั้ง 2 ท่อนต้องเป็นไปตามเกณฑ์ที่กำหนดทุกข้อ จึงจะถือว่าท่อรุ่นนั้นเป็นไปตามเกณฑ์ที่กำหนด
- ข.2.2 การชักตัวอย่างและการยอมรับสำหรับการวัดลอบความต้านแรงอัดของคอนกรีต
- ข.2.2.1 ให้ชักตัวอย่างคอนกรีต 10 แห่งตัวอย่าง โดยวิธีสุ่มจากปริมาณคอนกรีตที่ใช้ทำท่อได้ 200 ท่อนในรุ่นเดียวกัน ปริมาณคอนกรีตที่ใช้ทำท่อน้อยกว่า 200 ท่อนให้ถือเป็น 200 ท่อน เศษของ 200 ท่อนที่ไม่เกิน 50 ท่อน ให้ปิดหีบไม่ต้องชักตัวอย่าง
- ข.2.2.2 แห่งตัวอย่างทั้งหมดต้องเป็นไปตามข้อ 6.3 จึงจะถือว่าท่อรุ่นนั้นเป็นไปตามเกณฑ์ที่กำหนด หรือถ้ามีตัวอย่าง 1 แห่งไม่เป็นไปตามข้อ 6.3 โดยความต้านแรงอัดของแห่งตัวอย่างนั้นต้องไม่ต่ำกว่า 80% ของค่าความต้านแรงอัดที่กำหนด และค่าเฉลี่ยของทุกแห่งตัวอย่างต้องไม่น้อยกว่าค่าความต้านแรงอัดที่กำหนด ให้ถือว่าท่อรุ่นนั้นยังเป็นไปตามเกณฑ์ที่กำหนด
- ข.3 เกณฑ์ตัดสิน
- ตัวอย่างต้องเป็นไปตามที่กำหนดทั้งข้อ ข.2.1.2 และข้อ ข.2.2.2 จึงจะถือว่าท่อรุ่นนั้น เป็นไปตามมาตรฐานผลิตภัณฑ์อุตสาหกรรมนี้