

**รายละเอียดคุณลักษณะเฉพาะของพัสดุที่จะจ้าง
งานประกวดราคาอิเล็กทรอนิกส์ (Electronic Bidding: e-bidding)**

โครงการพัฒนาการคมนาคมและโครงสร้างพื้นฐานสู่แหล่งท่องเที่ยวในจังหวัดราชบุรี กิจกรรมเพิ่มประสิทธิภาพและแก้ไขปัญหาจุดเสี่ยง ทางหลวงหมายเลข ๓๐๕๐ ตอนควบคุม ๐๑๐๐ ตอนบ้านเลือก-หนองตากยา ระหว่าง กม.๐+๐๐๐-กม.๔๓+๐๘๖ (เป็นช่วง ๆ) อำเภอโพธาราม จังหวัดราชบุรี ปริมาณงาน ๑ แห่ง สายทางในสังกัดแขวงทางหลวงราชบุรี โดยจะดำเนินการหาตัวผู้รับจ้างด้วยวิธีประกวดราคาอิเล็กทรอนิกส์ (Electronic Bidding : e-bidding)

๑. ความเป็นมา

เนื่องจากทางหลวงหมายเลข ๓๐๕๐ ระหว่าง กม.๐+๐๐๐-กม.๔๓+๐๘๖ (เป็นช่วง ๆ) เป็นเส้นทางสู่แหล่งท่องเที่ยวที่สำคัญของจังหวัดและเป็นแหล่งผลิตสินค้าเกษตรหลายชนิดและเป็นเส้นทางเชื่อมระหว่างอำเภอ จึงมีความจำเป็นต้องติดตั้งอุปกรณ์อำนวยความปลอดภัยต่าง ๆ เพื่อให้มีประสิทธิภาพ สะดวกและปลอดภัยโดยเร่งด่วน

๒. วัตถุประสงค์

จังหวัดราชบุรี โดย แขวงทางหลวงราชบุรี ซึ่งต่อไปนี้เรียกว่า “จังหวัด” มีความประสงค์จะจ้างเหมาโครงการพัฒนาการคมนาคมและโครงสร้างพื้นฐานสู่แหล่งท่องเที่ยวในจังหวัดราชบุรี กิจกรรมเพิ่มประสิทธิภาพและแก้ไขปัญหาจุดเสี่ยง ทางหลวงหมายเลข ๓๐๕๐ ตอนควบคุม ๐๑๐๐ ตอนบ้านเลือก-หนองตากยา ระหว่าง กม.๐+๐๐๐-กม.๔๓+๐๘๖ (เป็นช่วง ๆ) อำเภอโพธาราม จังหวัดราชบุรี ปริมาณงาน ๑ แห่ง สายทางในสังกัดแขวงทางหลวงราชบุรี วงเงินงบประมาณ ๑๕,๐๐๐,๐๐๐.๐๐ บาท (เงินสิบห้าล้านบาทถ้วน) โดยจะดำเนินการหาตัวผู้รับจ้างด้วยวิธีประกวดราคาอิเล็กทรอนิกส์ (Electronic Bidding : e-bidding)

๓. ผู้ยื่นข้อเสนอจะต้องมีคุณสมบัติ ดังต่อไปนี้

- ๓.๑ มีความสามารถตามกฎหมาย
- ๓.๒ ไม่เป็นบุคคลล้มละลาย
- ๓.๓ ไม่อยู่ระหว่างเลิกกิจการ
- ๓.๔ ไม่เป็นบุคคลซึ่งอยู่ระหว่างถูกระงับการยื่นข้อเสนอหรือทำสัญญากับหน่วยงานของรัฐไว้ชั่วคราว เนื่องจากเป็นผู้ที่ไม่ผ่านเกณฑ์การประเมินผลการปฏิบัติงานของผู้ประกอบการตามระเบียบที่รัฐมนตรีว่าการกระทรวงการคลังกำหนดตามที่ประกาศเผยแพร่ในระบบเครือข่ายสารสนเทศของกรมบัญชีกลาง
- ๓.๕ ไม่เป็นบุคคลซึ่งถูกระงับชื่อไว้ในบัญชีรายชื่อผู้ทำงานและได้แจ้งเวียนชื่อให้เป็นผู้ทำงานของหน่วยงานของรัฐในระบบเครือข่ายสารสนเทศของกรมบัญชีกลาง ซึ่งรวมถึงนิติบุคคลที่ผู้ทำงานเป็นหุ้นส่วน ผู้จัดการ กรรมการผู้จัดการ ผู้บริหาร ผู้มีอำนาจในการดำเนินงานในกิจการของนิติบุคคลนั้นด้วย
- ๓.๖ มีคุณสมบัติและไม่มีลักษณะต้องห้ามตามที่คณะกรรมการนโยบายการจัดซื้อจัดจ้างและการบริหารพัสดุภาครัฐกำหนดในราชกิจจานุเบกษา
- ๓.๗ เป็นนิติบุคคลผู้มีอาชีพรับจ้างงานที่ประกวดราคาอิเล็กทรอนิกส์ดังกล่าว
- ๓.๘ ไม่เป็นผู้มีผลประโยชน์ร่วมกันกับผู้ยื่นข้อเสนอรายอื่นที่เข้ายื่นข้อเสนอให้แก่ จังหวัด ณ วันประกาศประกวดราคาอิเล็กทรอนิกส์ หรือไม่เป็นผู้กระทำการอันเป็นการขัดขวางการแข่งขันอย่างเป็นธรรม ในการประกวดราคาอิเล็กทรอนิกส์ครั้งนี้
- ๓.๙ ไม่เป็นผู้ได้รับเอกสิทธิ์หรือความคุ้มกัน ซึ่งอาจปฏิเสธไม่ยอมขึ้นศาลไทย เว้นแต่รัฐบาลของผู้ยื่นข้อเสนอได้มีคำสั่งให้สละเอกสิทธิ์และความคุ้มกันเช่นนั้น

๓.๑๐ ผู้ยื่นข้อเสนอต้องมีผลงานประเภทเดียวกันกับโครงการที่จะจัดหาในครั้งนี้ (ผลงานปรับปรุงจุดเสี่ยงบริเวณอันตราย) แล้วเสร็จอย่างน้อย ๑ ผลงาน โดยมีมูลค่างานตามสัญญาไม่น้อยกว่า ๖,๐๐๐,๐๐๐.๐๐ บาท (หกล้านบาทถ้วน) เป็นผลงานจากสัญญาฉบับเดียว และเป็นผลงานที่เป็นคู่สัญญาโดยตรงกับหน่วยงานของรัฐ หรือหน่วยงานเอกชนที่จังหวัดเชื่อถือ

๓.๑๑ ผู้ยื่นข้อเสนอที่ยื่นข้อเสนอในรูปแบบของ “กิจการร่วมค้า” ต้องมีคุณสมบัติ ดังนี้

กิจการร่วมค้าที่ยื่นข้อเสนอ ผู้เข้าร่วมค้าทุกรายจะต้องมีคุณสมบัติครบถ้วนตามเงื่อนไขที่กำหนดไว้ในเอกสารเชิญชวน เว้นแต่ในกรณีกิจการร่วมค้าที่มีข้อตกลงระหว่างผู้เข้าร่วมค้ากำหนดให้ผู้เข้าร่วมค้ารายใดรายหนึ่งเป็นผู้เข้าร่วมค้าหลัก กิจการร่วมค่านั้นสามารถใช้ผลงานก่อสร้างของผู้เข้าร่วมค้าหลักรายเดียวเป็นผลงานก่อสร้างของกิจการร่วมค้าที่ยื่นข้อเสนอ

กรณีมีข้อตกลงระหว่างผู้เข้าร่วมค้ากำหนดให้ผู้เข้าร่วมค้ารายใดรายหนึ่งเป็นผู้เข้าร่วมค้าหลัก ข้อตกลงดังกล่าวจะต้องมีการกำหนดสัดส่วนหน้าที่ และความรับผิดชอบในปริมาณงาน สิ่งของ หรือมูลค่าตามสัญญา มากกว่าผู้เข้าร่วมค้ารายอื่นทุกราย

กิจการร่วมค้าที่ยื่นข้อเสนอ ผู้เข้าร่วมค้าหลักจะต้องเป็นผู้ประกอบการงานก่อสร้างในสาขาที่ได้ขึ้นทะเบียนไว้กับกรมบัญชีกลาง

๓.๑๑ ผู้ยื่นข้อเสนอต้องลงทะเบียนในระบบจัดซื้อจัดจ้างภาครัฐด้วยอิเล็กทรอนิกส์ (Electronic Government Procurement : e - GP) ของกรมบัญชีกลาง

๓.๑๒ ผู้ยื่นข้อเสนอต้องมีมูลค่าสุทธิของกิจการ ดังนี้

(๑) กรณีผู้ยื่นข้อเสนอเป็นนิติบุคคลที่จัดตั้งขึ้นตามกฎหมายไทยซึ่งได้จดทะเบียนเกินกว่า ๑ ปี ต้องมีมูลค่าสุทธิของกิจการ จากผลต่างระหว่างสินทรัพย์สุทธิหักด้วยหนี้สินสุทธิ ที่ปรากฏในงบแสดงฐานะการเงินที่มีการตรวจรับรองแล้ว ซึ่งจะต้องแสดงค่าเป็นบวกติดต่อกันเป็นระยะเวลา ๑ ปีสุดท้ายก่อนวันยื่นข้อเสนอ

(๒) กรณีผู้ยื่นข้อเสนอเป็นนิติบุคคลที่จัดตั้งขึ้นตามกฎหมายไทย ซึ่งยังไม่มีผลการรายงานงบแสดงฐานะการเงินกับกรมพัฒนาธุรกิจการค้า ให้พิจารณาการกำหนดมูลค่าของทุนจดทะเบียน โดยผู้ยื่นข้อเสนอจะต้องมีทุนจดทะเบียนที่เรียกชำระมูลค่าหุ้นแล้ว ณ วันที่ยื่นข้อเสนอ ดังนี้

(๒.๑) มูลค่าการจัดซื้อจัดจ้างไม่เกิน ๑ ล้านบาท ไม่ต้องกำหนดทุนจดทะเบียน

(๒.๒) มูลค่าการจัดซื้อจัดจ้างเกิน ๑ ล้านบาท แต่ไม่เกิน ๕ ล้านบาท ต้องมีทุนจดทะเบียนไม่ต่ำกว่า ๑ ล้านบาท

(๒.๓) มูลค่าการจัดซื้อจัดจ้างเกิน ๕ ล้านบาท แต่ไม่เกิน ๑๐ ล้านบาท ต้องมีทุนจดทะเบียนไม่ต่ำกว่า ๒ ล้านบาท

(๒.๔) มูลค่าการจัดซื้อจัดจ้างเกิน ๑๐ ล้านบาท แต่ไม่เกิน ๒๐ ล้านบาท ต้องมีทุนจดทะเบียนไม่ต่ำกว่า ๓ ล้านบาท

(๒.๕) มูลค่าการจัดซื้อจัดจ้างเกิน ๒๐ ล้านบาท แต่ไม่เกิน ๖๐ ล้านบาท ต้องมีทุนจดทะเบียนไม่ต่ำกว่า ๘ ล้านบาท

(๒.๖) มูลค่าการจัดซื้อจัดจ้างเกิน ๖๐ ล้านบาท แต่ไม่เกิน ๑๕๐ ล้านบาท ต้องมีทุนจดทะเบียนไม่ต่ำกว่า ๒๐ ล้านบาท

(๒.๗) มูลค่าการจัดซื้อจัดจ้างเกิน ๑๕๐ ล้านบาท แต่ไม่เกิน ๓๐๐ ล้านบาท ต้องมีทุนจดทะเบียน ไม่ต่ำกว่า ๖๐ ล้านบาท

(๒.๘) มูลค่าการจัดซื้อจัดจ้างเกิน ๓๐๐ ล้านบาท แต่ไม่เกิน ๕๐๐ ล้านบาท ต้องมีทุนจดทะเบียน ไม่ต่ำกว่า ๑๐๐ ล้านบาท

(๒.๙) มูลค่าการจัดซื้อจัดจ้างเกิน ๕๐๐ ล้านบาทขึ้นไป ต้องมีทุนจดทะเบียน ไม่ต่ำกว่า ๒๐๐ ล้านบาท

(๓) สำหรับการจัดซื้อจัดจ้างครั้งหนึ่งที่มีวงเงินเกิน ๕๐๐,๐๐๐ บาทขึ้นไป กรณีผู้ยื่นข้อเสนอเป็นบุคคลธรรมดา ให้พิจารณาจากหนังสือรับรองบัญชีเงินฝากไม่เกิน ๙๐ วัน ก่อนวันยื่นข้อเสนอโดยต้องมีเงินฝากคงเหลือในบัญชีธนาคารเป็นมูลค่า ๑ ใน ๔ ของมูลค่างบประมาณของโครงการหรือรายการที่ยื่นข้อเสนอในแต่ละครั้ง และหากเป็นผู้ชนะการจัดซื้อจัดจ้างหรือเป็นผู้ได้รับการคัดเลือกจะต้องแสดงหนังสือรับรองบัญชีเงินฝากที่มีมูลค่าดังกล่าวอีกครั้งหนึ่งในวันลงนามในสัญญา

(๔) กรณีที่ผู้ยื่นข้อเสนอไม่มีมูลค่าสุทธิของกิจการและทุนจดทะเบียน หรือมีแต่ไม่เพียงพอที่จะเข้ายื่นข้อเสนอ ผู้ยื่นข้อเสนอสามารถขอวงเงินสินเชื่อเพื่อมาสนับสนุนให้มูลค่าสุทธิ ของกิจการ (Net Worth) ไม่ติดลบ หรือให้มีสภาพคล่องที่ตึงเงินเพียงพอต่อการยื่นข้อเสนอ โดยต้องมีวงเงินสินเชื่อ ๑ ใน ๔ ของมูลค่างบประมาณที่ยื่นข้อเสนอในครั้งนั้น (สินเชื่อที่ธนาคารภายในประเทศ หรือบริษัทเงินทุนหรือบริษัทเงินทุนหลักทรัพย์ที่ได้รับอนุญาตให้ประกอบกิจการเงินทุนเพื่อการพาณิชย์ และประกอบธุรกิจ ค่าประกัน ตามประกาศของธนาคารแห่งประเทศไทย ตามรายชื่อบริษัทเงินทุนที่ธนาคารแห่งประเทศไทย แจ้งเวียนให้ทราบ โดยพิจารณาจากยอดเงินรวมของวงเงินสินเชื่อที่สำนักงานใหญ่รับรอง หรือที่สำนักงานสาขารับรอง (กรณีได้รับมอบอำนาจจากสำนักงานใหญ่) ซึ่งออกให้แก่ผู้ยื่นข้อเสนอ นับถึงวันยื่นข้อเสนอไม่เกิน ๙๐ วัน)

(๕) กรณีตาม (๑) - (๔) ยกเว้นสำหรับกรณีดังต่อไปนี้

(๕.๑) กรณีที่ผู้ยื่นข้อเสนอเป็นหน่วยงานของรัฐ

(๕.๒) นิติบุคคลที่จัดตั้งขึ้นตามกฎหมายไทยที่อยู่ระหว่างการฟื้นฟูกิจการ ตามพระราชบัญญัติล้มละลาย (ฉบับที่ ๑๐) พ.ศ. ๒๕๖๑

(๕.๓) งานจ้างก่อสร้าง ที่กรมบัญชีกลางได้ขึ้นทะเบียนผู้ประกอบการงานก่อสร้างแล้ว และงานจ้างก่อสร้างที่หน่วยงานของรัฐได้มีการจัดทำบัญชีผู้ประกอบการงานก่อสร้างที่มีคุณสมบัติเบื้องต้นไว้แล้ว ก่อนวันที่พระราชบัญญัติการจัดซื้อจัดจ้างและการบริหารพัสดุภาครัฐมีผลใช้บังคับ

๓.๑๓ ผู้ยื่นข้อเสนอต้องยื่นใบรับรองผลการทดสอบคุณสมบัติของฮีเทอโรโพลีเมอร์ (Thermo - Plastic) รายละเอียดตามมาตรฐานอุตสาหกรรม มอก.๕๔๒-๒๕๔๙ และผลทดสอบมาตรฐาน EN ๑๘๗๑ (สามารถทนความร้อนได้ดี มีจุดอ่อนตัวสูง ไม่นิยมเวลาอากาศร้อนจัด) และมาตรฐาน EN ๑๔๓๖ (สามารถสะท้อนแสงของสี เมื่อเวลาถนนเปียกหรือเวลาฝนตกได้ดี) ซึ่งทดสอบโดยหน่วยงานราชการที่เชื่อถือได้ เช่น กรมทางหลวง หรือหน่วยงานราชการอื่นที่เชื่อถือได้ เป็นต้น

๓.๑๔ ผู้ยื่นข้อเสนอต้องยื่นหนังสือรับรองผลการทดสอบแผ่นสะท้อนแสงตามมาตรฐานผลิตภัณฑ์อุตสาหกรรม มาตรฐาน มอก.๖๐๖-๒๕๖๓ แบบที่ ๑๑ จากบริษัทผู้ผลิต หรือหน่วยงานราชการที่เชื่อถือได้ พร้อมทั้งรับรองสำเนาถูกต้อง

๓.๑๕ ผู้ยื่นข้อเสนอต้องยื่นหนังสือรับประกันคุณภาพการใช้งานแผ่นสะท้อนแสง มาตรฐานผลิตภัณฑ์อุตสาหกรรม มาตรฐานเลขที่ มอก.๖๐๖-๒๕๖๓ แบบที่ ๑๑ จากบริษัทผู้ผลิต โดยมีอายุรับประกันคุณภาพการใช้งานไม่น้อยกว่า ๑๐ ปี และยังคงค่าสัมประสิทธิ์การสะท้อนแสงของแผ่นสะท้อนแสง (Coefficient of Retroreflection ; Candelas/Lux/Square Meter) ไม่น้อยกว่าร้อยละ ๘๐ ของค่าความส่องสว่างเริ่มต้น

๓.๑๖ ผู้ยื่นข้อเสนอราคาต้องแนบเอกสารรับรองคุณภาพของอุปกรณ์ส่องสว่างหลอด LED ตามมาตรฐาน ISO ๙๐๐๑:๒๐๐๐ หรือ ISO ๑๔๐๐๑

๓.๑๗ ผู้ยื่นข้อเสนอราคาจะต้องแนบผลทดสอบแผ่นอลูมิเนียมซึ่งออกโดยหน่วยงานราชการที่เชื่อถือได้เท่านั้น

๓.๑๘ ผู้ยื่นข้อเสนอราคาจะต้องแนบแคตตาล็อกคุณสมบัติเฉพาะของป้ายไฟกระพริบพลังงานแสงอาทิตย์พร้อมนำส่งตัวอย่างป้าย

๓.๑๙ ผู้ยื่นข้อเสนอราคาจะต้องแนบแคตตาล็อกของแผ่นสะท้อนแสง ตามมาตรฐาน มอก.๖๐๖-๒๕๖๓ แบบที่ ๑๑ และส่งตัวอย่างแผ่นสะท้อนแสง ขนาด ๓๐x๓๐ ซม. ทุกสีที่ใช้สำหรับโครงการนี้

๓.๒๐ ผู้ยื่นข้อเสนอราคาจะต้องแนบแคตตาล็อก (CATALOG) แสดงคุณลักษณะเฉพาะพร้อมใบรับรองการทดสอบและรับรองคุณภาพของลูกแก้วสะท้อนแสงแบบไฟกะพริบด้วยพลังงานแสงอาทิตย์จากผู้ผลิตหรือสถาบันที่เชื่อถือได้

๓.๒๑ ผู้ยื่นเสนอราคาจะต้องนำส่งตัวอย่างตามข้อ ๓.๑๘-๓.๒๐ ให้แก่หน่วยงานภายใน ๓ วันทำการ นับถัดจากวันเสนอราคา

๓.๒๒ จังหวัดจะพิจารณาผู้มีสิทธิ์ร่วมเสนอราคา โดยผู้มีสิทธิ์เข้าร่วมเสนอราคาต้องมีคุณสมบัติและยื่นเอกสารให้ถูกต้องครบถ้วนตามที่ระบุไว้ในข้อ ๓ ผู้ยื่นข้อเสนอรายใด มีคุณสมบัติและยื่นเอกสารไม่ครบถ้วนตามข้อ ๓ จะถูกพิจารณาเป็นผู้ไม่มีสิทธิ์เสนอราคา

๔. วงเงินในการจัดจ้าง

๔.๑ วงเงินงบประมาณ ๑๕,๐๐๐,๐๐๐.๐๐ บาท (เงินสิบล้านบาทถ้วน)

๔.๒ วงเงินราคากลาง เป็นเงินทั้งสิ้น ๑๔,๙๙๘,๗๘๐.๓๙ บาท

(เงินสิบล้านเก้าแสนเก้าหมื่นแปดพันเจ็ดร้อยแปดสิบบาทสามสิบเก้าสตางค์)

๕. ระยะเวลาดำเนินการและส่งมอบงาน

- ต้องดำเนินการก่อสร้างให้แล้วเสร็จภายใน ๙๐ วัน นับถัดจากวันลงนามในสัญญา

๖. หลักประกันการเสนอราคา

หลักประกันการเสนอราคา จำนวน ๗๕๐,๐๐๐.- บาท (เงินเจ็ดแสนห้าหมื่นบาทถ้วน)

๗. หลักเกณฑ์ในการพิจารณาคัดเลือกผู้เสนอราคา

การพิจารณาผลการประกวดราคาอิเล็กทรอนิกส์ครั้งนี้ จังหวัดราชบุรี โดย แขวงทางหลวงราชบุรี เลือกใช้หลักเกณฑ์ ราคา

๘. แบบรูปรายการ และคุณลักษณะเฉพาะ

๘.๑ จ้างเหมาทำการโครงการพัฒนาการคมนาคมและโครงสร้างพื้นฐานสู่แหล่งท่องเที่ยวในจังหวัดราชบุรี กิจกรรมเพิ่มประสิทธิภาพและแก้ไขปัญหาจุดเสี่ยง ทางหลวงหมายเลข ๓๐๙๐ ตอนควบคุม ๐๑๐๐ ตอนบ้านเลือก-หนองตากยา ระหว่าง กม.๐+๐๐๐-กม.๔๓+๐๘๖ (เป็นช่วง ๆ) อำเภอโพธาราม จังหวัดราชบุรี ปริมาณงาน ๑ แห่ง สายทางในสังกัดแขวงทางหลวงราชบุรี ดำเนินการโดยวิธีประกวดราคาอิเล็กทรอนิกส์ (Electronic Bidding: e-bidding) และแบบมาตรฐานกรมทางหลวง ดังนี้

ที่	รายการ	ปริมาณงาน	หน่วย
๑	๖.๑๐(๔.๑) REFLECTING TARGET FOR CURB แบบ วงกลม ขนาด DIA.๐.๑๐ M. ชนิดหน้าเดียว	๖๖๗.๐๐	EACH
๒	๖.๑๔(๓.๒) LED LAMP FLASHING SIGNAL (SOLAR CELL) ชนิด ๒ ดวงโคม พร้อมป้ายเตือน	๑๗.๐๐	EACH
๓	๖.๑๔(๓.๓) LED LAMP FLASHING SIGNAL (SOLAR CELL) ป้ายเตือนทางโค้ง ขนาด ๖๐ x ๙๐ ซม. (แบบกระพริบพร้อมกัน)	๓๐.๐๐	EACH
๔	๖.๑๔(๓.๔) LED LAMP FLASHING SIGNAL (SOLAR CELL) ป้ายเตือนทางโค้ง ขนาด ๖๐ x ๙๐ ซม. แบบ ๒ ป้าย (แบบกระพริบพร้อมกัน)	๑๔๒.๐๐	EACH
๕	๖.๑๕(๒.๑) THERMOPLASTIC PAINT	๒,๒๐๖.๐๐	SQ.M.
๖	๖.๑๕(๒.๒) THERMOPLASTIC PAINT (Profile Marking)	๑,๒๘๕.๐๐	SQ.M.
๗	๖.๑๕(๒.๓) THERMOPLASTIC PAINT (OSB)	๒๘๘.๐๐	SQ.M.
๘	๖.๑๕(๒.๔) COLD PLASTIC (TWO COMPONENTS)	๑๖๒.๐๐	SQ.M.

ที่	รายการ	ปริมาณงาน	หน่วย
๙	๖.๑๕(๒.๖) COLD PLASTIC (RED ANTI SKID)	๓๙๖.๐๐	SQ.M.
๑๐	๖.๑๕(๓) CURB MARKINGS	๕๐๒.๐๐	SQ.M.
๑๑	๖.๑๕(๔.๓) ๓๖๐° ROAD STUD แบบไฟกระพริบ ชนิดโซล่าเซลล์	๕๗๓.๐๐	EACH
๑๒	๖.๑๗(๑) BUS STOP SHELTER TYPE "F"	๑๒.๐๐	EACH
๑๓	๗ งานติดตั้งป้ายและอุปกรณ์จราจรระหว่างการก่อสร้าง บริเวณช่องจราจรซ้าย สำหรับทางหลวง ๒ ช่องจราจร	๑.๐๐	L.S.

๘.๒ คู่สัญญาต้องใช้วัสดุประเภทครุภัณฑ์ที่จะใช้ในงานก่อสร้างเป็นวัสดุที่ผลิตภายในประเทศ โดยต้องใช้ไม่น้อยกว่าร้อยละ ๖๐ ของมูลค่าวัสดุที่จะใช้ในงานก่อสร้างทั้งหมดตามสัญญา

โดยพิจารณาการใช้เหล็กในงานก่อสร้างก่อน โดยคู่สัญญาต้องใช้เหล็กที่ผลิตภายในประเทศ ไม่น้อยกว่าร้อยละ ๙๐ ของปริมาณเหล็กที่ต้องใช้ทั้งหมดตามสัญญา

๘.๓ คู่สัญญาต้องจัดทำแผนการใช้วัสดุที่ผลิตภายในประเทศ และแผนการใช้เหล็กที่ผลิตภายในประเทศ โดยยื่นให้หน่วยงานของรัฐภายใน ๖๐ วัน นับถัดจากวันลงนามในสัญญา

๙. งวดงานและการจ่ายเงิน

จังหวัดราชบุรี โดย แขวงทางหลวงราชบุรี จะจ่ายค่าจ้างซึ่งได้รวมภาษีมูลค่าเพิ่ม ตลอดจนภาษีอื่น ๆ และค่าใช้จ่ายหึ่งปวงแล้ว โดยถือราคาเหมารวมเป็นเกณฑ์ และกำหนดการจ่ายเงินเป็นจำนวน ๑ งวด ดังนี้

เป็นจำนวนเงินในอัตราร้อยละ ๑๐๐ ของค่าจ้าง เมื่อผู้รับจ้างได้ปฏิบัติงานทั้งหมดให้แล้วเสร็จเรียบร้อยตามสัญญา รวมทั้งทำสถานที่ก่อสร้างให้สะอาดเรียบร้อย

๑๐. ค่าปรับ

- ค่าปรับตามสัญญาจ้างแนบท้ายเอกสารประกวดราคาอิเล็กทรอนิกส์ หรือข้อตกลงจ้างเป็นหนังสือจะกำหนด ดังนี้

๑๐.๑ กรณีที่ผู้รับจ้างนำงานที่รับจ้างไปจ้างช่วงให้ผู้อื่นทำอีกทอดหนึ่งโดยไม่ได้รับอนุญาตจากจังหวัดราชบุรี โดย แขวงทางหลวงราชบุรี จะกำหนดค่าปรับสำหรับการฝ่าฝืนดังกล่าวเป็นจำนวนร้อยละ ๑๒ ของวงเงินของงานที่จ้างช่วงนั้น

๑๐.๒ กรณีที่ผู้รับจ้างปฏิบัติผิดสัญญาจ้างก่อสร้าง นอกเหนือจากข้อ ๑๐.๑ จะกำหนดค่าปรับเป็นรายวันเป็นจำนวนเงินตายตัวในอัตราร้อยละ ๐.๒๕ ของราคาค่างาน

๑๐. การรับประกันความชำรุดบกพร่อง

ผู้ชนะการเสนอราคาจะต้องรับประกันความชำรุดบกพร่องของงานจ้างที่เกิดขึ้นภายในระยะเวลาไม่น้อยกว่า ๓ ปี นับถัดจากวันที่จังหวัดราชบุรี โดย แขวงทางหลวงราชบุรี ได้รับมอบงาน โดยจะต้องจัดการซ่อมแซมแก้ไขให้ใช้งานได้ดังเดิมภายใน ๑ วัน นับถัดจากวันที่ได้รับแจ้งความชำรุดบกพร่อง

๑๑. การจ่ายเงินล่วงหน้า

ผู้ยื่นข้อเสนอมีสิทธิเสนอขอรับเงินล่วงหน้า ในอัตราไม่เกินร้อยละ ๑๕ ของราคาค่าจ้างทั้งหมด แต่ทั้งนี้จะต้องส่งมอบหลักประกันเงินล่วงหน้า เป็นพันธบัตรรัฐบาลไทย หรือหนังสือค้ำประกัน หรือหนังสือค้ำประกันอิเล็กทรอนิกส์ของธนาคารภายในประเทศตามแบบที่กรมบัญชีกลางกำหนด ให้แก่ จังหวัดราชบุรี โดย แขวงทางหลวงราชบุรี ก่อนการรับเงินล่วงหน้า

๑๒. งานตามประกาศประกวดราคาจ้างด้วยวิธีประกวดราคาอิเล็กทรอนิกส์ (e-bidding) นี้

๑๒.๑ ได้รับอนุมัติเงินงบประมาณรายจ่ายประจำปี พ.ศ. ...๒๕๖๗..แล้ว

๑๒.๒ ยังไม่ได้รับอนุมัติเงินงบประมาณรายจ่ายประจำปี พ.ศ. ...๒๕๖๗..

อนึ่ง การจัดซื้อจัดจ้างครั้งนี้จะมีการลงนามในสัญญาจ้างหรือข้อตกลงเป็นหนังสือได้ต่อเมื่อพระราชบัญญัติงบประมาณรายจ่ายประจำปีงบประมาณ พ.ศ. ๒๕๖๗ มีผลใช้บังคับ และได้รับจัดสรรงบประมาณจากสำนักงบประมาณแล้ว และกรณีที่หน่วยงานของรัฐไม่ได้รับการจัดสรรงบประมาณเพื่อการจัดซื้อจัดจ้างในครั้งดังกล่าว หน่วยงานของรัฐสามารถยกเลิกการจัดซื้อจัดจ้างได้

๑๓. รายละเอียดและข้อกำหนดอื่น ที่นำมาใช้ในการควบคุมงานก่อสร้าง ดังนี้

๑๓.๑ STANDARD DRAWINGS ๒๐๑๕ REVISION (๒๐๑๘ EDITION)

๑๓.๒ คู่มือเครื่องหมายควบคุมการจราจรในงานก่อสร้าง งานบูรณะ และงานบำรุงรักษาทางหลวงแผ่นดิน มีนาคม ๒๕๖๑

๑๓.๓ รายการละเอียดและข้อกำหนดการก่อสร้างทางหลวง เล่มที่ ๑

๑๓.๔ รายการละเอียดและข้อกำหนดการก่อสร้างทางหลวง เล่มที่ ๒

๑๓.๕ รายละเอียดและข้อกำหนดการจัดทำเครื่องหมายจราจรบนผิวทาง (การตีเส้น ลูกศร ชีตเขียนข้อความ) กรกฎาคม ๒๕๕๑

๑๓.๖ คู่มือควบคุมงานก่อสร้างสะพานและท่อเหลี่ยม คสล. ฉบับปรับปรุงและแก้ไข ครั้งที่ ๔

๑๓.๗ มาตรฐาน (ทล.-ม.) ตามที่ระบุในแบบแปลน

๑๓.๘ ข้อกำหนดและมาตรฐานทั่วไป งานติดตั้งไฟฟ้าแสงสว่างบนทางหลวง มกราคม ๒๕๒๒

๑๓.๙ ข้อกำหนดและมาตรฐานทั่วไป งานติดตั้งไฟสัญญาณจราจรและไฟกระพริบบนทางหลวง มกราคม ๒๕๒๓

๑๓.๑๐ แบบแปลน

๑๓.๑๑ แนวทางการพิจารณาขยายอายุสัญญาหรือการงด หรือลดค่าปรับงานจ้างเหมาของกรมทางหลวง สิงหาคม ๒๕๖๑

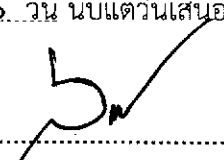
๑๔. สถานที่ติดต่อหรือขอทราบข้อมูลเพิ่มเติม หรือส่งข้อเสนอแนะ วิचारณ์ หรือแสดงความคิดเห็น สามารถส่งข้อคิดเห็น หรือข้อเสนอแนะ วิचारณ์ เกี่ยวกับรายละเอียดคุณลักษณะของพัสดุที่จะจัดหานี้ได้ที่

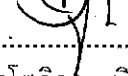
สถานที่ติดต่อ แขวงทางหลวงราชบุรี ถนนเพชรเกษม อำเภอเมือง จังหวัดราชบุรี รหัสไปรษณีย์ ๗๐๐๐๐ หรือทางเว็บไซต์ของกรมทางหลวง (www.doh.go.th) โทรศัพท์หมายเลข ๐-๓๒๓๓-๗๓๐๔ ต่อ ๑๑๔ โทรสารหมายเลข ๐-๓๒๓๒-๖๙๑๒ หรือทาง E-mail Address: doh1341@doh.go.th

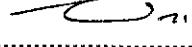
สาธารณชนที่ต้องการเสนอแนะ วิचारณ์ หรือมีความเห็น ต้องเปิดเผยชื่อ และที่อยู่ของผู้ให้ข้อเสนอแนะ วิचारณ์ หรือมีความเห็นด้วย

๑๕. หมายเหตุ

- กำหนดยื่นราคาไม่น้อยกว่า...๑๘๐...วัน นับแต่วันเสนอราคา

(ลงชื่อ) ประธานกรรมการฯ
(นายสมเกียรติ ทรัพย์สัตย์) รอ.ขท.ราชบุรี(ว)

(ลงชื่อ)  กรรมการฯ
(นางสาวโสภิตา พิรันตร) วิศวกรโยธาปฏิบัติการ

(ลงชื่อ)  กรรมการฯ
(นายชัยณรงค์ ไจบริสุทธิกุล) นายช่างโยธาชำนาญงาน



ประกาศจังหวัดราชบุรี โดย แขวงทางหลวงราชบุรี
เรื่อง ประกวดราคาจ้างก่อสร้างโครงการพัฒนาการคมนาคมและโครงสร้างพื้นฐานสู่แหล่งท่องเที่ยวใน
จังหวัดราชบุรี กิจกรรมเพิ่มประสิทธิภาพและแก้ไขปัญหาจุดเสี่ยง ทางหลวงหมายเลข ๓๐๕๐ ตอน
ควบคุม ๐๑๐๐ ตอนบ้านเลือก-หนองตากยา ระหว่าง กม.๐+๐๐๐-กม.๔๓+๐๘๖ (เป็นช่วง ๆ) อำเภอโพ
ธาราม จังหวัดราชบุรี ปริมาณงาน ๑ แห่ง ด้วยวิธีประกวดราคาอิเล็กทรอนิกส์ (e-bidding)

จังหวัดราชบุรี โดย แขวงทางหลวงราชบุรี มีความประสงค์จะประกวดราคาจ้างก่อสร้าง
โครงการพัฒนาการคมนาคมและโครงสร้างพื้นฐานสู่แหล่งท่องเที่ยวในจังหวัดราชบุรี กิจกรรมเพิ่ม
ประสิทธิภาพและแก้ไขปัญหาจุดเสี่ยง ทางหลวงหมายเลข ๓๐๕๐ ตอนควบคุม ๐๑๐๐ ตอนบ้านเลือก-หนอง
ตากยา ระหว่าง กม.๐+๐๐๐-กม.๔๓+๐๘๖ (เป็นช่วง ๆ) อำเภอโพธาราม จังหวัดราชบุรี ปริมาณงาน ๑ แห่ง
ด้วยวิธีประกวดราคาอิเล็กทรอนิกส์ (e-bidding) ราคาากลางของงานจ้างก่อสร้าง ในการประกวดราคาครั้งนี้
เป็นเงินทั้งสิ้น ๑๔,๙๙๘,๗๘๐.๓๙ บาท (สิบสี่ล้านเก้าแสนเก้าหมื่นแปดพันเจ็ดร้อยแปดสิบบาทสามสิบบาท
สตางค์) ตามรายการ ดังนี้

โครงการพัฒนาการคมนาคม และโครงสร้างพื้นฐานสู่แหล่ง ท่องเที่ยวในจังหวัดราชบุรี กิจกรรมเพิ่มประสิทธิภาพและ แก้ไขปัญหาจุดเสี่ยง ทางหลวง หมายเลข ๓๐๕๐ ตอนควบคุม ๐๑๐๐ ตอนบ้านเลือก-หนอง ตากยา ระหว่าง กม.๐+๐๐๐-กม.๔๓+๐๘๖ (เป็นช่วง ๆ) อำเภอโพธาราม จังหวัดราชบุรี	จำนวน	๑	แห่ง
---	-------	---	------

ผู้ยื่นข้อเสนอจะต้องมีคุณสมบัติ ดังต่อไปนี้

๑. มีความสามารถตามกฎหมาย

๒. ไม่เป็นบุคคลล้มละลาย

๓. ไม่อยู่ระหว่างเลิกกิจการ

๔. ไม่เป็นบุคคลซึ่งอยู่ระหว่างถูกระงับการยื่นข้อเสนอหรือทำสัญญากับหน่วยงานของรัฐไว้ชั่วคราว เนื่องจากเป็นผู้ที่ไม่ผ่านเกณฑ์การประเมินผลการปฏิบัติงานของผู้ประกอบการตามระเบียบ ที่รัฐมนตรีว่าการกระทรวงการคลังกำหนดตามที่ประกาศเผยแพร่ในระบบเครือข่ายสารสนเทศของกรมบัญชีกลาง

๕. ไม่เป็นบุคคลซึ่งถูกระบุชื่อไว้ในบัญชีรายชื่อผู้ทำงานและได้แจ้งเวียนชื่อให้เป็นผู้ทำงานของหน่วยงานของรัฐในระบบเครือข่ายสารสนเทศของกรมบัญชีกลาง ซึ่งรวมถึงนิติบุคคลที่ผู้ทำงานเป็นหุ้นส่วนผู้จัดการ กรรมการผู้จัดการ ผู้บริหาร ผู้มีอำนาจในการดำเนินงานในกิจการของนิติบุคคลนั้นด้วย

๖. มีคุณสมบัติและไม่มีลักษณะต้องห้ามตามที่คณะกรรมการนโยบายการจัดซื้อจัดจ้างและการบริหารพัสดุภาครัฐกำหนดในราชกิจจานุเบกษา

๗. เป็นนิติบุคคลผู้มีอาชีพรับจ้างงานที่ประกวดราคาอิเล็กทรอนิกส์ดังกล่าว

๘. ไม่เป็นผู้มีผลประโยชน์ร่วมกันกับผู้ยื่นข้อเสนอรายอื่นที่เข้ายื่นข้อเสนอให้แก่จังหวัดราชบุรี โดย แหวงทางหลวงราชบุรี ณ วันประกาศประกวดราคาอิเล็กทรอนิกส์ หรือไม่เป็นผู้กระทำการอันเป็นการขัดขวางการแข่งขันราคาอย่างเป็นธรรม ในการประกวดราคาอิเล็กทรอนิกส์ครั้งนี้

๙. ไม่เป็นผู้ได้รับเอกสิทธิ์หรือความคุ้มกัน ซึ่งอาจปฏิเสธไม่ยอมขึ้นศาลไทย เว้นแต่รัฐบาลของผู้ยื่นข้อเสนอได้มีคำสั่งสละเอกสิทธิ์และความคุ้มกันเช่นนั้น

๑๐. ผู้ยื่นข้อเสนอต้องมีผลงานก่อสร้างประเภทเดียวกันกับผลงานที่ประกวดราคาจ้างก่อสร้างในวงเงินไม่น้อยกว่า ๖,๐๐๐,๐๐๐.๐๐ บาท (หกล้านบาทถ้วน) และเป็นผลงานที่เป็นคู่สัญญาโดยตรงกับหน่วยงานของรัฐ หรือหน่วยงานเอกชนที่ จังหวัดราชบุรี โดย แหวงทางหลวงราชบุรี เชื่อถือ

๑๑. ผู้ยื่นข้อเสนอที่ยื่นข้อเสนอในรูปแบบของ "กิจการร่วมค้า" ต้องมีคุณสมบัติดังนี้

กรณีที่ข้อตกลงระหว่างผู้เข้าร่วมค่างำหนดให้ผู้เข้าร่วมรายใดรายหนึ่งเป็นผู้เข้าร่วมค้าหลัก ข้อตกลงระหว่างผู้เข้าร่วมค้าจะต้องมีการกำหนดสัดส่วนหน้าที่และความรับผิดชอบในปริมาณงาน สิ่งของ หรือมูลค่าตามสัญญาของผู้เข้าร่วมค้าหลักมากกว่าผู้เข้าร่วมค้ารายอื่นทุกราย

กรณีที่ข้อตกลงระหว่างผู้เข้าร่วมค่างำหนดให้ผู้เข้าร่วมรายใดรายหนึ่งเป็นผู้เข้าร่วมค้าหลัก กิจการร่วมค่านั้นต้องใช้ผลงานของผู้เข้าร่วมค้าหลักรายเดียวเป็นผลงานของกิจการร่วมค้าที่ยื่นข้อเสนอ

สำหรับข้อตกลงระหว่างผู้เข้าร่วมค้าที่ไม่ได้กำหนดให้ผู้เข้าร่วมรายใดเป็นผู้เข้าร่วมค้าหลัก ผู้เข้าร่วมค้าทุกรายจะต้องมีคุณสมบัติครบถ้วนตามเงื่อนไขที่กำหนดไว้ในเอกสารเชิญชวน หรือหนังสือเชิญชวน

กรณีที่ข้อตกลงระหว่างผู้เข้าร่วมค่างำหนดให้มีการมอบหมายผู้เข้าร่วมรายใดรายหนึ่งเป็นผู้ยื่นข้อเสนอ ในนามกิจการร่วมค้า การยื่นข้อเสนอดังกล่าวไม่ต้องมีหนังสือมอบอำนาจ

สำหรับข้อตกลงระหว่างผู้เข้าร่วมค้าที่ไม่ได้กำหนดให้ผู้เข้าร่วมรายใดเป็นผู้ยื่นข้อ

เสนอผู้เข้าร่วมค้าทุกรายจะต้องลงลายมือชื่อในหนังสือมอบอำนาจให้ผู้เข้าร่วมค้ารายใดรายหนึ่งเป็นผู้ยื่นข้อเสนอในนามกิจการร่วมค้า

๑๒. ผู้ยื่นข้อเสนอต้องลงทะเบียนที่มีข้อมูลถูกต้องครบถ้วนในระบบจัดซื้อจัดจ้างภาครัฐด้วยอิเล็กทรอนิกส์ (Electronic Government Procurement : e-GP) ของกรมบัญชีกลาง

๑๓. ผู้ยื่นข้อเสนอต้องมีมูลค่าสุทธิของกิจการ ดังนี้

(๑) กรณีผู้ยื่นข้อเสนอเป็นนิติบุคคลที่จัดตั้งขึ้นตามกฎหมายไทยซึ่งได้จดทะเบียนเกินกว่า ๑ ปี ต้องมีมูลค่าสุทธิของกิจการ จากผลต่างระหว่างสินทรัพย์สุทธิหักด้วยหนี้สินสุทธิ ที่ปรากฏในงบแสดงฐานะการเงินที่มีการตรวจรับรองแล้ว ซึ่งจะต้องแสดงค่าเป็นบวก ๑ ปีสุดท้ายก่อนวันยื่นข้อเสนอ

(๒) กรณีผู้ยื่นข้อเสนอเป็นนิติบุคคลที่จัดตั้งขึ้นตามกฎหมายไทย ซึ่งยังไม่มีงบแสดงฐานะการเงินกับกรมพัฒนาธุรกิจการค้า ให้พิจารณาการกำหนดมูลค่าของทุนจดทะเบียน โดยผู้ยื่นข้อเสนอจะต้องมีทุนจดทะเบียนที่เรียกชำระมูลค่าหุ้นแล้ว ณ วันที่ยื่นข้อเสนอ ไม่ต่ำกว่า ๓ ล้านบาท

(๓) สำหรับการจัดซื้อจัดจ้างครั้งหนึ่งที่มีวงเงินเกิน ๕๐๐,๐๐๐ บาทขึ้นไป กรณีผู้ยื่นข้อเสนอเป็นบุคคลธรรมดา โดยพิจารณาจากหนังสือรับรองบัญชีเงินฝาก ไม่เกิน ๙๐ วันก่อนวันยื่นข้อเสนอ โดยต้องมีเงินฝากคงเหลือในบัญชีธนาคารเป็นมูลค่า ๑ ใน ๔ ของมูลค่างบประมาณของโครงการหรือรายการที่ยื่นข้อเสนอในแต่ละครั้ง และหากเป็นผู้ชนะการจัดซื้อจัดจ้างหรือเป็นผู้ได้รับการคัดเลือกจะต้องแสดงบัญชีเงินฝากที่มีมูลค่าดังกล่าวอีกครั้งหนึ่งในวันลงนามในสัญญา

(๔) กรณีที่ผู้ยื่นข้อเสนอไม่มีมูลค่าสุทธิของกิจการหรือทุนจดทะเบียน หรือมีแต่ไม่เพียงพอที่จะ เข้ายื่นข้อเสนอ ผู้ยื่นข้อเสนอสามารถขอวงเงินสินเชื่อ โดยต้องมีวงเงินสินเชื่อ ๑ ใน ๔ ของมูลค่างบประมาณของโครงการหรือรายการที่ยื่นข้อเสนอในครั้งนั้น (สินเชื่อที่ธนาคารภายในประเทศ หรือบริษัทเงินทุนหรือบริษัทเงินทุนหลักทรัพย์ที่ได้รับอนุญาตให้ประกอบกิจการเงินทุนเพื่อการพาณิชย์ และประกอบธุรกิจค้าประกันตามประกาศของธนาคารแห่งประเทศไทย ตามรายชื่อบริษัทเงินทุนที่ธนาคารแห่งประเทศไทยแจ้งเวียนให้ทราบ โดยพิจารณาจากยอดเงินรวมของวงเงินสินเชื่อที่สำนักงานใหญ่รับรอง หรือที่สำนักงานสาขารับรอง (กรณีได้รับมอบอำนาจจากสำนักงานใหญ่) ซึ่งออกให้แก่ผู้ยื่นข้อเสนอ นับถึงวันยื่นข้อเสนอไม่เกิน ๙๐ วัน)

(๕) กรณีตาม (๑) - (๔) ยกเว้นสำหรับกรณีดังต่อไปนี้

(๕.๑) กรณีที่ผู้ยื่นข้อเสนอเป็นหน่วยงานของรัฐ

(๕.๒) นิติบุคคลที่จัดตั้งขึ้นตามกฎหมายไทยที่อยู่ระหว่างการฟื้นฟูกิจการตามพระราชบัญญัติล้มละลาย (ฉบับที่ ๑๐) พ.ศ. ๒๕๖๑

(๕.๓) งานจ้างก่อสร้าง ที่กรมบัญชีกลางได้ขึ้นทะเบียนผู้ประกอบการงานก่อสร้างแล้ว และงานจ้างก่อสร้างที่หน่วยงานของรัฐได้มีการจัดทำบัญชีผู้ประกอบการงานก่อสร้างที่มีคุณสมบัติเบื้องต้นไว้แล้ว ก่อนวันที่พระราชบัญญัติการจัดซื้อจัดจ้างและการบริหารพัสดุภาครัฐมีผลใช้บังคับปี๓.๑๓ ผู้ยื่นข้อเสนอต้องยื่นใบรับรองผลการทดสอบคุณสมบัติของสีเทอร์โมพลาสติก (Thermo -Plastic) รายละเอียดมาตรฐานอุตสาหกรรม มอก.๕๔๒-๒๕๔๙ และผลทดสอบมาตรฐาน EN ๑๘๗๑ (สามารถทนความร้อนได้

ดี มีจุดอ่อนตัวสูง ไม่นิยมเวลาอากาศร้อนจัด) และมาตรฐาน EN ๑๔๓๖ (สามารถสะท้อนแสงของสี เมื่อเวลา ถนนเปียกหรือเวลาฝนตกได้ดี) ซึ่งทดสอบโดยหน่วยงานราชการที่เชื่อถือได้ เช่น กรมทางหลวง หรือหน่วยงานราชการอื่นที่เชื่อถือได้ เป็นต้น

๑๔. ผู้ยื่นข้อเสนอต้องยื่นหนังสือรับรองผลการทดสอบแผ่นสะท้อนแสงตามมาตรฐานผลิตภัณฑ์อุตสาหกรรม มาตรฐาน มอก.๖๐๖-๒๕๖๓ แบบที่ ๑๑ จากบริษัทผู้ผลิต หรือหน่วยงานราชการที่เชื่อถือได้ พร้อมทั้งรับรองสำเนาถูกต้อง

๑๕. ผู้ยื่นข้อเสนอต้องยื่นหนังสือรับประกันคุณภาพการใช้งานแผ่นสะท้อนแสง มาตรฐานผลิตภัณฑ์อุตสาหกรรม มาตรฐานเลขที่ มอก.๖๐๖-๒๕๖๓ แบบที่ ๑๑ จากบริษัทผู้ผลิต โดยมีอายุรับประกันคุณภาพการใช้งานไม่น้อยกว่า ๑๐ ปี และยังคงค่าสัมประสิทธิ์การสะท้อนแสงของแผ่นสะท้อนแสง (Coefficient of Retroreflection ; Candelas/Lux/Square Meter) ไม่น้อยกว่าร้อยละ ๘๐ ของค่าความส่องสว่างเริ่มต้น

๑๖. ผู้ยื่นข้อเสนอราคาต้องแนบเอกสารรับรองคุณภาพของอุปกรณ์ส่องสว่างหลอด LED ตามมาตรฐาน ISO ๙๐๐๑:๒๐๐๐ หรือ ISO ๑๔๐๐๑

๑๗. ผู้ยื่นข้อเสนอราคาจะต้องแนบผลทดสอบแผ่นอลูมิเนียมซึ่งออกโดยหน่วยงานราชการที่เชื่อถือได้ เท่านั้น

๑๘. ผู้ยื่นข้อเสนอราคาจะต้องแนบแคตตาล็อกคุณสมบัติเฉพาะของป้ายไฟกะพริบพลังงานแสงอาทิตย์พร้อมนำส่งตัวอย่างป้าย

๑๙. ผู้ยื่นข้อเสนอราคาจะต้องแนบแคตตาล็อกของแผ่นสะท้อนแสง ตามมาตรฐาน มอก.๖๐๖-๒๕๖๓ แบบที่ ๑๑ และส่งตัวอย่างแผ่นสะท้อนแสง ขนาด ๓๐x๓๐ ซม. ทุกสีที่ใช้สำหรับโครงการนี้

๒๐. ผู้ยื่นข้อเสนอราคาจะต้องแนบแคตตาล็อก (CATALOG) แสดงคุณลักษณะเฉพาะพร้อมใบรับรองการทดสอบและรับรองคุณภาพของลูกแก้วสะท้อนแสงแบบไฟกะพริบด้วยพลังงานแสงอาทิตย์ จากผู้ผลิตหรือสถาบันที่เชื่อถือได้

๒๑. ผู้ยื่นเสนอราคาจะต้องนำส่งตัวอย่างตามข้อ ๑๘ - ๒๐ ให้แก่หน่วยงานภายใน ๓ วันทำการนับถัดจากวันเสนอราคา

๒๒. จังหวัดจะพิจารณาผู้มีสิทธิ์ร่วมเสนอราคา โดยผู้มีสิทธิ์เข้าร่วมเสนอราคาต้องมีคุณสมบัติและยื่นเอกสารให้ถูกต้องครบถ้วนตามที่ระบุไว้ในข้อ ๓ ผู้ยื่นข้อเสนอรายใด มีคุณสมบัติและยื่นเอกสารไม่ครบถ้วนตามข้อ ๓ จะถูกพิจารณาเป็นผู้ไม่มีสิทธิ์เสนอราคา

ผู้ยื่นข้อเสนอต้องยื่นข้อเสนอและเสนอราคาทางระบบจัดซื้อจัดจ้างภาครัฐด้วยอิเล็กทรอนิกส์ ในวันที่ ระหว่างเวลา น. ถึง น.

ผู้สนใจสามารถขอรับเอกสารประกวดราคาอิเล็กทรอนิกส์ โดยดาวน์โหลดเอกสารทางระบบจัดซื้อจัดจ้างภาครัฐด้วยอิเล็กทรอนิกส์ หัวข้อ ค้นหาประกาศจัดซื้อจัดจ้างได้ตั้งแต่วันที่ประกาศจนถึงวันเสนอราคา

ผู้ยื่นข้อเสนอสามารถจัดเตรียมเอกสารข้อเสนอได้ตั้งแต่วันที่ประกาศจนถึงวันเสนอราคา
ผู้สนใจสามารถดูรายละเอียดได้ที่เว็บไซต์ www.doh.go.th หรือ www.gprocurement.go.th
หรือสอบถามทางโทรศัพท์หมายเลข ๐-๓๒๓๓-๗๓๐๔ ต่อ ๑๑๙ ในวันและเวลาราชการ

ประกาศ ณ วันที่ มีนาคม พ.ศ. ๒๕๖๗

(นายปิยวัฒน์ ไทรงาม)
ผู้อำนวยการแขวงทางหลวงราชบุรี
ปฏิบัติราชการแทนผู้ว่าราชการจังหวัดราชบุรี

รายละเอียดแนบท้ายประกาศประกวดราคาจ้างด้วยการประกวดราคาอิเล็กทรอนิกส์ (e-bidding)
ตามเอกสารประกวดราคาอิเล็กทรอนิกส์ เลขที่ eb-รบ. /๒๕๖๗ ลงวันที่

.....

โครงการพัฒนาการคมนาคมและโครงสร้างพื้นฐานสู่แหล่งท่องเที่ยวในจังหวัดราชบุรี กิจกรรมเพิ่มประสิทธิภาพ และแก้ไขปัญหาจุดเสี่ยง ทางหลวงหมายเลข ๓๐๕๐ ตอนควบคุม ๐๑๐๐ ตอนบ้านเลือก-หนองตากยา ระหว่าง กม.๐+๐๐๐-กม.๔๓+๐๘๖ (เป็นช่วง ๆ) อำเภอโพธาราม จังหวัดราชบุรี ปริมาณงาน ๑ แห่ง สายทางในสังกัด แขวงทางหลวงราชบุรี รายละเอียดดำเนินการดังนี้

ลำดับ ที่	รายละเอียดลักษณะงาน	ปริมาณงาน	หน่วย
๑	๖.๑๐(๔.๑) REFLECTING TARGET FOR CURB แบบวงกลม ขนาด DIA. ๐.๑๐ M. ชนิดหน้าเดียว	๖๖๗.๐๐	EACH
๒	๖.๑๔(๓.๒) LED LAMP FLASHING SIGNAL (SOLAR CELL) ชนิด ๒ ดวงโคม พร้อมป้ายเตือน	๑๗.๐๐	EACH
๓	๖.๑๔(๓.๓) LED LAMP FLASHING SIGNAL (SOLAR CELL) ป้ายเตือนทางโค้ง ขนาด ๖๐ x ๙๐ ซม. (แบบกระพริบพร้อมกัน)	๓๐.๐๐	EACH
๔	๖.๑๔(๓.๔) LED LAMP FLASHING SIGNAL (SOLAR CELL) ป้ายเตือนทางโค้ง ขนาด ๖๐ x ๙๐ ซม. แบบ ๒ ป้าย (แบบกระพริบพร้อมกัน)	๑๔๒.๐๐	EACH
๕	๖.๑๕(๒.๑) THERMOPLASTIC PAINT	๒,๒๐๖.๐๐	SQ.M.
๖	๖.๑๕(๒.๒) THERMOPLASTIC PAINT (Profile Marking)	๑,๒๘๕.๐๐	SQ.M.
๗	๖.๑๕(๒.๓) THERMOPLASTIC PAINT (OSB)	๒๘๘.๐๐	SQ.M.
๘	๖.๑๕(๒.๕) COLD PLASTIC (TWO COMPONENTS)	๑๖๒.๐๐	SQ.M.
๙	๖.๑๕(๒.๖) COLD PLASTIC (RED ANTI SKID)	๓๙๖.๐๐	SQ.M.
๑๐	๖.๑๕(๓) CURB MARKINGS	๕๐๒.๐๐	SQ.M.
๑๑	๖.๑๕(๔.๓) ๓๖๐° ROAD STUD แบบไฟกระพริบ ชนิดโซล่าเซลล์	๕๗๓.๐๐	EACH
๑๒	๖.๑๗(๑) BUS STOP SHELTER TYPE "F"	๑๒๐.๐๐	EACH
๑๓	๗ งานติดตั้งป้ายและอุปกรณ์จราจรระหว่างการก่อสร้าง บริเวณช่องจราจรซ้าย สำหรับทางหลวง ๒ ช่องจราจร	๑.๐๐	L.S.

ภายในระหว่างกิโลเมตรที่แสดงไว้ในบัญชี ผู้ว่าจ้างมีสิทธิ์ที่จะกำหนดให้ทำการตอนใด กว้างเท่าใด หรือเว้นตอนใด ตามความจำเป็นและเพิ่มเติมตอนต้นทางหรือปลายทาง ภายในระยะทางไม่เกินด้านละ ๑ กิโลเมตร เพื่อให้ได้ปริมาณงานตามที่กำหนดในสัญญา

(นายปิยวัฒน์ ไทรงาม)
 ผู้อำนวยการแขวงทางหลวงราชบุรี
 ปฏิบัติราชการแทนผู้ว่าราชการจังหวัดราชบุรี



เอกสารประกวดราคาจ้างก่อสร้างด้วยการประกวดราคาอิเล็กทรอนิกส์ (e-bidding)

เลขที่

ประกวดราคาจ้างก่อสร้างโครงการพัฒนาการคมนาคมและโครงสร้างพื้นฐานสู่แหล่งท่องเที่ยวในจังหวัด
ราชบุรี กิจกรรมเพิ่มประสิทธิภาพและแก้ไขปัญหาจุดเสี่ยง ทางหลวงหมายเลข ๓๐๙๐ ตอนควบคุม
๐๑๐๐ ตอนบ้านเลือก-หนองตากยา ระหว่าง กม.๐+๐๐๐-กม.๔๓+๐๘๖ (เป็นช่วง ๆ) อำเภอโพธาราม
จังหวัดราชบุรี ปริมาณงาน ๑ แห่ง ด้วยวิธีประกวดราคาอิเล็กทรอนิกส์ (e-bidding)

ตามประกาศ จังหวัดราชบุรี โดย แขวงทางหลวงราชบุรี

ลงวันที่

มีนาคม ๒๕๖๗

จังหวัดราชบุรี โดย แขวงทางหลวงราชบุรี ซึ่งต่อไปนี้เรียกว่า "จังหวัด" มีความประสงค์จะ
ประกวดราคาจ้างก่อสร้างโครงการพัฒนาการคมนาคมและโครงสร้างพื้นฐานสู่แหล่งท่องเที่ยวในจังหวัด
ราชบุรี กิจกรรมเพิ่มประสิทธิภาพและแก้ไขปัญหาจุดเสี่ยง ทางหลวงหมายเลข ๓๐๙๐ ตอนควบคุม ๐๑๐๐
ตอนบ้านเลือก-หนองตากยา ระหว่าง กม.๐+๐๐๐-กม.๔๓+๐๘๖ (เป็นช่วง ๆ) อำเภอโพธาราม จังหวัดราชบุรี
ปริมาณงาน ๑ แห่ง ด้วยวิธีประกวดราคาอิเล็กทรอนิกส์ (e-bidding) ด้วยวิธีประกวดราคาอิเล็กทรอนิกส์ (e-
bidding) โดยมีข้อแนะนำและข้อกำหนดดังต่อไปนี้

๑. เอกสารแนบท้ายเอกสารประกวดราคาอิเล็กทรอนิกส์

๑.๑ ร่างรายละเอียดขอบเขตของงานทั้งโครงการ (Terms of Reference : TOR)

(๑) STANDARD DRAWINGS ๒๐๑๕ REVISION (๒๐๑๘ EDITION)

(๒) คู่มือเครื่องหมายควบคุมการจราจรในงานก่อสร้าง งานบูรณะ และงานบำรุงรักษา
ทางหลวงแผ่นดิน มีนาคม ๒๕๖๑

(๓) รายการละเอียดและข้อกำหนดการก่อสร้างทางหลวง เล่มที่ ๑

(๔) รายการละเอียดและข้อกำหนดการก่อสร้างทางหลวง เล่มที่ ๒

(๕) รายละเอียดและข้อกำหนดการจัดทำเครื่องหมายจราจรบนผิวทาง (การตีเส้น ลูกศร
ขีดเขียนข้อความ) กรกฎาคม ๒๕๕๑

(๖) คู่มือควบคุมงานก่อสร้างสะพานและท่อเหลี่ยม คสล. ฉบับปรับปรุงและแก้ไข ครั้งที่ ๔

(๗) มาตรฐาน (ทล.-ม.) ตามที่ระบุในแบบแปลน

(๘) ข้อกำหนดและมาตรฐานทั่วไป งานติดตั้งไฟฟ้าแสงสว่างบนทางหลวง มกราคม ๒๕๖๒

(๙) ข้อกำหนดและมาตรฐานทั่วไป งานติดตั้งไฟสัญญาณจราจรและไฟกระพริบบนทางหลวง
มกราคม ๒๕๖๓

(๑๐) แบบแปลน

- ๑.๒ แบบใบเสนอราคาที่กำหนดไว้ในระบบจัดซื้อจัดจ้างภาครัฐด้วยอิเล็กทรอนิกส์
- ๑.๓ แบบสัญญาจ้างก่อสร้าง
- ๑.๔ แบบหนังสือคำประกัน
 - (๑) หลักประกันการเสนอราคา
 - (๒) หลักประกันสัญญา
 - (๓) หลักประกันการรับเงินค่าจ้างล่วงหน้า
- ๑.๕ สูตรการปรับราคา
- ๑.๖ บทนิยาม
 - (๑) ผู้ที่มีผลประโยชน์ร่วมกัน
 - (๒) การขัดขวางการแข่งขันอย่างเป็นธรรม
- ๑.๗ แบบบัญชีเอกสารที่กำหนดไว้ในระบบจัดซื้อจัดจ้างภาครัฐด้วยอิเล็กทรอนิกส์
 - (๑) บัญชีเอกสารส่วนที่ ๑
 - (๒) บัญชีเอกสารส่วนที่ ๒
- ๑.๘ รายละเอียดการคำนวณราคากลางงานก่อสร้างตาม BOQ (Bill of Quantities)
- ๑.๙ แผนการใช้วัสดุที่ผลิตภายในประเทศและแผนการใช้เหล็กที่ผลิตภายในประเทศ
- ๑.๑๐ รายการงานที่ผู้รับจ้างต้องรับผิดชอบในความชำรุดบกพร่องของงานจ้างหรือความเสียหายภายในกำหนดเวลา
- ๑.๑๑ รายละเอียดบัญชี เครื่องมือทดสอบวัสดุก่อสร้างและเครื่องมือสำรวจ
- ๑.๑๒ เงื่อนไขการเสนอแผนการทำงาน
- ๑.๑๓ แนวทางการพิจารณาขยายอายุสัญญา หรือการงดหรือลดค่าปรับงานจ้างเหมาของกรมทางหลวง (ฉบับสิงหาคม ๒๕๖๑)
- ๑.๑๔ หลักเกณฑ์การพิจารณาคุณสมบัติผู้มีสิทธิเสนอราคางานก่อสร้างและบำรุงทาง

๒. **คุณสมบัติของผู้ยื่นข้อเสนอ**

- ๒.๑ มีความสามารถตามกฎหมาย
- ๒.๒ ไม่เป็นบุคคลล้มละลาย
- ๒.๓ ไม่อยู่ระหว่างเลิกกิจการ
- ๒.๔ ไม่เป็นบุคคลซึ่งอยู่ระหว่างถูกระงับการยื่นข้อเสนอหรือทำสัญญากับหน่วยงานของรัฐไว้ชั่วคราว เนื่องจากเป็นผู้ที่ไม่ผ่านเกณฑ์การประเมินผลการปฏิบัติงานของผู้ประกอบการตามระเบียบที่รัฐมนตรีว่าการกระทรวงการคลังกำหนดตามที่ประกาศเผยแพร่ในระบบเครือข่ายสารสนเทศของกรมบัญชีกลาง
- ๒.๕ ไม่เป็นบุคคลซึ่งถูกระงับชื่อไว้ในบัญชีรายชื่อผู้ทำงานและได้แจ้งเวียนชื่อให้เป็นผู้

ทำงานของหน่วยงานของรัฐในระบบเครือข่ายสารสนเทศของกรมบัญชีกลาง ซึ่งรวมถึงนิติบุคคลที่ผู้ทำงานเป็น
หุ้นส่วนผู้จัดการ กรรมการผู้จัดการ ผู้บริหาร ผู้มีอำนาจในการดำเนินงานในกิจการของนิติบุคคลนั้นด้วย

๒.๖ มีคุณสมบัติและไม่มีลักษณะต้องห้ามตามที่คณะกรรมการนโยบายการจัดซื้อ
จัดจ้าง และการบริหารพัสดุภาครัฐกำหนดในราชกิจจานุเบกษา

๒.๗ เป็นนิติบุคคลผู้มีอาชีพรับจ้างงานที่ประกวดราคาอิเล็กทรอนิกส์ดังกล่าว

๒.๘ ไม่เป็นผู้มีผลประโยชน์ร่วมกันกับผู้ยื่นข้อเสนอรายอื่นที่เข้ายื่นข้อเสนอให้แก่
จังหวัด ณ วันประกาศประกวดราคาอิเล็กทรอนิกส์ หรือไม่เป็นผู้กระทำการอันเป็นการขัดขวาง การแข่งขัน
อย่างเป็นธรรมในการประกวดราคาอิเล็กทรอนิกส์ครั้งนี้

๒.๙ ไม่เป็นผู้ได้รับเอกสิทธิ์หรือความคุ้มกัน ซึ่งอาจปฏิเสธไม่ยอมขึ้นศาลไทย เว้นแต่
รัฐบาลของผู้ยื่นข้อเสนอได้มีคำสั่งให้สละเอกสิทธิ์และความคุ้มกันเช่นนั้น

๒.๑๐ ผู้ยื่นข้อเสนอต้องมีผลงานก่อสร้างประเภทเดียวกันกับผลงานที่ประกวดราคา
จ้าง ก่อสร้างในวงเงินไม่น้อยกว่า ๖,๐๐๐,๐๐๐.๐๐ บาท (หกล้านบาทถ้วน) และเป็นผลงานที่เป็นคู่สัญญาโดย
ตรงกับหน่วยงานของรัฐ หรือหน่วยงานเอกชนที่ จังหวัดราชบุรี โดย แขวงทางหลวงราชบุรี เชื้อถือ

๒.๑๑ กิจการร่วมค้าที่ผู้ยื่นข้อเสนอในรูปแบบของ "กิจการร่วมค้า" ต้องมีคุณสมบัติดังนี้
กรณีที่ข้อตกลงระหว่างผู้เข้าร่วมค้ากำหนดให้ผู้เข้าร่วมค้ารายใดรายหนึ่งเป็นผู้
เข้าร่วมค้าหลัก ข้อตกลงระหว่างผู้เข้าร่วมค้าจะต้องมีการกำหนดสัดส่วนหน้าที่และความรับผิดชอบในปริมาณ
งาน สิ่งของหรือมูลค่าตามสัญญาของผู้เข้าร่วมค้าหลักมากกว่าผู้เข้าร่วมค้ารายอื่นทุกราย

กรณีที่ข้อตกลงระหว่างผู้เข้าร่วมค้ากำหนดให้ผู้เข้าร่วมค้ารายใดรายหนึ่งเป็นผู้
เข้าร่วมค้าหลัก กิจการร่วมค่านั้นต้องใช้ผลงานของผู้เข้าร่วมค้าหลักรายเดียวเป็นผลงานของกิจการร่วมค้าที่ผู้
ยื่นข้อเสนอ

สำหรับข้อตกลงระหว่างผู้เข้าร่วมค้าที่ไม่ได้กำหนดให้ผู้เข้าร่วมค้ารายใดเป็นผู้เข้า
ร่วมค้าหลัก ผู้เข้าร่วมค้าทุกรายจะต้องมีคุณสมบัติครบถ้วนตามเงื่อนไขที่กำหนดไว้ในเอกสารเชิญชวน หรือ
หนังสือเชิญชวน

กรณีที่ข้อตกลงระหว่างผู้เข้าร่วมค้ากำหนดให้มีการมอบหมายผู้เข้าร่วมค้ารายใด
รายหนึ่งเป็นผู้ยื่นข้อเสนอ ในนามกิจการร่วมค้า การยื่นข้อเสนอดังกล่าวไม่ต้องมีหนังสือมอบอำนาจ

สำหรับข้อตกลงระหว่างผู้เข้าร่วมค้าที่ไม่ได้กำหนดให้ผู้เข้าร่วมค้ารายใดเป็นผู้
ยื่นข้อเสนอ ผู้เข้าร่วมค้าทุกรายจะต้องลงลายมือชื่อในหนังสือมอบอำนาจให้ผู้เข้าร่วมค้ารายใดรายหนึ่งเป็นผู้
ยื่นข้อเสนอ ในนามกิจการร่วมค้า

๒.๑๒ ผู้ยื่นข้อเสนอต้องลงทะเบียนที่มีข้อมูลถูกต้องครบถ้วนในระบบจัดซื้อจัดจ้างภาค
รัฐด้วย อิเล็กทรอนิกส์ (Electronic Government Procurement : e-GP) ของกรมบัญชีกลาง

๒.๑๓ ผู้ยื่นข้อเสนอต้องมีมูลค่าสุทธิของกิจการ ดังนี้

(๑) กรณีผู้ยื่นข้อเสนอเป็นนิติบุคคลที่จัดตั้งขึ้นตามกฎหมายไทยซึ่งได้จดทะเบียน
เกินกว่า ๑ ปี ต้องมีมูลค่าสุทธิของกิจการ จากผลต่างระหว่างสินทรัพย์สุทธิหักด้วยหนี้สินสุทธิ ที่ปรากฏในงบ

แสดงฐานะการเงินที่มีการตรวจรับรองแล้ว ซึ่งจะต้องแสดงค่าเป็นบวก ๑ ปีสุดท้ายก่อนวันยื่นข้อเสนอ

(๒) กรณีผู้ยื่นข้อเสนอเป็นนิติบุคคลที่จัดตั้งขึ้นตามกฎหมายไทย ซึ่งยังไม่มีกิจการ รายงานงบแสดงฐานะการเงินกับกรมพัฒนาธุรกิจการค้า ให้พิจารณาการกำหนดมูลค่าของทุนจดทะเบียน โดยผู้ยื่นข้อเสนอจะต้องมีทุนจดทะเบียนที่เรียกชำระมูลค่าหุ้นแล้ว ณ วันที่ยื่นข้อเสนอ ไม่ต่ำกว่า ๓ ล้านบาท

(๓) สำหรับการจัดซื้อจัดจ้างครั้งหนึ่งที่มีวงเงินเกิน ๕๐๐,๐๐๐ บาทขึ้นไป กรณีผู้ยื่นข้อเสนอเป็นบุคคลธรรมดา โดยพิจารณาจากหนังสือรับรองบัญชีเงินฝาก ไม่เกิน ๙๐ วันก่อนวันยื่นข้อเสนอ โดยต้องมีเงินฝากคงเหลือในบัญชีธนาคารเป็นมูลค่า ๑ ใน ๔ ของมูลค่างบประมาณของโครงการหรือรายการที่ยื่นข้อเสนอในแต่ละครั้ง และหากเป็นผู้ชนะการจัดซื้อจัดจ้างหรือเป็นผู้ได้รับการคัดเลือกจะต้องแสดงบัญชีเงินฝากที่มีมูลค่าดังกล่าวอีกครั้งหนึ่งในวันลงนามในสัญญา

(๔) กรณีที่ผู้ยื่นข้อเสนอไม่มีมูลค่าสุทธิของกิจการหรือทุนจดทะเบียน หรือมีแต่ไม่เพียงพอที่จะ เข้ายื่นข้อเสนอ ผู้ยื่นข้อเสนอสามารถขอวงเงินสินเชื่อ โดยต้องมีวงเงินสินเชื่อ ๑ ใน ๔ ของมูลค่างบประมาณของโครงการหรือรายการที่ยื่นข้อเสนอในครั้งนั้น (สินเชื่อที่ธนาคารภายในประเทศ หรือบริษัทเงินทุนหรือบริษัทเงินทุนหลักทรัพย์ที่ได้รับอนุญาตให้ประกอบกิจการเงินทุนเพื่อการพาณิชย์ และประกอบธุรกิจค้าประกันตามประกาศของธนาคารแห่งประเทศไทย ตามรายชื่อบริษัทเงินทุนที่ธนาคารแห่งประเทศไทยแจ้งเวียนให้ทราบ โดยพิจารณาจากยอดเงินรวมของวงเงินสินเชื่อที่สำนักงานใหญ่รับรอง หรือที่สำนักงานสาขารับรอง (กรณีได้รับมอบอำนาจจากสำนักงานใหญ่) ซึ่งออกให้แก่ผู้ยื่นข้อเสนอ นับถึงวันยื่นข้อเสนอไม่เกิน ๙๐ วัน)

(๕) กรณีตาม (๑) - (๔) ยกเว้นสำหรับกรณีดังต่อไปนี้

(๕.๑) กรณีที่ผู้ยื่นข้อเสนอเป็นหน่วยงานของรัฐ

(๕.๒) นิติบุคคลที่จัดตั้งขึ้นตามกฎหมายไทยที่อยู่ระหว่างการฟื้นฟูกิจการตามพระราชบัญญัติล้มละลาย (ฉบับที่ ๑๐) พ.ศ. ๒๕๖๑

(๕.๓) งานจ้างก่อสร้าง ที่กรมบัญชีกลางได้ขึ้นทะเบียนผู้ประกอบการงานก่อสร้างแล้ว และงานจ้างก่อสร้างที่หน่วยงานของรัฐได้มีการจัดทำบัญชีผู้ประกอบการงานก่อสร้างที่มีคุณสมบัติเบื้องต้นไว้แล้ว ก่อนวันที่พระราชบัญญัติการจัดซื้อจัดจ้างและการบริหารพัสดุภาครัฐมีผลใช้บังคับ

๓.๑๔ ผู้ยื่นข้อเสนอต้องยื่นใบรับรองผลการทดสอบคุณสมบัติของสีเทอร์โมพลาสติก (Thermo - Plastic) รายละเอียดมาตรฐานอุตสาหกรรม มอก.๕๔๒-๒๕๔๙ และผลทดสอบมาตรฐาน EN ๑๘๗๑ (สามารถทนความร้อนได้ดี มีจุดอ่อนตัวสูง ไม่นิ่มเวลาอากาศร้อนจัด) และมาตรฐาน EN ๑๔๓๖ (สามารถสะท้อนแสงของสี เมื่อเวลาถนนเปียกหรือเวลาฝนตกได้ดี) ซึ่งทดสอบโดยหน่วยงานราชการที่เชื่อถือได้ เช่น กรมทางหลวง หรือหน่วยงานราชการอื่นที่เชื่อถือได้ เป็นต้น

๓.๑๕ ผู้ยื่นข้อเสนอต้องยื่นหนังสือรับรองผลการทดสอบแผ่นสะท้อนแสงตามมาตรฐานผลิตภัณฑ์อุตสาหกรรม มาตรฐาน มอก.๖๐๖-๒๕๖๓ แบบที่ ๑๑ จากบริษัทผู้ผลิต หรือหน่วยงานราชการที่เชื่อถือได้ พร้อมทั้งรับรองสำเนาถูกต้อง

๓.๑๖ ผู้ยื่นข้อเสนอต้องยื่นหนังสือรับประกันคุณภาพการใช้งานแผ่นสะท้อนแสง มาตรฐานผลิตภัณฑ์อุตสาหกรรม มาตรฐานเลขที่ มอก.๖๐๖-๒๕๖๓ แบบที่ ๑๑ จากบริษัทผู้ผลิต โดยมีอายุรับประกันคุณภาพการใช้งานไม่น้อยกว่า ๑๐ ปี และยังคงค่าสัมประสิทธิ์การสะท้อนแสงของแผ่นสะท้อนแสง (Coefficient of Retroreflection ; Candelas/Lux/Square Meter) ไม่น้อยกว่าร้อยละ ๘๐ ของค่าความส่องสว่างเริ่มต้น

๓.๑๗ ผู้ยื่นข้อเสนอราคาต้องแนบเอกสารรับรองคุณภาพของอุปกรณ์ส่องสว่างหลอด LED ตามมาตรฐาน ISO ๙๐๐๑:๒๐๐๐ หรือ ISO ๑๔๐๐๑

๓.๑๘ ผู้ยื่นข้อเสนอราคาจะต้องแนบผลทดสอบแผ่นอลูมิเนียมซึ่งออกโดยหน่วยงานราชการที่เชื่อถือได้เท่านั้น

๓.๑๙ ผู้ยื่นข้อเสนอราคาจะต้องแนบแคตตาล็อกคุณสมบัติเฉพาะของป้ายไฟกะพริบพลังงานแสงอาทิตย์พร้อมนำส่งตัวอย่างป้าย

๓.๒๐ ผู้ยื่นข้อเสนอราคาจะต้องแนบแคตตาล็อกของแผ่นสะท้อนแสง ตามมาตรฐาน มอก.๖๐๖-๒๕๖๓ แบบที่ ๑๑ และส่งตัวอย่างแผ่นสะท้อนแสง ขนาด ๓๐x๓๐ ซม. ทุกสีที่ใช้สำหรับโครงการนี้

๓.๒๑ ผู้ยื่นข้อเสนอราคาจะต้องแนบแคตตาล็อก (CATALOG) แสดงคุณลักษณะเฉพาะพร้อมใบรับรองการทดสอบและรับรองคุณภาพของลูกแก้วสะท้อนแสงแบบไฟกะพริบด้วยพลังงานแสงอาทิตย์ จากผู้ผลิตหรือสถาบันที่เชื่อถือได้

๓.๒๒ ผู้ยื่นเสนอราคาจะต้องนำส่งตัวอย่างตามข้อ ๓.๑๙-๓.๒๑ ให้แก่หน่วยงานภายใน ๓ วันทำการ นับถัดจากวันเสนอราคา

๓.๒๓ จังหวัดจะพิจารณาผู้มีสิทธิ์ร่วมเสนอราคา โดยผู้มีสิทธิ์เข้าร่วมเสนอราคาต้องมีคุณสมบัติและยื่นเอกสารให้ถูกต้องครบถ้วนตามที่ระบุไว้ในข้อ ๓ ผู้ยื่นข้อเสนอรายใด มีคุณสมบัติและยื่นเอกสารไม่ครบถ้วนตามข้อ ๓ จะถูกพิจารณาเป็นผู้ไม่มีสิทธิ์เสนอราคา

๓. หลักฐานการยื่นข้อเสนอ

ผู้ยื่นข้อเสนอจะต้องเสนอเอกสารหลักฐานยื่นมาพร้อมกับการเสนอราคาทางระบบจัดซื้อจัดจ้างภาครัฐด้วยอิเล็กทรอนิกส์ โดยแยกเป็น ๒ ส่วน คือ

๓.๑ ส่วนที่ ๑ อย่างน้อยต้องมีเอกสารดังต่อไปนี้

(๑) ในกรณีผู้ยื่นข้อเสนอเป็นนิติบุคคล

(ก) ห้างหุ้นส่วนสามัญหรือห้างหุ้นส่วนจำกัด ให้ยื่นสำเนาหนังสือรับรองการจดทะเบียนนิติบุคคล บัญชีรายชื่อหุ้นส่วนผู้จัดการ ผู้มีอำนาจควบคุม (ถ้ามี)

(ข) บริษัทจำกัดหรือบริษัทมหาชนจำกัด ให้ยื่นสำเนาหนังสือรับรองการจดทะเบียนนิติบุคคล หนังสือบริคณห์สนธิ บัญชีรายชื่อกรรมการผู้จัดการ ผู้มีอำนาจควบคุม (ถ้ามี) และบัญชีผู้ถือหุ้นรายใหญ่ (ถ้ามี)

(๒) ในกรณีผู้ยื่นข้อเสนอเป็นบุคคลธรรมดาหรือคณะบุคคลที่มีใช้นิติบุคคล ให้ยื่นสำเนาบัตรประจำตัวประชาชนของผู้นั้น สำเนาข้อตกลงที่แสดงถึงการเข้าเป็นหุ้นส่วน (ถ้ามี) สำเนาบัตรประจำตัวประชาชนของผู้เป็นหุ้นส่วน หรือสำเนาหนังสือเดินทางของผู้เป็นหุ้นส่วนที่มีได้ถือสัญชาติไทย

(๓) ในกรณีผู้ยื่นข้อเสนอเป็นผู้ยื่นข้อเสนอร่วมกันในฐานะเป็นผู้ร่วมค้า ให้ยื่นสำเนาสัญญาของการเข้าร่วมค้า และเอกสารตามที่ระบุไว้ใน (๑) หรือ (๒) ของผู้ร่วมค้า แล้วแต่กรณี

(๔) ผู้ยื่นข้อเสนอต้องแสดงหลักฐานเกี่ยวกับมูลค่าสุทธิของกิจการ ดังนี้

(๔.๑) ในกรณีผู้ยื่นข้อเสนอเป็นนิติบุคคล ให้ยื่นงบแสดงฐานะการเงินที่มีการรับรองแล้ว ๑ ปีสุดท้ายก่อนวันยื่นข้อเสนอ โดยให้ยื่นขณะเข้าเสนอราคา

(๔.๒) ในกรณีผู้ยื่นข้อเสนอเป็นบุคคลธรรมดา ให้ยื่นหนังสือรับรองบัญชีเงินฝาก ไม่เกิน ๙๐ วัน ก่อนวันยื่นข้อเสนอ โดยให้ยื่นขณะเข้าเสนอราคา และจะต้องแสดงหนังสือรับรองบัญชีเงินฝากที่มีมูลค่าดังกล่าวอีกครั้งหนึ่งในวันลงนามในสัญญา

(๔.๓) กรณีที่ผู้ยื่นข้อเสนอไม่มีมูลค่าสุทธิของกิจการและทุนจดทะเบียน หรือมีแต่ไม่เพียงพอที่จะเข้ายื่นข้อเสนอ ให้ยื่นสำเนาหนังสือรับรองวงเงินสินเชื่อ (สินเชื่อที่ธนาคารภายในประเทศหรือบริษัทเงินทุนหรือบริษัทเงินทุนหลักทรัพย์ที่ได้รับอนุญาตให้ประกอบกิจการเงินทุนเพื่อการพาณิชย์และประกอบธุรกิจค้าประกัน ตามประกาศของธนาคารแห่งประเทศไทย ตามรายชื่อบริษัทเงินทุนที่ธนาคารแห่งประเทศไทยแจ้งเวียนให้ทราบ โดยพิจารณาจากยอดเงินรวมของวงเงินสินเชื่อที่สำนักงานใหญ่รับรองหรือที่สำนักงานสาขารับรอง (กรณีได้รับมอบอำนาจจากสำนักงานใหญ่) ซึ่งออกให้แก่ผู้ยื่นข้อเสนอ นับถึงวันยื่นข้อเสนอไม่เกิน ๙๐ วัน)

(๕) สำเนาใบทะเบียนพาณิชย์

(๖) สำเนาใบทะเบียนภาษีมูลค่าเพิ่ม (ถ้ามี)

(๗) บัญชีเอกสารส่วนที่ ๑ ทั้งหมดที่ได้ยื่นพร้อมกับการเสนอราคาทางระบบจัดซื้อจัดจ้างภาครัฐด้วยอิเล็กทรอนิกส์ ตามแบบในข้อ ๑.๖ (๑) โดยไม่ต้องแนบในรูปแบบ PDF File (Portable Document Format)

ทั้งนี้ เมื่อผู้ยื่นข้อเสนอดำเนินการแนบไฟล์เอกสารตามบัญชีเอกสารส่วนที่ ๑ ครบถ้วน ถูกต้องแล้ว ระบบจัดซื้อจัดจ้างภาครัฐด้วยอิเล็กทรอนิกส์จะสร้างบัญชีเอกสารส่วนที่ ๑ ตามแบบในข้อ ๑.๖ (๑) ให้โดยผู้ยื่นข้อเสนอไม่ต้องแนบบัญชีเอกสารส่วนที่ ๑ ดังกล่าวในรูปแบบ PDF File (Portable Document Format)

๓.๒ ส่วนที่ ๒ อย่างน้อยต้องมีเอกสารดังต่อไปนี้

(๑) ในกรณีที่ผู้ยื่นข้อเสนอมอบอำนาจให้บุคคลอื่นกระทำการแทนให้แนบหนังสือมอบอำนาจซึ่งติดอากรแสตมป์ตามกฎหมาย โดยมีหลักฐานแสดงตัวตนของผู้มอบอำนาจและผู้รับมอบอำนาจ ทั้งนี้หากผู้รับมอบอำนาจเป็นบุคคลธรรมดาต้องเป็นผู้ที่บรรลุนิติภาวะตามกฎหมายแล้วเท่านั้น

(๒) หลักประกันการเสนอราคา ตามข้อ ๕

(๓) สำเนาหนังสือรับรองผลงานก่อสร้าง

(๔) สำเนาใบขึ้นทะเบียนผู้ประกอบการวิสาหกิจขนาดกลางและขนาดย่อม (SMEs) (ถ้ามี)

(๕) บัญชีเอกสารส่วนที่ ๒ ทั้งหมดที่ได้ยื่นพร้อมกับการเสนอราคาทางระบบจัด

ซื้อจัดจ้างภาครัฐด้วยอิเล็กทรอนิกส์ตามแบบในข้อ ๑.๗ (๒) โดยไม่ต้องแนบในรูปแบบ PDF File (Portable Document Format)

ทั้งนี้ เมื่อผู้ยื่นข้อเสนอดำเนินการแนบไฟล์เอกสารตามบัญชีเอกสารส่วนที่ ๒ ครบถ้วน ถูกต้องแล้ว ระบบจัดซื้อจัดจ้างภาครัฐด้วยอิเล็กทรอนิกส์จะสร้างบัญชีเอกสารส่วนที่ ๒ ตามแบบในข้อ ๑.๗ (๒) ให้โดยผู้ยื่นข้อเสนอไม่ต้องแนบบัญชีเอกสารส่วนที่ ๒ ดังกล่าวในรูปแบบ PDF File (Portable Document Format)

๔. การเสนอราคา

๔.๑ ผู้ยื่นข้อเสนอต้องยื่นข้อเสนอ และเสนอราคาทางระบบจัดซื้อจัดจ้างภาครัฐด้วยอิเล็กทรอนิกส์ตามที่กำหนดไว้ในเอกสารประกวดราคาอิเล็กทรอนิกส์นี้ โดยไม่มีเงื่อนไขใดๆ ทั้งสิ้น และจะต้องกรอกข้อความให้ถูกต้องครบถ้วน พร้อมทั้งหลักฐานแสดงตัวตนและทำการยืนยันตัวตนของผู้ยื่นข้อเสนอ โดยไม่ต้องแนบบใบเสนอราคาในรูปแบบ PDF File (Portable Document Format)

๔.๒ ให้ผู้ยื่นข้อเสนอกรอกรายละเอียดการเสนอราคาในใบเสนอราคาตามแบบเอกสารประกวดราคาจ้างก่อสร้างด้วยวิธีประกวดราคาอิเล็กทรอนิกส์ (e-bidding) ข้อ ๑.๒ ให้ครบถ้วน โดยไม่ต้องยื่น ใบแจ้งปริมาณงานและราคาและใบบัญชีรายการก่อสร้าง ในรูปแบบ PDF File (Portable Document Format)

ในการเสนอราคาให้เสนอราคาเป็นเงินบาทและเสนอราคาได้เพียงครั้งเดียวและราคาเดียว โดยเสนอราคารวม หรือราคาต่อหน่วย หรือราคาต่อรายการ ตามเงื่อนไขที่ระบุไว้ท้ายใบเสนอราคาให้ถูกต้อง ทั้งนี้ ราคารวมที่เสนอจะต้องตรงกันทั้งตัวเลขและตัวหนังสือ ถ้าตัวเลขและตัวหนังสือไม่ตรงกัน ให้ถือตัวหนังสือเป็นสำคัญ โดยคิดราคารวมทั้งสิ้นซึ่งรวมค่าภาษีมูลค่าเพิ่ม ภาษีอากรอื่น และค่าใช้จ่ายที่ส่งปวงไว้แล้ว

ราคาที่เสนอจะต้องเสนอกำหนดยื่นราคาไม่น้อยกว่า ๑๘๐ วัน ตั้งแต่วันเสนอราคาโดยภายในกำหนดยื่นราคา ผู้ยื่นข้อเสนอต้องรับผิดชอบราคาที่ตนได้เสนอไว้และจะถอนการเสนอราคาไม่ได้

๔.๓ ผู้ยื่นข้อเสนอจะต้องเสนอกำหนดเวลาดำเนินการก่อสร้างแล้วเสร็จไม่เกิน ๙๐ วัน นับถัดจากวันลงนามในสัญญาจ้าง หรือวันที่ได้รับหนังสือแจ้งจาก จังหวัด ให้เริ่มทำงาน

๔.๔ ก่อนเสนอราคา ผู้ยื่นข้อเสนอควรตรวจดูร่างสัญญา ร่างรายละเอียดขอบเขตของงานทั้งโครงการ (Terms of Reference : TOR) ให้ถี่ถ้วนและเข้าใจเอกสารประกวดราคาจ้างอิเล็กทรอนิกส์ทั้งหมดเสียก่อนที่จะตกลงยื่นข้อเสนอตามเงื่อนไขในเอกสารประกวดราคาจ้างอิเล็กทรอนิกส์

๔.๕ ผู้ยื่นข้อเสนอจะต้องยื่นข้อเสนอและเสนอราคาทางระบบจัดซื้อจัดจ้างภาครัฐด้วย อิเล็กทรอนิกส์ในวันที่ ระหว่างเวลา น. ถึง น. และเวลาในการเสนอราคาให้ถือตามเวลาของระบบจัดซื้อจัดจ้างภาครัฐด้วยอิเล็กทรอนิกส์เป็นเกณฑ์

เมื่อพ้นกำหนดเวลายื่นข้อเสนอและเสนอราคาแล้ว จะไม่รับเอกสารการยื่นข้อเสนอ และการเสนอราคาใดๆ โดยเด็ดขาด

๔.๖ ผู้ยื่นข้อเสนอต้องจัดทำเอกสารสำหรับใช้ในการเสนอราคาในรูปแบบไฟล์เอกสาร ประเภท PDF File (Portable Document Format) โดยผู้ยื่นข้อเสนอต้องเป็นผู้รับผิดชอบตรวจสอบความครบถ้วน ถูกต้อง และชัดเจนของเอกสาร PDF File ก่อนที่จะยืนยันการเสนอราคา แล้วจึงส่งข้อมูล (Upload) เพื่อเป็นการเสนอราคาให้แก่จังหวัด ผ่านทางระบบจัดซื้อจัดจ้างภาครัฐด้วยอิเล็กทรอนิกส์

๔.๗ คณะกรรมการพิจารณาผลการประกวดราคาอิเล็กทรอนิกส์จะดำเนินการตรวจสอบ คุณสมบัติของผู้ยื่นข้อเสนอแต่ละรายว่า เป็นผู้ยื่นข้อเสนอที่มีผลประโยชน์ร่วมกันกับผู้ยื่นข้อเสนอรายอื่น ตามข้อ ๑.๕ (๑) หรือไม่ หากปรากฏว่าผู้ยื่นข้อเสนอรายใดเป็นผู้ยื่นข้อเสนอที่มีผลประโยชน์ร่วมกันกับผู้ยื่นข้อเสนอรายอื่น คณะกรรมการฯ จะตัดรายชื่อผู้ยื่นข้อเสนอราคาที่มีผลประโยชน์ร่วมกันนั้นออกจากการเป็นผู้ยื่นข้อเสนอ

หากปรากฏต่อคณะกรรมการพิจารณาผลการประกวดราคาอิเล็กทรอนิกส์ว่า ก่อนหรือในขณะ ที่มีการพิจารณาข้อเสนอ มีผู้ยื่นข้อเสนอรายใดกระทำการอันเป็นการขัดขวางการแข่งขันอย่างเป็นธรรมตาม ข้อ ๑.๕ (๒) และคณะกรรมการฯ เชื่อว่ามีการกระทำการอันเป็นการขัดขวางการแข่งขันอย่างเป็นธรรม คณะกรรมการฯ จะตัดรายชื่อผู้ยื่นข้อเสนอรายนั้นออกจากการเป็นผู้ยื่นข้อเสนอ และจังหวัด จะพิจารณาลงโทษผู้ยื่นข้อเสนอดังกล่าวเป็นผู้ทำงาน เว้นแต่ จังหวัด จะพิจารณาเห็นว่า ผู้ยื่นข้อเสนอรายนั้น มิใช่เป็นผู้ริเริ่มให้มีการกระทำดังกล่าวและได้ให้ความร่วมมือเป็นประโยชน์ต่อการพิจารณาของจังหวัด

๔.๘ ผู้ยื่นข้อเสนอจะต้องปฏิบัติ ดังนี้

- (๑) ปฏิบัติตามเงื่อนไขที่ระบุไว้ในเอกสารประกวดราคาอิเล็กทรอนิกส์
- (๒) ราคาที่เสนอจะต้องเป็นราคาที่รวมภาษีมูลค่าเพิ่ม และภาษีอื่นๆ (ถ้ามี) รวมค่าใช้จ่ายที่ส่งไปเรียบร้อยแล้ว
- (๓) ผู้ยื่นข้อเสนอจะต้องลงทะเบียนเพื่อเข้าสู่กระบวนการเสนอราคา ตามวัน เวลา ที่กำหนด
- (๔) ผู้ยื่นข้อเสนอจะถอนการเสนอราคาที่เสนอแล้วไม่ได้
- (๕) ผู้ยื่นข้อเสนอต้องศึกษาและทำความเข้าใจในระบบและวิธีการเสนอราคา

ด้วยวิธีประกวดราคาอิเล็กทรอนิกส์ ของกรมบัญชีกลางที่แสดงไว้ในเว็บไซต์ www.gprocurement.go.th

๔.๙ คู่สัญญาต้องจัดทำแผนการทำงานมาให้ภายใน ๗ วัน นับถัดจากวันลงนามในสัญญา โดยจัดทำแผนการทำงานตามเอกสารแนบท้ายเอกสารประกวดราคาอิเล็กทรอนิกส์ เว้นแต่เป็นกรณีสัญญาที่มีวงเงินไม่เกิน ๕๐๐,๐๐๐ บาท ทั้งนี้ แผนการทำงานให้ถือเป็นเอกสารส่วนหนึ่งของสัญญา

๔.๑๐ ผู้ยื่นข้อเสนอที่เป็นผู้ชนะการเสนอราคาต้องจัดทำแผนการใช้พัสดุที่ผลิตในประเทศและแผนการใช้เหล็กที่ผลิตในประเทศ โดยยื่นให้หน่วยงานของรัฐภายใน ๖๐ วัน นับถัดจากวันลงนามในสัญญา

๕. หลักประกันการเสนอราคา

ผู้ยื่นข้อเสนอต้องวางหลักประกันการเสนอราคาพร้อมกับการเสนอราคาทางระบบการจัดซื้อจัดจ้างภาครัฐด้วยอิเล็กทรอนิกส์ โดยใช้หลักประกันอย่างหนึ่งอย่างใดดังต่อไปนี้

จำนวน ๗๕๐,๐๐๐.๐๐ บาท (เจ็ดแสนห้าหมื่นบาทถ้วน)

๕.๑ เช็คหรือตราพท์ที่ธนาคารเซ็นสั่งจ่าย ซึ่งเป็นเช็คหรือตราพท์ลงวันที่ที่ใช้เช็คหรือตราพท์นั้นชำระต่อเจ้าหน้าที่ในวันที่ยื่นข้อเสนอ หรือก่อนวันนั้นไม่เกิน ๓ วันทำการ

๕.๒ หนังสือคำประกันอิเล็กทรอนิกส์ของธนาคารภายในประเทศตามแบบที่คณะกรรมการนโยบายกำหนด

๕.๓ พันธบัตรรัฐบาลไทย

๕.๔ หนังสือคำประกันของบริษัทเงินทุนหรือบริษัทเงินทุนหลักทรัพย์ที่ได้รับอนุญาตให้ ประกอบกิจการเงินทุนเพื่อการพาณิชย์และประกอบธุรกิจค้าประกันตามประกาศของธนาคารแห่งประเทศไทย ตามรายชื่อบริษัทเงินทุนที่ธนาคารแห่งประเทศไทยแจ้งเวียนให้ทราบ โดยอนุโลมให้ใช้ตามตัวอย่างหนังสือคำประกันของธนาคารที่คณะกรรมการนโยบายกำหนด

กรณีที่ผู้ยื่นข้อเสนอ นำเช็คหรือตราพท์ที่ธนาคารสั่งจ่ายหรือพันธบัตรรัฐบาลไทยหรือหนังสือคำประกันของบริษัทเงินทุนหรือบริษัทเงินทุนหลักทรัพย์ มาวางเป็นหลักประกันการเสนอราคาจะต้องส่งต้นฉบับเอกสารดังกล่าวมาให้จังหวัดตรวจสอบความถูกต้องในวันที่ ระหว่างเวลา น. ถึง น.

กรณีที่ผู้ยื่นข้อเสนอที่ยื่นข้อเสนอในรูปแบบของ "กิจการร่วมค้า" ประสงค์จะใช้หนังสือคำประกันอิเล็กทรอนิกส์ของธนาคารในประเทศเป็นหลักประกันการเสนอราคาให้ระบุชื่อผู้เข้าร่วมค้ารายที่ สัญญาร่วมค่างำหนดให้เป็นผู้เข้ายื่นข้อเสนอกับหน่วยงานของรัฐเป็นผู้ยื่นข้อเสนอ

หลักประกันการเสนอราคาตามข้อนี้ จังหวัดจะคืนให้ผู้ยื่นข้อเสนอหรือผู้ค้าประกัน ภายใน ๑๕ วัน นับถัดจากวันที่จังหวัดได้พิจารณาเห็นชอบรายงานผลคัดเลือกผู้ชนะการประกวดราคาเรียบร้อยแล้ว เว้นแต่ผู้ยื่นข้อเสนอรายที่คัดเลือกไว้ซึ่งเสนอราคาต่ำสุดหรือได้คะแนนรวมสูงสุดไม่เกิน ๓ ราย ให้คืนได้ต่อเมื่อได้ทำสัญญาหรือข้อตกลง หรือผู้ยื่นข้อเสนอได้พ้นจากข้อผูกพันแล้ว

การคืนหลักประกันการเสนอราคา ไม่ว่าในกรณีใด ๆ จะคืนให้โดยไม่มีดอกเบี้ย

๖. หลักเกณฑ์และสิทธิในการพิจารณา

๖.๑ การพิจารณาผลการยื่นข้อเสนอประกวดราคาอิเล็กทรอนิกส์ครั้งนี้ จังหวัดจะพิจารณาตัดสินโดยใช้หลักเกณฑ์ ราคา

๖.๒ การพิจารณาผู้ชนะการยื่นข้อเสนอ

กรณีใช้หลักเกณฑ์ราคาในการพิจารณาผู้ชนะการยื่นข้อเสนอ จังหวัด จะพิจารณาจาก ราคารวม

๖.๓ หากผู้ยื่นเสนอรายใดมีคุณสมบัติไม่ถูกต้องตามข้อ ๒ หรือยื่นหลักฐานการยื่นข้อเสนอไม่ถูกต้อง หรือไม่ครบถ้วนตามข้อ ๓ หรือยื่นข้อเสนอไม่ถูกต้องตามข้อ ๔ แล้ว คณะกรรมการพิจารณาผล การประกวดราคาอิเล็กทรอนิกส์จะไม่รับพิจารณาข้อเสนอของผู้ยื่นเสนอรายนั้น เว้นแต่ ผู้ยื่นข้อเสนอรายใดเสนอเอกสารทางเทคนิคหรือรายละเอียดคุณลักษณะเฉพาะของพัสดุที่จะจ้างไม่ครบถ้วน หรือเสนอรายละเอียดแตกต่างไปจากเงื่อนไขที่จังหวัดกำหนดไว้ในประกาศและเอกสารประกวดราคา

อิเล็กทรอนิกส์ ในส่วนที่มีสาระสำคัญและความแตกต่างกัน ไม่มีผลทำให้เกิดการได้เปรียบเสียเปรียบ ต่อผู้ยื่นข้อเสนอรายอื่น หรือเป็นการผิดพลาดเล็กน้อย คณะกรรมการฯ อาจพิจารณาผ่อนปรนการตัดสิทธิ ผู้ยื่นข้อเสนอรายนั้น

๖.๔ จังหวัดสงวนสิทธิไม่พิจารณาข้อเสนอของผู้ยื่นข้อเสนอโดยไม่มีการผ่อนผัน ในกรณีดังต่อไปนี้

(๑) ไม่กรอกชื่อผู้ยื่นข้อเสนอในการเสนอราคาทางระบบจัดซื้อจัดจ้าง ด้วยอิเล็กทรอนิกส์

(๒) เสนอรายละเอียดแตกต่างไปจากเงื่อนไขที่กำหนดในเอกสารประกวดราคา อิเล็กทรอนิกส์ที่เป็นสาระสำคัญ หรือมีผลทำให้เกิดความได้เปรียบเสียเปรียบแก่ผู้ยื่นข้อเสนอรายอื่น

๖.๕ ในการตัดสินใจการประกวดราคาอิเล็กทรอนิกส์หรือในการทำสัญญา คณะกรรมการพิจารณาผลการประกวดราคาอิเล็กทรอนิกส์หรือจังหวัด มีสิทธิให้ผู้ยื่นข้อเสนอชี้แจงข้อเท็จจริงเพิ่มเติมได้ จังหวัดมีสิทธิที่จะไม่รับข้อเสนอ ไม่รับราคา หรือไม่ทำสัญญา หากข้อเท็จจริงดังกล่าวไม่เหมาะสมหรือไม่ถูกต้อง

๖.๖ จังหวัดทรงไว้ซึ่งสิทธิที่จะไม่รับราคาต่ำสุด หรือราคาหนึ่งราคาใด หรือราคาที่ยื่นข้อเสนอทั้งหมดก็ได้ และอาจพิจารณาเลือกจ้างในจำนวน หรือขนาด หรือเฉพาะรายการหนึ่งรายการใด หรืออาจยกเลิก การประกวดราคาอิเล็กทรอนิกส์โดยไม่พิจารณาจัดจ้างเลยก็ได้ สุดแต่จะพิจารณา ทั้งนี้ เพื่อประโยชน์ของทางราชการเป็นสำคัญ และให้ถือว่าการตัดสินใจของ จังหวัดเป็นเด็ดขาด ผู้ยื่นข้อเสนอจะเรียกร้องค่าใช้จ่าย หรือค่าเสียหายใดๆ มิได้ รวมทั้ง จังหวัดจะพิจารณายกเลิกการประกวดราคาอิเล็กทรอนิกส์และลงโทษผู้ยื่นข้อเสนอเป็นผู้ทำงาน ไม่ว่าจะเป็นผู้ยื่นข้อเสนอที่ได้รับการคัดเลือกหรือไม่ก็ตาม หากมีเหตุที่เชื่อได้ว่าผู้ยื่นข้อเสนอกระทำการโดยไม่สุจริต เช่น การเสนอเอกสารอันเป็นเท็จ หรือใช้ข้อมูลคลลธรรมดา หรือนิติบุคคลอื่นมาเสนอราคาแทน เป็นต้น

ในกรณีที่ผู้ยื่นข้อเสนอรายที่เสนอราคาต่ำสุด เสนอราคาต่ำจนคาดหมายได้ว่าไม่อาจดำเนินงานตามเอกสารประกวดราคาอิเล็กทรอนิกส์ได้ คณะกรรมการพิจารณาผลการประกวดราคา อิเล็กทรอนิกส์หรือจังหวัด จะให้ผู้ยื่นข้อเสนอชี้แจงและแสดงหลักฐานที่ทำให้เชื่อได้ว่า ผู้ยื่นข้อเสนอสามารถดำเนินงานตามเอกสารประกวดราคาอิเล็กทรอนิกส์ให้เสร็จสมบูรณ์ หากคำชี้แจงไม่เป็นที่รับฟังได้ จังหวัด มีสิทธิที่จะไม่รับข้อเสนอหรือไม่รับราคาของผู้ยื่นข้อเสนอรายนั้น ทั้งนี้ ผู้ยื่นข้อเสนอดังกล่าวไม่มีสิทธิเรียกร้องค่าใช้จ่ายหรือค่าเสียหายใดๆ จากจังหวัด

๖.๗ ก่อนลงนามในสัญญา จังหวัด อาจประกาศยกเลิกการประกวดราคา อิเล็กทรอนิกส์ หากปรากฏว่ามีการกระทำที่เข้าลักษณะผู้ยื่นข้อเสนอที่ชนะการประกวดราคาหรือที่ได้รับการคัดเลือกมีผลประโยชน์ร่วมกัน หรือมีส่วนได้เสียกับผู้ยื่นข้อเสนอรายอื่น หรือขัดขวางการแข่งขันอย่างเป็นธรรม หรือสมยอมกันกับผู้ยื่นข้อเสนอรายอื่น หรือเจ้าหน้าที่ในการเสนอราคา หรือถือว่ากระทำการทุจริตอื่นใด ในการเสนอราคา

๖.๘ หากผู้ยื่นข้อเสนอซึ่งเป็นผู้ประกอบการ SMEs เสนอราคาสูงกว่าราคาต่ำสุดของผู้ยื่นข้อเสนอรายอื่นที่ไม่เกินร้อยละ ๑๐ ให้หน่วยงานของรัฐจัดซื้อจัดจ้างกับผู้ประกอบการ SMEs ดังกล่าว โดยจัดเรียงลำดับผู้ยื่นข้อเสนอซึ่งเป็นผู้ประกอบการ SMEs ซึ่งเสนอราคาสูงกว่าราคาต่ำสุดของผู้ยื่นข้อเสนอรายอื่นไม่เกินร้อยละ ๑๐ ที่จะเรียกมาทำสัญญาไม่เกิน ๓ ราย

ผู้ยื่นข้อเสนอที่เป็นกิจการร่วมค้าที่จะได้สิทธิตามวรรคหนึ่ง ผู้เข้าร่วมค้าทุกราย จะต้องเป็นผู้ประกอบการ SMEs

ทั้งนี้ ผู้ประกอบการ SMEs ที่ได้แต้มต่อด้านราคาตามวรรคหนึ่ง จะต้องมีความเงินสัญญาสะสมตามปีปฏิทินรวมกับราคาที่เสนอในครั้งนั้นแล้ว มีมูลค่ารวมกันไม่เกินมูลค่าของรายได้ตามขนาดที่ขึ้นทะเบียนไว้กับ สสว.

๖.๙ หากผู้ยื่นข้อเสนอซึ่งมิใช่ผู้ประกอบการ SMEs แต่เป็นบุคคลธรรมดาที่ถือสัญชาติไทยหรือนิติบุคคลที่จัดตั้งขึ้นตามกฎหมายไทยเสนอราคาสูงกว่าราคาต่ำสุดของผู้ยื่นข้อเสนอซึ่งเป็นผู้ประกอบการ SMEs ที่มีได้ถือสัญชาติไทยหรือนิติบุคคลที่จัดตั้งขึ้นตามกฎหมายของต่างประเทศไม่เกินร้อยละ ๓ ให้จัดซื้อจัดจ้างกับบุคคลธรรมดาที่ถือสัญชาติไทยหรือนิติบุคคลที่จัดตั้งขึ้นตามกฎหมายไทยดังกล่าว

ผู้ยื่นข้อเสนอที่เป็นกิจการร่วมค้าที่จะได้สิทธิตามวรรคหนึ่ง ผู้เข้าร่วมค้าทุกราย จะต้องเป็นบุคคลธรรมดาที่ถือสัญชาติไทยหรือนิติบุคคลที่จัดตั้งขึ้นตามกฎหมายไทย

๗. การทำสัญญาจ้างก่อสร้าง

ผู้ชนะการประกวดราคาอิเล็กทรอนิกส์จะต้องทำสัญญาจ้างตามแบบสัญญา ดังระบุในข้อ ๑.๓ หรือทำข้อตกลงเป็นหนังสือกับจังหวัด ภายใน ๑๕ วัน นับถัดจากวันที่ได้รับแจ้ง และจะต้องวางหลักประกันสัญญาเป็นจำนวนเงินเท่ากับร้อยละ ๕ ของราคาค่าจ้างที่ประกวดราคาอิเล็กทรอนิกส์ ให้จังหวัด ยึดถือไว้ในขณะที่ทำสัญญาโดยใช้หลักประกันอย่างหนึ่งอย่างใด ดังต่อไปนี้

๗.๑ เงินสด

๗.๒ เช็คหรือตราพท์ที่ธนาคารเซ็นส่งจ่าย ซึ่งเป็นเช็คหรือตราพท์ลงวันที่ที่ใช้เช็คหรือตราพท์นั้น ชำระต่อเจ้าหน้าที่ในวันทำสัญญา หรือก่อนวันนั้นไม่เกิน ๓ วันทำการ

๗.๓ หนังสือค้ำประกันของธนาคารภายในประเทศ ตามตัวอย่างที่คณะกรรมการนโยบายกำหนด ดังระบุในข้อ ๑.๔ (๒) หรือจะเป็นหนังสือค้ำประกันอิเล็กทรอนิกส์ตามวิธีการที่กรมบัญชีกลางกำหนด

๗.๔ หนังสือค้ำประกันของบริษัทเงินทุน หรือบริษัทเงินทุนหลักทรัพย์ที่ได้รับอนุญาต ให้ประกอบกิจการเงินทุนเพื่อการพาณิชย์และประกอบธุรกิจค้ำประกันตามประกาศของธนาคารแห่งประเทศไทย ตามรายชื่อบริษัทเงินทุนที่ธนาคารแห่งประเทศไทยแจ้งเวียนให้ทราบ โดยอนุโลมให้ใช้ตามตัวอย่าง หนังสือค้ำประกันของธนาคารที่คณะกรรมการนโยบายกำหนด ดังระบุในข้อ ๑.๔ (๒)

๗.๕ พันธบัตรรัฐบาลไทย

หลักประกันนี้จะคืนให้ โดยไม่มีดอกเบี้ยภายใน ๑๕ วันนับถัดจากวันที่ผู้ชนะการประกวดราคาอิเล็กทรอนิกส์ (ผู้รับจ้าง) พ้นจากข้อผูกพันตามสัญญาจ้างแล้ว

๘. ค่าจ้างและการจ่ายเงิน

จังหวัด จะจ่ายค่าจ้างซึ่งได้รวมภาษีมูลค่าเพิ่มตลอดจนภาษีอากรอื่น ๆ และค่าใช้จ่าย ทั้งปวงแล้วให้แก่ผู้ยื่นข้อเสนอที่ได้รับการคัดเลือกให้เป็นผู้รับจ้าง เมื่อผู้รับจ้างได้ส่งมอบสิ่งของได้ครบถ้วนตาม สัญญาซื้อขายหรือข้อตกลงเป็นหนังสือ และจังหวัดได้ตรวจรับมอบงานจ้างเรียบร้อยแล้ว

๙. อัตราค่าปรับ

ค่าปรับตามสัญญาจ้างแนบท้ายเอกสารประกวดราคาอิเล็กทรอนิกส์ หรือข้อตกลงจ้าง เป็นหนังสือจะกำหนด ดังนี้

๙.๑ กรณีที่ผู้รับจ้างนำงานที่รับจ้างไปจ้างช่วงให้ผู้อื่นทำอีกทอดหนึ่งโดยไม่ได้รับ อนุญาตจากจังหวัด จะกำหนดค่าปรับสำหรับการฝ่าฝืนดังกล่าวเป็นจำนวนร้อยละ ๑๒.๐๐ ของวงเงินของงาน จ้างช่วงนั้น

๙.๒ กรณีที่ผู้รับจ้างปฏิบัติผิดสัญญาจ้างก่อสร้าง นอกเหนือจากข้อ ๙.๑ จะกำหนด ค่าปรับเป็นรายวันเป็นจำนวนเงินตายตัวในอัตราร้อยละ ๐.๒๕ ของราคางานจ้าง

๑๐. การรับประกันความชำรุดบกพร่อง

ผู้ชนะการประกวดราคาอิเล็กทรอนิกส์ซึ่งได้ทำสัญญาจ้าง ตามแบบ ดังระบุในข้อ ๑.๓ หรือข้อตกลงจ้างเป็นหนังสือแล้วแต่กรณี จะต้องรับประกันความชำรุดบกพร่องของงานจ้างที่เกิดขึ้นภายใน ระยะเวลา ไม่น้อยกว่า ๓ ปี นับถัดจากวันที่จังหวัดได้รับมอบงาน โดยต้องบริหารจัดการซ่อมแซมแก้ไขให้ใช้ การได้ดีดังเดิมภายใน ๑ วัน นับถัดจากวันที่ได้รับแจ้งความชำรุดบกพร่อง

๑๑. การจ่ายเงินล่วงหน้า

ผู้ยื่นข้อเสนอมีสิทธิเสนอขอรับเงินล่วงหน้า ในอัตราไม่เกินร้อยละ ๑๕ ของราคาค่าจ้าง ทั้งหมด แต่ทั้งนี้จะต้องส่งมอบหลักประกันเงินล่วงหน้า เป็นพันธบัตรรัฐบาลไทย หรือหนังสือค้ำประกันหรือ หนังสือค้ำประกันอิเล็กทรอนิกส์ของธนาคารในประเทศตามแบบดังระบุในข้อ ๑.๔ (ก) ให้แก่จังหวัดก่อนการ รับเงินล่วงหน้านั้น

๑๒. ข้อสงวนสิทธิในการยื่นข้อเสนอและอื่น ๆ

๑๒.๑ เงินค่าจ้างสำหรับงานจ้างครั้งนี้ ได้มาจากเงินงบประมาณประจำปี พ.ศ. ๒๕๖๗ การลงนามในสัญญาจะกระทำต่อเมื่อ จังหวัดได้รับอนุมัติเงิน ค่าก่อสร้างจาก เงินงบประมาณประจำปี พ.ศ. ๒๕๖๗

๑๒.๒ เมื่อจังหวัดได้คัดเลือกผู้ยื่นข้อเสนอรายใดให้เป็นผู้รับจ้าง และได้ตกลงจ้าง ตาม การประกวดราคาอิเล็กทรอนิกส์แล้ว ถ้าผู้รับจ้างจะต้องส่งหรือนำสิ่งของมาเพื่องานจ้างดังกล่าวเข้ามาจากต่าง ประเทศ และของนั้นต้องนำเข้ามาโดยทางเรือในเส้นทางที่มีเรือไทยเดินอยู่ และสามารถให้บริการรับขนได้ตาม ที่รัฐมนตรีว่าการกระทรวงคมนาคมประกาศกำหนด ผู้ยื่นข้อเสนอซึ่งเป็นผู้รับจ้างจะต้องปฏิบัติตามกฎหมายว่า ด้วยการส่งเสริมการพาณิชย์นาวี ดังนี้

(๑) แจ้งการส่งหรือนำสิ่งของดังกล่าวเข้ามาจากต่างประเทศต่อกรมเจ้าท่า ภายใน ๗ วัน นับตั้งแต่วันที่ผู้รับจ้างส่งหรือซื้อของจากต่างประเทศ เว้นแต่เป็นของที่รัฐมนตรีว่าการกระทรวง

คมนาคมประกาศยกเว้นให้บรรทุกโดยเรืออื่นได้

(๒) จัดการให้สิ่งของดังกล่าวบรรทุกโดยเรือไทย หรือเรือที่มีสิทธิเช่นเดียวกับเรือไทยจากต่างประเทศมายังประเทศไทย เว้นแต่จะได้รับอนุญาตจากกรมเจ้าท่า ให้บรรทุกสิ่งของนั้น โดยเรืออื่น ที่มีใบเรือไทย ซึ่งจะต้องได้รับอนุญาตเช่นนั้นก่อนบรรทุกของลงเรืออื่น หรือเป็นของที่รัฐมนตรีว่าการกระทรวงคมนาคมประกาศยกเว้นให้บรรทุกโดยเรืออื่น

(๓) ในกรณีที่ไม่ปฏิบัติตาม (๑) หรือ (๒) ผู้รับจ้างจะต้องรับผิดชอบตามกฎหมายว่าด้วยการส่งเสริมการพาณิชย์

๑๒.๓ ผู้ยื่นข้อเสนอซึ่งจังหวัดได้คัดเลือกแล้ว ไม่ไปทำสัญญาหรือข้อตกลงจ้างเป็นหนังสือภายในเวลาที่กำหนดตั้งระบุไว้ในข้อ ๗ จังหวัดจะริบหลักประกันการยื่นข้อเสนอ หรือเรียกธำนาจจากผู้ยื่นข้อเสนอคืน การยื่นข้อเสนอทันที และอาจพิจารณาเรียกธำนาจให้ชดเชยความเสียหายอื่น (ถ้ามี) รวมทั้งจะพิจารณาให้เป็นผู้ทิ้งงาน ตามระเบียบกระทรวงการคลังว่าด้วยการจัดซื้อจัดจ้างและการบริหารพัสดุภาครัฐ

๑๒.๔ จังหวัดสงวนสิทธิ์ที่จะแก้ไขเพิ่มเติมเงื่อนไข หรือข้อกำหนดในแบบสัญญาหรือข้อตกลงจ้างเป็นหนังสือให้เป็นไปตามความเห็นของสำนักงานอัยการสูงสุด (ถ้ามี)

๑๒.๕ ในกรณีที่เอกสารแนบท้ายเอกสารประกวดราคาอิเล็กทรอนิกส์ มีความขัดหรือแย้งกันผู้ยื่นข้อเสนอจะต้องปฏิบัติตามคำวินิจฉัยของจังหวัด คำวินิจฉัยดังกล่าวให้ถือเป็นที่สุด และ ผู้ยื่นข้อเสนอไม่มีสิทธิเรียกร้องค่าใช้จ่ายใดๆ เพิ่มเติม

๑๒.๖ จังหวัด อาจประกาศยกเลิกการจัดจ้างในกรณีต่อไปนี้ได้ โดยที่ผู้ยื่นข้อเสนอจะเรียกร้องค่าเสียหายใดๆ จากจังหวัดไม่ได้

(๑) จังหวัดไม่ได้รับการจัดสรรเงินที่จะใช้ในการจัดจ้างหรือได้รับจัดสรรแต่ไม่เพียงพอที่จะทำการจัดจ้างครั้งนี้ต่อไป

(๒) มีการกระทำที่เข้าลักษณะผู้ยื่นข้อเสนอที่ชนะการจัดจ้างหรือที่ได้รับการคัดเลือกมี ผลประโยชน์ร่วมกัน หรือมีส่วนได้เสียกับผู้ยื่นเสนอรายอื่น หรือขัดขวางการแข่งขันอย่างเป็นธรรมหรือสมยอมกันกับผู้ยื่นเสนอรายอื่น หรือเจ้าหน้าที่ในการเสนอราคา หรือสื่อว่ากระทำการทุจริตอื่นใดในการเสนอราคา

(๓) การทำการจัดจ้างครั้งนี้ต่อไปอาจก่อให้เกิดความเสียหายแก่จังหวัด หรือกระทบต่อประโยชน์สาธารณะ

(๔) กรณีอื่นในทำนองเดียวกับ (๑) (๒) หรือ (๓) ตามที่กำหนดในกฎกระทรวง ซึ่งออกตามความในกฎหมายว่าด้วยการจัดซื้อจัดจ้างและการบริหารพัสดุภาครัฐ

๑๓. การปฏิบัติตามกฎหมายและระเบียบ

ในระหว่างระยะเวลาการก่อสร้าง ผู้ยื่นข้อเสนอที่ได้รับการคัดเลือกให้เป็นผู้รับจ้างต้องปฏิบัติตามหลักเกณฑ์ที่กฎหมายและระเบียบได้กำหนดไว้โดยเคร่งครัด

๑๔. การประเมินผลการปฏิบัติงานของผู้ประกอบการ

จังหวัด สามารถนำผลการปฏิบัติงานแล้วเสร็จตามสัญญาของผู้ยื่นข้อเสนอที่ได้รับการ

คัดเลือกให้ เป็นผู้รับจ้างเพื่อนำมาประเมินผลการปฏิบัติงานของผู้ประกอบการ

ทั้งนี้ หากผู้ยื่นข้อเสนอที่ได้รับการคัดเลือกไม่ผ่านเกณฑ์ที่กำหนดจะถูกระงับการยื่นข้อเสนอหรือทำสัญญากับจังหวัด ไว้ชั่วคราว

จังหวัดราชบุรี โดย แขวงทางหลวงราชบุรี

มีนาคม ๒๕๖๗

หมายเหตุ - กรณีการประกวดราคาจ้างก่อสร้างที่มีวงเงินงบประมาณตั้งแต่ ๑,๐๐๐,๐๐๐ บาท

ขึ้นไป ผู้ยื่นข้อเสนอต้องเป็นนิติบุคคลตามกฎหมาย

- ผู้ประกอบการสามารถจัดเตรียมเอกสารประกอบการเสนอราคา (เอกสารส่วนที่ ๑ และเอกสารส่วนที่ ๒) ในระบบ e-GP ได้ตั้งแต่วันที่รับเอกสารจนถึงวันเสนอราคา
- เอกสารแนบท้ายเอกสารประกวดราคา แบบรูปและรายการละเอียด ผู้ยื่นข้อเสนอสามารถดาวน์โหลดได้ที่เว็บไซต์ www.doh.go.th

บทนิยาม

“ผู้เสนอราคาที่มีผลประโยชน์ร่วมกัน” หมายความว่า บุคคลธรรมดาหรือนิติบุคคลที่เข้าเสนอราคาเพื่อรับจ้างในการประกวดราคาจ้างของกรม เป็นผู้มีส่วนได้เสียไม่ว่าโดยทางตรงหรือทางอ้อมในกิจการของบุคคลธรรมดา หรือนิติบุคคลอื่นที่เข้าเสนอราคาเพื่อรับจ้างในการประกวดราคาจ้างของกรมในคราวเดียวกัน

การมีส่วนได้เสียไม่ว่าโดยทางตรงหรือทางอ้อมของบุคคลธรรมดาหรือนิติบุคคลดังกล่าวข้างต้นได้แก่การที่บุคคลธรรมดาหรือนิติบุคคลดังกล่าวมีความสัมพันธ์กันในลักษณะดังต่อไปนี้

(๑) มีความสัมพันธ์กันในเชิงบริหาร โดยผู้จัดการ หุ่นส่วนผู้จัดการ กรรมการผู้จัดการ ผู้บริหาร หรือผู้มีอำนาจในการดำเนินงานในกิจการของบุคคลธรรมดาหรือของนิติบุคคลรายหนึ่ง มีอำนาจหรือสามารถใช้อำนาจในการบริหารจัดการกิจการของบุคคลธรรมดาหรือของนิติบุคคลอีกรายหนึ่ง หรือหลายราย ที่เสนอราคาให้แก่กรม และผู้ให้บริการตลาดกลางอิเล็กทรอนิกส์ในการประกวดราคาจ้างด้วยวิธีการทางอิเล็กทรอนิกส์ครั้งนี้

(๒) มีความสัมพันธ์กันในเชิงทุน โดยผู้เป็นหุ้นส่วนในห้างหุ้นส่วนสามัญ หรือผู้เป็นหุ้นส่วนไม่จำกัดความรับผิดในห้างหุ้นส่วนจำกัด หรือผู้ถือหุ้นรายใหญ่ในบริษัทจำกัดหรือบริษัทมหาชนจำกัด เป็นหุ้นส่วนในห้างหุ้นส่วนสามัญหรือห้างหุ้นส่วนจำกัด หรือเป็นผู้ถือหุ้นรายใหญ่ในบริษัทจำกัดหรือบริษัทมหาชนจำกัด อีกรายหนึ่งหรือหลายรายที่เสนอราคาให้แก่กรม และผู้ให้บริการตลาดกลางอิเล็กทรอนิกส์ในการประกวดราคาจ้างด้วยวิธีการทางอิเล็กทรอนิกส์ครั้งนี้

คำว่า “ผู้ถือหุ้นรายใหญ่” หมายความว่า

(ก) กรณีผู้เสนอราคาที่มีผลประโยชน์ร่วมกันระหว่างผู้เสนอราคาด้วยกัน หมายความว่า ผู้ถือหุ้นซึ่งถือหุ้นเกินกว่าร้อยละยี่สิบห้าในกิจการนั้นหรือในอัตราส่วนตามที่คณะกรรมการว่าด้วยการพัสดุเห็นสมควรประกาศกำหนดสำหรับกิจการบางประเภทหรือบางขนาด

(ข) กรณีผู้เสนอราคาที่มีผลประโยชน์ร่วมกันระหว่างผู้เสนอราคากับผู้ให้บริการตลาดกลางอิเล็กทรอนิกส์ หมายความว่า ผู้ถือหุ้นซึ่งถือหุ้นเกินกว่าร้อยละห้าในกิจการนั้นหรือในอัตราส่วนตามที่คณะกรรมการว่าด้วยการพัสดุเห็นสมควรประกาศกำหนดสำหรับกิจการบางประเภทหรือบางขนาด

(๓) มีความสัมพันธ์กันในลักษณะไขว้กันระหว่าง (๑) และ (๒) โดยผู้จัดการ หุ่นส่วนผู้จัดการ กรรมการผู้จัดการ ผู้บริหาร หรือผู้มีอำนาจในการดำเนินงานในกิจการของบุคคลธรรมดา หรือนิติบุคคลรายหนึ่งเป็นหุ้นส่วนในห้างหุ้นส่วนสามัญหรือห้างหุ้นส่วนจำกัด หรือเป็นผู้ถือหุ้นรายใหญ่ในบริษัทจำกัดหรือบริษัทมหาชนจำกัด อีกรายหนึ่งหรือหลายรายที่เข้าเสนอราคาให้แก่กรม และผู้ให้บริการตลาดกลางอิเล็กทรอนิกส์ในการประกวดราคาจ้างด้วยวิธีการทางอิเล็กทรอนิกส์ครั้งนี้ หรือในนัยกลับกัน

การดำรงตำแหน่ง การเป็นหุ้นส่วน หรือเข้าถือหุ้นดังกล่าวข้างต้นของคู่สมรส หรือบุตรที่ยังไม่บรรลุนิติภาวะของบุคคลใน (๑) (๒) และ (๓) ให้ถือว่าเป็นการดำรงตำแหน่งการเป็นหุ้นส่วน หรือการถือหุ้นของบุคคลดังกล่าว

ในกรณีบุคคลใดใช้ชื่อบุคคลอื่นเป็นผู้จัดการ หุ่นส่วนผู้จัดการ กรรมการผู้จัดการ ผู้บริหารผู้เป็นหุ้นส่วนหรือผู้ถือหุ้นโดยที่ตนเองเป็นผู้ใช้อำนาจในการบริหารที่แท้จริง หรือเป็นหุ้นส่วนหรือผู้ถือหุ้นที่แท้จริงของห้างหุ้นส่วน หรือบริษัทจำกัด หรือบริษัทมหาชนจำกัด แล้วแต่กรณี และห้างหุ้นส่วน หรือบริษัทจำกัด หรือบริษัทมหาชนจำกัดที่เกี่ยวข้อง ได้เสนอราคาให้แก่กรมในการประกวดราคาจ้างคราวเดียวกัน ให้ถือว่าผู้เสนอราคาหรือผู้เสนองานนั้นมีความสัมพันธ์กันตาม (๑) (๒) หรือ (๓) แล้วแต่กรณี

“การขัดขวางการแข่งขันราคาอย่างเป็นธรรม” หมายความว่า การที่ผู้เสนอราคารายหนึ่งหรือหลายรายกระทำการอย่างใด ๆ อันเป็นการขัดขวางหรือเป็นอุปสรรคหรือไม่เปิดโอกาสให้มีการแข่งขันราคาอย่างเป็นธรรมในการเสนอราคาต่อกรม ไม่ว่าจะกระทำโดยการสมยอมกัน หรือโดยการให้ ขอให้หรือรับว่าจะให้ เรียก รับ หรือยอมจะรับเงินหรือทรัพย์สิน หรือประโยชน์อื่นใด หรือใช้กำลังประทุษร้าย หรือข่มขู่ว่าจะใช้กำลังประทุษร้าย หรือแสดงเอกสารอันเป็นเท็จ หรือกระทำการใดโดยทุจริต ทั้งนี้ โดยมีวัตถุประสงค์ที่จะแสวงหาประโยชน์ในระหว่างผู้เสนอราคาด้วยกัน หรือเพื่อประโยชน์แก่ผู้เสนอราคารายหนึ่งรายใดเป็นผู้มีสิทธิทำสัญญากับกรม หรือเพื่อหลีกเลี่ยงการแข่งขันราคาอย่างเป็นธรรม หรือเพื่อให้เกิดความได้เปรียบกรม โดยมีใช่เป็นไปในการประกอบธุรกิจปกติ

(นายปิยวัฒน์ ไทรงาม)

ผู้อำนวยการแขวงทางหลวงราชบุรี
ปฏิบัติราชการแทนผู้ว่าราชการจังหวัดราชบุรี

เอกสารแนบท้ายประกาศประกวดราคาจ้างก่อสร้าง ข้อ ๑.๙

เลขที่ eb-רב. /๒๕๖๗ ลงวันที่

เรื่อง การจัดทำแผนการใช้วัสดุที่ผลิตภายในประเทศ

.....
ตารางการจัดทำแผนการใช้วัสดุที่ผลิตภายในประเทศ

โครงการพัฒนาการคมนาคมและโครงสร้างพื้นฐานสู่แหล่งท่องเที่ยวในจังหวัดราชบุรี กิจกรรมเพิ่มประสิทธิภาพ และแก้ไขปัญหาจุดเสี่ยง ทางหลวงหมายเลข ๓๐๙๐ ตอนควบคุม ๐๑๐๐ ตอนบ้านเลือก-หนองตากยา ระหว่าง กม.๐+๐๐๐-กม.๔๓+๐๘๖ (เป็นช่วง ๆ) อำเภอโพธาราม จังหวัดราชบุรี ปริมาณงาน ๑ แห่ง สายทางในสังกัด แขวงทางหลวงราชบุรี

รายการวัสดุหรือครุภัณฑ์ที่ใช้ในโครงการ
แผนการใช้วัสดุที่ผลิตภายในประเทศ

ลำดับ	รายการ	หน่วย	ปริมาณ	ราคาต่อ หน่วย (บาท)	เป็นเงิน (รวม)	วัสดุ ในประเทศ	วัสดุ ต่างประเทศ
๑							
๒							
๓							
๔							
๕							
รวม							
อัตรา (ร้อยละ)					๑๐๐	๖๐	๔๐

ลงชื่อ.....(คู่สัญญาฝ่ายผู้รับจ้าง)
(.....)

(นายปิยวัฒน์ ไทรงาม)

ผู้อำนวยการแขวงทางหลวงราชบุรี

ปฏิบัติราชการแทนผู้ว่าราชการจังหวัดราชบุรี

เอกสารแนบท้ายประกาศประกวดราคาจ้างก่อสร้าง ข้อ ๑.๙

เลขที่ eb-รบ. /๒๕๖๗ ลงวันที่

เรื่อง การจัดทำแผนการใช้เหล็กที่ผลิตภายในประเทศ

.....
ตารางการจัดทำแผนการใช้เหล็กที่ผลิตภายในประเทศ

โครงการพัฒนาการคมนาคมและโครงสร้างพื้นฐานสู่แหล่งท่องเที่ยวในจังหวัดราชบุรี กิจกรรมเพิ่มประสิทธิภาพ และแก้ไขปัญหาจุดเสี่ยง ทางหลวงหมายเลข ๓๐๙๐ ตอนควบคุม ๐๑๐๐ ตอนบ้านเลือก-หนองตากยา ระหว่าง กม.๐+๐๐๐-กม.๔๓+๐๘๖ (เป็นช่วง ๆ) อำเภอโพธาราม จังหวัดราชบุรี ปริมาณงาน ๑ แห่ง สายทางในสังกัด แขวงทางหลวงราชบุรี

รายการพัสดุหรือครุภัณฑ์ที่ใช้ในโครงการ

แผนการใช้เหล็กที่ผลิตภายในประเทศ

ปริมาณเหล็กทั้งโครงการ.....ตัน

ลำดับ	รายการ	หน่วย	ปริมาณ	พัสดุ ในประเทศ	พัสดุ ต่างประเทศ
๑	เหล็กเส้น	ตัน			
๒	เหล็กข้ออ	ตัน			
๓	เหล็กเส้นกลม	ตัน			
๔					
๕					
รวม					
อัตรา (ร้อยละ)			๑๐๐	๙๐	๑๐

ลงชื่อ.....(คู่สัญญาฝ่ายผู้รับจ้าง)

(.....)

(นายปิยวัฒน์ ไทรงาม)

ผู้อำนวยการแขวงทางหลวงราชบุรี

ปฏิบัติราชการแทนผู้ว่าราชการจังหวัดราชบุรี

เอกสารแนบท้ายเอกสารประกวดราคาอิเล็กทรอนิกส์ ข้อ ๑.๑๐
รายการงานและเงื่อนไขที่ผู้รับจ้างต้องรับผิดชอบในความชำรุดบกพร่องเสียหายของงานจ้าง
หรือความเสียหายภายในกำหนดเวลา
ประกวดราคาเลขที่ eb - รบ. /๒๕๖๗ ลงวันที่.....

๑. ภายในกำหนด ๒ ปี

ผู้รับจ้างซึ่งได้ทำสัญญาจ้างกับกรมทางหลวงจะต้องรับประกันความชำรุดบกพร่องของงาน
จ้างตามเงื่อนไขที่กำหนดภายในระยะเวลาไม่น้อยกว่า ๒ ปี นับถัดจากวันที่กรมทางหลวงได้รับมอบงาน
ยกเว้นงานจ้างตามข้อ ๒ และ ข้อ ๓

๒. ภายในกำหนด ๑ ปี

- ๒.๑ งานคันทางดิน (ถนนดิน)
- ๒.๒ งานผิวทางลูกรัง
- ๒.๓ รางระบายน้ำที่ไม่ลาดคอนกรีต (CONCRETE)
- ๒.๔ ไหล่ทางลูกรัง
- ๒.๕ ลาดข้างทางและลาดคอสะพานที่ไม่มีการป้องกันการกัดเซาะ
- ๒.๖ ลาดดินตัด (BACK SLOPE) ที่ไม่มีการป้องกันการกัดเซาะ
- ๒.๗ งานปลูกหญ้า
- ๒.๘ งานปลูกต้นไม้
- ๒.๙ งานตีเส้นโดยใช้สีชนิดโรยลูกแก้ว
- ๒.๑๐ งานทาสีทั่วไป

๓. ภายในกำหนด ๓ ปี

อุปกรณ์ที่ใช้ในการติดตั้งไฟฟ้าแสงสว่าง และไฟสัญญาณจราจร ยกเว้นหลอดไฟฟ้า

(นายปิยวัฒน์ ไทรงาม)
ผู้อำนวยการแขวงทางหลวงราชบุรี
ปฏิบัติราชการแทนผู้ว่าราชการจังหวัดราชบุรี

เอกสารแนบท้ายเอกสารประกวดราคาอิเล็กทรอนิกส์ ข้อ ๑.๑๒

เงื่อนไขการเสนอแผนการทำงาน

ประกวดราคาเลขที่ eb - รบ. /๒๕๖๗ ลงวันที่.....

ภายในกำหนดระยะเวลา.....๗.....วัน นับถัดจากวันลงนามในสัญญาผู้รับจ้างจะต้องจัดทำแผนการทำงาน ส่งให้ผู้ว่าจ้างตรวจสอบและแผนการทำงานดังกล่าวต้องได้รับความเห็นชอบจากผู้ว่าจ้างก่อนจึงจะลงมือทำงานได้

แผนการทำงานจะต้องแสดงลำดับขั้นตอนและช่วงเวลาที่ทำงานแต่ละรายการตามสัญญาให้ครบถ้วนชัดเจนและเป็นไปได้ โดยงานทั้งหมดต้องแล้วเสร็จบริบูรณ์ภายในกำหนดเวลาของสัญญา

ในกรณีมีความจำเป็นต้องปรับแผนการทำงานในระหว่างการทำงาน ผู้รับจ้างต้องเสนอแผนการทำงานที่ปรับใหม่แก่ผู้ว่าจ้างเพื่อให้ความเห็นชอบก่อนทุกครั้ง

(นายปิยวัฒน์ ไทรงาม)

ผู้อำนวยการแขวงทางหลวงราชบุรี
ปฏิบัติราชการแทนผู้ว่าราชการจังหวัดราชบุรี

เอกสารแนบท้ายเอกสารประกวดราคาอิเล็กทรอนิกส์ ข้อ ๑.๑๔
หลักเกณฑ์การพิจารณาคุณสมบัติผู้มีสิทธิเสนอราคางานก่อสร้างและบำรุงทาง
ประกวดราคาเลขที่ eb-รบ. /๒๕๖๗ ลงวันที่

.....

หลักเกณฑ์การพิจารณาคุณสมบัติผู้มีสิทธิเสนอราคางานก่อสร้างและบำรุงทาง

กรมทางหลวงสงวนสิทธิ์ที่จะพิจารณาไม่ให้ผู้รับเหมางานก่อสร้างทาง/งานบำรุงทาง เข้าร่วมเสนอ ราคางานก่อสร้างบูรณะ หรือ บำรุงทาง ในกรณีที่ผู้รับเหมางานก่อสร้างทาง/งานบำรุงทางรายนั้นดำเนินการ ประการใดประการหนึ่ง จนเข้าข่ายต้องถูกพิจารณาเป็นผู้ขาดคุณสมบัติในการเสนอราคางานจ้างเหมาก่อสร้าง บูรณะ หรือบำรุงทาง ตามหลักเกณฑ์ที่กรมทางหลวงกำหนด ดังนี้

งานก่อสร้างทาง

๑. ผู้เสนอราคาที่ได้รับการคัดเลือกให้ทำสัญญากับกรมทางหลวงไม่มาลงนามในสัญญา ภายในระยะเวลา ๑๕ วัน นับตั้งแต่วันที่หน่วยงานเจ้าของงานมีหนังสือแจ้งให้ทราบ
๒. ผู้รับจ้างที่กำลังทำงานอยู่และงานนั้นหมดสัญญาแล้วแต่ยังไม่แล้วเสร็จโดยไม่มีเหตุอันสมควร จะไม่มีสิทธิเสนอราคา ยกเว้นเมื่องานที่เหลือนั้นคาดว่าจะแล้วเสร็จตามสัญญาในเวลาอันใกล้และผลงานที่แล้วเสร็จในขณะนั้นต้องไม่น้อยกว่า ๙๐% ของงานที่คาดว่าจะทำจริง
๓. ภายในระยะเวลารับประกันผลงาน ผู้รับเหมาไม่เข้าดำเนินการซ่อมแซมสิ่งก่อสร้างที่ชำรุด บกพร่องของงาน ภายในระยะเวลาตามที่ผู้ว่าจ้างกำหนด โดยเป็นความผิดของผู้รับเหมา (ให้ปฏิบัติตามแนวทาง ตามหนังสือกรมฯ อนุมติ เลขที่ สมท.๑/๕๓๒ ลงวันที่ ๓๑ สิงหาคม ๒๕๔๙ เรื่อง แนวทางปฏิบัติในการซ่อมแซมสิ่งก่อสร้างที่ชำรุดบกพร่องของงานก่อสร้างและบำรุงทาง ภายในระยะเวลารับประกันผลงานตามที่กำหนดในสัญญา)
๔. กรณีผู้รับเหมาผิดเงื่อนไขสัญญาว่าจ้างโดยผู้รับเหมาไม่คืนเงินค่า K หรือเงินที่เกิดจากการเปลี่ยนแปลงอัตราแลกเปลี่ยนเงินตราระหว่างประเทศ ภายในระยะเวลา ๑๕ วัน นับจากวันที่ได้รับแจ้ง
๕. ผู้รับเหมาที่กรมทางหลวงได้บอกเลิกสัญญา หรืออยู่ในระหว่างที่หน่วยงานเจ้าของงานขออนุมติ บอกเลิกสัญญา โดยเป็นความผิดของผู้รับเหมา จะไม่มีสิทธิเสนอราคา
๖. ผู้รับเหมาที่มีจำนวนโครงการก่อสร้างครบตามสิทธิการเสนอราคาตามหลักเกณฑ์การจดทะเบียนฯ
๗. กรณีที่เป็นงานในลักษณะพิเศษหรืองานเร่งด่วนตามประกาศประกวดราคา ผู้รับเหมาที่มีผลงาน ล่าช้ากว่าแผนงานเกิน ๕ % โดยเป็นความผิดของผู้รับเหมา
๘. ผู้รับเหมาที่มีผลงานล่าช้ากว่าแผนงานเกิน ๑๕% โดยเป็นความผิดของผู้รับเหมา
๙. ผู้รับเหมาที่มีผลงานไม่ถึง ๒๕% ของงานทั้งหมด เมื่อเวลาล่วงเลยไปเกินหนึ่งในสองของระยะเวลาตามสัญญา โดยเป็นความผิดของผู้รับเหมา
๑๐. ผู้รับเหมาที่มีผลงานล่าช้ากว่าแผนงาน และมีผลงานประจำเดือนที่ตั้งไว้ไม่ถึง ๕๐% ของแผนงานประจำเดือนที่ตั้งไว้ เมื่อเวลาล่วงเลยไปเกินหนึ่งในสองของระยะเวลาตามสัญญา โดยเป็นความผิดของผู้รับเหมา

งานบำรุงทาง

๑. ผู้เสนอราคาที่ได้รับการคัดเลือกให้ทำสัญญากับกรมทางหลวงไม่มาลงนามในสัญญา ภายในระยะเวลา ๑๕ วัน นับตั้งแต่วันที่หน่วยงานเจ้าของงานมีหนังสือแจ้งให้ทราบ

๒. ในกรณีที่ผู้รับเหมาไม่เข้าดำเนินการภายในระยะเวลาที่หน่วยงานเจ้าของงานกำหนด แต่ไม่เกิน ๓๐ วัน นับตั้งแต่วันเริ่มต้นตามสัญญา โดยมีได้เป็นความผิดของหน่วยงานเจ้าของงาน

๓. ผู้รับเหมากำลังทำงานอยู่และงานนั้นหมดสัญญาแล้วแต่ยังไม่แล้วเสร็จโดยไม่มีเหตุอันสมควรจะไม่มีสิทธิ์เสนอราคา ยกเว้นเมื่องานที่เหลือนั้นคาดว่าจะแล้วเสร็จตามสัญญาในเวลาอันใกล้ และผลงานที่แล้วเสร็จในขณะนั้นต้องไม่น้อยกว่า ๙๐% ของงานที่คาดว่าจะทำจริง

๔. ภายในระยะเวลารับประกันผลงาน ผู้รับเหมาไม่เข้าดำเนินการซ่อมแซมสิ่งก่อสร้างที่ชำรุด บกพร่องของงานภายในระยะเวลาที่ผู้ว่าจ้างกำหนด โดยเป็นความผิดของผู้รับเหมา (ให้ปฏิบัติตามแนวทางตามหนังสือกรมฯ อนุมติ เลขที่ สมท.๑/๕๓๒ ลงวันที่ ๓๑ สิงหาคม ๒๕๔๙ เรื่อง แนวทางปฏิบัติในการซ่อมแซม สิ่งก่อสร้างที่ชำรุดบกพร่องของงานก่อสร้างและบำรุงทาง ภายในระยะเวลารับประกันผลงานตามที่กำหนดในสัญญา)

๕. กรณีผู้รับจ้างผิดเงื่อนไขสัญญาว่าจ้างโดยผู้รับเหมาไม่คืนเงินค่า K หรือเงินที่เกิดจากการ เปลี่ยนแปลงอัตราแลกเปลี่ยนเงินตราต่างประเทศ ภายในระยะเวลา ๑๕ วัน นับจากวันที่ได้รับแจ้ง

๖. ผู้รับเหมาที่กรมทางหลวงได้บอกเลิกสัญญา หรืออยู่ในระหว่างที่หน่วยงานเจ้าของงานขออนุมัติการบอกเลิกสัญญา โดยเป็นความผิดของผู้รับเหมาจะไม่มีสิทธิ์เสนอราคา

อนึ่ง ผู้รับจ้างที่ถูกพิจารณาเป็นผู้ขาดคุณสมบัติเสนอราคางานก่อสร้าง หรืองานอื่น ๆ ตามที่กรมทางหลวงเห็นสมควร ถือว่าขาดคุณสมบัติเสนอราคาทั้งงานก่อสร้างและงานบำรุงทางและไม่มีสิทธิ์ในการเสนอราคางานก่อสร้างหรือบำรุงทางทุกประเภท สำหรับงานจัดจ้างของทุกหน่วยงานของกรมทางหลวง

สำหรับผู้รับจ้างที่ถูกพิจารณาเป็นผู้ขาดคุณสมบัติเสนอราคางานบำรุงทางประเภทใด ถือว่าขาดคุณสมบัติเสนอราคาเฉพาะงานบำรุงทางประเภทนั้น และไม่มีสิทธิ์ในการเสนอราคางานบำรุงทางประเภทนั้น สำหรับงานจัดจ้างของทุกหน่วยงานของกรมทางหลวง

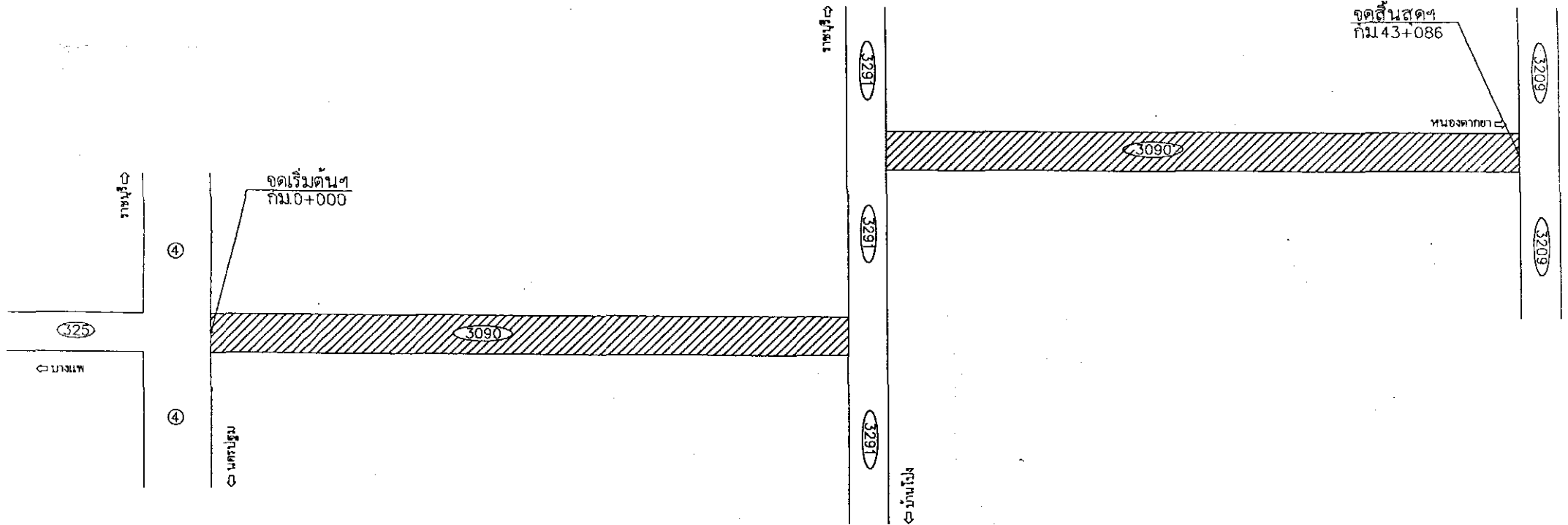
(นายปิยวัฒน์ ไทรงาม)

ผู้อำนวยการแขวงทางหลวงราชบุรี

ปฏิบัติราชการแทนผู้ว่าราชการจังหวัดราชบุรี

แผนที่สังเขป

ทางหลวงหมายเลข 3090 ตอนควบคุม 0100 ตอนบ้านเลือก - หนองตากยา
ระหว่างกม 0+000 - กม 43+086 (เป็นช่วงๆ) อำเภอโพธาราม จังหวัดราชบุรี



(นายปิยวัฒน์ ไทงาม)

ผู้อำนวยการแขวงทางหลวงราชบุรี

ปฏิบัติราชการแทนผู้ว่าราชการจังหวัดราชบุรี

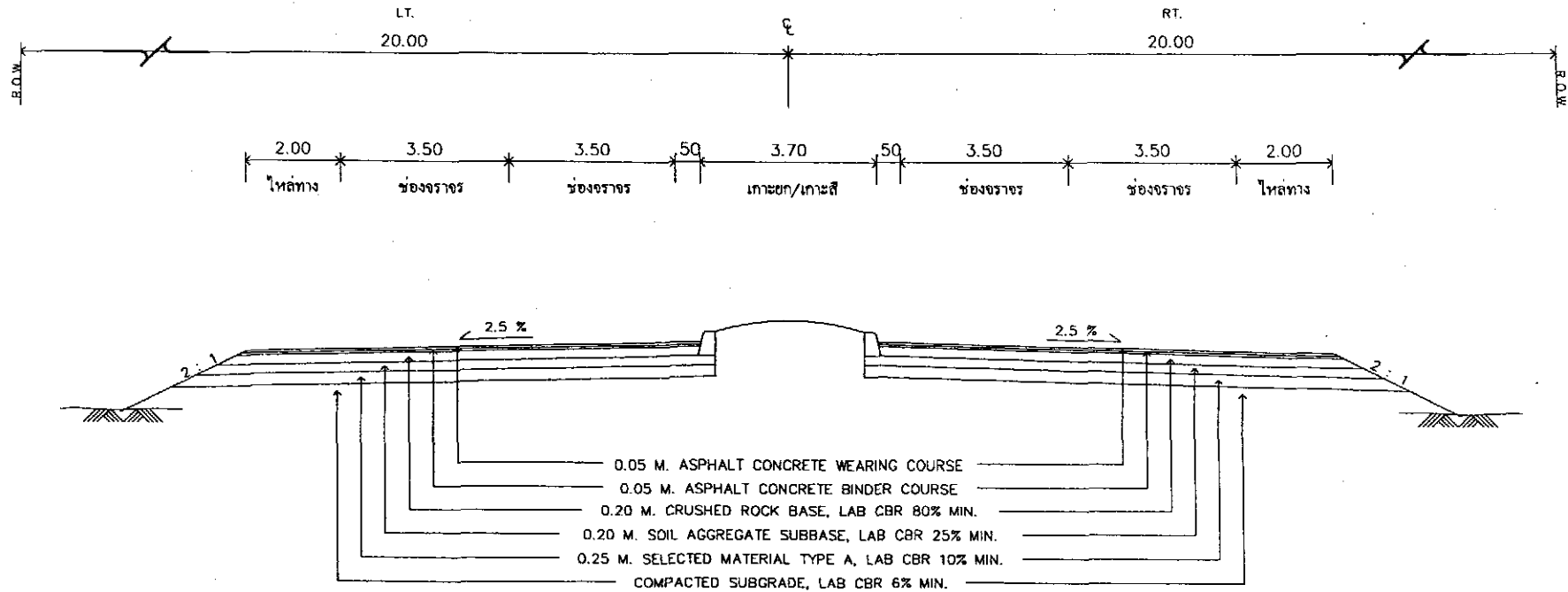
ลงนาม ตรวจสอบ
(นายสมเกียรติ ทรัพย์สัจจะ)
รอง.ขท.(จ) ราชบุรี

ลงนาม เห็นชอบ
(นายปิยวัฒน์ ไทงาม)
ผอ.ขท.ราชบุรี

นางสาววิมลรัฐ นุ่มรอด เขียน

TYPICAL CROSS SECTION

ทางหลวงหมายเลข 3090 ตอนควบคุม 0100 ตอนบ้านเลือก - หนองตากยา
ระหว่างกม 0+000 - กม 43+086 (เป็นช่วงๆ) อำเภอโพธาราม จังหวัดราชบุรี



รูปตัดก่อนดำเนินการ

(นายปิยวัฒน์ ไทรงาม)

ผู้อำนวยการแขวงทางหลวงราชบุรี

ปฏิบัติราชการแทนผู้ว่าราชการจังหวัดราชบุรี

นางสาววิมลฉัฐ นุ่มรอด เขียน

ลงนาม ตรวจ

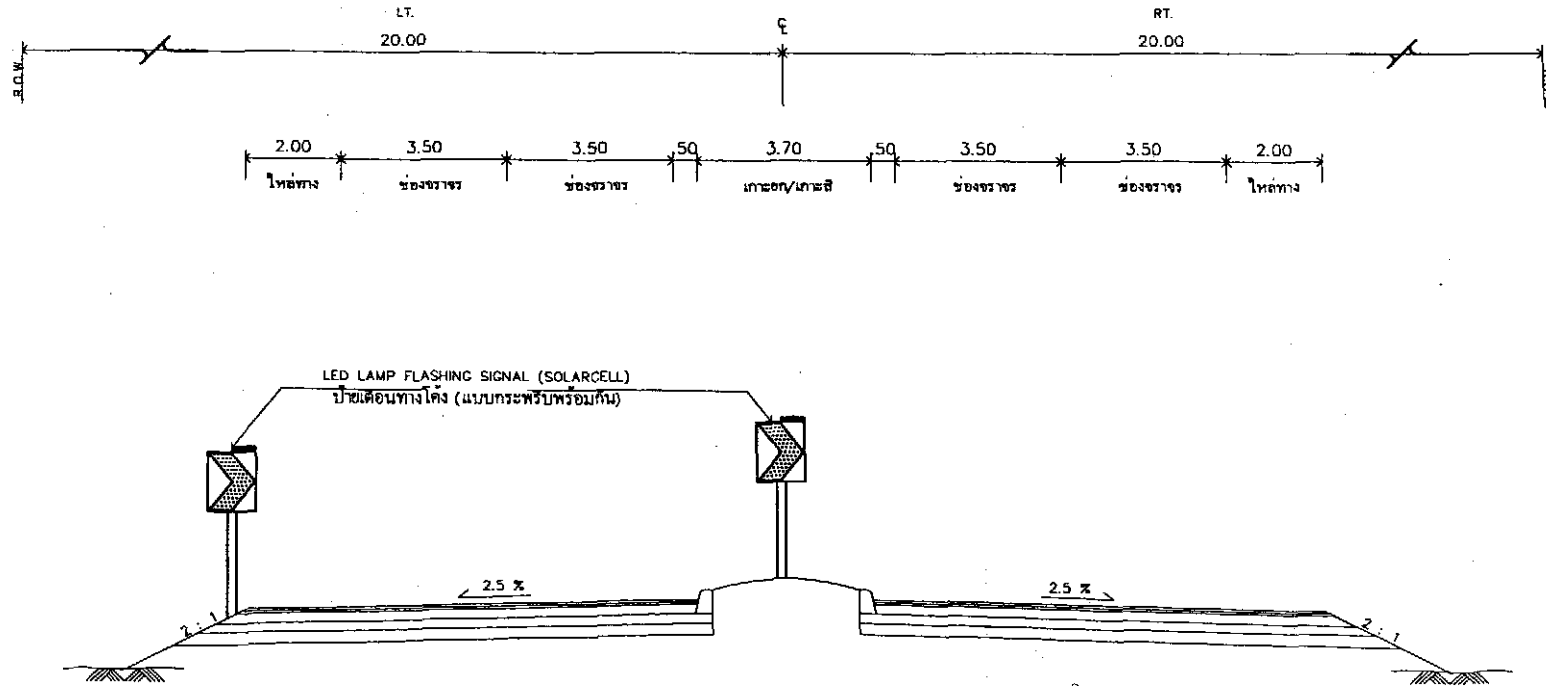
(นายสมเกียรติ ทรัพย์สัตย์)
ร.อ.ชท(ว) ราชบุรี

ลงนาม เห็นชอบ

(นายปิยวัฒน์ ไทรงาม)
ผอ.ชท ราชบุรี

TYPICAL CROSS SECTION

ทางหลวงหมายเลข 3090 ตอนควบคุม 0100 ตอนบ้านเลือก - หนองคาชยา
ระหว่างกม0+000 - กม43+086 (เป็นช่วงๆ) อำเภอโพธาราม จังหวัดราชบุรี



(นายปิยวัฒน์ ไทรงาม)

ผู้อำนวยการแขวงทางหลวงราชบุรี

ปฏิบัติราชการแทนผู้ว่าราชการจังหวัดราชบุรี

รูปตัดหลังดำเนินการ

นางสาววิมลณี นุ่มรอด เขียน

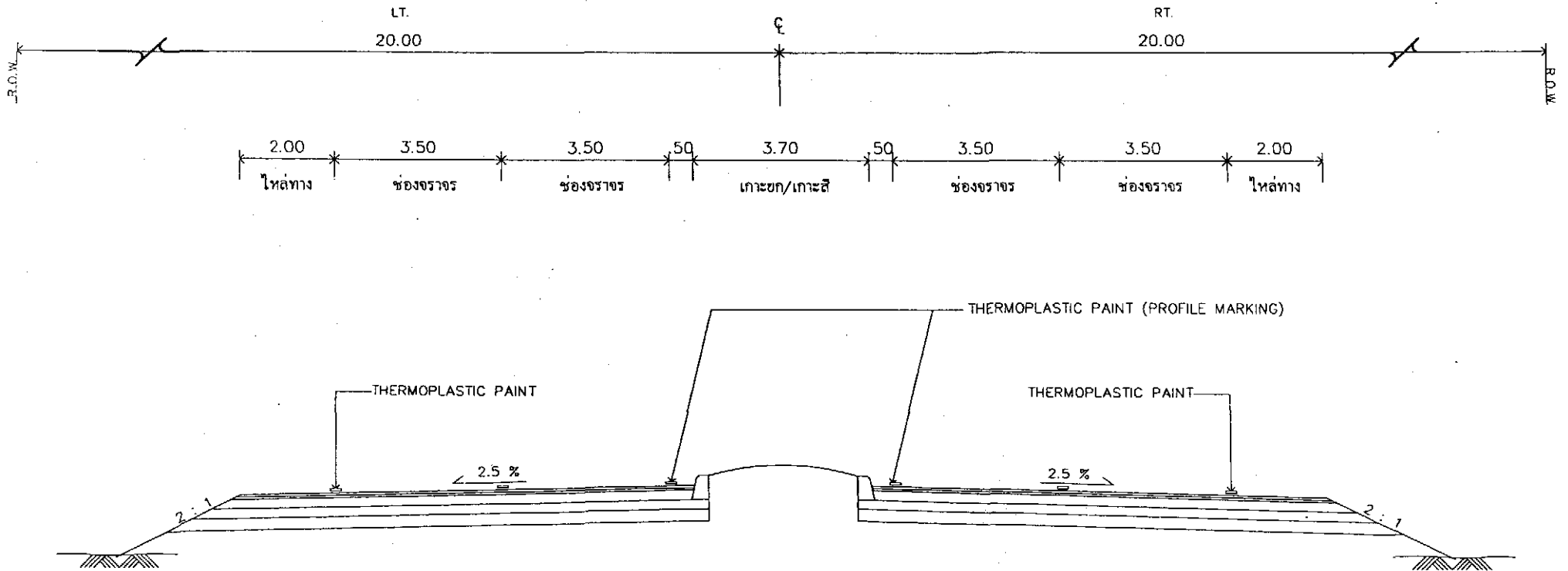
ลงนาม ตรวจ

(นายสมเกียรติ ทรัพย์สัจด์)
ร.อ.ชท.(จ) ราชบุรี

ลงนาม เห็นชอบ

(นายปิยวัฒน์ ไทรงาม)
ผอ. ขท ราชบุรี

TYPICAL CROSS SECTION
 ทางหลวงหมายเลข 3090 ตอนควบคุม 0100 ตอนบ้านเลือก - หนองคากยา
 ระหว่างกม.0+000 - กม.43+086 (เป็นช่วงๆ) อำเภอโพธาราม จังหวัดราชบุรี



รูปตัดหลังดำเนินการ

(นายปิยวัฒน์ ไทงาม)
 ผู้อำนวยการแขวงทางหลวงราชบุรี
 ปฏิบัติราชการแทนผู้ว่าราชการจังหวัดราชบุรี

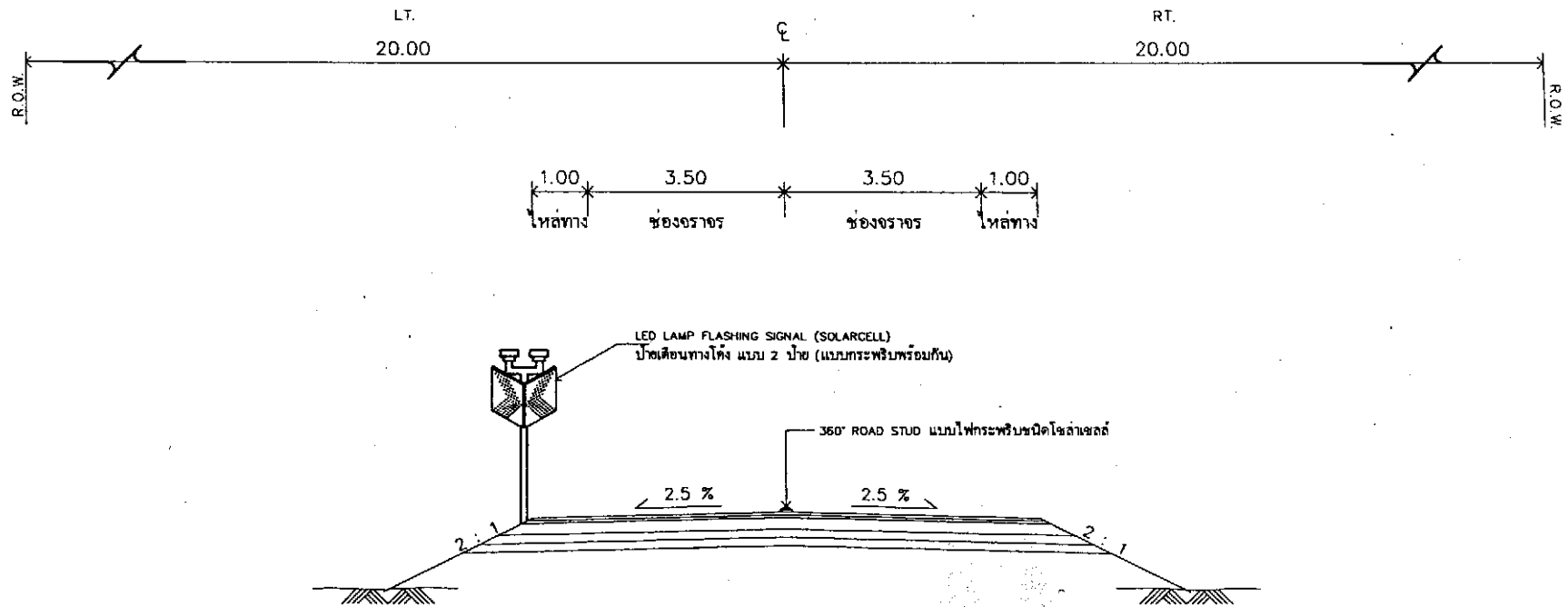
[Signature]
 นางสาววิมลรัฐ นุ่มรอด เขียน

ลงนาม *[Signature]* ตรวจสอบ
 (นายสมเกียรติ ทรัพย์สิตย์)
 รอ.บพ.(ว) ราชบุรี

ลงนาม *[Signature]* เห็นชอบ
 (นายปิยวัฒน์ ไทงาม)
 ผอ.บพ.ราชบุรี

TYPICAL CROSS SECTION

ทางหลวงหมายเลข 3090 ตอนควบคุม 0100 ตอนบ้านเลือก - หนองคากยา
ระหว่างกม.0+000 - กม.43+086 (เป็นช่วงๆ) อำเภอไพศาราม จังหวัดราชบุรี



(นายปิยวัฒน์ ไทรงาม)

ผู้อำนวยการแขวงทางหลวงราชบุรี
ปฏิบัติราชการแทนผู้ว่าราชการจังหวัดราชบุรี

รูปตัดหลังดำเนินการ

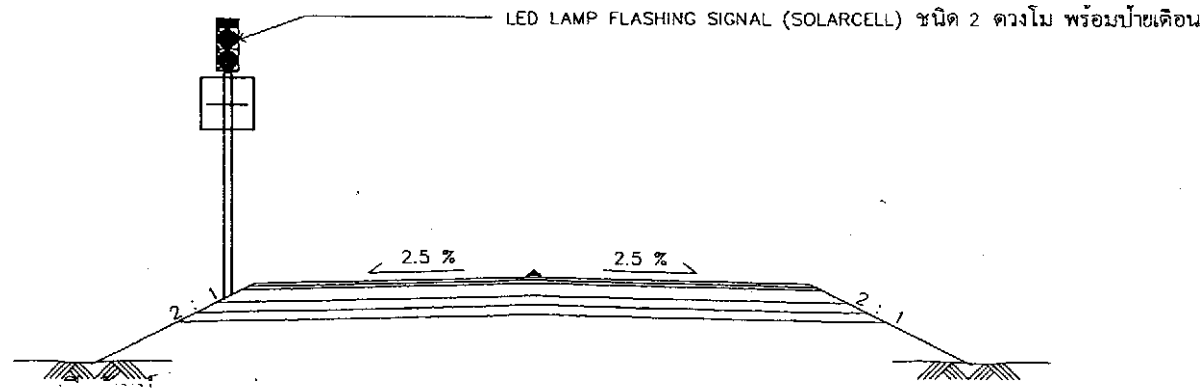
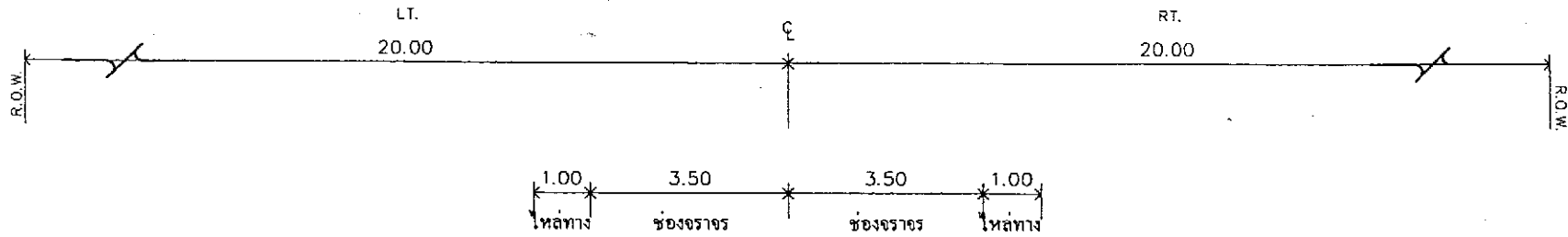
[Signature]
นางสาววิมลรัฐ นุ่มรอด เขียน

ลงนาม *[Signature]* ตรวจ
(นายสมเกียรติ ทรัพย์สัคข)
ร.อ.ชท.(ว) ราชบุรี

ลงนาม *[Signature]* เห็นชอบ
(นายปิยวัฒน์ ไทรงาม)
ผ.อ.ชท.ราชบุรี

TYPICAL CROSS SECTION

ทางหลวงหมายเลข 3090 ตอนควบคุม 0100 คอนบ้านเลือก - หนองตากยา
ระหว่างกม 0+000 - กม 43+086 (เป็นช่วงๆ) อำเภอโพธาราม จังหวัดราชบุรี



รูปตัดหลังดำเนินการ

(นายปิยวัฒน์ ไตรงาม)

ผู้อำนวยการแขวงทางหลวงราชบุรี

ปฏิบัติราชการแทนผู้ว่าราชการจังหวัดราชบุรี

นางสาววิมลฉัฐ นุ่มรอด เขียน

ลงนาม ตรวจ

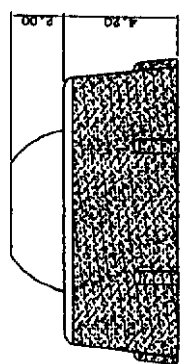
(นายสมเกียรติ ทรัพย์สัจย์)
ร.อ.บพ.(จ) ราชบุรี

ลงนาม เห็นชอบ

(นายปิยวัฒน์ ไตรงาม)
ผอ.บพ.ราชบุรี

1. โครงสร้าง

- โครงสร้างมี 2 ส่วน (2 ชั้น)
- 1.1. ภายนอกเป็น Aluminum ฉลิมรูป เป็นส่วนที่บรรจุแสงสว่าง, แผลเคลือบ, แสงสีแสงอาทิตย์ และหลอด L.E.D
- 1.2. ส่วนที่เป็น POLY CARBONATE ใส คือเป็นผิวหน้าและยึดเป็นแนวสามารถป้องกันและควบคุมทิศทางลำแสงได้
- 1.3. ตัวหลอดมีขนาด 113 x 113 x 70.2 มม. ขนาดความหนา 2 มม.
- 1.4. ตัวหลอดต้องเชื่อมโดยหลอดนำความร้อนด้วยเทคนิค Epoxxy
- 1.5. เป็นหลอดแบบฝังในตัวตามความยาวที่แจ้งรายการที่ได้ไม่น้อยกว่า 10 ชิ้น



แบบด้านข้าง

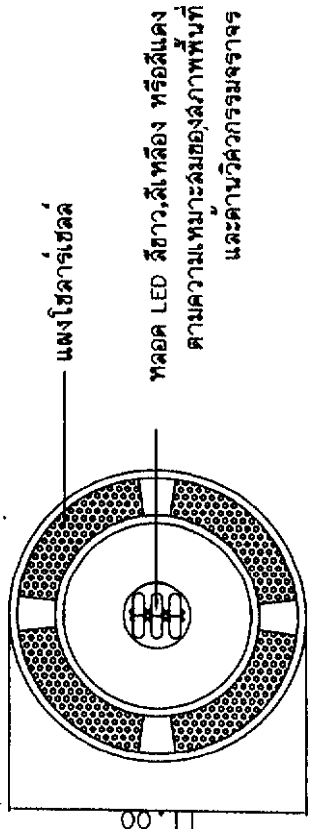
- 2.1. มีหลอดใช้ชนิด L.E.D (LIGHT EMITTING DIODE) ขนาดเส้นผ่าศูนย์กลางไม่น้อยกว่า 5 มม.
- จำนวน 3 หลอด อยู่ด้านบนหลอด สำหรับหลอด LED 1 ด้าน และหลอดจำนวน 6 หลอดสำหรับหลอด LED 2 ด้าน
- 2.2. หลอด L.E.D เป็นหลอดชนิดที่ออกแบบมาสำหรับใช้ในงาน Traffic Signals หรือ Outdoor message signboard สามารถทนแสง UV และความร้อนได้ถึง 80 องศาเซลเซียส
- หลอดสีแดง กระแสไฟ 20 mA ค่าความสว่าง 3,000 - 5,000 mcd.
- หลอดสีเหลือง กระแสไฟ 20 mA ค่าความสว่าง 3,000 - 5,000 mcd.

- 3. แผงวงจรอิเล็กทรอนิกส์และแบตเตอรี่
- 3.1. มีแผง Solar Cell ที่ใช้ Amorphous Silicone หรือ Mono Crystalline ขนาดไม่น้อยกว่า 55 x 25 มม ทำหน้าที่เป็นตัวประจุไฟเข้าแบตเตอรี่ เวลาได้รับแสงสว่าง และทำหน้าที่เป็นตัวตัดไฟเพื่อประหยัดพลังงานเมื่อไม่มีแสงสว่าง โดยมีลักษณะทางไฟฟ้าดังนี้
 - Operating voltage 2.0 V ที่ 25u C
 - Operating current 16.3 mA ที่ 25 u C

- 3.2. มีวงจรอิเล็กทรอนิกส์ ทำหน้าที่รับพลังงานไฟฟ้าจาก Solar cell และประจุไฟเข้าไปในแบตเตอรี่เมื่อมีแสงสว่าง และจ่ายกระแสไฟจากแบตเตอรี่ให้กับหลอด L.E.D ในลักษณะที่กินกระแสไฟฟ้า 200 110 ครั้ง / นาที

- 3.3. แบตเตอรี่เป็นแบบ Nickel cadmium (Ni-cd) 1.2 V มีความจุ 1300 mah
- 4. วัสดุที่ใช้ทำตัวถัง
- ตัวถังและฝาจะเป็นผู้ทำมาจากอลูมิเนียมและพลาสติก ใช้รับกำลังกลไกการใช้งาน

- 5. วิธีการติดตั้ง
- 5.1. จะเจาะรูเพื่อวางหลอด LED เส้นผ่าศูนย์กลาง 100 มม ลึก 55 มม พร้อมทำความสะอาดรูที่จะใช้เพื่อใส่หลอดไฟ LED และความชื้น
- 5.2. กรอตัวประจุด้าน (EPOXY) ปริมาณ 150 กรัมในรูเจาะ
- 5.3. วางหลอดไฟและติดตั้งในรูโดยผูกสายที่ทางหลอด LED ให้ถูกต้อง ใช้กันอย่างละเอียดเบาๆเพื่อหลอดหลอดแต่ละหลอด
- 5.4. ตัวประจุด้าน (EPOXY) ที่สอดจากภายนอกโครงงาน จะต้องอุดจนแน่นและทำความสะอาดให้เรียบร้อย
- 5.5. เวลาทำการติดตั้ง จะต้องติดตั้งป้ายและอุปกรณ์เตือนภัยให้มองเห็นถึงที่ติดตั้ง

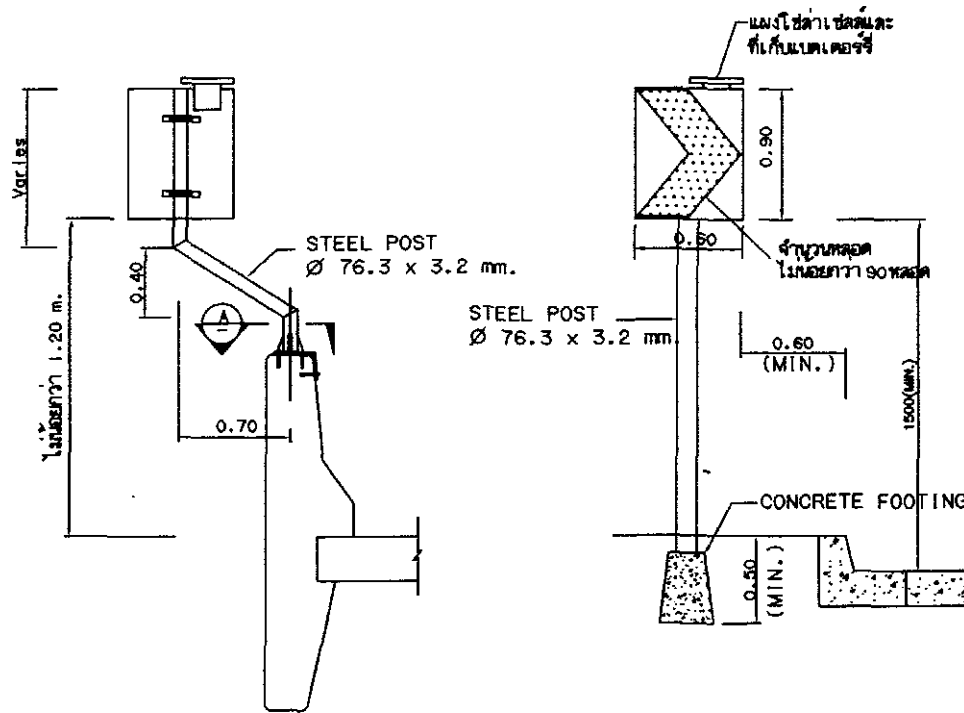


แบบด้านบน

(นายปิยวัฒน์ ไทรงาม)

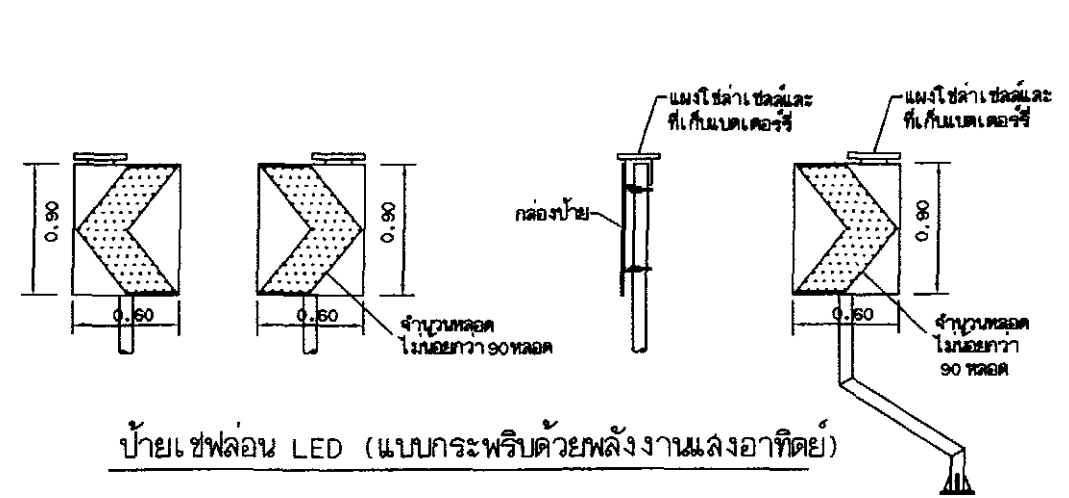
ผู้อำนวยการแขวงทางหลวงราชบุรี
ปฏิบัติราชการแทนผู้อำนวยการจังหวัดราชบุรี

งานปรับปรุงทางจักรยาน	
Draw	Unit mm.
Design	Date
Engineer	Dwg No.
Approve	Scale
	Rev.

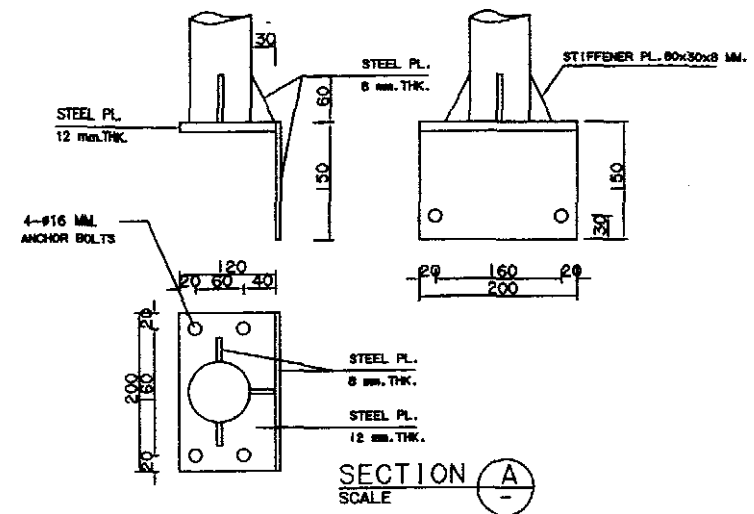


การติดตั้งป้ายเตือนบนแบริเออร์

การติดตั้งป้ายเตือนแบบฝังดิน



ป้ายเซฟลอน LED (แบบกระพริบด้วยพลังงานแสงอาทิตย์)



SECTION A
SCALE

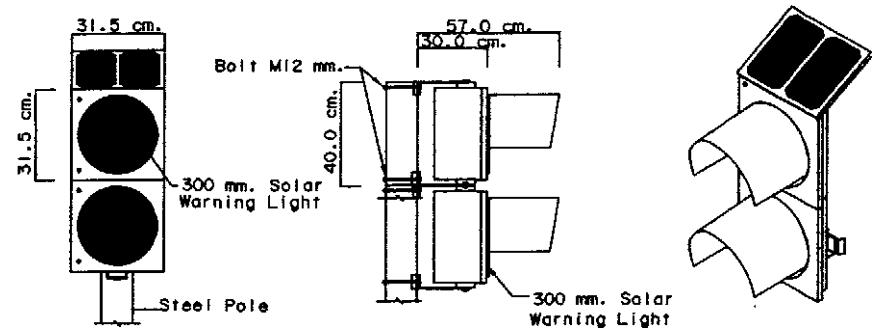
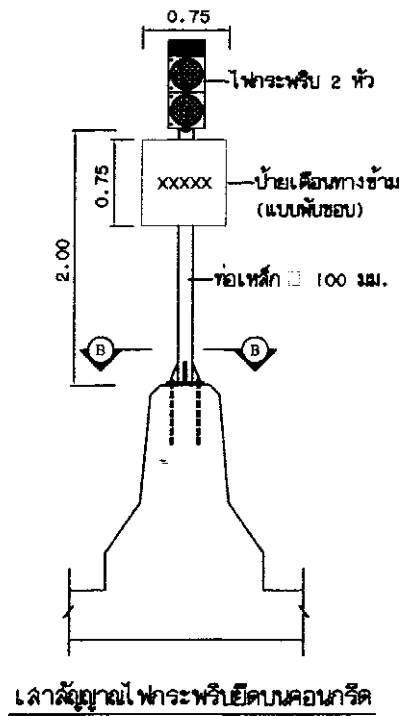
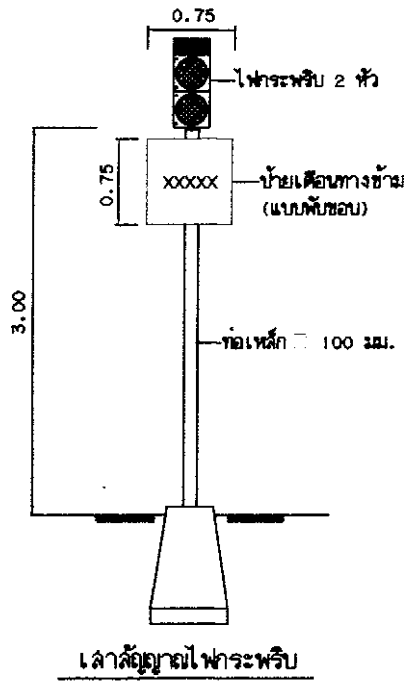
คุณสมบัติป้ายเซฟลอน แบบ LED (กระพริบด้วยพลังงานแสงอาทิตย์)

1. การกระพริบ 60+/-15 ครั้ง / นาที ทั้งในเวลากลางวันและกลางคืน แต่จะป้ายเมื่อติดตั้งในบริเวณเดียวกัน
2. กล้องป้ายผลิตจากวัสดุเหล็กแผ่นหนา 1.2 mm. หรือวัสดุอะลูมิเนียมแผ่นหนา 2.0 mm.
3. หลอด Super bright High Intensity LED สีเหลืองจำนวนไม่น้อยกว่า 90 หลอด
4. ป้องกันรังสี UV และมีอายุการใช้งานมากกว่า 100,000 ชม. อุณหภูมิการใช้งาน 0-85 องศาเซลเซียส
5. แผงโซลาร์เซลล์ ขนาด 13 วัตต์
6. แบตเตอรี่ Seal Lead ขนาดใหญ่ 12 V , 7.0 AH
7. มิติต่างๆ มีหน่วยเป็นเมตร นอกจากจะระบุไว้เป็นอย่างอื่น
8. คำแนะนำป้ายให้ติดตั้งและก่อนแสงแบบที่ 9 ตาม มอก.606/2549
9. รูปแบบอาจมีการเปลี่ยนแปลงได้ตามผู้ผลิต
9. ตำแหน่งติดตั้งอาจมีการเปลี่ยนแปลงตามความเหมาะสมโดยอยู่ในดุลพินิจของผู้ควบคุมงาน

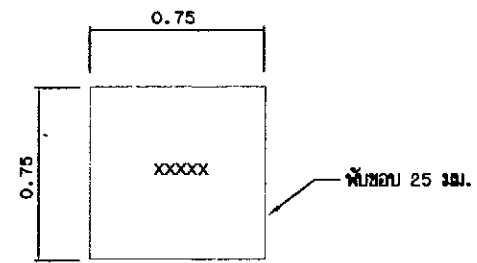
(นายปวิวัฒน์ ไทรงาม)

ผู้อำนวยการแขวงทางหลวงราชบุรี

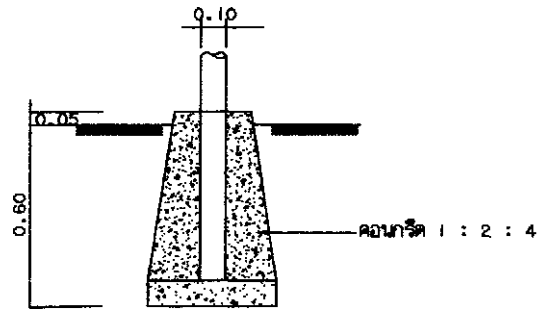
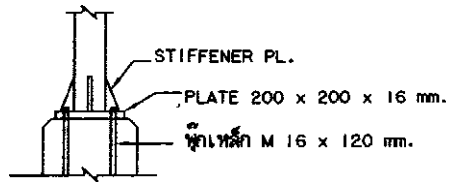
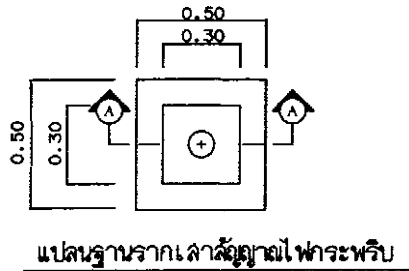
ปฏิบัติราชการแทนผู้ว่าราชการจังหวัดราชบุรี



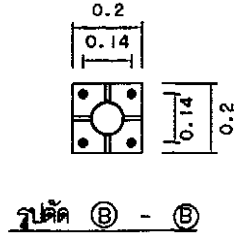
แบบขยายสัญญาณไฟกระพริบ แบบ 2 หัว



แบบขยายป้ายเตือนทางข้าม (แบบพับขอบ)



รูปตัด (A) - (A)



รายการประกอบแบบ

1. ชุดฉบับไฟกระพริบพลังงานแสงอาทิตย์ ขนาด 300 มม. (แบบทำงานทั้งกลางวันและกลางคืน)
 - 1.1 การกระพริบ 60+/-15 ครั้ง / นาที ทั้งในเวลากลางวันและกลางคืน
 - 1.2 โคมผลิตจากวัสดุโพลีคาร์บอเนต
 - 1.3 หลอด Super bright High Intensity LED จำนวน 162 หลอด เป็นแบบใช้ภายนอกทนต่อรังสี UV และ มีอายุการใช้งานมากกว่า 100,000 ชม. อุณหภูมิการใช้งาน -40 ถึง 85°C
 - 1.4 แบตเตอรี่ชนิด ขนาด 10 วัตต์
 - 1.5 แบตเตอรี่ Seal Lead ขนาดใหญ่ 12 V , 7.0 AH
2. ป้ายเตือนทางข้าม ขนาด 0.75x0.75 ม.
 - 2.1 ผลิตจากเหล็กชุบสังกะสี ทนไม่ทนน้อยกว่า 1.20 มม.
 - 2.2 พับขอบ 25 มม.
 - 2.3 ติดแผ่นสะท้อนแสง มอก.606-2563 แบบที่ 11
3. มีดีต่างๆเป็นเมตรนอกจากระบุไว้เป็นองก์อื่น

(นายปิยวัฒน์ ไทรงาม)

ผู้อำนวยการแขวงทางหลวงราชบุรี

ปฏิบัติราชการแทนผู้ว่าราชการจังหวัดราชบุรี