

ร่างขอบเขตของงานหรือรายละเอียดคุณลักษณะเฉพาะของพัสดุหรือแบบรูปรายการงานก่อสร้าง  
งานประกวดราคาอิเล็กทรอนิกส์ (Electronic Bidding : e-bidding)

.....  
แผนรายประมาณการ กิจกรรมอำนวยความสะดวกทางถนน ประจำปีงบประมาณ ๒๕๖๗  
งานอำนวยความสะดวกเพื่อป้องกันและแก้ไขอุบัติเหตุทางถนน รหัสงาน ๓๑๔๓๔ งานซ่อมไฟสัญญาณจราจร  
ระบบกำหนดเวลาคงที่ หรือระบบตามปริมาณจราจร ทางหลวงหมายเลข ๒๐๑ ตอนควบคุม ๐๔๐๓ ตอน  
โนนสว่าง -ปากปวน ระหว่าง กม.๓๒๓+๙๐๐ - กม. ๓๒๔+๒๐๐ สายทางในความควบคุมของแขวงทางหลวงเลย  
ที่ ๑ โดยจะดำเนินการหาตัวผู้รับจ้างด้วยวิธีประกวดราคาอิเล็กทรอนิกส์ (Electronic Bidding : e-bidding)

**๑. ความเป็นมา**

เนื่องจากทางหลวงหมายเลข ๒๐๑ เป็นบริเวณทางแยกดังกล่าวอยู่ในชุมชนมีการจราจรคับคั่ง  
โดยเฉพาะในช่วงโมงเร่งด่วน อีกทั้งเคยเกิดอุบัติเหตุบ่อยครั้ง จึงสมควรปรับปรุงไฟสัญญาณจราจร เพื่ออำนวยความสะดวกและปลอดภัยต่อผู้ใช้ทาง

แขวงทางหลวงเลยที่ ๑ ซึ่งดูแลรับผิดชอบเส้นทางได้จัดทำแผนรายประมาณการ งานซ่อม  
ไฟสัญญาณจราจร ระบบกำหนดเวลาคงที่ หรือระบบตามปริมาณจราจร เสนอขอรับสนับสนุนงบประมาณมา  
ดำเนินการในสายทางดังกล่าว และได้รับความเห็นชอบจาก สำนักอำนวยความสะดวก กรมทางหลวง  
ให้ดำเนินการหาตัวผู้รับจ้าง

**๒. วัตถุประสงค์**

กรมทางหลวง โดย แขวงทางหลวงเลยที่ ๑ มีความประสงค์จะจ้างก่อสร้างงานจ้างเหมาทำ  
การงานซ่อมไฟสัญญาณจราจร ระบบกำหนดเวลาคงที่ หรือระบบตามปริมาณจราจร ทางหลวงหมายเลข ๒๐๑  
ตอนควบคุม ๐๔๐๓ ตอน โนนสว่าง -ปากปวน ระหว่าง กม.๓๒๓+๙๐๐ - กม.๓๒๔+๒๐๐ ปริมาณงาน ๑ แห่ง  
โดยจะดำเนินการหาตัวผู้รับจ้างตามระเบียบกระทรวงการคลังว่าด้วยการจัดซื้อจัดจ้างและการบริหารพัสดุภาครัฐ  
พ.ศ. ๒๕๖๐ ด้วยวิธีประกวดราคาอิเล็กทรอนิกส์ (e-bidding)

**๓. คุณสมบัติของผู้ประสงค์จะเสนอราคา**

๓.๑ มีความสามารถตามกฎหมาย

๓.๒ ไม่เป็นบุคคลล้มละลาย

๓.๓ ไม่อยู่ระหว่างเลิกกิจการ

๓.๔ ไม่เป็นบุคคลซึ่งอยู่ระหว่างถูกระงับการยื่นข้อเสนอหรือทำสัญญากับหน่วยงานของรัฐ

ไว้ชั่วคราว เนื่องจากเป็นผู้ที่ไม่ผ่านเกณฑ์การประเมินผลการปฏิบัติงานของผู้ประกอบการตามระเบียบ  
ที่รัฐมนตรีว่าการกระทรวงการคลังกำหนดตามที่ประกาศเผยแพร่ในระบบเครือข่ายสารสนเทศ  
ของกรมบัญชีกลาง

๓.๕ ไม่เป็นบุคคลซึ่งถูกระงับชื่อไว้ในบัญชีรายชื่อผู้ทำงานและได้แจ้งเวียนชื่อให้เป็นผู้ทำงานของ  
หน่วยงานของรัฐในระบบเครือข่ายสารสนเทศของกรมบัญชีกลาง ซึ่งรวมถึงนิติบุคคลที่ผู้ทำงานเป็นหุ้นส่วน  
ผู้จัดการ กรรมการผู้จัดการ ผู้บริหาร ผู้มีอำนาจในการดำเนินงานในกิจการของนิติบุคคลนั้นด้วย

๓.๖ มีคุณสมบัติและไม่มีลักษณะต้องห้ามตามที่คณะกรรมการนโยบายการจัดซื้อจัดจ้างและ  
การบริหารพัสดุภาครัฐกำหนดในราชกิจจานุเบกษา

๓.๗ เป็นนิติบุคคลผู้มีอาชีพรับจ้างงานที่ประกวดราคาอิเล็กทรอนิกส์ดังกล่าว

๓.๘ ไม่เป็นผู้มีผลประโยชน์ร่วมกันกับผู้ยื่นข้อเสนอรายอื่นที่เข้ายื่นข้อเสนอให้แก่  
จังหวัด ณ วันประกาศประกวดราคาอิเล็กทรอนิกส์ หรือไม่เป็นผู้กระทำการอันเป็นการขัดขวางการแข่งขันอย่าง  
เป็นธรรม ในการประกวดราคาอิเล็กทรอนิกส์ครั้งนี้

๓.๙ ไม่เป็นผู้ได้รับเอกสิทธิ์หรือความคุ้มกัน ซึ่งอาจปฏิเสธไม่ยอมขึ้นศาลไทย เว้นแต่รัฐบาลของผู้ยื่นข้อเสนอได้มีคำสั่งให้สละเอกสิทธิ์และความคุ้มกันเช่นนั้น

๓.๑๐ เป็นผู้ประกอบการที่ขึ้นทะเบียนงานก่อสร้าง สาขา .....-..... ไม่น้อยกว่าชั้น .....-..... ประเภท.....- ..... ไว้กับกรมบัญชีกลาง และไม่ขาดคุณสมบัติเสนอราคาตามเงื่อนไขในการจดทะเบียนผู้รับเหมา

๓.๑๑ ผู้ยื่นข้อเสนอต้องมีผลงานก่อสร้างประเภทเดียวกันกับงานที่ประกวดราคาจ้างก่อสร้างในวงเงินไม่น้อยกว่า.....บาท (.....) และเป็นผลงานที่เป็นคู่สัญญาโดยตรงกับหน่วยงานของรัฐ หรือหน่วยงานเอกชนที่กรมเชื่อถือ

ผู้ยื่นข้อเสนอที่ยื่นข้อเสนอในรูปแบบของ “กิจการร่วมค้า” ต้องมีคุณสมบัติ ดังนี้

กรณีที่ข้อตกลงระหว่างผู้เข้าร่วมค้ากำหนดให้ผู้เข้าร่วมค้ารายใดรายหนึ่งเป็นผู้เข้าร่วมค้าหลัก ข้อตกลงระหว่างผู้เข้าร่วมค้าจะต้องมีการกำหนดสัดส่วนหน้าที่และความรับผิดชอบในปริมาณงาน สิ่งของ หรือมูลค่าตาม สัญญาของผู้เข้าร่วมค้าหลักมากกว่าผู้เข้าร่วมค้ารายอื่นทุกราย

กรณีที่ข้อตกลงระหว่างผู้เข้าร่วมค้ากำหนดให้ผู้เข้าร่วมค้ารายใดรายหนึ่งเป็นผู้เข้าร่วมค้าหลัก กิจการร่วมค่านั้นต้องใช้ผลงานของผู้เข้าร่วมค้าหลักรายเดียวเป็นผลงานของกิจการร่วมค้าที่ยื่นข้อเสนอ

สำหรับข้อตกลงระหว่างผู้เข้าร่วมค้าที่ไม่ได้กำหนดให้ผู้เข้าร่วมค้ารายใดเป็นผู้เข้าร่วมค้าหลัก ผู้เข้าร่วมค้าทุกรายจะต้องมีคุณสมบัติครบถ้วนตามเงื่อนไขที่กำหนดไว้ในเอกสารเชิญชวน หรือหนังสือเชิญชวน

กรณีที่ข้อตกลงระหว่างผู้เข้าร่วมค้ากำหนดให้มีการมอบหมายผู้เข้าร่วมค้ารายใดรายหนึ่งเป็นผู้ยื่นข้อเสนอ ในนามกิจการร่วมค้า การยื่นข้อเสนอดังกล่าวไม่ต้องมีหนังสือมอบอำนาจ

สำหรับข้อตกลงระหว่างผู้เข้าร่วมค้าที่ไม่ได้กำหนดให้ผู้เข้าร่วมค้ารายใดเป็นผู้ยื่นข้อเสนอ ผู้เข้าร่วมค้าทุกรายจะต้องลงลายมือชื่อในหนังสือมอบอำนาจให้ผู้เข้าร่วมค้ารายใดรายหนึ่งเป็นผู้ยื่นข้อเสนอในนามกิจการร่วมค้า

๓.๑๒ ผู้ยื่นข้อเสนอต้องมีมูลค่าสุทธิของกิจการ เป็นไปตามหนังสือคณะกรรมการวินิจฉัยปัญหาการจัดซื้อจัดจ้างและการบริหารพัสดุภาครัฐ ด่วนที่สุด ที่ กค (กวจ) ๐๔๐๕.๒/ว ๑๒๔ ลงวันที่ ๑ มีนาคม ๒๕๖๖ ดังนี้

(๑) กรณีผู้ยื่นข้อเสนอเป็นนิติบุคคลที่จัดตั้งขึ้นตามกฎหมายไทยซึ่งได้จดทะเบียนเกินกว่า ๑ ปี ต้องมีมูลค่าสุทธิของกิจการ จากผลต่างระหว่างสินทรัพย์สุทธิหักด้วยหนี้สินสุทธิที่ปรากฏในงบแสดงฐานะการเงินที่มีการตรวจรับรองแล้ว ซึ่งจะต้องแสดงค่าเป็นบวก ๑ ปีสุดท้ายก่อนวันยื่นข้อเสนอ

(๒) กรณีผู้ยื่นข้อเสนอเป็นนิติบุคคลที่จัดตั้งขึ้นตามกฎหมายไทย ซึ่งยังไม่มีกิจการรายงานงบแสดงฐานะการเงินกับกรมพัฒนาธุรกิจการค้า ให้พิจารณาการกำหนดมูลค่าของทุนจดทะเบียน โดยผู้ยื่นข้อเสนอจะต้องมีทุนจดทะเบียนที่เรียกชำระมูลค่าหุ้นแล้ว ณ วันที่ยื่นข้อเสนอไม่ต่ำกว่า ๑ ล้านบาท

(๓) สำหรับการจัดซื้อจัดจ้างครั้งหนึ่งที่มีวงเงินเกิน ๕๐๐,๐๐๐ บาทขึ้นไป กรณีผู้ยื่นข้อเสนอเป็นบุคคลธรรมดา โดยพิจารณาจากบัญชีเงินฝากธนาคาร ณ วันยื่นข้อเสนอ โดยต้องมีเงินฝากคงเหลือในบัญชีธนาคารเป็นมูลค่า ๑ ใน ๔ ของมูลค่างบประมาณของโครงการหรือรายการที่ยื่นข้อเสนอในแต่ละครั้ง และหากเป็นผู้ชนะ การจัดซื้อจัดจ้างหรือเป็นผู้ได้รับการคัดเลือกจะต้องแสดงบัญชีเงินฝากที่มีมูลค่าดังกล่าวอีกครั้งหนึ่งในวันลงนามในสัญญา

(๔) กรณีที่ผู้ยื่นข้อเสนอไม่มีมูลค่าสุทธิของกิจการหรือทุนจดทะเบียน หรือมีแต่ไม่เพียงพอที่จะเข้า ยื่นข้อเสนอ ผู้ยื่นข้อเสนอสามารถขอวงเงินสินเชื่อ โดยต้องมีวงเงินสินเชื่อ ๑ ใน ๔ ของมูลค่างบประมาณของโครงการหรือรายการที่ยื่นข้อเสนอในครั้งนั้น (สินเชื่อที่ธนาคารภายในประเทศ หรือบริษัทเงินทุนหรือ บริษัทเงินทุนหลักทรัพย์ที่ได้รับอนุญาตให้ประกอบกิจการเงินทุนเพื่อการพาณิชย์ และประกอบธุรกิจ คำประกันตามประกาศของธนาคารแห่งประเทศไทย ตามรายชื่อบริษัทเงินทุนที่ธนาคารแห่งประเทศไทยแจ้งเวียนให้ทราบ โดย

พิจารณาจากยอดเงินรวมของวงเงินสินเชื่อที่สำนักงานใหญ่รับรองหรือที่สำนักงานสาขารับรอง (กรณีได้รับมอบอำนาจจากสำนักงานใหญ่) ซึ่งออกให้แก่ผู้ยื่นข้อเสนอ นับถึงวันยื่นข้อเสนอไม่เกิน ๙๐ วัน

(๕) กรณีตาม (๑) - (๔) ยกเว้นสำหรับกรณีดังต่อไปนี้

(๕.๑) กรณีผู้ยื่นข้อเสนอเป็นหน่วยงานของรัฐ

(๕.๒) นิติบุคคลที่จัดตั้งขึ้นตามกฎหมายไทยที่อยู่ระหว่างการฟื้นฟูกิจการตามพระราชบัญญัติล้มละลาย (ฉบับที่ ๑๐) พ.ศ. ๒๕๖๑

(๕.๓) งานก่อสร้างที่กรมบัญชีกลางได้ขึ้นทะเบียนผู้ประกอบการงานก่อสร้างแล้ว และงานก่อสร้างที่หน่วยงานของรัฐได้มีการจัดทำบัญชีผู้ประกอบการงานก่อสร้างที่มีคุณสมบัติเบื้องต้นไว้แล้วก่อนวันที่พระราชบัญญัติการจัดซื้อจัดจ้างและการบริหารพัสดุมีผลใช้บังคับ

๓.๑๓ ผู้ยื่นข้อเสนอต้องลงทะเบียนในระบบจัดซื้อจัดจ้างภาครัฐด้วยอิเล็กทรอนิกส์ (Electronic Government Procurement : e - GP) ของกรมบัญชีกลาง

๓.๑๔ ผู้ยื่นข้อเสนอต้องเป็นผู้ที่ผ่านการคัดเลือกผู้มีคุณสมบัติเบื้องต้นในการจ้างของกรมทางหลวง โดยเป็นผู้ได้รับการจดทะเบียนเป็นผู้รับเหมา งานบำรุงทางประเภท ๑๓ (งานไฟสัญญาณจราจร) และไม่ขาดคุณสมบัติตามเงื่อนไขในการจดทะเบียนผู้รับเหมา

#### ๔. แบบรูปรายการหรือคุณลักษณะเฉพาะ

๔.๑ งานจ้างก่อสร้างงานจ้างเหมาทำการงานซ่อมไฟสัญญาณจราจร ระบบกำหนดเวลาคงที่ หรือระบบตามปริมาณจราจร ทางหลวงหมายเลข ๒๐๑ ตอนควบคุม ๐๔๐๓ ตอน โนนสว่าง -ปากปวน ระหว่าง กม.๓๒๓+๙๐๐ - กม. ๓๒๔+๒๐๐ ผลผลิต ๑ แห่ง (ปริมาณงาน ๑ แห่ง) ดำเนินการโดยวิธีหรือแบบก่อสร้างตามแบบมาตรฐานกรมทางหลวง รายละเอียดของงานที่จะทำดังนี้

ลำดับที่	รายการ	ปริมาณงาน	หน่วยนับ
๑	TRAFFIC SIGNALS (แยกวงสี่ทาง)	๑.๐๐	แห่ง
๒	TRAFFIC MANAGEMENT DURING CONSTRUCTION	๑.๐๐	เหมาจ่าย

๔.๒ คู่สัญญาต้องใช้พัสดุประเภทวัสดุหรือครุภัณฑ์ที่จะใช้ในงานก่อสร้างเป็นพัสดุที่ผลิตในประเทศ โดยต้องใช้ไม่น้อยกว่าร้อยละ ๖๐ ของมูลค่าพัสดุที่จะใช้ในงานก่อสร้างทั้งหมดตามสัญญา

โดยพิจารณาการใช้เหล็กในงานก่อสร้างก่อน กำหนดให้คู่สัญญาต้องใช้เหล็กที่ผลิต ภายในประเทศ ไม่น้อยกว่าร้อยละ ๙๐ ของปริมาณเหล็กที่ต้องใช้ทั้งหมดตามสัญญา

#### ๕. ระยะเวลาดำเนินการ และส่งมอบงาน

- ต้องดำเนินการก่อสร้างให้แล้วเสร็จภายใน ๖๐ วัน นับถัดจากวันลงนามในสัญญา

#### ๖. หลักเกณฑ์และสิทธิในการพิจารณา

พิจารณาตัดสินโดยใช้หลักเกณฑ์ราคา โดยพิจารณา ราคารวม

๖.๑ หากผู้ยื่นข้อเสนอซึ่งเป็นผู้ประกอบการ SMEs เสนอราคาสูงกว่าราคาต่ำสุดของผู้ยื่นข้อเสนอรายอื่นที่ไม่เกินร้อยละ ๑๐ ให้หน่วยงานของรัฐจัดซื้อจัดจ้างจากผู้ประกอบการ SMEs ดังกล่าว โดยจัดเรียงลำดับผู้ยื่นข้อเสนอซึ่งเป็นผู้ประกอบการ SMEs ซึ่งเสนอราคาสูงกว่าราคาต่ำสุดของผู้ยื่นข้อเสนอรายอื่นไม่เกินร้อยละ ๑๐ ที่จะเรียกมาทำสัญญาไม่เกิน ๓ ราย

ผู้ยื่นข้อเสนอที่เป็นกิจการร่วมค้าที่จะได้สิทธิตามวรรคหนึ่ง ผู้เข้าร่วมค้าทุกรายจะต้องเป็นผู้ประกอบการ SMEs

๖.๒ หากผู้ยื่นข้อเสนอซึ่งมิใช่ผู้ประกอบการ SMEs แต่เป็นบุคคลธรรมดาที่ถือสัญชาติไทยหรือนิติบุคคลที่จัดตั้งขึ้นตามกฎหมายไทย เสนอราคาสูงกว่าราคาต่ำสุดของผู้ยื่นข้อเสนอที่เป็นบุคคลธรรมดาที่มีได้ถือสัญชาติไทยหรือนิติบุคคลที่จัดตั้งขึ้นตามกฎหมายของต่างประเทศ ไม่เกินร้อยละ ๓ ให้หน่วยงานของรัฐจัดซื้อจัดจ้างจากผู้ยื่นข้อเสนอซึ่งเป็นบุคคลธรรมดาที่ถือสัญชาติไทยหรือนิติบุคคลที่จัดตั้งขึ้นตามกฎหมายไทยดังกล่าว

ผู้ยื่นข้อเสนอที่เป็นกิจการร่วมค้าที่จะได้สิทธิตามวรรคหนึ่ง ผู้เข้าร่วมค้าทุกรายจะต้องเป็นผู้ประกอบการที่เป็นบุคคลธรรมดาที่ถือสัญชาติไทยหรือนิติบุคคลที่จัดตั้งขึ้นตามกฎหมายไทย

#### ๗. วงเงินในการจัดจ้าง

- วงเงินงบประมาณ ๒,๐๐๐,๐๐๐.๐๐ บาท (สองล้านบาทถ้วน)

#### ๘. งวดงานและการจ่ายเงิน

งวดงาน จำนวน ๑ งวด และการจ่ายเงิน จำนวน ๑ งวดเงิน

#### ๙. ค่าปรับ

- ค่าปรับตามสัญญาจ้างแนบท้ายเอกสารประกวดราคาอิเล็กทรอนิกส์นี้ หรือข้อตกลงจ้างเป็นหนังสือจะกำหนด ดังนี้

๙.๑ กรณีที่ผู้รับจ้างนำงานที่รับจ้างไปจ้างช่วงให้ผู้อื่นทำอีกทอดหนึ่งโดยไม่ได้รับอนุญาตจากกรม จะกำหนดค่าปรับสำหรับการฝ่าฝืนดังกล่าวเป็นจำนวนร้อยละ ๑๐. ของวงเงินของงานที่จ้างช่วงนั้น

๙.๒ กรณีที่ผู้รับจ้างปฏิบัติผิดสัญญาจ้างก่อสร้าง นอกเหนือจากข้อ ๙.๑ จะกำหนดค่าปรับเป็นรายวันเป็นจำนวนเงินตายตัวในอัตราร้อยละ ๐.๒๕ ของราคาค่างาน

#### ๑๐. ระยะเวลารับประกันความชำรุดบกพร่อง

- ระยะเวลารับประกันความชำรุดบกพร่องไม่น้อยกว่า ๓ ปี

#### ๑๑. หลักประกันการเสนอราคา

หลักประกันการเสนอราคา - บาท (.....-.....)

#### ๑๒. งานตามประกาศประกวดราคาจ้างด้วยวิธีประกวดราคาอิเล็กทรอนิกส์ (e-bidding) นี้

๑๒.๑  ได้รับอนุมัติเงินงบประมาณรายจ่ายประจำปี พ.ศ. ๒๕๖๗ แล้ว

๑๒.๒  ยังไม่ได้รับอนุมัติเงินงบประมาณรายจ่ายประจำปี พ.ศ. ๒๕๖๗

อนึ่ง การจัดซื้อจัดจ้างครั้งนี้ จะมีการลงนามในสัญญาหรือข้อตกลงเป็นหนังสือได้ต่อเมื่อ

พระราชบัญญัติงบประมาณรายจ่ายประจำปีงบประมาณ พ.ศ.๒๕๖๗ มีผลใช้บังคับและได้รับจัดสรร

งบประมาณรายจ่ายประจำปีงบประมาณ พ.ศ.๒๕๖๗ จากสำนักงบประมาณแล้ว และกรณีที่หน่วยงานของรัฐไม่ได้รับการจัดสรรงบประมาณ เพื่อการจัดซื้อจัดจ้างในครั้งดังกล่าว หน่วยงานของรัฐสามารถยกเลิกการจัดซื้อจัดจ้างได้

**๑๓. รายละเอียดและข้อกำหนด ที่นำมาใช้ในการควบคุมงานก่อสร้าง ดังนี้**


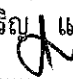
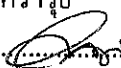
- ๑๓.๑ ข้อกำหนดและมาตรฐานทั่วไป งานติดตั้งไฟสัญญาณจราจรและไฟกระพริบบนทางหลวง
  - ๑๓.๒ คู่มือเครื่องหมายความควบคุมจราจรในงานก่อสร้าง งานบูรณะ และงานบำรุงรักษาทางหลวงแผ่นดิน
  - ๑๓.๓ คู่มือการใช้อุปกรณ์ควบคุมการจราจรบริเวณพื้นที่ก่อสร้าง ฉบับปี พ.ศ.๒๕๕๗
  - ๑๓.๔ รายละเอียดและหลักเกณฑ์งานบริหารการจราจรในระหว่างการก่อสร้าง
  - ๑๓.๕ Standard Drawing
  - ๑๓.๖ แนวทางการพิจารณาขยายอายุสัญญาหรือการงดหรือลดค่าปรับงานจ้างเหมาของกรมทางหลวง (สิงหาคม ๒๕๖๑)
  - ๑๓.๗ แบบแปลน จำนวน ๑ ชุด
- รายละเอียดและข้อกำหนดอื่นตามข้อ (๑)-(๖) ผู้ยื่นข้อเสนอสามารถดาวน์โหลดได้ที่เว็บไซต์ [www.doh.go.th](http://www.doh.go.th)

**๑๔. สถานที่ติดต่อเพื่อขอทราบข้อมูลเพิ่มเติม หรือส่งข้อเสนอแนะ วิจารณ์ หรือแสดงความคิดเห็น**

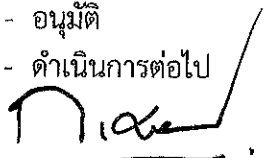
สามารถส่งข้อคิดเห็น หรือข้อเสนอแนะ วิจารณ์ เกี่ยวกับรายละเอียดคุณลักษณะของพัสดุที่จะจัดหานี้ ได้ที่ทาง Email address: [doh๐๖๒๐@doh.go.th](mailto:doh๐๖๒๐@doh.go.th) หรือทางเว็บไซต์ [www.doh.go.th](http://www.doh.go.th) หรือ [www.gprocurement.go.th](http://www.gprocurement.go.th)  
สาธารณชนที่ต้องการเสนอแนะ วิจารณ์ หรือมีความเห็น ต้องเปิดเผยชื่อ และที่อยู่ของผู้ให้ข้อเสนอแนะ วิจารณ์ หรือมีความเห็นด้วย

**๑๕. หมายเหตุ**

- กำหนดยื่นราคาไม่น้อยกว่า.....๑๘๐.....วัน ตั้งแต่วันเสนอราคา
- การปรับราคาค่างานก่อสร้าง (ค่า-K) เป็นไปตามสูตรของทางราชการ

ลงชื่อ..........ประธานกรรมการ  
(นายเจริญ แสงอรุณ)  
ลงชื่อ..........กรรมการ  
(นายศราวุธ ท้าวทา)  
ลงชื่อ..........กรรมการ  
(นางดลยา ตาเป็ง)

เรียน คณะกรรมการฯ , เจ้าหน้าที่พัสดุ

- อนุมัติ  
- ดำเนินการต่อไป  
  
(นายกิติภูมิ ชาวพลศรี)  
ผอ.ขท.เลขที่ ๑

๒๒ มี.ค. ๒๕๖๗



### ประกาศ กรมทางหลวง

เรื่อง ประกวดราคาจ้างก่อสร้างงานจ้างเหมาทำการงานซ่อมไฟส่องสัญญาณจราจร ระบบกำหนดเวลาคงที่ หรือระบบตามปริมาณจราจร ทางหลวงหมายเลข ๒๐๑ ตอนควบคุม ๐๔๐๓ ตอน โนนสว่าง -ปากปวน ระหว่าง กม.๓๒๓+๙๐๐ - กม. ๓๒๔+๒๐๐ ปริมาณงาน ๑ แห่ง ด้วยวิธีประกวดราคาอิเล็กทรอนิกส์ (e-bidding)

เลขที่ คค ๐๖๐๓๗/ ๔ /พ.๑/๕ /๒๕๖๗

กรมทางหลวง โดย แขวงทางหลวงเลขที่ ๑ มีความประสงค์จะประกวดราคาจ้างก่อสร้างงานซ่อมไฟส่องสัญญาณจราจร ระบบกำหนดเวลาคงที่ หรือระบบตามปริมาณจราจร ทางหลวงหมายเลข ๒๐๑ ตอนควบคุม ๐๔๐๓ ตอน โนนสว่าง -ปากปวน ระหว่าง กม.๓๒๓+๙๐๐ - กม. ๓๒๔+๒๐๐ ปริมาณงาน ๑ แห่ง ด้วยวิธีประกวดราคาอิเล็กทรอนิกส์ (e-bidding) วงเงินงบประมาณ ๒,๐๐๐,๐๐๐.๐๐ บาท ราคากลางของงานก่อสร้างในการประกวดราคาครั้งนี้เป็นเงินทั้งสิ้น .....บาท (.....) ตามรายการ ดังนี้

งานซ่อมไฟส่องสัญญาณจราจร	จำนวน	๑	งาน
ทางหลวงหมายเลข ๒๐๑ ตอนควบคุม ๐๔๐๓			
ตอน โนนสว่าง - ปากปวน			
ระหว่าง กม.๓๒๓+๙๐๐ - กม.๓๒๔+๒๐๐			

ผู้ยื่นข้อเสนอจะต้องมีคุณสมบัติ ดังต่อไปนี้

๑. มีความสามารถตามกฎหมาย
๒. ไม่เป็นบุคคลล้มละลาย
๓. ไม่อยู่ระหว่างเลิกกิจการ
๔. ไม่เป็นบุคคลซึ่งอยู่ระหว่างถูกระงับการยื่นข้อเสนอหรือทำสัญญากับหน่วยงานของรัฐไว้ชั่วคราว เนื่องจากเป็นผู้ที่ไม่ผ่านเกณฑ์การประเมินผลการปฏิบัติงานของผู้ประกอบการตามระเบียบที่รัฐมนตรีว่าการกระทรวงการคลังกำหนดตามที่ประกาศเผยแพร่ในระบบเครือข่ายสารสนเทศของกรมบัญชีกลาง
๕. ไม่เป็นบุคคลซึ่งถูกระงับชื่อไว้ในบัญชีรายชื่อผู้ทำงานและได้แจ้งเวียนชื่อให้เป็นผู้ทำงานของหน่วยงานของรัฐในระบบเครือข่ายสารสนเทศของกรมบัญชีกลาง ซึ่งรวมถึงนิติบุคคลที่ผู้ทำงานเป็นหุ้นส่วนผู้จัดการ กรรมการผู้จัดการ ผู้บริหาร ผู้มีอำนาจในการดำเนินงานในกิจการของนิติบุคคลนั้นด้วย
๖. มีคุณสมบัติและไม่มีลักษณะต้องห้ามตามที่คณะกรรมการนโยบายการจัดซื้อจัดจ้างและการบริหารพัสดุภาครัฐกำหนดในราชกิจจานุเบกษา
๗. เป็นบุคคลธรรมดาหรือนิติบุคคลผู้มีอาชีพรับจ้างงานที่ประกวดราคาอิเล็กทรอนิกส์ดังกล่าว
๘. ไม่เป็นผู้มีผลประโยชน์ร่วมกันกับผู้ยื่นข้อเสนอรายอื่นที่เข้ายื่นข้อเสนอให้แก่ กรมทางหลวง โดย แขวงทางหลวงเลขที่ ๑ ณ วันประกาศประกวดราคาอิเล็กทรอนิกส์ หรือไม่เป็นผู้กระทำการอันเป็นการขัดขวางการแข่งขันอย่างเป็นธรรม ในการประกวดราคาอิเล็กทรอนิกส์ครั้งนี้

๙. ไม่เป็นผู้ได้รับเอกสิทธิ์หรือความคุ้มกัน ซึ่งอาจปฏิเสธไม่ยอมขึ้นศาลไทย เว้นแต่รัฐบาลของผู้ยื่นข้อเสนอได้มีคำสั่งให้สละเอกสิทธิ์และความคุ้มกันเช่นนั้น

๑๐. เป็นผู้ประกอบการที่ขึ้นทะเบียนงานก่อสร้าง สาขางาน - ไม่น้อยกว่าชั้น - ประเภท - ไว้กับกรมบัญชีกลาง และไม่ขาดคุณสมบัติเสนอราคาตามเงื่อนไขในการจดทะเบียนผู้รับเหมา

๑๑. ผู้ยื่นข้อเสนอที่ยื่นข้อเสนอในรูปแบบของ "กิจการร่วมค้า" ต้องมีคุณสมบัติ ดังนี้

กรณีที่ข้อตกลงระหว่างผู้เข้าร่วมค้ากำหนดให้ผู้เข้าร่วมค้ารายใดรายหนึ่งเป็นผู้เข้าร่วมค้าหลัก ข้อตกลงระหว่างผู้เข้าร่วมค้าจะต้องมีการกำหนดสัดส่วนหน้าที่และความรับผิดชอบในปริมาณงาน สิ่งของหรือมูลค่าตาม สัญญาของผู้เข้าร่วมค้าหลักมากกว่าผู้เข้าร่วมค้ารายอื่นทุกราย

กรณีที่ข้อตกลงระหว่างผู้เข้าร่วมค้ากำหนดให้ผู้เข้าร่วมค้ารายใดรายหนึ่งเป็นผู้เข้าร่วมค้าหลัก กิจการร่วมค่านั้นต้องใช้ผลงานของผู้เข้าร่วมค้าหลักรายเดียวเป็นผลงานของกิจการร่วมค้าที่ยื่นข้อเสนอ

สำหรับข้อตกลงระหว่างผู้เข้าร่วมค้าที่ไม่ได้กำหนดให้ผู้เข้าร่วมค้ารายใดเป็นผู้เข้าร่วมค้าหลัก ผู้เข้าร่วมค้าทุกรายจะต้องมีคุณสมบัติครบถ้วนตามเงื่อนไขที่กำหนดไว้ในเอกสารเชิญชวน หรือหนังสือเชิญชวน

กรณีที่ข้อตกลงระหว่างผู้เข้าร่วมค้ากำหนดให้มีการมอบหมายผู้เข้าร่วมค้ารายใดรายหนึ่งเป็นผู้ยื่นข้อเสนอ ในนามกิจการร่วมค้า การยื่นข้อเสนอดังกล่าวไม่ต้องมีหนังสือมอบอำนาจ

สำหรับข้อตกลงระหว่างผู้เข้าร่วมค้าที่ไม่ได้กำหนดให้ผู้เข้าร่วมค้ารายใดเป็นผู้ยื่นข้อเสนอ ผู้เข้าร่วมค้า ทุกรายจะต้องลงลายมือชื่อในหนังสือมอบอำนาจให้ผู้เข้าร่วมค้ารายใดรายหนึ่งเป็นผู้ยื่นข้อเสนอในนามกิจการร่วมค้า

๑๒. ผู้ยื่นข้อเสนอต้องมีมูลค่าสุทธิของกิจการ เป็นไปตามหนังสือคณะกรรมการวินิจฉัยปัญหาการจัดซื้อจัดจ้างและการบริหารพัสดุภาครัฐ ด่วนที่สุด ที่ กค (กวจ) ๐๔๐๕.๒/ว ๑๒๔ ลงวันที่ ๑ มีนาคม ๒๕๖๖ ดังนี้

(๑) กรณีผู้ยื่นข้อเสนอเป็นนิติบุคคลที่จัดตั้งขึ้นตามกฎหมายไทยซึ่งได้จดทะเบียนเกินกว่า ๑ ปี ต้องมีมูลค่าสุทธิของกิจการ จากผลต่างระหว่างสินทรัพย์สุทธิหักด้วยหนี้สินสุทธิที่ปรากฏในงบแสดงฐานะการเงินที่มีการตรวจรับรองแล้ว ซึ่งจะต้องแสดงค่าเป็นบวก ๑ ปีสุดท้ายก่อนวันยื่นข้อเสนอ

(๒) กรณีผู้ยื่นข้อเสนอเป็นนิติบุคคลที่จัดตั้งขึ้นตามกฎหมายไทย ซึ่งยังไม่มีกิจการรายงานงบแสดงฐานะการเงินกับกรมพัฒนาธุรกิจการค้า ให้พิจารณาการกำหนดมูลค่าของทุนจดทะเบียน โดยผู้ยื่นข้อเสนอจะต้องมีทุนจดทะเบียนที่เรียกชำระมูลค่าหุ้นแล้ว ณ วันที่ยื่นข้อเสนอไม่ต่ำกว่า ๑ ล้านบาท

(๓) สำหรับการจัดซื้อจัดจ้างครั้งหนึ่งที่มีวงเงินเกิน ๕๐๐,๐๐๐ บาทขึ้นไป กรณีผู้ยื่นข้อเสนอเป็นบุคคลธรรมดา โดยพิจารณาจากบัญชีเงินฝากธนาคาร ณ วันยื่นข้อเสนอ โดยต้องมีเงินฝากคงเหลือในบัญชีธนาคารเป็นมูลค่า ๑ ใน ๔ ของมูลค่างบประมาณของโครงการหรือรายการที่ยื่นข้อเสนอในแต่ละครั้ง และหากเป็นผู้ชนะ การจัดซื้อจัดจ้างหรือเป็นผู้ได้รับการคัดเลือกจะต้องแสดงบัญชีเงินฝากที่มีมูลค่าดังกล่าวอีกครั้งหนึ่งในวันลงนามในสัญญา

(๔) กรณีที่ผู้ยื่นข้อเสนอไม่มีมูลค่าสุทธิของกิจการหรือทุนจดทะเบียน หรือมีแต่ไม่เพียงพอที่จะเข้ายื่นข้อเสนอ ผู้ยื่นข้อเสนอสามารถขอวงเงินสินเชื่อ โดยต้องมีวงเงินสินเชื่อ ๑ ใน ๔ ของมูลค่างบประมาณ ของโครงการหรือรายการที่ยื่นข้อเสนอในครั้งนั้น (สินเชื่อที่ธนาคารภายในประเทศ หรือบริษัทเงินทุนหรือ บริษัทเงินทุนหลักทรัพย์ที่ได้รับอนุญาตให้ประกอบกิจการเงินทุนเพื่อการพาณิชย์ และประกอบธุรกิจ ค่าประกันตามประกาศของธนาคารแห่งประเทศไทย ตามรายชื่อบริษัทเงินทุนที่ธนาคารแห่งประเทศไทยแจ้งเวียนให้ทราบ โดยพิจารณาจากยอดเงินรวมของวงเงินสินเชื่อที่สำนักงานใหญ่รับรองหรือที่สำนักงานสาขารับรอง (กรณีได้รับมอบอำนาจจากสำนักงานใหญ่) ซึ่งออกให้แก่ผู้ยื่นข้อเสนอนับถึงวันยื่นข้อเสนอไม่เกิน ๙๐ วัน

(๕) กรณีตาม (๑) - (๔) ยกเว้นสำหรับกรณีดังต่อไปนี้

(๕.๑) กรณีผู้ยื่นข้อเสนอเป็นหน่วยงานของรัฐ

(๕.๒) นิติบุคคลที่จัดตั้งขึ้นตามกฎหมายไทยที่อยู่ระหว่างการฟื้นฟูกิจการตามพระราชบัญญัติล้มละลาย (ฉบับที่ ๑๐) พ.ศ. ๒๕๖๑

(๕.๓) งานก่อสร้างที่กรมบัญชีกลางได้ขึ้นทะเบียนผู้ประกอบการงานก่อสร้างแล้ว และงานก่อสร้าง ที่หน่วยงานของรัฐได้มีการจัดทำบัญชีผู้ประกอบการงานก่อสร้างที่มีคุณสมบัติเบื้องต้นไว้แล้วก่อนวันที่พระราชบัญญัติการจัดซื้อจัดจ้างและการบริหารพัสดุมีผลใช้บังคับ

๑๓. ผู้ยื่นข้อเสนอต้องลงทะเบียนในระบบจัดซื้อจัดจ้างภาครัฐด้วยอิเล็กทรอนิกส์ (Electronic Government Procurement : e - GP) ของกรมบัญชีกลาง

๑๔. ผู้ยื่นข้อเสนอต้องเป็นผู้ที่ผ่านการคัดเลือกผู้มีคุณสมบัติเบื้องต้นในการจ้างของกรมทางหลวง โดยเป็นผู้ได้รับการจดทะเบียนเป็นผู้รับเหมา งานบำรุงทางประเภท ๑๓ (งานไฟสัญญาณจราจร) และไม่ขาดคุณสมบัติตามเงื่อนไขในการจดทะเบียนผู้รับเหมา

ผู้ยื่นข้อเสนอต้องยื่นข้อเสนอและเสนอราคาทางระบบจัดซื้อจัดจ้างภาครัฐด้วยอิเล็กทรอนิกส์ ในวันที่ ..... ระหว่างเวลา....๐๙.๐๐....น. ถึง...๑๒.๐๐....น.

ผู้สนใจสามารถขอรับเอกสารประกวดราคาอิเล็กทรอนิกส์ โดยดาวน์โหลดเอกสารผ่านทางระบบจัดซื้อจัดจ้างภาครัฐด้วยอิเล็กทรอนิกส์ หัวข้อ ค้นหาประกาศจัดซื้อจัดจ้าง ได้ตั้งแต่วันที่ประกาศจนถึงวันเสนอราคา

ผู้ยื่นข้อเสนอสามารถจัดเตรียมเอกสารข้อเสนอได้ตั้งแต่วันที่ประกาศจนถึงวันเสนอราคา

ผู้สนใจสามารถดูรายละเอียดได้ที่เว็บไซต์ [www.doh.go.th](http://www.doh.go.th) หรือ [www.gprocurement.go.th](http://www.gprocurement.go.th) หรือสอบถามทางโทรศัพท์หมายเลข ๐-๔๒๘๑-๑๖๗๓ ต่อ ๑๘ ในวันและเวลาราชการ

ผู้สนใจต้องการทราบรายละเอียดเพิ่มเติมเกี่ยวกับสถานที่หรือแบบรูปรายการละเอียด โปรดสอบถามมายัง กรมทางหลวง โดย แขวงทางหลวงเลขที่ ๑ ผ่านทางอีเมล [doh๐๖๒๐@doh.go.th](mailto:doh๐๖๒๐@doh.go.th) หรือช่องทางตามที่กรมบัญชีกลางกำหนดภายในวันที่ ..... กรมทางหลวง โดย แขวงทางหลวงเลขที่ ๑ จะชี้แจงรายละเอียดดังกล่าวผ่านทางเว็บไซต์ [www.doh.go.th](http://www.doh.go.th) และ [www.gprocurement.go.th](http://www.gprocurement.go.th) ในวันที่ .....

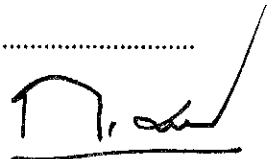
งานตามประกาศประกวดราคาจ้างด้วยวิธีประกวดราคาอิเล็กทรอนิกส์ (e-bidding) นี้

ได้รับอนุมัติเงินงบประมาณรายจ่ายประจำปี พ.ศ. ๒๕๖๗ แล้ว

ยังไม่ได้รับอนุมัติเงินงบประมาณรายจ่ายประจำปี พ.ศ. ๒๕๖๗

อนึ่ง การจัดซื้อจัดจ้างครั้งนี้ จะมีการลงนามในสัญญาหรือข้อตกลงเป็นหนังสือได้ต่อเมื่อพระราชบัญญัติงบประมาณรายจ่ายประจำปีงบประมาณ พ.ศ.๒๕๖๗ มีผลใช้บังคับและได้รับจัดสรรงบประมาณรายจ่ายประจำปีงบประมาณ พ.ศ.๒๕๖๗ จากสำนักงบประมาณแล้ว และกรณีที่หน่วยงานของรัฐไม่ได้รับการจัดสรรงบประมาณ เพื่อการจัดซื้อจัดจ้างในครั้งดังกล่าว หน่วยงานของรัฐสามารถยกเลิกการจัดซื้อจัดจ้างได้

ประกาศ ณ วันที่ .....



(นายกิติภูมิ ขาวพลศรี)

ผู้อำนวยการแขวงทางหลวงเลขที่ ๑

ปฏิบัติราชการแทน อธิบดีกรมทางหลวง





เอกสารประกวดราคาจ้างก่อสร้างด้วยวิธีประกวดราคาอิเล็กทรอนิกส์ (e - bidding)

เลขที่ คค ๐๖๐๓๗/ ๔ /พ.๑/๕ / ๒๕๖๗

การจ้างก่อสร้างงานจ้างเหมาทำการงานซ่อมไฟส่องสัญญาณจราจร ระบบกำหนดเวลาคงที่ หรือระบบตามปริมาณจราจร ทางหลวงหมายเลข ๒๐๑ ตอนควบคุม ๐๔๐๓ ตอน โนนสว่าง -ปากปวน ระหว่าง กม.๓๒๓+๙๐๐ - กม. ๓๒๔+๒๐๐ ปริมาณงาน ๑ แห่ง

ตามประกาศ กรมทางหลวง

ลงวันที่ .....

กรมทางหลวง โดย แขวงทางหลวงเลขที่ ๑ ซึ่งต่อไปนี้เรียกว่า “กรม” มีความประสงค์จะประกวดราคาจ้างก่อสร้างงานจ้างเหมาทำการงานซ่อมไฟส่องสัญญาณจราจร ระบบกำหนดเวลาคงที่ หรือระบบตามปริมาณจราจร ทางหลวงหมายเลข ๒๐๑ ตอนควบคุม ๐๔๐๓ ตอน โนนสว่าง - ปากปวน ระหว่าง กม.๓๒๓+๙๐๐ - กม. ๓๒๔+๒๐๐ ปริมาณงาน ๑ แห่ง ณ ตำบลศรีสงคราม อำเภอวังสะพุง จังหวัดเลย ด้วยวิธีประกวดราคาอิเล็กทรอนิกส์ (e-bidding) โดยมีข้อแนะนำและข้อกำหนดดังต่อไปนี้

๑. เอกสารแนบท้ายเอกสารประกวดราคาอิเล็กทรอนิกส์

๑.๑ ร่างรายละเอียดขอบเขตของงานทั้งโครงการ (Terms of Reference : TOR)

๑.๒ แบบใบเสนอราคาที่กำหนดไว้ในระบบจัดซื้อจัดจ้างภาครัฐด้วยอิเล็กทรอนิกส์

๑.๓ แบบสัญญาจ้างก่อสร้าง

๑.๔ แบบหนังสือค้ำประกัน

(๑) หลักประกันการเสนอราคา

(๒) หลักประกันสัญญา

(๓) หลักประกันการรับเงินค่าจ้างล่วงหน้า

(๔) หลักประกันผลงาน

๑.๕ ~~สูตรการปรับราคา~~

๑.๖ บทนิยาม

(๑) ผู้มีผลประโยชน์ร่วมกัน

(๒) การขัดขวางการแข่งขันอย่างเป็นธรรม

๑.๗ แบบบัญชีเอกสารที่กำหนดไว้ในระบบจัดซื้อจัดจ้างภาครัฐด้วยอิเล็กทรอนิกส์

(๑) บัญชีเอกสารส่วนที่ ๑

(๒) บัญชีเอกสารส่วนที่ ๒

๑.๘ ~~แผนการใช้วัสดุที่ผลิตภายในประเทศ และแผนการใช้เหล็กที่ผลิตภายในประเทศ~~

๑.๙ แผนการทำงาน

๑.๑๐ รายละเอียดการคำนวณราคากลางงานก่อสร้างตาม BOQ (Bill of Quantities)

๑.๑๑ แนวทางการพิจารณาขยายอายุสัญญาหรือการงดหรือลดค่าปรับงานจ้างเหมาของกรมทางหลวง (สิงหาคม ๒๕๖๑)

๑.๑๒ รายการงานและเงื่อนไขที่ผู้รับจ้างต้องรับผิดชอบในความชำรุดบกพร่องของงานจ้างหรือความเสียหายภายในกำหนดเวลา

๑.๑๓ เงื่อนไขการเสนอแผนการทำงาน

๑.๑๔ หลักเกณฑ์การพิจารณาให้เป็นผู้ขาดคุณสมบัติเสนอราคา

๑.๑๕ รายละเอียดการควบคุมงาน การจ่ายเงิน

- ๑.๑๖ แบบหนังสือมอบอำนาจ
- ๑.๑๗ รายละเอียดต่อท้ายประกาศ
- ๑.๑๘ แบบแผ่นป้ายประชาสัมพันธ์งานก่อสร้าง
- ๑.๑๙ รายละเอียดแนบท้ายประกาศ
- ๑.๒๐ ร่างขอบเขตของงานหรือรายละเอียดคุณลักษณะเฉพาะของพัสดุที่จะจ้าง
- ๑.๒๑ การจ้างช่าง
- ๑.๒๒ แบบหนังสือรับรองวงเงินสินเชื่อ, แบบหนังสือรับรองวงเงินสินเชื่ออิเล็กทรอนิกส์
- ๑.๒๓ แบบก่อสร้าง

## ๒. คุณสมบัติของผู้ยื่นข้อเสนอ

๒.๑ มีความสามารถตามกฎหมาย  
๒.๒ ไม่เป็นบุคคลล้มละลาย  
๒.๓ ไม่อยู่ระหว่างเลิกกิจการ  
๒.๔ ไม่เป็นบุคคลซึ่งอยู่ระหว่างถูกระงับการยื่นข้อเสนอหรือทำสัญญากับหน่วยงานของรัฐไว้ชั่วคราว เนื่องจากเป็นผู้ที่ไม่ผ่านเกณฑ์การประเมินผลการปฏิบัติงานของผู้ประกอบการตามระเบียบที่รัฐมนตรีว่าการกระทรวงการคลังกำหนดตามที่ ประกาศเผยแพร่ในระบบเครือข่ายสารสนเทศของกรมบัญชีกลาง

๒.๕ ไม่เป็นบุคคลซึ่งถูกระงับชื่อไว้ในบัญชีรายชื่อผู้ทำงานและได้แจ้งเวียนชื่อให้เป็นผู้ทำงานของหน่วยงานของรัฐในระบบเครือข่ายสารสนเทศของกรมบัญชีกลาง ซึ่งรวมถึงนิติบุคคลที่ผู้ทำงานเป็นหุ้นส่วนผู้จัดการ กรรมการผู้จัดการ ผู้บริหาร ผู้มีอำนาจในการดำเนินงานในกิจการของนิติบุคคลนั้นด้วย

๒.๖ มีคุณสมบัติและไม่มีลักษณะต้องห้ามตามที่คณะกรรมการนโยบายการจัดซื้อจัดจ้างและการบริหารพัสดุภาครัฐกำหนดในราชกิจจานุเบกษา

๒.๗ เป็นนิติบุคคลผู้มีอาชีพรับจ้างงานที่ประกวดราคาอิเล็กทรอนิกส์ดังกล่าว

๒.๘ ไม่เป็นผู้มีผลประโยชน์ร่วมกันกับผู้ยื่นข้อเสนอรายอื่นที่เข้ายื่นข้อเสนอให้แก่กรม ณ วันประกาศประกวดราคาอิเล็กทรอนิกส์ หรือไม่เป็นผู้กระทำการอันเป็นการขัดขวางการแข่งขันอย่างเป็นธรรม ในการประกวดราคาอิเล็กทรอนิกส์ครั้งนี้

๒.๙ ไม่เป็นผู้ได้รับเอกสิทธิ์หรือความคุ้มกัน ซึ่งอาจปฏิเสธไม่ยอมขึ้นศาลไทย เว้นแต่รัฐบาลของผู้ยื่นข้อเสนอได้มีคำสั่งให้สละเอกสิทธิ์และความคุ้มกันเช่นนั้น

๒.๑๐ เป็นผู้ประกอบการที่ขึ้นทะเบียนงานก่อสร้าง สาขางาน - ไม่น้อยกว่าชั้น - ประเภท - ไว้กับกรมบัญชีกลาง และไม่ขาดคุณสมบัติเสนอราคาตามเงื่อนไขในการจดทะเบียนผู้รับเหมา

๒.๑๑ ผู้ยื่นข้อเสนอที่ยื่นข้อเสนอในรูปแบบของ "กิจการร่วมค้า" ต้องมีคุณสมบัติ ดังนี้

กรณีที่ข้อตกลงระหว่างผู้เข้าร่วมค้ากำหนดให้ผู้เข้าร่วมค้ารายใดรายหนึ่งเป็นผู้เข้าร่วมค้าหลัก ข้อ ตกลงระหว่างผู้เข้าร่วมค้าจะต้องมีการกำหนดสัดส่วนหน้าที่และความรับผิดชอบในปริมาณงาน สิ่งของหรือมูลค่าตาม สัญญาของผู้เข้าร่วมค้าหลักมากกว่าผู้เข้าร่วมค้ารายอื่นทุกราย

กรณีที่ข้อตกลงระหว่างผู้เข้าร่วมค้ากำหนดให้ผู้เข้าร่วมค้ารายใดรายหนึ่งเป็นผู้เข้าร่วมค้าหลัก กิจการร่วมค่านั้นต้องใช้ผลงานของผู้เข้าร่วมค้าหลักรายเดียวเป็นผลงานของกิจการร่วมค้าที่ยื่นข้อเสนอ

สำหรับข้อตกลงระหว่างผู้เข้าร่วมค้าที่ไม่ได้กำหนดให้ผู้เข้าร่วมค้ารายใดเป็นผู้เข้าร่วมค้าหลัก ผู้เข้าร่วมค้าทุกรายจะต้องมีคุณสมบัติครบถ้วนตามที่กำหนดไว้ในเอกสารเชิญชวน หรือหนังสือเชิญชวน

กรณีที่ข้อตกลงระหว่างผู้เข้าร่วมค้ากำหนดให้มีการมอบหมายผู้เข้าร่วมค้ารายใดรายหนึ่งเป็นผู้ยื่นข้อเสนอ ในนามกิจการร่วมค้า การยื่นข้อเสนอดังกล่าวไม่ต้องมีหนังสือมอบอำนาจ

สำหรับข้อตกลงระหว่างผู้เข้าร่วมคำที่ไม่ได้กำหนดให้ผู้เข้าร่วมคำรายใดเป็นผู้ยื่นข้อเสนอ ผู้เข้าร่วมคำ ทุกฝ่ายจะต้องลงลายมือชื่อในหนังสือมอบอำนาจให้ผู้เข้าร่วมคำรายใดรายหนึ่งเป็นผู้ยื่นข้อเสนอในนามกิจการร่วมค้า

๒.๑๒ ผู้ยื่นข้อเสนอต้องมีมูลค่าสุทธิของกิจการ เป็นไปตามหนังสือคณะกรรมการวินิจฉัยปัญหาการจัดซื้อจัดจ้างและการบริหารพัสดุภาครัฐ ด่วนที่สุด ที่ กค. (กวจ) ๐๔๐๕.๒/ว ๑๒๔ ลงวันที่ ๑ มีนาคม ๒๕๖๖ ดังนี้

(๑) กรณีผู้ยื่นข้อเสนอเป็นนิติบุคคลที่จัดตั้งขึ้นตามกฎหมายไทยซึ่งได้จดทะเบียนเกินกว่า ๑ ปี ต้องมีมูลค่าสุทธิของกิจการ จากผลต่างระหว่างสินทรัพย์สุทธิหักด้วยหนี้สินสุทธิที่ปรากฏในงบแสดงฐานะการเงินที่มีการตรวจรับรองแล้ว ซึ่งจะต้องแสดงค่าเป็นบวก ๑ ปีสุดท้ายก่อนวันยื่นข้อเสนอ

(๒) กรณีผู้ยื่นข้อเสนอเป็นนิติบุคคลที่จัดตั้งขึ้นตามกฎหมายไทย ซึ่งยังไม่มีกิจการรายงานงบแสดงฐานะการเงินกับกรมพัฒนาธุรกิจการค้า ให้พิจารณาการกำหนดมูลค่าของทุนจดทะเบียน โดยผู้ยื่นข้อเสนอจะต้องมีทุนจดทะเบียนที่เรียกชำระมูลค่าหุ้นแล้ว ณ วันที่ยื่นข้อเสนอไม่ต่ำกว่า ๑ ล้านบาท

(๓) สำหรับการจัดซื้อจัดจ้างครั้งหนึ่งที่มียกเงินเกิน ๕๐๐,๐๐๐ บาทขึ้นไป กรณีผู้ยื่นข้อเสนอเป็นบุคคลธรรมดา โดยพิจารณาจากบัญชีเงินฝากธนาคาร ณ วันยื่นข้อเสนอ โดยต้องมีเงินฝากคงเหลือในบัญชีธนาคารเป็นมูลค่า ๑ ใน ๔ ของมูลค่างบประมาณของโครงการหรือรายการที่ยื่นข้อเสนอในแต่ละครั้ง และหากเป็นผู้ชนะ การจัดซื้อจัดจ้างหรือเป็นผู้ได้รับการคัดเลือกจะต้องแสดงบัญชีเงินฝากที่มีมูลค่าดังกล่าวอีกครั้งหนึ่งในวันลงนามในสัญญา

(๔) กรณีที่ผู้ยื่นข้อเสนอไม่มีมูลค่าสุทธิของกิจการหรือทุนจดทะเบียน หรือมีแต่ไม่เพียงพอที่จะเข้า ยื่นข้อเสนอ ผู้ยื่นข้อเสนอสามารถขอวงเงินสินเชื่อ โดยต้องมีวงเงินสินเชื่อ ๑ ใน ๔ ของมูลค่างบประมาณของโครงการหรือรายการที่ยื่นข้อเสนอในครั้งนั้น (สินเชื่อที่ธนาคารภายในประเทศ หรือบริษัทเงินทุนหรือ บริษัทเงินทุนหลักทรัพย์ที่ได้รับอนุญาตให้ประกอบกิจการเงินทุนเพื่อการพาณิชย์ และประกอบธุรกิจ ค่าประกันตามประกาศของธนาคารแห่งประเทศไทย ตามรายชื่อบริษัทเงินทุนที่ธนาคารแห่งประเทศไทยแจ้งเวียนให้ทราบ โดยพิจารณาจากยอดเงินรวมของวงเงินสินเชื่อที่สำนักงานใหญ่รับรองหรือที่สำนักงานสาขารับรอง (กรณีได้รับมอบอำนาจจากสำนักงานใหญ่) ซึ่งออกให้แก่ผู้ยื่นเสนอนับถึงวันยื่นข้อเสนอไม่เกิน ๙๐ วัน

(๕) กรณีตาม (๑) – (๔) ยกเว้นสำหรับกรณีดังต่อไปนี้

(๕.๑) กรณีผู้ยื่นข้อเสนอเป็นหน่วยงานของรัฐ

(๕.๒) นิติบุคคลที่จัดตั้งขึ้นตามกฎหมายไทยที่อยู่ระหว่างการฟื้นฟูกิจการตามพระราชบัญญัติล้มละลาย (ฉบับที่ ๑๐) พ.ศ. ๒๕๖๑

(๕.๓) งานก่อสร้างที่กรมบัญชีกลางได้ขึ้นทะเบียนผู้ประกอบการงานก่อสร้างแล้ว และงานก่อสร้าง ที่หน่วยงานของรัฐได้มีการจัดทำบัญชีผู้ประกอบการงานก่อสร้างที่มีคุณสมบัติเบื้องต้นไว้แล้วก่อนวันที่พระราชบัญญัติการจัดซื้อจัดจ้างและการบริหารพัสดุมีผลใช้บังคับ

๒.๑๓ ผู้ยื่นข้อเสนอต้องลงทะเบียนในระบบจัดซื้อจัดจ้างภาครัฐด้วยอิเล็กทรอนิกส์ (Electronic Government Procurement : e – GP) ของกรมบัญชีกลาง

๒.๑๔ ผู้ยื่นข้อเสนอต้องเป็นผู้ที่ผ่านการคัดเลือกผู้มีคุณสมบัติเบื้องต้นในการจ้างของกรมทางหลวง โดยเป็นผู้ได้รับการจดทะเบียนเป็นผู้รับเหมา งานบำรุงทางประเภท ๑๓ (งานไฟส่องสัญญาณจราจร) และไม่ขาดคุณสมบัติตามเงื่อนไขในการจดทะเบียนผู้รับเหมา

### ๓. หลักฐานการยื่นข้อเสนอ

ผู้ยื่นข้อเสนอจะต้องเสนอเอกสารหลักฐานยื่นมาพร้อมกับการเสนอราคาทางระบบจัดซื้อจัดจ้างภาครัฐด้วยอิเล็กทรอนิกส์ โดยแยกเป็น ๒ ส่วน คือ

๓.๑ ส่วนที่ ๑ อย่างน้อยต้องมีเอกสารดังต่อไปนี้

(๑) ในกรณีผู้ยื่นข้อเสนอเป็นนิติบุคคล

(ก) ท่างหุ้นส่วนสามัญหรือห้างหุ้นส่วนจำกัด ให้ยื่นสำเนาหนังสือรับรองการจดทะเบียนนิติบุคคล บัญชีรายชื่อหุ้นส่วนผู้จัดการ ผู้มีอำนาจควบคุม (ถ้ามี) พร้อมทั้งรับรองสำเนาถูกต้อง

(ข) บริษัทจำกัดหรือบริษัทมหาชนจำกัด ให้ยื่นสำเนาหนังสือรับรองการจดทะเบียนนิติบุคคล หนังสือบริคณห์สนธิ บัญชีรายชื่อกรรมการผู้จัดการ ผู้มีอำนาจควบคุม (ถ้ามี) และบัญชีผู้ถือหุ้นรายใหญ่ (ถ้ามี) พร้อมทั้งรับรองสำเนาถูกต้อง

(๒) ในกรณีผู้ยื่นข้อเสนอเป็นบุคคลธรรมดาหรือคณะบุคคลที่มีใจนิติบุคคล ให้ยื่นสำเนาบัตรประจำตัวประชาชนของผู้ยื่น สำเนาข้อตกลงที่แสดงถึงการเข้าเป็นหุ้นส่วน (ถ้ามี) สำเนาบัตรประจำตัวประชาชนของผู้เป็นหุ้นส่วน หรือสำเนาหนังสือเดินทางของผู้เป็นหุ้นส่วนที่มีได้ถือสัญชาติไทย พร้อมทั้งรับรองสำเนาถูกต้อง

(๓) ในกรณีผู้ยื่นข้อเสนอเป็นผู้ยื่นข้อเสนอร่วมกันในฐานะเป็นผู้ร่วมค้า ให้ยื่นสำเนาสัญญาของการเข้าร่วมค้า และเอกสารตามที่ระบุไว้ใน (๑) หรือ (๒) ของผู้ร่วมค้า แล้วแต่กรณี

(๔) ผู้ยื่นข้อเสนอต้องแสดงหลักฐานเกี่ยวกับมูลค่าสุทธิของกิจการ ดังนี้

(๔.๑) ในกรณีผู้ยื่นข้อเสนอเป็นนิติบุคคล ให้ยื่นงบแสดงฐานะการเงินที่มีการรับรองแล้ว ๑ ปี สิ้นสุดก่อนวันยื่นข้อเสนอ โดยให้ยื่นขณะเข้าเสนอราคา

(๔.๒) ในกรณีผู้ยื่นข้อเสนอเป็นบุคคลธรรมดา ให้ยื่นหนังสือรับรองบัญชีเงินฝากไม่เกิน ๙๐ วัน ก่อนวันยื่นข้อเสนอ โดยให้ยื่นขณะเข้าเสนอราคา และจะต้องแสดงหนังสือรับรองบัญชีเงินฝากที่มีมูลค่าดังกล่าวอีกครั้งหนึ่งในวันลงนามในสัญญา

(๔.๓) กรณีที่ผู้ยื่นข้อเสนอไม่มีมูลค่าสุทธิของกิจการและทุนจดทะเบียน หรือมีแต่ไม่เพียงพอที่จะเข้ายื่นข้อเสนอ ให้ยื่นสำเนาหนังสือรับรองวงเงินสินเชื่อ (สินเชื่อที่ธนาคารภายใน ประเทศหรือบริษัทเงินทุนหรือบริษัทเงินทุนหลักทรัพย์ที่ได้รับอนุญาตให้ประกอบกิจการเงินทุนเพื่อการพาณิชย์และประกอบธุรกิจค้าประกัน ตามประกาศของธนาคารแห่งประเทศไทย ตามรายชื่อบริษัทเงินทุนที่ ธนาคารแห่งประเทศไทยแจ้งเวียนให้ทราบ โดยพิจารณาจากยอดเงินรวมของวงเงินสินเชื่อที่สำนักงานใหญ่ รับรองหรือที่สำนักงานสาขารับรอง (กรณีได้รับมอบอำนาจจากสำนักงานใหญ่) ซึ่งออกให้แก่ผู้ยื่นข้อเสนอ นับ ถึงวันยื่นข้อเสนอไม่เกิน ๙๐ วัน)

(๕) สำเนาใบทะเบียนพาณิชย์ สำเนาใบทะเบียนภาษีมูลค่าเพิ่ม (ถ้ามี)

(๖) เอกสารหลักฐานเกี่ยวกับมูลค่าสุทธิของกิจการ

(๗) บัญชีเอกสารส่วนที่ ๑ ทั้งหมดที่ได้ยื่นพร้อมกับการเสนอราคาทางระบบจัด ซื้อจัดจ้างภาครัฐด้วยอิเล็กทรอนิกส์ ตามแบบในข้อ ๑.๗ (๑) โดยไม่ต้องแนบในรูปแบบ PDF File (Portable Document Format)

ทั้งนี้ เมื่อผู้ยื่นข้อเสนอดำเนินการแนบไฟล์เอกสารตามบัญชีเอกสารส่วนที่ ๑ ครบถ้วนถูกต้องแล้ว ระบบจัดซื้อจัดจ้างภาครัฐด้วยอิเล็กทรอนิกส์จะสร้างบัญชีเอกสารส่วนที่ ๑ ตามแบบในข้อ ๑.๗ (๑) ให้โดยผู้ยื่นข้อเสนอไม่ต้องแนบบัญชีเอกสารส่วนที่ ๑ ดังกล่าวในรูปแบบ PDF File (Portable Document Format)

### ๓.๒ ส่วนที่ ๒ อย่างน้อยต้องมีเอกสารดังต่อไปนี้

(๑) ในกรณีที่ผู้ยื่นข้อเสนอมอบอำนาจให้บุคคลอื่นกระทำการแทนให้แนบหนังสือมอบอำนาจซึ่งติดอากรแสตมป์ตามกฎหมาย โดยมีหลักฐานแสดงตัวตนของผู้มอบอำนาจและผู้รับมอบอำนาจ ทั้งนี้หากผู้รับมอบอำนาจเป็นบุคคลธรรมดาต้องเป็นผู้ที่บรรลุนิติภาวะตามกฎหมายแล้วเท่านั้น

(๒) หลักประกันการเสนอราคา ตามข้อ ๕

(๓) สำเนาหลักฐานการขึ้นทะเบียนงานก่อสร้าง สาขา - ไม่น้อยกว่าชั้น - ประเภท - ไว้กับกรมบัญชีกลาง และไม่ขาดคุณสมบัติเสนอราคาตามเงื่อนไขในการจดทะเบียนผู้รับเหมา

(๔) สำเนาใบขึ้นทะเบียนผู้ประกอบการวิสาหกิจขนาดกลางและขนาดย่อม (SMEs) (ถ้ามี)

(๕) สำเนาหลักฐานการเป็นผู้ที่ผ่านการคัดเลือกผู้มีคุณสมบัติเบื้องต้นในการจ้างของกรมทางหลวง โดยเป็นผู้ได้รับการจดทะเบียนเป็นผู้รับเหมา งานบำรุงทางประเภท ๑๓ (งานไฟสัญญาณจราจร) และไม่ขาดคุณสมบัติตามเงื่อนไขในการจดทะเบียนผู้รับเหมา

(๖) บัญชีเอกสารส่วนที่ ๒ ทั้งหมดที่ได้ยื่นพร้อมกับการเสนอราคาทางระบบจัดซื้อจัดจ้างภาครัฐด้วยอิเล็กทรอนิกส์ตามแบบในข้อ ๑.๗ (๒) โดยไม่ต้องแนบในรูปแบบ PDF File (Portable Document Format)

ทั้งนี้ เมื่อผู้ยื่นข้อเสนอดำเนินการแนบไฟล์เอกสารตามบัญชีเอกสารส่วนที่ ๒ ครบถ้วนถูกต้องแล้ว ระบบจัดซื้อจัดจ้างภาครัฐด้วยอิเล็กทรอนิกส์จะสร้างบัญชีเอกสารส่วนที่ ๒ ตามแบบในข้อ ๑.๗ (๒) ให้โดยผู้ยื่นข้อเสนอไม่ต้องแนบบัญชีเอกสารส่วนที่ ๒ ดังกล่าวในรูปแบบ PDF File (Portable Document format)

### ๔. การเสนอราคา

๔.๑ ผู้ยื่นข้อเสนอต้องยื่นข้อเสนอ และเสนอราคาทางระบบจัดซื้อจัดจ้างภาครัฐด้วยอิเล็กทรอนิกส์ตามที่กำหนดไว้ในเอกสารประกวดราคาอิเล็กทรอนิกส์นี้ โดยไม่มีเงื่อนไขใดๆ ทั้งสิ้น และจะต้องกรอกข้อความให้ถูกต้องครบถ้วน พร้อมทั้งหลักฐานแสดงตัวตนและทำการยืนยันตัวตนของผู้ยื่นข้อเสนอ โดยไม่ต้องแนบบใบเสนอราคาในรูปแบบ PDF File (Portable Document Format)

๔.๒ ผู้ยื่นข้อเสนอจะต้องกรอกรายละเอียดการเสนอราคาในใบเสนอราคาตาม ข้อ ๑.๒ พร้อมจัดทำใบแจ้งปริมาณงานและราคา ใบบัญชีรายการก่อสร้างให้ครบถ้วน

ในการเสนอราคาให้เสนอราคาเป็นเงินบาทและเสนอราคาได้เพียงครั้งเดียวและราคาเดียวโดยเสนอราคารวม หรือราคาต่อหน่วย หรือราคาต่อรายการ ตามเงื่อนไขที่ระบุไว้ท้ายใบเสนอราคาให้ถูกต้อง ทั้งนี้ ราคารวมที่เสนอจะต้องตรงกันทั้งตัวเลขและตัวหนังสือ ถ้าตัวเลขและตัวหนังสือไม่ตรงกัน ให้ถือตัวหนังสือเป็นสำคัญ โดยคิดราคารวมทั้งสิ้นซึ่งรวมค่าภาษีมูลค่าเพิ่ม ภาษีอากรอื่น และค่าใช้จ่ายทั้งปวงไว้แล้ว

ราคาที่เสนอจะต้องเสนอกำหนดยื่นราคาไม่น้อยกว่า.....๑๘๐.....วัน ตั้งแต่วันเสนอราคาโดยภายในกำหนดยื่นราคา ผู้ยื่นข้อเสนอต้องรับผิดชอบราคาที่ตนได้เสนอไว้และจะถอนการเสนอราคามีได้

๔.๓ ผู้ยื่นข้อเสนอจะต้องเสนอกำหนดเวลาดำเนินการก่อสร้างแล้วเสร็จไม่เกิน...๖๐...วัน นับถัดจากวันลงนามในสัญญาจ้าง หรือวันที่ได้รับหนังสือแจ้งจากกรม ให้เริ่มทำงาน

๔.๔ ก่อนเสนอราคา ผู้ยื่นข้อเสนอควรตรวจสอบร่างสัญญา ร่างรายการละเอียดขอบเขตของงานทั้งโครงการ Terms of Reference : TOR) ให้ถี่ถ้วนและเข้าใจเอกสารประกวดราคาจ้างอิเล็กทรอนิกส์ทั้งหมดเสียก่อนที่จะตกลงยื่นข้อเสนอตามเงื่อนไขในเอกสารประกวดราคาจ้างอิเล็กทรอนิกส์

๔.๕ ผู้ยื่นข้อเสนอจะต้องยื่นข้อเสนอและเสนอราคาทางระบบจัดซื้อจัดจ้างภาครัฐด้วยอิเล็กทรอนิกส์ในวันที่ ..... ระหว่างเวลา.....๐๙.๐๐.....น. ถึง.....๑๒.๐๐.....น. และเวลาในการเสนอราคาให้ถือตามเวลาของระบบจัดซื้อจัดจ้างภาครัฐด้วยอิเล็กทรอนิกส์เป็นเกณฑ์

เมื่อพ้นกำหนดเวลายื่นข้อเสนอและเสนอราคาแล้ว จะไม่รับเอกสารการยื่นข้อเสนอและเสนอราคาใดๆ โดยเด็ดขาด

๔.๖ ผู้ยื่นข้อเสนอต้องจัดทำเอกสารสำหรับใช้ในการเสนอราคาในรูปแบบไฟล์เอกสารประเภท PDF File (Portable Document Format) โดยผู้ยื่นข้อเสนอต้องเป็นผู้รับผิดชอบตรวจสอบความครบถ้วน ถูกต้อง และชัดเจนของเอกสาร PDF File ก่อนที่จะยืนยันการเสนอราคา แล้วจึงส่งข้อมูล (Upload) เพื่อเป็นการเสนอราคาให้แก่จังหวัดผ่านทางระบบจัดซื้อจัดจ้างภาครัฐด้วยอิเล็กทรอนิกส์

๔.๗ คณะกรรมการพิจารณาผลการประกวดราคาอิเล็กทรอนิกส์จะดำเนินการตรวจสอบคุณสมบัติของผู้ยื่นข้อเสนอแต่ละรายว่า เป็นผู้ยื่นข้อเสนอที่มีผลประโยชน์ร่วมกันกับผู้ยื่นเสนอรายอื่นตามข้อ ๑.๖ (๑) หรือไม่ หากปรากฏว่าผู้ยื่นข้อเสนอรายใดเป็นผู้ยื่นข้อเสนอที่มีผลประโยชน์ร่วมกันกับผู้ยื่นเสนอรายอื่น คณะกรรมการฯ จะตัดรายชื่อผู้ยื่นข้อเสนอราคาที่มีผลประโยชน์ร่วมกันนั้นออกจากการเป็นผู้ยื่นข้อเสนอ

หากปรากฏต่อคณะกรรมการพิจารณาผลการประกวดราคาอิเล็กทรอนิกส์ว่า ก่อนหรือในขณะที่มีการพิจารณาข้อเสนอ มีผู้ยื่นข้อเสนอรายใดกระทำการอันเป็นการขัดขวางการแข่งขันอย่างเป็นธรรมตาม ข้อ ๑.๖ (๒) และคณะกรรมการฯ เชื่อว่ามีการกระทำอันเป็นการขัดขวางการแข่งขันอย่างเป็นธรรม คณะกรรมการฯ จะตัดรายชื่อผู้ยื่นข้อเสนอรายนั้นออกจากการเป็นผู้ยื่นข้อเสนอ และกรมจะพิจารณาลงโทษผู้ยื่นข้อเสนอดังกล่าวเป็นผู้ทำงาน เว้นแต่กรมจะพิจารณาเห็นว่าผู้ยื่นข้อเสนอรายนั้น มิใช่เป็นผู้ริเริ่มให้มีการกระทำดังกล่าวและได้ให้ความร่วมมือเป็นประโยชน์ต่อการพิจารณาของกรม

๔.๘ ผู้ยื่นข้อเสนอจะต้องปฏิบัติ ดังนี้

- (๑) ปฏิบัติตามเงื่อนไขที่ระบุไว้ในเอกสารประกวดราคาอิเล็กทรอนิกส์
- (๒) ราคาที่เสนอจะต้องเป็นราคาที่รวมภาษีมูลค่าเพิ่ม และภาษีอื่นๆ (ถ้ามี) รวมค่าใช้จ่ายที่ส่งไปเรียบร้อยแล้ว
- (๓) ผู้ยื่นข้อเสนอจะต้องลงทะเบียนเพื่อเข้าสู่กระบวนการเสนอราคา ตามวัน เวลา ที่กำหนด

(๔) ผู้ยื่นข้อเสนอจะถอนการเสนอราคาที่เสนอแล้วไม่ได้

(๕) ผู้ยื่นข้อเสนอต้องศึกษาและทำความเข้าใจในระบบและวิธีการเสนอราคาด้วยวิธีประกวดราคาอิเล็กทรอนิกส์ ของกรมบัญชีกลางที่แสดงไว้ในเว็บไซต์ [www.gprocurement.go.th](http://www.gprocurement.go.th)

๔.๙ ผู้ยื่นข้อเสนอที่เป็นผู้ชนะการเสนอราคาต้องจัดทำแผนการใช้พัสดุที่ผลิตภายในประเทศและแผนการใช้เหล็กที่ผลิตภายในประเทศ โดยยื่นให้หน่วยงานของรัฐภายใน ๖๐ วัน นับถัดจากวันลงนามในสัญญา เว้นแต่กรณีที่ระยะเวลาดำเนินการตามสัญญาไม่เกิน ๖๐ วัน

๔.๑๐ คู่สัญญาต้องจัดทำแผนการทำงานมาให้ภายใน.....๗....วัน นับถัดจากวันลงนามในสัญญา โดยจัดทำแผนการทำงานตามเอกสารแนบท้ายเอกสารประกวดราคาอิเล็กทรอนิกส์ เว้นแต่เป็นกรณีการเช่า สัญญาอายุไม่เกิน ๙๐ วัน หรือสัญญาที่มีวงเงินไม่เกิน ๕๐๐,๐๐๐.๐๐ บาท ทั้งนี้ แผนการทำงานดังกล่าวให้ถือเป็นเอกสารส่วนหนึ่งของสัญญา

## ๕. หลักประกันการเสนอราคา

ผู้ยื่นข้อเสนอต้องวางหลักประกันการเสนอราคาพร้อมกับการเสนอราคาทางระบบจัดซื้อจัดจ้างภาครัฐด้วยอิเล็กทรอนิกส์ โดยใช้หลักประกันอย่างหนึ่งอย่างใดดังต่อไปนี้ จำนวน .....-..... บาท (.....-.....)

๕.๑ เช็คหรือตราพท์ที่ธนาคารเซ็นสั่งจ่าย ซึ่งเป็นเช็คหรือตราพท์ลงวันที่ที่ใช้เช็คหรือตราพท์นั้น ชำระต่อเจ้าหน้าที่ในวันที่ยื่นข้อเสนอ หรือก่อนวันนั้นไม่เกิน ๓ วันทำการ

๕.๒ หนังสือค้ำประกันอิเล็กทรอนิกส์ ของธนาคารภายในประเทศตามแบบที่คณะกรรมการนโยบายกำหนด

๕.๓ พันธบัตรรัฐบาลไทย

๕.๔ หนังสือค้ำประกันของบริษัทเงินทุนหรือบริษัทเงินทุนหลักทรัพย์ที่ได้รับอนุญาตให้ประกอบ

กิจการเงินทุนเพื่อการพาณิชย์และประกอบธุรกิจค้าประกันตามประกาศของธนาคารแห่งประเทศไทย ตามรายชื่อบริษัทเงินทุนที่ธนาคารแห่งประเทศไทยแจ้งเวียนให้ทราบ โดยอนุโลมให้ใช้ตามตัวอย่างหนังสือ คำประกันของธนาคารที่คณะกรรมการนโยบายกำหนด

กรณีที่ผู้ยื่นข้อเสนอนำเข้าหรือตราพท์ที่ธนาคารส่งจ่ายหรือพันธบัตรรัฐบาลไทยหรือหนังสือ คำประกันของบริษัทเงินทุนหรือบริษัทเงินทุนหลักทรัพย์ มาวางเป็นหลักประกันการเสนอราคาจะต้องส่งต้นฉบับ เอกสารดังกล่าวมาให้จังหวัดตรวจสอบความถูกต้องในวันที่..... ระหว่างเวลา ๐๙.๐๐ น. ถึง ๑๒.๐๐ น.

กรณีที่ผู้ยื่นข้อเสนอที่ยื่นข้อเสนอในรูปแบบของ “กิจการร่วมค้า” ประสงค์จะใช้หนังสือคำประกัน อิเล็กทรอนิกส์ของธนาคารในประเทศเป็นหลักประกันการเสนอราคา ให้ระบุชื่อผู้เข้าร่วมค้ารายที่สัญญาร่วมค้า กำหนดให้เป็นผู้เข้ายื่นข้อเสนอกับหน่วยงานของรัฐเป็นผู้ยื่นข้อเสนอ

หลักประกันการเสนอราคาตามข้อนี้ กรมจะคืนให้ผู้ยื่นข้อเสนอ หรือผู้ค้าประกันภายใน ๑๕ วัน นับ ถัดจากวันที่กรมได้พิจารณาเห็นชอบรายงานผลคัดเลือกผู้ชนะการประกวดราคาเรียบร้อยแล้ว เว้นแต่ผู้ยื่นข้อเสนอ รายที่คัดเลือกไว้ซึ่งเสนอราคาต่ำสุดหรือได้คะแนนรวมสูงสุดไม่เกิน ๓ ราย ให้คืนได้ต่อเมื่อได้ทำสัญญาหรือข้อตกลง หรือผู้ยื่นข้อเสนอได้พ้นจากข้อผูกพันแล้ว

การคืนหลักประกันการเสนอราคา ไม่ว่าในกรณีใดๆ จะคืนให้โดยไม่มีดอกเบี้ย

## ๖. หลักเกณฑ์และสิทธิในการพิจารณา

๖.๑ การพิจารณาผลการยื่นข้อเสนอประกวดราคาอิเล็กทรอนิกส์ครั้งนี้ กรมจะพิจารณาตัดสินโดยใช้ หลักเกณฑ์ราคา

### ๖.๒ การพิจารณาผู้ชนะการยื่นข้อเสนอ

(ก) กรณีใช้หลักเกณฑ์ราคาการพิจารณาผู้ชนะการยื่นข้อเสนอกรมจะพิจารณาจากราคารวม

(ข) กรณีใช้หลักเกณฑ์ราคาประกอบเกณฑ์อื่นในการพิจารณาผู้ชนะการยื่นข้อเสนอกรมจะ พิจารณาโดยให้คะแนนตามปัจจัยหลักและน้ำหนักที่กำหนด ดังนี้

..... (๑) ราคาที่ยื่นข้อเสนอ (Price) กำหนดน้ำหนักเท่ากับร้อยละ .....
..... (๒) ..... กำหนดน้ำหนักเท่ากับร้อยละ .....
..... (๓) ..... กำหนดน้ำหนักเท่ากับร้อยละ .....
..... (๔) ..... กำหนดน้ำหนักเท่ากับร้อยละ .....
..... (๕) ..... กำหนดน้ำหนักเท่ากับร้อยละ .....
..... โดยกำหนดให้น้ำหนักรวมทั้งหมดเท่ากับร้อยละ ๑๐๐

๖.๓ หากผู้ยื่นข้อเสนอรายใดมีคุณสมบัติไม่ถูกต้องตามข้อ ๒ หรือยื่นหลักฐานการยื่นข้อเสนอไม่ ถูกต้อง หรือไม่ครบถ้วนตามข้อ ๓ หรือยื่นข้อเสนอไม่ถูกต้องตามข้อ ๔ แล้ว คณะกรรมการพิจารณาผลการ ประกวดราคาอิเล็กทรอนิกส์ จะไม่รับพิจารณาข้อเสนอของผู้ยื่น ข้อเสนอรายนั้น เว้นแต่ ผู้ยื่นข้อเสนอรายใดเสนอเอกสารทางเทคนิคหรือรายละเอียดคุณลักษณะเฉพาะของพัสดุที่จะจ้างไม่ครบถ้วน หรือเสนอรายละเอียดแตกต่างไปจากเงื่อนไขที่กรมกำหนดไว้ในประกาศและเอกสารประกวดราคา อิเล็กทรอนิกส์ ในส่วนที่มีใช้สาระสำคัญและความแตกต่างนั้นไม่มีผลทำให้เกิดการได้เปรียบเสียเปรียบ ต่อผู้ยื่นข้อเสนอรายอื่น หรือเป็นการผิดพลาดเล็กน้อย คณะกรรมการฯ อาจพิจารณาผ่อนปรนการตัดสินสิทธิ ผู้ยื่นข้อเสนอรายนั้น

๖.๔ กรมสงวนสิทธิไม่พิจารณาข้อเสนอของผู้ยื่นข้อเสนอโดยไม่มีการพ่อนผัน ในกรณีดังต่อไปนี้

(๑) ไม่ปรากฏชื่อผู้ยื่นข้อเสนอรายนั้นในบัญชีรายชื่อผู้รับเอกสารประกวดราคาอิเล็กทรอนิกส์ ทางระบบจัดซื้อจัดจ้างด้วยอิเล็กทรอนิกส์ หรือบัญชีรายชื่อผู้ยื่นข้อเสนอประกวดราคาอิเล็กทรอนิกส์ทางระบบจัดซื้อจัด จ้างด้วยอิเล็กทรอนิกส์ ของกรม

(๒) ไม่กรอกชื่อผู้ยื่นข้อเสนอในการเสนอราคาทางระบบจัดซื้อจัดจ้างด้วยอิเล็กทรอนิกส์

(๓) เสนอรายละเอียดแตกต่างไปจากเงื่อนไขที่กำหนดในเอกสารประกวดราคา

อิเล็กทรอนิกส์ที่เป็นสาระสำคัญ หรือมีผลทำให้เกิดความได้เปรียบเสียเปรียบแก่ผู้ยื่นข้อเสนอรายอื่น

๖.๕ ในการตัดสินใจการประกวดราคาอิเล็กทรอนิกส์หรือในการทำสัญญา คณะกรรมการพิจารณาผลการประกวดราคาอิเล็กทรอนิกส์หรือกรมมีสิทธิให้ผู้ยื่นข้อเสนอชี้แจงข้อเท็จจริงเพิ่มเติมได้กรณีสิทธิที่จะไม่รับข้อเสนอ ไม่รับราคา หรือไม่ทำสัญญา หากข้อเท็จจริงดังกล่าวไม่เหมาะสมหรือไม่ถูกต้อง

๖.๖ กรมทวงไว้ซึ่งสิทธิที่จะไม่รับราคาต่ำสุด หรือราคาหนึ่งราคาใด หรือราคาที่เสนอทั้งหมดก็ได้ และอาจพิจารณาเลือกจ้างในจำนวน หรือขนาด หรือเฉพาะรายการหนึ่งรายการใด หรืออาจยกเลิกการประกวดราคาอิเล็กทรอนิกส์โดยไม่พิจารณาจัดจ้างเลยก็ได้ สุดแต่จะพิจารณา ทั้งนี้ เพื่อประโยชน์ของทางราชการเป็นสำคัญ และให้ถือว่าการตัดสินใจของกรมเป็นเด็ดขาดผู้ยื่นข้อเสนอจะเรียกร้องค่าใช้จ่าย หรือค่าเสียหายใดๆ มิได้ รวมทั้งกรมจะพิจารณายกเลิกการประกวดราคาอิเล็กทรอนิกส์และลงโทษผู้ยื่นข้อเสนอเป็นผู้ทำงานไม่ว่าจะเป็นผู้ยื่นข้อเสนอที่ได้รับการคัดเลือกหรือไม่ก็ตาม หากมีเหตุที่เชื่อถือได้ว่าผู้ยื่นข้อเสนอกระทำการโดยไม่สุจริต เช่น การเสนอเอกสารอันเป็นเท็จ หรือใช้ชื่อบุคคลธรรมดา หรือนิติบุคคลอื่นมาเสนอราคาแทน เป็นต้น

ในกรณีที่ผู้ยื่นข้อเสนอรายที่เสนอราคาต่ำสุด เสนอราคาต่ำจนคาดหมายได้ว่าไม่อาจดำเนินงานตามเอกสารประกวดราคาอิเล็กทรอนิกส์ได้ คณะกรรมการพิจารณาผลการประกวดราคาอิเล็กทรอนิกส์หรือกรมจะให้ผู้ยื่นข้อเสนอนั้นชี้แจงและแสดงหลักฐานที่ทำให้เชื่อได้ว่าผู้ยื่นข้อเสนอสามารถดำเนินงานตามเอกสารประกวดราคาอิเล็กทรอนิกส์ให้เสร็จสมบูรณ์ หากคำชี้แจงไม่เป็นที่รับฟังได้กรณีสิทธิที่จะไม่รับข้อเสนอหรือไม่รับราคาของผู้ยื่นข้อเสนอรายนั้น ทั้งนี้ผู้ยื่นข้อเสนอดังกล่าวไม่มีสิทธิเรียกร้องค่าใช้จ่ายหรือค่าเสียหายใดๆ จากกรม

๖.๗ ก่อนลงนามในสัญญากรมอาจประกาศยกเลิกการประกวดราคาอิเล็กทรอนิกส์ หากปรากฏว่ามีการกระทำที่เข้าลักษณะผู้ยื่นข้อเสนอที่ชนะการประกวดราคาหรือที่ได้รับการคัดเลือกมีผลประโยชน์ร่วมกัน หรือมีส่วนได้เสียกับผู้ยื่นข้อเสนอรายอื่น หรือขัดขวางการแข่งขันอย่างเป็นธรรม หรือสมยอมกันกับผู้ยื่นข้อเสนอรายอื่น หรือเจ้าหน้าที่ในการเสนอราคา หรือสื่อว่ากระทำการทุจริตอื่นใดในการเสนอราคา

๖.๘ หากผู้ยื่นข้อเสนอซึ่งเป็นผู้ประกอบการ SMEs เสนอราคาสูงกว่าราคาต่ำสุดของผู้ยื่นข้อเสนอรายอื่นที่ไม่เกินร้อยละ ๑๐ ให้หน่วยงานของรัฐจัดซื้อจัดจ้างจากผู้ประกอบการ SMEs ดังกล่าว โดยจัดเรียงลำดับผู้ยื่นข้อเสนอซึ่งเป็นผู้ประกอบการ SMEs ซึ่งเสนอราคาสูงกว่าราคาต่ำสุดของผู้ยื่นข้อเสนอรายอื่นไม่เกินร้อยละ ๑๐ ที่จะเรียกมาทำสัญญาไม่เกิน ๓ ราย

ผู้ยื่นข้อเสนอที่เป็นกิจการร่วมค้าที่จะได้สิทธิตามวรรคหนึ่ง ผู้เข้าร่วมค้าทุกรายจะต้องเป็นผู้ประกอบการ SMEs

ทั้งนี้ ผู้ประกอบการ SMEs ที่จะได้แต้มต่อด้านราคาตามวรรคหนึ่ง จะต้องมีวงเงินสัญญาสะสมตามปีปฏิทินรวมกับราคาที่เสนอในครั้งนั้นแล้ว มีมูลค่ารวมกันไม่เกินมูลค่าของรายได้ตามขนาดที่ขึ้นทะเบียนไว้กับ สสว.

๖.๙ หากผู้ยื่นข้อเสนอซึ่งมิใช่ผู้ประกอบการ SMEs แต่เป็นบุคคลธรรมดาที่ถือสัญชาติไทยหรือนิติบุคคลที่จัดตั้งขึ้นตามกฎหมายไทยเสนอราคาสูงกว่าราคาต่ำสุดของผู้ยื่นข้อเสนอซึ่งเป็นผู้ประกอบการ SMEs ที่มีได้ถือสัญชาติไทยหรือนิติบุคคลที่จัดตั้งขึ้นตามกฎหมายของต่างประเทศไม่เกินร้อยละ ๓ ให้จัดซื้อจัดจ้างกับบุคคลธรรมดาที่ถือสัญชาติไทยหรือนิติบุคคลที่จัดตั้งขึ้นตามกฎหมายไทยดังกล่าว

ผู้ยื่นข้อเสนอที่เป็นกิจการร่วมค้าที่จะได้สิทธิตามวรรคหนึ่ง ผู้เข้าร่วมค้าทุกรายจะต้องเป็นบุคคลธรรมดาที่ถือสัญชาติไทยหรือนิติบุคคลที่จัดตั้งขึ้นตามกฎหมายไทย

## ๗. การทำสัญญาจ้างก่อสร้าง

ผู้ชนะการประกวดราคาอิเล็กทรอนิกส์จะต้องทำสัญญาจ้างตามแบบสัญญา ดังระบุในข้อ ๑.๓ หรือทำข้อตกลงเป็นหนังสือกับจังหวัด ภายใน.....๗.....วัน นับถัดจากวันที่ได้รับแจ้ง และจะต้องวางหลักประกัน



สัญญาเป็นจำนวนเงินเท่ากับร้อยละ.....๕.....ของราคาค่าจ้างที่ประกวดราคาอิเล็กทรอนิกส์ ให้กรรมยึดถือไว้ในขณะ  
ทำสัญญาโดยใช้หลักประกันอย่างหนึ่งอย่างใด ดังต่อไปนี้

๗.๑ เงินสด

๗.๒ เช็คหรือตราพท์ที่ธนาคารเซ็นสั่งจ่าย ซึ่งเป็นเช็คหรือตราพท์ลงวันที่ใช้เช็คหรือตราพท์นั้น  
ชำระต่อเจ้าหน้าที่ในวันทำสัญญา หรือก่อนวันนั้นไม่เกิน ๓ วันทำการ

๗.๓ หนังสือค้ำประกันของธนาคารภายในประเทศ ตามตัวอย่างที่คณะกรรมการนโยบายกำหนด  
ดังระบุในข้อ ๑.๔ (๒) หรือจะเป็นหนังสือค้ำประกันอิเล็กทรอนิกส์ตามวิธีการที่กรมบัญชีกลางกำหนด

๗.๔ หนังสือค้ำประกันของบริษัทเงินทุน หรือบริษัทเงินทุนหลักทรัพย์ที่ได้รับอนุญาตให้ประกอบ  
กิจการเงินทุนเพื่อการพาณิชย์และประกอบธุรกิจค้ำประกันตามประกาศของธนาคารแห่งประเทศไทย ตาม  
รายชื่อบริษัทเงินทุนที่ธนาคารแห่งประเทศไทยแจ้งเวียนให้ทราบ โดยอนุโลมให้ใช้ตามตัวอย่างหนังสือ  
ค้ำประกันของธนาคารที่คณะกรรมการนโยบายกำหนด ดังระบุในข้อ ๑.๔ (๒)

๗.๕ พันธบัตรรัฐบาลไทย

หลักประกันนี้จะคืนให้ โดยไม่มีดอกเบี้ยภายใน ๑๕ วัน นับถัดจากวันที่ผู้ชนะการประกวดราคา  
อิเล็กทรอนิกส์ (ผู้รับจ้าง) พ้นจากข้อผูกพันตามสัญญาจ้างแล้ว

## ๘. ค่าจ้างและการจ่ายเงิน

๘.๑ (สำหรับการจ้างที่เป็นราคาต่อหน่วย)

กรมจะจ่ายค่าจ้างต่อหน่วยของงานแต่ละรายการที่ได้ทำสำเร็จจริงตามราคาต่อหน่วยที่  
กำหนดไว้ในใบแจ้งปริมาณงานและราคา นอกจากในกรณีต่อไปนี้

(๑) เมื่อปริมาณงานที่ทำเสร็จจริงในส่วนที่เกินกว่าร้อยละ ๑๒๕ (หนึ่งร้อยยี่สิบห้า) แต่ไม่เกิน  
ร้อยละ ๑๕๐ (หนึ่งร้อยห้าสิบ) ของปริมาณงานที่กำหนดไว้ในสัญญาหรือใบแจ้งปริมาณงานและราคา จะจ่ายให้  
ในอัตราร้อยละ ๙๐ (เก้าสิบ) ของราคาต่อหน่วยตามสัญญา

(๒) เมื่อปริมาณงานที่ทำเสร็จจริงในส่วนที่เกินกว่าร้อยละ ๑๕๐ (หนึ่งร้อยห้าสิบ)  
ของปริมาณงานที่กำหนดไว้ในสัญญาหรือใบแจ้งปริมาณงานและราคา จะจ่ายให้ในอัตราร้อยละ ๘๓ (แปดสิบสาม)  
ของราคาต่อหน่วยตามสัญญา

(๓) เมื่อปริมาณงานที่ทำเสร็จจริงน้อยกว่าร้อยละ ๗๕ (เจ็ดสิบห้า) ของปริมาณงานที่กำหนดไว้  
ในสัญญาหรือใบแจ้งปริมาณงานและราคา จะจ่ายให้ตามราคาต่อหน่วยในสัญญา และจะจ่ายเพิ่มชดเชยเป็นค่า  
overhead และ mobilization สำหรับงานรายการนั้นในอัตราร้อยละ ๑๗ (สิบเจ็ด) ของผลต่างระหว่างปริมาณ  
งานทั้งหมดของงานรายการนั้นตามสัญญาโดยประมาณ กับปริมาณงานที่ทำเสร็จจริงคูณด้วยราคาต่อหน่วยตาม  
สัญญา ทั้งนี้ การจ่ายเงินเพิ่มชดเชยเป็นค่า Overhead และ Mobilization ดังกล่าว ผู้ว่าจ้างจะจ่ายให้แก่ผู้รับจ้าง  
ในงวดสุดท้ายของการจ่ายเงินค่าจ้างตามสัญญา

(๔) กรมจะจ่ายเงินที่เพิ่มขึ้นตาม (๑) และ (๒) ดังกล่าวข้างต้น ในงวดสุดท้ายของการ  
จ่ายเงิน หรือก่อนงวดสุดท้ายของการจ่ายเงิน ตามที่กรมจะพิจารณาตามที่เห็นสมควร เว้นแต่กรณีที่กรม  
พิจารณาเห็นว่าปริมาณงานที่ทำเสร็จจริงดังกล่าว มิได้มีส่วนเกี่ยวข้องกับงานอื่นที่เหลือ อีกทั้งงานที่เหลืออยู่ก็  
มิได้มีผลกระทบต่อจ่ายเงินค่าจ้างที่แล้วเสร็จจริงในงวดดังกล่าว ทั้งนี้กรมอาจจ่ายเงินที่เพิ่มขึ้นให้แก่ผู้รับจ้าง  
พร้อมกับการจ่ายเงินค่าจ้างงวดนั้นๆ และการพิจารณาว่างานใดอยู่ในหลักเกณฑ์ดังกล่าวหรือไม่เป็นดุลพินิจโดย  
เด็ดขาดของกรม

กรมจะจ่ายเงินค่าจ้างให้แก่ผู้รับจ้างเป็นรายเดือนตามเนื้องานที่ทำเสร็จจริง เมื่อกรม หรือ  
เจ้าหน้าที่ของกรมได้ทำการตรวจสอบผลงานที่ทำเสร็จแล้ว และปรากฏว่าเป็นที่พอใจตรงตามข้อกำหนดแห่ง  
สัญญาทุกประการ กรมจะออกหนังสือรับรองการรับมอบงานนั้นให้ไว้แก่ผู้รับจ้าง

การจ่ายเงินงวดสุดท้ายจะจ่ายให้เมื่องานทั้งหมดตามสัญญาได้แล้วเสร็จทุกประการ

๘.๒ (สำหรับสัญญาที่เป็นราคาเหมารวม)

กรมจะจ่ายค่าจ้างซึ่งได้รวมภาษีมูลค่าเพิ่มตลอดจนภาษีอากรอื่นๆ และค่าใช้จ่ายที่ส่งด้วยแล้ว โดยถือราคาเหมารวมเป็นเกณฑ์ และกำหนดการจ่ายเงินเป็นจำนวน.....๑.....งวด ดังนี้

งวดที่ ๑ เป็นจำนวนเงินในอัตราร้อยละ.....-.....ของค่าจ้าง เมื่อผู้รับจ้างได้ปฏิบัติงาน..... ให้แล้วเสร็จภายใน.....วัน

งวดที่ ๒ เป็นจำนวนเงินในอัตราร้อยละ.....-.....ของค่าจ้าง เมื่อผู้รับจ้างได้ปฏิบัติงาน..... ให้แล้วเสร็จภายใน.....วัน

..... ฯลฯ.....

งวดสุดท้าย เป็นจำนวนเงินในอัตราร้อยละ.....๑๐๐.....ของค่าจ้าง เมื่อผู้รับจ้างได้ปฏิบัติงานทั้งหมดให้แล้วเสร็จเรียบร้อยตามสัญญาหรือข้อตกลงจ้างเป็นหนังสือ รวมทั้งทำสถานที่ก่อสร้างให้สะอาดเรียบร้อย

๙. อัตราค่าปรับ

ค่าปรับตามสัญญาจ้างแนบท้ายเอกสารประกวดราคาอิเล็กทรอนิกส์นี้ หรือข้อตกลงจ้างเป็นหนังสือจะกำหนด ดังนี้

๙.๑ กรณีที่ผู้รับจ้างนำงานที่รับจ้างไปจ้างช่วงให้ผู้อื่นทำอีกทอดหนึ่งโดยไม่ได้รับอนุญาตจากกรม จะกำหนดค่าปรับสำหรับการฝ่าฝืนดังกล่าวเป็นจำนวนร้อยละ.....๑๐.....ของวงเงินของงานจ้างช่วงนั้น

๙.๒ กรณีที่ผู้รับจ้างปฏิบัติผิดสัญญาจ้างก่อสร้าง นอกเหนือจากข้อ ๙.๑ จะกำหนดค่าปรับเป็นรายวันเป็นจำนวนเงินตายตัวในอัตราร้อยละ.....๐.๒๕.....ของราคางานจ้าง

๑๐. การรับประกันความชำรุดบกพร่อง

ผู้ชนะการประกวดราคาอิเล็กทรอนิกส์ซึ่งได้ทำสัญญาจ้างตามแบบดังระบุในข้อ ๑.๓ หรือข้อตกลงจ้างเป็นหนังสือ แล้วแต่กรณี จะต้องรับประกันความชำรุดบกพร่องของงานจ้างที่เกิดขึ้นภายในระยะเวลาไม่น้อยกว่า.....๓.....ปี.....-.....เดือน นับถัดจากวันที่จังหวัดได้รับมอบงาน โดยต้องบริหารจัดการซ่อมแซมแก้ไขให้ใช้งานได้ดังเดิมภายใน.....๑๕.....วัน นับถัดจากวันที่ได้รับแจ้งความชำรุดบกพร่อง

๑๑. การจ่ายเงินล่วงหน้า

ผู้ยื่นข้อเสนอมีสิทธิเสนอขอรับเงินล่วงหน้า ในอัตราร้อยละ.....๑๕.....ของราคาค่าจ้างทั้งหมด แต่ทั้งนี้จะต้องส่งมอบหลักประกันเงินล่วงหน้า เป็นพันธบัตรรัฐบาลไทย หรือหนังสือค้ำประกันหรือหนังสือค้ำประกันอิเล็กทรอนิกส์ของธนาคารในประเทศตามแบบดังระบุในข้อ ๑.๔ (๓) ให้แก่กรมก่อนการรับเงินล่วงหน้า

๑๒. การหักเงินประกันผลงาน

ในการจ่ายเงินให้แก่ผู้รับจ้างแต่ละงวด ผู้ว่าจ้างจะหักเงินจำนวนร้อยละ ๑๐ ของเงินที่ต้องจ่ายในงวดนั้น เพื่อเป็นประกันผลงาน ในกรณีที่เงินประกันผลงานจะต้องถูกหักไว้ทั้งสิ้นไม่ต่ำกว่า ๖ เดือน (สำหรับสัญญาที่เป็นราคาต่อหน่วย) หรือจำนวน.....บาท (สำหรับสัญญาที่เป็นราคาเหมารวม)

ผู้รับจ้างมีสิทธิที่จะขอเงินประกันผลงานคืนโดยผู้รับจ้างจะต้องวางหนังสือค้ำประกันของธนาคาร ซึ่งออกโดยธนาคารภายในประเทศ มาวางไว้ต่อผู้ว่าจ้างเพื่อเป็นหลักประกันแทนก็ได้

ผู้ว่าจ้างจะคืนเงินประกันผลงาน และ/หรือ หนังสือค้ำประกันของธนาคารดังกล่าว ตามวรรคหนึ่งให้แก่ผู้รับจ้างพร้อมกับการจ่ายเงินงวดสุดท้าย

### ๑๓. ข้อสงวนสิทธิ์ในการยื่นข้อเสนอและอื่นๆ

๑๓.๑ เงินค่าจ้างสำหรับงานจ้างครั้งนี้ ได้มาจากเงินงบประมาณประจำปี ๒๕๖๗

การลงนามในสัญญาจะกระทำได้อันเมื่อจังหวัดได้รับอนุมัติเงินค่าก่อสร้างจากงบประมาณประจำปี ๒๕๖๗ แล้วเท่านั้น

๑๓.๒ เมื่อกรมได้คัดเลือกผู้ยื่นข้อเสนอรายใดให้เป็นผู้รับจ้าง และได้ตกลงจ้างตามการประกวดราคาอิเล็กทรอนิกส์แล้ว ถ้าผู้รับจ้างจะต้องส่งหรือนำสิ่งของมาเพื่องานจ้างดังกล่าวเข้ามาจากต่างประเทศ และของนั้นต้องนำเข้ามาโดยทางเรือในเส้นทางที่มีเรือไทยเดินอยู่ และสามารถให้บริการรับขนได้ตามที่รัฐมนตรีว่าการกระทรวงคมนาคมประกาศกำหนด ผู้ยื่นข้อเสนอซึ่งเป็นผู้รับจ้างจะต้องปฏิบัติตามกฎหมายว่าด้วยการส่งเสริมการพาณิชย์ ดังนี้

(๑) แจ้งการส่งหรือนำสิ่งของดังกล่าวเข้ามาจากต่างประเทศต่อกรมเจ้าท่า ภายใน ๗ วัน นับตั้งแต่วันที่ผู้รับจ้างส่งหรือซื้อของจากต่างประเทศ เว้นแต่เป็นของที่รัฐมนตรีว่าการกระทรวงคมนาคมประกาศยกเว้นให้บรรทุกโดยเรืออื่นได้

(๒) จัดการให้สิ่งของดังกล่าวบรรทุกโดยเรือไทย หรือเรือที่มีสิทธิเช่นเดียวกับเรือไทยจากต่างประเทศมายังประเทศไทย เว้นแต่จะได้รับอนุญาตจากกรมเจ้าท่า ให้บรรทุกสิ่งของนั้น โดยเรืออื่นที่มีใช่เรือไทย ซึ่งจะต้องได้รับอนุญาตเช่นนั้นก่อนบรรทุกของลงเรืออื่น หรือเป็นของที่รัฐมนตรีว่าการกระทรวงคมนาคมประกาศยกเว้นให้บรรทุกโดยเรืออื่น

(๓) ในกรณีที่มิปฏิบัติตาม (๑) หรือ (๒) ผู้รับจ้างจะต้องรับผิดชอบตามกฎหมายว่าด้วยการส่งเสริมการพาณิชย์

๑๓.๓ ผู้ยื่นข้อเสนอซึ่งกรมได้คัดเลือกแล้ว ไม่ไปทำสัญญาหรือข้อตกลงจ้างเป็นหนังสือภายในเวลาที่กำหนดตั้งระบุไว้ในข้อ ๗ กรมจะริบหลักประกันการยื่นข้อเสนอ หรือเรียกธำนาจจากผู้ออกหนังสือค้ำประกันการยื่นข้อเสนอทันที และอาจพิจารณาเรียกธำนาจให้ชดเชยความเสียหายอื่น (ถ้ามี) รวมทั้งจะพิจารณาให้เป็นผู้ทำงานตามระเบียบกระทรวงการคลังว่าด้วยการจัดซื้อจัดจ้างและการบริหารพัสดุภาครัฐ

๑๓.๔ กรมสงวนสิทธิ์ที่จะแก้ไขเพิ่มเติมเงื่อนไข หรือข้อกำหนดในแบบสัญญาหรือข้อตกลงจ้าง เป็นหนังสือให้เป็นไปตามความเห็นของสำนักงานอัยการสูงสุด (ถ้ามี)

๑๓.๕ ในกรณีที่เอกสารแนบท้ายเอกสารประกวดราคาอิเล็กทรอนิกส์ มีความขัดหรือแย้งกัน ผู้ยื่นข้อเสนอจะต้องปฏิบัติตามคำวินิจฉัยของกรมคำวินิจฉัยดังกล่าวให้ถือเป็นที่สุด และผู้ยื่นข้อเสนอไม่มีสิทธิเรียกร้องค่าใช้จ่ายใดๆ เพิ่มเติม

๑๓.๖ กรมอาจประกาศยกเลิกการจัดจ้างในกรณีต่อไปนี้ได้ โดยที่ผู้ยื่นข้อเสนอจะเรียกร้องค่าเสียหายใดๆ จากกรมไม่ได้

(๑) กรมไม่ได้รับการจัดสรรเงินที่จะใช้ในการจัดจ้างหรือได้รับจัดสรรแต่ไม่เพียงพอที่จะทำการจัดจ้างครั้งนี้ต่อไป

(๒) มีการกระทำที่เข้าลักษณะผู้ยื่นข้อเสนอที่ชนะการจัดจ้างหรือที่ได้รับการคัดเลือก มีผลประโยชน์ร่วมกัน หรือมีส่วนได้เสียกับผู้ยื่นข้อเสนอรายอื่น หรือขัดขวางการแข่งขันอย่างเป็นธรรมหรือสมยอมกันกับผู้ยื่นข้อเสนอรายอื่น หรือเจ้าหน้าที่ในการเสนอราคา หรือสื่อว่ากระทำการทุจริตอื่นใดในการเสนอราคา

(๓) การทำการจัดจ้างครั้งนี้ต่อไปอาจก่อให้เกิดความเสียหายแก่กรมหรือกระทบต่อประโยชน์สาธารณะ

(๔) กรณีอื่นในทำนองเดียวกับ (๑) (๒) หรือ (๓) ตามที่กำหนดในกฎกระทรวง ซึ่งออกตามความในกฎหมายว่าด้วยการจัดซื้อจัดจ้างและการบริหารพัสดุภาครัฐ

### ๑๔. การปรับราคาค่างานก่อสร้าง

การปรับราคาค่างานก่อสร้างตามสูตรการปรับราคาค่างานระบุในข้อ ๑.๕ จะนำมาใช้ในกรณีที่ ค่างานก่อสร้างลดลงหรือเพิ่มขึ้น โดยวิธีการต่อไปนี้

ตามเงื่อนไข หลักเกณฑ์ สูตรและวิธีคำนวณที่ใช้กับสัญญาแบบปรับราคาได้ตามมติคณะรัฐมนตรี เมื่อวันที่ ๒๒ สิงหาคม ๒๕๓๒ เรื่อง การพิจารณาช่วยเหลือผู้ประกอบการอาชีพงานก่อสร้าง ตามหนังสือสำนักเลขาธิการคณะกรรมการรัฐมนตรี ที่ นร ๐๒๐๓/ว ๑๐๙ ลงวันที่ ๒๔ สิงหาคม ๒๕๓๒

สูตรการปรับราคา (สูตรค่า K) จะต้องคงที่ที่ระดับที่กำหนดไว้ในวันแล้วเสร็จตามที่กำหนดไว้ในสัญญา หรือภายในระยะเวลาที่จังหวัดได้ขยายออกไป โดยจะใช้สูตรของทางราชการที่ระบุไว้ในข้อ ๑.๕

#### ๑๕. มาตรฐานฝีมือช่าง

เมื่อกรมได้คัดเลือกผู้ยื่นข้อเสนอรายใดให้เป็นผู้รับจ้างและได้ตกลงจ้างก่อสร้างตามประกาศนี้แล้ว ผู้ยื่นข้อเสนอจะต้องตกลงว่าในการปฏิบัติงานก่อสร้างดังกล่าว ผู้ยื่นข้อเสนอจะต้องมีและใช้ผู้ผ่านการทดสอบมาตรฐานฝีมือช่างหรือผู้ผ่านการทดสอบมาตรฐานฝีมือช่างจากคณะกรรมการกำหนดมาตรฐานและทดสอบฝีมือแรงงาน หรือสถาบันของทางราชการอื่น หรือสถาบันเอกชนที่ทางราชการรับรอง หรือผู้มีวุฒิปริญญา ปวช. ปวส. และ ปวท. หรือเทียบเท่าจากสถาบันการศึกษาที่ ก.พ. รับรองให้เข้ารับราชการได้ในอัตราไม่ต่ำกว่าร้อยละ ๑๐.....ของแต่ละสาขาช่างแต่จะต้องมีจำนวนช่างอย่างน้อย ๑ คน ในแต่ละสาขาช่าง ดังต่อไปนี้

๑๕.๑ .....ช่างก่อสร้าง.....

๑๕.๒ .....ช่างโยธา.....

๑๕.๓ .....ช่างไฟฟ้า

#### ๑๖. การปฏิบัติตามกฎหมายและระเบียบ

ในระหว่างระยะเวลาการก่อสร้าง ผู้ยื่นข้อเสนอที่ได้รับการคัดเลือกให้เป็นผู้รับจ้างต้องปฏิบัติตามหลักเกณฑ์ที่กฎหมายและระเบียบได้กำหนดไว้โดยเคร่งครัด

#### ๑๗. การประเมินผลการปฏิบัติงานของผู้ประกอบการ

กรมสามารถนำผลการปฏิบัติงานแล้วเสร็จตามสัญญาของผู้ยื่นข้อเสนอที่ได้รับการคัดเลือกให้เป็นผู้รับจ้างเพื่อนำมาประเมินผลการปฏิบัติงานของผู้ประกอบการ

ทั้งนี้ หากผู้ยื่นข้อเสนอที่ได้รับการคัดเลือกไม่ผ่านเกณฑ์ที่กำหนดจะถูกระงับการยื่นข้อเสนอหรือทำสัญญากับกรมไว้ชั่วคราว

กรมทางหลวง โดย แขวงทางหลวงเลยที่ ๑

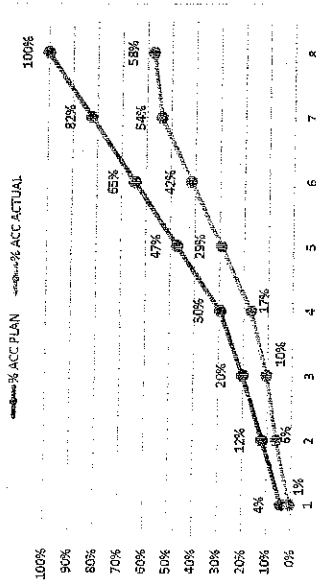


- หมายเหตุ : ๑. กรณีการประกวดราคาจ้างก่อสร้างที่มีวงเงินงบประมาณตั้งแต่ ๑,๐๐๐,๐๐๐.๐๐ บาท ขึ้นไป ผู้ยื่นข้อเสนอต้องเป็นนิติบุคคลตามกฎหมาย
๒. ผู้ประกอบการสามารถจัดเตรียมเอกสารประกอบการเสนอราคา (เอกสารส่วนที่ ๑ และเอกสารส่วนที่ ๒) ในระบบ e-GP ได้ตั้งแต่วันที่ซื้อเอกสารจนถึงวันเสนอราคา
๓. เอกสารแนบท้ายเอกสารประกวดราคา แบบรูปและรายละเอียด ผู้ยื่นข้อเสนอสามารถดาวน์โหลดได้ที่เว็บไซต์ [www.doh.go.th](http://www.doh.go.th)

ตัวอย่างการคำนวณและการประเมินการดำเนินงานตามแผนการทำงาน

ที่	รายการ	หน่วย	ปริมาณงาน	ราคาต่อหน่วย	เป็นเงิน	%
1	งานก่อสร้างเดิม	a1	100	5,000	500,000	16%
		a2	120	2,000	240,000	8%
2	งานรีโนเวท	b1	400	2,000	800,000	26%
		b2	300	5,000	1,500,000	49%
			รวม		3,040,000	100%

$$\frac{125,000}{3,040,000} \times 100 = 4.1\%$$



หมายเหตุ: 1) กรณีตัวอย่าง กำหนดระยะเวลาการก่อสร้างตามแผนดำเนินงานทั้งสิ้น 8 เดือน

2) หมายถึง ระยะเวลาการก่อสร้างตามแผนดำเนินงานของแต่ละรายการก่อสร้าง เช่น งานรีโนเวทก่อสร้าง จำนวน 4 เดือน (ไม่รวมระยะเวลาการก่อสร้างรีโนเวท)

3) หมายถึง ร้อยละของงานที่ผู้รับจ้างต้องดำเนินการก่อสร้างตามแผนงานประจำเดือนของแต่ละรายการก่อสร้าง (แต่ละรายการก่อสร้าง รวมกัน 100 %)

4) มูลค่างานต่อรายการ ค่าเฉลี่ยหรือคะแนนเฉลี่ยกับมูลค่างานของแต่ละรายการ

5) ร้อยละของแผนดำเนินงาน ค่าเฉลี่ยจากมูลค่าของงานตามแผนดำเนินงานเมื่อเทียบกับมูลค่าของงานจริงโครงการ

	1	2	3	4	5	6	7	8
	คค	พข	จค	มค	กพ	มีค	เมย	พค
Money	125,000	245,000	245,000	285,000	535,000	535,000	535,000	535,000
AccMoney	125,000	370,000	615,000	900,000	1,435,000	1,970,000	2,505,000	3,040,000
% PLAN	4%	8%	8%	9%	18%	18%	18%	18%
% ACC PLAN	4%	12%	20%	30%	47%	65%	82%	100%
% ACTUAL	1%	6%	4%	7%	12%	12%	12%	4%
% ACC ACTUAL	1%	6%	10%	17%	29%	42%	54%	58%
% ACC DIFF	3%	6%	10%	13%	18%	23%	28%	42%
% PLAN/2	2%	4%	4%	5%	9%	9%	9%	9%
% PLAN/2 DIFF	1%	-2%	0%	-2%	-4%	-4%	-4%	5%

$$\frac{(500,000 \times 25)}{100} = 125,000$$

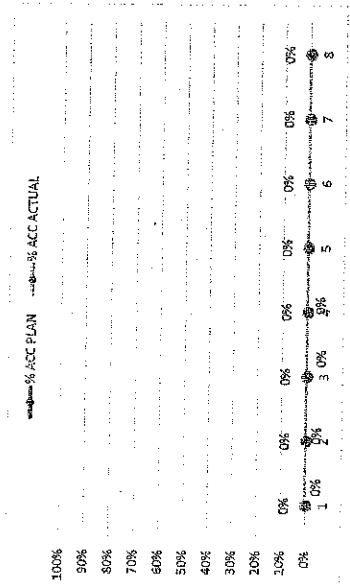


ตัวอย่างแบบการจัดทำแผนการทำงาน

รายการ	หน่วย	ปริมาณงาน	ราคาต่อหน่วย	เป็นเงิน	%
1	งานหรือโครงสร้างเดิม				
	รายการ....	ลบ.ม.			
	รายการ....	ลบ.ม.			
2	งานผิวทาง				
	รายการ....	ตร.ม.			
	รายการ....	ตร.ม.			
			รวม		0%

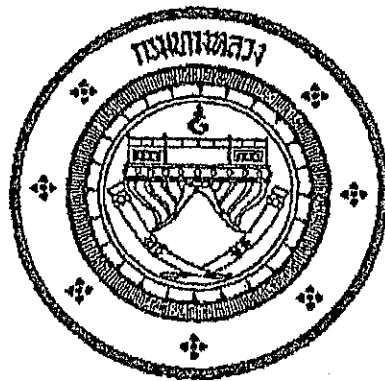
1	2	3	4	5	6	7	8
เดือน...	เดือน...	เดือน...	เดือน...	เดือน...	เดือน...	เดือน...	เดือน...

Money							
AccMoney							
% PLAN							
% ACC PLAN							
% ACTUAL							
% ACC ACTUAL							
% ACC DIFF							
% PLAN/2							
% PLAN/2 DIFF							



- หมายเหตุ:
- กรณีตัวอย่าง กำหนดระยะเวลาการก่อสร้างตามแผนดำเนินงานตั้งสัญญา จำนวน 8 เดือน
  - หมายถึง ระยะเวลาการก่อสร้างตามแผนดำเนินงานของแต่ละรายการก่อสร้าง เช่น งานหรือโครงสร้างเดิม กำหนดระยะเวลาการก่อสร้าง จำนวน 4 เดือน (ไม่รวมระยะเวลาการก่อสร้างผิวทาง)
  - หมายถึง ร้อยละของงานที่ได้รับจ้างดำเนินการก่อสร้างตามแผนงานประจำเดือนของแต่ละรายการก่อสร้าง ซึ่งแต่ละรายการก่อสร้าง คิดเป็น 100 %
  - ผู้คำนวณต่อรายการ ค่าผลจากข้อมูลของงานตามแผนดำเนินงาน เมื่อเทียบกับมูลค่าของงานทั้งโครงการ
  - ร้อยละของแผนดำเนินงาน ค่าผลจากมูลค่าของงานตามแผนดำเนินงานทั้งโครงการ

Money							
AccMoney							
% PLAN							
% ACC PLAN							
% ACTUAL							
% ACC ACTUAL							
% ACC DIFF							
% PLAN/2							
% PLAN/2 DIFF							



แนวทางการพิจารณา  
ขยายอายุสัญญาหรือการงดหรือลดค่าปรับ  
งานจ้างเหมาของกรมทางหลวง

กรมทางหลวง

สิงหาคม ๒๕๖๑



รายการงานและเงื่อนไขที่ผู้รับจ้างต้องรับผิดชอบในความชำรุดบกพร่องของงานจ้าง  
หรือความเสียหายภายในกำหนดเวลา  
เอกสารแนบท้ายเอกสารประกวดราคาอิเล็กทรอนิกส์ ข้อ ๑.๑๒

๑. ภายในกำหนด ๒ ปี

ผู้รับจ้าง ซึ่งได้ทำสัญญาจ้างกับกรมทางหลวง จะต้องรับประกันความชำรุดบกพร่องของงานจ้างตามเงื่อนไขที่กำหนดภายในระยะเวลาไม่น้อยกว่า ๒ ปี นับถัดจากวันที่กรมทางหลวงได้รับมอบงาน ยกเว้นงานจ้างตามข้อ ๒ และข้อ ๓

๒. ภายในกำหนด ๑ ปี

- ๒.๑ งานคันทางดิน (ถนนดิน)
- ๒.๒ งานผิวทางลูกรัง
- ๒.๓ รางระบายน้ำที่ไม่ตาดคอนกรีต (Concrete)
- ๒.๔ ไหล่ทางลูกรัง
- ๒.๕ ลาดข้างทางและลาดคอสะพานที่ไม่มีการป้องกันการกัดเซาะ
- ๒.๖ ลาดดินตัด (Back Slope) ที่ไม่มีการป้องกันการกัดเซาะ
- ๒.๗ งานปลูกหญ้า
- ๒.๘ งานปลูกต้นไม้
- ๒.๙ งานตีเส้นโดยใช้สีชนิดโรยลูกแก้ว
- ๒.๑๐ งานทาสีทั่วไป

๓. ภายในกำหนด ๓ ปี

อุปกรณ์ที่ใช้ในการติดตั้งไฟฟ้าแสงสว่างและไฟสัญญาณจราจร ยกเว้นหลอดไฟฟ้า

เงื่อนไขการเสนอแผนการทำงาน  
เอกสารแนบท้ายเอกสารประกวดราคาอิเล็กทรอนิกส์ ข้อ ๑.๑๓

.....

ภายในกำหนดระยะเวลา.....๗..... วัน นับถัดจากวันลงนามในสัญญาผู้รับจ้างจะต้องจัดทำแผนการทำงาน ส่งให้ผู้ว่าจ้างตรวจสอบและแผนการทำงานดังกล่าวต้องได้รับความเห็นชอบจากผู้ว่าจ้างก่อนถึงจะลงมือทำงานได้

แผนการทำงานจะต้องแสดงลำดับขั้นตอนและช่วงเวลาที่ทำงานแต่ละรายการตามสัญญาให้ครบถ้วนชัดเจนและเป็นไปได้ โดยงานทั้งหมดต้องแล้วเสร็จบริบูรณ์ภายในกำหนดเวลาของสัญญา

ในกรณีมีความจำเป็นต้องปรับแผนการทำงานในระหว่างการทำงาน ผู้รับจ้างต้องเสนอแผนการทำงานที่ปรับใหม่แก่ผู้ว่าจ้างเพื่อให้ความเห็นชอบก่อนทุกครั้ง

## หลักเกณฑ์การพิจารณาให้เป็นผู้ขาดคุณสมบัติเสนอราคา

### ตามเอกสารแนบท้ายเอกสารประกวดราคาอิเล็กทรอนิกส์ข้อ ๑.๑๔

สำนักงานทางหลวงที่ ๖ (เพชรบูรณ์) มีอำนาจในการพิจารณาให้เป็นผู้ขาดคุณสมบัติเสนอราคา งานก่อสร้างและบำรุงทาง สำหรับงานจัดจ้างของทุกหน่วยงานของกรมทางหลวง ในกรณีที่ผู้รับจ้างมีพฤติกรรมอย่างใดอย่างหนึ่ง ดังต่อไปนี้

งานก่อสร้างทาง งานก่อสร้างสะพาน งานปรับปรุงย่านชุมชน งานลาดยางทางหลวง งานลาดยางสายสั้น งานปรับปรุงทางหลวงเพื่อการท่องเที่ยว งานเพิ่มประสิทธิภาพทางหลวง งานปรับปรุงทางหลวง งานบูรณะทางสายหลัก งานปรับปรุงจุดเสี่ยง และบริเวณอันตรายบนทางหลวง และงานอื่น ๆ ตามที่กรมทางหลวงเห็นสมควร

๑. ผู้เสนอราคาที่ได้รับการคัดเลือกให้ทำสัญญากับกรมทางหลวงไม่มาลงนามในสัญญาภายในระยะเวลา ๓๐ วัน นับตั้งแต่วันที่หน่วยงานเจ้าของงานมีหนังสือแจ้งให้ทราบ
๒. ผู้รับจ้างที่กำลังทำงานอยู่และงานนั้นหมดสัญญาแล้ว แต่ยังไม่แล้วเสร็จโดยไม่มีเหตุอันสมควร จะไม่มีสิทธิ์เสนอราคายกเว้นเมื่องานที่เหลือนั้นคาดว่าจะแล้วเสร็จตามสัญญาในเวลาอันใกล้ และผลงานที่แล้วเสร็จในขณะนั้นต้องไม่น้อยกว่า ๘๐% ของงานที่คาดว่าจะทำจริง
๓. ภายในระยะเวลารับประกันผลงาน ผู้รับจ้างไม่เข้าดำเนินการซ่อมแซมสิ่งก่อสร้างที่ชำรุดบกพร่องของงานภายในระยะเวลาตามที่ผู้ว่าจ้างกำหนด โดยเป็นความผิดของผู้รับจ้าง
๔. กรณีผู้รับจ้างผิดเงื่อนไขสัญญาว่าจ้างโดยผู้รับจ้างไม่คืนเงินค่า K หรือเงินที่เกิดจากการเปลี่ยนแปลงอัตราแลกเปลี่ยนเงินตราระหว่างประเทศ ภายในระยะเวลา ๑๕ วัน นับจากวันที่ได้รับแจ้ง
๕. ผู้รับจ้างที่กรมทางหลวงได้บอกเลิกสัญญา หรืออยู่ในระหว่างที่หน่วยงานเจ้าของงานขออนุมัติบอกเลิกสัญญา โดยเป็นความผิดของผู้รับจ้าง จะไม่มีสิทธิ์เสนอราคา
๖. ผู้รับจ้างมีจำนวนโครงการก่อสร้างครบตามสิทธิ์การเสนอราคาตามหลักเกณฑ์การจดทะเบียนฯ
๗. กรณีที่เป็นงานในลักษณะพิเศษหรืองานเร่งด่วนตามประกาศประกวดราคา ผู้รับจ้างที่มีผลงานล่าช้ากว่าแผนงานเกิน ๕% โดยเป็นความผิดของผู้รับจ้าง
๘. ผู้รับจ้างมีผลงานล่าช้ากว่าแผนงานเกิน ๑๕% โดยเป็นความผิดของผู้รับจ้าง
๙. ผู้รับจ้างมีผลงานไม่ถึง ๒๕% ของงานทั้งหมด เมื่อเวลาล่วงเลยไปเกินหนึ่งในสองของระยะเวลาตามสัญญา โดยเป็นความผิดของผู้รับจ้าง
๑๐. ผู้รับจ้างมีผลงานล่าช้ากว่าแผนงาน และมีผลงานประจำเดือนที่ตั้งไว้ไม่ถึง ๕๐% ของแผนงานประจำเดือนที่ตั้งไว้ เมื่อเวลาล่วงเลยไปเกินหนึ่งในสองของระยะเวลาตามสัญญา โดยเป็นความผิดของผู้รับจ้าง

#### งานบำรุงทาง

๑. ผู้เสนอราคาที่ได้รับการคัดเลือกให้ทำสัญญากับกรมทางหลวงไม่มาลงนามในสัญญา ภายในระยะเวลา ๓๐ วัน นับตั้งแต่วันที่หน่วยงานเจ้าของงานมีหนังสือแจ้งให้ทราบ
๒. ในกรณีที่ผู้รับจ้างไม่เข้าดำเนินการภายในระยะเวลาที่หน่วยงานเจ้าของงานกำหนด แต่ไม่เกิน ๓๐ วัน นับตั้งแต่วันเริ่มต้นตามสัญญา โดยมีได้เป็นความผิดของหน่วยงานเจ้าของงาน
๓. ผู้รับจ้างที่กำลังทำงานอยู่และงานนั้นหมดสัญญาแล้ว แต่ยังไม่แล้วเสร็จโดยไม่มีเหตุอันสมควร จะไม่มีสิทธิ์เสนอราคายกเว้นเมื่องานที่เหลือนั้น คาดว่าจะแล้วเสร็จตามสัญญาในเวลาอันใกล้ และผลงานที่แล้วเสร็จในขณะนั้นต้องไม่น้อยกว่า ๘๐% ของงานที่คาดว่าจะทำจริง
๔. ภายในระยะเวลารับประกันผลงาน ผู้รับจ้างไม่เข้าดำเนินการซ่อมแซมสิ่งก่อสร้างที่ชำรุดบกพร่องของงานภายในระยะเวลาตามที่ผู้ว่าจ้างกำหนด โดยเป็นความผิดของผู้รับจ้าง
๕. กรณีผู้รับจ้างผิดเงื่อนไขสัญญาว่าจ้างโดยผู้รับจ้างไม่คืนเงินค่า K หรือเงินที่เกิดจากการเปลี่ยนแปลงอัตราแลกเปลี่ยนเงินตราระหว่างประเทศ ภายในระยะเวลา ๑๕ วัน นับจากวันที่ได้รับแจ้ง
๖. รับจ้างที่กรมทางหลวงบอกเลิกสัญญา หรืออยู่ในระหว่างที่หน่วยงานเจ้าของงานขออนุมัติบอกเลิกสัญญา โดยเป็นความผิดของผู้รับจ้าง จะไม่มีสิทธิ์เสนอราคา

**รายละเอียดการควบคุมงาน การจ่ายเงิน**  
**ตามเอกสารประกวดราคาจ้างด้วยวิธีประกวดราคาอิเล็กทรอนิกส์ ข้อ ๑.๑๕**

.....

๑. วัสดุที่ใช้ตามนัยแห่งประกาศประกวดราคานี้ ผู้เสนอราคาต้องใช้วัสดุ ณ แหล่งที่มีคุณภาพที่กรมทางหลวง ได้ทดลองเห็นชอบแล้ว ซึ่งอาจหาได้จากแหล่งวัสดุ.....

การระบุแหล่งวัสดุเป็นการแนะนำไว้ตามความในวรรคก่อนนั้น ผู้รับจ้างจะถือเป็นเหตุเพื่อปิดความรับผิดชอบใด ๆ ของตนไม่ได้ การสืบแสวงหาแหล่งวัสดุตามสัญญาเป็นหน้าที่ของผู้รับจ้างที่จะต้องจัดหาตามคุณภาพและลักษณะที่กำหนด

ในการตรวจทดลองคุณภาพวัสดุตามรายละเอียดประกาศแนบท้ายนี้ กรมทางหลวงไม่รับผิดชอบในความเสียหายใด ๆ ที่เกิดขึ้นแก่ตัวอย่างที่ส่งมาให้ตรวจทดลอง

๒. บรรดาเครื่องมือเครื่องใช้ต่าง ๆ ที่จะใช้ในการดำเนินงานตามประกาศนี้ ตลอดจนวัสดุระเบิดถ้าต้องใช้ให้เป็นหน้าที่ของผู้รับจ้างจัดหาเองทั้งสิ้น

๓. ในกรณีที่ผู้รับจ้างปฏิบัติผิดสัญญาจ้าง กรมทางหลวงมีสิทธิที่จะหักเงินค่างาน ของผู้รับจ้างชดใช้เงินค่าจ้างล่วงหน้าจนครบจำนวน

๔. ในกรณีที่ผู้รับจ้างมีภาระที่จะต้องชดใช้หนี้สินหรือภาระอื่นใดตามสัญญาจ้าง กรมทางหลวงจะต้องหักเงินค่างานที่มีอยู่ ชดใช้หนี้สินหรือภาระตามสัญญานั้นเสียก่อน หากมีเหลือเท่าใด จึงจะนำมาชดใช้เงินค่าจ้างที่จ่ายล่วงหน้า

๕. ในการรับเงินค่าจ้างล่วงหน้า ตามประกาศนี้

๕.๑ ในกรณีที่ผู้รับจ้างปฏิบัติผิดสัญญา กรมทางหลวงมีสิทธิเรียกร้อง เงินที่จ่ายล่วงหน้า จากผู้ค้าประกันได้

๕.๒ ความรับผิดชอบของผู้ค้าประกันลดลงตามส่วน ตามจำนวนเงินที่กรมทางหลวงได้หักชดใช้จากเงินค่างานของผู้รับจ้าง

๕.๓ การหักเงินค่างานของผู้รับจ้างชดใช้เงินค่าจ้างที่จ่ายล่วงหน้านี้ หากปรากฏว่าผู้รับจ้างมีหนี้สินหรือภาระอื่นใดต่อกรมทางหลวง ตามสัญญาจ้างที่ไม่เกี่ยวกับเงินค่าจ้างล่วงหน้า กรมทางหลวงมีสิทธิที่จะหักเงินค่างานของผู้รับจ้าง ชดใช้หนี้สินหรือภาระตามสัญญาจ้างนั้นก่อน เมื่อมีเงินเหลือจึงจะหักชดใช้เงินค่าจ้างที่จ่ายล่วงหน้า

๖. ข้อกำหนดหรือเงื่อนไขที่กล่าวนี้กับรายละเอียดอื่น ๆ จะได้กำหนดไว้ในสัญญาจ้าง หรือสัญญาค้าประกันแล้วแต่กรณี

๗. งานก่อสร้างสะพานและท่ออุโมงค์ ผู้ว่าจ้างจะแบ่งจ่ายเงินค่างานให้ตามที่กำหนดไว้ในรายการละเอียดและข้อกำหนดการก่อสร้างทางหลวง เล่มที่ ๒

ส่วนงานก่อสร้างสะพานคนเดินข้ามถนน การจ่ายเงินค่างานจะแบ่งจ่ายได้ดังต่อไปนี้

๗.๑ ก่อสร้างตอม่อทุกต้น พร้อมบันไดขึ้น-ลง ให้จ่ายได้ ๔๕%

๗.๒ ก่อสร้างคานพร้อมพื้นสะพานและราวสะพาน ให้จ่ายได้ ๔๐%

๗.๓ ก่อสร้างราวบันได รายการละเอียดต่าง ๆ พร้อมการตกแต่งงานทั้งหมด ๑๕%

เสร็จเรียบร้อยครบถ้วนตามแบบและสัญญาทุกประการให้จ่ายได้

รวม

๑๐๐%

๘. ผู้รับจ้างจะต้องจัดหา จัดทำ และติดตั้งป้ายเครื่องหมาย และสัญญาณจราจรชั่วคราว ตามมาตรฐาน กรมทางหลวง และตามแนวทางปฏิบัติการติดตั้งเครื่องหมาย และสัญญาณ สำหรับการจัดซ่อมถนนและงาน สาธารณูปโภคของส่วนราชการและรัฐวิสาหกิจ ซึ่งคณะกรรมการป้องกันอุบัติเหตุแห่งชาติกำหนดไว้ เพื่อให้ ความสะดวกและความปลอดภัยต่อการสัญจรของยานพาหนะและคนเดินเท้าในบริเวณงานก่อสร้าง

ผู้ว่าจ้างอาจให้ผู้รับจ้างเพิ่มเติมการติดตั้งป้ายเครื่องหมายและสัญญาณจราจร นอกเหนือจากที่กำหนดไว้ใน มาตรฐานหรือแนวทางปฏิบัติที่กล่าวไว้ในวรรคแรก เมื่อเห็นว่าจะทำให้เกิดความปลอดภัยยิ่งขึ้น

การก่อสร้างสะพานบริเวณที่มีสะพานเดิมอยู่ ก่อนจะดำเนินการก่อสร้าง ผู้รับจ้างต้องจัดทำสะพานเบี่ยงหรือ ทางเบี่ยงตามแบบ เลขที่ S ๕/๐๕-๑ ซึ่งสามารถรับน้ำหนักบรรทุกของยานพาหนะขนาด H๒๐-๔๔ ได้ หรือตามที่ผู้ ว่าจ้างกำหนดตามความจำเป็น พร้อมทั้งต้องตรวจสอบดูแลบำรุงรักษาให้อยู่ในสภาพดี แข็งแรงและปลอดภัย ตลอด ระยะเวลาที่ใช้งานอยู่

สะพานเดิมส่วนที่เป็นไม้หรือส่วนที่เป็นเหล็ก ผู้รับจ้างจะต้องจัดการรื้อออกนำส่งมอบให้กับเจ้าหน้าที่ของผู้ ว่าจ้าง ณ ที่ซึ่งผู้ว่าจ้างจะได้แจ้งให้ทราบ การรื้อต่อม่อสะพานซึ่งเป็นไม้ตลอด ให้ใช้วิธีตัดเสาเสมอระดับดิน ถ้าเป็นไม้ ต่อคอนกรีตให้ถอนส่วนที่เป็นไม้ออก สำหรับส่วนที่เป็นคอนกรีตของสะพานเดิม ทั้งหมดที่มีใช้ส่วนประกอบโครงสร้าง ใหม่ ผู้รับจ้างต้องจัดการรื้อออกให้เป็นสมบัติของผู้รับจ้าง

สะพานเบี่ยง หรือทางเบี่ยงซึ่งผู้รับจ้างจัดสร้างขึ้น ผู้รับจ้างเป็นฝ่ายรื้อออก เป็นสมบัติของผู้รับจ้าง ในเมื่อได้ทำ การสร้างสิ่งก่อสร้างตามประกาศนี้เสร็จเปิดการจราจรได้แล้ว

๙. งานรายนี้เป็นงานตามงบประมาณปี ๒๕๖๗ กรมทางหลวงจะรับทำสัญญาผูกพันกับผู้ใดต่อเมื่อได้รับ อนุมัติงบประมาณและเงินประจำงวด หรือได้รับอนุมัติจากคณะรัฐมนตรีให้ทำสัญญาได้

๑๐. ผู้รับจ้างต้องปฏิบัติเกี่ยวกับน้ำหนักบรรทุกบนทางหลวง ตามที่ทางราชการกำหนดโดยเคร่งครัด

๑๑. เป็นหน้าที่ของผู้รับจ้างจะต้องขอตรวจรายละเอียด และตรวจสอบสภาพข้อเท็จจริงของสถานที่ที่ต้อง ทำงานเองก่อนการยื่นขอประกวดราคา

หนังสือมอบอำนาจ

ที่.....

ที่ทำการ.....

วันที่.....

เรียน.....

ข้าพเจ้า (บริษัท/ห้างฯ ร้าน).....

โดย (นาย,นาง,นางสาว).....ผู้มีอำนาจกระทำการแทน(บริษัท/ห้างฯ ร้าน)

ขอมอบอำนาจให้ (นาย,นาง,นางสาว).....

อายุ.....ปี ตั้งบ้านเรือนอยู่เลขที่.....ตรอก/ซอย.....ถนน.....

ตำบล/แขวง.....อำเภอ/เขต.....จังหวัด.....

ถือบัตรประชาชนเลขที่.....ออกให้ ณ.....

เมื่อวันที่.....หมดอายุวันที่.....เกี่ยวข้อเป็น.....

ของ (บริษัท/ห้างฯ ร้าน) เป็นผู้มีอำนาจทำการดังต่อไปนี้.....

.....แทนข้าพเจ้า

ข้าพเจ้าขอรับผิดชอบในการใดๆ ที่ผู้รับมอบอำนาจได้กระทำลงไปในครั้งนี้ทุกประการ โดยเสมือนหนึ่งว่าข้าพเจ้าเป็นผู้กระทำเอง พร้อมนี้ข้าพเจ้าและผู้รับมอบอำนาจ ได้ลงลายมือชื่อไว้เป็นหลักฐาน ต่อหน้าพยานข้างท้ายนี้

(ลงชื่อ).....ผู้มอบอำนาจ  
(.....)

(ลงชื่อ).....ผู้รับมอบอำนาจ  
(.....)

(ลงชื่อ).....พยาน  
(.....)

(ลงชื่อ).....พยาน  
(.....)

บัญชีรายละเอียดต่อท้ายประกาศ

เอกสารแนบท้ายเอกสารประกวดราคาอิเล็กทรอนิกส์ ข้อ 1.17

งานซ่อมไฟสัญญาณจราจร ระบบกำหนดคงที่ หรือระบบตามปริมาณจราจร ทางหลวงหมายเลข 201 ตอนควบคุม 0403

ตอน โนนสว่าง - ปากปวน ระหว่าง กม.323+900 - กม.324+200

ปริมาณงาน 1 แห่ง

ลำดับ ที่	รายการ	ปริมาณงาน	หน่วย นับ
1	TRAFFIC SIGNALS (แยกวงสี่เหลี่ยม)	1	แห่ง
2	TRAFFIC MANAGEMENT DURING CONSTRUCTION	1	เหมาจ่าย

หมายเหตุ -

แบบแผนป้ายประชาสัมพันธ์งานก่อสร้าง  
เอกสารแนบท้ายเอกสารประกวดราคาอิเล็กทรอนิกส์ ข้อ ๑.๑๘  
แบบแผนป้ายประชาสัมพันธ์งานก่อสร้าง ที่ผู้รับจ้างจะต้องจัดทำและติดตั้งตามมติ ครม.  
เมื่อวันที่ ๒๒ มกราคม ๒๕๕๑



## ประกาศ

ชื่อหน่วยงาน.....  
.....  
ที่อยู่.....

งานก่อสร้าง .....  
ลักษณะงานก่อสร้าง .....  
.....  
.....

ผู้รับจ้าง บริษัท.....  
ที่อยู่..... โทร. ....

สัญญาเลขที่..... เริ่มต้น..... สิ้นสุด.....

ระยะเวลาก่อสร้าง..... วัน

วงเงินค่าก่อสร้าง..... บาท

ผู้ควบคุมงาน ๑. .... โทร. ....  
๒. .... โทร. ....  
๓. .... โทร. ....

สำนักงานสนาม / เบอร์โทรติดต่อ

โทร ..... โทรสาร .....

เจ้าหน้าที่บริษัท / วิศวกรผู้รับจ้าง

๑. .... โทร. ....

๒. .... โทร. ....

งานก่อสร้างรายนี้สร้างด้วยเงินภาษีของท่าน

### หมายเหตุ

๑. งานก่อสร้างขนาดเล็ก แผ่นป้ายขนาด ๑.๒๐ x ๒.๔๐ เมตร ขนาดอักษรโตพอสมควรเห็นได้ชัดเจน
๒. งานก่อสร้างขนาดใหญ่ แผ่นป้ายขนาด ๒.๔ x ๓.๖๐ เมตร ขนาดอักษรโตพอสมควรเห็นได้ชัดเจน



**รายละเอียดแนบท้ายประกาศ**  
**ตามเอกสารแนบท้ายเอกสารประกวดราคาอิเล็กทรอนิกส์ ข้อ ๑.๑๙**

รายละเอียดต่อท้ายประกาศประกวดราคาจ้าง ฉบับนี้ถือเป็นส่วนหนึ่งของประกาศประกวดราคาจ้าง ด้วยวิธีประกวดราคาอิเล็กทรอนิกส์ งานจ้างก่อสร้างงานจ้างเหมาทำการงานซ่อมไฟสัญญาณจราจร ระบบกำหนดเวลา คองท์ หรือระบบตามปริมาณจราจร ทางหลวงหมายเลข ๒๐๑ ตอนควบคุม ๐๔๐๓ ตอน โนนสว่าง - ปากปูน ระหว่าง กม.๓๒๓+๙๐๐ - กม. ๓๒๔+๒๐๐ ปริมาณงาน ๑ แห่ง โดยผู้รับจ้างจะต้องดำเนินการตามเงื่อนไขและข้อกำหนด ดังต่อไปนี้

**๑. การควบคุมการจราจร**

๑.๑ เนื่องจากงานตามประกาศนี้ จะต้องดำเนินการในสายทางที่เปิดการจราจรอยู่แล้ว ฉะนั้น เพื่อให้การจราจรหยุดชะงัก ผู้รับจ้างจะต้องดำเนินการครั้งละครั้งหนึ่งของความกว้างของผิวทาง เว้นอีกครึ่งหนึ่งไว้ เพื่อการจราจรและภายหลังจากที่ได้เปิดให้การจราจรผ่านบนครั้งที่ดำเนินการเสร็จได้เป็นปกติแล้ว จึงดำเนินการอีกครั้งหนึ่งที่ยังไม่ได้ทำต่อไป เว้นไว้แต่ผู้ว่าจ้างหรือผู้ที่ว่าจ้างมอบหมายจะสั่งเป็นอย่างอื่น

๑.๒ ในช่วงระยะตั้งแต่ผู้รับจ้างปิดการจราจรเพื่อดำเนินงานตามประกาศ ณ ช่วงใดตลอด ไปจนถึงระยะเวลาที่ช่างควบคุมงานได้อนุมัติให้เปิดการจราจรให้เดินได้ในอัตราความเร็วปกติ เป็นหน้าที่ของ ผู้รับจ้าง ที่จะต้องทำ ปัก จัด วางป้ายเครื่องหมายจราจร ตลอดจนจัดให้มีคนให้สัญญาณการจราจร และ โคมไฟแสดงสัญญาณ จราจรในเวลากลางคืน ตามมาตรฐานของกรมทางหลวง โดยได้รับความเห็นชอบจาก ช่างควบคุมงาน เพื่อให้ การจราจรผ่านไปมาได้โดยสะดวกและปลอดภัย ผู้รับจ้างจะต้องเป็นผู้รับผิดชอบในความเสียหายใด ๆ อันเกิดจากการ ไม่ปฏิบัติให้ถูกต้องตามเงื่อนไขในข้อนี้

**๒. รายละเอียดเพิ่มเติม**

๒.๑ เนื่องจากผิวทางตามระยะกิโลเมตรที่แสดงในบัญชีสายทาง และระยะทาง แนบ สัญญาอาจจะมีบางส่วนที่ยังมีลักษณะดียังไม่ต้องการก่อสร้างหรือมีบางส่วนที่มีความจำเป็นเร่งด่วนเกิดขึ้นต้อง ทำ การก่อสร้าง ช่างควบคุมงานอาจสั่งเป็นลายลักษณ์อักษร ให้งดเว้นดำเนินการส่วนที่ไม่จำเป็น และให้ดำเนินการในส่วน ที่จำเป็นโดยที่เมื่อรวมปริมาณงานทั้งหมดแล้ว ไม่เกินปริมาณงานที่ระบุในสัญญาได้ ผู้รับจ้างจะต้องดำเนินการตาม คำสั่งของช่างควบคุมงาน โดยผู้รับจ้าง จะยกเอาการงดเว้นดำเนินการบางตอน และสั่งให้ดำเนินการบางตอนภายใน จำนวนปริมาณงานดังกล่าวข้างต้นขึ้นมาเป็นข้อเรียกร้องให้กรมทางหลวงชดใช้ค่าเสียหายอย่างใดแก่ผู้รับจ้างมิได้ ทั้งนี้ การเปลี่ยนแปลงช่วงที่จะทำการก่อสร้างตามวรรคแรกจะกระทำได้ไม่เกินด้านละ ๕ กิโลเมตร จากช่วงที่ระบุไว้ในสัญญา เพื่อให้ได้ปริมาณงานที่กำหนดไว้ในสัญญา

๒.๒ ผู้รับจ้างยินยอมให้ช่างควบคุมงานเข้าตรวจตราดูแลการทำงานให้เป็นไปตามวัตถุประสงค์แห่ง สัญญานี้ และถ้าช่างควบคุมงานได้สั่งการให้ผู้รับจ้าง ปฏิบัติเกี่ยวกับการทำงานตามสัญญานี้ เพื่อประโยชน์แก่ราชการ ของผู้ว่าจ้างแล้ว ผู้รับจ้างยินยอมที่จะปฏิบัติตามคำสั่งของผู้ควบคุมงานทุกประการ ถ้าผู้รับจ้างละเลยไม่ปฏิบัติตาม ผู้รับจ้างยอมให้ผู้ว่าจ้างบอกเลิกสัญญาและเรียกค่าเสียหายจากผู้รับจ้างได้

๒.๓ ถ้าการทำงานของผู้รับจ้างตามสัญญานี้เป็นเหตุให้บุคคลภายนอกได้รับความเสียหายด้วยเหตุ ละเมิดหรือเหตุใดก็ตาม และกรมทางหลวงต้องเสียค่าสินไหมทดแทน และค่าใช้จ่ายอื่น ๆ ไปเพื่อความรับผิดชอบของผู้ รับจ้างดังกล่าวนี้เป็นจำนวนเงินเท่าใดก็ดี ผู้รับจ้างยอมชดใช้แทนกรมทางหลวงทั้งสิ้น

๓. ผู้ว่าจ้างจะแจ้งให้ผู้รับจ้างให้มาลงนามในสัญญา ต่อเมื่อได้รับอนุมัติงบประมาณ และได้รับอนุมัติ เงินประจำงวดจากสำนักงบประมาณแล้วเท่านั้น

## เรื่อง การจ้างช่าง

ตามเอกสารประกวดราคาจ้าง ด้วยวิธีประกวดราคาอิเล็กทรอนิกส์ ข้อ ๑.๒๑

.....

ภายหลังจากได้มีการลงนามสัญญาจ้างแล้ว ห้ามผู้รับจ้างเอางานทั้งหมดหรือแต่บางส่วนตามสัญญา ไปจ้างช่างให้ผู้อื่นทำอีกทอดหนึ่ง เส้นแต่การจ้างช่างงานแต่บางส่วนที่ได้รับอนุญาตเป็นหนังสือจากผู้ว่าจ้างแล้ว

การที่ผู้ว่าจ้างได้อนุญาตให้จ้างช่างงานแต่บางส่วนดังกล่าวนี้ ไม่เป็นเหตุให้ผู้รับจ้างหลุดพ้นจากความรับผิดชอบ หรือพ้นหน้าที่ตามสัญญา และผู้รับจ้างจะยังคงต้องรับผิดชอบในความผิดและความประมาทเลินเล่อของผู้รับจ้างช่างหรือตัวแทนหรือลูกจ้างของผู้รับจ้างช่างนั้นทุกประการ

กรณีผู้รับจ้างไปจ้างช่างงานแต่บางส่วน โดยฝ่าฝืนความในวรรคหนึ่ง ผู้รับจ้างต้องชำระค่าปรับให้แก่ผู้ว่าจ้างเป็นจำนวนเงินในอัตราร้อยละ.....๑๐.....(สิบ) ของวงเงินของงานที่จ้างช่างตามสัญญา ทั้งนี้ไม่ตัดสิทธิผู้ว่าจ้างในการบอกเลิกสัญญา

**อัตราค่าปรับในสัญญาจ้างก่อสร้างกรณีผู้สัญญาไปจ้างช่างให้ผู้อื่นทำอีกทอดหนึ่งโดยไม่ได้รับอนุญาต ดังนี้**

๑. กรณีงานจ้างก่อสร้างที่มีวงเงินค่างานตามสัญญาไม่เกิน ๑๐ ล้านบาท ให้กำหนดอัตราค่าปรับร้อยละ ๑๐ ของวงเงินของงานที่จ้างช่างตามสัญญา
๒. กรณีงานจ้างก่อสร้างที่มีวงเงินค่างานตามสัญญาเกิน ๑๐ ล้านบาท แต่ไม่เกิน ๕๐ ล้านบาท
๓. ให้กำหนดอัตราค่าปรับร้อยละ ๑๒ ของวงเงินของงานที่จ้างช่างตามสัญญากรณีงานจ้างก่อสร้างที่มีวงเงินค่างานตามสัญญาเกิน ๕๐ ล้านบาทขึ้นไป ให้กำหนดอัตราค่าปรับร้อยละ ๑๕ ของวงเงินของงานที่จ้างช่างตามสัญญา

**แบบหนังสือรับรองวงเงินสินเชื่ออิเล็กทรอนิกส์**

เลขที่.....

วันที่.....

**เรื่อง รับรองวงเงินสินเชื่อ**

ตามที่..... (ชื่อผู้ประกอบการนิติบุคคล/บุคคลธรรมดา)..... เลขประจำตัว  
 ผู้เสียภาษีอากร/เลขประจำตัวประชาชน โดยที่..... จะขอเข้ารับการขึ้นทะเบียน  
 เป็นผู้ประกอบการงานก่อสร้าง ซึ่งตามหลักเกณฑ์และวิธีการคัดเลือกเป็นผู้ประกอบการงานก่อสร้าง  
 กำหนดให้ผู้ยื่นข้อเสนอต้องเสนอหนังสือรับรองวงเงินสินเชื่อ จะเข้ายื่นข้อเสนอกับหน่วยงานของรัฐ  
 ซึ่งเงื่อนไขการยื่นข้อเสนอกรณีที่ยื่นข้อเสนอว่ามีมูลค่าสัญญาของกิจการหรืองานจดทะเบียน หรือมีแต่ไม่เพียงพอ  
 ที่จะเข้ายื่นข้อเสนอ ผู้ยื่นข้อเสนอต้องขอวงเงินสินเชื่อจากธนาคาร โดยต้องมีวงเงินสินเชื่อ ๑ ใน ๕ ของมูลค่า  
 งานประมาณของโครงการหรือรายการที่ยื่นข้อเสนอในแต่ละครั้ง จึงมีความประสงค์ให้ธนาคาร.....  
 (ชื่อธนาคาร)..... รับรองวงเงินสินเชื่อ เพื่อประกอบการพิจารณาด้วย เป็น

..... (ชื่อธนาคาร)..... ขอรับรองว่า..... (ชื่อผู้ประกอบการนิติบุคคล/  
 บุคคลธรรมดา)..... มีวงเงินทุนหมุนเวียนในวงเงินไม่เกินค่าทวง..... บาท  
 (..... จำนวนเงินเป็นอักษร.....) และยินดีให้วงเงินสินเชื่อภายในวงเงิน..... บาท  
 (..... จำนวนเงินเป็นอักษร.....)

ขอแสดงความนับถือ

..... (ชื่อธนาคาร).....

**\*\* เอกสารฉบับนี้จัดพิมพ์โดยระบบอิเล็กทรอนิกส์ \*\***

แบบหนังสือรับรองวงเงินสินเชื่อ

เลขที่.....

วันที่.....

เรื่อง รับรองวงเงินสินเชื่อ

ตามที่.....(ชื่อผู้ประกอบการ นิติบุคคล/บุคคลธรรมดา)..... เลขประจำตัว  
ผู้เสียภาษีอากร/เลขประจำตัวประชาชน เลขที่..... จะขอเข้ารับการขึ้นทะเบียน  
เป็นผู้ประกอบการงานก่อสร้าง ซึ่งตามหลักเกณฑ์และวิธีการคัดเลือกเป็นผู้ประกอบการงานก่อสร้าง  
กำหนดให้ผู้ยื่นข้อเสนอต้องเสนอหนังสือรับรองวงเงินสินเชื่อ/จะเข้ายื่นข้อเสนอกับหน่วยงานของรัฐ  
ซึ่งเงื่อนไขการยื่นข้อเสนอกรณีผู้ยื่นข้อเสนอไม่มีมูลค่าสุทธิของกิจการหรือทุนจดทะเบียน หรือแม้แต่ไม่เพียงพอ  
ที่จะเข้ายื่นข้อเสนอ ผู้ยื่นข้อเสนอต้องขอวงเงินสินเชื่อจากธนาคาร โดยต้องมีวงเงินสินเชื่อ ๑ ใน ๕ ของมูลค่า  
งบประมาณของโครงการหรือรายการที่ยื่นข้อเสนอในแต่ละครั้ง ซึ่งมีความประสงค์ให้ธนาคาร.....  
(ชื่อธนาคาร).....รับรองวงเงินสินเชื่อ เพื่อประกอบการพิจารณาด้วย นั้น

.....(ชื่อธนาคาร)..... ขอรับรองว่า..... (ชื่อผู้ประกอบการ นิติบุคคล/  
บุคคลธรรมดา)..... มีวงเงินทุนหมุนเวียนในวงเงินไม่ต่ำกว่า..... บาท  
(.....จำนวนเงินเป็นอักษร.....) และยินดีให้วงเงินสินเชื่อภายในวงเงิน..... บาท  
(.....จำนวนเงินเป็นอักษร.....)

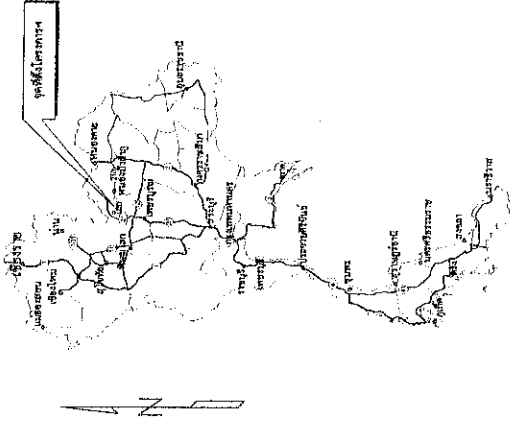
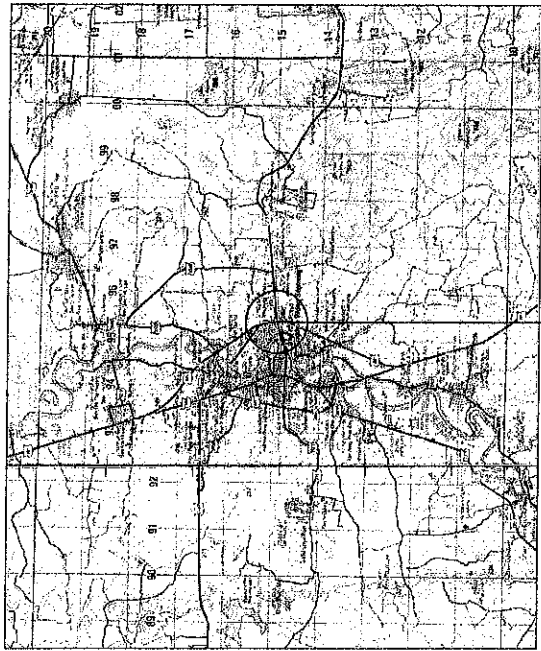
ขอแสดงความนับถือ

.....  
(ชื่อผู้ลงนาม)

.....  
(ชื่อธนาคาร)

งานอำนวยความสะดวกเพื่อป้องกันและแก้ไขอุบัติเหตุทางถนน  
 รหัสงาน 31434 งานซ่อมไฟสัญญาณจราจร ระบบกำหนดเวลาที่ หรือ ระบบตามปริมาณจราจร  
 ทางหลวงหมายเลข 201 ตอนควบคุม 0403  
 ตอน โนนสว่าง - ปากปวน  
 ระหว่าง กม.323+900 - กม.324+200

สำนักงานทางหลวงที่ 6 (เพชรบูรณ์)  
 งานวิศวกรรมจราจร  
 งานทางหลวงที่ 1  
 0403  
 TITLE SHEET & R.O.W.  
 งานอำนวยความสะดวกเพื่อป้องกันและแก้ไขอุบัติเหตุทางถนน  
 รหัสงาน 31434 งานซ่อมไฟสัญญาณจราจร ระบบกำหนดเวลาที่ หรือ ระบบตามปริมาณจราจร  
 ทางหลวงหมายเลข 201 ตอนควบคุม 0403  
 ตอน โนนสว่าง - ปากปวน  
 ระหว่าง กม.323+900 - กม.324+200



จุดดำเนินการก่อสร้าง  
 กม.323+900.000 - กม.324+200.000

INDEX OF SHEET

DESCRIPTION	SHEET NO.	DRAWING NO.	REMARK
TITLE SHEETS & RIGHT OF WAY	A		
TYPICAL CROSS-SECTION AND PLAN	B		
DETAILS OF INSTALLATION	C		
SUMMARY OF QUANTITIES & SPECIFICATION	D		

บัญชีเขตทาง

กม. - กม.	เขตทางเดิม (ม.)		เขตทางที่ประสงค์		หมายเหตุ
	ซ้ายทาง	ขวาทาง	ซ้ายทาง	ขวาทาง	
กม.319+200.000 - กม.319+600.000	-	30.00	30.00	30.00	-

กรมทางหลวง

เขียน ชัยสิทธิ์	คิด ชัยสิทธิ์	ทนาย ชัยสิทธิ์
ออกแบบ	ตรวจ	บริหาร
เห็นชอบ	รับทราบ	รับทราบ
อนุมัติ	รับทราบ	รับทราบ
วันที่	วันที่	วันที่
19/10/67	19/10/67	19/10/67
หน้า	หน้า	หน้า
หน้า 6	หน้า 6	หน้า 6

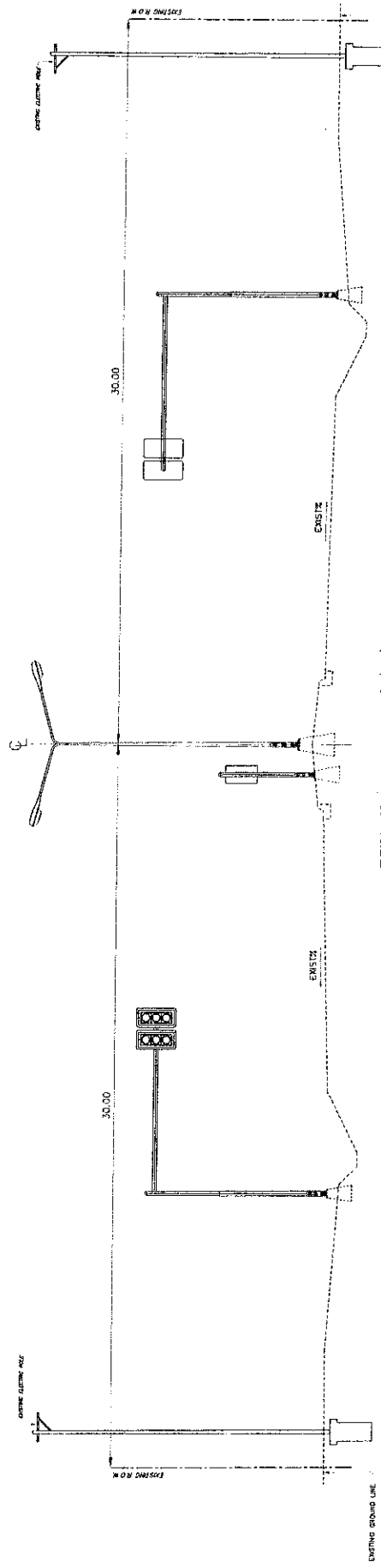
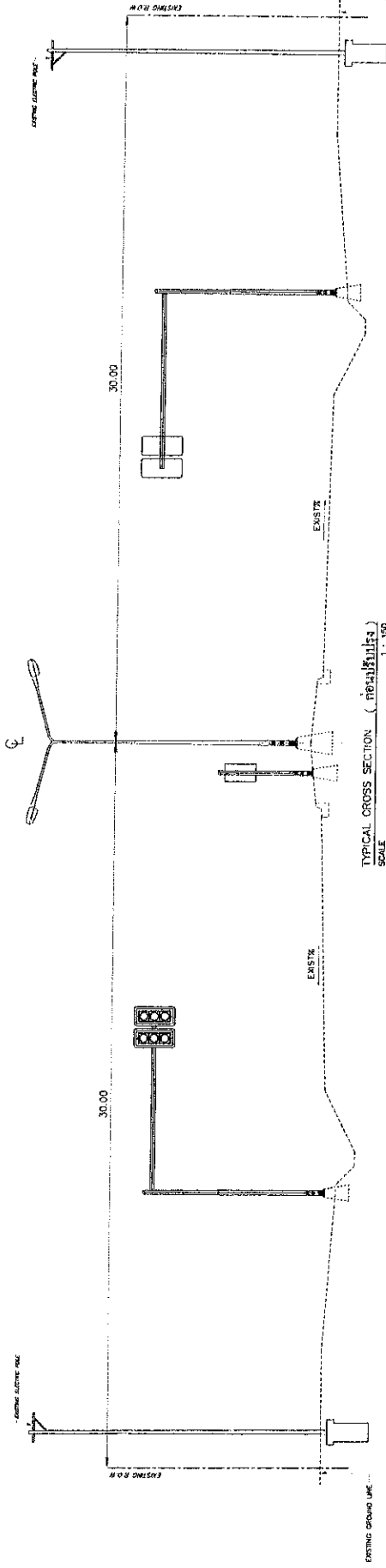
งานอำนวยความสะดวกเพื่อป้องกันและแก้ไขอุบัติเหตุทางถนน  
 รหัสงาน 31434 งานซ่อมเปลี่ยนอุปกรณ์จราจร ระบบกำหนดเวลาที่ หรือ ระบบตามปริมาณจราจร

ทางหลวงหมายเลข 201 ตอนควบคุม 0403

ตอน โนนสว่าง - ปากปวน

ระหว่าง กม.323+900 - กม.324+200

สำนักงานทางหลวงที่ 6 (เพชรบูรณ์)  
 แผนกช่างเทคนิค  
 0403  
 B  
 งานซ่อมแซมและปรับปรุงสัญญาณจราจรและแก้ไขอุบัติเหตุทางถนน  
 รหัสงาน 31434 งานซ่อมเปลี่ยนอุปกรณ์จราจร ระบบกำหนดเวลาที่  
 ทางหลวงหมายเลข 201 ตอนควบคุม 0403  
 ตอน โนนสว่าง - ปากปวน  
 ระหว่าง กม.323+900 - กม.324+200



การมุงทางหลวง

เขียน	รังสิวิทย์	หน้า	ฉัตร
ออกแบบ	พรวิภา	หน้า	ทศ. 6
เห็นชอบ	พรวิภา	หน้า	ทศ. 6.2
อนุญาต	พรวิภา	หน้า	ทศ. 6

NOTE  
 - งานซ่อมไฟจราจร



