

**รายละเอียดคุณลักษณะเฉพาะของพัสดุที่จะจ้าง
งานประกวดราคาอิเล็กทรอนิกส์ (Electronic Bidding: e-bidding)**

จ้างเหมาโครงการตามแผนปฏิบัติการ ประจำปีงบประมาณ พ.ศ.๒๕๖๗ ติดตั้งระบบควบคุมสัญญาณไฟจราจรแบบปรับได้ตามสภาพจราจร (Adaptive Signal Control) ทางหลวงหมายเลข ๔ ตอนควบคุม ๐๗๐๒ ตอน พ้อตาทินช้าง - วังครก ตอน ๒ ระหว่าง กม.๔๗๐+๐๗๒ - กม.๔๗๐+๒๗๒ ปริมาณงาน ๑ แห่ง โดยจะดำเนินการหาตัวผู้รับจ้างด้วยวิธีประกวดราคาอิเล็กทรอนิกส์ (Electronic Bidding:e-bidding)

๑. ความเป็นมา

เนื่องจากทางหลวงหมายเลข ๔ บริเวณดังกล่าว เป็นสามแยกที่เกิดอุบัติเหตุบ่อยครั้ง ในช่วงเทศกาลและช่วงเช้า - เย็น จะมีปริมาณรถสะสมจำนวนมากเห็นควรติดตั้งสัญญาณไฟจราจรเป็นแบบ SMART VA SIGNALS TYPE

๒. วัตถุประสงค์

จังหวัดชุมพร โดย แขวงทางหลวงชุมพร มีความประสงค์จะจ้างเหมาโครงการตามแผนปฏิบัติการ ประจำปีงบประมาณ พ.ศ.๒๕๖๗ ติดตั้งระบบควบคุมสัญญาณไฟจราจรแบบปรับได้ตามสภาพจราจร (Adaptive Signal Control) ทางหลวงหมายเลข ๔ ตอนควบคุม ๐๗๐๒ ตอน พ้อตาทินช้าง - วังครก ตอน ๒ ระหว่าง กม.๔๗๐+๐๗๒ - กม.๔๗๐+๒๗๒ ปริมาณงาน ๑ แห่ง สายทางในสังกัดแขวงทางหลวงชุมพร วงเงินงบประมาณ ๓,๓๓๐,๐๐๐.- บาท (เงินสามล้านสามแสนสามหมื่นบาทถ้วน) โดยจะดำเนินการหาตัวผู้รับจ้างด้วยวิธีประกวดราคาอิเล็กทรอนิกส์ (Electronic Bidding : e-bidding)

๓. ผู้ยื่นข้อเสนอจะต้องมีคุณสมบัติ ดังต่อไปนี้

- ๓.๑ มีความสามารถตามกฎหมาย
- ๓.๒ ไม่เป็นบุคคลล้มละลาย
- ๓.๓ ไม่อยู่ระหว่างเลิกกิจการ
- ๓.๔ ไม่เป็นบุคคลซึ่งอยู่ระหว่างถูกระงับการยื่นข้อเสนอหรือทำสัญญากับหน่วยงานของรัฐไว้ชั่วคราว เนื่องจากเป็นผู้ที่ไม่ผ่านเกณฑ์การประเมินผลการปฏิบัติงานของผู้ประกอบการตามระเบียบที่รัฐมนตรีว่าการกระทรวงการคลังกำหนดตามที่ประกาศเผยแพร่ในระบบเครือข่ายสารสนเทศของกรมบัญชีกลาง
- ๓.๕ ไม่เป็นบุคคลซึ่งถูกระบุชื่อไว้ในบัญชีรายชื่อผู้ทำงานและได้แจ้งเวียนชื่อให้เป็นผู้ทำงานของหน่วยงานของรัฐในระบบเครือข่ายสารสนเทศของกรมบัญชีกลาง ซึ่งรวมถึงนิติบุคคลที่ผู้ทำงานเป็นหุ้นส่วนผู้จัดการ กรรมการผู้จัดการ ผู้บริหาร ผู้มีอำนาจในการดำเนินงานในกิจการของนิติบุคคลนั้นด้วย
- ๓.๖ มีคุณสมบัติและไม่มีลักษณะต้องห้ามตามที่คณะกรรมการนโยบายการจัดซื้อจัดจ้างและการบริหารพัสดุภาครัฐกำหนดในราชกิจจานุเบกษา
- ๓.๗ เป็นนิติบุคคลผู้มีอาชีพรับจ้างงานที่ประกวดราคาอิเล็กทรอนิกส์ดังกล่าว
- ๓.๘ ไม่เป็นผู้มีผลประโยชน์ร่วมกันกับผู้ยื่นข้อเสนอรายอื่นที่เข้ายื่นข้อเสนอให้แก่ จังหวัด วน ประกาศประกวดราคาอิเล็กทรอนิกส์ หรือไม่เป็นผู้กระทำการอันเป็นการขัดขวางการแข่งขันอย่างเป็นธรรม ในการประกวดราคาอิเล็กทรอนิกส์ครั้งนี้
- ๓.๙ ไม่เป็นผู้ได้รับเอกสิทธิ์หรือความคุ้มกัน ซึ่งอาจปฏิเสธไม่ยอมขึ้นศาลไทย เว้นแต่รัฐบาลของผู้ยื่นข้อเสนอได้มีคำสั่งให้สละเอกสิทธิ์และความคุ้มกันเช่นนั้น
- ๓.๑๐ เป็นผู้ประกอบการที่ขึ้นทะเบียนงานก่อสร้างสาขา.....-.....ไว้กับกรมบัญชีกลาง (กรณีคณะกรรมการราคากลางได้ประกาศกำหนดให้งานก่อสร้างสาขานั้นต้องขึ้นทะเบียนผู้ประกอบการไว้กับกรมบัญชีกลาง

๓.๑๑ ผู้ยื่นข้อเสนอต้องมีผลงานก่อสร้างประเภทเดียวกันกับงานที่ประกวดราคาจ้างก่อสร้างในวงเงินไม่น้อยกว่า..... - บาท. (.....) และเป็นผลงานที่เป็นคู่สัญญาโดยตรงกับหน่วยงานของรัฐ

๓.๑๒ ผู้ยื่นข้อเสนอที่ยื่นข้อเสนอในรูปแบบของ "กิจการร่วมค้า" ต้องมีคุณสมบัติ ดังนี้

กิจการร่วมค้าที่ยื่นข้อเสนอ ผู้เข้าร่วมค้าทุกรายจะต้องมีคุณสมบัติครบถ้วนตามเงื่อนไขที่กำหนดไว้ในเอกสารเชิญชวน เว้นแต่ในกรณีกิจการร่วมค้าที่มีข้อตกลงระหว่างผู้เข้าร่วมค้ากำหนดให้ผู้เข้าร่วมค้ารายใดรายหนึ่งเป็นผู้เข้าร่วมค้าหลัก กิจการร่วมค่านั้นสามารถใช้ผลงานก่อสร้างของผู้เข้าร่วมค้าหลักรายเดียวเป็นผลงานก่อสร้างของกิจการร่วมค้าที่ยื่นข้อเสนอ

กรณีที่มีข้อตกลงระหว่างผู้เข้าร่วมค้ากำหนดให้ผู้เข้าร่วมค้ารายใดรายหนึ่งเป็นผู้เข้าร่วมค้าหลัก ข้อตกลงดังกล่าวจะต้องมีการกำหนดสัดส่วนหน้าที่ และความรับผิดชอบในปริมาณงาน สิ่งของ หรือมูลค่าตามสัญญา มากกว่าผู้เข้าร่วมค้ารายอื่นทุกราย

กิจการร่วมค้าที่ยื่นข้อเสนอ ผู้เข้าร่วมค้าหลักจะต้องเป็นผู้ประกอบการงานก่อสร้างสาขาที่ได้ขึ้นทะเบียนไว้กับกรมบัญชีกลาง

๓.๑๓ ผู้ยื่นข้อเสนอต้องลงทะเบียนในระบบจัดซื้อจัดจ้างภาครัฐด้วยอิเล็กทรอนิกส์ (Electronic Government Procurement : e - GP) ของกรมบัญชีกลาง

๓.๑๔ ผู้ยื่นข้อเสนอต้องเป็นผู้ที่ผ่านการคัดเลือกผู้มีคุณสมบัติเบื้องต้นในการจ้างของกรมทางหลวง โดยเป็นผู้ได้รับการจดทะเบียนเป็นผู้รับเหมา งานบำรุงทางประเภท ๑๓ (งานไฟสัญญาณจราจร) กับกรมทางหลวง และไม่ขาดคุณสมบัติตามเงื่อนไขในการจดทะเบียนผู้รับเหมา

๓.๑๕ ผู้ยื่นข้อเสนอต้องมีมูลค่าสุทธิของกิจการ ดังนี้

(๑) กรณีผู้ยื่นข้อเสนอเป็นนิติบุคคลที่จัดตั้งขึ้นตามกฎหมายไทย ซึ่งได้จดทะเบียนเกินกว่า ๑ ปี ต้องมีมูลค่าสุทธิของกิจการ จากผลต่างระหว่างสินทรัพย์สุทธิหักด้วยหนี้สินสุทธิที่ปรากฏในงบแสดงฐานะการเงินที่มีการตรวจรับรองแล้ว ซึ่งจะต้องแสดงค่าเป็นบวก ๑ ปีสุดท้ายก่อนวันยื่นข้อเสนอ

(๒) กรณีผู้ยื่นข้อเสนอเป็นนิติบุคคลที่จัดตั้งขึ้นตามกฎหมายไทย ซึ่งยังไม่มีงบแสดงฐานะการเงินกับกรมพัฒนาธุรกิจการค้า ให้พิจารณาการกำหนดมูลค่าของทุนจดทะเบียน โดยผู้ยื่นข้อเสนอจะต้องมีทุนจดทะเบียนที่เรียกชำระมูลค่าหุ้นแล้ว ณ วันที่ยื่นข้อเสนอ ดังนี้

(๒.๑) มูลค่าการจัดซื้อจัดจ้างไม่เกิน ๑ ล้านบาท ไม่ต้องกำหนดทุนจดทะเบียน

(๒.๒) มูลค่าการจัดซื้อจัดจ้างเกิน ๑ ล้านบาท แต่ไม่เกิน ๕ ล้านบาท ต้องมีทุนจดทะเบียนไม่ต่ำกว่า ๑ ล้านบาท

(๒.๓) มูลค่าการจัดซื้อจัดจ้างเกิน ๕ ล้านบาท แต่ไม่เกิน ๑๐ ล้านบาท ต้องมีทุนจดทะเบียนไม่ต่ำกว่า ๒ ล้านบาท

(๒.๔) มูลค่าการจัดซื้อจัดจ้างเกิน ๑๐ ล้านบาท แต่ไม่เกิน ๒๐ ล้านบาท ต้องมีทุนจดทะเบียนไม่ต่ำกว่า ๓ ล้านบาท

(๒.๕) มูลค่าการจัดซื้อจัดจ้างเกิน ๒๐ ล้านบาท แต่ไม่เกิน ๖๐ ล้านบาท ต้องมีทุนจดทะเบียนไม่ต่ำกว่า ๘ ล้านบาท

(๒.๖) มูลค่าการจัดซื้อจัดจ้างเกิน ๖๐ ล้านบาท แต่ไม่เกิน ๑๕๐ ล้านบาท ต้องมีทุนจดทะเบียนไม่ต่ำกว่า ๒๐ ล้านบาท

(๒.๗) มูลค่าการจัดซื้อจัดจ้างเกิน ๑๕๐ ล้านบาท แต่ไม่เกิน ๓๐๐ ล้านบาท ต้องมีทุนจดทะเบียนไม่ต่ำกว่า ๖๐ ล้านบาท

(๒.๗) มูลค่า ...

(๒.๘) มูลค่าการจัดซื้อจัดจ้างเกิน ๓๐๐ ล้านบาท แต่ไม่เกิน ๕๐๐ ล้านบาท ต้องมีทุนจดทะเบียนไม่ต่ำกว่า ๑๐๐ ล้านบาท

(๒.๙) มูลค่าการจัดซื้อจัดจ้างเกิน ๕๐๐ ล้านบาทขึ้นไป ต้องมีทุนจดทะเบียนไม่ต่ำกว่า ๒๐๐ ล้านบาท

(๓) สำหรับการซื้อจัดจ้างครั้งหนึ่งที่มีวงเงินเกิน ๕๐๐,๐๐๐ บาทขึ้นไป กรณีผู้ยื่นข้อเสนอเป็นบุคคลธรรมดา ให้พิจารณาจากหนังสือรับรองบัญชีเงินฝากไม่เกิน ๙๐ วัน ก่อนวันยื่นข้อเสนอโดยต้องมีเงินฝากคงเหลือในบัญชีธนาคารเป็นมูลค่า ๑ ใน ๔ ของมูลค่างบประมาณของโครงการหรือรายการที่ยื่นข้อเสนอในแต่ละครั้ง และหากเป็นผู้ชนะการจัดซื้อจัดจ้างหรือเป็นผู้ได้รับการคัดเลือกจะต้องแสดงหนังสือรับรองบัญชีเงินฝากที่มีมูลค่าดังกล่าวอีกครั้งหนึ่งในวันลงนามในสัญญา

(๔) กรณีที่ผู้ยื่นข้อเสนอไม่มีมูลค่าสุทธิของกิจการหรือทุนจดทะเบียนหรือมีแต่ไม่เพียงพอที่จะเข้ายื่นข้อเสนอ ผู้ยื่นข้อเสนอสามารถขอวงเงินสินเชื่อ โดยต้องมีวงเงินสินเชื่อ ๑ ใน ๔ ของมูลค่างบประมาณของโครงการหรือรายการที่ยื่นข้อเสนอในแต่ละครั้ง (สินเชื่อที่ธนาคารภายในประเทศหรือบริษัทเงินทุนหรือบริษัทเงินทุนหลักทรัพย์ที่ได้รับอนุญาตให้ประกอบกิจการเงินทุนเพื่อการพาณิชย์และประกอบธุรกิจค้าประกันตามประกาศของธนาคารแห่งประเทศไทย ตามรายชื่อบริษัทเงินทุนที่ธนาคารแห่งประเทศไทยแจ้งเวียนให้ทราบ โดยพิจารณาจากยอดเงินรวมของวงเงินสินเชื่อที่สำนักงานใหญ่รับรองหรือที่สำนักงานสาขารับรอง (กรณีได้รับมอบอำนาจจากสำนักงานใหญ่) ซึ่งออกให้แก่ผู้ยื่นข้อเสนอ นับถึงวันยื่นข้อเสนอไม่เกิน ๙๐ วัน)

(๕) กรณีตาม (๑) - (๔) ยกเว้นสำหรับกรณีดังต่อไปนี้

(๕.๑) กรณีผู้ยื่นข้อเสนอเป็นหน่วยงานของรัฐ

(๕.๒) นิติบุคคลที่จัดตั้งขึ้นตามกฎหมายไทยที่อยู่ระหว่างการฟื้นฟูกิจการ ตามพระราชบัญญัติล้มละลาย (ฉบับที่ ๑๐) พ.ศ. ๒๕๖๑

(๕.๓) งานก่อสร้างที่กรมบัญชีกลางได้ขึ้นทะเบียนผู้ประกอบการงานก่อสร้างแล้ว และงานก่อสร้างที่หน่วยงานของรัฐได้มีการจัดทำบัญชีผู้ประกอบการงานก่อสร้างที่มีคุณสมบัติเบื้องต้นไว้แล้วก่อนวันที่พระราชบัญญัติการจัดซื้อจัดจ้างและการบริหารพัสดุมีผลใช้บังคับ

๔. วงเงินในการจัดจ้าง

๔.๑ วงเงินงบประมาณ ๓,๓๓๐,๐๐๐.- บาท (เงินสามล้านสามแสนสามหมื่นบาทถ้วน)

๔.๒ วงเงินราคากลาง เป็นเงินทั้งสิ้น ๓,๓๒๖,๐๗๖.๖๗ บาท (เงินสามล้านสามแสนสองหมื่นหกพันเจ็ดสิบหกบาทหกสิบเจ็ดสตางค์)

๕. ระยะเวลาดำเนินการและส่งมอบงาน

- ต้องดำเนินการก่อสร้างให้แล้วเสร็จภายใน ๙๐ วัน นับถัดจากวันลงนามในสัญญา

๖. หลักประกันการเสนอราคา

หลักประกันการเสนอราคา จำนวน-.....บาท (.....-.....)

๗. หลักเกณฑ์ในการพิจารณาคัดเลือกผู้เสนอราคา

การพิจารณาผลการประกวดราคาอิเล็กทรอนิกส์ครั้งนี้ กรมเลือกใช้หลักเกณฑ์ ราคา

๘. แบบรูปรายการ และคุณลักษณะเฉพาะ

จ้างเหมาโครงการตามแผนปฏิบัติการ ประจำปีงบประมาณ พ.ศ.๒๕๖๗ ติดตั้งระบบควบคุมสัญญาณไฟจราจรแบบปรับได้ตามสภาพจราจร (Adaptive Signal Control) ทางหลวงหมายเลข ๔ ตอนควบคุม ๐๗๐๒ ตอน พ้อตาทินช้าง – วังครก ตอน ๒ ระหว่าง กม.๔๗๐+๐๗๒ – กม.๔๗๐+๒๗๒ ปริมาณงาน ๑ แห่ง ดำเนินการโดยวิธีประกวดราคาอิเล็กทรอนิกส์ (Electronic Bidding: e-bidding) โดยทำการตามรายละเอียด และแบบมาตรฐานกรมทางหลวง ดังนี้

ที่	รายการ	ปริมาณงาน	หมายเหตุ
๑	๖.๑๓(๑) TRAFFIC SIGNALS : SMART VA SIGNALS TYPE LED LAMPS, AT STA. ๔๗๐+๐๗๒ – ๔๗๐ + ๒๗๒ (๓-PHASE)	๑ L.S.	
๓	๗. งานติดตั้งป้ายและอุปกรณ์จราจรระหว่างการก่อสร้าง บริเวณไหล่ทาง สำหรับทางหลวงหลายช่องจราจร	๑ L.S.	

๘.๒ คู่สัญญาต้องใช้วัสดุประเภทวัสดุหรือครุภัณฑ์ที่จะใช้ในงานก่อสร้างเป็นวัสดุที่ผลิตภายในประเทศ โดยต้องใช้ไม่น้อยกว่าร้อยละ ๖๐ ของมูลค่าวัสดุที่จะใช้ในงานก่อสร้างทั้งหมดตามสัญญา

โดยพิจารณาการใช้เหล็กในงานก่อสร้างก่อน โดยคู่สัญญาต้องใช้เหล็กที่ผลิตภายในประเทศไม่น้อยกว่าร้อยละ ๙๐ ของปริมาณเหล็กที่ต้องใช้ทั้งหมดตามสัญญา

๘.๓ ผู้ยื่นข้อเสนอที่เป็นผู้ชนะการเสนอราคาต้องจัดทำแผนการใช้วัสดุที่ผลิตภายในประเทศ และแผนการใช้เหล็กที่ผลิตภายในประเทศ โดยยื่นให้หน่วยงานของรัฐภายใน ๖๐ วัน นับถัดจากวันลงนามในสัญญา

๙. งานงวดและการจ่ายเงิน

กรมจะจ่ายค่าจ้างต่อหน่วยของงานแต่ละรายการที่ได้ทำสำเร็จจริงตามราคาต่อหน่วยที่กำหนดไว้ในใบแจ้งปริมาณงานและราคา นอกจากในกรณีต่อไปนี้

(๑) เมื่อปริมาณงานที่ทำเสร็จจริงในส่วนที่เกินกว่าร้อยละ ๑๒๕ (หนึ่งร้อยยี่สิบห้า) แต่ไม่เกินร้อยละ ๑๕๐ (หนึ่งร้อยห้าสิบ) ของปริมาณงานที่กำหนดไว้ในสัญญาหรือใบแจ้งปริมาณงานและราคา จะจ่ายให้อัตราร้อยละ ๙๐ (เก้าสิบ) ของราคาต่อหน่วยตามสัญญา

(๒) เมื่อปริมาณงานที่ทำเสร็จจริงในส่วนที่เกินกว่าร้อยละ ๑๕๐ (หนึ่งร้อยห้าสิบ) ของปริมาณงานที่กำหนดไว้ในสัญญาหรือใบแจ้งปริมาณงานและราคา จะจ่ายให้อัตราร้อยละ ๘๓ (แปดสิบสาม) ของราคาต่อหน่วยตามสัญญา

(๓) เมื่อปริมาณงานที่ทำเสร็จจริงน้อยกว่าร้อยละ ๗๕ (เจ็ดสิบห้า) ของปริมาณงานที่กำหนดไว้ในสัญญาหรือใบแจ้งปริมาณงานและราคา จะจ่ายให้ตามราคาต่อหน่วยในสัญญา และจะจ่ายเพิ่มชดเชยเป็นค่า overhead และ mobilization สำหรับงานรายการนั้นในอัตราร้อยละ ๑๗ (สิบเจ็ด) ของผลต่างระหว่างปริมาณงานทั้งหมดของงานรายการนั้นตามสัญญาโดยประมาณ กับปริมาณงานที่ทำเสร็จจริงคูณด้วยราคาต่อหน่วยตามสัญญา ทั้งนี้ การจ่ายเงินเพิ่มชดเชยเป็นค่า Overhead และ Mobilization ดังกล่าว ผู้ว่าจ้างจะจ่ายให้แก่ผู้รับจ้างในงวดสุดท้ายของการจ่ายเงินค่างานตามสัญญา

(๔) กรมจะจ่ายเงินที่เพิ่มขึ้นตาม (๑) และ (๒) ดังกล่าวข้างต้น ในงวดสุดท้ายของการจ่ายเงินหรือก่อนงวดสุดท้ายของการจ่ายเงิน ตามที่กรมจะพิจารณาตามที่เห็นสมควร เว้นแต่กรณีที่กรมพิจารณาเห็นว่าปริมาณงานที่ทำเสร็จจริงดังกล่าว มิได้มีส่วนเกี่ยวข้องกับงานอื่นที่เหลือ อีกทั้งงานที่เหลืออยู่ก็มิได้มีผลกระทบต่อ การจ่ายเงินค่างานที่แล้วเสร็จจริงในงวดดังกล่าว ทั้งนี้ กรมอาจจ่ายเงินที่เพิ่มขึ้นให้แก่ผู้รับจ้างพร้อมกับการจ่ายเงินค่างานงวดนั้นๆ และการพิจารณาว่างานใดอยู่ในหลักเกณฑ์ดังกล่าวหรือไม่เป็นดุลพินิจโดยเด็ดขาดของกรม

๑๐. ค่าปรับ

ค่าปรับตามสัญญาจ้างแนบท้ายเอกสารประกวดราคาอิเล็กทรอนิกส์นี้ หรือข้อตกลงจ้างเป็นหนังสือจะกำหนด ดังนี้

๑๐.๑ กรณีที่ผู้รับจ้างนำงานที่รับจ้างไปจ้างช่วงให้ผู้อื่นทำอีกทอดหนึ่งโดยไม่ได้รับอนุญาตจากกรมจะกำหนดค่าปรับสำหรับการฝ่าฝืนดังกล่าวเป็นจำนวนร้อยละ...๑๐.....ของวงเงินของงานที่จ้างช่วงนั้น

๑๐.๒ กรณีที่ผู้รับจ้างปฏิบัติผิดสัญญาจ้างก่อสร้าง นอกเหนือจากข้อ ๑๐.๑ จะกำหนดค่าปรับเป็นรายวันเป็นจำนวนเงินตายตัวในอัตราร้อยละ.....๐.๒๕.....ของราคาค่างาน

๑๑. การรับประกันความชำรุดบกพร่อง

ผู้ชนะการเสนอราคาจะต้องรับประกันความชำรุดบกพร่องของงานจ้างที่เกิดขึ้นภายในระยะเวลาไม่น้อยกว่า ๓ ปี นับถัดจากวันที่กรมได้รับมอบงาน โดยต้องจัดการซ่อมแซมแก้ไขให้ใช้งานได้ดังเดิมภายใน ๑ วัน นับถัดจากวันที่ได้รับแจ้งความชำรุดบกพร่อง

๑๒. การจ่ายเงินล่วงหน้า

ผู้ยื่นข้อเสนอมีสิทธิเสนอขอรับเงินล่วงหน้า ในอัตราไม่เกินร้อยละ ๑๕ ของราคาค่าจ้างทั้งหมด แต่ทั้งนี้จะต้องส่งมอบหลักประกันเงินล่วงหน้า เป็นพันธบัตรรัฐบาลไทย หรือหนังสือค้ำประกันหรือหนังสือค้ำประกันอิเล็กทรอนิกส์ของธนาคารในประเทศ ตามแบบที่กรมบัญชีกลางกำหนด ให้แก่กรมก่อนการรับเงินล่วงหน้า

๑๓. งานตามประกาศประกวดราคาจ้างด้วยวิธีประกวดราคาอิเล็กทรอนิกส์ (e-bidding) นี้

๑๓.๑ ได้รับอนุมัติเงินงบประมาณรายจ่ายประจำปี พ.ศ. ๒๕๖๗ แล้ว

๑๓.๒ ยังไม่ได้รับอนุมัติเงินงบประมาณรายจ่ายประจำปี พ.ศ. ๒๕๖๗.

อนึ่ง การจัดซื้อจัดจ้างครั้งนี้ จะมีการลงนามในสัญญาหรือข้อตกลงเป็นหนังสือได้ต่อเมื่อพระราชบัญญัติงบประมาณรายจ่ายประจำปีงบประมาณ พ.ศ. ๒๕๖๗ มีผลใช้บังคับ และได้รับจัดสรรงบประมาณรายจ่ายประจำปีงบประมาณ พ.ศ. ๒๕๖๗ จากสำนักงบประมาณแล้ว และกรณีที่หน่วยงานของรัฐไม่ได้รับการจัดสรรงบประมาณเพื่อการจัดซื้อจัดจ้างในครั้งดังกล่าว หน่วยงานของรัฐสามารถยกเลิกการจัดซื้อจัดจ้างได้

๑๔. รายละเอียดและข้อกำหนดอื่น ที่นำมาใช้ในการควบคุมงานก่อสร้าง ดังนี้

๑๔.๑ STANDARD DRAWINGS 2015 REVISION (2018 EDITION)

๑๔.๒ คู่มือเครื่องหมายควบคุมการจราจรในงานก่อสร้าง งานบูรณะ และงานบำรุงรักษาทางหลวง

แผ่นดิน มีนาคม ๒๕๖๑

๑๔.๓ รายการละเอียดและข้อกำหนดการก่อสร้างทางหลวง เล่มที่ ๑

๑๔.๔ รายการละเอียดและข้อกำหนดการก่อสร้างทางหลวง เล่มที่ ๒

๑๔.๕ ข้อกำหนดและมาตรฐานทั่วไป งานติดตั้งไฟสัญญาณจราจรและไฟกระพริบบนทางหลวง มกราคม ๒๕๖๓

๑๔.๖ แบบแปลน

๑๔.๗ แนวทางการพิจารณาขยายอายุสัญญาหรือการงด หรือลดค่าปรับงานจ้างเหมาของกรมทางหลวง

สิงหาคม ๒๕๖๑


๑๓. สถานที่ติดต่อหรือขอทราบข้อมูลเพิ่มเติม หรือส่งข้อเสนอแนะ วิจารณ์ หรือแสดงความคิดเห็น


สามารถส่งข้อคิดเห็น หรือข้อเสนอแนะ วิจารณ์ เกี่ยวกับรายละเอียดคุณลักษณะของพัสดุที่จะจ้างนี้ ได้ที่งานพัสดุและสัญญา แขวงทางหลวงชุมพร ๒๓๖ ถนนไตรรัตน์ ตำบลท่าตะเภา อำเภอเมืองชุมพร จังหวัดชุมพร รหัสไปรษณีย์ ๘๖๐๐๐ โทรศัพท์หมายเลข ๐ ๗๗๕๑ ๑๐๓๕ ต่อ ๑๘ โทรสารหมายเลข ๐ ๗๗๕๑ ๑๐๓๔ หรือทางเว็บไซต์ของกรมทางหลวง www.doh.go.th หรือทางอีเมลล์ : doh๑๓๓๑@doh.go.th โดยระบุชื่อ และที่อยู่ที่สามารถติดต่อได้

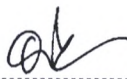
สาธารณชนที่ต้องการเสนอแนะ วิจารณ์ หรือมีความเห็น ต้องเปิดเผยชื่อ และที่อยู่ของผู้ให้ ข้อเสนอแนะ วิจารณ์ หรือมีความเห็นด้วย

๑๔. หมายเหตุ

- กำหนดยื่นราคาไม่น้อยกว่า ๒๗๐ วัน นับแต่วันเสนอราคา
- การปรับราคาค่างานก่อสร้าง (ค่า K) เป็นไปตามสูตรของราชการ

ลงชื่อ.....  ประธานคณะกรรมการฯ
(นายพิชชัย พัฒน์ใหญ่ยิ่ง) รอ.ขท.ชุมพร (ป)

ลงชื่อ.....  ประธานคณะกรรมการฯ
(นางมาลี ไชยมงคล) รอ.ขท.ชุมพร (ป)

ลงชื่อ.....  กรรมการฯ
(นายรัชชัย เกตุพิมล) นายช่างโยธาปฏิบัติงาน

ลงชื่อ.....  กรรมการฯ
(นางสำเนียง เสาวรส) นักจัดการงานทั่วไปชำนาญการ



ประกาศจังหวัดชุมพร

เรื่อง ประกวดราคาจ้างก่อสร้างจ้างเหมาโครงการตามแผนปฏิบัติราชการ ประจำปีงบประมาณ พ.ศ. ๒๕๖๗ ติดตั้งระบบควบคุมสัญญาณไฟจราจรแบบปรับได้ตามสภาพจราจร (Adaptive Signal Control) ทางหลวงหมายเลข ๔ ตอนควบคุม ๐๗๐๒ ตอน พ้อตาทินช้าง - วังครก ตอน ๒ ระหว่าง กม. ๔๗๐+๐๗๒ - กม.๔๗๐+๒๗๒ ปริมาณงาน ๑ แห่ง ด้วยวิธีประกวดราคาอิเล็กทรอนิกส์ (e-bidding)

จังหวัดชุมพร โดย แขวงทางหลวงชุมพร มีความประสงค์จะประกวดราคาจ้างก่อสร้างจ้างเหมาโครงการตามแผนปฏิบัติราชการ ประจำปีงบประมาณ พ.ศ.๒๕๖๗ ติดตั้งระบบควบคุมสัญญาณไฟจราจรแบบปรับได้ตามสภาพจราจร (Adaptive Signal Control) ทางหลวงหมายเลข ๔ ตอนควบคุม ๐๗๐๒ ตอน พ้อตาทินช้าง - วังครก ตอน ๒ ระหว่าง กม.๔๗๐+๐๗๒ - กม.๔๗๐+๒๗๒ ปริมาณงาน ๑ แห่ง ด้วยวิธีประกวดราคาอิเล็กทรอนิกส์ (e-bidding) ราคากลางของงานจ้างก่อสร้าง ในการประกวดราคาครั้งนี้ เป็นเงินทั้งสิ้น ๓,๓๒๖,๐๗๖.๖๗ บาท (สามล้านสามแสนสองหมื่นหกพันเจ็ดสิบหกบาทหกสิบเจ็ดสตางค์) ตามรายการ ดังนี้

สัญญาณไฟจราจร	จำนวน	๑	แห่ง
---------------	-------	---	------

ผู้ยื่นข้อเสนอจะต้องมีคุณสมบัติ ดังต่อไปนี้

๑. มีความสามารถตามกฎหมาย
๒. ไม่เป็นบุคคลล้มละลาย
๓. ไม่อยู่ระหว่างเลิกกิจการ
๔. ไม่เป็นบุคคลซึ่งอยู่ระหว่างถูกระงับการยื่นข้อเสนอหรือทำสัญญากับหน่วยงานของรัฐไว้

ชั่วคราว เนื่องจากเป็นผู้ที่ไม่ผ่านเกณฑ์การประเมินผลการปฏิบัติงานของผู้ประกอบการตามระเบียบ ที่รัฐมนตรีว่าการกระทรวงการคลังกำหนดตามที่ประกาศเผยแพร่ในระบบเครือข่ายสารสนเทศของกรมบัญชีกลาง

๕. ไม่เป็นบุคคลซึ่งถูกระงับชื่อไว้ในบัญชีรายชื่อผู้ทำงานและได้แจ้งเวียนชื่อให้เป็นผู้ทำงานของหน่วยงานของรัฐในระบบเครือข่ายสารสนเทศของกรมบัญชีกลาง ซึ่งรวมถึงนิติบุคคลที่ผู้ทำงานเป็นหุ้นส่วนผู้จัดการ กรรมการผู้จัดการ ผู้บริหาร ผู้มีอำนาจในการดำเนินงานในกิจการของนิติบุคคลนั้นด้วย

๖. มีคุณสมบัติและไม่มีลักษณะต้องห้ามตามที่คณะกรรมการนโยบายการจัดซื้อจัดจ้างและ

การบริหารพัสดุภาครัฐกำหนดในราชกิจจานุเบกษา

๗. เป็นนิติบุคคลผู้มีอาชีพรับจ้างงานที่ประกวดราคาอิเล็กทรอนิกส์ดังกล่าว

๘. ไม่เป็นผู้มีผลประโยชน์ร่วมกันกับผู้ยื่นข้อเสนอรายอื่นที่เข้ายื่นข้อเสนอให้แก่จังหวัด

ชุมพร ณ วันประกาศประกวดราคาอิเล็กทรอนิกส์ หรือไม่เป็นผู้กระทำการอันเป็นการขัดขวางการแข่งขันราคา
อย่างเป็นธรรม ในการประกวดราคาอิเล็กทรอนิกส์ครั้งนี้

๙. ไม่เป็นผู้ได้รับเอกสิทธิ์หรือความคุ้มกัน ซึ่งอาจปฏิเสธไม่ยอมขึ้นศาลไทย เว้นแต่รัฐบาลของ
ผู้ยื่นข้อเสนอได้มีคำสั่งสละเอกสิทธิ์และความคุ้มกันเช่นนั้น

๑๐. เป็นผู้ประกอบการที่ขึ้นทะเบียนงานก่อสร้างสาขา.....-..... ไว้กับกรมบัญชีกลาง
(กรณีคณะกรรมการราคากลางได้ประกาศกำหนดให้งานก่อสร้างสาขานั้นต้องขึ้นทะเบียนผู้ประกอบการไว้กับ
กรมบัญชีกลาง)

๑๑. ผู้ยื่นข้อเสนอต้องมีผลงานก่อสร้างประเภทเดียวกันกับงานที่ประกวดราคาจ้างก่อสร้างใน
วงเงินไม่น้อยกว่า.....-.....บาท (.....-.....) และเป็นผลงานที่เป็นคู่สัญญาโดยตรงกับหน่วย
งานของรัฐหรือหน่วยงานเอกชนที่กรม

เชื่อถือ

๑๒. ผู้ยื่นข้อเสนอที่ยื่นข้อเสนอในรูปแบบของ "กิจการร่วมค้า" ต้องมีคุณสมบัติ ดังนี้

กิจการร่วมค้าที่ยื่นข้อเสนอ ผู้เข้าร่วมค้าทุกรายจะต้องมีคุณสมบัติครบถ้วนตาม
เงื่อนไข ที่กำหนดไว้ในเอกสารเชิญชวน เว้นแต่ในกรณีกิจการร่วมค้าที่มีข้อตกลงระหว่างผู้เข้าร่วมค้า
กำหนดให้ผู้เข้าร่วมค้ารายใดรายหนึ่งเป็นผู้เข้าร่วมค้าหลัก กิจการร่วมค่านั้นสามารถใช้ผลงานก่อสร้างของผู้
เข้าร่วมค้าหลักรายเดียวเป็นผลงานก่อสร้างของกิจการร่วมค้าที่ยื่นข้อเสนอ

กรณีที่ข้อตกลงระหว่างผู้เข้าร่วมค้ากำหนดให้ผู้เข้าร่วมค้ารายใดรายหนึ่งเป็นผู้เข้าร่วมค้า
หลัก ข้อตกลงดังกล่าวจะต้องมีการกำหนดสัดส่วนหน้าที่ และความรับผิดชอบในปริมาณงาน สิ่งของ หรือ
มูลค่า ตามสัญญา มากกว่าผู้เข้าร่วมค้ารายอื่นทุกราย

กิจการร่วมค้าที่ยื่นข้อเสนอ ผู้เข้าร่วมค้าหลักจะต้องเป็นผู้ประกอบการงานก่อสร้าง
สาขา ที่ได้ขึ้นทะเบียนไว้กับกรมบัญชีกลาง

๑๓. ผู้ยื่นข้อเสนอต้องลงทะเบียนในระบบจัดซื้อจัดจ้างภาครัฐด้วยอิเล็กทรอนิกส์ (Electronic
Government Procurement : e - GP) ของกรมบัญชีกลาง

๑๔. ผู้ยื่นข้อเสนอต้องเป็นผู้ที่ผ่านการคัดเลือกผู้มีคุณสมบัติเบื้องต้นในการจ้างของกรม
ทางหลวง โดยเป็นผู้ได้รับการจดทะเบียนเป็นผู้รับเหมา งานบำรุงทางประเภท ๑๓ (งานไฟสัญญาณ
จราจร) กับกรมทางหลวง และไม่ขาดคุณสมบัติตามเงื่อนไขในการจดทะเบียนผู้รับเหมา

๑๕. ผู้ยื่นข้อเสนอต้องมีมูลค่าสุทธิของกิจการ ดังนี้

มูลค่าสุทธิของกิจการ

(๑) กรณีผู้ยื่นข้อเสนอเป็นนิติบุคคลที่จัดตั้งขึ้นตามกฎหมายไทย ซึ่งได้จดทะเบียนเกินกว่า
๑ ปี ต้องมีมูลค่าสุทธิของกิจการ จากผลต่างระหว่างสินทรัพย์สุทธิหักด้วยหนี้สินสุทธิที่ปรากฏในงบแสดง

ฐานะการเงินที่มีการตรวจรับรองแล้ว ซึ่งจะต้องแสดงค่าเป็นบวก ๑ ปีสุดท้ายก่อนวันยื่นข้อเสนอ

(๒) กรณีผู้ยื่นข้อเสนอเป็นนิติบุคคลที่จัดตั้งขึ้นตามกฎหมายไทย ซึ่งยังไม่มีกิจการรายงานงบแสดงฐานะการเงินกับกรมพัฒนาธุรกิจการค้า ให้พิจารณาการกำหนดมูลค่าของทุนจดทะเบียน โดยผู้ยื่นข้อเสนอจะต้องมีทุนจดทะเบียนที่เรียกชำระมูลค่าหุ้นแล้ว ณ วันที่ยื่นข้อเสนอ ดังนี้

(๒.๑) มูลค่าการจัดซื้อจัดจ้างไม่เกิน ๑ ล้านบาท ไม่ต้องกำหนดทุนจดทะเบียน

(๒.๒) มูลค่าการจัดซื้อจัดจ้างเกิน ๑ ล้านบาท แต่ไม่เกิน ๕ ล้านบาท ต้องมี
ทุนจดทะเบียน ไม่ต่ำกว่า ๑ ล้านบาท

(๒.๓) มูลค่าการจัดซื้อจัดจ้างเกิน ๕ ล้านบาท แต่ไม่เกิน ๑๐ ล้านบาท ต้องมี
ทุนจดทะเบียน ไม่ต่ำกว่า ๒ ล้านบาท

(๒.๔) มูลค่าการจัดซื้อจัดจ้างเกิน ๑๐ ล้านบาท แต่ไม่เกิน ๒๐ ล้านบาท ต้องมี
ทุนจดทะเบียนไม่ต่ำกว่า ๓ ล้านบาท

(๒.๕) มูลค่าการจัดซื้อจัดจ้างเกิน ๒๐ ล้านบาท แต่ไม่เกิน ๖๐ ล้านบาท ต้องมี
ทุนจดทะเบียน ไม่ต่ำกว่า ๘ ล้านบาท

(๒.๖) มูลค่าการจัดซื้อจัดจ้างเกิน ๖๐ ล้านบาท แต่ไม่เกิน ๑๕๐ ล้านบาท ต้องมี
ทุนจดทะเบียนไม่ต่ำกว่า ๒๐ ล้านบาท

(๒.๗) มูลค่าการจัดซื้อจัดจ้างเกิน ๑๕๐ ล้านบาท แต่ไม่เกิน ๓๐๐ ล้านบาท ต้องมี
ทุนจดทะเบียนไม่ต่ำกว่า ๖๐ ล้านบาท

(๒.๘) มูลค่าการจัดซื้อจัดจ้างเกิน ๓๐๐ ล้านบาท แต่ไม่เกิน ๕๐๐ ล้านบาท ต้องมี
ทุนจดทะเบียน ไม่ต่ำกว่า ๑๐๐ ล้านบาท

(๒.๙) มูลค่าการจัดซื้อจัดจ้างเกิน ๕๐๐ ล้านบาทขึ้นไป ต้องมีทุนจดทะเบียนไม่ต่ำกว่า
กว่า ๒๐๐ ล้านบาท

(๓) สำหรับการจัดซื้อจัดจ้างครั้งหนึ่งที่มีวงเงินเกิน ๕๐๐,๐๐๐ บาทขึ้นไป กรณีผู้ยื่นข้อเสนอเป็นบุคคลธรรมดา ให้พิจารณาจากหนังสือรับรองบัญชีเงินฝากไม่เกิน ๙๐ วัน ก่อนวันยื่นข้อเสนอโดยต้องมีเงินฝากคงเหลือในบัญชีธนาคารเป็นมูลค่า ๑ ใน ๔ ของมูลค่างบประมาณของโครงการหรือรายการที่ยื่นข้อเสนอในแต่ละครั้ง และหากเป็นผู้ชนะการจัดซื้อจัดจ้างหรือเป็นผู้ได้รับการคัดเลือกจะต้องแสดงหนังสือรับรองบัญชีเงินฝากที่มีมูลค่าดังกล่าวอีกครั้งหนึ่งในวันลงนามในสัญญา

(๔) กรณีที่ผู้ยื่นข้อเสนอไม่มีมูลค่าสุทธิของกิจการหรือทุนจดทะเบียนหรือมีแต่ไม่เพียงพอที่จะเข้ายื่นข้อเสนอ ผู้ยื่นข้อเสนอสามารถขอวงเงินสินเชื่อ โดยต้องมีวงเงินสินเชื่อ ๑ ใน ๔ ของมูลค่างบประมาณของโครงการหรือรายการที่ยื่นข้อเสนอในแต่ละครั้ง (สินเชื่อที่ธนาคารภายในประเทศหรือบริษัทเงินทุนหรือบริษัทเงินทุนหลักทรัพย์ที่ได้รับอนุญาตให้ประกอบกิจการเงินทุนเพื่อการพาณิชย์และประกอบธุรกิจค้าประกันตามประกาศของธนาคารแห่งประเทศไทย ตามรายชื่อบริษัทเงินทุนที่ธนาคารแห่งประเทศไทยแจ้งเวียนให้ทราบ โดยพิจารณาจากยอดเงินรวมของวงเงินสินเชื่อที่สำนักงานใหญ่รับรองหรือที่สำนักงานสาขารับรอง (กรณีได้รับมอบอำนาจจากสำนักงานใหญ่) ซึ่งออกให้แก่ผู้ยื่นข้อเสนอจนถึงวันยื่นข้อเสนอไม่เกิน ๙๐ วัน)

(๕) กรณีตาม (๑) – (๔) ยกเว้นสำหรับกรณีดังต่อไปนี้

(๕.๑) กรณีผู้ยื่นข้อเสนอเป็นหน่วยงานของรัฐ

(๕.๒) นิติบุคคลที่จัดตั้งขึ้นตามกฎหมายไทยที่อยู่ระหว่างการฟื้นฟูกิจการ ตาม

พระราชบัญญัติล้มละลาย (ฉบับที่ ๑๐) พ.ศ. ๒๕๖๑

(๕.๓) งานก่อสร้างที่กรมบัญชีกลางได้ขึ้นทะเบียนผู้ประกอบการงานก่อสร้างแล้ว และงานก่อสร้างที่หน่วยงานของรัฐได้มีการจัดทำบัญชีผู้ประกอบการงานก่อสร้างที่มีคุณสมบัติเบื้องต้นไว้แล้วก่อนวันที่พระราชบัญญัติการจัดซื้อจัดจ้างและการบริหารพัสดุมีผลใช้บังคับ

ผู้ยื่นข้อเสนอต้องยื่นข้อเสนอและเสนอราคาทางระบบจัดซื้อจัดจ้างภาครัฐด้วยอิเล็กทรอนิกส์ ในวันที่ ระหว่างเวลา น. ถึง น.

ผู้สนใจสามารถขอรับเอกสารประกวดราคาอิเล็กทรอนิกส์ โดยดาวน์โหลดเอกสารทางระบบจัดซื้อจัดจ้างภาครัฐด้วยอิเล็กทรอนิกส์ หัวข้อ ค้นหาประกาศจัดซื้อจัดจ้างได้ตั้งแต่วันที่ประกาศจนถึงวันเสนอราคา

ผู้ยื่นข้อเสนอสามารถจัดเตรียมเอกสารข้อเสนอได้ตั้งแต่วันที่ประกาศจนถึงวันเสนอราคา

ผู้สนใจสามารถดูรายละเอียดได้ที่เว็บไซต์ www.doh.go.th หรือ www.gprocurement.go.th

หรือสอบถามทางโทรศัพท์หมายเลข ๐๗๗๕๑๑๐๓๕ ในวันและเวลาราชการ

ผู้สนใจต้องการทราบรายละเอียดเพิ่มเติมเกี่ยวกับสถานที่หรือร่างรายละเอียดขอบเขตของงานทั้งโครงการ โปรดสอบถามมายัง จังหวัดชุมพร ผ่านทางอีเมล doh1331@doh.go.th หรือช่องทางตามที่กรมบัญชีกลางกำหนดภายในวันที่ โดยจังหวัดชุมพรจะชี้แจงรายละเอียดดังกล่าวผ่านทางเว็บไซต์ www.doh.go.th และ www.gprocurement.go.th ในวันที่

งานตามประกาศประกวดราคาจ้างด้วยวิธีการประกวดราคาอิเล็กทรอนิกส์ (e-bidding) นี้

- ยังไม่ได้รับจัดสรรเงินงบประมาณประจำปี พ.ศ. ๒๕๖๗

อนึ่ง การจัดซื้อจัดจ้างครั้งนี้ จะมีการลงนามในสัญญาหรือข้อตกลงเป็นหนังสือได้ต่อเมื่อพระราชบัญญัติงบประมาณรายจ่ายประจำปีงบประมาณ พ.ศ. ๒๕๖๗ มีผลใช้บังคับ และได้รับจัดสรรงบประมาณรายจ่ายประจำปีงบประมาณ พ.ศ. ๒๕๖๗ จากสำนักงบประมาณแล้ว และกรณีที่หน่วยงานของรัฐไม่ได้รับการจัดสรรงบประมาณเพื่อการจัดซื้อจัดจ้างในครั้งดังกล่าว หน่วยงานของรัฐสามารถยกเลิกการจัดซื้อจัดจ้างได้

ประกาศ ณ วันที่ มีนาคม พ.ศ. ๒๕๖๗

(นายกรีธา เดชพิณ)

ผู้อำนวยการแขวงทางหลวงชุมพร

ปฏิบัติราชการแทนผู้ว่าราชการจังหวัดชุมพร

รายละเอียดแนบท้ายประกาศประกวดราคา
ตามประกาศประกวดราคาจ้างด้วยวิธีประกวดราคาอิเล็กทรอนิกส์
เลขที่ eb-ชพ. /๒๕๖๗ ลงวันที่

จ้างเหมาโครงการตามแผนปฏิบัติการ ประจำปีงบประมาณ พ.ศ.๒๕๖๗ ติดตั้งระบบควบคุมสัญญาณไฟจราจรแบบปรับได้ตามสภาพจราจร (Adaptive Signal Control) ทางหลวงหมายเลข ๔ ตอนควบคุม ๐๗๐๒ ตอน พ้อตาทินช้าง - วงครก ตอน ๒ ระหว่าง กม.๔๗๐+๐๗๒ - กม.๔๗๐+๒๗๒ ปริมาณงาน ๑ แห่ง โดยทำการตามแบบ และรายละเอียดดังนี้

ที่	รายการ	ปริมาณงาน	หมายเหตุ
๑	๖.๑๓(๑) TRAFFIC SIGNALS : SMART VA SIGNALS TYPE LED LAMPS, AT STA. ๔๗๐+๐๗๒ - ๔๗๐+๒๗๒ (๓-PHASE)	๑ L.S. ๑ L.S.	
๒	๗. งานติดตั้งป้ายและอุปกรณ์จราจรระหว่างการก่อสร้าง บริเวณไหล่ทาง สำหรับทางหลวงหลายช่องจราจร		

หมายเหตุ ๑. ผู้รับจ้างต้องรับผิดชอบในการอำนวยความสะดวกและปลอดภัยแก่ประชาชนผู้ใช้เส้นทางในบริเวณ พื้นที่ และเส้นทางที่ได้รับมอบหมายจากผู้ว่าจ้างไปดำเนินการแล้วตลอดเวลา ตามแบบมาตรฐานติดตั้งป้ายจราจรในระหว่างก่อสร้าง ตามที่กำหนด

๒. ภายในระหว่างกิโลเมตรที่แสดงไว้ในประกาศ ผู้ว่าจ้างมีสิทธิ์ที่จะกำหนดให้ทำการตอนใดกว้างเท่าใด หรือเว้นตอนใดตามความจำเป็น และเพิ่มเติมตอนต้นทางหรือปลายทางไม่เกินด้านละ ๕ กิโลเมตร เพื่อให้ได้จุดที่เหมาะสมโดยปริมาณงานไม่เปลี่ยนแปลง

๓. งานก่อสร้างโครงการนี้กำหนดให้ผู้รับจ้างต้องใช้วัสดุประเภทวัสดุหรือครุภัณฑ์ที่จะใช้ใน งานก่อสร้างเป็นวัสดุที่ผลิตภายในประเทศ โดยต้องใช้ไม่น้อยกว่าร้อยละ ๖๐ ของมูลค่าวัสดุที่จะใช้ใน งานก่อสร้างทั้งหมดตามสัญญา และผู้รับจ้างต้องใช้เหล็กที่ผลิตภายในประเทศไม่น้อยกว่าร้อยละ ๙๐ ของปริมาณเหล็กที่ต้องใช้ทั้งหมดตามสัญญา ผู้รับจ้างต้องจัดทำแผนการใช้วัสดุที่ผลิตภายในประเทศไม่น้อยกว่าร้อยละ ๖๐ ของมูลค่าวัสดุที่จะใช้ใน งานก่อสร้างทั้งหมดตามสัญญา และจัดทำแผนการใช้เหล็กที่ผลิตภายในประเทศ ไม่น้อยกว่าร้อยละ ๙๐ ของปริมาณเหล็กที่ต้องใช้ทั้งหมดตามสัญญา ภายใน ๖๐ วัน นับถัดจากวันที่ได้ลงนามสัญญา

๔. วงเงินค่าธรรมเนียมการไฟฟ้าฯ กรมทางหลวงจะจ่ายให้แก่ผู้รับจ้างตามจำนวนที่ต้องจ่ายจริง ให้กับการไฟฟ้าฯ แต่ไม่เกินจำนวนเงินที่กำหนดไว้ต่อแห่งในสัญญา หากการไฟฟ้าฯ แจ้งค่าธรรมเนียมไฟฟ้าฯ มาในภายหลังเป็นจำนวนที่สูงกว่าที่ระบุในสัญญา ให้ถือเป็นภาระของผู้รับจ้างที่ต้องออกค่าใช้จ่ายส่วนเกินเอง



(นายกริธา เดชพิณ)

ผู้อำนวยการแขวงทางหลวงชุมพร



เอกสารประกวดราคาจ้างก่อสร้างด้วยการประกวดราคาอิเล็กทรอนิกส์ (e-bidding)

เลขที่

ประกวดราคาจ้างก่อสร้างจ้างเหมาโครงการตามแผนปฏิบัติการ ประจำปีงบประมาณ พ.ศ.๒๕๖๗ ติดตั้งระบบควบคุมสัญญาณไฟจราจรแบบปรับได้ตามสภาพจราจร (Adaptive Signal Control) ทางหลวงหมายเลข ๔ ตอนควบคุม ๐๗๐๒ ตอน พ้อตาทินช้าง - วังครก ตอน ๒ ระหว่าง กม.๔๗๐+๐๗๒ - กม. ๔๗๐+๒๗๒ ปริมาณงาน ๑ แห่ง ด้วยวิธีประกวดราคาอิเล็กทรอนิกส์ (e-bidding)

ตามประกาศ จังหวัดชุมพร

ลงวันที่ มีนาคม ๒๕๖๗

จังหวัดชุมพร โดย แขวงทางหลวงชุมพร ซึ่งต่อไปเรียกว่า "จังหวัด" มีความประสงค์จะประกวดราคาจ้างก่อสร้างจ้างเหมาโครงการตามแผนปฏิบัติการ ประจำปีงบประมาณ พ.ศ.๒๕๖๗ ติดตั้งระบบควบคุมสัญญาณไฟจราจรแบบปรับได้ตามสภาพจราจร (Adaptive Signal Control) ทางหลวงหมายเลข ๔ ตอนควบคุม ๐๗๐๒ ตอน พ้อตาทินช้าง - วังครก ตอน ๒ ระหว่าง กม.๔๗๐+๐๗๒ - กม. ๔๗๐+๒๗๒ ปริมาณงาน ๑ แห่ง ด้วยวิธีประกวดราคาอิเล็กทรอนิกส์ (e-bidding) ด้วยวิธีประกวดราคาอิเล็กทรอนิกส์ (e-bidding) โดยมีข้อแนะนำและข้อกำหนดดังต่อไปนี้

๑. เอกสารแนบท้ายเอกสารประกวดราคาอิเล็กทรอนิกส์

๑.๑ ร่างรายละเอียดขอบเขตของงานทั้งโครงการ (Terms of Reference : TOR)

(๑) STANDARD DRAWINGS 2015 REVISION (2018 EDITION)

(๒) คู่มือเครื่องหมายควบคุมการจราจรในงานก่อสร้าง งานบูรณะ และงานบำรุงรักษา ทางหลวงแผ่นดิน มีนาคม ๒๕๖๑

(๓) รายการละเอียดและข้อกำหนดการก่อสร้างทางหลวง เล่มที่ ๑

(๔) รายการละเอียดและข้อกำหนดการก่อสร้างทางหลวง เล่มที่ ๒

(๕) ข้อกำหนดและมาตรฐานทั่วไป งานติดตั้งไฟฟ้าแสงสว่างบนทางหลวง
มกราคม ๒๕๖๒

(๖) แบบแปลน

๑.๒ แบบใบเสนอราคาที่กำหนดไว้ในระบบจัดซื้อจัดจ้างภาครัฐด้วยอิเล็กทรอนิกส์

๑.๓ แบบสัญญาจ้างก่อสร้าง

๑.๔ แบบหนังสือค้ำประกัน

(๑) หลักประกันสัญญา

- (๒) หลักประกันการรับเงินค่าจ้างล่วงหน้า
- (๓) หลักประกันผลงาน
- ๑.๕ สูตรการปรับราคา
- ๑.๖ บทนิยาม
 - (๑) ผู้ที่มีผลประโยชน์ร่วมกัน
 - (๒) การขัดขวางการแข่งขันอย่างเป็นธรรม
- ๑.๗ แบบบัญชีเอกสารที่กำหนดไว้ในระบบจัดซื้อจัดจ้างภาครัฐด้วยอิเล็กทรอนิกส์
 - (๑) บัญชีเอกสารส่วนที่ ๑
 - (๒) บัญชีเอกสารส่วนที่ ๒
- ๑.๘ แผนการใช้พัสดุที่ผลิตภายในประเทศและแผนการใช้เหล็กที่ผลิตภายในประเทศ
- ๑.๙ แผนการทำงาน
- ๑.๑๐ รายการงานและเงื่อนไขที่ผู้รับจ้างต้องรับผิดชอบในความชำรุดบกพร่อง
- ๑.๑๑ รายละเอียดการคำนวณราคากลางงานก่อสร้างตาม BOQ (Bill of Quantities)
- ๑.๑๒ เงื่อนไขการเสนอแผนการทำงาน
- ๑.๑๓ รายละเอียดบัญชี เครื่องมือทดสอบวัสดุก่อสร้างและเครื่องมือสำรวจ
- ๑.๑๔ หลักเกณฑ์การพิจารณาคุณสมบัติผู้มีสิทธิเสนอราคา
- ๑.๑๕ รายละเอียดแนบท้ายประกาศประกวดราคา
- ๑.๑๖ รายละเอียดคุณลักษณะเฉพาะของพัสดุที่จะจ้าง
- ๑.๑๗ แนวทางการพิจารณาขยายอายุสัญญา หรือการงดหรือลดค่าปรับงานจ้างเหมา

ของ

กรมทางหลวง (ฉบับสิงหาคม ๒๕๖๑)

๒. คุณสมบัติของผู้ยื่นข้อเสนอ

- ๒.๑ มีความสามารถตามกฎหมาย
- ๒.๒ ไม่เป็นบุคคลล้มละลาย
- ๒.๓ ไม่อยู่ระหว่างเลิกกิจการ
- ๒.๔ ไม่เป็นบุคคลซึ่งอยู่ระหว่างถูกระงับการยื่นข้อเสนอหรือทำสัญญากับหน่วยงานของรัฐไว้ชั่วคราว เนื่องจากเป็นผู้ที่ไม่ผ่านเกณฑ์การประเมินผลการปฏิบัติงานของผู้ประกอบการตามระเบียบที่รัฐมนตรีว่าการกระทรวงการคลังกำหนดตามที่ประกาศเผยแพร่ในระบบเครือข่ายสารสนเทศของกรมบัญชีกลาง

๒.๕ ไม่เป็นบุคคลซึ่งถูกระงับชื่อไว้ในบัญชีรายชื่อผู้ทำงานและได้แจ้งเวียนชื่อให้เป็นผู้ทำงานของหน่วยงานของรัฐในระบบเครือข่ายสารสนเทศของกรมบัญชีกลาง ซึ่งรวมถึงนิติบุคคลที่ผู้ทำงานเป็นหุ้นส่วนผู้จัดการ กรรมการผู้จัดการ ผู้บริหาร ผู้มีอำนาจในการดำเนินงานในกิจการของนิติบุคคลนั้นด้วย

- ๒.๖ มีคุณสมบัติและไม่มีลักษณะต้องห้ามตามที่คณะกรรมการนโยบายการจัดซื้อ

จัดจ้าง และการบริหารพัสดุภาครัฐกำหนดในราชกิจจานุเบกษา

๒.๗ เป็นนิติบุคคลผู้มีอาชีพรับจ้างงานที่ประกวดราคาอิเล็กทรอนิกส์ดังกล่าว

๒.๘ ไม่เป็นผู้มีผลประโยชน์ร่วมกันกับผู้ยื่นข้อเสนอรายอื่นที่เข้ายื่นข้อเสนอให้แก่จังหวัด ณ วันประกาศประกวดราคาอิเล็กทรอนิกส์ หรือไม่เป็นผู้กระทำการอันเป็นการขัดขวาง การแข่งขัน อย่างเป็นธรรมในการประกวดราคาอิเล็กทรอนิกส์ครั้งนี้

๒.๙ ไม่เป็นผู้ได้รับเอกสิทธิ์หรือความคุ้มกัน ซึ่งอาจปฏิเสธไม่ยอมขึ้นศาลไทย เว้นแต่ รัฐบาล ของผู้ยื่นข้อเสนอได้มีคำสั่งให้สละเอกสิทธิ์และความคุ้มกันเช่นนั้น

๒.๑๐ เป็นผู้ประกอบการที่ขึ้นทะเบียนงานก่อสร้างสาขา.....ไว้กับ กรมบัญชีกลาง (กรณีคณะกรรมการราคากลางได้ประกาศกำหนดให้งานก่อสร้างสาขานั้นต้องขึ้นทะเบียนผู้ ประกอบการไว้กับกรมบัญชีกลาง)

๒.๑๑ ผู้ยื่นข้อเสนอต้องมีผลงานก่อสร้างประเภทเดียวกันกับงานที่ประกวดราคาจ้าง ก่อสร้างในวงเงินไม่น้อยกว่า.....บาท (.....) และเป็นผลงานที่เป็นคู่สัญญาโดยตรง กับหน่วยงานของรัฐ

หรือหน่วยงานเอกชนที่กรม

เชื่อถือ

๒.๑๒ ผู้ยื่นข้อเสนอที่ยื่นข้อเสนอในรูปแบบของ "กิจการร่วมค้า" ต้องมีคุณสมบัติ ดังนี้ กิจการร่วมค้าที่ยื่นข้อเสนอ ผู้เข้าร่วมค้าทุกรายจะต้องมีคุณสมบัติครบถ้วนตาม เงื่อนไขที่กำหนดไว้ในเอกสารเชิญชวน เว้นแต่ในกรณีกิจการร่วมค้าที่มีข้อตกลงระหว่างผู้เข้าร่วมค้ากำหนดให้ผู้ เข้าร่วมค้ารายใดรายหนึ่งเป็นผู้เข้าร่วมค้าหลัก กิจการร่วมค่านั้นสามารถใช้ผลงานก่อสร้างของผู้เข้าร่วมค้าหลัก รายเดียวเป็นผลงานก่อสร้างของกิจการร่วมค้าที่ยื่นข้อเสนอ

กรณีที่ข้อตกลงระหว่างผู้เข้าร่วมค้ากำหนดให้ผู้เข้าร่วมค้ารายใดรายหนึ่งเป็นผู้เข้า ร่วมค้าหลัก ข้อตกลงดังกล่าวจะต้องมีการกำหนดสัดส่วนหน้าที่ และความรับผิดชอบในปริมาณงาน สิ่งของ หรือมูลค่าตามสัญญา มากกว่าผู้เข้าร่วมค้ารายอื่นทุกราย

กิจการร่วมค้าที่ยื่นข้อเสนอ ผู้เข้าร่วมค้าหลักจะต้องเป็นผู้ประกอบการงานก่อสร้าง สาขาที่ได้ขึ้นทะเบียนไว้กับกรมบัญชีกลาง

๒.๑๓ ผู้ยื่นข้อเสนอต้องลงทะเบียนในระบบจัดซื้อจัดจ้างภาครัฐด้วยอิเล็กทรอนิกส์ (Electronic Government Procurement : e - GP) ของกรมบัญชีกลาง

๒.๑๔ ผู้ยื่นข้อเสนอต้องเป็นผู้ที่ผ่านการคัดเลือกผู้มีคุณสมบัติเบื้องต้นในการจ้างของกรม ทางหลวง โดยเป็นผู้ได้รับการจดทะเบียนเป็นผู้รับเหมา งานบำรุงทางประเภท ๑๓ (งานไฟสัญญาณจราจร) กับกรมทางหลวง และไม่ขาดคุณสมบัติตามเงื่อนไขในการจดทะเบียนผู้รับเหมา

๒.๑๕ ผู้ยื่นข้อเสนอต้องมีมูลค่าสุทธิของกิจการ ดังนี้

มูลค่าสุทธิของกิจการ

(๑) กรณีผู้ยื่นข้อเสนอเป็นนิติบุคคลที่จัดตั้งขึ้นตามกฎหมายไทย ซึ่งได้จดทะเบียนเกิน

กว่า ๑ ปี ต้องมีมูลค่าสุทธิของกิจการ จากผลต่างระหว่างสินทรัพย์สุทธิหักด้วยหนี้สินสุทธิที่ปรากฏในงบแสดงฐานะการเงินที่มีการตรวจรับรองแล้ว ซึ่งจะต้องแสดงค่าเป็นบวก ๑ ปีสุดท้ายก่อนวันยื่นข้อเสนอ

(๒) กรณีผู้ยื่นข้อเสนอเป็นนิติบุคคลที่จัดตั้งขึ้นตามกฎหมายไทย ซึ่งยังไม่มีกิจการรายงานงบแสดงฐานะการเงินกับกรมพัฒนาธุรกิจการค้า ให้พิจารณาการกำหนดมูลค่าของทุนจดทะเบียน โดยผู้ยื่นข้อเสนอจะต้องมีทุนจดทะเบียนที่เรียกชำระมูลค่าหุ้นแล้ว ณ วันที่ยื่นข้อเสนอ ดังนี้

(๒.๑) มูลค่าการจัดซื้อจัดจ้างไม่เกิน ๑ ล้านบาท ไม่ต้องกำหนดทุนจดทะเบียน

(๒.๒) มูลค่าการจัดซื้อจัดจ้างเกิน ๑ ล้านบาท แต่ไม่เกิน ๕ ล้านบาท ต้องมีทุนจดทะเบียน ไม่ต่ำกว่า ๑ ล้านบาท

(๒.๓) มูลค่าการจัดซื้อจัดจ้างเกิน ๕ ล้านบาท แต่ไม่เกิน ๑๐ ล้านบาท ต้องมีทุนจดทะเบียนไม่ต่ำกว่า ๒ ล้านบาท

(๒.๔) มูลค่าการจัดซื้อจัดจ้างเกิน ๑๐ ล้านบาท แต่ไม่เกิน ๒๐ ล้านบาท ต้องมีทุนจดทะเบียนไม่ต่ำกว่า ๓ ล้านบาท

(๒.๕) มูลค่าการจัดซื้อจัดจ้างเกิน ๒๐ ล้านบาท แต่ไม่เกิน ๖๐ ล้านบาท ต้องมีทุนจดทะเบียนไม่ต่ำกว่า ๘ ล้านบาท

(๒.๖) มูลค่าการจัดซื้อจัดจ้างเกิน ๖๐ ล้านบาท แต่ไม่เกิน ๑๕๐ ล้านบาท ต้องมีทุนจดทะเบียนไม่ต่ำกว่า ๒๐ ล้านบาท

(๒.๗) มูลค่าการจัดซื้อจัดจ้างเกิน ๑๕๐ ล้านบาท แต่ไม่เกิน ๓๐๐ ล้านบาท ต้องมีทุนจดทะเบียนไม่ต่ำกว่า ๖๐ ล้านบาท

(๒.๘) มูลค่าการจัดซื้อจัดจ้างเกิน ๓๐๐ ล้านบาท แต่ไม่เกิน ๕๐๐ ล้านบาท ต้องมีทุนจดทะเบียนไม่ต่ำกว่า ๑๐๐ ล้านบาท

(๒.๙) มูลค่าการจัดซื้อจัดจ้างเกิน ๕๐๐ ล้านบาทขึ้นไป ต้องมีทุนจดทะเบียน ไม่ต่ำกว่า ๒๐๐ ล้านบาท

(๓) สำหรับการจัดซื้อจัดจ้างครั้งหนึ่งที่มีวงเงินเกิน ๕๐๐,๐๐๐ บาทขึ้นไป กรณีผู้ยื่นข้อเสนอ

เป็นบุคคลธรรมดา ให้พิจารณาจากหนังสือรับรองบัญชีเงินฝากไม่เกิน ๙๐ วัน ก่อนวันยื่นข้อเสนอโดยต้องมีเงินฝากคงเหลือในบัญชีธนาคารเป็นมูลค่า ๑ ใน ๔ ของมูลค่างบประมาณของโครงการหรือรายการที่ยื่นข้อเสนอในแต่ละครั้ง และหากเป็นผู้ชนะการจัดซื้อจัดจ้างหรือเป็นผู้ได้รับการคัดเลือกจะต้องแสดงหนังสือรับรองบัญชีเงินฝากที่มีมูลค่าดังกล่าวอีกครั้งหนึ่งในวันลงนามในสัญญา

(๔) กรณีที่ผู้ยื่นข้อเสนอไม่มีมูลค่าสุทธิของกิจการหรือทุนจดทะเบียนหรือมีแต่ไม่เพียงพอที่จะเข้ายื่นข้อเสนอ ผู้ยื่นข้อเสนอสามารถขอวงเงินสินเชื่อ โดยต้องมีวงเงินสินเชื่อ ๑ ใน ๔ ของมูลค่างบประมาณของโครงการหรือรายการที่ยื่นข้อเสนอในแต่ละครั้ง (สินเชื่อที่ธนาคารภายในประเทศหรือบริษัทเงินทุนหรือบริษัทเงินทุนหลักทรัพย์ที่ได้รับอนุญาตให้ประกอบกิจการเงินทุนเพื่อการพาณิชย์และประกอบธุรกิจค้าประกันตามประกาศของธนาคารแห่งประเทศไทย ตามรายชื่อบริษัทเงินทุนที่ธนาคารแห่งประเทศไทย

แจ้งเวียนให้ทราบ โดยพิจารณาจากยอดเงินรวมของวงเงินสินเชื่อที่สำนักงานใหญ่รับรองหรือที่สำนักงานสาขา
รับรอง (กรณีได้รับมอบอำนาจจากสำนักงานใหญ่) ซึ่งออกให้แก่ผู้ยื่นข้อเสนอ นับถึงวันยื่นข้อเสนอไม่เกิน ๙๐
วัน)

(๕) กรณีตาม (๑) – (๔) ยกเว้นสำหรับกรณีดังต่อไปนี้

(๕.๑) กรณีผู้ยื่นข้อเสนอเป็นหน่วยงานของรัฐ

(๕.๒) นิติบุคคลที่จัดตั้งขึ้นตามกฎหมายไทยที่อยู่ระหว่างการฟื้นฟูกิจการ ตาม

พระราชบัญญัติล้มละลาย (ฉบับที่ ๑๐) พ.ศ. ๒๕๖๑

(๕.๓) งานก่อสร้างที่กรมบัญชีกลางได้ขึ้นทะเบียนผู้ประกอบการงานก่อสร้างแล้ว
และงานก่อสร้างที่หน่วยงานของรัฐได้มีการจัดทำบัญชีผู้ประกอบการงานก่อสร้างที่มีคุณสมบัติเบื้องต้นไว้แล้ว
ก่อนวันที่พระราชบัญญัติการจัดซื้อจัดจ้างและการบริหารพัสดุมีผลใช้บังคับ

๓. หลักฐานการยื่นข้อเสนอ

ผู้ยื่นข้อเสนอจะต้องเสนอเอกสารหลักฐานยื่นมาพร้อมกับการเสนอราคาทางระบบจัดซื้อ
จัดจ้างภาครัฐด้วยอิเล็กทรอนิกส์ โดยแยกเป็น ๒ ส่วน คือ

๓.๑ ส่วนที่ ๑ อย่างน้อยต้องมีเอกสารดังต่อไปนี้

(๑) ในกรณีผู้ยื่นข้อเสนอเป็นนิติบุคคล

(ก) ห้างหุ้นส่วนสามัญหรือห้างหุ้นส่วนจำกัด ให้ยื่นสำเนาหนังสือรับรอง
การจดทะเบียนนิติบุคคล บัญชีรายชื่อหุ้นส่วนผู้จัดการ ผู้มีอำนาจควบคุม (ถ้ามี)

(ข) บริษัทจำกัดหรือบริษัทมหาชนจำกัด ให้ยื่นสำเนาหนังสือรับรองการ
จดทะเบียนนิติบุคคล หนังสือบริคณห์สนธิ บัญชีรายชื่อกรรมการผู้จัดการ ผู้มีอำนาจควบคุม (ถ้ามี) และบัญชีผู้
ถือหุ้นรายใหญ่ (ถ้ามี)

(๒) ในกรณีผู้ยื่นข้อเสนอเป็นบุคคลธรรมดาหรือคณะบุคคลที่มีใจนิติบุคคล ให้
ยื่นสำเนาบัตรประจำตัวประชาชนของผู้ยื่น ข้อเสนอขอตกลงที่แสดงถึงการเข้าเป็นหุ้นส่วน (ถ้ามี) สำเนาบัตร
ประจำตัวประชาชนของผู้เป็นหุ้นส่วน หรือสำเนาหนังสือเดินทางของผู้เป็นหุ้นส่วนที่ได้ถือสัญชาติไทย

(๓) ในกรณีผู้ยื่นข้อเสนอเป็นผู้ยื่นข้อเสนอร่วมกันในฐานะเป็นผู้ร่วมค้า ให้ยื่น
สำเนาสัญญาของการเข้าร่วมค้า และเอกสารตามที่ระบุไว้ใน (๑) หรือ (๒) ของผู้ร่วมค้า แล้วแต่กรณี

(๔) ผู้ยื่นข้อเสนอต้องแสดงหลักฐานเกี่ยวกับมูลค่าสุทธิของกิจการ ดังนี้

(๔.๑) ในกรณีผู้ยื่นข้อเสนอเป็นนิติบุคคล ให้ยื่นงบแสดงฐานะการเงินที่มี
การรับรองแล้ว ๑ ปีสุดท้ายก่อนวันยื่นข้อเสนอ โดยให้ยื่นขณะเข้าเสนอราคา

(๔.๒) ในกรณีผู้ยื่นข้อเสนอเป็นบุคคลธรรมดา ให้ยื่นหนังสือรับรองบัญชี
เงินฝาก ไม่เกิน ๙๐ วัน ก่อนวันยื่นข้อเสนอ โดยให้ยื่นขณะเข้าเสนอราคา และจะต้องแสดงหนังสือรับรองบัญชี
เงินฝากที่มีมูลค่าดังกล่าวอีกครั้งหนึ่งในวันลงนามในสัญญา

(๔.๓) กรณีที่ผู้ยื่นข้อเสนอไม่มีมูลค่าสุทธิของกิจการและทุนจดทะเบียน
หรือมีแต่ไม่เพียงพอที่จะเข้ายื่นข้อเสนอ ให้ยื่นสำเนาหนังสือรับรองวงเงินสินเชื่อ (สินเชื่อที่ธนาคารภายใน

ประเทศหรือบริษัทเงินทุนหรือบริษัทเงินทุนหลักทรัพย์ที่ได้รับอนุญาตให้ประกอบกิจการเงินทุนเพื่อการพาณิชย์และประกอบธุรกิจค้าประกัน ตามประกาศของธนาคารแห่งประเทศไทย ตามรายชื่อบริษัทเงินทุนที่ธนาคารแห่งประเทศไทยแจ้งเวียนให้ทราบ โดยพิจารณาจากยอดเงินรวมของวงเงินสินเชื่อที่สำนักงานใหญ่รับรองหรือที่สำนักงานสาขารับรอง (กรณีได้รับมอบอำนาจจากสำนักงานใหญ่) ซึ่งออกให้แก่ผู้ยื่นข้อเสนอ นับถึงวันยื่นข้อเสนอไม่เกิน ๙๐ วัน)

(๕) สำเนาใบทะเบียนพาณิชย์

(๖) สำเนาใบทะเบียนภาษีมูลค่าเพิ่ม (ถ้ามี)

(๗) บัญชีเอกสารส่วนที่ ๑ ทั้งหมดที่ได้ยื่นพร้อมกับการเสนอราคาทางระบบจัด

ซื้อจัดจ้างภาครัฐด้วยอิเล็กทรอนิกส์ ตามแบบในข้อ ๑.๗ (๑) โดยไม่ต้องแนบในรูปแบบ PDF File (Portable Document Format)

ทั้งนี้ เมื่อผู้ยื่นข้อเสนอดำเนินการแนบไฟล์เอกสารตามบัญชีเอกสารส่วนที่ ๑ ครบถ้วน ถูกต้องแล้ว ระบบจัดซื้อจัดจ้างภาครัฐด้วยอิเล็กทรอนิกส์จะสร้างบัญชีเอกสารส่วนที่ ๑ ตามแบบในข้อ ๑.๗ (๑) ให้โดยผู้ยื่นข้อเสนอไม่ต้องแนบบัญชีเอกสารส่วนที่ ๑ ดังกล่าวในรูปแบบ PDF File (Portable Document Format)

๓.๒ ส่วนที่ ๒ อย่างน้อยต้องมีเอกสารดังต่อไปนี้

(๑) ในกรณีที่ผู้ยื่นข้อเสนอมอบอำนาจให้บุคคลอื่นกระทำการแทนให้แนบหนังสือมอบอำนาจซึ่งติดอากรแสตมป์ตามกฎหมาย โดยมีหลักฐานแสดงตัวตนของผู้มอบอำนาจและผู้รับมอบอำนาจ ทั้งนี้หากผู้รับมอบอำนาจเป็นบุคคลธรรมดาต้องเป็นผู้ที่บรรลุนิติภาวะตามกฎหมายแล้วเท่านั้น

(๒) หลักประกันการเสนอราคา ตามข้อ ๕

(๓) สำเนาหนังสือรับรองผลงานก่อสร้างพร้อมทั้งรับรองสำเนาถูกต้อง (ให้ใช้ในกรณีที่มีการกำหนดผลงานก่อสร้างตามข้อ ๒.๑๑ เท่านั้น)

(๔) สำเนาหลักฐานการจดทะเบียน เป็นผู้รับเหมา งานบำรุงทางประเภท ๑๓ (งานไฟสัญญาณจราจร) กับริมทางหลวง และไม่ขาดคุณสมบัติตามเงื่อนไขในการจดทะเบียนผู้รับเหมา

(๕) สำเนาใบขึ้นทะเบียนผู้ประกอบการวิสาหกิจขนาดกลางและขนาดย่อม (SMEs) (ถ้ามี)

(๖) บัญชีเอกสารส่วนที่ ๒ ทั้งหมดที่ได้ยื่นพร้อมกับการเสนอราคาทางระบบจัดซื้อจัดจ้างภาครัฐด้วยอิเล็กทรอนิกส์ตามแบบในข้อ ๑.๗ (๒) โดยไม่ต้องแนบในรูปแบบ PDF File (Portable Document Format)

ทั้งนี้ เมื่อผู้ยื่นข้อเสนอดำเนินการแนบไฟล์เอกสารตามบัญชีเอกสารส่วนที่ ๒ ครบถ้วน ถูกต้องแล้ว ระบบจัดซื้อจัดจ้างภาครัฐด้วยอิเล็กทรอนิกส์จะสร้างบัญชีเอกสารส่วนที่ ๒ ตามแบบในข้อ ๑.๗ (๒) ให้โดยผู้ยื่นข้อเสนอไม่ต้องแนบบัญชีเอกสารส่วนที่ ๒ ดังกล่าวในรูปแบบ PDF File (Portable Document Format)

๔. การเสนอราคา

๔.๑ ผู้ยื่นข้อเสนอต้องยื่นข้อเสนอ และเสนอราคาทางระบบจัดซื้อจัดจ้างภาครัฐด้วย

อิเล็กทรอนิกส์ตามที่กำหนดไว้ในเอกสารประกวดราคาอิเล็กทรอนิกส์นี้ โดยไม่มีเงื่อนไขใดๆ ทั้งสิ้น และจะต้องกรอกข้อความให้ถูกต้องครบถ้วน พร้อมทั้งหลักฐานแสดงตัวตนและทำการยืนยันตัวตนของผู้ยื่นข้อเสนอ โดยไม่ต้องแนบใบเสนอราคาในรูปแบบ PDF File (Portable Document Format)

๔.๒ ให้ผู้ยื่นข้อเสนอรอกรายละเอียดการเสนอราคาในใบเสนอราคาตามแนบเอกสารประกวดราคาจ้างก่อสร้างด้วยวิธีประกวดราคาอิเล็กทรอนิกส์ (e-bidding) ข้อ ๑.๒ ให้ครบถ้วน โดยไม่ต้องยื่น ใบแจ้งปริมาณงานและราคาและใบบัญชีรายการก่อสร้าง ในรูปแบบ PDF File (Portable Document Format)

ในการเสนอราคาให้เสนอราคาเป็นเงินบาทและเสนอราคาได้เพียงครั้งเดียวและราคาเดียว โดยเสนอราคารวม หรือราคาต่อหน่วย หรือราคาต่อรายการ ตามเงื่อนไขที่ระบุไว้ท้ายใบเสนอราคาให้ถูกต้อง ทั้งนี้ ราคารวมที่เสนอจะต้องตรงกันทั้งตัวเลขและตัวหนังสือ ถ้าตัวเลขและตัวหนังสือไม่ตรงกัน ให้ถือตัวหนังสือเป็นสำคัญ โดยคิดราคารวมทั้งสิ้นซึ่งรวมค่าภาษีมูลค่าเพิ่ม ภาษีอากรอื่น และค่าใช้จ่ายที่ส่งไปแล้ว

ราคาที่เสนอจะต้องเสนอกำหนดยื่นราคาไม่น้อยกว่า ๒๗๐ วัน ตั้งแต่วันเสนอราคาโดยภายในกำหนดยื่นราคา ผู้ยื่นข้อเสนอต้องรับผิดชอบราคาที่ตนได้เสนอไว้และจะถอนการเสนอราคาไม่ได้

๔.๓ ผู้ยื่นข้อเสนอจะต้องเสนอกำหนดเวลาดำเนินการก่อสร้างแล้วเสร็จไม่เกิน ๙๐ วัน นับถัดจากวันลงนามในสัญญาจ้าง หรือวันที่ได้รับหนังสือแจ้งจาก จังหวัด ให้เริ่มทำงาน

๔.๔ ก่อนเสนอราคา ผู้ยื่นข้อเสนอควรตรวจดูร่างสัญญา ร่างรายละเอียดขอบเขตของงานทั้งโครงการ (Terms of Reference : TOR) ให้ถี่ถ้วนและเข้าใจเอกสารประกวดราคาจ้างอิเล็กทรอนิกส์ทั้งหมดเสียก่อนที่จะตกลงยื่นข้อเสนอตามเงื่อนไขในเอกสารประกวดราคาจ้างอิเล็กทรอนิกส์

๔.๕ ผู้ยื่นข้อเสนอจะต้องยื่นข้อเสนอและเสนอราคาทางระบบจัดซื้อจัดจ้างภาครัฐด้วย อิเล็กทรอนิกส์ในวันที่ ระหว่างเวลา น. ถึง น. และเวลาในการเสนอราคาให้ถือตามเวลาของระบบจัดซื้อจัดจ้างภาครัฐด้วยอิเล็กทรอนิกส์เป็นเกณฑ์

เมื่อพ้นกำหนดเวลายื่นข้อเสนอและเสนอราคาแล้ว จะไม่รับเอกสารการยื่นข้อเสนอ และการเสนอราคาใดๆ โดยเด็ดขาด

๔.๖ ผู้ยื่นข้อเสนอต้องจัดทำเอกสารสำหรับการเสนอราคาในรูปแบบไฟล์เอกสาร ประเภท PDF File (Portable Document Format) โดยผู้ยื่นข้อเสนอต้องเป็นผู้รับผิดชอบตรวจสอบความครบถ้วน ถูกต้อง และชัดเจนของเอกสาร PDF File ก่อนที่จะยืนยันการเสนอราคา แล้วจึงส่งข้อมูล (Upload) เพื่อเป็นการเสนอราคาให้แก่จังหวัด ผ่านทางระบบจัดซื้อจัดจ้างภาครัฐด้วยอิเล็กทรอนิกส์

๔.๗ คณะกรรมการพิจารณาผลการประกวดราคาอิเล็กทรอนิกส์จะดำเนินการตรวจสอบ คุณสมบัติของผู้ยื่นข้อเสนอแต่ละรายว่า เป็นผู้ยื่นข้อเสนอที่มีผลประโยชน์ร่วมกันกับผู้ยื่นเสนอรายอื่น

ตามข้อ ๑.๖ (๑) หรือไม่ หากปรากฏว่าผู้ยื่นข้อเสนอรายใดเป็นผู้ยื่นข้อเสนอที่มีผลประโยชน์ร่วมกันกับผู้ยื่นข้อเสนอรายอื่น คณะกรรมการฯ จะตัดรายชื่อผู้ยื่นข้อเสนอราคาที่มีผลประโยชน์ร่วมกันนั้นออกจากการเป็นผู้ยื่นข้อเสนอ

หากปรากฏต่อคณะกรรมการพิจารณาผลการประกวดราคาอิเล็กทรอนิกส์ว่า ก่อนหรือในขณะที่มีการพิจารณาข้อเสนอ มีผู้ยื่นข้อเสนอรายใดกระทำการอันเป็นการขัดขวางการแข่งขันอย่างเป็นธรรมตาม ข้อ ๑.๖ (๒) และคณะกรรมการฯ เชื่อว่ามีการกระทำอันเป็นการขัดขวางการแข่งขันอย่างเป็นธรรม คณะกรรมการฯ จะตัดรายชื่อผู้ยื่นข้อเสนอรายนั้นออกจากการเป็นผู้ยื่นข้อเสนอ และจังหวัด จะพิจารณาลงโทษผู้ยื่นข้อเสนอดังกล่าวเป็นผู้ทำงาน เว้นแต่ จังหวัด จะพิจารณาเห็นว่า ผู้ยื่นข้อเสนอรายนั้น มิใช่เป็นผู้ริเริ่มให้มีการกระทำดังกล่าวและได้ให้ความร่วมมือเป็นประโยชน์ต่อการพิจารณาของจังหวัด

๔.๘ ผู้ยื่นข้อเสนอจะต้องปฏิบัติ ดังนี้

- (๑) ปฏิบัติตามเงื่อนไขที่ระบุไว้ในเอกสารประกวดราคาอิเล็กทรอนิกส์
- (๒) ราคาที่เสนอจะต้องเป็นราคาที่รวมภาษีมูลค่าเพิ่ม และภาษีอื่นๆ (ถ้ามี) รวมค่าใช้จ่ายที่ส่งมอบไว้ด้วยแล้ว
- (๓) ผู้ยื่นข้อเสนอจะต้องลงทะเบียนเพื่อเข้าสู่กระบวนการเสนอราคา ตามวัน เวลา ที่กำหนด
- (๔) ผู้ยื่นข้อเสนอจะถอนการเสนอราคาที่เสนอแล้วไม่ได้
- (๕) ผู้ยื่นข้อเสนอต้องศึกษาและทำความเข้าใจในระบบและวิธีการเสนอราคา

ด้วยวิธีประกวดราคาอิเล็กทรอนิกส์ ของกรมบัญชีกลางที่แสดงไว้ในเว็บไซต์ www.gprocurement.go.th

๔.๙ คู่สัญญาต้องจัดทำแผนการทำงานมาให้ภายใน ๗ วัน นับถัดจากวันลงนามในสัญญา โดยจัดทำแผนการทำงานตามเอกสารแนบท้ายเอกสารประกวดราคาอิเล็กทรอนิกส์ เว้นแต่เป็นกรณีสัญญาที่มีวงเงินไม่เกิน ๕๐๐,๐๐๐ บาททั้งนี้ แผนการทำงานให้ถือเป็นเอกสารส่วนหนึ่งของสัญญา

๔.๑๐ ผู้ยื่นข้อเสนอที่เป็นผู้ชนะการเสนอราคาต้องจัดทำแผนการใช้พัสดุที่ผลิตในประเทศและแผนการใช้เหล็กที่ผลิตในประเทศ โดยยื่นให้หน่วยงานของรัฐภายใน ๖๐ วัน นับถัดจากวันลงนามในสัญญา

๕. หลักเกณฑ์และสิทธิในการพิจารณา

๕.๑ การพิจารณาผลการยื่นข้อเสนอประกวดราคาอิเล็กทรอนิกส์ครั้งนี้ จังหวัดจะพิจารณาตัดสินโดยใช้หลักเกณฑ์ ราคา

๕.๒ การพิจารณาผู้ชนะการยื่นข้อเสนอ
กรณีใช้หลักเกณฑ์ราคาในการพิจารณาผู้ชนะการยื่นข้อเสนอ จังหวัด จะพิจารณาจาก ราคารวม

๕.๓ หากผู้ยื่นข้อเสนอรายใดมีคุณสมบัติไม่ถูกต้องตามข้อ ๒ หรือยื่นหลักฐานการยื่นข้อเสนอไม่ถูกต้อง หรือไม่ครบถ้วนตามข้อ ๓ หรือยื่นข้อเสนอไม่ถูกต้องตามข้อ ๔ แล้ว คณะกรรมการพิจารณาผล การประกวดราคาอิเล็กทรอนิกส์จะไม่รับพิจารณาข้อเสนอของผู้ยื่นข้อเสนอรายนั้น เว้นแต่ ผู้ยื่น

ข้อเสนอรายใดเสนอเอกสารทางเทคนิคหรือรายละเอียดคุณลักษณะเฉพาะของพัสดุที่จะจ้างไม่ครบถ้วน หรือ เสนอรายละเอียดแตกต่างไปจากเงื่อนไขที่จังหวัดกำหนดไว้ในประกาศและเอกสารประกวดราคา อิเล็กทรอนิกส์ ในส่วนที่มีใช้สาระสำคัญและความแตกต่างนั้น ไม่มีผลทำให้เกิดการได้เปรียบเสียเปรียบ ต่อผู้ ยื่นข้อเสนอรายอื่น หรือเป็นการผิดพลาดเล็กน้อย คณะกรรมการฯ อาจพิจารณาผ่อนปรนการตัดสินผู้ยื่นข้อ เสนอรายนั้น

๕.๔ จังหวัดสงวนสิทธิ์ไม่พิจารณาข้อเสนอของผู้ยื่นข้อเสนอโดยไม่มีการผ่อนผัน ใน กรณีดังต่อไปนี้

(๑) ไม่กรอกชื่อผู้ยื่นข้อเสนอในการเสนอราคาทางระบบจัดซื้อจัดจ้าง ด้วย อิเล็กทรอนิกส์

(๒) เสนอรายละเอียดแตกต่างไปจากเงื่อนไขที่กำหนดในเอกสาร ประกวดราคา อิเล็กทรอนิกส์ที่เป็นสาระสำคัญ หรือมีผลทำให้เกิดความได้เปรียบเสียเปรียบแก่ผู้ยื่นข้อเสนอ รายอื่น

๕.๕ ในการตัดสินการประกวดราคาอิเล็กทรอนิกส์หรือในการทำสัญญา คณะ กรรมการพิจารณาผลการประกวดราคาอิเล็กทรอนิกส์หรือจังหวัด มีสิทธิให้ผู้ยื่นข้อเสนอชี้แจงข้อเท็จจริง เพิ่มเติมได้ จังหวัดมีสิทธิที่จะไม่รับข้อเสนอ ไม่รับราคา หรือไม่ทำสัญญา หากข้อเท็จจริงดังกล่าวไม่เหมาะสม หรือไม่ถูกต้อง

๕.๖ จังหวัดทรงไว้ซึ่งสิทธิที่จะไม่รับราคาต่ำสุด หรือราคาหนึ่งราคาใด หรือราคา ที่ เสนอทั้งหมดก็ได้ และอาจพิจารณาเลือกจ้างในจำนวน หรือขนาด หรือเฉพาะรายการหนึ่งรายการใด หรืออาจ จะยกเลิก การประกวดราคาอิเล็กทรอนิกส์โดยไม่พิจารณาจัดจ้างเลยก็ได้ สุดแต่จะพิจารณา ทั้งนี้ เพื่อ ประโยชน์ของทางราชการเป็นสำคัญ และให้ถือว่าการตัดสินของ จังหวัดเป็นเด็ดขาด ผู้ยื่นข้อเสนอจะเรียกร้อง ค่าใช้จ่าย หรือค่าเสียหายใดๆ มิได้ รวมทั้ง จังหวัดจะพิจารณายกเลิกการประกวดราคาอิเล็กทรอนิกส์และ ลงโทษผู้ยื่นข้อเสนอเป็นผู้ทำงาน ไม่ว่าจะเป็นผู้ยื่นข้อเสนอที่ได้รับการคัดเลือกหรือไม่ก็ตาม หากมีเหตุที่เชื่อถือ ได้ว่าผู้ยื่นข้อเสนอกระทำการโดยไม่สุจริต เช่น การเสนอเอกสารอันเป็นเท็จ หรือใช้ข้อมูลบุคคลธรรมดา หรือ นิติบุคคลอื่นมาเสนอราคาแทน เป็นต้น

ในกรณีที่ผู้ยื่นข้อเสนอรายที่เสนอราคาต่ำสุด เสนอราคาต่ำจนคาดหมายได้ว่าไม่อาจ ดำเนินงานตามเอกสารประกวดราคาอิเล็กทรอนิกส์ได้ คณะกรรมการพิจารณาผลการประกวดราคา อิเล็กทรอนิกส์หรือจังหวัด จะให้ผู้ยื่นข้อเสนอชี้แจงและแสดงหลักฐานที่ทำให้เชื่อได้ว่า ผู้ยื่นข้อเสนอ สามารถดำเนินงานตามเอกสารประกวดราคาอิเล็กทรอนิกส์ให้เสร็จสมบูรณ์ หากคำชี้แจงไม่เป็นที่รับฟังได้ จังหวัด มีสิทธิที่จะไม่รับข้อเสนอหรือไม่รับราคาของผู้ยื่นข้อเสนอรายนั้น ทั้งนี้ ผู้ยื่นข้อเสนอดังกล่าวไม่มีสิทธิ เรียกร้องค่าใช้จ่ายหรือค่าเสียหายใดๆ จากจังหวัด

๕.๗ ก่อนลงนามในสัญญา จังหวัด อาจประกาศยกเลิกการประกวดราคา อิเล็กทรอนิกส์ หากปรากฏว่ามีการกระทำที่เข้าลักษณะผู้ยื่นข้อเสนอที่ชนะการประกวดราคาหรือที่ได้รับการ คัดเลือกมีผลประโยชน์ร่วมกัน หรือมีส่วนได้เสียกับผู้ยื่นข้อเสนอรายอื่น หรือขัดขวางการแข่งขันอย่างเป็น

ธรรม หรือสมยอมกันกับผู้ยื่นข้อเสนอรายอื่น หรือเจ้าหน้าที่ในการเสนอราคา หรือถือว่ากระทำการทุจริตอื่นใด ในการเสนอราคา

๕.๘ หากผู้ยื่นข้อเสนอซึ่งเป็นผู้ประกอบการ SMEs เสนอราคาสูงกว่าราคาต่ำสุดของผู้ยื่นข้อเสนอรายอื่นที่ไม่เกินร้อยละ ๑๐ ให้หน่วยงานของรัฐจัดซื้อจัดจ้างกับผู้ประกอบการ SMEs ดังกล่าว โดยจัดเรียงลำดับผู้ยื่นข้อเสนอซึ่งเป็นผู้ประกอบการ SMEs ซึ่งเสนอราคาสูงกว่าราคาต่ำสุดของผู้ยื่นข้อเสนอรายอื่นไม่เกินร้อยละ ๑๐ ที่จะเรียกมาทำสัญญาไม่เกิน ๓ ราย

ผู้ยื่นข้อเสนอที่เป็นกิจการร่วมค้าที่จะได้สิทธิตามวรรคหนึ่ง ผู้เข้าร่วมค้าทุกราย จะต้องเป็นผู้ประกอบการ SMEs

ทั้งนี้ ผู้ประกอบการ SMEs ที่จะได้แต้มต่อด้านราคาตามวรรคหนึ่ง จะต้องมิ
วงเงินสัญญาสะสมตามปีปฏิทินรวมกับราคาที่เสนอในครั้งนี้อีกแล้ว มีมูลค่ารวมกันไม่เกินมูลค่าของรายได้ตาม
ขนาดที่ขึ้นทะเบียนไว้กับ สสว.

๕.๙ หากผู้ยื่นข้อเสนอซึ่งมิใช่ผู้ประกอบการ SMEs แต่เป็นบุคคลธรรมดาที่ถือสัญชาติ
ไทยหรือนิติบุคคลที่จัดตั้งขึ้นตามกฎหมายไทยเสนอราคาสูงกว่าราคาต่ำสุดของผู้ยื่นข้อเสนอซึ่งเป็นผู้
ประกอบการธรรมดาที่มีได้ถือสัญชาติไทยหรือนิติบุคคลที่จัดตั้งขึ้นตามกฎหมายของต่างประเทศไม่เกินร้อยละ ๓ ให้
จัดซื้อจัดจ้างกับบุคคลธรรมดาที่ถือสัญชาติไทยหรือนิติบุคคลที่จัดตั้งขึ้นตามกฎหมายไทยดังกล่าว

ผู้ยื่นข้อเสนอที่เป็นกิจการร่วมค้าที่จะได้สิทธิตามวรรคหนึ่ง ผู้เข้าร่วมค้าทุกราย
จะต้องเป็นบุคคลธรรมดาที่ถือสัญชาติไทยหรือนิติบุคคลที่จัดตั้งขึ้นตามกฎหมายไทย

๖. การทำสัญญาจ้างก่อสร้าง

ผู้ชนะการประกวดราคาอิเล็กทรอนิกส์จะต้องทำสัญญาจ้างตามแบบสัญญา ดังระบุ
ในข้อ ๑.๓ หรือทำข้อตกลงเป็นหนังสือกับจังหวัด ภายใน ๑๕ วัน นับถัดจากวันที่ได้รับแจ้ง และจะต้องวาง
หลักประกันสัญญาเป็นจำนวนเงินเท่ากับร้อยละ ๕ ของราคาค่าจ้างที่ประกวดราคาอิเล็กทรอนิกส์ ให้จังหวัด
ยึดถือไว้ในขณะทำสัญญาโดยใช้หลักประกันอย่างหนึ่งอย่างใด ดังต่อไปนี้

๖.๑ เงินสด

๖.๒ เช็คหรือตราพท์ที่ธนาคารเซ็นสั่งจ่าย ซึ่งเป็นเช็คหรือตราพท์ลงวันที่ใช้เช็คหรือ
ตราพท์นั้น ชำระต่อเจ้าหน้าที่ในวันทำสัญญา หรือก่อนวันนั้นไม่เกิน ๓ วันทำการ

๖.๓ หนังสือค้ำประกันของธนาคารภายในประเทศ ตามตัวอย่างที่คณะกรรมการ
นโยบายกำหนด ดังระบุในข้อ ๑.๔ (๒) หรือจะเป็นหนังสือค้ำประกันอิเล็กทรอนิกส์ตามวิธีการที่กรมบัญชีกลาง
กำหนด

๖.๔ หนังสือค้ำประกันของบริษัทเงินทุน หรือบริษัทเงินทุนหลักทรัพย์ที่ได้รับอนุญาต
ให้ประกอบกิจการเงินทุนเพื่อการพาณิชย์และประกอบธุรกิจค้ำประกันตามประกาศของธนาคารแห่งประเทศไทย
ตามรายชื่อบริษัทเงินทุนที่ธนาคารแห่งประเทศไทยแจ้งเวียนให้ทราบ โดยอนุโลมให้ใช้ตามตัวอย่าง
หนังสือค้ำประกันของธนาคารที่คณะกรรมการนโยบายกำหนด ดังระบุในข้อ ๑.๔ (๒)

๖.๕ พันธบัตรรัฐบาลไทย

หลักประกันนี้จะคืนให้ โดยไม่มีดอกเบี้ยภายใน ๑๕ วันนับถัดจากวันที่ผู้ชนะการประกวดราคาอิเล็กทรอนิกส์ (ผู้รับจ้าง) พ้นจากข้อผูกพันตามสัญญาจ้างแล้ว

๗. ค่าจ้างและการจ่ายเงิน

จังหวัดกรมจะจ่ายค่าจ้างต่อหน่วยของงานแต่ละรายการที่ได้ทำสำเร็จจริงตามราคาต่อหน่วย ที่กำหนดไว้ในใบแจ้งปริมาณงานและราคา นอกจากนี้ในกรณีต่อไปนี้

(๑) เมื่อปริมาณงานที่ทำเสร็จจริงในส่วนที่เกินกว่าร้อยละ ๑๒๕ (หนึ่งร้อยยี่สิบห้า) แต่ไม่เกินร้อยละ ๑๕๐ (หนึ่งร้อยห้าสิบ) ของปริมาณงานที่กำหนดไว้ในสัญญาหรือใบแจ้งปริมาณงานและราคา จะจ่ายให้อัตราร้อยละ ๙๐ (เก้าสิบ) ของราคาต่อหน่วยตามสัญญา

(๒) เมื่อปริมาณงานที่ทำเสร็จจริงในส่วนที่เกินกว่าร้อยละ ๑๕๐ (หนึ่งร้อยห้าสิบ) ของปริมาณงานที่กำหนดไว้ในสัญญาหรือใบแจ้งปริมาณงานและราคา จะจ่ายให้อัตราร้อยละ ๘๓ (แปดสิบสาม) ของราคาต่อหน่วยตามสัญญา

(๓) เมื่อปริมาณงานที่ทำเสร็จจริงน้อยกว่าร้อยละ ๗๕ (เจ็ดสิบห้า) ของปริมาณงานที่กำหนดไว้ในสัญญาหรือใบแจ้งปริมาณงานและราคา จะจ่ายให้ตามราคาต่อหน่วยในสัญญา และจะจ่ายเพิ่มชดเชยเป็นค่า overhead และ mobilization สำหรับงานรายการนั้น ในอัตราร้อยละ ๑๗ (สิบเจ็ด) ของผลต่างระหว่างปริมาณงานทั้งหมดของงานรายการนั้นตามสัญญาโดยประมาณ กับปริมาณงานที่ทำเสร็จจริงคุณด้วยราคาต่อหน่วยตามสัญญา ทั้งนี้ การจ่ายเงินเพิ่มชดเชยเป็นค่า Overhead และ Mobilization ดังกล่าว ผู้ว่าจ้างจะจ่ายให้แก่ผู้รับจ้างในงวดสุดท้ายของการจ่ายเงินค่างานตามสัญญา

(๔) กรมจะจ่ายเงินที่เพิ่มขึ้นตาม (๑) และ (๒) ดังกล่าวข้างต้น ในงวดสุดท้ายของการจ่ายเงิน หรือก่อนงวดสุดท้ายของการจ่ายเงิน ตามที่กรมจะพิจารณาตามที่เห็นสมควร เว้นแต่กรณีที่กรมพิจารณาเห็นว่าปริมาณงานที่ทำเสร็จจริงดังกล่าว มิได้มีส่วนเกี่ยวข้องกับงานอื่นที่เหลือ อีกทั้งงานที่เหลืออยู่ก็มิได้มีผลกระทบต่อจ่ายเงินค่างานที่แล้วเสร็จจริงในงวดดังกล่าว ทั้งนี้ กรม อาจจ่ายเงินที่เพิ่มขึ้นให้แก่ผู้รับจ้างพร้อมกับการจ่ายเงินค่างานงวดนั้น ๆ และการพิจารณาว่างานใดอยู่ในหลักเกณฑ์ดังกล่าวหรือไม่เป็นดุลพินิจโดยเด็ดขาดของกรม

จังหวัดจะจ่ายเงินค่าจ้างให้แก่ผู้รับจ้างเป็นรายเดือนตามเนื้องานที่ทำเสร็จจริง เมื่อ จังหวัดหรือเจ้าหน้าที่ของ จังหวัด ได้ทำการตรวจสอบผลงานที่ทำเสร็จแล้ว และปรากฏว่าเป็นที่พอใจตรงตามข้อกำหนดแห่งสัญญาทุกประการ จังหวัด จะออกหนังสือรับรองการรับมอบงานนั้นไว้แก่ผู้รับจ้าง การจ่ายเงินงวดสุดท้ายจะจ่ายให้เมื่องานทั้งหมดตามสัญญาได้แล้วเสร็จทุกประการ

๘. อัตราค่าปรับ

ค่าปรับตามสัญญาจ้างแนบท้ายเอกสารประกวดราคาอิเล็กทรอนิกส์นี้ หรือข้อตกลงจ้าง เป็นหนังสือจะกำหนด ดังนี้

๘.๑ กรณีที่ผู้รับจ้างนำงานที่รับจ้างไปจ้างช่วงให้ผู้อื่นทำอีกทอดหนึ่งโดยไม่ได้รับอนุญาตจากจังหวัด จะกำหนดค่าปรับสำหรับการฝ่าฝืนดังกล่าวเป็นจำนวนร้อยละ ๑๐.๐๐ ของวงเงินของงาน

จ้างช่งนั้น

๘.๒ กรณีที่ผู้รับจ้างปฏิบัติผิดสัญญาจ้างก่อสร้าง นอกเหนือจากข้อ ๘.๑ จะกำหนดค่าปรับเป็นรายวันเป็นจำนวนเงินตายตัวในอัตราร้อยละ ๐.๒๕ ของราคางานจ้าง

๙. การรับประกันความชำรุดบกพร่อง

ผู้ชนะการประกวดราคาอิเล็กทรอนิกส์ซึ่งได้ทำสัญญาจ้าง ตามแบบ ดังระบุในข้อ ๑.๓ หรือข้อตกลงจ้างเป็นหนังสือแล้วแต่กรณี จะต้องรับประกันความชำรุดบกพร่องของงานจ้างที่เกิดขึ้นภายในระยะเวลา ไม่น้อยกว่า ๓ ปี นับถัดจากวันที่จังหวัดได้รับมอบงาน โดยต้องรีบจัดการซ่อมแซมแก้ไขให้ใช้การได้ดีดังเดิมภายใน ๑ วัน นับถัดจากวันที่ได้รับแจ้งความชำรุดบกพร่อง

๑๐. การจ่ายเงินล่วงหน้า

ผู้ยื่นข้อเสนอมีสิทธิเสนอขอรับเงินล่วงหน้า ในอัตราไม่เกินร้อยละ ๑๕ ของราคาค่าจ้างทั้งหมด แต่ทั้งนี้จะต้องส่งมอบหลักประกันเงินล่วงหน้า เป็นพันธบัตรรัฐบาลไทย หรือหนังสือค้ำประกันหรือหนังสือค้ำประกันอิเล็กทรอนิกส์ของธนาคารในประเทศตามแบบดังระบุในข้อ ๑.๔ (๓) ให้แก่จังหวัดก่อนการรับเงินล่วงหน้า

๑๑. การหักเงินประกันผลงาน

ในการจ่ายเงินให้แก่ผู้รับจ้างแต่ละงวด จังหวัด จะหักเงินจำนวนร้อยละ.....๑๐....ของเงินที่ต้องจ่ายในงวดนั้นเพื่อเป็นประกันผลงาน ในกรณีที่เงินประกันผลงานจะต้องถูกหักไว้ทั้งสิ้นไม่ต่ำกว่า...๖...เดือน (สำหรับสัญญาที่เป็นราคาต่อหน่วย) หรือจำนวน.....บาท (สำหรับสัญญาที่เป็นราคาเหมารวม) ผู้รับจ้างมีสิทธิที่จะขอเงินประกันผลงานคืน โดยผู้รับจ้างจะต้องนำหนังสือค้ำประกันของธนาคารหรือหนังสือค้ำประกันอิเล็กทรอนิกส์ซึ่งออกโดยธนาคารภายในประเทศมาวางไว้ต่อผู้ว่าจ้างเพื่อเป็นหลักประกันแทน

ผู้ว่าจ้างจะคืนเงินประกันผลงาน และ/หรือหนังสือค้ำประกันของธนาคารดังกล่าว ตามวรรคหนึ่งให้แก่ผู้รับจ้างพร้อมกับการจ่ายเงินค่าจ้างงวดสุดท้าย

๑๒. ข้อสงวนสิทธิในการยื่นข้อเสนอและอื่น ๆ

๑๒.๑ เงินค่าจ้างสำหรับงานจ้างครั้งนี้ ได้มาจากเงินงบประมาณประจำปี พ.ศ. ๒๕๖๗ การลงนามในสัญญาจะกระทำต่อเมื่อ จังหวัดได้รับอนุมัติเงิน ค่าก่อสร้างจากเงินงบประมาณประจำปี พ.ศ. ๒๕๖๗

๑๒.๒ เมื่อจังหวัดได้คัดเลือกผู้ยื่นข้อเสนอรายใดให้เป็นผู้รับจ้าง และได้ตกลงจ้าง ตามการประกวดราคาอิเล็กทรอนิกส์แล้ว ถ้าผู้รับจ้างจะต้องสั่งหรือนำสิ่งของมาเพื่องานจ้างดังกล่าวเข้ามาจากต่างประเทศ และของนั้นต้องนำเข้ามาโดยทางเรือในเส้นทางที่มีเรือไทยเดินอยู่ และสามารถให้บริการรับขนได้ตามที่รัฐมนตรีว่าการกระทรวงคมนาคมประกาศกำหนด ผู้ยื่นข้อเสนอซึ่งเป็นผู้รับจ้างจะต้องปฏิบัติตามกฎหมายว่าด้วยการส่งเสริมการพาณิชย์ ดังนี้

(๑) แจ้งการสั่งหรือนำสิ่งของดังกล่าวเข้ามาจากต่างประเทศต่อกรมเจ้าท่า ภายใน ๗ วัน นับตั้งแต่วันที่ผู้รับจ้างสั่งหรือซื้อของจากต่างประเทศ เว้นแต่เป็นของที่รัฐมนตรีว่าการกระทรวง

คมนาคมประกาศยกเว้นให้บรรทุกโดยเรืออื่นได้

(๒) จัดการให้สิ่งของดังกล่าวบรรทุกโดยเรือไทย หรือเรือที่มีสิทธิเช่นเดียวกับเรือไทยจากต่างประเทศมายังประเทศไทย เว้นแต่จะได้รับอนุญาตจากกรมเจ้าท่า ให้บรรทุกสิ่งของนั้น โดยเรืออื่น ที่มีใจเรือไทย ซึ่งจะต้องได้รับอนุญาตเช่นนั้นก่อนบรรทุกของลงเรืออื่น หรือเป็นของที่รัฐมนตรีว่าการกระทรวงคมนาคมประกาศยกเว้นให้บรรทุกโดยเรืออื่น

(๓) ในกรณีที่ไม่ปฏิบัติตาม (๑) หรือ (๒) ผู้รับจ้างจะต้องรับผิดชอบตามกฎหมายว่าด้วยการส่งเสริมการพาณิชย์

๑๒.๓ ผู้ยื่นข้อเสนอซึ่งจังหวัดได้คัดเลือกแล้ว ไม่ไปทำสัญญาหรือข้อตกลงจ้างเป็นหนังสือภายในเวลาที่กำหนดตั้งระบุไว้ในข้อ ๗ จังหวัดจะริบหลักประกันการยื่นข้อเสนอ หรือเรียกธำนาจจากผู้ออกหนังสือค้ำประกัน การยื่นข้อเสนอทันที และอาจพิจารณาเรียกธำนาจให้ชดใช้ความเสียหายอื่น (ถ้ามี) รวมทั้งจะพิจารณาให้เป็นผู้ทำงาน ตามระเบียบกระทรวงการคลังว่าด้วยการจัดซื้อจัดจ้างและการบริหารพัสดุภาครัฐ

๑๒.๔ จังหวัดสงวนสิทธิ์ที่จะแก้ไขเพิ่มเติมเงื่อนไข หรือข้อกำหนดในแบบสัญญาหรือข้อตกลงจ้างเป็นหนังสือให้เป็นไปตามความเห็นของสำนักงานอัยการสูงสุด (ถ้ามี)

๑๒.๕ ในกรณีที่เอกสารแนบท้ายเอกสารประกวดราคาอิเล็กทรอนิกส์ มีความขัดหรือแย้งกันผู้ยื่นข้อเสนอจะต้องปฏิบัติตามคำวินิจฉัยของจังหวัด คำวินิจฉัยดังกล่าวให้ถือเป็นที่สุด และ ผู้ยื่นข้อเสนอไม่มีสิทธิเรียกร้องค่าใช้จ่ายใดๆ เพิ่มเติม

๑๒.๖ จังหวัด อาจประกาศยกเลิกการจัดจ้างในกรณีต่อไปนี้ได้ โดยที่ผู้ยื่นข้อเสนอจะเรียกร้องค่าเสียหายใดๆ จากจังหวัดไม่ได้

(๑) จังหวัดไม่ได้รับการจัดสรรเงินที่จะใช้ในการจัดจ้างหรือได้รับจัดสรรแต่ไม่เพียงพอที่จะทำการจัดจ้างครั้งนี้ต่อไป

(๒) มีการกระทำที่เข้าลักษณะผู้ยื่นข้อเสนอที่ชนะการจัดจ้างหรือที่ได้รับการคัดเลือกมีผลประโยชน์ร่วมกัน หรือมีส่วนได้เสียกับผู้ยื่นเสนอรายอื่น หรือขัดขวางการแข่งขันอย่างเป็นธรรมหรือสมยอมกันกับผู้ยื่นเสนอรายอื่น หรือเจ้าหน้าที่ในการเสนอราคา หรือสื่อว่ากระทำการทุจริตอื่นใดในการเสนอราคา

(๓) การทำการจัดจ้างครั้งนี้ต่อไปอาจก่อให้เกิดความเสียหายแก่จังหวัด หรือกระทบต่อประโยชน์สาธารณะ

(๔) กรณีอื่นในทำนองเดียวกับ (๑) (๒) หรือ (๓) ตามที่กำหนดในกฎกระทรวง ซึ่งออกตามความในกฎหมายว่าด้วยการจัดซื้อจัดจ้างและการบริหารพัสดุภาครัฐ

๑๓. การปรับราคาค่างานก่อสร้าง

การปรับราคาค่างานก่อสร้างตามสูตรการปรับราคาดังระบุในข้อ ๑.๕ จะนำมาใช้ในกรณีที่ ค่างานก่อสร้างลดลงหรือเพิ่มขึ้น โดยวิธีการต่อไปนี้

ตามเงื่อนไข หลักเกณฑ์ สูตรและวิธีคำนวณที่เข้ากับสัญญาแบบปรับราคาได้ตามมติ คณะรัฐมนตรีเมื่อวันที่ ๒๒ สิงหาคม ๒๕๓๒ เรื่อง การพิจารณาช่วยเหลือผู้ประกอบการก่อสร้าง ตาม

หนังสือสำนักเลขาธิการคณะกรรมการรัฐมนตรี ที่ นร ๐๒๐๓/ว ๑๐๙ ลงวันที่ ๒๔ สิงหาคม ๒๕๓๒

สูตรการปรับราคา (สูตรค่า K) จะต้องคงที่ที่ระดับที่กำหนดไว้ในวันแล้วเสร็จตามที่กำหนดไว้ในสัญญา หรือภายในระยะเวลาที่จังหวัดได้ขยายออกไป โดยจะใช้สูตรของทางราชการที่ได้ระบุในข้อ ๑.๕

๑๔. มาตรฐานฝีมือช่าง

เมื่อจังหวัดได้คัดเลือกผู้ยื่นข้อเสนอรายใดให้เป็นผู้รับจ้างและได้ตกลงจ้างก่อสร้าง ตามประกาศนี้แล้วผู้ยื่นข้อเสนอจะต้องตกลงว่าในการปฏิบัติงานก่อสร้างดังกล่าว ผู้ยื่นข้อเสนอจะต้องมีและ ใช้ผู้ผ่านการทดสอบมาตรฐานฝีมือช่างหรือผู้ผ่านการทดสอบมาตรฐานฝีมือช่างจาก คณะกรรมการกำหนดมาตรฐาน และทดสอบฝีมือแรงงานหรือสถาบันของทางราชการอื่น หรือสถาบันเอกชนที่ทางราชการรับรอง หรือผู้มีวุฒิปัตร์ระดับ ปวช. ปวส. และ ปวท.หรือเทียบเท่าจากสถาบันการศึกษาที่ ก.พ. รับรองให้เข้ารับราชการได้ ในอัตราไม่ต่ำกว่าร้อยละ ๑๐ ของแต่ละสาขาช่างแต่ละต้องมีจำนวนช่างอย่างน้อย ๑ คน ในแต่ละสาขาช่าง ดังต่อไปนี้

๑๔.๑ วิศวกรโยธา

๑๕. การปฏิบัติตามกฎหมายและระเบียบ

ในระหว่างระยะเวลาการก่อสร้าง ผู้ยื่นข้อเสนอที่ได้รับการคัดเลือกให้เป็นผู้รับจ้างต้องปฏิบัติ ตามหลักเกณฑ์ที่กฎหมายและระเบียบได้กำหนดไว้โดยเคร่งครัด

๑๖. การประเมินผลการปฏิบัติงานของผู้ประกอบการ

จังหวัด สามารถนำผลการปฏิบัติงานแล้วเสร็จตามสัญญาของผู้ยื่นข้อเสนอที่ได้รับการคัดเลือกให้ เป็นผู้รับจ้างเพื่อนำมาประเมินผลการปฏิบัติงานของผู้ประกอบการ

ทั้งนี้ หากผู้ยื่นข้อเสนอที่ได้รับการคัดเลือกไม่ผ่านเกณฑ์ที่กำหนดจะถูกระงับการยื่นข้อเสนอหรือทำสัญญากับจังหวัด ไว้ชั่วคราว

จังหวัดชุมพร

มีนาคม ๒๕๖๗

เอกสารแนบท้ายเอกสารประกวดราคาจ้างก่อสร้างด้วยวิธีประกวดราคาอิเล็กทรอนิกส์ (e-bidding) ข้อ ๑.๘
เรื่อง การจัดทำแผนการใช้พัสดุที่ผลิตภายในประเทศ

.....
ตารางการจัดทำแผนการใช้พัสดุที่ผลิตภายในประเทศ

จ้างเหมาโครงการตามแผนปฏิบัติราชการ ประจำปีงบประมาณ พ.ศ.๒๕๖๗ ติดตั้งระบบควบคุมสัญญาณไฟจราจรแบบปรับได้ตามสภาพจราจร (Adaptive Signal Control) ทางหลวงหมายเลข ๔ ตอนควบคุม ๐๗๐๒ ตอน พ้อตาทินช้าง - วังครก ตอน ๒ ระหว่าง กม.๔๗๐+๐๗๒ - กม.๔๗๐+๒๗๒ ปริมาณงาน ๑ แห่ง

รายการพัสดุหรือครุภัณฑ์ที่ใช้ในโครงการ
แผนการใช้พัสดุที่ผลิตภายในประเทศ

ลำดับ	รายการ	หน่วย	ปริมาณ	ราคาต่อหน่วย (บาท)	เป็นเงิน (รวม)	พัสดุในประเทศ	พัสดุต่างประเทศ
๑							
๒							
๓							
๔							
๕							
รวม					xxx	xxx	xxx
อัตรา (ร้อยละ)					๑๐๐	๖๐	๔๐

ลงชื่อ.....(คู่สัญญาฝ่ายผู้รับจ้าง)
(.....)

- หมายเหตุ ๑. ผู้รับจ้างจะต้องจัดทำแผนการใช้พัสดุที่ผลิตภายในประเทศส่งมอบให้แก่ผู้ว่าจ้างภายใน ๖๐ วัน นับถัดจากวันลงนามในสัญญา
๒. หากมูลค่าหรือปริมาณของพัสดุไม่สามารถดำเนินการได้ตามแผน สามารถแก้ไขเปลี่ยนแปลงแผนได้ ก่อนการส่งมอบงานในแต่ละงวด



(นายกรีธา เดชพิณ)

ผู้อำนวยการแขวงทางหลวงชุมพร

เอกสารแนบท้ายเอกสารประกวดราคาจ้างก่อสร้างด้วยวิธีประกวดราคาอิเล็กทรอนิกส์ (e-bidding) ข้อ ๑.๘
เรื่อง การจัดทำแผนการใช้เหล็กที่ผลิตภายในประเทศ

.....
ตารางการจัดทำแผนการใช้เหล็กที่ผลิตภายในประเทศ

จ้างเหมาโครงการตามแผนปฏิบัติการ ประจำปีงบประมาณ พ.ศ.๒๕๖๗ ติดตั้งระบบควบคุมสัญญาณไฟจราจรแบบปรับได้ตามสภาพจราจร (Adaptive Signal Control) ทางหลวงหมายเลข ๔ ตอนควบคุม ๐๗๐๒ ตอน พ้อตาทินช้าง – วงครก ตอน ๒ ระหว่าง กม.๔๗๐+๐๗๒ – กม.๔๗๐+๒๗๒ ปริมาณงาน ๑ แห่ง

รายการเหล็กหรือครุภัณฑ์ที่ใช้ในโครงการ
แผนการใช้เหล็กที่ผลิตภายในประเทศ
ปริมาณเหล็กทั้งโครงการ xxx ตัน

ลำดับ	รายการ	หน่วย	ปริมาณ	เหล็ก ในประเทศ	เหล็ก ต่างประเทศ
๑	เหล็กเส้น	ตัน			
๒	เหล็กข้ออ	ตัน			
๓	เหล็กเส้นกลม	ตัน			
๔					
๕					
รวม			xxx	xxx	xxx
อัตรา (ร้อยละ)			๑๐๐	๙๐	๑๐

ลงชื่อ.....(คู่สัญญาฝ่ายผู้รับจ้าง)
(.....)

- หมายเหตุ ๑. ผู้รับจ้างจะต้องจัดทำแผนการใช้เหล็กที่ผลิตภายในประเทศส่งมอบให้แก่ผู้ว่าจ้างภายใน ๖๐ วัน นับถัดจากวันลงนามในสัญญา
๒. หากปริมาณของเหล็กไม่สามารถดำเนินการได้ตามแผน สามารถแก้ไขเปลี่ยนแปลงแผนได้ก่อนการส่งมอบงานในแต่ละงวด


(นายกริธา เดชพิณ)

ผู้อำนวยการแขวงทางหลวงชุมพร

เอกสารแนบท้ายเอกสารประกวดราคาจ้างก่อสร้างด้วยวิธีประกวดราคาอิเล็กทรอนิกส์ (e-bidding) ข้อ ๑.๑๐

รายการงานและเงื่อนไขที่ผู้รับจ้างต้องรับผิดชอบในความชำรุดบกพร่องของงานจ้าง
หรือความเสียหายภายในกำหนดเวลา

.....

๑. ภายในกำหนด ๒ ปี

ผู้รับจ้างซึ่งได้ทำสัญญาจ้างกับกรมทางหลวง จะต้องรับประกันความชำรุดบกพร่องของงานจ้างตามเงื่อนไขที่กำหนดภายในระยะเวลา ไม่น้อยกว่า ๒ ปี นับถัดจากวันที่กรมทางหลวงได้รับมอบงาน ยกเว้นงานจ้างตามข้อ ๒ และข้อ ๓

๒. ภายในกำหนด ๑ ปี

งานคันทางดิน (ถนนดิน)
งานผิวทางลูกรัง
รางระบายน้ำที่ไม่ตาดคอนกรีต (Concrete)
ไหล่ทางลูกรัง
ลาดข้างทางและลาดคอสะพานที่ไม่มีการป้องกันการกัดเซาะ
ลาดดินตัด (Back Slope) ที่ไม่มีการป้องกันการกัดเซาะ
งานปลูกหญ้า
งานปลูกต้นไม้
งานตีเส้นโดยใช้สีชนิดโรยลูกแก้ว
งานทาสีทั่วไป

๓. ภายในกำหนด ๓ ปี

อุปกรณ์ที่ใช้ในการติดตั้งไฟฟ้าแสงสว่าง และไฟสัญญาณจราจร ยกเว้นหลอดไฟฟ้า



(นายกริธา เดชพิณ)

ผู้อำนวยการแขวงทางหลวงชุมพร

เอกสารแนบท้ายเอกสารประกวดราคาจ้างก่อสร้างด้วยวิธีประกวดราคาอิเล็กทรอนิกส์ (e-bidding) ข้อ ๑.๑๒

เงื่อนไขการเสนอแผนการทำงาน

.....

ภายในกำหนดระยะเวลา.....๗.....วัน นับถัดจากวันลงนามในสัญญาผู้รับจ้างจะต้องจัดทำแผนการทำงาน ส่งให้ผู้ว่าจ้างตรวจสอบและแผนการทำงานดังกล่าวต้องได้รับความเห็นชอบจากผู้ว่าจ้างก่อนจึงจะลงมือทำงานได้

แผนการทำงานจะต้องแสดงลำดับขั้นตอนและช่วงเวลาที่ทำงานแต่ละรายการตามสัญญาให้ครบถ้วน ชัดเจนและเป็นไปได้ โดยงานทั้งหมดต้องแล้วเสร็จบริบูรณ์ภายในกำหนดเวลาของสัญญา

ในกรณีมีความจำเป็นต้องปรับแผนการทำงานในระหว่างการทำงาน ผู้รับจ้างต้องเสนอแผนการทำงานที่ปรับเปลี่ยนแก่ผู้ว่าจ้างเพื่อให้ความเห็นชอบก่อนทุกครั้ง



(นายกริธา เดชพิณ)

ผู้อำนวยการแขวงทางหลวงชุมพร

เอกสารแนบท้ายเอกสารประกวดราคาจ้างก่อสร้างด้วยวิธีประกวดราคาอิเล็กทรอนิกส์ (e-bidding) ข้อ ๑.๑๔
หลักเกณฑ์การพิจารณาคุณสมบัติผู้มีสิทธิเสนอราคางานก่อสร้างและบำรุงทาง

.....

กรมทางหลวงสงวนสิทธิ์ที่จะพิจารณาไม่ให้ผู้รับเหมางานก่อสร้างทาง/งานบำรุงทาง เข้าร่วมเสนอราคางานก่อสร้างบูรณะ หรือ บำรุงทาง ในกรณีที่ผู้รับเหมางานก่อสร้างทาง/งานบำรุงทางรายนั้นดำเนินการประการใดประการหนึ่งจนเข้าข่ายต้องถูกพิจารณาเป็นผู้ขาดคุณสมบัติในการเสนอราคางานจ้างเหมาก่อสร้าง บูรณะ หรือ บำรุงทางตามหลักเกณฑ์ที่กรมทางหลวงกำหนด ดังนี้

งานก่อสร้างทาง

๑. ผู้เสนอราคาที่ได้รับการคัดเลือกให้ทำสัญญากับกรมทางหลวงไม่มาลงนามในสัญญา ภายในระยะเวลา ๓๐ วัน นับตั้งแต่วันที่หน่วยงานเจ้าของงานมีหนังสือแจ้งให้ทราบ
๒. ผู้รับจ้างที่กำลังทำงานอยู่และงานนั้นหมดสัญญาแล้วแต่ยังไม่แล้วเสร็จโดยไม่มีเหตุอันสมควรจะไม่มีสิทธิเสนอราคา ยกเว้นเมื่องานที่เหลือนั้นคาดว่าจะแล้วเสร็จตามสัญญาในเวลาอันใกล้และผลงานที่แล้วเสร็จในขณะนั้นต้องไม่น้อยกว่า ๙๐% ของงานที่คาดว่าจะทำจริง
๓. ภายในระยะเวลารับประกันผลงาน ผู้รับเหมาไม่เข้าดำเนินการซ่อมแซมสิ่งก่อสร้างที่ชำรุดบกพร่องของงานภายในระยะเวลาตามที่ผู้ว่าจ้างกำหนดโดยเป็นความผิดของผู้รับเหมา (ให้ปฏิบัติตามแนวทาง ตามหนังสือกรมฯ อนุมัติ เลขที่ สมท.๑/๕๓๒ ลงวันที่ ๓๑ สิงหาคม ๒๕๔๙ เรื่อง แนวทางปฏิบัติในการซ่อมแซมสิ่งก่อสร้างที่ชำรุดบกพร่องของงานก่อสร้างและบำรุงทาง ภายในระยะเวลารับประกันผลงานตามที่กำหนดในสัญญา)
๔. กรณีผู้รับเหมาผิดเงื่อนไขสัญญาว่าจ้างโดยผู้รับเหมาไม่คืนเงินค่า K หรือเงินที่เกิดจากการเปลี่ยนแปลงอัตราแลกเปลี่ยนเงินตราระหว่างประเทศ ภายในระยะเวลา ๑๕ วัน นับจากวันที่ได้รับแจ้ง
๕. ผู้รับเหมาที่กรมทางหลวงได้บอกเลิกสัญญา หรืออยู่ในระหว่างที่หน่วยงานเจ้าของงานขออนุมัติบอกเลิกสัญญา โดยเป็นความผิดของผู้รับเหมา จะไม่มีสิทธิเสนอราคา
๖. ผู้รับเหมาที่มีจำนวนโครงการก่อสร้างครบตามสิทธิการเสนอราคาตามหลักเกณฑ์การจดทะเบียนฯ
๗. กรณีที่เป็นงานในลักษณะพิเศษหรืองานเร่งด่วนตามประกาศประกวดราคา ผู้รับเหมาที่มีผลงานล่าช้ากว่าแผนงานเกิน ๕ % โดยเป็นความผิดของผู้รับเหมา
๘. ผู้รับเหมาที่มีผลงานล่าช้ากว่าแผนงานเกิน ๑๕% โดยเป็นความผิดของผู้รับเหมา
๙. ผู้รับเหมาที่มีผลงานไม่ถึง ๒๕% ของงานทั้งหมด เมื่อเวลาล่วงเลยไปเกินหนึ่งในสองของระยะเวลาตามสัญญา โดยเป็นความผิดของผู้รับเหมา
๑๐. ผู้รับเหมาที่มีผลงานล่าช้ากว่าแผนงาน และมีผลงานประจำเดือนที่ตั้งไว้ไม่ถึง ๕๐% ของแผนงานประจำเดือนที่ตั้งไว้ เมื่อเวลาล่วงเลยไปเกินหนึ่งในสองของระยะเวลาตามสัญญา โดยเป็นความผิดของผู้รับเหมา

งานบำรุงทาง

๑. ผู้เสนอราคาที่ได้รับการคัดเลือกให้ทำสัญญากับกรมทางหลวงไม่มาลงนามในสัญญา ภายในระยะเวลา ๓๐ วัน นับตั้งแต่วันที่หน่วยงานเจ้าของงานมีหนังสือแจ้งให้ทราบ

๒. ในกรณีที่ผู้รับเหมาไม่เข้าดำเนินการภายในระยะเวลาที่หน่วยงานเจ้าของงานกำหนด แต่ไม่เกิน ๓๐ วัน นับตั้งแต่วันเริ่มต้นตามสัญญา โดยมีได้เป็นความผิดของหน่วยงานเจ้าของงาน

๓. ผู้รับเหมากำลังทำงานอยู่และงานนั้นหมดสัญญาแล้วแต่ยังไม่แล้วเสร็จโดยไม่มีเหตุอันสมควรจะไม่มีสิทธิ์เสนอราคา ยกเว้นเมื่องานที่เหลือนั้นคาดว่าจะแล้วเสร็จตามสัญญาในเวลาอันใกล้ และผลงานที่แล้วเสร็จในขณะนั้นต้องไม่น้อยกว่า ๙๐% ของงานที่คาดว่าจะทำจริง

๔. ภายในระยะเวลารับประกันผลงาน ผู้รับเหมาไม่เข้าดำเนินการซ่อมแซมสิ่งก่อสร้างที่ชำรุดบกพร่องของงานภายในระยะเวลาที่ผู้ว่าจ้างกำหนด โดยเป็นความผิดของผู้รับเหมา (ให้ปฏิบัติตามแนวทางตามหนังสือกรมฯ อนุมติ เลขที่ สมท.๑/๕๓๒ ลงวันที่ ๓๑ สิงหาคม ๒๕๔๙ เรื่อง แนวทางปฏิบัติในการซ่อมแซม สิ่งก่อสร้างที่ชำรุดบกพร่องของงานก่อสร้างและบำรุงทาง ภายในระยะเวลารับประกันผลงานตามที่กำหนดในสัญญา)

๕. กรณีผู้รับจ้างผิดเงื่อนไขสัญญาว่าจ้างโดยผู้รับเหมาไม่คืนเงินค่า K หรือเงินที่เกิดจากการเปลี่ยนแปลงอัตราแลกเปลี่ยนเงินตราระหว่างประเทศ ภายในระยะเวลา ๑๕ วัน นับจากวันที่ได้รับแจ้ง

๖. ผู้รับเหมาที่กรมทางหลวงได้บอกเลิกสัญญา หรืออยู่ในระหว่างที่หน่วยงานเจ้าของงานขออนุมติการบอกเลิกสัญญา โดยเป็นความผิดของผู้รับเหมา จะไม่มีสิทธิ์เสนอราคา

อนึ่ง ผู้รับจ้างที่ถูกพิจารณาเป็นผู้ขาดคุณสมบัติเสนอราคางานก่อสร้างทาง งานก่อสร้างสะพานหรืองานอื่นๆ ตามที่กรมทางหลวงเห็นสมควร ถือว่าขาดคุณสมบัติเสนอราคาทั้งงานก่อสร้างและงานบำรุงทาง และไม่มีสิทธิ์ในการเสนอราคางานก่อสร้างหรือบำรุงทางทุกประเภท สำหรับงานจัดจ้างของทุกหน่วยงานของกรมทางหลวง

สำหรับผู้รับจ้างที่ถูกพิจารณาเป็นผู้ขาดคุณสมบัติเสนอราคางานบำรุงทางประเภทใด ถือว่าขาดคุณสมบัติเสนอราคาเฉพาะงานบำรุงทางประเภทนั้น และไม่มีสิทธิ์ในการเสนอราคางานบำรุงทางประเภทนั้น สำหรับงานจัดจ้างของทุกหน่วยงานของกรมทางหลวง

(นายกรีธา เดชพิณ)

ผู้อำนวยการแขวงทางหลวงชุมพร

แผนที่สังเขป

แขวงทางหลวงชุมพร

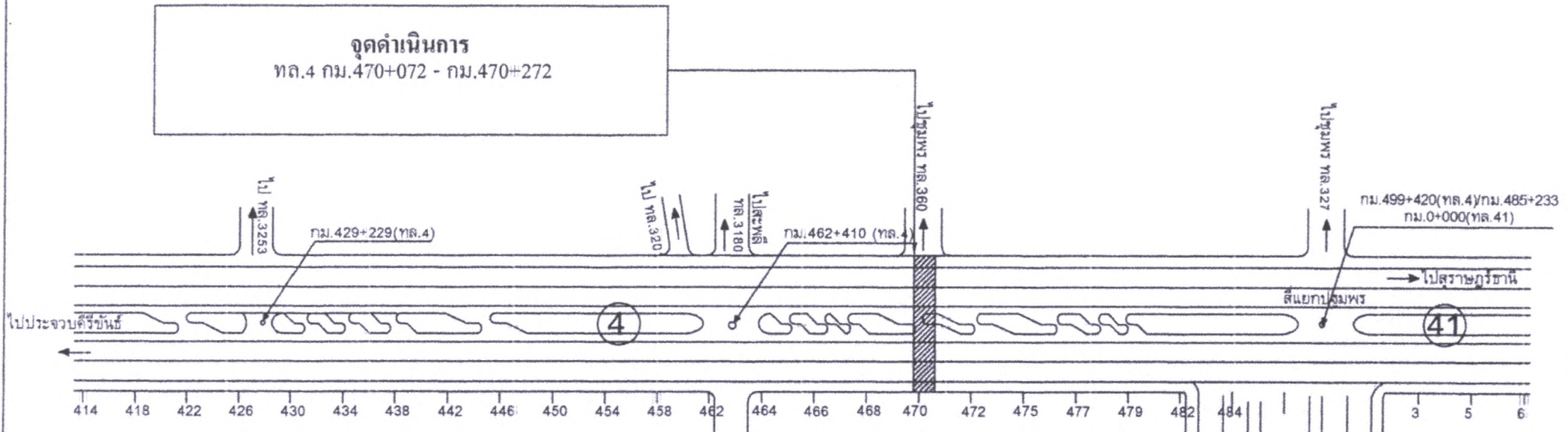
ทางหลวงหมายเลข 4 ตอนควบคุม 0702 ตอน พ้อตาทินช้าง - วังครก ตอน 2

สำนักงานทางหลวงที่ 15

ระหว่าง ทล.4 กม.470+072 - กม.470+272



จุดดำเนินการ
ทล.4 กม.470+072 - กม.470+272



ผลงานย้อนหลัง 3 ปี

ปี	หนังสือ	ลักษณะงาน	กม. ดำเนินการ	วันตรวจรับมาท	หมายเหตุ
2584	33300	กิจกรรมยกระดับมาตรฐานการป้องกันอันตรายทางหลวง	458+800 - 459+100 LT., RT.	30 มี.ค.84	-
2585	-	-	-	-	-
2586	31200	งานป้ายจราจร	414+813 - 487+903 LT., RT.	8 มี.ย.86	-

ลงนามเขียน
(นายวัชรพงศ์ รวยทอง)

ลงนามตรวจ
(นายสหัส ดั่งชู)
ร.อ.ท. ชุมพร (ว)

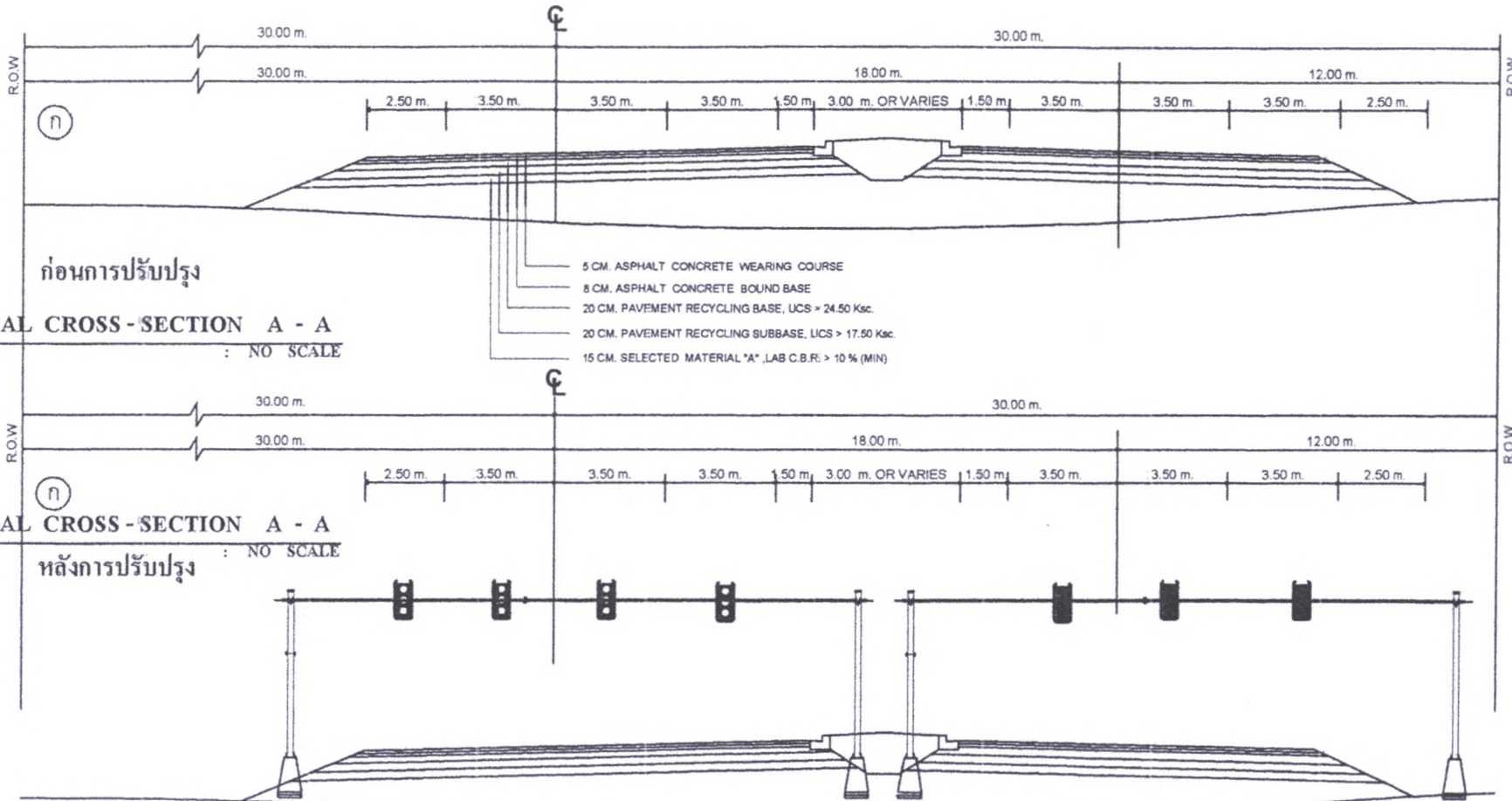
TYPICAL CROSS - SECTION

แขวงทางหลวงชุมพร

ทางหลวงหมายเลข 4 ตอนควบคุม 0702 ตอน พ้อตาทินช้าง - วังครก ตอน 2


สำนักงานทางหลวงที่ 15

ระหว่าง กม.470+072 - กม.470+272



TYPICAL CROSS - SECTION A - A
 SCALE : NO SCALE

TYPICAL CROSS - SECTION A - A
 SCALE : NO SCALE

ลงนาม  เขียน
 (นายวิษพงษ์ วยทอง)

ลงนาม  ตรวจสอบ
 (นายสหัส ค้างชู)
 รอ.ชท. ชุมพร (วิ)

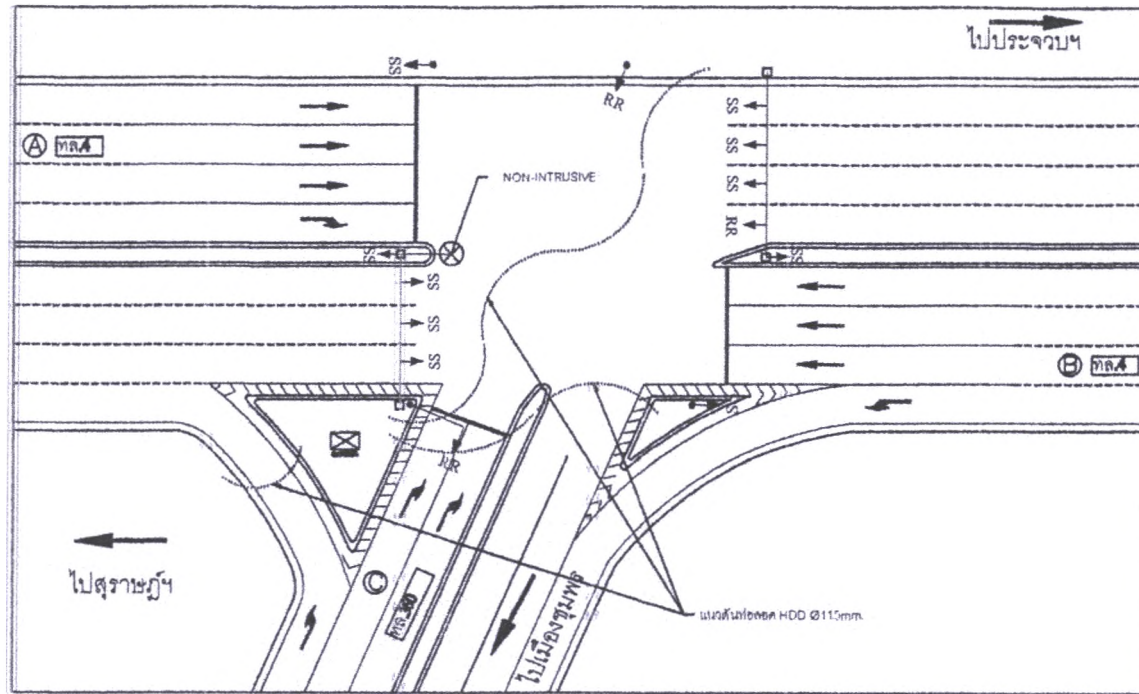
ลงนาม  เห็นชอบ
 (นายกริชา เดชพิณ)
 ผอ.ชท.ชุมพร

ลงนาม  เห็นชอบ
 (นายกิตติ ทวีพย์ประสม)
 รส.ทล.15.2

รูปแบบไฟสัญญาณจราจร

ทางหลวงหมายเลข 4 ตอนควบคุม 0702 ตอน พ้อตาทินช้าง - วังครก ตอน 2
ระหว่าง กม.470+072 - กม.470+272

แขวงทางหลวงชุมพร
สำนักงานทางหลวงที่ 15



ลงนาม
(นายวิฑรพงศ์ รวยทอง)

ลงนาม
(นายสหัส ดั่งชู)
ร.อ.ช.ท.ชุมพร (ว)

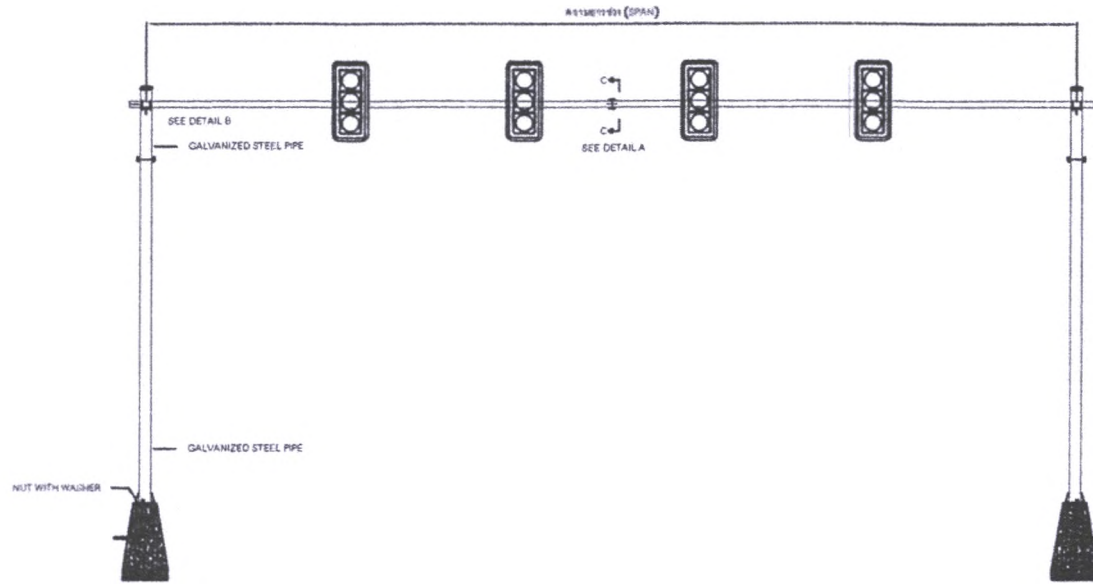
ลงนาม
(นายกรีธา เดชพิณ)
ผ.อ.ช.ท.ชุมพร

ลงนาม
(นายกิตติ ทรัพย์ประสม)
ร.ส.ท.ร. 15.2

แบบแนะนำแสดงรายละเอียดเสาไฟจราจรแบบ OVER HEAD

ทางหลวงหมายเลข 4 ตอนควบคุม 0702 ตอน พ้อตาทินช้าง - วังครก ตอน 2
ระหว่าง กม.470+072 - กม.470+272

แขวงทางหลวงชุมพร
สำนักงานทางหลวงที่ 15



ลงนามเขียน
(นายวิฑรพงศ์ รวยทอง)

ลงนามควาง
(นายสหัส ตั้งชู)
วอ.ชท.ชุมพร (ว)

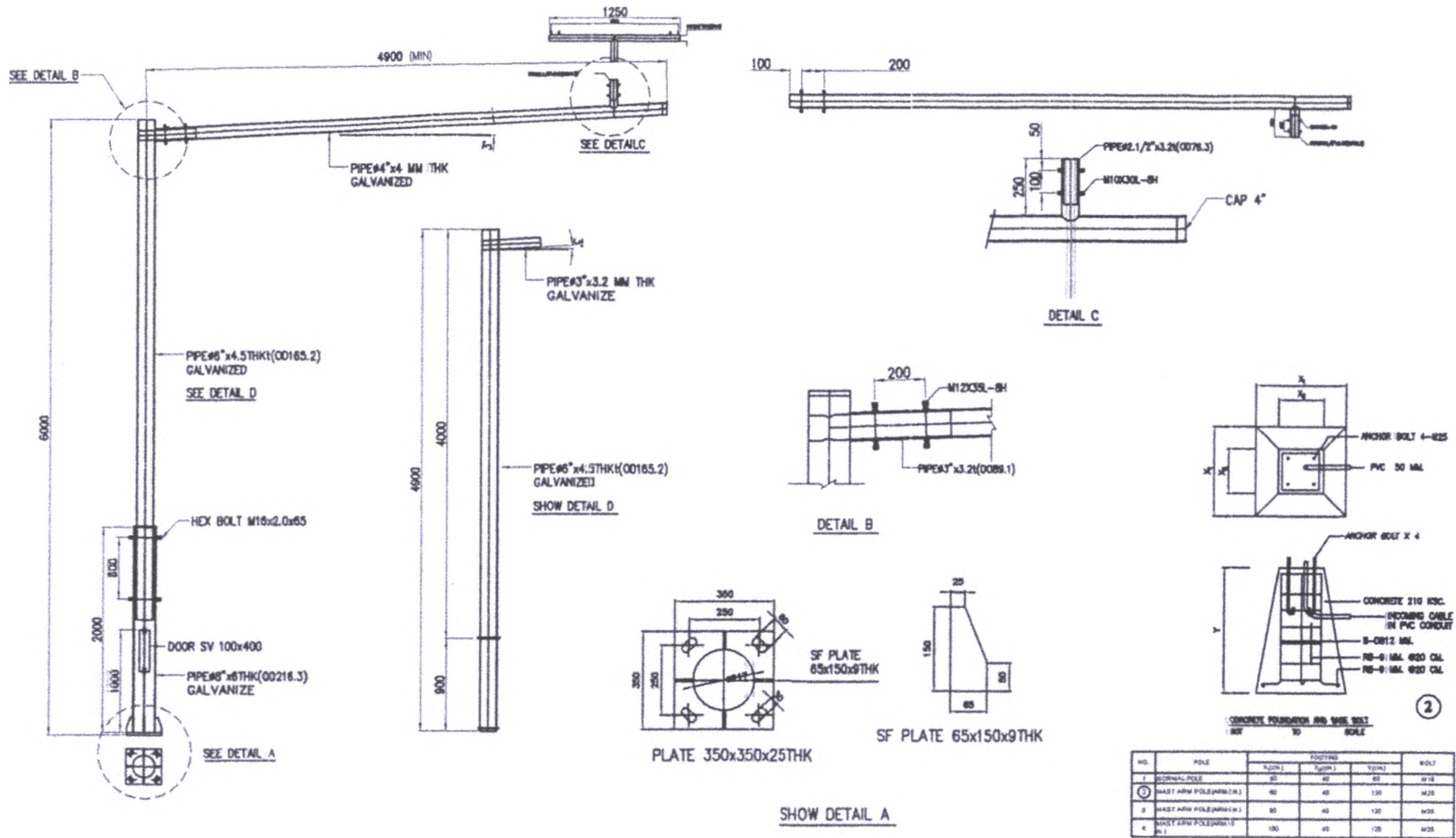
ลงนามเห็นชอบ
(นายกรีธา เศษพิณ)
ผอ.ชท.ชุมพร

ลงนามเห็นชอบ
(นายกิตติ ทรัพย์ประสม)
วส.ทล.15.2

แบบแนะนำแสดงรายละเอียดเสาไฟจราจรแบบ OVER HANG

ทางหลวงหมายเลข 4 ตอนควบคุม 0702 ตอน พ้อตาทินช้าง - วังครก ตอน 2
ระหว่าง กม.470+072 - กม.470+272

แขวงทางหลวงชุมพร
สำนักงานทางหลวงที่ 15



ลงนามเขียน

(นายวิชาพงษ์ รวยทอง)

ลงนามศวง

(นายสหัส ค้างชู)
รพ.ชท.ชุมพร (ว)

ลงนามเห็นชอบ

(นายกรีชา เศษพิณ)
ผอ.ชท.ชุมพร

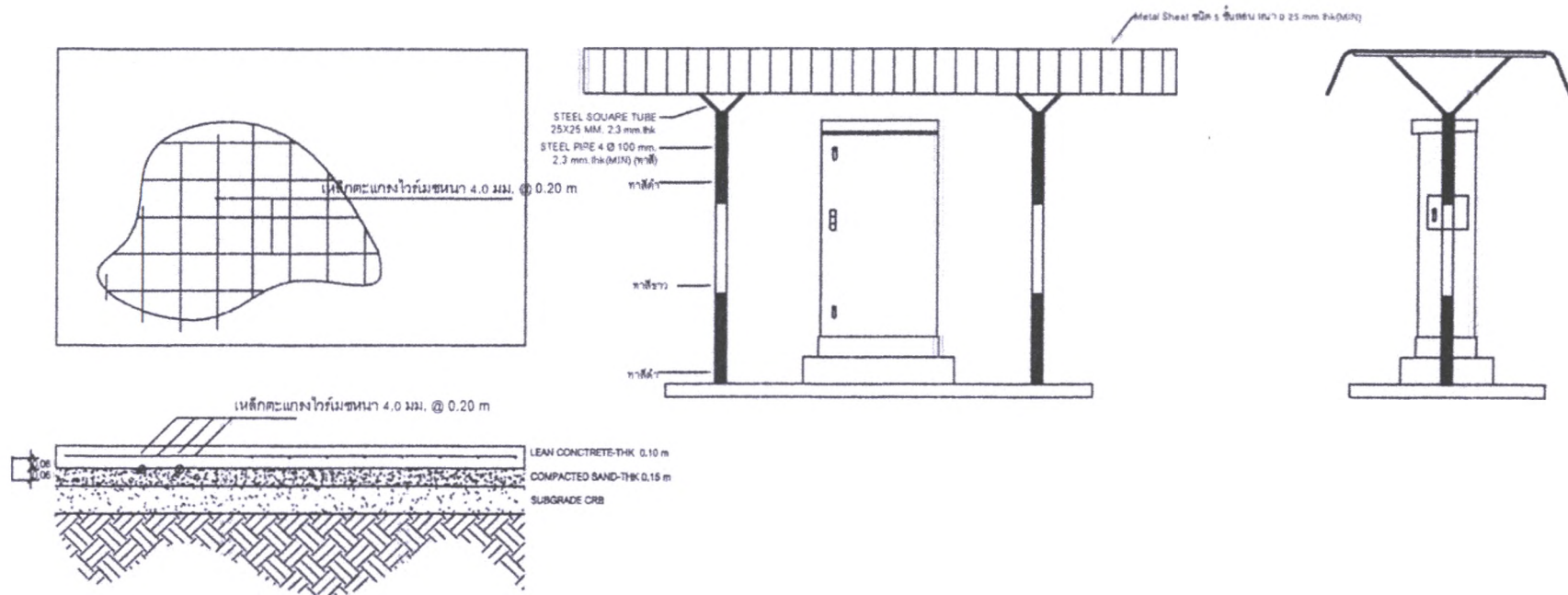
ลงนามเห็นชอบ

(นายกิตติ ทรัพย์ประสม)
ร.ส.ท.ล. 15.2

แบบแนะนำแสดงรายละเอียดโครงสร้างหลังคาและฐานตู้ควบคุมสัญญาณไฟจราจร

ทางหลวงหมายเลข 4 ตอนควบคุม 0702 ตอน พ้อตาทินช้าง ฝั่งครก ตอน 2
ระหว่าง กม.470+072 - กม.470+272

แขวงทางหลวงชุมพร
สำนักงานทางหลวงที่ 15



ลงนามเขียน
(นายวัชรพงศ์ รวยทอง)

ลงนามตรวจ
(นายสหัส ตังชู)
ผอ.ขท.ชุมพร (ว)

ลงนามเห็นชอบ
(นายกวีธา เศษพิณ)
ผอ.ขท.ชุมพร

ลงนามเห็นชอบ
(นายกิตติ ทวีทรัพย์ประสม)
รศ.ทล.15.2