



ประกาศกรมทางหลวง โดย แขวงทางหลวงลำพูน

เรื่อง ประกวดราคาจ้างก่อสร้างตามแผนงานรายประมาณการ โครงการเพิ่มประสิทธิภาพความปลอดภัยบนทางหลวง ประจำปีงบประมาณ ๒๕๖๗ รหัสงาน ๓๓๓๐๐ กิจกรรมยกระดับมาตรฐานการป้องกันอันตรายข้ามทางหลวง ทางหลวงหมายเลข ๑๑ ตอน ขุนตาน-อุโมงค์ ตอน ๑ ระหว่าง กม.๕๐๖+๗๐๐-กม.๕๐๘+๗๐๐ (เป็นช่วงๆ) ด้วยวิธีประกวดราคาอิเล็กทรอนิกส์ (e-bidding)

กรมทางหลวง โดย แขวงทางหลวงลำพูน มีความประสงค์จะประกวดราคาจ้างก่อสร้างตามแผนงานรายประมาณการ โครงการเพิ่มประสิทธิภาพความปลอดภัยบนทางหลวง ประจำปีงบประมาณ ๒๕๖๗ รหัสงาน ๓๓๓๐๐ กิจกรรมยกระดับมาตรฐานการป้องกันอันตรายข้ามทางหลวง ทางหลวงหมายเลข ๑๑ ตอน ขุนตาน-อุโมงค์ ตอน ๑ ระหว่าง กม.๕๐๖+๗๐๐-กม.๕๐๘+๗๐๐ (เป็นช่วงๆ) ด้วยวิธีประกวดราคาอิเล็กทรอนิกส์ (e-bidding) ผลผลิต ๑ แห่ง (ปริมาณงาน ๒,๑๐๐ เมตร) ราคากลางของงานจ้างก่อสร้าง ในการประกวดราคาครั้งนี้ เป็นเงินทั้งสิ้น ๓,๘๔๕,๘๓๙.๒๐ บาท (สามล้านแปดแสนสี่หมื่นห้าพันแปดร้อยสามสิบเก้าบาทยี่สิบสตางค์) ตามรายการดังนี้

กิจกรรมยกระดับมาตรฐานการ	จำนวน	๑	งาน
ป้องกันอันตรายข้ามทางหลวง			
ทางหลวงหมายเลข ๑๑ ตอน ขุน			
ตาน-อุโมงค์ ตอน ๑ ระหว่าง			
กม.๕๐๖+๗๐๐-กม.๕๐๘+๗๐๐			
(เป็นช่วงๆ)			

ผู้ยื่นข้อเสนอจะต้องมีคุณสมบัติ ดังต่อไปนี้

๑. มีความสามารถตามกฎหมาย

๒. ไม่เป็นบุคคลล้มละลาย

๓. ไม่อยู่ระหว่างเลิกกิจการ

๔. ไม่เป็นบุคคลซึ่งอยู่ระหว่างถูกระงับการยื่นข้อเสนอหรือทำสัญญากับหน่วยงานของรัฐไว้ชั่วคราว

เนื่องจากเป็นผู้ที่ไม่ผ่านเกณฑ์การประเมินผลการปฏิบัติงานของผู้ประกอบการตามระเบียบ ที่รัฐมนตรีว่าการกระทรวงการคลังกำหนดตามที่ประกาศเผยแพร่ในระบบเครือข่ายสารสนเทศของกรมบัญชีกลาง

๕. ไม่เป็นบุคคลซึ่งถูกระงับชื่อไว้ในบัญชีรายชื่อผู้ทำงานและได้แจ้งเวียนชื่อให้เป็นผู้ทำงาน ของหน่วยงานของรัฐในระบบเครือข่ายสารสนเทศของกรมบัญชีกลาง ซึ่งรวมถึงนิติบุคคลที่ผู้ทำงานเป็นหุ้นส่วนผู้จัดการ

กรรมการผู้จัดการ ผู้บริหาร ผู้มีอำนาจในการดำเนินงานในกิจการของนิติบุคคลนั้นด้วย

๖. มีคุณสมบัติและไม่มีลักษณะต้องห้ามตามที่คณะกรรมการนโยบายการจัดซื้อจัดจ้างและ การบริหารพัสดุภาครัฐกำหนดในราชกิจจานุเบกษา

๗. เป็นนิติบุคคลผู้มีอาชีพรับจ้างงานที่ประกวดราคาอิเล็กทรอนิกส์ดังกล่าว

๘. ไม่เป็นผู้มีผลประโยชน์ร่วมกันกับผู้ยื่นข้อเสนอรายอื่นที่เข้ายื่นข้อเสนอให้แก่กรมทางหลวง โดย แขนงทางหลวงลำพูน ณ วันประกาศประกวดราคาอิเล็กทรอนิกส์ หรือไม่เป็นผู้กระทำการอันเป็นการขัดขวางการ แข่งขันราคาอย่างเป็นธรรม ในการประกวดราคาอิเล็กทรอนิกส์ครั้งนี้

๙. ไม่เป็นผู้ได้รับเอกสิทธิ์หรือความคุ้มกัน ซึ่งอาจปฏิเสธไม่ยอมขึ้นศาลไทย เว้นแต่รัฐบาลของผู้ยื่น ข้อเสนอได้มีคำสั่งสละเอกสิทธิ์และความคุ้มกันเช่นนั้น

๑๐. ยื่นข้อเสนอต้องเป็นผู้ที่ผ่านการคัดเลือกผู้มีคุณสมบัติเบื้องต้นในการจ้างของกรมทางหลวง โดย เป็นผู้ได้รับการจดทะเบียนเป็นผู้รับเหมา งานบำรุงทางประเภท ๑๔.๑ งานราวกันอันตราย ชั้น ๑ และไม่ขาด คุณสมบัติตามเงื่อนไขในการจดทะเบียนผู้รับเหมา

๑๑. กิจการร่วมค้าที่ยื่นข้อเสนอในรูปแบบของ “กิจการร่วมค้า” ต้องมีคุณสมบัติ ดังนี้

กรณีที่ข้อตกลงระหว่างผู้เข้าร่วมค่างำหนดให้ผู้เข้าร่วมค้ำรายใดรายหนึ่งเป็นผู้เข้าร่วมค้าหลัก ข้อตกลงระหว่างผู้เข้าร่วมค้าจะต้องมีการกำหนดสัดส่วนหน้าที่และความรับผิดชอบในปริมาณงาน สิ่งของหรือมูลค่า ตามสัญญาของผู้เข้าร่วมค้าหลักมากกว่าผู้เข้าร่วมค้ำรายอื่นทุกราย

กรณีที่ข้อตกลงระหว่างผู้เข้าร่วมค่างำหนดให้ผู้เข้าร่วมค้ำรายใดรายหนึ่งเป็นผู้เข้าร่วมค้าหลัก กิจการร่วมค่านั้นต้องใช้ผลงานของผู้เข้าร่วมค้าหลักรายเดียวเป็นผลงานของกิจการร่วมค้าที่ยื่นข้อเสนอ

สำหรับข้อตกลงระหว่างผู้เข้าร่วมค้าที่ไม่ได้กำหนดให้ผู้เข้าร่วมค้ำรายใดเป็นผู้เข้าร่วมค้าหลัก ผู้ เข้าร่วมค้ำทุกรายจะต้องมีคุณสมบัติครบถ้วนตามเงื่อนไขที่กำหนดไว้ในเอกสารเชิญชวน หรือหนังสือเชิญชวน

กรณีที่ข้อตกลงระหว่างผู้เข้าร่วมค้า กำหนดให้ผู้เข้าร่วมค้ำรายใดรายหนึ่งเป็นผู้เข้าร่วมค้าหลัก ผู้ เข้าร่วมค้าหลักจะต้องเป็นผู้ที่ผ่านการคัดเลือกผู้มีคุณสมบัติเบื้องต้นในการจ้างของกรมทางหลวง โดยเป็นผู้ได้รับการ จดทะเบียนเป็นผู้รับเหมา งานบำรุงทางประเภท ๑๔.๑ งานราวกันอันตราย ชั้น ๑ ในส่วนของผู้เข้าร่วมค้าที่ไม่ใช่ผู้เข้า ร่วมค้าหลักจะเป็นผู้ประกอบการที่ขึ้นทะเบียนในสาขางานบำรุงทางไว้กับกรมทางหลวง หรือไม่ก็ได้

สำหรับข้อตกลงระหว่างผู้เข้าร่วมค้า ที่ไม่ได้กำหนดให้ผู้เข้าร่วมค้ำรายใดเป็นผู้เข้าร่วมค้าหลัก ผู้ เข้าร่วมค้ำทุกรายจะต้องมีคุณสมบัติครบถ้วนตามเงื่อนไขที่กำหนดไว้ในเอกสารเชิญชวน หรือหนังสือเชิญชวน

กรณีที่ข้อตกลงระหว่างผู้เข้าร่วมค่างำหนดให้มีการมอบหมายผู้เข้าร่วมค้ำรายใดรายหนึ่งเป็นผู้ ยื่นข้อเสนอ ในนามกิจการร่วมค้า การยื่นข้อเสนอดังกล่าวไม่ต้องมีหนังสือมอบอำนาจ

สำหรับข้อตกลงระหว่างผู้เข้าร่วมค้าที่ไม่ได้กำหนดให้ผู้เข้าร่วมค้ำรายใดเป็นผู้ยื่นข้อเสนอ ผู้เข้า ร่วมค้ำทุกรายจะต้องลงลายมือชื่อในหนังสือมอบอำนาจให้ผู้เข้าร่วมค้ำรายใดรายหนึ่งเป็นผู้ยื่นข้อเสนอ ในนามกิจการ ร่วมค้า

๑๒. ผู้ยื่นข้อเสนอต้องลงทะเบียนที่มีข้อมูลถูกต้องครบถ้วนในระบบจัดซื้อจัดจ้างภาครัฐด้วย อิเล็กทรอนิกส์ (Electronic Government Procurement : e-GP) ของกรมบัญชีกลาง

๑๓. ผู้ยื่นข้อเสนอต้องไม่ขาดคุณสมบัติตามหลักเกณฑ์การพิจารณาคุณสมบัติผู้มีสิทธิเสนอราคางาน จ้างเหมาก่อสร้าง บำรุง หรือบำรุงทางของกรมทางหลวง

ผู้ยื่นข้อเสนอต้องยื่นข้อเสนอและเสนอราคาทางระบบจัดซื้อจัดจ้างภาครัฐด้วยอิเล็กทรอนิกส์ในวันที่  
ระหว่างเวลา น. ถึง น.

ผู้สนใจสามารถขอรับเอกสารประกวดราคาอิเล็กทรอนิกส์ โดยดาวน์โหลดเอกสารทางระบบจัดซื้อ  
จัดจ้างภาครัฐด้วยอิเล็กทรอนิกส์ หัวข้อ ค้นหาประกาศจัดซื้อจัดจ้างได้ตั้งแต่วันที่ประกาศจนถึงวันเสนอราคา

ผู้ยื่นข้อเสนอสามารถจัดเตรียมเอกสารข้อเสนอได้ตั้งแต่วันที่ประกาศจนถึงวันเสนอราคา

ผู้สนใจสามารถดูรายละเอียดได้ที่เว็บไซต์ [www.doh.go.th](http://www.doh.go.th) หรือ [www.gprocurement.go.th](http://www.gprocurement.go.th)  
หรือสอบถามทางโทรศัพท์หมายเลข ๐๕๓๕๑๑๐๕๑ ในวันและเวลาราชการ

ผู้สนใจต้องการทราบรายละเอียดเพิ่มเติมเกี่ยวกับสถานที่หรือร่างรายละเอียดขอบเขตของงานทั้ง  
โครงการ โปรดสอบถามมายัง แขวงทางหลวงลำพูน ผ่านทางอีเมล [doh0151@doh.go.th](mailto:doh0151@doh.go.th) หรือช่องทางตามที่กรม  
บัญชีกลางกำหนดภายในวันที่ โดย แขวงทางหลวงลำพูน จะชี้แจงรายละเอียดดังกล่าวผ่านทางเว็บไซต์  
[www.doh.go.th](http://www.doh.go.th) และ [www.gprocurement.go.th](http://www.gprocurement.go.th) ในวันที่

งานตามประกาศประกวดราคาจ้างด้วยวิธีประกวดราคาอิเล็กทรอนิกส์ (e-bidding) นี้

- ยังไม่ได้รับจัดสรรเงินงบประมาณรายจ่ายประจำปี พ.ศ. ๒๕๖๗

การจัดซื้อจัดจ้างครั้งนี้ จะมีการลงนามในสัญญาหรือข้อตกลงเป็นหนังสือได้ต่อเมื่อพระราชบัญญัติ  
งบประมาณรายจ่ายประจำปีงบประมาณ พ.ศ.๒๕๖๗ มีผลใช้บังคับ และได้รับจัดสรรงบประมาณรายจ่ายประจำ  
ปีงบประมาณ พ.ศ.๒๕๖๗ จากสำนักงบประมาณแล้ว และกรณีที่หน่วยงานของรัฐไม่ได้รับการจัดสรรงบประมาณเพื่อ  
การจัดซื้อจัดจ้างในครั้งดังกล่าว หน่วยงานของรัฐสามารถยกเลิกการจัดซื้อจัดจ้างได้

ประกาศ ณ วันที่

เมษายน พ.ศ. ๒๕๖๗

(นายบุญส่ง ดำรงประสิทธิ์)

ผู้อำนวยการแขวงทางหลวงลำพูน ปฏิบัติราชการแทน

อธิบดีกรมทางหลวง

หมายเหตุ ผู้ประกอบการสามารถจัดเตรียมเอกสารประกอบการเสนอราคา (เอกสารส่วนที่ ๑ และเอกสารส่วนที่ ๒) ในระบบ  
e-GP ได้ตั้งแต่วันที่ประกาศจนถึงวันเสนอราคา

\*\*\*\*\*เอกสารแนบท้ายเอกสารประกวดราคา แบบรูปรายการละเอียด ให้ผู้เสนอราคาดาวน์โหลดได้ที่เว็บไซต์  
[www.doh.go.th](http://www.doh.go.th) ดังนี้

(๑) แบบมาตรฐานสำหรับการก่อสร้างทางหลวง (STANDARD DRAWING FOR HIGHWAY DESIGN AND  
CONSTRUCTION, ๒๐๑๕ REVISION) กรมทางหลวง (๒๐๑๘ EDITION) DWG NO.RS - ๖๐๓, ๖๐๔, ๖๐๕, และ ๖๐๖





เอกสารประกวดราคาจ้างก่อสร้างด้วยการประกวดราคาอิเล็กทรอนิกส์ (e-bidding)

เลขที่

ประกวดราคาจ้างก่อสร้างตามแผนงานรายประมาณการ โครงการเพิ่มประสิทธิภาพความปลอดภัยบน  
ทางหลวง ประจำปีงบประมาณ ๒๕๖๗ รหัสงาน ๓๓๓๐๐ กิจกรรมยกระดับมาตรฐานการป้องกันอันตราย  
ข้างทางหลวง ทางหลวงหมายเลข ๑๑ ตอน ขุนตาน-อุโมงค์ ตอน ๑ ระหว่าง กม.๕๐๖+๗๐๐-กม.

๕๐๘+๗๐๐ (เป็นช่วงๆ) ด้วยวิธีประกวดราคาอิเล็กทรอนิกส์ (e-bidding)

ตามประกาศ กรมทางหลวง โดย แขวงทางหลวงลำพูน

ลงวันที่

เมษายน ๒๕๖๗

กรมทางหลวง โดย แขวงทางหลวงลำพูน ซึ่งต่อไปเรียกว่า "กรม" มีความประสงค์จะ  
ประกวดราคาจ้างก่อสร้างตามแผนงานรายประมาณการ โครงการเพิ่มประสิทธิภาพความปลอดภัยบน  
ทางหลวง ประจำปีงบประมาณ ๒๕๖๗ รหัสงาน ๓๓๓๐๐ กิจกรรมยกระดับมาตรฐานการป้องกันอันตรายข้าง  
ทางหลวง ทางหลวงหมายเลข ๑๑ ตอน ขุนตาน-อุโมงค์ ตอน ๑ ระหว่าง กม.๕๐๖+๗๐๐-กม.๕๐๘+๗๐๐  
(เป็นช่วงๆ) ด้วยวิธีประกวดราคาอิเล็กทรอนิกส์ (e-bidding) ผลผลิต ๑ แห่ง (ปริมาณงาน ๒,๑๐๐ เมตร) ด้วย  
วิธีประกวดราคาอิเล็กทรอนิกส์ (e-bidding) โดยมีข้อเสนอแนะและข้อกำหนดดังต่อไปนี้

๑. เอกสารแนบท้ายเอกสารประกวดราคาอิเล็กทรอนิกส์

๑.๑ ร่างรายละเอียดขอบเขตของงานทั้งโครงการ (Terms of Reference : TOR)

(๑) แบบมาตรฐานสำหรับการก่อสร้างทางหลวง (STANDARD DRAWING FOR HIGHWAY DESIGN AND CONSTRUCTION, ๒๐๑๕ REVISION) กรมทางหลวง (๒๐๑๘ EDITION) DWG No. NO.RS - ๖๐๓, ๖๐๔, ๖๐๕ และ ๖๐๖

๑.๒ แบบใบเสนอราคาที่กำหนดไว้ในระบบจัดซื้อจัดจ้างภาครัฐด้วยอิเล็กทรอนิกส์

๑.๓ แบบสัญญาจ้างก่อสร้าง

๑.๔ แบบหนังสือคำประกัน

(๑) หลักประกันสัญญา

(๒) หลักประกันการรับเงินค่าจ้างล่วงหน้า

(๓) หลักประกันผลงาน

๑.๕ บทนิยาม

(๑) ผู้ที่มีผลประโยชน์ร่วมกัน



(๒) การขัดขวางการแข่งขันอย่างเป็นธรรม

๑.๖ แบบบัญชีเอกสารที่กำหนดไว้ในระบบจัดซื้อจัดจ้างภาครัฐด้วยอิเล็กทรอนิกส์

(๑) บัญชีเอกสารส่วนที่ ๑

(๒) บัญชีเอกสารส่วนที่ ๒

๑.๗ แผนการใช้พัสดุที่ผลิตภายในประเทศและแผนการใช้เหล็กที่ผลิตภายในประเทศ

๑.๘ แผนการทำงาน

๑.๙ แนวทางการพิจารณาขยายอายุสัญญาหรือการงดหรือลดค่าปรับงานจ้างเหมา

ของกรมทางหลวง (สิงหาคม ๒๕๖๑)

๑.๑๐ เงื่อนไขการเสนอแผนการทำงาน

๑.๑๑ รายการงานที่ผู้รับจ้างต้องรับผิดชอบในความชำรุดบกพร่องของงานจ้าง หรือความ

เสียหายภายในกำหนดเวลา

๑.๑๒ รายละเอียดแนบเอกสารประกวดราคาจ้างและเงื่อนไขแนบเอกสาร

ประกวดราคาจ้าง

๑.๑๓ หลักเกณฑ์การพิจารณาคุณสมบัติผู้มีสิทธิเสนอราคางานจ้างเหมาก่อสร้าง

บูรณะ หรือบำรุงทาง ของกรมทางหลวง

๑.๑๔ แนวทางปฏิบัติในการติดตั้งแผ่นป้ายแสดงรายละเอียดเกี่ยวกับงานก่อสร้างของ

ทางราชการ

## ๒. คุณสมบัติของผู้ยื่นข้อเสนอ

๒.๑ มีความสามารถตามกฎหมาย

๒.๒ ไม่เป็นบุคคลล้มละลาย

๒.๓ ไม่อยู่ระหว่างเลิกกิจการ

๒.๔ ไม่เป็นบุคคลซึ่งอยู่ระหว่างถูกระงับการยื่นข้อเสนอหรือทำสัญญากับหน่วยงาน

ของรัฐไว้ชั่วคราว เนื่องจากเป็นผู้ที่ไม่ผ่านเกณฑ์การประเมินผลการปฏิบัติงานของผู้ประกอบการตามระเบียบ  
ที่รัฐมนตรีว่าการกระทรวงการคลังกำหนดตามที่ประกาศเผยแพร่ในระบบเครือข่ายสารสนเทศของกรมบัญชี  
กลาง

๒.๕ ไม่เป็นบุคคลซึ่งถูกระบุชื่อไว้ในบัญชีรายชื่อผู้ทำงานและได้แจ้งเวียนชื่อให้เป็นผู้  
ทำงานของหน่วยงานของรัฐในระบบเครือข่ายสารสนเทศของกรมบัญชีกลาง ซึ่งรวมถึงนิติบุคคลที่ผู้ทำงานเป็น  
หุ้นส่วนผู้จัดการ กรรมการผู้จัดการ ผู้บริหาร ผู้มีอำนาจในการดำเนินงานในกิจการของนิติบุคคลนั้นด้วย

๒.๖ มีคุณสมบัติและไม่มีลักษณะต้องห้ามตามที่คณะกรรมการนโยบายการจัดซื้อ  
จัดจ้าง และการบริหารพัสดุภาครัฐกำหนดในราชกิจจานุเบกษา

๒.๗ เป็นนิติบุคคลผู้มีอาชีพรับจ้างงานที่ประกวดราคาอิเล็กทรอนิกส์ดังกล่าว

๒.๘ ไม่เป็นผู้มีผลประโยชน์ร่วมกันกับผู้ยื่นข้อเสนอรายอื่นที่เข้ายื่นข้อเสนอให้แก่ กรม  
ณ วันประกาศประกวดราคาอิเล็กทรอนิกส์ หรือไม่เป็นผู้กระทำการอันเป็นการขัดขวาง การแข่งขันอย่างเป็น

ธรรมในการประกวดราคาอิเล็กทรอนิกส์ครั้งนี้

๒.๙ ไม่เป็นผู้ได้รับเอกสิทธิ์หรือความคุ้มกัน ซึ่งอาจปฏิเสธไม่ยอมขึ้นศาลไทย เว้นแต่ รัฐบาล ของผู้ยื่นข้อเสนอได้มีคำสั่งให้สละเอกสิทธิ์และความคุ้มกันเช่นนั้น

๒.๑๐ ผู้ยื่นข้อเสนอต้องเป็นผู้ที่ผ่านการคัดเลือกผู้มีคุณสมบัติเบื้องต้นในการจ้างของ กรมทางหลวง โดยเป็นผู้ได้รับการจดทะเบียนเป็นผู้รับเหมา งานบำรุงทางประเภท ๑๔.๑ งานราวกันอันตราย ชั้น ๑ และไม่ขาดคุณสมบัติตามเงื่อนไขในการจดทะเบียนผู้รับเหมา

๒.๑๑ กิจการร่วมค้าที่ยื่นข้อเสนอในรูปแบบของ “กิจการร่วมค้า” ต้องมีคุณสมบัติ ดังนี้ กรณีที่ข้อตกลงระหว่างผู้เข้าร่วมค้ากำหนดให้ผู้เข้าร่วมค้ารายใดรายหนึ่งเป็นผู้ เข้าร่วมค้าหลัก ข้อตกลงระหว่างผู้เข้าร่วมค้าจะต้องมีการกำหนดสัดส่วนหน้าที่และความรับผิดชอบในปริมาณ งาน สิ่งของหรือมูลค่าตามสัญญาของผู้เข้าร่วมค้าหลักมากกว่าผู้เข้าร่วมค้ารายอื่นทุกราย

กรณีที่ข้อตกลงระหว่างผู้เข้าร่วมค้ากำหนดให้ผู้เข้าร่วมค้ารายใดรายหนึ่งเป็นผู้ เข้าร่วมค้าหลัก กิจการร่วมค่านั้นต้องใช้ผลงานของผู้เข้าร่วมค้าหลักรายเดียวเป็นผลงานของกิจการร่วมค้าที่ยื่น ข้อเสนอ

สำหรับข้อตกลงระหว่างผู้เข้าร่วมค้าที่ไม่ได้กำหนดให้ผู้เข้าร่วมค้ารายใดเป็นผู้เข้า ร่วมค้าหลัก ผู้เข้าร่วมค้าทุกรายจะต้องมีคุณสมบัติครบถ้วนตามเงื่อนไขที่กำหนดไว้ในเอกสารเชิญชวน หรือ หนังสือเชิญชวน

กรณีที่ข้อตกลงระหว่างผู้เข้าร่วมค้า กำหนดให้ผู้เข้าร่วมค้ารายใดรายหนึ่งเป็นผู้ เข้าร่วมค้าหลัก ผู้เข้าร่วมค้าหลักจะต้องเป็นผู้ที่ผ่านการคัดเลือกผู้มีคุณสมบัติเบื้องต้นในการจ้างของกรม ทางหลวง โดยเป็นผู้ได้รับการจดทะเบียนเป็นผู้รับเหมา งานบำรุงทางประเภท ๑๔.๑ งานราวกันอันตราย ชั้น ๑ ในส่วนของผู้เข้าร่วมค้าที่ไม่ใช่ผู้เข้าร่วมค้าหลักจะเป็นผู้ประกอบการที่ขึ้นทะเบียนในสาขางานบำรุงทางไว้ กับกรมทางหลวง หรือไม่ก็ได้

สำหรับข้อตกลงระหว่างผู้เข้าร่วมค้า ที่ไม่ได้กำหนดให้ผู้เข้าร่วมค้ารายใดเป็นผู้เข้า ร่วมค้าหลัก ผู้เข้าร่วมค้าทุกรายจะต้องมีคุณสมบัติครบถ้วนตามเงื่อนไขที่กำหนดไว้ในเอกสารเชิญชวน หรือ หนังสือเชิญชวน

กรณีที่ข้อตกลงระหว่างผู้เข้าร่วมค้ากำหนดให้มีการมอบหมายผู้เข้าร่วมค้ารายใด รายหนึ่งเป็นผู้ยื่นข้อเสนอ ในนามกิจการร่วมค้า การยื่นข้อเสนอดังกล่าวไม่ต้องมีหนังสือมอบอำนาจ

สำหรับข้อตกลงระหว่างผู้เข้าร่วมค้าที่ไม่ได้กำหนดให้ผู้เข้าร่วมค้ารายใดเป็นผู้ยื่น ข้อเสนอ ผู้เข้าร่วมค้าทุกรายจะต้องลงลายมือชื่อในหนังสือมอบอำนาจให้ผู้เข้าร่วมค้ารายใดรายหนึ่งเป็นผู้ยื่น ข้อเสนอ ในนามกิจการร่วมค้า

๒.๑๒ ผู้ยื่นข้อเสนอต้องลงทะเบียนที่มีข้อมูลถูกต้องครบถ้วนในระบบจัดซื้อจัดจ้างภาค รัฐด้วย อิเล็กทรอนิกส์ (Electronic Government Procurement : e-GP) ของกรมบัญชีกลาง

๒.๑๓ ผู้ยื่นข้อเสนอต้องไม่ขาดคุณสมบัติตามหลักเกณฑ์การพิจารณาคุณสมบัติผู้มีสิทธิ เสนอราคางานจ้างเหมาก่อสร้าง บำรุง หรือบำรุงทางของกรมทางหลวง

### ๓. หลักฐานการยื่นข้อเสนอ

ผู้ยื่นข้อเสนอจะต้องเสนอเอกสารหลักฐานยื่นมาพร้อมกับการเสนอราคาทางระบบจัดซื้อจัดจ้างภาครัฐด้วยอิเล็กทรอนิกส์ โดยแยกเป็น ๒ ส่วน คือ

#### ๓.๑ ส่วนที่ ๑ อย่างน้อยต้องมีเอกสารดังต่อไปนี้

- (๑) ในกรณีผู้ยื่นข้อเสนอเป็นนิติบุคคล
  - (ก) ห้างหุ้นส่วนสามัญหรือห้างหุ้นส่วนจำกัด ให้ยื่นสำเนาหนังสือรับรองการจดทะเบียนนิติบุคคล บัญชีรายชื่อหุ้นส่วนผู้จัดการ ผู้มีอำนาจควบคุม (ถ้ามี)
  - (ข) บริษัทจำกัดหรือบริษัทมหาชนจำกัด ให้ยื่นสำเนาหนังสือรับรองการจดทะเบียนนิติบุคคล หนังสือบริคณห์สนธิ บัญชีรายชื่อกรรมการผู้จัดการ ผู้มีอำนาจควบคุม (ถ้ามี) และบัญชีผู้ถือหุ้นรายใหญ่ (ถ้ามี)
- (๒) ในกรณีผู้ยื่นข้อเสนอเป็นบุคคลธรรมดาหรือคณะบุคคลที่มีใช้นิติบุคคล ให้ยื่นสำเนาบัตรประจำตัวประชาชนของผู้ยื่น สำเนาข้อตกลงที่แสดงถึงการเข้าเป็นหุ้นส่วน (ถ้ามี) สำเนาบัตรประจำตัวประชาชนของผู้เป็นหุ้นส่วน หรือสำเนาหนังสือเดินทางของผู้เป็นหุ้นส่วนที่มีได้ถือสัญชาติไทย
- (๓) ในกรณีผู้ยื่นข้อเสนอเป็นผู้ยื่นข้อเสนอร่วมกันในฐานะเป็นผู้ร่วมค้า ให้ยื่นสำเนาสัญญาของการเข้าร่วมค้า และเอกสารตามที่ระบุไว้ใน (๑) หรือ (๒) ของผู้ร่วมค้า แล้วแต่กรณี
- (๔) สำเนาใบสำคัญแสดงการจดทะเบียนหุ้นส่วนบริษัท
- (๕) สำเนาใบทะเบียนภาษีมูลค่าเพิ่ม
- (๖) บัญชีเอกสารส่วนที่ ๑ ทั้งหมดที่ได้ยื่นพร้อมกับการเสนอราคาทางระบบจัด

ซื้อจัดจ้างภาครัฐด้วยอิเล็กทรอนิกส์ ตามแบบในข้อ ๑.๖ (๑) โดยไม่ต้องแนบในรูปแบบ PDF File (Portable Document Format)

ทั้งนี้ เมื่อผู้ยื่นข้อเสนอดำเนินการแนบไฟล์เอกสารตามบัญชีเอกสารส่วนที่ ๑ ครบถ้วน ถูกต้องแล้ว ระบบจัดซื้อจัดจ้างภาครัฐด้วยอิเล็กทรอนิกส์จะสร้างบัญชีเอกสารส่วนที่ ๑ ตามแบบในข้อ ๑.๖ (๑) ให้โดยผู้ยื่นข้อเสนอไม่ต้องแนบบัญชีเอกสารส่วนที่ ๑ ดังกล่าวในรูปแบบ PDF File (Portable Document Format)

#### ๓.๒ ส่วนที่ ๒ อย่างน้อยต้องมีเอกสารดังต่อไปนี้

- (๑) ในกรณีที่ผู้ยื่นข้อเสนอมอบอำนาจให้บุคคลอื่นกระทำการแทนให้แนบหนังสือมอบอำนาจซึ่งติดอากรแสตมป์ตามกฎหมาย โดยมีหลักฐานแสดงตัวตนของผู้มอบอำนาจและผู้รับมอบอำนาจ ทั้งนี้หากผู้รับมอบอำนาจเป็นบุคคลธรรมดาต้องเป็นผู้ที่บรรลุนิติภาวะตามกฎหมายแล้วเท่านั้น
- (๒) สำเนาหลักฐานการจดทะเบียนเป็นผู้รับเหมา งานบำรุงทางประเภท ๑๔.๑ งานรื้อกันันอันตราย ชั้น ๑ กัปกรณ์ทางหลวง
- (๓) สำเนาใบขึ้นทะเบียนผู้ประกอบการวิสาหกิจขนาดกลางและขนาดย่อม (SMEs) (ถ้ามี)
- (๔) บัญชีเอกสารส่วนที่ ๒ ทั้งหมดที่ได้ยื่นพร้อมกับการเสนอราคาทางระบบจัด



ซื้อจัดจ้างภาครัฐด้วยอิเล็กทรอนิกส์ตามแบบในข้อ ๑.๗ (๒) โดยไม่ต้องแนบในรูปแบบ PDF File (Portable Document Format)

ทั้งนี้ เมื่อผู้ยื่นข้อเสนอดำเนินการแนบไฟล์เอกสารตามบัญชีเอกสารส่วนที่ ๒ ครบถ้วน ถูกต้องแล้ว ระบบจัดซื้อจัดจ้างภาครัฐด้วยอิเล็กทรอนิกส์จะสร้างบัญชีเอกสารส่วนที่ ๒ ตามแบบในข้อ ๑.๗ (๒) ให้โดยผู้ยื่นข้อเสนอไม่ต้องแนบบัญชีเอกสารส่วนที่ ๒ ดังกล่าวในรูปแบบ PDF File (Portable Document Format)

#### ๔. การเสนอราคา

๔.๑ ผู้ยื่นข้อเสนอต้องยื่นข้อเสนอ และเสนอราคาทางระบบจัดซื้อจัดจ้างภาครัฐด้วยอิเล็กทรอนิกส์ตามที่กำหนดไว้ในเอกสารประกวดราคาอิเล็กทรอนิกส์นี้ โดยไม่มีเงื่อนไขใดๆ ทั้งสิ้น และจะต้องกรอกข้อความให้ถูกต้องครบถ้วน พร้อมทั้งหลักฐานแสดงตัวตนและทำการยืนยันตัวตนของผู้ยื่นข้อเสนอ โดยไม่ต้องแนบบใบเสนอราคาในรูปแบบ PDF File (Portable Document Format)

๔.๒ ให้ผู้ยื่นข้อเสนอกรอกรายละเอียดการเสนอราคาในใบเสนอราคาตามแบบเอกสารประกวดราคาจ้างก่อสร้างด้วยวิธีประกวดราคาอิเล็กทรอนิกส์ (e-bidding) ข้อ ๑.๒ ให้ครบถ้วน โดยไม่ต้องยื่น ใบแจ้งปริมาณงานและราคาและใบบัญชีรายการก่อสร้าง ในรูปแบบ PDF File (Portable Document Format)

ในการเสนอราคาให้เสนอราคาเป็นเงินบาทและเสนอราคาได้เพียงครั้งเดียวและราคาเดียว โดยเสนอราคารวม หรือราคาต่อหน่วย หรือราคาต่อรายการ ตามเงื่อนไขที่ระบุไว้ท้ายใบเสนอราคาให้ถูกต้อง ทั้งนี้ ราคารวมที่เสนอจะต้องตรงกันทั้งตัวเลขและตัวหนังสือ ถ้าตัวเลขและตัวหนังสือไม่ตรงกัน ให้ถือตัวหนังสือเป็นสำคัญ โดยคิดราคารวมทั้งสิ้นซึ่งรวมค่าภาษีมูลค่าเพิ่ม ภาษีอากรอื่น และค่าใช้จ่ายที่พึงปวงไว้แล้ว

ราคาที่เสนอจะต้องเสนอกำหนดยื่นราคาไม่น้อยกว่า ๒๑๐ วัน ตั้งแต่วันเสนอราคาโดยภายในกำหนดยื่นราคา ผู้ยื่นข้อเสนอต้องรับผิดชอบราคาที่ตนได้เสนอไว้และจะถอนการเสนอราคามีได้

๔.๓ ผู้ยื่นข้อเสนอจะต้องเสนอกำหนดเวลาดำเนินการก่อสร้างแล้วเสร็จไม่เกิน ๙๐ วัน นับถัดจากวันลงนามในสัญญาจ้าง หรือวันที่ได้รับหนังสือแจ้งจาก กรม ให้เริ่มทำงาน

๔.๔ ก่อนเสนอราคา ผู้ยื่นข้อเสนอควรตรวจสอบดูร่างสัญญา ร่างรายละเอียดขอบเขตของงานทั้งโครงการ (Terms of Reference : TOR) ให้ถี่ถ้วนและเข้าใจเอกสารประกวดราคาจ้างอิเล็กทรอนิกส์ทั้งหมดเสียก่อนที่จะตกลงยื่นข้อเสนอตามเงื่อนไขในเอกสารประกวดราคาจ้างอิเล็กทรอนิกส์

๔.๕ ผู้ยื่นข้อเสนอจะต้องยื่นข้อเสนอและเสนอราคาทางระบบจัดซื้อจัดจ้างภาครัฐด้วย อิเล็กทรอนิกส์ในวันที่ \_\_\_\_\_ ระหว่างเวลา \_\_\_\_\_ น. ถึง \_\_\_\_\_ น. และเวลาในการเสนอราคาให้ถือตามเวลาของระบบจัดซื้อจัดจ้างภาครัฐด้วยอิเล็กทรอนิกส์เป็นเกณฑ์

เมื่อพ้นกำหนดเวลายื่นข้อเสนอและเสนอราคาแล้ว จะไม่รับเอกสารการยื่นข้อเสนอ และการเสนอราคาใดๆ โดยเด็ดขาด

๔.๖ ผู้ยื่นข้อเสนอต้องจัดทำเอกสารสำหรับใช้ในการเสนอราคาในรูปแบบไฟล์เอกสาร ประเภท PDF File (Portable Document Format) โดยผู้ยื่นข้อเสนอต้องเป็นผู้รับผิดชอบตรวจสอบความครบถ้วน ถูกต้อง และชัดเจนของเอกสาร PDF File ก่อนที่จะยืนยันการเสนอราคา แล้วจึงส่งข้อมูล (Upload) เพื่อเป็นการเสนอราคาให้แก่กรม ผ่านทางระบบจัดซื้อจัดจ้างภาครัฐด้วยอิเล็กทรอนิกส์

๔.๗ คณะกรรมการพิจารณาผลการประกวดราคาอิเล็กทรอนิกส์จะดำเนินการตรวจสอบ คุณสมบัติของผู้ยื่นข้อเสนอแต่ละรายว่า เป็นผู้ยื่นข้อเสนอที่มีผลประโยชน์ร่วมกันกับผู้ยื่นเสนอรายอื่น ตามข้อ ๑.๕ (๑) หรือไม่ หากปรากฏว่าผู้ยื่นเสนอรายใดเป็นผู้ยื่นข้อเสนอที่มีผลประโยชน์ร่วมกันกับผู้ยื่นเสนอรายอื่น คณะกรรมการฯ จะตัดรายชื่อผู้ยื่นเสนอราคาที่มีผลประโยชน์ร่วมกันนั้นออกจากการเป็นผู้ยื่นข้อเสนอ

หากปรากฏต่อคณะกรรมการพิจารณาผลการประกวดราคาอิเล็กทรอนิกส์ว่า ก่อนหรือในขณะที่มีการพิจารณาข้อเสนอ มีผู้ยื่นเสนอรายใดกระทำการอันเป็นการขัดขวางการแข่งขันอย่างเป็นธรรมตาม ข้อ ๑.๕ (๒) และคณะกรรมการฯ เชื่อว่ามีการกระทำอันเป็นการขัดขวางการแข่งขันอย่างเป็นธรรม คณะกรรมการฯ จะตัดรายชื่อผู้ยื่นเสนอรายนั้นออกจากการเป็นผู้ยื่นข้อเสนอ และกรม จะพิจารณาลงโทษผู้ยื่นเสนอดังกล่าวเป็นผู้ทำงาน เว้นแต่ กรม จะพิจารณาเห็นว่า ผู้ยื่นเสนอรายนั้น มิใช่เป็นผู้ริเริ่มให้มีการกระทำดังกล่าวและได้ให้ความร่วมมือเป็นประโยชน์ต่อการพิจารณาของกรม

๔.๘ ผู้ยื่นข้อเสนอจะต้องปฏิบัติ ดังนี้

- (๑) ปฏิบัติตามเงื่อนไขที่ระบุไว้ในเอกสารประกวดราคาอิเล็กทรอนิกส์
- (๒) ราคาที่เสนอจะต้องเป็นราคาที่รวมภาษีมูลค่าเพิ่ม และภาษีอื่นๆ (ถ้ามี) รวมค่าใช้จ่ายทั้งปวงไว้ด้วยแล้ว
- (๓) ผู้ยื่นข้อเสนอจะต้องลงทะเบียนเพื่อเข้าสู่กระบวนการเสนอราคา ตามวันเวลาที่กำหนด
- (๔) ผู้ยื่นข้อเสนอจะถอนการเสนอราคาที่เสนอแล้วไม่ได้
- (๕) ผู้ยื่นข้อเสนอต้องศึกษาและทำความเข้าใจในระบบและวิธีการเสนอราคา

ด้วยวิธีประกวดราคาอิเล็กทรอนิกส์ ของกรมบัญชีกลางที่แสดงไว้ในเว็บไซต์ [www.gprocurement.go.th](http://www.gprocurement.go.th)

๔.๙ คู่สัญญาต้องจัดทำแผนการทำงานมาให้ภายใน ๗ วัน นับถัดจากวันลงนามในสัญญา โดยจัดทำแผนการทำงานตามเอกสารแนบท้ายเอกสารประกวดราคาอิเล็กทรอนิกส์ เว้นแต่เป็นกรณีสัญญาที่มีวงเงินไม่เกิน ๕๐๐,๐๐๐ บาท ทั้งนี้ แผนการทำงานให้ถือเป็นเอกสารส่วนหนึ่งของสัญญา

๔.๑๐ ผู้ยื่นข้อเสนอที่เป็นผู้ชนะการเสนอราคาต้องจัดทำแผนการใช้พัสดุที่ผลิตในประเทศและแผนการใช้เหล็กที่ผลิตในประเทศ โดยยื่นให้หน่วยงานของรัฐภายใน ๖๐ วัน นับถัดจากวันลงนามในสัญญา

## ๕. หลักเกณฑ์และสิทธิในการพิจารณา

๕.๑ การพิจารณาผลการยื่นข้อเสนอประกวดราคาอิเล็กทรอนิกส์ครั้งนี้ กรมจะพิจารณาตัดสินโดยใช้หลักเกณฑ์ ราคา



๕.๒ การพิจารณาผู้ชนะการยื่นข้อเสนอ

กรณีใช้หลักเกณฑ์ราคาในการพิจารณาผู้ชนะการยื่นข้อเสนอ กรม จะพิจารณาจาก ราคารวม

๕.๓ หากผู้ยื่นข้อเสนอรายใดมีคุณสมบัติไม่ถูกต้องตามข้อ ๒ หรือยื่นหลักฐานการยื่นข้อเสนอไม่ถูกต้อง หรือไม่ครบถ้วนตามข้อ ๓ หรือยื่นข้อเสนอไม่ถูกต้องตามข้อ ๔ แล้ว คณะกรรมการพิจารณาผล การประกวดราคาอิเล็กทรอนิกส์จะไม่รับพิจารณาข้อเสนอของผู้ยื่นข้อเสนอรายนั้น เว้นแต่ ผู้ยื่นข้อเสนอรายใดเสนอเอกสารทางเทคนิคหรือรายละเอียดคุณลักษณะเฉพาะของพัสดุที่จะจ้างไม่ครบถ้วน หรือเสนอรายละเอียดแตกต่างไปจากเงื่อนไขที่กรมกำหนดไว้ในประกาศและเอกสารประกวดราคาอิเล็กทรอนิกส์ ในส่วนที่มีสาระสำคัญและความแตกต่างนั้น ไม่มีผลทำให้เกิดการได้เปรียบเสียเปรียบ ต่อผู้ยื่นข้อเสนอรายอื่น หรือเป็นการผิดพลาดเล็กน้อย คณะกรรมการฯ อาจพิจารณาผ่อนปรนการตัดสินคดี ผู้ยื่นข้อเสนอรายนั้น

๕.๔ กรมสงวนสิทธิ์ไม่พิจารณาข้อเสนอของผู้ยื่นข้อเสนอโดยไม่มีการผ่อนผัน ในกรณีดังต่อไปนี้

(๑) ไม่กรอกชื่อผู้ยื่นข้อเสนอในการเสนอราคาทางระบบจัดซื้อจัดจ้าง ด้วยอิเล็กทรอนิกส์

(๒) เสนอรายละเอียดแตกต่างไปจากเงื่อนไขที่กำหนดในเอกสารประกวดราคา อิเล็กทรอนิกส์ที่เป็นสาระสำคัญ หรือมีผลทำให้เกิดความได้เปรียบเสียเปรียบแก่ผู้ยื่นข้อเสนอรายอื่น

๕.๕ ในการตัดสินการประกวดราคาอิเล็กทรอนิกส์หรือในการทำสัญญา คณะกรรมการพิจารณาผลการประกวดราคาอิเล็กทรอนิกส์หรือกรม มีสิทธิ์ให้ผู้ยื่นข้อเสนอดีขึ้นชี้แจงข้อเท็จจริงเพิ่มเติมได้ กรมมีสิทธิ์ที่จะไม่รับข้อเสนอ ไม่รับราคา หรือไม่ทำสัญญา หากข้อเท็จจริงดังกล่าวไม่เหมาะสมหรือไม่ถูกต้อง

๕.๖ กรมทรงไว้ซึ่งสิทธิ์ที่จะไม่รับราคาต่ำสุด หรือราคาหนึ่งราคาใด หรือราคาที่เสนอทั้งหมดก็ได้ และอาจพิจารณาเลือกจ้างในจำนวน หรือขนาด หรือเฉพาะรายการหนึ่งรายการใด หรืออาจจะยกเลิก การประกวดราคาอิเล็กทรอนิกส์โดยไม่พิจารณาจัดจ้างเลยก็ได้ สุดแต่จะพิจารณา ทั้งนี้ เพื่อประโยชน์ของทางราชการเป็นสำคัญ และให้ถือว่าการตัดสินของ กรมเป็นเด็ดขาด ผู้ยื่นข้อเสนอจะเรียกร้องค่าใช้จ่าย หรือค่าเสียหายใดๆ มิได้ รวมทั้ง กรมจะพิจารณายกเลิกการประกวดราคาอิเล็กทรอนิกส์และลงโทษผู้ยื่นข้อเสนอเป็นผู้ทำงาน ไม่ว่าจะเป็นผู้ยื่นข้อเสนอที่ได้รับการคัดเลือกหรือไม่ก็ตาม หากมีเหตุที่เชื่อถือได้ว่ายื่นข้อเสนอกระทำการโดยไม่สุจริต เช่น การเสนอเอกสารอันเป็นเท็จ หรือใช้ชื่อบุคคลธรรมดา หรือนิติบุคคลอื่นมาเสนอราคาแทน เป็นต้น

ในกรณีที่ผู้ยื่นข้อเสนอรายที่เสนอราคาต่ำสุด เสนอราคาต่ำจนคาดหมายได้ว่าไม่อาจดำเนินงานตามเอกสารประกวดราคาอิเล็กทรอนิกส์ได้ คณะกรรมการพิจารณาผลการประกวดราคา อิเล็กทรอนิกส์หรือกรม จะให้ผู้ยื่นข้อเสนอนั้นชี้แจงและแสดงหลักฐานที่ทำให้เชื่อได้ว่า ผู้ยื่นข้อเสนอสามารถดำเนินงานตามเอกสารประกวดราคาอิเล็กทรอนิกส์ให้เสร็จสมบูรณ์ หากคำชี้แจงไม่เป็นที่รับฟังได้ กรม มีสิทธิ์



ที่จะไม่รับข้อเสนอหรือไม่รับราคาของผู้ยื่นข้อเสนอรายนั้น ทั้งนี้ ผู้ยื่นข้อเสนอดังกล่าวไม่มีสิทธิเรียกร้องค่าใช้จ่ายหรือค่าเสียหายใดๆ จากกรม

๕.๗ ก่อนลงนามในสัญญา กรม อาจประกาศยกเลิกการประกวดราคาอิเล็กทรอนิกส์ หากปรากฏว่ามีการกระทำที่เข้าลักษณะผู้ยื่นข้อเสนอที่ชนะการประกวดราคาหรือที่ได้รับการคัดเลือกมีผลประโยชน์ร่วมกัน หรือมีส่วนได้เสียกับผู้ยื่นข้อเสนอรายอื่น หรือขัดขวางการแข่งขันอย่างเป็นธรรม หรือสมยอมกันกับผู้ยื่นข้อเสนอรายอื่น หรือเจ้าหน้าที่ในการเสนอราคา หรือส่อว่ากระทำการทุจริตอื่นใดในการเสนอราคา

๕.๘ หากผู้ยื่นข้อเสนอซึ่งเป็นผู้ประกอบการ SMEs เสนอราคาสูงกว่าราคาต่ำสุดของผู้ยื่นข้อเสนอรายอื่นที่ไม่เกินร้อยละ ๑๐ ให้นำหน่วยงานของรัฐจัดซื้อจัดจ้างกับผู้ประกอบการ SMEs ดังกล่าว โดยจัดเรียงลำดับผู้ยื่นข้อเสนอซึ่งเป็นผู้ประกอบการ SMEs ซึ่งเสนอราคาสูงกว่าราคาต่ำสุดของผู้ยื่นข้อเสนอรายอื่นไม่เกินร้อยละ ๑๐ ที่จะเรียกมาทำสัญญาไม่เกิน ๓ ราย

ผู้ยื่นข้อเสนอที่เป็นกิจการร่วมค้าที่จะได้สิทธิตามวรรคหนึ่ง ผู้เข้าร่วมค้าทุกราย จะต้องเป็นผู้ประกอบการ SMEs

ทั้งนี้ ผู้ประกอบการ SMEs ที่จะได้แต้มต่อด้านราคาตามวรรคหนึ่ง จะต้องมีวงเงินสัญญาสะสมตามปีปฏิทินรวมกับราคาที่เสนอในครั้งนี้แล้ว มีมูลค่ารวมกันไม่เกินมูลค่าของรายได้ตามขนาดที่ขึ้นทะเบียนไว้กับ สสว.

๕.๙ หากผู้ยื่นข้อเสนอซึ่งมิใช่ผู้ประกอบการ SMEs แต่เป็นบุคคลธรรมดาที่ถือสัญชาติไทยหรือนิติบุคคลที่จัดตั้งขึ้นตามกฎหมายไทยเสนอราคาสูงกว่าราคาต่ำสุดของผู้ยื่นข้อเสนอซึ่งเป็นผู้ประกอบการธรรมดาที่มีได้ถือสัญชาติไทยหรือนิติบุคคลที่จัดตั้งขึ้นตามกฎหมายของต่างประเทศไม่เกินร้อยละ ๓ ให้จัดซื้อจัดจ้างกับบุคคลธรรมดาที่ถือสัญชาติไทยหรือนิติบุคคลที่จัดตั้งขึ้นตามกฎหมายไทยดังกล่าว

ผู้ยื่นข้อเสนอที่เป็นกิจการร่วมค้าที่จะได้สิทธิตามวรรคหนึ่ง ผู้เข้าร่วมค้าทุกราย จะต้องเป็นบุคคลธรรมดาที่ถือสัญชาติไทยหรือนิติบุคคลที่จัดตั้งขึ้นตามกฎหมายไทย

## ๖. การทำสัญญาจ้างก่อสร้าง

ผู้ชนะการประกวดราคาอิเล็กทรอนิกส์จะต้องทำสัญญาจ้างตามแบบสัญญา ดังระบุในข้อ ๑.๓ หรือทำข้อตกลงเป็นหนังสือกับกรม ภายใน ๗ วัน นับถัดจากวันที่ได้รับแจ้ง และจะต้องวางหลักประกันสัญญาเป็นจำนวนเงินเท่ากับร้อยละ ๕ ของราคาค่าจ้างที่ประกวดราคาอิเล็กทรอนิกส์ ให้กรมยึดถือไว้ในขณะทำสัญญาโดยใช้หลักประกันอย่างหนึ่งอย่างใด ดังต่อไปนี้

๖.๑ เงินสด

๖.๒ เช็คหรือตราพท์ที่ธนาคารเซ็นสั่งจ่าย ซึ่งเป็นเช็คหรือตราพท์ลงวันที่ที่ใช้เช็คหรือตราพท์นั้น ชำระต่อเจ้าหน้าที่ในวันทำสัญญา หรือก่อนวันนั้นไม่เกิน ๓ วันทำการ

๖.๓ หนังสือค้ำประกันของธนาคารภายในประเทศ ตามตัวอย่างที่คณะกรรมการนโยบายกำหนด ดังระบุในข้อ ๑.๔ (๒) หรือจะเป็นหนังสือค้ำประกันอิเล็กทรอนิกส์ตามวิธีการที่กรมบัญชีกลางกำหนด

๖.๔ หนังสือค้ำประกันของบริษัทเงินทุน หรือบริษัทเงินทุนหลักทรัพย์ที่ได้รับอนุญาต

ให้ประกอบกิจการเงินทุนเพื่อการพาณิชย์และประกอบธุรกิจค้าประกันตามประกาศของธนาคารแห่งประเทศไทย ตามรายชื่อบริษัทเงินทุนที่ธนาคารแห่งประเทศไทยแจ้งเวียนให้ทราบ โดยอนุโลมให้ใช้ตามตัวอย่างหนังสือค้าประกันของธนาคารที่คณะกรรมการนโยบายกำหนด ดังระบุในข้อ ๑.๔ (๒)

#### ๖.๕ พันธบัตรรัฐบาลไทย

หลักประกันนี้จะคืนให้ โดยไม่มีดอกเบี้ยภายใน ๑๕ วันนับถัดจากวันที่ผู้ชนะการประกวดราคาอิเล็กทรอนิกส์ (ผู้รับจ้าง) พ้นจากข้อผูกพันตามสัญญาจ้างแล้ว

#### ๗. ค่าจ้างและการจ่ายเงิน

กรรมกรจะจ่ายค่าจ้างต่อหน่วยของงานแต่ละรายการที่ได้ทำสำเร็จจริงตามราคาต่อหน่วย ที่กำหนดไว้ในใบแจ้งปริมาณงานและราคา นอกจากในกรณีต่อไปนี้

(๑) เมื่อปริมาณงานที่ทำเสร็จจริงในส่วนที่เกินกว่าร้อยละ ๑๒๕ (หนึ่งร้อยยี่สิบห้า) แต่ไม่เกินร้อยละ ๑๕๐ (หนึ่งร้อยห้าสิบ) ของปริมาณงานที่กำหนดไว้ในสัญญาหรือใบแจ้งปริมาณงานและราคา จะจ่ายให้อัตราร้อยละ ๙๐ (เก้าสิบ) ของราคาต่อหน่วยตามสัญญา

(๒) เมื่อปริมาณงานที่ทำเสร็จจริงในส่วนที่เกินกว่าร้อยละ ๑๕๐ (หนึ่งร้อยห้าสิบ) ของปริมาณงานที่กำหนดไว้ในสัญญาหรือใบแจ้งปริมาณงานและราคา จะจ่ายให้อัตราร้อยละ ๘๓ (แปดสิบสาม) ของราคาต่อหน่วยตามสัญญา

(๓) เมื่อปริมาณงานที่ทำเสร็จจริงน้อยกว่าร้อยละ ๗๕ (เจ็ดสิบห้า) ของปริมาณงานที่กำหนดไว้ในสัญญาหรือใบแจ้งปริมาณงานและราคา จะจ่ายให้ตามราคาต่อหน่วยในสัญญา และจะจ่ายเพิ่มชดเชยเป็นค่า overhead และ mobilization สำหรับงานรายการนั้น ในอัตราร้อยละ ๑๗ (สิบเจ็ด) ของผลต่างระหว่างปริมาณงานทั้งหมดของงานรายการนั้นตามสัญญาโดยประมาณ กับปริมาณงานที่ทำเสร็จจริงคูณด้วยราคาต่อหน่วยตามสัญญา ทั้งนี้ การจ่ายเงินเพิ่มชดเชยเป็นค่า Overhead และ Mobilization ดังกล่าว ผู้ว่าจ้างจะจ่ายให้แก่ผู้รับจ้างในงวดสุดท้ายของการจ่ายเงินค่างานตามสัญญา

(๔) กรรมกรจะจ่ายเงินที่เพิ่มขึ้นตาม (๑) และ (๒) ดังกล่าวข้างต้น ในงวดสุดท้ายของการจ่ายเงิน หรือก่อนงวดสุดท้ายของการจ่ายเงิน ตามที่กรรมกรจะพิจารณาตามที่เห็นสมควร เว้นแต่กรณีที่กรรมกรพิจารณาเห็นว่าปริมาณงานที่ทำเสร็จจริงดังกล่าว มิได้มีส่วนเกี่ยวข้องกับงานอื่นที่เหลือ อีกทั้งงานที่เหลืออยู่ก็มิได้มีผลกระทบต่อจ่ายเงินค่างานที่แล้วเสร็จจริงในงวดดังกล่าว ทั้งนี้ กรรมกร อาจจ่ายเงินที่เพิ่มขึ้นให้แก่ผู้รับจ้างพร้อมกับการจ่ายเงินค่างานงวดนั้น ๆ และการพิจารณาว่างานใดอยู่ในหลักเกณฑ์ดังกล่าวหรือไม่เป็นดุลพินิจโดยเด็ดขาดของกรรมกร

กรรมกรจะจ่ายเงินค่าจ้างให้แก่ผู้รับจ้างเป็นรายเดือนตามเนื้องานที่ทำเสร็จจริงเมื่อกรรมกรหรือเจ้าหน้าที่ของ กรรมกร ได้ทำการตรวจสอบผลงานที่ทำเสร็จแล้ว และปรากฏว่าเป็นที่พอใจตรงตามข้อกำหนดแห่งสัญญาทุกประการ กรรมกร จะออกหนังสือรับรองการรับมอบงานนั้นให้ไว้แก่ผู้รับจ้าง

การจ่ายเงินงวดสุดท้ายจะจ่ายให้เมื่องานทั้งหมดตามสัญญาได้แล้วเสร็จทุก

ประการ

#### ๘. อัตราค่าปรับ



ค่าปรับตามสัญญาจ้างแนบท้ายเอกสารประกวดราคาอิเล็กทรอนิกส์นี้ หรือข้อตกลงจ้าง เป็นหนังสือจะกำหนด ดังนี้

๘.๑ กรณีที่ผู้รับจ้างนำงานที่รับจ้างไปจ้างช่วงให้ผู้อื่นทำอีกทอดหนึ่งโดยไม่ได้รับ อนุญาตจากกรม จะกำหนดค่าปรับสำหรับการฝ่าฝืนดังกล่าวเป็นจำนวนร้อยละ ๑๐.๐๐ ของวงเงินของงานจ้าง ช่วงนั้น

๘.๒ กรณีที่ผู้รับจ้างปฏิบัติผิดสัญญาจ้างก่อสร้าง นอกเหนือจากข้อ ๘.๑ จะกำหนด ค่าปรับเป็นรายวันเป็นจำนวนเงินตายตัวในอัตราร้อยละ ๐.๒๕ ของราคางานจ้าง

#### ๙. การรับประกันความชำรุดบกพร่อง

ผู้ชนะการประกวดราคาอิเล็กทรอนิกส์ซึ่งได้ทำสัญญาจ้าง ตามแบบ ดังระบุในข้อ ๑.๓ หรือข้อตกลงจ้างเป็นหนังสือแล้วแต่กรณี จะต้องรับประกันความชำรุดบกพร่องของงานจ้างที่เกิดขึ้นภายใน ระยะเวลา ไม่น้อยกว่า ๒ ปี นับถัดจากวันที่กรมได้รับมอบงาน โดยต้องบริหารจัดการซ่อมแซมแก้ไขให้ใช้การได้ ติดเต็มภายใน ๑๕ วัน นับถัดจากวันที่ได้รับแจ้งความชำรุดบกพร่อง

#### ๑๐. การจ่ายเงินล่วงหน้า

ผู้ยื่นข้อเสนอมีสิทธิเสนอขอรับเงินล่วงหน้า ในอัตราไม่เกินร้อยละ ๑๕ ของราคาค่าจ้าง ทั้งหมด แต่ทั้งนี้จะต้องส่งมอบหลักประกันเงินล่วงหน้า เป็นพันธบัตรรัฐบาลไทย หรือหนังสือค้ำประกันหรือ หนังสือค้ำประกันอิเล็กทรอนิกส์ของธนาคารในประเทศตามแบบดังระบุในข้อ ๑.๔ (๓) ให้แก่กรมก่อนการรับ เงินล่วงหน้านั้น

#### ๑๑. การหักเงินประกันผลงาน

ในการจ่ายเงินให้แก่ผู้รับจ้างแต่ละงวด ผู้ว่าจ้างจะหักเงินจำนวนร้อยละ ๑๐ ของเงินที่ ต้องจ่ายในงวดนั้น เพื่อเป็นประกันผลงาน ในกรณีที่เงินประกันผลงานจะต้องถูกหักไว้ทั้งสิ้นไม่ต่ำกว่า ๖ เดือน (สำหรับสัญญาที่เป็นราคาต่อหน่วย) หรือจำนวน.....-.....บาท (สำหรับสัญญาที่เป็นราคาเหมารวม) ผู้รับจ้างมี สิทธิที่จะขอเงินประกันผลงานคืน โดยผู้รับจ้างจะต้องวางหนังสือค้ำประกันของธนาคาร ซึ่งออกโดยธนาคาร ภายในประเทศ มาวางไว้ต่อผู้ว่าจ้างเพื่อเป็นหลักประกันแทนก็ได้

ผู้ว่าจ้างจะคืนเงินประกันผลงาน และ/หรือหนังสือค้ำประกันของธนาคารดังกล่าว ตาม วรรคหนึ่ง ให้แก่ผู้รับจ้างพร้อมกับการจ่ายเงินงวดสุดท้าย

#### ๑๒. ข้อสงวนสิทธิในการยื่นข้อเสนอและอื่น ๆ

๑๒.๑ เงินค่าจ้างสำหรับงานจ้างครั้งนี้ ได้มาจากเงินงบประมาณประจำปี พ.ศ. ๒๕๖๗ การลงนามในสัญญาจะกระทำต่อเมื่อ กรมได้รับอนุมัติเงิน ค่าก่อสร้างจากเงิน งบประมาณประจำปี พ.ศ. ๒๕๖๗

๑๒.๒ เมื่อกรมได้คัดเลือกผู้ยื่นข้อเสนอรายใดให้เป็นผู้รับจ้าง และได้ตกลงจ้าง ตามการ ประกวดราคาอิเล็กทรอนิกส์แล้ว ถ้าผู้รับจ้างจะต้องส่งหรือนำสิ่งของมาเพื่องานจ้างดังกล่าวเข้ามาจากต่าง



ประเทศ และของนั้นต้องนำเข้ามาโดยทางเรือในเส้นทางที่มีเรือไทยเดินอยู่ และสามารถให้บริการรับขนได้ตามที่รัฐมนตรีว่าการกระทรวงคมนาคมประกาศกำหนด ผู้ยื่นข้อเสนอซึ่งเป็นผู้รับจ้างจะต้องปฏิบัติตามกฎหมายว่าด้วยการส่งเสริมการพาณิชย์ ดังนี้

(๑) แจกการส่งหรือนำสิ่งของดังกล่าวเข้ามาจากต่างประเทศต่อกรมเจ้าท่า ภายใน ๗ วัน นับตั้งแต่วันที่ผู้รับจ้างส่งหรือซื้อของจากต่างประเทศ เว้นแต่เป็นของที่รัฐมนตรีว่าการกระทรวงคมนาคมประกาศยกเว้นให้บรรทุกโดยเรืออื่นได้

(๒) จัดการให้สิ่งของดังกล่าวบรรทุกโดยเรือไทย หรือเรือที่มีสิทธิเช่นเดียวกับเรือไทยจากต่างประเทศมายังประเทศไทย เว้นแต่จะได้รับอนุญาตจากกรมเจ้าท่า ให้บรรทุกสิ่งของนั้น โดยเรืออื่น ที่มีใช้เรือไทย ซึ่งจะต้องได้รับอนุญาตเช่นนั้นก่อนบรรทุกของลงเรืออื่น หรือเป็นของที่รัฐมนตรีว่าการกระทรวงคมนาคมประกาศยกเว้นให้บรรทุกโดยเรืออื่น

(๓) ในกรณีที่ไม่ปฏิบัติตาม (๑) หรือ (๒) ผู้รับจ้างจะต้องรับผิดชอบตามกฎหมายว่าด้วยการส่งเสริมการพาณิชย์

๑๒.๓ ผู้ยื่นข้อเสนอซึ่งกรมได้คัดเลือกแล้ว ไม่ไปทำสัญญาหรือข้อตกลงจ้างเป็นหนังสือ ภายในเวลาที่กำหนดตั้งระบุไว้ในข้อ ๗ กรมจะริบหลักประกันการยื่นข้อเสนอ หรือเรียกร้องจากผู้ออกหนังสือค้ำประกัน การยื่นข้อเสนอทันที และอาจพิจารณาเรียกร้องให้ชดใช้ความเสียหายอื่น (ถ้ามี) รวมทั้งจะพิจารณาให้เป็นผู้ทำงาน ตามระเบียบกระทรวงการคลังว่าด้วยการจัดซื้อจัดจ้างและการบริหารพัสดุภาครัฐ

๑๒.๔ กรมสงวนสิทธิ์ที่จะแก้ไขเพิ่มเติมเงื่อนไข หรือข้อกำหนดในแบบสัญญาหรือข้อตกลงจ้างเป็นหนังสือให้เป็นไปตามความเห็นของสำนักงานอัยการสูงสุด (ถ้ามี)

๑๒.๕ ในกรณีที่เอกสารแนบท้ายเอกสารประกวดราคาอิเล็กทรอนิกส์ มีความขัดหรือแย้งกับผู้ยื่นข้อเสนอจะต้องปฏิบัติตามคำวินิจฉัยของกรม คำวินิจฉัยดังกล่าวให้ถือเป็นที่สุด และ ผู้ยื่นข้อเสนอไม่มีสิทธิเรียกร้องค่าใช้จ่ายใดๆ เพิ่มเติม

๑๒.๖ กรม อาจประกาศยกเลิกการจัดจ้างในกรณีต่อไปนี้ได้ โดยที่ผู้ยื่นข้อเสนอจะเรียกร้องค่าเสียหายใดๆ จากกรมไม่ได้

(๑) กรมไม่ได้รับการจัดสรรเงินที่จะใช้ในการจัดจ้างหรือได้รับจัดสรรแต่ไม่เพียงพอที่จะทำการจัดจ้างครั้งนี้ต่อไป

(๒) มีการกระทำที่เข้าลักษณะผู้ยื่นข้อเสนอที่ชนะการจัดจ้างหรือที่ได้รับการคัดเลือกมี ผลประโยชน์ร่วมกัน หรือมีส่วนได้เสียกับผู้ยื่นเสนอรายอื่น หรือขัดขวางการแข่งขันอย่างเป็นธรรมหรือสมยอมกันกับผู้ยื่นเสนอรายอื่น หรือเจ้าหน้าที่ในการเสนอราคา หรือสื่อว่ากระทำการทุจริตอื่นใดในการเสนอราคา

(๓) การทำการจัดจ้างครั้งนี้ต่อไปอาจก่อให้เกิดความเสียหายแก่กรม หรือกระทบต่อประโยชน์สาธารณะ

(๔) กรณีอื่นในทำนองเดียวกับ (๑) (๒) หรือ (๓) ตามที่กำหนดในกฎกระทรวง ซึ่งออกตามความในกฎหมายว่าด้วยการจัดซื้อจัดจ้างและการบริหารพัสดุภาครัฐ

### ๑๓. มาตรฐานฝีมือช่าง

เมื่อกรมได้คัดเลือกผู้ยื่นข้อเสนอรายใดให้เป็นผู้รับจ้างและได้ตกลงจ้างก่อสร้าง ตามประกาศนี้แล้วผู้ยื่นข้อเสนอจะต้องตกลงว่าในการปฏิบัติงานก่อสร้างดังกล่าว ผู้ยื่นข้อเสนอจะต้องมีและ ใช้ผู้ผ่านการทดสอบมาตรฐานฝีมือช่างหรือผู้ผ่านการทดสอบมาตรฐานฝีมือช่างจาก คณะกรรมการกำหนดมาตรฐานและทดสอบฝีมือแรงงาน หรือสถาบันของทางราชการอื่น หรือสถาบันเอกชนที่ทางราชการรับรอง หรือผู้มีวุฒิปริญญา ปวช. ปวส. และ ปวท.หรือเทียบเท่าจากสถาบันการศึกษาที่ ก.พ. รับรองให้เข้ารับราชการได้ ในอัตราไม่ต่ำกว่าร้อยละ ๑๐ ของแต่ละสาขาช่างแต่ละจะต้องมีจำนวนช่างอย่างน้อย ๑ คน ในแต่ละสาขาช่าง ดังต่อไปนี้

๑๓.๑ ช่างก่อสร้าง หรือช่างโยธา หรือช่างสำรวจ

### ๑๔. การปฏิบัติตามกฎหมายและระเบียบ

ในระหว่างระยะเวลาการก่อสร้าง ผู้ยื่นข้อเสนอที่ได้รับการคัดเลือกให้เป็นผู้รับจ้างต้องปฏิบัติตามหลักเกณฑ์ที่กฎหมายและระเบียบได้กำหนดไว้โดยเคร่งครัด

### ๑๕. การประเมินผลการปฏิบัติงานของผู้ประกอบการ

กรม สามารถนำผลการปฏิบัติงานแล้วเสร็จตามสัญญาของผู้ยื่นข้อเสนอที่ได้รับการคัดเลือกให้ เป็นผู้รับจ้างเพื่อนำมาประเมินผลการปฏิบัติงานของผู้ประกอบการ

ทั้งนี้ หากผู้ยื่นข้อเสนอที่ได้รับการคัดเลือกไม่ผ่านเกณฑ์ที่กำหนดจะถูกระงับการยื่นข้อเสนอหรือทำสัญญากับกรม ไว้ชั่วคราว

กรมทางหลวง โดย แขวงทางหลวงลำพูน

๒๕๖๗

การจัดซื้อจัดจ้างครั้งนี้ จะมีการลงนามในสัญญาหรือข้อตกลงเป็นหนังสือได้ต่อเมื่อพระราชบัญญัติงบประมาณรายจ่ายประจำปีงบประมาณ พ.ศ.๒๕๖๗ มีผลใช้บังคับ และได้รับจัดสรรงบประมาณรายจ่ายประจำปีงบประมาณ พ.ศ.๒๕๖๗ จากสำนักงบประมาณแล้ว และกรณีที่หน่วยงานของรัฐไม่ได้รับการจัดสรรงบประมาณเพื่อการจัดซื้อจัดจ้างในครั้งดังกล่าว หน่วยงานของรัฐสามารถยกเลิกการจัดซื้อจัดจ้างได้

หมายเหตุ \* คำว่า “กรม” อาจเลือกใช้คำอื่นเช่น “จังหวัด” “สำนักงาน” ได้ตามความเหมาะสม และให้ใช้คำดังกล่าวในส่วนที่เกี่ยวข้องทั้งหมด

\*\* ให้หัวหน้าส่วนราชการผู้ดำเนินการประกวดราคาเลือกใช้ตามความจำเป็น

เอกสารแนบท้ายเอกสารประกวดราคา แบบรูปรายละเอียด ให้ผู้เสนอราคาดาวน์โหลดได้ที่

เว็บไซต์ [www.doh.go.th](http://www.doh.go.th)



(๑) แบบมาตรฐานสำหรับการก่อสร้างทางหลวง (STANDARD DRAWING FOR HIGHWAY DESIGN AND CONSTRUCTION, ๒๐๑๕ REVISION) กรมทางหลวง (๒๐๑๘ EDITION) DWG NO.RS - ๖๐๓, ๖๐๔, ๖๐๕ และ ๖๐๖ ✓

เอกสารแนบท้ายเอกสารประกวดราคาอิเล็กทรอนิกส์ ข้อ ๑.๗

ตารางการจัดทำแผนการใช้เหล็กที่ผลิตภายในประเทศ

จ้างก่อสร้าง ตามแผนงานรายประมาณการ โครงการเพิ่มประสิทธิภาพความปลอดภัยบนทางหลวง  
ประจำปีงบประมาณ ๒๕๖๗ รหัสงาน ๓๓๓๐๐ กิจกรรมยกระดับมาตรฐานการป้องกันอันตรายข้างทางหลวง  
ทางหลวงหมายเลข ๑๑ ตอน ขุนตาน-อุโมงค์ ตอน ๑ ระหว่าง กม.๕๐๖+๗๐๐-กม.๕๐๘+๗๐๐ (เป็นช่วงๆ)  
ผลิต ๑ แห่ง (ปริมาณงาน ๒,๑๐๐ เมตร) ✓

รายการวัสดุหรือครุภัณฑ์ที่ใช้ในโครงการ  
แผนการใช้เหล็กที่ผลิตภายในประเทศ  
ปริมาณเหล็กทั้งโครงการ.....ตัน

ลำดับ	รายการ	หน่วย	ปริมาณ	เหล็ก ในประเทศ	เหล็ก ต่างประเทศ
๑	เหล็กเส้น	ตัน			
๒	เหล็กขึง	ตัน			
๓	เหล็กเส้นกลม	ตัน			
๔					
รวม					
อัตรา (ร้อยละ)			๑๐๐	๙๐	๑๐

ลงชื่อ.....คู่สัญญาฝ่ายผู้รับจ้าง  
(.....)

หมายเหตุ : ๑. ผู้รับจ้างจะต้องจัดทำแผนการใช้เหล็กที่ผลิตภายในประเทศ ส่งมอบให้แก่ผู้ว่าจ้าง  
ภายใน ๖๐ วัน นับถัดจากวันลงนามในสัญญา

๒. หากมูลค่าหรือปริมาณของเหล็กไม่สามารถดำเนินการได้ตามแผน สามารถแก้ไขเปลี่ยนแปลง  
แผนได้ก่อนการส่งมอบงานในแต่ละงวด



(นายบุญส่ง คู่องประสิทธิ์)

ผู้อำนวยการแขวงทางหลวงลำพูน ✓



เอกสารแนบท้ายเอกสารประกวดราคาอิเล็กทรอนิกส์ ข้อ ๑.๗

ตารางการจัดทำแผนการใช้วัสดุที่ผลิตภายในประเทศ

จ้างก่อสร้าง ตามแผนงานรายประมาณการ โครงการเพิ่มประสิทธิภาพความปลอดภัยบนทางหลวง  
ประจำปีงบประมาณ ๒๕๖๗ รหัสงาน ๓๓๓๐๐ กิจกรรมยกระดับมาตรฐานการป้องกันอันตรายข้างทางหลวง  
ทางหลวงหมายเลข ๑๑ ตอน ขุนตาน-อุโมงค์ ตอน ๑ ระหว่าง กม.๕๐๖+๗๐๐-กม.๕๐๘+๗๐๐ (เป็นช่วงๆ)  
ผลผลิต ๑ แห่ง (ปริมาณงาน ๒,๑๐๐ เมตร)

รายการวัสดุหรือครุภัณฑ์ที่ใช้ในโครงการ  
แผนการใช้วัสดุที่ผลิตภายในประเทศ

ลำดับ	รายการ	หน่วย	ปริมาณ	ราคาต่อ หน่วย (บาท)	เป็นเงิน (รวม)	วัสดุ ในประเทศ	วัสดุ ต่างประเทศ
๑							
๒							
๓							
๔							
๕							
รวม							
อัตรา (ร้อยละ)							

ลงชื่อ.....คู่สัญญาฝ่ายผู้รับจ้าง  
(.....)

- หมายเหตุ : ๑. ผู้รับจ้างจะต้องจัดทำแผนการใช้วัสดุที่ผลิตภายในประเทศ ส่งมอบให้แก่ผู้ว่าจ้างภายใน ๖๐ วัน  
นับถัดจากวันลงนามในสัญญา  
๒. หากมูลค่าหรือปริมาณของวัสดุไม่สามารถดำเนินการได้ตามแผน สามารถแก้ไขเปลี่ยนแปลง  
แผนได้ก่อนการส่งมอบงานในแต่ละงวด



(นายบุญส่ง ดำงประสิทธิ์)  
ผู้อำนวยการแขวงทางหลวงลำพูน

เอกสารแนบท้ายเอกสารประกวดราคาอิเล็กทรอนิกส์ ข้อ ๑.๑๑  
เงื่อนไขการเสนอแผนการทำงาน

.....

ภายในกำหนดระยะเวลา.....๗.....วัน นับถัดจากวันลงนามสัญญาผู้รับจ้างจะต้องจัดทำแผนการทำงาน ส่งให้ผู้ว่าจ้างตรวจสอบและแผนการทำงานดังกล่าวต้องได้รับความเห็นชอบจากผู้ว่าจ้างก่อนจึงจะลงมือทำงานได้

แผนการทำงานจะต้องแสดงลำดับขั้นตอนและช่วงเวลาที่ทำงานแต่ละรายการตามสัญญาให้ครบถ้วนชัดเจนและเป็นไปได้ โดยงานทั้งหมดต้องแล้วเสร็จบริบูรณ์ภายในกำหนดเวลาของสัญญา

ในกรณีมีความจำเป็นต้องปรับแผนการทำงานในระหว่างการทำงาน ผู้รับจ้างต้องเสนอแผนการทำงานที่ปรับใหม่แก่ผู้ว่าจ้างเพื่อให้ความเห็นชอบก่อนทุกครั้ง



(นายบุญส่ง ดั่งประสิทธิ์)  
ผู้อำนวยการแขวงทางหลวงลำพูน ✓

เอกสารแนบท้ายเอกสารประกวดราคาอิเล็กทรอนิกส์ ข้อ ๑.๑๑  
รายการและเงื่อนไขที่ผู้รับจ้างต้องรับผิดชอบในความชำรุดบกพร่องของงานจ้างหรือความเสียหายภายใน  
กำหนดเวลาตามเอกสารประกวดราคาจ้าง ข้อ ๑๐

.....

๑. ภายในกำหนด ๒ ปี

ผู้รับจ้างซึ่งได้ทำสัญญาจ้างกับกรมทางหลวงจะต้องรับประกันความชำรุดบกพร่องของงานจ้างตามเงื่อนไขที่กำหนดภายในระยะเวลาไม่น้อยกว่า ๒ ปี นับถัดจากวันที่กรมทางหลวงได้รับมอบงานยกเว้นงานจ้างตาม ข้อ ๒ และ ข้อ ๓

๒. ภายในกำหนดเวลา ๑ ปี

- ๒.๑ งานคันทางดิน (ถนนดิน)
- ๒.๒ งานผิวทางลูกรัง
- ๒.๓ รางระบายน้ำที่ไม่ลาดคอนกรีต (Concrete)
- ๒.๔ ไหล่ทางลูกรัง
- ๒.๕ ลาดข้างทางและลาดคอสะพานที่ไม่มีการป้องกันการกัดเซาะ
- ๒.๖ ลาดดินตัด (Back Slope) ที่ไม่มีการป้องกันการกัดเซาะ
- ๒.๗ งานปลูกหญ้า
- ๒.๘ งานปลูกต้นไม้
- ๒.๙ งานตีเส้นโดยใช้สีชนิดโรยลูกแก้ว
- ๒.๑๐ งานทาสีทั่วไป

๓. ภายในกำหนด ๓ ปี

อุปกรณ์ที่ใช้ในการติดตั้งไฟฟ้าแสงสว่าง และไฟสัญญาณจราจร ยกเว้นหลอดไฟฟ้า



(นายบุญส่ง ดำรงประสิทธิ์)

ผู้อำนวยการแขวงทางหลวงลำพูน ✓



รายละเอียดแนบเอกสารประกวดราคาจ้างด้วยวิธีประกวดราคาอิเล็กทรอนิกส์ (e-bidding)

จ้างก่อสร้าง ตามแผนงานรายประมาณการ โครงการเพิ่มประสิทธิภาพความปลอดภัยบนทางหลวง ประจำปีงบประมาณ ๒๕๖๗  
รหัสงาน ๓๓๓๐๐ กิจกรรมยกระดับมาตรฐานการป้องกันอันตรายข้างทางหลวง ทางหลวงหมายเลข ๑๑ ตอน ชุนตาน-อุโมงค์ ตอน ๑  
ระหว่าง กม.๕๐๖+๗๐๖-กม.๕๐๘+๗๐๐ (เป็นช่วงๆ) ผลผลิต ๑ แห่ง (ปริมาณงาน ๒,๑๐๐ เมตร)

ลำดับ	รายการ	ปริมาณงาน	หมายเหตุ
๑	งาน Single W - Beam Guardrail Thickness ๓.๒ mm. ; Class " I "	๒,๑๐๐ ม	



(นายบุญส่ง ตัวประสิทธิ์)

ผู้อำนวยการแขวงทางหลวงลำพูน

## เงื่อนไขแบบเอกสารประกวดราคาจ้างด้วยวิธีประกวดราคาอิเล็กทรอนิกส์ (e - bidding)

๑. ~~เงื่อนไขหลักเกณฑ์ ประเภทงานก่อสร้างสูตรและวิธีการคำนวณที่ใช้กับสัญญาแบบปรับราคาได้นี้ให้เป็นไปตามรายละเอียดการควบคุมงาน การจ่ายเงิน และสูตรการปรับราคา~~
๒. วิธีการดำเนินงาน เพื่อให้ผู้ว่าจ้างได้มีเวลาจัดเจ้าหน้าที่ควบคุมเตรียมงาน และเตรียมการควบคุมดำเนินงานให้สอดคล้องไม่เป็นอุปสรรคต่อการดำเนินงานของผู้รับจ้าง ให้ผู้รับจ้างเสนอแผนระยะเวลาที่จะดำเนินงาน (Time Schedule) ในสายทางต่างๆ ให้ผู้อำนวยการแขวงทางหลวง เจ้าสังกัดทราบและให้ความเห็นชอบก่อนการดำเนินงานไม่น้อยกว่า ๗ วัน
๓. การควบคุมการจราจร
  - ๓.๑ เนื่องจากงานจ้างก่อสร้าง ตามแผนงานรายประมาณการ โครงการเพิ่มประสิทธิภาพความปลอดภัยบนทางหลวง ประจำปีงบประมาณ ๒๕๖๗ รหัสงาน ๓๓๓๐๐ กิจกรรมยกระดับมาตรฐานการป้องกันอันตรายข้างทางหลวง ทางหลวงหมายเลข ๑๑ ตอน ขุนตาน-อุโมงค์ ตอน ๑ ระหว่าง กม.๕๐๖+๗๐๐-กม.๕๐๘+๗๐๐ (เป็นช่วงๆ) ตามสัญญานี้จะต้องดำเนินการในสายทางที่เปิดการจราจรอยู่แล้ว ฉะนั้น เพื่อให้การจราจรชะงัก ผู้รับจ้างจะต้องดำเนินงานครั้งละครึ่งหนึ่งของความกว้างของผิวทางเว้นอีกครั้งหนึ่งไว้เพื่อการจราจร และภายหลังจากที่ได้เปิดให้การจราจรผ่านบนครั้งที่ดำเนินการเสร็จได้เป็นปกติแล้วจึงดำเนินการอีกครั้งหนึ่งที่ยังไม่ได้ทำต่อไป เว้นไว้แต่ผู้ว่าจ้างหรือผู้ที่ผู้ว่าจ้างมอบหมายจะสั่งเป็นอย่างอื่น
  - ๓.๒ ในช่วงระยะตั้งแต่ผู้รับจ้างปิดการจราจรเพื่อดำเนินงาน ตามแผนงานรายประมาณการ โครงการเพิ่มประสิทธิภาพความปลอดภัยบนทางหลวง ประจำปีงบประมาณ ๒๕๖๗ รหัสงาน ๓๓๓๐๐ กิจกรรมยกระดับมาตรฐานการป้องกันอันตรายข้างทางหลวง ทางหลวงหมายเลข ๑๑ ตอน ขุนตาน-อุโมงค์ ตอน ๑ ระหว่าง กม.๕๐๖+๗๐๐-กม.๕๐๘+๗๐๐ (เป็นช่วงๆ) ณ ช่วงใด ตลอดไปจนถึงระยะเวลาที่ช่างควบคุมงานได้อนุมัติให้เปิดการจราจรให้เดินได้ในอัตราความเร็วปกติเป็นหน้าที่ของผู้รับจ้างที่จะต้องทำปัก, จัด, วางป้าย เครื่องหมายจราจร ตลอดจนจัดให้มีคนให้สัญญาณจราจร และมีคอมพิวเตอร์สัญญาณจราจรในเวลากลางคืนตามมาตรฐานของกรมทางหลวง โดยได้รับความเห็นชอบจากผู้ควบคุมงานเพื่อการจราจรผ่านไปมาได้โดยสะดวกและปลอดภัย ผู้รับจ้างจะต้องเป็นผู้รับผิดชอบในความเสียหายใดๆ อันเกิดจากการไม่ปฏิบัติให้ถูกต้องตามเงื่อนไขในข้อนี้
  - ๓.๓ งานบริหารการจราจรในระหว่างการก่อสร้าง
    - ๓.๓.๑ การกำหนดชนิดและเครื่องหมายควบคุมการจราจร  
ผู้รับจ้าง จะต้องจัดเตรียมและติดตั้งป้ายจราจรในพื้นที่ที่มีการก่อสร้าง หรือบูรณะทาง หรือสะพาน ตามคู่มือเครื่องหมายควบคุมการจราจรในงานก่อสร้าง บูรณะและบำรุงรักษาทางหลวงของกรมทางหลวง
    - ๓.๓.๒ ความรับผิดชอบของผู้รับจ้าง
      ๑. ผู้รับจ้าง จะต้องจัดทำแผนปฏิบัติงานความปลอดภัยในการทำงานอย่างละเอียด และชัดเจนให้สอดคล้องกับระบบการจัดการความปลอดภัยในการทำงานก่อสร้างแล้วเสนอต่อผู้ควบคุมงาน เพื่อพิจารณาให้ความเห็นชอบก่อนดำเนินการก่อสร้าง
      ๒. ผู้รับจ้าง จะต้องปฏิบัติตามแผนปฏิบัติงานที่ได้เสนอไว้กับผู้ว่าจ้างอย่างเคร่งครัด และสอดคล้องกับกฎหมายและระเบียบที่กำหนดไว้ พร้อมรายงานผลการดำเนินงานตามแผนดังกล่าวให้ผู้ควบคุมงานรับทราบอย่างน้อยเดือนละ ๑ ครั้ง
      ๓. เครื่องหมายควบคุมการจราจรที่ผู้รับจ้างนำมาติดตั้งระหว่างก่อสร้างเป็นสมบัติของผู้รับจ้าง
      ๔. เครื่องหมายควบคุมการจราจรที่ผู้รับจ้างได้รับเงินค่างานไปแล้ว ถ้าหากเกิดการชำรุดหรือเสียหาย อันเนื่องมาจากสาเหตุใดก็ตาม ผู้รับจ้างจะต้องรีบจัดทำ หรือจัดหามาติดตั้งทดแทนให้อยู่ในสภาพเรียบร้อยสมบูรณ์ทันทีเมื่อตรวจพบ

๕. ผู้รับจ้างต้องจัดการให้ป้ายอยู่ในสภาพที่ดีและครบถ้วนตามคู่มือเครื่องหมายควบคุมการจราจรในงานก่อสร้าง บูรณะ และบำรุงรักษาทางหลวง ของกรมทางหลวง และพร้อมที่จะให้ผู้ว่าจ้างตรวจสอบความเรียบร้อยตลอดเวลา

๖. หากเกิดอุบัติเหตุใดๆ ในพื้นที่และเส้นทางที่ได้รับมอบพื้นที่ทำงานจากผู้ว่าจ้างไปดำเนินการแล้ว ผู้รับจ้างต้องรับผิดชอบในผลแห่งอุบัติเหตุที่แต่เพียงฝ่ายเดียวทั้งทางแพ่งและทางอาญา

๓.๓.๓ การกำกับดูแลและตรวจสอบของผู้ควบคุมงาน

๑. เพื่อให้เป็นไปตามมาตรการป้องกันและควบคุมอุบัติเหตุในงานก่อสร้างของรัฐ ผู้ควบคุมงานจะต้องเป็นผู้กำกับดูแล และตรวจสอบการปฏิบัติงานของผู้รับจ้างให้เป็นไปตามแผนปฏิบัติงานความปลอดภัยที่ได้เสนอไว้ก่อนเริ่มงาน

๒. ผู้ควบคุมงานต้องคอยกำกับดูแล และตรวจสอบเครื่องหมายควบคุมการจราจรที่ผู้รับจ้างติดตั้งไว้ให้อยู่ในสภาพดีและสมบูรณ์ตลอดเวลา เมื่อพบว่ามีชำรุดหรือสูญหาย ให้แจ้งเป็นลายลักษณ์อักษรให้ผู้รับจ้างทราบเพื่อจัดหาทดแทนทันที

๓. เครื่องหมายควบคุมการจราจรที่ติดตั้งไว้ ถ้าผู้ควบคุมงานเห็นว่าเครื่องหมายควบคุมการจราจรใดมีความจำเป็นต้องติดตั้งเพิ่มเติม หรือหมดความจำเป็นสำหรับจุดนั้น ให้แจ้งผู้รับจ้างดำเนินการ

๓.๓.๔ หลักเกณฑ์การคิดคำนวณและจ่ายค่างาน

๑. กรมทางหลวงจะจ่ายค่างานบริหารการจราจรในระหว่างการก่อสร้างเป็นแบบเหมาจ่าย

๒. กรมทางหลวงจะจ่ายค่างานบริหารการจราจรในระหว่างการก่อสร้างเป็นสองส่วนดังนี้

๒.๑ ส่วนที่หนึ่งจะจ่ายให้ไม่เกินร้อยละ ๗๐ ของราคาแผ่นป้าย และวัสดุอุปกรณ์ที่ผู้รับจ้างได้จัดเตรียมและประกอบเรียบร้อยในเขตก่อสร้างพร้อมที่จะใช้งานตามหลักฐานการสั่งซื้อ หรือจ้างผลิต แต่ต้องไม่เกินร้อยละ ๕๐ ของรายการค่างานบริหารการจราจรในระหว่างก่อสร้างตามสัญญา

๒.๒ ส่วนที่สองจะแบ่งจ่ายให้ในทุกงวดงานเป็นเปอร์เซ็นต์ โดยคำนวณตามเปอร์เซ็นต์เต็มของผลงานทั้งโครงการที่ทำได้ในงวดนั้นๆ และจ่ายให้ครึ่งหนึ่งของเปอร์เซ็นต์ผลงานที่ทำได้ ทั้งนี้จะจ่ายให้ครบ ๑๐๐ เปอร์เซ็นต์ เมื่องานโครงการแล้วเสร็จตามสัญญา

๓. ค่างานบริหารการจราจรที่แบ่งจ่ายในแต่ละงวดเป็นส่วนหนึ่งของทุกรายการค่างานในงวดนั้น ในกรณีที่เครื่องหมายควบคุมการจราจรชำรุดหรือสูญหายไม่เป็นไปตามคู่มือเครื่องหมายควบคุมการจราจรในงานก่อสร้าง บูรณะ และบำรุงรักษาทางหลวง ถือว่างานในงวดนั้นยังไม่เรียบร้อยตามสัญญา ผู้ว่าจ้างสวณสิทธิ์ที่จะไม่ตรวจรับงานก่อสร้างในงวดนั้นจนกว่าผู้รับจ้างจะดำเนินการติดตั้งเครื่องหมายควบคุมการจราจรให้เป็นไปตามคู่มือเครื่องหมายควบคุมการจราจรในงานก่อสร้าง บูรณะ และบำรุงรักษาทางหลวงของกรมทางหลวง และผู้รับจ้างจะไม่เรียกร้องค่าเสียหายใดๆ จากกรณีดังกล่าวจากผู้ว่าจ้างการจ่ายค่างานส่วนที่เหลือในครั้งต่อไปนอกจากจะถูกกระทบแล้ว ถ้าหากยังมีความจำเป็นที่จะต้องมีเครื่องหมายควบคุมการจราจรนั้นต่อไปอีก ผู้ว่าจ้างจะจัดหาทดแทนโดยผู้รับจ้างเป็นผู้รับผิดชอบค่าใช้จ่ายในการนี้ทั้งสิ้น

๔. รายละเอียดเพิ่มเติม

๔.๑ เนื่องจากผิวทางตามระยะกิโลเมตร ที่แสดงในบัญชีสายทางและระยะทางตามสัญญานี้อาจจะยังมีบางส่วนที่ยังมีลักษณะดียังไม่ต้องการ ตามแผนงานรายประมาณการ โครงการเพิ่มประสิทธิภาพความปลอดภัยบนทางหลวงประจำปีงบประมาณ ๒๕๖๗ รหัสงาน ๓๓๓๐๐ กิจกรรมยกระดับมาตรฐานการป้องกันอันตรายข้างทางหลวง ทางหลวงหมายเลข ๑๑ ตอน ขุนตาน-อุโมงค์ ตอน ๑ ระหว่าง กม.๕๐๖+๗๐๐-กม.๕๐๘+๗๐๐ (เป็นช่วงๆ) หรือมีบางส่วนที่มีความจำเป็นเร่งด่วนเกิดขึ้นต้องการ ตามแผนงานรายประมาณการ โครงการเพิ่มประสิทธิภาพความปลอดภัยบนทางหลวง ประจำปีงบประมาณ ๒๕๖๗ รหัสงาน ๓๓๓๐๐ กิจกรรมยกระดับมาตรฐานการป้องกันอันตรายข้างทางหลวง ทางหลวงหมายเลข ๑๑ ตอน ขุนตาน-อุโมงค์ ตอน ๑ ระหว่าง กม.๕๐๖+๗๐๐-กม.๕๐๘+๗๐๐ (เป็นช่วงๆ)



ช่างควบคุมงานอาจสั่งเป็นลายลักษณ์อักษร ให้งดเว้นดำเนินการส่วนที่ไม่จำเป็นและให้ดำเนินการในส่วนที่จำเป็น โดยที่เมื่อรวมปริมาณงานทั้งหมดแล้วไม่เกินปริมาณงานที่ระบุในสัญญาได้ ผู้รับจ้างจะต้องดำเนินการตามคำสั่งของผู้ควบคุมงาน โดยผู้รับจ้างจะยกเอาการงดเว้นดำเนินการบางตอน และสั่งให้ดำเนินการบางตอนภายในจำนวนปริมาณดังกล่าวข้างต้นขึ้นมาเป็นข้อเรียกร้องให้กรมทางหลวงชดใช้ค่าเสียหายอย่างใดแก่ผู้รับจ้างมิได้

ทั้งนี้ การเปลี่ยนแปลงช่วงที่จะทำการจ้างทำการ ตามแผนงานรายประมาณการ โครงการเพิ่มประสิทธิภาพความปลอดภัยบนทางหลวง ประจำปีงบประมาณ ๒๕๖๗ รหัสงาน ๓๓๓๐๐ กิจกรรมยกระดับมาตรฐานการป้องกันอันตรายข้างทางหลวง ทางหลวงหมายเลข ๑๑ ตอน ขุนตาน-อุโมงค์ ตอน ๑ ระหว่าง กม.๕๐๖+๗๐๐-กม.๕๐๘+๗๐๐ (เป็นช่วงๆ) ตามวรรคแรกจะกระทำไม่เกินด้านละ ๕ กิโลเมตร จากช่วงที่ระบุไว้ในสัญญา เพื่อให้ได้ปริมาณงานที่กำหนดไว้ในสัญญา

๔.๒ ผู้รับจ้างยินยอมให้ผู้ควบคุมงานเข้าตรวจตราดูแลการทำงานให้เป็นไปตามวัตถุประสงค์แห่งสัญญานี้ และถ้าผู้ควบคุมงานได้สั่งให้ผู้รับจ้างปฏิบัติเกี่ยวกับการทำงานตามสัญญานี้ เพื่อประโยชน์แก่ทางราชการของผู้ว่าจ้างแล้ว ผู้รับจ้างยินยอมที่จะปฏิบัติตามคำสั่งของผู้ควบคุมงานทุกประการ ถ้าผู้รับจ้างละเลยไม่ปฏิบัติตาม ผู้รับจ้างยอมให้ผู้ว่าจ้างบอกเลิกสัญญาและเรียกค่าเสียหายจากผู้รับจ้างได้

๔.๓ ถ้าการทำงานของผู้รับจ้างตามสัญญานี้เป็นเหตุให้บุคคลภายนอกได้รับความเสียหายด้วยเหตุละเมิด หรือเหตุใดก็ตาม และกรมทางหลวงต้องเสียค่าสินไหมทดแทนและค่าใช้จ่ายอื่นๆ ไป เพื่อความรับผิดชอบของผู้รับจ้างดังกล่าวนี้ เป็นจำนวนเงินเท่าใดก็ดี ผู้รับจ้างยอมชดใช้แทนกรมทางหลวงทั้งสิ้น

๔.๔ การกองวัสดุ ผู้รับจ้างจะต้องกองให้พ้นผิวทางจราจร หากกีดขวางการจราจรเป็นเหตุให้เกิดอุบัติเหตุทำให้ผู้สัญจรไป-มา ได้รับความอันตรายหรือเสียหายไม่ว่ากรณีใดๆ ผู้รับจ้างจะต้องรับผิดชอบแทนกรมทางหลวงทั้งสิ้น



(นายบุญส่ง ดั่งประสิทธิ์)

ผู้อำนวยการแขวงทางหลวงลำพูน

**เอกสารแนบท้ายเอกสารประกวดราคาอิเล็กทรอนิกส์ ข้อ ๑.๑๓**  
**หลักเกณฑ์การพิจารณาคุณสมบัติผู้มีสิทธิเสนอราคางานจ้างเหมาก่อสร้าง บูรณะ**  
**หรือบำรุงทางของกรมทางหลวง**

กรมทางหลวงสงวนสิทธิ์ที่จะไม่พิจารณาผู้เสนอราคางานก่อสร้าง บูรณะ หรือบำรุงทาง ในกรณีที่ผู้เสนอราคา  
รายนั้น เป็นผู้ขาดคุณสมบัติตามหลักเกณฑ์ที่กรมทางหลวงกำหนด

หลักเกณฑ์กำหนดผู้ขาดคุณสมบัติในการเสนอราคางานจ้างเหมาก่อสร้าง บูรณะ หรือบำรุงทาง ของ  
กรมทางหลวง มีดังต่อไปนี้

๑. ผู้เสนอราคาที่ได้รับการคัดเลือกให้ทำสัญญากับกรมทางหลวงไม่มาลงนามในสัญญา ภายในระยะเวลา  
๓๐ วัน นับตั้งแต่วันที่หน่วยงานเจ้าของงานมีหนังสือแจ้งให้ทราบ

๒. ในกรณีที่ผู้รับจ้างไม่เข้าดำเนินการภายในระยะเวลาที่หน่วยงานเจ้าของงานกำหนด แต่ไม่เกิน ๓๐ วัน  
นับ ตั้งแต่วันเริ่มต้นตามสัญญา โดยมีได้เป็นความผิดของหน่วยงานเจ้าของงาน

๓. ผู้รับจ้างที่กำลังทำงานอยู่และงานนั้นหมดสัญญาแล้วแต่ยังไม่แล้วเสร็จโดยไม่มีเหตุอันสมควรจะไม่มี  
สิทธิเสนอราคา ยกเว้นเมื่องานที่เหลือนั้นคาดว่าจะแล้วเสร็จตามสัญญาในเวลาอันใกล้และผลงานที่แล้วเสร็จใน  
ขณะนั้นต้องไม่น้อยกว่า ๙๐% ของงานที่คาดว่าจะทำจริง

๔. ภายในระยะเวลารับประกันผลงาน ผู้รับจ้างไม่เข้าดำเนินการซ่อมแซมสิ่งก่อสร้างที่ชำรุดบกพร่องของ  
งาน ภายในระยะเวลาตามที่ผู้ว่าจ้างกำหนด โดยเป็นความผิดของผู้รับจ้าง (ให้ปฏิบัติตามแนวทาง ตามหนังสือกรมฯ  
อนุมัติ เลขที่ สมท.๑/๕๓๒ ลงวันที่ ๓๑ สิงหาคม ๒๕๔๙ เรื่องแนวทางปฏิบัติในการซ่อมแซมสิ่งก่อสร้างที่ชำรุด  
บกพร่องของงานก่อสร้างและบำรุงทาง ภายในระยะเวลารับประกันผลงานตามที่กำหนดในสัญญา)

๕. กรณีผู้รับจ้างผิดเงื่อนไขสัญญาว่าจ้างโดยผู้รับจ้างไม่คืนเงินค่า K หรือเงินที่เกิดจากการเปลี่ยนแปลง  
อัตราแลกเปลี่ยนเงินตราระหว่างประเทศ ภายในระยะเวลา ๑๕ วัน นับจากวันที่ได้รับแจ้ง

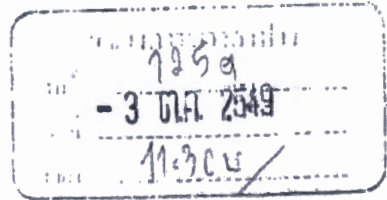
๖. ผู้รับจ้างที่กรมทางหลวงได้บอกเลิกสัญญา หรืออยู่ในระหว่างที่หน่วยงานเจ้าของงานขออนุมัติบอกเลิก  
สัญญา โดยเป็นความผิดของผู้รับจ้าง จะไม่มีสิทธิเสนอราคา

เมื่อผู้เสนอราคาที่ถูกพิจารณาเป็นผู้ขาดคุณสมบัติในการเสนอราคางานจ้างเหมางานบำรุงทาง หากแก้ไข  
ผลงานก่อสร้างได้ดีแล้ว หรือดำเนินการตามเงื่อนไขสัญญาต่างๆ ครบถ้วนแล้ว กรมทางหลวงจะพิจารณาเป็นผู้มี  
คุณสมบัติในการเสนอราคาต่อไป



(นายบุญส่ง ดำประสิทธิ์)

ผู้อำนวยการแขวงทางหลวงลำพูน ✓



คำสั่งกรมทางหลวง

ที่ บ.1/151/2549

เรื่อง หลักเกณฑ์การพิจารณาคุณสมบัติผู้มีสิทธิเสนอราคางานก่อสร้างและบำรุงทาง

ตามคำสั่งกรมทางหลวงที่ บ.1/149/2549 ลงวันที่ 11 กันยายน พ.ศ.2549 เรื่อง มอบอำนาจการพิจารณาคุณสมบัติผู้มีสิทธิเสนอราคางานก่อสร้างและบำรุงทาง ให้กับหัวหน้าหน่วยงานระดับต่าง ๆ นั้น

เพื่อให้การพิจารณาคุณสมบัติผู้มีสิทธิเสนอราคางานก่อสร้างทาง งานก่อสร้างสะพาน งานปรับปรุงย่านชุมชน งานลาดยางทางหลวง งานลาดยางสายสั้น งานปรับปรุงทางหลวงเพื่อการท่องเที่ยว งานบำรุงทาง และงานอื่น ๆ ตามที่กรมทางหลวงเห็นสมควร เป็นไปตามหลักเกณฑ์และวิธีการคัดเลือกผู้มีคุณสมบัติเบื้องต้นที่กรมทางหลวงกำหนด โดยคำนึงถึงความสามารถ และความพร้อมของผู้เสนอราคา ตามนัยระเบียบสำนักนายกรัฐมนตรีว่าด้วยการพัสดุ พ.ศ. 2535 และที่แก้ไขเพิ่มเติม ข้อ 15ทวิ และข้อ 33ทวิ และเพื่อให้การปฏิบัติงานเป็นไปอย่างมีประสิทธิภาพ และเกิดประโยชน์สูงสุดกับทางราชการ จึงให้ทุกหน่วยงานถือปฏิบัติตามหลักเกณฑ์การพิจารณาคุณสมบัติผู้มีสิทธิเสนอราคางานก่อสร้างและบำรุงทาง ดังนี้:

งานก่อสร้างทาง งานก่อสร้างสะพาน งานปรับปรุงย่านชุมชน งานลาดยางทางหลวง งานลาดยางสายสั้น งานปรับปรุงทางหลวงเพื่อการท่องเที่ยว และงานอื่น ๆ ตามที่กรมทางหลวงเห็นสมควร

1. ผู้เสนอราคาที่ได้รับการคัดเลือกให้ทำสัญญากับกรมทางหลวง ไม่มาลงนามในสัญญา ภายในระยะเวลา 30 วัน นับตั้งแต่วันที่หน่วยงานเจ้าของงานมีหนังสือแจ้งให้ทราบ
2. ผู้รับจ้างที่กำลังทำงานอยู่และงานนั้นหมดสัญญาแล้วแต่ยังไม่แล้วเสร็จ โดยไม่มีเหตุอันสมควร จะไม่มีสิทธิเสนอราคา ยกเว้นเมื่องานที่เหลือนั้นคาดว่าจะแล้วเสร็จตามสัญญาในเวลาอันใกล้ และผลงานที่แล้วเสร็จในขณะนั้นต้องไม่น้อยกว่า 90 % ของงานที่คาดว่าจะทำจริง
3. ภายในระยะเวลารับประกันผลงาน ผู้รับจ้างไม่เข้าดำเนินการซ่อมแซมสิ่งก่อสร้างที่ชำรุดบกพร่องของงานภายในระยะเวลาตามที่ผู้ว่าจ้างกำหนด โดยเป็นความผิดของผู้รับจ้าง (ให้ปฏิบัติตามแนวทาง ตามหนังสือกรมขอนุมติ เลขที่.....สทง.1/532..... ลงวันที่

งานที่ลุล่วงและสัญญา  
รับเลขที่ 1273  
วันที่ 6 ต.ค. 49



- 31...สิงหาคม...2549..... เรื่องแนวทางปฏิบัติในการซ่อมแซมสิ่งก่อสร้างที่ชำรุดบกพร่อง  
ของงานก่อสร้างและบำรุงทาง ภายในระยะเวลารับประกันผลงานตามที่กำหนดในสัญญา
4. กรณีผู้รับจ้างผิดเงื่อนไขสัญญาว่าจ้าง โดยผู้รับจ้างไม่คืนเงินค่า K หรือเงินที่เกิดจากการเปลี่ยนแปลงอัตราแลกเปลี่ยนเงินตราต่างประเทศ ภายในระยะเวลา 15 วัน นับจากวันที่ได้รับแจ้ง
  5. ผู้รับจ้างที่กรมทางหลวงได้บอกเลิกสัญญา หรืออยู่ในระหว่างที่หน่วยงานเจ้าของงานขออนุมัติบอกเลิกสัญญา โดยเป็นความผิดของผู้รับจ้าง จะไม่มีสิทธิ์เสนอราคา
  6. ผู้รับจ้างมีจำนวนโครงการก่อสร้างครบตามสิทธิการเสนอราคาตามหลักเกณฑ์การจดทะเบียนฯ
  7. กรณีที่เป็นงานในลักษณะพิเศษหรืองานเร่งด่วนตามประกาศประกวดราคา ผู้รับจ้างที่มีผลงานต่ำกว่าแผนงานเกิน 5% โดยเป็นความผิดของผู้รับจ้าง
  8. ผู้รับจ้างมีผลงานต่ำกว่าแผนงานเกิน 15 % โดยเป็นความผิดของผู้รับจ้าง
  9. ผู้รับจ้างมีผลงานไม่ถึง 25%ของงานทั้งหมด เมื่อเวลาล่วงเลยไปเกินหนึ่งในสองของระยะเวลาตามสัญญา โดยเป็นความผิดของผู้รับจ้าง
  10. ผู้รับจ้างมีผลงานต่ำกว่าแผนงาน และมีผลงานประจำเดือนที่ตั้งไว้ไม่ถึง 50% ของแผนงานประจำเดือนที่ตั้งไว้ เมื่อเวลาล่วงเลยไปเกินหนึ่งในสองของระยะเวลาตามสัญญา โดยเป็นความผิดของผู้รับจ้าง

#### งานบำรุงทาง

1. ผู้เสนอราคาที่ได้รับการคัดเลือกให้ทำสัญญากับกรมทางหลวงไม่มาลงนามในสัญญา ภายในระยะเวลา 30 วัน นับตั้งแต่วันที่หน่วยงานเจ้าของงานมีหนังสือแจ้งให้ทราบ
2. ในกรณีที่ผู้รับจ้างไม่เข้าดำเนินการภายในระยะเวลาที่หน่วยงานเจ้าของงานกำหนด แต่ไม่เกิน 30 วัน นับตั้งแต่วันเริ่มต้นตามสัญญา โดยมีได้เป็นความผิดของหน่วยงานเจ้าของงาน
3. ผู้รับจ้างที่กำลังทำงานอยู่และงานนั้นหมดสัญญาแล้วแต่ยังไม่แล้วเสร็จ โดยไม่มีเหตุอันสมควร จะไม่มีสิทธิ์เสนอราคา ยกเว้นเมื่องานที่เหลือนั้นคาดว่าจะแล้วเสร็จตามสัญญาในเวลาอันใกล้ และผลงานที่แล้วเสร็จในขณะนั้นต้องไม่น้อยกว่า 90 %ของงานที่คาดว่าจะทำจริง
4. ภายในระยะเวลารับประกันผลงาน ผู้รับจ้างไม่เข้าดำเนินการซ่อมแซมสิ่งก่อสร้างที่ชำรุดบกพร่องของงานภายในระยะเวลาตามที่ผู้ว่าจ้างกำหนด โดยเป็นความผิดของผู้รับจ้าง (ให้ปฏิบัติตามแนวทาง ตามหนังสือกรมฯอนุมัติ เลขที่.....สท.1/532..... ลงวันที่ 31...สิงหาคม...2549..... เรื่อง แนวทางปฏิบัติในการซ่อมแซมสิ่งก่อสร้างที่ชำรุดบกพร่องของงานก่อสร้างและบำรุงทาง ภายในระยะเวลารับประกันผลงานตามที่กำหนดในสัญญา

5. กรณีผู้รับจ้างผิดเงื่อนไขสัญญาว่าจ้างโดยผู้รับจ้างไม่คืนเงินค่า K หรือเงินที่เกิดจากการเปลี่ยนแปลงอัตราแลกเปลี่ยนเงินตราระหว่างประเทศ ภายในระยะเวลา 15 วัน นับจากวันที่ได้รับแจ้ง
6. ผู้รับจ้างที่กรมทางหลวงได้บอกเลิกสัญญา หรืออยู่ในระหว่างที่หน่วยงานเจ้าของงานขออนุมัติบอกเลิกสัญญา โดยเป็นความผิดของผู้รับจ้าง จะไม่มีสิทธิ์เสนอราคา

อนึ่ง ผู้รับจ้างที่ถูกพิจารณาเป็นผู้ขาดคุณสมบัติเสนอราคางานก่อสร้างทาง งานก่อสร้างสะพาน งานปรับปรุงย่านชุมชน งานลาดยางทางหลวง งานลาดยางสายสั้น งานปรับปรุงทางหลวงเพื่อการท่องเที่ยว หรืองานอื่นๆตามที่กรมทางหลวงเห็นสมควร ถือว่าขาดคุณสมบัติเสนอราคาทั้งงานก่อสร้างและงานบำรุงทาง และไม่มีสิทธิ์ในการเสนอราคางานก่อสร้างหรือบำรุงทางทุกประเภท สำหรับงานจัดจ้างของทุกหน่วยงานของกรมทางหลวง

สำหรับผู้รับจ้างที่ถูกพิจารณาเป็นผู้ขาดคุณสมบัติเสนอราคางานบำรุงทางประเภทใด ถือว่าขาดคุณสมบัติเสนอราคาเฉพาะงานบำรุงทางประเภทนั้น และไม่มีสิทธิ์ในการเสนอราคางานบำรุงทางประเภทนั้นสำหรับงานจัดจ้างของทุกหน่วยงานของกรมทางหลวง

คำสั่งอื่นใดที่ขัดหรือแย้งกับคำสั่งนี้ให้ใช้คำสั่งนี้แทน

ทั้งนี้ ตั้งแต่บัดนี้เป็นต้นไป

สั่ง ณ วันที่ 11 กันยายน พ.ศ. 2549

19/9 รต.ชท. (จ.ร.น)

นท. นท.

1/10/07

8

(นายภาณุสิทธิ์ ลิ้มรุ่งโรจน์)

ผอ.ขท.ลำปาง

3 ต.ค. 2549

ทง.บ

๑๕

๒๐

๒๕

๓๐

๑๕/๙/๐๗ ๑๗๑.

นท. ๒๒ ๒๖๓.๔๗

(นายชัยสวัสดิ์ กิตติพรไพบูลย์)

อธิบดีกรมทางหลวง



# บันทึกข้อความ

ส่วนราชการ สำนักงานมาตรฐานงานทาง โทร.0-23540414 โทรสาร.0-23540413

ที่ ส.มท.1/532 วันที่ 31 สิงหาคม 2549  
เรื่อง แนวทางปฏิบัติในการซ่อมแซมสิ่งก่อสร้างที่ชำรุดบกพร่องของงานก่อสร้างและบำรุงทาง ภายใน  
ระยะเวลารับประกันผลงานตามที่กำหนดในสัญญา

## ① เรียน อทล.

เนื่องจากปรากฏอยู่เสมอว่าสิ่งก่อสร้างโดยเฉพาะงานก่อสร้างหรือบูรณะทาง เมื่องานเสร็จรับมอบงานและ  
สุดท้ายแล้ว เมื่อเกิดความชำรุดบกพร่องขึ้นในระยะเวลาที่ผู้รับจ้างต้องรับผิดชอบ ผู้รับจ้างมักจะ ไม่ดำเนินการ  
ซ่อมแซมโดยเร็วเมื่อได้รับการแจ้งให้ทราบว่ามี ความชำรุดเกิดขึ้น ในบางครั้งหรือส่วนมากต้องเดือนหลาย ๆ ครั้ง  
จะดำเนินการซ่อม

ผลเสียที่เกิดจากการที่ไม่เร่งรัดการซ่อม คือ

กรณีที่ 1 ทำให้ความชำรุดบกพร่องเสียหายมากขึ้น และหรือขยายขอบเขตความชำรุดบกพร่องจน  
ออกไปทำให้เสมือนว่ามีความบกพร่องในการก่อสร้างมากจึงชำรุดมาก ซึ่งความจริงเป็นความชำรุดเล็กน้อยแต่  
ซ่อมแซมให้ทันเวลา

กรณีที่ 2 ความชำรุดบกพร่องนั้น อาจจะเป็นสาเหตุทำให้ผู้ใช้ทางไม่สะดวกมากหรืออาจเป็นอันตรายต่อ  
ผู้ใช้เส้นทาง ดังนั้นแขวงการทางจำเป็นต้องดำเนินการซ่อม อาจเป็นการซ่อมถาวร หรือซ่อมเป็นการชั่วคราวไว้ก่อน  
ตามจะทำให้งบประมาณที่แขวงฯ ได้รับประจำซึ่งน้อยอยู่แล้วต้องถูกเรียกจ่ายในส่วนนี้อีก ถึงแม้จะเรียกเรื่อง  
ผู้รับผิดชอบได้ภายหลัง แต่ก็ล่าช้านำมาชดเชยไม่ทันเหตุการณ์

กรณีที่ 3 ในสายตาประชาชนที่พบเห็นความชำรุดปรากฏอยู่นานทำให้เกิดภาพลบต่อกรมทางหลวงทั้งใน  
ด้านรู้สึกว่าการก่อสร้างไม่ดีพอ และในด้านไม่สนใจดูแลซ่อมแซมบำรุงรักษาเมื่อเกิดความชำรุด

เพื่อเป็นการลดปัญหานี้ให้น้อยลง เห็นควรใช้แนวทางปฏิบัติซึ่งสามารถกำหนดได้เป็นการภายในกรมทาง  
หลวง ดังนี้

1. มอบอำนาจให้ผู้อำนวยการแขวงการทาง หรือผู้อำนวยการสำนักงานบำรุงทาง แล้วแต่กรณี มีอำนาจ  
กระทำการแทนกรมฯ ในกรณีแจ้งติดตลความเร่งรัดให้ผู้รับจ้างซ่อมแซมความชำรุดบกพร่องภายในระยะเวลารับประกัน  
ผลงานตามที่กำหนดในสัญญาทุกสัญญาในพื้นที่ที่อยู่ในความรับผิดชอบ
2. ให้ผู้อำนวยการแขวงการทาง และผู้อำนวยการสำนักงานบำรุงทาง ดำเนินการตรวจสอบความชำรุด  
บกพร่อง ภายในกำหนดระยะเวลา ดังนี้



2.1 กรณีข้อกำหนดในสัญญา ผู้รับจ้างต้องประกันความชำรุดบกพร่องภายในระยะเวลาไม่เกิน 6 เดือนนับแต่ตรวจรับมอบงานงวดสุดท้าย ให้ตรวจสอบก่อนสิ้นสุดระยะเวลาประกัน 15 วัน

2.2 กรณีประกันความชำรุดบกพร่องภายในระยะเวลาดังแต่ 6 เดือนขึ้นไปนับแต่ตรวจรับมอบงานงวดสุดท้าย ให้ตรวจสอบก่อนสิ้นสุดระยะเวลาประกัน 30 วัน

3. เมื่อมีความชำรุดบกพร่องเกิดขึ้นให้แขวงการทางหรือสำนักงานบำรุงทาง

3.1 แจ้งเป็นหนังสือให้ผู้รับจ้างทราบโดยเร็วที่สุด โดย

3.1.1 กำหนดให้ผู้รับจ้างไปดำเนินการซ่อมภายใน ..... วัน (ตามที่แขวงการทางหรือสำนักงานบำรุงทางกำหนด แต่ต้องไม่เกิน 15 วัน) นับแต่วันที่ได้รับทราบออกกล่าว โดยกรมฯจะถือเอาวันที่ไปรษณีย์แจ้งว่าได้ นำส่งแก่ผู้รับแล้วเป็นวันเริ่มต้นนับระยะเวลา และให้ส่งสำเนาให้หน่วยงานเจ้าของงาน และ ส.ทล. ที่แขวงฯ หรือสำนักงานบำรุงทาง สังกัดอยู่ทราบด้วยโดยทันที

หากผู้รับจ้างไม่ไปดำเนินการซ่อมภายในกำหนด ให้แขวงการทางหรือสำนักงานบำรุงทางแจ้งคณะกรรมการพิจารณาคุณสมบัติผู้มีสิทธิเสนอราคาฯ โดยเร็ว และสำเนาให้หน่วยงานเจ้าของงาน และ ส.ทล. ที่แขวงฯ สังกัดอยู่ทราบด้วย เมื่อคณะกรรมการพิจารณาคุณสมบัติผู้มีสิทธิเสนอราคาฯ ได้รับแจ้งจากแขวงการทางหรือสำนักงานบำรุงทาง ให้ทำรายงานเสนอคณะกรรมการจดทะเบียนฯ เพื่อเสนอขอความเห็นชอบจากกรมฯ ตัดสิทธิ์ผู้รับจ้างรายนั้นๆ ไม่ให้เข้าร่วมการประกวดราคางานของกรมทางหลวงโดยด่วนที่สุด ภายในกำหนดเวลา 10 วัน นับแต่วันที่รับแจ้งจากแขวงการทางหรือสำนักงานบำรุงทาง

3.1.2 ให้ระบุข้อความในหนังสือแจ้งเตือนด้วยว่า หากครบกำหนดแล้ว ผู้รับจ้างไม่ไปดำเนินการซ่อม กรมฯจะดำเนินการจัดให้มีการซ่อมแซมความชำรุดบกพร่องนั้น โดยผู้รับจ้างจะต้องเป็นผู้เสียค่าใช้จ่ายและค่าเสียหายอื่นๆ(หากมี) และกรมฯจะดำเนินการให้มีการคัดเลือกไม่ให้เข้าร่วมการประกวดราคางานของกรมทางหลวง และจำนวนวันที่เข้าซ่อมล่าช้าจะนำไปพิจารณาเป็นจำนวนวันที่ตัดสิทธิ์ฯเพิ่ม นับถัดจากวันที่ซ่อมแล้วเสร็จ

3.2 ส่งหนังสือแจ้งไปยังผู้รับจ้างทางไปรษณีย์ลงทะเบียนตอบรับ ณ.ที่ตั้งของสำนักงานใหญ่ตามที่ปรากฏในหนังสือรับรองการจดทะเบียนหุ้นส่วนนิติบุคคล

4. กรณีผู้รับจ้างเพิกเฉย ไม่ดำเนินการซ่อมแซมความชำรุดบกพร่อง ให้แขวงฯหรือสำนักงานบำรุงทาง จัดทำสรุปข้อเท็จจริง รายการ และจำนวนค่าเสียหายที่เกิดขึ้นแต่ละรายการ ค่าใช้จ่ายในการซ่อมแซม โดยคำนวณตามหลักเกณฑ์มาตรฐานในการประเมินราคากลางของกรมฯ กรณีดำเนินการซ่อมแซมแล้วให้แนบหลักฐานด้วย เช่น การเบิกจ่ายวัสดุงานทาง บัญชีการทำงานของคนงาน กรณียังไม่ได้ดำเนินการ ให้จัดทำบัญชีประมาณการค่าใช้จ่ายในการซ่อมแซม ส่งให้หน่วยงานเจ้าของงานทราบ เมื่อหน่วยงานเจ้าของงานได้รับเรื่องแล้ว ให้ดำเนินการจัดทำสรุปข้อเท็จจริงในเรื่องนี้ทั้งหมดที่เกิดขึ้นตั้งแต่การตรวจรับงานงวดสุดท้าย ความรับผิดชอบเนื่องจากความชำรุดบกพร่องหลักประกันความชำรุดบกพร่อง รายการความชำรุดบกพร่อง พร้อมค่าเสียหายการดำเนินการในส่วนที่เกี่ยวข้อง พร้อมเอกสารหลักฐานแนบ เช่น สัญญาจ้างเหมากรณีดังกล่าว หลักฐานการส่งมอบและตรวจรับงานงวดสุดท้าย แล้วส่งเรื่องให้กองนิติการ

อนึ่ง เนื่องจากสัญญาจ้างเหมาก่อสร้างหรือบำรุงรักษาทางหลวง เป็นสัญญาทางปกครอง ซึ่งมีอายุความเพียง 1 ปีนับแต่รู้หรือควรรู้เหตุฟ้องคดี ซึ่งตามแนวคำพิพากษาศาลปกครองจะเริ่มนับตั้งแต่วันที่แขวงฯหรือสำนักงานบำรุงทาง ตรวจสอบความชำรุดบกพร่อง ดังนั้นการดำเนินการในทุกชั้นตอนจนกระทั่งส่งเรื่องให้กองนิติการฯ ไม่ควรเกิน 3 เดือน นับตั้งแต่วันที่แขวงฯหรือสำนักงานบำรุงทาง ตรวจสอบความชำรุด เพื่อป้องกันมิให้เกิดปัญหาความเสียหายต่ออายุความฟ้องร้อง ซึ่งทำให้กรมทางหลวงเสียหายและจะต้องมีผู้รับผิดชอบ

5. เมื่อกรมฯให้ความเห็นชอบให้ตัดสิทธิ์แล้ว ให้คณะอนุกรรมการพิจารณาคุณสมบัติผู้มีสิทธิเสนอราคาฯ แจ้งให้ผู้เกี่ยวข้องทราบโดยด่วนที่สุด (จัดเจ้าหน้าที่นำส่ง, ทางโทรศัพท์, ทางวิทยุ, หรือทาง FAX. แล้วแต่กรณี) ทั้งนี้ไม่เกินวันถัดจากวันที่รับทราบความเห็นชอบของกรมฯ

6. เมื่อผู้รับจ้างดำเนินการซ่อมแซมเสร็จเรียบร้อย และแขวงฯหรือสำนักงานบำรุงทางได้ตรวจรับแล้ว ให้แขวงฯหรือสำนักงานบำรุงทาง แจ้งวันที่ผู้รับจ้างเข้าซ่อมและวันที่ผู้รับจ้างซ่อมแล้วเสร็จ ให้คณะอนุกรรมการพิจารณาคุณสมบัติผู้มีสิทธิเสนอราคาฯ ทราบ เพื่อดำเนินการยกเลิกตัดสิทธิ์เสนอราคา โดยจะมีผลเมื่อพ้นจำนวนวันที่เข้าซ่อมแซมล่าช้านั้นด้วย และสำเนาให้หน่วยงานเจ้าของงาน และ ส.ทล. ที่แขวงฯหรือสำนักงานบำรุงทาง สังกัดทราบด้วย

7. เมื่อคณะอนุกรรมการพิจารณาคุณสมบัติผู้มีสิทธิเสนอราคาฯ ทราบตามข้อ 6 แล้วให้ดำเนินการเสนอคณะกรรมการจดทะเบียนฯ เพื่อขอความเห็นชอบจากกรมฯยกเลิกการตัดสิทธิ์เสนอราคาฯ และเมื่อได้รับความเห็นชอบแล้ว ให้คณะอนุกรรมการฯแจ้งผู้เกี่ยวข้องทราบต่อไป

หากดำเนินการตามขั้นตอนของแนวทางปฏิบัติตั้งเรียนข้างต้นนี้ จะทำให้มาตรการในการดำเนินการแก้ไขปัญหาค่าความชำรุดบกพร่องของงานจ้างเหมาของกรมทางหลวง มีประสิทธิภาพดียิ่งขึ้น

จึงเรียนมาเพื่อโปรดพิจารณา หากเห็นชอบจะแจ้งให้ผู้ที่เกี่ยวข้องทราบ และถือปฏิบัติต่อไป

② เรียน ๑.ภกต.มท.๑(สท.๑) (๑๗/๕)

- เด็นวอ

- ดำเนินคดี

(นายชัยสวัสดิ์ กิตติพร ไทบุญลย์)

อธิบดีกรมทางหลวง

๕๕.๑.๕. 254๕

(นายทรงศักดิ์ แพเจริญ)


วิศวกรใหญ่ ด้านควบคุมการก่อสร้าง

ประธานคณะกรรมการจดทะเบียนผู้รับเหมางานก่อสร้างและบำรุงทางฯ

เอกสารแนบท้ายเอกสารประกวดราคาอิเล็กทรอนิกส์ ข้อ ๑.๑๔  
แนวทางปฏิบัติในการติดตั้งแผ่นป้ายแสดงรายละเอียดเกี่ยวกับ  
งานก่อสร้างของทางราชการ

.....

งานก่อสร้างทุกประเภทซึ่งมีค่างานตั้งแต่ ๑ ล้านบาทขึ้นไป ให้ติดตั้งแผ่นป้ายแสดงรายละเอียดเกี่ยวกับงานก่อสร้างไว้ ณ บริเวณสถานที่ก่อสร้าง ให้ผู้รับจ้างเป็นผู้รับผิดชอบดำเนินการในการดำเนินการจัดทำและติดตั้ง แผ่นป้ายดังกล่าว

  
(นายบุญส่ง ตังประสิทธิ์)  
ผู้อำนวยการแขวงทางหลวงลำพูน ✓



### 2.6.10 ป้ายโครงการก่อสร้าง

ป้ายโครงการก่อสร้างใช้แสดงข้อมูลที่สำคัญของงานก่อสร้าง เพื่อให้ประชาชนที่ผ่านไปมาทราบข้อมูล เช่น ชื่อโครงการ ชื่อสายทาง กม. ที่ก่อสร้าง ผู้ทำการก่อสร้างและผู้ควบคุมงาน เป็นต้น

การติดตั้งให้ติดตั้งแผ่นป้ายรายละเอียดงานก่อสร้างไว้ ณ จุดเริ่มต้นและจุดสิ้นสุดงานก่อสร้างอย่างน้อย 2 จุด ในบริเวณที่มีผู้คนผ่านไปมา หรืออาจติดตั้งหน้าสำนักงานก่อสร้างชั่วคราวก็ได้ ขนาดป้ายขึ้นอยู่กับขนาดของงานก่อสร้างตามแนวทางปฏิบัติของกรมบัญชีกลาง ดังนี้

- 1) งานก่อสร้างขนาดเล็ก (เช่น ถนนขนาด 2 ช่องจราจร) และงานก่อสร้างในพื้นที่ชนบท แผ่นป้ายควรมีขนาดไม่เล็กกว่า 1.20×2.40 เมตร
- 2) งานก่อสร้างขนาดใหญ่ (เช่น ถนนขนาด 4 ช่องจราจร ถนนตามผังเมืองรวม และถนนสายสำคัญ ๆ) งานก่อสร้างในเขตชุมชนเมืองหรืองานก่อสร้างในกรุงเทพมหานคร แผ่นป้ายควรมีขนาดไม่เล็กกว่า 2.40×4.80 เมตร

ส่วนขนาดตัวหนังสือให้ใช้ขนาดตามรูปที่ 2-7 และรูปที่ 2-8

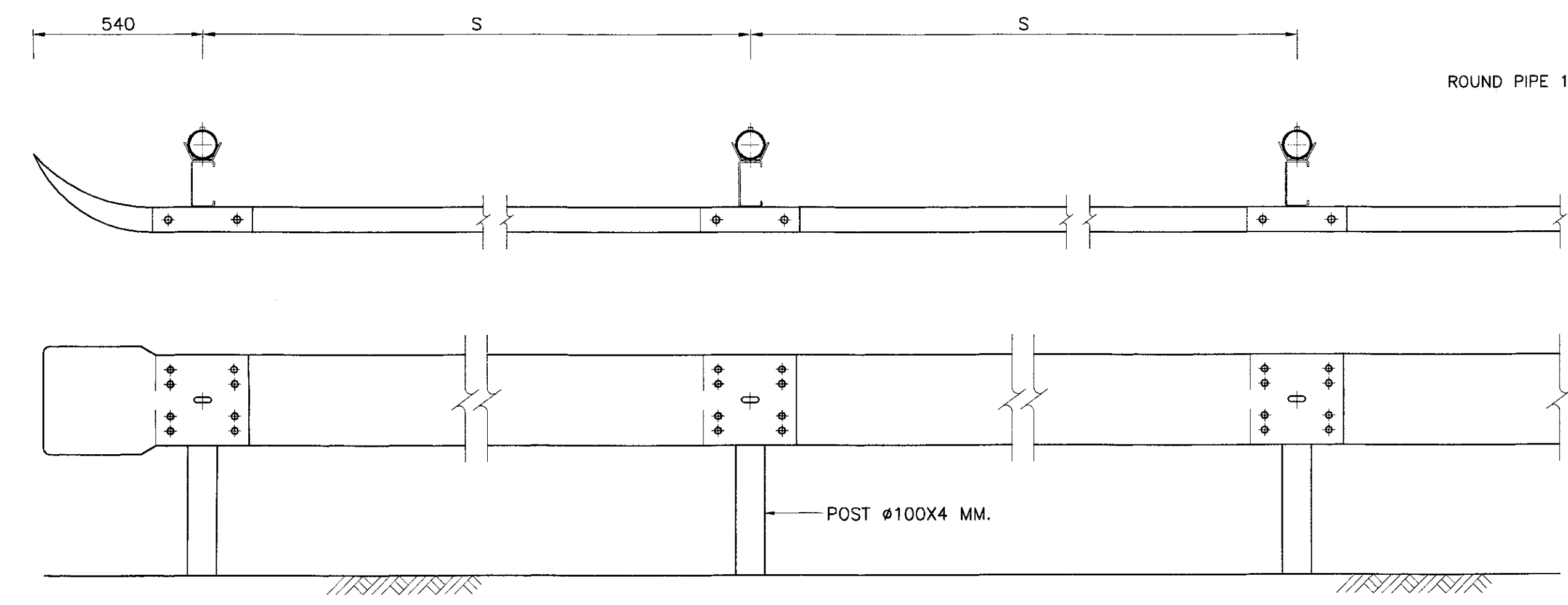
กรมทางหลวง (ชนบท/จังหวัด/อำเภอ/ตำบล)	
งานก่อสร้าง	.....
ลักษณะงานก่อสร้าง	.....
ผู้รับจ้าง	บริษัท.....
ที่อยู่	..... โทร.....
สัญญาเลขที่	เริ่มต้น..... สิ้นสุด.....
ระยะเวลาของสร้าง	..... วัน
วงเงินค่าก่อสร้าง	.....
ผู้ควบคุมงาน	1..... โทร.....
	2..... โทร.....
	3..... โทร.....
สำนักมาตรฐานวิศวกรรมโทรติดต่อ	โทร..... โทรสาร.....
เจ้าพนักงานบังคับ/วิศวกรผู้รับจ้าง	1..... โทร.....
	2..... โทร.....
ป้ายก่อสร้างรายละเอียดในภาพนี้ออกทำ	

รูปที่ 2-7 ป้ายโครงการก่อสร้างขนาดเล็ก

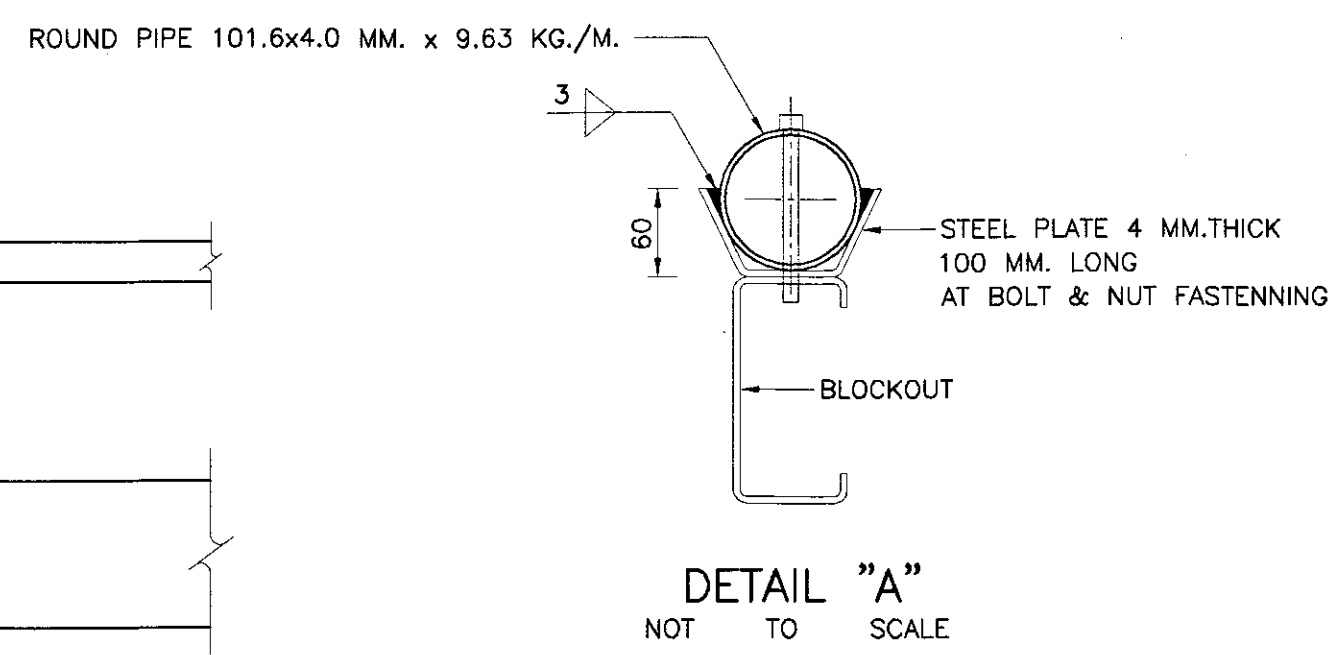


กรมทางหลวง (สถานที่ติดต่อและโทรศัพท์)	
โครงการ	ก่อสร้าง.....
ลักษณะงานก่อสร้าง	.....
ผู้รับจ้าง	บริษัท..... ที่อยู่..... โทร..... โทรสาร.....
สัญญาเลขที่	..... เริ่มต้น..... สิ้นสุด..... ระยะเวลาก่อสร้าง..... วัน
วงเงินค่าก่อสร้าง	.....
ผู้ควบคุมงาน	1. .... โทร..... 2. .... โทร..... 3. .... โทร..... 4. .... โทร.....
สำนักงานสนาม	โทร..... โทรสาร.....
เจ้าหน้าที่บริษัท/วิศวกรผู้รับจ้าง	1. .... โทร..... 2. .... โทร.....
งานก่อสร้างรายนี้สร้างด้วยเงินภาษีของท่าน	

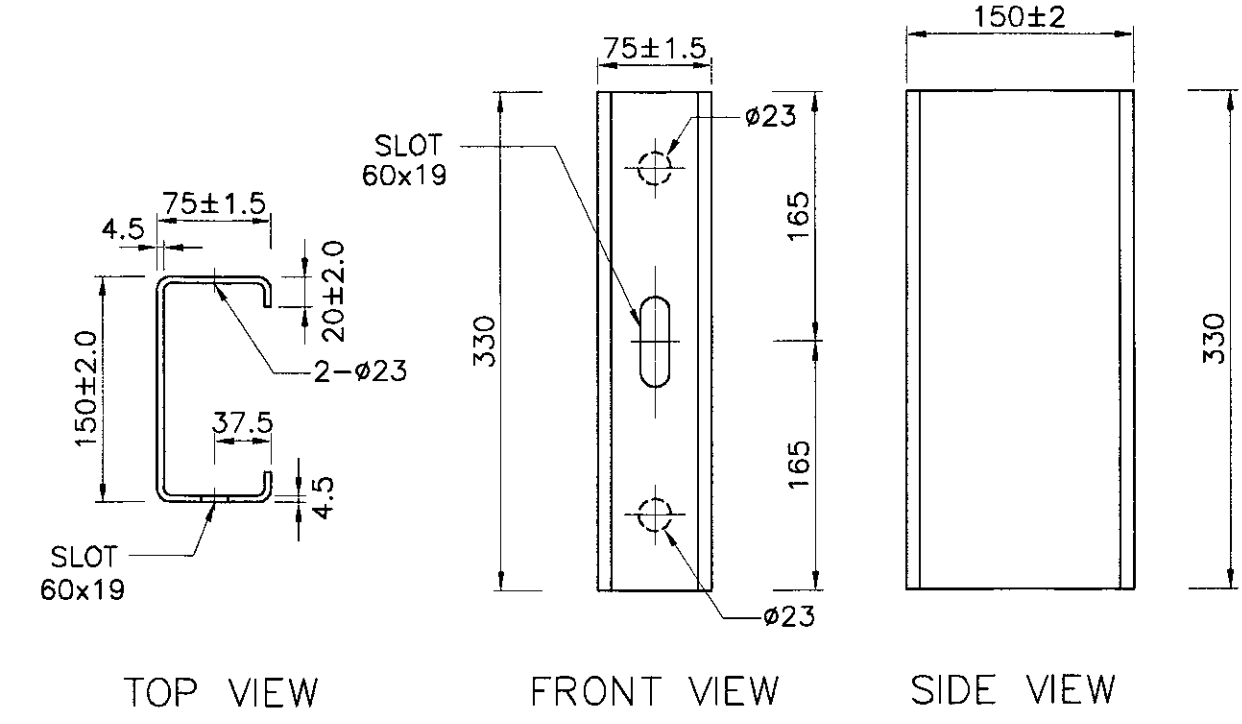
รูปที่ 2-8 ป้ายโครงการก่อสร้างขนาดใหญ่



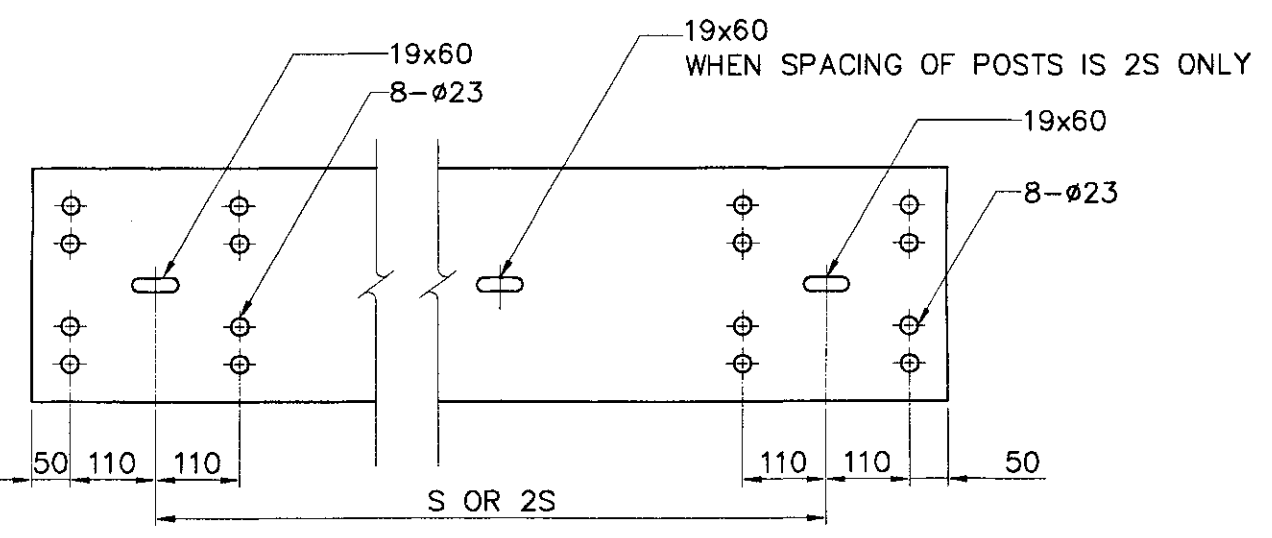
PLAN AND SECTION  
NOT TO SCALE



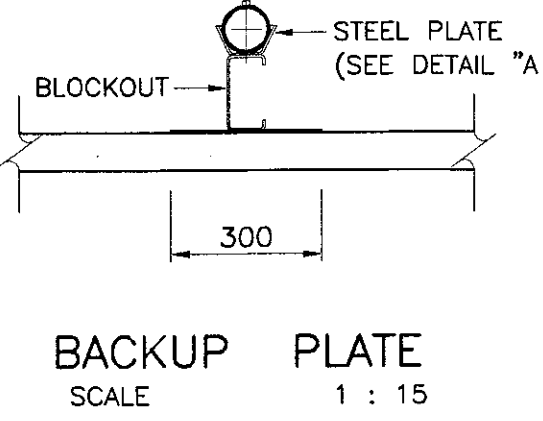
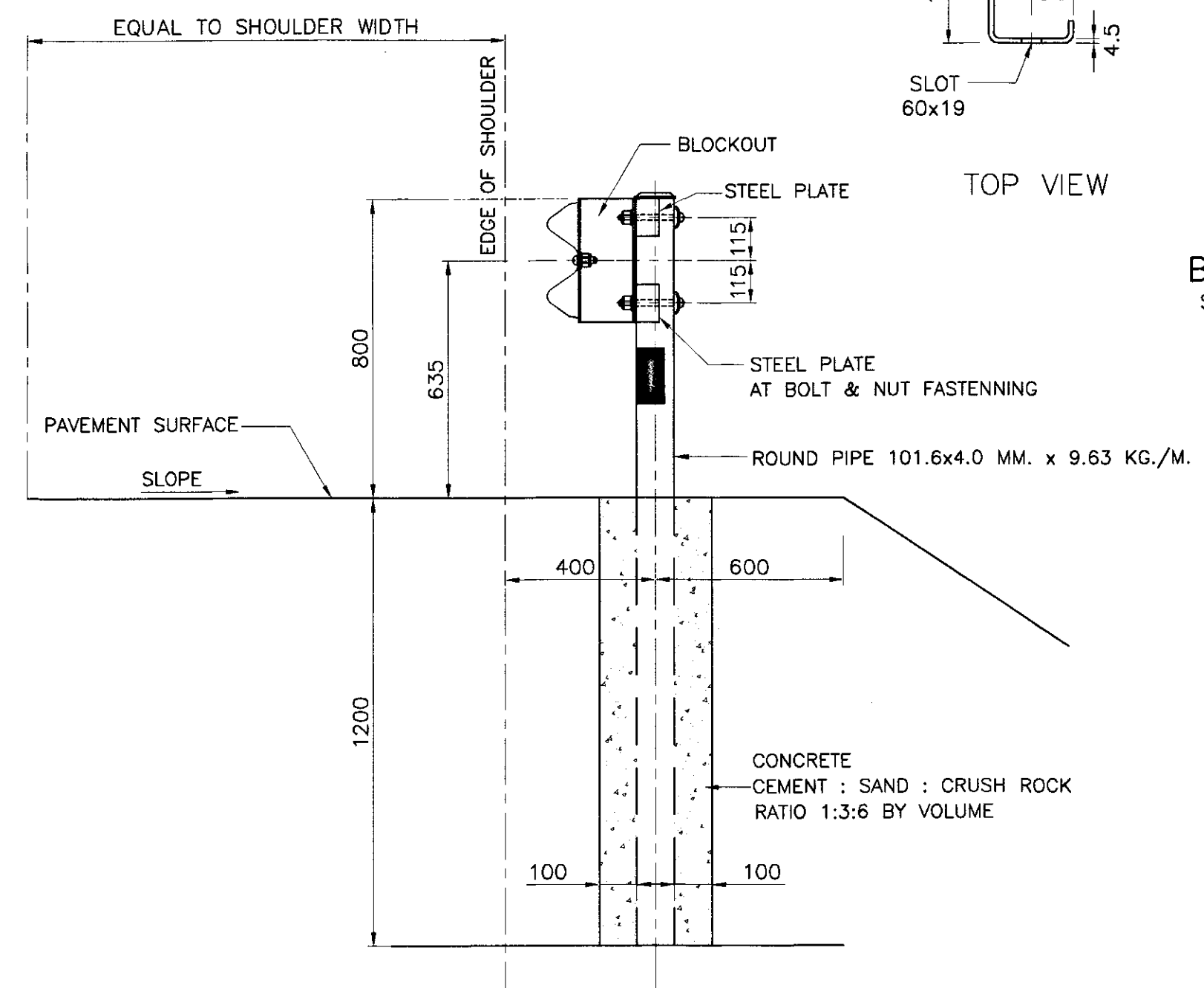
DETAIL "A"  
NOT TO SCALE



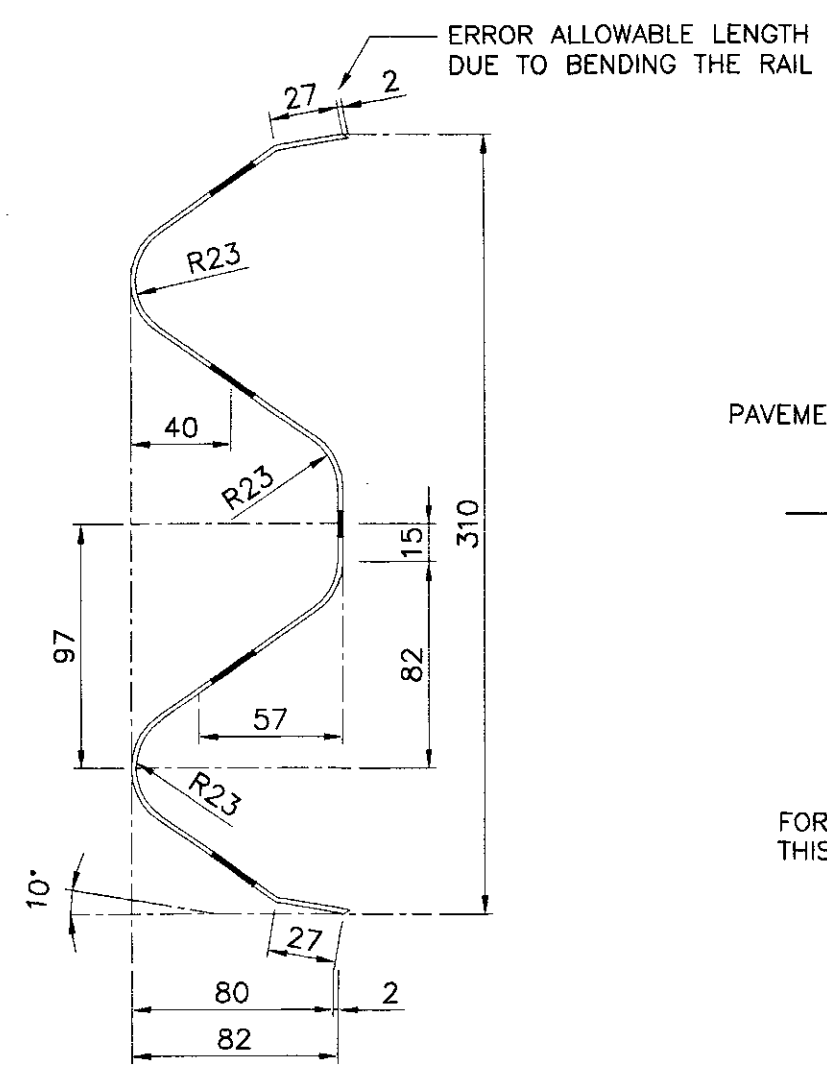
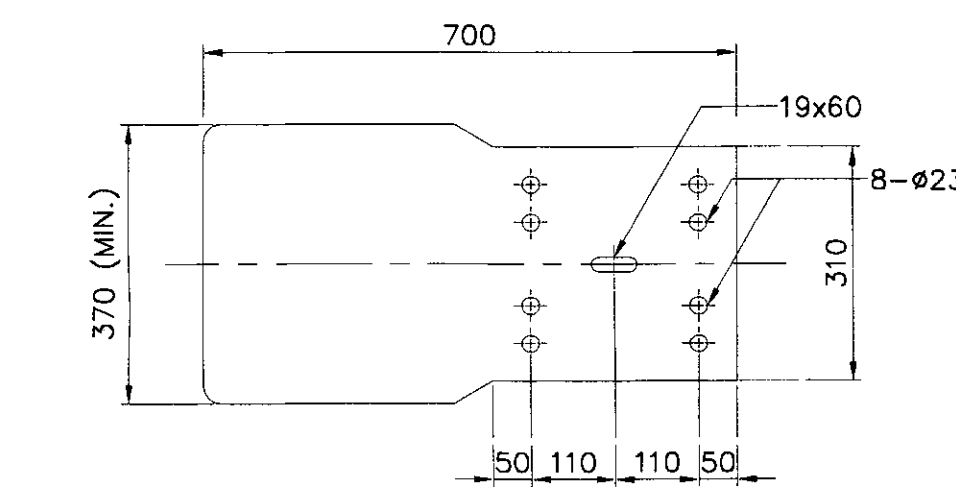
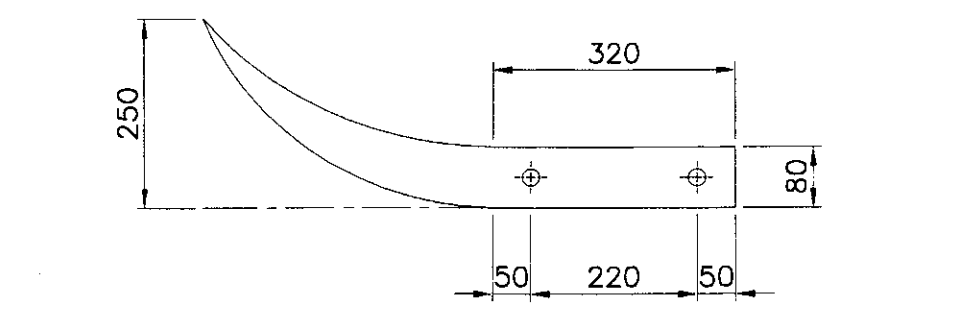
BLOCKOUT DETAILS  
SCALE 1 : 5



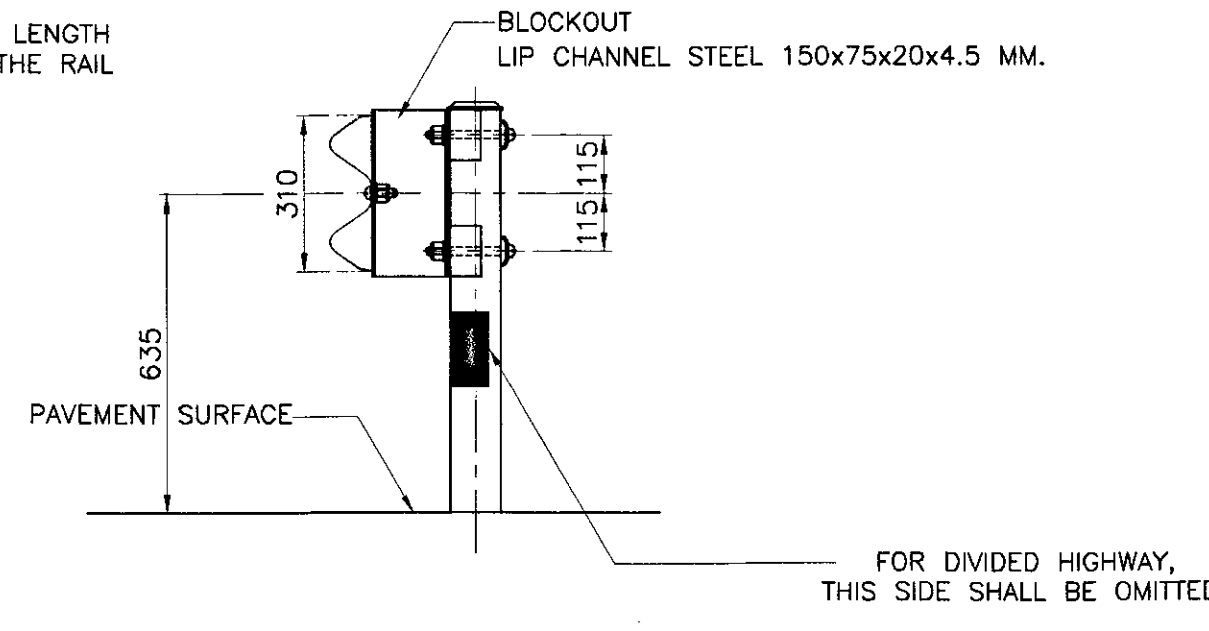
TERMINAL SECTION  
SCALE 1 : 10



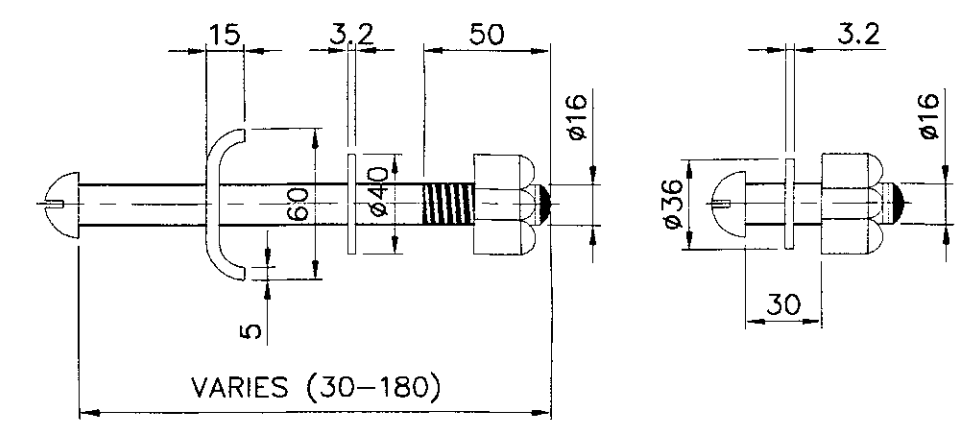
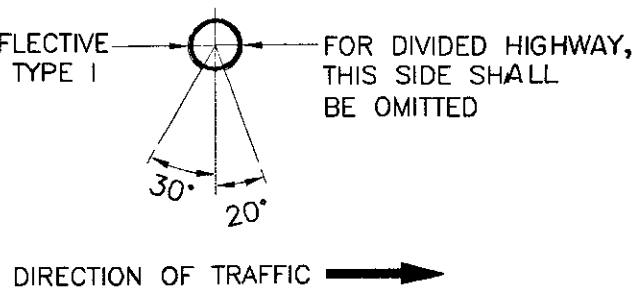
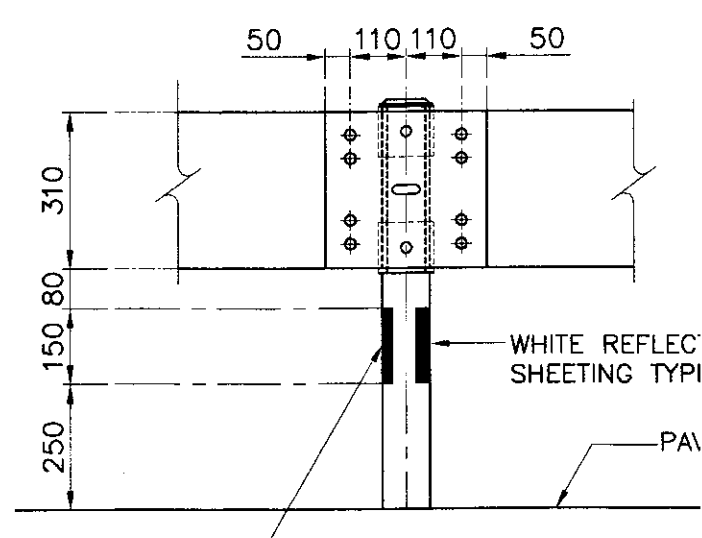
BACKUP PLATE  
SCALE 1 : 15



RAIL SECTION  
SCALE 1 : 3



POST  
SCALE 1 : 15



BOLT & NUT  
SCALE 1 : 3

NOTES :

- ALL DIMENSIONS ARE IN MILLIMETERS UNLESS OTHERWISE INDICATED.
- GUARDRAIL SHALL CONFORM TO THE FOLLOWING REQUIREMENT :
  - STEEL RAIL SHALL BE MADE FROM STEEL OF THICKNESS NOT LESS THAN THE MINIMUM THICKNESS SPECIFIED FOR EACH CLASS OF RAIL AND SHALL BE GALVANIZED WITH THE MINIMUM WEIGHT OF ZINC COATING ACCORDING TO THE TYPE OF RAIL AS SPECIFIED IN TABLE BELOW.
- MECHANICAL PROPERTIES OF RAIL
- POST SHALL BE IN ACCORDANCE WITH TIS. 107.
- THE GALVANIZING OF BOLTS, NUTS, WASHERS AND SIMILAR THREADED FASTENERS SHALL BE IN ACCORDANCE WITH TIS. 171 CLASS 5.8.
- BLOCKOUT SHALL BE IN ACCORDANCE WITH TIS. 1228.
- STEEL PLATE SHALL BE IN ACCORDANCE WITH TIS. 1499 SM 400.
- ALL STEEL SHALL BE GALVANIZED ZINC COATING SHALL NOT BE LESS THAN 550 GRAMS PER SQUARE METER.
- UNLESS OTHERWISE SPECIFIED, GUARDRAIL CLASS 1 SHALL BE USED FOR HIGHWAY CLASS D AND CLASS 1 FOR OTHER HIGHWAY CLASS, GUARDRAIL CLASS 2 SHALL BE USED.
- IN CASE OF HIGH RESISTANCE TO CORROSION REQUIREMENT, GUARDRAIL TYPE 2 SHALL BE USED.
- SPACING OF POSTS SHALL BE LOCATION AS FOLLOWS.

RAIL CLASS	RAIL TYPE	MIN. RAIL THICKNESS (MILLIMETER)	MIN. WEIGHT OF ZINC COATING (GRAMS PER SQUAREMETER)
		1	1
	2	3.2	1,100
2	1	2.5	550
	2	2.5	1,100

RAIL CLASS	RAIL TYPE	MIN. ULTIMATE TENSILE STRENGTH (KG./MM. <sup>2</sup> )	MIN. PERCENTAGE OF ELONGATION	MAX. DEFLECTION			
				MAX. LOAD TRAFFIC FACE UP		MAX. LOAD TRAFFIC FACE DOWN	
				KG.	DEFLECTION (MIN.)	KG.	DEFLECTION (MIN.)
1	1	41	21	910	50	720	50
	2	41	21	1,360	75	1,090	75
2	1	41	21	680	50	545	50
	2	41	21	910	75	720	75

RADIUS OF CURVE R (M.)	SPACING OF POSTS S (M.)
ON TANGENT OR $\geq 700$	4.00
$450 < R < 700$	3.00
$150 < R < 450$	2.00
$R < 150$	1.00

*HEIGHT OF FILL H (M.)	SPACING OF POSTS S (M.)
$H < 300$	4.00
$3.00 < H < 4.00$	3.00
$4.00 < H < 5.00$	2.00
$5.00 < H < 7.00$	1.00

- \* FOR SIDE SLOPE 2:1 OR STEEPER
- FOR HORIZONTAL CURVE WITH HIGH FILL, THE MINIMUM SPACING VALUE OF THE ONE SHALL BE GOVERN.
- IN GENERAL, GUARDRAIL IS MORE SUITABLE THAN GUIDE POST ON HORIZONTAL CURVE SECTION WITH HIGH FILL MORE THAN 5.00 M. (AND SIDE SLOPE IS STEEPER THAN 3:1) AND NOT RECOMMENDED FOR HIGH FILL OVER 7.00 M.
  - GUARDRAIL INSTALLED IN CURVE WHERE RADIUS IS LESS THAN 50 M. SHALL BE PRE-BENT FROM THE FACTORY.
  - BACKUP PLATE OF THE SAME CLASS AND TYPE AS THE RAIL WITH INTERMEDIATE POST SHALL BE PROVIDED WHERE SPACING OF POSTS IS 25 M.
  - UNLESS OTHERWISE SPECIFIED ON THIS DRAWING, GUARDRAIL SHALL BE IN ACCORDANCE WITH TIS. 248.
  - REFLECTIVE SHEETING SHALL CONFORM TO TIS. 606 TYPE 1. (COEFFICIENT OF RETRO-REFLECTION LEVEL 1)
  - W-BEAM GUARDRAIL INSTALLATION SEE DRAWING NO. RS-605 OR RS-606.

REMARK :

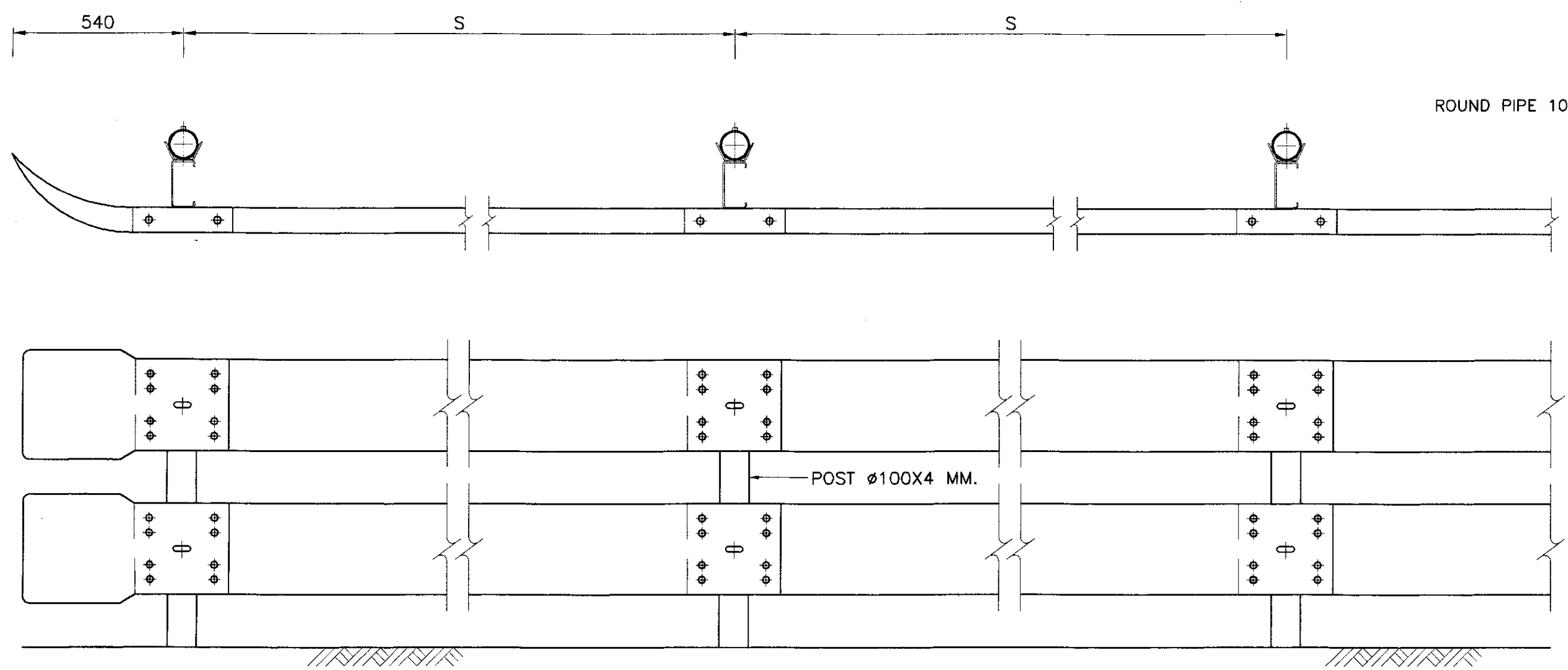
THE SINGLE W-BEAM GUARDRAIL IS SUITABLE ONLY IN SPECIFIC LOCATIONS AND CERTAIN CONDITION. IF OTHER CONDITION SUCH AS DEEP VALLEYS, APPEARED OBSTACLE, HAZARD OR MOUNTAINOUS AREA, AND ROCKS ON THE FILL SLOPE WHICH MAY POSSIBLE GIVE SERIOUS DAMAGE TO VEHICLES ARE EXISTED, THE CONCRETE BARRIER OR DOUBLE W-BEAM GUARDRAIL SHOULD BE INSTALLED. IT SHOULD BE APPLIED WITH THE FIRM INFORMATION CONCERNED AND RECOMMENDED BY THE ENGINEER.

**KINGDOM OF THAILAND**  
 MINISTRY OF TRANSPORT  
 DEPARTMENT OF HIGHWAYS  
 STANDARD DRAWING  
 GUARDRAIL  
 SINGLE W-BEAM GUARDRAIL

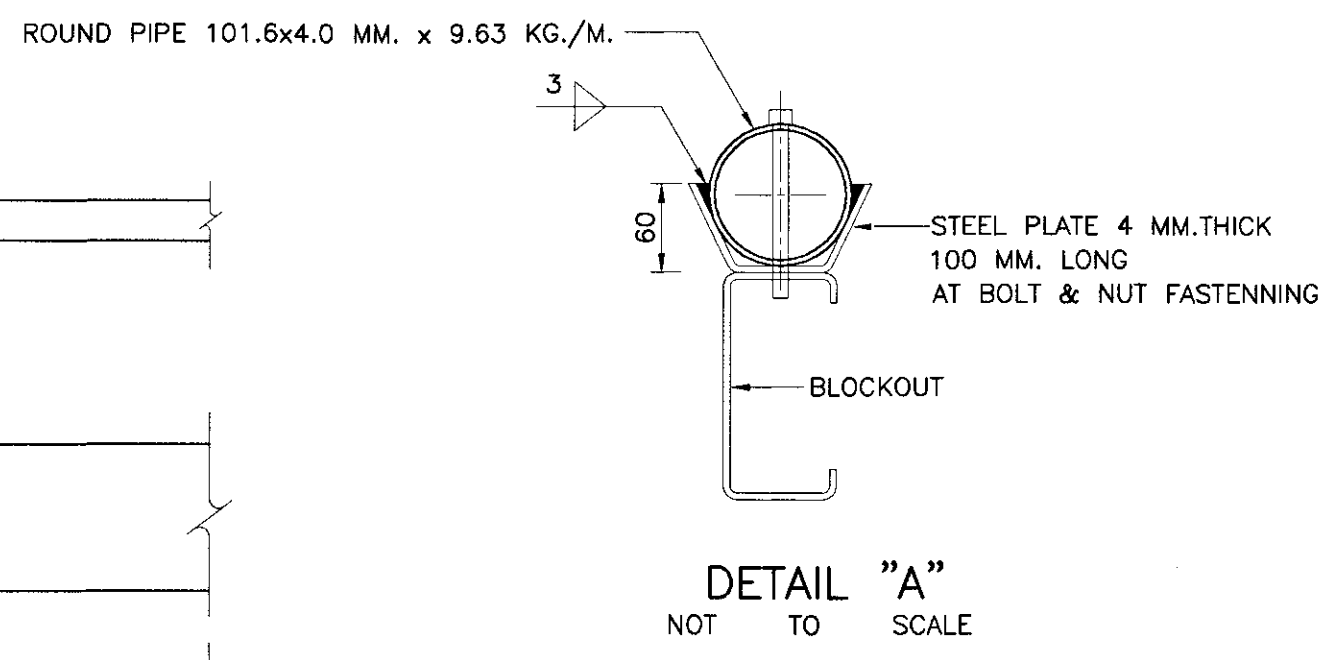
DESIGNED : D.O.H. & CONSULTANTS	CHECKED : BUREAU OF LOCATION & DESIGN	DATE : OCT 2015
SUBMITTED : (DIRECTOR OF LOCATION & DESIGN BUREAU)		SCALE : AS SHOWN
APPROVED : (FOR DIRECTOR GENERAL)		DWG NO. RS-603
REV. 1 REVISION 1/2017	SIGNATURE	DATE
REV.	REVISION	DATE

SHEET NO. 76/R1





PLAN AND SECTION  
NOT TO SCALE



DETAIL "A"  
NOT TO SCALE

NOTES :

- ALL DIMENSIONS ARE IN MILLIMETERS UNLESS OTHERWISE INDICATED.
- GUARDRAIL SHALL CONFORM TO THE FOLLOWING REQUIREMENT :
  - STEEL RAIL SHALL BE MADE FROM STEEL OF THICKNESS NOT LESS THAN THE MINIMUM THICKNESS SPECIFIED FOR EACH CLASS OF RAIL AND SHALL BE GALVANIZED WITH THE MINIMUM WEIGHT OF ZINC COATING ACCORDING TO THE TYPE OF RAIL AS SPECIFIED IN TABLE BELOW.

RAIL CLASS	RAIL TYPE	MIN. RAIL THICKNESS (MILLIMETER)	MIN. WEIGHT OF ZINC COATING (GRAMS PER SQUARE METER)
1	1	3.2	550
	2	3.2	1,100
2	1	2.5	550
	2	2.5	1,100

2.2 MECHANICAL PROPERTIES OF RAIL

RAIL CLASS	RAIL TYPE	MIN. ULTIMATE TENSILE STRENGTH (KG./MM. <sup>2</sup> )	MIN. PERCENTAGE OF ELONGATION	MAX. DEFLECTION			
				MAX. LOAD TRAFFIC FACE UP		MAX. LOAD TRAFFIC FACE DOWN	
				KG.	DEFLECTION (MIN.)	KG.	DEFLECTION (MIN.)
1	1	41	21	910	50	720	50
	2	41	21	1,360	75	1,090	75
2	1	41	21	680	50	545	50
	2	41	21	910	75	720	75

- POST SHALL BE IN ACCORDANCE WITH TIS. 107.
- THE GALVANIZING OF BOLTS, NUTS, WASHERS AND SIMILAR THREADED FASTENERS SHALL BE IN ACCORDANCE WITH TIS. 171 CLASS 5.8.
- BLOCKOUT SHALL BE IN ACCORDANCE WITH TIS. 1228.
- STEEL PLATE SHALL BE IN ACCORDANCE WITH TIS. 1499 SM 400.
- ALL STEEL SHALL BE GALVANIZED ZINC COATING SHALL NOT BE LESS THAN 550 GRAMS PER SQUARE METER.
- UNLESS OTHERWISE SPECIFIED, GUARDRAIL CLASS 1 SHALL BE USED FOR HIGHWAY CLASS D AND CLASS 1 FOR OTHER HIGHWAY CLASS, GUARDRAIL CLASS 2 SHALL BE USED.
- IN CASE OF HIGH RESISTANCE TO CORROSION REQUIREMENT, GUARDRAIL TYPE 2 SHALL BE USED.
- SPACING OF POSTS SHALL BE LOCATION AS FOLLOWS.

RADIUS OF CURVE R (M.)	SPACING OF POSTS S (M.)
ON TANGENT OR $R \geq 700$	2.00
$450 \leq R < 700$	1.50
$R < 450$	1.00

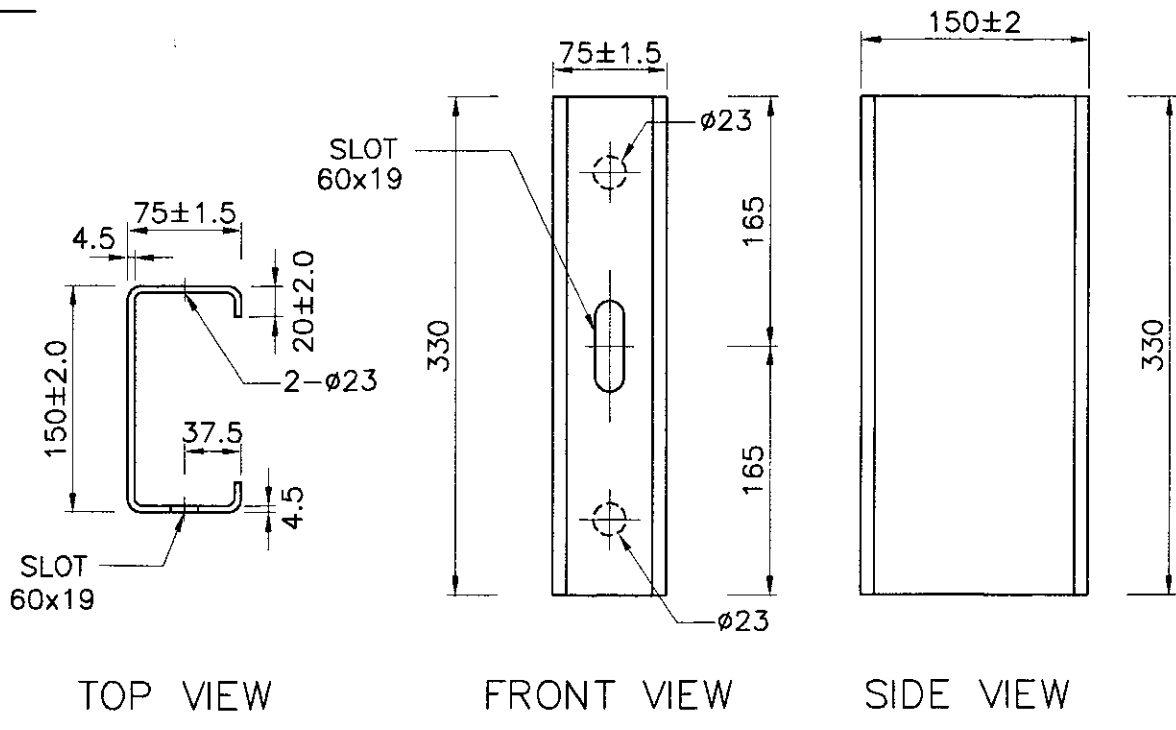
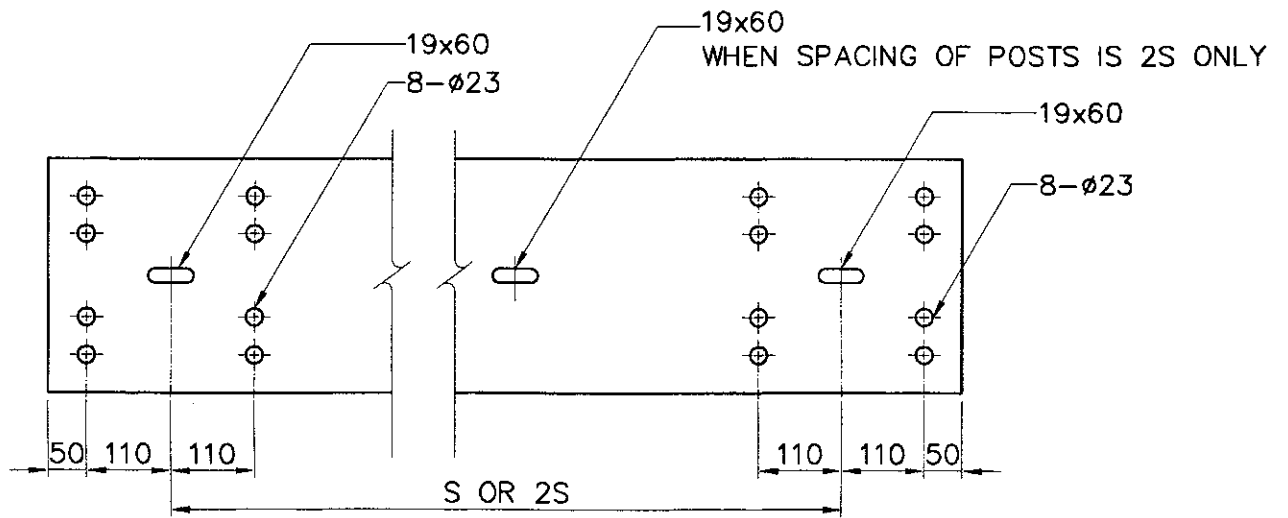
*HEIGHT OF FILL H (M.)	SPACING OF POSTS S (M.)
$H \leq 300$	2.00
$3.00 < H \leq 4.00$	1.50
$4.00 < H$	1.00

\* FOR SIDE SLOPE 2:1 OR STEEPER

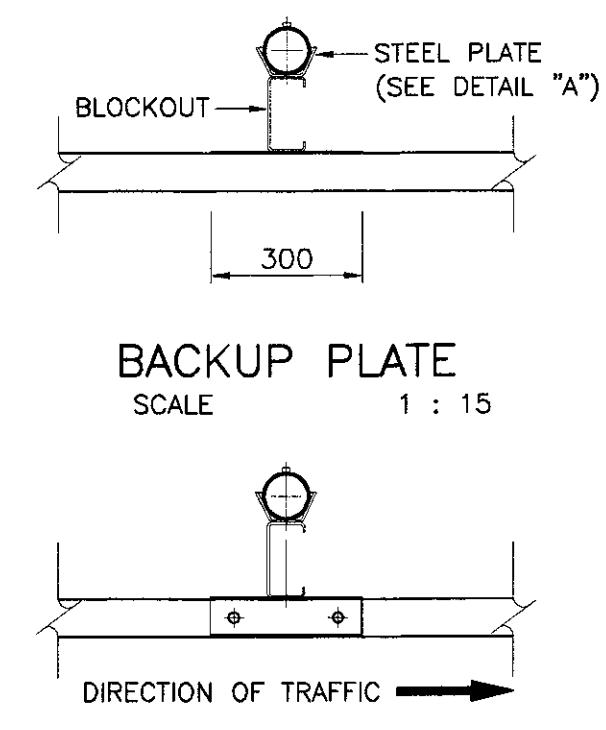
- FOR HORIZONTAL CURVE WITH HIGH FILL, THE MINIMUM SPACING VALUE OF THE ONE SHALL BE GOVERN.
- IN GENERAL, GUARDRAIL IS MORE SUITABLE THAN GUIDE POST ON HORIZONTAL CURVE SECTION WITH HIGH FILL MORE THAN 5.00 M. (AND SIDE SLOPE IS STEEPER THAN 3:1) AND NOT RECOMMENDED FOR HIGH FILL OVER 7.00 M.
  - GUARDRAIL INSTALLED IN CURVE WHERE RADIUS IS LESS THAN 50 M. SHALL BE PRE-BENT FROM THE FACTORY.
  - BACKUP PLATE OF THE SAME CLASS AND TYPE AS THE RAIL WITH INTERMEDIATE POST SHALL BE PROVIDED WHERE SPACING OF POSTS IS 2S M.
  - UNLESS OTHERWISE SPECIFIED ON THIS DRAWING, GUARDRAIL SHALL BE IN ACCORDANCE WITH TIS. 248.
  - REFLECTIVE SHEETING SHALL CONFORM TO TIS. 606 TYPE 1. (COEFFICIENT OF RETRO-REFLECTION LEVEL 1)
  - W-BEAM GUARDRAIL INSTALLATION SEE DRAWING NO. RS-605 OR RS-606.

REMARK :

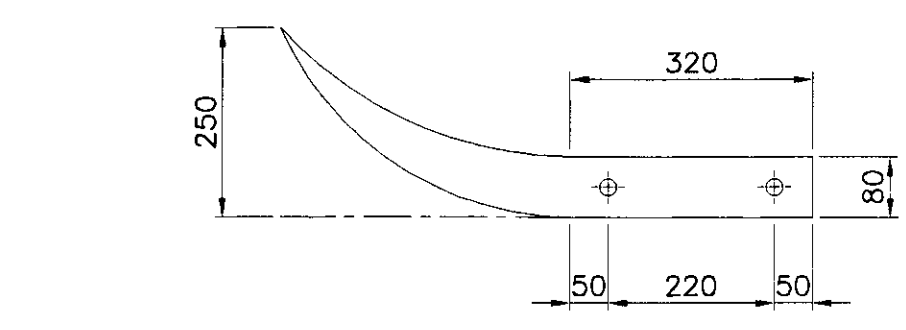
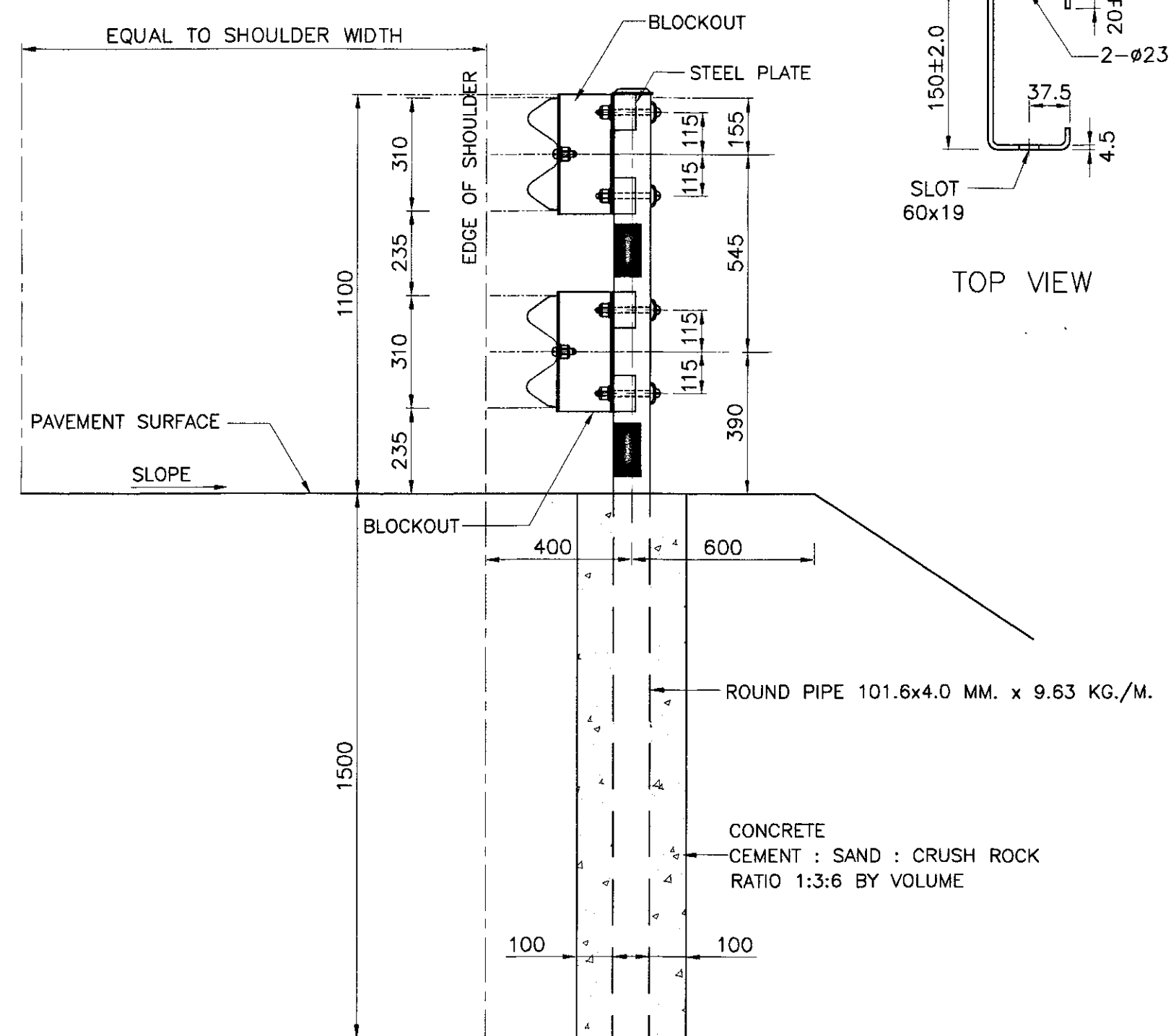
THE DOUBLE W-BEAM GUARDRAIL IS SUITABLE ONLY IN SPECIFIC LOCATIONS AND CERTAIN CONDITION. IN CASE OF SUFFICIENT OR HAZARD AREA, THE CONCRETE BARRIER SHOULD BE INSTALLED. IT SHOULD BE APPLIED WITH THE FIRM INFORMATION CONCERNED AND RECOMMENDED BY THE ENGINEER.



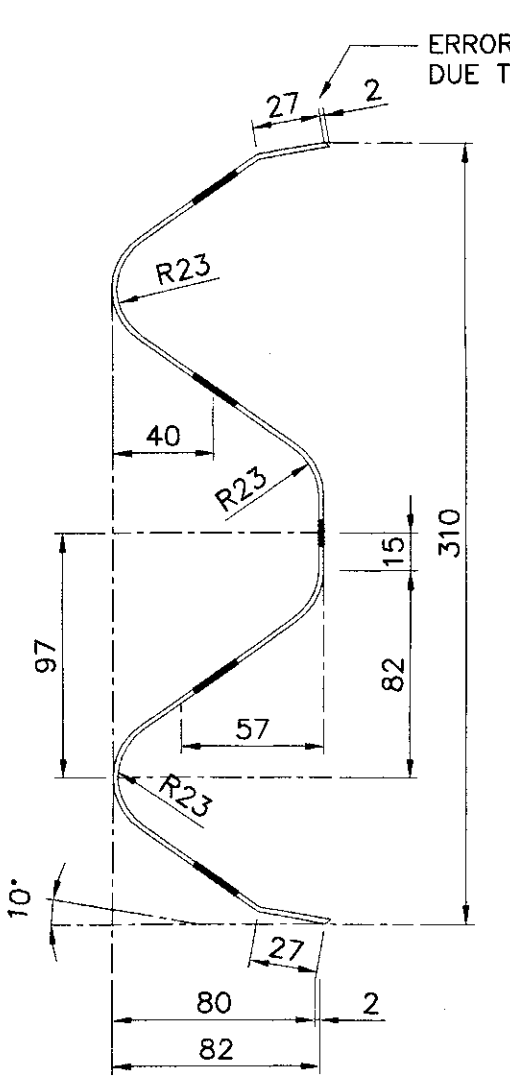
BLOCKOUT DETAILS  
SCALE 1 : 5



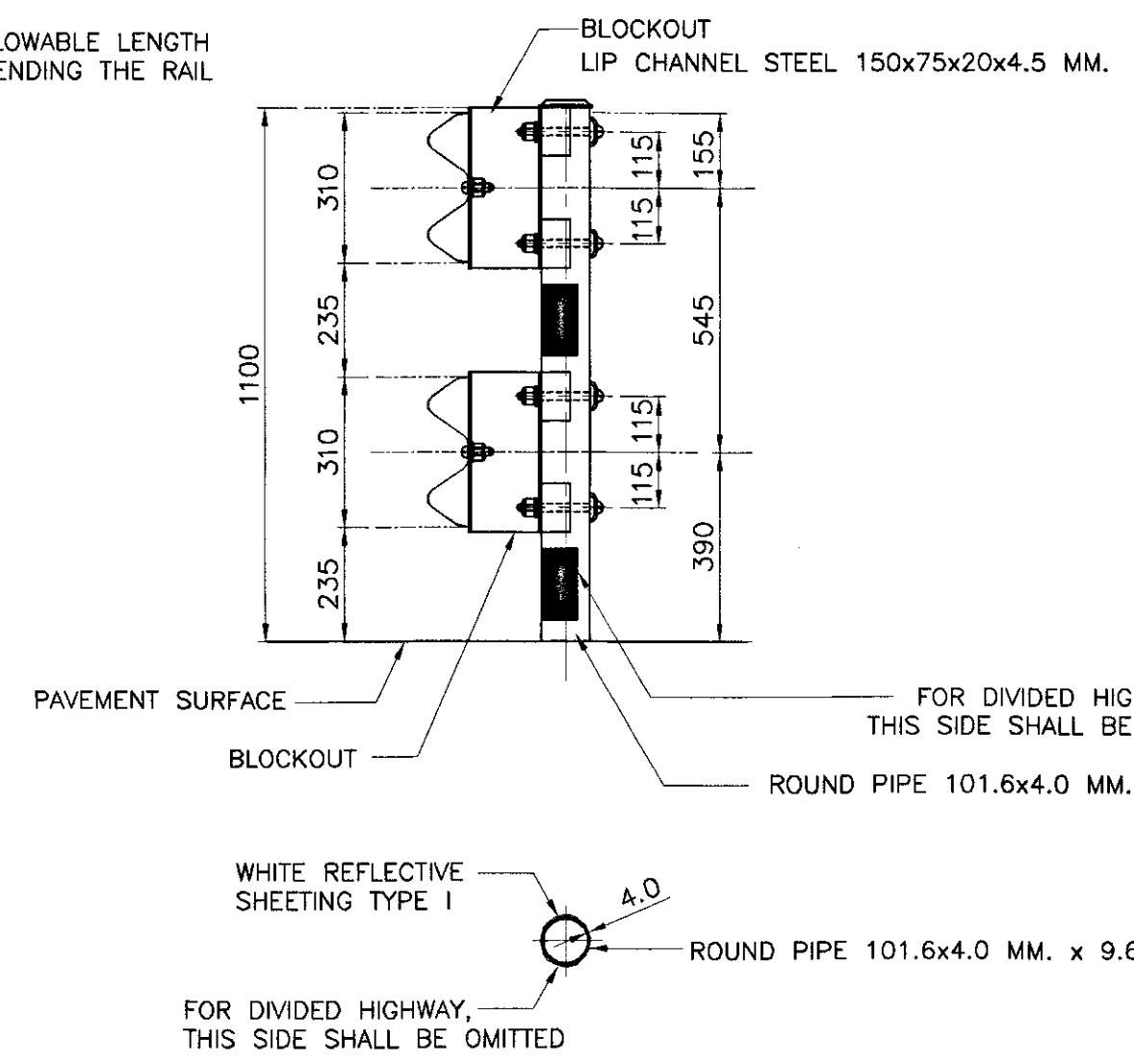
BACKUP PLATE  
SCALE 1 : 15



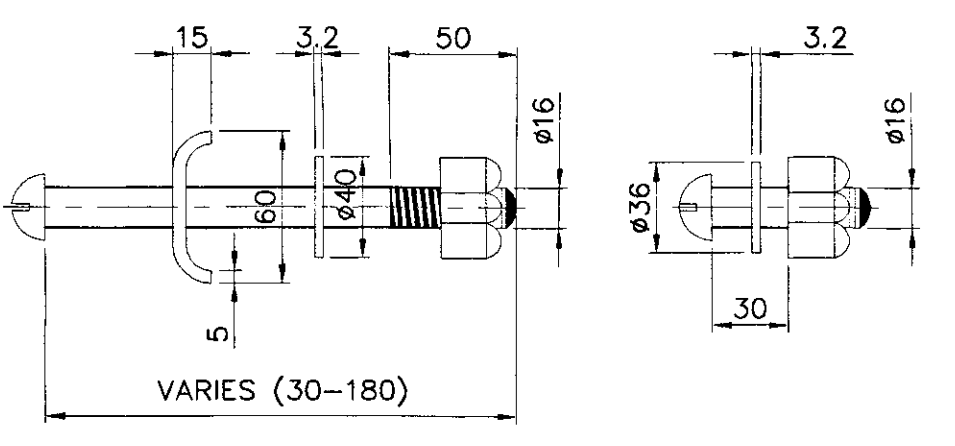
TERMINAL SECTION  
SCALE 1 : 10



RAIL SECTION  
SCALE 1 : 3



POST  
SCALE 1 : 15

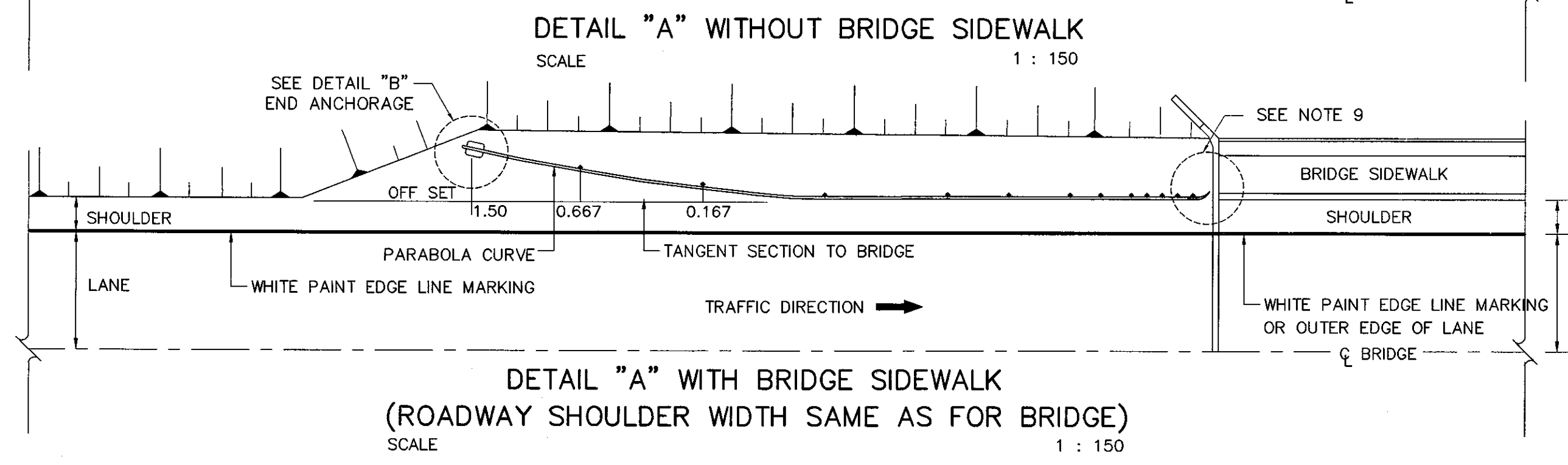
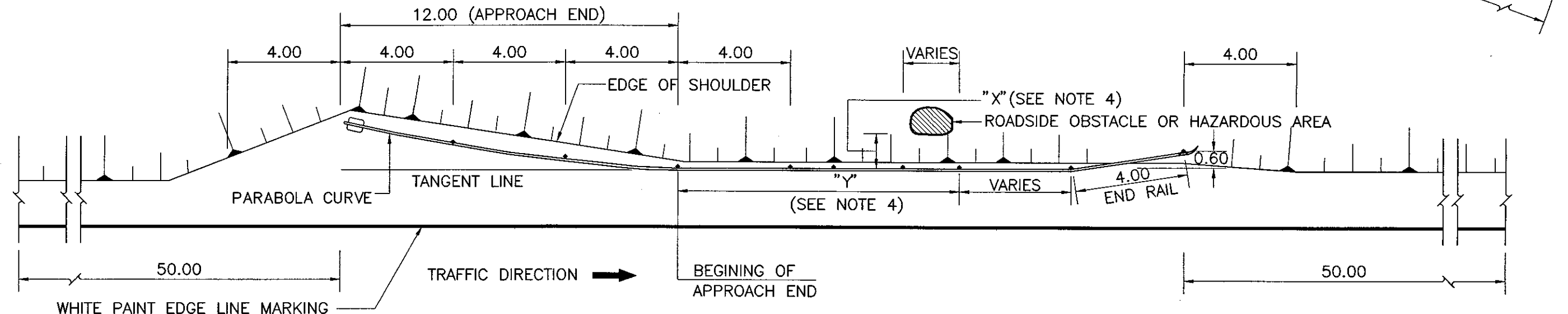
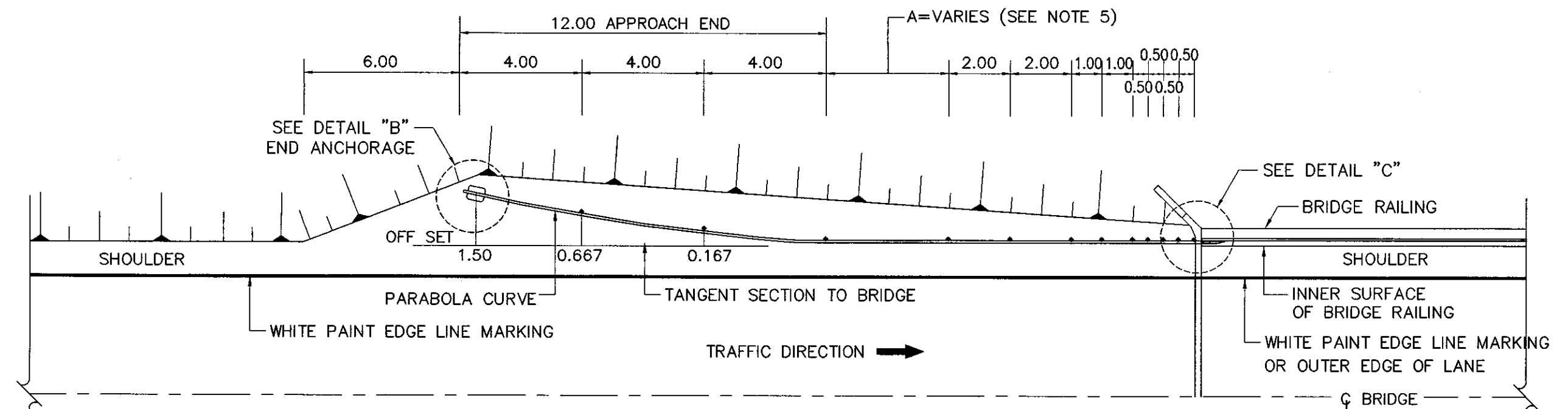
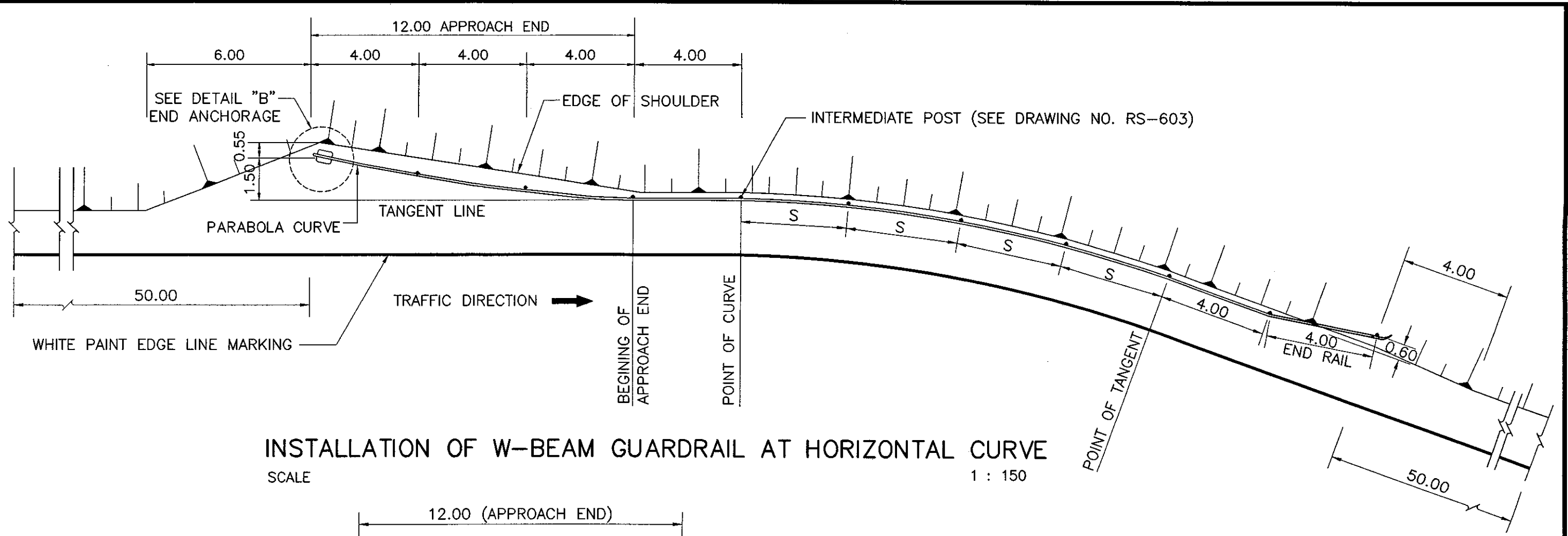
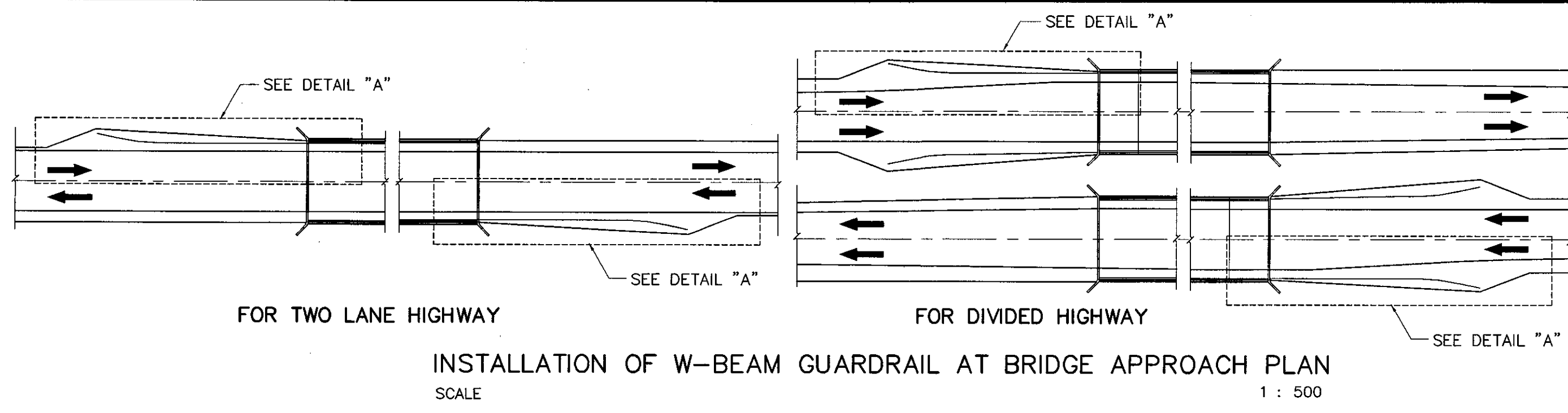


BOLT & NUT  
SCALE 1 : 3

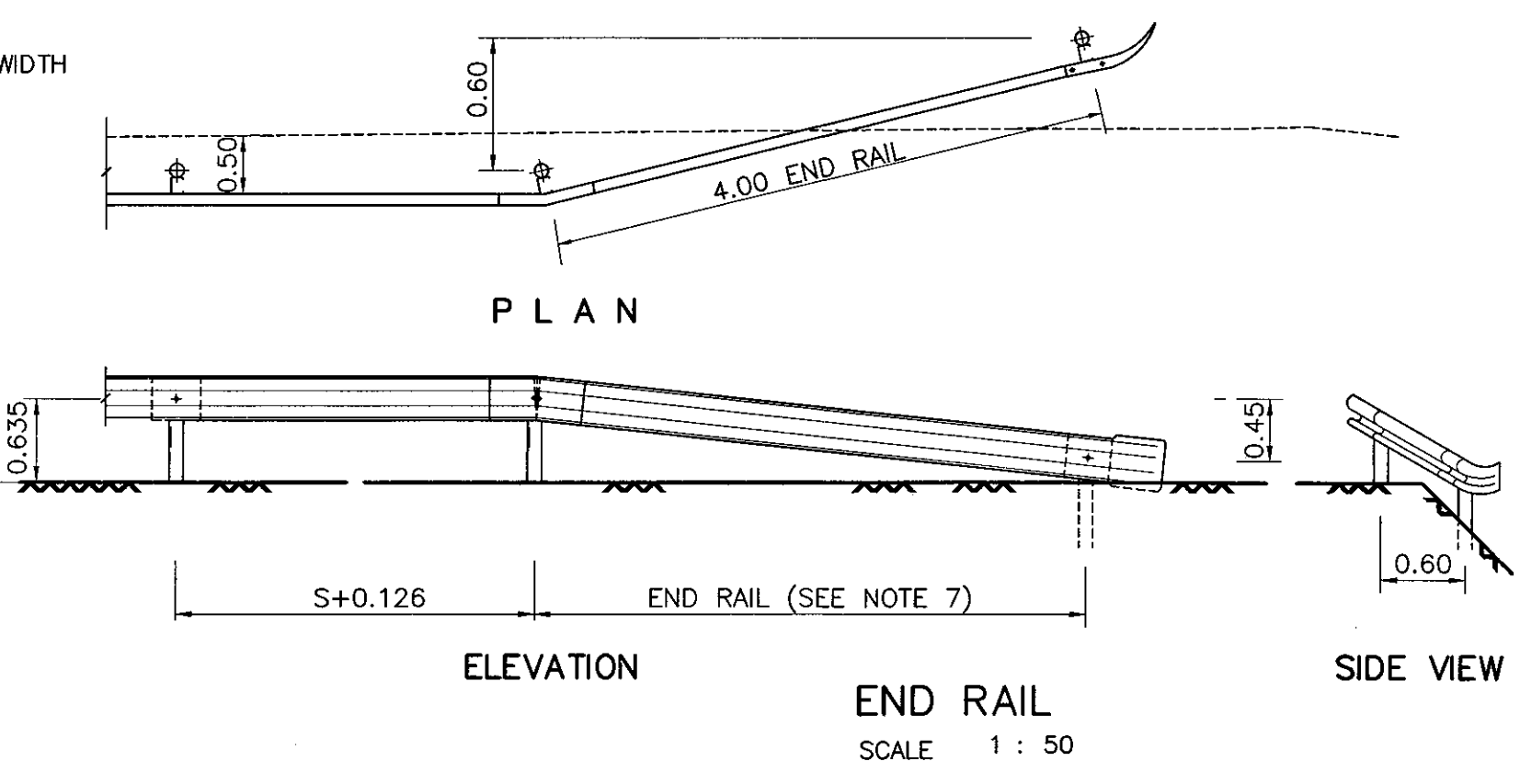
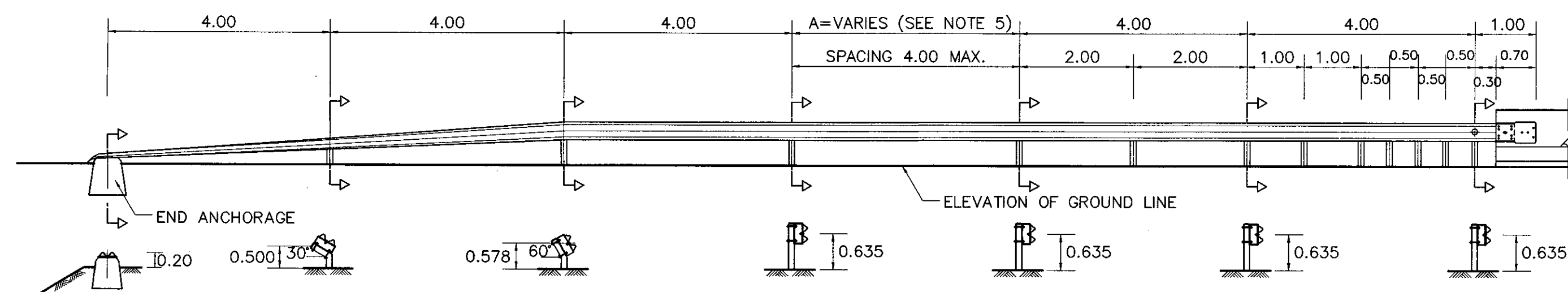
**KINGDOM OF THAILAND**  
**MINISTRY OF TRANSPORT**  
**DEPARTMENT OF HIGHWAYS**

STANDARD DRAWING  
**GUARDRAIL**  
**DOUBLE W-BEAM GUARDRAIL**

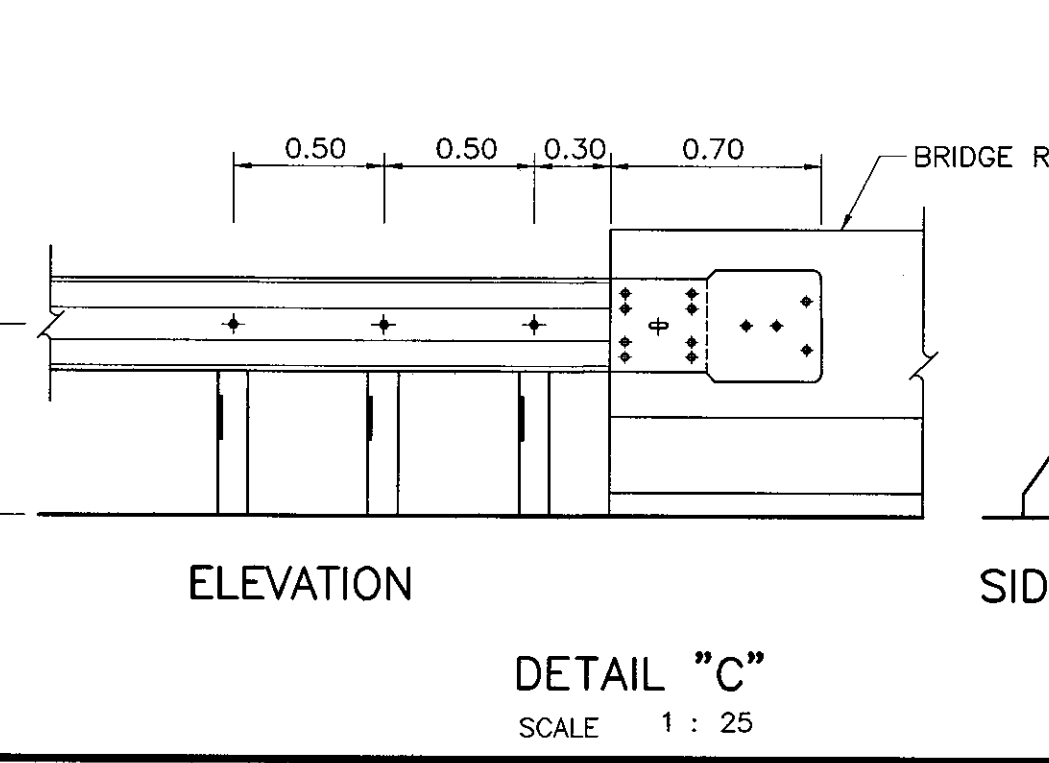
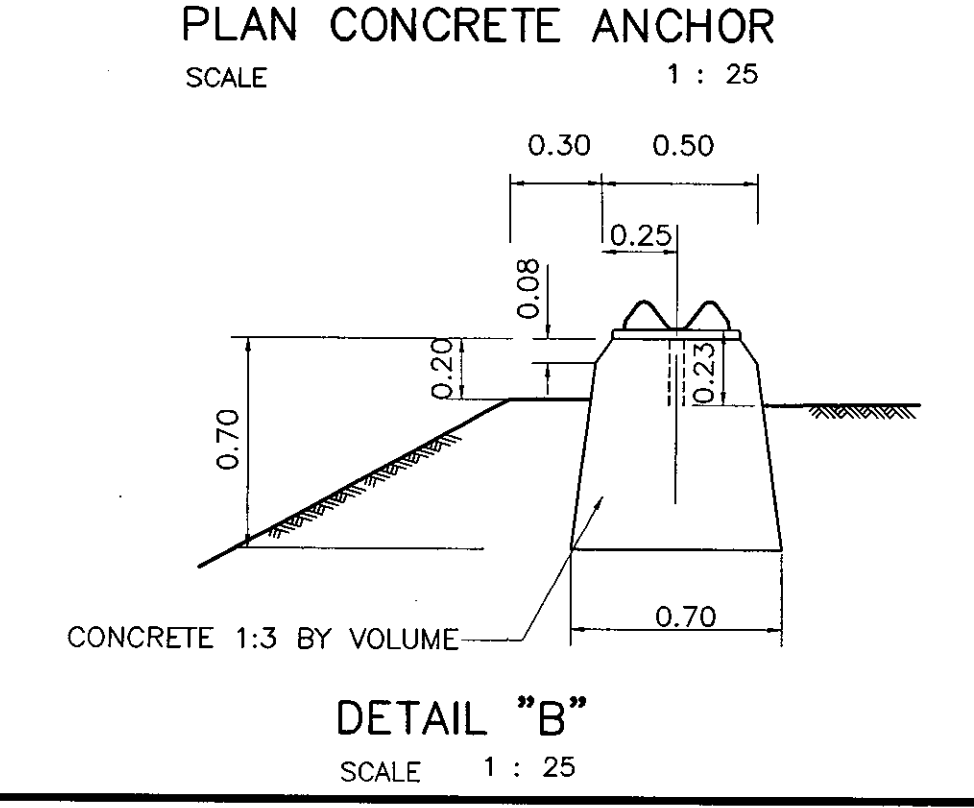
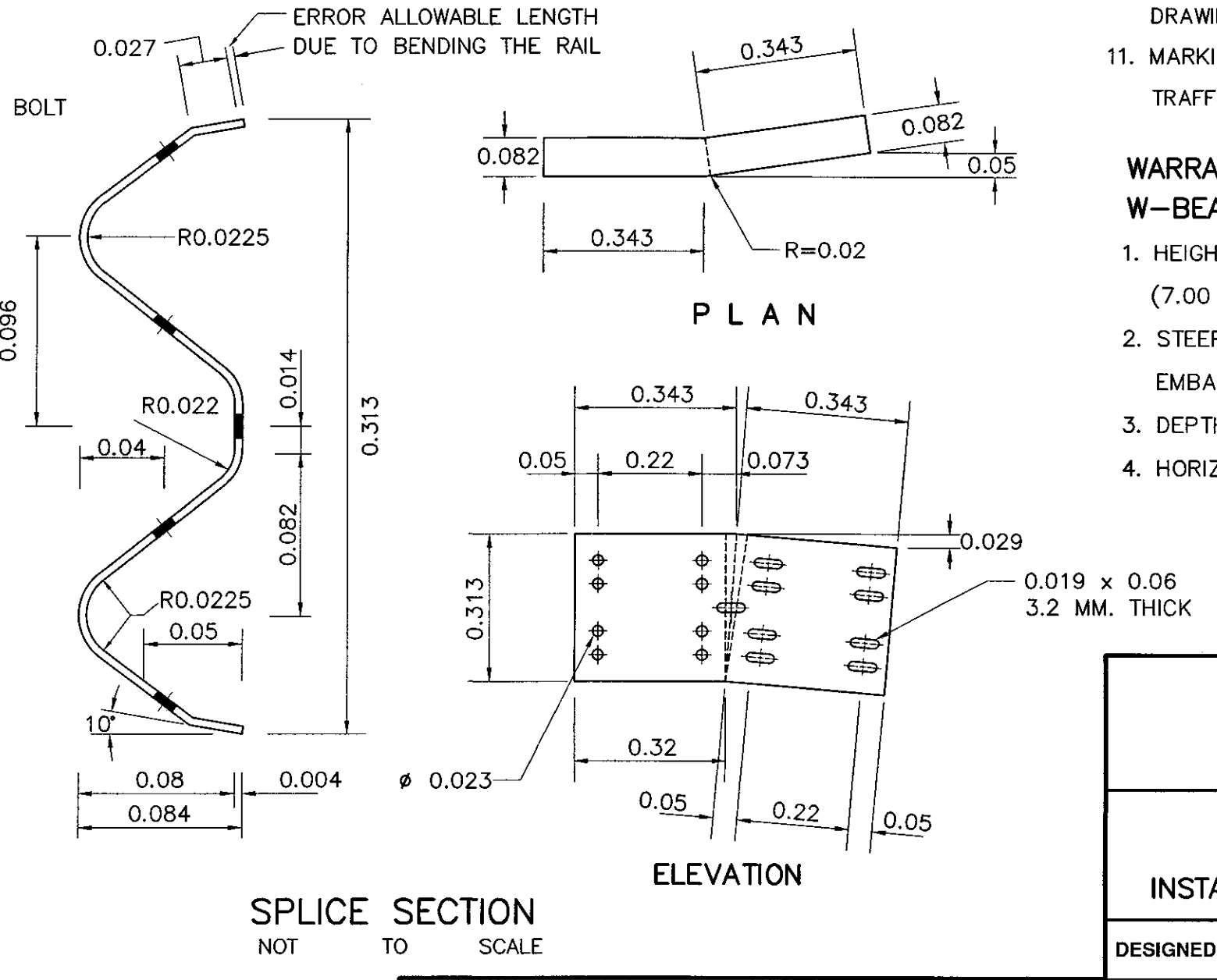
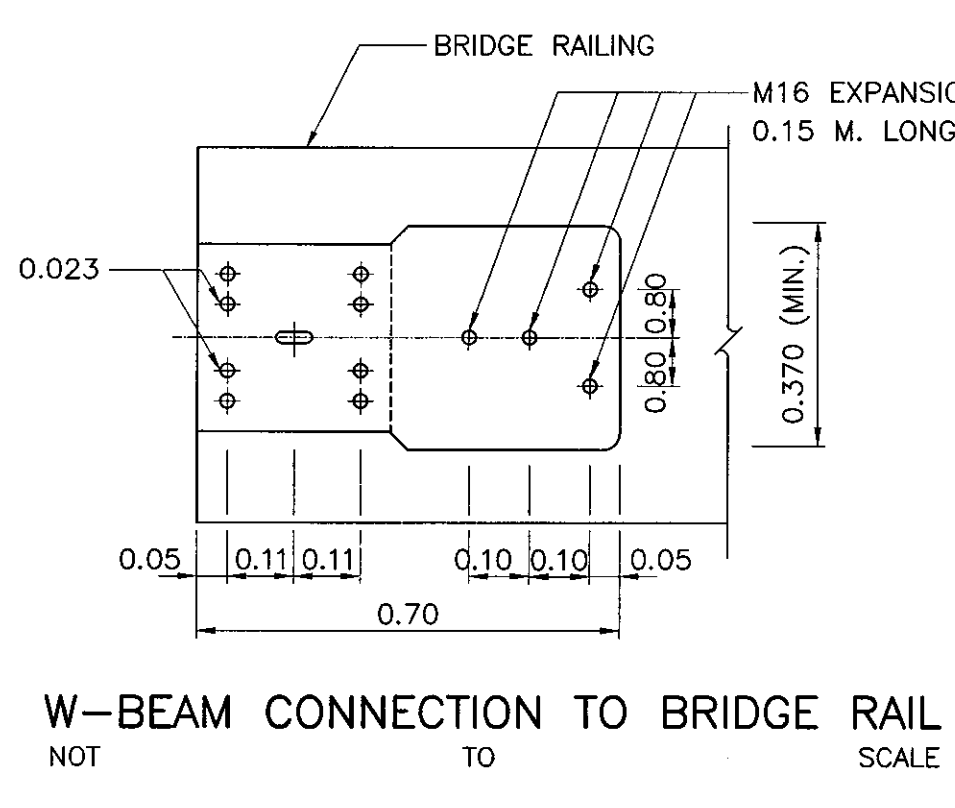
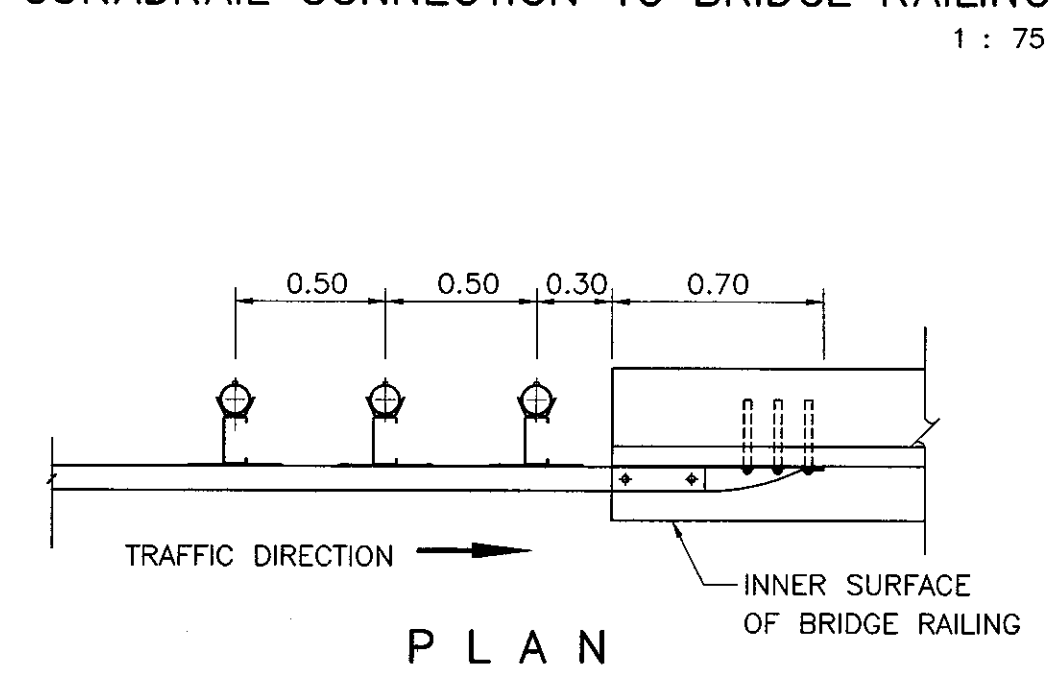
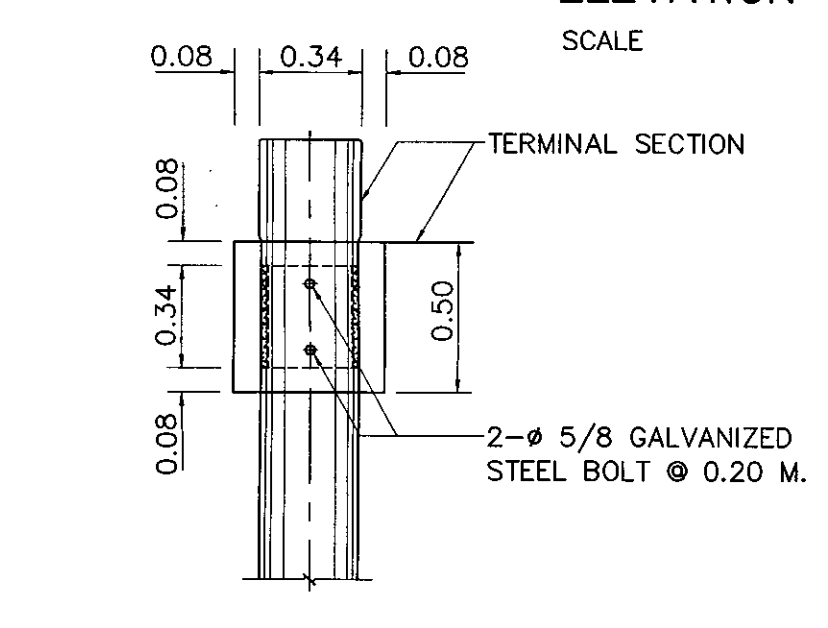
DESIGNED : D.O.H. & CONSULTANTS	CHECKED : BUREAU OF LOCATION & DESIGN	DATE : OCT 2015
SUBMITTED : (DIRECTOR OF LOCATION & DESIGN BUREAU)		SCALE : AS SHOWN
REV.1 REVISION 1/2017	SIGNATURE	DATE JUN 2017
APPROVED : (FOR DIRECTOR GENERAL)	DWG NO. RS-604	
		SHEET NO. 77/RI



APPROACH END INSTALLATION FOR ROADSIDE OBSTACLE  
SCALE 1 : 150



- NOTES :
- ALL DIMENSIONS ARE IN METERS UNLESS OTHERWISE INDICATED.
  - PAYMENT SHALL BE MEASURED BY LINEAR METERS OF RAIL INCLUDING TERMINAL SECTION CONCRETE ANCHOR AND SPLICE SECTION.
  - OBSTACLE MEANS PERMANENT STRUCTURE WHICH MAY BE DANGEROUS TO VEHICLES STRIKING SUCH AS, ELECTRIC POLE, BRIDGE PIER, ETC.
  - SPACING "X" AND "Y" ARE AS FOLLOWS.  
4.1 "X" = 0.50 - 1.50 M. "Y" = 4.00 M. POST SPACING 2.00 M.  
4.2 "X" = 1.50 - 3.00 M. "Y" = 8.00 M. POST SPACING 2.00 M.
  - THE PORTION OF GUARDRAIL INDICATED BY "A" SHALL NOT APPLY IF EMBANKMENT HEIGHT IS LESS THAN 4.00 M. (SIDE SLOPE 1.5 : 1 MAX.)
  - THIS TYPE OF INSTALLATION SHALL BE FOR HIGHWAY CLASSIFICATIONS OF D AND 1 OR OTHERWISE INDICATED.
  - DIVIDED HIGHWAY DO NOT NEED END RAIL.
  - GUARDRAIL SHALL CONFORM TO TIS. 248.
  - THE PLAN SHALL SEE DETAIL "D" ON THE DRAWING NO. RS-606.
  - IN CASE OF ROADWAY SHOULDER IS WIDER THAN BRIDGE SHALL SEE THE DRAWING NO. RS-606.
  - MARKINGS SHALL BE IN ACCORDANCE WITH THE DEPARTMENT OF HIGHWAYS' TRAFFIC CONTROL DEVICE MANUAL, CONFORMING TO TIS. 542.



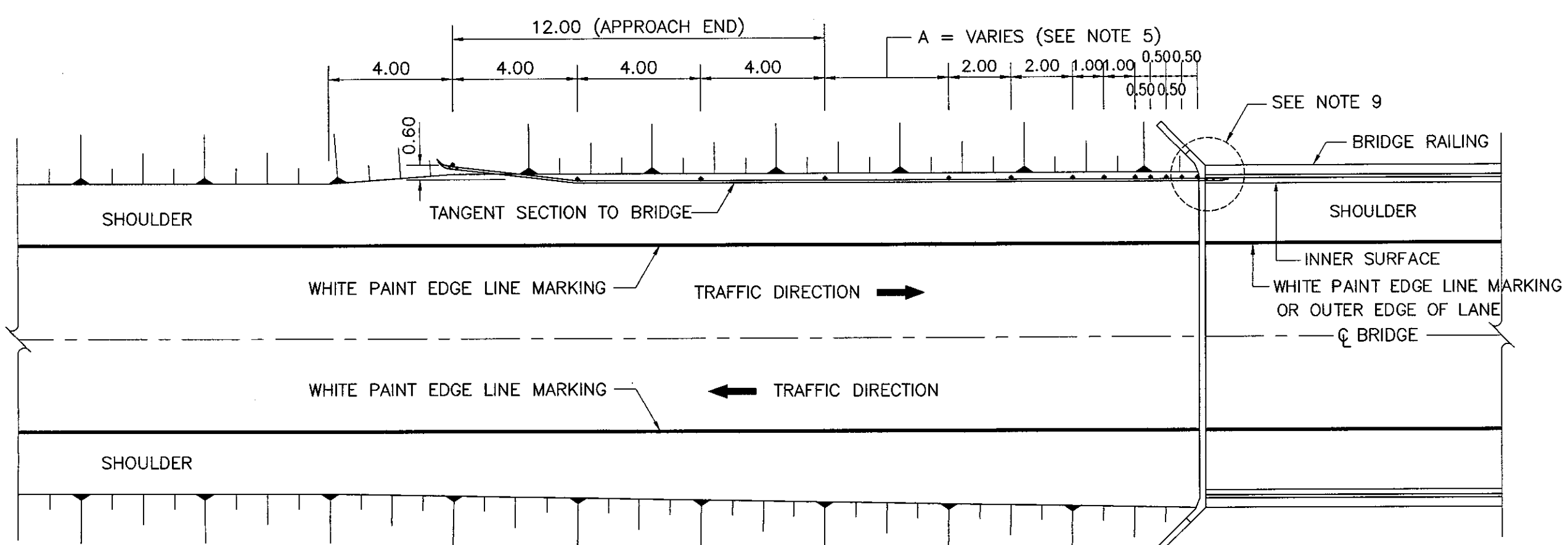
**KINGDOM OF THAILAND**  
MINISTRY OF TRANSPORT  
DEPARTMENT OF HIGHWAYS

STANDARD DRAWING  
GUARDRAIL  
INSTALLATION AND W-BEAM GUARDRAIL APPROACH TYPE-I

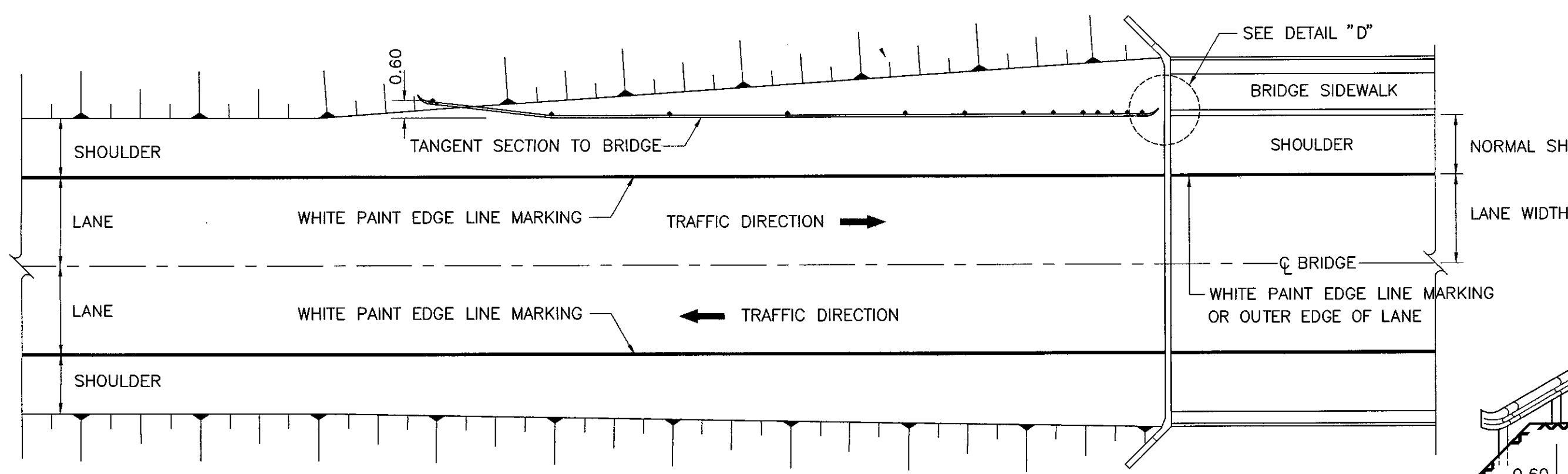
DESIGNED : D.O.H. & CONSULTANTS	CHECKED : BUREAU OF LOCATION & DESIGN	DATE : OCT 2015
SUBMITTED :	(DIRECTOR OF LOCATION & DESIGN BUREAU)	
APPROVED :	(FOR DIRECTOR GENERAL)	

SCALE : AS SHOWN  
DWG NO. RS-605  
SHEET NO. 78

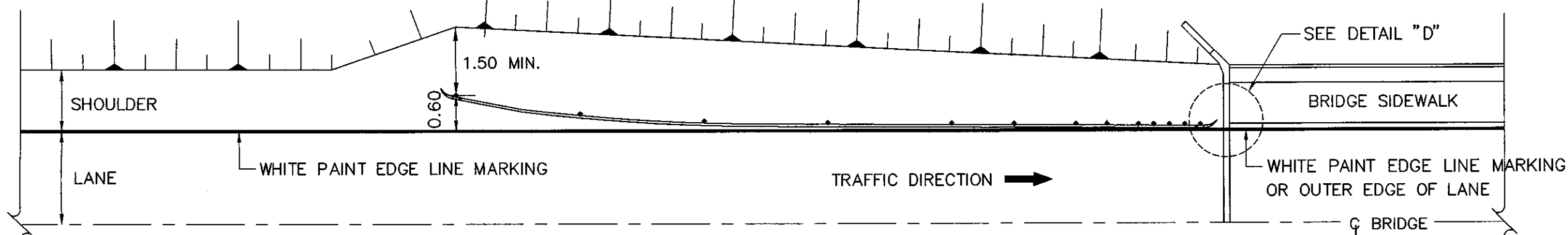
D:\1416.dwg 2015\RS-605(REV00)



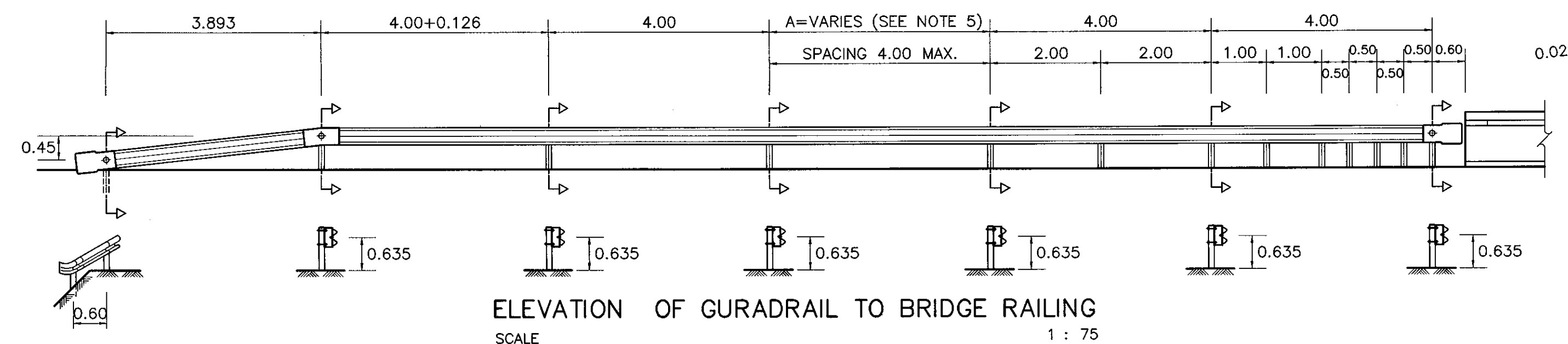
INSTALLATION OF W-BEAM GUARDRAIL AT BRIDGE APPROACH WITHOUT BRIDGE SIDEWALK  
SCALE 1 : 150



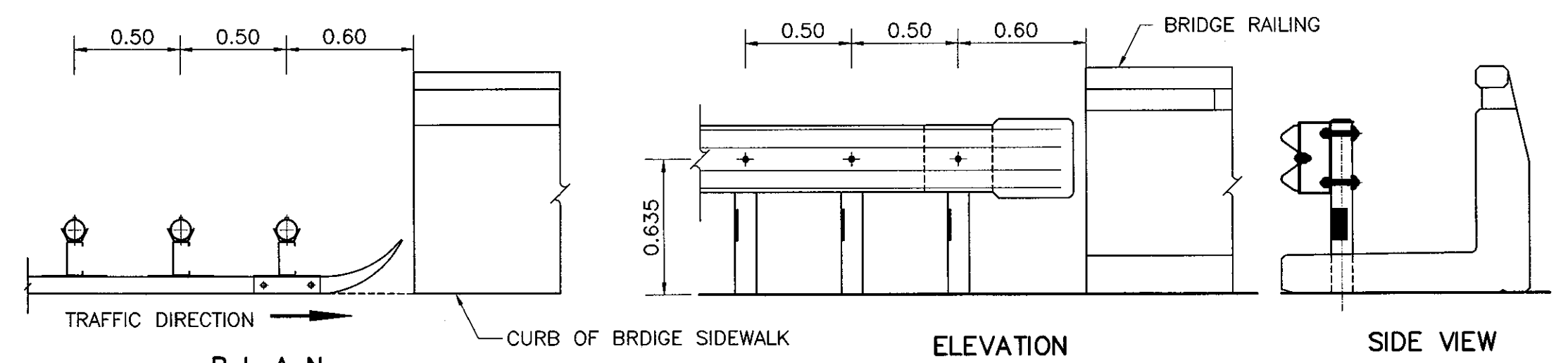
INSTALLATION OF W-BEAM GUARDRAIL AT BRIDGE APPROACH WITH BRIDGE SIDEWALK  
(ROADWAY SHOULDER WIDTH SAME AS FOR BRIDGE)  
SCALE 1 : 150



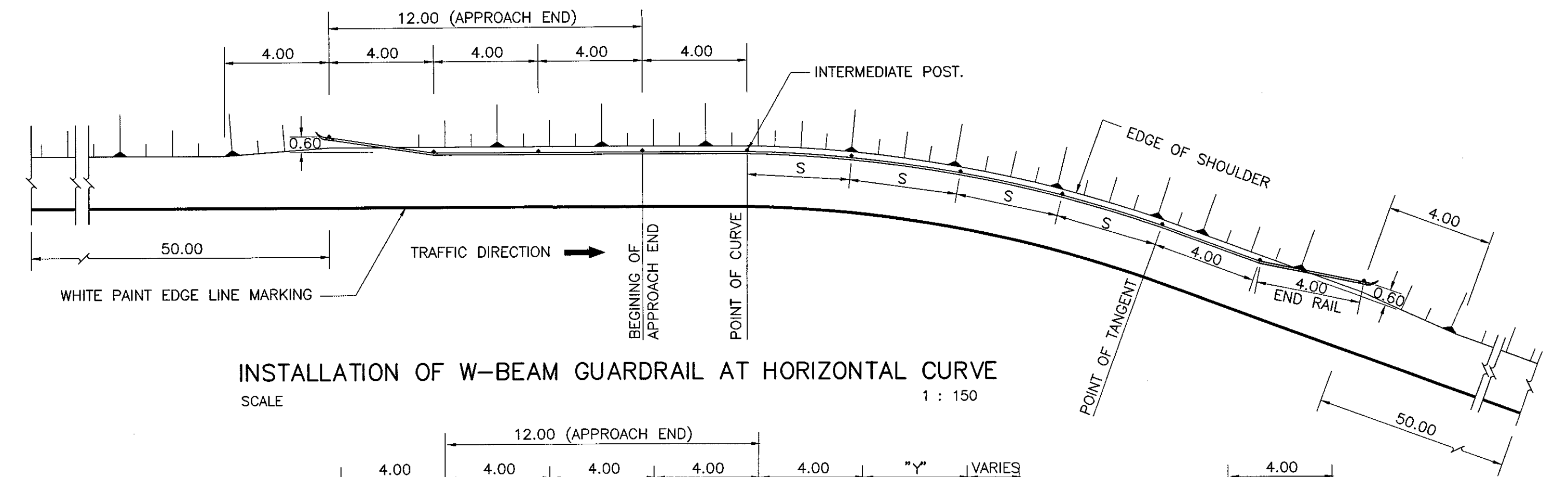
INSTALLATION OF W-BEAM GUARDRAIL AT BRIDGE APPROACH WITH BRIDGE SIDEWALK  
(ROADWAY SHOULDER WIDER THAN BRIDGE)  
SCALE 1 : 150



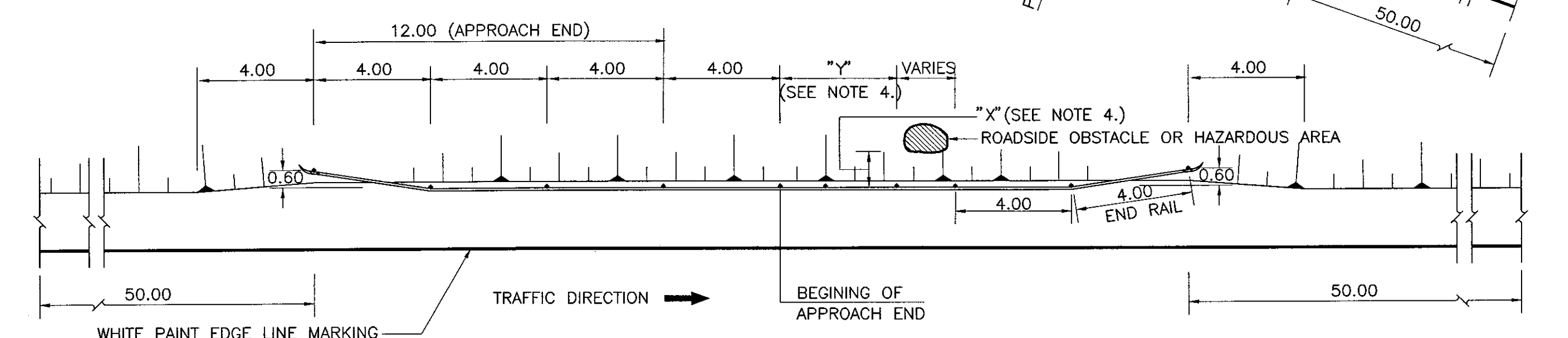
ELEVATION OF GUARDRAIL TO BRIDGE RAILING  
SCALE 1 : 75



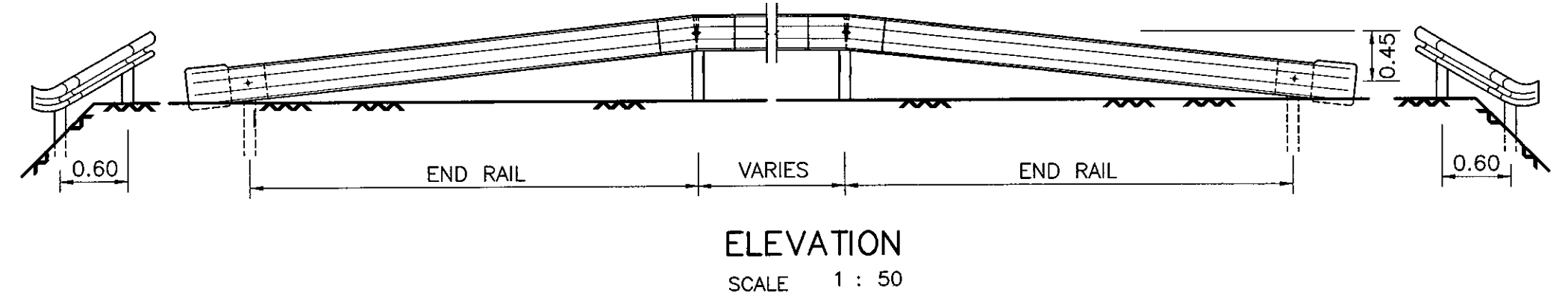
DETAIL "D"  
SCALE 1 : 25



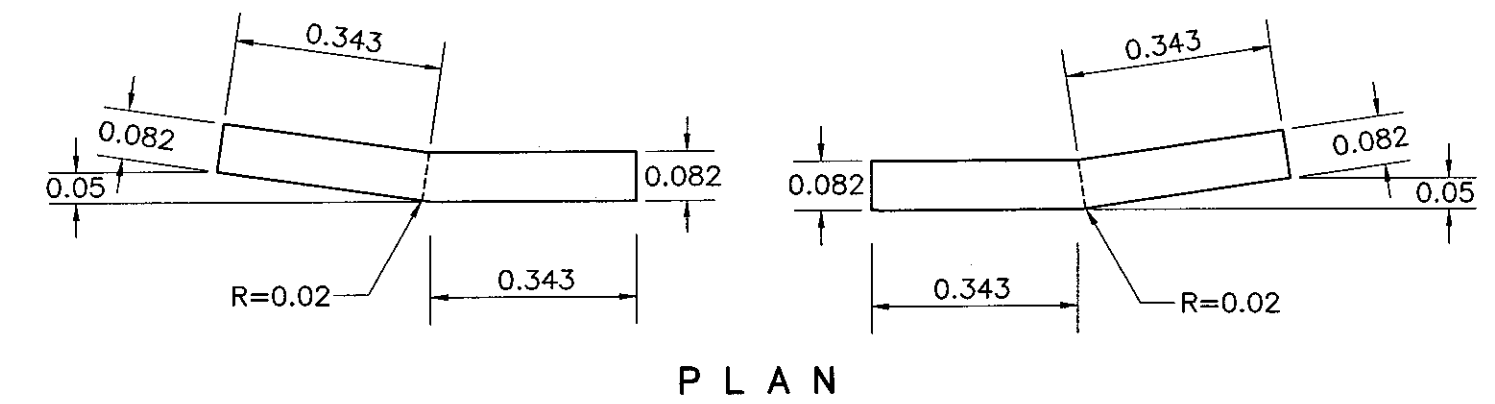
INSTALLATION OF W-BEAM GUARDRAIL AT HORIZONTAL CURVE  
SCALE 1 : 150



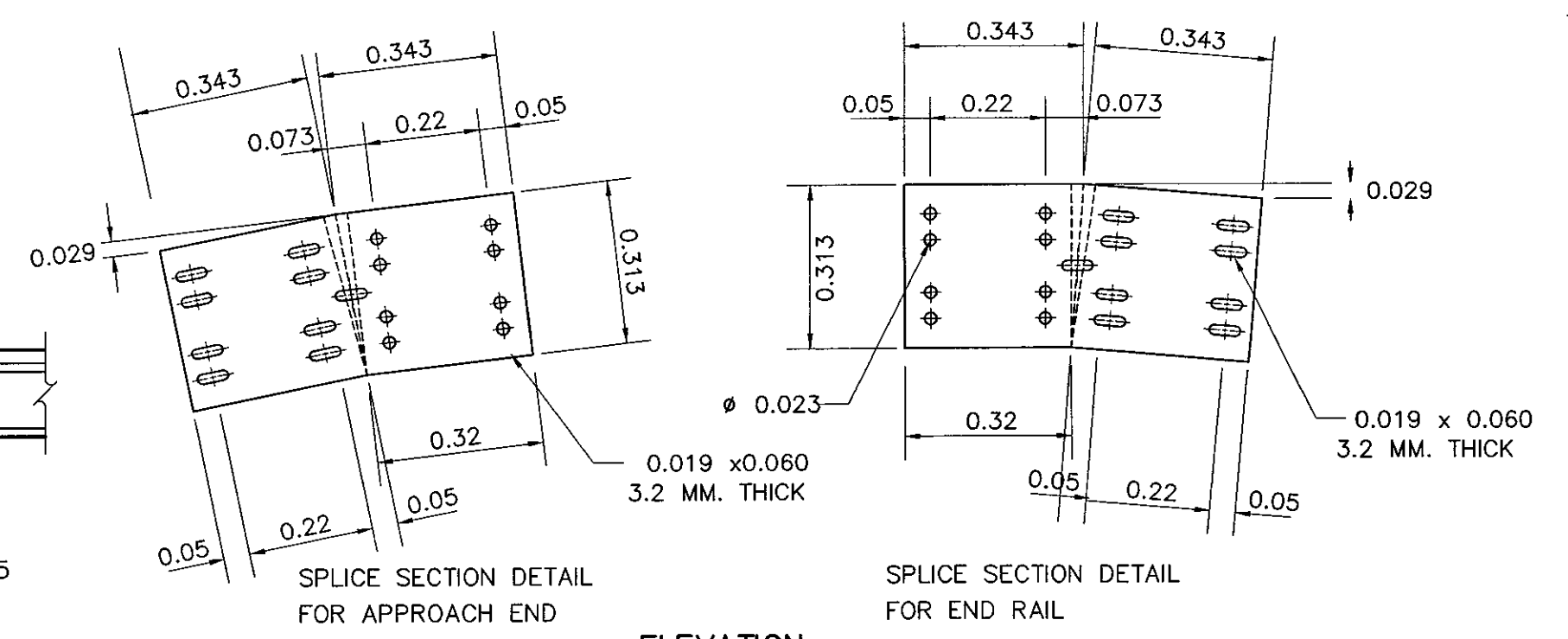
APPROACH END INSTALLATION FOR ROADSIDE OBSTACLE  
SCALE 1 : 150



ELEVATION  
SCALE 1 : 50



PLAN



SPLICE SECTION  
NOT TO SCALE

- NOTES ;**
- ALL DIMENSIONS ARE IN METERS UNLESS OTHERWISE INDICATED.
  - PAYMENT SHALL BE MEASURED BY LINEAR METERS OF RAIL INCLUDING TERMINAL SECTION CONCRETE ANCHOR AND SPLICE SECTION.
  - OBSTACLE MEANS PERMANENT STRUCTURE WHICH MAY BE DANGEROUS TO VEHICLES STRIKING SUCH AS, ELECTRIC POLE, BRIDGE PIER, ETC.
  - SPACING "X" AND "Y" ARE AS FOLLOWS.  
4.1 "X" = 0.50 - 1.50 M. "Y" = 4.00 M. POST SPACING 2.00 M.  
4.2 "X" = 1.50 - 3.00 M. "Y" = 8.00 M. POST SPACING 2.00 M.
  - THE PORTION OF GUARDRAIL INDICATED BY "A" SHALL NOT APPLY IF EMBANKMENT HEIGHT IS LESS THAN 4.00 M. (SIDE SLOPE 1.5 : 1 MAX.)
  - THIS TYPE OF INSTALLATION SHALL BE FOR HIGHWAY CLASSIFICATIONS OF 2, 3 AND 4.
  - GUARDRAIL SHALL CONFORM TO TIS. 248.
  - W-BEAM GUARDRAIL DETAILS AS SHOW ON THE DRAWING NO. RS-603.
  - THE DETAILS OF CONNECTION SEE DETAIL "C" ON THE DRAWING NO. RS-605.
  - MARKINGS SHALL BE IN ACCORDANCE WITH THE DEPARTMENT OF HIGHWAYS' TRAFFIC CONTROL DEVICE MANUAL, CONFORMING TO TIS. 542.

**WARRANTING FEATURES FOR W-BEAM GUARDRAIL INSTALLATION**

- HEIGHT OF EMBANKMENT OF ROADWAY IS MORE THAN 5.00 M. (7.00 M. MAXIMUM) AND SIDE SLOPE IS STEEPER THAN 3:1.
- STEEPNESS OF DOWNGRADE IS MORE THAN 6% AND HEIGHT OF EMBANKMENT IS MORE THAN 3.00 M.
- DEPTH OF WATER AT TOE OF SLOPE IS MORE THAN 1.50 M.
- HORIZONTAL CURVE WITH RADIUS OF CURVE LESS THAN 150 M.

<b>KINGDOM OF THAILAND</b>		
MINISTRY OF TRANSPORT DEPARTMENT OF HIGHWAYS		
STANDARD DRAWING GUARDRAIL INSTALLATION AND W-BEAM GUARDRAIL APPROACH TYPE-II		
DESIGNED : D.O.H. & CONSULTANTS	CHECKED : BUREAU OF LOCATION DESIGN	DATE : OCT 2015
SUBMITTED : (DIRECTOR OF LOCATION & DESIGN BUREAU)		SCALE : AS SHOWN
APPROVED : (FOR DIRECTOR GENERAL)		DWG NO. RS-606 SHEET NO. 79

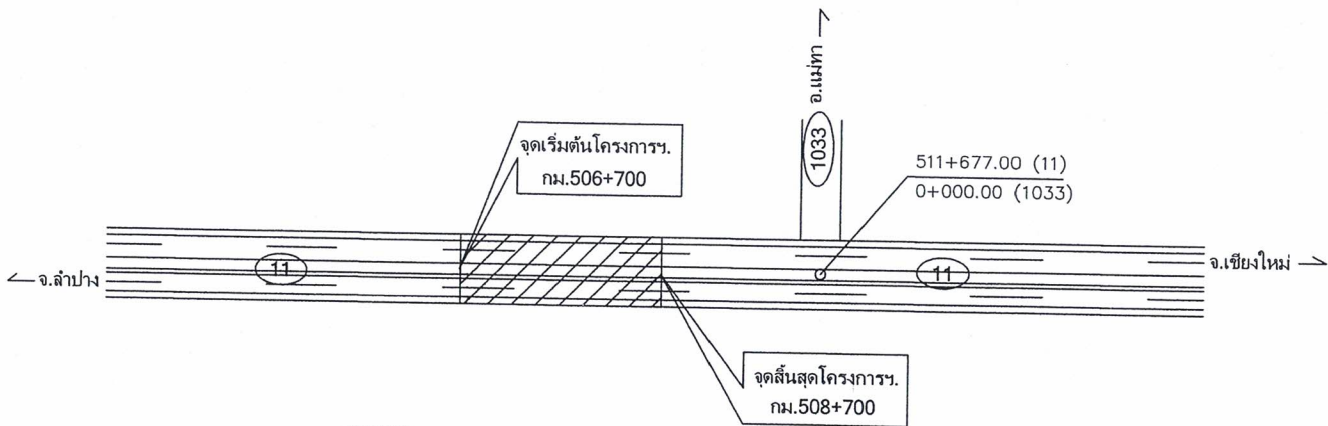
REF.	REVISION	SIGNATURE	DATE

D:\std\_dwg\_2015\RS-606(REV00)



กิจกรรมอำนวยความสะดวกปลอดภัยทางถนน ประจำปีงบประมาณ 2567  
 งานอำนวยความสะดวกปลอดภัยเพื่อป้องกันและแก้ไขอุบัติเหตุทางถนน  
 รหัสงาน 33300 กิจกรรมยกระดับมาตรฐานการป้องกันอันตรายข้างทางหลวง  
 ทางหลวงหมายเลข 11 ตอนควบคุม 0800 ตอนขุนตาน - อุโมงค์ ตอน1  
 ระหว่าง กม.506+700 - กม. 508+700 (เป็นช่วงๆ)

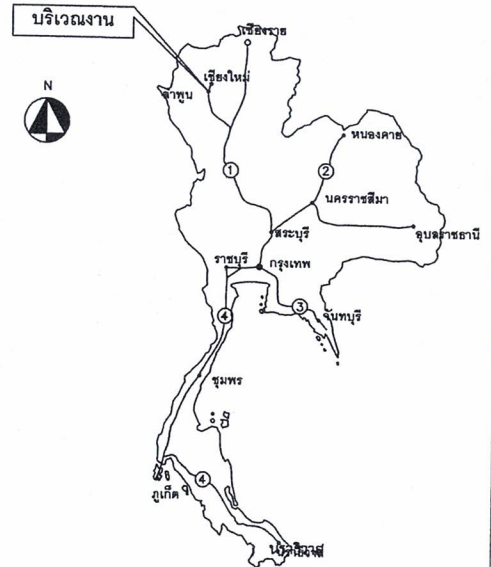
แขวงทางหลวงลำพูน		
ฝ่ายวิศวกรรม	รหัสงาน	แผ่นที่
แขวงทางหลวงลำพูน	33300	1/3
กิจกรรมยกระดับมาตรฐานการป้องกันอันตรายข้างทางหลวง ทางหลวงหมายเลข 11 ตอนควบคุม 0800 ตอนขุนตาน - อุโมงค์ ตอน1 ระหว่าง กม.506+700 - กม. 508+700 (เป็นช่วงๆ)		



หมายเหตุ

- ในระหว่างหลักกิโลเมตรที่กำหนดไว้ในแบบอาจจะกำหนดให้กระทำตอนใดหรือเว้นตอนใดได้ตามความเหมาะสม หรืออาจกำหนดให้ทำการเพิ่มเติมตอนต้นหรือตอนปลายภายในระยะไม่เกิน 5 กิโลเมตร เพื่อให้ได้ปริมาณงานที่กำหนดไว้

แผนผังสังเขป



มาตรฐานและข้อกำหนดสำหรับการก่อสร้างทางหลวง

ประเภทงาน	มาตรฐานและข้อกำหนด
งานราวกันอันตราย	อ้างอิง รายละเอียดและข้อกำหนดการติดตั้งตามแบบมาตรฐานกรมทางหลวง DWG.NO.RS-603 - RS-606
งานอื่น ๆ	อ้างอิง "แบบมาตรฐานสำหรับการก่อสร้างทางหลวง (STANDARD DRAWINGS FOR HIGHWAY DESIGN AND CONSTRUCTION, 2015 REVISION)" ฉบับล่าสุด

SUMMARY OF QUANTITIES

ITEM	DESCRIPTION	UNIT	QUANTITIES	REMARK
1	Single W - Beam Guardrail Thickness 3.2 mm.			DWG NO.RS-603
	; Class " I "	M.	2,100	

หมายเหตุ

ปริมาณงานที่ระบุไว้ในรายการต่างๆ ใน SUMMARY OF QUANTITIES เป็นปริมาณงานเบื้องต้นโดยประมาณเท่านั้น ปริมาณที่แท้จริงให้ถือตามที่คำนวณตาม รายละเอียดที่จำเป็นต้องก่อสร้างตามสภาพที่เป็นจริงในสนาม ซึ่งดำเนินการโดย นายช่างผู้ควบคุมงานก่อสร้าง บวรณะ และบำรุงรักษา ด้วยความเห็นชอบของผู้อำนวยการแขวงทางหลวง

กรมทางหลวง		
เขียน ชิด	คัด ชิด	ทาน
ออกแบบ	ตรวจ	
เห็นชอบ	รศ.ทล.1.2	22.3.2567
อนุญาต	รศ.ทล.1	22.3.2567

1. ข้อกำหนดทั่วไป

- 1.1 หมายโดยทั่วไปใช้ระบบเมตริก ระยะทางวัดเป็นเมตร เว้นแต่จะระบุไว้เป็นอย่างอื่น
- 1.2 แบบมาตรฐาน หมายถึง เอกสาร "STANDARD DRAWING FOR HIGHWAY DESIGN AND CONSTRUCTION" (ฉบับล่าสุด) จัดทำโดยสำนักสำรวจและออกแบบ กรมทางหลวง
- 1.3 ปริมาณงานที่ระบุไว้ในรายการต่างๆ ใน SUMMARY OF QUANTITIES เป็นปริมาณงานเบื้องต้น โดยประมาณเท่านั้น ปริมาณที่แท้จริงให้ถือตามที่คำนวณตามรายละเอียดที่จำเป็นก่อนจ้างตามสัญญาที่เป็นจริงในสนาม ซึ่งดำเนินการโดยช่างผู้ควบคุมงานก่อสร้าง ปูมะ และ บำรุงรักษา ด้วยความเห็นชอบของผู้เฝ้าระวังการช่างของทางหลวง
- 1.4 วัสดุที่ติดออกนอกเหนือจากลั่วที่นำไปใช้งานแล้วหรือมีคุณสมบัติไม่เหมาะสมจะต้องขนไปทิ้งในที่ที่ช่างผู้ควบคุมงานเห็นสมควร และไม่เก็บมูลจวด และขีดขวางทางระบายน้ำหรืออาจก่อให้เกิดความเสียหายใดแก่งานทางหรือทรัพย์สินของทางราชการ
- 1.5 ในการดำเนินการก่อสร้างผู้รับจ้างจะต้องตรวจสอบตำแหน่งเสาอาสนูปโภคต่างๆ และระดับระวาง เรียงเสาอาสนูปโภคต่างๆ หากเกิดความเสียหายผู้รับจ้างต้องรับผิดชอบต่อความเสียหายที่เกิดขึ้นต่างๆ ทั้งหมด
- 1.6 รถขนส่งวัสดุต้องปฏิบัติตามกฎจราจร และกฎหมายบนทางหลวง
- 1.7 การอนุรักษ์และปลูกต้นไม้ ให้รักษาต้นไม้ใน เขตทางหลวงที่ไม่ได้เป็นมูลจวดในงานก่อสร้างตลอดช่วงระยะเวลาการก่อสร้าง การปลูกต้นไม้ต้องไม่ปลูกในที่ที่ ต้องการระบายน้ำตามหลักวิศวกรรมงานทาง อาทิ บริเวณทางแยก, MEDIAN OPENING, ด้านในทางโค้ง ฯลฯ
- 1.8 ให้ผู้รับจ้างทำการติดตั้งป้ายควบคุมจราจรและจัดท่าเครื่องหมายควบคุมจราจรในระหว่างทำการก่อสร้าง ตามคู่มือเครื่องหมายความควบคุมจราจรในงานก่อสร้าง งานปูมะ และ งานบำรุงรักษาทางหลวงแผ่นดิน คู่มือเล่มที่ 3 ฉบับปี พ.ศ.2561
- 1.9 ป้ายจราจรและงานทาสีเส้น การติดตั้งป้ายจราจรและการทาสีเส้นให้ใช้มาตรฐานกรมทางหลวง และตามคู่มือเครื่องหมายควบคุมการจราจรของกรมทางหลวง (ฉบับล่าสุด)
- 1.10 การติดตั้งอุปกรณ์อำนวยความสะดวกและเครื่องหมายทางให้ติดตั้งอุปกรณ์อำนวยความสะดวกและเครื่องหมายทางทุกประเภทตามมาตรฐานและแบบมาตรฐานของกรมทางหลวง ถึงแม้จะมีระบุไว้ในแบบแปลนก่อสร้าง
- 1.11 งานปรับปรุงระบบไฟฟ้าสัญญาณจราจรเดิมหรือติดตั้งระบบไฟฟ้าสัญญาณจราจรให้เป็นไปตามมาตรฐานของกรมทางหลวง
- 1.12 ข้อกำหนดของคอนกรีตรับแรงอัดให้ ใช้ผลตลสอบกำลังอัดของแท่งคอนกรีตรูปทรงลูกบาศก์ ขนาด 15x15x15 เซนติเมตร ที่อายุ 28 วัน หากในกรณีที่ผลตลสอบของคอนกรีตที่มีอายุน้อยกว่า 28 วัน และมีค่ากำลังอัดไม่น้อยกว่าค่ากำลังอัดที่จะปูไว้ คอนกรีตนั้นจะถือว่ามีความแข็งแรงเทียบเท่ากับการทดสอบกำลังอัดของแท่งคอนกรีตรูปทรงลูกบาศก์ที่ 28 วัน ทั้งนี้อายุของคอนกรีตต้องไม่น้อยกว่า 14 วัน ยกเว้นงวดสุดท้ายของงวดงานที่ไม่สามารถส่งมอบงานก่อนคอนกรีตมีอายุครบ 28 วัน ทั้งนี้ กำลังรับแรงของคอนกรีต ให้ยึดถือ พท.ม. ของงานที่เกี่ยวข้องเป็นหลัก
- 1.13 ปูนซีเมนต์ งานคอนกรีตที่กำหนดให้ใช้ปูนซีเมนต์ปอร์ตแลนด์ประเภทที่ 1 ตามมาตรฐานผลิตภัณฑ์อุตสาหกรรม มอก. 15 สามารถใช้ปูนซีเมนต์ไฮดรอลิกชนิดใช้งานทั่วไป สัญลักษณ์ 65 ตามมาตรฐานผลิตภัณฑ์อุตสาหกรรม มอก. 2594 หรือเทียบเท่าทดแทนได้
- 1.14 ข้อกำหนดการใช้วัสดุในงานก่อสร้าง ให้ยึดหลักเกณฑ์การใช้ตาม กฎกระทรวง ว่าด้วยการกำหนดวัสดุและวิธีการจัดซื้อ จัดจ้างวัสดุที่รัฐต้องสั่งใช้หรือสนับสนุน (ฉบับที่ 2) พ.ศ. 2563
  - ผู้รับจ้างจะต้องให้วัสดุประเภทวัสดุ หรือ วัสดุที่จะใช้ในงานก่อสร้างเป็นวัสดุที่ผลิตภายในประเทศ โดยต้องให้ไม่น้อยกว่าร้อยละ 60 ของมูลค่าวัสดุที่จะใช้ในงานก่อสร้างทั้งหมดตามสัญญา
  - ผู้รับจ้างจะต้องให้วัสดุที่ผลิตภายในประเทศเพิ่มไม่น้อยกว่าร้อยละ 90 ของปริมาณเหล็กที่ต้องใช้ทั้งหมดตามสัญญา
  - กรณีต้องใช้เหล็กที่นำเข้าจากต่างประเทศ และวัสดุคงเหลือไม่มีผลิตภายในประเทศซึ่งทำให้ลดราคาการใช้เหล็กที่ผลิตภายในประเทศน้อยกว่าร้อยละ 60 ของมูลค่าวัสดุที่ใช้ในการก่อสร้างทั้งหมดตามสัญญา ผู้รับจ้างต้องแสดงหนังสือรับรองจากผู้ผลิตหรือผู้จัดจำหน่ายว่าเหล็กนั้นไม่มีการผลิตในประเทศ

2. การเปลี่ยนแปลงรูปแบบการก่อสร้าง ที่ไม่ต้องแก้ไขแบบและสัญญา

- 2.1 ให้ผู้ควบคุมงาน ตรวจสอบแบบที่สภาพความเป็นจริงในสนาม หากมีความจำเป็นที่จะปรับแก้ไขให้เหมาะสม ผู้ควบคุมงาน สามารถพิจารณาปรับแก้ไขให้เหมาะสมกับพื้นที่ได้กรณีเฉพาะ ไม่กระทบหรือเปลี่ยนแปลงสาระสำคัญของแบบ แต่ต้องเป็นไปตามหลักวิศวกรรมโดยความเห็นชอบจากช่างของทางหลวง
- 2.2 การปรับปริมาณงานราคาเดิมงานโครงการฯ สามารถปรับแบบก่อสร้างทางด้าน ราคาเดิมงานทางได้ตามสภาพความเป็นจริงในสนาม โดยความเห็นชอบจากสำนักงานทางหลวงที่ 1
- 2.3 ความลาดชันด้านข้างดินถมคันทาง โครงการฯ สามารถปรับความลาดชันของดินถมคันทางได้ แต่ต้องไม่กระทบต่อเสถียรภาพของดินถมคันทาง โดยความเห็นชอบจากสำนักงานทางหลวงที่ 1
- 2.4 การเปิดเกาะ (จุดกลับรถ ทางเข้าและทางออกจากทางหลัก) ให้อยู่ในดุลยพินิจของผู้ควบคุมงาน เพื่อให้เหมาะสมกับสภาพความเป็นจริงในสนามโดยความเห็นชอบจากสำนักงานทางหลวงที่ 1 ดังนี้
  - กำหนดตำแหน่ง (ในกรณีที่ไม่ได้กำหนดไว้แบบ) จุดเปิดเกาะ
  - เติมหรือลด และปรับรูปแบบจุดเปิดเกาะ
- 2.5 งานสิ่งก่อสร้างเพื่อการระบายน้ำทาง และงานป้องกันกัดเซาะให้อยู่ในดุลยพินิจของผู้ควบคุมงาน เพื่อให้ตรงตามสภาพความเป็นจริงในสนาม ดังนี้
  - ปรับตำแหน่ง ค่าระดับน้ำ หากจำเป็นต้องเปลี่ยนแปลงจำนวนบ่อพัก
  - ปรับความยาวของช่วงที่จะดำเนินการก่อสร้างจราจรระบายน้ำต่างๆ และท่อระบายน้ำตามยาว (LONGITUDINAL DRAIN)
  - ปรับหรือกำหนด (กรณีแบบไม่ได้กำหนด) ขอบเขตของงานป้องกันกัดเซาะต่างๆ
- 2.6 งานวางท่อลอด
  - 2.6.1 เติมหรือลดความยาว และปรับเลื่อนตำแหน่งท่อลอดจากที่กำหนดไว้ในแบบเพื่อให้ถูกต้องและเหมาะสมกับสภาพความเป็นจริงในสนามให้อยู่ในดุลยพินิจของผู้ควบคุมงานแล้วรายงานให้ช่างของทางหลวงที่เป็นผู้สัญญาการโดยเร็ว
  - 2.6.2 ให้อยู่ในดุลยพินิจของผู้ควบคุมงาน โดยความเห็นชอบจากสำนักงานทางหลวงที่ 1 ในกรณีดังนี้
    - เปลี่ยนขนาดท่อลอด
    - เติมหรือลดจำนวนท่อลอด
    - เติมหรือลดตำแหน่งท่อลอด
- 2.7 งานก่อสร้างท่อเหลี่ยม ให้อยู่ในดุลยพินิจของผู้ควบคุมงาน เพื่อให้ตรงตามสภาพความเป็นจริงในสนามโดยความเห็นชอบจากสำนักงานทางหลวงที่ 1 ดังนี้
  - เติมหรือลดความยาวท่อเหลี่ยม และปรับเลื่อนตำแหน่งก่อสร้างท่อเหลี่ยมจากที่กำหนดไว้ในแบบ
  - เปลี่ยนแปลงระดับก่อสร้างหรือมุมเอียง (SKEW) ของท่อเหลี่ยม
- 2.8 งานก่อสร้างสะพาน การเปลี่ยนแปลงเสา เช่น ตำแหน่งสะพาน แนวสะพาน ระดับก่อสร้าง และมุมเอียง (SKEW) ของสะพาน เพื่อให้ถูกต้องและเหมาะสมกับสภาพความเป็นจริงในสนาม ให้ผู้ควบคุมงานเสนอขอความเห็นชอบจากสำนักงานทางหลวงที่ 1

- 2.9 งานอุปกรณ์อำนวยความสะดวก และงานจราจรลงเคาะห้ ให้อยู่ในดุลยพินิจของผู้ควบคุมงาน เพื่อให้ตรงตามสภาพความเป็นจริงในสนาม ดังนี้
  - ปรับช่วงระยะตำแหน่งหรือกำหนดขอบเขต (กรณีไม่ได้กำหนดไว้ในแบบ) ของงานติดตั้งอุปกรณ์อำนวยความสะดวกต่างๆ ได้
  - ปรับตำแหน่งหรือกำหนดตำแหน่ง และประเภทของป้ายจราจร และติดตั้งบนผิวจราจร ตามแบบมาตรฐานหรือตามคู่มือการดำเนินการตามมาตรฐานกรมทางหลวงในเรื่องนี้ฯ ได้
  - ปรับตำแหน่งเสาไฟฟ้าแรงสูงได้
  - ปรับตำแหน่งสะพานคนเดินข้ามได้ โดยความเห็นชอบจากสำนักงานทางหลวงที่ 1
  - การปรับเขียน เติมหรือลดจุดติดตั้งป้ายจราจรแขวนสูง (OVERHEAD AND OVERHANGING SIGNS) โดยความเห็นชอบจากสำนักงานทางหลวงที่ 1
- 2.10 งานก่อสร้างทางเชื่อม โครงการฯ สามารถกำหนดรูปแบบ จำนวน ลักษณะ และขอบเขตของงานก่อสร้างทางเชื่อมแล้วรายงานตามสภาพความเป็นจริงในสนามโดยความเห็นชอบจากสำนักงานทางหลวงที่ 1
- 2.11 งานสิ่งเสาอาสนูปโภค โครงการฯ สามารถปรับตำแหน่ง ของสิ่งเสาอาสนูปโภคต่างๆ เช่น ท่อประปา เสาไฟฟ้า สายโทรศัทพ์ได้ดินและบ่อพักสายไฟฟ้า ฯลฯ โดยความเห็นชอบจากสำนักงานทางหลวงที่ 1
- 2.12 งานภายในระหว่างหลักกิโลเมตรตามที่กำหนดไว้ในแบบ อาจกำหนดให้ทำการคอนกรีต หรือ เว้นคอนกรีตได้ตามความเหมาะสมและอาจจะให้ทำการเชื่อมต่อต้นทางหรือปลายทางภายในระยะทางไม่เกิน 5 กม. ตามความจำเป็นและความเหมาะสม แต่ต้องได้รับอนุมัติจากผู้เฝ้าระวังการช่างของทางหลวง เจ้าของงาน

แขวงทางหลวงลำพูน		
ฝ่ายวิศวกรรม	รหัสงาน	แผ่นที่
แขวงทางหลวงลำพูน	33300	2/3
กิจกรรมยกระดับมาตรฐานการป้องกันอันตรายทางหลวง ทางหลวงหมายเลข 11 ตอนควนคู่ม 0800 ตอนขุนตวน - อุโมงค์ ตอน 1 ระหว่าง กม.506+700 - กม. 508+700 (เป็นช่วงๆ)		

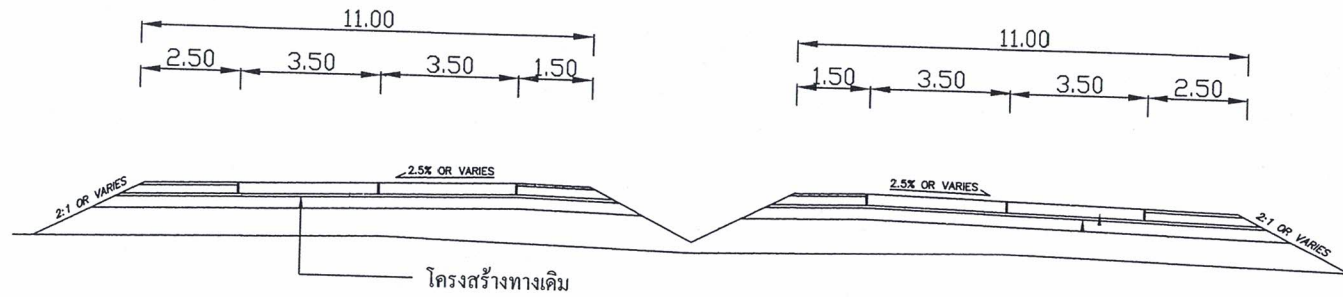
กรมทางหลวง		
เขียน	คิด	ทาน
เขียน	คิด	ทาน
ออกแบบ	ตรวจ	รองฯ.ส.ท.น (ง)
เห็นชอบ	ร.ท. 1.2	22/3/2567
อนุญาต	ร.ท. 1	22/3/2567



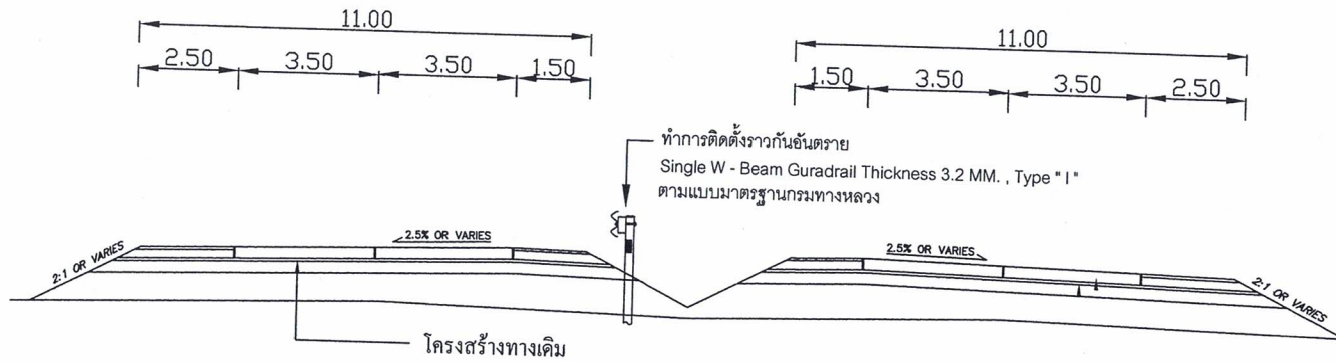
**TYPICAL CROSS SECTION**  
 รหัสงาน 33300 กิจกรรมยกระดับมาตรฐานการป้องกันอันตรายข้างทางหลวง  
 ทางหลวงหมายเลข 11 ตอนควบคุม 0800 ตอนขนตาน - อุโมงค์ ตอน 1  
 ระหว่าง กม.506+700 - กม. 508+700 (เป็นช่วงๆ)

แนวทางหลวงลำพูน		
ฝ่ายวิศวกรรม	รหัสงาน	แผ่นที่
แนวทางหลวงลำพูน	33300	3/3
กิจกรรมยกระดับมาตรฐานการป้องกันอันตรายข้างทางหลวง ทางหลวงหมายเลข 11 ตอนควบคุม 0800 ตอนขนตาน - อุโมงค์ ตอน 1 ระหว่าง กม.506+700 - กม. 508+700 (เป็นช่วงๆ)		

ก่อนดำเนินการ



หลังดำเนินการ



กรมทางหลวง		
เขียน	คิด	ทาน
ฉิน	ฉิน	ฉิน
ออกแบบ	ตรวจ	ตรวจ
หม่อมราชวงศ์สุวิภากร		ร.ช.ล.ลำพูน (๓)
เห็นชอบ	Sam ร.ส.ทล.1.2	22, 3 / 2567
อนุญาต	AS ร.ส.ทล.1	22, 3 / 2567



# ข้อกำหนดทั่วไปสำหรับงานที่ใช้แบบมาตรฐานกรมทางหลวง และแบบอื่นที่ออกแบบโดยกรมทางหลวง

## รายการแบบรูปรายการละเอียด

รหัสงาน	DESCRIPTION	UNIT	REMARK
31100	งานเครื่องหมายจราจรบนผิวทาง (PAVEMENT MARKING)		
	I. MARKINGS		
	I.1 PAVEMENT MARKING (REFLECTIVE THERMOPLASTIC ROAD MARKING MATERIALS)		
	I.1.1 YELLOW	SQ.M.	DWG. RS-201 TO RS-203
	I.1.2 WHITE	SQ.M.	DWG. RS-201 TO RS-203
	I.2 TRAFFIC PAINT		
	I.2.1 YELLOW	SQ.M.	DWG. RS-201 TO RS-203
	I.2.2 WHITE	SQ.M.	DWG. RS-201 TO RS-203
	I.3 CURB MARKINGS		
	I.3.1 BARRIER MARKINGS	SQ.M.	DWG. RS-201 TO RS-203
	I.3.2 ROAD STUD	SQ.M.	DWG. RS-201 TO RS-203
	I.3.3 UNI - DIRECTION	EACH.	DWG. RS-201 TO RS-203
	I.3.4 BI - DIRECTION	EACH.	DWG. RS-201 TO RS-203
31200	งานป้ายจราจร (ROAD SIGN)		
	I. TRAFFIC SIGNS		
	I.1 SIGN PLATE		
	I.1.1 SIGN PLATE HIGH INTENSITY GRADE	SQ.M.	DWG. RS-101 TO RS-103
	I.1.2 SIGN PLATE VERY HIGH INTENSITY GRADE	SQ.M.	DWG. RS-101 TO RS-103
	I.2 SIGN POST		
	I.2.1 R.C. SIGN POST SIZE 0.12 x 0.12 M.	M.	DWG. RS-101 TO RS-103
	I.2.2 R.C. SIGN POST SIZE 0.15 x 0.15 M.	M.	DWG. RS-101 TO RS-103
	I.2.3 STEEL PIPE DIA. 90 MM.	M.	DWG. RS-101 TO RS-103,RS-402
	I.2.4 STEEL COLUMN $\varnothing$ 7.50x7.50x0.32 CM.	M.	DWG. RS-101 TO RS-103
	I.2.5 STEEL COLUMN $\varnothing$ 10.00x10.00x0.32 CM.	M.	DWG. RS-101 TO RS-103
	I.3 STEEL POLE AND SIGN BOARD FOR OVERHANGING TRAFFIC SIGN		
	I.3.1 FOR SIGN PLATE < 52,800 SQ.CM.	EACH.	DWG. RS-401,RS-501
	I.3.2 FOR SIGN PLATE < 108,000 SQ.CM.	EACH.	DWG. RS-401,RS-502
	I.3.3 FOR SIGN PLATE < 2 x 52,800 SQ. CM.	EACH.	DWG. RS-401,RS-503
	I.4 FOUNDATION FOR OVERHANGING TRAFFIC SIGN.		
	I.4.1 TYPE A - PILE FOOTING	EACH.	DWG. RS-401,RS-504
	I.4.2 TYPE B - SPREAD FOOTING	EACH.	DWG. RS-401,RS-504
	I.4.3 TYPE C - PILE FOOTING	EACH.	DWG. RS-401,RS-504
	I.4.4 TYPE D - SPREAD FOOTING	EACH.	DWG. RS-401,RS-504
	I.5 OVERHEAD SIGN BOARDS.		
	I.5.1 MOUNTING ON STEEL TRUSS AND STEEL POLE.	SQ.M.	DWG. RS-401,RS-403,RS-407
	I.5.2 MOUNTING AT BRIDGE DECK	SQ.M.	DWG. RS-401 TO RS-403,RS-407
	I.6 STEEL FRAME FOR MOUNTING WIDTH < 18.00 M.		
	I.6.1 STEEL FRAME AND PILE FOOTING	EACH.	DWG. RS-401,RS-404
	I.6.2 STEEL FRAME AND SPREAD FOOTING	EACH.	DWG. RS-401,RS-404
	I.7 STEEL FRAME FOR MOUNTING WIDTH < 20.00 M.		
	I.7.1 STEEL TRUSS FOR OVERHEAD SIGN	M.	DWG. RS-401,RS-405
	I.7.2 STEEL POLE FOR OVERHEAD SIGN.	EACH.	DWG. RS-401,RS-405
	I.7.3 PILE FOOTING	EACH.	DWG. RS-401,RS-405
	I.7.4 SPREAD FOOTING	EACH.	DWG. RS-401,RS-405
	I.8 STEEL FRAME FOR MOUNTING 20.00 M. < WIDTH < 28.00 M.		
	I.8.1 STEEL TRUSS FOR OVERHEAD SIGN	M.	DWG. RS-401,RS-406
	I.8.2 STEEL POLE FOR OVERHEAD SIGN.	EACH.	DWG. RS-401,RS-406
	I.8.3 PILE FOOTING	EACH.	DWG. RS-401,RS-406
	I.8.4 SPREAD FOOTING	EACH.	DWG. RS-401,RS-406
31300	งานเครื่องหมายนำทาง (ROAD DELINEATOR)		
	I. MARKER AND GUIDE POST		
	I.1 GUIDE POST		
	I.1.1 CONCRETE GUIDE POST	EACH.	DWG. RS-607
	I.1.2 FLEXIBLE GUIDE POST	EACH.	DWG. RS-607
	I.2 KILOMETER MARKER		
	I.2.1 KILOMETER STONE TYPE I FOR PAINTED FACING	EACH.	DWG. GD-707
	I.2.2 KILOMETER STONE TYPE II FOR REFLECTIVE SHEET FACING	EACH.	DWG. GD-707
	I.2.3 KILOMETER SIGN TYPE A	EACH.	DWG. GD-708
	I.2.4 KILOMETER SIGN TYPE B	EACH.	DWG. GD-708
	I.3 R.O.W. MONUMENT		
	I.3.1 TYPE I RC. POST	EACH.	DWG. GD-706
	I.3.2 TYPE II BRASS TABLET	EACH.	DWG. GD-706
	I.3.3 TYPE III BRASS TABLET ON RC. CYLINDER	EACH.	DWG. GD-706
	I.4 REFLECTING TARGET		
	I.4.1 TYPE I FOR CURB	EACH.	DWG. RS-202
	I.4.2 TYPE II FOR GUARDRAIL	EACH.	DWG. RS-202
	I.4.3 TYPE III FOR BARRIER	EACH.	DWG. RS-202
	I.4.4 RELOCATE GUIDE POST	EACH.	DWG. RS-607
	I.4.5 RELOCATE KILOMETER STONE	EACH.	DWG. GD-707

รหัสงาน	DESCRIPTION	UNIT	REMARK
31410	งานไฟฟ้าแสงสว่าง (ROAD LIGHTING)		
	I. ROADWAY LIGHTINGS		
	I.1 9.00 M. (MOUNTING HEIGHT) TAPERED STEEL POLE SINGLE		
	BRACKET WITH HIGH PRESSURE SODIUM LAMP 250 WATTS, CUT - OFF		
	I.1.1 MOUNTED AT GRADE	EACH.	DWG. EE-105
	I.1.2 MOUNTED ON PARAPET - WALKWAY	EACH.	DWG. EE-106
	I.1.3 MOUNTED ON TRAFFIC BARRIER	EACH.	DWG. EE-106
	I.2 9.00 M. (MOUNTING HEIGHT) TAPERED STEEL POLE DOUBLE		
	BRACKETS WITH TWO HIGH PRESSURE SODIUM LAMPS 250 WATTS, CUT- OFF		
	I.2.1 MOUNTED AT GRADE	EACH.	DWG. EE-105
	I.2.2 MOUNTED ON TRAFFIC BARRIER	EACH.	DWG. EE-106
	I.3 12.00 M. (MOUNTING HEIGHT) TAPERED STEEL POLE SINGLE		
	BRACKET WITH HIGH PRESSURE SODIUM LAMP 400 WATTS, CUT - OFF		
	I.3.1 MOUNTED AT GRADE	EACH.	DWG. EE-105
	I.3.2 MOUNTED ON PARAPET- WALKWAY	EACH.	DWG. EE-106
	I.3.3 MOUNTED ON TRAFFIC BARRIER	EACH.	DWG. EE-106
	I.4 12.00 M. (MOUNTING HEIGHT) TAPERED STEEL POLE DOUBLE		
	BRACKETS WITH TWO HIGH PRESSURE SODIUM LAMP 400 WATTS, CUT - OFF		
	I.4.1 MOUNTED AT GRADE	EACH.	DWG. EE-105
	I.4.2 MOUNTED ON TRAFFIC BARRIER	EACH.	DWG. EE-106
	I.5 HIGH MAST LIGHTING POLE WITH HIGH PRESSURE SODIUM LAMP 400 WATTS		
	I.5.1 20.00 M. HIGH	EACH.	DWG. EE-107
	I.5.2 25.00 M. HIGH	EACH.	DWG. EE-107
	I.5.3 30.00 M. HIGH	EACH.	DWG. EE-107
	I.6 FOUNDATION FOR HIGH MAST LIGHTING POLE		
	I.6.1 PILE FOUNDATION FOR 20.00 M. HIGH	EACH.	DWG. EE-108
	I.6.2 PILE FOUNDATION FOR 25.00 M. HIGH	EACH.	DWG. EE-108
	I.6.3 PILE FOUNDATION FOR 30.00 M. HIGH	EACH.	DWG. EE-108
	I.6.4 SPREAD FOUNDATION FOR 20.00 M. HIGH	EACH.	DWG. EE-109
	I.6.5 SPREAD FOUNDATION FOR 25.00 M. HIGH	EACH.	DWG. EE-109
	I.6.6 SPREAD FOUNDATION FOR 30.00 M. HIGH	EACH.	DWG. EE-109
	I.7 ค่าธรรมเนียมการไฟฟ้า สำหรับเป็นค่าขยายเขตไฟฟ้า ค่ามิเตอร์ และค่าหม้อแปลง พร้อมอุปกรณ์อื่น ๆ ครบชุด (แขวงปริมาณทางหลวง)	SET	
31500	งานราวกันอันตราย (SAFETY GUARD DEVICE)		
	I. CONCRETE BARRIERS		
	I.1 TYPE I	M.	DWG. RS-608
	I.2 TYPE II	M.	DWG. RS-609
	I.3 TYPE III FOR DEEP CUT AND HIGH FILL	M.	DWG. RS-610
	I.4 TYPE IA	M.	DWG. RS-611
	I.5 TYPE IB	M.	DWG. RS-612
	I.6 TYPE IIA	M.	DWG. RS-613
	I.7 TYPE IIB	M.	DWG. RS-614
	I.8 AT BRIDGE APPROACH	M.	DWG. RS-615
	I.9 CONCRETE BARRIER WITH R.C. U-DITCH	M.	DWG. SP-401
	I.10 CONCRETE BARRIER AND DRAINAGE		
	I.10.1 TYPE A	M.	DWG. SP-510
	I.10.2 TYPE B	M.	DWG. SP-510
	I.10.3 TYPE C	M.	DWG. SP-510
	2. APPROACH CONCRETE BARRIERS		
	2.1 TYPE A	EACH.	DWG. RS-608
	2.2 TYPE B	EACH.	DWG. RS-608
	2.3 TYPE C	EACH.	DWG. RS-609
	2.4 TYPE D	EACH.	DWG. RS-609
	2.5 TYPE E	EACH.	DWG. RS-610
	2.6 TYPE F	EACH.	DWG. RS-615
	3. GUARDRAIL		
	3.1 SINGLE W - BEAM GUARDRAIL THICKNESS 3.2 MM. CLASS I TYPE I	M.	DWG. RS-603,RS-605,RS-606
	3.2 SINGLE W - BEAM GUARDRAIL THICKNESS 3.2 MM. CLASS I TYPE 2	M.	DWG. RS-603,RS-605,RS-606
	3.3 SINGLE W - BEAM GUARDRAIL THICKNESS 2.5 MM. CLASS 2 TYPE I	M.	DWG. RS-603,RS-605,RS-606
	3.4 SINGLE W - BEAM GUARDRAIL THICKNESS 2.5 MM. CLASS 2 TYPE 2	M.	DWG. RS-603,RS-605,RS-606
	3.5 DOUBLE W - BEAM GUARDRAIL THICKNESS 3.2 MM. CLASS I TYPE I	M.	DWG. RS-604,RS-605,RS-606
	3.6 DOUBLE W - BEAM GUARDRAIL THICKNESS 3.2 MM. CLASS I TYPE 2	M.	DWG. RS-604,RS-605,RS-606
	3.7 DOUBLE W - BEAM GUARDRAIL THICKNESS 2.5 MM. CLASS 2 TYPE I	M.	DWG. RS-604,RS-605,RS-606
	3.8 DOUBLE W - BEAM GUARDRAIL THICKNESS 2.5 MM. CLASS 2 TYPE 2	M.	DWG. RS-604,RS-605,RS-606
	3.9 RELOCATE OF EXISTING STEEL BEAM GUARD RAIL	M.	DWG. RS-603 TO RS-606
	3.10 เส้นลวด 0.10 x 2.00 มม. หน้า 4 มม.	M.	DWG. RS-603 TO RS-606

สำนักงานทางหลวงที่ 1 (เชียงใหม่)		
ส่วนสำรวจและออกแบบ	รหัสงาน	แผ่นที่
-	-	1/2
ข้อกำหนดทั่วไป		
สำหรับงานที่ใช้แบบมาตรฐานกรมทางหลวง		
และแบบอื่นที่ออกแบบโดยกรมทางหลวง		

- ข้อกำหนดทั่วไป**
- แบบมาตรฐาน หมายถึง เอกสาร "STANDARD DRAWINGS FOR HIGHWAY DESIGN AND CONSTRUCTION" (ฉบับล่าสุด) จัดทำโดยสำนักสำรวจและออกแบบ กรมทางหลวง
  - แบบอื่น หมายถึง แบบอื่นที่ ออกแบบโดยกรมทางหลวงที่ไม่ใช่แบบมาตรฐาน เช่น แบบบ้านพักอาศัย, แบบสำนักงาน, แบบงานภูมิสถาปัตย์กรมทางหลวง ฯลฯ
  - ในการดำเนินการก่อสร้างผู้รับจ้างจะต้องตรวจสอบตำแหน่งอาคารอุปโภคต่างๆ และระดับบริเวณก่อสร้างอาคารอุปโภคต่างๆ หากเกิดความเสียหายขึ้นผู้รับจ้างต้องรับผิดชอบความเสียหายที่เกิดขึ้นต่างๆ ทั้งหมด
  - ให้ผู้รับจ้างทำการติดตั้งป้ายควบคุมจราจรและจัดทำเครื่องหมายควบคุมการจราจรในระหว่างทำการก่อสร้าง ตามคู่มือเครื่องหมายควบคุมการจราจรในงานก่อสร้าง งานบูรณะ และงานบำรุงรักษาทางหลวงแผ่นดิน คู่มือเล่มที่ 3 ฉบับปี พ.ศ.2561
  - ป้ายจราจรและงานทางลัดต้น การติดตั้งป้ายจราจรและการทาสีเส้นให้ใช้มาตรฐานกรมทางหลวง และตามคู่มือเครื่องหมายควบคุมการจราจรของกรมทางหลวง (ฉบับล่าสุด)
  - การติดตั้งอุปกรณ์อำนวยความสะดวกและเครื่องหมายนำทาง ให้ติดตั้งอุปกรณ์อำนวยความสะดวกและเครื่องหมายนำทางทุกประเภท ตามมาตรฐานและแบบมาตรฐานของกรมทางหลวง ถึงแม้จะมีได้ระบุไว้ในแบบแปลนก่อสร้าง
  - งานปรับปรุงระบบไฟสัญญาณจราจรเดิมหรือติดตั้งระบบไฟสัญญาณจราจร ให้เป็นไปตามมาตรฐานของกรมทางหลวง
  - ภายในระหว่างหลักกิโลเมตรตามที่กำหนดไว้ในแบบ อาจกำหนดให้ทำการตอนใดหรือเว้นตอนใดก็ได้ตามความเหมาะสมและอาจให้ทำการเพิ่มเติมถนนต้นทางหรือปลายทางภายในระยะทางไม่เกินกิโลเมตร 5 กม. ตามความจำเป็นและความเหมาะสม แต่ต้องได้รับอนุมัติจากผู้อำนวยการแขวงทางหลวง เจ้าของงาน
  - ข้อกำหนดการใช้วัสดุในงานก่อสร้าง ให้ยึดหลักเกณฑ์การใช้ตาม กฎกระทรวง ว่าด้วยการกำหนดผลิตและวิธีการจัดซื้อจัดจ้างผลิตที่รัฐต้องสั่งซื้อหรือจัดซื้อ (ฉบับที่ 2) พ.ศ.2563
    - ผู้รับจ้างจะต้องใช้ผลิตประเภทวัสดุ หรือ ครุภัณฑ์ที่จะใช้ในงานก่อสร้างเป็นผลิตที่ผลิตภายในประเทศ โดยต้องใช้ **ไม่น้อยกว่าร้อยละ 60** ของมูลค่าผลิตที่จะใช้ในงานก่อสร้างทั้งหมดตามสัญญา
    - ผู้รับจ้างจะต้องใช้เหล็กที่ผลิตภายในประเทศ **ไม่น้อยกว่าร้อยละ 90** ของปริมาณเหล็กที่ต้องใช้ทั้งหมดตามสัญญา

กรมทางหลวง		
เขียน <i>ฉัตรกาน</i>	ตัด <i>ฉัตรกาน</i>	งาน <i>ฉัตรกาน</i>
ออกแบบ <i>ฉัตรกาน</i>	ตรวจ <i>ฉัตรกาน</i>	ว.บ.ทล.
เห็นชอบ <i>ฉัตรกาน</i>	ร.ล.ทล. 1.2	20/9/2564
อนุญาต <i>ฉัตรกาน</i>	ร.ล.ทล. 1	21/9/2564



สำนักงานทางหลวงที่ 1 (เชียงใหม่)

จำนวนสำรวจและออกแบบ	รหัสงาน	แผ่นที่
-	-	2/2

ข้อกำหนดทั่วไป

สำหรับงานที่ใช้แบบมาตรฐานกรมทางหลวง

และแบบอื่นที่ออกแบบโดยกรมทางหลวง

รายการแบบรายการละเอียด (ต่อ)

รหัสงาน	DESCRIPTION	UNIT	REMARK	
20510	1. ค่าก่อสร้างอาคารที่พักอาศัยและสิ่งประกอบระดับสำนักงานงาน (ระดับ 1-2) แบบมาตรฐานบ้านแฝด 130 ตารางเมตร	EACH.	สำนักสำรวจและออกแบบ	
	2. ค่าก่อสร้างอาคารที่พักอาศัยและสิ่งประกอบระดับปฏิบัติการและระดับสำนักงานงาน (ระดับ 3-6) แบบมาตรฐานบ้านพักอาศัย 90 ตารางเมตร	EACH.	สำนักสำรวจและออกแบบ	
	3. ค่าก่อสร้างอาคารที่พักอาศัยและสิ่งประกอบระดับสำนักงานงานพิเศษและอำนาจระดับดิน (ระดับ 7-8) แบบมาตรฐานบ้านพักอาศัย 120 ตารางเมตร	EACH.	สำนักสำรวจและออกแบบ	
	4. ค่าก่อสร้างอาคารที่พักอาศัยและสิ่งประกอบอำนาจการสูง (ระดับ 9) แบบมาตรฐานบ้านพักอาศัย 150 ตารางเมตร	EACH.	สำนักสำรวจและออกแบบ	
	5. แปลดพื้นอาศัย 5 ชั้น 16 คอลัมน์	EACH.	สำนักสำรวจและออกแบบ	
	6. แปลดพื้นอาศัย 3 ชั้น 20 คอลัมน์	EACH.	สำนักสำรวจและออกแบบ	
	7. แบบอาคารที่พักอาศัยสำหรับเจ้าหน้าที่ระดับบริหาร 13 คอลัมน์ 3 ชั้น	EACH.	สำนักงานภูมิสถาปัตย์งานทาง	
20520	1. ค่าก่อสร้างอาคารที่พักอาศัยและสิ่งประกอบสำนักงานหมวดทางหลวง			
	1.1 สำนักงานหมวดทางหลวง (แบบไทย)	EACH.	สำนักสำรวจและออกแบบ	
	1.2 สำนักงานหมวดทางหลวง (แบบคอนกรีต)	EACH.	สำนักสำรวจและออกแบบ	
	1.3 สำนักงานหมวดทางหลวง (แบบไม้เคียน)	EACH.	สำนักสำรวจและออกแบบ	
	2. อาคารสำนักงานแขวงทางหลวง			
	2.1 สำนักงานแขวงทางหลวง (ภาคกลาง)	EACH.	สำนักสำรวจและออกแบบ	
	2.2 สำนักงานแขวงทางหลวง (ภาคเหนือ)	EACH.	สำนักสำรวจและออกแบบ	
	2.3 สำนักงานแขวงทางหลวง (ภาคใต้)	EACH.	สำนักสำรวจและออกแบบ	
	2.4 สำนักงานแขวงทางหลวง (ภาคอีสาน)	EACH.	สำนักสำรวจและออกแบบ	
	3. แบบอาคารสำนักงานทางหลวง	EACH.	สำนักงานภูมิสถาปัตย์งานทาง	
	25600	1. ค่าก่อสร้างอาคารที่พักอาศัยและสิ่งประกอบที่จอดรถประจำทางและที่พักผู้โดยสาร (PLANTING AND IMPROVEMENT OF HIGHWAY LANDSCAPING)		
		1.1 BUS STOP SHELTER		
		1.1.1 RC.&STEEL TYPE A - SMALL SIZE ON GROUND	EACH.	DWG. EN-301,EN-316,EN-302
1.1.2 RC.&STEEL TYPE B - SMALL SIZE ON BEAM		EACH.	DWG. EN-301,EN-316,EN-303	
1.1.3 RC.&STEEL TYPE C - LARGE SIZE ON GROUND		EACH.	DWG. EN-301,EN-316,EN-304,EN-305	
1.1.4 RC.&STEEL TYPE D - LARGE SIZE ON BEAM		EACH.	DWG. EN-301,EN-316,EN-306,EN-307	
1.1.5 TYPE E - WALKWAY TYPE		EACH.	DWG. EN-301,EN-308,EN-309	
1.1.6 WOODEN TYPE A - SMALL SIZE ON GROUND		EACH.	DWG. EN-301,EN-316,EN-310	
1.1.7 WOODEN TYPE B - SMALL SIZE ON BEAM		EACH.	DWG. EN-301,EN-316,EN-311	
1.1.8 WOODEN TYPE C - LARGE SIZE ON GROUND		EACH.	DWG. EN-301,EN-316,EN-312,EN-313	
1.1.9 WOODEN TYPE D - LARGE SIZE ON BEAM		EACH.	DWG. EN-301,EN-316,EN-314,EN-315	
1.1.10 RELOCATION OF EXISTING BUS STOP SHELTER		EACH.		
1.2. แบบก่อสร้างศาลาขนาดใหญ่				
1.2.1 แบบก่อสร้างศาลาขนาดใหญ่ 3 X 3 ม. (ภาคกลาง)		EACH.	สำนักสำรวจและออกแบบ	
1.2.2 แบบก่อสร้างศาลาขนาดใหญ่ 3 X 3 ม. (ภาคเหนือ)		EACH.	สำนักสำรวจและออกแบบ	
1.2.3 แบบก่อสร้างศาลาขนาดใหญ่ 3 X 3 ม. (ภาคใต้)		EACH.	สำนักสำรวจและออกแบบ	
1.2.4 แบบก่อสร้างศาลาขนาดใหญ่ 3 X 3 ม. (ภาคอีสาน)		EACH.	สำนักสำรวจและออกแบบ	

รหัสงาน	DESCRIPTION	UNIT	REMARK
	1.3. แบบก่อสร้างศาลาขนาดกลาง		
	1.3.1 แบบก่อสร้างศาลาขนาดกลาง 3 X 6 ม. (ภาคกลาง)	EACH.	สำนักสำรวจและออกแบบ
	1.3.2 แบบก่อสร้างศาลาขนาดกลาง 3 X 6 ม. (ภาคเหนือ)	EACH.	สำนักสำรวจและออกแบบ
	1.3.3 แบบก่อสร้างศาลาขนาดกลาง 3 X 6 ม. (ภาคใต้)	EACH.	สำนักสำรวจและออกแบบ
	1.3.4 แบบก่อสร้างศาลาขนาดกลาง 3 X 6 ม. (ภาคอีสาน)	EACH.	สำนักสำรวจและออกแบบ
	1.4. แบบก่อสร้างศาลาขนาดใหญ่		
	1.4.1 แบบก่อสร้างศาลาขนาดใหญ่ 4 X 8 ม. (ภาคกลาง)	EACH.	สำนักสำรวจและออกแบบ
	1.4.2 แบบก่อสร้างศาลาขนาดใหญ่ 4 X 8 ม. (ภาคเหนือ)	EACH.	สำนักสำรวจและออกแบบ
	1.4.3 แบบก่อสร้างศาลาขนาดใหญ่ 4 X 8 ม. (ภาคใต้)	EACH.	สำนักสำรวจและออกแบบ
	1.4.4 แบบก่อสร้างศาลาขนาดใหญ่ 4 X 8 ม. (ภาคอีสาน)	EACH.	สำนักสำรวจและออกแบบ
	1.5. แบบก่อสร้างศาลาขนาดใหญ่พิเศษ		
	1.5.1 แบบก่อสร้างศาลาขนาดใหญ่พิเศษ 6 X 12 ม. (ภาคกลาง)	EACH.	สำนักสำรวจและออกแบบ
	1.5.2 แบบก่อสร้างศาลาขนาดใหญ่พิเศษ 6 X 12 ม. (ภาคเหนือ)	EACH.	สำนักสำรวจและออกแบบ
	1.5.3 แบบก่อสร้างศาลาขนาดใหญ่พิเศษ 6 X 12 ม. (ภาคใต้)	EACH.	สำนักสำรวจและออกแบบ
	1.5.4 แบบก่อสร้างศาลาขนาดใหญ่พิเศษ 6 X 12 ม. (ภาคอีสาน)	EACH.	สำนักสำรวจและออกแบบ
	1.6. แบบก่อสร้างศาลากรมทางหลวงเฉลิมพระเกียรติ		
	1.6.1 ภาคกลาง	EACH.	สำนักงานภูมิสถาปัตย์งานทาง
	1.6.2 ภาคเหนือ	EACH.	สำนักงานภูมิสถาปัตย์งานทาง
	1.6.3 ภาคใต้	EACH.	สำนักงานภูมิสถาปัตย์งานทาง
	1.6.4 ภาคตะวันออกเฉียงเหนือ	EACH.	สำนักงานภูมิสถาปัตย์งานทาง
	1.7. แบบห้องน้ำขนาดเล็ก		
	1.7.1 แบบห้องน้ำขนาดเล็ก 3 X 6 ม. (ภาคกลาง)	EACH.	สำนักสำรวจและออกแบบ
	1.7.2 แบบห้องน้ำขนาดเล็ก 3 X 6 ม. (ภาคเหนือ)	EACH.	สำนักสำรวจและออกแบบ
	1.7.3 แบบห้องน้ำขนาดเล็ก 3 X 6 ม. (ภาคใต้)	EACH.	สำนักสำรวจและออกแบบ
	1.7.4 แบบห้องน้ำขนาดเล็ก 3 X 6 ม. (ภาคอีสาน)	EACH.	สำนักสำรวจและออกแบบ
	1.8. แบบห้องน้ำขนาดกลาง		
1.8.1 แบบห้องน้ำขนาดกลาง 3 X 10 ม. (ภาคกลาง)	EACH.	สำนักสำรวจและออกแบบ	
1.8.2 แบบห้องน้ำขนาดกลาง 3 X 10 ม. (ภาคเหนือ)	EACH.	สำนักสำรวจและออกแบบ	
1.8.3 แบบห้องน้ำขนาดกลาง 3 X 10 ม. (ภาคใต้)	EACH.	สำนักสำรวจและออกแบบ	
1.8.4 แบบห้องน้ำขนาดกลาง 3 X 10 ม. (ภาคอีสาน)	EACH.	สำนักสำรวจและออกแบบ	
1.9. แบบห้องน้ำขนาดใหญ่			
1.9.1 แบบห้องน้ำขนาดใหญ่ 3 X 14 ม. (ภาคกลาง)	EACH.	สำนักสำรวจและออกแบบ	
1.9.2 แบบห้องน้ำขนาดใหญ่ 3 X 14 ม. (ภาคเหนือ)	EACH.	สำนักสำรวจและออกแบบ	
1.9.3 แบบห้องน้ำขนาดใหญ่ 3 X 14 ม. (ภาคใต้)	EACH.	สำนักสำรวจและออกแบบ	
1.9.4 แบบห้องน้ำขนาดใหญ่ 3 X 14 ม. (ภาคอีสาน)	EACH.	สำนักสำรวจและออกแบบ	

กรมทางหลวง		
เขียน วัฒนา	คัด วัฒนา	ทำ วัฒนา
ออกแบบ วัฒนา	ตรวจ วัฒนา	21/9/2564
เห็นชอบ วัฒนา	รล.ทล. 1.2	21/9/2564
อนุญาต วัฒนา	ผล.ทล.1	21/9/2564



## ร่างรายละเอียดขอบเขตของงานทั้งโครงการ (Terms of Reference : TOR)

### ๑. ข้อมูลเกี่ยวกับโครงการ

๑.๑ ชื่อโครงการ ประกวตราค่าจ้างก่อสร้างตามแผนงานรายประมาณการ โครงการเพิ่มประสิทธิภาพความปลอดภัยบนทางหลวง ประจำปีงบประมาณ ๒๕๖๗ รหัสงาน ๓๓๓๐๐ กิจกรรมยกระดับมาตรฐานการป้องกันอันตรายข้างทางหลวง ทางหลวงหมายเลข ๑๑ ตอน ขุนตาน-อุโมงค์ ตอน ๑ ระหว่าง กม.๕๐๖+๗๐๐-กม.๕๐๘+๗๐๐ (เป็นช่วงๆ) ด้วยวิธีประกวดราคาอิเล็กทรอนิกส์ (e-bidding)

๑.๒ ความเป็นมา เพื่อเป็นการป้องกันและลดความรุนแรงของอุบัติเหตุอันเกิดจากการลื่นไถล หรือเสียหายออกนอกช่องจราจร เช่น ในเส้นทางที่เป็นทางโค้ง ทางเขา ทางคู้ที่คั่นทางอยู่ใกล้กันมาก ทางหลวงที่มีคั่นทางสูง จึงเห็นสมควรติดตั้งราวกันอันตรายดังกล่าว

๑.๓ วัตถุประสงค์ กรมทางหลวง โดย แขวงทางหลวงลำพูน มีความประสงค์จะดำเนินการจ้างก่อสร้างตามแผนงานรายประมาณการ โครงการเพิ่มประสิทธิภาพความปลอดภัยบนทางหลวง ประจำปีงบประมาณ ๒๕๖๗ รหัสงาน ๓๓๓๐๐ กิจกรรมยกระดับมาตรฐานการป้องกันอันตรายข้างทางหลวง ทางหลวงหมายเลข ๑๑ ตอน ขุนตาน-อุโมงค์ ตอน ๑ ระหว่าง กม.๕๐๖+๗๐๐-กม.๕๐๘+๗๐๐ (เป็นช่วงๆ) ผลผลิต ๑ แห่ง (ปริมาณงาน ๒,๑๐๐ เมตร) โดยจะดำเนินการหาตัวผู้รับจ้างด้วยวิธีประกวดราคาอิเล็กทรอนิกส์ (Electronic Bidding : e-bidding)

๑.๔ วงเงินงบประมาณ/วงเงินที่ได้รับจัดสรร ๓,๘๔๘,๐๐๐.๐๐ บาท (สามล้านแปดแสนสี่หมื่นแปดพันบาทถ้วน)

### ๒. คุณสมบัติของผู้ยื่นข้อเสนอ

๒.๑ มีความสามารถตามกฎหมาย

๒.๒ ไม่เป็นบุคคลล้มละลาย

๒.๓ ไม่อยู่ระหว่างเลิกกิจการ

๒.๔ ไม่เป็นบุคคลซึ่งอยู่ระหว่างถูกระงับการยื่นข้อเสนอหรือทำสัญญากับหน่วยงานของรัฐไว้ชั่วคราวตามที่ประกาศเผยแพร่ในระบบเครือข่ายสารสนเทศของกรมบัญชีกลาง

๒.๕ ไม่เป็นบุคคลซึ่งถูกระบุชื่อไว้ในบัญชีรายชื่อผู้ทำงานและได้แจ้งเวียนชื่อให้เป็นผู้ทำงานของหน่วยงานของรัฐในระบบเครือข่ายสารสนเทศของกรมบัญชีกลาง ซึ่งรวมถึงนิติบุคคลที่ผู้ทำงานเป็นหุ้นส่วนผู้จัดการ กรรมการผู้จัดการ ผู้บริหาร ผู้มีอำนาจในการดำเนินงานในกิจการของนิติบุคคลนั้นด้วย

๒.๖ มีคุณสมบัติและไม่มีลักษณะต้องห้ามตามที่คณะกรรมการนโยบายการจัดซื้อจัดจ้างและการบริหารพัสดุภาครัฐกำหนดในราชกิจจานุเบกษา

๒.๗ เป็นนิติบุคคล ผู้มีอาชีพรับจ้างงานที่ประกวดราคาอิเล็กทรอนิกส์ดังกล่าว

๒.๘ ไม่เป็นผู้มีผลประโยชน์ร่วมกันกับผู้ยื่นข้อเสนอรายอื่นที่เข้ายื่นข้อเสนอให้แก่ แขวงทางหลวงลำพูน ณ วันประกาศประกวดราคาอิเล็กทรอนิกส์หรือไม่เป็นผู้กระทำการอันเป็นการขัดขวางการแข่งขันราคาอย่างเป็น



ธรรม ในการเสนอราคาครั้งนี้

๒.๙ ไม่เป็นผู้ได้รับเอกสิทธิ์หรือความคุ้มกัน ซึ่งอาจปฏิเสธไม่ยอมขึ้นศาลไทย เว้นแต่รัฐบาลของผู้ยื่นข้อเสนอได้มีคำสั่งสละเอกสิทธิ์และความคุ้มกันเช่นนั้น

๒.๑๐ ผู้ยื่นข้อเสนอต้องเป็นผู้ที่ผ่านการคัดเลือกผู้มีความสมบัติเบื้องต้นในการจ้างของกรมทางหลวง โดยเป็นผู้ได้รับการจดทะเบียนเป็นผู้รับเหมา งานบำรุงทางประเภท ๑๔.๑ งานราวกันอันตราย ชั้น ๑ และไม่ขาดคุณสมบัติตามเงื่อนไขในการจดทะเบียนผู้รับเหมา

๒.๑๑ กิจการร่วมค้าที่ยื่นข้อเสนอในรูปแบบของ “กิจการร่วมค้า” ต้องมีคุณสมบัติ ดังนี้

กรณีที่ข้อตกลงระหว่างผู้เข้าร่วมค่างำหนดให้ผู้เข้าร่วมค้ำรายใดรายหนึ่งเป็นผู้เข้าร่วมค้ำหลัก ข้อตกลงระหว่างผู้เข้าร่วมค้ำจะต้องมีการกำหนดสัดส่วนหน้าที่และความรับผิดชอบในปริมาณงาน สิ่งของหรือมูลค่าตามสัญญาของผู้เข้าร่วมค้ำหลักมากกว่าผู้เข้าร่วมค้ำรายอื่นทุกราย

กรณีที่ข้อตกลงระหว่างผู้เข้าร่วมค่างำหนดให้ผู้เข้าร่วมค้ำรายใดรายหนึ่งเป็นผู้เข้าร่วมค้ำหลัก กิจการร่วมค่านั้นต้องใช้ผลงานของผู้เข้าร่วมค้ำหลักรายเดียวเป็นผลงานของกิจการร่วมค้าที่ยื่นข้อเสนอ

สำหรับข้อตกลงระหว่างผู้เข้าร่วมค้ำที่ไม่ได้กำหนดให้ผู้เข้าร่วมค้ำรายใดเป็นผู้เข้าร่วมค้ำหลัก ผู้เข้าร่วมค้ำทุกรายจะต้องมีคุณสมบัติครบถ้วนตามเงื่อนไขที่กำหนดไว้ในเอกสารเชิญชวน หรือหนังสือเชิญชวน

กรณีที่ข้อตกลงระหว่างผู้เข้าร่วมค่างำหนดให้ผู้เข้าร่วมค้ำรายใดรายหนึ่งเป็นผู้เข้าร่วมค้ำหลัก ผู้เข้าร่วมค้ำหลักจะต้องเป็นผู้ที่ผ่านการคัดเลือกผู้มีความสมบัติเบื้องต้นในการจ้างของกรมทางหลวง โดยเป็นผู้ได้รับการจดทะเบียนเป็นผู้รับเหมา งานบำรุงทางประเภท ๑๔.๑ งานราวกันอันตราย ชั้น ๑ ในส่วนของผู้เข้าร่วมค้ำที่ไม่ใช่ผู้เข้าร่วมค้ำหลักจะเป็นผู้ประกอบการที่ขึ้นทะเบียนในสาขางานบำรุงทางไว้กับกรมทางหลวง หรือไม่มีก็ได้

สำหรับข้อตกลงระหว่างผู้เข้าร่วมค้ำ ที่ไม่ได้กำหนดให้ผู้เข้าร่วมค้ำรายใดเป็นผู้เข้าร่วมค้ำหลัก ผู้เข้าร่วมค้ำทุกรายจะต้องมีคุณสมบัติครบถ้วนตามเงื่อนไขที่กำหนดไว้ในเอกสารเชิญชวน หรือหนังสือเชิญชวน

กรณีที่ข้อตกลงระหว่างผู้เข้าร่วมค่างำหนดให้มีการมอบหมายผู้เข้าร่วมค้ำรายใดรายหนึ่งเป็นผู้ยื่นข้อเสนอ ในนามกิจการร่วมค้า การยื่นข้อเสนอดังกล่าวไม่ต้องมีหนังสือมอบอำนาจ

สำหรับข้อตกลงระหว่างผู้เข้าร่วมค้ำที่ไม่ได้กำหนดให้ผู้เข้าร่วมค้ำรายใดเป็นผู้ยื่นข้อเสนอ ผู้เข้าร่วมค้ำทุกรายจะต้องลงลายมือชื่อในหนังสือมอบอำนาจให้ผู้เข้าร่วมค้ำรายใดรายหนึ่งเป็นผู้ยื่นข้อเสนอ ในนามกิจการร่วมค้า

๒.๑๒ ผู้ยื่นข้อเสนอต้องลงทะเบียนที่มีข้อมูลถูกต้องครบถ้วนในระบบจัดซื้อจัดจ้างภาครัฐด้วยอิเล็กทรอนิกส์ (Electronic Government Procurement : e-GP) ของกรมบัญชีกลาง

๒.๑๓ ผู้ยื่นข้อเสนอต้องไม่ขาดคุณสมบัติตามหลักเกณฑ์การพิจารณาคุณสมบัติผู้มีสิทธิเสนอราคางานจ้างเหมาก่อสร้าง บำรุง หรือบำรุงทางของกรมทางหลวง

๓. แบบรูปรายการงานก่อสร้างที่จะดำเนินการจ้างก่อสร้าง และเอกสารแนบท้ายอื่น ๆ

เอกสารแนบ ๑ แบบรูปและรายการละเอียด

เอกสารแนบ ๒ ข้อกำหนดทั่วไปสำหรับงานที่ใช้แบบมาตรฐานกรมทางหลวง และแบบอื่นที่ออกแบบโดย

## กรมทางหลวง

### ๔. กำหนดเวลาส่งมอบพัสดุ

ระยะเวลาส่งมอบ ๙๐ วัน นับถัดจากวันลงนามในสัญญา

### ๕. งวดงานและการจ่ายเงิน

แขวงทางหลวงลำพูนจะจ่ายค่าจ้างต่อหน่วยของงานแต่ละรายการที่ได้ทำสำเร็จจริงตามราคาต่อหน่วย ที่กำหนดไว้ในใบแจ้งปริมาณงานและราคา นอกจากในกรณีต่อไปนี้

(๑) เมื่อปริมาณงานที่ทำเสร็จจริงในส่วนที่เกินกว่าร้อยละ ๑๒๕ (หนึ่งร้อยยี่สิบห้า) แต่ไม่เกินร้อยละ ๑๕๐ (หนึ่งร้อยห้าสิบ) ของปริมาณงานที่กำหนดไว้ในสัญญาหรือใบแจ้งปริมาณงานและราคา จะจ่ายให้อัตราร้อยละ ๙๐ (เก้าสิบ) ของราคาต่อหน่วยตามสัญญา

(๒) เมื่อปริมาณงานที่ทำเสร็จจริงในส่วนที่เกินกว่าร้อยละ ๑๕๐ (หนึ่งร้อยห้าสิบ) ของปริมาณงานที่กำหนดไว้ในสัญญาหรือใบแจ้งปริมาณงานและราคา จะจ่ายให้อัตราร้อยละ ๘๓ (แปดสิบสาม) ของราคาต่อหน่วยตามสัญญา

(๓) เมื่อปริมาณงานที่ทำเสร็จจริงน้อยกว่าร้อยละ ๗๕ (เจ็ดสิบห้า) ของปริมาณงานที่กำหนดไว้ในสัญญาหรือใบแจ้งปริมาณงานและราคา จะจ่ายให้ตามราคาต่อหน่วยในสัญญา และจะจ่ายเพิ่มชดเชยเป็นค่า overhead และ mobilization สำหรับงานรายการนั้น ในอัตราร้อยละ ๑๗ (สิบเจ็ด) ของผลต่างระหว่างปริมาณงานทั้งหมดของงานรายการนั้นตามสัญญาโดยประมาณ กับปริมาณงานที่ทำเสร็จจริงคูณด้วยราคาต่อหน่วยตามสัญญา ทั้งนี้ การจ่ายเงินเพิ่มชดเชยเป็นค่า Overhead และ Mobilization ดังกล่าว ผู้ว่าจ้างจะจ่ายให้แก่ผู้รับจ้างในงวดสุดท้ายของการจ่ายเงินค่างานตามสัญญา

(๔) แขวงทางหลวงลำพูนจะจ่ายเงินที่เพิ่มขึ้นตาม (๑) และ (๒) ดังกล่าวข้างต้น ในงวดสุดท้ายของการจ่ายเงิน หรือก่อนงวดสุดท้ายของการจ่ายเงิน ตามที่แขวงทางหลวงลำพูนจะพิจารณาตามที่เห็นสมควร เว้นแต่กรณีที่กรมพิจารณาเห็นว่าปริมาณงานที่ทำเสร็จจริงดังกล่าว มิได้มีส่วนเกี่ยวข้องกับงานอื่นที่เหลือ อีกทั้งงานที่เหลืออยู่ก็มิได้มีผลกระทบต่อการจ่ายเงินค่างานที่แล้วเสร็จจริงในงวดดังกล่าว ทั้งนี้ แขวงทางหลวงลำพูน อาจจ่ายเงินที่เพิ่มขึ้นให้แก่ผู้รับจ้างพร้อมกับการจ่ายเงินค่างานงวดนั้น ๆ และการพิจารณางานโดยอยู่ในหลักเกณฑ์ดังกล่าวหรือไม่เป็นดุลพินิจโดยเด็ดขาดของแขวงทางหลวงลำพูน

แขวงทางหลวงลำพูนจะจ่ายเงินค่าจ้างให้แก่ผู้รับจ้างเป็นรายเดือนตามเนื้องานที่ทำเสร็จจริงเมื่อแขวงทางหลวงลำพูนหรือเจ้าหน้าที่ของ แขวงทางหลวงลำพูน ได้ทำการตรวจสอบผลงานที่ทำเสร็จแล้ว และปรากฏว่าเป็นที่พอใจตรงตามข้อกำหนดแห่งสัญญาทุกประการ แขวงทางหลวงลำพูน จะออกหนังสือรับรองการรับมอบงานนั้นให้ไว้แก่ผู้รับจ้าง

### ๖. หลักเกณฑ์ในการพิจารณาคัดเลือกข้อเสนอ

ในการพิจารณาคัดเลือกผู้ชนะการยื่นข้อเสนอ แขวงทางหลวงลำพูน จะพิจารณาคัดสินโดยใช้หลักเกณฑ์ราคา

### ๗. อัตราค่าปรับ

๗.๑ กรณีที่ผู้รับจ้างนำงานที่รับจ้างไปจ้างช่วงให้ผู้อื่นทำอีกทอดหนึ่งโดยไม่ได้รับอนุญาตจาก แขวง



ทางหลวงลำพูน จะกำหนดค่าปรับสำหรับการฝ่าฝืนดังกล่าวเป็นจำนวนร้อยละ ๑๐ ของวงเงินจ้างช่วงนั้น

๗.๒ กรณีที่ผู้รับจ้างปฏิบัติผิดสัญญาจ้าง แขวงทางหลวงลำพูน จะกำหนดค่าปรับเป็นรายวันในอัตราร้อยละ ๐.๒๕ ของราคางาน

#### ๘. การกำหนดระยะเวลารับประกันความชำรุดบกพร่อง

ผู้ชนะการเสนอราคาจะต้องรับประกันความชำรุดบกพร่องของงานจ้างที่เกิดขึ้นภายในระยะเวลาไม่น้อยกว่า ๒ ปีนับถัดจากวันที่แขวงทางหลวงลำพูน ได้รับมอบงานโดยจะต้องจัดการซ่อมแซมแก้ไขให้ใช้งานได้ตั้งเดิมภายใน ๑๕ วัน นับถัดจากวันที่ได้รับแจ้งความชำรุดบกพร่อง

#### ๙. การจ่ายเงินล่วงหน้า

ผู้ยื่นข้อเสนอที่มีสิทธิเสนอขอรับเงินล่วงหน้า ในอัตราไม่เกินร้อยละ ๑๕ ของราคาค่าจ้างทั้งหมด แต่ทั้งนี้จะต้องส่งมอบหลักประกันเงินล่วงหน้า เป็นพันธบัตรรัฐบาลไทย หรือหนังสือค้ำประกัน หรือหนังสือค้ำประกันอิเล็กทรอนิกส์ของธนาคารภายในประเทศตามแบบที่กรมบัญชีกลางกำหนด ให้แก่ แขวงทางหลวงลำพูน ก่อนการรับเงินล่วงหน้า

#### ๑๐. การหักเงินประกันผลงาน

ในการจ่ายเงินแต่ละงวด ผู้ว่าจ้างจะหักเงินจำนวนร้อยละ ๑๐ ของเงินที่ต้องจ่ายในงวดนั้นเพื่อเป็นประกันผลงาน ในกรณีที่เงินประกันผลงานจะต้องถูกหักไว้ทั้งสิ้นไม่ต่ำกว่า ๖ เดือน (สำหรับสัญญาที่เป็นราคาต่อหน่วย) หรือจำนวน - บาท (สำหรับสัญญาที่เป็นราคาเหมารวม) ผู้รับจ้างมีสิทธิที่จะขอเงินประกันผลงานคืน โดยผู้รับจ้างจะต้องวางหนังสือค้ำประกันของธนาคาร ซึ่งออกโดยธนาคารภายในประเทศมาวางไว้ต่อผู้ว่าจ้างเพื่อเป็นหลักประกันแทนก็ได้

ผู้ว่าจ้างจะคืนเงินประกันผลงาน และ/หรือหนังสือค้ำประกันของธนาคารดังกล่าว ตามวรรคหนึ่งให้แก่ผู้รับจ้างพร้อมกับการจ่ายเงินงวดสุดท้าย

#### ๑๑. มาตรฐานฝีมือช่าง

เมื่อแขวงทางหลวงลำพูนได้คัดเลือกผู้ยื่นข้อเสนอรายใดให้เป็นผู้รับจ้างและได้ตกลงจ้างก่อสร้าง ตามประกาศนี้แล้วผู้ยื่นข้อเสนอจะต้องตกลงว่าในการปฏิบัติงานก่อสร้างดังกล่าว ผู้ยื่นข้อเสนอจะต้องมีและ ใช้ผู้ผ่านการทดสอบมาตรฐานฝีมือช่างหรือผู้ผ่านการทดสอบมาตรฐานฝีมือช่างจาก คณะกรรมการกำหนดมาตรฐานและทดสอบฝีมือแรงงาน หรือสถาบันของทางราชการอื่น หรือสถาบันเอกชนที่ทางราชการรับรอง หรือผู้มีวุฒิปริญญาตรี ปวช. ปวส. และ ปวท. หรือเทียบเท่าจากสถาบันการศึกษาที่ ก.พ. รับรองให้เข้ารับราชการได้ ในอัตราไม่ต่ำกว่าร้อยละ ๑๐ ของแต่ละสาขาช่างแต่จะต้องมีจำนวนช่างอย่างน้อย ๑ คน ในแต่ละสาขาช่าง ดังต่อไปนี้

๑๑.๑ ช่างก่อสร้าง หรือช่างโยธา หรือช่างสำรวจ

#### ๑๒. งานตามประกาศประกวดราคาจ้าง นี้

๑๒.๑ ยังไม่ได้รับอนุมัติเงินงบประมาณรายจ่ายประจำปี พ.ศ. ๒๕๖๗

การจัดซื้อจัดจ้างครั้งนี้ จะมีการลงนามในสัญญาหรือข้อตกลงเป็นหนังสือได้ต่อเมื่อพระราชบัญญัติงบประมาณรายจ่ายประจำปีงบประมาณ พ.ศ. ๒๕๖๗ มีผลใช้บังคับและได้รับจัดสรรงบประมาณรายจ่าย



ประจําปีงบประมาณ พ.ศ. ๒๕๖๗ จากสํานักงบประมาณแล้ว และกรณีที่หน่วยงานของรัฐไม่ได้รับการจัดสรรงบประมาณเพื่อการจัดซื้อจัดจ้างในครั้งดังกล่าว หน่วยงานของรัฐสามารถยกเลิกการจัดซื้อจัดจ้างได้

**๑๓. รายละเอียดและข้อกำหนดอื่น ที่นำมาใช้ในการควบคุมงานก่อสร้าง ดังนี้**

๑๓.๑ ข้อกำหนดทั่วไปสำหรับงานที่ใช้แบบมาตรฐานกรมทางหลวง และแบบอื่นที่ออกแบบโดยกรมทางหลวง

๑๓.๒ แบบมาตรฐานสำหรับการก่อสร้างทางหลวง (STANDARD DRAWING FOR HIGHWAY DESIGN AND CONSTRUCTION, ๒๐๑๕ REVISION) กรมทางหลวง (๒๐๑๘ EDITION) DWG NO.RS – ๖๐๓, ๖๐๔, ๖๐๕ และ ๖๐๖


๑๓.๓ แบบแปลน

๑๓.๔ แผนการใช้พัสดุที่ผลิตภายในประเทศและแผนการใช้เหล็กที่ผลิตภายในประเทศ

๑๓.๕ เงื่อนไขการเสนอแผนการทำงาน

๑๓.๖ แนวทางปฏิบัติในการติดตั้งแผ่นป้ายแสดงรายละเอียดเกี่ยวกับงานก่อสร้างของทางราชการ

ลงชื่อ  ประธานกรรมการ  
(นายทนงศ เอี่ยมสำอางค์) รอ.ชท.ลำพูน (ว)

ลงชื่อ  กรรมการ  
( นายณพภูส ก้นหมุด ) วิศวกรโยธาปฏิบัติการ

ลงชื่อ  กรรมการ  
( น.ส.สกุลรัตน์ สุวรรณ ) นักวิชาการพัสดุปฏิบัติการ