

ร่างรายละเอียดขอบเขตของงานทั้งโครงการ (Terms of Reference : TOR)

๑. ข้อมูลเกี่ยวกับโครงการ

๑.๑ ชื่อโครงการ ประกวดราคาจ้างก่อสร้างงานติดตั้งไฟฟ้าแสงสว่าง ทางหลวงหมายเลข ๒๔ ตอน หัวช้าง - แยกการช่าง ตอน ๓ ระหว่าง กม.๓๐๑+๒๐๘ - กม.๓๑๖+๙๑๐ (เป็นตอนๆ) ปริมาณ ๑ แห่ง ด้วยวิธีประกวดราคาอิเล็กทรอนิกส์ (e-bidding)

๑.๒ ความเป็นมา เนื่องจากบริเวณดังกล่าวเป็นทางหลวงสายหลัก มีชุมชนหนาแน่นต่อเนื่อง มีทางแยกและทางเชื่อมเข้าออกในชุมชน ปัจจุบันการจราจรในชุมชนคับคั่งทำให้ไม่ได้รับความสะดวกและปลอดภัยในการใช้เส้นทางโดยเฉพาะในเวลากลางคืน จึงมีความจำเป็นต้องทำการติดตั้งไฟฟ้าแสงสว่างบริเวณนี้ ทั้งนี้ เพื่อเป็นการอำนวยความสะดวกให้ความปลอดภัยแก่ผู้ใช้เส้นทางและผู้อาศัยในชุมชน

แนวทางหลวงศรีสะเกษที่ ๒ ซึ่งดูแลรับผิดชอบเส้นทาง ได้จัดทำแผนรายประมาณการเสนอขอรับการสนับสนุนงบประมาณมาดำเนินการก่อสร้าง และได้รับความเห็นชอบจาก สำนักอำนวยการความปลอดภัย กรมทางหลวง ให้ดำเนินการตามแผนรายประมาณการได้

๑.๓ วัตถุประสงค์ กรมทางหลวง โดยแนวทางหลวงศรีสะเกษที่ ๒ มีความประสงค์จะจ้างก่อสร้าง งานติดตั้งไฟฟ้าแสงสว่าง ทางหลวงหมายเลข ๒๔ ตอน หัวช้าง - แยกการช่าง ตอน ๓ ระหว่าง กม.๓๐๑+๒๐๘ - กม.๓๑๖+๙๑๐ (เป็นตอนๆ) ปริมาณ ๑ แห่ง เพื่อให้ทางหลวงมีสภาพดีรองรับการจราจรเป็นการอำนวยความสะดวกและปลอดภัยแก่ผู้ใช้เส้นทาง โดยจะดำเนินการหาตัวผู้รับจ้างโดยวิธีประกาศเชิญชวนทั่วไปด้วยวิธีประกวดราคาอิเล็กทรอนิกส์ (Electronic Bidding : e-bidding)

๑.๔ งบประมาณ/วงเงินที่ได้รับจัดสรร ๕,๐๐๐,๐๐๐.๐๐ บาท (ห้าล้านบาทถ้วน)

๒. คุณสมบัติของผู้ยื่นข้อเสนอ

๒.๑ มีความสามารถตามกฎหมาย

๒.๒ ไม่เป็นบุคคลล้มละลาย

๒.๓ ไม่อยู่ระหว่างเลิกกิจการ

๒.๔ ไม่เป็นบุคคลซึ่งอยู่ระหว่างถูกระงับการยื่นข้อเสนอหรือทำสัญญากับหน่วยงานของรัฐไว้ชั่วคราวตามที่ประกาศเผยแพร่ในระบบเครือข่ายสารสนเทศของกรมบัญชีกลาง

๒.๕ ไม่เป็นบุคคลซึ่งถูกระงับชื่อไว้ในบัญชีรายชื่อผู้ทำงานและได้แจ้งเวียนชื่อให้เป็นผู้ทำงานของหน่วยงานของรัฐในระบบเครือข่ายสารสนเทศของกรมบัญชีกลาง ซึ่งรวมถึงนิติบุคคลที่ผู้ทำงานเป็นหุ้นส่วนผู้จัดการ กรรมการผู้จัดการ ผู้บริหาร ผู้มีอำนาจในการดำเนินงานในกิจการของนิติบุคคลนั้นด้วย


๒.๖ มีคุณสมบัติและไม่มีลักษณะต้องห้ามตามที่คณะกรรมการนโยบายการจัดซื้อจัดจ้างและการบริหารพัสดุภาครัฐกำหนดในราชกิจจานุเบกษา


๒.๗ เป็นนิติบุคคล ผู้มีอาชีพรับจ้างงานที่ประกวดราคาอิเล็กทรอนิกส์ดังกล่าว


๒.๘ ไม่เป็นผู้มีผลประโยชน์ร่วมกันกับผู้ยื่นข้อเสนอรายอื่นที่เข้ายื่นข้อเสนอให้แก่ กรมทางหลวง โดยแนวทางหลวงศรีสะเกษที่ ๒ ณ วันประกาศประกวดราคาอิเล็กทรอนิกส์หรือไม่เป็นผู้กระทำการอันเป็นการขัดขวางการแข่งขันราคาอย่างเป็นธรรม ในการเสนอราคาครั้งนี้

๒.๙ ไม่เป็นผู้ได้รับเอกสิทธิ์หรือความคุ้มกัน ซึ่งอาจปฏิเสธไม่ยอมขึ้นศาลไทย เว้นแต่รัฐบาลของผู้ยื่นข้อเสนอได้มีคำสั่งสละเอกสิทธิ์และความคุ้มกันเช่นนั้น

/๒.๑๐ เป็นผู้...

๑.  ประธานกรรมการฯ
(นายดาว อินสุวรรณ)
ร.ท.ศรีสะเกษที่ ๒ (ว)

๒.  กรรมการฯ
(นายประจักษ์ แก้วหอม)
นายช่างไฟฟ้าปฏิบัติงาน

๓.  กรรมการฯ
(ว่าที่ร้อยตรีสุริยน เวทวัง)
วิศวกรโยธาปฏิบัติการ

๒.๑๐ เป็นผู้ประกอบการที่ขึ้นทะเบียนงานก่อสร้างสาขา.....-..... ประเภทคุณลักษณะเฉพาะ
อื่นๆ ไว้กับกรมบัญชีกลาง

๒.๑๑ ผู้ยื่นข้อเสนอต้องมีผลงานก่อสร้างประเภทเดียวกันกับงานที่ประกวดราคาจ้างก่อสร้าง
ในวงเงินไม่น้อยกว่า.....-..... บาท (.....-.....) และเป็นผลงานที่เป็นคู่สัญญาโดยตรงกับหน่วยงานของรัฐ

๒.๑๒ ผู้ยื่นข้อเสนอที่เสนอราคาในรูปแบบของ “กิจการร่วมค้า” ต้องมีคุณสมบัติ ดังนี้
กรณีที่ข้อตกลงระหว่างผู้เข้าร่วมค้ากำหนดให้ผู้เข้าร่วมค้ารายใดรายหนึ่งเป็นผู้เข้าร่วม
ค้าหลัก ข้อตกลงระหว่างผู้เข้าร่วมค้าจะต้องมีการกำหนดสัดส่วนหน้าที่และความรับผิดชอบในปริมาณงาน
สิ่งของ หรือมูลค่าตามสัญญาของผู้เข้าร่วมค้าหลักมากกว่าผู้เข้าร่วมค้ารายอื่นทุกราย

กรณีที่ข้อตกลงระหว่างผู้เข้าร่วมค้ากำหนดให้ผู้เข้าร่วมค้ารายใดรายหนึ่งเป็น
ผู้เข้าร่วมค้าหลัก กิจการร่วมค่านั้นต้องใช้ผลงานของผู้เข้าร่วมค้าหลักรายเดียวเป็นผลงานของกิจการร่วมค้า
ที่ยื่นข้อเสนอ

สำหรับข้อตกลงระหว่างผู้เข้าร่วมค้าที่ไม่ได้กำหนดให้ผู้เข้าร่วมรายใดเป็นผู้เข้าร่วมค้าหลัก
ผู้เข้าร่วมค้าทุกรายจะต้องมีคุณสมบัติครบถ้วนตามเงื่อนไขที่กำหนดในเอกสารเชิญชวน หรือหนังสือเชิญชวน

กรณีที่ข้อตกลงระหว่างผู้เข้าร่วมค้ากำหนดให้มีการมอบหมายผู้เข้าร่วมค้ารายใดรายหนึ่ง
เป็นผู้ยื่นข้อเสนอในนามกิจการร่วมค้า การยื่นข้อเสนอดังกล่าวต้องมีหนังสือมอบอำนาจ

สำหรับข้อตกลงระหว่างผู้เข้าร่วมค้าที่ไม่ได้กำหนดให้ผู้เข้าร่วมค้ารายใดเป็นผู้ยื่น
ข้อเสนอผู้เข้าร่วมค้าทุกรายจะต้องลงลายมือชื่อในหนังสือมอบอำนาจให้ผู้เข้าร่วมค้ารายใดรายหนึ่งเป็นผู้ยื่น
ข้อเสนอในนามกิจการร่วมค้า

๒.๑๓ ผู้ยื่นข้อเสนอต้องลงทะเบียนที่มีข้อมูลถูกต้องครบถ้วนในระบบจัดซื้อจัดจ้างภาครัฐด้วย
อิเล็กทรอนิกส์ (Electronic Government Procurement : e-GP) ของกรมบัญชีกลาง

๒.๑๔ ผู้ยื่นข้อเสนอต้องมีมูลค่าสุทธิของกิจการ ดังนี้

(๑) กรณีผู้ยื่นข้อเสนอเป็นนิติบุคคลที่จัดตั้งขึ้นตามกฎหมายไทยซึ่งได้จดทะเบียน
เกินกว่า ๑ ปีต้องมีมูลค่าสุทธิของกิจการ จากผลต่างระหว่างสินทรัพย์สุทธิหักด้วยหนี้สินสุทธิที่ปรากฏในงบแสดง
ฐานะการเงินที่มีการตรวจรับรองแล้ว ซึ่งจะต้องแสดงค่าเป็นบวก ๑ ปีสุดท้ายก่อนวันยื่นข้อเสนอ

(๒) กรณีผู้ยื่นข้อเสนอเป็นนิติบุคคลที่จัดตั้งขึ้นตามกฎหมายไทย ซึ่งยังไม่มีงบแสดง
ฐานะการเงินกับกรมพัฒนาธุรกิจการค้า ให้พิจารณาการกำหนดมูลค่าของทุนจดทะเบียน โดยผู้ยื่น
ข้อเสนอจะต้องมีทุนจดทะเบียนที่เรียกชำระมูลค่าหุ้นแล้ว ณ วันที่ยื่นข้อเสนอ ดังนี้


(๒.๑) มูลค่าการจัดซื้อจัดจ้างไม่เกิน ๑ ล้านบาท ไม่ต้องกำหนดทุนจดทะเบียน


(๒.๒) มูลค่าการจัดซื้อจัดจ้างเกิน ๑ ล้านบาท แต่ไม่เกิน ๕ ล้านบาท ต้องมีทุน
จดทะเบียนไม่ต่ำกว่า ๑ ล้านบาท


(๒.๓) มูลค่าการจัดซื้อจัดจ้างเกิน ๕ ล้านบาท แต่ไม่เกิน ๑๐ ล้านบาท ต้องมีทุน
จดทะเบียนไม่ต่ำกว่า ๒ ล้านบาท

(๒.๔) มูลค่าการจัดซื้อจัดจ้างเกิน ๑๐ ล้านบาท แต่ไม่เกิน ๒๐ ล้านบาท ต้องมีทุน
จดทะเบียนไม่ต่ำกว่า ๓ ล้านบาท

/(๒.๕) มูลค่า...

๑.  ประธานกรรมการฯ
(นายดาว อินสุวรรณ)
ร.ช.ศรีสะเกษที่ ๒ (ว)

๒.  กรรมการฯ
(นายประจักษ์ แก้วหอม)
นายช่างไฟฟ้าปฏิบัติงาน

๓.  กรรมการฯ
(ว่าที่ร้อยตรีสุริยน เวทวัง)
วิศวกรโยธาปฏิบัติการ

(๒.๕) มูลค่าการจัดซื้อจัดจ้างเกิน ๒๐ ล้านบาท แต่ไม่เกิน ๖๐ ล้านบาท ต้องมีทุนจดทะเบียนไม่ต่ำกว่า ๘ ล้านบาท

(๒.๖) มูลค่าการจัดซื้อจัดจ้างเกิน ๖๐ ล้านบาท แต่ไม่เกิน ๑๕๐ ล้านบาท ต้องมีทุนจดทะเบียนไม่ต่ำกว่า ๒๐ ล้านบาท

(๒.๗) มูลค่าการจัดซื้อจัดจ้างเกิน ๑๕๐ ล้านบาท แต่ไม่เกิน ๓๐๐ ล้านบาท ต้องมีทุนจดทะเบียนไม่ต่ำกว่า ๖๐ ล้านบาท

(๒.๘) มูลค่าการจัดซื้อจัดจ้างเกิน ๓๐๐ ล้านบาท แต่ไม่เกิน ๕๐๐ ล้านบาท ต้องมีทุนจดทะเบียนไม่ต่ำกว่า ๑๐๐ ล้านบาท

(๒.๙) มูลค่าการจัดซื้อจัดจ้างเกิน ๕๐๐ ล้านบาทขึ้นไป ต้องมีทุนจดทะเบียนไม่ต่ำกว่า ๒๐๐ ล้านบาท

(๓) สำหรับการจัดซื้อจัดจ้างครั้งหนึ่งที่มีวงเงินเกิน ๕๐๐,๐๐๐ บาทขึ้นไป กรณีผู้ยื่นข้อเสนอเป็นบุคคลธรรมดาโดยพิจารณาจากบัญชีเงินฝากธนาคาร ณ วันยื่นข้อเสนอ โดยต้องมีเงินฝากคงเหลือในบัญชีธนาคารเป็นมูลค่า ๑ ใน ๔ ของมูลค่างบประมาณของโครงการหรือรายการที่ยื่นข้อเสนอในแต่ละครั้ง และหากเป็นผู้ชนะการจัดซื้อจัดจ้างหรือเป็นผู้ได้รับการคัดเลือกจะต้องแสดงบัญชีเงินฝากที่มีมูลค่าดังกล่าวอีกครั้งหนึ่งในวันลงนามในสัญญา

(๔) กรณีที่ผู้ยื่นข้อเสนอไม่มีมูลค่าสุทธิของกิจการหรือทุนจดทะเบียน หรือมีแต่ไม่เพียงพอที่จะเข้ายื่นข้อเสนอ ผู้ยื่นข้อเสนอสามารถขอวงเงินสินเชื่อ โดยต้องมีวงเงินสินเชื่อ ๑ ใน ๔ ของมูลค่างบประมาณของโครงการหรือรายการที่ยื่นข้อเสนอในครั้งนั้น (สินเชื่อที่ธนาคารภายในประเทศ หรือบริษัทเงินทุนหรือบริษัทเงินทุนหลักทรัพย์ที่ได้รับอนุญาตให้ประกอบกิจการเงินทุนเพื่อการพาณิชย์ และประกอบธุรกิจค้าประกันตามประกาศของธนาคารแห่งประเทศไทย ตามรายชื่อบริษัทเงินทุนที่ธนาคารแห่งประเทศไทย แจ้งเวียนให้ทราบ โดยพิจารณาจากยอดเงินรวมของวงเงินสินเชื่อที่สำนักงานใหญ่รับรองหรือที่สำนักงานสาขารับรอง (กรณีได้รับมอบอำนาจจากสำนักงานใหญ่) ซึ่งออกให้แก่ผู้ยื่นข้อเสนอ นับถึงวันยื่นข้อเสนอไม่เกิน ๙๐ วัน)

(๕) กรณีตาม (๑) - (๔) ยกเว้นสำหรับกรณีดังต่อไปนี้

(๕.๑) กรณีผู้ยื่นข้อเสนอเป็นหน่วยงานของรัฐ

(๕.๒) นิติบุคคลที่จัดตั้งขึ้นตามกฎหมายไทยที่อยู่ระหว่างการฟื้นฟูกิจการตามพระราชบัญญัติล้มละลาย (ฉบับที่ ๑๐) พ.ศ. ๒๕๖๑

(๕.๓) งานก่อสร้างที่กรมบัญชีกลางได้ขึ้นทะเบียนผู้ประกอบการงานก่อสร้างแล้ว และงานก่อสร้างที่หน่วยงานของรัฐได้มีการจัดทำบัญชีผู้ประกอบการงานก่อสร้างที่มีคุณสมบัติเบื้องต้นไว้แล้ว ก่อนวันที่พระราชบัญญัติการจัดซื้อจัดจ้างและการบริหารพัสดุมีผลใช้บังคับ

๒.๑๕ ผู้ยื่นข้อเสนอต้องเป็นผู้ที่ผ่านการคัดเลือกผู้มีคุณสมบัติเบื้องต้นในการจ้างของกรมทางหลวง โดยเป็นผู้ได้รับการจดทะเบียนเป็นผู้รับเหมา งานบำรุงทางประเภทที่ ๑๒.๑ งานไฟฟ้าแสงสว่าง ชั้น ๑ กับกรมทางหลวง และไม่ขาดคุณสมบัติตามเงื่อนไขในการจดทะเบียนผู้รับเหมา

๒.๑๖ ผู้ยื่นข้อเสนอต้องไม่ขาดคุณสมบัติตามหลักเกณฑ์การพิจารณาคุณสมบัติผู้มีสิทธิเสนอราคางานจ้างเหมาก่อสร้าง บурณะ หรือบำรุงทางของกรมทางหลวง

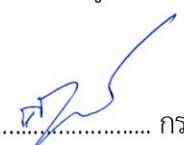
/๓. แบบสรุปรายการ

๑. 

ประธานกรรมการฯ
(นายดาว อินสุวรรณ)
ร.ชท.ศรีสะเกษที่ ๒ (ว)

๒. 

กรรมการฯ
(นายประจักษ์ แก้วหอม)
นายช่างไฟฟ้าปฏิบัติงาน

๓. 

กรรมการฯ
(ว่าที่ร้อยตรีสุริยน์ เวกวัง)
วิศวกรโยธาปฏิบัติการ

๓. แบบรูปรายการงานก่อสร้างที่จะดำเนินการจ้างก่อสร้าง และเอกสารแนบท้ายอื่น ๆ

๑. แบบก่อสร้าง
๒. แบบใบเสนอราคาที่กำหนดไว้ในระบบจัดซื้อจัดจ้างภาครัฐด้วยอิเล็กทรอนิกส์
๓. แบบสัญญาจ้างก่อสร้าง
๔. แบบหนังสือค้ำประกัน
๕. สูตรการปรับราคา
๖. บทนิยาม
๗. แนวทางการพิจารณาขยายอายุสัญญาหรือการงดหรือลดค่าปรับงานจ้างเหมาของกรมทางหลวง (ฉบับเดือน สิงหาคม ๒๕๖๑)
๘. รายการงานและเงื่อนไขที่ผู้รับจ้างต้องรับผิดชอบในความชำรุดบกพร่องของงานจ้างหรือความเสียหายภายในกำหนดเวลา
๙. เรื่อง การจ้างช่วง
๑๐. เงื่อนไขการเสนอแผนการทำงาน
๑๑. รายละเอียดบัญชีรายการก่อสร้างและเงื่อนไขในการปฏิบัติงาน
๑๒. ใบแจ้งปริมาณงานและราคา
๑๓. แผนการใช้วัสดุที่ผลิตภายในประเทศและแผนการใช้เหล็กที่ผลิตภายในประเทศ
๑๔. แผนการทำงาน

๔. กำหนดเวลาส่งมอบพัสดุ

ระยะเวลาส่งมอบ ๙๐ วัน นับถัดจากวันลงนามในสัญญา

๕. งานวัดงานและการจ่ายเงิน

กรมทางหลวง โดยแขวงทางหลวงศรีสะเกษที่ ๒ จะจ่ายค่าจ้างต่อหน่วยของงานแต่ละรายการที่ได้ทำสำเร็จจริงตามราคาต่อหน่วย ที่กำหนดไว้ในใบแจ้งปริมาณงานและราคา นอกจากนี้ในกรณีต่อไปนี้

(๑) เมื่อปริมาณงานที่ทำเสร็จจริงในส่วนที่เกินกว่าร้อยละ ๑๒๕ (หนึ่งร้อยยี่สิบห้า) แต่ไม่เกินร้อยละ ๑๕๐ (หนึ่งร้อยห้าสิบ) ของปริมาณงานที่กำหนดไว้ในสัญญาหรือใบแจ้งปริมาณงานและราคา จะจ่ายให้ในอัตราร้อยละ ๙๐ (เก้าสิบ) ของราคาต่อหน่วยตามสัญญา

(๒) เมื่อปริมาณงานที่ทำเสร็จจริงในส่วนที่เกินกว่าร้อยละ ๑๕๐ (หนึ่งร้อยห้าสิบ) ของปริมาณงานที่กำหนดไว้ในสัญญาหรือใบแจ้งปริมาณงานและราคา จะจ่ายให้ในอัตราร้อยละ ๘๓ (แปดสิบสาม) ของราคาต่อหน่วยตามสัญญา

(๓) เมื่อปริมาณงานที่ทำเสร็จจริงน้อยกว่าร้อยละ ๗๕ (เจ็ดสิบห้า) ของปริมาณงานที่กำหนดไว้ในสัญญาหรือใบแจ้งปริมาณงานและราคา จะจ่ายให้ตามราคาต่อหน่วยในสัญญา และจะจ่ายเพิ่มชดเชยเป็นค่า overhead และ mobilization สำหรับงานรายการนั้น ในอัตราร้อยละ ๑๗ (สิบเจ็ด) ของผลต่างระหว่างปริมาณงานทั้งหมดของงานรายการนั้นตามสัญญาโดยประมาณ กับปริมาณงานที่ทำเสร็จจริงคูณด้วยราคาต่อหน่วยตามสัญญา ทั้งนี้ การจ่ายเงินเพิ่มชดเชยเป็นค่า Overhead และ Mobilization ดังกล่าว ผู้ว่าจ้างจะจ่ายให้แก่ผู้รับจ้างในงวดสุดท้ายของการจ่ายเงินค่างานตามสัญญา

/ (๔) กรมทางหลวง...

๑. 

ประธานกรรมการฯ

(นายดาว อินสุวรรณ)

ร.อ.ช.ท.ศรีสะเกษที่ ๒ (ว)

๒. 

กรรมการฯ

(นายประจักษ์ แก้วหอม)

นายช่างไฟฟ้าปฏิบัติงาน

๓. 

กรรมการฯ

(ว่าที่ร้อยตรีสุรียน เวกวง)

วิศวกรโยธาปฏิบัติการ

(๔) กรมทางหลวง โดยแขวงทางหลวงศรีสะเกษที่ ๒ จะจ่ายเงินที่เพิ่มขึ้นตาม (๑) และ (๒) ดังกล่าวข้างต้น ในงวดสุดท้ายของการจ่ายเงิน หรือก่อนงวดสุดท้ายของการจ่ายเงิน ตามที่กรมทางหลวง โดยแขวงทางหลวงศรีสะเกษที่ ๒ จะพิจารณาตามที่เห็นสมควร เว้นแต่กรณีที่กรมพิจารณาเห็นว่าปริมาณงานที่ทำเสร็จจริงดังกล่าว มิได้มีส่วนเกี่ยวข้องกับงานอื่นที่เหลือ อีกทั้งงานที่เหลืออยู่ก็มิได้มีผลกระทบต่อ การจ่ายเงินค่างานที่แล้วเสร็จจริงในงวดดังกล่าว ทั้งนี้ กรมทางหลวง โดยแขวงทางหลวงศรีสะเกษที่ ๒ อาจจ่ายเงินที่เพิ่มขึ้นให้แก่ผู้รับจ้างพร้อมกับการจ่ายเงินค่างานงวดนั้น ๆ และการพิจารณาว่างานใดอยู่ในหลักเกณฑ์ ดังกล่าวหรือไม่เป็นดุลพินิจโดยเด็ดขาดของกรมทางหลวง โดยแขวงทางหลวงศรีสะเกษที่ ๒

กรมทางหลวง โดยแขวงทางหลวงศรีสะเกษที่ ๒ จะจ่ายเงินค่าจ้างให้แก่ผู้รับจ้างเป็นรายเดือน ตามเนื้องานที่ทำเสร็จจริงเมื่อ กรมทางหลวง โดยแขวงทางหลวงศรีสะเกษที่ ๒ หรือเจ้าหน้าที่ของ กรมทางหลวง โดยแขวงทางหลวงศรีสะเกษที่ ๒ ได้ทำการตรวจสอบผลงานที่ทำเสร็จแล้ว และปรากฏว่าเป็นที่พอใจตรงตาม ข้อกำหนดแห่งสัญญาทุกประการ กรมทางหลวง โดยแขวงทางหลวงศรีสะเกษที่ ๒ จะออกหนังสือรับรองการ รับมอบงานนั้นให้ไว้แก่ผู้รับจ้าง

๖. หลักเกณฑ์ในการพิจารณาคัดเลือกข้อเสนอ

ในการพิจารณาคัดเลือกผู้ชนะการยื่นข้อเสนอ กรมทางหลวง โดยแขวงทางหลวงศรีสะเกษที่ ๒ จะพิจารณาคัดสินโดยใช้หลักเกณฑ์ราคา

๗. อัตราค่าปรับ

๗.๑ กรณีที่ผู้รับจ้างนำงานที่รับจ้างไปจ้างช่วงให้ผู้อื่นทำอีกทอดหนึ่งโดยไม่ได้รับอนุญาตจาก กรมทางหลวง โดยแขวงทางหลวงศรีสะเกษที่ ๒ จะกำหนดค่าปรับสำหรับการฝ่าฝืนดังกล่าวเป็นจำนวน ร้อยละ ๑๐ ของวงเงินจ้างช่วงนั้น

๗.๒ กรณีที่ผู้รับจ้างปฏิบัติผิดสัญญาจ้าง กรมทางหลวง โดยแขวงทางหลวงศรีสะเกษที่ ๒ จะกำหนดค่าปรับเป็นรายวันในอัตราร้อยละ ๐.๒๕ ของราคางาน

๘. การกำหนดระยะเวลารับประกันความชำรุดบกพร่อง

ผู้ชนะการเสนอราคาจะต้องรับประกันความชำรุดบกพร่องของงานจ้างที่เกิดขึ้นภายใน ระยะเวลาไม่น้อยกว่า ๓ ปี นับถัดจากวันที่กรมทางหลวง โดยแขวงทางหลวงศรีสะเกษที่ ๒ ได้รับมอบงานโดย จะต้องจัดการซ่อมแซมแก้ไขให้ใช้การได้ดีดังเดิมภายใน ๑๕ วัน นับถัดจากวันที่ได้รับแจ้งความชำรุดบกพร่อง

๙. การจ่ายเงินล่วงหน้า

ผู้ยื่นข้อเสนอที่มีสิทธิเสนอขอรับเงินล่วงหน้า ในอัตราไม่เกินร้อยละ ๑๕ ของราคาค่าจ้าง ทั้งหมด แต่ทั้งนี้จะต้องส่งมอบหลักประกันเงินล่วงหน้า เป็นพันธบัตรรัฐบาลไทย หรือหนังสือค้ำประกัน หรือ หนังสือค้ำประกันอิเล็กทรอนิกส์ของธนาคารภายในประเทศตามแบบที่กรมบัญชีกลางกำหนด ให้แก่ กรมทางหลวง โดยแขวงทางหลวงศรีสะเกษที่ ๒ ก่อนการรับเงินล่วงหน้า

๑๐. การหักเงินประกันผลงาน

ในการจ่ายเงินแต่ละงวด กรมทางหลวง โดยแขวงทางหลวงศรีสะเกษที่ ๒ จะหักเงินจำนวน ร้อยละ ๑๐.๐๐ ของเงินที่ต้องจ่ายในงวดนั้นเพื่อเป็นประกันผลงาน ในกรณีที่เงินประกันผลงานจะต้อง ถูกหักไว้ทั้งสิ้นไม่ต่ำกว่า.....๖.....เดือน (สำหรับสัญญาที่เป็นราคาต่อหน่วย) หรือจำนวน-.....บาท (สำหรับสัญญาที่เป็นราคาเหมารวม) ผู้รับจ้างมีสิทธิที่จะขอเงินประกันผลงานคืน โดยผู้รับจ้างจะต้องนำหนังสือ ค้ำประกันของธนาคารหรือหนังสือค้ำประกันอิเล็กทรอนิกส์ของธนาคารในประเทศมาวางไว้ต่อ กรมทางหลวง โดยแขวงทางหลวงศรีสะเกษที่ ๒ เพื่อเป็นหลักประกันแทน

๑. ประธานกรรมการฯ

(นายดาว อินสุวรรณ)

ร.อ.ท.ศรีสะเกษที่ ๒ (ว)

๒. กรรมการฯ

(นายประจักษ์ แก้วหอม)

นายช่างไฟฟ้าปฏิบัติงาน

๓. กรรมการฯ

(ว่าที่ร้อยตรีสุริยน เวกวัง)

วิศวกรโยธาปฏิบัติการ

กรมทางหลวง โดยแขวงทางหลวงศรีสะเกษที่ ๒ จะคืนเงินประกันผลงาน และ/หรือหนังสือ
ค้ำประกันของธนาคารดังกล่าวให้แก่ผู้รับจ้างพร้อมกับการจ่ายเงินค่าจ้างงวดสุดท้าย

๑๑. การปรับราคาค่างานก่อสร้าง

การปรับราคาค่างานก่อสร้างตามหลักสูตรการปรับราคาตั้งระบุในเอกสารแนบท้าย จะนำมาใช้
ในกรณีที่ค่างานก่อสร้างลดลงหรือเพิ่มขึ้น โดยวิธีการต่อไปนี้

ตามเงื่อนไข หลักเกณฑ์ สูตรและวิธีคำนวณที่ใช้กับสัญญาแบบปรับราคาได้ตามมติ
คณะรัฐมนตรีเมื่อวันที่ ๒๒ สิงหาคม ๒๕๓๒ เรื่อง การพิจารณาช่วยเหลือผู้ประกอบการก่อสร้าง ตาม
หนังสือสำนักเลขาธิการคณะรัฐมนตรี ที่ นร ๐๒๐๓/ว ๑๐๙ ลงวันที่ ๒๔ สิงหาคม ๒๕๓๒

สูตรการปรับราคา (สูตรค่า K) จะต้องคงที่ที่ระดับที่กำหนดไว้ในสัญญา หรือภายในระยะเวลา
ที่ กรมทางหลวง โดยแขวงทางหลวงศรีสะเกษที่ ๒ ได้ขยายออกไป โดยจะใช้สูตรของทางราชการที่ได้ระบุไว้ใน
เอกสารแนบท้าย

๑๒. มาตรฐานฝีมือช่าง

เมื่อกรมทางหลวง โดยแขวงทางหลวงศรีสะเกษที่ ๒ ได้คัดเลือกผู้ยื่นข้อเสนอรายใดให้เป็น
ผู้รับจ้างและได้ตกลงจ้างก่อสร้าง ตามประกาศนี้แล้วผู้ยื่นข้อเสนอจะต้องตกลงว่าในการปฏิบัติงานก่อสร้าง
ดังกล่าว ผู้ยื่นข้อเสนอจะต้องมีและ ใช้ผู้ผ่านการทดสอบมาตรฐานฝีมือช่างหรือผู้ผ่านการทดสอบมาตรฐานฝีมือ
ช่างจาก คณะกรรมการกำหนดมาตรฐานและทดสอบฝีมือแรงงาน หรือสถาบันของทางราชการอื่น หรือสถาบัน
เอกชนที่ทางราชการรับรอง หรือผู้มีวุฒิปริญญา ปวช. ปวส. และ ปวท.หรือเทียบเท่าจากสถาบันการศึกษาที่
ก.พ. รับรองให้เข้ารับราชการได้ ในอัตราไม่ต่ำกว่าร้อยละ ๑๐ ของแต่ละสาขาช่างแต่จะต้องมีจำนวนช่างอย่าง
น้อย ๑ คน ในแต่ละสาขาช่าง ดังต่อไปนี้

๑๒.๑ ช่างไฟฟ้า

๑๓. งานตามร่างรายละเอียดคุณลักษณะเฉพาะของพัสดุที่จะจัดหา นี้

๑๓.๑ ได้รับจัดสรรเงินงบประมาณรายจ่ายประจำปี พ.ศ. ๒๕๖๗ แล้ว

๑๓.๒ ยังไม่ได้รับจัดสรรเงินงบประมาณรายจ่ายประจำปี พ.ศ. ๒๕๖๗...

อนึ่ง การจัดซื้อหรือการจัดจ้างครั้งนี้ จะมีการลงนามในสัญญาหรือข้อตกลงเป็นหนังสือได้
ต่อเมื่อพระราชบัญญัติงบประมาณรายจ่ายประจำปีงบประมาณ พ.ศ. ๒๕๖๗ มีผลใช้บังคับและได้รับจัดสรร
เงินงบประมาณรายจ่ายประจำปีงบประมาณ พ.ศ. ๒๕๖๗ จากสำนักงบประมาณแล้ว

สำหรับกรณีที่กรมทางหลวง โดยแขวงทางหลวงศรีสะเกษที่ ๒ ไม่ได้รับการจัดสรรงบประมาณ
รายจ่ายเพื่อการจัดซื้อหรือการจัดจ้างในครั้งดังกล่าว กรมทางหลวง โดยแขวงทางหลวงศรีสะเกษที่ ๒ สามารถ
ยกเลิกการจัดซื้อหรือการจัดจ้างได้

/๑๔. รายละเอียด...

๑. ประธานกรรมการฯ

(นายดาว อินสุวรรณ)

รอ.ขท.ศรีสะเกษที่ ๒ (ว)

๒. กรรมการฯ

(นายประจักษ์ แก้วหอม)

นายช่างไฟฟ้าปฏิบัติงาน

๓. กรรมการฯ

(ว่าที่ร้อยตรีสุริยีน เวกวิง)

วิศวกรโยธาปฏิบัติการ

๑๔. รายละเอียดและข้อกำหนดอื่น ที่นำมาใช้ในการควบคุมงานก่อสร้าง ดังนี้

- ๑๔.๑ รายการละเอียดและข้อกำหนดการก่อสร้างทางหลวง เล่มที่ ๑ และเล่มที่ ๒
- ๑๔.๒ รายละเอียดและข้อกำหนดการจัดทำเครื่องหมายจราจรบนผิวทาง
ฉบับกรกฎาคม ๒๕๕๓
- ๑๔.๓ คู่มือเครื่องหมายควบคุมการจราจรในการก่อสร้างบูรณะและบำรุงรักษา
ฉบับปี พ.ศ. ๒๕๖๑
- ๑๔.๔ รายละเอียดและหลักเกณฑ์งานบริหารการจราจรในระหว่างการก่อสร้าง
- ๑๔.๕ STANDARD DRAWING (revision ๒๐๑๕)
- ๑๔.๖ มาตรฐาน (ทล.-ม.) และข้อกำหนด (ทล.-ก.)
- ๑๔.๗ คู่มือควบคุมงานก่อสร้างสะพานและท่อเหลี่ยม คสล.
- ๑๔.๘ ข้อกำหนดและมาตรฐานทั่วไป งานติดตั้งไฟฟ้าแสงสว่างบนทางหลวง
- ๑๔.๙ ข้อกำหนดและมาตรฐานทั่วไป งานติดตั้งไฟสัญญาณจราจรและไฟกระพริบบนทางหลวง
- ๑๔.๑๐ ข้อกำหนดพิเศษ

๑๕. สถานที่ติดต่อหรือขอทราบข้อมูลเพิ่มเติม หรือส่งข้อเสนอแนะ วิจารณ์ หรือแสดงความคิดเห็น สามารถส่งข้อคิดเห็น หรือข้อเสนอแนะ วิจารณ์ เกี่ยวกับรายละเอียดคุณลักษณะเฉพาะของพัสดุที่จะจัดหานี้ ได้ที่ www.gprocurement.go.th

สาธารณชนที่ต้องการเสนอแนะ วิจารณ์ หรือมีความเห็น ต้องเปิดเผยชื่อ และที่อยู่ของ ผู้ให้ข้อเสนอแนะ วิจารณ์ หรือมีความเห็นด้วย

๑๖. หมายเหตุ

- กำหนดยื่นราคา.....๒๗๐.....วัน นับแต่วันเสนอราคา

(ลงชื่อ)

(นายดาว อินสุวรรณ)

ประธานคณะกรรมการฯ

รอ.ขท.ศรีสะเกษที่ ๒ (ว)

(ลงชื่อ)

(นายประจักษ์ แก้วหอม)

กรรมการ

นายช่างไฟฟ้าปฏิบัติงาน

(ลงชื่อ)

(ว่าที่ร้อยตรีสุรียน เวกวิง)

กรรมการ

วิศวกรโยธาปฏิบัติการ



เรียน คณะกรรมการฯ, รอง บ., คุณปิยะ

- เห็นชอบ/อนุมัติร่าง TOR ตามเสนอ
- ดำเนินการตามระเบียบต่อไป

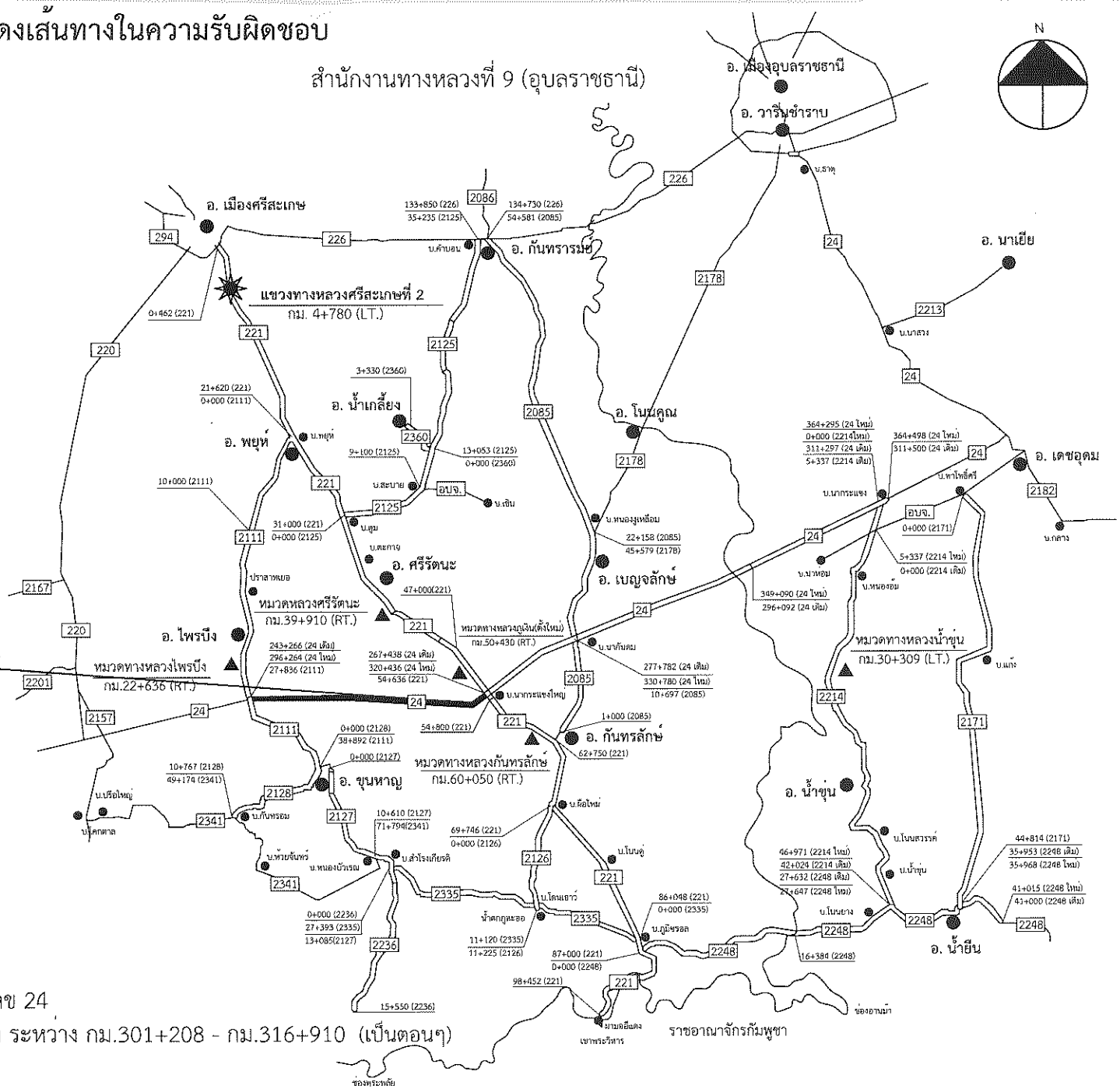
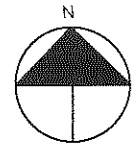
(นายไชยวิทย์ บุรสมบูรณ์)

ผอ.ขท.ศรีสะเกษที่ ๒

แผนที่แสดงเส้นทางในความรับผิดชอบ

แขวงทางหลวงศรีสะเกษที่ 2

สำนักงานทางหลวงที่ 9 (อุบลราชธานี)



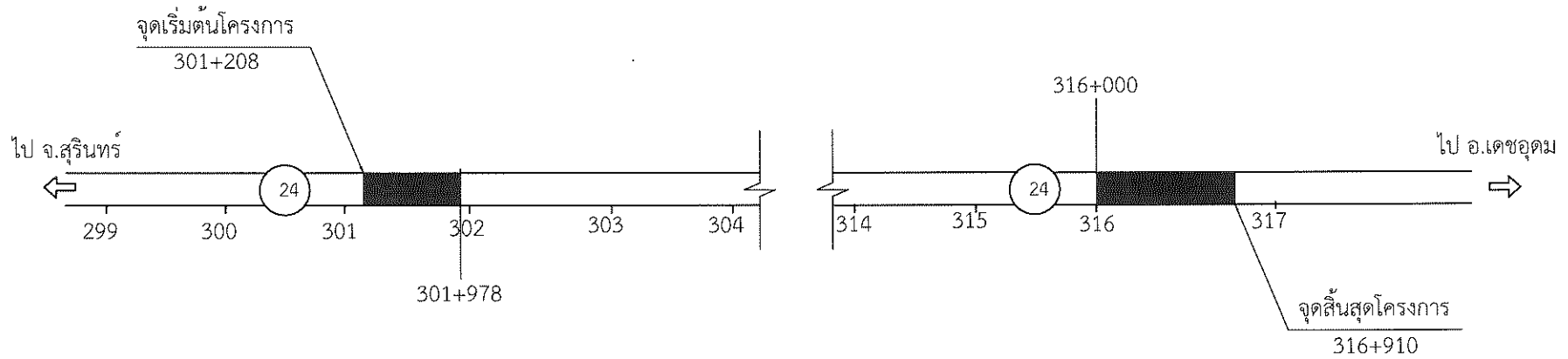
จุดดำเนินการทางหลวงหมายเลข 24
ระหว่าง กม.301+208 - กม.316+910
(เป็นตอนๆ)

ระยะทางดำเนินการ ทางหลวงหมายเลข 24
ระหว่าง ระหว่าง ระหว่าง กม.301+208 - กม.316+910 (เป็นตอนๆ)


แผนที่สังเขป


ทางหลวงหมายเลข 24 ตอนควบคุม 0601 ตอน หัวช้าง - แยกการช่าง ตอน 3

ระหว่าง กม.301+208 - กม.316+910 (เป็นตอนๆ)



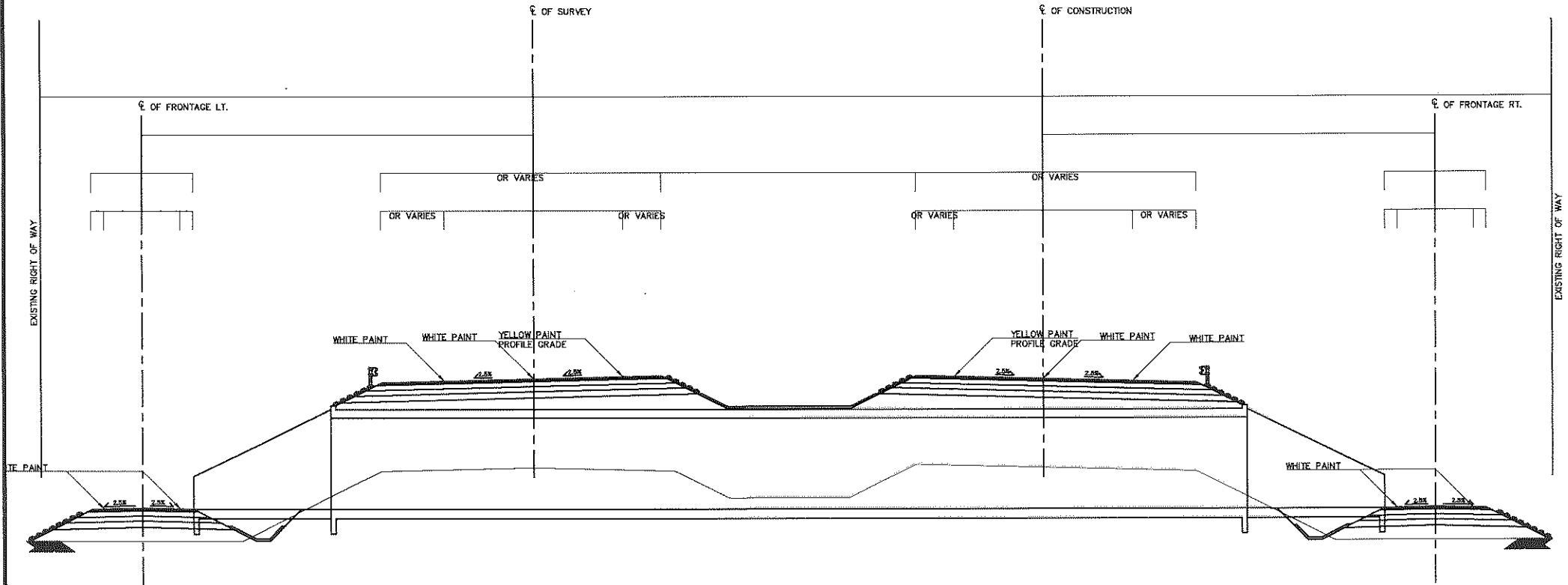
แผนย้อนหลัง 3 ปี			
ปี	รหัส	กม.-กม.	หมายเหตุ
2564			
2565			
2566			

(ลงนาม)  ผู้เขียน
 (นายสุรศักดิ์ ดอกพวง)
 นายช่างโยธาปฏิบัติงาน

(ลงนาม)  ผู้ตรวจ
 (นายอำนาจ สามารถ)
 นายช่างโยธาชำนาญงาน

TYPICAL CROSS-SECTION

ทางหลวงหมายเลข 24 ตอนควบคุม 0601 ตอน หัวขาง - แยกการขาง ตอน 3
 ระหว่าง กม.301+208 - กม.301+978 (เป็นตอนๆ) กอนปรับปรุง



(ลงนาม).....
 (นายสุรศักดิ์ ดอกพวง)
 นายช่างโยธาปฏิบัติงาน

ผู้เขียน

(ลงนาม).....
 (นายไชยวิทย์ บุรสมบูรณ์)
 ผอ.ขท.ศรีสะเกษที่ 2

เห็นชอบ

(ลงนาม).....
 (นายอำนาจ สามารถ)
 นายช่างโยธาชำนาญงาน

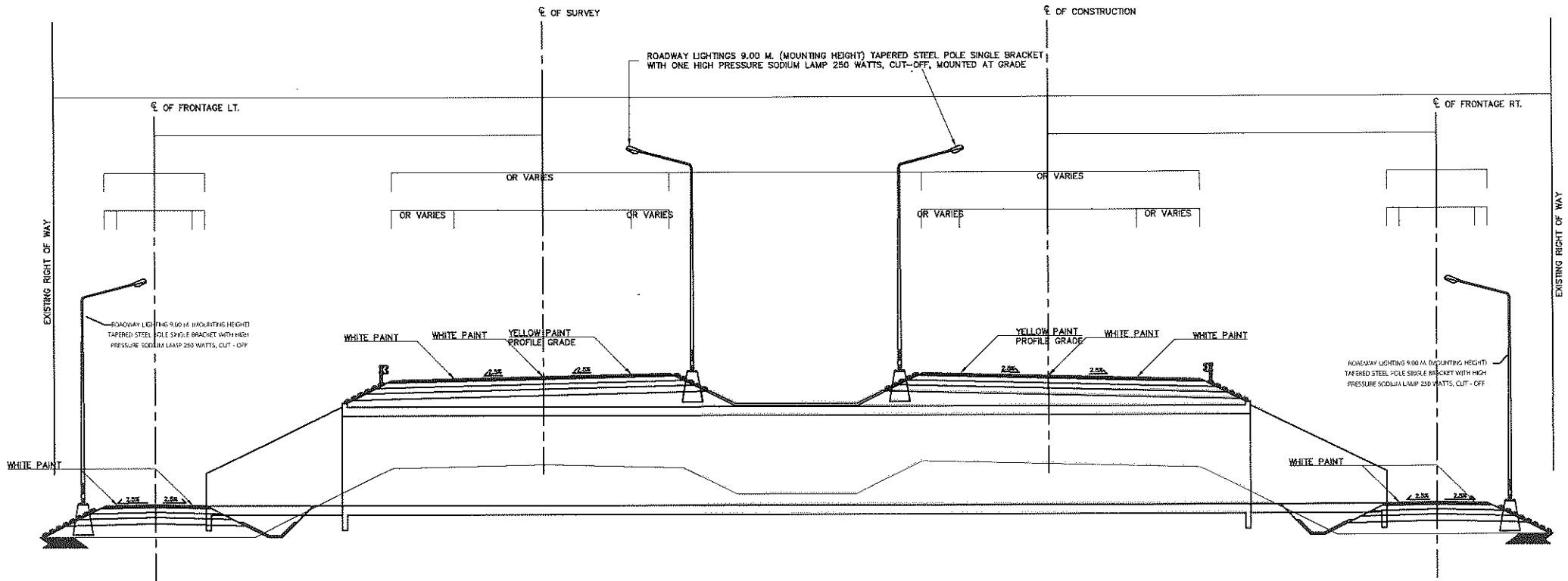
ผู้ตรวจ

(ลงนาม).....
 (นายเอกพงศ์ เศรษฐมานพ)
 รส.ทล.9.2

อนุมัติ

TYPICAL CROSS-SECTION

ทางหลวงหมายเลข 24 ตอนควบคุม 0601 ตอน หัวขาง - แยกการขาง ตอน 3
ระหว่าง กม.301+208 - กม.301+978 (เป็นตอนๆ) หลังปรับปรุง



(ลงนาม)..... ผู้เขียน
(นายสุรศักดิ์ ดอกพวง)
นายช่างโยธาปฏิบัติงาน

(ลงนาม)..... ผู้ตรวจ
(นายอำนาจ สามารถ)
นายช่างโยธาชำนาญงาน

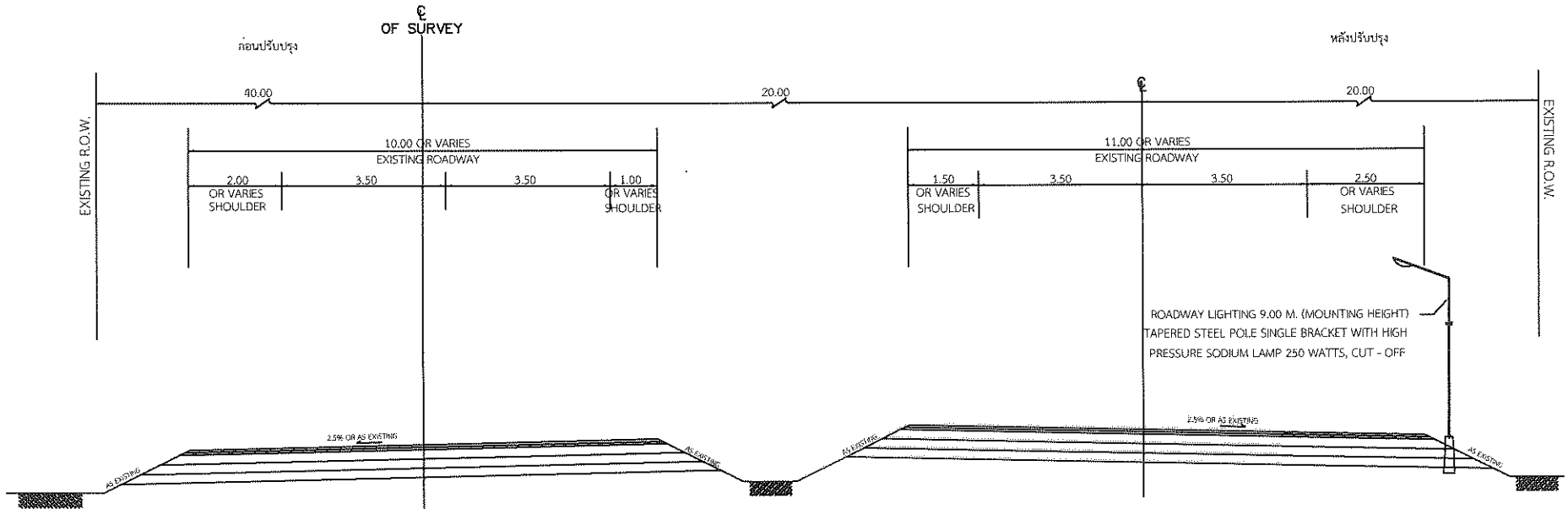
(ลงนาม)..... เห็นชอบ
(นายไชยวิทย์ บุรสมบุญ)
ผอ.ขท.ศรีสะเกษที่ 2

(ลงนาม)..... อนุมัติ
(นายเอกพงศ์ เศรษฐมานพ)
ร.ส.ท.ถ.9.2

TYPICAL CROSS-SECTION

ทางหลวงหมายเลข 24 ตอนควบคุม 0601 ตอน หัวช้าง - แยกการช่าง ตอน 3

ระหว่าง กม.316+000 - กม.316+910 (เป็นตอนๆ)



(ลงนาม)..... ผู้เขียน
 (นายสุรศักดิ์ ดอกพวง)
 นายช่างโยธาปฏิบัติงาน

(ลงนาม)..... ผู้ตรวจ
 (นายอำนาจ สามารถ)
 นายช่างโยธาชำนาญงาน

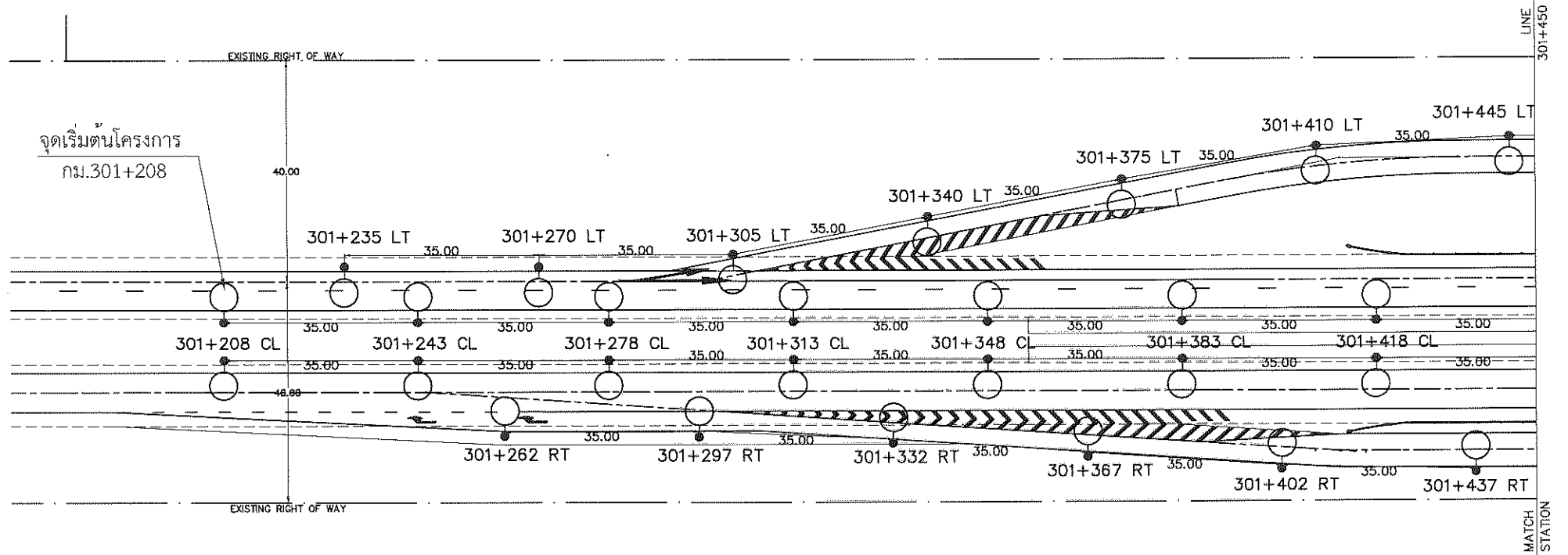
(ลงนาม)..... เห็นชอบ
 (นายไชยวิทย์ บุรสมบูรณ์)
 ผอ.ขพ.ศรีสะเกษที่ 2

(ลงนาม)..... อนุมัติ
 (นายเอกพงศ์ เศรษฐมานพ)
 รส.พล.9.2

TYPICAL CROSS-SECTION

ทางหลวงหมายเลข 24 ตอนควบคุม 0601 ตอน หัวช้าง - แยกการช่าง ตอน 3

ระหว่าง กม.301+208 - กม.301+978 (เป็นตอนๆ)



(ลงนาม)..... ผู้เขียน
 (นายสุรศักดิ์ ดอกพวง)
 นายช่างโยธาปฏิบัติงาน

(ลงนาม)..... ผู้ตรวจ
 (นายอำนาจ สามารถ)
 นายช่างโยธาชำนาญงาน

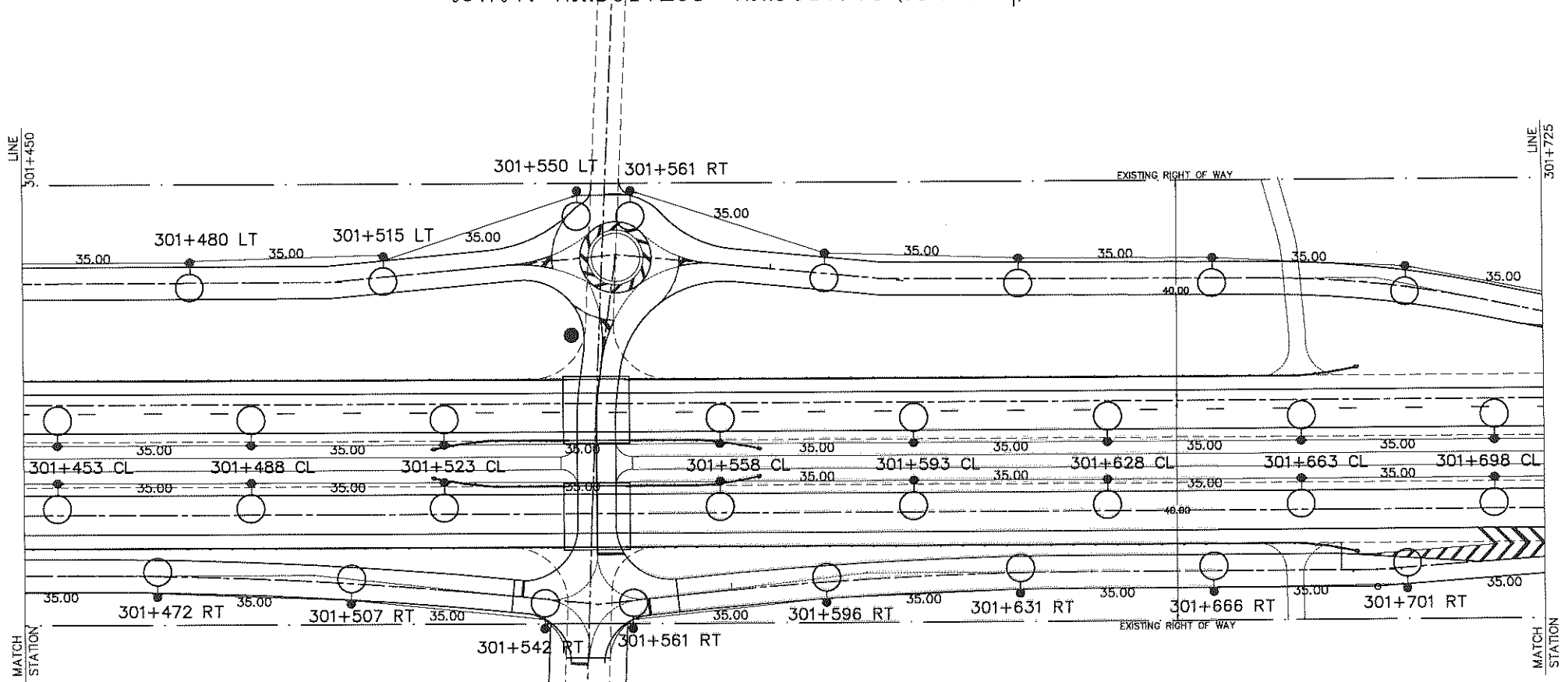
(ลงนาม)..... เห็นชอบ
 (นายไชยวิทย์ บุรสมบุญ)
 ผอ.ขท.ศรีสะเกษที่ 2

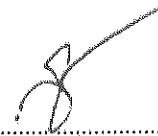
TYPICAL CROSS-SECTION

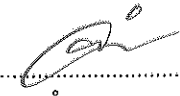
ทางหลวงหมายเลข 24 ตอนควบคุม 0601 ตอน หัวช้าง - แยกการช่าง ตอน 3


DETAIL

ระหว่าง กม.301+208 - กม.301+978 (เป็นตอนๆ)



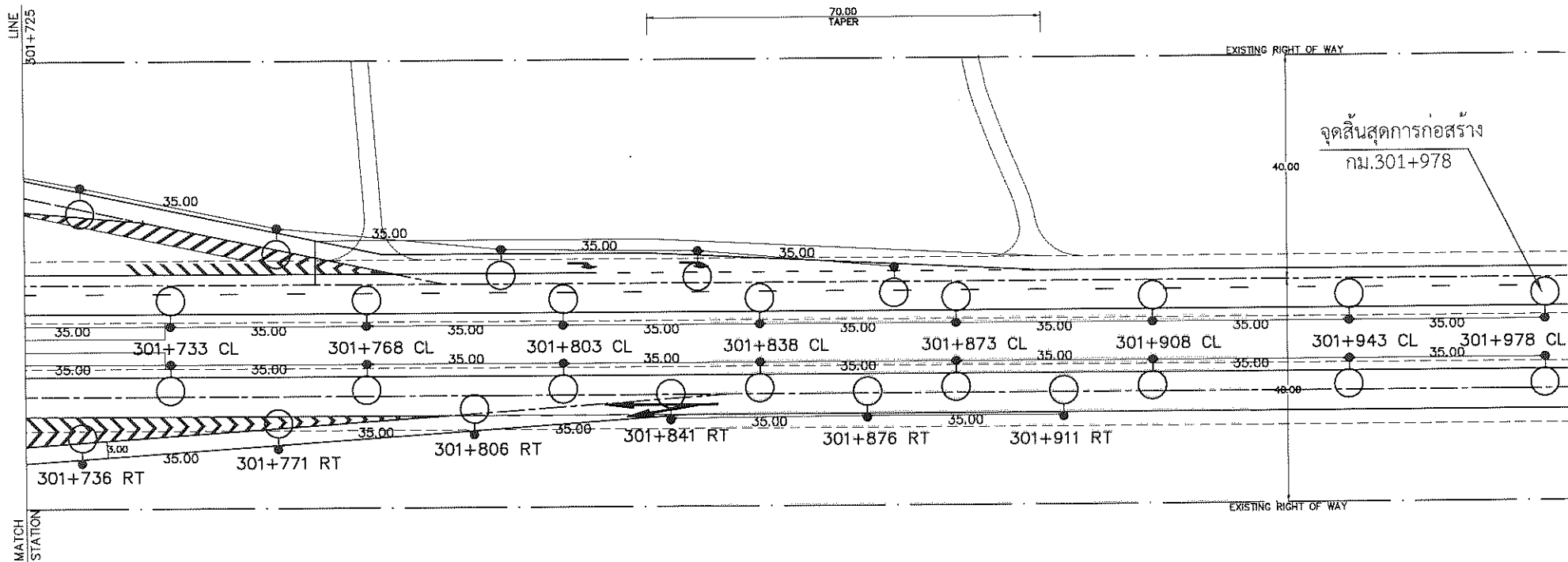
(ลงนาม).....  ผู้เขียน
 (นายสุรศักดิ์ ดอกพวง)
 นายช่างโยธาปฏิบัติงาน

(ลงนาม).....  ผู้ตรวจ
 (นายอำนาจ สามารถ)
 นายช่างโยธาชำนาญงาน

(ลงนาม).....  เห็นชอบ
 (นายไชยวิทย์ บุรสมบูรณ์)
 ผอ.ขท.ศรีสะเกษที่ 2

TYPICAL CROSS-SECTION

ทางหลวงหมายเลข 24 ตอนควบคุม 0601 ตอน หัวช้าง - แยกการช่าง ตอน 3
 ระหว่าง กม.301+208 - กม.301+978 (เป็นตอนๆ)

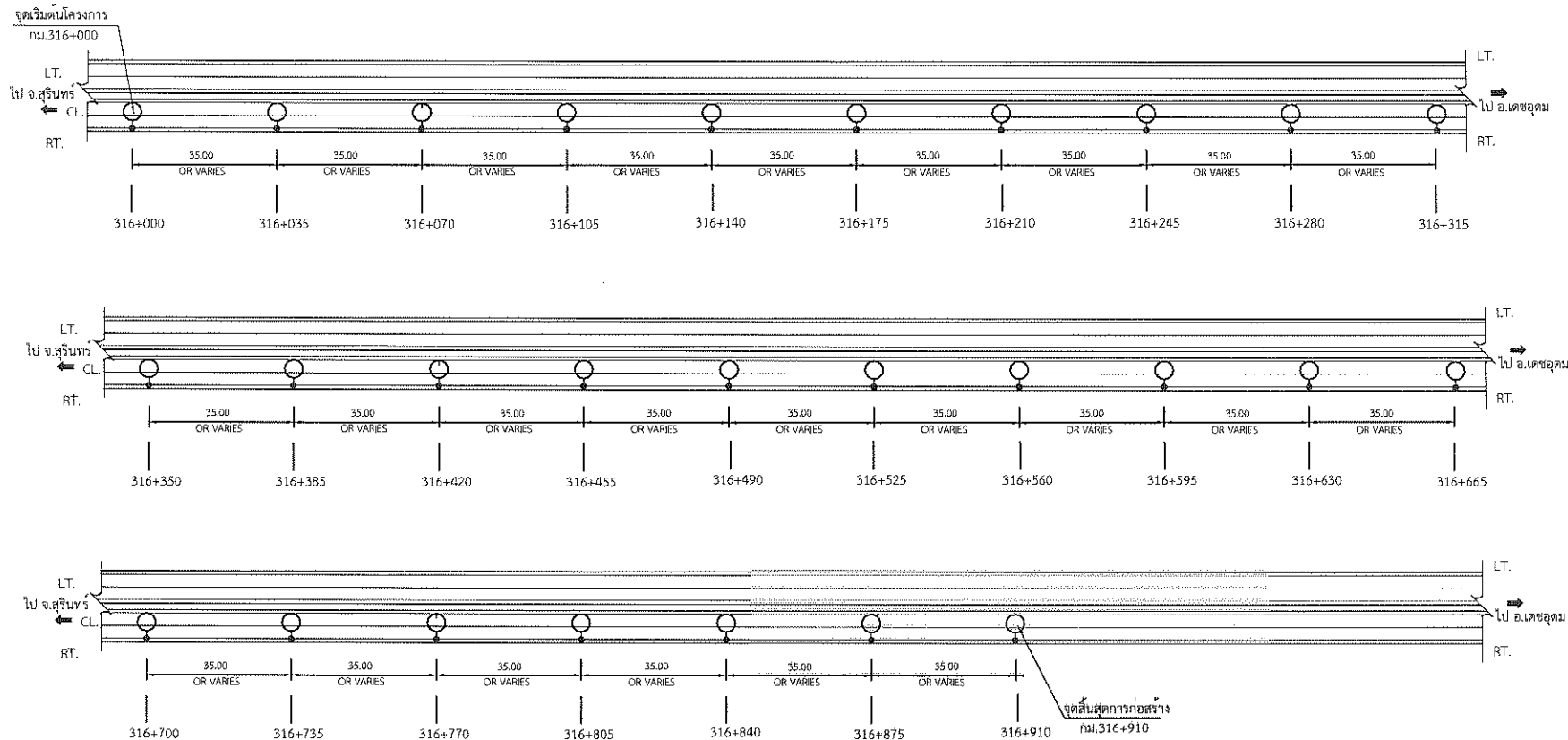


(ลงนาม)..... ผู้เขียน
 (นายสุรศักดิ์ ดอกพวง)
 นายช่างโยธาปฏิบัติงาน



(ลงนาม)..... ผู้ตรวจ
 (นายอำนาจ สามารถ)
 นายช่างโยธาชำนาญงาน

(ลงนาม)..... เห็นชอบ
 (นายไชยวิทย์ บุรสมบูรณ์)
 ผอ.ขท.ศรีสะเกษที่ 2

แผนผังโดยสังเขปงานติดตั้งไฟฟ้าแสงสว่าง
 ทางหลวงหมายเลข 24 ตอนควบคุม 0601 ตอน หัวซาง - แยกการซาง ตอน 3
 ระหว่าง กม.316+000 - กม.316+910 (เป็นตอนๆ)



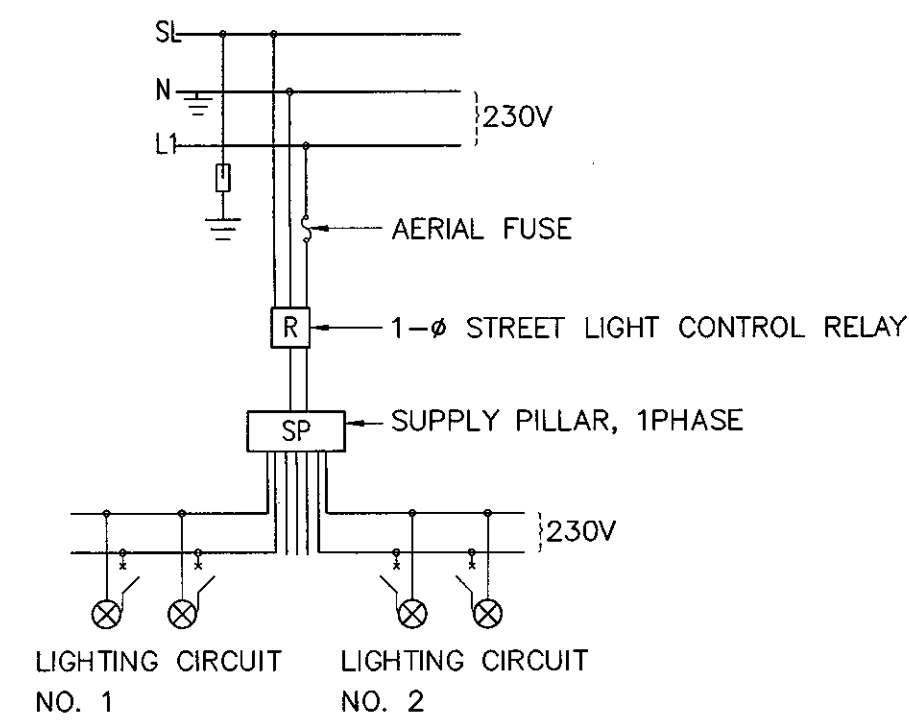
หมายเหตุ

-  ไฟฟ้าแสงสว่าง (ใหม่)
-  ไฟฟ้าแสงสว่าง (เดิม)

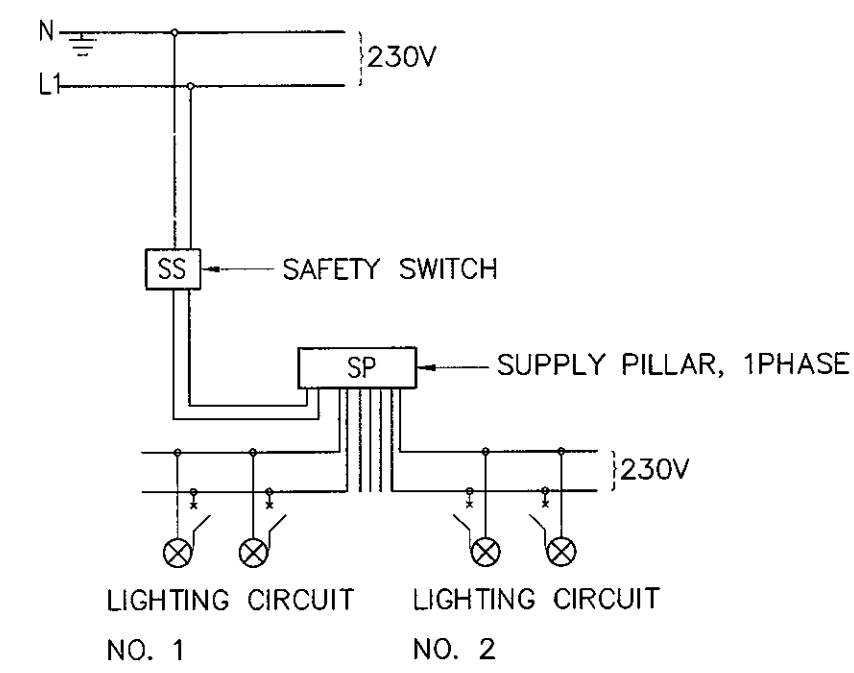
(ลงนาม)..... ผู้เขียน
 (นายสุรศักดิ์ ดอกพวง)
 นายช่างโยธาปฏิบัติงาน

(ลงนาม)..... ผู้ตรวจ
 (นายอำนาจ สามารถ)
 นายช่างโยธานาฎงาน

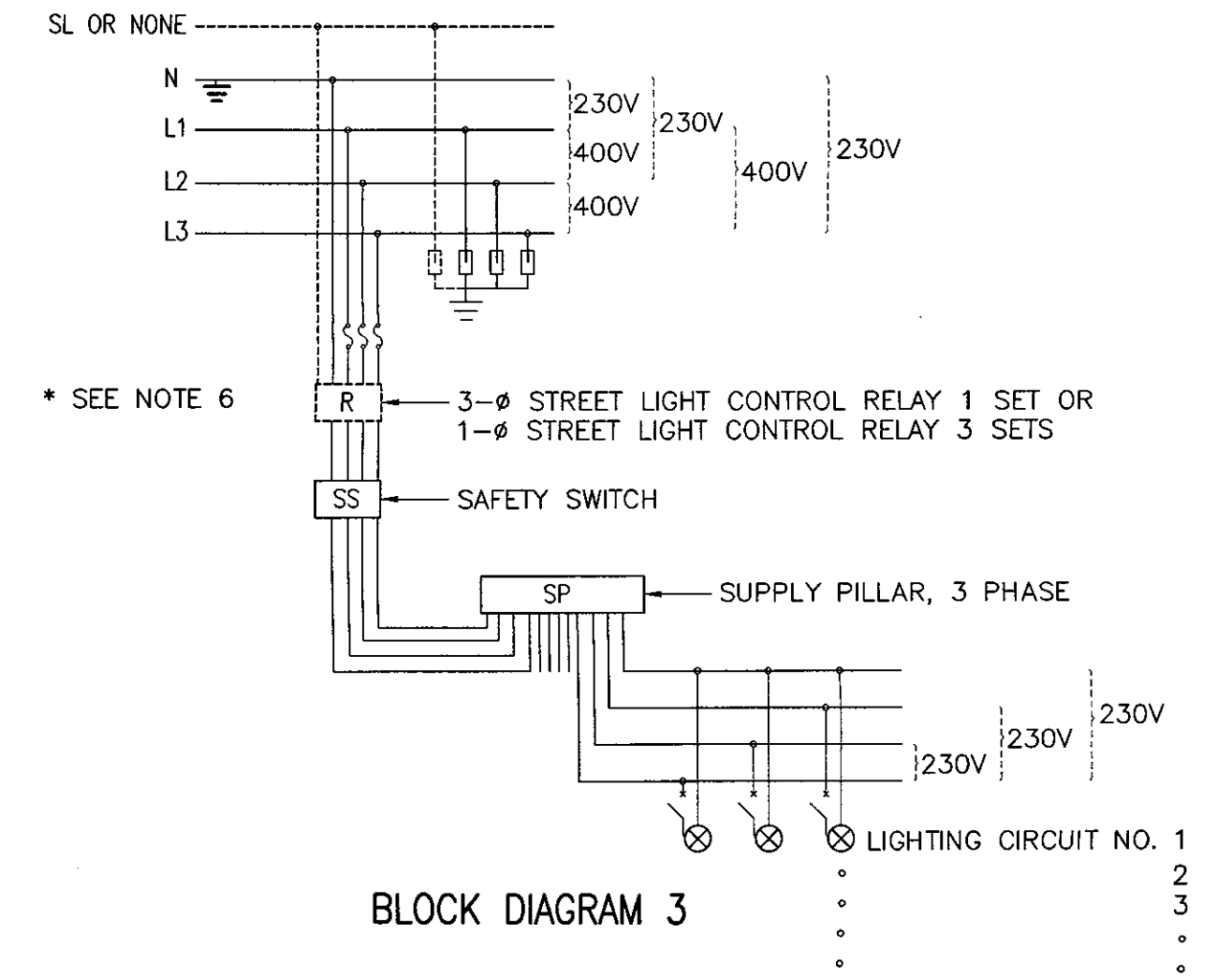
(ลงนาม)..... เห็นชอบ
 (นายไชยวิทย์ บุรสมบุรณ์)
 ผอ.ขท.ศรีสะเกษที่ 2



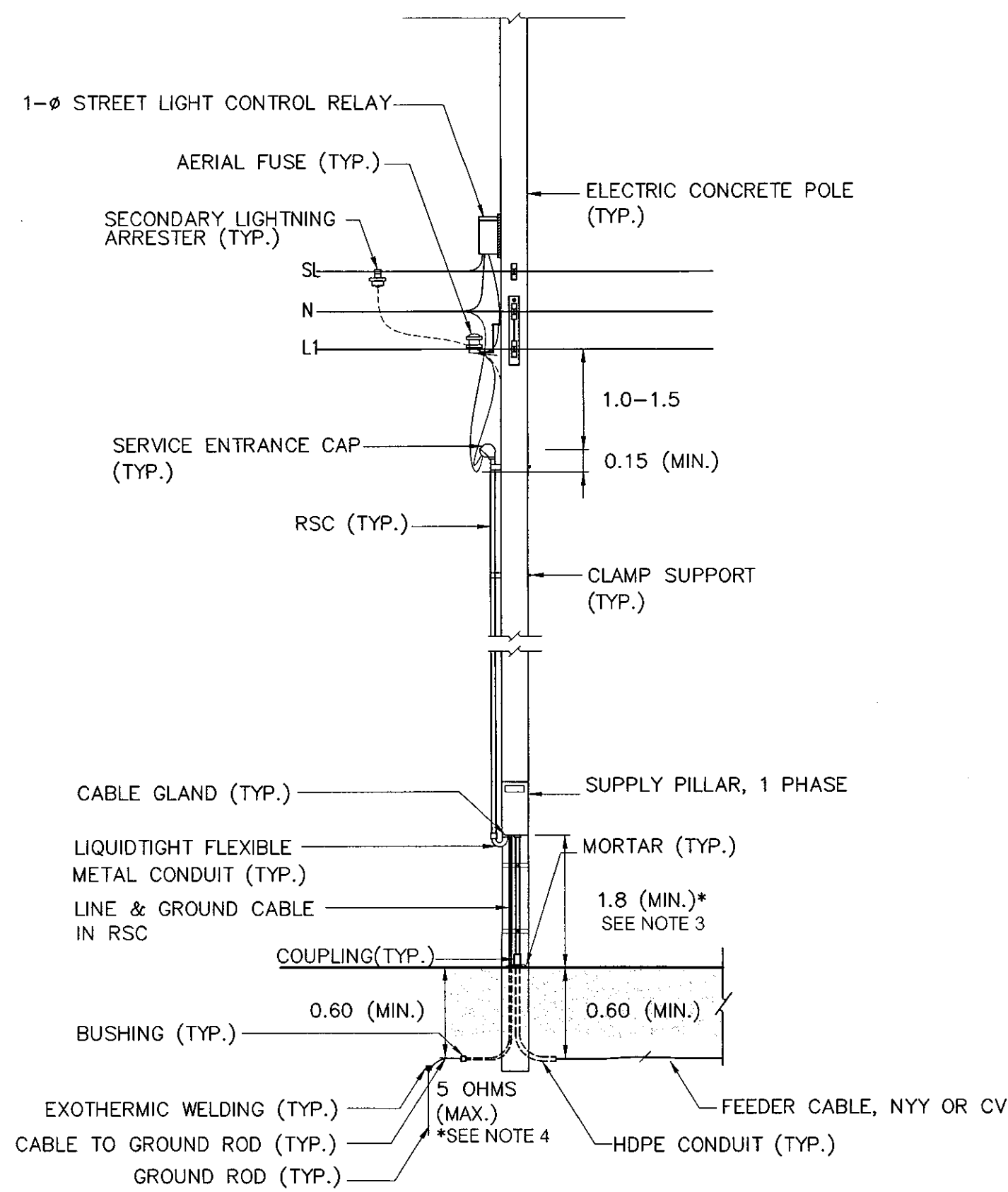
BLOCK DIAGRAM 1



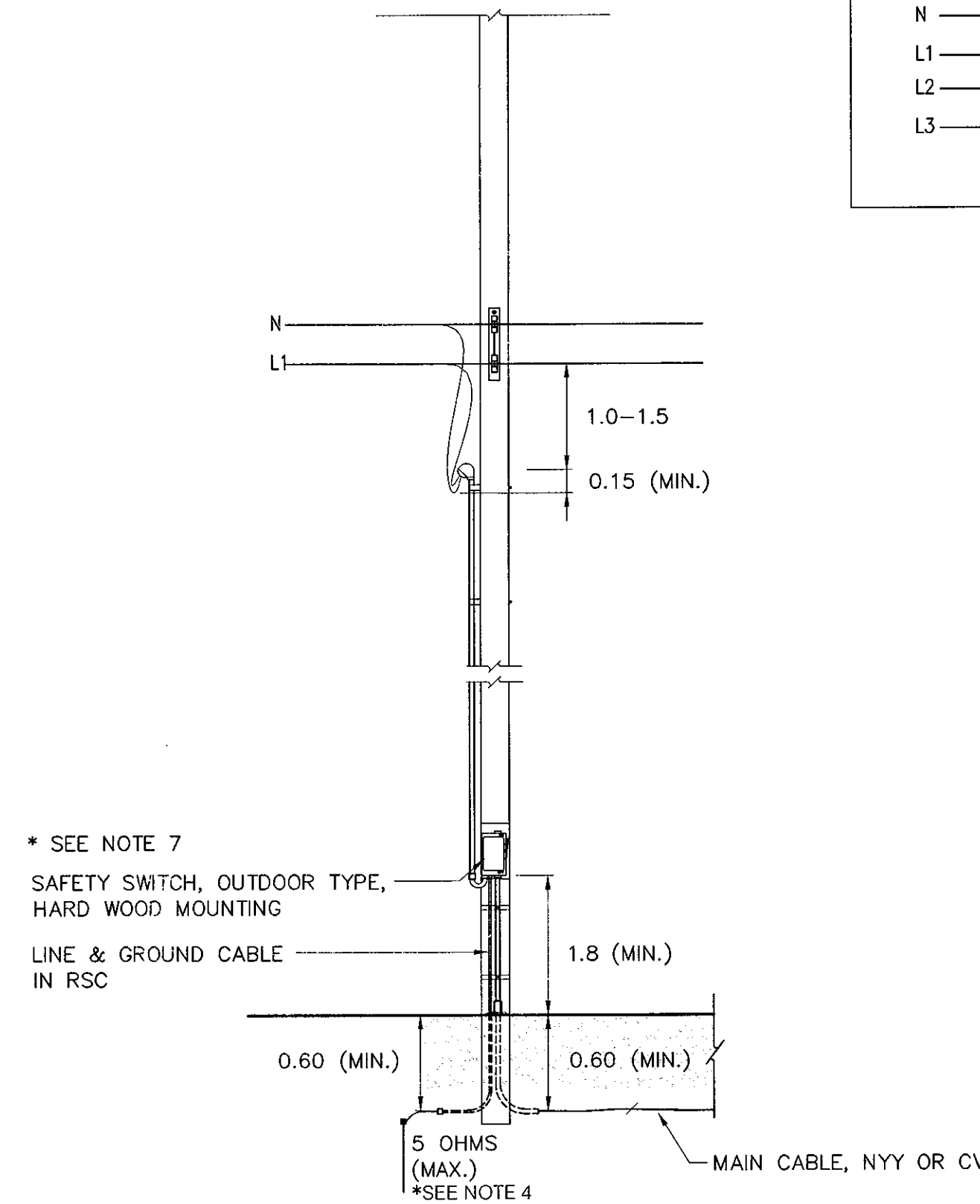
BLOCK DIAGRAM 2



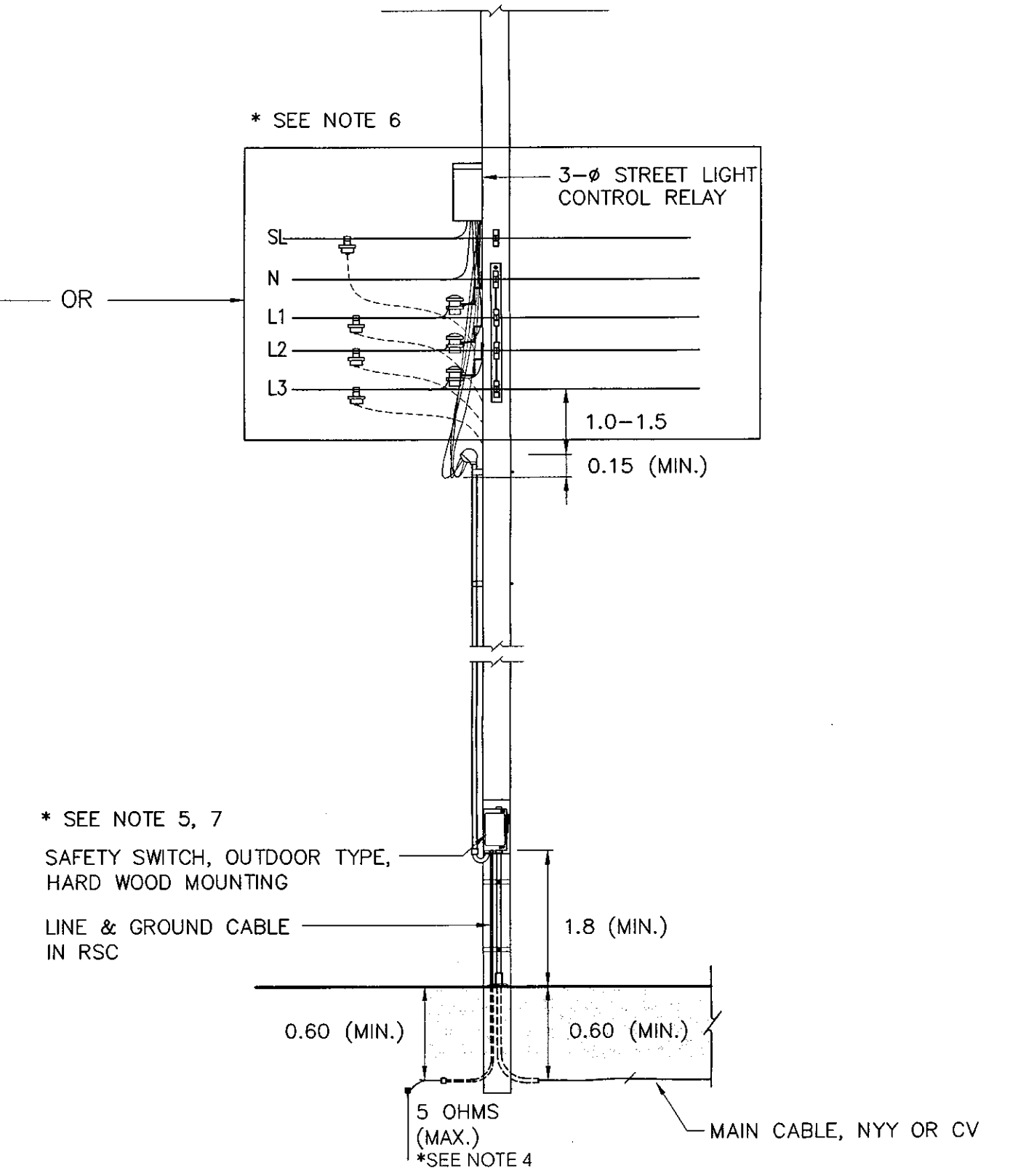
BLOCK DIAGRAM 3



TYPE 1: FOR MEA'S OVERHEAD LINE, 1PH 2WIRE, NOT IN THE AREA OF UNDERGROUND CABLE PROJECT

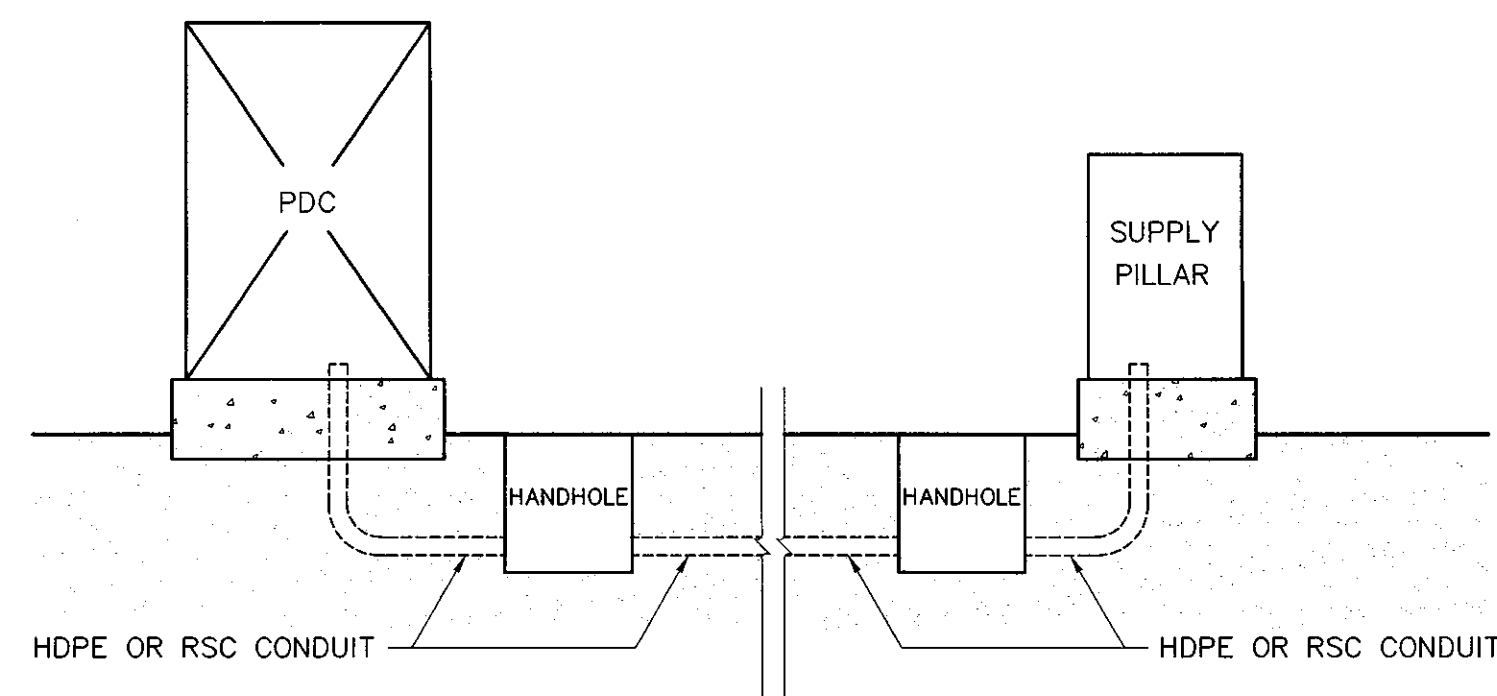


TYPE 2: FOR MEA'S OVERHEAD LINE, 1PH 2WIRE, IN THE AREA OF UNDERGROUND CABLE PROJECT



TYPE 3: FOR MEA'S OVERHEAD LINE, 3PH 4WIRE, IN OR NOT IN THE AREA OF UNDERGROUND CABLE PROJECT

TYPICAL CONNECTION LAYOUT AND BLOCK DIAGRAM



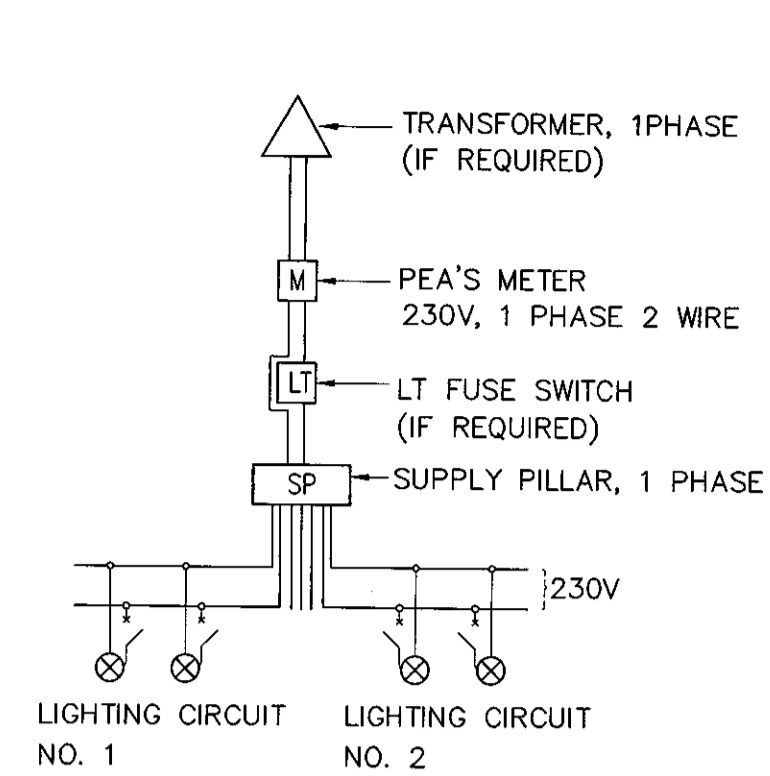
TYPE 4: FOR MEA'S UNDERGROUND LINE, 1PH 2WIRE OR 3PH 4WIRE, IN UNDERGROUND SERVICE AREA

NOTES :

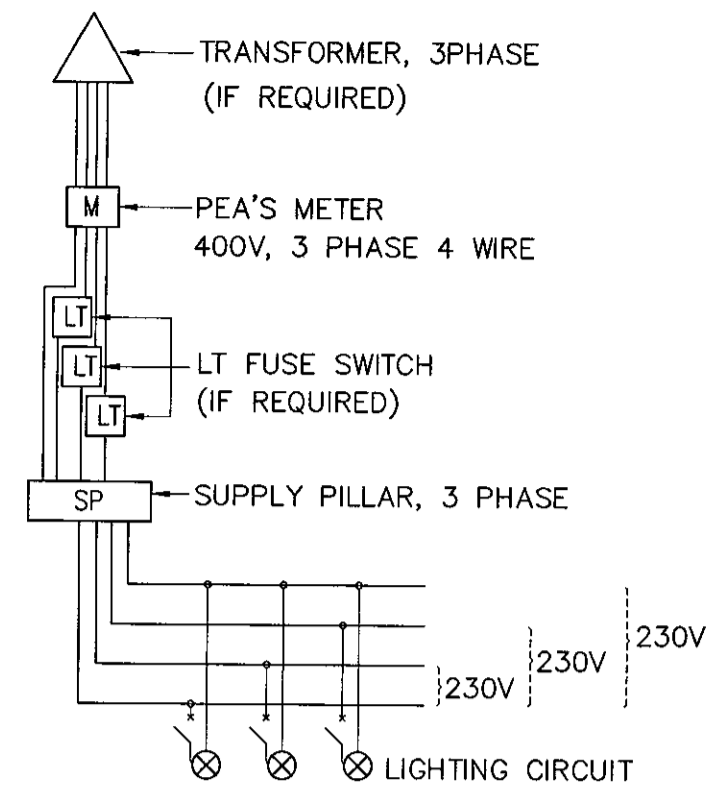
1. ALL DIMENSIONS ARE IN METERS UNLESS OTHERWISE INDICATED.
2. FOR GROUNDING SCHEMATIC, SEE DRAWING NO. EE-103.
3. IF RCD EQUIPPED IN SUPPLY PILLAR, THE HEIGHT MAY BE REDUCED TO 1.5 METERS.
4. FOR THE AREA DIFFICULTLY TO MAINTENANCE WITH APPROVAL OF MEA, THE RESISTANCE BETWEEN GROUND AND GROUND ROD ALLOWED BE MORE THAN 5 OHMS BUT NOT EXCEED TO 25 OHMS.
5. IF SUPPLY PILLAR INSTALLED ON METERING POLE, THE SAFETY SWITCH IS NOT INSTALLED. THE INSTALLATION IS THE SAME AS TYPE 1.
6. FOR IN THE AREA OF MEA'S UNDERGROUND CABLE PROJECT PLAN, THE CONTROL RELAY IS NOT INSTALLED.
7. THE ENCLOSED CIRCUIT BREAKER WITH METALLIC HOUSING, OUTDOOR TYPE, MAY BE USED IN STEAD OF SAFETY SWITCH.
8. THE EQUIPMENT, TRANSPORTATION, MAINTENANCE, INSTALLATION AND ETC., SHALL BE CONFORMED TO THE DOH'S GENERAL SPECIFICATION AND STANDARD OF STREET LIGHTING AND SPECIAL PROVISION (IF ANY).

REF.	REVISION	SIGNATURE	DATE

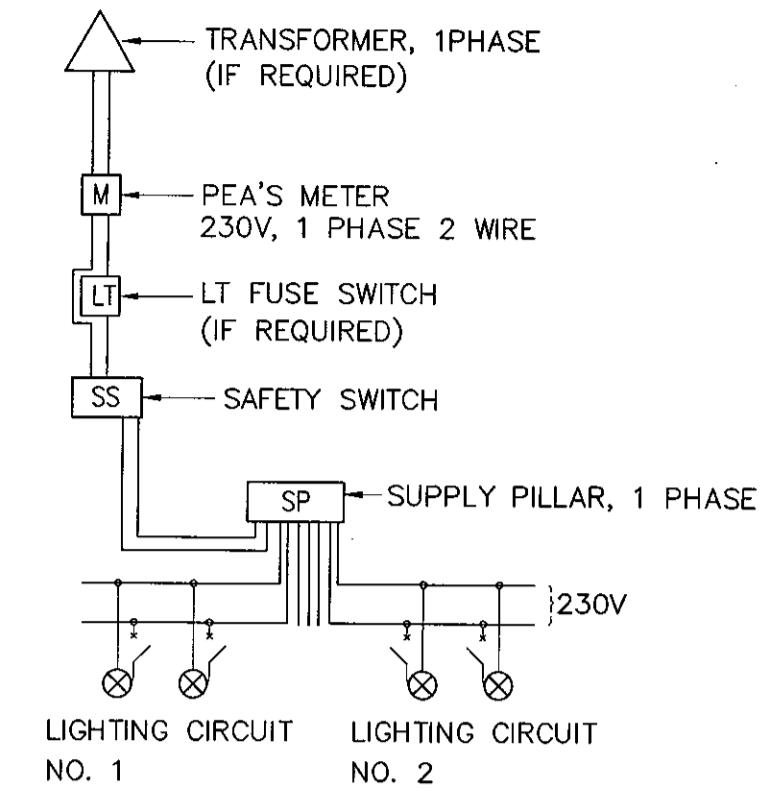
KINGDOM OF THAILAND MINISTRY OF TRANSPORT DEPARTMENT OF HIGHWAYS		
STANDARD DRAWING ROADWAY LIGHTING ELECTRICAL CONNECTION TO MEA'S POWER SUPPLY		
DESIGNED : D.O.H. & CONSULTANTS	CHECKED : BUREAU OF LOCATION & DESIGN	DATE : OCT 2015
SUBMITTED :	(DIRECTOR OF LOCATION & DESIGN BUREAU)	SCALE : AS SHOWN
APPROVED :	(FOR DIRECTOR GENERAL)	DWG NO. EE-101
		SHEET NO. 182



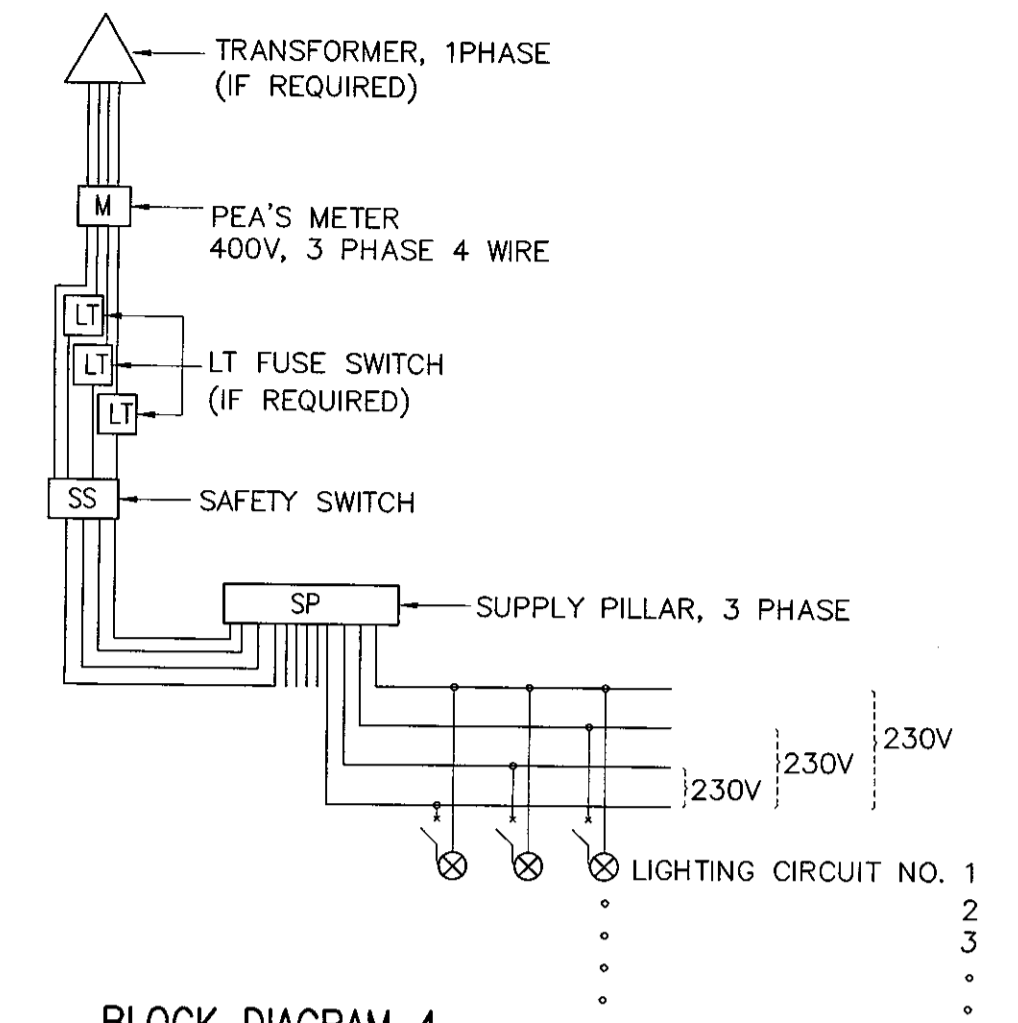
BLOCK DIAGRAM 1



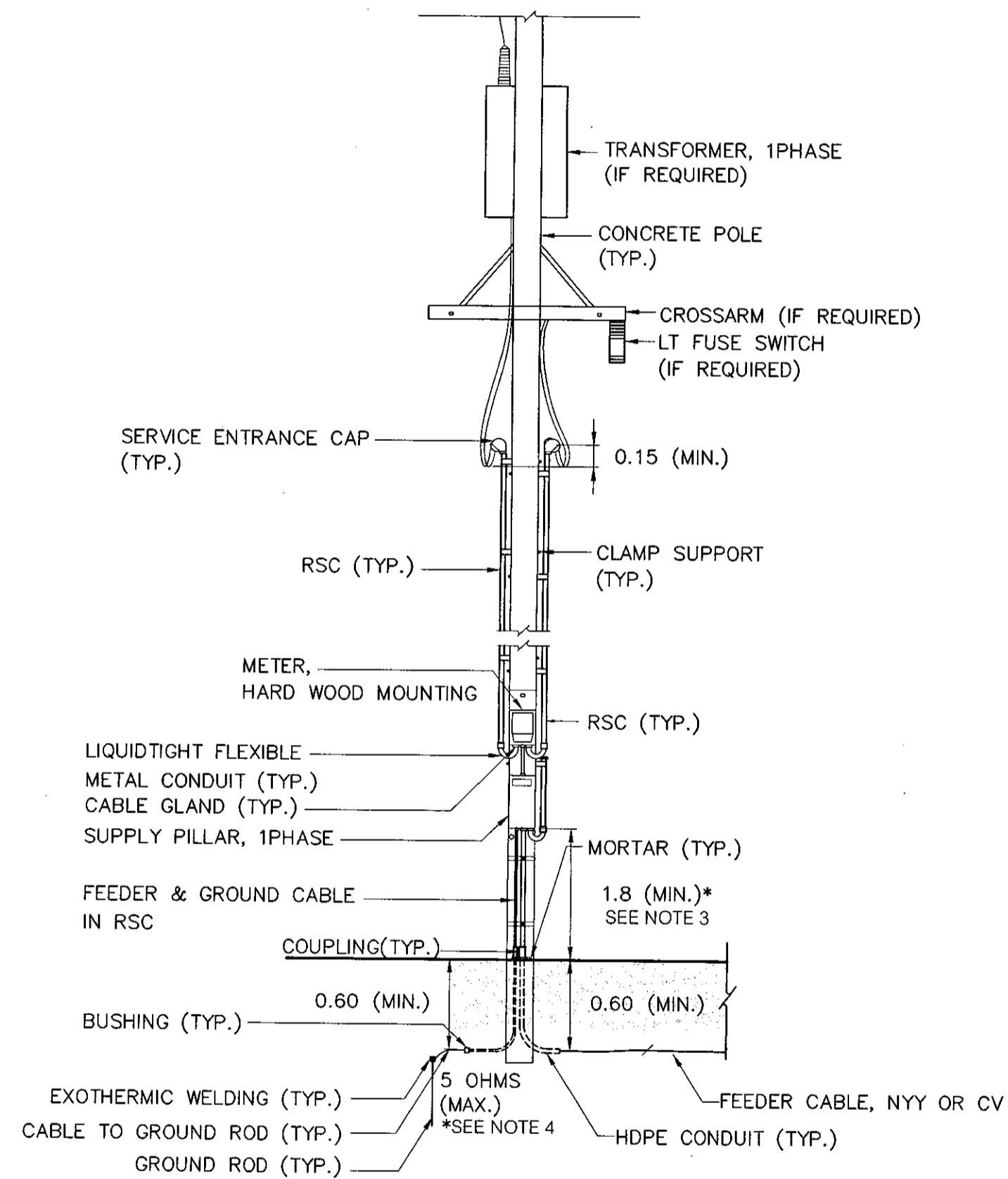
BLOCK DIAGRAM 2



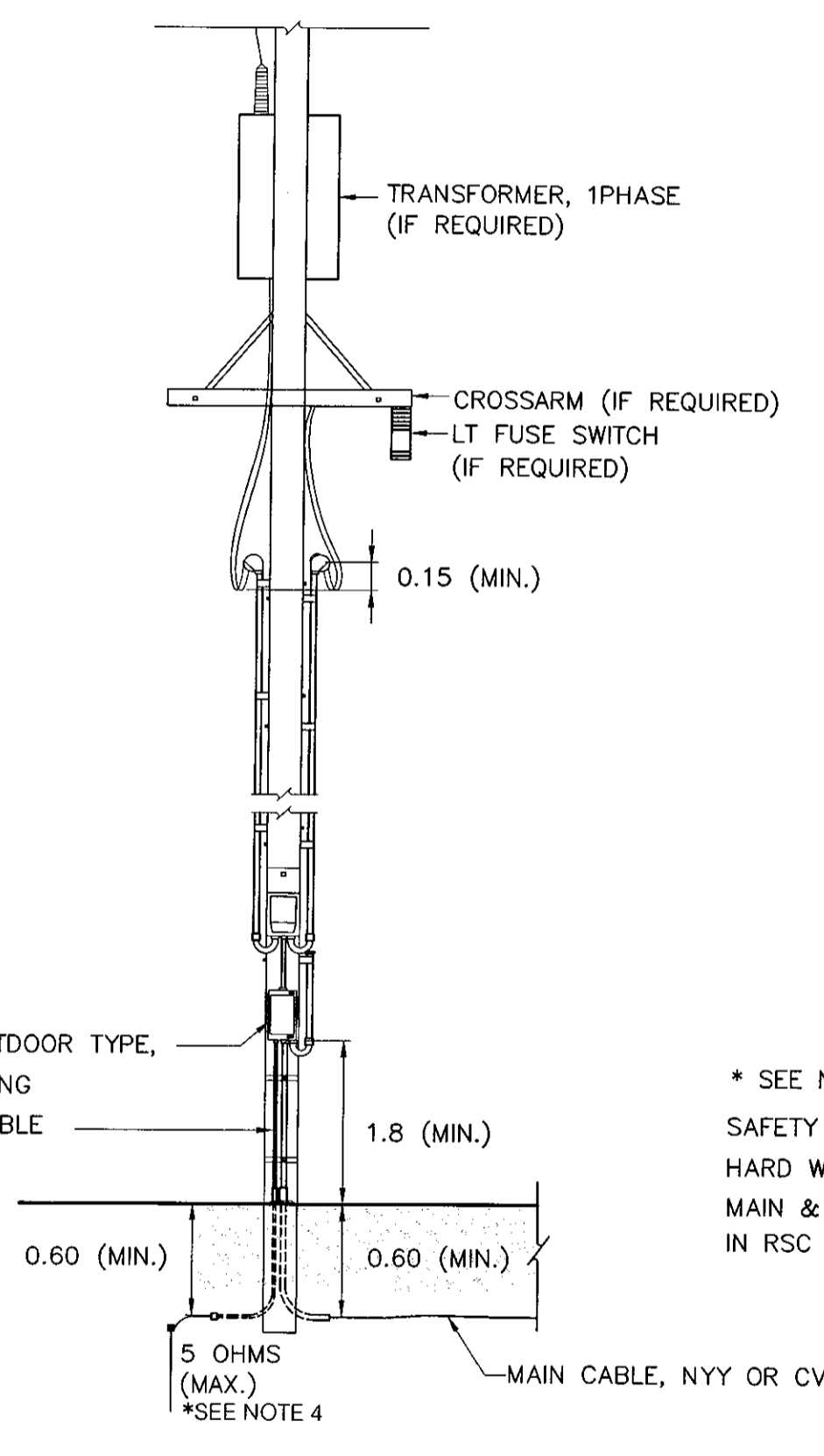
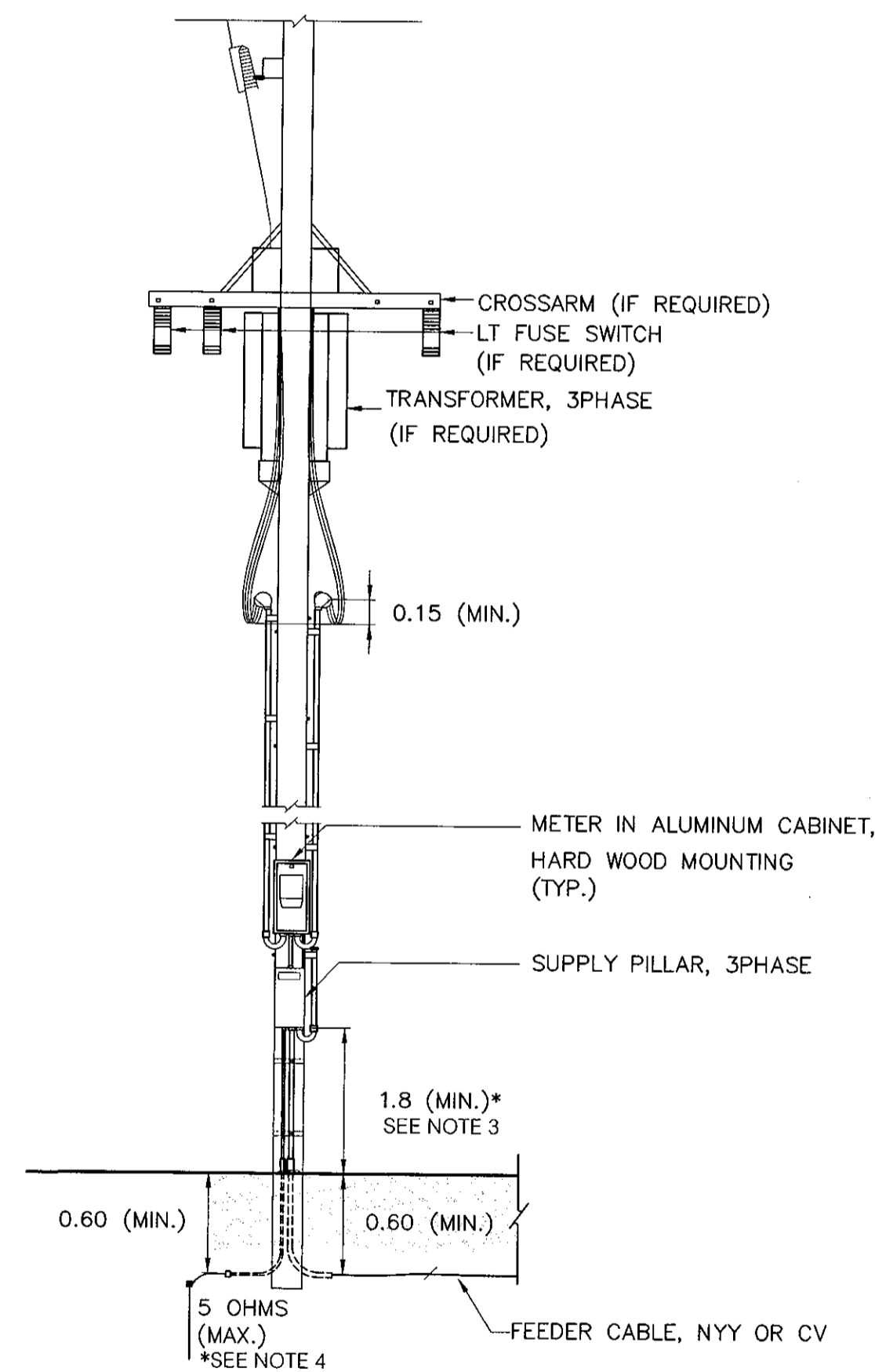
BLOCK DIAGRAM 3



BLOCK DIAGRAM 4



TYPE 1,2: FOR SUPPLY PILLAR INSTALLED ON METERING POLE



TYPE 3,4: FOR SUPPLY PILLAR NOT INSTALLED ON METERING POLE

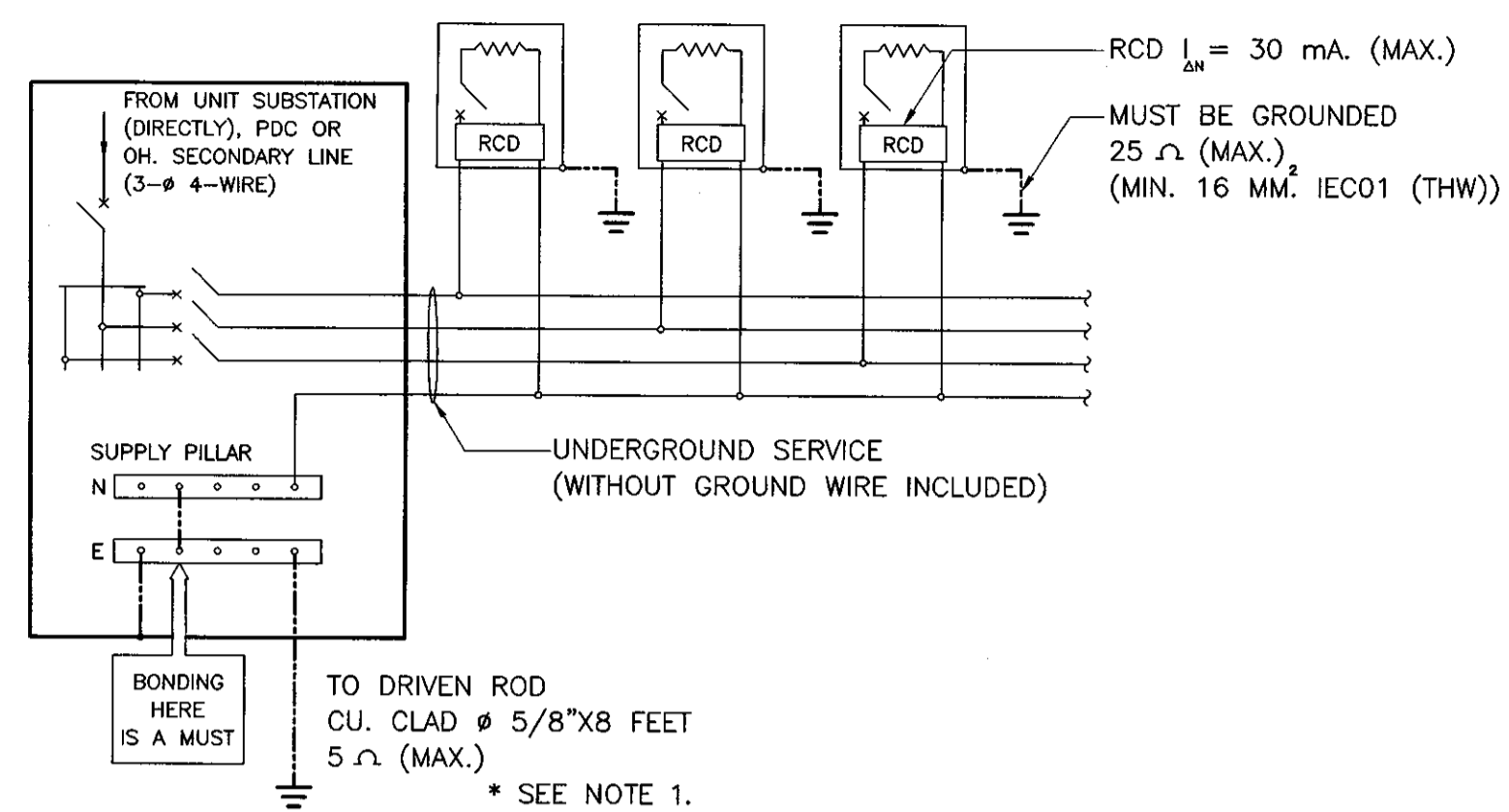
TYPICAL CONNECTION LAYOUT AND BLOCK DIAGRAM
NOT TO SCALE

NOTES :

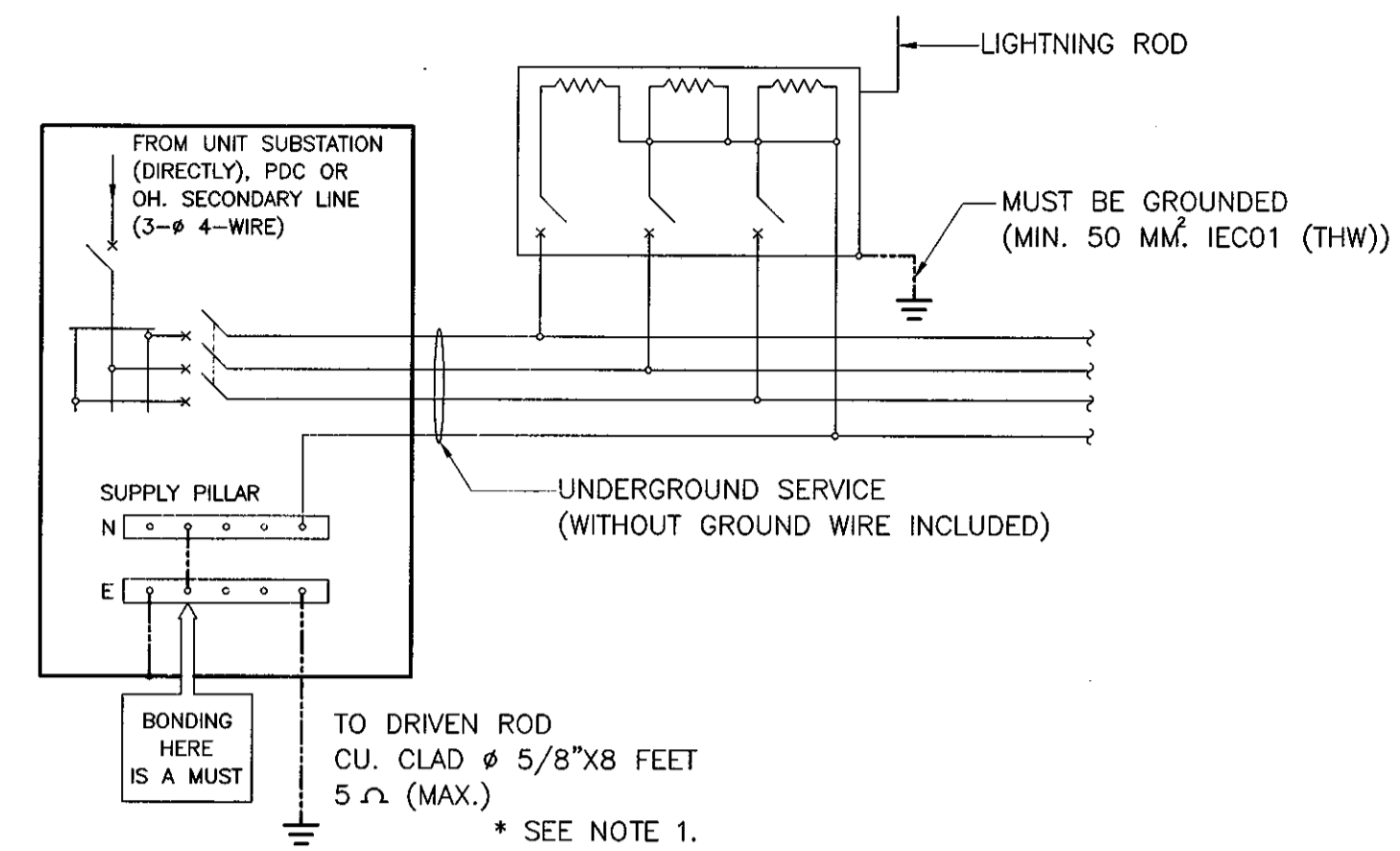
1. ALL DIMENSIONS ARE IN METERS UNLESS OTHERWISE INDICATED.
2. FOR GROUNDING SCHEMATIC, SEE DRAWING NO. EE-103.
3. IF RCD EQUIPPED IN SUPPLY PILLAR, THE HEIGHT MAY BE REDUCED TO 1.5 METERS.
4. FOR THE AREA DIFFICULTLY TO MAINTENANCE WITH APPROVAL OF PEA, THE RESISTANCE BETWEEN GROUND AND GROUND ROD ALLOWED BE MORE THAN 5 OHMS BUT NOT EXCEED TO 25 OHMS.
5. THE ENCLOSED CIRCUIT BREAKER WITH METALLIC HOUSING, OUTDOOR TYPE, MAY BE USED IN STEAD OF SAFETY SWITCH.
6. THE EQUIPMENT, TRANSPORTATION, MAINTENANCE, INSTALLATION AND ETC., SHALL BE CONFORMED TO THE DOH'S GENERAL SPECIFICATION AND STANDARD OF STREET LIGHTING AND SPECIAL PROVISION (IF ANY).

REF.	REVISION	SIGNATURE	DATE

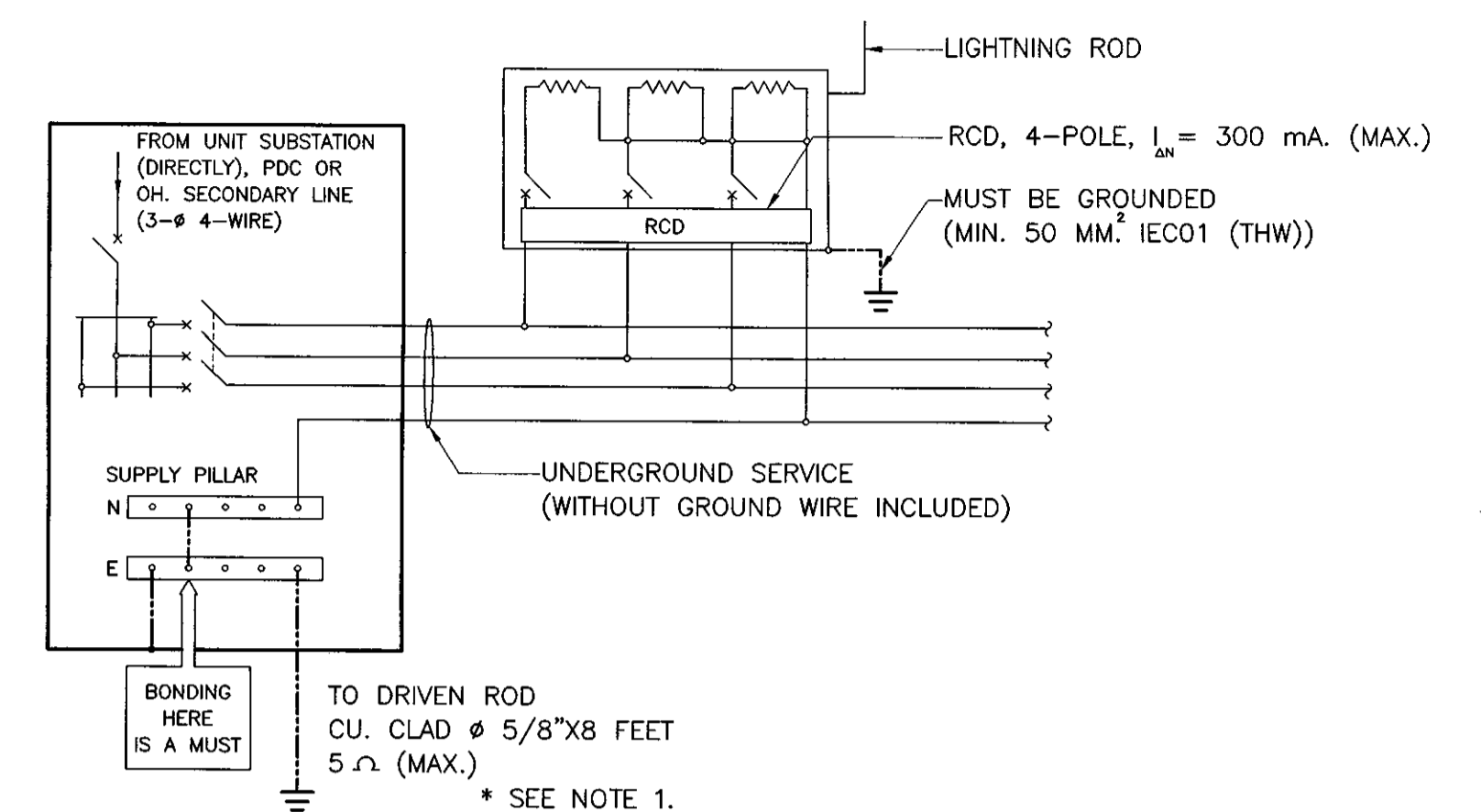
KINGDOM OF THAILAND MINISTRY OF TRANSPORT DEPARTMENT OF HIGHWAYS		
STANDARD DRAWING ROADWAY LIGHTING ELECTRICAL CONNECTION TO PEA'S POWER SUPPLY		
DESIGNED: D.O.H. & CONSULTANTS	CHECKED: BUREAU OF LOCATION & DESIGN	DATE: OCT 2015
SUBMITTED:	(DIRECTOR OF LOCATION & DESIGN BUREAU)	SCALE: AS SHOWN
APPROVED:	(FOR DIRECTOR GENERAL)	DWG NO. EE-102
		SHEET NO. 183



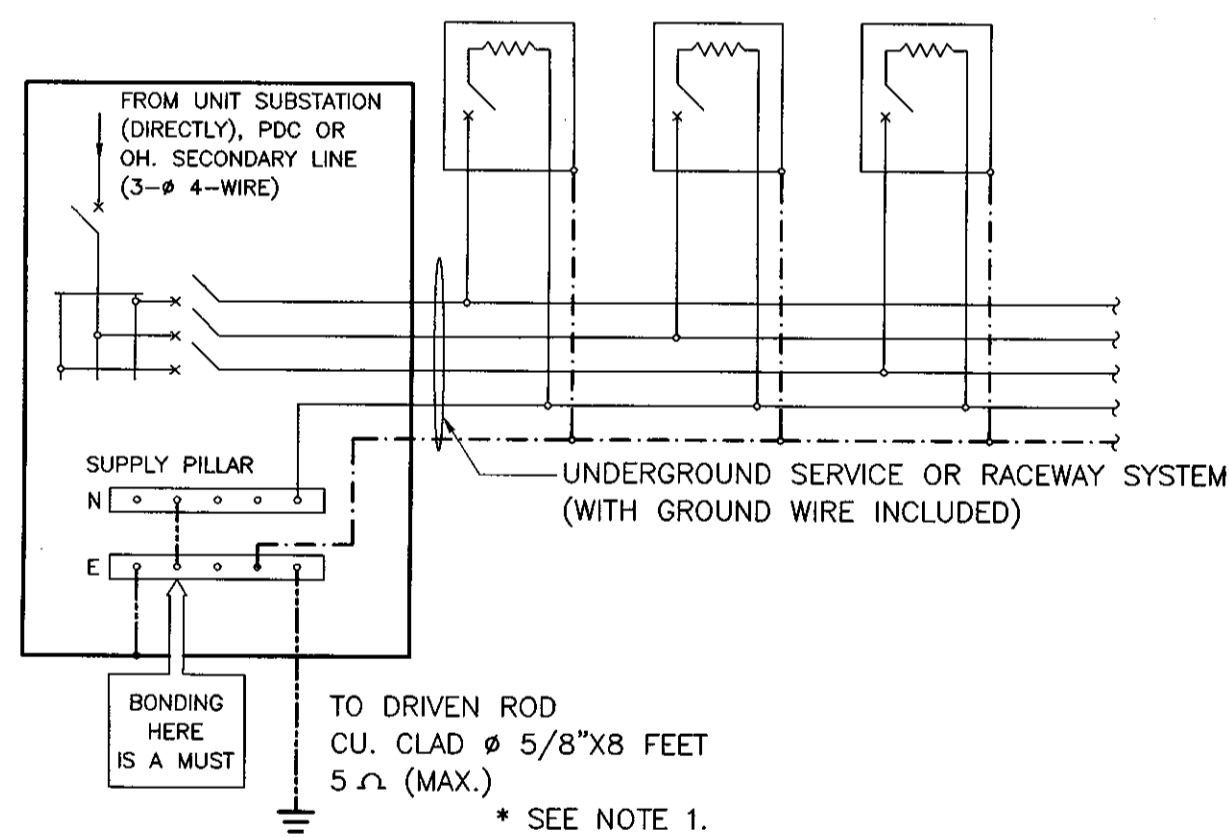
METHOD A: LIGHTING WITHOUT HIGH-MAST TECHNIQUES FOR GROUND-LEVEL ROAD
(LIGHTING POLE/COLUMN ACCESSIBLE TO PUBLIC)



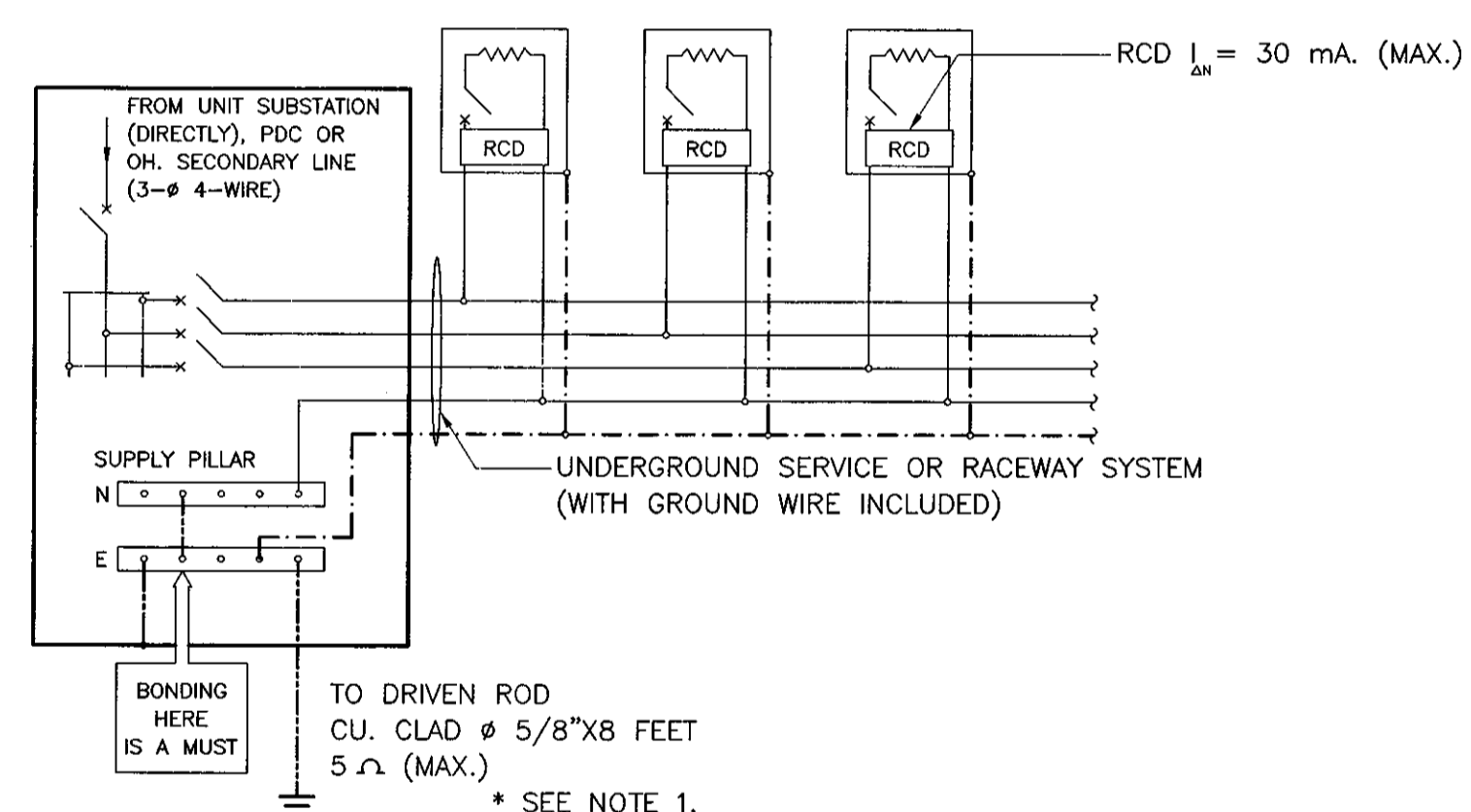
METHOD B: LIGHTING WITH HIGH-MAST TECHNIQUES FOR ROAD
(LIGHTING POLE/COLUMN INACCESSIBLE TO PUBLIC)



METHOD C: LIGHTING WITH HIGH-MAST TECHNIQUES FOR ROAD
(LIGHTING POLE/COLUMN ACCESSIBLE TO PUBLIC)



METHOD D: LIGHTING FOR ELEVATED ROAD (LIGHTING POLE/COLUMN
INACCESSIBLE TO PUBLIC) & ROAD TUNNEL (LIGHTING LUMINAIRE)



METHOD E: LIGHTING FOR ELEVATED ROAD
(LIGHTING POLE/COLUMN ACCESSIBLE TO PUBLIC)

NOTES :

1. FOR THE AREA DIFFICULTLY TO MAINTENANCE WITH APPROVAL OF MEA/PEA, THE RESISTANCE BETWEEN GROUND AND GROUND ROD ALLOWED BE MORE THAN 5 OHMS BUT NOT EXCEED TO 25 OHMS.
2. THIS GROUNDING SCHEMATICS ARE ALSO APPLIED FOR 1 PHASE ELECTRICAL SYSTEM.
3. INITIAL DRAWING: MEA STANDARD DRAWING REF. DWG. NO. UG-10-004, REVISION NO.1, DATED 31ST JULY 2014.

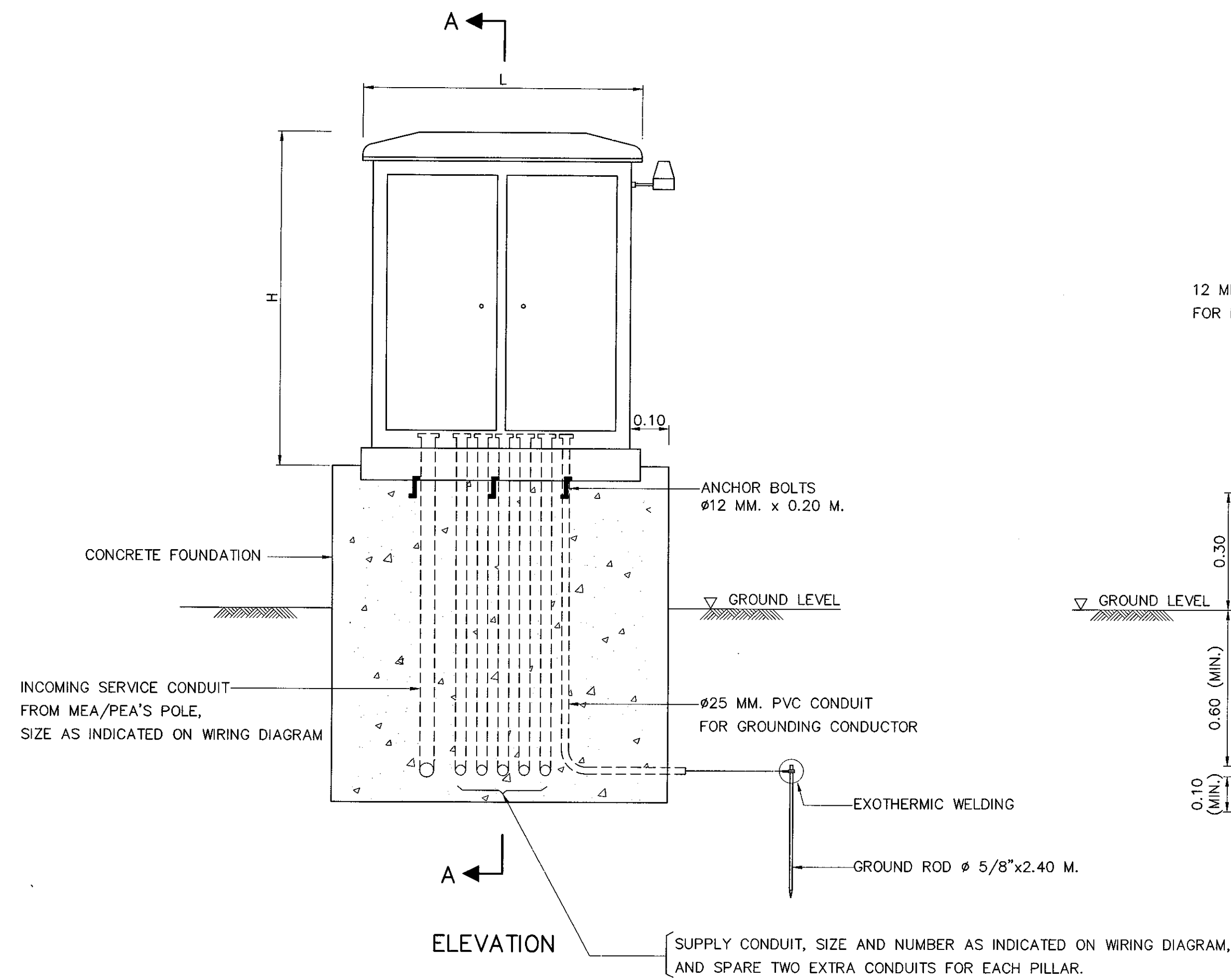
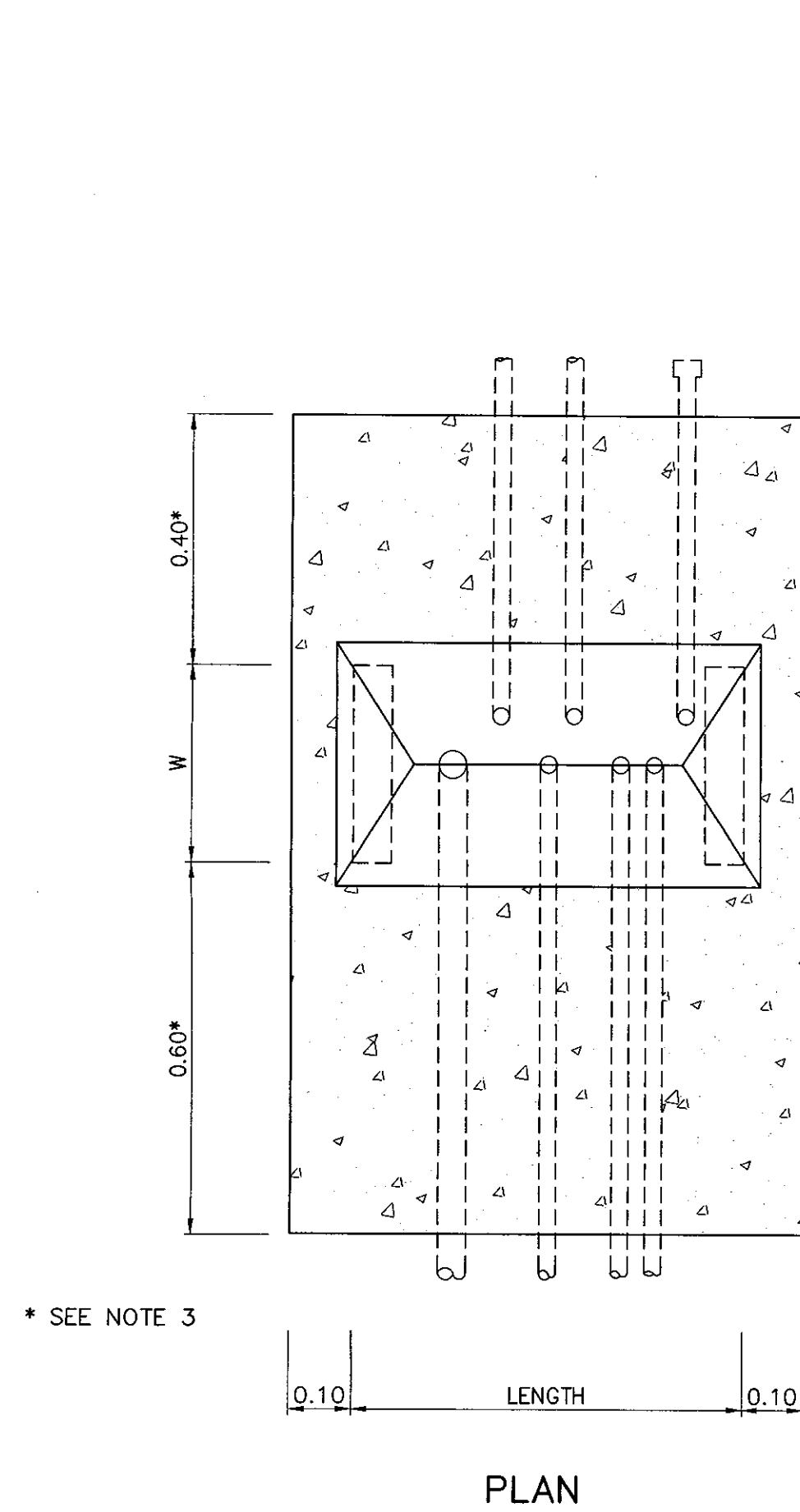
SYMBOLS

- = LIGHTING POLE/COLUMN (METALLIC) OR LUMINAIRE (METALLIC) IN TUNNELS
- = OVERCURRENT PROTECTION (CB OR FUSE)
- = RESIDUAL CURRENT DEVICE
- = GROUND WIRE / EQUIPMENT GROUNDING CONDUCTOR (GREEN OR GREEN/YELLOW INSULATED WIRE)
- = BOND WIRE & GROUNDING ELECTRODE CONDUCTOR 16 MM² CU INSULATED(MIN.) OR OTHERWISE INDICATED ON THE DRAWING.

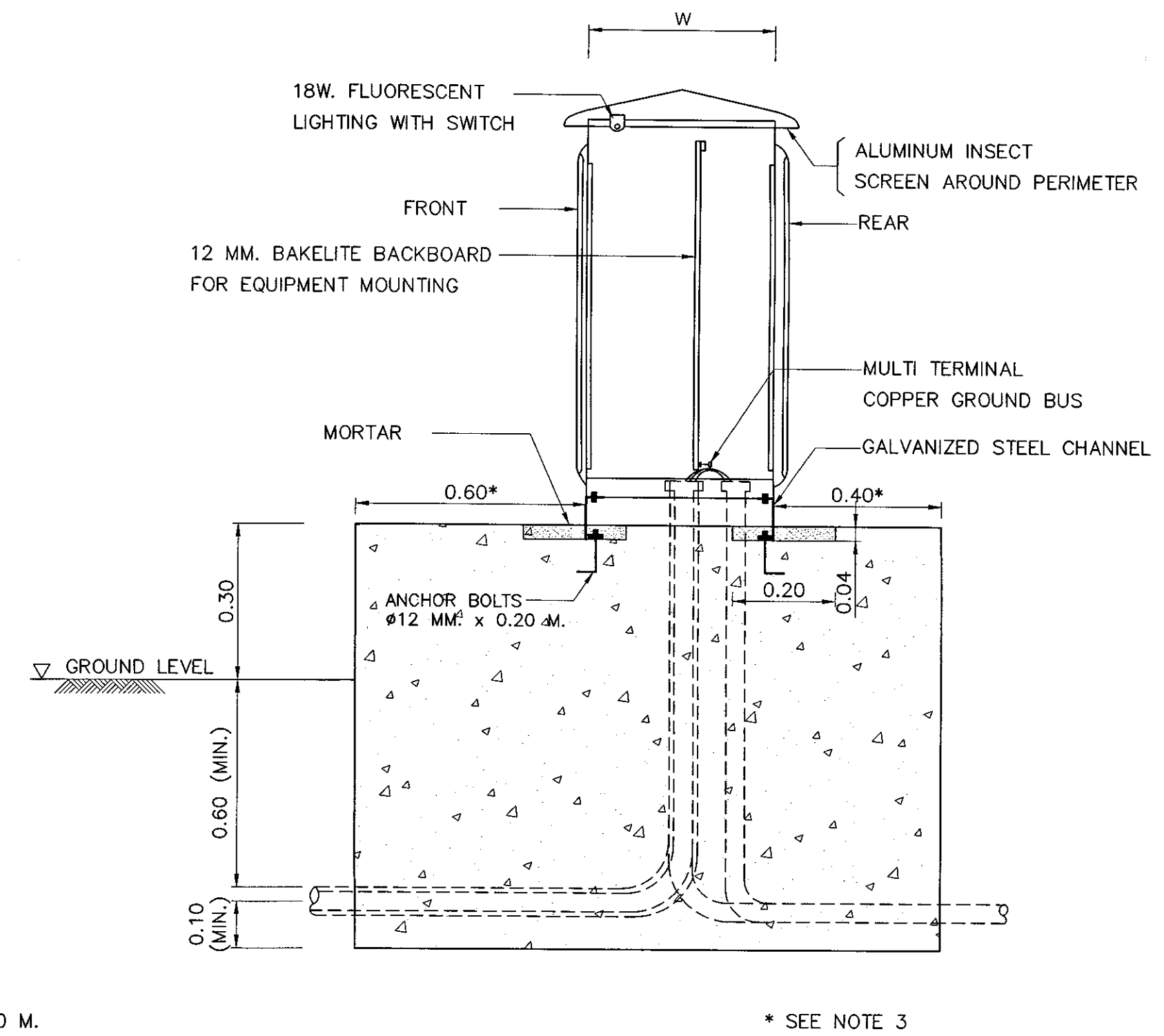
KINGDOM OF THAILAND		
MINISTRY OF TRANSPORT DEPARTMENT OF HIGHWAYS		
STANDARD DRAWING ROADWAY LIGHTING GROUNDING SCHEMATIC		
DESIGNED : D.O.H. & CONSULTANTS	CHECKED : BUREAU OF LOCATION & DESIGN	DATE : OCT 2015
SUBMITTED :		SCALE : AS SHOWN
(DIRECTOR OF LOCATION & DESIGN BUREAU)		DWG NO. EE-103
APPROVED :		SHEET NO. 184
(FOR DIRECTOR GENERAL)		

REF.	REVISION	SIGNATURE	DATE

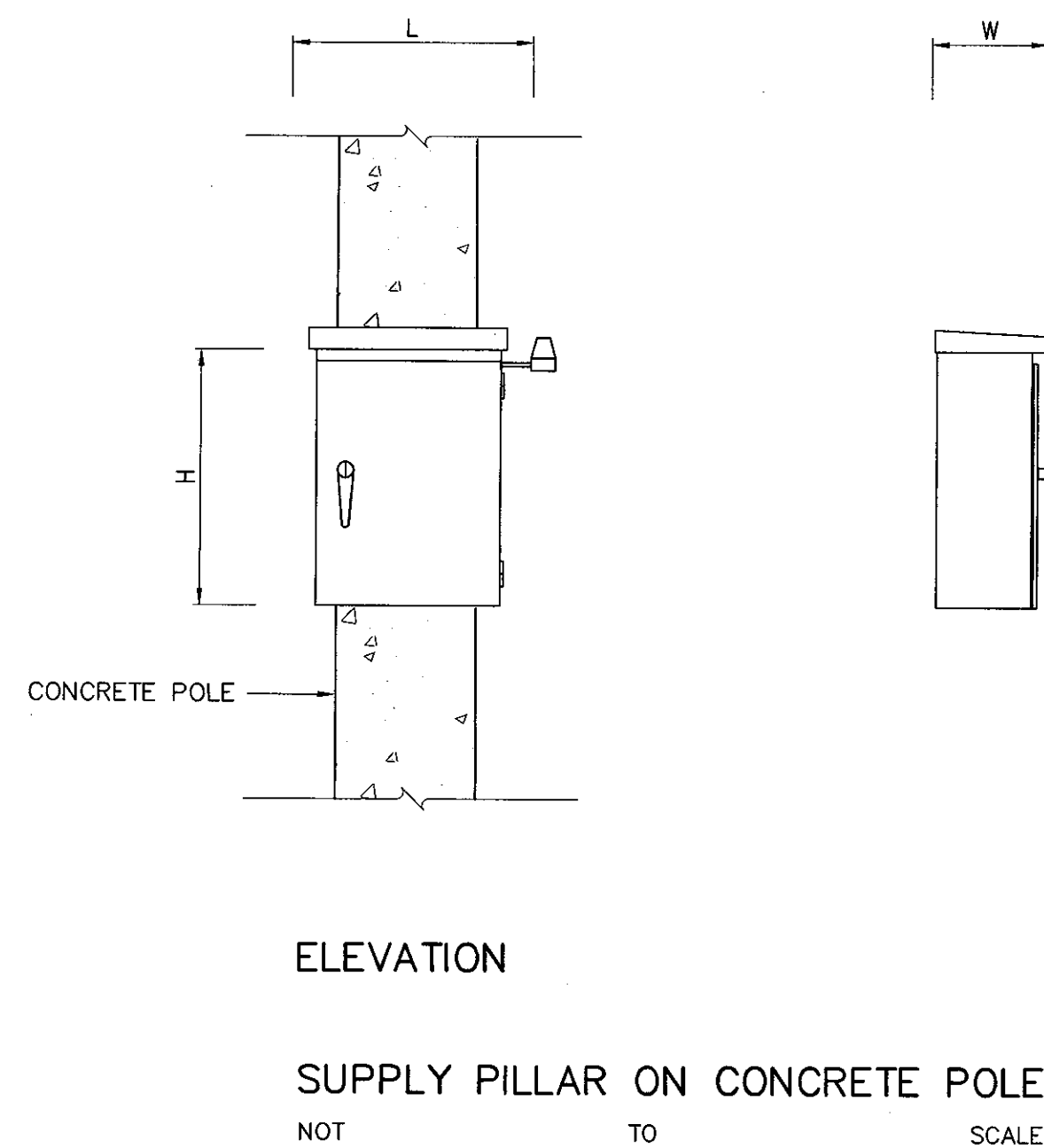
D:\1416.dwg 2015/EE-103(REV00)



SUPPLY PILLAR ON CONCRETE FOUNDATION
NOT TO SCALE



SECTION A-A
* SEE NOTE 3



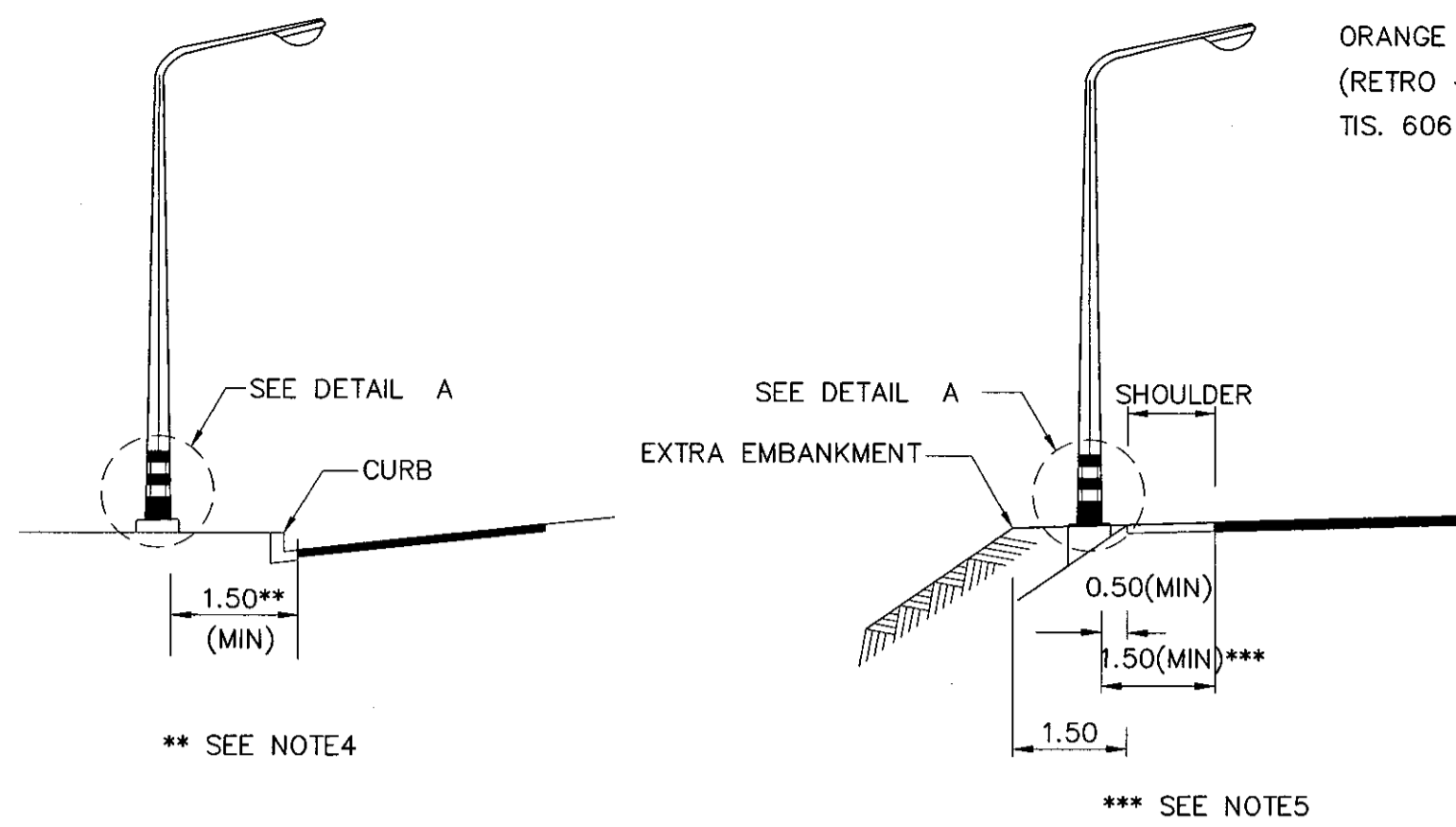
SUPPLY PILLAR ON CONCRETE POLE
NOT TO SCALE

NOTES :

1. ALL DIMENSIONS ARE IN METERS UNLESS OTHERWISE INDICATED.
2. CONCRETE SHALL HAVE A MINIMUM ULTIMATE COMPRESSIVE STRENGTH OF 20 MPa. (204 KSC) FOR 15x15x15 CM. CURB AT 28 DAYS.
3. THE DISTANCE MAY WITH THE PERMISSION OF DOH BE REDUCED OR SPECIFIED ON THE DRAWING.
4. THE EQUIPMENT, TRANSPORTATION, MAINTENANCE, INSTALLATION AND ETC., SHALL BE CONFORMED TO THE DOH'S GENERAL SPECIFICATION AND STANDARD OF STREET LIGHTING AND SPECIAL PROVISION (IF ANY).
5. THE PANEL SHALL BE CONSTRUCTED IN 2 MM. THICK (MIN.) SHEET STEEL, GALVANIZED, ONE COAT OF PRIMER BOTH INSIDE AND OUTSIDE, AND FINISHED 1 COATED. THE HOUSING SHALL BE OF SELF VENTILATING AND PROTECT THE CONTENTS FROM THE EFFECTS OF WATER, DUST OR INSECT. THE DOORS SHALL PROVIDE WITH A PADLOCK TO PROTECT FROM OTHER PERSON.
6. ALL EQUIPMENT AND WIRING INSIDE THE SUPPLY PILLAR SHALL BE COMPLETE FACTORY ASSEMBLY.
7. CIRCUIT BREAKER SHALL BE QUICK-MAKE, QUICK-BREAK AND TRIP FREE FOR OVERCURRENT AND SHORT CIRCUIT CURRENT PROTECTION, TRIP RATING AS INDICATED ON THE DRAWING.
8. LIGHTING CONTACTOR SHALL BE DISCHARGE LIGHTING LOAD AND HAVE THE RATING OF CONTACTOR AS INDICATED ON DIAGRAM.
9. PHOTO SWITCH SHALL BE OUTDOOR TYPE, OPERATING VOLTAGE 220-240 VAC. THE OPERATION SHALL BE FAIL SAFE BY MEAN OF THE LIGHT ARE ALWAYS ON, IF PHOTO SWITCH IS FAILED. THE EQUIPMENT SHALL BE SUITABLE FOR USE IN TROPICAL CLIMATIC OF THAILAND. THE RATING SHALL BE ABLE TO WITHSTAND THE INRUSH CURRENT TO COIL. THE LOCATION CAN BE SUITABLE ADJUSTED AT THE DISCRETION OF THE ENGINEER.
10. THE SIZING OF SUPPLY PILLAR TO ACCOMMODATE ALL EQUIPMENT INSTALLED AND ALLOW FOR USABLE SPACE 10%(MIN.) FOR FUTURE ADDITION.
11. THE CONTRACTOR SHALL PROVIDE
 - LOAD SCHEDULE WITH CLEAR PLASTIC STRIP ADHERED ON THE INSIDE OF THE DOOR.
 - ELECTRICAL HAZARD SIGN OF APPROVED BY DOH ATTACHED ON THE OUTSIDE OF THE DOOR.
 - LIGHTING AND RECEPTACLE EQUIPPED INSIDE FOR MAINTENANCE (IF SPECIFIED).

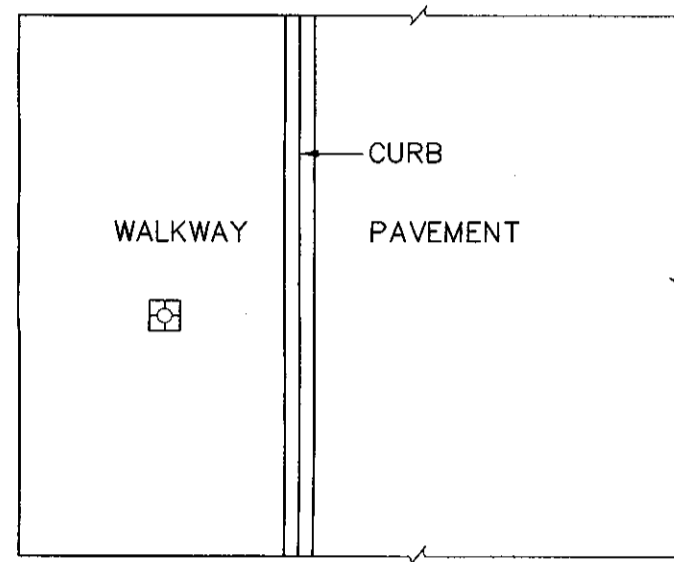
D:\atd_dwg_2015\EE-104(REV00)

KINGDOM OF THAILAND MINISTRY OF TRANSPORT DEPARTMENT OF HIGHWAYS		
STANDARD DRAWING ROADWAY LIGHTING SUPPLY PILLAR DETAILS AND INSTALLATION		
DESIGNED : D.O.H. & CONSULTANTS	CHECKED : BUREAU OF LOCATION & DESIGN	DATE : OCT 2015
SUBMITTED :	(DIRECTOR OF LOCATION & DESIGN BUREAU)	SCALE : AS SHOWN
APPROVED :	(FOR DIRECTOR GENERAL)	DWG NO. EE-104
REF.	REVISION	SIGNATURE DATE
		SHEET NO. 185

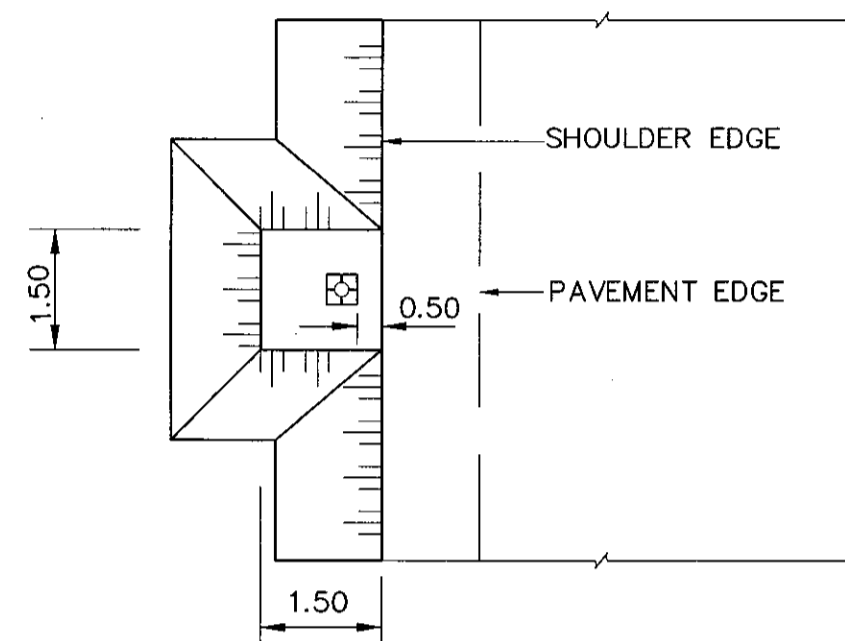


** SEE NOTE 4

*** SEE NOTE 5

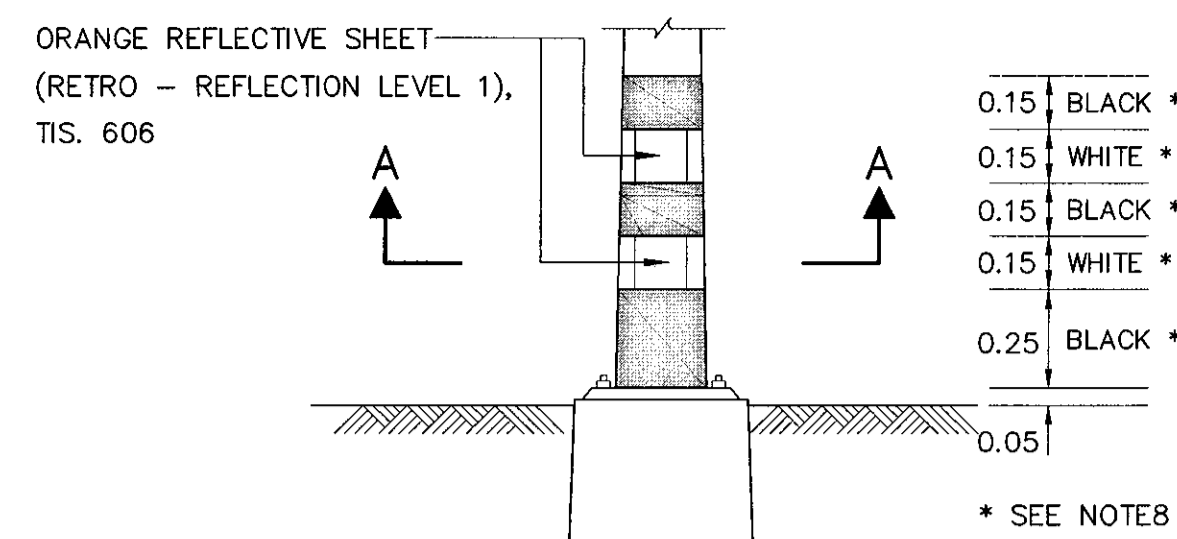


ON WALKWAY

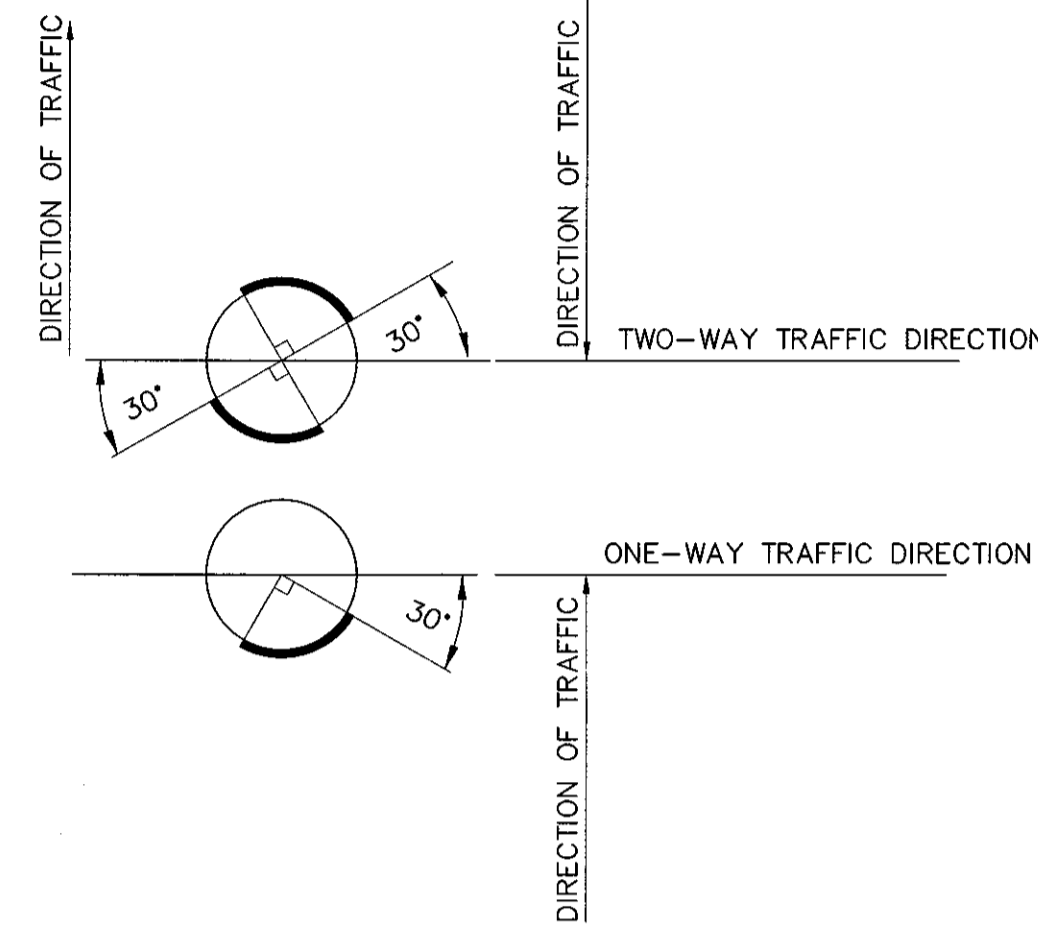


ON SHOULDER

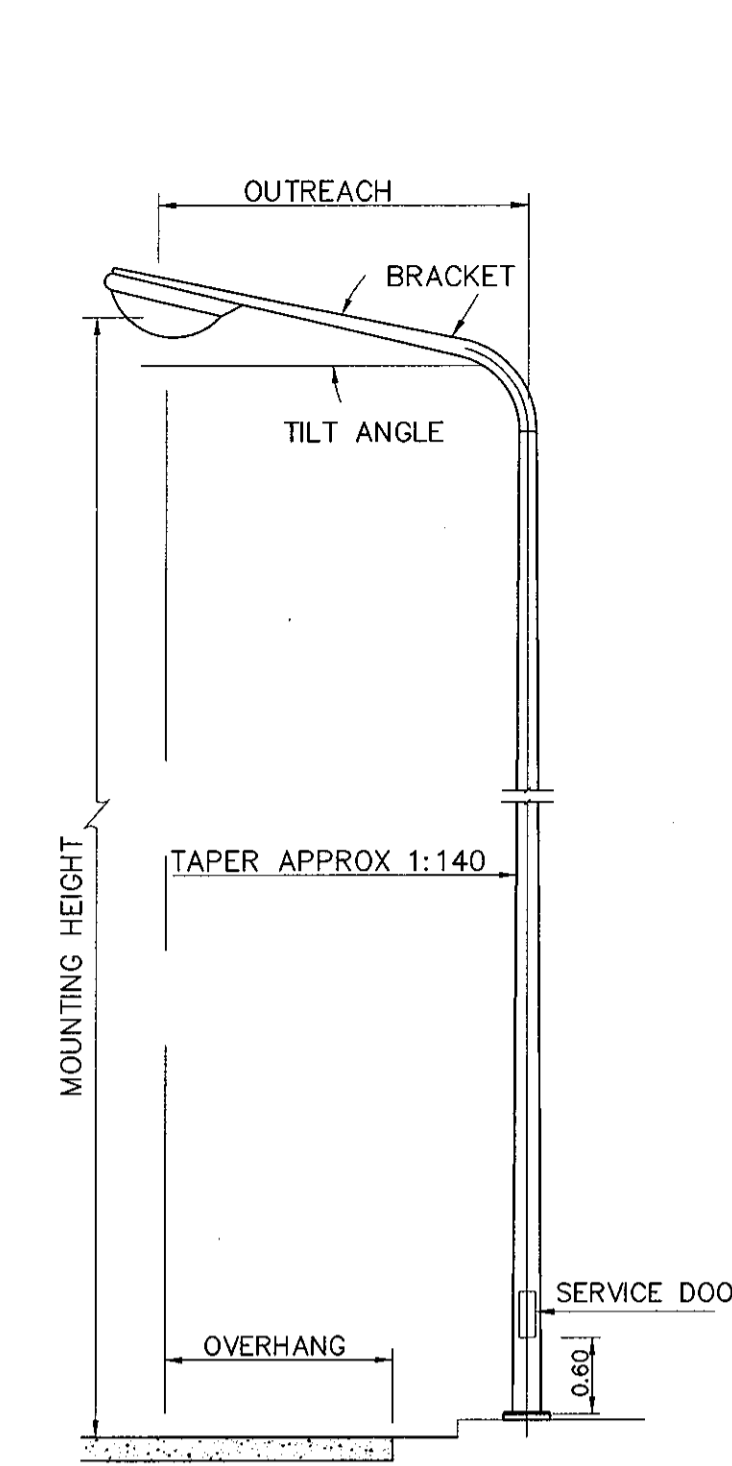
LOCATION OF LIGHTING POLE, AT GRADE
NOT TO SCALE



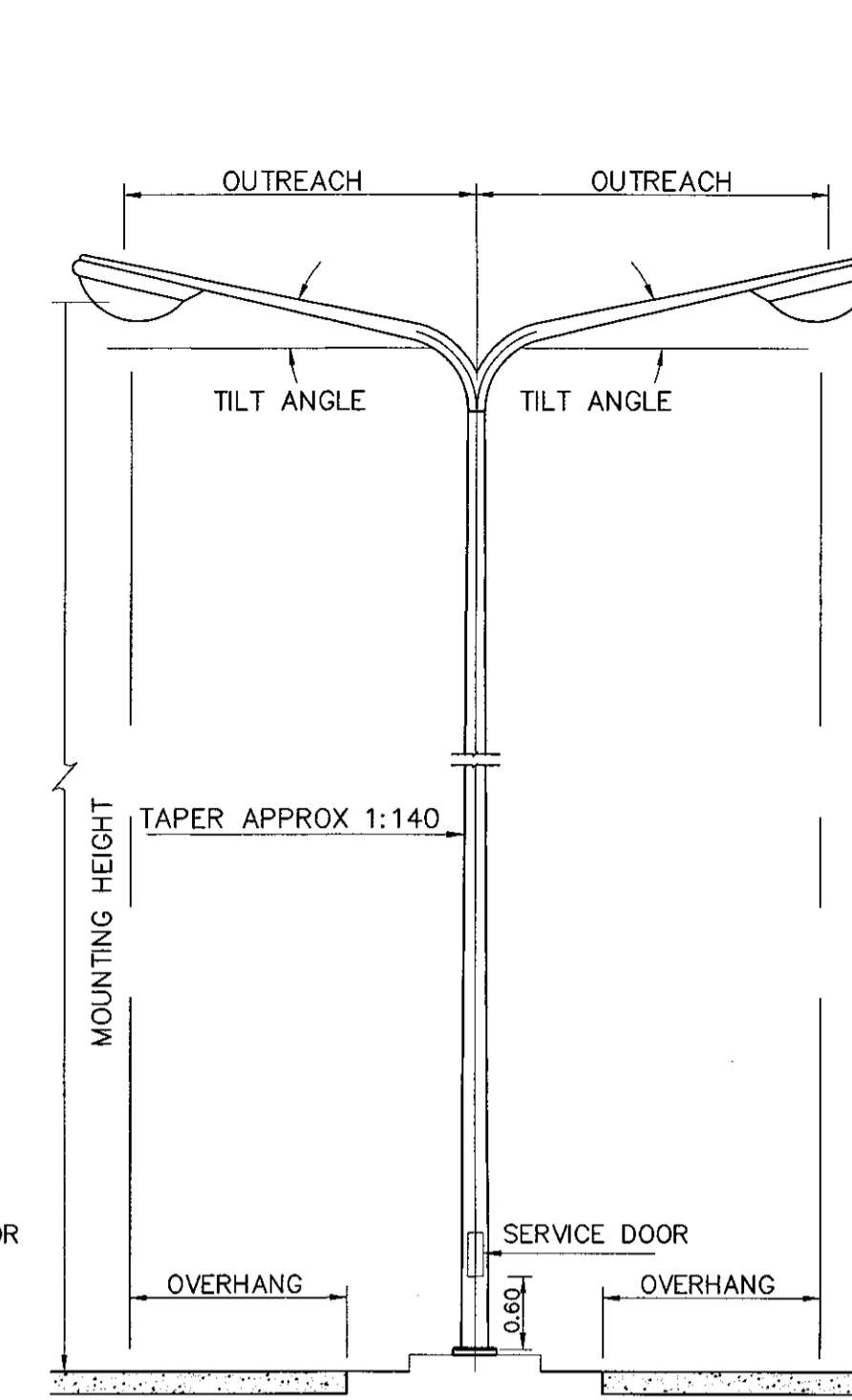
DETAIL A



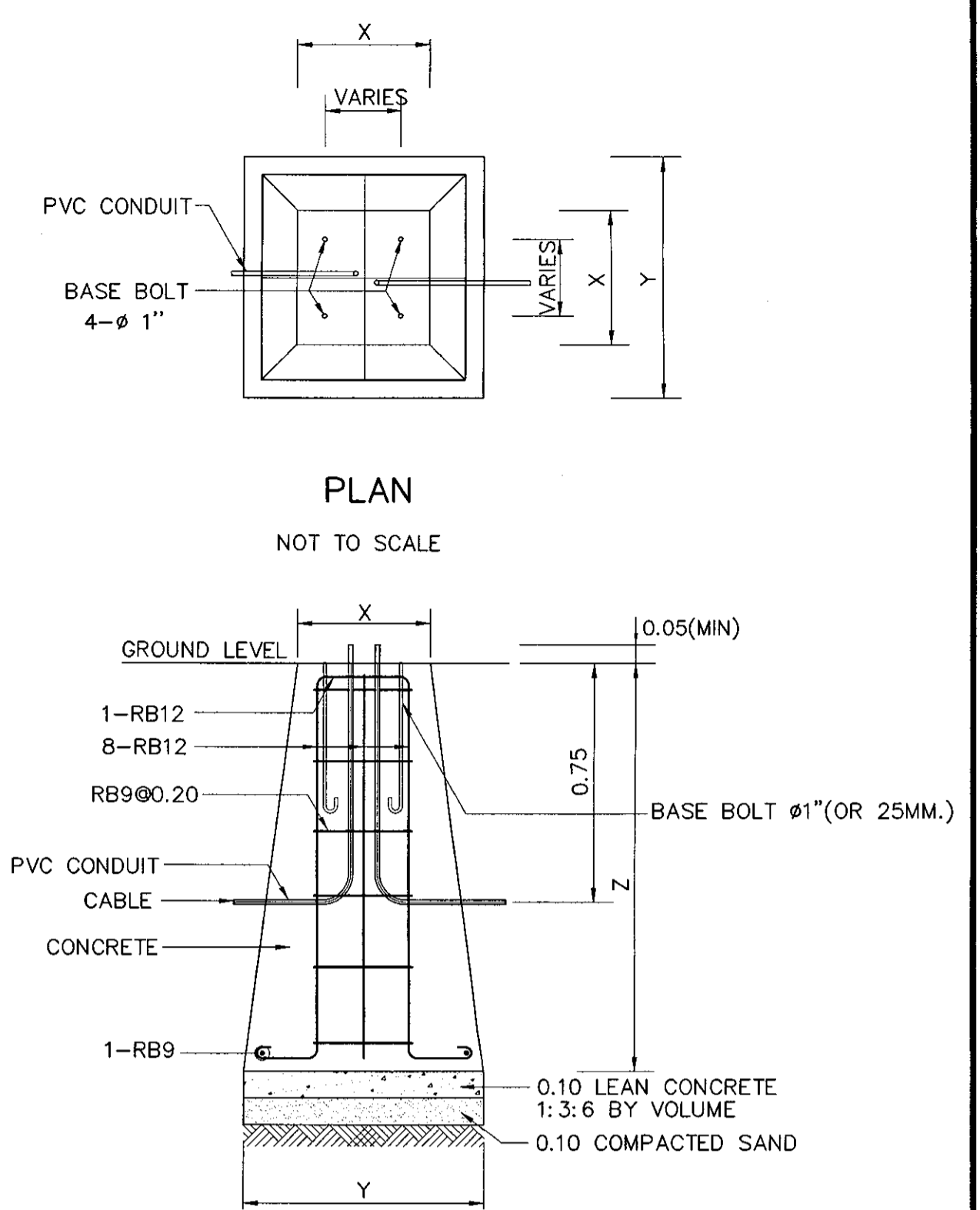
SECTION A-A



LIGHTING POLE, SINGLE ARM
NOT TO SCALE



LIGHTING POLE, DOUBLE ARM
NOT TO SCALE



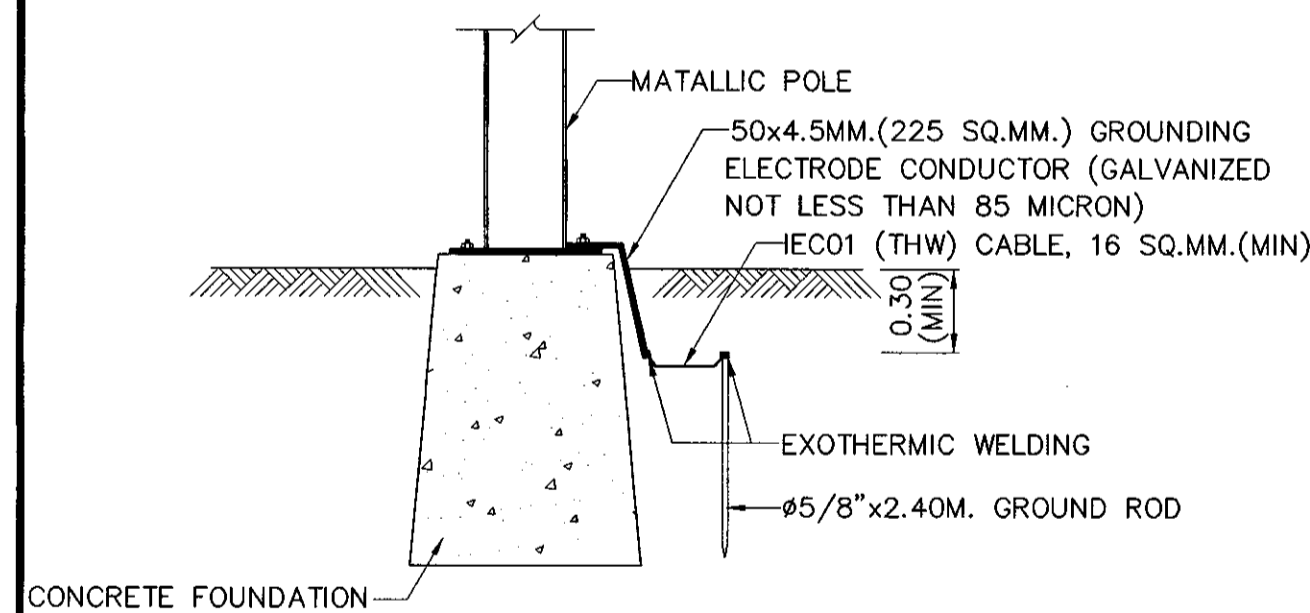
LIGHTING POLE FOUNDATION DETAILS
NOT TO SCALE

TABLE

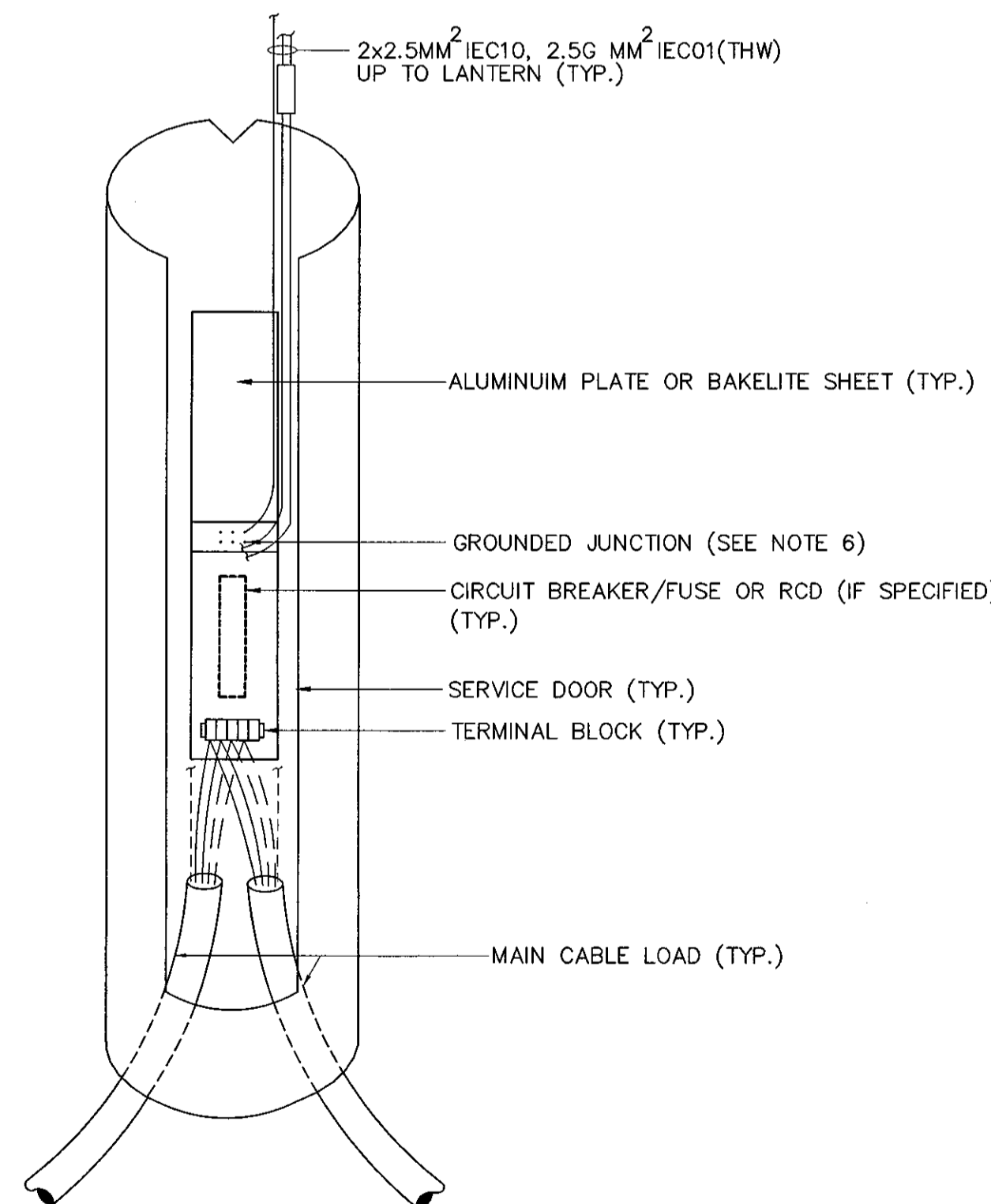
HEIGHT (M)	X(CM)	Y(CM)	Z(CM)	REMARK
9	40x40	80x80	120	FOR SIDE ENTRY OR POST TOP MOUNTING
12	50x50	100x100	120	FOR SIDE ENTRY OR POST TOP MOUNTING

NOTES :

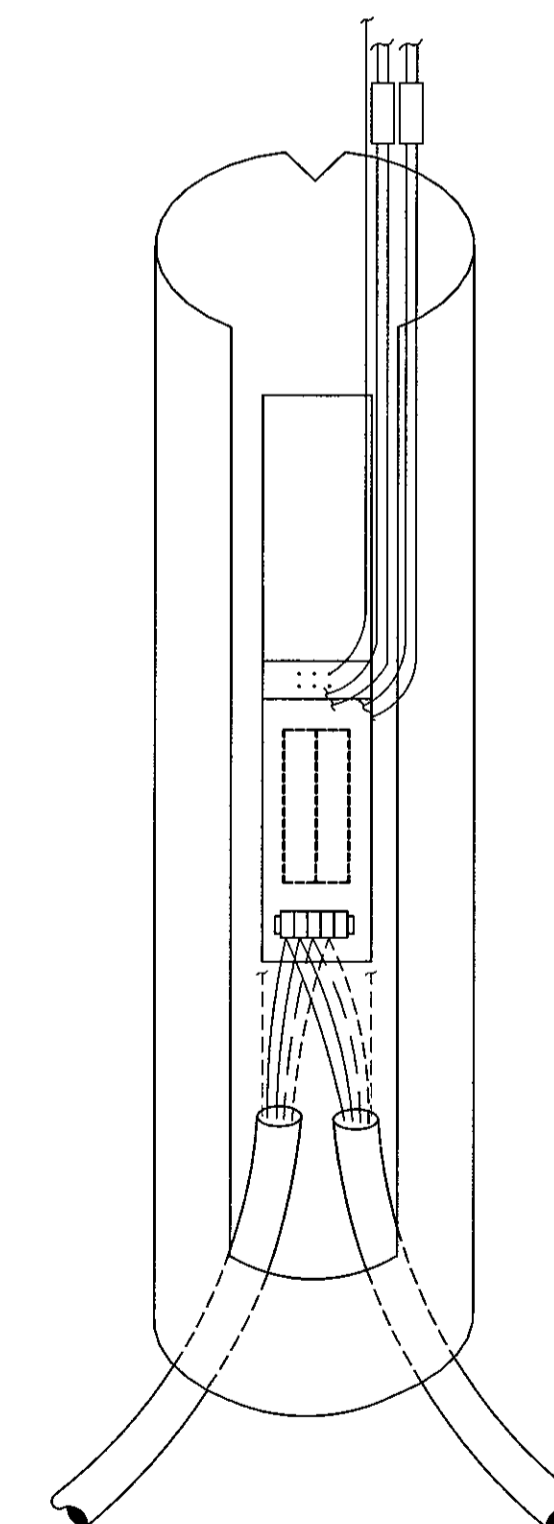
- ALL DIMENSIONS ARE IN METERS UNLESS OTHERWISE INDICATED.
- CONCRETE SHALL HAVE A MINIMUM ULTIMATE COMPRESSIVE STRENGTH OF 30 MPa. (306 KSC) FOR 15x15x15 CM. CURB AT 28 DAYS.
- REINFORCING STEEL SHALL BE GRADE SR24 (TIS. 20).
- FOR THE CENTRAL URBAN AREA WHERE CURB CONSTRUCTED AT THE EDGE OF PAVEMENT, THE MINIMUM CLEARANCE BETWEEN COLUMNS AND THE EDGE OF THE PAVEMENT SHALL NORMALLY BE 1.5 METERS BUT NOT LESS THAN 0.75 METERS. THE MINIMUM CLEARANCE MAY WITH THE PREVIOUS PERMISSION OF DOH BE REDUCED OR SPECIFIED ON THE DRAWING.
- THE MINIMUM CLEARANCE BETWEEN COLUMNS AND SHOULDER SHALL NOT BE LESS THAN 0.5 METERS. WHERE NO SHOULDER, THE CLEARANCE BETWEEN COLUMNS AND THE EDGE OF THE PAVEMENT SHALL NOT BE LESS THAN 1.5 METERS. BUT WHERE THERE IS NOT REASONABLY ATTAINABLE SUCH BRIDGE AND LIMITED SPACE AREA, THE MINIMUM CLEARANCE MAY WITH THE PREVIOUS PERMISSION OF DOH BE REDUCED BUT NOT LESS THAN 1.0 METERS.
- THE LOCATION OF GROUND JUNCTION CAN BE ADJUSTED BY THE DESIGN ENGINEER DECISION.
- THE PILE FOOTING USING PC.PILE \varnothing -0.20M.x0.20M. (ALLOWABLE LOAD = 8 TON/PILE) IS REQUIRED. FOR SOFT CLAY OR SLOPE SHOULDER CONDITION. THE CONTRACTOR SHALL SUBMIT THE PREVIOUS DRAWING TO THE ENGINEER PRIOR TO CONSTRUCTION.
- THE PAINTING AT THE BOTTOM OF LIGHTING POLE SHALL BE ALKYD COATING (TIS. 327).



GROUNDING DETAILS
NOT TO SCALE



TYPE1: FOR LIGHTING POLE, SINGLE ARM OR DOUBLE ARM(1 PHASE)



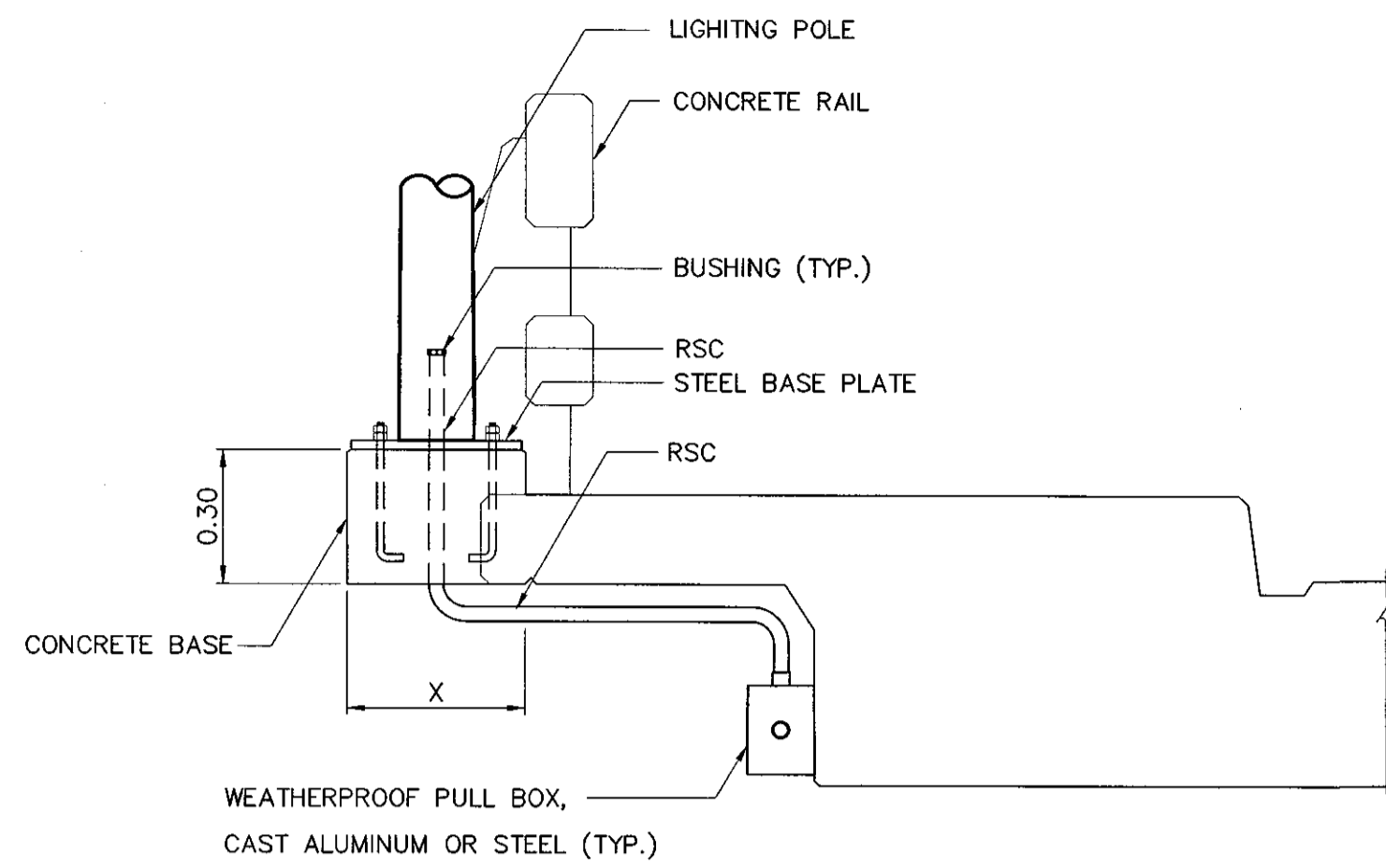
TYPE 2: FOR LIGHTING POLE, DOUBLE ARM(2 PHASE)

SERVICE DOOR DETAILS
NOT TO SCALE

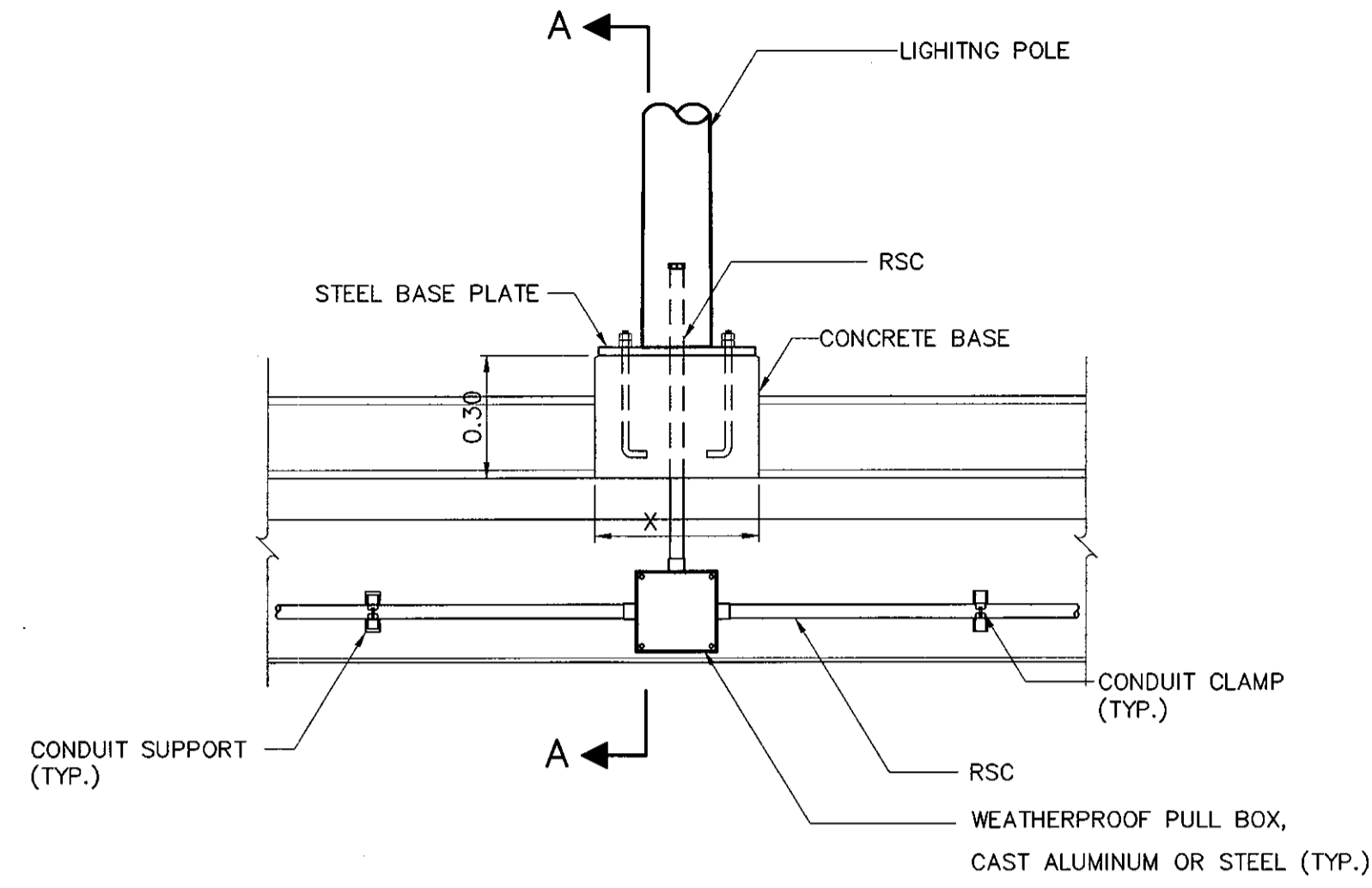
REF.	REVISION	SIGNATURE	DATE

KINGDOM OF THAILAND
MINISTRY OF TRANSPORT
DEPARTMENT OF HIGHWAYS
STANDARD DRAWING
ROADWAY LIGHTING
LIGHTING POLE INSTALLATION FOR GROUND LEVEL ROAD

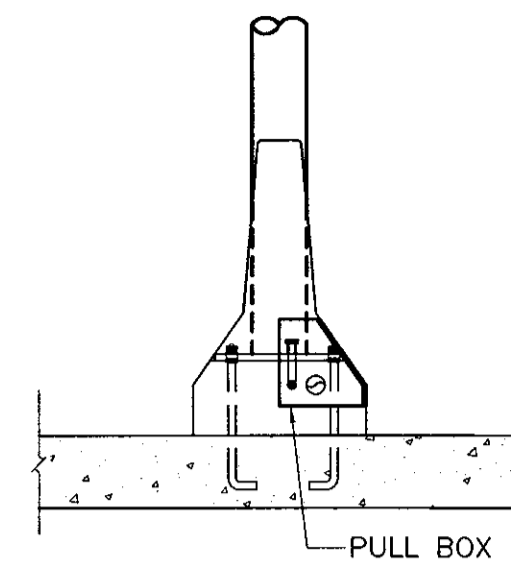
DESIGNED : D.O.H. & CONSULTANTS	CHECKED : BUREAU OF LOCATION & DESIGN	DATE : OCT 2015
SUBMITTED : (DIRECTOR OF LOCATION & DESIGN BUREAU)		SCALE : AS SHOWN
APPROVED : (FOR DIRECTOR GENERAL)		DWG NO. EE-105
		SHEET NO. 186



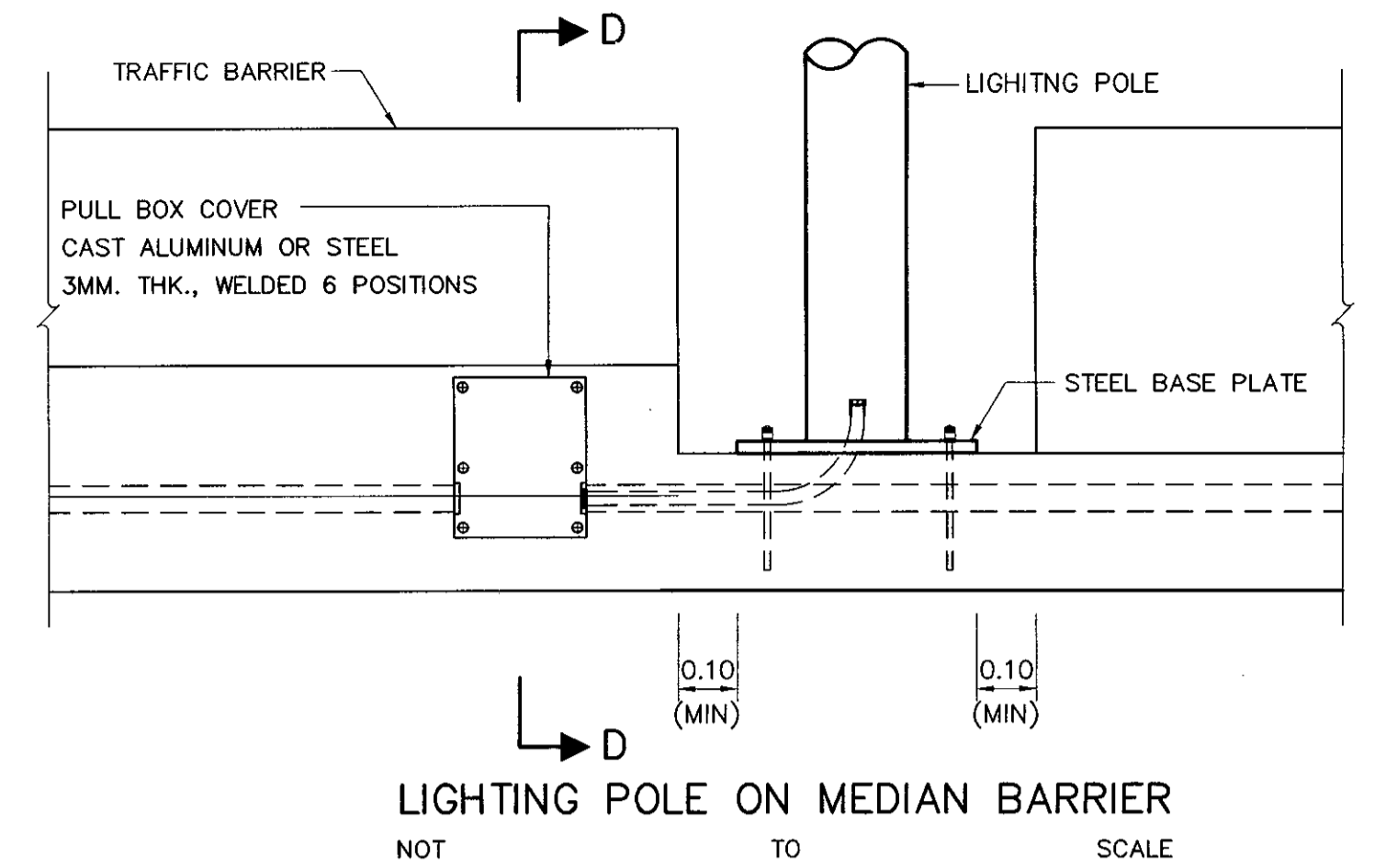
SECTION A-A
NOT TO SCALE



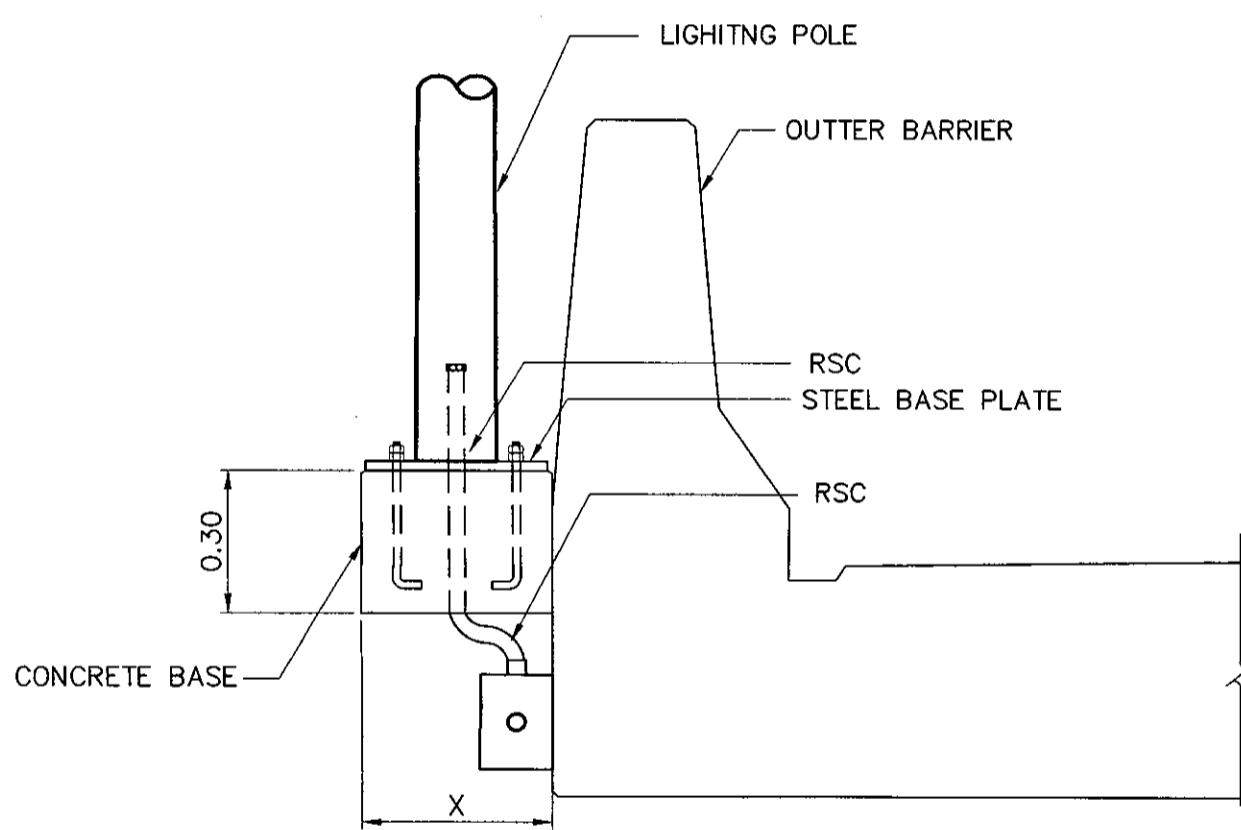
LIGHTING POLE ON WALKWAY BARRIER
NOT TO SCALE



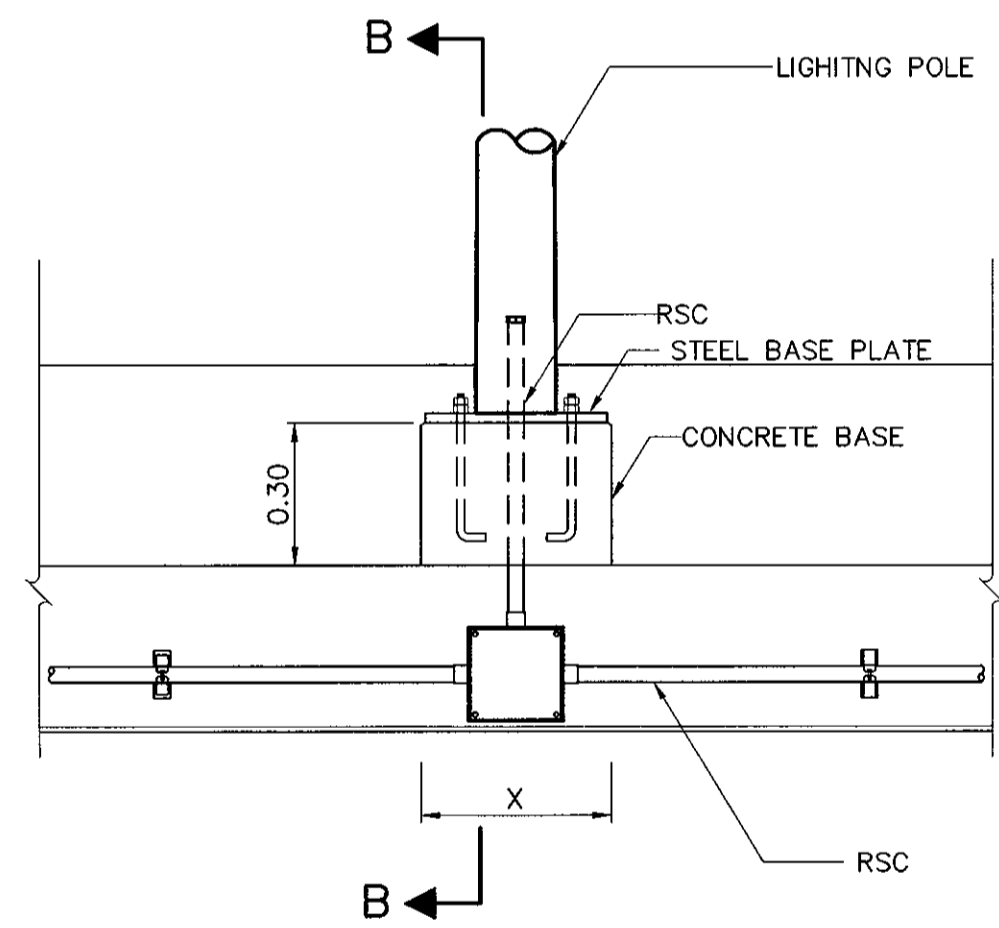
SECTION D-D
NOT TO SCALE



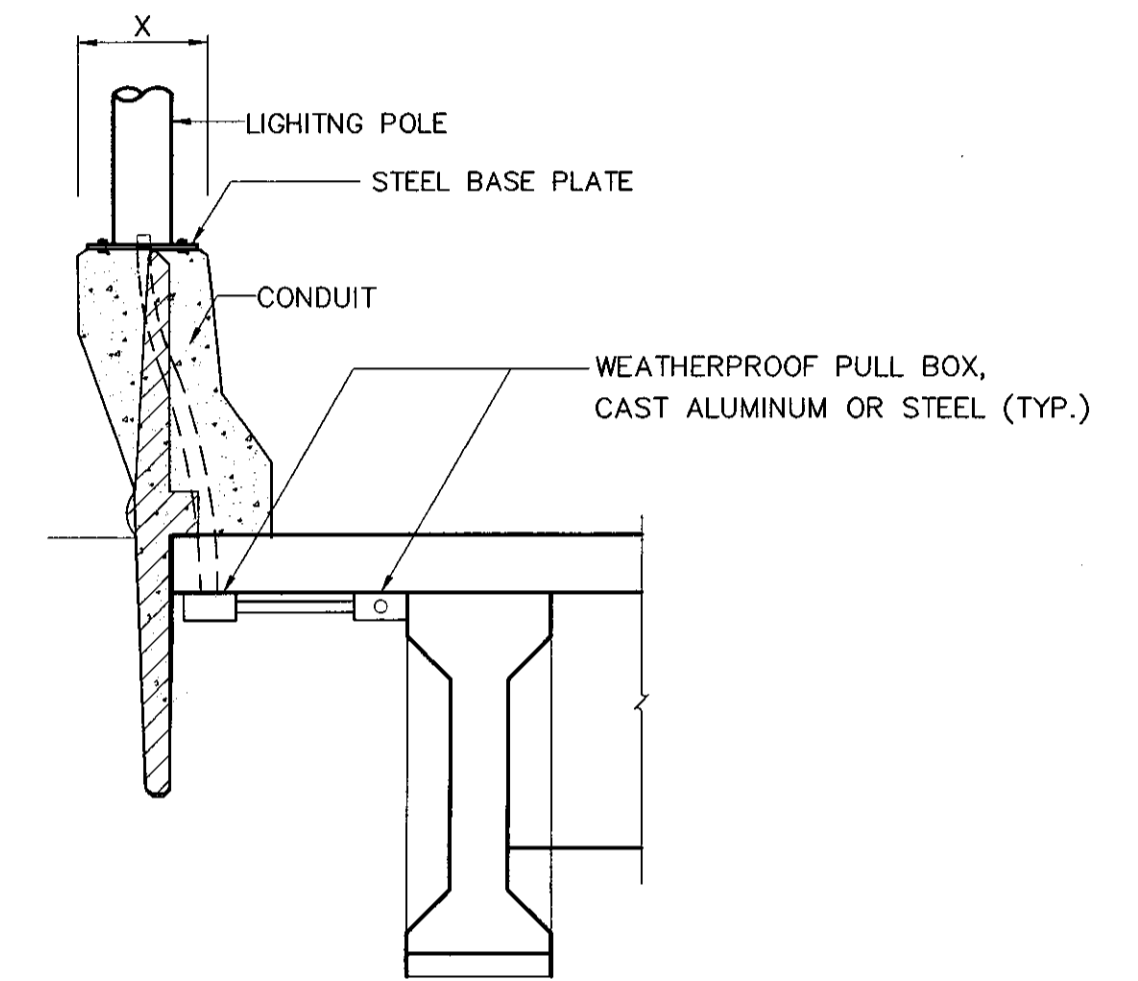
LIGHTING POLE ON MEDIAN BARRIER
NOT TO SCALE



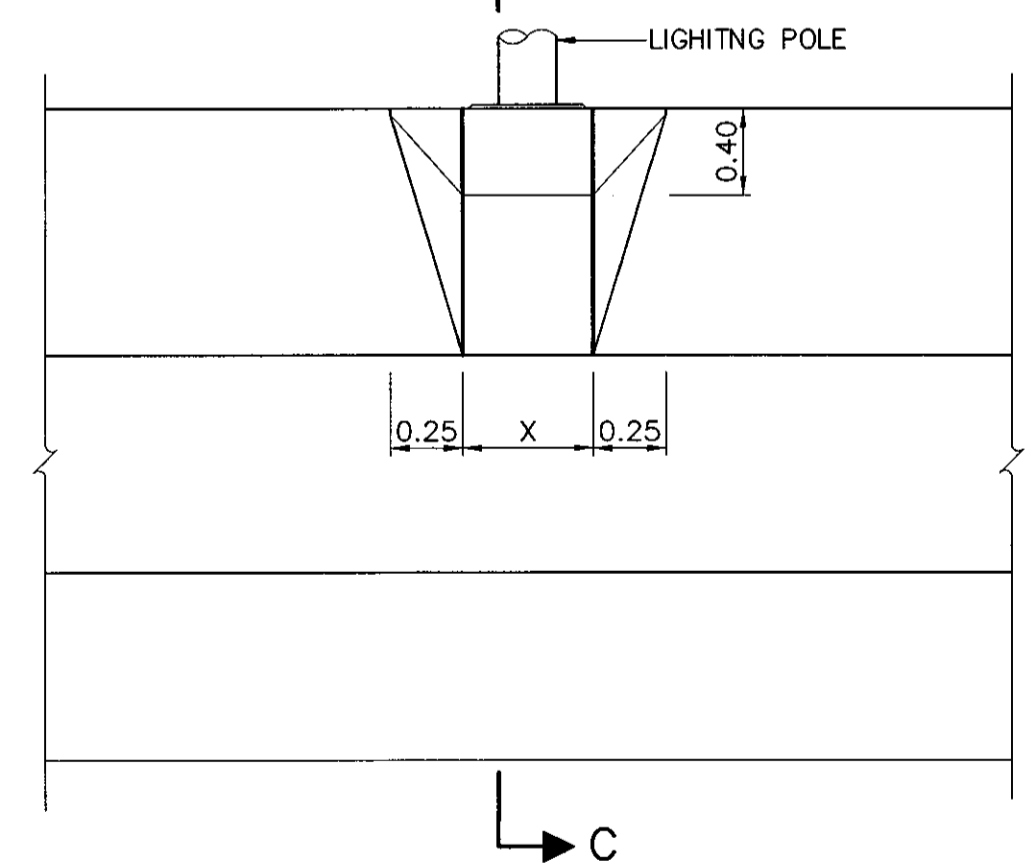
SECTION B-B
NOT TO SCALE



LIGHTING POLE ON OUTER BARRIER TYPE 1
NOT TO SCALE



SECTION C-C
NOT TO SCALE



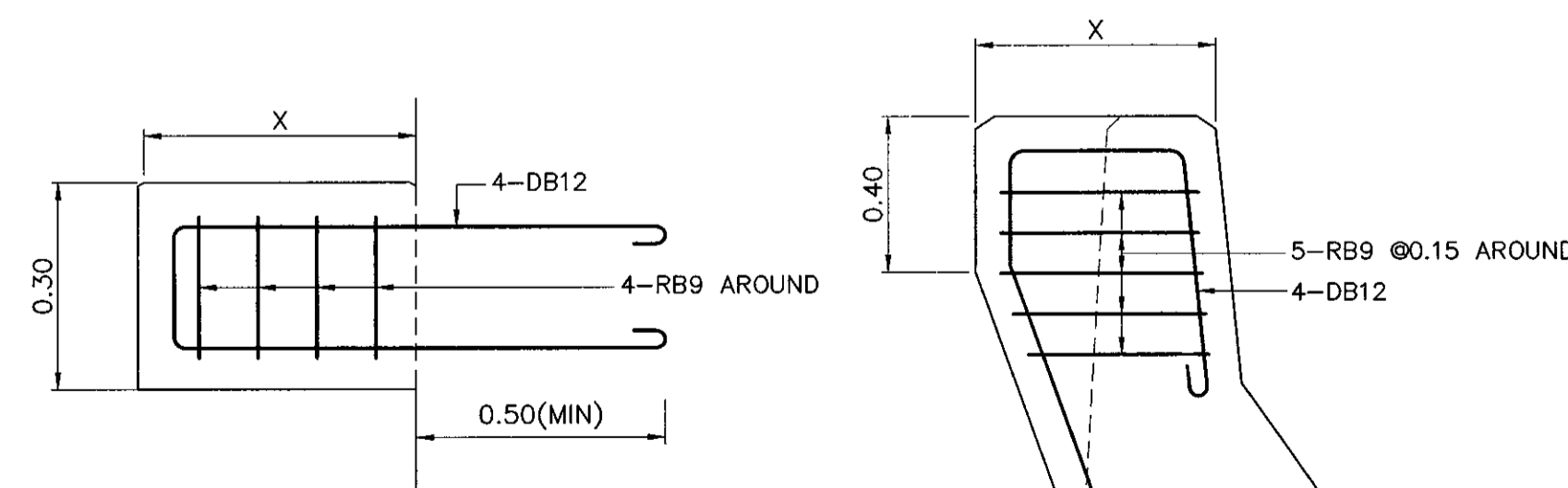
LIGHTING POLE ON OUTER BARRIER TYPE 2
NOT TO SCALE

TABLE OF CONCRETE BASE DIMENSION

HEIGHT OF LIGHTING POLE (M)	X(CM)
9	40x40
12	50x50

NOTES :

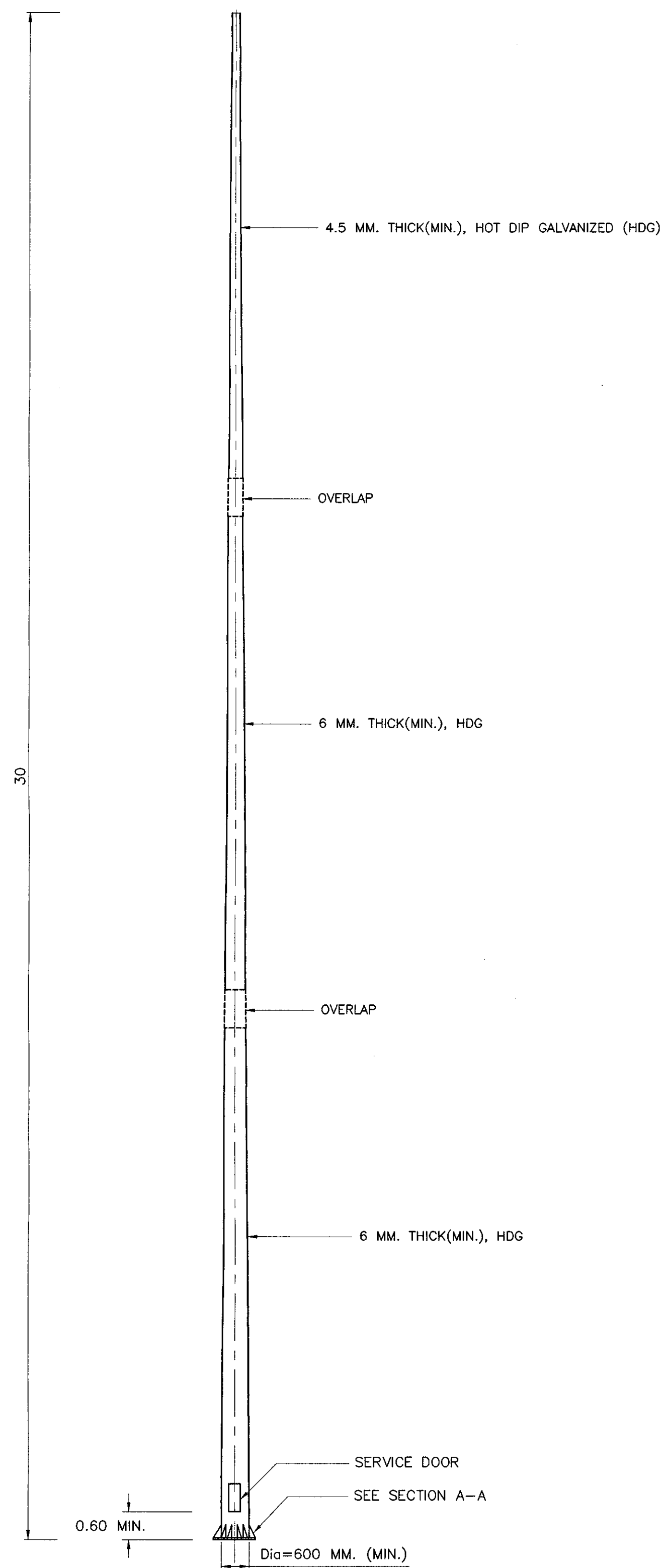
- ALL DIMENSIONS ARE IN METERS UNLESS OTHERWISE INDICATED.
- CONCRETE SHALL HAVE A MINIMUM ULTIMATE COMPRESSIVE STRENGTH OF 30 MPa. (306 KSC) FOR 15x15x15 CM. CURB AT 28 DAYS.
- REINFORCING STEEL AS FOLLOWS:
 - TIS.20, GRADE SR24 FOR ROUND BAR.
 - TIS.24, GRADE SR40 FOR DEFORM BAR.
- ALL EXPOSED CONCRETE CORNERS SHALL HAVE 20MM. CHAMFER.
- THE LOCATION OF LIGHTING POLE SHOULD BE MOUNTED ON OR NEAR THE LINE OF COLUMN PILE OF BRIDGE.



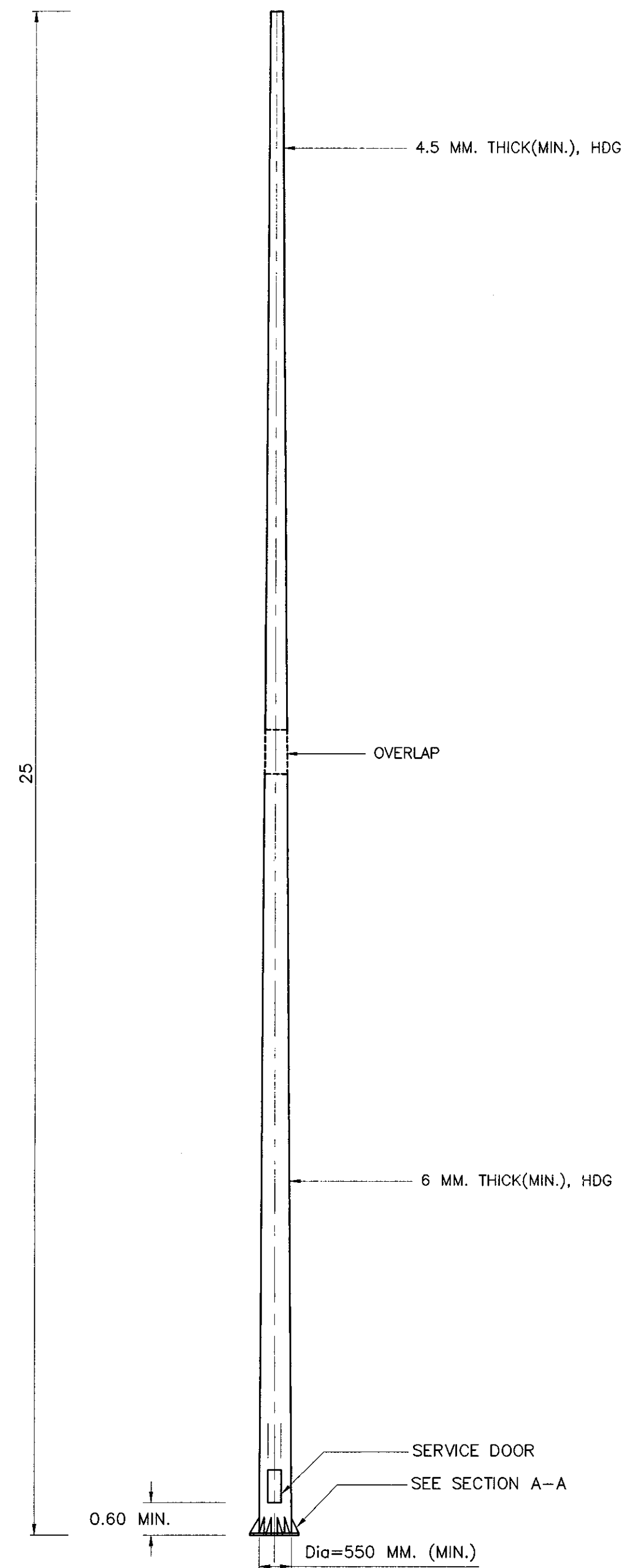
REINFORCING STEEL OF LIGHTING POLE BASE DETAILS
NOT TO SCALE

REF.	REVISION	SIGNATURE	DATE

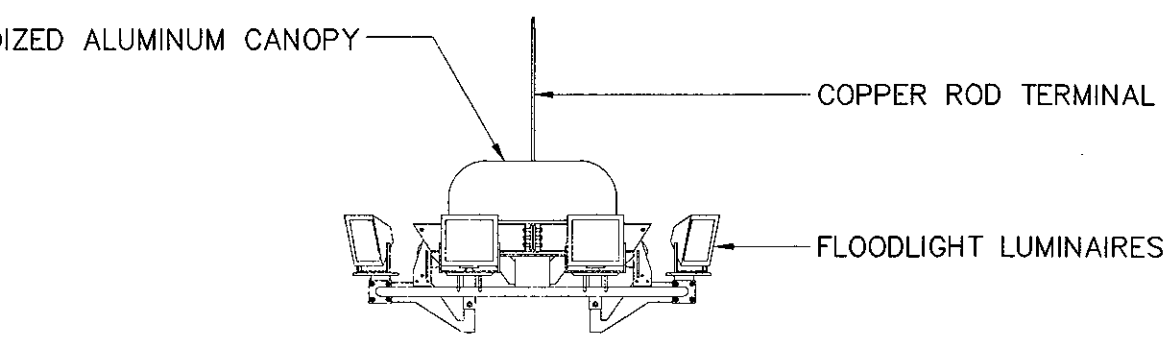
KINGDOM OF THAILAND MINISTRY OF TRANSPORT DEPARTMENT OF HIGHWAYS		
STANDARD DRAWING ROADWAY LIGHTING LIGHTING POLE INSTALLATION FOR ELEVATED ROAD		
DESIGNED : D.O.H. & CONSULTANTS	CHECKED : BUREAU OF LOCATION & DESIGN	DATE : OCT 2015
SUBMITTED :	(DIRECTOR OF LOCATION & DESIGN BUREAU)	SCALE : AS SHOWN
APPROVED :	(FOR DIRECTOR GENERAL)	DWG NO. EE-106 SHEET NO. 187



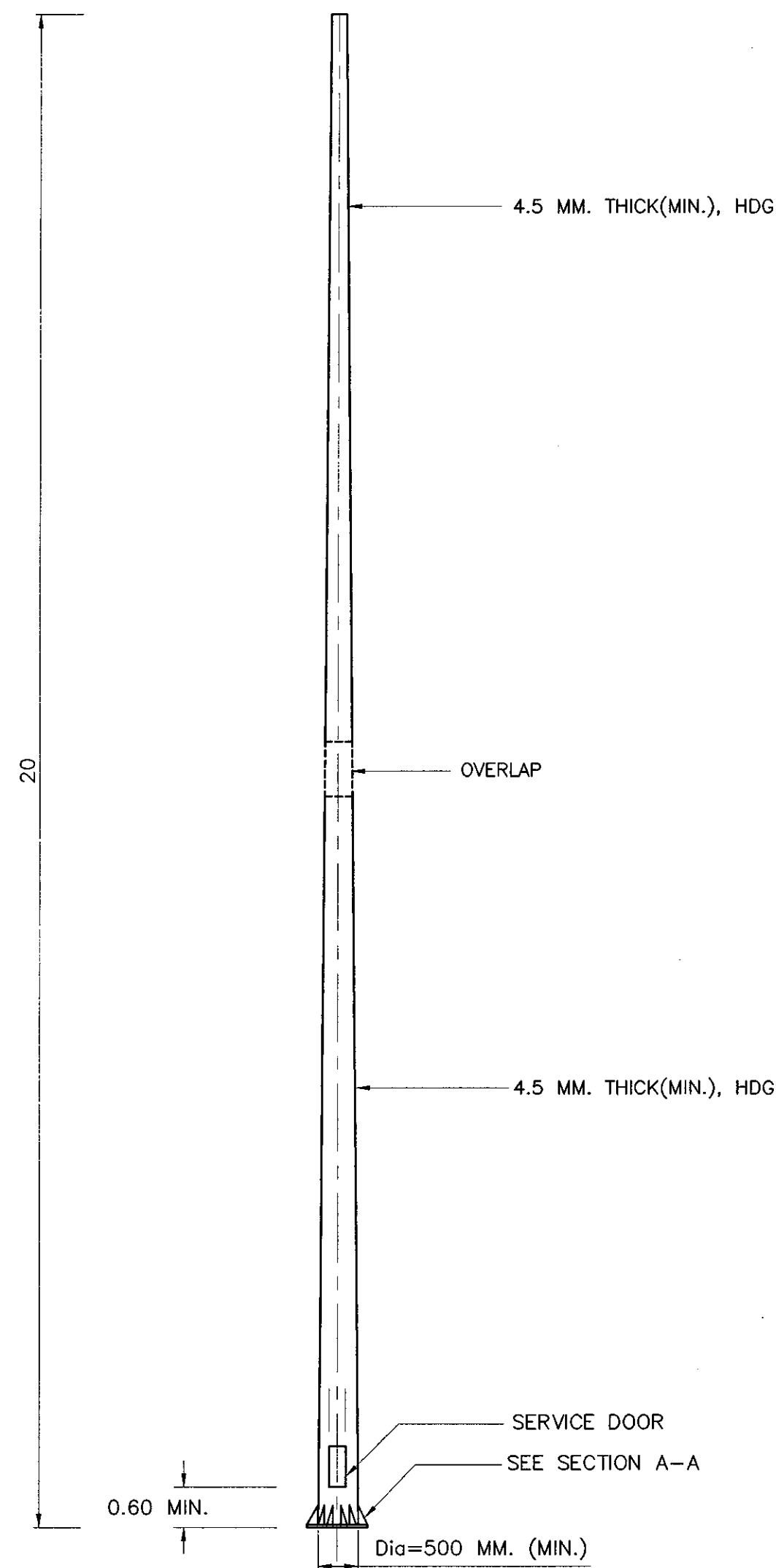
30 M. POLE
NOT TO SCALE



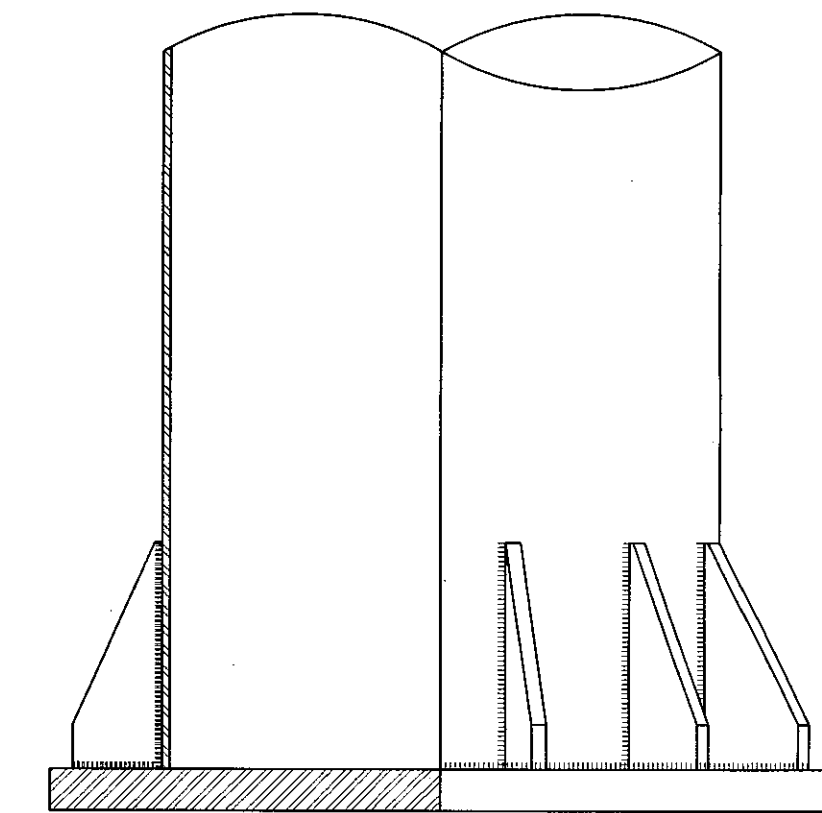
25 M. POLE
NOT TO SCALE



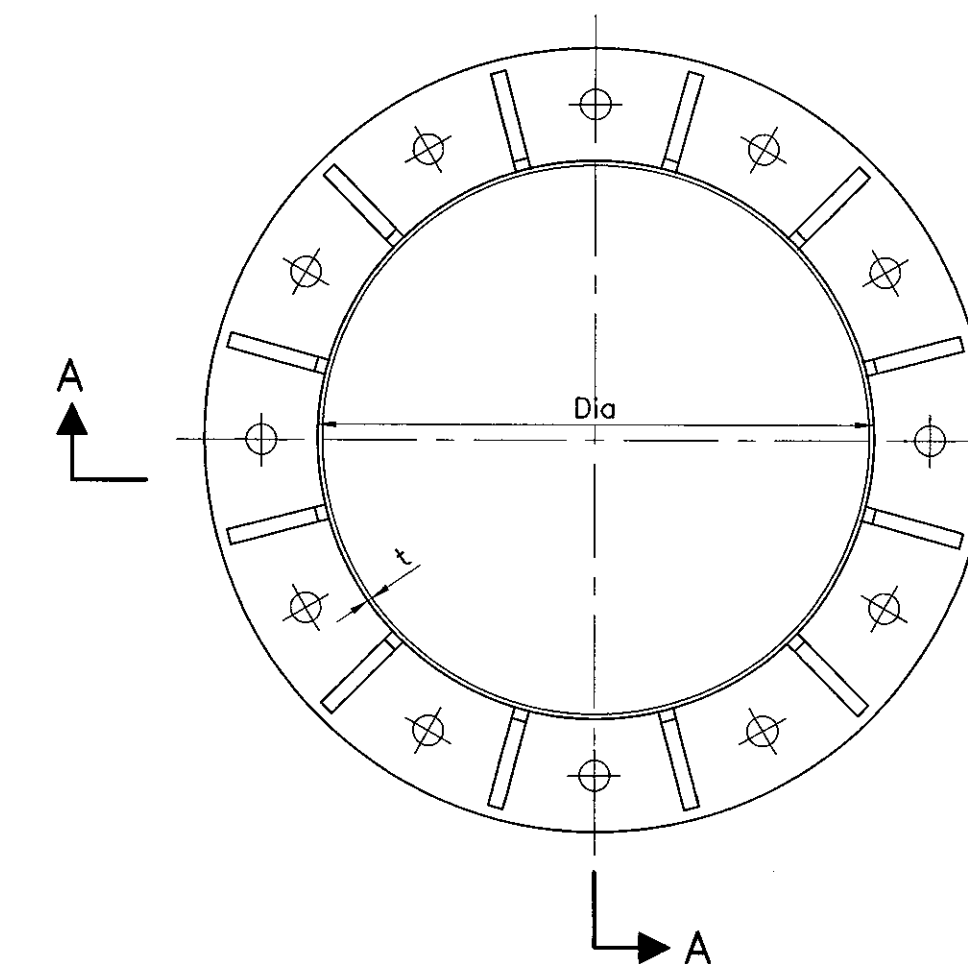
LUMINAIRES CARRAIGE
NOT TO SCALE



20 M. POLE
NOT TO SCALE



SECTION A-A



PLAN

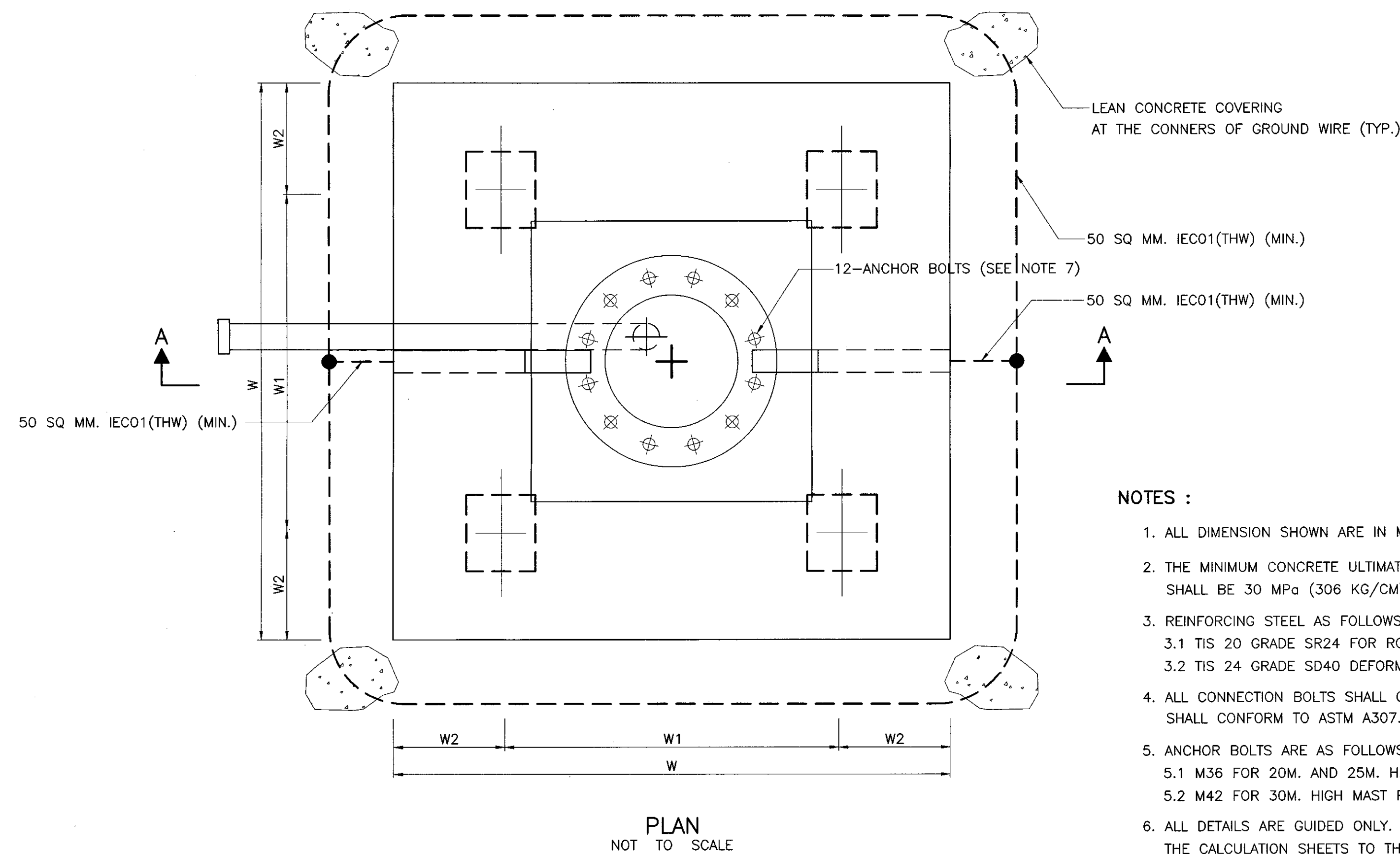
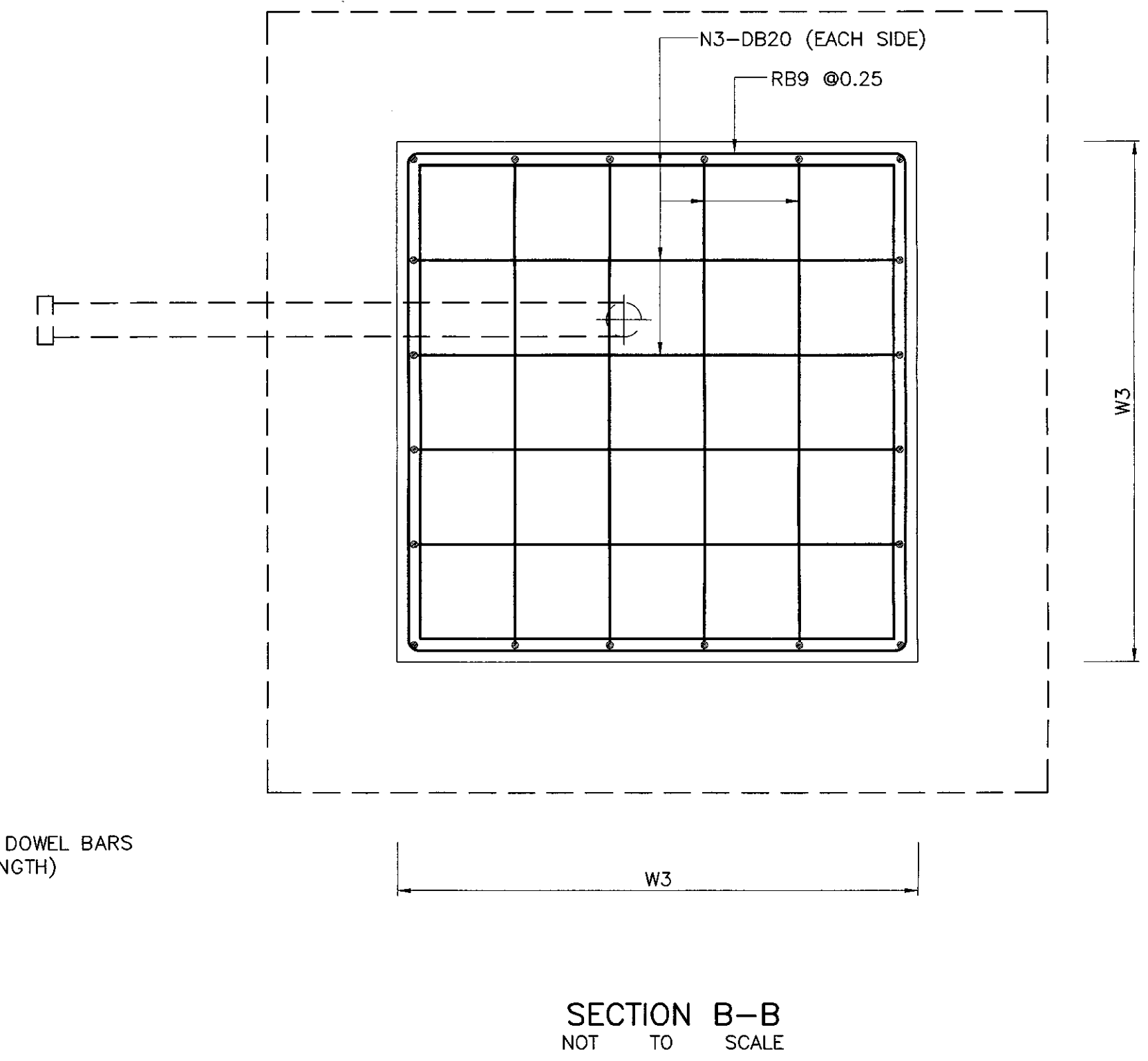
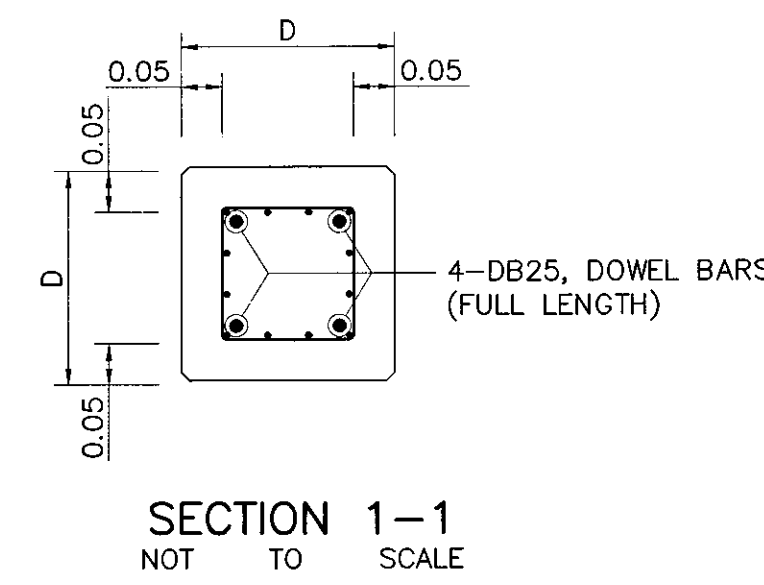
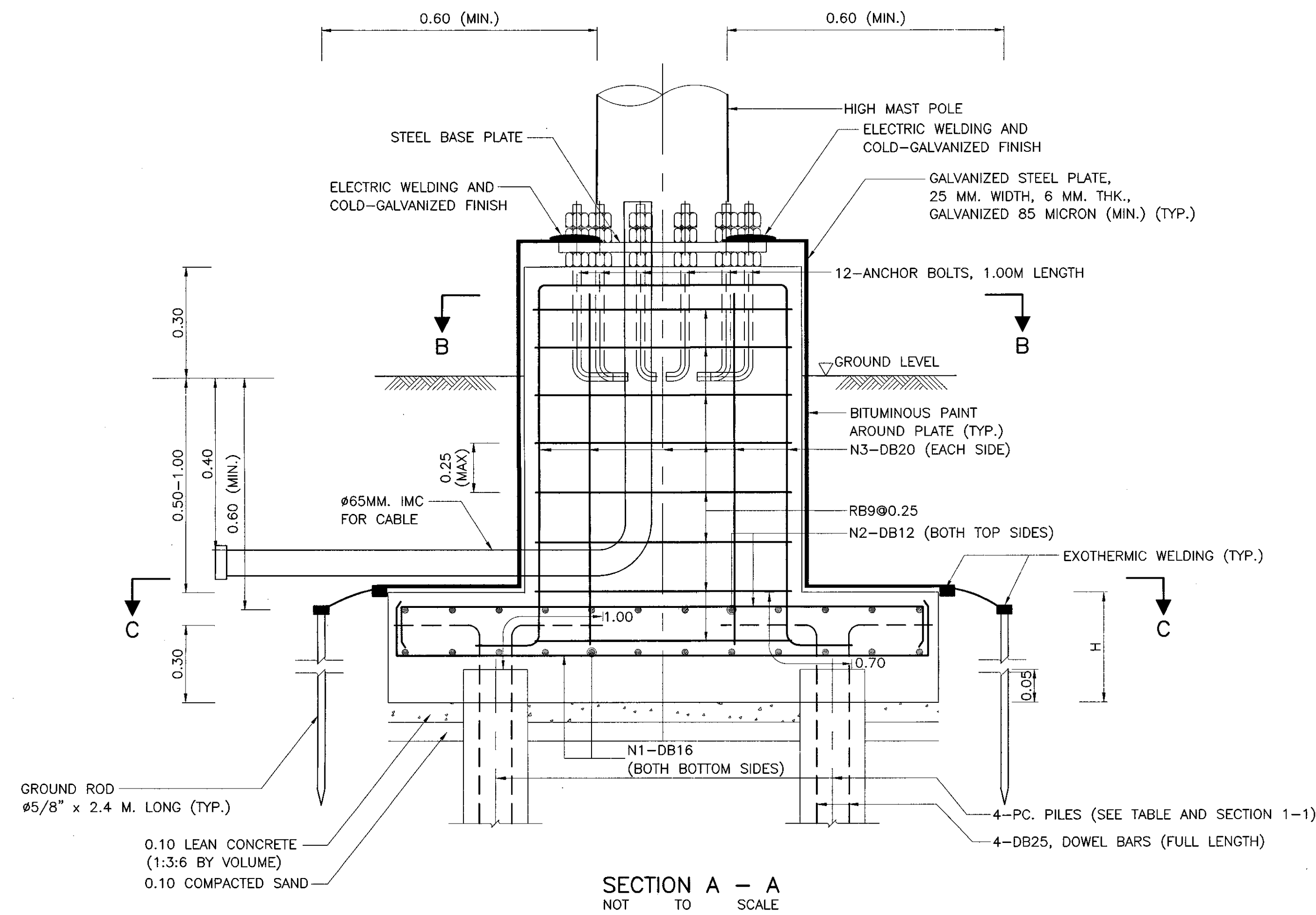
PLAN-BASE PLATE
NOT TO SCALE

NOTES :

1. ALL DIMENSIONS ARE IN METERS UNLESS OTHERWISE INDICATED.
2. THE DETAILS OF HIGH MAST LIGHTING POLE AS SHOWN ON THIS DRAWING ARE THE GUIDE ONLY. THEY CAN BE CHANGED AS THE DECISION OF THE DESIGN ENGINEER OR SUPERVISED ENGINEER. THE MINIMUM DIAMETER OF HIGH MAST LIGHTING POLE IS STRONGLY RECOMMENDED UNLESS TEST CERTIFICATES OF APPROVAL BY THE RELIABILITY INSTITUTION ARE SUBMITTED TO DOH.
3. FOR THE TESTING AND STANDARD SPECIFICATION OF MATERIAL COULD NOT CARRIED OUT BY DOH, THE RELIABILITY INSTITUTION'S DOCUMENT SHOWING THE PROPERTIES OF MATERIAL SHALL BE SUBMITTED TO DOH FOR APPROVAL.
4. THE CONTRATOR SHALL SUBMIT THE CALCULATION SHEETS OF THE STRENGTH OF POLE AND STEEL BASE PLATE WITHSTAND WITH THE WIND SPEED ON THE SITE CONDITION TO DOH FOR APPROVAL PRIOR TO ASSAMBLY AND INSTALLATION.

REF.	REVISION	SIGNATURE	DATE

KINGDOM OF THAILAND		
MINISTRY OF TRANSPORT DEPARTMENT OF HIGHWAYS		
STANDARD DRAWING ROADWAY LIGHTING HIGH MAST LIGHTING POLE		
DESIGNED : D.O.H. & CONSULTANTS	CHECKED : BUREAU OF LOCATION & DESIGN	DATE : OCT 2015
SUBMITTED :		SCALE : AS SHOWN
(DIRECTOR OF LOCATION & DESIGN BUREAU)		DWG NO. EE-107
APPROVED :		SHEET NO. 188
(FOR DIRECTOR GENERAL)		



NOTES :

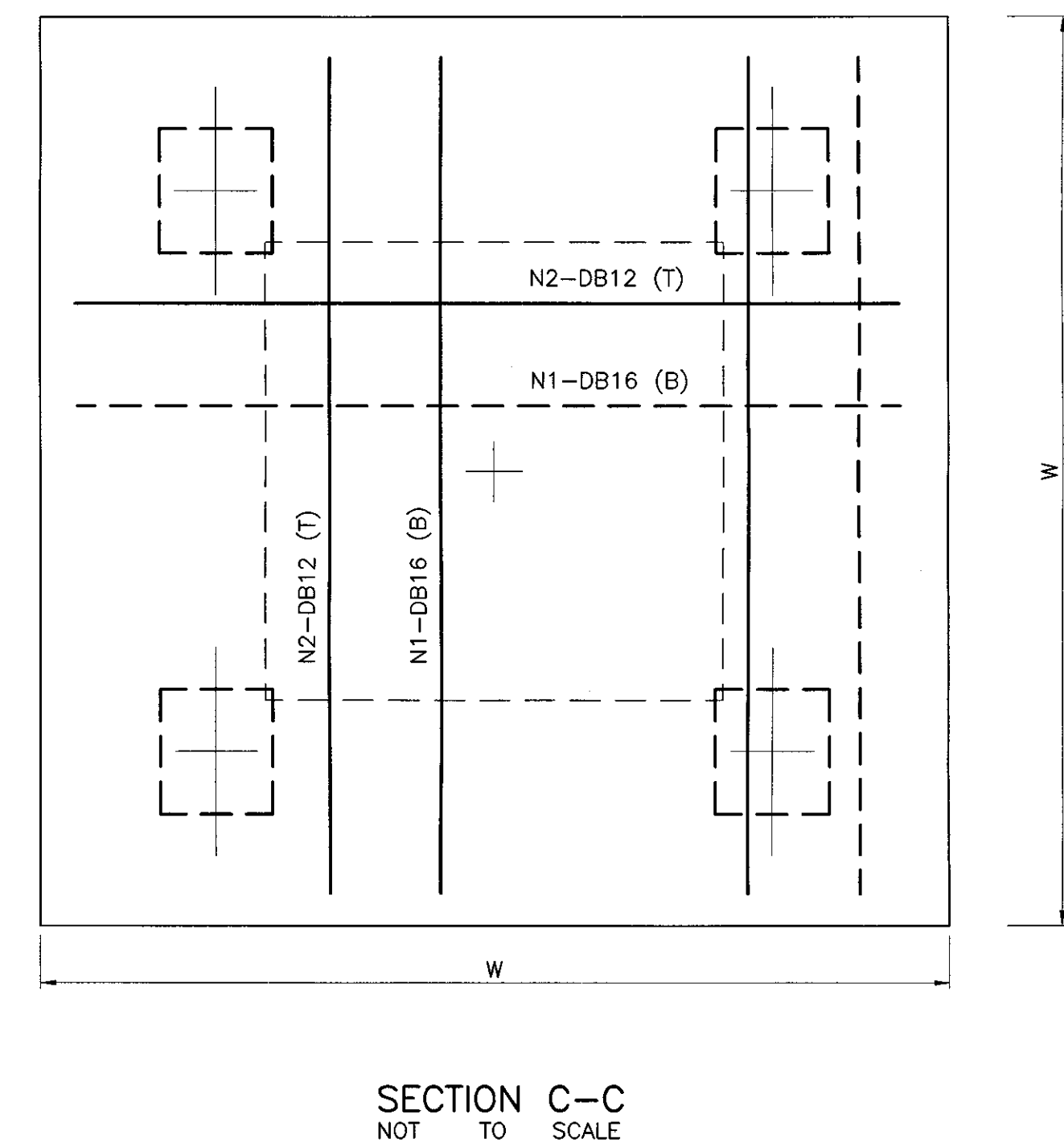
- ALL DIMENSION SHOWN ARE IN METERS UNLESS OTHERWISE INDICATED.
- THE MINIMUM CONCRETE ULTIMATE STRENGTH (CUBE 0.15x0.15x0.15) AT 28 DAYS SHALL BE 30 MPa (306 KG/CM²)
- REINFORCING STEEL AS FOLLOWS:
3.1 TIS 20 GRADE SR24 FOR ROUND BAR.
3.2 TIS 24 GRADE SD40 DEFORM BAR.
- ALL CONNECTION BOLTS SHALL CONFORM TO ASTM A325 AND ANCHOR BOLTS SHALL CONFORM TO ASTM A307.
- ANCHOR BOLTS ARE AS FOLLOWS:
5.1 M36 FOR 20M. AND 25M. HIGH MAST POLES.
5.2 M42 FOR 30M. HIGH MAST POLE.
- ALL DETAILS ARE GUIDED ONLY. THE CONTRACTOR SHALL SUBMIT THE DRAWING INCLUDING THE CALCULATION SHEETS TO THE AUTHORIZED ENGINEER FOR APPROVAL PRIOR TO CONSTRUCTION.
- PILE SHALL BE SQUARE SECTION CONFORM TO TIS 395 OR TIS 396 AND DOWEL BARS SHALL BE FULL LENGTH OF PILE. THE MINIMUM PILE LENGTH AND FINAL PILE TIP ELEVATION SHALL BE APPROVED BY THE FOUNDATION ENGINEER.

REMARKS :

- D = PILE WIDTH
* L = PILE LENGTH
** A SAFETY FACTOR OF 2.0 MUST BE APPLIED TO CALCULATE THE ULTIMATE PILE RESISTANCE.

TABLE OF DIMENSION, REINFORCEMENT, SIZE OF PILE AND DOWEL BAR

POLE HEIGHT (M.)	DIMENSION (M.)					NO. OF REINFORCEMENT			PILE (DxDxL*)	ALLOWABLE LOAD** (KN)
	W	W1	W2	W3	H	N1	N2	N3		
20	1.60	1.00	0.30	0.80	0.45	8	8	6	0.22x0.22xL*	100
25	1.80	1.20	0.30	0.90	0.45	13	13	7	0.22x0.22xL*	130
30	2.00	1.40	0.30	1.00	0.50	16	16	8	0.26x0.26xL*	160



KINGDOM OF THAILAND
MINISTRY OF TRANSPORT
DEPARTMENT OF HIGHWAYS
STANDARD DRAWING
ROADWAY LIGHTING
PILE FOUNDATION FOR HIGH MAST

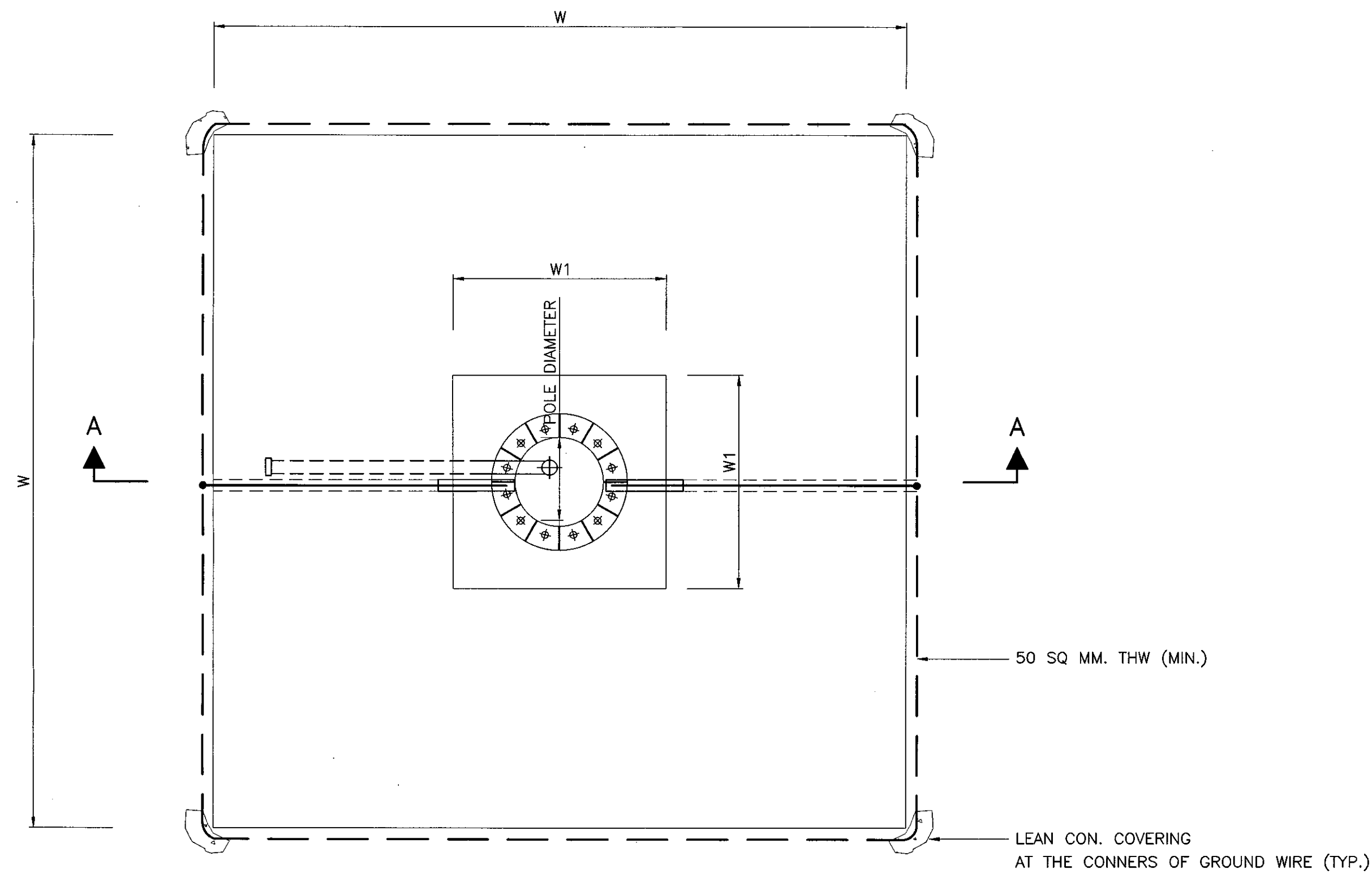
DESIGNED : D.O.H. & CONSULTANTS CHECKED : BUREAU OF LOCATION & DESIGN DATE : OCT 2015

SUBMITTED : (DIRECTOR OF LOCATION & DESIGN BUREAU) SCALE : AS SHOWN

APPROVED : (FOR DIRECTOR GENERAL) DWG NO. EE-108

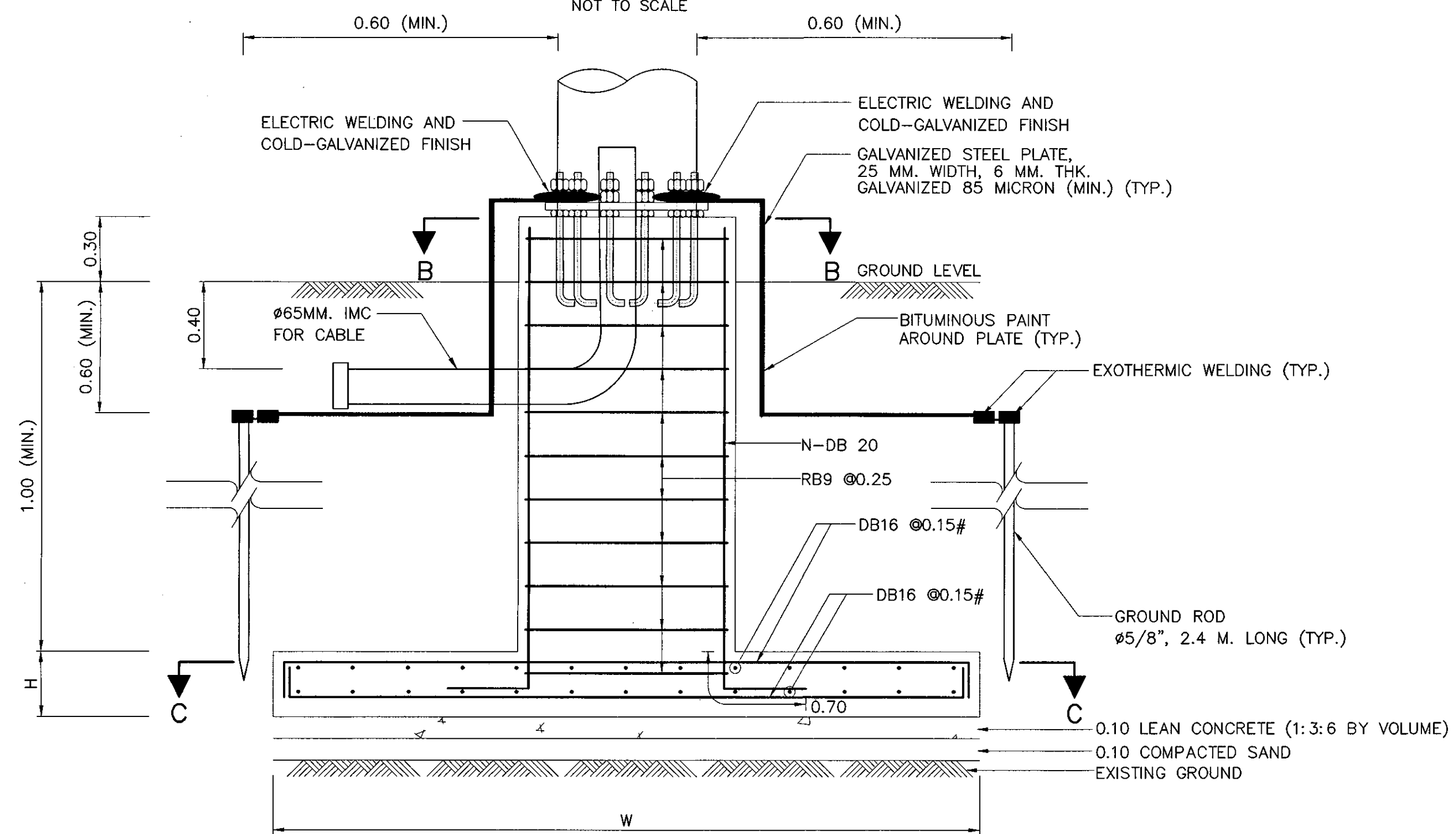
SHEET NO. 189

REF.	REVISION	SIGNATURE	DATE



PLAN

NOT TO SCALE



SECTION A - A

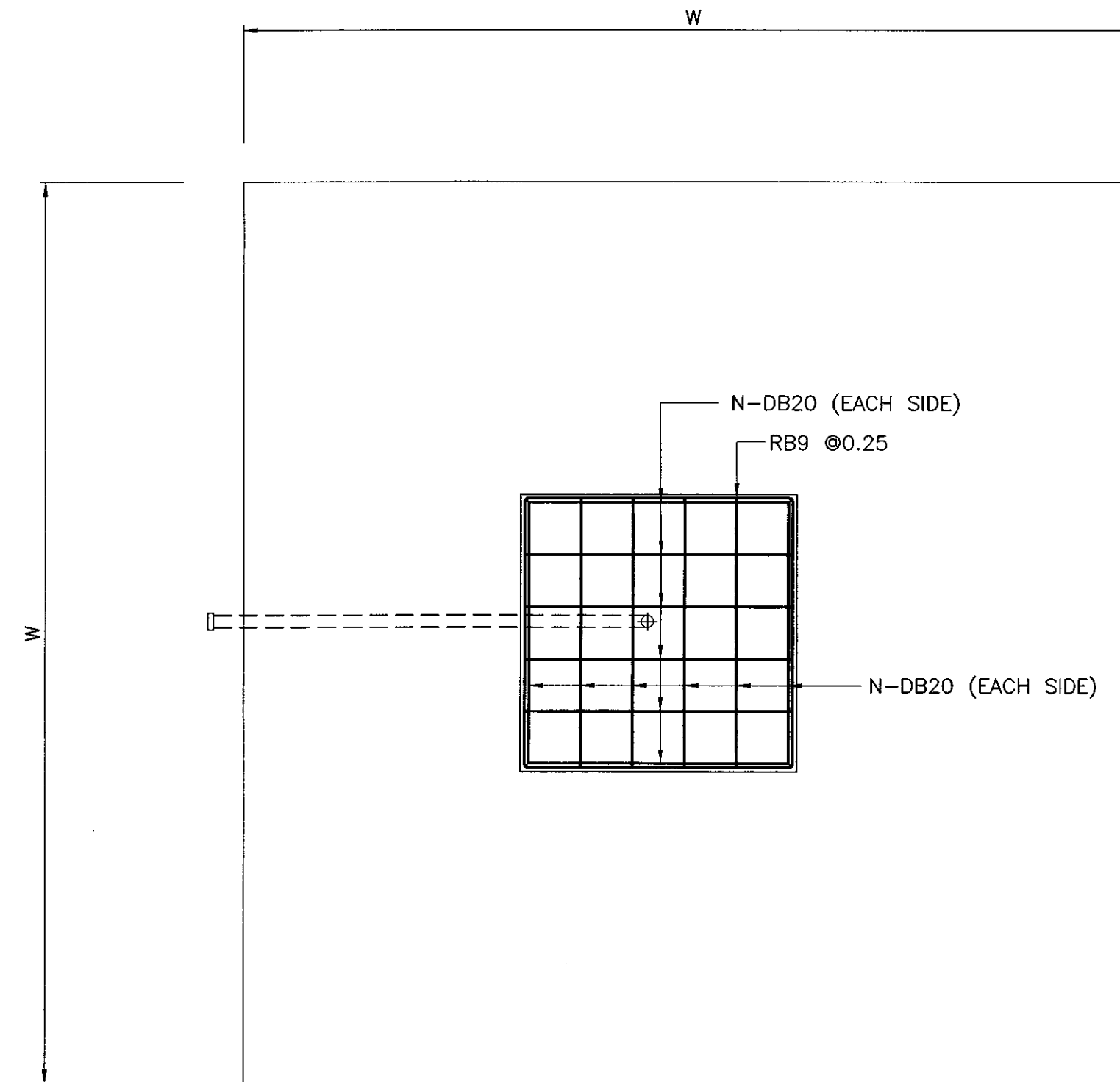
NOT TO SCALE

TABLE OF DIMENSION

POLE HEIGHT (M.)	DIMENSION (M.)			NO. OF REINFORCEMENT, N
	W	W1	H	
20	3.50	0.80	0.45	6
25	4.00	0.90	0.50	7
30	4.50	1.00	0.60	8

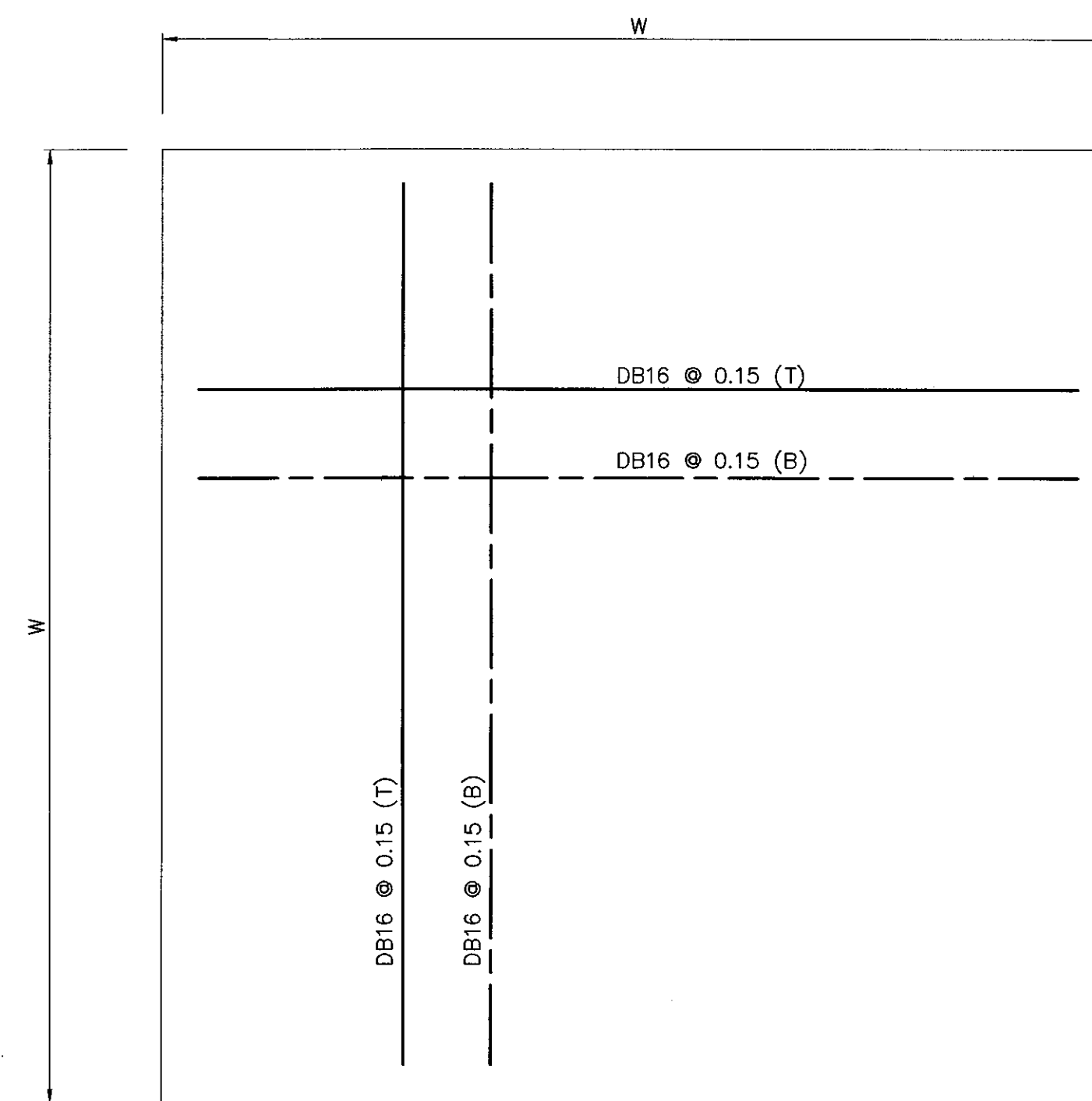
NOTES :

- ALL DIMENSION SHOWN ARE IN METERS UNLESS OTHERWISE INDICATED.
- THE MINIMUM CONCRETE ULTIMATE STRENGTH (CUBE 0.15x0.15x0.15) AT 28 DAYS SHALL BE 30 MPa (306 KG/CM²)
- REINFORCING STEEL AS FOLLOWS:
3.1 TIS 20 GRADE SR24 FOR ROUND BAR.
3.2 TIS 24 GRADE SD40 DEFORM BAR.
- ALL CONNECTION BOLTS SHALL CONFORM TO ASTM A325 AND ANCHOR BOLTS SHALL CONFORM TO ASTM A307.
- ANCHOR BOLTS ARE AS FOLLOWS:
5.1 M36 FOR 20M. AND 25M. HIGH MAST POLES.
5.2 M42 FOR 30M. HIGH MAST POLE.
- ALL DETAILS ARE GUIDED ONLY. THE CONTRACTOR SHALL SUBMIT THE DRAWING INCLUDING THE CALCULATION SHEETS TO THE AUTHORIZED ENGINEER FOR APPROVAL PRIOR TO CONSTRUCTION.
- SPREAD FOUNDATION MAY BE USED WHEN ONLY BEARING CAPACITY OF EXISTING SOIL IS OVER 100 KN/M² (10 TON/M²)



SECTION B - B

NOT TO SCALE



SECTION C - C

NOT TO SCALE

KINGDOM OF THAILAND

MINISTRY OF TRANSPORT
DEPARTMENT OF HIGHWAYS

STANDARD DRAWING

ROADWAY LIGHTING
SPREAD FOUNDATION FOR HIGH MAST

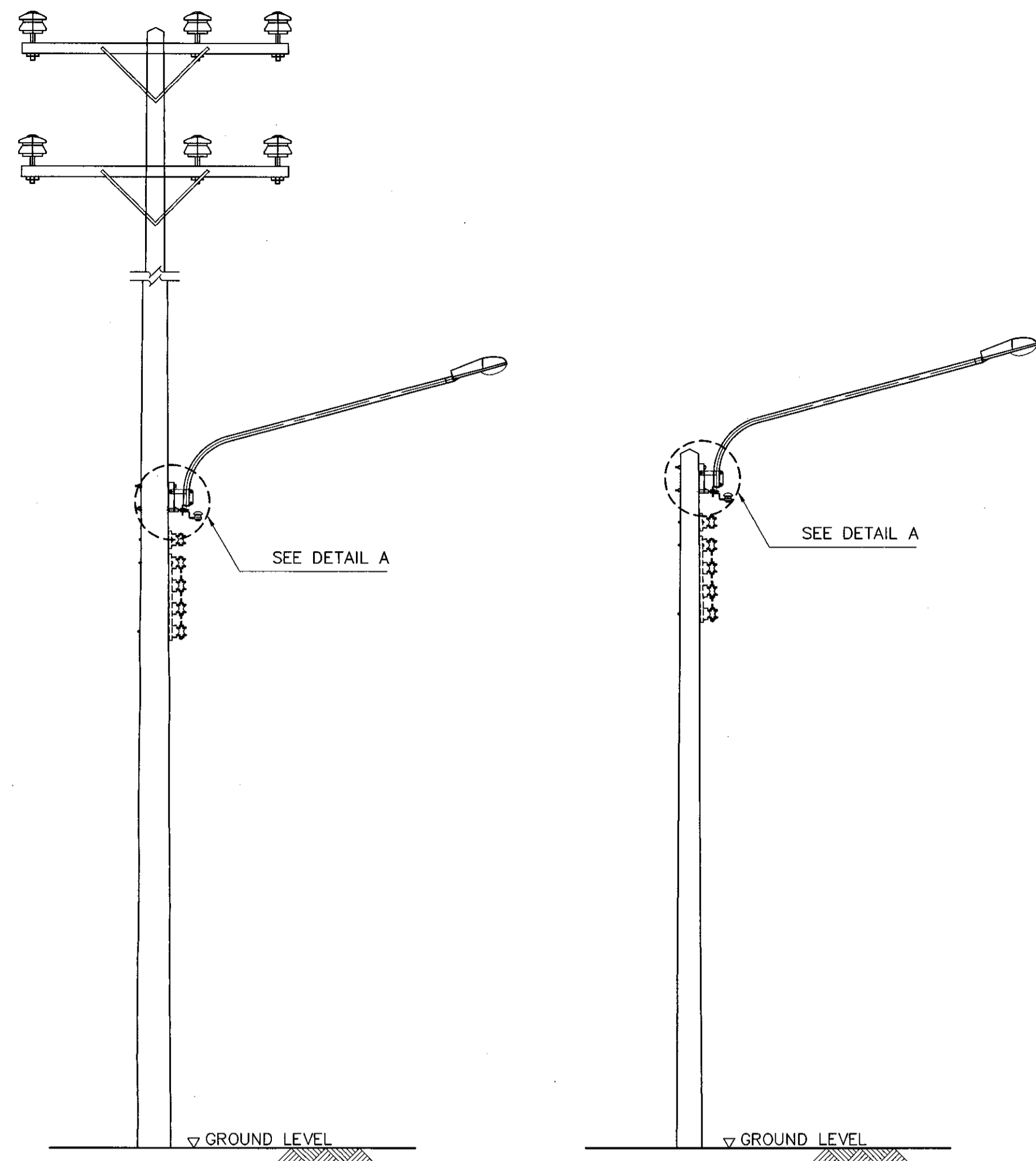
DESIGNED : D.O.H. & CONSULTANTS CHECKED : BUREAU OF LOCATION & DESIGN DATE : OCT 2015

SUBMITTED : (DIRECTOR OF LOCATION & DESIGN BUREAU) SCALE : AS SHOWN

APPROVED : (FOR DIRECTOR GENERAL) DWG NO. EE-109

SHEET NO. 190

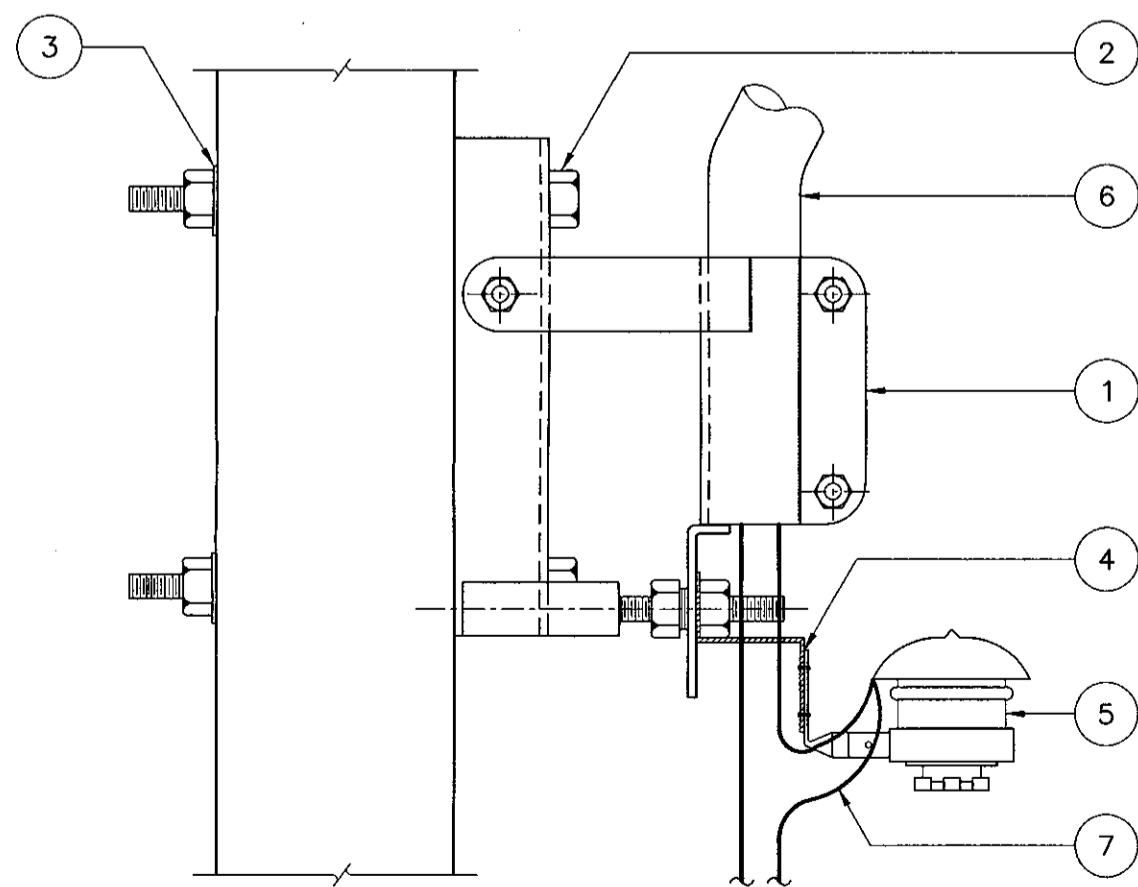
REF.	REVISION	SIGNATURE	DATE



12-22 M. CONCRETE POLE

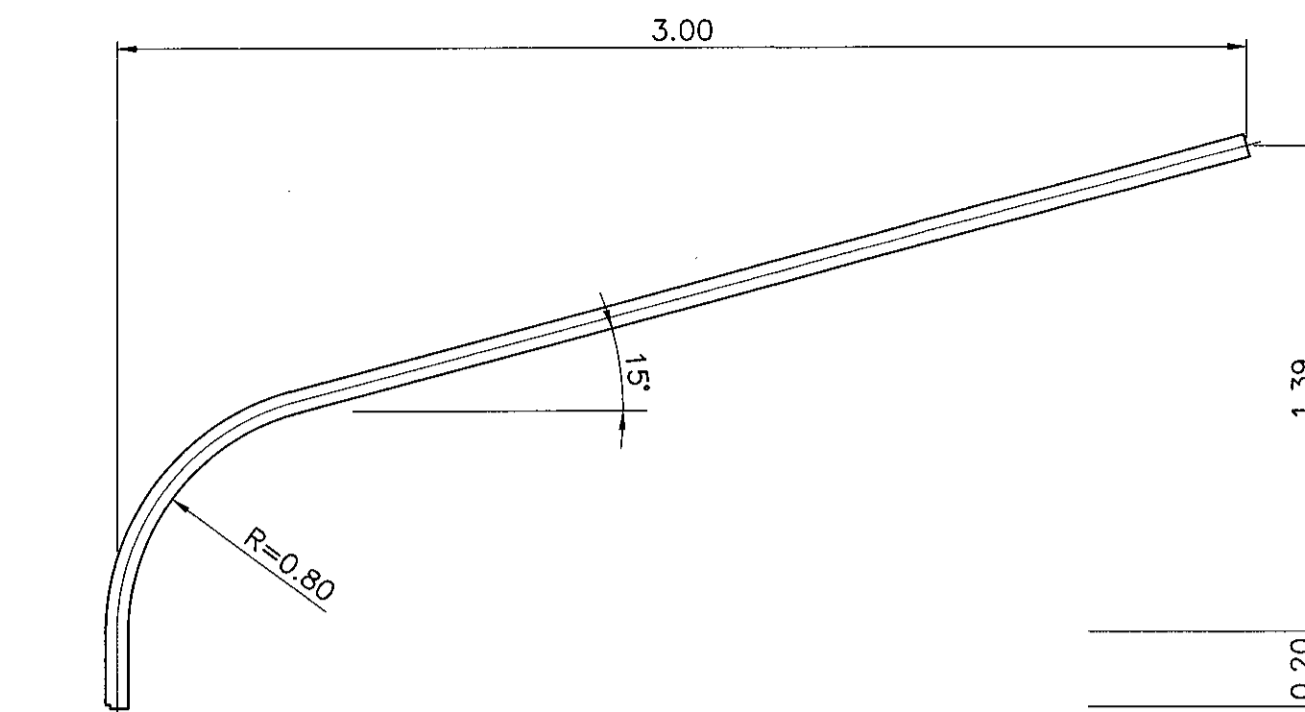
8-10.5 M. CONCRETE POLE

LIGHT INSTALLATION DETAILS
NOT TO SCALE

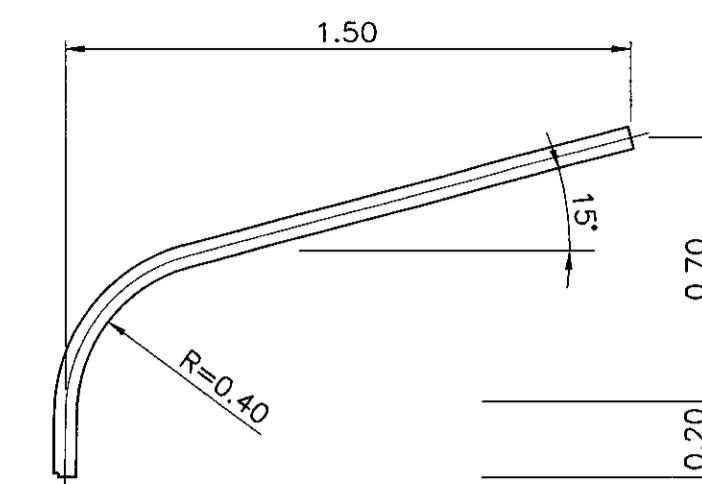


DETAIL A
NOT TO SCALE

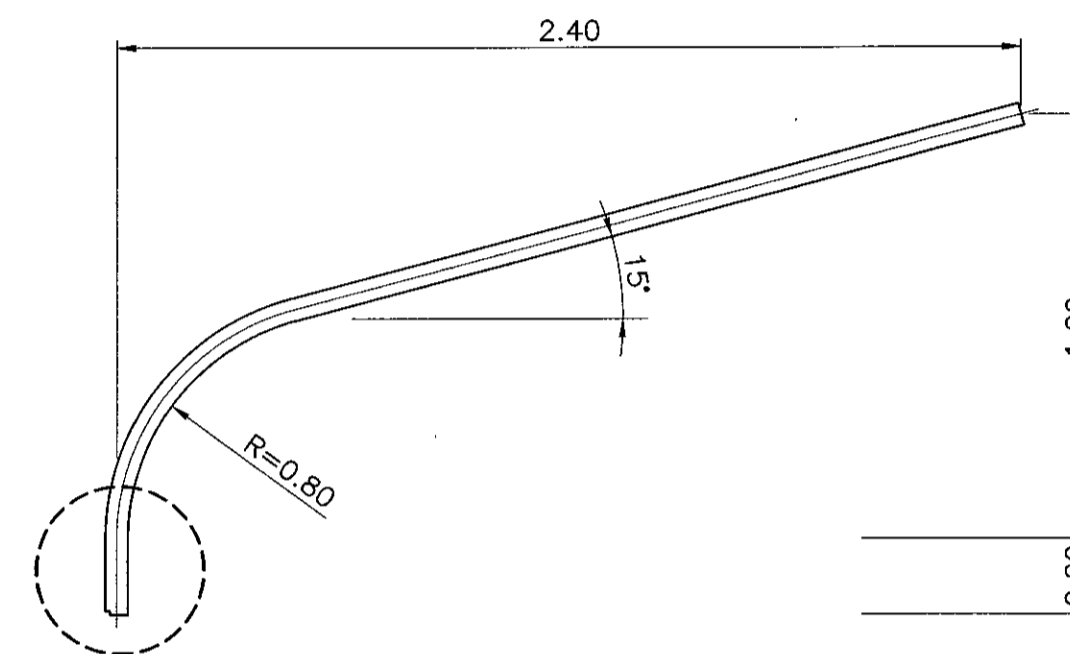
NO.	MATERIAL
1	BRACKET
2	MACHINE BOLT 5/8"x12"
3	SQUARE WASHER 5/8"
4	BRACKET, EXTENSION FOR OUTDOOR FUSE
5	OUTDOOR FUSE ASSEMBLY, 25 A
6	UPSWEEP PIPE BRACKET PIPE, SIZE AND LENGTH AS REQUIRED
7	CONDUCTOR, CU, PVC INSULATED TYPE, 2.5 MM ²



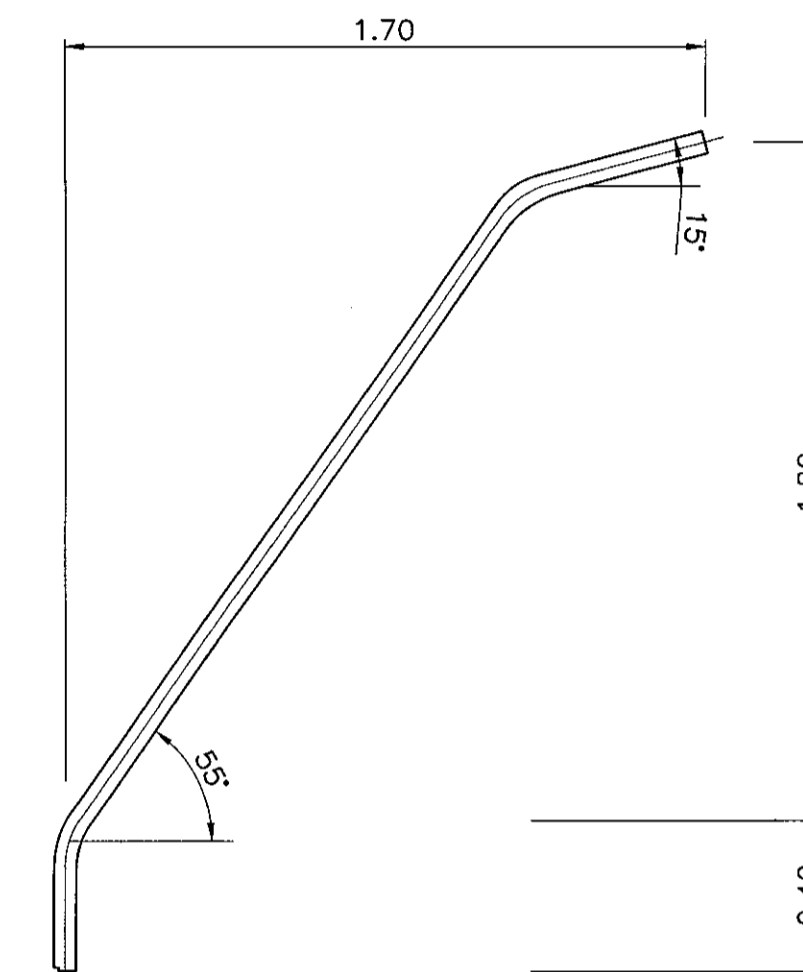
TYPE A



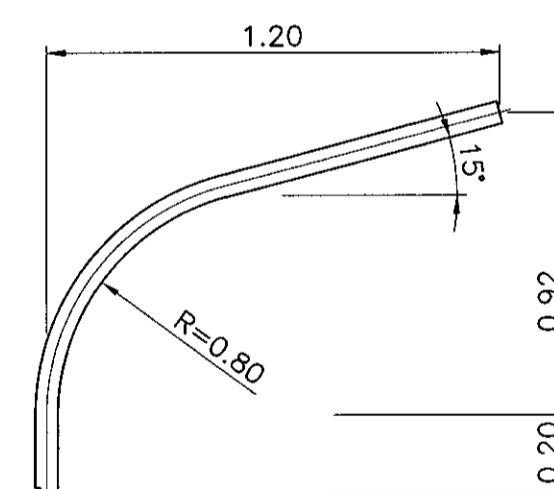
TYPE D



TYPE B

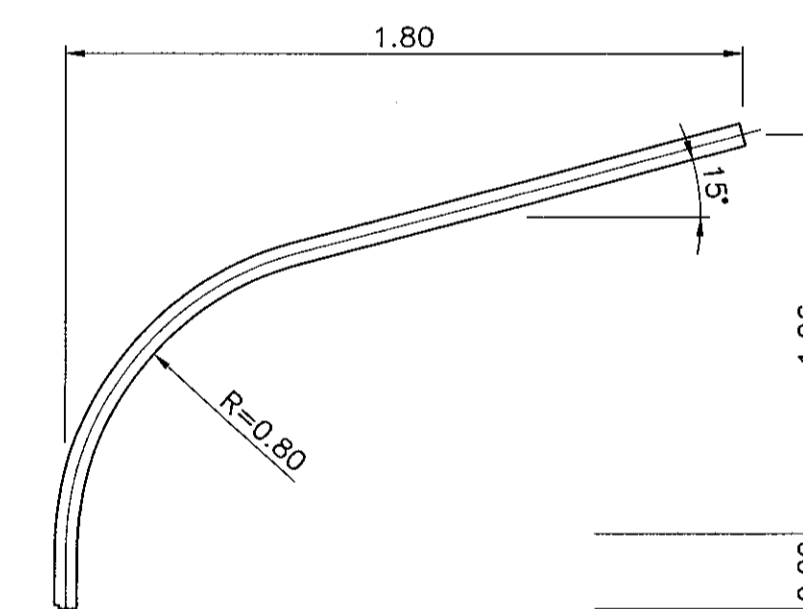


TYPE E



TYPE C

UPSWEEP PIPE BRACKET DETAILS
SCALE 1:20



TYPE F

NOTES :

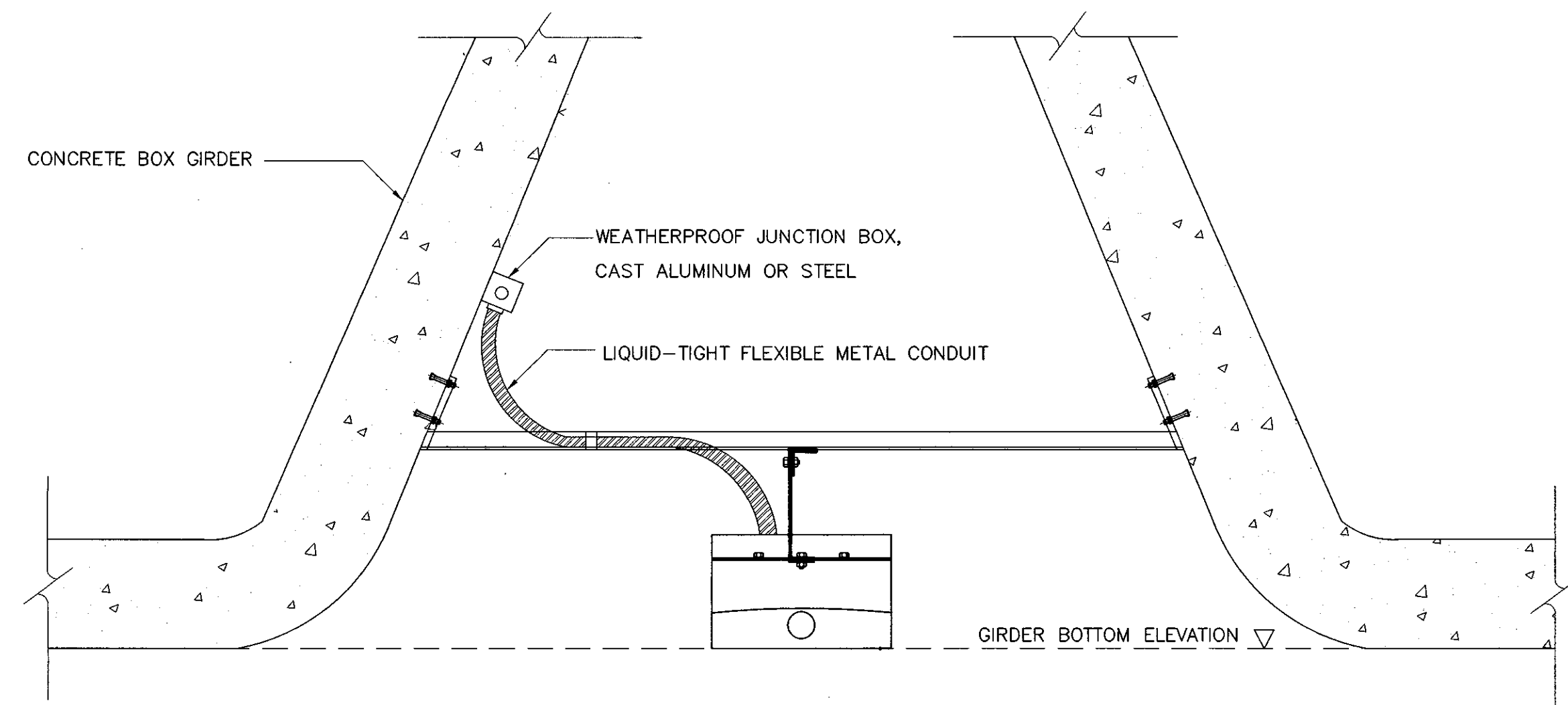
- ALL DIMENSIONS ARE IN METERS UNLESS OTHERWISE INDICATED.
- THE UPSWEEP PIPE BRACKET DETAILS AS SHOWN ARE THE GUIDE ONLY (FROM MEA'S DRAWINGS), THIS DETAILS CAN BE OTHERWISE SPECIFIED BY THE DESIGN ENGINEER.
- THE LOCATION OF LT. DISTRIBUTION AND CONTROL WIRE SHALL BE CONFORMED TO MEA/PEA STANDARD.
- AFTER FABRICATION, THE PIPE BRACKET SHALL BE GALVANIZED BY HOT-DIP PROCESS.
- THE EQUIPMENT, TRANSPORTATION, MAINTENANCE, INSTALLATION AND ETC., SHALL BE CONFORMED TO THE DOH'S GENERAL SPECIFICATION AND STANDARD OF STREET LIGHTING AND SPECIAL PROVISION (IF ANY).
- IN GENERAL, THE ILLUMINANCE/LUMINANCE, UNIFORMITY RATIO AND OTHER VALUES AS SPECIFIED IN DOH'S SPECIFICATION AND SPECIAL PROVISION (IF ANY) SHALL BE CONFORMED. EXCEPT THE LIMITATION OF THE SPACING OF PROPOSED POLES TO BE MOUNTED WITH LIGHT, THEY ARE THE ENTIRE DECISION OF THE DESIGN ENGINEER.

KINGDOM OF THAILAND
MINISTRY OF TRANSPORT
DEPARTMENT OF HIGHWAYS

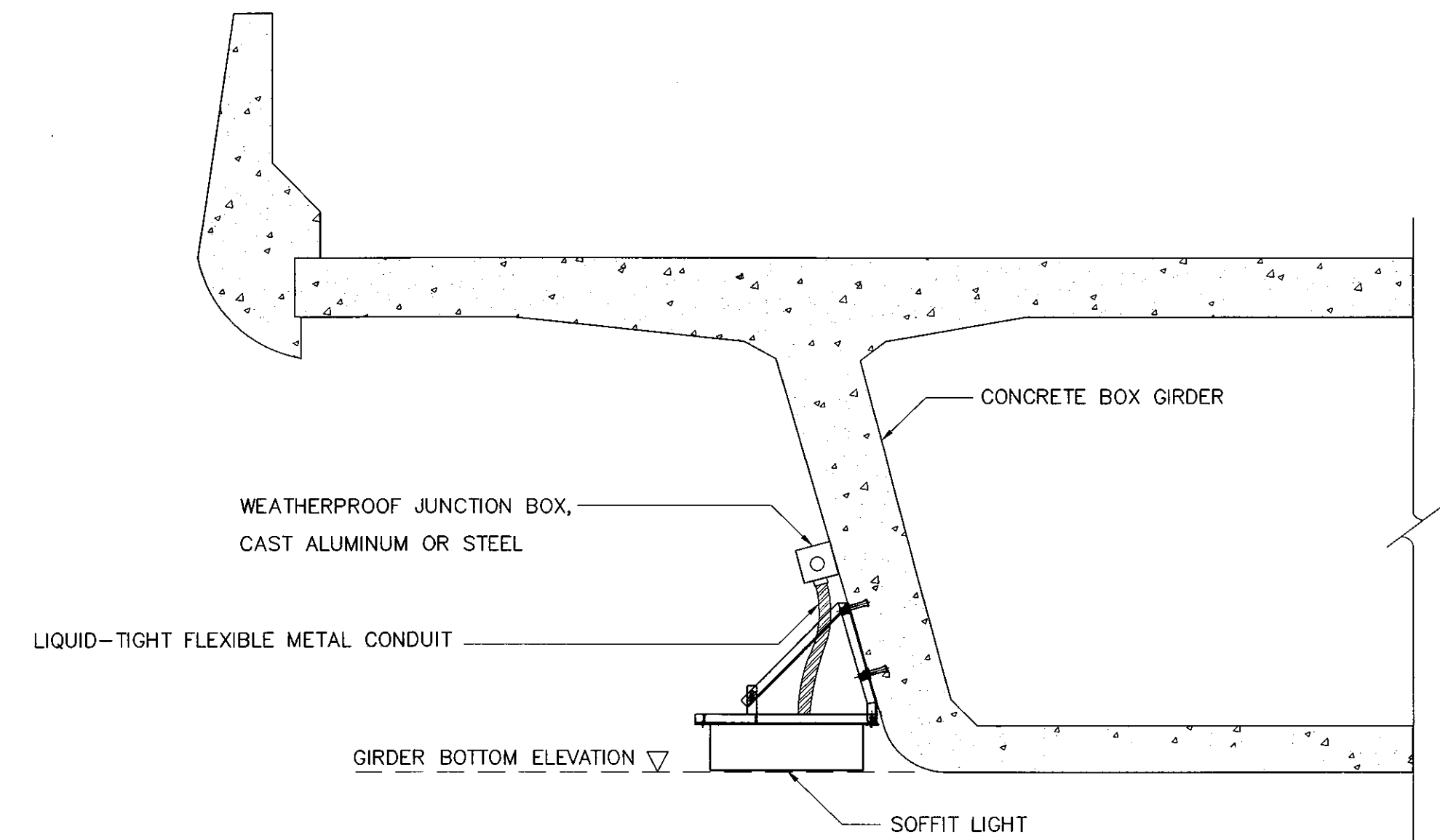
STANDARD DRAWING
ROADWAY LIGHTING
LIGHT INSTALLATION ON EXISTING MEA OR PEA POLE

DESIGNED : D.O.H. & CONSULTANTS	CHECKED : BUREAU OF LOCATION & DESIGN	DATE : OCT 2015
SUBMITTED :	(DIRECTOR OF LOCATION & DESIGN BUREAU)	SCALE : AS SHOWN
APPROVED :	(FOR DIRECTOR GENERAL)	DWG NO. EE-110
REF.	REVISION	SIGNATURE DATE

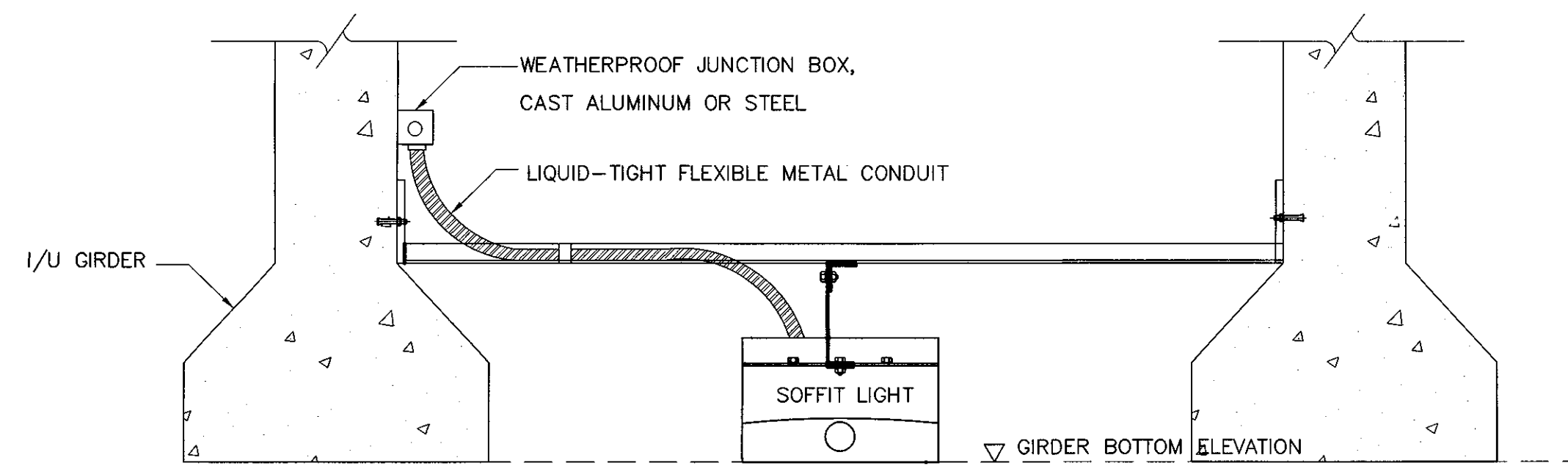
SHEET NO. 191



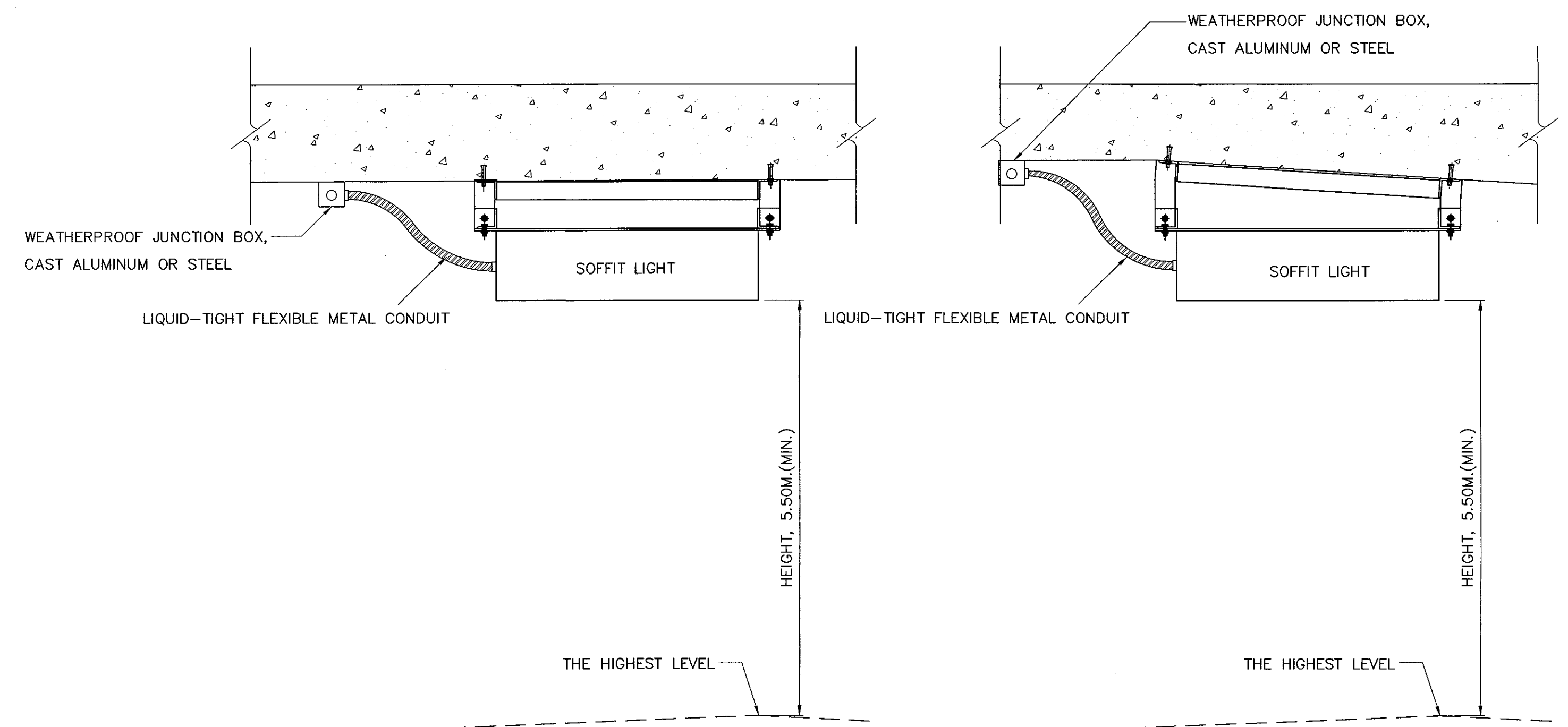
TYPE 1: BETWEEN CONCRETE BOX GIRDERS



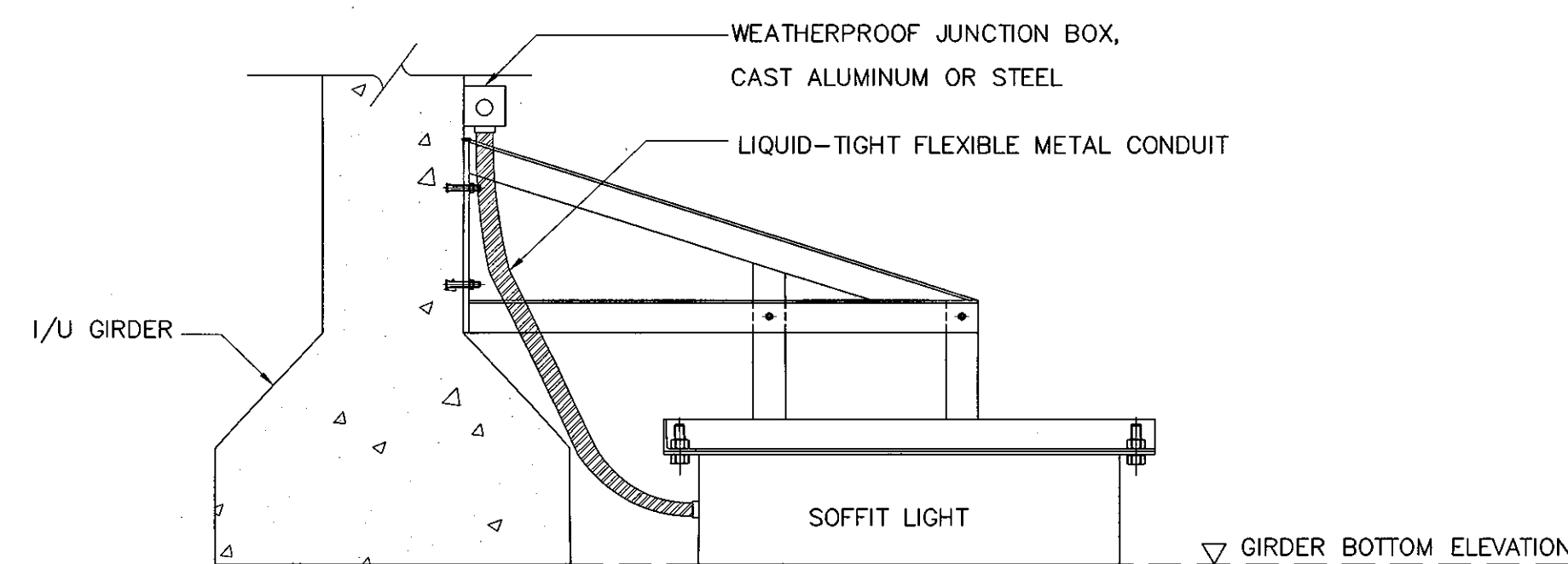
TYPE 2: SIDE OF CONCRETE BOX GIRDER



TYPE 3: BETWEEN I/U GIRDERS



TYPE 5: UNDER SLAB

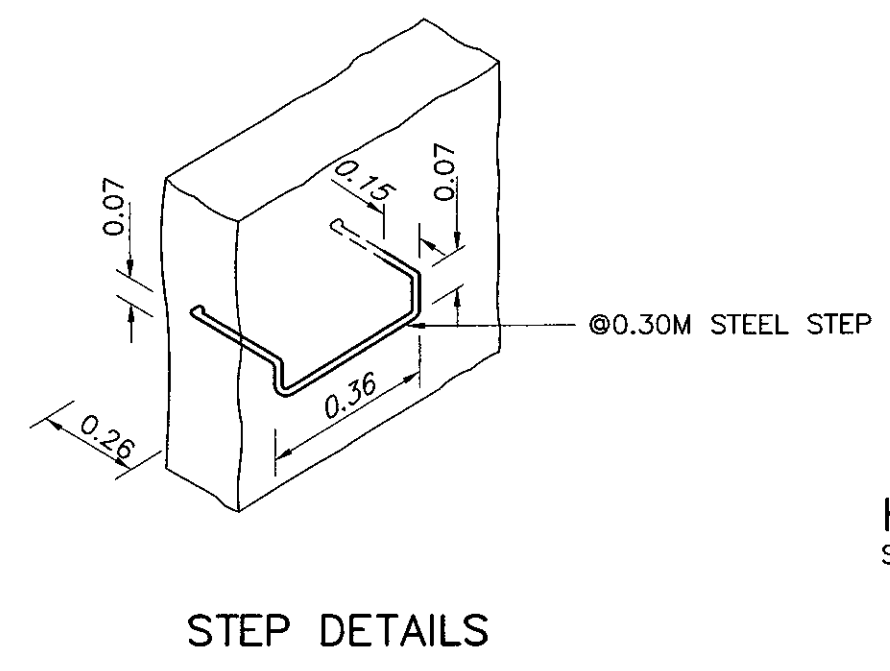
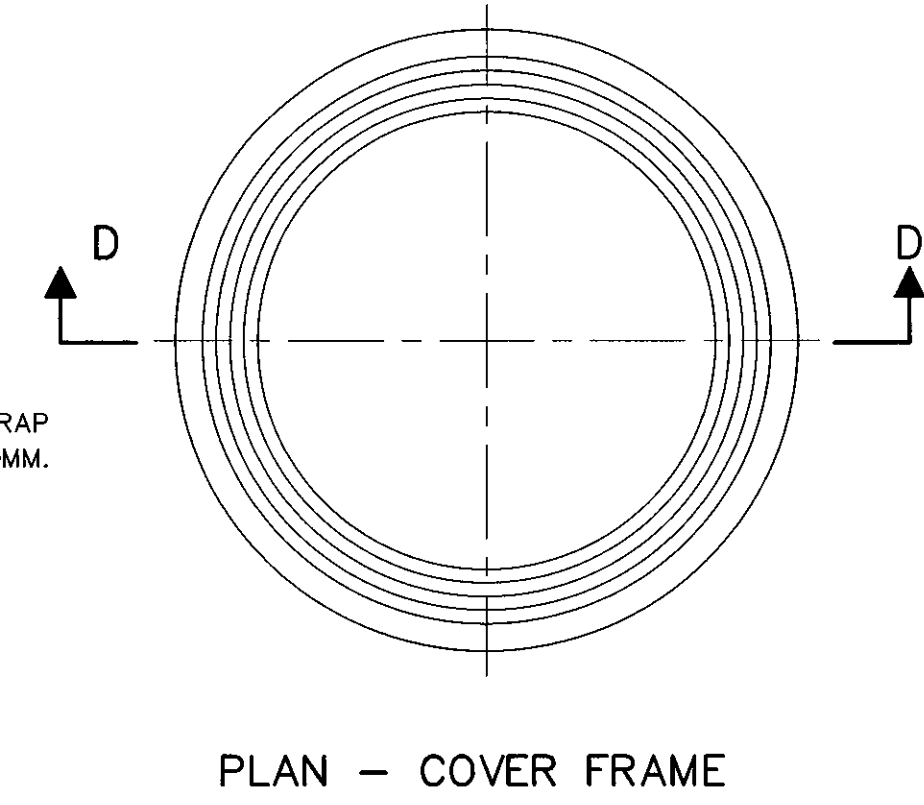
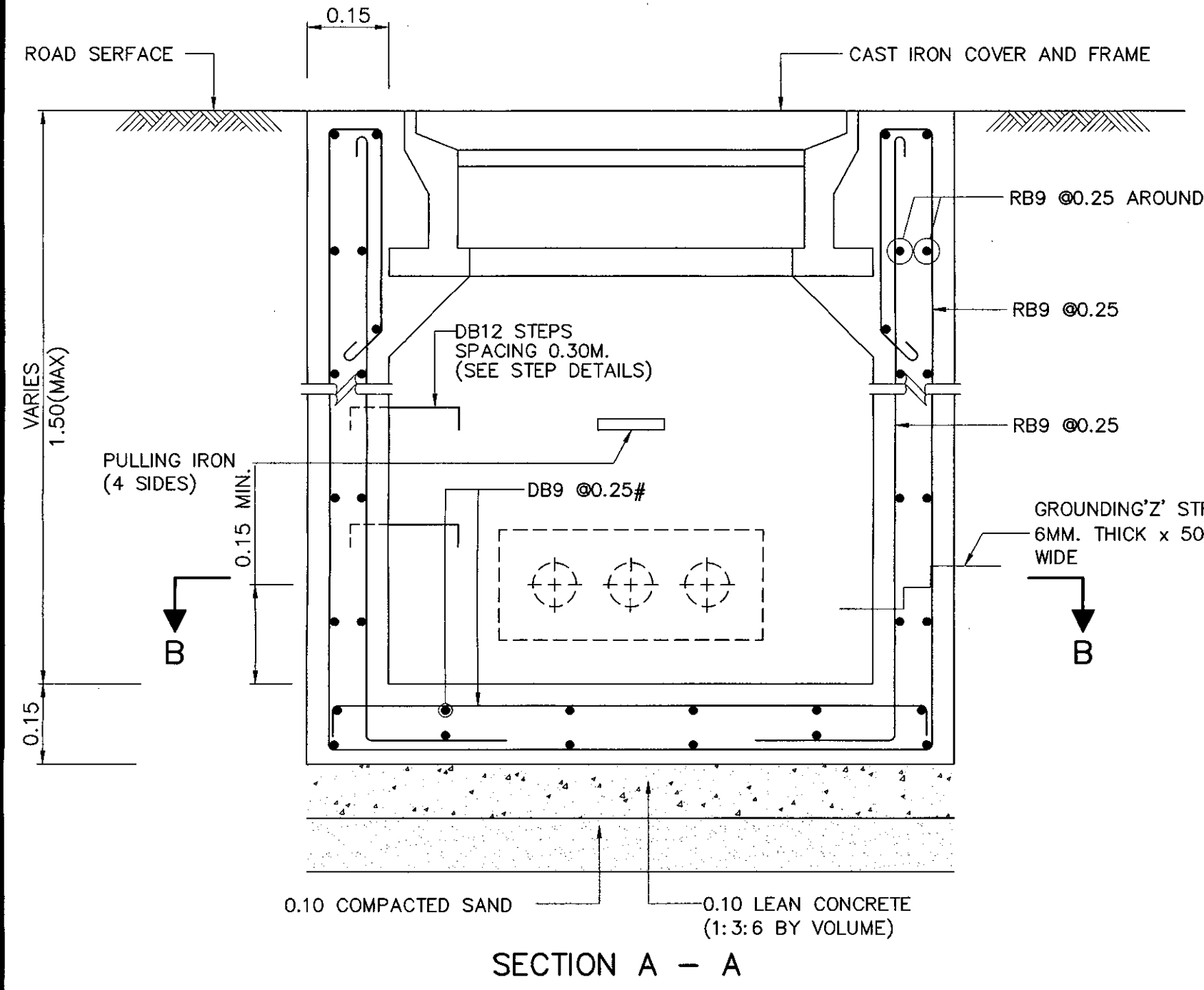
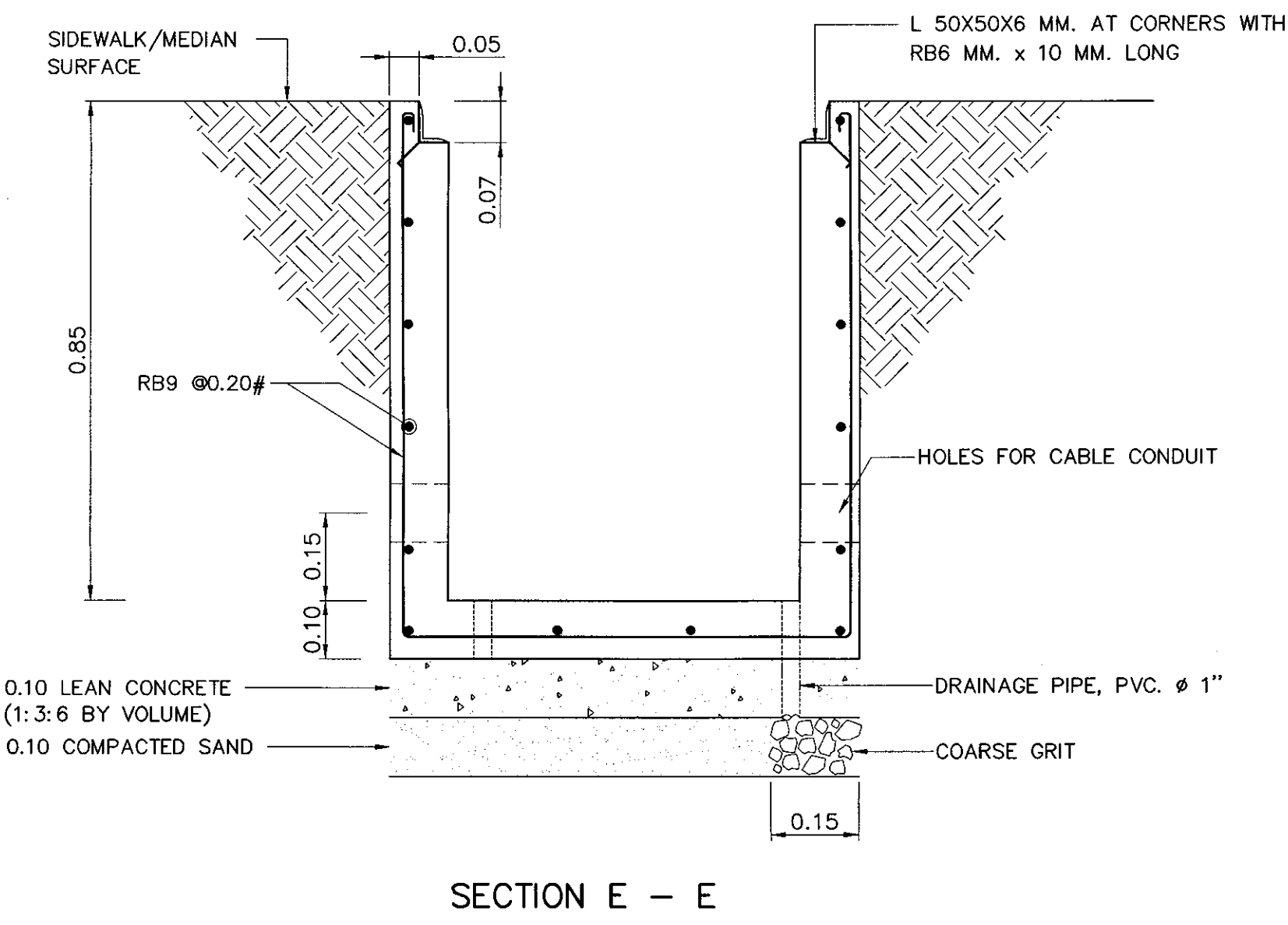
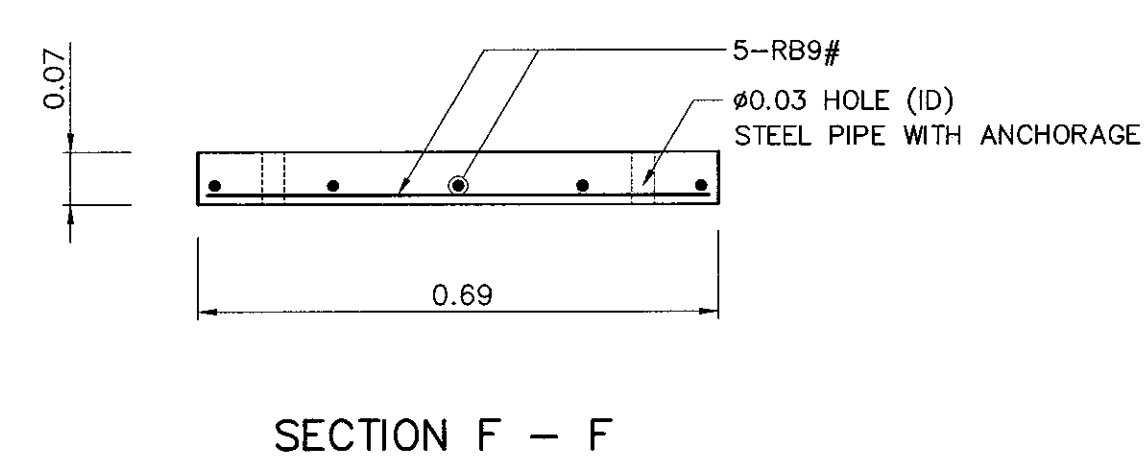
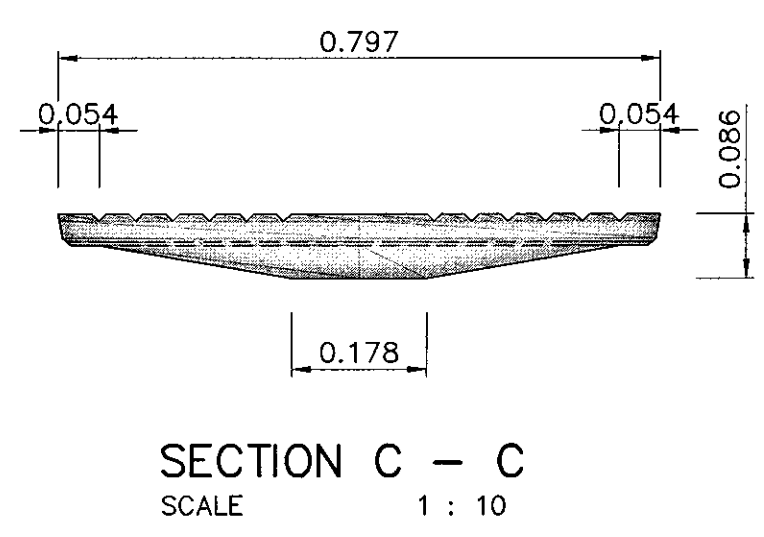
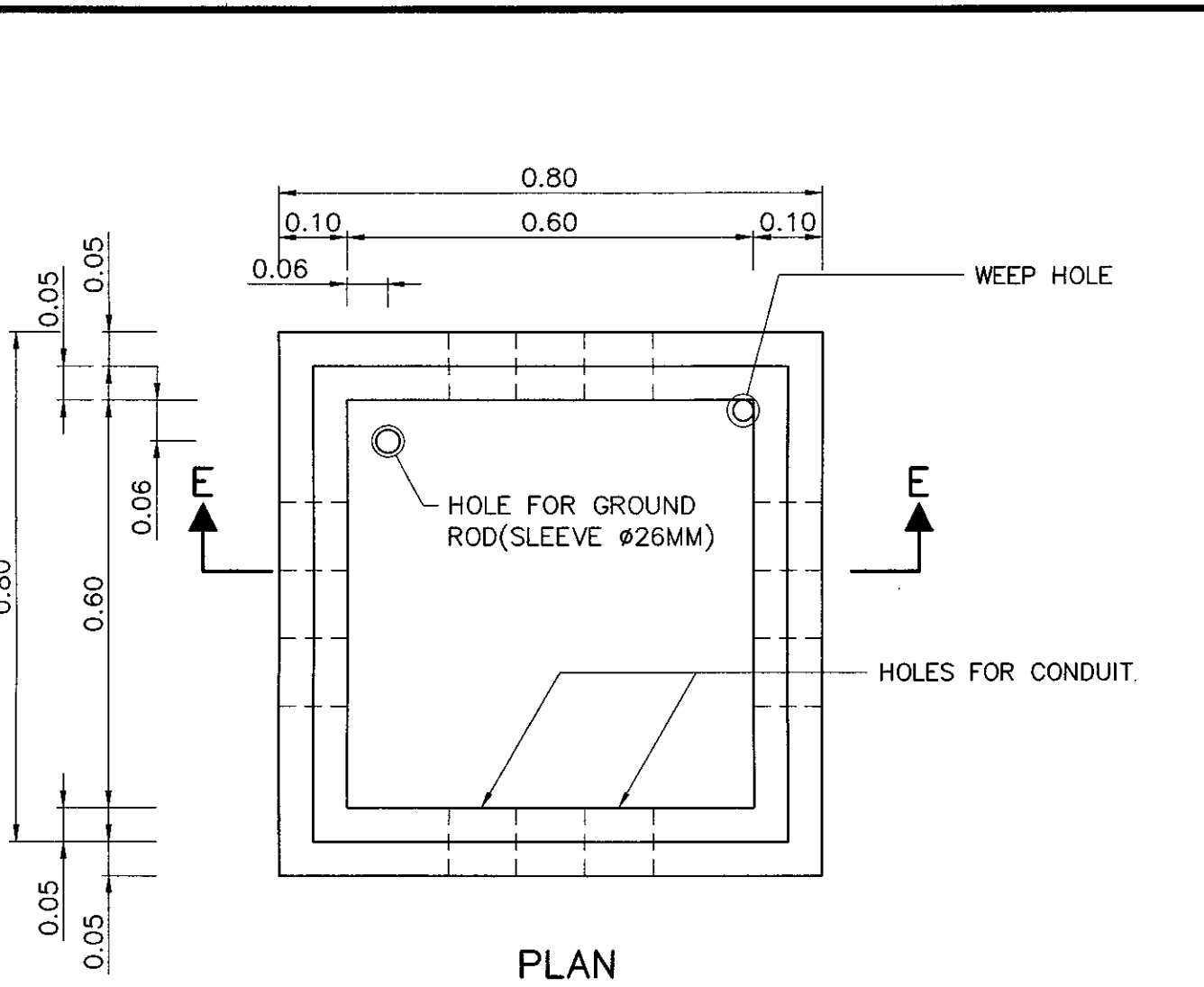
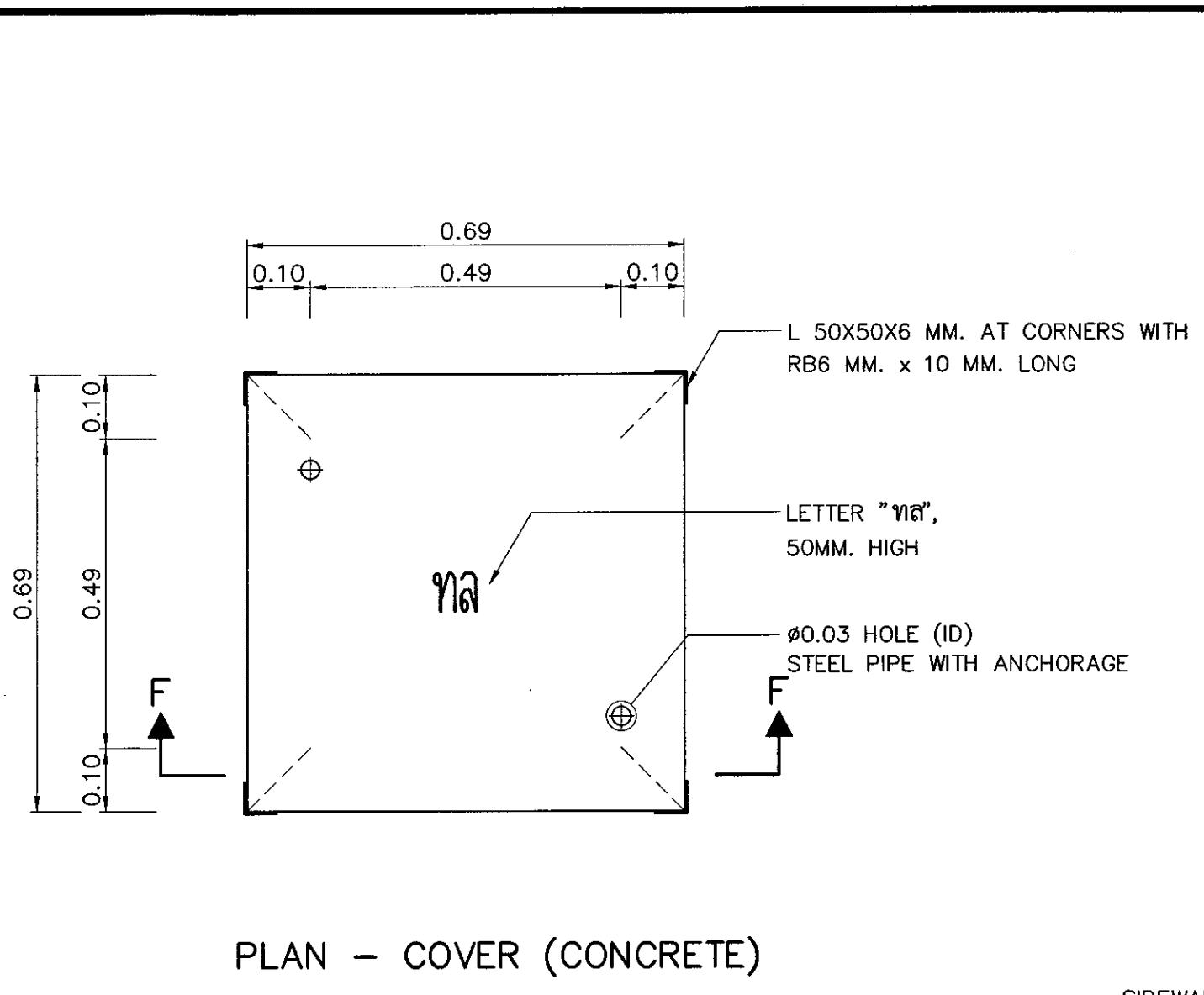
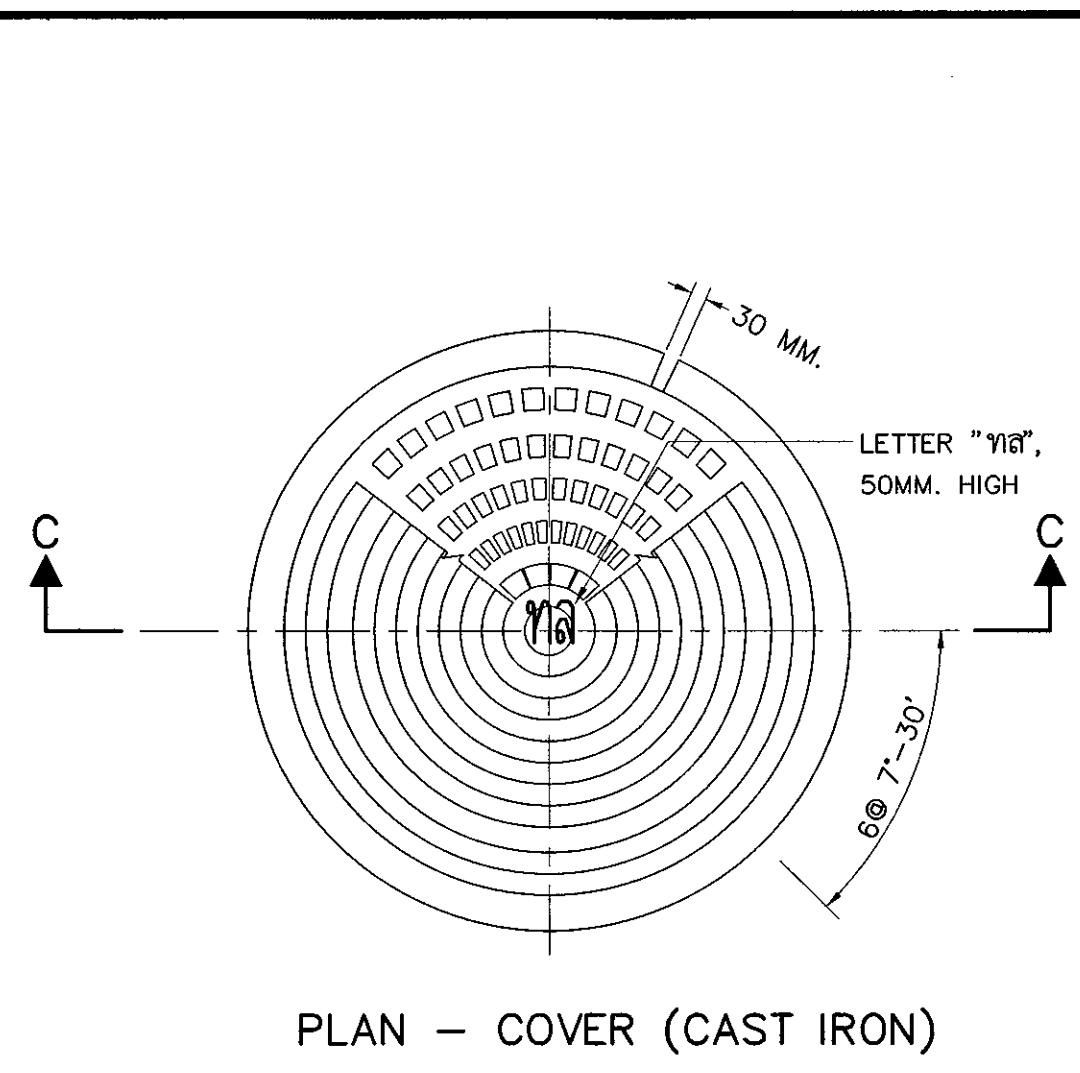
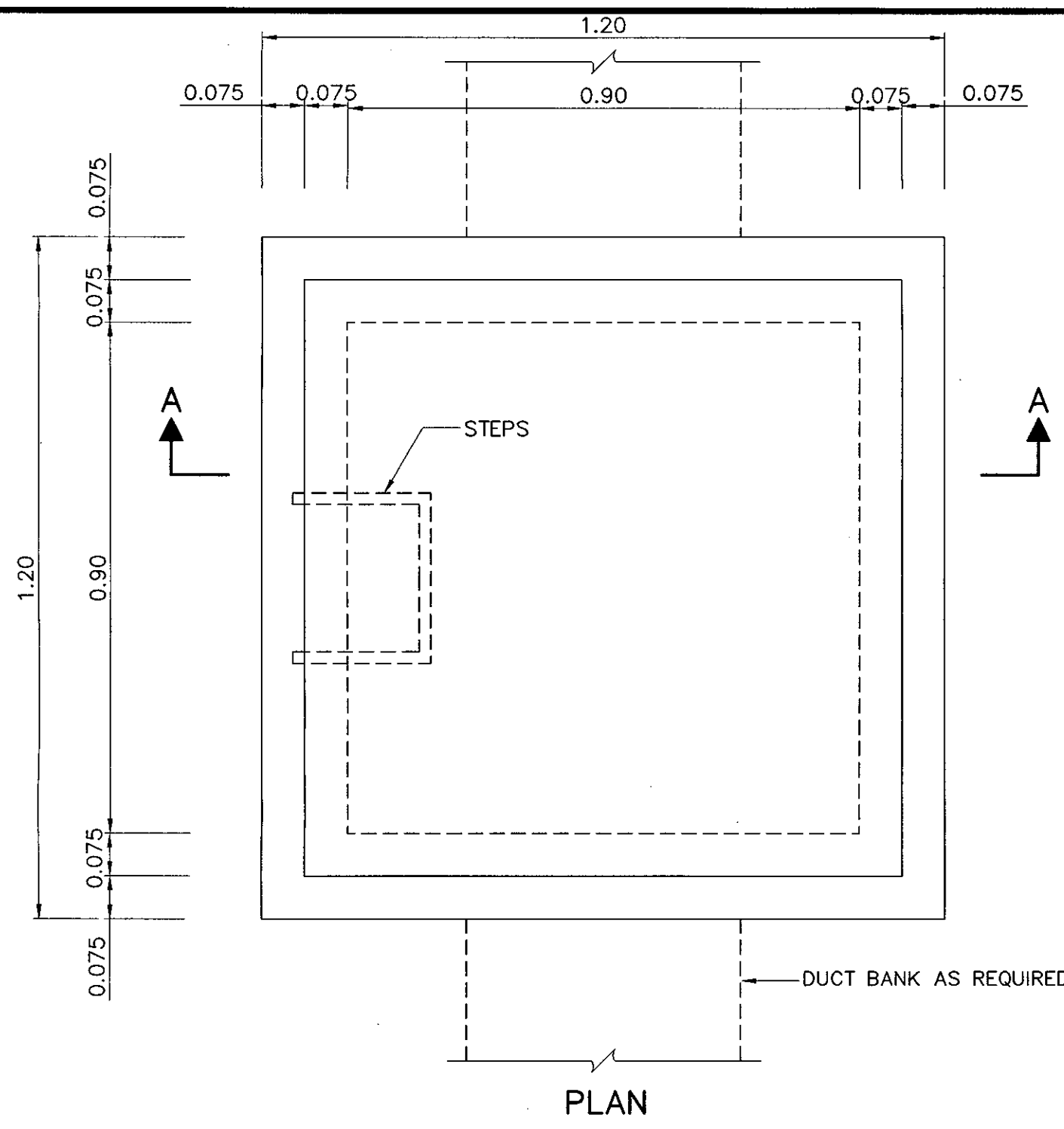


TYPE 4: SIDE OF I/U GIRDERS

NOTES :

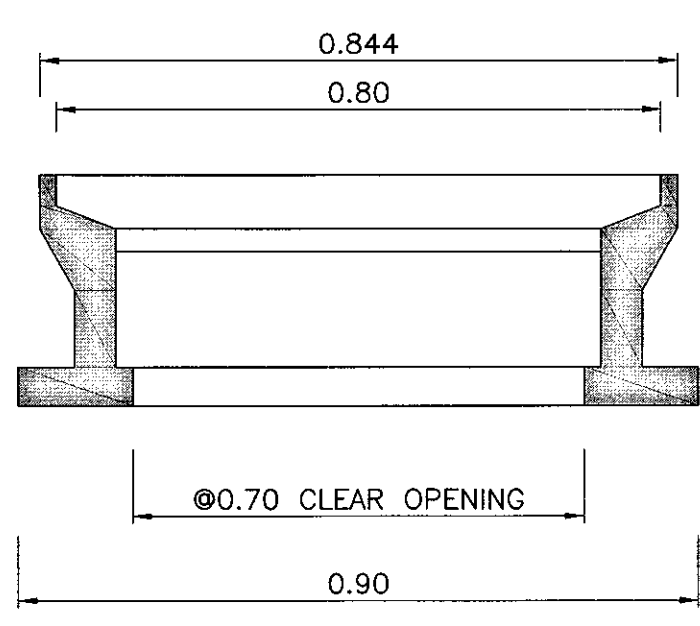
1. ALL DIMENSIONS ARE IN METERS UNLESS OTHERWISE INDICATED.
2. THE SHAPE OF SOFFIT LIGHT AND INSTALLATION DETAILS INCLUDING SUPPORT AS SHOWN ARE THE GUIDE ONLY. THE CONTRACTOR SHALL SUBMIT THEM TO DOH FOR APPROVAL PRIOR TO INSTALLATION OR AS SPECIFIED ON THE DRAWING.
3. THE EQUIPMENT, TRANSPORTATION, MAINTENANCE, INSTALLATION AND ETC., SHALL BE CONFORMED TO THE DOH'S GENERAL SPECIFICATION AND STANDARD OF STREET LIGHTING AND SPECIAL PROVISION (IF ANY).

KINGDOM OF THAILAND		
MINISTRY OF TRANSPORT DEPARTMENT OF HIGHWAYS		
STANDARD DRAWING ROADWAY LIGHTING SOFFIT LIGHT INSTALLATION		
DESIGNED : D.O.H. & CONSULTANTS	CHECKED : BUREAU OF LOCATION & DESIGN	DATE : OCT 2015
SUBMITTED :	(DIRECTOR OF LOCATION & DESIGN BUREAU)	SCALE : AS SHOWN
APPROVED :	(FOR DIRECTOR GENERAL)	DWG NO. EE-111
REF.	REVISION	SIGNATURE DATE
		SHEET NO. 192

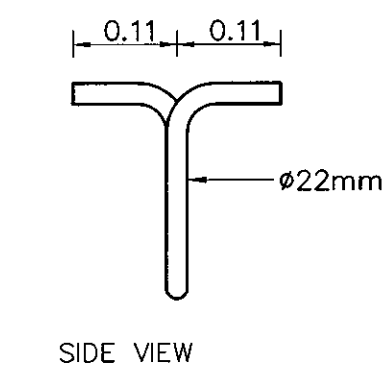
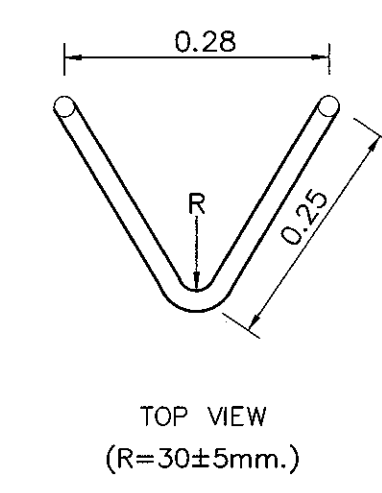


HANDHOLE TYPE B
SCALE 1 : 10

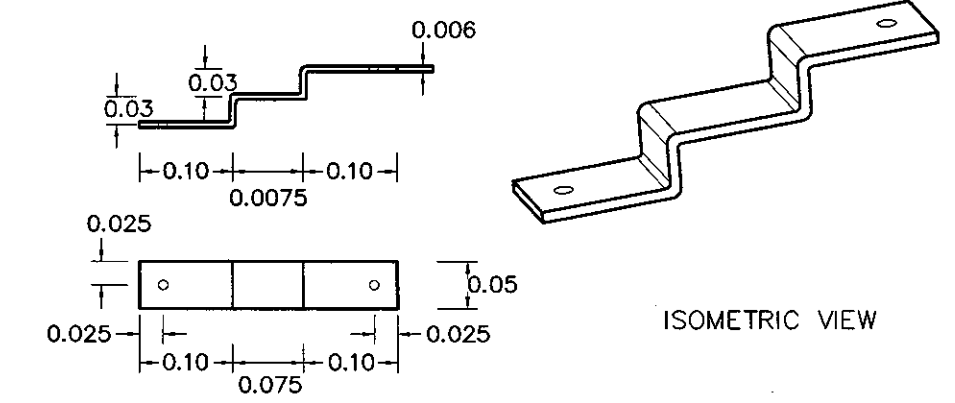
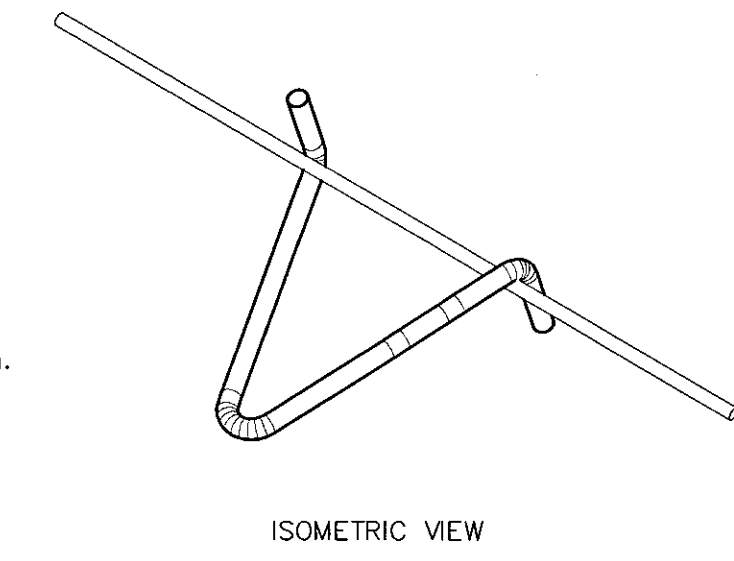
SECTION A - A
SCALE 1 : 10



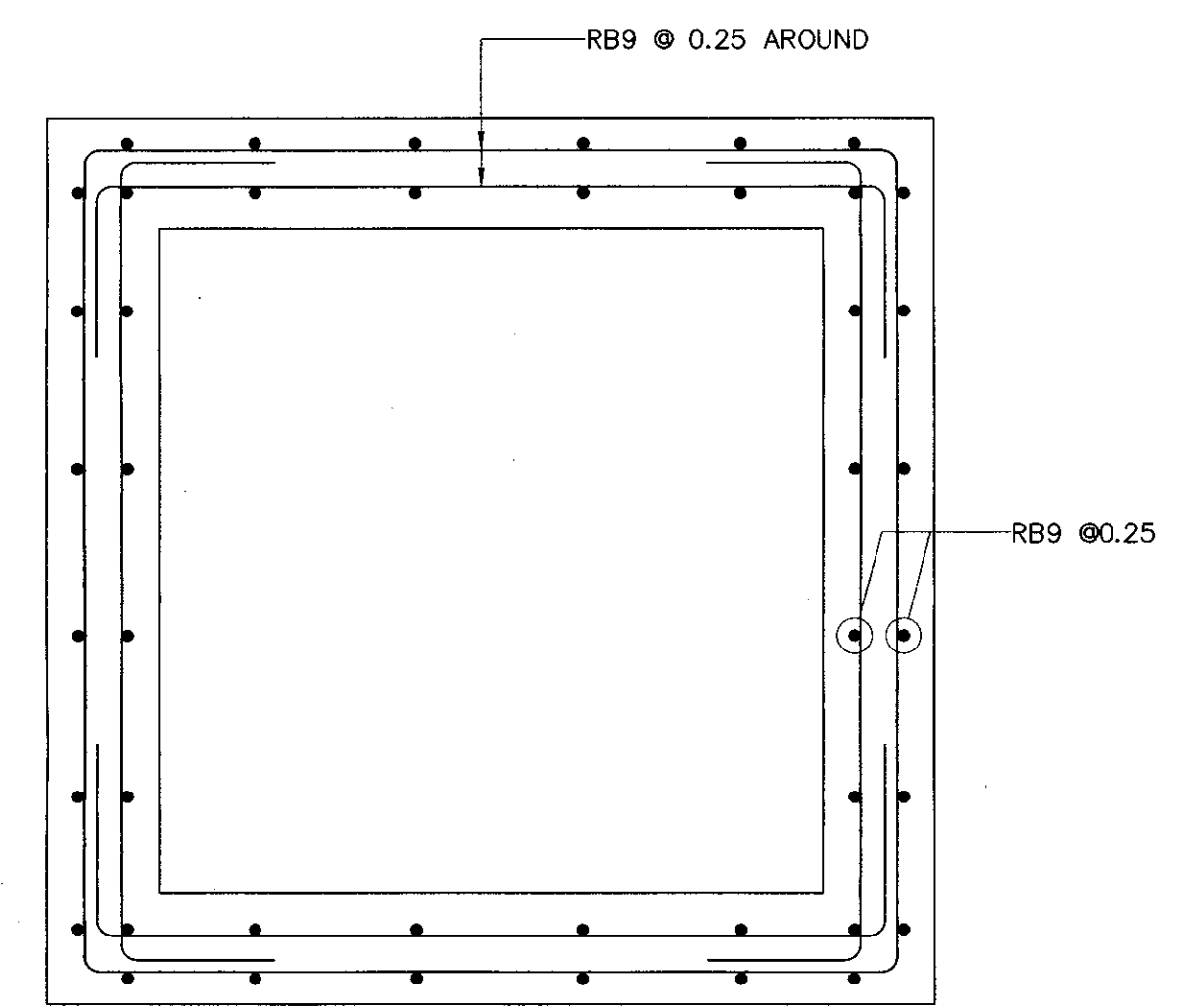
SECTION D - D
SCALE 1 : 10



PULLING IRON
NOT TO SCALE



GROUNDING 'Z' STRAP
NOT TO SCALE



SECTION B - B
SCALE 1 : 10

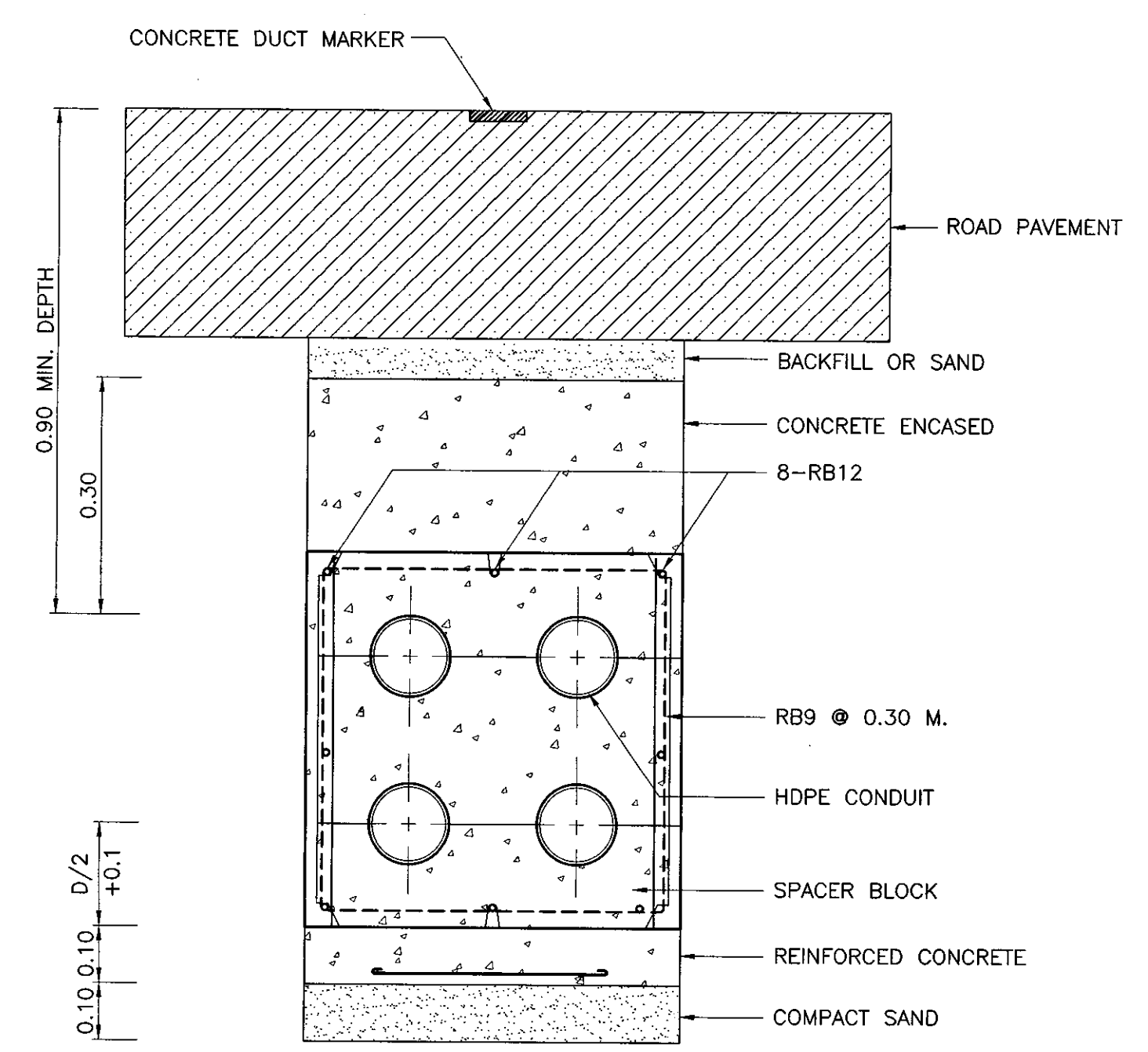
- NOTES :
- ALL DIMENSIONS ARE IN METERS UNLESS OTHERWISE INDICATED.
 - CONCRETE MINIMUM ULTIMATE STRENGTH (CUBE 0.15x0.15x0.15) AT 28 DAYS SHALL BE 20 MPa (204 KG/CM²)
 - REINFORCING STEEL AS FOLLOWS:
 - TIS.20, GRADE SR24 FOR ROUND BAR.
 - TIS.24, GRADE SR40 FOR REBAR.
 - THE RECOMMENDED PROCEDURE TO BE EFFECTIVE IN PREVENTING CABLE THEFT IS 3 STEPS AS FOLLOWS.
 - FILL THE SAND UNTIL ALMOST FULL AREA OF HANDHOLE BY REMAINING THE SPACE OF 5 CM. DEPTH BELOW THE TOP.
 - POUR CONCRETE UNTIL FULL AS THE LAYER OF 5 CM. THK. CONCRETE.
 - AFTER CONCRETE HAS SET SUFFICIENTLY THEN CLOSE THE COVER.

REF.	REVISION	SIGNATURE	DATE

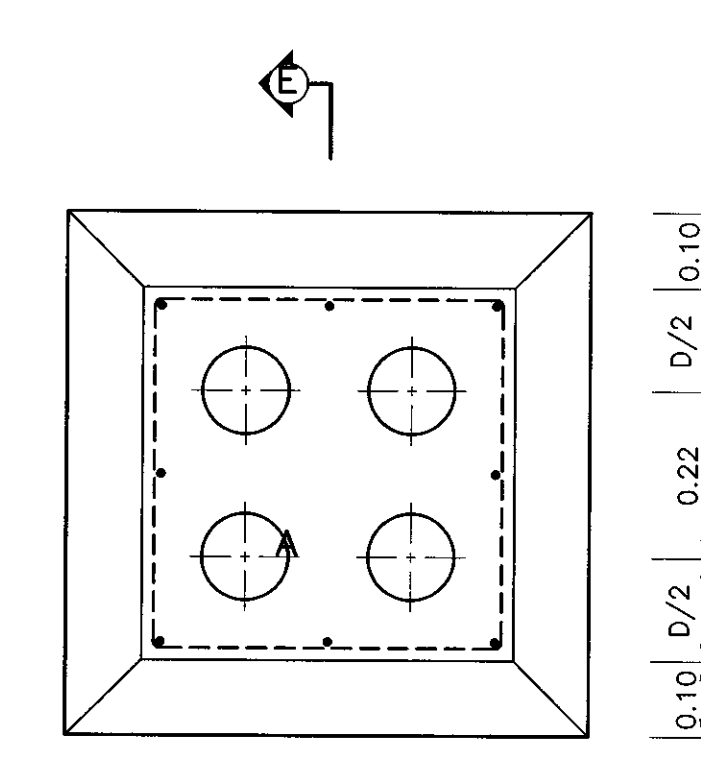
KINGDOM OF THAILAND
 MINISTRY OF TRANSPORT
 DEPARTMENT OF HIGHWAYS
 STANDARD DRAWING
 ROADWAY LIGHTING
 HANDHOLE FOR ROADWAY LIGHTING

DESIGNED : D.O.H. & CONSULTANTS	CHECKED : BUREAU OF LOCATION & DESIGN	DATE : OCT 2015
SUBMITTED :	(DIRECTOR OF LOCATION & DESIGN BUREAU)	SCALE : AS SHOWN
APPROVED :	(FOR DIRECTOR GENERAL)	DWG NO. EE-112
		SHEET NO. 193

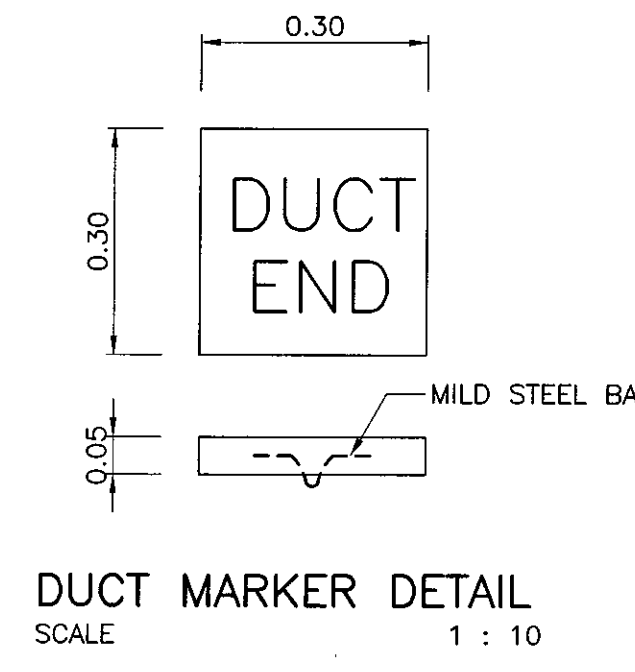
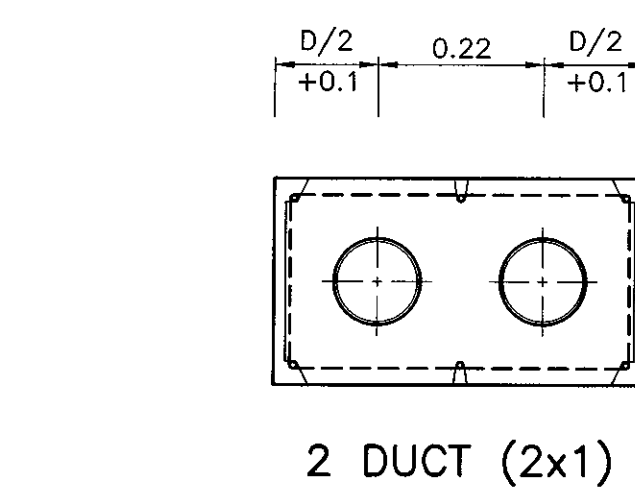
D:\std dwg 2015\EE-112(REV.00)



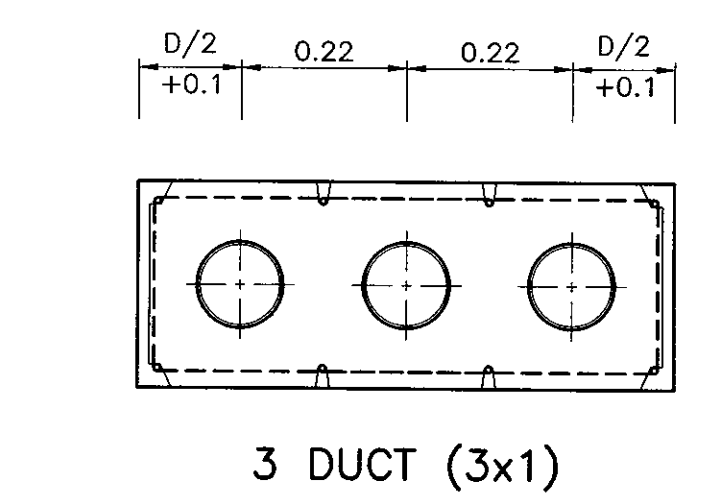
TYPICAL CROSS ROAD 2x2 DUCT BANK INSTALLATION
SCALE 1 : 10



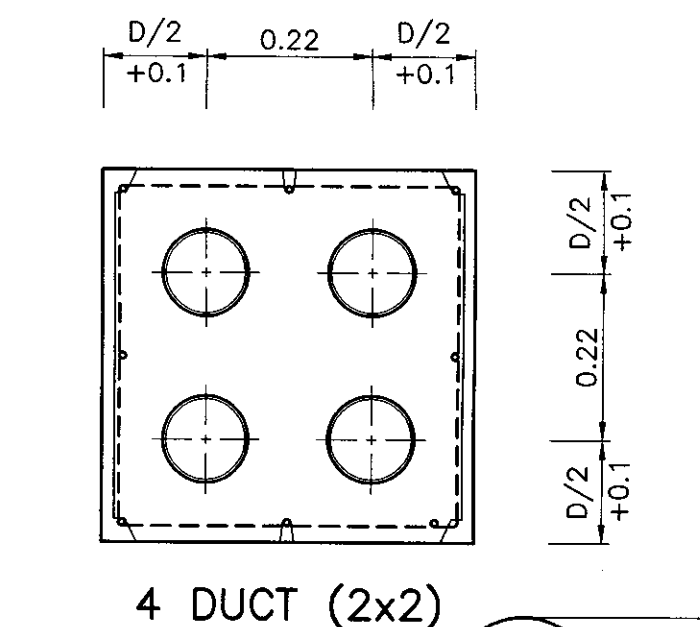
DUCT WINDOW
SCALE 1 : 10



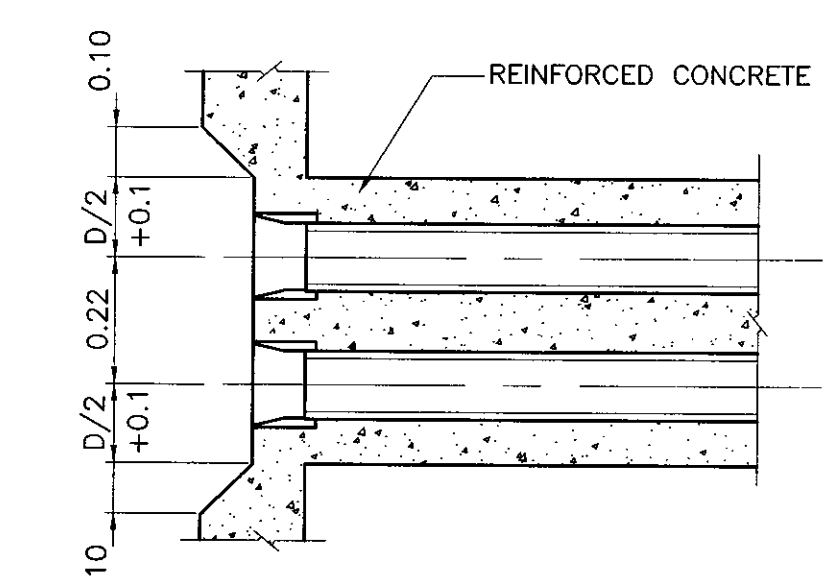
DUCT MARKER DETAIL
SCALE 1 : 10



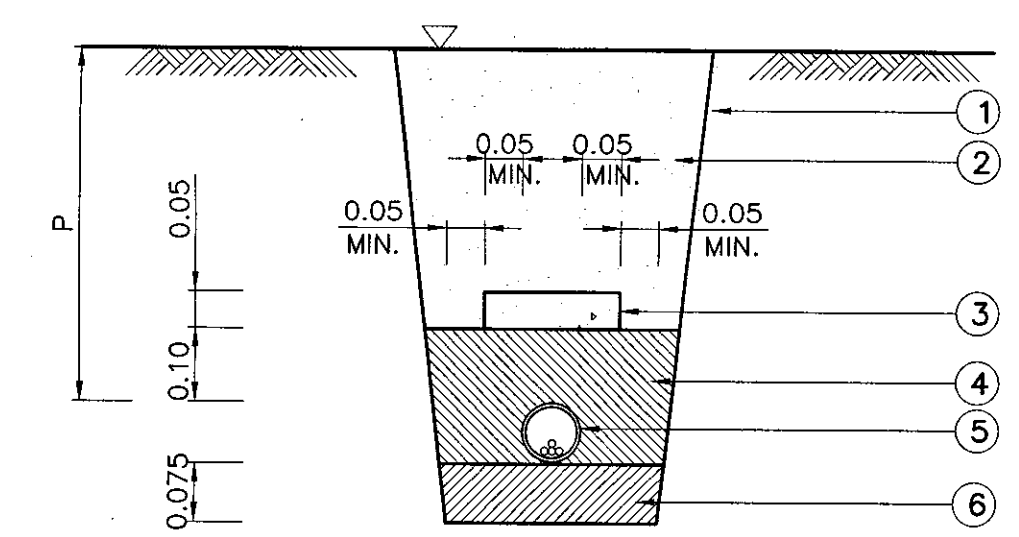
3 DUCT (3x1)
TYPICAL DUCT BANK SECTION
SCALE 1 : 10



4 DUCT (2x2)
SECTION D - D
(SEE NOTE 10.)

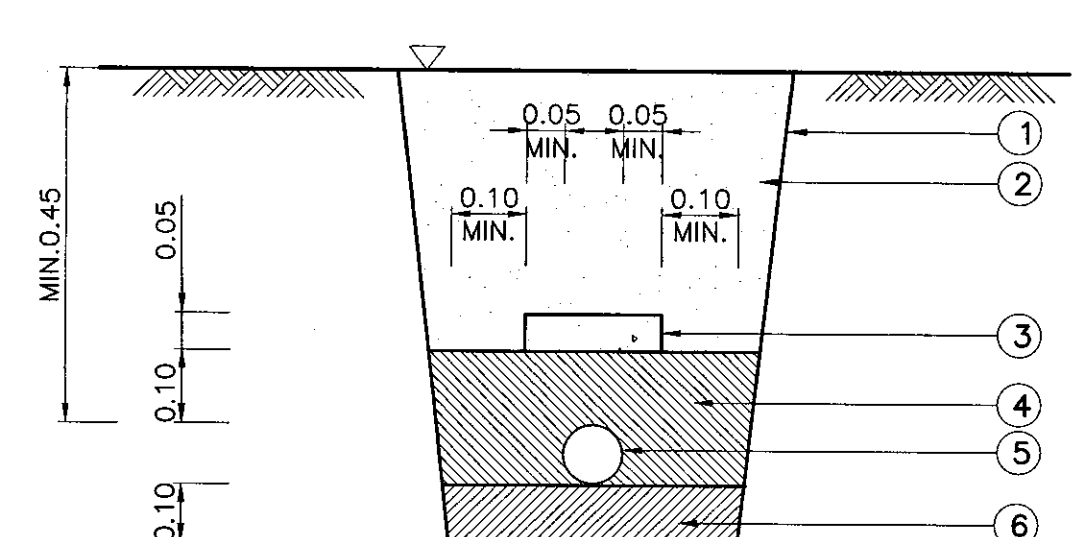


SECTION E - E
SCALE NONE

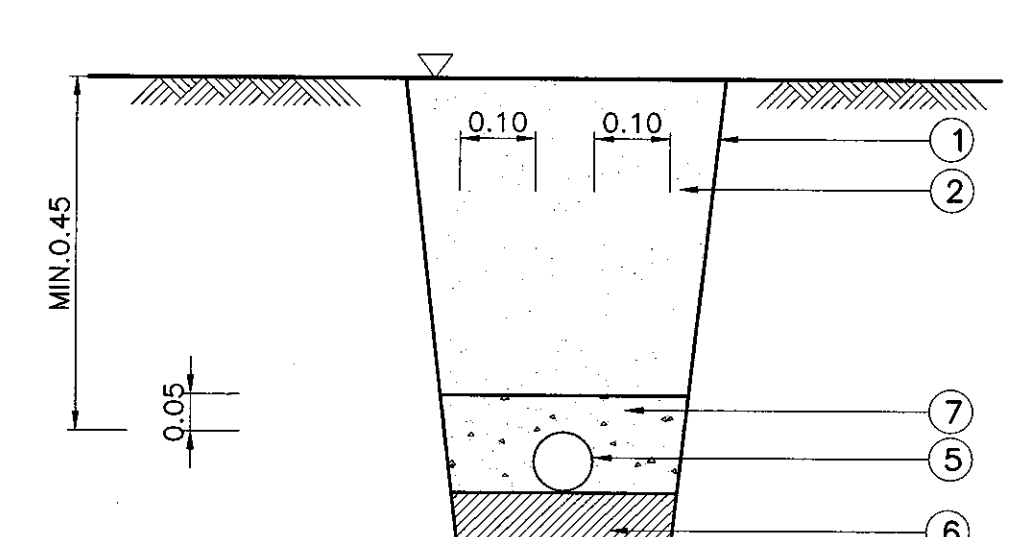


TYPICAL DETAIL: CABLE LAID IN CONDUIT IN THE GROUND
SCALE NONE

- ① SLOPE (AS SUITABLE IN PRACTICE)
- ② SOIL BACKFILL
- ③ CONCRETE SLAB, SEE NOTE 2
- ④ SAND BACKFILL
- ⑤ HDPE OR RSC CONDUIT
- ⑥ COMPACT SAND
- ▽ ROAD SURFACE OR GROUND OR SIDE WALK

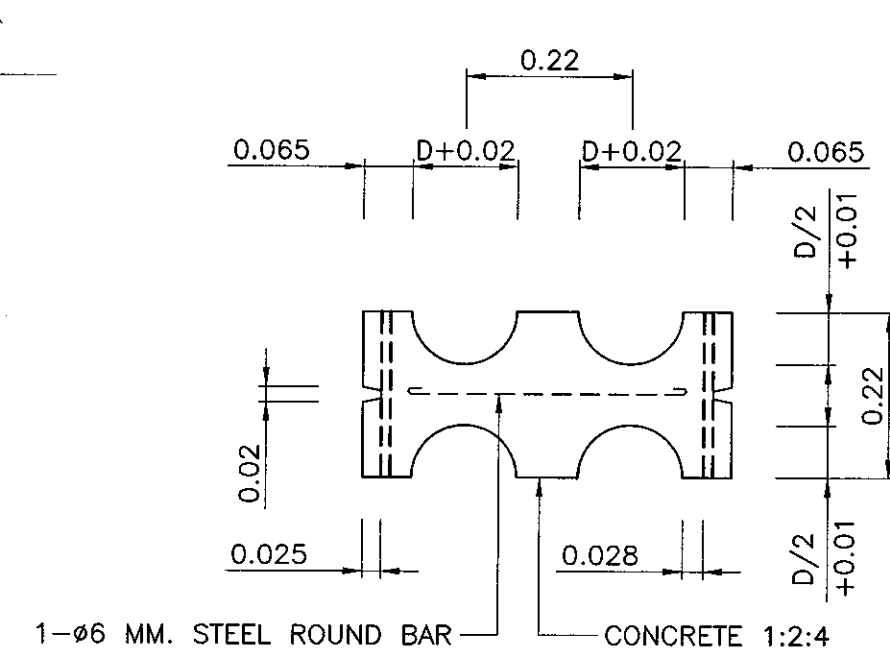


TYPICAL DETAIL: DIRECT BURIAL
SCALE NONE

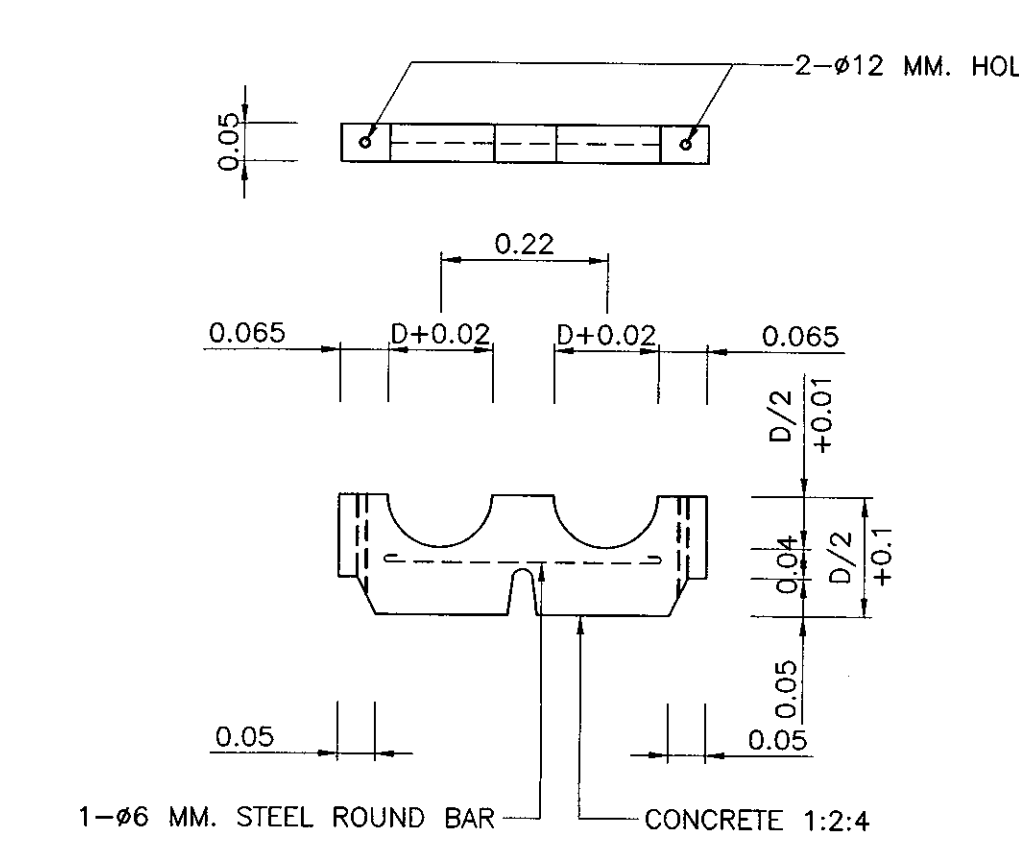


* SEE NOTE 5

- ① SLOPE (AS SUITABLE IN PRACTICE)
- ② SOIL BACKFILL
- ③ CONCRETE SLAB, SEE NOTE 2
- ④ SAND BACKFILL
- ⑤ NYLON OR CV CABLE
- ⑥ COMPACT SAND
- ⑦ LEAN CONCRETE
- ▽ GROUND OR SIDE WALK

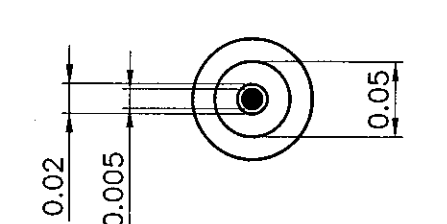


MIDDLE

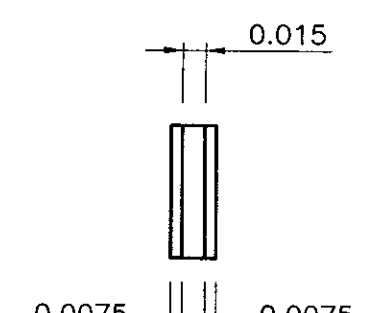


TOP AND BOTTOM

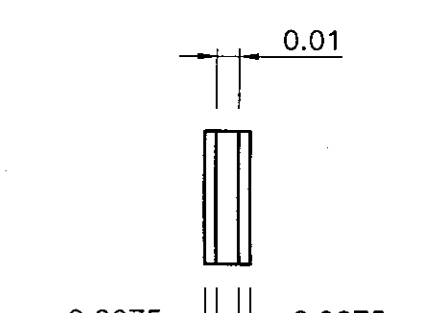
SPACER BLOCK
SCALE 1 : 10



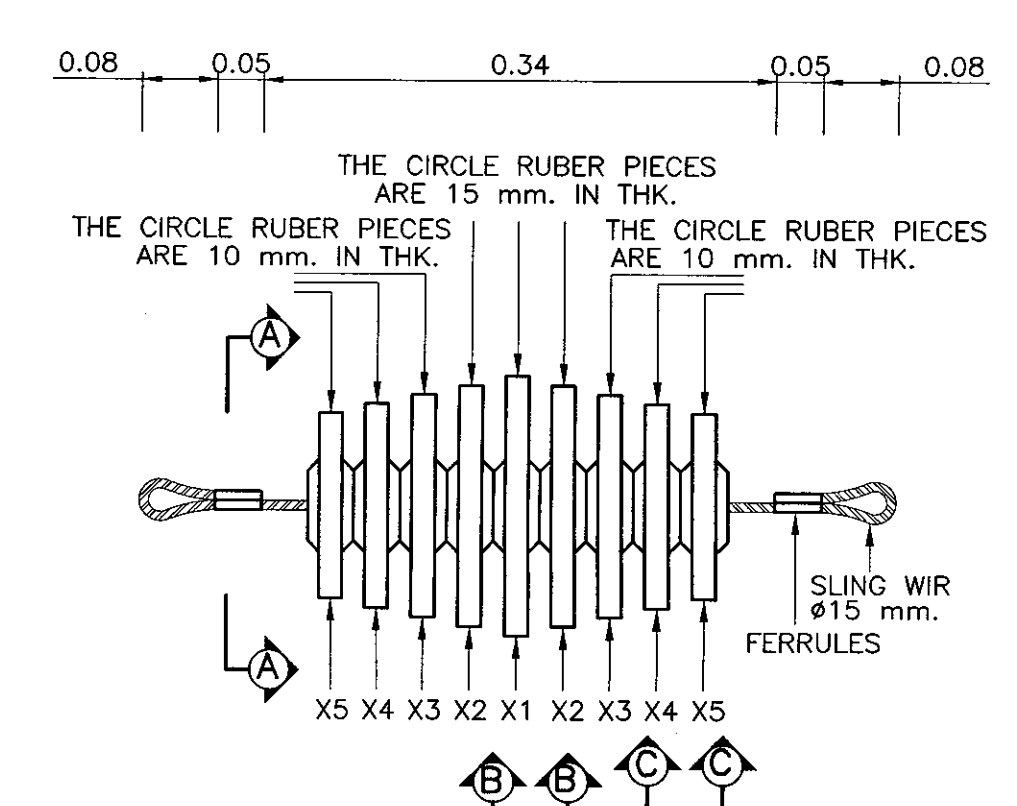
SECTION A - A



SECTION B - B



SECTION C - C



FLEXIBLE CLEANER
SCALE NONE

NOTES

1. ALL DIMENSIONS ARE IN METER UNLESS OTHERWISE INDICATED.
2. FOR MORE THAN ONE CIRCUIT (SYSTEM), CONCRETE SLAB CAN BE USED MORE THAN 1 UNIT AS APPROPRIATE, CLEARANCE SEPERATION BETWEEN EDGE OF CONCRETE SLAB SHALL BE MAINTAINED AT A MAXIMUM OF 15 CM.
3. FOR RSC CONDUIT, P = 0.15 AND 0.60 METER(MIN.) FOR UNDERGROUND OR SIDEWALK AND ROAD SURFACE RESPECTIVELY.
4. FOR HDPE CONDUIT, P = 0.30 AND 0.60 METER(MIN.) FOR UNDERGROUND OR SIDEWALK AND ROAD SURFACE RESPECTIVELY.
5. FOR THE RISK AREA OF CABLE THEFT, THE LEAN CONCRETE WITH 5 CM. THICK COVERING THROUGHOUT THE UNDERGROUND CABLE SHOULD BE APPLIED.
6. THE DISTANCE BETWEEN SPACER BLOCK MUST BE 2.00 M. (CENTER TO CENTER) AND 0.6 M. FOR COUPLING SECTIONS.
7. "D" MEANS THE OUTSIDE DIAMETER OF CONDUIT.
8. THE MINIMUM SLOPE OF DUCT BANK IS 1:400.
9. THE CIRCLE RUBBER PIECE SHALL BE MADE OF HARD RUBBER AND SHALL NOT DAMAGE THE CONDUIT.
10. DIAMETER X1, X2, X3, X4 & X5
 - 10.1 DIAMETER X1 IS INNER-DIAMETER OF CONDUIT MINUS 5 MM.
 - 10.2 DIAMETER X2 IS INNER-DIAMETER OF CONDUIT MINUS 10 MM.
 - 10.3 DIAMETER X3 IS INNER-DIAMETER OF CONDUIT MINUS 15 MM.
 - 10.4 DIAMETER X4 IS INNER-DIAMETER OF CONDUIT MINUS 20 MM.
 - 10.5 DIAMETER X5 IS INNER-DIAMETER OF CONDUIT MINUS 25 MM.
11. THE DUMMY SHALL BE USED FOR UNDERGROUND DUCT BANK SYSTEM.
12. THE DUMMY SHALL BE MADE OF HARD WOOD.
13. OUTSIDE DIAMETER OF DUMMY IS INSIDE DIAMETER OF CONDUIT (NORMAL) MINUS 12.7 mm.
14. TESTING DUCT BANK SHALL USE THE DUMMY 500 mm. IN LENGTH, BUT TESTING ELBOW AT RISER POLE SHALL USE THE DUMMY 200 mm.

KINGDOM OF THAILAND
MINISTRY OF TRANSPORT
DEPARTMENT OF HIGHWAYS

STANDARD DRAWING
ROADWAY LIGHTING
UNDERGROUND CABLE, CONDUIT AND DUCT BANK DETAILS

DESIGNED : D.O.H. & CONSULTANTS	CHECKED : BUREAU OF LOCATION & DESIGN	DATE : OCT 2015
SUBMITTED :		SCALE : AS SHOWN
APPROVED :		DWG NO. EE-113
		SHEET NO. 194

REF.	REVISION	SIGNATURE	DATE

D:\Std.dwg 2015\EE-113(REV.00)



ประกาศกรมทางหลวง โดยแขวงทางหลวงศรีสะเกษที่ ๒
เรื่อง ประกวดราคาจ้างก่อสร้างงานติดตั้งไฟฟ้าแสงสว่าง ทางหลวงหมายเลข ๒๔ ตอน หัวช้าง - แยกการ
ช่าง ตอน ๓ ระหว่าง กม.๓๐๑+๒๐๘ - กม.๓๑๖+๙๑๐ (เป็นตอนๆ) ปริมาณ ๑ แห่ง ด้วยวิธี
ประกวดราคาอิเล็กทรอนิกส์ (e-bidding)

กรมทางหลวง โดยแขวงทางหลวงศรีสะเกษที่ ๒ มีความประสงค์จะประกวดราคาจ้างก่อสร้าง
งานติดตั้งไฟฟ้าแสงสว่าง ทางหลวงหมายเลข ๒๔ ตอน หัวช้าง - แยกการช่าง ตอน ๓ ระหว่าง กม.
๓๐๑+๒๐๘ - กม.๓๑๖+๙๑๐ (เป็นตอนๆ) ปริมาณ ๑ แห่ง ด้วยวิธีประกวดราคาอิเล็กทรอนิกส์ (e-bidding)
ราคากลางของงานจ้างก่อสร้าง ในการประกวดราคาค้างครั้งนี้ เป็นเงินทั้งสิ้น ๔,๙๙๙,๒๒๐.๗๖ บาท (สี่ล้านเก้า
แสนเก้าหมื่นเก้าพันสองร้อยยี่สิบบาทเจ็ดสิบบาทเจ็ดสตางค์) ตามรายการ ดังนี้

งานติดตั้งไฟฟ้าแสงสว่าง	จำนวน	๑	แห่ง
ทางหลวงหมายเลข ๒๔ ตอน หัวช้าง - แยกการช่าง ตอน ๓ ระหว่าง กม.๓๐๑+๒๐๘ - กม. ๓๑๖+๙๑๐ (เป็นตอนๆ)			

ผู้ยื่นข้อเสนอจะต้องมีคุณสมบัติ ดังต่อไปนี้

๑. มีความสามารถตามกฎหมาย
๒. ไม่เป็นบุคคลล้มละลาย
๓. ไม่อยู่ระหว่างเลิกกิจการ
๔. ไม่เป็นบุคคลซึ่งอยู่ระหว่างถูกระงับการยื่นข้อเสนอหรือทำสัญญากับหน่วยงานของรัฐไว้

ชั่วคราว เนื่องจากเป็นผู้ที่ไม่ผ่านเกณฑ์การประเมินผลการปฏิบัติงานของผู้ประกอบการตามระเบียบ ที่
รัฐมนตรีว่าการกระทรวงการคลังกำหนดตามที่ประกาศเผยแพร่ในระบบเครือข่ายสารสนเทศของกรมบัญชี
กลาง

๕. ไม่เป็นบุคคลซึ่งถูกระงับชื่อไว้ในบัญชีรายชื่อผู้ทำงานและได้แจ้งเวียนชื่อให้เป็นผู้ทำงาน
ของหน่วยงานของรัฐในระบบเครือข่ายสารสนเทศของกรมบัญชีกลาง ซึ่งรวมถึงนิติบุคคลที่ผู้ทำงานเป็นหุ้นส่วน
ผู้จัดการ กรรมการผู้จัดการ ผู้บริหาร ผู้มีอำนาจในการดำเนินงานในกิจการของนิติบุคคลนั้นด้วย

๖. มีคุณสมบัติและไม่มีลักษณะต้องห้ามตามที่คณะกรรมการนโยบายการจัดซื้อจัดจ้างและการบริหารพัสดุภาครัฐกำหนดในราชกิจจานุเบกษา

๗. เป็นนิติบุคคลผู้มีอาชีพรับจ้างงานที่ประกวดราคาอิเล็กทรอนิกส์ดังกล่าว

๘. ไม่เป็นผู้มีผลประโยชน์ร่วมกันกับผู้ยื่นข้อเสนอรายอื่นที่เข้ายื่นข้อเสนอให้แก่กรมทางหลวง โดยแนวทางหลวงศรีสะเกษที่ ๒ ณ วันประกาศประกวดราคาอิเล็กทรอนิกส์ หรือไม่เป็นผู้กระทำการอันเป็นการขัดขวางการแข่งขันราคาอย่างเป็นธรรม ในการประกวดราคาอิเล็กทรอนิกส์ครั้งนี้

๙. ไม่เป็นผู้ได้รับเอกสิทธิ์หรือความคุ้มกัน ซึ่งอาจปฏิเสธไม่ยอมขึ้นศาลไทย เว้นแต่รัฐบาลของผู้ยื่นข้อเสนอได้มีคำสั่งสละเอกสิทธิ์และความคุ้มกันเช่นนั้น

๑๐. เป็นผู้ประกอบการที่ขึ้นทะเบียนงานก่อสร้างสาขา-..... ประเภท หลักเกณฑ์คุณสมบัติเฉพาะอื่นๆ ไว้กับกรมบัญชีกลาง

๑๑. ผู้ยื่นข้อเสนอต้องมีผลงานก่อสร้างประเภทเดียวกันกับงานที่ประกวดราคาจ้างก่อสร้างในวงเงินไม่น้อยกว่า.....-.....บาท (....-.....) และเป็นผลงานที่เป็นคู่สัญญาโดยตรงกับหน่วยงานของรัฐ

๑๒. ผู้ยื่นข้อเสนอที่ยื่นข้อเสนอในรูปแบบของ "กิจการร่วมค้า" ต้องมีคุณสมบัติดังนี้

กรณีที่ข้อตกลงระหว่างผู้เข้าร่วมค้ากำหนดให้ผู้เข้าร่วมค้ารายใดรายหนึ่งเป็นผู้เข้าร่วมค้าหลัก ข้อตกลงระหว่างผู้เข้าร่วมค้าจะต้องมีการกำหนดสัดส่วนหน้าที่และความรับผิดชอบในปริมาณงาน สิ่งของ หรือมูลค่าตามสัญญาของผู้เข้าร่วมค้าหลักมากกว่าผู้เข้าร่วมค้ารายอื่นทุกราย

กรณีที่ข้อตกลงระหว่างผู้เข้าร่วมค้ากำหนดให้ผู้เข้าร่วมค้ารายใดรายหนึ่งเป็นผู้เข้าร่วมค้าหลัก กิจการร่วมค้านั้นต้องใช้ผลงานของผู้เข้าร่วมค้าหลักรายเดียวเป็นผลงานของกิจการร่วมค้าที่ยื่นข้อเสนอ

สำหรับข้อตกลงระหว่างผู้เข้าร่วมค้าที่ไม่ได้กำหนดให้ผู้เข้าร่วมค้ารายใดเป็นผู้เข้าร่วมค้าหลัก ผู้เข้าร่วมค้าทุกรายจะต้องมีคุณสมบัติครบถ้วนตามเงื่อนไขที่กำหนดไว้ในเอกสารเชิญชวน หรือหนังสือเชิญชวน

กรณีที่ข้อตกลงระหว่างผู้เข้าร่วมค้ากำหนดให้มีการมอบหมายผู้เข้าร่วมค้ารายใดรายหนึ่งเป็นผู้ยื่นข้อเสนอ ในนามกิจการร่วมค้า การยื่นข้อเสนอดังกล่าวไม่ต้องมีหนังสือมอบอำนาจ

สำหรับข้อตกลงระหว่างผู้เข้าร่วมค้าที่ไม่ได้กำหนดให้ผู้เข้าร่วมค้ารายใดเป็นผู้ยื่นข้อเสนอผู้เข้าร่วมค้าทุกรายจะต้องลงลายมือชื่อในหนังสือมอบอำนาจให้ผู้เข้าร่วมค้ารายใดรายหนึ่งเป็นผู้ยื่นข้อเสนอในนามกิจการร่วมค้า

๑๓. ผู้ยื่นข้อเสนอต้องลงทะเบียนที่มีข้อมูลถูกต้องครบถ้วนในระบบจัดซื้อจัดจ้างภาครัฐด้วยอิเล็กทรอนิกส์ (Electronic Government Procurement : e-GP) ของกรมบัญชีกลาง

๑๔. ผู้ยื่นข้อเสนอต้องมีมูลค่าสุทธิของกิจการ ดังนี้

(๑) กรณีผู้ยื่นข้อเสนอเป็นนิติบุคคลที่จัดตั้งขึ้นตามกฎหมายไทยซึ่งได้จดทะเบียนเกินกว่า ๑ ปี ต้องมีมูลค่าสุทธิของกิจการ จากผลต่างระหว่างสินทรัพย์สุทธิหักด้วยหนี้สินสุทธิ ที่ปรากฏในงบแสดงฐานะการเงินที่มีการตรวจรับรองแล้ว ซึ่งจะต้องแสดงค่าเป็นบวก ๑ ปีสุดท้ายก่อนวันยื่นข้อเสนอ

(๒) กรณีผู้ยื่นข้อเสนอเป็นนิติบุคคลที่จัดตั้งขึ้นตามกฎหมายไทย ซึ่งยังไม่มีกิจการรายงานงบแสดงฐานะการเงินกับกรมพัฒนาธุรกิจการค้า ให้พิจารณาการกำหนดมูลค่าของทุนจดทะเบียน โดยผู้ยื่นข้อเสนอจะต้องมีทุนจดทะเบียนที่เรียกชำระมูลค่าหุ้นแล้ว ณ วันที่ยื่นข้อเสนอ ไม่ต่ำกว่า ๑ ล้านบาท

(๓) สำหรับการจัดซื้อจัดจ้างครั้งหนึ่งที่มีวงเงินเกิน ๕๐๐,๐๐๐ บาทขึ้นไป กรณีผู้ยื่นข้อเสนอเป็นบุคคลธรรมดา โดยพิจารณาจากหนังสือรับรองบัญชีเงินฝาก ไม่เกิน ๙๐ วันก่อนวันยื่นข้อเสนอ ต้องมีเงินฝากคงเหลือในบัญชีธนาคารเป็นมูลค่า ๑ ใน ๔ ของมูลค่างบประมาณของโครงการหรือรายการที่ยื่นข้อเสนอในแต่ละครั้ง และหากเป็นผู้ชนะการจัดซื้อจัดจ้างหรือเป็นผู้ได้รับการคัดเลือกจะต้องแสดงบัญชีเงินฝากที่มีมูลค่าดังกล่าวอีกครั้งหนึ่งในวันลงนามในสัญญา

(๔) กรณีที่ผู้ยื่นข้อเสนอไม่มีมูลค่าสุทธิของกิจการหรือทุนจดทะเบียน หรือมีแต่ไม่เพียงพอที่จะเข้ายื่นข้อเสนอ ผู้ยื่นข้อเสนอสามารถขอวงเงินสินเชื่อ โดยต้องมีวงเงินสินเชื่อ ๑ ใน ๔ ของมูลค่างบประมาณของโครงการหรือรายการที่ยื่นข้อเสนอในครั้งนั้น (สินเชื่อที่ธนาคารภายในประเทศ หรือบริษัทเงินทุนหรือบริษัทเงินทุนหลักทรัพย์ที่ได้รับอนุญาตให้ประกอบกิจการเงินทุนเพื่อการพาณิชย์ และประกอบธุรกิจค้าประกันตามประกาศของธนาคารแห่งประเทศไทย ตามรายชื่อบริษัทเงินทุนที่ธนาคารแห่งประเทศไทยแจ้งเวียนให้ทราบ โดยพิจารณาจากยอดเงินรวมของวงเงินสินเชื่อที่สำนักงานใหญ่รับรอง หรือที่สำนักงานสาขารับรอง (กรณีได้รับมอบอำนาจจากสำนักงานใหญ่) ซึ่งออกให้แก่ผู้ยื่นข้อเสนอ นับถึงวันยื่นข้อเสนอไม่เกิน ๙๐ วัน)

(๕) กรณีตาม (๑) - (๔) ยกเว้นสำหรับกรณีดังต่อไปนี้

(๕.๑) กรณีที่ผู้ยื่นข้อเสนอเป็นหน่วยงานของรัฐ

(๕.๒) นิติบุคคลที่จัดตั้งขึ้นตามกฎหมายไทยที่อยู่ระหว่างการฟื้นฟูกิจการตามพระราชบัญญัติล้มละลาย (ฉบับที่ ๑๐) พ.ศ. ๒๕๖๑

(๕.๓) งานจ้างก่อสร้าง ที่กรมบัญชีกลางได้ขึ้นทะเบียนผู้ประกอบการงานก่อสร้างแล้ว และงานจ้างก่อสร้างที่หน่วยงานของรัฐได้มีการจัดทำบัญชีผู้ประกอบการงานก่อสร้างที่มีคุณสมบัติเบื้องต้นไว้แล้ว ก่อนวันที่พระราชบัญญัติการจัดซื้อจัดจ้างและการบริหารพัสดุภาครัฐมีผลใช้บังคับ

๑๕. ผู้ยื่นข้อเสนอต้องเป็นผู้ที่ผ่านการคัดเลือกผู้มีคุณสมบัติเบื้องต้นในการจ้างของกรมทางหลวง โดยเป็นผู้ได้รับการจดทะเบียนเป็นผู้รับเหมา งานบำรุงทางประเภทที่ ๑๒.๑ งานไฟฟ้าแสงสว่าง ชั้น ๑ กับกรมทางหลวง และไม่ขาดคุณสมบัติตามเงื่อนไขในการจดทะเบียนผู้รับเหมา

๑๖. ผู้ยื่นข้อเสนอต้องไม่ขาดคุณสมบัติตามหลักเกณฑ์การพิจารณาคุณสมบัติผู้มีสิทธิเสนอราคางานจ้างเหมาก่อสร้าง บурณะ หรือบำรุงทางของกรมทางหลวง

ผู้ยื่นข้อเสนอต้องยื่นข้อเสนอและเสนอราคาทางระบบจัดซื้อจัดจ้างภาครัฐด้วยอิเล็กทรอนิกส์ ในวันที่ ระหว่างเวลา น. ถึง น.

ผู้สนใจสามารถขอรับเอกสารประกวดราคาอิเล็กทรอนิกส์ โดยดาวน์โหลดเอกสารทางระบบจัดซื้อจัดจ้างภาครัฐด้วยอิเล็กทรอนิกส์ หัวข้อ ค้นหาประกาศจัดซื้อจัดจ้างได้ตั้งแต่วันที่ประกาศจนถึงวันเสนอ

ราคา

ผู้ยื่นข้อเสนอสามารถจัดเตรียมเอกสารข้อเสนอได้ตั้งแต่วันที่ประกาศจนถึงวันเสนอราคา

ผู้สนใจสามารถดูรายละเอียดได้ที่เว็บไซต์ www.doh.go.th หรือ www.gprocurement.go.th

หรือสอบถามทางโทรศัพท์หมายเลข ๐๔๕-๘๑๐๒๙๓ ในวันและเวลาราชการ

ผู้สนใจต้องการทราบรายละเอียดเพิ่มเติมเกี่ยวกับสถานที่หรือร่างรายละเอียดขอบเขตของงานทั้งโครงการ โปรดสอบถามมายัง กรมทางหลวง โดยช่องทางหลวงศรีสะเกษที่ ๒ ผ่านทางอีเมล

doh6363@doh.go.th หรือช่องทางตามที่กรมบัญชีกลางกำหนดภายในวันที่ โดยกรมทางหลวง โดย

ช่องทางหลวงศรีสะเกษที่ ๒ จะชี้แจงรายละเอียดดังกล่าวผ่านทางเว็บไซต์ www.doh.go.th และ www.gprocurement.go.th

ในวันที่

งานตามประกาศประกวดราคาจ้างด้วยวิธีประกวดราคาอิเล็กทรอนิกส์ (e-bidding) นี้

- ได้รับจัดสรรเงินงบประมาณรายจ่ายประจำปี พ.ศ. ๒๕๖๗ แล้ว

/ ยังไม่ได้รับจัดสรรงบประมาณรายจ่ายประจำปี พ.ศ. ๒๕๖๗

อนึ่ง การจัดซื้อจัดจ้างครั้งนี้จะมีการลงนามในสัญญาหรือข้อตกลงเป็นหนังสือได้ต่อเมื่อพระราชบัญญัติงบประมาณรายจ่ายประจำปีงบประมาณ พ.ศ. ๒๕๖๗ มีผลใช้บังคับ และได้รับจัดสรร

งบประมาณรายจ่ายประจำปีงบประมาณ พ.ศ. ๒๕๖๗ จากสำนักงบประมาณแล้ว และกรณีที่กรมทางหลวง

โดยช่องทางหลวงศรีสะเกษที่ ๒ ไม่ได้รับการจัดสรรงบประมาณรายจ่ายเพื่อการจัดซื้อจัดจ้างในครั้งดังกล่าว

กรมทางหลวง โดยช่องทางหลวงศรีสะเกษที่ ๒ สามารถยกเลิกการจัดซื้อจัดจ้างได้

ประกาศ ณ วันที่

มีนาคม พ.ศ. ๒๕๖๗

(นายไชยวิทย์ บุรสมบุรณ์)

ผู้อำนวยการช่องทางหลวงศรีสะเกษที่ ๒

ปฏิบัติราชการแทน อธิบดีกรมทางหลวง

หมายเหตุ ผู้ประกอบการสามารถจัดเตรียมเอกสารประกอบการเสนอราคา (เอกสารส่วนที่ ๑ และเอกสารส่วนที่ ๒) ในระบบ e-GP ได้ตั้งแต่วันที่ประกาศจนถึงวันเสนอราคา

* เอกสารแนบท้ายเอกสารประกวดราคา แบบบูรณาการรายละเอียด ให้ผู้ยื่นข้อเสนอ สามารถดาวน์โหลดได้ที่เว็บไซต์ www.doh.go.th ดังนี้

(๑) รายการละเอียดและข้อกำหนดการก่อสร้างทางหลวง เล่มที่ ๑ และเล่มที่ ๒

(๒) รายละเอียดและข้อกำหนดการจัดทำเครื่องหมายจราจรบนผิวทาง ฉบับกรกฎาคม ๒๕๕๑

(๓) ข้อกำหนดและมาตรฐานทั่วไป งานติดตั้งไฟฟ้าแสงสว่างบนทางหลวง ฉบับปี พ.ศ. ๒๕๒๒

- (๔) ข้อกำหนดและมาตรฐานทั่วไป งานติดตั้งไฟสัญญาณจราจรและไฟกระพริบบนทางหลวง
ฉบับปี พ.ศ. ๒๕๒๓
- (๕) คู่มือเครื่องหมายควบคุมการจราจรในการก่อสร้าง งานบูรณะ และงานบำรุงรักษา
ฉบับปี พ.ศ. ๒๕๖๑
- (๖) คู่มือควบคุมงานก่อสร้างสะพานและท่อเหลี่ยม คสล.
- (๗) รายละเอียดและหลักเกณฑ์งานบริหารการจราจรในระหว่างการก่อสร้าง
- (๘) ข้อกำหนดพิเศษ
- (๙) STANDARD DRAWING (revision ๒๐๑๕)



เอกสารประกวดราคาจ้างก่อสร้างด้วยการประกวดราคาอิเล็กทรอนิกส์ (e-bidding)

เลขที่

ประกวดราคาจ้างก่อสร้างงานติดตั้งไฟฟ้าแสงสว่าง ทางหลวงหมายเลข ๒๔ ตอน หัวช้าง - แยกการช่าง
ตอน ๓ ระหว่าง กม.๓๐๑+๒๐๘ - กม.๓๑๖+๙๑๐ (เป็นตอนๆ) ปริมาณ ๑ แห่ง ด้วยวิธีประกวดราคา
อิเล็กทรอนิกส์ (e-bidding)

ตามประกาศ กรมทางหลวง โดยแขวงทางหลวงศรีสะเกษที่ ๒

ลงวันที่ มีนาคม ๒๕๖๗

กรมทางหลวง โดยแขวงทางหลวงศรีสะเกษที่ ๒ ซึ่งต่อไปนี้เรียกว่า "กรม" มีความประสงค์จะ
ประกวดราคาจ้างก่อสร้างงานติดตั้งไฟฟ้าแสงสว่าง ทางหลวงหมายเลข ๒๔ ตอน หัวช้าง - แยกการช่าง ตอน
๓ ระหว่าง กม.๓๐๑+๒๐๘ - กม.๓๑๖+๙๑๐ (เป็นตอนๆ) ปริมาณ ๑ แห่ง ด้วยวิธีประกวดราคา
อิเล็กทรอนิกส์ (e-bidding) ด้วยวิธีประกวดราคาอิเล็กทรอนิกส์ (e-bidding) โดยมีข้อแนะนำและข้อกำหนด
ดังต่อไปนี้

๑. เอกสารแนบท้ายเอกสารประกวดราคาอิเล็กทรอนิกส์

- ๑.๑ ร่างรายละเอียดขอบเขตของงานทั้งโครงการ (Terms of Reference : TOR)
- ๑.๒ แบบใบเสนอราคาที่กำหนดไว้ในระบบจัดซื้อจัดจ้างภาครัฐด้วยอิเล็กทรอนิกส์
- ๑.๓ แบบสัญญาจ้างก่อสร้าง
- ๑.๔ แบบหนังสือค้ำประกัน
 - (๑) หลักประกันสัญญา
 - (๒) หลักประกันการรับเงินค่าจ้างล่วงหน้า
 - (๓) หลักประกันผลงาน
- ๑.๕ สูตรการปรับราคา
- ๑.๖ บทนิยาม
 - (๑) ผู้ที่มีผลประโยชน์ร่วมกัน
 - (๒) การขัดขวางการแข่งขันอย่างเป็นธรรม
- ๑.๗ แบบบัญชีเอกสารที่กำหนดไว้ในระบบจัดซื้อจัดจ้างภาครัฐด้วยอิเล็กทรอนิกส์
 - (๑) บัญชีเอกสารส่วนที่ ๑
 - (๒) บัญชีเอกสารส่วนที่ ๒
- ๑.๘ แผนการใช้วัสดุที่ผลิตภายในประเทศและแผนการใช้เหล็กที่ผลิตภายในประเทศ

๑.๙ แผนการทำงาน

๑.๑๐ แนวทางการพิจารณาขยายอายุสัญญาหรือการงดหรือลดค่าปรับงานจ้างเหมา

ของกรมทางหลวง (ฉบับเดือน สิงหาคม ๒๕๖๑)

๑.๑๑ รายการงานและเงื่อนไขที่ผู้รับจ้างต้องรับผิดชอบในความชำรุดบกพร่องของงานจ้าง หรือความเสียหายภายในกำหนดเวลา

๑.๑๒ เรื่อง การจ้างช่วง

๑.๑๓ เงื่อนไขการเสนอแผนการทำงาน

๑.๑๔ รายละเอียดบัญชีรายการก่อสร้างและเงื่อนไขในการปฏิบัติงาน

๑.๑๕ ใบแจ้งปริมาณงานและราคา

๑.๑๖ รายละเอียดขอบเขตของงานทั้งโครงการ (Terms of Reference : TOR)

๒. คุณสมบัติของผู้ยื่นข้อเสนอ

๒.๑ มีความสามารถตามกฎหมาย

๒.๒ ไม่เป็นบุคคลล้มละลาย

๒.๓ ไม่อยู่ระหว่างเลิกกิจการ

๒.๔ ไม่เป็นบุคคลซึ่งอยู่ระหว่างถูกระงับการยื่นข้อเสนอหรือทำสัญญากับหน่วยงานของรัฐไว้ชั่วคราว เนื่องจากเป็นผู้ที่ไม่ผ่านเกณฑ์การประเมินผลการปฏิบัติงานของผู้ประกอบการตามระเบียบที่รัฐมนตรีว่าการกระทรวงการคลังกำหนดตามที่ประกาศเผยแพร่ในระบบเครือข่ายสารสนเทศของกรมบัญชีกลาง

๒.๕ ไม่เป็นบุคคลซึ่งถูกระงับชื่อไว้ในบัญชีรายชื่อผู้ทำงานและได้แจ้งเวียนชื่อให้เป็นผู้ทำงานของหน่วยงานของรัฐในระบบเครือข่ายสารสนเทศของกรมบัญชีกลาง ซึ่งรวมถึงนิติบุคคลที่ผู้ทำงานเป็นหุ้นส่วนผู้จัดการ กรรมการผู้จัดการ ผู้บริหาร ผู้มีอำนาจในการดำเนินงานในกิจการของนิติบุคคลนั้นด้วย

๒.๖ มีคุณสมบัติและไม่มีลักษณะต้องห้ามตามที่คณะกรรมการนโยบายการจัดซื้อจัดจ้าง และการบริหารพัสดุภาครัฐกำหนดในราชกิจจานุเบกษา

๒.๗ เป็นนิติบุคคลผู้มีอาชีพรับจ้างงานที่ประกวดราคาอิเล็กทรอนิกส์ดังกล่าว

๒.๘ ไม่เป็นผู้มีผลประโยชน์ร่วมกันกับผู้ยื่นข้อเสนอรายอื่นที่เข้ายื่นข้อเสนอให้แก่ กรมทางหลวง โดยแขวงทางหลวงศรีสะเกษที่ ๒ ณ วันประกาศประกวดราคาอิเล็กทรอนิกส์ หรือไม่เป็นผู้กระทำการอันเป็นการขัดขวาง การแข่งขันอย่างเป็นธรรมในการประกวดราคาอิเล็กทรอนิกส์ครั้งนี้

๒.๙ ไม่เป็นผู้ได้รับเอกสิทธิ์หรือความคุ้มกัน ซึ่งอาจปฏิเสธไม่ยอมขึ้นศาลไทย เว้นแต่รัฐบาล ของผู้ยื่นข้อเสนอได้มีคำสั่งให้สละเอกสิทธิ์และความคุ้มกันเช่นนั้น

๒.๑๐ เป็นผู้ประกอบการที่ขึ้นทะเบียนงานก่อสร้างสาขา-..... ประเภทหลักเกณฑ์คุณสมบัติเฉพาะอื่นๆ ไว้กับกรมบัญชีกลาง

๒.๑๑ ผู้ยื่นข้อเสนอต้องมีผลงานก่อสร้างประเภทเดียวกันกับงานที่ประกวดราคาจ้างก่อสร้างในวงเงินไม่น้อยกว่า.....บาท (.....) และเป็นผลงานที่เป็นคู่สัญญาโดยตรงกับหน่วยงานของรัฐ

๒.๑๒ กิจการร่วมค้าที่ยื่นข้อเสนอในรูปแบบของ "กิจการร่วมค้า" ต้องมีคุณสมบัติดังนี้
กรณีที่ข้อตกลงระหว่างผู้เข้าร่วมค้ากำหนดให้ผู้เข้าร่วมค้ารายใดรายหนึ่งเป็นผู้
เข้าร่วมค้าหลัก ข้อตกลงระหว่างผู้เข้าร่วมค้าจะต้องมีการกำหนดสัดส่วนหน้าที่และความรับผิดชอบในปริมาณ
งาน สิ่งของหรือมูลค่าตามสัญญาของผู้เข้าร่วมค้าหลักมากกว่าผู้เข้าร่วมค้ารายอื่นทุกราย

กรณีที่ข้อตกลงระหว่างผู้เข้าร่วมค้ากำหนดให้ผู้เข้าร่วมค้ารายใดรายหนึ่งเป็นผู้
เข้าร่วมค้าหลัก กิจการร่วมค่านั้นต้องใช้ผลงานของผู้เข้าร่วมค้าหลักรายเดียวเป็นผลงานของกิจการร่วมค้าที่ยื่น
ข้อเสนอ

สำหรับข้อตกลงระหว่างผู้เข้าร่วมค้าที่ไม่ได้กำหนดให้ผู้เข้าร่วมค้ารายใดเป็นผู้เข้า
ร่วมค้าหลัก ผู้เข้าร่วมค้าทุกรายจะต้องมีคุณสมบัติครบถ้วนตามเงื่อนไขที่กำหนดไว้ในเอกสารเชิญชวน หรือ
หนังสือเชิญชวน

กรณีที่ข้อตกลงระหว่างผู้เข้าร่วมค้ากำหนดให้มีการมอบหมายผู้เข้าร่วมค้ารายใด
รายหนึ่งเป็นผู้ยื่นข้อเสนอ ในนามกิจการร่วมค้า การยื่นข้อเสนอดังกล่าวไม่ต้องมีหนังสือมอบอำนาจ

สำหรับข้อตกลงระหว่างผู้เข้าร่วมค้าที่ไม่ได้กำหนดให้ผู้เข้าร่วมค้ารายใดเป็นผู้ยื่น
ข้อเสนอ ผู้เข้าร่วมค้าทุกรายจะต้องลงลายมือชื่อในหนังสือมอบอำนาจให้ผู้เข้าร่วมค้ารายใดรายหนึ่งเป็นผู้ยื่น
ข้อเสนอ ในนามกิจการร่วมค้า

๒.๑๓ ผู้ยื่นข้อเสนอต้องลงทะเบียนที่มีข้อมูลถูกต้องครบถ้วนในระบบจัดซื้อจัดจ้างภาค
รัฐด้วย อิเล็กทรอนิกส์ (Electronic Government Procurement : e-GP) ของกรมบัญชีกลาง

๒.๑๔ ผู้ยื่นข้อเสนอต้องมีมูลค่าสุทธิของกิจการ ดังนี้

(๑) กรณีผู้ยื่นข้อเสนอเป็นนิติบุคคลที่จัดตั้งขึ้นตามกฎหมายไทยซึ่งได้จดทะเบียน
เกินกว่า ๑ ปี ต้องมีมูลค่าสุทธิของกิจการ จากผลต่างระหว่างสินทรัพย์สุทธิหักด้วยหนี้สินสุทธิ ที่ปรากฏในงบ
แสดงฐานะการเงินที่มีการตรวจรับรองแล้ว ซึ่งจะต้องแสดงค่าเป็นบวก ๑ ปีสุดท้ายก่อนวันยื่นข้อเสนอ

(๒) กรณีผู้ยื่นข้อเสนอเป็นนิติบุคคลที่จัดตั้งขึ้นตามกฎหมายไทย ซึ่งยังไม่มีงบ
รายงานงบแสดงฐานะการเงินกับกรมพัฒนาธุรกิจการค้า ให้พิจารณาการกำหนดมูลค่าของทุนจดทะเบียน โดย
ผู้ยื่นข้อเสนอจะต้องมีทุนจดทะเบียนที่เรียกชำระมูลค่าหุ้นแล้ว ณ วันที่ยื่นข้อเสนอ ไม่ต่ำกว่า ๑ ล้านบาท

(๓) สำหรับการจัดซื้อจัดจ้างครั้งหนึ่งที่มีวงเงินเกิน ๕๐๐,๐๐๐ บาทขึ้นไป กรณีผู้
ยื่นข้อเสนอเป็นบุคคลธรรมดา โดยพิจารณาจากหนังสือรับรองบัญชีเงินฝาก ไม่เกิน ๙๐ วันก่อนวันยื่นข้อ
เสนอ โดยต้องมีเงินฝากคงเหลือในบัญชีธนาคารเป็นมูลค่า ๑ ใน ๔ ของมูลค่างบประมาณของโครงการหรือ
รายการที่ยื่นข้อเสนอในแต่ละครั้ง และหากเป็นผู้ชนะการจัดซื้อจัดจ้างหรือเป็นผู้ได้รับการคัดเลือกจะต้อง
แสดงบัญชีเงินฝากที่มีมูลค่าดังกล่าวอีกครั้งหนึ่งในวันลงนามในสัญญา

(๔) กรณีที่ผู้ยื่นข้อเสนอไม่มีมูลค่าสุทธิของกิจการหรือทุนจดทะเบียน หรือมีแต่ไม่
เพียงพอที่จะ เข้ายื่นข้อเสนอ ผู้ยื่นข้อเสนอสามารถขอวงเงินสินเชื่อ โดยต้องมีวงเงินสินเชื่อ ๑ ใน ๔ ของมูลค่า
งบประมาณของโครงการหรือรายการที่ยื่นข้อเสนอในครั้งนั้น (สินเชื่อที่ธนาคารภายในประเทศ หรือบริษัทเงิน
ทุนหรือบริษัทเงินทุนหลักทรัพย์ที่ได้รับอนุญาตให้ประกอบกิจการเงินทุนเพื่อการพาณิชย์ และประกอบธุรกิจ

คำประกันตามประกาศของธนาคารแห่งประเทศไทย ตามรายชื่อบริษัทเงินทุนที่ธนาคารแห่งประเทศไทยแจ้ง
เวียนให้ทราบ โดยพิจารณาจากยอดเงินรวมของวงเงินสินเชื่อที่สำนักงานใหญ่รับรอง หรือที่สำนักงานสาขา
รับรอง (กรณีได้รับมอบอำนาจจากสำนักงานใหญ่) ซึ่งออกให้แก่ผู้ยื่นข้อเสนอ นับถึงวันยื่นข้อเสนอไม่เกิน ๙๐
วัน)

(๕) กรณีตาม (๑) - (๔) ยกเว้นสำหรับกรณีดังต่อไปนี้

(๕.๑) กรณีที่ผู้ยื่นข้อเสนอเป็นหน่วยงานของรัฐ

(๕.๒) นิติบุคคลที่จัดตั้งขึ้นตามกฎหมายไทยที่อยู่ระหว่างการฟื้นฟูกิจการ
ตามพระราชบัญญัติล้มละลาย (ฉบับที่ ๑๐) พ.ศ. ๒๕๖๑

(๕.๓) งานจ้างก่อสร้าง ที่กรมบัญชีกลางได้ขึ้นทะเบียนผู้ประกอบการงาน
ก่อสร้างแล้ว และงานจ้างก่อสร้างที่หน่วยงานของรัฐได้มีการจัดทำบัญชีผู้ประกอบการงานก่อสร้างที่มี
คุณสมบัติเบื้องต้นไว้แล้ว ก่อนวันที่พระราชบัญญัติการจัดซื้อจัดจ้างและการบริหารพัสดุภาครัฐมีผลใช้บังคับ

๒.๑๕ ผู้ยื่นข้อเสนอต้องเป็นผู้ที่ผ่านการคัดเลือกผู้มีคุณสมบัติเบื้องต้นในการจ้างของ
กรมทางหลวง โดยเป็นผู้ได้รับการจดทะเบียนเป็นผู้รับเหมา งานบำรุงทางประเภทที่ ๑๒.๑ งานไฟฟ้า/
แสงสว่าง ชั้น ๑ กับกรมทางหลวง และไม่ขาดคุณสมบัติตามเงื่อนไขในการจดทะเบียนผู้รับเหมา

๒.๑๖ ผู้ยื่นข้อเสนอต้องไม่ขาดคุณสมบัติตามหลักเกณฑ์การพิจารณาคุณสมบัติผู้มีสิทธิ
เสนอราคางานจ้างเหมาก่อสร้าง บูรณะ หรือบำรุงทางของกรมทางหลวง

๓. หลักฐานการยื่นข้อเสนอ

ผู้ยื่นข้อเสนอจะต้องเสนอเอกสารหลักฐานยื่นมาพร้อมกับการเสนอราคาทางระบบจัดซื้อ
จัดจ้างภาครัฐด้วยอิเล็กทรอนิกส์ โดยแยกเป็น ๒ ส่วน คือ

๓.๑ ส่วนที่ ๑ อย่างน้อยต้องมีเอกสารดังต่อไปนี้

(๑) ในกรณีผู้ยื่นข้อเสนอเป็นนิติบุคคล

(ก) ห้างหุ้นส่วนสามัญหรือห้างหุ้นส่วนจำกัด ให้ยื่นสำเนาหนังสือรับรอง
การจดทะเบียนนิติบุคคล บัญชีรายชื่อหุ้นส่วนผู้จัดการ ผู้มีอำนาจควบคุม (ถ้ามี)

(ข) บริษัทจำกัดหรือบริษัทมหาชนจำกัด ให้ยื่นสำเนาหนังสือรับรองการ
จดทะเบียนนิติบุคคล หนังสือบริคณห์สนธิ บัญชีรายชื่อกรรมการผู้จัดการ ผู้มีอำนาจควบคุม (ถ้ามี) และบัญชีผู้
ถือหุ้นรายใหญ่ (ถ้ามี)

(๒) ในกรณีผู้ยื่นข้อเสนอเป็นบุคคลธรรมดาหรือคณะบุคคลที่มีขึ้นนิติบุคคล ให้
ยื่นสำเนาบัตรประจำตัวประชาชนของผู้นั้น สำเนาข้อตกลงที่แสดงถึงการเข้าเป็นหุ้นส่วน (ถ้ามี) สำเนาบัตร
ประจำตัวประชาชนของผู้เป็นหุ้นส่วน หรือสำเนาหนังสือเดินทางของผู้เป็นหุ้นส่วนที่มีได้ถือสัญชาติไทย

(๓) ในกรณีผู้ยื่นข้อเสนอเป็นผู้ยื่นข้อเสนอร่วมกันในฐานะเป็นผู้ร่วมค้า ให้ยื่น
สำเนาสัญญาของการเข้าร่วมค้า และเอกสารตามที่ระบุไว้ใน (๑) หรือ (๒) ของผู้ร่วมค้า แล้วแต่กรณี

(๔) ผู้ยื่นข้อเสนอต้องแสดงหลักฐานเกี่ยวกับมูลค่าสุทธิของกิจการ ดังนี้

(๔.๑) ในกรณีผู้ยื่นข้อเสนอเป็นนิติบุคคล ให้ยื่นงบแสดงฐานะการเงินที่มีการรับรองแล้ว ๑ ปีสุดท้ายก่อนวันยื่นข้อเสนอ โดยให้ยื่นขณะเข้าเสนอราคา

(๔.๒) ในกรณีผู้ยื่นข้อเสนอเป็นบุคคลธรรมดา ให้ยื่นหนังสือรับรองบัญชีเงินฝาก ไม่เกิน ๙๐ วัน ก่อนวันยื่นข้อเสนอ โดยให้ยื่นขณะเข้าเสนอราคา และจะต้องแสดงหนังสือรับรองบัญชีเงินฝากที่มีมูลค่าดังกล่าวอีกครั้งหนึ่งในวันลงนามในสัญญา

(๔.๓) กรณีที่ผู้ยื่นข้อเสนอไม่มีมูลค่าสุทธิของกิจการและทุนจดทะเบียน หรือมีแต่ไม่เพียงพอที่จะเข้ายื่นข้อเสนอ ให้ยื่นสำเนาหนังสือรับรองวงเงินสินเชื่อ (สินเชื่อที่ธนาคารภายในประเทศหรือบริษัทเงินทุนหรือบริษัทเงินทุนหลักทรัพย์ที่ได้รับอนุญาตให้ประกอบกิจการเงินทุนเพื่อการพาณิชย์และประกอบธุรกิจค้าประกัน ตามประกาศของธนาคารแห่งประเทศไทย ตามรายชื่อบริษัทเงินทุนที่ธนาคารแห่งประเทศไทยแจ้งเวียนให้ทราบ โดยพิจารณาจากยอดเงินรวมของวงเงินสินเชื่อที่สำนักงานใหญ่รับรองหรือที่สำนักงานสาขารับรอง (กรณีได้รับมอบอำนาจจากสำนักงานใหญ่) ซึ่งออกให้แก่ผู้ยื่นข้อเสนอ นับถึงวันยื่นข้อเสนอไม่เกิน ๙๐ วัน)

(๕) สำเนาใบทะเบียนพาณิชย์

(๖) สำเนาใบทะเบียนภาษีมูลค่าเพิ่ม (ถ้ามี)

(๗) บัญชีเอกสารส่วนที่ ๑ ทั้งหมดที่ได้ยื่นพร้อมกับการเสนอราคาทางระบบจัดซื้อจัดจ้างภาครัฐด้วยอิเล็กทรอนิกส์ ตามแบบในข้อ ๑.๗ (๑) โดยไม่ต้องแนบในรูปแบบ PDF File (Portable Document Format)

ทั้งนี้ เมื่อผู้ยื่นข้อเสนอดำเนินการแนบไฟล์เอกสารตามบัญชีเอกสารส่วนที่ ๑ ครบถ้วน ถูกต้องแล้ว ระบบจัดซื้อจัดจ้างภาครัฐด้วยอิเล็กทรอนิกส์จะสร้างบัญชีเอกสารส่วนที่ ๑ ตามแบบในข้อ ๑.๗ (๑) ให้โดยผู้ยื่นข้อเสนอไม่ต้องแนบบัญชีเอกสารส่วนที่ ๑ ดังกล่าวในรูปแบบ PDF File (Portable Document Format)

๓.๒ ส่วนที่ ๒ อย่างน้อยต้องมีเอกสารดังต่อไปนี้

(๑) ในกรณีที่ผู้ยื่นข้อเสนอมอบอำนาจให้บุคคลอื่นกระทำการแทนให้แนบหนังสือมอบอำนาจซึ่งติดอากรแสตมป์ตามกฎหมาย โดยมีหลักฐานแสดงตัวตนของผู้มอบอำนาจและผู้รับมอบอำนาจ ทั้งนี้หากผู้รับมอบอำนาจเป็นบุคคลธรรมดาต้องเป็นผู้ที่บรรลุนิติภาวะตามกฎหมายแล้วเท่านั้น

(๒) สำเนาหนังสือรับรองผลงานก่อสร้างพร้อมทั้งรับรองสำเนาถูกต้อง (ให้ใช้ในกรณีที่มี การกำหนดผลงานตามข้อ ๒.๑๑ เท่านั้น)

(๓) สำเนาหลักฐานการขึ้นทะเบียนงานก่อสร้างประเภทหลักเกณฑ์คุณสมบัติเฉพาะอื่นๆ ไว้กับกรมบัญชีกลางพร้อมทั้งรับรองสำเนาถูกต้อง

(๔) สำเนาใบขึ้นทะเบียนผู้ประกอบการวิสาหกิจขนาดกลางและขนาดย่อม (SMEs) (ถ้ามี)

(๕) บัญชีเอกสารส่วนที่ ๒ ทั้งหมดที่ได้ยื่นพร้อมกับการเสนอราคาทางระบบจัดซื้อจัดจ้างภาครัฐด้วยอิเล็กทรอนิกส์ตามแบบในข้อ ๑.๗ (๒) โดยไม่ต้องแนบในรูปแบบ PDF File (Portable

Document Format)

ทั้งนี้ เมื่อผู้ยื่นข้อเสนอดำเนินการแนบไฟล์เอกสารตามบัญชีเอกสารส่วนที่ ๒ ครบถ้วน ถูกต้องแล้ว ระบบจัดซื้อจัดจ้างภาครัฐด้วยอิเล็กทรอนิกส์จะสร้างบัญชีเอกสารส่วนที่ ๒ ตามแบบใน ข้อ ๑.๗ (๒) ให้โดยผู้ยื่นข้อเสนอไม่ต้องแนบบัญชีเอกสารส่วนที่ ๒ ดังกล่าวในรูปแบบ PDF File (Portable Document Format)

๔. การเสนอราคา

๔.๑ ผู้ยื่นข้อเสนอต้องยื่นข้อเสนอ และเสนอราคาทางระบบจัดซื้อจัดจ้างภาครัฐด้วย อิเล็กทรอนิกส์ตามที่กำหนดไว้ในเอกสารประกวดราคาอิเล็กทรอนิกส์นี้ โดยไม่มีเงื่อนไขใดๆ ทั้งสิ้น และจะต้อง กรอกข้อความให้ถูกต้องครบถ้วน พร้อมทั้งหลักฐานแสดงตัวตนและทำการยืนยันตัวตนของผู้ยื่นข้อเสนอ โดย ไม่ต้องแนบใบเสนอราคาในรูปแบบ PDF File (Portable Document Format)

๔.๒ ให้ผู้ยื่นข้อเสนอกรอกรายละเอียดการเสนอราคาในใบเสนอราคาตามแนบเอกสาร ประกวดราคาจ้างก่อสร้างด้วยวิธีประกวดราคาอิเล็กทรอนิกส์ (e-bidding) ข้อ ๑.๒ ให้ครบถ้วน โดยไม่ต้อง ยื่น ใบแจ้งปริมาณงานและราคาและใบบัญชีรายการก่อสร้าง ในรูปแบบ PDF File (Portable Document Format)

ในการเสนอราคาให้เสนอราคาเป็นเงินบาทและเสนอราคาได้เพียงครั้งเดียวและ ราคาเดียว โดยเสนอราคารวม หรือราคาต่อหน่วย หรือราคาต่อรายการ ตามเงื่อนไขที่ระบุไว้ท้ายใบเสนอราคา ให้ถูกต้อง ทั้งนี้ ราคารวมที่เสนอจะต้องตรงกันทั้งตัวเลขและตัวหนังสือ ถ้าตัวเลขและตัวหนังสือไม่ตรงกัน ให้ ถือตัวหนังสือเป็นสำคัญ โดยคิดราคารวมทั้งสิ้นซึ่งรวมค่าภาษีมูลค่าเพิ่ม ภาษีอากรอื่น และค่าใช้จ่ายทั้งปวงไว้ แล้ว

ราคาที่เสนอจะต้องเสนอกำหนดยื่นราคาไม่น้อยกว่า ๒๗๐ วัน ตั้งแต่วันเสนอ ราคาโดยภายในกำหนดยื่นราคา ผู้ยื่นข้อเสนอต้องรับผิดชอบราคาที่ตนได้เสนอไว้และจะถอนการเสนอราคา มิได้

๔.๓ ผู้ยื่นข้อเสนอจะต้องเสนอกำหนดเวลาดำเนินการก่อสร้างแล้วเสร็จไม่เกิน ๙๐ วัน นับถัดจากวันลงนามในสัญญาจ้าง หรือวันที่ได้รับหนังสือแจ้งจาก กรม ให้เริ่มทำงาน

๔.๔ ก่อนเสนอราคา ผู้ยื่นข้อเสนอควรตรวจดูร่างสัญญา ร่างรายละเอียดขอบเขตของ งานทั้งโครงการ (Terms of Reference : TOR) ให้ถี่ถ้วนและเข้าใจเอกสารประกวดราคาจ้างอิเล็กทรอนิกส์ ทั้งหมดเสียก่อนที่จะตกลงยื่นข้อเสนอตามเงื่อนไขในเอกสารประกวดราคาจ้างอิเล็กทรอนิกส์

๔.๕ ผู้ยื่นข้อเสนอต้องยื่นข้อเสนอและเสนอราคาทางระบบจัดซื้อจัดจ้างภาครัฐ ด้วย อิเล็กทรอนิกส์ในวันที่ ระหว่างเวลา น. ถึง น. และเวลาในการเสนอราคาให้ ถือตามเวลาของระบบจัดซื้อจัดจ้างภาครัฐด้วยอิเล็กทรอนิกส์เป็นเกณฑ์

เมื่อพ้นกำหนดเวลายื่นข้อเสนอและเสนอราคาแล้ว จะไม่รับเอกสารการยื่นข้อเสนอ และการเสนอราคาใดๆ โดยเด็ดขาด

๔.๖ ผู้ยื่นข้อเสนอต้องจัดทำเอกสารสำหรับใช้ในการเสนอราคาในรูปแบบ

ไฟล์เอกสาร ประเภท PDF File (Portable Document Format) โดยผู้ยื่นข้อเสนอต้องเป็นผู้รับผิดชอบตรวจสอบความครบถ้วน ถูกต้อง และชัดเจนของเอกสาร PDF File ก่อนที่จะยืนยันการเสนอราคา แล้วจึงส่งข้อมูล (Upload) เพื่อเป็นการเสนอราคาให้แก่กรม ผ่านทางระบบจัดซื้อจัดจ้างภาครัฐด้วยอิเล็กทรอนิกส์

๔.๗ คณะกรรมการพิจารณาผลการประกวดราคาอิเล็กทรอนิกส์จะดำเนินการตรวจสอบ คุณสมบัติของผู้ยื่นข้อเสนอแต่ละรายว่า เป็นผู้ยื่นข้อเสนอที่มีผลประโยชน์ร่วมกันกับผู้ยื่นข้อเสนอรายอื่น ตามข้อ ๑.๖ (๑) หรือไม่ หากปรากฏว่าผู้ยื่นข้อเสนอรายใดเป็นผู้ยื่นข้อเสนอที่มีผลประโยชน์ร่วมกันกับผู้ยื่นข้อเสนอรายอื่น คณะกรรมการฯ จะตัดรายชื่อผู้ยื่นข้อเสนอราคาที่มีผลประโยชน์ร่วมกันนั้นออกจากการเป็นผู้ยื่นข้อเสนอ

หากปรากฏต่อคณะกรรมการพิจารณาผลการประกวดราคาอิเล็กทรอนิกส์ว่า ก่อนหรือในขณะที่มีการพิจารณาข้อเสนอ มีผู้ยื่นข้อเสนอรายใดกระทำการอันเป็นการขัดขวางการแข่งขันอย่างเป็นธรรมตาม ข้อ ๑.๖ (๒) และคณะกรรมการฯ เชื่อว่ามีการกระทำอันเป็นการขัดขวางการแข่งขันอย่างเป็นธรรม คณะกรรมการฯ จะตัดรายชื่อผู้ยื่นข้อเสนอรายนั้นออกจากการเป็นผู้ยื่นข้อเสนอ และกรม จะพิจารณาลงโทษผู้ยื่นข้อเสนอดังกล่าวเป็นผู้ทำงาน เว้นแต่ กรม จะพิจารณาเห็นว่า ผู้ยื่นข้อเสนอรายนั้น มิใช่เป็นผู้ริเริ่มให้มีการกระทำดังกล่าวและได้ให้ความร่วมมือเป็นประโยชน์ต่อการพิจารณาของกรม

๔.๘ ผู้ยื่นข้อเสนอจะต้องปฏิบัติ ดังนี้

- (๑) ปฏิบัติตามเงื่อนไขที่ระบุไว้ในเอกสารประกวดราคาอิเล็กทรอนิกส์
- (๒) ราคาที่เสนอจะต้องเป็นราคาที่รวมภาษีมูลค่าเพิ่ม และภาษีอื่นๆ (ถ้ามี) รวมค่าใช้จ่ายที่ส่งไปเรียบร้อยแล้ว
- (๓) ผู้ยื่นข้อเสนอจะต้องลงทะเบียนเพื่อเข้าสู่กระบวนการเสนอราคา ตามวัน เวลา ที่กำหนด
- (๔) ผู้ยื่นข้อเสนอจะถอนการเสนอราคาที่เสนอแล้วไม่ได้
- (๕) ผู้ยื่นข้อเสนอต้องศึกษาและทำความเข้าใจในระบบและวิธีการเสนอราคา ด้วยวิธีประกวดราคาอิเล็กทรอนิกส์ ของกรมบัญชีกลางที่แสดงไว้ในเว็บไซต์ www.gprocurement.go.th

๔.๙ คู่สัญญาต้องจัดทำแผนการทำงานมาให้ภายใน ๗ วัน นับถัดจากวันลงนามในสัญญา โดยจัดทำแผนการทำงานตามเอกสารแนบท้ายเอกสารประกวดราคาอิเล็กทรอนิกส์ เว้นแต่เป็นกรณีสัญญาที่มีวงเงินไม่เกิน ๕๐๐,๐๐๐ บาท ทั้งนี้ แผนการทำงานให้ถือเป็นเอกสารส่วนหนึ่งของสัญญา

๔.๑๐ ผู้ยื่นข้อเสนอที่เป็นผู้ชนะการเสนอราคาต้องจัดทำแผนการใช้พัสดุที่ผลิตในประเทศและแผนการใช้เหล็กที่ผลิตในประเทศ โดยยื่นให้หน่วยงานของรัฐภายใน ๖๐ วัน นับถัดจากวันลงนามในสัญญา

๕. หลักเกณฑ์และสิทธิในการพิจารณา

๕.๑ การพิจารณาผลการยื่นข้อเสนอประกวดราคาอิเล็กทรอนิกส์ครั้งนี้ กรมจะพิจารณาตัดสินโดยใช้หลักเกณฑ์ ราคา (หลักเกณฑ์ราคา/หลักเกณฑ์ราคาประกอบเกณฑ์อื่น)

๕.๒ การพิจารณาผู้ชนะการยื่นข้อเสนอ

(ก) กรณีใช้หลักเกณฑ์ราคาในการพิจารณาผู้ยื่นข้อเสนอกรมจะ
พิจารณาจาก ราคารวม (ราคารวม/ราคาต่อรายการ/ราคาต่อหน่วย)

(ข) กรณีใช้หลักเกณฑ์ราคาประกอบเกณฑ์อื่นในการพิจารณาผู้ยื่นข้อเสนอ จะพิจารณาโดยให้คะแนนตามปัจจัยหลักและน้ำหนักที่กำหนด ดังนี้

- (๑) ราคาที่ยื่นข้อเสนอ (Price) กำหนดน้ำหนักเท่ากับร้อยละ
- (๒) กำหนดน้ำหนักเท่ากับร้อยละ
- (๓) กำหนดน้ำหนักเท่ากับร้อยละ
- (๔) กำหนดน้ำหนักเท่ากับร้อยละ
- (๕) กำหนดน้ำหนักเท่ากับร้อยละ

โดยกำหนดให้น้ำหนักรวมทั้งหมดเท่ากับร้อยละ ๑๐๐

๕.๓ หากผู้ยื่นข้อเสนอรายใดมีคุณสมบัติไม่ถูกต้องตามข้อ ๒ หรือยื่นหลักฐานการยื่นข้อเสนอไม่ถูกต้อง หรือไม่ครบถ้วนตามข้อ ๓ หรือยื่นข้อเสนอไม่ถูกต้องตามข้อ ๔ แล้ว คณะกรรมการพิจารณาผล การประกวดราคาอิเล็กทรอนิกส์จะไม่รับพิจารณาข้อเสนอของผู้ยื่นข้อเสนอรายนั้น เว้นแต่ ผู้ยื่นข้อเสนอรายใดเสนอเอกสารทางเทคนิคหรือรายละเอียดคุณลักษณะเฉพาะของพัสดุที่จะจ้างไม่ครบถ้วน หรือเสนอรายละเอียดแตกต่างไปจากเงื่อนไขที่กรมกำหนดไว้ในประกาศและเอกสารประกวดราคาอิเล็กทรอนิกส์ในส่วนที่มีใช้สาระสำคัญและความแตกต่างนั้น ไม่มีผลทำให้เกิดการได้เปรียบเสียเปรียบ ต่อผู้ยื่นข้อเสนอรายอื่น หรือเป็นการผิดพลาดเล็กน้อย คณะกรรมการฯ อาจพิจารณาผ่อนปรนการตัดสินผู้ยื่นข้อเสนอรายนั้น

๕.๔ กรมสงวนสิทธิ์ไม่พิจารณาข้อเสนอของผู้ยื่นข้อเสนอโดยไม่มีการผ่อนผัน ในกรณีดังต่อไปนี้

(๑) ไม่กรอกชื่อผู้ยื่นข้อเสนอในการเสนอราคาทางระบบจัดซื้อจัดจ้าง ด้วยอิเล็กทรอนิกส์

(๒) เสนอรายละเอียดแตกต่างไปจากเงื่อนไขที่กำหนดในเอกสารประกวดราคา อิเล็กทรอนิกส์ที่เป็นสาระสำคัญ หรือมีผลทำให้เกิดความได้เปรียบเสียเปรียบแก่ผู้ยื่นข้อเสนอรายอื่น

๕.๕ ในการตัดสินการประกวดราคาอิเล็กทรอนิกส์หรือในการทำสัญญา คณะกรรมการพิจารณาผลการประกวดราคาอิเล็กทรอนิกส์หรือกรม มีสิทธิ์ให้ผู้ยื่นข้อเสนอชี้แจงข้อเท็จจริงเพิ่มเติมได้ กรมมีสิทธิ์ที่จะไม่รับข้อเสนอ ไม่รับราคา หรือไม่ทำสัญญา หากข้อเท็จจริงดังกล่าวไม่เหมาะสมหรือไม่ถูกต้อง

๕.๖ กรมทรงไว้ซึ่งสิทธิ์ที่จะไม่รับราคาต่ำสุด หรือราคาหนึ่งราคาใด หรือราคาที่เสนอทั้งหมดก็ได้ และอาจพิจารณาเลือกจ้างในจำนวน หรือขนาด หรือเฉพาะรายการหนึ่งรายการใด หรืออาจจะยกเลิก การประกวดราคาอิเล็กทรอนิกส์โดยไม่พิจารณาจัดจ้างเลยก็ได้ สุดแต่จะพิจารณา ทั้งนี้ เพื่อประโยชน์ของทางราชการเป็นสำคัญ และให้ถือว่าการตัดสินของ กรมเป็นเด็ดขาด ผู้ยื่นข้อเสนอจะเรียกร้องค่าใช้จ่าย หรือค่าเสียหายใดๆ มิได้ รวมทั้ง กรมจะพิจารณายกเลิกการประกวดราคาอิเล็กทรอนิกส์และลงโทษผู้ยื่นข้อเสนอ

เสนอเป็นผู้ทำงาน ไม่ว่าจะเป็นผู้ยื่นข้อเสนอที่ได้รับการคัดเลือกหรือไม่ก็ตาม หากมีเหตุที่เชื่อถือได้ว่ายื่นข้อเสนอกระทำการโดยไม่สุจริต เช่น การเสนอเอกสารอันเป็นเท็จ หรือใช้ชื่อบุคคลธรรมดา หรือนิติบุคคลอื่นมาเสนอราคาแทน เป็นต้น

ในกรณีที่ผู้ยื่นข้อเสนอรายที่เสนอราคาต่ำสุด เสนอราคาต่ำจนคาดหมายได้ว่าไม่อาจดำเนินงานตามเอกสารประกวดราคาอิเล็กทรอนิกส์ได้ คณะกรรมการพิจารณาผลการประกวดราคาอิเล็กทรอนิกส์หรือกรม จะให้ผู้ยื่นข้อเสนออื่นชี้แจงและแสดงหลักฐานที่ทำให้เชื่อได้ว่า ผู้ยื่นข้อเสนอสามารถดำเนินงานตามเอกสารประกวดราคาอิเล็กทรอนิกส์ให้เสร็จสมบูรณ์ หากคำชี้แจงไม่เป็นที่รับฟังได้ กรม มีสิทธิที่จะไม่รับข้อเสนอหรือไม่รับราคาของผู้ยื่นข้อเสนอรายนั้น ทั้งนี้ ผู้ยื่นข้อเสนอดังกล่าวไม่มีสิทธิเรียกร้องค่าใช้จ่ายหรือค่าเสียหายใดๆ จากกรม

๕.๗ ก่อนลงนามในสัญญา กรม อาจประกาศยกเลิกการประกวดราคาอิเล็กทรอนิกส์ หากปรากฏว่ามีการกระทำที่เข้าลักษณะผู้ยื่นข้อเสนอที่ชนะการประกวดราคาหรือที่ได้รับการคัดเลือกมีผลประโยชน์ร่วมกัน หรือมีส่วนได้เสียกับผู้ยื่นข้อเสนอรายอื่น หรือขัดขวางการแข่งขันอย่างเป็นธรรม หรือสมยอมกันกับผู้ยื่นข้อเสนอรายอื่น หรือเจ้าหน้าที่ในการเสนอราคา หรือสื่อว่ากระทำการทุจริตอื่นใดในการเสนอราคา

๕.๘ หากผู้ยื่นข้อเสนอซึ่งเป็นผู้ประกอบการ SMEs เสนอราคาสูงกว่าราคาต่ำสุดของผู้ยื่นข้อเสนอรายอื่นที่ไม่เกินร้อยละ ๑๐ ให้หน่วยงานของรัฐจัดซื้อจัดจ้างกับผู้ประกอบการ SMEs ดังกล่าว โดยจัดเรียงลำดับผู้ยื่นข้อเสนอซึ่งเป็นผู้ประกอบการ SMEs ซึ่งเสนอราคาสูงกว่าราคาต่ำสุดของผู้ยื่นข้อเสนอรายอื่นไม่เกินร้อยละ ๑๐ ที่จะเรียกมาทำสัญญาไม่เกิน ๓ ราย

ผู้ยื่นข้อเสนอที่เป็นกิจการร่วมค้าที่จะได้สิทธิตามวรรคหนึ่ง ผู้เข้าร่วมค้าทุกราย จะต้องเป็นผู้ประกอบการ SMEs

ทั้งนี้ ผู้ประกอบการ SMEs ที่ได้แต้มต่อด้านราคาตามวรรคหนึ่ง จะต้องมีวงเงินสัญญาสะสมตามปีปฏิทินรวมกับราคาที่เสนอในครั้งแล้ว มีมูลค่ารวมกันไม่เกินมูลค่าของรายได้ตามขนาดที่ขึ้นทะเบียนไว้กับ สสว.

๕.๙ หากผู้ยื่นข้อเสนอซึ่งมิใช่ผู้ประกอบการ SMEs แต่เป็นบุคคลธรรมดาที่ถือสัญชาติไทยหรือนิติบุคคลที่จัดตั้งขึ้นตามกฎหมายไทยเสนอราคาสูงกว่าราคาต่ำสุดของผู้ยื่นข้อเสนอซึ่งเป็นผู้ประกอบการธรรมดาที่มีได้ถือสัญชาติไทยหรือนิติบุคคลที่จัดตั้งขึ้นตามกฎหมายของต่างประเทศไม่เกินร้อยละ ๓ ให้จัดซื้อจัดจ้างกับบุคคลธรรมดาที่ถือสัญชาติไทยหรือนิติบุคคลที่จัดตั้งขึ้นตามกฎหมายไทยดังกล่าว

ผู้ยื่นข้อเสนอที่เป็นกิจการร่วมค้าที่จะได้สิทธิตามวรรคหนึ่ง ผู้เข้าร่วมค้าทุกราย จะต้องเป็นบุคคลธรรมดาที่ถือสัญชาติไทยหรือนิติบุคคลที่จัดตั้งขึ้นตามกฎหมายไทย

๖. การทำสัญญาจ้างก่อสร้าง

ผู้ชนะการประกวดราคาอิเล็กทรอนิกส์จะต้องทำสัญญาจ้างตามแบบสัญญา ดังระบุในข้อ ๑.๓ หรือทำข้อตกลงเป็นหนังสือกับกรม ภายใน ๗ วัน นับถัดจากวันที่ได้รับแจ้ง และจะต้องวางหลักประกันสัญญาเป็นจำนวนเงินเท่ากับร้อยละ ๕ ของราคาค่าจ้างที่ประกวดราคาอิเล็กทรอนิกส์ ให้กรมนยึดถือไว้ในขณะทำสัญญาโดยใช้หลักประกันอย่างหนึ่งอย่างใด ดังต่อไปนี้

๖.๑ เงินสด

๖.๒ เช็คหรือตราพท์ที่ธนาคารเซ็นสั่งจ่าย ซึ่งเป็นเช็คหรือตราพท์ลงวันที่ใช้เช็คหรือตราพท์นั้น ชำระต่อเจ้าหน้าทีในวันทำสัญญา หรือก่อนวันนั้นไม่เกิน ๓ วันทำการ

๖.๓ หนังสือค้ำประกันของธนาคารภายในประเทศ ตามตัวอย่างที่คณะกรรมการนโยบายกำหนด ดังระบุในข้อ ๑.๔ (๒) หรือจะเป็นหนังสือค้ำประกันอิเล็กทรอนิกส์ตามวิธีการที่กรมบัญชีกลางกำหนด

๖.๔ หนังสือค้ำประกันของบริษัทเงินทุน หรือบริษัทเงินทุนหลักทรัพย์ที่ได้รับอนุญาตให้ประกอบกิจการเงินทุนเพื่อการพาณิชย์และประกอบธุรกิจค้ำประกันตามประกาศของธนาคารแห่งประเทศไทย ตามรายชื่อบริษัทเงินทุนที่ธนาคารแห่งประเทศไทยแจ้งเวียนให้ทราบ โดยอนุโลมให้ใช้ตามตัวอย่างหนังสือค้ำประกันของธนาคารที่คณะกรรมการนโยบายกำหนด ดังระบุในข้อ ๑.๔ (๒)

๖.๕ พันธบัตรรัฐบาลไทย

หลักประกันนี้จะคืนให้ โดยไม่มีดอกเบี้ยภายใน ๑๕ วันนับถัดจากวันที่ผู้ชนะการประกวดราคาอิเล็กทรอนิกส์ (ผู้รับจ้าง) พ้นจากข้อผูกพันตามสัญญาจ้างแล้ว

๗. ค่าจ้างและการจ่ายเงิน

๗.๑ (สำหรับการจ้างที่เป็นราคาต่อหน่วย)

กรมจะจ่ายค่าจ้างต่อหน่วยของงานแต่ละรายการที่ได้ทำสำเร็จจริงตามราคาต่อหน่วย ที่กำหนดไว้ในใบแจ้งปริมาณงานและราคา นอกจากในกรณีต่อไปนี้

(๑) เมื่อปริมาณงานที่ทำเสร็จจริงในส่วนที่เกินกว่าร้อยละ ๑๒๕ (หนึ่งร้อยยี่สิบห้า) แต่ไม่เกินร้อยละ ๑๕๐ (หนึ่งร้อยห้าสิบ) ของปริมาณงานที่กำหนดไว้ในสัญญาหรือใบแจ้งปริมาณงานและราคา จะจ่ายให้ในอัตราร้อยละ ๙๐ (เก้าสิบ) ของราคาต่อหน่วยตามสัญญา

(๒) เมื่อปริมาณงานที่ทำเสร็จจริงในส่วนที่เกินกว่าร้อยละ ๑๕๐ (หนึ่งร้อยห้าสิบ) ของปริมาณงานที่กำหนดไว้ในสัญญาหรือใบแจ้งปริมาณงานและราคา จะจ่ายให้ในอัตราร้อยละ ๘๓ (แปดสิบสาม) ของราคาต่อหน่วยตามสัญญา

(๓) เมื่อปริมาณงานที่ทำเสร็จจริงน้อยกว่าร้อยละ ๗๕ (เจ็ดสิบห้า) ของปริมาณงานที่กำหนดไว้ในสัญญาหรือใบแจ้งปริมาณงานและราคา จะจ่ายให้ตามราคาต่อหน่วยในสัญญา และจะจ่ายเพิ่มชดเชยเป็นค่า overhead และ mobilization สำหรับงานรายการนั้น ในอัตราร้อยละ ๑๗ (สิบเจ็ด) ของผลต่างระหว่างปริมาณงานทั้งหมดของงานรายการนั้นตามสัญญาโดยประมาณ กับปริมาณงานที่ทำเสร็จจริงคูณด้วยราคาต่อหน่วยตามสัญญา ทั้งนี้ การจ่ายเงินเพิ่มชดเชยเป็นค่า Overhead และ Mobilization ดังกล่าว ผู้ว่าจ้างจะจ่ายให้แก่ผู้รับจ้างในงวดสุดท้ายของการจ่ายเงินค่างานตามสัญญา

(๔) กรมจะจ่ายเงินที่เพิ่มขึ้นตาม (๑) และ (๒) ดังกล่าวข้างต้น ในงวดสุดท้ายของการจ่ายเงิน หรือก่อนงวดสุดท้ายของการจ่ายเงิน ตามที่กรมจะพิจารณาตามที่เห็นสมควร เว้นแต่กรณีที่กรมพิจารณาเห็นว่าปริมาณงานที่ทำเสร็จจริงดังกล่าว มิได้มีส่วนเกี่ยวข้องกับงานอื่นที่เหลือ อีกทั้งงานที่เหลืออยู่ก็มิได้มีผลกระทบต่อกรจ่ายเงินค่างานที่แล้วเสร็จจริงในงวดดังกล่าว ทั้งนี้ กรม อาจจ่ายเงินที่เพิ่มขึ้นให้แก่ผู้

รับจ้างพร้อมกับการจ่ายเงินค่างานงวดนั้น ๆ และการพิจารณาว่างานใดอยู่ในหลักเกณฑ์ดังกล่าวหรือไม่เป็นดุลพินิจโดยเด็ดขาดของกรม

กรมจะจ่ายเงินค่าจ้างให้แก่ผู้รับจ้างเป็นรายเดือนตามเนื้องานที่ทำเสร็จจริงเมื่อกรมหรือเจ้าหน้าที่ของ กรม ได้ทำการตรวจสอบผลงานที่ทำเสร็จแล้ว และปรากฏว่าเป็นที่พอใจตรงตามข้อกำหนดแห่งสัญญาทุกประการ กรม จะออกหนังสือรับรองการรับมอบงานนั้นให้ไว้แก่ผู้รับจ้าง

การจ่ายเงินงวดสุดท้ายจะจ่ายให้เมื่องานทั้งหมดตามสัญญาได้แล้วเสร็จทุกประการ

๗.๒ (สำหรับสัญญาที่เป็นราคาเหมารวม)

กรมจะจ่ายค่าจ้างซึ่งได้รวมภาษีมูลค่าเพิ่ม ตลอดจนภาษีอากรอื่น ๆ และค่าใช้จ่ายที่ส่งปวงด้วยแล้ว โดยถือราคาเหมารวมเป็นเกณฑ์และกำหนดการจ่ายเงินเป็น จำนวน.....-.....งวด ดังนี้

งวดที่ ๑ เป็นจำนวนเงินในอัตราร้อยละ.....-.....ของค่าจ้าง เมื่อผู้รับจ้างได้ปฏิบัติงาน.....-..... ให้แล้วเสร็จภายใน.....-.....วัน

งวดที่ ๒ เป็นจำนวนเงินในอัตราร้อยละ.....-.....ของค่าจ้าง เมื่อผู้รับจ้างได้ปฏิบัติงาน.....-..... ให้แล้วเสร็จภายใน.....-.....วัน

..... ฯลฯ.....

งวดสุดท้าย เป็นจำนวนเงินในอัตราร้อยละ.....-.....ของค่าจ้าง เมื่อผู้รับจ้างได้ปฏิบัติงานทั้งหมดให้แล้วเสร็จเรียบร้อยตามสัญญา หรือข้อตกลงจ้างเป็นหนังสือ รวมทั้งทำสถานที่ก่อสร้างให้สะอาดเรียบร้อย

๘. อัตราค่าปรับ

ค่าปรับตามสัญญาจ้างแนบท้ายเอกสารประกวดราคาอิเล็กทรอนิกส์นี้ หรือข้อตกลงจ้างเป็นหนังสือจะกำหนด ดังนี้

๘.๑ กรณีที่ผู้รับจ้างนำงานที่รับจ้างไปจ้างช่วงให้ผู้อื่นทำอีกทอดหนึ่งโดยไม่ได้รับอนุญาตจากกรม จะกำหนดค่าปรับสำหรับการฝ่าฝืนดังกล่าวเป็นจำนวนร้อยละ ๑๐.๐๐ ของวงเงินของงานจ้างช่วงนั้น

๘.๒ กรณีที่ผู้รับจ้างปฏิบัติผิดสัญญาจ้างก่อสร้าง นอกเหนือจากข้อ ๘.๑ จะกำหนดค่าปรับเป็นรายวันเป็นจำนวนเงินตายตัวในอัตราร้อยละ ๐.๒๕ ของราคางานจ้าง

๙. การรับประกันความชำรุดบกพร่อง

ผู้ชนะการประกวดราคาอิเล็กทรอนิกส์ซึ่งได้ทำสัญญาจ้าง ตามแบบ ดังระบุในข้อ ๑.๓ หรือข้อตกลงจ้างเป็นหนังสือแล้วแต่กรณี จะต้องรับประกันความชำรุดบกพร่องของงานจ้างที่เกิดขึ้นภายในระยะเวลา ไม่น้อยกว่า ๓ ปี-.... เดือน (หรือตามเอกสารแนบท้ายเอกสารประกวดราคาอิเล็กทรอนิกส์) นับถัดจากวันที่กรมได้รับมอบงาน โดยต้องบริหารจัดการซ่อมแซมแก้ไขให้ใช้การได้ดีดังเดิมภายใน ๑๕ วัน นับถัดจากวันที่ได้รับแจ้งความชำรุดบกพร่อง

๑๐. การจ่ายเงินล่วงหน้า

ผู้ยื่นข้อเสนอที่มีสิทธิเสนอขอรับเงินล่วงหน้า ในอัตรามากเกินร้อยละ ๑๕ ของราคาค่าจ้าง

ทั้งหมด แต่ทั้งนี้จะต้องส่งมอบหลักประกันเงินล่วงหน้า เป็นพันธบัตรรัฐบาลไทย หรือหนังสือค้ำประกันหรือหนังสือค้ำประกันอิเล็กทรอนิกส์ของธนาคารในประเทศตามแบบดั่งระบุในข้อ ๑.๔ (๓) ให้แก่กรมก่อนการรับเงินล่วงหน้า

๑๑. การหักเงินประกันผลงาน

ในการจ่ายเงินแต่ละงวด กรมจะหักเงินจำนวนร้อยละ ๑๐.๐๐ ของเงินที่ต้องจ่ายในงวดนั้นเพื่อเป็น ประกันผลงาน ในกรณีที่เงินประกันผลงานจะต้องถูกหักไว้ทั้งสิ้นไม่ต่ำกว่า ๖ เดือน (สำหรับสัญญาที่เป็นราคาต่อหน่วย) หรือจำนวน-..... บาท (สำหรับสัญญาที่เป็นราคาเหมารวม) ผู้รับจ้างมีสิทธิที่จะขอเงินประกันผลงานคืน โดยผู้รับจ้างจะต้องนำหนังสือค้ำประกันของธนาคาร หรือหนังสือค้ำประกันอิเล็กทรอนิกส์ของธนาคารภายในประเทศตามแบบหนังสือค้ำประกันดั่งระบุในข้อ ๑.๔ (๔) มาวางไว้ต่อกรมเพื่อเป็นหลักประกันแทน

กรมจะคืนเงินประกันผลงาน และ/หรือหนังสือค้ำประกันของธนาคารดังกล่าวให้แก่ผู้รับจ้างพร้อมกับการจ่ายเงินค่าจ้างงวดสุดท้าย

๑๒. ข้อสงวนสิทธิในการยื่นข้อเสนอและอื่น ๆ

๑๒.๑ เงินค่าจ้างสำหรับงานจ้างครั้งนี้ ได้มาจากเงินงบประมาณ รายจ่ายประจำปีงบประมาณ พ.ศ. ๒๕๖๗ /เงินกู้จาก-...../เงินช่วยเหลือจาก.....-.....

การลงนามในสัญญาจะกระทำต่อเมื่อ กรมได้รับอนุมัติเงินค่าก่อสร้างจากเงินงบประมาณรายจ่ายประจำปีงบประมาณ พ.ศ. ๒๕๖๗ /เงินกู้จาก.....-...../เงินช่วยเหลือจาก.....-..... แล้วเท่านั้น

๑๒.๒ เมื่อกรมได้คัดเลือกผู้ยื่นข้อเสนอรายใดให้เป็นผู้รับจ้าง และได้ตกลงจ้าง ตามการประกวดราคาอิเล็กทรอนิกส์แล้ว ถ้าผู้รับจ้างจะต้องส่งหรือนำสิ่งของมาเพื่องานจ้างดังกล่าวเข้ามาจากต่างประเทศ และของนั้นต้องนำเข้ามาโดยทางเรือในเส้นทางที่มีเรือไทยเดินอยู่ และสามารถให้บริการรับขนได้ตามที่รัฐมนตรีว่าการกระทรวงคมนาคมประกาศกำหนด ผู้ยื่นข้อเสนอซึ่งเป็นผู้รับจ้างจะต้องปฏิบัติตามกฎหมายว่าด้วยการส่งเสริมการพาณิชย์ ดังนี้

(๑) แจ่งการส่งหรือนำสิ่งของดังกล่าวเข้ามาจากต่างประเทศต่อกรมเจ้าท่า ภายใน ๗ วัน นับตั้งแต่วันที่ผู้รับจ้างส่งหรือซื้อของจากต่างประเทศ เว้นแต่เป็นของที่รัฐมนตรีว่าการกระทรวงคมนาคมประกาศยกเว้นให้บรรทุกโดยเรืออื่นได้

(๒) จัดการให้สิ่งของดังกล่าวบรรทุกโดยเรือไทย หรือเรือที่มีสิทธิเช่นเดียวกับเรือไทยจากต่างประเทศมายังประเทศไทย เว้นแต่จะได้รับอนุญาตจากกรมเจ้าท่า ให้บรรทุกสิ่งของนั้น โดยเรืออื่น ที่มีใช่เรือไทย ซึ่งจะต้องได้รับอนุญาตเช่นนั้นก่อนบรรทุกของลงเรืออื่น หรือเป็นของที่รัฐมนตรีว่าการกระทรวงคมนาคมประกาศยกเว้นให้บรรทุกโดยเรืออื่น

(๓) ในกรณีที่มิปฏิบัติตาม (๑) หรือ (๒) ผู้รับจ้างจะต้องรับผิดชอบตามกฎหมายว่าด้วยการส่งเสริมการพาณิชย์

๑๒.๓ ผู้ยื่นข้อเสนอซึ่งกรมได้คัดเลือกแล้ว ไม่ไปทำสัญญาหรือข้อตกลงจ้างเป็นหนังสือภายในเวลาที่กำหนดดั่งระบุไว้ในข้อ ๖ กรมจะริบหลักประกันการยื่นข้อเสนอ หรือเรียกจ้องจากผู้ออกหนังสือ

คำประกัน การยื่นข้อเสนอทันที และอาจพิจารณาเรียกร้องให้ชดใช้ความเสียหายอื่น (ถ้ามี) รวมทั้งจะพิจารณาให้เป็นผู้ทำงาน ตามระเบียบกระทรวงการคลังว่าด้วยการจัดซื้อจัดจ้างและการบริหารพัสดุภาครัฐ

๑๒.๔ กรมสงวนสิทธิ์ที่จะแก้ไขเพิ่มเติมเงื่อนไข หรือข้อกำหนดในแบบสัญญาหรือข้อตกลงจ้างเป็นหนังสือให้เป็นไปตามความเห็นของสำนักงานอัยการสูงสุด (ถ้ามี)

๑๒.๕ ในกรณีที่เอกสารแนบท้ายเอกสารประกวดราคาอิเล็กทรอนิกส์นี้ มีความขัดหรือแย้งกันผู้ยื่นข้อเสนอจะต้องปฏิบัติตามคำวินิจฉัยของกรม คำวินิจฉัยดังกล่าวให้ถือเป็นที่สุด และ ผู้ยื่นข้อเสนอไม่มีสิทธิเรียกร้องค่าใช้จ่ายใดๆ เพิ่มเติม

๑๒.๖ กรม อาจประกาศยกเลิกการจัดจ้างในกรณีต่อไปนี้ได้ โดยที่ผู้ยื่นข้อเสนอจะเรียกร้องค่าเสียหายใดๆ จากกรมไม่ได้

(๑) กรมไม่ได้รับการจัดสรรเงินที่จะใช้ในการจัดจ้างหรือได้รับจัดสรรแต่ไม่เพียงพอที่จะทำการจัดจ้างครั้งนี้ต่อไป

(๒) มีการกระทำที่เข้าลักษณะผู้ยื่นข้อเสนอที่ชนะการจัดจ้างหรือที่ได้รับการคัดเลือกมี ผลประโยชน์ร่วมกัน หรือมีส่วนได้เสียกับผู้ยื่นข้อเสนอรายอื่น หรือขัดขวางการแข่งขันอย่างเป็นธรรมหรือสมยอมกันกับผู้ยื่นข้อเสนอรายอื่น หรือเจ้าหน้าที่ในการเสนอราคา หรือถือว่ากระทำการทุจริตอื่นใดในการเสนอราคา

(๓) การทำการจัดจ้างครั้งนี้ต่อไปอาจก่อให้เกิดความเสียหายแก่กรม หรือกระทบต่อประโยชน์สาธารณะ

(๔) กรณีอื่นในทำนองเดียวกับ (๑) (๒) หรือ (๓) ตามที่กำหนดในกฎกระทรวง ซึ่งออกตามความในกฎหมายว่าด้วยการจัดซื้อจัดจ้างและการบริหารพัสดุภาครัฐ

๑๓. การปรับราคาค่างานก่อสร้าง

การปรับราคาค่างานก่อสร้างตามสูตรการปรับราคาดังระบุในข้อ ๑.๕ จะนำมาใช้ในกรณีที่ ค่างานก่อสร้างลดลงหรือเพิ่มขึ้น โดยวิธีการต่อไปนี้

ตามเงื่อนไข หลักเกณฑ์ สูตรและวิธีคำนวณที่ใช้กับสัญญาแบบปรับราคาได้ตามมติ คณะรัฐมนตรีเมื่อวันที่ ๒๒ สิงหาคม ๒๕๓๒ เรื่อง การพิจารณาช่วยเหลือผู้ประกอบการอาชีพงานก่อสร้าง ตามหนังสือสำนักเลขาธิการคณะรัฐมนตรี ที่ นร ๐๒๐๓/ว ๑๐๙ ลงวันที่ ๒๔ สิงหาคม ๒๕๓๒

สูตรการปรับราคา (สูตรค่า K) จะต้องคงที่ที่ระดับที่กำหนดไว้ในวันแล้วเสร็จตามที่ กำหนดไว้ในสัญญา หรือภายในระยะเวลาที่กรมได้ขยายออกไป โดยจะใช้สูตรของทางราชการที่ได้ระบุในข้อ ๑.๕

๑๔. มาตรฐานฝีมือช่าง

เมื่อกรมได้คัดเลือกผู้ยื่นข้อเสนอรายใดให้เป็นผู้รับจ้างและได้ตกลงจ้างก่อสร้าง ตามประกาศนี้แล้วผู้ยื่นข้อเสนอจะต้องตกลงว่าในการปฏิบัติงานก่อสร้างดังกล่าว ผู้ยื่นข้อเสนอจะต้องมีและ ใช้ผู้ผ่านการทดสอบมาตรฐานฝีมือช่างหรือผู้ผ่านการทดสอบมาตรฐานฝีมือช่างจาก คณะกรรมการกำหนด มาตรฐานและทดสอบฝีมือแรงงาน หรือสถาบันของทางราชการอื่น หรือสถาบันเอกชนที่ทางราชการรับรอง

หรือผู้มีวุฒิบัตรระดับ ปวช. ปวส. และ ปวท.หรือเทียบเท่าจากสถาบันการศึกษาที่ ก.พ. รับรองให้เข้ารับ
ราชการได้ ในอัตราไม่ต่ำกว่าร้อยละ ๑๐ ของแต่ละสาขาช่างแต่จะต้องมีจำนวนช่างอย่างน้อย ๑ คน ในแต่ละ
สาขาช่าง ดังต่อไปนี้

๑๔.๑ ช่างไฟฟ้า

๑๕. การปฏิบัติตามกฎหมายและระเบียบ

ในระหว่างระยะเวลาการก่อสร้าง ผู้ยื่นข้อเสนอที่ได้รับการคัดเลือกให้เป็นผู้รับจ้างต้อง
ปฏิบัติ ตามหลักเกณฑ์ที่กฎหมายและระเบียบได้กำหนดไว้โดยเคร่งครัด

๑๖. การประเมินผลการปฏิบัติงานของผู้ประกอบการ

กรม สามารถนำผลการปฏิบัติงานแล้วเสร็จตามสัญญาของผู้ยื่นข้อเสนอที่ได้รับการ
คัดเลือกให้ เป็นผู้รับจ้างเพื่อนำมาประเมินผลการปฏิบัติงานของผู้ประกอบการ

ทั้งนี้ หากผู้ยื่นข้อเสนอที่ได้รับการคัดเลือกไม่ผ่านเกณฑ์ที่กำหนดจะถูกระงับการยื่นข้อ
เสนอหรือทำสัญญากับกรม ไว้ชั่วคราว

กรมทางหลวง โดยแขวงทางหลวงศรีสะเกษที่ ๒
มีนาคม ๒๕๖๗

หมายเหตุ ๑. กรณีการประกวดราคาจ้างก่อสร้างที่มีวงเงินงบประมาณตั้งแต่ ๑,๐๐๐,๐๐๐ บาท ขึ้นไป
ผู้ยื่นข้อเสนอต้องเป็นนิติบุคคลตามกฎหมาย

๒. เอกสารแนบท้ายเอกสารประกวดราคา แบบรูปรายการละเอียด ให้ผู้ยื่นข้อเสนอสามารถดาวน์โหลดได้ที่ www.doh.go.th ของกรมทางหลวง

(๑) รายการละเอียดและข้อกำหนดการก่อสร้างทางหลวง เล่มที่ ๑ และเล่มที่ ๒

(๒) รายละเอียดและข้อกำหนดการจัดทำเครื่องหมายจราจรบนผิวทาง ฉบับกรกฎาคม ๒๕๕๑

(๓) ข้อกำหนดและมาตรฐานทั่วไป งานติดตั้งไฟฟ้าแสงสว่างบนทางหลวง ฉบับปี พ.ศ. ๒๕๒๒

(๔) ข้อกำหนดและมาตรฐานทั่วไป งานติดตั้งไฟสัญญาณจราจรและไฟกระพริบบนทางหลวง
ฉบับปี พ.ศ. ๒๕๒๓

(๕) คู่มือเครื่องหมายควบคุมการจราจรในการก่อสร้าง งานบูรณะ และงานบำรุงรักษา
ฉบับปี พ.ศ. ๒๕๖๑

(๖) คู่มือควบคุมงานก่อสร้างสะพานและท่อเหลี่ยม คสล.

(๗) รายละเอียดและหลักเกณฑ์งานบริหารการจราจรในระหว่างการก่อสร้าง

(๘) ข้อกำหนดพิเศษ

(๙) STANDARD DRAWING (revision ๒๐๑๕)