

ร่างรายละเอียดขอบเขตของงานทั้งโครงการ (Terms of Reference : TOR)

๑. ข้อมูลเกี่ยวกับโครงการ

๑.๑ ชื่อโครงการ ประกวดราคาจ้างก่อสร้างกิจกรรมอำนวยความสะดวกทางถนน ประจำปีงบประมาณ พ.ศ. ๒๕๖๗ งานอำนวยความสะดวกเพื่อป้องกันและแก้ไขอุบัติเหตุทางถนน รหัสงาน ๓๑๔๑๑ งานติดตั้งไฟฟ้าแสงสว่าง ทางหลวงหมายเลข ๒๐๘๕ ตอน กันทรลักษณ์ - กันทรารมย์ ตอน ๒ ระหว่าง กม. ๑๐+๑๕๐ - กม.๕๔+๓๐๐ (เป็นตอนๆ) ปริมาณงาน ๑ แห่ง ด้วยวิธีประกวดราคาอิเล็กทรอนิกส์ (e-bidding)

๑.๒ ความเป็นมา เนื่องจากบริเวณดังกล่าวเป็นทางหลวงสายหลัก มีชุมชนหนาแน่นต่อเนื่อง มีทางแยกและทางเชื่อมเข้าออกในชุมชน ปัจจุบันการจราจรในชุมชนคับคั่งทำให้ไม่ได้รับความสะดวกและปลอดภัยในการใช้เส้นทางโดยเฉพาะในเวลากลางคืน จึงมีความจำเป็นต้องทำการติดตั้งไฟฟ้าแสงสว่างบริเวณนี้ ทั้งนี้ เพื่อเป็นการอำนวยความสะดวกให้ความปลอดภัยแก่ผู้ใช้เส้นทางและผู้อาศัยในชุมชน

แนวทางหลวงศรีสะเกษที่ ๒ ซึ่งดูแลรับผิดชอบเส้นทาง ได้จัดทำแผนรายประมาณการเสนอขอรับการสนับสนุนงบประมาณมาดำเนินการก่อสร้าง และได้รับความเห็นชอบจาก สำนักอำนวยความปลอดภัย กรมทางหลวง ให้ดำเนินการตามแผนรายประมาณการได้

๑.๓ วัตถุประสงค์ กรมทางหลวง โดยแนวทางหลวงศรีสะเกษที่ ๒ มีความประสงค์จะจ้างก่อสร้าง กิจกรรมอำนวยความสะดวกทางถนน ประจำปีงบประมาณ พ.ศ. ๒๕๖๗ งานอำนวยความสะดวกเพื่อป้องกันและแก้ไขอุบัติเหตุทางถนน รหัสงาน ๓๑๔๑๑ งานติดตั้งไฟฟ้าแสงสว่าง ทางหลวงหมายเลข ๒๐๘๕ ตอน กันทรลักษณ์ - กันทรารมย์ ตอน ๒ ระหว่าง กม.๑๐+๑๕๐ - กม.๕๔+๓๐๐ (เป็นตอนๆ) ปริมาณงาน ๑ แห่ง เพื่อให้ทางหลวงมีสภาพดีรองรับการจราจรเป็นการอำนวยความสะดวกและปลอดภัยแก่ผู้ใช้เส้นทาง โดยจะดำเนินการหาตัวผู้รับจ้างโดยวิธีประกาศเชิญชวนทั่วไปด้วยวิธีประกวดราคาอิเล็กทรอนิกส์ (Electronic Bidding : e-bidding)

๑.๔ วงเงินงบประมาณ/วงเงินที่ได้รับจัดสรร ๓,๕๐๐,๐๐๐.๐๐ บาท (สามล้านห้าแสนบาทถ้วน)

๒. คุณสมบัติของผู้ยื่นข้อเสนอ

๒.๑ มีความสามารถตามกฎหมาย

๒.๒ ไม่เป็นบุคคลล้มละลาย

๒.๓ ไม่อยู่ระหว่างเลิกกิจการ

๒.๔ ไม่เป็นบุคคลซึ่งอยู่ระหว่างถูกระงับการยื่นข้อเสนอหรือทำสัญญากับหน่วยงานของรัฐไว้ชั่วคราวตามที่ประกาศเผยแพร่ในระบบเครือข่ายสารสนเทศของกรมบัญชีกลาง

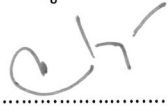
๒.๕ ไม่เป็นบุคคลซึ่งถูกระงับชื่อไว้ในบัญชีรายชื่อผู้ทำงานและได้แจ้งเวียนชื่อให้เป็นผู้ทำงานของหน่วยงานของรัฐในระบบเครือข่ายสารสนเทศของกรมบัญชีกลาง ซึ่งรวมถึงนิติบุคคลที่ผู้ทำงานเป็นหุ้นส่วนผู้จัดการ กรรมการผู้จัดการ ผู้บริหาร ผู้มีอำนาจในการดำเนินงานในกิจการของนิติบุคคลนั้นด้วย


๒.๖ มีคุณสมบัติและไม่มีลักษณะต้องห้ามตามที่คณะกรรมการนโยบายการจัดซื้อจัดจ้างและการบริหารพัสดุภาครัฐกำหนดในราชกิจจานุเบกษา

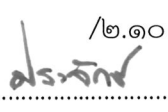
๒.๗ เป็นนิติบุคคล ผู้มีอาชีพรับจ้างงานที่ประกวดราคาอิเล็กทรอนิกส์ดังกล่าว

๒.๘ ไม่เป็นผู้มีผลประโยชน์ร่วมกันกับผู้ยื่นข้อเสนอรายอื่นที่เข้ายื่นข้อเสนอให้แก่ กรมทางหลวง โดยแนวทางหลวงศรีสะเกษที่ ๒ ณ วันประกาศประกวดราคาอิเล็กทรอนิกส์หรือไม่เป็นผู้กระทำการอันเป็นการขัดขวางการแข่งขันราคาอย่างเป็นธรรม ในการเสนอราคาครั้งนี้

๒.๙ ไม่เป็นผู้ได้รับเอกสิทธิ์หรือความคุ้มกัน ซึ่งอาจปฏิเสธไม่ยอมขึ้นศาลไทย เว้นแต่รัฐบาลของผู้ยื่นข้อเสนอได้มีคำสั่งสละเอกสิทธิ์และความคุ้มกันเช่นนั้น

๑.  ประธานกรรมการฯ (นายดาว อินสุวรรณ) ร.ท.ศรีสะเกษที่ ๒ (ว)

๒.  กรรมการฯ (นายชูเวทย์ เหล่าแค) นายช่างโยธาชำนาญงาน

๓.  กรรมการฯ (นายประจักษ์ แก้วหอม) นายช่างไฟฟ้าปฏิบัติงาน

/๒.๑๐ เป็นผู้...

๒.๑๐ เป็นผู้ประกอบการที่ขึ้นทะเบียนงานก่อสร้างสาขา.....-..... ประเภทคุณลักษณะเฉพาะ
อื่นๆ ไว้กับกรมบัญชีกลาง

๒.๑๑ ผู้ยื่นข้อเสนอต้องมีผลงานก่อสร้างประเภทเดียวกันกับงานที่ประกวดราคาจ้างก่อสร้าง
ในวงเงินไม่น้อยกว่า.....บาท (.....) และเป็นผลงานที่เป็นคู่สัญญาโดยตรงกับหน่วยงานของรัฐ

๒.๑๒ ผู้ยื่นข้อเสนอที่เสนอราคาในรูปแบบของ “กิจการร่วมค้า” ต้องมีคุณสมบัติ ดังนี้
กรณีที่ข้อตกลงระหว่างผู้เข้าร่วมค้ากำหนดให้ผู้เข้าร่วมค้ารายใดรายหนึ่งเป็นผู้เข้าร่วม
ค้าหลัก ข้อตกลงระหว่างผู้เข้าร่วมค้าจะต้องมีการกำหนดสัดส่วนหน้าที่และความรับผิดชอบในปริมาณงาน
สิ่งของ หรือมูลค่าตามสัญญาของผู้เข้าร่วมค้าหลักมากกว่าผู้เข้าร่วมค้ารายอื่นทุกราย

กรณีที่ข้อตกลงระหว่างผู้เข้าร่วมค้ากำหนดให้ผู้เข้าร่วมค้ารายใดรายหนึ่งเป็น
ผู้เข้าร่วมค้าหลัก กิจการร่วมค่านั้นต้องใช้ผลงานของผู้เข้าร่วมค้าหลักรายเดียวเป็นผลงานของกิจการร่วมค้าที่
ยื่นข้อเสนอ

สำหรับข้อตกลงระหว่างผู้เข้าร่วมค้าที่ไม่ได้กำหนดให้ผู้เข้าร่วมรายใดเป็นผู้เข้าร่วมค้าหลัก
ผู้เข้าร่วมค้าทุกรายจะต้องมีคุณสมบัติครบถ้วนตามเงื่อนไขที่กำหนดในเอกสารเชิญชวน หรือหนังสือเชิญชวน

กรณีที่ข้อตกลงระหว่างผู้เข้าร่วมค้ากำหนดให้มีการมอบหมายผู้เข้าร่วมค้ารายใดรายหนึ่ง
เป็นผู้ยื่นข้อเสนอในนามกิจการร่วมค้า การยื่นข้อเสนอดังกล่าวไม่ต้องมีหนังสือมอบอำนาจ

สำหรับข้อตกลงระหว่างผู้เข้าร่วมค้าที่ไม่ได้กำหนดให้ผู้เข้าร่วมค้ารายใดเป็นผู้ยื่น
ข้อเสนอผู้เข้าร่วมค้าทุกรายจะต้องลงลายมือชื่อในหนังสือมอบอำนาจให้ผู้เข้าร่วมค้ารายใดรายหนึ่งเป็นผู้ยื่น
ข้อเสนอในนามกิจการร่วมค้า

๒.๑๓ ผู้ยื่นข้อเสนอต้องลงทะเบียนที่มีข้อมูลถูกต้องครบถ้วนในระบบจัดซื้อจัดจ้างภาครัฐด้วย
อิเล็กทรอนิกส์ (Electronic Government Procurement : e-GP) ของกรมบัญชีกลาง

๒.๑๔ ผู้ยื่นข้อเสนอต้องมีมูลค่าสุทธิของกิจการ ดังนี้

(๑) กรณีผู้ยื่นข้อเสนอเป็นนิติบุคคลที่จัดตั้งขึ้นตามกฎหมายไทยซึ่งได้จดทะเบียน
เกินกว่า ๑ ปีต้องมีมูลค่าสุทธิของกิจการ จากผลต่างระหว่างสินทรัพย์สุทธิหักด้วยหนี้สินสุทธิที่ปรากฏในงบแสดง
ฐานะการเงินที่มีการตรวจรับรองแล้ว ซึ่งจะต้องแสดงค่าเป็นบวก ๑ ปีสุดท้ายก่อนวันยื่นข้อเสนอ

(๒) กรณีผู้ยื่นข้อเสนอเป็นนิติบุคคลที่จัดตั้งขึ้นตามกฎหมายไทย ซึ่งยังไม่มีงบแสดง
ฐานะการเงินกับกรมพัฒนาธุรกิจการค้า ให้พิจารณาการกำหนดมูลค่าของทุนจดทะเบียน โดยผู้ยื่น
ข้อเสนอจะต้องมีทุนจดทะเบียนที่เรียกชำระมูลค่าหุ้นแล้ว ณ วันที่ยื่นข้อเสนอ ดังนี้

(๒.๑) มูลค่าการจัดซื้อจัดจ้างไม่เกิน ๑ ล้านบาท ไม่ต้องกำหนดทุนจดทะเบียน


(๒.๒) มูลค่าการจัดซื้อจัดจ้างเกิน ๑ ล้านบาท แต่ไม่เกิน ๕ ล้านบาท ต้องมีทุน
จดทะเบียนไม่ต่ำกว่า ๑ ล้านบาท


ทะเบียนไม่ต่ำกว่า ๑ ล้านบาท


(๒.๓) มูลค่าการจัดซื้อจัดจ้างเกิน ๕ ล้านบาท แต่ไม่เกิน ๑๐ ล้านบาท ต้องมีทุน
จดทะเบียนไม่ต่ำกว่า ๒ ล้านบาท

(๒.๔) มูลค่าการจัดซื้อจัดจ้างเกิน ๑๐ ล้านบาท แต่ไม่เกิน ๒๐ ล้านบาท ต้องมีทุน
จดทะเบียนไม่ต่ำกว่า ๓ ล้านบาท

/(๒.๕) มูลค่า...

๑.  ประธานกรรมการฯ (นายดาว อินสุวรรณ)
ร.ท.ศรีสะเกษที่ ๒ (ว)

๒.  กรรมการฯ (นายชวฤทธิ์ เหล่าแค)
นายช่างโยธาชำนาญงาน

๓.  กรรมการฯ (นายประจักษ์ แก้วหอม)
นายช่างไฟฟ้าปฏิบัติงาน

(๒.๕) มูลค่าการจัดซื้อจัดจ้างเกิน ๒๐ ล้านบาท แต่ไม่เกิน ๖๐ ล้านบาท ต้องมีทุนจดทะเบียนไม่ต่ำกว่า ๘ ล้านบาท

(๒.๖) มูลค่าการจัดซื้อจัดจ้างเกิน ๖๐ ล้านบาท แต่ไม่เกิน ๑๕๐ ล้านบาท ต้องมีทุนจดทะเบียนไม่ต่ำกว่า ๒๐ ล้านบาท

(๒.๗) มูลค่าการจัดซื้อจัดจ้างเกิน ๑๕๐ ล้านบาท แต่ไม่เกิน ๓๐๐ ล้านบาท ต้องมีทุนจดทะเบียนไม่ต่ำกว่า ๖๐ ล้านบาท

(๒.๘) มูลค่าการจัดซื้อจัดจ้างเกิน ๓๐๐ ล้านบาท แต่ไม่เกิน ๕๐๐ ล้านบาท ต้องมีทุนจดทะเบียนไม่ต่ำกว่า ๑๐๐ ล้านบาท

(๒.๙) มูลค่าการจัดซื้อจัดจ้างเกิน ๕๐๐ ล้านบาทขึ้นไป ต้องมีทุนจดทะเบียนไม่ต่ำกว่า ๒๐๐ ล้านบาท

(๓) สำหรับการจัดซื้อจัดจ้างครั้งหนึ่งที่มีวงเงินเกิน ๕๐๐,๐๐๐ บาทขึ้นไป กรณีผู้ยื่นข้อเสนอเป็นบุคคลธรรมดาโดยพิจารณาจากบัญชีเงินฝากธนาคาร ณ วันยื่นข้อเสนอ โดยต้องมีเงินฝากคงเหลือในบัญชีธนาคารเป็นมูลค่า ๑ ใน ๔ ของมูลค่างบประมาณของโครงการหรือรายการที่ยื่นข้อเสนอในแต่ละครั้ง และหากเป็นผู้ชนะการจัดซื้อจัดจ้างหรือเป็นผู้ได้รับการคัดเลือกจะต้องแสดงบัญชีเงินฝากที่มีมูลค่าดังกล่าวอีกครั้งหนึ่งในวันลงนามในสัญญา

(๔) กรณีที่ผู้ยื่นข้อเสนอไม่มีมูลค่าสุทธิของกิจการหรือทุนจดทะเบียน หรือมีแต่ไม่เพียงพอที่จะเข้ายื่นข้อเสนอ ผู้ยื่นข้อเสนอสามารถขอวงเงินสินเชื่อ โดยต้องมีวงเงินสินเชื่อ ๑ ใน ๔ ของมูลค่างบประมาณของโครงการหรือรายการที่ยื่นข้อเสนอในครั้งนั้น (สินเชื่อที่ธนาคารภายในประเทศ หรือบริษัทเงินทุนหรือบริษัทเงินทุนหลักทรัพย์ที่ได้รับอนุญาตให้ประกอบกิจการเงินทุนเพื่อการพาณิชย์ และประกอบธุรกิจค้าประกันตามประกาศของธนาคารแห่งประเทศไทย ตามรายชื่อบริษัทเงินทุนที่ธนาคารแห่งประเทศไทย แจ้งเวียนให้ทราบ โดยพิจารณาจากยอดเงินรวมของวงเงินสินเชื่อที่สำนักงานใหญ่รับรองหรือที่สำนักงานสาขารับรอง (กรณีได้รับมอบอำนาจจากสำนักงานใหญ่) ซึ่งออกให้แก่ผู้ยื่นข้อเสนอ นับถึงวันยื่นข้อเสนอไม่เกิน ๙๐ วัน)

(๕) กรณีตาม (๑) - (๔) ยกเว้นสำหรับกรณีดังต่อไปนี้

(๕.๑) กรณีผู้ยื่นข้อเสนอเป็นหน่วยงานของรัฐ

(๕.๒) นิติบุคคลที่จัดตั้งขึ้นตามกฎหมายไทยที่อยู่ระหว่างการฟื้นฟูกิจการตามพระราชบัญญัติล้มละลาย (ฉบับที่ ๑๐) พ.ศ. ๒๕๖๑

(๕.๓) งานก่อสร้างที่กรมบัญชีกลางได้ขึ้นทะเบียนผู้ประกอบการงานก่อสร้างแล้ว และงานก่อสร้างที่หน่วยงานของรัฐได้มีการจัดทำบัญชีผู้ประกอบการงานก่อสร้างที่มีคุณสมบัติเบื้องต้นไว้แล้ว ก่อนวันที่พระราชบัญญัติการจัดซื้อจัดจ้างและการบริหารพัสดุมีผลใช้บังคับ

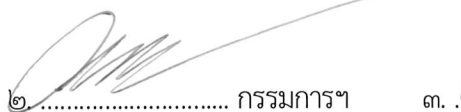
๒.๑๕ ผู้ยื่นข้อเสนอต้องเป็นผู้ที่ผ่านการคัดเลือกผู้มีคุณสมบัติเบื้องต้นในการจ้างของกรมทางหลวง โดยเป็นผู้ได้รับการจดทะเบียนเป็นผู้รับเหมา งานบำรุงทางประเภทที่ ๑๒.๑ งานไฟฟ้าแสงสว่าง ชั้น ๑ กับกรมทางหลวง และไม่ขาดคุณสมบัติตามเงื่อนไขในการจดทะเบียนผู้รับเหมา

๒.๑๖ ผู้ยื่นข้อเสนอต้องไม่ขาดคุณสมบัติตามหลักเกณฑ์การพิจารณาคุณสมบัติผู้มีสิทธิเสนอราคางานจ้างเหมาก่อสร้าง บูรณะ หรือบำรุงทางของกรมทางหลวง

/๓. แบบรูปรายการ

๑. 

ประธานกรรมการฯ
(นายดาว อินสุวรรณ)
ร.ช.ศรีสะเกษที่ ๒ (ว)

๒. 

กรรมการฯ
(นายชวเชษฐ์ เหล่าแค)
นายช่างโยธาชำนาญงาน

๓. 

กรรมการฯ
(นายประจักษ์ แก้วหอม)
นายช่างไฟฟ้าปฏิบัติงาน

๓. แบบรูปรายงานก่อสร้างที่จะดำเนินการจ้างก่อสร้าง และเอกสารแนบทำอื่น ๆ

๑. แบบก่อสร้าง
๒. แบบใบเสนอราคาที่กำหนดไว้ในระบบจัดซื้อจัดจ้างภาครัฐด้วยอิเล็กทรอนิกส์
๓. แบบสัญญาจ้างก่อสร้าง
๔. แบบหนังสือค้ำประกัน
๕. สูตรการปรับราคา
๖. บทนิยาม
๗. แนวทางการพิจารณาขยายอายุสัญญาหรือการงดหรือลดค่าปรับงานจ้างเหมาของกรมทางหลวง (ฉบับเดือน สิงหาคม ๒๕๖๑)
๘. รายงานงานและเงื่อนไขที่ผู้รับจ้างต้องรับผิดชอบในความชำรุดบกพร่องของงานจ้างหรือความเสียหายภายในกำหนดเวลา
๙. เรื่อง การจ้างช่วง
๑๐. เงื่อนไขการเสนอแผนการทำงาน
๑๑. รายละเอียดบัญชีรายการก่อสร้างและเงื่อนไขในการปฏิบัติงาน
๑๒. ใบแจ้งปริมาณงานและราคา
๑๓. แผนการใช้พัสดุที่ผลิตภายในประเทศและแผนการใช้เหล็กที่ผลิตภายในประเทศ
๑๔. แผนการทำงาน

๔. กำหนดเวลาส่งมอบพัสดุ

ระยะเวลาส่งมอบ ๙๐ วัน นับถัดจากวันลงนามในสัญญา

๕. งานตรวจและการจ่ายเงิน

กรมทางหลวง โดยแขวงทางหลวงศรีสะเกษที่ ๒ จะจ่ายค่าจ้างต่อหน่วยของงานแต่ละรายการที่ได้ทำสำเร็จจริงตามราคาต่อหน่วย ที่กำหนดไว้ในใบแจ้งปริมาณงานและราคา นอกจากในกรณีต่อไปนี้

(๑) เมื่อปริมาณงานที่ทำเสร็จจริงในส่วนที่เกินกว่าร้อยละ ๑๒๕ (หนึ่งร้อยยี่สิบห้า) แต่ไม่เกินร้อยละ ๑๕๐ (หนึ่งร้อยห้าสิบ) ของปริมาณงานที่กำหนดไว้ในสัญญาหรือใบแจ้งปริมาณงานและราคา จะจ่ายให้ในอัตราร้อยละ ๙๐ (เก้าสิบ) ของราคาต่อหน่วยตามสัญญา

(๒) เมื่อปริมาณงานที่ทำเสร็จจริงในส่วนที่เกินกว่าร้อยละ ๑๕๐ (หนึ่งร้อยห้าสิบ) ของปริมาณงานที่กำหนดไว้ในสัญญาหรือใบแจ้งปริมาณงานและราคา จะจ่ายให้ในอัตราร้อยละ ๘๓ (แปดสิบสาม) ของราคาต่อหน่วยตามสัญญา

(๓) เมื่อปริมาณงานที่ทำเสร็จจริงน้อยกว่าร้อยละ ๗๕ (เจ็ดสิบห้า) ของปริมาณงานที่กำหนดไว้ในสัญญาหรือใบแจ้งปริมาณงานและราคา จะจ่ายให้ตามราคาต่อหน่วยในสัญญา และจะจ่ายเพิ่มชดเชยเป็นค่า overhead และ mobilization สำหรับงานรายการนั้น ในอัตราร้อยละ ๑๗ (สิบเจ็ด) ของผลต่างระหว่างปริมาณงานทั้งหมดของงานรายการนั้นตามสัญญาโดยประมาณ กับปริมาณงานที่ทำเสร็จจริงคูณด้วยราคาต่อหน่วยตามสัญญา ทั้งนี้ การจ่ายเงินเพิ่มชดเชยเป็นค่า Overhead และ Mobilization ดังกล่าว ผู้ว่าจ้างจะจ่ายให้แก่ผู้รับจ้างในงวดสุดท้ายของการจ่ายเงินค่างานตามสัญญา

๗(๔) กรมทางหลวง...

๑.  ประธานกรรมการฯ (นายดาว อินสุวรรณ) รอ.ขท.ศรีสะเกษที่ ๒ (ว)

๒.  กรรมการฯ (นายชูเวทย์ เหล่าแค) นายช่างโยธาชำนาญงาน

๓.  กรรมการฯ (นายประจักษ์ แก้วหอม) นายช่างไฟฟ้าปฏิบัติงาน

(๔) กรมทางหลวง โดยแขวงทางหลวงศรีสะเกษที่ ๒ จะจ่ายเงินที่เพิ่มขึ้นตาม (๑) และ (๒) ดังกล่าวข้างต้น ในงวดสุดท้ายของการจ่ายเงิน หรือก่อนงวดสุดท้ายของการจ่ายเงิน ตามที่กรมทางหลวง โดยแขวงทางหลวงศรีสะเกษที่ ๒ จะพิจารณาตามที่เห็นสมควร เว้นแต่กรณีที่กรมพิจารณาเห็นว่าปริมาณงาน ที่ทำเสร็จจริงดังกล่าว มิได้มีส่วนเกี่ยวข้องกับงานอื่นที่เหลือ อีกทั้งงานที่เหลืออยู่ก็มิได้มีผลกระทบต่อ การจ่ายเงินค่างานที่แล้วเสร็จจริงในงวดดังกล่าว ทั้งนี้ กรมทางหลวง โดยแขวงทางหลวงศรีสะเกษที่ ๒ อาจจ่ายเงิน ที่เพิ่มขึ้นให้แก่ผู้รับจ้างพร้อมกับการจ่ายเงินค่างานงวดนั้น ๆ และการพิจารณาว่างานใดอยู่ในหลักเกณฑ์ ดังกล่าวหรือไม่เป็นดุลพินิจโดยเด็ดขาดของกรมทางหลวง โดยแขวงทางหลวงศรีสะเกษที่ ๒

กรมทางหลวง โดยแขวงทางหลวงศรีสะเกษที่ ๒ จะจ่ายเงินค่าจ้างให้แก่ผู้รับจ้างเป็นรายเดือน ตามเนื้องานที่ทำเสร็จจริงเมื่อ กรมทางหลวง โดยแขวงทางหลวงศรีสะเกษที่ ๒ หรือเจ้าหน้าที่ของ กรมทางหลวง โดยแขวงทางหลวงศรีสะเกษที่ ๒ ได้ทำการตรวจสอบผลงานที่ทำเสร็จแล้ว และปรากฏว่าเป็นที่พอใจตรงตาม ข้อกำหนดแห่งสัญญาทุกประการ กรมทางหลวง โดยแขวงทางหลวงศรีสะเกษที่ ๒ จะออกหนังสือรับรองการ รับมอบงานนั้นไว้แก่ผู้รับจ้าง

๖. หลักเกณฑ์ในการพิจารณาคัดเลือกข้อเสนอ

ในการพิจารณาคัดเลือกผู้ชนะการยื่นข้อเสนอ กรมทางหลวง โดยแขวงทางหลวงศรีสะเกษที่ ๒ จะพิจารณาคัดสินโดยใช้หลักเกณฑ์ราคา

๗. อัตราค่าปรับ

๗.๑ กรณีที่ผู้รับจ้างนำงานที่รับจ้างไปจ้างช่วงให้ผู้อื่นทำอีกทอดหนึ่งโดยไม่ได้รับอนุญาตจาก กรมทางหลวง โดยแขวงทางหลวงศรีสะเกษที่ ๒ จะกำหนดค่าปรับสำหรับการฝ่าฝืนดังกล่าวเป็นจำนวน ร้อยละ ๑๐ ของวงเงินจ้างช่วงนั้น

๗.๒ กรณีที่ผู้รับจ้างปฏิบัติผิดสัญญาจ้าง กรมทางหลวง โดยแขวงทางหลวงศรีสะเกษที่ ๒ จะกำหนดค่าปรับเป็นรายวันในอัตราร้อยละ ๐.๒๕ ของราคางาน

๘. การกำหนดระยะเวลารับประกันความชำรุดบกพร่อง

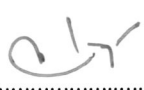
ผู้ชนะการเสนอราคาจะต้องรับประกันความชำรุดบกพร่องของงานจ้างที่เกิดขึ้นภายใน ระยะเวลาไม่น้อยกว่า ๓ ปีนับถัดจากวันที่กรมทางหลวง โดยแขวงทางหลวงศรีสะเกษที่ ๒ ได้รับมอบงาน โดย จะต้องจัดการซ่อมแซมแก้ไขให้ใช้การได้ดีดังเดิมภายใน ๑๕ วัน นับถัดจากวันที่ได้รับแจ้งความชำรุดบกพร่อง

๙. การจ่ายเงินล่วงหน้า

ผู้ยื่นข้อเสนอที่มีสิทธิเสนอขอรับเงินล่วงหน้า ในอัตราไม่เกินร้อยละ ๑๕ ของราคาค่าจ้าง ทั้งหมด แต่ทั้งนี้จะต้องส่งมอบหลักประกันเงินล่วงหน้า เป็นพันธบัตรรัฐบาลไทย หรือหนังสือค้ำประกัน หรือ หนังสือค้ำประกันอิเล็กทรอนิกส์ของธนาคารภายในประเทศตามแบบที่กรมบัญชีกลางกำหนด ให้แก่ กรมทางหลวง โดยแขวงทางหลวงศรีสะเกษที่ ๒ ก่อนการรับเงินล่วงหน้า

๑๐. การหักเงินประกันผลงาน


ในการจ่ายเงินแต่ละงวด กรมทางหลวง โดยแขวงทางหลวงศรีสะเกษที่ ๒ จะหักเงินจำนวน ร้อยละ ๑๐.๐๐ ของเงินที่ต้องจ่ายในงวดนั้นเพื่อเป็นประกันผลงาน ในกรณีที่เงินประกันผลงานจะต้อง ถูกหักไว้ทั้งสิ้นไม่ต่ำกว่า ๖ เดือน (สำหรับสัญญาที่เป็นราคาต่อหน่วย) หรือจำนวนบาท (สำหรับสัญญาที่เป็นราคาเหมารวม) ผู้รับจ้างมีสิทธิที่จะขอเงินประกันผลงานคืน โดยผู้รับจ้างจะต้องนำหนังสือ ค้ำประกันของธนาคารหรือหนังสือค้ำประกันอิเล็กทรอนิกส์ของธนาคารในประเทศมาวางไว้ต่อ กรมทางหลวง โดยแขวงทางหลวงศรีสะเกษที่ ๒ เพื่อเป็นหลักประกันแทน

๑.  ประธานกรรมการฯ

(นายดาว อินสุวรรณ)
ร.อ.ท.ศรีสะเกษที่ ๒ (ว)

๒.  กรรมการฯ

(นายชูเวทย์ เหล่าแค้น)
นายช่างโยธาชำนาญงาน

๓.  กรรมการฯ

(นายประจักษ์ แก้วหอม)
นายช่างไฟฟ้าปฏิบัติงาน

กรมทางหลวง โดยแขวงทางหลวงศรีสะเกษที่ ๒ จะคืนเงินประกันผลงาน และ/หรือหนังสือ
คำประกันของธนาคารดังกล่าวให้แก่ผู้รับจ้างพร้อมกับการจ่ายเงินค่าจ้างงวดสุดท้าย

๑๑. การปรับราคาค่างานก่อสร้าง

การปรับราคาค่างานก่อสร้างตามหลักสูตรการปรับราคาตั้งระบุในเอกสารแนบท้าย จะนำมาใช้
ในกรณีที่ค่างานก่อสร้างลดลงหรือเพิ่มขึ้น โดยวิธีการต่อไปนี้

ตามเงื่อนไข หลักเกณฑ์ สูตรและวิธีคำนวณที่ใช้กับสัญญาแบบปรับราคาได้ตามมติ
คณะรัฐมนตรีเมื่อวันที่ ๒๒ สิงหาคม ๒๕๓๒ เรื่อง การพิจารณาช่วยเหลือผู้ประกอบการอาชีพงานก่อสร้าง ตาม
หนังสือสำนักเลขาธิการคณะรัฐมนตรี ที่ นร ๐๒๐๓/ว ๑๐๙ ลงวันที่ ๒๔ สิงหาคม ๒๕๓๒

สูตรการปรับราคา (สูตรค่า K) จะต้องคงที่ที่ระดับที่กำหนดไว้ในสัญญา หรือภายในระยะเวลา
ที่ กรมทางหลวง โดยแขวงทางหลวงศรีสะเกษที่ ๒ ได้ขยายออกไป โดยจะใช้สูตรของทางราชการที่ได้รับระบุไว้ใน
เอกสารแนบท้าย

๑๒. มาตรฐานฝีมือช่าง

เมื่อกรมทางหลวง โดยแขวงทางหลวงศรีสะเกษที่ ๒ ได้คัดเลือกผู้ยื่นข้อเสนอรายใดให้เป็น
ผู้รับจ้างและได้ตกลงจ้างก่อสร้าง ตามประกาศนี้แล้วผู้ยื่นข้อเสนอจะต้องตกลงว่าในการปฏิบัติงานก่อสร้าง
ดังกล่าว ผู้ยื่นข้อเสนอจะต้องมีและ ใช้ผู้ผ่านการทดสอบมาตรฐานฝีมือช่างหรือผู้ผ่านการทดสอบมาตรฐานฝีมือ
ช่างจาก คณะกรรมการกำหนดมาตรฐานและทดสอบฝีมือแรงงาน หรือสถาบันของทางราชการอื่น หรือสถาบัน
เอกชนที่ทางราชการรับรอง หรือผู้มีวุฒิตบระดับ ปวช. ปวส. และ ปวท.หรือเทียบเท่าจากสถาบันการศึกษา
ที่ ก.พ. รับรองให้เข้ารับราชการได้ ในอัตราไม่ต่ำกว่าร้อยละ ๑๐ ของแต่ละสาขาช่างแต่จะต้องมีจำนวนช่าง
อย่างน้อย ๑ คน ในแต่ละสาขาช่าง ดังต่อไปนี้

๑๒.๑ ช่างไฟฟ้า

๑๓. งานตามร่างรายละเอียดคุณลักษณะเฉพาะของพัสดุที่จะจัดหา นี้


๑๓.๑ ได้รับจัดสรรเงินงบประมาณรายจ่ายประจำปี พ.ศ. ๒๕๖๗... แล้ว

๑๓.๒ ยังไม่ได้รับจัดสรรเงินงบประมาณรายจ่ายประจำปี พ.ศ. ๒๕๖๗...


อนึ่ง การจัดซื้อหรือการจัดจ้างครั้งนี้ จะมีการลงนามในสัญญาหรือข้อตกลงเป็นหนังสือได้
ต่อเมื่อพระราชบัญญัติงบประมาณรายจ่ายประจำปีงบประมาณ พ.ศ. ๒๕๖๗ มีผลใช้บังคับและได้รับจัดสรร
เงินงบประมาณรายจ่ายประจำปีงบประมาณ พ.ศ. ๒๕๖๗ จากสำนักงบประมาณแล้ว

สำหรับกรณีที่กรมทางหลวง โดยแขวงทางหลวงศรีสะเกษที่ ๒ ไม่ได้รับการจัดสรรงบประมาณ
รายจ่ายเพื่อการจัดซื้อหรือการจัดจ้างในครั้งดังกล่าว กรมทางหลวง โดยแขวงทางหลวงศรีสะเกษที่ ๒ สามารถ
ยกเลิกการจัดซื้อหรือการจัดจ้างได้

/๑๔. รายละเอียด...

๑.  ประธานกรรมการฯ
(นายดาว อินสุวรรณ)
ร.ชท.ศรีสะเกษที่ ๒ (ว)

๒.  กรรมการฯ
(นายชูนวทย์ เหล่าแค)
นายช่างโยธาชำนาญงาน

๓.  กรรมการฯ
(นายประจักษ์ แก้วหอม)
นายช่างไฟฟ้าปฏิบัติงาน

๑๔. รายละเอียดและข้อกำหนดอื่น ที่นำมาใช้ในการควบคุมงานก่อสร้าง ดังนี้


- ๑๔.๑ ~~รายการละเอียดและข้อกำหนดการก่อสร้างทางหลวง เล่มที่ ๑ และเล่มที่ ๒~~
๑๔.๒ ~~รายละเอียดและข้อกำหนดการจัดทำเครื่องหมายจราจรบนผิวทาง
ฉบับกรกฎาคม ๒๕๕๓~~
๑๔.๓ ~~คู่มือเครื่องหมายควบคุมการจราจรในการก่อสร้างบูรณะและบำรุงรักษา
ฉบับปี พ.ศ. ๒๕๖๑~~
๑๔.๔ ~~รายละเอียดและหลักเกณฑ์งานบริหารการจราจรในระหว่างการก่อสร้าง~~
๑๔.๕ STANDARD DRAWING (revision ๒๐๑๕)
๑๔.๖ มาตรฐาน (ทล.-ม.) และข้อกำหนด (ทล.-ก.)
๑๔.๗ ~~คู่มือควบคุมงานก่อสร้างสะพานและท่อเหลี่ยม คสล.~~
๑๔.๘ ข้อกำหนดและมาตรฐานทั่วไป งานติดตั้งไฟฟ้าแสงสว่างบนทางหลวง
๑๔.๙ ~~ข้อกำหนดและมาตรฐานทั่วไป งานติดตั้งไฟสัญญาณจราจรและไฟกระพริบบนทางหลวง~~
๑๔.๑๐ ข้อกำหนดพิเศษ

๑๕. สถานที่ติดต่อหรือขอทราบข้อมูลเพิ่มเติม หรือส่งข้อเสนอแนะ วิจารณ์ หรือแสดงความคิดเห็น
สามารถส่งข้อคิดเห็น หรือข้อเสนอแนะ วิจารณ์ เกี่ยวกับรายละเอียดคุณลักษณะเฉพาะ
ของพัสดุที่จะจัดหานี้ ได้ที่ www.gprocurement.go.th

สาธารณชนที่ต้องการเสนอแนะ วิจารณ์ หรือมีความเห็น ต้องเปิดเผยชื่อ และที่อยู่ของ
ผู้ให้ข้อเสนอแนะ วิจารณ์ หรือมีความเห็นด้วย

๑๖. หมายเหตุ

- กำหนดยื่นราคา.....๒๗๐.....วัน นับแต่วันเสนอราคา

(ลงชื่อ)  ประธานคณะกรรมการฯ
(นายดาว อินสุวรรณ) รอ.ขท.ศรีสะเกษที่ ๒ (ว)


(ลงชื่อ)  กรรมการ
(นายชูเวทย์ เหล่าแค) นายช่างโยธาชำนาญงาน

(ลงชื่อ)  กรรมการ
(นายประจักษ์ แก้วหอม) นายช่างไฟฟ้าปฏิบัติงาน

๑

เรียน คณะกรรมการฯ, รอ.ขท.(บ), คุณปิยะ
- เห็นชอบ/อนุมัติร่าง TOR ตามเสนอ
- ดำเนินการตามระเบียบต่อไป

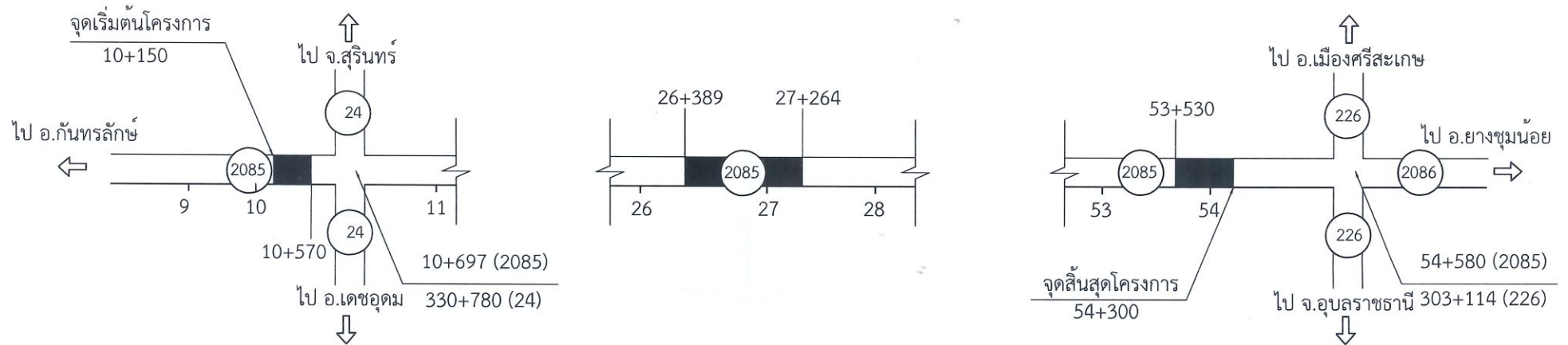
(นายไชยวิทย์ บุรสมบุญ)

ผอ.ขท.ศรีสะเกษที่ ๒ 

แผนที่สังเขป

ทางหลวงหมายเลข 2085 ตอนควบคุม 0100 ตอน กันทรลักษณ์ - กันทรารมย์ ตอน 2

ระหว่าง กม.10+150 - กม.54+300 (เป็นตอนๆ)



แผนย้อนหลัง 3 ปี

ปี	รหัส	กม.-กม.	หมายเหตุ
2564			
2565			
2566			

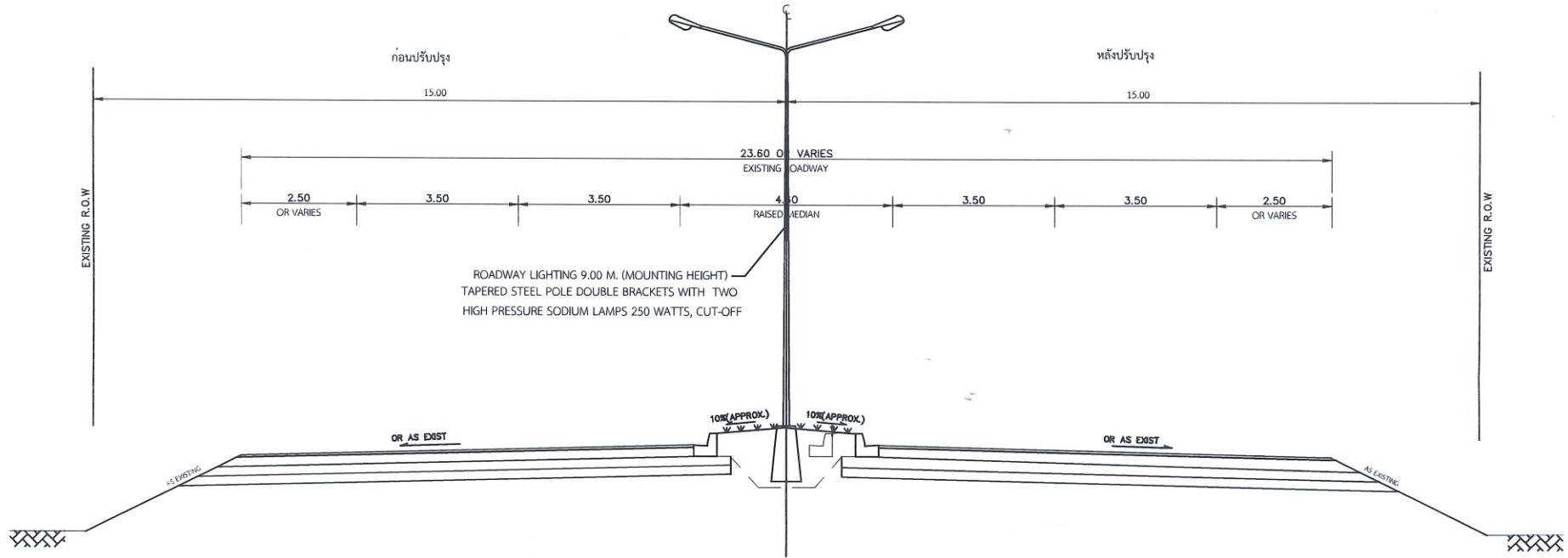
(ลงนาม)..... ผู้เขียน
(นายวัชรพงษ์ แก้วกลา)

(ลงนาม)..... ผู้ตรวจ
(นายอำนาจ สามารถ)
นายช่างโยธาชำนาญงาน

TYPICAL CROSS-SECTION

ทางหลวงหมายเลข 2085 ตอนควบคุม 0100 ตอน กันทรลักษ์ - กันทรารมย์ ตอน 2

ระหว่าง กม.10+150 - กม.10+570 (เป็นตอนๆ)



(ลงนาม)..... ผู้เขียน
(นายวัชรพงษ์ แกวกลา)

(ลงนาม)..... ผู้ตรวจ
(นายอำนาจ สามารถ)
นายช่างโยธาชำนาญงาน

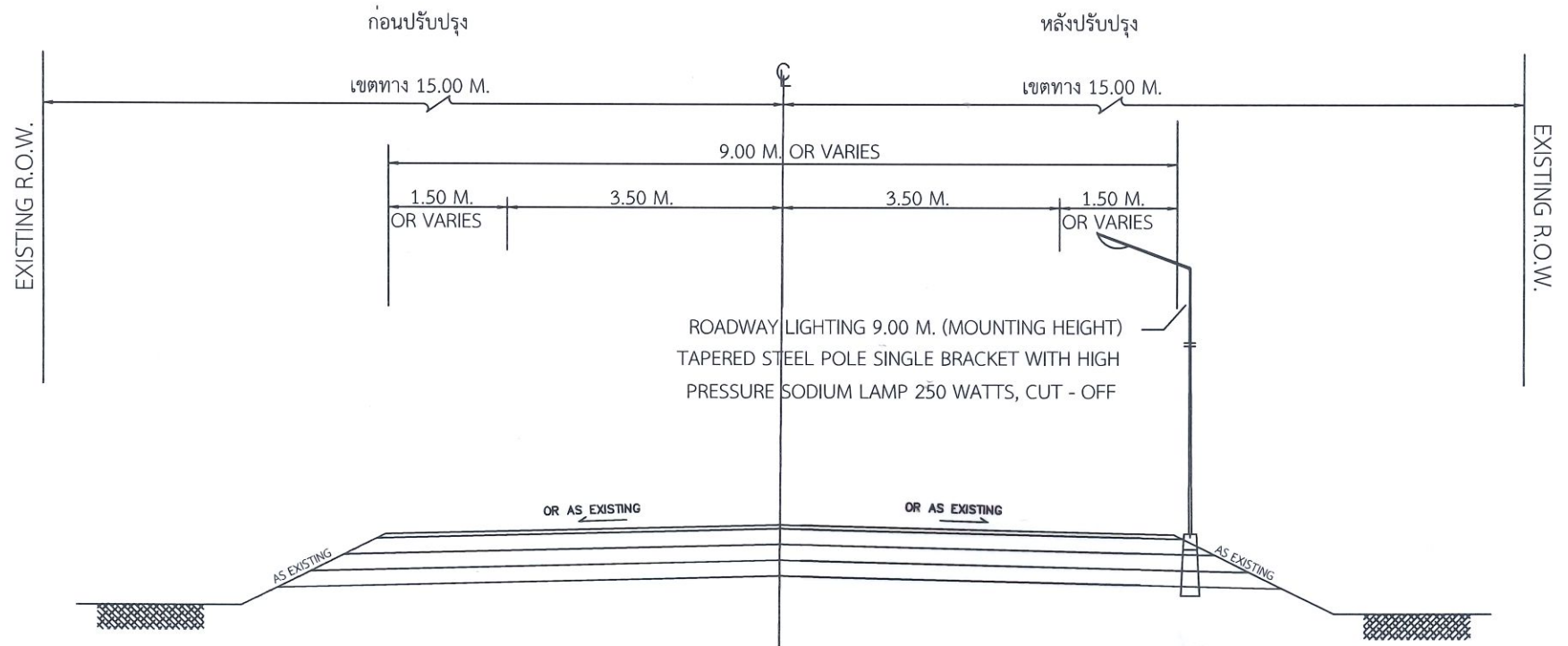
(ลงนาม)..... เห็นชอบ
(นายไชยวิทย์ บุรสมบูรณ์)
ผอ.ขท.ศรีสะเกษที่ 2


(ลงนาม)..... อนุมัติ
(นายเอกพงศ์ เศรษฐมานพ)
รศ.ทล.9.2


TYPICAL CROSS-SECTION


ทางหลวงหมายเลข 2085 ตอนควบคุม 0100 ตอน กันทรลักษ์ - กันทรารมย์ ตอน 2

ระหว่าง กม.26+389 - กม.27+264 และ กม.53+530 - กม.54+300 (เป็นตอนๆ)



(ลงนาม)  ผู้เขียน
(นายวัชรพงษ์ แกวกลา)

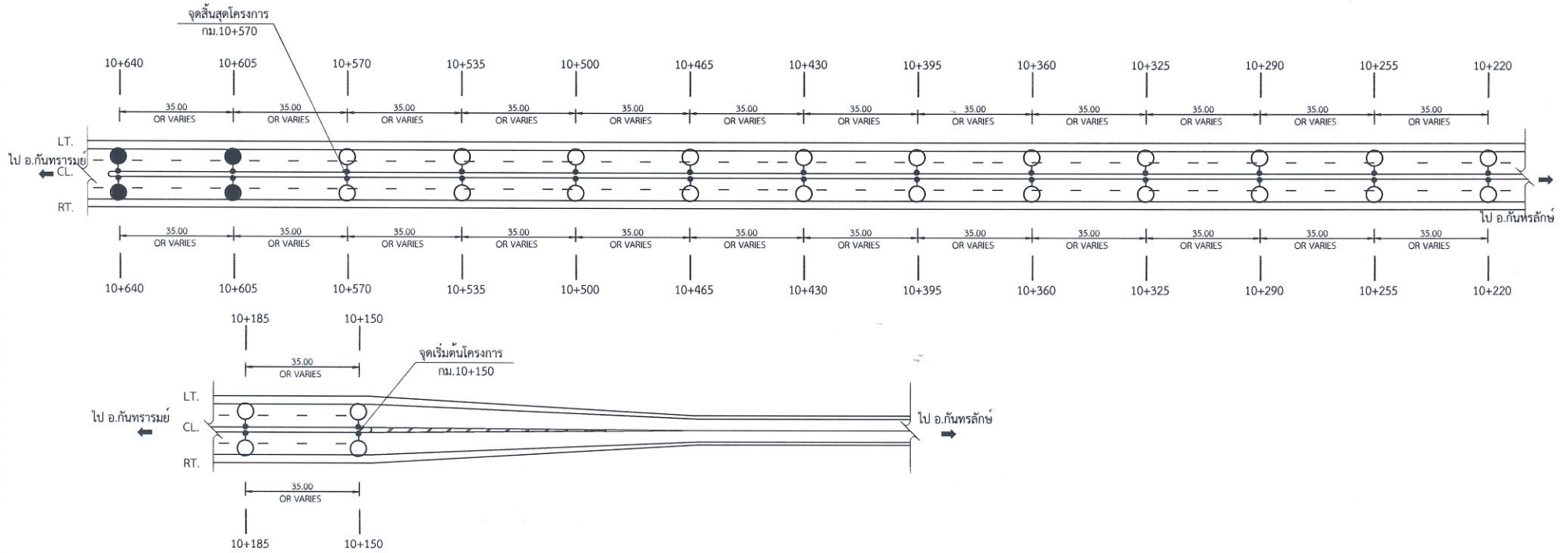
(ลงนาม)  ผู้ตรวจ
(นายอำนาจ สามารถ)
นายช่างโยธาชำนาญงาน

(ลงนาม)  เห็นชอบ
(นายไชยวิทย์ บุรสมบุรณ์)
ผอ.ขท.ศรีสะเกษที่ 2



(ลงนาม)  อนุมัติ
(นายเอกพงศ์ เศรษฐมานพ)
รศ.ทล.9.2

แผนผังโดยสังเขปงานติดตั้งไฟฟ้าแสงสว่าง
ทางหลวงหมายเลข 2085 ตอนควบคุม 0100 ตอน กันทรลักษ์ - กันทรารมย์ ตอน 2


ระหว่าง กม.10+150 - กม.10+570 (เป็นตอนๆ)



หมายเหตุ

-  ไฟฟ้าแสงสว่าง (ใหม่)
-  ไฟฟ้าแสงสว่าง (เดิม)

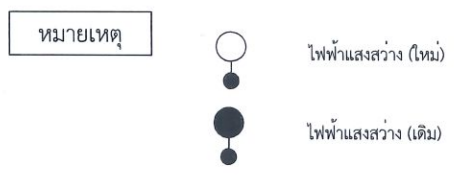
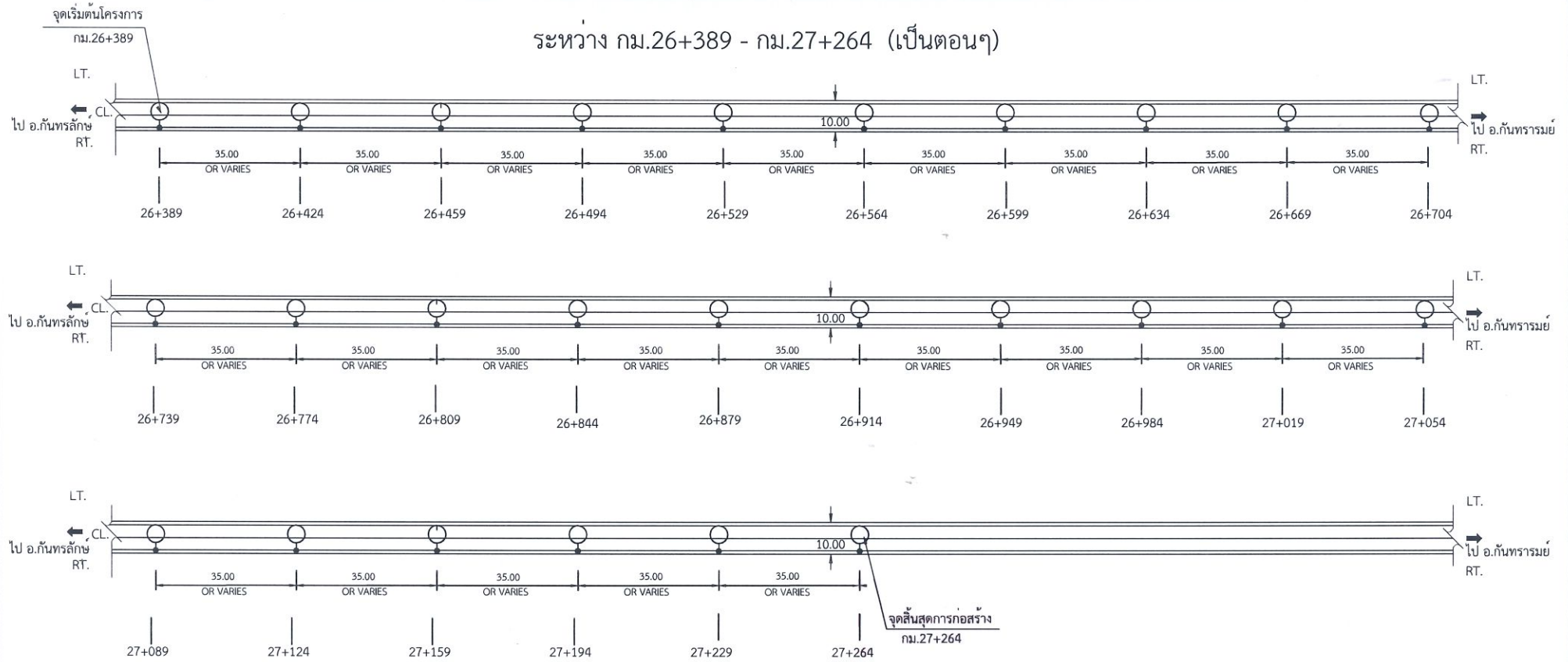
(ลงนาม)  ผู้เขียน
(นายวัชรพงษ์ แกวกลา)

(ลงนาม)  ผู้ตรวจ
(นายอำนาจ สามารถ)
นายช่างโยธาชำนาญงาน

(ลงนาม)  เห็นชอบ
(นายไชยวิทย์ บุรสมบุรณ์)
ผอ.ขท.ศรีสะเกษที่ 2

แผนผังโดยสังเขปงานติดตั้งไฟฟ้าแสงสว่าง
 ทางหลวงหมายเลข 2085 ตอนควบคุม 0100 ตอน กันทรลักษณ์ - กันทรารมย์ ตอน 2

ระหว่าง กม.26+389 - กม.27+264 (เป็นตอนๆ)



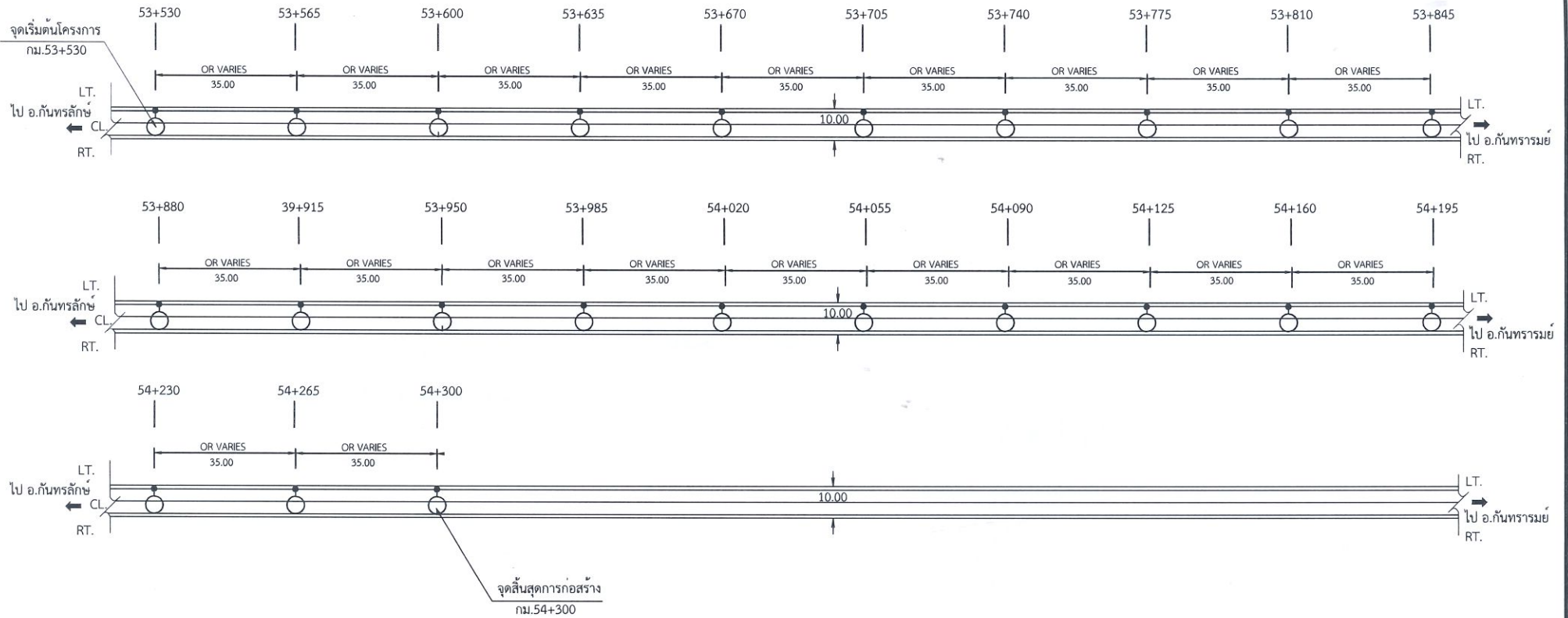
(ลงนาม)..... ผู้เขียน
 (นายวัชรพงษ์ แกวกลา)

(ลงนาม)..... ผู้ตรวจ
 (นายอำนาจ สามารถ)
 นายช่างโยธาชำนาญงาน

(ลงนาม)..... เห็นชอบ
 (นายไชยวิทย์ บุรสมบูรณ์)
 ผอ.ขท.ศรีสะเกษที่ 2

แผนผังโดยสังเขปงานติดตั้งไฟฟ้าแสงสว่าง
 ทางหลวงหมายเลข 2085 ตอนควบคุม 0100 ตอน กันทรลักษณ์ - กันทรารมย์ ตอน 2

ระหว่าง กม.53+530 - กม.54+300 (เป็นตอนๆ)



หมายเหตุ

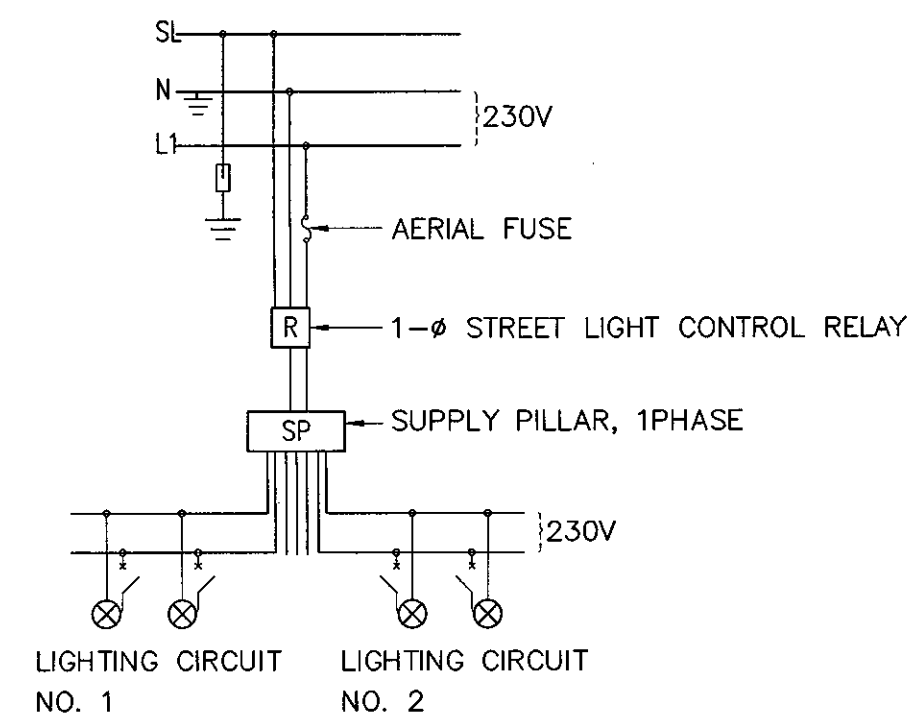
○ ไฟฟ้าแสงสว่าง (ใหม่)

● ไฟฟ้าแสงสว่าง (เดิม)

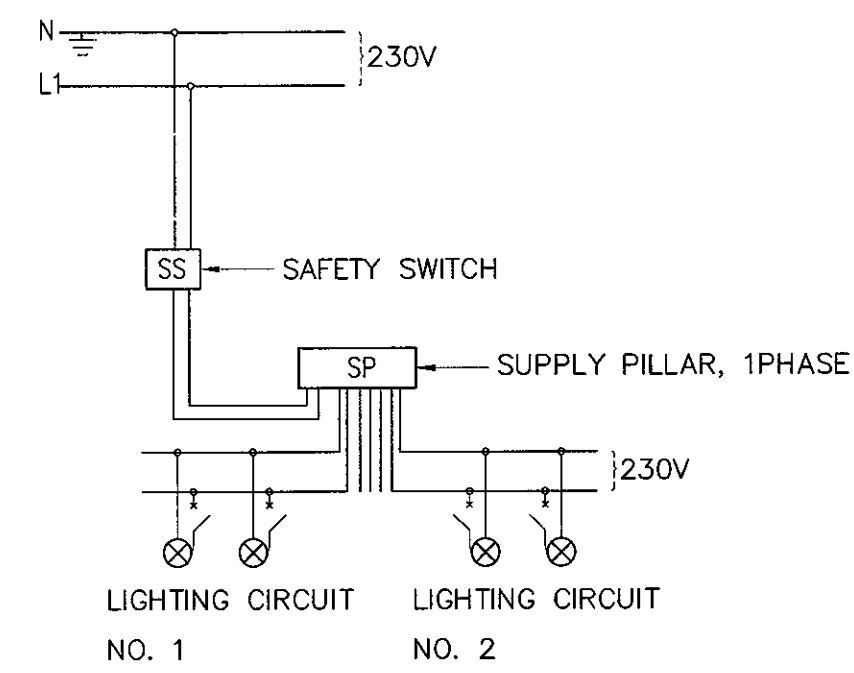
(ลงนาม)..... ผู้เขียน
 (นายวัชรพงษ์ แก้วกลา)

(ลงนาม)..... ผู้ตรวจ
 (นายอำนาจ สามารถ)
 นายช่างโยธาชำนาญงาน

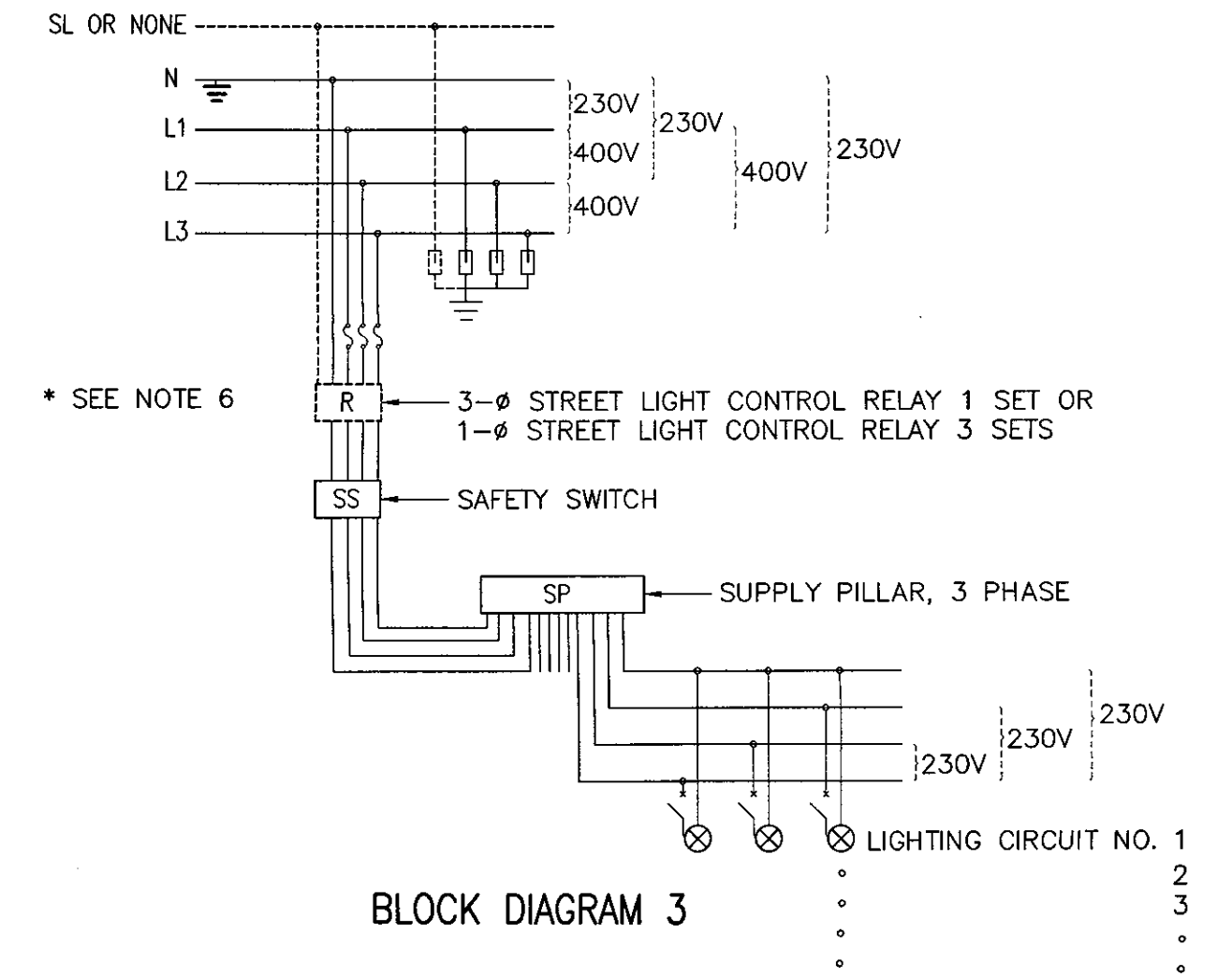
(ลงนาม)..... เห็นชอบ
 (นายไชยวิทย์ บุรสมบุญ)
 ผอ.ขท.ศรีสะเกษที่ 2



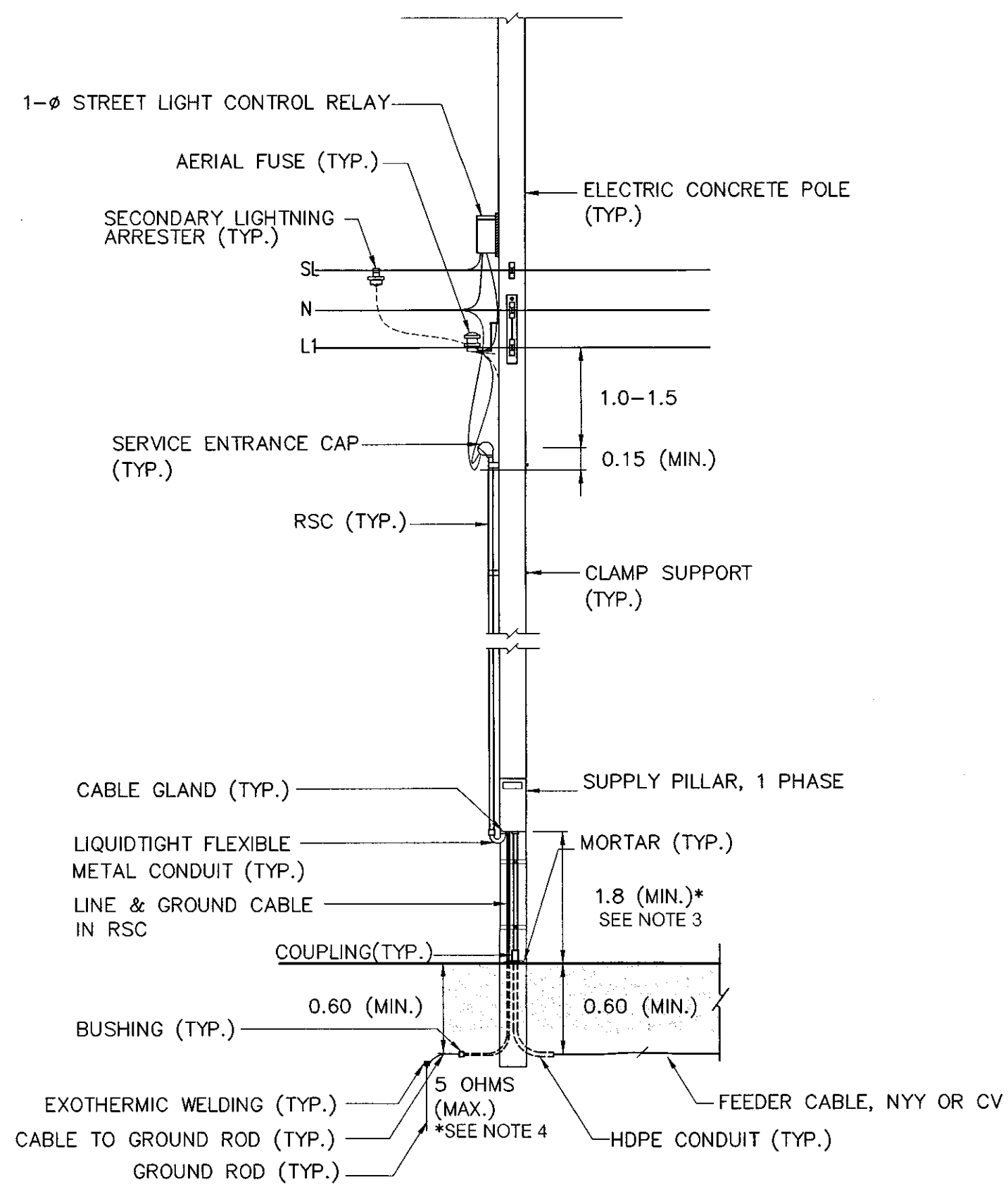
BLOCK DIAGRAM 1



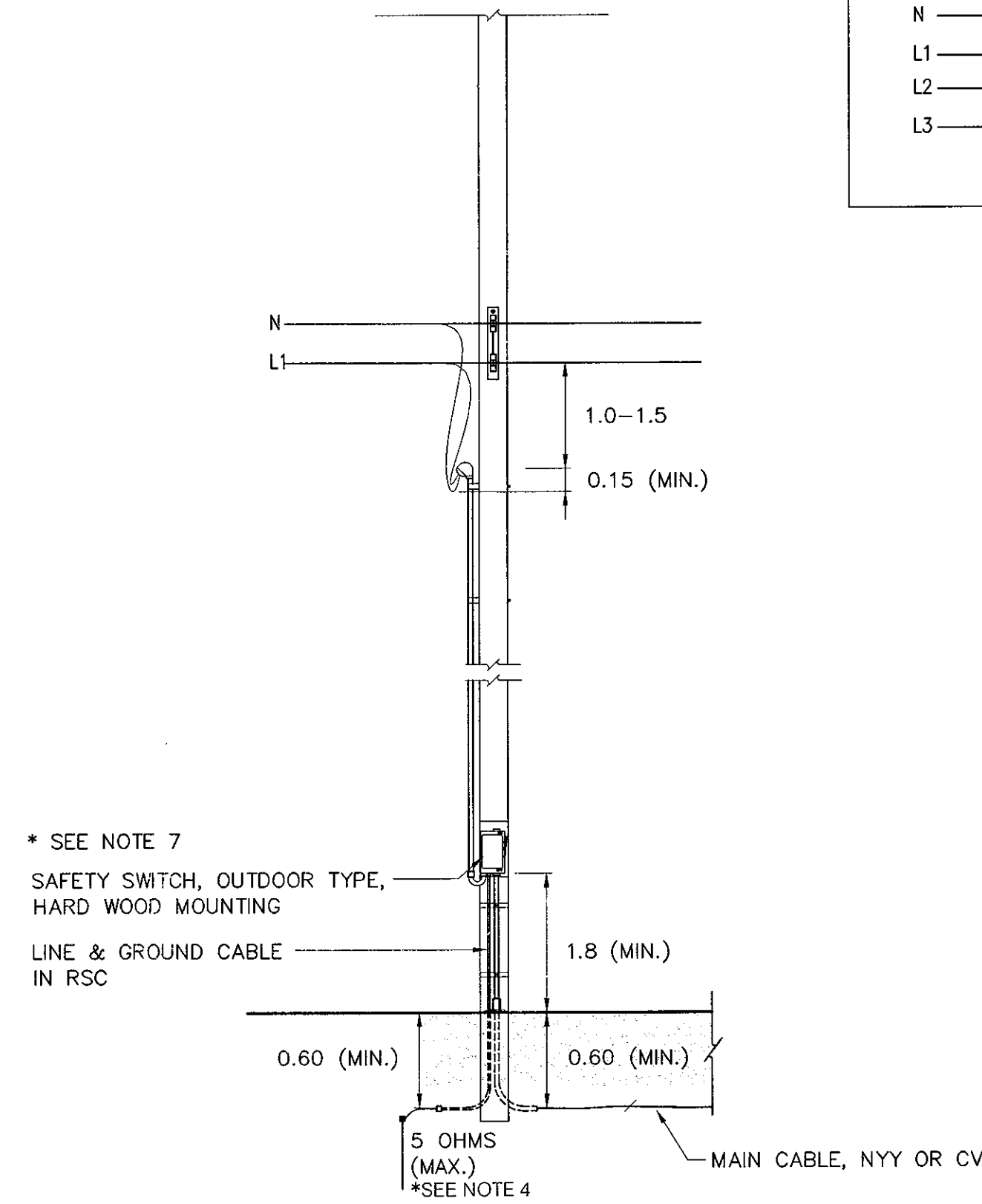
BLOCK DIAGRAM 2



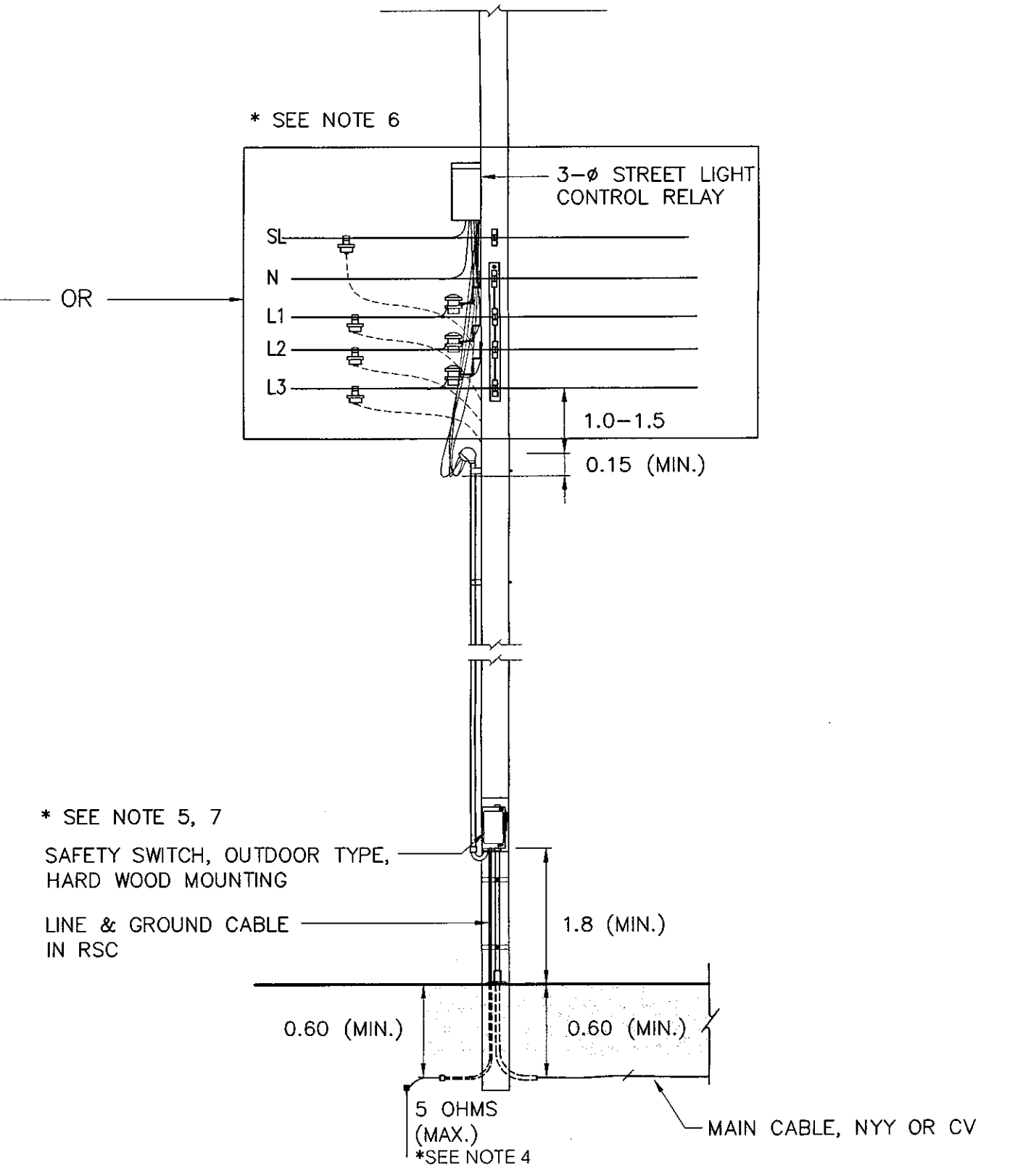
BLOCK DIAGRAM 3



TYPE 1: FOR MEA'S OVERHEAD LINE, 1PH 2WIRE, NOT IN THE AREA OF UNDERGROUND CABLE PROJECT

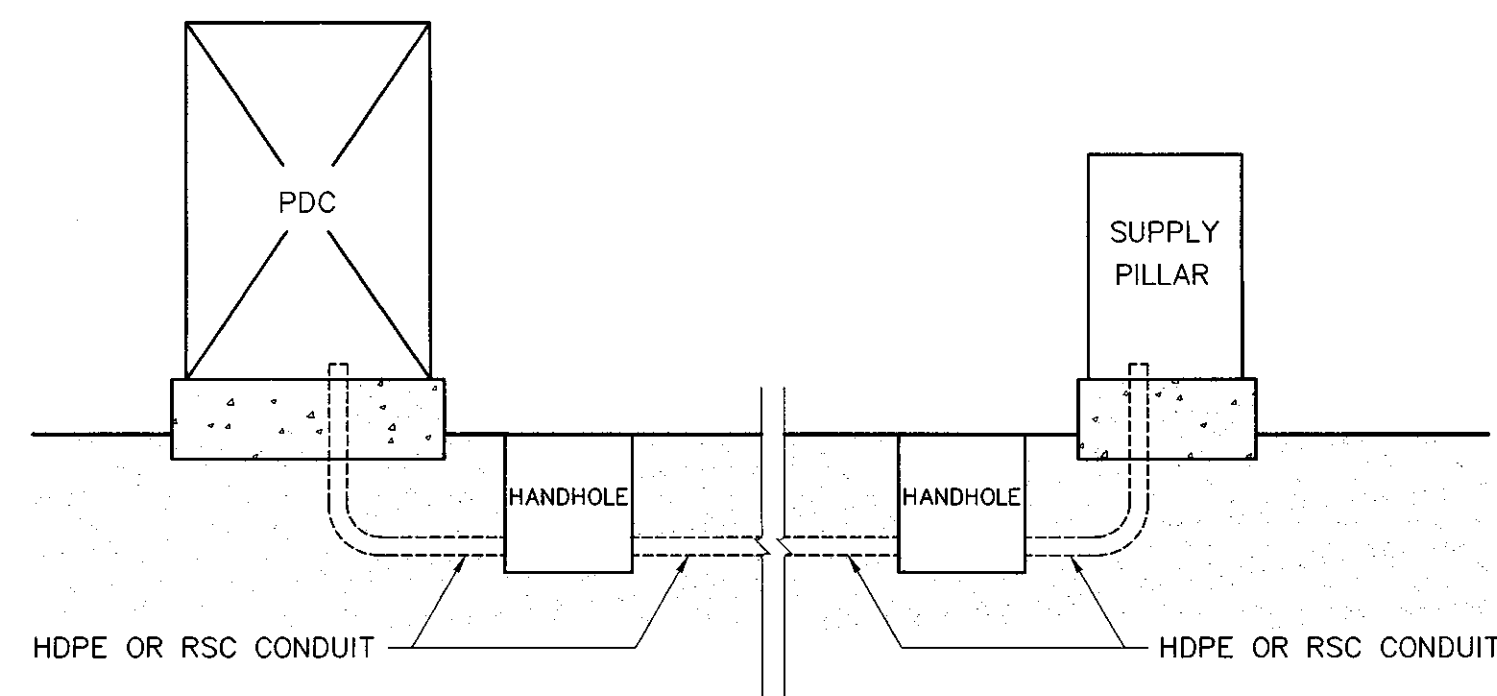


TYPE 2: FOR MEA'S OVERHEAD LINE, 1PH 2WIRE, IN THE AREA OF UNDERGROUND CABLE PROJECT



TYPE 3: FOR MEA'S OVERHEAD LINE, 3PH 4WIRE, IN OR NOT IN THE AREA OF UNDERGROUND CABLE PROJECT

TYPICAL CONNECTION LAYOUT AND BLOCK DIAGRAM
NO: TO SCALE



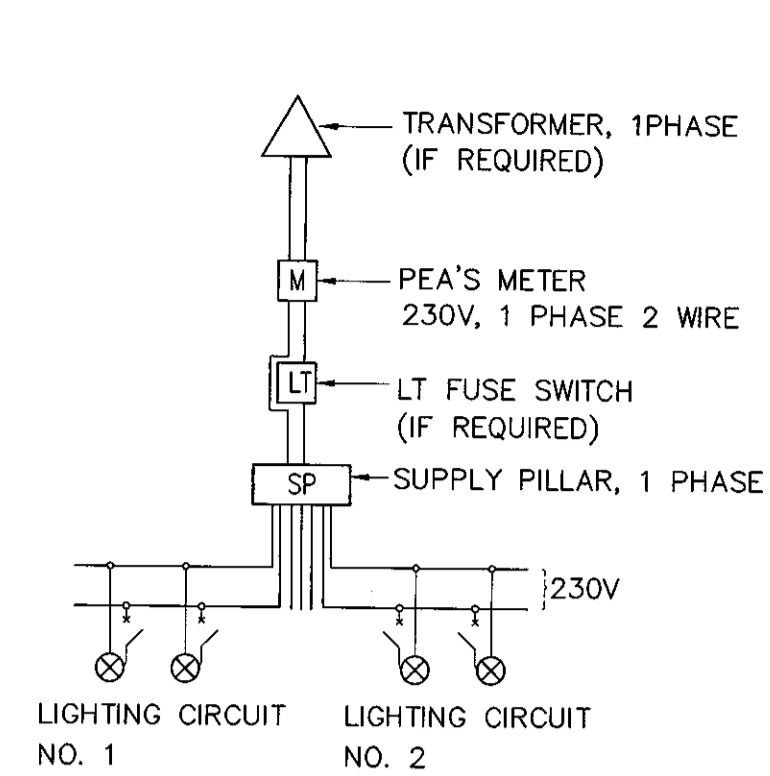
TYPE 4: FOR MEA'S UNDERGROUND LINE, 1PH 2WIRE OR 3PH 4WIRE, IN UNDERGROUND SERVICE AREA

NOTES :

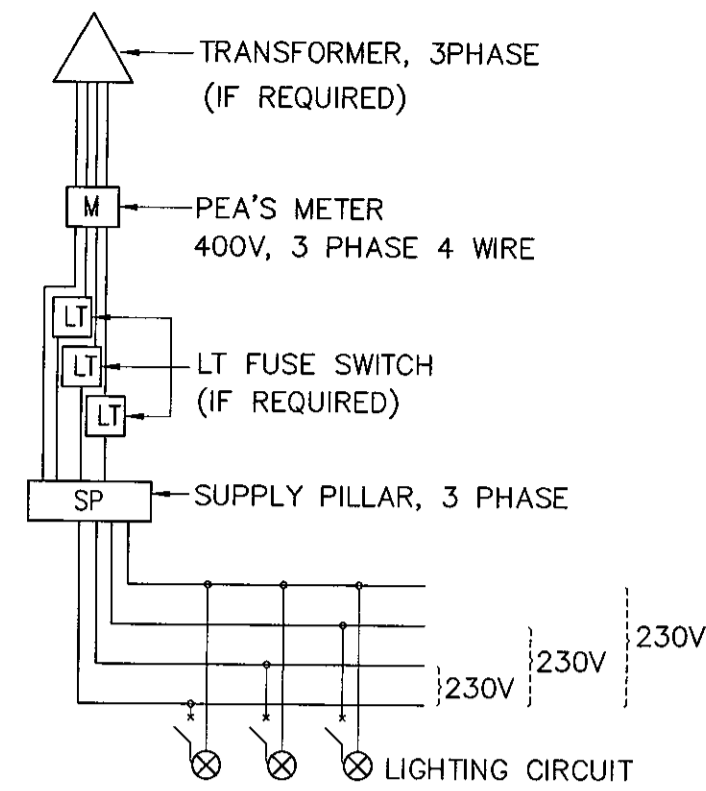
1. ALL DIMENSIONS ARE IN METERS UNLESS OTHERWISE INDICATED.
2. FOR GROUNDING SCHEMATIC, SEE DRAWING NO. EE-103.
3. IF RCD EQUIPPED IN SUPPLY PILLAR, THE HEIGHT MAY BE REDUCED TO 1.5 METERS.
4. FOR THE AREA DIFFICULTLY TO MAINTENANCE WITH APPROVAL OF MEA, THE RESISTANCE BETWEEN GROUND AND GROUND ROD ALLOWED BE MORE THAN 5 OHMS BUT NOT EXCEED TO 25 OHMS.
5. IF SUPPLY PILLAR INSTALLED ON METERING POLE, THE SAFETY SWITCH IS NOT INSTALLED. THE INSTALLATION IS THE SAME AS TYPE 1.
6. FOR IN THE AREA OF MEA'S UNDERGROUND CABLE PROJECT PLAN, THE CONTROL RELAY IS NOT INSTALLED.
7. THE ENCLOSED CIRCUIT BREAKER WITH METALLIC HOUSING, OUTDOOR TYPE, MAY BE USED IN STEAD OF SAFETY SWITCH.
8. THE EQUIPMENT, TRANSPORTATION, MAINTENANCE, INSTALLATION AND ETC., SHALL BE CONFORMED TO THE DOH'S GENERAL SPECIFICATION AND STANDARD OF STREET LIGHTING AND SPECIAL PROVISION (IF ANY).

REF.	REVISION	SIGNATURE	DATE

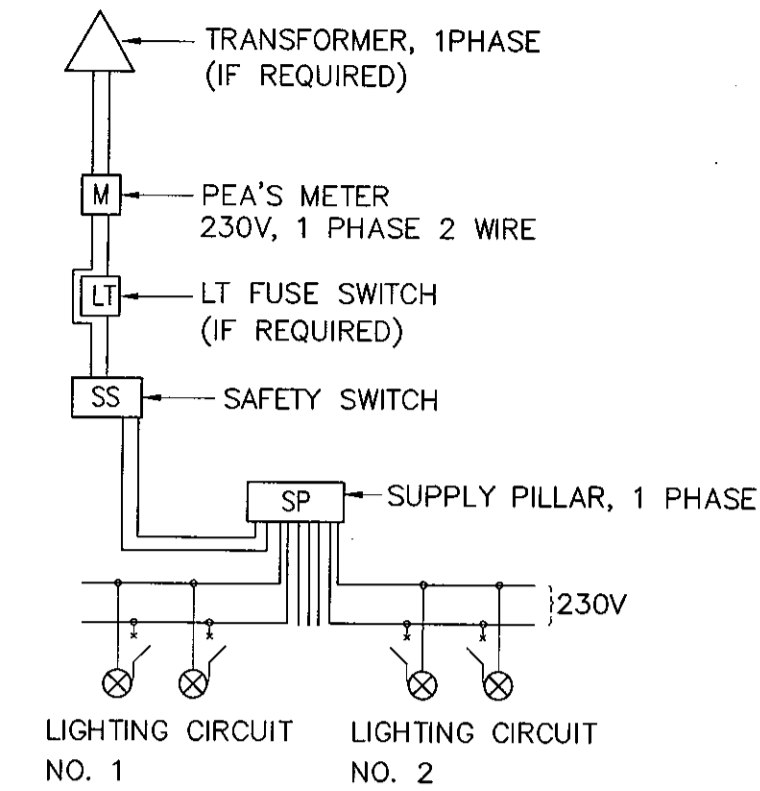
KINGDOM OF THAILAND MINISTRY OF TRANSPORT DEPARTMENT OF HIGHWAYS		
STANDARD DRAWING ROADWAY LIGHTING ELECTRICAL CONNECTION TO MEA'S POWER SUPPLY		
DESIGNED : D.O.H. & CONSULTANTS	CHECKED : BUREAU OF LOCATION & DESIGN	DATE : OCT 2015
SUBMITTED :	(DIRECTOR OF LOCATION & DESIGN BUREAU)	SCALE : AS SHOWN
APPROVED :	(FOR DIRECTOR GENERAL)	DWG NO. EE-101
		SHEET NO. 182



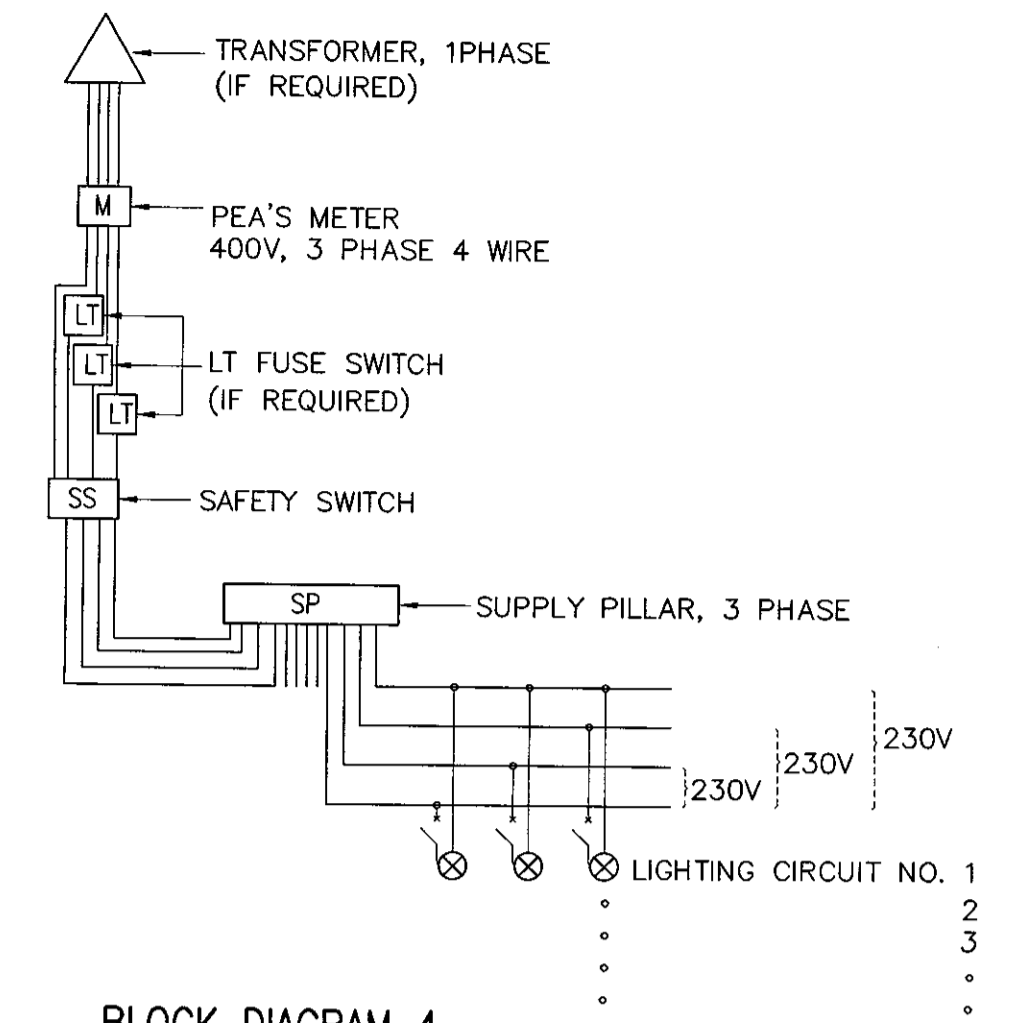
BLOCK DIAGRAM 1



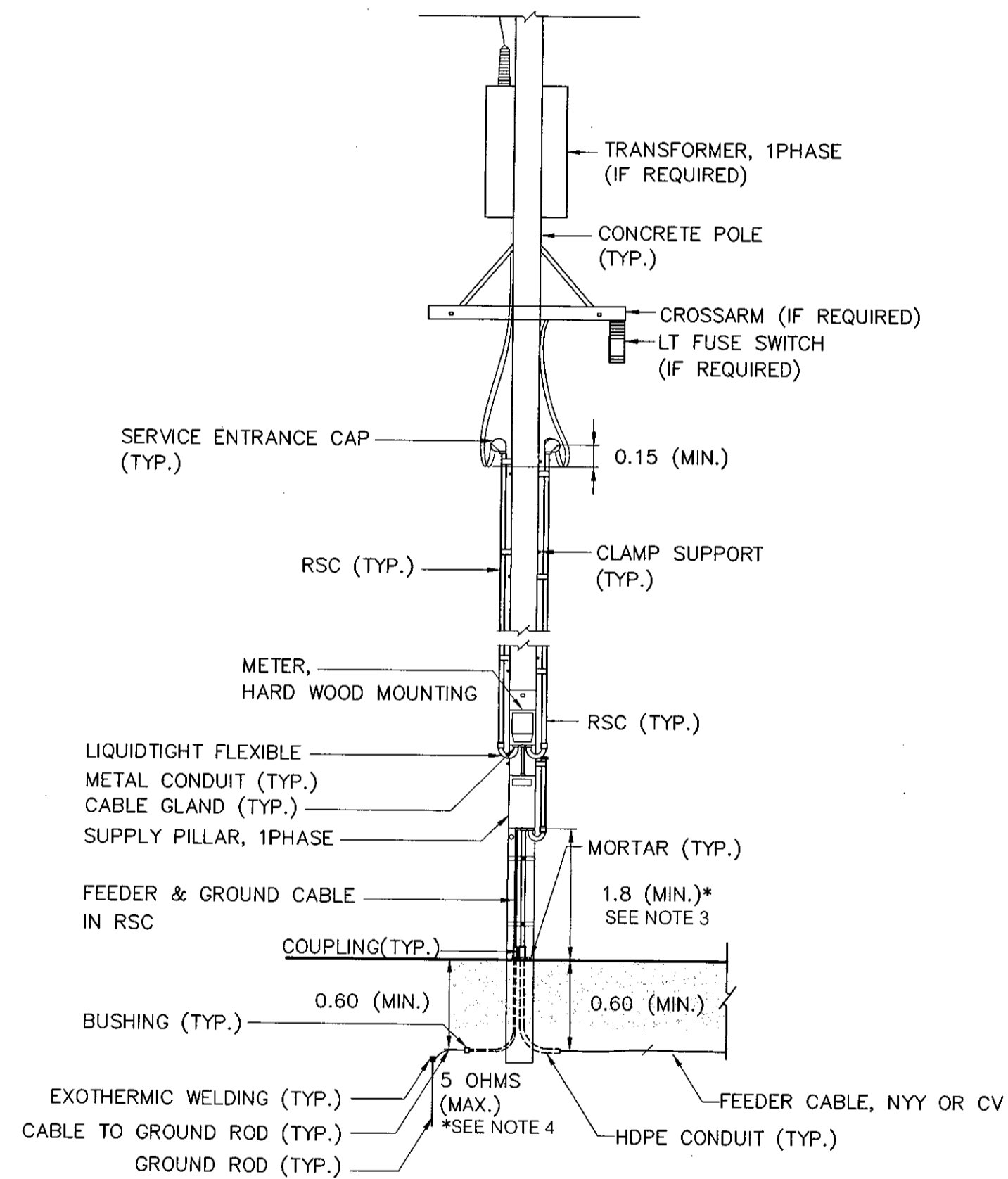
BLOCK DIAGRAM 2



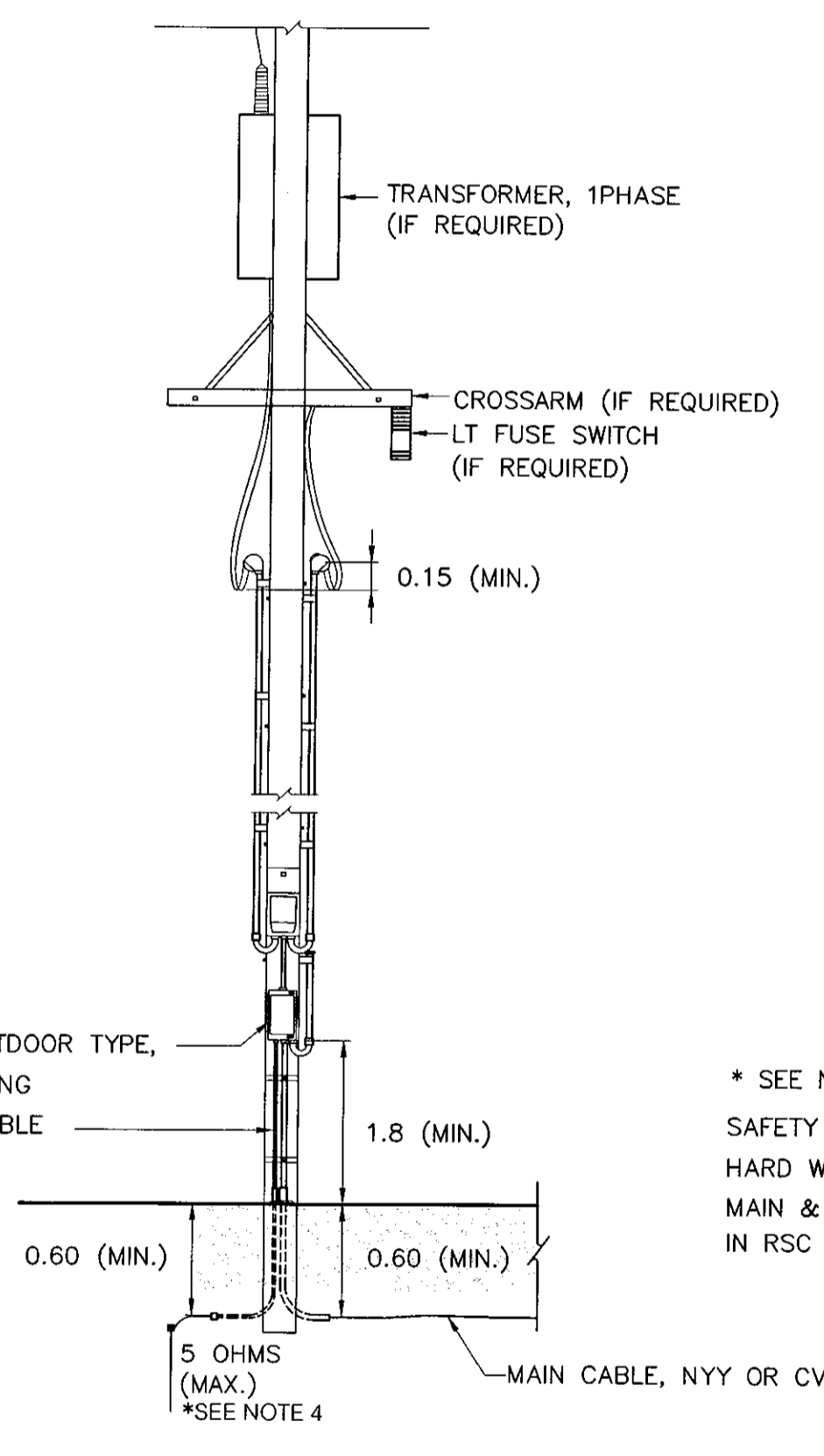
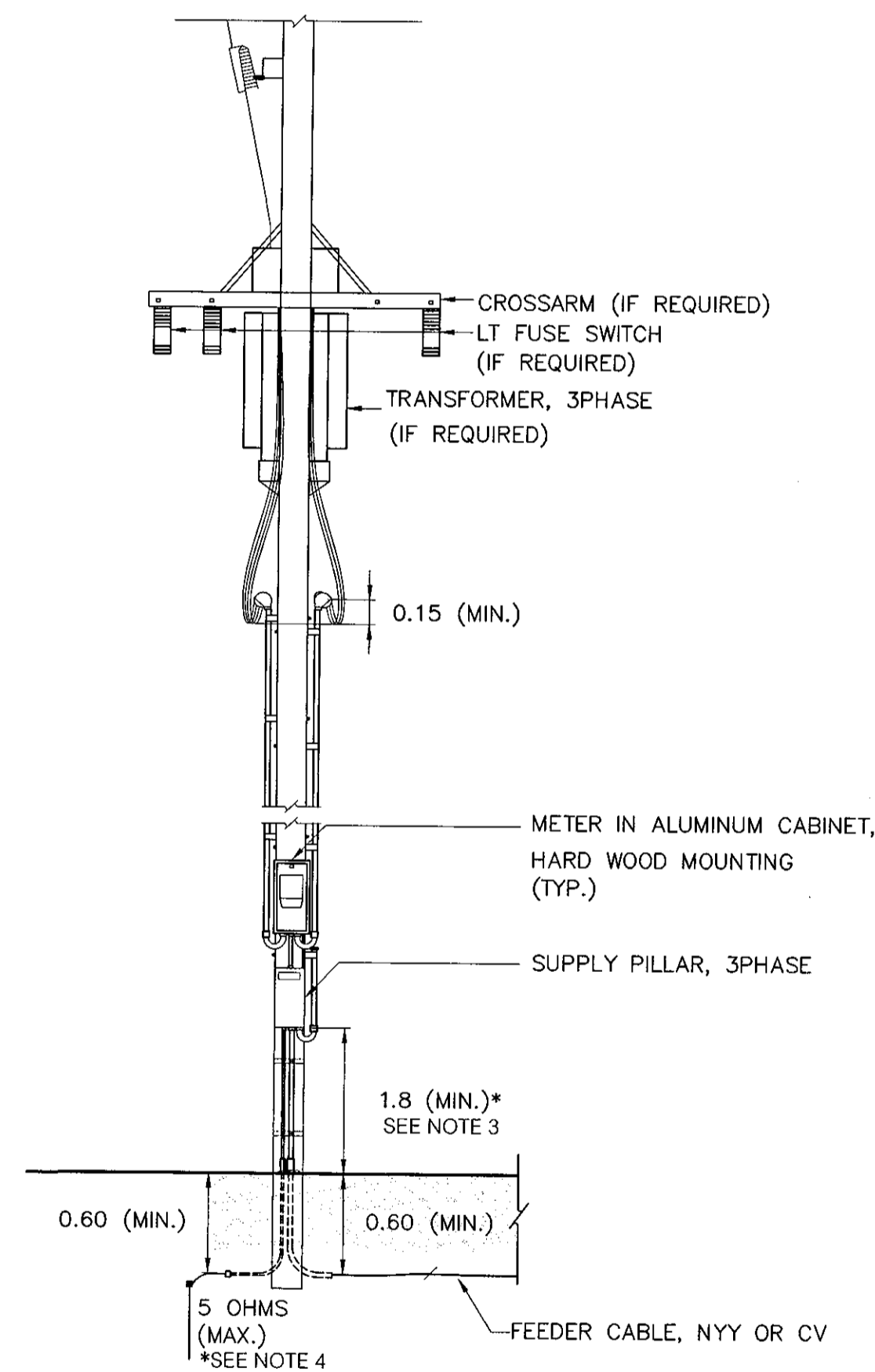
BLOCK DIAGRAM 3



BLOCK DIAGRAM 4



TYPE 1,2: FOR SUPPLY PILLAR INSTALLED ON METERING POLE



TYPE 3,4: FOR SUPPLY PILLAR NOT INSTALLED ON METERING POLE

TYPICAL CONNECTION LAYOUT AND BLOCK DIAGRAM
NOT TO SCALE

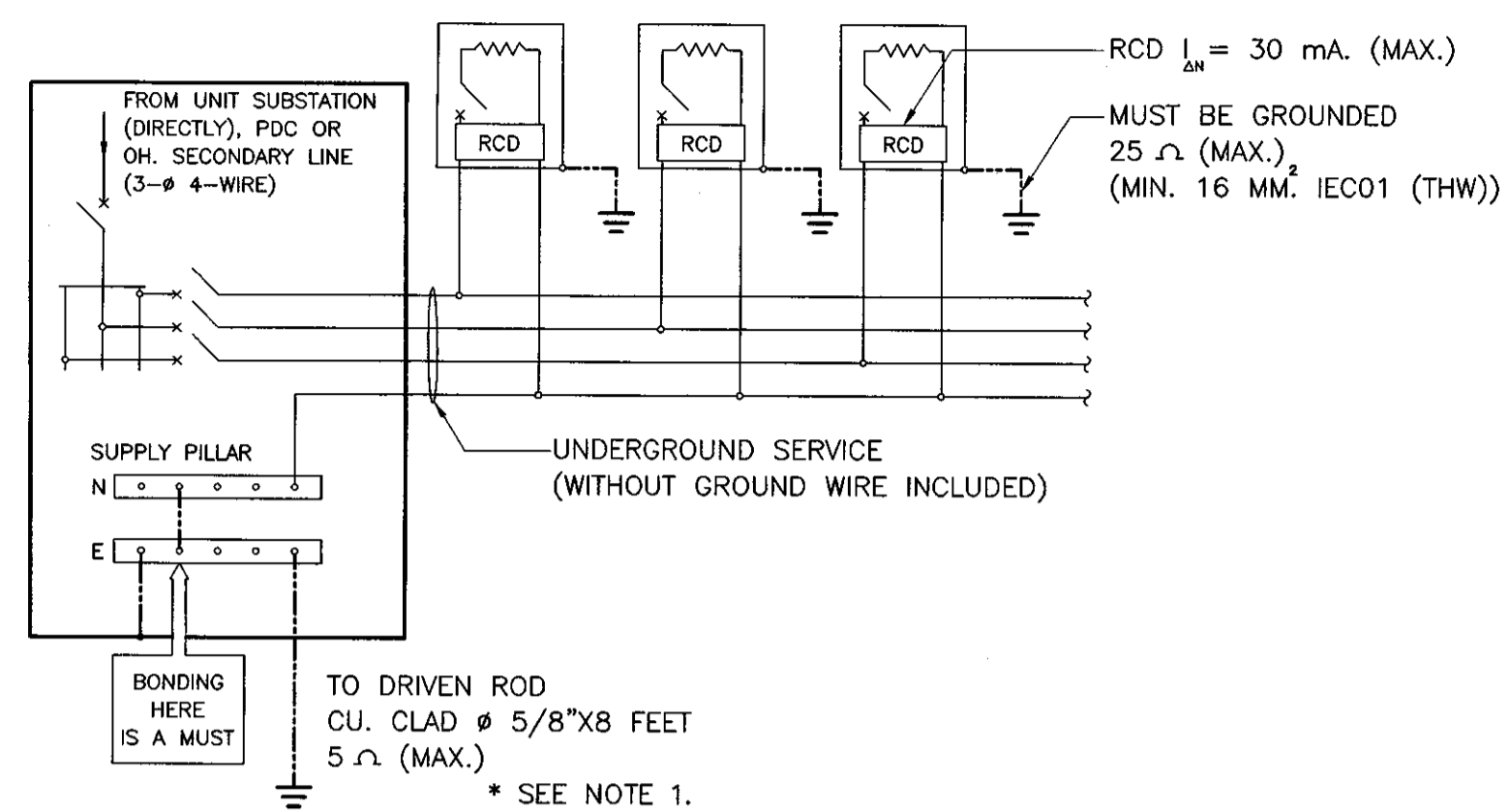
NOTES :

- ALL DIMENSIONS ARE IN METERS UNLESS OTHERWISE INDICATED.
- FOR GROUNDING SCHEMATIC, SEE DRAWING NO. EE-103.
- IF RCD EQUIPPED IN SUPPLY PILLAR, THE HEIGHT MAY BE REDUCED TO 1.5 METERS.
- FOR THE AREA DIFFICULTLY TO MAINTENANCE WITH APPROVAL OF PEA, THE RESISTANCE BETWEEN GROUND AND GROUND ROD ALLOWED BE MORE THAN 5 OHMS BUT NOT EXCEED TO 25 OHMS.
- THE ENCLOSED CIRCUIT BREAKER WITH METALLIC HOUSING, OUTDOOR TYPE, MAY BE USED IN STEAD OF SAFETY SWITCH.
- THE EQUIPMENT, TRANSPORTATION, MAINTENANCE, INSTALLATION AND ETC., SHALL BE CONFORMED TO THE DOH'S GENERAL SPECIFICATION AND STANDARD OF STREET LIGHTING AND SPECIAL PROVISION (IF ANY).

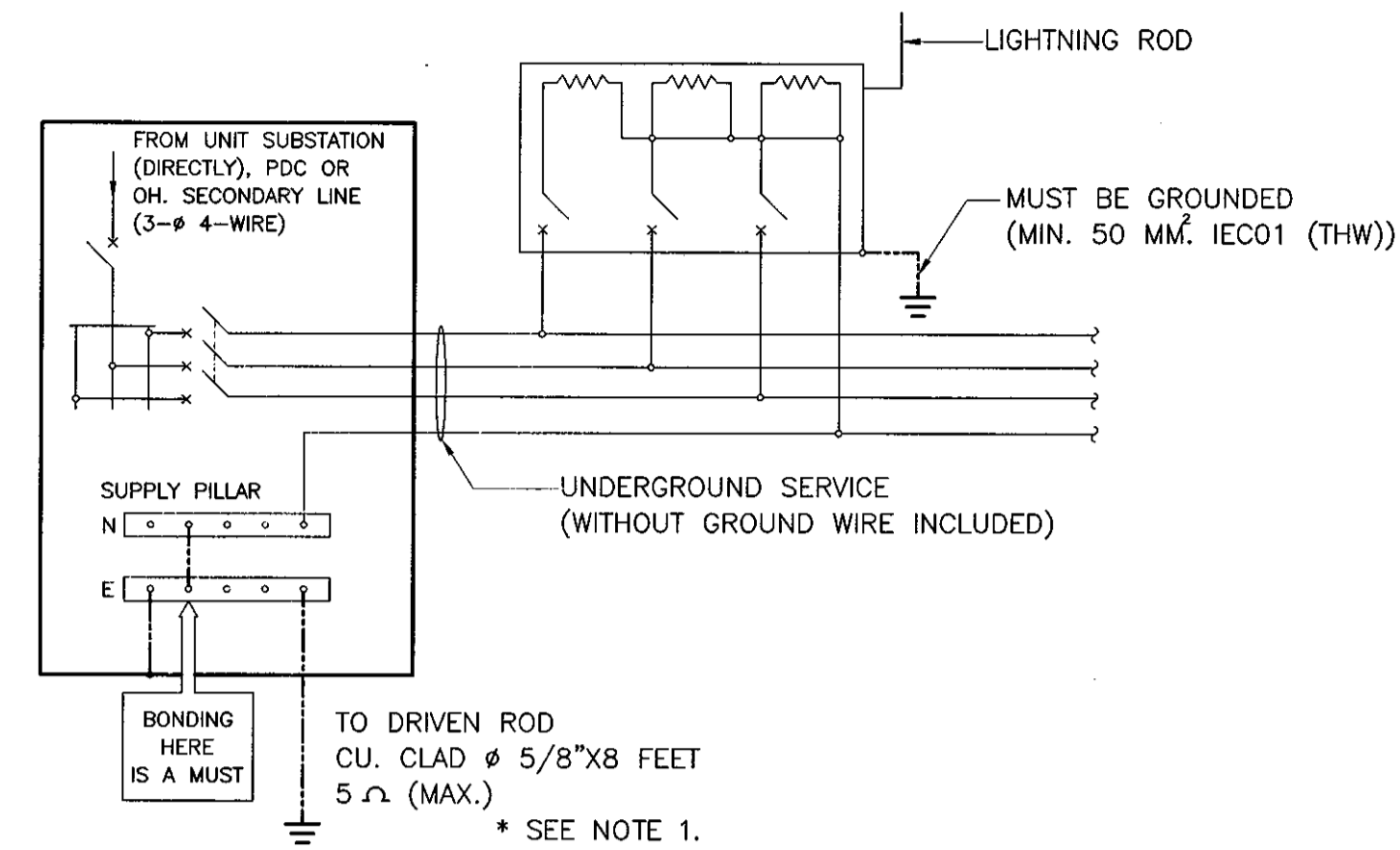
REF.	REVISION	SIGNATURE	DATE

KINGDOM OF THAILAND MINISTRY OF TRANSPORT DEPARTMENT OF HIGHWAYS		
STANDARD DRAWING ROADWAY LIGHTING ELECTRICAL CONNECTION TO PEA'S POWER SUPPLY		
DESIGNED: D.O.H. & CONSULTANTS	CHECKED: BUREAU OF LOCATION & DESIGN	DATE: OCT 2015
SUBMITTED:	(DIRECTOR OF LOCATION & DESIGN BUREAU)	SCALE: AS SHOWN
APPROVED:	(FOR DIRECTOR GENERAL)	DWG NO. EE-102
		SHEET NO. 183

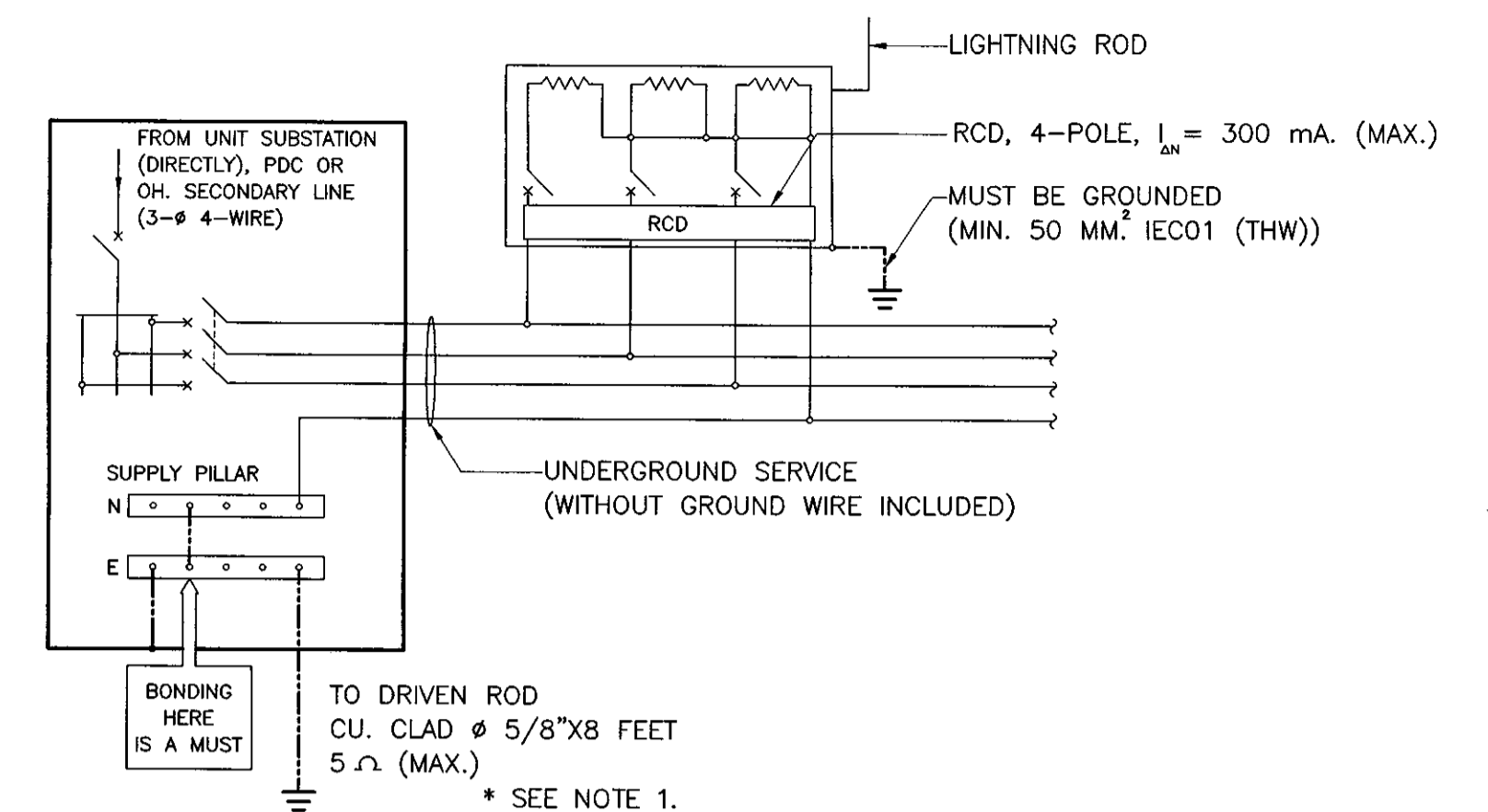
D:\std dwg 2015\EE-102(REV00)



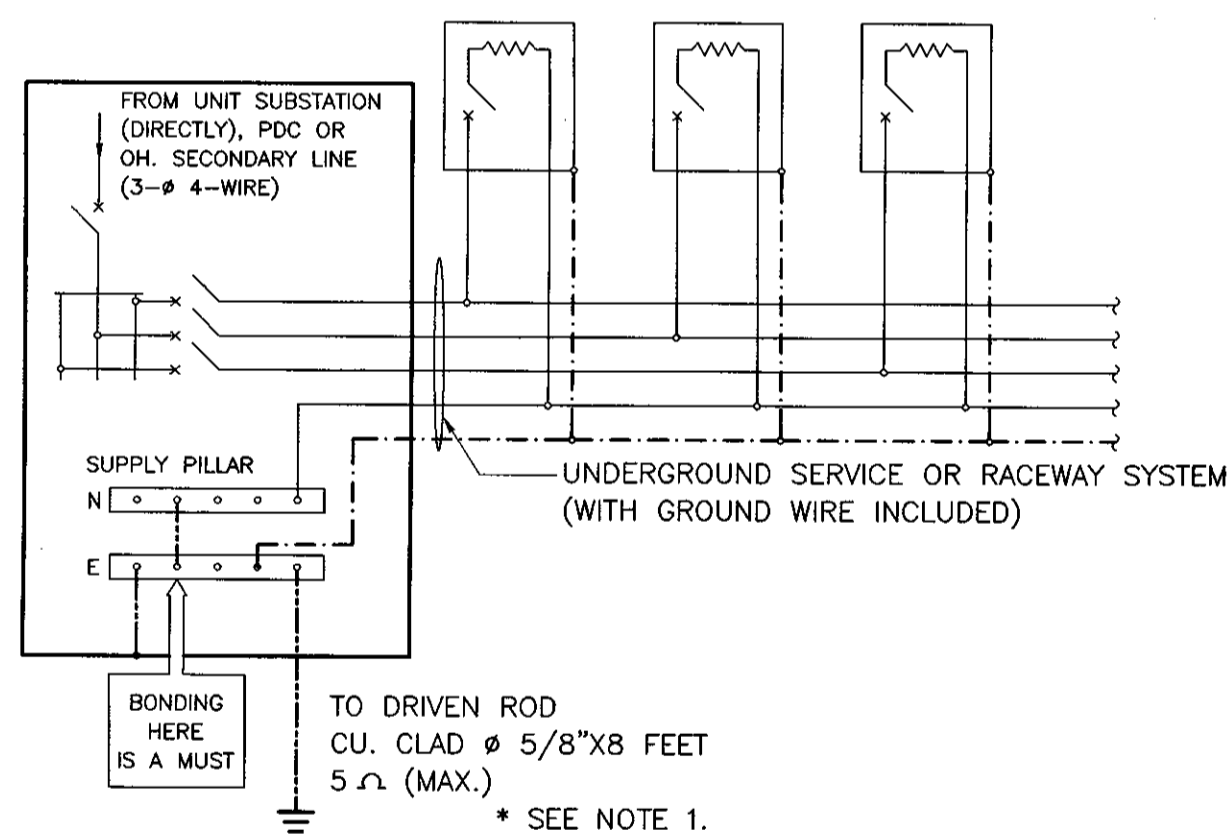
METHOD A: LIGHTING WITHOUT HIGH-MAST TECHNIQUES FOR GROUND-LEVEL ROAD
(LIGHTING POLE/COLUMN ACCESSIBLE TO PUBLIC)



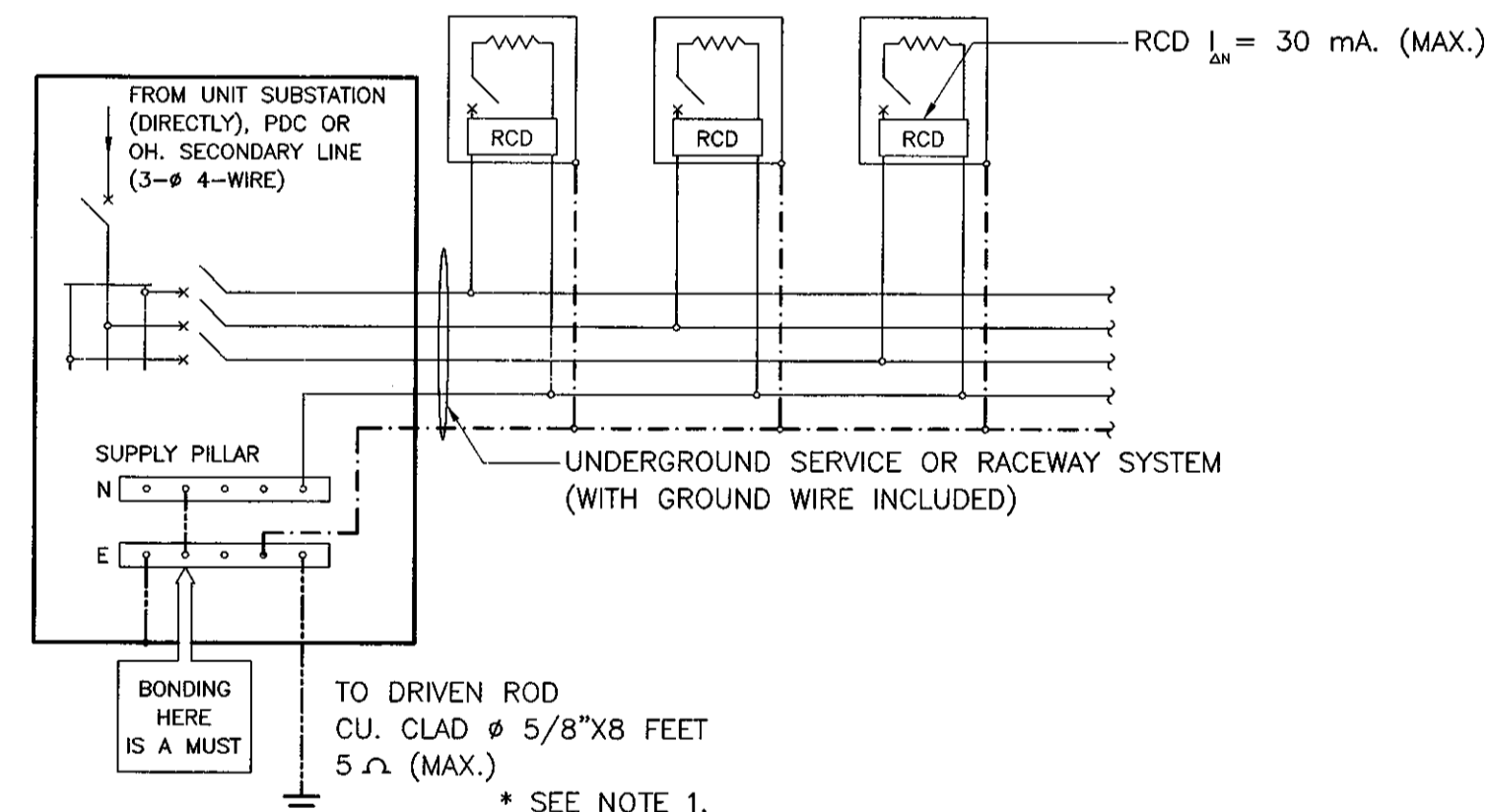
METHOD B: LIGHTING WITH HIGH-MAST TECHNIQUES FOR ROAD
(LIGHTING POLE/COLUMN INACCESSIBLE TO PUBLIC)



METHOD C: LIGHTING WITH HIGH-MAST TECHNIQUES FOR ROAD
(LIGHTING POLE/COLUMN ACCESSIBLE TO PUBLIC)



METHOD D: LIGHTING FOR ELEVATED ROAD (LIGHTING POLE/COLUMN
INACCESSIBLE TO PUBLIC) & ROAD TUNNEL (LIGHTING LUMINAIRE)



METHOD E: LIGHTING FOR ELEVATED ROAD
(LIGHTING POLE/COLUMN ACCESSIBLE TO PUBLIC)

NOTES :

- FOR THE AREA DIFFICULTLY TO MAINTENANCE WITH APPROVAL OF MEA/PEA, THE RESISTANCE BETWEEN GROUND AND GROUND ROD ALLOWED BE MORE THAN 5 OHMS BUT NOT EXCEED TO 25 OHMS.
- THIS GROUNDING SCHEMATICS ARE ALSO APPLIED FOR 1 PHASE ELECTRICAL SYSTEM.
- INITIAL DRAWING: MEA STANDARD DRAWING REF. DWG. NO. UG-10-004, REVISION NO.1, DATED 31ST JULY 2014.

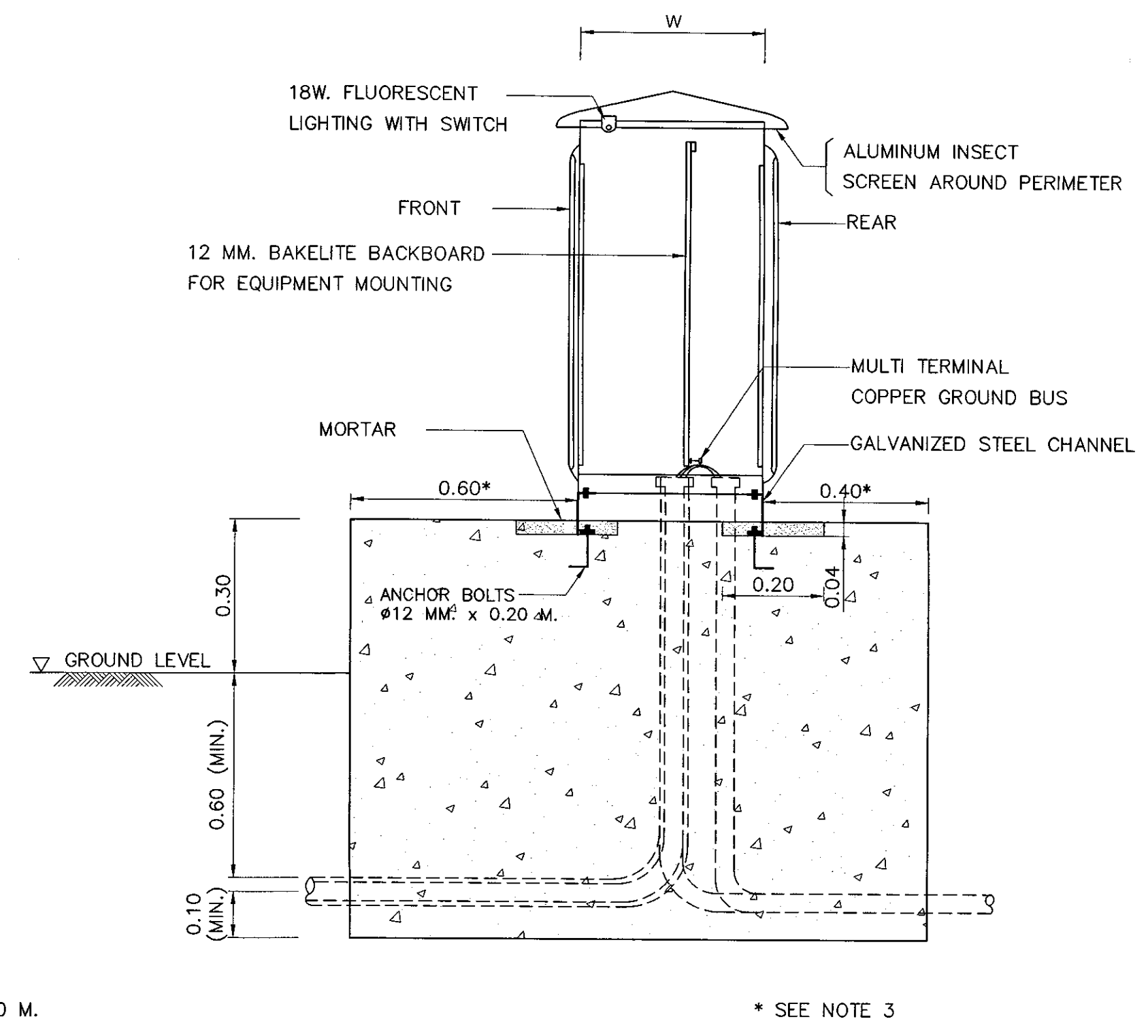
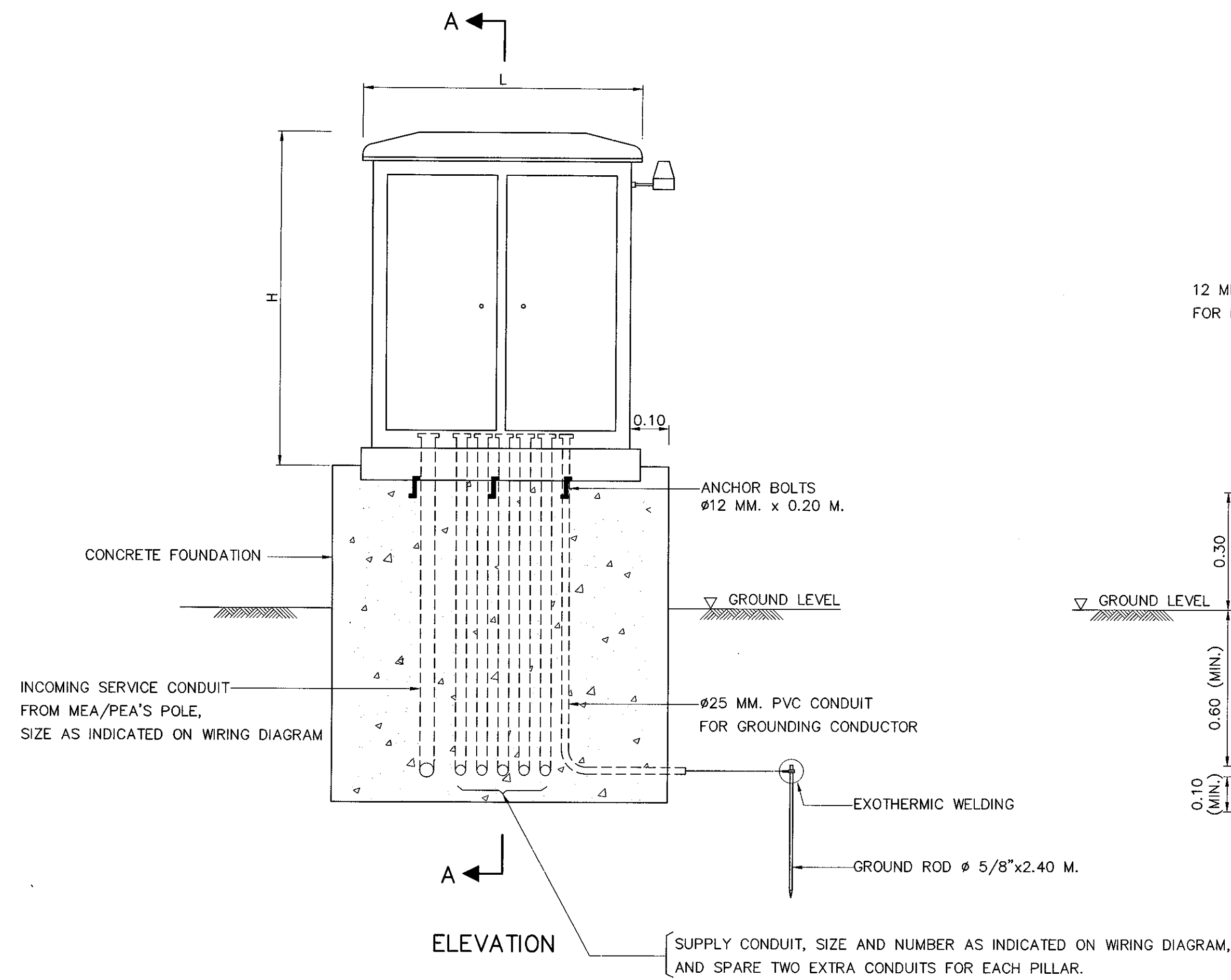
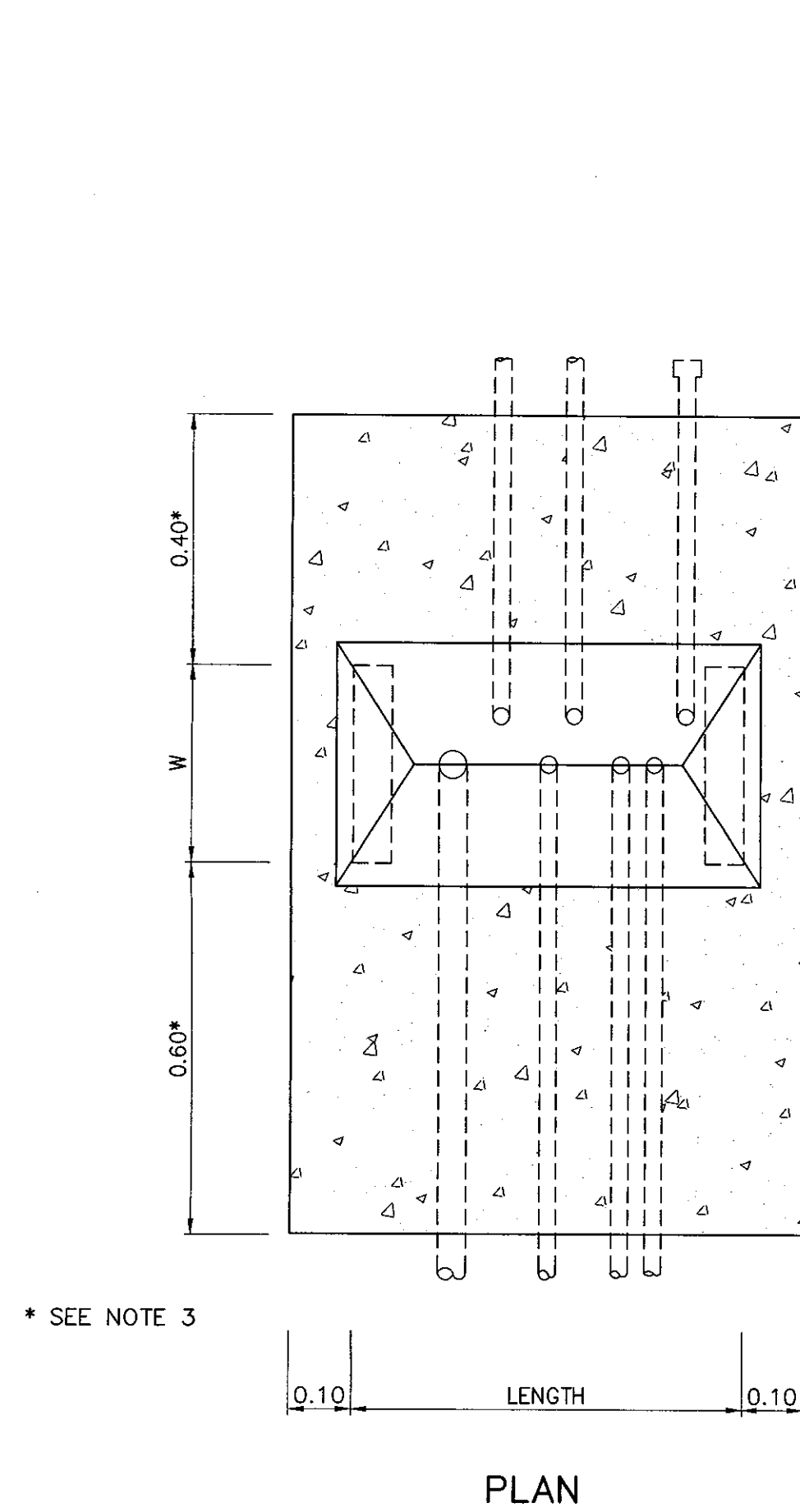
SYMBOLS

- = LIGHTING POLE/COLUMN (METALLIC) OR LUMINAIRE (METALLIC) IN TUNNELS
- = OVERCURRENT PROTECTION (CB OR FUSE)
- = RESIDUAL CURRENT DEVICE
- = GROUND WIRE / EQUIPMENT GROUNDING CONDUCTOR (GREEN OR GREEN/YELLOW INSULATED WIRE)
- = BOND WIRE & GROUNDING ELECTRODE CONDUCTOR 16 MM² CU INSULATED(MIN.) OR OTHERWISE INDICATED ON THE DRAWING.

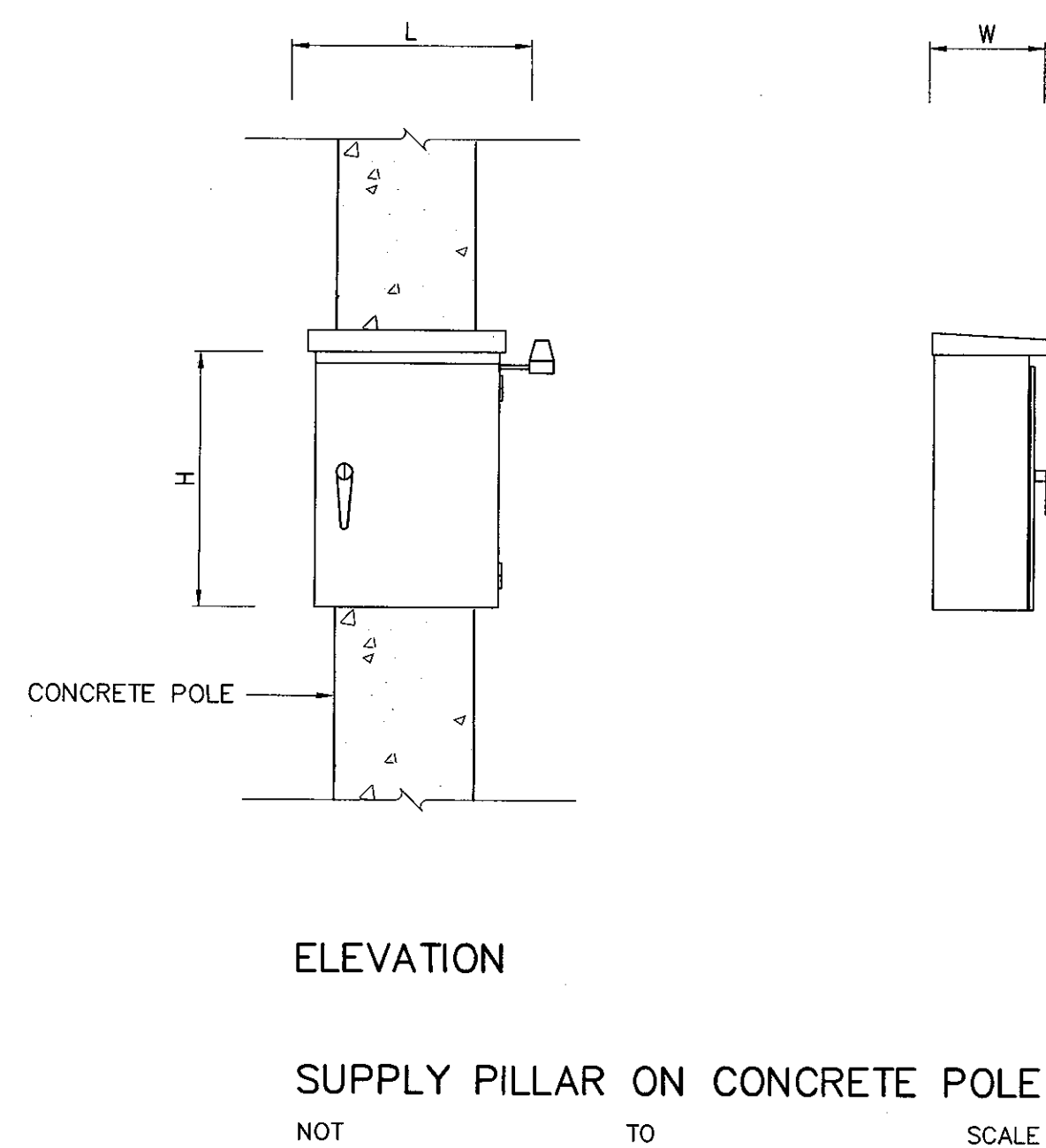
KINGDOM OF THAILAND		
MINISTRY OF TRANSPORT DEPARTMENT OF HIGHWAYS		
STANDARD DRAWING ROADWAY LIGHTING GROUNDING SCHEMATIC		
DESIGNED : D.O.H. & CONSULTANTS	CHECKED : BUREAU OF LOCATION & DESIGN	DATE : OCT 2015
SUBMITTED :		SCALE : AS SHOWN
(DIRECTOR OF LOCATION & DESIGN BUREAU)		DWG NO. EE-103
APPROVED :		SHEET NO. 184
(FOR DIRECTOR GENERAL)		

REF.	REVISION	SIGNATURE	DATE

D:\1\14\14.dwg 2015/10/14 10:42:00



SUPPLY PILLAR ON CONCRETE FOUNDATION
NOT TO SCALE



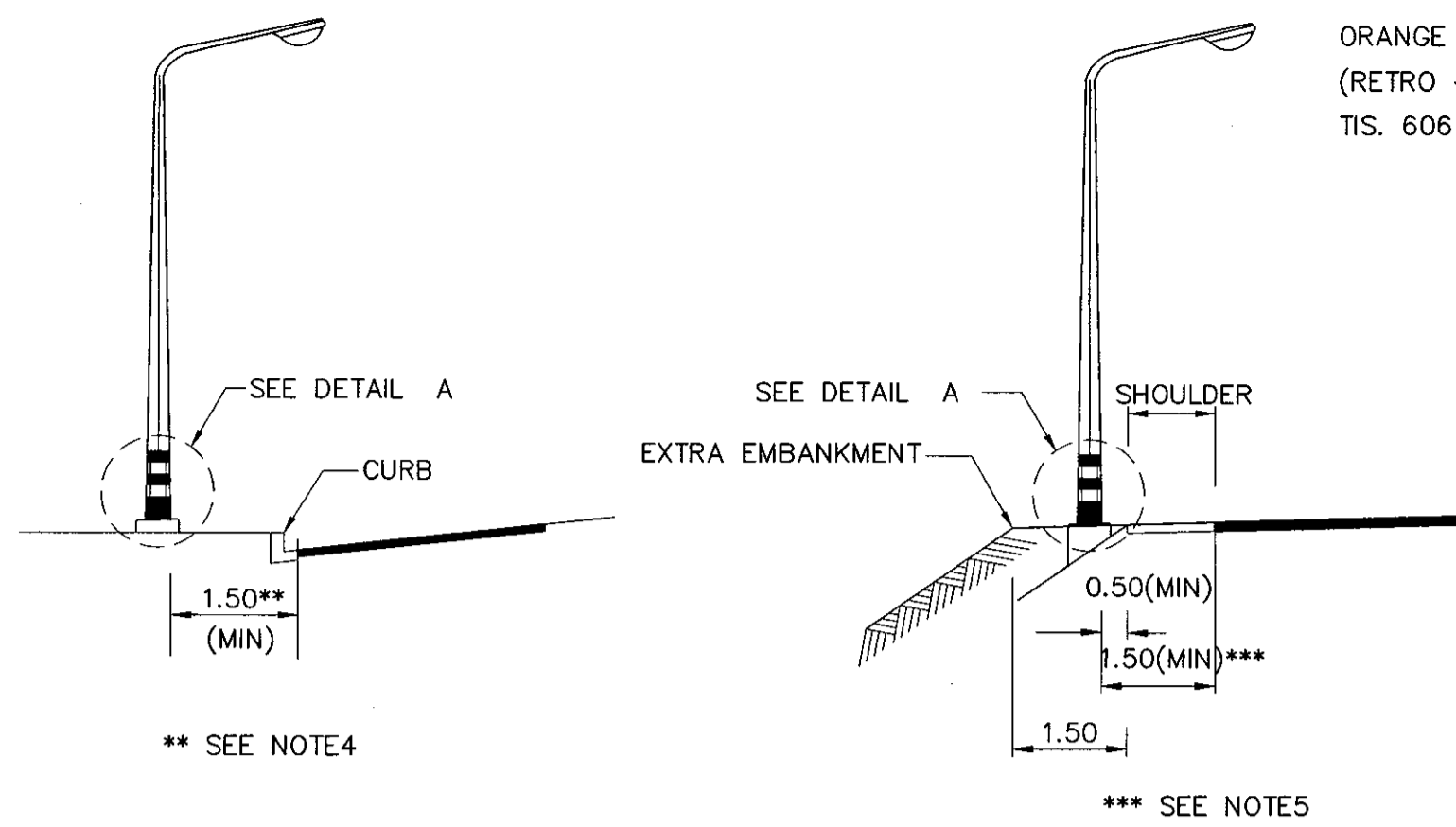
SUPPLY PILLAR ON CONCRETE POLE
NOT TO SCALE

NOTES :

1. ALL DIMENSIONS ARE IN METERS UNLESS OTHERWISE INDICATED.
2. CONCRETE SHALL HAVE A MINIMUM ULTIMATE COMPRESSIVE STRENGTH OF 20 MPa. (204 KSC) FOR 15x15x15 CM. CURB AT 28 DAYS.
3. THE DISTANCE MAY WITH THE PERMISSION OF DOH BE REDUCED OR SPECIFIED ON THE DRAWING.
4. THE EQUIPMENT, TRANSPORTATION, MAINTENANCE, INSTALLATION AND ETC., SHALL BE CONFORMED TO THE DOH'S GENERAL SPECIFICATION AND STANDARD OF STREET LIGHTING AND SPECIAL PROVISION (IF ANY).
5. THE PANEL SHALL BE CONSTRUCTED IN 2 MM. THICK (MIN.) SHEET STEEL, GALVANIZED, ONE COAT OF PRIMER BOTH INSIDE AND OUTSIDE, AND FINISHED 1 COATED. THE HOUSING SHALL BE OF SELF VENTILATING AND PROTECT THE CONTENTS FROM THE EFFECTS OF WATER, DUST OR INSECT. THE DOORS SHALL PROVIDE WITH A PADLOCK TO PROTECT FROM OTHER PERSON.
6. ALL EQUIPMENT AND WIRING INSIDE THE SUPPLY PILLAR SHALL BE COMPLETE FACTORY ASSEMBLY.
7. CIRCUIT BREAKER SHALL BE QUICK-MAKE, QUICK-BREAK AND TRIP FREE FOR OVERCURRENT AND SHORT CIRCUIT CURRENT PROTECTION, TRIP RATING AS INDICATED ON THE DRAWING.
8. LIGHTING CONTACTOR SHALL BE DISCHARGE LIGHTING LOAD AND HAVE THE RATING OF CONTACTOR AS INDICATED ON DIAGRAM.
9. PHOTO SWITCH SHALL BE OUTDOOR TYPE, OPERATING VOLTAGE 220-240 VAC. THE OPERATION SHALL BE FAIL SAFE BY MEAN OF THE LIGHT ARE ALWAYS ON, IF PHOTO SWITCH IS FAILED. THE EQUIPMENT SHALL BE SUITABLE FOR USE IN TROPICAL CLIMATIC OF THAILAND. THE RATING SHALL BE ABLE TO WITHSTAND THE INRUSH CURRENT TO COIL. THE LOCATION CAN BE SUITABLE ADJUSTED AT THE DISCRETION OF THE ENGINEER.
10. THE SIZING OF SUPPLY PILLAR TO ACCOMMODATE ALL EQUIPMENT INSTALLED AND ALLOW FOR USABLE SPACE 10%(MIN.) FOR FUTURE ADDITION.
11. THE CONTRACTOR SHALL PROVIDE
 - LOAD SCHEDULE WITH CLEAR PLASTIC STRIP ADHERED ON THE INSIDE OF THE DOOR.
 - ELECTRICAL HAZARD SIGN OF APPROVED BY DOH ATTACHED ON THE OUTSIDE OF THE DOOR.
 - LIGHTING AND RECEPTACLE EQUIPPED INSIDE FOR MAINTENANCE (IF SPECIFIED).

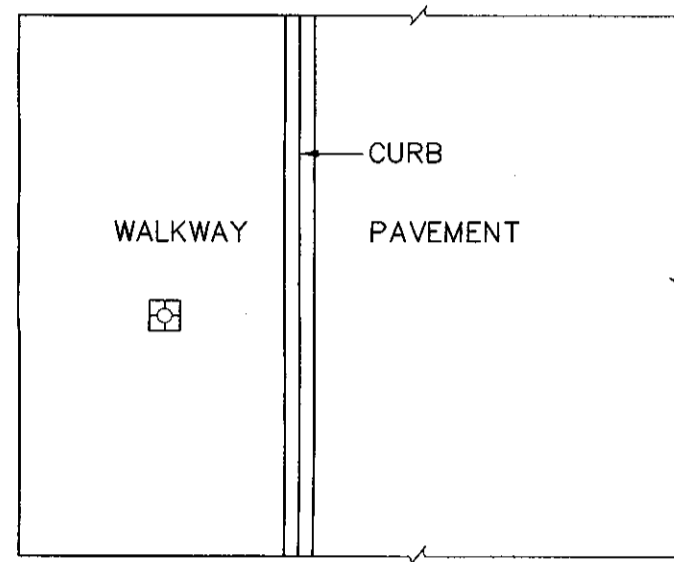
KINGDOM OF THAILAND		
MINISTRY OF TRANSPORT DEPARTMENT OF HIGHWAYS		
STANDARD DRAWING ROADWAY LIGHTING SUPPLY PILLAR DETAILS AND INSTALLATION		
DESIGNED : D.O.H. & CONSULTANTS	CHECKED : BUREAU OF LOCATION & DESIGN	DATE : OCT 2015
SUBMITTED :	(DIRECTOR OF LOCATION & DESIGN BUREAU)	SCALE : AS SHOWN
APPROVED :	(FOR DIRECTOR GENERAL)	DWG NO. EE-104
REF.	REVISION	SIGNATURE DATE
		SHEET NO. 185

D:\atd_dwg_2015\EE-104(REV00)

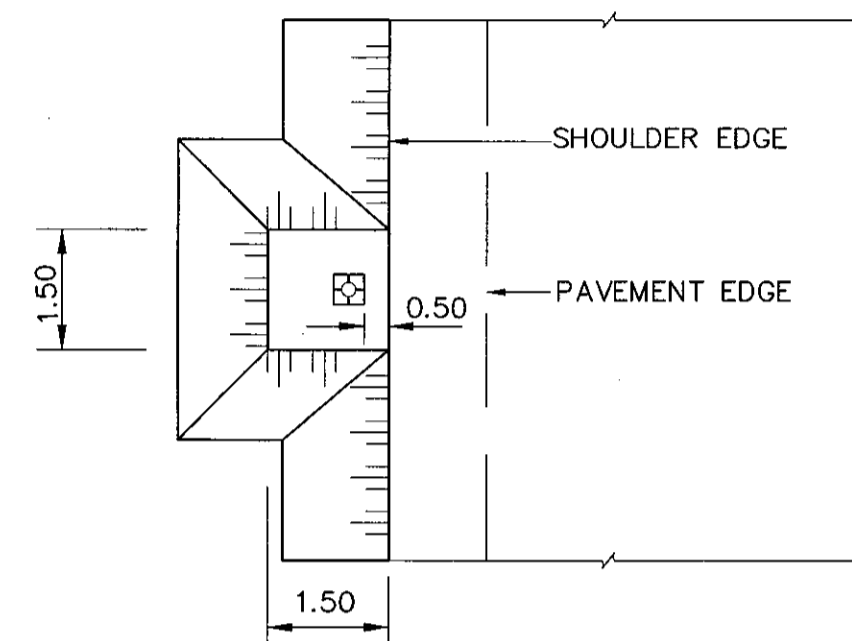


** SEE NOTE 4

*** SEE NOTE 5

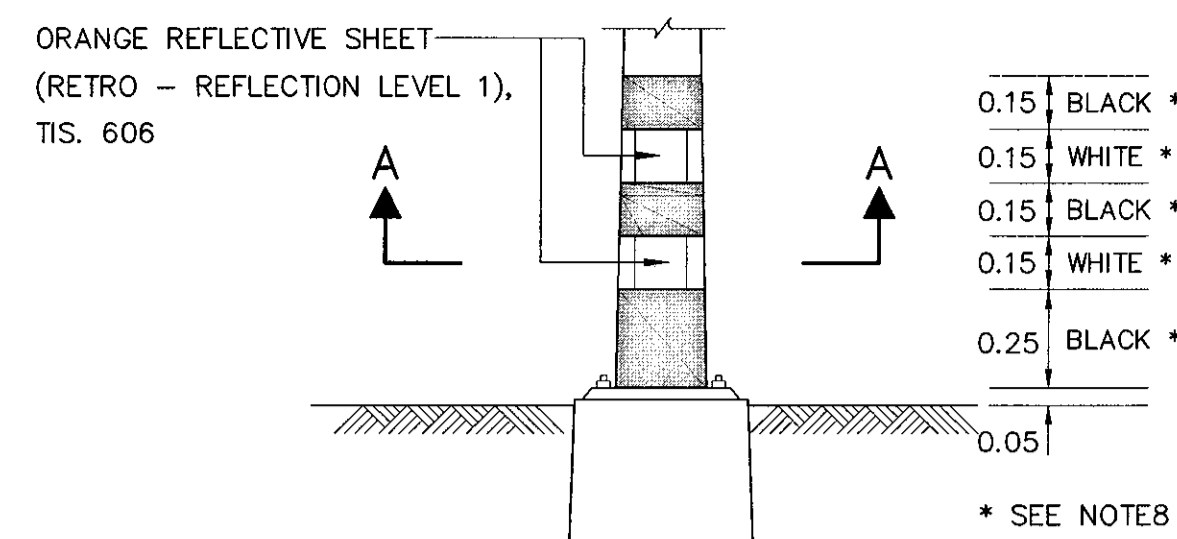


ON WALKWAY

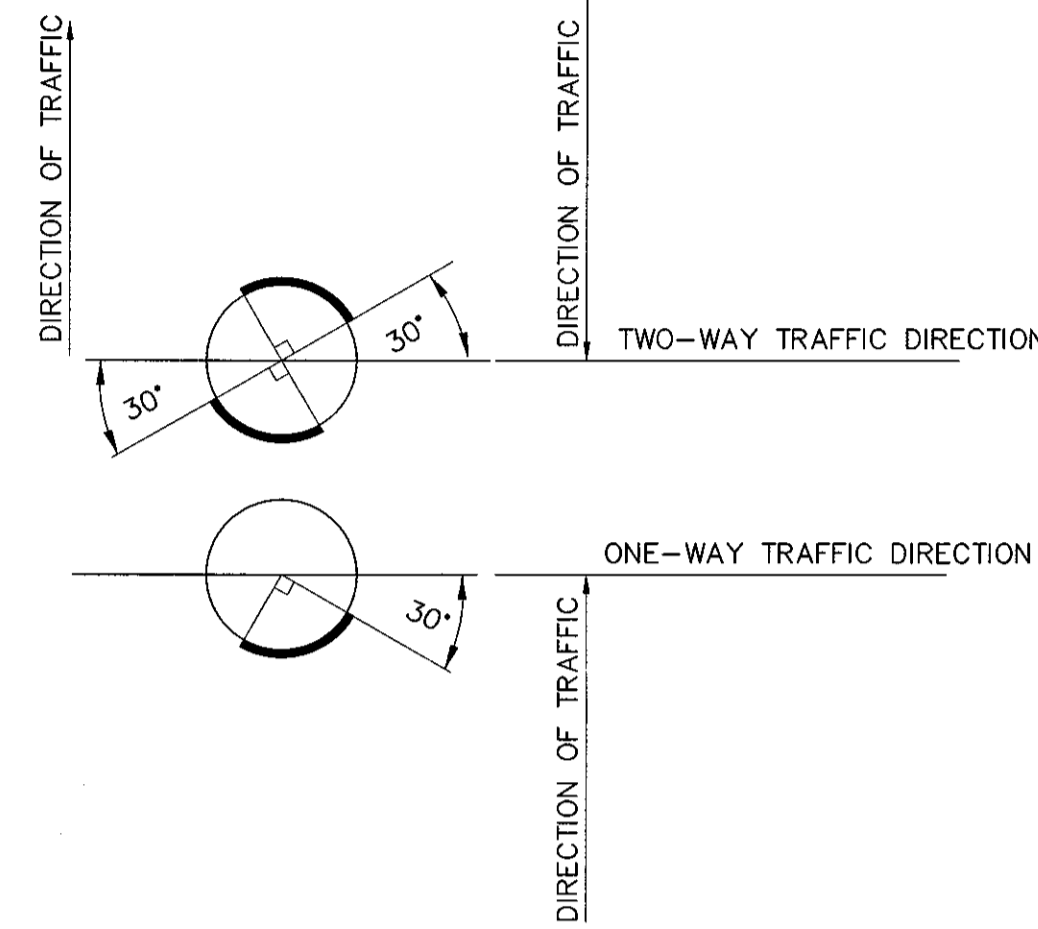


ON SHOULDER

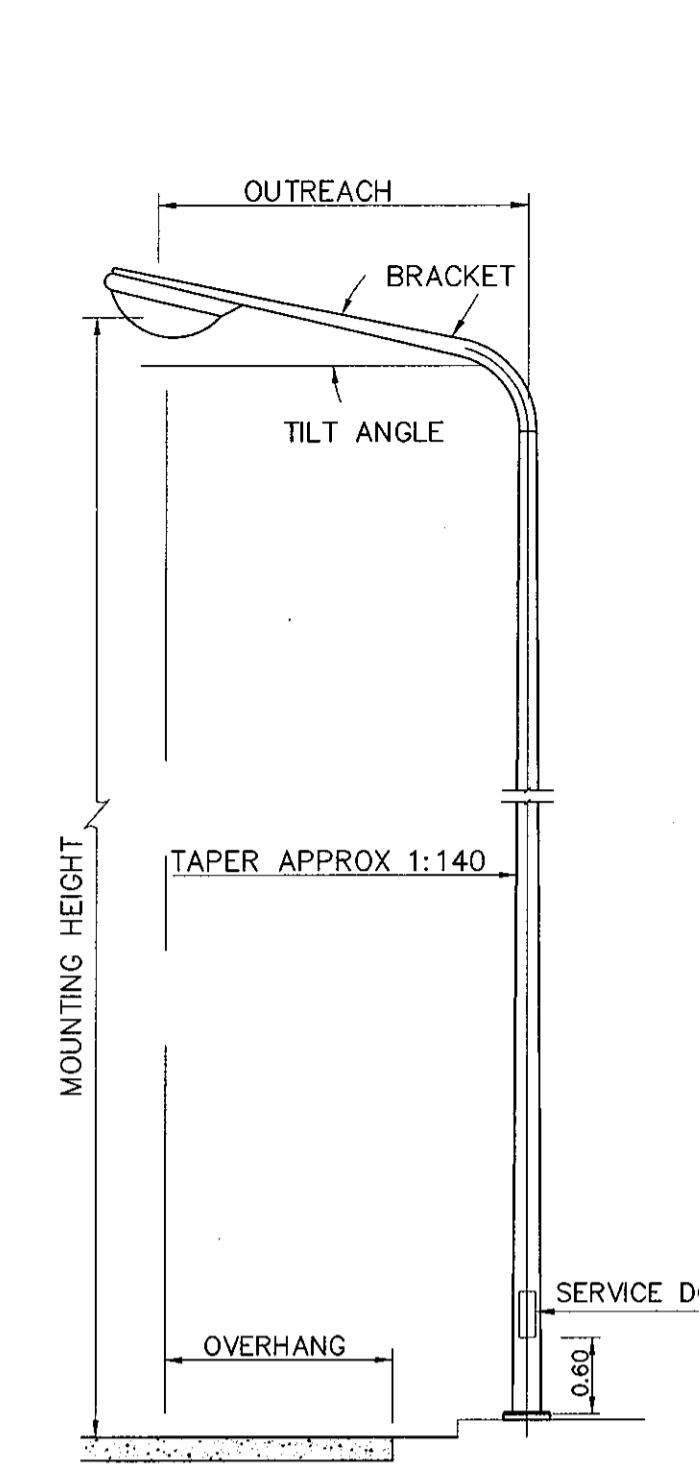
LOCATION OF LIGHTING POLE, AT GRADE
NOT TO SCALE



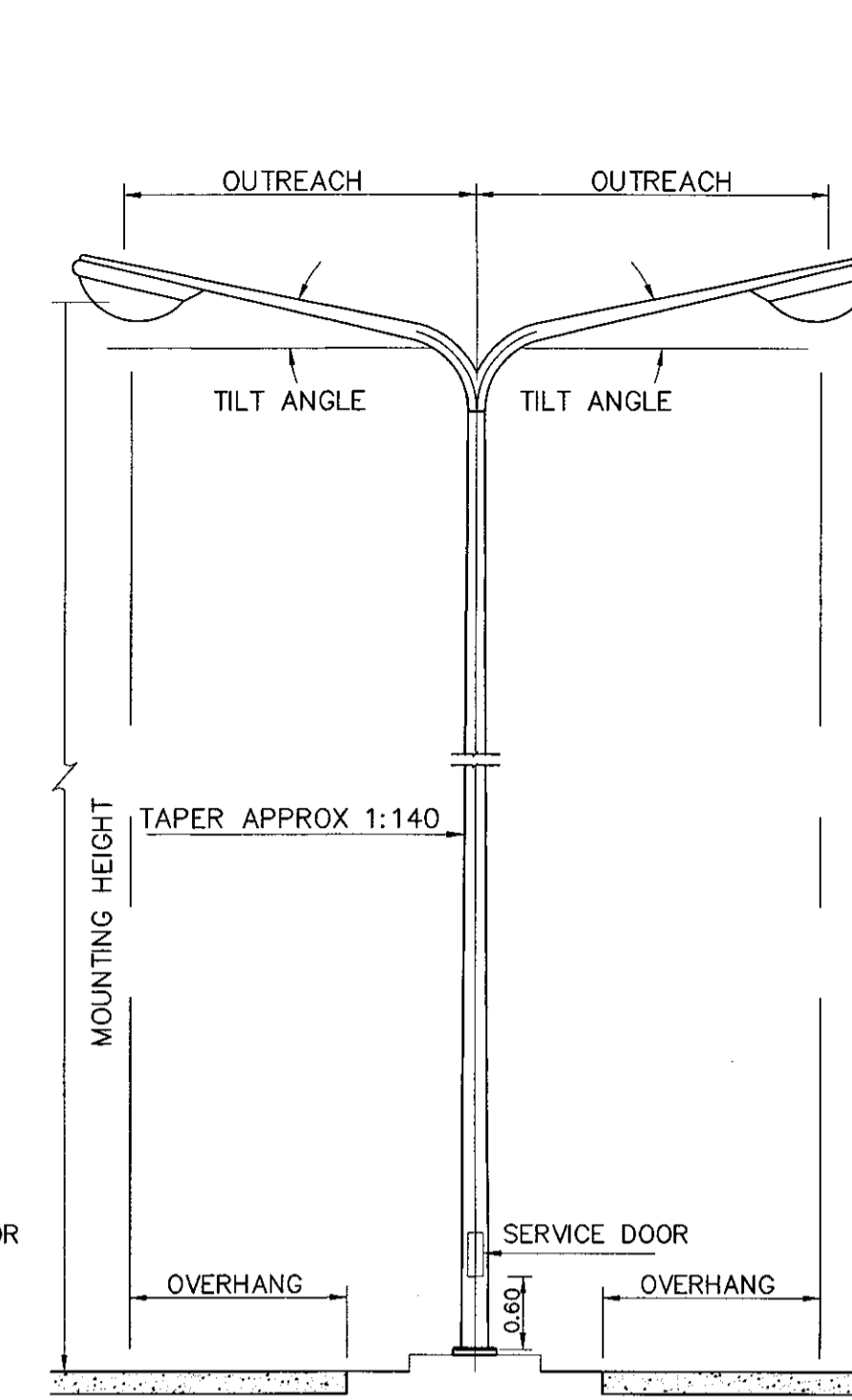
DETAIL A



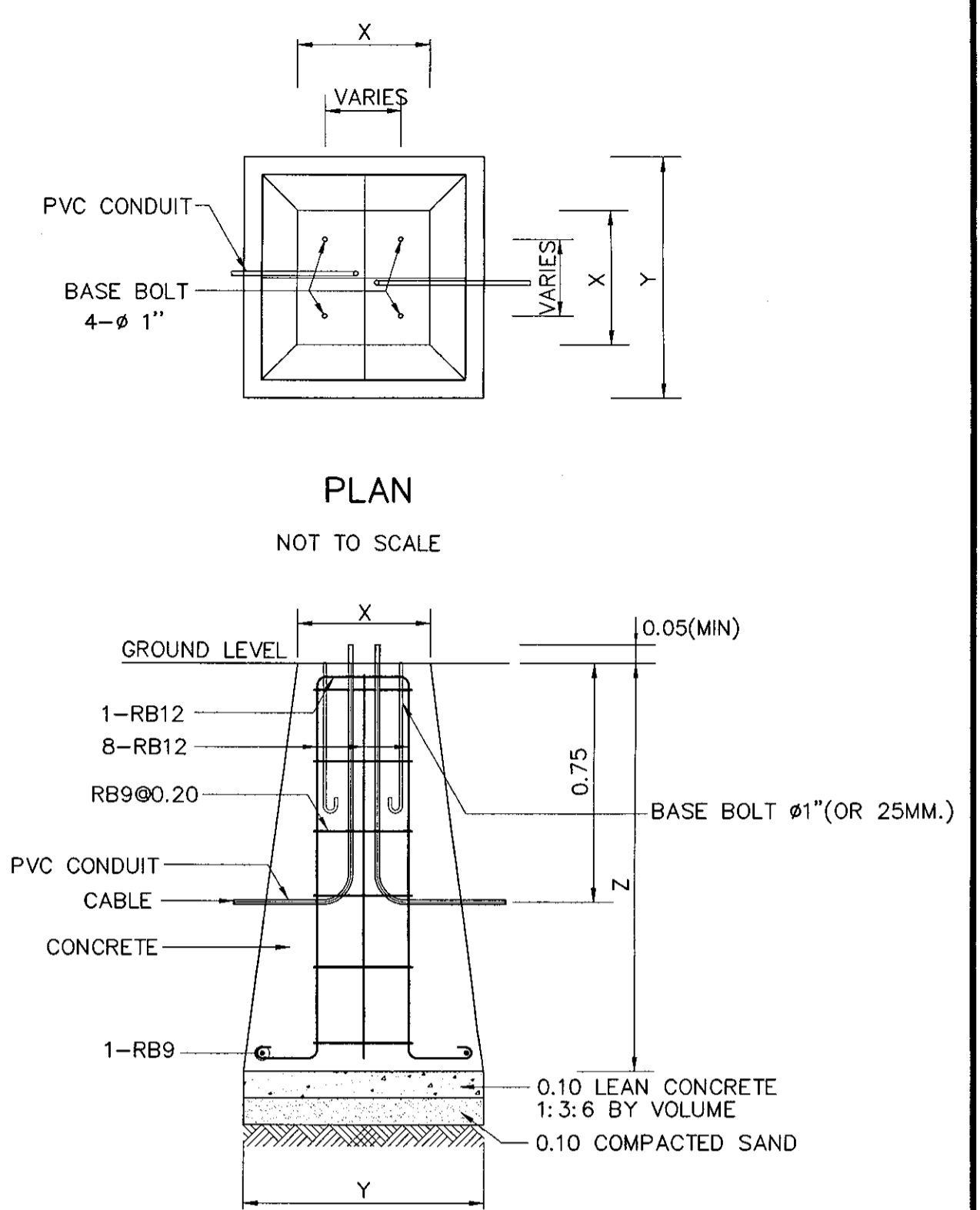
SECTION A-A



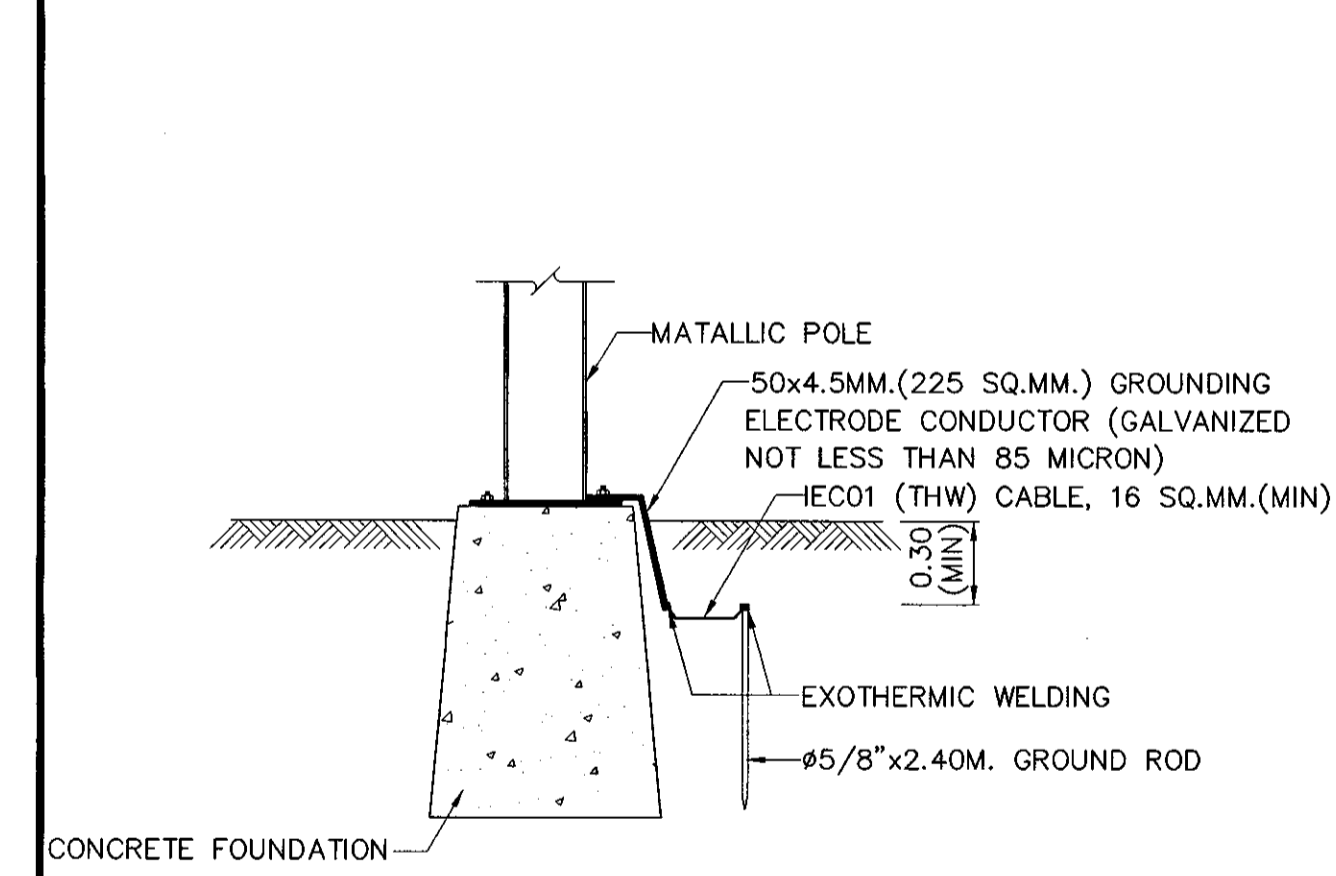
LIGHTING POLE, SINGLE ARM
NOT TO SCALE



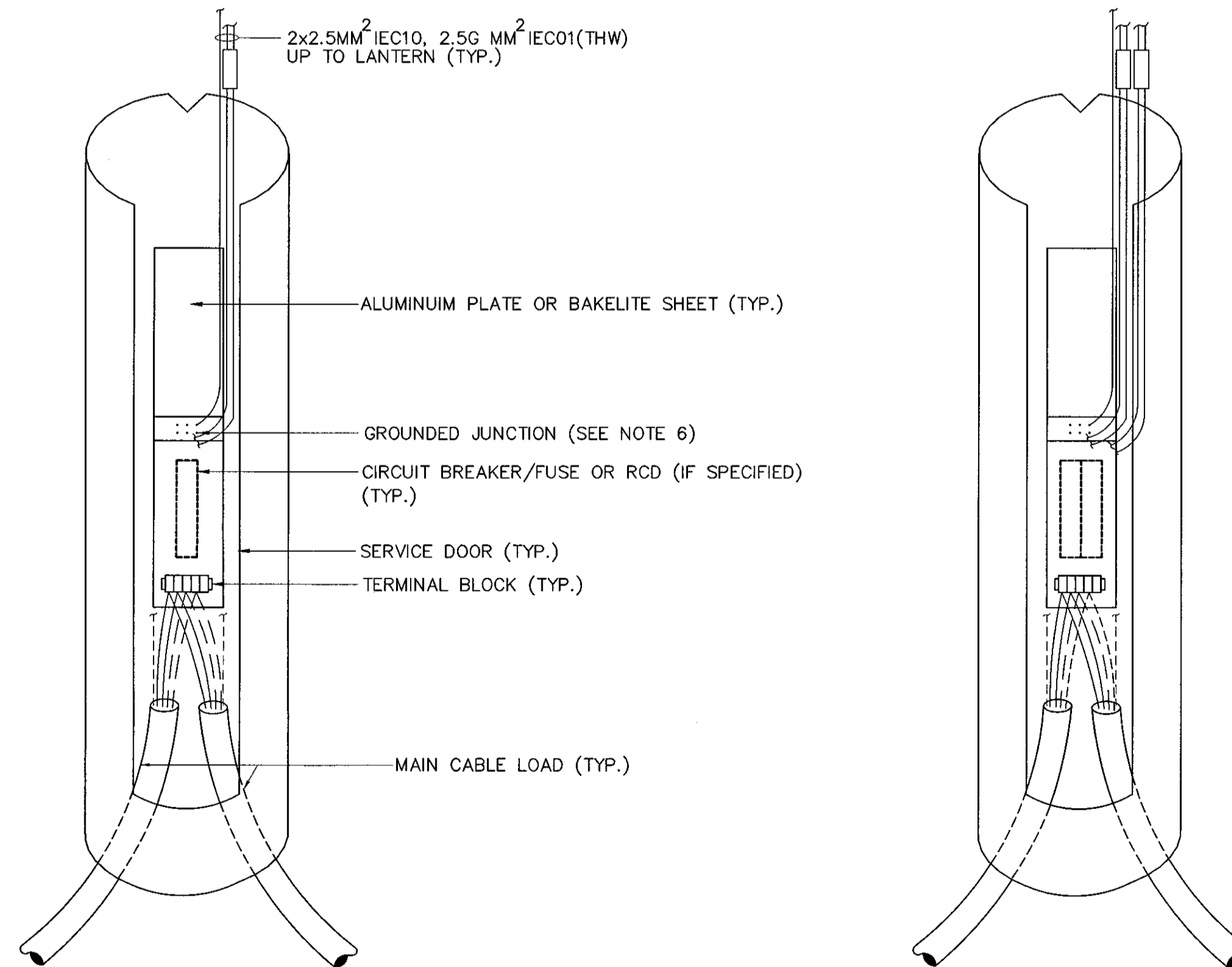
LIGHTING POLE, DOUBLE ARM
NOT TO SCALE



LIGHTING POLE FOUNDATION DETAILS
NOT TO SCALE



GROUNDING DETAILS
NOT TO SCALE



TYPE 1: FOR LIGHTING POLE, SINGLE ARM OR DOUBLE ARM(1 PHASE)

TYPE 2: FOR LIGHTING POLE, DOUBLE ARM(2 PHASE)

SERVICE DOOR DETAILS
NOT TO SCALE

TABLE				
HEIGHT (M)	X(CM)	Y(CM)	Z(CM)	REMARK
9	40x40	80x80	120	FOR SIDE ENTRY OR POST TOP MOUNTING
12	50x50	100x100	120	FOR SIDE ENTRY OR POST TOP MOUNTING

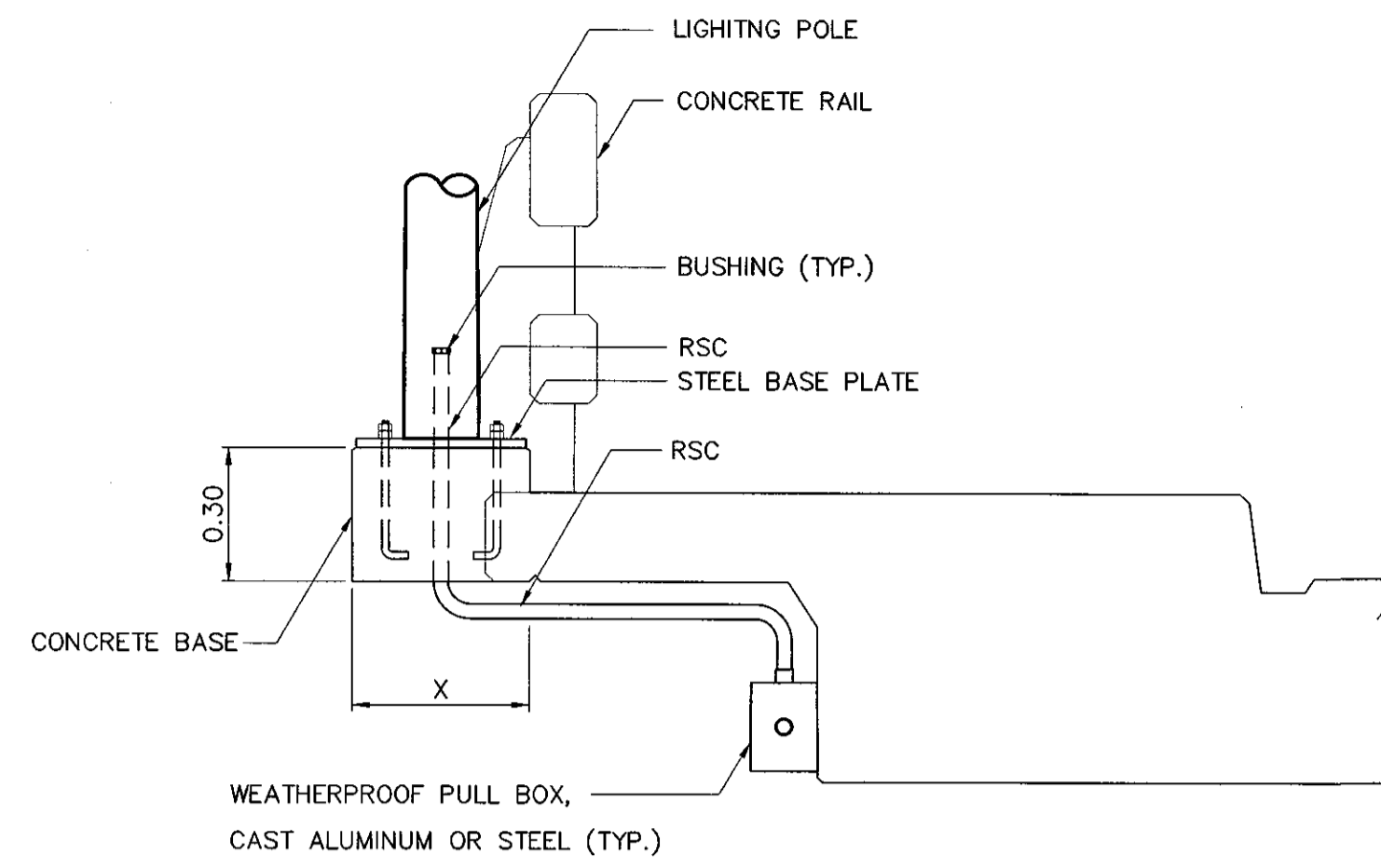
- NOTES :
- ALL DIMENSIONS ARE IN METERS UNLESS OTHERWISE INDICATED.
 - CONCRETE SHALL HAVE A MINIMUM ULTIMATE COMPRESSIVE STRENGTH OF 30 MPa. (306 KSC) FOR 15x15x15 CM. CURB AT 28 DAYS.
 - REINFORCING STEEL SHALL BE GRADE SR24 (TIS. 20).
 - FOR THE CENTRAL URBAN AREA WHERE CURB CONSTRUCTED AT THE EDGE OF PAVEMENT, THE MINIMUM CLEARANCE BETWEEN COLUMNS AND THE EDGE OF THE PAVEMENT SHALL NORMALLY BE 1.5 METERS BUT NOT LESS THAN 0.75 METERS. THE MINIMUM CLEARANCE MAY WITH THE PREVIOUS PERMISSION OF DOH BE REDUCED OR SPECIFIED ON THE DRAWING.
 - THE MINIMUM CLEARANCE BETWEEN COLUMNS AND SHOULDER SHALL NOT BE LESS THAN 0.5 METERS. WHERE NO SHOULDER, THE CLEARANCE BETWEEN COLUMNS AND THE EDGE OF THE PAVEMENT SHALL NOT BE LESS THAN 1.5 METERS. BUT WHERE THERE IS NOT REASONABLY ATTAINABLE SUCH BRIDGE AND LIMITED SPACE AREA, THE MINIMUM CLEARANCE MAY WITH THE PREVIOUS PERMISSION OF DOH BE REDUCED BUT NOT LESS THAN 1.0 METERS.
 - THE LOCATION OF GROUND JUNCTION CAN BE ADJUSTED BY THE DESIGN ENGINEER DECISION.
 - THE PILE FOOTING USING PC.PILE φ-0.20M.x0.20M. (ALLOWABLE LOAD = 8 TON/PILE) IS REQUIRED. FOR SOFT CLAY OR SLOPE SHOULDER CONDITION. THE CONTRACTOR SHALL SUBMIT THE PREVIOUS DRAWING TO THE ENGINEER PRIOR TO CONSTRUCTION.
 - THE PAINTING AT THE BOTTOM OF LIGHTING POLE SHALL BE ALKYD COATING (TIS. 327).

KINGDOM OF THAILAND
 MINISTRY OF TRANSPORT
 DEPARTMENT OF HIGHWAYS
 STANDARD DRAWING
 ROADWAY LIGHTING
 LIGHTING POLE INSTALLATION FOR GROUND LEVEL ROAD

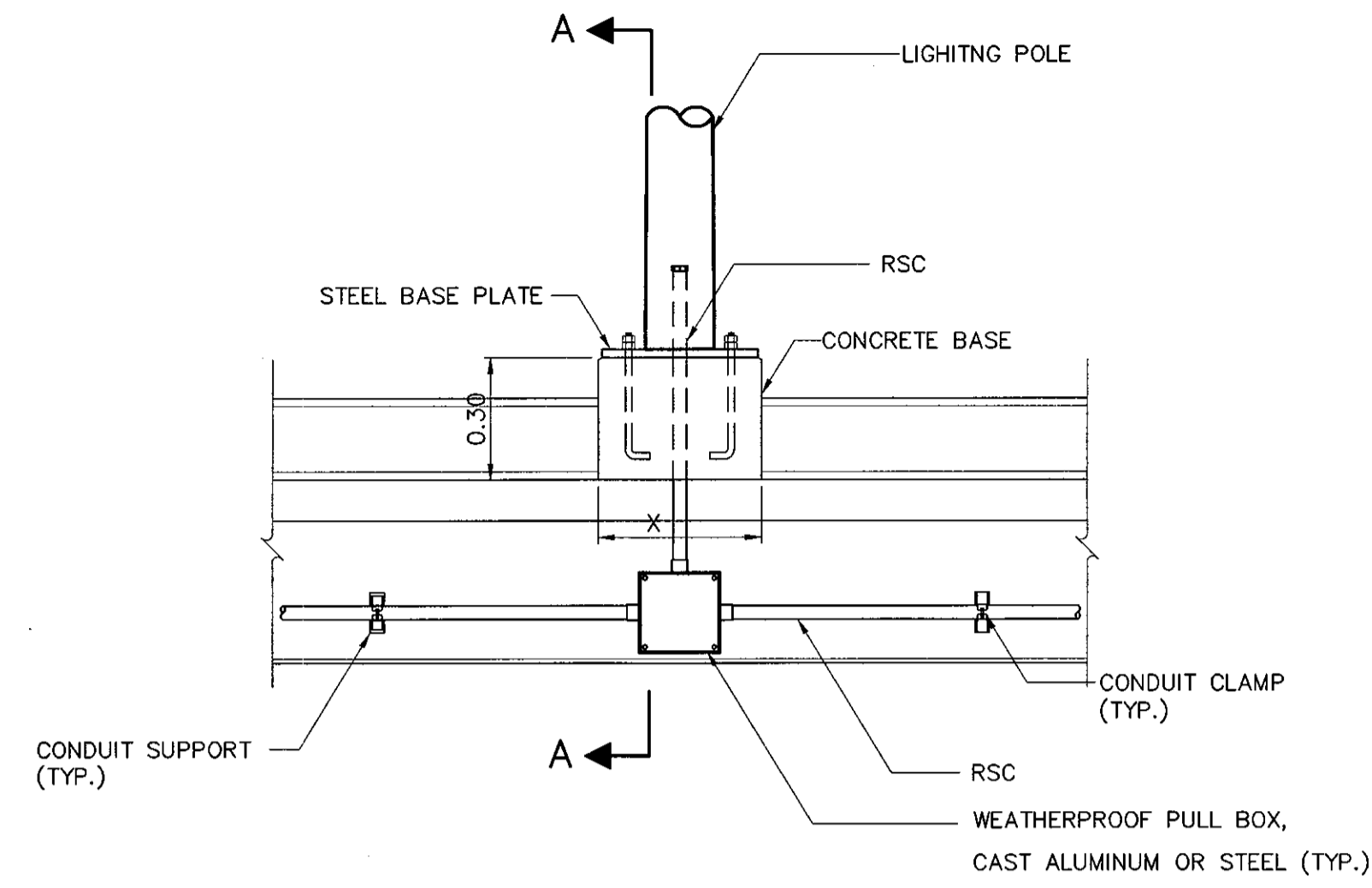
DESIGNED : D.O.H. & CONSULTANTS	CHECKED : BUREAU OF LOCATION & DESIGN	DATE : OCT 2015
SUBMITTED : (DIRECTOR OF LOCATION & DESIGN BUREAU)		SCALE : AS SHOWN
APPROVED : (FOR DIRECTOR GENERAL)		DWG NO. EE-105
REF.	REVISION	SIGNATURE DATE

SHEET NO. 186

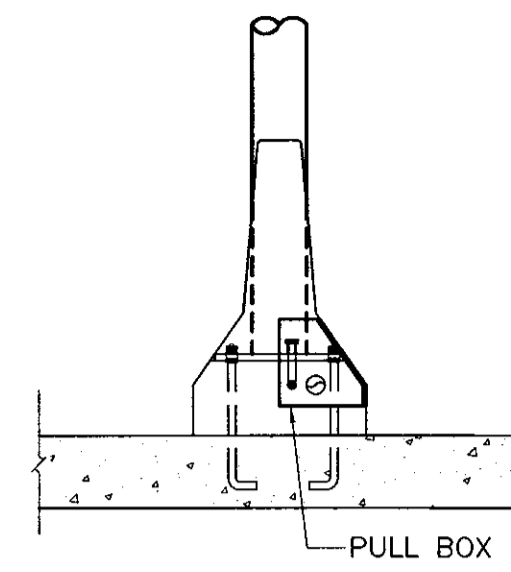
D:\std.dwg 2015.EE-105(REV00)



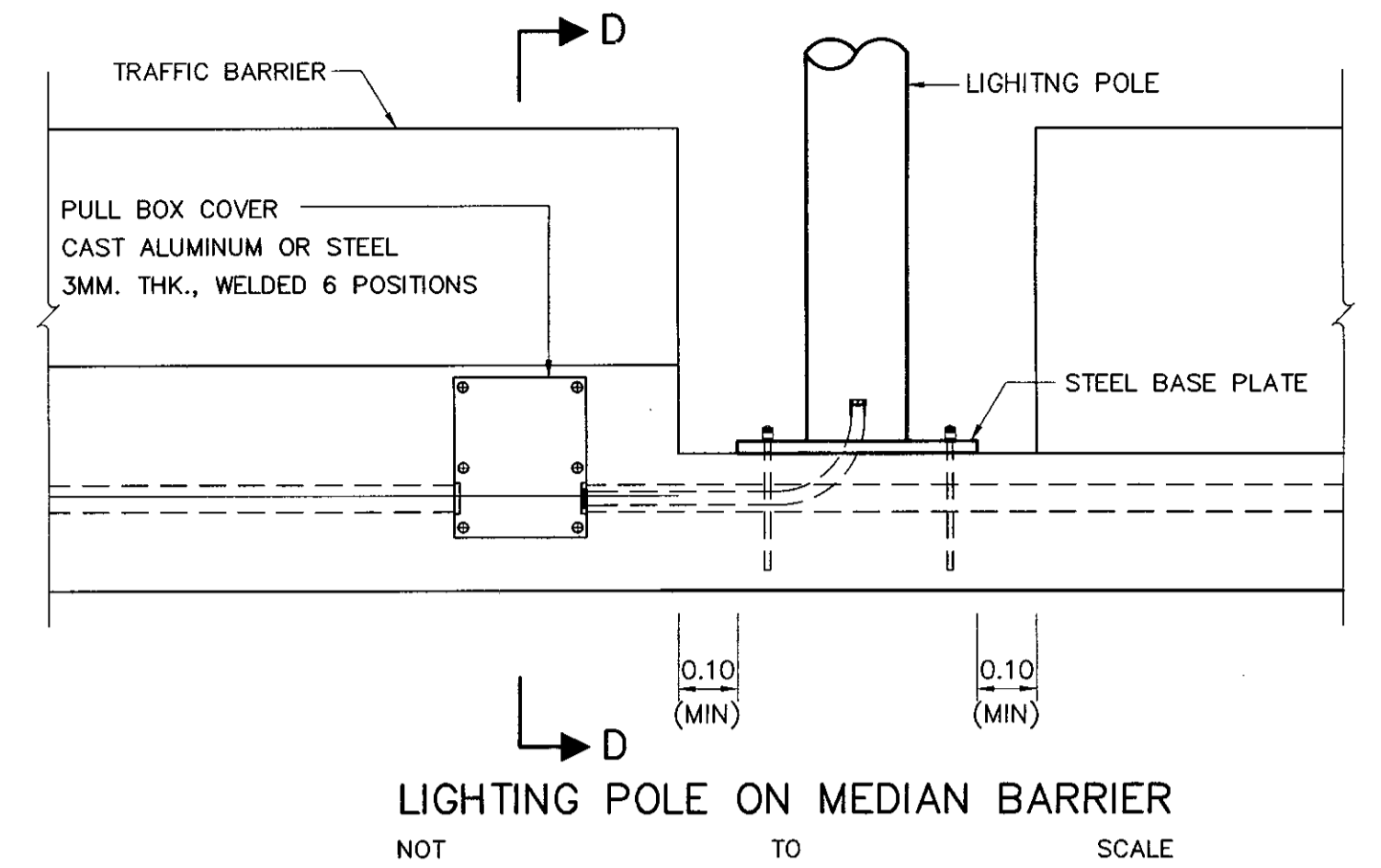
SECTION A-A
NOT TO SCALE



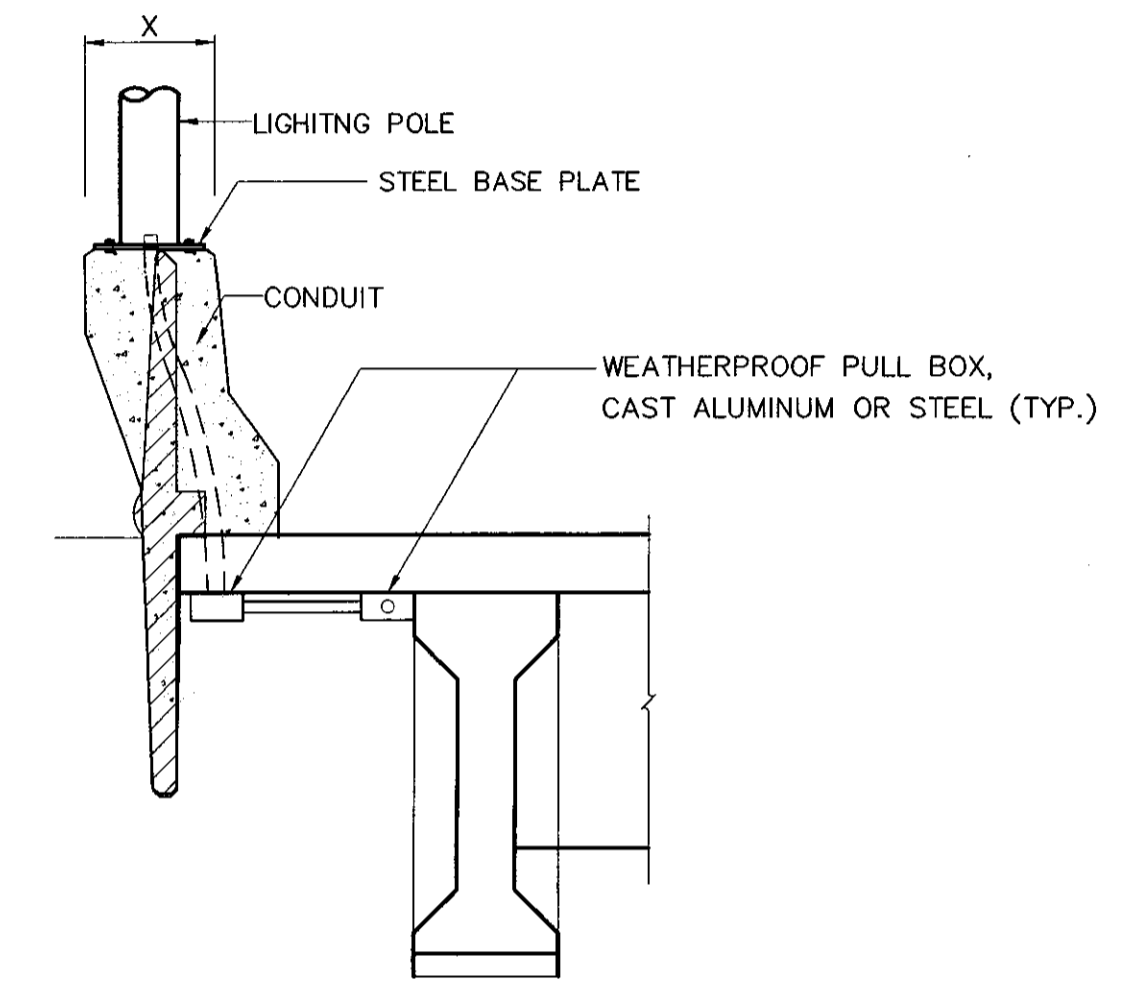
LIGHTING POLE ON WALKWAY BARRIER
NOT TO SCALE



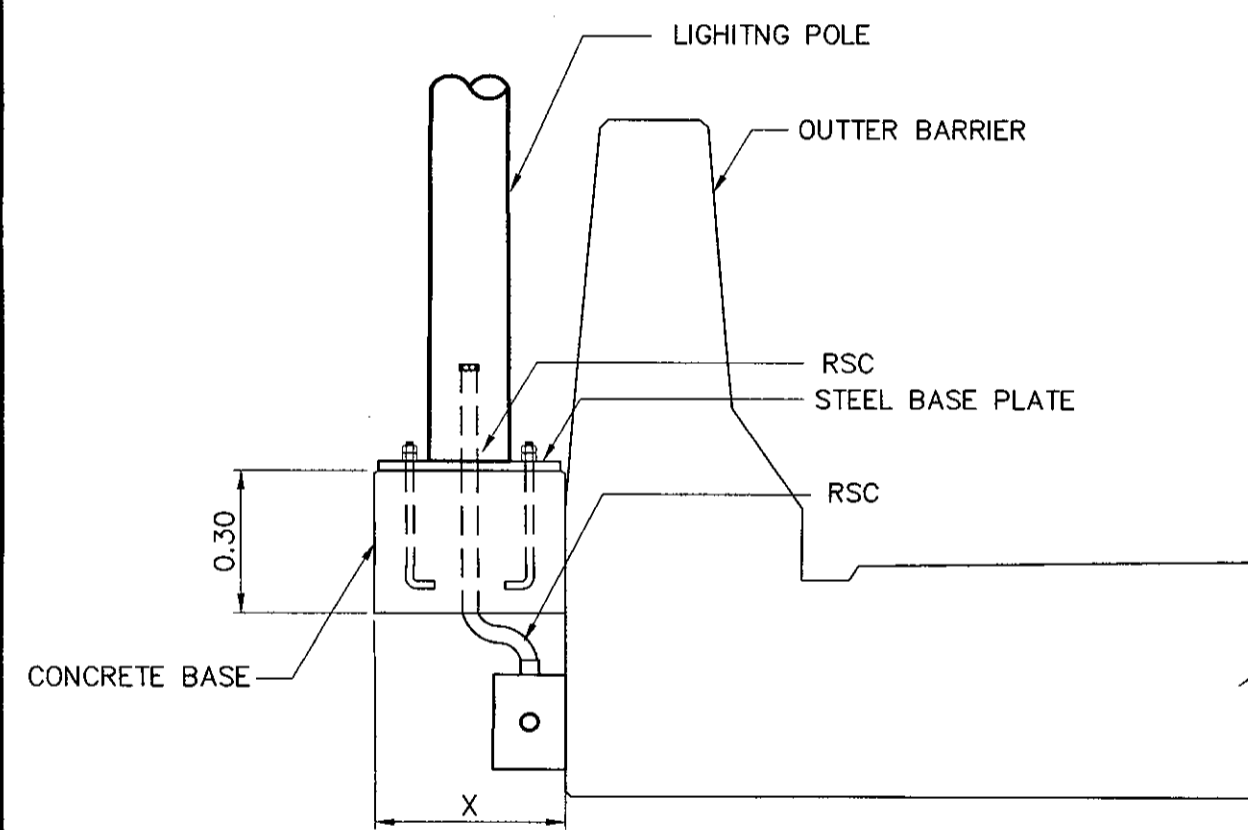
SECTION D-D
NOT TO SCALE



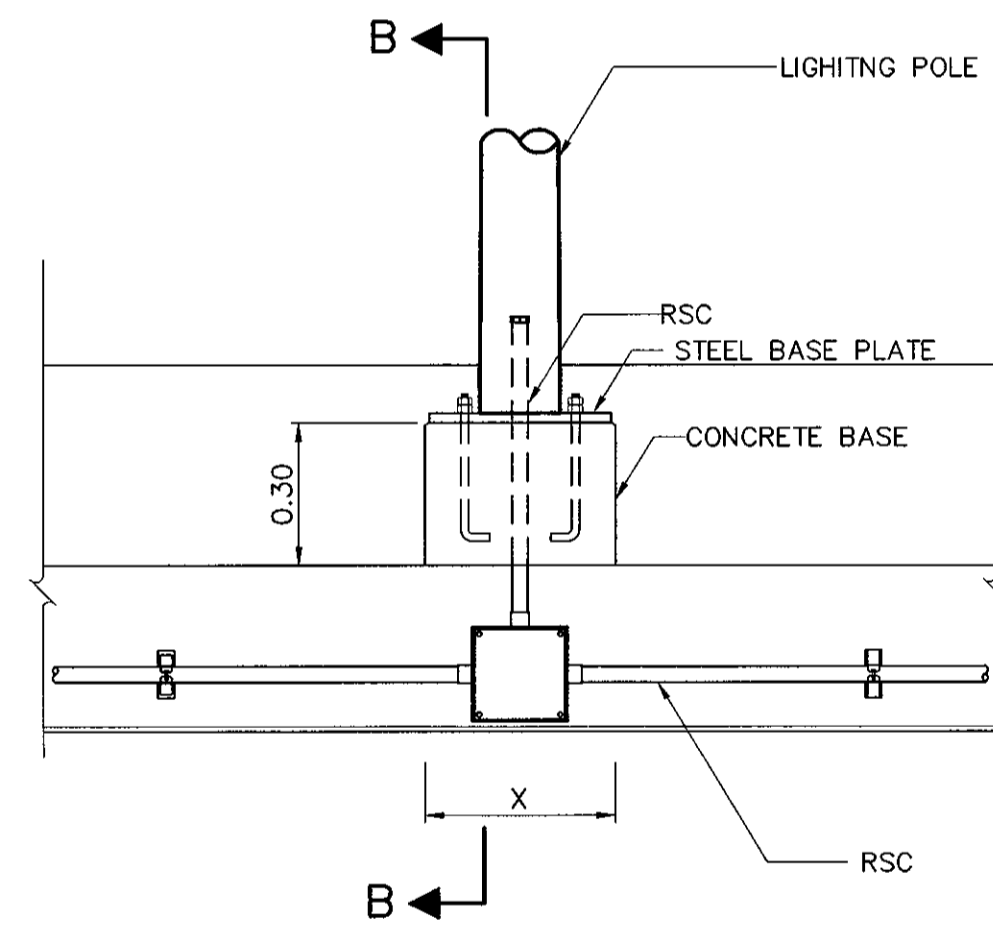
LIGHTING POLE ON MEDIAN BARRIER
NOT TO SCALE



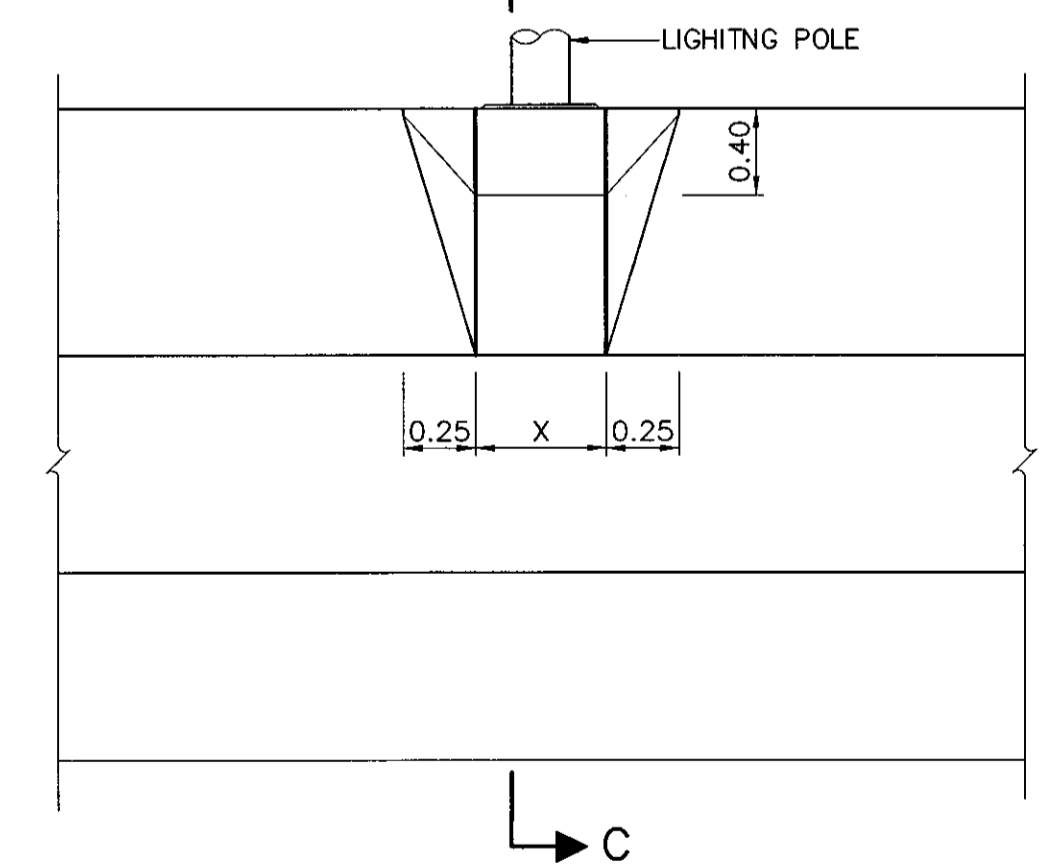
SECTION C-C
NOT TO SCALE



SECTION B-B
NOT TO SCALE



LIGHTING POLE ON OUTER BARRIER TYPE 1
NOT TO SCALE



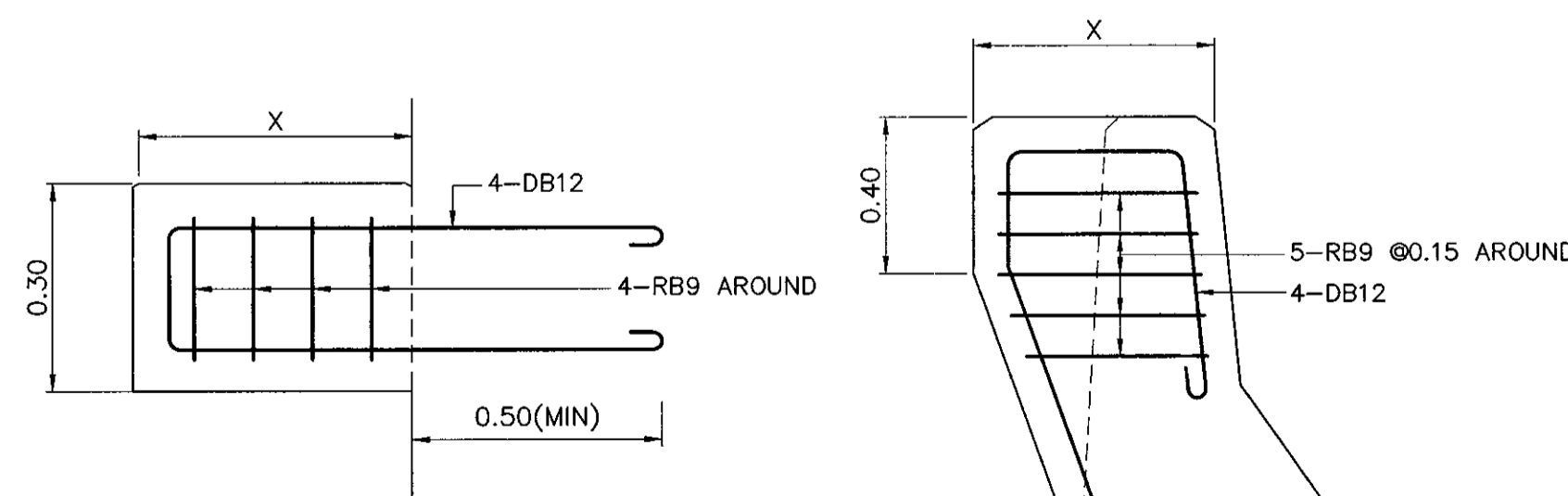
LIGHTING POLE ON OUTER BARRIER TYPE 2
NOT TO SCALE

TABLE OF CONCRETE BASE DIMENSION

HEIGHT OF LIGHTING POLE (M)	X(CM)
9	40x40
12	50x50

NOTES :

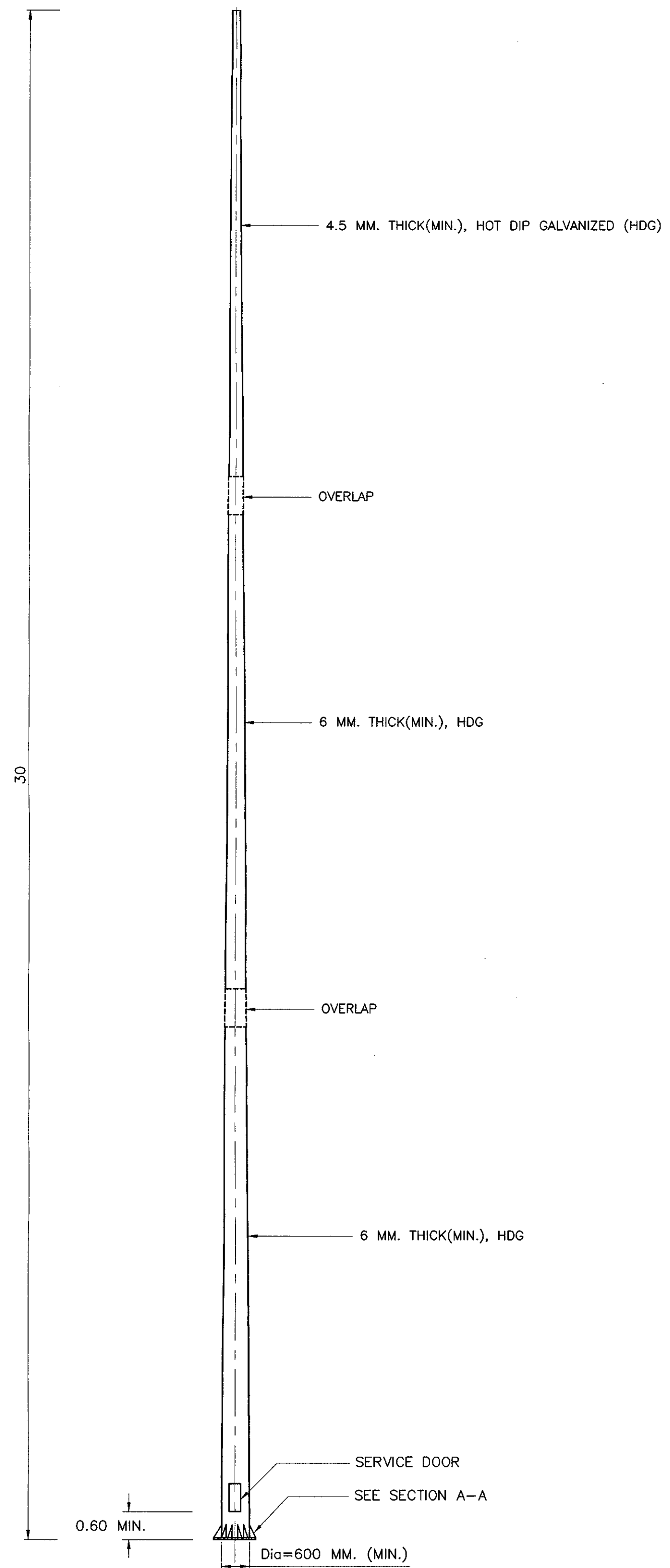
- ALL DIMENSIONS ARE IN METERS UNLESS OTHERWISE INDICATED.
- CONCRETE SHALL HAVE A MINIMUM ULTIMATE COMPRESSIVE STRENGTH OF 30 MPa. (306 KSC) FOR 15x15x15 CM. CURB AT 28 DAYS.
- REINFORCING STEEL AS FOLLOWS:
 - TIS.20, GRADE SR24 FOR ROUND BAR.
 - TIS.24, GRADE SR40 FOR DEFORM BAR.
- ALL EXPOSED CONCRETE CORNERS SHALL HAVE 20MM. CHAMFER.
- THE LOCATION OF LIGHTING POLE SHOULD BE MOUNTED ON OR NEAR THE LINE OF COLUMN PILE OF BRIDGE.



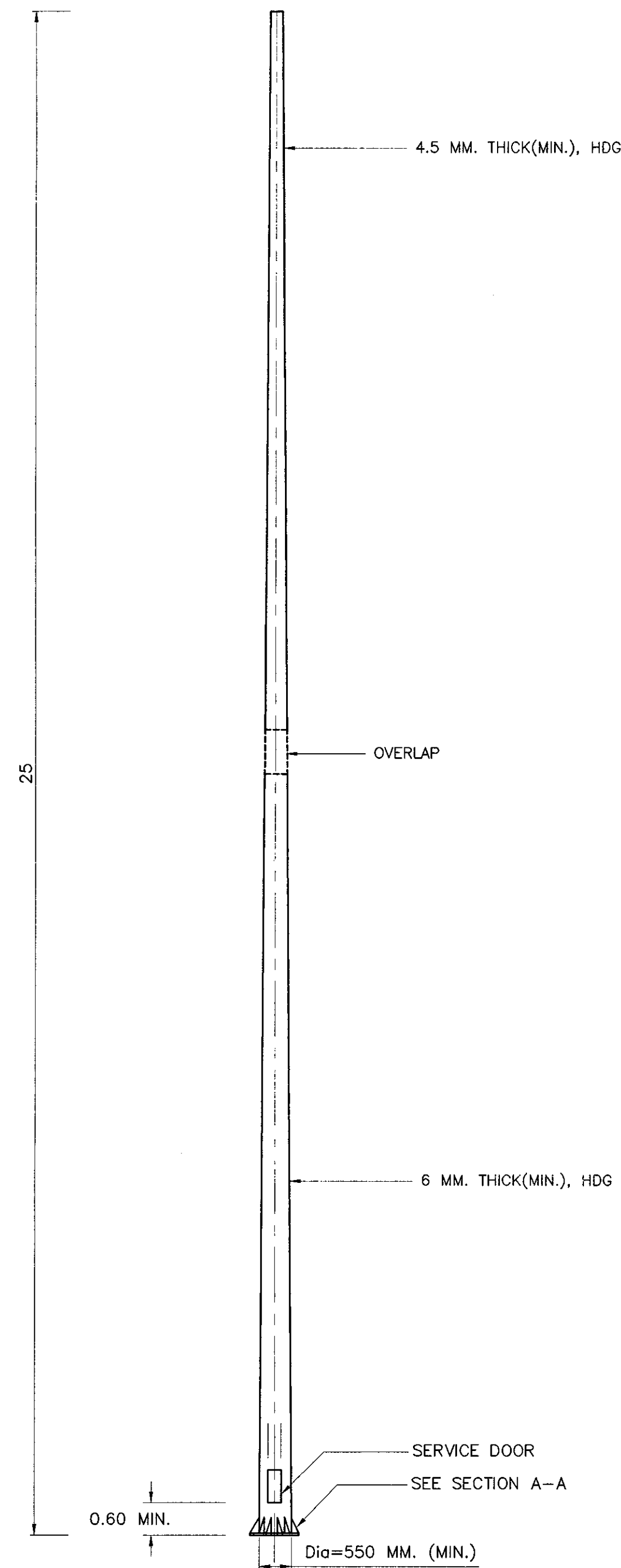
REINFORCING STEEL OF LIGHTING POLE BASE DETAILS
NOT TO SCALE

KINGDOM OF THAILAND			
MINISTRY OF TRANSPORT DEPARTMENT OF HIGHWAYS			
STANDARD DRAWING ROADWAY LIGHTING LIGHTING POLE INSTALLATION FOR ELEVATED ROAD			
DESIGNED : D.O.H. & CONSULTANTS	CHECKED : BUREAU OF LOCATION & DESIGN	DATE : OCT 2015	
SUBMITTED :		SCALE : AS SHOWN	
		DWG NO. EE-106	
APPROVED :		SHEET NO. 187	
REF.	REVISION	SIGNATURE	DATE

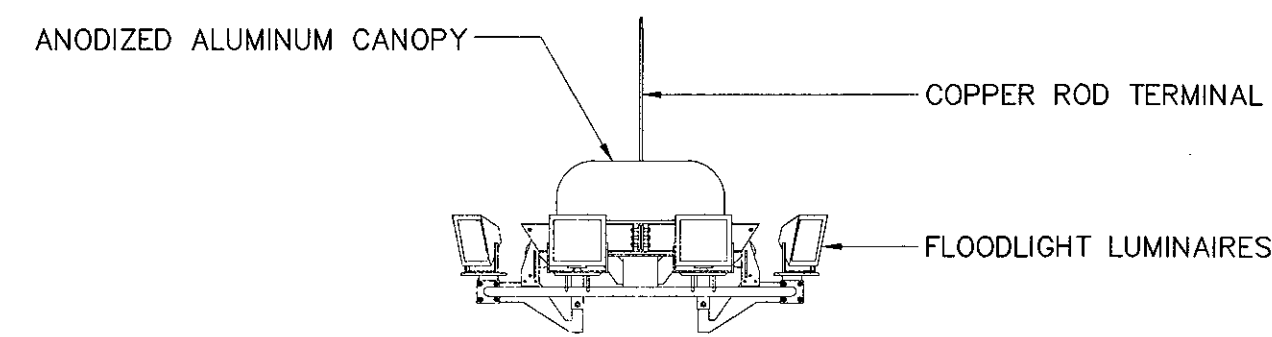
D:\1810.dwg 2015\EE-106(REV00)



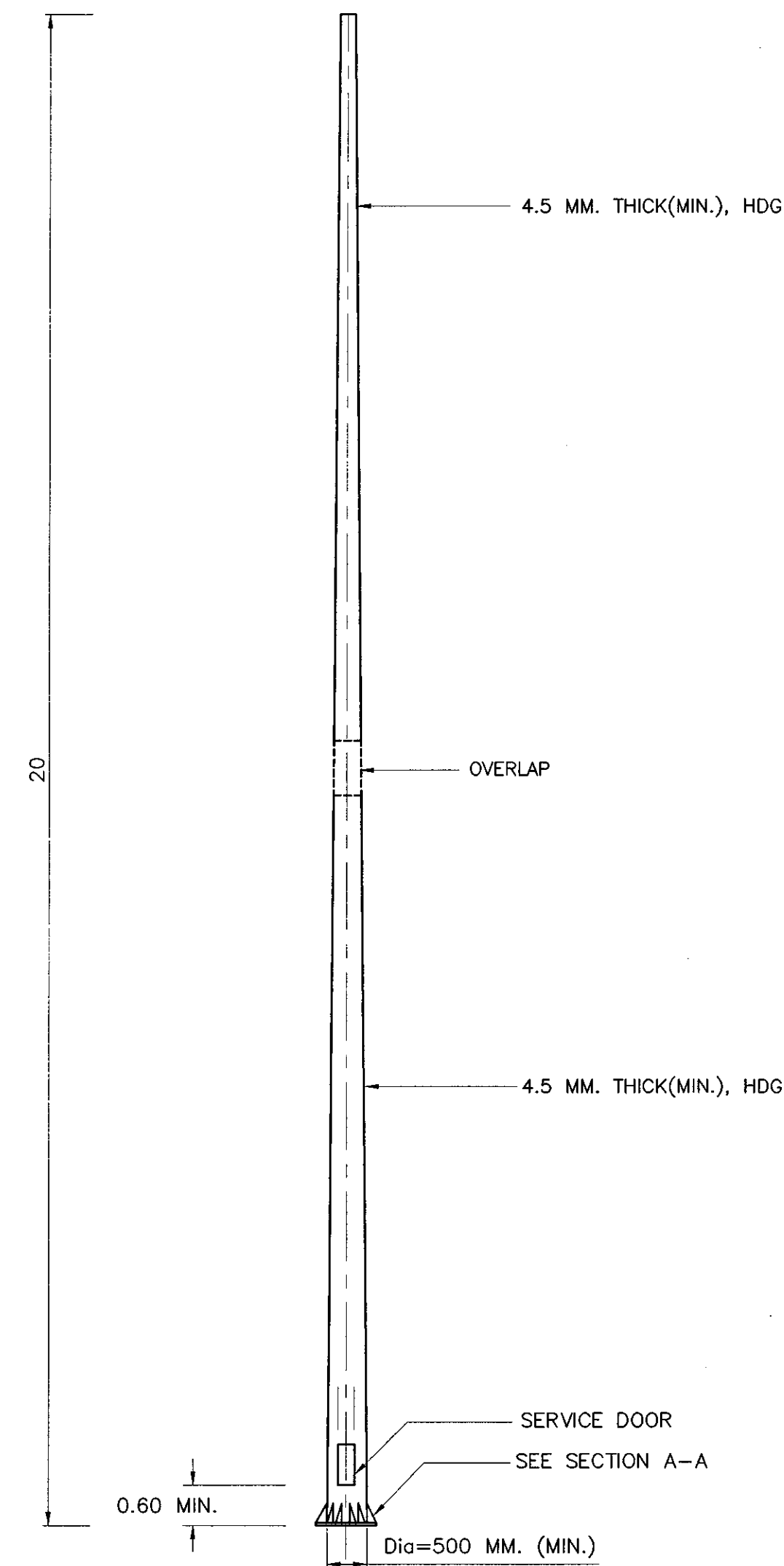
30 M. POLE
NOT TO SCALE



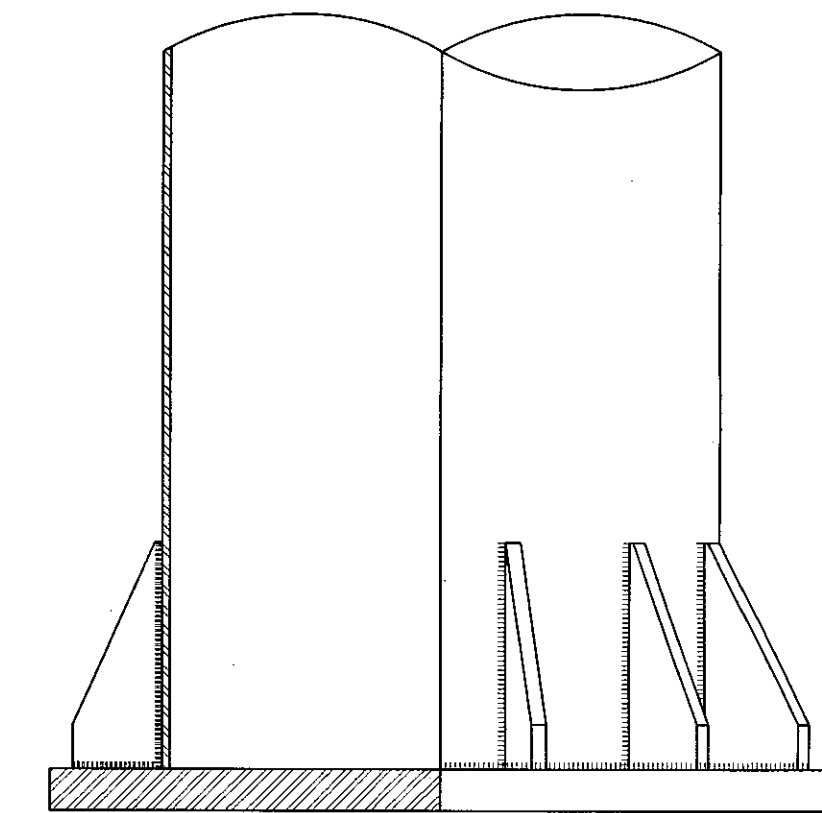
25 M. POLE
NOT TO SCALE



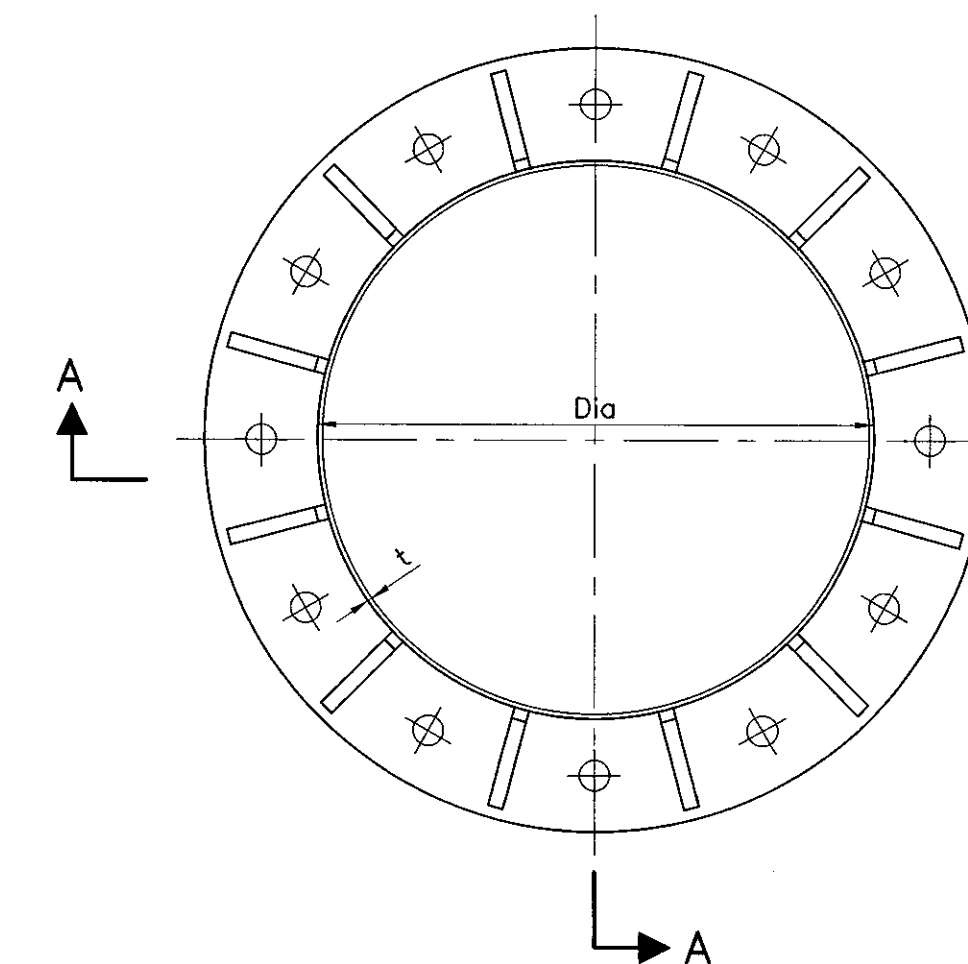
LUMINAIRE CARRAIGE
NOT TO SCALE



20 M. POLE
NOT TO SCALE



SECTION A-A



PLAN

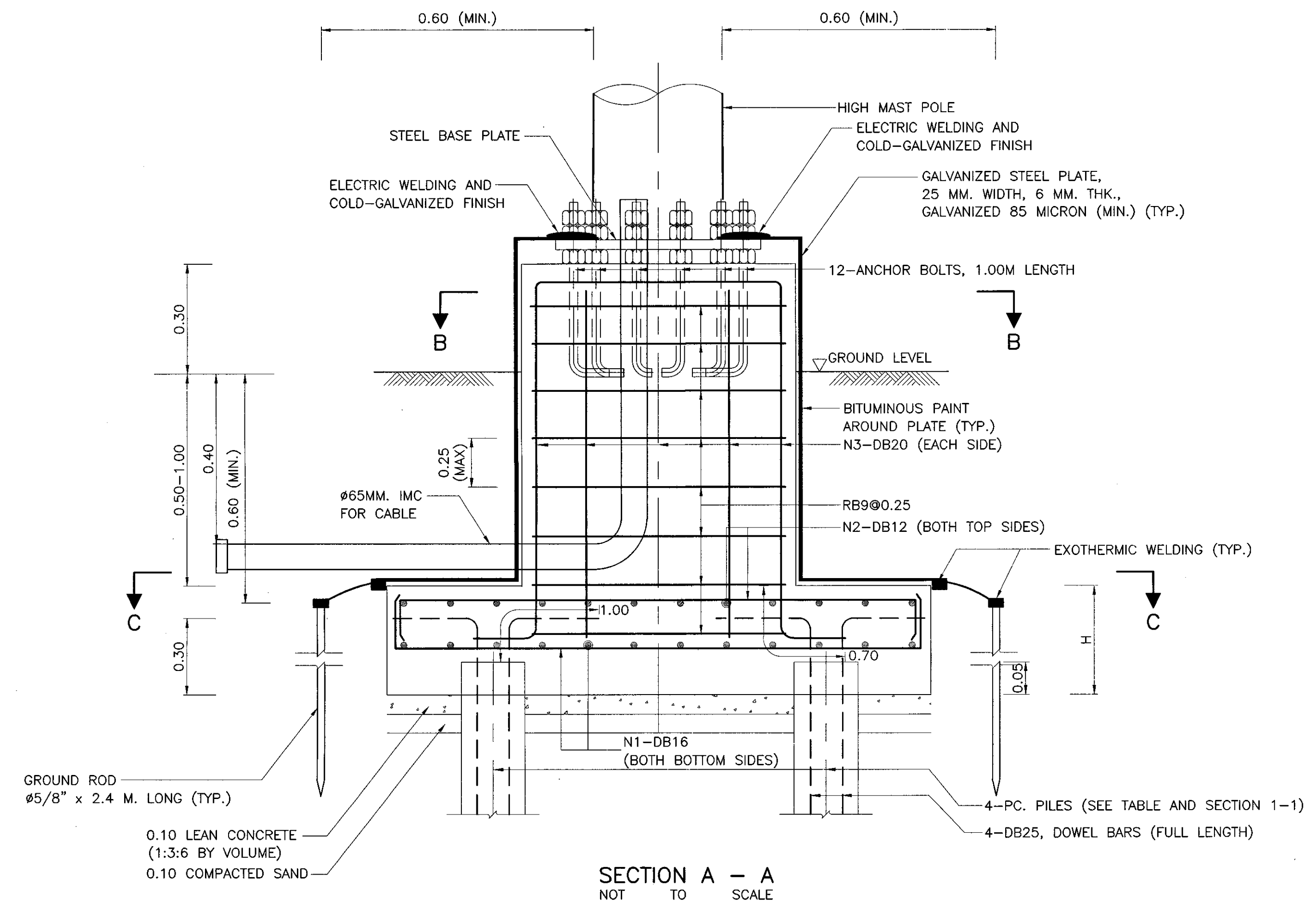
PLAN-BASE PLATE
NOT TO SCALE

NOTES :

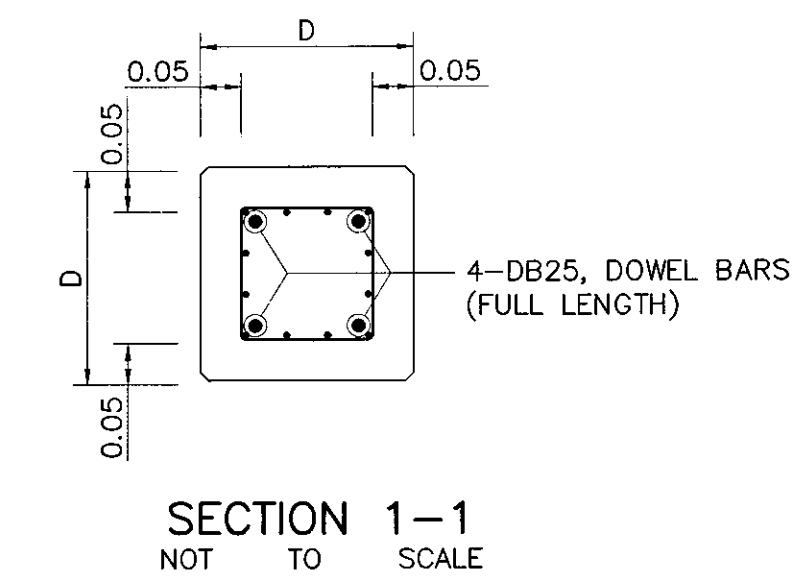
1. ALL DIMENSIONS ARE IN METERS UNLESS OTHERWISE INDICATED.
2. THE DETAILS OF HIGH MAST LIGHTING POLE AS SHOWN ON THIS DRAWING ARE THE GUIDE ONLY. THEY CAN BE CHANGED AS THE DECISION OF THE DESIGN ENGINEER OR SUPERVISED ENGINEER. THE MINIMUM DIAMETER OF HIGH MAST LIGHTING POLE IS STRONGLY RECOMMENDED UNLESS TEST CERTIFICATES OF APPROVAL BY THE RELIABILITY INSTITUTION ARE SUBMITTED TO DOH.
3. FOR THE TESTING AND STANDARD SPECIFICATION OF MATERIAL COULD NOT CARRIED OUT BY DOH, THE RELIABILITY INSTITUTION'S DOCUMENT SHOWING THE PROPERTIES OF MATERIAL SHALL BE SUBMITTED TO DOH FOR APPROVAL.
4. THE CONTRATOR SHALL SUBMIT THE CALCULATION SHEETS OF THE STRENGTH OF POLE AND STEEL BASE PLATE WITHSTAND WITH THE WIND SPEED ON THE SITE CONDITION TO DOH FOR APPROVAL PRIOR TO ASSAMBLY AND INSTALLATION.

REF.	REVISION	SIGNATURE	DATE

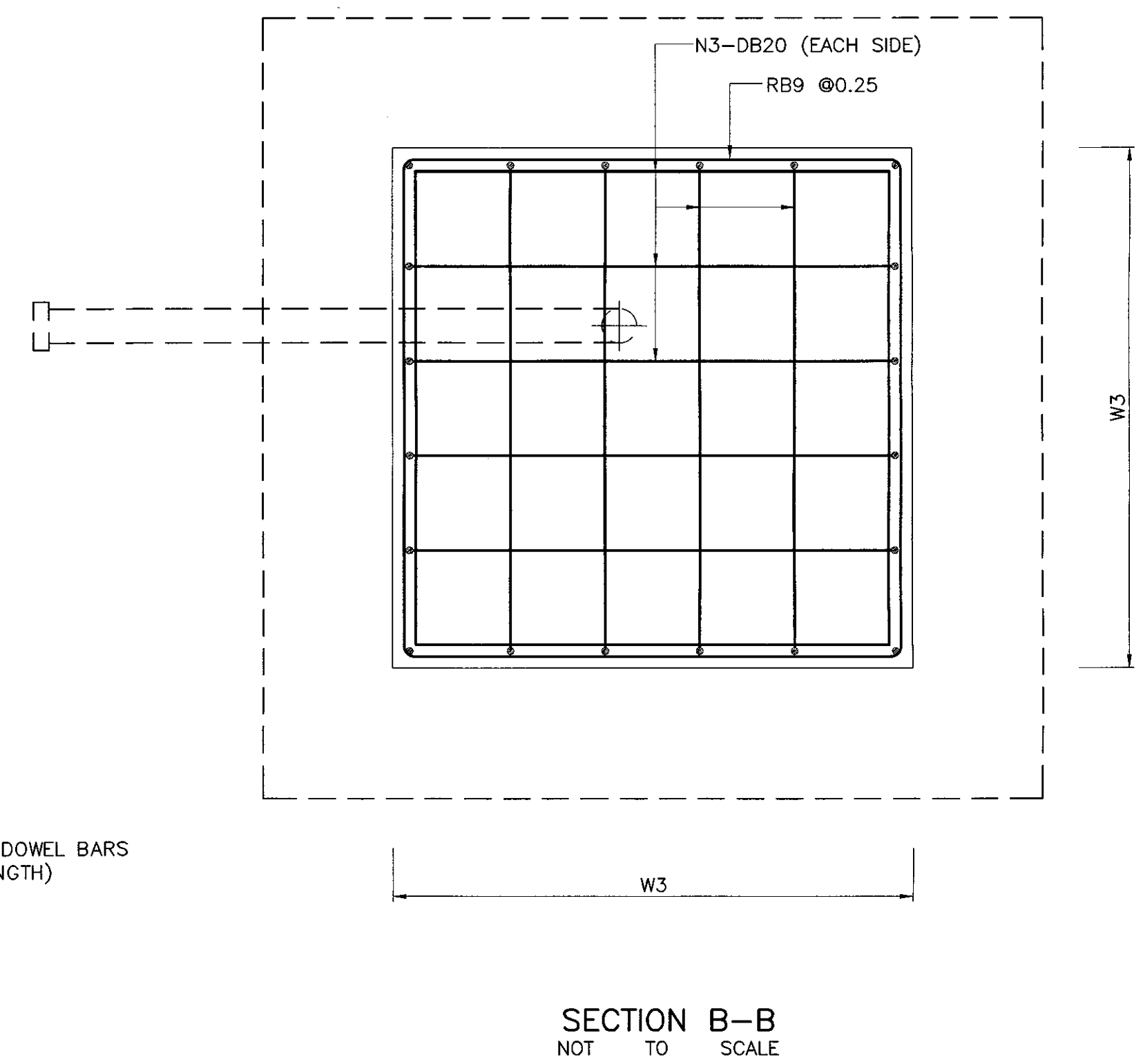
KINGDOM OF THAILAND MINISTRY OF TRANSPORT DEPARTMENT OF HIGHWAYS		
STANDARD DRAWING ROADWAY LIGHTING HIGH MAST LIGHTING POLE		
DESIGNED : D.O.H. & CONSULTANTS	CHECKED : BUREAU OF LOCATION & DESIGN	DATE : OCT 2015
SUBMITTED : (DIRECTOR OF LOCATION & DESIGN BUREAU)		SCALE : AS SHOWN
APPROVED : (FOR DIRECTOR GENERAL)		DWG NO. EE-107
		SHEET NO. 188



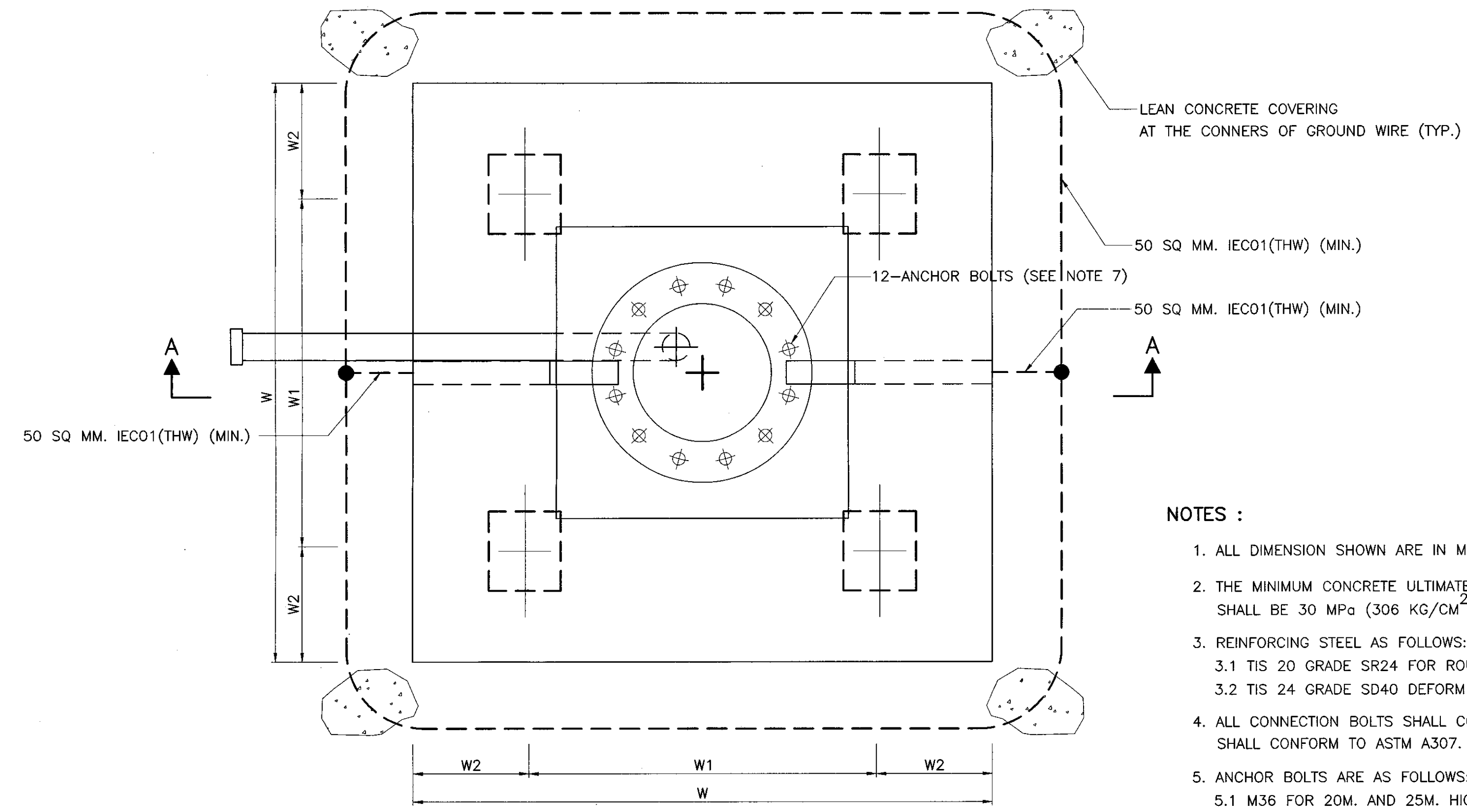
SECTION A - A
NOT TO SCALE



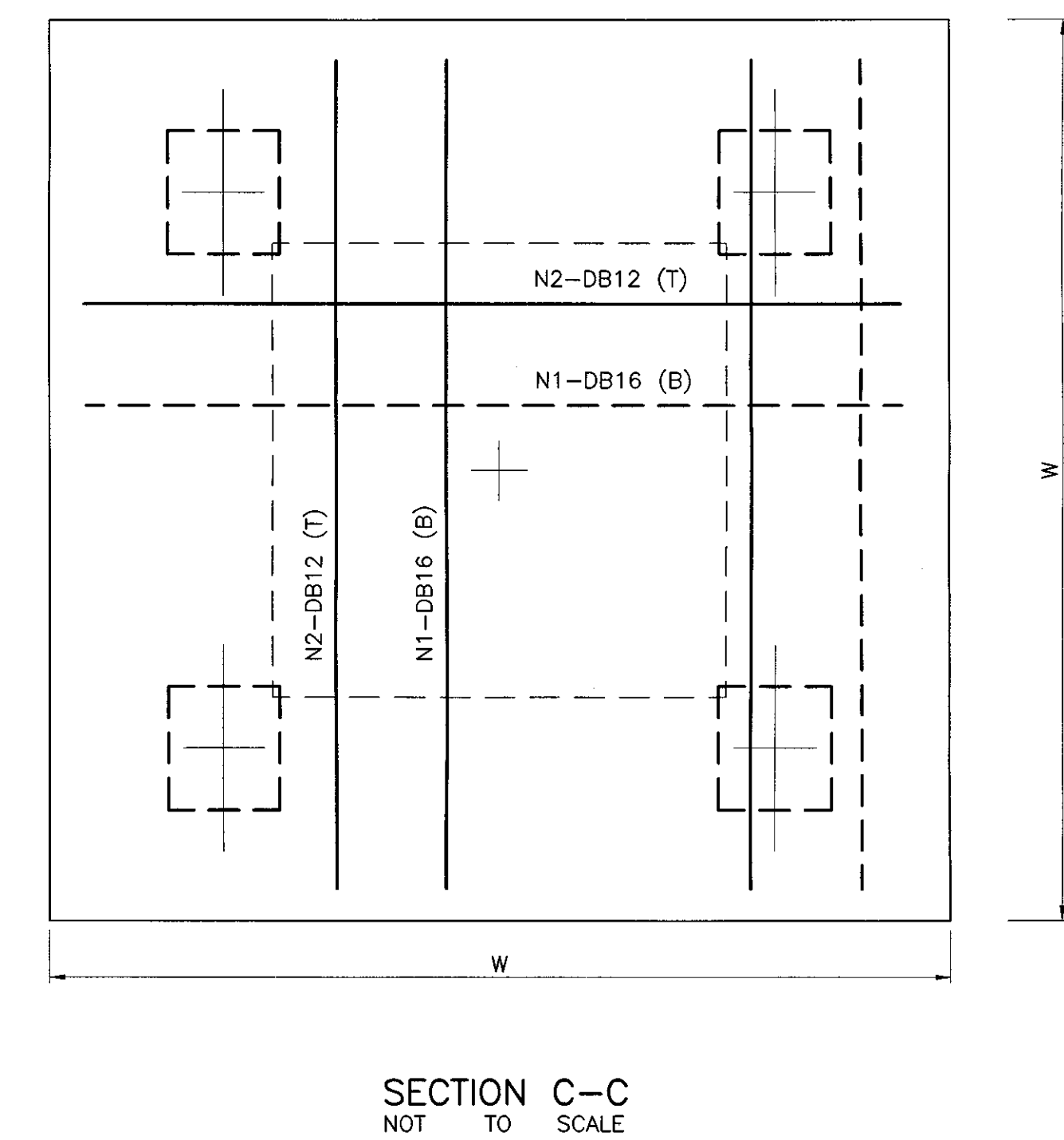
SECTION 1-1
NOT TO SCALE



SECTION B-B
NOT TO SCALE



PLAN
NOT TO SCALE



SECTION C-C
NOT TO SCALE

- NOTES :
- ALL DIMENSION SHOWN ARE IN METERS UNLESS OTHERWISE INDICATED.
 - THE MINIMUM CONCRETE ULTIMATE STRENGTH (CUBE 0.15x0.15x0.15) AT 28 DAYS SHALL BE 30 MPa (306 KG/CM²)
 - REINFORCING STEEL AS FOLLOWS:
3.1 TIS 20 GRADE SR24 FOR ROUND BAR.
3.2 TIS 24 GRADE SD40 DEFORM BAR.
 - ALL CONNECTION BOLTS SHALL CONFORM TO ASTM A325 AND ANCHOR BOLTS SHALL CONFORM TO ASTM A307.
 - ANCHOR BOLTS ARE AS FOLLOWS:
5.1 M36 FOR 20M. AND 25M. HIGH MAST POLES.
5.2 M42 FOR 30M. HIGH MAST POLE.
 - ALL DETAILS ARE GUIDED ONLY. THE CONTRACTOR SHALL SUBMIT THE DRAWING INCLUDING THE CALCULATION SHEETS TO THE AUTHORIZED ENGINEER FOR APPROVAL PRIOR TO CONSTRUCTION.
 - PILE SHALL BE SQUARE SECTION CONFORM TO TIS 395 OR TIS 396 AND DOWEL BARS SHALL BE FULL LENGTH OF PILE. THE MINIMUM PILE LENGTH AND FINAL PILE TIP ELEVATION SHALL BE APPROVED BY THE FOUNDATION ENGINEER.

REMARKS :

D = PILE WIDTH
* L = PILE LENGTH
** A SAFETY FACTOR OF 2.0 MUST BE APPLIED TO CALCULATE THE ULTIMATE PILE RESISTANCE.

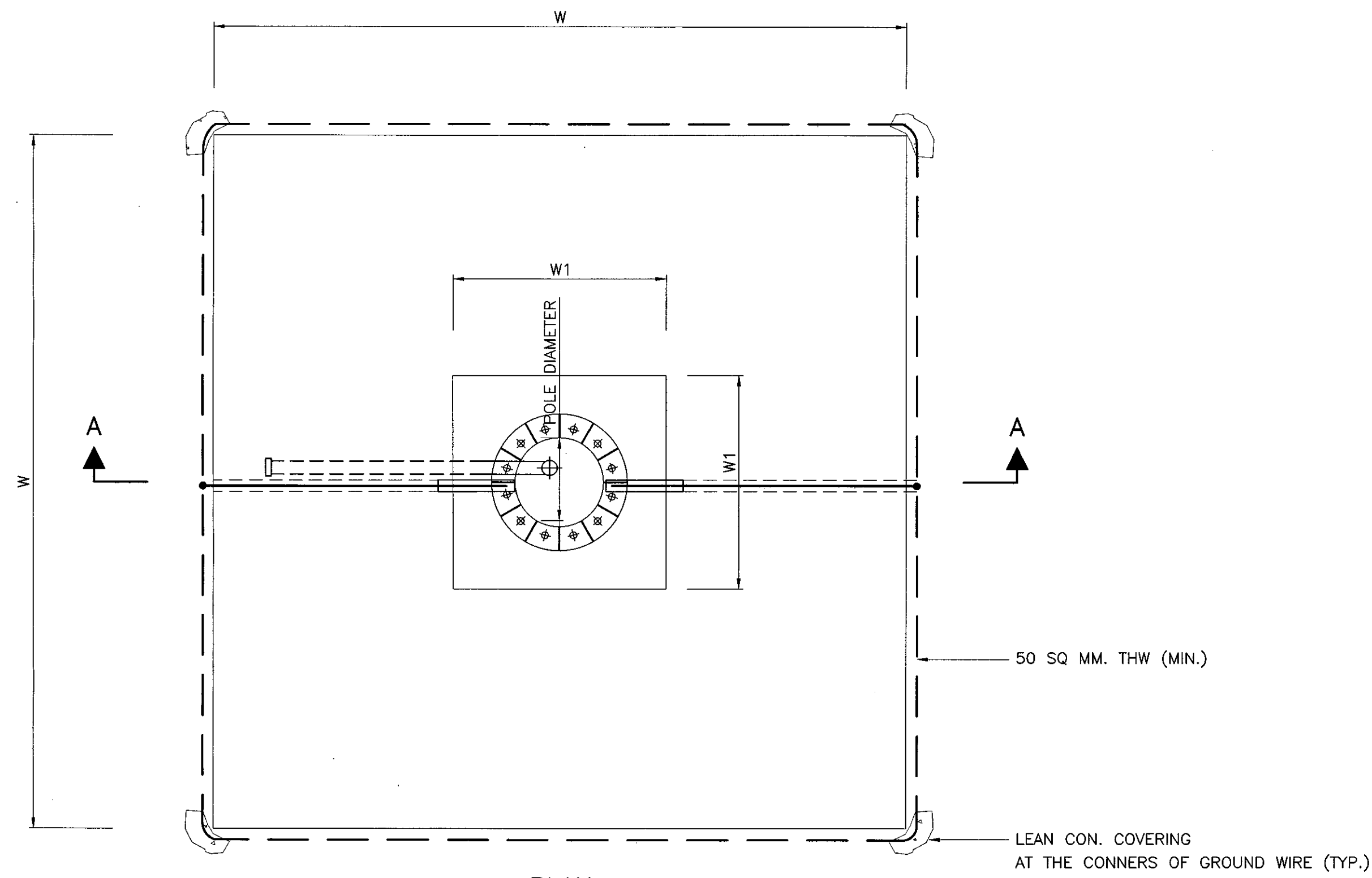
POLE HEIGHT (M.)	DIMENSION (M.)					NO. OF REINFORCEMENT			PILE (DxDxL*)	ALLOWABLE LOAD** (KN)
	W	W1	W2	W3	H	N1	N2	N3		
20	1.60	1.00	0.30	0.80	0.45	8	8	6	0.22x0.22xL*	100
25	1.80	1.20	0.30	0.90	0.45	13	13	7	0.22x0.22xL*	130
30	2.00	1.40	0.30	1.00	0.50	16	16	8	0.26x0.26xL*	160

KINGDOM OF THAILAND
MINISTRY OF TRANSPORT
DEPARTMENT OF HIGHWAYS

STANDARD DRAWING
ROADWAY LIGHTING
PILE FOUNDATION FOR HIGH MAST

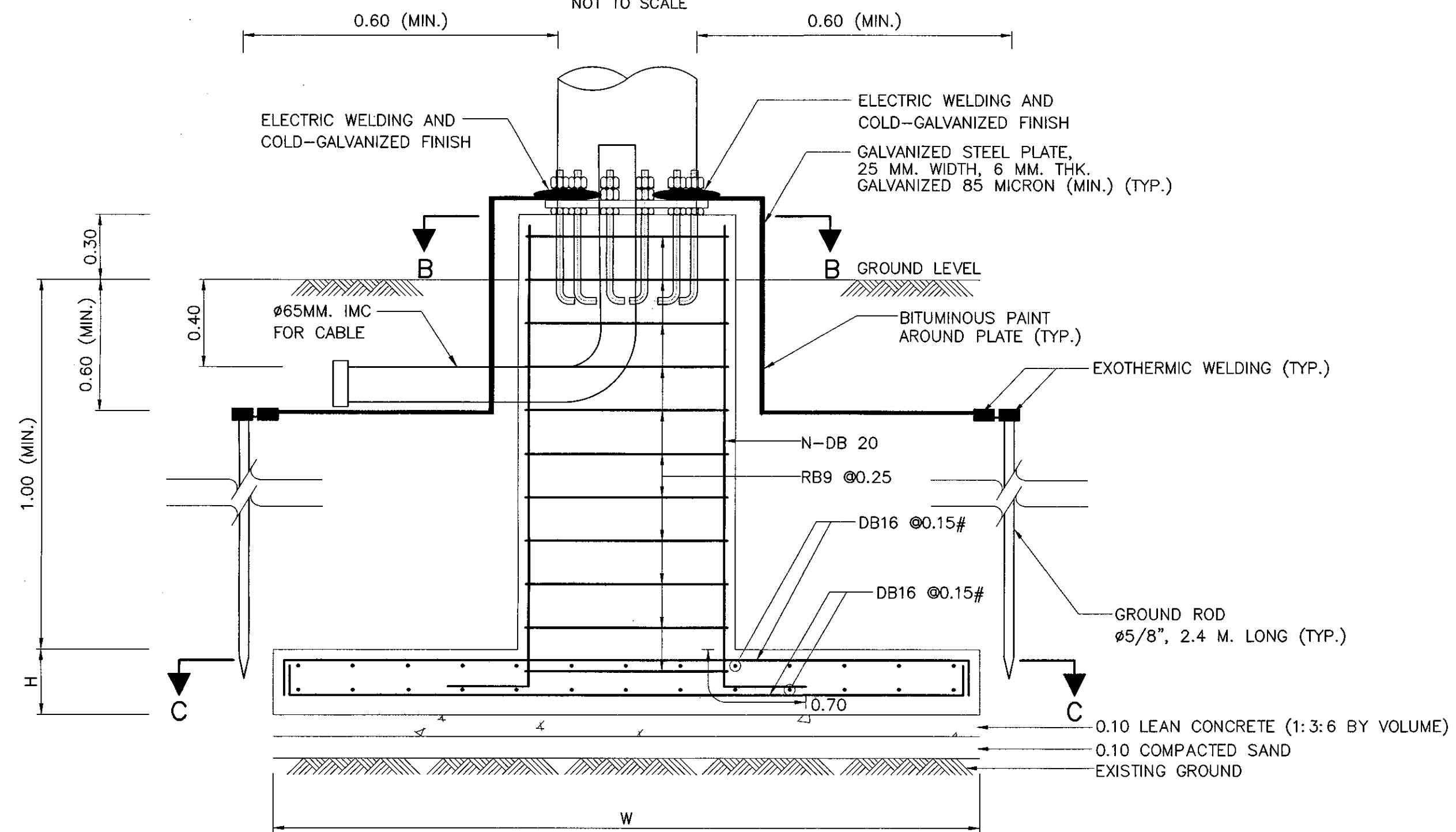
DESIGNED : D.O.H. & CONSULTANTS	CHECKED : BUREAU OF LOCATION & DESIGN	DATE : OCT 2015
SUBMITTED : (DIRECTOR OF LOCATION & DESIGN BUREAU)		SCALE : AS SHOWN
APPROVED : (FOR DIRECTOR GENERAL)		DWG NO. EE-108
REF.	REVISION	SIGNATURE DATE

D:\net\dwg\2015\EE-108(EE-108)



PLAN

NOT TO SCALE



SECTION A - A

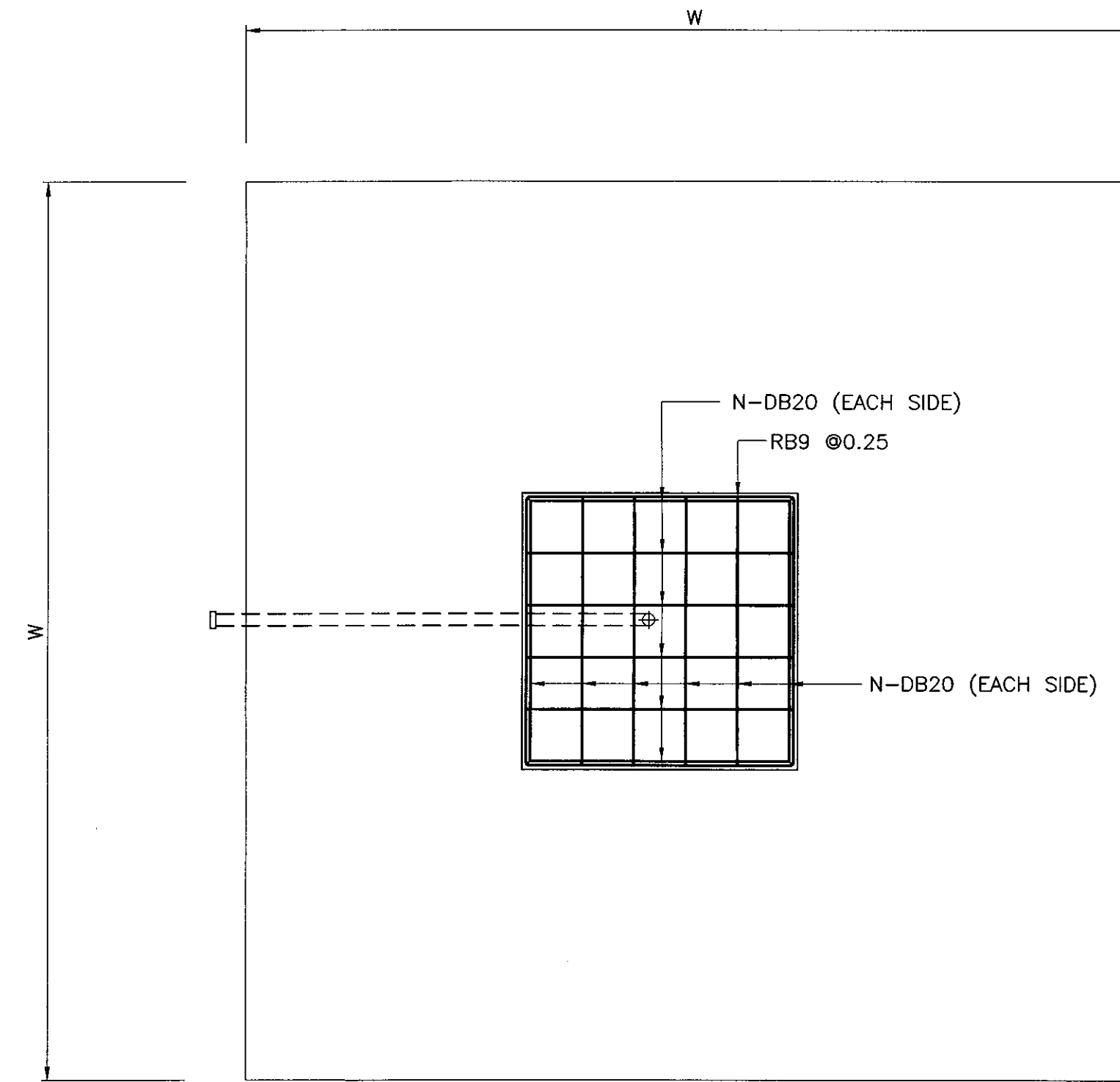
NOT TO SCALE

TABLE OF DIMENSION

POLE HEIGHT (M.)	DIMENSION (M.)			NO. OF REINFORCEMENT, N
	W	W1	H	
20	3.50	0.80	0.45	6
25	4.00	0.90	0.50	7
30	4.50	1.00	0.60	8

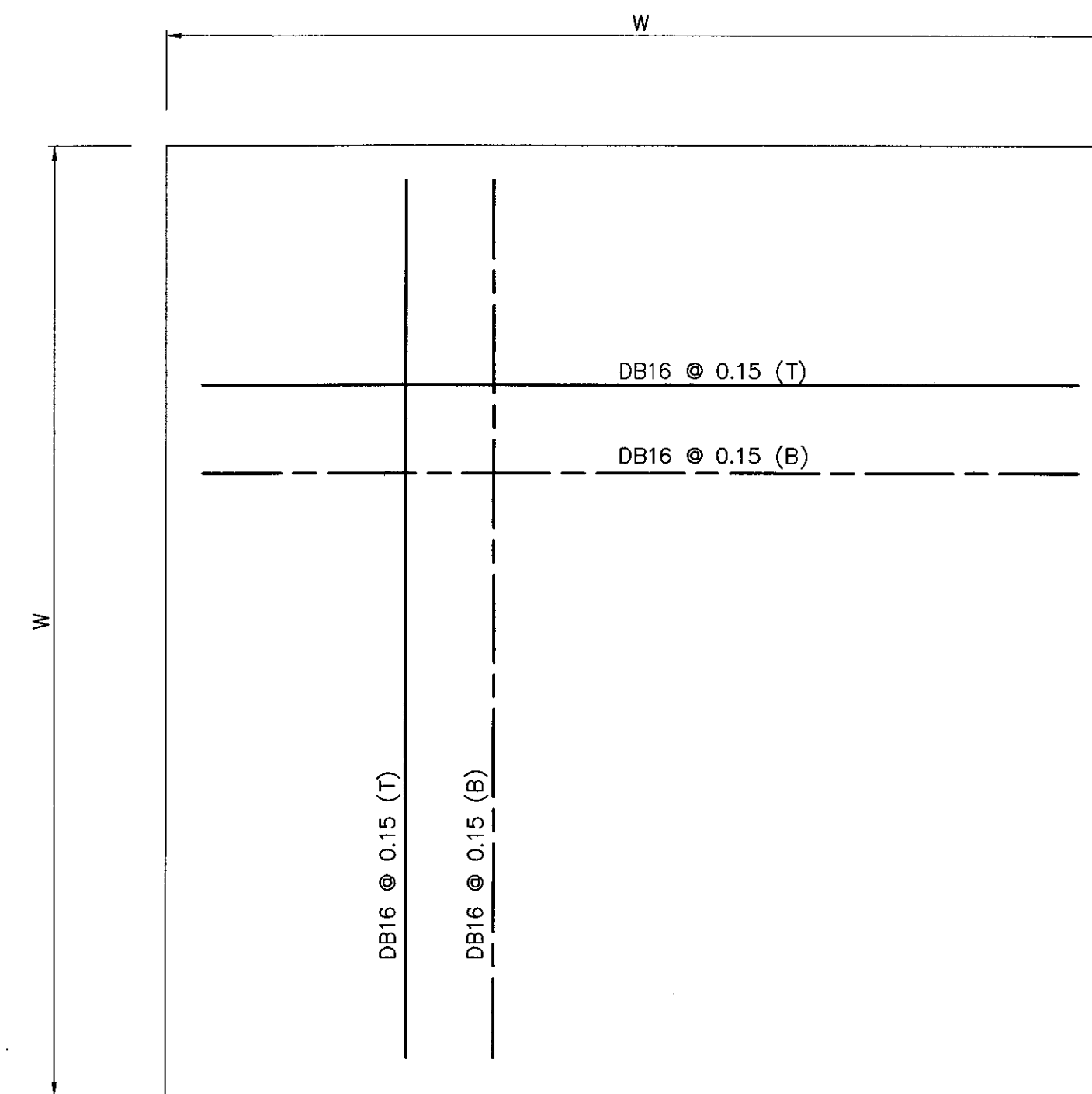
NOTES :

- ALL DIMENSION SHOWN ARE IN METERS UNLESS OTHERWISE INDICATED.
- THE MINIMUM CONCRETE ULTIMATE STRENGTH (CUBE 0.15x0.15x0.15) AT 28 DAYS SHALL BE 30 MPa (306 KG/CM²)
- REINFORCING STEEL AS FOLLOWS:
3.1 TIS 20 GRADE SR24 FOR ROUND BAR.
3.2 TIS 24 GRADE SD40 DEFORM BAR.
- ALL CONNECTION BOLTS SHALL CONFORM TO ASTM A325 AND ANCHOR BOLTS SHALL CONFORM TO ASTM A307.
- ANCHOR BOLTS ARE AS FOLLOWS:
5.1 M36 FOR 20M. AND 25M. HIGH MAST POLES.
5.2 M42 FOR 30M. HIGH MAST POLE.
- ALL DETAILS ARE GUIDED ONLY. THE CONTRACTOR SHALL SUBMIT THE DRAWING INCLUDING THE CALCULATION SHEETS TO THE AUTHORIZED ENGINEER FOR APPROVAL PRIOR TO CONSTRUCTION.
- SPREAD FOUNDATION MAY BE USED WHEN ONLY BEARING CAPACITY OF EXISTING SOIL IS OVER 100 KN/M² (10 TON/M²)



SECTION B - B

NOT TO SCALE



SECTION C - C

NOT TO SCALE

KINGDOM OF THAILAND

MINISTRY OF TRANSPORT
DEPARTMENT OF HIGHWAYS

STANDARD DRAWING

ROADWAY LIGHTING
SPREAD FOUNDATION FOR HIGH MAST

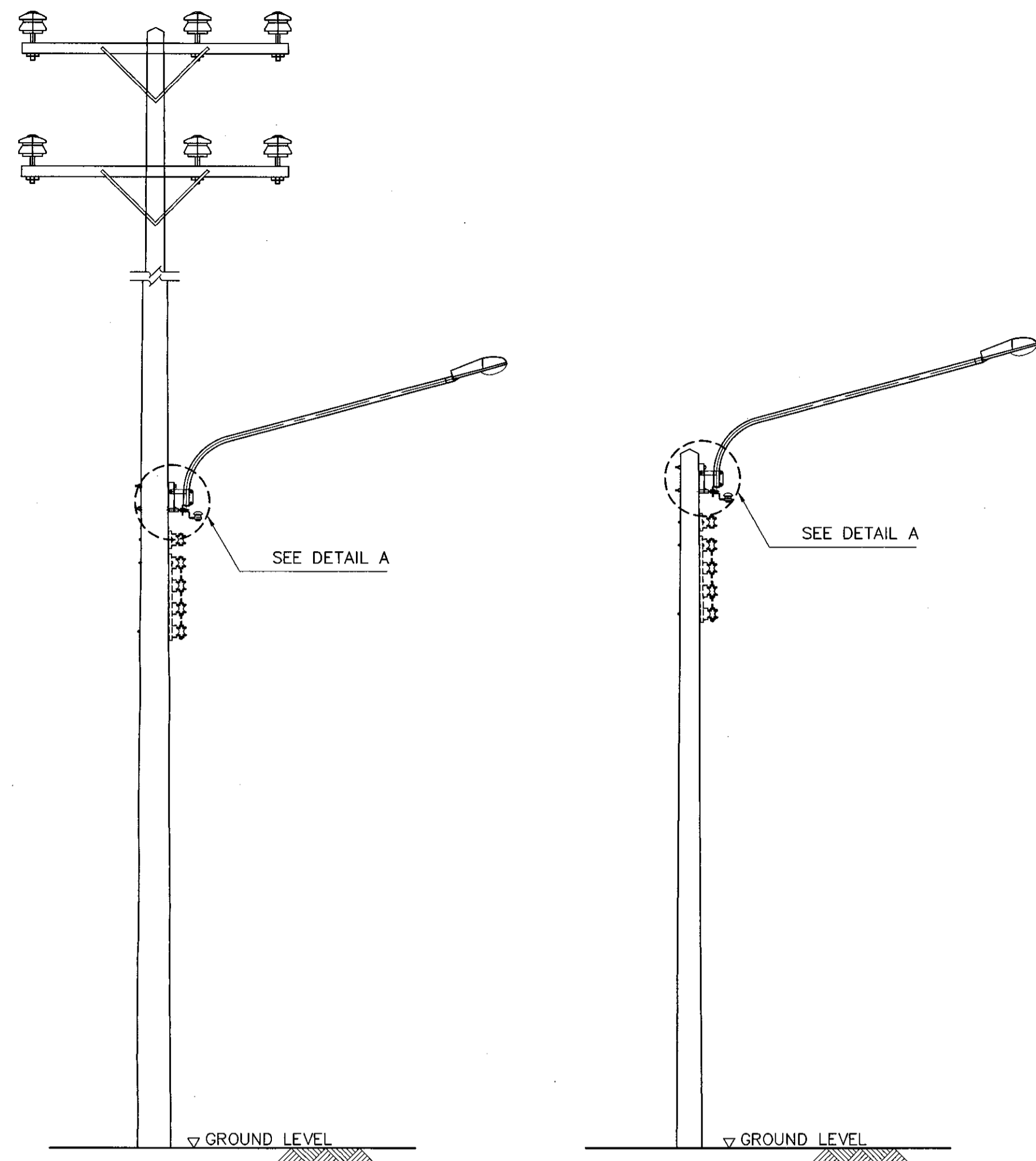
DESIGNED : D.O.H. & CONSULTANTS CHECKED : BUREAU OF LOCATION & DESIGN DATE : OCT 2015

SUBMITTED : (DIRECTOR OF LOCATION & DESIGN BUREAU) SCALE : AS SHOWN

APPROVED : (FOR DIRECTOR GENERAL) DWG NO. EE-109

SHEET NO. 190

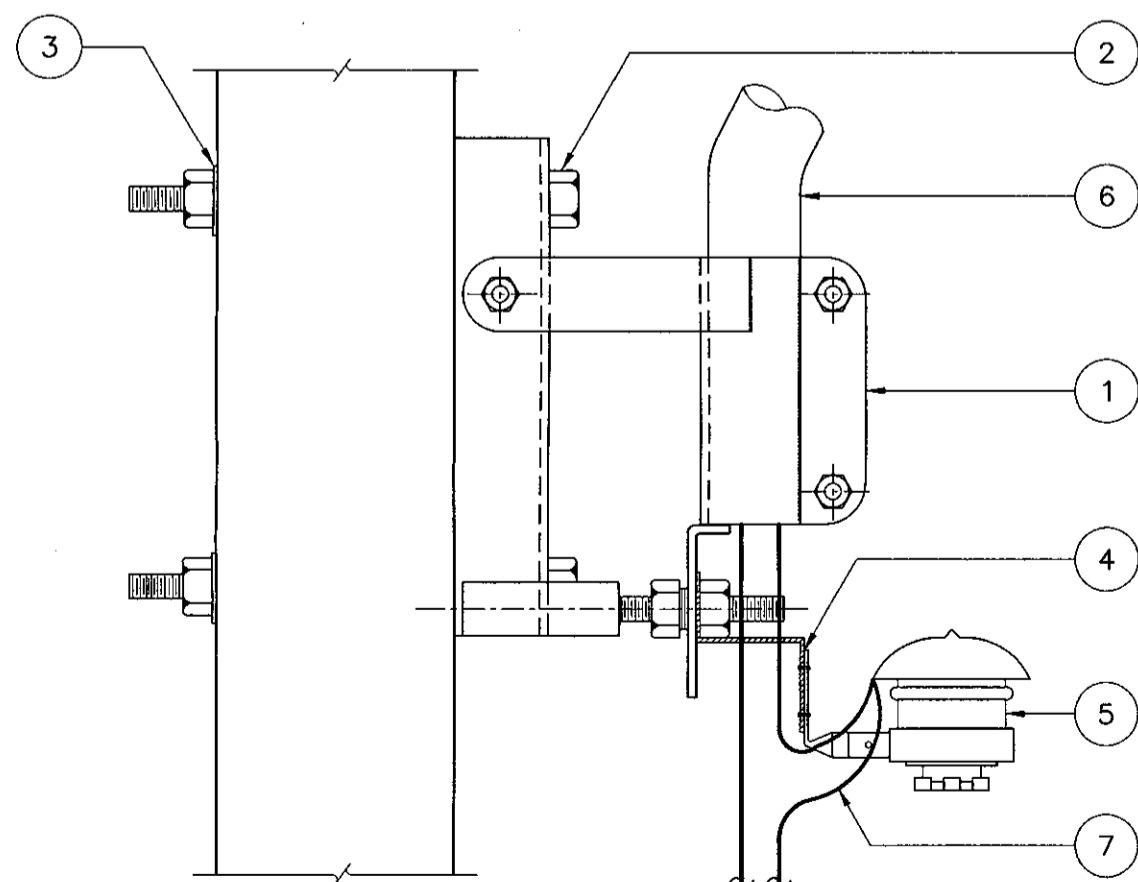
REF.	REVISION	SIGNATURE	DATE



12-22 M. CONCRETE POLE

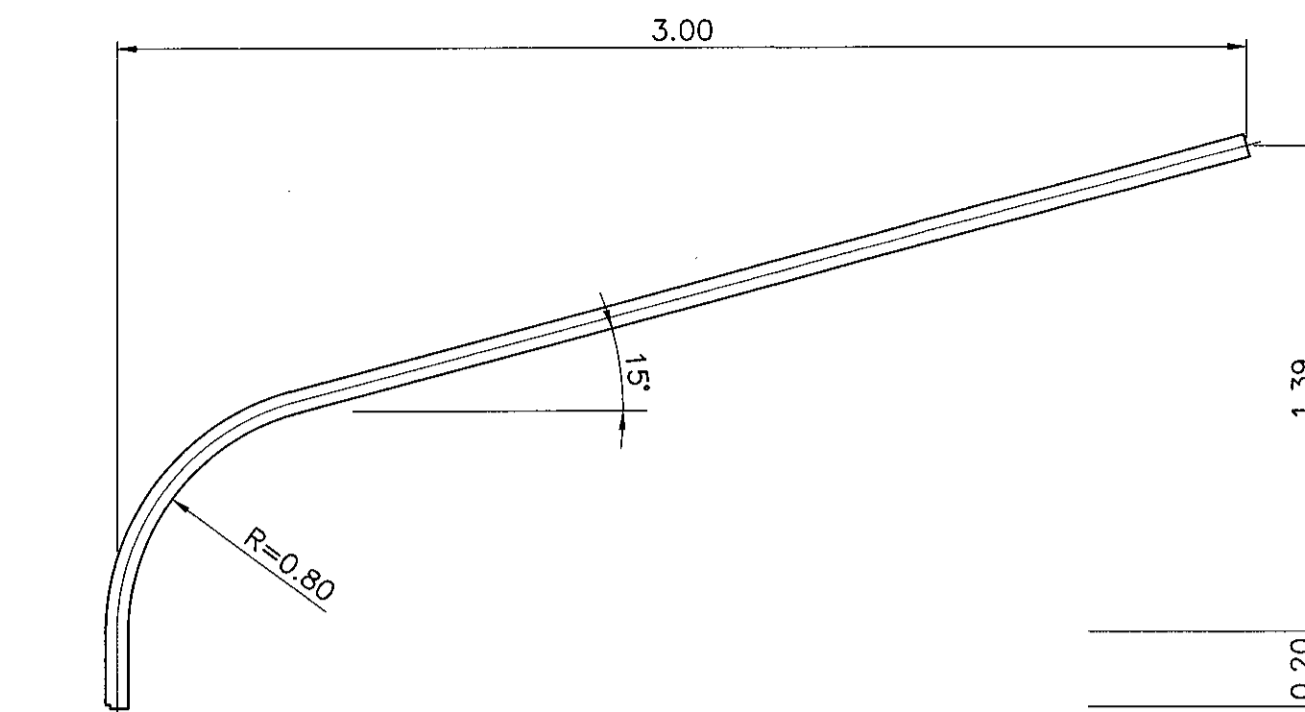
8-10.5 M. CONCRETE POLE

LIGHT INSTALLATION DETAILS
NOT TO SCALE

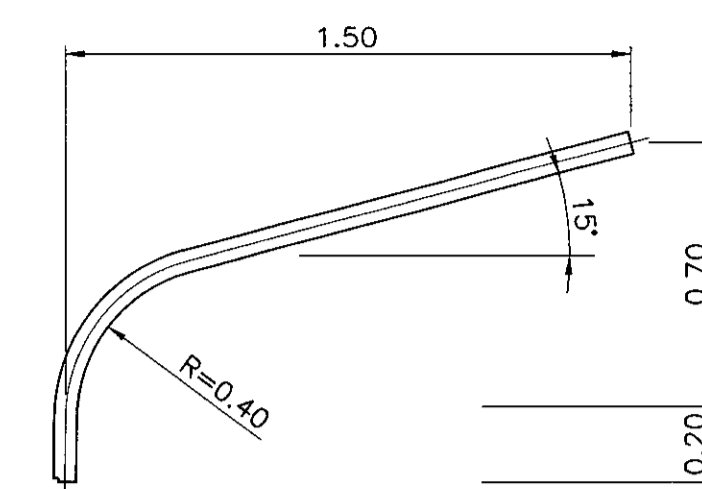


DETAIL A
NOT TO SCALE

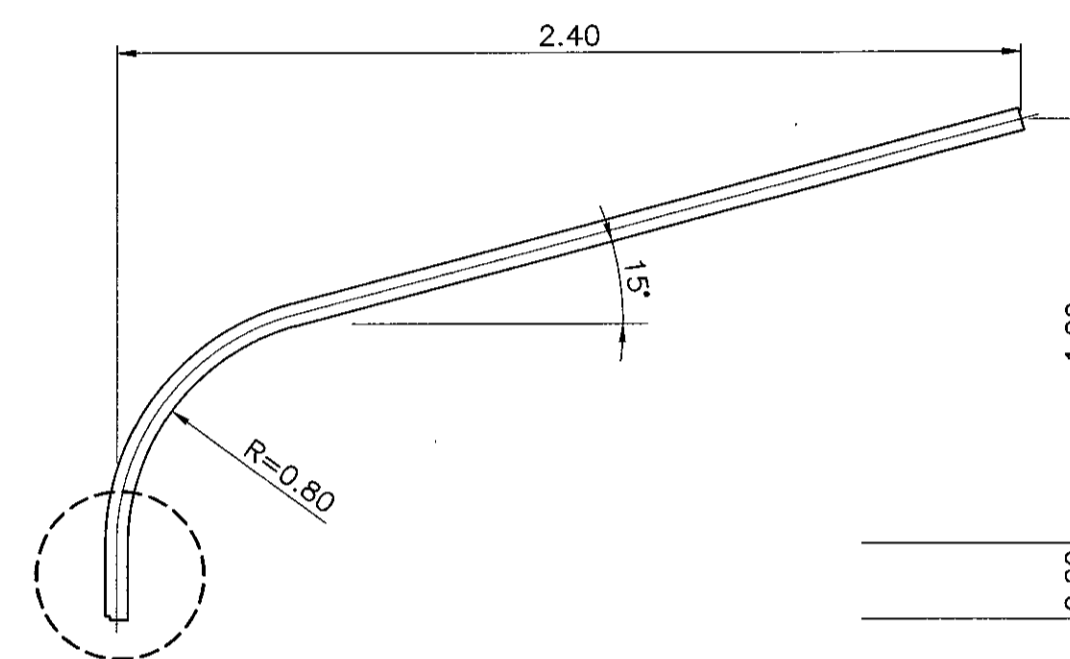
NO.	MATERIAL
1	BRACKET
2	MACHINE BOLT 5/8"x12"
3	SQUARE WASHER 5/8"
4	BRACKET, EXTENSION FOR OUTDOOR FUSE
5	OUTDOOR FUSE ASSEMBLY, 25 A
6	UPSWEEP PIPE BRACKET PIPE, SIZE AND LENGTH AS REQUIRED
7	CONDUCTOR, CU, PVC INSULATED TYPE, 2.5 MM ²



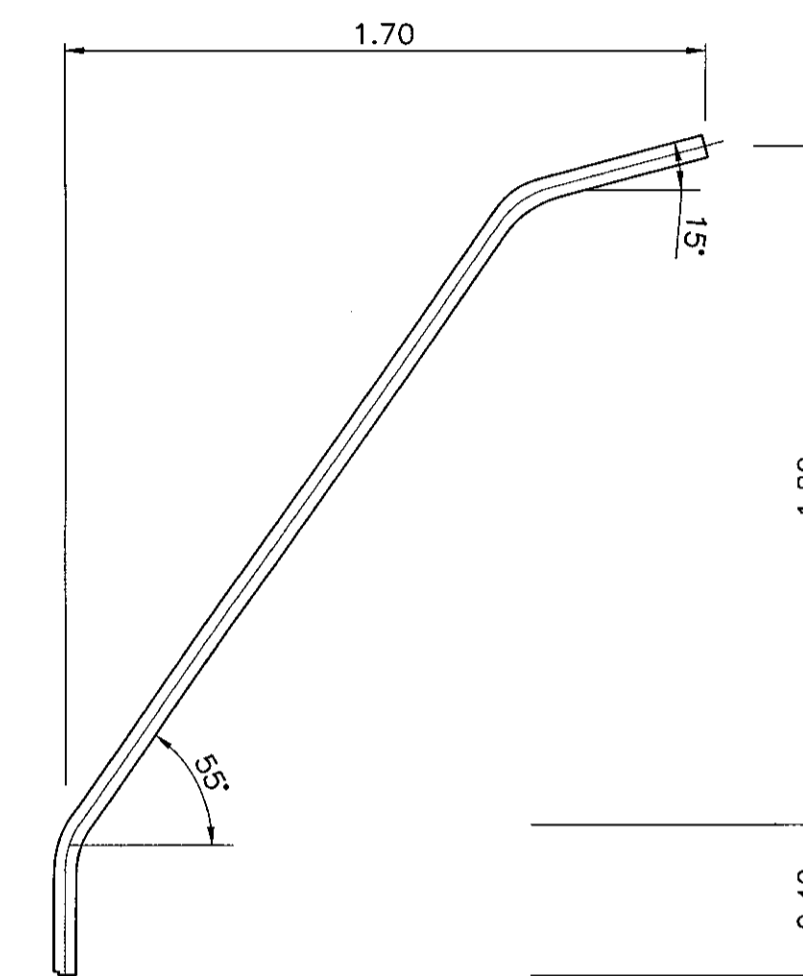
TYPE A



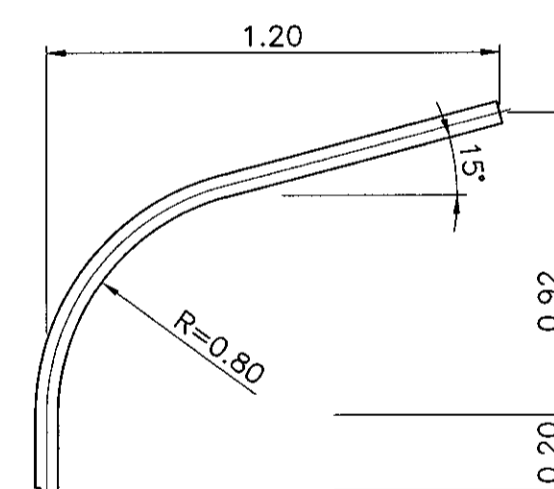
TYPE D



TYPE B

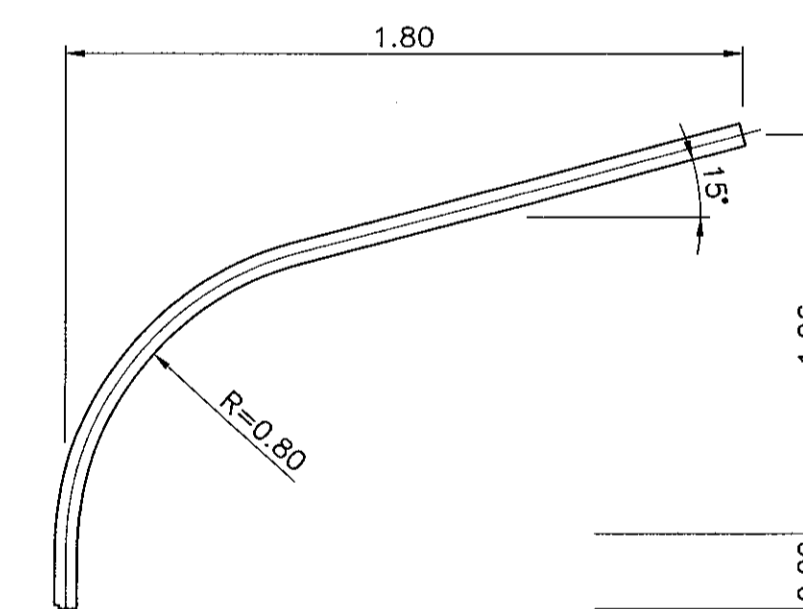


TYPE E



TYPE C

UPSWEEP PIPE BRACKET DETAILS
SCALE 1:20



TYPE F

NOTES :

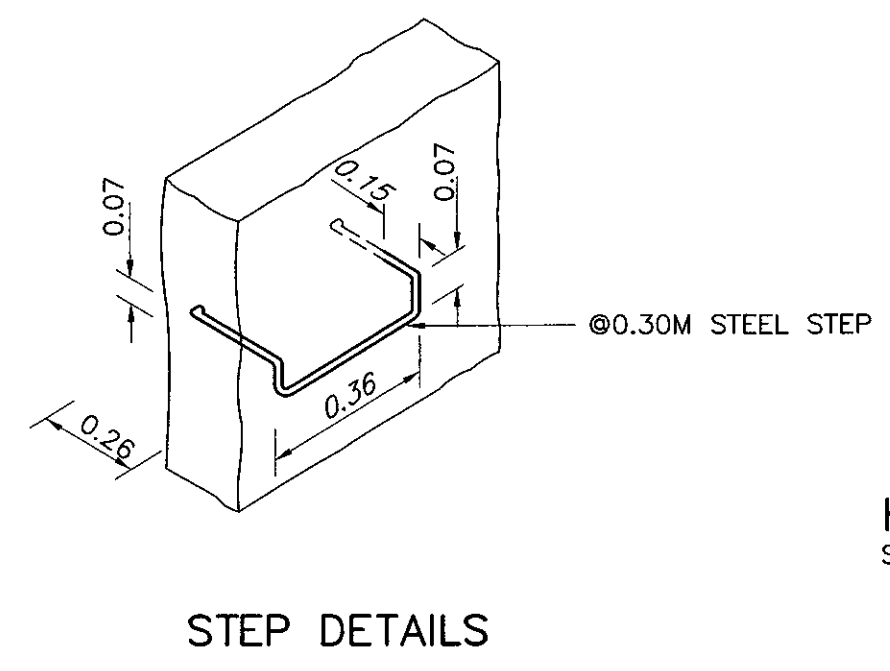
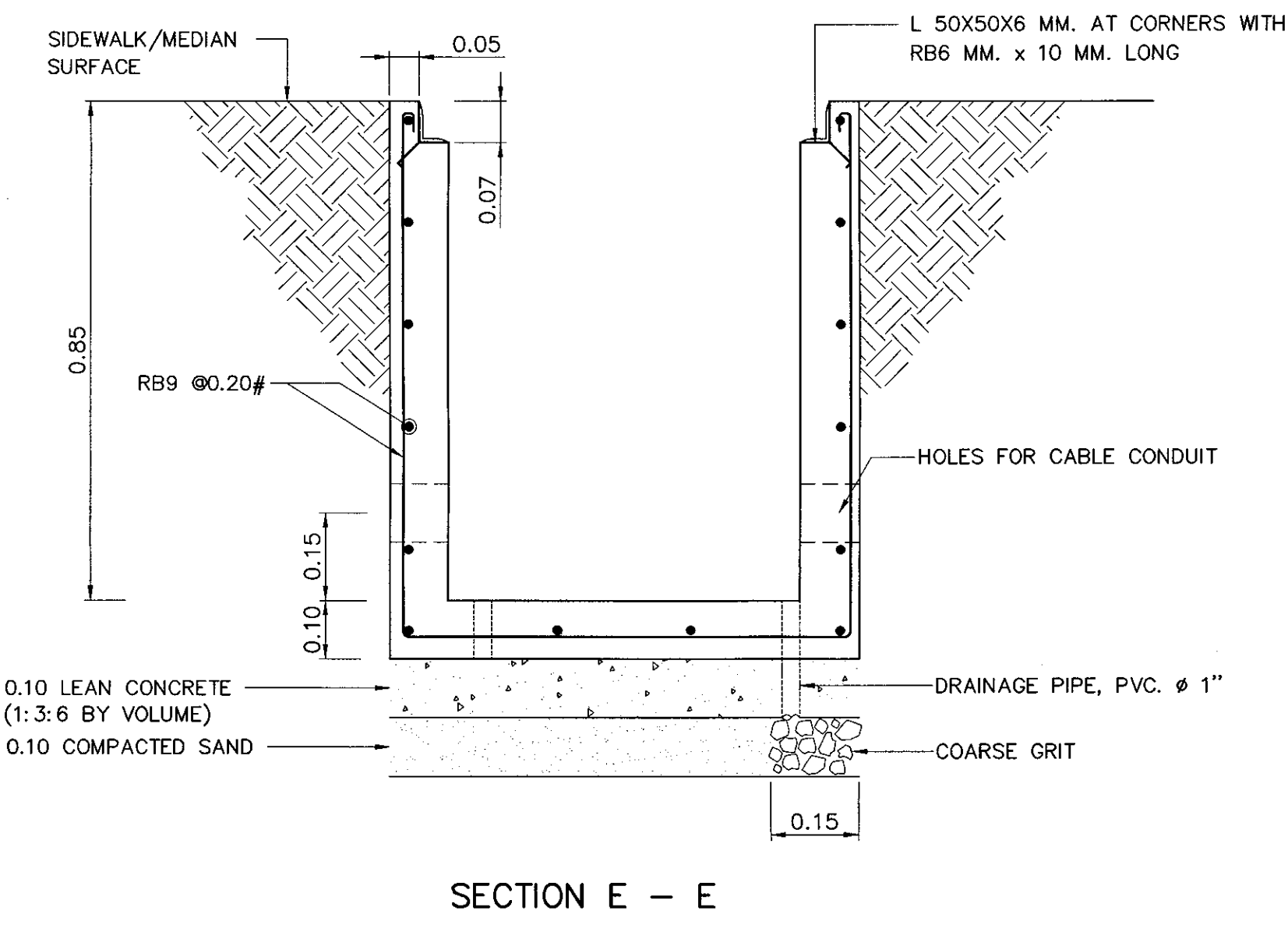
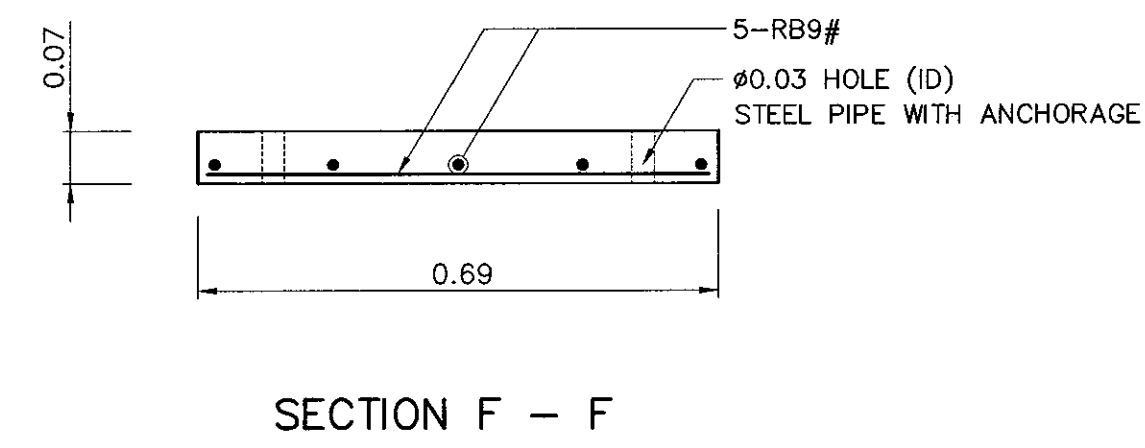
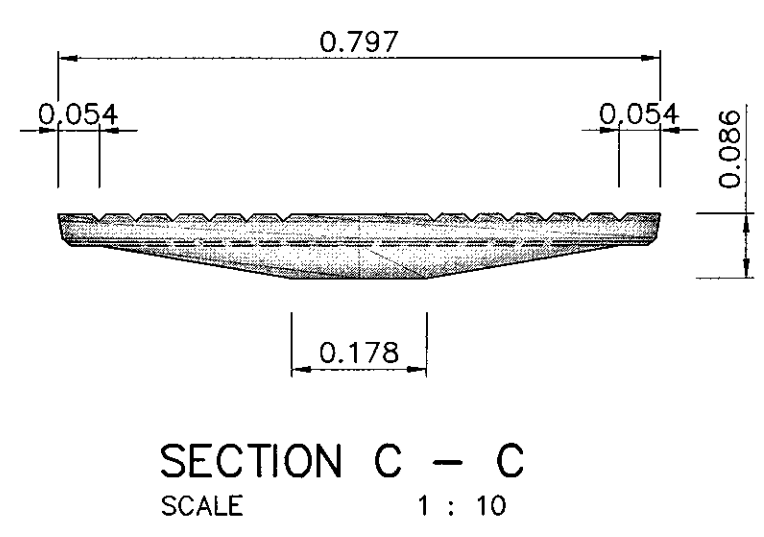
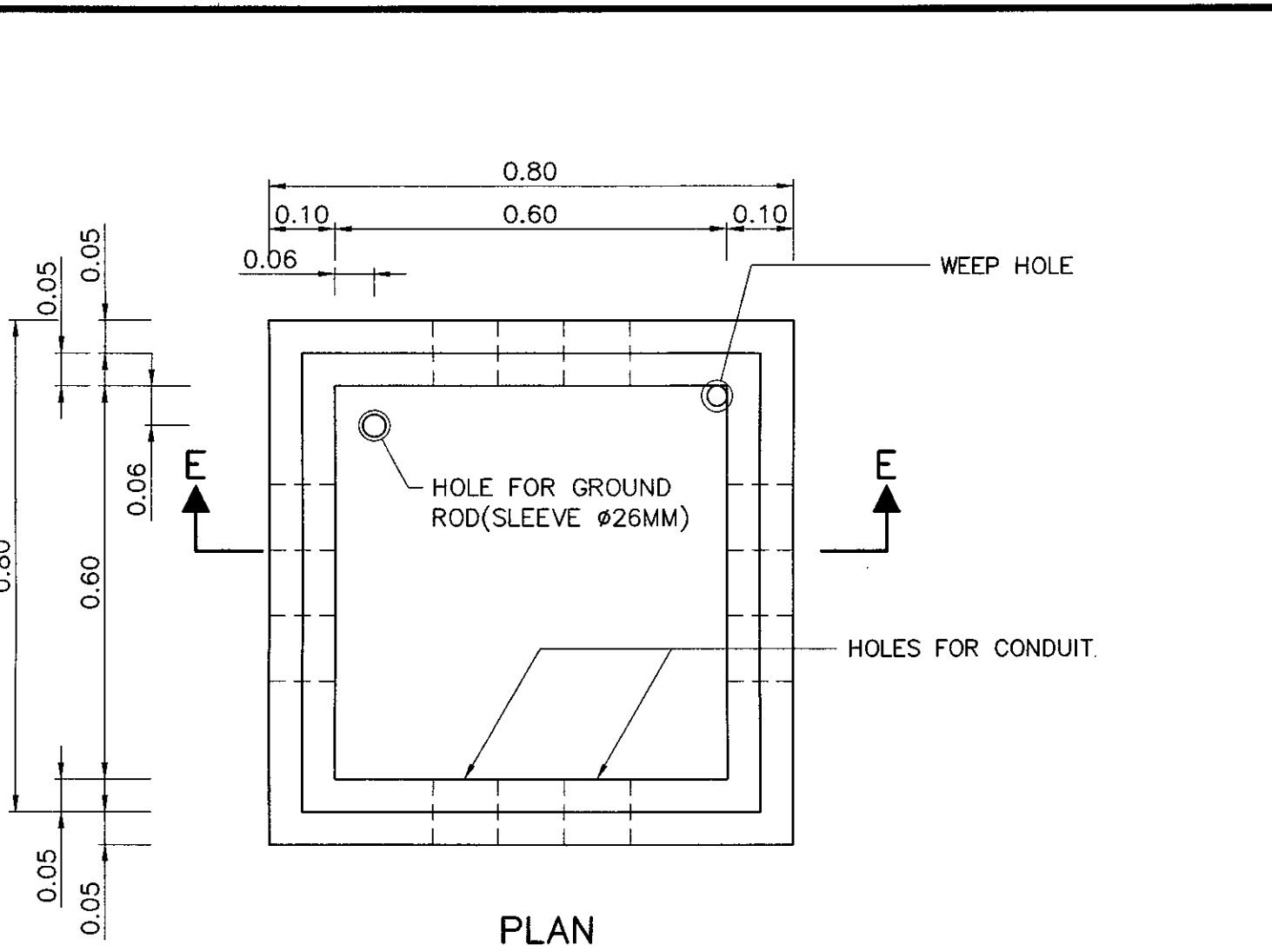
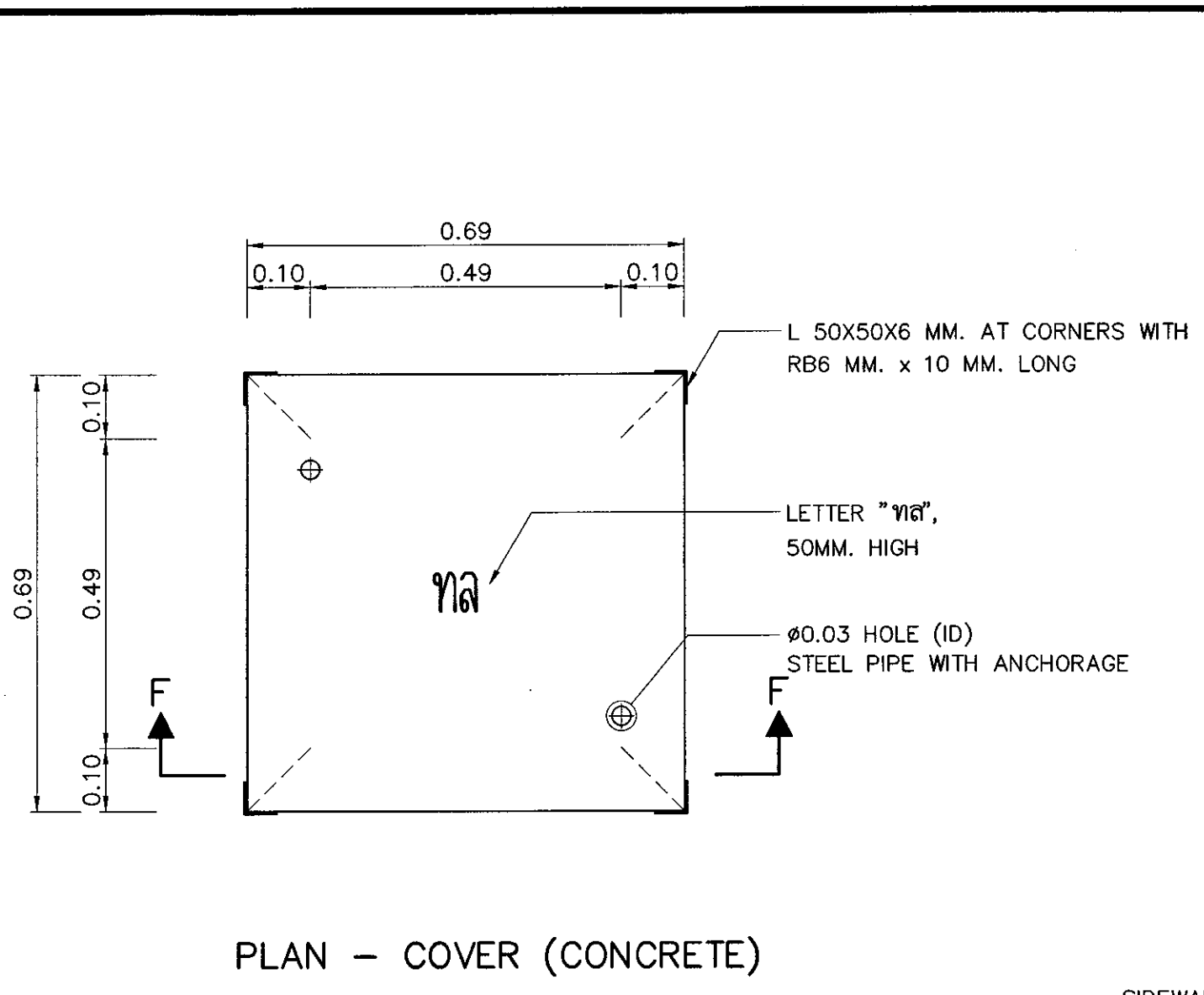
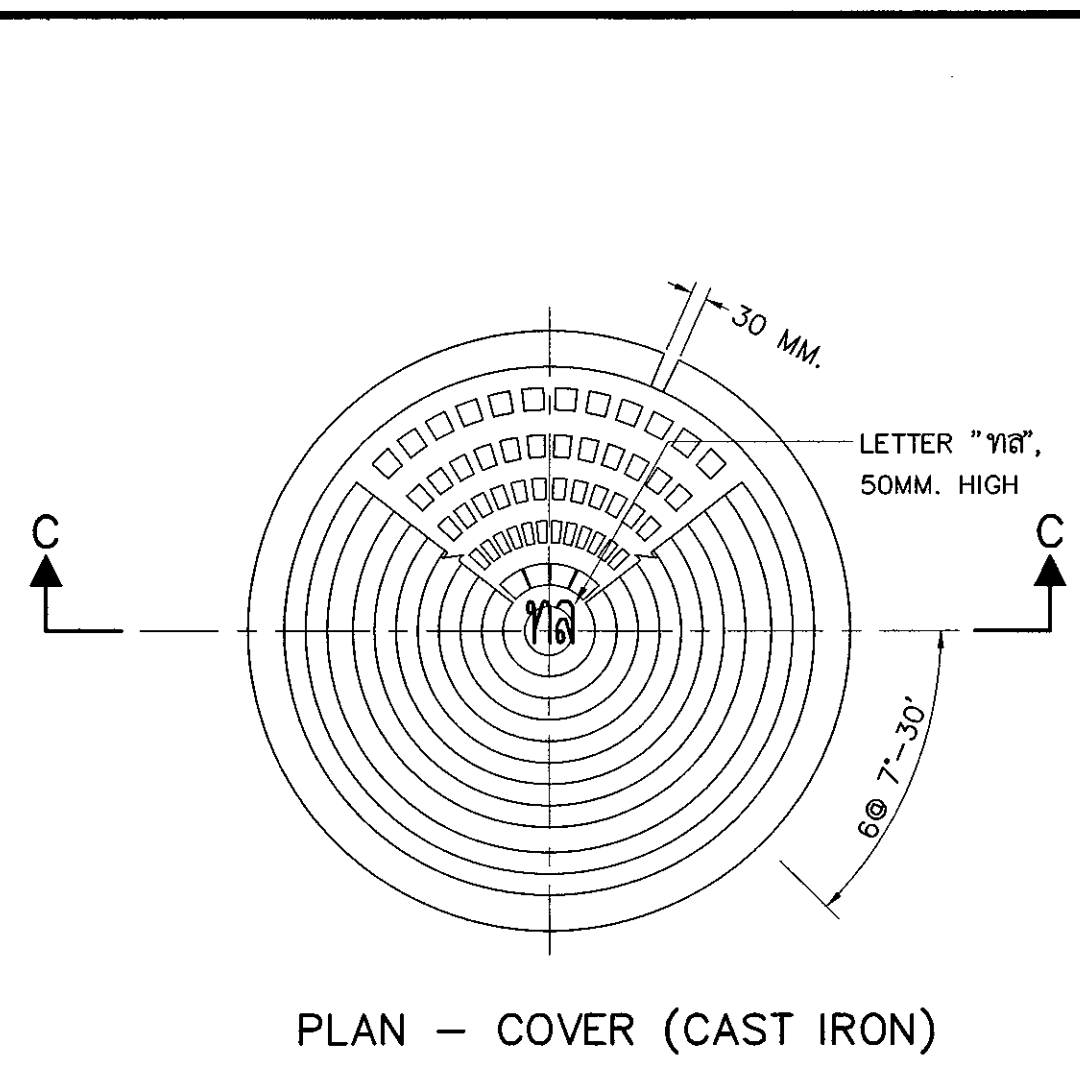
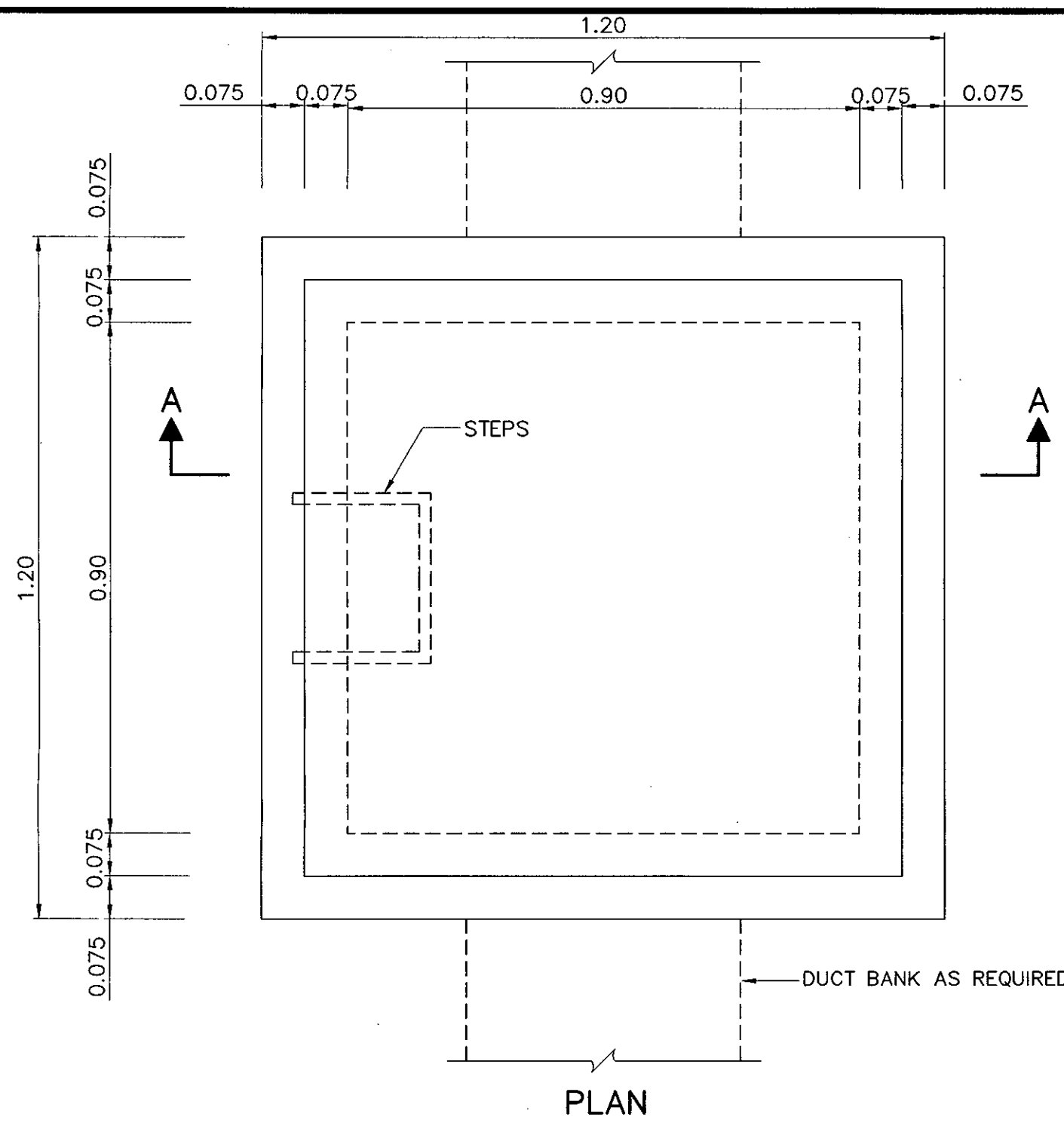
- ALL DIMENSIONS ARE IN METERS UNLESS OTHERWISE INDICATED.
- THE UPSWEEP PIPE BRACKET DETAILS AS SHOWN ARE THE GUIDE ONLY (FROM MEA'S DRAWINGS), THIS DETAILS CAN BE OTHERWISE SPECIFIED BY THE DESIGN ENGINEER.
- THE LOCATION OF LT. DISTRIBUTION AND CONTROL WIRE SHALL BE CONFORMED TO MEA/PEA STANDARD.
- AFTER FABRICATION, THE PIPE BRACKET SHALL BE GALVANIZED BY HOT-DIP PROCESS.
- THE EQUIPMENT, TRANSPORTATION, MAINTENANCE, INSTALLATION AND ETC., SHALL BE CONFORMED TO THE DOH'S GENERAL SPECIFICATION AND STANDARD OF STREET LIGHTING AND SPECIAL PROVISION (IF ANY).
- IN GENERAL, THE ILLUMINANCE/LUMINANCE, UNIFORMITY RATIO AND OTHER VALUES AS SPECIFIED IN DOH'S SPECIFICATION AND SPECIAL PROVISION (IF ANY) SHALL BE CONFORMED. EXCEPT THE LIMITATION OF THE SPACING OF PROPOSED POLES TO BE MOUNTED WITH LIGHT, THEY ARE THE ENTIRE DECISION OF THE DESIGN ENGINEER.

KINGDOM OF THAILAND
MINISTRY OF TRANSPORT
DEPARTMENT OF HIGHWAYS

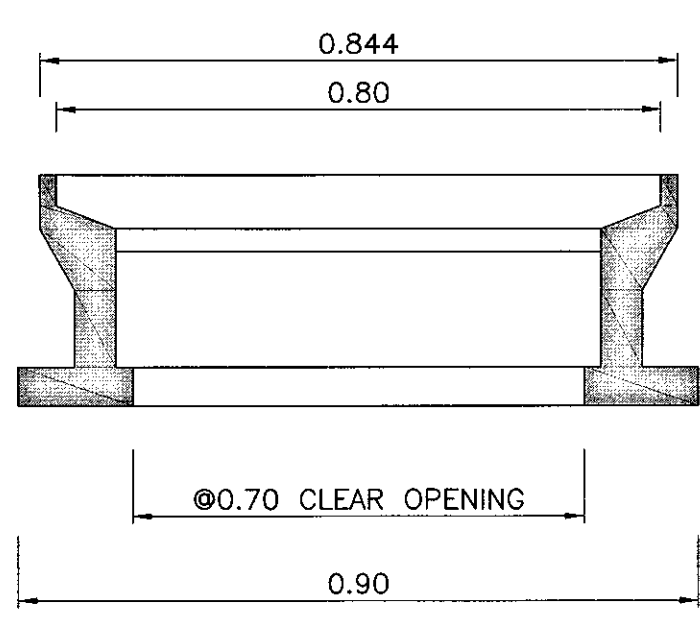
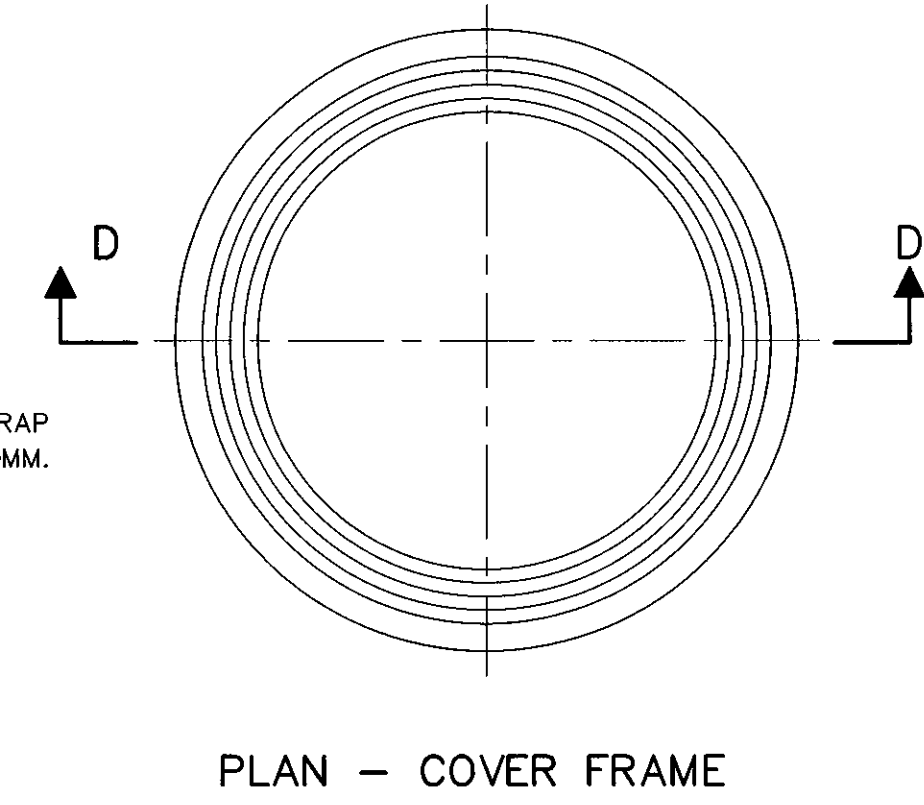
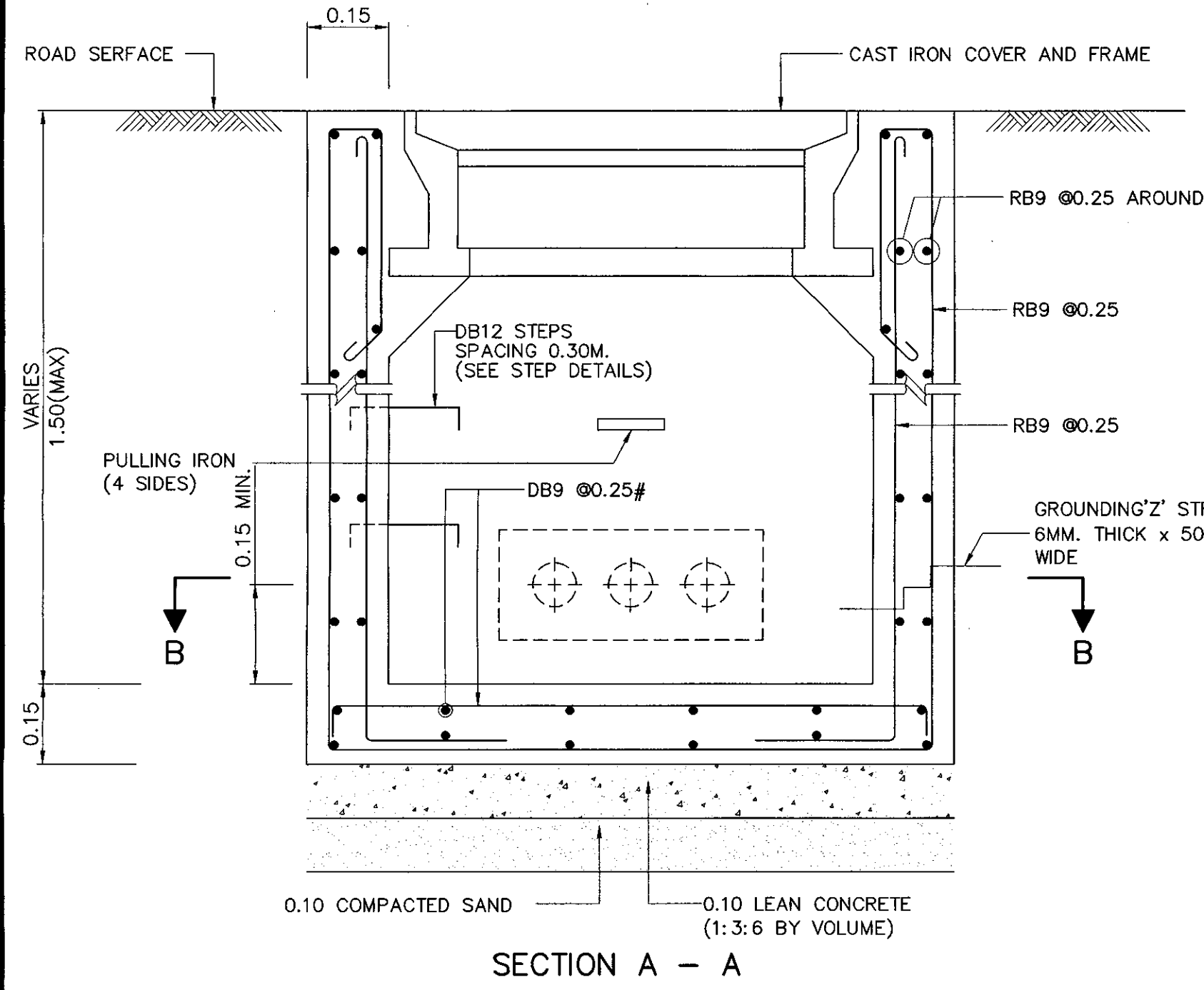
STANDARD DRAWING
ROADWAY LIGHTING
LIGHT INSTALLATION ON EXISTING MEA OR PEA POLE

DESIGNED : D.O.H. & CONSULTANTS	CHECKED : BUREAU OF LOCATION & DESIGN	DATE : OCT 2015
SUBMITTED :	(DIRECTOR OF LOCATION & DESIGN BUREAU)	SCALE : AS SHOWN
APPROVED :	(FOR DIRECTOR GENERAL)	DWG NO. EE-110
REF.	REVISION	SIGNATURE DATE

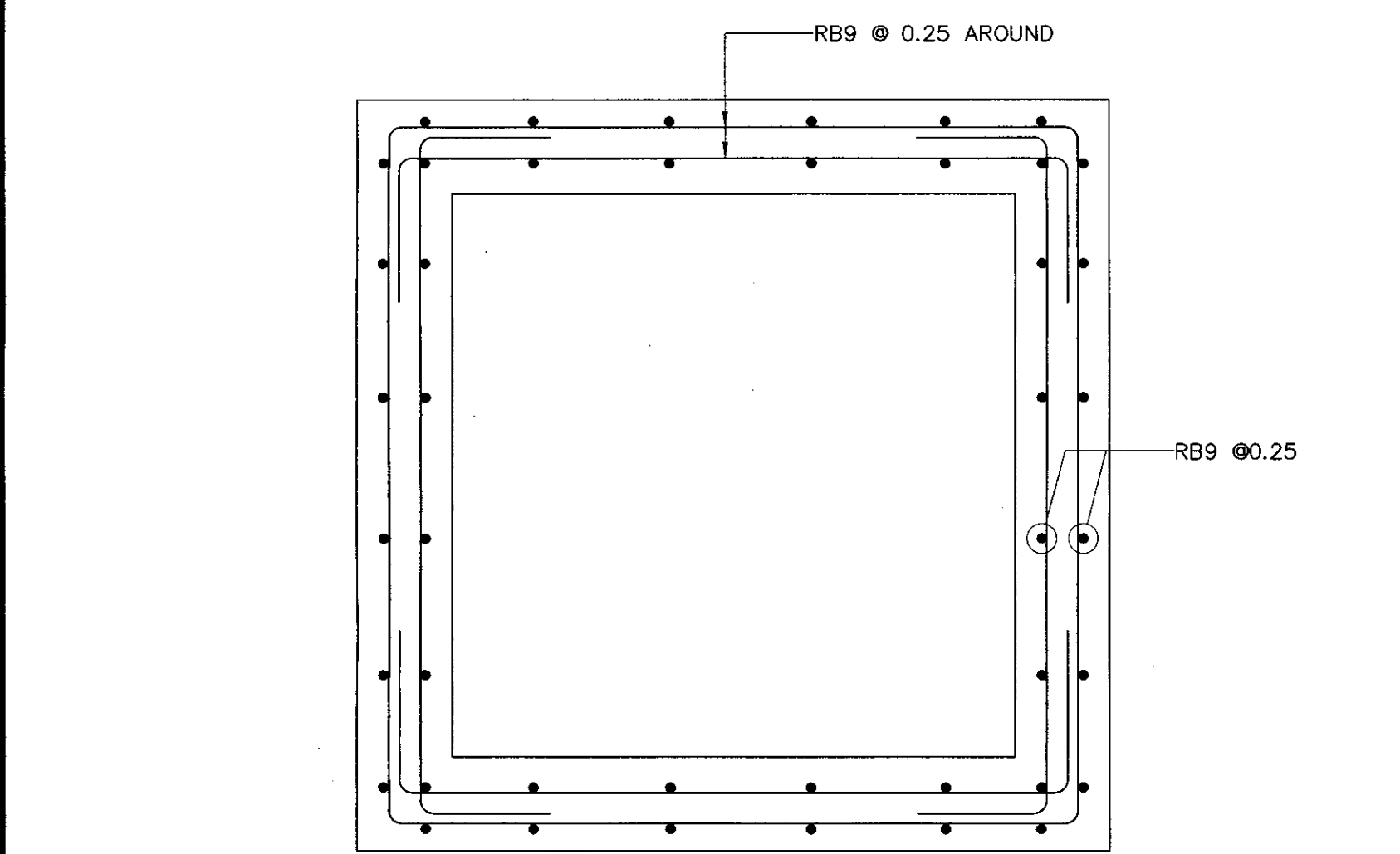
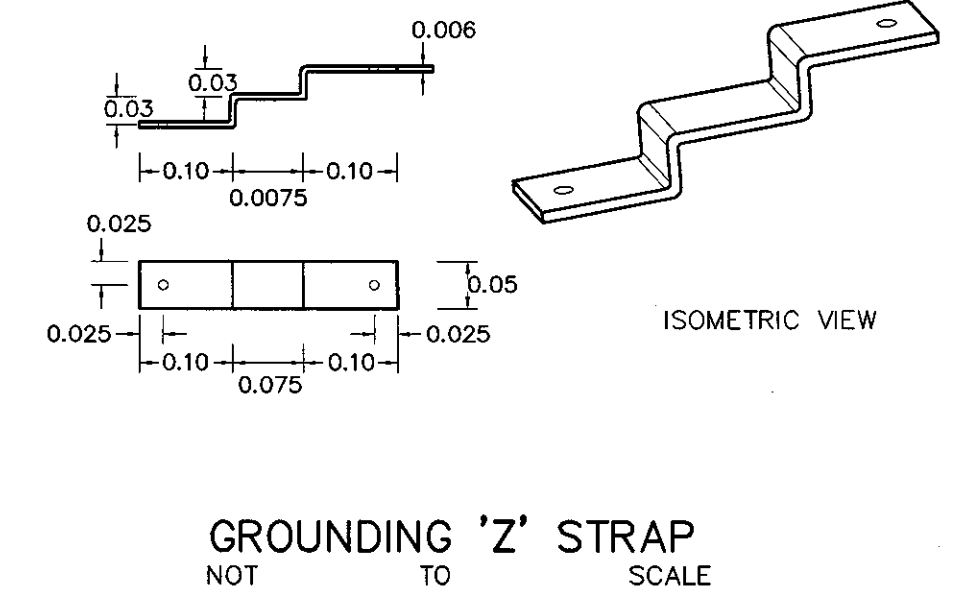
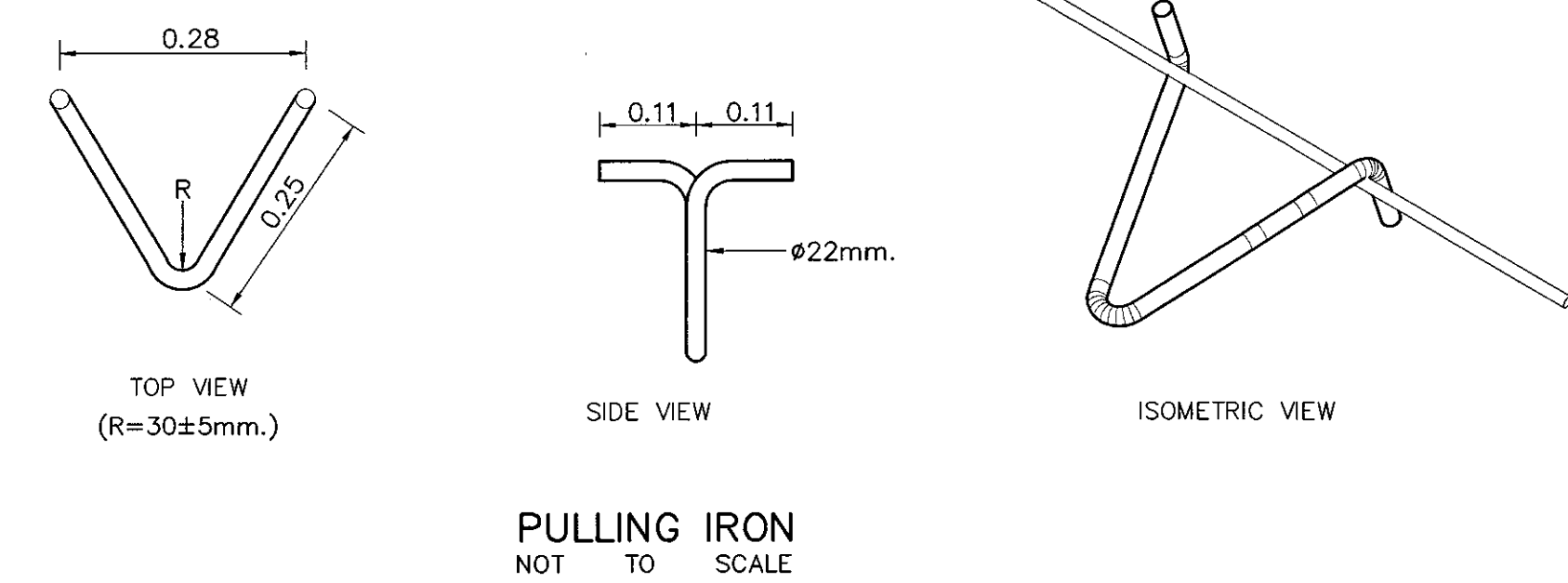
SHEET NO. 191



HANDHOLE TYPE B
SCALE 1 : 10



HANDHOLE TYPE A
SCALE 1 : 10



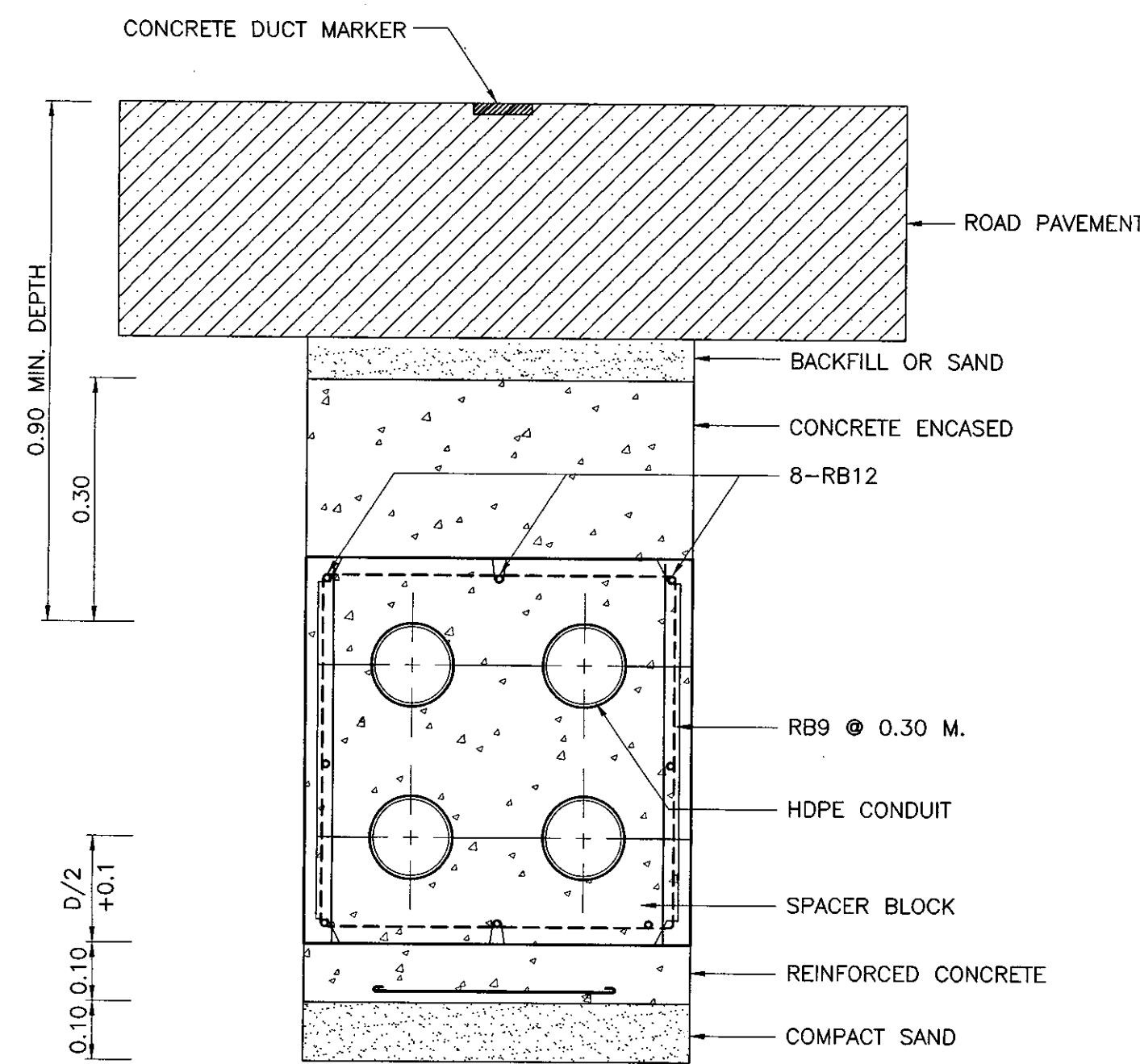
- NOTES :
- ALL DIMENSIONS ARE IN METERS UNLESS OTHERWISE INDICATED.
 - CONCRETE MINIMUM ULTIMATE STRENGTH (CUBE 0.15x0.15x0.15) AT 28 DAYS SHALL BE 20 MPa (204 KG/CM²)
 - REINFORCING STEEL AS FOLLOWS:
 - TIS.20, GRADE SR24 FOR ROUND BAR.
 - TIS.24, GRADE SR40 FOR REBAR.
 - THE RECOMMENDED PROCEDURE TO BE EFFECTIVE IN PREVENTING CABLE THEFT IS 3 STEPS AS FOLLOWS.
 - FILL THE SAND UNTIL ALMOST FULL AREA OF HANDHOLE BY REMAINING THE SPACE OF 5 CM. DEPTH BELOW THE TOP.
 - POUR CONCRETE UNTIL FULL AS THE LAYER OF 5 CM. THK. CONCRETE.
 - AFTER CONCRETE HAS SET SUFFICIENTLY THEN CLOSE THE COVER.

KINGDOM OF THAILAND
 MINISTRY OF TRANSPORT
 DEPARTMENT OF HIGHWAYS
 STANDARD DRAWING
 ROADWAY LIGHTING
 HANDHOLE FOR ROADWAY LIGHTING

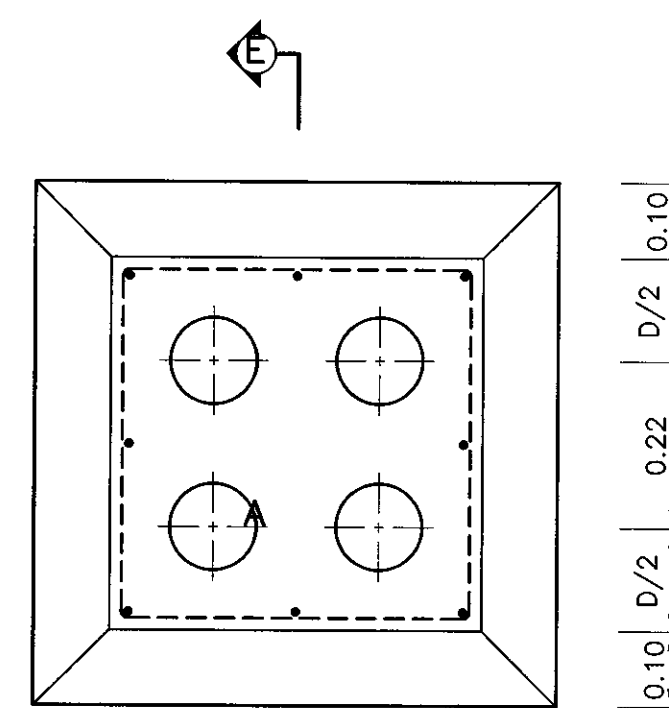
DESIGNED : D.O.H. & CONSULTANTS	CHECKED : BUREAU OF LOCATION & DESIGN	DATE : OCT 2015
SUBMITTED :	(DIRECTOR OF LOCATION & DESIGN BUREAU)	SCALE : AS SHOWN
APPROVED :	(FOR DIRECTOR GENERAL)	DWG NO. EE-112
REF.	REVISION	SIGNATURE DATE

SHEET NO. 193

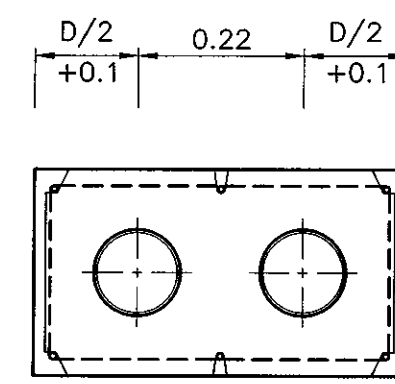
D:\std dwg 2015\EE-112(REV.00)



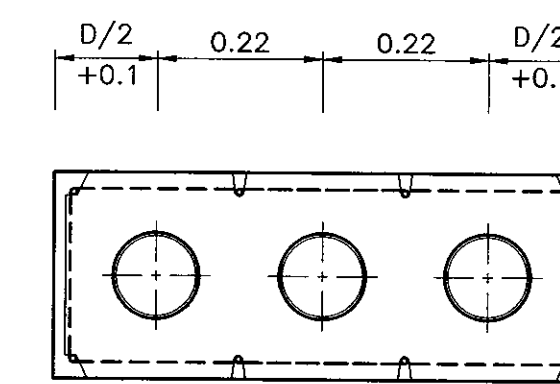
TYPICAL CROSS ROAD 2x2 DUCT BANK INSTALLATION
SCALE 1 : 10



DUCT WINDOW
SCALE 1 : 10

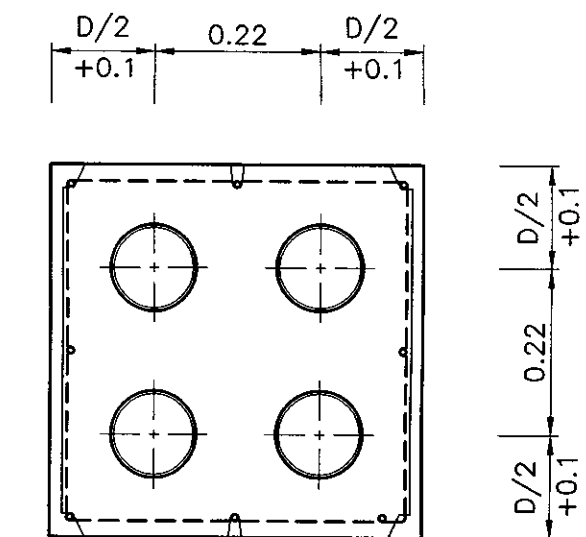


2 DUCT (2x1)



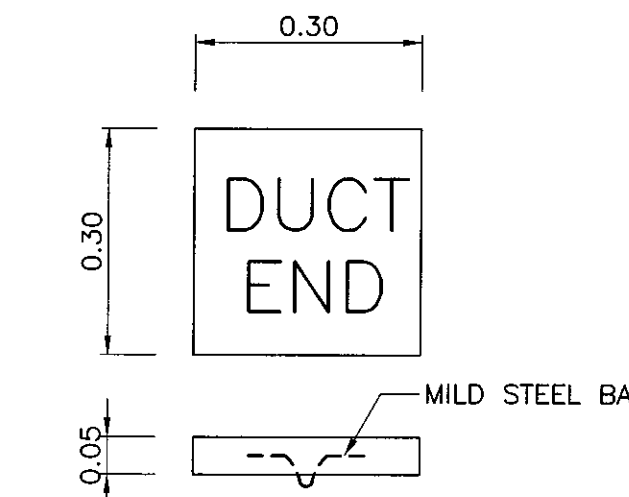
3 DUCT (3x1)

TYPICAL DUCT BANK SECTION
SCALE 1 : 10

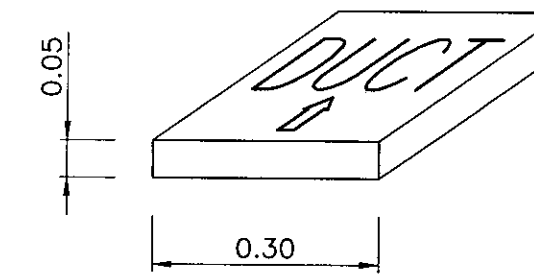


4 DUCT (2x2)

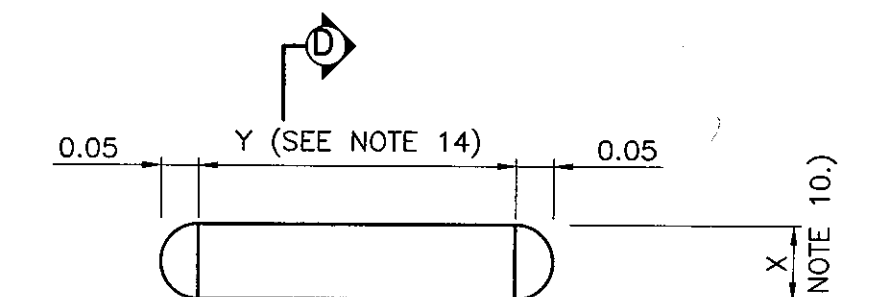
SECTION D - D
(SEE NOTE 10.)



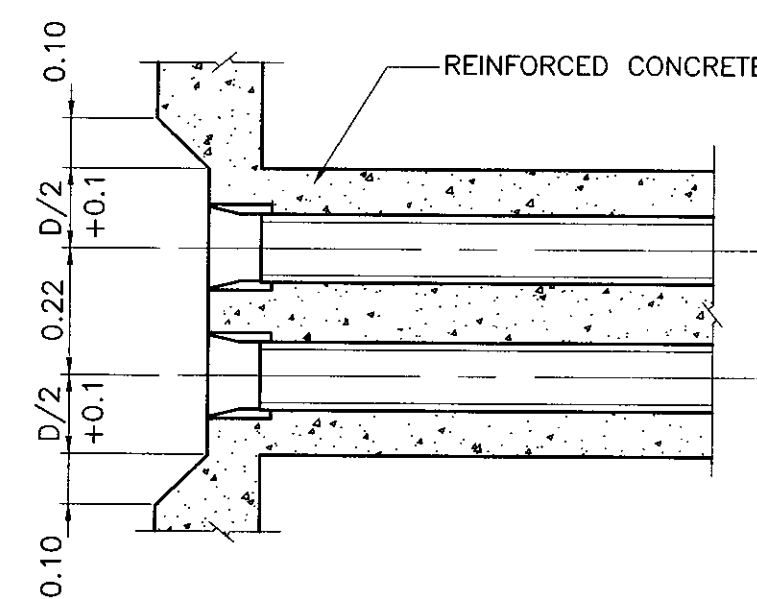
DUCT END
SCALE 1 : 10



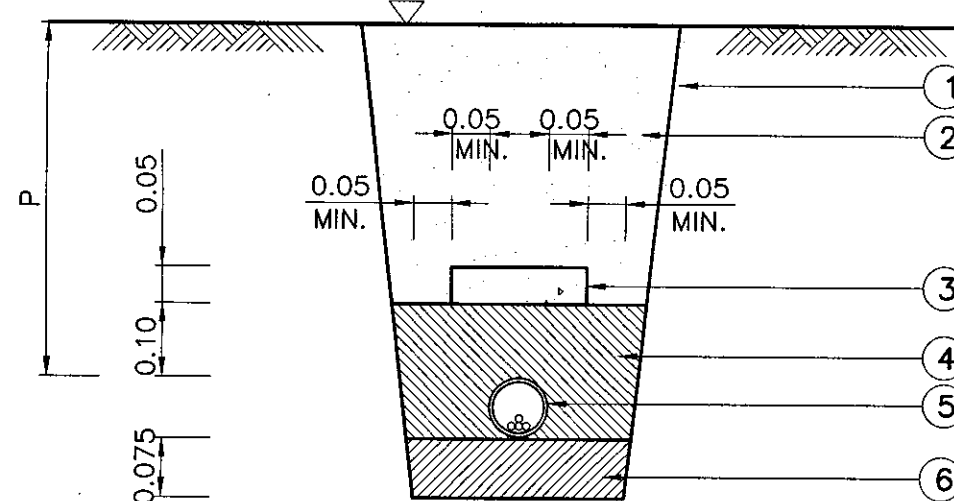
TYPICAL DUCT MARKER
SCALE 1 : 10



DUMMY FOR TESTING DUCT BANK
SCALE NONE

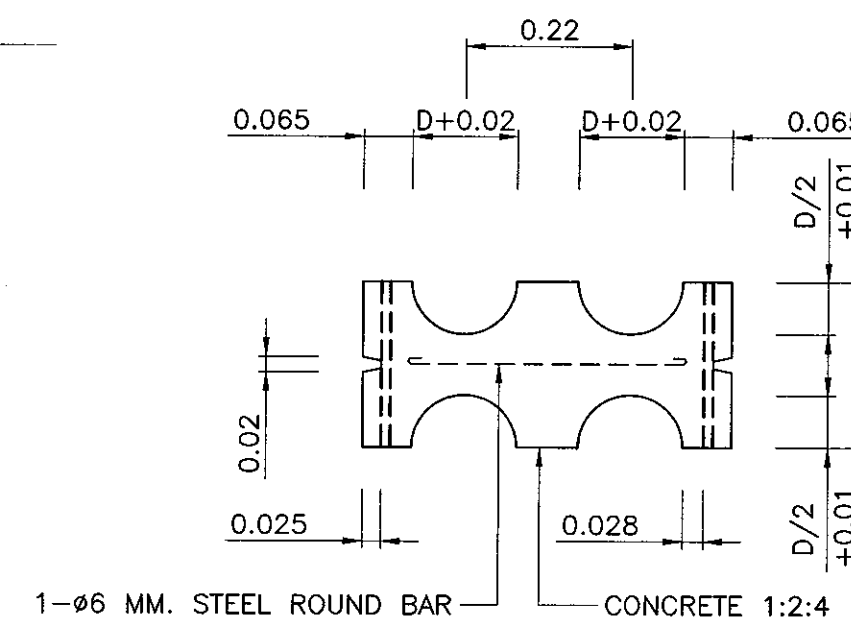


SECTION E - E
SCALE NONE

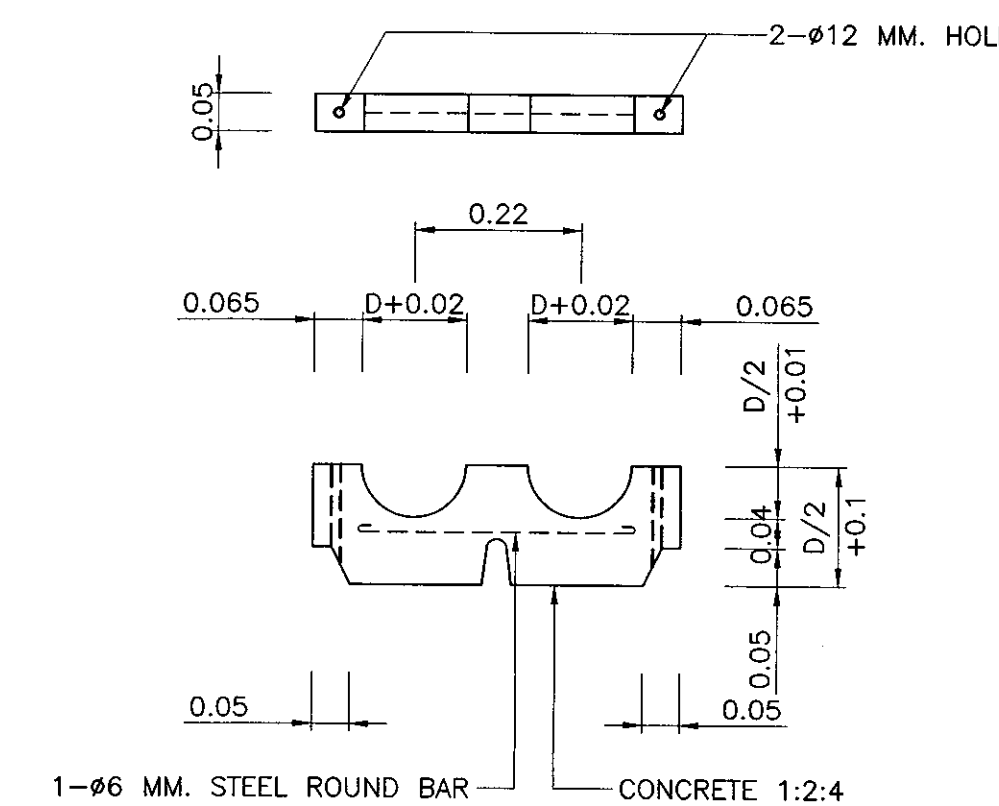


TYPICAL DETAIL: CABLE LAID IN CONDUIT IN THE GROUND
SCALE NONE

- ① SLOPE (AS SUITABLE IN PRACTICE)
- ② SOIL BACKFILL
- ③ CONCRETE SLAB, SEE NOTE 2
- ④ SAND BACKFILL
- ⑤ HDPE OR RSC CONDUIT
- ⑥ COMPACT SAND
- ▽ ROAD SURFACE OR GROUND OR SIDE WALK

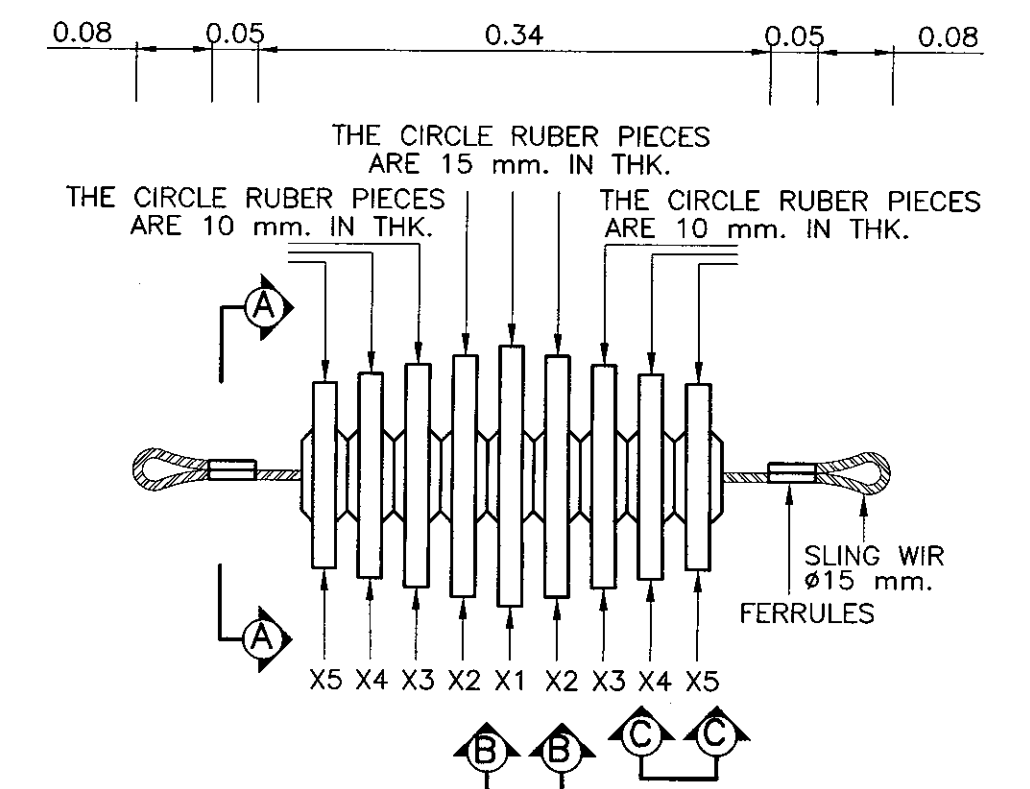


MIDDLE

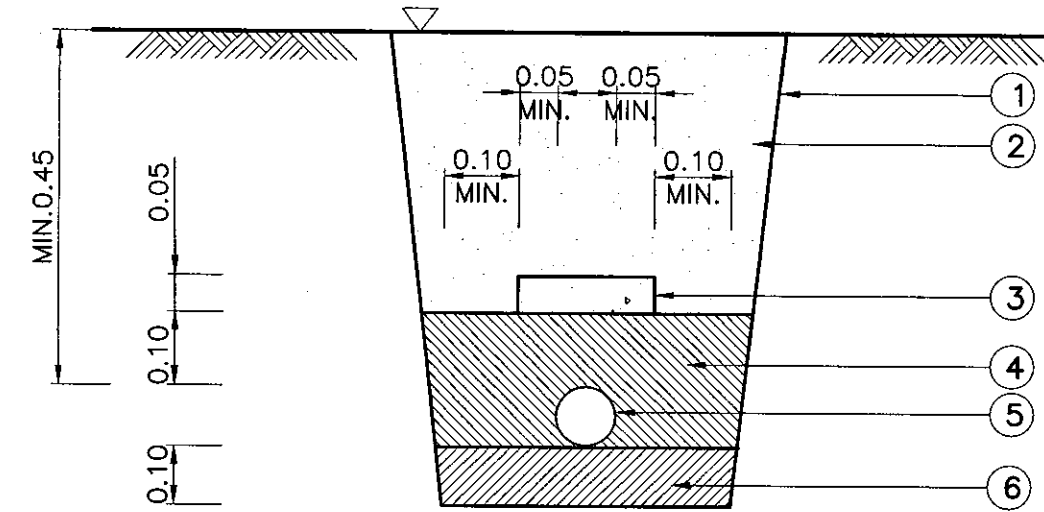


TOP AND BOTTOM

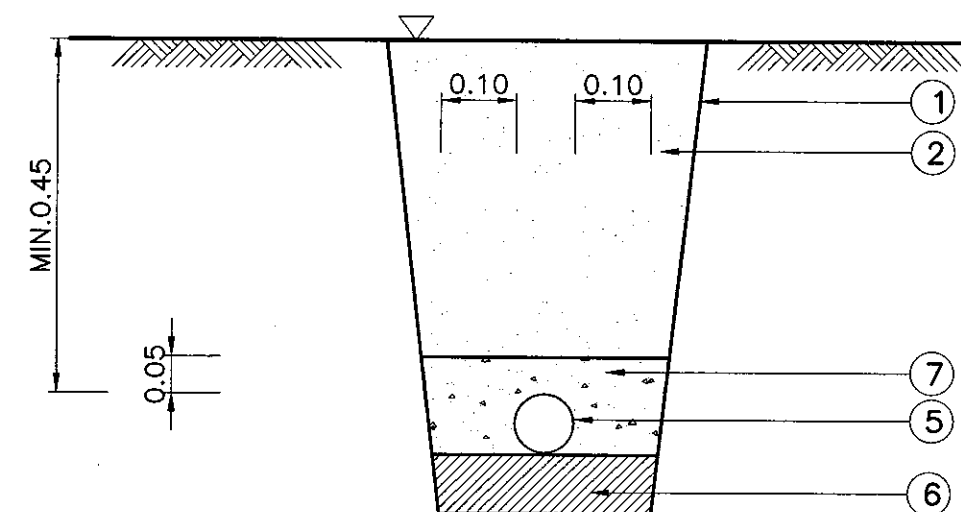
SPACER BLOCK
SCALE 1 : 10



FLEXIBLE CLEANER
SCALE NONE

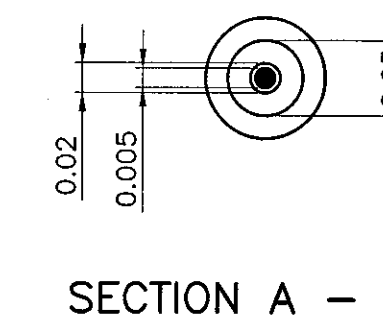


TYPICAL DETAIL: DIRECT BURIAL
SCALE NONE

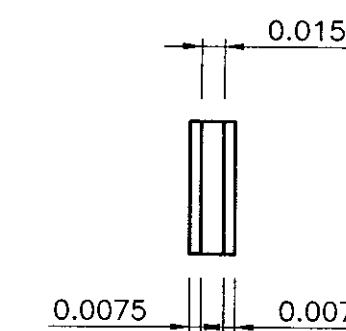


* SEE NOTE 5

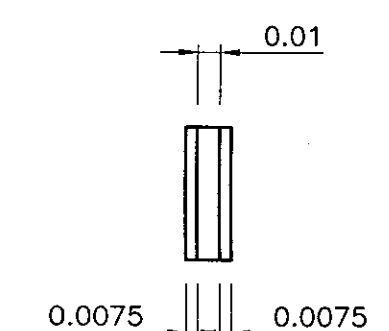
- ① SLOPE (AS SUITABLE IN PRACTICE)
- ② SOIL BACKFILL
- ③ CONCRETE SLAB, SEE NOTE 2
- ④ SAND BACKFILL
- ⑤ NYLON OR CV CABLE
- ⑥ COMPACT SAND
- ⑦ LEAN CONCRETE
- ▽ GROUND OR SIDE WALK



SECTION A - A



SECTION B - B



SECTION C - C

NOTES

1. ALL DIMENSIONS ARE IN METER UNLESS OTHERWISE INDICATED.
2. FOR MORE THAN ONE CIRCUIT (SYSTEM), CONCRETE SLAB CAN BE USED MORE THAN 1 UNIT AS APPROPRIATE, CLEARANCE SEPERATION BETWEEN EDGE OF CONCRETE SLAB SHALL BE MAINTAINED AT A MAXIMUM OF 15 CM.
3. FOR RSC CONDUIT, P = 0.15 AND 0.60 METER(MIN.) FOR UNDERGROUND OR SIDEWALK AND ROAD SURFACE RESPECTIVELY.
4. FOR HDPE CONDUIT, P = 0.30 AND 0.60 METER(MIN.) FOR UNDERGROUND OR SIDEWALK AND ROAD SURFACE RESPECTIVELY.
5. FOR THE RISK AREA OF CABLE THEFT, THE LEAN CONCRETE WITH 5 CM. THICK COVERING THROUGHOUT THE UNDERGROUND CABLE SHOULD BE APPLIED.
6. THE DISTANCE BETWEEN SPACER BLOCK MUST BE 2.00 M. (CENTER TO CENTER) AND 0.6 M. FOR COUPLING SECTIONS.
7. "D" MEANS THE OUTSIDE DIAMETER OF CONDUIT.
8. THE MINIMUM SLOPE OF DUCT BANK IS 1:400.
9. THE CIRCLE RUBBER PIECE SHALL BE MADE OF HARD RUBBER AND SHALL NOT DAMAGE THE CONDUIT.

10. DIAMETER X1, X2, X3, X4 & X5
 - 10.1 DIAMETER X1 IS INNER-DIAMETER OF CONDUIT MINUS 5 MM.
 - 10.2 DIAMETER X2 IS INNER-DIAMETER OF CONDUIT MINUS 10 MM.
 - 10.3 DIAMETER X3 IS INNER-DIAMETER OF CONDUIT MINUS 15 MM.
 - 10.4 DIAMETER X4 IS INNER-DIAMETER OF CONDUIT MINUS 20 MM.
 - 10.5 DIAMETER X5 IS INNER-DIAMETER OF CONDUIT MINUS 25 MM.
11. THE DUMMY SHALL BE USED FOR UNDERGROUND DUCT BANK SYSTEM.
12. THE DUMMY SHALL BE MADE OF HARD WOOD.
13. OUTSIDE DIAMETER OF DUMMY IS INSIDE DIAMETER OF CONDUIT (NORMAL) MINUS 12.7 mm.
14. TESTING DUCT BANK SHALL USE THE DUMMY 500 mm. IN LENGTH, BUT TESTING ELBOW AT RISER POLE SHALL USE THE DUMMY 200 mm.

REF.	REVISION	SIGNATURE	DATE

KINGDOM OF THAILAND MINISTRY OF TRANSPORT DEPARTMENT OF HIGHWAYS		
STANDARD DRAWING ROADWAY LIGHTING UNDERGROUND CABLE, CONDUIT AND DUCT BANK DETAILS		
DESIGNED : D.O.H. & CONSULTANTS	CHECKED : BUREAU OF LOCATION & DESIGN	DATE : OCT 2015
SUBMITTED :		SCALE : AS SHOWN
APPROVED :		DWG NO. EE-113
(FOR DIRECTOR GENERAL)		SHEET NO. 194