



ประกาศกรมทางหลวง โดยแขวงทางหลวงฉะเชิงเทรา
เรื่อง ประกวดราคาจ้างก่อสร้างงานจ้างเหมาทำงานซ่อมไฟฟ้าแสงสว่าง บนทางหลวงหมายเลข ๓๑๔
ตอนควบคุม ๐๑๐๒ ตอน แสนภูดาษ - ฉะเชิงเทรา ตอน ๒ ระหว่าง กม.๑๖+๐๓๘ - กม.๒๐+๕๐๐
ปริมาณงาน ๑ แห่ง (๑ L.S.) ด้วยวิธีประกวดราคาอิเล็กทรอนิกส์ (e-bidding)

กรมทางหลวง โดยแขวงทางหลวงฉะเชิงเทรา มีความประสงค์จะประกวดราคาจ้างก่อสร้างงานจ้างเหมาทำงานซ่อมไฟฟ้าแสงสว่าง บนทางหลวงหมายเลข ๓๑๔ ตอนควบคุม ๐๑๐๒ ตอน แสนภูดาษ - ฉะเชิงเทรา ตอน ๒ ระหว่าง กม.๑๖+๐๓๘ - กม.๒๐+๕๐๐ ปริมาณงาน ๑ แห่ง (๑ L.S.) ด้วยวิธีประกวดราคาอิเล็กทรอนิกส์ (e-bidding) ราคาของงานจ้างก่อสร้าง ในการประกวดราคาครั้งนี้ เป็นเงินทั้งสิ้น ๓,๔๙๘,๗๐๖.๐๒ บาท (สามล้านสี่แสนเก้าหมื่นแปดพันเจ็ดร้อยหกบาทสองสตางค์) ตามรายการ ดังนี้

งานจ้างเหมาทำงานซ่อมไฟฟ้า	จำนวน	๑	แห่ง
แสงสว่าง บนทางหลวง			
หมายเลข ๓๑๔ ตอนควบคุม			
๐๑๐๒ ตอน แสนภูดาษ -			
ฉะเชิงเทรา ตอน ๒ ระหว่าง กม.			
๑๖+๐๓๘ - กม.๒๐+๕๐๐			

ผู้ยื่นข้อเสนอจะต้องมีคุณสมบัติ ดังต่อไปนี้

๑. มีความสามารถตามกฎหมาย
๒. ไม่เป็นบุคคลล้มละลาย
๓. ไม่อยู่ระหว่างเลิกกิจการ
๔. ไม่เป็นบุคคลซึ่งอยู่ระหว่างถูกระงับการยื่นข้อเสนอหรือทำสัญญากับหน่วยงานของรัฐไว้

ชั่วคราว เนื่องจากเป็นผู้ที่ไม่ผ่านเกณฑ์การประเมินผลการปฏิบัติงานของผู้ประกอบการตามระเบียบ ที่ รัฐมนตรีว่าการกระทรวงการคลังกำหนดตามที่ประกาศเผยแพร่ในระบบเครือข่ายสารสนเทศของกรมบัญชีกลาง

๕. ไม่เป็นบุคคลซึ่งถูกระบุชื่อไว้ในบัญชีรายชื่อผู้ทำงานและได้แจ้งเวียนชื่อให้เป็นผู้ทำงานของหน่วยงานของรัฐในระบบเครือข่ายสารสนเทศของกรมบัญชีกลาง ซึ่งรวมถึงนิติบุคคลที่ผู้ทำงานเป็นหุ้นส่วน

ผู้จัดการ กรรมการผู้จัดการ ผู้บริหาร ผู้มีอำนาจในการดำเนินงานในกิจการของนิติบุคคลนั้นด้วย

๖. มีคุณสมบัติและไม่มีลักษณะต้องห้ามตามที่คณะกรรมการนโยบายการจัดซื้อจัดจ้างและการบริหารพัสดุภาครัฐกำหนดในราชกิจจานุเบกษา

๗. เป็นนิติบุคคลผู้มีอาชีพรับจ้างงานที่ประกวดราคาอิเล็กทรอนิกส์ดังกล่าว

๘. ไม่เป็นผู้มีผลประโยชน์ร่วมกันกับผู้ยื่นข้อเสนอรายอื่นที่เข้ายื่นข้อเสนอให้แก่กรมทางหลวง โดยแสวงทางหลวงณะเชิงเทรา ณ วันประกาศประกวดราคาอิเล็กทรอนิกส์ หรือไม่เป็นผู้กระทำการอันเป็นการขัดขวางการแข่งขันราคาอย่างเป็นธรรม ในการประกวดราคาอิเล็กทรอนิกส์ครั้งนี้

๙. ไม่เป็นผู้ได้รับเอกสิทธิ์หรือความคุ้มกัน ซึ่งอาจปฏิเสธไม่ยอมขึ้นศาลไทย เว้นแต่รัฐบาลของผู้ยื่นข้อเสนอได้มีคำสั่งสละเอกสิทธิ์และความคุ้มกันเช่นนั้น

๑๐. ผู้ยื่นข้อเสนอต้องเป็นผู้ที่ผ่านการคัดเลือกผู้มีคุณสมบัติเบื้องต้นในการจ้างของกรมทางหลวงโดยเป็นผู้ได้รับการจดทะเบียนเป็นผู้รับเหมางานบำรุงทางประเภทที่ ๑๒.๑ (งานไฟฟ้าแสงสว่างชั้น ๑) และไม่ขาดคุณสมบัติตามเงื่อนไขในการจดทะเบียนผู้รับเหมา /

๑๑. ผู้ยื่นข้อเสนอที่ยื่นข้อเสนอในรูปแบบของ "กิจการร่วมค้า" ต้องมีคุณสมบัติดังนี้

กรณีที่ข้อตกลงระหว่างผู้เข้าร่วมค่างำหนดให้ผู้เข้าร่วมค้ายรายใดรายหนึ่งเป็นผู้เข้าร่วมค้าหลัก ข้อตกลงระหว่างผู้เข้าร่วมค้าจะต้องมีการกำหนดสัดส่วนหน้าที่และความรับผิดชอบในปริมาณงาน สิ่งของ หรือมูลค่าตามสัญญาของผู้เข้าร่วมค้าหลักมากกว่าผู้เข้าร่วมค้ายรายอื่นทุกราย

กรณีที่ข้อตกลงระหว่างผู้เข้าร่วมค่างำหนดให้ผู้เข้าร่วมค้ายรายใดรายหนึ่งเป็นผู้เข้าร่วมค้าหลัก กิจการร่วมค่านั้นต้องใช้ผลงานของผู้เข้าร่วมค้าหลักรายเดียวเป็นผลงานของกิจการร่วมค้าที่ยื่นข้อเสนอ

สำหรับข้อตกลงระหว่างผู้เข้าร่วมค้าที่ไม่ได้กำหนดให้ผู้เข้าร่วมค้ายรายใดเป็นผู้เข้าร่วมค้าหลัก ผู้เข้าร่วมค้ายทุกรายจะต้องมีคุณสมบัติครบถ้วนตามเงื่อนไขที่กำหนดไว้ในเอกสารเชิญชวน หรือหนังสือเชิญชวน

กรณีที่ข้อตกลงระหว่างผู้เข้าร่วมค่างำหนดให้มีการมอบหมายผู้เข้าร่วมค้ายรายใดรายหนึ่งเป็นผู้ยื่นข้อเสนอ ในนามกิจการร่วมค้า การยื่นข้อเสนอดังกล่าวไม่ต้องมีหนังสือมอบอำนาจ

สำหรับข้อตกลงระหว่างผู้เข้าร่วมค้าที่ไม่ได้กำหนดให้ผู้เข้าร่วมค้ายรายใดเป็นผู้ยื่นข้อเสนอผู้เข้าร่วมค้ายทุกรายจะต้องลงลายมือชื่อในหนังสือมอบอำนาจให้ผู้เข้าร่วมค้ายรายใดรายหนึ่งเป็นผู้ยื่นข้อเสนอในนามกิจการร่วมค้า

๑๒. ผู้ยื่นข้อเสนอต้องลงทะเบียนที่มีข้อมูลถูกต้องครบถ้วนในระบบจัดซื้อจัดจ้างภาครัฐด้วยอิเล็กทรอนิกส์ (Electronic Government Procurement : e-GP) ของกรมบัญชีกลาง

๑๓. ผู้ยื่นข้อเสนอต้องมีมูลค่าสุทธิของกิจการ ดังนี้

(๑) กรณีผู้ยื่นข้อเสนอเป็นนิติบุคคลที่จัดตั้งขึ้นตามกฎหมายไทยซึ่งได้จดทะเบียนเกินกว่า ๑ ปี ต้องมีมูลค่าสุทธิของกิจการ จากผลต่างระหว่างสินทรัพย์สุทธิหักด้วยหนี้สินสุทธิ ที่ปรากฏในงบแสดงฐานะการเงินที่มีการตรวจรับรองแล้ว ซึ่งจะต้องแสดงค่าเป็นบวก ๑ ปีสุดท้ายก่อนวันยื่นข้อเสนอ

(๒) กรณีผู้ยื่นข้อเสนอเป็นนิติบุคคลที่จัดตั้งขึ้นตามกฎหมายไทย ซึ่งยังไม่มีกิจการรายงานงบแสดงฐานะการเงินกับกรมพัฒนาธุรกิจการค้า ให้พิจารณาการกำหนดมูลค่าของทุนจดทะเบียน โดยผู้ยื่นข้อเสนอจะต้องมีทุนจดทะเบียนที่เรียกชำระมูลค่าหุ้นแล้ว ณ วันที่ยื่นข้อเสนอ ไม่ต่ำกว่า ๑ ล้านบาท

(๓) สำหรับการจัดซื้อจัดจ้างครั้งหนึ่งที่มีวงเงินเกิน ๕๐๐,๐๐๐ บาทขึ้นไป กรณีผู้ยื่นข้อเสนอเป็นบุคคลธรรมดา โดยพิจารณาจากหนังสือรับรองบัญชีเงินฝาก ไม่เกิน ๙๐ วันก่อนวันยื่นข้อเสนอ โดยต้องมีเงินฝากคงเหลือในบัญชีธนาคารเป็นมูลค่า ๑ ใน ๔ ของมูลค่างบประมาณของโครงการหรือรายการที่ยื่นข้อเสนอในแต่ละครั้ง และหากเป็นผู้ชนะการจัดซื้อจัดจ้างหรือเป็นผู้ได้รับการคัดเลือกจะต้องแสดงบัญชีเงินฝากที่มีมูลค่าดังกล่าวอีกครั้งหนึ่งในวันลงนามในสัญญา

(๔) กรณีที่ผู้ยื่นข้อเสนอไม่มีมูลค่าสุทธิของกิจการหรือทุนจดทะเบียน หรือมีแต่ไม่เพียงพอที่จะ เข้ายื่นข้อเสนอ ผู้ยื่นข้อเสนอสามารถขอวงเงินสินเชื่อ โดยต้องมีวงเงินสินเชื่อ ๑ ใน ๔ ของมูลค่างบประมาณของโครงการหรือรายการที่ยื่นข้อเสนอในครั้งนั้น (สินเชื่อที่ธนาคารภายในประเทศ หรือบริษัทเงินทุนหรือบริษัทเงินทุนหลักทรัพย์ที่ได้รับอนุญาตให้ประกอบกิจการเงินทุนเพื่อการพาณิชย์ และประกอบธุรกิจค้าประกันตามประกาศของธนาคารแห่งประเทศไทย ตามรายชื่อบริษัทเงินทุนที่ธนาคารแห่งประเทศไทยแจ้งเวียนให้ทราบ โดยพิจารณาจากยอดเงินรวมของวงเงินสินเชื่อที่สำนักงานใหญ่รับรอง หรือที่สำนักงานสาขารับรอง (กรณีได้รับมอบอำนาจจากสำนักงานใหญ่) ซึ่งออกให้แก่ผู้ยื่นข้อเสนอ นับถึงวันยื่นข้อเสนอไม่เกิน ๙๐ วัน)

(๕) กรณีตาม (๑) - (๔) ยกเว้นสำหรับกรณีดังต่อไปนี้

(๕.๑) กรณีที่ผู้ยื่นข้อเสนอเป็นหน่วยงานของรัฐ

(๕.๒) นิติบุคคลที่จัดตั้งขึ้นตามกฎหมายไทยที่อยู่ระหว่างการฟื้นฟูกิจการตามพระราชบัญญัติล้มละลาย (ฉบับที่ ๑๐) พ.ศ. ๒๕๖๑

(๕.๓) งานจ้างก่อสร้าง ที่กรมบัญชีกลางได้ขึ้นทะเบียนผู้ประกอบการงานก่อสร้างแล้ว และงานจ้างก่อสร้างที่หน่วยงานของรัฐได้มีการจัดทำบัญชีผู้ประกอบการงานก่อสร้างที่มีคุณสมบัติเบื้องต้นไว้แล้ว ก่อนวันที่พระราชบัญญัติการจัดซื้อจัดจ้างและการบริหารพัสดุภาครัฐมีผลใช้บังคับ

๑๔. ผู้ยื่นข้อเสนอที่ได้รับการคัดเลือกให้ลงนามในสัญญาต้องใช้พัสดุประเภทวัสดุหรือครุภัณฑ์ที่จะใช้ในงานก่อสร้างเป็นพัสดุที่ผลิตภายในประเทศ โดยต้องใช้ไม่น้อยกว่าร้อยละ ๖๐ ของมูลค่าพัสดุที่จะใช้ในงานก่อสร้างทั้งหมดตามสัญญา และคู่สัญญาต้องใช้เหล็กที่ผลิตภายในประเทศไม่น้อยกว่าร้อยละ ๙๐ ของปริมาณเหล็กที่ต้องใช้ทั้งหมดตามสัญญา

ผู้ยื่นข้อเสนอต้องยื่นข้อเสนอและเสนอราคาทางระบบจัดซื้อจัดจ้างภาครัฐด้วยอิเล็กทรอนิกส์ ในวันที่ ระหว่างเวลา น. ถึง น.

ผู้สนใจสามารถขอรับเอกสารประกวดราคาอิเล็กทรอนิกส์ โดยดาวน์โหลดเอกสารทางระบบจัดซื้อจัดจ้างภาครัฐด้วยอิเล็กทรอนิกส์ หัวข้อ ค้นหาประกาศจัดซื้อจัดจ้างได้ตั้งแต่วันที่ประกาศจนถึงวันเสนอราคา

ผู้ยื่นข้อเสนอสามารถจัดเตรียมเอกสารข้อเสนอได้ตั้งแต่วันที่ประกาศจนถึงวันเสนอราคา
ผู้สนใจสามารถดูรายละเอียดได้ที่เว็บไซต์ www.doh.go.th หรือ www.gprocurement.go.th
หรือสอบถามทางโทรศัพท์หมายเลข ๐ ๓๘๕๑ ๑๐๑๕ ต่อ ๑๐๗ ในวันและเวลาราชการ

ผู้สนใจต้องการทราบรายละเอียดเพิ่มเติมเกี่ยวกับสถานที่หรือร่างรายละเอียดขอบเขตของ
งานทั้งโครงการ โปรดสอบถามมายัง กรมทางหลวง โดยช่องทางหลวงฉะเชิงเทรา ผ่านทางอีเมล
doh1210@doh.go.th หรือช่องทางตามที่กรมบัญชีกลางกำหนดภายในวันที่ โดยกรมทางหลวง
โดยช่องทางหลวงฉะเชิงเทราจะชี้แจงรายละเอียดดังกล่าวผ่านทางเว็บไซต์ www.doh.go.th และ www.gprocurement.go.th ในวันที่

งานตามประกาศประกวดราคาจ้างด้วยวิธีประกวดราคาอิเล็กทรอนิกส์ (e-bidding) นี้
ยังไม่ได้รับอนุมัติเงินงบประมาณรายจ่ายประจำปี พ.ศ. ๒๕๖๗

การจัดซื้อจัดจ้างครั้งนี้ จะมีการลงนามในสัญญาหรือข้อตกลงเป็นหนังสือได้ต่อเมื่อ
พระราชบัญญัติงบประมาณรายจ่ายประจำปีงบประมาณ พ.ศ. ๒๕๖๗ มีผลใช้บังคับ และได้รับจัดสรร
งบประมาณรายจ่ายประจำปีงบประมาณ พ.ศ. ๒๕๖๗ จากสำนักงบประมาณแล้ว และกรณีที่หน่วยงานของรัฐ
ไม่ได้รับจัดสรรงบประมาณเพื่อการจัดซื้อจัดจ้างในครั้งดังกล่าว หน่วยงานของรัฐสามารถยกเลิกการจัดซื้อ
จัดจ้างได้

ประกาศ ณ วันที่ เมษายน พ.ศ. ๒๕๖๗

(นายสมประสงค์ อรรถาจิต)

ผู้อำนวยการแขวงทางหลวงฉะเชิงเทรา



(นายสมประสงค์ อรรถาจิต)

ผู้อำนวยการแขวงทางหลวงฉะเชิงเทรา



เอกสารประกวดราคาจ้างก่อสร้างด้วยการประกวดราคาอิเล็กทรอนิกส์ (e-bidding)

เลขที่

ประกวดราคาจ้างก่อสร้างงานจ้างเหมาทำงานซ่อมไฟฟ้าแสงสว่าง บนทางหลวงหมายเลข ๓๑๔ ตอน
ควบคุม ๐๑๐๒ ตอน แสนภูดาษ - ฉะเชิงเทรา ตอน ๒ ระหว่าง กม.๑๖+๐๓๘ - กม.๒๐+๕๐๐ ปริมาณ
งาน ๑ แห่ง (๑ L.S.) ด้วยวิธีประกวดราคาอิเล็กทรอนิกส์ (e-bidding)

ตามประกาศ กรมทางหลวง โดยแขวงทางหลวงฉะเชิงเทรา

ลงวันที่

เมษายน ๒๕๖๗

กรมทางหลวง โดยแขวงทางหลวงฉะเชิงเทรา ซึ่งต่อไปนี้จะเรียกว่า "กรม" มีความประสงค์จะ
ประกวดราคาจ้างก่อสร้างงานจ้างเหมาทำงานซ่อมไฟฟ้าแสงสว่าง บนทางหลวงหมายเลข ๓๑๔ ตอนควบคุม
๐๑๐๒ ตอน แสนภูดาษ - ฉะเชิงเทรา ตอน ๒ ระหว่าง กม.๑๖+๐๓๘ - กม.๒๐+๕๐๐ ปริมาณงาน ๑ แห่ง
(๑ L.S.) ด้วยวิธีประกวดราคาอิเล็กทรอนิกส์ (e-bidding) ด้วยวิธีประกวดราคาอิเล็กทรอนิกส์ (e-bidding)
โดยมีข้อแนะนำและข้อกำหนดดังต่อไปนี้

๑. เอกสารแนบท้ายเอกสารประกวดราคาอิเล็กทรอนิกส์

- ๑.๑ ร่างรายละเอียดขอบเขตของงานทั้งโครงการ (Terms of Reference : TOR)
- ๑.๒ แบบใบเสนอราคาที่กำหนดไว้ในระบบจัดซื้อจัดจ้างภาครัฐด้วยอิเล็กทรอนิกส์
- ๑.๓ แบบสัญญาจ้างก่อสร้าง
- ๑.๔ แบบหนังสือค้ำประกัน
 - (๑) หลักประกันสัญญา
 - (๒) หลักประกันการรับเงินค่าจ้างล่วงหน้า
 - (๓) หลักประกันผลงาน
- ๑.๕ บทนิยาม
 - (๑) ผู้ที่มีผลประโยชน์ร่วมกัน
 - (๒) การขัดขวางการแข่งขันอย่างเป็นธรรม
- ๑.๖ แบบบัญชีเอกสารที่กำหนดไว้ในระบบจัดซื้อจัดจ้างภาครัฐด้วยอิเล็กทรอนิกส์
 - (๑) บัญชีเอกสารส่วนที่ ๑
 - (๒) บัญชีเอกสารส่วนที่ ๒
- ๑.๗ แผนการใช้พัสดุที่ผลิตภายในประเทศและแผนการใช้เหล็กที่ผลิตภายในประเทศ
- ๑.๘ แผนการทำงาน

๑.๙ แนวทางการพิจารณาขยายอายุสัญญา หรือการงดหรือลดค่าปรับงานจ้างเหมา
ของกรมทางหลวง (ฉบับสิงหาคม ๒๕๖๑)

๑.๑๐ รายการงานที่ผู้รับจ้างต้องรับผิดชอบในความชำรุดบกพร่องของงานจ้างหรือความ
เสียหายภายในกำหนดเวลา

๑.๑๑ แบบหนังสือมอบอำนาจ

๑.๑๒ เงื่อนไขการเสนอแผนการทำงาน

๑.๑๓ ข้อกำหนดด้านสิ่งแวดล้อมและสังคมขั้นต่ำ สำหรับการบำรุงทาง

๑.๑๔ แนวทางปฏิบัติในการติดตั้งป้าย แสดงรายละเอียดเกี่ยวกับงานก่อสร้างของ
ทางราชการ และแบบแผนป้ายแสดงรายละเอียดเกี่ยวกับงานก่อสร้างของทางราชการ เพื่อให้เกิดความโปร่งใส
และตรวจสอบได้จากประชาชน

๑.๑๕ บัญชีรายละเอียดปริมาณงานแนบท้าย

๑.๑๖ แบบก่อสร้าง

๒. คุณสมบัติของผู้ยื่นข้อเสนอ

๒.๑ มีความสามารถตามกฎหมาย

๒.๒ ไม่เป็นบุคคลล้มละลาย

๒.๓ ไม่อยู่ระหว่างเลิกกิจการ

๒.๔ ไม่เป็นบุคคลซึ่งอยู่ระหว่างถูกระงับการยื่นข้อเสนอหรือทำสัญญากับหน่วยงาน
ของรัฐไว้ชั่วคราว เนื่องจากเป็นผู้ที่ไม่ผ่านเกณฑ์การประเมินผลการปฏิบัติงานของผู้ประกอบการตามระเบียบ
ที่รัฐมนตรีว่าการกระทรวงการคลังกำหนดตามที่ประกาศเผยแพร่ในระบบเครือข่ายสารสนเทศของกรมบัญชี
กลาง

๒.๕ ไม่เป็นบุคคลซึ่งถูกระงับชื่อไว้ในบัญชีรายชื่อผู้ทำงานและได้แจ้งเวียนชื่อให้เป็นผู้
ทำงานของหน่วยงานของรัฐในระบบเครือข่ายสารสนเทศของกรมบัญชีกลาง ซึ่งรวมถึงนิติบุคคลที่ผู้ทำงานเป็น
หุ้นส่วนผู้จัดการ กรรมการผู้จัดการ ผู้บริหาร ผู้มีอำนาจในการดำเนินงานในกิจการของนิติบุคคลนั้นด้วย

๒.๖ มีคุณสมบัติและไม่มีลักษณะต้องห้ามตามที่คณะกรรมการนโยบายการจัดซื้อ
จัดจ้าง และการบริหารพัสดุภาครัฐกำหนดในราชกิจจานุเบกษา

๒.๗ เป็นนิติบุคคลผู้มีอาชีพรับจ้างงานที่ประกวดราคาอิเล็กทรอนิกส์ดังกล่าว

๒.๘ ไม่เป็นผู้มีผลประโยชน์ร่วมกันกับผู้ยื่นข้อเสนอรายอื่นที่เข้ายื่นข้อเสนอให้แก่ กรม
ณ วันประกาศประกวดราคาอิเล็กทรอนิกส์ หรือไม่เป็นผู้กระทำการอันเป็นการขัดขวาง การแข่งขันอย่างเป็น
ธรรมในการประกวดราคาอิเล็กทรอนิกส์ครั้งนี้

๒.๙ ไม่เป็นผู้ได้รับเอกสิทธิ์หรือความคุ้มกัน ซึ่งอาจปฏิเสธไม่ยอมขึ้นศาลไทย เว้นแต่
รัฐบาล ของผู้ยื่นข้อเสนอได้มีคำสั่งให้สละเอกสิทธิ์และความคุ้มกันเช่นนั้น

๒.๑๐ ผู้ยื่นข้อเสนอต้องเป็นผู้ที่ผ่านการคัดเลือกผู้มีคุณสมบัติเบื้องต้นในการจ้างของ
กรมทางหลวงโดยเป็นผู้ได้รับการจดทะเบียนเป็นผู้รับเหมางานบำรุงทางประเภทที่ ๑๒.๑ (งานไฟฟ้าแสงสว่าง

ชั้น ๑) และไม่ขาดคุณสมบัติตามเงื่อนไขในการจดทะเบียนผู้รับเหมา /

๒.๑๑ กิจการร่วมค้าที่ยื่นข้อเสนอในรูปแบบของ "กิจการร่วมค้า" ต้องมีคุณสมบัติดังนี้
กรณีที่ข้อตกลงระหว่างผู้เข้าร่วมค้ากำหนดให้ผู้เข้าร่วมค้ารายใดรายหนึ่งเป็นผู้
เข้าร่วมค้าหลัก ข้อตกลงระหว่างผู้เข้าร่วมค้าจะต้องมีการกำหนดสัดส่วนหน้าที่และความรับผิดชอบในปริมาณ
งาน สิ่งของหรือมูลค่าตามสัญญาของผู้เข้าร่วมค้าหลักมากกว่าผู้เข้าร่วมค้ารายอื่นทุกราย

กรณีที่ข้อตกลงระหว่างผู้เข้าร่วมค้ากำหนดให้ผู้เข้าร่วมค้ารายใดรายหนึ่งเป็นผู้
เข้าร่วมค้าหลัก กิจการร่วมค่านั้นต้องใช้ผลงานของผู้เข้าร่วมค้าหลักรายเดียวเป็นผลงานของกิจการร่วมค้าที่ยื่น
ข้อเสนอ

สำหรับข้อตกลงระหว่างผู้เข้าร่วมค้าที่ไม่ได้กำหนดให้ผู้เข้าร่วมค้ารายใดเป็นผู้เข้า
ร่วมค้าหลัก ผู้เข้าร่วมค้าทุกรายจะต้องมีคุณสมบัติครบถ้วนตามเงื่อนไขที่กำหนดไว้ในเอกสารเชิญชวน หรือ
หนังสือเชิญชวน

กรณีที่ข้อตกลงระหว่างผู้เข้าร่วมค้ากำหนดให้มีการมอบหมายผู้เข้าร่วมค้ารายใด
รายหนึ่งเป็นผู้ยื่นข้อเสนอ ในนามกิจการร่วมค้า การยื่นข้อเสนอดังกล่าวไม่ต้องมีหนังสือมอบอำนาจ

สำหรับข้อตกลงระหว่างผู้เข้าร่วมค้าที่ไม่ได้กำหนดให้ผู้เข้าร่วมค้ารายใดเป็นผู้ยื่น
ข้อเสนอ ผู้เข้าร่วมค้าทุกรายจะต้องลงลายมือชื่อในหนังสือมอบอำนาจให้ผู้เข้าร่วมค้ารายใดรายหนึ่งเป็นผู้ยื่น
ข้อเสนอ ในนามกิจการร่วมค้า

๒.๑๒ ผู้ยื่นข้อเสนอต้องลงทะเบียนที่มีข้อมูลถูกต้องครบถ้วนในระบบจัดซื้อจัดจ้างภาค
รัฐด้วย อิเล็กทรอนิกส์ (Electronic Government Procurement : e-GP) ของกรมบัญชีกลาง

๒.๑๓ ผู้ยื่นข้อเสนอต้องมีมูลค่าสุทธิของกิจการ ดังนี้

(๑) กรณีผู้ยื่นข้อเสนอเป็นนิติบุคคลที่จัดตั้งขึ้นตามกฎหมายไทยซึ่งได้จดทะเบียน
เกินกว่า ๑ ปี ต้องมีมูลค่าสุทธิของกิจการ จากผลต่างระหว่างสินทรัพย์สุทธิหักด้วยหนี้สินสุทธิ ที่ปรากฏในงบ
แสดงฐานะการเงินที่มีการตรวจรับรองแล้ว ซึ่งจะต้องแสดงค่าเป็นบวก ๑ ปีสุดท้ายก่อนวันยื่นข้อเสนอ

(๒) กรณีผู้ยื่นข้อเสนอเป็นนิติบุคคลที่จัดตั้งขึ้นตามกฎหมายไทย ซึ่งยังไม่มีกิจการ
รายงานงบแสดงฐานะการเงินกับกรมพัฒนาธุรกิจการค้า ให้พิจารณาการกำหนดมูลค่าของทุนจดทะเบียน โดย
ผู้ยื่นข้อเสนอจะต้องมีทุนจดทะเบียนที่เรียกชำระมูลค่าหุ้นแล้ว ณ วันที่ยื่นข้อเสนอ ไม่ต่ำกว่า ๑ ล้านบาท

(๓) สำหรับการจัดซื้อจัดจ้างครั้งหนึ่งที่มีวงเงินเกิน ๕๐๐,๐๐๐ บาทขึ้นไป กรณีผู้
ยื่นข้อเสนอเป็นบุคคลธรรมดา โดยพิจารณาจากหนังสือรับรองบัญชีเงินฝาก ไม่เกิน ๙๐ วันก่อนวันยื่นข้อ
เสนอ โดยต้องมีเงินฝากคงเหลือในบัญชีธนาคารเป็นมูลค่า ๑ ใน ๔ ของมูลค่างบประมาณของโครงการหรือ
รายการที่ยื่นข้อเสนอในแต่ละครั้ง และหากเป็นผู้ชนะการจัดซื้อจัดจ้างหรือเป็นผู้ได้รับการคัดเลือกจะต้อง
แสดงบัญชีเงินฝากที่มีมูลค่าดังกล่าวอีกครั้งหนึ่งในวันลงนามในสัญญา

(๔) กรณีที่ผู้ยื่นข้อเสนอไม่มีมูลค่าสุทธิของกิจการหรือทุนจดทะเบียน หรือมีแต่ไม่
เพียงพอที่จะ ยื่นข้อเสนอ ผู้ยื่นข้อเสนอสามารถขอวงเงินสินเชื่อ โดยต้องมีวงเงินสินเชื่อ ๑ ใน ๔ ของมูลค่า
งบประมาณของโครงการหรือรายการที่ยื่นข้อเสนอในครั้งนั้น (สินเชื่อที่ธนาคารภายในประเทศ หรือบริษัทเงิน

ทุนหรือบริษัทเงินทุนหลักทรัพย์ที่ได้รับอนุญาตให้ประกอบกิจการเงินทุนเพื่อการพาณิชย์ และประกอบธุรกิจ
ค้าประกันตามประกาศของธนาคารแห่งประเทศไทย ตามรายชื่อบริษัทเงินทุนที่ธนาคารแห่งประเทศไทยแจ้ง
เวียนให้ทราบ โดยพิจารณาจากยอดเงินรวมของวงเงินสินเชื่อที่สำนักงานใหญ่รับรอง หรือที่สำนักงานสาขา
รับรอง (กรณีได้รับมอบอำนาจจากสำนักงานใหญ่) ซึ่งออกให้แก่ผู้ยื่นข้อเสนอ นับถึงวันยื่นข้อเสนอไม่เกิน ๙๐
วัน)

(๕) กรณีตาม (๑) - (๔) ยกเว้นสำหรับกรณีดังต่อไปนี้

(๕.๑) กรณีที่ผู้ยื่นข้อเสนอเป็นหน่วยงานของรัฐ

(๕.๒) นิติบุคคลที่จัดตั้งขึ้นตามกฎหมายไทยที่อยู่ระหว่างการฟื้นฟูกิจการ
ตามพระราชบัญญัติล้มละลาย (ฉบับที่ ๑๐) พ.ศ. ๒๕๖๑

(๕.๓) งานจ้างก่อสร้าง ที่กรมบัญชีกลางได้ขึ้นทะเบียนผู้ประกอบการงาน
ก่อสร้างแล้ว และงานจ้างก่อสร้างที่หน่วยงานของรัฐได้มีการจัดทำบัญชีผู้ประกอบการงานก่อสร้างที่มี
คุณสมบัติเบื้องต้นไว้แล้ว ก่อนวันที่พระราชบัญญัติการจัดซื้อจัดจ้างและการบริหารพัสดุภาครัฐมีผลใช้บังคับ

๒.๑๔ ผู้ยื่นข้อเสนอที่ได้รับการคัดเลือกให้ลงนามในสัญญาต้องใช้พัสดุประเภทวัสดุหรือ
ครุภัณฑ์ที่จะใช้ในงานก่อสร้างเป็นพัสดุที่ผลิตภายในประเทศ โดยต้องใช้ไม่น้อยกว่าร้อยละ ๖๐ ของมูลค่าพัสดุ
ที่จะใช้ในงานก่อสร้างทั้งหมดตามสัญญา และคู่สัญญาต้องใช้เหล็กที่ผลิตภายในประเทศไม่น้อยกว่าร้อยละ
๙๐ ของปริมาณเหล็กที่ต้องใช้ทั้งหมดตามสัญญา

๓. หลักฐานการยื่นข้อเสนอ

ผู้ยื่นข้อเสนอจะต้องเสนอเอกสารหลักฐานยื่นมาพร้อมกับการเสนอราคาทางระบบจัดซื้อ
จัดจ้างภาครัฐด้วยอิเล็กทรอนิกส์ โดยแยกเป็น ๒ ส่วน คือ

๓.๑ ส่วนที่ ๑ อย่างน้อยต้องมีเอกสารดังต่อไปนี้

(๑) ในกรณีผู้ยื่นข้อเสนอเป็นนิติบุคคล

(ก) ห้างหุ้นส่วนสามัญหรือห้างหุ้นส่วนจำกัด ให้ยื่นสำเนาหนังสือรับรอง
การจดทะเบียนนิติบุคคล บัญชีรายชื่อหุ้นส่วนผู้จัดการ ผู้มีอำนาจควบคุม (ถ้ามี)

(ข) บริษัทจำกัดหรือบริษัทมหาชนจำกัด ให้ยื่นสำเนาหนังสือรับรองการ
จดทะเบียนนิติบุคคล หนังสือบริคณห์สนธิ บัญชีรายชื่อกรรมการผู้จัดการ ผู้มีอำนาจควบคุม (ถ้ามี) และบัญชีผู้
ถือหุ้นรายใหญ่ (ถ้ามี)

(๒) ในกรณีผู้ยื่นข้อเสนอเป็นบุคคลธรรมดาหรือคณะบุคคลที่มีใช้นิติบุคคล ให้
ยื่นสำเนาบัตรประจำตัวประชาชนของผู้ยื่น ข้อเสนอขอตกลงที่แสดงถึงการเข้าเป็นหุ้นส่วน (ถ้ามี) สำเนาบัตร
ประจำตัวประชาชนของผู้เป็นหุ้นส่วน หรือสำเนาหนังสือเดินทางของผู้เป็นหุ้นส่วนที่มีได้ถือสัญชาติไทย

(๓) ในกรณีผู้ยื่นข้อเสนอเป็นผู้ยื่นข้อเสนอร่วมกันในฐานะเป็นผู้ร่วมค้า ให้ยื่น
สำเนาสัญญาของการเข้าร่วมค้า และเอกสารตามที่ระบุไว้ใน (๑) หรือ (๒) ของผู้ร่วมค้า แล้วแต่กรณี

(๔) ผู้ยื่นข้อเสนอต้องแสดงหลักฐานเกี่ยวกับมูลค่าสุทธิของกิจการ ดังนี้

(๔.๑) ในกรณีผู้ยื่นข้อเสนอเป็นนิติบุคคล ให้ยื่นงบแสดงฐานะการเงินที่มี

การรับรองแล้ว ๑ ปีสุดท้ายก่อนวันยื่นข้อเสนอ โดยให้ยื่นขณะเข้าเสนอราคา

(๔.๒) ในกรณีผู้ยื่นข้อเสนอเป็นบุคคลธรรมดา ให้ยื่นหนังสือรับรองบัญชีเงินฝาก ไม่เกิน ๙๐ วัน ก่อนวันยื่นข้อเสนอ โดยให้ยื่นขณะเข้าเสนอราคา และจะต้องแสดงหนังสือรับรองบัญชีเงินฝากที่มีมูลค่าดังกล่าวอีกครั้งหนึ่งในวันลงนามในสัญญา

(๔.๓) กรณีที่ผู้ยื่นข้อเสนอไม่มีมูลค่าสุทธิของกิจการและทุนจดทะเบียน หรือมีแต่ไม่เพียงพอที่จะเข้ายื่นข้อเสนอ ให้ยื่นสำเนาหนังสือรับรองวงเงินสินเชื่อ (สินเชื่อที่ธนาคารภายในประเทศหรือบริษัทเงินทุนหรือบริษัทเงินทุนหลักทรัพย์ที่ได้รับอนุญาตให้ประกอบกิจการเงินทุนเพื่อการพาณิชย์และประกอบธุรกิจค้าประกัน ตามประกาศของธนาคารแห่งประเทศไทย ตามรายชื่อบริษัทเงินทุนที่ธนาคารแห่งประเทศไทยแจ้งเวียนให้ทราบ โดยพิจารณาจากยอดเงินรวมของวงเงินสินเชื่อที่สำนักงานใหญ่รับรองหรือที่สำนักงานสาขารับรอง (กรณีได้รับมอบอำนาจจากสำนักงานใหญ่) ซึ่งออกให้แก่ผู้ยื่นข้อเสนอ นับถึงวันยื่นข้อเสนอไม่เกิน ๙๐ วัน)

(๕) สำเนาใบทะเบียนพาณิชย์

(๖) สำเนาใบทะเบียนภาษีมูลค่าเพิ่ม

(๗) บัญชีเอกสารส่วนที่ ๑ ทั้งหมดที่ได้ยื่นพร้อมกับการเสนอราคาทางระบบจัดซื้อจัดจ้างภาครัฐด้วยอิเล็กทรอนิกส์ ตามแบบในข้อ ๑.๖ (๑) โดยไม่ต้องแนบในรูปแบบ PDF File (Portable Document Format)

ทั้งนี้ เมื่อผู้ยื่นข้อเสนอดำเนินการแนบไฟล์เอกสารตามบัญชีเอกสารส่วนที่ ๑ ครบถ้วน ถูกต้องแล้ว ระบบจัดซื้อจัดจ้างภาครัฐด้วยอิเล็กทรอนิกส์จะสร้างบัญชีเอกสารส่วนที่ ๑ ตามแบบในข้อ ๑.๖ (๑) ให้โดยผู้ยื่นข้อเสนอไม่ต้องแนบบัญชีเอกสารส่วนที่ ๑ ดังกล่าวในรูปแบบ PDF File (Portable Document Format)

๓.๒ ส่วนที่ ๒ อย่างน้อยต้องมีเอกสารดังต่อไปนี้

(๑) ในกรณีที่ผู้ยื่นข้อเสนอมอบอำนาจให้บุคคลอื่นกระทำการแทนให้แนบหนังสือมอบอำนาจซึ่งติดอากรแสตมป์ตามกฎหมาย โดยมีหลักฐานแสดงตัวตนของผู้มอบอำนาจและผู้รับมอบอำนาจ ทั้งนี้หากผู้รับมอบอำนาจเป็นบุคคลธรรมดาต้องเป็นผู้ที่บรรลุนิติภาวะตามกฎหมายแล้วเท่านั้น

(๒) สำเนาหลักฐานการขึ้นทะเบียนงานก่อสร้างงานบำรุงทางประเภทที่ ๑๒.๑ (งานไฟฟ้าแสงสว่างชั้น ๑) ไว้กับหน่วยงาน และไม่ขาดคุณสมบัติตามเงื่อนไขในการจดทะเบียนผู้รับเหมา

(๓) สำเนาใบขึ้นทะเบียนผู้ประกอบการวิสาหกิจขนาดกลางและขนาดย่อม (SMEs) (ถ้ามี)

(๔) บัญชีเอกสารส่วนที่ ๒ ทั้งหมดที่ได้ยื่นพร้อมกับการเสนอราคาทางระบบจัดซื้อจัดจ้างภาครัฐด้วยอิเล็กทรอนิกส์ตามแบบในข้อ ๑.๗ (๒) โดยไม่ต้องแนบในรูปแบบ PDF File (Portable Document Format)

ทั้งนี้ เมื่อผู้ยื่นข้อเสนอดำเนินการแนบไฟล์เอกสารตามบัญชีเอกสารส่วนที่ ๒ ครบถ้วน ถูกต้องแล้ว ระบบจัดซื้อจัดจ้างภาครัฐด้วยอิเล็กทรอนิกส์จะสร้างบัญชีเอกสารส่วนที่ ๒ ตามแบบใน

ข้อ ๑.๗ (๒) ให้โดยผู้ยื่นข้อเสนอไม่ต้องแนบบัญชีเอกสารส่วนที่ ๒ ดังกล่าวในรูปแบบ PDF File (Portable Document Format)

๔. การเสนอราคา

๔.๑ ผู้ยื่นข้อเสนอต้องยื่นข้อเสนอ และเสนอราคาทางระบบจัดซื้อจัดจ้างภาครัฐด้วยอิเล็กทรอนิกส์ตามที่กำหนดไว้ในเอกสารประกวดราคาอิเล็กทรอนิกส์นี้ โดยไม่มีเงื่อนไขใดๆ ทั้งสิ้น และจะต้องกรอกข้อความให้ถูกต้องครบถ้วน พร้อมทั้งหลักฐานแสดงตัวตนและทำการยืนยันตัวตนของผู้ยื่นข้อเสนอ โดยไม่ต้องแนบบใบเสนอราคาในรูปแบบ PDF File (Portable Document Format)

๔.๒ ให้ผู้ยื่นข้อเสนอกรอกรายละเอียดการเสนอราคาในใบเสนอราคาตามแนบเอกสารประกวดราคาจ้างก่อสร้างด้วยวิธีประกวดราคาอิเล็กทรอนิกส์ (e-bidding) ข้อ ๑.๒ ให้ครบถ้วน โดยไม่ต้องยื่น ใบแจ้งปริมาณงานและราคาและใบบัญชีรายการก่อสร้าง ในรูปแบบ PDF File (Portable Document Format)

ในการเสนอราคาให้เสนอราคาเป็นเงินบาทและเสนอราคาได้เพียงครั้งเดียวและราคาเดียว โดยเสนอราคารวม หรือราคาต่อหน่วย หรือราคาต่อรายการ ตามเงื่อนไขที่ระบุไว้ท้ายใบเสนอราคาให้ถูกต้อง ทั้งนี้ ราคารวมที่เสนอจะต้องตรงกันทั้งตัวเลขและตัวหนังสือ ถ้าตัวเลขและตัวหนังสือไม่ตรงกัน ให้ถือตัวหนังสือเป็นสำคัญ โดยคิดราคารวมทั้งสิ้นซึ่งรวมค่าภาษีมูลค่าเพิ่ม ภาษีอากรอื่น และค่าใช้จ่ายที่ส่งปวงไว้แล้ว

ราคาที่เสนอจะต้องเสนอกำหนดยื่นราคาไม่น้อยกว่า ๒๗๐ วัน ตั้งแต่วันเสนอราคาโดยภายในกำหนดยื่นราคา ผู้ยื่นข้อเสนอต้องรับผิดชอบราคาที่ตนได้เสนอไว้และจะถอนการเสนอราคามีได้

๔.๓ ผู้ยื่นข้อเสนอจะต้องเสนอกำหนดเวลาดำเนินการก่อสร้างแล้วเสร็จไม่เกิน ๖๐ วัน นับถัดจากวันลงนามในสัญญาจ้าง หรือวันที่ได้รับหนังสือแจ้งจาก กรม ให้เริ่มทำงาน

๔.๔ ก่อนเสนอราคา ผู้ยื่นข้อเสนอควรตรวจดูร่างสัญญา ร่างรายละเอียดขอบเขตของงานทั้งโครงการ (Terms of Reference : TOR) ให้ถี่ถ้วนและเข้าใจเอกสารประกวดราคาจ้างอิเล็กทรอนิกส์ทั้งหมดเสียก่อนที่จะตกลงยื่นข้อเสนอตามเงื่อนไขในเอกสารประกวดราคาจ้างอิเล็กทรอนิกส์

๔.๕ ผู้ยื่นข้อเสนอต้องยื่นข้อเสนอและเสนอราคาทางระบบจัดซื้อจัดจ้างภาครัฐด้วย อิเล็กทรอนิกส์ในวันที่ ระหว่างเวลา น. ถึง น. และเวลาในการเสนอราคาให้ถือตามเวลาของระบบจัดซื้อจัดจ้างภาครัฐด้วยอิเล็กทรอนิกส์เป็นเกณฑ์

เมื่อพ้นกำหนดเวลายื่นข้อเสนอและเสนอราคาแล้ว จะไม่รับเอกสารการยื่นข้อเสนอ และการเสนอราคาใดๆ โดยเด็ดขาด

๔.๖ ผู้ยื่นข้อเสนอต้องจัดทำเอกสารสำหรับการเสนอราคาในรูปแบบไฟล์เอกสาร ประเภท PDF File (Portable Document Format) โดยผู้ยื่นข้อเสนอต้องเป็นผู้รับผิดชอบตรวจสอบความครบถ้วน ถูกต้อง และชัดเจนของเอกสาร PDF File ก่อนที่จะยืนยันการเสนอราคา แล้วจึงส่งข้อมูล (Upload) เพื่อเป็นการเสนอราคาให้แก่กรม ผ่านทางระบบจัดซื้อจัดจ้างภาครัฐด้วยอิเล็กทรอนิกส์

๔.๗ คณะกรรมการพิจารณาผลการประกวดราคาอิเล็กทรอนิกส์จะดำเนินการตรวจสอบ คุณสมบัติของผู้ยื่นข้อเสนอแต่ละรายว่า เป็นผู้ยื่นข้อเสนอที่มีผลประโยชน์ร่วมกันกับผู้ยื่นข้อเสนอรายอื่น ตามข้อ ๑.๕ (๑) หรือไม่ หากปรากฏว่าผู้ยื่นข้อเสนอรายใดเป็นผู้ยื่นข้อเสนอที่มีผลประโยชน์ร่วมกันกับผู้ยื่นข้อเสนอรายอื่น คณะกรรมการฯ จะตัดรายชื่อผู้ยื่นข้อเสนอราคาที่มีผลประโยชน์ร่วมกันนั้นออกจากการเป็นผู้ยื่นข้อเสนอ

หากปรากฏต่อคณะกรรมการพิจารณาผลการประกวดราคาอิเล็กทรอนิกส์ว่า ก่อนหรือในขณะที่มีการพิจารณาข้อเสนอ มีผู้ยื่นข้อเสนอรายใดกระทำการอันเป็นการขัดขวางการแข่งขันอย่างเป็นธรรมตาม ข้อ ๑.๕ (๒) และคณะกรรมการฯ เชื่อว่ามีการกระทำการอันเป็นการขัดขวางการแข่งขันอย่างเป็นธรรม คณะกรรมการฯ จะตัดรายชื่อผู้ยื่นข้อเสนอรายนั้นออกจากการเป็นผู้ยื่นข้อเสนอ และกรม จะพิจารณาลงโทษผู้ยื่นข้อเสนอดังกล่าวเป็นผู้ทำงาน เว้นแต่ กรม จะพิจารณาเห็นว่า ผู้ยื่นข้อเสนอรายนั้น มิใช่เป็นผู้ริเริ่มให้มีการกระทำความดังกล่าวและได้ให้ความร่วมมือเป็นประโยชน์ต่อการพิจารณาของกรม

๔.๘ ผู้ยื่นข้อเสนอจะต้องปฏิบัติ ดังนี้

- (๑) ปฏิบัติตามเงื่อนไขที่ระบุไว้ในเอกสารประกวดราคาอิเล็กทรอนิกส์
- (๒) ราคาที่เสนอจะต้องเป็นราคาที่รวมภาษีมูลค่าเพิ่ม และภาษีอื่นๆ (ถ้ามี) รวมค่าใช้จ่ายที่ส่งไปเรียบร้อยแล้ว
- (๓) ผู้ยื่นข้อเสนอจะต้องลงทะเบียนเพื่อเข้าสู่กระบวนการเสนอราคา ตามวัน เวลา ที่กำหนด
- (๔) ผู้ยื่นข้อเสนอจะถอนการเสนอราคาที่เสนอแล้วไม่ได้
- (๕) ผู้ยื่นข้อเสนอต้องศึกษาและทำความเข้าใจในระบบและวิธีการเสนอราคา

ด้วยวิธีประกวดราคาอิเล็กทรอนิกส์ ของกรมบัญชีกลางที่แสดงไว้ในเว็บไซต์ www.gprocurement.go.th

๔.๙ คู่สัญญาต้องจัดทำแผนการทำงานมาให้ภายใน ๓ วัน นับถัดจากวันลงนามในสัญญา โดยจัดทำแผนการทำงานตามเอกสารแนบท้ายเอกสารประกวดราคาอิเล็กทรอนิกส์ เว้นแต่เป็นกรณีสัญญาที่มีวงเงินไม่เกิน ๕๐๐,๐๐๐ บาททั้งนี้ แผนการทำงานให้ถือเป็นเอกสารส่วนหนึ่งของสัญญา

๔.๑๐ ผู้ยื่นข้อเสนอที่เป็นผู้ชนะการเสนอราคาต้องจัดทำแผนการใช้พัสดุที่ผลิตในประเทศและแผนการใช้เหล็กที่ผลิตในประเทศ โดยยื่นให้หน่วยงานของรัฐภายใน ๖๐ วัน นับถัดจากวันลงนามในสัญญา

๕. หลักเกณฑ์และสิทธิในการพิจารณา

๕.๑ การพิจารณาผลการยื่นข้อเสนอประกวดราคาอิเล็กทรอนิกส์ครั้งนี้ กรมจะพิจารณาตัดสินโดยใช้หลักเกณฑ์ ราคา

๕.๒ การพิจารณาผู้ชนะการยื่นข้อเสนอ
กรณีใช้หลักเกณฑ์ราคาในการพิจารณาผู้ชนะการยื่นข้อเสนอ กรม จะพิจารณาจาก ราคารวม

๕.๓ หากผู้ยื่นข้อเสนอรายใดมีคุณสมบัติไม่ถูกต้องตามข้อ ๒ หรือยื่นหลักฐานการยื่น

ข้อเสนอไม่ถูกต้อง หรือไม่ครบถ้วนตามข้อ ๓ หรือยื่นข้อเสนอไม่ถูกต้องตามข้อ ๔ แล้ว คณะกรรมการพิจารณาผล การประกวดราคาอิเล็กทรอนิกส์จะไม่รับพิจารณาข้อเสนอของผู้ยื่นข้อเสนอรายนั้น เว้นแต่ ผู้ยื่นข้อเสนอรายใดเสนอเอกสารทางเทคนิคหรือรายละเอียดคุณลักษณะเฉพาะของพัสดุที่จะจ้างไม่ครบถ้วน หรือเสนอรายละเอียดแตกต่างไปจากเงื่อนไขที่กรมกำหนดไว้ในประกาศและเอกสารประกวดราคาอิเล็กทรอนิกส์ ในส่วนที่มีใช้สาระสำคัญและความแตกต่างนั้น ไม่มีผลทำให้เกิดการได้เปรียบเสียเปรียบ ต่อผู้ยื่นข้อเสนอรายอื่น หรือเป็นการผิดพลาดเล็กน้อย คณะกรรมการฯ อาจพิจารณาผ่อนปรนการตัดสินใจ ผู้ยื่นข้อเสนอรายนั้น

๕.๔ กรมสงวนสิทธิไม่พิจารณาข้อเสนอของผู้ยื่นข้อเสนอโดยไม่มีการผ่อนผัน ในกรณีดังต่อไปนี้

(๑) ไม่กรอกชื่อผู้ยื่นข้อเสนอในการเสนอราคาทางระบบจัดซื้อจัดจ้าง ด้วยอิเล็กทรอนิกส์

(๒) เสนอรายละเอียดแตกต่างไปจากเงื่อนไขที่กำหนดในเอกสารประกวดราคา อิเล็กทรอนิกส์ที่เป็นสาระสำคัญ หรือมีผลทำให้เกิดความได้เปรียบเสียเปรียบแก่ผู้ยื่นข้อเสนอรายอื่น

๕.๕ ในการตัดสินใจการประกวดราคาอิเล็กทรอนิกส์หรือในการทำสัญญา คณะกรรมการพิจารณาผลการประกวดราคาอิเล็กทรอนิกส์หรือกรม มีสิทธิให้ผู้ยื่นข้อเสนอชี้แจงข้อเท็จจริงเพิ่มเติมได้ กรมมีสิทธิที่จะไม่รับข้อเสนอ ไม่รับราคา หรือไม่ทำสัญญา หากข้อเท็จจริงดังกล่าวไม่เหมาะสมหรือไม่ถูกต้อง

๕.๖ กรมทรงไว้ซึ่งสิทธิที่จะไม่รับราคาต่ำสุด หรือราคาหนึ่งราคาใด หรือราคาที่เสนอทั้งหมดก็ได้ และอาจพิจารณาเลือกจ้างในจำนวน หรือขนาด หรือเฉพาะรายการหนึ่งรายการใด หรืออาจจะยกเลิก การประกวดราคาอิเล็กทรอนิกส์โดยไม่พิจารณาจัดจ้างเลยก็ได้ สุดแต่จะพิจารณา ทั้งนี้ เพื่อประโยชน์ของทางราชการเป็นสำคัญ และให้ถือว่าการตัดสินใจของ กรมเป็นเด็ดขาด ผู้ยื่นข้อเสนอจะเรียกร้องค่าใช้จ่าย หรือค่าเสียหายใดๆ มิได้ รวมทั้ง กรมจะพิจารณายกเลิกการประกวดราคาอิเล็กทรอนิกส์และลงโทษผู้ยื่นข้อเสนอเป็นผู้ทำงาน ไม่ว่าจะเป็นผู้ยื่นข้อเสนอที่ได้รับการคัดเลือกหรือไม่ก็ตาม หากมีเหตุที่เชื่อถือได้ว่ายื่นข้อเสนอกระทำการโดยไม่สุจริต เช่น การเสนอเอกสารอันเป็นเท็จ หรือใช้ชื่อบุคคลธรรมดา หรือนิติบุคคลอื่นมาเสนอราคาแทน เป็นต้น

ในกรณีที่ผู้ยื่นข้อเสนอรายที่เสนอราคาต่ำสุด เสนอราคาต่ำจนคาดหมายได้ว่าไม่อาจดำเนินงานตามเอกสารประกวดราคาอิเล็กทรอนิกส์ได้ คณะกรรมการพิจารณาผลการประกวดราคา อิเล็กทรอนิกส์หรือกรม จะให้ผู้ยื่นข้อเสนอชี้แจงและแสดงหลักฐานที่ทำให้เชื่อได้ว่า ผู้ยื่นข้อเสนอสามารถดำเนินงานตามเอกสารประกวดราคาอิเล็กทรอนิกส์ให้เสร็จสมบูรณ์ หากคำชี้แจงไม่เป็นที่รับฟังได้ กรม มีสิทธิที่จะไม่รับข้อเสนอหรือไม่รับราคาของผู้ยื่นข้อเสนอรายนั้น ทั้งนี้ ผู้ยื่นเสนอดังกล่าวไม่มีสิทธิเรียกร้องค่าใช้จ่ายหรือค่าเสียหายใดๆ จากกรม

๕.๗ ก่อนลงนามในสัญญา กรม อาจประกาศยกเลิกการประกวดราคาอิเล็กทรอนิกส์ หากปรากฏว่ามีการกระทำที่เข้าลักษณะผู้ยื่นข้อเสนอที่ชนะการประกวดราคาหรือที่ได้รับการคัดเลือกมีผล

ประโยชน์ร่วมกัน หรือมีส่วนได้เสียกับผู้ยื่นข้อเสนอรายอื่น หรือขัดขวางการแข่งขันอย่างเป็นธรรม หรือสมยอมกันกับผู้ยื่นข้อเสนอรายอื่น หรือเจ้าหน้าที่ในการเสนอราคา หรือสื่อว่ากระทำการทุจริตอื่นใดในการเสนอราคา

๕.๘ หากผู้ยื่นข้อเสนอซึ่งเป็นผู้ประกอบการ SMEs เสนอราคาสูงกว่าราคาต่ำสุดของผู้ยื่นข้อเสนอรายอื่นที่ไม่เกินร้อยละ ๑๐ ให้หน่วยงานของรัฐจัดซื้อจัดจ้างกับผู้ประกอบการ SMEs ดังกล่าว โดยจัดเรียงลำดับผู้ยื่นข้อเสนอซึ่งเป็นผู้ประกอบการ SMEs ซึ่งเสนอราคาสูงกว่าราคาต่ำสุดของผู้ยื่นข้อเสนอรายอื่นไม่เกินร้อยละ ๑๐ ที่จะเรียกมาทำสัญญาไม่เกิน ๓ ราย

ผู้ยื่นข้อเสนอที่เป็นกิจการร่วมค้าที่จะได้สิทธิตามวรรคหนึ่ง ผู้เข้าร่วมค้าทุกราย จะต้องเป็นผู้ประกอบการ SMEs

ทั้งนี้ ผู้ประกอบการ SMEs ที่จะได้แต้มต่อด้านราคาตามวรรคหนึ่ง จะต้องมีความเสี่ยงสัญญาสะสมตามปฏิทินรวมกับราคาที่เสนอในครั้งนี้อันแล้ว มีมูลค่ารวมกันไม่เกินมูลค่าของรายได้ตามขนาดที่ขึ้นทะเบียนไว้กับ สสว.

๕.๙ หากผู้ยื่นข้อเสนอซึ่งมิใช่ผู้ประกอบการ SMEs แต่เป็นบุคคลธรรมดาที่ถือสัญชาติไทยหรือนิติบุคคลที่จัดตั้งขึ้นตามกฎหมายไทยเสนอราคาสูงกว่าราคาต่ำสุดของผู้ยื่นข้อเสนอซึ่งเป็นผู้ประกอบการธรรมดาที่มีได้ถือสัญชาติไทยหรือนิติบุคคลที่จัดตั้งขึ้นตามกฎหมายของต่างประเทศไม่เกินร้อยละ ๓ ให้จัดซื้อจัดจ้างกับบุคคลธรรมดาที่ถือสัญชาติไทยหรือนิติบุคคลที่จัดตั้งขึ้นตามกฎหมายไทยดังกล่าว

ผู้ยื่นข้อเสนอที่เป็นกิจการร่วมค้าที่จะได้สิทธิตามวรรคหนึ่ง ผู้เข้าร่วมค้าทุกราย จะต้องเป็นบุคคลธรรมดาที่ถือสัญชาติไทยหรือนิติบุคคลที่จัดตั้งขึ้นตามกฎหมายไทย

๖. การทำสัญญาจ้างก่อสร้าง

ผู้ชนะการประกวดราคาอิเล็กทรอนิกส์จะต้องทำสัญญาจ้างตามแบบสัญญา ดังระบุในข้อ ๑.๓ หรือทำข้อตกลงเป็นหนังสือกับกรม ภายใน ๗ วัน นับถัดจากวันที่ได้รับแจ้ง และจะต้องวางหลักประกันสัญญาเป็นจำนวนเงินเท่ากับร้อยละ ๕ ของราคาค่าจ้างที่ประกวดราคาอิเล็กทรอนิกส์ ให้กรมยึดถือไว้ในขณะทำสัญญาโดยใช้หลักประกันอย่างหนึ่งอย่างใด ดังต่อไปนี้

๖.๑ เงินสด

๖.๒ เช็คหรือตราพท์ที่ธนาคารเซ็นส่งจ่าย ซึ่งเป็นเช็คหรือตราพท์ลงวันที่ที่ใช้เช็คหรือตราพท์นั้น ชำระต่อเจ้าหน้าที่ในวันทำสัญญา หรือก่อนวันนั้นไม่เกิน ๓ วันทำการ

๖.๓ หนังสือค้ำประกันของธนาคารภายในประเทศ ตามตัวอย่างที่คณะกรรมการนโยบายกำหนด ดังระบุในข้อ ๑.๔ (๒) หรือจะเป็นหนังสือค้ำประกันอิเล็กทรอนิกส์ตามวิธีการที่กรมบัญชีกลางกำหนด

๖.๔ หนังสือค้ำประกันของบริษัทเงินทุน หรือบริษัทเงินทุนหลักทรัพย์ที่ได้รับอนุญาตให้ประกอบกิจการเงินทุนเพื่อการพาณิชย์และประกอบธุรกิจค้ำประกันตามประกาศของธนาคารแห่งประเทศไทย ตามรายชื่อบริษัทเงินทุนที่ธนาคารแห่งประเทศไทยแจ้งเวียนให้ทราบ โดยอนุโลมให้ใช้ตามตัวอย่างหนังสือค้ำประกันของธนาคารที่คณะกรรมการนโยบายกำหนด ดังระบุในข้อ ๑.๔ (๒)

๖.๕ พันธบัตรรัฐบาลไทย

หลักประกันนี้จะคืนให้ โดยไม่มีดอกเบี้ยภายใน ๑๕ วันนับถัดจากวันที่ผู้ชนะการประกวดราคาอิเล็กทรอนิกส์ (ผู้รับจ้าง) พ้นจากข้อผูกพันตามสัญญาจ้างแล้ว

๗. ค่าจ้างและการจ่ายเงิน

กรรมกรจะจ่ายค่าจ้างต่อหน่วยของงานแต่ละรายการที่ได้ทำสำเร็จจริงตามราคาต่อหน่วย ที่กำหนดไว้ในใบแจ้งปริมาณงานและราคา นอกจากในกรณีต่อไปนี้

(๑) เมื่อปริมาณงานที่ทำเสร็จจริงในส่วนที่เกินกว่าร้อยละ ๑๒๕ (หนึ่งร้อยยี่สิบห้า) แต่ไม่เกินร้อยละ ๑๕๐ (หนึ่งร้อยห้าสิบ) ของปริมาณงานที่กำหนดไว้ในสัญญาหรือใบแจ้งปริมาณงานและราคา จะจ่ายให้อัตราร้อยละ ๙๐ (เก้าสิบ) ของราคาต่อหน่วยตามสัญญา

(๒) เมื่อปริมาณงานที่ทำเสร็จจริงในส่วนที่เกินกว่าร้อยละ ๑๕๐ (หนึ่งร้อยห้าสิบ) ของปริมาณงานที่กำหนดไว้ในสัญญาหรือใบแจ้งปริมาณงานและราคา จะจ่ายให้อัตราร้อยละ ๘๓ (แปดสิบสาม) ของราคาต่อหน่วยตามสัญญา

(๓) เมื่อปริมาณงานที่ทำเสร็จจริงน้อยกว่าร้อยละ ๗๕ (เจ็ดสิบห้า) ของปริมาณงานที่กำหนด ไว้ในสัญญาหรือใบแจ้งปริมาณงานและราคา จะจ่ายให้ตามราคาต่อหน่วยในสัญญา และจะจ่ายเพิ่มชดเชยเป็นค่า overhead และ mobilization สำหรับงานรายการนั้น ในอัตราร้อยละ ๑๗ (สิบเจ็ด) ของผลต่างระหว่างปริมาณงานทั้งหมดของงานรายการนั้นตามสัญญาโดยประมาณ กับปริมาณงานที่ทำเสร็จจริงคุณด้วยราคาต่อหน่วยตามสัญญา ทั้งนี้ การจ่ายเงินเพิ่มชดเชยเป็นค่า Overhead และ Mobilization ดังกล่าว ผู้ว่าจ้างจะจ่ายให้แก่ผู้รับจ้างในงวดสุดท้ายของการจ่ายเงินค่างานตามสัญญา

(๔) กรรมกรจะจ่ายเงินที่เพิ่มขึ้นตาม (๑) และ (๒) ดังกล่าวข้างต้น ในงวดสุดท้ายของการจ่ายเงิน หรือก่อนงวดสุดท้ายของการจ่ายเงิน ตามที่กรรมกรจะพิจารณาตามที่เห็นสมควร เว้นแต่กรณีที่กรรมกรพิจารณาเห็นว่าปริมาณงานที่ทำเสร็จจริงดังกล่าว มิได้มีส่วนเกี่ยวข้องกับงานอื่นที่เหลือ อีกทั้งงานที่เหลืออยู่ก็มิได้มีผลกระทบต่อจ่ายเงินค่างานที่แล้วเสร็จจริงในงวดดังกล่าว ทั้งนี้ กรรมกร อาจจ่ายเงินที่เพิ่มขึ้นให้แก่ผู้รับจ้างพร้อมกับการจ่ายเงินค่างานงวดนั้น ๆ และการพิจารณาว่างานใดอยู่ในหลักเกณฑ์ดังกล่าวหรือไม่เป็นดุลพินิจโดยเด็ดขาดของกรรมกร

กรรมกรจะจ่ายเงินค่าจ้างให้แก่ผู้รับจ้างเป็นรายเดือนตามเนื้องานที่ทำเสร็จจริงเมื่อกรรมกรหรือเจ้าหน้าที่ของ กรรมกร ได้ทำการตรวจสอบผลงานที่ทำเสร็จแล้ว และปรากฏว่าเป็นที่พอใจตรงตามข้อกำหนดแห่งสัญญาทุกประการ กรรมกร จะออกหนังสือรับรองการรับมอบงานนั้นไว้แก่ผู้รับจ้าง

การจ่ายเงินงวดสุดท้ายจะจ่ายให้เมื่องานทั้งหมดตามสัญญาได้แล้วเสร็จทุกประการ

๘. อัตราค่าปรับ

ค่าปรับตามสัญญาจ้างแนบท้ายเอกสารประกวดราคาอิเล็กทรอนิกส์นี้ หรือข้อตกลงจ้างเป็นหนังสือจะกำหนด ดังนี้

๘.๑ กรณีที่ผู้รับจ้างนำงานที่รับจ้างไปจ้างช่วงให้ผู้อื่นทำอีกทอดหนึ่งโดยไม่ได้รับอนุญาตจากกรรมกร จะกำหนดค่าปรับสำหรับการฝ่าฝืนดังกล่าวเป็นจำนวนร้อยละ ๑๐.๐๐ ของวงเงินของงานจ้าง

ช่วงนั้น

๘.๒ กรณีที่ผู้รับจ้างปฏิบัติผิดสัญญาจ้างก่อสร้าง นอกเหนือจากข้อ ๘.๑ จะกำหนดค่าปรับเป็นรายวันเป็นจำนวนเงินตายตัวในอัตราร้อยละ ๐.๒๕ ของราคางานจ้าง

๙. การรับประกันความชำรุดบกพร่อง

ผู้ชนะการประกวดราคาอิเล็กทรอนิกส์ซึ่งได้ทำสัญญาจ้าง ตามแบบ ดังระบุในข้อ ๑.๓ หรือข้อตกลงจ้างเป็นหนังสือแล้วแต่กรณี จะต้องรับประกันความชำรุดบกพร่องของงานจ้างที่เกิดขึ้นภายในระยะเวลา ไม่น้อยกว่า ๓ ปี นับถัดจากวันที่กรมได้รับมอบงาน โดยต้องบริหารจัดการซ่อมแซมแก้ไขให้ใช้การได้ดีดังเดิมภายใน ๑ วัน นับถัดจากวันที่ได้รับแจ้งความชำรุดบกพร่อง

๑๐. การจ่ายเงินล่วงหน้า

ผู้ยื่นข้อเสนอที่มีสิทธิเสนอขอรับเงินล่วงหน้า ในอัตรามากเกินร้อยละ ๑๕ ของราคาค่าจ้างทั้งหมด แต่ทั้งนี้จะต้องส่งมอบหลักประกันเงินล่วงหน้า เป็นพันธบัตรรัฐบาลไทย หรือหนังสือค้ำประกันหรือหนังสือค้ำประกันอิเล็กทรอนิกส์ของธนาคารในประเทศตามแบบดังระบุในข้อ ๑.๔ (๓) ให้แก่กรมก่อนการรับเงินล่วงหน้า

๑๑. การหักเงินประกันผลงาน

ในการจ่ายเงินแต่ละงวด กรมจะหักเงินจำนวนร้อยละ ๑๐.๐๐ ของเงินที่ต้องจ่ายในงวดนั้นเพื่อเป็น ประกันผลงาน ในกรณีที่เงินประกันผลงานจะต้องถูกหักไว้ทั้งสิ้นไม่ต่ำกว่า ๖ เดือน (สำหรับสัญญาที่เป็นราคาต่อหน่วย) หรือของค่าจ้างทั้งหมด (สำหรับสัญญาที่เป็นราคาเหมารวม) ผู้รับจ้างมีสิทธิที่จะขอเงินประกันผลงานคืน โดยผู้รับจ้างจะต้องนำหนังสือค้ำประกันของธนาคาร หรือหนังสือค้ำประกันอิเล็กทรอนิกส์ของธนาคารภายในประเทศตามแบบหนังสือค้ำประกันดังระบุในข้อ ๑.๔ (๔) มาวางไว้ต่อกรม เพื่อเป็นหลักประกันแทน

กรมจะคืนเงินประกันผลงาน และ/หรือหนังสือค้ำประกันของธนาคารดังกล่าวให้แก่ผู้รับจ้างพร้อมกับการจ่ายเงินค่าจ้างงวดสุดท้าย

๑๒. ข้อสงวนสิทธิในการยื่นข้อเสนอและอื่น ๆ

๑๒.๑ เงินค่าจ้างสำหรับงานจ้างครั้งนี้ ได้มาจากเงินงบประมาณประจำปี พ.ศ. ๒๕๖๗ การลงนามในสัญญาจะกระทำได้อันเมื่อ กรมได้รับอนุมัติเงิน ค่าก่อสร้างจากเงินงบประมาณประจำปี พ.ศ. ๒๕๖๗

๑๒.๒ เมื่อกรมได้คัดเลือกผู้ยื่นข้อเสนอรายใดให้เป็นผู้รับจ้าง และได้ตกลงจ้าง ตามการประกวดราคาอิเล็กทรอนิกส์แล้ว ถ้าผู้รับจ้างจะต้องส่งหรือนำสิ่งของมาเพื่องานจ้างดังกล่าวเข้ามาจากต่างประเทศ และของนั้นต้องนำเข้ามาโดยทางเรือในเส้นทางที่มีเรือไทยเดินอยู่ และสามารถให้บริการรับขนได้ตามที่รัฐมนตรีว่าการกระทรวงคมนาคมประกาศกำหนด ผู้ยื่นข้อเสนอซึ่งเป็นผู้รับจ้างจะต้องปฏิบัติตามกฎหมายว่าด้วยการส่งเสริมการพาณิชย์ ดังนี้

(๑) แจกการส่งหรือนำสิ่งของดังกล่าวเข้ามาจากต่างประเทศต่อกรมเจ้าท่า ภายใน ๗ วัน นับตั้งแต่วันที่ผู้รับจ้างส่งหรือซื้อของจากต่างประเทศ เว้นแต่เป็นของที่รัฐมนตรีว่าการกระทรวง

คมนาคมประกาศยกเว้นให้บรรทุกโดยเรืออื่นได้

(๒) จัดการให้สิ่งของดังกล่าวบรรทุกโดยเรือไทย หรือเรือที่มีสิทธิเช่นเดียวกับเรือไทยจากต่างประเทศมายังประเทศไทย เว้นแต่จะได้รับอนุญาตจากกรมเจ้าท่า ให้บรรทุกสิ่งของนั้น โดยเรืออื่น ที่มีใช้เรือไทย ซึ่งจะต้องได้รับอนุญาตเช่นนั้นก่อนบรรทุกของลงเรืออื่น หรือเป็นของที่รัฐมนตรีว่าการกระทรวงคมนาคมประกาศยกเว้นให้บรรทุกโดยเรืออื่น

(๓) ในกรณีที่ไม่วปฏิบัติตาม (๑) หรือ (๒) ผู้รับจ้างจะต้องรับผิดชอบตามกฎหมายว่าด้วยการส่งเสริมการพาณิชย์

๑๒.๓ ผู้ยื่นข้อเสนอซึ่งกรมได้คัดเลือกแล้ว ไม่ไปทำสัญญาหรือข้อตกลงจ้างเป็นหนังสือ ภายในเวลาที่กำหนดตั้งระบุไว้ในข้อ ๗ กรมจะริบหลักประกันการยื่นข้อเสนอ หรือเรียกธองจากผู้ออกหนังสือค้ำประกัน การยื่นข้อเสนอทันที และอาจพิจารณาเรียกธองให้ชดใช้ความเสียหายอื่น (ถ้ามี) รวมทั้งจะพิจารณาให้เป็นผู้ทำงาน ตามระเบียบกระทรวงการคลังว่าด้วยการจัดซื้อจัดจ้างและการบริหารพัสดุภาครัฐ

๑๒.๔ กรมสงวนสิทธิที่จะแก้ไขเพิ่มเติมเงื่อนไข หรือข้อกำหนดในแบบสัญญาหรือข้อตกลงจ้างเป็นหนังสือให้เป็นไปตามความเห็นของสำนักงานอัยการสูงสุด (ถ้ามี)

๑๒.๕ ในกรณีที่เอกสารแนบท้ายเอกสารประกวดราคาอิเล็กทรอนิกส์ มีความขัดหรือแย้งกันผู้ยื่นข้อเสนอจะต้องปฏิบัติตามคำวินิจฉัยของกรม คำวินิจฉัยดังกล่าวให้ถือเป็นที่สุด และ ผู้ยื่นข้อเสนอไม่มีสิทธิเรียกธองค่าใช้จ่ายใดๆ เพิ่มเติม

๑๒.๖ กรม อาจประกาศยกเลิกการจัดจ้างในกรณีต่อไปนี้ได้ โดยที่ผู้ยื่นข้อเสนอจะเรียกธองค่าเสียหายใดๆ จากกรมไม่ได้

(๑) กรมไม่ได้รับการจัดสรรเงินที่จะใช้ในการจัดจ้างหรือได้รับจัดสรรแต่ไม่เพียงพอที่จะทำการจัดจ้างครั้งนี้ต่อไป

(๒) มีการกระทำที่เข้าลักษณะผู้ยื่นข้อเสนอที่ชนะการจัดจ้างหรือที่ได้รับการคัดเลือกมีผลประโยชน์ร่วมกัน หรือมีส่วนได้เสียกับผู้ยื่นเสนอรายอื่น หรือขัดขวางการแข่งขันอย่างเป็นธรรมหรือสมยอมกันกับผู้ยื่นเสนอรายอื่น หรือเจ้าหน้าที่ในการเสนอราคา หรือส่อว่ากระทำการทุจริตอื่นใดในการเสนอราคา

(๓) การทำการจัดจ้างครั้งนี้ต่อไปอาจก่อให้เกิดความเสียหายแก่กรม หรือกระทบต่อประโยชน์สาธารณะ

(๔) กรณีอื่นในทำนองเดียวกับ (๑) (๒) หรือ (๓) ตามที่กำหนดในกฎกระทรวงซึ่งออกตามความในกฎหมายว่าด้วยการจัดซื้อจัดจ้างและการบริหารพัสดุภาครัฐ

๑๓. มาตรฐานฝีมือช่าง

เมื่อกรมได้คัดเลือกผู้ยื่นข้อเสนอรายใดให้เป็นผู้รับจ้างและได้ตกลงจ้างก่อสร้าง ตามประกาศนี้แล้วผู้ยื่นข้อเสนอจะต้องตกลงว่าในการปฏิบัติงานก่อสร้างดังกล่าว ผู้ยื่นข้อเสนอจะต้องมีและ ใช้ผู้ผ่านการทดสอบมาตรฐานฝีมือช่างหรือผู้ผ่านการทดสอบมาตรฐานฝีมือช่างจาก คณะกรรมการกำหนดมาตรฐาน และทดสอบฝีมือแรงงานหรือสถาบันของทางราชการอื่น หรือสถาบันเอกชนที่ทางราชการรับรอง

หรือผู้มีวุฒิบัตรระดับ ปวช. ปวส. และ ปวท.หรือเทียบเท่าจากสถาบันการศึกษาที่ ก.พ. รับรองให้เข้ารับ
ราชการได้ ในอัตราไม่ต่ำกว่าร้อยละ ๑๐ ของแต่ละสาขาช่างแต่ละจะต้องมีจำนวนช่างอย่างน้อย ๑ คน ในแต่ละ
สาขาช่าง ดังต่อไปนี้

- ๑๓.๑ วิศวกรไฟฟ้า ระดับ สามัญวิศวกร
- ๑๓.๒ วิศวกรโยธา ระดับ สามัญวิศวกร
- ๑๓.๓ วิศวกรไฟฟ้า ระดับ ภาควิศวกร
- ๑๓.๔ ประกาศนียบัตรวิชาชีพชั้นสูง สาขาช่างไฟฟ้า /

๑๔. การปฏิบัติตามกฎหมายและระเบียบ

ในระหว่างระยะเวลาการก่อสร้าง ผู้ยื่นข้อเสนอที่ได้รับการคัดเลือกให้เป็นผู้รับจ้างต้อง
ปฏิบัติ ตามหลักเกณฑ์ที่กฎหมายและระเบียบได้กำหนดไว้โดยเคร่งครัด

๑๕. การประเมินผลการปฏิบัติงานของผู้ประกอบการ

กรม สามารถนำผลการปฏิบัติงานแล้วเสร็จตามสัญญาของผู้ยื่นข้อเสนอที่ได้รับการ
คัดเลือกให้ เป็นผู้รับจ้างเพื่อนำมาประเมินผลการปฏิบัติงานของผู้ประกอบการ

ทั้งนี้ หากผู้ยื่นข้อเสนอที่ได้รับการคัดเลือกไม่ผ่านเกณฑ์ที่กำหนดจะถูกระงับการยื่นขอ
เสนอหรือทำสัญญากับกรม ไว้ชั่วคราว

กรมทางหลวง โดยแขวงทางหลวงฉะเชิงเทรา



เมษายน ๒๕๖๗

(นายสมประสงค์ อรรถาชีวิต)

ผู้อำนวยการแขวงทางหลวงฉะเชิงเทรา

หมายเหตุ - กรณีการประกวดราคาจ้างก่อสร้างที่มีวงเงินงบประมาณตั้งแต่ ๑,๐๐๐,๐๐๐.๐๐ บาท ขึ้นไป
ผู้ยื่นข้อเสนอต้องเป็นนิติบุคคลตามกฎหมาย
- เอกสารแนบท้ายเอกสารประกวดราคา แบบรูปและรายการละเอียด ผู้ยื่นข้อเสนอสามารถ
ดาวน์โหลดได้ที่เว็บไซต์ www.doh.go.th

เอกสารแนบท้ายตามเอกสารประกวดราคาจ้างด้วยวิธีประกวดราคาอิเล็กทรอนิกส์ (e - bidding)

ตารางการจัดทำแผนการใช้พัสดุที่ผลิตภายในประเทศ

โครงการ.....

รายการพัสดุหรือครุภัณฑ์ที่ใช้ในโครงการ
แผนการใช้พัสดุที่ผลิตภายในประเทศ

ลำดับ	รายการ	หน่วย	ปริมาณ	ราคาต่อหน่วย (บาท)	เป็นเงิน (รวม)	พัสดุ ในประเทศ	พัสดุ ต่างประเทศ
๑							
๒							
๓							
๔							
๕							
รวม					xxx	xxx	xxx
อัตรา (ร้อยละ)					๑๐๐	๗๐	๓๐

ลงชื่อ.....(คู่สัญญาฝ่ายผู้รับจ้าง)
()



(นายสมประสงค์ อรรถาชิต)

ผู้อำนวยการแขวงทางหลวงฉะเชิงเทรา

เอกสารแนบท้ายตามเอกสารประกวดราคาจ้างด้วยวิธีประกวดราคาอิเล็กทรอนิกส์ (e - bidding)

ตารางการจัดทำแผนการใช้เหล็กที่ผลิตภายในประเทศ

โครงการ.....

รายการวัสดุหรือครุภัณฑ์ที่ใช้ในโครงการ
แผนการใช้เหล็กที่ผลิตภายในประเทศ
ปริมาณเหล็กทั้งโครงการ xxx (ตัน)

ลำดับ	รายการ	หน่วย	ปริมาณ	เหล็ก ในประเทศ	เหล็ก ต่างประเทศ
๑	เหล็กเส้น	ตัน			
๒	เหล็กข้องอ	ตัน			
๓	เหล็กเส้นกลม	ตัน			
๔					
๕					
รวม			xxx	xxx	xxx
อัตรา (ร้อยละ)			๑๐๐	๙๐	๑๐

ลงชื่อ.....(ผู้สัญญาฝ่ายผู้รับจ้าง)
()



(นายสมประสงค์ อรธราชิต)

ผู้อำนวยการแขวงทางหลวงฉะเชิงเทรา

เอกสารแนบท้ายตามเอกสารประกวดราคาจ้างด้วยวิธีประกวดราคาอิเล็กทรอนิกส์ (e-bidding)



แนวทางการพิจารณา
ขยายอายุสัญญาหรือการงดหรือลดค่าปรับ
งานจ้างเหมาของกรมทางหลวง

กรมทางหลวง

สิงหาคม ๒๕๖๑

A handwritten signature in black ink, appearing to be 'ศ. อ. อ.' (Somprasong Orrachit).

(นายสมประสงค์ อรรถาจิต)
ผู้อำนวยการแขวงทางหลวงฉะเชิงเทรา

เอกสารแนบท้ายตามเอกสารประกวดราคาจ้างด้วยวิธีประกวดราคาอิเล็กทรอนิกส์ (e-bidding)

รายการงานและเงื่อนไขที่ผู้รับจ้างต้องรับผิดชอบในความชำรุดบกพร่องของงานจ้าง
หรือความเสียหายภายในกำหนดเวลาตามสัญญาจ้าง ข้อ ๘

๑. ภายในกำหนด ๒ ปี

ผู้รับจ้าง ซึ่งได้ทำสัญญาจ้างกับกรมทางหลวง จะต้องรับประกันความชำรุดบกพร่องของงานจ้างตามเงื่อนไขที่กำหนดภายในระยะเวลา ไม่น้อยกว่า ๒ ปี นับถัดจากวันที่กรมทางหลวงได้รับมอบงาน ยกเว้นงานจ้างตามข้อ ๒ และข้อ ๓

๒. ภายในกำหนดเวลา ๑ ปี

๒.๑ งานคันทางดิน (ถนนดิน)

๒.๒ งานผิวทางลูกรัง

๒.๓ รางระบายน้ำที่ไม่คานคองกรีต (Concrete)

๒.๔ ไหล่ทางลูกรัง

๒.๕ ลาดข้างทางและลาดคอสะพานที่ไม่มีการป้องกันการกัดเซาะ

๒.๖ ลาดดินตัด (Back Slope) ที่ไม่มีการป้องกันการกัดเซาะ

๒.๗ งานปลูกหญ้า

๒.๘ งานปลูกต้นไม้

๒.๙ งานตีเส้นโดยใช้สีชนิดโรยลูกแก้ว

๒.๑๐ งานทาสีทั่วไป

๓. ภายในกำหนด ๓ ปี

อุปกรณ์ที่ใช้ในการติดตั้งไฟฟ้าแสงสว่าง และไฟสัญญาณจราจร ยกเว้นหลอดไฟฟ้า

(นายสมประสงค์ อรรถาจิต)

ผู้อำนวยการแขวงทางหลวงฉะเชิงเทรา

เอกสารแนบท้ายตามเอกสารประกวดราคาจ้างด้วยวิธีประกวดราคาอิเล็กทรอนิกส์ (e-bidding)


เงื่อนไขการเสนอแผนการทำงาน

.....

ภายในกำหนดระยะเวลา ๓ วัน นับถัดจากวันลงนามในสัญญาผู้รับจ้างจะต้องจัดทำแผนการทำงาน เพื่อให้ผู้ว่าจ้างตรวจสอบและแผนการทำงานดังกล่าวต้องได้รับความเห็นชอบจากผู้ว่าจ้างก่อนจึงจะลงมือทำงานได้

แผนการทำงานจะต้องแสดงลำดับขั้นตอนและช่วงเวลาที่ทำงานแต่ละรายการตามสัญญาให้ครบถ้วนชัดเจนและเป็นไปได้ โดยงานทั้งหมดต้องแล้วเสร็จบริบูรณ์ภายในกำหนดเวลาของสัญญา

ในกรณีมีความจำเป็นต้องปรับแผนการทำงานในระหว่างการทำงาน ผู้รับจ้างต้องเสนอแผนการทำงานที่ปรับเปลี่ยนแก่ผู้ว่าจ้างเพื่อให้ความเห็นชอบก่อนทุกครั้ง



(นายสมประสงค์ อรรถาจิต)

ผู้อำนวยการแขวงทางหลวงฉะเชิงเทรา

ผู้มีอำนาจมอบอำนาจ

.....
.....
.....

(นามสกุล / นาม / นาม)

โดย (นาย, นาง, นางสาว) ผู้มีอำนาจมอบอำนาจ
(นามสกุล, นาม, นาม) ของบริษัท (นาย, นาง, นางสาว)
อภย ที่ สหกรณ์
ตำบล/เขต อำเภอ/เขต จังหวัด
ซึ่งมีวัตถุประสงค์เพื่อมอบอำนาจให้
ผู้รับมอบอำนาจ
ชื่อ/นามสกุล ที่อยู่
เลข (บัญชี/ นาม / นาม) เป็นผู้มีอำนาจพิจารณาจัดตั้งเป็นผู้

โดยข้าพเจ้า
ข้าพเจ้าขอรับผิดชอบในกรณีใด ๆ ที่ผู้รับมอบอำนาจได้กระทำลงเป็นนิตยสารนี้ทุกประการ
โดยมีเงื่อนไขว่าข้าพเจ้าเป็นผู้กระทำเอง พร้อมทั้งข้าพเจ้าและผู้รับมอบอำนาจ ได้ลงนามเมื่อได้
เป็นหลักฐานต่อหน้าพยานทั้งสองท่านนี้

(ลงชื่อ) ผู้มอบอำนาจ

(ลงชื่อ) ผู้รับมอบอำนาจ

(ลงชื่อ) พยาน

(ลงชื่อ) พยาน

๙.๐

(นายสมประสงค์ อรรถาชีวิต)

ผู้อำนวยการแขวงทางหลวงฉะเชิงเทรา

ข้อกำหนดด้านสิ่งแวดล้อมและสังคมขั้นต่ำ สำหรับการบำรุงทางหลวง	รหัสเอกสาร : AT - OM - ๐๑	
	แก้ไขครั้งที่ :	หน้า ๑/๓
	วันที่แก้ไขครั้งสุดท้าย :	

ข้อกำหนดด้านสิ่งแวดล้อมและสังคมขั้นต่ำ
สำหรับการบำรุงทาง (AT - OM - ๐๑)

ด้านสิ่งแวดล้อม

๑. รถบรรทุกที่ใช้ส่งวัสดุก่อสร้างจะต้องมีสภาพดี มีผ้าใบคลุมมิดชิด และไม่ให้มีการเร่งเครื่องยนต์โดยไม่จำเป็นเพื่อป้องกันฝุ่นละอองฟุ้งกระจาย และเศษวัสดุร่วงหล่นสู่พื้นถนน และมีน้ำหนักรถบรรทุกตามที่กฎหมายระบุไว้
๒. ฉีดพรมน้ำบริเวณที่เปิดหน้าดินและกองวัสดุก่อสร้างที่สามารถฟุ้งกระจายได้ บริเวณที่มีการเจาะ ขุด ตอก โดยเครื่องจักรหรือเครื่องยนต์ หรือจัดให้มีสิ่งปกคลุม
๓. การกองวัสดุก่อสร้างจะต้องกองไว้ในพื้นที่ที่นายช่างควบคุมงานกำหนดไว้เท่านั้นและห่างจากริมลำน้ำไม่น้อยกว่า ๑๐ เมตร จะต้องมีการควบคุมการฟุ้งกระจายของฝุ่นและการชะล้างวัสดุลงสู่แหล่งน้ำธรรมชาติ
๔. ควบคุมการใช้น้ำมันเชื้อเพลิง น้ำมันหล่อลื่น และสารเคมีอันตรายอย่างเหมาะสม เพื่อป้องกันอันตรายและการปนเปื้อนสภาพแวดล้อม
๕. ลานกองวัสดุหรือสถานที่จัดเก็บสารเคมี จะต้องอยู่ห่างแหล่งชุมชน อยู่ห่างจากแหล่งแม่น้ำธรรมชาติไม่น้อยกว่า ๑๐ เมตร รวมทั้งให้มีการควบคุมการฟุ้งกระจายของฝุ่นละออง และเสียงรบกวนอย่างเหมาะสมด้วย
๖. ควบคุมการใช้น้ำมันเชื้อเพลิง น้ำมันหล่อลื่น และสารเคมีอันตรายอย่างเหมาะสม เพื่อป้องกันอันตรายและการปนเปื้อนสภาพแวดล้อม
๗. จัดให้มีภาชนะบรรจุน้ำมันเสียและขยะอันตรายที่เป็นของเหลว มีฝาปิดอย่างมิดชิด และจัดเก็บไว้ในเขื่อน (BUND) ที่กันการรั่วซึม และมีความจุไม่น้อยกว่า ๑๐๐% ของความจุของภาชนะที่ใหญ่ที่สุด
๘. จัดให้มีภาชนะหรือสถานที่จัดเก็บเศษวัสดุก่อสร้างที่เหลือจากการใช้งานอย่างมิดชิดและแยกขยะทั่วไป (เช่น เศษอาหาร สิ่งปฏิกูลจากที่พักพนักงาน เป็นต้น) ออกจากขยะอันตราย (เช่น ขยะปนเปื้อนสารเคมี เศษผิวแอสฟัลต์ เป็นต้น)
๙. การกำจัดขยะทั่วไป ให้นำไปกำจัดอย่างเหมาะสม อย่างน้อยทุก ๒ วัน ห้ามทิ้งลงในแหล่งน้ำธรรมชาติหรือกำจัดด้วยวิธีการเผา หากยังไม่พร้อมที่จะขนย้ายต้องจัดให้มีที่พักรวมที่มีขนาดเพียงพอและปิดมิดชิด
๑๐. การกำจัดขยะอันตราย เช่น ขยะปนเปื้อนสารเคมี เศษผิวแอสฟัลต์ เป็นต้น ให้จัดส่งไปกำจัดยังสถานที่รับกำจัดขยะอันตรายที่ได้รับใบอนุญาตจากกรมโรงงานอุตสาหกรรม
๑๑. ห้ามใช้เครื่องจักรกลที่มีเสียงดังรบกวนในเวลากลางคืน ภายในรัศมี ๒๐๐ เมตร จากพื้นที่ต้องห้าม เช่น โรงพยาบาล ฯลฯ หากมีความจำเป็นต้องปฏิบัติงานหรือไม่สามารถปฏิบัติตามได้ ให้ระบุข้อกำหนดลงในแบบก่อสร้าง

ด้านสังคม

๑๒. เมื่อเริ่มการก่อสร้างต้องแจ้งข้อมูลรายละเอียดโครงการให้แก่องค์กรบริหารส่วนท้องถิ่น เพื่อแจ้งประชาชนให้พื้นที่ได้รับทราบรายละเอียดโครงการ ผู้ดำเนินการ สถานที่ดำเนินการ ขั้นตอนและระยะเวลาการดำเนินการ ประมาณการค่าใช้จ่าย ผลกระทบที่อาจเกิดขึ้น ตลอดจนมาตรการป้องกันและลดผลกระทบ เส้นทางเบี่ยงทางสำรองในพื้นที่ ฯลฯ
๑๓. เมื่อได้รับข้อร้องเรียนเรื่องผลกระทบจากการก่อสร้าง จะต้องเร่งดำเนินการแก้ไขทันที (โดยอาจตั้งกลองรับความคิดเห็น)

ข้อกำหนดด้านสิ่งแวดล้อมและสังคมขั้นต่ำ สำหรับการบำรุงทางหลวง	รหัสเอกสาร : AT - OM - ๐๑	
	แก้ไขครั้งที่ :	หน้า
	วันที่แก้ไขครั้งสุดท้าย :	๒/๓

๑๔. เมื่อก่อสร้างแล้วเสร็จวัสดุอุปกรณ์ที่เหลือจากการใช้งานในพื้นที่รับผิดชอบของผู้รับจ้าง จะต้องถูกรื้อถอนขนย้าย และกำจัดวัสดุก่อสร้างให้สะอาดเรียบร้อย พร้อมปรับพื้นที่ให้กลับสู่สภาพเดิมโดยเร็วรวมถึงการเกลี่ยแต่งกลบหลุมบ่อ

๑๕. ติดตั้งป้ายแสดงข้อมูลที่จำเป็นต่อของโครงการเพื่อประชาสัมพันธ์ให้ผู้ใช้ทางและประชาชนในพื้นที่บริเวณใกล้เคียงได้รับทราบ

๑๖. ผู้รับจ้างควรเข้าไปสร้างความสัมพันธ์อันดีและประชาสัมพันธ์โครงการกับประชาชนที่อยู่ใกล้เคียงพื้นที่ก่อสร้างอย่างสม่ำเสมอ

๑๗. จัดให้มีทางเข้าออกได้สะดวกระหว่างการก่อสร้างสำหรับผู้ที่พักอาศัยและอาคารธุรกิจหรือร้านค้าที่อยู่ติดทางหลวง

ด้านความปลอดภัย

๑๘. จัดให้มีอุปกรณ์อำนวยความสะดวกความปลอดภัยสำหรับผู้ใช้ทาง ตามมาตรฐานของกรมทางหลวงที่ใช้ในการก่อสร้าง เช่น สัญญาณไปจราจร ป้ายเตือน ราวกันอันตราย ฯลฯ อย่างเพียงพอทั้งกลางวันและกลางคืน โดยจัดให้มีป้ายและสัญญาณไฟเตือนก่อนถึงพื้นที่ตามมาตรฐานข้อกำหนด และแนะนำผู้ใช้ทางทราบล่วงหน้า

๑๙. ในบริเวณที่กำลังก่อสร้าง หากกองวัสดุไว้บนคันทาง ต้องมีจัดให้มีป้ายเตือนเพิ่มเติมเป็นกรณีพิเศษตลอดเวลาที่ทำงาน และถ้าเป็นงานที่ทำบริเวณทางตัดหรือทางแยกจะต้องติดตั้งป้ายเตือนบนทางตัดหรือทางแยกที่มีการจราจรผ่านบริเวณก่อสร้างด้วย

๒๐. จัดให้มีระบบป้องกันความปลอดภัยในบริเวณพื้นที่ก่อสร้าง เช่น ถังดับเพลิง ไปสัญญาณเตือน อุปกรณ์ป้องกันอันตรายส่วนบุคคล เป็นต้น

๒๑. การจอดเครื่องจักรหลังเลิกงานในแต่วัน จะต้องหาที่จอดที่เหมาะสมนอกเขตทาง หากจำเป็นและหลีกเลี่ยงไม่ได้ ให้จอดชิดเขตทางหรือขอบไหล่ทางให้มากที่สุด และจะต้องจัดให้มียามรักษาการณ์ ไฟส่องสว่างหรือไฟกระพริบ ณ บริเวณที่จอดรถ พร้อมทั้งให้มีเครื่องหมายนำทาง เช่น กรวยหรือหลักนำทางติดแถบสะท้อนแสง เป็นต้น ก่อนถึงบริเวณที่จอดไม่น้อยกว่า ๑๕๐ เมตร

และปฏิบัติตามกฎหมายด้านสิ่งแวดล้อมและสังคมอื่นๆ ที่เกี่ยวข้อง

ข้อกำหนดด้านสิ่งแวดล้อมและสังคมขั้นต่ำ สำหรับการบำรุงทางหลวง	รหัสเอกสาร : AT - OM - ๐๑	
	แก้ไขครั้งที่ :	หน้า
	วันที่แก้ไขครั้งล่าสุด :	๓๗/๓

ข้อกำหนดขั้นต่ำเพิ่มเติมกรณีบำรุงทางในเขตชุมชน

๑. ทำความสะอาดล้อยานพาหนะทุกชนิดก่อนออกจากพื้นที่ก่อสร้าง
๒. จัดให้มีร่องน้ำและบ่อขนาดเล็กเพื่อรองรับน้ำจากการรั่วน้ำและล้างล้อรถขนส่งวัสดุ เมื่อปริมาณน้ำมาก ต้องดูไปกำจัดที่อื่นต่อไป
๓. การก่อสร้างบนทางเดินเท้าในฤดูฝนจะต้องป้องกันไม่ให้ดินตะกอนบนทางเดินเท้าไปอุดช่องระบายน้ำ และเมื่อฝนหยุดตกจะต้องเร่งระบายน้ำบนทางเท้าและบนถนนข้างเคียงให้หมดโดยเร็วและกวาดเอาดินตะกอนบนถนน ออกทันที รวมทั้งจัดทำทางเดินเท้าชั่วคราวให้ประชาชนเดินด้วย
๔. กำหนดให้บริการที่ทำการผสมคอนกรีตต้องห่างจากชุมชนที่พักอาศัยอย่างน้อย ๑๐๐ เมตร หรือเป็นระบบ ปิดทั้งหมด
๕. วางแผนกองวัสดุในบริเวณก่อสร้างเท่าที่จำเป็นและวางแผนการเปิดปิดผิวหน้าดินด้วยวัสดุที่สามารถ ป้องกันการฟุ้งกระจายของฝุ่นละออง ได้แก่คอนกรีต ยางมะตอย เป็นต้น โดยจะต้องดำเนินการปิดผิวดินทันทีที่ไม่มี ความจำเป็นต้องทำงานที่ผิวดินพื้นโดยเฉพาะการก่อสร้างบนถนนไม่ควรนำแผ่นเหล็กมาวางแทนผิวถนน ในกรณี ที่จำเป็นต้องใช้แผ่นเหล็กที่มีความหนาเป็นพิเศษและมียางรองเพื่อกันเสียงและความสั่นสะเทือน
๖. การเจาะเสาเข็ม การขุดผิวดิน การตอก การกระแทก หรือเจาะภายในรั้วพื้นที่ก่อสร้าง ให้ทำในช่วงเวลา กลางวันเท่านั้นเพื่อป้องกันการรบกวนต่อประชาชน
๗. เลือกใช้การเจาะเสาเข็มแทนการตอก แต่หากจำเป็นต้องตอกเสาเข็มหรือเจาะดิน ต้องมีการป้องกันเสียง ควั่น การฟุ้งกระจายของเศษดินขณะดำเนินการ
๘. หากจำเป็นต้องมีการเจาะเสาเข็มหรือเจาะดินในพื้นที่ก่อสร้างซึ่งใกล้กับบริเวณที่ไวต่อผลกระทบ ควรลด หลังงานการเจาะในแต่ละครั้งแต่เพิ่มจำนวนครั้ง
๙. หลีกเลี่ยงการขนส่งชั่วโมงเร่งด่วน
๑๐. ประสานงานกับตำรวจจราจรให้จัดทางเบี่ยงหรือเส้นทางจราจรให้สามารถรองรับปริมาณยานพาหนะใน แต่ละวันได้
๑๑. อบรมคนขับรถและเจ้าหน้าที่เพื่อควบคุมการจราจรในเขตชุมชนในช่วงที่มีการขนส่งวัสดุก่อสร้าง

(นายสมประสงค์ อรรถาชีวิต)

ผู้อำนวยการแขวงทางหลวงยะเชิงทราย

เอกสารแนบท้ายตามเอกสารประกวดราคาจ้างด้วยวิธีประกวดราคาอิเล็กทรอนิกส์ (e-bidding)

แนวทางการปฏิบัติในการติดตั้งแผ่นป้ายแสดงรายละเอียดเกี่ยวกับงานก่อสร้างของทางราชการ
และแบบแผ่นป้ายแสดงรายละเอียดเกี่ยวกับงานก่อสร้างของทางราชการ
เพื่อให้เกิดความโปร่งใสและตรวจสอบได้จากประชาชน

ตามมติคณะรัฐมนตรี ที่ นร. ๐๕๐๕/ว.๒๗ ลงวันที่ ๒๘ มกราคม ๒๕๕๑ เรื่อง การปรับปรุงมติคณะรัฐมนตรี
เกี่ยวกับเรื่อง แนวทางปฏิบัติในการติดตั้งแผ่นป้ายแสดงรายละเอียดเกี่ยวกับงานก่อสร้างของทางราชการ กำหนดให้ผู้รับ
จ้างเป็นผู้รับผิดชอบในการดำเนินการจัดทำและติดตั้งแผ่นป้ายแสดงรายละเอียดเกี่ยวกับงานก่อสร้าง กรณีงานก่อสร้าง
ทุกประเภทซึ่งมีค่างานตั้งแต่ ๑ ล้านบาทขึ้นไป (และมีใช้งานก่อสร้างสาธารณูปโภคที่ต้องขุดเจาะถนนหรือทางเท้า ซึ่งอยู่ใน
ความรับผิดชอบของกรุงเทพมหานคร) ให้ติดตั้งแผ่นป้ายแสดงรายละเอียดเกี่ยวกับงานก่อสร้างไว้ ณ บริเวณสถานที่
ก่อสร้าง เพื่อประโยชน์ในการควบคุมดูแลงานก่อสร้างของทางราชการ เพื่อให้การปฏิบัติงานเป็นไปในแนวทางเดียวกัน
เพื่อให้เกิดความโปร่งใสและตรวจสอบได้จากประชาชน จึงกำหนดเป็นเงื่อนไขในสัญญาจ้างให้ผู้รับจ้างเป็นผู้รับผิดชอบ
ในการดำเนินการจัดทำและติดตั้งแผ่นป้ายแสดงรายละเอียดเกี่ยวกับงานก่อสร้าง โดยให้จัดทำตามแบบที่ ๒ ที่แนบพร้อม
นี้ โดยให้บ่งรายละเอียดในการประกาศ ดังนี้-

๑. ชื่อหน่วยงานเจ้าของโครงการ สถานที่ติดต่อและหมายเลขโทรศัพท์ พร้อมดวงตราหน่วยงานเจ้าของ
โครงการ
๒. ประเภทและชนิดของสิ่งก่อสร้าง
๓. ปริมาณงานก่อสร้าง
๔. ชื่อ ที่อยู่ ผู้รับจ้าง พร้อมหมายเลขโทรศัพท์
๕. ระยะเวลาเริ่มต้น และระยะเวลาสิ้นสุดของโครงการ
๖. วงเงินค่างานก่อสร้าง
๗. ชื่อเจ้าหน้าที่ของส่วนราชการ ผู้ควบคุมงาน พร้อมหมายเลขโทรศัพท์
๘. ชื่อเจ้าหน้าที่ของบริษัทวิศวกรที่ปรึกษา ผู้ควบคุมงานพร้อมหมายเลขโทรศัพท์
๙. กำลังก่อสร้างด้วยเงินภาษีอากรของประชาชน

โดยขนาดของแผ่นป้ายแสดงรายละเอียดเกี่ยวกับงานก่อสร้างต้องมีขนาด ดังนี้-

- งานก่อสร้างขนาดเล็ก (เช่น ถนน ๒ ช่องจราจร) และงานก่อสร้างในที่ชนบท แผ่นป้ายควรมี
ขนาดไม่ต่ำกว่า ๑.๒๐x๑.๕๐ เมตร
- งานก่อสร้างขนาดใหญ่ (เช่น ถนน ๔ ช่องจราจร ถนนตามผังเมืองรวมและถนนสายสำคัญๆ)
งานก่อสร้างในเขตชุมชนเมือง หรืองานก่อสร้างในกรุงเทพมหานคร แผ่นป้ายควรมีขนาดไม่ต่ำกว่า
๒.๕๐x๔.๕๐ เมตร

ในการติดตั้งป้ายสำหรับงานก่อสร้างที่เป็นการก่อสร้างทาง คลอง หรือลำน้ำให้ติดตั้งแผ่นป้าย
รายละเอียดงานก่อสร้างไว้ ณ จุดเริ่มต้นและจุดสิ้นสุดงานก่อสร้างอย่างน้อย ๒ จุด และให้ดำเนินการให้แล้วเสร็จก่อน
ลงมือทำงาน

บัญชีรายละเอียดปริมาณงานแนบท้าย
ประกาศประกวดราคาอิเล็กทรอนิกส์ (e - bidding)
เลขที่ ฉช.(e-bid)/๒๕๖๗ ลงวันที่

งานจ้างเหมาทำงานซ่อมไฟฟ้าแสงสว่าง บนทางหลวงหมายเลข ๓๑๔ ตอนควบคุม ๐๑๐๒ ตอน แสนภูตาช - ฉะเชิงเทรา ตอน ๒ ระหว่าง กม.๑๖+๐๓๘ - กม.๒๐+๕๐๐ ปริมาณงาน ๑ แห่ง (๑ L.S.) โดยทำการดังนี้

ลำดับที่	รายการ	ปริมาณงาน	หน่วย	หมายเหตุ
๑	IMPROVEMENT OF EXISTING ROADWAY LIGHTINGS SINGLE BRACKET	๑	L.S.	
๒	TRAFFIC ADMINISTRATION DURING CONSTRUCTION	๑	L.S.	
๓	ค่าธรรมเนียมการไฟฟ้าฯ สำหรับเป็นค่าขยายเขตระบบไฟฟ้า ค่ามิเตอร์ และค่าหม้อแปลง พร้อมอุปกรณ์อื่นๆ ครบชุด	๓	ชุด	

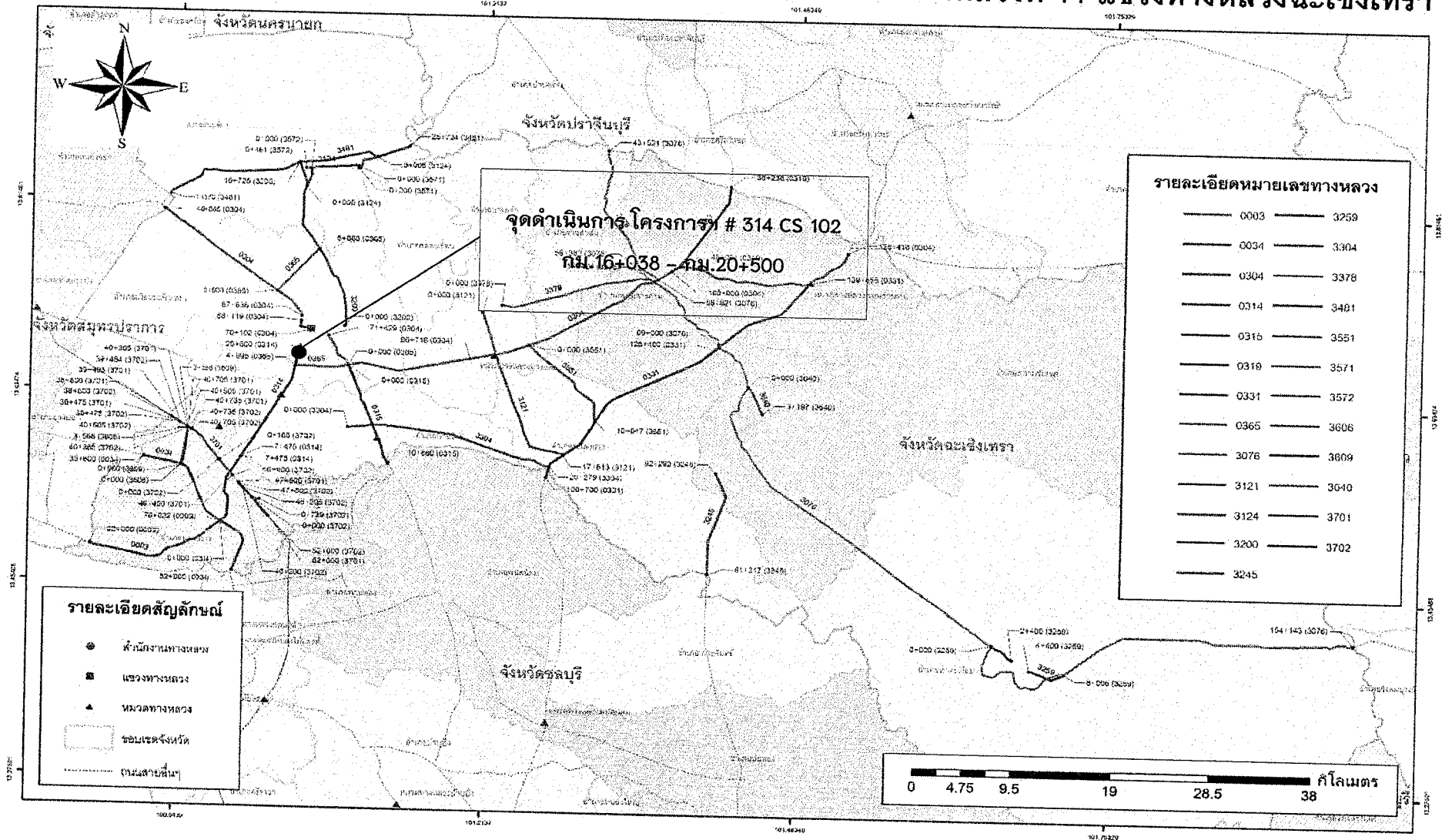
หมายเหตุ

๑. ให้ทำงานซ่อมไฟฟ้าแสงสว่าง บนทางหลวงหมายเลข ๓๑๔ ตอนควบคุม ๐๑๐๒ ตอน แสนภูตาช - ฉะเชิงเทรา ตอน ๒ ระหว่าง กม.๑๖+๐๓๘ - กม.๒๐+๕๐๐ ตามข้อกำหนดและมาตรฐานทั่วไป งานติดตั้งไฟฟ้าแสงสว่างบนทางหลวง
๒. บรรดาสีอันอำนวยความสะดวกซึ่งติดตั้งอยู่เดิม เช่น หลักกั้นโค้ง ป้าย ไฟฟ้า ฯลฯ กีดขวางการก่อสร้างและผู้รับจ้างถอนออก เพื่อความสะดวกในการทำงานหากชำรุดเสียหายขณะทำงานให้ผู้รับจ้างดำเนินการให้คืนสภาพเดิมก่อนส่งงาน
๓. ผู้รับจ้างจะต้องติดตั้งป้ายจราจร สัญญาณไฟ เครื่องหมายไม้กั้น และสิ่งประกอบอื่น ๆ ตามแบบของกรมทางหลวง เพื่อความปลอดภัยแก่การจราจร ตั้งแต่เริ่มงานจนกระทั่งงานแล้วเสร็จ
๔. การตรวจรับ จะใช้วิธีตรวจรับ โดยคณะกรรมการตรวจรับพัสดุ ณ สถานที่ส่งมอบ
๕. ถ้าการทำงานของผู้รับจ้างตามสัญญาเป็นเหตุให้บุคคลภายนอกได้รับความเสียหายด้วยเหตุละเมิดหรือด้วยเหตุใดก็ตาม และกรมทางหลวงต้องเสียค่าสินไหมทดแทน และค่าใช้จ่ายอื่น ๆ เพื่อความรับผิดชอบของผู้รับจ้างดังกล่าวแล้วเป็นจำนวนเท่าใดก็ดี ผู้รับจ้างยินยอมชดใช้แทนกรมทางหลวงทั้งสิ้น

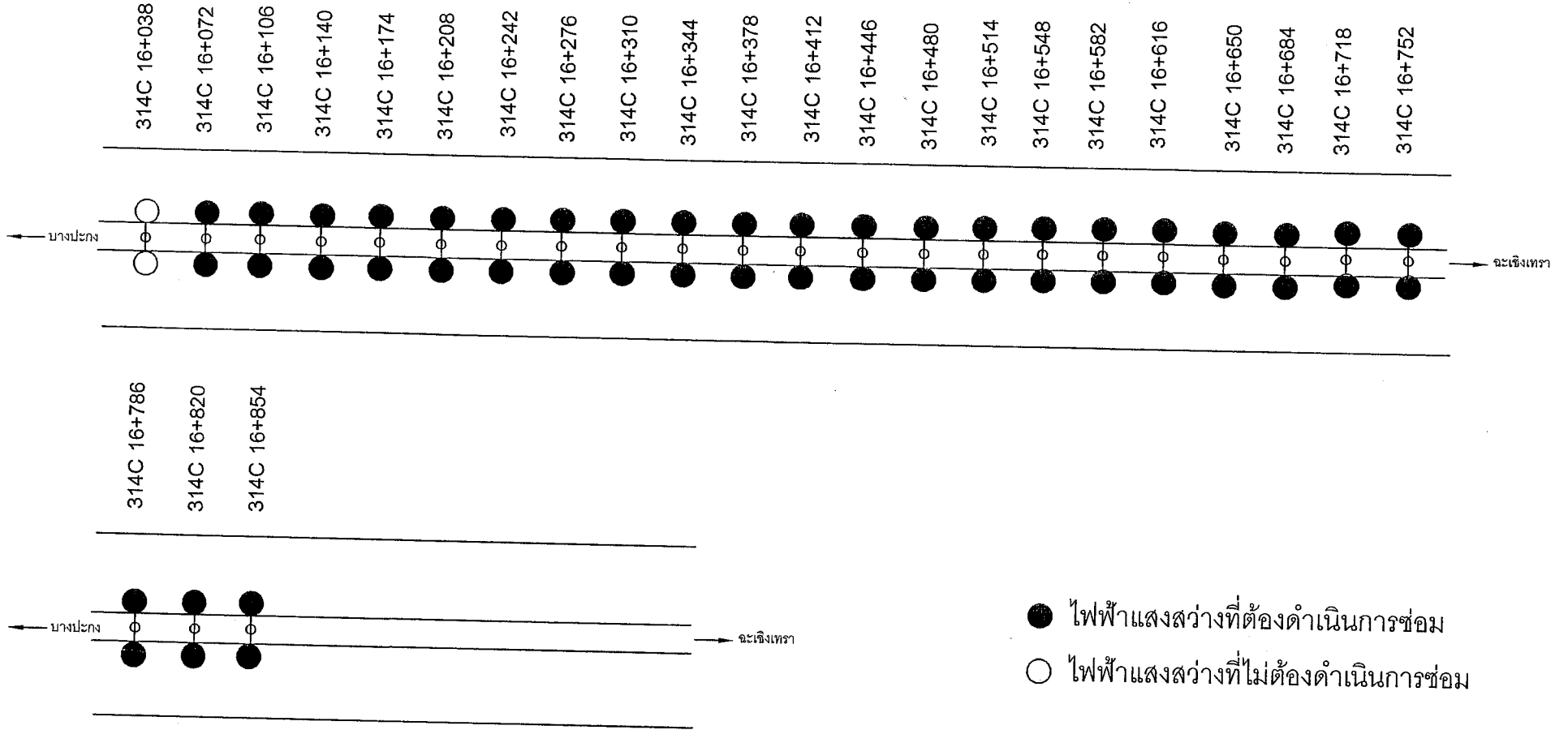
(นายสมประสงค์ อรรถาจิต)
 ผู้อำนวยการแขวงทางหลวงฉะเชิงเทรา



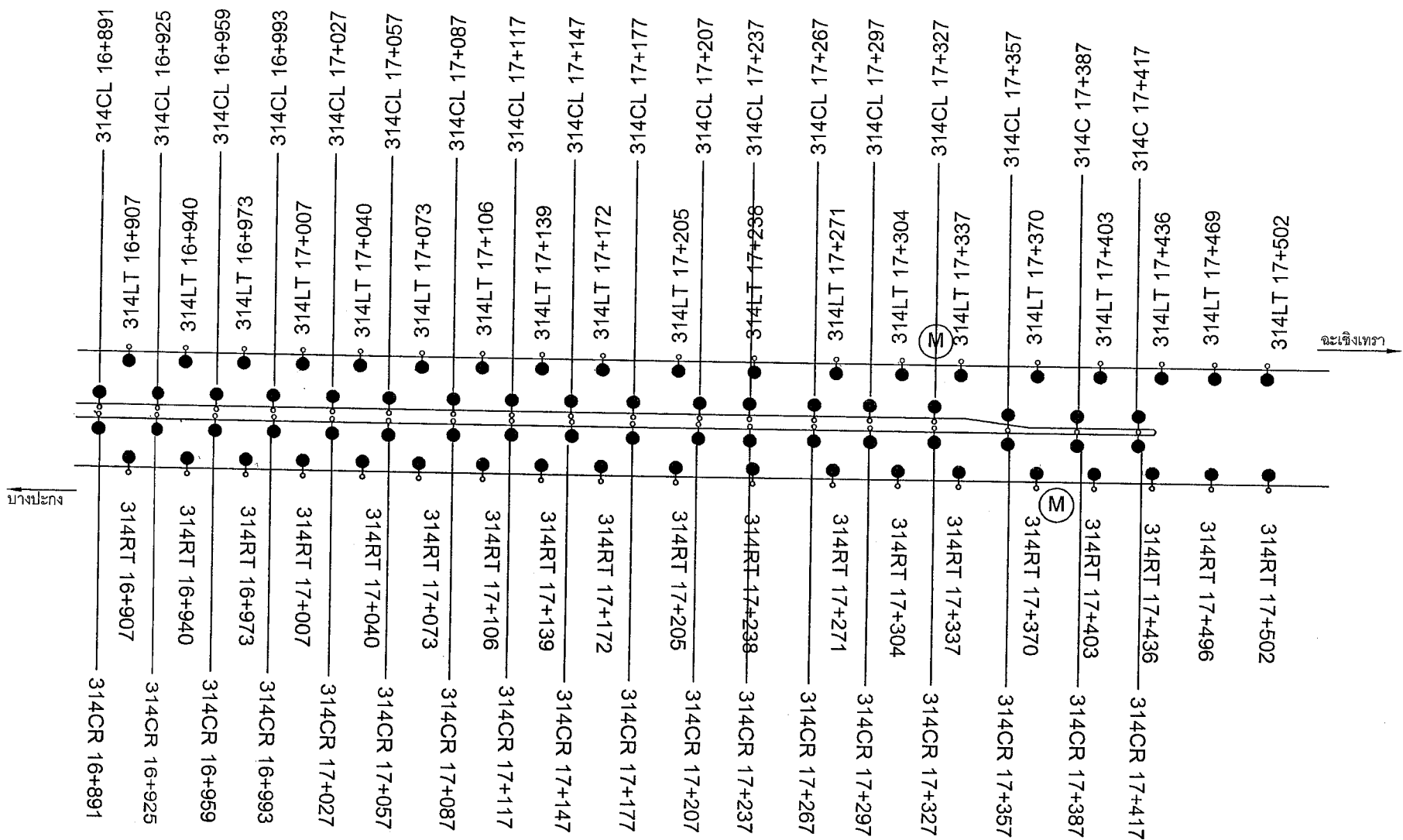
(นายสมประสงค์ อรรถาจิต)
 ผู้อำนวยการแขวงทางหลวงฉะเชิงเทรา



แผนผังไฟฟ้าแสงสว่าง
 ทางหลวงหมายเลข 314 ตอน แสนภูดาษ - ฉะเชิงเทรา
 ช่วง กม.16+038 - กม.16+854

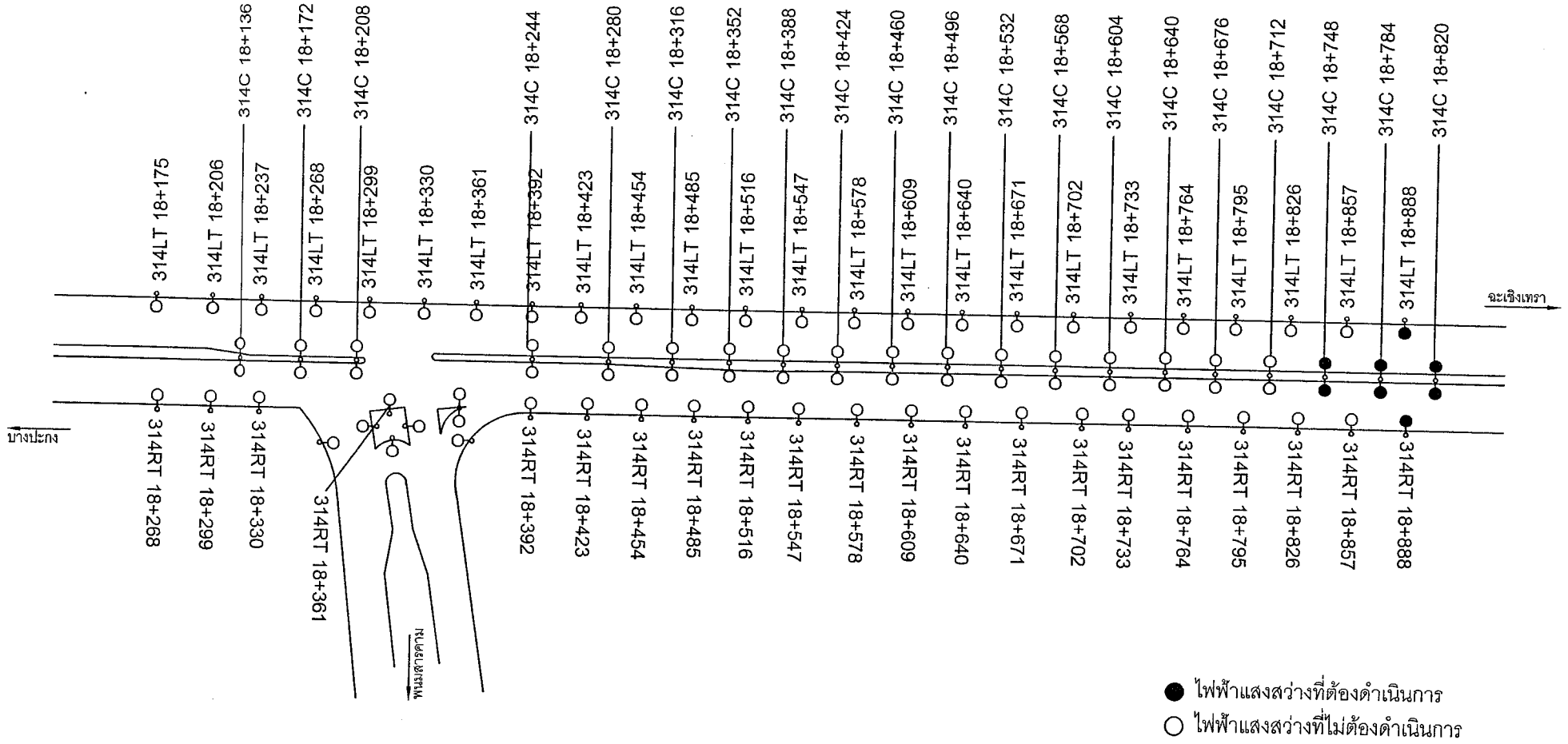


แผนผังไฟฟ้าแสงสว่าง
 ทางหลวงหมายเลข 314 ตอน แสนภูดาษ - ฉะเชิงเทรา
 ช่วง กม.16+891 - กม.17+502

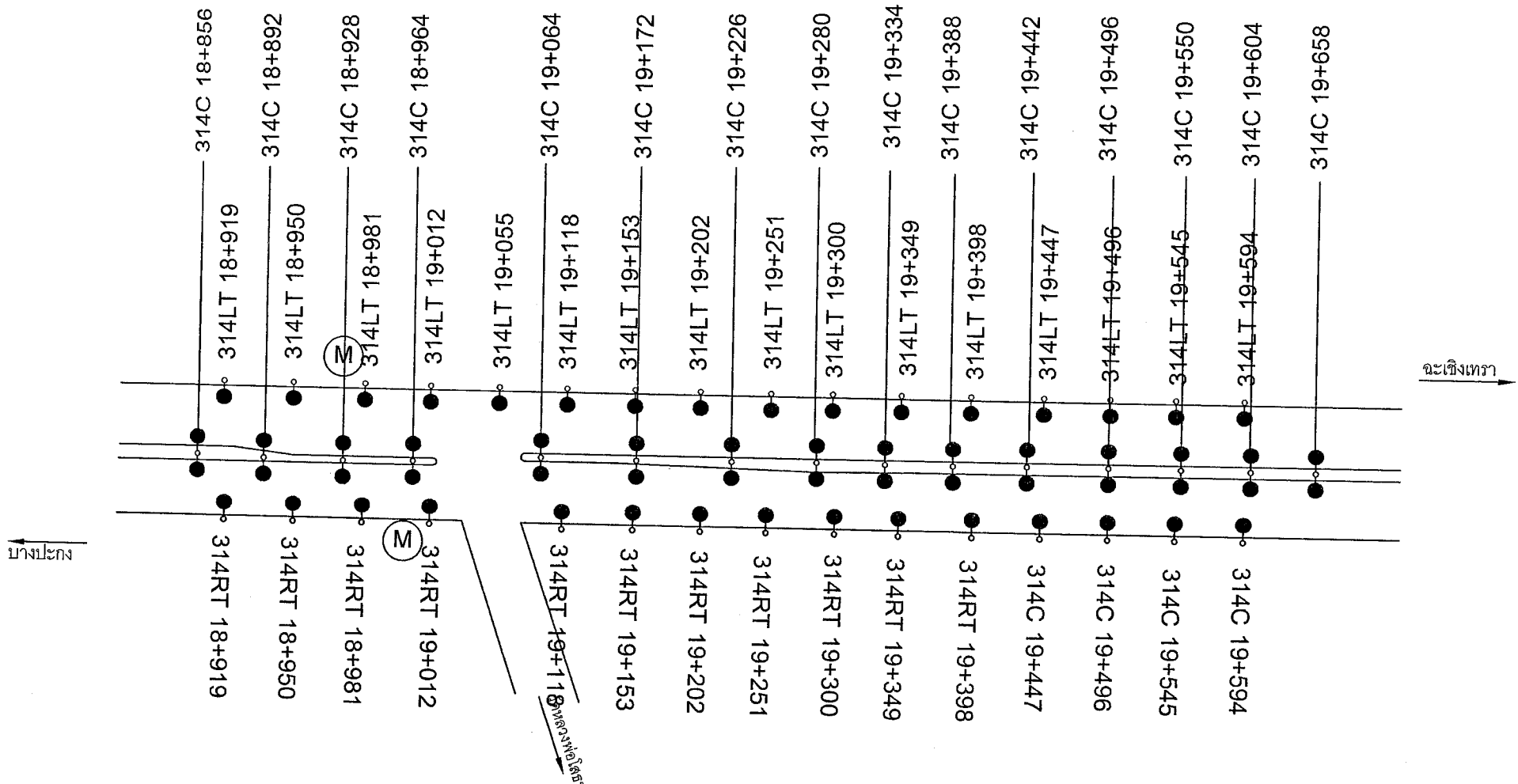


- ไฟฟ้าแสงสว่างที่ต้องดำเนินการ
- ไฟฟ้าแสงสว่างที่ไม่ต้องดำเนินการ

แผนผังไฟฟ้าแสงสว่าง
 ทางหลวงหมายเลข 314 ตอน แสนภูตาฯ - ละโว้เทรา
 ช่วง กม.18+175 - กม.18+820



แผนผังไฟฟ้าแสงสว่าง
 ทางหลวงหมายเลข 314 ตอน แสนภูดาฯ - ฉะเชิงเทรา
 ช่วง กม.18+856 - กม.19+658

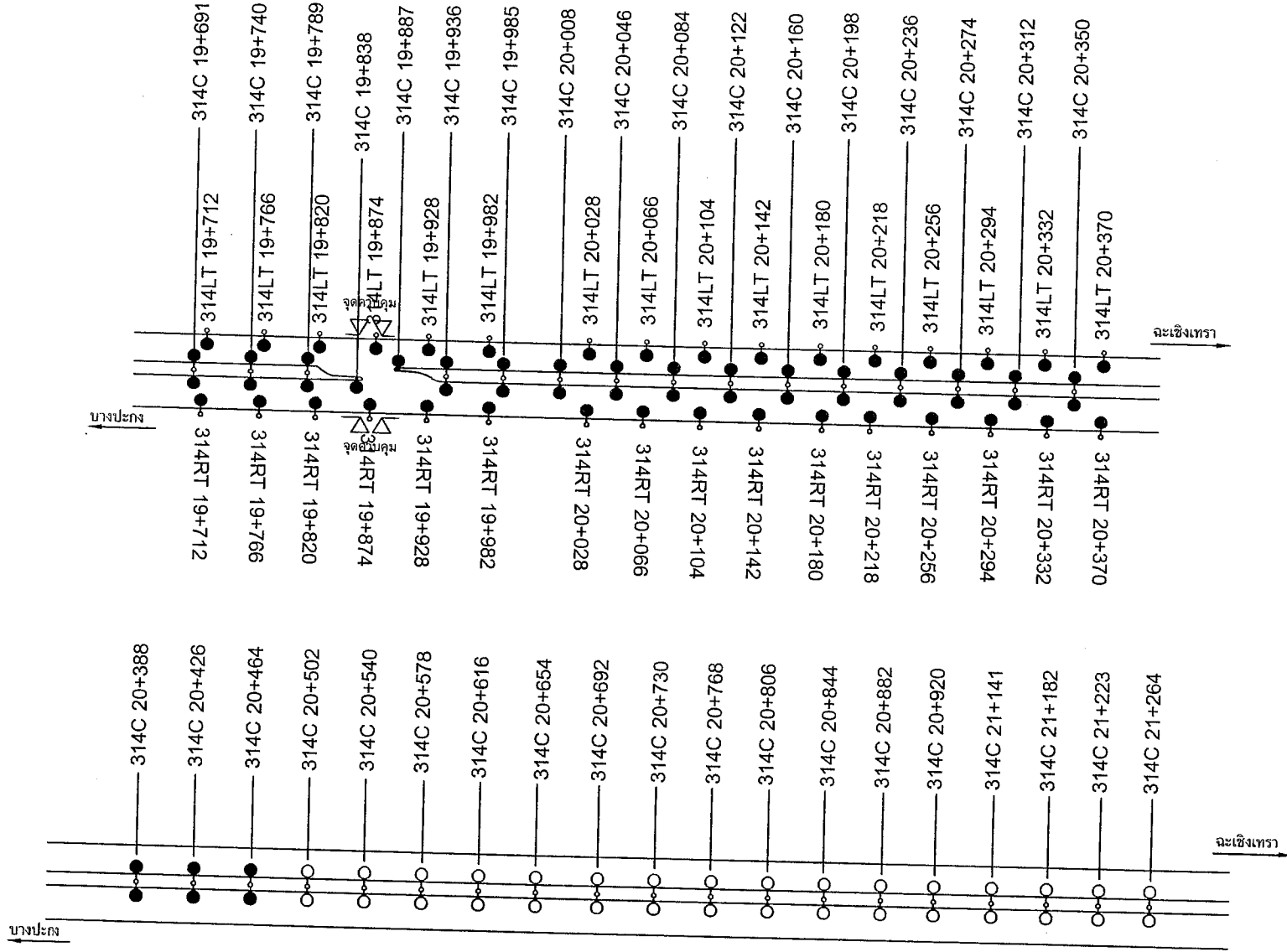


- ไฟฟ้าแสงสว่างที่ต้องดำเนินการซ่อม
- ไฟฟ้าแสงสว่างที่ไม่ต้องดำเนินการซ่อม

แผนผังไฟฟ้าแสงสว่าง

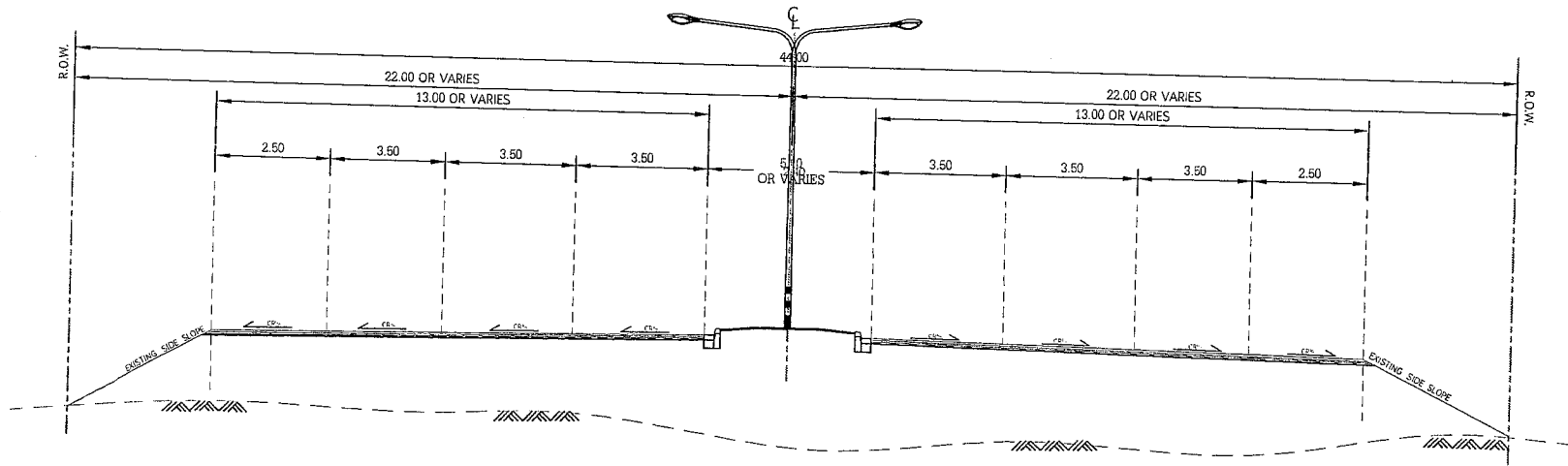
ทางหลวงหมายเลข 314 ตอน แสนภูตาข - ฉะเชิงเทรา

ช่วง กม.19+691 - กม.20+464



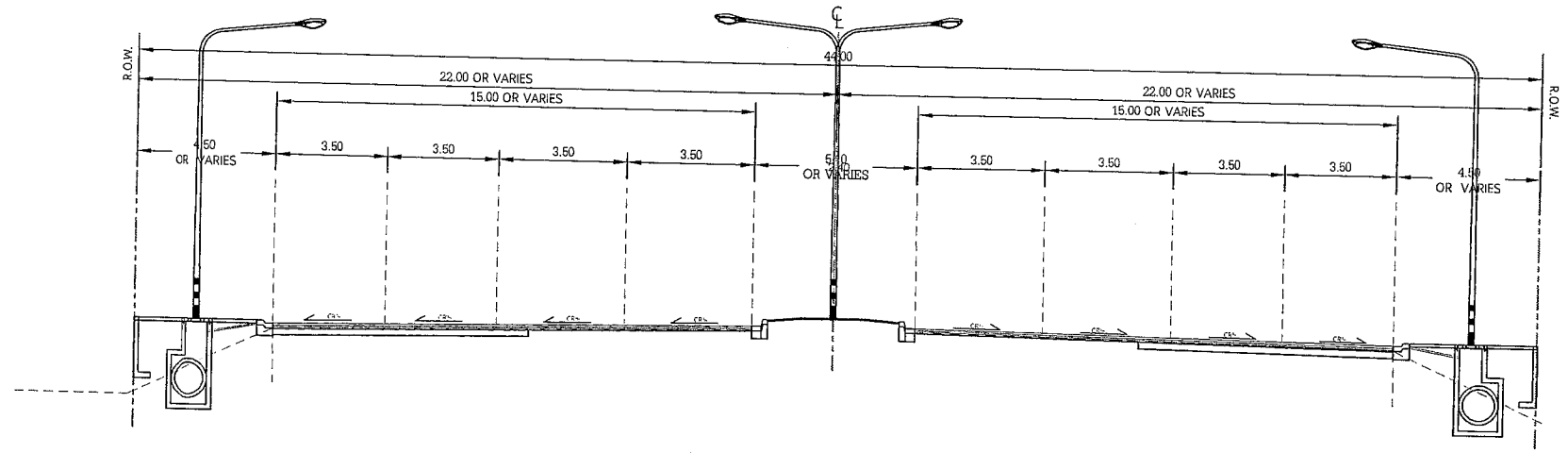
- ไฟฟ้าแสงสว่างที่ต้องดำเนินการซ่อม
- ไฟฟ้าแสงสว่างที่ไม่ต้องดำเนินการซ่อม

สำนักงานทางหลวงที่ 14		
แขวงทางหลวง	รหัสควบคุม	แผ่นที่
ฉะเชิงเทรา	03140102	2
EXISTING CROSS SECTION		
ทางหลวงหมายเลข 314 ตอน แดงอุทัย - ฉะเชิงเทรา		



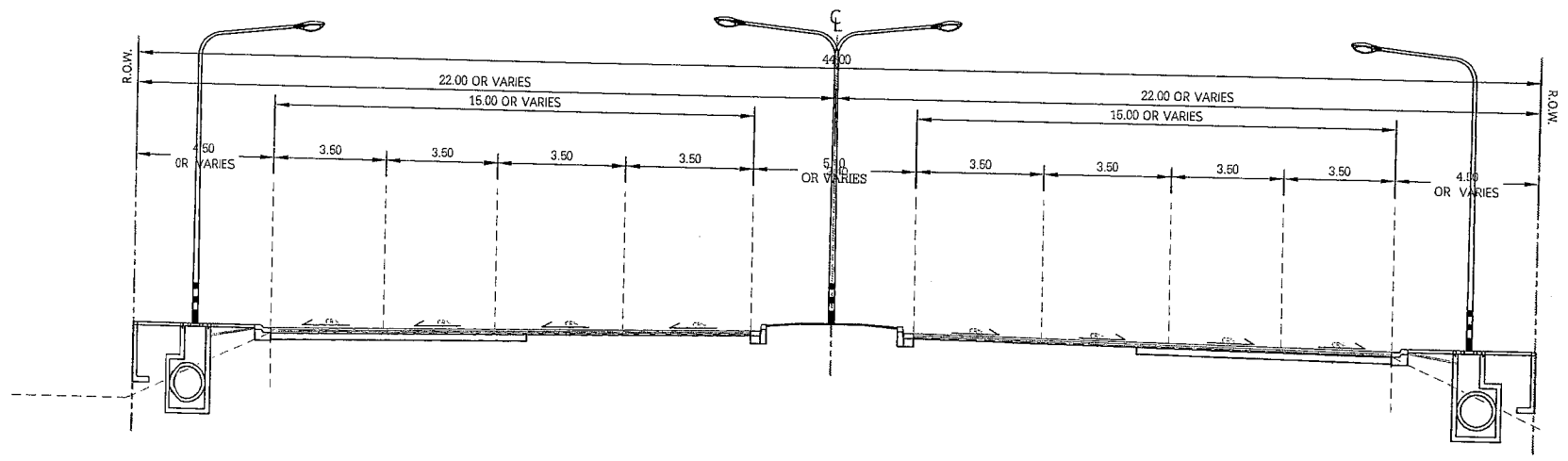
EXISTING CROSS SECTION
STA.16+038 - STA.16+854

สำนักงานทางหลวงที่ 14		
แขวงทางหลวง	รหัสควบคุม	แผนที่
ฉะเชิงเทรา	03140102	3
EXISTING CROSS SECTION		
ทางหลวงหมายเลข 314 ถนน สานักวิทย - ฉะเชิงเทรา		



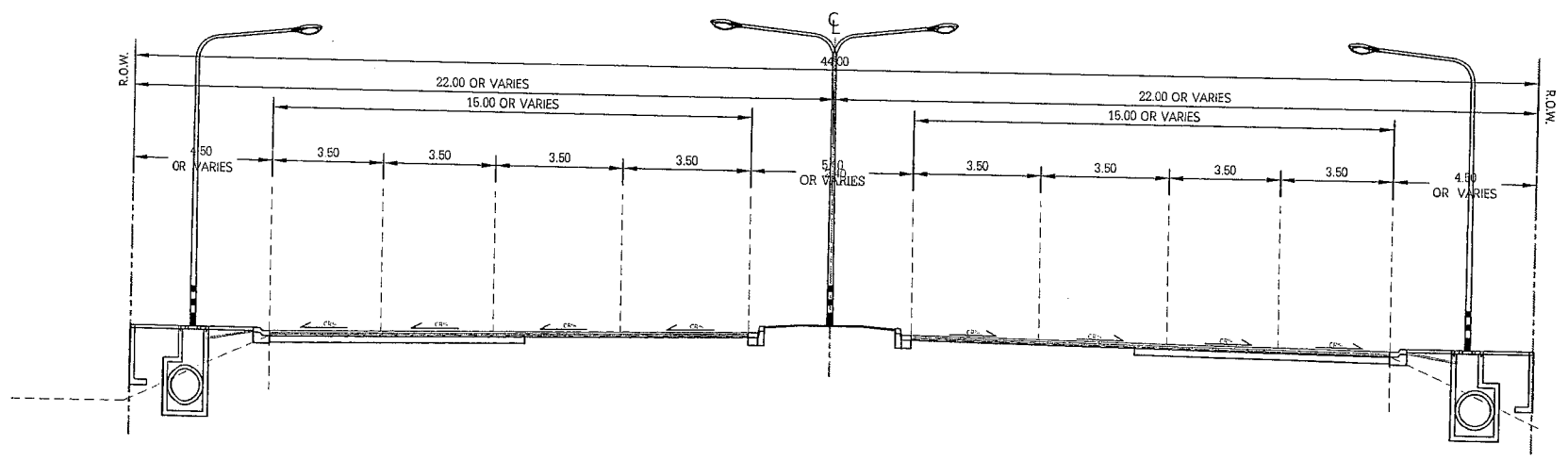
EXISTING CROSS SECTION
 STA.16+891 - STA.17+502 ✓

สำนักงานทางหลวงที่ 14		
แขวงทางหลวง	รหัสควบคุม	แผ่นที่
ฉะเชิงเทรา	03140102	4
EXISTING CROSS SECTION		
ทางหลวงหมายเลข 314 ตอน แสมภูษาย - ฉะเชิงเทรา		



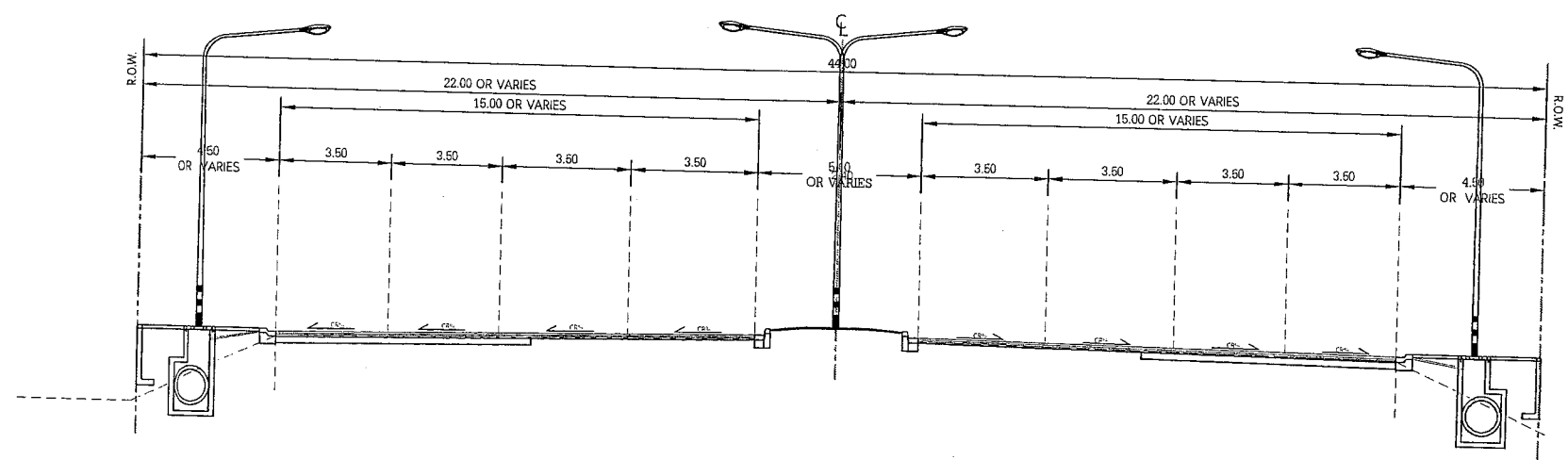
EXISTING CROSS SECTION
STA.17+537 - STA.18+867

สำนักงานทางหลวงที่ 14		
แนวทางการหลวง	รหัสควบคุม	แผ่นที่
จะแจ้งตรา	03140102	5
EXISTING CROSS SECTION		
ทางหลวงหมายเลข 314 พจน หนองคาย - จะแจ้งตรา		



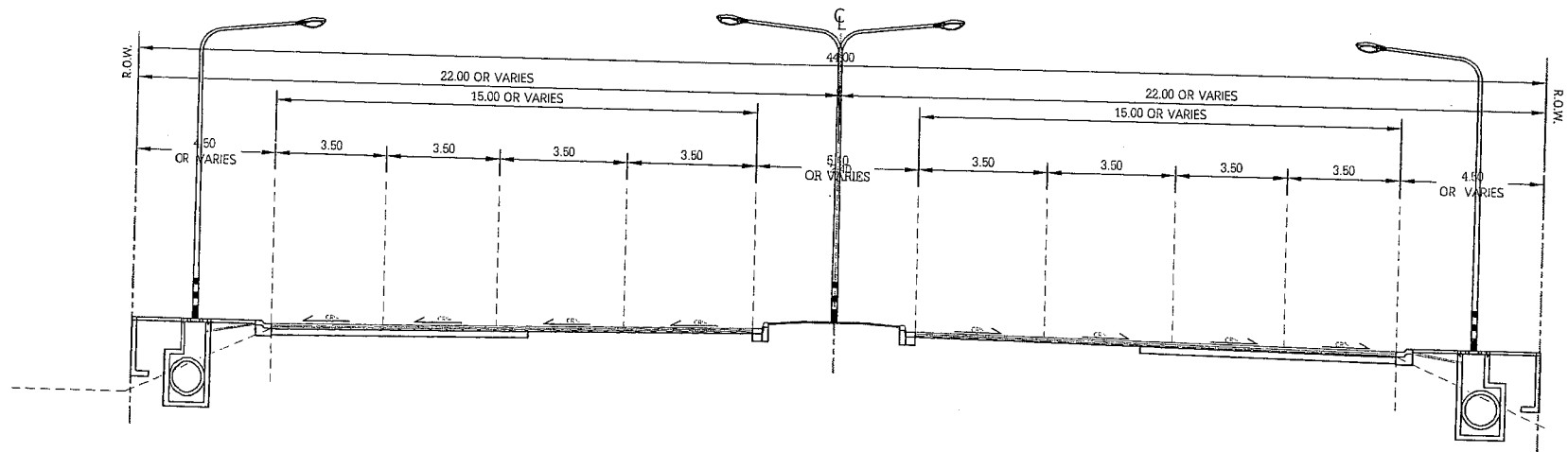
EXISTING CROSS SECTION
STA.18+175 - STA.18+919

สำนักงานทางหลวงที่ 14		
แขวงทางหลวง	รหัสควบคุม	แผ่นที่
ฉะเชิงเทรา	03140102	6
EXISTING CROSS SECTION		
ทางหลวงหมายเลข 314 ตอน ฉะเชิงเทรา - ฉะเชิงเทรา		



EXISTING CROSS SECTION
 STA.18+856 - STA.19+658
 ✓

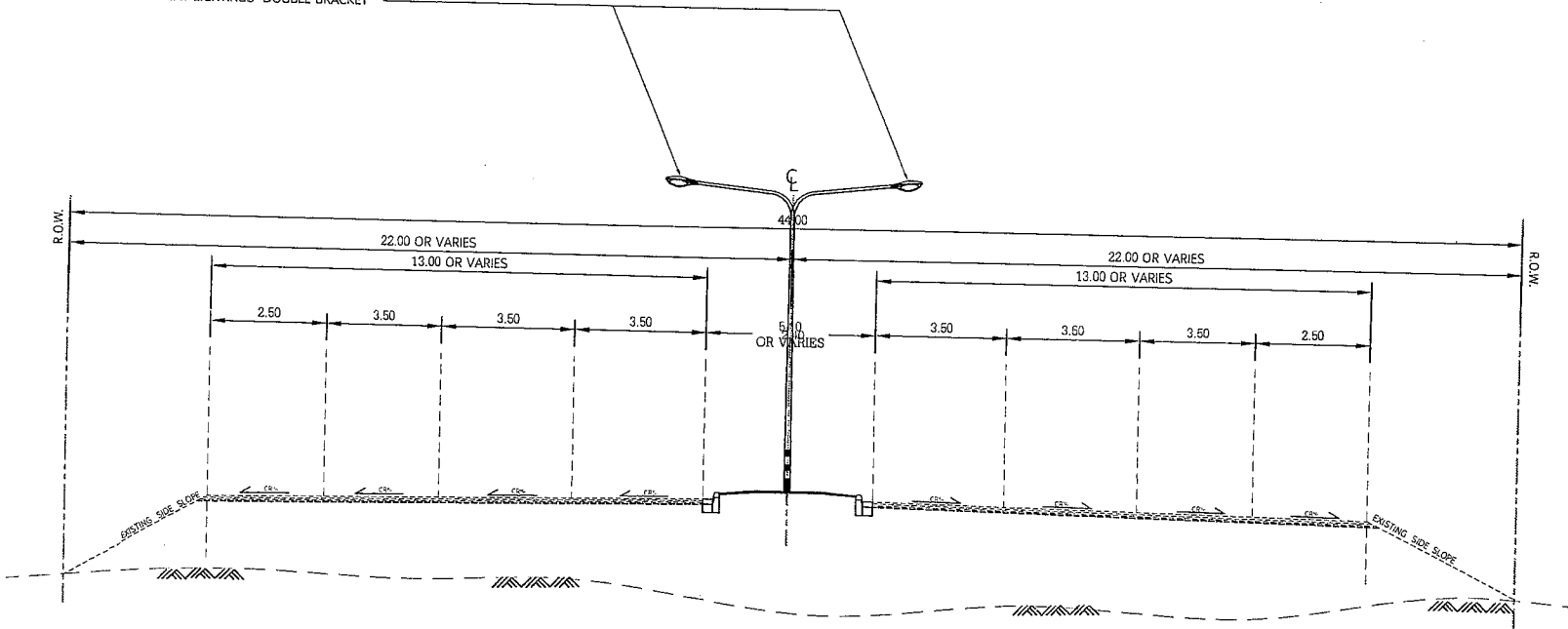
สำนักงานทางหลวงที่ 14		
แนวทางการหลวง	รหัสควบคุม	แผ่นที่
จะเข็งพระา	03140102	7
EXISTING CROSS SECTION		
ทางหลวงหมายเลข 314 ดอน นาหลวงคำ - จะเข็งพระา		



EXISTING CROSS SECTION
STA.19+691 - STA.20+464

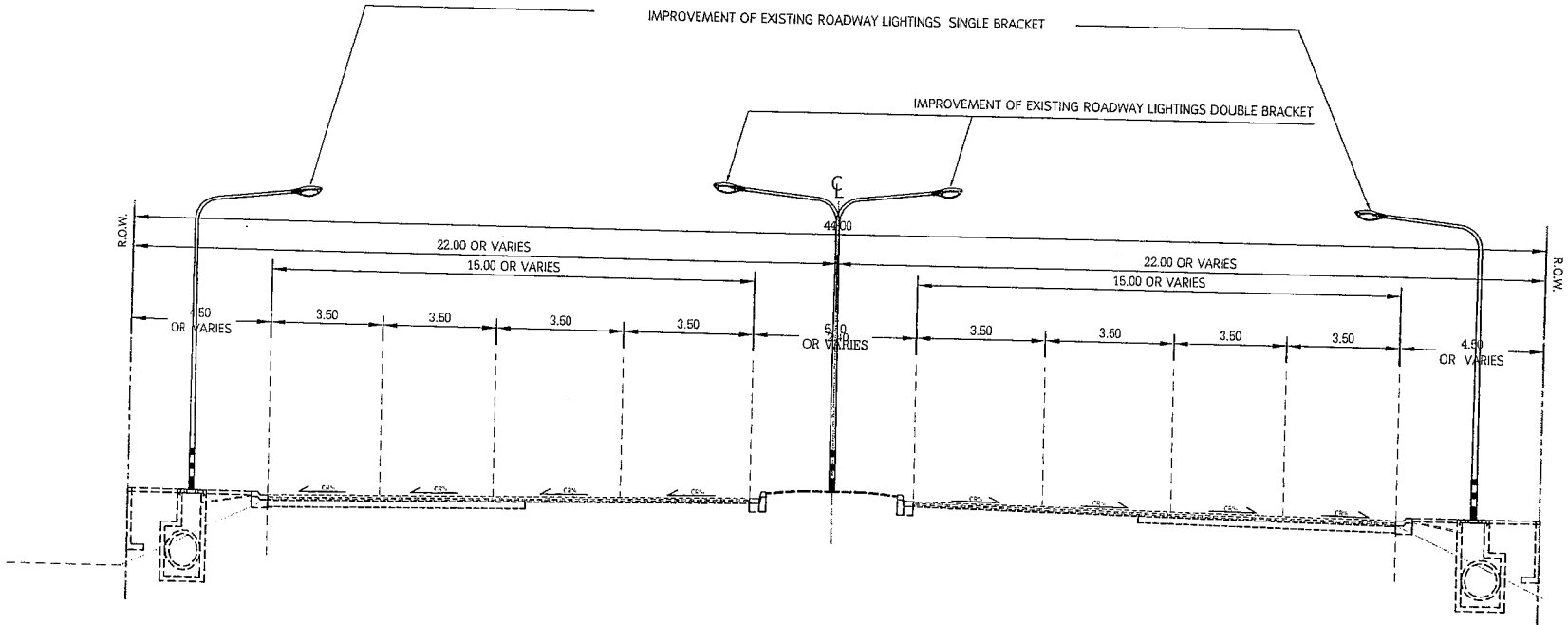
สำนักงานทางหลวงที่ 14		
แขวงทางหลวง	จังหวัดนครราชสีมา	แผ่นที่
จะเข็งเขรา	03140102	8
TYPICAL CROSS SECTION		
ทางหลวงหมายเลข 314 ตอน แลนภูซาง - จะเข็งเขรา		

IMPROVEMENT OF EXISTING ROADWAY LIGHTINGS DOUBLE BRACKET



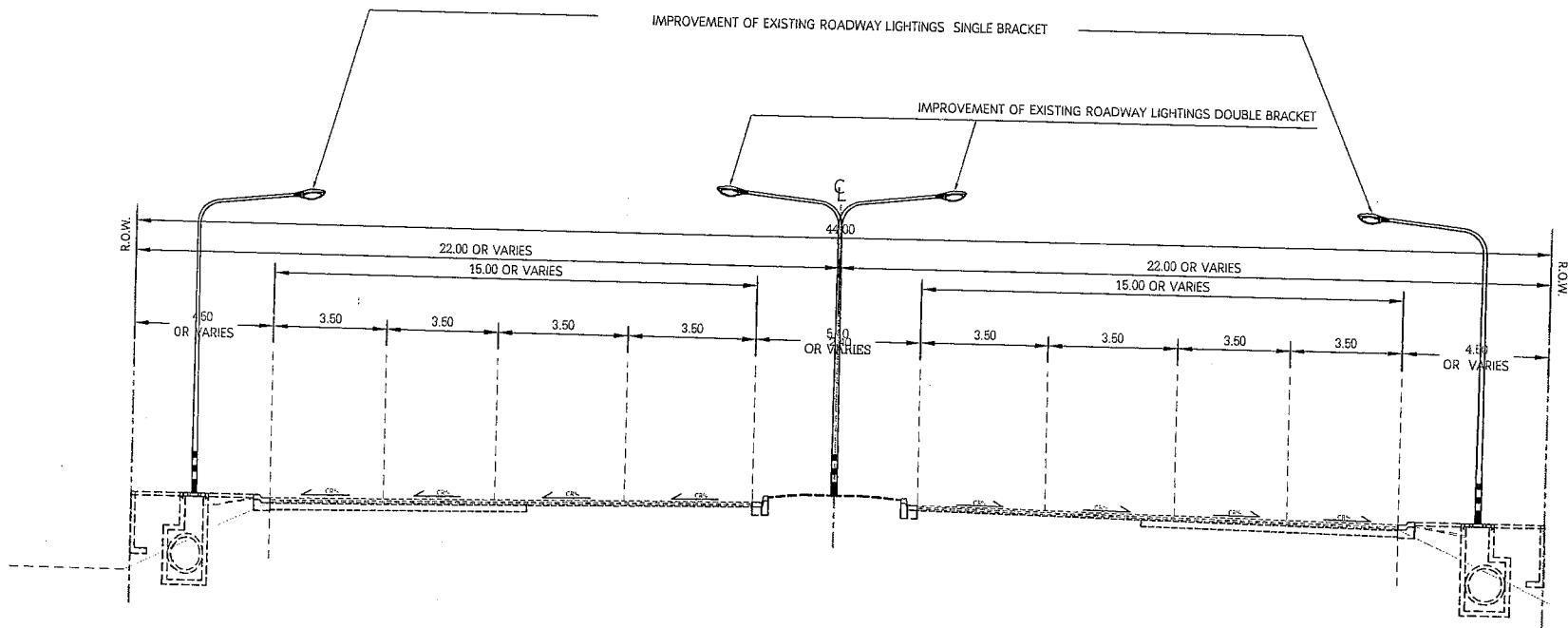
TYPICAL CROSS SECTION
STA.16+038 - STA.16+854

สำนักงานทางหลวงที่ 14		
แขวงทางหลวง	รหัสควบคุม	แผนที่
ฉะเชิงเทรา	03140102	9
TYPICAL CROSS SECTION		
ทางหลวงหมายเลข 314 ตอน อำเภอตาบ - ฉะเชิงเทรา		



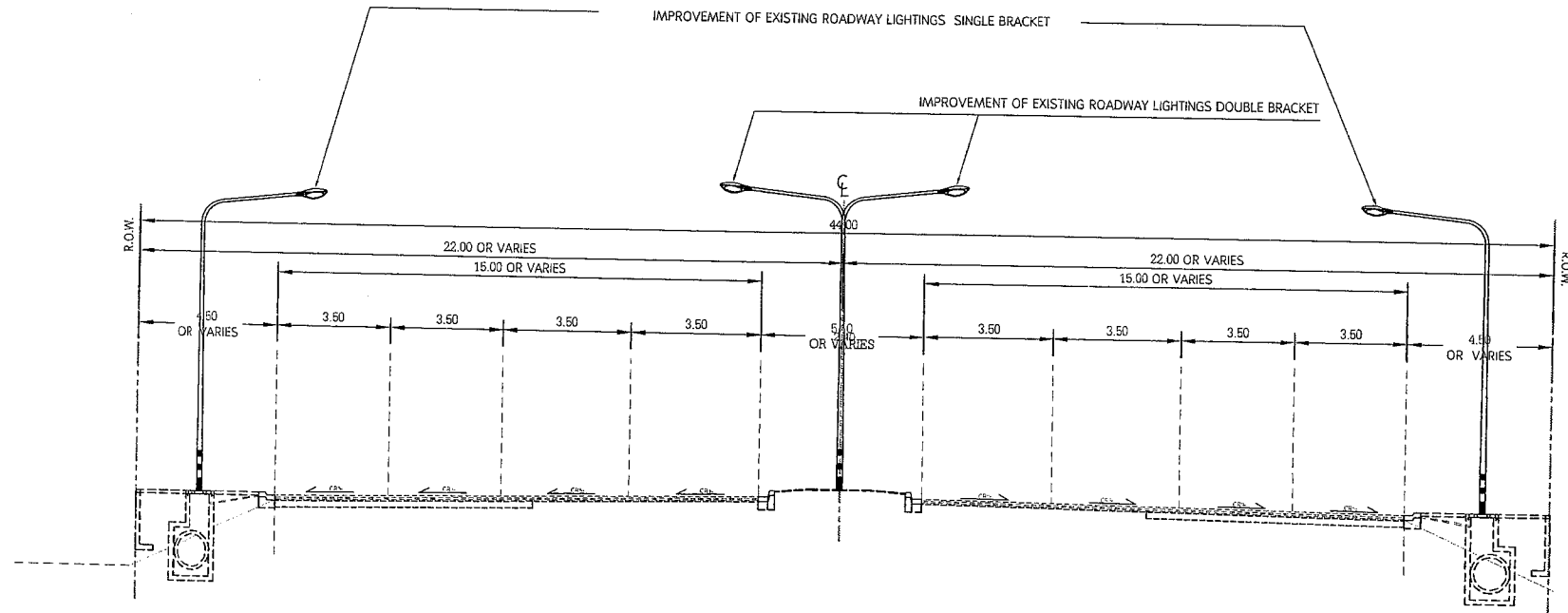
TYPICAL CROSS SECTION
STA.16+891 - STA.17+502

สำนักงานทางหลวงที่ 14		
แขวงทางหลวง	รหัสควบคุม	แผ่นที่
ฉะเชิงเทรา	03140102	10
TYPICAL CROSS SECTION		
ทางหลวงหมายเลข 314		
ตอน แล่นคู่ซ้าย - ฉะเชิงเทรา		



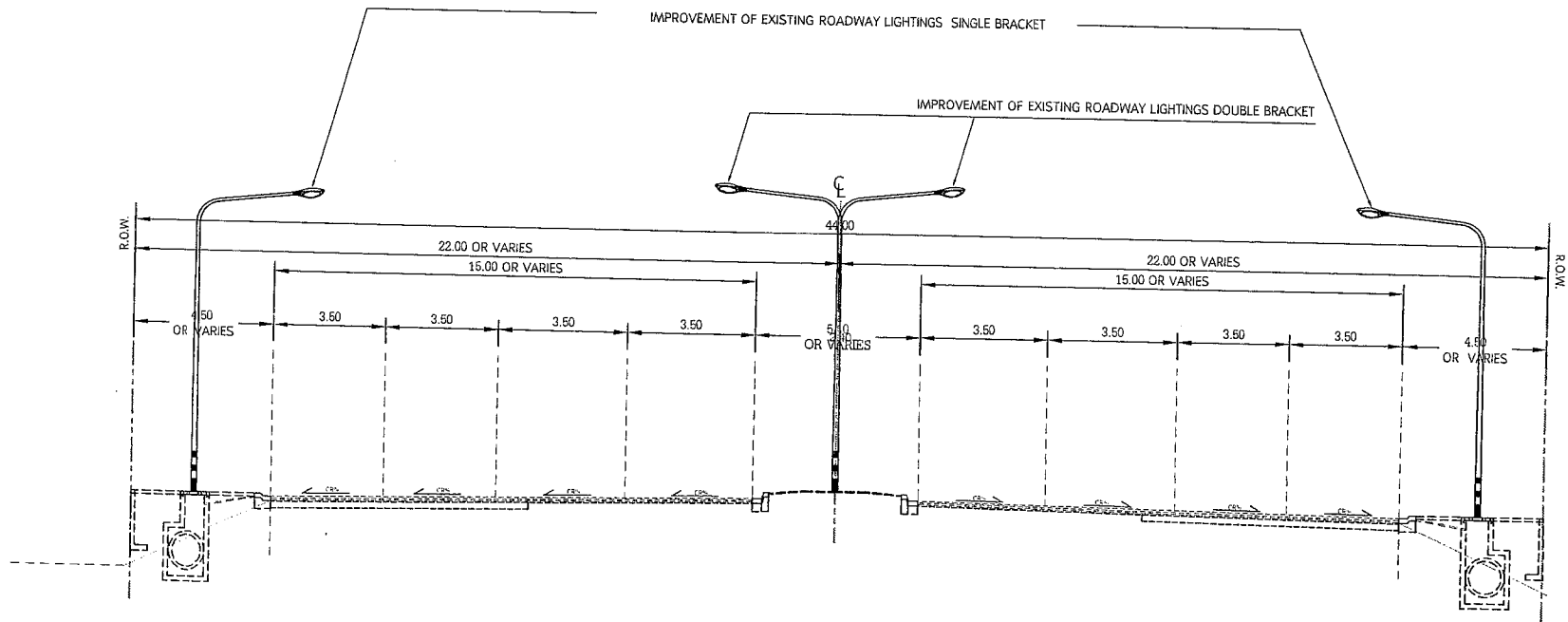
TYPICAL CROSS SECTION
 STA.17+537 - STA.18+867

สำนักงานทางหลวงที่ 14		
แขวงทางหลวง	รหัสควบคุม	แผ่นที่
ฉะเชิงเทรา	03140102	11
TYPICAL CROSS SECTION		
ทางหลวงหมายเลข 314 ตอน แชนดูลาข - ฉะเชิงเทรา		



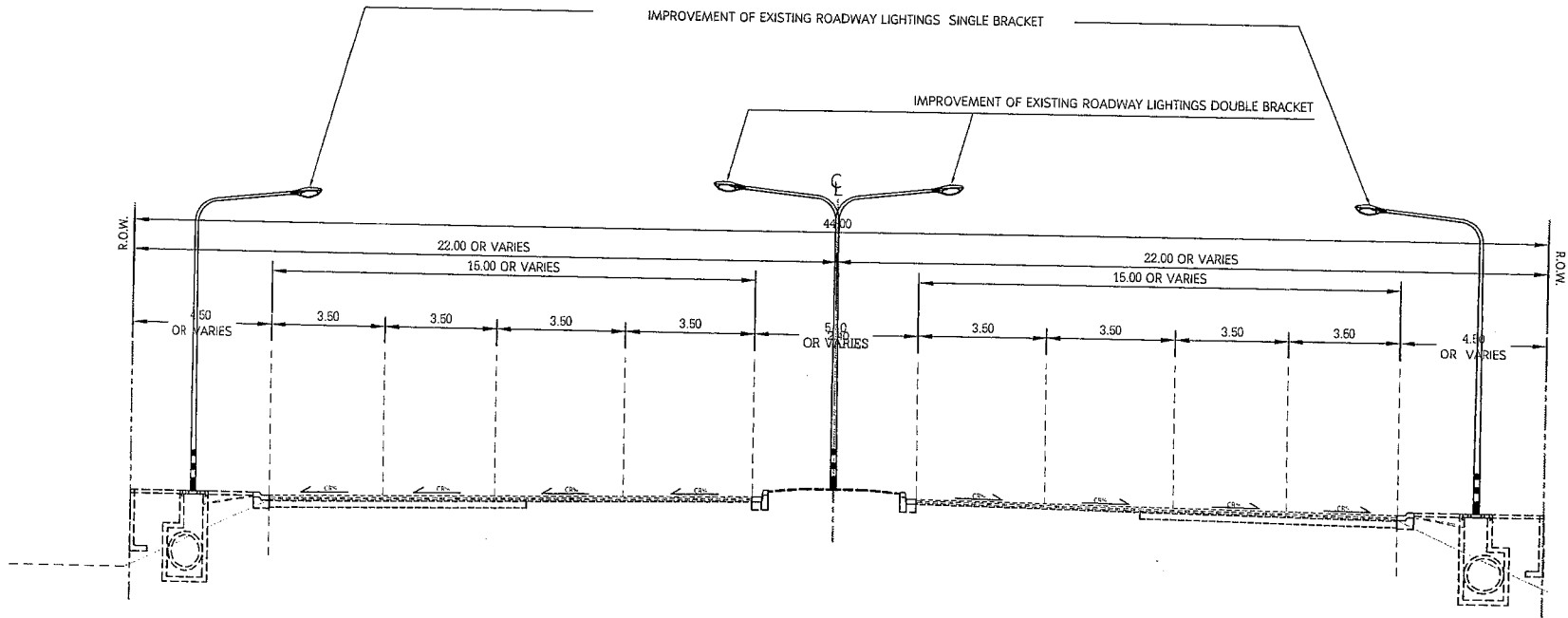
TYPICAL CROSS SECTION
STA.18+175 - STA.18+919

สำนักงานทางหลวงที่ 14		
แขวงทางหลวง	จังหวัดนคร	แผ่นที่
ฉะเชิงเทรา	03140102	12
TYPICAL CROSS SECTION		
ทางหลวงหมายเลข 314 ดอน แล่นบุตา - ฉะเชิงเทรา		

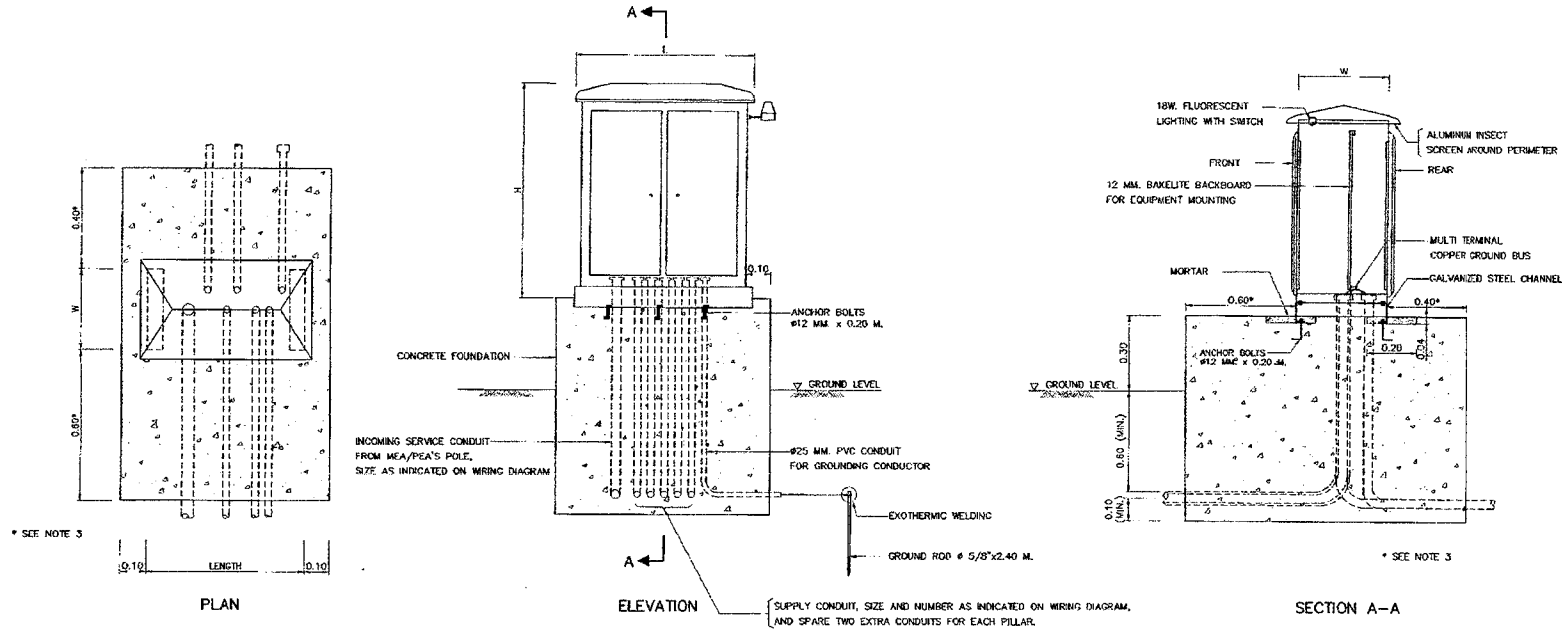


TYPICAL CROSS SECTION
STA.18+856 - STA.19+658

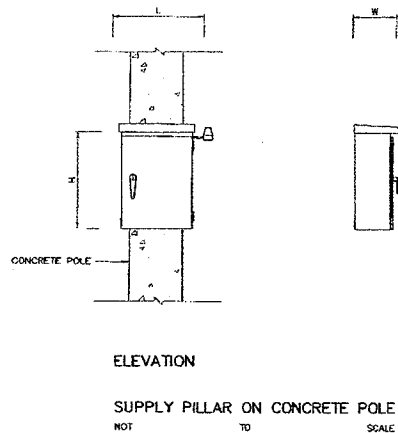
สำนักงานทางหลวงที่ 14		
แขวงทางหลวง	รหัสควบคุม	แผ่นที่
ฉะเชิงเทรา	03140102	13
TYPICAL CROSS SECTION		
ทางหลวงหมายเลข 314 ถนน แสงสุภาวดี - ฉะเชิงเทรา		



TYPICAL CROSS SECTION
STA.19+691 - STA.20+464



SUPPLY PILLAR ON CONCRETE FOUNDATION
NOT TO SCALE



SUPPLY PILLAR ON CONCRETE POLE
NOT TO SCALE

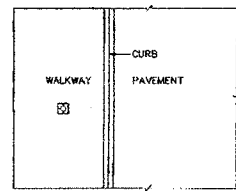
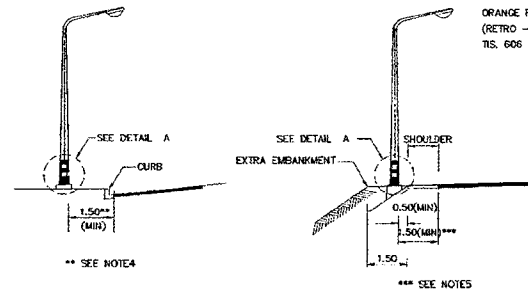
NOTES :

1. ALL DIMENSIONS ARE IN METERS UNLESS OTHERWISE INDICATED.
2. CONCRETE SHALL HAVE A MINIMUM ULTIMATE COMPRESSIVE STRENGTH OF 20 MPa. (294 KSC) FOR 15x15x15 CM. CURB AT 28 DAYS.
3. THE DISTANCE MAY WITH THE PERMISSION OF DOH BE REDUCED OR SPECIFIED ON THE DRAWING.
4. THE EQUIPMENT, TRANSPORTATION, MAINTENANCE, INSTALLATION AND ETC., SHALL BE CONFORMED TO THE DOH'S GENERAL SPECIFICATION AND STANDARD OF STREET LIGHTING AND SPECIAL PROVISION (IF ANY).
5. THE PANEL SHALL BE CONSTRUCTED IN 2 MM. THICK (MIN.) SHEET STEEL, GALVANIZED, ONE COAT OF PRIMER BOTH INSIDE AND OUTSIDE, AND FINISH 1 COATED. THE HOUSING SHALL BE OF SELF VENTILATING AND PROTECT THE CONTENTS FROM THE EFFECTS OF WATER, DUST OR INSECT. THE DOORS SHALL PROVIDE WITH A PADLOCK TO PROTECT FROM OTHER PERSON.
6. ALL EQUIPMENT AND WIRING INSIDE THE SUPPLY PILLAR SHALL BE COMPLETE FACTORY ASSEMBLY.
7. CIRCUIT BREAKER SHALL BE QUICK-MAKE, QUICK-BREAK AND TRIP FREE FOR OVERCURRENT AND SHORT CIRCUIT CURRENT PROTECTION, TRIP RATING AS INDICATED ON THE DRAWING.
8. LIGHTING CONTACTOR SHALL BE DISCHARGE LIGHTING LOAD AND HAVE THE RATING OF CONTACTOR AS INDICATED IN DIAGRAM.
9. PHOTO SWITCH SHALL BE OUTDOOR TYPE, OPERATING VOLTAGE 220-240 VAC. THE OPERATION SHALL BE FAIL SAFE BY MEAN OF THE LIGHT ARE ALWAYS ON, IF PHOTO SWITCH IS FAILED. THE EQUIPMENT SHALL BE SUITABLE FOR USE IN TROPICAL CLIMATIC OF THAILAND. THE RATING SHALL BE ABLE TO WITHSTAND THE INRUSH CURRENT TO COIL. THE LOCATION CAN BE SUITABLE ADJUSTED AT THE DISCRETION OF THE ENGINEER.
10. THE SIZING OF SUPPLY PILLAR TO ACCOMMODATE ALL EQUIPMENT INSTALLED AND ALLOW FOR USABLE SPACE (10X10CM) FOR FUTURE ADDITION.
11. THE CONTRACTOR SHALL PROVIDE
 - LOAD SCHEDULE WITH CLEAR PLASTIC STRIP ADHERED ON THE INSIDE OF THE DOOR.
 - ELECTRICAL HAZARD SIGN OF APPROVED BY DOH ATTACHED ON THE OUTSIDE OF THE DOOR.
 - LIGHTING AND RECEPTACLE EQUIPPED INSIDE FOR MAINTENANCE (IF SPECIFIED).

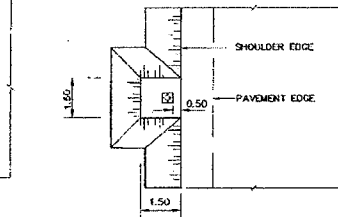
KINGDOM OF THAILAND			
MINISTRY OF TRANSPORT DEPARTMENT OF HIGHWAYS			
STANDARD DRAWING			
ROADWAY LIGHTING			
SUPPLY PILLAR DETAILS AND INSTALLATION			
DESIGNED: DOH & CONSULTANTS	CHECKED: BUREAU OF LOCATION & DESIGN	DATE: OCT 2015	
SUBMITTED: <i>[Signature]</i>		SCALE: AS SHOWN	
(DIRECTOR OF LOCATION & DESIGN BUREAU)		DWG NO. EE-104	
APPROVED: <i>[Signature]</i>	(FOR DIRECTOR GENERAL)		SHEET NO. 155

REV.	REVISION	SIGNATURE	DATE

S:\2015\155\155-EE-104\155-EE-104.dwg

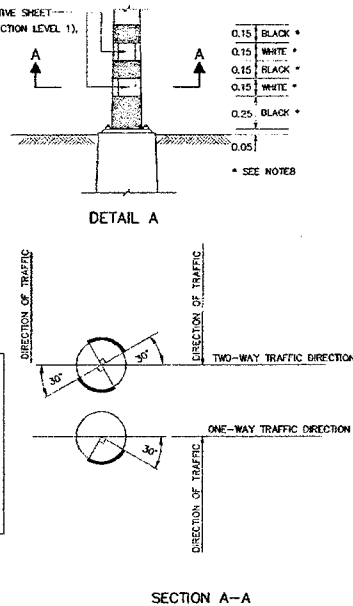


ON WALKWAY

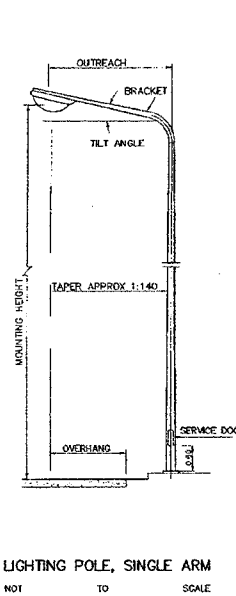


ON SHOULDER

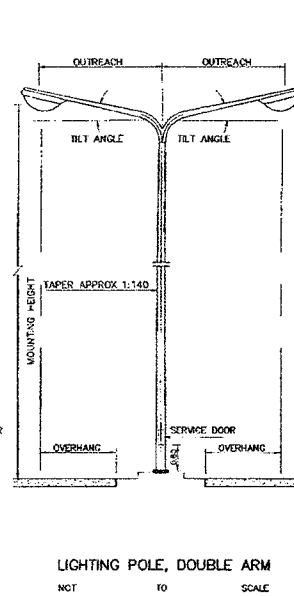
LOCATION OF LIGHTING POLE, AT GRADE
NOT TO SCALE



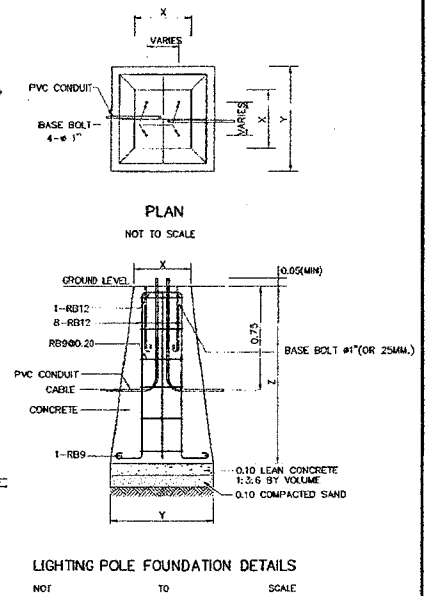
SECTION A-A



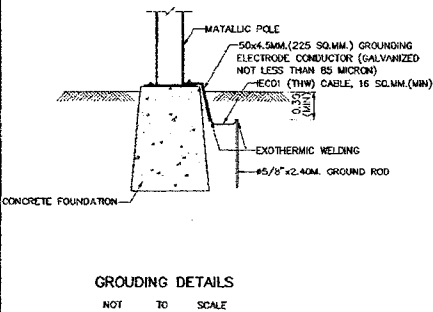
LIGHTING POLE, SINGLE ARM
NOT TO SCALE



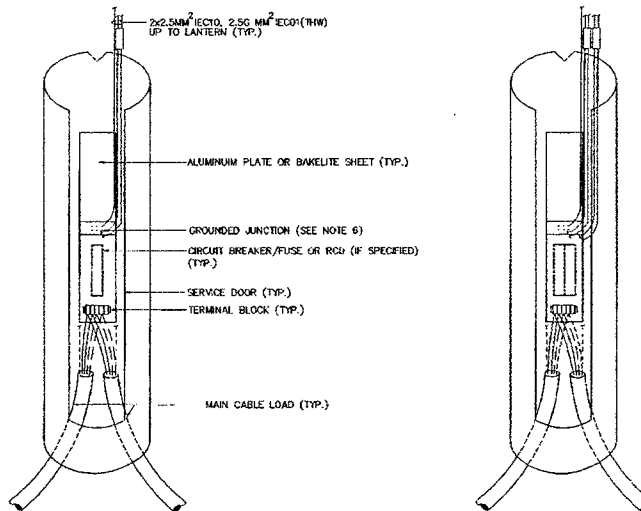
LIGHTING POLE, DOUBLE ARM
NOT TO SCALE



LIGHTING POLE FOUNDATION DETAILS
NOT TO SCALE



GROUNDING DETAILS
NOT TO SCALE



TYPE1: FOR LIGHTING POLE, SINGLE ARM OR DOUBLE ARM(1 PHASE)

TYPE 2: FOR LIGHTING POLE, DOUBLE ARM(2 PHASE)

SERVICE DOOR DETAILS
NOT TO SCALE

TABLE

HEIGHT (M)	X(CM)	Y(CM)	Z(CM)	REMARK
9	40x40	80x80	120	FOR SIDE ENTRY OR POST TOP MOUNTING
12	50x50	100x100	120	FOR SIDE ENTRY OR POST TOP MOUNTING

NOTES :

1. ALL DIMENSIONS ARE IN METERS UNLESS OTHERWISE INDICATED.
2. CONCRETE SHALL HAVE A MINIMUM ULTIMATE COMPRESSIVE STRENGTH OF 30 MPa. (306 KSC) FOR 15x15x15 CM. CURB AT 28 DAYS.
3. REINFORCING STEEL SHALL BE GRADE SR24 (TIS. 20).
4. FOR THE CENTRAL URBAN AREA WHERE CURBS CONSTRUCTED AT THE EDGE OF PAVEMENT, THE MINIMUM CLEARANCE BETWEEN COLUMNS AND THE EDGE OF THE PAVEMENT SHALL NORMALLY BE 1.5 METERS BUT NOT LESS THAN 0.75 METERS. THE MINIMUM CLEARANCE MAY WITH THE PREVIOUS PERMISSION OF DOH BE REDUCED OR SPECIFIED ON THE DRAWING.
5. THE MINIMUM CLEARANCE BETWEEN COLUMNS AND SHOULDER SHALL NOT BE LESS THAN 0.5 METERS. WHERE NO SHOULDER, THE CLEARANCE BETWEEN COLUMNS AND THE EDGE OF THE PAVEMENT SHALL NOT BE LESS THAN 1.5 METERS, BUT WHERE THERE IS NOT REASONABLY ATTAINABLE SUCH BRIDGE AND LIMITED SPACE AREA, THE MINIMUM CLEARANCE MAY WITH THE PREVIOUS PERMISSION OF DOH BE REDUCED BUT NOT LESS THAN 1.0 METERS.
6. THE LOCATION OF GROUND JUNCTION CAN BE ADJUSTED BY THE DESIGN ENGINEER DECISION.
7. THE PILE FOOTING USING PC-PILE (φ=0.20m, x0.20m). (ALLOWABLE LOAD = 8 TON/PILE) IS REQUIRED. FOR SOFT CLAY OR SLOPE SHOULDER CONDITION, THE CONTRACTOR SHALL SUBMIT THE PREVIOUS DRAWING TO THE ENGINEER PRIOR TO CONSTRUCTION.
8. THE PAINTING AT THE BOTTOM OF LIGHTING POLE SHALL BE ALKYL COATING (TIS. 327).

KINGDOM OF THAILAND

MINISTRY OF TRANSPORT
DEPARTMENT OF HIGHWAYS

STANDARD DRAWING
ROADWAY LIGHTING
LIGHTING POLE INSTALLATION FOR GROUND LEVEL ROAD

DESIGNED: <i>W.K.</i> & <i>S.C.</i>	CHECKED: <i>[Signature]</i>	BUREAU OF LOCATION & DESIGN	DATE: OCT 2015
SUBMITTED: <i>[Signature]</i>	DIRECTOR OF LOCATION & DESIGN (SR24)		SCALE: AS SHOWN
APPROVED: <i>[Signature]</i>	DIRECTOR GENERAL		DWG NO. EE-105 SHEET NO. 186

REV.	REVISION	SIGNATURE	DATE

ตารางแสดงวงเงินงบประมาณที่ได้รับจัดสรรและราคากลางในงานจ้างก่อสร้าง

- ชื่อโครงการ
ประกวดราคาจ้างก่อสร้างงานจ้างเหมาทำงานซ่อมไฟฟ้าแสงสว่าง บนทางหลวงหมายเลข 314 ตอนควบคุม 0102 ตอน
แสนภูดาษ - ฉะเชิงเทรา ตอน 2 ระหว่าง กม.16+038 - กม.20+500 ปริมาณงาน 1 แห่ง (1 L.S.)
- ด้วยวิธีประกวดราคาอิเล็กทรอนิกส์ (e-bidding) / งานจ้างเหมาทำงานซ่อมไฟฟ้าแสงสว่าง บนทางหลวงหมายเลข 314
หน่วยงานเจ้าของโครงการ แขวงทางหลวงฉะเชิงเทรา / กรมทางหลวง
ตอนควบคุม 0102 ตอน แสนภูดาษ - ฉะเชิงเทรา ตอน 2 ระหว่าง กม.16+038 - กม.20+500
- วงเงินงบประมาณที่ได้รับจัดสรร 3,500,000.00 บาท
- ลักษณะงาน
โดยสังเขป งานซ่อมไฟฟ้าแสงสว่าง
.....
.....
.....
.....
- ราคากลางคำนวณ ณ วันที่ 05 เมษายน 2567 เป็นเงิน 3,498,706.02 บาท
- บัญชีประมาณการราคากลาง
6.1 แบบสรุปราคากลางงานทางสะพานและท่อเหลี่ยม
- รายชื่อคณะกรรมการกำหนดราคากลาง
7.1 นายทศพร พยุรวงศ์ ประธานกรรมการกำหนดราคากลาง รอ.ขท.ฉะเชิงเทรา (ว)
7.2 สมศักดิ์ พรหมตาไก้ กรรมการกำหนดราคากลาง นายช่างไฟฟ้าชำนาญงาน
7.3 ภาณุสรณ์ โพธิ์แดน กรรมการกำหนดราคากลาง วิศวกรโยธาปฏิบัติการ

เห็นชอบ

(นายสมประสงค์ อรรถาชิต)
ผอ.ขท.ฉะเชิงเทรา

นาย ทศพร พยุรวงศ์

05 เมษายน 2567 14:27:43

แบบฟอร์มรายงานหรือสรุปราคากลางงานก่อสร้างทาง สะพาน และท่อเหลี่ยม

ชื่อโครงการ/งานก่อสร้าง

ประกวดราคาจ้างก่อสร้างงานจ้างเหมาติดตั้งเสาเข็มไฟฟ้าแสงสว่าง บนทางหลวงหมายเลข 314 ตอนควบคุม 0102 ตอน แสนภูดาษ - ฉะเชิงเทรา ตอน 2 ระหว่าง กม.16+038 - กม.20+500 ปริมาณงาน 1

หน่วยงานเจ้าของโครงการ/งานก่อสร้าง

หน่วย (L.S.) ด้วยวิธีประกวดราคาอิเล็กทรอนิกส์ (e-bidding)

แขวงทางหลวงฉะเชิงเทรา/กรมทางหลวง

ลำดับที่ตามสัญญา	รายการงานก่อสร้าง	หน่วย	จำนวน	ราคาต่อหน่วย	ราคาทุน	FN	ราคาต่อหน่วย X FN	ราคากลาง
1	1. IMPROVEMENT OF EXISTING ROADWAY LIGHTINGS SINGLE BRACKET	L.S	1.000	2,045,123.84	2,045,123.84	1.3616	2,784,640.62	2,784,640.62
2	2. TRAFFIC ADMINISTRATION DURING CONSTRUCTION 3. ค่าใช้จ่ายพิเศษตามข้อกำหนดฯ	L.S	1.000	6,973.64	6,973.64	1.3616	9,495.30	9,495.30
							รวมราคากลาง	3,498,706.02

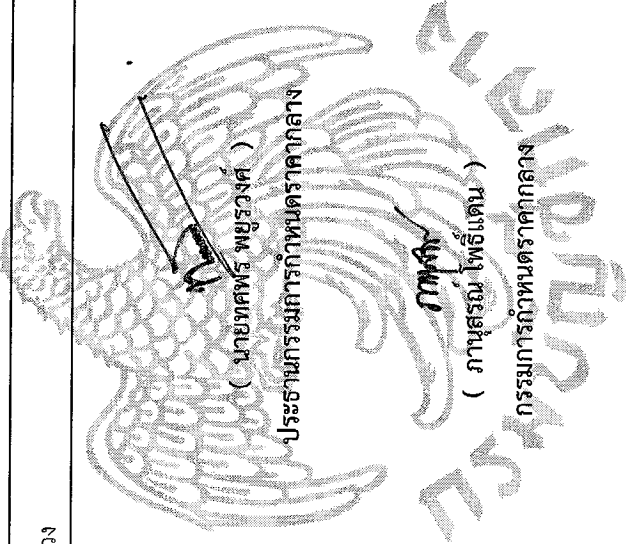
นาย ทศพร พยรรงศ์

05 เมษายน 2567 14:27:57

แบบฟอร์มรายงานหรือสรุปราคากลางงานก่อสร้างทาง สะพาน และท่อเหลี่ยม

ชื่อโครงการ/งานก่อสร้าง ประกาศราคาจ้างงานจ้างเหมาที่งานซ่อมไฟฟ้าแสงสว่าง บนทางหลวงหมายเลข 314 ตอนควบคุม 0102 ตอน แสนภูดาซ - ฉะเชิงเทรา ตอน 2 ระหว่าง กม.16+038 - กม.20+500 ปริมาณงาน 1 แห่ง (1 L.S.) ด้วยวิธีประกวดราคาอิเล็กทรอนิกส์ (e-bidding)

หน่วยงานเจ้าของโครงการ/งานก่อสร้าง แขวงทางหลวงฉะเชิงเทรา/กรมทางหลวง



(สมศักดิ์ พรหมตาไก)
กรรมการกำหนดราคากลาง

(นายทศพร พยุรวงศ์)
ประธานกรรมการกำหนดราคากลาง
(ภาณุสรณ์ โพธิ์แดน)
กรรมการกำหนดราคากลาง

ฉะเชิงเทรา
๑๖/๐๖/๒๕๖๗

(นายสมประสงค์ อรรถาจิต)
ผอ.ชท.ฉะเชิงเทรา