



ประกาศกรมทางหลวง โดยแขวงทางหลวงฉะเชิงเทรา

เรื่อง ประกวดราคาจ้างก่อสร้างงานจ้างเหมาทำการบำรุงรักษาสะพาน ทางหลวงหมายเลข ๓๐๔ ตอน  
ควบคุม ๐๓๐๑ ตอน คลองหลวงแพ่ง - ฉะเชิงเทรา ตอน ๑ ที่ กม.๖๘+๕๘๐ LT ปริมาณงาน ๑ แห่ง ด้วย  
วิธีประกวดราคาอิเล็กทรอนิกส์ (e-bidding)

กรมทางหลวง โดยแขวงทางหลวงฉะเชิงเทรา มีความประสงค์จะประกวดราคาจ้างก่อสร้าง  
งานจ้างเหมาทำการบำรุงรักษาสะพาน ทางหลวงหมายเลข ๓๐๔ ตอนควบคุม ๐๓๐๑ ตอน คลองหลวงแพ่ง -  
ฉะเชิงเทรา ตอน ๑ ที่ กม.๖๘+๕๘๐ LT ปริมาณงาน ๑ แห่ง ด้วยวิธีประกวดราคาอิเล็กทรอนิกส์ (e-bidding)  
ราคากลางของงานจ้างก่อสร้าง ในการประกวดราคาครั้งนี้ เป็นเงินทั้งสิ้น ๑๔,๙๒๑,๔๐๒.๔๕ บาท (สิบสี่ล้าน  
เก้าแสนสองหมื่นหนึ่งพันสี่ร้อยสองบาทสี่สิบบห้าสตางค์) ตามรายการ ดังนี้

งานจ้างเหมาทำการบำรุงรักษา	จำนวน	๑	แห่ง
สะพาน ทางหลวงหมายเลข			
๓๐๔ ตอนควบคุม ๐๓๐๑ ตอน			
คลองหลวงแพ่ง - ฉะเชิงเทรา			
ตอน ๑ ที่ กม.๖๘+๕๘๐ LT			

ผู้ยื่นข้อเสนอจะต้องมีคุณสมบัติ ดังต่อไปนี้

๑. มีความสามารถตามกฎหมาย
๒. ไม่เป็นบุคคลล้มละลาย
๓. ไม่อยู่ระหว่างเลิกกิจการ
๔. ไม่เป็นบุคคลซึ่งอยู่ระหว่างถูกระงับการยื่นข้อเสนอหรือทำสัญญากับหน่วยงานของรัฐไว้

ชั่วคราว เนื่องจากเป็นผู้ที่ไม่ผ่านเกณฑ์การประเมินผลการปฏิบัติงานของผู้ประกอบการตามระเบียบ ที่  
รัฐมนตรีว่าการกระทรวงการคลังกำหนดตามที่ประกาศเผยแพร่ในระบบเครือข่ายสารสนเทศของกรมบัญชี  
กลาง

๕. ไม่เป็นบุคคลซึ่งถูกระงับชื่อไว้ในบัญชีรายชื่อผู้ทำงานและได้แจ้งเวียนชื่อให้เป็นผู้ทำงาน  
ของหน่วยงานของรัฐในระบบเครือข่ายสารสนเทศของกรมบัญชีกลาง ซึ่งรวมถึงนิติบุคคลที่ผู้ทำงานเป็นหุ้นส่วน  
ผู้จัดการ กรรมการผู้จัดการ ผู้บริหาร ผู้มีอำนาจในการดำเนินงานในกิจการของนิติบุคคลนั้นด้วย

๖. มีคุณสมบัติและไม่มีลักษณะต้องห้ามตามที่คณะกรรมการนโยบายการจัดซื้อจัดจ้างและการบริหารพัสดุภาครัฐกำหนดในราชกิจจานุเบกษา

๗. เป็นนิติบุคคลผู้มีอาชีพรับจ้างงานที่ประกวดราคาอิเล็กทรอนิกส์ดังกล่าว

๘. ไม่เป็นผู้มีผลประโยชน์ร่วมกันกับผู้ยื่นข้อเสนอรายอื่นที่เข้ายื่นข้อเสนอให้แก่กรมทางหลวง โดยแนวทางหลวงฉะเชิงเทรา ณ วันประกาศประกวดราคาอิเล็กทรอนิกส์ หรือไม่เป็นผู้กระทำการอันเป็นการขัดขวางการแข่งขันราคาอย่างเป็นธรรม ในการประกวดราคาอิเล็กทรอนิกส์ครั้งนี้

๙. ไม่เป็นผู้ได้รับเอกสิทธิ์หรือความคุ้มกัน ซึ่งอาจปฏิเสธไม่ยอมขึ้นศาลไทย เว้นแต่รัฐบาลของผู้ยื่นข้อเสนอได้มีคำสั่งสละเอกสิทธิ์และความคุ้มกันเช่นนั้น

๑๐. ผู้ยื่นข้อเสนอต้องมีผลงานซ่อมรอยต่อตามขวาง ALUMINUM STRIP SEAL EXPANSION JOINT ประเภทเดียวกันกับงานที่ประกวดราคาจ้างก่อสร้างในวงเงินไม่น้อยกว่า ๔,๕๐๐,๐๐๐.๐๐ บาท (สี่ล้านห้าแสนบาทถ้วน) และเป็นผลงานที่เป็นคู่สัญญาโดยตรงกับหน่วยงานของรัฐ หรือหน่วยงานเอกชนที่กรมทางหลวง โดยแนวทางหลวงฉะเชิงเทราเชื่อถือ

๑๑. ผู้ยื่นข้อเสนอที่ยื่นข้อเสนอในรูปแบบของ "กิจการร่วมค้า" ต้องมีคุณสมบัติดังนี้ กรณีที่ข้อตกลงระหว่างผู้เข้าร่วมค่างำหนดให้ผู้เข้าร่วมค้ารายใดรายหนึ่งเป็นผู้เข้าร่วมค้าหลัก ข้อตกลงระหว่างผู้เข้าร่วมค้าจะต้องมีการกำหนดสัดส่วนหน้าที่และความรับผิดชอบในปริมาณงาน สิ่งของ หรือมูลค่าตามสัญญาของผู้เข้าร่วมค้าหลักมากกว่าผู้เข้าร่วมค้ารายอื่นทุกราย

กรณีที่ข้อตกลงระหว่างผู้เข้าร่วมค่างำหนดให้ผู้เข้าร่วมค้ารายใดรายหนึ่งเป็นผู้เข้าร่วมค้าหลัก กิจการร่วมค้านั้นต้องใช้ผลงานของผู้เข้าร่วมค้าหลักรายเดียวเป็นผลงานของกิจการร่วมค้าที่ยื่นข้อเสนอ

สำหรับข้อตกลงระหว่างผู้เข้าร่วมค้าที่ไม่ได้กำหนดให้ผู้เข้าร่วมค้ารายใดเป็นผู้เข้าร่วมค้าหลัก ผู้เข้าร่วมค้าทุกรายจะต้องมีคุณสมบัติครบถ้วนตามเงื่อนไขที่กำหนดไว้ในเอกสารเชิญชวน หรือหนังสือเชิญชวน

กรณีที่ข้อตกลงระหว่างผู้เข้าร่วมค่างำหนดให้มีการมอบหมายผู้เข้าร่วมค้ารายใดรายหนึ่งเป็นผู้ยื่นข้อเสนอ ในนามกิจการร่วมค้า การยื่นข้อเสนอดังกล่าวไม่ต้องมีหนังสือมอบอำนาจ

สำหรับข้อตกลงระหว่างผู้เข้าร่วมค้าที่ไม่ได้กำหนดให้ผู้เข้าร่วมค้ารายใดเป็นผู้ยื่นข้อเสนอผู้เข้าร่วมค้าทุกรายจะต้องลงลายมือชื่อในหนังสือมอบอำนาจให้ผู้เข้าร่วมค้ารายใดรายหนึ่งเป็นผู้ยื่นข้อเสนอในนามกิจการร่วมค้า

๑๒. ผู้ยื่นข้อเสนอต้องลงทะเบียนที่มีข้อมูลถูกต้องครบถ้วนในระบบจัดซื้อจัดจ้างภาครัฐด้วยอิเล็กทรอนิกส์ (Electronic Government Procurement : e-GP) ของกรมบัญชีกลาง

๑๓. ผู้ยื่นข้อเสนอต้องมีมูลค่าสุทธิของกิจการ ดังนี้

(๑) กรณีผู้ยื่นข้อเสนอเป็นนิติบุคคลที่จัดตั้งขึ้นตามกฎหมายไทยซึ่งได้จดทะเบียนเกินกว่า ๑ ปี ต้องมีมูลค่าสุทธิของกิจการ จากผลต่างระหว่างสินทรัพย์สุทธิหักด้วยหนี้สินสุทธิ ที่ปรากฏในงบแสดงฐานะการเงินที่มีการตรวจรับรองแล้ว ซึ่งจะต้องแสดงค่าเป็นบวก ๑ ปีสุดท้ายก่อนวันยื่นข้อเสนอ

(๒) กรณีผู้ยื่นข้อเสนอเป็นนิติบุคคลที่จัดตั้งขึ้นตามกฎหมายไทย ซึ่งยังไม่มีกิจการรายงานงบแสดงฐานะการเงินกับกรมพัฒนาธุรกิจการค้า ให้พิจารณาการกำหนดมูลค่าของทุนจดทะเบียน โดยผู้ยื่นข้อเสนอจะต้องมีทุนจดทะเบียนที่เรียกชำระมูลค่าหุ้นแล้ว ณ วันที่ยื่นข้อเสนอ ไม่ต่ำกว่า ๓ ล้านบาท

(๓) สำหรับการจัดซื้อจัดจ้างครั้งหนึ่งที่มีวงเงินเกิน ๕๐๐,๐๐๐ บาทขึ้นไป กรณีผู้ยื่นข้อเสนอเป็นบุคคลธรรมดา โดยพิจารณาจากหนังสือรับรองบัญชีเงินฝาก ไม่เกิน ๙๐ วันก่อนวันยื่นข้อเสนอ โดยต้องมีเงินฝากคงเหลือในบัญชีธนาคารเป็นมูลค่า ๑ ใน ๔ ของมูลค่างบประมาณของโครงการหรือรายการที่ยื่นข้อเสนอในแต่ละครั้ง และหากเป็นผู้ชนะการจัดซื้อจัดจ้างหรือเป็นผู้ได้รับการคัดเลือกจะต้องแสดงบัญชีเงินฝากที่มีมูลค่าดังกล่าวอีกครั้งหนึ่งในวันลงนามในสัญญา

(๔) กรณีที่ผู้ยื่นข้อเสนอไม่มีมูลค่าสุทธิของกิจการหรือทุนจดทะเบียน หรือมีแต่ไม่เพียงพอที่จะ เข้ายื่นข้อเสนอ ผู้ยื่นข้อเสนอสามารถขอวงเงินสินเชื่อ โดยต้องมีวงเงินสินเชื่อ ๑ ใน ๔ ของมูลค่างบประมาณของโครงการหรือรายการที่ยื่นข้อเสนอในครั้งนั้น (สินเชื่อที่ธนาคารภายในประเทศ หรือบริษัทเงินทุนหรือบริษัทเงินทุนหลักทรัพย์ที่ได้รับอนุญาตให้ประกอบกิจการเงินทุนเพื่อการพาณิชย์ และประกอบธุรกิจค้าประกันตามประกาศของธนาคารแห่งประเทศไทย ตามรายชื่อบริษัทเงินทุนที่ธนาคารแห่งประเทศไทยแจ้งเวียนให้ทราบ โดยพิจารณาจากยอดเงินรวมของวงเงินสินเชื่อที่สำนักงานใหญ่รับรอง หรือที่สำนักงานสาขารับรอง (กรณีได้รับมอบอำนาจจากสำนักงานใหญ่) ซึ่งออกให้แก่ผู้ยื่นข้อเสนอ นับถึงวันยื่นข้อเสนอไม่เกิน ๙๐ วัน)

(๕) กรณีตาม (๑) - (๔) ยกเว้นสำหรับกรณีดังต่อไปนี้

(๕.๑) กรณีที่ผู้ยื่นข้อเสนอเป็นหน่วยงานของรัฐ

(๕.๒) นิติบุคคลที่จัดตั้งขึ้นตามกฎหมายไทยที่อยู่ระหว่างการฟื้นฟูกิจการตามพระราชบัญญัติล้มละลาย (ฉบับที่ ๑๐) พ.ศ. ๒๕๖๑

(๕.๓) งานจ้างก่อสร้าง ที่กรมบัญชีกลางได้ขึ้นทะเบียนผู้ประกอบการงานก่อสร้างแล้ว และงานจ้างก่อสร้างที่หน่วยงานของรัฐได้มีการจัดทำบัญชีผู้ประกอบการงานก่อสร้างที่มีคุณสมบัติเบื้องต้นไว้แล้ว ก่อนวันที่พระราชบัญญัติการซื้อจัดจ้างและการบริหารพัสดุภาครัฐมีผลใช้บังคับ

๑๔. ผู้ยื่นข้อเสนอต้องมีโรงงานผสมแอสฟัลต์คอนกรีต หรือ โรงงานผสมแอสฟัลต์คอนกรีตแบบเคลื่อนที่ (Mobile Asphalt Concrete Plant) ที่อยู่ในสภาพพร้อมใช้งาน ซึ่งต้องเป็นโรงงานที่แจ้งเริ่มประกอบกิจการแล้ว และต้องแนบสำเนา ใบอนุญาตประกอบกิจการโรงงาน (แบบ ร.ง.๔) จากกรมโรงงานอุตสาหกรรมของผู้ยื่นข้อเสนอ ทั้งนี้เอกสารดังกล่าวต้องไม่หมดอายุ ถูกยกเลิก ถูกสั่งพักใช้ หรือเพิกถอน หรือ ผู้ยื่นข้อเสนอที่ขอใช้ผลิตภัณฑ์จากโรงงานผสมแอสฟัลต์คอนกรีตอื่น ต้องแสดงหลักฐานดังนี้

(ก) เอกสารยินยอมให้ใช้ผลิตภัณฑ์จากผู้ได้รับอนุญาตให้ประกอบกิจการโรงงานผสมแอสฟัลต์คอนกรีต ตามแบบเอกสารแนบท้ายเอกสารประกวดราคาอิเล็กทรอนิกส์

(ข) สำเนาใบอนุญาตประกอบกิจการโรงงาน (แบบ ร.ง.๔) ซึ่งต้องเป็นโรงงานที่แจ้งเริ่มประกอบกิจการแล้ว และอยู่ในสภาพพร้อมใช้งาน จากกรมโรงงานอุตสาหกรรมของผู้ให้ความยินยอมให้ใช้

ผลิตภัณฑ์จากโรงงานผสมแอสฟัลต์คอนกรีต ทั้งนี้เอกสารดังกล่าวต้องไม่หมดอายุ ถูกยกเลิก ถูกสั่งพักใช้ หรือ เพิกถอน

๑๕. ผู้ยื่นข้อเสนอต้องแสดงแผนที่ที่ตั้งโรงงานผสมแอสฟัลต์คอนกรีต และเส้นทางขนส่งจาก โรงงานผสมแอสฟัลต์คอนกรีตถึงกึ่งกลางของโครงการก่อสร้าง โดยระยะทางขนส่งจะต้องไม่เกิน ๑๑๐ กิโลเมตร ตามแบบเอกสารแนบท้ายเอกสารประกวดราคาอิเล็กทรอนิกส์

๑๖. ผู้ยื่นข้อเสนอที่ได้รับการคัดเลือกให้ลงนามในสัญญาต้องใช้วัสดุประเภทวัสดุหรือครุภัณฑ์ ที่จะใช้ในงานก่อสร้างเป็นวัสดุที่ผลิตภายในประเทศ โดยต้องใช้ไม่น้อยกว่าร้อยละ ๖๐ ของมูลค่าวัสดุที่จะใช้ ในงานก่อสร้างทั้งหมดตามสัญญา และคู่สัญญาต้องใช้เหล็กที่ผลิตภายในประเทศไม่น้อยกว่าร้อยละ ๙๐ ของ ปริมาณเหล็กที่ต้องใช้ทั้งหมดตามสัญญา

ผู้ยื่นข้อเสนอต้องยื่นข้อเสนอและเสนอราคาทางระบบจัดซื้อจัดจ้างภาครัฐด้วยอิเล็กทรอนิกส์ ในวันที่           ระหว่างเวลา           น. ถึง           น.

ผู้สนใจสามารถขอรับเอกสารประกวดราคาอิเล็กทรอนิกส์ โดยดาวน์โหลดเอกสารทางระบบ จัดซื้อจัดจ้างภาครัฐด้วยอิเล็กทรอนิกส์ หัวข้อ ค้นหาประกาศจัดซื้อจัดจ้างได้ตั้งแต่วันที่ประกาศจนถึงวันเสนอ ราคา

ผู้ยื่นข้อเสนอสามารถจัดเตรียมเอกสารข้อเสนอได้ตั้งแต่วันที่ประกาศจนถึงวันเสนอราคา

ผู้สนใจสามารถดูรายละเอียดได้ที่เว็บไซต์ [www.doh.go.th](http://www.doh.go.th) หรือ [www.gprocurement.go.th](http://www.gprocurement.go.th) หรือสอบถามทางโทรศัพท์หมายเลข ๐ ๓๘๕๑ ๑๐๑๕ ต่อ ๑๐๗ ในวันและเวลาราชการ

ผู้สนใจต้องการทราบรายละเอียดเพิ่มเติมเกี่ยวกับสถานที่หรือร่างรายละเอียดขอบเขตของ งานทั้งโครงการ โปรดสอบถามมายัง กรมทางหลวง โดยช่องทางหลวงฉะเชิงเทรา ผ่านทางอีเมล [doh1210@doh.go.th](mailto:doh1210@doh.go.th) หรือช่องทางตามที่กรมบัญชีกลางกำหนดภายในวันที่           โดยกรมทางหลวง โดยช่องทางหลวงฉะเชิงเทราจะชี้แจงรายละเอียดดังกล่าวผ่านทางเว็บไซต์ [www.doh.go.th](http://www.doh.go.th) และ [www.gprocurement.go.th](http://www.gprocurement.go.th) ในวันที่

งานตามประกาศประกวดราคาจ้างด้วยวิธีประกวดราคาอิเล็กทรอนิกส์ (e-bidding) นี้ ยังไม่ได้รับอนุมัติเงินงบประมาณรายจ่ายประจำปี พ.ศ. ๒๕๖๗

การจัดซื้อจัดจ้างครั้งนี้ จะมีการลงนามในสัญญาหรือข้อตกลงเป็นหนังสือได้ต่อเมื่อ พระราชบัญญัติงบประมาณรายจ่ายประจำปีงบประมาณ พ.ศ. ๒๕๖๗ มีผลใช้บังคับ และได้รับจัดสรร งบประมาณรายจ่ายประจำปีงบประมาณ พ.ศ. ๒๕๖๗ จากสำนักงบประมาณแล้ว และกรณีที่หน่วยงานของรัฐ ไม่ได้รับจัดสรรงบประมาณเพื่อการจัดซื้อจัดจ้างในครั้งดังกล่าว หน่วยงานของรัฐสามารถยกเลิกการจัดซื้อ จัดจ้างได้

ประกาศ ณ วันที่ เมษายน พ.ศ. ๒๕๖๗

(นายสมประสงค์ อรรถาจิต)

ผู้อำนวยการแขวงทางหลวงฉะเชิงเทรา



(นายสมประสงค์ อรรถาจิต)

ผู้อำนวยการแขวงทางหลวงฉะเชิงเทรา

✓



## เอกสารประกวดราคาจ้างก่อสร้างด้วยการประกวดราคาอิเล็กทรอนิกส์ (e-bidding)

เลขที่

ประกวดราคาจ้างก่อสร้างงานจ้างเหมาทำการบำรุงรักษาสะพาน ทางหลวงหมายเลข ๓๐๔ ตอนควบคุม  
๐๓๐๑ ตอน คลองหลวงแพ่ง - ฉะเชิงเทรา ตอน ๑ ที่ กม.๖๘+๕๘๐ LT ปริมาณงาน ๑ แห่ง ด้วยวิธี

ประกวดราคาอิเล็กทรอนิกส์ (e-bidding)

ตามประกาศ กรมทางหลวง โดยแขวงทางหลวงฉะเชิงเทรา

ลงวันที่ เมษายน ๒๕๖๗

กรมทางหลวง โดยแขวงทางหลวงฉะเชิงเทรา ซึ่งต่อไปนี้จะเรียกว่า "กรม" มีความประสงค์จะ  
ประกวดราคาจ้างก่อสร้างงานจ้างเหมาทำการบำรุงรักษาสะพาน ทางหลวงหมายเลข ๓๐๔ ตอนควบคุม  
๐๓๐๑ ตอน คลองหลวงแพ่ง - ฉะเชิงเทรา ตอน ๑ ที่ กม.๖๘+๕๘๐ LT ปริมาณงาน ๑ แห่ง ด้วยวิธี  
ประกวดราคาอิเล็กทรอนิกส์ (e-bidding) ด้วยวิธีประกวดราคาอิเล็กทรอนิกส์ (e-bidding) โดยมีข้อแนะนำ  
และข้อกำหนดดังต่อไปนี้

### ๑. เอกสารแนบท้ายเอกสารประกวดราคาอิเล็กทรอนิกส์

- ๑.๑ ร่างรายละเอียดขอบเขตของงานทั้งโครงการ (Terms of Reference : TOR)
- ๑.๒ แบบใบเสนอราคาที่กำหนดไว้ในระบบจัดซื้อจัดจ้างภาครัฐด้วยอิเล็กทรอนิกส์
- ๑.๓ แบบสัญญาจ้างก่อสร้าง
- ๑.๔ แบบหนังสือค้ำประกัน
  - (๑) หลักประกันการเสนอราคา
  - (๒) หลักประกันสัญญา
  - (๓) หลักประกันการรับเงินค่าจ้างล่วงหน้า
  - (๔) หลักประกันผลงาน
- ๑.๕ สูตรการปรับราคา
- ๑.๖ บทนิยาม
  - (๑) ผู้ที่มีผลประโยชน์ร่วมกัน
  - (๒) การขัดขวางการแข่งขันอย่างเป็นธรรม
- ๑.๗ แบบบัญชีเอกสารที่กำหนดไว้ในระบบจัดซื้อจัดจ้างภาครัฐด้วยอิเล็กทรอนิกส์
  - (๑) บัญชีเอกสารส่วนที่ ๑
  - (๒) บัญชีเอกสารส่วนที่ ๒

- ๑.๘ แผนการใช้วัสดุที่ผลิตภายในประเทศและแผนการใช้เหล็กที่ผลิตภายในประเทศ
- ๑.๙ แผนการทำงาน
- ๑.๑๐ แนวทางการพิจารณาขยายอายุสัญญา หรือการงดหรือลดค่าปรับงานจ้างเหมา

ของกรมทางหลวง (ฉบับสิงหาคม ๒๕๖๑)

- ๑.๑๑ รายการงานที่ผู้รับจ้างต้องรับผิดชอบในความพร้อมชำรุดบกพร่องของงานจ้างหรือความเสียหายภายในกำหนดเวลา
- ๑.๑๒ แบบหนังสือมอบอำนาจ
- ๑.๑๓ เงื่อนไขการเสนอแผนการทำงาน
- ๑.๑๔ เงื่อนไขการจ่ายค่างานผิวทาง
- ๑.๑๕ หนังสือ เรื่อง แจงยืนยันการให้ความยินยอมให้ใช้ผลิตภัณฑ์ของโรงงานผสมแอสฟัลต์คอนกรีต
- ๑.๑๖ แบบแสดงแผนที่ที่ตั้งโรงงานผสมแอสฟัลต์คอนกรีตและเส้นทางขนส่งจากโรงงานผสมแอสฟัลต์คอนกรีตถึงกึ่งกลางของโครงการก่อสร้าง
- ๑.๑๗ ข้อกำหนดด้านสิ่งแวดล้อมและสังคมขั้นต่ำ สำหรับการบำรุงทาง
- ๑.๑๘ แนวทางปฏิบัติในการติดตั้งป้าย แสดงรายละเอียดเกี่ยวกับงานก่อสร้างของทางราชการ และแบบแผ่นป้ายแสดงรายละเอียดเกี่ยวกับงานก่อสร้างของทางราชการ เพื่อให้เกิดความโปร่งใสและตรวจสอบได้จากประชาชน
- ๑.๑๙ บัญชีรายละเอียดปริมาณงานแนบท้าย
- ๑.๒๐ แบบก่อสร้าง
- ๑.๒๑ แบบรูปและรายการละเอียด
  - (๑) รายการละเอียดและข้อกำหนดการก่อสร้างทางหลวง เล่มที่ ๑ และเล่มที่ ๒
  - (๒) รายละเอียดและข้อกำหนดการจัดทำเครื่องหมายจราจรบนผิวทาง ฉบับกรกฎาคม ๒๕๕๑
  - (๓) คู่มือเครื่องหมายควบคุมการจราจรในการก่อสร้างบูรณะและบำรุงรักษา ฉบับปี พ.ศ. ๒๕๖๑
  - (๔) รายละเอียดและหลักเกณฑ์งานบริหารการจราจรในระหว่างการก่อสร้าง
  - (๕) STANDARD DRAWING (revision ๒๐๑๕)
  - (๖) มาตรฐาน (ทล.-ม.) และข้อกำหนด (ทล.-ก.)
  - (๗) คู่มือควบคุมงานก่อสร้างสะพานและท่อเหลี่ยม คสล.
  - (๘) แบบแปลน

## ๒. คุณสมบัติของผู้ยื่นข้อเสนอ

- ๒.๑ มีความสามารถตามกฎหมาย
- ๒.๒ ไม่เป็นบุคคลล้มละลาย

๒.๓ ไม่อยู่ระหว่างเลิกกิจการ

๒.๔ ไม่เป็นบุคคลซึ่งอยู่ระหว่างถูกระงับการยื่นข้อเสนอหรือทำสัญญากับหน่วยงานของรัฐไว้ชั่วคราว เนื่องจากเป็นผู้ที่ไม่ผ่านเกณฑ์การประเมินผลการปฏิบัติงานของผู้ประกอบการตามระเบียบที่รัฐมนตรีว่าการกระทรวงการคลังกำหนดตามที่ประกาศเผยแพร่ในระบบเครือข่ายสารสนเทศของกรมบัญชีกลาง

๒.๕ ไม่เป็นบุคคลซึ่งถูกระบุชื่อไว้ในบัญชีรายชื่อผู้ทำงานและได้แจ้งเวียนชื่อให้เป็นผู้ทำงานของหน่วยงานของรัฐในระบบเครือข่ายสารสนเทศของกรมบัญชีกลาง ซึ่งรวมถึงนิติบุคคลที่ผู้ทำงานเป็นหุ้นส่วนผู้จัดการ กรรมการผู้จัดการ ผู้บริหาร ผู้มีอำนาจในการดำเนินงานในกิจการของนิติบุคคลนั้นด้วย

๒.๖ มีคุณสมบัติและไม่มีลักษณะต้องห้ามตามที่คณะกรรมการนโยบายการจัดซื้อจัดจ้าง และการบริหารพัสดุภาครัฐกำหนดในราชกิจจานุเบกษา

๒.๗ เป็นนิติบุคคลผู้มีอาชีพรับจ้างงานที่ประกวดราคาอิเล็กทรอนิกส์ดังกล่าว

๒.๘ ไม่เป็นผู้มีผลประโยชน์ร่วมกันกับผู้ยื่นข้อเสนอรายอื่นที่เข้ายื่นข้อเสนอให้แก่ กรม วันประกาศประกวดราคาอิเล็กทรอนิกส์ หรือไม่เป็นผู้กระทำการอันเป็นการขัดขวาง การแข่งขันอย่างเป็นธรรมในการประกวดราคาอิเล็กทรอนิกส์ครั้งนี้

๒.๙ ไม่เป็นผู้ได้รับเอกสิทธิ์หรือความคุ้มกัน ซึ่งอาจปฏิเสธไม่ยอมขึ้นศาลไทย เว้นแต่รัฐบาล ของผู้ยื่นข้อเสนอได้มีคำสั่งให้สละเอกสิทธิ์และความคุ้มกันเช่นนั้น

๒.๑๐ ผู้ยื่นข้อเสนอต้องมีผลงานซ่อมรอยต่อตามขวาง ALUMINUM STRIP SEAL EXPANSION JOINT ประเภทเดียวกันกับงานที่ประกวดราคาจ้างก่อสร้างในวงเงินไม่น้อยกว่า ๔,๕๐๐,๐๐๐.๐๐ บาท (สี่ล้านห้าแสนบาทถ้วน) และเป็นผลงานที่เป็นคู่สัญญาโดยตรงกับหน่วยงานของรัฐ หรือหน่วยงานเอกชนที่กรมทางหลวง โดยแขวงทางหลวงฉะเชิงเทราเชื่อถือ

๒.๑๑ กิจการร่วมค้าที่ยื่นข้อเสนอในรูปแบบของ "กิจการร่วมค้า" ต้องมีคุณสมบัติดังนี้  
กรณีที่ข้อตกลงระหว่างผู้เข้าร่วมค้ากำหนดให้ผู้เข้าร่วมค้ารายใดรายหนึ่งเป็นผู้เข้าร่วมค้าหลัก ข้อตกลงระหว่างผู้เข้าร่วมค้าจะต้องมีการกำหนดสัดส่วนหน้าที่และความรับผิดชอบในปริมาณงาน สิ่งของหรือมูลค่าตามสัญญาของผู้เข้าร่วมค้าหลักมากกว่าผู้เข้าร่วมค้ารายอื่นทุกราย  
กรณีที่ข้อตกลงระหว่างผู้เข้าร่วมค้ากำหนดให้ผู้เข้าร่วมค้ารายใดรายหนึ่งเป็นผู้เข้าร่วมค้าหลัก กิจการร่วมค่านั้นต้องใช้ผลงานของผู้เข้าร่วมค้าหลักรายเดียวเป็นผลงานของกิจการร่วมค้าที่ยื่นข้อเสนอ

สำหรับข้อตกลงระหว่างผู้เข้าร่วมค้าที่ไม่ได้กำหนดให้ผู้เข้าร่วมค้ารายใดเป็นผู้เข้าร่วมค้าหลัก ผู้เข้าร่วมค้าทุกรายจะต้องมีคุณสมบัติครบถ้วนตามเงื่อนไขที่กำหนดไว้ในเอกสารเชิญชวน หรือหนังสือเชิญชวน

กรณีที่ข้อตกลงระหว่างผู้เข้าร่วมค้ากำหนดให้มีการมอบหมายผู้เข้าร่วมค้ารายใดรายหนึ่งเป็นผู้ยื่นข้อเสนอ ในนามกิจการร่วมค้า การยื่นข้อเสนอดังกล่าวไม่ต้องมีหนังสือมอบอำนาจ

สำหรับข้อตกลงระหว่างผู้เข้าร่วมค้าที่ไม่ได้กำหนดให้ผู้เข้าร่วมค้ารายใดเป็นผู้ยื่น



ข้อเสนอ ผู้เข้าร่วมค้าทุกรายจะต้องลงลายมือชื่อในหนังสือมอบอำนาจให้ผู้เข้าร่วมค้ารายใดรายหนึ่งเป็นผู้ยื่นข้อเสนอ ในนามกิจการร่วมค้า

๒.๑๒ ผู้ยื่นข้อเสนอต้องลงทะเบียนที่มีข้อมูลถูกต้องครบถ้วนในระบบจัดซื้อจัดจ้างภาครัฐด้วย อิเล็กทรอนิกส์ (Electronic Government Procurement : e-GP) ของกรมบัญชีกลาง

๒.๑๓ ผู้ยื่นข้อเสนอต้องมีมูลค่าสุทธิของกิจการ ดังนี้

(๑) กรณีผู้ยื่นข้อเสนอเป็นนิติบุคคลที่จัดตั้งขึ้นตามกฎหมายไทยซึ่งได้จดทะเบียนเกินกว่า ๑ ปี ต้องมีมูลค่าสุทธิของกิจการ จากผลต่างระหว่างสินทรัพย์สุทธิหักด้วยหนี้สินสุทธิ ที่ปรากฏในงบแสดงฐานะการเงินที่มีการตรวจรับรองแล้ว ซึ่งจะต้องแสดงค่าเป็นบวก ๑ ปีสุดท้ายก่อนวันยื่นข้อเสนอ

(๒) กรณีผู้ยื่นข้อเสนอเป็นนิติบุคคลที่จัดตั้งขึ้นตามกฎหมายไทย ซึ่งยังไม่มีงบแสดงฐานะการเงินกับกรมพัฒนาธุรกิจการค้า ให้พิจารณาการกำหนดมูลค่าของทุนจดทะเบียน โดยผู้ยื่นข้อเสนอจะต้องมีทุนจดทะเบียนที่เรียกชำระมูลค่าหุ้นแล้ว ณ วันที่ยื่นข้อเสนอ ไม่ต่ำกว่า ๓ ล้านบาท

(๓) สำหรับการจัดซื้อจัดจ้างครั้งหนึ่งที่มีวงเงินเกิน ๕๐๐,๐๐๐ บาทขึ้นไป กรณีผู้ยื่นข้อเสนอเป็นบุคคลธรรมดา โดยพิจารณาจากหนังสือรับรองบัญชีเงินฝาก ไม่เกิน ๙๐ วันก่อนวันยื่นข้อเสนอ โดยต้องมีเงินฝากคงเหลือในบัญชีธนาคารเป็นมูลค่า ๑ ใน ๔ ของมูลค่างบประมาณของโครงการหรือรายการที่ยื่นข้อเสนอในแต่ละครั้ง และหากเป็นผู้ชนะการจัดซื้อจัดจ้างหรือเป็นผู้ได้รับการคัดเลือกจะต้องแสดงบัญชีเงินฝากที่มีมูลค่าดังกล่าวอีกครั้งหนึ่งในวันลงนามในสัญญา

(๔) กรณีที่ผู้ยื่นข้อเสนอไม่มีมูลค่าสุทธิของกิจการหรือทุนจดทะเบียน หรือมีแต่ไม่เพียงพอที่จะ เข้ายื่นข้อเสนอ ผู้ยื่นข้อเสนอสามารถขอวงเงินสินเชื่อ โดยต้องมีวงเงินสินเชื่อ ๑ ใน ๔ ของมูลค่างบประมาณของโครงการหรือรายการที่ยื่นข้อเสนอในครั้งนั้น (สินเชื่อที่ธนาคารภายในประเทศ หรือบริษัทเงินทุนหรือบริษัทเงินทุนหลักทรัพย์ที่ได้รับอนุญาตให้ประกอบกิจการเงินทุนเพื่อการพาณิชย์ และประกอบธุรกิจค้าประกันตามประกาศของธนาคารแห่งประเทศไทย ตามรายชื่อบริษัทเงินทุนที่ธนาคารแห่งประเทศไทยแจ้งเวียนให้ทราบ โดยพิจารณาจากยอดเงินรวมของวงเงินสินเชื่อที่สำนักงานใหญ่รับรอง หรือที่สำนักงานสาขารับรอง (กรณีได้รับมอบอำนาจจากสำนักงานใหญ่) ซึ่งออกให้แก่ผู้ยื่นข้อเสนอ นับถึงวันยื่นข้อเสนอไม่เกิน ๙๐ วัน)

(๕) กรณีตาม (๑) - (๔) ยกเว้นสำหรับกรณีดังต่อไปนี้

(๕.๑) กรณีที่ผู้ยื่นข้อเสนอเป็นหน่วยงานของรัฐ

(๕.๒) นิติบุคคลที่จัดตั้งขึ้นตามกฎหมายไทยที่อยู่ระหว่างการฟื้นฟูกิจการตามพระราชบัญญัติล้มละลาย (ฉบับที่ ๑๐) พ.ศ. ๒๕๖๑

(๕.๓) งานจ้างก่อสร้าง ที่กรมบัญชีกลางได้ขึ้นทะเบียนผู้ประกอบการงานก่อสร้างแล้ว และงานจ้างก่อสร้างที่หน่วยงานของรัฐได้มีการจัดทำบัญชีผู้ประกอบการงานก่อสร้างที่คุณสมบัติเบื้องต้นไว้แล้ว ก่อนวันที่พระราชบัญญัติการจัดซื้อจัดจ้างและการบริหารพัสดุภาครัฐมีผลใช้บังคับ

๒.๑๔ ผู้ยื่นข้อเสนอต้องมีโรงงานผสมแอสฟัลต์คอนกรีต หรือ โรงงานผสมแอสฟัลต์คอนกรีตแบบเคลื่อนที่ (Mobile Asphalt Concrete Plant) ที่อยู่ในสภาพพร้อมใช้งาน ซึ่งต้องเป็นโรงงานที่

แจ้งเริ่มประกอบกิจการแล้ว และต้องแนบสำเนา ใบอนุญาตประกอบกิจการโรงงาน (แบบ ร.ง.๔) จากกรมโรงงานอุตสาหกรรมของผู้ยื่นข้อเสนอ ทั้งนี้เอกสารดังกล่าวต้องไม่หมดอายุ ถูกยกเลิก ถูกสั่งพักใช้ หรือเพิกถอน

หรือ ผู้ยื่นข้อเสนอที่ขอใช้ผลิตภัณฑ์จากโรงงานผสมแอสฟัลต์คอนกรีตอื่น ต้องแสดงหลักฐานดังนี้

(ก) เอกสารยินยอมให้ใช้ผลิตภัณฑ์จากผู้ได้รับอนุญาตให้ประกอบกิจการโรงงานผสมแอสฟัลต์คอนกรีต ตามแบบเอกสารแนบท้ายเอกสารประกวดราคาอิเล็กทรอนิกส์

(ข) สำเนาใบอนุญาตประกอบกิจการโรงงาน (แบบ ร.ง.๔) ซึ่งต้องเป็นโรงงานที่แจ้งเริ่มประกอบกิจการแล้ว และอยู่ในสภาพพร้อมใช้งาน จากกรมโรงงานอุตสาหกรรมของผู้ให้ความยินยอมให้ใช้ผลิตภัณฑ์จากโรงงานผสมแอสฟัลต์คอนกรีต ทั้งนี้เอกสารดังกล่าวต้องไม่หมดอายุ ถูกยกเลิก ถูกสั่งพักใช้ หรือเพิกถอน

๒.๑๕ ผู้ยื่นข้อเสนอต้องแสดงแผนที่ที่ตั้งโรงงานผสมแอสฟัลต์คอนกรีต และเส้นทางขนส่งจากโรงงานผสมแอสฟัลต์คอนกรีตถึงกึ่งกลางของโครงการก่อสร้าง โดยระยะทางขนส่งจะต้องไม่เกิน ๑๑๐ กิโลเมตร ตามแบบเอกสารแนบท้ายเอกสารประกวดราคาอิเล็กทรอนิกส์

๒.๑๖ ผู้ยื่นข้อเสนอที่ได้รับการคัดเลือกให้ลงนามในสัญญาต้องใช้วัสดุประเภทวัสดุหรือครุภัณฑ์ที่จะใช้ในงานก่อสร้างเป็นวัสดุที่ผลิตภายในประเทศ โดยต้องใช้ไม่น้อยกว่าร้อยละ ๖๐ ของมูลค่าวัสดุที่จะใช้ในงานก่อสร้างทั้งหมดตามสัญญา และคู่สัญญาต้องใช้เหล็กที่ผลิตภายในประเทศไม่น้อยกว่าร้อยละ ๙๐ ของปริมาณเหล็กที่ต้องใช้ทั้งหมดตามสัญญา

### ๓. หลักฐานการยื่นข้อเสนอ

ผู้ยื่นข้อเสนอจะต้องเสนอเอกสารหลักฐานยื่นมาพร้อมกับการเสนอราคาทางระบบจัดซื้อจัดจ้างภาครัฐด้วยอิเล็กทรอนิกส์ โดยแยกเป็น ๒ ส่วน คือ

#### ๓.๑ ส่วนที่ ๑ อย่างน้อยต้องมีเอกสารดังต่อไปนี้

(๑) ในกรณีผู้ยื่นข้อเสนอเป็นนิติบุคคล

(ก) ห้างหุ้นส่วนสามัญหรือห้างหุ้นส่วนจำกัด ให้ยื่นสำเนาหนังสือรับรองการจดทะเบียนนิติบุคคล บัญชีรายชื่อหุ้นส่วนผู้จัดการ ผู้มีอำนาจควบคุม (ถ้ามี)

(ข) บริษัทจำกัดหรือบริษัทมหาชนจำกัด ให้ยื่นสำเนาหนังสือรับรองการจดทะเบียนนิติบุคคล หนังสือบริคณห์สนธิ บัญชีรายชื่อกรรมการผู้จัดการ ผู้มีอำนาจควบคุม (ถ้ามี) และบัญชีผู้ถือหุ้นรายใหญ่ (ถ้ามี)

(๒) ในกรณีผู้ยื่นข้อเสนอเป็นบุคคลธรรมดาหรือคณะบุคคลที่มีใช้นิติบุคคล ให้ยื่นสำเนาบัตรประจำตัวประชาชนของผู้ยื่น ข้อเสนอข้อตกลงที่แสดงถึงการเข้าเป็นหุ้นส่วน (ถ้ามี) สำเนาบัตรประจำตัวประชาชนของผู้เป็นหุ้นส่วน หรือสำเนาหนังสือเดินทางของผู้เป็นหุ้นส่วนที่มีได้ถือสัญชาติไทย

(๓) ในกรณีผู้ยื่นข้อเสนอเป็นผู้ยื่นข้อเสนอร่วมกันในฐานะเป็นผู้ร่วมค้า ให้ยื่นสำเนาสัญญาของการเข้าร่วมค้า และเอกสารตามที่ระบุไว้ใน (๑) หรือ (๒) ของผู้ร่วมค้า แล้วแต่กรณี

(๔) ผู้ยื่นข้อเสนอต้องแสดงหลักฐานเกี่ยวกับมูลค่าสุทธิของกิจการ ดังนี้

(๔.๑) ในกรณีผู้ยื่นข้อเสนอเป็นนิติบุคคล ให้ยื่นงบแสดงฐานะการเงินที่มีการรับรองแล้ว ๑ ปีสุดท้ายก่อนวันยื่นข้อเสนอ โดยให้ยื่นขณะเข้าเสนอราคา

(๔.๒) ในกรณีผู้ยื่นข้อเสนอเป็นบุคคลธรรมดา ให้ยื่นหนังสือรับรองบัญชีเงินฝาก ไม่เกิน ๙๐ วัน ก่อนวันยื่นข้อเสนอ โดยให้ยื่นขณะเข้าเสนอราคา และจะต้องแสดงหนังสือรับรองบัญชีเงินฝากที่มีมูลค่าดังกล่าวอีกครั้งหนึ่งในวันลงนามในสัญญา

(๔.๓) กรณีที่ผู้ยื่นข้อเสนอไม่มีมูลค่าสุทธิของกิจการและทุนจดทะเบียน หรือมีแต่ไม่เพียงพอที่จะเข้ายื่นข้อเสนอ ให้ยื่นสำเนาหนังสือรับรองวงเงินสินเชื่อ (สินเชื่อที่ธนาคารภายในประเทศหรือบริษัทเงินทุนหรือบริษัทเงินทุนหลักทรัพย์ที่ได้รับอนุญาตให้ประกอบกิจการเงินทุนเพื่อการพาณิชย์และประกอบธุรกิจค้าประกัน ตามประกาศของธนาคารแห่งประเทศไทย ตามรายชื่อบริษัทเงินทุนที่ธนาคารแห่งประเทศไทยแจ้งเวียนให้ทราบ โดยพิจารณาจากยอดเงินรวมของวงเงินสินเชื่อที่สำนักงานใหญ่รับรองหรือที่สำนักงานสาขารับรอง (กรณีได้รับมอบอำนาจจากสำนักงานใหญ่) ซึ่งออกให้แก่ผู้ยื่นข้อเสนอ นับถึงวันยื่นข้อเสนอไม่เกิน ๙๐ วัน)

(๕) สำเนาใบทะเบียนพาณิชย์

(๖) สำเนาใบทะเบียนภาษีมูลค่าเพิ่ม

(๗) บัญชีเอกสารส่วนที่ ๑ ทั้งหมดที่ได้ยื่นพร้อมกับการเสนอราคาทางระบบจัดซื้อจัดจ้างภาครัฐด้วยอิเล็กทรอนิกส์ ตามแบบในข้อ ๑.๗ (๑) โดยไม่ต้องแนบในรูปแบบ PDF File (Portable Document Format)

ทั้งนี้ เมื่อผู้ยื่นข้อเสนอดำเนินการแนบไฟล์เอกสารตามบัญชีเอกสารส่วนที่ ๑ ครบถ้วน ถูกต้องแล้ว ระบบจัดซื้อจัดจ้างภาครัฐด้วยอิเล็กทรอนิกส์จะสร้างบัญชีเอกสารส่วนที่ ๑ ตามแบบในข้อ ๑.๗ (๑) ให้โดยผู้ยื่นข้อเสนอไม่ต้องแนบบัญชีเอกสารส่วนที่ ๑ ดังกล่าวในรูปแบบ PDF File (Portable Document Format)

### ๓.๒ ส่วนที่ ๒ อย่างน้อยต้องมีเอกสารดังต่อไปนี้

(๑) ในกรณีที่ผู้ยื่นข้อเสนอมอบอำนาจให้บุคคลอื่นกระทำการแทนให้แนบหนังสือมอบอำนาจซึ่งติดอากรแสตมป์ตามกฎหมาย โดยมีหลักฐานแสดงตัวตนของผู้มอบอำนาจและผู้รับมอบอำนาจ ทั้งนี้หากผู้รับมอบอำนาจเป็นบุคคลธรรมดาต้องเป็นผู้ที่บรรลุนิติภาวะตามกฎหมายแล้วเท่านั้น

(๒) หลักประกันการเสนอราคา ตามข้อ ๕

(๓) สำเนาหนังสือรับรองผลงานก่อสร้าง

(๔) ผู้ยื่นข้อเสนอต้องมีโรงงานผสมแอสฟัลต์คอนกรีต หรือ โรงงานผสมแอสฟัลต์คอนกรีตแบบเคลื่อนที่ (Mobile Asphalt Concrete Plant) ที่อยู่ในสภาพพร้อมใช้งาน ซึ่งต้องเป็นโรงงานที่แจ้งเริ่มประกอบกิจการแล้ว และต้องแนบสำเนา ใบอนุญาตประกอบกิจการโรงงาน (แบบ ร.ง.๔) จากกรมโรงงานอุตสาหกรรมของผู้ยื่นข้อเสนอ ทั้งนี้เอกสารดังกล่าวต้องไม่หมดอายุ ถูกยกเลิก ถูกสั่งพักใช้ หรือเพิกถอน

หรือ ผู้ยื่นข้อเสนอที่ขอใช้ผลิตภัณฑ์จากโรงงานผสมแอสฟัลต์คอนกรีตอื่น ต้องแสดงหลักฐานดังนี้

(ก) เอกสารยินยอมให้ใช้ผลิตภัณฑ์จากผู้ได้รับอนุญาตให้ประกอบกิจการโรงงานผสมแอสฟัลต์คอนกรีต ตามแบบเอกสารแนบท้ายเอกสารประกวดราคาอิเล็กทรอนิกส์

(ข) สำเนาใบอนุญาตประกอบกิจการโรงงาน (แบบ ร.ง.๔) ซึ่งต้องเป็นโรงงานที่แจ้งเริ่มประกอบกิจการแล้ว และอยู่ในสภาพพร้อมใช้งาน จากกรมโรงงานอุตสาหกรรมของผู้ให้ความยินยอมให้ใช้ผลิตภัณฑ์จากโรงงานผสมแอสฟัลต์คอนกรีต ทั้งนี้เอกสารดังกล่าวต้องไม่หมดอายุ ถูกยกเลิก ถูกสั่งพักใช้ หรือเพิกถอน

(๕) ผู้ยื่นข้อเสนอต้องแสดงแผนที่ที่ตั้งโรงงานผสมแอสฟัลต์คอนกรีต และเส้นทางขนส่งจากโรงงานผสมแอสฟัลต์คอนกรีตถึงกึ่งกลางของโครงการก่อสร้าง โดยระยะทางขนส่งจะต้องไม่เกิน ๑๑๐ กิโลเมตร ตามแบบเอกสารแนบท้ายเอกสารประกวดราคาอิเล็กทรอนิกส์

(๖) สำเนาใบขึ้นทะเบียนผู้ประกอบการวิสาหกิจขนาดกลางและขนาดย่อม (SMEs) (ถ้ามี)

(๗) บัญชีเอกสารส่วนที่ ๒ ทั้งหมดที่ได้ยื่นพร้อมกับการเสนอราคาทางระบบจัดซื้อจัดจ้างภาครัฐด้วยอิเล็กทรอนิกส์ตามแบบในข้อ ๑.๗ (๒) โดยไม่ต้องแนบในรูปแบบ PDF File (Portable Document Format)

ทั้งนี้ เมื่อผู้ยื่นข้อเสนอดำเนินการแนบไฟล์เอกสารตามบัญชีเอกสารส่วนที่ ๒ ครบถ้วน ถูกต้องแล้ว ระบบจัดซื้อจัดจ้างภาครัฐด้วยอิเล็กทรอนิกส์จะสร้างบัญชีเอกสารส่วนที่ ๒ ตามแบบในข้อ ๑.๗ (๒) ให้โดยผู้ยื่นข้อเสนอไม่ต้องแนบบัญชีเอกสารส่วนที่ ๒ ดังกล่าวในรูปแบบ PDF File (Portable Document Format)

#### ๔. การเสนอราคา

๔.๑ ผู้ยื่นข้อเสนอต้องยื่นข้อเสนอ และเสนอราคาทางระบบจัดซื้อจัดจ้างภาครัฐด้วยอิเล็กทรอนิกส์ตามที่กำหนดไว้ในเอกสารประกวดราคาอิเล็กทรอนิกส์นี้ โดยไม่มีเงื่อนไขใดๆ ทั้งสิ้น และจะต้องกรอกข้อความให้ถูกต้องครบถ้วน พร้อมทั้งหลักฐานแสดงตัวตนและทำการยืนยันตัวตนของผู้ยื่นข้อเสนอ โดยไม่ต้องแนบบใบเสนอราคาในรูปแบบ PDF File (Portable Document Format)

๔.๒ ให้ผู้ยื่นข้อเสนอกรอกรายละเอียดการเสนอราคาในใบเสนอราคาตามแบบเอกสารประกวดราคาจ้างก่อสร้างด้วยวิธีประกวดราคาอิเล็กทรอนิกส์ (e-bidding) ข้อ ๑.๒ ให้ครบถ้วน โดยไม่ต้องยื่น ใบแจ้งปริมาณงานและราคาและใบบัญชีรายการก่อสร้าง ในรูปแบบ PDF File (Portable Document Format)

ในการเสนอราคาให้เสนอราคาเป็นเงินบาทและเสนอราคาได้เพียงครั้งเดียวและราคาเดียว โดยเสนอราคารวม หรือราคาต่อหน่วย หรือราคาต่อรายการ ตามเงื่อนไขที่ระบุไว้ท้ายใบเสนอราคา

ให้ถูกต้อง ทั้งนี้ ราคารวมที่เสนอจะต้องตรงกันทั้งตัวเลขและตัวหนังสือ ถ้าตัวเลขและตัวหนังสือไม่ตรงกัน ให้ถือตัวหนังสือเป็นสำคัญ โดยคิดราคารวมทั้งสิ้นซึ่งรวมค่าภาษีมูลค่าเพิ่ม ภาษีอากรอื่น และค่าใช้จ่ายทั้งปวงไว้แล้ว

ราคาที่เสนอจะต้องเสนอกำหนดยื่นราคาไม่น้อยกว่า ๒๗๐ วัน ตั้งแต่วันเสนอราคาโดยภายในกำหนดยื่นราคา ผู้ยื่นข้อเสนอต้องรับผิดชอบราคาที่ตนได้เสนอไว้และจะถอนการเสนอราคามีได้

๔.๓ ผู้ยื่นข้อเสนอจะต้องเสนอกำหนดเวลาดำเนินการก่อสร้างแล้วเสร็จไม่เกิน ๑๒๐ วัน นับถัดจากวันลงนามในสัญญาจ้าง หรือวันที่ได้รับหนังสือแจ้งจาก กรม ให้เริ่มทำงาน

๔.๔ ก่อนเสนอราคา ผู้ยื่นข้อเสนอควรตรวจสอบร่างสัญญา ร่างรายละเอียดขอบเขตของงานทั้งโครงการ (Terms of Reference : TOR) ให้ถี่ถ้วนและเข้าใจเอกสารประกวดราคาจ้างอิเล็กทรอนิกส์ทั้งหมดเสียก่อนที่จะตกลงยื่นข้อเสนอตามเงื่อนไขในเอกสารประกวดราคาจ้างอิเล็กทรอนิกส์

๔.๕ ผู้ยื่นข้อเสนอจะต้องยื่นข้อเสนอและเสนอราคาทางระบบจัดซื้อจัดจ้างภาครัฐด้วย อิเล็กทรอนิกส์ในวันที่ ระหว่างเวลา น. ถึง น. และเวลาในการเสนอราคาให้ถือตามเวลาของระบบจัดซื้อจัดจ้างภาครัฐด้วยอิเล็กทรอนิกส์เป็นเกณฑ์

เมื่อพ้นกำหนดเวลายื่นข้อเสนอและเสนอราคาแล้ว จะไม่รับเอกสารการยื่นข้อเสนอ และการเสนอราคาใดๆ โดยเด็ดขาด

๔.๖ ผู้ยื่นข้อเสนอต้องจัดทำเอกสารสำหรับใช้ในการเสนอราคาในรูปแบบไฟล์เอกสาร ประเภท PDF File (Portable Document Format) โดยผู้ยื่นข้อเสนอต้องเป็นผู้รับผิดชอบตรวจสอบความครบถ้วน ถูกต้อง และชัดเจนของเอกสาร PDF File ก่อนที่จะยืนยันการเสนอราคา แล้วจึงส่งข้อมูล (Upload) เพื่อเป็นการเสนอราคาให้แก่กรม ผ่านทางระบบจัดซื้อจัดจ้างภาครัฐด้วยอิเล็กทรอนิกส์

๔.๗ คณะกรรมการพิจารณาผลการประกวดราคาอิเล็กทรอนิกส์จะดำเนินการตรวจสอบ คุณสมบัติของผู้ยื่นข้อเสนอแต่ละรายว่า เป็นผู้ยื่นข้อเสนอที่มีผลประโยชน์ร่วมกันกับผู้ยื่นเสนอรายอื่นตามข้อ ๑.๖ (๑) หรือไม่ หากปรากฏว่าผู้ยื่นเสนอรายใดเป็นผู้ยื่นข้อเสนอที่มีผลประโยชน์ร่วมกันกับผู้ยื่นเสนอรายอื่น คณะกรรมการฯ จะตัดรายชื่อผู้ยื่นเสนอราคาที่มีผลประโยชน์ร่วมกันนั้นออกจากการเป็นผู้ยื่นข้อเสนอ

หากปรากฏต่อคณะกรรมการพิจารณาผลการประกวดราคาอิเล็กทรอนิกส์ว่า ก่อนหรือในขณะที่มีการพิจารณาข้อเสนอ มีผู้ยื่นเสนอรายใดกระทำการอันเป็นการขัดขวางการแข่งขันอย่างเป็นธรรมตาม ข้อ ๑.๖ (๒) และคณะกรรมการฯ เชื่อว่ามีการกระทำการอันเป็นการขัดขวางการแข่งขันอย่างเป็นธรรม คณะกรรมการฯ จะตัดรายชื่อผู้ยื่นเสนอรายนั้นออกจากการเป็นผู้ยื่นข้อเสนอ และกรม จะพิจารณาลงโทษผู้ยื่นเสนอดังกล่าวเป็นผู้ทำงาน เว้นแต่ กรม จะพิจารณาเห็นว่า ผู้ยื่นเสนอรายนั้น มิใช่เป็นผู้ริเริ่มให้มีการกระทำความดังกล่าวและได้ให้ความร่วมมือเป็นประโยชน์ต่อการพิจารณาของกรม

๔.๘ ผู้ยื่นข้อเสนอจะต้องปฏิบัติ ดังนี้

(๑) ปฏิบัติตามเงื่อนไขที่ระบุไว้ในเอกสารประกวดราคาอิเล็กทรอนิกส์

(๒) ราคาที่เสนอจะต้องเป็นราคาที่รวมภาษีมูลค่าเพิ่ม และภาษีอื่นๆ (ถ้ามี) รวมค่าใช้จ่ายที่ส่งมอบไว้ด้วยแล้ว

(๓) ผู้ยื่นข้อเสนอจะต้องลงทะเบียนเพื่อเข้าสู่กระบวนการเสนอราคา ตามวัน เวลา ที่กำหนด

(๔) ผู้ยื่นข้อเสนอจะถอนการเสนอราคาที่เสนอแล้วไม่ได้

(๕) ผู้ยื่นข้อเสนอต้องศึกษาและทำความเข้าใจในระบบและวิธีการเสนอราคา ด้วยวิธีประกวดราคาอิเล็กทรอนิกส์ ของกรมบัญชีกลางที่แสดงไว้ในเว็บไซต์ [www.gprocurement.go.th](http://www.gprocurement.go.th)

๔.๙ ผู้สัญญาต้องจัดทำแผนการทำงานมาให้ภายใน ๓ วัน นับถัดจากวันลงนามใน สัญญา โดยจัดทำแผนการทำงานตามเอกสารแนบท้ายเอกสารประกวดราคาอิเล็กทรอนิกส์ เว้นแต่เป็นกรณี สัญญาที่มีวงเงินไม่เกิน ๕๐๐,๐๐๐ บาท ทั้งนี้ แผนการทำงานให้ถือเป็นเอกสารส่วนหนึ่งของสัญญา

๔.๑๐ ผู้ยื่นข้อเสนอที่เป็นผู้ชนะการเสนอราคาต้องจัดทำแผนการใช้พัสดุที่ผลิตใน ประเทศและแผนการใช้เหล็กที่ผลิตในประเทศ โดยยื่นให้หน่วยงานของรัฐภายใน ๖๐ วัน นับถัดจากวันลงนาม ในสัญญา

## ๕. หลักประกันการเสนอราคา

ผู้ยื่นข้อเสนอต้องวางหลักประกันการเสนอราคาพร้อมกับการเสนอราคาทางระบบการ จัดซื้อจัดจ้างภาครัฐด้วยอิเล็กทรอนิกส์ โดยใช้หลักประกันอย่างหนึ่งอย่างใดดังต่อไปนี้ จำนวน ๗๕๐,๐๐๐.๐๐ บาท (เจ็ดแสนห้าหมื่นบาทถ้วน)

๕.๑ เช็คหรือตราพท์ที่ธนาคารเซ็นส่งจ่าย ซึ่งเป็นเช็คหรือตราพท์ลงวันที่ที่ผู้ยื่นข้อเสนอหรือตราพท์นั้นชำระต่อเจ้าหน้าทีในวันที่ยื่นข้อเสนอ หรือก่อนวันนั้นไม่เกิน ๓ วันทำการ

๕.๒ หนังสือค้ำประกันอิเล็กทรอนิกส์ของธนาคารภายในประเทศตามแบบที่คณะกรรมการนโยบายกำหนด

๕.๓ พันธบัตรรัฐบาลไทย

๕.๔ หนังสือค้ำประกันของบริษัทเงินทุนหรือบริษัทเงินทุนหลักทรัพย์ที่ได้รับอนุญาต ให้ ประกอบกิจการเงินทุนเพื่อการพาณิชย์และประกอบธุรกิจค้ำประกันตามประกาศของธนาคารแห่งประเทศไทย ตามรายชื่อบริษัทเงินทุนที่ธนาคารแห่งประเทศไทยแจ้งเวียนให้ทราบ โดยอนุโลมให้ใช้ตามตัวอย่าง หนังสือค้ำประกันของธนาคารที่คณะกรรมการนโยบายกำหนด

กรณีที่ผู้ยื่นข้อเสนอ นำเช็คหรือตราพท์ที่ธนาคารส่งจ่ายหรือพันธบัตรรัฐบาลไทยหรือ หนังสือค้ำประกันของบริษัทเงินทุนหรือบริษัทเงินทุนหลักทรัพย์ มาวางเป็นหลักประกันการเสนอราคาจะต้อง ส่งต้นฉบับเอกสารดังกล่าวมาให้กรมตรวจสอบความถูกต้องในวันที่ ระหว่างเวลา น. ถึง น.

กรณีที่ผู้ยื่นข้อเสนอที่ยื่นข้อเสนอในรูปแบบของ "กิจการร่วมค้า" ประสงค์จะใช้หนังสือ ค้ำประกันอิเล็กทรอนิกส์ของธนาคารในประเทศเป็นหลักประกันการเสนอราคาให้ระบุชื่อผู้เข้าร่วมค้ารายที่ สัญญาร่วมค้ากำหนดให้เป็นผู้เข้ายื่นข้อเสนอ กับหน่วยงานของรัฐเป็นผู้ยื่นข้อเสนอ

หลักประกันการเสนอราคาตามข้อนี้ กรมจะคืนให้ผู้ยื่นข้อเสนอหรือผู้ค้าประกันภายใน ๑๕ วัน นับถัดจากวันที่กรมได้พิจารณาเห็นชอบรายงานผลคัดเลือกผู้ชนะการประกวดราคาเรียบร้อยแล้ว เว้นแต่ผู้ยื่นข้อเสนอรายที่คัดเลือกไว้ซึ่งเสนอราคาต่ำสุดหรือได้คะแนนรวมสูงสุดไม่เกิน ๓ ราย ให้คืนได้ต่อเมื่อได้ทำสัญญาหรือข้อตกลง หรือผู้ยื่นข้อเสนอได้พ้นจากข้อผูกพันแล้ว

การคืนหลักประกันการเสนอราคา ไม่ว่าในกรณีใด ๆ จะคืนให้โดยไม่มีดอกเบี้ย

## ๖. หลักเกณฑ์และสิทธิในการพิจารณา

๖.๑ การพิจารณาผลการยื่นข้อเสนอประกวดราคาอิเล็กทรอนิกส์ครั้งนี้ กรมจะพิจารณาตัดสินโดยใช้หลักเกณฑ์ ราคา

๖.๒ การพิจารณาผู้ชนะการยื่นข้อเสนอ

กรณีใช้หลักเกณฑ์ราคาในการพิจารณาผู้ชนะการยื่นข้อเสนอ กรม จะพิจารณาจาก ราคา รวม

๖.๓ หากผู้ยื่นข้อเสนอรายใดมีคุณสมบัติไม่ถูกต้องตามข้อ ๒ หรือยื่นหลักฐานการยื่นข้อเสนอไม่ถูกต้อง หรือไม่ครบถ้วนตามข้อ ๓ หรือยื่นข้อเสนอไม่ถูกต้องตามข้อ ๔ แล้ว คณะกรรมการพิจารณาผล การประกวดราคาอิเล็กทรอนิกส์จะไม่รับพิจารณาข้อเสนอของผู้ยื่นข้อเสนอรายนั้น เว้นแต่ ผู้ยื่นข้อเสนอรายใดเสนอเอกสารทางเทคนิคหรือรายละเอียดคุณลักษณะเฉพาะของพัสดุที่จะจ้างไม่ครบถ้วน หรือ เสนอรายละเอียดแตกต่างไปจากเงื่อนไขที่กำหนดไว้ในประกาศและเอกสารประกวดราคาอิเล็กทรอนิกส์ ในส่วนที่มีใช้สาระสำคัญและความต่างนั้น ไม่มีผลทำให้เกิดการได้เปรียบเสียเปรียบ ต่อผู้ยื่นข้อเสนอรายอื่น หรือเป็นการผิดพลาดเล็กน้อย คณะกรรมการฯ อาจพิจารณาผ่อนปรนการตัดสินสิทธิ ผู้ยื่นข้อเสนอรายนั้น

๖.๔ กรมสงวนสิทธิไม่พิจารณาข้อเสนอของผู้ยื่นข้อเสนอโดยไม่มี การผ่อนผัน ในกรณีดังต่อไปนี้

(๑) ไม่กรอกชื่อผู้ยื่นข้อเสนอในการเสนอราคาทางระบบจัดซื้อจัดจ้าง ด้วยอิเล็กทรอนิกส์

(๒) เสนอรายละเอียดแตกต่างไปจากเงื่อนไขที่กำหนดในเอกสารประกวดราคา อิเล็กทรอนิกส์ที่เป็นสาระสำคัญ หรือมีผลทำให้เกิดความได้เปรียบเสียเปรียบแก่ผู้ยื่นข้อเสนอรายอื่น

๖.๕ ในการตัดสินการประกวดราคาอิเล็กทรอนิกส์หรือในการทำสัญญา คณะกรรมการพิจารณาผลการประกวดราคาอิเล็กทรอนิกส์หรือกรม มีสิทธิให้ผู้ยื่นข้อเสนอชี้แจงข้อเท็จจริงเพิ่มเติมได้ กรมมีสิทธิที่จะไม่รับข้อเสนอ ไม่รับราคา หรือไม่ทำสัญญา หากข้อเท็จจริงดังกล่าวไม่เหมาะสมหรือไม่ถูกต้อง

๖.๖ กรมทรงไว้ซึ่งสิทธิที่จะไม่รับราคาต่ำสุด หรือราคาหนึ่งราคาใด หรือราคาที่เสนอทั้งหมดก็ได้ และอาจพิจารณาเลือกจ้างในจำนวน หรือขนาด หรือเฉพาะรายการหนึ่งรายการใด หรืออาจจะยกเลิก การประกวดราคาอิเล็กทรอนิกส์โดยไม่พิจารณาจัดจ้างเลยก็ได้ สุดท้ายจะพิจารณา ทั้งนี้ เพื่อประโยชน์ของทางราชการเป็นสำคัญ และให้ถือว่าการตัดสินของ กรมเป็นเด็ดขาด ผู้ยื่นข้อเสนอจะเรียกร้องค่าใช้จ่าย

หรือค่าเสียหายใดๆ มิได้ รวมทั้ง กรมจะพิจารณายกเลิกการประกวดราคาอิเล็กทรอนิกส์และลงโทษผู้ยื่นข้อเสนอเป็นผู้ทำงาน ไม่ว่าจะเป็นผู้ยื่นข้อเสนอที่ได้รับการคัดเลือกหรือไม่ก็ตาม หากมีเหตุที่เชื่อถือได้ว่าผู้ยื่นข้อเสนอกระทำการโดยไม่สุจริต เช่น การเสนอเอกสารอันเป็นเท็จ หรือใช้ชื่อบุคคลธรรมดา หรือนิติบุคคลอื่นมาเสนอราคาแทน เป็นต้น

ในกรณีที่ผู้ยื่นข้อเสนอรายที่เสนอราคาต่ำสุด เสนอราคาต่ำจนคาดหมายได้ว่าไม่อาจดำเนินงานตามเอกสารประกวดราคาอิเล็กทรอนิกส์ได้ คณะกรรมการพิจารณาผลการประกวดราคาอิเล็กทรอนิกส์หรือกรม จะให้ผู้ยื่นข้อเสนออื่นชี้แจงและแสดงหลักฐานที่ทำให้เชื่อได้ว่า ผู้ยื่นข้อเสนอสามารถดำเนินงานตามเอกสารประกวดราคาอิเล็กทรอนิกส์ให้เสร็จสมบูรณ์ หากคำชี้แจงไม่เป็นที่รับฟังได้ กรม มีสิทธิที่จะไม่รับข้อเสนอหรือไม่รับราคาของผู้ยื่นข้อเสนอรายนั้น ทั้งนี้ ผู้ยื่นข้อเสนอดังกล่าวไม่มีสิทธิเรียกร้องค่าใช้จ่ายหรือค่าเสียหายใดๆ จากกรม

๖.๗ ก่อนลงนามในสัญญา กรม อาจประกาศยกเลิกการประกวดราคาอิเล็กทรอนิกส์ หากปรากฏว่ามีการกระทำที่เข้าลักษณะผู้ยื่นข้อเสนอที่ชนะการประกวดราคาหรือที่ได้รับการคัดเลือกมีผลประโยชน์ร่วมกัน หรือมีส่วนได้เสียกับผู้ยื่นข้อเสนอรายอื่น หรือขัดขวางการแข่งขันอย่างเป็นธรรม หรือสมยอมกันกับผู้ยื่นข้อเสนอรายอื่น หรือเจ้าหน้าที่ในการเสนอราคา หรือถือว่ากระทำการทุจริตอื่นใดในการเสนอราคา

๖.๘ หากผู้ยื่นข้อเสนอซึ่งเป็นผู้ประกอบการ SMEs เสนอราคาสูงกว่าราคาต่ำสุดของผู้ยื่นข้อเสนอรายอื่นที่ไม่เกินร้อยละ ๑๐ ให้หน่วยงานของรัฐจัดซื้อจัดจ้างกับผู้ประกอบการ SMEs ดังกล่าว โดยจัดเรียงลำดับผู้ยื่นข้อเสนอซึ่งเป็นผู้ประกอบการ SMEs ซึ่งเสนอราคาสูงกว่าราคาต่ำสุดของผู้ยื่นข้อเสนอรายอื่นไม่เกินร้อยละ ๑๐ ที่จะเรียกมาทำสัญญาไม่เกิน ๓ ราย

ผู้ยื่นข้อเสนอที่เป็นกิจการร่วมค้าที่จะได้สิทธิตามวรรคหนึ่ง ผู้เข้าร่วมค้าทุกราย จะต้องเป็นผู้ประกอบการ SMEs

ทั้งนี้ ผู้ประกอบการ SMEs ที่จะได้แต้มต่อด้านราคาตามวรรคหนึ่ง จะต้องมิ  
วงเงินสัญญาสะสมตามปีปฏิทินรวมกับราคาที่เสนอในครั้งนี้แล้ว มีมูลค่ารวมกันไม่เกินมูลค่าของรายได้ตาม  
ขนาดที่ขึ้นทะเบียนไว้กับ สสว.

๖.๙ หากผู้ยื่นข้อเสนอซึ่งมิใช่ผู้ประกอบการ SMEs แต่เป็นบุคคลธรรมดาที่ถือสัญชาติไทยหรือนิติบุคคลที่จัดตั้งขึ้นตามกฎหมายไทยเสนอราคาสูงกว่าราคาต่ำสุดของผู้ยื่นข้อเสนอซึ่งเป็นผู้ประกอบการ SMEs ที่มีได้ถือสัญชาติไทยหรือนิติบุคคลที่จัดตั้งขึ้นตามกฎหมายของต่างประเทศไม่เกินร้อยละ ๓ ให้จัดซื้อจัดจ้างกับบุคคลธรรมดาที่ถือสัญชาติไทยหรือนิติบุคคลที่จัดตั้งขึ้นตามกฎหมายไทยดังกล่าว

ผู้ยื่นข้อเสนอที่เป็นกิจการร่วมค้าที่จะได้สิทธิตามวรรคหนึ่ง ผู้เข้าร่วมค้าทุกราย จะต้องเป็นบุคคลธรรมดาที่ถือสัญชาติไทยหรือนิติบุคคลที่จัดตั้งขึ้นตามกฎหมายไทย

## ๗. การทำสัญญาจ้างก่อสร้าง

ผู้ชนะการประกวดราคาอิเล็กทรอนิกส์จะต้องทำสัญญาจ้างตามแบบสัญญา ดังระบุ  
ในข้อ ๑.๓ หรือทำข้อตกลงเป็นหนังสือกับกรม ภายใน ๗ วัน นับถัดจากวันที่ได้รับแจ้ง และจะต้องวาง  
หลักประกันสัญญาเป็นจำนวนเงินเท่ากับร้อยละ ๕ ของราคาค่าจ้างที่ประกวดราคาอิเล็กทรอนิกส์ ให้กรม



ยึดถือไว้ในขณะทำสัญญาโดยใช้หลักประกันอย่างหนึ่งอย่างใด ดังต่อไปนี้

๗.๑ เงินสด

๗.๒ เช็คหรือตราพท์ที่ธนาคารเซ็นสั่งจ่าย ซึ่งเป็นเช็คหรือตราพท์ลงวันที่ที่ใช้เช็คหรือตราพท์นั้น ชำระต่อเจ้าหน้าที่ในวันทำสัญญา หรือก่อนวันนั้นไม่เกิน ๓ วันทำการ

๗.๓ หนังสือค้ำประกันของธนาคารภายในประเทศ ตามตัวอย่างที่คณะกรรมการนโยบายกำหนด ดังระบุในข้อ ๑.๔ (๒) หรือจะเป็นหนังสือค้ำประกันอิเล็กทรอนิกส์ตามวิธีการที่กรมบัญชีกลางกำหนด

๗.๔ หนังสือค้ำประกันของบริษัทเงินทุน หรือบริษัทเงินทุนหลักทรัพย์ที่ได้รับอนุญาตให้ประกอบกิจการเงินทุนเพื่อการพาณิชย์และประกอบธุรกิจค้ำประกันตามประกาศของธนาคารแห่งประเทศไทย ตามรายชื่อบริษัทเงินทุนที่ธนาคารแห่งประเทศไทยแจ้งเวียนให้ทราบ โดยอนุโลมให้ใช้ตามตัวอย่างหนังสือค้ำประกันของธนาคารที่คณะกรรมการนโยบายกำหนด ดังระบุในข้อ ๑.๔ (๒)

๗.๕ พันธบัตรรัฐบาลไทย

หลักประกันนี้จะคืนให้ โดยไม่มีดอกเบี้ยภายใน ๑๕ วันนับถัดจากวันที่ผู้ชนะการประกวดราคาอิเล็กทรอนิกส์ (ผู้รับจ้าง) พันจากข้อผูกพันตามสัญญาจ้างแล้ว

## ๘. ค่าจ้างและการจ่ายเงิน

กรรมกรจะจ่ายค่าจ้างต่อหน่วยของงานแต่ละรายการที่ได้ทำสำเร็จจริงตามราคาต่อหน่วย ที่กำหนดไว้ในใบแจ้งปริมาณงานและราคา นอกจากในกรณีต่อไปนี้

(๑) เมื่อปริมาณงานที่ทำเสร็จจริงในส่วนที่เกินกว่าร้อยละ ๑๒๕ (หนึ่งร้อยยี่สิบห้า) แต่ไม่เกินร้อยละ ๑๕๐ (หนึ่งร้อยห้าสิบ) ของปริมาณงานที่กำหนดไว้ในสัญญาหรือใบแจ้งปริมาณงานและราคา จะจ่ายให้ในอัตราร้อยละ ๙๐ (เก้าสิบ) ของราคาต่อหน่วยตามสัญญา

(๒) เมื่อปริมาณงานที่ทำเสร็จจริงในส่วนที่เกินกว่าร้อยละ ๑๕๐ (หนึ่งร้อยห้าสิบ) ของปริมาณงานที่กำหนดไว้ในสัญญาหรือใบแจ้งปริมาณงานและราคา จะจ่ายให้ในอัตราร้อยละ ๘๓ (แปดสิบสาม) ของราคาต่อหน่วยตามสัญญา

(๓) เมื่อปริมาณงานที่ทำเสร็จจริงน้อยกว่าร้อยละ ๗๕ (เจ็ดสิบห้า) ของปริมาณงานที่กำหนดไว้ในสัญญาหรือใบแจ้งปริมาณงานและราคา จะจ่ายให้ตามราคาต่อหน่วยในสัญญา และจะจ่ายเพิ่มชดเชยเป็นค่า overhead และ mobilization สำหรับงานรายการนั้น ในอัตราร้อยละ ๑๗ (สิบเจ็ด) ของผลต่างระหว่างปริมาณงานทั้งหมดของงานรายการนั้นตามสัญญาโดยประมาณ กับปริมาณงานที่ทำเสร็จจริงคูณด้วยราคาต่อหน่วยตามสัญญา ทั้งนี้ การจ่ายเงินเพิ่มชดเชยเป็นค่า Overhead และ Mobilization ดังกล่าว ผู้ว่าจ้างจะจ่ายให้แก่ผู้รับจ้างในงวดสุดท้ายของการจ่ายเงินค่าจ้างตามสัญญา

(๔) กรรมกรจะจ่ายเงินที่เพิ่มขึ้นตาม (๑) และ (๒) ดังกล่าวข้างต้น ในงวดสุดท้ายของการจ่ายเงิน หรือก่อนงวดสุดท้ายของการจ่ายเงิน ตามที่กรรมกรจะพิจารณาตามที่เห็นสมควร เว้นแต่กรณีที่กรรมกรพิจารณาเห็นว่าปริมาณงานที่ทำเสร็จจริงดังกล่าว มิได้มีส่วนเกี่ยวข้องกับงานอื่นที่เหลือ อีกทั้งงานที่เหลืออยู่ก็มิได้มีผลกระทบต่อจ่ายเงินค่าจ้างที่แล้วเสร็จจริงในงวดดังกล่าว ทั้งนี้ กรรมกร อาจจ่ายเงินที่เพิ่มขึ้นให้แก่ผู้

รับจ้างพร้อมกับการจ่ายเงินค่างานงวดนั้น ๆ และการพิจารณาว่างานใดอยู่ในหลักเกณฑ์ดังกล่าวหรือไม่เป็นดุลพินิจโดยเด็ดขาดของกรม

กรมจะจ่ายเงินค่าจ้างให้แก่ผู้รับจ้างเป็นรายเดือนตามเนื้องานที่ทำเสร็จจริงเมื่อกรมหรือเจ้าหน้าที่ของ กรม ได้ทำการตรวจสอบผลงานที่ทำเสร็จแล้ว และปรากฏว่าเป็นที่พอใจตรงตามข้อกำหนดแห่งสัญญาทุกประการ กรม จะออกหนังสือรับรองการรับมอบงานนั้นให้ไว้แก่ผู้รับจ้าง

การจ่ายเงินงวดสุดท้ายจะจ่ายให้เมื่องานทั้งหมดตามสัญญาได้แล้วเสร็จทุก

ประการ

#### ๙. อัตราค่าปรับ

ค่าปรับตามสัญญาจ้างแนบท้ายเอกสารประกวดราคาอิเล็กทรอนิกส์นี้ หรือข้อตกลงจ้างเป็นหนังสือจะกำหนด ดังนี้

๙.๑ กรณีที่ผู้รับจ้างนำงานที่รับจ้างไปจ้างช่วงให้ผู้อื่นทำอีกทอดหนึ่งโดยไม่ได้รับอนุญาตจากกรม จะกำหนดค่าปรับสำหรับการฝ่าฝืนดังกล่าวเป็นจำนวนร้อยละ ๑๒.๐๐ ของวงเงินของงานจ้างช่วงนั้น

๙.๒ กรณีที่ผู้รับจ้างปฏิบัติผิดสัญญาจ้างก่อสร้าง นอกเหนือจากข้อ ๙.๑ จะกำหนดค่าปรับเป็นรายวันเป็นจำนวนเงินตายตัวในอัตราร้อยละ ๐.๒๕ ของราคางานจ้าง

#### ๑๐. การรับประกันความชำรุดบกพร่อง

ผู้ชนะการประกวดราคาอิเล็กทรอนิกส์ซึ่งได้ทำสัญญาจ้าง ตามแบบ ดังระบุในข้อ ๑.๓ หรือข้อตกลงจ้างเป็นหนังสือแล้วแต่กรณี จะต้องรับประกันความชำรุดบกพร่องของงานจ้างที่เกิดขึ้นภายในระยะเวลา ไม่น้อยกว่า ๒ ปี นับถัดจากวันที่กรมได้รับมอบงาน โดยต้องบริหารจัดการซ่อมแซมแก้ไขให้ใช้การได้ดีดังเดิมภายใน ๑๕ วัน นับถัดจากวันที่ได้รับแจ้งความชำรุดบกพร่อง

#### ๑๑. การจ่ายเงินล่วงหน้า

ผู้ยื่นข้อเสนอมีสิทธิเสนอขอรับเงินล่วงหน้า ในอัตราไม่เกินร้อยละ ๑๕ ของราคาค่าจ้างทั้งหมด แต่ทั้งนี้จะต้องส่งมอบหลักประกันเงินล่วงหน้า เป็นพันธบัตรรัฐบาลไทย หรือหนังสือค้ำประกันหรือหนังสือค้ำประกันอิเล็กทรอนิกส์ของธนาคารในประเทศตามแบบดังระบุในข้อ ๑.๔ (๓) ให้แก่กรมก่อนการรับเงินล่วงหน้านั้น

#### ๑๒. การหักเงินประกันผลงาน

ในการจ่ายเงินแต่ละงวด กรมจะหักเงินจำนวนร้อยละ ๑๐.๐๐ ของเงินที่ต้องจ่ายในงวดนั้นเพื่อเป็น ประกันผลงาน ในกรณีที่เงินประกันผลงานจะต้องถูกหักไว้ทั้งสิ้นไม่ต่ำกว่า ๖ เดือน (สำหรับสัญญาที่เป็นราคาต่อหน่วย) หรือของค่าจ้างทั้งหมด (สำหรับสัญญาที่เป็นราคาเหมารวม) ผู้รับจ้างมีสิทธิที่จะขอเงินประกันผลงานคืน โดยผู้รับจ้างจะต้องนำหนังสือค้ำประกันของธนาคาร หรือหนังสือค้ำประกันอิเล็กทรอนิกส์ของธนาคารภายในประเทศตามแบบหนังสือค้ำประกันดังระบุในข้อ ๑.๔ (๔) มาวางไว้ต่อกรม เพื่อเป็น

## หลักประกันแทน

กรมจะคืนเงินประกันผลงาน และ/หรือหนังสือค้ำประกันของธนาคารดังกล่าวให้แก่ผู้รับจ้างพร้อมกับการจ่ายเงินค่าจ้างงวดสุดท้าย

### ๑๓. ข้อสงวนสิทธิในการยื่นข้อเสนอและอื่น ๆ

๑๓.๑ เงินค่าจ้างสำหรับงานจ้างครั้งนี้ ได้มาจากเงินงบประมาณประจำปี พ.ศ. ๒๕๖๗ การลงนามในสัญญาจะกระทำต่อเมื่อ กรมได้รับอนุมัติเงิน ค่าก่อสร้างจากเงินงบประมาณประจำปี พ.ศ. ๒๕๖๗

๑๓.๒ เมื่อกรมได้คัดเลือกผู้ยื่นข้อเสนอรายใดให้เป็นผู้รับจ้าง และได้ตกลงจ้าง ตามการประกวดราคาอิเล็กทรอนิกส์แล้ว ถ้าผู้รับจ้างจะต้องส่งหรือนำสิ่งของมาเพื่องานจ้างดังกล่าวเข้ามาจากต่างประเทศ และของนั้นต้องนำเข้ามาโดยทางเรือในเส้นทางที่มีเรือไทยเดินอยู่ และสามารถให้บริการรับขนได้ตามที่รัฐมนตรีว่าการกระทรวงคมนาคมประกาศกำหนด ผู้ยื่นข้อเสนอซึ่งเป็นผู้รับจ้างจะต้องปฏิบัติตามกฎหมายว่าด้วยการส่งเสริมการพาณิชย์ ดังนี้

(๑) แจ่งการส่งหรือนำสิ่งของดังกล่าวเข้ามาจากต่างประเทศต่อกรมเจ้าท่า ภายใน ๗ วัน นับตั้งแต่วันที่ผู้รับจ้างส่งหรือซื้อของจากต่างประเทศ เว้นแต่เป็นของที่รัฐมนตรีว่าการกระทรวงคมนาคมประกาศยกเว้นให้บรรทุกโดยเรืออื่นได้

(๒) จัดการให้สิ่งของดังกล่าวบรรทุกโดยเรือไทย หรือเรือที่มีสิทธิเช่นเดียวกับเรือไทยจากต่างประเทศมายังประเทศไทย เว้นแต่จะได้รับอนุญาตจากกรมเจ้าท่า ให้บรรทุกสิ่งของนั้น โดยเรืออื่น ที่มีใช้เรือไทย ซึ่งจะต้องได้รับอนุญาตเช่นนั้นก่อนบรรทุกของลงเรืออื่น หรือเป็นของที่รัฐมนตรีว่าการกระทรวงคมนาคมประกาศยกเว้นให้บรรทุกโดยเรืออื่น

(๓) ในกรณีที่มิปฏิบัติตาม (๑) หรือ (๒) ผู้รับจ้างจะต้องรับผิดชอบตามกฎหมายว่าด้วยการส่งเสริมการพาณิชย์

๑๓.๓ ผู้ยื่นข้อเสนอซึ่งกรมได้คัดเลือกแล้ว ไม่ไปทำสัญญาหรือข้อตกลงจ้างเป็นหนังสือ ภายในเวลาที่กำหนดดังระบุไว้ในข้อ ๗ กรมจะริบหลักประกันการยื่นข้อเสนอ หรือเรียกธำจากผู้ออกหนังสือค้ำประกัน การยื่นข้อเสนอทันที และอาจพิจารณาเรียกธำให้ชดใช้ความเสียหายอื่น (ถ้ามี) รวมทั้งจะพิจารณาให้เป็นผู้ที่จ้าง ตามระเบียบกระทรวงการคลังว่าด้วยการจัดซื้อจัดจ้างและการบริหารพัสดุภาครัฐ

๑๓.๔ กรมสงวนสิทธิ์ที่จะแก้ไขเพิ่มเติมเงื่อนไข หรือข้อกำหนดในแบบสัญญาหรือข้อตกลงจ้างเป็นหนังสือให้เป็นไปตามความเห็นของสำนักงานอัยการสูงสุด (ถ้ามี)

๑๓.๕ ในกรณีที่เอกสารแนบท้ายเอกสารประกวดราคาอิเล็กทรอนิกส์ มีความขัดหรือแย้งกันผู้ยื่นข้อเสนอจะต้องปฏิบัติตามคำวินิจฉัยของกรม คำวินิจฉัยดังกล่าวให้ถือเป็นที่สุด และ ผู้ยื่นข้อเสนอไม่มีสิทธิเรียกร้องค่าใช้จ่ายใดๆ เพิ่มเติม

๑๓.๖ กรม อาจประกาศยกเลิกการจัดจ้างในกรณีต่อไปนี้ได้ โดยที่ผู้ยื่นข้อเสนอจะเรียกร้องค่าเสียหายใดๆ จากกรมไม่ได้

(๑) กรมไม่ได้รับการจัดสรรเงินที่จะใช้ในการจัดจ้างหรือได้รับจัดสรรแต่ไม่

เพียงพอที่จะทำการจัดจ้างครั้งนี้ต่อไป

(๒) มีการกระทำที่เข้าลักษณะผู้ยื่นข้อเสนอที่ชนะการจัดจ้างหรือที่ได้รับการคัดเลือกมีผลประโยชน์ร่วมกัน หรือมีส่วนได้เสียกับผู้ยื่นข้อเสนอรายอื่น หรือขัดขวางการแข่งขันอย่างเป็นธรรมหรือสมยอมกันกับผู้ยื่นข้อเสนอรายอื่น หรือเจ้าหน้าที่ในการเสนอราคา หรือถือว่ากระทำการทุจริตอื่นใดในการเสนอราคา

(๓) การทำการจัดจ้างครั้งนี้ต่อไปอาจก่อให้เกิดความเสียหายแก่กรม หรือกระทบต่อประโยชน์สาธารณะ

(๔) กรณีอื่นในทำนองเดียวกับ (๑) (๒) หรือ (๓) ตามที่กำหนดในกฎกระทรวง ซึ่งออกตามความในกฎหมายว่าด้วยการจัดซื้อจัดจ้างและการบริหารพัสดุภาครัฐ

#### ๑๔. การปรับราคาค่างานก่อสร้าง

การปรับราคาค่างานก่อสร้างตามสูตรการปรับราคาตั้งระบุในข้อ ๑.๕ จะนำมาใช้ในกรณีที่ ค่างานก่อสร้างลดลงหรือเพิ่มขึ้น โดยวิธีการต่อไปนี้

ตามเงื่อนไข หลักเกณฑ์ สูตรและวิธีคำนวณที่ใช้กับสัญญาแบบปรับราคาได้ตามมติ คณะรัฐมนตรีเมื่อวันที่ ๒๒ สิงหาคม ๒๕๓๒ เรื่อง การพิจารณาช่วยเหลือผู้ประกอบการอาชีพงานก่อสร้าง ตามหนังสือสำนักเลขาธิการคณะรัฐมนตรี ที่ นร ๐๒๐๓/ว ๑๐๙ ลงวันที่ ๒๔ สิงหาคม ๒๕๓๒

สูตรการปรับราคา (สูตรค่า K) จะต้องคงที่ที่ระดับที่กำหนดไว้ในวันแล้วเสร็จตามที่ กำหนดไว้ในสัญญา หรือภายในระยะเวลาที่กรมได้ขยายออกไป โดยจะใช้สูตรของทางราชการที่ได้ระบุในข้อ ๑.๕

#### ๑๕. มาตรฐานฝีมือช่าง

เมื่อกรมได้คัดเลือกผู้ยื่นข้อเสนอรายใดให้เป็นผู้รับจ้างและได้ตกลงจ้างก่อสร้าง ตามประกาศนี้แล้วผู้ยื่นข้อเสนอจะต้องตกลงว่าในการปฏิบัติงานก่อสร้างดังกล่าว ผู้ยื่นข้อเสนอจะต้องมีและ ใช้ผู้ผ่านการทดสอบมาตรฐานฝีมือช่างหรือผู้ผ่านการทดสอบมาตรฐานฝีมือช่างจาก คณะกรรมการกำหนด มาตรฐาน และทดสอบฝีมือแรงงานหรือสถาบันของทางราชการอื่น หรือสถาบันเอกชนที่ทางราชการรับรอง หรือผู้มีวุฒิบัตรระดับ ปวช. ปวส. และ ปวท.หรือเทียบเท่าจากสถาบันการศึกษาที่ ก.พ. รับรองให้เข้ารับ ราชการได้ ในอัตราไม่ต่ำกว่าร้อยละ ๑๐ ของแต่ละสาขาช่างแต่ต้องมีจำนวนช่างอย่างน้อย ๑ คน ในแต่ละ สาขาช่าง ดังต่อไปนี้

๑๕.๑ วิศวกรโยธา

๑๕.๒ ช่างโยธา /

#### ๑๖. การปฏิบัติตามกฎหมายและระเบียบ

ในระหว่างระยะเวลาการก่อสร้าง ผู้ยื่นข้อเสนอที่ได้รับการคัดเลือกให้เป็นผู้รับจ้างต้อง ปฏิบัติ ตามหลักเกณฑ์ที่กฎหมายและระเบียบได้กำหนดไว้โดยเคร่งครัด

๑๗. การประเมินผลการปฏิบัติงานของผู้ประกอบการ

กรม สามารถนำผลการปฏิบัติงานแล้วเสร็จตามสัญญาของผู้ยื่นข้อเสนอที่ได้รับการคัดเลือกให้ เป็นผู้รับจ้างเพื่อนำมาประเมินผลการปฏิบัติงานของผู้ประกอบการ

ทั้งนี้ หากผู้ยื่นข้อเสนอที่ได้รับการคัดเลือกไม่ผ่านเกณฑ์ที่กำหนดจะถูกระงับการยื่นข้อเสนอหรือทำสัญญากับกรม ไว้ชั่วคราว

กรมทางหลวง โดยแขวงทางหลวงฉะเชิงเทรา



เมษายน ๒๕๖๗

(นายสมประสงค์ อรรถาษิต)

ผู้อำนวยการแขวงทางหลวงฉะเชิงเทรา

- หมายเหตุ - กรณีการประกวดราคาจ้างก่อสร้างที่มีวงเงินงบประมาณตั้งแต่ ๑,๐๐๐,๐๐๐.๐๐ บาท ขึ้นไป ผู้ยื่นข้อเสนอต้องเป็นนิติบุคคลตามกฎหมาย
- เอกสารแนบท้ายเอกสารประกวดราคา แบบรูปและรายการละเอียด ผู้ยื่นข้อเสนอสามารถดาวน์โหลดได้ที่เว็บไซต์ [www.doh.go.th](http://www.doh.go.th)

เอกสารแนบท้ายตามเอกสารประกวดราคาจ้างด้วยวิธีประกวดราคาอิเล็กทรอนิกส์ (e - bidding)

ตารางการจัดทำแผนการใช้พัสดุที่ผลิตภายในประเทศ

โครงการ.....

รายการพัสดุหรือครุภัณฑ์ที่ใช้ในโครงการ  
แผนการใช้พัสดุที่ผลิตภายในประเทศ

ลำดับ	รายการ	หน่วย	ปริมาณ	ราคาต่อหน่วย (บาท)	เป็นเงิน (รวม)	พัสดุ ในประเทศ	พัสดุ ต่างประเทศ
๑							
๒							
๓							
๔							
๕							
รวม					xxx	xxx	xxx
อัตรา (ร้อยละ)					๑๐๐	๗๐	๓๐

ลงชื่อ.....(คู่สัญญาฝ่ายผู้รับจ้าง)  
( )



(นายสมประสงค์ อรรถาจิต)  
ผู้อำนวยการแขวงทางหลวงฉะเชิงเทรา

เอกสารแนบท้ายตามเอกสารประกวดราคาจ้างด้วยวิธีประกวดราคาอิเล็กทรอนิกส์ (e - bidding)

ตารางการจัดทำแผนการใช้เหล็กที่ผลิตภายในประเทศ

โครงการ.....

รายการพัสดุหรือครุภัณฑ์ที่ใช้ในโครงการ  
แผนการใช้เหล็กที่ผลิตภายในประเทศ  
ปริมาณเหล็กทั้งโครงการ xxx (ตัน)

ลำดับ	รายการ	หน่วย	ปริมาณ	เหล็ก ในประเทศ	เหล็ก ต่างประเทศ
๑	เหล็กเส้น	ตัน			
๒	เหล็กข้องอ	ตัน			
๓	เหล็กเส้นกลม	ตัน			
๔					
๕					
รวม			xxx	xxx	xxx
อัตรา (ร้อยละ)			๑๐๐	๙๐	๑๐

ลงชื่อ.....(คู่สัญญาฝ่ายผู้รับจ้าง)

( )



(นายสมประสงค์ อรรถาษิต)

ผู้อำนวยการแขวงทางหลวงฉะเชิงเทรา

เอกสารแนบท้ายตามเอกสารประกวดราคาจ้างด้วยวิธีประกวดราคาอิเล็กทรอนิกส์ (e-bidding)



**แนวทางการพิจารณา  
ขยายอายุสัญญาหรือการงดหรือลดค่าปรับ  
งานจ้างเหมาของกรมทางหลวง**

กรมทางหลวง

สิงหาคม ๒๕๖๑

A handwritten signature in black ink, appearing to be 'อ. อ.' (Mr. A.), written over a diagonal line.

(นายสมประสงค์ อรรถาจิต)  
ผู้อำนวยการแขวงทางหลวงฉะเชิงเทรา



เอกสารแนบท้ายตามเอกสารประกวดราคาจ้างด้วยวิธีประกวดราคาอิเล็กทรอนิกส์ (e-bidding)

รายการงานและเงื่อนไขที่ผู้รับจ้างต้องรับผิดชอบในความชำรุดบกพร่องของงานจ้าง  
หรือความเสียหายภายในกำหนดเวลาตามสัญญาจ้าง ข้อ ๘

.....

**๑. ภายในกำหนด ๒ ปี**

ผู้รับจ้าง ซึ่งได้ทำสัญญาจ้างกับกรมทางหลวง จะต้องรับประกันความชำรุดบกพร่องของงานจ้างตามเงื่อนไขที่กำหนดภายในระยะเวลา ไม่น้อยกว่า ๒ ปี นับถัดจากวันที่กรมทางหลวงได้รับมอบงาน ยกเว้นงานจ้างตามข้อ ๒ และข้อ ๓

**๒. ภายในกำหนดเวลา ๑ ปี**

๒.๑ งานคันทางดิน (ถนนดิน)

๒.๒ งานผิวทางลูกรัง

๒.๓ รางระบายน้ำที่ไม่ตาดคอนกรีต (Concrete)

๒.๔ ไหล่ทางลูกรัง

๒.๕ ลาดข้างทางและลาดคอสะพานที่ไม่มีการป้องกันการกัดเซาะ

๒.๖ ลาดดินตัด (Back Slope) ที่ไม่มีการป้องกันการกัดเซาะ

๒.๗ งานปลูกหญ้า

๒.๘ งานปลูกต้นไม้

๒.๙ งานตีเส้นโดยใช้สีชนิดโรยลูกแก้ว

๒.๑๐ งานทาสีทั่วไป

**๓. ภายในกำหนด ๓ ปี**

อุปกรณ์ที่ใช้ในการติดตั้งไฟฟ้าแสงสว่าง และไฟสัญญาณจราจร ยกเว้นหลอดไฟฟ้า



(นายสมประสงค์ อรรถาจิต)

ผู้อำนวยการแขวงทางหลวงฉะเชิงเทรา

เอกสารแนบท้ายตามเอกสารประกวดราคาจ้างด้วยวิธีประกวดราคาอิเล็กทรอนิกส์ (e-bidding)

เงื่อนไขการเสนอแผนการทำงาน

.....

ภายในกำหนดระยะเวลา ๓ วัน นับถัดจากวันลงนามในสัญญาผู้รับจ้างจะต้องจัดทำแผนการทำงาน ส่งให้ผู้ว่าจ้าง ตรวจสอบและแผนการทำงานดังกล่าวต้องได้รับความเห็นชอบจากผู้ว่าจ้างก่อนจึงจะลงมือทำงานได้

แผนการทำงานจะต้องแสดงลำดับขั้นตอนและช่วงเวลาที่ทำงานแต่ละรายการตามสัญญาให้ครบถ้วนชัดเจนและเป็นไปได้ โดยงานทั้งหมดต้องแล้วเสร็จบริบูรณ์ภายในกำหนดเวลาของสัญญา

ในกรณีมีความจำเป็นต้องปรับแผนการทำงานในระหว่างการทำงาน ผู้รับจ้างต้องเสนอแผนการทำงานที่ปรับใหม่แก่ผู้ว่าจ้างเพื่อให้ความเห็นชอบก่อนทุกครั้ง



(นายสมประสงค์ อรรถาชิต)

ผู้อำนวยการแขวงทางหลวงฉะเชิงเทรา

หนังสือมอบอำนาจ

ที่..... วันที่.....

วันที่.....

เรียน.....

( บริษัท / ห้าง / ร้าน )

ข้าพเจ้า.....

โดย ( นาย, นาง, นางสาว )..... ผู้รักษาการคณะกรรมการแผน

( บริษัท, ห้าง, ร้าน ) ของมอบอำนาจให้ ( นาย, นาง, นางสาว ).....

อายุ..... ปี ตั้งบ้านเรือนอยู่เลขที่..... ต.รอกกอย..... ก.นน.

ตำบล/แขวง..... อำเภอ/เขต..... จังหวัด.....

ถือบัตรประจำตัวประชาชนเลขที่..... ออกให้ ณ.....

เมื่อวันที่..... หมดอายุวันที่..... เพื่อดำเนิน

รวม ( บริษัท / ห้าง / ร้าน ) เป็นผู้รับอำนาจดำเนินการดังต่อไปนี้.....

..... แทนข้าพเจ้า

ข้าพเจ้าขอรับผิดชอบในการใด ๆ ที่ผู้รับมอบอำนาจได้กระทำลงไปในภาระนี้ทุกประการ โดยถือผลเนื่องมาทั้งว่าข้าพเจ้าเป็นผู้กระทำความผิด ทั้งนี้ข้าพเจ้าและผู้รับมอบอำนาจ ได้ลงลายมือชื่อไว้ เป็นหลักฐานต่อหน้าพยานข้างท้ายนี้

(ลงชื่อ)..... ผู้มอบอำนาจ

(ลงชื่อ)..... ผู้รับมอบอำนาจ

(ลงชื่อ)..... พยาน

(ลงชื่อ)..... พยาน

(นายสมประสงค์ อรรถาจิต)

ผู้อำนวยการแขวงทางหลวงฉะเชิงเทรา

เอกสารแนบท้ายเอกสารประกวดราคาอิเล็กทรอนิกส์

เงื่อนไขการจ่ายค่างานผิวทาง

ตามสัญญาจ้างเลขที่.....

ทางหลวงหมายเลข.....

การเบิกจ่ายค่างานผิวทาง ต้องมีผลการตรวจสอบความเรียบที่ผิวทาง (Surface Tolerance) ด้วยเครื่องมือวัดความเรียบของผิวทางชนิดรถเข็น (Walking Profiler) โดยส่วนตรวจสอบและวิเคราะห์ทางวิศวกรรมสำนักงานทางหลวงในพื้นที่ที่โครงการฯตั้งอยู่ และในการตรวจวัดจะต้องมีค่าดัชนีความขรุขระสากล (International Roughness Index, IRI) ดังนี้

ลักษณะทางเรขาคณิต	ค่าดัชนีความขรุขระสากล, IRI (m/km)	
	ผิวจราจรแอสฟัลต์คอนกรีต	ผิวจราจรคอนกรีต
ทางตรง ทางทั่วไป	≤๒.๕	≤๒.๕
ทางโค้งกวนและลาดชัน R<๕๐ ม. และ สะพานกัลบรถ	ยกเว้นการวัด	ยกเว้นการวัด
พื้นที่จังหวัดยะลา จังหวัดปัตตานี จังหวัดนราธิวาส จังหวัดสตูล และจังหวัดสงขลา ในเขต ๔ อำเภอ คือ อำเภอจะนะ อำเภอเทพา อำเภอนาทวี อำเภอสะบ้าย้อย	ยกเว้นการวัด	ยกเว้นการวัด

(นายสมประสงค์ อรรถาษติ)

ผู้อำนวยการแขวงทางหลวงฉะเชิงเทรา

เอกสารแนบท้ายเอกสารประกวดราคาอิเล็กทรอนิกส์

หนังสือเรื่องแจ้งยืนยันการให้ความยินยอมให้ใช้ผลิตภัณฑ์ของโรงงานผสมแอสฟัลต์คอนกรีต

ที่ .....

วันที่ .....

เรื่อง แจ้งยืนยันการให้ความยินยอมให้ใช้ผลิตภัณฑ์จากโรงงานผสมแอสฟัลต์คอนกรีต

เรียน ผู้อำนวยการแขวงทางหลวง.....

- สิ่งที่ส่งมาด้วย ๑. สำเนาหนังสือรับรองการจดทะเบียนนิติบุคคล จำนวน ๑ ชุด  
๒. สำเนาใบอนุญาตประกอบกิจการโรงงาน (รง.๔) จำนวน ๑ ชุด

โดยหนังสือฉบับนี้ บริษัท/ห้างหุ้นส่วนจำกัด.....โดย ..... ผู้มีอำนาจทำการแทน ซึ่งเป็นเจ้าของโรงงานผสมแอสฟัลต์คอนกรีต และได้รับอนุญาตให้ประกอบกิจการโรงงานถูกต้องตามกฎหมาย ขอแจ้งยืนยันการให้ความยินยอมให้ บริษัท/ห้างหุ้นส่วนจำกัด..... ใช้ผลิตภัณฑ์จากโรงงานผสมแอสฟัลต์คอนกรีต และยืนยันจะให้การสนับสนุนจัดส่งยางแอสฟัลต์คอนกรีต และงานอื่น ๆ ที่เกี่ยวข้อง เพื่อให้ บริษัท/ห้างหุ้นส่วนจำกัด..... ใช้ในการดำเนินการโครงการงานก่อสร้าง/งานจ้างเหมาทำการ.....ตามแบบแขวงทางหลวง..... ณ ทางหลวงหมายเลข..... ตอน .....ระหว่าง กม. .... ตลอดระยะเวลาการก่อสร้างของโครงการดังกล่าวข้างต้น

จึงเรียนยืนยันมาเพื่อทราบ

ขอแสดงความนับถือ

(.....)

ผู้มีอำนาจทำการแทนบริษัท / ห้างหุ้นส่วนจำกัด



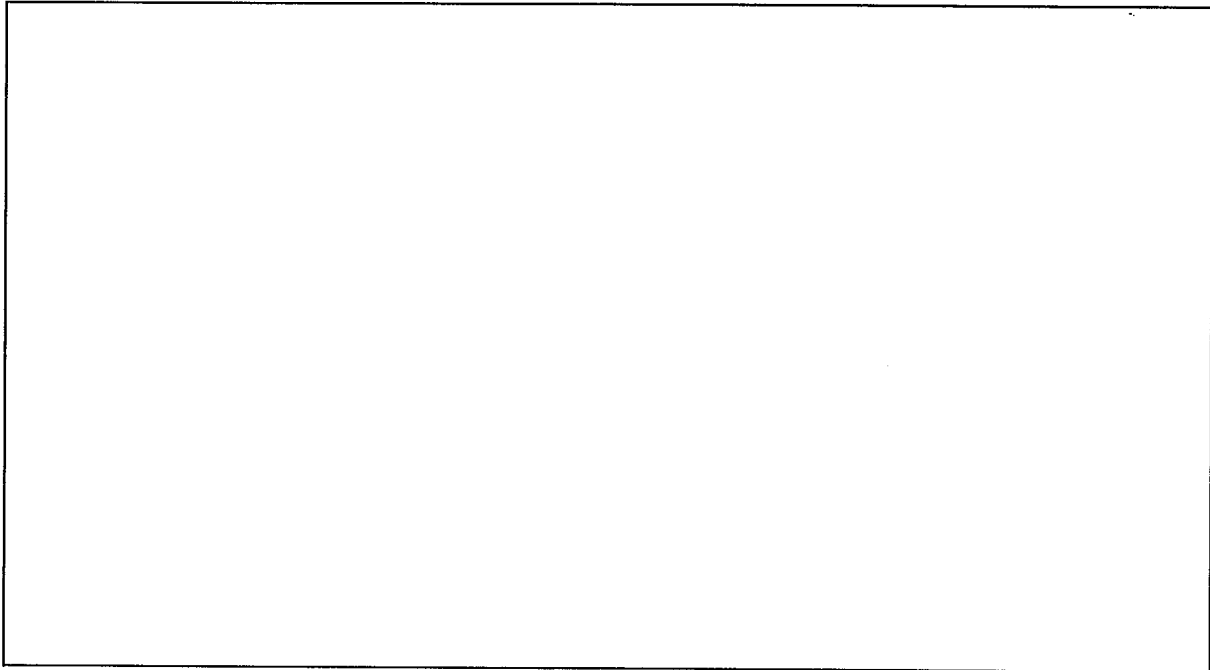
(นายสมประสงค์ อรรถาษิต)

ผู้อำนวยการแขวงทางหลวงฉะเชิงเทรา

เอกสารแนบท้ายเอกสารประกวดราคาอิเล็กทรอนิกส์

แบบแสดงแผนที่ที่ตั้งโรงงานผสมแอสฟัลต์คอนกรีตและเส้นทางขนส่งจากโรงงานผสมแอสฟัลต์คอนกรีตถึงกึ่งกลางของโครงการก่อสร้าง

๑) แผนที่เส้นทางขนส่ง



ลำดับที่	แหล่งวัสดุ	ระยะขนส่ง (กม.)
๑.	ตำแหน่งที่ตั้ง Plant ทล. _____ กม. _____ offset _____ กม. พิกัด _____ (Latitude, Longitude)	
๒.	ตำแหน่งกึ่งกลางงาน ทล. _____ กม. _____ พิกัด _____ (Latitude, Longitude)	
๓.	เส้นทางขนส่ง จาก Plant ถึงกึ่งกลางหน้างาน ทล. _____ กม. _____ ทล. _____ กม. _____ - ทล. _____ กม. _____ ทล. _____ กม. _____ - ทล. _____ กม. _____ ทล. _____ กม. _____ - ทล. _____ กม. _____ ทล. _____ กม. _____ - ทล. _____ กม. _____	
ระยะทางขนส่ง จาก Plant ถึง กึ่งกลางหน้างาน		

\*หมายเหตุ - เป็นเส้นทางที่รถบรรทุกสามารถวิ่งผ่านได้

(นายสมประสงค์ อรรถาษิต)  
ผู้อำนวยการแขวงทางหลวงฉะเชิงเทรา

เอกสารแนบท้ายตามเอกสารประกวดราคาจ้างด้วยวิธีประกวดราคาอิเล็กทรอนิกส์ (e-bidding)

ข้อกำหนดด้านสิ่งแวดล้อมและสังคมขั้นต่ำ สำหรับการบำรุงทางหลวง	รหัสเอกสาร : AT - OM - ๐๑	
	แก้ไขครั้งที่ :	หน้า
	วันที่แก้ไขครั้งสุดท้าย :	๑/๓

ข้อกำหนดด้านสิ่งแวดล้อมและสังคมขั้นต่ำ  
สำหรับการบำรุงทาง (AT - OM - ๐๑)

ด้านสิ่งแวดล้อม

๑. รถบรรทุกที่ใช้ส่งวัสดุก่อสร้างจะต้องมีสภาพดี มีผ้าใบคลุมมิดชิด และไม่ให้มีการเร่งเครื่องยนต์โดยไม่จำเป็นเพื่อป้องกันฝุ่นละอองฟุ้งกระจาย และเศษวัสดุร่วงหล่นสู่พื้นถนน และมีน้ำหนักบรรทุกทุกตามที่กฎหมายระบุไว้
๒. ฉีดพรมน้ำบริเวณที่เปิดหน้าดินและกองวัสดุก่อสร้างที่สามารถฟุ้งกระจายได้ บริเวณที่มีการเจาะ ขุด ตอก โดยเครื่องจักรหรือเครื่องยนต์ หรือจัดให้มีสิ่งปกคลุม
๓. การกองวัสดุก่อสร้างจะต้องกองไว้ในพื้นที่ที่นายช่างควบคุมงานกำหนดไว้เท่านั้นและห่างจากริมลำน้ำไม่น้อยกว่า ๑๐ เมตร จะต้องมีการควบคุมการฟุ้งกระจายของฝุ่นและการชะล้างวัสดุลงสู่แหล่งน้ำธรรมชาติ
๔. ควบคุมการใช้น้ำมันเชื้อเพลิง น้ำมันหล่อลื่น และสารเคมีอันตรายอย่างเหมาะสม เพื่อป้องกันอันตรายและการปนเปื้อนสภาพแวดล้อม
๕. ลานกองวัสดุหรือสถานที่จัดเก็บสารเคมี จะต้องอยู่ห่างแหล่งชุมชน อยู่ห่างจากแหล่งแม่ น้ำธรรมชาติไม่น้อยกว่า ๑๐ เมตร รวมทั้งให้มีการควบคุมการฟุ้งกระจายของฝุ่นละออง และเสียงรบกวนอย่างเหมาะสมด้วย
๖. ควบคุมการใช้น้ำมันเชื้อเพลิง น้ำมันหล่อลื่น และสารเคมีอันตรายอย่างเหมาะสม เพื่อป้องกันอันตรายและการปนเปื้อนสภาพแวดล้อม
๗. จัดให้มีภาชนะบรรจุน้ำมันเสียและขยะอันตรายที่เป็นของเหลว มีฝาปิดอย่างมิดชิด และจัดเก็บไว้ในเขื่อน (BUND) ที่กั้นการรั่วซึม และมีความจุไม่น้อยกว่า ๑๐๐% ของความจุของภาชนะที่ใหญ่ที่สุด
๘. จัดให้มีภาชนะหรือสถานที่จัดเก็บเศษวัสดุก่อสร้างที่เหลือจากการใช้งานอย่างมิดชิดและแยกขยะทั่วไป (เช่น เศษอาหาร สิ่งปฏิกูลจากที่พักพนักงาน เป็นต้น) ออกจากขยะอันตราย (เช่น ขยะปนเปื้อนสารเคมี เศษผิวแอสฟัลต์ เป็นต้น)
๙. การกำจัดขยะทั่วไป ให้นำไปกำจัดอย่างเหมาะสม อย่างน้อยทุก ๒ วัน ห้ามทิ้งลงในแหล่งน้ำธรรมชาติหรือกำจัดด้วยวิธีการเผา หากยังไม่พร้อมที่จะขนย้ายต้องจัดให้มีที่พักรวมที่มีขนาดเพียงพอและปิดมิดชิด
๑๐. การกำจัดขยะอันตราย เช่น ขยะปนเปื้อนสารเคมี เศษผิวแอสฟัลต์ เป็นต้น ให้จัดส่งไปกำจัดยังสถานที่รับกำจัดขยะอันตรายที่ได้รับใบอนุญาตจากกรมโรงงานอุตสาหกรรม
๑๑. ห้ามใช้เครื่องจักรกลที่มีเสียงดังรบกวนในเวลากลางวัน ภายในรัศมี ๒๐๐ เมตร จากพื้นที่ต้องห้าม เช่น โรงพยาบาล ฯลฯ หากมีความจำเป็นต้องปฏิบัติงานหรือไม่สามารถปฏิบัติตามได้ ให้ระบุข้อกำหนดลงในแบบก่อสร้าง

ด้านสังคม

๑๒. เมื่อเริ่มการก่อสร้างต้องแจ้งข้อมูลรายละเอียดโครงการให้แก่องค์กรบริหารส่วนท้องถิ่น เพื่อแจ้งประชาชนให้พื้นที่ได้รับทราบรายละเอียดโครงการ ผู้ดำเนินการ สถานที่ดำเนินการ ขั้นตอนและระยะเวลาการดำเนินการ ประเมินการค่าใช้จ่าย ผลกระทบที่อาจเกิดขึ้น ตลอดจนมาตรการป้องกันและลดผลกระทบ เส้นทางเบี่ยงทางสำรองในพื้นที่ ฯลฯ
๑๓. เมื่อได้รับข้อร้องเรียนเรื่องผลกระทบจากการก่อสร้าง จะต้องเร่งดำเนินการแก้ไขทันที (โดยอาจตั้งกลุ่มรับความคิดเห็น)

ข้อกำหนดด้านสิ่งแวดล้อมและสังคมขั้นต่ำ สำหรับการบำรุงทางหลวง	รหัสเอกสาร : AT - OM - ๐๑	
	แก้ไขครั้งที่ :	หน้า
	วันที่แก้ไขครั้งสุดท้าย :	๒/๓

๑๔. เมื่อก่อสร้างแล้วเสร็จวัสดุอุปกรณ์ที่เหลือจากการใช้งานในพื้นที่รับผิดชอบของผู้รับจ้าง จะต้องถูกรื้อถอนขนย้าย และกำจัดวัสดุก่อสร้างให้สะอาดเรียบร้อย พร้อมปรับพื้นที่ให้กลับสู่สภาพเดิมโดยเร็วรวมถึงการเกลี่ยแต่งกลมหลุมบ่อ

๑๕. ติดตั้งป้ายแสดงข้อมูลที่จำเป็นต่อของโครงการเพื่อประชาสัมพันธ์ให้ผู้ใช้งานและประชาชนในพื้นที่บริเวณใกล้เคียงได้รับทราบ

๑๖. ผู้รับจ้างควรเข้าไปสร้างความสัมพันธ์อันดีและประชาสัมพันธ์โครงการกับประชาชนที่อยู่ใกล้เคียงพื้นที่ก่อสร้างอย่างสม่ำเสมอ

๑๗. จัดให้มีทางเข้าออกได้สะดวกระหว่างการก่อสร้างสำหรับผู้ที่พักอาศัยและอาคารธุรกิจหรือร้านค้าที่อยู่ติดทางหลวง

#### ด้านความปลอดภัย

๑๘. จัดให้มีอุปกรณ์อำนวยความสะดวกความปลอดภัยสำหรับผู้ใช้งาน ตามมาตรฐานของกรมทางหลวงที่ใช้ในการก่อสร้าง เช่น สัญญาณไปจราจร ป้ายเตือน ราวกันอันตราย ฯลฯ อย่างเพียงพอทั้งกลางวันและกลางคืน โดยจัดให้มีป้ายและสัญญาณไฟเตือนก่อนถึงพื้นที่ตามมาตรฐานข้อกำหนด และแนะนำผู้ใช้งานทราบล่วงหน้า

๑๙. ในบริเวณที่กำลังก่อสร้าง หากกองวัสดุไวบนคันทาง ต้องมีจัดให้มีป้ายเตือนเพิ่มเติมเป็นกรณีพิเศษ ตลอดเวลาที่ทำงาน และถ้าเป็นงานที่ทำบริเวณทางตัดหรือทางแยกจะต้องติดตั้งป้ายเตือนบนทางตัดหรือทางแยกที่มีการจราจรผ่านบริเวณก่อสร้างด้วย

๒๐. จัดให้มีระบบป้องกันความปลอดภัยในบริเวณพื้นที่ก่อสร้าง เช่น ถังดับเพลิง ไปสัญญาณเตือน อุปกรณ์ป้องกันอันตรายส่วนบุคคล เป็นต้น

๒๑. การจอดเครื่องจักรหลังเลิกงานในแต่วัน จะต้องหาที่จอดที่เหมาะสมนอกเขตทาง หากจำเป็นและหลีกเลี่ยงไม่ได้ ให้จอดชิดเขตทางหรือขอบไหล่ทางให้มากที่สุด และจะต้องจัดให้มียามรักษาการณ์ ไฟส่องสว่างหรือไฟกระพริบ ณ บริเวณที่จอดรถ พร้อมทั้งให้มีเครื่องหมายนำทาง เช่น กรวยหรือหลักนำทางติดแถบสะท้อนแสง เป็นต้น ก่อนถึงบริเวณที่จอดไม่น้อยกว่า ๑๕๐ เมตร

\*\*และปฏิบัติตามกฎหมายด้านสิ่งแวดล้อมและสังคมอื่นๆ ที่เกี่ยวข้อง\*\*



ข้อกำหนดด้านสิ่งแวดล้อมและสังคมขั้นต่ำ สำหรับการบำรุงทางหลวง	รหัสเอกสาร : AT - OM - ๐๑	หน้า ๓/๓
	แก้ไขครั้งที่ :	
	วันที่แก้ไขครั้งสุดท้าย :	

### ข้อกำหนดขั้นต่ำเพิ่มเติมกรณีบำรุงทางในเขตชุมชน

๑. ทำความสะอาดล้อยานพาหนะทุกชนิดก่อนออกจากพื้นที่ก่อสร้าง
๒. จัดให้มีร่องน้ำและบ่อขนาดเล็กเพื่อรองรับน้ำจากการราดน้ำและล้างล้อรถขนส่งวัสดุ เมื่อปริมาณน้ำมาก ต้องดูไปกำจัดที่อื่นต่อไป
๓. การก่อสร้างบนทางเดินเท้าในฤดูฝนจะต้องป้องกันไม่ให้ดินตะกอนบนทางเดินเท้าไปอุดช่องระบายน้ำ และเมื่อฝนหยุดตกจะต้องเร่งระบายน้ำบนทางเท้าและบนถนนข้างเคียงให้หมดโดยเร็วและกวาดเอาดินตะกอนบนถนน ออกทันที รวมทั้งจัดทำทางเดินเท้าชั่วคราวให้ประชาชนเดินด้วย
๔. กำหนดให้บริการที่ทำการผสมคอนกรีตต้องห่างจากชุมชนที่พักอาศัยอย่างน้อย ๑๐๐ เมตร หรือเป็นระบบ ปิดทั้งหมด
๕. วางแผนกองวัสดุในบริเวณก่อสร้างเท่าที่จำเป็นและวางแผนการเปิดปิดผิวหน้าดินด้วยวัสดุที่สามารถ ป้องกันการฟุ้งกระจายของฝุ่นละออง ได้แก่คอนกรีต ยางมะตอย เป็นต้น โดยจะต้องดำเนินการปิดผิวดินทันทีที่ไม่มี ความจำเป็นต้องทำงานที่ผิวดินพื้นโดยเฉพาะการก่อสร้างบนถนนไม่ควรนำแผ่นเหล็กมาวางแทนผิวดิน ในกรณี ที่จำเป็นต้องใช้แผ่นเหล็กที่มีความหนาเป็นพิเศษและมียางรองเพื่อกันเสียงและความสั่นสะเทือน
๖. การเจาะเสาเข็ม การขุดผิวดิน การตอก การกระแทก หรือเจาะภายในรั้วพื้นที่ก่อสร้าง ให้ทำในช่วงเวลา กลางวันเท่านั้นเพื่อป้องกันการรบกวนต่อประชาชน
๗. เลือกใช้การเจาะเสาเข็มแทนการตอก แต่หากจำเป็นต้องตอกเสาเข็มหรือเจาะดิน ต้องมีการป้องกันเสียง ครว็น การฟุ้งกระจายของเศษดินขณะดำเนินการ
๘. หากจำเป็นต้องมีการเจาะเสาเข็มหรือเจาะดินในพื้นที่ก่อสร้างซึ่งใกล้กับบริเวณที่ไวต่อผลกระทบ ควรลด พลังงานการเจาะในแต่ละครั้งแต่เพิ่มจำนวนครั้ง
๙. หลีกเลี่ยงการขนส่งชั่วโมงเร่งด่วน
๑๐. ประสานงานกับตำรวจจราจรให้จัดทางเบี่ยงหรือเส้นทางจราจรให้สามารถรองรับปริมาณยานพาหนะใน แต่ละวันได้
๑๑. อบรมคนขับรถและเจ้าหน้าที่เพื่อควบคุมการจราจรในเขตชุมชนในช่วงที่มีการขนส่งวัสดุก่อสร้าง



(นายสมประสงค์ อรรถาชีวิต)

ผู้อำนวยการแขวงทางหลวงฉะเชิงเทรา

เอกสารแนบท้ายตามเอกสารประกวดราคาจ้างด้วยวิธีประกวดราคาอิเล็กทรอนิกส์ (e-bidding)

แนวทางปฏิบัติในการติดตั้งแผ่นป้ายแสดงรายละเอียดเกี่ยวกับงานก่อสร้างของทางราชการ  
และแบบแผ่นป้ายแสดงรายละเอียดเกี่ยวกับงานก่อสร้างของทางราชการ  
เพื่อให้เกิดความโปร่งใสและตรวจสอบได้จากประชาชน

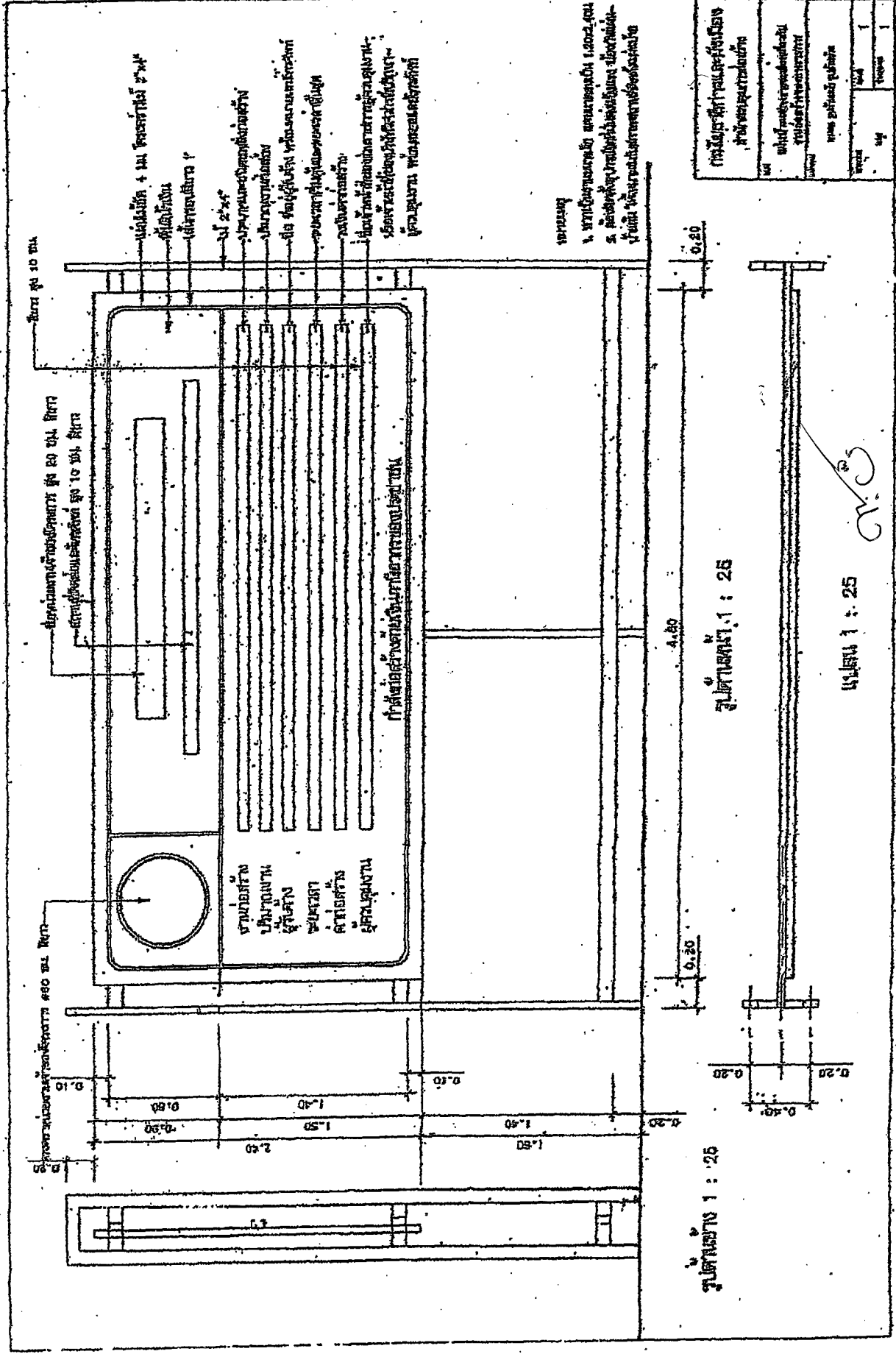
ตามมติคณะรัฐมนตรี ที่ นร ๐๕๐๕/ว.๒๗ ลงวันที่ ๒๘ มกราคม ๒๕๕๑ เรื่อง การปรับปรุงมติคณะรัฐมนตรีเกี่ยวกับเรื่อง แนวทางปฏิบัติในการติดตั้งแผ่นป้ายแสดงรายละเอียดเกี่ยวกับงานก่อสร้างของทางราชการ กำหนดให้ผู้รับจ้างเป็นผู้รับผิดชอบในการดำเนินการจัดทำและติดตั้งแผ่นป้ายแสดงรายละเอียดเกี่ยวกับงานก่อสร้าง กรณีงานก่อสร้างทุกประเภทซึ่งมีค่างานตั้งแต่ ๑ ล้านบาทขึ้นไป (และมีใช้งานก่อสร้างสาธารณูปโภคที่ต้องขุดเจาะถนนหรือทางเท้า ซึ่งอยู่ในความรับผิดชอบของกรุงเทพมหานคร) ให้ติดตั้งแผ่นป้ายแสดงรายละเอียดเกี่ยวกับงานก่อสร้างไว้ ณ บริเวณสถานที่ก่อสร้าง เพื่อประโยชน์ในการควบคุมดูแลงานก่อสร้างของทางราชการ เพื่อให้การปฏิบัติงานเป็นไปในแนวทางเดียวกัน เพื่อให้เกิดความโปร่งใสและตรวจสอบได้จากประชาชน จึงกำหนดเป็นเงื่อนไขในสัญญาจ้างให้ผู้รับจ้างเป็นผู้รับผิดชอบในการดำเนินการจัดทำและติดตั้งแผ่นป้ายแสดงรายละเอียดเกี่ยวกับงานก่อสร้าง โดยให้จัดทำตามแบบที่ ๒ ที่แนบพร้อมนี้ โดยให้มีรายละเอียดในการประกาศ ดังนี้-

๑. ชื่อหน่วยงานเจ้าของโครงการ สถานที่ติดต่อและหมายเลขโทรศัพท์ พร้อมดวงตราหน่วยงานเจ้าของโครงการ
๒. ประเภทและชนิดของสิ่งก่อสร้าง
๓. ปริมาณงานก่อสร้าง
๔. ชื่อ ที่อยู่ ผู้รับจ้าง พร้อมหมายเลขโทรศัพท์
๕. ระยะเวลาเริ่มต้น และระยะเวลาสิ้นสุดของโครงการ
๖. วงเงินค่างานก่อสร้าง
๗. ชื่อเจ้าหน้าที่ของส่วนราชการ ผู้ควบคุมงาน พร้อมหมายเลขโทรศัพท์
๘. ชื่อเจ้าหน้าที่ของบริษัทวิศวกรที่ปรึกษา ผู้ควบคุมงานพร้อมหมายเลขโทรศัพท์
๙. กำลังก่อสร้างด้วยเงินภาษีอากรของประชาชน

โดยขนาดของแผ่นป้ายแสดงรายละเอียดเกี่ยวกับงานก่อสร้างต้องมีขนาด ดังนี้-

งานก่อสร้างขนาดเล็ก (เช่น ถนน ๒ ช่องจราจร) และงานก่อสร้างในพื้นที่ชนบท แผ่นป้ายควรมีขนาดไม่เล็กกว่า ๑.๒๐x๒.๔๐ เมตร  
งานก่อสร้างขนาดใหญ่ (เช่น ถนน ๔ ช่องจราจร ถนนตามผังเมืองรวมและถนนสายสำนักงานก่อสร้างในเขตชุมชนเมือง หรืองานก่อสร้างในกรุงเทพมหานคร แผ่นป้ายควรมีขนาด ๒.๔๐x๔.๘๐ เมตร

ในการติดตั้งป้ายสำหรับงานก่อสร้างที่เป็นการก่อสร้างทาง คลอง หรือลำน้ำให้ติดตั้งรายละเอียดงานก่อสร้างไว้ ณ จุดเริ่มต้นและจุดสิ้นสุดงานก่อสร้างอย่างน้อย ๒ จุด และให้ดำเนินการให้แล้วเสร็จก่อนลงมือทำงาน



กรมโยธาธิการและผังเมือง	
สำนักงานเขตราชเทวี	
เลขที่	๑๗
ชื่อโครงการ	๑๗๓๓ ๒๒๖๖๖๖ ๒๒๖๖๖๖
ชื่อพื้นที่	๒๒๖๖ ๒๒๖๖๖๖ ๒๒๖๖๖๖
พื้นที่	๒๒๖๖๖๖
เลขที่	๒๒๖๖๖๖
วันที่	๒๒๖๖๖๖

Handwritten signature

(นายสมประสงค์ อรรถาภิชิต)  
ผู้อำนวยการแขวงทางหลวงธนบุรี

รูปตัดขวาง 1 : 25

รูปตัดขวาง 1 : 25

**บัญชีรายละเอียดปริมาณงานแนบท้าย**  
**ประกาศประกวดราคาอิเล็กทรอนิกส์ (e - bidding)**  
**เลขที่ ฉข.(e-bid) ...../๒๕๖๗ ลงวันที่ .....**

งานจ้างเหมาทำการบำรุงรักษาสะพาน ทางหลวงหมายเลข ๓๐๔ ตอนควบคุม ๐๓๐๑  
 ตอน คลองหลวงแพ่ง - ฉะเชิงเทรา ตอน ๑ ที่ กม.๖๘+๕๘๐ LT ปริมาณงาน ๑ แห่ง โดยทำการดังนี้

ลำดับที่	รายการ	ปริมาณงาน	หน่วย	หมายเหตุ
๑	COLD MILLING ๕ CM. DEEP	๑๑,๔๒๐	SQ.M.	
๒	TACK COAT	๑๑,๗๑๒	SQ.M.	
๓	ASPHALT CONCRETE LEVELLING COURSE	๓๕	TON	
๔	ASPHALT CONCRETE WEARING COURSE ๕ CM. THICK GRADE AC ๖๐-๗๐	๑๑,๔๒๐	SQ.M.	
๕	งานเปลี่ยนรอยต่อตามขวาง ALUMINUM STRIP SEAL EXPANSION JOINT	๖๔๖.๔๐	M.	
๖	THERMOPLASTIC PAINT	๔๑๐	SQ.M.	
๗	TRAFFIC ADMINISTRATION DURING CONSTRUCTION	๑	L.S.	

**หมายเหตุ**

๑. ให้ก่อสร้างตามแบบงานจ้างเหมาทำการบำรุงรักษาสะพาน ทางหลวงหมายเลข ๓๐๔ ตอนควบคุม ๐๓๐๑ ตอน คลองหลวงแพ่ง - ฉะเชิงเทรา ตอน ๑ ที่ กม.๖๘+๕๘๐ LT และข้อกำหนดการก่อสร้างทางหลวงของกรมทางหลวง เล่มที่ ๑ และเล่มที่ ๒
๒. ในการดำเนินงานหากมีความจำเป็นผู้ว่าจ้างสามารถเลื่อนระยะในการดำเนินการชั่วคราวได้ ไม่เกินด้านละ ๕ กิโลเมตร
๓. บรรดาสิ่งอำนวยความสะดวกซึ่งติดตั้งอยู่เดิม เช่น หลักกันโค้ง ป้าย ไฟฟ้า ฯลฯ กีดขวางการก่อสร้างและผู้รับจ้างถอนออก เพื่อความสะดวกในการทำงานหากชำรุดเสียหายขณะทำงานให้ผู้รับจ้างดำเนินการให้คืนสภาพเดิมก่อนส่งงาน
๔. ผู้รับจ้างต้องจัดทำป้ายประชาสัมพันธ์ตามรายละเอียดการติดตั้งป้ายก่อสร้าง
๕. ผู้รับจ้างจะต้องติดตั้งป้ายจราจร สัญญาณไฟ เครื่องหมายไม้กั้น และสิ่งประกอบอื่น ๆ ตามแบบของกรมทางหลวง เพื่อความปลอดภัยแก่การจราจร ตั้งแต่เริ่มงานจนกระทั่งงานแล้วเสร็จ
๖. การตรวจรับ จะใช้วิธีตรวจรับ โดยคณะกรรมการตรวจรับพัสดุ ณ สถานที่ส่งมอบ
๗. ถ้าการทำงานของผู้รับจ้างตามสัญญานี้ เป็นเหตุให้บุคคลภายนอกได้รับความเสียหายด้วยเหตุละเมิดหรือด้วยเหตุใดก็ตาม และกรมทางหลวงต้องเสียค่าสินไหมทดแทน และค่าใช้จ่ายอื่น ๆ เพื่อความรับผิดชอบของผู้รับจ้างดังกล่าวแล้วเป็นจำนวนเท่าใดก็ดี ผู้รับจ้างยินยอมชดใช้แทนกรมทางหลวงทั้งสิ้น

(นายสมประสงค์ อรรถาษิต)

ผู้อำนวยการแขวงทางหลวงฉะเชิงเทรา



(นายสมประสงค์ อรรถาษิต)

ผู้อำนวยการแขวงทางหลวงฉะเชิงเทรา



KEY MAP

รหัสงาน 29000 งานบำรุงรักษาสะพาน  
 ทางหลวงหมายเลข 304 ตอนควบคุม 0301  
 ตอน คลองหลวงแพ่ง - ฉะเชิงเทรา ตอน 1  
 กม.68+580 LT

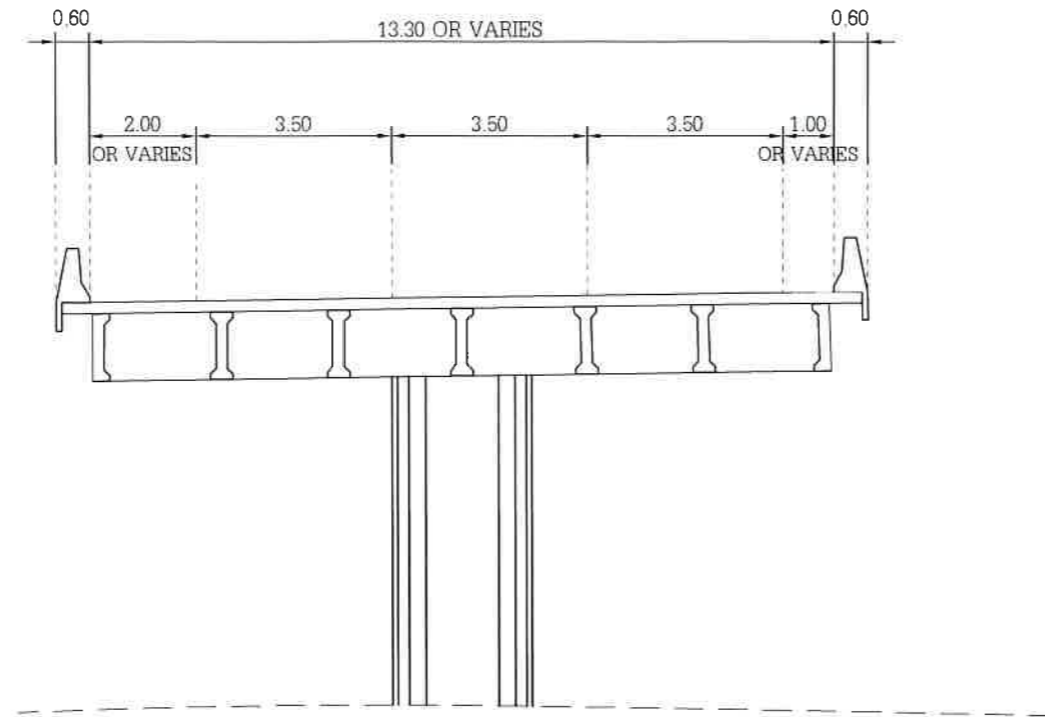
สำนักงานทางหลวงที่ 14		
แขวงทางหลวง	รหัสควบคุม	แผนที่
ฉะเชิงเทรา	03040301	A
TITLE SHEET		

INDEX OF SHEET			
DESCRIPTION	SHEET NO.	DRAWING NO.	REMARK
- TITLE SHEET	A		
- TYPICAL CROSS SECTION	B1 - B4		
- รายการก่อสร้าง & ข้อกำหนดที่ใช้ในการก่อสร้าง	C		
- SUMMARY OF QUANTITIES	D		
- ผังเปลี่ยน ALUMINUM STRIP SEAL EXPANSION JOINT	E		
- PLAN	F		
- TRAFFIC MARKING MARKING DETAILS - I		RS - 201	
- TRAFFIC MARKING MARKING DETAILS - II		RS - 202	
- TRAFFIC CONTROL DEVICES FOR HIGHWAY UNDER CONSTRUCTION TRAFFIC SIGN AND DEVICES - I		RS - 301	
- TRAFFIC CONTROL DEVICES FOR HIGHWAY UNDER CONSTRUCTION TRAFFIC SIGN AND DEVICES - II		RS - 302	
- TRAFFIC CONTROL DEVICES FOR HIGHWAY UNDER CONSTRUCTION INSTALLATION GUIDELINE - I		RS - 303	
- TRAFFIC CONTROL DEVICES FOR HIGHWAY UNDER CONSTRUCTION INSTALLATION GUIDELINE - II		RS - 304	
- TRAFFIC CONTROL DEVICES FOR HIGHWAY UNDER CONSTRUCTION INSTALLATION GUIDELINE - III		RS - 305	
- CONNECTION ROAD DETIAIS		GD - 704	
- SIDE ROAD & PRIVATE DRIVE DATAIS		GD - 705	
- EXPANSION JOINT SPECIFICATIONS		EJ - 101	
- EXPANSION JOINT ASPHALT BRIDGE SURFACE		EJ - 103	

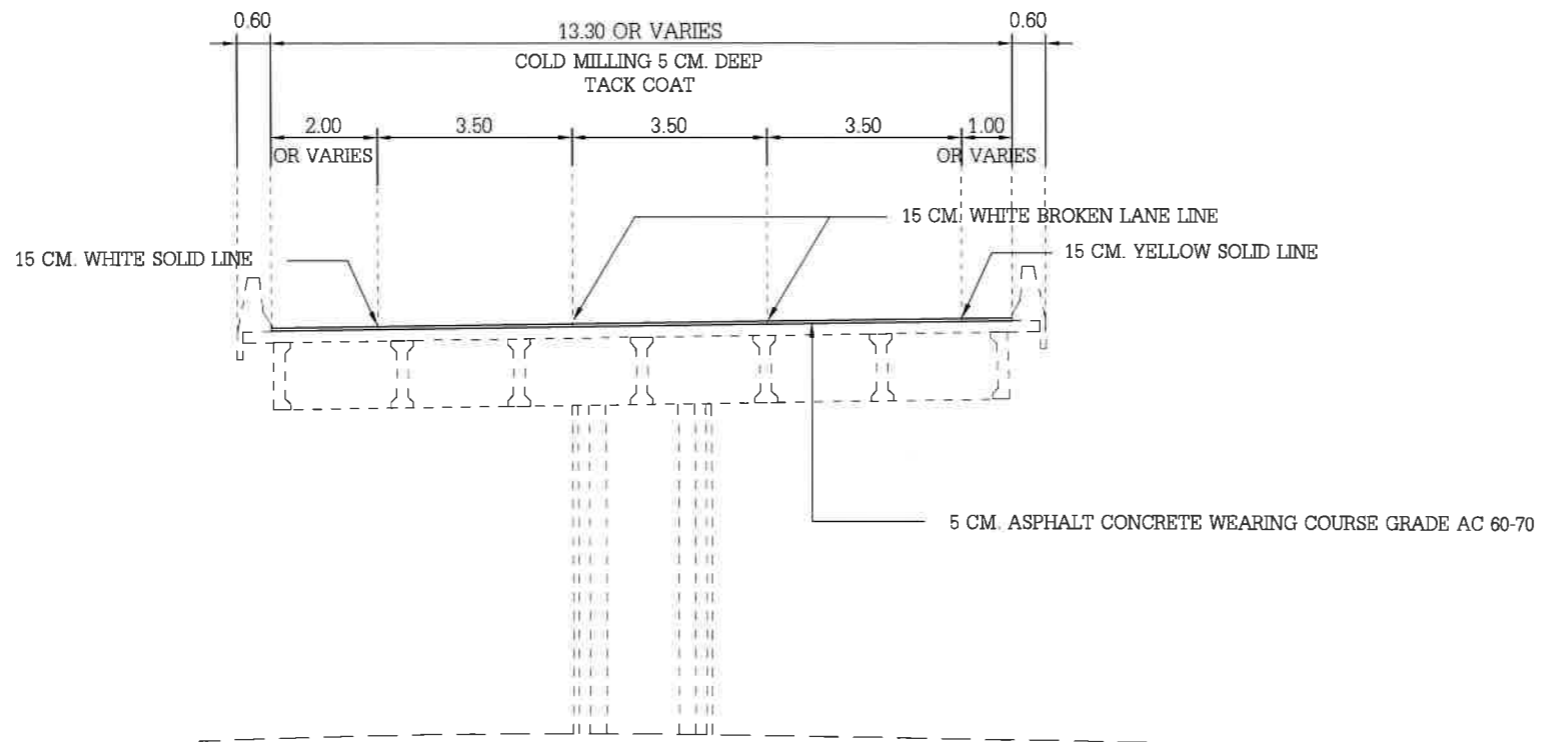


LOCATION MAP

กรมทางหลวง					
เขียน	ตรวจ	คัต	ตรวจ	ทาน	ผู้พิมพ์
ออกแบบ	AS		ตรวจ		ว.ทล.14
เห็นชอบ	รองผู้อำนวยการสำนักงานทางหลวงที่ 14				
อนุญาต	ผู้ผู้อำนวยการสำนักงานทางหลวงที่ 14				๑๓ มี.ค. ๒๕๖๗



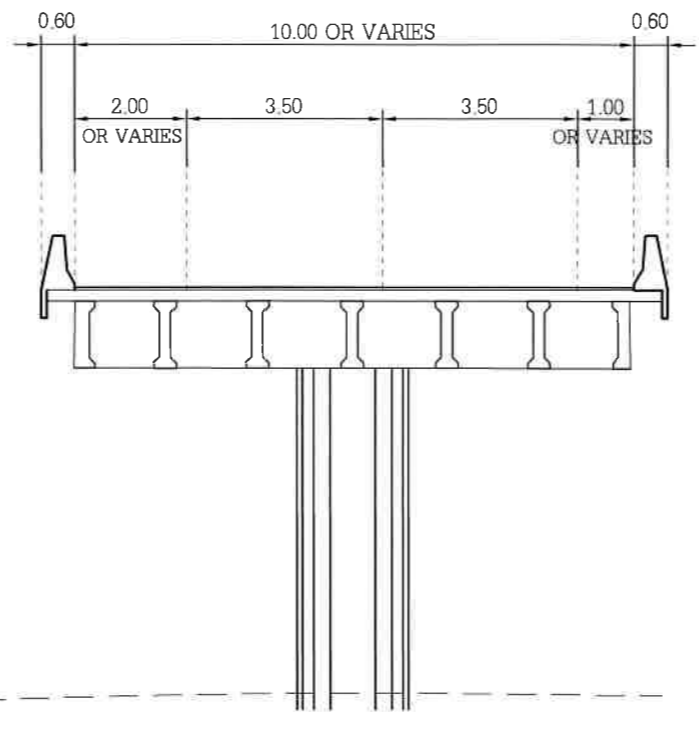
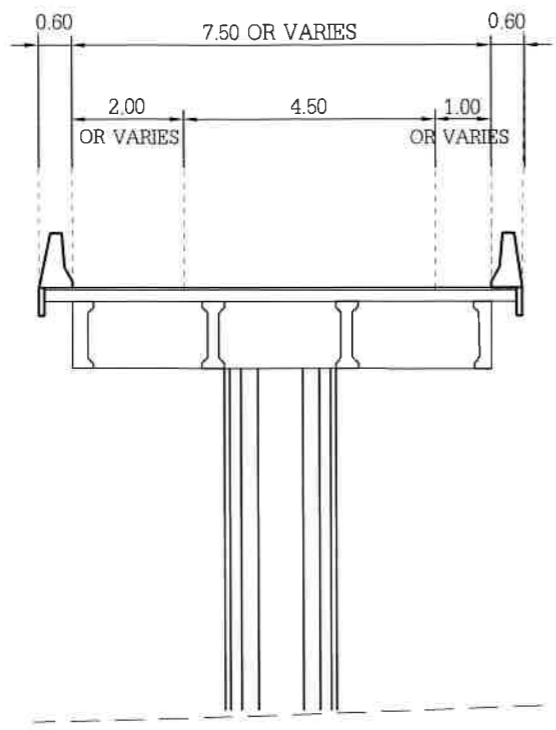
EXISTING CROSS SECTION  
AT STA.68+580 LT



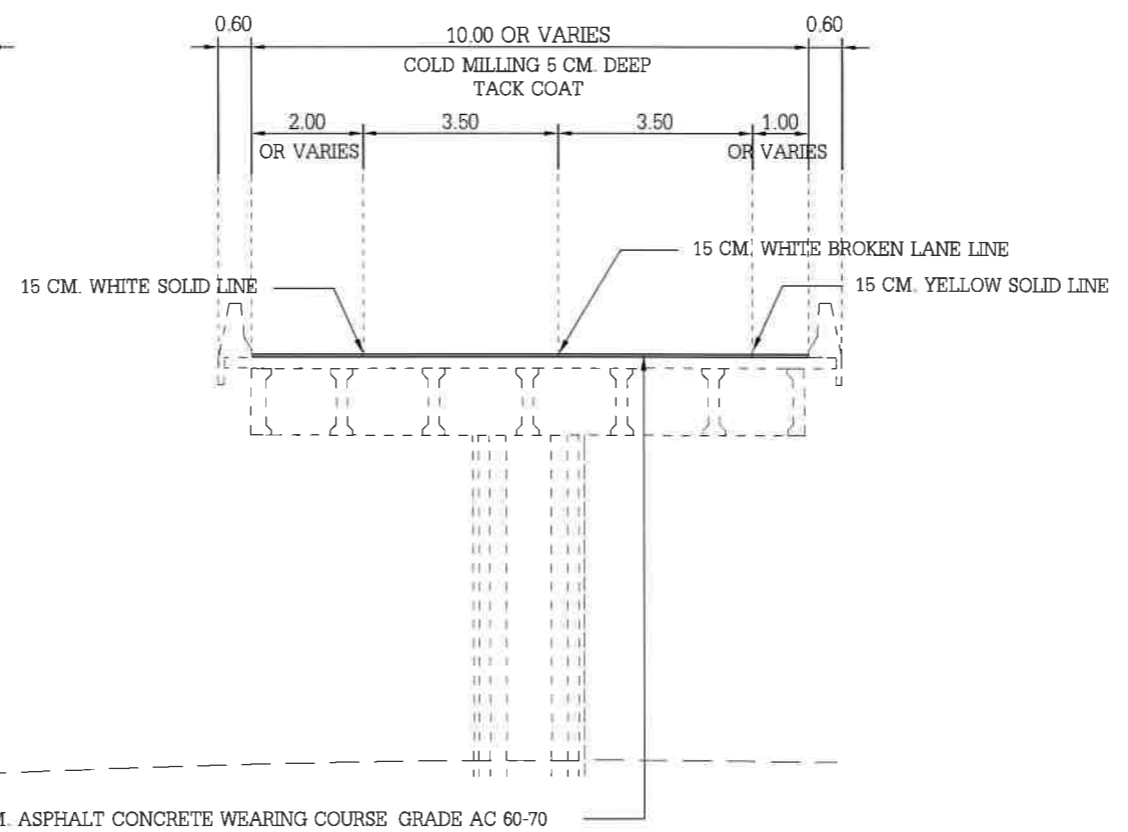
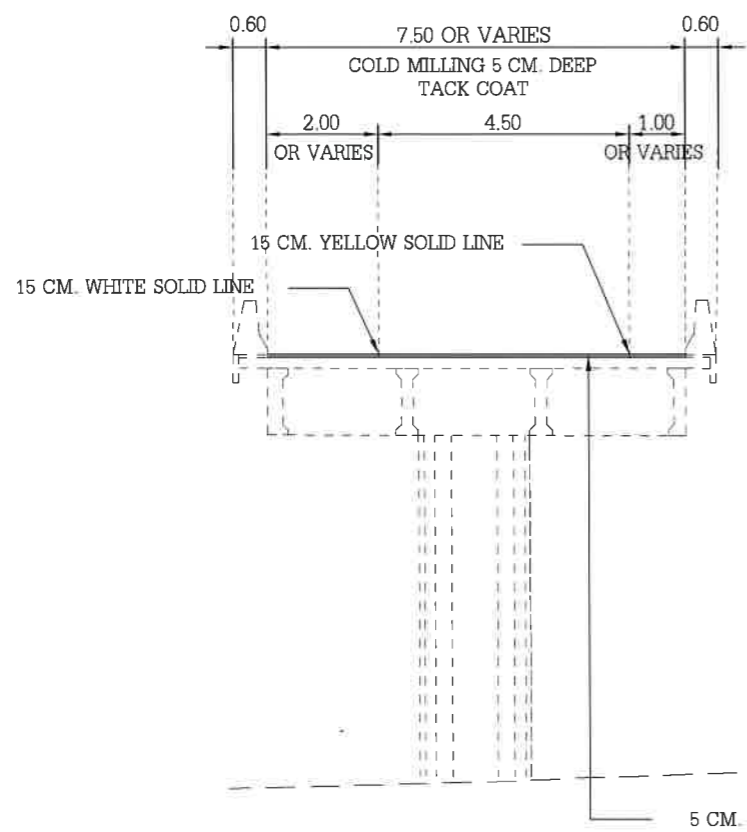
TYPICAL CROSS SECTION  
AT STA.68+580 LT

สำนักงานทางหลวงที่ 14		
แขวงทางหลวง	รหัสควบคุม	แผนที่
ฉะเชิงเทรา	03040301	B1
รหัสงาน 29000 งานบำรุงรักษาสะพาน		
TYPICAL CROSS SECTION		
ทางหลวงหมายเลข 304 ตอน คลองหลวงแพ่ง - ฉะเชิงเทรา ตอน 1		
ที่ กม.68+580 (LT)		

กรมทางหลวง					
เขียน	ภาณุวัตร	คัด	ภาณุวัตร	ทาน	ณัฐพงษ์
ออกแบบ	AS			ตรวจ	วบ.ทล.14
เห็นชอบ	รองผู้อำนวยการสำนักงานทางหลวงที่ 14				
อนุญาต	ผู้อำนวยการสำนักงานทางหลวงที่ 14				๑๓ มี.ค. ๒๕๖๗



EXISTING CROSS SECTION  
AT STA.68+580 LT

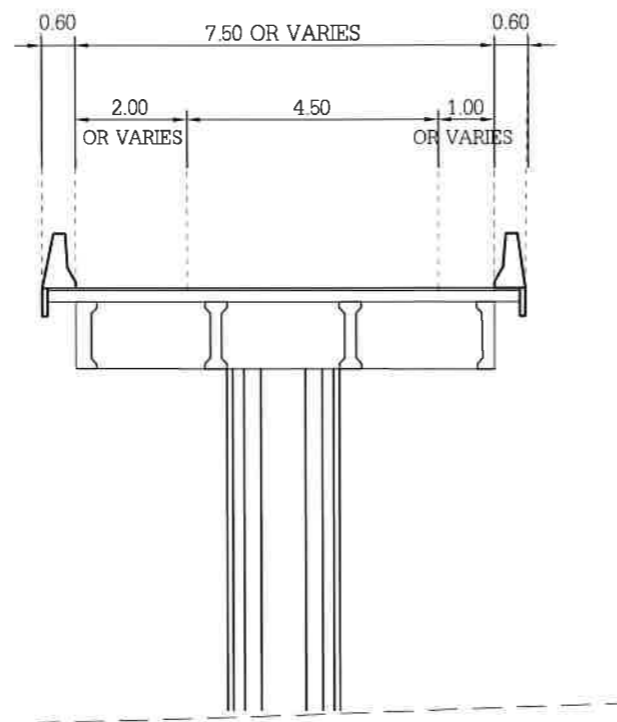


TYPICAL CROSS SECTION  
AT STA.68+580 LT

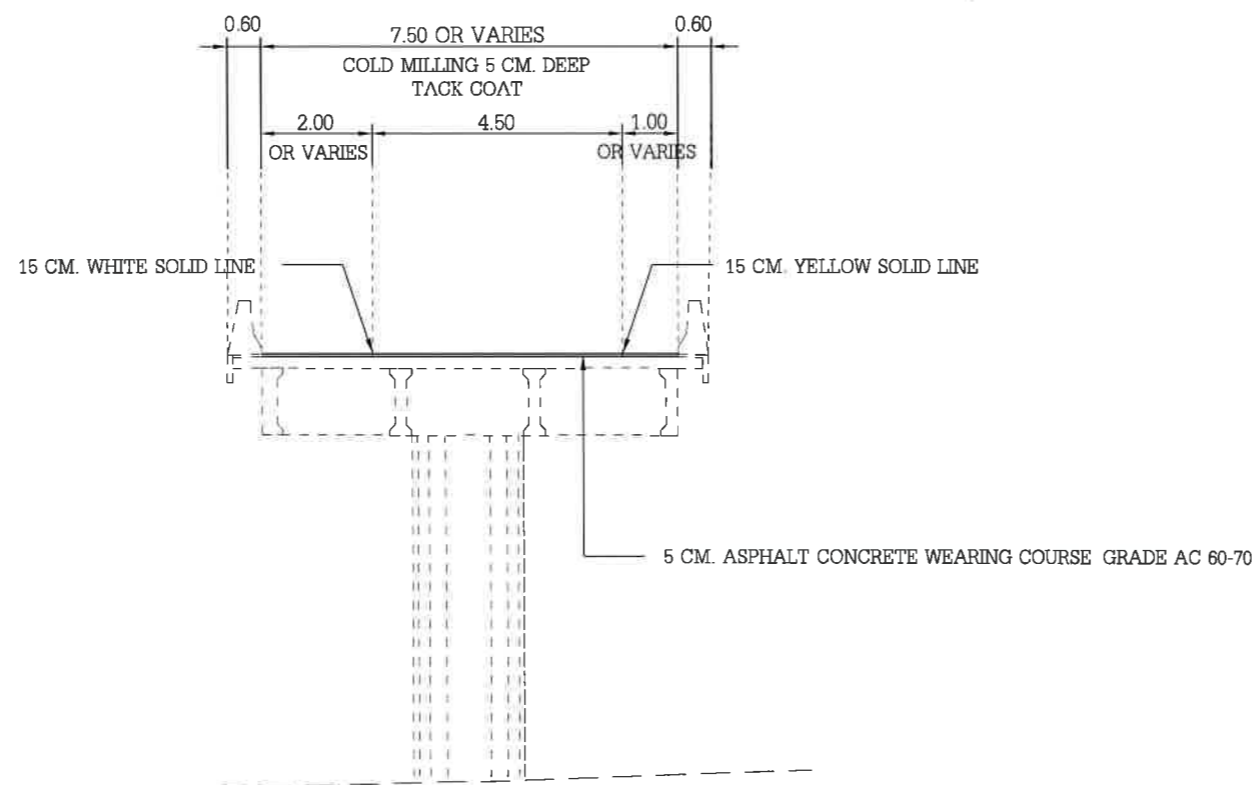
สำนักงานทางหลวงที่ 14		
แขวงทางหลวง	รหัสควบคุม	แผนที่
ฉะเชิงเทรา	03040301	B2
รหัสงาน 29000 งานบำรุงรักษาสะพาน		
TYPICAL CROSS SECTION		
ทางหลวงหมายเลข 304 ตอน คลองหลวงแพ่ง - ฉะเชิงเทรา ตอน 1		
ที่ กม.68+580 (LT)		

กรมทางหลวง					
เขียน	ภาณุวัตร	คัด	ภาณุวัตร	ทาน	ณัฐพงษ์
ออกแบบ	<i>NS</i>		ตรวจ	<i>aw</i>	วป.ทล.14
เห็นชอบ	<i>aw</i>				
อนุญาต	รองผู้อำนวยการสำนักงานทางหลวงที่ 14				
	<b>อ.อ.</b>				
	ผู้อำนวยการสำนักงานทางหลวงที่ 14				<b>๑๓ มี.ค. ๒๕๖๗</b>

สำนักงานทางหลวงที่ 14		
แขวงทางหลวง	รหัสควบคุม	แผนที่
ฉะเชิงเทรา	03040301	B3
รหัสงาน 29000 งานบำรุงรักษาสะพาน		
TYPICAL CROSS SECTION		
ทางหลวงหมายเลข 304 ตอน คลองหลวงแพ่ง - ฉะเชิงเทรา ตอน 1		
ที่ กม.68+580 (LT)		



EXISTING CROSS SECTION  
AT STA.68+580 LT

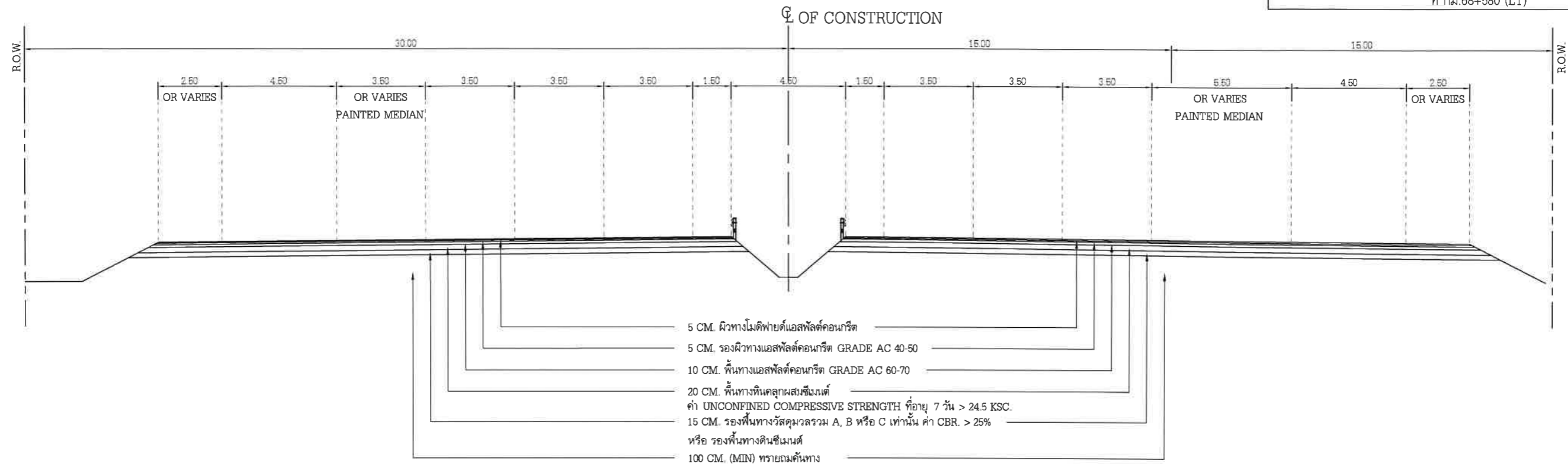


TYPICAL CROSS SECTION  
AT STA.68+580 LT

กรมทางหลวง					
เขียน	ภาณุวัตร	ตัด	ภาณุวัตร	ทาน	ณัฐพงษ์
ออกแบบ	<i>AmS</i>		<i>an</i>	ตรวจ	<i>an</i> วบ.ทล.14
เห็นชอบ	<i>an</i>				
	รองผู้อำนวยการสำนักงานทางหลวงที่ 14				
อนุญาต	<i>อ.ด.</i>				
	ผู้อำนวยการสำนักงานทางหลวงที่ 14				๑๓ มี.ค. ๒๕๖๘

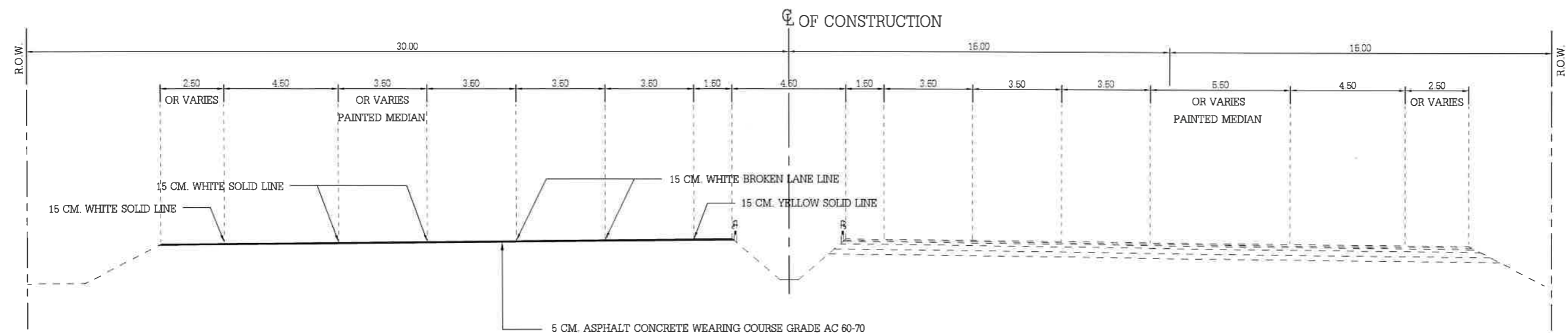


สำนักงานทางหลวงที่ 14		
แขวงทางหลวง	รหัสควบคุม	แผนที่
ฉะเชิงเทรา	03040301	B4
รหัสงาน 29000 งานบำรุงรักษาสะพาน		
TYPICAL CROSS SECTION		
ทางหลวงหมายเลข 304 ตอน คลองหลวงแพ่ง - ฉะเชิงเทรา ตอน 1		
ที่ กม.68+580 (LT)		



- 5 CM. ผิวทางโม่ดีฟ้ายัดแอสฟัลต์คอนกรีต
- 5 CM. รองผิวทางแอสฟัลต์คอนกรีต GRADE AC 40-50
- 10 CM. พื้นทางแอสฟัลต์คอนกรีต GRADE AC 60-70
- 20 CM. พื้นทางหินคลุกผสมซิงค์
- ค่า UNCONFINED COMPRESSIVE STRENGTH ที่อายุ 7 วัน > 24.5 KSC.
- 15 CM. รองพื้นทางวัสดุมวลรวม A, B หรือ C เท่านั้น ค่า CBR. > 25%
- หรือ รองพื้นทางดินซีเมนต์
- 100 CM. (MIN) ทรายถมคั่นทาง

EXISTING CROSS SECTION  
AT STA.68+580 LT



TYPICAL CROSS SECTION  
AT STA.68+580 LT

กรมทางหลวง					
เขียน	ภาพวัตร	ตัด	ภาพวัตร	ทาน	ฉัษฐพงษ์
ออกแบบ	<i>Ans</i>		ตรวจ	<i>o</i>	วบ.ทล.14
เห็นชอบ	<i>o</i>				
	รองผู้อำนวยการสำนักงานทางหลวงที่ 14				
อนุญาต	<i>5.10-</i>				
	ผู้อำนวยการสำนักงานทางหลวงที่ 14				๑๓ มี.ค. ๒๕๖๗

สำนักงานทางหลวงที่ 14		
แขวงทางหลวง	รหัสควบคุม	แผนที่
ฉะเชิงเทรา	03040301	C
รหัสงาน 29000 งานบำรุงรักษาสะพาน รายการก่อสร้าง & ข้อกำหนดที่ใช้ในการก่อสร้าง ทางหลวงหมายเลข 304 ตอน คลองหลวงแพ่ง - ฉะเชิงเทรา ตอน 1 กม.68+580 LT		

## รายการก่อสร้าง

- มิตินั้นเมตร นอกจากระบุเป็นอย่างอื่น
- ปริมาณงานที่ปรากฏในแบบเป็นปริมาณงานโดยประมาณเท่านั้น ปริมาณงานที่แท้จริงให้ถือจากปริมาณงานที่ทำได้จริงในสนาม ปริมาณที่คลาดเคลื่อนไป ผู้รับจ้างจะถือเป็นเหตุ เรียกร้องเอาจากกรมทางหลวงมิได้
- รูปตัดคันทางที่กำหนดให้ เป็นรูปตัดทั่วไป สำหรับช่วงที่มีการขยายความกว้างคันทางมากกว่าปกติ เช่นเพื่อรองรับการเลี้ยว ทางแยก หรือบริเวณที่หยุดรถประจำทาง ฯลฯ ให้ก่อสร้างชั้นโครงสร้างทางเช่นเดียวกับรูปตัดที่กำหนดนี้
- ในการดำเนินการก่อสร้าง ให้เป็นไปตาม "รายการละเอียดและข้อกำหนดการก่อสร้างทางหลวง" ของกรมทางหลวง
- ในระหว่างการก่อสร้าง ให้ผู้รับจ้างติดตั้งเครื่องหมายควบคุมการจราจร ตามคู่มือเครื่องหมายควบคุมการจราจรในงานก่อสร้าง งานบูรณะ และงานบำรุงรักษาทางหลวงแผ่นดิน ฉบับ มีนาคม 2561
- ทางเชื่อมสาธารณะ
  - การก่อสร้างให้เป็นไปตามแกมมาตรฐานเลขที่ GD - 704 และ GD - 705
  - กรณีผิวทางเชื่อมฯ เดิมเป็นผิวคอนกรีตหรือแอสฟัลต์ ให้ทำการ TACK COAT และปรับระดับผิวทางด้วย ASPHALT CONCRETE LEVELLING COURSE แล้วจึงก่อสร้างชั้นผิวทางต่อไป
  - กรณีผิวทางเชื่อมฯ เดิมนอกเหนือจากข้อ 6.2 ให้ก่อสร้างชั้นโครงสร้างทางตามแบบ TYPICAL CROSS SECTION โดยได้รับความเห็นชอบจากสำนักงานทางหลวงที่ 14
- ข้อกำหนดการใช้วัสดุในการก่อสร้าง
  - กำหนดให้ใช้เหล็กที่ผลิตในประเทศไทยมีปริมาณไม่น้อยกว่าร้อยละ 90 ของปริมาณเหล็กที่ต้องใช้ทั้งหมดตามสัญญา
  - วัสดุก่อสร้างประเภทอื่นๆ ต้องมีปริมาณการใช้วัสดุที่ผลิตภายในประเทศไทยไม่น้อยกว่าร้อยละ 60 ของมูลค่าวัสดุที่ใช้ในงานก่อสร้างทั้งหมดตามสัญญา
- ตามหนังสือ ที่ สลน.3/2428 ลงวันที่ 29 มิถุนายน 2554 ภายในระหว่างหลักกิโลเมตรที่กำหนดไว้ในแบบ อาจจะกำหนดให้กระทำตอนใด หรือเว้นตอนใด ได้ตามความเหมาะสม หรืออาจกำหนดให้ ทำการเพิ่มตอนต้นหรือตอนปลาย ภายในระยะทางไม่เกิน 5 กิโลเมตร เพื่อให้ได้ปริมาณงานตามที่กำหนดไว้ โดยเป็นการเปลี่ยนแปลงที่ไม่มีลักษณะเป็นการเปลี่ยนแปลงสถานที่ก่อสร้าง เป็นการดำเนินการเพื่อแก้ไขจุดดำเนินการให้ถูกต้องเหมาะสมสอดคล้องกับข้อเท็จจริง โดยมีให้เป็นการเปลี่ยนแปลงสถานที่ดำเนินการ ปริมาณงานและค่างานรวมต้องไม่เกินวงเงินในสัญญา โดยได้รับความเห็นชอบจากเจ้าของสัญญาการก่อสร้าง

ข้อกำหนดที่ใช้ในการก่อสร้าง	
ชนิด	มาตรฐาน/ข้อกำหนด
การลาดแอสฟัลต์ TACK COAT	มาตรฐานที่ ทล.- ม.403/2531 "มาตรฐานการลาดแอสฟัลต์ TACK COAT"
ผิวทางแอสฟัลต์คอนกรีต	มาตรฐานที่ ทล.- ม.408/2532 "มาตรฐานแอสฟัลต์คอนกรีต"
เครื่องหมายจราจรบนผิวทาง	รายละเอียดและข้อกำหนดการจัดทำเครื่องหมายจราจรบนผิวทาง (การตีเส้น ลูกศร ชีตเขียนข้อความ) ฉบับ กรกฎาคม 2551
ป้ายมาตรฐานในงานก่อสร้าง	คู่มือเครื่องหมายควบคุมการจราจรในงานก่อสร้าง งานบูรณะ และงานบำรุงรักษาทางหลวงแผ่นดิน มีนาคม 2561

กรมทางหลวง					
เขียน	ตรวจ	ตัด	ตรวจ	ทาน	ผู้พิมพ์
ออกแบบ			ตรวจ		ว.ทล.14
เห็นชอบ					
อนุญาต	3.10-				
	ผู้อำนวยการสำนักงานทางหลวงที่ 14				๑๓ มี.ค. ๒๕๖๗

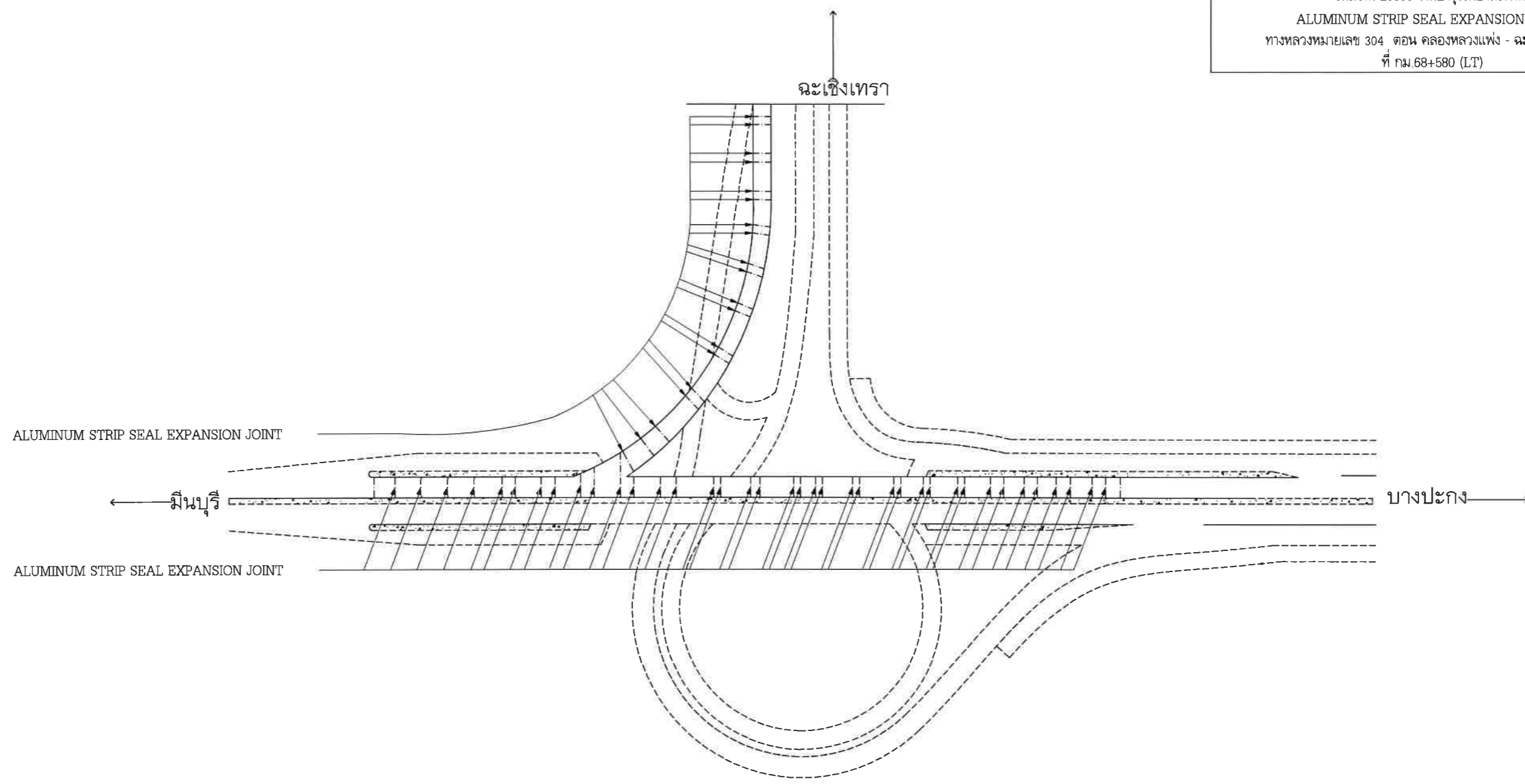
สำนักงานทางหลวงที่ 14		
แขวงทางหลวง	รหัสควบคุม	แผ่นที่
ฉะเชิงเทรา	03040301	D
รหัสงาน 29000 งานบำรุงรักษาสะพาน		
SUMMARY OF QUANTITIES		
ทางหลวงหมายเลข 304 ตอน คลองหลวงแพ่ง - ฉะเชิงเทรา ตอน 1		
กม.68+580 LT		

SUMMARY OF QUANTITIES

ITEM	DESCRIPTION	UNIT	QUANTITIES	REMARKS
1	COLD MILLING 5 CM. DEEP	SQ.M.	11,420	
2	TACK COAT	SQ.M.	11,712	
3	ASPHALT CONCRETE LEVELLING COURSE	TON	35	
4	ASPHALT CONCRETE WEARING COURSE 5 CM. THICK GRADE AC 60-70	SQ.M.	11,420	
5	งานเปลี่ยนรอยต่อตามขวาง ALUMINUM STRIP SEAL EXPANSION JOINT	M.	646.40	
6	THERMOPLASTIC PAINT	SQ.M.	410	
7	TRAFFIC ADMINISTRATION DURING CONSTRUCTION	L.S.	1	

กรมทางหลวง					
เขียน	วรารรรถ	คัด	วรารรรถ	ทาน	ณัฐพงษ์
ออกแบบ	AS		ตรวจ	วบ.ทล.14	
เห็นชอบ	รองผู้อำนวยการสำนักงานทางหลวงที่ 14				
อนุญาต	อ.เจ.-				๑๓ มี.ค. ๒๕๖๗

สำนักงานทางหลวงที่ 14		
แขวงทางหลวง	รหัสควบคุม	แผนที่
ฉะเชิงเทรา	03040301	E
รหัสงาน 29000 งานบำรุงรักษาสะพาน ALUMINUM STRIP SEAL EXPANSION JOINT ทางหลวงหมายเลข 304 ตอน คลองหลวงแพ่ง - ฉะเชิงเทรา ตอน 1 ที่ กม.68+580 (LT)		

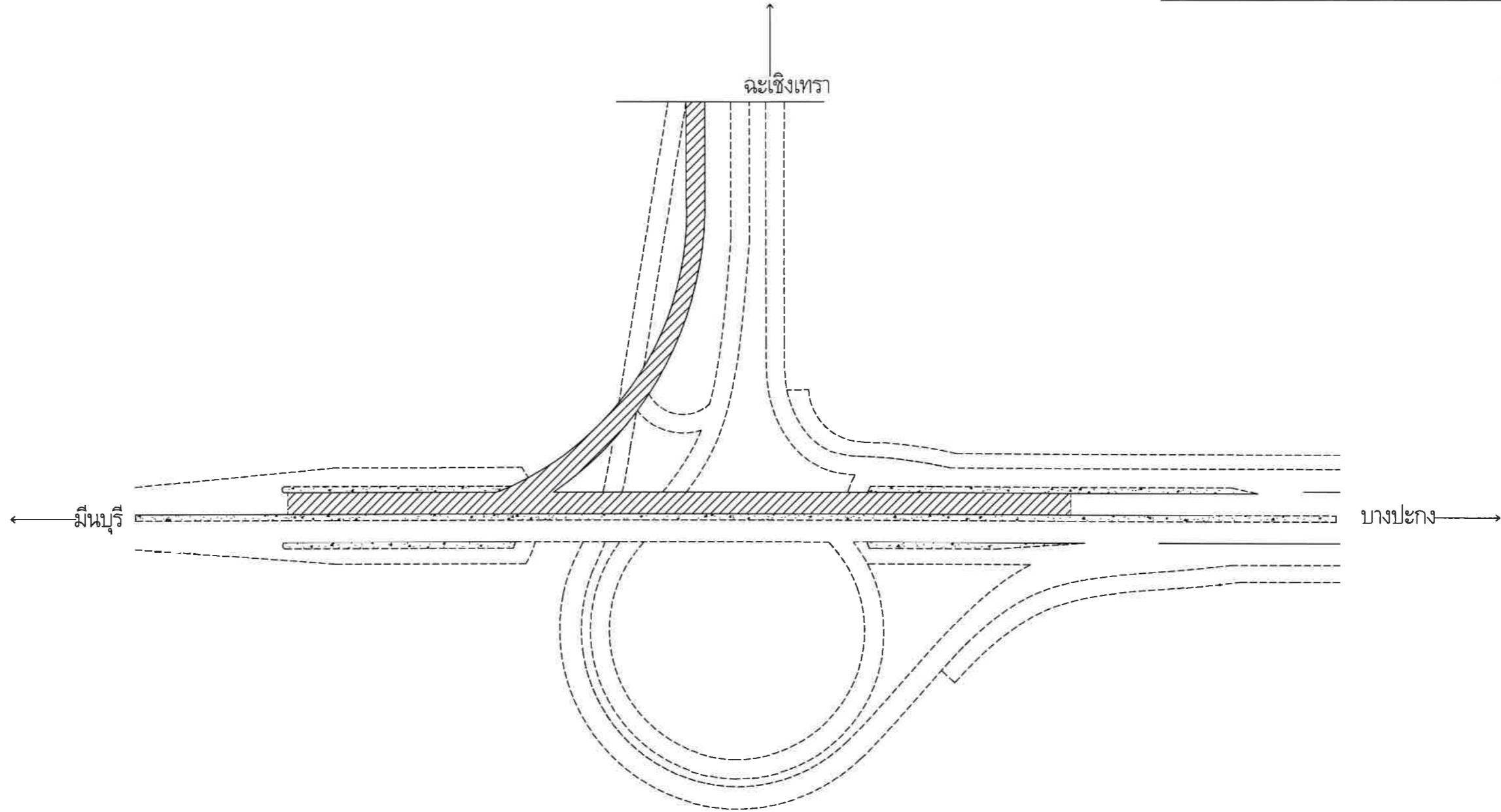


----- ALUMINUM STRIP SEAL EXPANSION JOINT

ผังเปลี่ยน ALUMINUM STRIP SEAL EXPANSION JOINT  
 STA.68+580 (LT)

กรมทางหลวง					
เขียน	ภาณุวัตร	คัด	ภาณุวัตร	ทาน	ถวัลย์พงษ์
ออกแบบ	<i>ans</i>		<i>ans</i>	ตรวจ	<i>ans</i> วบ.ทล.14
เห็นชอบ	รองผู้อำนวยการสำนักงานทางหลวงที่ 14				
อนุญาต	ผู้อำนวยการสำนักงานทางหลวงที่ 14				๑๓ มี.ค. ๒๕๖๗

สำนักงานทางหลวงที่ 14		
แขวงทางหลวง	รหัสควบคุม	แผนที่
ฉะเชิงเทรา	03040301	F
รหัสงาน 29000 งานบำรุงรักษาสะพาน		
PLAN		
ทางหลวงหมายเลข 304 ตอน คลองหลวงแพ่ง - ฉะเชิงเทรา ตอน 1		
ที่ กม.68+580 (LT)		



 5 CM. ASPHALT CONCRETE WEARING COURSE GRADE AC 60-70

PLAN  
STA.68+580 (LT)

กรมทางหลวง					
เขียน	ภาณุวัตร	คัด	ภาณุวัตร	ทาน	ฉัฐพงษ์
ออกแบบ	<i>ans</i>		<i>an</i>	ตรวจ	<i>an</i> วบ.ทล.14
เห็นชอบ	<i>ans</i>				
อนุญาต	รองผู้อำนวยการสำนักงานทางหลวงที่ 14				
	<b>วิ.โอ.</b>				
	ผู้อำนวยการสำนักงานทางหลวงที่ 14				<b>๑๓ มี.ค. ๒๕๖๗</b>

ตารางแสดงวงเงินงบประมาณที่ได้รับจัดสรรและราคากลางในงานจ้างก่อสร้าง

1. ชื่อโครงการ

ประกวดราคาจ้างก่อสร้างงานจ้างเหมาทำการบำรุงรักษาสะพาน ทางหลวงหมายเลข 304 ตอนควบคุม 0301 ตอน  
คลองหลวงแพ่ง - ฉะเชิงเทรา ตอน 1 ที่ กม.68+580 LT ปริมาณงาน 1 แห่ง ด้วยวิธีประกวดราคาอิเล็กทรอนิกส์ (e-bidding)

2. / งานจ้างเหมาทำการบำรุงรักษาสะพาน ทางหลวงหมายเลข 304 ตอนควบคุม 0301 ตอน คลองหลวงแพ่ง - ฉะเชิงเทรา ตอน  
หน่วยงานเจ้าของโครงการ แขวงทางหลวงฉะเชิงเทรา / กรมทางหลวง  
1 ที่ กม.68+580 LT

3. วงเงินงบประมาณที่ได้รับจัดสรร 15,000,000.00 บาท

4. ลักษณะงาน

โดยสังเขป งานบำรุงรักษาสะพาน

5. ราคากลางคำนวณ ณ วันที่ 10 เมษายน 2567 เป็นเงิน 14,921,402.45 บาท

6. บัญชีประมาณการราคากลาง

6.1 แบบสรุปราคากลางงานทางสะพานและท่อเหลี่ยม

7. รายชื่อคณะกรรมการกำหนดราคากลาง

7.1 นายทศพร พยุรวงศ์ ประธานกรรมการกำหนดราคากลาง รอ.ขท.ฉะเชิงเทรา (ว)

7.2 เกียรติศักดิ์ เยนา กรรมการกำหนดราคากลาง ชม.ขท.บ้านโพธิ์

7.3 ภาณุสรณ์ โพธิ์แดน กรรมการกำหนดราคากลาง วิศวกรโยธาปฏิบัติกร

เห็นชอบ

ธ.ด.

(นายธิตี เศรษฐมานพ)

ผส.ทล.๑๔

นาย ทศพร พยุรวงศ์

10 เมษายน 2567 14:03:54

แบบฟอร์มรายงานหรือสรุปราคากลางงานก่อสร้างทาง สะพาน และท่อเหลี่ยม

ชื่อโครงการ/งานก่อสร้าง

ประกวดราคาจ้างก่อสร้างงานจ้างเหมาทำการบำรุงรักษาสะพาน ทางหลวงหมายเลข 304 ตอนควนคุ่ม 0301 ตอน คลองหลวงแพ่ง - ฉะเชิงเทรา ตอน 1 ที่ กม.68+580 LT ปริมาณงาน 1 แห่ง

หน่วยงานเจ้าของโครงการ/งานก่อสร้าง

ด้วยวิธีประกวดราคาอิเล็กทรอนิกส์ (e-bidding)  
 แขวงทางหลวงฉะเชิงเทรา/กรมทางหลวง

ลำดับที่ ตามสัญญา	รายการงานก่อสร้าง	หน่วย	จำนวน	ราคาต่อหน่วย	ราคาทุน	FN	ราคาต่อหน่วย X FN	ราคากลาง
1	1. COLD MILLING 5 CM. DEEP	ตร.ม.	11,420.000	14.82	169,244.40	1.2405	18.38	209,947.67
2	2. TACK COAT	ตร.ม.	11,712.000	14.02	164,202.24	1.2405	17.39	203,692.87
3	3. ASPHALT CONCRETE LEVELLING COURSE	ตัน	35.600	1,985.55	69,494.25	1.2405	2,463.07	86,207.61
4	4. ASPHALT CONCRETE WEARING COURSE 5 CM. THICK GRADE AC 60-70	ตร.ม.	11,420.000	234.35	2,576,277.00	1.2405	290.71	3,319,921.61
5	5. งานเปลี่ยนรอยต่อตามขวาง ALUMINUM STRIP SEAL EXPANSION JOINT	ม.	646.400	13,667.25	8,834,510.40	1.2405	16,954.22	10,959,210.15
6	6. THERMOPLASTIC PAINT	ตร.ม.	410.000	259.00	106,190.00	1.2405	321.28	131,728.69
7	7. TRAFFIC ADMINISTRATION DURING CONSTRUCTION	L.S	1.000	8,620.60	8,620.60	1.2405	10,693.85	10,693.85
<b>รวมราคากลาง</b>								<b>14,921,402.45</b>

นาย ทศพร พยุรวงศ์

10 เมษายน 2567 14:04:53

แบบฟอร์มรายงานหรือสรุปราคากลางงานก่อสร้างทาง สะพาน และท่อเหลี่ยม

ชื่อโครงการ/งานก่อสร้าง      ประกวดราคางานก่อสร้างงานจ้างเหมาทำการบำรุงรักษาสะพาน ทางหลวงหมายเลข 304 ตอนควบคุม 0301 ตอน คลองหลวงแพ่ง - ฉะเชิงเทรา ตอน 1 ที่ กม.68+580 LT ปริมาณงาน 1 แห่ง  
ด้วยวิธีประกวดราคาอิเล็กทรอนิกส์ (e-bidding)  
หน่วยงานเจ้าของโครงการ/งานก่อสร้าง      แขวงทางหลวงฉะเชิงเทรา/กรมทางหลวง



นาย ทศพร พยวงค์

10 เมษายน 2567 14:04:53

หน้า 2 จาก 2




แบบฟอร์มรายงานหรือสรุปราคากลางงานก่อสร้างทาง สะพาน และท่อเหลี่ยม

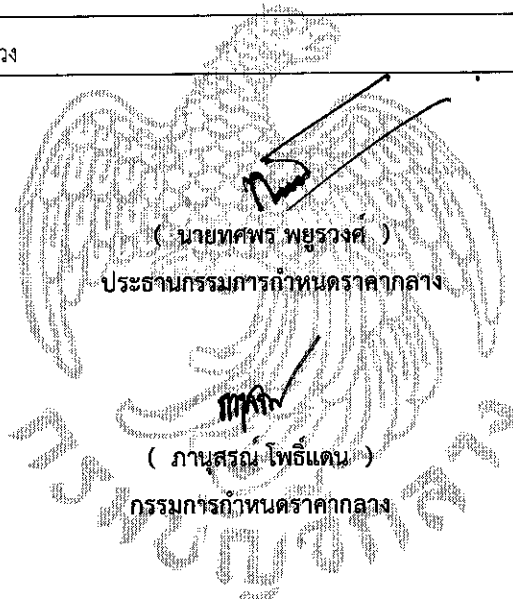
ชื่อโครงการ/งานก่อสร้าง


ประกวดราคาจ้างก่อสร้างงานจ้างเหมาทำการบำรุงรักษาสะพาน ทางหลวงหมายเลข 304 ตอนควบคุม 0301 ตอน คลองหลวงแพ่ง - ฉะเชิงเทรา ตอน 1 ที่ กม.68+580 LT ปริมาณงาน 1 แห่ง  
ด้วยวิธีประกวดราคาอิเล็กทรอนิกส์ (e-bidding)

หน่วยงานเจ้าของโครงการ/งานก่อสร้าง

แขวงทางหลวงฉะเชิงเทรา/กรมทางหลวง

  
( เกียรติศักดิ์ เย็น )  
กรรมการกำหนดราคากลาง



( นายทศพร พยุรวงศ์ )  
ประธานกรรมการกำหนดราคากลาง  
  
( ภาพสรณ์ ไพธิตาน )  
กรรมการกำหนดราคากลาง

เห็นชอบ  
5.01-  
(นายธิตี เศรษฐมานพ)  
ผส.ทล.๑๔

นาย ทศพร พยุรวงศ์

10 เมษายน 2567