



ประกาศกรมทางหลวง

เรื่อง ประกวดราคาจ้างก่อสร้างตามแผนรายประมาณการ กิจกรรมอำนวยความสะดวกความปลอดภัยทางถนน ประจำปีงบประมาณ พ.ศ. ๒๕๖๘ งานอำนวยความสะดวกเพื่อป้องกันและแก้ไขอุบัติเหตุทางถนน รหัสงาน ๓๑๕๑๐ งานราวกันอันตราย ทางหลวงหมายเลข ๑๑ ตอนควบคุม ๐๗๐๑ ตอน ปางมะโอ - ป่าขาม ตอน ๓ ระหว่าง กม.๔๔๓+๒๙๘ - กม.๔๕๖+๑๓๘ (เป็นช่วงๆ) ด้วยวิธีประกวดราคาอิเล็กทรอนิกส์ (e-bidding)

กรมทางหลวง โดย แขวงทางหลวงลำปางที่ ๑ มีความประสงค์จะประกวดราคาจ้างก่อสร้างตามแผนรายประมาณการ กิจกรรมอำนวยความสะดวกความปลอดภัยทางถนน ประจำปีงบประมาณ พ.ศ. ๒๕๖๘ งานอำนวยความสะดวกเพื่อป้องกันและแก้ไขอุบัติเหตุทางถนน รหัสงาน ๓๑๕๑๐ งานราวกันอันตราย ทางหลวงหมายเลข ๑๑ ตอนควบคุม ๐๗๐๑ ตอน ปางมะโอ - ป่าขาม ตอน ๓ ระหว่าง กม.๔๔๓+๒๙๘ - กม.๔๕๖+๑๓๘ (เป็นช่วงๆ) ด้วยวิธีประกวดราคาอิเล็กทรอนิกส์ (e-bidding) ราคาของงานจ้างก่อสร้างในการประกวดราคาครั้งนี้ เป็นเงินทั้งสิ้น ๙,๔๙๓,๙๔๘.๐๓ บาท (เก้าล้านสี่แสนเก้าหมื่นสามพันเก้าร้อยสี่สิบแปดบาทสามสตางค์) ตามรายการ ดังนี้

กิจกรรมอำนวยความสะดวก	จำนวน	๑	งาน
ทางถนน ประจำปีงบประมาณ พ.ศ. ๒๕๖๘ งานอำนวยความสะดวกเพื่อป้องกันและแก้ไขอุบัติเหตุทางถนน รหัสงาน ๓๑๕๑๐ งานราวกันอันตราย ทางหลวงหมายเลข ๑๑ ตอนควบคุม ๐๗๐๑ ตอน ปางมะโอ - ป่าขาม ตอน ๓ ระหว่าง กม.๔๔๓+๒๙๘ - กม.๔๕๖+๑๓๘ (เป็นช่วงๆ)			

ผู้ยื่นข้อเสนอจะต้องมีคุณสมบัติ ดังต่อไปนี้

๑. มีความสามารถตามกฎหมาย

๒. ไม่เป็นบุคคลล้มละลาย

๓. ไม่อยู่ระหว่างเลิกกิจการ

๔. ไม่เป็นบุคคลซึ่งอยู่ระหว่างถูกระงับการยื่นข้อเสนอหรือทำสัญญากับหน่วยงานของรัฐไว้ชั่วคราว เนื่องจากเป็นผู้ที่ไม่ผ่านเกณฑ์การประเมินผลการปฏิบัติงานของผู้ประกอบการตามระเบียบ ที่รัฐมนตรีว่าการกระทรวงการคลังกำหนดตามที่ประกาศเผยแพร่ในระบบเครือข่ายสารสนเทศของกรมบัญชีกลาง

๕. ไม่เป็นบุคคลซึ่งถูกระงับชื่อไว้ในบัญชีรายชื่อผู้ทำงานและได้แจ้งเวียนชื่อให้เป็นผู้ทำงานของหน่วยงานของรัฐในระบบเครือข่ายสารสนเทศของกรมบัญชีกลาง ซึ่งรวมถึงนิติบุคคลที่ผู้ทำงานเป็นหุ้นส่วน ผู้จัดการ กรรมการผู้จัดการ ผู้บริหาร ผู้มีอำนาจในการดำเนินงานในกิจการของนิติบุคคลนั้นด้วย

๖. มีคุณสมบัติและไม่มีลักษณะต้องห้ามตามที่คณะกรรมการนโยบายการจัดซื้อจัดจ้างและการบริหารพัสดุภาครัฐกำหนดในราชกิจจานุเบกษา

๗. เป็นนิติบุคคลผู้มีอาชีพรับจ้างงานที่ประกวดราคาอิเล็กทรอนิกส์ดังกล่าว

๘. ไม่เป็นผู้มีผลประโยชน์ร่วมกันกับผู้ยื่นข้อเสนอรายอื่นที่เข้ายื่นข้อเสนอให้แก่กรมทางหลวง ณ วันประกาศประกวดราคาอิเล็กทรอนิกส์ หรือไม่เป็นผู้กระทำการอันเป็นการขัดขวางการแข่งขันราคาอย่างเป็นธรรม ในการประกวดราคาอิเล็กทรอนิกส์ครั้งนี้

๙. ไม่เป็นผู้ได้รับเอกสิทธิ์หรือความคุ้มกัน ซึ่งอาจปฏิเสธไม่ยอมขึ้นศาลไทย เว้นแต่รัฐบาลของผู้ยื่นข้อเสนอได้มีคำสั่งสละเอกสิทธิ์และความคุ้มกันเช่นนั้น

๑๐. ผู้ยื่นข้อเสนอต้องเป็นผู้ที่ผ่านการคัดเลือกผู้มีคุณสมบัติเบื้องต้นในการจ้างของกรมทางหลวง โดยเป็นผู้ได้รับการจดทะเบียนเป็นผู้รับเหมา งานบำรุงทางประเภทที่ ๑๔.๑ งานราวกันอันตราย ชั้น ๑ และไม่ขาดคุณสมบัติตามเงื่อนไขในการจดทะเบียนผู้รับเหมา

๑๑. ผู้ยื่นข้อเสนอที่ยื่นข้อเสนอในรูปแบบของ "กิจการร่วมค้า" ต้องมีคุณสมบัติดังนี้
กรณีที่ข้อตกลงระหว่างผู้เข้าร่วมค้ากำหนดให้ผู้เข้าร่วมค้ารายใดรายหนึ่งเป็นผู้เข้าร่วมค้าหลัก ข้อตกลงระหว่างผู้เข้าร่วมค้าจะต้องมีการกำหนดสัดส่วนหน้าที่และความรับผิดชอบในปริมาณงานสิ่งของ หรือมูลค่าตามสัญญาของผู้เข้าร่วมค้าหลักมากกว่าผู้เข้าร่วมค้ารายอื่นทุกราย

กรณีที่ข้อตกลงระหว่างผู้เข้าร่วมค้ากำหนดให้ผู้เข้าร่วมค้ารายใดรายหนึ่งเป็นผู้เข้าร่วมค้าหลัก กิจการร่วมค้านั้นต้องใช้ผลงานของผู้เข้าร่วมค้าหลักรายเดียวเป็นผลงานของกิจการร่วมค้าที่ยื่นข้อเสนอ

สำหรับข้อตกลงระหว่างผู้เข้าร่วมค้าที่ไม่ได้กำหนดให้ผู้เข้าร่วมค้ารายใดเป็นผู้เข้าร่วมค้าหลัก ผู้เข้าร่วมค้าทุกรายจะต้องมีคุณสมบัติครบถ้วนตามที่กำหนดไว้ในเอกสารเชิญชวน หรือหนังสือเชิญชวน

กรณีที่ข้อตกลงระหว่างผู้เข้าร่วมค้ากำหนดให้ผู้เข้าร่วมค้ารายใดรายหนึ่งเป็นผู้เข้าร่วม

ค่าหลัก ผู้เข้าร่วมค่าหลักจะต้องเป็นผู้ที่ผ่านการคัดเลือกผู้มีคุณสมบัติเบื้องต้นในการจ้างของกรมทางหลวง โดยเป็นผู้ได้รับการจดทะเบียนเป็นผู้รับเหมา งานบำรุงทางประเภทที่ ๑๔.๑ งานราวกันอันตราย ชั้น ๑ ไว้กับกรมทางหลวง ในส่วนของผู้เข้าร่วมค่าที่ไม่ใช่ผู้เข้าร่วมค่าหลักจะเป็นผู้ที่ผ่านการคัดเลือกผู้มีคุณสมบัติเบื้องต้นในการจ้างของกรมทางหลวง หรือไม่ก็ได้

สำหรับข้อตกลงระหว่างผู้เข้าร่วมค่า ที่ไม่ได้กำหนดให้ผู้เข้าร่วมค่ารายใดเป็นผู้เข้าร่วมค่าหลัก ผู้เข้าร่วมค่าทุกรายจะต้องมีคุณสมบัติครบถ้วนตามเงื่อนไขที่กำหนดไว้ในเอกสารเชิญชวน หรือหนังสือเชิญชวน

กรณีที่ข้อตกลงระหว่างผู้เข้าร่วมค่ากำหนดให้มีการมอบหมายผู้เข้าร่วมค่ารายใดรายหนึ่งเป็นผู้ยื่นข้อเสนอ ในนามกิจการร่วมค้า การยื่นข้อเสนอดังกล่าวไม่ต้องมีหนังสือมอบอำนาจ

สำหรับข้อตกลงระหว่างผู้เข้าร่วมค่าที่ไม่ได้กำหนดให้ผู้เข้าร่วมค่ารายใดเป็นผู้ยื่นข้อเสนอผู้เข้าร่วมค่าทุกรายจะต้องลงลายมือชื่อในหนังสือมอบอำนาจให้ผู้เข้าร่วมค่ารายใดรายหนึ่งเป็นผู้ยื่นข้อเสนอในนามกิจการร่วมค้า

๑๒. ผู้ยื่นข้อเสนอต้องลงทะเบียนที่มีข้อมูลถูกต้องครบถ้วนในระบบจัดซื้อจัดจ้างภาครัฐด้วยอิเล็กทรอนิกส์ (Electronic Government Procurement : e-GP) ของกรมบัญชีกลาง

๑๓. ผู้ยื่นข้อเสนอต้องไม่ขาดคุณสมบัติตามหลักเกณฑ์การพิจารณาคุณสมบัติผู้มีสิทธิเสนอราคางานจ้างเหมาก่อสร้าง บำรุง หรือบำรุงทางของกรมทางหลวง

ผู้ยื่นข้อเสนอต้องยื่นข้อเสนอและเสนอราคาทางระบบจัดซื้อจัดจ้างภาครัฐด้วยอิเล็กทรอนิกส์ ในวันที่ ระหว่างเวลา น. ถึง น.

ผู้สนใจสามารถขอรับเอกสารประกวดราคาอิเล็กทรอนิกส์ โดยดาวน์โหลดเอกสารทางระบบจัดซื้อจัดจ้างภาครัฐด้วยอิเล็กทรอนิกส์ หัวข้อ ค้นหาประกาศจัดซื้อจัดจ้างได้ตั้งแต่วันที่ประกาศจนถึงวันเสนอราคา

ผู้ยื่นข้อเสนอสามารถจัดเตรียมเอกสารข้อเสนอได้ตั้งแต่วันที่ประกาศจนถึงวันเสนอราคา

ผู้สนใจสามารถดูรายละเอียดได้ที่เว็บไซต์ www.doh.go.th หรือ www.gprocurement.go.th หรือสอบถามทางโทรศัพท์หมายเลข ๐๕๔-๒๒๘๒๔๖ ต่อ ๑๘ ในวันและเวลาราชการ

ผู้สนใจต้องการทราบรายละเอียดเพิ่มเติมเกี่ยวกับสถานที่หรือร่างรายละเอียดขอบเขตของงานทั้งโครงการ โปรดสอบถามมายัง กรมทางหลวง โดย แขวงทางหลวงลำปางที่ ๑ ผ่านทางไปรษณีย์ อีเล็กทรอนิกส์ doh0141@doh.go.th หรือช่องทางตามที่กรมบัญชีกลางกำหนดภายในวันที่ โดยกรมทางหลวง โดย แขวงทางหลวงลำปางที่ ๑ จะชี้แจงรายละเอียดดังกล่าวผ่านทางเว็บไซต์ www.doh.go.th และ www.gprocurement.go.th ในวันที่

งานตามประกาศประกวดราคาจ้างด้วยวิธีประกวดราคาอิเล็กทรอนิกส์ (e-bidding) นี้

() ได้รับความสมบูรณ์ประมาณรายจ่ายประจำปี พ.ศ. ๒๕๖๘ แล้ว

(/) ยังไม่ได้รับจัดสรรเงินงบประมาณประจำปี พ.ศ. ๒๕๖๘ ✓

อนึ่ง การจัดซื้อจัดจ้างครั้งนี้ จะมีการลงนามในสัญญาหรือข้อตกลงเป็นหนังสือได้ต่อเมื่อ พระราชบัญญัติงบประมาณรายจ่ายประจำปีงบประมาณ พ.ศ. ๒๕๖๘ มีผลใช้บังคับและได้รับจัดสรร งบประมาณรายจ่ายประจำปีงบประมาณ พ.ศ. ๒๕๖๘ จากสำนักงบประมาณแล้ว และกรณีที่หน่วยงานของ รัฐ ไม่ได้รับการจัดสรรงบประมาณเพื่อการจัดซื้อจัดจ้างในครั้งดังกล่าว หน่วยงานของรัฐสามารถยกเลิกการจัด ซื้อจัดจ้างได้ ✓

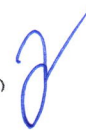
ประกาศ ณ วันที่

พฤศจิกายน พ.ศ. ๒๕๖๗



(นายโสภณ วีระวัฒน์ยิ่งยง)

ผู้อำนวยการแขวงทางหลวงลำปางที่ ๑



หมายเหตุ ผู้ประกอบการสามารถจัดเตรียมเอกสารประกอบการเสนอราคา (เอกสารส่วนที่ ๑ และเอกสารส่วน ที่ ๒) ในระบบ e-GP ได้ตั้งแต่วันที่ประกาศจนถึงวันเสนอราคา

เอกสารแนบท้ายเอกสารประกวดราคา แบบรูปรายการละเอียด ให้ผู้เสนอราคาดาวน์โหลดได้ที่เว็บไซต์ www.doh.go.th ดังนี้

(๑) แบบมาตรฐานสำหรับการก่อสร้างทางหลวง (STANDARD DRAWINGS FOR HIGHWAY DESIGN AND CONSTRUCTION, ๒๐๑๕ REVISION) ฉบับล่าสุด กรมทางหลวง



เอกสารประกวดราคาจ้างก่อสร้างด้วยการประกวดราคาอิเล็กทรอนิกส์ (e-bidding)

เลขที่

ประกวดราคาจ้างก่อสร้างตามแผนรายประมาณการ กิจกรรมอำนวยความสะดวกความปลอดภัยทางถนน ประจำปีงบประมาณ พ.ศ. ๒๕๖๘ งานอำนวยความสะดวกเพื่อป้องกันและแก้ไขอุบัติเหตุทางถนน รหัสงาน ๓๑๕๑๐ งานราวกันอันตราย ทางหลวงหมายเลข ๑๑ ตอนควบคุม ๐๗๐๑ ตอน ปางมะโอ - ป่าขาม ตอน ๓ ระหว่าง กม.๔๔๓+๒๙๘ - กม.๔๔๖+๑๓๘ (เป็นช่วงๆ) ด้วยวิธีประกวดราคาอิเล็กทรอนิกส์ (e-bidding)

ตามประกาศ กรมทางหลวง

ลงวันที่ พฤศจิกายน ๒๕๖๗

กรมทางหลวง โดย แขวงทางหลวงลำปางที่ ๑ ซึ่งต่อไปนี้เรียกว่า "กรม" มีความประสงค์จะประกวดราคาจ้างก่อสร้างตามแผนรายประมาณการ กิจกรรมอำนวยความสะดวกความปลอดภัยทางถนน ประจำปีงบประมาณ พ.ศ. ๒๕๖๘ งานอำนวยความสะดวกเพื่อป้องกันและแก้ไขอุบัติเหตุทางถนน รหัสงาน ๓๑๕๑๐ งานราวกันอันตราย ทางหลวงหมายเลข ๑๑ ตอนควบคุม ๐๗๐๑ ตอน ปางมะโอ - ป่าขาม ตอน ๓ ระหว่าง กม.๔๔๓+๒๙๘ - กม.๔๔๖+๑๓๘ (เป็นช่วงๆ) ด้วยวิธีประกวดราคาอิเล็กทรอนิกส์ (e-bidding) โดยมีข้อแนะนำและข้อกำหนดดังต่อไปนี้

๑. เอกสารแนบท้ายเอกสารประกวดราคาอิเล็กทรอนิกส์

๑.๑ ร่างรายละเอียดขอบเขตของงานทั้งโครงการ (Terms of Reference : TOR)

(๑) ข้อกำหนดทั่วไปสำหรับงานที่ใช้แบบมาตรฐานกรมทางหลวงและแบบอื่นที่ออกแบบโดยกรมทางหลวง

(๒) แบบมาตรฐานสำหรับการก่อสร้างทางหลวง (STANDARD DRAWINGS FOR HIGHWAY DESIGN AND CONSTRUCTION, ๒๐๑๕ REVISION) ฉบับล่าสุด กรมทางหลวง

๑.๒ แบบใบเสนอราคาที่กำหนดไว้ในระบบจัดซื้อจัดจ้างภาครัฐด้วยอิเล็กทรอนิกส์

๑.๓ แบบสัญญาจ้างก่อสร้าง

๑.๔ แบบหนังสือคำประกัน

(๑) หลักประกันการเสนอราคา

(๒) หลักประกันสัญญา

(๓) หลักประกันการรับเงินค่าจ้างล่วงหน้า

(๔) หลักประกันผลงาน

- ๑.๕ บทนิยาม
- (๑) ผู้ที่มีผลประโยชน์ร่วมกัน
- (๒) การขัดขวางการแข่งขันอย่างเป็นธรรม
- ๑.๖ แบบบัญชีเอกสารที่กำหนดไว้ในระบบจัดซื้อจัดจ้างภาครัฐด้วยอิเล็กทรอนิกส์
- (๑) บัญชีเอกสารส่วนที่ ๑
- (๒) บัญชีเอกสารส่วนที่ ๒
- ๑.๗ แผนการใช้พัสดุที่ผลิตภายในประเทศและแผนการใช้เหล็กที่ผลิตภายในประเทศ
- ๑.๘ แผนการทำงาน
- ๑.๙ รายละเอียดปริมาณงานแนบท้ายประกาศราคาจ้าง
- ๑.๑๐ รายการงานและเงินไขที่ผู้รับจ้างต้องรับผิดชอบในความชำรุดบกพร่องของงานจ้างหรือความเสียหายภายในกำหนดเวลา
- ๑.๑๑ เงื่อนไขการเสนอแผนการทำงาน
- ๑.๑๒ เงื่อนไขในการดำเนินการจัดหาและติดตั้งแผ่นป้ายเกี่ยวกับงานจ้างก่อสร้าง
- ๑.๑๓ หลักเกณฑ์การพิจารณาคุณสมบัติผู้มีสิทธิเสนอราคางานจ้างเหมาก่อสร้าง
- บูรณะ หรือบำรุงทางของกรมทางหลวง
- ๑.๑๔ แนวทางปฏิบัติในการติดตั้งแผ่นป้ายแสดงรายละเอียดเกี่ยวกับงานก่อสร้าง
- ของทางราชการ
- ๑.๑๕ แนวทางการพิจารณาขยายอายุสัญญาหรือการงดหรือลดค่าปรับงานจ้างเหมาก่อสร้างของกรมทางหลวง (สิงหาคม ๒๕๖๑)

๒. คุณสมบัติของผู้ยื่นข้อเสนอ

- ๒.๑ มีความสามารถตามกฎหมาย
- ๒.๒ ไม่เป็นบุคคลล้มละลาย
- ๒.๓ ไม่อยู่ระหว่างเลิกกิจการ
- ๒.๔ ไม่เป็นบุคคลซึ่งอยู่ระหว่างถูกระงับการยื่นข้อเสนอหรือทำสัญญากับหน่วยงานของรัฐไว้ชั่วคราว เนื่องจากเป็นผู้ที่ไม่ผ่านเกณฑ์การประเมินผลการปฏิบัติงานของผู้ประกอบการตามระเบียบที่รัฐมนตรีว่าการกระทรวงการคลังกำหนดตามที่ประกาศเผยแพร่ในระบบเครือข่ายสารสนเทศของกรมบัญชีกลาง
- ๒.๕ ไม่เป็นบุคคลซึ่งถูกระงับชื่อไว้ในบัญชีรายชื่อผู้ทำงานและได้แจ้งเวียนชื่อให้เป็นผู้ทำงานของหน่วยงานของรัฐในระบบเครือข่ายสารสนเทศของกรมบัญชีกลาง ซึ่งรวมถึงนิติบุคคลที่ผู้ทำงานเป็นหุ้นส่วนผู้จัดการ กรรมการผู้จัดการ ผู้บริหาร ผู้มีอำนาจในการดำเนินงานในกิจการของนิติบุคคลนั้นด้วย
- ๒.๖ มีคุณสมบัติและไม่มีลักษณะต้องห้ามตามที่คณะกรรมการนโยบายการจัดซื้อจัดจ้าง และการบริหารพัสดุภาครัฐกำหนดในราชกิจจานุเบกษา
- ๒.๗ เป็นนิติบุคคลผู้มีอาชีพรับจ้างงานที่ประกวดราคาอิเล็กทรอนิกส์ดังกล่าว

๒.๘ ไม่เป็นผู้มีผลประโยชน์ร่วมกันกับผู้ยื่นข้อเสนอรายอื่นที่เข้ายื่นข้อเสนอให้แก่ กรม
ณ วันประกาศประกวดราคาอิเล็กทรอนิกส์ หรือไม่เป็นผู้กระทำการอันเป็นการขัดขวาง การแข่งขันอย่างเป็น
ธรรมในการประกวดราคาอิเล็กทรอนิกส์ครั้งนี้

๒.๙ ไม่เป็นผู้ได้รับเอกสิทธิ์หรือความคุ้มกัน ซึ่งอาจปฏิเสธไม่ยอมขึ้นศาลไทย เว้นแต่
รัฐบาล ของผู้ยื่นข้อเสนอได้มีคำสั่งให้สละเอกสิทธิ์และความคุ้มกันเช่นนั้น

๒.๑๐ ผู้ยื่นข้อเสนอต้องเป็นผู้ที่ผ่านการคัดเลือกผู้มีคุณสมบัติเบื้องต้นในการจ้างของ
กรมทางหลวง โดยเป็นผู้ได้รับการจดทะเบียนเป็นผู้รับเหมา งานบำรุงทางประเภทที่ ๑๔.๑ งานราวกัน
อันตราย ชั้น ๑ และไม่ขาดคุณสมบัติตามเงื่อนไขในการจดทะเบียนผู้รับเหมา

๒.๑๑ ผู้ยื่นข้อเสนอที่เสนอราคาในรูปแบบของ “กิจการร่วมค้า” ต้องมีคุณสมบัติดังนี้
กรณีที่ข้อตกลงระหว่างผู้เข้าร่วมค่างำหนดให้ผู้เข้าร่วมรายใดรายหนึ่งเป็นผู้
เข้าร่วมค้าหลัก ข้อตกลงระหว่างผู้เข้าร่วมค้าจะต้องมีการกำหนดสัดส่วนหน้าที่และความรับผิดชอบในปริมาณ
งาน สิ่งของหรือมูลค่าตามสัญญาของผู้เข้าร่วมค้าหลักมากกว่าผู้เข้าร่วมค้ารายอื่นทุกราย

กรณีที่ข้อตกลงระหว่างผู้เข้าร่วมค่างำหนดให้ผู้เข้าร่วมรายใดรายหนึ่งเป็นผู้
เข้าร่วมค้าหลัก กิจการร่วมค่านั้นต้องใช้ผลงานของผู้เข้าร่วมค้าหลักรายเดียวเป็นผลงานของกิจการร่วมค้าที่ยื่น
ข้อเสนอ

สำหรับข้อตกลงระหว่างผู้เข้าร่วมค้าที่ไม่ได้กำหนดให้ผู้เข้าร่วมรายใดเป็นผู้เข้า
ร่วมค้าหลัก ผู้เข้าร่วมค้าทุกรายจะต้องมีคุณสมบัติครบถ้วนตามเงื่อนไขที่กำหนดไว้ในเอกสารเชิญชวน หรือ
หนังสือเชิญชวน

กรณีที่ข้อตกลงระหว่างผู้เข้าร่วมค่างำหนดให้ผู้เข้าร่วมรายใดรายหนึ่งเป็นผู้
เข้าร่วมค้าหลัก ผู้เข้าร่วมค้าหลักจะต้องเป็นผู้ที่ผ่านการคัดเลือกผู้มีคุณสมบัติเบื้องต้นในการจ้างของกรม
ทางหลวง โดยเป็นผู้ได้รับการจดทะเบียนเป็นผู้รับเหมา งานบำรุงทางประเภทที่ ๑๔.๑ งานราวกันอันตราย
ชั้น ๑ ไว้กับกรมทางหลวง ในส่วนของผู้เข้าร่วมค้าที่ไม่ใช่ผู้เข้าร่วมค้าหลักจะเป็นผู้ที่ผ่านการคัดเลือกผู้มี
คุณสมบัติเบื้องต้นในการจ้างของกรมทางหลวง หรือไม่ก็ได้

สำหรับข้อตกลงระหว่างผู้เข้าร่วมค้า ที่ไม่ได้กำหนดให้ผู้เข้าร่วมรายใดเป็นผู้เข้า
ร่วมค้าหลัก ผู้เข้าร่วมค้าทุกรายจะต้องมีคุณสมบัติครบถ้วนตามเงื่อนไขที่กำหนดไว้ในเอกสารเชิญชวน หรือ
หนังสือเชิญชวน

กรณีที่ข้อตกลงระหว่างผู้เข้าร่วมค่างำหนดให้มีการมอบหมายผู้เข้าร่วมรายใด
รายหนึ่งเป็นผู้ยื่นข้อเสนอ ในนามกิจการร่วมค้า การยื่นข้อเสนอดังกล่าวไม่ต้องมีหนังสือมอบอำนาจ

สำหรับข้อตกลงระหว่างผู้เข้าร่วมค้าที่ไม่ได้กำหนดให้ผู้เข้าร่วมรายใดเป็นผู้ยื่น
ข้อเสนอ ผู้เข้าร่วมค้าทุกรายจะต้องลงลายมือชื่อในหนังสือมอบอำนาจให้ผู้เข้าร่วมรายใดรายหนึ่งเป็นผู้ยื่น
ข้อเสนอ ในนามกิจการร่วมค้า

๒.๑๒ ผู้ยื่นข้อเสนอต้องลงทะเบียนที่มีข้อมูลถูกต้องครบถ้วนในระบบจัดซื้อจัดจ้างภาค
รัฐด้วย อิเล็กทรอนิกส์ (Electronic Government Procurement : e-GP) ของกรมบัญชีกลาง

๒.๑๓ ผู้ยื่นข้อเสนอต้องไม่ขาดคุณสมบัติตามหลักเกณฑ์การพิจารณาคุณสมบัติผู้มีสิทธิ
เสนอราคางานจ้างเหมาก่อสร้าง บูรณะ หรือบำรุงทางของกรมทางหลวง

๓. หลักฐานการยื่นข้อเสนอ

ผู้ยื่นข้อเสนอจะต้องเสนอเอกสารหลักฐานยื่นมาพร้อมกับการเสนอราคาทางระบบจัดซื้อ
จัดจ้างภาครัฐด้วยอิเล็กทรอนิกส์ โดยแยกเป็น ๒ ส่วน คือ

๓.๑ ส่วนที่ ๑ อย่างน้อยต้องมีเอกสารดังต่อไปนี้

- (๑) ในกรณีผู้ยื่นข้อเสนอเป็นนิติบุคคล
 - (ก) ห้างหุ้นส่วนสามัญหรือห้างหุ้นส่วนจำกัด ให้ยื่นสำเนาหนังสือรับรองการจดทะเบียนนิติบุคคล บัญชีรายชื่อหุ้นส่วนผู้จัดการ ผู้มีอำนาจควบคุม (ถ้ามี)
 - (ข) บริษัทจำกัดหรือบริษัทมหาชนจำกัด ให้ยื่นสำเนาหนังสือรับรองการจดทะเบียนนิติบุคคล หนังสือบริคณห์สนธิ บัญชีรายชื่อกรรมการผู้จัดการ ผู้มีอำนาจควบคุม (ถ้ามี) และบัญชีผู้ถือหุ้นรายใหญ่ (ถ้ามี)
 - (๒) ในกรณีผู้ยื่นข้อเสนอเป็นบุคคลธรรมดาหรือคณะบุคคลที่มีใช้นิติบุคคล ให้ยื่นสำเนาบัตรประจำตัวประชาชนของผู้ยื่น ข้อเสนอข้อตกลงที่แสดงถึงการเข้าเป็นหุ้นส่วน (ถ้ามี) สำเนาบัตรประจำตัวประชาชนของผู้เป็นหุ้นส่วน หรือสำเนาหนังสือเดินทางของผู้เป็นหุ้นส่วนที่มีได้ถือสัญชาติไทย
 - (๓) ในกรณีผู้ยื่นข้อเสนอเป็นผู้ยื่นข้อเสนอร่วมกันในฐานะเป็นผู้ร่วมค้า ให้ยื่นสำเนาสัญญาของการเข้าร่วมค้า และเอกสารตามที่ระบุไว้ใน (๑) หรือ (๒) ของผู้ร่วมค้า แล้วแต่กรณี
 - (๔) สำเนาใบทะเบียนพาณิชย์ พร้อมรับรองสำเนาถูกต้อง
 - (๕) สำเนาใบทะเบียนพาณิชย์ พร้อมรับรองสำเนาถูกต้อง
 - (๖) บัญชีเอกสารส่วนที่ ๑ ทั้งหมดที่ได้ยื่นพร้อมกับการเสนอราคาทางระบบจัดซื้อจัดจ้างภาครัฐด้วยอิเล็กทรอนิกส์ ตามแบบในข้อ ๑.๖ (๑) โดยไม่ต้องแนบในรูปแบบ PDF File (Portable Document Format)

ทั้งนี้ เมื่อผู้ยื่นข้อเสนอดำเนินการแนบไฟล์เอกสารตามบัญชีเอกสารส่วนที่ ๑ ครบถ้วน ถูกต้องแล้ว ระบบจัดซื้อจัดจ้างภาครัฐด้วยอิเล็กทรอนิกส์จะสร้างบัญชีเอกสารส่วนที่ ๑ ตามแบบในข้อ ๑.๖ (๑) ให้โดยผู้ยื่นข้อเสนอไม่ต้องแนบบัญชีเอกสารส่วนที่ ๑ ดังกล่าวในรูปแบบ PDF File (Portable Document Format)

๓.๒ ส่วนที่ ๒ อย่างน้อยต้องมีเอกสารดังต่อไปนี้

- (๑) ในกรณีที่ผู้ยื่นข้อเสนอมอบอำนาจให้บุคคลอื่นกระทำการแทนให้แนบหนังสือมอบอำนาจซึ่งติดอากรแสตมป์ตามกฎหมาย โดยมีหลักฐานแสดงตัวตนของผู้มอบอำนาจและผู้รับมอบอำนาจ ทั้งนี้หากผู้รับมอบอำนาจเป็นบุคคลธรรมดาต้องเป็นผู้ที่บรรลุนิติภาวะตามกฎหมายแล้วเท่านั้น
- (๒) หลักประกันการเสนอราคา ตามข้อ ๕
- (๓) สำเนาหลักฐานแสดงการจดทะเบียนเป็นผู้รับเหมา งานบำรุงทางประเภท ที่ ๑๔.๑ งานราวกันอันตราย ชั้น ๑ ไว้กับหน่วยงาน

ถือตามเวลาของระบบจัดซื้อจัดจ้างภาครัฐด้วยอิเล็กทรอนิกส์เป็นเกณฑ์

เมื่อพ้นกำหนดเวลายื่นข้อเสนอและเสนอราคาแล้ว จะไม่รับเอกสารการยื่นข้อเสนอ และการเสนอราคาใดๆ โดยเด็ดขาด

๔.๖ ผู้ยื่นข้อเสนอต้องจัดทำเอกสารสำหรับใช้ในการเสนอราคาในรูปแบบไฟล์เอกสาร ประเภท PDF File (Portable Document Format) โดยผู้ยื่นข้อเสนอต้องเป็นผู้รับผิดชอบตรวจสอบความครบถ้วน ถูกต้อง และชัดเจนของเอกสาร PDF File ก่อนที่จะยืนยันการเสนอราคา แล้วจึงส่งข้อมูล (Upload) เพื่อเป็นการเสนอราคาให้แก่กรม ผ่านทางระบบจัดซื้อจัดจ้างภาครัฐด้วยอิเล็กทรอนิกส์

๔.๗ คณะกรรมการพิจารณาผลการประกวดราคาอิเล็กทรอนิกส์จะดำเนินการตรวจสอบ คุณสมบัติของผู้ยื่นข้อเสนอแต่ละรายว่า เป็นผู้ยื่นข้อเสนอที่มีผลประโยชน์ร่วมกันกับผู้ยื่นข้อเสนอรายอื่น ตามข้อ ๑.๕ (๑) หรือไม่ หากปรากฏว่าผู้ยื่นข้อเสนอรายใดเป็นผู้ยื่นข้อเสนอที่มีผลประโยชน์ร่วมกันกับผู้ยื่นข้อเสนอรายอื่น คณะกรรมการฯ จะตัดรายชื่อผู้ยื่นข้อเสนอราคาที่มีผลประโยชน์ร่วมกันนั้นออกจากการเป็นผู้ยื่นข้อเสนอ

หากปรากฏต่อคณะกรรมการพิจารณาผลการประกวดราคาอิเล็กทรอนิกส์ว่า ก่อนหรือในขณะที่มีการพิจารณาข้อเสนอ มีผู้ยื่นข้อเสนอรายใดกระทำการอันเป็นการขัดขวางการแข่งขันอย่างเป็นธรรมตาม ข้อ ๑.๕ (๒) และคณะกรรมการฯ เชื่อว่ามีการกระทำอันเป็นการขัดขวางการแข่งขันอย่างเป็นธรรม คณะกรรมการฯ จะตัดรายชื่อผู้ยื่นข้อเสนอรายนั้นออกจากการเป็นผู้ยื่นข้อเสนอ และกรม จะพิจารณาลงโทษผู้ยื่นข้อเสนอดังกล่าวเป็นผู้ทำงาน เว้นแต่ กรม จะพิจารณาเห็นว่า ผู้ยื่นข้อเสนอรายนั้น มิใช่เป็นผู้ริเริ่มให้มีการกระทำความดังกล่าวและได้ให้ความร่วมมือเป็นประโยชน์ต่อการพิจารณาของกรม

๔.๘ ผู้ยื่นข้อเสนอจะต้องปฏิบัติ ดังนี้

- (๑) ปฏิบัติตามเงื่อนไขที่ระบุไว้ในเอกสารประกวดราคาอิเล็กทรอนิกส์
- (๒) ราคาที่เสนอจะต้องเป็นราคาที่รวมภาษีมูลค่าเพิ่ม และภาษีอื่นๆ (ถ้ามี) รวมค่าใช้จ่ายที่ส่งไปเรียบร้อยแล้ว
- (๓) ผู้ยื่นข้อเสนอจะต้องลงทะเบียนเพื่อเข้าสู่กระบวนการเสนอราคา ตามวันเวลาที่กำหนด
- (๔) ผู้ยื่นข้อเสนอจะถอนการเสนอราคาที่เสนอแล้วไม่ได้
- (๕) ผู้ยื่นข้อเสนอต้องศึกษาและทำความเข้าใจในระบบและวิธีการเสนอราคา

ด้วยวิธีประกวดราคาอิเล็กทรอนิกส์ ของกรมบัญชีกลางที่แสดงไว้ในเว็บไซต์ www.gprocurement.go.th

๔.๙ คู่สัญญาต้องจัดทำแผนการทำงานมาให้ภายใน ๗ วัน นับถัดจากวันลงนามในสัญญา โดยจัดทำแผนการทำงานตามเอกสารแนบท้ายเอกสารประกวดราคาอิเล็กทรอนิกส์ เว้นแต่เป็นกรณีสัญญาที่มีวงเงินไม่เกิน ๕๐๐,๐๐๐ บาท ทั้งนี้ แผนการทำงานให้ถือเป็นเอกสารส่วนหนึ่งของสัญญา

๔.๑๐ ผู้ยื่นข้อเสนอที่เป็นผู้ชนะการเสนอราคาต้องจัดทำแผนการใช้พัสดุที่ผลิตในประเทศและแผนการใช้เหล็กที่ผลิตในประเทศ โดยยื่นให้หน่วยงานของรัฐภายใน ๖๐ วัน นับถัดจากวันลงนามในสัญญา

๕. หลักประกันการเสนอราคา

ผู้ยื่นข้อเสนอต้องวางหลักประกันการเสนอราคาพร้อมกับการเสนอราคาทางระบบการ
จัดซื้อจัดจ้างภาครัฐด้วยอิเล็กทรอนิกส์ โดยใช้หลักประกันอย่างหนึ่งอย่างใดดังต่อไปนี้

จำนวน ๔๗๕,๐๐๐.๐๐ บาท (สี่แสนเจ็ดหมื่นห้าพันบาทถ้วน) ✓

๕.๑ เช็คหรือตราพท์ที่ธนาคารเซ็นส่งจ่าย ซึ่งเป็นเช็คหรือตราพท์ลงวันที่ที่ใช้เช็คหรือ
ตราพท์นั้นชำระต่อเจ้าหนี้ในวันที่ยื่นข้อเสนอ หรือก่อนวันนั้นไม่เกิน ๓ วันทำการ

๕.๒ หนังสือค้ำประกันอิเล็กทรอนิกส์ของธนาคารภายในประเทศตามแบบที่คณะ
กรรมการนโยบายกำหนด

๕.๓ พันธบัตรรัฐบาลไทย

๕.๔ หนังสือค้ำประกันของบริษัทเงินทุนหรือบริษัทเงินทุนหลักทรัพย์ที่ได้รับอนุญาต
ให้ ประกอบกิจการเงินทุนเพื่อการพาณิชย์และประกอบธุรกิจค้ำประกันตามประกาศของธนาคารแห่งประเทศไทย
ตามรายชื่อบริษัทเงินทุนที่ธนาคารแห่งประเทศไทยแจ้งเวียนให้ทราบ โดยอนุโลมให้ใช้ตามตัวอย่าง
หนังสือค้ำประกันของธนาคารที่คณะกรรมการนโยบายกำหนด

กรณีที่ยื่นข้อเสนอ นำเช็คหรือตราพท์ที่ธนาคารส่งจ่ายหรือพันธบัตรรัฐบาลไทยหรือ
หนังสือค้ำประกันของบริษัทเงินทุนหรือบริษัทเงินทุนหลักทรัพย์ มาวางเป็นหลักประกันการเสนอราคาจะต้อง
ส่งต้นฉบับเอกสารดังกล่าวมาให้กรมตรวจสอบความถูกต้องในวันที่ ระหว่างเวลา น.
ถึง น.

กรณีที่ยื่นข้อเสนอที่ยื่นข้อเสนอในรูปแบบของ "กิจการร่วมค้า" ประสงค์จะใช้หนังสือ
ค้ำประกันอิเล็กทรอนิกส์ของธนาคารในประเทศเป็นหลักประกันการเสนอราคาให้ระบุชื่อผู้เข้าร่วมค้ารายที่
สัญญาร่วมค้ากำหนดให้เป็นผู้เข้ายื่นข้อเสนอกับหน่วยงานของรัฐเป็นผู้ยื่นข้อเสนอ

หลักประกันการเสนอราคาตามข้อนี้ กรมจะคืนให้ผู้ยื่นข้อเสนอหรือผู้ค้ำประกันภายใน
๑๕ วัน นับถัดจากวันที่กรมได้พิจารณาเห็นชอบรายงานผลคัดเลือกผู้ชนะการประกวดราคาเรียบร้อยแล้ว
เว้นแต่ผู้ยื่นข้อเสนอรายที่คัดเลือกไว้ซึ่งเสนอราคาต่ำสุดหรือได้คะแนนรวมสูงสุดไม่เกิน ๓ ราย ให้คืนได้ต่อเมื่อ
ได้ทำสัญญาหรือข้อตกลง หรือผู้ยื่นข้อเสนอได้พ้นจากข้อผูกพันแล้ว

การคืนหลักประกันการเสนอราคา ไม่ว่าในกรณีใด ๆ จะคืนให้โดยไม่มีดอกเบี้ย

๖. หลักเกณฑ์และสิทธิในการพิจารณา

๖.๑ การพิจารณาผลการยื่นข้อเสนอประกวดราคาอิเล็กทรอนิกส์ครั้งนี้ กรมจะ
พิจารณาตัดสินโดยใช้หลักเกณฑ์ ราคา ✓

๖.๒ การพิจารณาผู้ชนะการยื่นข้อเสนอ
กรณีใช้หลักเกณฑ์ราคาในการพิจารณาผู้ชนะการยื่นข้อเสนอ กรม จะพิจารณา
จาก ราคารวม ✓

๖.๓ หากผู้ยื่นข้อเสนอรายใดมีคุณสมบัติไม่ถูกต้องตามข้อ ๒ หรือยื่นหลักฐานการยื่น
ข้อเสนอไม่ถูกต้อง หรือไม่ครบถ้วนตามข้อ ๓ หรือยื่นข้อเสนอไม่ถูกต้องตามข้อ ๔ แล้ว คณะกรรมการ

พิจารณาผล การประกวดราคาอิเล็กทรอนิกส์จะไม่รับพิจารณาข้อเสนอของผู้ยื่นข้อเสนอรายนั้น เว้นแต่ ผู้ยื่นข้อเสนอรายใดเสนอเอกสารทางเทคนิคหรือรายละเอียดคุณลักษณะเฉพาะของพัสดุที่จะจ้างไม่ครบถ้วน หรือเสนอรายละเอียดแตกต่างไปจากเงื่อนไขที่กรมกำหนดไว้ในประกาศและเอกสารประกวดราคาอิเล็กทรอนิกส์ ในส่วนที่มีสาระสำคัญและความต่างต่างนั้น ไม่มีผลทำให้เกิดการได้เปรียบเสียเปรียบ ต่อผู้ยื่นข้อเสนอรายอื่น หรือเป็นการผิดพลาดเล็กน้อย คณะกรรมการฯ อาจพิจารณาผ่อนปรนการตัดสิทธิ ผู้ยื่นข้อเสนอรายนั้น

๖.๔ กรมสงวนสิทธิไม่พิจารณาข้อเสนอของผู้ยื่นข้อเสนอโดยไม่มีการผ่อนผัน ในกรณีดังต่อไปนี้

(๑) ไม่กรอกชื่อผู้ยื่นข้อเสนอในการเสนอราคาทางระบบจัดซื้อจัดจ้าง ด้วยอิเล็กทรอนิกส์

(๒) เสนอรายละเอียดแตกต่างไปจากเงื่อนไขที่กำหนดในเอกสารประกวดราคา อิเล็กทรอนิกส์ที่เป็นสาระสำคัญ หรือมีผลทำให้เกิดความได้เปรียบเสียเปรียบแก่ผู้ยื่นข้อเสนอรายอื่น

๖.๕ ในการตัดสินใจประกวดราคาอิเล็กทรอนิกส์หรือในการทำสัญญา คณะกรรมการพิจารณาผลการประกวดราคาอิเล็กทรอนิกส์หรือกรม มีสิทธิให้ผู้ยื่นข้อเสนอชี้แจงข้อเท็จจริงเพิ่มเติมได้ กรมมีสิทธิที่จะไม่รับข้อเสนอ ไม่รับราคา หรือไม่ทำสัญญา หากข้อเท็จจริงดังกล่าวไม่เหมาะสมหรือไม่ถูกต้อง

๖.๖ กรมทรงไว้ซึ่งสิทธิที่จะไม่รับราคาต่ำสุด หรือราคาหนึ่งราคาใด หรือราคาที่เสนอทั้งหมดก็ได้ และอาจพิจารณาเลือกจ้างในจำนวน หรือขนาด หรือเฉพาะรายการหนึ่งรายการใด หรืออาจจะยกเลิก การประกวดราคาอิเล็กทรอนิกส์โดยไม่พิจารณาจัดจ้างเลยก็ได้ สุดแต่จะพิจารณา ทั้งนี้ เพื่อประโยชน์ของทางราชการเป็นสำคัญ และให้ถือว่าการตัดสินใจของ กรมเป็นเด็ดขาด ผู้ยื่นข้อเสนอจะเรียกร้องค่าใช้จ่าย หรือค่าเสียหายใดๆ มิได้ รวมทั้ง กรมจะพิจารณายกเลิกการประกวดราคาอิเล็กทรอนิกส์และลงโทษผู้ยื่นข้อเสนอเป็นผู้ทำงาน ไม่ว่าจะเป็นผู้ยื่นข้อเสนอที่ได้รับการคัดเลือกหรือไม่ก็ตาม หากมีเหตุที่เชื่อถือได้ว่ายื่นข้อเสนอกระทำการโดยไม่สุจริต เช่น การเสนอเอกสารอันเป็นเท็จ หรือใช้ชื่อบุคคลธรรมดา หรือนิติบุคคลอื่นมาเสนอราคาแทน เป็นต้น

ในกรณีที่ผู้ยื่นข้อเสนอรายที่เสนอราคาต่ำสุด เสนอราคาต่ำจนคาดหมายได้ว่าไม่อาจดำเนินงานตามเอกสารประกวดราคาอิเล็กทรอนิกส์ได้ คณะกรรมการพิจารณาผลการประกวดราคา อิเล็กทรอนิกส์หรือกรม จะให้ผู้ยื่นข้อเสนอชี้แจงและแสดงหลักฐานที่ทำให้เชื่อได้ว่า ผู้ยื่นข้อเสนอสามารถดำเนินงานตามเอกสารประกวดราคาอิเล็กทรอนิกส์ให้เสร็จสมบูรณ์ หากคำชี้แจงไม่เป็นที่รับฟังได้ กรม มีสิทธิที่จะไม่รับข้อเสนอหรือไม่รับราคาของผู้ยื่นข้อเสนอรายนั้น ทั้งนี้ ผู้ยื่นข้อเสนอดังกล่าวไม่มีสิทธิเรียกร้องค่าใช้จ่ายหรือค่าเสียหายใดๆ จากกรม

๖.๗ ก่อนลงนามในสัญญา กรม อาจประกาศยกเลิกการประกวดราคาอิเล็กทรอนิกส์ หากปรากฏว่ามีการกระทำที่เข้าลักษณะผู้ยื่นข้อเสนอที่ชนะการประกวดราคาหรือที่ได้รับการคัดเลือกมีผลประโยชน์ร่วมกัน หรือมีส่วนได้เสียกับผู้ยื่นข้อเสนอรายอื่น หรือขัดขวางการแข่งขันอย่างเป็นธรรม หรือสมยอม

กันกับผู้ยื่นข้อเสนอรายอื่น หรือเจ้าหน้าที่ในการเสนอราคา หรือถือว่ากระทำการทุจริตอื่นใดในการเสนอราคา

๖.๘ หากผู้ยื่นข้อเสนอซึ่งเป็นผู้ประกอบการ SMEs เสนอราคาสูงกว่าราคาต่ำสุดของผู้ยื่นข้อเสนอรายอื่นที่ไม่เกินร้อยละ ๑๐ ให้หน่วยงานของรัฐจัดซื้อจัดจ้างกับผู้ประกอบการ SMEs ดังกล่าว โดยจัดเรียงลำดับผู้ยื่นข้อเสนอซึ่งเป็นผู้ประกอบการ SMEs ซึ่งเสนอราคาสูงกว่าราคาต่ำสุดของผู้ยื่นข้อเสนอรายอื่นไม่เกินร้อยละ ๑๐ ที่จะเรียกมาทำสัญญาไม่เกิน ๓ ราย

ผู้ยื่นข้อเสนอที่เป็นกิจการร่วมค้าที่จะได้สิทธิตามวรรคหนึ่ง ผู้เข้าร่วมค้าทุกราย จะต้องเป็นผู้ประกอบการ SMEs

ทั้งนี้ ผู้ประกอบการ SMEs ที่จะได้แต้มต่อด้านราคาตามวรรคหนึ่ง จะต้องมีความเสี่ยงสัญญาสะสมตามปีปฏิทินรวมกับราคาที่เสนอในครั้งนั้นแล้ว มีมูลค่ารวมกันไม่เกินมูลค่าของรายได้ตามขนาดที่ขึ้นทะเบียนไว้กับ สสว.

๖.๙ หากผู้ยื่นข้อเสนอซึ่งมิใช่ผู้ประกอบการ SMEs แต่เป็นบุคคลธรรมดาที่ถือสัญชาติไทยหรือนิติบุคคลที่จัดตั้งขึ้นตามกฎหมายไทยเสนอราคาสูงกว่าราคาต่ำสุดของผู้ยื่นข้อเสนอซึ่งเป็นผู้ประกอบการที่มีได้ถือสัญชาติไทยหรือนิติบุคคลที่จัดตั้งขึ้นตามกฎหมายของต่างประเทศไม่เกินร้อยละ ๓ ให้จัดซื้อจัดจ้างกับบุคคลธรรมดาที่ถือสัญชาติไทยหรือนิติบุคคลที่จัดตั้งขึ้นตามกฎหมายไทยดังกล่าว

ผู้ยื่นข้อเสนอที่เป็นกิจการร่วมค้าที่จะได้สิทธิตามวรรคหนึ่ง ผู้เข้าร่วมค้าทุกราย จะต้องเป็นบุคคลธรรมดาที่ถือสัญชาติไทยหรือนิติบุคคลที่จัดตั้งขึ้นตามกฎหมายไทย

๗. การทำสัญญาจ้างก่อสร้าง

ผู้ชนะการประกวดราคาอิเล็กทรอนิกส์จะต้องทำสัญญาจ้างตามแบบสัญญา ดังระบุในข้อ ๑.๓ หรือทำข้อตกลงเป็นหนังสือกับกรม ภายใน ๗ วัน นับถัดจากวันที่ได้รับแจ้ง และจะต้องวางหลักประกันสัญญาเป็นจำนวนเงินเท่ากับร้อยละ ๕ ของราคาค่าจ้างที่ประกวดราคาอิเล็กทรอนิกส์ ให้กรมยึดถือไว้ในขณะทำสัญญาโดยใช้หลักประกันอย่างหนึ่งอย่างใด ดังต่อไปนี้

๗.๑ เงินสด

๗.๒ เช็คหรือตราพท์ที่ธนาคารเซ็นส่งจ่าย ซึ่งเป็นเช็คหรือตราพท์ลงวันที่ที่ใช้เช็คหรือตราพท์นั้น ชำระต่อเจ้าหน้าที่ในวันทำสัญญา หรือก่อนวันนั้นไม่เกิน ๓ วันทำการ

๗.๓ หนังสือค้ำประกันของธนาคารภายในประเทศ ตามตัวอย่างที่คณะกรรมการนโยบายกำหนด ดังระบุในข้อ ๑.๔ (๒) หรือจะเป็นหนังสือค้ำประกันอิเล็กทรอนิกส์ตามวิธีการที่กรมบัญญัติกลางกำหนด

๗.๔ หนังสือค้ำประกันของบริษัทเงินทุน หรือบริษัทเงินทุนหลักทรัพย์ที่ได้รับอนุญาตให้ประกอบกิจการเงินทุนเพื่อการพาณิชย์และประกอบธุรกิจค้ำประกันตามประกาศของธนาคารแห่งประเทศไทย ตามรายชื่อบริษัทเงินทุนที่ธนาคารแห่งประเทศไทยแจ้งเวียนให้ทราบ โดยอนุโลมให้ใช้ตามตัวอย่างหนังสือค้ำประกันของธนาคารที่คณะกรรมการนโยบายกำหนด ดังระบุในข้อ ๑.๔ (๒)

๗.๕ พันธบัตรรัฐบาลไทย

หลักประกันนี้จะคืนให้ โดยไม่มีดอกเบี้ยภายใน ๑๕ วันนับถัดจากวันที่ผู้ชนะการ

ประกวดราคาอิเล็กทรอนิกส์ (ผู้รับจ้าง) พ้นจากข้อผูกพันตามสัญญาจ้างแล้ว

๘. ค่าจ้างและการจ่ายเงิน

กรรมกรจะจ่ายค่าจ้างต่อหน่วยของงานแต่ละรายการที่ได้ทำสำเร็จจริงตามราคาต่อหน่วย ที่กำหนดไว้ในใบแจ้งปริมาณงานและราคา นอกจากนี้ในกรณีต่อไปนี้

(๑) เมื่อปริมาณงานที่ทำเสร็จจริงในส่วนของที่เกินกว่าร้อยละ ๑๒๕ (หนึ่งร้อยยี่สิบห้า) แต่ไม่เกินร้อยละ ๑๕๐ (หนึ่งร้อยห้าสิบ) ของปริมาณงานที่กำหนดไว้ในสัญญาหรือใบแจ้งปริมาณงานและราคา จะจ่ายให้อัตราร้อยละ ๙๐ (เก้าสิบ) ของราคาต่อหน่วยตามสัญญา

(๒) เมื่อปริมาณงานที่ทำเสร็จจริงในส่วนของที่เกินกว่าร้อยละ ๑๕๐ (หนึ่งร้อยห้าสิบ) ของปริมาณงานที่กำหนดไว้ในสัญญาหรือใบแจ้งปริมาณงานและราคา จะจ่ายให้อัตราร้อยละ ๘๓ (แปดสิบสาม) ของราคาต่อหน่วยตามสัญญา

(๓) เมื่อปริมาณงานที่ทำเสร็จจริงน้อยกว่าร้อยละ ๗๕ (เจ็ดสิบห้า) ของปริมาณงานที่กำหนดไว้ในสัญญาหรือใบแจ้งปริมาณงานและราคา จะจ่ายให้ตามราคาต่อหน่วยในสัญญา และจะจ่ายเพิ่มชดเชยเป็นค่า overhead และ mobilization สำหรับงานรายการนั้น ในอัตราร้อยละ ๑๗ (สิบเจ็ด) ของผลต่างระหว่างปริมาณงานทั้งหมดของงานรายการนั้นตามสัญญาโดยประมาณ กับปริมาณงานที่ทำเสร็จจริงคุณด้วยราคาต่อหน่วยตามสัญญา ทั้งนี้ การจ่ายเงินเพิ่มชดเชยเป็นค่า Overhead และ Mobilization ดังกล่าว ผู้ว่าจ้างจะจ่ายให้แก่ผู้รับจ้างในงวดสุดท้ายของการจ่ายเงินค่างานตามสัญญา

(๔) กรรมกรจะจ่ายเงินที่เพิ่มขึ้นตาม (๑) และ (๒) ดังกล่าวข้างต้น ในงวดสุดท้ายของการจ่ายเงิน หรือก่อนงวดสุดท้ายของการจ่ายเงิน ตามที่กรรมกรจะพิจารณาตามที่เห็นสมควร เว้นแต่กรณีที่กรรมกรพิจารณาเห็นว่าปริมาณงานที่ทำเสร็จจริงดังกล่าว มิได้มีส่วนเกี่ยวข้องกับงานอื่นที่เหลือ อีกทั้งงานที่เหลืออยู่ก็มิได้มีผลกระทบต่อจ่ายเงินค่างานที่แล้วเสร็จจริงในงวดดังกล่าว ทั้งนี้ กรรมกร อาจจ่ายเงินที่เพิ่มขึ้นให้แก่ผู้รับจ้างพร้อมกับการจ่ายเงินค่างานงวดนั้น ๆ และการพิจารณาว่างานใดอยู่ในหลักเกณฑ์ดังกล่าวหรือไม่เป็นดุลพินิจโดยเด็ดขาดของกรรมกร

กรรมกรจะจ่ายเงินค่าจ้างให้แก่ผู้รับจ้างเป็นรายเดือนตามเนื้องานที่ทำเสร็จจริงเมื่อกรรมกรหรือเจ้าหน้าที่ของ กรรมกร ได้ทำการตรวจสอบผลงานที่ทำเสร็จแล้ว และปรากฏว่าเป็นที่พอใจตรงตามข้อกำหนดแห่งสัญญาทุกประการ กรรมกร จะออกหนังสือรับรองการรับมอบงานนั้นให้แก่ผู้รับจ้าง

การจ่ายเงินงวดสุดท้ายจะจ่ายให้เมื่องานทั้งหมดตามสัญญาได้แล้วเสร็จทุกประการ

๙. อัตราค่าปรับ

ค่าปรับตามสัญญาจ้างแนบท้ายเอกสารประกวดราคาอิเล็กทรอนิกส์นี้ หรือข้อตกลงจ้าง เป็นหนังสือจะกำหนด ดังนี้

๙.๑ กรณีที่ผู้รับจ้างนำงานที่รับจ้างไปจ้างช่วงให้ผู้อื่นทำอีกทอดหนึ่งโดยไม่ได้รับอนุญาตจากกรรมกร จะกำหนดค่าปรับสำหรับการฝ่าฝืนดังกล่าวเป็นจำนวนร้อยละ ๑๐ ของวงเงินของงานจ้างช่วงนั้น

๙.๒ กรณีที่ผู้รับจ้างปฏิบัติผิดสัญญาจ้างก่อสร้าง นอกเหนือจากข้อ ๙.๑ จะกำหนดค่าปรับเป็นรายวันเป็นจำนวนเงินตายตัวในอัตราร้อยละ ๐.๒๕ ของราคางานจ้าง

๑๐. การรับประกันความชำรุดบกพร่อง

ผู้ชนะการประกวดราคาอิเล็กทรอนิกส์ซึ่งได้ทำสัญญาจ้าง ตามแบบ ดังระบุในข้อ ๑.๓ หรือข้อตกลงจ้างเป็นหนังสือแล้วแต่กรณี จะต้องรับประกันความชำรุดบกพร่องของงานจ้างที่เกิดขึ้นภายในระยะเวลา ไม่น้อยกว่า ๒ ปี นับถัดจากวันที่กรมได้รับมอบงาน โดยต้องบริหารจัดการซ่อมแซมแก้ไขให้ใช้การได้ดีดังเดิมภายใน ๑๕ วัน นับถัดจากวันที่ได้รับแจ้งความชำรุดบกพร่อง

๑๑. การจ่ายเงินล่วงหน้า

ผู้ยื่นข้อเสนอมีสิทธิเสนอขอรับเงินล่วงหน้า ในอัตรามากกว่าร้อยละ ๑๕ ของราคาค่าจ้างทั้งหมด แต่ทั้งนี้จะต้องส่งมอบหลักประกันเงินล่วงหน้า เป็นพันธบัตรรัฐบาลไทย หรือหนังสือค้ำประกันหรือหนังสือค้ำประกันอิเล็กทรอนิกส์ของธนาคารในประเทศตามแบบดังระบุในข้อ ๑.๔ (๓) ให้แก่กรมก่อนการรับเงินล่วงหน้านั้น

๑๒. การหักเงินประกันผลงาน

ในการจ่ายเงินให้แก่ผู้รับจ้างแต่ละงวด ผู้ว่าจ้างจะหักเงินจำนวนร้อยละ ๑๐ ของเงินที่ต้องจ่ายในงวดนั้นเพื่อเป็นประกันผลงาน ในกรณีที่เงินประกันผลงานจะต้องถูกหักไว้ทั้งสิ้นไม่ต่ำกว่า ๖ เดือน (สำหรับสัญญาที่เป็นราคาต่อหน่วย) หรือจำนวน - บาท (สำหรับสัญญาที่เป็นราคาเหมารวม) ผู้รับจ้างมีสิทธิที่จะขอเงินประกันผลงานคืน โดยผู้รับจ้างจะต้องวางหนังสือค้ำประกันของธนาคาร ซึ่งออกโดยธนาคารภายในประเทศมาวางไว้ต่อผู้ว่าจ้างเพื่อเป็นหลักประกันแทนก็ได้

ผู้ว่าจ้างจะคืนเงินประกันผลงาน และ/หรือหนังสือค้ำประกันของธนาคารดังกล่าว ตามวรรคหนึ่งให้แก่ผู้รับจ้างพร้อมกับการจ่ายเงินงวดสุดท้าย

๑๓. ข้อสงวนสิทธิในการยื่นข้อเสนอและอื่น ๆ

๑๓.๑ เงินค่าจ้างสำหรับงานจ้างครั้งนี้ ได้มาจากเงินงบประมาณประจำปี พ.ศ. ๒๕๖๘ การลงนามในสัญญาจะกระทำต่อเมื่อ กรมได้รับอนุมัติเงิน ค่าก่อสร้างจากเงินงบประมาณประจำปี พ.ศ. ๒๕๖๘

๑๓.๒ เมื่อกรมได้คัดเลือกผู้ยื่นข้อเสนอรายใดให้เป็นผู้รับจ้าง และได้ตกลงจ้าง ตามการประกวดราคาอิเล็กทรอนิกส์แล้ว ถ้าผู้รับจ้างจะต้องสั่งหรือนำสิ่งของมาเพื่องานจ้างดังกล่าวเข้ามาจากต่างประเทศ และของนั้นต้องนำเข้ามาโดยทางเรือในเส้นทางที่มีเรือไทยเดินอยู่ และสามารถให้บริการรับขนได้ตามที่รัฐมนตรีว่าการกระทรวงคมนาคมประกาศกำหนด ผู้ยื่นข้อเสนอซึ่งเป็นผู้รับจ้างจะต้องปฏิบัติตามกฎหมายว่าด้วยการส่งเสริมการพาณิชย์ ดังนี้

(๑) แจ่งการสั่งหรือนำสิ่งของดังกล่าวเข้ามาจากต่างประเทศต่อกรมเจ้าท่า ภายใน ๗ วัน นับตั้งแต่วันที่ผู้รับจ้างสั่งหรือซื้อของจากต่างประเทศ เว้นแต่เป็นของที่รัฐมนตรีว่าการกระทรวงคมนาคมประกาศยกเว้นให้บรรทุกโดยเรืออื่นได้

(๒) จัดการให้สิ่งของดังกล่าวบรรทุกโดยเรือไทย หรือเรือที่มีสิทธิเช่นเดียวกับ

เรือไทยจากต่างประเทศมายังประเทศไทย เว้นแต่จะได้รับอนุญาตจากกรมเจ้าท่า ให้บรรทุกสิ่งของนั้น โดยเรืออื่น ที่มีใช้เรือไทย ซึ่งจะต้องได้รับอนุญาตเช่นนั้นก่อนบรรทุกของลงเรืออื่น หรือเป็นของที่รัฐมนตรีว่าการกระทรวงคมนาคมประกาศยกเว้นให้บรรทุกโดยเรืออื่น

(๓) ในกรณีที่ไม่ปฏิบัติตาม (๑) หรือ (๒) ผู้รับจ้างจะต้องรับผิดชอบตามกฎหมายว่าด้วยการส่งเสริมการพาณิชย์

๑๓.๓ ผู้ยื่นข้อเสนอซึ่งกรมได้คัดเลือกแล้ว ไม่ไปทำสัญญาหรือข้อตกลงจ้างเป็นหนังสือ ภายในเวลาที่กำหนดดังระบุไว้ในข้อ ๗ กรมจะริบหลักประกันการยื่นข้อเสนอ หรือเรียกร้องจากผู้ออกหนังสือ คำประกัน การยื่นข้อเสนอทันที และอาจพิจารณาเรียกร้องให้ชดเชยความเสียหายอื่น (ถ้ามี) รวมทั้งจะพิจารณาให้เป็นผู้ทำงาน ตามระเบียบกระทรวงการคลังว่าด้วยการจัดซื้อจัดจ้างและการบริหารพัสดุภาครัฐ

๑๓.๔ กรมสงวนสิทธิ์ที่จะแก้ไขเพิ่มเติมเงื่อนไข หรือข้อกำหนดในแบบสัญญาหรือข้อตกลงจ้างเป็นหนังสือให้เป็นไปตามความเห็นของสำนักงานอัยการสูงสุด (ถ้ามี)

๑๓.๕ ในกรณีที่เอกสารแนบท้ายเอกสารประกวดราคาอิเล็กทรอนิกส์ มีความขัดหรือแย้งกันผู้ยื่นข้อเสนอจะต้องปฏิบัติตามคำวินิจฉัยของกรม คำวินิจฉัยดังกล่าวให้ถือเป็นที่สุด และ ผู้ยื่นข้อเสนอไม่มีสิทธิเรียกร้องค่าใช้จ่ายใดๆ เพิ่มเติม

๑๓.๖ กรม อาจประกาศยกเลิกการจัดจ้างในกรณีต่อไปนี้ได้ โดยที่ผู้ยื่นข้อเสนอจะเรียกร้องค่าเสียหายใดๆ จากกรมไม่ได้

(๑) กรมไม่ได้รับการจัดสรรเงินที่จะใช้ในการจัดจ้างหรือได้รับจัดสรรแต่ไม่เพียงพอที่จะทำการจัดจ้างครั้งนี้ต่อไป

(๒) มีการกระทำที่เข้าลักษณะผู้ยื่นข้อเสนอที่ชนะการจัดจ้างหรือที่ได้รับการคัดเลือกมี ผลประโยชน์ร่วมกัน หรือมีส่วนได้เสียกับผู้ยื่นข้อเสนอรายอื่น หรือขัดขวางการแข่งขันอย่างเป็นธรรมหรือสมยอมกันกับผู้ยื่นข้อเสนอรายอื่น หรือเจ้าหน้าที่ในการเสนอราคา หรือสื่อว่ากระทำการทุจริตอื่นใด ในการเสนอราคา

(๓) การทำการจัดจ้างครั้งนี้ต่อไปอาจก่อให้เกิดความเสียหายแก่กรม หรือกระทบต่อประโยชน์สาธารณะ

(๔) กรณีอื่นในทำนองเดียวกับ (๑) (๒) หรือ (๓) ตามที่กำหนดในกฎกระทรวง ซึ่งออกตามความในกฎหมายว่าด้วยการจัดซื้อจัดจ้างและการบริหารพัสดุภาครัฐ

๑๔. มาตรฐานฝีมือช่าง

เมื่อกรมได้คัดเลือกผู้ยื่นข้อเสนอรายใดให้เป็นผู้รับจ้างและได้ตกลงจ้างก่อสร้าง ตามประกาศนี้แล้วผู้ยื่นข้อเสนอจะต้องตกลงว่าในการปฏิบัติงานก่อสร้างดังกล่าว ผู้ยื่นข้อเสนอจะต้องมีและ ใช้ผู้ผ่านการทดสอบมาตรฐานฝีมือช่างหรือผู้ผ่านการทดสอบมาตรฐานฝีมือช่างจาก คณะกรรมการกำหนดมาตรฐานและทดสอบฝีมือแรงงาน หรือสถาบันของทางราชการอื่น หรือสถาบันเอกชนที่ทางราชการรับรอง

หรือผู้มีวุฒิบัตรระดับ ปวช. ปวส. และ ปวท.หรือเทียบเท่าจากสถาบันการศึกษาที่ ก.พ. รับรองให้เข้ารับราชการได้ ในอัตราไม่ต่ำกว่าร้อยละ ๑๐ ของแต่ละสาขาช่างแต่จะต้องมีจำนวนช่างอย่างน้อย ๑ คน ในแต่ละสาขาช่าง ดังต่อไปนี้

๑๔.๑ ช่างก่อสร้าง หรือช่างโยธา หรือช่างสำรวจ

๑๕. การปฏิบัติตามกฎหมายและระเบียบ

ในระหว่างระยะเวลาการก่อสร้าง ผู้ยื่นข้อเสนอที่ได้รับการคัดเลือกให้เป็นผู้รับจ้างต้องปฏิบัติตามหลักเกณฑ์ที่กฎหมายและระเบียบได้กำหนดไว้โดยเคร่งครัด

๑๖. การประเมินผลการปฏิบัติงานของผู้ประกอบการ

กรม สามารถนำผลการปฏิบัติงานแล้วเสร็จตามสัญญาของผู้ยื่นข้อเสนอที่ได้รับการคัดเลือกให้ เป็นผู้รับจ้างเพื่อนำมาประเมินผลการปฏิบัติงานของผู้ประกอบการ

ทั้งนี้ หากผู้ยื่นข้อเสนอที่ได้รับการคัดเลือกไม่ผ่านเกณฑ์ที่กำหนดจะถูกระงับการยื่นข้อเสนอหรือทำสัญญากับกรม ไว้ชั่วคราว

กรมทางหลวง

พฤษภาคม ๒๕๖๗

หมายเหตุ กรณีการประกวดราคาจ้างก่อสร้างที่มีวงเงินงบประมาณตั้งแต่ ๑,๐๐๐,๐๐๐ บาท ขึ้นไปผู้ยื่นข้อเสนอต้องเป็นนิติบุคคลตามกฎหมาย

เอกสารแนบท้ายเอกสารประกวดราคา แบบรูปรายการละเอียด ให้ผู้เสนอราคาดาวน์โหลดได้ที่เว็บไซต์ www.doh.go.th ดังนี้

(๑) แบบมาตรฐานสำหรับการก่อสร้างทางหลวง (STANDARD DRAWINGS FOR HIGHWAY DESIGN AND CONSTRUCTION, ๒๐๑๕ REVISION) ฉบับล่าสุด กรมทางหลวง

เอกสารแนบท้ายเอกสารประกวดราคาอิเล็กทรอนิกส์ (e-bidding) ข้อ ๑.๗

ตารางการจัดทำแผนการใช้วัสดุที่ผลิตภายในประเทศ
ประกาศเลขที่ ลป.๑(บ)/ /๒๕๖๘ ลงวันที่

จ้างก่อสร้างตามแผนรายประมาณการ กิจกรรมอำนวยความสะดวกความปลอดภัยทางถนน
ประจำปีงบประมาณ พ.ศ. ๒๕๖๘ งานอำนวยความสะดวกเพื่อป้องกันและแก้ไขอุบัติเหตุทางถนน
รหัสงาน ๓๑๕๑๐ งานรื้อถอนอันตราย ทางหลวงหมายเลข ๑๑ ตอนควบคุม ๐๗๐๑
ตอน ปางมะโอ - ป่าขาม ตอน ๓ ระหว่าง กม.๔๔๓+๒๙๘ - กม.๔๔๖+๑๓๘ (เป็นช่วงๆ)

รายการวัสดุหรือครุภัณฑ์ที่ใช้ในโครงการ
แผนการใช้วัสดุที่ผลิตภายในประเทศ

ลำดับ	รายการ	หน่วย	ปริมาณ	ราคาต่อ หน่วย (บาท)	เป็นเงิน (รวม)	วัสดุ ในประเทศ	วัสดุ ต่างประเทศ
๑							
๒							
๓							
๔							
๕							
รวม							
อัตรา (ร้อยละ)							

ลงชื่อ.....(คู่สัญญาฝ่ายผู้รับจ้าง)
(.....)

(นายโสภณ วีระวัฒน์ยิ่งยง)

ผู้อำนวยการแขวงทางหลวงลำปางที่ ๑



เอกสารแนบท้ายเอกสารประกวดราคาอิเล็กทรอนิกส์ (e-bidding) ข้อ ๑.๗

ตารางการจัดทำแผนการใช้เหล็กที่ผลิตภายในประเทศ
ประกาศเลขที่ ลป.๑(บ)/ ๒๕๖๘ ลงวันที่

จ้างก่อสร้างตามแผนรายประมาณการ กิจกรรมอำนวยความสะดวกความปลอดภัยทางถนน
ประจำปีงบประมาณ พ.ศ. ๒๕๖๘ งานอำนวยความสะดวกเพื่อป้องกันและแก้ไขอุบัติเหตุทางถนน
รหัสงาน ๓๑๕๑๐ งานรื้อถอนอันตราย ทางหลวงหมายเลข ๑๑ ตอนควบคุม ๐๗๐๑
ตอน ปางมะโอ - ป่าขาม ตอน ๓ ระหว่าง กม.๔๔๓+๒๙๘ - กม.๔๔๖+๑๓๘ (เป็นช่วงๆ)

รายการวัสดุหรือครุภัณฑ์ที่ใช้ในโครงการ
แผนการใช้เหล็กที่ผลิตภายในประเทศ
ปริมาณเหล็กทั้งโครงการ.....ตัน

ลำดับ	รายการ	หน่วย	ปริมาณ	เหล็ก ในประเทศ	เหล็ก ต่างประเทศ
๑	เหล็กเส้น	ตัน			
๒	เหล็กข้องอ	ตัน			
๓	เหล็กเส้นกลม	ตัน			
๔					
๕					
รวม					
อัตรา (ร้อยละ)			๑๐๐	๙๐	๑๐

ลงชื่อ.....(คู่สัญญาฝ่ายผู้รับจ้าง)
(.....)

(นายโสภณ วีระวัฒนยิ่งยง)

ผู้อำนวยการแขวงทางหลวงลำปางที่ ๑



เอกสารแนบท้ายเอกสารประกวดราคาอิเล็กทรอนิกส์ (e-bidding) ข้อ ๑.๙

รายละเอียดปริมาณงานแนบท้ายประกาศราคาจ้าง

ที่ ลป.๑(บ)/ ๒๕๖๘ ลงวันที่

จ้างก่อสร้างตามแผนรายประมาณการ กิจกรรมอำนวยความสะดวกทางถนน ประจำปีงบประมาณ พ.ศ. ๒๕๖๘

งานอำนวยความสะดวกเพื่อป้องกันและแก้ไขอุบัติเหตุทางถนน รหัสงาน ๓๑๕๑๐ งานราวกันอันตราย

ทางหลวงหมายเลข ๑๑ ตอนควบคุม ๐๗๐๑ ตอน ปางมะโอ - ป่าขาม ตอน ๓

ระหว่าง กม.๔๔๓+๒๙๘ - กม.๔๔๖+๑๓๘ (เป็นช่วงๆ) ✓

ลำดับที่	ลักษณะงาน	ปริมาณงาน	หมายเหตุ
๑	Single W - Beam Guardrail Thickness ๓.๒ MM. Type ๑ Class ๑	๕,๑๐๐ ม.	
๒	Guardrail Post Ø ๐.๑๐ x ๒.๐๐ M. ๔ MM. Thick (เสาสเสริม)	๓๙ ต้น	

หมายเหตุ

๑. ภายในระหว่างหลักกิโลเมตร ตามที่กำหนดไว้ในแบบ อาจกำหนดให้ทำการตอนใดหรือเว้นตอนใด ก็ตามความเหมาะสมและอาจจะให้ทำการเพิ่มตอนต้นทางหรือปลายทางภายในระยะทางไม่เกินด้านละ ๕ กม. ตามความจำเป็นและความเหมาะสม

๒. บรรดาสิ่งอำนวยความสะดวก ซึ่งติดตั้งอยู่เดิม เช่น หลักกันโค้ง, ป้ายจราจร, ไฟฟ้าแสงสว่าง ฯลฯ กีดขวางการก่อสร้าง และผู้รับจ้างได้ถอนออกเพื่อความสะดวกในการทำงานจนกว่าจะแล้วเสร็จสมบูรณ์ ตามสัญญา

๓. ผู้รับจ้างจะต้องจัดหา จัดทำ และติดตั้งเครื่องหมายควบคุมการจราจรชั่วคราวในการก่อสร้าง ตามมาตรฐานกรมทางหลวงเพื่อความสะดวกและปลอดภัยในการควบคุมงาน จนกว่าจะแล้วเสร็จสมบูรณ์ ตามสัญญา

๔. ถ้าการทำงานของผู้รับจ้างตามสัญญานี้เป็นเหตุให้บุคคลภายนอกได้รับความเสียหายด้วยเหตุละเมิด หรือด้วยเหตุใดก็ตาม และกรมทางหลวงต้องเสียค่าสินไหมทดแทนและค่าใช้จ่ายอื่น ๆ เพื่อความรับผิดชอบของผู้รับจ้างดังกล่าวนี้เป็นจำนวนเท่าใดก็ดี ผู้รับจ้างยินยอมชดใช้แทนกรมทางหลวงทั้งสิ้น

๕. ในระหว่างดำเนินการก่อสร้าง ผู้รับจ้างต้องจัดให้การจราจรผ่านได้โดยสะดวกและปลอดภัย โดยอยู่ในดุลยพินิจของผู้ควบคุมงานและให้ติดตั้งป้ายเครื่องหมายและสัญญาณจราจรตามแบบของกรมทางหลวง ของสำนักงานคณะกรรมการป้องกันอุบัติเหตุแห่งชาติ ประกาศเจ้าพนักงานจราจร ที่ ๑/๒๕๒๗ เรื่อง การขุดหลุมงานปลูกปักหรือวางของเกะกะไว้ในทางสาธารณะ

(นายโสภณ วีระวัฒน์ยิ่งยง)

ผู้อำนวยการแขวงทางหลวงลำปางที่ ๑

เอกสารแนบท้ายเอกสารประกวดราคาอิเล็กทรอนิกส์ (e-bidding) ข้อ ๑.๑๐
รายการงานและเงื่อนไขที่ผู้รับจ้างต้องรับผิดชอบในความชำรุดบกพร่องของงานจ้าง
หรือความเสียหายภายในกำหนดเวลา
ประกาศเลขที่ ลป.๑(b)/ /๒๕๖๘ ลงวันที่

๑. ภายในกำหนด ๒ ปี

ผู้รับจ้าง ซึ่งได้ทำสัญญาจ้างกับกรมทางหลวง จะต้องรับประกันความชำรุดบกพร่องของงานจ้างตามเงื่อนไขที่กำหนดภายในระยะเวลา ไม่น้อยกว่า ๒ ปี นับถัดจากวันที่กรมทางหลวงได้รับมอบงานยกเว้นงานจ้างตามข้อ ๒ และ ข้อ ๓

๒. ภายในกำหนด ๑ ปี

- ๑.๑ งานคันทางดิน (ถนนดิน)
- ๑.๒ งานผิวทางลูกรัง
- ๑.๓ รางระบายน้ำที่ไม่ตาดคอนกรีต (Concrete)
- ๑.๔ ไหล่ทางลูกรัง
- ๑.๕ ลาดข้างทางและลาดคอสะพานที่ไม่มีการป้องกันการกัดเซาะ
- ๑.๖ ลาดดินตัด (Back Slope) ที่ไม่มีการป้องกันการกัดเซาะ
- ๑.๗ งานปลูกหญ้า
- ๑.๘ งานปลูกต้นไม้
- ๑.๙ งานตีเส้นโดยใช้สีชนิดโรยลูกแก้ว
- ๑.๑๐ งานทาสีทั่วไป

๓. ภายในกำหนด ๓ ปี

อุปกรณ์ที่ใช้ในการติดตั้งไฟฟ้าแสงสว่าง และไฟสัญญาณจราจร ยกเว้นหลอดไฟฟ้า

(นายโสภณ วีระวัฒนยิ่งยง)

ผู้อำนวยการแขวงทางหลวงลำปางที่ ๑

เอกสารแนบท้ายเอกสารประกวดราคาอิเล็กทรอนิกส์ (e-bidding) ข้อ ๑.๑๑

เงื่อนไขการเสนอแผนการทำงาน
ประกาศเลขที่ ลป.๑(b)/ ๒๕๖๘ ลงวันที่

ภายในกำหนด.....๗.....วัน นับถัดจากวันลงนามในสัญญา ผู้รับจ้างจะต้องจัดทำแผนการทำงานส่งให้ผู้ว่าจ้างตรวจสอบและแผนการทำงานดังกล่าวต้องได้รับความเห็นชอบจากผู้ว่าจ้างก่อนจึงจะลงมือทำงานได้

แผนการทำงานจะต้องแสดงลำดับขั้นตอนและช่วงเวลาที่ทำงานแต่ละรายการตามสัญญา ให้ครบถ้วนชัดเจนและเป็นไปได้ โดยงานทั้งหมดต้องแล้วเสร็จบริบูรณ์ภายในกำหนดเวลาของสัญญา

ในกรณีมีความจำเป็นต้องปรับแผนการทำงานในระหว่างการทำงาน ผู้รับจ้างต้องเสนอแผนการทำงานที่ปรับใหม่แก่ผู้ว่าจ้างเพื่อให้ความเห็นชอบก่อนทุกครั้ง



(นายโสภณ วีระวัฒน์ยิ่งยง)

ผู้อำนวยการแขวงทางหลวงลำปางที่ ๑



เอกสารแนบท้ายเอกสารประกวดราคาอิเล็กทรอนิกส์ (e-bidding) ข้อ ๑.๑๒

เงื่อนไขในการดำเนินการจัดหาและติดตั้งแผ่นป้ายเกี่ยวกับงานจ้างก่อสร้าง
ประกาศเลขที่ ลป.๑(บ) / /๒๕๖๘ ลงวันที่

จ้างก่อสร้างตามแผนรายประมาณการ กิจกรรมอำนวยความสะดวกความปลอดภัยทางถนน ประจำปีงบประมาณ พ.ศ. ๒๕๖๘ งานอำนวยความสะดวกเพื่อป้องกันและแก้ไขอุบัติเหตุทางถนน รหัสงาน ๓๑๕๑๐ งานราวกันอันตราย ทางหลวงหมายเลข ๑๑ ตอนควบคุม ๐๗๐๑ ตอน ปางมะโอ - ป่าขาม ตอน ๓ ระหว่าง กม.๔๔๓+๒๙๘ - กม.๔๔๖+๑๓๘ (เป็นช่วงๆ) ดังนี้.-

๑. ให้ผู้รับจ้างเป็นผู้รับผิดชอบดำเนินการจัดหาและติดตั้งแผ่นป้ายในการให้ชั่วคราวเกี่ยวกับงานจ้างโดยให้แสดง รายละเอียดดังนี้

- ๑.๑ ชื่อหน่วยงานเจ้าของโครงการ สถานที่ติดต่อและหมายเลขโทรศัพท์ พร้อมดวงตราหน่วยงานเจ้าของโครงการ
- ๑.๒ ประเภทและชนิดของสิ่งก่อสร้าง
- ๑.๓ ปริมาณงานก่อสร้าง
- ๑.๔ ชื่อ ที่อยู่ ผู้รับจ้างพร้อมหมายเลขโทรศัพท์
- ๑.๕ ระยะเวลาเริ่มต้นและระยะเวลาสิ้นสุดของโครงการ
- ๑.๖ วงเงินค่าก่อสร้าง
- ๑.๗ ชื่อเจ้าหน้าที่ของส่วนราชการผู้ควบคุมงานพร้อมหมายเลขโทรศัพท์
- ๑.๘ ชื่อเจ้าหน้าที่ของบริษัทวิศวกรที่ปรึกษาผู้ควบคุมงานพร้อมหมายเลขโทรศัพท์
- ๑.๙ กำลังก่อสร้างด้วยเงินภาษีอากรของประชาชน

๒. ขนาดของแผ่นป้ายแสดงรายละเอียดเกี่ยวกับงานก่อสร้างควรมีขนาดดังนี้

๒.๑ งานก่อสร้างขนาดเล็ก (เช่น ถนน ๒ ช่องจราจร) และงานก่อสร้างในพื้นที่ชนบท แผ่นป้ายควรมีขนาดไม่เล็กกว่า ๑.๒๐ x ๒.๔๐ เมตร

๒.๒ งานก่อสร้างขนาดใหญ่ (เช่น ถนน ๔ ช่องจราจร ถนนตามผังเมืองรวมและถนนสายสำคัญๆ) งานก่อสร้างในเขตชุมชนเมือง หรืองานก่อสร้างในกรุงเทพมหานคร แผ่นป้ายควรมีขนาดไม่เล็กกว่า ๒.๔๐ x ๔.๘๐ เมตร

๓. สำหรับงานก่อสร้างที่เป็นการสร้างทาง คลองหรือลำน้ำ ให้ติดตั้งแผ่นป้ายรายละเอียดงานก่อสร้างไว้ ณ จุดเริ่มต้นและจุดสิ้นสุดงานก่อสร้างอย่างน้อย ๒ จุด

๔. ถ้างานที่จ้างเกิดชำรุดบกพร่องเสียหายขึ้นหลังจากระยะเวลาที่กำหนดในสัญญาผู้รับจ้างยังคงรับผิดชอบที่บัญญัติไว้ในประมวลกฎหมายแพ่งและพาณิชย์ด้วย

๕. ในการดำเนินงานของผู้รับจ้าง จะต้องเป็นผู้ควบคุมงานรับผิดชอบ โดยจะต้องเป็นผู้ได้รับอนุญาตให้ประกอบวิชาชีพวิศวกรรมควบคุมงาน ตามพระราชบัญญัติวิศวกร พ.ศ.๒๕๔๒

๖. การกองวัสดุ ผู้รับจ้างจะต้องกองให้พ้นผิวจราจร หากกีดขวางการจราจรเป็นเหตุให้เกิดอุบัติเหตุทำให้ผู้สัญจรไป - มา ได้รับอันตรายหรือเสียหายไม่ว่ากรณีใดๆ ผู้รับจ้างจะต้องรับผิดชอบแทนกรมทางหลวงทั้งสิ้น

๗. ให้ผู้รับจ้างเสนอแผนการทำงานให้ส่วนราชการพิจารณาก่อนการดำเนินการก่อสร้างและให้ถือว่าแผนการทำงานเป็นส่วนหนึ่งของสัญญาในกรณีที่ผู้รับจ้างไม่ดำเนินการจัดหาและติดตั้งแผ่นป้าย ตามข้อ ๑. แนวทางหลวงลำปางที่ ๑ จะเป็นผู้ดำเนินการติดตั้งให้โดยผู้รับจ้างจะต้องเป็นผู้เสียค่าใช้จ่ายในการนี้ทั้งสิ้น

(นายโสภณ วีระวัฒน์นึ่งยง)

ผู้อำนวยการแขวงทางหลวงลำปางที่ ๑



2.6.10 ป้ายโครงการก่อสร้าง

ป้ายโครงการก่อสร้างใช้แสดงข้อมูลที่สำคัญของงานก่อสร้าง เพื่อให้ประชาชนที่ผ่านไปมาทราบข้อมูล เช่น ชื่อโครงการ ชื่อสายทาง กม. ที่ก่อสร้าง ผู้ทำการก่อสร้างและผู้ควบคุมงาน เป็นต้น

การติดตั้งให้ติดตั้งแผ่นป้ายรายละเอียดงานก่อสร้างไว้ ณ จุดเริ่มต้นและจุดสิ้นสุดงานก่อสร้างอย่างน้อย 2 จุด ในบริเวณที่มีผู้คนผ่านไปมา หรืออาจติดตั้งหน้าสำนักงานก่อสร้างชั่วคราวก็ได้ ขนาดป้ายขึ้นอยู่กับขนาดของงานก่อสร้างตามแนวทางปฏิบัติของกรมบัญชีกลาง ดังนี้

- 1) งานก่อสร้างขนาดเล็ก (เช่น ถนนขนาด 2 ช่องจราจร) และงานก่อสร้างในพื้นที่ชนบท แผ่นป้ายควรมีขนาดไม่เล็กกว่า 1.20x2.40 เมตร
- 2) งานก่อสร้างขนาดใหญ่ (เช่น ถนนขนาด 4 ช่องจราจร ถนนตามผังเมืองรวม และถนนสายสำคัญ ๆ) งานก่อสร้างในเขตชุมชนเมืองหรืองานก่อสร้างในกรุงเทพมหานคร แผ่นป้ายควรมีขนาดไม่เล็กกว่า 2.40x4.80 เมตร

ส่วนขนาดตัวหนังสือให้ใช้ขนาดตามรูปที่ 2-7 และรูปที่ 2-8

กรมทางหลวง (สถานที่ติดต่อและโทรศัพท์)	
งานก่อสร้าง.....	
ลักษณะงานก่อสร้าง.....	
ผู้รับจ้าง	บริษัท..... โทร.....
ที่อยู่ โทร.....
สัญญาเลขที่	เริ่มต้น..... สิ้นสุด.....
ระยะเวลาก่อสร้าง วัน
วงเงินค่าก่อสร้าง
ผู้ควบคุมงาน 1 โทร.....
2 โทร.....
3 โทร.....
สำนักงานสนาม/เบอร์โทรติดต่อ	โทร..... โทรสาร.....
เจ้าหน้าที่บริษัท/วิศวกรผู้รับจ้าง	1. โทร.....
	2. โทร.....
งานก่อสร้างรายนี้สร้างด้วยเงินภาษีของท่าน	

รูปที่ 2-7 ป้ายโครงการก่อสร้างขนาดเล็ก

(นายโสภณ วีระวัฒน์ยิ่งยง)

ผู้อำนวยการแขวงทางหลวงลำปางที่ ๑

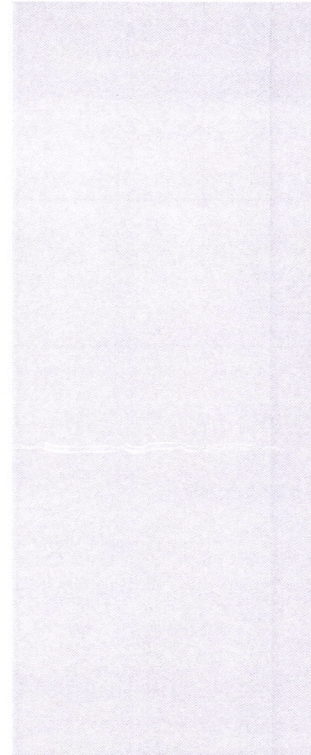


กรมทางหลวง (สถานที่ติดต่อและโทรศัพท์)	
โครงการก่อสร้าง.....	
ลักษณะงานก่อสร้าง	
ผู้รับจ้าง	บริษัท..... ที่อยู่
	โทร..... โทรสาร.....
สัญญาเลขที่	เริ่มต้น..... สิ้นสุด..... ระยะเวลาก่อสร้าง..... วัน
วงเงินค่าก่อสร้าง	
ผู้ควบคุมงาน	1. โทร..... 2. โทร.....
	3. โทร..... 4. โทร.....
สำนักงานสนาม	โทร..... โทรสาร.....
เจ้าหน้าที่บริษัท/วิศวกรผู้รับจ้าง	1. โทร.....
	2. โทร.....

งานก่อสร้างรายนี้สร้างด้วยเงินภาษีของท่าน

รูปที่ 2-8 ป้ายโครงการก่อสร้างขนาดใหญ่

สรุปป้ายจราจรที่ใช้ในงานก่อสร้าง งานบูรณะ และงานบำรุงรักษาทางหลวงแผ่นดินในแต่ละพื้นที่ก่อสร้างแสดงในตารางที่ 2-1



(นายโสภณ วีระวัฒน์ยั้ง)

ผู้อำนวยการแขวงทางหลวงลำปางที่ ๑

เอกสารแนบท้ายเอกสารประกวดราคาอิเล็กทรอนิกส์ (e-bidding) ข้อ ๑.๑๓

หลักเกณฑ์การพิจารณาคุณสมบัติผู้มีสิทธิเสนอราคางานจ้างเหมาก่อสร้าง บูรณะ
หรือบำรุงทางของกรมทางหลวง
ประกาศเลขที่ ลป.๑(บ)/ /๒๕๖๘ ลงวันที่

กรมทางหลวงสงวนสิทธิ์ที่จะไม่พิจารณาผู้เสนอราคางานก่อสร้าง บูรณะ หรือบำรุงทาง
ในกรณีที่ผู้เสนอราคาขายนั้น เป็นผู้ขาดคุณสมบัติตามหลักเกณฑ์ที่กรมทางหลวงกำหนด

หลักเกณฑ์กำหนดผู้ขาดคุณสมบัติในการเสนอราคางานจ้างเหมาก่อสร้าง บูรณะ หรือ
บำรุงทางของกรมทางหลวง มีดังต่อไปนี้

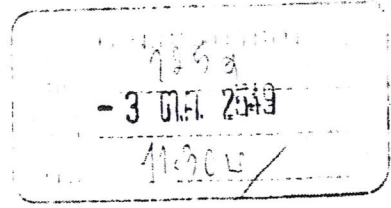
งานบำรุงทาง

๑. ผู้เสนอราคาที่ได้รับการคัดเลือกให้ทำสัญญากับกรมทางหลวงไม่มาลงนามในสัญญา
ภายในระยะเวลา ๓๐ วัน นับตั้งแต่วันที่หน่วยงานเจ้าของงานมีหนังสือแจ้งให้ทราบ
๒. ในกรณีที่ผู้รับจ้างไม่เข้าดำเนินการภายในระยะเวลาที่หน่วยงานเจ้าของงานกำหนด แต่ไม่เกิน
๓๐ วัน นับตั้งแต่วันเริ่มต้นตามสัญญา โดยมีได้เป็นความผิดของหน่วยงานเจ้าของงาน
๓. ผู้รับจ้างที่กำลังทำงานอยู่และงานนั้นหมดสัญญาแล้วแต่ยังไม่แล้วเสร็จโดยไม่มีเหตุอันสมควรจะไม่
มีสิทธิเสนอราคา ยกเว้นเมื่องานที่เหลือนั้นคาดว่าจะแล้วเสร็จตามสัญญาในเวลาอันใกล้
และผลงานที่แล้วเสร็จในขณะนั้นต้องไม่น้อยกว่า ๙๐% ของงานที่คาดว่าจะทำจริง
๔. ภายในระยะเวลารับประกันผลงาน ผู้รับจ้างไม่เข้าดำเนินการซ่อมแซมสิ่งก่อสร้างที่ชำรุดบกพร่อง
ของงานภายในระยะเวลาตามที่ผู้ว่าจ้างกำหนด โดยเป็นความผิดของผู้รับจ้าง (ให้ปฏิบัติตาม
แนวทาง ตามหนังสือกรมฯ อนุมติ เลขที่ สมท.๑/๕๓๒ ลงวันที่ ๓๑ สิงหาคม ๒๕๔๙
เรื่อง แนวทางปฏิบัติในการซ่อมแซมสิ่งก่อสร้างที่ชำรุดบกพร่องของงานก่อสร้างและบำรุงทาง
ภายในระยะเวลารับประกันผลงานตามที่กำหนดในสัญญา)
๕. กรณีผู้รับจ้างผิดเงื่อนไขสัญญาว่าจ้างโดยผู้รับจ้างไม่คืนเงินค่า K หรือเงินที่เกิดจากการเปลี่ยนแปลง
อัตราแลกเปลี่ยนเงินตราต่างประเทศ ภายในระยะเวลา ๑๕ วัน นับจากวันที่ได้รับแจ้ง
๖. ผู้รับจ้างที่กรมทางหลวงได้บอกเลิกสัญญา หรืออยู่ในระหว่างที่หน่วยงานเจ้าของงานขออนุมติ
บอกเลิกสัญญา โดยเป็นความผิดของผู้รับจ้าง จะไม่มีสิทธิเสนอราคา

เมื่อผู้เสนอราคาที่ถูกพิจารณาเป็นผู้ขาดคุณสมบัติในการเสนอราคาจ้างเหมางานบำรุงทาง
หากแก้ไขผลงานก่อสร้างได้ดีแล้ว หรือดำเนินการตามเงื่อนไขสัญญาต่างๆ ครบถ้วนแล้ว กรมทางหลวงจะ
พิจารณาเป็นผู้มีคุณสมบัติในการเสนอราคาต่อไป

(นายโสภณ วีระวัฒน์ยิ่งยง)

ผู้อำนวยการแขวงทางหลวงลำปางที่ ๑



คำสั่งกรมทางหลวง

ที่ บ.1/151/2549

เรื่อง หลักเกณฑ์การพิจารณาคุณสมบัติผู้มีสิทธิเสนอราคางานก่อสร้างและบำรุงทาง

ตามคำสั่งกรมทางหลวงที่ บ.1/149 /2549 ลงวันที่ 11 กันยายน พ.ศ.2549 เรื่อง มอบอำนาจการพิจารณาคุณสมบัติผู้มีสิทธิเสนอราคางานก่อสร้างและบำรุงทาง ให้กับหัวหน้าหน่วยงานระดับต่าง ๆ นั้น

เพื่อให้การพิจารณาคุณสมบัติผู้มีสิทธิเสนอราคางานก่อสร้างทาง งานก่อสร้างสะพาน งานปรับปรุงย่านชุมชน งานลาดยางทางหลวง งานลาดยางสายสั้น งานปรับปรุงทางหลวงเพื่อการท่องเที่ยว งานบำรุงทาง และงานอื่น ๆ ตามที่กรมทางหลวงเห็นสมควร เป็นไปตามหลักเกณฑ์และวิธีการคัดเลือกผู้มีคุณสมบัติเบื้องต้นที่กรมทางหลวงกำหนด โดยคำนึงถึงความสามารถ และความพร้อมของผู้เสนอราคา ตามนัยระเบียบสำนักนายกรัฐมนตรีว่าด้วยการพัสดุ พ.ศ. 2535 และที่แก้ไขเพิ่มเติม ข้อ 15 ทวิ และข้อ 33 ทวิ และเพื่อให้การปฏิบัติงานเป็นไปอย่างมีประสิทธิภาพ และเกิดประโยชน์สูงสุดกับทางราชการ จึงให้ทุกหน่วยงานถือปฏิบัติตามหลักเกณฑ์การพิจารณาคุณสมบัติผู้มีสิทธิเสนอราคางานก่อสร้างและบำรุงทาง ดังนี้:

งานก่อสร้างทาง งานก่อสร้างสะพาน งานปรับปรุงย่านชุมชน งานลาดยางทางหลวง งานลาดยางสายสั้น งานปรับปรุงทางหลวงเพื่อการท่องเที่ยว และงานอื่น ๆ ตามที่กรมทางหลวงเห็นสมควร

1. ผู้เสนอราคาที่ได้รับการคัดเลือกให้ทำสัญญากับกรมทางหลวงไม่มาลงนามในสัญญา ภายในระยะเวลา 30 วัน นับตั้งแต่วันที่หน่วยงานเจ้าของงานมีหนังสือแจ้งให้ทราบ
2. ผู้รับจ้างที่กำลังทำงานอยู่และงานนั้นหมดสัญญาแล้วแต่ยังไม่แล้วเสร็จ โดยไม่มีเหตุอันสมควร จะไม่มีสิทธิเสนอราคา ยกเว้นเมื่องานที่เหลือนั้นคาดว่าจะแล้วเสร็จตามสัญญาในเวลาอันใกล้ และผลงานที่แล้วเสร็จในขณะนั้นต้องไม่น้อยกว่า 90 % ของงานที่คาดว่าจะทำจริง
3. ภายในระยะเวลารับประกันผลงาน ผู้รับจ้างไม่เข้าดำเนินการซ่อมแซมสิ่งก่อสร้างที่ชำรุดบกพร่องของงานภายในระยะเวลาตามที่ผู้ว่าจ้างกำหนด โดยเป็นความคิดของผู้รับจ้าง (ให้ปฏิบัติตามแนวทาง ตามหนังสือกรมฯ อนุมติ เลขที่.....ส.ท.บ.1/522..... ลงวันที่

งานพัสดุและสัญญา
รับผลขที่ 1273
รับเสี 6 ต ๑ 29


(นายโสภณ วีระวัฒน์ยิ่งยง)
ผู้อำนวยการแขวงทางหลวงลำปางที่ ๑

- 31...สิงหาคม...2549..... เรื่องแนวทางปฏิบัติในการซ่อมแซมสิ่งก่อสร้างที่ชำรุดบกพร่อง
ของงานก่อสร้างและบำรุงทาง ภายในระยะเวลารับประกันผลงานตามที่กำหนดในสัญญา
4. กรณีผู้รับจ้างผิดเงื่อนไขสัญญาว่าจ้างโดยผู้รับจ้างไม่คืนเงินค่า K หรือเงินที่เกิดจากการเปลี่ยนแปลงอัตราแลกเปลี่ยนเงินตราระหว่างประเทศ ภายในระยะเวลา 15 วัน นับจากวันที่ได้รับแจ้ง
 5. ผู้รับจ้างที่กรมทางหลวงได้บอกเลิกสัญญา หรืออยู่ในระหว่างที่หน่วยงานเจ้าของงานขออนุมัติบอกเลิกสัญญา โดยเป็นความผิดของผู้รับจ้าง จะไม่มีสิทธิเสนอราคา
 6. ผู้รับจ้างมีจำนวนโครงการก่อสร้างครบตามสิทธิการเสนอราคาตามหลักเกณฑ์การจดทะเบียนฯ
 7. กรณีที่เป็นงานในลักษณะพิเศษหรืองานเร่งด่วนตามประกาศประกวดราคา ผู้รับจ้างที่มีผลงานล่าช้ากว่าแผนงานเกิน 5% โดยเป็นความผิดของผู้รับจ้าง
 8. ผู้รับจ้างมีผลงานล่าช้ากว่าแผนงานเกิน 15 % โดยเป็นความผิดของผู้รับจ้าง
 9. ผู้รับจ้างมีผลงานไม่ถึง 25%ของงานทั้งหมด เมื่อเวลาล่วงเลยไปเกินหนึ่งในสองของระยะเวลาตามสัญญา โดยเป็นความผิดของผู้รับจ้าง
 10. ผู้รับจ้างมีผลงานล่าช้ากว่าแผนงาน และมีผลงานประจำเดือนที่ตั้งไว้ไม่ถึง 50% ของแผนงานประจำเดือนที่ตั้งไว้ เมื่อเวลาล่วงเลยไปเกินหนึ่งในสองของระยะเวลาตามสัญญา โดยเป็นความผิดของผู้รับจ้าง

งานบำรุงทาง

1. ผู้เสนอราคาที่ได้รับการคัดเลือกให้ทำสัญญากับกรมทางหลวงไม่มาลงนามในสัญญา ภายในระยะเวลา 30 วัน นับตั้งแต่วันที่หน่วยงานเจ้าของงานมีหนังสือแจ้งให้ทราบ
2. ในกรณีที่ผู้รับจ้างไม่เข้าดำเนินการภายในระยะเวลาที่หน่วยงานเจ้าของงานกำหนด แต่ไม่เกิน 30 วัน นับตั้งแต่วันเริ่มต้นตามสัญญา โดยมีได้เป็นความผิดของหน่วยงานเจ้าของงาน
3. ผู้รับจ้างที่กำลังทำงานอยู่และงานนั้นหมดสัญญาแล้วแต่ยังไม่แล้วเสร็จโดยไม่มีเหตุอันสมควร จะไม่มีสิทธิเสนอราคา ยกเว้นเมื่องานที่เหลือนั้นคาดว่าจะแล้วเสร็จตามสัญญาในเวลาอันใกล้ และผลงานที่แล้วเสร็จในขณะนั้นต้องไม่น้อยกว่า 90 %ของงานที่คาดว่าจะทำจริง
4. ภายในระยะเวลารับประกันผลงาน ผู้รับจ้างไม่เข้าดำเนินการซ่อมแซมสิ่งก่อสร้างที่ชำรุดบกพร่องของงานภายในระยะเวลาตามที่ผู้ว่าจ้างกำหนด โดยเป็นความผิดของผู้รับจ้าง (ให้ปฏิบัติตามแนวทาง ตามหนังสือกรมฯอนุวัติ เลขที่.....ส.ท.1/532..... ลงวันที่ 31...สิงหาคม...2549..... เรื่อง แนวทางปฏิบัติในการซ่อมแซมสิ่งก่อสร้างที่ชำรุดบกพร่องของงานก่อสร้างและบำรุงทาง ภายในระยะเวลารับประกันผลงานตามที่กำหนดในสัญญา

(นายโสภณ วีระวัฒน์ยิ่งยง)

ผู้อำนวยการแขวงทางหลวงลำปางที่ ๑

5. กรณีผู้รับจ้างผิดเงื่อนไขสัญญาว่าจ้าง โดยผู้รับจ้างไม่คืนเงินค่า K หรือเงินที่เกิดจากการเปลี่ยนแปลงอัตราแลกเปลี่ยนเงินตราต่างประเทศ ภายในระยะเวลา 15 วัน นับจากวันที่ได้รับแจ้ง
6. ผู้รับจ้างที่กรมทางหลวงได้บอกเลิกสัญญา หรืออยู่ในระหว่างที่หน่วยงานเจ้าของงานขออนุมัติบอกเลิกสัญญา โดยเป็นความคิดของผู้รับจ้าง จะไม่มีสิทธิ์เสนอราคา

อนึ่ง ผู้รับจ้างที่ถูกพิจารณาเป็นผู้ขาดคุณสมบัติเสนอราคางานก่อสร้างทาง งานก่อสร้างสะพาน งานปรับปรุงย่านชุมชน งานลาดยางทางหลวง งานลาดยางสายสั้น งานปรับปรุงทางหลวง เพื่อการท่องเที่ยว หรืองานอื่นๆตามที่กรมทางหลวงเห็นสมควร ถือว่าขาดคุณสมบัติเสนอราคาทั้งงานก่อสร้างและงานบำรุงทาง และไม่มีสิทธิ์ในการเสนอราคางานก่อสร้างหรือบำรุงทางทุกประเภท สำหรับงานจัดจ้างของทุกหน่วยงานของกรมทางหลวง

สำหรับผู้รับจ้างที่ถูกพิจารณาเป็นผู้ขาดคุณสมบัติเสนอราคางานบำรุงทางประเภทใด ถือว่าขาดคุณสมบัติเสนอราคาเฉพาะงานบำรุงทางประเภทนั้น และไม่มีสิทธิ์ในการเสนอราคางานบำรุงทางประเภทนั้นสำหรับงานจัดจ้างของทุกหน่วยงานของกรมทางหลวง

คำสั่งอื่นใดที่ขัดหรือแย้งกับคำสั่งนี้ให้ใช้คำสั่งนี้แทน

ทั้งนี้ ตั้งแต่บัดนี้เป็นต้นไป

สั่ง ณ วันที่ 11 กันยายน พ.ศ. 2549

(นายชัยสวัสดิ์ กิตติพรไพบูลย์)

อธิบดีกรมทางหลวง

19/9 ๑๐.๓๓: (จ.ม.น)

ณ.ก. ๑๓๓.

พื้๑๓๓

(นายภาณุสิทธิ์ ลิ้มรุ่งโรจน์)

ผอ.ขท.ลำปาง

๕ 3 ต.ค. 2549

ทงป

๑๑

๑๓๓

๑๓๓ ๑๓๓

๑๓๓ ๑๓๓

(นายโสภณ วีระวัฒน์ยิ่งยง)

ผู้อำนวยการแขวงทางหลวงลำปางที่ ๑



บันทึกข้อความ

ส่วนราชการ สำนักงานมาตรฐานงานทาง โทร.0-23540414 โทรสาร.0-23540413

ที่ สสท.1/632 วันที่ 31 สิงหาคม 2549
เรื่อง แนวทางปฏิบัติในการซ่อมแซมสิ่งก่อสร้างที่ชำรุดบกพร่องของงานก่อสร้างและบำรุงทาง ภายใน
ระยะเวลารับประกันผลงานตามที่กำหนดในสัญญา

① เรียน อทล.

เนื่องจากปรากฏอยู่เสมอว่าสิ่งก่อสร้างโดยเฉพาะงานก่อสร้างหรือบูรณะทาง เมื่องานเสร็จรับมอบงานแล้ว
สุดท้ายแล้ว เมื่อเกิดความชำรุดบกพร่องขึ้นในระยะเวลาที่ผู้รับจ้างต้องรับผิดชอบ ผู้รับจ้างมักจะไม่นำ
ซ่อมแซมโดยเร็วเมื่อได้รับการแจ้งให้ทราบว่ามีปัญหาชำรุดเกิดขึ้น ในบางครั้งหรือส่วนมากต้องเดือนหลาย ๆ ครั้ง
จะดำเนินการซ่อม

ผลเสียที่เกิดจากการที่ไม่เร่งรัดการซ่อม คือ

กรณีที่ 1 ทำให้ความชำรุดบกพร่องเสียหายมากขึ้น และหรือขยายขอบเขตความชำรุดบกพร่องนั้น
ออกไปทำให้เสมือนว่ามีความบกพร่องในการก่อสร้างมากจึงชำรุดมาก ซึ่งความจริงเป็นความชำรุดเล็กน้อยแต่
ซ่อมแซมให้ทันเวลา

กรณีที่ 2 ความชำรุดบกพร่องนั้น อาจจะเป็นสาเหตุทำให้ผู้ใช้ทางไม่สะดวกมากหรืออาจเป็นอันตรายต่อ
ผู้ใช้เส้นทาง ดังนั้นแขวงการทางจำเป็นต้องดำเนินการซ่อม อาจเป็นการซ่อมถาวร หรือซ่อมเป็นการชั่วคราวไว้ก่อน
ตามจะทำให้งบประมาณที่แขวงฯ ได้รับประจำซึ่งน้อยอยู่แล้วต้องถูกเรียกจ่ายในส่วนนี้อีก ถึงแม้จะเรียกเรื่อง
ผู้รับผิดชอบได้ภายหลัง แต่ก็ล่าช้านำมาชดเชยไม่ทันเหตุการณ์

กรณีที่ 3 ในสายตาประชาชนที่พบเห็นความชำรุดปรากฏอยู่นานทำให้เกิดภาพลบต่อกรมทางหลวงทั้งใน
ด้านรู้สึกว่าการก่อสร้างไม่ดีพอ และในด้านไม่สนใจดูแลซ่อมแซมบำรุงรักษาเมื่อเกิดความชำรุด

เพื่อเป็นการลดปัญหานี้ให้น้อยลง เห็นควรใช้แนวทางปฏิบัติซึ่งสามารถกำหนดได้เป็นการภายในกรมทาง
หลวง ดังนี้

1. มอบอำนาจให้ผู้อำนวยการแขวงการทาง หรือผู้อำนวยการสำนักงานบำรุงทาง แล้วแต่กรณี มีอำนาจ
กระทำการแทนกรมฯ ในการแจ้งติดตามเร่งรัดให้ผู้รับจ้างซ่อมแซมความชำรุดบกพร่องภายในระยะเวลารับประกัน
ผลงานตามที่กำหนดในสัญญาทุกสัญญาในพื้นที่ที่อยู่ในความรับผิดชอบ
2. ให้ผู้อำนวยการแขวงการทาง และผู้อำนวยการสำนักงานบำรุงทาง ดำเนินการตรวจสอบความชำรุด
บกพร่อง ภายในกำหนดระยะเวลา ดังนี้

(นายโสภณ วีระวัฒนยิ่งยง)

ผู้อำนวยการแขวงทางหลวงลำปางที่ ๑

- 2.1 กรณีข้อกำหนดในสัญญา ผู้รับจ้างต้องประกันความชำรุดบกพร่องภายในระยะเวลาไม่เกิน 6 เดือนนับแต่ตรวจรับมอบงานงวดสุดท้าย ให้ตรวจสอบก่อนสิ้นสุดระยะเวลาประกัน 15 วัน
- 2.2 กรณีประกันความชำรุดบกพร่องภายในระยะเวลาดังตั้ง 6 เดือนขึ้นไปนับแต่ตรวจรับมอบงานงวดสุดท้าย ให้ตรวจสอบก่อนสิ้นสุดระยะเวลาประกัน 30 วัน

3. เมื่อมีความชำรุดบกพร่องเกิดขึ้นให้แขวงการทางหรือสำนักงานบำรุงทาง

3.1 แจ้งเป็นหนังสือให้ผู้รับจ้างทราบโดยเร็วที่สุด โดย

3.1.1 กำหนดให้ผู้รับจ้างไปดำเนินการซ่อมภายใน วัน (ตามที่แขวงการทางหรือสำนักงานบำรุงทางกำหนด แต่ต้องไม่เกิน 15 วัน) นับแต่วันที่ได้รับคำบอกกล่าว โดยกรมฯจะถือเอาวันที่ไปรษณีย์แจ้งว่าได้ นำส่งแก่ผู้รับแล้วเป็นวันเริ่มต้นนับระยะเวลา และให้ส่งสำเนาให้หน่วยงานเจ้าของงาน และ ส.ทล. ที่แขวงฯ หรือสำนักงานบำรุงทาง สังกัดอยู่ทราบด้วยโดยทันที

หากผู้รับจ้างไม่ไปดำเนินการซ่อมภายในกำหนด ให้แขวงการทางหรือสำนักงานบำรุงทางแจ้งคณะกรรมการพิจารณาคุณสมบัติผู้มีสิทธิเสนอราคาฯ โดยเร็ว และสำเนาให้หน่วยงานเจ้าของงาน และ ส.ทล. ที่แขวงฯ สังกัดอยู่ทราบด้วย เมื่อคณะกรรมการพิจารณาคุณสมบัติผู้มีสิทธิเสนอราคาฯ ได้รับแจ้งจากแขวงการทางหรือสำนักงานบำรุงทาง ให้ทำรายงานเสนอคณะกรรมการจดทะเบียนฯ เพื่อเสนอขอความเห็นชอบจากกรมฯ คัดสิทธิ์ผู้รับจ้างรายนั้นๆ ไม่ให้เข้าร่วมการประกวดราคางานของกรมทางหลวง โดยด่วนที่สุด ภายในกำหนดเวลา 10 วัน นับแต่วันที่รับแจ้งจากแขวงการทางหรือสำนักงานบำรุงทาง

3.1.2 ให้ระบุข้อความในหนังสือแจ้งเตือนด้วยว่า หากครบกำหนดแล้ว ผู้รับจ้างไม่ไปดำเนินการซ่อม กรมฯจะดำเนินการจัดให้มีการซ่อมแซมความชำรุดบกพร่องนั้น โดยผู้รับจ้างจะต้องเป็นผู้เสียค่าใช้จ่ายและค่าเสียหายอื่นๆ(หากมี) และกรมฯจะดำเนินการให้มีการคัดสิทธิ์ไม่ให้เข้าร่วมการประกวดราคางานของกรมทางหลวง และจำนวนวันที่เข้าซ่อมล่าช้าจะนำไปพิจารณาเป็นจำนวนวันที่คัดสิทธิ์ฯเพิ่ม นับถัดจากวันที่ซ่อมแล้วเสร็จ

3.2 ส่งหนังสือแจ้งไปยังผู้รับจ้างทางไปรษณีย์ลงทะเบียนตอบรับ ณ.ที่ตั้งของสำนักงานใหญ่ตามที่ปรากฏในหนังสือรับรองการจดทะเบียนหุ้นส่วนนิติบุคคล

4. กรณีผู้รับจ้างเพิกเฉย ไม่ดำเนินการซ่อมแซมความชำรุดบกพร่อง ให้แขวงฯหรือสำนักงานบำรุงทาง จัดทำสรุปข้อเท็จจริง รายการ และจำนวนค่าเสียหายที่เกิดขึ้นแต่ละรายการ ค่าใช้จ่ายในการซ่อมแซม โดยคำนวณตามหลักเกณฑ์มาตรฐานในการประเมินราคากลางของกรมฯ กรณีดำเนินการซ่อมแซมแล้วให้แนบหลักฐานด้วย เช่น การเบิกจ่ายวัสดุงานทาง บัญชีการทำงานของคนงาน กรณียังไม่ได้ดำเนินการ ให้จัดทำบัญชีประมาณการค่าใช้จ่ายในการซ่อมแซม ส่งให้หน่วยงานเจ้าของงานทราบ เมื่อหน่วยงานเจ้าของงานได้รับเรื่องแล้ว ให้ดำเนินการจัดทำสรุปข้อเท็จจริงในเรื่องนี้ทั้งหมดที่เกิดขึ้นตั้งแต่การตรวจรับงานงวดสุดท้าย ความรับผิดชอบเนื่องจากความชำรุดบกพร่องหลักประกันความชำรุดบกพร่อง รายการความชำรุดบกพร่อง พร้อมค่าเสียหายการดำเนินการในส่วนที่เกี่ยวข้อง พร้อมเอกสารหลักฐานแนบ เช่น สัญญาจ้างเหมากรณิดังกล่าว หลักฐานการส่งมอบและตรวจรับงานงวดสุดท้าย แล้วส่งเรื่องให้กองนิติการ

(นายโสภณ วีระวัฒน์ยิ่งยง)

ผู้อำนวยการแขวงทางหลวงลำปางที่ ๑

อนึ่ง เนื่องจากสัญญาจ้างเหมาก่อสร้างหรือบำรุงรักษาทางหลวง เป็นสัญญาทางปกครอง ซึ่งมีอายุความ เพียง 1 ปีนับแต่รู้หรือควรรู้เหตุฟ้องคดี ซึ่งความแนวคำพิพากษาศาลปกครองจะเริ่มนับตั้งแต่วันที่แขวงฯหรือสำนักงานบำรุงทาง ตรวจสอบความชำรุดบกพร่อง ดังนั้นการดำเนินการในทุกชั้นตอนจนกระทั่งส่งเรื่องให้กองนิติการฯ ไม่ควรเกิน 3 เดือน นับตั้งแต่วันที่แขวงฯหรือสำนักงานบำรุงทาง ตรวจสอบความชำรุด เพื่อป้องกันมิให้เกิดปัญหาขาดอายุความฟ้องร้อง ซึ่งทำให้กรมทางหลวงเสียหายและจะต้องมีผู้รับผิดชอบ

5. เมื่อกรมฯให้ความเห็นชอบให้ตัดสิทธิ์แล้ว ให้คณะกรรมการพิจารณาคุณสมบัติผู้มีสิทธิ์เสนอราคาฯ แจ้งให้ผู้เกี่ยวข้องทราบโดยด่วนที่สุด (จัดเจ้าหน้าที่นำส่ง, ทางโทรศัพท์, ทางวิทยุ, หรือทาง FAX. แล้วแต่กรณี) ทั้งนี้ ไม่เกินวันถัดจากวันที่รับทราบความเห็นชอบของกรมฯ

6. เมื่อผู้รับจ้างดำเนินการซ่อมแซมเสร็จเรียบร้อย และแขวงฯหรือสำนักงานบำรุงทางได้ตรวจสอบแล้ว ให้แขวงฯหรือสำนักงานบำรุงทาง แจ้งวันที่ผู้รับจ้างเข้าซ่อมและวันที่ผู้รับจ้างซ่อมแล้วเสร็จ ให้คณะกรรมการพิจารณาคุณสมบัติผู้มีสิทธิ์เสนอราคาฯทราบ เพื่อดำเนินการยกเลิกตัดสิทธิ์เสนอราคา โดยจะมีผลเมื่อพ้นจำนวนวันที่เข้าซ่อมแซมล่าช้าแล้ว และสำเนาให้หน่วยงานเจ้าของงาน และ ส.ทล. ที่แขวงฯหรือสำนักงานบำรุงทาง สังกัดทราบด้วย

7. เมื่อคณะกรรมการพิจารณาคุณสมบัติผู้มีสิทธิ์เสนอราคาฯ ทราบตามข้อ 6 แล้วให้ดำเนินการเสนอคณะกรรมการจดทะเบียนฯ เพื่อขอความเห็นชอบจากกรมฯยกเลิกการตัดสิทธิ์เสนอราคาฯ และเมื่อได้รับความเห็นชอบแล้ว ให้คณะกรรมการฯแจ้งผู้เกี่ยวข้องทราบต่อไป

หากดำเนินการตามขั้นตอนของแนวทางปฏิบัติดังกล่าวข้างต้นนี้ จะทำให้มาตรการในการดำเนินการแก้ไขปัญหาค่าความชำรุดบกพร่องของงานจ้างเหมาของกรมทางหลวง มีประสิทธิภาพดียิ่งขึ้น

จึงเรียนมาเพื่อโปรดพิจารณา หากเห็นชอบจะแจ้งให้ผู้ที่เกี่ยวข้องทราบ และถือปฏิบัติต่อไป

② เรียน ปรชคณค.กรมฯ (วท.ค.)

- เค้นวอน

- ดำเนินการต่อไป

(นายชัยสวัสดิ์ กิจศิริทร ไทบุญลย์)

อธิบดีกรมทางหลวง

๕.๕.๖.๕- 2545

(นายทรงศักดิ์ แพเจริญ)

วิศวกรใหญ่ ด้านควบคุมการก่อสร้าง

ประธานคณะกรรมการจดทะเบียนผู้รับเหมางานก่อสร้างและบำรุงทางฯ

(นายโสภณ วีระวัฒน์ยิ่งยง)

ผู้อำนวยการแขวงทางหลวงลำปางที่ ๑

ร่างรายละเอียดขอบเขตของงานทั้งโครงการ (Terms of Reference : TOR)

๑. ข้อมูลเกี่ยวกับโครงการ

๑.๑ ชื่อโครงการ ประกวราคาจ้างก่อสร้างตามแผนรายประมาณการ กิจกรรมอำนวยความสะดวกความปลอดภัยทางถนน ประจำปีงบประมาณ พ.ศ. ๒๕๖๘ งานอำนวยความสะดวกเพื่อป้องกันและแก้ไขอุบัติเหตุทางถนน รหัสงาน ๓๑๕๑๐ งานรวกันอันตราย ทางหลวงหมายเลข ๑๑ ตอนควบคุม ๐๗๐๑ ตอน ปางมะโอ - ป่าขาม ตอน ๓ ระหว่าง กม.๔๔๓+๒๙๘ - กม.๔๔๖+๑๓๘ (เป็นช่วงๆ) ด้วยวิธีประกวดราคาอิเล็กทรอนิกส์ (e-bidding)

๑.๒ ความเป็นมา เนื่องจากทางหลวงหมายเลข ๑๑ เป็นเส้นทางสายหลักและเป็นทางคดเคี้ยว มีอุบัติเหตุบ่อยครั้ง จึงเห็นควรทำการติดตั้งราวกันอันตราย เพื่ออำนวยความสะดวกแก่ประชาชนผู้ใช้เส้นทาง

๑.๓ วัตถุประสงค์ กรมทางหลวง โดย แขวงทางหลวงลำปางที่ ๑ มีความประสงค์ จ้างก่อสร้างตามแผนรายประมาณการ กิจกรรมอำนวยความสะดวกความปลอดภัยทางถนน ประจำปีงบประมาณ พ.ศ. ๒๕๖๘ งานอำนวยความสะดวกเพื่อป้องกันและแก้ไขอุบัติเหตุทางถนน รหัสงาน ๓๑๕๑๐ งานรวกันอันตราย ทางหลวงหมายเลข ๑๑ ตอนควบคุม ๐๗๐๑ ตอน ปางมะโอ - ป่าขาม ตอน ๓ ระหว่าง กม.๔๔๓+๒๙๘ - กม.๔๔๖+๑๓๘ (เป็นช่วงๆ) ด้วยวิธีประกวดราคาอิเล็กทรอนิกส์ (e-bidding)

๑.๔ วงเงินงบประมาณ/วงเงินที่ได้รับจัดสรร ๙,๕๐๐,๐๐๐.๐๐ บาท (เก้าล้านห้าแสนบาทถ้วน)

๒. คุณสมบัติของผู้ยื่นข้อเสนอ

๒.๑ มีความสามารถตามกฎหมาย

๒.๒ ไม่เป็นบุคคลล้มละลาย

๒.๓ ไม่อยู่ระหว่างเลิกกิจการ

๒.๔ ไม่เป็นบุคคลซึ่งอยู่ระหว่างถูกระงับการยื่นข้อเสนอหรือทำสัญญากับหน่วยงานของรัฐไว้ชั่วคราวตามที่ประกาศเผยแพร่ในระบบเครือข่ายสารสนเทศของกรมบัญชีกลาง

๒.๕ ไม่เป็นบุคคลซึ่งถูกระบุชื่อไว้ในบัญชีรายชื่อผู้ทำงานและได้แจ้งเวียนชื่อให้เป็นผู้ทำงานของหน่วยงานของรัฐในระบบเครือข่ายสารสนเทศของกรมบัญชีกลาง ซึ่งรวมถึงนิติบุคคลที่ผู้ทำงานเป็นหุ้นส่วนผู้จัดการ กรรมการผู้จัดการ ผู้บริหาร ผู้มีอำนาจในการดำเนินงานในกิจการของนิติบุคคลนั้นด้วย

๒.๖ มีคุณสมบัติและไม่มีลักษณะต้องห้ามตามที่คณะกรรมการนโยบายการจัดซื้อจัดจ้างและการบริหารพัสดุภาครัฐกำหนดในราชกิจจานุเบกษา

๒.๗ เป็นนิติบุคคล ผู้มีอาชีพรับจ้างงานที่ประกวดราคาอิเล็กทรอนิกส์ดังกล่าว

๒.๘ ไม่เป็นผู้มีผลประโยชน์ร่วมกันกับผู้ยื่นข้อเสนอรายอื่นที่เข้ายื่นข้อเสนอให้แก่ กรมทางหลวง ณ วันประกาศประกวดราคาอิเล็กทรอนิกส์หรือไม่เป็นผู้กระทำการอันเป็นการขัดขวางการแข่งขันราคาอย่างเป็นธรรม ในการเสนอราคาครั้งนี้

๒.๙ ไม่เป็นผู้ได้รับเอกสิทธิ์หรือความคุ้มกัน ซึ่งอาจปฏิเสธไม่ยอมขึ้นศาลไทย เว้นแต่รัฐบาลของผู้ยื่นข้อ

เสนอได้มีคำสั่งสละเอกสิทธิ์และความคุ้มกันเช่นนั้น

๒.๑๐ ผู้ยื่นข้อเสนอต้องเป็นผู้ที่ผ่านการคัดเลือกผู้มีคุณสมบัติเบื้องต้นในการจ้างของกรมทางหลวง โดยเป็นผู้ได้รับการจดทะเบียนเป็นผู้รับเหมา งานบำรุงทางประเภทที่ ๑๔.๑ งานราวกันอันตราย ชั้น ๑ และไม่ขาดคุณสมบัติตามเงื่อนไขในการจดทะเบียนผู้รับเหมา

๒.๑๑ ผู้ยื่นข้อเสนอที่เสนอราคาในรูปแบบของ “กิจการร่วมค้า” ต้องมีคุณสมบัติดังนี้

กรณีที่ข้อตกลงระหว่างผู้เข้าร่วมค้ากำหนดให้ผู้เข้าร่วมค้ารายใดรายหนึ่งเป็นผู้เข้าร่วมค้าหลัก ข้อตกลงระหว่างผู้เข้าร่วมค้าจะต้องมีการกำหนดสัดส่วนหน้าที่และความรับผิดชอบในปริมาณงาน สิ่งของ หรือมูลค่าตามสัญญาของผู้เข้าร่วมค้าหลักมากกว่าผู้เข้าร่วมค้ารายอื่นทุกราย

กรณีที่ข้อตกลงระหว่างผู้เข้าร่วมค้ากำหนดให้ผู้เข้าร่วมค้ารายใดรายหนึ่งเป็นผู้เข้าร่วมค้าหลัก กิจการร่วมค้านั้นต้องใช้ผลงานของผู้เข้าร่วมค้าหลักรายเดียวเป็นผลงานของกิจการร่วมค้าที่ยื่นข้อเสนอ

สำหรับข้อตกลงระหว่างผู้เข้าร่วมค้าที่ไม่ได้กำหนดให้ผู้เข้าร่วมค้ารายใดรายหนึ่งเป็นผู้เข้าร่วมค้าหลักผู้เข้าร่วมค้าทุกรายจะต้องมีคุณสมบัติครบถ้วนตามเงื่อนไขที่กำหนดไว้ในเอกสารเชิญชวน หรือหนังสือเชิญชวน

กรณีที่ข้อตกลงระหว่างผู้เข้าร่วมค้ากำหนดให้ผู้เข้าร่วมค้ารายใดรายหนึ่งเป็นผู้เข้าร่วมค้าหลัก ผู้เข้าร่วมค้าหลักจะต้องเป็นผู้ที่ผ่านการคัดเลือกผู้มีคุณสมบัติเบื้องต้นในการจ้างของกรมทางหลวง โดยเป็นผู้ได้รับการจดทะเบียนเป็นผู้รับเหมา งานบำรุงทางประเภทที่ ๑๔.๑ งานราวกันอันตราย ชั้น ๑ ไว้กับกรมทางหลวง ในส่วนของผู้เข้าร่วมค้าที่ไม่ใช่ผู้เข้าร่วมค้าหลักจะเป็นผู้ที่ผ่านการคัดเลือกผู้มีคุณสมบัติเบื้องต้นในการจ้างของกรมทางหลวง หรือไม่ก็ได้

สำหรับข้อตกลงระหว่างผู้เข้าร่วมค้าที่ไม่ได้กำหนดให้ผู้เข้าร่วมค้ารายใดเป็นผู้เข้าร่วมค้าหลัก ผู้เข้าร่วมค้าทุกรายจะต้องมีคุณสมบัติครบถ้วนตามเงื่อนไขที่กำหนดไว้ในเอกสารเชิญชวน หรือหนังสือเชิญชวน

กรณีที่ข้อตกลงระหว่างผู้เข้าร่วมค้ากำหนดให้มีการมอบหมายผู้เข้าร่วมค้ารายใดรายหนึ่งเป็นผู้ยื่นข้อเสนอ ในนามกิจการร่วมค้า การยื่นข้อเสนอดังกล่าวไม่ต้องมีหนังสือมอบอำนาจ

สำหรับข้อตกลงระหว่างผู้เข้าร่วมค้าที่ไม่ได้กำหนดให้ผู้เข้าร่วมค้ารายใดเป็นผู้ยื่นข้อเสนอ ผู้เข้าร่วมค้าทุกรายจะต้องลงลายมือชื่อในหนังสือมอบอำนาจให้ผู้เข้าร่วมค้ารายใดรายหนึ่งเป็นผู้ยื่นข้อเสนอในนามกิจการร่วมค้า

๒.๑๒ ผู้ยื่นข้อเสนอต้องลงทะเบียนที่มีข้อมูลถูกต้องครบถ้วนในระบบจัดซื้อจัดจ้างภาครัฐด้วยอิเล็กทรอนิกส์ (Electronic Government Procurement : e-GP) ของกรมบัญชีกลาง

๒.๑๓ ผู้ยื่นข้อเสนอต้องไม่ขาดคุณสมบัติตามหลักเกณฑ์การพิจารณาคุณสมบัติผู้มีสิทธิเสนอราคางานจ้างเหมาก่อสร้าง บูรณะ หรือบำรุงทางของกรมทางหลวง

๓. แบบรูปรายการงานก่อสร้างที่จะดำเนินการจ้างก่อสร้าง และเอกสารแนบท้ายอื่น ๆ

เอกสารแนบ ๑ แบบรูปและรายการละเอียด

เอกสารแนบ ๒ แบบแปลน

๔. กำหนดเวลาส่งมอบพัสดุ

ระยะเวลาส่งมอบ ๙๐ วัน นับถัดจากวันลงนามในสัญญา

๕. งวดงานและการจ่ายเงิน

กรมทางหลวง จะจ่ายค่าจ้างต่อหน่วยของงานแต่ละรายการที่ได้ทำสำเร็จจริงตามราคาต่อหน่วย ที่กำหนดไว้ในใบแจ้งปริมาณงานและราคา นอกจากในกรณีต่อไปนี้

(๑) เมื่อปริมาณงานที่ทำเสร็จจริงในส่วนที่เกินกว่าร้อยละ ๑๒๕ (หนึ่งร้อยยี่สิบห้า) แต่ไม่เกินร้อยละ ๑๕๐ (หนึ่งร้อยห้าสิบ) ของปริมาณงานที่กำหนดไว้ในสัญญาหรือใบแจ้งปริมาณงานและราคา จะจ่ายให้อัตราร้อยละ ๙๐ (เก้าสิบ) ของราคาต่อหน่วยตามสัญญา

(๒) เมื่อปริมาณงานที่ทำเสร็จจริงในส่วนที่เกินกว่าร้อยละ ๑๕๐ (หนึ่งร้อยห้าสิบ) ของปริมาณงานที่กำหนดไว้ในสัญญาหรือใบแจ้งปริมาณงานและราคา จะจ่ายให้อัตราร้อยละ ๘๓ (แปดสิบสาม) ของราคาต่อหน่วยตามสัญญา

(๓) เมื่อปริมาณงานที่ทำเสร็จจริงน้อยกว่าร้อยละ ๗๕ (เจ็ดสิบห้า) ของปริมาณงานที่กำหนดไว้ในสัญญาหรือใบแจ้งปริมาณงานและราคา จะจ่ายให้ตามราคาต่อหน่วยในสัญญา และจะจ่ายเพิ่มชดเชยเป็นค่า overhead และ mobilization สำหรับงานรายการนั้น ในอัตราร้อยละ ๑๗ (สิบเจ็ด) ของผลต่างระหว่างปริมาณงานทั้งหมดของงานรายการนั้นตามสัญญาโดยประมาณ กับปริมาณงานที่ทำเสร็จจริงคูณด้วยราคาต่อหน่วยตามสัญญา ทั้งนี้ การจ่ายเงินเพิ่มชดเชยเป็นค่า Overhead และ Mobilization ดังกล่าว ผู้ว่าจ้างจะจ่ายให้แก่ผู้รับจ้างในงวดสุดท้ายของการจ่ายเงินค่างานตามสัญญา

(๔) กรมทางหลวงจะจ่ายเงินที่เพิ่มขึ้นตาม (๑) และ (๒) ดังกล่าวข้างต้น ในงวดสุดท้ายของการจ่ายเงินหรือก่อนงวดสุดท้ายของการจ่ายเงิน ตามที่กรมทางหลวงจะพิจารณาตามที่เห็นสมควร เว้นแต่กรณีที่กรมพิจารณาเห็นว่าปริมาณงานที่ทำเสร็จจริงดังกล่าว มิได้มีส่วนเกี่ยวข้องกับงานอื่นที่เหลือ อีกทั้งงานที่เหลืออยู่ก็มิได้มีผลกระทบต่อจ่ายเงินค่างานที่แล้วเสร็จจริงในงวดดังกล่าว ทั้งนี้ กรมทางหลวง อาจจ่ายเงินที่เพิ่มขึ้นให้แก่ผู้รับจ้างพร้อมกับการจ่ายเงินค่างานงวดนั้น ๆ และการพิจารณาว่างานใดอยู่ในหลักเกณฑ์ดังกล่าวหรือไม่เป็นดุลพินิจโดยเด็ดขาดของกรมทางหลวง

กรมทางหลวงจะจ่ายเงินค่าจ้างให้แก่ผู้รับจ้างเป็นรายเดือนตามเนื้องานที่ทำเสร็จจริงเมื่อ กรมทางหลวงหรือเจ้าหน้าที่ของ กรมทางหลวง ได้ทำการตรวจสอบผลงานที่ทำเสร็จแล้ว และปรากฏว่าเป็นที่พอใจตรงตามข้อกำหนดแห่งสัญญาทุกประการ กรมทางหลวง จะออกหนังสือรับรองการรับมอบงานนั้นไว้ให้แก่ผู้รับจ้าง

การจ่ายเงินงวดสุดท้ายจะจ่ายให้เมื่องานทั้งหมดตามสัญญาได้แล้วเสร็จทุกประการ

๖. หลักเกณฑ์ในการพิจารณาคัดเลือกข้อเสนอ

ในการพิจารณาคัดเลือกผู้ชนะการยื่นข้อเสนอ กรมทางหลวง จะพิจารณาตัดสินโดยใช้หลักเกณฑ์ราคา

๗. อัตราค่าปรับ

๗.๑ กรณีที่ผู้รับจ้างนำงานที่รับจ้างไปจ้างช่วงให้ผู้อื่นทำอีกทอดหนึ่งโดยไม่ได้รับอนุญาตจาก กรมทางหลวง จะกำหนดค่าปรับสำหรับการฝ่าฝืนดังกล่าวเป็นจำนวนร้อยละ ๑๐ ของวงเงินจ้างช่วงนั้น

๗.๒ กรณีที่ผู้รับจ้างปฏิบัติผิดสัญญาจ้าง กรมทางหลวง จะกำหนดค่าปรับเป็นรายวันในอัตราร้อยละ

๐.๒๕ ของราคางาน

๘. การกำหนดระยะเวลารับประกันความชำรุดบกพร่อง

ผู้ชนะการเสนอราคาจะต้องรับประกันความชำรุดบกพร่องของงานจ้างที่เกิดขึ้นภายในระยะเวลาไม่น้อยกว่า ๒ ปีนับถัดจากวันที่กรมทางหลวง ได้รับมอบงานโดยจะต้องจัดการซ่อมแซมแก้ไขให้ใช้งานได้ดังเดิมภายใน ๑๕ วัน นับถัดจากวันที่ได้รับแจ้งความชำรุดบกพร่อง

๙. การจ่ายเงินล่วงหน้า

ผู้ยื่นข้อเสนอมีสิทธิเสนอขอรับเงินล่วงหน้า ในอัตราไม่เกินร้อยละ ๑๕ ของราคาค่าจ้างทั้งหมด แต่ทั้งนี้จะต้องส่งมอบหลักประกันเงินล่วงหน้า เป็นพันธบัตรรัฐบาลไทย หรือหนังสือค้ำประกัน หรือหนังสือค้ำประกันอิเล็กทรอนิกส์ของธนาคารภายในประเทศตามแบบที่กรมบัญชีกลางกำหนด ให้แก่ กรมทางหลวง ก่อนการรับเงินล่วงหน้า

๑๐. การหักเงินประกันผลงาน

ในการจ่ายเงินแต่ละงวด ผู้ว่าจ้างจะหักเงินจำนวนร้อยละ ๑๐ ของเงินที่ต้องจ่ายในงวดนั้นเพื่อเป็นประกันผลงาน ในกรณีที่เงินประกันผลงานจะต้องถูกหักไว้ทั้งสิ้นไม่ต่ำกว่า ๖ เดือน (สำหรับสัญญาที่เป็นราคาต่อหน่วย) หรือจำนวน - บาท (สำหรับสัญญาที่เป็นราคาเหมารวม) ผู้รับจ้างมีสิทธิที่จะขอเงินประกันผลงานคืน โดยผู้รับจ้างจะต้องวางหนังสือค้ำประกันของธนาคาร ซึ่งออกโดยธนาคารภายในประเทศมาวางไว้ต่อผู้ว่าจ้างเพื่อเป็นหลักประกันแทนก็ได้

ผู้ว่าจ้างจะคืนเงินประกันผลงาน และ/หรือหนังสือค้ำประกันของธนาคารดังกล่าว ตามวรรคหนึ่งให้แก่ผู้รับจ้างพร้อมกับการจ่ายเงินงวดสุดท้าย

๑๑. มาตรฐานฝีมือช่าง

เมื่อกรมทางหลวงได้คัดเลือกผู้ยื่นข้อเสนอรายใดให้เป็นผู้รับจ้างและได้ตกลงจ้างก่อสร้าง ตามประกาศนี้แล้วผู้ยื่นข้อเสนอจะต้องตกลงว่าในการปฏิบัติงานก่อสร้างดังกล่าว ผู้ยื่นข้อเสนอจะต้องมีและ ใช้ผู้ผ่านการทดสอบมาตรฐานฝีมือช่างหรือผู้ผ่านการทดสอบมาตรฐานฝีมือช่างจาก คณะกรรมการกำหนดมาตรฐานและทดสอบฝีมือแรงงาน หรือสถาบันของทางราชการอื่น หรือสถาบันเอกชนที่ทางราชการรับรอง หรือผู้มีวุฒิบัตรระดับ ปวช. ปวส. และ ปวท.หรือเทียบเท่าจากสถาบันการศึกษาที่ ก.พ. รับรองให้เข้ารับราชการได้ ในอัตราไม่ต่ำกว่าร้อยละ ๑๐ ของแต่ละสาขาช่างแต่ละต้องมียังมีจำนวนช่างอย่างน้อย ๑ คน ในแต่ละสาขาช่าง ดังต่อไปนี้

๑๑.๑ ช่างก่อสร้าง หรือช่างโยธา หรือช่างสำรวจ

๑๒. งานตามประกาศประกวดราคาจ้าง นี้

๑๒.๑ () ได้รับจัดสรรงบประมาณรายจ่ายประจำปี พ.ศ. ๒๕๖๘ แล้ว

๑๒.๒ (/) ยังไม่ได้รับจัดสรรเงินงบประมาณประจำปี พ.ศ. ๒๕๖๘

อนึ่ง การจัดซื้อจัดจ้างครั้งนี้ จะมีการลงนามในสัญญาหรือข้อตกลงเป็นหนังสือได้ต่อเมื่อพระราชบัญญัติงบประมาณรายจ่ายประจำปีงบประมาณ พ.ศ. ๒๕๖๘ มีผลใช้บังคับและได้รับจัดสรรงบประมาณรายจ่ายประจำปีงบประมาณ พ.ศ. ๒๕๖๘ จากสำนักงบประมาณแล้ว และกรณีที่หน่วยงานของรัฐ ไม่ได้รับการจัดสรรงบประมาณเพื่อการจัดซื้อจัดจ้างในครั้งดังกล่าว หน่วยงานของรัฐสามารถยกเลิกการจัดซื้อจัดจ้างได้

๑๓. รายละเอียดและข้อกำหนดอื่น ที่นำมาใช้ในการควบคุมงานก่อสร้าง ดังนี้

๑๓.๑ ข้อกำหนดทั่วไปสำหรับงานที่ใช้แบบมาตรฐานกรมทางหลวงและแบบอื่นที่ออกแบบโดยกรมทางหลวง

๑๓.๒ แบบแปลน

๑๓.๓ แบบมาตรฐานสำหรับการก่อสร้างทางหลวง (STANDARD DRAWINGS FOR HIGHWAY DESIGN AND CONSTRUCTION, ๒๐๑๕ REVISION) ฉบับล่าสุด กรมทางหลวง

๑๓.๔ แผนการใช้วัสดุที่ผลิตภายในประเทศและแผนการใช้เหล็กที่ผลิตภายในประเทศ

๑๓.๕ แผนการทำงาน

๑๓.๖ รายละเอียดปริมาณงานแนบท้ายประกาศราคาจ้าง

๑๓.๗ รายการงานและเงื่อนไขที่ผู้รับจ้างต้องรับผิดชอบในความชำรุดบกพร่องของงานจ้าง หรือความเสียหายภายในกำหนดเวลา

๑๓.๘ เงื่อนไขการเสนอแผนการทำงาน

๑๓.๙ เงื่อนไขในการดำเนินการจัดหาและติดตั้งแผ่นป้ายเกี่ยวกับงานจ้างก่อสร้าง

๑๓.๑๐ หลักเกณฑ์การพิจารณาคูณสมบัติผู้มีสิทธิเสนอราคางานจ้างเหมาก่อสร้าง บูรณะ หรือบำรุงทางของกรมทางหลวง

๑๓.๑๑ แนวทางปฏิบัติในการติดตั้งแผ่นป้ายแสดงรายละเอียดเกี่ยวกับงานก่อสร้างของทางราชการ

๑๓.๑๒ แนวทางการพิจารณาขยายอายุสัญญาหรือการงดหรือลดค่าปรับงานจ้างเหมาของกรมทางหลวง (สิงหาคม ๒๕๖๑)

(ลงชื่อ).....ประธานกรรมการ

(นายวันเฉลิม เจตตะบุตร) รอ.ขท.(ว) ลำปางที่ ๑

(ลงชื่อ).....กรรมการ

(นายราเชนทร์ ชัยศักดิ์) วิศวกรโยธาปฏิบัติการ

(ลงชื่อ).....กรรมการ

(นางสาวสิรินันท์ ชุมภูสบเพ็อง) เจ้าพนักงานพัสดุชำนาญงาน

กิจกรรมอำนวยความสะดวกทางถนน

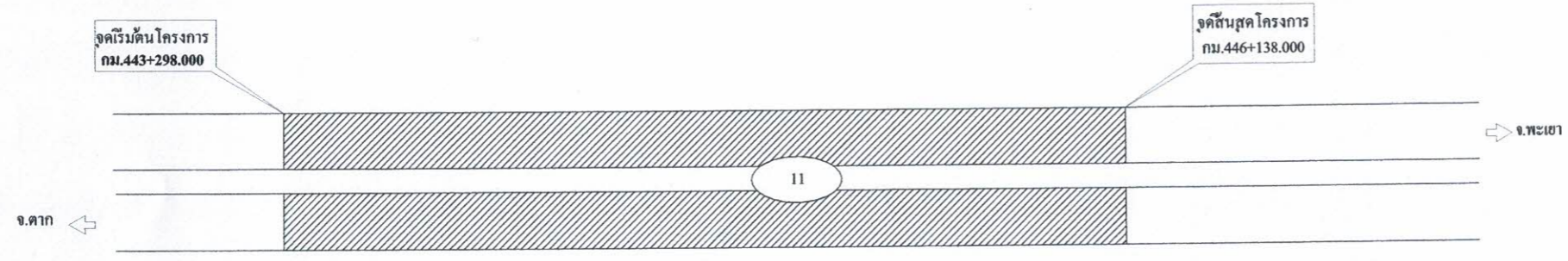
รหัสงาน 31510 งานราวกันอันตราย

ทางหลวงหมายเลข 11 ตอน ปางมะเอ - ป่าขาม ตอน 3

ระหว่าง กม.443+298.000 - กม.446+138.000(เป็นช่วงๆ)

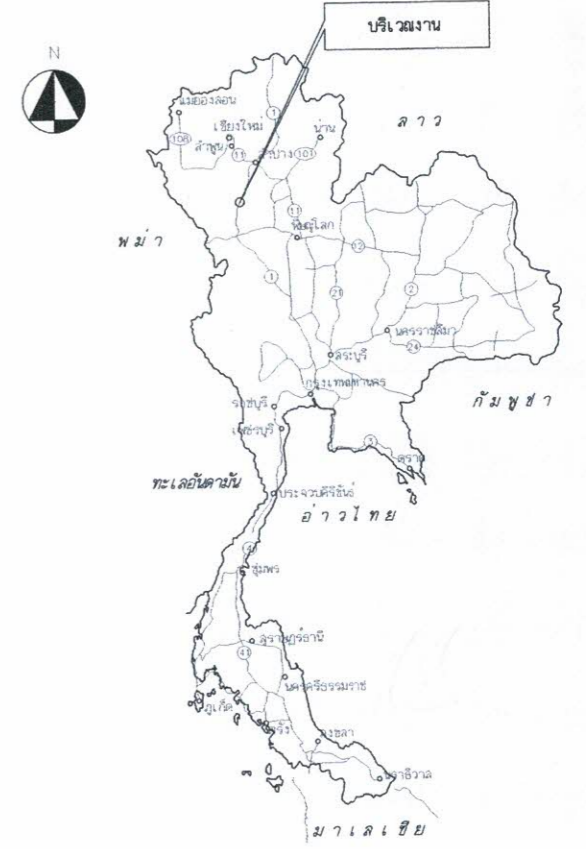
ระยะทาง 2.840 กม.

แขวงทางหลวงลำปางที่ 1		
ฝ่ายวิศวกรรม	รหัสงาน	แผ่นที่
แขวงทางหลวงลำปางที่ 1	31510	1/4
งานราวกันอันตราย ทางหลวงหมายเลข 11 ตอน ปางมะเอ - ป่าขาม ตอน 3 ระหว่าง กม.443+298.000 - กม.446+138.000(เป็นช่วงๆ)		



หมายเหตุ :
ภายในระหว่างหลักกิโลเมตรที่กำหนดไว้ในแบบอาจจะกำหนดให้ทำตอนหรือเว้นตอนใด
ได้ตามความเหมาะสมหรืออาจกำหนดให้ทำการเพิ่มเติมตอนต้นหรือตอนปลายภายในระยะไม่เกิน
5 กิโลเมตรเพื่อให้ได้ปริมาณงานที่กำหนดได้

แผนผังสังเขป



SUMMARY OF QUANTITIES

ITEM	DESCRIPTION	UNIT	QUANTITIES	REMARK
1	SINGLE W-BEAM GUARDRAIL THICKNESS 3.2 MM. TYPE I CLASS I	ม.	5,100	DWG.NO.RS-603,
2	GUARDRAIL POST Ø 0.10 X 2.00 M. 4 MM. THICK(เล้าเสริม)	ต้น	39	RS-605

มาตรฐานและข้อกำหนดสำหรับการก่อสร้างทางหลวง

ประเภทงาน	มาตรฐานและข้อกำหนด
งานราวกันอันตราย	คู่มือแนะนำการติดตั้งอุปกรณ์กันและสิ่งอำนวยความสะดวก

หมายเหตุ :

1. ปริมาณงานที่ระบุไว้ในรายการต่างๆ ใน SUMMARY OF QUANTITIES เป็นปริมาณงานเบื้องต้นโดยประมาณเท่านั้น ปริมาณที่แท้จริงให้ถือตามที่ได้คำนวณตาม รายละเอียดที่จำเป็นต้องก่อสร้างตามสภาพที่เป็นจริงในสนาม ซึ่งดำเนินการโดย นายช่างผู้ควบคุมงานก่อสร้าง บุรณะ และ บำรุงรักษา ด้วยความเห็นชอบของผู้บัญชาการแขวงทางหลวง

กรมทางหลวง		
เขียน	พิธีพงษ์ คัด	พิธีพงษ์ ทาน
ออกแบบ	วิศวกฤษฎาปฏิบัติการ	จ.ช.ลำปางที่ 1 (ว)
เห็นชอบ	555- 4.11/2567	จ.ล.ทล.1.2
อนุญาต	4.11/2567	ผ.ล.ทล.1

1. ข้อกำหนดทั่วไป

- 1.1 หน่วยโดยทั่วไปใช้ระบบเมตริก ระยะทางวัดเป็นเมตร เว้นแต่ระบุไว้เป็นอย่างอื่น
- 1.2 แบบมาตรฐาน หมายถึง เอกสาร "STANDARD DRAWINGS FOR HIGHWAY DESIGN AND CONSTRUCTION" (ฉบับล่าสุด) จัดทำโดยสำนักสำรวจและออกแบบ กรมทางหลวง
- 1.3 ปริมาณงานที่ระบุไว้ในรายการต่างๆ ใน SUMMARY OF QUANTITIES เป็นปริมาณงานเบื้องต้น โดยประมาณเท่านั้น ปริมาณที่แท้จริงให้ถือตามที่คำนวณตามรายละเอียดที่จำเป็นต้องก่อสร้างตามสภาพที่เป็นจริงในสนาม ซึ่งดำเนินการโดยช่างผู้ควบคุมงานก่อสร้าง บุคลากร และ บำรุงรักษา ด้วยความเห็นชอบของผู้เฝ้าระวังการแขวงทางหลวง
- 1.4 วัสดุที่ตัดออกที่นอกเหนือจากส่วนที่นำไปใช้งานแล้วหรือมีคุณสมบัติไม่เหมาะสมจะต้องขนไปทิ้งในพื้นที่ที่ช่างผู้ควบคุมงานเห็นสมควร และไม่มีเป็นอุปสรรค และกีดขวางการระบายน้ำหรืออาจก่อให้เกิดความเสียหายใดแก่งานทางหรือทรัพย์สินของทางราชการ
- 1.5 ในการดำเนินการก่อสร้างผู้รับจ้างจะต้องตรวจตำแหน่งอาคารอุปโภคต่างๆ และระดับระวางเรื่องอาคารอุปโภคต่างๆ หากเกิดความเสียหายขึ้นผู้รับจ้างต้องรับผิดชอบความเสียหายที่เกิดขึ้นต่างๆ ทั้งหมด
- 1.6 รถขนส่งวัสดุต้องปฏิบัติตามกฎจราจร และกฎหมายบนทางหลวง
- 1.7 การอนุรักษ์และปลูกต้นไม้ ให้รักษารักษาพันธุ์ไม้ในเขตทางหลวงที่ไม่ได้เป็นอุปสรรคในงานก่อสร้างตลอดช่วงระยะเวลาการก่อสร้าง การปลูกต้นไม้ต้องไม่ปลูกในพื้นที่ ที่ต้องการระะยะปลอดภัยตามหลักวิศวกรรมงานทาง อาทิ บริเวณทางแยก , MEDIAN OPENING , ด้านในทางโค้ง ฯลฯ
- 1.8 ให้ผู้รับจ้างทำการติดตั้งป้ายควบคุมจราจรและจัดทำเครื่องหมายควบคุมการจราจรในระหว่างการก่อสร้าง ตามคู่มือเครื่องหมายควบคุมการจราจรในงานก่อสร้าง งานบูรณะ และงานบำรุงรักษาทางหลวงแผ่นดิน คู่มือเล่มที่ 3 ฉบับปี พ.ศ.2561
- 1.9 ป้ายจราจรและงานทางสีตีเส้น การติดตั้งป้ายจราจรและการทาสีตีเส้นให้ใช้มาตรฐานกรมทางหลวง และตามคู่มือเครื่องหมายควบคุมการจราจรของกรมทางหลวง (ฉบับล่าสุด)
- 1.10 การติดตั้งอุปกรณ์อำนวยความสะดวกและเครื่องหมายนำทางให้ติดตั้งอุปกรณ์อำนวยความสะดวกและเครื่องหมายนำทางทุกประเภทตามมาตรฐานและแบบมาตรฐานของกรมทางหลวง ถึงแม้จะมีได้ระบุไว้ในแบบแปลนก่อสร้าง
- 1.11 งานปรับปรุงระบบไฟสัญญาณจราจรเดิมหรือติดตั้งระบบไฟสัญญาณจราจรให้เป็นไปตามมาตรฐานของกรมทางหลวง
- 1.12 ข้อกำหนดของคอนกรีตรับแรงอัดให้ใช้ผลทดสอบกำลังอัดของแท่งคอนกรีตรูปทรงลูกบาศก์ ขนาด 15x15x15 เซนติเมตร ที่อายุ 28 วัน หากในกรณีที่มีผลทดสอบของคอนกรีตที่มีอายุน้อยกว่า 28 วัน แต่มีค่ากำลังอัดไม่น้อยกว่าค่ากำลังอัดที่ระบุไว้ คอนกรีตนั้นจะถือว่ามีความแข็งแรงเท่ากับการทดสอบกำลังอัดของแท่งคอนกรีตรูปทรงลูกบาศก์ที่ 28 วัน ทั้งนี้อายุของคอนกรีตต้องไม่น้อยกว่า 14 วัน ยกเว้นงวดสุดท้ายของงวดงานที่ไม่สามารถส่งมอบงานก่อนคอนกรีตมีอายุครบ 28 วัน
ทั้งนี้ กำลังรับแรงของคอนกรีต ให้ยึดถือ ทค.ม. ของงานที่เกี่ยวข้องเป็นหลัก
- 1.13 ปูนซีเมนต์ งานคอนกรีตที่กำหนดให้ใช้ปูนซีเมนต์ปอร์ตแลนด์ประเภทที่ 1 ตามมาตรฐานผลิตภัณฑ์อุตสาหกรรม มอก.15 สามารถใช้ปูนซีเมนต์ไฮดรอลิกชนิดใช้งานทั่วไป สัญลักษณ์ GU ตามมาตรฐานผลิตภัณฑ์อุตสาหกรรม มอก.2594 หรือเทียบเท่าทดแทนได้
- 1.14 ข้อกำหนดการใช้วัสดุในงานก่อสร้าง ให้ยึดหลักเกณฑ์การใช้ตาม กฎกระทรวง ว่าด้วยการกำหนดพัสดุและวิธีการจัดซื้อจัดจ้างพัสดุที่รัฐต้องลงเลืกรับหรือสนับสนุน (ฉบับที่ 2) พ.ศ.2563
 - ผู้รับจ้างจะต้องใช้พัสดุประเภทวัสดุ หรือ วัสดุภัณฑ์ที่ใช้ในงานก่อสร้างเป็นพัสดุที่ผลิตภายในประเทศ โดยต้องใช้ **ไม่น้อยกว่าร้อยละ 60** ของมูลค่าพัสดุที่ใช้ในงานก่อสร้างทั้งหมดตามสัญญา
 - ผู้รับจ้างจะต้องใช้เหล็กที่ผลิตภายในประเทศ **ไม่น้อยกว่าร้อยละ 90** ของปริมาณเหล็กที่ต้องใช้ทั้งหมดตามสัญญา
 - กรณีต้องใช้พัสดุที่นำเข้ามาจากต่างประเทศ และพัสดุดังกล่าวไม่มีผลิตภายในประเทศซึ่งทำให้อัตราการใช้พัสดุที่ผลิตภายในประเทศน้อยกว่าร้อยละ 60 ของมูลค่าพัสดุที่ใช้ในการก่อสร้างทั้งหมดตามสัญญา ผู้รับจ้างต้องแสดงหนังสือรับรองจากผู้ผลิตหรือผู้จัดจำหน่ายว่าพัสดุนั้นไม่มีการผลิตในประเทศ

2. การเปลี่ยนแปลงรูปแบบการก่อสร้าง ที่ไม่ต้องแก้ไขแบบและสัญญา

- 2.1 ให้ผู้ควบคุมงาน ตรวจสอบแบบกับสภาพความเป็นจริงในสนาม หากมีความจำเป็นที่จะปรับแก้แบบให้เหมาะสม ผู้ควบคุมงาน สามารถพิจารณาปรับแบบให้เหมาะสมกับพื้นที่ได้กรณีเฉพาะ ไม่กระทบหรือเปลี่ยนแปลงสาระสำคัญของแบบ แต่ต้องเป็นไปตามหลักวิศวกรรมโดยความเห็นชอบจากแขวงทางหลวง
- 2.2 การปรับทางด้านเรขาคณิตงานทาง โครงการฯ สามารถปรับแบบก่อสร้างทางด้านเรขาคณิตงานทางได้ตามสภาพความเป็นจริงในสนาม โดยความเห็นชอบจากสำนักงานแขวงทางหลวงที่ 1
- 2.3 ความลาดชันด้านข้างดินถมคันทาง โครงการฯ สามารถปรับความลาดชันของดินถมคันทางได้ แต่จะต้องไม่กระทบต่อเสถียรภาพของดินถมคันทาง โดยความเห็นชอบจากสำนักงานแขวงทางหลวงที่ 1
- 2.4 การเปิดเกาะ (จุดกลับรถ ทางเข้าและทางออกจากทางหลัก) ให้อยู่ในดุลยพินิจของผู้ควบคุมงาน เพื่อให้เหมาะสมกับสภาพความเป็นจริงในสนามโดยความเห็นชอบจากสำนักงานแขวงทางหลวงที่ 1 ดังนี้
 - กำหนดตำแหน่ง (ในกรณีที่ไม่ได้กำหนดไว้ในแบบ) จุดเปิดเกาะ
 - เพิ่มหรือลด และปรับรูปแบบจุดเปิดเกาะ
- 2.5 งานสิ่งก่อสร้างเพื่อการระบายน้ำงานทาง และงานป้องกันการกัดเซาะให้อยู่ในดุลยพินิจของผู้ควบคุมงาน เพื่อให้ได้ตรงตามสภาพความเป็นจริงในสนาม ดังนี้
 - ปรับตำแหน่ง ค่าระดับบ่อพัก หากจำเป็นต้องเปลี่ยนแปลงจำนวนบ่อพัก
 - ปรับความยาวของช่วงที่จะดำเนินการก่อสร้างวางระบายน้ำต่างๆ และท่อระบายน้ำตามยาว (LONGITUDINAL DRAIN)
 - ปรับหรือกำหนด (กรณีแบบไม่ได้กำหนด) ขอบเขตของงานป้องกันการกัดเซาะต่างๆ
- 2.6 งานวางท่อกลม
 - 2.6.1 เพิ่มหรือลดความยาว และปรับเลื่อนตำแหน่งท่อกลมจากที่กำหนดไว้ในแบบเพื่อให้ถูกต้องและเหมาะสมกับสภาพความเป็นจริงในสนามให้อยู่ในดุลยพินิจของผู้ควบคุมงานแล้วรายงานให้แขวงทางหลวงที่เป็นคู่สัญญาทราบโดยเร็ว
 - 2.6.2 ให้อยู่ในดุลยพินิจของผู้ควบคุมงาน โดยความเห็นชอบจากสำนักงานแขวงทางหลวงที่ 1 ในกรณีดังนี้
 - เปลี่ยนแปลงขนาดท่อกลม
 - เพิ่มหรือลดจำนวนแนวท่อกลม
 - เพิ่มหรือลดตำแหน่งท่อกลม
- 2.7 งานก่อสร้างท่อเหลี่ยม ให้อยู่ในดุลยพินิจของผู้ควบคุมงาน เพื่อให้ตรงตามสภาพความเป็นจริงในสนามโดยความเห็นชอบจากสำนักงานแขวงทางหลวงที่ 1 ดังนี้
 - เพิ่มหรือลดความยาวท่อเหลี่ยม และปรับเลื่อนตำแหน่งก่อสร้างท่อเหลี่ยมจากที่กำหนดไว้ในแบบ
 - เปลี่ยนแปลงระดับก่อสร้างหรือมุมเฉียง (SKEW) ของท่อเหลี่ยม
- 2.8 งานก่อสร้างสะพาน การเปลี่ยนแปลงใดๆ เช่น ตำแหน่งสะพาน แนวสะพาน ระดับก่อสร้าง และมุมเฉียง (SKEW) ของสะพาน เพื่อให้ถูกต้องและเหมาะสมกับสภาพความเป็นจริงในสนาม ให้ผู้ควบคุมงานเสนอขอความเห็นชอบจากสำนักงานแขวงทางหลวงที่ 1

แขวงทางหลวงลำปางที่ 1

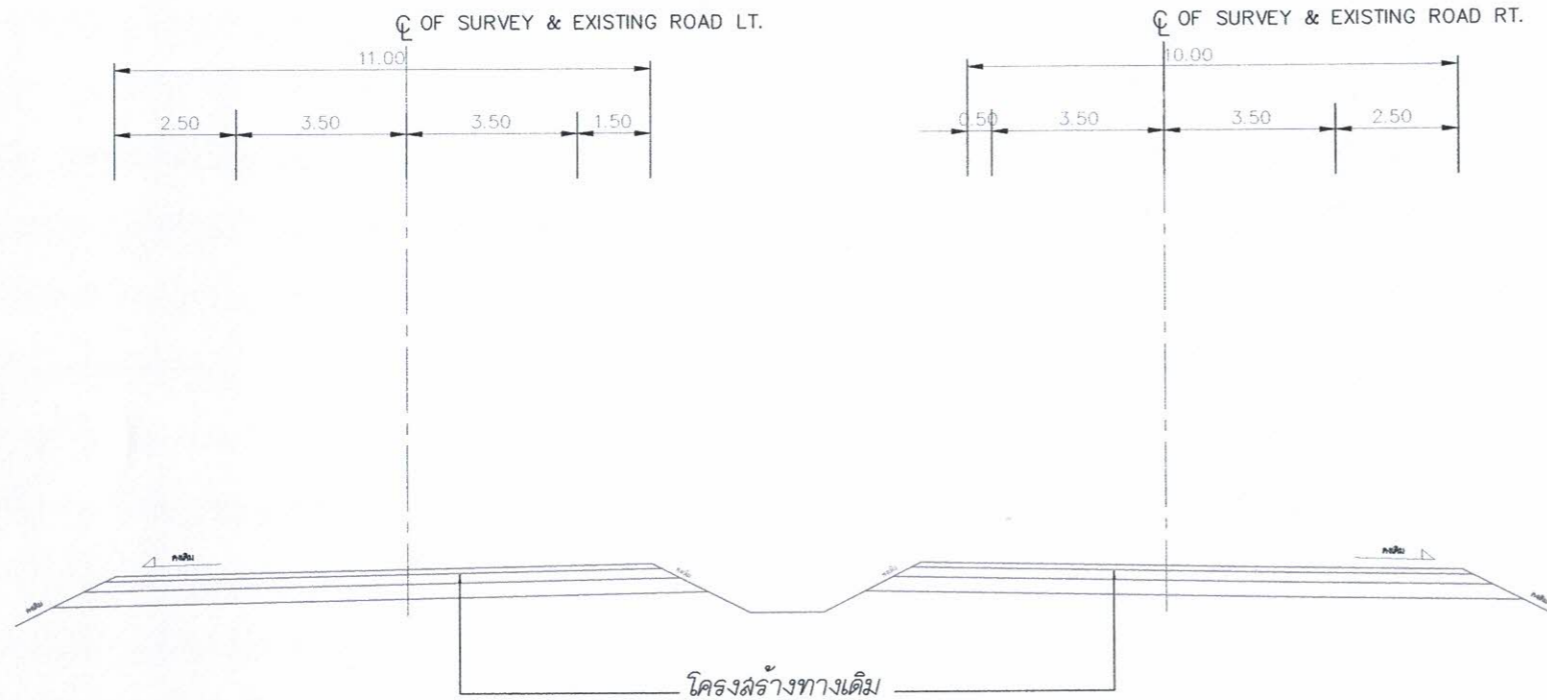
ฝ่ายวิศวกรรม	รหัสงาน	แผ่นที่
แขวงทางหลวงลำปางที่ 1	31510	2/4
งานราวกันอันตราย ทางหลวงหมายเลข 11 ตอน ปางมะเือ - ป่าขาม ตอน 3 ระหว่าง กม.443+298.000 - กม.446+138.000(เป็นช่วงๆ)		

- 2.9 งานอุปกรณ์อำนวยความสะดวก และงานจราจรลงเคราะห์ ให้อยู่ในดุลยพินิจของผู้ควบคุมงาน เพื่อให้ตรงกับสภาพความเป็นจริงในสนาม ดังนี้
 - ปรับช่วงระยะตำแหน่งหรือกำหนดขอบเขต (กรณีที่ไม่ได้กำหนดไว้ในแบบ) ของงานติดตั้งอุปกรณ์อำนวยความสะดวกต่างๆ ได้
 - ปรับตำแหน่งหรือกำหนดตำแหน่ง และประเภทของป้ายจราจร และสีตีเส้นบนผิวจราจร ตามแบบมาตรฐานหรือตามคู่มือการดำเนินการตามมาตรฐานกรมทางหลวงในเรื่องนี้ฯ ได้
 - ปรับตำแหน่งเสาไฟฟ้าแรงสว่างได้
 - ปรับตำแหน่งสะพานลอยคนเดินข้ามได้ โดยความเห็นชอบจากสำนักงานแขวงทางหลวงที่ 1
 - การปรับเปลี่ยน เพิ่มหรือลดจุดติดตั้งป้ายจราจรแขวนสูง (OVERHEAD AND OVERHANGING SIGNS) โดยความเห็นชอบจากสำนักงานแขวงทางหลวงที่ 1
- 2.10 งานก่อสร้างทางเชื่อม โครงการฯ สามารถกำหนดรูปแบบ จำนวน ลักษณะ และขอบเขตของงานก่อสร้างทางเชื่อมอาคารณะตามสภาพความเป็นจริงในสนามได้โดยความเห็นชอบจากสำนักงานแขวงทางหลวงที่ 1
- 2.11 งานสิ่งอาคารอุปโภค โครงการฯ สามารถปรับตำแหน่ง ของสิ่งอาคารอุปโภคต่างๆ เช่น ท่อประปา เสาไฟฟ้า สายโทรศัพท์ที่ติดตั้งและบ่อพักสายไฟฟ้า ฯลฯ โดยความเห็นชอบจากสำนักงานแขวงทางหลวงที่ 1
- 2.12 งานภายในระหว่างหลักกิโลเมตรตามที่กำหนดไว้ในแบบ อาจกำหนดให้ทำการเพิ่มตอนต้นทางหรือปลายทางภายในตามความเหมาะสมและอาจจะให้ทำการเพิ่มตอนต้นทางหรือปลายทางภายในระยะทางไม่เกินด้านละ 5 กม. ตามความจำเป็นและความเหมาะสม แต่ต้องได้รับอนุมัติจากผู้เฝ้าระวังการแขวงทางหลวง เจ้าของงาน

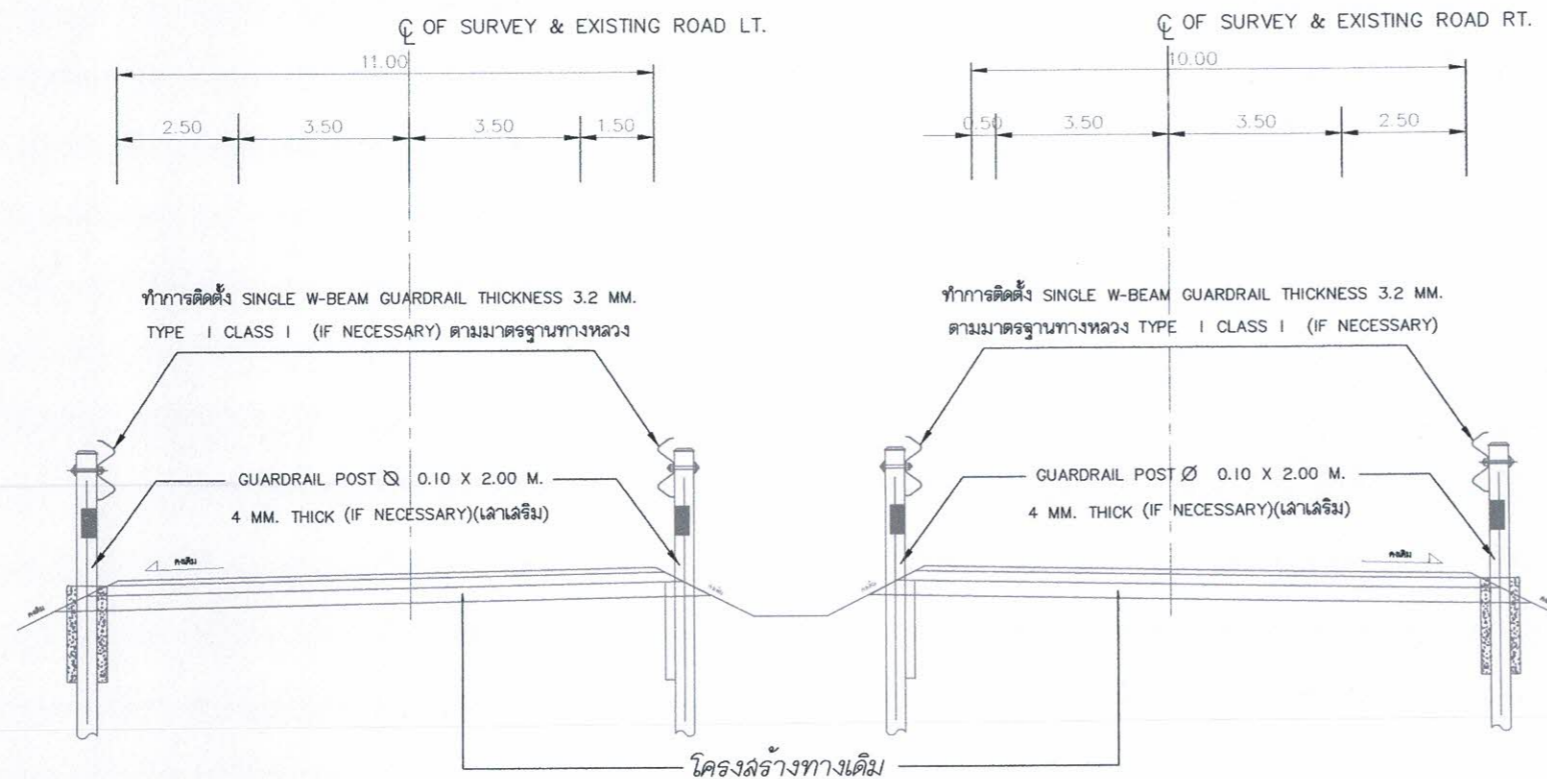
กรมทางหลวง		
เขียน	พีระพงษ์ คัด	พีระพงษ์ ทาน
ออกแบบ	วิศวกรสถาปัตย์การ	ตรวจ รจ.ช.ลำปางที่ 1 (ว)
เห็นชอบ	รจ.ทล.1.2	4/11/2567
อนุญาต	ผล.ทล.1	2567

TYPICAL CROSS SECTION
 STA.443+298.000 - STA.446+138.000
 SCALE NO-SCALE

ก่อนดำเนินการ



หลังดำเนินการ



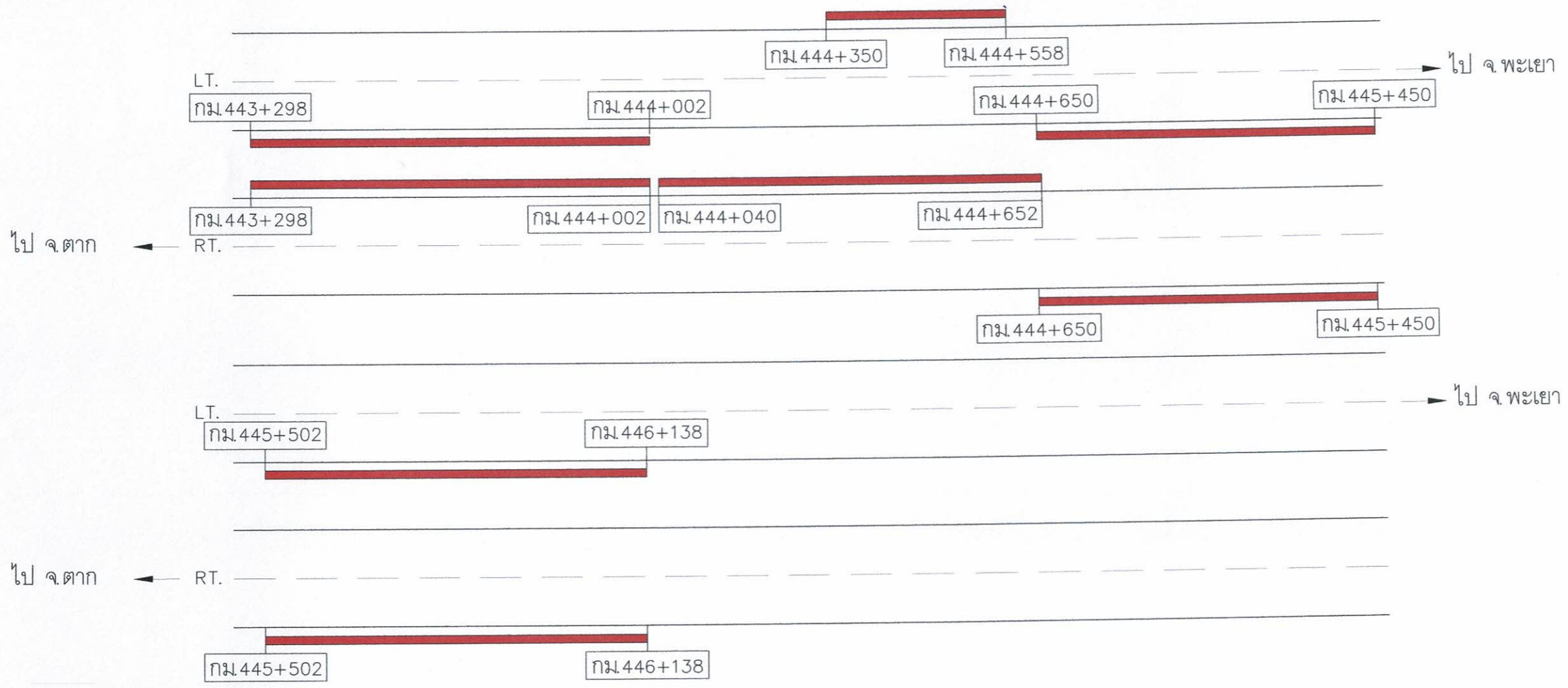
แขวงทางหลวงลำปางที่ 1

ฝ่ายวิศวกรรม	รหัสงาน	แผ่นที่
แขวงทางหลวงลำปางที่ 1	31510	3/3
งานราวกันอันตราย ทางหลวงหมายเลข 11		
ตอน ปางมะเือ - ป่าขาม ตอน 3		
ระหว่าง กม.443+298.000 - กม.446+138.000(เป็นช่วงๆ)		

กรมทางหลวง

เขียน	พีระพงษ์ คัด พีระพงษ์	งาน	หนอง
ออกแบบ	<i>[Signature]</i>	ตรวจ	<i>[Signature]</i>
	วิศวกรโยธาปฏิบัติการ		ร.ช.ลำปางที่ 1 (ว)
เห็นชอบ	<i>[Signature]</i>	ร.ล.ทล.1.2	4/11/2567
อนุญาต	<i>[Signature]</i>	ร.ล.ทล.1	4/11/2567

แขวงทางหลวงลำปางที่ 1		
ฝ่ายวิศวกรรม	รหัสงาน	แผ่นที่
แขวงทางหลวงลำปางที่ 1	31510	4/4
งานราวกันอันตราย ทางหลวงหมายเลข 11 ตอน ปางมะเธิ่ - ป่าขาม ตอน 3 ระหว่าง กม.443+298.000 - กม.446+138.000(เป็นช่วงๆ)		



ทำการติดตั้ง SINGLE W-BEAM GUARDRAIL THICKNESS 3.2 MM. TYPE 1 CLASS 1
 ตามมาตรฐานทางหลวง (IF NECESSARY)

PLAN

กรมทางหลวง		
เขียน	พีระพงษ์ คัด	พีระพงษ์ ทาน
ออกแบบ	วิศกรโยธาปฏิบัติการ	ตรวจจ
เห็นชอบ	จล.ทล.1.2	จ.ทล.ลำปางที่ 1 (ว)
อนุญาต		

ข้อกำหนดทั่วไปสำหรับงานที่ใช้แบบมาตรฐานกรมทางหลวง และแบบอื่นที่ออกแบบโดยกรมทางหลวง

รายการแบบรูปรายการละเอียด

รหัสงาน	DESCRIPTION	UNIT	REMARK
31100	งานเครื่องหมายจราจรบนผิวทาง (PAVEMENT MARKING)		
	I. MARKINGS		
	I.1 PAVEMENT MARKING (REFLECTIVE THERMOPLASTIC ROAD MARKING MATERIALS)		
	I.1.1 YELLOW	SQ.M.	DWG. RS-201 TO RS-203
	I.1.2 WHITE	SQ.M.	DWG. RS-201 TO RS-203
	I.2 TRAFFIC PAINT		
	I.2.1 YELLOW	SQ.M.	DWG. RS-201 TO RS-203
	I.2.2 WHITE	SQ.M.	DWG. RS-201 TO RS-203
	I.3 CURB MARKINGS		
	I.3.1 BARRIER MARKINGS	SQ.M.	DWG. RS-201 TO RS-203
	I.3.2 ROAD STUD	SQ.M.	DWG. RS-201 TO RS-203
	I.3.3 UNI - DIRECTION	EACH.	DWG. RS-201 TO RS-203
	I.3.4 BI - DIRECTION	EACH.	DWG. RS-201 TO RS-203
31200	งานป้ายจราจร (ROAD SIGN)		
	I. TRAFFIC SIGNS		
	I.1 SIGN PLATE		
	I.1.1 SIGN PLATE HIGH INTENSITY GRADE	SQ.M.	DWG. RS-101 TO RS-103
	I.1.2 SIGN PLATE VERY HIGH INTENSITY GRADE	SQ.M.	DWG. RS-101 TO RS-103
	I.2 SIGN POST		
	I.2.1 R.C. SIGN POST SIZE 0.12 x 0.12 M.	M.	DWG. RS-101 TO RS-103
	I.2.2 R.C. SIGN POST SIZE 0.15 x 0.15 M.	M.	DWG. RS-101 TO RS-103
	I.2.3 STEEL PIPE DIA. 90 MM.	M.	DWG. RS-101 TO RS-103,RS-402
	I.2.4 STEEL COLUMN \varnothing 7.50x7.50x0.32 CM.	M.	DWG. RS-101 TO RS-103
	I.2.5 STEEL COLUMN \varnothing 10.00x10.00x0.32 CM.	M.	DWG. RS-101 TO RS-103
	I.3 STEEL POLE AND SIGN BOARD FOR OVERHANGING TRAFFIC SIGN		
	I.3.1 FOR SIGN PLATE < 52,800 SQ.CM.	EACH.	DWG. RS-401,RS-501
	I.3.2 FOR SIGN PLATE < 108,000 SQ.CM.	EACH.	DWG. RS-401,RS-502
	I.3.3 FOR SIGN PLATE < 2 x 52,800 SQ. CM.	EACH.	DWG. RS-401,RS-503
	I.4 FOUNDATION FOR OVERHANGING TRAFFIC SIGN.		
	I.4.1 TYPE A - PILE FOOTING	EACH.	DWG. RS-401,RS-504
	I.4.2 TYPE B - SPREAD FOOTING	EACH.	DWG. RS-401,RS-504
	I.4.3 TYPE C - PILE FOOTING	EACH.	DWG. RS-401,RS-504
	I.4.4 TYPE D - SPREAD FOOTING	EACH.	DWG. RS-401,RS-504
	I.5 OVERHEAD SIGN BOARDS.		
	I.5.1 MOUNTING ON STEEL TRUSS AND STEEL POLE.	SQ.M.	DWG. RS-401,RS-403,RS-407
	I.5.2 MOUNTING AT BRIDGE DECK	SQ.M.	DWG. RS-401 TO RS-403,RS-407
	I.6 STEEL FRAME FOR MOUNTING WIDTH < 18.00 M.		
	I.6.1 STEEL FRAME AND PILE FOOTING	EACH.	DWG. RS-401,RS-404
	I.6.2 STEEL FRAME AND SPREAD FOOTING	EACH.	DWG. RS-401,RS-404
	I.7 STEEL FRAME FOR MOUNTING WIDTH < 20.00 M.		
	I.7.1 STEEL TRUSS FOR OVERHEAD SIGN	M.	DWG. RS-401,RS-405
	I.7.2 STEEL POLE FOR OVERHEAD SIGN.	EACH.	DWG. RS-401,RS-405
	I.7.3 PILE FOOTING	EACH.	DWG. RS-401,RS-405
	I.7.4 SPREAD FOOTING	EACH.	DWG. RS-401,RS-405
	I.8 STEEL FRAME FOR MOUNTING 20.00 M. < WIDTH < 28.00 M.		
	I.8.1 STEEL TRUSS FOR OVERHEAD SIGN	M.	DWG. RS-401,RS-406
	I.8.2 STEEL POLE FOR OVERHEAD SIGN.	EACH.	DWG. RS-401,RS-406
	I.8.3 PILE FOOTING	EACH.	DWG. RS-401,RS-406
	I.8.4 SPREAD FOOTING	EACH.	DWG. RS-401,RS-406
31300	งานเครื่องหมายนำทาง (ROAD DELINEATOR)		
	I. MARKER AND GUIDE POST		
	I.1 GUIDE POST		
	I.1.1 CONCRETE GUIDE POST	EACH.	DWG. RS-607
	I.1.2 FLEXIBLE GUIDE POST	EACH.	DWG. RS-607
	I.2 KILOMETER MARKER		
	I.2.1 KILOMETER STONE TYPE I FOR PAINTED FACING	EACH.	DWG. GD-707
	I.2.2 KILOMETER STONE TYPE II FOR REFLECTIVE SHEET FACING	EACH.	DWG. GD-707
	I.2.3 KILOMETER SIGN TYPE A	EACH.	DWG. GD-708
	I.2.4 KILOMETER SIGN TYPE B	EACH.	DWG. GD-708
	I.3 R.O.W. MONUMENT		
	I.3.1 TYPE I RC. POST	EACH.	DWG. GD-706
	I.3.2 TYPE II BRASS TABLET	EACH.	DWG. GD-706
	I.3.3 TYPE III BRASS TABLET ON RC. CYLINDER	EACH.	DWG. GD-706
	I.4 REFLECTING TARGET		
	I.4.1 TYPE I FOR CURB	EACH.	DWG. RS-202
	I.4.2 TYPE II FOR GUARDRAIL	EACH.	DWG. RS-202
	I.4.3 TYPE III FOR BARRIER	EACH.	DWG. RS-202
	I.4.4 RELOCATE GUIDE POST	EACH.	DWG. RS-607
	I.4.5 RELOCATE KILOMETER STONE	EACH.	DWG. GD-707

รหัสงาน	DESCRIPTION	UNIT	REMARK
31410	งานไฟฟ้าแสงสว่าง (ROAD LIGHTING)		
	I. ROADWAY LIGHTINGS		
	I.1 9.00 M. (MOUNTING HEIGHT) TAPERED STEEL POLE SINGLE		
	BRACKET WITH HIGH PRESSURE SODIUM LAMP 250 WATTS, CUT - OFF		
	I.1.1 MOUNTED AT GRADE	EACH.	DWG. EE-105
	I.1.2 MOUNTED ON PARAPET - WALKWAY	EACH.	DWG. EE-106
	I.1.3 MOUNTED ON TRAFFIC BARRIER	EACH.	DWG. EE-106
	I.2 9.00 M. (MOUNTING HEIGHT) TAPERED STEEL POLE DOUBLE		
	BRACKETS WITH TWO HIGH PRESSURE SODIUM LAMPS 250 WATTS, CUT- OFF		
	I.2.1 MOUNTED AT GRADE	EACH.	DWG. EE-105
	I.2.2 MOUNTED ON TRAFFIC BARRIER	EACH.	DWG. EE-106
	I.3 12.00 M. (MOUNTING HEIGHT) TAPERED STEEL POLE SINGLE		
	BRACKET WITH HIGH PRESSURE SODIUM LAMP 400 WATTS, CUT - OFF		
	I.3.1 MOUNTED AT GRADE	EACH.	DWG. EE-105
	I.3.2 MOUNTED ON PARAPET- WALKWAY	EACH.	DWG. EE-106
	I.3.3 MOUNTED ON TRAFFIC BARRIER	EACH.	DWG. EE-106
	I.4 12.00 M. (MOUNTING HEIGHT) TAPERED STEEL POLE DOUBLE		
	BRACKETS WITH TWO HIGH PRESSURE SODIUM LAMP 400 WATTS, CUT - OFF		
	I.4.1 MOUNTED AT GRADE	EACH.	DWG. EE-105
	I.4.2 MOUNTED ON TRAFFIC BARRIER	EACH.	DWG. EE-106
	I.5 HIGH MAST LIGHTING POLE WITH HIGH PRESSURE SODIUM LAMP 400 WATTS		
	I.5.1 20.00 M. HIGH	EACH.	DWG. EE-107
	I.5.2 25.00 M. HIGH	EACH.	DWG. EE-107
	I.5.3 30.00 M. HIGH	EACH.	DWG. EE-107
	I.6 FOUNDATION FOR HIGH MAST LIGHTING POLE		
	I.6.1 PILE FOUNDATION FOR 20.00 M. HIGH	EACH.	DWG. EE-108
	I.6.2 PILE FOUNDATION FOR 25.00 M. HIGH	EACH.	DWG. EE-108
	I.6.3 PILE FOUNDATION FOR 30.00 M. HIGH	EACH.	DWG. EE-108
	I.6.4 SPREAD FOUNDATION FOR 20.00 M. HIGH	EACH.	DWG. EE-109
	I.6.5 SPREAD FOUNDATION FOR 25.00 M. HIGH	EACH.	DWG. EE-109
	I.6.6 SPREAD FOUNDATION FOR 30.00 M. HIGH	EACH.	DWG. EE-109
	I.7 ค่าธรรมเนียมการไฟฟ้า สำหรับเป็นค่าขยายเขตไฟฟ้า ค่ามิเตอร์ และค่าหม้อแปลง พร้อมอุปกรณ์อื่น ๆ ครบชุด (แขวงปริมาณทางหลวง)	SET	
31500	งานราวกันอันตราย (SAFETY GUARD DEVICE)		
	I. CONCRETE BARRIERS		
	I.1 TYPE I	M.	DWG. RS-608
	I.2 TYPE II	M.	DWG. RS-609
	I.3 TYPE III FOR DEEP CUT AND HIGH FILL	M.	DWG. RS-610
	I.4 TYPE IA	M.	DWG. RS-611
	I.5 TYPE IB	M.	DWG. RS-612
	I.6 TYPE IIA	M.	DWG. RS-613
	I.7 TYPE IIB	M.	DWG. RS-614
	I.8 AT BRIDGE APPROACH	M.	DWG. RS-615
	I.9 CONCRETE BARRIER WITH R.C. U-DITCH	M.	DWG. SP-401
	I.10 CONCRETE BARRIER AND DRAINAGE		
	I.10.1 TYPE A	M.	DWG. SP-510
	I.10.2 TYPE B	M.	DWG. SP-510
	I.10.3 TYPE C	M.	DWG. SP-510
	2. APPROACH CONCRETE BARRIERS		
	2.1 TYPE A	EACH.	DWG. RS-608
	2.2 TYPE B	EACH.	DWG. RS-608
	2.3 TYPE C	EACH.	DWG. RS-609
	2.4 TYPE D	EACH.	DWG. RS-609
	2.5 TYPE E	EACH.	DWG. RS-610
	2.6 TYPE F	EACH.	DWG. RS-615
	3. GUARDRAIL		
	3.1 SINGLE W - BEAM GUARDRAIL THICKNESS 3.2 MM. CLASS I TYPE I	M.	DWG. RS-603,RS-605,RS-606
	3.2 SINGLE W - BEAM GUARDRAIL THICKNESS 3.2 MM. CLASS I TYPE 2	M.	DWG. RS-603,RS-605,RS-606
	3.3 SINGLE W - BEAM GUARDRAIL THICKNESS 2.5 MM. CLASS 2 TYPE I	M.	DWG. RS-603,RS-605,RS-606
	3.4 SINGLE W - BEAM GUARDRAIL THICKNESS 2.5 MM. CLASS 2 TYPE 2	M.	DWG. RS-603,RS-605,RS-606
	3.5 DOUBLE W - BEAM GUARDRAIL THICKNESS 3.2 MM. CLASS I TYPE I	M.	DWG. RS-604,RS-605,RS-606
	3.6 DOUBLE W - BEAM GUARDRAIL THICKNESS 3.2 MM. CLASS I TYPE 2	M.	DWG. RS-604,RS-605,RS-606
	3.7 DOUBLE W - BEAM GUARDRAIL THICKNESS 2.5 MM. CLASS 2 TYPE I	M.	DWG. RS-604,RS-605,RS-606
	3.8 DOUBLE W - BEAM GUARDRAIL THICKNESS 2.5 MM. CLASS 2 TYPE 2	M.	DWG. RS-604,RS-605,RS-606
	3.9 RELOCATE OF EXISTING STEEL BEAM GUARD RAIL	M.	DWG. RS-603 TO RS-606
	3.10 เส้นลวด 0.10 x 2.00 มม. หน้า 4 มม.	M.	DWG. RS-603 TO RS-606

สำนักงานทางหลวงที่ 1 (เชียงใหม่)		
ส่วนสำรวจและออกแบบ	รหัสงาน	แผ่นที่
-	-	1/2
ข้อกำหนดทั่วไป		
สำหรับงานที่ใช้แบบมาตรฐานกรมทางหลวง		
และแบบอื่นที่ออกแบบโดยกรมทางหลวง		

- ข้อกำหนดทั่วไป**
- แบบมาตรฐาน หมายถึง เอกสาร "STANDARD DRAWINGS FOR HIGHWAY DESIGN AND CONSTRUCTION" (ฉบับล่าสุด) จัดทำโดยสำนักสำรวจและออกแบบ กรมทางหลวง
 - แบบอื่น หมายถึง แบบอื่นที่ ออกแบบโดยกรมทางหลวงที่ไม่ใช่แบบมาตรฐาน เช่น แบบบ้านพักอาศัย, แบบสำนักงาน, แบบงานภูมิสถาปัตย์กรมงานทาง ฯลฯ
 - ในการดำเนินการก่อสร้างผู้รับจ้างจะต้องตรวจสอบตำแหน่งอาคารอุปโภคต่างๆ และระดับบริเวณก่อสร้างอาคารอุปโภคต่างๆ หากเกิดความเสียหายขึ้นผู้รับจ้างต้องรับผิดชอบความเสียหายที่เกิดขึ้นต่างๆ ทั้งหมด
 - ให้ผู้รับจ้างทำการติดตั้งป้ายควบคุมจราจรและจัดทำเครื่องหมายควบคุมการจราจรในระหว่างทำการก่อสร้าง ตามคู่มือเครื่องหมายควบคุมการจราจรในงานก่อสร้าง งานบูรณะ และงานบำรุงรักษาทางหลวงแผ่นดิน คู่มือเล่มที่ 3 ฉบับปี พ.ศ.2561
 - ป้ายจราจรและงานทางลัดเส้น การติดตั้งป้ายจราจรและการทาสีเส้นให้ใช้มาตรฐานกรมทางหลวง และตามคู่มือเครื่องหมายควบคุมการจราจรของกรมทางหลวง (ฉบับล่าสุด)
 - การติดตั้งอุปกรณ์อำนวยความสะดวกและเครื่องหมายนำทาง ให้ติดตั้งอุปกรณ์อำนวยความสะดวกและเครื่องหมายนำทางทุกประเภท ตามมาตรฐานและแบบมาตรฐานของกรมทางหลวง ถึงแม้จะมีได้ระบุไว้ในแบบแปลนก่อสร้าง
 - งานปรับปรุงระบบไฟสัญญาณจราจรเดิมหรือติดตั้งระบบไฟสัญญาณจราจร ให้เป็นไปตามมาตรฐานของกรมทางหลวง
 - ภายในระหว่างหลักกิโลเมตรตามที่กำหนดไว้ในแบบ อาจกำหนดให้ทำการตอนโดหรือเว้นตอนใดก็ได้ตามความเหมาะสมและอาจให้ทำการเพิ่มตอนต้นทางหรือปลายทางภายในระยะทางไม่เกินกิโลเมตร 5 กม. ตามความจำเป็นและความเหมาะสม แต่ต้องได้รับอนุมัติจากผู้อำนวยการแขวงทางหลวง เจ้าของงาน
 - ข้อกำหนดการใช้วัสดุในงานก่อสร้าง ให้ยึดหลักเกณฑ์การใช้ตาม กฎกระทรวง ว่าด้วยการกำหนดผลิตและวิธีการจัดซื้อจัดจ้างผลิตที่รัฐต้องสั่งซื้อหรือจัดซื้อ (ฉบับที่ 2) พ.ศ.2563
 - ผู้รับจ้างจะต้องใช้ผลิตประเภทวัสดุ หรือ ครุภัณฑ์ที่จะใช้ในงานก่อสร้างเป็นผลิตที่ผลิตภายในประเทศ โดยต้องใช้ **ไม่น้อยกว่าร้อยละ 60** ของมูลค่าผลิตที่จะใช้ในงานก่อสร้างทั้งหมดตามสัญญา
 - ผู้รับจ้างจะต้องใช้เหล็กที่ผลิตภายในประเทศ **ไม่น้อยกว่าร้อยละ 90** ของปริมาณเหล็กที่ต้องใช้ทั้งหมดตามสัญญา

กรมทางหลวง		
เขียน <i>ฉัตรกนก</i>	ตัด <i>ฉัตรกนก</i>	งาน <i>ฉัตรกนก</i>
ออกแบบ <i>ฉัตรกนก</i>	ตรวจ <i>ฉัตรกนก</i>	ว.บ.ทล.
เห็นชอบ <i>ฉัตรกนก</i>	ร.ล.ทล. 1.2	20/9/2564
อนุญาต <i>ฉัตรกนก</i>	ร.ล.ทล. 1	21/9/2564

สำนักงานทางหลวงที่ 1 (เชียงใหม่)

จำนวนสำรวจและออกแบบ	รหัสงาน	แผ่นที่
-	-	2/2

ข้อกำหนดทั่วไป

สำหรับงานที่ใช้แบบมาตรฐานกรมทางหลวง

และแบบอื่นที่ออกแบบโดยกรมทางหลวง

รายการแบบรายการละเอียด (ต่อ)

รหัสงาน	DESCRIPTION	UNIT	REMARK	
20510	1. ค่าก่อสร้างอาคารที่พักอาศัยและสิ่งประกอบระดับสำนักงาน (ระดับ 1-2) แบบมาตรฐานบ้านแฝด 130 ตารางเมตร	EACH.	สำนักสำรวจและออกแบบ	
	2. ค่าก่อสร้างอาคารที่พักอาศัยและสิ่งประกอบระดับปฏิบัติการและระดับสำนักงาน (ระดับ 3-6) แบบมาตรฐานบ้านพักอาศัย 90 ตารางเมตร	EACH.	สำนักสำรวจและออกแบบ	
	3. ค่าก่อสร้างอาคารที่พักอาศัยและสิ่งประกอบระดับสำนักงานกรณีพิเศษและอำนาจระดับดิน (ระดับ 7-8) แบบมาตรฐานบ้านพักอาศัย 120 ตารางเมตร	EACH.	สำนักสำรวจและออกแบบ	
	4. ค่าก่อสร้างอาคารที่พักอาศัยและสิ่งประกอบอำนาจการสูง (ระดับ 9) แบบมาตรฐานบ้านพักอาศัย 150 ตารางเมตร	EACH.	สำนักสำรวจและออกแบบ	
	5. แปลดพื้นอาศัย 5 ชั้น 16 คอลัมน์	EACH.	สำนักสำรวจและออกแบบ	
	6. แปลดพื้นอาศัย 3 ชั้น 20 คอลัมน์	EACH.	สำนักสำรวจและออกแบบ	
	7. แบบอาคารที่พักอาศัยสำหรับเจ้าหน้าที่ระดับบริหาร 13 คอลัมน์ 3 ชั้น	EACH.	สำนักงานภูมิสถาปัตย์งานทาง	
20520	1. ค่าก่อสร้างอาคารที่พักอาศัยและสิ่งประกอบสำนักงานหมวดทางหลวง			
	1.1 สำนักงานหมวดทางหลวง (แบบไทย)	EACH.	สำนักสำรวจและออกแบบ	
	1.2 สำนักงานหมวดทางหลวง (แบบคอนกรีต)	EACH.	สำนักสำรวจและออกแบบ	
	1.3 สำนักงานหมวดทางหลวง (แบบไม้เคียน)	EACH.	สำนักสำรวจและออกแบบ	
	2. อาคารสำนักงานแขวงทางหลวง			
	2.1 สำนักงานแขวงทางหลวง (ภาคกลาง)	EACH.	สำนักสำรวจและออกแบบ	
	2.2 สำนักงานแขวงทางหลวง (ภาคเหนือ)	EACH.	สำนักสำรวจและออกแบบ	
	2.3 สำนักงานแขวงทางหลวง (ภาคใต้)	EACH.	สำนักสำรวจและออกแบบ	
	2.4 สำนักงานแขวงทางหลวง (ภาคอีสาน)	EACH.	สำนักสำรวจและออกแบบ	
	3. แบบอาคารสำนักงานทางหลวง	EACH.	สำนักงานภูมิสถาปัตย์งานทาง	
	25600	1. ค่าก่อสร้างอาคารที่พักอาศัยและสิ่งประกอบที่จอดรถประจำทางและที่พักผู้โดยสาร (PLANTING AND IMPROVEMENT OF HIGHWAY LANDSCAPING)		
		1.1 BUS STOP SHELTER		
		1.1.1 RC.&STEEL TYPE A - SMALL SIZE ON GROUND	EACH.	DWG. EN-301,EN-316,EN-302
1.1.2 RC.&STEEL TYPE B - SMALL SIZE ON BEAM		EACH.	DWG. EN-301,EN-316,EN-303	
1.1.3 RC.&STEEL TYPE C - LARGE SIZE ON GROUND		EACH.	DWG. EN-301,EN-316,EN-304,EN-305	
1.1.4 RC.&STEEL TYPE D - LARGE SIZE ON BEAM		EACH.	DWG. EN-301,EN-316,EN-306,EN-307	
1.1.5 TYPE E - WALKWAY TYPE		EACH.	DWG. EN-301,EN-308,EN-309	
1.1.6 WOODEN TYPE A - SMALL SIZE ON GROUND		EACH.	DWG. EN-301,EN-316,EN-310	
1.1.7 WOODEN TYPE B - SMALL SIZE ON BEAM		EACH.	DWG. EN-301,EN-316,EN-311	
1.1.8 WOODEN TYPE C - LARGE SIZE ON GROUND		EACH.	DWG. EN-301,EN-316,EN-312,EN-313	
1.1.9 WOODEN TYPE D - LARGE SIZE ON BEAM		EACH.	DWG. EN-301,EN-316,EN-314,EN-315	
1.1.10 RELOCATION OF EXISTING BUS STOP SHELTER		EACH.		
1.2. แบบก่อสร้างศาลาขนาดเล็ก				
1.2.1 แบบก่อสร้างศาลาขนาดเล็ก 3 X 3 ม. (ภาคกลาง)		EACH.	สำนักสำรวจและออกแบบ	
1.2.2 แบบก่อสร้างศาลาขนาดเล็ก 3 X 3 ม. (ภาคเหนือ)		EACH.	สำนักสำรวจและออกแบบ	
1.2.3 แบบก่อสร้างศาลาขนาดเล็ก 3 X 3 ม. (ภาคใต้)		EACH.	สำนักสำรวจและออกแบบ	
1.2.4 แบบก่อสร้างศาลาขนาดเล็ก 3 X 3 ม. (ภาคอีสาน)		EACH.	สำนักสำรวจและออกแบบ	

รหัสงาน	DESCRIPTION	UNIT	REMARK
25600	1.3. แบบก่อสร้างศาลาขนาดกลาง		
	1.3.1 แบบก่อสร้างศาลาขนาดกลาง 3 X 6 ม. (ภาคกลาง)	EACH.	สำนักสำรวจและออกแบบ
	1.3.2 แบบก่อสร้างศาลาขนาดกลาง 3 X 6 ม. (ภาคเหนือ)	EACH.	สำนักสำรวจและออกแบบ
	1.3.3 แบบก่อสร้างศาลาขนาดกลาง 3 X 6 ม. (ภาคใต้)	EACH.	สำนักสำรวจและออกแบบ
	1.3.4 แบบก่อสร้างศาลาขนาดกลาง 3 X 6 ม. (ภาคอีสาน)	EACH.	สำนักสำรวจและออกแบบ
	1.4. แบบก่อสร้างศาลาขนาดใหญ่		
	1.4.1 แบบก่อสร้างศาลาขนาดใหญ่ 4 X 8 ม. (ภาคกลาง)	EACH.	สำนักสำรวจและออกแบบ
	1.4.2 แบบก่อสร้างศาลาขนาดใหญ่ 4 X 8 ม. (ภาคเหนือ)	EACH.	สำนักสำรวจและออกแบบ
	1.4.3 แบบก่อสร้างศาลาขนาดใหญ่ 4 X 8 ม. (ภาคใต้)	EACH.	สำนักสำรวจและออกแบบ
	1.4.4 แบบก่อสร้างศาลาขนาดใหญ่ 4 X 8 ม. (ภาคอีสาน)	EACH.	สำนักสำรวจและออกแบบ
	1.5. แบบก่อสร้างศาลาขนาดใหญ่พิเศษ		
	1.5.1 แบบก่อสร้างศาลาขนาดใหญ่พิเศษ 6 X 12 ม. (ภาคกลาง)	EACH.	สำนักสำรวจและออกแบบ
	1.5.2 แบบก่อสร้างศาลาขนาดใหญ่พิเศษ 6 X 12 ม. (ภาคเหนือ)	EACH.	สำนักสำรวจและออกแบบ
	1.5.3 แบบก่อสร้างศาลาขนาดใหญ่พิเศษ 6 X 12 ม. (ภาคใต้)	EACH.	สำนักสำรวจและออกแบบ
	1.5.4 แบบก่อสร้างศาลาขนาดใหญ่พิเศษ 6 X 12 ม. (ภาคอีสาน)	EACH.	สำนักสำรวจและออกแบบ
	1.6. แบบก่อสร้างศาลากรมทางหลวงเฉลิมพระเกียรติ		
	1.6.1 ภาคกลาง	EACH.	สำนักงานภูมิสถาปัตย์งานทาง
	1.6.2 ภาคเหนือ	EACH.	สำนักงานภูมิสถาปัตย์งานทาง
	1.6.3 ภาคใต้	EACH.	สำนักงานภูมิสถาปัตย์งานทาง
	1.6.4 ภาคตะวันออกเฉียงเหนือ	EACH.	สำนักงานภูมิสถาปัตย์งานทาง
	1.7. แบบห้องน้ำขนาดเล็ก		
	1.7.1 แบบห้องน้ำขนาดเล็ก 3 X 6 ม. (ภาคกลาง)	EACH.	สำนักสำรวจและออกแบบ
	1.7.2 แบบห้องน้ำขนาดเล็ก 3 X 6 ม. (ภาคเหนือ)	EACH.	สำนักสำรวจและออกแบบ
	1.7.3 แบบห้องน้ำขนาดเล็ก 3 X 6 ม. (ภาคใต้)	EACH.	สำนักสำรวจและออกแบบ
	1.7.4 แบบห้องน้ำขนาดเล็ก 3 X 6 ม. (ภาคอีสาน)	EACH.	สำนักสำรวจและออกแบบ
	1.8. แบบห้องน้ำขนาดกลาง		
	1.8.1 แบบห้องน้ำขนาดกลาง 3 X 10 ม. (ภาคกลาง)	EACH.	สำนักสำรวจและออกแบบ
1.8.2 แบบห้องน้ำขนาดกลาง 3 X 10 ม. (ภาคเหนือ)	EACH.	สำนักสำรวจและออกแบบ	
1.8.3 แบบห้องน้ำขนาดกลาง 3 X 10 ม. (ภาคใต้)	EACH.	สำนักสำรวจและออกแบบ	
1.8.4 แบบห้องน้ำขนาดกลาง 3 X 10 ม. (ภาคอีสาน)	EACH.	สำนักสำรวจและออกแบบ	
1.9. แบบห้องน้ำขนาดใหญ่			
1.9.1 แบบห้องน้ำขนาดใหญ่ 3 X 14 ม. (ภาคกลาง)	EACH.	สำนักสำรวจและออกแบบ	
1.9.2 แบบห้องน้ำขนาดใหญ่ 3 X 14 ม. (ภาคเหนือ)	EACH.	สำนักสำรวจและออกแบบ	
1.9.3 แบบห้องน้ำขนาดใหญ่ 3 X 14 ม. (ภาคใต้)	EACH.	สำนักสำรวจและออกแบบ	
1.9.4 แบบห้องน้ำขนาดใหญ่ 3 X 14 ม. (ภาคอีสาน)	EACH.	สำนักสำรวจและออกแบบ	

กรมทางหลวง		
เขียน วัฒนา	คัด วัฒนา	ทำ วัฒนา
ออกแบบ วัฒนา	ตรวจ วัฒนา	2019/2564
เห็นชอบ วัฒนา	รล.ทล. 1.2	219/2564
อนุญาต วัฒนา	ผล.ทล.1	