

ร่างรายละเอียดขอบเขตของงานทั้งโครงการ (Terms of Reference : TOR)

๑. ข้อมูลเกี่ยวกับโครงการ

๑.๑ ชื่อโครงการ ประกวตราค่าจ้างก่อสร้างกิจกรรมอำนวยความสะดวกทางถนน ประจำปีงบประมาณ พ.ศ. ๒๕๖๘ งานอำนวยความสะดวกเพื่อป้องกันและแก้ไขอุบัติเหตุทางถนน รหัสงาน ๓๑๔๒๑ งานไฟสัญญาณจราจร ระบบกำหนดเวลาคงที่ บนทางหลวงหมายเลข ๒๓๓๗ ตอน ห้วยยาง - สองคอน ตอน ๒ ที่ กม.๑๒+๑๕๖ ปริมาณงาน ๑ แห่ง ด้วยวิธีประกวดราคาอิเล็กทรอนิกส์ (e-bidding)

๑.๒ ความเป็นมา เนื่องจากปริมาณจราจรหนาแน่น เกิดอุบัติเหตุบ่อยครั้ง จึงเห็นควรติดตั้งไฟสัญญาณจราจรสำหรับคนเดินข้าม อาจรวมถึงอุปกรณ์เพื่อเพิ่มประสิทธิภาพของระบบไฟสัญญาณจราจรงานก่อสร้างปรับปรุงบริเวณทางแยกเท่าที่จำเป็นแก่การติดตั้งไฟสัญญาณจราจร

๑.๓ วัตถุประสงค์ กรมทางหลวง โดย แขวงทางหลวงอำนาจเจริญ มีความประสงค์จ้างเหมาตามแผนรายประมาณการกิจกรรมอำนวยความสะดวกทางถนน ประจำปีงบประมาณ พ.ศ. ๒๕๖๘ งานอำนวยความสะดวกเพื่อป้องกันและแก้ไขอุบัติเหตุทางถนน รหัสงาน ๓๑๔๒๑ งานไฟสัญญาณจราจร ระบบกำหนดเวลาคงที่ บนทางหลวงหมายเลข ๒๓๓๗ ตอน ห้วยยาง - สองคอน ตอน ๒ ที่ กม.๑๒+๑๕๖ ปริมาณงาน ๑ แห่ง โดยจะดำเนินการหาตัวผู้รับจ้างด้วยวิธีประกวดราคาอิเล็กทรอนิกส์ (Electronic Bidding: e-bidding)

๑.๔ วงเงินงบประมาณ/วงเงินที่ได้รับจัดสรร ๑,๓๐๐,๐๐๐.๐๐ บาท (หนึ่งล้านสามแสนบาทถ้วน)

๒. คุณสมบัติของผู้ยื่นข้อเสนอ

๒.๑ มีความสามารถตามกฎหมาย

๒.๒ ไม่เป็นบุคคลล้มละลาย

๒.๓ ไม่อยู่ระหว่างเลิกกิจการ

๒.๔ ไม่เป็นบุคคลซึ่งอยู่ระหว่างถูกระงับการยื่นข้อเสนอหรือทำสัญญากับหน่วยงานของรัฐไว้ชั่วคราวตามที่ประกาศเผยแพร่ในระบบเครือข่ายสารสนเทศของกรมบัญชีกลาง

๒.๕ ไม่เป็นบุคคลซึ่งถูกระงับชื่อไว้ในบัญชีรายชื่อผู้ทำงานและได้แจ้งเวียนชื่อให้เป็นผู้ทำงานของหน่วยงานของรัฐในระบบเครือข่ายสารสนเทศของกรมบัญชีกลาง ซึ่งรวมถึงนิติบุคคลที่ผู้ทำงานเป็นหุ้นส่วนผู้จัดการ กรรมการผู้จัดการ ผู้บริหาร ผู้มีอำนาจในการดำเนินงานในกิจการของนิติบุคคลนั้นด้วย

๒.๖ มีคุณสมบัติและไม่มีลักษณะต้องห้ามตามที่คณะกรรมการนโยบายการจัดซื้อจัดจ้างและการบริหารพัสดุภาครัฐกำหนดในราชกิจจานุเบกษา

๒.๗ เป็นนิติบุคคล ผู้มีอาชีพรับจ้างงานที่ประกวดราคาอิเล็กทรอนิกส์ดังกล่าว

๒.๘ ไม่เป็นผู้มีผลประโยชน์ร่วมกันกับผู้ยื่นข้อเสนอรายอื่นที่เข้ายื่นข้อเสนอให้แก่ แขวงทางหลวงอำนาจเจริญ ณ วันประกาศประกวดราคาอิเล็กทรอนิกส์หรือไม่เป็นผู้กระทำการอันเป็นการขัดขวางการแข่งขันราคาอย่างเป็นธรรม ในการเสนอราคาครั้งนี้

๒.๙ ไม่เป็นผู้ได้รับเอกสิทธิ์หรือความคุ้มกัน ซึ่งอาจปฏิเสธไม่ยอมขึ้นศาลไทย เว้นแต่รัฐบาลของผู้ยื่นข้อ

เสนอได้มีคำสั่งสละเอกสิทธิ์และความคุ้มกันเช่นว่านั้น

๒.๑๐ กิจการร่วมค้าที่ยื่นข้อเสนอในรูปแบบของ "กิจการร่วมค้า" ต้องมีคุณสมบัติดังนี้

กรณีที่มีข้อตกลงฯ กำหนดให้ผู้เข้าร่วมค้ารายใดรายหนึ่งเป็นผู้เข้าร่วมค้าหลัก ข้อตกลงระหว่างผู้เข้าร่วมค้าจะต้องมีการกำหนดสัดส่วนหน้าที่และความรับผิดชอบในปริมาณงานสิ่งของ หรือมูลค่าตามสัญญาของผู้เข้าร่วมค้าหลักมากกว่าผู้เข้าร่วมค้ารายอื่นทุกราย

กรณีที่มีข้อตกลงฯ กำหนดให้ผู้เข้าร่วมค้ารายใดรายหนึ่งเป็นผู้เข้าร่วมค้าหลัก กิจการร่วมค่านั้นต้องใช้ผลงานของผู้เข้าร่วมค้าหลักรายเดียวเป็นผลงานของกิจการร่วมค้าที่ยื่นข้อเสนอ

กรณีที่มีข้อตกลงฯ ที่ไม่ได้กำหนดให้ผู้เข้าร่วมค้ารายใดเป็นผู้เข้าร่วมค้าหลักผู้เข้าร่วมค้าทุกรายจะต้องมีคุณสมบัติครบถ้วนตามเงื่อนไขที่กำหนดไว้ในเอกสารเชิญชวน หรือหนังสือเชิญชวน

กรณีที่มีข้อตกลงฯ กำหนดให้ผู้ร่วมค้ารายใดรายหนึ่งเป็นผู้เข้าร่วมค้าหลัก ผู้เข้าร่วมค้าหลักจะต้องเป็นผู้ประกอบการที่ขึ้นทะเบียนงานก่อสร้างสาขา-.... ประเภทคุณลักษณะเฉพาะอื่นๆ ไว้กับกรมบัญชีกลาง ในส่วนของผู้เข้าร่วมค้าที่ไม่ใช่ผู้เข้าร่วมค้าหลักจะเป็นผู้ประกอบการที่ขึ้นทะเบียนในสาขาก่อสร้างไว้กับกรมบัญชีกลางหรือไม่ก็ได้

สำหรับข้อตกลงฯ ที่ไม่ได้กำหนดผู้เข้าร่วมค้ารายใดเป็นผู้เข้าร่วมค้าหลัก ผู้เข้าร่วมค้าทุกรายจะต้องมีคุณสมบัติครบถ้วนตามเงื่อนไขที่กำหนดไว้ในเอกสารเชิญชวน

กรณีที่มีข้อตกลงฯ กำหนดให้มีการมอบหมายผู้เข้าร่วมค้ารายใดรายหนึ่งเป็นผู้ยื่นข้อเสนอ ในนามกิจการร่วมค้า การยื่นข้อเสนอดังกล่าวไม่ต้องมีหนังสือมอบอำนาจ

สำหรับข้อตกลงฯ ที่ไม่ได้กำหนดให้ผู้เข้าร่วมค้ารายใดเป็นผู้ยื่นข้อเสนอผู้เข้าร่วมค้าทุกรายจะต้องลงรายมือชื่อในหนังสือมอบอำนาจให้ผู้เข้าร่วมค้ารายใดรายหนึ่งเป็นผู้ยื่นข้อเสนอในนามกิจการร่วมค้า

๒.๑๑ ผู้ยื่นข้อเสนอต้องลงทะเบียนที่มีข้อมูลถูกต้องครบถ้วนในระบบจัดซื้อจัดจ้างภาครัฐด้วยอิเล็กทรอนิกส์ (Electronic Government Procurement : e-GP) ของกรมบัญชีกลาง

๒.๑๒ ผู้ยื่นข้อเสนอต้องมีมูลค่าสุทธิของกิจการ ดังนี้

(๑) กรณีผู้ยื่นข้อเสนอเป็นนิติบุคคลที่จัดตั้งขึ้นตามกฎหมายไทยซึ่งได้จดทะเบียนเกินกว่า ๑ ปี ต้องมีมูลค่าสุทธิของกิจการ จากผลต่างระหว่างสินทรัพย์สุทธิหักด้วยหนี้สินสุทธิ ที่ปรากฏในงบแสดงฐานะการเงินที่มีการตรวจรับรองแล้ว ซึ่งจะต้องแสดงค่าเป็นบวกติดต่อกันเป็นระยะเวลา ๑ ปีสุดท้ายก่อนวันยื่นข้อเสนอ

(๒) กรณีผู้ยื่นข้อเสนอเป็นนิติบุคคลที่จัดตั้งขึ้นตามกฎหมายไทย ซึ่งยังไม่มีงบแสดงฐานะการเงินกับกรมพัฒนาธุรกิจการค้า ให้พิจารณาการกำหนดมูลค่าของทุนจดทะเบียน โดยผู้ยื่นข้อเสนอจะต้องมีทุนจดทะเบียนที่เรียกชำระมูลค่าหุ้นแล้ว ณ วันที่ยื่นข้อเสนอ ไม่ต่ำกว่า ๑ ล้านบาท

(๓) สำหรับการจัดซื้อจัดจ้างครั้งหนึ่งที่มีวงเงินเกิน ๕๐๐,๐๐๐ บาท ขึ้นไป กรณีผู้ยื่นข้อเสนอเป็นบุคคลธรรมดา โดยพิจารณาจากหนังสือรับรองบัญชีเงินฝาก ไม่เกิน ๙๐ วัน ก่อนวันยื่นข้อเสนอ โดยต้องมีเงินฝากคงเหลือในบัญชีธนาคารเป็นมูลค่า ๑ ใน ๔ ของมูลค่างบประมาณของโครงการหรือรายการที่ยื่นข้อเสนอในแต่ละครั้ง และหากเป็นผู้ชนะการจัดซื้อจัดจ้างหรือเป็นผู้ได้รับการคัดเลือกจะต้องแสดงบัญชีเงินฝากที่มีมูลค่าดังกล่าวอีกครั้งหนึ่งในวันลงนามในสัญญา

(๔) กรณีที่ผู้ยื่นข้อเสนอไม่มีมูลค่าสุทธิของกิจการและทุนจดทะเบียน หรือมีแต่ไม่เพียงพอที่จะเข้ายื่นข้อเสนอ ผู้ยื่นข้อเสนอสามารถขอวงเงินสินเชื่อเพื่อมาสนับสนุนให้มูลค่าสุทธิ ของกิจการ (Net Worth) ไม่ติดลบ หรือให้มีสภาพคล่องที่ดีจนเพียงพอต่อการยื่นข้อเสนอ โดยต้องมีวงเงินสินเชื่อ ๑ ใน ๔ ของมูลค่างบประมาณที่ยื่นข้อเสนอในครั้งนั้น (สินเชื่อที่ธนาคารภายในประเทศ หรือบริษัทเงินทุนหรือบริษัทเงินทุนหลักทรัพย์ที่ได้รับอนุญาตให้ประกอบกิจการเงินทุนเพื่อการพาณิชย์ และประกอบธุรกิจ ค่าประกัน ตามประกาศของธนาคารแห่งประเทศไทย ตามรายชื่อบริษัทเงินทุนที่ธนาคารแห่งประเทศไทย แจ้งเวียนให้ทราบ โดยพิจารณาจากยอดเงินรวมของวงเงินสินเชื่อที่สำนักงานใหญ่รับรอง หรือที่สำนักงานสาขารับรอง (กรณีได้รับมอบอำนาจจากสำนักงานใหญ่) ซึ่งออกให้แก่ผู้ยื่นข้อเสนอ นับถึงวันยื่นข้อเสนอไม่เกิน ๙๐ วัน)

(๕) กรณีตาม (๑) - (๔) ยกเว้นสำหรับกรณีดังต่อไปนี้

(๕.๑) กรณีที่ผู้ยื่นข้อเสนอเป็นหน่วยงานของรัฐ

(๕.๒) นิติบุคคลที่จัดตั้งขึ้นตามกฎหมายไทยที่อยู่ระหว่างการฟื้นฟูกิจการ ตามพระราชบัญญัติล้มละลาย (ฉบับที่ ๑๐) พ.ศ. ๒๕๖๑

(๕.๓) งานจ้างก่อสร้าง ที่กรมบัญชีกลางได้ขึ้นทะเบียนผู้ประกอบการงานก่อสร้างแล้ว และงานจ้างก่อสร้างที่หน่วยงานของรัฐได้มีการจัดทำบัญชีผู้ประกอบการงานก่อสร้างที่มีคุณสมบัติเบื้องต้นไว้แล้ว ก่อนวันที่พระราชบัญญัติการจัดซื้อจัดจ้างและการบริหารพัสดุภาครัฐมีผลใช้บังคับ

๒.๑๓ เป็นผู้ประกอบการที่ขึ้นทะเบียนงานก่อสร้างสาขา-..... ประเภท คุณลักษณะ เฉพาะอื่นๆ ไว้กับกรมบัญชีกลาง

๒.๑๔ ผู้ยื่นข้อเสนอต้องเป็นผู้ผ่านการคัดเลือกผู้ที่มีคุณสมบัติเบื้องต้นในการจ้างของกรมทางหลวง โดยเป็นผู้ได้รับการจดทะเบียนเป็นผู้รับเหมา งานบำรุงทางประเภทที่ ๑๓ งานไฟสัญญาณจราจร กับกรมทางหลวง และไม่ขาดคุณสมบัติตามหลักเกณฑ์การพิจารณาคุณสมบัติผู้เสนอมีสิทธิเสนอราคางานจ้างเหมาก่อสร้างบูรณะ หรือบำรุงทางของกรมทางหลวง

๓. แบบรูปรายการงานก่อสร้างที่จะดำเนินการจ้างก่อสร้าง และเอกสารแนบท้ายอื่น ๆ

เอกสารแนบ ๑ แบบรูปและรายการละเอียด

เอกสารแนบ ๒ แผนการใช้พัสดุที่ผลิตภายในประเทศ

เอกสารแนบ ๓ แผนการใช้เหล็กที่ผลิตภายในประเทศ

เอกสารแนบ ๔ แนวทางการพิจารณาขยายอายุสัญญาหรือการงดหรือลดค่าปรับ งานจ้างเหมาของกรมทางหลวง (สิงหาคม ๒๕๖๑)

เอกสารแนบ ๕ รายงานและเงื่อนไขที่ผู้รับจ้างต้องรับผิดชอบในความชำรุดบกพร่องของงานจ้างหรือความเสียหายภายในกำหนดเวลา

เอกสารแนบ ๖ เรื่อง การจ้างช่วง

เอกสารแนบ ๗ เงื่อนไขการเสนอแผนเข้าทำงาน

เอกสารแนบ ๘ รายละเอียดบัญชีรายการก่อสร้างและเงื่อนไขในการปฏิบัติงาน

เอกสารแนบ ๙ ใบแจ้งปริมาณงานและราคา(BOQ)

๔. กำหนดเวลาส่งมอบพัสดุ

ระยะเวลาส่งมอบ ๖๐ วัน นับถัดจากวันลงนามในสัญญา

๕. งานตรวจงานและการจ่ายเงิน

แนวทางหลวงอำนาจเจริญจะจ่ายค่าจ้างต่อหน่วยของงานแต่ละรายการที่ได้ทำสำเร็จจริงตามราคาต่อหน่วย ที่กำหนดไว้ในใบแจ้งปริมาณงานและราคา นอกจากนี้ในกรณีต่อไปนี้

(๑) เมื่อปริมาณงานที่ทำเสร็จจริงในส่วนที่เกินกว่าร้อยละ ๑๒๕ (หนึ่งร้อยยี่สิบห้า) แต่ไม่เกินร้อยละ ๑๕๐ (หนึ่งร้อยห้าสิบ) ของปริมาณงานที่กำหนดไว้ในสัญญาหรือใบแจ้งปริมาณงานและราคา จะจ่ายให้อัตราร้อยละ ๙๐ (เก้าสิบ) ของราคาต่อหน่วยตามสัญญา

(๒) เมื่อปริมาณงานที่ทำเสร็จจริงในส่วนที่เกินกว่าร้อยละ ๑๕๐ (หนึ่งร้อยห้าสิบ) ของปริมาณงานที่กำหนดไว้ในสัญญาหรือใบแจ้งปริมาณงานและราคา จะจ่ายให้อัตราร้อยละ ๘๓ (แปดสิบสาม) ของราคาต่อหน่วยตามสัญญา

(๓) เมื่อปริมาณงานที่ทำเสร็จจริงน้อยกว่าร้อยละ ๗๕ (เจ็ดสิบห้า) ของปริมาณงานที่กำหนดไว้ในสัญญาหรือใบแจ้งปริมาณงานและราคา จะจ่ายให้ตามราคาต่อหน่วยในสัญญา และจะจ่ายเพิ่มชดเชยเป็นค่า overhead และ mobilization สำหรับงานรายการนั้น ในอัตราร้อยละ ๑๗ (สิบเจ็ด) ของผลต่างระหว่างปริมาณงานทั้งหมดของงานรายการนั้นตามสัญญาโดยประมาณ กับปริมาณงานที่ทำเสร็จจริงคูณด้วยราคาต่อหน่วยตามสัญญา ทั้งนี้ การจ่ายเงินเพิ่มชดเชยเป็นค่า Overhead และ Mobilization ดังกล่าว ผู้ว่าจ้างจะจ่ายให้แก่ผู้รับจ้างในงวดสุดท้ายของการจ่ายเงินค่างานตามสัญญา

(๔) แนวทางหลวงอำนาจเจริญจะจ่ายเงินที่เพิ่มขึ้นตาม (๑) และ (๒) ดังกล่าวข้างต้น ในงวดสุดท้ายของการจ่ายเงิน หรือก่อนงวดสุดท้ายของการจ่ายเงิน ตามที่แนวทางหลวงอำนาจเจริญจะพิจารณาตามที่เห็นสมควร เว้นแต่กรณีที่กรมพิจารณาเห็นว่าปริมาณงานที่ทำเสร็จจริงดังกล่าว มิได้มีส่วนเกี่ยวข้องกับงานอื่นที่เหลือ อีกทั้งงานที่เหลืออยู่ก็มิได้มีผลกระทบต่อกรจ่ายเงินค่างานที่แล้วเสร็จจริงในงวดดังกล่าว ทั้งนี้ แนวทางหลวงอำนาจเจริญ อาจจ่ายเงินที่เพิ่มขึ้นให้แก่ผู้รับจ้างพร้อมกับการจ่ายเงินค่างานงวดนั้น ๆ และการพิจารณาว่างานใดอยู่ในหลักเกณฑ์ดังกล่าวหรือไม่เป็นดุลพินิจโดยเด็ดขาดของแนวทางหลวงอำนาจเจริญ

แนวทางหลวงอำนาจเจริญจะจ่ายเงินค่าจ้างให้แก่ผู้รับจ้างเป็นรายเดือนตามเนื้องานที่ทำเสร็จจริงเมื่อ แนวทางหลวงอำนาจเจริญหรือเจ้าหน้าที่ของ แนวทางหลวงอำนาจเจริญ ได้ทำการตรวจสอบผลงานที่ทำเสร็จแล้ว และปรากฏว่าเป็นที่พอใจตรงตามข้อกำหนดแห่งสัญญาทุกประการ แนวทางหลวงอำนาจเจริญ จะออกหนังสือรับรองการรับมอบงานนั้นให้ไว้แก่ผู้รับจ้าง

๖. หลักเกณฑ์ในการพิจารณาคัดเลือกข้อเสนอ

ในการพิจารณาคัดเลือกผู้ชนะการยื่นข้อเสนอ แนวทางหลวงอำนาจเจริญ จะพิจารณาตัดสินโดยใช้หลักเกณฑ์ราคา

๗. อัตราค่าปรับ

๗.๑ กรณีที่ผู้รับจ้างนำงานที่รับจ้างไปจ้างช่วงให้ผู้อื่นทำอีกทอดหนึ่งโดยไม่ได้รับอนุญาตจาก แนวทางหลวงอำนาจเจริญ จะกำหนดค่าปรับสำหรับการฝ่าฝืนดังกล่าวเป็นจำนวนร้อยละ ๑๐ ของวงเงินจ้างช่วง

นั้น

๗.๒ กรณีที่ผู้รับจ้างปฏิบัติผิดสัญญาจ้าง แขวงทางหลวงอำนาจเจริญ จะกำหนดค่าปรับเป็นรายวันในอัตรา ร้อยละ ๐.๒๕ ของราคางาน

๘. การกำหนดระยะเวลารับประกันความชำรุดบกพร่อง

ผู้ชนะการเสนอราคาจะต้องรับประกันความชำรุดบกพร่องของงานจ้างที่เกิดขึ้นภายในระยะเวลาไม่น้อยกว่า ๓ ปีนับถัดจากวันที่แขวงทางหลวงอำนาจเจริญ ได้รับมอบงานโดยจะต้องจัดการซ่อมแซมแก้ไขให้ใช้งานได้ดีดังเดิมภายใน ๗ วัน นับถัดจากวันที่ได้รับแจ้งความชำรุดบกพร่อง

๙. การจ่ายเงินล่วงหน้า

ผู้ยื่นข้อเสนอมีสิทธิเสนอขอรับเงินล่วงหน้า ในอัตราไม่เกินร้อยละ ๑๕ ของราคาค่าจ้างทั้งหมด แต่ทั้งนี้จะต้องส่งมอบหลักประกันเงินล่วงหน้า เป็นพันธบัตรรัฐบาลไทย หรือหนังสือค้ำประกัน หรือหนังสือค้ำประกันอิเล็กทรอนิกส์ของธนาคารภายในประเทศตามแบบที่กรมบัญชีกลางกำหนด ให้แก่ แขวงทางหลวงอำนาจเจริญ ก่อนการรับเงินล่วงหน้า

๑๐. การหักเงินประกันผลงาน

ในการจ่ายเงินแต่ละงวด แขวงทางหลวงอำนาจเจริญ จะหักเงินจำนวนร้อยละ ๑๐.๐๐ ของเงินที่ต้องจ่ายในงวดนั้นเพื่อเป็นประกันผลงาน ในกรณีที่เงินประกันผลงานจะต้องถูกหักไว้ทั้งสิ้นไม่ต่ำกว่า ๖ เดือน (สำหรับสัญญาที่เป็นราคาต่อหน่วย) หรือของค่าจ้างทั้งหมด (สำหรับสัญญาที่เป็นราคาเหมารวม) ผู้รับจ้างมีสิทธิที่จะขอเงินประกันผลงานคืน โดยผู้รับจ้างจะต้องนำหนังสือค้ำประกันของธนาคารหรือหนังสือค้ำประกันอิเล็กทรอนิกส์ของธนาคารในประเทศตามแบบหนังสือค้ำประกันดังระบุในข้อ ๑.๔ (๔) มาวางไว้ต่อ แขวงทางหลวงอำนาจเจริญ เพื่อเป็นหลักประกันแทน

แขวงทางหลวงอำนาจเจริญ จะคืนเงินประกันผลงาน และ/หรือหนังสือค้ำประกันของธนาคารดังกล่าวให้แก่ผู้รับจ้างพร้อมกับการจ่ายเงินค่าจ้างงวดสุดท้าย

๑๑. การปรับราคากำหนดก่อสร้าง

การปรับราคากำหนดก่อสร้างตามหลักสูตรการปรับราคาดังระบุในเอกสารแนบท้าย จะนำมาใช้ในกรณีที่ราคากำหนดก่อสร้างลดลงหรือเพิ่มขึ้น โดยวิธีการต่อไปนี้

ตามเงื่อนไข หลักเกณฑ์ สูตรและวิธีคำนวณที่ใช้กับสัญญาแบบปรับราคาได้ตามมติคณะรัฐมนตรีเมื่อวันที่ ๒๒ สิงหาคม ๒๕๓๒ เรื่อง การพิจารณาช่วยเหลือผู้ประกอบการก่อสร้าง ตามหนังสือสำนักเลขาธิการคณะรัฐมนตรี ที่ นร ๐๒๐๓/ว ๑๐๙ ลงวันที่ ๒๔ สิงหาคม ๒๕๓๒

สูตรการปรับราคา (สูตรค่า K) จะต้องคงที่ที่ระดับที่กำหนดไว้ในสัญญา หรือภายในระยะเวลาที่ แขวงทางหลวงอำนาจเจริญ ได้ขยายออกไป โดยจะใช้สูตรของทางราชการที่ได้ระบุไว้ในเอกสารแนบท้าย

๑๒. มาตรฐานฝีมือช่าง

เมื่อแขวงทางหลวงอำนาจเจริญได้คัดเลือกผู้ยื่นข้อเสนอรายใดให้เป็นผู้รับจ้างและได้ตกลงจ้างก่อสร้างตามประกาศนี้แล้วผู้ยื่นข้อเสนอจะต้องตกลงว่าในการปฏิบัติงานก่อสร้างดังกล่าว ผู้ยื่นข้อเสนอจะต้องมีและใช้ผู้ผ่านการทดสอบมาตรฐานฝีมือช่างหรือผู้ผ่านการทดสอบมาตรฐานฝีมือช่างจาก คณะกรรมการกำหนด

มาตรฐานและทดสอบฝีมือแรงงานหรือสถาบันของทางราชการอื่น หรือสถาบันเอกชนที่ทางราชการรับรอง หรือผู้มีวุฒิบัตรระดับ ปวช. ปวส. และ ปวท.หรือเทียบเท่าจากสถาบันการศึกษาที่ ก.พ. รับรองให้เข้ารับราชการได้ ในอัตราไม่ต่ำกว่าร้อยละ ๑๐ ของแต่ละสาขาช่างแต่จะต้องมีจำนวนช่างอย่างน้อย ๑ คน ในแต่ละสาขาช่าง ดังต่อไปนี้

๑๒.๑ ช่างโยธาหรือช่างก่อสร้าง

๑๒.๒ ช่างไฟฟ้า

๑๓. งานตามร่างรายละเอียดคุณลักษณะเฉพาะของพัสดุที่จะจัดหา นี้

๑๓.๑ - ได้รับความจัดสรรงบประมาณรายจ่ายประจำปี พ.ศ.....๒๕๖๘.....

๑๓.๒ / ยังไม่ได้รับความจัดสรรเงินงบประมาณรายจ่ายประจำปี พ.ศ.....๒๕๖๘.....

อนึ่ง การจัดซื้อหรือการจัดจ้างครั้งนี้ จะมีการลงนามในสัญญาหรือข้อตกลงเป็นหนังสือได้ต่อเมื่อ พระราชบัญญัติงบประมาณรายจ่ายประจำปีงบประมาณ พ.ศ. ๒๕๖๘ มีผลใช้บังคับและได้รับความจัดสรรเงินงบประมาณรายจ่ายประจำปีงบประมาณ พ.ศ. ๒๕๖๘ จากสำนักงบประมาณแล้ว

สำหรับกรณีที่ไม่ได้รับการจัดสรรงบประมาณรายจ่ายเพื่อการจัดซื้อหรือการจัดจ้างในครั้งดังกล่าว หน่วย

งานของรัฐสามารถยกเลิกการจัดซื้อหรือการจัดจ้างได้

๑๔. รายละเอียดและข้อกำหนดอื่น ที่นำมาใช้ในการควบคุมงานก่อสร้าง ดังนี้

๑๔.๑ ข้อกำหนดและมาตรฐานทั่วไป งานติดตั้งไฟสัญญาณจราจรและไฟกระพริบบนทางหลวง

๑๔.๒ รายละเอียดและข้อกำหนดการจัดทำเครื่องหมายจราจรบนผิวทางฉบับกรกฎาคม ๒๕๕๑

๑๔.๒ คู่มือเครื่องหมายควบคุมการจราจรในการก่อสร้างบูรณะและบำรุงรักษาฉบับปี พ.ศ.๒๕๖๑

๑๔.๓ รายละเอียดและหลักเกณฑ์งานบริหารการจราจรในระหว่างการก่อสร้าง

๑๔.๔ STANDARD DRAWING(revision ๒๐๑๕)

๑๕. สถานที่ติดต่อหรือขอทราบข้อมูลเพิ่มเติม และส่งข้อเสนอแนะ วิจัยารณ์ และแสดงความคิดเห็น

สามารถส่งข้อคิดเห็น หรือข้อเสนอแนะ วิจัยารณ์ เกี่ยวกับร่างขอบเขตของงาน หรือรายละเอียดคุณลักษณะเฉพาะของพัสดุหรือรูปแบบรายการก่อสร้างนี้ได้ ที่ สถานที่ติดต่อ แขวงทางหลวงอำนาจเจริญ ตำบลบึง อำเภอเมือง จังหวัดอำนาจเจริญ หรือทางเว็บไซต์ของกรมทางหลวง (www.doh.go.th) โทรศัพท์ หมายเลข ๐๔๕ - ๙๘๙๗๔๕ โทรสารหมายเลข ๐๔๕ - ๙๘๙๗๔๖ หรือทาง E-mail Address : doh๐๗๔๑@doh.go.th และสามารถส่งข้อคิดเห็น หรือข้อเสนอแนะวิจัยารณ์ เกี่ยวกับร่างขอบเขตของงาน หรือ รายละเอียดคุณลักษณะเฉพาะของพัสดุหรือรูปแบบรายการก่อสร้าง ได้ที่ www.gprocurement.go.th สาธารณชนที่ต้องการเสนอแนะ วิจัยารณ์ หรือมีความเห็น ต้องเปิดเผยชื่อ และที่อยู่ของผู้ให้ข้อเสนอแนะ วิจัยารณ์ หรือมีความเห็นด้วย

๑๖. หมายเหตุ

- กำหนดยื่นราคา ๒๗๐ วัน นับแต่วันเสนอราคา

- การปรับราคาค่างานก่อสร้าง (ค่า K) เป็นไปตามสูตรของราชการ

(ลงชื่อ)
(นายเถลิงศักดิ์ แสงจันทร์ขาว)

ประธานคณะกรรมการฯ
ร.อ.ชท.อำนาจเจริญ (ว)

(ลงชื่อ)
(นายโยธี งามหลอด)

กรรมการฯ
นายช่างไฟฟ้าชำนาญงาน

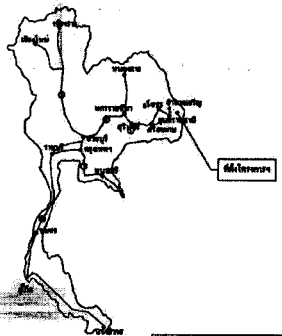
(ลงชื่อ)
(นายจักรกฤษ คุณมี)

กรรมการฯ
วิศวกรโยธาชำนาญการ

เขียน คุณแก้ว งามแก้ว , ตท.กรมการฯ

- เพื่อทราบ ตรวจสอบ
 อนุมัติ รายงาน.....
 แจ้งเวียน ดำเนินการต่อไป

(นายพิพัฒน์ อ่างมีแก้ว)
ร.อ.ชท.อำนาจเจริญ



งานอำนวยความสะดวกเพื่อป้องกันและแก้ไขอุบัติเหตุทางถนน
งานไฟสัญญาณจราจร ระบบกำหนดเวลาคงที่ รหัสงาน 31421
ทางหลวงหมายเลข 2337 ตอน ห้วยยาง - สองคอน ตอน 2
ที่ กม.12+156

ส่วนสำรวจและออกแบบ		
แขวงทางหลวง	รหัสงาน	แผ่นที่
อำนาจเจริญ	31421	1/5
งานไฟสัญญาณจราจร ระบบกำหนดเวลาคงที่ ทางหลวงหมายเลข 2337 ตอน ห้วยยาง - สองคอน ตอน 2 ที่ กม.12+156		

SUMMARY OF QUANTITIES

ITEM	DESCRIPTION	UNIT	QUANTITY	REMARK
1	ทำการจ้างเหมาดำเนินการติดตั้งไฟสัญญาณจราจร ระบบ FIXED TIME พร้อมอุปกรณ์ครบชุด	แห่ง	1	
2	ติดตั้งไฟกระพริบโซล่าเซลล์ดวงโคมสี่เหลี่ยม	ดวง	4	
3	หมุดสะท้อนแสงชนิดหน้าเดียว สีขาว	ชิ้น	110	
4	หมุดสะท้อนแสงชนิดสี่เหลี่ยม สีเหลือง	ชิ้น	626	
5	THERMOPLASTIC PAINT (WHITE)	SQ.M.	38.80	

จุดดำเนินการโครงการ
ที่ กม.12+156



SPECIFICATIONS FOR HIGHWAY MATERIALS AND CONSTRUCTION

ข้อกำหนดและมาตรฐานที่ใช้ในการก่อสร้าง			
ลักษณะงาน	รายละเอียดและข้อกำหนด	มาตรฐานงานทาง (ทล.ม.)	แบบมาตรฐานทางหลวง แบบเลขที่
ROAD TRAFFIC SIGNALS	-	-	TF-101 TO TF-105
งานเครื่องหมายจราจรบนผิวทาง	คู่มือเครื่องหมายควบคุมการจราจร ภาค 2 เครื่องหมายจราจร (MARKINGS), ข้อกำหนด การจัดทำเครื่องหมายจราจรบนผิวทาง (การตีเส้น ลูกศร ชิดเขียน ข้อความ) ฉบับ กรกฎาคม 2551	-	RS-201 TO RS-203
ROAD STUD	อ้างอิง ข้อแนะนำและแนวทางในการติดตั้งเครื่องหมาย , ปุ่มบนผิวจราจร ธันวาคม 2550 , มอก.2573-2555	-	RS-201 TO RS-203
ป้ายจราจรระหว่างก่อสร้าง	คู่มือเล่มที่ 3 คู่มือเครื่องหมายควบคุมการจราจร ในงานก่อสร้าง งานบูรณะ และงานบำรุงรักษาทางหลวง ฉบับ มีนาคม 2561	-	RS-301 TO RS-305
แบบรายละเอียดอื่น ๆ	ให้ใช้แบบมาตรฐานกรมทางหลวง (STANDARD DRAWINGS FOR HIGHWAY DESIGN AND CONSTRUCTION 2015 REVISION) ฉบับแก้ไข 1 ก.พ 2564	-	-

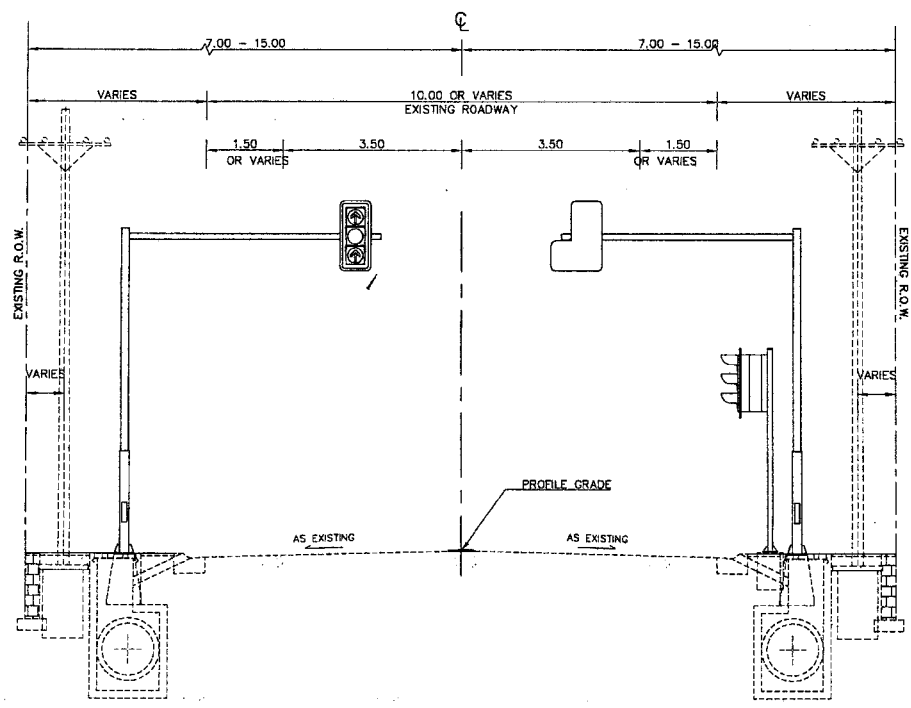
หมายเหตุ

- รายละเอียดตามรูปแบบที่แสดงนี้ สามารถเปลี่ยนแปลงแก้ไขทั้งด้านราคาชนิดและโครงสร้าง ได้ตามความเหมาะสมกับสภาพทางที่จะดำเนินการ ทั้งนี้ให้อยู่ในดุลยพินิจของผู้ดำเนินการสำนักงานทางหลวงที่ 9
- ภายในระหว่างหลักกิโลเมตรที่กำหนดไว้ในแบบนี้ อาจจะมีการโคจรเวียนคอนกรีตได้ตามความเหมาะสม หรืออาจกำหนดให้ทำการเพิ่มเติมคอนกรีตหรือถนนปลาบ ภายในระยะทางไม่เกิน 5 กิโลเมตร เพื่อให้ได้ปริมาณงานตามที่กำหนดไว้
- ปริมาณที่แสดงไว้ในแบบนี้เป็นปริมาณโดยประมาณเท่านั้น ปริมาณที่ถูกต้องให้อธิบายปริมาณที่ก่อสร้างจริงในสนาม ปริมาณที่คลาดเคลื่อนไปจากที่แสดงไว้นี้ ผู้รับจ้างจะถือเป็นเหตุหรือร้องคำเสียหายใดๆจากกรมทางหลวงไม่ได้ทั้งสิ้น
- วัดเป็นเมตร ยกเว้นระบุไว้เป็นอย่างอื่น
- ให้แขวงทางหลวงตรวจสอบ สารอุปโภคบริโภค ต้นไม้ ในเขตทางที่อาจเป็นอุปสรรคขัดขวางก่อสร้าง โดยให้ประสานงานกับหน่วยงานเจ้าของสารอุปโภค หรือหน่วยงานที่รับผิดชอบให้แก้ไข หากไม่สามารถดำเนินการได้ ให้แจ้งสำนักงานทางหลวงที่ 9 เพื่อปรับปรุงแก้ไขแบบ ก่อนที่จะดำเนินการหาผู้รับจ้าง
- ให้แขวงทางหลวงตรวจสอบ ระยะประจักษ์ความชัดรถบรรทุก ของงานตามสัญญาอื่น ในพื้นที่ก่อสร้าง หากมีงานส่วนหนึ่งส่วนใดไม่สามารถดำเนินการได้ ให้แจ้งสำนักงานทางหลวงที่ 9 เพื่อปรับปรุงแก้ไขแบบ ก่อนที่จะดำเนินการหาผู้รับจ้าง
- ผู้รับจ้างต้องจัดหาวัสดุประเภทหรือวัสดุที่ที่จะใช้ในงานก่อสร้างเป็นวัสดุที่ผลิตภายในประเทศ โดยต้องมีไม่น้อยกว่าร้อยละ 60 ของมูลค่าวัสดุที่จะใช้ในงานก่อสร้างทั้งหมด ตามสัญญา และผู้รับจ้างต้องจัดหาวัสดุที่ผลิตภายในประเทศไม่น้อยกว่าร้อยละ 90 ของปริมาณเหล็กที่ติดตั้งทั้งหมดตามสัญญา โดยต้องจัดทำแผนการใช้วัสดุที่ผลิตในประเทศและแผนการใช้เหล็กที่ผลิตภายในประเทศ เสนอผู้ว่าจ้างภายใน 60 วัน นับถัดจากวันลงนามในสัญญา ตามแบบเอกสารที่กำหนด

สำนักงานทางหลวงที่ 9 (อุบลราชธานี)				
ชื่อ	รับพร/คิด	รับพร/ทวน	กฤษดา	
ออกแบบ	<i>[Signature]</i>	ตรวจ	<i>[Signature]</i>	11 ต.ค. 2567
เขียนแบบ	<i>[Signature]</i>	11 ต.ค.	2567	
ตรวจสอบ	<i>[Signature]</i>	11 ต.ค.	2567	

ส่วนสำรวจและออกแบบ

แขวงทางหลวง	รหัสงาน	แผ่นที่
อำนาจเจริญ	31421	2/5
งานไฟสัญญาณจราจร ระบบกำหนดเวลาคงที่ ทางหลวงหมายเลข 2337 ตอน หัวข่าง - สอคอนตอน 2 ที่ กม.12+156		

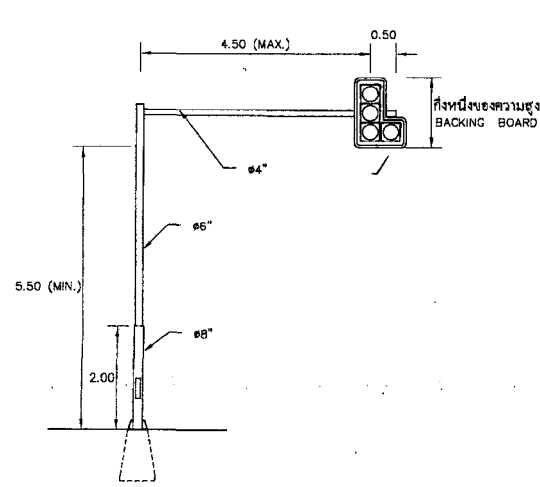


TYPICAL CROSS SECTION
SCALE 1:100
ที่ กม.12+156

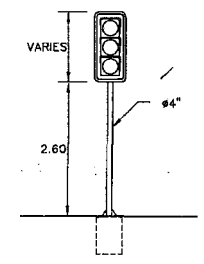
สำนักงานทางหลวงที่ 9 (อุบลราชธานี)			
เขียน	รับพร	รับพร	ทาน
ออกแบบ	<i>[Signature]</i>	ตรวจ	<i>[Signature]</i>
เห็นชอบ	<i>[Signature]</i>	11 ต.ค.	2567
อนุญาต	<i>[Signature]</i>	11 ต.ค.	2567
อนุมัติโดย: <i>[Signature]</i> ผู้อำนวยการสำนักงานทางหลวงที่ 9			

ส่วนสำรวจและออกแบบ

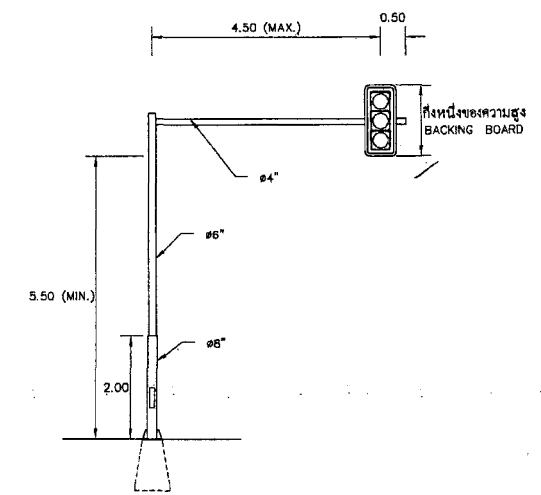
แขวงทางหลวง	รหัสงาน	แผนที่
อำนาจเจริญ	31421	3/5
งานไฟสัญญาณจราจร ระบบกำหนดเวลากลางที่ ทางหลวงหมายเลข 2337 ตอน หัวข่าง - สองคอนตอน 2: ที่ กม12+156		



ชุดสี่ดวงโคมบนเสาแขวนสูง
(แขวนยาวปกติ)



ชุดสามดวงโคมบนเสาธรรมดา



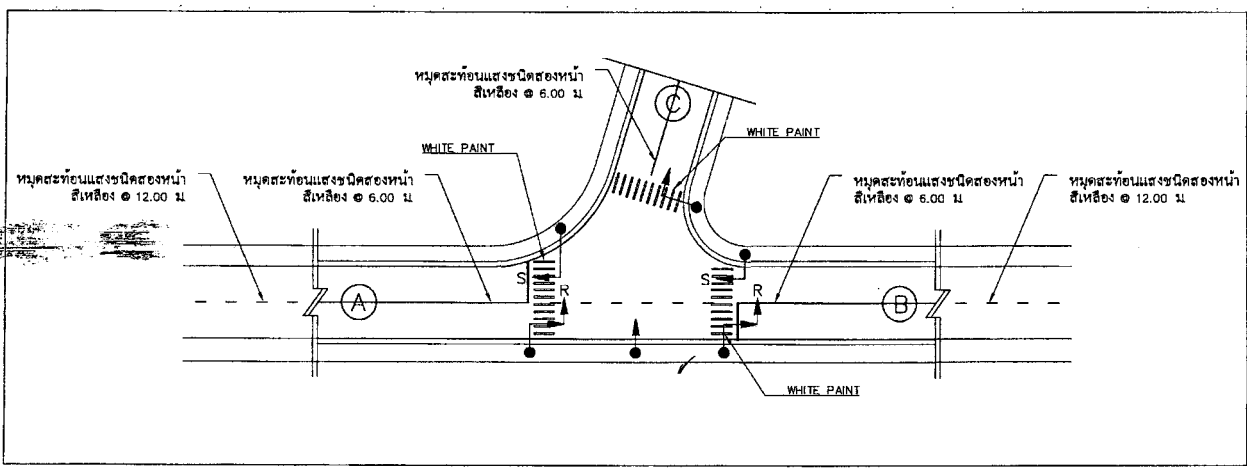
ชุดสามดวงโคมบนเสาแขวนสูง
(แขวนยาวปกติ)

หมายเหตุ

1. แบบแผ่นนี้เป็นเพียงแบบแนะนำเท่านั้น
2. ผู้รับจ้างจะต้องรับผิดชอบในการออกแบบเสาไฟสัญญาณจราจร ชนิด Mast - Arm หรือ Overhead ให้เป็นไปตามข้อกำหนด
เขียนไปเพิ่มเติมในการสำรวจและออกแบบและติดตั้งไฟสัญญาณจราจร (SPECIAL PROVISION ข้อที่ 8)

สำนักงานทางหลวงที่ 9 (อุบลราชธานี)			
เขียน	รับตรวจ	ตรวจ	ทวน
ออกแบบ	ตรวจ	ตรวจ	ตรวจ
เห็นชอบ	รองผู้อำนวยการสำนักงานทางหลวงที่ 9	ตำแหน่งที่ 2	11 ต.ค. 2567
อนุญาต	ผู้อำนวยการสำนักงานทางหลวงที่ 9	ตำแหน่งที่ 1	11 ต.ค. 2567

ส่วนสำรวจและออกแบบ		
แขวงท่าหลวง	รหัสงาน	แผนที่
อำนาจเจริญ	31421	4/5
งานไฟสัญญาณจราจร ระบบกำหนดเวลาครั้งที่ ทางหลวงหมายเลข 2337 ตอน หัวซาง - สอคอน ตอน 2 ที่ กม.12+156		



PHASING DIAGRAM AND CYCLE TIME

PHASE	จังหวะที่ 1			จังหวะที่ 2			จังหวะที่ 3			จังหวะที่ 4		
	Green (Sec.)	Amber (Sec.)	All red (Sec.)	Green (Sec.)	Amber (Sec.)	All red (Sec.)	Green (Sec.)	Amber (Sec.)	All red (Sec.)	Green (Sec.)	Amber (Sec.)	All red (Sec.)
PROGRAM												
CYCLE TIME												

หมายเหตุ การกำหนด CYCLE TIME ให้ผู้รับจ้างเป็นผู้ออกแบบซึ่งต้องสอดคล้องกับปริมาณจราจรโดยความเห็นชอบของ สำนักงานทางหลวงที่ 9

รายละเอียดดวงโคม (LED)

ทิศทาง	ดวงโคม						
	3-Ø200 mm.	2-Ø200+1-Ø300 mm.	3-Ø300 mm.	2-Ø200+2-Ø300 mm.	4-Ø300 mm.	4-Ø200+2-Ø300 mm.	6-Ø300 mm.
1) ด้าน A							
1.1 เข้าทางแยก			1 ชุด ✓				
1.2 ออกทางแยก			1 ชุด ✓				
2) ด้าน B							
2.1 เข้าทางแยก					1 ชุด ✓		
2.2 ออกทางแยก					1 ชุด ✓		
3) ด้าน C							
3.1 เข้าทางแยก			1 ชุด ✓				
3.2 ออกทางแยก			1 ชุด ✓				
4) ด้าน D							
4.1 เข้าทางแยก							
4.2 ออกทางแยก							

หมายเหตุ (ดวงโคมแบบ LED)

- ☒ ชุดหัวไฟสัญญาณ (เขียว เหลือง แดง) 3 ดวงโคม ติดตั้งบนเสาธรรมดา
- ☒ ชุดหัวไฟสัญญาณ (เขียว เหลือง แดง) 4 ดวงโคม (L-TYPE) เนื้อวงวา ติดตั้งบนเสาธรรมดา
- ☒ ชุดหัวไฟสัญญาณ (เขียว เหลือง แดง) 4 ดวงโคม (L-TYPE) เนื้อวงวา ติดตั้งบนเสาสูง (แขนยาวปกติ) และ
- ☒ ชุดหัวไฟสัญญาณ (เขียว เหลือง แดง) 3 ดวงโคม ติดตั้งบนเสาสูง (แขนยาวปกติ)
- ☒ ชุดโคมไฟสัญญาณจราจร (เขียว เหลือง แดง) 3 ดวงโคม ติดตั้งบนเสาสูง (แขนยาวปกติ)
- ☒ ชุดโคมไฟสัญญาณจราจร (เขียว เหลือง แดง) 3 ดวงโคม ติดตั้งบนเสาธรรมดา
- S หมายถึงไฟเขียวของชุดหัวไฟสัญญาณ เป็นหัวลูกศรสีเขียววงไป
- R หมายถึงไฟเขียวของชุดหัวไฟสัญญาณ เป็นหัวลูกศรสีเขียวเนื้อวงวา
- SS หมายถึงไฟเขียวและไฟแดงของชุดหัวไฟสัญญาณ เป็นหัวลูกศรสีเขียวและสีแดงวงไป
- RR หมายถึงไฟเขียวและไฟแดงของชุดหัวไฟสัญญาณ เป็นหัวลูกศรสีเขียวและสีแดงเนื้อวงวา
- ∞ ตัวชี้ขนาดพหุคูณ (LOOP DETECTOR)

รายละเอียดเพิ่มเติม

1. ตู้ควบคุม Controller ใช้ให้เป็นแบบ FIXED TIME
2. จำนวน ชนิด ขนาด และตำแหน่งดวงโคมของหัวชุดไฟสัญญาณให้เป็นไปตามที่กำหนดในตาราง ทั้งนี้ให้ถือลูกศรกำกับคือ สำหรับดวงโคมไฟเขียวและไฟแดงตามที่ได้แสดงสัญลักษณ์กำกับไว้ในแบบ (S, R, L, SS, RR, LL)
3. เสาไฟสัญญาณให้มีรายละเอียดดังนี้
 - 3.1 ให้ติดตั้งเป็นเสาธรรมดา หรือเสาสูงตามที่ปรากฏในแบบ การเปลี่ยนแปลงแก้ไขให้กระทำได้ตามที่เห็นสมควรขึ้น โดยความเห็นชอบของวิศวกรของสำนักสำรวจและออกแบบ หรือวิศวกรของส่วนสำรวจและออกแบบ สำนักทางหลวง แล้วแต่กรณี แต่ทั้งนี้จะต้องไม่ทำให้จำนวนและมูลค่ารวมของเสาทั้งหมดลดลงจากเดิม
 - 3.2 สำหรับกรณีเสาสูง จะต้องมีการระบุขนาดครุภัณฑ์ของเสาและวัสดุอุปกรณ์ที่เกี่ยวข้องตามแบบที่แนบมา
 - 3.3 ผู้รับจ้างจะต้องเป็นผู้ออกแบบโครงสร้างของเสาและฐานรากของเสาสูงตามข้อ 3.2 โดยจะต้องมีวิศวกรเป็นผู้รับผิดชอบ
 - 3.4 เสาธรรมดาจะต้องงัดด้วยเหล็กถักมียกน้ำหนักหน้าเสาอยู่กลางอย่างน้อย 4 นิ้ว มีความหนาของเนื้อเหล็กอย่างน้อย 4 มม.
 - 3.5 เสาไฟสัญญาณและโครงสร้างของเสาไฟสัญญาณ จะต้องทาสีกันสนิม อย่างน้อย 2 ครั้ง และทาสีกันชนอกอีกอย่างน้อย 2 ครั้ง
 - 3.6 กรณีที่กรมทางหลวงได้ออกแบบเสาไฟสัญญาณขึ้นไว้เป็นแบบมาตรฐานแล้ว และสามารถนำมาใช้กับสัญญาณนี้ได้ ผู้รับจ้างจะต้องดำเนินการก่อสร้างตามแบบมาตรฐานกรมทางหลวง
4. ฐานรองรับ Controller และ Controller Shelter ให้เป็นไปตามแบบที่ผู้รับจ้างเสนอหรือตามแบบมาตรฐานกรมทางหลวง (หากมี) หรือตามที่กรมทางหลวงกำหนด กรณีที่เป็นแบบที่ผู้รับจ้างเสนอจะต้องได้รับความเห็นชอบจาก วิศวกรของสำนักสำรวจและออกแบบ หรือวิศวกรของส่วนสำรวจและออกแบบ สำนักทางหลวง แล้วแต่กรณี
5. ให้ติดตั้งป้ายเตือนไฟสัญญาณข้างหน้า ในทุกทิศทางที่เข้าสู่ทางแยก ตามแบบมาตรฐานกรมทางหลวง โดยให้ผู้รับจ้างคิดค่างานป้ายเตือนดังกล่าว
6. ให้ผู้รับจ้างติดตั้ง (Pavement Marking) ด้วยสีเทอร์โมพลาสติก ตามแบบมาตรฐานกรมทางหลวง โดยกรมทางหลวงจะจ่ายเงินค่างานด้วยรายการงานติดตั้งแฉกตามหากางงานไฟสัญญาณ (ในกรณีที่ไม่มีตัวรายการงานติดตั้งเอาไว้ในสัญญาณไฟจราจร เป็นผู้ดำเนินการเอง)
7. ให้ใช้ Phase และ Cycle Times ตาม Phasing Diagram และ Cycle Time ที่แนบมาในแบบทั้งนี้ กรณีที่ไม่เหมาะสมสัมพันธ์กับสภาพจราจร ผู้รับจ้างจะต้องเป็นผู้ออกแบบขึ้นใหม่ โดยความเห็นชอบของผู้ควบคุมงานหรือผู้อำนวยการแขวงกรมทาง
8. ผู้รับจ้างรับผิดชอบในการก่อสร้าง CONCRETE BARRIER CURB AND GUTTER หมอบนตำแหน่งเสาไฟสัญญาณ และ ปูทับด้วย SLAB BLOCK 0.40 x 0.40 ม. ตามมาตรฐานกรมทางหลวง โดยผู้ควบคุมงานหรือช่างแขวงฯ กำหนดตำแหน่งและรายละเอียดอื่นๆ ให้เหมาะสมกับหลักเกณฑ์ทางวิศวกรรมจราจร
9. ผู้รับจ้างทำการติดตั้งป้ายเตือนสัญญาณไฟจราจร จำนวน 3 แห่ง ตามมาตรฐานกรมทางหลวง และในสวนของป้ายเตือน ป้ายชี้คันบริเวณทางแยกในเขต เป็นผู้ทำการติดตั้ง ให้ครบถ้วนสมบูรณ์โดยคำนึงเห็นชอบจากนายช่างแขวงกรมทาง

สำนักงานทางหลวงที่ 9 (อุบลราชธานี)				
เขียน	รับพร	รับพร	ทวน	กฤษณ์
ออกแบบ	<i>[Signature]</i>	<i>[Signature]</i>	ตรวจ	ทวน ๑
เห็นชอบ	รองผู้อำนวยการสำนักงานทางหลวงที่ ๙-ตำแหน่งที่ ๒		11 ต.ค.	2567
อนุญาต	ผู้อำนวยการสำนักงานทางหลวงที่ ๙		11 ต.ค.	2567

เอกสารแนบท้ายร่างขอบเขตของงาน (Terms of Reference : TOR) ข้อ ๒

การจัดทำแผนการใช้วัสดุที่ผลิตภายในประเทศ

งานติดตั้งไฟสัญญาณจราจร ระบบกำหนดเวลาคงที่ บนทางหลวงหมายเลข ๒๓๓๗
ตอน ห้วยยาง - สองคอน ตอน ๒ ที่ กม.๑๒+๑๕๖ ปริมาณงาน ๑ แห่ง
ระยะเวลาดำเนินการ ๖๐ วัน

รายการวัสดุหรือครุภัณฑ์ที่ใช้ในโครงการ
แผนการใช้วัสดุที่ผลิตภายในประเทศ

ลำดับ	รายการ	หน่วย	ปริมาณ	ราคาต่อหน่วย (บาท)	เป็นเงิน (รวม)	วัสดุ ในประเทศ	วัสดุ ต่างประเทศ
๑							
๒							
๓							
๔							
๕							
รวม							
อัตรา (ร้อยละ)							

เอกสารแนบท้ายร่างขอบเขตของงาน (Terms of Reference : TOR) ข้อ ๓

ตารางจัดทำแผนการใช้เหล็กที่ผลิตภายในประเทศ

งานติดตั้งไฟสัญญาณจราจร ระบบกำหนดเวลาคงที่ บนทางหลวงหมายเลข ๒๓๓๗
ตอน ห้วยยาง - สองคอน ตอน ๒ ที่ กม.๑๒+๑๕๖ ปริมาณงาน ๑ แห่ง
ระยะเวลาดำเนินการ ๖๐ วัน

รายการพัสดุหรือครุภัณฑ์ที่ใช้ในโครงการ
แผนการใช้เหล็กที่ผลิตภายในประเทศ
ปริมาณเหล็กทั้งโครงการ (ตัน)

ลำดับ	รายการ	หน่วย	ปริมาณ	ราคาต่อหน่วย (บาท)	เป็นเงิน (รวม)	พัสดุ ในประเทศ	พัสดุ ต่างประเทศ
๑							
๒							
๓							
๔							
๕							
รวม							
อัตรา (ร้อยละ)							

เอกสารแนบท้ายร่างขอบเขตของงาน (Terms of Reference : TOR) ข้อ 4

แนวทางการพิจารณาขยายอายุสัญญาหรือการงดหรือลดค่าปรับ

งานจ้างเหมาของกรมทางหลวง ฉบับสิงหาคม 2561



แนวทางการพิจารณา

ขยายอายุสัญญาหรือการงดหรือลดค่าปรับ

งานจ้างเหมาของกรมทางหลวง

กรมทางหลวง

สิงหาคม 2561

จึงเรียนมาเพื่อโปรดทราบ และแจ้งให้หน่วยงานในสังกัดและเจ้าหน้าที่ที่เกี่ยวข้องทราบ
และถือปฏิบัติต่อไป

ขอแสดงความนับถือ



(นางสาวสุภา ปิยะจิตติ)

รองปลัดกระทรวงการคลัง หัวหน้ากลุ่มภารกิจด้านรายจ่ายและหนี้สิน
ปฏิบัติราชการแทนปลัดกระทรวงการคลัง
ประธานคณะกรรมการว่าด้วยการพัสดุ

คณะกรรมการว่าด้วยการพัสดุ

ฝ่ายเลขานุการ

โทรศัพท์ ๐ ๒๑๒๗ ๗๐๐๐ ต่อ ๔๕๘๘

โทรสาร ๐ ๒๑๒๗ ๗๑๘๕ - ๖

เอกสารแนบท้ายร่างขอบเขตของงาน (Terms of Reference : TOR) ข้อ ๕

รายการงานและเงื่อนไขที่ผู้รับจ้างต้องรับผิดชอบในความชำรุดบกพร่องของงานจ้าง
หรือความเสียหายภายในกำหนดเวลา

๑. ภายในกำหนด ๒ ปี

ผู้รับจ้าง ซึ่งได้ทำสัญญาจ้างกับกรมทางหลวง จะต้องรับประกันความชำรุดบกพร่องของงานจ้างตาม
เงื่อนไขที่กำหนดภายในระยะเวลา ไม่น้อยกว่า ๒ ปี นับถัดจากวันที่กรมทางหลวงได้รับมอบงาน ยกเว้นงาน
จ้างตามข้อ ๒ และ ข้อ ๓

๒. ภายในกำหนด ๑ ปี

- ๒.๑ งานคันทางเดิม (ถนนดิน)
- ๒.๒ งานผิวทางลูกรัง
- ๒.๓ รางระบายน้ำที่ไม่ลาดคอนกรีต (Concrete)
- ๒.๔ ไหล่ทางลูกรัง
- ๒.๕ ลาดข้างทางและลาดคอสะพานที่ไม่มีการป้องกันการกัดเซาะ
- ๒.๖ ลาดดินตัด (Back Slope) ที่ไม่มีการป้องกันการกัดเซาะ
- ๒.๗ งานปลูกหญ้า
- ๒.๘ งานปลูกต้นไม้
- ๒.๙ งานตีเส้นโดยใช้สีชนิดโรยลูกแก้ว
- ๒.๑๐ งานทาสีทั่วไป

๓. ภายในกำหนด ๓ ปี

อุปกรณ์ที่ใช้ในการติดตั้งไฟฟ้าแสงสว่าง และไฟสัญญาณจราจร ยกเว้นหลอดไฟฟ้า

เอกสารแนบท้ายร่างขอบเขตของงาน (Terms of Reference : TOR) ข้อ ๖

เรื่อง การจ้างช่าง

ภายหลังจากได้มีการลงนามสัญญาจ้างแล้ว ห้ามผู้รับจ้างเองงานทั้งหมดหรือแต่บางส่วนตามสัญญาไปจ้างช่างให้ผู้อื่นทำอีกทอดหนึ่ง เว้นแต่การจ้างช่างงานแต่บางส่วนที่ได้รับอนุญาตเป็นหนังสือจากผู้ว่าจ้างแล้ว การที่ผู้ว่าจ้างได้อนุญาตให้จ้างช่างงานแต่บางส่วนดังกล่าวนั้น ไม่เป็นเหตุให้ผู้รับจ้างหลุดพ้นจากความรับผิดชอบหรือพันธะหน้าที่ตามสัญญา และผู้รับจ้างจะยังคงต้องรับผิดชอบในความผิดและความประมาทเลินเล่อของผู้รับจ้างช่างหรือของตัวแทนหรือลูกจ้างของผู้รับจ้างช่างนั้นทุกประการ

กรณีผู้รับจ้างไปจ้างช่างงานแต่บางส่วน โดยฝ่าฝืนความในวรรคหนึ่ง ผู้รับจ้างต้องชำระค่าปรับให้แก่ผู้ว่าจ้างเป็นจำนวนเงินในอัตราร้อยละ ๑๐ (สิบ) ของวงเงินของงานที่จ้างช่างตามสัญญา ทั้งนี้ไม่ตัดสิทธิผู้ว่าจ้างในการบอกเลิกสัญญา

เอกสารแนบท้ายร่างขอบเขตของงาน (Terms of Reference : TOR) ข้อ ๗

เงื่อนไขการเสนอแผนการทำงาน

ภายในกำหนดระยะเวลา ๗ วัน (เจ็ดวัน) นับถัดจากวันลงนามในสัญญา ผู้รับจ้างจะต้องจัดทำแผนการทำงาน ส่งให้ผู้ว่าจ้างตรวจสอบและแผนการทำงานดังกล่าวต้องได้รับความเห็นชอบจากผู้ว่าจ้างก่อนจึงจะลงมือทำงานได้

แผนการทำงานจะต้องแสดงลำดับขั้นตอนและช่วงเวลาที่ทำงานแต่ละรายการตามสัญญาให้ครบถ้วนชัดเจนและเป็นไปได้ โดยงานทั้งหมดต้องแล้วเสร็จบริบูรณ์ภายในกำหนดเวลาของสัญญา

ในกรณีมีความจำเป็นต้องปรับแผนการทำงานในระหว่างการทำงาน ผู้รับจ้างต้องเสนอแผนการทำงานที่ปรับใหม่แก่ผู้ว่าจ้างเพื่อให้ความเห็นชอบก่อนทุกครั้ง

เอกสารแนบท้ายร่างขอบเขตของงาน (Terms of Reference : TOR) ข้อ ๘

รายละเอียดบัญชีรายการก่อสร้างและเงื่อนไขในการปฏิบัติงาน

งานไฟสัญญาณจราจร ระบบกำหนดเวลาคงที่ บนทางหลวงหมายเลข ๒๓๓๗ ตอน ห้วยยาง - สองคอน ตอน ๒ ที่ กม.๑๒+๑๕๖ ปริมาณงาน ๑ แห่ง ระยะเวลาดำเนินการ ๖๐ วัน

ที่	รายการ	หน่วย	ปริมาณงาน	หมายเหตุ
๑	ทำการจ้างเหมาดำเนินการติดตั้งไฟสัญญาณจราจร ระบบ FIXED TIME พร้อมอุปกรณ์ครบชุด	แห่ง	๑	ตามแบบมาตรฐาน กรมทางหลวง
๒	ติดตั้งไฟกระพริบโซล่าเซลล์ดวงโคมสี่เหลี่ยม	ดวง	๔	
๓	หมุดสะท้อนแสงชนิดหน้าเดียว สีขาว	อัน	๑๑๐	
๔	หมุดสะท้อนแสงชนิดสองหน้า สีเหลือง	อัน	๖๒๖	
๕	THERMOPLASTIC PAINT (WHITE)	ตร.ม	๓๘.๘๐	

หมายเหตุ

๑. ภายในระหว่าง กม.ที่กำหนดไว้ตามรายละเอียดข้างต้น ผู้ว่าจ้างมีสิทธิที่จะกำหนดให้ทำการในตอนใด กว้างเท่าใด หรือเว้นตอนใด ตามความจำเป็น และเพิ่มตอนต้นหรือตอนปลาย ในระยะไม่เกินด้านละ ๕ กิโลเมตร เพื่อให้ได้ปริมาณงานตามที่กำหนดไว้ในประกาศและสัญญา

๒. ปริมาณงานที่กำหนดไว้เป็นปริมาณงานโดยประมาณเท่านั้น ปริมาณงานที่ถูกต้องคือปริมาณงานทำได้จริง ในสนาม อาจเพิ่มขึ้นหรือลดลงแต่อยู่ในวงเงินงบประมาณ

๓. ผู้รับจ้างจะต้องรับผิดชอบในการปฏิบัติงานทั้งหมด เช่นควบคุมไม่ให้มีการนำวัสดุไม่ได้คุณภาพตามข้อกำหนดมาใช้งาน

๔. ผู้รับจ้างจะต้องดำเนินการงานบริหารจราจรในระหว่างก่อสร้างโดยจัดหา จัดทำ และติดตั้งป้ายจราจร ให้เป็นไปตามคู่มือเครื่องหมายควบคุมการจราจรในการก่อสร้างบูรณะและบำรุงทาง ฉบับปี พ.ศ.๒๕๖๑

๕. ถ้าการทำงานของผู้รับจ้างตามประกาศนี้ เป็นเหตุให้บุคคลภายนอกได้รับความเสียหายด้วยเหตุละเมิด หรือเหตุใดก็ตาม และกรมทางหลวงต้องเสียค่าสินไหมทดแทน และค่าใช้จ่ายอื่นๆ ไปเพื่อความรับผิดชอบของผู้รับจ้าง ดังกล่าวนี้ เป็นจำนวนเท่าใดก็ดี ผู้รับจ้างยินยอมชดใช้แทนกรมทางหลวงทั้งสิ้น

เอกสารแนบท้ายร่างขอบเขตของงาน (Terms of Reference : TOR) ข้อ ๙

ใบแจ้งปริมาณงานและราคา

(ซึ่งรวมราคาค่าวัสดุ อุปกรณ์ แรงงาน ภาษีประเภทต่าง ๆ และกำไรไว้ด้วยแล้ว)

งานไฟสัญญาณจราจร ระบบกำหนดเวลาคงที่ บนทางหลวงหมายเลข ๒๓๓๗ ตอน ห้วยยาง - สองคอน ตอน ๒
ที่ กม.๑๒+๑๕๖ ปริมาณงาน ๑ แห่ง ระยะเวลาดำเนินการ ๖๐ วัน

ที่	รายการและราคาต่อหน่วยเป็นตัวหนังสือ	ปริมาณงาน	หน่วย	ราคาต่อหน่วย	รวมเป็นเงินทั้งสิ้น
๑	ทำการจ้างเหมาดำเนินการติดตั้งไฟสัญญาณจราจร ระบบ FIXED TIME พร้อมอุปกรณ์ครบชุด (...../หน่วย)	๑	แห่ง		
๒	ติดตั้งไฟกระพริบโซล่าเซลล์ดวงโคมสี่เหลี่ยม (...../หน่วย)	๔	ดวง		
๓	หมุดสะท้อนแสงชนิดหน้าเดียว สีขาว (...../หน่วย)	๑๑๐	อัน		
๔	หมุดสะท้อนแสงชนิดสองหน้า สีเหลือง (...../หน่วย)	๖๒๖	อัน		
๕	THERMOPLASTIC PAINT (WHITE) (...../หน่วย)	๓๘.๘๐	ตร.ม.		
รวมเป็นเงินทั้งสิ้น					

ราคาที่ถูกต้องเป็นตัวหนังสือ ()

(ลงชื่อ)

(.....)

บริษัทฯ/ห้างฯ.....

วันที่ เดือน พ.ศ.