

ร่างขอบเขตของงาน (Terms of Reference)

งานพัฒนาระบบขนส่งอัจฉริยะเพื่อตรวจสอบการจราจรและเผยแพร่ข้อมูลด้านการจราจร
กรุงเทพมหานคร ๑ แห่ง

๑. ความเป็นมา

จากสถานการณ์การจราจรและอุบัติเหตุทางถนนในปัจจุบันพบว่า ประเทศไทยมีปัญหาการจราจรติดขัด และมีอัตราการเสียชีวิตเนื่องจากอุบัติเหตุทางถนนสูงเป็นอันดับต้นของโลก ที่ผ่านมาหน่วยงานที่เกี่ยวข้องได้ให้ความสำคัญในการจัดการเพื่อแก้ไขปัญหาจราจรและอุบัติเหตุอย่างต่อเนื่อง โดยเฉพาะอย่างยิ่งการบริหารจัดการเชิงบูรณาการ เพื่อให้เกิดการแก้ไขปัญหาในเชิงกลยุทธ์และมีความยั่งยืนเกิดขึ้น

กรมทางหลวง ในฐานะที่เป็นหน่วยงานที่รับผิดชอบด้านถนน และมีภารกิจในการศึกษา วางแผน ออกแบบ พัฒนา ก่อสร้าง บำรุงรักษา และบริหารจัดการโครงข่ายทางหลวง เพื่อให้ประชาชนผู้ใช้ทางได้รับความสะดวกและปลอดภัยในการเดินทาง มีความมุ่งมั่นที่จะดำเนินการแก้ไขปัญหาดังกล่าว จึงได้ดำเนินการจัดตั้ง “ศูนย์บริหารจัดการจราจรและอุบัติเหตุ กรมทางหลวง” (Highway Traffic Operations Center : HTOC) ขึ้น เพื่อบูรณาการและประสานความร่วมมือระหว่างกลุ่มงานที่มีภารกิจในการบังคับใช้กฎหมาย วิศวกรรม และการประชาสัมพันธ์ เพื่อนำศักยภาพและความพร้อมในแต่ละส่วนมาผนึกกำลังอย่างเบ็ดเสร็จ เป็น Single Command Center ในการจัดการปัญหาทางด้านการจราจรทั้งช่วงเวลาปกติและช่วงเทศกาล รวมถึงเข้าตอบสนองและให้การช่วยเหลือเมื่อเกิดอุบัติเหตุได้อย่างรวดเร็ว มีประสิทธิภาพมากยิ่งขึ้น พร้อมทั้งให้บริการข้อมูลแก่ประชาชนในการเลือกใช้เส้นทางที่เหมาะสม บริหารจัดการจราจรบนทางหลวงสายหลักและบริเวณทางแยกให้มีประสิทธิภาพ และประยุกต์ใช้เทคโนโลยีเพื่อช่วยลดโอกาสการเกิดอุบัติเหตุบนทางหลวง รวมทั้งตอบสนองและจัดการสถานการณ์ในกรณีที่เกิดอุบัติเหตุได้อย่างทันท่วงที

โดยตั้งแต่ปีงบประมาณ พ.ศ. ๒๕๖๑ – ๒๕๖๗ กรมทางหลวงได้มีการติดตั้งอุปกรณ์ และระบบขนส่งอัจฉริยะ (Intelligent Transportation Systems : ITS) เพื่อตรวจสอบการจราจรและเผยแพร่ข้อมูลด้านการจราจรบนทางหลวงสายหลักและสายรองสู่ภูมิภาคต่าง ๆ ภายในรัศมี ๒๕๐ กิโลเมตร รอบกรุงเทพมหานคร และได้เชื่อมต่อการทำงานเข้าสู่ระบบงานกลางที่ศูนย์บริหารจัดการจราจรและอุบัติเหตุ กรมทางหลวง เพื่อสนับสนุนการดำเนินงานของศูนย์

ดังนั้น เพื่อให้การดำเนินการเป็นไปอย่างต่อเนื่อง และมีประสิทธิภาพ ในปีงบประมาณ พ.ศ. ๒๕๖๘ กรมทางหลวงจึงได้ขอรับสรรงบประมาณเพื่อดำเนินการ “งานพัฒนาระบบขนส่งอัจฉริยะเพื่อตรวจสอบการจราจรและเผยแพร่ข้อมูลด้านการจราจร กรุงเทพมหานคร ๑ แห่ง” โดยขอบเขตของงานจะเป็นการติดตั้งอุปกรณ์และระบบขนส่งอัจฉริยะต่าง ๆ บนสายทางเพิ่มเติมจากที่ได้ดำเนินการในช่วงปีงบประมาณ พ.ศ. ๒๕๖๑ – ๒๕๖๗ เพื่อให้ครอบคลุมพื้นที่มากขึ้น และดำเนินการซ่อมแซมและเพิ่มประสิทธิภาพของอุปกรณ์และระบบขนส่งอัจฉริยะที่ติดตั้งบนสายทางที่มีการชำรุดเสียหาย เพื่อช่วยในการตรวจสอบสภาพจราจรและวางแผนบริหารจัดการจราจร ตลอดจนการเผยแพร่ข้อมูลข่าวสารด้านการจราจรและแนะนำการใช้เส้นทางให้กับประชาชนผู้ใช้ทางผ่านป้ายจราจรชนิดปรับเปลี่ยนข้อความได้ (Variable Message Sign : VMS)

ผ่าน Mobile Application Thailand Highway Traffic และผ่านสื่อสังคมออนไลน์ต่าง ๆ และเผยแพร่ข้อมูลให้กับหน่วยงานที่เกี่ยวข้อง

คำจำกัดความ

- ๑.๑ ผู้ว่าจ้าง หมายถึง กรมทางหลวง โดยสำนักอำนวยการความปลอดภัย
- ๑.๒ ผู้รับจ้าง หมายถึง ผู้ยื่นข้อเสนอที่มีคุณสมบัติตามที่กำหนดไว้ในเอกสารประกวดราคา ซึ่งได้รับการพิจารณาคัดเลือกและลงนามในสัญญา
- ๑.๓ ผู้ยื่นข้อเสนอ หมายถึง นิติบุคคลหรือกลุ่มนิติบุคคลที่มีคุณสมบัติตามที่กำหนดไว้ในเอกสารประกวดราคา และมีสิทธิ์เข้ายื่นข้อเสนอเพื่อเข้ามารับจ้างดำเนินการงานนี้
- ๑.๔ ศูนย์บริหารจัดการจราจรและอุบัติเหตุ กรมทางหลวง (Highway Traffic Operations Center: HTOC) หมายถึง ศูนย์กลางการจัดการจราจรและอุบัติเหตุบนโครงข่ายทางหลวงของกรมทางหลวง
- ๑.๕ ระบบงาน หมายถึง ระบบที่สนับสนุนการทำงานของศูนย์บริหารจัดการจราจรและอุบัติเหตุ แบ่งออกเป็น ๒ ระบบ ได้แก่ ระบบงานกลาง และระบบงานย่อย
- ๑.๖ ระบบงานกลาง หมายถึง ระบบควบคุมการทำงานของระบบงานย่อยและระบบสนับสนุนอื่น ๆ
- ๑.๗ ระบบงานย่อย หมายถึง ระบบดังต่อไปนี้
 - ๑.๗.๑ ระบบเผยแพร่ข้อมูลการจราจรให้กับผู้ใช้ทาง (Advanced Traveler Information System)
หมายถึง ระบบที่ช่วยในการเผยแพร่ข้อมูลการจราจรและอุบัติเหตุ รวมถึงอุบัติเหตุต่าง ๆ เพื่อให้ผู้ใช้ทางได้รับทราบข่าวสารประกอบการตัดสินใจเดินทาง โดยข้อมูลเหล่านี้จะถูกเผยแพร่ผ่านป้ายจราจรแบบสลับข้อความ (VMS) ที่ติดตั้งบนสายทาง ผ่าน Mobile Application ผ่านเครือข่ายสังคมออนไลน์ รวมไปถึงช่องทางการติดต่อสื่อสารอื่น ๆ ที่จะมีเพิ่มเติมในอนาคต
 - ๑.๗.๒ ระบบบริหารจัดการการใช้ช่องจราจรบนทางหลวง (Lane Management System)
หมายถึง ระบบที่ช่วยสนับสนุนการจัดการช่องทางเดินรถให้ผู้ใช้รถยนต์แต่ละประเภทสามารถขับขึ้นช่องทางได้อย่างถูกต้องและปลอดภัย ลดปัญหาการใช้ความเร็วที่ไม่เหมาะสมในช่องทาง รวมถึงการบริหารจัดการช่องจราจรในกรณีมีเหตุการณ์ต่าง ๆ ผ่านป้ายแสดงข้อความชนิดปรับเปลี่ยนได้ (Variable Message Sign: VMS) กับป้ายเปลี่ยนข้อความหรือสัญลักษณ์แสดงความเร็วจำกัดหรือชนิดของยานพาหนะที่ใช้ช่องจราจร (Message Sign: MS)
 - ๑.๗.๓ ระบบประมาณระยะเวลาในการเดินทางบนโครงข่าย (Travel Time Estimation)
หมายถึง ระบบที่ใช้ในการตรวจสอบ ประมาณ รวมถึงคาดการณ์ระยะเวลาในการเดินทางบนโครงข่ายทางหลวง โดยจะมีการติดตั้งอุปกรณ์ตรวจวัดสภาพจราจร (แบบ Bluetooth และ WIFI) สำหรับตรวจวัดระยะเวลาการเดินทาง

บนสายทาง เพื่อทำการคำนวณระยะเวลาในการเดินทางในแต่ละช่วงถนน
ทั้งนี้ระบบสามารถใช้ข้อมูลจากแหล่งข้อมูลอื่นที่สามารถเชื่อมต่อเข้าสู่ศูนย์บริหาร
จัดการจราจรและอุบัติเหตุ กรมทางหลวง มาประกอบเพื่อเพิ่มศักยภาพและความ
ถูกต้องของข้อมูลได้

๒. วัตถุประสงค์

เพื่อก่อสร้างโครงสร้างรองรับอุปกรณ์ และติดตั้งอุปกรณ์และระบบขนส่งอัจฉริยะต่าง ๆ
บนทางหลวงสายหลักและสายรอง เพื่อสนับสนุนการดำเนินงานของศูนย์บริหารจัดการจราจรและอุบัติเหตุ
กรมทางหลวง ในด้านการตรวจสอบสภาพจราจร และการเผยแพร่ข้อมูลด้านการจราจรตามเอกสารแนบ ๑
ทั้งนี้รวมถึงการเชื่อมต่อการทำงานของระบบและเข้าสู่ศูนย์บริหารจัดการจราจรและอุบัติเหตุและระบบงาน
กลางได้อย่างมีประสิทธิภาพ

๓. คุณสมบัติของผู้ยื่นข้อเสนอ

- ๓.๑ มีความสามารถตามกฎหมาย
- ๓.๒ ไม่เป็นบุคคลล้มละลาย
- ๓.๓ ไม่อยู่ระหว่างเลิกกิจการ
- ๓.๔ ไม่เป็นบุคคลซึ่งอยู่ระหว่างถูกระงับการยื่นข้อเสนอหรือทำสัญญากับหน่วยงานของรัฐ
ไว้ชั่วคราวเนื่องจากเป็นผู้ที่ไม่ผ่านเกณฑ์การประเมินผลการปฏิบัติงานของผู้ประกอบการ
ตามระเบียบที่รัฐมนตรีว่าการกระทรวงการคลังกำหนดตามที่ประกาศเผยแพร่ในระบบ
เครือข่ายสารสนเทศของกรมบัญชีกลาง
- ๓.๕ ไม่เป็นบุคคลซึ่งถูกระงับชื่อไว้ในบัญชีรายชื่อผู้ทำงานและได้แจ้งเวียนชื่อให้เป็นผู้ทำงาน
ของหน่วยงานของรัฐในระบบเครือข่ายสารสนเทศของกรมบัญชีกลาง ซึ่งรวมถึงนิติบุคคล
ที่ผู้ทำงานเป็นหุ้นส่วนผู้จัดการ กรรมการผู้จัดการ ผู้บริหาร ผู้มีอำนาจในการดำเนินงาน
ในกิจการของนิติบุคคลนั้นด้วย
- ๓.๖ มีคุณสมบัติและไม่มีลักษณะต้องห้ามตามที่คณะกรรมการนโยบายการจัดซื้อจัดจ้างและ
การบริหารพัสดุภาครัฐกำหนดในราชกิจจานุเบกษา
- ๓.๗ เป็นนิติบุคคลผู้มีอาชีพรับจ้างงานที่ประกวดราคาอิเล็กทรอนิกส์ดังกล่าว
- ๓.๘ ไม่เป็นผู้มีผลประโยชน์ร่วมกันกับผู้ยื่นข้อเสนอรายอื่นที่เข้ายื่นข้อเสนอให้แก่กรมทางหลวง
กรุงเทพฯ ณ วันประกาศประกวดราคาอิเล็กทรอนิกส์ หรือไม่เป็นผู้กระทำการอันเป็นการ
ขัดขวางการแข่งขันราคาอย่างเป็นธรรม ในการประกวดราคาอิเล็กทรอนิกส์ครั้งนี้
- ๓.๙ ไม่เป็นผู้ได้รับเอกสิทธิ์หรือความคุ้มกัน ซึ่งอาจปฏิเสธไม่ยอมขึ้นศาลไทย เว้นแต่รัฐบาล
ของผู้ยื่นข้อเสนอราคาได้มีคำสั่งให้สละเอกสิทธิ์และความคุ้มกันเช่นนั้น
- ๓.๑๐ ผู้ยื่นข้อเสนอต้องเป็นนิติบุคคลและมีผลงานประเภทเดียวกันกับงานที่ประกวดราคาจ้าง
ซึ่งหมายถึงผลงานการติดตั้งและพัฒนาระบบที่มีลักษณะการทำงานใกล้เคียงกันกับระบบ
ภายใต้ศูนย์บริหารจัดการจราจรและอุบัติเหตุ กรมทางหลวง ได้แก่ ระบบเผยแพร่ข้อมูล

การจราจรให้กับผู้ใช้ทาง (Advanced Traveller Information System) ระบบบริหารจัดการการใช้ช่องจราจรบนทางหลวง (Lane Management System) ระบบประมาณระยะเวลาในการเดินทางบนโครงข่าย (Travel Time Estimation) ตามคำจำกัดความข้อ ๑.๗.๑ - ๑.๗.๓ ในขอบเขตของงาน อย่างน้อยระบบใดระบบหนึ่งในสัญญาเดียว โดยมีค่างานรวมในส่วนนี้ไม่น้อยกว่า ๑๐,๕๐๐,๐๐๐ บาท (เงินสิบล้านห้าแสนบาทถ้วน) ภายในระยะเวลา ๕ ปี นับถึงวันที่ยื่นข้อเสนอฯ เป็นผลงานแล้วเสร็จ และเป็นผลงานที่เป็นคู่สัญญาโดยตรงกับหน่วยงานของรัฐ โดยผู้ยื่นข้อเสนอต้องส่งหนังสือรับรองผลงานหรือหลักฐานเอกสารซึ่งออกโดยหน่วยงานดังกล่าว พร้อมสำเนาสัญญาส่วนที่ระบุขอบเขตของงานและบัญชีแสดงปริมาณงานและค่างานมาพร้อมกับการยื่นข้อเสนอฯ

๓.๑๑ ผู้ยื่นข้อเสนอที่ยื่นข้อเสนอในรูปแบบของ "กิจการร่วมค้า" ต้องมีคุณสมบัติดังนี้

กรณีที่ข้อตกลงระหว่างผู้เข้าร่วมค้ากำหนดให้ผู้เข้าร่วมค้ารายใดรายหนึ่งเป็นผู้เข้าร่วมค้าหลัก ข้อตกลงระหว่างผู้เข้าร่วมค้าจะต้องมีการกำหนดสัดส่วนหน้าที่และความรับผิดชอบในปริมาณงาน สิ่งของ หรือมูลค่าตามสัญญาของผู้เข้าร่วมค้าหลักมากกว่าผู้เข้าร่วมค้ารายอื่นทุกราย

กรณีที่ข้อตกลงระหว่างผู้เข้าร่วมค้ากำหนดให้ผู้เข้าร่วมค้ารายใดรายหนึ่งเป็นผู้เข้าร่วมค้าหลัก กิจการร่วมค้านั้นต้องใช้ผลงานของผู้เข้าร่วมค้าหลักรายเดียวเป็นผลงานของกิจการร่วมค้าที่ยื่นข้อเสนอ

สำหรับข้อตกลงระหว่างผู้เข้าร่วมค้าที่ไม่ได้กำหนดให้ผู้เข้าร่วมค้ารายใดเป็นผู้เข้าร่วมค้าหลัก ผู้เข้าร่วมค้าทุกรายจะต้องมีคุณสมบัติครบถ้วนตามเงื่อนไขที่กำหนดไว้ในเอกสารเชิญชวน หรือหนังสือเชิญชวน

กรณีที่ข้อตกลงระหว่างผู้เข้าร่วมค้ากำหนดให้มีการมอบหมายผู้เข้าร่วมค้ารายใดรายหนึ่งเป็นผู้ยื่นข้อเสนอ ในนามกิจการร่วมค้า การยื่นข้อเสนอดังกล่าวต้องมีหนังสือมอบอำนาจ

สำหรับข้อตกลงระหว่างผู้เข้าร่วมค้าที่ไม่ได้กำหนดให้ผู้เข้าร่วมค้ารายใดเป็นผู้ยื่นข้อเสนอ ผู้เข้าร่วมค้าทุกรายจะต้องลงลายมือชื่อในหนังสือมอบอำนาจให้ผู้เข้าร่วมค้ารายใดรายหนึ่งเป็นผู้ยื่นข้อเสนอในนามกิจการร่วมค้า

๓.๑๒ ผู้ยื่นข้อเสนอต้องลงทะเบียนที่มีข้อมูลถูกต้องครบถ้วนในระบบจัดซื้อจัดจ้างภาครัฐด้วยอิเล็กทรอนิกส์ (Electronic Government Procurement: e - GP) ของกรมบัญชีกลาง

๓.๑๓ ผู้ยื่นข้อเสนอต้องมีมูลค่าสุทธิของกิจการ ดังนี้

(๑) กรณีผู้ยื่นข้อเสนอเป็นนิติบุคคลที่จัดตั้งขึ้นตามกฎหมายไทยซึ่งได้จดทะเบียนเกินกว่า ๑ ปี ต้องมีมูลค่าสุทธิของกิจการ จากผลต่างระหว่างสินทรัพย์สุทธิหักด้วยหนี้สินสุทธิที่ปรากฏในงบแสดงฐานะการเงินที่มีการตรวจรับรองแล้ว ซึ่งจะต้องแสดงค่าเป็นบวก ๑ ปีสุดท้ายก่อนวันยื่นข้อเสนอ

(๒) กรณีผู้ยื่นข้อเสนอเป็นนิติบุคคลที่จัดตั้งขึ้นตามกฎหมายไทย ซึ่งยังไม่มีรายงานงบแสดงฐานะการเงินกับกรมพัฒนาธุรกิจการค้า ให้พิจารณาการกำหนดมูลค่าของทุนจดทะเบียน โดยผู้ยื่นข้อเสนอจะต้องมีทุนจดทะเบียนที่เรียกชำระมูลค่าหุ้นแล้ว ณ วันที่ยื่นข้อเสนอ ไม่ต่ำกว่า ๒๐ ล้านบาท

(๓) สำหรับการจัดซื้อจัดจ้างครั้งหนึ่งที่มีวงเงินเกิน ๕๐๐,๐๐๐ บาทขึ้นไป กรณีผู้ยื่นข้อเสนอเป็นบุคคลธรรมดา โดยพิจารณาจากหนังสือรับรองบัญชีเงินฝากไม่เกิน ๙๐ วันก่อนวันยื่นข้อเสนอโดยต้องมีเงินฝากคงเหลือในบัญชีธนาคารเป็นมูลค่า ๑ ใน ๔ ของมูลค่างบประมาณของโครงการหรือรายการ ที่ยื่นข้อเสนอในแต่ละครั้ง และหากเป็นผู้ชนะการจัดซื้อจัดจ้างหรือเป็นผู้ได้รับการคัดเลือกจะต้องแสดงบัญชีเงินฝากที่มีมูลค่าดังกล่าวอีกครั้งหนึ่งในวันลงนามในสัญญา

(๔) กรณีที่ผู้ยื่นข้อเสนอไม่มีมูลค่าสุทธิของกิจการหรือทุนจดทะเบียน หรือมีแต่ไม่เพียงพอที่จะเข้ายื่นข้อเสนอ ผู้ยื่นข้อเสนอสามารถขอวงเงินสินเชื่อ โดยต้องมีวงเงินสินเชื่อ ๑ ใน ๔ ของมูลค่างบประมาณของโครงการหรือรายการที่ยื่นข้อเสนอในครั้งนั้น (สินเชื่อที่ธนาคารภายในประเทศ หรือบริษัทเงินทุนหรือบริษัทเงินทุนหลักทรัพย์ที่ได้รับอนุญาตให้ประกอบกิจการเงินทุนเพื่อการพาณิชย์ และประกอบธุรกิจค้าประกัน ตามประกาศของธนาคารแห่งประเทศไทย ตามรายชื่อบริษัทเงินทุนที่ธนาคารแห่งประเทศไทยแจ้งเวียนให้ทราบโดยพิจารณาจากยอดเงินรวมของวงเงินสินเชื่อที่สำนักงานใหญ่รับรองหรือที่สำนักงานสาขารับรอง (กรณีได้รับมอบอำนาจจากสำนักงานใหญ่) ซึ่งออกให้แก่ผู้ยื่นข้อเสนอ นับถึงวันยื่นข้อเสนอไม่เกิน ๙๐ วัน)

(๕) กรณีตามข้อ (๑) - (๔) ไม่ใช่บังคับกับกรณีดังต่อไปนี้

(๕.๑) กรณีที่ผู้ยื่นข้อเสนอเป็นหน่วยงานของรัฐ

(๕.๒) นิติบุคคลที่จัดตั้งขึ้นตามกฎหมายไทยที่อยู่ระหว่างการฟื้นฟูกิจการตามพระราชบัญญัติล้มละลาย (ฉบับที่ ๑๐) พ.ศ. ๒๕๖๑

(๕.๓) งานจ้างก่อสร้าง ที่กรมบัญชีกลางได้ขึ้นทะเบียนผู้ประกอบการงานก่อสร้างแล้ว และงานจ้างก่อสร้างที่หน่วยงานของรัฐได้มีการจัดทำบัญชีผู้ประกอบการงานก่อสร้างที่มีคุณสมบัติเบื้องต้นไว้แล้ว ก่อนวันที่พระราชบัญญัติการจัดซื้อจัดจ้างและการบริหารพัสดุภาครัฐมีผลใช้บังคับ

๔. รายละเอียดขอบเขตของงาน

ก่อสร้างโครงสร้างรองรับอุปกรณ์ และติดตั้งอุปกรณ์และระบบขนส่งอัจฉริยะต่าง ๆ บนทางหลวงสายหลักและสายรองสู่ภูมิภาค ตามตำแหน่งในเอกสารแนบ ๑ รวมถึงเชื่อมต่อการทำงานเข้าสู่ระบบงานกลางของศูนย์บริหารจัดการจราจรและอุบัติเหตุได้อย่างมีประสิทธิภาพ โดยมีรายละเอียดประกอบด้วย

๔.๑ ดำเนินการก่อสร้างโครงสร้างเพื่อรองรับอุปกรณ์ในแต่ละระบบงานย่อย ตามแบบรายละเอียดดังเอกสารแนบ ๑ โดยจะต้องทำการทดสอบวัสดุตามข้อกำหนดให้เป็นไปตามมาตรฐานของกรมทางหลวง

ท.พร

อ.วิมล อ.วิมล อ.วิมล อ.วิมล อ.วิมล อ.วิมล

- ๔.๒ ดำเนินการติดตั้งอุปกรณ์ ทดสอบการทำงานของอุปกรณ์และระบบงานย่อย โดยมีรายละเอียดคุณสมบัติอุปกรณ์ประกอบระบบและคุณสมบัติการทำงานของระบบ ตามเอกสารแนบ ๑ ๒ และ ๓ ดังนี้
- ๔.๒.๑ ระบบเผยแพร่ข้อมูลการจราจรให้กับผู้ใช้ทาง (Advanced Traveller Information System) จำนวน ๓ แห่ง
- ๔.๒.๒ ระบบประมาณระยะเวลาในการเดินทางบนโครงข่าย (Travel Time Estimation) จำนวน ๑๑ แห่ง
- ๔.๓ ดำเนินการปรับปรุงประสิทธิภาพของระบบเดิมที่เสื่อมสภาพ ดังนี้
- ๔.๓.๑ งานปรับปรุงประสิทธิภาพระบบบริหารจัดการการใช้ช่องจราจรบนทางหลวง (Lane Management System) จำนวน ๒ แห่ง
- ๔.๓.๒ งานปรับปรุงประสิทธิภาพระบบเผยแพร่ข้อมูลการจราจรให้กับผู้ใช้ทาง (Advanced Traveller Information System) จำนวน ๒ แห่ง
- ๔.๔ ทดสอบกระบวนการ ขั้นตอนการทำงาน การประสานงาน และการบริหารจัดการระบบต่าง ๆ ซึ่งจะต้องสามารถเชื่อมต่อการทำงานกับระบบงานกลางของศูนย์บริหารจัดการจราจรและอุบัติเหตุ กรมทางหลวง ได้อย่างมีประสิทธิภาพ

๕. ข้อกำหนดของการดำเนินงาน

- ๕.๑ ผู้รับจ้างต้องใช้วัสดุประเภทครุภัณฑ์ที่จะใช้ในงานก่อสร้างเป็นวัสดุที่ผลิตภายในประเทศ โดยต้องใช้ไม่น้อยกว่าร้อยละ ๖๐ ของมูลค่าวัสดุที่จะใช้ในงานก่อสร้างทั้งหมดตามสัญญา โดยพิจารณาใช้เหล็กในงานก่อสร้างก่อน โดยผู้รับจ้างต้องใช้เหล็กที่ผลิตในประเทศ ไม่น้อยกว่าร้อยละ ๙๐ ของปริมาณเหล็กที่ต้องใช้ทั้งหมดตามสัญญา
- ๕.๒ ผู้รับจ้างต้องเสนอรายละเอียดของระบบเครือข่ายสื่อสารที่ใช้ในโครงการให้แก่ผู้ควบคุมงาน ของผู้ว่าจ้างพิจารณาอนุมัติก่อนดำเนินการติดตั้งระบบเครือข่ายสื่อสาร
- ๕.๓ ผู้รับจ้างต้องรับผิดชอบค่าใช้จ่ายของระบบเครือข่ายสื่อสารที่ใช้ในการดำเนินงานระบบต่าง ๆ ที่ติดตั้งในโครงการ
- ๕.๔ หลังจากส่งมอบงานงวดสุดท้าย ผู้รับจ้างจะต้องโอนสิทธิ์การใช้บริการระบบเครือข่ายสื่อสาร ให้แก่กรมทางหลวง ซึ่งกรมทางหลวงจะรับผิดชอบค่าใช้จ่ายระบบเครือข่ายสื่อสาร เมื่อรับโอนสิทธิ์ใช้บริการจากผู้รับจ้างเรียบร้อยแล้ว
- ๕.๕ ผู้รับจ้างจะต้องรายงานผลการทดสอบระบบการทำงานของอุปกรณ์และระบบงานย่อยที่ได้รับการปรับปรุงประสิทธิภาพ
- ๕.๖ ผู้รับจ้างต้องจัดการฝึกอบรม พร้อมจัดเตรียมเอกสารคู่มือการใช้งานระบบ ให้กับเจ้าหน้าที่ ของกรมทางหลวงจำนวนไม่น้อยกว่า ๑๐ คน ให้สามารถใช้งานระบบควบคุมที่ส่วนกลาง ได้อย่างมีประสิทธิภาพ จำนวนไม่น้อยกว่า ๑ ครั้ง

รศ.ดร.

อ.ดร.

ดร.

ดร.

ดร.

ดร.

ดร.

- ๕.๗ ผู้รับจ้างต้องส่งมอบงานพร้อมรายการอุปกรณ์ที่ติดตั้งและรายละเอียดการปรับแต่งระบบงานทั้งหมดพร้อม source code, data dictionary, network diagram ฯลฯ และสิทธิต่าง ๆ แก่กรมทางหลวง
- ๕.๘ ผู้รับจ้างต้องจัดทำแบบการก่อสร้างและติดตั้งทุกระบบ (As Built Drawings) แสดงรายละเอียดรูปแบบการก่อสร้างและด้านเทคนิคของระบบงานที่ดำเนินการตามขอบเขตของงานทั้งหมด พร้อมด้วยสำเนาเอกสารอิเล็กทรอนิกส์ในอุปกรณ์บันทึกข้อมูล (USB flash drive)
- ๕.๙ ผู้รับจ้างต้องปฏิบัติตามหลักการบริหารงานก่อสร้าง การควบคุมคุณภาพวัสดุ และการบริหารจัดการจราจรระหว่างงานก่อสร้างของกรมทางหลวงอย่างเคร่งครัด
- ๕.๑๐ การดำเนินงานก่อสร้างในแต่ละขั้นตอน วิศวกรของผู้รับจ้างจะต้องขออนุมัติวัสดุ shop drawing ขั้นตอนการดำเนินการ รวมถึงรายละเอียดอื่น ๆ ที่เกี่ยวข้อง ต่อผู้ควบคุมงานของกรมทางหลวงก่อนดำเนินงานใด ๆ

๖. หลักเกณฑ์และสิทธิในการพิจารณา

- ๖.๑ ในการพิจารณาผู้ชนะการยื่นข้อเสนอ กรมทางหลวงจะใช้หลักเกณฑ์การประเมินค่าประสิทธิภาพต่อราคา (Price Performance) โดยพิจารณาให้คะแนนตามปัจจัยหลักและน้ำหนักที่กำหนด ดังนี้
- | | |
|------------------------------------|-----------------------------------|
| ราคาที่ยื่นข้อเสนอ (Price) | กำหนดน้ำหนักคะแนนเท่ากับร้อยละ ๔๐ |
| ข้อเสนอทางด้านเทคนิค (Performance) | กำหนดน้ำหนักคะแนนเท่ากับร้อยละ ๖๐ |
- ๖.๒ ผู้ยื่นข้อเสนอจะยื่นข้อเสนอทางเทคนิคที่มีรายละเอียดอย่างน้อยดังรายการต่อไปนี้
- ๑) หลักการทำงานของระบบ ซึ่งประกอบด้วยแผนผังที่แสดงการทำงานของระบบพร้อมคำอธิบายการทำงานของระบบ ครอบคลุมขั้นตอนต่าง ๆ ดังนี้
 - ระบบเผยแพร่ข้อมูลการจราจรสำหรับผู้ใช้งาน ได้แก่ (๑) การประมวลผล (๒) การแสดงผลบนป้าย VMS
 - ระบบประมาณระยะเวลาเดินทางบนโครงข่าย ได้แก่ (๑) การตรวจจับ (๒) การประมวลผล (๓) ระบบฐานข้อมูลและระบบงานกลาง (๔) การแสดงผลและการออกรายงาน
 - ระบบบริหารจัดการการใช้ช่องจราจรบนทางหลวง ได้แก่ (๑) การตรวจจับ (๒) การประมวลผล (๓) ระบบฐานข้อมูลและระบบงานกลาง (๔) การแสดงผลบนป้าย VMS
 - ๒) ตารางการเปรียบเทียบคุณสมบัติของระบบงานและอุปกรณ์ที่ระบุในเอกสารแนบ ๒ กับคุณสมบัติของระบบงานและอุปกรณ์ที่เสนอ พร้อมทั้งเอกสารอ้างอิงอย่างชัดเจนและครบถ้วน เช่น catalog ของอุปกรณ์ที่เสนอ เอกสารรับรองต่าง ๆ เป็นต้น พร้อมระบุรายละเอียดเอกสารอ้างอิง หรือข้อมูลประกอบว่าอยู่หน้าใด
 - ๓) ข้อเสนอทางเทคนิคของระบบงานกลาง ของศูนย์บริหารจัดการจราจรและอุบัติเหตุ กรมทางหลวง สำหรับการตรวจสอบการจราจรและเผยแพร่ข้อมูลด้านการจราจร

๔) แผนการดำเนินการโครงการ ประกอบด้วย

- แผนงานก่อสร้าง
- แผนการบริหารจัดการจราจรระหว่างก่อสร้าง
- แผนการทดสอบการทำงานของอุปกรณ์และระบบงาน
- แผนการซ่อมแซมและบำรุงรักษาระหว่างระยะเวลาปฏิบัติงาน

นาย

นาย

นาย

นาย

นาย

๖.๓ รายละเอียดหัวข้อในการให้คะแนนข้อเสนอทางด้านเทคนิค ดังนี้

ลำดับที่	รายการข้อเสนอด้านเทคนิค	ร้อยละ ของ คะแนน
๑	<p>หลักการการทำงานของระบบและประสิทธิภาพของอุปกรณ์ที่เสนอ</p> <p>๑.๑ ระบบเผยแพร่ข้อมูลการจราจรให้กับผู้ใช้ทาง</p> <ul style="list-style-type: none"> - ความเข้าใจการทำงานของระบบ - ประสิทธิภาพของอุปกรณ์หลัก ในเอกสารแนบ ๒ ตามหัวข้อ ดังนี้ <p> ข้อ ๑.๑.๑</p> <p> ข้อ ๑.๑.๑๓</p> <p>๑.๒ ระบบประมาณระยะเวลาในการเดินทางบนโครงข่าย</p> <ul style="list-style-type: none"> - ความเข้าใจการทำงานของระบบ - ประสิทธิภาพของอุปกรณ์หลัก ในเอกสารแนบ ๒ ตามหัวข้อ ดังนี้ <p> ข้อ ๒.๑.๑</p> <p> ข้อ ๒.๑.๓</p> <p> ข้อ ๒.๑.๔</p> <p> ข้อ ๒.๑.๕</p> <p>๑.๓ งานปรับปรุงประสิทธิภาพระบบเผยแพร่ข้อมูลการจราจรให้กับผู้ใช้ทาง</p> <ul style="list-style-type: none"> - ความเข้าใจการทำงานของระบบ - ประสิทธิภาพของอุปกรณ์หลัก ในเอกสารแนบ ๒ ตามหัวข้อ ดังนี้ <p> ข้อ ๓.๑.๑๒</p> <p> ข้อ ๓.๑.๑๓</p> <p>๑.๔ งานปรับปรุงประสิทธิภาพระบบบริหารจัดการการใช้ช่องจราจรบนทางหลวง</p> <ul style="list-style-type: none"> - ความเข้าใจการทำงานของระบบ - ประสิทธิภาพของอุปกรณ์หลัก ในเอกสารแนบ ๒ ตามหัวข้อ ดังนี้ <p> ข้อ ๔.๑.๑</p> <p> ข้อ ๔.๑.๑๓</p> <p> ข้อ ๔.๑.๑๔</p>	<p>๗๐</p> <p>๓๐</p> <p>๑๘</p> <p>๑๒</p> <p>๖</p> <p>๖</p> <p>๑๐</p> <p>๕</p> <p>๕</p> <p>๒</p> <p>๑</p> <p>๑</p> <p>๑</p> <p>๑๕</p> <p>๙</p> <p>๖</p> <p>๓</p> <p>๓</p> <p>๑๕</p> <p>๙</p> <p>๖</p> <p>๒</p> <p>๒</p> <p>๒</p>
๒	<p>ข้อเสนอทางด้านเทคนิคของระบบงานกลาง</p> <ul style="list-style-type: none"> - ระบบเผยแพร่ข้อมูลการจราจรให้กับผู้ใช้ทาง - ระบบประมาณระยะเวลาในการเดินทางบนโครงข่าย - ระบบบริหารจัดการการใช้ช่องจราจรบนทางหลวง 	<p>๑๕</p> <p>๕</p> <p>๕</p> <p>๕</p>
๓	<p>แผนการดำเนินโครงการ</p> <ul style="list-style-type: none"> - แผนงานก่อสร้างและแผนการบริหารจัดการจราจรระหว่างก่อสร้าง - แผนการทดสอบการทำงานของอุปกรณ์และระบบงาน - แผนการซ่อมแซมและบำรุงรักษาาระหว่างระยะเวลารับประกัน 	<p>๑๕</p> <p>๕</p> <p>๕</p> <p>๕</p>
รวม		๑๐๐

โดยมีรายละเอียดหลักเกณฑ์การให้คะแนนในแต่ละรายการ ดังตารางต่อไปนี้

ตารางสรุปการให้คะแนนข้อเสนอทางด้านเทคนิค
งานพัฒนาระบบคลังระยะเพื่อตรวจสอบการจราจรและเผยแพร่ข้อมูลด้านการจราจร กรุงเทพมหานคร ๑ แห่ง

หลักเกณฑ์การให้คะแนน	
<p>หลักการดำเนินงานของระบบและประสิทธิภาพของอุปกรณ์ที่เสนอ โดยมีเกณฑ์การให้คะแนนแต่ละระบบ ดังนี้</p> <p>ความเข้าใจการทำงานของระบบ</p> <ul style="list-style-type: none"> - ไม่มีแผนผังแสดงรายละเอียดเกี่ยวกับหลักการดำเนินงานของระบบ ซึ่งประกอบด้วยแผนผังที่แสดงการทำงานของระบบพร้อมคำอธิบายการทำงานของแต่ละ ส่วน โดยมีการให้คะแนน ดังนี้ - ไม่มีแผนผังแสดงการทำงานของระบบ หรือมีแต่ไม่ครบถ้วน - มีแผนผังแสดงการทำงานของระบบ ครบถ้วน แต่ไม่มีคำอธิบาย - มีแผนผังแสดงการทำงานของระบบ ครบถ้วน พร้อมคำอธิบาย แต่ไม่ครบถ้วน - มีแผนผังแสดงการทำงานของระบบ ครบถ้วน พร้อมคำอธิบายครบถ้วนทุกขั้นตอน - มีแผนผังแสดงการทำงานของระบบ ครบถ้วน พร้อมคำอธิบายอย่างละเอียดครบถ้วนทุกขั้นตอนเข้าใจของการทำงานของระบบ 	<p>คะแนน</p> <p>๐</p> <p>๗๐</p> <p>๘๐</p> <p>๙๐</p> <p>๑๐๐</p>
<p>ประสิทธิภาพของอุปกรณ์หลัก</p> <p>ผู้ยื่นข้อเสนอต้องเสนอรายละเอียดของเทคนิคของระบบงานและอุปกรณ์ตามที่ระบุในเอกสารแนบ ๒ ซึ่งประกอบด้วย ตารางการเปรียบเทียบคุณสมบัติของระบบงานและอุปกรณ์ที่กรมทางหลวงกำหนด กับคุณสมบัติของระบบงานและอุปกรณ์ที่เสนอ พร้อมทั้งเอกสารอ้างอิงอย่างชัดเจนและครบถ้วน เช่น catalog ของอุปกรณ์ที่เสนอ หรือมีรายละเอียดเอกสารอ้างอิง หรือข้อมูลประกอบว่าอยู่ที่ไหน โดยมีการให้คะแนน ดังนี้</p> <ul style="list-style-type: none"> - คุณลักษณะของอุปกรณ์ที่เสนอเป็นไปตามขอบเขตของงาน - คุณลักษณะของอุปกรณ์ที่เสนอดีกว่าที่ระบุไว้ในขอบเขตของงาน - คุณลักษณะของอุปกรณ์ที่เสนอดีกว่าที่ระบุไว้ในขอบเขตของงาน เป็นไปตามความต้องการของกรมทางหลวงและสามารถนำไปดำเนินการได้จริงอย่างมีประสิทธิภาพ 	<p>คะแนน</p> <p>๗๐</p> <p>๘๕</p> <p>๑๐๐</p>
<p>ข้อเสนอทางเทคนิคของระบบงานกลาง โดยมีเกณฑ์การให้คะแนน ดังนี้</p> <ul style="list-style-type: none"> - ไม่มีข้อเสนอทางเทคนิค - มีข้อเสนอทางเทคนิค - มีข้อเสนอทางเทคนิค พร้อมตัวอย่างหน้าจอแสดงการทำงานในบางหัวข้อ - มีข้อเสนอทางเทคนิค พร้อมตัวอย่างหน้าจอแสดงการทำงานครบถ้วนทุกหัวข้อ - มีข้อเสนอทางเทคนิค พร้อมตัวอย่างหน้าจอแสดงการทำงานครบถ้วนทุกหัวข้อ เป็นไปตามความต้องการของกรมทางหลวงและสามารถนำไปดำเนินการได้จริงอย่างมีประสิทธิภาพ 	<p>คะแนน</p> <p>๐</p> <p>๗๐</p> <p>๘๐</p> <p>๙๐</p> <p>๑๐๐</p>
<p>แผนการดำเนินงานโครงการ โดยมีเกณฑ์การให้คะแนนในแต่ละแผนงาน ดังนี้</p> <ul style="list-style-type: none"> - ไม่มีรายละเอียด หรือมีรายละเอียดแต่ไม่ชัดเจน - มีรายละเอียดที่ชัดเจน - มีรายละเอียดที่ชัดเจน สามารถดำเนินการได้จริง - มีรายละเอียดที่ชัดเจน สามารถดำเนินการได้จริงและมีประสิทธิภาพ 	<p>คะแนน</p> <p>๐</p> <p>๘๐</p> <p>๙๐</p> <p>๑๐๐</p>

๗. ข้อกำหนดการประสานงานและซ่อมแซมบำรุงรักษา

๗.๑ การติดต่อประสานงาน

- ๑) ผู้รับจ้างจะต้องแจ้งรายชื่อผู้ประสานงานของผู้รับจ้างเพื่อใช้ในการแจ้งเหตุให้กับผู้ว่าจ้างทราบภายหลังจากการลงนามในสัญญาว่าจ้างเรียบร้อยแล้ว
- ๒) เมื่อเกิดความเสียหาย หรือข้อขัดข้องเกี่ยวกับการทำงานของระบบ หรืออุปกรณ์ ผู้ว่าจ้างจะแจ้งให้ผู้ประสานงานของผู้รับจ้างทราบทางโทรศัพท์ทันที
- ๓) ผู้ว่าจ้างจะแจ้งยืนยันเหตุในข้อ ๗.๑ ข้อ ๒) ให้กับผู้รับจ้างเป็นหนังสือราชการหรือโทรสาร หรืออีเมล (E-Mail) และผู้รับจ้างต้องดำเนินการแก้ไขซ่อมแซมให้สามารถใช้งานได้ เป็นปกติภายในระยะเวลาที่กำหนด

๗.๒ ในกรณีที่เกิดความเสียหาย หรือข้อขัดข้องเกี่ยวกับการทำงานของระบบ หรืออุปกรณ์ ภายในระยะเวลารับประกัน ผู้รับจ้างจะต้องดำเนินการแก้ไข หรือปรับปรุงระบบที่ได้ติดตั้งไว้ จนสามารถใช้งานได้โดยปกติภายใน ๗๒ ชั่วโมง หลังจากที่ผู้รับจ้างได้รับแจ้งตามข้อ ๗.๑ ข้อ ๓)

- กรณีอุปกรณ์ใด ๆ ไม่สามารถแก้ไขซ่อมแซมให้แล้วเสร็จภายในระยะเวลา ๗๒ ชั่วโมง ผู้รับจ้างต้องจัดหาอุปกรณ์สำรองมาเปลี่ยนทดแทนเป็นการชั่วคราวระหว่างรอซ่อม เพื่อให้ระบบสามารถใช้งานได้เป็นปกติ
- กรณีที่อุปกรณ์ใช้ระยะเวลารอซ่อมเกินกว่า ๖๐ วัน ผู้รับจ้างต้องเสนออุปกรณ์ที่มีคุณสมบัติเทียบเท่าหรือดีกว่ามาเปลี่ยนทดแทนอุปกรณ์สำรอง

๗.๓ หลังจากส่งมอบงานงวดสุดท้าย ผู้รับจ้างต้องทำการตรวจสอบและบำรุงรักษาอุปกรณ์และระบบที่ติดตั้ง พร้อมทั้งตรวจสอบการไหลของข้อมูลและความถูกต้องของข้อมูล อย่างน้อยปีละ ๒ ครั้ง โดยต้องเสนอแผนการตรวจสอบและบำรุงรักษาให้ผู้ว่าจ้างพิจารณา ก่อนเข้าดำเนินการ และต้องแจ้งผลการตรวจสอบและบำรุงรักษาให้ผู้ว่าจ้างทราบ พร้อมทั้งจัดทำรายงานการตรวจสอบและบำรุงรักษาอุปกรณ์และระบบที่ติดตั้งหลังจากที่ดำเนินการแล้วเสร็จให้แก่ผู้ว่าจ้าง

๗.๔ ในการดำเนินการ ติดตั้งระบบ ซ่อมแซม บำรุงรักษาอุปกรณ์และระบบงานในระยะเวลา รับประกัน ผู้รับจ้างต้องแจ้งกำหนดการ การดำเนินงานดังกล่าว แก่ผู้ว่าจ้างทุกครั้ง เพื่อให้เจ้าหน้าที่ของผู้ว่าจ้างทราบและเข้าควบคุมในการดำเนินการดังกล่าว

๘. ข้อกำหนดเกี่ยวกับลิขสิทธิ์

๘.๑ สิทธิการใช้งาน (License) หรือสิทธิ์อื่นใดตามที่กฎหมายกำหนดของชุดเครื่องมือและอุปกรณ์ ระบบโปรแกรมเพื่อใช้สำหรับการติดตั้ง (Installation System) และระบบ Software ที่เกี่ยวข้องเพื่อใช้ในการดำเนินงานทั้งหมดให้กับผู้ว่าจ้าง เพื่อให้ผู้ว่าจ้างเป็นผู้ทรงสิทธิ์ที่ถูกต้องตามกฎหมาย

๘.๒ ในกรณีที่มีการแก้ไขปรับปรุงโปรแกรมการทำงาน (Software) ผู้รับจ้างต้องส่งมอบลิขสิทธิ์หรือสิทธิ์อื่นใดในการใช้งาน และชุดโปรแกรมติดตั้งที่ได้รับการแก้ไขปรับปรุงล่าสุดให้กับกรมทางหลวงโดยกรมทางหลวงเป็นผู้ทรงสิทธิ์ที่ถูกต้องตามกฎหมาย

๙. ข้อกำหนดอื่น ๆ

- ๙.๑ ผู้รับจ้างจะต้องไม่ให้ช่วงงาน มอบหมายงาน หรือละทิ้งงานให้ผู้อื่นเป็นผู้ทำงานตามสัญญาแทนไม่ว่าทั้งหมดหรือแม้แต่เพียงบางส่วนด้วยประการใด ๆ โดยไม่ได้รับความยินยอมจากผู้ว่าจ้างก่อนและแม้จะได้รับความยินยอมดังกล่าว ผู้รับจ้างก็ยังคงต้องรับผิดชอบอย่างเต็มที่ตามสัญญานี้ต่อไปทุกประการ
- ๙.๒ ผู้รับจ้างจะต้องไม่โอนสิทธิสัญญาใด ๆ ตามสัญญานี้ให้แก่ผู้อื่นโดยไม่ได้รับความยินยอมจากผู้ว่าจ้างก่อนเว้นแต่การโอนเงินที่ถึงกำหนดชำระหรือที่จะถึงกำหนดชำระ
- ๙.๓ ผู้รับจ้างจะต้องรับผิดชอบต่อค่าใช้จ่ายในการเข้าสำรวจสถานที่ที่จะดำเนินการติดตั้งตามที่กรมทางหลวงกำหนด

๑๐. ข้อกำหนดการเข้าปฏิบัติงาน

- ๑๐.๑ ผู้รับจ้างต้องจัดเตรียมวัสดุอุปกรณ์เพื่ออำนวยความสะดวก ความปลอดภัยของการทำงานบนทางหลวงตามมาตรฐานของกรมทางหลวง
- ๑๐.๒ ผู้รับจ้างต้องแจ้งรายชื่อผู้ปฏิบัติงานในโครงการนี้ พร้อมแนบสำเนาเอกสารต่าง ๆ ที่ได้รับรองสำเนาโดยผู้ปฏิบัติงานเองอย่างถูกต้อง ประกอบด้วย สำเนาบัตรประชาชน และหลักฐานการศึกษา พร้อมกับประวัติการทำงานเสนอให้ผู้ว่าจ้างอนุมัติก่อนการปฏิบัติงาน ถ้าหากมีการเปลี่ยนแปลงผู้ปฏิบัติงานต้องมีการขออนุมัติจากผู้ว่าจ้างทุกครั้ง โดยต้องมีบุคลากรอย่างน้อยประกอบด้วย
- | | | |
|--|---|----|
| ๑๐.๒.๑ ผู้จัดการโครงการ | ๑ | คน |
| ๑๐.๒.๒ ผู้เชี่ยวชาญด้านการพัฒนาระบบขนส่งและจราจรอัจฉริยะ (ITS) | ๑ | คน |
| ๑๐.๒.๓ ผู้เชี่ยวชาญด้านเครือข่ายคอมพิวเตอร์และการสื่อสาร | ๑ | คน |
| ๑๐.๒.๔ วิศวกรผู้ควบคุมงาน | ๑ | คน |
- ๑๐.๓ วิศวกรผู้ควบคุมงานตามข้อ ๑๐.๒.๔ ต้องมีใบประกอบวิชาชีพวิศวกรรมควบคุมสาขาวิศวกรรมโยธาระดับภาคีวิศวกรขึ้นไป และจะต้องประจำอยู่พื้นที่ก่อสร้างตลอดระยะเวลาก่อสร้าง
- ๑๐.๔ ผู้ปฏิบัติงานสนามทุกคนต้องแต่งกายให้สุภาพเรียบร้อย โดยชุดปฏิบัติงานต้องแสดงชื่อชื่อสกุล และชื่อหน่วยงาน ติดไว้ที่ชุดปฏิบัติงานให้สามารถมองเห็นได้อย่างชัดเจนและต้องติดแผ่นสะท้อนแสงไว้ที่ชุดปฏิบัติงาน หรือต้องใส่เสื้อสะท้อนแสงตลอดเวลาในขณะปฏิบัติงาน

๑๑. วงเงินงบประมาณ

วงเงินงบประมาณ ๗๐,๐๐๐,๐๐๐.๐๐ บาท (เงินเจ็ดสิบล้านบาทถ้วน)

๑๒. ระยะเวลาดำเนินโครงการ

ระยะเวลาในการดำเนินการ ๑๘๐ วัน นับถัดจากวันลงนามในสัญญา

๑๓. เอกสารแนบขอบเขตของงาน ประกอบด้วย

- | | |
|-------------|--|
| เอกสารแนบ ๑ | ตำแหน่งติดตั้งอุปกรณ์ รูปแบบการติดตั้งอุปกรณ์ และแบบก่อสร้างโครงสร้างรองรับอุปกรณ์ |
| เอกสารแนบ ๒ | ข้อกำหนดคุณลักษณะระบบงานและอุปกรณ์ |
| เอกสารแนบ ๓ | ข้อกำหนดระบบงานภายใต้ศูนย์บริหารจัดการจราจรและอุบัติเหตุกรมทางหลวง |



เอกสารประกอบร่างขอบเขตของงาน (Terms of Reference)
งานพัฒนาระบบขนส่งอัจฉริยะเพื่อตรวจสอบการจราจรและเผยแพร่ข้อมูลด้านการจราจร
กรุงเทพมหานคร ๑ แห่ง

๑. วงเงินงบประมาณ

วงเงินงบประมาณ เป็นเงินทั้งสิ้น ๗๐,๐๐๐,๐๐๐ บาท (เงินเจ็ดสิบล้านบาทถ้วน)

๒. วงเงินในการจัดจ้าง

วงเงินราคากลาง เป็นเงินทั้งสิ้น ๗๐,๐๐๐,๐๐๐ บาท (เงินเจ็ดสิบล้านบาทถ้วน)

๓. ระยะเวลาดำเนินการและส่งมอบงาน

ผู้รับจ้างจะต้องดำเนินการและส่งมอบงาน ตามข้อกำหนดในสัญญา ให้แล้วเสร็จภายในระยะเวลา ๑๘๐ วันนับถัดจากวันลงนามในสัญญา

๔. หลักประกันการเสนอราคา

ผู้เสนอราคาต้องวางหลักประกันการเสนอราคาพร้อมกับการเสนอราคาทางระบบการจัดซื้อจัดจ้างภาครัฐด้วยอิเล็กทรอนิกส์ เป็นจำนวนเงินไม่น้อยกว่า ๓,๕๐๐,๐๐๐ บาท (เงินสามล้านห้าแสนบาทถ้วน)

๕. ค่าจ้างและการจ่ายเงิน

กรมจะจ่ายค่าจ้างต่อหน่วยของงานแต่ละรายการที่ได้ทำสำเร็จจริงตามราคาต่อหน่วยที่กำหนดไว้ในใบแจ้งปริมาณงานและราคา

หมายเหตุ

- ค่าปรับร้อยละ ๐.๒๕ ของงานจ้างตามสัญญาต่อวัน
- กำหนดยื่นราคา ๑๘๐ วัน นับแต่วันเสนอราคา
- การจ่ายเงินล่วงหน้า ๑๕% หักคืนครั้งละ ๒๐ % ของจำนวนเงินค่างาน (ค่าจ้าง) ที่ผู้รับจ้างจะได้รับแต่ละครั้ง และยินยอมให้เริ่มหักจากเงินค่างาน (ค่าจ้าง) ที่ผู้รับจ้างได้รับตั้งแต่ครั้งที่ ๑ เป็นต้นไป จนกว่าจะครบจำนวนเงินล่วงหน้า
- การหักเงินประกันผลงาน ๑๐%
- การปรับราคาค่างานก่อสร้าง (ค่า K) เป็นไปตามสูตรของราชการ

(ลงชื่อ) ประธานกรรมการฯ

(นายณัฐพร เนียมกลิ่น)

วิศวกรโยธาเชี่ยวชาญ

เอกสารแนบ 1
ตำแหน่งติดตั้งอุปกรณ์ รูปแบบการติดตั้งอุปกรณ์
และแบบก่อสร้างโครงสร้างรองรับอุปกรณ์
(งานพัฒนาระบบขนส่งอัจฉริยะเพื่อตรวจสอบการจราจร
และเผยแพร่ข้อมูลด้านการจราจร กรุงเทพมหานคร 1 แห่ง)



งานพัฒนาระบบขนส่งอัจฉริยะเพื่อตรวจสอบการจราจร
และเผยแพร่ข้อมูลด้านการจราจร กรุงเทพมหานคร 1 แห่ง

งานพัฒนาระบบขนส่งอัจฉริยะเพื่อตรวจสอบการจราจร และเผยแพร่ข้อมูลด้านการจราจร

สารบัญ

ลำดับ	รายการ	แบบเลขที่
1.	สารบัญแบบ	TOC-GN-01
2.	แผนที่แสดงที่ตั้งโครงการ	TOC-GN-02
3.	แผนที่แสดงตำแหน่งติดตั้งระบบโดยสังเขป	TOC-GN-03 TO TOC-GN-08
4.	รูปแบบการติดตั้งระบบ	TOC-ATIS-01 TO TOC-ATIS-07
5.	แบบโครงสร้าง ระบบเผยแพร่ข้อมูลการจราจรให้กับผู้ใช้ทาง ATIS สำหรับถนน 3 ช่องจราจร ความยาวช่วงพาดไม่น้อยกว่า 19.00 ม.	TOC-ST-01 TO TOC-ST-32
6.	แบบรายละเอียดโครงสร้างติดตั้งระบบ ประมาณระยะเวลาในการเดินทางบนโครงข่าย (TT)	TOC-TT-01
7.	แบบติดตั้งอุปกรณ์ระบบประมาณระยะเวลา ในการเดินทางบนโครงข่าย (TT) (บนโครงสร้างอื่น)	TOC-TT-02
8.	แบบงานปรับปรุงประสิทธิภาพระบบนำทาง ภายใต้งานที่ปรึกษา ศูนย์บริการจัดการจราจรและอุบัติเหตุบนทางหลวง	TOC-EF-01 TO TOC-EF-08

เจ้าของโครงการ



สำนักอำนวยความปลอดภัย กรมทางหลวง

REVISIONS

DATE	DESCRIPTION

ชื่อโครงการ :

งานพัฒนาระบบขนส่งอัจฉริยะเพื่อตรวจสอบการจราจร และเผยแพร่ข้อมูลด้านการจราจร กรุงเทพมหานคร 1 แห่ง

DRAWING TITLE :

สารบัญแบบ

ผู้ออกแบบ

ผู้ควบคุมงาน

เขียนแบบ

DRAWING By

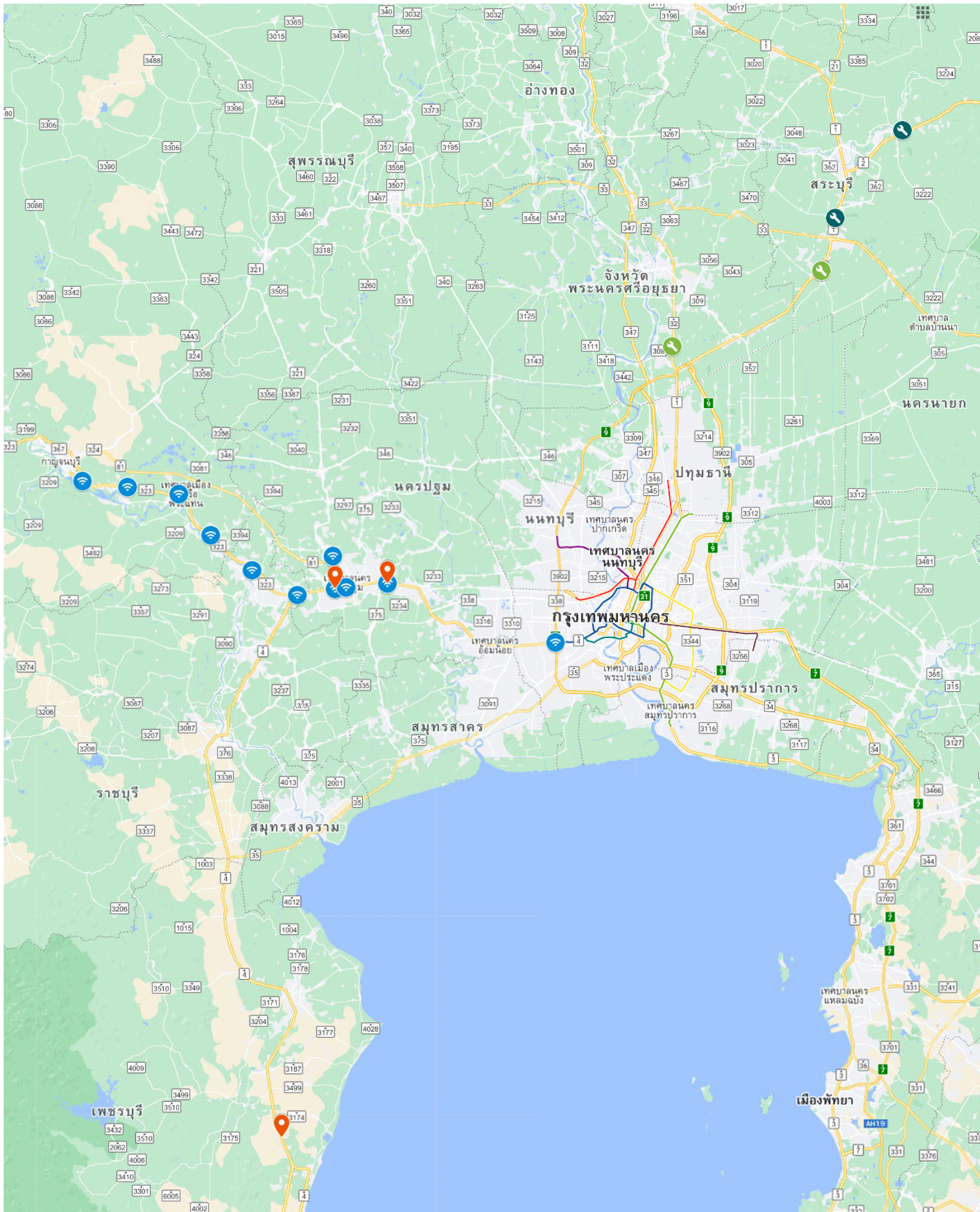
DRAWING NO.

TOC-GN-01






SHEET NO.

1


แผนที่แสดงที่ตั้งโครงการ



แผนที่แสดงที่ตั้งโครงการ

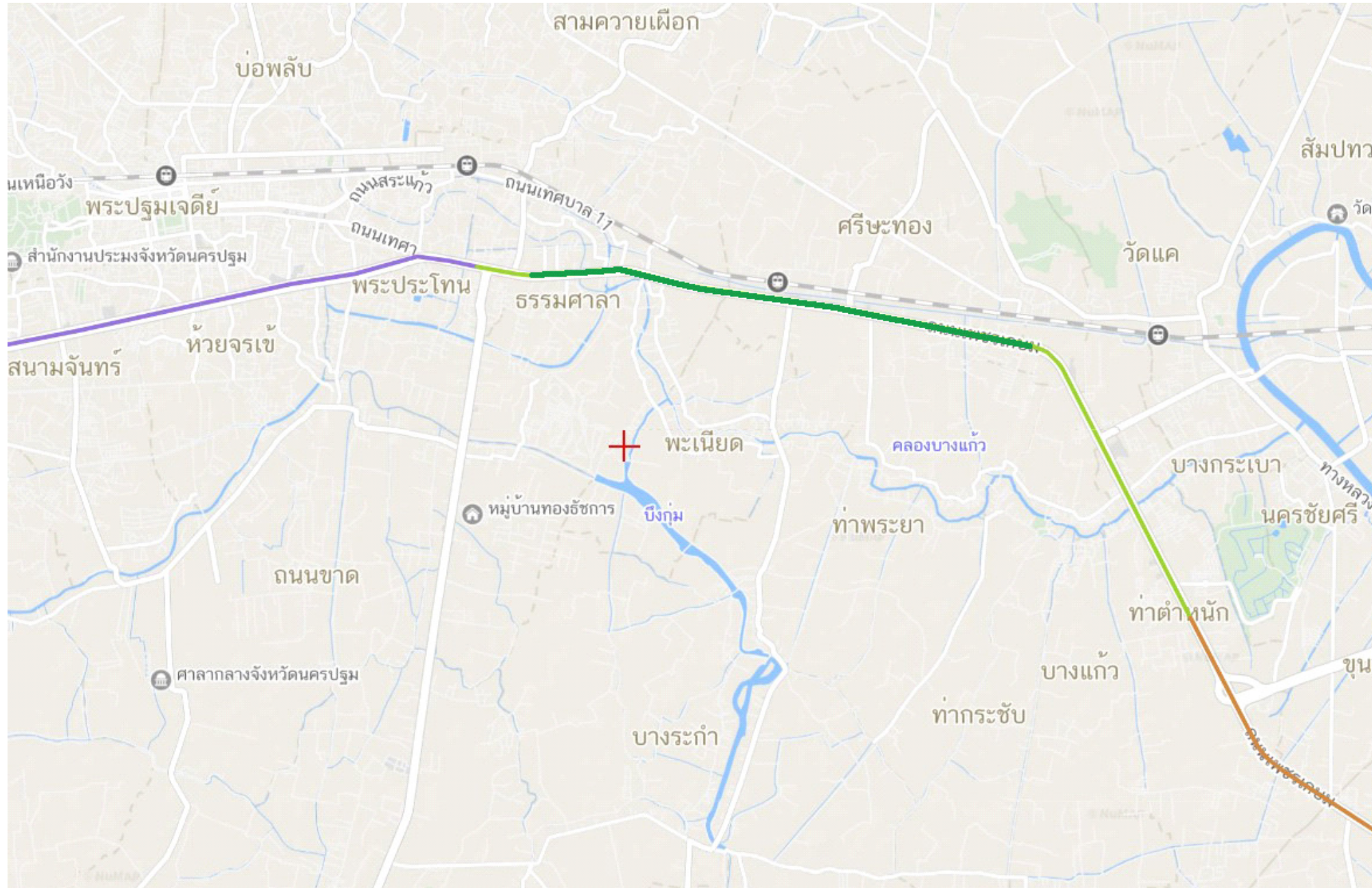
-  ระบบเผยแพร่ข้อมูลการจราจรให้กับผู้ใช้ทาง (ATIS) จำนวน 3 แห่ง
 บนทางหลวงหมายเลข 4 ระหว่าง กม.45+000 ถึง กม.52+000 ขาออก
 บนทางหลวงหมายเลข 4 ระหว่าง กม.60+000 ถึง กม.67+000 ขาเข้า
 บนทางหลวงหมายเลข 4 ระหว่าง กม.177+000 ถึง กม.187+000 ขาออก
-  ระบบประมาณระยะเวลาในการเดินทางบนโครงข่าย (TT) จำนวน 11 แห่ง
 บนทางหลวงหมายเลข 4 , 3524 , 321, 323 และ 3901
-  งานปรับปรุงประสิทธิภาพระบบเดิมที่เสื่อมสภาพ
-  -งานปรับปรุงประสิทธิภาพระบบเผยแพร่ข้อมูลการจราจรให้กับผู้ใช้ทาง (ATIS)
 บนทางหลวงหมายเลข 1 จำนวน 1 แห่ง
 บนทางหลวงหมายเลข 2 จำนวน 1 แห่ง
-  -งานปรับปรุงประสิทธิภาพระบบบริหารจัดการการใช้ช่องจราจรบนทางหลวง (LMS)
 บนทางหลวงหมายเลข 1 จำนวน 1 แห่ง
 บนทางหลวงหมายเลข 32 จำนวน 1 แห่ง

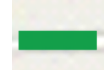
หมายเหตุ : ตำแหน่งที่ติดตั้งระบบสามารถปรับเปลี่ยนได้
 โดยความเห็นชอบของผู้ควบคุมงานของกรมทางหลวง

เจ้าของโครงการ  สำนักงานวิศวกรรมโยธา กรมทางหลวง													
REVISIONS <table border="1"> <thead> <tr> <th>DATE</th> <th>DESCRIPTION</th> </tr> </thead> <tbody> <tr><td> </td><td> </td></tr> <tr><td> </td><td> </td></tr> <tr><td> </td><td> </td></tr> <tr><td> </td><td> </td></tr> <tr><td> </td><td> </td></tr> </tbody> </table>		DATE	DESCRIPTION										
DATE	DESCRIPTION												
ชื่อโครงการ : งานพัฒนาระบบขนส่งอัจฉริยะเพื่อตรวจสอบการจราจร และเผยแพร่ข้อมูลด้านการจราจร กรุงเทพมหานคร 1 แห่ง													
DRAWING TITLE : แผนที่แสดงที่ตั้งโครงการ													
ผู้ออกแบบ													
ผู้ควบคุมงาน													
เขียนแบบ													
DRAWING By TOC-GN-02	SHEET NO. 2												

แผนที่แสดงตำแหน่งติดตั้งระบบโดยสังเขป

แผนที่แสดงตำแหน่งติดตั้งระบบเผยแพร่ข้อมูลการจราจรให้กับผู้ใช้ทาง (ATIS)



 ระบบเผยแพร่ข้อมูลการจราจรให้กับผู้ใช้ทาง (ATIS) บนทางหลวงหมายเลข 4 ระหว่าง กม.45+000 ถึง กม.52+000 ขาออก

หมายเหตุ : ตำแหน่งที่ติดตั้งระบบสามารถปรับเปลี่ยนได้โดยความเห็นชอบของผู้ควบคุมงานของกรมทางหลวง

เจ้าของโครงการ



สำนักอำนวยความปลอดภัย กรมทางหลวง

REVISIONS

DATE	DESCRIPTION

ชื่อโครงการ :

งานพัฒนาระบบขนส่งอัจฉริยะเพื่อตรวจสอบการจราจร และเผยแพร่ข้อมูลด้านการจราจร กรุงเทพมหานคร 1 แห่ง

DRAWING TITLE :

แผนที่แสดงตำแหน่งติดตั้งระบบเผยแพร่ข้อมูลการจราจรให้กับผู้ใช้ทาง (ATIS) 1/3

ผู้ออกแบบ

ผู้ควบคุมงาน

เขียนแบบ

DRAWING By

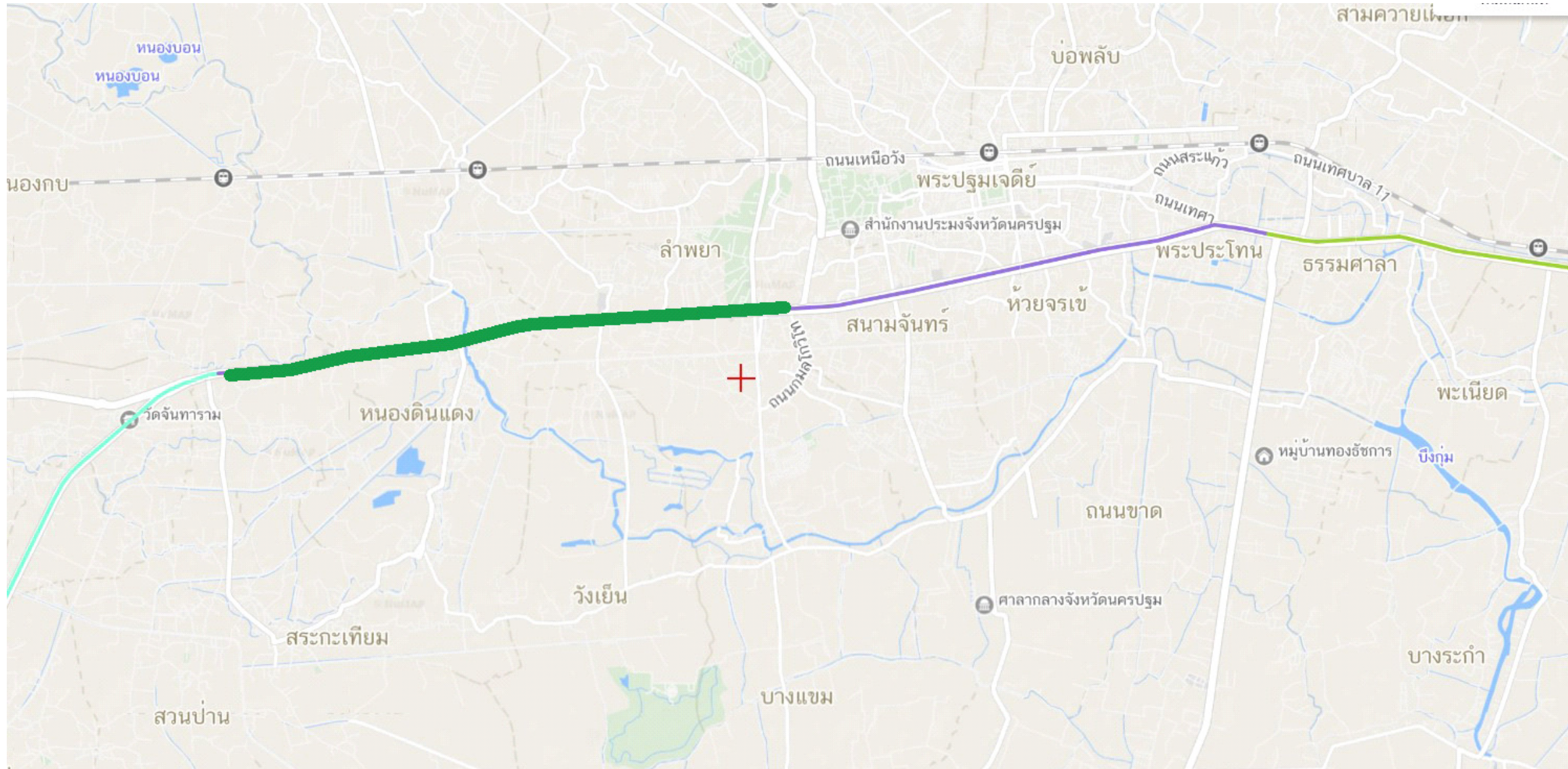
DRAWING NO.

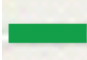
TOC-GN-03

SHEET NO.

3

แผนที่แสดงตำแหน่งติดตั้งระบบเผยแพร่ข้อมูลการจราจรให้กับผู้ใช้ทาง (ATIS)



 ระบบเผยแพร่ข้อมูลการจราจรให้กับผู้ใช้ทาง (ATIS) บนทางหลวงหมายเลข 4 ระหว่าง กม.60+000 ถึง กม.67+000 ขาเข้า

หมายเหตุ : ตำแหน่งที่ติดตั้งระบบสามารถปรับเปลี่ยนได้โดยความเห็นชอบของผู้ควบคุมงานของกรมทางหลวง

เจ้าของโครงการ



สำนักยานอวกาศและการบิน กรมทางหลวง

REVISIONS

DATE	DESCRIPTION

ชื่อโครงการ :

งานพัฒนาระบบขนส่งอัจฉริยะเพื่อตรวจสอบการจราจร และเผยแพร่ข้อมูลด้านการจราจร กรุงเทพมหานคร 1 แห่ง

DRAWING TITLE :

แผนที่แสดงตำแหน่งติดตั้งระบบเผยแพร่ข้อมูลการจราจรให้กับผู้ใช้ทาง (ATIS) 2/3

ผู้ออกแบบ

ผู้ควบคุมงาน

เขียนแบบ

DRAWING By

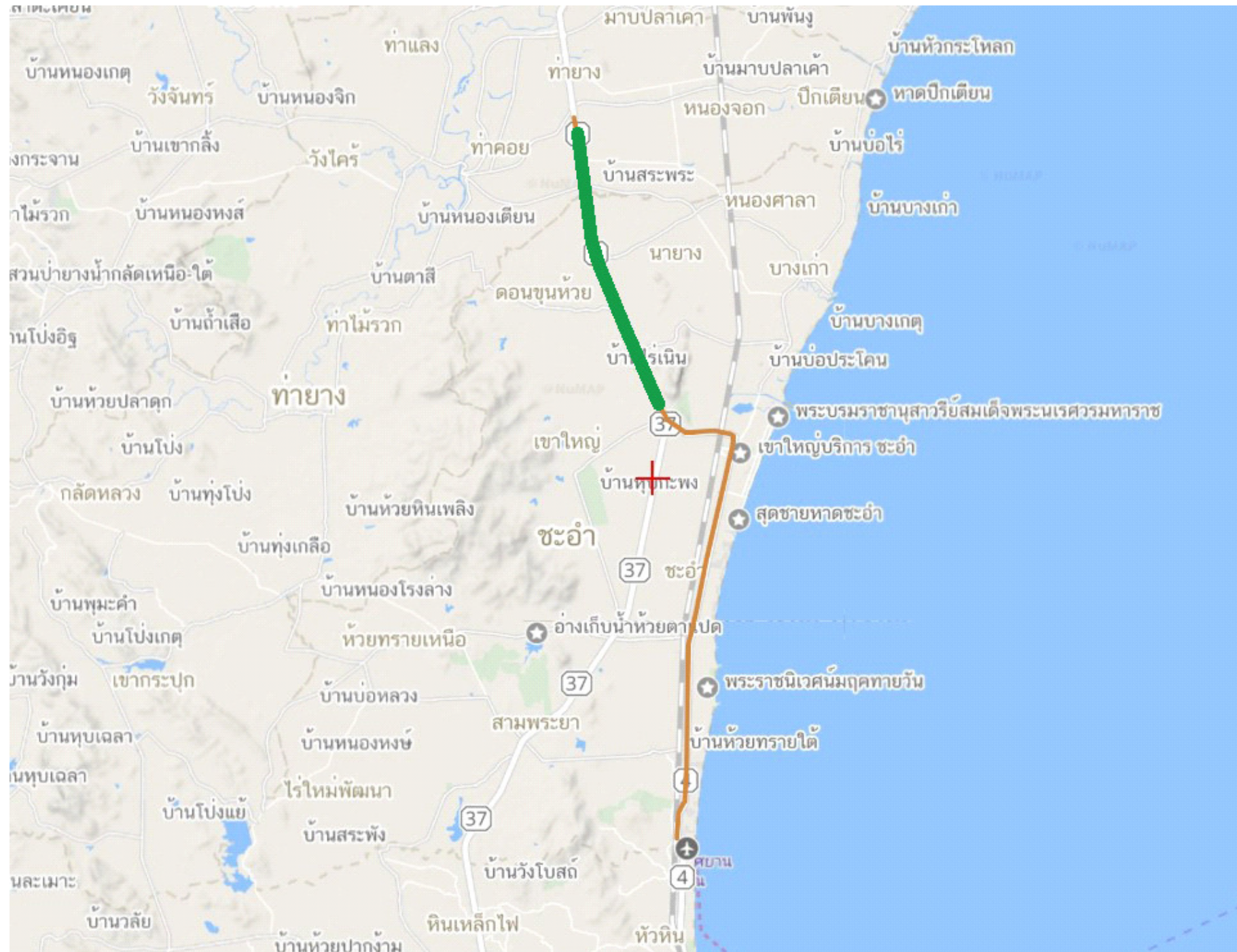
DRAWING NO.

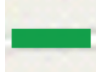
TOC-GN-04

SHEET NO.

4

แผนที่แสดงตำแหน่งติดตั้งระบบเผยแพร่ข้อมูลการจราจรให้กับผู้ใช้ทาง (ATIS)



 ระบบเผยแพร่ข้อมูลการจราจรให้กับผู้ใช้ทาง (ATIS) บนทางหลวงหมายเลข 4 ระหว่าง กม.177+000 ถึง กม.187+000 ขาออก

หมายเหตุ : ตำแหน่งที่ติดตั้งระบบสามารถปรับเปลี่ยนได้โดยความเห็นชอบของผู้ควบคุมงานของกรมทางหลวง

เจ้าของโครงการ



สำนักยานยนต์ความปลอดภัย กรมทางหลวง

REVISIONS

DATE	DESCRIPTION

ชื่อโครงการ :
งานพัฒนาระบบขนส่งอัจฉริยะเพื่อตรวจสอบการจราจร และเผยแพร่ข้อมูลด้านการจราจร กรุงเทพมหานคร 1 แห่ง

DRAWING TITLE :
แผนที่แสดงตำแหน่งติดตั้งระบบเผยแพร่ข้อมูลการจราจรให้กับผู้ใช้ทาง (ATIS) 3/3

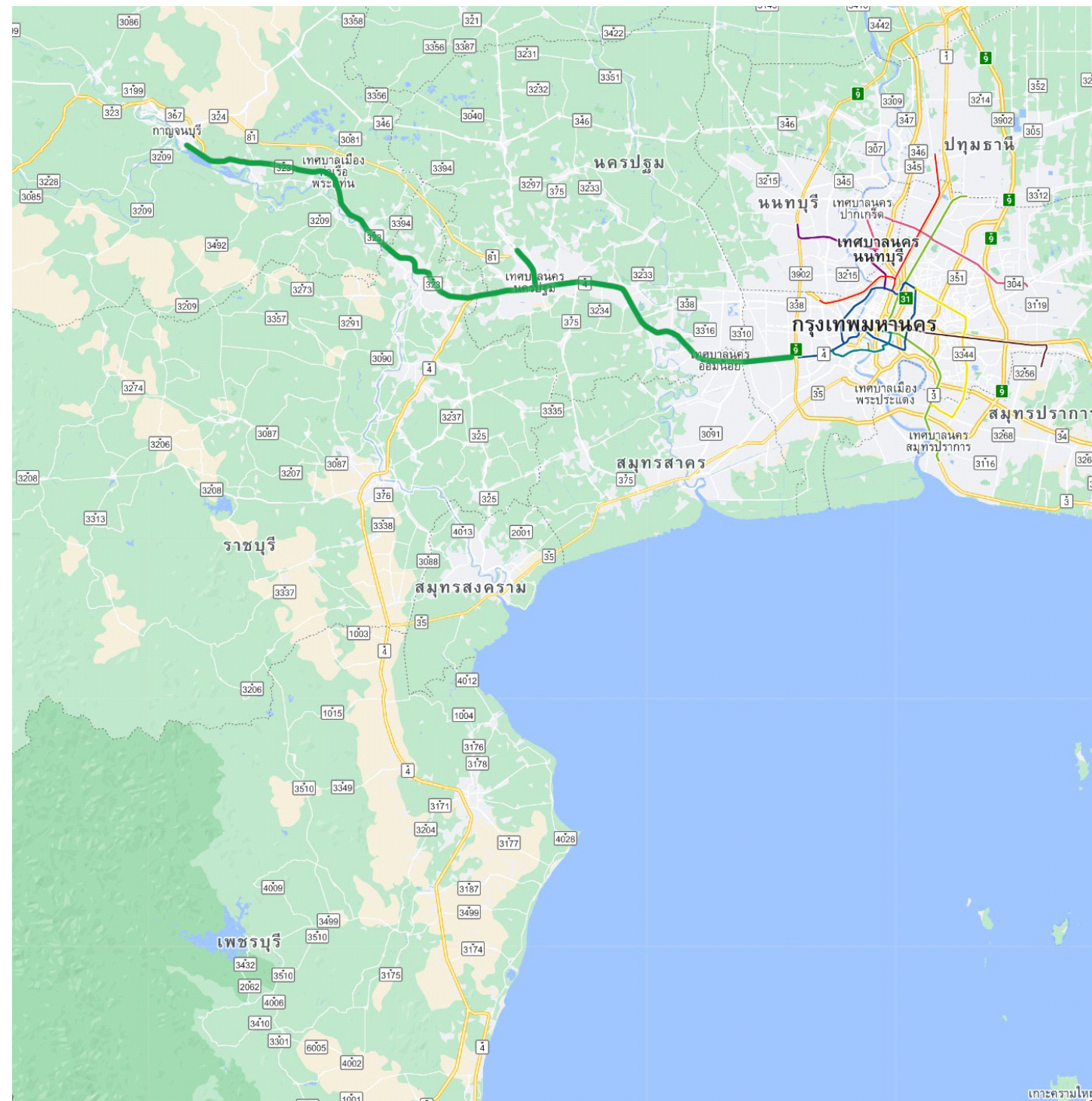
ผู้ออกแบบ

ผู้ควบคุมงาน

เขียนแบบ

DRAWING NO.	SHEET NO.
TOC-GN-05	5

แผนที่แสดงตำแหน่งติดตั้งระบบประมาณระยะเวลาในการเดินทางบนโครงข่าย (TT)



 ระบบประมาณระยะเวลาในการเดินทางบนโครงข่าย (TT)

หมายเหตุ : ตำแหน่งที่ติดตั้งระบบสามารถปรับเปลี่ยนได้โดยความเห็นชอบของผู้ควบคุมงานของกรมทางหลวง

เจ้าของโครงการ



สำนักยานยนต์ทางหลวง กรมทางหลวง

REVISIONS

DATE	DESCRIPTION

ชื่อโครงการ :

งานพัฒนาระบบขนส่งอัจฉริยะเพื่อตรวจสอบการจราจร และเผยแพร่ข้อมูลด้านการจราจร กรุงเทพมหานคร 1 แห่ง

DRAWING TITLE :

แผนที่แสดงตำแหน่งติดตั้งระบบประมาณระยะเวลาในการเดินทางบนโครงข่าย (TT)

ผู้ออกแบบ

ผู้ควบคุมงาน

เขียนแบบ

DRAWING By

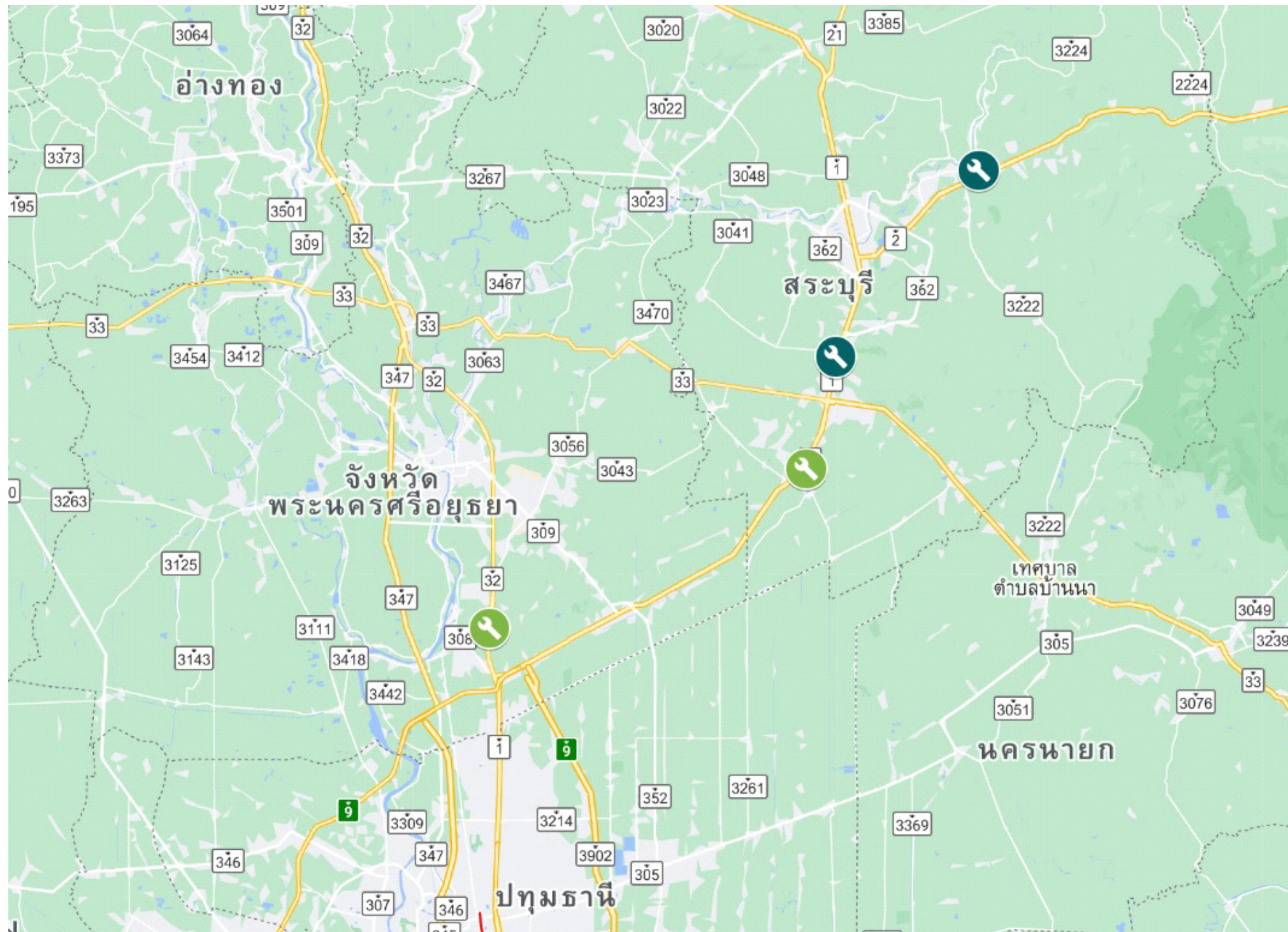
DRAWING NO.



TOC-GN-06

SHEET NO.

6

แผนที่แสดงตำแหน่งงานปรับปรุงประสิทธิภาพระบบเผยแพร่ข้อมูลการจราจรให้กับผู้ใช้ทาง (ATIS)
 แผนที่แสดงตำแหน่งงานปรับปรุงประสิทธิภาพระบบบริหารจัดการการใช้ช่องจราจรบนทางหลวง (LMS)



-  งานปรับปรุงประสิทธิภาพระบบเผยแพร่ข้อมูลการจราจรให้กับผู้ใช้ทาง (ATIS)
-  งานปรับปรุงประสิทธิภาพระบบบริหารจัดการการใช้ช่องจราจรบนทางหลวง (LMS)

หมายเหตุ : ตำแหน่งที่ติดตั้งระบบสามารถปรับเปลี่ยนได้โดยความเห็นชอบของผู้ควบคุมงานของกรมทางหลวง



REVISIONS

DATE	DESCRIPTION

ชื่อโครงการ :

งานพัฒนาระบบขนส่งอัจฉริยะเพื่อตรวจสอบการจราจร และเผยแพร่ข้อมูลด้านการจราจร กรุงเทพมหานคร 1 แห่ง

DRAWING TITLE :

แผนที่แสดงตำแหน่งงานปรับปรุงประสิทธิภาพระบบเผยแพร่ข้อมูลการจราจรให้กับผู้ใช้ทาง (ATIS) และระบบบริหารจัดการการใช้ช่องจราจรบนทางหลวง (LMS) ภายในพื้นที่ศึกษา ศูนย์บริการจัดการจราจรและอุบัติเหตุบนทางหลวง

ผู้ออกแบบ

ผู้ควบคุมงาน

เขียนแบบ

DRAWING By

DRAWING NO.

TOC-GN-07

SHEET NO.

7

งานพัฒนาระบบขนส่งอัจฉริยะเพื่อตรวจสอบการจราจร และเผยแพร่ข้อมูลด้านการจราจร กรุงเทพมหานคร 1 แห่ง
 ตารางแสดงตำแหน่งก่อสร้าง

แขวงทางหลวง	หมายเลขทางหลวง	ตอนควบคุม	ตำแหน่ง	ทิศ	หมายเหตุ
1. งานระบบเผยแพร่ข้อมูลการจราจรให้กับผู้ใช้ทาง (ATIS)					
1.1 งานระบบเผยแพร่ข้อมูลการจราจรให้กับผู้ใช้ทาง					
ขท.นครปฐม	4	นครชัยศรี - พระประโทน	45+000 - 52+000	ขาออก	
ขท.นครปฐม	4	พระประโทน - สระกระเทียม	60+000 - 67+000	ขาเข้า	
ขท.เพชรบุรี	4	หนองบัว - ห้วยทรายใต้	177+000 - 187+000	ขาออก	
1.2 งานเพิ่มประสิทธิภาพระบบเผยแพร่ข้อมูลการจราจรให้กับผู้ใช้ทาง (ATIS)					
ขท.สระบุรี	1	หินกอง - ปากข้าวสาร	97+100	ขาออก	
ขท.สระบุรี	2	ตาลเดี่ยว - ซับบอน	13+300	ขาเข้า	
2. งานเพิ่มประสิทธิภาพระบบบริหารจัดการการใช้ช่องจราจรบนทางหลวง (LMS)					
ขท.สระบุรี	1	หนองแค - หินกอง	87+300	ขาเข้า	
ขท.อยุธยา	32	บางปะอิน - อยุธยา	5+180	ขาออก	

เจ้าของโครงการ



สำนักยานยนต์ความปลอดภัย กรมทางหลวง

REVISIONS

DATE	DESCRIPTION

ชื่อโครงการ :
 งานพัฒนาระบบขนส่งอัจฉริยะเพื่อตรวจสอบ
 การจราจร และเผยแพร่ข้อมูลด้านการจราจร
 กรุงเทพมหานคร 1 แห่ง

DRAWING TITLE :
 ตารางแสดงตำแหน่งก่อสร้าง

ผู้ออกแบบ

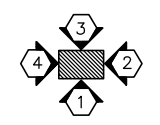
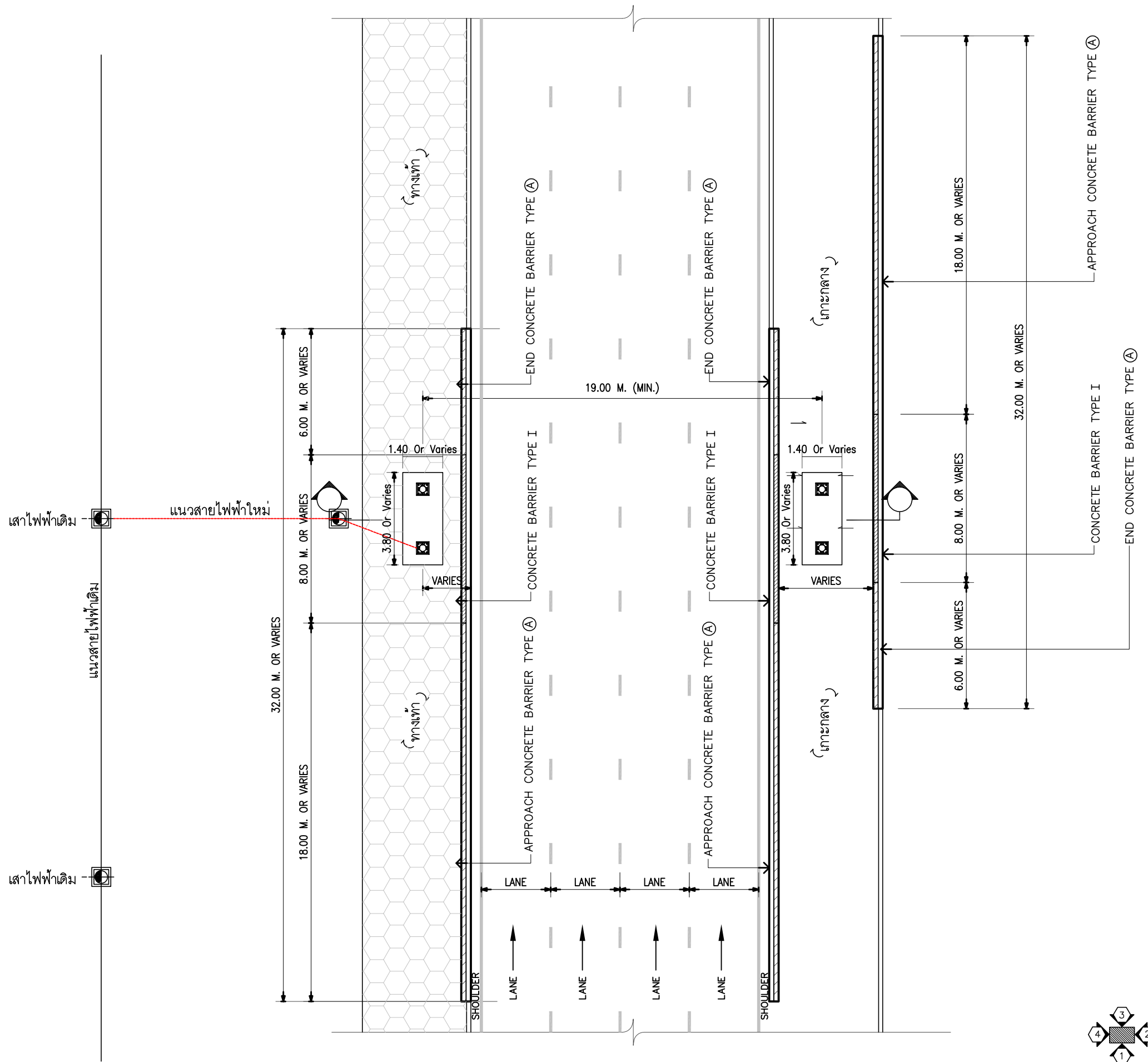
ผู้ควบคุมงาน

เขียนแบบ

DRAWING By
 DRAWING NO. SHEET NO.
 TOC-GN-08 8

รูปแบบการติดตั้งระบบ

ทางหลวงหมายเลข 4 ระหว่าง กม.45+000 ถึง กม.52+000 ขาออก



แปลนแนวเชื่อมสายไฟฟ้า
SCALE 1 : 200

REVISIONS	
DATE	DESCRIPTION

ชื่อโครงการ :
งานพัฒนาระบบขนส่งอัจฉริยะเพื่อตรวจสอบ
การจราจร และเผยแพร่ข้อมูลด้านการจราจร
กรุงเทพมหานคร 1 แห่ง

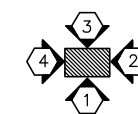
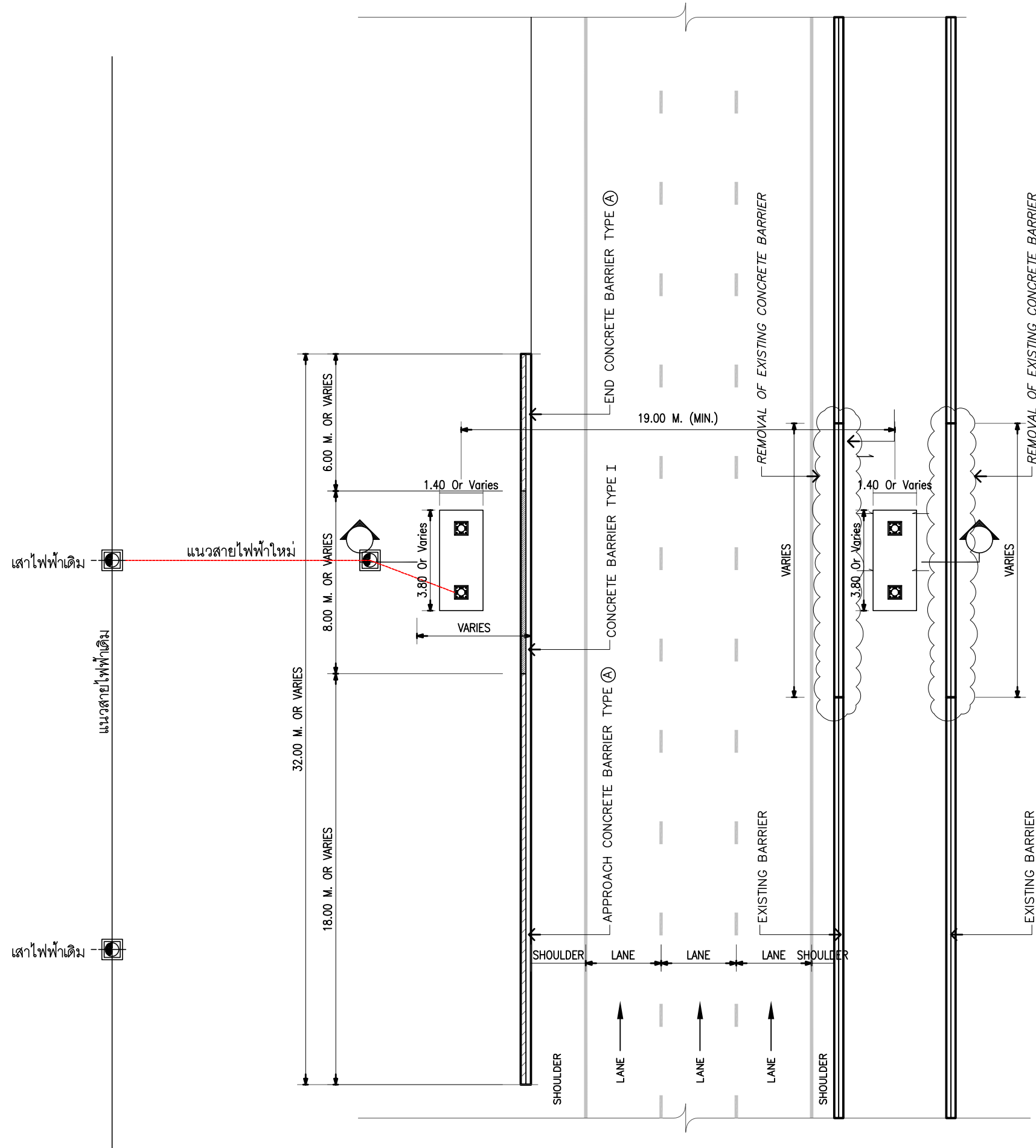
DRAWING TITLE :
แปลนแนวเชื่อมสายไฟฟ้า

ผู้ออกแบบ

ผู้ควบคุมงาน

เขียนแบบ

ทางหลวงหมายเลข 4 ระหว่าง กม.177+000 ถึง กม.187+000 ขาออก



แปลนแนวเชื่อมสายไฟฟ้า
SCALE 1 : 200

เจ้าของโครงการ



สำนักวิชาความปลอดภัย กรมทางหลวง

REVISIONS

DATE	DESCRIPTION

ชื่อโครงการ :

งานพัฒนาระบบขนส่งอัจฉริยะเพื่อตรวจสอบการจราจร และเผยแพร่ข้อมูลด้านการจราจร กรุงเทพมหานคร 1 แห่ง

DRAWING TITLE :

แปลนแนวเชื่อมสายไฟฟ้า

ผู้ออกแบบ

ผู้ควบคุมงาน

เขียนแบบ

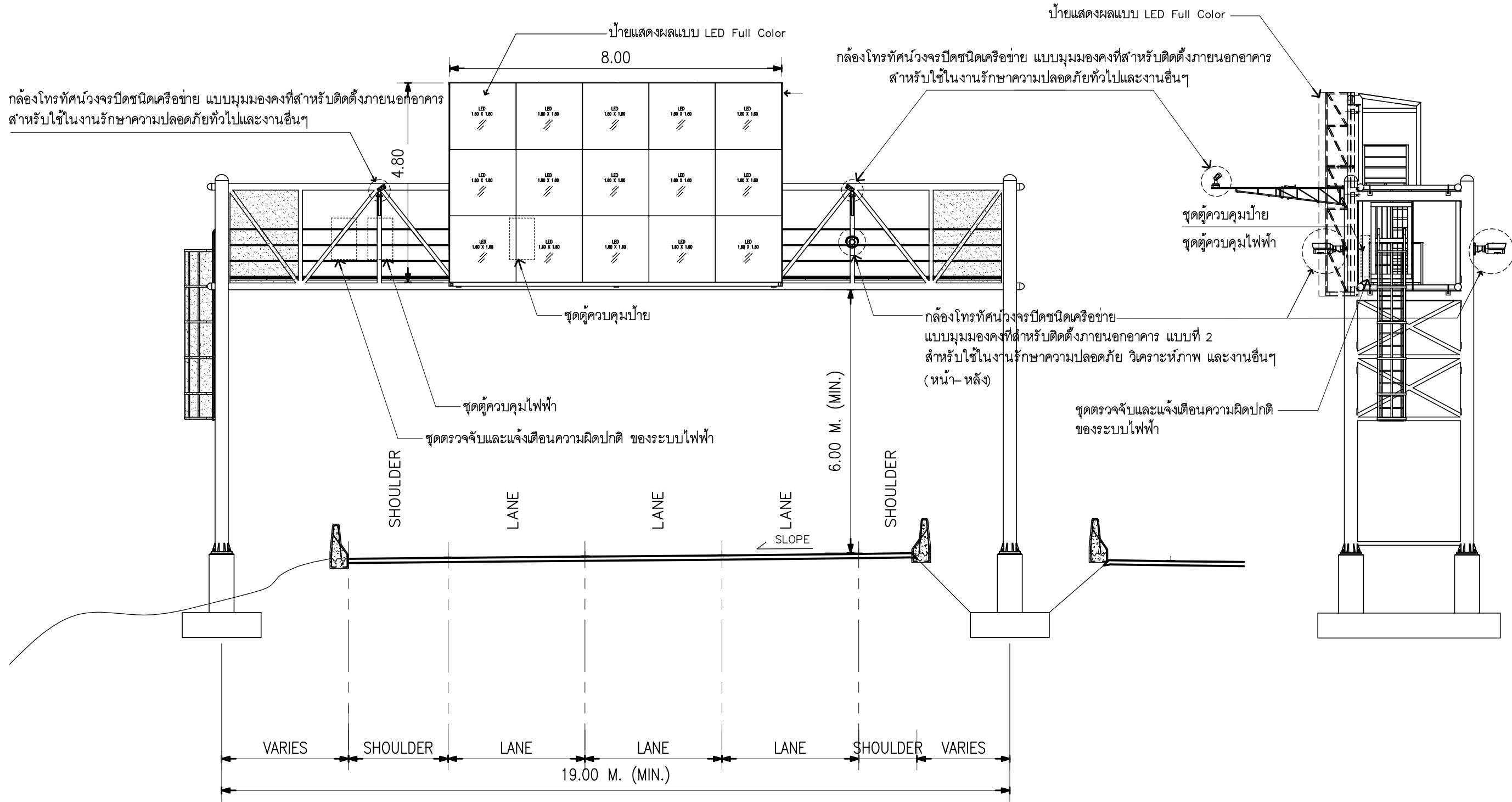
DRAWING By

DRAWING NO.

TOC-ATIS-03

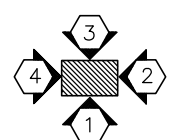
SHEET NO.

11



ELEVATION 1
SCALE 1 : 100

ELEVATION 2
SCALE 1 : 100



ตำแหน่งติดตั้งอุปกรณ์
SCALE 1 : 100

เจ้าของโครงการ



สำนักงานความปลอดภัยทางหลวง

REVISIONS

DATE	DESCRIPTION

ชื่อโครงการ :

งานพัฒนาระบบขนส่งอัจฉริยะเพื่อตรวจสอบการจราจร และเผยแพร่ข้อมูลด้านการจราจร กรุงเทพมหานคร 1 แห่ง

DRAWING TITLE :

ตำแหน่งติดตั้งอุปกรณ์

ผู้ออกแบบ

ผู้ควบคุมงาน

เขียนแบบ

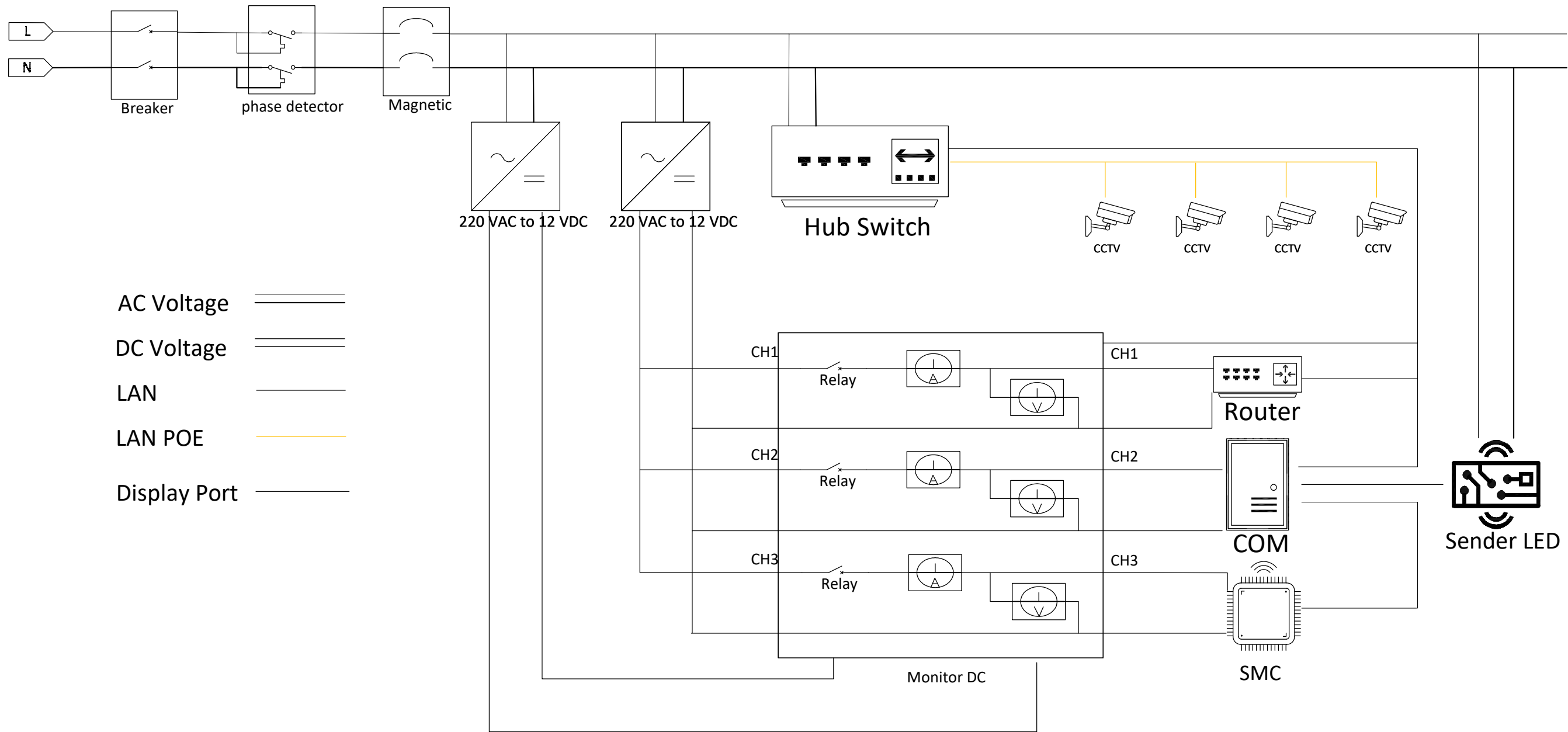
DRAWING By

DRAWING NO.

TOC-ATIS-04

SHEET NO.

12



REVISIONS

DATE	DESCRIPTION

ชื่อโครงการ :

งานพัฒนาระบบขนส่งอัจฉริยะเพื่อตรวจสอบการจราจร และเผยแพร่ข้อมูลด้านการจราจร กรุงเทพมหานคร 1 แห่ง

DRAWING TITLE :
POWER & CONTROL DIAGRAM

ผู้ออกแบบ

ผู้ควบคุมงาน

เขียนแบบ

POWER & CONTROL DIAGRAM

DRAWING By

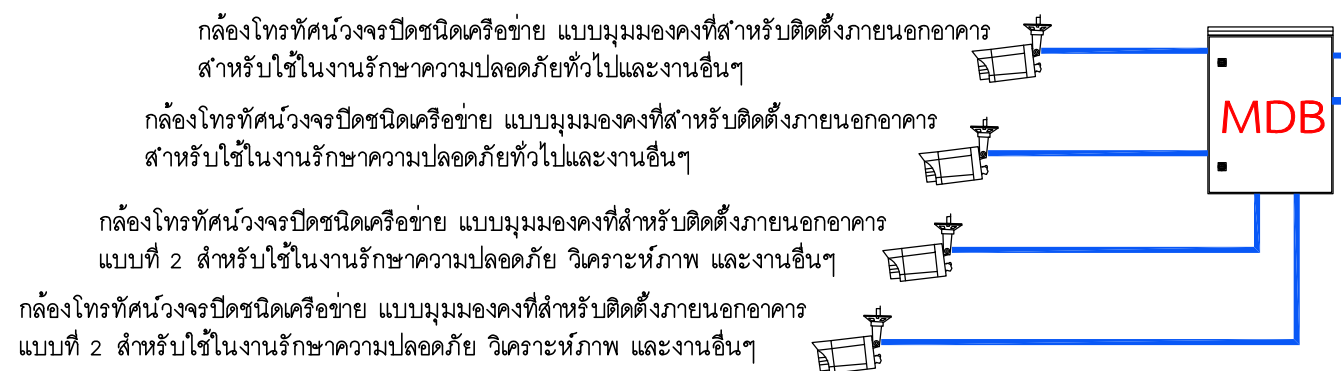
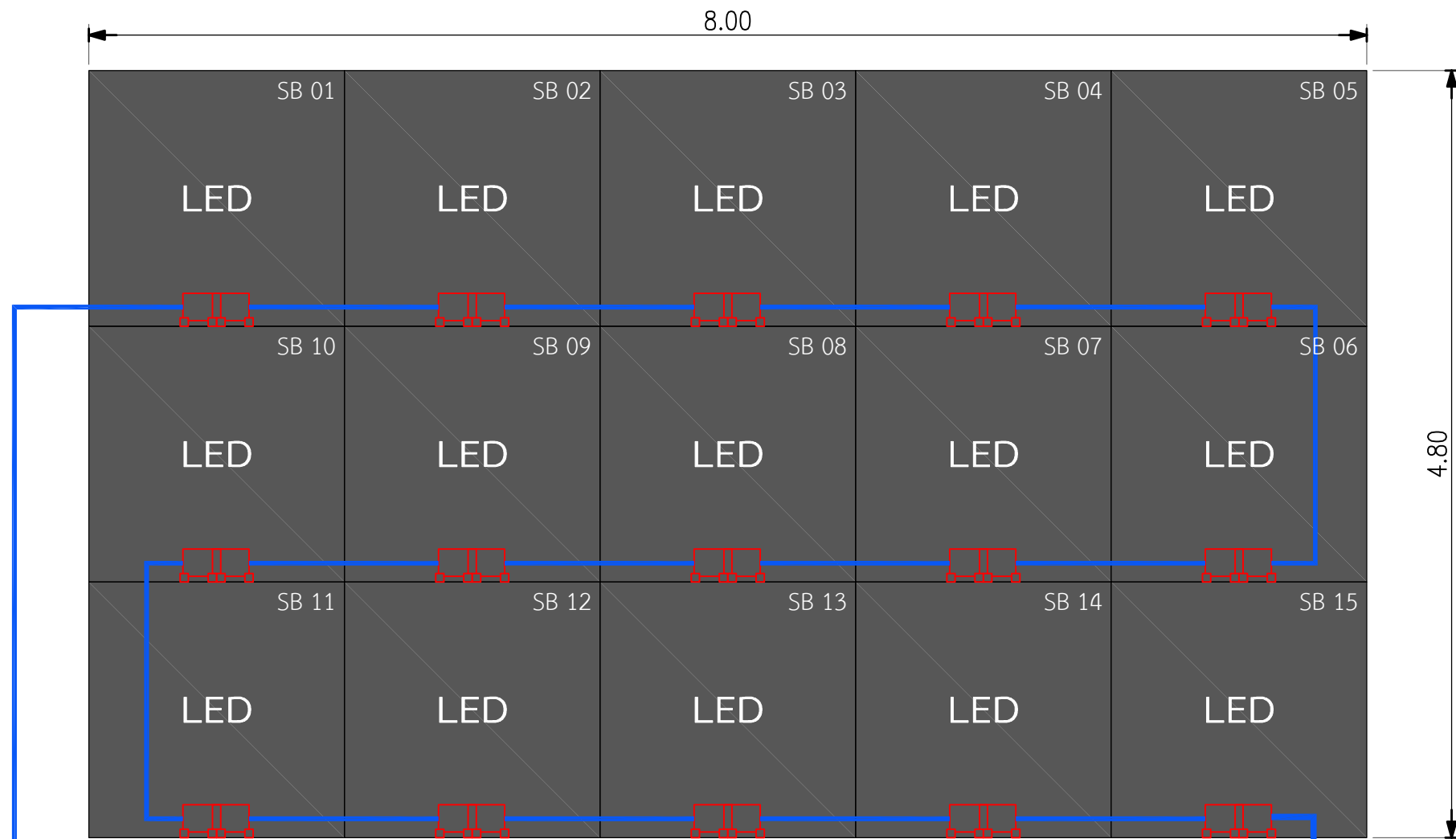
DRAWING NO.

TOC-ATIS-05

SHEET NO.

13

SIGNBOARD ARRANGEMENT DETAILS ATIS



กล่องโทรทัศน์วงจรปิดชนิดเครือข่าย แบบมุมมองคงที่สำหรับติดตั้งภายนอกอาคาร สำหรับใช้ในงานรักษาความปลอดภัยทั่วไปและงานอื่นๆ

กล่องโทรทัศน์วงจรปิดชนิดเครือข่าย แบบมุมมองคงที่สำหรับติดตั้งภายนอกอาคาร สำหรับใช้ในงานรักษาความปลอดภัยทั่วไปและงานอื่นๆ

กล่องโทรทัศน์วงจรปิดชนิดเครือข่าย แบบมุมมองคงที่สำหรับติดตั้งภายนอกอาคาร แบบที่ 2 สำหรับใช้ในงานรักษาความปลอดภัย วิศวกรรมภาพ และงานอื่นๆ

กล่องโทรทัศน์วงจรปิดชนิดเครือข่าย แบบมุมมองคงที่สำหรับติดตั้งภายนอกอาคาร แบบที่ 2 สำหรับใช้ในงานรักษาความปลอดภัย วิศวกรรมภาพ และงานอื่นๆ

REVISIONS	
DATE	DESCRIPTION

ชื่อโครงการ :
 งานพัฒนาระบบขนส่งอัจฉริยะเพื่อตรวจสอบ
 การจราจร และเผยแพร่ข้อมูลด้านการจราจร
 กรุงเทพมหานคร 1 แห่ง

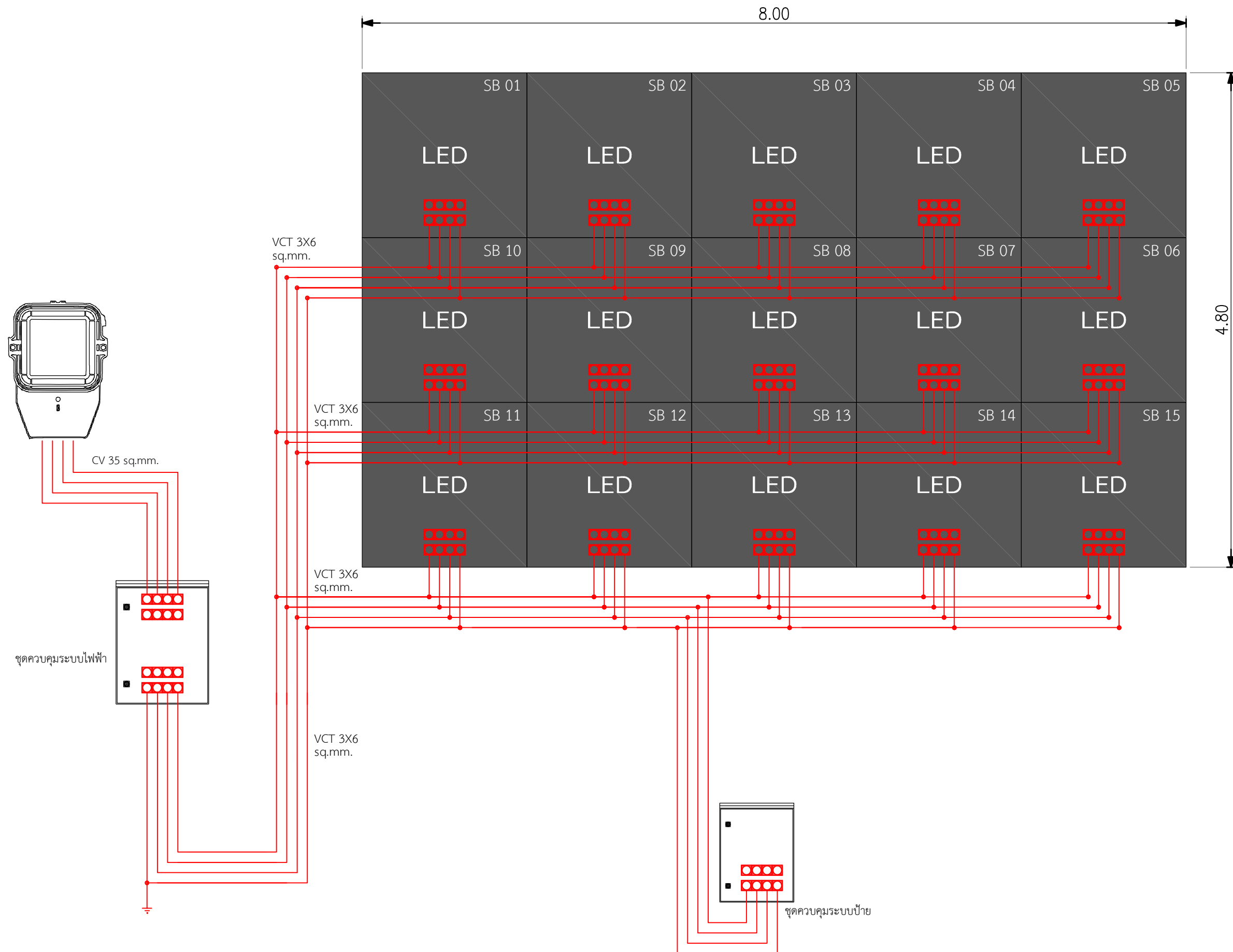
DRAWING TITLE :
 ระบบ NETWORK

ผู้ออกแบบ

ผู้ควบคุมงาน

เขียนแบบ

SIGNBOARD ARRANGEMENT DETAILS ATIS



REVISIONS	
DATE	DESCRIPTION

ชื่อโครงการ :
 งานพัฒนาระบบขนส่งอัจฉริยะเพื่อตรวจสอบ
 การจราจร และเผยแพร่ข้อมูลด้านการจราจร
 กรุงเทพมหานคร 1 แห่ง

DRAWING TITLE :
 ระบบ NETWORK

ผู้ออกแบบ

ผู้ควบคุมงาน

เขียนแบบ

แบบโครงสร้าง

ระบบเผยแพร่ข้อมูลการจราจรให้กับผู้ใช้ทาง ATIS

ความยาวช่วงพาดไม่น้อยกว่า 19.00 เมตร

รายละเอียดประกอบแบบโครงสร้าง

1. บททั่วไป

- 1.1 ผู้รับจ้างต้องรับผิดชอบต่อความเสียหายใดๆ อันเกิดแก่อาคารข้างเคียง หรือบุคคลภายนอก หรือลูกจ้างของผู้รับจ้างเอง อันสืบเนื่องมาจากการก่อสร้าง
- 1.2 ผู้รับจ้างจะต้องปฏิบัติตามพระราชบัญญัติควบคุมอาคาร พ.ศ.2522 รวมทั้งข้อกำหนดในเรื่องต่างๆที่เกี่ยวข้อง และมีมาตรฐานการต่างๆ เพื่อป้องกันอันตราย และเหตุเดือดร้อนรำคาญ อันเนื่องมาจากการก่อสร้าง
2. มิติ และ ระยะ
มิติที่แสดงทั้งหมดเป็นเมตร ยกเว้นสัญลักษณ์ การเชื่อมเหล็กเป็นมิลลิเมตรและตามทีระบุเป็นอย่างอื่น
3. งานคอนกรีต
 - 3.1 คอนกรีตโครงสร้างทั่วไปต้องมีกำลังต้านทานแรงอัดประลัยไม่น้อยกว่า 350 กก./ตร.ซม. สำหรับตัวอย่างแท่งคอนกรีตทรงลูกบาศก์ขนาด 15x15 ซม. ที่อายุ 28 วัน ปูนซีเมนต์ต้องมีคุณสมบัติตาม มอก.15 ประเภท 1 ปอร์ตแลนด์ซีเมนต์หรือประเภทอื่นที่ได้รับความเห็นชอบจากผู้ควบคุมงานกรมทางหลวง
 - 3.2 คอนกรีตหยาบ ต้องเป็นไปตาม STANDARD DRAWING FOR HIGHWAY DESIGN AND CONSTRUCTION 2015 REVISION (2018 EDITION)
 - 3.3 ทราช ต้องเป็นทรายน้ำจืดที่คมแข็งไม่แตกหักง่าย สะอาดปราศจากวัสดุอื่นที่เป็นภัยต่อคอนกรีตเฉือน
 - 3.4 หิน ต้องเป็นหินสะอาดแข็งแกร่งทนทาน ไม่เปราะแตกง่ายปราศจากวัสดุที่เป็นภัยต่อคอนกรีตเฉือน หรือเคลือบอยู่ และต้องมีส่วนคละสำเสมอ
 - 3.5 น้ำที่ใช้ผสมคอนกรีต ต้องใสสะอาดดื่มได้ โดยปราศจาก รส,กลิ่น,กรด,ด่าง,เกลือ,น้ำตาล และอินทรีย์สารอื่นๆ
 - 3.6 ในกรณีที่มีผสมไม่ จะต้องได้ปริมาณปูนซีเมนต์ไม่น้อยกว่า 350 กก./ลบ.ม.
 - 3.7 การเทคอนกรีต ห้ามใช้คอนกรีตที่ผสมแล้วเกิน 45 นาที หรือที่เริ่มก่อตัวเป็นก้อนแล้ว แม้แต่บางส่วน เว้นแต่ระบุเป็นอย่างอื่น หรือคอนกรีตอื่นที่มีวัสดุอื่นปะปนอยู่ การเทต้องทำให้คอนกรีตที่เทแน่น โดยการใช้เครื่องสั่นคอนกรีต
4. แบบหล่อคอนกรีต
 - 4.1 แบบหล่อและค้ำยัน จะต้องแข็งแรงเพียงพอต่อการรับน้ำหนักที่เกิดจากขบวนการก่อสร้างทั้งหมด เมื่อถอดแบบหล่อออกแล้ว รูปโครงสร้างต้องไม่คด งอ มากเกินไป ถ้าปรากฏว่าเป็นโพรงจะต้องรีบแต่ฉิวให้เรียบร้อย โดยความเห็นชอบของวิศวกรผู้ควบคุมงาน ก่อนดำเนินการใดๆ
 - 4.2 ในกรณีที่ใช้พื้นดินเป็นแบบหล่อ ให้บดอัดให้แน่นแล้วเทคอนกรีตหยาบ
5. การเทคอนกรีตทั่วไป
 - 5.1 การเทคอนกรีตทั่วไป ต้องทำความสะอาดไม่ให้มีเศษสิ่งของอยู่ในแบบ และต้องให้ผู้คุมงานตรวจเหล็กเสริมและแบบ ก่อนทุกครั้งทีเทคอนกรีต จะต้องไม่ใช่เหล็กเสริมเคลื่อนที่ ในพื้นต้องมีคอนกรีตหุ้มเหล็ก หนา 2.5 ซม.จากผิว ในคานต้องมีคอนกรีตหุ้มเหล็ก หนา 2.5 ซม.จากผิว ขณะเทคอนกรีตจะต้องใช้เครื่องสั่นสะเทือนเขย่าให้แน่น คอนกรีตที่ผสมไว้เกิน 45 นาทีห้ามนำมาใช้เด็ดขาด เว้นแต่มีการระบุ ปริมาณ Admixturse ที่หนึ่งเวลาก่อตัว ส่งให้พิจารณาล่วงหน้าแล้ว
 - 5.2 การเทคอนกรีตไม่แล้วเสร็จในครั้งเดียว ให้หยุดเทตามระยะที่กำหนด
 - 5.2.1 สำหรับเสาให้ถึงระดับ 7.5 ซม. ต่ำจากท้องคาน
 - 5.2.2 สำหรับคานให้หยุดที่กลางของช่วงคานนับจากเสา โดยให้เทเป็นมุมจาก 90 องศา
 - 5.3 การเทคอนกรีตฐานราก จะต้องสูบน้ำออกให้หมดก่อนเทคอนกรีตหยาบ แล้วจึงวางเหล็กตะแกรงฐานรากให้สูงจากพื้นคอนกรีต 5 ซม. โดยใช้ลูกปูนหนุน ก่อนกลบดินฐานรากจะต้องให้ผู้คุมงานตรวจฐานรากก่อน ให้ถมดินเป็นชั้นๆไม่เกิน 20 ซม.บดอัดแน่นเป็นชั้น
 - 5.4 การบ่มคอนกรีต เมื่อเทคอนกรีตในแบบหล่อแล้วทั้งไว้จนคอนกรีตแข็งตัว ใช้กระสอบชุบน้ำคลุมผิวจนทั่ว จะต้องรดน้ำให้กระสอบชุ่มติดต่อกันไม่น้อยกว่า 10 วัน
 - 5.6 การเทคอนกรีต การเสริมเหล็กให้ยึดตามมาตรฐานคอนกรีตเสริมเหล็ก ของ ว.ส.ท. หรือ A.C.I. หรือตามวิศวกรผู้ควบคุมงาน

6.Non-Shrink

ซีเมนต์เกรทท์กำลังสูง ชนิดไม่มีผงโลหะ แบบโพลีดีเอม เป็นซีเมนต์สำหรับงานเกรทท์

ชนิดไม่มีโลหะผสม ให้กำลังสูงทั้งระยะแรกและระยะสุดท้ายมีคุณสมบัติในการไหลดีเยี่ยม

ไม่หดตัวแต่จะขยายตัวในขณะที่แห้งตัว

คุณสมบัติ

คุณสมบัติของ Non-Shrink จะขึ้นกับอัตราส่วนของน้ำที่ใช้ โดยปกติจะใช้น้ำที่ 3.1 ลิตร

ต่อ 25 กก.

จะใช้ซีเมนต์เกรทท์ที่มีการไหลตัวเหมาะสมกับการใช้งานสำหรับงานที่มีความหนา

มากกว่า 25 มม.

ให้เพิ่มหินเกล็ดขนาด นิ้ว อีก 12.5 กก. Non-Shrink จะคงความสามารถในการไหล

ได้ประมาณ 30 นาทีที่ 20 องศาเซลเซียส

Non-Shrink ที่ผสมทั้งไว้นานกว่านี้จะใช้งานไม่ได้ จึงควรผสมให้ใช้ได้หมดภายใน

ใน 30 นาทีเท่านั้น

ข้อมูลสำคัญ

ปริมาณน้ำต่อ 25 กก. : 3.1 ลิตร

ปริมาตรต่อ 25 กก. : 0.012 ลบ.ม.

ขนาดโตสุดของวัสดุผสม : 4 มม.

คงความสามารถเทได้ สูงสุด : 30 นาที

ก่อตัวระยะแรก : 50 นาที

ก่อตัวระยะปลาย : 180 นาที

การขยายตัว : 0.8% โดยปริมาตร

วิธีใช้

พื้นผิวบริเวณที่จะทำการเกรทท์ต้องสะอาดและอยู่ตัว ใช้น้ำรดให้ชื้น แต่อย่าให้มีน้ำนองบนพื้นผิว

ผสม Non-Shrink กับน้ำในปริมาณที่เหมาะสมถ้าผสมด้วยเครื่อง ให้ผสมเป็นเวลาอย่างน้อย 3 นาที และไม่เกิน 5 นาที

ถ้าจำเป็นต้องใช้แบบ แบบที่ใช้ต้องสนิท ไม่มีรอยร่ว จากด้านใดด้านหนึ่งอย่างต่อเนื่องจนเสร็จงาน

เพื่อป้องกันไม่ให้เกิดโพรงอากาศ หรือรูพรุนกระทุ้งให้แน่นจนแน่ใจว่าเกรทท์เต็มพื้นที่ที่ต้องการแล้วเมื่อทำการเกรทท์แล้ว

ควรมบทิ้งไว้อย่างน้อย 12 ชม.

อัตราส่วนการใช้

Non-Shrink 25 กก. ผสมน้ำ 3.1 ลิตร ได้ปริมาตร 0.012 ลบ.ม.

7. เหล็กเสริมคอนกรีต

7.1 ต้องเป็นเหล็กเส้นที่ไม่เคยผ่านการใช้งานมาก่อน ไม่มีสนิมขุม ไม่มีวัสดุอื่นแปลกปลอมเคลือบผิวอยู่ก่อนใช้ต้องกำจัดสิ่งเคลือบผิวให้หมดสิ้น

7.2 เหล็กเส้นกลม (ROUND BAR) ต้องมีจุดคราก (YIELD POINT) ไม่น้อยกว่า 2,400 กก./ตร.ซม.

ให้ใช้เหล็กที่มีคุณภาพตามมาตรฐานผลิตภัณฑ์ มอก.20-2559

7.3 เหล็กข้ออ้อย (DEFORMED BAR) ต้องมีจุดคราก (YIELD POINT) ไม่น้อยกว่า 4,000 กก./ตร.ซม.

ให้ใช้เหล็กที่มีคุณภาพตามมาตรฐานผลิตภัณฑ์อุตสาหกรรม มอก. 24-2559

7.4 ระยะงอปลายเหล็กเส้น ขนาดเส้นผ่าศูนย์กลางที่เล็กที่สุด สำหรับข้ออ้อยให้ใช้เท่ากับ 5 เท่าของ Ø เหล็กเส้นนั้น โดยวัดด้านในของข้ออ้อย 180 ใที่ที่ส่วนยื่นต่อจากส่วนโค้งครึ่งวงกลม อีกอย่างน้อย 4 เท่าของ Ø ของเหล็กนั้นและไม่น้อยกว่า 5 ซม.ส่วนของ 90 ให้มีส่วนยื่นต่อจากส่วนที่เป็นโค้ง อีกอย่างน้อย 12 เท่าของ Ø เหล็กเส้นนั้น และไม่น้อยกว่า 10 ซม.

7.5 การต่อเหล็กเสริมโดยวิธีต่อทาบ สำหรับเหล็กผิวเรียบ และเหล็กข้ออ้อย ให้ระยะทาบกันไม่น้อยกว่า 48 และ 36เท่าของ Ø เหล็กเสริมนั้นแต่ไม่น้อยกว่า 50 ซม. และ 40 ซม. ตามลำดับ ถ้าใช้วิธีทาบเชื่อมแทน การทาบเชื่อมให้ระยะทาบเป็น 25 และ 15 เท่า Ø เหล็กผิวเรียบและข้ออ้อยตามลำดับ

7.6 ตำแหน่งการต่อทาบเหล็กเสริมหลัก ของโครงสร้างส่วนต่างๆ ให้ต่อทาบบริเวณต่อไปนี้

- เหล็กเสริมฐานราก ห้ามต่อทาบเด็ดขาด

- เหล็กเสริมเสา ให้ต่อทาบที่ระดับพื้นถึง H/3

8. ในกรณีที่มีความจำเป็น รูปแบบการก่อสร้างไม่ตรงตามแบบที่โครงการกำหนด ผู้รับจ้างจะต้องเสนอขออนุมัติการเปลี่ยนแปลงดังกล่าวต่อผู้ควบคุมงานของกรมทางหลวงก่อน และผู้รับจ้างจะต้องรับผิดชอบในการตรวจสอบความแข็งแรงตามหลักวิศวกรรมและรับผิดชอบค่าใช้จ่ายที่เกิดขึ้นจากการเปลี่ยนแปลงดังกล่าว

9. ผู้รับจ้างจะต้องแต่งตั้งวิศวกรผู้ควบคุมงานซึ่งจะต้องประจำอยู่ที่ก่อสร้างตลอดระยะเวลาก่อสร้าง

10. การดำเนินงานก่อสร้างในแต่ละขั้นตอน วิศวกรของผู้รับจ้างจะต้องขออนุมัติวัสดุ, shop drawing, ขั้นตอนการดำเนินการ รวมถึงรายละเอียดอื่นๆ ที่เกี่ยวข้องจากผู้ควบคุมงานของกรมทางหลวง

11. งานเหล็กรูปพรรณ

11.1 เหล็กรูปพรรณ เป็นเหล็กตามมาตรฐาน มอก.107 หรือ มอก.1227 หรือ JIS G3444 หรือ JIS G3466 ลวดเชื่อมใช้ชนิด E60

11.2 สกรูและน็อต ต้องเป็นไปตาม มอก.291 หรือ ASTM-A325 และสลักเกลียว (ANCHOP BOLTS) จะต้องเป็นไปตาม ASTM-A307 โครงคร่าวของแผ่นป้ายใช้เหล็ก รูปพรรณขึ้นรูปเย็น (LIGHT GAUGE STEEL) ยึดติดกันด้วยรอยเชื่อม ขนาด3 มิลลิเมตร และเป็นไปตามมาตรฐานการเชื่อม (AWS)

12. โครงสร้างที่เป็นเหล็กทั้งหมด

- รวมสกรูและน็อตต่างๆจะต้องเคลือบด้วย สังกะสีตามมาตรฐาน ไม่น้อยกว่า 550 กรัมต่อตารางเมตร

13. โครงสร้างเหล็กถัก (STEEL TRUSS)

- สามารถจัดทำเป็นส่วนย่อยเพื่อสะดวกในการขนย้ายไปทำการติดตั้ง ประกอบตามความยาวทั้งหมดที่หน้างานด้วยสกรูและน็อต

14. ความยาวของโครงสร้างรับป้าย ให้มีความยาวทั้งหมดได้ไม่เกิน 26.00 เมตร

15. ในกรณีที่ขนาดของป้ายไม่ตรงตามที่แบบกำหนด ผู้รับจ้างจะต้องรับผิดชอบค่าใช้จ่ายที่อื่นๆที่เกิดขึ้นจากการปรับขนาดป้ายดังกล่าว

16. APPROACH CONCRETE BARRIER อ้างอิงรูปแบบจาก STANDARD DRAWING 2015 REVISION (2018 EDITION) DWG. NO. RS-608

17. เสาเข็มตอก อ้างอิงรูปแบบจาก STANDARD DRAWING 2015 REVISION (2018 EDITION) DWG. NO. RT-104

18. ในกรณีที่มีความจำเป็น รูปแบบการก่อสร้างไม่ตรงตามแบบที่โครงการกำหนด ผู้รับจ้างจะต้องเสนอขออนุมัติการเปลี่ยนแปลงดังกล่าวต่อผู้ควบคุมงานของกรมทางหลวงก่อน และผู้รับจ้างจะต้องรับผิดชอบในการตรวจสอบความแข็งแรงตามหลักวิศวกรรมและรับผิดชอบค่าใช้จ่ายที่เกิดขึ้นจากการเปลี่ยนแปลงดังกล่าว

เจ้าของโครงการ



สำนักอำนวยความปลอดภัย กรมทางหลวง

REVISIONS

DATE	DESCRIPTION

ชื่อโครงการ :

งานพัฒนาระบบขนส่งอัจฉริยะเพื่อตรวจสอบการจราจร และเผยแพร่ข้อมูลด้านการจราจร กรุงเทพมหานคร 1 แห่ง

DRAWING TITLE :

รายละเอียดประกอบแบบโครงสร้าง

ผู้ออกแบบ

ผู้ควบคุมงาน

เขียนแบบ

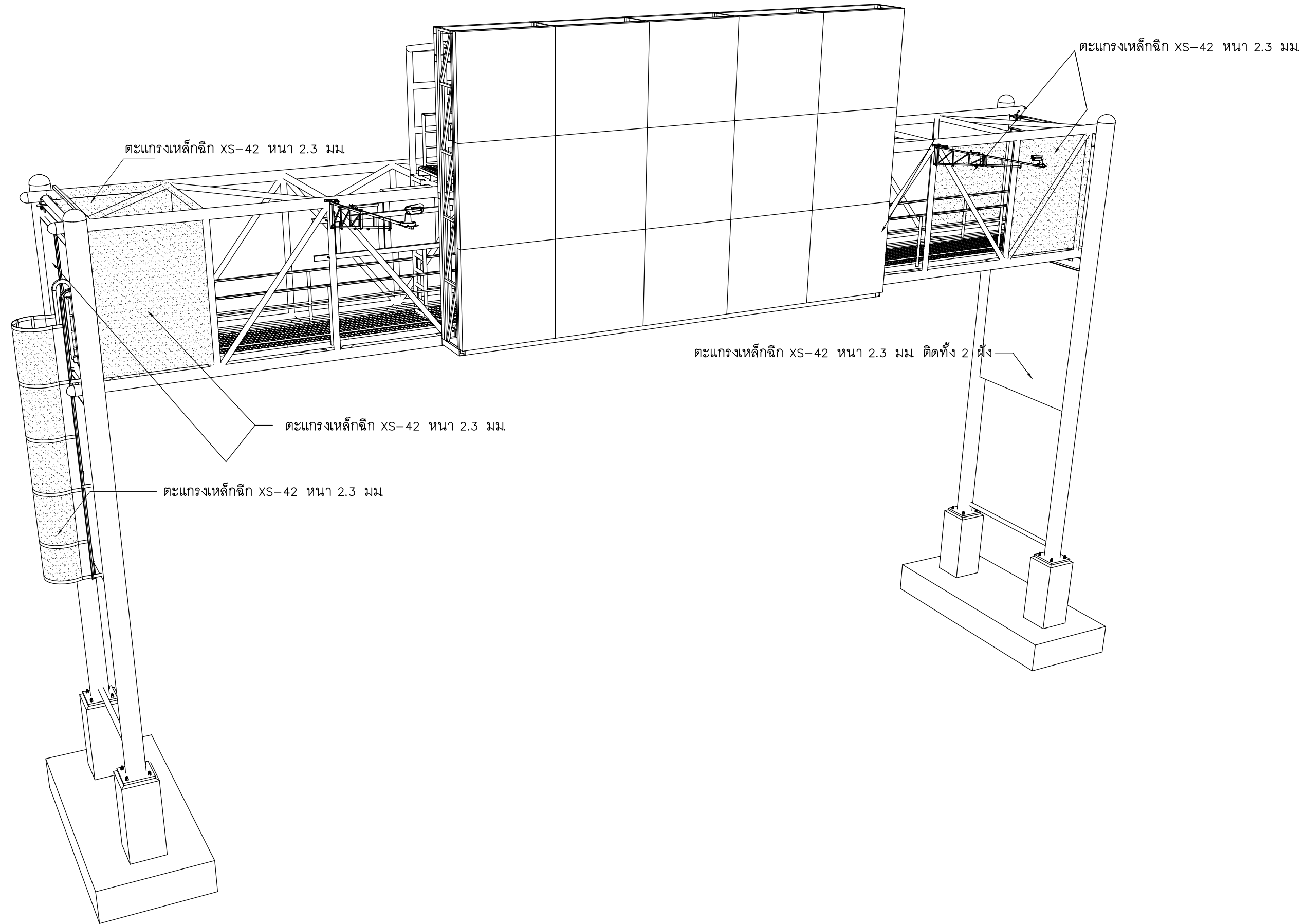
DRAWING By

DRAWING NO.

TOC-ST-01

SHEET NO.

16



PERSPECTIVE

เจ้าของโครงการ



สำนักมาตรฐานความปลอดภัย กรมทางหลวง

ตะแกรงเหล็กฉีก XS-42 หน้า 2.3 มม.

ตะแกรงเหล็กฉีก XS-42 หน้า 2.3 มม.

ตะแกรงเหล็กฉีก XS-42 หน้า 2.3 มม.

ตะแกรงเหล็กฉีก XS-42 หน้า 2.3 มม.

ตะแกรงเหล็กฉีก XS-42 หน้า 2.3 มม. ติดทั้ง 2 ฝั่ง

REVISIONS

DATE	DESCRIPTION

ชื่อโครงการ :

งานพัฒนาระบบขนส่งอัจฉริยะเพื่อตรวจสอบการจราจร และเผยแพร่ข้อมูลด้านการจราจร กรุงเทพมหานคร 1 แห่ง

DRAWING TITLE :

PERSPECTIVE

ผู้ออกแบบ

ผู้ควบคุมงาน

เขียนแบบ

DRAWING By

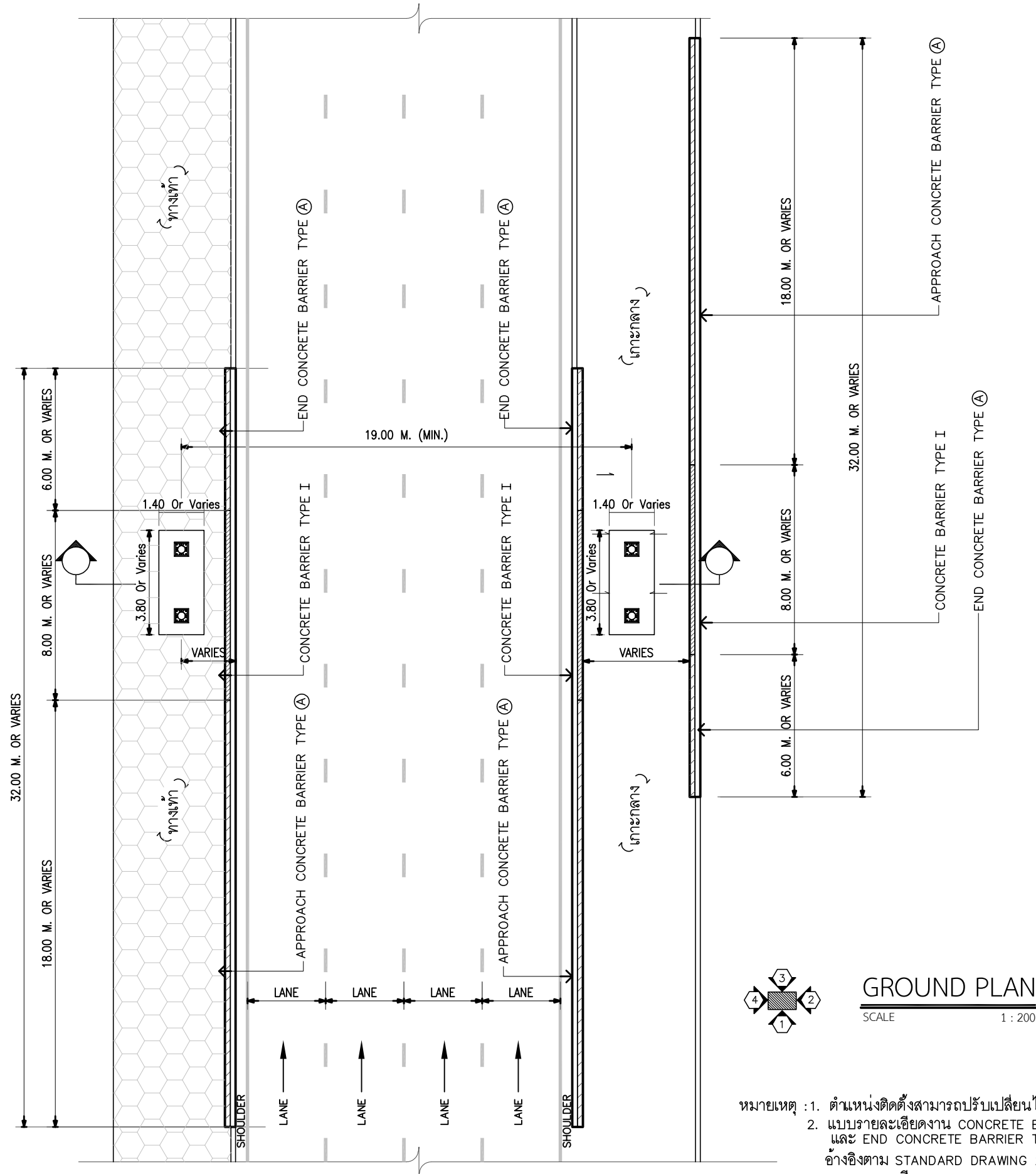
DRAWING NO.

TOC-ST-02

SHEET NO.

17

ทางหลวงหมายเลข 4 ระหว่าง กม.45+000 ถึง กม.52+000 ขาออก



GROUND PLAN
SCALE 1 : 200

- หมายเหตุ : 1. ตำแหน่งติดตั้งสามารถปรับเปลี่ยนได้โดยความเห็นชอบของผู้ควบคุมงานของกรมทางหลวง
 2. แบบรายละเอียดงาน CONCRETE BARRIER TYPE I, APPROACH CONCRETE BARRIER TYPE A และ END CONCRETE BARRIER TYPE A อ้างอิงตาม STANDARD DRAWING 2015 REVISION (2018 EDITION) DWG.NO. RS-608
 3. แบบรายละเอียดงาน W-BEAM GUARD RAIL CLASS I TYPE I อ้างอิงตาม STANDARD DRAWING 2015 REVISION (2018 EDITION) DWG.NO. RS-603 และ RS-605

เจ้าของโครงการ



สำนักยานยนต์ความปลอดภัย กรมทางหลวง

REVISIONS

DATE	DESCRIPTION

ชื่อโครงการ :

งานพัฒนาระบบขนส่งอัจฉริยะเพื่อตรวจสอบการจราจร และเผยแพร่ข้อมูลด้านการจราจร กรุงเทพมหานคร 1 แห่ง

DRAWING TITLE :
GROUND PLAN

ผู้ออกแบบ

ผู้ควบคุมงาน

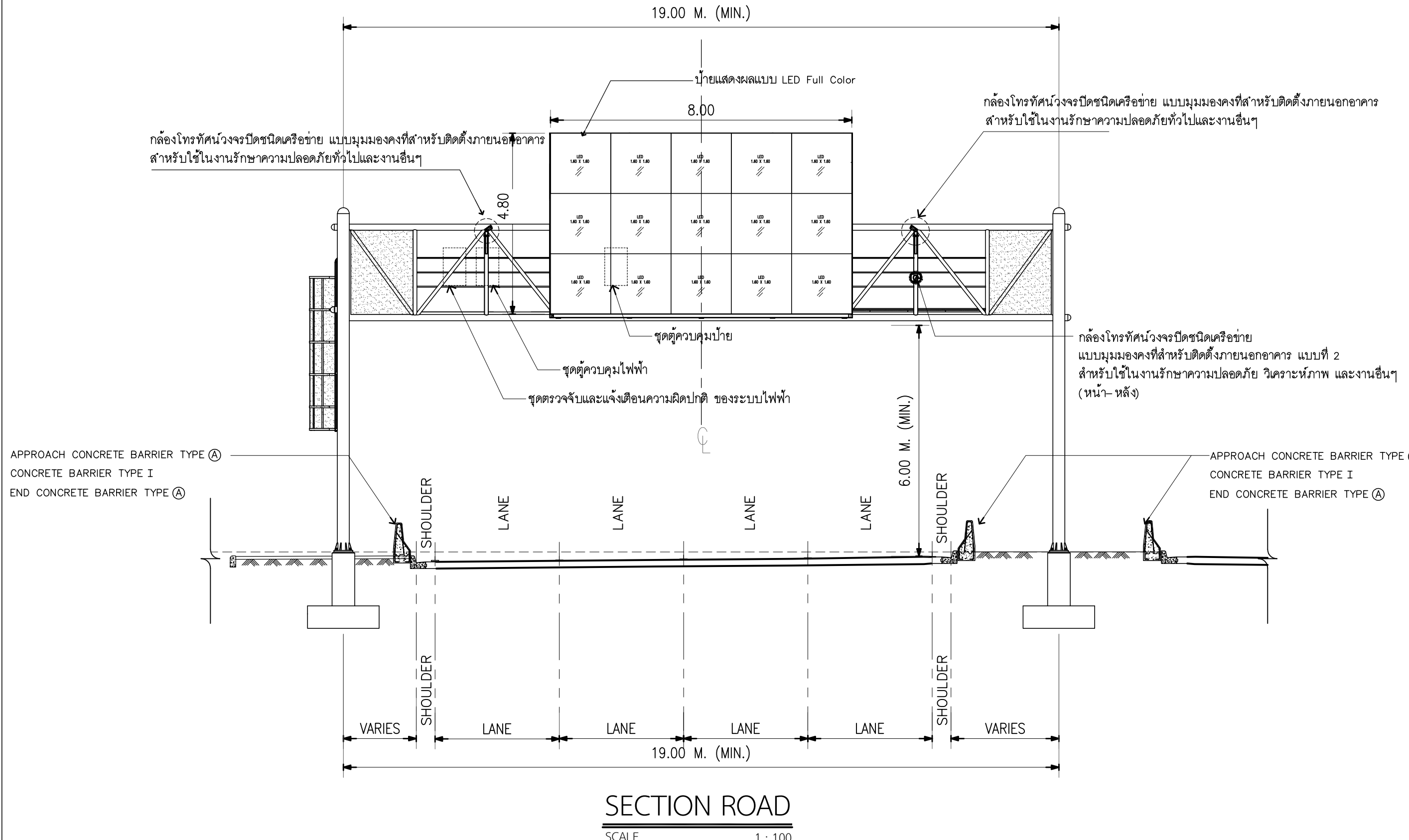
เขียนแบบ

DRAWING NO.
TOC-ST-03

SHEET NO.

18

ทางหลวงหมายเลข 4 ระหว่าง กม.45+000 ถึง กม.52+000 ขาออก



SECTION ROAD

SCALE 1 : 100

- หมายเหตุ : 1. ตำแหน่งติดตั้งสามารถปรับเปลี่ยนได้โดยความเห็นชอบของผู้ควบคุมงานของกรมทางหลวง
 2. แบบรายละเอียดงาน CONCRETE BARRIER TYPE I, APPROACH CONCRETE BARRIER TYPE A และ END CONCRETE BARRIER TYPE A อ้างอิงตาม STANDARD DRAWING 2015 REVISION (2018 EDITION) DWG.NO. RS-608
 3. แบบรายละเอียดงาน W-BEAM GUARD RAIL CLASS I TYPE I อ้างอิงตาม STANDARD DRAWING 2015 REVISION (2018 EDITION) DWG.NO. RS-603 และ RS-605

เจ้าของโครงการ



สำนักอำนวยความปลอดภัย กรมทางหลวง

REVISIONS

DATE	DESCRIPTION

ชื่อโครงการ :

งานพัฒนาระบบขนส่งอัจฉริยะเพื่อตรวจสอบการจราจร และเผยแพร่ข้อมูลด้านการจราจร กรุงเทพมหานคร 1 แห่ง

DRAWING TITLE :
SECTION ROAD

ผู้ออกแบบ

ผู้ควบคุมงาน

เขียนแบบ

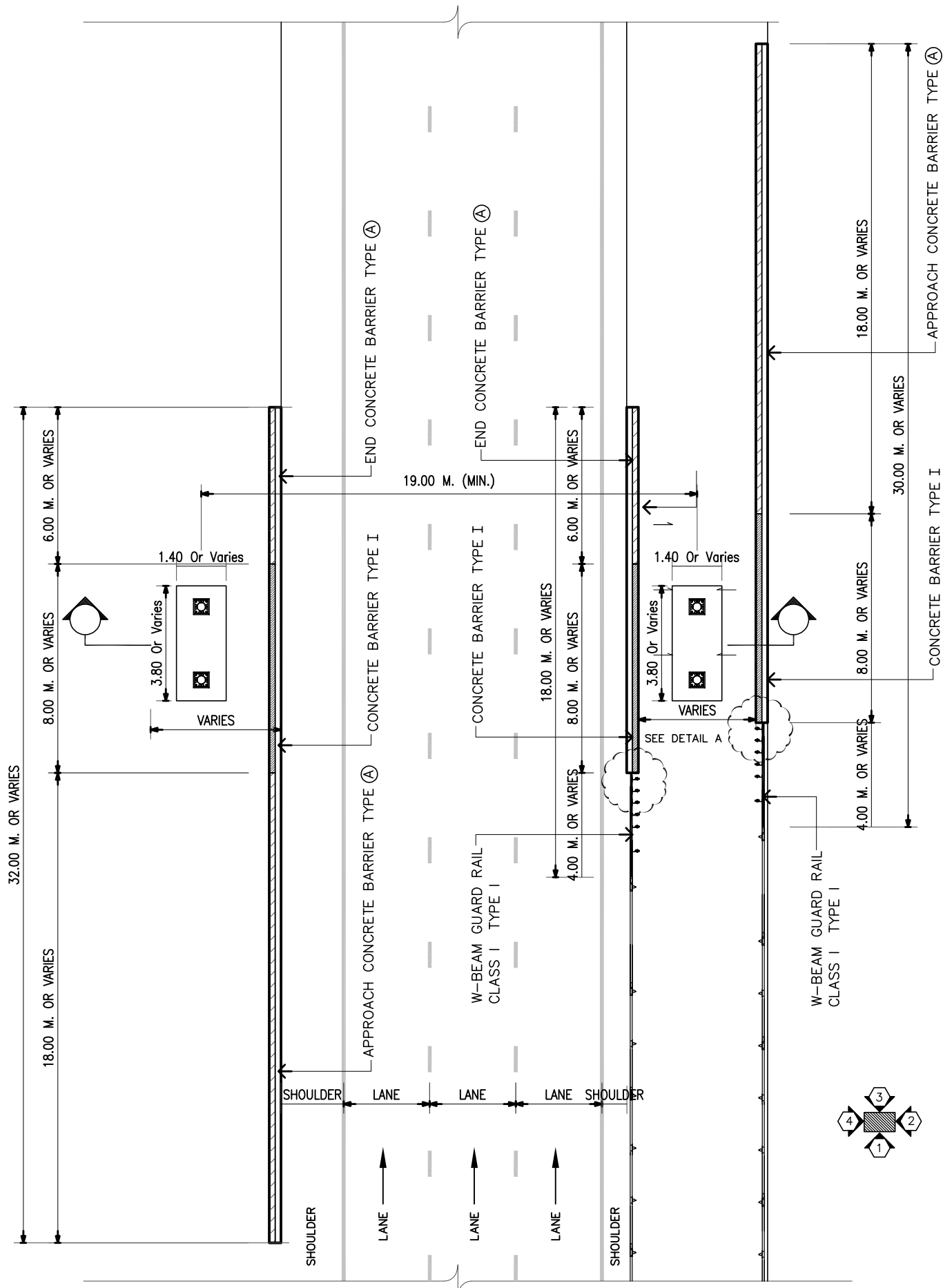
DRAWING By
DRAWING NO.

TOC-ST-04

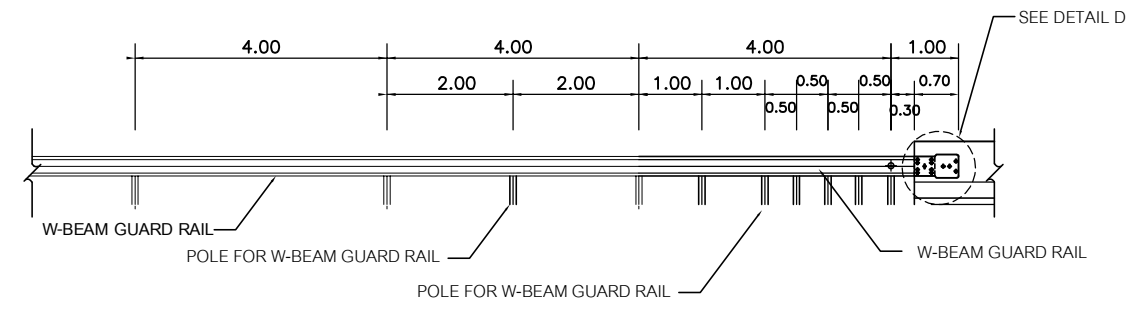
SHEET NO.

19

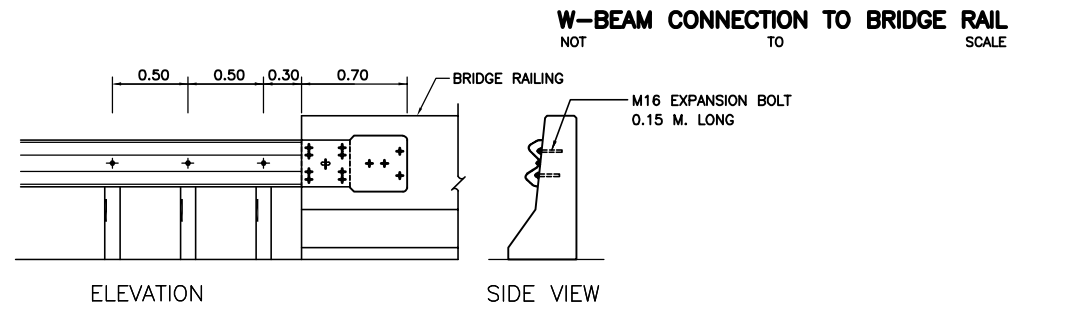
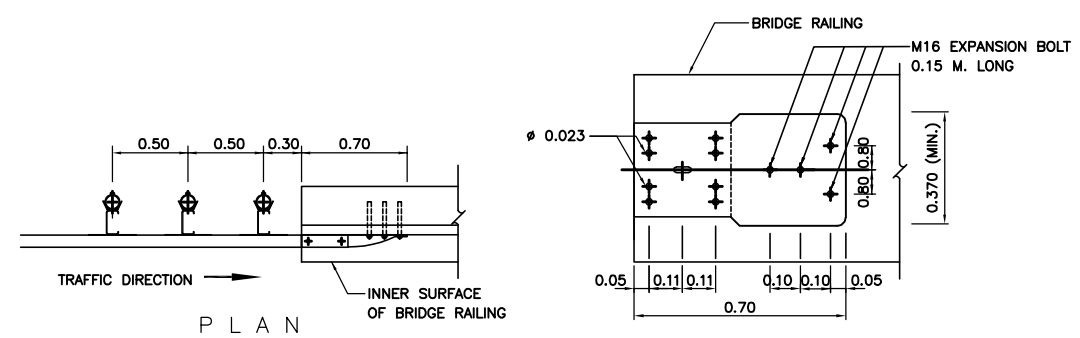
ทางหลวงหมายเลข 4 ระหว่าง กม.60+000 ถึง กม.67+000 ขาเข้า



GROUND PLAN
SCALE 1 : 200



DETAIL A W-BEAM CONNECTION TO BARRIER
SCALE NTS.



DETAIL "D"
SCALE NTS.

- หมายเหตุ : 1. ตำแหน่งติดตั้งสามารถปรับเปลี่ยนได้โดยความเห็นชอบของผู้ควบคุมงานของกรมทางหลวง
 2. แบบรายละเอียดงาน CONCRETE BARRIER TYPE I, APPROACH CONCRETE BARRIER TYPE A และ END CONCRETE BARRIER TYPE A อ้างอิงตาม STANDARD DRAWING 2015 REVISION (2018 EDITION) DWG.NO. RS-608
 3. แบบรายละเอียดงาน W-BEAM GUARD RAIL CLASS I TYPE I อ้างอิงตาม STANDARD DRAWING 2015 REVISION (2018 EDITION) DWG.NO. RS-603 และ RS-605

REVISIONS	
DATE	DESCRIPTION

ชื่อโครงการ :
 งานพัฒนาระบบขนส่งอัจฉริยะเพื่อตรวจสอบการจราจร และเผยแพร่ข้อมูลด้านการจราจร กรุงเทพมหานคร 1 แห่ง

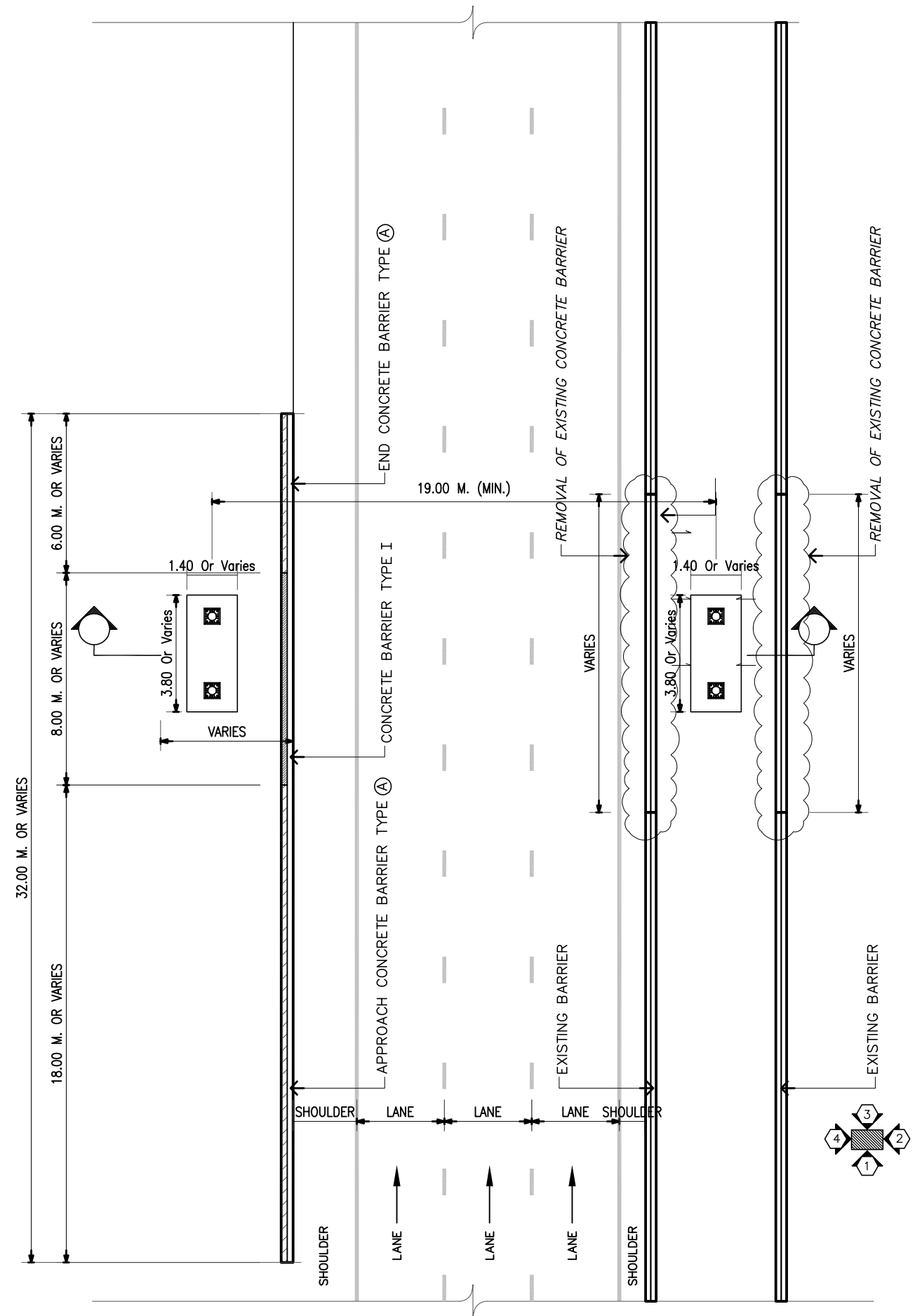
DRAWING TITLE :
 GROUND PLAN

ผู้ออกแบบ

ผู้ควบคุมงาน

เขียนแบบ

ทางหลวงหมายเลข 4 ระหว่าง กม.177+000 ถึง กม.187+000 ขาออก



GROUND PLAN
SCALE 1 : 200

- หมายเหตุ : 1. ตำแหน่งติดตั้งสามารถปรับเปลี่ยนได้โดยความเห็นชอบของผู้ควบคุมงานของกรมทางหลวง
 2. แบบรายละเอียดงาน CONCRETE BARRIER TYPE I, APPROACH CONCRETE BARRIER TYPE A และ END CONCRETE BARRIER TYPE A อ้างอิงตาม STANDARD DRAWING 2015 REVISION (2018 EDITION) DWG.NO. RS-608
 3. แบบรายละเอียดงาน W-BEAM GUARD RAIL CLASS I TYPE I อ้างอิงตาม STANDARD DRAWING 2015 REVISION (2018 EDITION) DWG.NO. RS-603 และ RS-605

REVISIONS	
DATE	DESCRIPTION

ชื่อโครงการ :
 งานพัฒนาระบบขนส่งอัจฉริยะเพื่อตรวจสอบการจราจร และเผยแพร่ข้อมูลด้านการจราจร กรุงเทพมหานคร 1 แห่ง

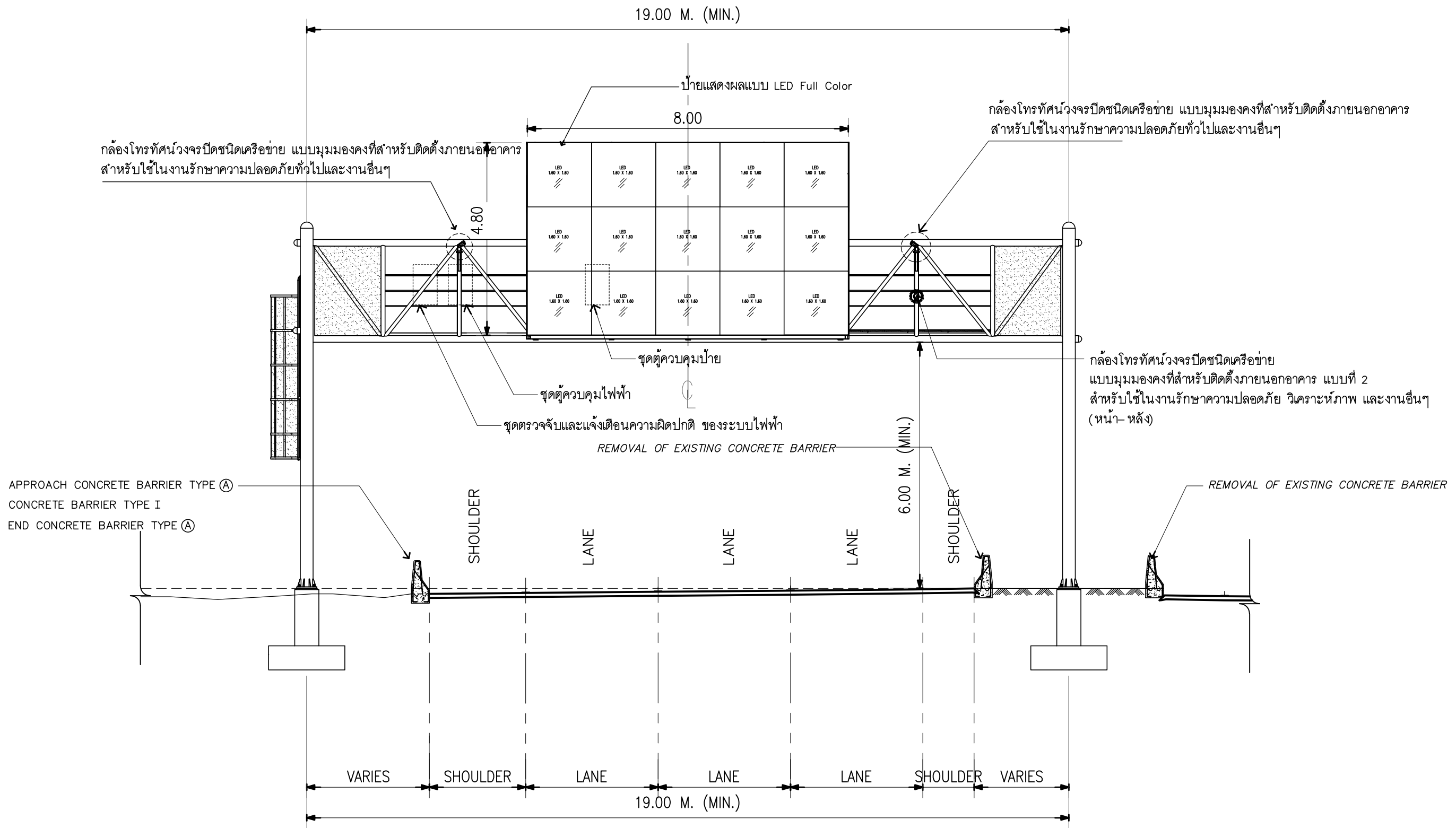
DRAWING TITLE :
 GROUND PLAN

ผู้ออกแบบ

ผู้ควบคุมงาน

เขียนแบบ

ทางหลวงหมายเลข 4 ระหว่าง กม.177+000 ถึง กม.187+000 ขาออก



SECTION ROAD

SCALE 1 : 100

- หมายเหตุ : 1. ตำแหน่งติดตั้งสามารถปรับเปลี่ยนได้โดยความเห็นชอบของผู้ควบคุมงานของกรมทางหลวง
 2. แบบรายละเอียดงาน CONCRETE BARRIER TYPE I, APPROACH CONCRETE BARRIER TYPE A และ END CONCRETE BARRIER TYPE A อ้างอิงตาม STANDARD DRAWING 2015 REVISION (2018 EDITION) DWG.NO. RS-608
 3. แบบรายละเอียดงาน W-BEAM GUARD RAIL CLASS I TYPE I อ้างอิงตาม STANDARD DRAWING 2015 REVISION (2018 EDITION) DWG.NO. RS-603 และ RS-605

เจ้าของโครงการ



สำนักอำนวยความปลอดภัย กรมทางหลวง

REVISIONS

DATE	DESCRIPTION

ชื่อโครงการ :

งานพัฒนาระบบขนส่งอัจฉริยะเพื่อตรวจสอบการจราจร และเผยแพร่ข้อมูลด้านการจราจร กรุงเทพมหานคร 1 แห่ง

DRAWING TITLE :
SECTION ROAD

ผู้ออกแบบ

ผู้ควบคุมงาน

เขียนแบบ

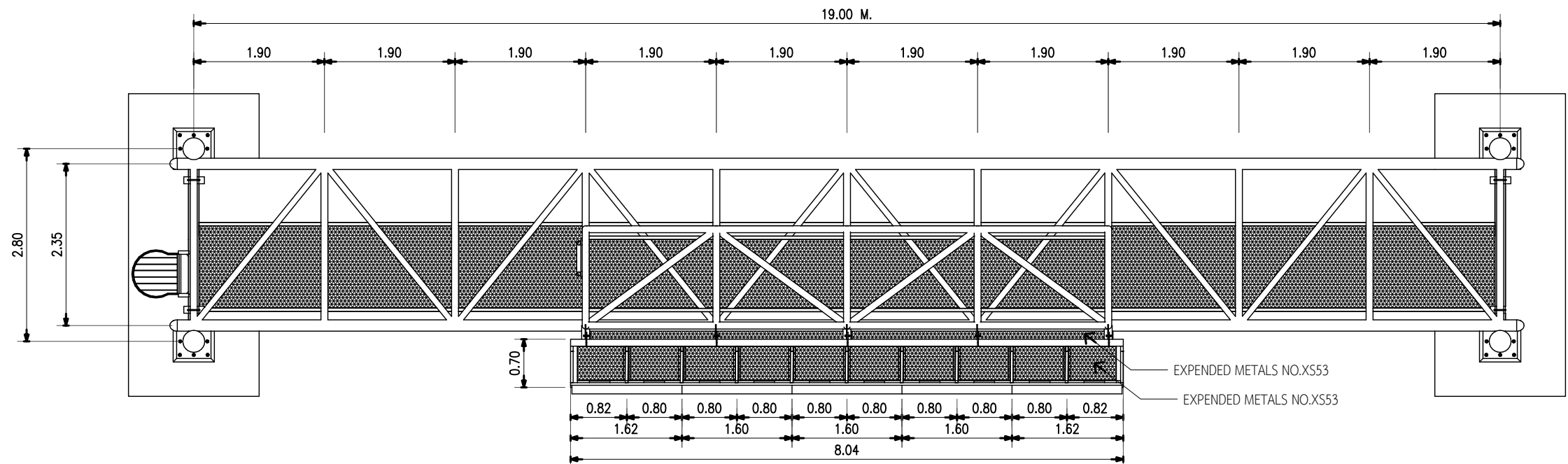
DRAWING By

DRAWING NO.

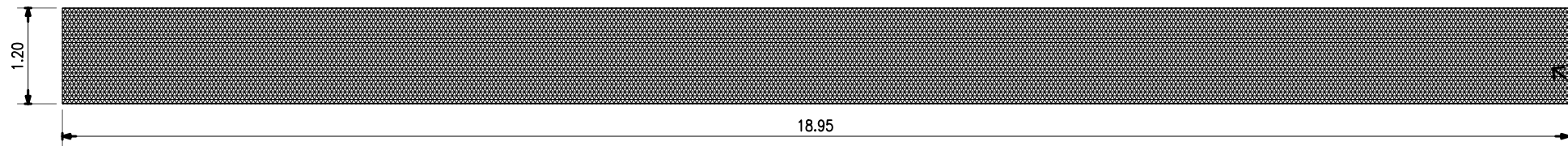
TOC-ST-08

SHEET NO.

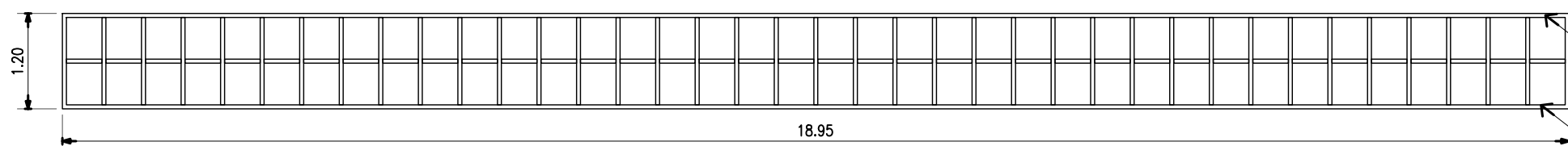
23



PLAN TOP VIEW
 SCALE 1 : 75



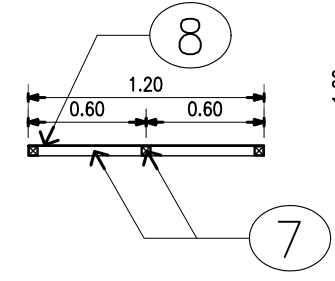
8



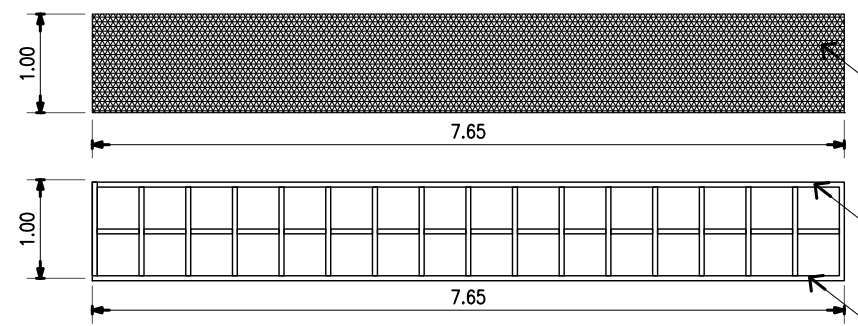
7

SUPPORTS SQUARE 50X50X3.2 @0.50M.

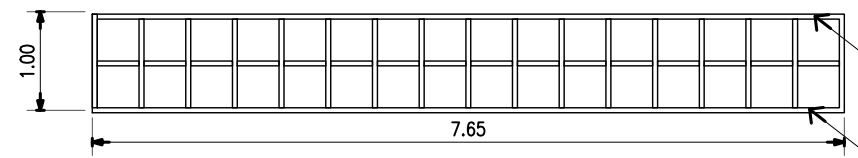
WALK WAY LEVEL I
 SCALE 1 : 75



SECTION WALK WAY LEVEL I
 SCALE NTS.



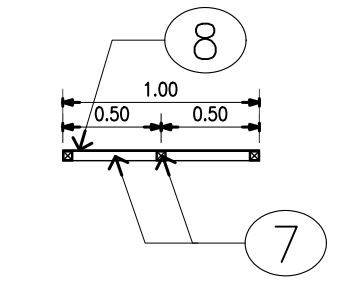
8



7

SUPPORTS SQUARE 50X50X3.2 @0.50M.

WALK WAY LEVEL II
 SCALE 1 : 75



SECTION WALK WAY LEVEL II
 SCALE NTS.

SPAN (m.)	BEAM NO.	DESCRIPTION (mm.)	WEIGHT (kg./m.)
18.01 TO 20.00	1	∅318.5x9.0	68.7
	2	∅165.2x6.0	23.6
	3	∅101.6x5.0	11.92
	4	∅89.1x4.0	8.39
	5	H-175x175x7.5x11.0	40.4
	6	∅101.6x5.0	11.92
	7	SQUARE 50X50X3.2	4.50
	8	EXPANDED METALS XS-53 25 x 61mm. หน้า 3.2mm สั้น 4mm. น้ำหนัก 4'x8'(1,219x2,438mm) = 23.9kg	
	9	∅60.5x3.2	4.52
	10	∅101.6x5.0	11.92
	11	∅48.6x2.3	2.63
	12	∅27.2x2.3	1.41

REVISIONS

DATE	DESCRIPTION

ชื่อโครงการ :
 งานพัฒนาระบบขนส่งสิ่งของระยะเพื่อตรวจสอบ
 การจราจร และเผยแพร่ข้อมูลด้านการจราจร
 กรุงเทพมหานคร 1 แห่ง

DRAWING TITLE :
 WALK WAY LEVEL I
 WALK WAY LEVEL II

ผู้ออกแบบ

ผู้ควบคุมงาน

เขียนแบบ



TOP TRUSS

ตะแกรงเหล็กฉีก XS-42
หนา 2.3 มม.

WALKWAY LEVEL II

WALKWAY LEVEL I

MAIN ROAD ± 0.000

TOP CHORD
2.40 M. (MIN.)
BOTTOM CHORD

ตะแกรงเหล็กฉีก XS-42
หนา 2.3 มม.

ตะแกรงเหล็กฉีก XS-42
หนา 2.3 มม.

6.00 M. (MIN.)
MAIN ROAD TO UNDER TRUSS CLEARLANCE

FOOTING F1
หรือ F2
ตามสภาพภูมิประเทศ

FOOTING F1
หรือ F2
ตามสภาพภูมิประเทศ

19.00 M. (MIN.)

ELEVATION 1
SCALE 1 : 75

REVISIONS

DATE	DESCRIPTION

ชื่อโครงการ :
งานพัฒนาระบบขนส่งอัจฉริยะเพื่อตรวจสอบ
การจราจร และแผนผังข้อมูลด้านการจราจร
กรุงเทพมหานคร 1 แห่ง

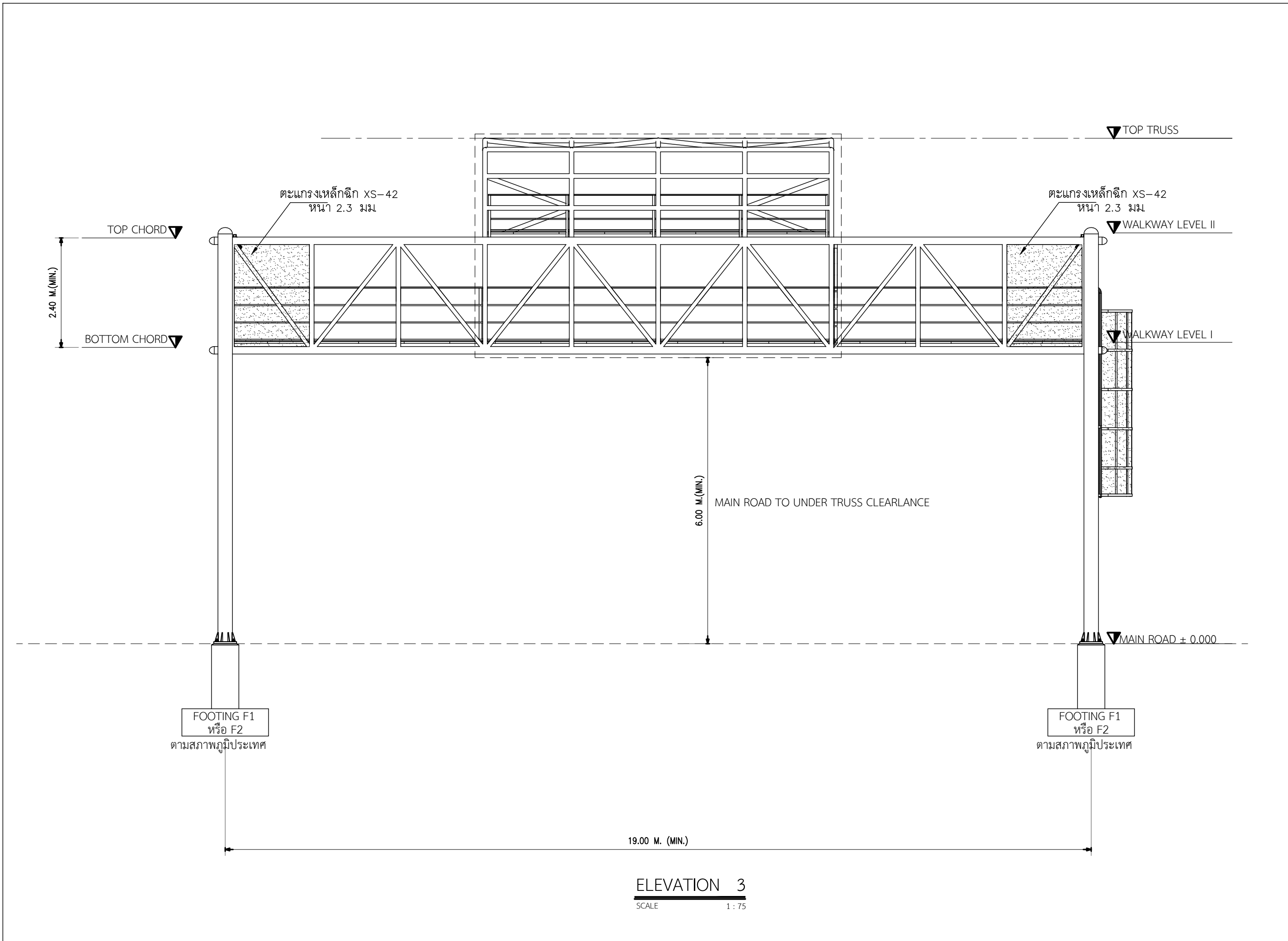
DRAWING TITLE :
ELEVATION 1

ผู้ออกแบบ


ผู้ควบคุมงาน

เขียนแบบ

DRAWING By	DRAWING NO.	SHEET NO.
	TOC-ST-10	25



เจ้าของโครงการ



สำนักวิศวกรรมโยธา กรมทางหลวง

REVISIONS	
DATE	DESCRIPTION

ชื่อโครงการ :
งานพัฒนาระบบขนส่งอัจฉริยะเพื่อตรวจสอบ
การจราจร และเผยแพร่ข้อมูลด้านการจราจร
กรุงเทพมหานคร 1 แห่ง

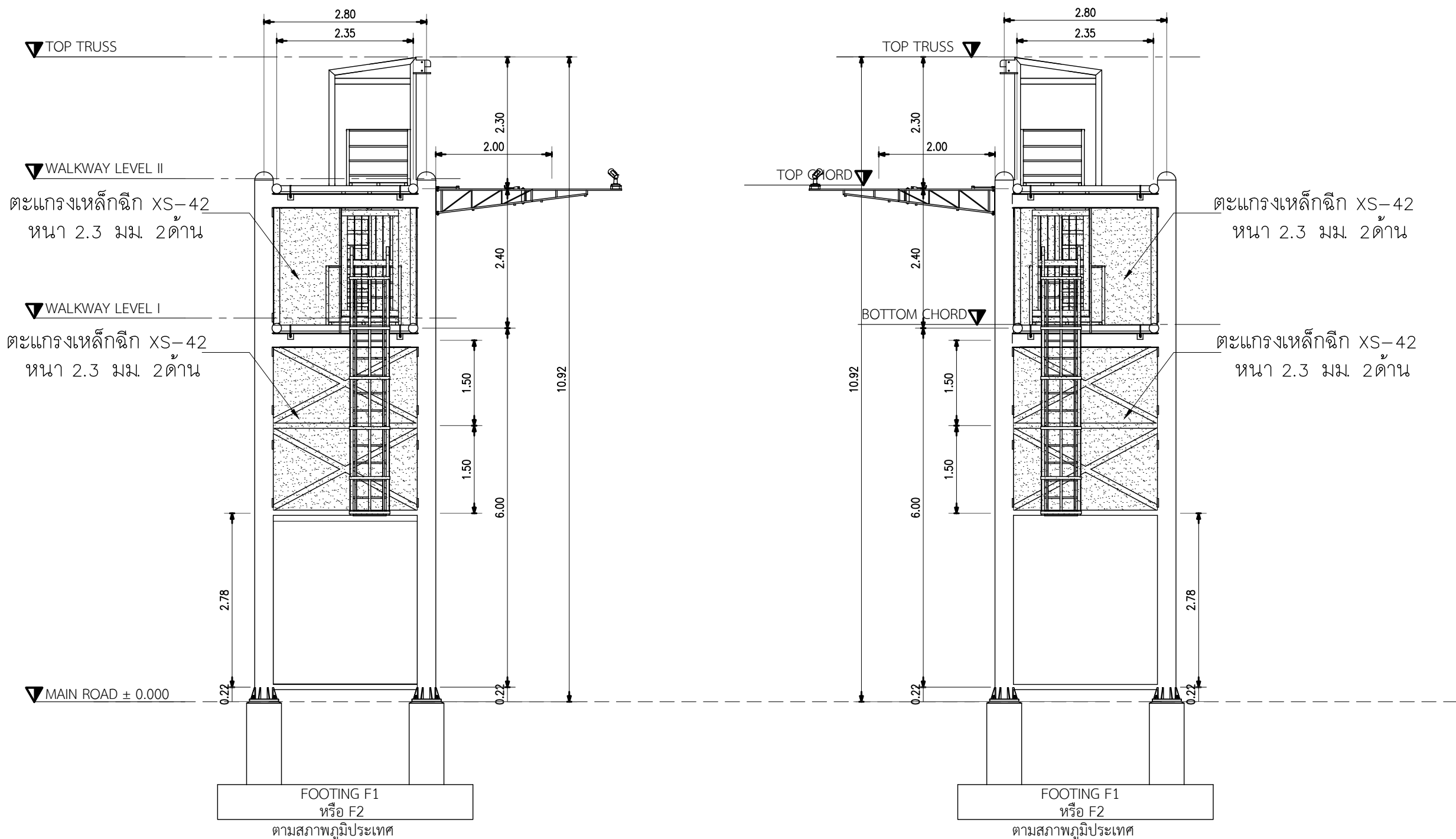
DRAWING TITLE :
ELEVATION 3

ผู้ออกแบบ

ผู้ควบคุมงาน

เขียนแบบ

DRAWING By	DRAWING NO.	SHEET NO.
	TOC-ST-11	26



ELEVATION 4
SCALE 1 : 75

ELEVATION 2
SCALE 1 : 75

REVISIONS

DATE	DESCRIPTION

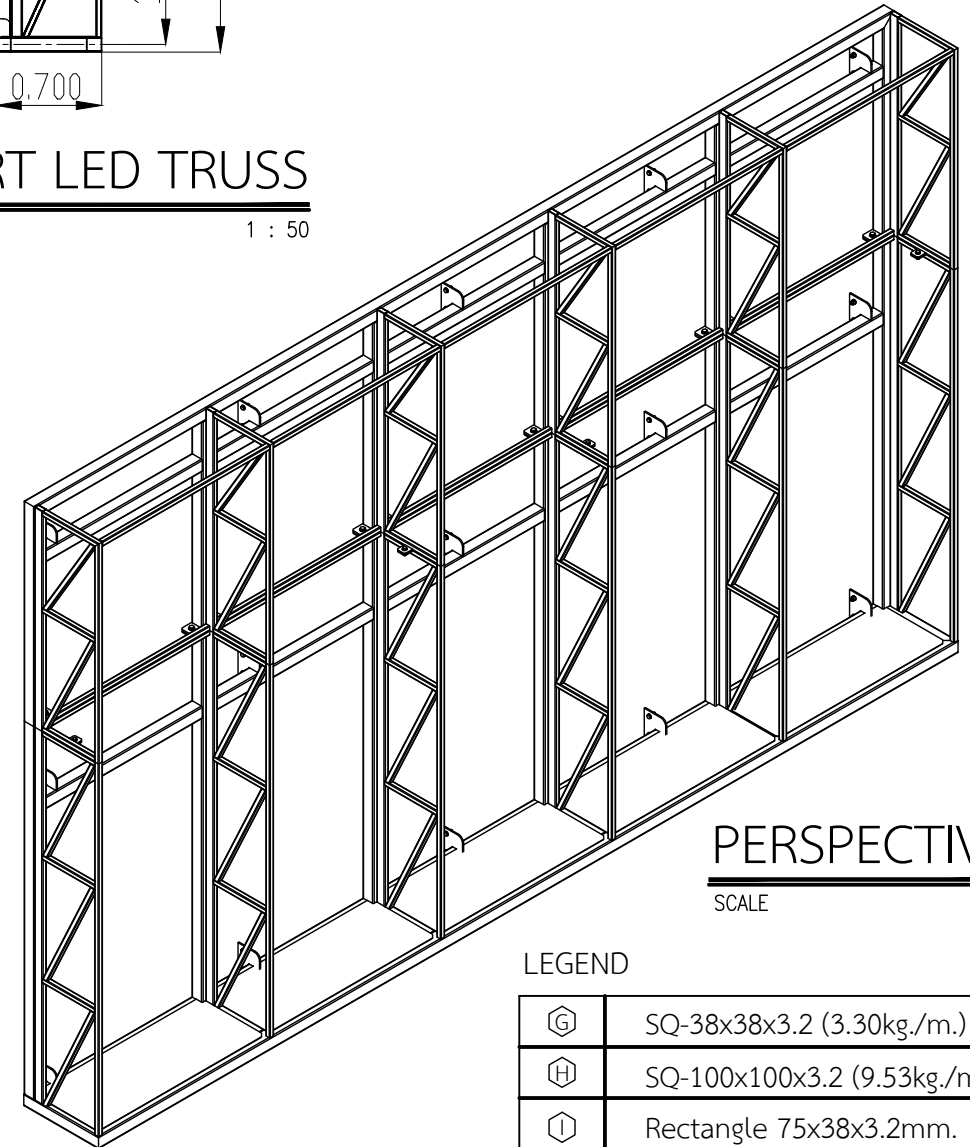
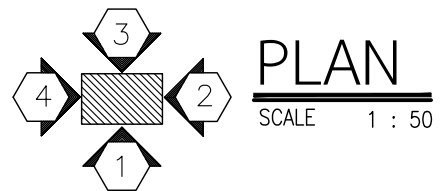
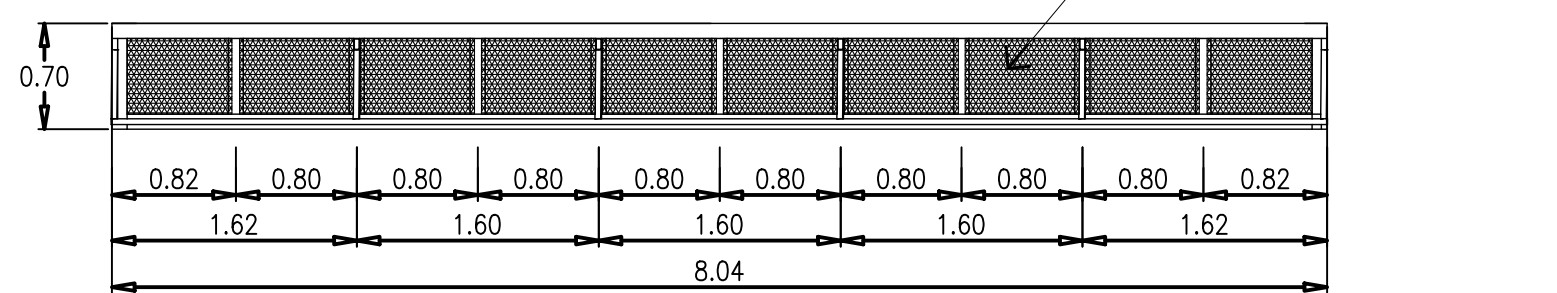
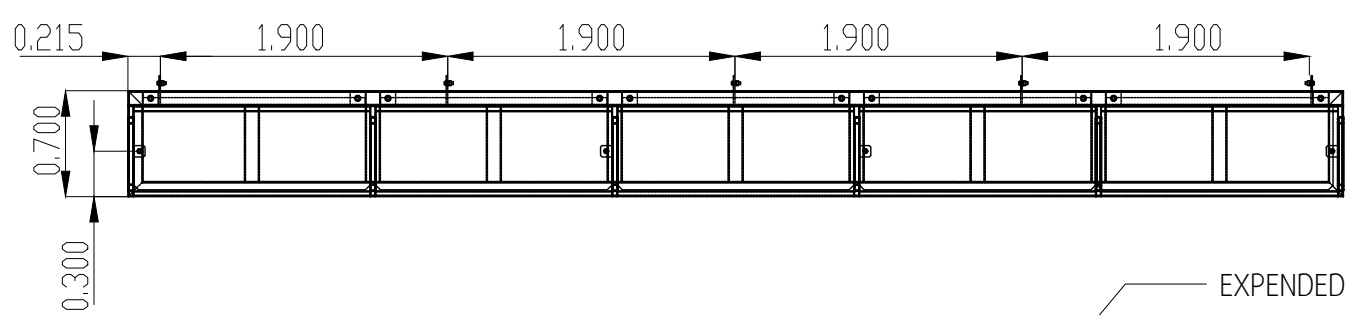
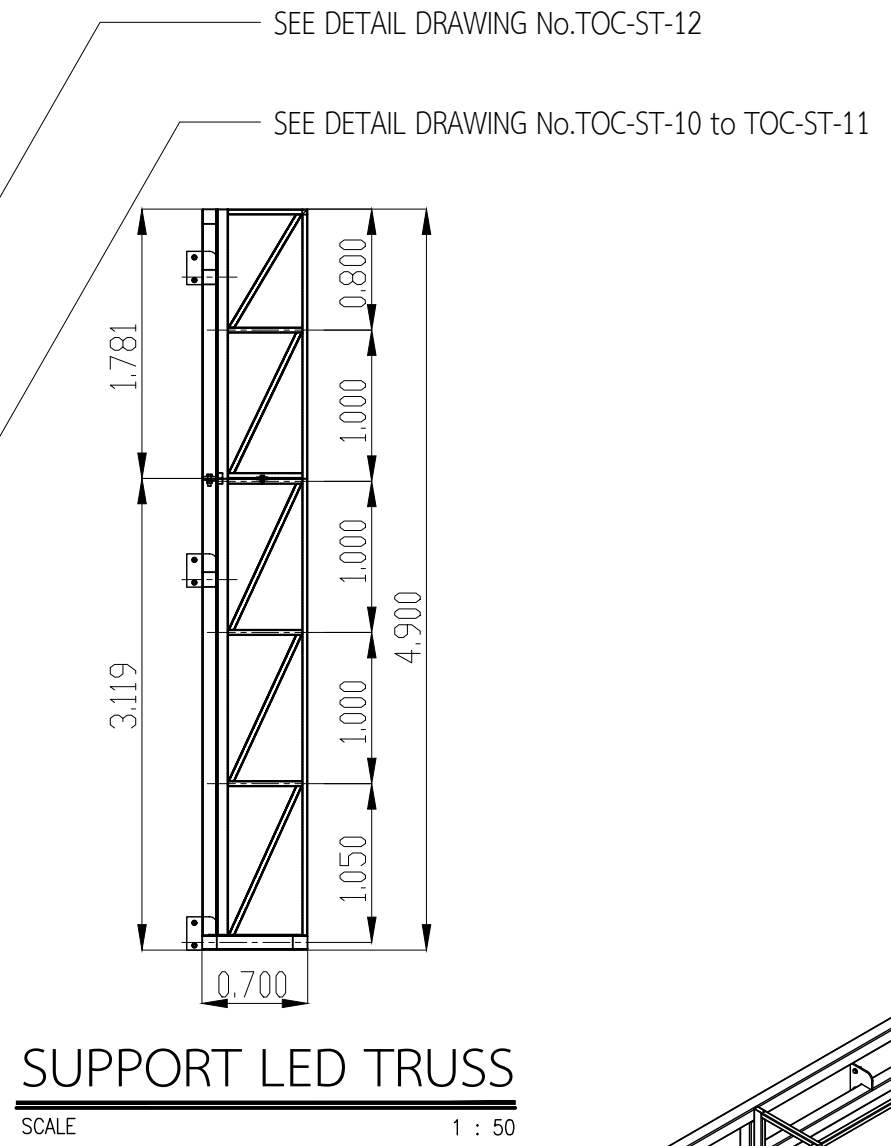
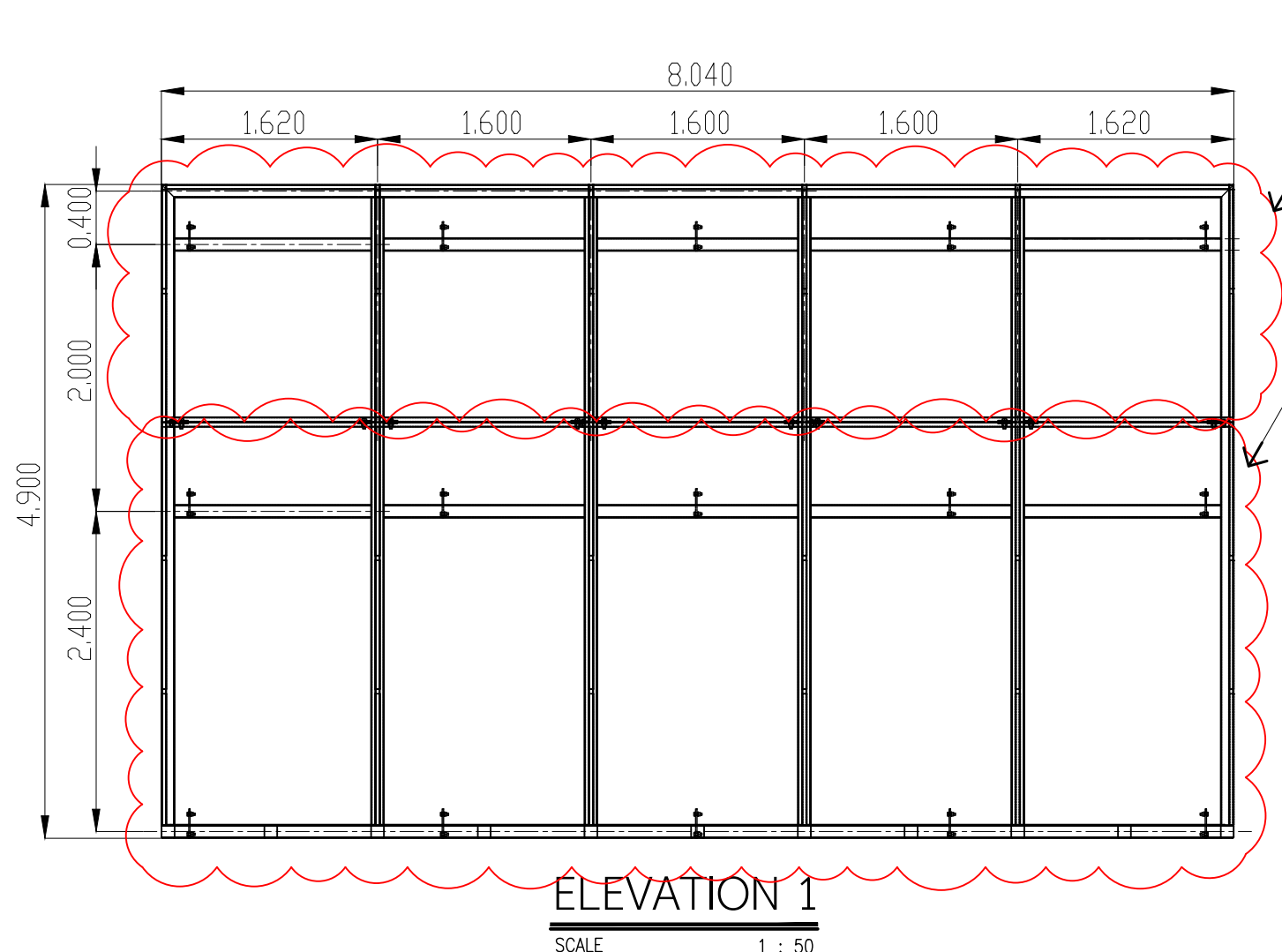
ชื่อโครงการ :
งานพัฒนาระบบขนส่งอัจฉริยะเพื่อตรวจสอบ
การจราจร และแผนผังข้อมูลด้านการจราจร
กรุงเทพมหานคร 1 แห่ง

DRAWING TITLE :
ELEVATION 4
ELEVATION 2

ผู้ออกแบบ

ผู้ควบคุมงาน

เขียนแบบ



LEGEND

⊕	SQ-38x38x3.2 (3.30kg./m.)
⊕	SQ-100x100x3.2 (9.53kg./m.)
⊕	Rectangle 75x38x3.2mm.

เจ้าของโครงการ

สำนักอำนวยความปลอดภัย กรมทางหลวง

REVISIONS	
DATE	DESCRIPTION

ชื่อโครงการ :
งานพัฒนาระบบขนส่งอัจฉริยะเพื่อตรวจสอบ
การจราจร และเผยแพร่ข้อมูลด้านการจราจร
กรุงเทพมหานคร 1 แห่ง

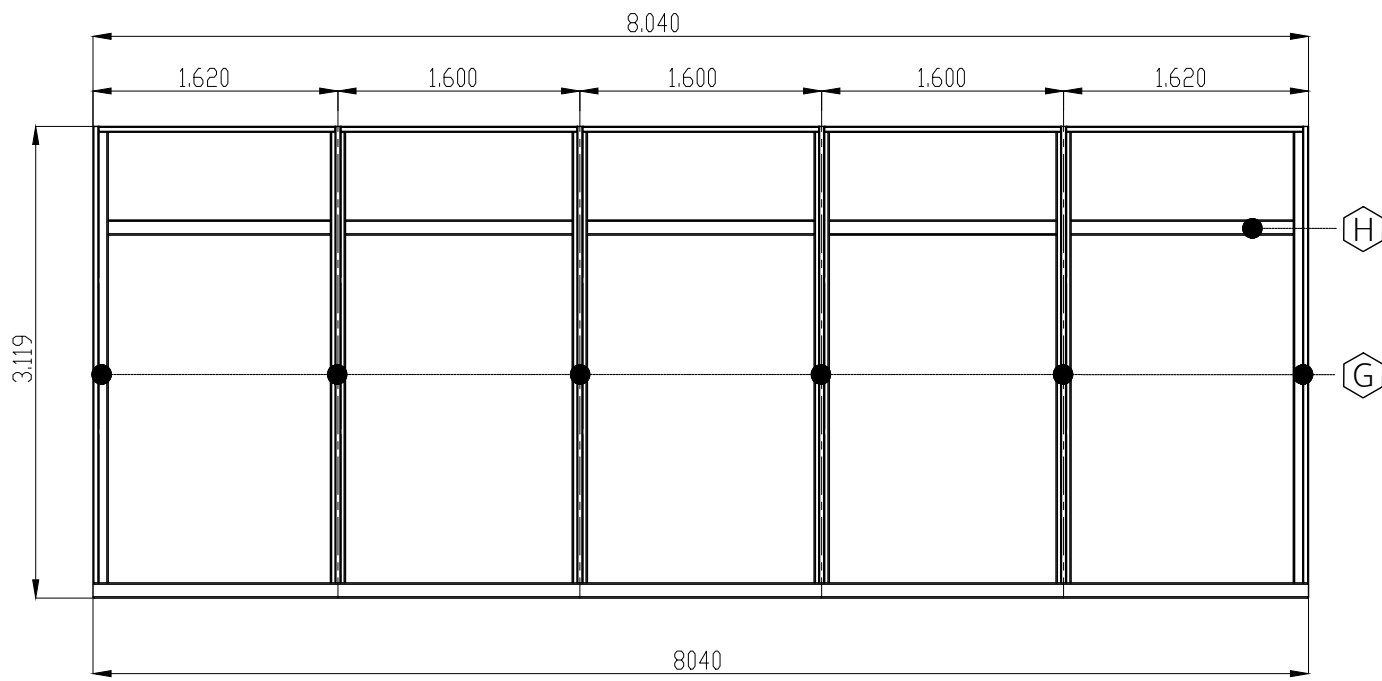
DRAWING TITLE :
SUPPORT SIGNED STRUCTURAL 1/6

ผู้ออกแบบ

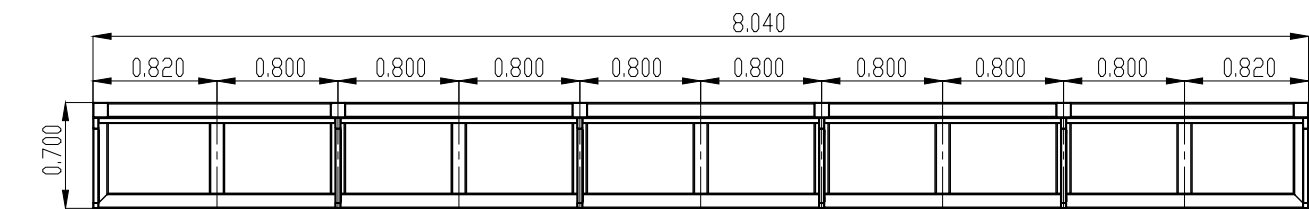
ผู้ควบคุมงาน

เขียนแบบ

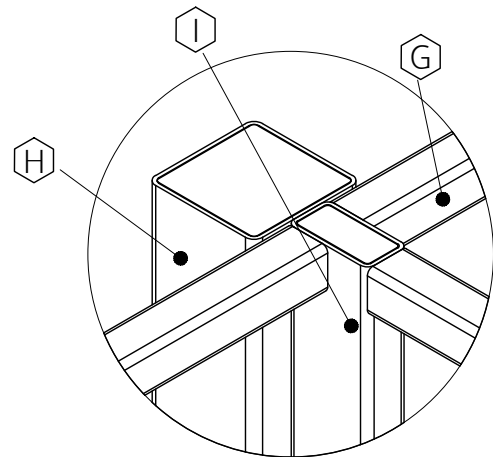
DRAWING By	DRAWING NO.	SHEET NO.
	TOC-ST-13	28



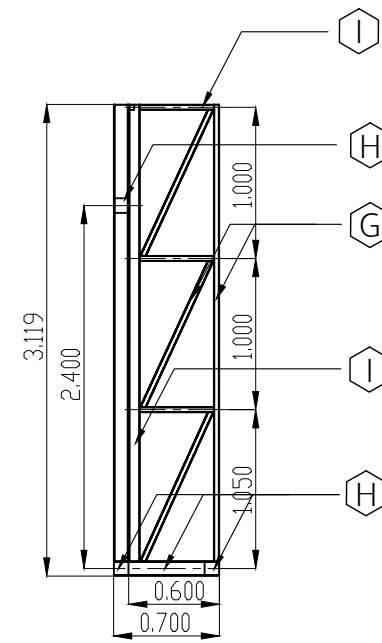
ELEVATION 1
SCALE 1 : 50



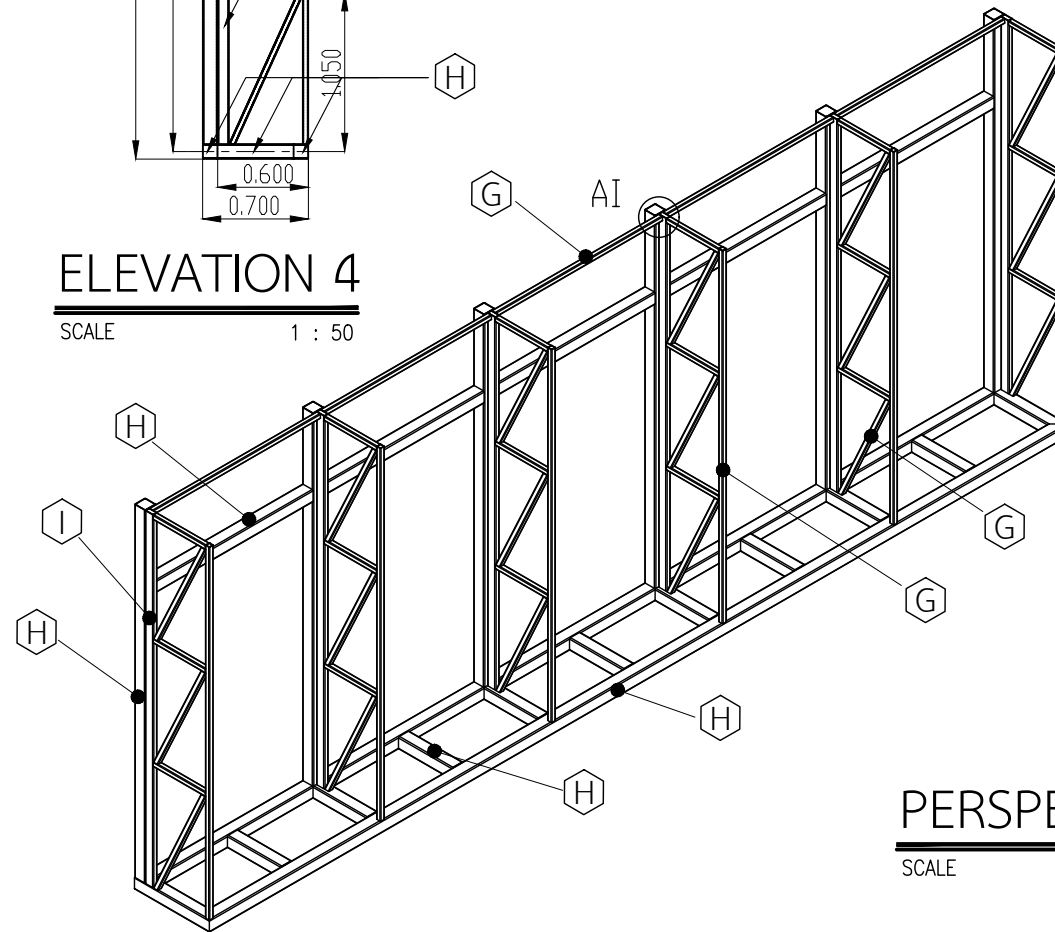
PLAN
SCALE 1 : 50



DETAIL AI
SCALE 1 : NTS.



ELEVATION 4
SCALE 1 : 50



PERSPECTIVE
SCALE NTS.

STRUCTURE SIGNBOARD PART I
SCALE 1 : 50

LEGEND

G	SQ-38x38x3.2 (3.30kg./m.)
H	SQ-100x100x3.2 (9.53kg./m.)
I	Rectangle 75x38x3.2mm.

เจ้าของโครงการ



สำนักวิชาสถาปัตยกรรมศาสตร์ มหาวิทยาลัยศิลปากร

REVISIONS

DATE	DESCRIPTION

ชื่อโครงการ :

งานพัฒนาระบบขนส่งอัจฉริยะเพื่อตรวจสอบ
การจราจร และเผยแพร่ข้อมูลด้านการจราจร
กรุงเทพมหานคร 1 แห่ง

DRAWING TITLE :

SUPPORT SIGNED STRUCTURAL 2/6

ผู้ออกแบบ

ผู้ควบคุมงาน

เขียนแบบ

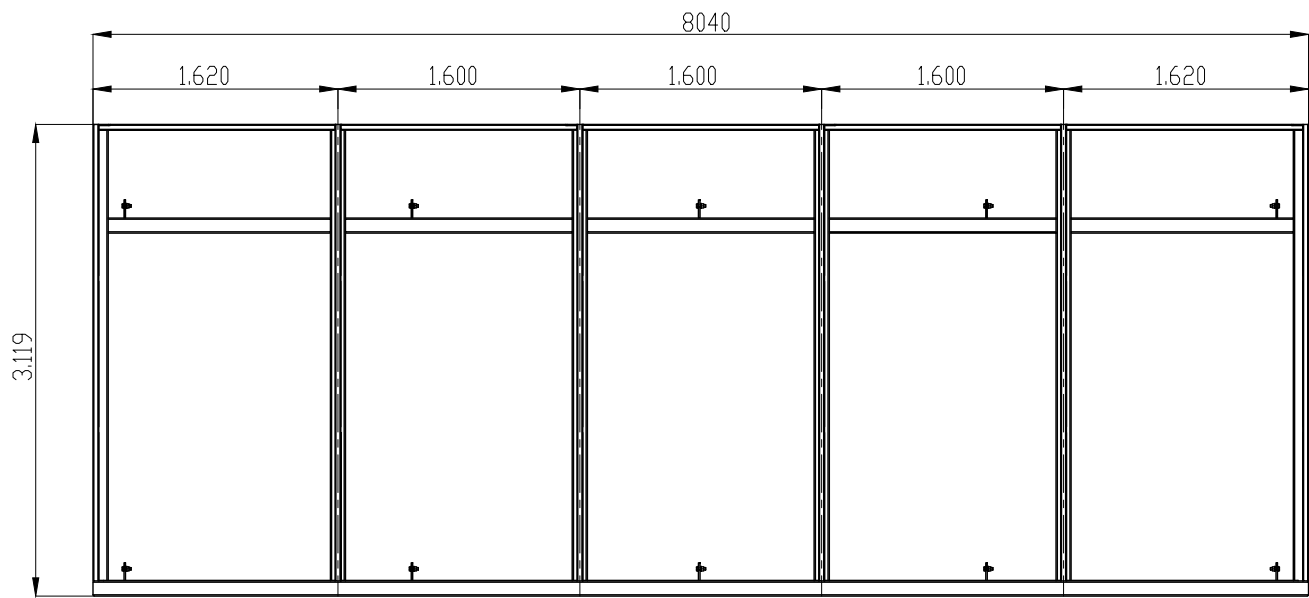
DRAWING By

DRAWING NO.

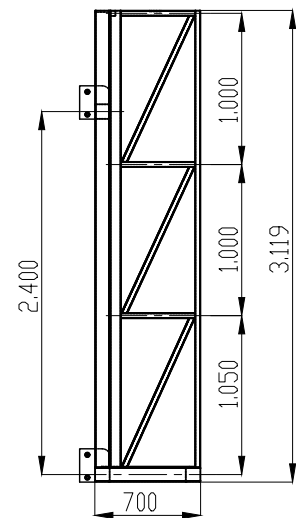
TOC-ST-14

SHEET NO.

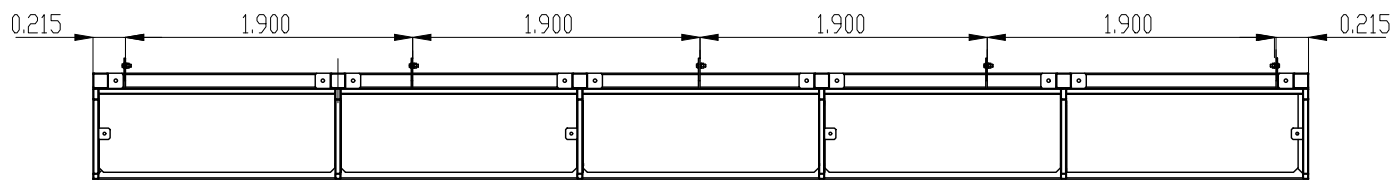
29



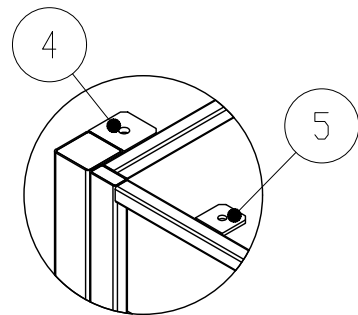
ELEVATION 1
SCALE 1 : 50



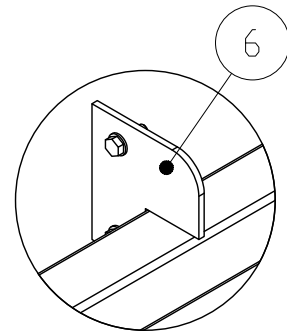
ELEVATION 4
SCALE 1 : 50



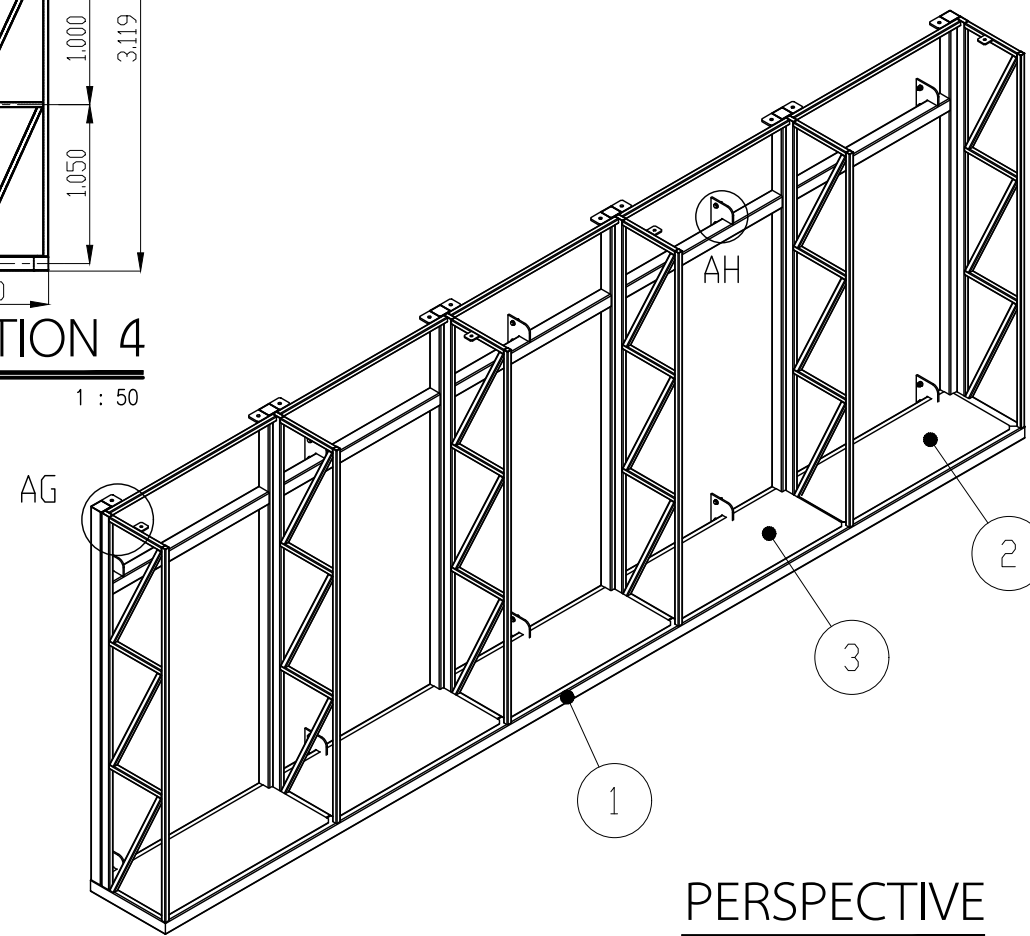
PLAN
SCALE 1 : 50



DETAIL AG
SCALE : NTS.



DETAIL AH
SCALE : NTS.



PERSPECTIVE
SCALE NTS.

ITEM NO.	DESCRIPTION	QTY.
1	โครงจอ-1	1
2	ตะแกรงฉีก XS-53	2
3	ตะแกรงฉีก XS-53	3
4	เหล็กแผ่น 12 มม.	10
5	เหล็กแผ่น 8 มม.	4
6	เหล็กแผ่น 10 มม.	5

STRUCTURE SIGNBOARD PART I (JOINT DETAIL)
SCALE 1 : 50

เจ้าของโครงการ



สำนักวิชาสถาปัตยกรรมศาสตร์ มหาวิทยาลัยศิลปากร

REVISIONS

DATE	DESCRIPTION

ชื่อโครงการ :

งานพัฒนาระบบขนส่งอัจฉริยะเพื่อตรวจสอบการจราจร และเผยแพร่ข้อมูลด้านการจราจร กรุงเทพมหานคร 1 แห่ง

DRAWING TITLE :

SUPPORT SIGNED STRUCTURAL 3/6

ผู้ออกแบบ

ผู้ควบคุมงาน

เขียนแบบ

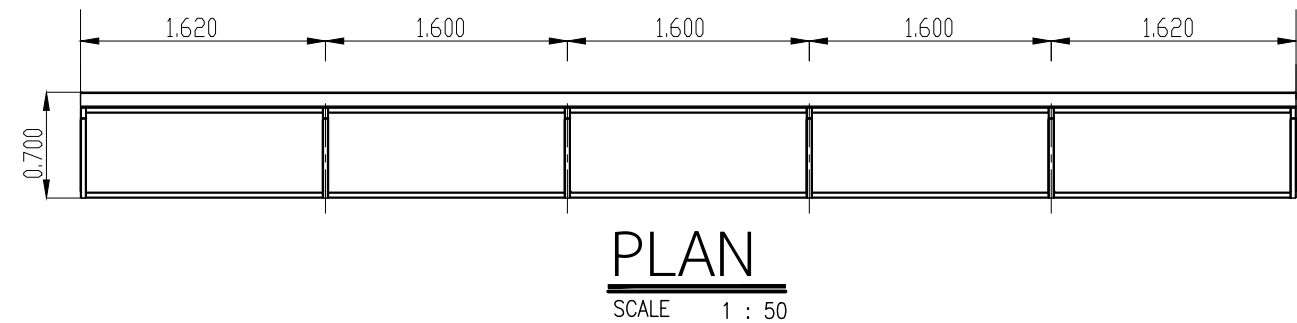
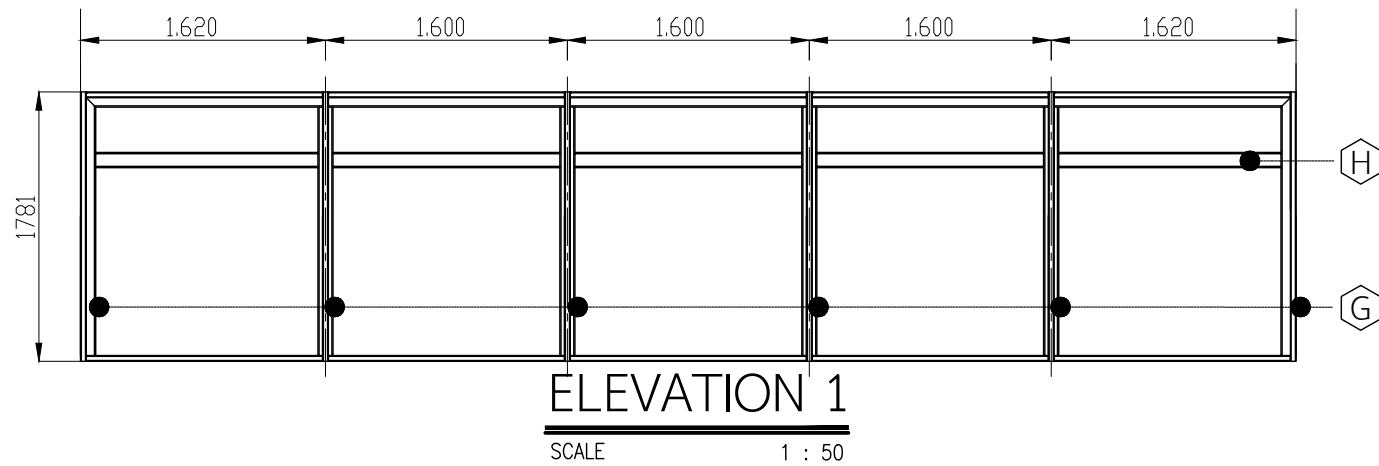
DRAWING By

DRAWING NO.

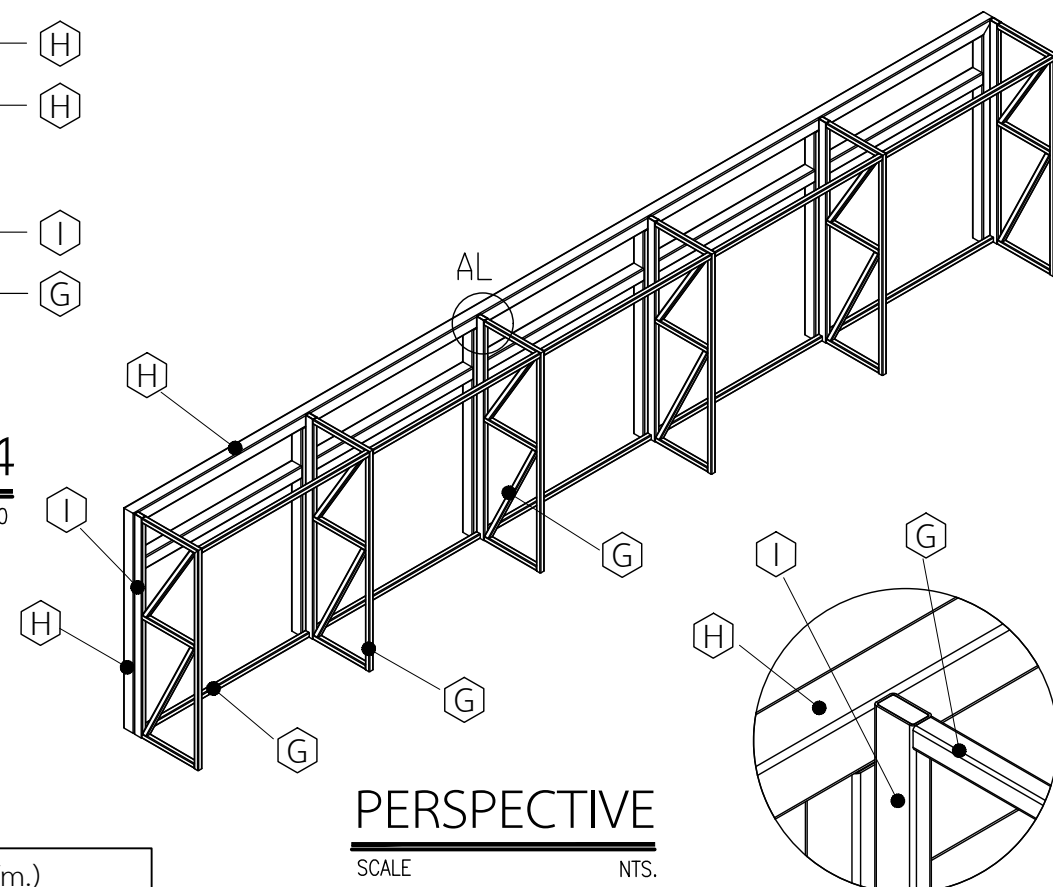
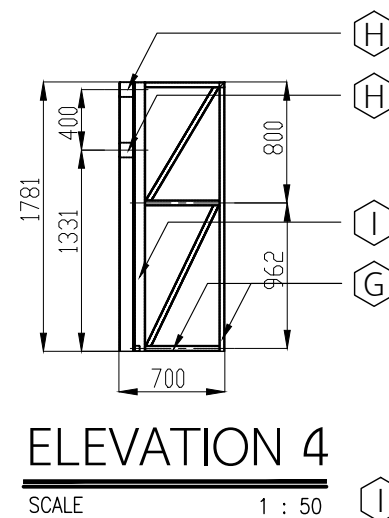
TOC-ST-15

SHEET NO.

30



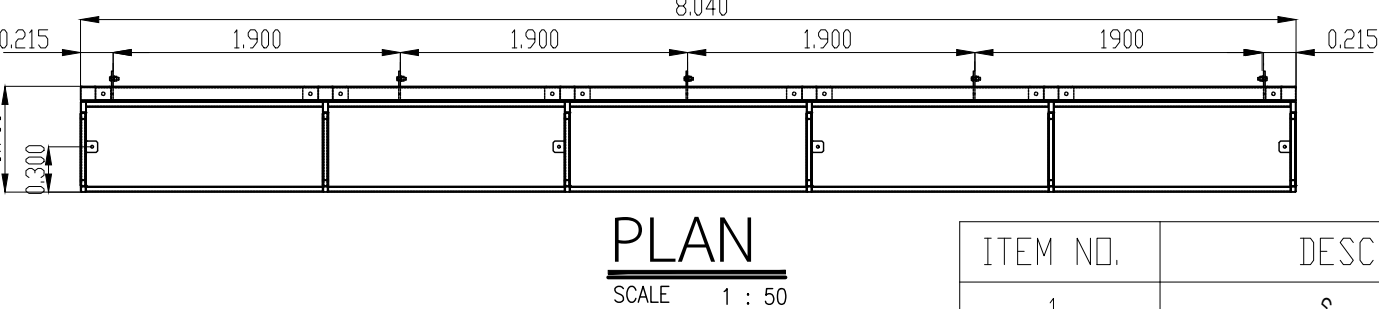
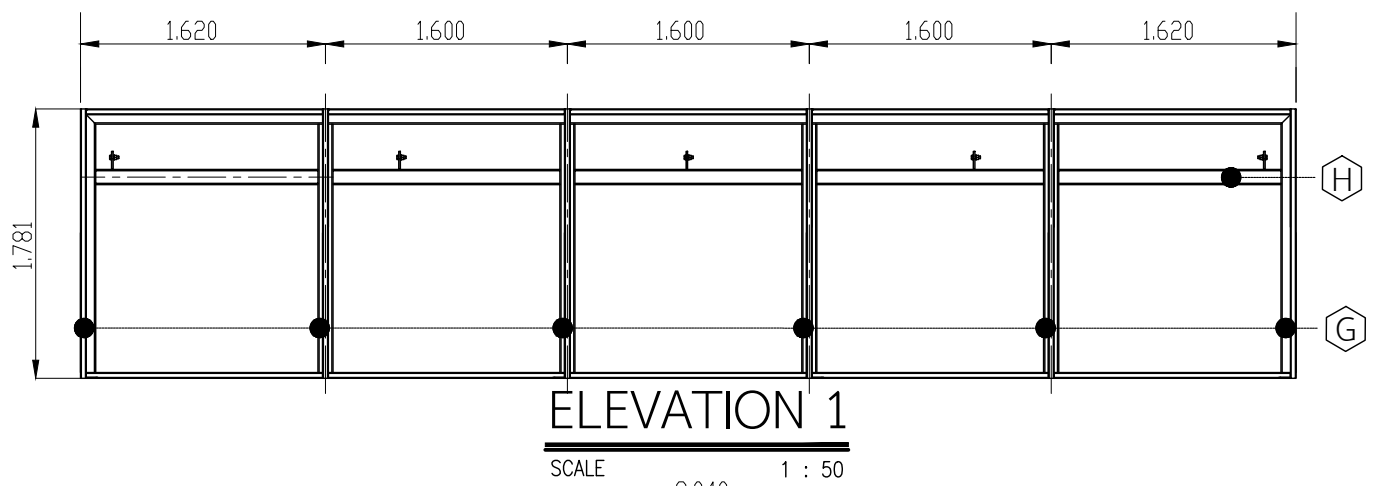
STRUCTURE SIGNBOARD PART II
SCALE 1 : 50



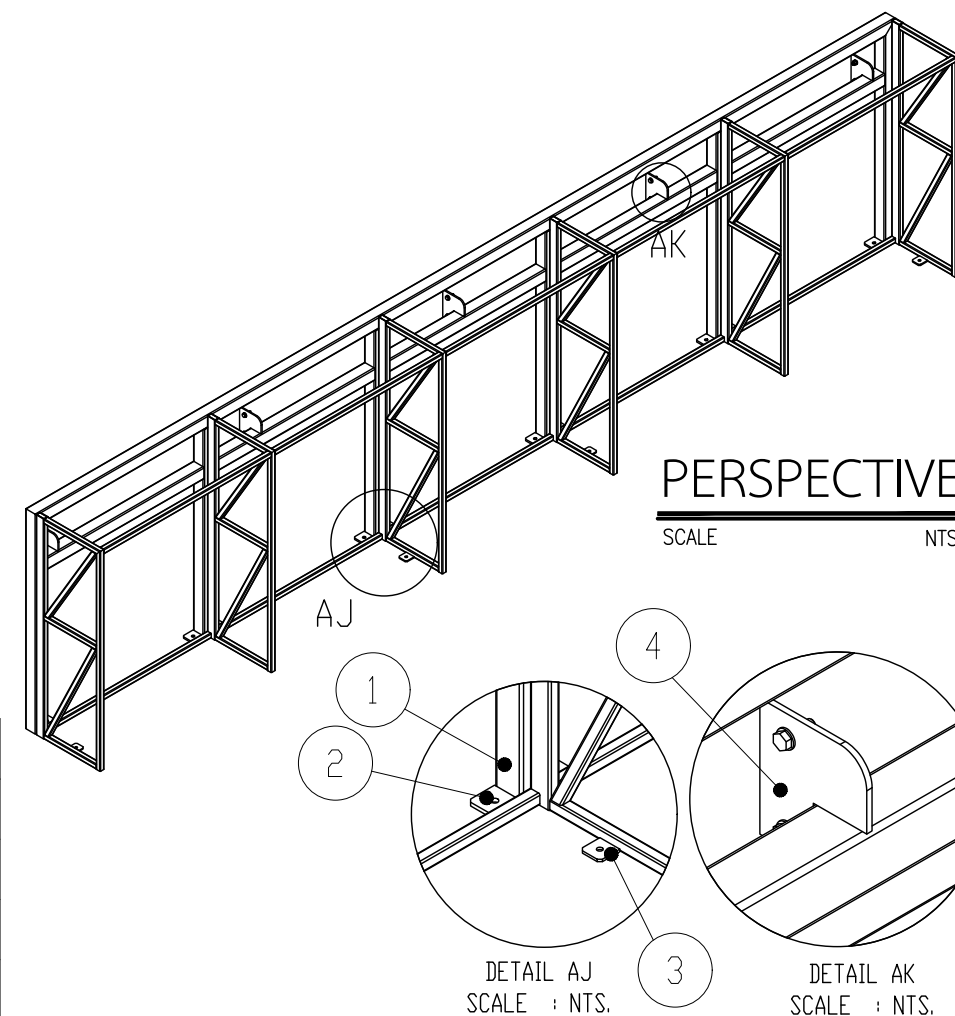
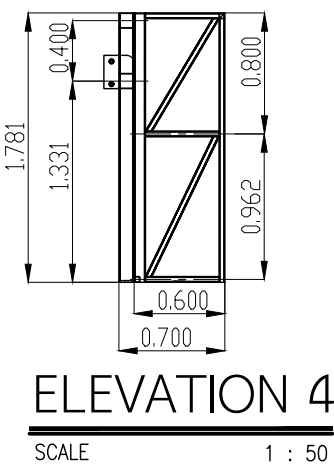
LEGEND

	SQ-38x38x3.2 (3.30kg./m.)
	SQ-100x100x3.2 (9.53kg./m.)
	Rectangle 75x38x3.2mm.

DETAIL AL
SCALE : NTS.



**STRUCTURE SIGNBOARD PART II
(JOINT DETAIL)**
SCALE 1 : 50



ITEM NO.	DESCRIPTION	QTY.
1	โครงจอบ-2	1
2	เหล็กแผ่น 12 มม.	10
3	เหล็กแผ่น 8 มม.	4
4	เหล็กแผ่น 10 มม.	5

DETAIL AJ
SCALE : NTS.

DETAIL AK
SCALE : NTS.

เจ้าของโครงการ



สำนักวิชาวิศวกรรมศาสตร์ มหาวิทยาลัยเทคโนโลยีพระจอมเกล้าธนบุรี

REVISIONS

DATE	DESCRIPTION

ชื่อโครงการ :

งานพัฒนาระบบขนส่งอัจฉริยะเพื่อตรวจสอบการจราจร และเผยแพร่ข้อมูลด้านการจราจร กรุงเทพมหานคร 1 แห่ง

DRAWING TITLE :

SUPPORT SIGNED STRUCTURAL 4/6

ผู้ออกแบบ

ผู้ควบคุมงาน

เขียนแบบ

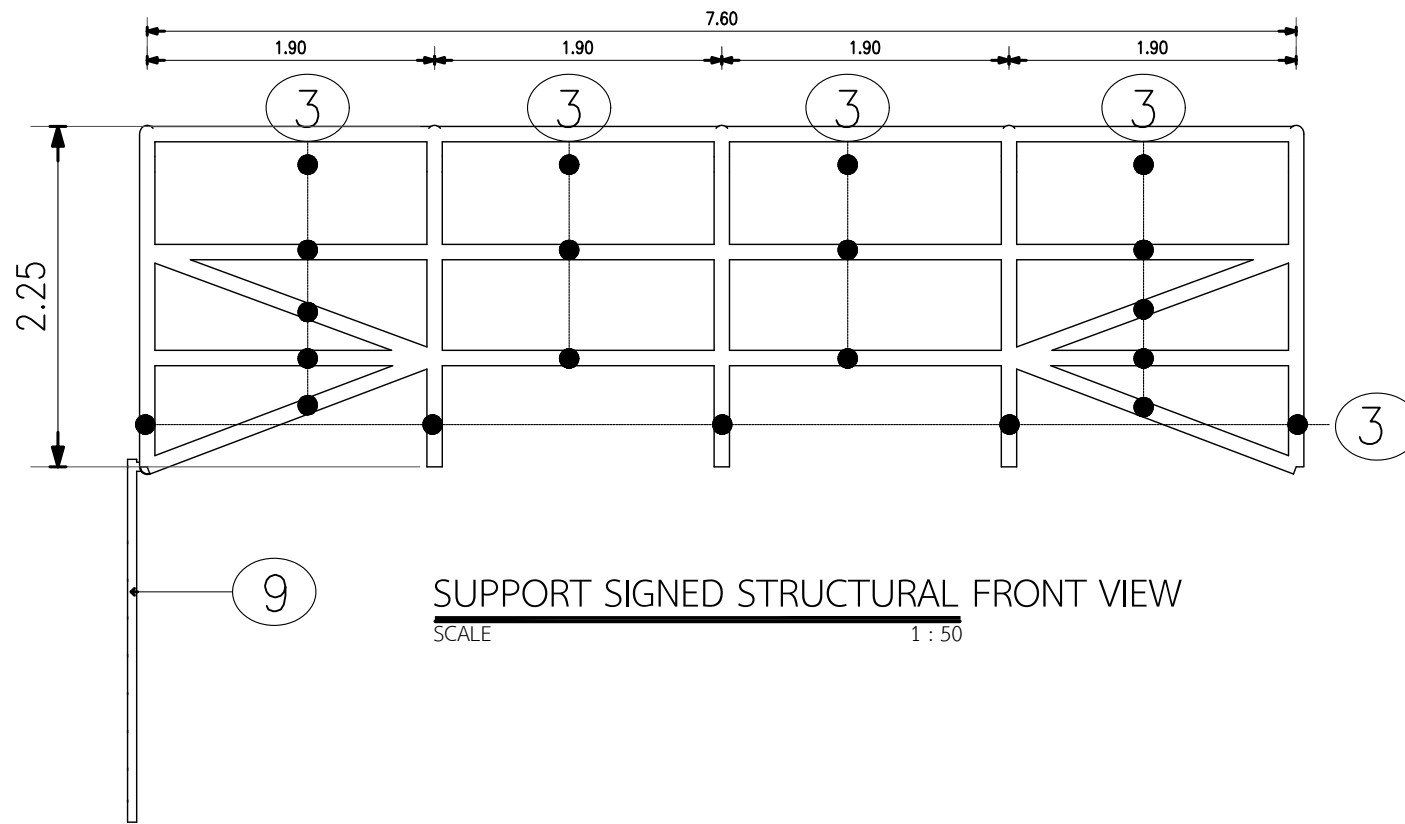
DRAWING By

DRAWING NO.

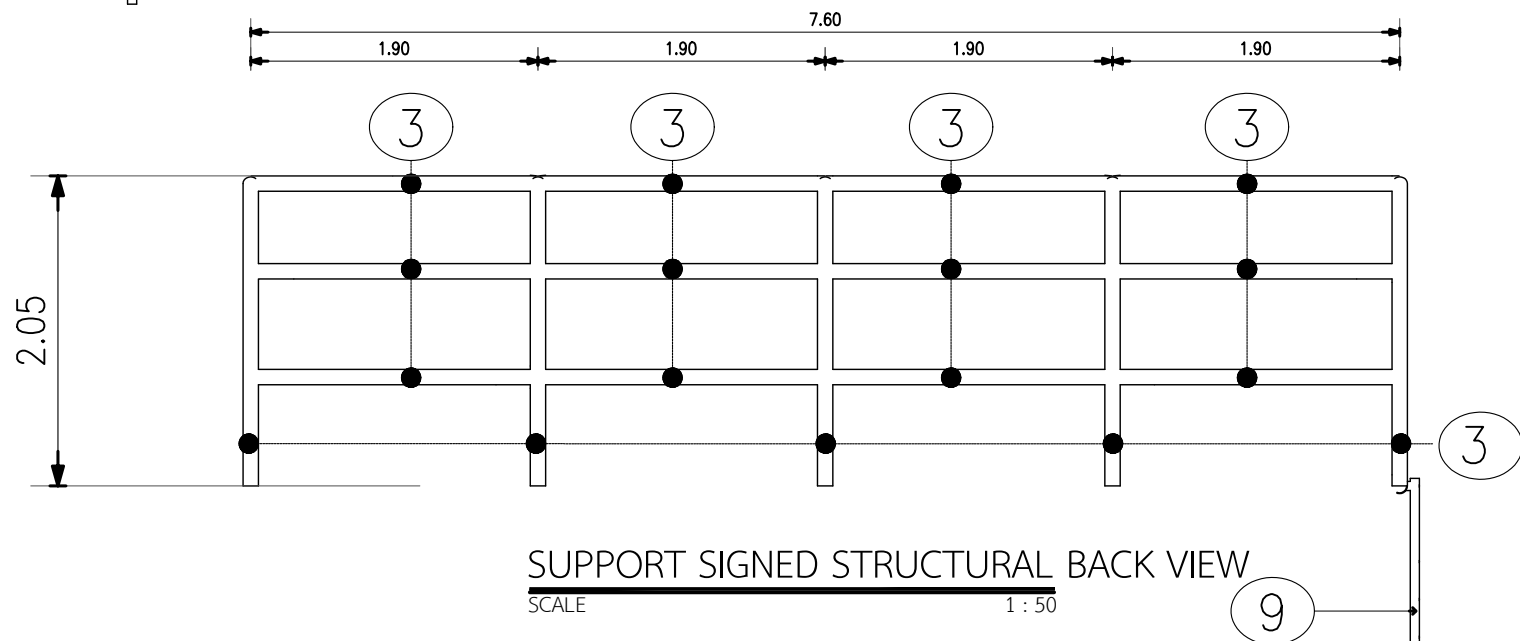
TOC-ST-16

SHEET NO.

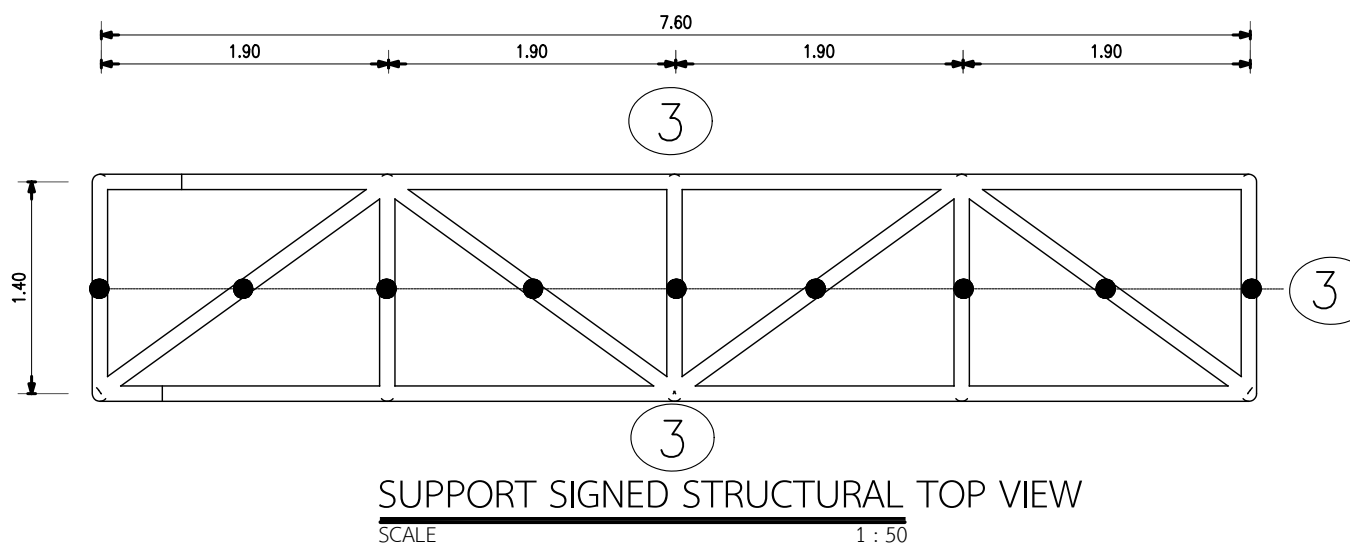
31



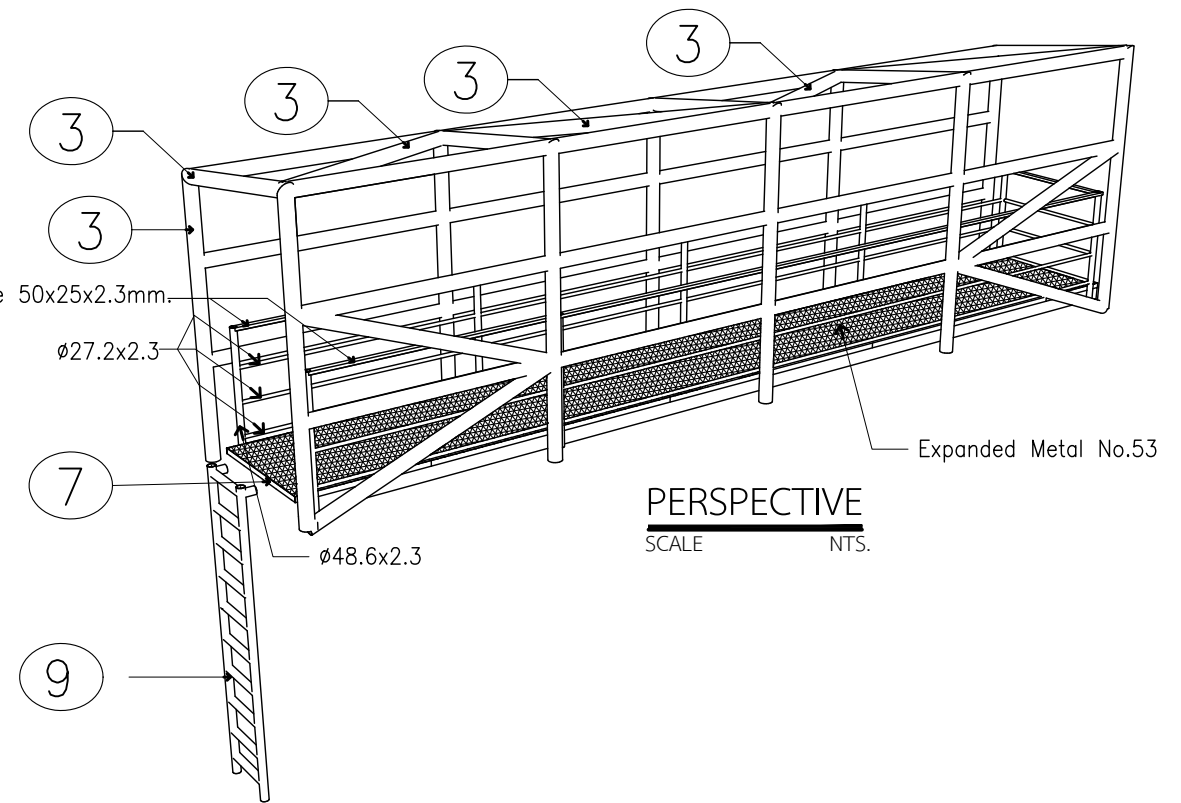
SUPPORT SIGNED STRUCTURAL FRONT VIEW
SCALE 1:50



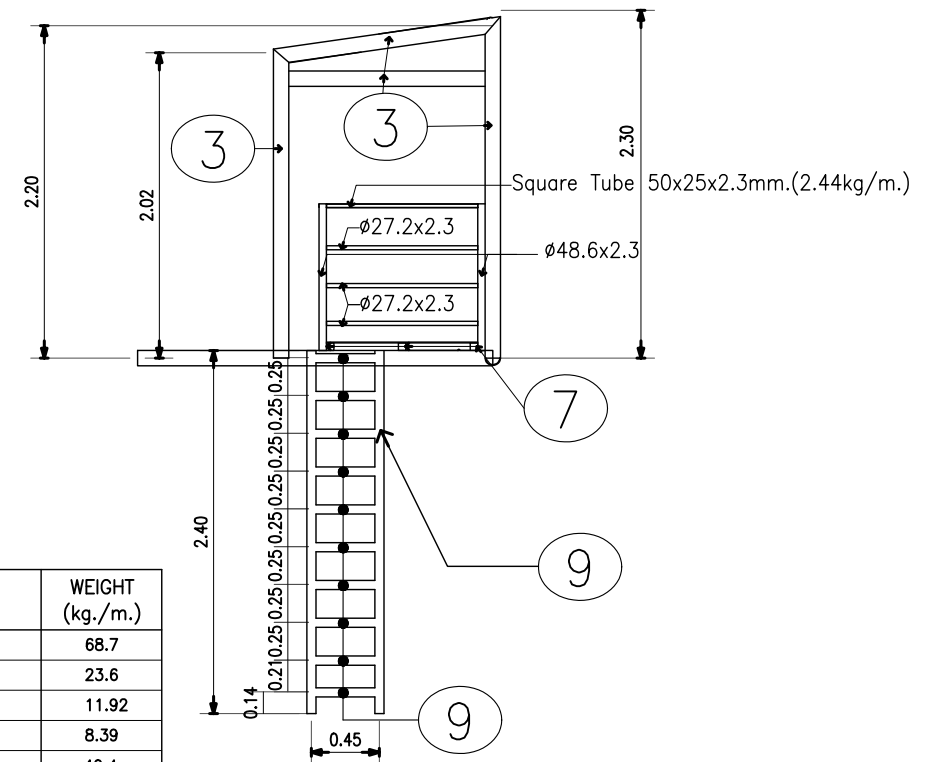
SUPPORT SIGNED STRUCTURAL BACK VIEW
SCALE 1:50



SUPPORT SIGNED STRUCTURAL TOP VIEW
SCALE 1:50



PERSPECTIVE
SCALE NTS.



ELEVATION 4
SCALE 1:50

SPAN (m.)	BEAM NO.	DESCRIPTION (mm.)	WEIGHT (kg./m.)
18.01 TO 20.00	①	∅318.5x9.0	68.7
	②	∅165.2x6.0	23.6
	③	∅101.6x5.0	11.92
	④	∅89.1x4.0	8.39
	⑤	H-175x175x7.5x11.0	40.4
	⑥	∅101.6x5.0	11.92
	⑦	SQUARE 50X50X3.2	4.50
	⑧	EXPANDED METALS XS-53 25 x 61mm.หนา 3.2mm สัน 4mm. น้หนัก 4'x8'(1,219x2,438mm) = 23.9kg	
	⑨	∅60.5x3.2	4.52
	⑩	∅101.6x5.0	11.92
	⑪	∅48.6x2.3	2.63
	⑫	∅27.2x2.3	1.41



สำนักวิชาสถาปัตยกรรมศาสตร์ มหาวิทยาลัยศิลปากร

REVISIONS

DATE	DESCRIPTION

ชื่อโครงการ :

งานพัฒนาระบบขนส่งอัจฉริยะเพื่อตรวจสอบการจราจร และแผนผังภูมิอวกาศด้านการจราจร กรุงเทพมหานคร 1 แห่ง

DRAWING TITLE :

SUPPORT SIGNED STRUCTURAL 5/6

ผู้ออกแบบ

ผู้ควบคุมงาน

เขียนแบบ

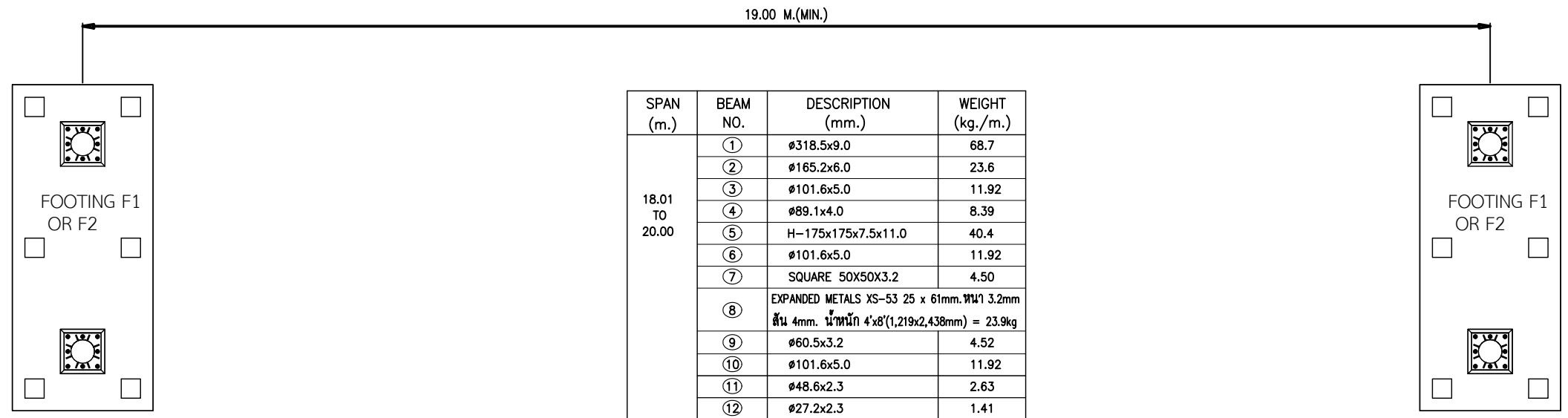
DRAWING By

DRAWING NO.

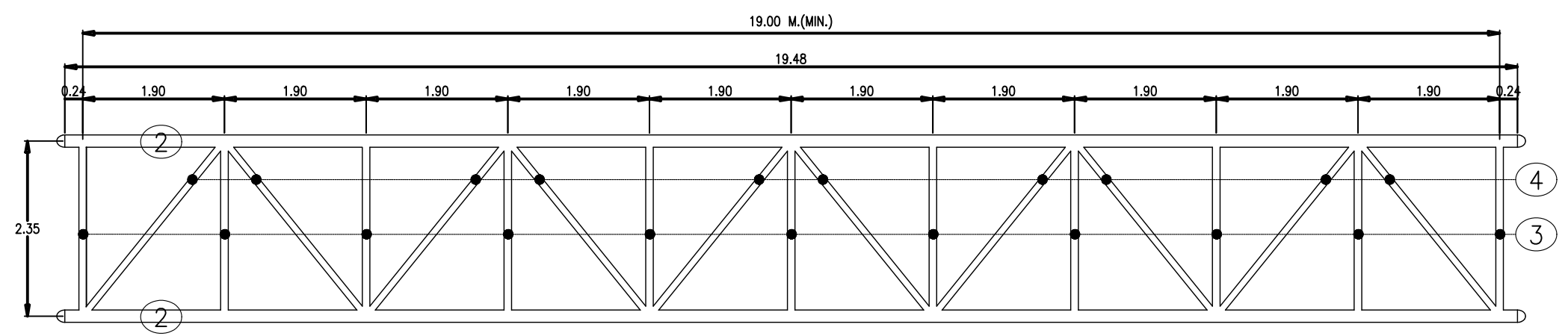
TOC-ST-17

SHEET NO.

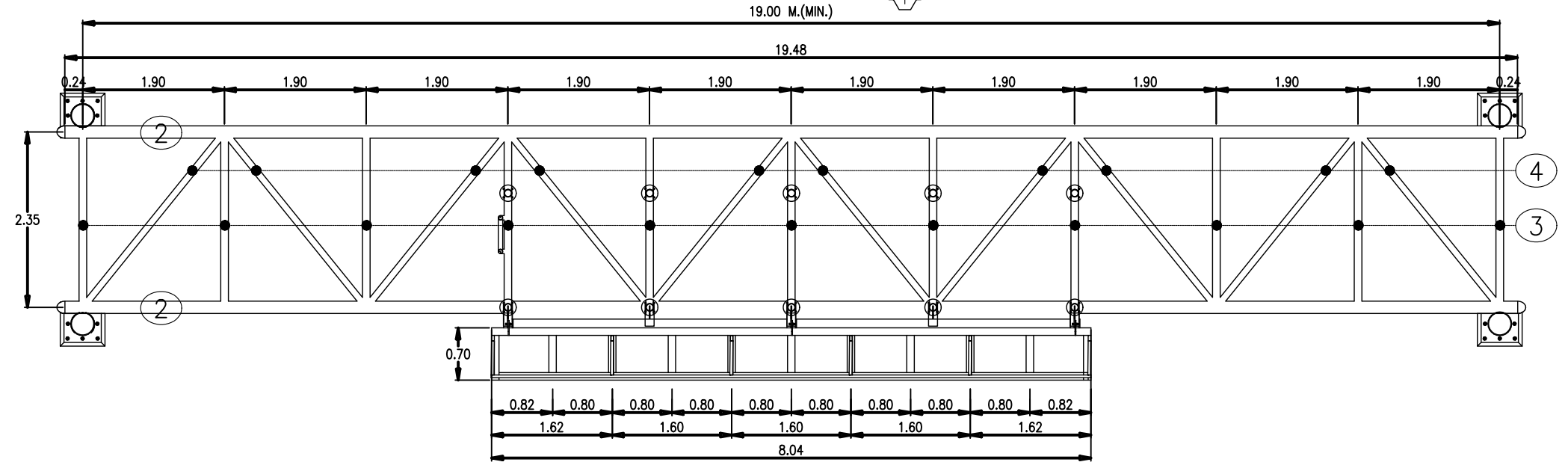
32



SPAN (m.)	BEAM NO.	DESCRIPTION (mm.)	WEIGHT (kg./m.)	
18.01 TO 20.00	①	∅318.5x9.0	68.7	
	②	∅165.2x6.0	23.6	
	③	∅101.6x5.0	11.92	
	④	∅89.1x4.0	8.39	
	⑤	H-175x175x7.5x11.0	40.4	
	⑥	∅101.6x5.0	11.92	
	⑦	SQUARE 50X50X3.2	4.50	
	⑧	EXPANDED METALS XS-53 25 x 61mm. พม 1 3.2mm สัน 4mm. น้พนัก 4'x8'(1,219x2,438mm) = 23.9kg		
	⑨	∅60.5x3.2	4.52	
	⑩	∅101.6x5.0	11.92	
	⑪	∅48.6x2.3	2.63	
	⑫	∅27.2x2.3	1.41	



TOP CHORD
SCALE 1 : 75



BOTTOM CHORD
SCALE 1 : 75

REVISIONS

DATE	DESCRIPTION

ชื่อโครงการ :
งานพัฒนาระบบขนส่งอัจฉริยะเพื่อตรวจสอบการจราจร และเผยแพร่ข้อมูลด้านการจราจร กรุงเทพมหานคร 1 แห่ง

DRAWING TITLE :
TOP CHORD
BOTTOM CHORD

ผู้ออกแบบ

ผู้ควบคุมงาน

เขียนแบบ



REVISIONS

DATE	DESCRIPTION

ชื่อโครงการ :

งานพัฒนาระบบขนส่งอัจฉริยะเพื่อตรวจสอบการจราจร และเผยแพร่ข้อมูลด้านการจราจร กรุงเทพมหานคร 1 แห่ง

DRAWING TITLE :

STRUCTURE ELEVATION 1
STRUCTURE ELEVATION 3

ผู้ออกแบบ

ผู้ควบคุมงาน

เขียนแบบ

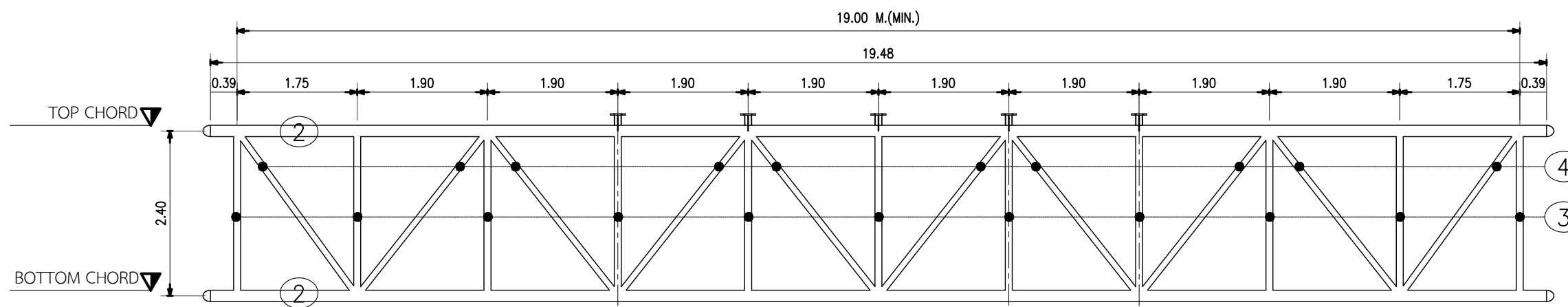
DRAWING By

DRAWING NO.

TOC-ST-21

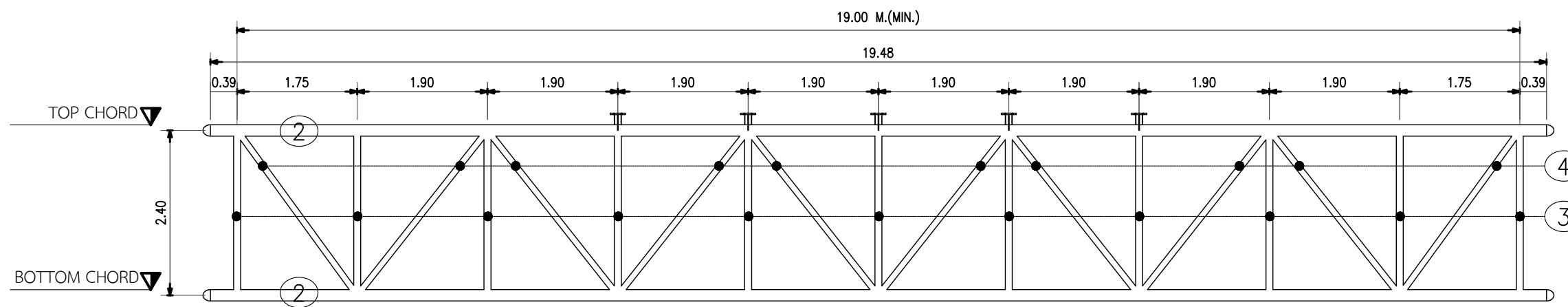
SHEET NO.

36



STRUCTURE ELEVATION 1

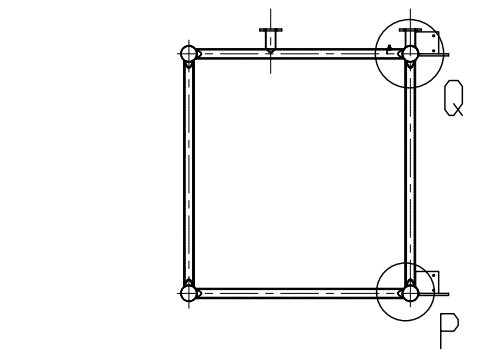
SCALE 1 : 75



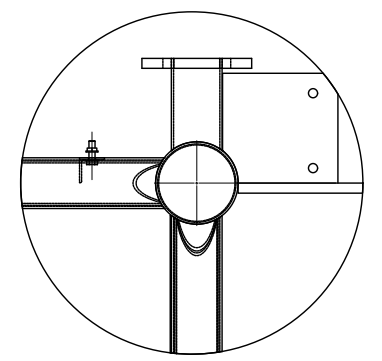
STRUCTURE ELEVATION 3

SCALE 1 : 75

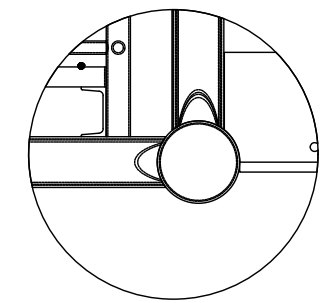
SPAN (m.)	BEAM NO.	DESCRIPTION (mm.)	WEIGHT (kg./m.)
18.01 TO 20.00	①	∅318.5x9.0	68.7
	②	∅165.2x6.0	23.6
	③	∅101.6x5.0	11.92
	④	∅89.1x4.0	8.39
	⑤	H-175x175x7.5x11.0	40.4
	⑥	∅101.6x5.0	11.92
	⑦	SQUARE 50X50X3.2	4.50
	⑧	EXPANDED METALS XS-53 25 x 61mm.หนา 3.2mm สีน 4mm. น้หนัก 4'x8'(1,219x2,438mm) = 23.9kg	
	⑨	∅60.5x3.2	4.52
	⑩	∅101.6x5.0	11.92
	⑪	∅48.6x2.3	2.63
	⑫	∅27.2x2.3	1.41



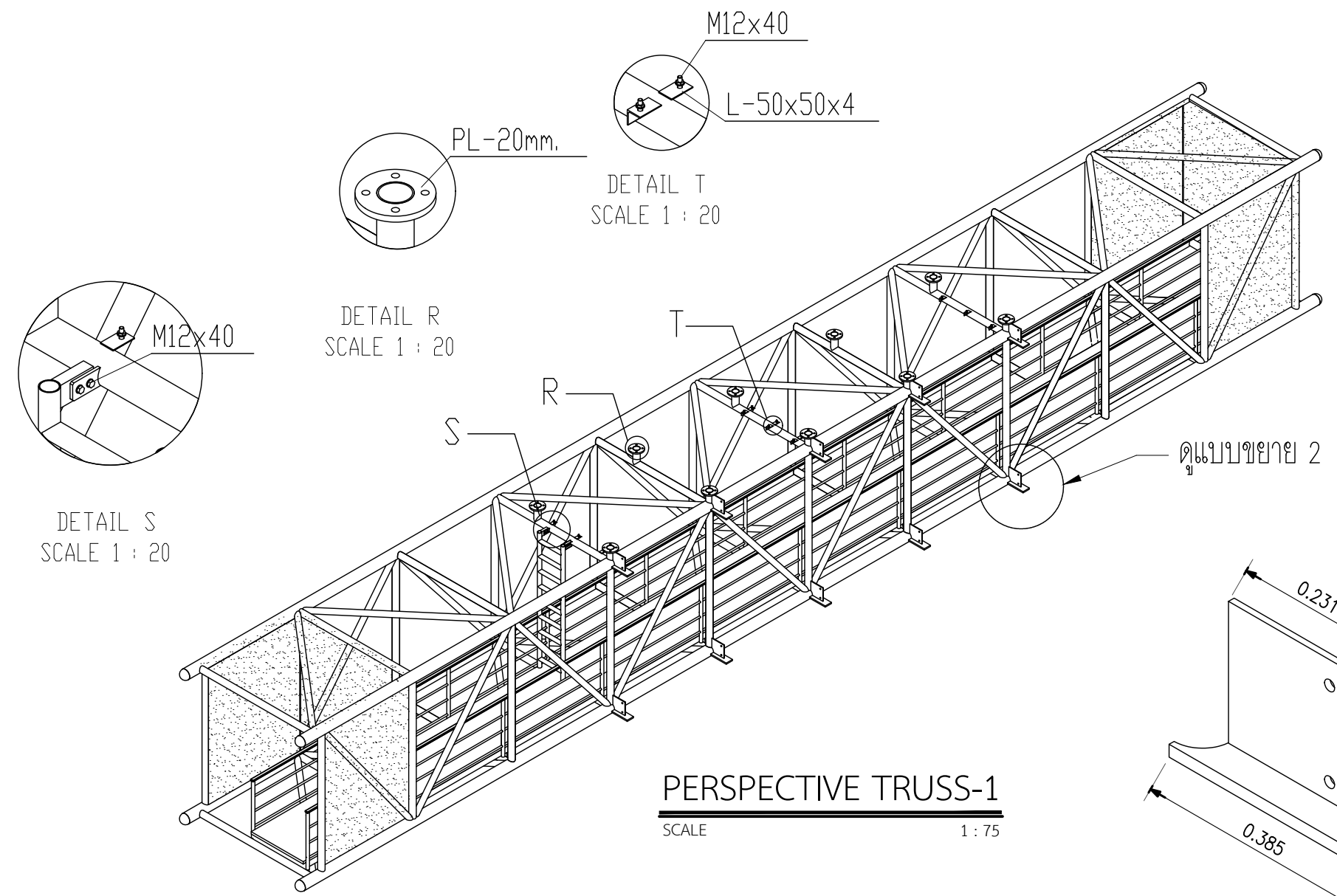
STRUCTURE ELEVATION 2
SCALE 1 : 75



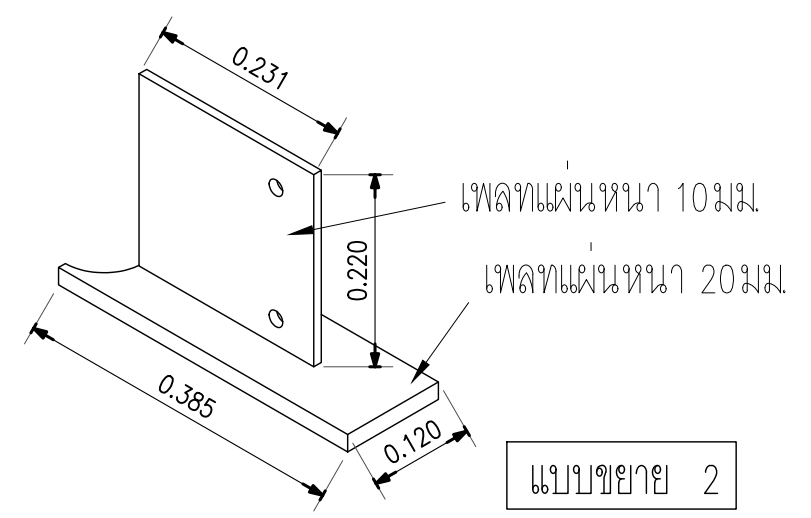
DETAIL Q
SCALE 1 : 20



DETAIL P
SCALE 1 : 20



PERSPECTIVE TRUSS-1
SCALE 1 : 75



REVISIONS	
DATE	DESCRIPTION

ชื่อโครงการ :
 งานพัฒนาระบบขนส่งอัจฉริยะเพื่อตรวจสอบ
 การจราจร และเผยแพร่ข้อมูลด้านการจราจร
 กรุงเทพมหานคร 1 แห่ง

DRAWING TITLE :
 STRUCTURE LEVEL 1

ผู้ออกแบบ
 ผู้ควบคุมงาน

เขียนแบบ

REVISIONS

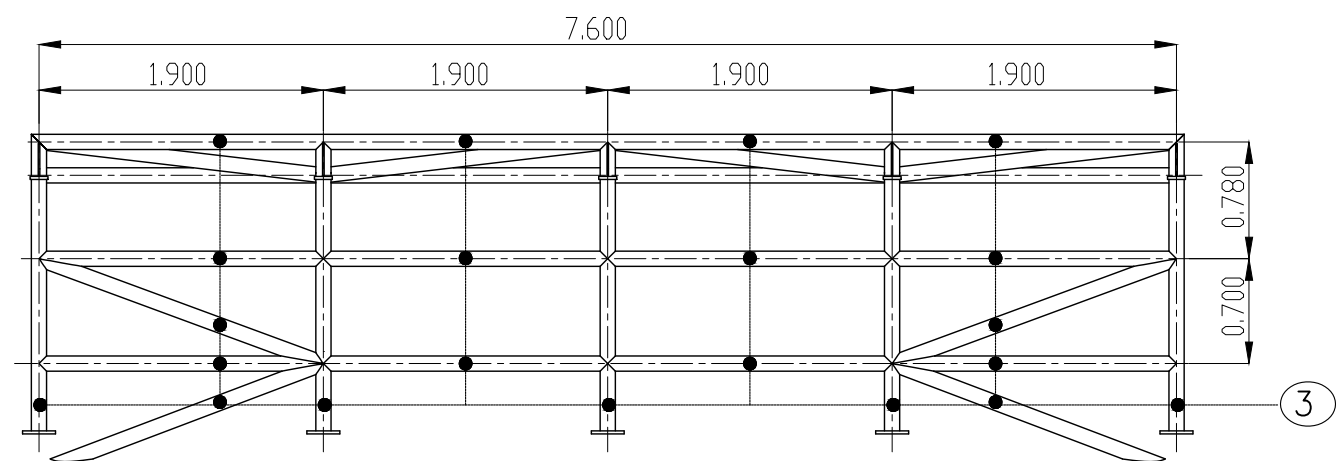
DATE	DESCRIPTION

ชื่อโครงการ :
งานพัฒนาระบบขนส่งอัจฉริยะเพื่อตรวจสอบ
การจราจร และเผยแพร่ข้อมูลด้านการจราจร
กรุงเทพมหานคร 1 แห่ง

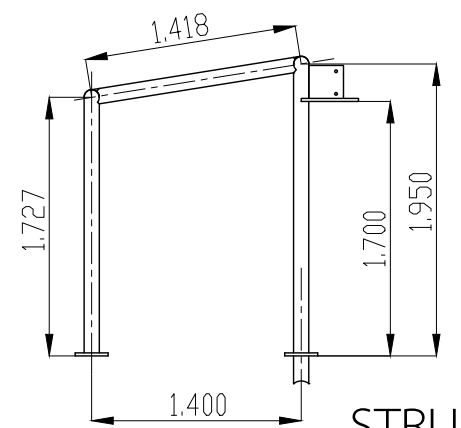
DRAWING TITLE :
STRUCTURE LEVEL II

ผู้ออกแบบ
ผู้ควบคุมงาน

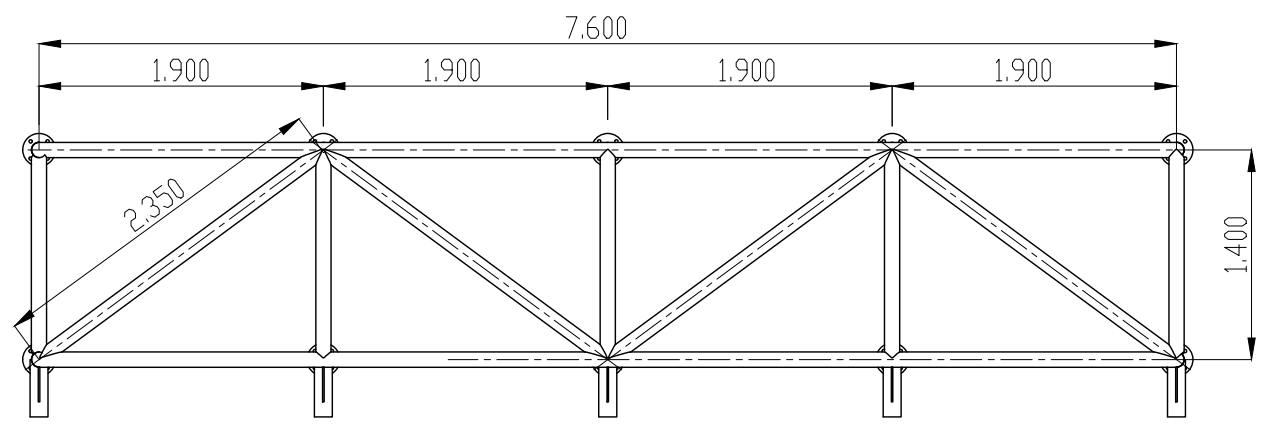
เขียนแบบ



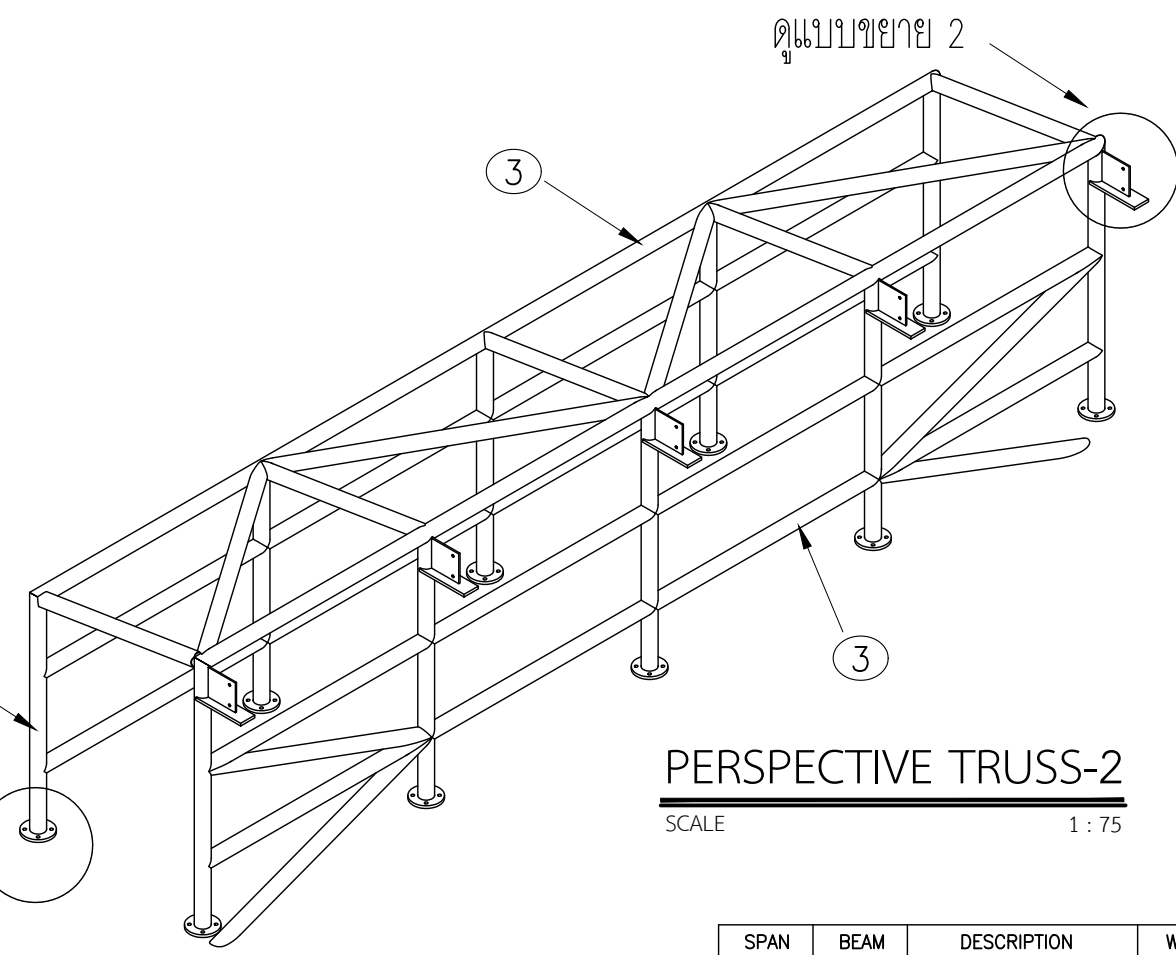
STRUCTURE LEVEL II
SCALE 1:50



STRUCTURE LEVEL II
SCALE 1:50

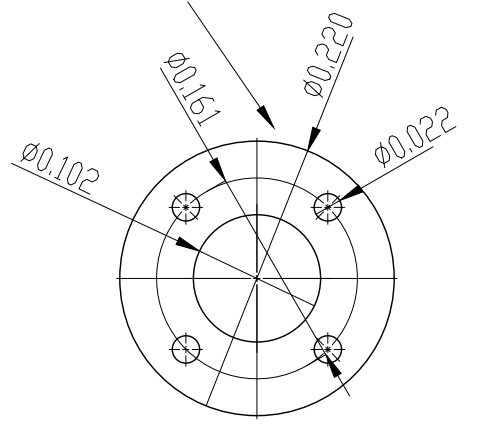


STRUCTURE LEVEL II
SCALE 1:50

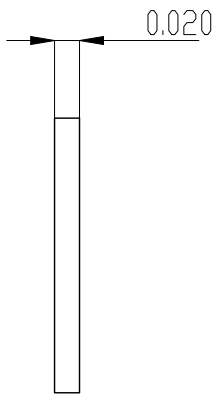


PERSPECTIVE TRUSS-2
SCALE 1:75

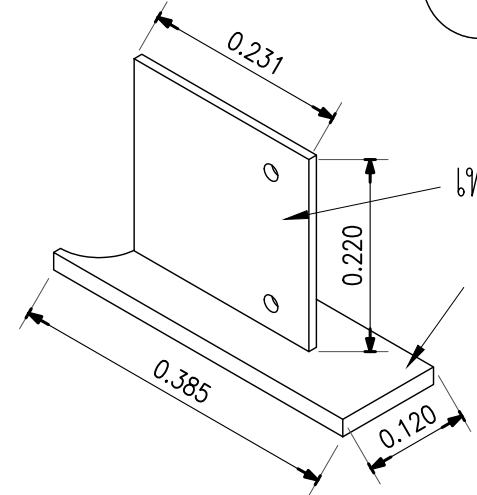
เหล็กแผ่นหนา 20 มม.



แบบขยาย 1



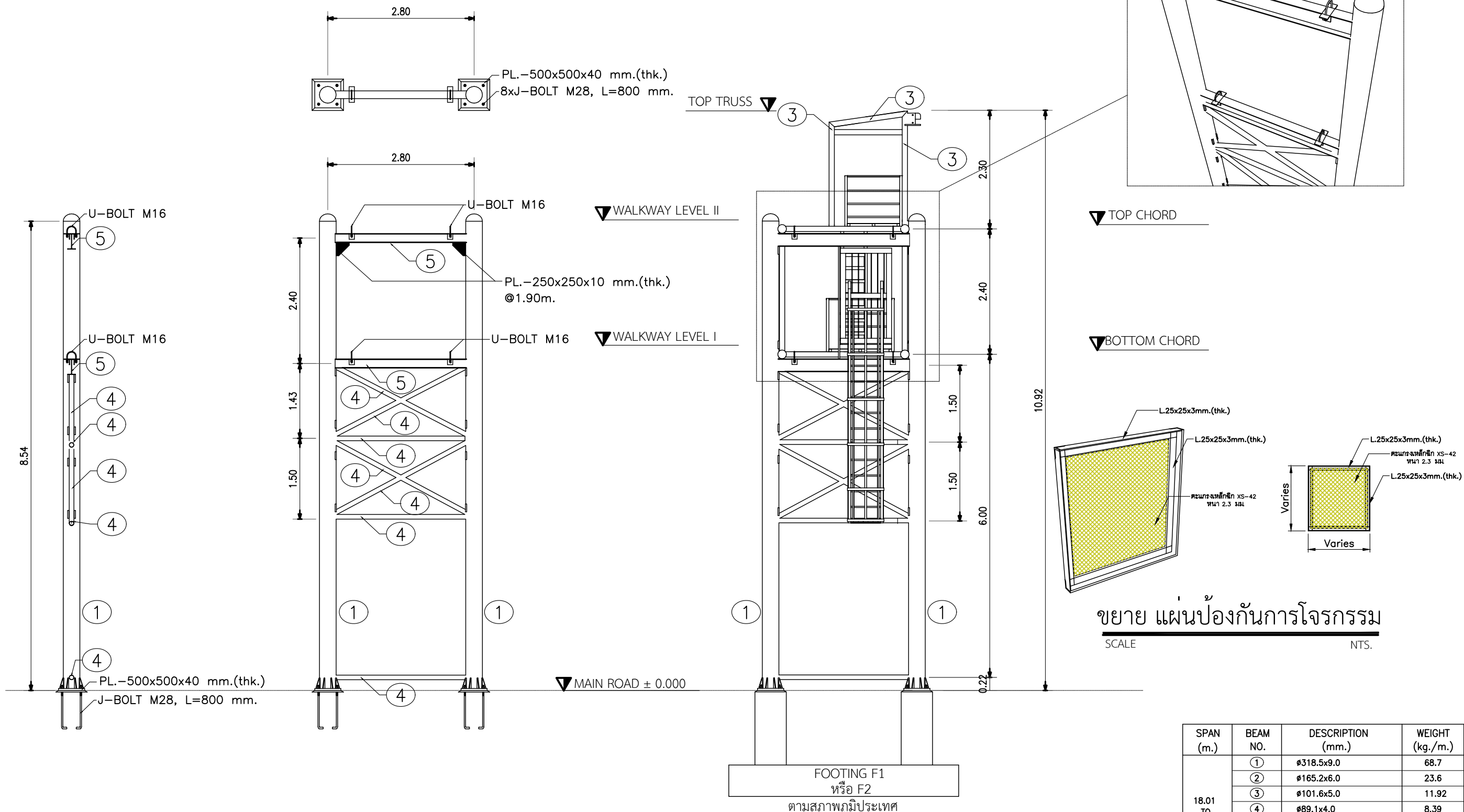
ดูแบบขยาย 1



เหล็กแผ่นหนา 10 มม.
เหล็กแผ่นหนา 20 มม.

แบบขยาย 2

SPAN (m.)	BEAM NO.	DESCRIPTION (mm.)	WEIGHT (kg./m.)
18.01 TO 20.00	①	∅318.5x9.0	68.7
	②	∅165.2x6.0	23.6
	③	∅101.6x5.0	11.92
	④	∅89.1x4.0	8.39
	⑤	H-175x175x7.5x11.0	40.4
	⑥	∅101.6x5.0	11.92
	⑦	SQUARE 50X50X3.2	4.50
	⑧	EXPANDED METALS XS-53 25 x 61mm.หนา 3.2mm สีน 4mm. น้หนัก 4'x8'(1,219x2,438mm) = 23.9kg	
	⑨	∅60.5x3.2	4.52
	⑩	∅101.6x5.0	11.92
	⑪	∅48.6x2.3	2.63
	⑫	∅27.2x2.3	1.41



COLUMN STRUCTURE ELEVATION 4
SCALE 1 : 75

REVISIONS

DATE	DESCRIPTION

ชื่อโครงการ :
งานพัฒนาระบบขนส่งอัจฉริยะเพื่อตรวจสอบ
การจราจร และเผยแพร่ข้อมูลด้านการจราจร
กรุงเทพมหานคร 1 แห่ง

DRAWING TITLE :
COLUMN STRUCTURE ELEVATION 4

ผู้ออกแบบ

ผู้ควบคุมงาน

เขียนแบบ

SPAN (m.)	BEAM NO.	DESCRIPTION (mm.)	WEIGHT (kg./m.)
18.01 TO 20.00	①	∅318.5x9.0	68.7
	②	∅165.2x6.0	23.6
	③	∅101.6x5.0	11.92
	④	∅89.1x4.0	8.39
	⑤	H-175x175x7.5x11.0	40.4
	⑥	∅101.6x5.0	11.92
	⑦	SQUARE 50X50X3.2	4.50
	⑧	EXPANDED METALS XS-53 25 x 61mm. หนา 3.2mm หนา 4mm. หนาเหล็ก 4'x8'(1,219x2,438mm) = 23.9kg	23.9
	⑨	∅60.5x3.2	4.52
	⑩	∅101.6x5.0	11.92
	⑪	∅48.6x2.3	2.63
	⑫	∅27.2x2.3	1.41



REVISIONS

DATE	DESCRIPTION

ชื่อโครงการ :

งานพัฒนาระบบขนส่งอัจฉริยะเพื่อตรวจสอบการจราจร และเผยแพร่ข้อมูลด้านการจราจร กรุงเทพมหานคร 1 แห่ง

DRAWING TITLE :

STRUCTURE ELEVATION 1

ผู้ออกแบบ

ผู้ควบคุมงาน

เขียนแบบ

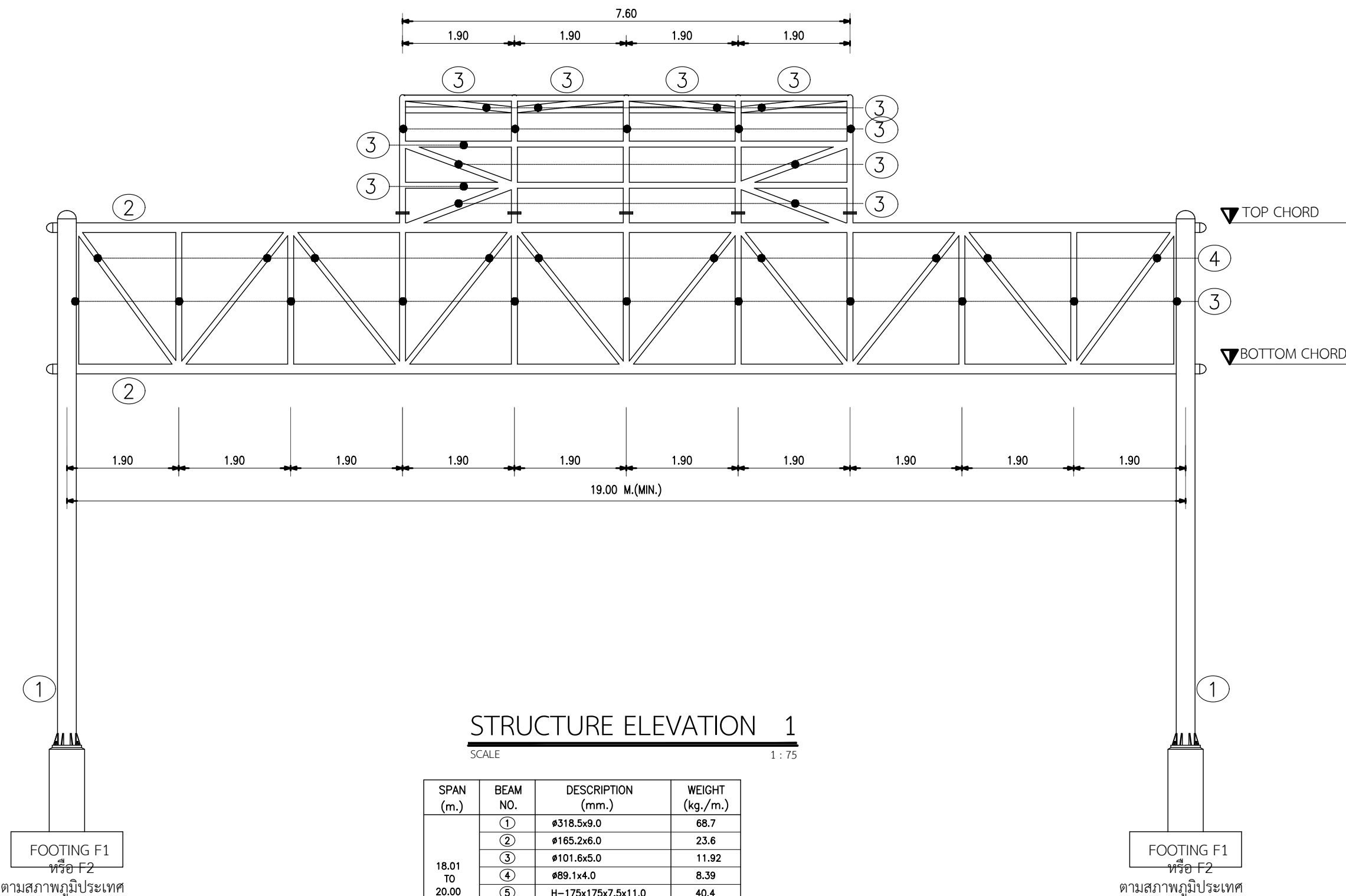
DRAWING By

DRAWING NO.

TOC-ST-25

SHEET NO.

40



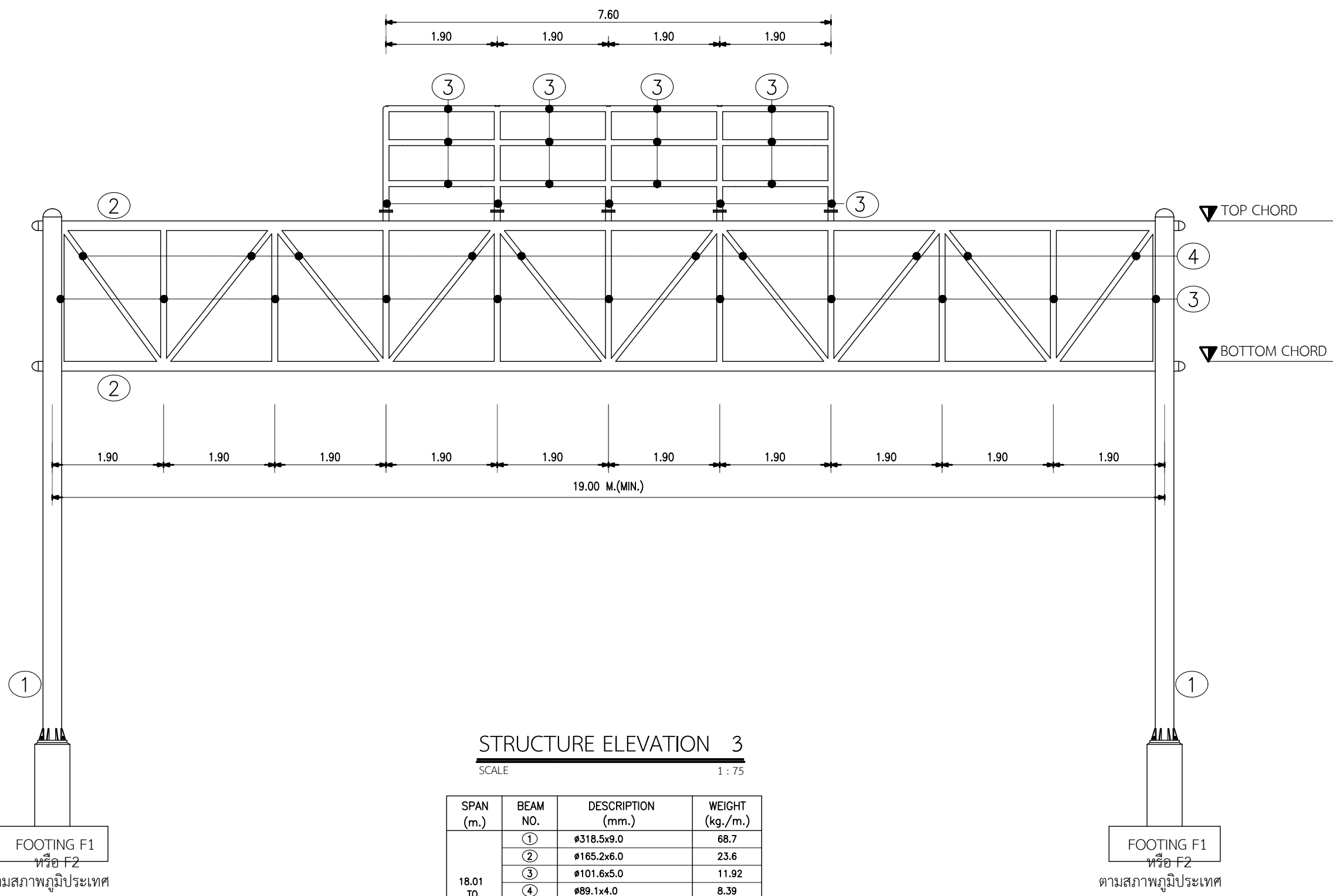
STRUCTURE ELEVATION 1

SCALE 1 : 75

SPAN (m.)	BEAM NO.	DESCRIPTION (mm.)	WEIGHT (kg./m.)
18.01 TO 20.00	①	∅318.5x9.0	68.7
	②	∅165.2x6.0	23.6
	③	∅101.6x5.0	11.92
	④	∅89.1x4.0	8.39
	⑤	H-175x175x7.5x11.0	40.4
	⑥	∅101.6x5.0	11.92
	⑦	SQUARE 50X50X3.2	4.50
	⑧	EXPANDED METALS XS-53 25 x 61mm.หนา 3.2mm สัน 4mm. น้ำหนัก 4'x8'(1,219x2,438mm) = 23.9kg	
	⑨	∅60.5x3.2	4.52
	⑩	∅101.6x5.0	11.92
	⑪	∅48.6x2.3	2.63
	⑫	∅27.2x2.3	1.41

FOOTING F1 หรือ F2 ตามสภาพภูมิประเทศ

FOOTING F1 หรือ F2 ตามสภาพภูมิประเทศ



STRUCTURE ELEVATION 3
SCALE 1 : 75

SPAN (m.)	BEAM NO.	DESCRIPTION (mm.)	WEIGHT (kg./m.)
18.01 TO 20.00	①	∅318.5x9.0	68.7
	②	∅165.2x6.0	23.6
	③	∅101.6x5.0	11.92
	④	∅89.1x4.0	8.39
	⑤	H-175x175x7.5x11.0	40.4
	⑥	∅101.6x5.0	11.92
	⑦	SQUARE 50X50X3.2	4.50
	⑧	EXPANDED METALS XS-53 25 x 61mm. หน้า 3.2mm สัน 4mm. น้หนัก 4'x8'(1,219x2,438mm) = 23.9kg	
	⑨	∅60.5x3.2	4.52
	⑩	∅101.6x5.0	11.92
	⑪	∅48.6x2.3	2.63
	⑫	∅27.2x2.3	1.41

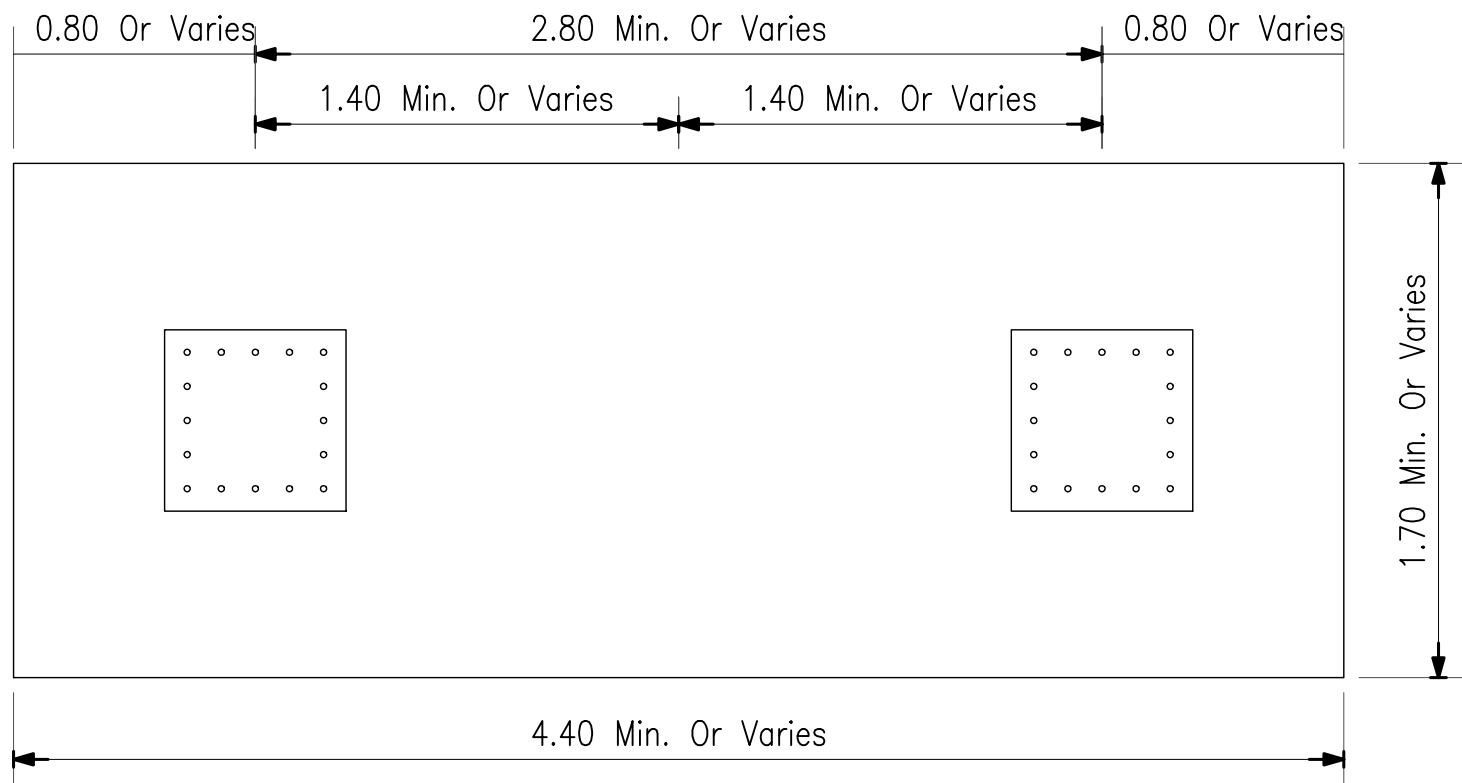
REVISIONS	
DATE	DESCRIPTION

ชื่อโครงการ :
งานพัฒนาระบบขนส่งอัจฉริยะเพื่อตรวจสอบการจราจร และเผยแพร่ข้อมูลด้านการจราจร กรุงเทพมหานคร 1 แห่ง

DRAWING TITLE :
STRUCTURE ELEVATION 3

ผู้ออกแบบ
ผู้ควบคุมงาน

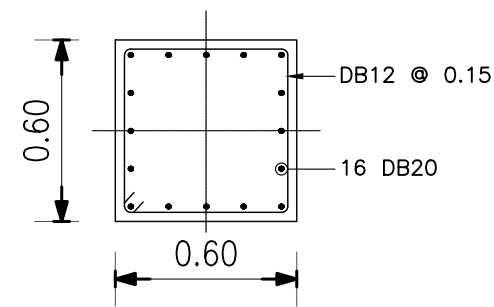
เขียนแบบ



FOOTING F2 PLAN
SCALE 1 : 25

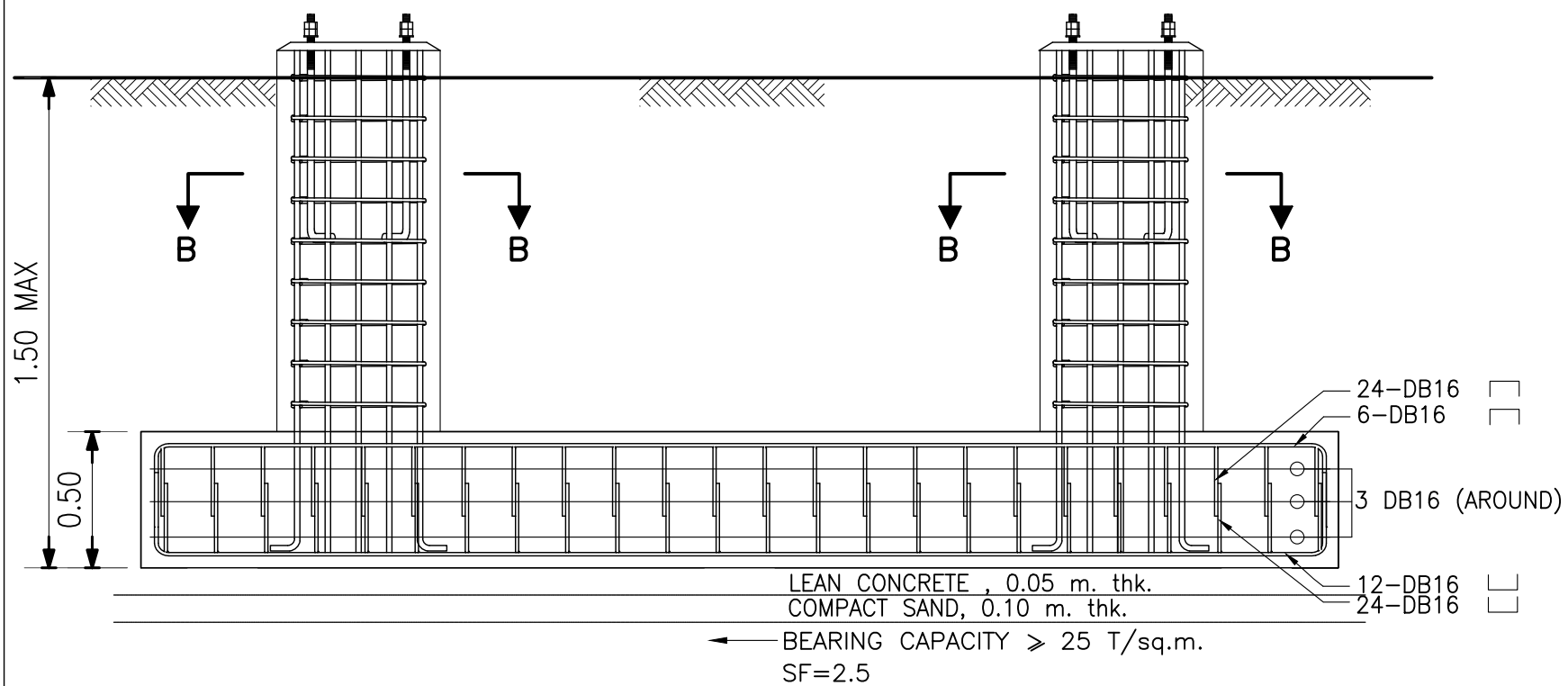
หมายเหตุ :

1. การเลือกชนิดของฐานราก ขึ้นอยู่กับคุณสมบัติของดิน ในตำแหน่งนั้นๆ โดยดูจากผลเจาะสำรวจดิน หรือผลการทดสอบคุณสมบัติของชั้นดิน
2. ความยาวของเสาเข็มยึดตามสภาพพื้นที่

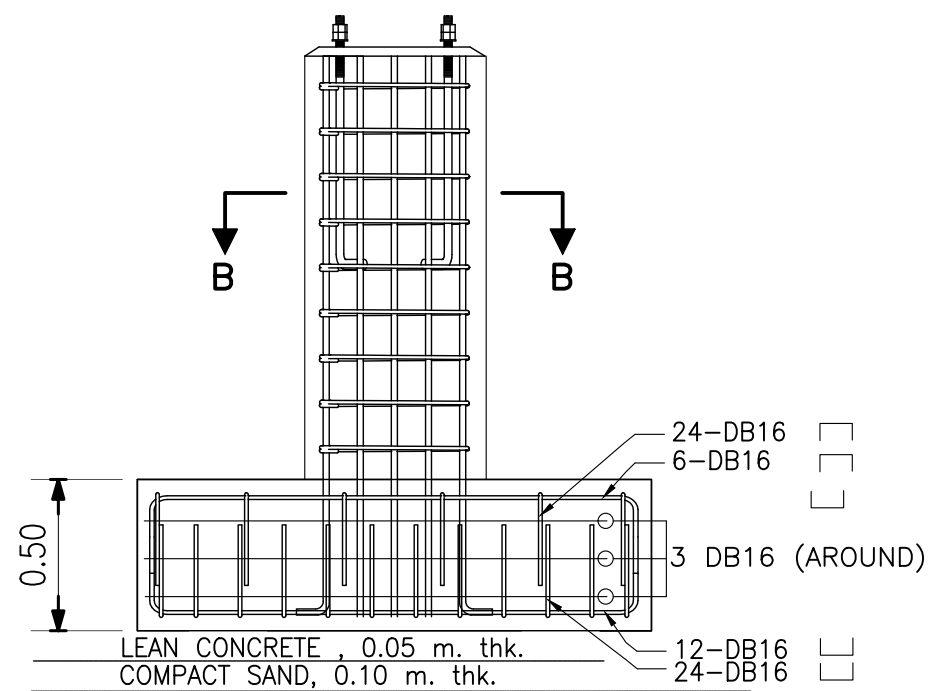


SECTION B-B

COLUMN DETAIL
SCALE 1 : 25



FOOTING F2 DETAIL
SCALE 1 : 25



REVISIONS

DATE	DESCRIPTION

ชื่อโครงการ :

งานพัฒนาระบบขนส่งอู่โดยสารเพื่อตรวจสอบการจราจร และแผนผังรถยนต์ด้านการจราจร กรุงเทพมหานคร 1 แห่ง

DRAWING TITLE :

FOOTING F2 DETAIL
COLUMN DETAIL

ผู้ออกแบบ

ผู้ควบคุมงาน

เขียนแบบ

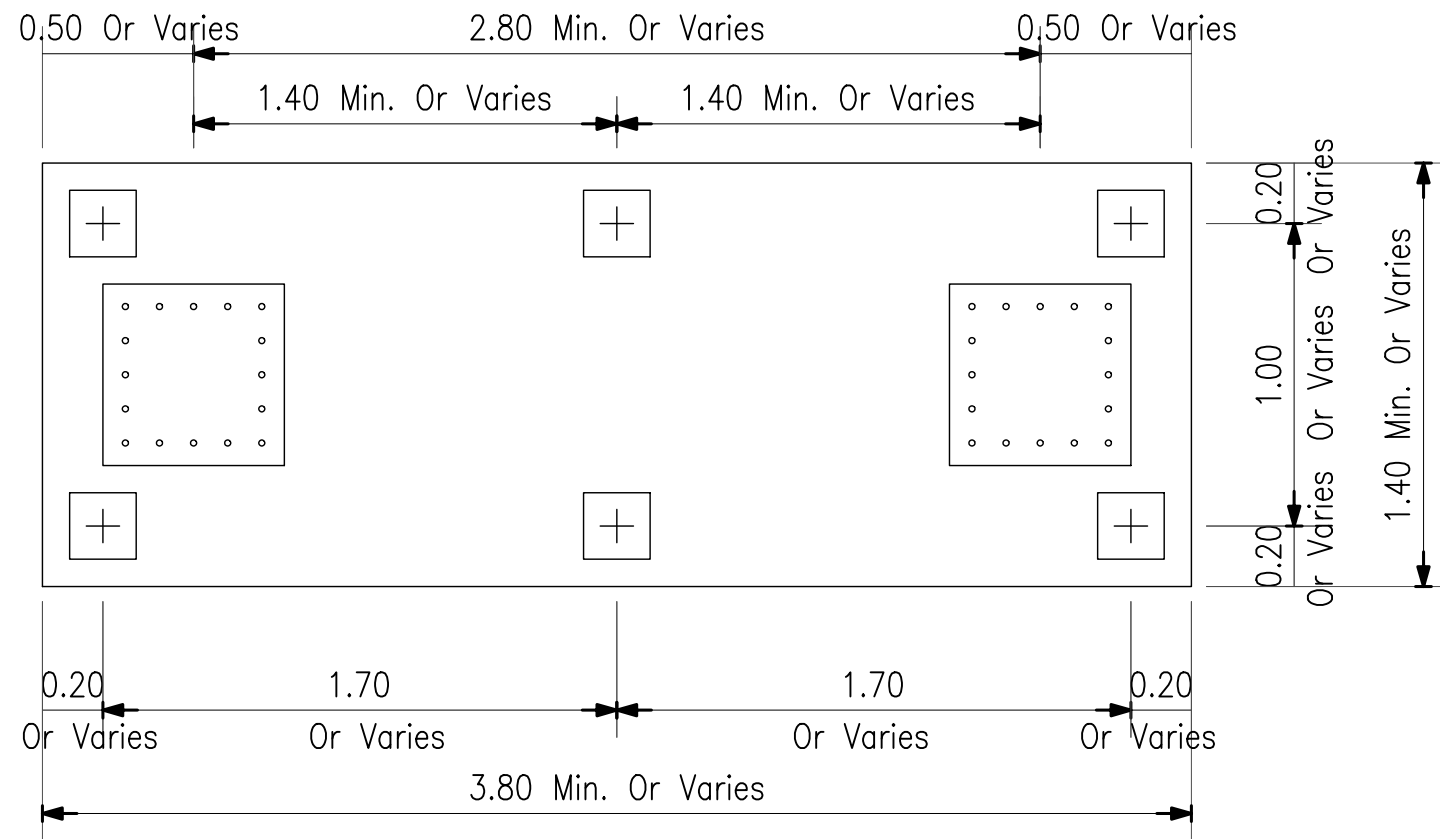
DRAWING By

DRAWING NO.

TOC-ST-27

SHEET NO.

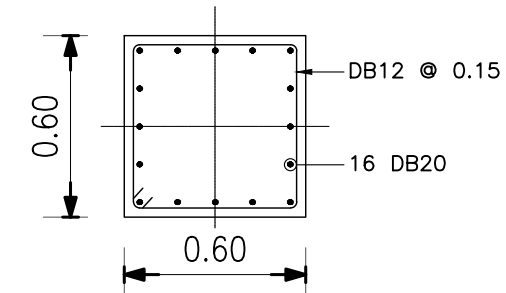
42



FOOTING F1 PLAN
SCALE 1 : 25

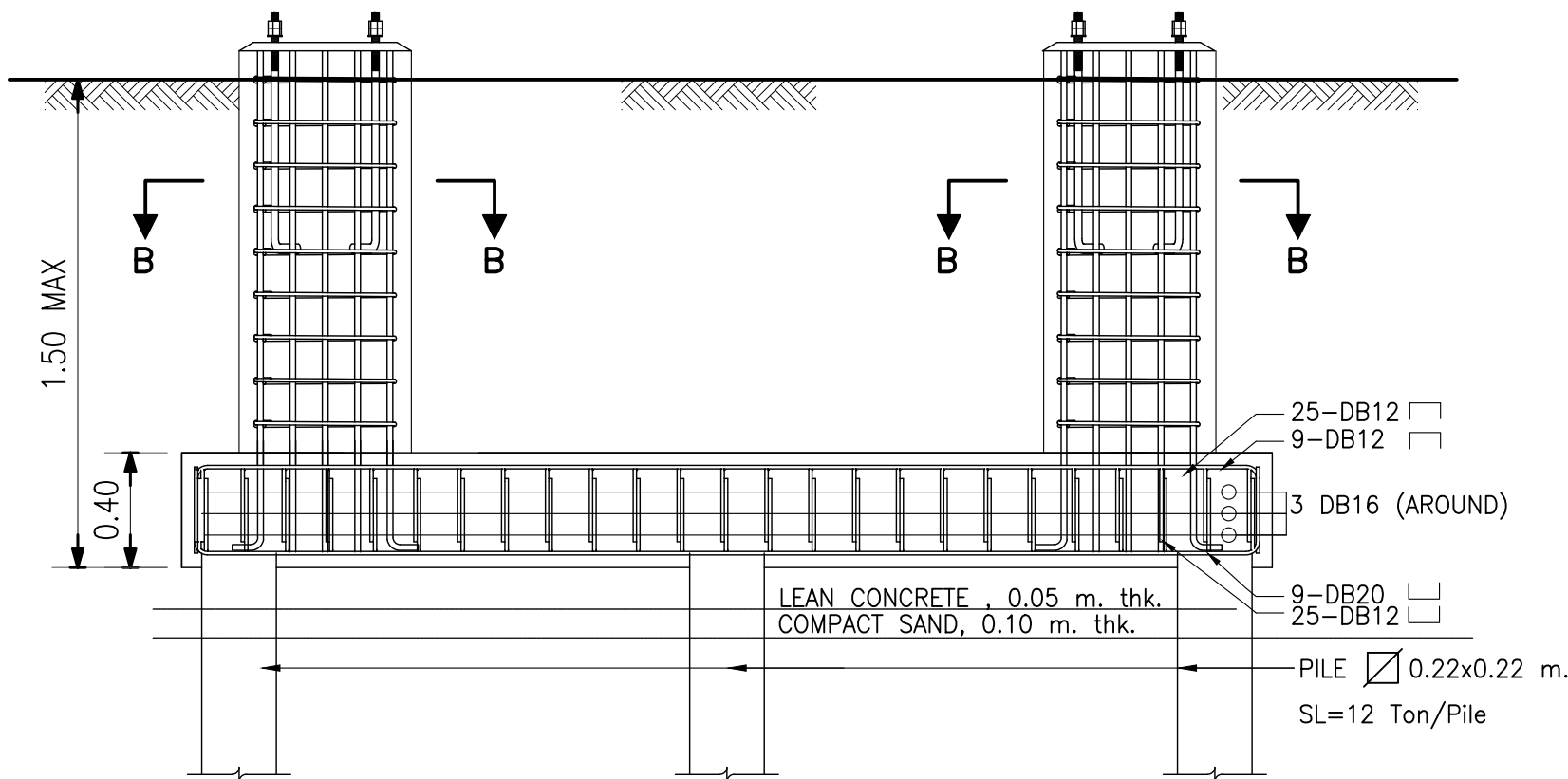
หมายเหตุ :

1. การเลือกชนิดของฐานราก ขึ้นอยู่กับคุณสมบัติของดิน ในตำแหน่งนั้นๆ โดยดูจากผลเจาะสำรวจดิน หรือผลการทดสอบคุณสมบัติของชั้นดิน
2. ความยาวของเสาเข็มยึดตามสภาพพื้นที่
3. PILES REFER TO STANDARD DRAWING FOR HIGHWAY DESIGN AND CONSTRUCTION 2015 REVISION 2018 DWG NO.RT-104

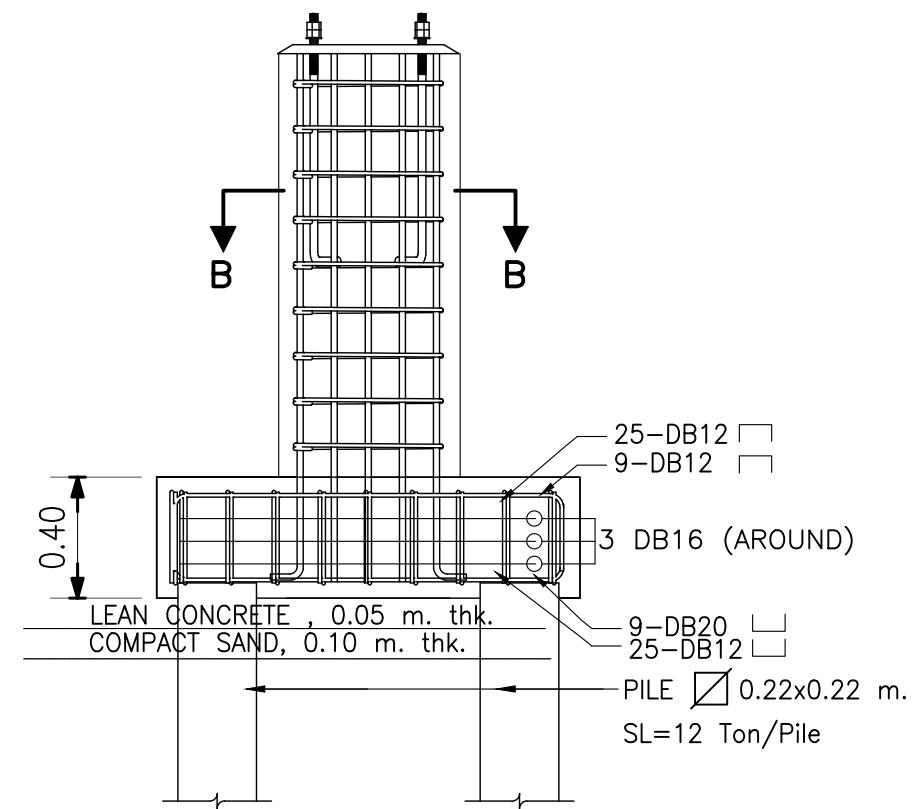


SECTION B-B

COLUMN DETAIL
SCALE 1 : 25



FOOTING F1 DETAIL
SCALE 1 : 25



เจ้าของโครงการ



สำนักอำนวยความปลอดภัย กรมทางหลวง

REVISIONS

DATE	DESCRIPTION

ชื่อโครงการ :

งานพัฒนาระบบขนส่งอัจฉริยะเพื่อตรวจสอบการจราจร และเผยแพร่ข้อมูลด้านการจราจร กรุงเทพมหานคร 1 แห่ง

DRAWING TITLE :

FOOTING F1 DETAIL
COLUMN DETAIL

ผู้ออกแบบ

ผู้ควบคุมงาน

เขียนแบบ

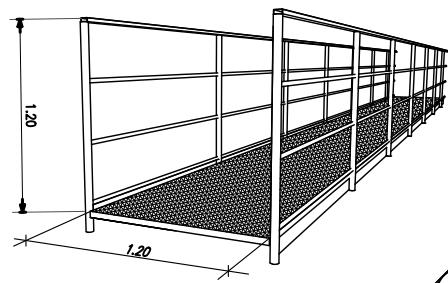
DRAWING By

DRAWING NO.

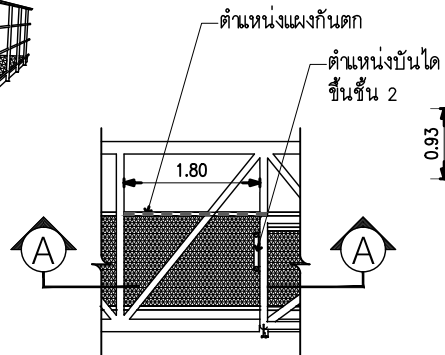
TOC-ST-28

SHEET NO.

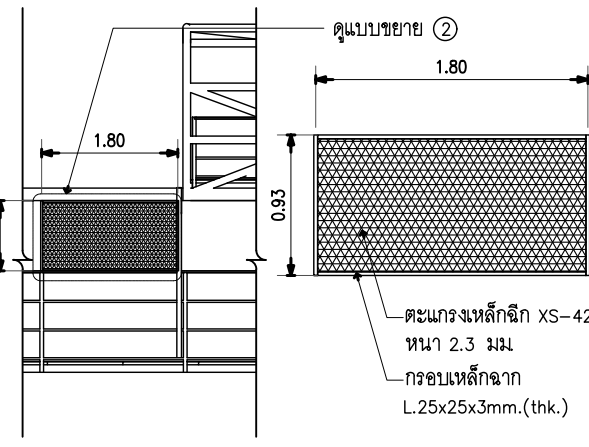
43



PERSPECTIVE
SCALE NTS.



PLAN
SCALE 1:100

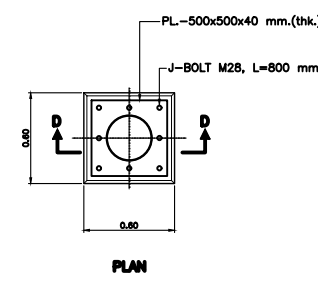


SECTION A-A
SCALE 1:100

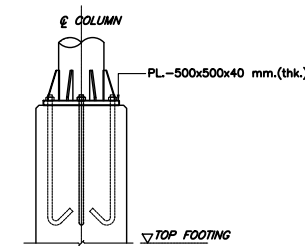


DETAIL 2
SCALE 1:50

SPAN (m.)	BEAM NO.	DESCRIPTION (mm.)	WEIGHT (kg./m.)
18.01 TO 20.00	①	∅318.5x9.0	68.7
	②	∅165.2x6.0	23.6
	③	∅101.6x5.0	11.92
	④	∅89.1x4.0	8.39
	⑤	H-175x175x7.5x11.0	40.4
	⑥	∅101.6x5.0	11.92
	⑦	SQUARE 50x50x3.2	4.50
	⑧	EXPANDED METALS XS-53 25 x 61mm.หนา 3.2mm สัน 4mm. น้ำหนัก 4'x8'(1,219x2,438mm) = 23.9kg	
	⑨	∅60.5x3.2	4.52
	⑩	∅101.6x5.0	11.92
	⑪	∅48.6x2.3	2.63
	⑫	∅27.2x2.3	1.41



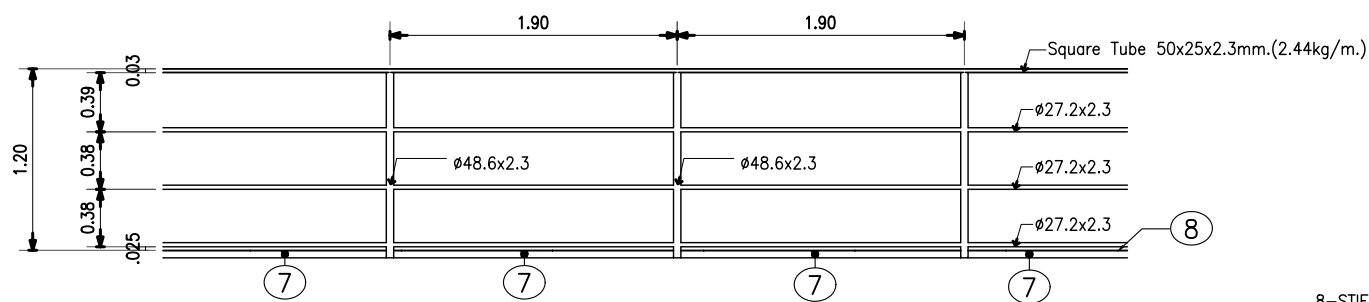
PLAN



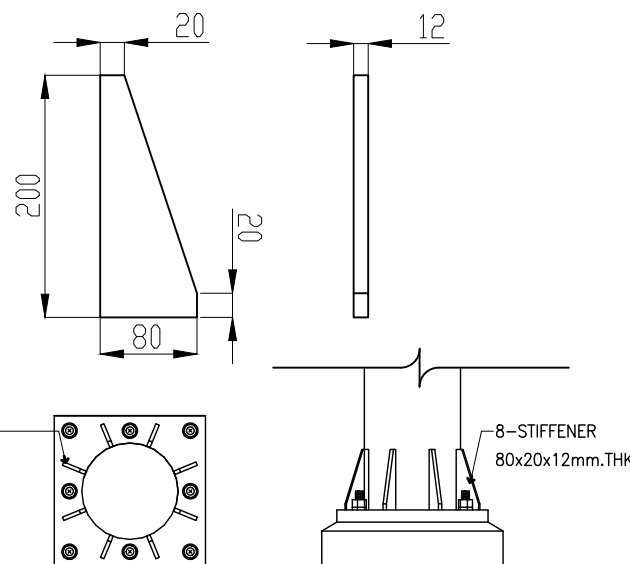
SECTION D-D

DETAIL BASE PLATE
SCALE 1:15

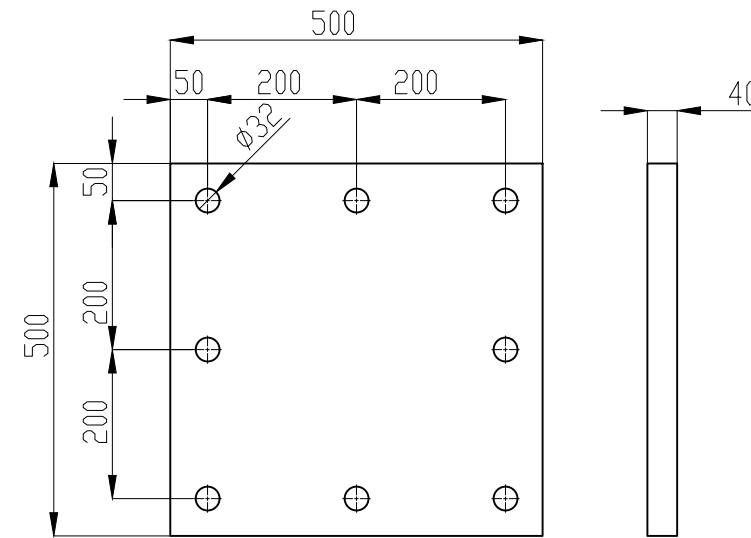
แบบขยายแผงกั้นตก(บันไดขึ้นชั้น 2)
SCALE 1:100



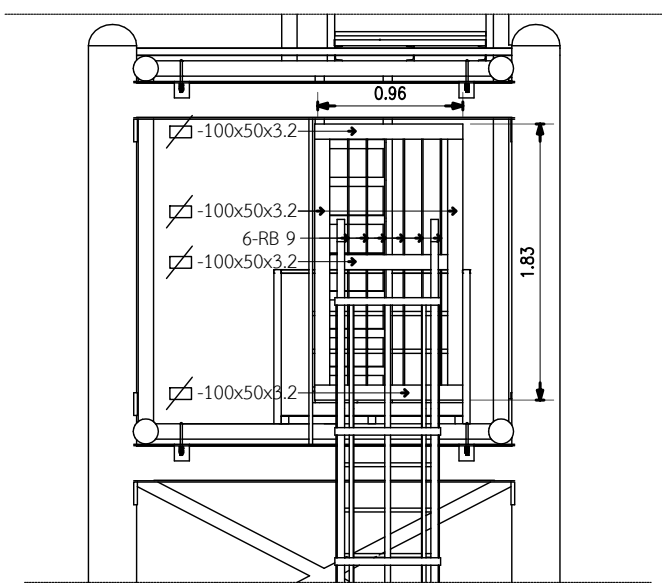
HANDRAIL ARRANGEMENT
SCALE 1:50



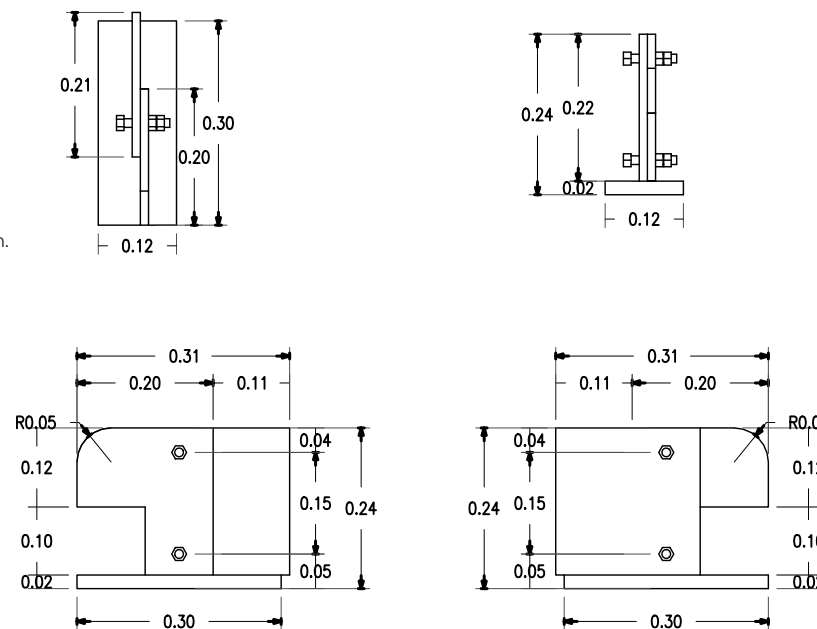
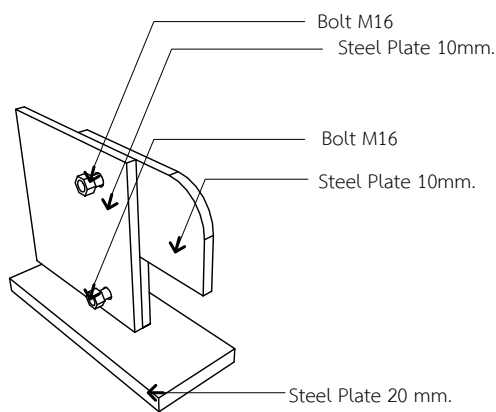
STIFFENER
SCALE NTS.



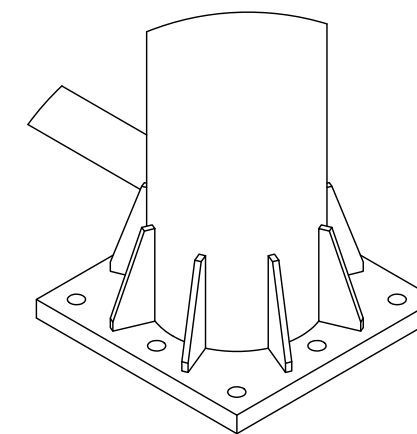
STEEL PLATE 40mm.THK
DETAIL BASE PLATE
SCALE NTS.



D1 Details
SCALE 1:50



DETAIL ①
SCALE NTS.



DETAIL BASE PLATE
SCALE NTS.

เจ้าของโครงการ



สำนักวิชาวิศวกรรมโยธา ภาควิชา

REVISIONS

DATE	DESCRIPTION

ชื่อโครงการ :

งานพัฒนาระบบขนส่งอัตโนมัติเพื่อตรวจสอบ การจราจร และเผยแพร่ข้อมูลด้านการจราจร กรุงเทพมหานคร 1 แห่ง

DRAWING TITLE :

HANDRAIL ARRANGEMENT
D1 Details DETAIL BASE PLATE

ผู้ออกแบบ

ผู้ควบคุมงาน

เขียนแบบ

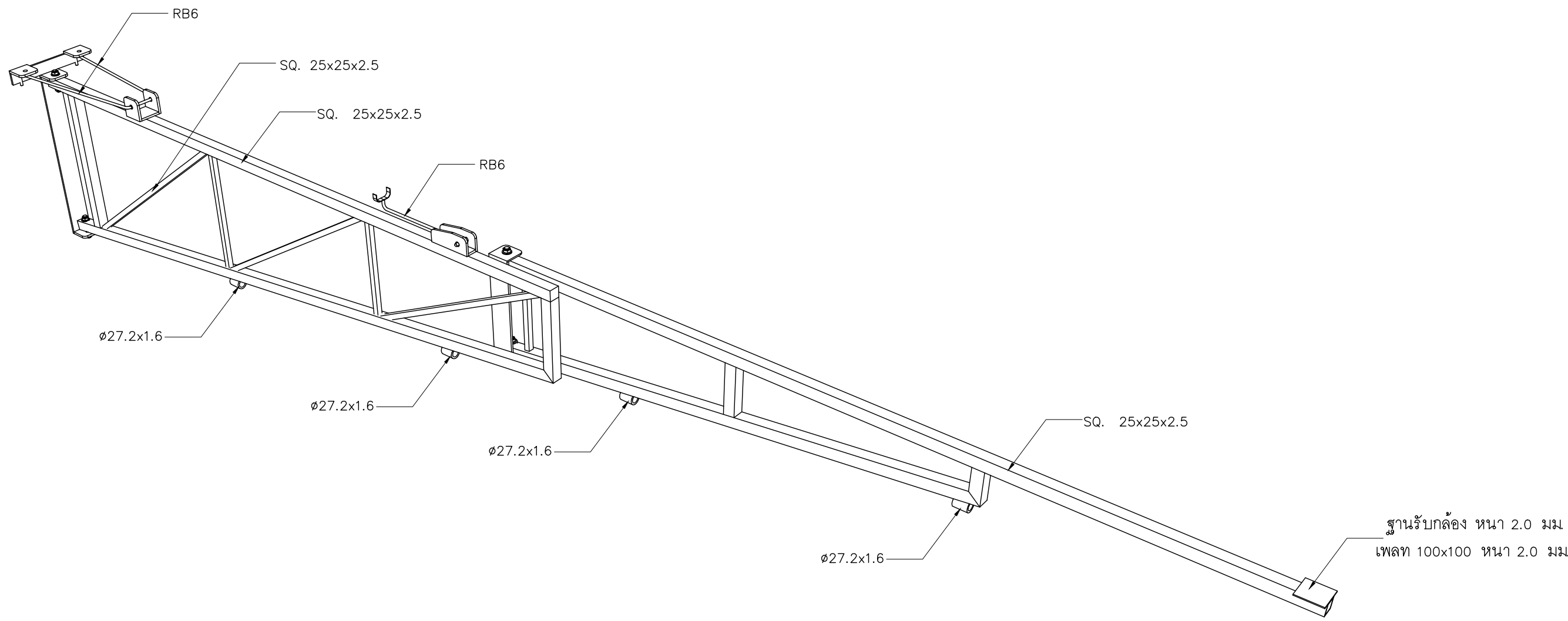
DRAWING By

DRAWING NO.

TOC-ST-29


SHEET NO.

44



PERSPECTIVE

เจ้าของโครงการ



สำนักวิชาวิศวกรรมโยธา ภาควิชาสถาปัตย์

REVISIONS	
DATE	DESCRIPTION

ชื่อโครงการ :
งานพัฒนาระบบขนส่งอัจฉริยะเพื่อตรวจสอบ
การจราจร และเผยแพร่ข้อมูลด้านการจราจร
กรุงเทพมหานคร 1 แห่ง

DRAWING TITLE :
CAMERA SUPPORT STRUCTURE 1/3

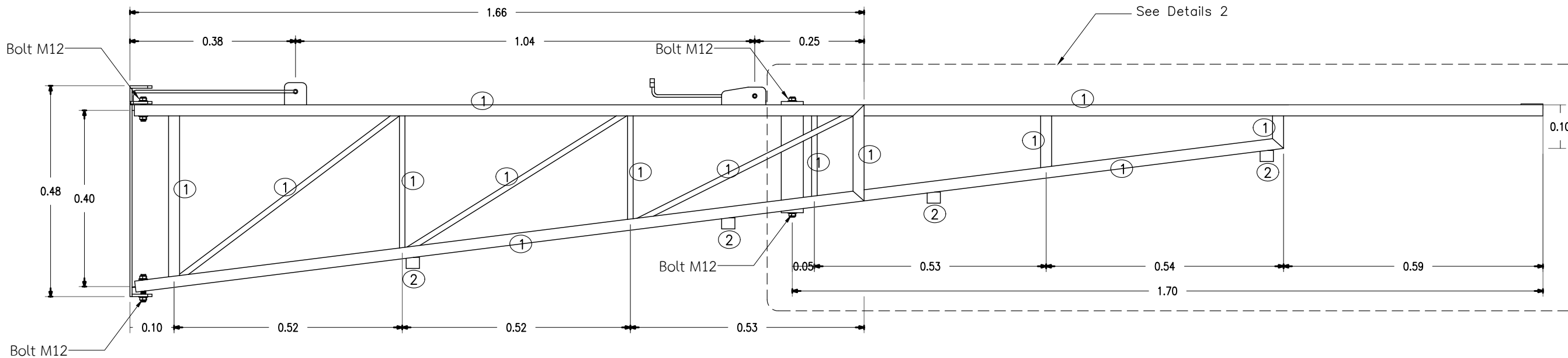
ผู้ออกแบบ

ฐานรับกล้อง หน้า 2.0 มม.
เพลท 100x100 หน้า 2.0 มม.

ผู้ควบคุมงาน

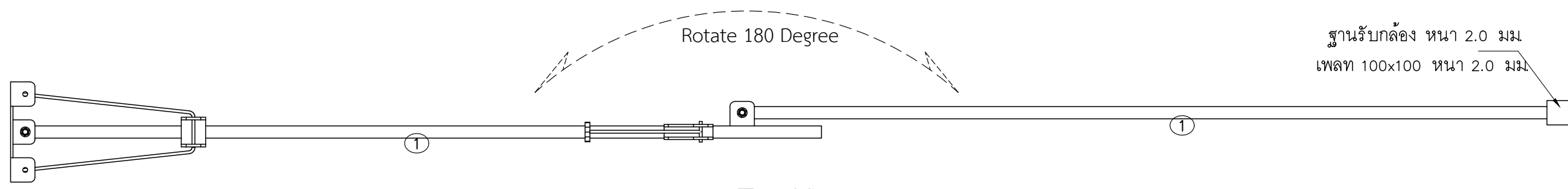
เขียนแบบ

DRAWING By	DRAWING NO.	SHEET NO.
	TOC-ST-30	45



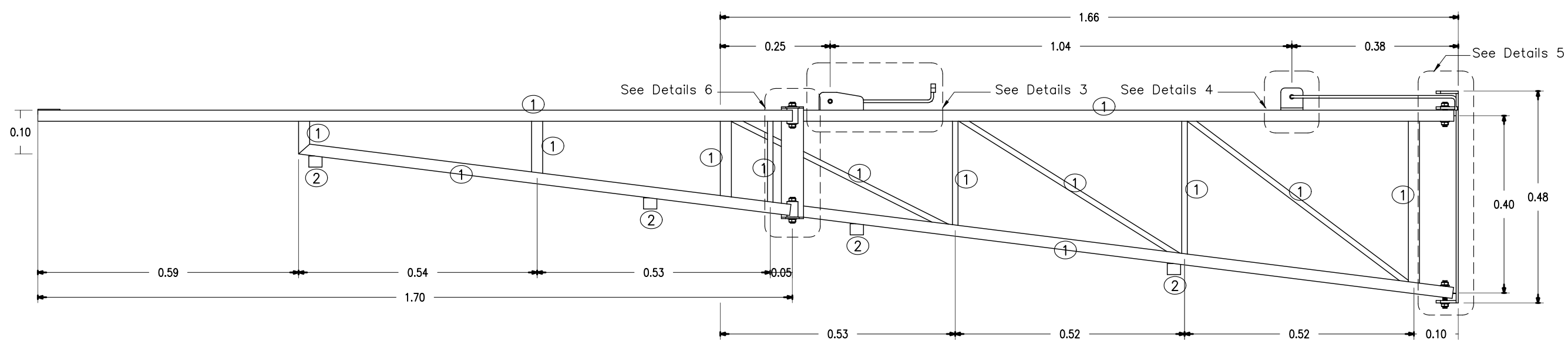
Left View

SCALE 1 : 10



Top View

SCALE 1 : 10




Rigth View

SCALE 1 : 10

NO.	DESCRIPTION (mm.)	WEIGHT (kg./m.)
①	SQ. 25x25x2.5	1.62
②	ø27.2x1.6	1.00

เจ้าของโครงการ



สำนักวิชาวิศวกรรมโยธา ภาควิชาวิศวกรรม

REVISIONS	
DATE	DESCRIPTION

ชื่อโครงการ :
งานพัฒนาระบบขนส่งอัจฉริยะเพื่อตรวจสอบการจราจร และเผยแพร่ข้อมูลด้านการจราจร กรุงเทพมหานคร 1 แห่ง

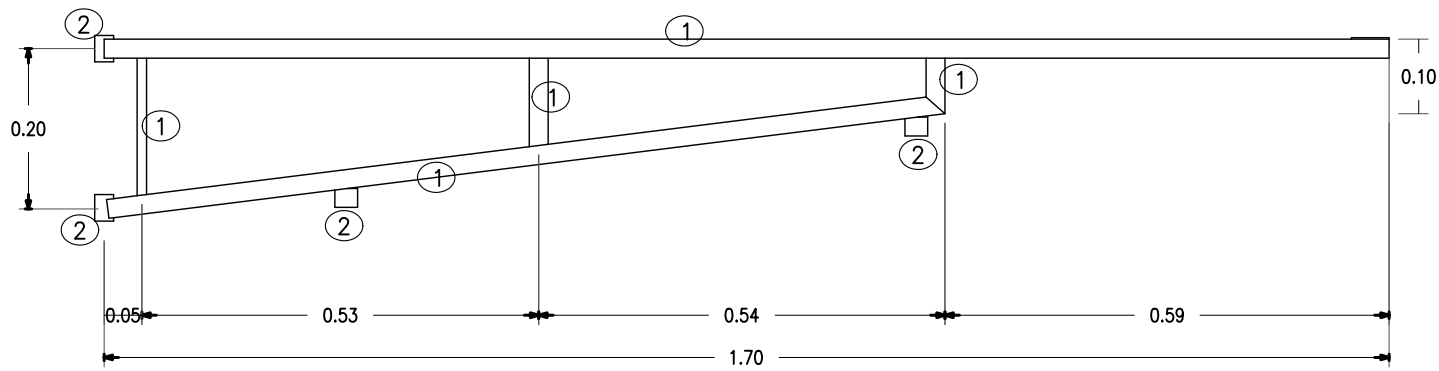
DRAWING TITLE :
CAMERA SUPPORT STRUCTURE 2/3

ผู้ออกแบบ

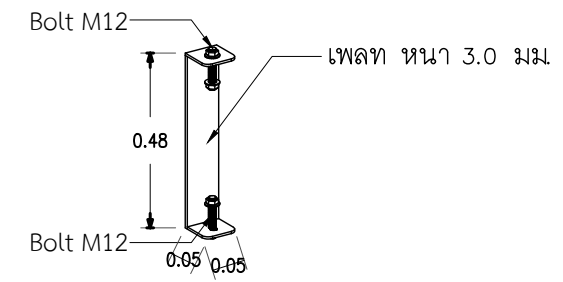
ผู้ควบคุมงาน

เขียนแบบ

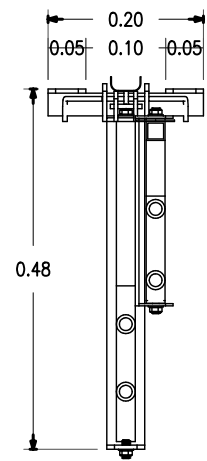
DRAWING By
DRAWING NO. TOC-ST-31 SHEET NO. 46



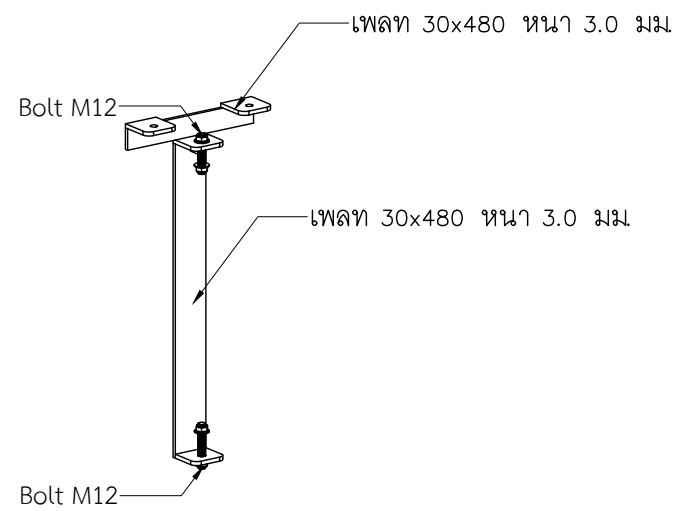
DETAIL 2
SCALE 1 : 10



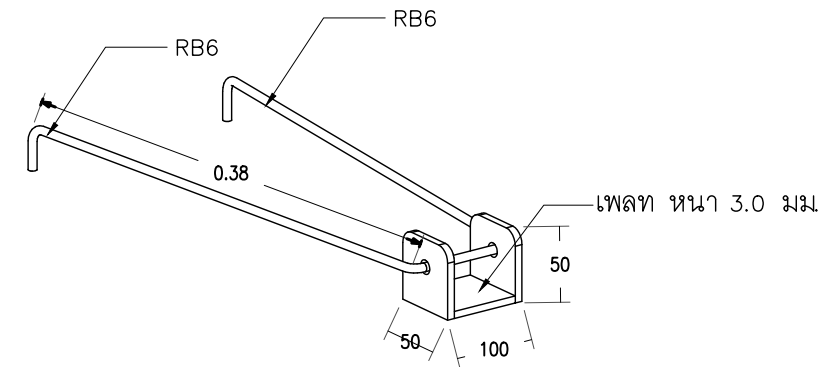
DETAIL 6
SCALE 1 : 10



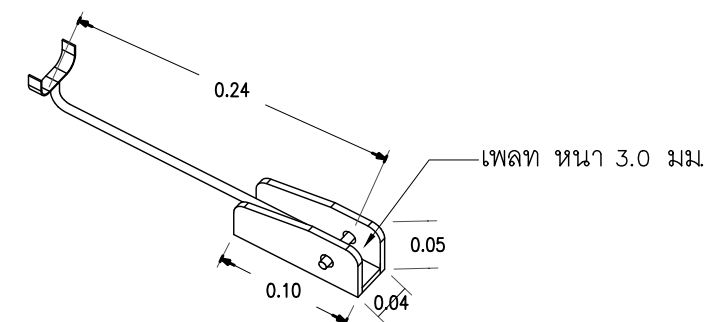
Front View
SCALE 1 : 10



DETAIL 5
SCALE 1 : 10



DETAIL 4
SCALE 1 : 10



DETAIL 3
SCALE 1 : 10

NO.	DESCRIPTION (mm.)	WEIGHT (kg./m.)
①	SQ. 25x25x2.5	1.62
②	∅27.2x1.6	1.00

REVISIONS

DATE	DESCRIPTION

ชื่อโครงการ :

งานพัฒนาระบบขนส่งอัตโนมัติเพื่อตรวจสอบการจราจร และเผยแพร่ข้อมูลด้านการจราจร กรุงเทพมหานคร 1 แห่ง

DRAWING TITLE :

CAMERA SUPPORT STRUCTURE 3/3

ผู้ออกแบบ

ผู้ควบคุมงาน

เขียนแบบ

DRAWING By

DRAWING NO.

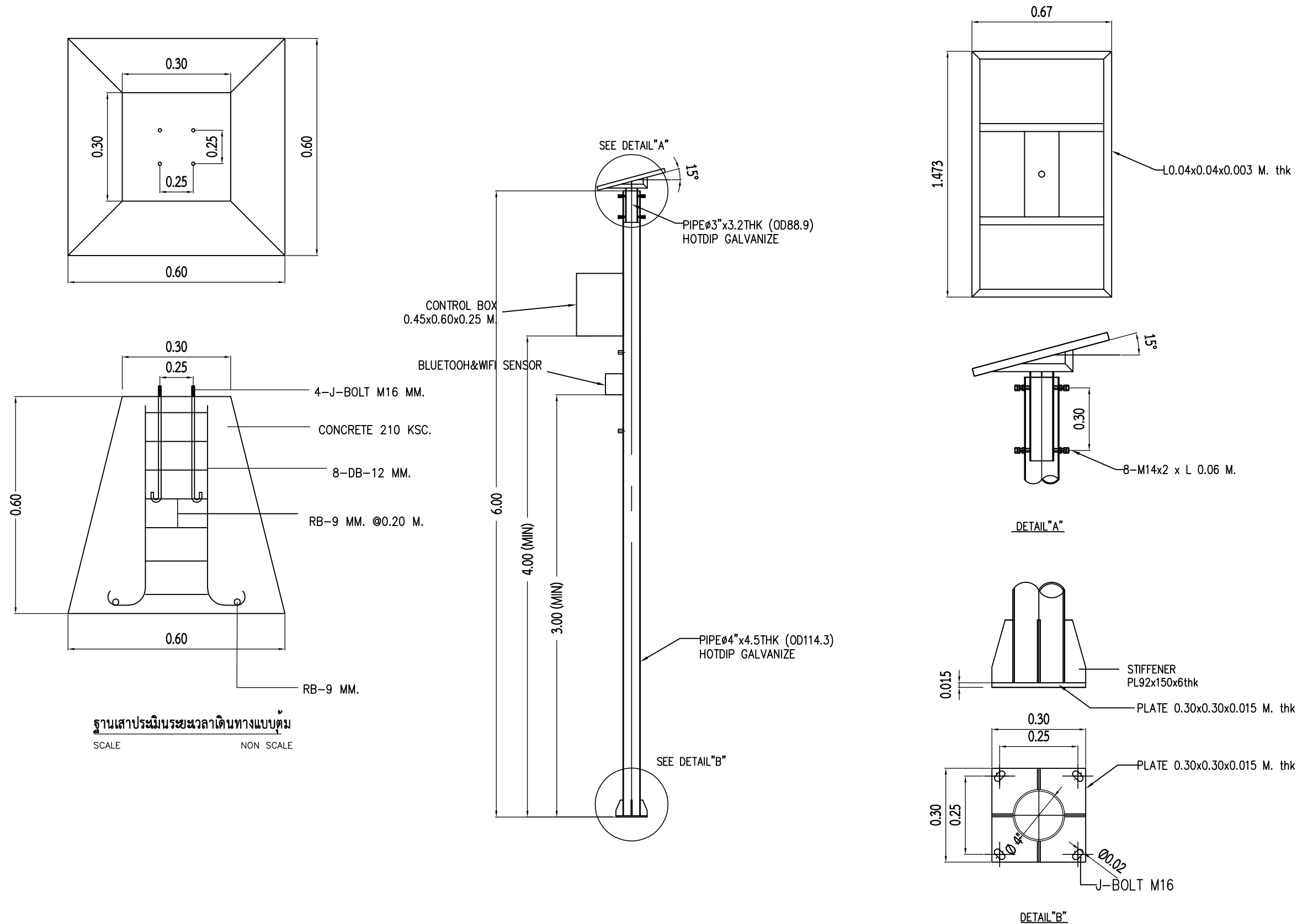
TOC-ST-32

SHEET NO.

47

แบบรายละเอียดโครงสร้างติดตั้งระบบ
ประมาณระยะเวลาในการเดินทางบนโครงข่าย (TT)

แบบรายละเอียดโครงสร้างติดตั้งระบบ ประมาณระยะเวลาในการเดินทางบนโครงข่าย (TT)



ฐานเสาประมินระยะเวลาเดินทางแบบค้ำ
SCALE NON SCALE

หมายเหตุ : "รูปแบบและองค์ประกอบต่างๆ สามารถปรับเปลี่ยนได้ตามความเหมาะสม โดยขึ้นอยู่กับดุลพินิจของผู้ควบคุมงานของกรมทางหลวง"

REVISIONS	
DATE	DESCRIPTION

ชื่อโครงการ :
 งานพัฒนาระบบขนส่งอัจฉริยะเพื่อตรวจสอบ
 การจราจร และเผยแพร่ข้อมูลด้านการจราจร
 กรุงเทพมหานคร 1 แห่ง

DRAWING TITLE :
 แบบรายละเอียดโครงสร้างติดตั้งระบบ
 ประมาณระยะเวลาในการเดินทางบนโครงข่าย (TT)

ผู้ออกแบบ

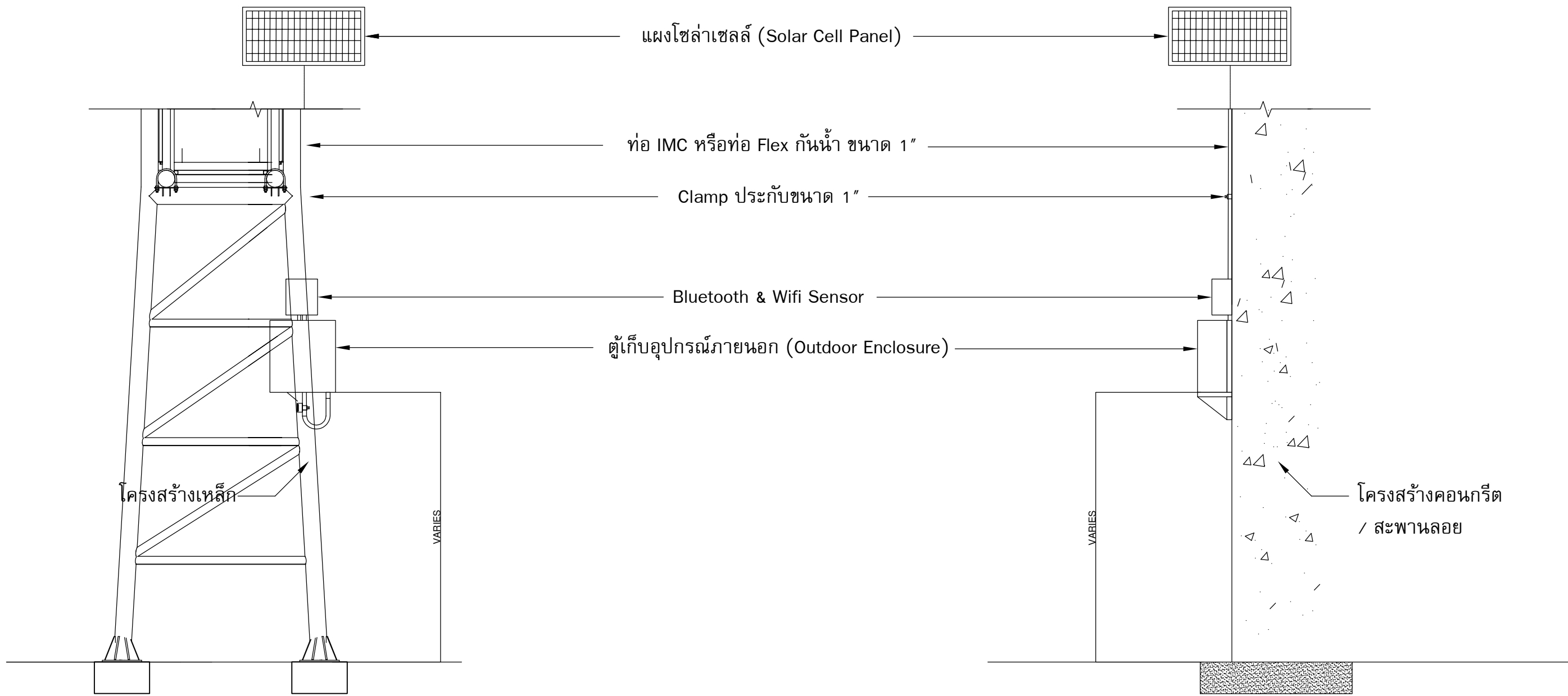
ผู้ควบคุมงาน

เขียนแบบ

DRAWING NO. TOC-TT-01	SHEET NO. 48
--------------------------	-----------------

แบบติดตั้งอุปกรณ์ระบบประมาณระยะเวลา
ในการเดินทางบนโครงข่าย (TT) (บนโครงข่ายอื่น)

แบบติดตั้งอุปกรณ์ระบบประมาณระยะเวลา ในการเดินทางบนโครงข่าย (TT) (บนโครงสร้างอื่น)



กรณีติดตั้งอุปกรณ์ระบบกับโครงสร้างเหล็กเดิม

กรณีติดตั้งอุปกรณ์ระบบกับโครงสร้างคอนกรีตเดิม

แบบระบบติดตั้งอุปกรณ์ระบบประมาณระยะเวลา ในการเดินทางบนโครงข่าย (TT) (บนโครงสร้างอื่น)

not to scale.

หมายเหตุ : "รูปแบบและองค์ประกอบต่างๆ สามารถปรับเปลี่ยนได้ตามความเหมาะสม โดยขึ้นอยู่กับดุลพินิจของผู้ควบคุมงานของกรมทางหลวง"



REVISIONS

DATE	DESCRIPTION

ชื่อโครงการ :

งานพัฒนาระบบขนส่งอัจฉริยะเพื่อตรวจสอบการจราจร และเผยแพร่ข้อมูลด้านการจราจร กรุงเทพมหานคร 1 แห่ง

DRAWING TITLE :

แบบระบบติดตั้งอุปกรณ์ระบบประมาณระยะเวลาในการเดินทางบนโครงข่าย (TT) (บนโครงสร้างอื่น)

ผู้ออกแบบ

ผู้ควบคุมงาน

เขียนแบบ

DRAWING By

TOC-TT-02

SHEET NO.

49

แบบงานปรับปรุงประสิทธิภาพระบบเผยแพร่ข้อมูลการจราจรให้กับผู้ใช้ทาง (ATIS)

บนทางหลวงหมายเลข 1 จำนวน 1 แห่ง

ตอนหินกอง - ปากข้าวสาร กม.97+100 ขาออก

แบบงานปรับปรุงประสิทธิภาพระบบเผยแพร่ข้อมูลการจราจรให้กับผู้ใช้ทาง (ATIS)

บนทางหลวงหมายเลข 2 จำนวน 1 แห่ง

ตอนตาลเดี่ยว - ชัยบอน กม.13+300 ขาเข้า

แบบงานปรับปรุงประสิทธิภาพระบบบริหารจัดการการใช้ช่องจราจรบนทางหลวง (LMS)

บนทางหลวงหมายเลข 1 จำนวน 1 แห่ง

ตอนหนองแค - หินกอง กม.87+300 ขาเข้า

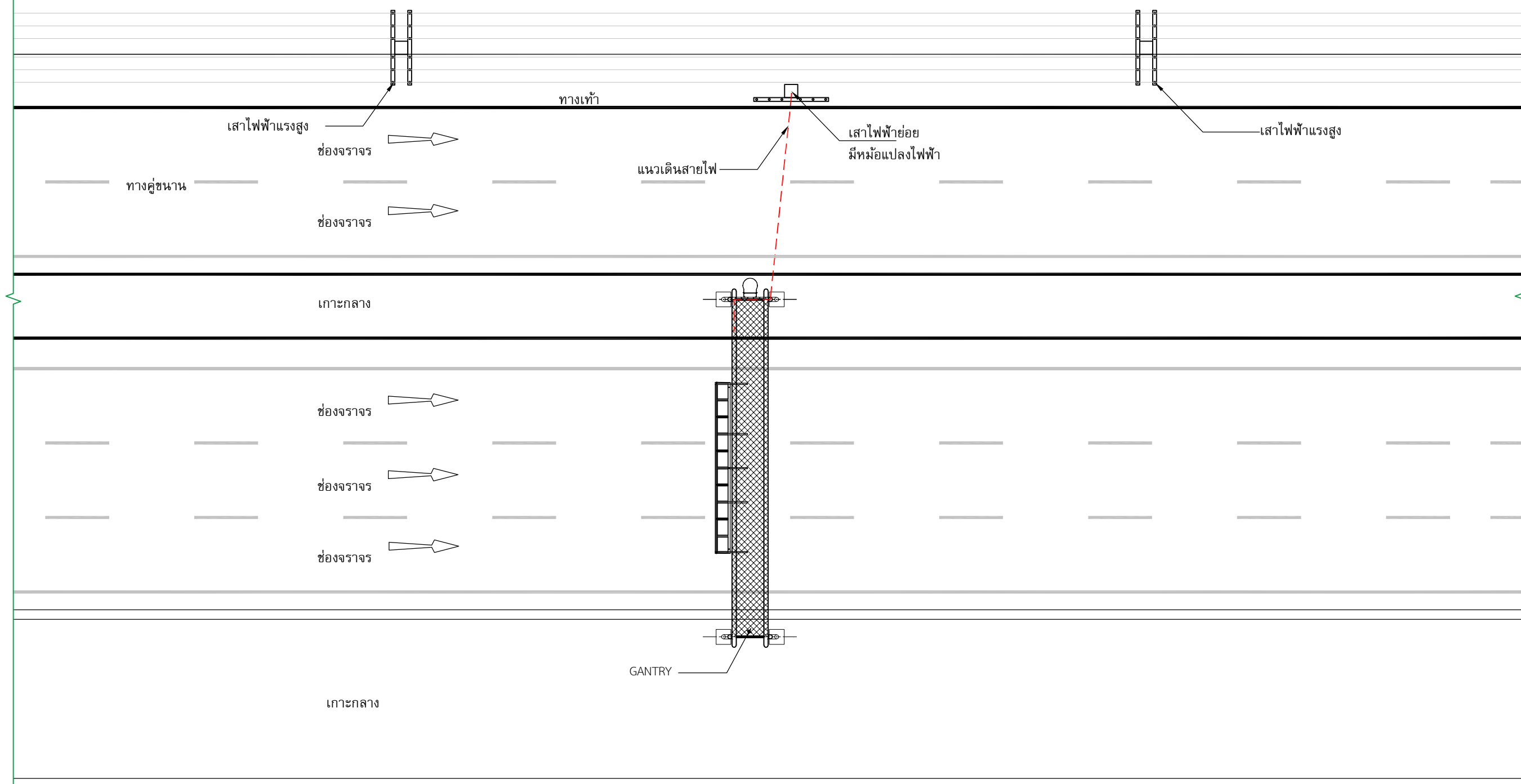
แบบงานปรับปรุงประสิทธิภาพระบบบริหารจัดการการใช้ช่องจราจรบนทางหลวง (LMS)

บนทางหลวงหมายเลข 32 จำนวน 1 แห่ง

ตอนบางปะอิน-อยุธยา กม.5+180 ขาออก



แนวการเดินสายไฟฟ้า ทางหลวงหมายเลข 1 ตอนหินกอง - ปากข้าวสาร กม.97+100 ขาออก (ATIS)



REVISIONS	
DATE	DESCRIPTION

ชื่อโครงการ :
งานพัฒนาระบบขนส่งอัจฉริยะเพื่อตรวจสอบ
การจราจร และเผยแพร่ข้อมูลด้านการจราจร
กรุงเทพมหานคร 1 แห่ง

DRAWING TITLE :
แผนงานปรับปรุงประสิทธิภาพระบบนำทาง
ภายใต้งานที่ปรึกษา
ศูนย์บริหารจัดการจราจรและอุบัติเหตุบนทางหลวง

ผู้ออกแบบ

ผู้ควบคุมงาน

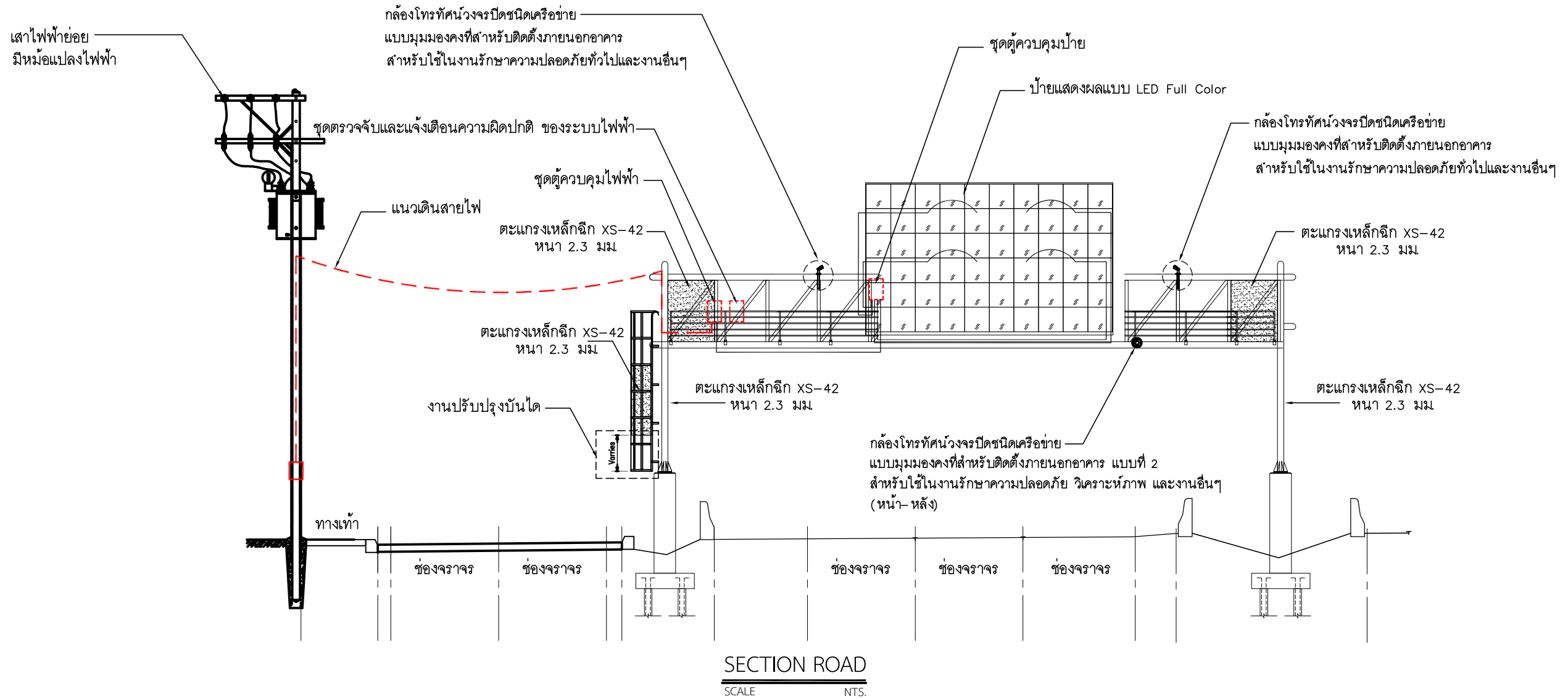
เขียนแบบ

แปลน แสดงแนวการเดินสายไฟฟ้า
SCALE : NOT TO SCALE

หมายเหตุ : ตำแหน่ง,วัสดุท่อเหนือพื้นดิน,รูปแบบการเดินท่อร้อยสาย ในตำแหน่งติดตั้งมิเตอร์สามารถปรับเปลี่ยนได้โดยความเห็นชอบของผู้ควบคุมงานของกรมทางหลวง

DRAWING By	DRAWING NO.	SHEET NO.
	TOC-EF-01	50

รูปแบบการติดตั้งระบบ ทางหลวงหมายเลข 1 ตอนหินกอง - ปากข้าวสาร กม.97+100 ขาออก (ATIS)



REVISIONS	
DATE	DESCRIPTION

ชื่อโครงการ :
 งานพัฒนาระบบขนส่งอัจฉริยะเพื่อตรวจสอบการจราจร และเผยแพร่ข้อมูลด้านการจราจร กรุงเทพมหานคร 1 แห่ง

DRAWING TITLE :
 แผนงานปรับปรุงประสิทธิภาพระบบนำทางภายใต้งานที่ปรึกษา
 ศูนย์บริการจัดการจราจรและอุบัติเหตุบนทางหลวง

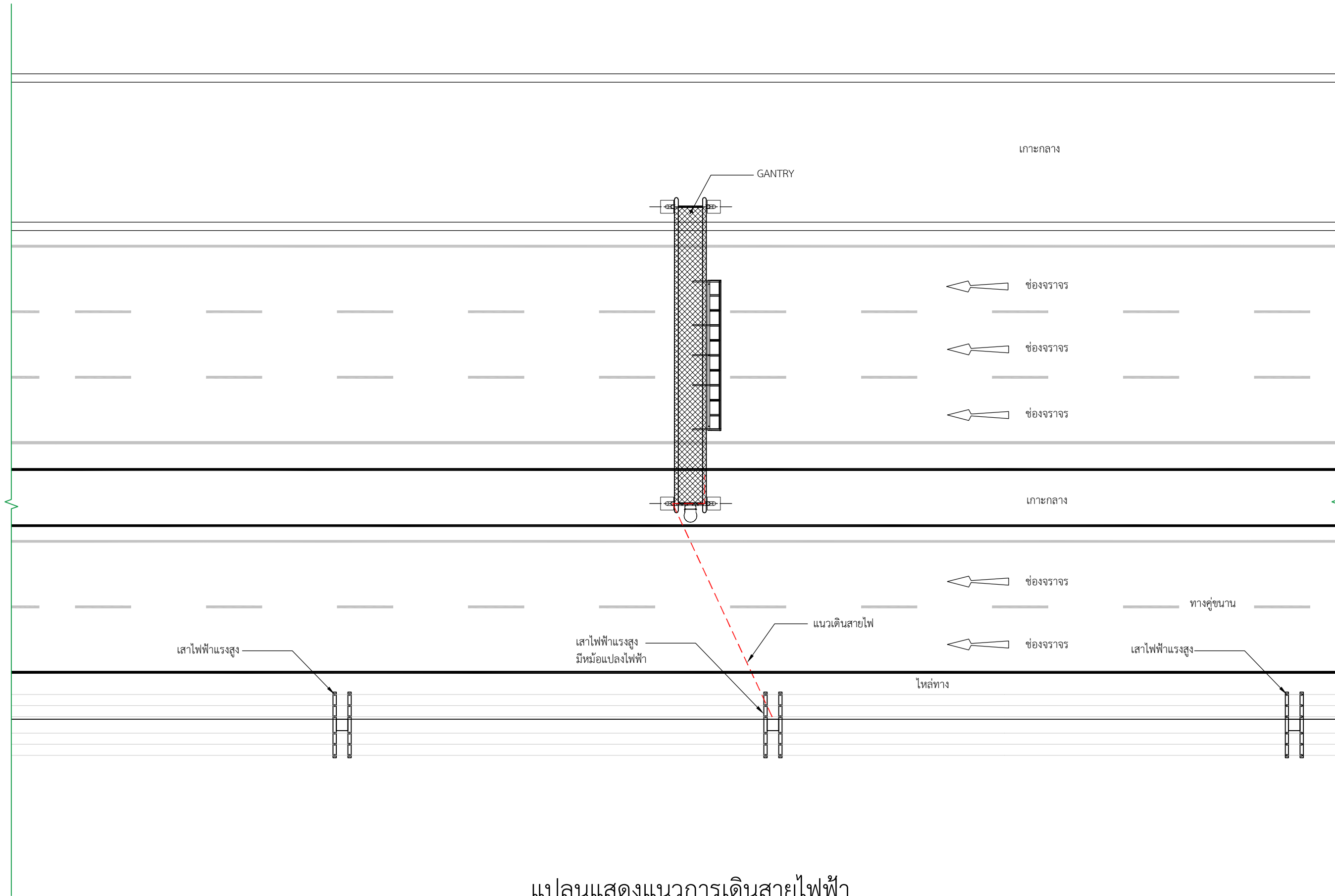
ผู้ออกแบบ
 ผู้ควบคุมงาน

เขียนแบบ

รายการแสดงปริมาณงาน				
ลำดับ	รายการ	จำนวน	หน่วย	หมายเหตุ
1.	ป้ายแสดงผลแบบ LED Full Color	38.40	ตร.ม	
2.	ชุดตู้ควบคุมป้าย	1	ชุด	
3.	ชุดตู้ควบคุมไฟฟ้า	1	ชุด	
4.	งานปรับปรุงบันได	1	LS.	
5.	ตะแกรงเหล็กฉีก XS-42 หน้า 2.3 มม	45.00	ตร.ม	
6.	กล้องโทรทัศนวงจรปิดชนิดเครือข่าย แบบมุมมองคงที่สำหรับติดตั้งภายนอกอาคาร สำหรับใช้ในงานรักษาความปลอดภัยทั่วไปและงานอื่นๆ	2	ชุด	
7.	กล้องโทรทัศนวงจรปิดชนิดเครือข่าย แบบมุมมองคงที่สำหรับติดตั้งภายนอกอาคาร แบบที่ 2 สำหรับใช้ในงานรักษาความปลอดภัย วิศวกรรมภาพ และงานอื่นๆ	2	ชุด	
8.	ชุดตรวจจับและแจ้งเตือนความผิดปกติ ของระบบไฟฟ้า	1	LS.	

หมายเหตุ : ตำแหน่ง,วัสดุท่อเหนือพื้นดิน,รูปแบบการเดินท่อร้อยสาย ในตำแหน่งติดตั้งมีเตอร์สามารถปรับเปลี่ยนได้โดยความเห็นชอบของผู้ควบคุมงานของกรมทางหลวง

แนวการเดินสายไฟฟ้า ทางหลวงหมายเลข 2 ตอนตาลเดี่ยว - ชัยบอน กม.13+300 ขาเข้า (ATIS)



แปลนแสดงแนวการเดินสายไฟฟ้า

SCALE : NOT TO SCALE

หมายเหตุ : ตำแหน่ง, วัสดุท่อเหนือพื้นดิน, รูปแบบการเดินที่ร้อยสาย ในตำแหน่งติดตั้งมีเตอร์สามารถปรับเปลี่ยนได้โดยความเห็นชอบของผู้ควบคุมงานของกรมทางหลวง

เจ้าของโครงการ



สำนักอันวิทยุความปลอดภัย กรมทางหลวง

REVISIONS

DATE	DESCRIPTION

ชื่อโครงการ :

งานพัฒนาระบบขนส่งอัจฉริยะเพื่อตรวจสอบการจราจร และเผยแพร่ข้อมูลด้านการจราจร กรุงเทพมหานคร 1 แห่ง

DRAWING TITLE :

แบบงานมีรับปฏิบัติงานระบบนำทางภายในงานที่ปรึกษาศูนย์บริหารจัดการจราจรและอุบัติเหตุบนทางหลวง

ผู้ออกแบบ

ผู้ควบคุมงาน

เขียนแบบ

DRAWING By

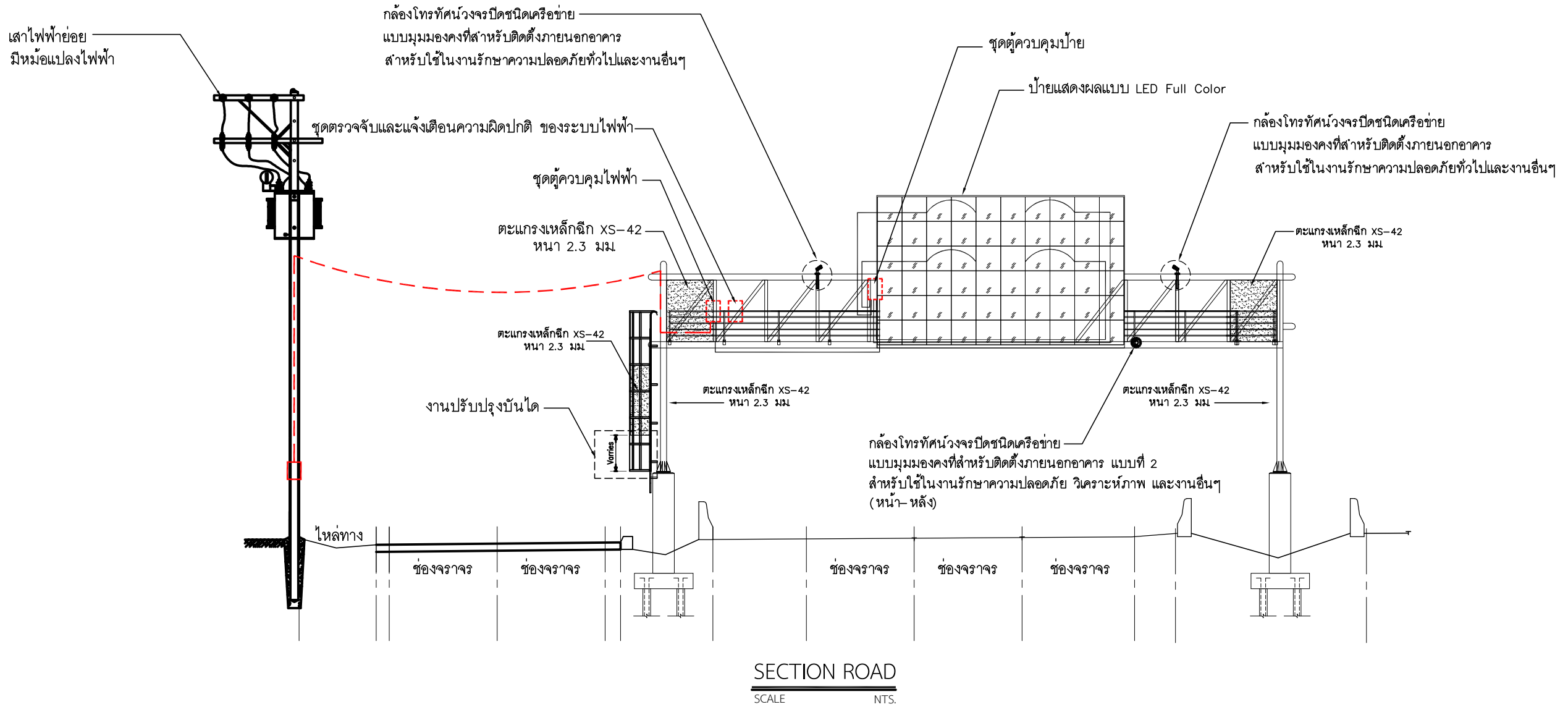
DRAWING NO.

TOC-EF-03

SHEET NO.

52

รูปแบบการติดตั้งระบบ ทางหลวงหมายเลข 2 ตอนตาลเดี่ยว - ชัยบอน กม.13+300 ขาเข้า (ATIS)



SECTION ROAD
SCALE NTS.

รายการแสดงปริมาณงาน				
ลำดับ	รายการ	จำนวน	หน่วย	หมายเหตุ
1.	ป้ายแสดงผลแบบ LED Full Color	38.40	ตร.ม	
2.	ชุดตู้ควบคุมป้าย	1	ชุด	
3.	ชุดตู้ควบคุมไฟฟ้า	1	ชุด	
4.	งานปรับปรุงบันได	1	LS.	
5.	ตะแกรงเหล็กฉีก XS-42 หน้า 2.3 มม	45.00	ตร.ม	
6.	กล้องโทรทัศน์วงจรปิดชนิดเครือข่าย แบบมุมมองคงที่สำหรับติดตั้งภายนอกอาคาร สำหรับใช้ในงานรักษาความปลอดภัยทั่วไปและงานอื่นๆ	2	ชุด	
7.	กล้องโทรทัศน์วงจรปิดชนิดเครือข่าย แบบมุมมองคงที่สำหรับติดตั้งภายนอกอาคาร แบบที่ 2 สำหรับใช้ในงานรักษาความปลอดภัย วิศวกรรมภาพ และงานอื่นๆ	2	ชุด	
8.	ชุดตรวจจับและแจ้งเตือนความผิดปกติ ของระบบไฟฟ้า	1	LS.	

หมายเหตุ : ตำแหน่ง,วัสดุท่อเหนือพื้นดิน,รูปแบบการเดินท่อร้อยสาย ในตำแหน่งติดตั้งมิเตอร์สามารถปรับเปลี่ยนได้โดยความเห็นชอบของผู้ควบคุมงานของกรมทางหลวง

เจ้าของโครงการ

สำนักอำนวยความปลอดภัย กรมทางหลวง

REVISIONS	
DATE	DESCRIPTION

ชื่อโครงการ : งานพัฒนาระบบขนส่งอัจฉริยะเพื่อตรวจสอบการจราจร และเผยแพร่ข้อมูลด้านการจราจร กรุงเทพมหานคร 1 แห่ง

DRAWING TITLE : แผนงานปรับปรุงประสิทธิภาพระบบนำทางภายใต้งานที่ปรึกษาศูนย์บริการจัดการจราจรและอุบัติเหตุบนทางหลวง

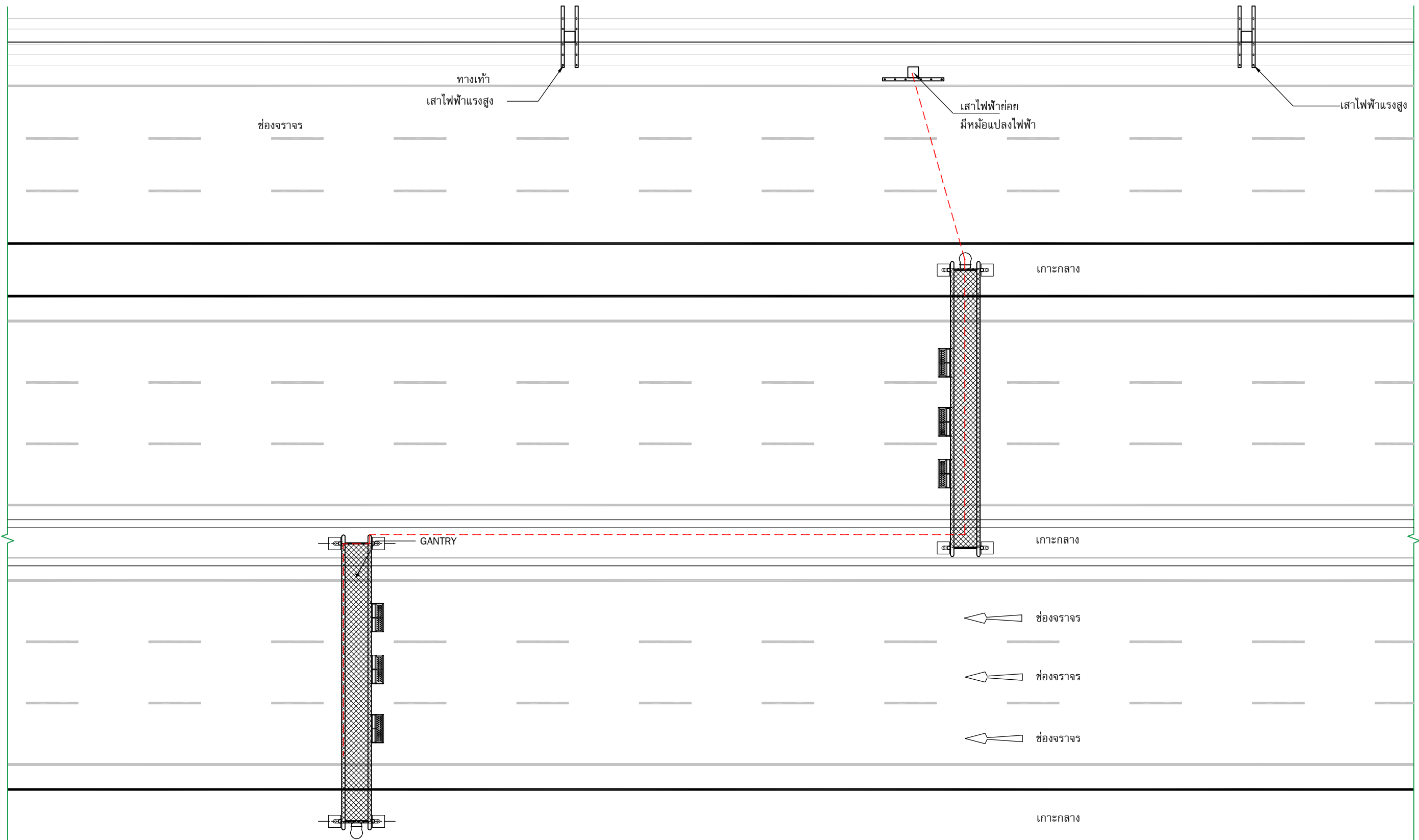
ผู้ออกแบบ

ผู้ควบคุมงาน

เขียนแบบ

DRAWING By
DRAWING NO. TOC-EF-04
SHEET NO. 53

แนวการเดินสายไฟฟ้า ทางหลวงหมายเลข 1 ตอนหนองแค-หินกอง กม.87+300 ขาเข้า (LMS)



แปลน แสดงแนวการเดินสายไฟฟ้า

SCALE : NOT TO SCALE

หมายเหตุ : ตำแหน่ง, วัสดุท่อเหนือพื้นดิน, รูปแบบการเดินท่อร้อยสาย ในตำแหน่งติดตั้งมีเตอร์สามารถปรับเปลี่ยนได้โดยความเห็นชอบของผู้ควบคุมงานของกรมทางหลวง

เจ้าของโครงการ



สำนักอำนวยความปลอดภัย กรมทางหลวง

REVISIONS

DATE	DESCRIPTION

ชื่อโครงการ :

งานพัฒนาระบบขนส่งอัจฉริยะเพื่อตรวจสอบการจราจร และเผยแพร่ข้อมูลด้านการจราจร กรุงเทพมหานคร 1 แห่ง

DRAWING TITLE :

แบบงานปรับปรุงประสิทธิภาพระบบนำทางภายในงานที่ปรึกษา ศูนย์บริการจัดการจราจรและอุบัติเหตุบนทางหลวง

ผู้ออกแบบ

ผู้ควบคุมงาน

เขียนแบบ

DRAWING By

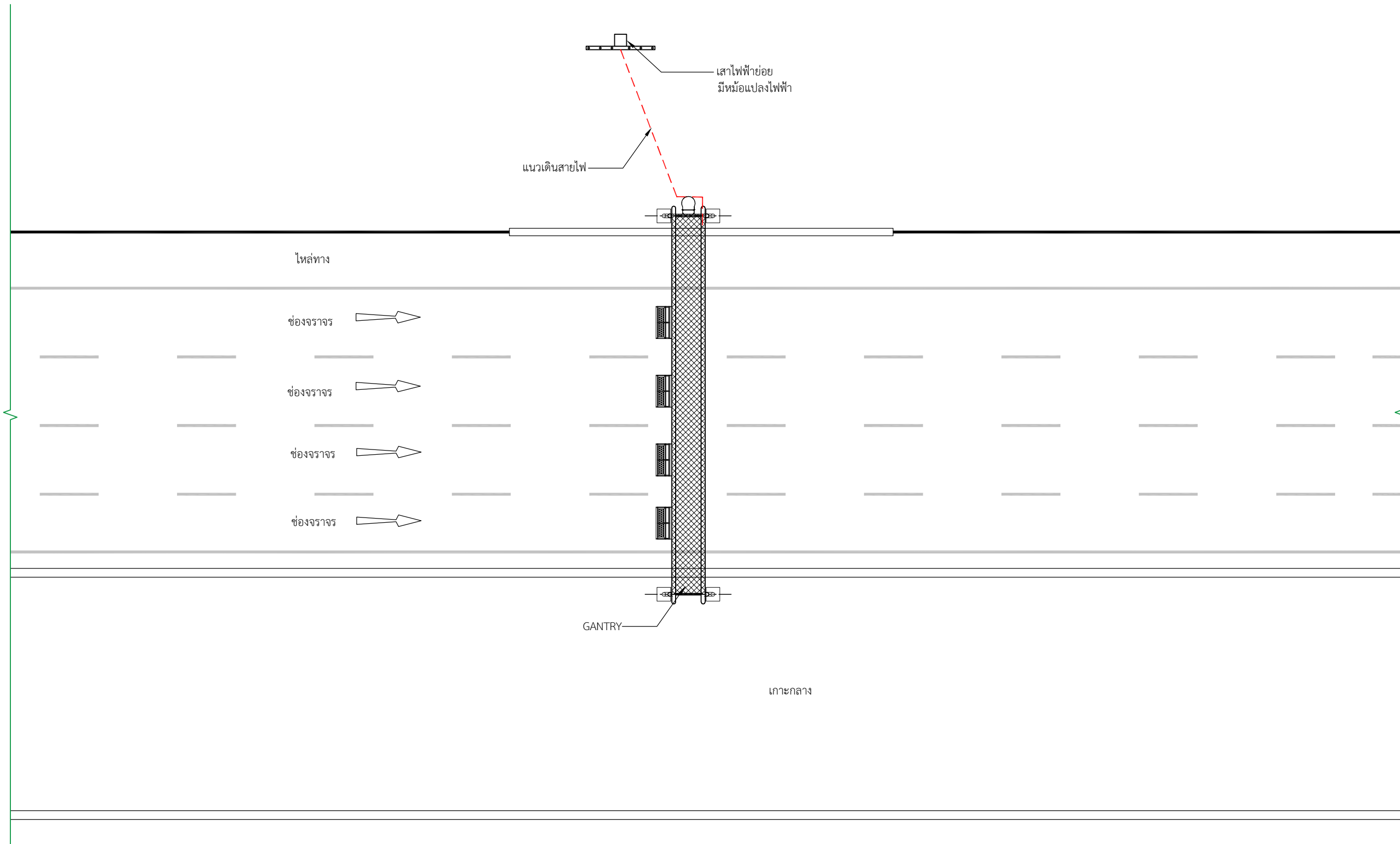
DRAWING NO.

SHEET NO.

TOC-EF-05

54

แนวการเดินสายไฟฟ้า ทางหลวงหมายเลข 32 ตอนบางปะอิน-อยุธยา กม.5+180 ขาออก (LMS)



แปลน แสดงแนวการเดินสายไฟฟ้า

SCALE : NOT TO SCALE

หมายเหตุ : ตำแหน่ง, วัสดุท่อเหนือพื้นดิน, รูปแบบการเดินที่ร้อยสาย ในตำแหน่งติดตั้งมีเตอร์สามารถปรับเปลี่ยนได้โดยความเห็นชอบของผู้ควบคุมงานของกรมทางหลวง

เจ้าของโครงการ



สำนักอำนวยความปลอดภัย กรมทางหลวง

REVISIONS

DATE	DESCRIPTION

ชื่อโครงการ :

งานพัฒนาระบบขนส่งอัจฉริยะเพื่อตรวจสอบการจราจร และเผยแพร่ข้อมูลด้านการจราจร กรุงเทพมหานคร 1 แห่ง

DRAWING TITLE :

แบบงานปรับปรุงประสิทธิภาพระบบนำทางภายในที่บีทีเอส ศูนย์บริหารจัดการจราจรและอุบัติเหตุบนทางหลวง

ผู้ออกแบบ

ผู้ควบคุมงาน

เขียนแบบ

DRAWING By

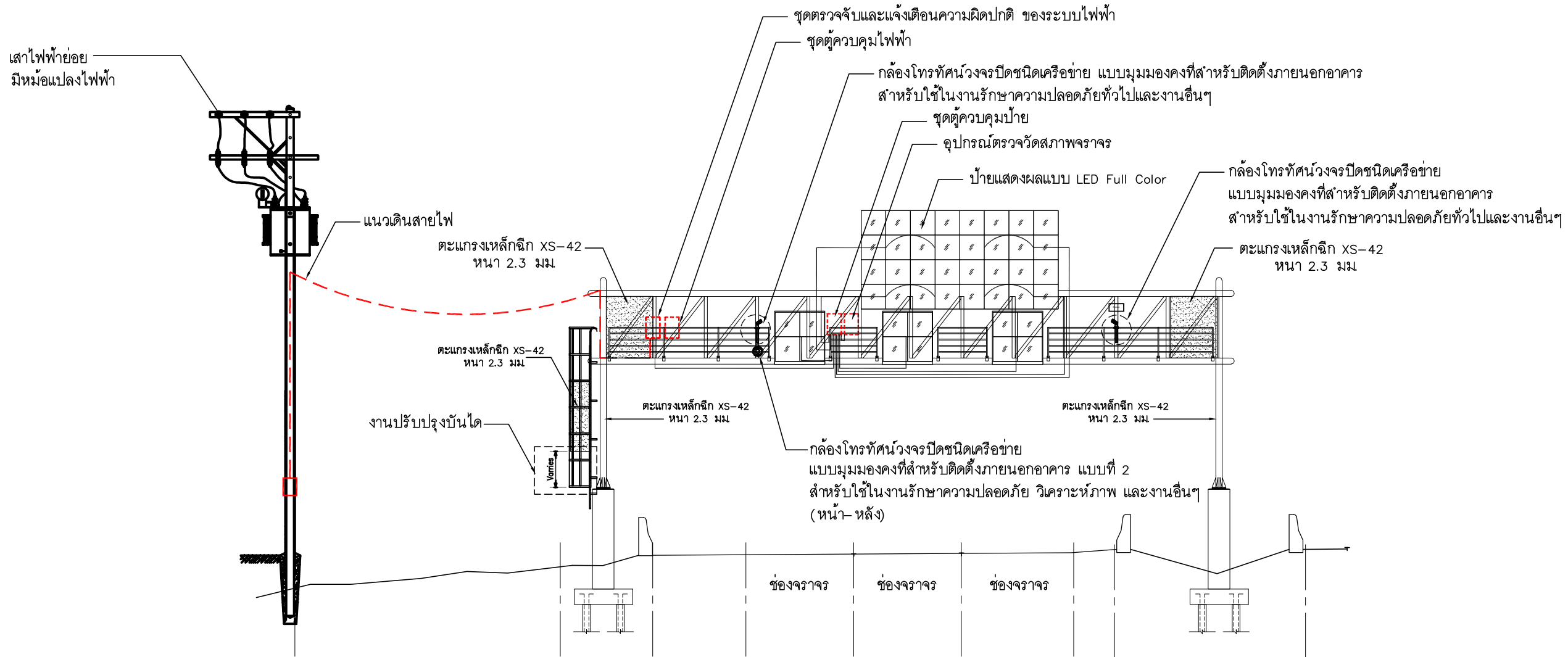
DRAWING NO.

TOC-EF-07

SHEET NO.

56

รูปแบบการติดตั้งระบบ ทางหลวงหมายเลข 32 ตอนบางปะอิน-อยุธยา กม.5+180 ขาออก (LMS)



SECTION ROAD
SCALE NTS.

รายการแสดงปริมาณงาน				
ลำดับ	รายการ	จำนวน	หน่วย	หมายเหตุ
1.	ป้ายแสดงผลแบบ LED Full Color	2.56	ตร.ม	
2.	ชุดตู้ควบคุมป้าย	1	ชุด	
3.	อุปกรณ์ตรวจวัดสภาพจราจร	1	ชุด	
4.	ชุดตู้ควบคุมไฟฟ้า	1	ชุด	
5.	งานปรับปรุงบันได	1	LS.	
6.	ตะแกรงเหล็กฉีก XS-42 หน้า 2.3 มม	45.00	ตร.ม	
7.	กล่องโทรทัศน์วงจรปิดชนิดเครือข่าย แบบมุมมองคงที่สำหรับติดตั้งภายนอกอาคาร สำหรับใช้ในงานรักษาความปลอดภัยทั่วไปและงานอื่นๆ	2	ชุด	
8.	กล่องโทรทัศน์วงจรปิดชนิดเครือข่าย แบบมุมมองคงที่สำหรับติดตั้งภายนอกอาคาร แบบที่ 2 สำหรับใช้ในงานรักษาความปลอดภัย วิเคราะห์ภาพ และงานอื่นๆ	2	ชุด	
9.	ชุดตรวจจับและแจ้งเตือนความผิดปกติ ของระบบไฟฟ้า	1	LS.	

หมายเหตุ : ตำแหน่ง,วัสดุที่เอื้อนื้อพื้นดิน,รูปแบบการเดินท่อร้อยสาย ในตำแหน่งติดตั้งมีเตอร์สามารถปรับเปลี่ยนได้โดยความเห็นชอบของผู้ควบคุมงานของกรมทางหลวง

เจ้าของโครงการ



สำนักวิศวกรรมความปลอดภัย กรมทางหลวง

REVISIONS

DATE	DESCRIPTION

ชื่อโครงการ :

งานพัฒนาระบบขนส่งอัจฉริยะเพื่อตรวจสอบการจราจร และเผยแพร่ข้อมูลด้านการจราจร กรุงเทพมหานคร 1 แห่ง

DRAWING TITLE :

แบบงานปรับปรุงประสิทธิภาพระบบนำทางภายใต้งานที่ปรึกษาศูนย์บริการจัดการจราจรและอุบัติเหตุบนทางหลวง

ผู้ออกแบบ

ผู้ควบคุมงาน

เขียนแบบ

DRAWING By

DRAWING NO.

TOC-EF-08

SHEET NO.

57

เอกสารแนบ 2

ข้อกำหนดคุณลักษณะระบบงานและอุปกรณ์
(งานพัฒนาระบบขนส่งอัจฉริยะเพื่อตรวจสอบการจราจร
และเผยแพร่ข้อมูลด้านการจราจร กรุงเทพมหานคร 1 แห่ง)

สารบัญ

บทที่ 1 ข้อกำหนดคุณลักษณะระบบเผยแพร่ข้อมูลการใช้จราจรให้กับผู้ใช้ทาง (Advanced Traveler Information Systems)	1-1
1.1 ระบบเผยแพร่ข้อมูลการจราจรให้กับผู้ใช้ทาง.....	1-1
1.1.1 ป้ายแสดงผลแบบ LED Full Color	1-2
1.1.2 กล้องโทรทัศน์วงจรปิดชนิดเครือข่าย แบบมุมมองคงที่สำหรับติดตั้งภายนอกอาคาร สำหรับใช้ในการรักษาความปลอดภัยทั่วไป.....	1-3
1.1.3 กล้องโทรทัศน์วงจรปิดชนิดเครือข่าย แบบมุมมองคงที่สำหรับติดตั้งภายนอกอาคาร แบบที่ 2 สำหรับใช้ในงานรักษาความปลอดภัย วิเคราะห์ภาพ และงานอื่นๆ	1-4
1.1.4 สื่อบันทึกข้อมูล สำหรับกล้องโทรทัศน์วงจรปิด.....	1-6
1.1.5 ชุดจับยึดติดตั้งกล้องโทรทัศน์วงจรปิด และขยายจุดยึดมุมมองกล้องแบบพับได้ สำหรับกล้องฝ้าสังเกตป้ายแสดงผล LED	1-6
1.1.6 ชุดตู้ควบคุมระบบป้าย: ตู้ระบบอุปกรณ์ (Compact Enclosure).....	1-6
1.1.7 ชุดตู้ควบคุมระบบป้าย: ชุดจ่ายไฟฟ้าอุปกรณ์.....	1-7
1.1.8 ชุดตู้ควบคุมระบบป้าย : อุปกรณ์ชุดควบคุม Embedded processor.....	1-7
1.1.9 ชุดตู้ควบคุมระบบป้าย : ระบบเครือข่ายของระบบป้ายแสดงผล (PoE Switch).....	1-8
1.1.10 ชุดตู้ควบคุมระบบป้าย : อุปกรณ์เชื่อมต่ออินเทอร์เน็ต (Router).....	1-8
1.1.11 ชุดตู้ควบคุมระบบป้าย : อุปกรณ์ตรวจสอบการทำงานของอุปกรณ์บนโครงข่าย	1-9
1.1.12 ชุดตู้ควบคุมไฟฟ้า.....	1-9
1.1.13 ชุดตรวจจับและแจ้งเตือนความผิดปกติ ของระบบไฟฟ้า.....	1-11
1.1.14 ระบบงานกลางสำหรับระบบเผยแพร่ข้อมูลด้านการจราจรให้กับผู้ใช้ทาง	1-11



บทที่ 2 ข้อกำหนดคุณลักษณะระบบประมาณระยะเวลาในการเดินทางบนโครงข่าย (Travel Time Estimation)	2-1
2.1 ระบบประมาณระยะเวลาในการเดินทางบนโครงข่าย.....	2-1
2.1.1 อุปกรณ์ตรวจวัดระยะเวลาการเดินทาง : อุปกรณ์ตรวจวัดสภาพจราจร (แบบ Bluetooth และ WIFI) สำหรับตรวจวัดระยะเวลาการเดินทาง.....	2-2
2.1.2 ระบบไฟฟ้าพลังงานแสงอาทิตย์ : ตู้ควบคุมระบบไฟฟ้า.....	2-2
2.1.3 ระบบไฟฟ้าพลังงานแสงอาทิตย์ : Solar Panel 80W.....	2-3
2.1.4 ระบบไฟฟ้าพลังงานแสงอาทิตย์ : Battery แบบแห้งขนาด 45Ah	2-3
2.1.5 ระบบไฟฟ้าพลังงานแสงอาทิตย์ : Solar Charger.....	2-4
2.1.6 ระบบงานกลางสำหรับระบบประมาณระยะเวลาในการเดินทางบนโครงข่าย	2-4
บทที่ 3 งานปรับปรุงประสิทธิภาพระบบเผยแพร่ข้อมูล การจราจรให้กับผู้ใช้ทาง (Advanced Traveler Information Systems)	3-1
3.1 งานปรับปรุงประสิทธิภาพระบบเผยแพร่ข้อมูลการจราจรให้กับผู้ใช้ทาง (Advanced Traveler Information Systems).....	3-1
3.1.1 กล้องโทรทัศน์วงจรปิดชนิดเครือข่าย แบบมุมมองคงที่สำหรับติดตั้งภายนอกอาคาร สำหรับใช้ในการรักษาความปลอดภัยทั่วไป และงานอื่นๆ	3-2
3.1.2 กล้องโทรทัศน์วงจรปิดชนิดเครือข่าย แบบมุมมองคงที่สำหรับติดตั้งภายนอกอาคาร แบบที่ 2 สำหรับใช้ในงานรักษาความปลอดภัย วิเคราะห์ภาพ และงานอื่นๆ	3-3
3.1.3 สื่อบันทึกข้อมูล สำหรับกล้องโทรทัศน์วงจรปิด.....	3-5
3.1.4 ชุดจับยึดติดตั้งกล้องโทรทัศน์วงจรปิด และขยายจุดยึดมุมมองกล้องแบบพับได้ สำหรับกล้องฝ้าสังเกตป้ายแสดงผล LED	3-5
3.1.5 ชุดตู้ควบคุมระบบป้าย: ตู้ระบบอุปกรณ์ (Compact Enclosure).....	3-5
3.1.6 ชุดตู้ควบคุมระบบป้าย: ชุดจ่ายไฟฟ้าอุปกรณ์.....	3-6
3.1.7 ชุดตู้ควบคุมระบบป้าย : อุปกรณ์ชุดควบคุม (Embedded processor).....	3-6

3.1.8	ชุดตู้ควบคุมระบบป้าย : ระบบเครือข่ายของระบบป้ายแสดงผล (POE SWITCH).....	3-7
3.1.9	ชุดตู้ควบคุมระบบป้าย : อุปกรณ์เชื่อมต่ออินเทอร์เน็ต (Router).....	3-7
3.1.10	ชุดตู้ควบคุมระบบป้าย : อุปกรณ์ตรวจสอบการทำงานของอุปกรณ์บนโครงข่าย	3-8
3.1.11	ชุดตู้ควบคุมไฟฟ้า : อุปกรณ์ควบคุมไฟฟ้า	3-8
3.1.12	Module ของป้ายแสดงผลแบบ LED Full Color.....	3-9
3.1.13	ชุดตรวจจับและแจ้งเตือนความผิดปกติ ของระบบไฟฟ้า.....	3-10
3.1.14	ระบบงานกลางสำหรับระบบเผยแพร่ข้อมูลด้านการจราจรให้กับผู้ใช้ทาง	3-11
บทที่ 4 งานปรับปรุงประสิทธิภาพระบบบริหารจัดการ การใช้ช่องจราจรบนทางหลวง (Lane Management System).....		
4.1	งานปรับปรุงประสิทธิภาพระบบบริหารจัดการ การใช้ช่องจราจรบนทางหลวง (Lane Management System).....	4-1
4.1.1	อุปกรณ์ตรวจวัดสภาพจราจร	4-2
4.1.2	กล้องโทรทัศน์วงจรปิดชนิดเครือข่าย แบบมุมมองคงที่สำหรับติดตั้งภายนอกอาคาร สำหรับใช้ในงานรักษาความปลอดภัยทั่วไป.....	4-3
4.1.3	กล้องโทรทัศน์วงจรปิดชนิดเครือข่าย แบบมุมมองคงที่สำหรับติดตั้งภายนอกอาคาร แบบที่ 2 สำหรับใช้ในงานรักษาความปลอดภัย วิเคราะห์ภาพ และงานอื่นๆ	4-4
4.1.4	สื่อบันทึกข้อมูล สำหรับกล้องโทรทัศน์วงจรปิด.....	4-6
4.1.5	ชุดจับยึดติดตั้งกล้องโทรทัศน์วงจรปิด และขยายจุดยึดมุมมองกล้องแบบพับได้ สำหรับกล้องฝ้าสังเกตป้ายแสดงผล LED	4-6
4.1.6	ชุดตู้ควบคุมระบบป้าย: ตู้ระบบอุปกรณ์ (Compact Enclosure).....	4-6
4.1.7	ชุดตู้ควบคุมระบบป้าย: ชุดจ่ายไฟฟ้าอุปกรณ์	4-7
4.1.8	ชุดตู้ควบคุมระบบป้าย : อุปกรณ์ชุดควบคุม (Embedded processor).....	4-7
4.1.9	ชุดตู้ควบคุมระบบป้าย : ระบบเครือข่ายของระบบป้ายแสดงผล (PoE Switch).....	4-8
4.1.10	ชุดตู้ควบคุมระบบป้าย : อุปกรณ์เชื่อมต่ออินเทอร์เน็ต (Router).....	4-8

4.1.11 ชุดตู้ควบคุมระบบป้าย : อุปกรณ์ตรวจสอบการทำงานของอุปกรณ์บนโครงป้าย	4-9
4.1.12 ชุดตู้ควบคุมไฟฟ้า : อุปกรณ์ควบคุมไฟฟ้า	4-9
4.1.13 Module ของป้ายแสดงผลแบบ LED Full Color.....	4-10
4.1.14 ชุดตรวจจับและแจ้งเตือนความผิดปกติ ของระบบไฟฟ้า.....	4-11
4.1.15 ระบบงานกลางสำหรับระบบบริหารจัดการการใช้ช่องจราจรบนทางหลวง.....	4-12
บทที่ 5 ข้อกำหนดคุณลักษณะงานอุปกรณ์ภายใต้ ศูนย์การบริหารจัดการจราจรและอุบัติเหตุ กรมทางหลวง	
5.1 เครื่องคอมพิวเตอร์แม่ข่าย แบบที่ 2	5-1
5.2 อุปกรณ์จัดเก็บข้อมูลแบบ Solid State Drive (SSD).....	5-1
5.3 ชุดโปรแกรมระบบปฏิบัติการสำหรับเครื่องคอมพิวเตอร์แม่ข่าย (Server) สำหรับรองรับหน่วยประมวลผลกลาง (CPU) ไม่น้อยกว่า 16 แกนหลัก (16 core) ที่มีลิขสิทธิ์ถูกต้องตามกฎหมาย	5-2



ข้อกำหนดคุณลักษณะระบบเผยแพร่ข้อมูลการจราจรให้กับผู้ใช้ทาง
(Advanced Traveler Information Systems)

1.1 ระบบเผยแพร่ข้อมูลการจราจรให้กับผู้ใช้ทาง

ระบบเผยแพร่ข้อมูลการจราจรให้กับผู้ใช้ทาง (Advanced Traveler Information Systems) เป็นระบบที่ช่วยในการเผยแพร่ข้อมูลการจราจรและอุบัติเหตุ รวมถึงอุบัติเหตุต่าง ๆ เพื่อให้ผู้ใช้ทางได้รับทราบข่าวสารประกอบการตัดสินใจเดินทาง โดยข้อมูลเหล่านี้จะถูกเผยแพร่ผ่านป้ายจราจรแบบสลับข้อความ (VMS) ที่ติดตั้งบนสายทาง ผ่าน Mobile Application เครื่องช่วยสั่งคมออนไลน์ รวมไปถึงช่องทางการติดต่อสื่อสารอื่น ๆ ที่จะมีเพิ่มเติมในอนาคต

โดยอุปกรณ์สำหรับระบบเผยแพร่ข้อมูลการจราจรให้กับผู้ใช้ทาง (ATIS) ผ่านป้ายจราจรแบบสลับข้อความ (VMS) ที่ติดตั้งบนสายทาง ตามรายละเอียดในเอกสารแนบ 1 จะประกอบด้วย

- ป้ายแสดงผลแบบ LED Full Color
- กล้องโทรทัศน์วงจรปิดชนิดเครือข่าย แบบมุมมองคงที่สำหรับติดตั้งภายนอกอาคาร สำหรับใช้ในการรักษาความปลอดภัยทั่วไป
- กล้องโทรทัศน์วงจรปิดชนิดเครือข่าย แบบมุมมองคงที่สำหรับติดตั้งภายนอกอาคาร แบบที่ 2 สำหรับใช้ในงานรักษาความปลอดภัย วิเคราะห์ภาพ และงานอื่นๆ
- สื่อบันทึกข้อมูล สำหรับกล้องโทรทัศน์วงจรปิด
- ชุดจับยึดติดตั้งกล้องโทรทัศน์วงจรปิด และขยายจุดยึดมุมมองกล้องแบบพับได้ สำหรับกล้องฝ้าสังเกตป้ายแสดงผล LED
- ชุดตู้ควบคุมระบบป้าย : ตู้ระบบอุปกรณ์ (Compact Enclosure)
- ชุดตู้ควบคุมระบบป้าย : ชุดจ่ายไฟฟ้าอุปกรณ์
- ชุดตู้ควบคุมระบบป้าย : อุปกรณ์ชุดควบคุม (Embedded processor)
- ชุดตู้ควบคุมระบบป้าย : ระบบเครือข่ายของระบบป้ายแสดงผล (PoE Switch)
- ชุดตู้ควบคุมระบบป้าย : อุปกรณ์เชื่อมต่ออินเทอร์เน็ต (Router)
- ชุดตู้ควบคุมระบบป้าย : อุปกรณ์ตรวจสอบการทำงานของอุปกรณ์บนโครงข่าย
- ชุดตู้ควบคุมไฟฟ้า



- ชุดตรวจจับและแจ้งเตือนความผิดปกติของระบบไฟฟ้า
ซึ่งแต่ละอุปกรณ์ ต้องมีคุณสมบัติดังนี้

1.1.1 ป้ายแสดงผลแบบ LED Full Color

มีคุณลักษณะอย่างน้อย ดังนี้

- (1) ชุดป้าย LED Full Color สำหรับแสดงผลข้อมูลของ ระบบให้ข้อมูลการเดินทาง โดยป้ายขนาดกว้างไม่น้อยกว่า 4.80 เมตร และยาวไม่น้อยกว่า 8.00 เมตร
- (2) LED Module ได้รับการออกแบบให้มีจำนวนจุดภาพ (Pixels) ที่ผสมสีได้ไม่น้อยกว่า 16 บิต หรือ 281 ล้านล้านสี
- (3) ส่วนแสดงผลประกอบด้วยจุดแสดงภาพ (Pixel) จัดเรียงแบบ Full Matrix และมีระยะห่างระหว่าง Pixel (Pitch) ไม่เกิน 10 มิลลิเมตร เท่ากันทั้งแนวดิ่งและแนวนอนสม่ำเสมอตลอดทั้งโมดูลฯ
- (4) Display Module จะต้องมีความส่องสว่างที่มุมตรง 0 องศา ไม่น้อยกว่า 7,000 แคลเดลาต่อตารางเมตร (Cd/m²) ที่มุม 30 องศา ในแนวดิ่งไม่น้อยกว่า 5,000 แคลเดลาต่อตารางเมตร (Cd/m²) และที่มุม 30 องศา ในแนวราบไม่น้อยกว่า 5,000 แคลเดลาต่อตารางเมตร (Cd/m²) และจะต้องมีความสว่างของ LED สม่ำเสมอตลอดทั้งโมดูลฯ
- (5) LED Module ออกแบบรองรับการใช้งานแบบภายนอกอาคาร (Outdoor)
- (6) หลอด LED จัดวางเรียงกันเป็นตารางเมทริกซ์ Matrix โดย LED ที่ใช้ต้องมาจากผู้ผลิตที่มีมาตรฐานการผลิตสูง และเชื่อถือได้ คือ Nichia, Avago, Toyoda, Gosei, Cotco, Cree, Epistar, LEDMAN, LED Solution หรือเทียบเท่า โดยโรงงานผู้ผลิต LED ต้องได้รับการรับรองตามมาตรฐาน ISO9001:2008 หรือที่ใหม่กว่า
- (7) หลอด LED ต้องถูกห่อหุ้มด้วยสาร Optical Grade Epoxy ชนิดป้องกันแสง UV โดยสามารถใช้งานกลางแจ้งในสภาพแวดล้อมที่มีอุณหภูมิที่สูงได้
- (8) หลอด LED ต้องสามารถทำงานได้ดีในช่วงอุณหภูมิ -20 องศาเซลเซียส ถึง 75 องศาเซลเซียส
- (9) หลอด LED ที่ใช้ต้องอายุการใช้งานไม่น้อยกว่า 100,000 ชั่วโมง



- (10) ภายในโมดูลแสดงผล (Display Module) ติดตั้งพัดลมระบายอากาศ จำนวนไม่น้อยกว่า 2 ตัว และมีช่องระบายอากาศ
- (11) เหมาะสำหรับติดตั้งใช้งานในสภาพแวดล้อมบนทางหลวง ป้องกันฝุ่นและน้ำได้ดี ด้านหน้าโมดูลฯ มีระดับป้องกัน IP65 หรือดีกว่า ด้านอื่นที่เหลือมีระดับป้องกัน IP43 หรือดีกว่า

1.1.2 กล้องโทรทัศน์วงจรปิดชนิดเครือข่าย แบบมุมมองคงที่สำหรับติดตั้งภายนอกอาคาร สำหรับใช้ในการรักษาความปลอดภัยทั่วไป

เป็นกล้องที่ใช้สำหรับการตรวจสอบหน้าป้าย โดยมีคุณลักษณะอย่างน้อย ดังนี้

- (1) มีความละเอียดของภาพสูงสุดไม่น้อยกว่า 1,920 x 1,080 pixel หรือไม่น้อยกว่า 2,073,600 pixel
- (2) มี frame rateไม่น้อยกว่า 25 ภาพต่อวินาที (frame per second)
- (3) ใช้เทคโนโลยี IR-Cut filter หรือ Infrared Cut-off Removable (ICR) สำหรับการบันทึกภาพได้ทั้งกลางวันและกลางคืนโดยอัตโนมัติ
- (4) มีความไวแสงน้อยสุด ไม่มากกว่า 0.2 LUX สำหรับการแสดงภาพสี (Color) และไม่มากกว่า 0.03 LUX สำหรับการแสดงภาพขาวดำ (Black/White)
- (5) มีขนาดตัวรับภาพ (Image Sensor) ไม่น้อยกว่า 1/3 นิ้ว
- (6) มีผลต่างค่าความยาวโฟกัสต่ำสุดกับค่าความยาวโฟกัสสูงสุดไม่น้อยกว่า 4.5 มิลลิเมตร
- (7) สามารถตรวจจับความเคลื่อนไหวอัตโนมัติ (Motion Detection) ได้
- (8) สามารถแสดงรายละเอียดของภาพที่มีความแตกต่างของแสงมาก (Wide Dynamic Range หรือ Super Dynamic Range) ได้
- (9) สามารถส่งสัญญาณภาพ (Streaming) ไปแสดงได้อย่างน้อย 2 แหล่ง
- (10) ได้รับมาตรฐาน Onvif (Open Network Video Interface Forum)
- (11) สามารถส่งสัญญาณภาพได้ตามมาตรฐาน H.264 เป็นอย่างน้อย
- (12) สามารถใช้งานตามมาตรฐาน IPv4 และ IPv6 ได้
- (13) มีช่องเชื่อมต่อระบบเครือข่าย (Network Interface) แบบ 10/100 Base-T หรือดีกว่า และสามารถทำงานได้ตามมาตรฐาน IEEE 802.3af หรือ IEEE 802.3at (Power over Ethernet) ในช่องเดียวกันได้



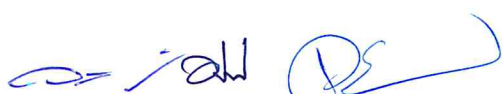
- (14) ตัวกล้องได้มาตรฐาน IP66 หรือติดตั้งอุปกรณ์เพิ่มเติมสำหรับหุ้มกล้อง (Housing) ที่ได้มาตรฐาน IP66
- (15) สามารถทำงานได้ที่อุณหภูมิ -10 °C ถึง 50 °C เป็นอย่างน้อย
- (16) สามารถใช้งานกับมาตรฐาน HTTP, HTTPS, “NTP หรือ SNTP”, SNMP , RTSP , IEEE802.1X ได้ เป็นอย่างน้อย
- (17) มีช่องสำหรับบันทึกข้อมูลลงหน่วยความจำแบบ SD Card หรือ MicroSD Card หรือ Mini SD Card
- (18) ต้องมี Software Development Kit (SDK) หรือ Application Programming Interface (API) ที่มีลิขสิทธิ์ถูกต้อง
- (19) ได้รับมาตรฐานด้านความปลอดภัยต่อผู้ใช้งาน
- (20) ผู้ผลิตต้องได้รับมาตรฐานด้านระบบการจัดการสิ่งแวดล้อม
- (21) ผู้ผลิตต้องได้รับมาตรฐานด้านการบริหารจัดการหรือบริหารงานที่มีคุณภาพ

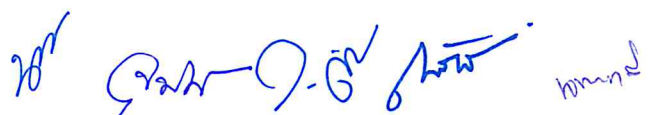
1.1.3 กล้องโทรทัศน์วงจรปิดชนิดเครือข่าย แบบมุมมองคงที่สำหรับติดตั้งภายนอกอาคาร แบบที่ 2 สำหรับใช้ในงานรักษาความปลอดภัย วิเคราะห์ภาพ และงานอื่นๆ

เป็นกล้องที่ใช้สำหรับการตรวจสอบสภาพจราจร โดยมีคุณลักษณะอย่างน้อย ดังนี้

- (1) มีความละเอียดของภาพสูงสุดไม่น้อยกว่า 2,560 x 1,920 pixel หรือไม่น้อยกว่า 4,915,200 pixel
- (2) มี frame rate ไม่น้อยกว่า 25 ภาพต่อวินาที (frame per second) ที่ความละเอียดของภาพไม่น้อยกว่า 2,560 x 1,920 pixel หรือไม่น้อยกว่า 4,915,200 pixel
- (3) ใช้เทคโนโลยี IR-Cut filter หรือ Infrared Cut-off Removable (ICR) สำหรับการบันทึกภาพได้ทั้งกลางวันและกลางคืนโดยอัตโนมัติ
- (4) มีความไวแสงน้อยสุด ไม่มากกว่า 0.15 LUX สำหรับการแสดงภาพสี (Color) และ ไม่มากกว่า 0.03 LUX สำหรับการแสดงภาพขาวดำ (Black/White)
- (5) มีขนาดตัวรับภาพ (Image Sensor) ไม่น้อยกว่า 1/3 นิ้ว
- (6) มีผลต่างค่าความยาวโฟกัสต่ำสุดกับค่าความยาวโฟกัสสูงสุดไม่น้อยกว่า 4.5 มิลลิเมตร
- (7) สามารถตรวจจับความเคลื่อนไหวอัตโนมัติ (Motion Detection) ได้
- (8) มีฟังก์ชันในการวิเคราะห์และประมวลผลภาพได้ อย่างน้อยดังนี้







- 1) ตรวจสอบการเคลื่อนไหวผิดปกติในพื้นที่ที่กำหนด
- 2) ตรวจสอบการบุกรุกข้ามเส้นที่กำหนด
- 3) ตรวจสอบวัตถุที่ถูกละทิ้งไว้หรือหายไปจากพื้นที่ที่กำหนด
- (9) สามารถแสดงรายละเอียดของภาพที่มีความแตกต่างของแสงมาก (Wide Dynamic Range หรือ Super Dynamic Range) ได้
- (10) สามารถส่งสัญญาณภาพ (Streaming) ไปแสดงได้อย่างน้อย 2 แหล่ง
- (11) ได้รับมาตรฐาน Onvif (Open Network Video Interface Forum)
- (12) สามารถส่งสัญญาณภาพได้ตามมาตรฐาน H.264 เป็นอย่างน้อย
- (13) สามารถใช้งานตามโปรโตคอล (Protocol) IPv4 และ IPv6 ได้
- (14) ตัวกล้องได้มาตรฐาน IP66 หรือติดตั้งอุปกรณ์เพิ่มเติมสำหรับหุ้มกล้อง (Housing) ที่ได้มาตรฐาน IP66
- (15) สามารถทำงานได้ที่อุณหภูมิ - 10°C ถึง 50 °C เป็นอย่างน้อย
- (16) มีช่องเชื่อมต่อระบบเครือข่าย (Network Interface) แบบ 10/100 Base-T หรือดีกว่า และสามารถทำงานได้ตามมาตรฐาน IEEE 802.3af หรือ IEEE 802.3at (Power over Ethernet) ในช่องเดียวกันได้
- (17) สามารถใช้งานกับมาตรฐาน HTTP, HTTPS, "NTP หรือ SNTP", SNMP , RISP , IEEE802.1X ได้เป็นอย่างน้อย
- (18) มีช่องสำหรับบันทึกข้อมูลลงหน่วยความจำแบบ SD Card หรือ MicroSD Card หรือ Mini SD Card
- (19) ต้องมี Software Development Kit (SDK) หรือ Application Programming Interface (API) ที่มีลิขสิทธิ์ถูกต้อง
- (20) ได้รับมาตรฐานด้านความปลอดภัยต่อผู้ใช้งาน
- (21) ผู้ผลิตต้องได้รับมาตรฐานด้านระบบการจัดการสิ่งแวดล้อม
- (22) ผู้ผลิตต้องได้รับมาตรฐานด้านการบริหารจัดการหรือบริหารงานที่มีคุณภาพ

1.1.4 สื่อบันทึกข้อมูล สำหรับกล้องโทรทัศน์วงจรปิด

- (1) สื่อบันทึกข้อมูลรูปแบบ SD Card หรือ MicroSD Card ที่รองรับกับกล้องโทรทัศน์วงจรปิดที่ติดตั้ง
- (2) มีหน่วยความจำอย่างน้อย 128GB
- (3) รองรับการบันทึกภาพวิดีโอความละเอียดสูง ระดับ Full HD เป็นอย่างน้อย
- (4) ออกแบบสำหรับใช้งานในสภาพความร้อนสูง มีความทนทาน (High Endurance)

1.1.5 ชุดจับยึดติดตั้งกล้องโทรทัศน์วงจรปิด และขาขยายจุดยึดมุมมองกล้องแบบพับได้ สำหรับกล้องเฝ้าสังเกตป้ายแสดงผล LED

- (1) มีชุดจับยึดกล้องโทรทัศน์วงจรปิดที่รองรับรุ่นที่ติดตั้ง สำหรับใช้งานรูปแบบภายนอกอาคาร
- (2) มีกล้องสำหรับติดตั้งชุดจับยึด และต่อสายจากกล้องโทรทัศน์วงจรปิดเพื่อใช้ในการเก็บสายได้
- (3) ขาขยายจุดยึดมุมมองกล้องสามารถรองรับสำหรับติดตั้งเข้ากับโครงสร้างได้ สำหรับกล้องเฝ้าสังเกตป้ายแสดงผล LED โดยมีคุณสมบัติดังนี้
 - (3.1) ทำจากวัสดุโลหะและพ่นเคลือบสี สำหรับใช้งานแบบภายนอกอาคาร
 - (3.2) สามารถพับเข้าออกได้ สำหรับงานซ่อมแซมบำรุงรักษา

1.1.6 ชุดตู้ควบคุมระบบป้าย: ตู้ระบบอุปกรณ์ (Compact Enclosure)

เป็นตู้เก็บอุปกรณ์ชนิดติดตั้งกลางแจ้ง สำหรับเก็บอุปกรณ์ควบคุมระบบป้าย โดยตู้ระบบอุปกรณ์ (Compact Enclosure) จะต้องสามารถติดตั้งเข้ากับเสาเหล็กหรือโครงสร้างในโครงการได้ และมีคุณลักษณะอย่างน้อย ดังนี้

- (1) ตัวตู้ทำด้วยเหล็ก ความหนาอย่างน้อย 1.5 มิลลิเมตร
- (2) เป็นตู้ที่ป้องกันน้ำเข้าภายใน เพื่อป้องกันอุปกรณ์ภายในเสียหาย โดยได้รับมาตรฐาน NEMA 4X หรือ IP54 มาตรฐานที่เทียบเท่าหรือดีกว่า
- (3) อุปกรณ์จะต้องสามารถติดตั้งเข้ากับเสาเหล็กหรือโครงสร้างได้
- (4) ขนาด (มิลลิเมตร: กว้างxสูงxลึก) เทียบเท่าหรือไม่น้อยกว่า (600x750x250)
- (5) สีของตู้เป็นสีชนิดพิเศษสำหรับภายนอกเป็นสีเข้ม โดยผ่านกระบวนการพ่นสีและอบสี
- (6) ภายในตู้มีแผ่นรอง (Plate) หนาอย่างน้อย 1.5 มิลลิเมตร สามารถถอดได้ สำหรับใช้ยึดอุปกรณ์ที่จะติดตั้ง



- (7) ฝาหน้าสามารถล็อกกุญแจได้ พร้อมระบบมาสเตอร์คีย์ และหูช้างสำหรับล็อกแม่กุญแจ
- (8) ภายในตู้มี Cable Wire Guide สำหรับยึดสายให้เรียบร้อย
- (9) ภายในตู้มีการติดตั้งราง Din Rail สำหรับยึดอุปกรณ์ระบบ
- (10) มีการติดตั้งสายกราวด์ เชื่อมต่อระหว่างตัวตู้กับฝาตู้

1.1.7 ชุดตู้ควบคุมระบบป้าย: ชุดจ่ายไฟฟ้าอุปกรณ์

- (1) มีอุปกรณ์ตัดวงจรไฟฟ้าเมื่อเกิดกระแสไฟฟ้าลัดวงจรหรือเมื่อมีการใช้กระแสไฟฟ้าเกิน โดยอุปกรณ์จะต้องผ่านการทดสอบตามมาตรฐาน มอก. เทียบเท่า หรือดีกว่า
- (2) มีชุดจ่ายไฟฟ้าสำหรับอุปกรณ์ชุดควบคุม ขนาดอย่างน้อย 50W โดยสามารถยึดในรูปแบบ Din Rail ได้
 - (2.1) มีความสามารถในการสำรองไฟฟ้าจากแบตเตอรี่ (DC UPS)
 - (2.2) มีแบตเตอรี่สำรองไฟฟ้า ขนาดไม่ต่ำกว่า 9Ah
- (3) มีชุดจ่ายไฟฟ้าสำหรับอุปกรณ์เครือข่ายรูปแบบ PoE ขนาดอย่างน้อย 200W โดยสามารถยึดในรูปแบบ Din Rail ได้

1.1.8 ชุดตู้ควบคุมระบบป้าย : อุปกรณ์ชุดควบคุม Embedded processor

เป็นอุปกรณ์ที่ใช้ในการประมวลและควบคุมการทำงานของระบบป้าย LED เพื่อการแสดงผลภาพหรือข้อความ โดยมีคุณลักษณะอย่างน้อย ดังนี้

- (1) อุปกรณ์มีช่องต่อระบบเครือข่าย แบบ Gigabit Ethernet 10/100/1000 Mbps จำนวนอย่างน้อย 1 ช่อง
- (2) มีหน่วยจัดเก็บข้อมูลหลัก ขนาด 128GB หรือดีกว่า
- (3) มีหน่วยความจำสำรอง (RAM) ขนาด 4GB หรือดีกว่า
- (4) มีพอร์ตเชื่อมต่อการแสดงผลดิจิทัล แบบ HDMI หรือ DVI หรือ DP อย่างน้อย 1 ช่อง
- (5) มีพอร์ตสำหรับเชื่อมต่อ USB Interface อย่างน้อย จำนวน 2 ช่อง
- (6) มีพอร์ตเชื่อมต่อ RS232 หรือ RS485 หรือ GPIO หรือ A2D อย่างน้อย 1 ช่อง
- (7) สามารถส่งข้อมูลไปแสดงผลบนป้าย LED โดยมีความละเอียดไม่น้อยกว่า 1024 x 800 Pixel
- (8) สามารถปรับความสว่างของจอภาพ LED ตามแสงภายนอกได้โดยอัตโนมัติ

1.1.9 ชุดตู้ควบคุมระบบป้าย : ระบบเครือข่ายของระบบป้ายแสดงผล (PoE Switch)

เป็นอุปกรณ์สำหรับกระจายสัญญาณเครือข่าย พร้อมจ่ายกำลังไฟ (Power) ในรูปแบบมาตรฐาน IEEE 802.3at (Power over Ethernet - PoE) ให้กับอุปกรณ์กล้องวงจรปิด โดยมีคุณลักษณะอย่างน้อย ดังนี้

- (1) อุปกรณ์รองรับการเชื่อมต่อความเร็วระดับ 10/100 Mbps ได้เป็นอย่างน้อย
- (2) อุปกรณ์รองรับการเชื่อมต่อแบบ PoE ได้ 4 ช่อง หรือมากกว่า
- (3) รองรับการทำงานช่วงอุณหภูมิ 0 ถึง 60 องศาเซลเซียส หรือดีกว่า
- (4) อุปกรณ์สามารถตรวจสอบการไม่ทำงานของอุปกรณ์ที่เชื่อมต่อ และทำการแจ้งเตือน และ/หรือ กู้คืนการทำงานใหม่ได้โดยอัตโนมัติ (Watchdog / Auto Recovery)

1.1.10 ชุดตู้ควบคุมระบบป้าย : อุปกรณ์เชื่อมต่ออินเทอร์เน็ต (Router)

เป็นอุปกรณ์สำหรับเชื่อมต่อเครือข่ายอินเทอร์เน็ต (Internet Network) เพื่อใช้ในการควบคุมการทำงานของระบบป้ายจากระยะไกล และใช้ในการรับ-ส่งข้อมูลและภาพจากกล้องโทรทัศน์วงจรปิดมายังศูนย์บริหารจัดการจราจรและอุบัติเหตุ โดยมีคุณลักษณะ ดังนี้

- (1) อุปกรณ์รองรับการเชื่อมต่อแบบ WAN อย่างน้อย 1 ช่อง และการเชื่อมต่อระดับ 10/100 Mbps แบบ LAN อย่างน้อย 3 ช่อง
- (2) มีช่องใส่ซิมการ์ดจำนวนไม่น้อยกว่า 2 ช่อง ซึ่งรองรับการใช้งานคลื่นสัญญาณ 3G และ 4G ที่มีให้บริการในประเทศไทยได้
- (3) มีความสามารถในการบริหารจัดการแบบ Command-line interface (CLI), Web User Interface, RADIUS, และ Virtual Private Network (VPN)
- (4) เป็น Industrial Grade สามารถทำงานได้ที่อุณหภูมิระหว่าง 0 ถึง 60 องศาเซลเซียสหรือดีกว่า
- (5) มีสัญญาณไฟแสดงสถานะของการทำงานช่องเชื่อมต่อระบบเครือข่ายทุกช่อง
- (6) สามารถเชื่อมต่อ VPN IPSec ได้
- (7) รองรับการทำงาน SNMP
- (8) สามารถใช้งานตามมาตรฐาน IPv6 ได้
- (9) สามารถส่งข้อมูล Log File แบบ Syslog ได้เป็นอย่างน้อย
- (10) ได้รับมาตรฐาน CE หรือ FCC เป็นอย่างน้อย

- (11) มีช่องหรืออุปกรณ์ต่อพ่วงที่สามารถควบคุมกระแสไฟฟ้าเพื่อทำการเปิด-ปิด อุปกรณ์ Embedded Processor ผ่านการควบคุมระยะไกลได้

1.1.11 ชุดผู้ควบคุมระบบป้าย : อุปกรณ์ตรวจสอบการทำงานของอุปกรณ์บนโครงข่าย

เป็นอุปกรณ์ที่ใช้สำหรับตรวจสอบบันทึกค่าการทำงานของอุปกรณ์ที่ต่อรวม เพื่อส่งการระยะไกล สั่งเปิด - ปิด อุปกรณ์และสามารถวัดค่ากระแส แรงดันของอุปกรณ์ที่ใช้งานร่วมได้ รวมถึงสามารถเชื่อมต่อเซนเซอร์ วัดค่าอุณหภูมิได้ และมีคุณสมบัติดังนี้

- (1) อุปกรณ์สามารถวัดค่า แรงดัน กระแส อุณหภูมิ ระยะไกลได้
- (2) อุปกรณ์สามารถควบคุมการสั่งเปิด - ปิด ระยะไกลได้
- (3) อุปกรณ์สามารถตั้งค่าเวลาในการสั่งเปิด - ปิด อุปกรณ์ที่เชื่อมต่อ อัตโนมัติได้
- (4) สามารถเข้าถึงส่วนของการบริหารจัดการผ่านทาง Web Application หรือ SNMP ส่ง Email แจ้งเตือนได้อัตโนมัติ
- (5) อุปกรณ์สามารถบันทึกข้อมูลและแสดงประวัติการบันทึกย้อนหลังได้
- (6) อุปกรณ์รองรับการติดตั้งบน DIN Rail ได้

1.1.12 ชุดผู้ควบคุมไฟฟ้า

เป็นตู้เก็บอุปกรณ์ชนิดติดตั้งกลางแจ้ง สำหรับเก็บอุปกรณ์ควบคุมไฟฟ้า โดยตู้ระบบอุปกรณ์ (Compact Enclosure) จะต้องสามารถติดตั้งเข้ากับเสาเหล็กหรือโครงสร้างในโครงการได้ และมีคุณลักษณะ อย่างน้อย ดังนี้

- (1) ตัวตู้ทำด้วยเหล็ก ความหนาอย่างน้อย 1.5 มิลลิเมตร
- (2) เป็นตู้ที่ป้องกันน้ำเข้าภายใน เพื่อป้องกันอุปกรณ์ภายในเสียหาย โดยได้รับมาตรฐาน NEMA 4X หรือ IP54 มาตรฐานที่เทียบเท่าหรือดีกว่า
- (3) อุปกรณ์จะต้องสามารถติดตั้งเข้ากับเสาเหล็กหรือโครงสร้างได้
- (4) ขนาด (มิลลิเมตร: กว้างxสูงxลึก) เทียบเท่าหรือไม่น้อยกว่า (600x750x250)
- (5) สีของตู้เป็นสีชนิดพิเศษสำหรับภายนอก เป็นสีเข้ม โดยผ่านกระบวนการพ่นสีและอบสี
- (6) ภายในตู้มีแผ่นรอง (Plate) หนาอย่างน้อย 1.5 มิลลิเมตร สามารถถอดได้ สำหรับใช้ยึด อุปกรณ์ที่จะติดตั้ง
- (7) ฝาหน้าสามารถล็อกกุญแจได้ พร้อมระบบมาสเตอร์คีย์ และหูช้างสำหรับล็อกแม่กุญแจ

นรพร

นิคม (DS)

นรพร

- (8) ภายในตู้มี Cable Wire Guide สำหรับยึดสายให้เรียบร้อย
- (9) ภายในตู้มีการติดตั้งราง Din Rail สำหรับยึดอุปกรณ์ระบบ
- (10) มีการติดตั้งสายกราวด์ เชื่อมต่อระหว่างตัวตู้กับฝาตู้
- (11) มีอุปกรณ์ตัดวงจรไฟฟ้า (Circuit Breaker) เมื่อเกิดเหตุกระแสไฟฟ้าเกินกำหนด ที่มีคุณลักษณะอย่างน้อย ดังนี้
- (11.1) มี Main Breaker ขนาดไม่น้อยกว่า 100 แอมป์ 3 Pole และใช้กับไฟฟ้า AC 220 โวลต์
- (11.2) มี Breaker ย่อย ขนาดไม่น้อยกว่า 16 แอมป์ 1 Pole และใช้กับไฟฟ้า AC 220 โวลต์ ควบคุมกลุ่มอุปกรณ์ และ LED Module ไม่น้อยกว่า 24 วงจร
- (11.3) ได้รับมาตรฐาน มอก. ที่เกี่ยวข้อง หรือมาตรฐานอื่นที่ดีกว่า
- (12) มีอุปกรณ์ป้องกันแรงดันกระแสสลับ (Digital Phase Protector) ที่มีคุณลักษณะอย่างน้อย ดังนี้
- (12.1) สามารถป้องกันแรงดันและกระแสสลับ
- (12.2) เป็นอุปกรณ์ป้องกันระบบแบบดิจิทัลเฟาเวอร์อิลิกทรอนิกส์
- (12.3) สามารถตรวจเช็คความผิดปกติของระดับแรงดันลดหรือเพิ่มเกินกว่าเปอร์เซ็นต์ที่ตั้งไว้ได้
- (12.4) อุปกรณ์จะตัดการทำงานของระบบเมื่อแรงดันอยู่ต่ำกว่าค่าแรงดันที่กำหนดไว้ สามารถตั้งค่ารีเลย์เพื่อตัดวงจรให้อยู่ในสถานะ De-energize (N/C) และรีเลย์จะต่อวงจรการทำงาน Energize (N/O) โดยอัตโนมัติเมื่อแรงดันไฟฟ้ากลับสู่สภาวะปกติ
- (12.5) ได้รับมาตรฐาน มอก. ที่เกี่ยวข้อง หรือมาตรฐานอื่นที่ดีกว่า
- (13) มีอุปกรณ์สวิตช์แม่เหล็กสำหรับตัดต่อวงจรไฟฟ้ากระแสสูง (Magnetic Contactor) ที่มีคุณลักษณะอย่างน้อย ดังนี้
- (13.1) ขนาดแรงเคลื่อนไฟฟ้าของขดลวดสร้างสนามแม่เหล็ก (Coil) 220V หรือดีกว่า
- (13.2) ความสามารถในการรับกระแสของหน้าสัมผัสหลัก (Main Contact) ไม่น้อยกว่า 125A
- (13.3) ได้รับมาตรฐาน มอก. ที่เกี่ยวข้อง หรือมาตรฐานอื่นที่ดีกว่า



1.1.13 ชุดตรวจจับและแจ้งเตือนความผิดปกติ ของระบบไฟฟ้า

ชุดตรวจจับและแจ้งเตือนความผิดปกติของระบบไฟฟ้าเป็นระบบที่ใช้ในการตรวจจับและแจ้งเตือนในกรณีที่กระแสไฟฟ้าขัดข้อง ซึ่งอาจเกิดจากปัญหาของระบบไฟฟ้าภายนอกตู้หรือจากการโจรกรรม โดยมีคุณลักษณะดังนี้

- (1) มีระบบแจ้งเตือนหากมีการเปิดตู้ไฟฟ้าควบคุม IoT
- (2) มีระบบตรวจสอบความผิดปกติของระบบไฟฟ้า เช่น แรงดันไฟฟ้าตก และแรงดันไฟฟ้าเกิน เป็นอย่างน้อย
- (3) มีระบบแจ้งเตือนกรณีตรวจพบความผิดปกติของระบบไฟฟ้าแก่ผู้ใช้งานผ่านช่องทาง Application หรือ Website แบบ Real time หรือดีกว่า
- (4) มีระบบวัดพลังงานไฟฟ้าและรายงานผลการใช้ไฟฟ้ายรายวัน และรายเดือนได้ โดยสามารถดูค่าดังกล่าวผ่านช่องทาง Application หรือ Website แบบ Real time หรือดีกว่า
- (5) มีการบันทึกการใช้พลังงานไฟฟ้าและดูแบบ Real Time ย้อนหลังได้แก่แรงดันไฟฟ้า กระแสไฟฟ้ากำลังไฟฟ้าเป็นต้นย้อนหลังได้ 90 วันและสามารถทำการ Export Report เป็น Excel ไฟล์ได้ระยะไกลผ่านระบบอินเทอร์เน็ต
- (6) มีการบันทึก แจ้งเตือนผิดปกติต่าง ๆ ย้อนหลังได้ 90 วัน สามารถ Export Report ระยะไกลเป็น Excel ไฟล์ได้ผ่านระบบอินเทอร์เน็ต
- (7) มีระบบวัดอุณหภูมิและความชื้นของตู้ควบคุมสามารถดูได้ผ่าน Real Time แบบออนไลน์
- (8) ตัวตู้สามารถต่อกับสัญญาณเสียงซึ่งจะทำงานหากพบเหตุการณ์แจ้งเตือนต่าง ๆ โดยที่สามารถควบคุมและปิดการแจ้งเตือน ได้ระยะไกลผ่านระบบอินเทอร์เน็ต

1.1.14 ระบบงานกลางสำหรับระบบเผยแพร่ข้อมูลด้านการจราจรให้กับผู้ใช้ทาง

จะต้องทำงานได้ไม่น้อยกว่ารายละเอียดดังต่อไปนี้

- (1) สามารถแสดงข้อมูลจราจรและอุบัติเหตุให้กับผู้ใช้ทาง ตัวอย่างเช่น ข้อมูลระยะเวลา การเดินทาง แผนที่แนะนำเส้นทาง ข้อมูลแนะนำสภาพจราจร ข้อมูลอุบัติเหตุ เป็นต้น หรือข้อมูลอื่นที่ศูนย์บริหารจัดการจราจรและอุบัติเหตุต้องการเผยแพร่ให้กับผู้ใช้ทาง บนป้ายแสดงผลแบบ LED แอปพลิเคชัน และเว็บไซต์ของศูนย์บริหารจัดการจราจรและอุบัติเหตุได้ ทั้งแบบอัตโนมัติและปรับเปลี่ยนโดยศูนย์บริหารจัดการจราจรและอุบัติเหตุ

- (2) สามารถเผยแพร่ข้อมูลจราจรและอุบัติเหตุให้แก่หน่วยงานภายนอก โดยผ่านรูปแบบ API หรือ Web Service หรือดีกว่า
- (3) สามารถตรวจสอบการทำงานของระบบผ่านระบบงานกลางที่ศูนย์บริหารจัดการจราจรและอุบัติเหตุ
- (4) สามารถจัดเก็บ Log File เพื่อบันทึกการทำงานของผู้ใช้งานทุกคน และการทำงานที่เกิดขึ้นจากตัวระบบเองได้
- (5) สามารถกำหนดสิทธิการเข้าถึงและสิทธิการควบคุมป้ายของผู้ใช้งาน ผ่านระบบงานกลางได้

พงษ์

วิมล

วิมล

บทที่ 2


ข้อกำหนดคุณลักษณะระบบประมาณระยะเวลาในการเดินทางบนโครงข่าย (Travel Time Estimation)

2.1 ระบบประมาณระยะเวลาในการเดินทางบนโครงข่าย

เป็นระบบที่ใช้ในการทดสอบ ประเมิน รวมไปถึงคาดการณ์ระยะเวลาในการเดินทางบนโครงข่ายทางหลวง โดยจะมีการติดตั้งอุปกรณ์ตรวจวัดสภาพจราจร (แบบ Bluetooth และ WIFI) สำหรับตรวจวัดระยะเวลาในการเดินทางบนทางสายทางเพื่อตรวจจับหมายเลข MAC Address ของอุปกรณ์อิเล็กทรอนิกส์ที่มีการเปิดสัญญาณ Bluetooth หรือ WIFI ที่วิ่งผ่านจุดติดตั้ง จากนั้นระบบจะทำการจับคู่หมายเลข MAC Address ที่วิ่งผ่านในแต่ละจุดติดตั้งเพื่อทำการคำนวณระยะเวลาในการเดินทางในแต่ละช่วงถนนต่อไป ทั้งนี้ระบบสามารถใช้ข้อมูลจากแหล่งข้อมูลอื่นที่สามารถเชื่อมต่อเข้าสู่ศูนย์บริหารจัดการจราจรและอุบัติเหตุมาประกอบเพื่อเพิ่มศักยภาพและความถูกต้องของข้อมูลได้

โดยอุปกรณ์สำหรับระบบประมาณระยะเวลาในการเดินทางบนโครงข่ายที่ติดตั้งบนเสาเหล็กหรือบนโครงสร้างอื่น ตามรายละเอียดในเอกสารแนบ 1 ประกอบด้วย

- อุปกรณ์ตรวจวัดระยะเวลาการเดินทาง : อุปกรณ์ตรวจวัดสภาพจราจร (แบบ Bluetooth และ WIFI) สำหรับตรวจวัดระยะเวลาการเดินทาง
 - ระบบไฟฟ้าพลังงานแสงอาทิตย์ : ตู้ควบคุมระบบไฟฟ้า
 - ระบบไฟฟ้าพลังงานแสงอาทิตย์ : Solar Panel 80W
 - ระบบไฟฟ้าพลังงานแสงอาทิตย์ : Battery แบบแห้งขนาด 45Ah
 - ระบบไฟฟ้าพลังงานแสงอาทิตย์ : Solar Charger
- ซึ่งอุปกรณ์ต้องมีลักษณะอย่างน้อย ดังนี้



2.1.1 อุปกรณ์ตรวจวัดระยะเวลาการเดินทาง : อุปกรณ์ตรวจวัดสภาพจราจร (แบบ Bluetooth และ WIFI) สำหรับตรวจวัดระยะเวลาการเดินทาง

เป็นอุปกรณ์ที่ใช้ในการตรวจจับหมายเลข MAC Address ของอุปกรณ์อิเล็กทรอนิกส์ที่มีการเปิดสัญญาณ Bluetooth หรือ WIFI เพื่อใช้ในการตรวจวัดระยะเวลาในการเดินทางบนโครงข่าย โดยมีคุณลักษณะ อย่างน้อยดังนี้

- (1) เซ็นเซอร์ตรวจจับสัญญาณ Bluetooth (Bluetooth Detector) รองรับการตรวจจับสัญญาณ Bluetooth 2.1 + EDR class 1 หรือ class 2
- (2) มี Module Wifi สามารถทำหน้าที่ตรวจจับสัญญาณ Wifi (Wifi detector) ความถี่ 2.4 GHz
- (3) รองรับการใช้งานร่วมกับอุปกรณ์รับสัญญาณแบบ Directional Antenna และ Omni Direction รองรับการตรวจจับสัญญาณของการจราจรทั้งสองทิศทางจากอุปกรณ์ชุดเดียว
- (4) มีเซ็นเซอร์ GPS A-GPS หรือ High Sensitive SiRF Star 4 หรือดีกว่าในตัว
- (5) รับรองการส่งผ่านข้อมูลทั้งแบบ 3G / 4G และ TCP/IP
- (6) อุปกรณ์ผ่านมาตรฐาน IP65 หรือดีกว่า
- (7) รองรับการทำงานที่อุณหภูมิ -10 องศาเซลเซียส ถึง 50 องศาเซลเซียสหรือดีกว่า
- (8) อุปกรณ์สามารถส่งข้อมูลที่ตรวจจับได้มายังฐานข้อมูลกลางของกรมทางหลวงได้ โดยมีข้อมูลอย่าง Mac Address ของอุปกรณ์ที่ตรวจจับได้, ช่วงเวลาที่ตรวจจับได้ (Time Stamp) ได้เป็นอย่างน้อย สามารถคำนวณระยะเวลาในการเดินทางล่วงหน้าที่เหมาะสมต่อการนำมาแสดงผลในป้ายแสดงข้อมูลการจราจร

2.1.2 ระบบไฟฟ้าพลังงานแสงอาทิตย์ : ตู้ควบคุมระบบไฟฟ้า

เป็นตู้เก็บอุปกรณ์ชนิดติดตั้งกลางแจ้ง สำหรับเก็บอุปกรณ์ควบคุมไฟฟ้า โดยตู้ควบคุมระบบไฟฟ้า โดยมีคุณลักษณะอย่างน้อย ดังนี้

- (1) ตัวตู้ทำด้วยเหล็ก ความหนาอย่างน้อย 1.5 มิลลิเมตร
- (2) เป็นตู้ที่ป้องกันน้ำเข้าภายใน เพื่อป้องกันอุปกรณ์ภายในเสียหาย โดยได้รับมาตรฐาน NEMA 4X หรือ IP54 มาตรฐานที่เทียบเท่าหรือดีกว่า
- (3) อุปกรณ์จะต้องสามารถติดตั้งเข้ากับเสาเหล็กหรือโครงสร้างได้
- (4) ขนาด (มิลลิเมตร: กว้างxสูงxลึก) เทียบเท่าหรือไม่น้อยกว่า (450x600x200)

- (5) สีของตู้เป็นสีชนิดพิเศษสำหรับภายนอก เป็นสีเข้ม โดยผ่านกระบวนการพ่นสีและอบสี
- (6) ภายในตู้มีแผ่นรอง (Plate) หนาอย่างน้อย 1.5 มิลลิเมตร สามารถถอดได้ สำหรับใช้ยึดอุปกรณ์ที่จะติดตั้ง
- (7) ฝาหน้าสามารถล็อกกุญแจได้ พร้อมระบบมาสเตอร์คีย์
- (8) ภายในตู้มี Cable Wire Guide สำหรับยึดสายให้เรียบร้อย
- (9) ภายในตู้มีการติดตั้งราง Din Rail สำหรับยึดอุปกรณ์ระบบ
- (10) มีการติดตั้งสายกราวด์ เชื่อมต่อระหว่างตัวตู้กับฝาตู้
- (11) มีอุปกรณ์ตัดวงจรไฟฟ้า (Circuit Breaker) เมื่อเกิดเหตุกระแสไฟฟ้าเกินกำหนด
ที่มีคุณลักษณะอย่างน้อย ดังนี้
 - (11.1) มี Main Breaker ขนาดไม่น้อยกว่า 20 แอมป์ 1 Pole และใช้กับไฟฟ้า AC 220 โวลต์
 - (11.2) ได้รับมาตรฐาน มอก. ที่เกี่ยวข้อง หรือมาตรฐานอื่นที่ดีกว่า

2.1.3 ระบบไฟฟ้าพลังงานแสงอาทิตย์ : Solar Panel 80W

เป็นอุปกรณ์สำหรับเปลี่ยนพลังงานแสงอาทิตย์ ให้เป็นพลังงานไฟฟ้า โดยมีคุณลักษณะอย่างน้อย

ดังนี้

- (1) มีขนาดกำลังไฟฟ้า 80 วัตต์พีค Wp (Watt peak) ต่อแผง หรือมากกว่าขึ้นอยู่กับโหลดอุปกรณ์
- (2) มีคุณสมบัติตามมาตรฐานผลิตภัณฑ์อุตสาหกรรม มอก. เทียบเท่าหรือดีกว่า
- (3) แผงเซลล์แสงอาทิตย์ ต้องไม่มีรอยร้าวหรือจุดบกพร่องในการผลิต

2.1.4 ระบบไฟฟ้าพลังงานแสงอาทิตย์ : Battery แบบแห้งขนาด 45Ah

เป็นอุปกรณ์สำหรับเก็บกระแสไฟฟ้าที่ Solar Panel ผลิตได้ โดยมีคุณลักษณะอย่างน้อย ดังนี้

- (1) เป็นแบตเตอรี่ มีขนาดไม่น้อยกว่า 45 Ah, 12 โวลต์ หรือ 24 โวลต์
- (2) ตัวถังและฝาครอบของแบตเตอรี่ต้องทำจากวัสดุคุณภาพสูงที่ทนต่อการกัดกร่อน

2.1.5 ระบบไฟฟ้าพลังงานแสงอาทิตย์ : Solar Charger

เป็นอุปกรณ์ทำหน้าที่ควบคุมการชาร์จไฟจาก Solar Panel ลงแบตเตอรี่ และควบคุมการจ่ายไฟจากแบตเตอรี่ไปยังอุปกรณ์อื่น ๆ โดยมีคุณลักษณะอย่างน้อย ดังนี้

- (1) เครื่องควบคุมการทำงานต้องมีระบบการตรวจสอบป้องกันแบตเตอรี่ เพื่อให้มีอายุการใช้งานที่ยาวนาน โดยต้องมีระบบตัดการทำงานเมื่อแบตเตอรี่อ่อน เพื่อป้องกันการใช้งานเกินกำลัง (Lower Discharge) หรือเมื่อแบตเตอรี่เต็มแล้วก็ต้องหยุดการชาร์จประจุ เพื่อไม่ให้มีการชาร์จไฟมากเกินไป (Over Charge)
- (2) เครื่องควบคุมการทำงานสามารถรองรับการทำงานกับระบบ 12 โวลต์ และ 24 โวลต์
- (3) สามารถแสดงค่าระดับของแรงดันไฟฟ้าของแบตเตอรี่ได้

2.1.6 ระบบงานกลางสำหรับระบบประมาณระยะเวลาในการเดินทางบนโครงข่าย

จะต้องทำงานได้ไม่น้อยกว่ารายละเอียดดังต่อไปนี้

- (1) สามารถเก็บข้อมูลที่ได้จากอุปกรณ์ตรวจวัดในรูปแบบ Anonymous ในฐานข้อมูลของศูนย์บริหารจัดการจราจรและอุบัติเหตุ
- (2) สามารถแสดงข้อมูลระยะเวลาการเดินทางย้อนหลังผ่านระบบงานกลาง
- (3) สามารถคำนวณระยะเวลาในการเดินทางบนโครงข่ายได้จากข้อมูลที่ได้จากอุปกรณ์ตรวจวัดระยะเวลาการเดินทางได้โดยอัตโนมัติ หรือสามารถวิเคราะห์ข้อมูลร่วมกับฐานข้อมูลของศูนย์บริหารจัดการจราจรและอุบัติเหตุ เช่น ข้อมูลปริมาณจราจรจากเครื่องสำรวจปริมาณจราจรของกรมทางหลวง ข้อมูล GPS ของกรมการขนส่งทางบก เป็นต้น
- (4) สามารถออกรายงานได้ตามรูปแบบที่กรมทางหลวงกำหนด
- (5) สามารถตรวจสอบการทำงานของระบบผ่านระบบงานกลางที่ศูนย์บริหารจัดการจราจรและอุบัติเหตุ
- (6) สามารถแสดงผลข้อมูลระยะเวลาการเดินทางในเชิงวิเคราะห์ ในรูปแบบระยะเวลาอดีต ปัจจุบัน และอนาคต
- (7) สามารถกำหนดสิทธิการเข้าถึงของผู้ใช้งาน ผ่านระบบงานกลางได้

บทที่ 3

งานปรับปรุงประสิทธิภาพระบบเผยแพร่ข้อมูล

การจราจรให้กับผู้ใช้ทาง (Advanced Traveler Information Systems)

3.1 งานปรับปรุงประสิทธิภาพระบบเผยแพร่ข้อมูลการจราจรให้กับผู้ใช้ทาง (Advanced Traveler Information Systems)

ตั้งแต่ปี พ.ศ.2561 - พ.ศ.2562 กรมทางหลวงได้ดำเนินการติดตั้งระบบเผยแพร่ข้อมูลการจราจรให้กับผู้ใช้ทาง (Advanced Traveler Information Systems) บนทางหลวงหมายเลข 1 2 9 และ 32 จำนวนทั้งสิ้น 9 แห่ง ปัจจุบันระบบดังกล่าวได้มีการใช้งานเป็นเวลานาน กรมทางหลวงจึงมีความประสงค์จะปรับปรุงประสิทธิภาพระบบดังกล่าวที่เสื่อมสภาพ จำนวน 2 แห่ง รายละเอียดตามเอกสารแนบ 1 ดังนี้

จัดหาอุปกรณ์เปลี่ยนทดแทนอุปกรณ์เดิมที่เสื่อมสภาพหรือชำรุดเสียหาย ดังนี้

- กล้องโทรทัศน์วงจรปิดชนิดเครือข่าย แบบมุมมองคงที่สำหรับติดตั้งภายนอกอาคาร สำหรับใช้ในการรักษาความปลอดภัยทั่วไป และงานอื่นๆ
- กล้องโทรทัศน์วงจรปิดชนิดเครือข่าย แบบมุมมองคงที่สำหรับติดตั้งภายนอกอาคาร แบบที่ 2 สำหรับใช้ในงานรักษาความปลอดภัย วิเคราะห์ภาพ และงานอื่นๆ
- สื่อบันทึกข้อมูล สำหรับกล้องโทรทัศน์วงจรปิด
- ชุดจับยึดติดตั้งกล้องโทรทัศน์วงจรปิด และขาขยายจุดยึดมุมมองกล้องแบบพับได้ สำหรับกล้องฝ้าสังเกตป้ายแสดงผล LED
- ชุดตู้ควบคุมระบบป้าย : ตู้ระบบอุปกรณ์ (Compact Enclosure)
- ชุดตู้ควบคุมระบบป้าย : ชุดจ่ายไฟฟ้าอุปกรณ์
- ชุดตู้ควบคุมระบบป้าย : อุปกรณ์ชุดควบคุม (Embedded processor)
- ชุดตู้ควบคุมระบบป้าย : ระบบเครือข่ายของระบบป้ายแสดงผล (PoE Switch)
- ชุดตู้ควบคุมระบบป้าย : อุปกรณ์เชื่อมต่ออินเทอร์เน็ต (Router)
- ชุดตู้ควบคุมระบบป้าย : อุปกรณ์ตรวจสอบการทำงานของอุปกรณ์บนโครงข่าย
- ชุดตู้ควบคุมไฟฟ้า
- เปลี่ยน Module ของป้ายแสดงผลแบบ LED Full Color ที่ชำรุดเสียหาย
- ติดตั้งชุดตรวจจับและแจ้งเตือนความผิดปกติของระบบไฟฟ้าเพิ่มเติม

โดยอุปกรณ์ที่ใช้มีคุณลักษณะอย่างน้อยดังนี้

3.1.1 กล้องโทรทัศน์วงจรปิดชนิดเครือข่าย แบบมุมมองคงที่สำหรับติดตั้งภายนอกอาคาร สำหรับใช้
ในการรักษาความปลอดภัยทั่วไป และงานอื่นๆ

เป็นกล้องที่ใช้สำหรับการตรวจสอบหน้าป้าย โดยมีคุณลักษณะอย่างน้อย ดังนี้

- (1) มีความละเอียดของภาพสูงสุดไม่น้อยกว่า 1,920x1,080 pixel หรือไม่น้อยกว่า 2,073,600 pixel
- (2) มี frame rateไม่น้อยกว่า 25 ภาพต่อวินาที (frame per second)
- (3) ใช้เทคโนโลยี IR-Cut filter หรือ Infrared Cut-off Removable (ICR) สำหรับการบันทึกภาพได้ทั้งกลางวันและกลางคืนโดยอัตโนมัติ
- (4) มีความไวแสงน้อยสุด ไม่มากกว่า 0.2 LUX สำหรับการแสดงภาพสี (Color) และ ไม่มากกว่า 0.03 LUX สำหรับการแสดงภาพขาวดำ (Black/White)
- (5) มีขนาดตัวรับภาพ (Image Sensor) ไม่น้อยกว่า 1/3 นิ้ว
- (6) มีผลต่างค่าความยาวโฟกัสต่ำสุดกับค่าความยาวโฟกัสสูงสุดไม่น้อยกว่า 4.5 มิลลิเมตร
- (7) สามารถตรวจจับความเคลื่อนไหวอัตโนมัติ (Motion Detection) ได้
- (8) สามารถแสดงรายละเอียดของภาพที่มีความแตกต่างของแสงมาก (Wide Dynamic Range หรือ Super Dynamic Range) ได้
- (9) สามารถส่งสัญญาณภาพ (Streaming) ไปแสดงได้อย่างน้อย 2 แหล่ง
- (10) ได้รับมาตรฐาน Onvif (Open Network Video Interface Forum)
- (11) สามารถส่งสัญญาณภาพได้ตามมาตรฐาน H.264 เป็นอย่างน้อย
- (12) สามารถใช้งานตามมาตรฐาน IPv4 และ IPv6 ได้
- (13) มีช่องเชื่อมต่อระบบเครือข่าย (Network Interface) แบบ 10/100 Base-T หรือดีกว่า และ สามารถทำงานได้ตามมาตรฐาน IEEE 802.3af หรือ IEEE 802.3at (Power over Ethernet) ในช่องเดียวกันได้
- (14) ตัวกล้องได้มาตรฐาน IP66 หรือติดตั้งอุปกรณ์เพิ่มเติมสำหรับหุ้มกล้อง (Housing) ที่ได้มาตรฐาน IP66
- (15) สามารถทำงานได้ที่อุณหภูมิ -10 °C ถึง 50 °C เป็นอย่างน้อย

- (16) สามารถใช้งานกับมาตรฐาน HTTP, HTTPS, “NTP หรือ SNTP”, SNMP , RTSP , IEEE802.1X ได้ เป็นอย่างน้อย
- (17) มีช่องสำหรับบันทึกข้อมูลลงหน่วยความจำแบบ SD Card หรือ MicroSD Card หรือ Mini SD Card
- (18) ต้องมี Software Development Kit (SDK) หรือ Application Programming Interface (API) ที่มีลิขสิทธิ์ถูกต้อง
- (19) ได้รับมาตรฐานด้านความปลอดภัยต่อผู้ใช้งาน
- (20) ผู้ผลิตต้องได้รับมาตรฐานด้านระบบการจัดการสิ่งแวดล้อม
- (21) ผู้ผลิตต้องได้รับมาตรฐานด้านการบริหารจัดการหรือบริหารงานที่มีคุณภาพ

3.1.2 กล้องโทรทัศน์วงจรปิดชนิดเครือข่าย แบบมุมมองคงที่สำหรับติดตั้งภายนอกอาคาร แบบที่ 2 สำหรับใช้ในงานรักษาความปลอดภัย วิเคราะห์ภาพ และงานอื่นๆ

เป็นกล้องที่ใช้สำหรับการตรวจสอบสภาพจราจร โดยมีคุณลักษณะอย่างน้อย ดังนี้

- (1) มีความละเอียดของภาพสูงสุดไม่น้อยกว่า 2,560 x 1,920 pixel หรือไม่น้อยกว่า 4,915,200 pixel
- (2) มี frame rate ไม่น้อยกว่า 25 ภาพต่อวินาที (frame per second) ที่ความละเอียดของภาพไม่น้อยกว่า 2,560 x 1,920 pixel หรือไม่น้อยกว่า 4,915,200 pixel
- (3) ใช้เทคโนโลยี IR-Cut filter หรือ Infrared Cut-off Removable (ICR) สำหรับการบันทึกภาพได้ทั้งกลางวันและกลางคืนโดยอัตโนมัติ
- (4) มีความไวแสงน้อยสุด ไม่มากกว่า 0.15 LUX สำหรับการแสดงภาพสี (Color) และ ไม่มากกว่า 0.03 LUX สำหรับการแสดงภาพขาวดำ (Black/White)
- (5) มีขนาดตัวรับภาพ (Image Sensor) ไม่น้อยกว่า 1/3 นิ้ว
- (6) มีผลต่างค่าความยาวโฟกัสต่ำสุดกับค่าความยาวโฟกัสสูงสุดไม่น้อยกว่า 4.5 มิลลิเมตร
- (7) สามารถตรวจจับความเคลื่อนไหวอัตโนมัติ (Motion Detection) ได้

- (8) มีฟังก์ชันในการวิเคราะห์และประมวลผลภาพได้ อย่างน้อยดังนี้
 - 1) ตรวจสอบการเคลื่อนไหวผิดปกติในพื้นที่ที่กำหนด
 - 2) ตรวจสอบการบุกรุกข้ามเส้นที่กำหนด
 - 3) ตรวจสอบวัตถุที่ถูกวางทิ้งไว้หรือหายไปจากพื้นที่ที่กำหนด
- (9) สามารถแสดงรายละเอียดของภาพที่มีความแตกต่างของแสงมาก (Wide Dynamic Range หรือ Super Dynamic Range) ได้
- (10) สามารถส่งสัญญาณภาพ (Streaming) ไปแสดงได้อย่างน้อย 2 แหล่ง
- (11) ได้รับความมาตรฐาน Onvif (Open Network Video Interface Forum)
- (12) สามารถส่งสัญญาณภาพได้ตามมาตรฐาน H.264 เป็นอย่างน้อย
- (13) สามารถใช้งานตามโปรโตคอล (Protocol) IPv4 และ IPv6 ได้
- (14) ตัวกล้องได้มาตรฐาน IP66 หรือติดตั้งอุปกรณ์เพิ่มเติมสำหรับหุ้มกล้อง (Housing) ที่ได้มาตรฐาน IP66
- (15) สามารถทำงานได้ที่อุณหภูมิ - 10°C ถึง 50 °C เป็นอย่างน้อย
- (16) มีช่องเชื่อมต่อระบบเครือข่าย (Network Interface) แบบ 10/100 Base-T หรือดีกว่า และสามารถทำงานได้ตามมาตรฐาน IEEE 802.3af หรือ IEEE 802.3at (Power over Ethernet) ในช่องเดียวกันได้
- (17) สามารถใช้งานกับมาตรฐาน HTTP, HTTPS, "NTP หรือ SNTP", SNMP , RISP , IEEE802.1X ได้เป็นอย่างน้อย
- (18) มีช่องสำหรับบันทึกข้อมูลลงหน่วยความจำแบบ SD Card หรือ MicroSD Card หรือ Mini SD Card
- (19) ต้องมี Software Development Kit (SDK) หรือ Application Programming Interface (API) ที่มีลิขสิทธิ์ถูกต้อง
- (20) ได้รับความมาตรฐานด้านความปลอดภัยต่อผู้ใช้งาน
- (21) ผู้ผลิตต้องได้รับมาตรฐานด้านระบบการจัดการสิ่งแวดล้อม
- (22) ผู้ผลิตต้องได้รับมาตรฐานด้านการบริหารจัดการหรือบริหารงานที่มีคุณภาพ

3.1.3 สื่อบันทึกข้อมูล สำหรับกล้องโทรทัศน์วงจรปิด

- (1) สื่อบันทึกข้อมูลรูปแบบ SD Card หรือ MicroSD Card ที่รองรับกับกล้องโทรทัศน์วงจรปิดที่ติดตั้ง
- (2) มีหน่วยความจำอย่างน้อย 128GB
- (3) รองรับการบันทึกภาพวิดีโอความละเอียดสูง ระดับ Full HD เป็นอย่างน้อย
- (4) ออกแบบสำหรับใช้งานในสภาพความร้อนสูง มีความทนทาน (High Endurance)

3.1.4 ชุดจับยึดติดตั้งกล้องโทรทัศน์วงจรปิด และขาขยายจุดยึดมุมมองกล้องแบบพับได้ สำหรับกล้องฝ้าสังเกตป้ายแสดงผล LED

- (1) มีชุดจับยึดกล้องโทรทัศน์วงจรปิดที่รองรับรุ่นที่ติดตั้ง สำหรับใช้งานรูปแบบภายนอกอาคาร
- (2) มีกล้องสำหรับติดชุดจับยึด และต่อสายจากกล้องโทรทัศน์วงจรปิดเพื่อใช้ในการเก็บสายได้
- (3) ขาขยายจุดยึดมุมมองกล้องสามารถรองรับสำหรับติดตั้งเข้ากับโครงสร้างได้ สำหรับกล้องฝ้าสังเกตป้ายแสดงผล LED โดยมีคุณสมบัติดังนี้
 - (3.1) ทำจากวัสดุโลหะและพ่นเคลือบสี สำหรับใช้งานแบบภายนอกอาคาร
 - (3.2) สามารถพับเข้าออกได้ สำหรับงานซ่อมแซมบำรุงรักษา

3.1.5 ชุดตู้ควบคุมระบบป้าย: ตู้ระบบอุปกรณ์ (Compact Enclosure)

เป็นตู้เก็บอุปกรณ์ชนิดติดตั้งกลางแจ้ง สำหรับเก็บอุปกรณ์ควบคุมระบบป้าย โดยตู้ระบบอุปกรณ์ (Compact Enclosure) จะต้องสามารถติดตั้งเข้ากับเสาเหล็กหรือโครงสร้างในโครงการได้ และมีคุณลักษณะอย่างน้อย ดังนี้

- (1) ตัวตู้ทำด้วยเหล็ก ความหนาอย่างน้อย 1.5 มิลลิเมตร
- (2) เป็นตู้ที่ป้องกันน้ำเข้าภายใน เพื่อป้องกันอุปกรณ์ภายในเสียหาย โดยได้รับมาตรฐาน NEMA 4X หรือ IP54 มาตรฐานที่เทียบเท่าหรือดีกว่า
- (3) อุปกรณ์จะต้องสามารถติดตั้งเข้ากับเสาเหล็กหรือโครงสร้างได้
- (4) ขนาด (มิลลิเมตร: กว้างxสูงxลึก) เทียบเท่าหรือไม่น้อยกว่า (600x750x250)
- (5) สีของตู้เป็นสีชนิดพิเศษสำหรับภายนอกเป็นสีเข้ม โดยผ่านกระบวนการพ่นสีและอบสี
- (6) ภายในตู้มีแผ่นรอง (Plate) หนาอย่างน้อย 1.5 มิลลิเมตร สามารถถอดได้ สำหรับใช้ยึดอุปกรณ์ที่จะติดตั้ง

- (7) ฝาหน้าสามารถล็อกกุญแจได้ พร้อมระบบมาสเตอร์คีย์ และหูช้างสำหรับล็อกแม่กุญแจ
- (8) ภายในตู้มี Cable Wire Guide สำหรับยึดสายให้เรียบร้อย
- (9) ภายในตู้มีการติดตั้งราง Din Rail สำหรับยึดอุปกรณ์ระบบ
- (10) มีการติดตั้งสายกราวด์ เชื่อมต่อระหว่างตัวตู้กับฝาตู้

3.1.6 ชุดตู้ควบคุมระบบป้าย: ชุดจ่ายไฟฟ้าอุปกรณ์

- (1) มีอุปกรณ์ตัดวงจรไฟฟ้าเมื่อเกิดกระแสไฟฟ้าลัดวงจรหรือเมื่อมีการใช้กระแสไฟฟ้าเกิน โดยอุปกรณ์จะต้องผ่านการทดสอบตามมาตรฐาน มอก. เทียบเท่า หรือดีกว่า
- (2) มีชุดจ่ายไฟฟ้าสำหรับอุปกรณ์ชุดควบคุม ขนาดอย่างน้อย 50W โดยสามารถยึดในรูปแบบ Din Rail ได้
 - (2.1) มีความสามารถในการสำรองไฟฟ้าจากแบตเตอรี่ (DC UPS)
 - (2.2) มีแบตเตอรี่สำรองไฟฟ้า ขนาดไม่ต่ำกว่า 9Ah
- (3) มีชุดจ่ายไฟฟ้าสำหรับอุปกรณ์เครือข่ายรูปแบบ PoE ขนาดอย่างน้อย 200W โดยสามารถยึดในรูปแบบ Din Rail ได้

3.1.7 ชุดตู้ควบคุมระบบป้าย : อุปกรณ์ชุดควบคุม (Embedded processor)

เป็นอุปกรณ์ที่ใช้ในการประมวลและควบคุมการทำงานของระบบป้าย LED เพื่อการแสดงผลภาพหรือข้อความ โดยมีคุณลักษณะอย่างน้อย ดังนี้

- (1) อุปกรณ์มีช่องต่อระบบเครือข่าย แบบ Gigabit Ethernet 10/100/1000 Mbps จำนวนอย่างน้อย 1 พอร์ต
- (2) มีหน่วยจัดเก็บข้อมูลหลัก ขนาด 128GB หรือดีกว่า
- (3) มีหน่วยความจำสำรอง (RAM) ขนาด 4GB หรือดีกว่า
- (4) มีพอร์ตเชื่อมต่อการแสดงผลดิจิทัล แบบ HDMI หรือ DVI หรือ DP อย่างน้อย 1 ช่อง
- (5) มีพอร์ตสำหรับเชื่อมต่อ USB Interface อย่างน้อย จำนวน 2 ช่อง
- (6) มีพอร์ตเชื่อมต่อ RS232 หรือ RS485 หรือ GPIO หรือ A2D อย่างน้อย 1 ช่อง
- (7) สามารถส่งข้อมูลไปแสดงผลบนป้าย LED โดยมีความละเอียดไม่น้อยกว่า 1024 x 800 Pixel
- (8) สามารถปรับความสว่างของจอภาพ LED ตามแสงภายนอกได้โดยอัตโนมัติ

3.1.8 ชุดตู้ควบคุมระบบป้าย : ระบบเครือข่ายของระบบป้ายแสดงผล (PoE SWITCH)

เป็นอุปกรณ์สำหรับกระจายสัญญาณเครือข่าย พร้อมจ่ายกำลังไฟ (Power) ในรูปแบบมาตรฐาน IEEE 802.3at (Power over Ethernet - PoE) ให้กับอุปกรณ์กล้องวงจรปิด โดยมีคุณลักษณะอย่างน้อย ดังนี้

- (1) อุปกรณ์รองรับการเชื่อมต่อความเร็วระดับ 10/100 Mbps ได้เป็นอย่างน้อย
- (2) อุปกรณ์รองรับการเชื่อมต่อแบบ PoE ได้ 4 ช่อง หรือมากกว่า
- (3) รองรับการทำงานช่วงอุณหภูมิ 0 ถึง 60 องศาเซลเซียส หรือดีกว่า
- (4) อุปกรณ์สามารถตรวจสอบการไม่ทำงานของอุปกรณ์ที่เชื่อมต่อ และทำการแจ้งเตือน และ/หรือ กู้คืนการทำงานใหม่ได้โดยอัตโนมัติ (Watchdog / Auto Recovery)

3.1.9 ชุดตู้ควบคุมระบบป้าย : อุปกรณ์เชื่อมต่ออินเทอร์เน็ต (Router)

เป็นอุปกรณ์สำหรับเชื่อมต่อเครือข่ายอินเทอร์เน็ต (Internet Network) เพื่อใช้ในการควบคุมการทำงานของระบบป้ายจากระยะไกล และใช้ในการส่งข้อมูลภาพจากกล้องโทรทัศน์วงจรปิดมายังศูนย์บริหารจัดการจราจรและอุบัติเหตุ โดยมีคุณลักษณะ ดังนี้

- (1) อุปกรณ์รองรับการเชื่อมต่อแบบ WAN อย่างน้อย 1 ช่อง และการเชื่อมต่อระดับ 10/100 Mbps แบบ LAN อย่างน้อย 3 ช่อง
- (2) มีช่องใส่ซิมการ์ดจำนวนไม่น้อยกว่า 2 ช่อง ซึ่งรองรับการใช้งานคลื่นสัญญาณ 3G และ 4G ที่มีให้บริการในประเทศไทยได้
- (3) มีความสามารถในการบริหารจัดการแบบ Command-line interface (CLI), Web User Interface, RADIUS, และ Virtual Private Network (VPN)
- (4) เป็น Industrial Grade สามารถทำงานได้ที่อุณหภูมิระหว่าง 0 ถึง 60 องศาเซลเซียสหรือดีกว่า
- (5) มีสัญญาณไฟแสดงสถานะของการทำงานช่องเชื่อมต่อระบบเครือข่ายทุกช่อง
- (6) สามารถเชื่อมต่อ VPN IPSec ได้
- (7) รองรับการทำงาน SNMP
- (8) สามารถใช้งานตามมาตรฐาน IPv6 ได้
- (9) สามารถส่งข้อมูล Log File แบบ Syslog ได้เป็นอย่างน้อย
- (10) ได้รับมาตรฐาน CE หรือ FCC เป็นอย่างน้อย
- (11) มีช่องหรืออุปกรณ์ต่อพ่วงที่สามารถควบคุมกระแสไฟฟ้าเพื่อทำการเปิด-ปิด อุปกรณ์ Embedded Processor ผ่านการควบคุมระยะไกลได้

3.1.10 ชุดตู้ควบคุมระบบป้าย : อุปกรณ์ตรวจสอบการทำงานของอุปกรณ์บนโครงข่าย

เป็นอุปกรณ์ที่ใช้สำหรับตรวจสอบบันทึกค่าการทำงานของอุปกรณ์ที่ต่อร่วม เพื่อสั่งการระยะไกล
สั่งเปิด - ปิด อุปกรณ์ และสามารถวัดค่ากระแสแรงดันของอุปกรณ์ที่ใช้งานร่วมได้ รวมถึงสามารถเชื่อมต่อเซนเซอร์
วัดค่าอุณหภูมิได้ และมีคุณสมบัติดังนี้

- (1) อุปกรณ์สามารถวัดค่า แรงดัน กระแส อุณหภูมิ ระยะไกลได้
- (2) อุปกรณ์สามารถควบคุมการสั่งเปิด - ปิด ระยะไกลได้
- (3) อุปกรณ์สามารถตั้งค่าเวลาในการสั่งเปิด - ปิด อุปกรณ์ที่เชื่อมต่อ อัตโนมัติได้
- (4) สามารถเข้าถึงส่วนของการบริหารจัดการผ่านทาง Web Application หรือ SNMP
ส่ง Email แจ้งเตือนได้อัตโนมัติ
- (5) อุปกรณ์สามารถบันทึกข้อมูลและแสดงประวัติการบันทึกย้อนหลังได้
- (6) อุปกรณ์รองรับการติดตั้งบน DIN Rail ได้

3.1.11 ชุดตู้ควบคุมไฟฟ้า : อุปกรณ์ควบคุมไฟฟ้า

อุปกรณ์ควบคุมไฟฟ้า เป็นอุปกรณ์ที่อยู่ภายในตู้ควบคุมไฟฟ้าที่ติดตั้งกับเสาเหล็ก หรือโครงสร้าง
ในโครงการ โดยมีคุณลักษณะอย่างน้อย ดังนี้

- (1) มีอุปกรณ์ตัดวงจรไฟฟ้า (Circuit Breaker) เมื่อเกิดเหตุกระแสไฟฟ้าเกินกำหนด
ที่มีคุณลักษณะอย่างน้อย ดังนี้
 - (1.1) มี Main Breaker ขนาดไม่น้อยกว่า 100 แอมป์ 3 Pole และใช้กับไฟฟ้า AC
220 โวลต์
 - (1.2) มี Breaker ย่อย ขนาดไม่น้อยกว่า 16 แอมป์ 1 Pole และใช้กับไฟฟ้า AC 220
โวลต์ ควบคุมกลุ่มอุปกรณ์ และ LED Module ไม่น้อยกว่า 24 วงจร
 - (1.3) ได้รับมาตรฐาน มอก. ที่เกี่ยวข้อง หรือมาตรฐานอื่นที่ดีกว่า
- (2) มีอุปกรณ์ป้องกันแรงดันกระแสสลับ (Digital Phase Protector) ที่มีคุณลักษณะ
อย่างน้อย ดังนี้
 - (2.1) สามารถป้องกันแรงดันและกระแสสลับ
 - (2.2) เป็นอุปกรณ์ป้องกันระบบแบบดิจิตอลเพาเวอร์อิเล็กทรอนิกส์
 - (2.3) สามารถตรวจเช็คความผิดปกติของระดับแรงดันลดหรือเพิ่มเกินกว่าเปอร์เซ็นต์
ที่ตั้งไว้ได้

- (2.4) อุปกรณ์จะตัดการทำงานของระบบเมื่อแรงดันอยู่ต่ำกว่าค่าแรงดันที่กำหนดไว้ สามารถตั้งค่ารีเลย์เพื่อตัดวงจรให้อยู่ในสถานะ De-energize (N/C) และรีเลย์จะต่อวงจรการทำงาน Energize (N/O) โดยอัตโนมัติเมื่อแรงดันไฟฟ้ากลับสู่สถานะปกติ
- (2.5) ได้รับมาตรฐาน มอก. ที่เกี่ยวข้อง หรือมาตรฐานอื่นที่ดีกว่า
- (3) มีอุปกรณ์สวิตช์แม่เหล็กสำหรับตัดต่อวงจรไฟฟ้ากระแสสูง (Magnetic Contactor) ที่มีคุณลักษณะอย่างน้อย ดังนี้
- (3.1) ขนาดแรงเคลื่อนไฟฟ้าของขดลวดสร้างสนามแม่เหล็ก (coil) 220V หรือดีกว่า
- (3.2) ความสามารถในการรับกระแสของหน้าสัมผัสหลัก (Main Contact) ไม่น้อยกว่า 125A
- (3.3) ได้รับมาตรฐาน มอก. ที่เกี่ยวข้อง หรือมาตรฐานอื่นที่ดีกว่า

3.1.12 Module ของป้ายแสดงผลแบบ LED Full Color

มีคุณลักษณะอย่างน้อย ดังนี้

- (1) LED Module ได้รับการออกแบบให้มีจำนวนจุดภาพ (Pixels) ที่ผสมสีได้ไม่น้อยกว่า 16 บิตหรือ 281 ล้านล้านสี
- (2) ส่วนแสดงผลประกอบด้วยจุดแสดงภาพ (Pixel) จัดเรียงแบบ Full Matrix และมีระยะห่างระหว่าง Pixel (Pitch) ไม่เกิน 10 มิลลิเมตร เท่ากันทั้งแนวตั้งและแนวนอนสม่ำเสมอตลอดทั้งโมดูลฯ
- (3) Display Module จะต้องมีความส่องสว่างที่มุมตรง 0 องศา ไม่น้อยกว่า 7,000 แคลเดลาต่อตารางเมตร (cd/m²) ที่มุม 30 องศา ในแนวตั้งไม่น้อยกว่า 5,000 แคลเดลาต่อตารางเมตร (cd/m²) และที่มุม 30 องศา ในแนวราบไม่น้อยกว่า 5,000 แคลเดลาต่อตารางเมตร (cd/m²) และจะต้องมีความสว่างของ LED สม่ำเสมอตลอดทั้งโมดูลฯ.
- (4) LED Module ออกแบบรองรับการใช้งานแบบภายนอกอาคาร (Outdoor)
- (5) หลอด LED จัดวางเรียงกันเป็นตารางเมทริกซ์ Matrix โดย LED ที่ใช้ต้องมาจากผู้ผลิตที่มีมาตรฐานการผลิตสูง และเชื่อถือได้ คือ Nichia, Avago, Toyoda, Gosei, Cotco, Cree, Epistar, LEDMAN, LED Solution หรือเทียบเท่า โดยโรงงานผู้ผลิต LED ต้องได้รับการรับรองตามมาตรฐาน ISO9001:2008 หรือที่ใหม่กว่า

- (6) หลอด LED ต้องถูกห่อหุ้มด้วยสาร Optical Grade Epoxy ชนิดป้องกันแสง UV โดยสามารถใช้งานกลางแจ้งในสภาพแวดล้อมที่มีอุณหภูมิที่สูงได้
- (7) หลอด LED ต้องสามารถทำงานได้ดีในช่วงอุณหภูมิ -20 องศาเซลเซียส ถึง +75 องศาเซลเซียส
- (8) หลอด LED ที่ใช้ต้องอายุการใช้งานไม่น้อยกว่า 100,000 ชั่วโมง
- (9) ภายในโมดูลแสดงผล (Display Module) ติดตั้งพัดลมระบายอากาศ จำนวนไม่น้อยกว่า 2 ตัวและมีช่องระบายอากาศ
- (10) เหมาะสำหรับการติดตั้งใช้งานในสภาพแวดล้อมบนทางหลวง ป้องกันฝุ่น และน้ำได้ดี ด้านหน้าโมดูลฯ มีระดับป้องกัน IP65 หรือดีกว่า ด้านอื่นที่เหลือมีระดับป้องกัน IP43 หรือดีกว่า

3.1.13 ชุดตรวจจับและแจ้งเตือนความผิดปกติ ของระบบไฟฟ้า

ชุดตรวจจับและแจ้งเตือนความผิดปกติของระบบไฟฟ้าเป็นระบบที่ใช้ในการตรวจจับและ แจ้งเตือนในกรณีที่เกิดกระแสไฟฟ้าขัดข้อง ซึ่งอาจเกิดจากปัญหาของระบบไฟฟ้าภายนอกตู้หรือจากการโจรกรรม โดยมีคุณลักษณะดังนี้

- (1) มีระบบแจ้งเตือนหากมีการเปิดตู้ไฟฟ้าควบคุม IoT
- (2) มีระบบตรวจสอบความผิดปกติของระบบไฟฟ้า เช่น แรงดันไฟฟ้าตก และแรงดันไฟฟ้าเกิน เป็นอย่างน้อย
- (3) มีระบบแจ้งเตือนกรณีตรวจพบความผิดปกติของระบบไฟฟ้าแก่ผู้ใช้งานผ่านช่องทาง Application หรือ Website แบบ Real time หรือดีกว่า
- (4) มีระบบวัดพลังงานไฟฟ้าและรายงานผลการใช้ไฟฟ้ายรายวัน และรายเดือนได้ โดยสามารถดูค่าทางกล่าวผ่านช่องทาง Application หรือ Website แบบ Real time หรือดีกว่า
- (5) มีการบันทึกการใช้พลังงานไฟฟ้าและดูแบบ Real Time ย้อนหลังได้แก่แรงดันไฟฟ้า กระแสไฟฟ้ากำลังไฟฟ้าเป็นต้นย้อนหลังได้ 90 วันและสามารถทำการ Export Report เป็น Excel ไฟล์ได้ระยะไกลผ่านระบบอินเทอร์เน็ต
- (6) มีการบันทึก แจ้งเตือนผิดปกติต่าง ๆ ย้อนหลังได้ 90 วัน สามารถ Export Report ระยะไกลเป็น Excel ไฟล์ได้ผ่านระบบอินเทอร์เน็ต
- (7) มีระบบวัดอุณหภูมิและความชื้นของผู้ควบคุมสามารถดูได้ผ่าน Real Time แบบออนไลน์

- (8) ตัวตู้สามารถต่อกับสัญญาณเสียงซึ่งจะทำงานหากพบเหตุการณ์แจ้งเตือนต่างๆ โดยที่สามารถควบคุมและปิดการแจ้งเตือน ได้ระยะไกลผ่านระบบอินเทอร์เน็ต

3.1.14 ระบบงานกลางสำหรับระบบเผยแพร่ข้อมูลด้านการจราจรให้กับผู้ใช้ทาง

จะต้องทำงานได้ไม่น้อยกว่ารายละเอียดดังต่อไปนี้

- (1) สามารถแสดงข้อมูลจราจรและอุบัติเหตุให้กับผู้ใช้ทาง ตัวอย่างเช่น ข้อมูลระยะเวลาการเดินทาง แผนที่แนะนำเส้นทาง ข้อมูลแนะนำสภาพจราจร ข้อมูลอุบัติเหตุ เป็นต้น หรือข้อมูลอื่นที่ศูนย์บริหารจัดการจราจรและอุบัติเหตุต้องการเผยแพร่ให้กับผู้ใช้ทาง บนป้ายแสดงผลแบบ LED แอปพลิเคชัน และเว็บไซต์ของศูนย์บริหารจัดการจราจรและอุบัติเหตุได้ ทั้งแบบอัตโนมัติและปรับเปลี่ยนโดยศูนย์บริหารจัดการจราจรและอุบัติเหตุ
- (2) สามารถเผยแพร่ข้อมูลจราจรและอุบัติเหตุให้แก่หน่วยงานภายนอก โดยผ่านรูปแบบ API หรือ Web Service หรือดีกว่า
- (3) สามารถตรวจสอบการทำงานของระบบผ่านระบบงานกลางที่ศูนย์บริหารจัดการจราจรและอุบัติเหตุ
- (4) สามารถจัดเก็บ Log File เพื่อบันทึกการทำงานของผู้ใช้งานทุกคน และการทำงานที่เกิดขึ้นจากตัวระบบเองได้
- (5) สามารถกำหนดสิทธิการเข้าถึงและสิทธิการควบคุมป้ายของผู้ใช้งาน ผ่านระบบงานกลางได้

สรุป

.....

.....

บทที่ 4

งานปรับปรุงประสิทธิภาพระบบบริหารจัดการ

การใช้ช่องจราจรบนทางหลวง (Lane Management System)

4.1 งานปรับปรุงประสิทธิภาพระบบบริหารจัดการ การใช้ช่องจราจรบนทางหลวง

(Lane Management System)

ตั้งแต่ปี พ.ศ.2561 - พ.ศ.2562 กรมทางหลวงได้ดำเนินการติดตั้งระบบบริหารจัดการการใช้ช่องจราจรบนทางหลวง (Lane Management System) บนทางหลวงหมายเลข 1 2 และ 32 จำนวนทั้งสิ้น 5 แห่ง ปัจจุบันระบบดังกล่าวได้มีการใช้งานเป็นเวลานาน กรมทางหลวงจึงมีความประสงค์จะปรับปรุงประสิทธิภาพระบบดังกล่าวที่เสื่อมสภาพ จำนวน 2 แห่ง รายละเอียดตามเอกสารแนบดังนี้

จัดหาอุปกรณ์เปลี่ยนทดแทนอุปกรณ์เดิมที่เสื่อมสภาพหรือชำรุดเสียหาย ดังนี้

- อุปกรณ์ตรวจวัดสภาพจราจร
- กล้องโทรทัศน์วงจรปิดชนิดเครือข่าย แบบมุมมองคงที่สำหรับติดตั้งภายนอกอาคาร สำหรับใช้ในการรักษาความปลอดภัยทั่วไป และงานอื่นๆ
- กล้องโทรทัศน์วงจรปิดชนิดเครือข่าย แบบมุมมองคงที่สำหรับติดตั้งภายนอกอาคาร แบบที่ 2 สำหรับใช้ในงานรักษาความปลอดภัย วิเคราะห์ภาพ และงานอื่นๆ
- สื่อบันทึกข้อมูล สำหรับกล้องโทรทัศน์วงจรปิด
- ชุดจับยึดติดตั้งกล้องโทรทัศน์วงจรปิด และขาขยายจุดยึดมุมมองกล้องแบบพับได้ สำหรับกล้องฝ้าสังเกตป้ายแสดงผล LED
- ชุดตู้ควบคุมระบบป้าย : ตู้ระบบอุปกรณ์ (Compact Enclosure)
- ชุดตู้ควบคุมระบบป้าย : ชุดจ่ายไฟฟ้าอุปกรณ์
- ชุดตู้ควบคุมระบบป้าย : อุปกรณ์ชุดควบคุม (Embedded processor)
- ชุดตู้ควบคุมระบบป้าย : ระบบเครือข่ายของระบบป้ายแสดงผล (PoE Switch)
- ชุดตู้ควบคุมระบบป้าย : อุปกรณ์เชื่อมต่ออินเทอร์เน็ต (Router)
- ชุดตู้ควบคุมระบบป้าย : อุปกรณ์ตรวจสอบการทำงานของอุปกรณ์บนโครงป้าย
- ชุดตู้ควบคุมไฟฟ้า
- เปลี่ยน Module ของป้ายแสดงผลแบบ LED Full Color ที่ชำรุดเสียหาย

นพพร

วิมล 105

พร 9.10 นพพร

- ติดตั้งชุดตรวจจับและแจ้งเตือนความผิดปกติของระบบไฟฟ้าเพิ่มเติม

โดยอุปกรณ์ที่ใช้มีคุณลักษณะอย่างน้อยดังนี้

4.1.1 อุปกรณ์ตรวจวัดสภาพจราจร

เป็นอุปกรณ์ที่ใช้ในการตรวจวัดปริมาณจราจรแยกประเภทรถ ความเร็วเฉลี่ย ระยะห่างระหว่างหน้ารถรวมถึงความหนาแน่น หรือ Occupancy เพื่อใช้ในการบริหารจัดการจราจร ที่ศูนย์บริหารจัดการจราจร และอุบัติเหตุ กรมทางหลวง โดยมีคุณลักษณะ ดังนี้

- (1) อุปกรณ์เป็นเทคโนโลยีที่ไม่ต้องติดตั้งบนผิวจราจรหรือเทคโนโลยีการตรวจจับแบบ Non-Intrusive (อุปกรณ์ติดตั้งเหนือพื้นผิว)
- (2) อุปกรณ์สามารถประมวลผลข้อมูลจำนวนยานพาหนะ คัดแยกประเภทยานพาหนะ ได้อย่างน้อย 4 ประเภท ระยะห่างระหว่างหน้ารถ (Headway) ความเร็วของยานพาหนะ (Speed) ความหนาแน่น (Density) หรือ Occupancy ของรถบนช่วงถนนไปยังคอมพิวเตอร์ได้อย่างน้อย
- (3) อุปกรณ์สามารถตรวจวัดสภาพจราจรได้พร้อมกัน 4 ช่องจราจร ในเวลาเดียวกัน แบบต่อเนื่อง หรือดีกว่า
- (4) อุปกรณ์สามารถตรวจวัดสภาพจราจรได้ทั้งสองทิศทางพร้อมกันในเวลาเดียวกันได้
- (5) รองรับระยะการตรวจจับรถได้ในระยะไม่น้อยกว่า 200 เมตร
- (6) สามารถทำงานได้ในสภาพอากาศที่ ฝนตก หมอก หรือแสงสภาพน้อย รวมถึงเวลากลางคืน
- (7) อุปกรณ์รองรับการทำงานที่อุณหภูมิระหว่าง 0 ถึง 60 องศาเซลเซียสเป็นอย่างน้อย
- (8) อุปกรณ์สามารถรองรับการส่งผ่านข้อมูลแบบ RS-232 หรือ RS-485 หรือ Ethernet
- (9) ชุดครอบอุปกรณ์ (Enclosure) ต้องใช้วัสดุที่ทนทานและสามารถป้องกันน้ำได้โดยได้รับมาตรฐาน NEMA 4X หรือ IP65 หรือมาตรฐานอื่นที่เทียบเท่าหรือดีกว่า
- (10) อุปกรณ์ได้รับมาตรฐาน FCC (Federal Communications Commission) หรือเทียบเท่า
- (11) อุปกรณ์มีหน่วยความจำในตัว เพื่อป้องกันข้อมูล config สูญหาย หากเกิดเหตุการณ์ไฟฟ้าดับหรือไฟฟ้าขัดข้อง

- (12) อุปกรณ์สามารถติดตั้งได้ทั้งแบบเสาด้านข้าง (Overhang) และโครงเหล็กคร่อมช่องจราจร (Overhead)
- (13) ซอฟต์แวร์ของระบบสามารถใช้งานระบบปฏิบัติการ WINDOWS ได้เป็นอย่างดีน้อย

4.1.2 กล้องโทรทัศน์วงจรปิดชนิดเครือข่าย แบบมุมมองคงที่สำหรับติดตั้งภายนอกอาคาร สำหรับใช้ในงานรักษาความปลอดภัยทั่วไป

เป็นกล้องที่ใช้สำหรับการตรวจสอบหน้าป้าย โดยมีคุณลักษณะอย่างน้อย ดังนี้

- (1) มีความละเอียดของภาพสูงสุดไม่น้อยกว่า 1,920x1,080 pixel หรือไม่น้อยกว่า 2,073,600 pixel
- (2) มี frame rateไม่น้อยกว่า 25 ภาพต่อวินาที (frame per second)
- (3) ใช้เทคโนโลยี IR-Cut filter หรือ Infrared Cut-off Removable (ICR) สำหรับการบันทึกภาพได้ทั้งกลางวันและกลางคืนโดยอัตโนมัติ
- (4) มีความไวแสงน้อยสุด ไม่มากกว่า 0.2 LUX สำหรับการแสดงภาพสี (Color) และไม่มากกว่า 0.03 LUX สำหรับการแสดงภาพขาวดำ (Black/White)
- (5) มีขนาดตัวรับภาพ (Image Sensor) ไม่น้อยกว่า 1/3 นิ้ว
- (6) มีผลต่างค่าความยาวโฟกัสต่ำสุดกับค่าความยาวโฟกัสสูงสุดไม่น้อยกว่า 4.5 มิลลิเมตร
- (7) สามารถตรวจจับความเคลื่อนไหวอัตโนมัติ (Motion Detection) ได้
- (8) สามารถแสดงรายละเอียดของภาพที่มีความแตกต่างของแสงมาก (Wide Dynamic Range หรือ Super Dynamic Range) ได้
- (9) สามารถส่งสัญญาณภาพ (Streaming) ไปแสดงได้อย่างน้อย 2 แหล่ง
- (10) ได้รับมาตรฐาน Onvif (Open Network Video Interface Forum)
- (11) สามารถส่งสัญญาณภาพได้ตามมาตรฐาน H.264 เป็นอย่างน้อย
- (12) สามารถใช้งานตามมาตรฐาน IPv4 และ IPv6 ได้
- (13) มีช่องเชื่อมต่อระบบเครือข่าย (Network Interface) แบบ 10/100 Base-T หรือดีกว่า และสามารถทำงานได้ตามมาตรฐาน IEEE 802.3af หรือ IEEE 802.3at (Power over Ethernet) ในช่องเดียวกันได้
- (14) ตัวกล้องได้มาตรฐาน IP66 หรือติดตั้งอุปกรณ์เพิ่มเติมสำหรับหุ้มกล้อง (Housing) ที่ได้มาตรฐาน IP66



- (15) สามารถทำงานได้ที่อุณหภูมิ -10 °C ถึง 50 °C เป็นอย่างน้อย
- (16) สามารถใช้งานกับมาตรฐาน HTTP, HTTPS, “NTP หรือ SNTP”, SNMP , RTSP , IEEE802.1X ได้ เป็นอย่างน้อย
- (17) มีช่องสำหรับบันทึกข้อมูลลงหน่วยความจำแบบ SD Card หรือ MicroSD Card หรือ Mini SD Card
- (18) ต้องมี Software Development Kit (SDK) หรือ Application Programming Interface (API) ที่มีลิขสิทธิ์ถูกต้อง
- (19) ได้รับมาตรฐานด้านความปลอดภัยต่อผู้ใช้งาน
- (20) ผู้ผลิตต้องได้รับมาตรฐานด้านระบบการจัดการสิ่งแวดล้อม
- (21) ผู้ผลิตต้องได้รับมาตรฐานด้านการบริหารจัดการหรือบริหารงานที่มีคุณภาพ

4.1.3 กล้องโทรทัศน์วงจรปิดชนิดเครือข่าย แบบมุมมองคงที่สำหรับติดตั้งภายนอกอาคาร แบบที่ 2 สำหรับใช้ในงานรักษาความปลอดภัย วิเคราะห์ภาพ และงานอื่นๆ

เป็นกล้องที่ใช้สำหรับการตรวจสอบสภาพจราจร โดยมีคุณลักษณะอย่างน้อย ดังนี้

- (1) มีความละเอียดของภาพสูงสุดไม่น้อยกว่า 2,560 x 1,920 pixel หรือไม่น้อยกว่า 4,915,200 pixel
- (2) มี frame rate ไม่น้อยกว่า 25 ภาพต่อวินาที (frame per second) ที่ความละเอียดของภาพไม่น้อยกว่า 2,560 x 1,920 pixel หรือไม่น้อยกว่า 4,915,200 pixel
- (3) ใช้เทคโนโลยี IR-Cut filter หรือ Infrared Cut-off Removable (ICR) สำหรับการบันทึกภาพได้ทั้งกลางวันและกลางคืนโดยอัตโนมัติ
- (4) มีความไวแสงน้อยสุด ไม่มากกว่า 0.15 LUX สำหรับการแสดงภาพสี (Color) และ ไม่มากกว่า 0.03 LUX สำหรับการแสดงภาพขาวดำ (Black/White)
- (5) มีขนาดตัวรับภาพ (Image Sensor) ไม่น้อยกว่า 1/3 นิ้ว
- (6) มีผลต่างค่าความยาวโฟกัสต่ำสุดกับค่าความยาวโฟกัสสูงสุดไม่น้อยกว่า 4.5 มิลลิเมตร
- (7) สามารถตรวจจับความเคลื่อนไหวอัตโนมัติ (Motion Detection) ได้

- (8) มีฟังก์ชันในการวิเคราะห์และประมวลผลภาพได้ อย่างน้อยดังนี้
- 1) ตรวจสอบการเคลื่อนไหวผิดปกติในพื้นที่ที่กำหนด
 - 2) ตรวจสอบการบุกรุกข้ามเส้นที่กำหนด
 - 3) ตรวจสอบวัตถุที่ถูกละทิ้งไว้หรือหายไปจากพื้นที่ที่กำหนด
- (9) สามารถแสดงรายละเอียดของภาพที่มีความแตกต่างของแสงมาก (Wide Dynamic Range หรือ Super Dynamic Range) ได้
- (10) สามารถส่งสัญญาณภาพ (Streaming) ไปแสดงได้อย่างน้อย 2 แหล่ง
- (11) ได้รับมาตรฐาน Onvif (Open Network Video Interface Forum)
- (12) สามารถส่งสัญญาณภาพได้ตามมาตรฐาน H.264 เป็นอย่างน้อย
- (13) สามารถใช้งานตามโปรโตคอล (Protocol) IPv4 และ IPv6 ได้
- (14) ตัวกล่องได้มาตรฐาน IP66 หรือติดตั้งอุปกรณ์เพิ่มเติมสำหรับหุ้มกล่อง (Housing) ที่ได้มาตรฐาน IP66
- (15) สามารถทำงานได้ที่อุณหภูมิ - 10°C ถึง 50 °C เป็นอย่างน้อย
- (16) มีช่องเชื่อมต่อระบบเครือข่าย (Network Interface) แบบ 10/100 Base-T หรือดีกว่า และสามารถทำงานได้ตามมาตรฐาน IEEE 802.3af หรือ IEEE 802.3at (Power over Ethernet) ในช่องเดียวกันได้
- (17) สามารถใช้งานกับมาตรฐาน HTTP, HTTPS, "NTP หรือ SNTP", SNMP , RISP , IEEE802.1X ได้เป็นอย่างน้อย
- (18) มีช่องสำหรับบันทึกข้อมูลลงหน่วยความจำแบบ SD Card หรือ MicroSD Card หรือ Mini SD Card
- (19) ต้องมี Software Development Kit (SDK) หรือ Application Programming Interface (API) ที่มีลิขสิทธิ์ถูกต้อง
- (20) ได้รับมาตรฐานด้านความปลอดภัยต่อผู้ใช้งาน
- (21) ผู้ผลิตต้องได้รับมาตรฐานด้านระบบการจัดการสิ่งแวดล้อม
- (22) ผู้ผลิตต้องได้รับมาตรฐานด้านการบริหารจัดการหรือบริหารงานที่มีคุณภาพ



4.1.4 สื่อบันทึกข้อมูล สำหรับกล้องโทรทัศน์วงจรปิด

- (1) สื่อบันทึกข้อมูลรูปแบบ SD Card หรือ MicroSD Card ที่รองรับกับกล้องโทรทัศน์วงจรปิดที่ติดตั้ง
- (2) มีหน่วยความจำอย่างน้อย 128GB
- (3) รองรับการบันทึกภาพวิดีโอความละเอียดสูง ระดับ Full HD เป็นอย่างน้อย
- (4) ออกแบบสำหรับใช้งานในสภาพความร้อนสูง มีความทนทาน (High Endurance)

4.1.5 ชุดจับยึดติดตั้งกล้องโทรทัศน์วงจรปิด และขาขยายจุดยึดมุมมองกล้องแบบพับได้ สำหรับกล้องฝ้าสังเกตป้ายแสดงผล LED

- (1) มีชุดจับยึดกล้องโทรทัศน์วงจรปิดที่รองรับรุ่นที่ติดตั้ง สำหรับใช้งานรูปแบบภายนอกอาคาร
- (2) มีกล้องสำหรับติดตั้งชุดจับยึด และต่อสายจากกล้องโทรทัศน์วงจรปิดเพื่อใช้ในการเก็บสายได้
- (3) ขาขยายจุดยึดมุมมองกล้องสามารถรองรับสำหรับติดตั้งเข้ากับโครงสร้างได้ สำหรับกล้องฝ้าสังเกตป้ายแสดงผล LED
 - (3.1) ทำจากวัสดุโลหะและพ่นเคลือบสี สำหรับใช้งานแบบภายนอกอาคาร
 - (3.2) สามารถพับเข้าออกได้ สำหรับงานซ่อมบำรุงรักษา

4.1.6 ชุดตู้ควบคุมระบบป้าย: ตู้ระบบอุปกรณ์ (Compact Enclosure)

เป็นตู้เก็บอุปกรณ์ชนิดติดตั้งกลางแจ้ง สำหรับเก็บอุปกรณ์ควบคุมระบบป้าย โดยตู้ระบบอุปกรณ์ (Compact Enclosure) จะต้องสามารถติดตั้งเข้ากับเสาเหล็กหรือโครงสร้างในโครงการได้ และมีคุณลักษณะอย่างน้อย ดังนี้

- (1) ตัวตู้ทำด้วยเหล็ก ความหนาอย่างน้อย 1.5 มิลลิเมตร
- (2) เป็นตู้ที่ป้องกันน้ำเข้าภายใน เพื่อป้องกันอุปกรณ์ภายในเสียหาย โดยได้รับมาตรฐาน NEMA 4X หรือ IP54 มาตรฐานที่เทียบเท่าหรือดีกว่า
- (3) อุปกรณ์จะต้องสามารถติดตั้งเข้ากับเสาเหล็กหรือโครงสร้างได้
- (4) ขนาด (มิลลิเมตร: กว้างxสูงxลึก) เทียบเท่าหรือไม่น้อยกว่า (600x750x250)
- (5) สีของตู้เป็นสีชนิดพิเศษสำหรับภายนอกเป็นสีเข้ม โดยผ่านกระบวนการพ่นสีและอบสี
- (6) ภายในตู้มีแผ่นรอง (Plate) หนาอย่างน้อย 1.5 มิลลิเมตร สามารถถอดได้ สำหรับใช้ยึดอุปกรณ์ที่จะติดตั้ง

- (7) ฝาหน้าสามารถล็อกกุญแจได้ พร้อมระบบมาสเตอร์คีย์ และหูช้างสำหรับล็อกแม่กุญแจ
- (8) ภายในตู้มี Cable Wire Guide สำหรับยึดสายให้เรียบร้อย
- (9) ภายในตู้มีการติดตั้งราง Din Rail สำหรับยึดอุปกรณ์ระบบ
- (10) มีการติดตั้งสายกราวด์ เชื่อมต่อระหว่างตัวตู้กับฝาตู้

4.1.7 ชุดตู้ควบคุมระบบป้าย: ชุดจ่ายไฟฟ้าอุปกรณ์

- (1) มีอุปกรณ์ตัดวงจรไฟฟ้าเมื่อเกิดกระแสไฟฟ้าลัดวงจรหรือเมื่อมีการใช้กระแสไฟฟ้าเกิน โดยอุปกรณ์จะต้องผ่านการทดสอบตามมาตรฐาน มอก. เทียบเท่า หรือดีกว่า
- (2) มีชุดจ่ายไฟฟ้าสำหรับอุปกรณ์ชุดควบคุม ขนาดอย่างน้อย 50W โดยสามารถยึดในรูปแบบ Din Rail ได้
 - (2.1) มีความสามารถในการสำรองไฟฟ้าจากแบตเตอรี่ (DC UPS)
 - (2.2) มีแบตเตอรี่สำรองไฟฟ้า ขนาดไม่ต่ำกว่า 9Ah
- (3) มีชุดจ่ายไฟฟ้าสำหรับอุปกรณ์เครือข่ายรูปแบบ PoE ขนาดอย่างน้อย 200W โดยสามารถยึดในรูปแบบ Din Rail ได้

4.1.8 ชุดตู้ควบคุมระบบป้าย : อุปกรณ์ชุดควบคุม (Embedded processor)

เป็นอุปกรณ์ที่ใช้ในการประมวลและควบคุมการทำงานของระบบป้าย LED เพื่อการแสดงผลภาพหรือข้อความ โดยมีคุณลักษณะอย่างน้อย ดังนี้

- (1) อุปกรณ์มีช่องต่อระบบเครือข่าย แบบ Gigabit Ethernet 10/100/1000 Mbps จำนวนอย่างน้อย 1 ช่อง
- (2) มีหน่วยจัดเก็บข้อมูลหลัก ขนาด 128GB หรือดีกว่า
- (3) มีหน่วยความจำสำรอง (RAM) ขนาด 4GB หรือดีกว่า
- (4) มีพอร์ตเชื่อมต่อการแสดงผลดิจิทัล แบบ HDMI หรือ DVI หรือ DP อย่างน้อย 1 ช่อง
- (5) มีพอร์ตสำหรับเชื่อมต่อ USB Interface อย่างน้อย จำนวน 2 ช่อง
- (6) มีพอร์ตเชื่อมต่อ RS232 หรือ RS485 หรือ GPIO หรือ A2D อย่างน้อย 1 ช่อง
- (7) สามารถส่งข้อมูลไปแสดงผลบนป้าย LED โดยมีความละเอียดไม่น้อยกว่า 1024 x 800 Pixel
- (8) สามารถปรับความสว่างของจอภาพ LED ตามแสงภายนอกได้โดยอัตโนมัติ

๑๒๗

๑๒๗

๑๒๗

๑๒๗

๑๒๗

4.1.9 ชุดตู้ควบคุมระบบป้าย : ระบบเครือข่ายของระบบป้ายแสดงผล (PoE Switch)

เป็นอุปกรณ์สำหรับกระจายสัญญาณเครือข่าย พร้อมจ่ายกำลังไฟ (Power) ในรูปแบบมาตรฐาน IEEE 802.3at (Power over Ethernet) ให้กับอุปกรณ์กล้องวงจรปิด โดยมีคุณลักษณะอย่างน้อย ดังนี้

- (1) อุปกรณ์รองรับการเชื่อมต่อความเร็วระดับ 10/100 Mbps ได้เป็นอย่างน้อย
- (2) อุปกรณ์รองรับการเชื่อมต่อแบบ PoE ได้ 4 ช่อง หรือมากกว่า
- (3) รองรับการทำงานช่วงอุณหภูมิ 0 ถึง 60 องศาเซลเซียส หรือดีกว่า
- (4) อุปกรณ์สามารถตรวจสอบการไม่ทำงานของอุปกรณ์ที่เชื่อมต่อ และทำการแจ้งเตือน และ/หรือ กู้คืนการทำงานใหม่ได้โดยอัตโนมัติ (Watchdog / Auto Recovery)

4.1.10 ชุดตู้ควบคุมระบบป้าย : อุปกรณ์เชื่อมต่ออินเทอร์เน็ต (Router)

เป็นอุปกรณ์สำหรับเชื่อมต่อเครือข่ายอินเทอร์เน็ต (Internet Network) เพื่อใช้ในการควบคุมการทำงานจากระบบป้ายจากระยะไกล และใช้ในการส่งข้อมูลภาพจากกล้องโทรทัศน์วงจรปิดมายังศูนย์บริหารจัดการจราจรและอุบัติเหตุ โดยมีคุณลักษณะ ดังนี้

- (1) อุปกรณ์รองรับการเชื่อมต่อแบบ WAN อย่างน้อย 1 ช่อง และการเชื่อมต่อระดับ 10/100 Mbps แบบ LAN อย่างน้อย 3 ช่อง
- (2) มีช่องใส่ซิมการ์ดจำนวนไม่น้อยกว่า 2 ช่อง ซึ่งรองรับการใช้งานคลื่นสัญญาณ 3G และ 4G ที่มีให้บริการในประเทศไทยได้
- (3) มีความสามารถในการบริหารจัดการแบบ Command-line interface (CLI), Web User Interface, RADIUS, และ Virtual Private Network (VPN)
- (4) เป็น Industrial Grade สามารถทำงานได้ที่อุณหภูมิระหว่าง 0 ถึง 60 องศาเซลเซียสหรือดีกว่า
- (5) มีสัญญาณไฟแสดงสถานะของการทำงานช่องเชื่อมต่อระบบเครือข่ายทุกช่อง
- (6) สามารถเชื่อมต่อ VPN IPSec ได้
- (7) รองรับการทำงาน SNMP
- (8) สามารถใช้งานตามมาตรฐาน IPv6 ได้
- (9) สามารถส่งข้อมูล Log File แบบ Syslog ได้เป็นอย่างน้อย
- (10) ได้รับมาตรฐาน CE หรือ FCC เป็นอย่างน้อย

- (11) มีช่องหรืออุปกรณ์ต่อพ่วงที่สามารถควบคุมกระแสไฟฟ้าเพื่อทำการเปิด-ปิด อุปกรณ์ Embedded Processor ผ่านการควบคุมระยะไกลได้

4.1.11 ชุดตู้ควบคุมระบบป้าย : อุปกรณ์ตรวจสอบการทำงานของอุปกรณ์บนโครงข่าย

เป็นอุปกรณ์ที่ใช้สำหรับตรวจสอบบันทึกค่าการทำงานของอุปกรณ์ที่ต่อรวม เพื่อสั่งการระยะไกล สั่งเปิด - ปิด อุปกรณ์ และสามารถวัดค่ากระแส แรงดันของอุปกรณ์ที่ใช้งานร่วมได้ รวมถึงสามารถเชื่อมต่อ เซนเซอร์วัดค่าอุณหภูมิได้ และมีคุณสมบัติดังนี้

- (1) อุปกรณ์สามารถวัดค่า แรงดัน กระแส อุณหภูมิ ระยะไกลได้
- (2) อุปกรณ์สามารถควบคุมการสั่งเปิด - ปิด ระยะไกลได้
- (3) อุปกรณ์สามารถตั้งค่าเวลาในการสั่งเปิด - ปิด อุปกรณ์ที่เชื่อมต่อ อัตโนมัติได้
- (4) สามารถเข้าถึงส่วนของการบริหารจัดการผ่านทาง Web Application หรือ SNMP ส่ง Email แจ้งเตือนได้อัตโนมัติ
- (5) อุปกรณ์สามารถบันทึกข้อมูลและแสดงประวัติการบันทึกย้อนหลังได้
- (6) อุปกรณ์รองรับการติดตั้งบน DIN Rail ได้

4.1.12 ชุดตู้ควบคุมไฟฟ้า : อุปกรณ์ควบคุมไฟฟ้า

อุปกรณ์ควบคุมไฟฟ้า เป็นอุปกรณ์ที่อยู่ภายในตู้ควบคุมไฟฟ้าที่ติดตั้งกับเสาเหล็ก หรือโครงสร้าง ในโครงการ โดยมีคุณลักษณะอย่างน้อย ดังนี้

- (1) มีอุปกรณ์ตัดวงจรไฟฟ้า (Circuit Breaker) เมื่อเกิดเหตุกระแสไฟฟ้าเกินกำหนด ที่มีคุณลักษณะอย่างน้อย ดังนี้
 - (1.1) มี Main Breaker ขนาดไม่น้อยกว่า 100 แอมป์ 3 Pole และใช้กับไฟฟ้า AC 220 โวลต์
 - (1.2) มี Breaker ย่อย ขนาดไม่น้อยกว่า 16 แอมป์ 1 Pole และใช้กับไฟฟ้า AC 220 โวลต์ ควบคุมกลุ่มอุปกรณ์ และ LED Module ไม่น้อยกว่า 24 วงจร
 - (1.3) ได้รับมาตรฐาน มอก. ที่เกี่ยวข้อง หรือมาตรฐานอื่นที่ดีกว่า
- (2) มีอุปกรณ์ป้องกันแรงดันกระแสสลับ (Digital Phase Protector) ที่มีคุณลักษณะอย่างน้อย ดังนี้
 - (2.1) สามารถป้องกันแรงดันและกระแสสลับ
 - (2.2) เป็นอุปกรณ์ป้องกันระบบแบบดิจิทัลเฉพาะเวอร์รี่อิเล็กทรอนิกส์

- (2.3) สามารถตรวจเช็คความผิดปกติของระดับแรงดันลดหรือเพิ่มเกินกว่าเปอร์เซ็นต์ที่ตั้งไว้ได้
- (2.4) อุปกรณ์จะตัดการทำงานของระบบเมื่อแรงดันอยู่ต่ำกว่าค่าแรงดันที่กำหนดไว้ สามารถตั้งค่ารีเลย์เพื่อตัดวงจรให้อยู่ในสถานะ De-energize (N/C) และรีเลย์จะต่อวงจรการทำงาน Energize (N/O) โดยอัตโนมัติเมื่อแรงดันไฟฟ้ากลับสู่สภาวะปกติ
- (2.5) ได้รับมาตรฐาน มอก. ที่เกี่ยวข้อง หรือมาตรฐานอื่นที่ดีกว่า
- (3) มีอุปกรณ์สวิตช์แม่เหล็กสำหรับตัดต่อวงจรไฟฟ้ากระแสสูง (Magnetic Contactor) ที่มีคุณลักษณะอย่างน้อย ดังนี้
 - (3.1) ขนาดแรงเคลื่อนไฟฟ้าของขดลวดสร้างสนามแม่เหล็ก (coil) 220V หรือดีกว่า
 - (3.2) ความสามารถในการรับกระแสของหน้าสัมผัสหลัก (Main Contact) ไม่น้อยกว่า 125A
 - (3.3) ได้รับมาตรฐาน มอก. ที่เกี่ยวข้อง หรือมาตรฐานอื่นที่ดีกว่า

4.1.13 Module ของป้ายแสดงผลแบบ LED Full Color

มีคุณลักษณะอย่างน้อย ดังนี้

- (1) LED Module ได้รับการออกแบบให้มีจำนวนจุดภาพ (Pixels) ที่ผสมสีได้ไม่น้อยกว่า 16 บิตหรือ 281 ล้านล้านสี
- (2) ส่วนแสดงผลประกอบด้วยจุดแสดงภาพ (Pixel) จัดเรียงแบบ Full Matrix และมีระยะห่างระหว่าง Pixel (Pitch) ไม่เกิน 10 มิลลิเมตร เท่ากันทั้งแนวตั้งและแนวนอนสม่ำเสมอตลอดทั้งโมดูลฯ
- (3) Display Module จะต้องมีความส่องสว่างที่มุมตรง 0 องศา ไม่น้อยกว่า 7,000 แคลเดลาต่อตารางเมตร (cd/m²) ที่มุม 30 องศา ในแนวตั้งไม่น้อยกว่า 5,000 แคลเดลาต่อตารางเมตร (cd/m²) และที่มุม 30 องศา ในแนวราบไม่น้อยกว่า 5,000 แคลเดลาต่อตารางเมตร (cd/m²) และจะต้องมีความสว่างของ LED สม่ำเสมอตลอดทั้งโมดูลฯ
- (4) LED Module ออกแบบรองรับการใช้งานแบบภายนอกอาคาร (Outdoor)
- (5) หลอด LED จัดวางเรียงกันเป็นตารางเมทริกซ์ Matrix โดย LED ที่ใช้ต้องมาจากผู้ผลิตที่มีมาตรฐานการผลิตสูง และเชื่อถือได้ คือ Nichia, Avago, Toyoda, Gosei, Cotco, Cree,









Epistar, LEDMAN, LED Solution หรือเทียบเท่า โดยโรงงานผู้ผลิต LED ต้องได้รับการรับรองตามมาตรฐาน ISO9001:2008 หรือที่ใหม่กว่า

- (6) หลอด LED ต้องถูกห่อหุ้มด้วยสาร Optical Grade Epoxy ชนิดป้องกันแสง UV โดยสามารถใช้งานกลางแจ้งในสภาพแวดล้อมที่มีอุณหภูมิที่สูงได้
- (7) หลอด LED ต้องสามารถทำงานได้ดีในช่วงอุณหภูมิ -20 องศาเซลเซียส ถึง +75 องศาเซลเซียส
- (8) หลอด LED ที่ใช้ต้องอายุการใช้งานไม่น้อยกว่า 100,000 ชั่วโมง
- (9) ภายนอกโมดูลแสดงผล (Display Module) ติดตั้งพัดลมระบายอากาศ จำนวนไม่น้อยกว่า 2 ตัวและมีช่องระบายอากาศ
- (10) เหมาะสำหรับติดตั้งใช้งานในสภาพแวดล้อมบนทางหลวง ป้องกันฝุ่น และน้ำได้ดี ด้านหน้าโมดูลฯ มีระดับป้องกัน IP65 หรือดีกว่า ด้านอื่นที่เหลือมีระดับป้องกัน IP43 หรือดีกว่า

4.1.14 ชุดตรวจจับและแจ้งเตือนความผิดปกติ ของระบบไฟฟ้า

ชุดตรวจจับและแจ้งเตือนความผิดปกติของระบบไฟฟ้าเป็นระบบที่ใช้ในการตรวจจับและแจ้งเตือนในกรณีที่กระแสไฟฟ้าขัดข้อง ซึ่งอาจเกิดจากปัญหาของระบบไฟฟ้าภายนอกตู้หรือจากการโจรกรรมโดยมีคุณลักษณะดังนี้

- (1) มีระบบแจ้งเตือนหากมีการเปิดตู้ไฟฟ้าควบคุม IoT
- (2) มีระบบตรวจสอบความผิดปกติของระบบไฟฟ้า เช่น แรงดันไฟฟ้าตก และแรงดันไฟฟ้าเกิน เป็นอย่างน้อย
- (3) มีระบบแจ้งเตือนกรณีตรวจพบความผิดปกติของระบบไฟฟ้าแก่ผู้ใช้งานผ่านช่องทาง Application หรือ Website แบบ Real time หรือดีกว่า
- (4) มีระบบวัดพลังงานไฟฟ้าและรายงานผลการใช้ไฟฟ้ายรายวัน และรายเดือนได้ โดยสามารถดูค่าทางกล่าวผ่านช่องทาง Application หรือ Website แบบ Real time หรือดีกว่า
- (5) มีการบันทึกการใช้พลังงานไฟฟ้าและดูแบบ Real Time ย้อนหลังได้แก่แรงดันไฟฟ้า กระแสไฟฟ้ากำลังไฟฟ้าเป็นต้นย้อนหลังได้ 90 วันและสามารถทำการ Export Report เป็น Excel ไฟล์ได้ระยะไกลผ่านระบบอินเทอร์เน็ต



- (6) มีการบันทึก แจ้งเตือนผิดปกติต่าง ๆ ย้อนหลังได้ 90 วัน สามารถ Export Report ระยะเวลาเป็น Excel ไฟล์ได้ผ่านระบบอินเทอร์เน็ต
- (7) มีระบบวัดอุณหภูมิและความชื้นของผู้ควบคุมสามารถดูได้ผ่าน Real Time แบบออนไลน์
- (8) ตัวตู้สามารถต่อกับสัญญาณเสียงซึ่งจะทำงานหากพบเหตุการณ์แจ้งเตือนต่างๆ โดยที่สามารถควบคุมและปิดการแจ้งเตือน ได้ระยะไกลผ่านระบบอินเทอร์เน็ต

4.1.15 ระบบงานกลางสำหรับระบบบริหารจัดการการใช้ช่องจราจรบนทางหลวง

จะต้องทำงานได้ไม่น้อยกว่ารายละเอียดดังต่อไปนี้

- (1) สามารถดึงข้อมูลที่ได้จากอุปกรณ์ตรวจวัดสภาพจราจรย้อนหลังได้ โดยผ่านรูปแบบ Web-based Application หรือ Website หรือดีกว่า
- (2) สามารถแสดงผลข้อมูลเชิงสถิติ รายวัน รายเดือน หรือรายปี เป็นอย่างน้อย และสามารถแสดงข้อมูลเชิงวิเคราะห์จากข้อมูลที่ได้จากอุปกรณ์ตรวจวัดสภาพจราจรได้
- (3) สามารถออกรายงานได้ตามรูปแบบที่กรมทางหลวงกำหนด
- (4) สามารถตรวจสอบการทำงานของระบบผ่านระบบงานกลางที่ศูนย์บริหารจัดการจราจรและอุบัติเหตุ
- (5) สามารถจัดเก็บ Log File เพื่อบันทึกการทำงานของผู้ใช้งานทุกคน และการทำงานที่เกิดขึ้นจากตัวระบบเองได้
- (6) สามารถกำหนดสิทธิการเข้าถึงและสิทธิการควบคุมป้ายของผู้ใช้งาน ผ่านระบบงานกลางได้
- (7) สามารถแสดงข้อมูลจราจรและอุบัติเหตุให้กับผู้ใช้ทาง ตัวอย่างเช่น ข้อมูลระยะเวลาการเดินทาง ข้อมูลแนะนำสภาพจราจร ข้อมูลอุบัติเหตุ ข้อความแนะนำการใช้ความเร็วบนทางหลวงแต่ละช่องจราจร เป็นต้น หรือข้อมูลอื่นที่ศูนย์บริหารจัดการจราจรและอุบัติเหตุ กรมทางหลวง ต้องการเผยแพร่ให้กับผู้ใช้ทางบนป้ายแสดงผลแบบ LED ได้



บทที่ 5

ข้อกำหนดคุณลักษณะงานอุปกรณ์ภายใต้

ศูนย์การบริหารจัดการจราจรและอุบัติเหตุ กรมทางหลวง

ผู้รับจ้างต้องจัดหาอุปกรณ์ระบบคอมพิวเตอร์สำหรับศูนย์บริหารจัดการจราจรและอุบัติเหตุ กรมทางหลวง เพื่อสนับสนุนการทำงานของระบบงานย่อยและระบบงานกลาง โดยติดตั้งที่ Co-location หรือ Data Center ที่กรมทางหลวงกำหนด โดยมีรายละเอียดอย่างน้อย ดังนี้

5.1 เครื่องคอมพิวเตอร์แม่ข่าย แบบที่ 2

- (1) มีหน่วยประมวลผลกลาง (CPU) แบบ 16 แกนหลัก (16 core) หรือดีกว่า สำหรับคอมพิวเตอร์แม่ข่าย (Server) โดยเฉพาะและมีความเร็วสัญญาณนาฬิกาพื้นฐานไม่น้อยกว่า 2.9 GHz จำนวนไม่น้อยกว่า 2 หน่วย
- (2) หน่วยประมวลผลกลาง (CPU) รองรับการประมวลผลแบบ 64 bit มีหน่วยความจำแบบ Cache Memory รวมในระดับ (Level) เดียวกันไม่น้อยกว่า 24 MB
- (3) มีหน่วยความจำหลัก (RAM) ชนิด ECC DDR4 หรือดีกว่า ขนาดไม่น้อยกว่า 32 GB
- (4) สนับสนุนการทำงาน RAID ไม่น้อยกว่า RAID 0, 1, 5
- (5) มีหน่วยจัดเก็บข้อมูล ชนิด SCSI หรือ SAS ที่มีความเร็วรอบไม่น้อยกว่า 10,000 รอบต่อนาที ขนาดความจุไม่น้อยกว่า 2 TB หรือ ชนิด Solid State Drive หรือดีกว่า ขนาดความจุไม่น้อยกว่า 960 GB จำนวนไม่น้อยกว่า 4 หน่วย
- (6) มีช่องเชื่อมต่อระบบเครือข่าย (Network Interface) แบบ 10 Gb Base-T หรือดีกว่า จำนวน ไม่น้อยกว่า 2 ช่อง
- (7) มี Power Supply แบบ Redundant หรือ Hot Swap จำนวน 2 หน่วย

5.2 อุปกรณ์จัดเก็บข้อมูลแบบ Solid State Drive (SSD)

- (1) มีขนาด 2.5 นิ้ว
- (2) มีรูปแบบ Interface เป็นแบบ SATA 6 Gb/s
- (3) มีพื้นที่จัดเก็บความจุไม่น้อยกว่า 7,680 Gb หรือ 7.68 TB
- (4) มีความเร็วอ่านเขียนไม่น้อยกว่า 545 MBs/490 MB
- (5) อุปกรณ์รองรับการทำงานที่อุณหภูมิระหว่าง 0 ถึง 60 องศาเซลเซียสเป็นอย่างน้อย

- (6) มีค่า MTBF ไม่น้อยกว่า 1.5 ล้านชั่วโมง
- (7) การเข้ารหัส SED อยู่ในรูปแบบ AES 256 BIT
- (8) มีระบบ NAND Flash Memory

5.3 ชุดโปรแกรมระบบปฏิบัติการสำหรับเครื่องคอมพิวเตอร์แม่ข่าย (Server) สำหรับรองรับหน่วยประมวลผลกลาง (CPU) ไม่น้อยกว่า 16 แกนหลัก (16 core) ที่มีลิขสิทธิ์ถูกต้องตามกฎหมาย

Handwritten signatures and marks at the bottom of the page, including a large signature on the left and several smaller ones on the right.

เอกสารแนบ 3

ข้อกำหนดระบบงานภายใต้ศูนย์บริหารจัดการจราจร

และอุบัติเหตุ

(งานพัฒนาระบบขนส่งอัจฉริยะเพื่อตรวจสอบการจราจร
และเผยแพร่ข้อมูลด้านการจราจร กรุงเทพมหานคร 1 แห่ง)

สารบัญ

หน้า

เอกสารแนบ 3 ข้อกำหนดระบบงานภายใต้ศูนย์บริหารจัดการจราจร และอุบัติเหตุ.....	1
1. โครงสร้างสถาปัตยกรรมของระบบศูนย์บริหารจัดการจราจรและอุบัติเหตุ.....	1-1
1.1 รูปแบบโครงสร้างการเชื่อมต่อของระบบภายในศูนย์.....	1-3
1.2 รูปแบบการใช้งานระบบบริหารจัดการจราจรและอุบัติเหตุที่ศูนย์ควบคุมกลาง.....	1-5
1.3 ข้อกำหนดมาตรฐานการรับส่งข้อมูลระบบสารสนเทศสำหรับอุปกรณ์ภายใต้ศูนย์บริหารจัดการจราจรและอุบัติเหตุ.....	1-8
2. ข้อกำหนดการเชื่อมต่อระบบเผยแพร่ข้อมูลการจราจรให้กับผู้ใช้ทาง (Advanced Traveler Information System) สำหรับป้ายแสดงระยะเวลาการเดินทาง.....	2-1
2.1 การตรวจสอบความพร้อมอุปกรณ์ควบคุมป้ายแสดงระยะเวลาการเดินทาง.....	2-1
2.2 การส่งข้อมูลสำหรับแสดงภาพบนป้ายแสดงระยะเวลาการเดินทาง.....	2-1
3. ข้อกำหนดการเชื่อมต่อระบบประมาณระยะเวลาในการเดินทางบนโครงข่าย.....	3-4
3.1 การรายงานความพร้อมอุปกรณ์ตรวจวัดสภาพจราจรแบบ BLUETOOTH.....	3-4
3.2 การรายงานข้อมูลหมายเลขอุปกรณ์ BLUETOOTH.....	3-5
4. ข้อกำหนดการเชื่อมต่อระบบควบคุมการใช้ช่องจราจรบนทางหลวง.....	4-1
4.1 การรายงานความพร้อมอุปกรณ์ควบคุมการใช้ช่องจราจรบนทางหลวง.....	4-1
4.2 การรายงานผลการตรวจวัดสภาพการจราจร.....	4-2
4.3 การส่งข้อมูลสำหรับแสดงภาพบนป้าย VMS และ MS.....	4-4
4.4 การร้องขอข้อมูลเพื่อทำการส่งภาพจากกล้องวงจรปิด.....	4-5
4.5 การส่งภาพกล้องวงจรปิดสำหรับตรวจสอบสภาพการจราจร.....	4-7
5. คุณสมบัติของระบบงานกลางที่ดำเนินการแล้ว ภายใต้ระบบศูนย์บริหารจัดการจราจรและอุบัติเหตุ.....	5-7
5.1 ระบบงาน TRAFFIC MONITORING CENTER และ EVENT MANAGEMENT.....	5-7
5.2 ระบบงานควบคุมการใช้ช่องจราจรบนทางหลวง.....	5-8
5.3 ระบบงานเผยแพร่ข้อมูลการจราจรให้กับผู้ใช้ทางและระบบประมาณระยะเวลาในการเดินทางบนโครงข่าย.....	5-8
5.4 ระบบงาน DATA ANALYTIC.....	5-8

.....

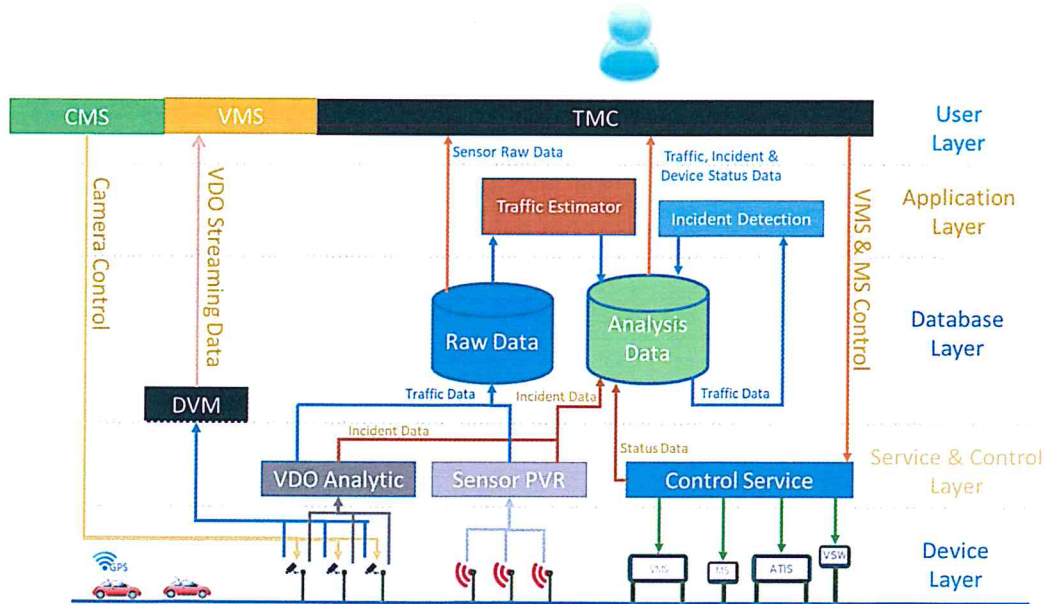
.....

.....

.....

1. โครงสร้างสถาปัตยกรรมของระบบศูนย์บริหารจัดการจราจรและอุบัติเหตุ

ศูนย์ข้อมูลหลักของศูนย์บริหารจัดการจราจรและอุบัติเหตุอยู่ในรูปแบบของ Cloud System ที่ทำการเชื่อมต่อกับอุปกรณ์ต่าง ๆ ผ่านระบบ Internet และสามารถเข้าถึงได้จากทุกที่ โดยทำการแบ่ง User Level เพื่อให้จำกัดสิทธิ์การเข้าถึงข้อมูลต่าง ๆ โดยโครงสร้างพื้นฐานของระบบ ITS นั้นประกอบไปด้วย ลักษณะการเชื่อมต่อข้อมูล ดังแสดงในรูปที่ 1



รูปที่ 1 รูปแบบการเชื่อมต่อข้อมูลหลักและ Cluster

จากรูปที่ 1 รูปแบบการเชื่อมต่อข้อมูลหลักและ Cluster สามารถอธิบายรายละเอียดเพิ่มเติมได้ดังนี้

1) Device Layer

ในส่วนของ Device Layer คือ ชั้นของ Framework ล่างสุด กล่าวคือ ชั้นของอุปกรณ์ที่มีการติดตั้งใช้งานบนเส้นทาง ต่าง ๆ เช่น กล้อง อุปกรณ์วัดสภาพจราจร ป้ายควบคุมและแสดงผลต่าง ๆ บนเส้นทาง หรือแม้จะเป็นระบบ GPS โดยอุปกรณ์เหล่านี้จะถูกติดตั้งใช้งานบนเส้นทาง ในรูปแบบติดตั้งถาวร หรือเคลื่อนย้ายได้ในชั้นนี้ อุปกรณ์จะมีได้หลากหลายชนิด มีการเชื่อมต่อ Protocol ได้หลายรูปแบบ ทั้งหมดจะถูกควบคุมและติดต่อสื่อสารกับระบบ ผ่าน Service & Control Layer

2) Service & Control layer

เป็นชั้นของระบบเชื่อมต่อข้อมูลและการควบคุม ประกอบไปด้วย Protocol ที่ใช้ในการติดต่อสื่อสารระหว่างอุปกรณ์แต่ละชนิด เพื่อเชื่อมกับระบบกลางหลัก ยกตัวอย่างเช่น ระบบ Service TCP/IP สำหรับอุปกรณ์ตรวจวัดสภาพจราจร ที่ทำการรับข้อมูลโดยตรงจากอุปกรณ์ตรวจวัดสภาพจราจร มาจัดเก็บในระบบฐานข้อมูลกลาง หรือระบบควบคุมป้าย VMS ที่ทำหน้าที่เชื่อมต่อ นำข้อมูลข่าวสารจากศูนย์ไปควบคุมการแสดงผลของชุดป้าย เป็นต้น ในชั้นของ Service & Control layer นั้น มีความหลากหลายมาก ขึ้นอยู่กับอุปกรณ์ที่ทำการต่อเชื่อม เพื่อให้สามารถรองรับการเชื่อมต่อกับอุปกรณ์หลากหลายชนิด หรือมีการพัฒนาระบบ Service บนชั้นของ Service & Control layer เพื่อให้มีความเหมาะสมกับอุปกรณ์นั้น ๆ

3) Database Layer

เป็นชั้นที่ทำหน้าที่จัดเก็บข้อมูล โดยการจัดเก็บข้อมูลมีหลากหลายรูปแบบตามรูปแบบของงานที่ใช้ เช่น การเก็บข้อมูลในรูปแบบของ Memory cache สำหรับข้อมูลที่ต้องการความเร็วในการอ่านเขียนข้อมูลสูงและมีปริมาณมาก หรือข้อมูลที่จำเป็นต้องเก็บในระยะยาวและมีความสัมพันธ์กับข้อมูลอื่น ๆ ที่จำเป็นต้องใช้ระบบฐานข้อมูลเป็นตัวจัดเก็บ

4) Application Layer

เป็นชั้นของระบบโปรแกรม Application สำหรับใช้งานจริง ซึ่งในแต่ละระบบมีความจำเป็นการใช้งานและการสร้าง Application ที่แตกต่างกัน โดยในระบบนี้จะประกอบไปด้วย Traffic Analytic ต่าง ๆ เช่น State Estimation, Travel-time Estimation, State Prediction รูปแบบ Application ในชั้นนี้อาจเป็น Run Time Application ที่ทำงานตลอดเวลาหรือทำงานตามตารางเวลา

สำหรับการพัฒนาระบบอื่นเพิ่มเติมต้องสามารถทำได้ทันทีบน Framework Layer นี้ โดยทำการเชื่อมต่อข้อมูลของระบบที่ต้องการพัฒนาเข้ากับ Data Bus ของระบบในชั้น Database Layer เพื่อนำข้อมูลมาประยุกต์ใช้ได้ทันที

5) User layer

เป็นชั้นของ Framework ที่จัดเก็บระบบที่เกี่ยวข้องกับการใช้งานของ User โดย Application ที่อยู่ในชั้นนี้จะมี User interface และใช้ในการทำงานร่วมกับ Operation การทำงานของผู้ใช้งานเป็นหลัก ระบบในชั้นนี้ประกอบด้วย ระบบ TMC (Traffic Management Center) หรือระบบบริหารจัดการสภาพจราจรแบบ Real-time ซึ่งอาจจะประกอบไปด้วยระบบย่อย เช่น Traffic Monitoring, VMS manager, Camera management, Incident Management and Tracking, Information Feeder, Information Broadcast

1-2

1-2

1-2

1-2

1-2

1.1.1 Data Service Zone

โซนเชื่อมต่ออุปกรณ์ต่าง ๆ ใน Layer ของ Service & Control layer โดยส่วนนี้จะสามารถแบ่งออกได้เป็น 2 ส่วนย่อย คือ 1) Standard Passive Service ที่ทำหน้าที่เป็น Standard Service ที่รองรับข้อมูลจากอุปกรณ์ประเภท Active หรือระบบ Server ที่สามารถส่งข้อมูลเข้ามายังระบบได้โดยตรงแบบ Push Data 2) Data Service คือ Run-time Service โดยระบบนี้ถูกพัฒนาเพื่อรองรับกับการเชื่อมต่อกับระบบที่มีระบบเชื่อมต่อ Service พื้นฐานอยู่แล้ว แต่ไม่สามารถทำหน้าที่ส่งข้อมูลมายังระบบกลางได้ด้วยตนเอง โดย Run-time Service จะทำหน้าที่ไปอ่านข้อมูลแบบ Pull Data จากระบบปลายทางผ่าน Service เพื่อนำมาจัดรูปแบบและจัดเก็บร่วมกับข้อมูลอื่น ๆ

1.1.2 Central data Center Zone

ส่วนระบบฐานข้อมูลและการประมวลผลกลาง โดยข้อมูลที่ส่งผ่าน Service ทั้งหมดจะถูกส่งมาจัดเก็บและทำการประมวลผลในระบบส่วนนี้ เพื่อให้สามารถนำข้อมูลมาใช้งานได้อย่างมีประสิทธิภาพ

1.1.3 Application Zone

ส่วน Application ต่าง ๆ ของระบบ จะแบ่งได้ออกเป็น 5 ส่วนใหญ่ ๆ ดังนี้

- 1) ส่วนของกล้อง กล้องทุกตัวในระบบสายทาง จะเชื่อมต่อ Route 3G ที่สามารถเชื่อมต่อกับระบบ VPN ได้ เพื่อให้อุปกรณ์กล้องสามารถ Access เข้า Server ในวง ที่เป็น Private Network ของทางกรมทางหลวงได้ เพื่อที่จะให้ กล้องสามารถ ทำการ Snap ภาพ และ FTP ภาพที่ได้จากการ Snap เข้าไปเก็บที่ Storage Server ในส่วนของระบบหลังบ้าน จะมี Service อีกตัวหนึ่ง จะคอยกวาดรูปที่อัปเดตล่าสุดใน Storage Server ของกล้อง แต่ละตัวมาแสดงผลที่ระบบหลังบ้าน และยังคงเป็นตัวตรวจสอบค่าสถานะของกล้อง ว่ายังทำงานอยู่หรือไม่ โดยดูจากค่า Modified Date ของภาพ
- 2) ส่วนของอุปกรณ์ Sensor โดย Sensor แต่ละตัวจะส่งข้อมูลผ่าน Sensor Gateway ซึ่ง API ชุดนี้ ทางกรมทางหลวงได้ Provide ข้อมูล API ให้กับทาง ผู้ดำเนินการรายต่าง ๆ เพื่อให้ส่งข้อมูลจาก Sensor ของแต่ละรายนำมาเก็บไว้ที่ Data Center ของกรมทางหลวง
- 3) ส่วนของอุปกรณ์ป้ายต่าง ๆ ที่อยู่บนสายทางที่กรมทางหลวงดูแล จะเชื่อมต่อกับระบบหลังบ้านของกรมทางหลวง โดยผ่าน VPN ในระบบหลังบ้านของกรมทางหลวง จะมีหน้าเว็บที่จัดข้อมูลการแสดงผลแต่ละป้ายและสั่งงานผ่าน MQTT เพื่อให้ป้ายรับรู้ว่ามี การเปลี่ยนข้อมูลบนป้ายและให้ป้ายต่าง ๆ ที่มีการเปลี่ยนแปลงข้อมูล กลับมา Download ข้อมูลจาก Server เพื่อไปแสดงผล
- 4) ส่วนของ Social Content ระบบของกรมทางหลวงจะมี Service ชุดหนึ่ง ที่คอยเชื่อมต่อกับ Social Content เพื่อคอยเก็บกวาดข้อมูลที่เกี่ยวข้องกับอุบัติเหตุต่าง ๆ เข้ามาเก็บไว้ยังระบบ เพื่อให้เจ้าหน้าที่ศูนย์คอยตรวจสอบเรื่องของความถูกต้องของข้อมูล

นางพร

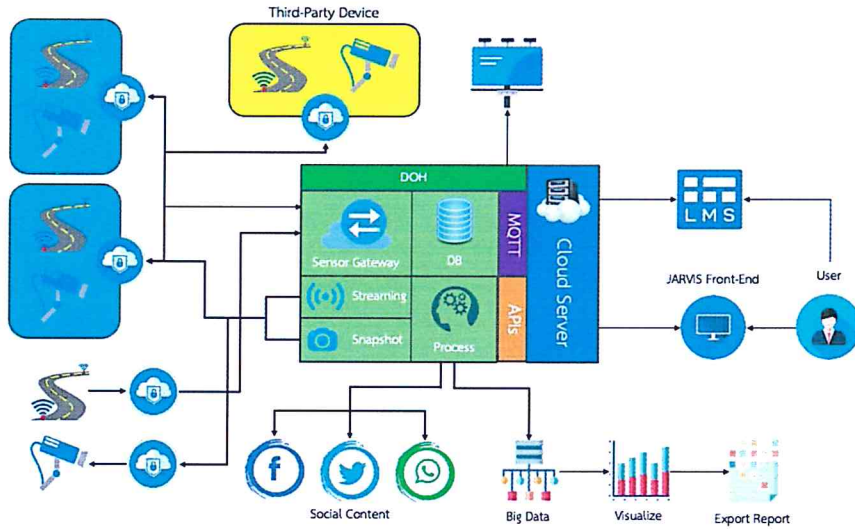
อ. วิชา DE

ดร. อสม. อ. วิชา

ดร. วิชา

นางพร

- 5) ส่วนของระบบหลังบ้าน ระบบหลังบ้านหรือ Backoffice ระบบนี้จะอยู่บน Cloud Server ของ TOT ซึ่ง Cloud Server ชุดนี้ จะเชื่อมต่อกับระบบหลังบ้านของกรมทางหลวง (Backend) เพื่อนำข้อมูลที่เกี่ยวกับกล้อง, Sensor ต่าง ๆ และข้อมูลที่เกี่ยวข้องกับอุบัติเหตุฯ ขึ้นมาแสดงผลข้อมูล



รูปที่ 4 รูปแบบโครงสร้างพื้นฐานของการเชื่อมต่อระบบ

1.2 รูปแบบการใช้งานระบบบริหารจัดการจราจรและอุบัติเหตุที่ศูนย์ควบคุมกลาง

ระบบบริหารจัดการจราจรและอุบัติเหตุ แบ่งออกเป็น 2 กลุ่มแกนกลางและ 10 กลุ่มงาน โดยที่กลุ่มงานทั้งหมดเชื่อมถึงกันด้วยระบบแกนกลางดังนี้

1.2.1 กลุ่มระบบแกนกลางด้านการสื่อสาร

ระบบย่อยต่าง ๆ ภายใต้ศูนย์บริหารจัดการจราจรและอุบัติเหตุ กรมทางหลวง มีการพัฒนาแยกจากกันตามภาระงาน แต่ต้องการใช้ข้อมูลร่วมกันหรือสื่อสารซึ่งกันและกันโดยมีระบบสื่อสารกลาง (Data Bus) เพื่อให้ระบบย่อยต่าง ๆ สามารถแลกเปลี่ยนข้อมูลกันได้ผ่าน Remote Procedure Call Protocol (RPC) หรือ Inter-Process Communication (IPC) หรือ Pub/Sub Protocol และ Rest API

1.2.2 กลุ่มระบบแกนกลางด้านฐานข้อมูล

ฐานข้อมูลการของระบบมีสามรูปแบบ ได้แก่ 1) ฐานข้อมูลเชิงสัมพันธ์ (Relational Database) ใช้สำหรับเก็บข้อมูลในรูปแบบของตาราง 2) ฐานข้อมูลชนิด NoSQL สำหรับจัดเก็บเอกสารเชิงโครงสร้าง เช่น ข้อมูลชนิด JSON เป็นต้น และ 3) ฐานข้อมูลชนิด In-Memory ซึ่งเป็นฐานข้อมูลที่มีการเขียนอ่านเร็วสูงเนื่องจากส่วนของข้อมูลถูกจัดเก็บไว้ใน RAM ก่อนที่จะบันทึกลง Hard disk ตามช่วงเวลาที่กำหนด นอกจากนี้อาจมีส่วนจัดเก็บข้อมูลเชิงเอกสาร เช่น ภาพนิ่งสำหรับแสดงในป้าย MS/VMS และภาพจากกล้อง CCTV

1.2.3 กลุ่มระบบงาน Traffic Management Center: TMC

เป็นระบบงานที่แสดงภาพรวมของศูนย์บริหารจัดการจราจรและอุบัติเหตุ กรมทางหลวง

16/06/2565

Signature 1

Signature 2

Signature 3

kmnd

1.2.4 กลุ่มระบบงาน Traffic Management Center: TMC

เป็นระบบงานที่แสดงภาพรวมของศูนย์บริหารจัดการจราจรและอุบัติเหตุ กรมทางหลวง

1.2.5 กลุ่มระบบงานจัดการเหตุการณ์ (Event Management)

ใช้สำหรับจัดการเหตุการณ์ที่เกี่ยวข้องกับการจราจร เช่น อุบัติเหตุ ภัยพิบัติ การซ่อมสร้างทาง เป็นต้น เมื่อมีการรายงานเหตุการณ์เข้ามา Event Management จะทำการแนะนำรายชื่อผู้เกี่ยวข้องกับเหตุการณ์นั้น ๆ รวมถึงแสดงสถานการณ์ให้แก่ระบบย่อยอื่น ๆ แบบทันทีเมื่อได้รับข้อมูล

1.2.6 กลุ่มระบบงานควบคุมช่องจราจรและความเร็ว (Lane and Speed Control)

เป็นระบบสำหรับควบคุมการแสดงผลป้ายควบคุมช่องจราจรและความเร็ว และป้ายแสดงข้อความทางการจราจร (MS, VMS)

1.2.7 กลุ่มระบบงานบริการข้อมูล (Information Service)

เป็นระบบการให้บริการข้อมูลผ่านช่องทางต่าง ๆ ที่เข้าถึงผู้ใช้ได้โดยง่าย

1.2.8 กลุ่มระบบงานวิเคราะห์ข้อมูล ปัญญาประดิษฐ์และ ธุรกิจอัจฉริยะ(Data Analytic, AI & BI)

เป็นกลุ่มการประยุกต์ใช้ข้อมูลจากแหล่งต่าง ๆ มาก่อให้เกิดประโยชน์สูงสุดต่อการดำเนินการของศูนย์บริหารจัดการจราจรและอุบัติเหตุ กรมทางหลวง การนำไปใช้ในแง่มุมต่าง ๆ ทั้งต่อหน่วยงานภายในและหน่วยงานภายนอก

1.2.9 กลุ่มระบบงานบริการจัดการอุปกรณ์ (ITS Facility Management)

อุปกรณ์ที่ได้ทำการติดตั้งจำเป็นต้องได้รับการตรวจสอบและบำรุงรักษาอยู่ตลอดเวลา จึงมีระบบงานบริการจัดการอุปกรณ์ให้สามารถติดตามสถานะอุปกรณ์

1.2.10 กลุ่มระบบงานแลกเปลี่ยนข้อมูล

เป็นระบบที่ช่วยในการปรับแต่งข้อมูลเพื่อแลกเปลี่ยนกันระหว่างหน่วยงานอื่น ๆ ที่มีวิธีการแลกเปลี่ยนที่แตกต่างกัน

1.2.11 กลุ่มระบบงานบังคับใช้กฎหมาย

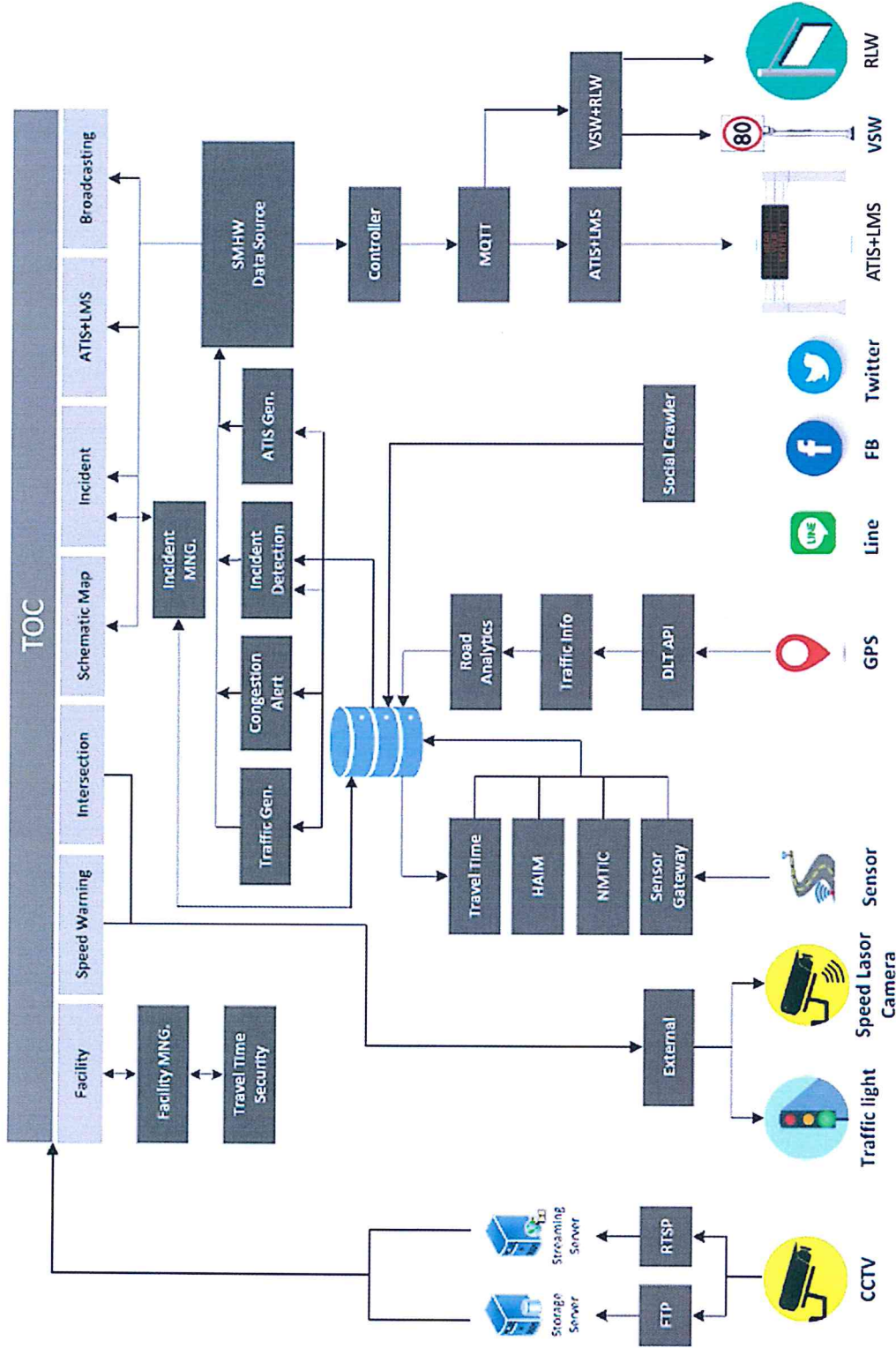
เป็นระบบช่วยเหลือการบังคับใช้กฎหมายเพื่อให้การบังคับใช้กฎหมายมีประสิทธิภาพและคล่องตัว

1.2.12 กลุ่มระบบงานควบคุมไฟสัญญาณจราจร

เป็นระบบที่ช่วยในการควบคุมและตั้งค่าสัญญาณไฟจราจรให้มีความเหมาะสมต่อสภาพการจราจรในปัจจุบัน รวมถึงการเข้าถึงข้อมูลต่าง ๆ จากระบบควบคุมไฟสัญญาณจราจร

1.2.13 กลุ่มระบบงานเก็บข้อมูลสภาพอากาศ

เป็นระบบที่ทำหน้าที่จัดเก็บข้อมูลสภาพอากาศ (Weather Station) และข้อมูลมลภาวะทางอากาศ และเสียง (Air Quality / Sound Level Sensors) เป็นชุดอุปกรณ์ที่ทำหน้าที่ตรวจวัดปริมาณน้ำฝน ทิศทางลม และปริมาณฝุ่นควันในอากาศ และบันทึกค่าเป็นสถิติและประเมินผลกระทบต่อการใช้เส้นทาง



รูปที่ 5 รูปแบบการใช้งานระบบบริหารจัดการจราจรและอุบัติเหตุที่ศูนย์ควบคุมกลาง

Handwritten signatures and notes at the bottom of the page.

1.3 ข้อกำหนดมาตรฐานการรับส่งข้อมูลระบบสารสนเทศสำหรับอุปกรณ์ภายใต้ศูนย์บริหารจัดการจราจรและอุบัติเหตุ

1.3.1 ข้อกำหนดทั่วไป

1.3.1.1 ใช้มาตรฐานการส่งข้อมูลตาม HTTP/1.1 [RFC 7231]

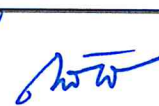
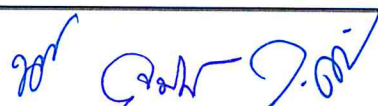
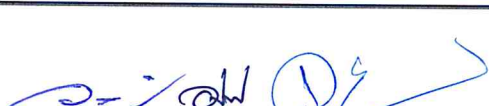
1.3.1.2 การรับส่งข้อมูลใช้มาตรฐานตามรูปแบบ RESTful Web Service (REST APIs) โดยส่งข้อมูลในรูปแบบ JavaScript Object Notation (JSON) [RFC 7159] และใช้มาตรฐานอักขระชนิด UTF-8

1.3.1.3 มีการยืนยันตัวตนวิธีการ HTTP Basic Authentication หรือ จำกัดการรับส่งข้อมูลใบรับรองความปลอดภัยทางอิเล็กทรอนิกส์ (Secure Sockets Layer Certificate) หรือจำกัดการรับส่งข้อมูลด้วยหมายเลข IP Address หรือทั้งสามวิธี

- 1) กรณียืนยันตัวตนด้วยวิธีการ HTTP Basic Authentication ผู้ให้บริการอุปกรณ์จะได้รับชุดรหัส (Access Token) สำหรับเชื่อมต่อข้อมูลกับศูนย์บริหารจัดการจราจรและอุบัติเหตุ กรมทางหลวง จากเจ้าหน้าที่ดูแลระบบ
- 2) กรณีจำกัดการรับส่งข้อมูลด้วยใบรับรองความปลอดภัยทางอิเล็กทรอนิกส์ ผู้ให้บริการอุปกรณ์ต้องแจ้ง ใบประกาศชนิด Public Key และ ใบรับรอง (CA) ซึ่งอาจเป็นใบประกาศที่สร้างขึ้นเอง (Self-Signed) หรือได้รับจากผู้ให้บริการจดทะเบียนใบรับรองความปลอดภัยทางอิเล็กทรอนิกส์ ให้แก่ผู้ดูแลระบบก่อนทำการรับส่งข้อมูล และผู้ให้บริการอุปกรณ์จะได้รับใบประกาศชนิด Public Key และ ใบรับรอง (CA) จากศูนย์บริหารจัดการจราจรและอุบัติเหตุ กรมทางหลวง เพื่อใช้ในการเชื่อมต่อระบบ
- 3) กรณีจำกัดการรับส่งข้อมูลด้วยหมายเลข IP Address ผู้ให้บริการอุปกรณ์ต้องแจ้ง Public IP Address ในรูปแบบ IPv4 หรือ IPv6 กับเจ้าหน้าที่ดูแลระบบก่อนทำการรับส่งข้อมูล

1.3.2 กำหนดชนิดข้อมูลของ HTTP Payload ทั้งรับและส่ง โดยใช้

Content-Type: application/json; charset=utf-8



1.3.3 ข้อกำหนด HTTP Response Body ที่ใช้ในระบบ จะส่งข้อมูลตอบรับด้วย JSON ซึ่งมีรูปแบบดังต่อไปนี้

```
// รูปแบบ HTTP Response Body มาตรฐานแบบที่ 1
```

```
{  
  "code": 1,  
  "message": "OK"  
}
```

```
// รูปแบบ HTTP Response Body มาตรฐานแบบที่ 2 (มีข้อมูลแนบกลับเพิ่มเติม)
```

```
{  
  "code": 1,  
  "message": "OK",  
  "data_1": "...", // กำหนดตามแต่ละ web service  
  "data_2": "...", // กำหนดตามแต่ละ web service  
  .....  
}
```

10/15

10/15 (DE)

10/15 1-9

10/15

1.3.4 ข้อกำหนดรูปแบบ Response

กรณี HTTP Response Status = 200		
	code: 1	กระบวนการสำเร็จ หรือการรับส่งข้อมูลสำเร็จ
	code ≠ 1	กระบวนการไม่สำเร็จ สามารถตรวจสอบข้อความจากระบบได้ที่ message
กรณี HTTP Response Status ≠ 200		
HTTP 400	Bad Request	ส่งข้อมูลไม่เป็นไปตามรูปแบบที่กำหนด
HTTP 401	Unauthorized	Username/Password ไม่ถูกต้อง
HTTP 403	Forbidden	ไม่อนุญาตให้เชื่อมต่อใน API ที่มีการจำกัดการเข้าถึงด้วย IP Address หมายเหตุหากมีการจำกัดการเข้าแบบอื่นถึงนอกเหนือจาก IP Address จะมีการระบุเจาะจงในข้อกำหนด API นั้น ๆ
HTTP 404	Not Found	URL ไม่ถูกต้อง หรือ API ไม่สามารถให้บริการได้
HTTP 429	Too Many Requests	ไม่อนุญาตให้เชื่อมต่อ เนื่องจากส่ง request มากเกินกว่าที่กำหนด
HTTP 500	Internal Server Error	กระบวนการล้มเหลว (เกิดจากปัญหาภายในระบบ)
หมายเหตุ HTTP Status นอกเหนือจากที่กำหนดข้างต้น จะอ้างอิงตามมาตรฐาน HTTP/1.1 [RFC 7231]		

1.3.5 หากไม่มีการกำหนดมาตรฐานให้เป็นอย่างอื่น ให้ยึดตามข้อกำหนดข้างต้นเป็นสำคัญ

2. ข้อกำหนดการเชื่อมต่อระบบเผยแพร่ข้อมูลการจราจรให้กับผู้ใช้ทาง (Advanced Traveler Information System) สำหรับป้ายแสดงระยะเวลา การเดินทาง

การกำหนดรูปแบบการแสดงผลสำหรับป้ายแสดงระยะเวลาการเดินทาง ผู้ให้บริการอุปกรณ์ต้องแจ้ง
ใบรับรองความปลอดภัยทางอิเล็กทรอนิกส์และหมายเลข IP Address ที่ใช้ในการรับส่งข้อมูลตามข้อกำหนด
ทั่วไปข้อ 1.3.1 โดยมีรายละเอียดการรับส่งข้อมูล ดังนี้

2.1 การตรวจสอบความพร้อมอุปกรณ์ควบคุมป้ายแสดงระยะเวลาการเดินทาง

ศูนย์บริหารจัดการจราจรและอุบัติเหตุ กรมทางหลวง จะทำการตรวจสอบความพร้อมอุปกรณ์ควบคุมป้าย
แสดงระยะเวลาการเดินทาง เพื่อให้การสื่อสารระหว่างศูนย์บริหารจัดการจราจรและอุบัติเหตุ กรมทางหลวง
และอุปกรณ์ควบคุมป้ายแสดงระยะเวลาการเดินทางเป็นไปด้วยความเรียบร้อย

Path

GET /atis/healthcheck

หากอุปกรณ์ควบคุมป้ายแสดงระยะเวลาการเดินทางทำงานตามปกติ ให้ตอบด้วย HTTP Response
Status = 200 หากตอบนอกเหนือจากข้อกำหนดดังกล่าว จะถือว่าอุปกรณ์ควบคุมป้ายแสดงระยะเวลา
การเดินทางทำงานไม่พร้อมให้บริการ

2.2 การส่งข้อมูลสำหรับแสดงภาพบนป้ายแสดงระยะเวลาการเดินทาง

ศูนย์บริหารจัดการจราจรและอุบัติเหตุ กรมทางหลวง จะทำการส่งข้อมูลชุดภาพที่จะทำการแสดงผล
ไปยังอุปกรณ์เมื่อมีความต้องการเปลี่ยนแปลงชุดภาพ โดยระบบจะระบุรหัสประจำตัวอุปกรณ์
ลำดับการแสดงผล ข้อมูลภาพ และระยะเวลาการแสดงผล อุปกรณ์ต้องทำการแสดงผลตามลำดับและ
เวลาที่ได้กำหนดไว้และต้องวนซ้ำเมื่อลำดับการแสดงผลสิ้นสุด

เมื่ออุปกรณ์ได้รับข้อมูลและพร้อมที่จะทำการแสดงผลแล้ว ให้ทำการตอบกลับด้วย code= 1
หากมีข้อผิดพลาดอื่นใด ให้ตอบกลับตามข้อกำหนดทั่วไปข้อ 3.6 พร้อมทั้งระบุข้อผิดพลาดในตัวแปร
message

Path

POST/atis/pictureupdate

รูปแบบ JSON Request

```
{
  "deviceID": "abcdefg12345",
  "picture": [
    {
      "order": 1,
      "pic_code": "iVBORw0KGgo...SUVORK5CYII=",
      "pic_ext": "jpg",
      "duration": 5
    },
    {
      "order": 2,
      "pic_code": "QYCA4CSaOO3...yfd5Wxl0EY==",
      "pic_ext": "jpg",
      "duration": 5
    },
    {
      "order": 3,
      "pic_code": "6mHGUhr2baF...YN327InYPOC=",
      "pic_ext": "jpg",
      "duration": 10
    }
  ]
}
```

[Handwritten signatures and notes]

คำอธิบาย

ชื่อ	ชนิดตัวแปร	คำอธิบาย
deviceId	String	รหัสประจำตัวอุปกรณ์
picture	Array Object	ชุดข้อมูลภาพ
order	Integer	ลำดับการแสดงผล (ให้เรียงลำดับการแสดงผลจากน้อยไปมาก)
pic_code	String (Binary Base64)	ภาพที่ใช้ในการแสดงผลที่ผ่านการเข้ารหัสชนิด Base64
pic_ext	String	นามสกุลของภาพ เช่น jpg jpeg gif png
duration	Integer	ระยะเวลาในการแสดงผล มีหน่วยเป็นวินาที

ตัวอย่าง JSON Response

```
{
  "code": 1,
  "message": "OK"
}
```

รพ.ว

Dr. [Signature]

รพ.

Dr. [Signature]

[Signature]

[Signature]

3. ข้อกำหนดการเชื่อมต่อระบบประมาณระยะเวลาในการเดินทางบนโครงข่าย

การกำหนดรูปแบบการส่งข้อมูลสำหรับระบบประมาณระยะเวลาในการเดินทางบนโครงข่าย อุปกรณ์ที่ทำกรส่งข้อมูลมายังศูนย์บริหารจัดการจราจรและอุบัติเหตุผู้ให้บริการอุปกรณ์ต้องแจ้งใบรับรองความปลอดภัยทางอิเล็กทรอนิกส์ใช้ในการรับส่งข้อมูลตามข้อกำหนดทั่วไปข้อ 3.3

3.1 การรายงานความพร้อมอุปกรณ์ตรวจวัดสภาพจราจรแบบ Bluetooth

อุปกรณ์ต้องทำการรายงานความพร้อมมายังศูนย์บริหารจัดการจราจรและอุบัติเหตุ กรมทางหลวง ทุก ๆ 5 นาที เพื่อให้การสื่อสารระหว่างศูนย์บริหารจัดการจราจรและอุบัติเหตุ กรมทางหลวง และ อุปกรณ์เป็นไปด้วยความเรียบร้อย

Path

POST /bluetooth/heartbeat

ตัวอย่าง JSON Request

```
{
  "deviceId": "abcdefg12345",
  "status": 1,
  "message": "OK"
}
```

คำอธิบาย

ชื่อ	ชนิดตัวแปร	คำอธิบาย
deviceId	String	รหัสประจำตัวอุปกรณ์
status	Integer	สถานะของอุปกรณ์ หากอุปกรณ์พร้อมใช้งานให้ส่งเลข 1 หากอุปกรณ์ไม่พร้อมใช้งานให้ส่งด้วยเลขอื่นพร้อมระบุสาเหตุในตัวแปร message
message	String	ข้อความเพิ่มเติม

ตัวอย่าง JSON Response

```
{
  "code": 1,
  "message": "OK"
}
```

3.2 การรายงานข้อมูลหมายเลขอุปกรณ์ Bluetooth

อุปกรณ์ที่ตรวจวัดสภาพจราจรแบบ Bluetooth จะต้องรายงานหมายเลข Bluetooth MAC Address ที่ตรวจจับได้มายังศูนย์บริหารจัดการจราจรและอุบัติเหตุ กรมทางหลวง ทุก ๆ 5 นาที เพื่อใช้ในการคำนวณระยะเวลาการเดินทางบนโครงข่าย ข้อมูลที่ส่งมาต้องไม่เป็นข้อมูลซ้ำเดิมกับข้อมูลที่ส่งมาก่อนหน้า เว้นแต่ในกรณีที่การส่งข้อมูลก่อนหน้าทำไม่สำเร็จ

Path

POST /bluetooth/report

ตัวอย่าง JSON Request

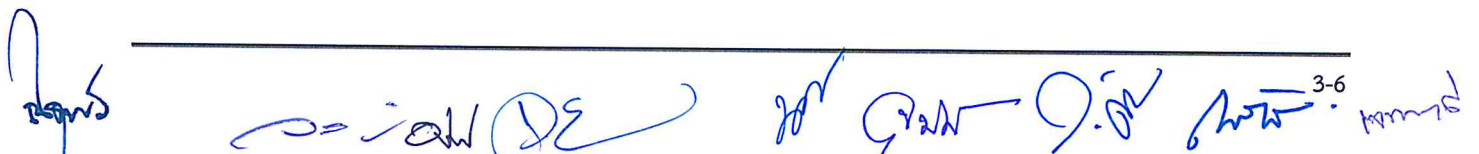
```
{
  "deviceId": "abcdefg12345",
  "bluetooth": [
    {
      "timestamp": 1516037562,
      "mac": "000A3A58F310"
    },
    {
      "timestamp": 1516037566,
      "mac": "000A3A58F310"
    },
    {
      "timestamp": 1516037576,
      "mac": "000A3A58F310"
    }
  ]
}
```

คำอธิบาย

ชื่อ	ชนิดตัวแปร	คำอธิบาย
deviceId	String	รหัสประจำตัวอุปกรณ์
bluetooth	Array Object	ชุดข้อมูล Bluetooth
timestamp	Integer	เวลาที่ทำการตรวจจับ ข้อมูลอยู่ในรูปแบบ Unix epoch time
mac	String	หมายเลข MAC Addressของอุปกรณ์ที่ตรวจวัดได้

ตัวอย่าง JSON Response

```
{  
  "code": 1,  
  "message": "OK"  
}
```



4. ข้อกำหนดการเชื่อมต่อระบบควบคุมการใช้ช่องจราจรบนทางหลวง

การกำหนดรูปแบบการส่งข้อมูลสำหรับระบบที่ช่วยในการควบคุมควบคุมการใช้ช่องจราจรบนทางหลวง มีการกำหนดความปลอดภัยและวิธีการสื่อสารแตกต่างกันตามหน้าที่ของอุปกรณ์โดยแบ่งเป็น 2 ช่องทาง ดังนี้

ช่องทางที่ 1 อุปกรณ์ส่งข้อมูลให้แก่ศูนย์ TOC : ผู้ให้บริการอุปกรณ์ต้องแจ้งใบรับรองความปลอดภัยทางอิเล็กทรอนิกส์ที่ใช้ในการรับส่งข้อมูลตามข้อกำหนดทั่วไปข้อ 1.3.1 .

ช่องทางที่ 2 ศูนย์บริหารจัดการจราจรและอุบัติเหตุ กรมทางหลวง ส่งข้อมูลให้แก่อุปกรณ์ : ผู้ให้บริการอุปกรณ์ต้องแจ้งใบรับรองความปลอดภัยทางอิเล็กทรอนิกส์และหมายเลข IP Address ที่ใช้ในการรับส่งข้อมูลตามข้อกำหนดทั่วไปข้อ 1.3.1

โดยใบประกาศตามช่องทางที่ 1 และ 2 สามารถใช้ใบประกาศชุดเดียวกันได้

4.1 การรายงานความพร้อมอุปกรณ์ควบคุมการใช้ช่องจราจรบนทางหลวง

อุปกรณ์ต้องทำการรายงานความพร้อมมายังศูนย์บริหารจัดการจราจรและอุบัติเหตุ กรมทางหลวง ทุก ๆ 5 นาที ตามช่องทางที่ 1 เพื่อให้การสื่อสารระหว่างศูนย์บริหารจัดการจราจรและอุบัติเหตุ กรมทางหลวง และอุปกรณ์เป็นไปด้วยความเรียบร้อย

Path

POST /lms/heartbeat

ตัวอย่าง JSON Request

```
{
  "deviceId": "abcdefg12345",
  "status": 1,
  "message": "OK"
}
```

คำอธิบาย

ชื่อ	ชนิดตัวแปร	คำอธิบาย
deviceId	String	รหัสประจำตัวอุปกรณ์
status	Integer	สถานะของอุปกรณ์ หากอุปกรณ์พร้อมใช้งานให้ส่งเลข 1 หากอุปกรณ์ไม่พร้อมใช้งานให้ส่งด้วยเลขอื่นพร้อมระบุสาเหตุในตัวแปร message
message	String	ข้อความเพิ่มเติม

ตัวอย่าง JSON Response

```
{
"code": 1,
"message": "OK"
}
```

4.2 การรายงานผลการตรวจวัดสภาพการจราจร

อุปกรณ์ต้องทำการรายงานสภาพการจราจรมายังศูนย์บริหารจัดการจราจรและอุบัติเหตุ กรมทางหลวง ตามช่องทางที่ 1 ทุก ๆ 5 นาที โดยกำหนดเป็นเวลา 0 5 10 15 20 25 30 35 40 45 50 55 นาทีของแต่ละชั่วโมง ข้อมูลที่ส่งมาต้องไม่เป็นข้อมูลซ้ำเดิมกับข้อมูลที่ส่งมาก่อนหน้า เว้นแต่ในกรณีที่ การส่งข้อมูลก่อนหน้าทำไม่สำเร็จ

Path

```
POST /lms/traffic
```

ตัวอย่าง JSON Request

```
{
"deviceID": "abcdefg12345",
"datetimestamp": 1515949500,
"traffic": [
{
"lane": 1,
"avg_speed": 55,
"volume_type1": 1,
"volume_type2": 12,
"volume_type3": 23,
"volume_type4": 34,
"headway": 12.82,
"occ": 0.5
},
{
"lane": 2,
"avg_speed": 55,
"volume_type1": 1,
```

```

    "volume_type2": 12,
    "volume_type3": 23,
    "volume_type4": 34,
    "headway": 12.82,
    "occ": 0.5
  }
]
}

```

คำอธิบาย

ชื่อ	ชนิดตัวแปร	คำอธิบาย
deviceId	String	รหัสประจำตัวอุปกรณ์
datetimestamp	Integer	เวลาที่ทำการตรวจจับ ข้อมูลอยู่ในรูปแบบ Unix epoch time
traffic	Array Object	ชุดข้อมูลสภาพการจราจร
lane	Integer	ช่องจราจร
avg_speed	Integer	ความเร็วเฉลี่ย
volume_type1	Integer	จำนวนรถมอเตอร์ไซด์
volume_type2	Integer	จำนวนรถยนต์ที่นั่งส่วนบุคคล
volume_type3	Integer	จำนวนรถขนาดใหญ่
volume_type4	Integer	จำนวนรถพ่วง
headway	Double	ระยะห่างระหว่างหน้ารถ หน่วยเป็นเมตร
occ	Double	ความหนาแน่นของรถบนช่วงถนน

ตัวอย่าง JSON Response

```

{
  "code": 1,
  "message": "OK"
}

```

4.3 การส่งข้อมูลสำหรับแสดงภาพบนป้าย VMS และ MS

ศูนย์บริหารจัดการจราจรและอุบัติเหตุ กรมทางหลวง จะทำการส่งข้อมูลชุดภาพที่จะทำการแสดงผลไปยังอุปกรณ์เมื่อมีความต้องการเปลี่ยนแปลงชุดภาพ ตามช่องทางที่ 2 โดยระบบจะระบุรหัสประจำตัวอุปกรณ์ ลำดับการแสดงผล ภาพ และระยะเวลาการแสดงผล อุปกรณ์ต้องทำการแสดงผลตามลำดับและเวลาที่ได้กำหนดไว้และต้องวนซ้ำเมื่อลำดับการแสดงผลสิ้นสุด

เมื่ออุปกรณ์ได้รับข้อมูลและพร้อมที่จะทำการแสดงผลแล้ว ให้ทำการตอบกลับด้วย code = 1 หากมีข้อผิดพลาดอื่นใด ให้ตอบกลับตามข้อกำหนดทั่วไปข้อ 1.3.1 พร้อมทั้งระบุข้อผิดพลาดในตัวแปร message

Path

POST /lms/pictureupdate

รูปแบบ JSON Request

```
{
  "deviceID": "abcdefg12345",
  "picture": [
    {
      "order": 1,
      "pic_code": "iVBORw0KGgo...SUVORK5CYII=",
      "pic_ext": ".jpg",
      "duration": 5
    },
    {
      "order": 2,
      "pic_code": "QYCA4CSaOO3...yfd5Wxl0EY==",
      "pic_ext": ".jpg",
      "duration": 5
    },
    {
      "order": 3,
      "pic_code": "6mHGUhr2baF...YN327InYPOC=",
      "pic_ext": ".jpg",
      "duration": 10
    }
  ]
}
```

```
}  
]  
}
```

คำอธิบาย

ชื่อ	ชนิดตัวแปร	คำอธิบาย
deviceId	String	รหัสประจำตัวอุปกรณ์
picture	Array Object	ชุดข้อมูลภาพ
order	Integer	ลำดับการแสดงผลภาพ (ให้เรียงลำดับการแสดงผลจากน้อยไปมาก)
pic_code	String (Binary Base64)	ภาพที่ใช้ในการแสดงผลที่ผ่านการเข้ารหัสชนิด Base64
pic_ext	String	นามสกุลของภาพ เช่น jpg jpeg gif png
duration	Integer	ระยะเวลาในการแสดงผลภาพ มีหน่วยเป็นวินาที

ตัวอย่าง JSON Response

```
{  
  "code": 1,  
  "message": "OK"  
}
```

4.4 การร้องขอข้อมูลเพื่อทำการส่งภาพจากกล้องวงจรปิด

ในการส่งภาพจากกล้องวงจรปิดมายังศูนย์บริหารจัดการจราจรและอุบัติเหตุ กรมทางหลวง หากไม่มีการกำหนดวิธีการส่งล่วงหน้า อุปกรณ์ต้องทำการร้องขอข้อมูลที่เกี่ยวข้องในการส่งภาพกล้องวงจรปิดเสียก่อน โดยให้เรียกตรวจสอบข้อมูลทุกเที่ยงคืนของทุกวันหรือเมื่ออุปกรณ์เริ่มทำงาน ตามช่องทางที่ 1 เพื่อรับทราบข้อมูลที่เกี่ยวข้องในการส่งภาพกล้องวงจรปิด

Path

```
POST /lms/cctv/ftpinfo
```

ตัวอย่าง JSON Request

```
{  
  "deviceId": "abcdefg12345"  
}
```

คำอธิบาย

ชื่อ	ชนิดตัวแปร	คำอธิบาย
deviceId	String	รหัสประจำตัวอุปกรณ์

ตัวอย่าง JSON Response

```
{  
  "code": 1,  
  "message": "OK"  
  "ip": "127.0.0.1",  
  "port": 22,  
  "user": "abc",  
  "pass": "123",  
}
```

คำอธิบาย

ชื่อ	ชนิดตัวแปร	คำอธิบาย
code	Integer	รหัสผลการร้องขอหากร้องขอสำเร็จจะรายงานค่า 1 หากร้องขอไม่สำเร็จจะรายงานเป็นเลขอื่นพร้อมระบุเหตุผลในตัวแปร message
message	String	ข้อมูลเพิ่มเติม
ip	String	หมายเลข IP Address หรือ URL สำหรับส่งภาพผ่านโปรโตคอล FTP
port	Integer	หมายเลข Port ที่ใช้ในการเชื่อมต่อ
user	String	ชื่อบัญชีผู้ใช้สำหรับส่งภาพผ่านโปรโตคอล FTP
pass	String	รหัสผ่านสำหรับส่งภาพผ่านโปรโตคอล FTP

4.5 การส่งภาพกล้องวงจรปิดสำหรับตรวจสอบสภาพการจราจร

อุปกรณ์ต้องทำการส่งภาพกล้องวงจรปิดเป็นภาพนิ่งชนิด jpg มายังศูนย์บริหารจัดการจราจรและอุบัติเหตุ กรมทางหลวง ทุก ๆ 1 วินาที ด้วยโปรโตคอล FTP ตามข้อกำหนดที่ได้ตกลงไว้ก่อนหน้าหรือตามข้อมูลดังข้อ 7.4 โดยกำหนดชื่อภาพตามรูปแบบ {รหัสประจำตัวอุปกรณ์}_{ปี}{เดือน}{วัน}_{ชั่วโมง}{นาฬิกา}{วินาที}.jpg เช่น abc1234_20180115_234501.jpg

ทั้งนี้ อาจทำการส่งภาพด้วยวิธีอื่นตามแต่ข้อตกลงระหว่างผู้ให้บริการอุปกรณ์และเจ้าหน้าที่ดูแลระบบ

5. คุณสมบัติของระบบงานกลางที่ดำเนินการแล้ว ภายใต้ระบบศูนย์บริหารจัดการจราจรและอุบัติเหตุ

5.1 ระบบงาน Traffic Monitoring Center และ Event Management

- 5.1.1 แสดงแผนที่ในรูปแบบ Schematic Map พร้อมแสดงปริมาณจราจร โดยเลือกแสดงเป็นแผนที่ทั้งประเทศและรายภาคได้
- 5.1.2 แสดงแผนที่ประเทศไทยในรูปแบบ Geographic Map พร้อมทั้งแสดงจุดเกิดเหตุบนทางหลวง เช่น รถติด อุบัติเหตุ ซ่อมสร้างทาง ได้
- 5.1.3 แสดงตำแหน่งติดตั้งอุปกรณ์พร้อมสถานะ ทำการแสดงจุดติดตั้งอุปกรณ์ในสายทาง เช่น อุปกรณ์เซ็นเซอร์ตรวจวัดสภาพจราจร อุปกรณ์ตรวจจับความเร็ว อุปกรณ์ตรวจวัดระยะเวลาการเดินทาง ป้ายข้อความ (MS, VMS) เป็นต้น
- 5.1.4 แสดงหน้าสรุปข้อมูลที่ได้จากอุปกรณ์ต่าง ๆ ได้ เช่น ข้อมูลระยะเวลาการเดินทาง ภาพ CCTV เป็นต้น
- 5.1.5 สามารถเพิ่ม ลบ แก้ไข เหตุการณ์ในแผนที่ได้
- 5.1.6 สามารถเรียกดูเหตุการณ์ย้อนหลังได้
- 5.1.7 สามารถสรุปสถิติเหตุการณ์เบื้องต้นได้
- 5.1.8 สามารถเรียกใช้โปรแกรมควบคุม Lane Management System เพื่อบริหารเส้นทางที่เกี่ยวข้องกับเหตุการณ์ได้
- 5.1.9 เรียกใช้โปรแกรมอื่น ๆ ภายในศูนย์ฯ ได้แก่ โปรแกรมเรียกดูภาพจากกล้องตรวจสอบสภาพจราจร โปรแกรมควบคุมระบบ Lane Management System และโปรแกรมควบคุมงาน Advanced Traveller Information System และ Travel Time Estimation
- 5.1.10 แสดงสถานะอุปกรณ์ และรายละเอียดการซ่อมบำรุง พร้อมติดตามสถานะได้

5.2 ระบบงานควบคุมการใช้ช่องจราจรบนทางหลวง

- 5.2.1 มีซอฟต์แวร์สำหรับจัดการป้ายแสดงข้อมูลการจราจร (VMS, MS) ให้สามารถเปลี่ยนแปลงข้อมูลภาพของป้ายได้ดังนี้
- 5.2.2 เปลี่ยนแปลงข้อมูลภาพในลักษณะภาพนิ่งไม่เปลี่ยนแปลงตามเวลา
- 5.2.3 เปลี่ยนแปลงข้อมูลภาพในลักษณะภาพนิ่งที่เปลี่ยนแปลงตามช่วงเวลาที่กำหนดและสามารถวนซ้ำได้
- 5.2.4 ผู้ใช้สามารถกำหนดรูปแบบลวดหน้า (Template) สำหรับชุดภาพที่ใช้ในการแสดงผลได้
- 5.2.5 สามารถแสดงสถานการณ์ทำงานของป้ายได้

5.3 ระบบงานเผยแพร่ข้อมูลการจราจรให้กับผู้ใช้ทางและระบบประมาณระยะเวลาในการเดินทางบนโครงข่าย

- 5.3.1 สามารถจัดเก็บข้อมูลจากอุปกรณ์ตรวจวัดระยะเวลาการเดินทางเพื่อใช้ในการคำนวณสภาพจราจรและระยะเวลาในการเดินทางได้
- 5.3.2 สามารถควบคุมการแสดงผลระยะเวลาในการเดินทางบนป้ายแสดงผลแบบ LED ได้อัตโนมัติโดยอาศัยข้อมูลการวิเคราะห์จากอุปกรณ์ร่วมกับข้อมูลในระบบงาน Data Analytic
- 5.3.3 มีระบบคำนวณระยะเวลาการเดินทางโดยอาศัยข้อมูลจากอุปกรณ์ตรวจวัดระยะเวลาการเดินทาง

5.4 ระบบงาน Data Analytic

- 5.4.1 มีระบบคำนวณสภาพจราจรโดยอาศัยข้อมูล GPS จากกรมขนส่งทางบก
- 5.4.2 มีระบบคำนวณระยะเวลาการเดินทางโดยอาศัยข้อมูล GPS จากกรมขนส่งทางบก
- 5.4.3 มีระบบคำนวณระยะเวลาการเดินทางโดยอาศัยข้อมูลจากอุปกรณ์ตรวจวัดระยะเวลาการเดินทาง