



ประกาศกรมทางหลวง

เรื่อง ประกวดราคาจ้างก่อสร้างงานจ้างเหมาทำการโครงการบูรณะโครงข่ายทางหลวงเชื่อมโยงระหว่างภาค ตามแบบก่อสร้างของส่วนสำรวจออกแบบ และอนุมัติโดยสำนักงานทางหลวงที่ ๑๒ (สุพรรณบุรี) ทางหลวงหมายเลข ๑ ตอนควบคุม ๐๗๐๐ ตอน ดอนรังนก - ทางน้ำหนองแถม ระหว่าง กม.๓๐๔+๓๐๘ - กม.๓๐๕+๕๗๘ (ขาออก จ.ชัยนาท) ระยะทาง ๑.๒๗๐ กม. ปริมาณงาน ๑.๒๗๐ กม. (๕,๒๐๗ ตร.ม.)

ด้วยวิธีประกวดราคาอิเล็กทรอนิกส์ (e-bidding)

เลขที่ ขน./eb/๒๓/๒๕๖๒

กรมทางหลวง โดย แขวงทางหลวงชัยนาท มีความประสงค์จะ ประกวดราคาจ้างก่อสร้างงานจ้างเหมาทำการโครงการบูรณะโครงข่ายทางหลวงเชื่อมโยงระหว่างภาค ตามแบบก่อสร้างของส่วนสำรวจออกแบบ และอนุมัติโดยสำนักงานทางหลวงที่ ๑๒ (สุพรรณบุรี) ทางหลวงหมายเลข ๑ ตอนควบคุม ๐๗๐๐ ตอน ดอนรังนก - ทางน้ำหนองแถม ระหว่าง กม.๓๐๔+๓๐๘ - กม.๓๐๕+๕๗๘ (ขาออก จ.ชัยนาท) ระยะทาง ๑.๒๗๐ กม. ปริมาณงาน ๑.๒๗๐ กม. (๕,๒๐๗ ตร.ม.) ด้วยวิธีประกวดราคาอิเล็กทรอนิกส์ (e-bidding) ราคากลางของงานก่อสร้างในการประกวดราคาครั้งนี้เป็นเงินทั้งสิ้น ๔,๙๘๘,๘๘๕.๖๓ บาท (สี่ล้านเก้าแสนเก้าหมื่นแปดพันแปดร้อยแปดสิบห้าบาทหกสิบสามสตางค์)

ผู้ยื่นข้อเสนอจะต้องมีคุณสมบัติ ดังต่อไปนี้

๑. มีความสามารถตามกฎหมาย
๒. ไม่เป็นบุคคลล้มละลาย
๓. ไม่อยู่ระหว่างเลิกกิจการ
๔. ไม่เป็นบุคคลซึ่งอยู่ระหว่างถูกระงับการยื่นข้อเสนอหรือทำสัญญากับหน่วยงานของรัฐไว้ชั่วคราว

เนื่องจากเป็นผู้ที่ไม่ผ่านเกณฑ์การประเมินผลการปฏิบัติงานของผู้ประกอบการตามระเบียบที่รัฐมนตรีว่าการกระทรวงการคลังกำหนดตามที่ประกาศเผยแพร่ในระบบเครือข่ายสารสนเทศของกรมบัญชีกลาง

๕. ไม่เป็นบุคคลซึ่งถูกระงับชื่อไว้ในบัญชีรายชื่อผู้ทำงานและได้แจ้งเวียนชื่อให้เป็นผู้ทำงานของหน่วยงานของรัฐในระบบเครือข่ายสารสนเทศของกรมบัญชีกลาง ซึ่งรวมถึงนิติบุคคลที่ผู้ทำงานเป็นหุ้นส่วนผู้จัดการ กรรมการผู้จัดการ ผู้บริหาร ผู้มีอำนาจในการดำเนินงานในกิจการของนิติบุคคลนั้นด้วย

๖. มีคุณสมบัติและไม่มีลักษณะต้องห้ามตามที่คณะกรรมการนโยบายการจัดซื้อจัดจ้างและการบริหารพัสดุภาครัฐกำหนดในราชกิจจานุเบกษา

๗. เป็นบุคคลธรรมดาหรือนิติบุคคลผู้มีอาชีพรับจ้างงานที่ประกวดราคาอิเล็กทรอนิกส์ดังกล่าว

๘. ไม่เป็นผู้มีผลประโยชน์ร่วมกันกับผู้ยื่นข้อเสนอราคารายอื่นที่เข้ายื่นข้อเสนอให้แก่กรมทางหลวง ณ วันประกาศประกวดราคาอิเล็กทรอนิกส์ หรือไม่เป็นผู้กระทำการอันเป็นการขัดขวางการแข่งขันราคาอย่างเป็นธรรมในการประกวดราคาอิเล็กทรอนิกส์ครั้งนี้

เรืออากาศตรี

(อภิรักษ์ วัชรวิฑูร)

ผู้อำนวยการแขวงทางหลวง รักษาการแทน

ผู้อำนวยการแขวงทางหลวงชัยนาท

๙. ไม่เป็นผู้ได้รับเอกสิทธิ์หรือความคุ้มกัน ซึ่งอาจปฏิเสธไม่ยอมขึ้นศาลไทย เว้นแต่รัฐบาลของผู้ยื่นข้อเสนอได้มีคำสั่งให้สละเอกสิทธิ์และความคุ้มกันเช่นนั้น

๑๐. เป็นผู้ประกอบการที่ขึ้นทะเบียนงานก่อสร้างสาขา.....ไว้กับกรมบัญชีกลาง (กรณีคณะกรรมการราคากลางได้ประกาศกำหนดให้งานก่อสร้างสาขานั้นต้องขึ้นทะเบียนผู้ประกอบการไว้กับกรมบัญชีกลาง)

๑๑. ผู้ยื่นข้อเสนอต้องมีผลงานก่อสร้างประเภทเดียวกันกับงานที่ประกวดราคาจ้างก่อสร้างในวงเงินไม่น้อยกว่า.....บาท (.....) และเป็นผลงานที่เป็นคู่สัญญาโดยตรงกับหน่วยงานของรัฐ

ผู้ยื่นข้อเสนอที่เสนอราคาในรูปแบบของ “กิจการร่วมค้า” ต้องมีคุณสมบัติดังนี้

(๑) กรณีที่กิจการร่วมค้าได้จดทะเบียนเป็นนิติบุคคลใหม่ กิจการร่วมค้าจะต้องมีคุณสมบัติครบถ้วนตามเงื่อนไขที่กำหนดไว้ในเอกสารประกวดราคา และการเสนอราคาให้เสนอราคาในนาม “กิจการร่วมค้า” ส่วนคุณสมบัติด้านผลงานก่อสร้าง กิจการร่วมค้าดังกล่าวสามารถนำผลงานก่อสร้างของผู้เข้าร่วมค้ามาใช้แสดงเป็นผลงานก่อสร้างของกิจการร่วมค้าที่เข้าประกวดราคาได้

(๒) กรณีที่กิจการร่วมค้าไม่ได้จดทะเบียนเป็นนิติบุคคลใหม่ นิติบุคคลแต่ละนิติบุคคล ที่เข้าร่วมค้าทุกรายจะต้องมีคุณสมบัติครบถ้วนตามเงื่อนไขที่กำหนดไว้ในเอกสารประกวดราคา เว้นแต่ ในกรณีที่กิจการร่วมค้าได้มีข้อตกลงระหว่างผู้เข้าร่วมค้าเป็นลายลักษณ์อักษรกำหนดให้ผู้เข้าร่วมค้ารายใด รายหนึ่งเป็นผู้รับผิดชอบหลักในการเข้าเสนอรากับหน่วยงานของรัฐ และแสดงหลักฐานดังกล่าวมาพร้อมการยื่นข้อเสนอประกวดราคาทางระบบจัดซื้อจัดจ้างภาครัฐด้วยอิเล็กทรอนิกส์ กิจการร่วมค่านั้นสามารถใช้ผลงานก่อสร้างของผู้เข้าร่วมค้าหลักรายเดียวเป็นผลงานก่อสร้างของกิจการร่วมค้าที่ยื่นข้อเสนอได้

ทั้งนี้ “กิจการร่วมค้าที่จดทะเบียนเป็นนิติบุคคลใหม่” หมายความว่า กิจการร่วมค้าที่จดทะเบียนเป็นนิติบุคคลต่อกรมพัฒนาธุรกิจการค้า กระทรวงพาณิชย์

๑๒. ผู้ยื่นข้อเสนอต้องลงทะเบียนในระบบจัดซื้อจัดจ้างภาครัฐด้วยอิเล็กทรอนิกส์ (Electronic Government Procurement : e - GP) ของกรมบัญชีกลาง

๑๓. ผู้ยื่นข้อเสนอต้องผ่านการคัดเลือกผู้มีคุณสมบัติเบื้องต้นในการจ้างของกรมทางหลวง โดยเป็นผู้ได้รับการจดทะเบียนจากกรมทางหลวง เป็นผู้รับเหมา งานก่อสร้างขั้นพิเศษ หรืองานก่อสร้างทางชั้น ๑ - ๒ และงานบำรุงทางประเภทที่ ๖ งานบูรณะทางแบบ Pavement In-Place Recycling และไม่ขาดคุณสมบัติตามเงื่อนไขในการจดทะเบียนเป็นผู้รับเหมา

ผู้ยื่นข้อเสนอต้องยื่นข้อเสนอและเสนอราคาทางระบบจัดซื้อจัดจ้างภาครัฐด้วยอิเล็กทรอนิกส์ ในวันที่ ระหว่างเวลา น. ถึง

ผู้สนใจสามารถขอซื้อเอกสารประกวดราคาด้วยอิเล็กทรอนิกส์ ในราคาชุดละ ๒๐๐.๐๐ บาท ผ่านทางระบบจัดซื้อจัดจ้างภาครัฐด้วยอิเล็กทรอนิกส์และชำระเงินผ่านทางธนาคาร ตั้งแต่วันที่ ถึงวันที่ โดยดาวน์โหลดเอกสารผ่านทางระบบจัดซื้อจัดจ้างภาครัฐด้วยอิเล็กทรอนิกส์ ได้ภายหลังจากชำระเงินเป็นที่เรียบร้อยแล้วจนถึงก่อนวันเสนอราคา

ผู้สนใจสามารถดูรายละเอียดได้ที่เว็บไซต์ www.don.go.th หรือ www.gprocurement.go.th หรือ

เรียก

อธิการ (อภิรักษ์ วัชรวิฑูร)

ผู้อำนวยการแขวงทางหลวง ศึกษาราชการแทน

ผู้อำนวยการแขวงทางหลวงชัยนาท

สอบถามทางโทรศัพท์หมายเลข ๐๕๖๔๑๖๔๔ ต่อ ๑๒ ในวันและเวลาราชการ

ผู้สนใจต้องการทราบรายละเอียดเพิ่มเติมเกี่ยวกับสถานที่หรือรูปแบบรายละเอียด โปรดสอบถามมายัง
แขวงทางหลวงชัยนาท กรมทางหลวง ผ่านทางอีเมล DOH1040@DOH.GO.TH หรือช่องทางตามที่กรมบัญชีกลาง
กำหนดภายในวันที่ โดย แขวงทางหลวงชัยนาท กรมทางหลวง จะชี้แจงรายละเอียดดังกล่าวผ่านทาง
เว็บไซต์ www.doh.go.th และ www.gprocurement.go.th ในวันที่

อนึ่ง การจัดซื้อหรือจัดจ้างครั้งนี้จะมีการลงนามในสัญญาหรือข้อตกลงเป็นหนังสือได้ต่อเมื่อพระราช
บัญญัติงบประมาณรายจ่ายประจำปีงบประมาณ พ.ศ. ๒๕๖๒ มีผลใช้บังคับและได้รับจัดสรรเงินงบประมาณรายจ่าย
ประจำปีงบประมาณ พ.ศ. ๒๕๖๒ จากสำนักงบประมาณแล้ว

สำหรับกรณีที่ไม่ได้รับการจัดสรรงบประมาณรายจ่ายเพื่อการจัดซื้อหรือการจัดจ้างในครั้งดังกล่าว หน่วย
งานของรัฐสามารถยกเลิกการจัดซื้อหรือการจัดจ้างได้

ประกาศ ณ วันที่ กันยายน พ.ศ. ๒๕๖๒

เรืออากาศตรี

(อภิรักษ์ วัชรวิฑูร)

ผู้อำนวยการแขวงทางหลวง รักษาราชการแทน

ผู้อำนวยการแขวงทางหลวงชัยนาท

ปฏิบัติราชการแทน อธิบดีกรมทางหลวง

หมายเหตุ

ผู้ประกอบการสามารถจัดเตรียมเอกสารประกอบการเสนอราคา (เอกสารส่วนที่ ๑ และเอกสารส่วนที่ ๒)
ในระบบ e-GP ได้ตั้งแต่วันที่ซื้อเอกสารจนถึงวันเสนอราคา

เอกสารแนบท้ายเอกสารประกวดราคา แบบรูปรายการละเอียด ให้ผู้ยื่นข้อเสนอ สามารถดาวน์โหลดได้ที่
เว็บไซต์ www.doh.go.th ดังนี้

- (๑) รายการละเอียดและข้อกำหนดการก่อสร้างทางหลวง เล่มที่ ๑ และเล่มที่ ๒
- (๒) รายละเอียดและข้อกำหนดการจัดทำเครื่องหมายจราจรบนผิวทางฉบับกรกฎาคม ๒๕๕๑
- (๓) ข้อกำหนดและมาตรฐานทั่วไป งานติดตั้งไฟฟ้าแสงสว่างบนทางหลวง
- (๔) ข้อกำหนดและมาตรฐานทั่วไป งานติดตั้งไฟสัญญาณจราจรและไฟกระพริบบนทางหลวง
- (๕) คู่มือเครื่องหมายควบคุมการจราจรในการก่อสร้างบูรณะและบำรุงรักษา ฉบับปี พ.ศ. ๒๕๖๑
- (๖) คู่มือควบคุมงานก่อสร้างสะพานและท่อเหลี่ยม คสล.
- (๗) รายละเอียดและหลักเกณฑ์งานบริหารการจราจรในระหว่างการก่อสร้าง
- (๘) ข้อกำหนดพิเศษ
- (๙) Standard Drawing
- (๑๐) แนวทางการพิจารณาขยายอายุสัญญาหรือการงดหรือลดค่าปรับงานจูงใจของกรมทางหลวง

(สิงหาคม ๒๕๖๑)

เรืออากาศตรี

(อภิรักษ์ วัชรวิฑูร)

ผู้อำนวยการแขวงทางหลวง รักษาราชการแทน

ผู้อำนวยการแขวงทางหลวงชัยนาท

เอกสารประกวดราคาจ้างก่อสร้างด้วยวิธีประกวดราคาอิเล็กทรอนิกส์ (e-bidding)

เลขที่

งานจ้างเหมาทำการโครงการบูรณะโครงข่ายทางหลวงเชื่อมโยงระหว่างภาค ตามแบบก่อสร้างของส่วนสำรวจ ออกแบบ และอนุมัติโดยสำนักงานทางหลวงที่ ๑๒ (สุพรรณบุรี) ทางหลวงหมายเลข ๑ ตอนควบคุม ๐๗๐๐ ตอน ดอนรังนก - ทางน้ำหนองแถม ระหว่าง กม.๓๐๔+๓๐๘ - กม.๓๐๕+๕๗๘ (ขาออก จ.ชัยนาท) ระยะทาง ๑.๒๗๐ กม.

ปริมาณงาน ๑.๒๗๐ กม. (๕,๒๐๗ ตร.ม.)

ตามประกาศ กรมทางหลวง

ลงวันที่ กันยายน ๒๕๖๒

กรมทางหลวง โดย แขวงทางหลวงชัยนาท ซึ่งต่อไปนี้จะเรียกว่า "กรม" มีความประสงค์จะ ประกวดราคา จ้างก่อสร้าง งานจ้างเหมาทำการโครงการบูรณะโครงข่ายทางหลวงเชื่อมโยงระหว่างภาค ตามแบบก่อสร้างของส่วนสำรวจออกแบบ และอนุมัติโดยสำนักงานทางหลวงที่ ๑๒ (สุพรรณบุรี) ทางหลวงหมายเลข ๑ ตอนควบคุม ๐๗๐๐ ตอน ดอนรังนก - ทางน้ำหนองแถม ระหว่าง กม.๓๐๔+๓๐๘ - กม.๓๐๕+๕๗๘ (ขาออก จ.ชัยนาท) ระยะทาง ๑.๒๗๐ กม. ปริมาณงาน ๑.๒๗๐ กม. (๕,๒๐๗ ตร.ม.) ด้วยวิธีประกวดราคาอิเล็กทรอนิกส์ (e-bidding) โดยมีข้อ แนะนำและข้อกำหนดดังต่อไปนี้

๑. เอกสารแนบท้ายเอกสารประกวดราคาอิเล็กทรอนิกส์

๑.๑ แบบรูปและรายการละเอียด

(๑) รายการละเอียดและข้อกำหนดการก่อสร้างทางหลวง เล่มที่ ๑ และ เล่มที่ ๒

(๒) รายการละเอียดและข้อกำหนดการจัดทำเครื่องหมายจราจรบนผิวทางฉบับ

กรกฎาคม ๒๕๕๑

(๓) ข้อกำหนดและมาตรฐานทั่วไป งานติดตั้งไฟฟ้าแสงสว่างบนทางหลวง

(๔) ข้อกำหนดและมาตรฐานทั่วไป งานติดตั้งไฟสัญญาณจราจรและไฟกระพริบบน

ทางหลวง

(๕) คู่มือเครื่องหมายควบคุมการจราจรในการก่อสร้างบูรณะและบำรุงรักษาฉบับปี

พ.ศ.๒๕๖๑

(๖) คู่มือควบคุมงานก่อสร้างสะพานและท่อเหลี่ยม คสล.

(๗) รายละเอียดและหลักเกณฑ์งานบริหารการจราจรในระหว่างการก่อสร้าง

(๘) ข้อกำหนดพิเศษ

(๙) Standard Drawing

(๑๐) แบบแปลน จำนวน ๑ ชุด

(๑๑) รายละเอียดแนบท้าย

๑.๒ แบบใบเสนอราคาที่กำหนดไว้ในระบบจัดซื้อจัดจ้างภาครัฐด้วยอิเล็กทรอนิกส์

๑.๓ แบบสัญญาจ้างก่อสร้าง

๑.๔ แบบหนังสือค้ำประกัน

(๑) หลักประกันสัญญา

(๒) หลักประกันการรับเงินค่าจ้างล่วงหน้า

(๓) หลักประกันผลงาน

เรืออากาศตรี



(อภิรักษ์ วัชรวิฑูร)

ผู้อำนวยการแขวงทางหลวง รักษาการแทน

ผู้อำนวยการแขวงทางหลวงชัยนาท

- ๑.๕ รายการละเอียดการควบคุมงาน การจ่ายเงิน และสูตรการปรับราคา
 - ๑.๖ บทนิยาม
 - (๑) ผู้ที่มีผลประโยชน์ร่วมกัน
 - (๒) การขัดขวางการแข่งขันอย่างเป็นธรรม
 - ๑.๗ แบบบัญชีเอกสารที่กำหนดไว้ในระบบจัดซื้อจัดจ้างภาครัฐด้วยอิเล็กทรอนิกส์
 - (๑) บัญชีเอกสารส่วนที่ ๑
 - (๒) บัญชีเอกสารส่วนที่ ๒
 - ๑.๘ รายละเอียดการคำนวณราคากลางงานก่อสร้างตาม BOQ (Bill of Quantities)
 - ๑.๙ หลักเกณฑ์การพิจารณาผู้ชนะการยื่นข้อเสนอ และการพิจารณาความเหมาะสมราคา
 - ๑.๑๐ แนวทางการพิจารณาขยายอายุสัญญาหรือการงดหรือลดค่าปรับงานจ้างเหมาของกรม
- ทางหลวง (สิงหาคม ๒๕๖๑)
- ๑.๑๑ เงื่อนไขที่ผู้รับจ้างต้องรับผิดชอบในความเสี่ยงของงานจ้าง หรือความเสียหายภายในกำหนดเวลา
 - ๑.๑๒ รายละเอียดบัญชีเครื่องมือทดสอบวัสดุก่อสร้างและเครื่องมือสำรวจ
 - ๑.๑๓ เงื่อนไขการเสนอแผนการทำงาน
 - ๑.๑๔ เงื่อนไขการเสนอแผนการขนส่งเครื่องจักร Recycling
 - ๑.๑๕ เรื่อง การจ้างช่วง
 - ๑.๑๖ เงื่อนไขการจ่ายค่างานมิวทิง
 - ๑.๑๗ แบบหนังสือมอบอำนาจ
 - ๑.๑๘ ใบแจ้งปริมาณงานและราคา
 - ๑.๑๙ แบบรูปรายการงานก่อสร้าง
 - ๑.๒๐ แบบร่างสัญญาจ้างก่อสร้าง
 - ๑.๒๑ แบบใบแจ้งการชำระเงินประกันสัญญา
 - ๑.๒๒ คำชี้แจง

๒. คุณสมบัติของผู้ยื่นข้อเสนอ

- ๒.๑ มีความสามารถตามกฎหมาย
- ๒.๒ ไม่เป็นบุคคลล้มละลาย
- ๒.๓ ไม่อยู่ระหว่างเลิกกิจการ
- ๒.๔ ไม่เป็นบุคคลซึ่งอยู่ระหว่างถูกระงับการยื่นข้อเสนอหรือทำสัญญากับหน่วยงานของรัฐไว้

ชั่วคราว เนื่องจากเป็นผู้ที่ไม่ผ่านเกณฑ์การประเมินผลการปฏิบัติงานของผู้ประกอบการตามระเบียบที่รัฐมนตรีว่าการกระทรวงการคลังกำหนดตามที่ประกาศเผยแพร่ในระบบเครือข่ายสารสนเทศของกรมบัญชีกลาง

๒.๕ ไม่เป็นบุคคลซึ่งถูกระบุชื่อไว้ในบัญชีรายชื่อผู้ทำงานและได้แจ้งเวียนชื่อให้เป็นผู้ทำงานของหน่วยงานของรัฐในระบบเครือข่ายสารสนเทศของกรมบัญชีกลาง ซึ่งรวมถึงนิติบุคคลที่ผู้ทำงานเป็นหุ้นส่วนผู้จัดการ กรรมการผู้จัดการ ผู้บริหาร ผู้มีอำนาจในการดำเนินงานในกิจการของนิติบุคคลนั้นด้วย

หรือหากาศิตรี



(อภิรักษ์ วิชวิท)

ผู้อำนวยการแขวงทางหลวง รักษาการแทน

ผู้อำนวยการแขวงทางหลวงชัยนาท

๒.๖ มีคุณสมบัติและไม่มีลักษณะต้องห้ามตามที่คณะกรรมการนโยบายการจัดซื้อจัดจ้างและการบริหารพัสดุภาครัฐกำหนดในราชกิจจานุเบกษา

๒.๗ เป็นบุคคลธรรมดาหรือนิติบุคคลผู้มีอาชีพรับจ้างงานที่ประกวดราคาอิเล็กทรอนิกส์ดังกล่าว

๒.๘ ไม่เป็นผู้มีผลประโยชน์ร่วมกันกับผู้ยื่นข้อเสนอรายอื่นที่เข้ายื่นข้อเสนอให้แก่ กรม ๓ วัน ประกาศประกวดราคาอิเล็กทรอนิกส์ หรือไม่เป็นผู้กระทำการอันเป็นการขัดขวางการแข่งขันอย่างเป็นธรรม ในการประกวดราคาอิเล็กทรอนิกส์ครั้งนี้

๒.๙ ไม่เป็นผู้ได้รับเอกสิทธิ์หรือความคุ้มกัน ซึ่งอาจปฏิเสธไม่ยอมขึ้นศาลไทย เว้นแต่รัฐบาลของผู้ยื่นข้อเสนอได้มีคำสั่งให้สละเอกสิทธิ์และความคุ้มกันเช่นนั้น

๒.๑๐ เป็นผู้ประกอบการที่ขึ้นทะเบียนงานก่อสร้างสาขา.....ไว้กับกรมบัญชีกลาง (กรณีคณะกรรมการราคากลางได้ประกาศกำหนดให้งานก่อสร้างสาขานั้นต้องขึ้นทะเบียนผู้ประกอบการไว้กับกรมบัญชีกลาง)

๒.๑๑ ผู้ยื่นข้อเสนอต้องมีผลงานก่อสร้างประเภทเดียวกันกับงานที่ประกวดราคาจ้างก่อสร้างในวงเงินไม่น้อยกว่า.....บาท (.....)และเป็นผลงานที่เป็นคู่สัญญาโดยตรงกับหน่วยงานของรัฐ

ผู้ยื่นข้อเสนอที่เสนอราคาในรูปแบบของ “กิจการร่วมค้า” ต้องมีคุณสมบัติดังนี้

(๑) กรณีที่กิจการร่วมค้าได้จดทะเบียนเป็นนิติบุคคลใหม่ กิจการร่วมค้าจะต้องมีคุณสมบัติครบถ้วนตามเงื่อนไขที่กำหนดไว้ในเอกสารประกวดราคา และการเสนอราคาให้เสนอราคาในนาม “กิจการร่วมค้า” ส่วนคุณสมบัติด้านผลงานก่อสร้าง กิจการร่วมค้าดังกล่าวสามารถนำผลงานก่อสร้างของผู้เข้าร่วมค้ามาใช้แสดงเป็นผลงานก่อสร้างของกิจการร่วมค้าที่เข้าประกวดราคาได้

(๒) กรณีที่กิจการร่วมค้าไม่ได้จดทะเบียนเป็นนิติบุคคลใหม่ นิติบุคคลแต่ละนิติบุคคลที่เข้าร่วมค้าทุกรายจะต้องมีคุณสมบัติครบถ้วนตามเงื่อนไขที่กำหนดไว้ในเอกสารประกวดราคา เว้นแต่ ในกรณีที่กิจการร่วมค้าได้มีข้อตกลงระหว่างผู้เข้าร่วมค้าเป็นลายลักษณ์อักษรกำหนดให้ผู้เข้าร่วมค้ารายใด รายหนึ่งเป็นผู้รับผิดชอบหลักในการเข้าเสนอรากับหน่วยงานของรัฐ และแสดงหลักฐานดังกล่าวมาพร้อมการยื่นข้อเสนอประกวดราคาทางระบบจัดซื้อจัดจ้างภาครัฐด้วยอิเล็กทรอนิกส์ กิจการร่วมค่านั้นสามารถใช้ผลงานก่อสร้างของผู้เข้าร่วมค้าหลักรายเดียวเป็นผลงานก่อสร้างของกิจการร่วมค้าที่ยื่นข้อเสนอได้

ทั้งนี้ “กิจการร่วมค้าที่จดทะเบียนเป็นนิติบุคคลใหม่” หมายความว่า กิจการร่วมค้าที่จดทะเบียนเป็นนิติบุคคลต่อกรมพัฒนาธุรกิจการค้า กระทรวงพาณิชย์

๒.๑๒ ผู้ยื่นข้อเสนอต้องลงทะเบียนในระบบจัดซื้อจัดจ้างภาครัฐด้วยอิเล็กทรอนิกส์ (Electronic Government Procurement : e - GP) ของกรมบัญชีกลาง

๒.๑๓ ผู้ยื่นข้อเสนอต้องเป็นผู้ที่ผ่านการคัดเลือกผู้มีคุณสมบัติเบื้องต้นในการจ้างของกรมทางหลวง โดยเป็นผู้ได้รับการจดทะเบียนจากกรมทางหลวง เป็นผู้รับเหมา งานก่อสร้างขั้นพิเศษ หรืองานก่อสร้าง

เรืออากาศตรี



(อภิรักษ์ วัชรวิฑูร)

ผู้อำนวยการแขวงทางหลวง รักษาราชการแทน

ผู้อำนวยการแขวงทางหลวงชัยนาท

ทางชั้น ๑ - ๒ และงานบำรุงทางประเภทที่ ๖ งานบูรณะทางแบบ Pavement In-Place Recycling และไม่ขาดคุณสมบัติตามเงื่อนไขในการจดทะเบียนเป็นผู้รับเหมา

๓. หลักฐานการยื่นข้อเสนอ

ผู้ยื่นข้อเสนอจะต้องเสนอเอกสารหลักฐานยื่นมาพร้อมกับการเสนอราคาทางระบบจัดซื้อจัดจ้างภาครัฐด้วยอิเล็กทรอนิกส์ โดยแยกเป็น ๒ ส่วน คือ

๓.๑ ส่วนที่ ๑ อย่างน้อยต้องมีเอกสารดังต่อไปนี้

- (๑) ในกรณีผู้ยื่นข้อเสนอเป็นนิติบุคคล
 - (ก) ห้างหุ้นส่วนสามัญหรือห้างหุ้นส่วนจำกัด ให้ยื่นสำเนาหนังสือรับรองการจดทะเบียนนิติบุคคล บัญชีรายชื่อหุ้นส่วนผู้จัดการ ผู้มีอำนาจควบคุม (ถ้ามี) พร้อมทั้งรับรองสำเนาถูกต้อง
 - (ข) บริษัทจำกัดหรือบริษัทมหาชนจำกัด ให้ยื่นสำเนาหนังสือรับรองการจดทะเบียนนิติบุคคล หนังสือบริคณห์สนธิ บัญชีรายชื่อกรรมการผู้จัดการ ผู้มีอำนาจควบคุม (ถ้ามี) และบัญชีผู้ถือหุ้นรายใหญ่ (ถ้ามี) พร้อมทั้งรับรองสำเนาถูกต้อง

- (๒) ในกรณีผู้ยื่นข้อเสนอเป็นบุคคลธรรมดาหรือคณะบุคคลที่มีไม่ใช่นิติบุคคล ให้ยื่นสำเนาบัตรประจำตัวประชาชนของผู้ยื่น ข้อเสนอข้อตกลงที่แสดงถึงการเข้าเป็นหุ้นส่วน (ถ้ามี) สำเนาบัตรประจำตัวประชาชนของผู้เป็นหุ้นส่วน หรือสำเนาหนังสือเดินทางของผู้เป็นหุ้นส่วนที่ได้ถือสัญชาติไทย พร้อมทั้งรับรองสำเนาถูกต้อง

- (๓) ในกรณีผู้ยื่นข้อเสนอเป็นผู้ยื่นข้อเสนอร่วมกันในฐานะเป็นผู้ร่วมค้า ให้ยื่นสำเนาสัญญาของการเข้าร่วมค้า และเอกสารตามที่ระบุไว้ใน (๑) หรือ (๒) ของผู้ร่วมค้า แล้วแต่กรณี

- (๔) เอกสารเพิ่มเติมอื่นๆ

- (๔.๑) สำเนาใบทะเบียนพาณิชย์

- (๔.๒) สำเนาใบทะเบียนภาษีมูลค่าเพิ่ม

- (๕) บัญชีเอกสารส่วนที่ ๑ ทั้งหมดที่ได้ยื่นพร้อมกับการเสนอราคาทางระบบจัดซื้อจัดจ้างภาครัฐด้วยอิเล็กทรอนิกส์ ตามแบบในข้อ ๑.๗ (๑) โดยไม่ต้องแนบในรูปแบบ PDF File (Portable Document Format)

ทั้งนี้ เมื่อผู้ยื่นข้อเสนอดำเนินการแนบไฟล์เอกสารตามบัญชีเอกสารส่วนที่ ๑ ครบถ้วน ถูกต้องแล้ว ระบบจัดซื้อจัดจ้างภาครัฐด้วยอิเล็กทรอนิกส์จะสร้างบัญชีเอกสารส่วนที่ ๑ ตามแบบในข้อ ๑.๗ (๑) ให้โดยผู้ยื่นข้อเสนอไม่ต้องแนบบัญชีเอกสารส่วนที่ ๑ ดังกล่าวในรูปแบบ PDF File (Portable Document Format)

๓.๒ ส่วนที่ ๒ อย่างน้อยต้องมีเอกสารดังต่อไปนี้

- (๑) ในกรณีที่ผู้ยื่นข้อเสนอมอบอำนาจให้บุคคลอื่นกระทำการแทนให้แนบหนังสือมอบอำนาจซึ่งติดอากรแสตมป์ตามกฎหมาย โดยมีหลักฐานแสดงตัวตนของผู้มอบอำนาจและผู้รับมอบอำนาจ ทั้งนี้หากผู้รับมอบอำนาจเป็นบุคคลธรรมดาต้องเป็นผู้ที่บรรลุนิติภาวะตามกฎหมายแล้วเท่านั้น

- (๒) ใบแจ้งปริมาณงานและราคา ซึ่งจะต้องแสดงรายการวัสดุอุปกรณ์ ค่าแรงงาน ภาษีประเภทต่างๆ รวมทั้งกำไรได้ด้วย

เรืออากาศตรี



(อภิรักษ์ วิชิตวงศ์)

ผู้อำนวยการแขวงทางหลวง วิศวกรจราจรหน

ผู้อำนวยการแขวงทางหลวงชัยนาท

(๓) บัญชีเอกสารส่วนที่ ๒ ทั้งหมดที่ได้ยื่นพร้อมกับการเสนอราคาทางระบบจัดซื้อจัดจ้างภาครัฐด้วยอิเล็กทรอนิกส์ตามแบบในข้อ ๑.๗ (๒) โดยไม่ต้องแนบในรูปแบบ PDF File (Portable Document Format)

ทั้งนี้ เมื่อผู้ยื่นข้อเสนอดำเนินการแนบไฟล์เอกสารตามบัญชีเอกสารส่วนที่ ๒ ครบถ้วนถูกต้องแล้ว ระบบจัดซื้อจัดจ้างภาครัฐด้วยอิเล็กทรอนิกส์จะสร้างบัญชีเอกสารส่วนที่ ๒ ตามแบบในข้อ ๑.๗ (๒) ให้ โดยผู้ยื่นข้อเสนอไม่ต้องแนบบัญชีเอกสารส่วนที่ ๒ ดังกล่าวในรูปแบบ PDF File (Portable Document Format)

๔. การเสนอราคา

๔.๑ ผู้ยื่นข้อเสนอต้องยื่นข้อเสนอ และเสนอราคาทางระบบจัดซื้อจัดจ้างภาครัฐด้วยอิเล็กทรอนิกส์ตามที่กำหนดไว้ในเอกสารประกวดราคาอิเล็กทรอนิกส์นี้ โดยไม่มีเงื่อนไขใดๆ ทั้งสิ้น และจะต้องกรอกข้อความให้ถูกต้องครบถ้วน พร้อมทั้งหลักฐานแสดงตัวตนและทำการยืนยันตัวตนของผู้ยื่นข้อเสนอโดยไม่ต้องแนบบใบเสนอราคาในรูปแบบ PDF File (Portable Document Format)

๔.๒ ผู้ยื่นข้อเสนอจะต้องกรอกรายละเอียดการเสนอราคาในใบเสนอราคาตามข้อ ๑.๒ พร้อมทั้งจัดทำใบแจ้งปริมาณงานและราคา ใบบัญชีรายการก่อสร้างให้ครบถ้วน

ในการเสนอราคาให้เสนอราคาเป็นเงินบาทและเสนอราคาได้เพียงครั้งเดียวและราคาเดียว โดยเสนอราคารวม หรือราคาต่อหน่วย หรือราคาต่อรายการ ตามเงื่อนไขที่ระบุไว้ท้ายใบเสนอราคาให้ถูกต้อง ทั้งนี้ ราคารวมที่เสนอจะต้องตรงกันทั้งตัวเลขและตัวหนังสือ ถ้าตัวเลขและตัวหนังสือไม่ตรงกัน ให้ถือตัวหนังสือเป็นสำคัญ โดยคิดราคารวมทั้งสิ้นซึ่งรวมค่าภาษีมูลค่าเพิ่ม ภาษีอากรอื่น และค่าใช้จ่ายที่พึงปวงไว้แล้ว

ราคาที่เสนอจะต้องเสนอกำหนดยื่นราคาไม่น้อยกว่า ๑๘๐ วัน ตั้งแต่วันเสนอราคาโดยภายในกำหนดยื่นราคา ผู้ยื่นข้อเสนอต้องรับผิดชอบราคาที่ตนได้เสนอไว้และจะถอนการเสนอราคามีได้

๔.๓ ผู้ยื่นข้อเสนอจะต้องเสนอกำหนดเวลาดำเนินการก่อสร้างแล้วเสร็จไม่เกิน ๓๐ วัน นับถัดจากวันลงนามในสัญญาจ้างหรือจากวันที่ได้รับหนังสือแจ้งจาก กรม ให้เริ่มทำงาน

๔.๔ ก่อนเสนอราคา ผู้ยื่นข้อเสนอควรตรวจสอบร่างสัญญา แบบรูป และรายการละเอียด ฯลฯ ให้ถี่ถ้วนและเข้าใจเอกสารประกวดราคาจ้างอิเล็กทรอนิกส์ทั้งหมดเสียก่อนที่จะตกลงยื่นข้อเสนอตามเงื่อนไขในเอกสารประกวดราคาจ้างอิเล็กทรอนิกส์

๔.๕ ผู้ยื่นข้อเสนอต้องยื่นข้อเสนอและเสนอราคาทางระบบจัดซื้อจัดจ้างภาครัฐด้วยอิเล็กทรอนิกส์ในวันที่ ระหว่างเวลา น. ถึง น. และเวลาในการเสนอราคาให้ถือตามเวลาของระบบจัดซื้อจัดจ้างภาครัฐด้วยอิเล็กทรอนิกส์เป็นเกณฑ์

เมื่อพ้นกำหนดเวลายื่นข้อเสนอและเสนอราคาแล้ว จะไม่รับเอกสารการยื่นข้อเสนอและเสนอราคาใดๆ โดยเด็ดขาด

๔.๖ ผู้ยื่นข้อเสนอต้องจัดทำเอกสารสำหรับการใช้ในการเสนอราคาในรูปแบบไฟล์เอกสารประเภท PDF File (Portable Document Format) โดยผู้ยื่นข้อเสนอต้องเป็นผู้รับผิดชอบตรวจสอบความครบถ้วนถูกต้อง และชัดเจนของเอกสาร PDF File ก่อนที่จะยืนยันการเสนอราคา แล้วจึงส่งข้อมูล (Upload) เพื่อเป็นการเสนอราคาให้แก่กรม ผ่านทางระบบจัดซื้อจัดจ้างภาครัฐด้วยอิเล็กทรอนิกส์

๔.๗ คณะกรรมการพิจารณาผลการประกวดราคาอิเล็กทรอนิกส์จะดำเนินการตรวจสอบคุณสมบัติของผู้ยื่นข้อเสนอแต่ละรายว่า เป็นผู้ยื่นข้อเสนอที่มีผลประโยชน์ร่วมกันกับผู้ยื่นข้อเสนออื่นตามข้อ ๑.๖

(อภิรักษ์ วัชรวิหิต)

ผู้อำนวยการแขวงทางหลวง รักษาการพิเศษ
ผู้อำนวยการแขวงทางหลวงชัยนาท

(๑) หรือไม่ หากปรากฏว่าผู้ยื่นข้อเสนอรายใดเป็นผู้ยื่นข้อเสนอที่มีผลประโยชน์ร่วมกันกับผู้ยื่นข้อเสนอรายอื่น คณะกรรมการฯ จะตัดรายชื่อผู้ยื่นข้อเสนอราคาที่มีผลประโยชน์ร่วมกันนั้นออกจากการเป็นผู้ยื่นข้อเสนอ

หากปรากฏต่อคณะกรรมการพิจารณาผลการประกวดราคาอิเล็กทรอนิกส์ว่า ก่อนหรือในขณะที่ มีการพิจารณาข้อเสนอ มีผู้ยื่นข้อเสนอรายใดกระทำการอันเป็นการขัดขวางการแข่งขันอย่างเป็นธรรมตามข้อ ๑.๖ (๒) และคณะกรรมการฯ เชื่อว่ามีการกระทำอันเป็นการขัดขวางการแข่งขันอย่างเป็นธรรม คณะกรรมการฯ จะตัดรายชื่อผู้ยื่นข้อเสนอรายนั้นออกจากการเป็นผู้ยื่นข้อเสนอ และกรม จะพิจารณาลงโทษผู้ยื่นข้อเสนอดังกล่าวเป็นผู้ทำงาน เว้นแต่ กรม จะพิจารณาเห็นว่าผู้ยื่นข้อเสนอรายนั้น มิใช่เป็นผู้ริเริ่มให้มีการกระทำดังกล่าวและได้ให้ความร่วมมือเป็นประโยชน์ต่อการพิจารณาของกรม

๔.๘ ผู้ยื่นข้อเสนอจะต้องปฏิบัติ ดังนี้

(๑) ปฏิบัติตามเงื่อนไขที่ระบุไว้ในเอกสารประกวดราคาอิเล็กทรอนิกส์

(๒) ราคาที่เสนอจะต้องเป็นราคาที่รวมภาษีมูลค่าเพิ่ม และภาษีอื่นๆ (ถ้ามี) รวมค่าใช้จ่าย

จ่ายที่ส่งไปเรียบร้อยแล้ว

(๓) ผู้ยื่นข้อเสนอจะต้องลงทะเบียนเพื่อเข้าสู่กระบวนการเสนอราคา ตามวัน เวลา ที่

กำหนด

(๔) ผู้ยื่นข้อเสนอจะถอนการเสนอราคาที่เสนอแล้วไม่ได้

(๕) ผู้ยื่นข้อเสนอต้องศึกษาและทำความเข้าใจในระบบและวิธีการเสนอราคาด้วยวิธี

ประกวดราคาอิเล็กทรอนิกส์ ของกรมบัญชีกลางที่แสดงไว้ในเว็บไซต์ www.gprocurement.go.th

๕. หลักเกณฑ์และสิทธิในการพิจารณา

๕.๑ การพิจารณาผลการยื่นข้อเสนอประกวดราคาอิเล็กทรอนิกส์ครั้งนี้ กรมจะพิจารณาตัดสินโดยใช้หลักเกณฑ์ ราคาและจะพิจารณาจากราคารวมต่ำสุด

๕.๒ การพิจารณาผู้ชนะการยื่นข้อเสนอ

กรณีใช้หลักเกณฑ์ราคาในการพิจารณาผู้ชนะการยื่นข้อเสนอ กรม จะพิจารณาจากราคารวมต่ำสุด

๕.๓ หากผู้ยื่นข้อเสนอรายใดมีคุณสมบัติไม่ถูกต้องตามข้อ ๒ หรือยื่นหลักฐานการยื่นข้อเสนอไม่ถูกต้อง หรือไม่ครบถ้วนตามข้อ ๓ หรือยื่นข้อเสนอไม่ถูกต้องตามข้อ ๔ แล้ว คณะกรรมการพิจารณาผลการประกวดราคาอิเล็กทรอนิกส์จะไม่รับพิจารณาข้อเสนอของผู้ยื่นข้อเสนอรายนั้น เว้นแต่ผู้ยื่นข้อเสนอรายใดเสนอเอกสารทางเทคนิคหรือรายละเอียดคุณลักษณะเฉพาะของพัสดุที่จะจ้างไม่ครบถ้วน หรือเสนอรายละเอียดแตกต่างไปจากเงื่อนไขที่กรมกำหนดไว้ในประกาศและเอกสารประกวดราคาอิเล็กทรอนิกส์ ในส่วนที่มีสาระสำคัญและความแตกต่างนั้น ไม่มีผลทำให้เกิดการได้เปรียบเสียเปรียบต่อผู้ยื่นข้อเสนอรายอื่น หรือเป็นการผิดพลาดเล็กน้อย คณะกรรมการฯ อาจพิจารณาผ่อนปรนการตัดสินสิทธิผู้ยื่นข้อเสนอรายนั้น

๕.๔ กรมสงวนสิทธิ์ไม่พิจารณาข้อเสนอของผู้ยื่นข้อเสนอโดยไม่มีการผ่อนผัน ในกรณีดังต่อไปนี้

(๑) ไม่ปรากฏชื่อผู้ยื่นข้อเสนอรายนั้นในบัญชีรายชื่อผู้รับเอกสารประกวดราคาอิเล็กทรอนิกส์ทางระบบจัดซื้อจัดจ้างด้วยอิเล็กทรอนิกส์ หรือบัญชีรายชื่อผู้ยื่นข้อเสนอประกวดราคาอิเล็กทรอนิกส์

(อภิรักษ์ วัชรวิฑูร)

ผู้อำนวยการแขวงทางหลวง รัชการวรกิจการแทน

ผู้อำนวยการแขวงทางหลวงชัยนาท

ทางระบบจัดซื้อจัดจ้างด้วยอิเล็กทรอนิกส์ ของกรม

(๒) ไม่กรอกข้อมูลยื่นข้อเสนอในการเสนอราคาทางระบบจัดซื้อจัดจ้างด้วยอิเล็กทรอนิกส์

(๓) เสนอรายละเอียดแตกต่างไปจากเงื่อนไขที่กำหนดในเอกสารประกวดราคาอิเล็กทรอนิกส์ที่เป็นสาระสำคัญ หรือมีผลทำให้เกิดความได้เปรียบเสียเปรียบแก่ผู้ยื่นข้อเสนอรายอื่น

๕.๕ ในการตัดสินใจประกวดราคาอิเล็กทรอนิกส์หรือในการทำสัญญา คณะกรรมการพิจารณาผลการประกวดราคาอิเล็กทรอนิกส์หรือกรม มีสิทธิให้ผู้ยื่นข้อเสนอมั่นใจข้อเท็จจริงเพิ่มเติมได้ กรมมีสิทธิที่จะไม่รับข้อเสนอ ไม่รับราคา หรือไม่ทำสัญญา หากข้อเท็จจริงดังกล่าวไม่เหมาะสมหรือไม่ถูกต้อง

๕.๖ กรมทรงไว้ซึ่งสิทธิที่จะไม่รับราคาต่ำสุด หรือราคาหนึ่งราคาใด หรือราคาที่ยื่นทั้งหมดก็ได้ และอาจพิจารณาเลือกจ้างในจำนวน หรือขนาด หรือเฉพาะรายการหนึ่งรายการใด หรืออาจยกเลิก การประกวดราคาอิเล็กทรอนิกส์โดยไม่พิจารณาจัดจ้างเลยก็ได้ สุดแต่จะพิจารณา ทั้งนี้ เพื่อประโยชน์ของทางราชการเป็นสำคัญ และให้ถือว่าการตัดสินใจของกรมเป็นเด็ดขาดผู้ยื่นข้อเสนอจะเรียกร้องค่าใช้จ่าย หรือค่าเสียหายใดๆ มิได้ รวมทั้งกรมจะพิจารณายกเลิกการประกวดราคาอิเล็กทรอนิกส์และลงโทษผู้ยื่นข้อเสนอเป็นผู้ทำงาน ไม่ว่าจะเป็นผู้ยื่นข้อเสนอที่ได้รับการคัดเลือกหรือไม่ก็ตาม หากมีเหตุที่เชื่อได้ว่าผู้ยื่นข้อเสนอกระทำการโดยไม่สุจริต เช่น การเสนอเอกสารอันเป็นเท็จ หรือใช้ข้อมูลบุคคลธรรมดา หรือนิติบุคคลอื่นมาเสนอราคาแทน เป็นต้น

ในกรณีที่ผู้ยื่นข้อเสนอรายที่เสนอราคาต่ำสุด เสนอราคาต่ำจนคาดหมายได้ว่าไม่อาจดำเนินงานตามเอกสารประกวดราคาอิเล็กทรอนิกส์ได้ คณะกรรมการพิจารณาผลการประกวดราคาอิเล็กทรอนิกส์หรือกรม จะให้ผู้ยื่นข้อเสนอนั้นชี้แจงและแสดงหลักฐานที่ทำให้เชื่อได้ว่าผู้ยื่นข้อเสนอสามารถดำเนินงานตามเอกสารประกวดราคาอิเล็กทรอนิกส์ให้เสร็จสมบูรณ์ หากคำชี้แจงไม่เป็นที่ยอมรับได้ กรม มีสิทธิที่จะไม่รับข้อเสนอหรือไม่รับราคาของผู้ยื่นข้อเสนอรายนั้น ทั้งนี้ผู้ยื่นข้อเสนอดังกล่าวไม่มีสิทธิเรียกร้องค่าใช้จ่ายหรือค่าเสียหายใดๆ จากกรม

๕.๗ ก่อนลงนามในสัญญา กรม อาจประกาศยกเลิกการประกวดราคาอิเล็กทรอนิกส์ หากปรากฏว่ามีการกระทำที่เข้าลักษณะผู้ยื่นข้อเสนอที่ชนะการประกวดราคาหรือที่ได้รับการคัดเลือกมีผลประโยชน์ร่วมกัน หรือมีส่วนได้เสียกับผู้ยื่นข้อเสนอรายอื่น หรือขัดขวางการแข่งขันอย่างเป็นธรรม หรือสมยอมกันกับผู้ยื่นข้อเสนอรายอื่น หรือเจ้าหน้าที่ในการเสนอราคา หรือสื่อว่ากระทำการทุจริตอื่นใดในการเสนอราคา

๖. การทำสัญญาจ้างก่อสร้าง

ผู้ชนะการประกวดราคาอิเล็กทรอนิกส์จะต้องทำสัญญาจ้างตามแบบสัญญา ดังระบุในข้อ ๑.๓ หรือทำข้อตกลงเป็นหนังสือกับกรม ภายใน ๑๕ วัน นับถัดจากวันที่ได้รับแจ้ง และจะต้องวางหลักประกันสัญญาเป็นจำนวนเงินเท่ากับร้อยละ ๕ ของราคาค่าจ้างที่ประกวดราคาอิเล็กทรอนิกส์ ให้กรมยึดถือไว้ในขณะทำสัญญาโดยใช้หลักประกันอย่างหนึ่งอย่างใด ดังต่อไปนี้

๖.๑ เงินสด ชำระเงินผ่านระบบอิเล็กทรอนิกส์ (e-Payment) ผู้ชนะการประกวดราคาอิเล็กทรอนิกส์ (ผู้รับจ้าง) ต้องนำแบบใบแจ้งการชำระเงินค่า เงินประกันสัญญา ในข้อ ๑.๒๑ ไปชำระด้วยตนเองที่ ธนาคารกรุงไทยทุกสาขา และนำหลักฐานแบบใบแจ้งการชำระเงินส่งคืนให้กับ งานการเงินและบัญชี แขวงทางหลวง ชัยนาท

เรืออากาศตรี **อิชัง**

(อภิรักษ์ รั้งวิฑูร)

ผู้อำนวยการแขวงทางหลวง รัชการวงศ์กรมหลวง

ผู้อำนวยการแขวงทางหลวงชัยนาท

๖.๒ เช็คหรือตราฟท์ที่ธนาคารเซ็นส่งจ่าย ซึ่งเป็นเช็คหรือตราฟท์ลงวันที่ที่ใช้เช็คหรือตราฟท์ นั้น ชำระต่อเจ้าหน้าที่ในวันทำสัญญา หรือก่อนวันนั้นไม่เกิน ๓ วันทำการ

๖.๓ หนังสือค้ำประกันของธนาคารภายในประเทศ ตามตัวอย่างที่คณะกรรมการนโยบาย กำหนด ดังระบุในข้อ ๑.๔ (๑) หรือจะเป็นหนังสือค้ำประกันอิเล็กทรอนิกส์ตามวิธีการที่กรมบัญชีกลางกำหนด

๖.๔ หนังสือค้ำประกันของบริษัทเงินทุน หรือบริษัทเงินทุนหลักทรัพย์ที่ได้รับอนุญาตให้ ประกอบกิจการเงินทุนเพื่อการพาณิชย์และประกอบธุรกิจค้ำประกันตามประกาศของธนาคารแห่งประเทศไทย ตาม รายชื่อบริษัทเงินทุนที่ธนาคารแห่งประเทศไทยแจ้งเวียนให้ทราบ โดยอนุโลมให้ใช้ตามตัวอย่างหนังสือค้ำประกันของ ธนาคารที่คณะกรรมการนโยบายกำหนด ดังระบุในข้อ ๑.๔ (๑)

๖.๕ พันธบัตรรัฐบาลไทย

หลักประกันนี้จะคืนให้ โดยไม่มีดอกเบี้ยภายใน ๑๕ วันนับถัดจากวันที่ผู้ชนะการประกวดราคา อิเล็กทรอนิกส์ (ผู้รับจ้าง) พันจากข้อผูกพันตามสัญญาจ้างแล้ว

๗. ค่าจ้างและการจ่ายเงิน

กรมจะจ่ายค่าจ้างต่อหน่วยของงานแต่ละรายการที่ได้ทำสำเร็จจริงตามราคาต่อหน่วย ที่กำหนด ไว้ในใบแจ้งปริมาณงานและราคา นอกจากในกรณีต่อไปนี้

(๑) เมื่อปริมาณงานที่ทำเสร็จจริงในส่วนที่เกินกว่าร้อยละ ๑๒๕ (หนึ่งร้อยยี่สิบห้า) แต่ไม่เกิน ร้อยละ ๑๕๐ (หนึ่งร้อยห้าสิบ) ของปริมาณงานที่กำหนดไว้ในสัญญาหรือใบแจ้งปริมาณงานและราคา จะจ่ายให้ใน อัตราร้อยละ ๙๐ (เก้าสิบ) ของราคาต่อหน่วยตามสัญญา

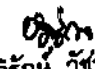
(๒) เมื่อปริมาณงานที่ทำเสร็จจริงในส่วนที่เกินกว่าร้อยละ ๑๕๐ (หนึ่งร้อยห้าสิบ) ของปริมาณ งานที่กำหนดไว้ในสัญญาหรือใบแจ้งปริมาณงานและราคา จะจ่ายให้ในอัตราร้อยละ ๘๓ (แปดสิบสาม) ของราคาต่อ หน่วยตามสัญญา

(๓) เมื่อปริมาณงานที่ทำเสร็จจริงน้อยกว่าร้อยละ ๗๕ (เจ็ดสิบห้า) ของปริมาณงานที่กำหนด ไว้ในสัญญาหรือใบแจ้งปริมาณงานและราคา จะจ่ายให้ตามราคาต่อหน่วยในสัญญา และจะจ่ายเพิ่มชดเชยเป็นค่า overhead และ mobilization สำหรับงานรายการนั้น ในอัตราร้อยละ ๑๗ (สิบเจ็ด) ของผลต่างระหว่างปริมาณงาน ทั้งหมดของงานรายการนั้นตามสัญญาโดยประมาณ กับปริมาณงานที่ทำเสร็จจริงคูณด้วยราคาต่อหน่วยตามสัญญา ทั้งนี้ การจ่ายเงินเพิ่มชดเชยเป็นค่า Overhead และ Mobilization ดังกล่าว ผู้ว่าจ้างจะจ่ายให้แก่ผู้รับจ้างในงวด สุดท้ายของการจ่ายเงินค่างานตามสัญญา

(๔) กรมจะจ่ายเงินที่เพิ่มขึ้นตาม (๑) และ (๒) ดังกล่าวข้างต้น ในงวดสุดท้ายของการจ่ายเงิน หรือก่อนงวดสุดท้ายของการจ่ายเงิน ตามที่กรมจะพิจารณาตามที่เห็นสมควร เว้นแต่กรณีที่กรมพิจารณาเห็นว่า ปริมาณงานที่ทำเสร็จจริงดังกล่าว มิได้มีส่วนเกี่ยวข้องกับงานอื่นที่เหลือ อีกทั้งงานที่เหลืออยู่ก็มิได้มีผลกระทบต่อ การจ่ายเงินค่างานที่แล้วเสร็จจริงในงวดดังกล่าว ทั้งนี้ กรม อาจจ่ายเงินที่เพิ่มขึ้นให้แก่ผู้รับจ้างพร้อมกับการจ่ายเงินค่างานงวดนั้นๆ และการพิจารณาว่างานใดอยู่ในหลักเกณฑ์ดังกล่าวหรือไม่เป็นดุลพินิจโดยเด็ดขาดของกรม

๘. อัตราค่าปรับ

ค่าปรับตามสัญญาจ้างแนบท้ายเอกสารประกวดราคาอิเล็กทรอนิกส์นี้ หรือข้อตกลงจ้างเป็น หนังสือจะกำหนด ดังนี้

เรืออากาศตรี 
(อภิรักษ์ วัชรวิฑูร)
ผู้อำนวยการแขวงทางหลวง รักษาการแทน
ผู้อำนวยการแขวงทางหลวงชัยนาท

๘.๑ กรณีที่ผู้รับจ้างนางงานที่รับจ้างไปจ้างช่างให้ผู้อื่นทำอีกทอดหนึ่งโดยไม่ได้รับอนุญาตจากกรม จะกำหนดค่าปรับสำหรับการฝ่าฝืนดังกล่าวเป็นจำนวนร้อยละ ๑๐.๐๐ ของวงเงินของงานจ้างช่วงนั้น

๘.๒ กรณีที่ผู้รับจ้างปฏิบัติผิดสัญญาจ้างก่อสร้าง นอกเหนือจากข้อ ๘.๑ จะกำหนดค่าปรับเป็นรายวันเป็นจำนวนเงินตายตัวในอัตราร้อยละ ๐.๒๕ ของราคางานจ้าง

๙. การรับประกันความชำรุดบกพร่อง

ผู้ชนะการประกวดราคาอิเล็กทรอนิกส์ ซึ่งได้ทำสัญญาจ้างตามแบบ ดังระบุในข้อ ๑.๓ หรือข้อตกลงจ้างเป็นหนังสือ แล้วแต่กรณี จะต้องรับประกันความชำรุดบกพร่องของงานจ้างที่เกิดขึ้นภายในระยะเวลาไม่น้อยกว่า ๒ ปี - เดือน และตามเอกสารแนบท้ายเอกสารประกวดราคาจ้างด้วยวิธีประกวดราคาอิเล็กทรอนิกส์ ข้อ ๑.๑๑ นับถัดจากวันที่กรมได้รับมอบงาน โดยผู้รับจ้างต้องบริหารจัดการซ่อมแซมแก้ไขให้ใช้งานได้ตั้งเดิมภายใน ๑๕ วัน นับถัดจากวันที่ได้รับแจ้งความชำรุดบกพร่อง

๑๐. การจ่ายเงินล่วงหน้า

ผู้ยื่นข้อเสนอมีสิทธิเสนอขอรับเงินล่วงหน้า ในอัตราไม่เกินร้อยละ ๑๕ ของราคาค่าจ้างทั้งหมด แต่ทั้งนี้จะต้องส่งมอบหลักประกันเงินล่วงหน้า เป็นพันธบัตรรัฐบาลไทย หรือหนังสือค้ำประกันหรือหนังสือค้ำประกันอิเล็กทรอนิกส์ของธนาคารในประเทศตามแบบดังระบุในข้อ ๑.๔ (๒) ให้แก่กรมก่อนการรับชำระเงินล่วงหน้า

๑๑. การหักเงินประกันผลงาน

ในการจ่ายเงินแต่ละงวด กรมจะหักเงินจำนวนร้อยละ ๑๐ ของเงินที่ต้องจ่ายในงวดนั้นเพื่อเป็นประกันผลงาน ในกรณีที่เงินประกันผลงานจะต้องถูกหักไว้ทั้งสิ้นไม่ต่ำกว่า ๖ เดือน (สำหรับสัญญาที่เป็นราคาต่อหน่วย) หรือของค่าจ้างทั้งหมด (สำหรับสัญญาที่เป็นราคาเหมารวม)

ผู้รับจ้างมีสิทธิที่จะขอเงินประกันผลงานคืน โดยผู้รับจ้างจะต้องนำหนังสือค้ำประกันของธนาคารภายในประเทศตามแบบหนังสือค้ำประกันดังระบุในข้อ ๑.๔ (๓) มาวางไว้ต่อกรม เพื่อเป็นหลักประกันแทน กรมจะคืนเงินประกันผลงาน และ/หรือหนังสือค้ำประกันของธนาคารดังกล่าวให้แก่ผู้รับจ้าง พร้อมกับการจ่ายเงินค่าจ้างงวดสุดท้าย

๑๒. ข้อสงวนสิทธิในการยื่นข้อเสนอและอื่น ๆ

๑๒.๑ เงินค่าจ้างสำหรับงานจ้างครั้งนี้ ได้มาจากเงินงบประมาณประจำปี พ.ศ. ๒๕๖๒ การลงนามในสัญญาจะกระทำได้ต่อเมื่อ กรมได้รับอนุมัติเงินค่าก่อสร้างจากเงินงบประมาณประจำปี พ.ศ. ๒๕๖๒

๑๒.๒ เมื่อกรมได้คัดเลือกผู้ยื่นข้อเสนอรายใดให้เป็นผู้รับจ้าง และได้ตกลงจ้าง ตามการประกวดราคาอิเล็กทรอนิกส์แล้ว ถ้าผู้รับจ้างจะต้องส่งหรือนำสิ่งของมาเพื่องานจ้างดังกล่าวเข้ามาจากต่างประเทศ และของนั้นต้องนำเข้ามาโดยทางเรือในเส้นทางที่มีเรือไทยเดินอยู่ และสามารถให้บริการรับขนได้ตามที่รัฐมนตรีว่าการกระทรวงคมนาคมประกาศกำหนด ผู้ยื่นข้อเสนอซึ่งเป็นผู้รับจ้างจะต้องปฏิบัติตามกฎหมายว่าด้วยการส่งเสริมการพาณิชย์นาวี ดังนี้

(๑) แจ้งการส่งหรือนำสิ่งของดังกล่าวเข้ามาจากต่างประเทศต่อกรมเจ้าท่า ภายใน ๗ วัน นับตั้งแต่วันที่ผู้รับจ้างส่งหรือซื้อของจากต่างประเทศ เว้นแต่เป็นของที่รัฐมนตรีว่าการกระทรวงคมนาคมประกาศยกเว้นให้บรรทุกโดยเรืออื่นได้

(๒) จัดการให้สิ่งของดังกล่าวบรรทุกโดยเรือไทย หรือเรือที่มีสิทธิเช่นเดียวกับเรือไทย จากต่างประเทศมายังประเทศไทย เว้นแต่จะได้รับอนุญาตจากกรมเจ้าท่า ให้บรรทุกสิ่งของขึ้น โดยเรืออื่นที่มีใบเรือ (อภิรักษ์ วัชรวิฑูร)

ผู้อำนวยการแขวงทางหลวง รักษาการแทน
ผู้อำนวยการแขวงทางหลวงชัยนาท

ไทย ซึ่งจะต้องได้รับอนุญาตเช่นนั้นก่อนบรรทุกของลงเรืออื่น หรือเป็นของที่รัฐมนตรีว่าการกระทรวงคมนาคม ประกาศยกเว้นให้บรรทุกโดยเรืออื่น

(๓) ในกรณีที่ไม่ปฏิบัติตาม (๑) หรือ (๒) ผู้รับจ้างจะต้องรับผิดชอบตามกฎหมายว่าด้วยการส่งเสริมการพาณิชย์

๑๒.๓ ผู้ยื่นข้อเสนอซึ่งกรมได้คัดเลือกแล้ว ไม่ไปทำสัญญาหรือข้อตกลงจ้างเป็นหนังสือภายในเวลาที่กำหนดตั้งระบุไว้ในข้อ ๗ กรมจะริบหลักประกันการยื่นข้อเสนอ หรือเรียกธำนาจจากผู้ออกหนังสือค้ำประกัน การยื่นข้อเสนอทันที และอาจพิจารณาเรียกร้องให้ชดเชยความเสียหายอื่น (ถ้ามี) รวมทั้งจะพิจารณาให้เป็นผู้ทำงาน ตามระเบียบกระทรวงการคลังว่าด้วยการจัดซื้อจัดจ้างและการบริหารพัสดุภาครัฐ

๑๒.๔ กรมสงวนสิทธิ์ที่จะแก้ไขเพิ่มเติมเงื่อนไข หรือข้อกำหนดในแบบสัญญาหรือข้อตกลงจ้าง เป็นหนังสือให้เป็นไปตามความเห็นของสำนักงานอัยการสูงสุด (ถ้ามี)

๑๒.๕ ในกรณีที่เอกสารแนบท้ายเอกสารประกวดราคาอิเล็กทรอนิกส์ มีความขัดหรือแย้งกัน ผู้ยื่นข้อเสนอจะต้องปฏิบัติตามคำวินิจฉัยของกรม คำวินิจฉัยดังกล่าวให้ถือเป็นที่สุด และผู้ยื่นข้อเสนอไม่มีสิทธิเรียกร้องค่าใช้จ่ายใดๆ เพิ่มเติม

๑๒.๖ กรม อาจประกาศยกเลิกการจัดจ้างในกรณีต่อไปนี้ได้ โดยที่ผู้ยื่นข้อเสนอจะเรียกร้องค่าเสียหายใดๆ จากกรมไม่ได้

(๑) กรมไม่ได้รับการจัดสรรเงินที่จะใช้ในการจัดจ้างหรือได้รับจัดสรรแต่ไม่เพียงพอที่จะทำการจัดจ้างครั้งต่อไป

(๒) มีการกระทำที่เข้าลักษณะผู้ยื่นข้อเสนอที่ชนะการจัดจ้างหรือที่ได้รับการคัดเลือกมีผลประโยชน์ร่วมกัน หรือมีส่วนได้เสียกับผู้ยื่นเสนอรายอื่น หรือขัดขวางการแข่งขันอย่างเป็นธรรมหรือสมยอมกันกับผู้ยื่นเสนอรายอื่น หรือเจ้าหน้าที่ในการเสนอราคา หรือสื่อว่ากระทำการทุจริตอื่นใดในการเสนอราคา

(๓) การทำการจัดจ้างครั้งนี้ต่อไปอาจก่อให้เกิดความเสียหายแก่กรม หรือกระทบต่อประโยชน์สาธารณะ

(๔) กรณีอื่นในทำนองเดียวกับ (๑) (๒) หรือ (๓) ตามที่กำหนดในกฎกระทรวงซึ่งออกตามความในกฎหมายว่าด้วยการจัดซื้อจัดจ้างและการบริหารพัสดุภาครัฐ

๑๓. การปรับราคาค่างานก่อสร้าง

การปรับราคาค่างานก่อสร้างตามสูตรการปรับราคาตั้งระบุในข้อ ๑.๕ จะนำมาใช้ในกรณีที่ ค่างานก่อสร้างลดลงหรือเพิ่มขึ้น โดยวิธีการต่อไปนี้

ตามเงื่อนไข หลักเกณฑ์ สูตรและวิธีคำนวณที่ใช้กับสัญญาแบบปรับราคาได้ตามมติคณะรัฐมนตรี เมื่อวันที่ ๒๒ สิงหาคม ๒๕๓๒ เรื่อง การพิจารณาช่วยเหลือผู้ประกอบการอาชีพงานก่อสร้าง ตามหนังสือสำนักเลขาธิการคณะรัฐมนตรี ที่ นร ๐๒๐๓/ว ๑๐๙ ลงวันที่ ๒๔ สิงหาคม ๒๕๓๒

สูตรการปรับราคา (สูตรค่า K) จะต้องคงที่ที่ระดับที่กำหนดไว้ในวันแล้วเสร็จตามที่กำหนดไว้ในสัญญา หรือภายในระยะเวลาที่กรมได้ขยายออกไป โดยจะใช้สูตรของทางราชการที่ได้ระบุในข้อ ๑.๕

๑๔. มาตรฐานฝีมือช่าง

เมื่อกรมได้คัดเลือกผู้ยื่นข้อเสนอรายใดให้เป็นผู้รับจ้างและได้ผูกค้ำประกันก่อสร้างตามประกาศนี้

(อภิรักษ์ วัชรวิฑูร)

ผู้อำนวยการแขวงทางหลวง รักษาราชการแทน

ผู้อำนวยการแขวงทางหลวงชัยนาท

แล้ว ผู้ยื่นข้อเสนอจะต้องตกลงว่าในการปฏิบัติงานก่อสร้างดังกล่าว ผู้เสนอราคาจะต้องมีและใช้ผู้มีวุฒิบัตรระดับ ปวช. ปวส. และปวท. หรือเทียบเท่าจากสถาบันการศึกษาที่ ก.พ. รับรองให้เข้ารับราชการได้ ในอัตราไม่ต่ำกว่าร้อยละ ๑๐ ของแต่ละ สาขาช่างแต่จะต้องมีจำนวนช่างอย่างน้อย ๑ คน ในแต่ละสาขาช่าง ดังต่อไปนี้

๑๔.๑ ช่างไม้ (ก่อสร้าง)

๑๔.๒ ช่างโยธา

๑๕. การปฏิบัติตามกฎหมายและระเบียบ

ในระหว่างระยะเวลาการก่อสร้าง ผู้ยื่นข้อเสนอที่ได้รับการคัดเลือกให้เป็นผู้รับจ้างต้องปฏิบัติตามหลักเกณฑ์ที่กฎหมายและระเบียบได้กำหนดไว้โดยเคร่งครัด

๑๖. การประเมินผลการปฏิบัติงานของผู้ประกอบการ

กรม สามารถนำผลการปฏิบัติงานแล้วเสร็จตามสัญญาของผู้ยื่นข้อเสนอที่ได้รับการคัดเลือกให้เป็นผู้รับจ้างเพื่อนำมาประเมินผลการปฏิบัติงานของผู้ประกอบการ

ทั้งนี้ หากผู้ยื่นข้อเสนอที่ได้รับการคัดเลือกไม่ผ่านเกณฑ์ที่กำหนดจะถูกระงับการยื่นข้อเสนอหรือทำสัญญากับกรม ไว้ชั่วคราว

กรมทางหลวง แขวงทางหลวงชัยนาท

กันยายน ๒๕๖๒

หมายเหตุ

๑. กรณีการประกวดราคาจ้างก่อสร้างที่มีวงเงินงบประมาณตั้งแต่ ๑,๐๐๐,๐๐๐.๐๐ บาท ขึ้นไป ผู้ยื่นข้อเสนอต้องเป็นนิติบุคคลตามกฎหมาย

๒. เอกสารแนบท้ายเอกสารประกวดราคา แบบบูรณาการละเอียด ให้ผู้ยื่นข้อเสนอสามารถดาวน์โหลดได้ที่ www.doh.go.th ของกรมทางหลวง

(๑) รายการละเอียดและข้อกำหนดการก่อสร้างทางหลวง เล่มที่ ๑ และ เล่มที่ ๒

(๒) รายการละเอียดและข้อกำหนดการจัดทำเครื่องหมายจราจรบนผิวทางฉบับกรกฎาคม ๒๕๕๑

(๓) ข้อกำหนดและมาตรฐานทั่วไป งานติดตั้งไฟฟ้าแสงสว่างบนทางหลวง

(๔) ข้อกำหนดและมาตรฐานทั่วไป งานติดตั้งไฟสัญญาณจราจรและไฟกระพริบบนทางหลวง

(๕) คู่มือเครื่องหมายควบคุมจราจรในงานก่อสร้างบูรณะและบำรุงรักษาฉบับปี พ.ศ.๒๕๖๑

(๖) คู่มือควบคุมงานก่อสร้างสะพานและท่อเหลี่ยม คสล.

(๗) รายละเอียดและหลักเกณฑ์งานบริหารการจราจรในระหว่างการก่อสร้าง

(๘) ข้อกำหนดพิเศษ

(๙) Standard Drawing

(๑๐) แนวทางการพิจารณาขยายอายุสัญญาหรือการงดหรือลดค่าปรับงานจ้างเหมาของกรมทางหลวง

(สิงหาคม ๒๕๖๑)

เรืออากาศตรี

ธีรพงษ์

(อภิรักษ์ วัชรวิฑูร)

ผู้อำนวยการแขวงทางหลวง รักษาการแทน

ผู้อำนวยการแขวงทางหลวงชัยนาท

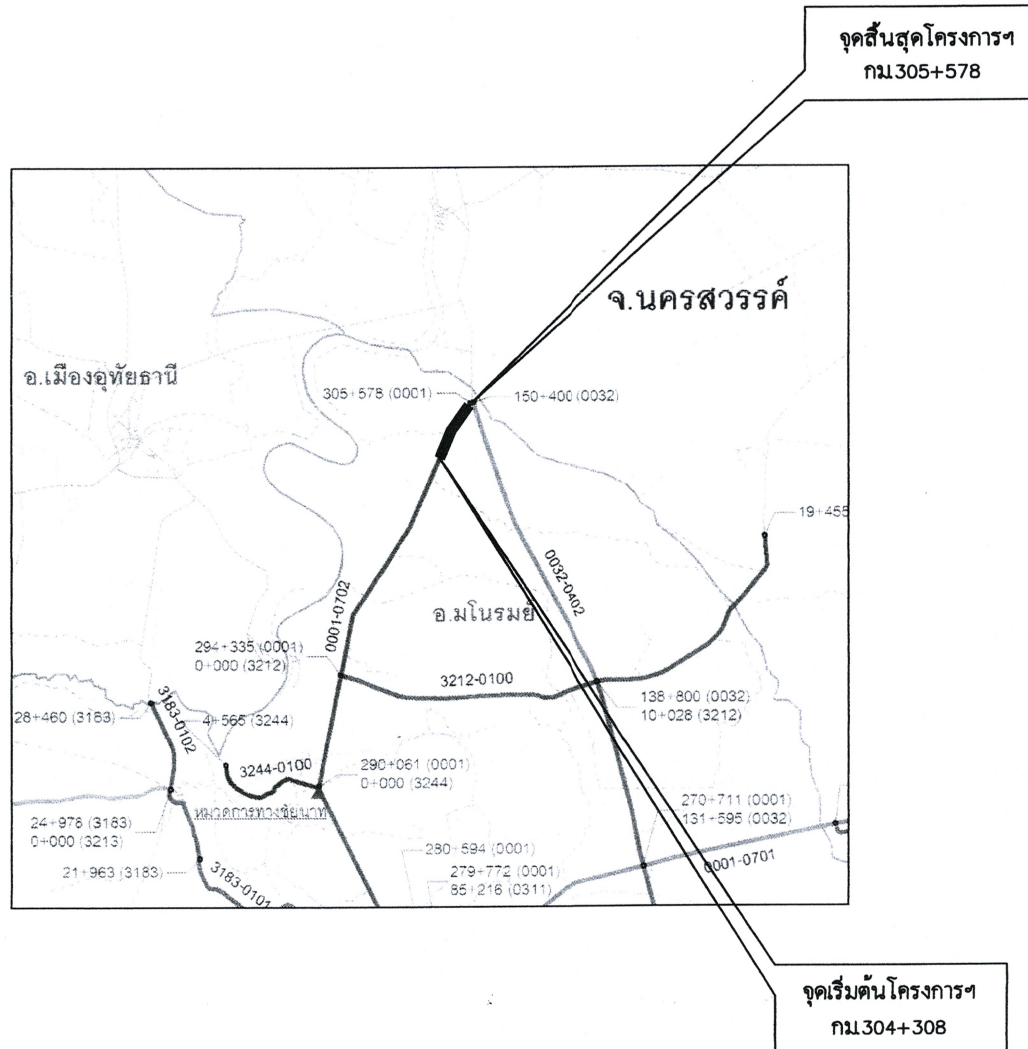
โครงการบูรณะโครงข่ายทางหลวงเชื่อมโยงระหว่างภาค

ทางหลวงหมายเลข 1

ดอน ดอนรังนก - หางน้ำหนองแวง

ระหว่าง กม.304+308 - กม.305+578 (ขาออก จ.ชัยนาท)

ส่วนสำรวจและออกแบบ		
สำนักงานทางหลวงที่ 12	รหัสควบคุม	แผนที่
แขวงทางหลวงชัยนาท	1	A
TITLE SHEET		
ทางหลวงหมายเลข 1		
ดอน ดอนรังนก - หางน้ำหนองแวง		



SPECIFICATION FOR CONSTRUCTIONS MATERIALS

TYPE	SPECIFICATION
PAVEMENT RECYCLING	อ้างถึง "มาตรฐานการหมุนเวียนวัสดุชั้นทางเดิมมาใช้งานใหม่" มาตรฐานที่ ทล-ม 213/2543
PRIME COAT	อ้างถึง "การลาดแอสฟัลต์ PRIME COAT" มาตรฐานที่ ทล-ม 402/2557
TACK COAT	อ้างถึง "การลาดยางแอสฟัลต์ TACK COAT" มาตรฐานที่ ทล-ม 403/2531
ASPHALT CONCRETE	อ้างถึง "ผิวทางแบบแอสฟัลต์คอนกรีต" มาตรฐานที่ ทล-ม 408/2532
MODIFIED ASPHALT CONCRETE	อ้างถึง "มาตรฐานมอดิฟายด์แอสฟัลต์คอนกรีต MODIFIED ASPHALT CONCRETE มาตรฐานที่ ทล-ม 409/2549 (STANDARD NO. DH-S409/2549)
TRAFFIC MANAGEMENT DURING CONSTRUCTION	อ้างถึง "คู่มือเครื่องหมายควบคุมการจราจรในงานก่อสร้าง บูรณะ และบำรุงรักษาทางหลวงฉบับปี พ.ศ.2545 และฉบับปี พ.ศ.2561

SUMMARY OF QUANTITY

ITEM	DESCRIPTION	UNIT	QUANTITY	REMARKS
1.	SOFT MATERIAL EXCAVATION AND REPLACEMENT	CU.M.	55	
2.	งานวัสดุผสมเพิ่มเพื่อปรับปรุงคุณภาพ (หินคลุก หนา 5 ซม.)	CU.M.	260	
3.	งานขุดไส (MILLING) ผิวทางเดิมลึก 10 ซม	SQ.M.	5,207	
4.	PAVEMENT IN-PLACE RECYCLING (20 CM. DEPTH)	SQ.M.	5,207	
5.	PRIME COAT (MC-70)	SQ.M.	5,207	
6.	TACK COAT	SQ.M.	5,207	
7.	ASPHALT CONCRETE BINDER COURSE 5 CM. THICK	SQ.M.	5,207	
8.	MODIFIED ASPHALT CONCRETE 5 CM. THICK	SQ.M.	5,207	
9.	THERMOPLASTIC PAINT (YELLOW & WHITE)	SQ.M.	250	
10.	TRAFFIC MANAGEMENT DURING CONSTRUCTION (ชุดที่ 6)	L.S.	1	

INDEX OF DRAWING

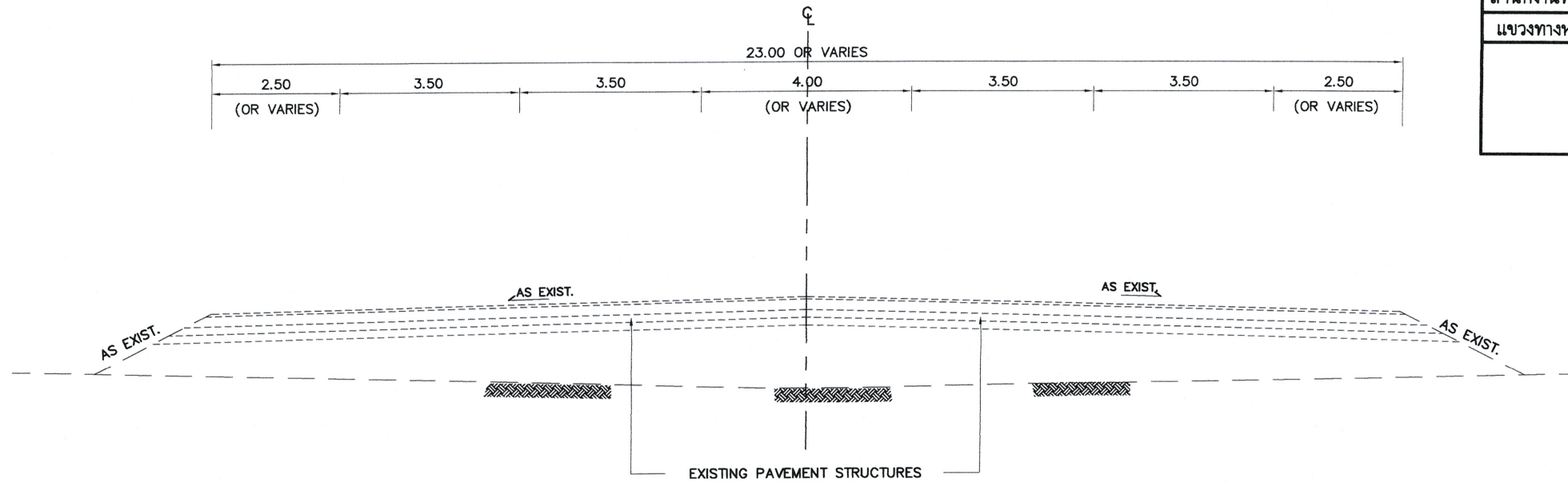
DESCRIPTION	SHEET NO.
TITLE SHEET & SUMMARY OF QUANTITY	A
TYPICAL CROSS SECTION	B

หมายเหตุ

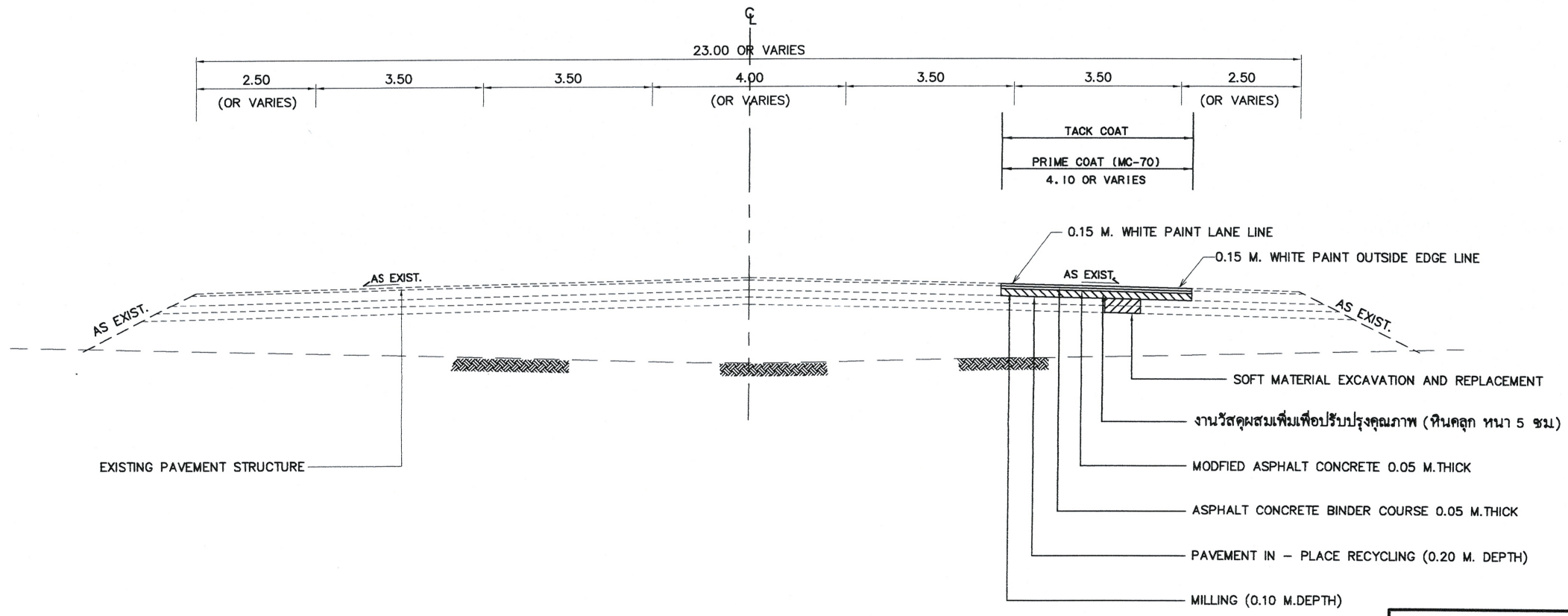
- รายละเอียดตามรูปแบบที่แสดงในแบบฉบับนี้ สามารถเปลี่ยนแปลงแก้ไขทั้งด้านเรขาคณิตและโครงสร้างทางได้ ตามความเหมาะสมกับสภาพทางที่จะดำเนินการ ทั้งนี้โดยความเห็นชอบของผู้อำนวยการสำนักงานทางหลวงที่ 12
- ภายในระหว่างหลักกิโลเมตรที่กำหนดในแบบฉบับนี้ อาจจะมีการแก้ไขหรือเว้นตอนใดได้ตามความเหมาะสมหรืออาจกำหนดให้ทำการเพิ่มเติมตอนต้นหรือตอนปลาย ภายในระยะทางไม่เกิน 5 กิโลเมตร เพื่อให้ได้ปริมาณงานตามที่กำหนดไว้
- ปริมาณที่ปรากฏในแบบเป็นปริมาณโดยประมาณเท่านั้น ปริมาณที่แท้จริงให้ถือปริมาณที่ก่อสร้างจริงในสนาม ปริมาณที่คลาดเคลื่อนไปจากที่แสดงไว้นี้ ผู้รับจ้างจะถือเป็นเหตุเรียกร้องค่าเสียหายใดๆ จากกรมทางหลวงไม่ได้ทั้งสิ้น
- ส่วนขยายความกว้างคันทางที่มากกว่าคันทางปกติ ให้พิจารณาก่อสร้างเช่นเดียวกับที่กำหนดในรูปตัดทั่วไป
- ในการก่อสร้าง ผู้รับจ้างจะต้องจัดหาและติดตั้งป้ายจราจร เครื่องหมายควบคุมจราจรและสิ่งประกอบอื่นๆ เพื่อความปลอดภัย และต้องอำนวยความสะดวกให้เป็นไปโดยสะดวกตั้งแต่เริ่มงานจนงานแล้วเสร็จสมบูรณ์
- ให้ผู้ควบคุมงาน สำรวจความเสียหายของผิวทางเดิมและจัดทำบัญชีแสดงขอบเขตการก่อสร้างและปริมาณงาน เสนอขอความเห็นชอบจาก ผอ.ขท. ก่อนเริ่มดำเนินการ

สำนักงานทางหลวงที่ 12 (สุพรรณบุรี)		
เขียน จิรวัดน์	คิด จิรวัดน์	ทาน
ออกแบบ	คัดลอกจากแผนงานฯ แขวง ๑	ตรวจ
เห็นชอบ	รศ.ทล.12.2	รศ.ทล.12
อนุญาต	ผส.ทล.12	รศ.ทล.12

ส่วนสำรวจและออกแบบ		
สำนักงานทางหลวงที่ 12	รหัสควบคุม	แผ่นที่
แขวงทางหลวงชัยนาท	1	B
TITLE SHEET		
ทางหลวงหมายเลข 1		
ดอน ดอนรังนก - ทางน้ำหนองแรม		



รูปตัดทั่วไปก่อนดำเนินการปรับปรุง
กม.304+308 - กม.305+578 (ขาออก จ.ชัยนาท)



รูปตัดทั่วไปหลังดำเนินการปรับปรุง
กม.304+308 - กม.305+578 (ขาออก จ.ชัยนาท)

สำนักงานทางหลวงที่ 12 (สุพรรณบุรี)			
เขียน จิรวัดาน์	ตัด จิรวัดาน์	ทาน	
ออกแบบ	ตัดออกจากแผนงานฯ แขวง 1	ตรวจ	พิชญะ รก.ว.ทล.12
เห็นชอบ		รศ.ทล.12.2	29 ส.ค. 62
อนุญาต		ผส.ทล.12	29 ส.ค. 62

เอกสารแนบท้ายเอกสารประกวดราคาจ้างด้วยวิธีประกวดราคาอิเล็กทรอนิกส์ ข้อ ๑.๑ (๑๑)

รายละเอียดแนบท้าย

งานจ้างเหมาทำการโครงการบูรณะโครงข่ายทางหลวงเชื่อมโยงระหว่างภาค ตามแบบก่อสร้างของส่วนสำรวจออกแบบ และอนุมัติโดยสำนักงานทางหลวงที่ ๑๒ (สุพรรณบุรี) ทางหลวงหมายเลข ๑ ตอนควบคุม ๐๗๐๐ ตอน ดอนรังนก - หางน้ำ หนองแรม ระหว่าง กม.๓๐๔+๓๐๘ - กม.๓๐๕+๕๗๘ (ขาออก จ.ชัยนาท) ระยะทาง ๑.๒๗๐ กม. ปริมาณงาน ๑.๒๗๐ กม. (๕,๒๐๗ ตร.ม.) ตามรายละเอียด ดังนี้

ลำดับที่	รายละเอียดของงานที่จะทำ	ปริมาณงาน	หมายเหตุ
๑	งาน Soft Material Excavation (& Replacement)	๕๕ ลบ.ม.	
๒	งานวัสดุผสมเพิ่มเพื่อปรับปรุงคุณภาพ (หินคลุก หนา ๕ ซม.)	๒๖๐ ลบ.ม.	
๓	งานขุดไส (Milling) ผิวทางเดิมลึก ๑๐ ซม.	๕,๒๐๗ ตร.ม.	
๔	งาน Pavement In - Place Recycling (20 cm. Depth)	๕,๒๐๗ ตร.ม.	
๕	งาน Prime Coat (MC - 70)	๕,๒๐๗ ตร.ม.	
๖	งาน Tack coat	๕,๒๐๗ ตร.ม.	
๗	งาน Asphalt Concrete Binder Course 5 cm. Thick	๕,๒๐๗ ตร.ม.	
๘	งาน Modified Asphalt Concrete 5 cm. Thick	๕,๒๐๗ ตร.ม.	
๙	งาน Thermoplastic Paint (Yellow & White)	๒๕๐ ตร.ม.	
๑๐	งาน Traffic Management During Construction (ชุดที่ ๖) L.S.	๑ ชุด	

หมายเหตุ

๑. ให้ผู้รับจ้างจัดทำป้ายแสดงรายละเอียดเกี่ยวกับงานก่อสร้าง (ตามผนวก ๑๐ แนบท้ายสัญญา) เป็นป้ายขนาดกว้าง ๑.๒๐ x ๒.๔๐ เมตร สำหรับงานบนทาง ๒ ช่องจราจร หรือ ขนาดกว้าง ๒.๔๐ x ๔.๘๐ เมตร สำหรับงานบนทาง ๔ ช่องจราจร ไว้ที่จุดเริ่มต้นและจุดสิ้นสุดโครงการฯ อย่างน้อย ๒ จุด โดยผู้รับจ้างเป็นผู้รับผิดชอบในการดำเนินการจัดทำและติดตั้งป้าย ตามหนังสือสำนักเลขาธิการคณะกรรมการรัฐมนตรี ด้านที่สุต ที่ นร ๐๕๐๕/ว ๒๗ ลงวันที่ ๒๘ มกราคม ๒๕๕๑ โดยมีข้อความดังนี้

- ๑.๑ ชื่อหน่วยงานเจ้าของโครงการฯ สถานที่ติดต่อและหมายเลขโทรศัพท์ พร้อมดวงตราหน่วยงานเจ้าของโครงการฯ
- ๑.๒ ประเภทและชนิดของงานก่อสร้าง
- ๑.๓ ปริมาณงานก่อสร้าง
- ๑.๔ ชื่อที่อยู่ผู้รับจ้าง พร้อมหมายเลขโทรศัพท์
- ๑.๕ ระยะเวลาเริ่มต้นและเวลาสิ้นสุด
- ๑.๖ วงเงินค่าก่อสร้าง
- ๑.๗ ชื่อเจ้าหน้าที่ของส่วนราชการผู้ควบคุมงาน พร้อมหมายเลขโทรศัพท์
- ๑.๘ ชื่อเจ้าหน้าที่ของบริษัทวิศวกรที่ปรึกษาผู้ควบคุมงานพร้อมหมายเลขโทรศัพท์
- ๑.๙ กำล้งก่อสร้างด้วยเงินภาษีอากรของประชาชน

๒. ในเวลาก่อสร้างหรือซ่อมบำรุงและปรับปรุงถนน ผู้รับจ้างต้องติดตั้งป้ายและเครื่องหมายจราจรให้ได้มาตรฐาน ตามคู่มือเครื่องหมายจราจร ในงานก่อสร้างบูรณะและบำรุงรักษาทางหลวง ฉบับปี พ.ศ.๒๕๖๑

เรืออากาศตรี **อริรักษ์**
(อภิรักษ์ วัชรวิหิต)

ผู้อำนวยการแขวงทางหลวง รักษาราชการแทน
ผู้อำนวยการแขวงทางหลวงชัยนาท

๓. ภายในระหว่าง กม. ที่แสดงไว้ในบัญชีนี้ ผู้ว่าจ้างมีสิทธิที่จะกำหนดให้ทำการโครงการบูรณะโครงสร้างทางหลวงเชื่อมโยงระหว่างภาค ในตอนใด กว้างเท่าใด หรือเว้นตอนใดตามความจำเป็น และเพิ่มตอนต้นหรือตอนปลาย หรือจุดที่กำหนดให้ในสายทางเดียวกันภายในระยะทางไม่เกินด้านละ ๕ กิโลเมตร เพื่อให้ได้ค่าจ้างรวมไม่เกินที่กำหนดไว้ในสัญญาและให้ผลงานในระหว่าง กม. ที่ปรับเปลี่ยน อยู่ภายใต้เงื่อนไขความรับผิดชอบในความชำรุดบกพร่องของงานจ้างตามสัญญา

๔. ถ้าการทำงานของผู้รับจ้างตามสัญญานี้ เป็นเหตุให้บุคคลภายนอกได้รับความเสียหาย ด้วยเหตุละเมิดหรือเหตุใดก็ตาม และกรมทางหลวง จะต้องเสียค่าสินไหมทดแทนค่าใช้จ่ายอื่นๆ ไป เพื่อความรับผิดชอบของผู้รับจ้างดังกล่าวนี้ เป็นจำนวนเท่าใด ก็ดี ผู้รับจ้างต้องยอมชดใช้แทนกรมทางหลวงทั้งสิ้น

๕. ในเวลาก่อสร้างหรือซ่อมบำรุงและปรับปรุงถนน ผู้รับจ้างต้องดำเนินการให้เป็นไปตามรายการละเอียดและข้อกำหนดการก่อสร้างทางหลวง เล่มที่ ๑ และ เล่มที่ ๒

๖. ในกรณีมีงานทำเครื่องหมายจราจร ให้ปฏิบัติตามอนุมติกรมฯ ต่อท้ายบันทึก สำนักวิเคราะห์และตรวจสอบ ที่ สว.๑/๔๘๓๓ ลงวันที่ ๒๔ ธันวาคม ๒๕๕๑ และที่ สว.๑/๖๙๒ ลงวันที่ ๒๖ กุมภาพันธ์ ๒๕๕๒ งานจ้างเหมาทำเครื่องหมายจราจร ปริมาณงานแต่ละสีมากกว่า ๒,๕๐๐ ตารางเมตร ก่อนทำงานผู้รับจ้างต้องนำวัสดุ มากอง Stock ปริมาณเพียงพอที่จะใช้งานตามสัญญาแล้วให้ผู้ควบคุมงานรายงานคณะกรรมการตรวจการจ้างทำการสุ่มตรวจสอบ และสำเนาสำนักวิเคราะห์และตรวจสอบเพื่อ

๖.๑ วัสดุทุกชนิดต้องมีใบอนุญาตแสดงเครื่องหมายผลิตภัณฑ์ (มอก.) และผลิตจากโรงงานที่ได้รับรองระบบคุณภาพ มอก.๙๐๐๐ และมีผลทดลองผ่านคุณสมบัติตามข้อกำหนด มอก. ของวัสดุนั้น อายุไม่เกิน ๙๐ วัน

๖.๒ การเก็บตัวอย่าง วัสดุ

ที่	วัสดุ	๑ ตัวอย่างต่อสัญญาจำนวนไม่น้อยกว่า
๑	สีจราจร	๕ ลิตร
๒	วัสดุเทอร์โมพลาสติก	๖ กิโลกรัม
๓	ลูกแก้วสะท้อนแสง	๖ กิโลกรัม

๖.๓ การชักตัวอย่าง ให้ดำเนินการจากจุดเก็บ ที่ผู้จ้างงานสามารถควบคุม ดูแล ใกล้สถานที่ทำงาน มีซิลปิดผนึกและลายเซ็นกรรมการ

๖.๔ ผลการทดลองจะใช้เวลา ๘ - ๑๐ วัน เป็นผล Control Test อนุญาตให้ใช้งานได้เท่านั้น ผลสุดท้ายต้องผ่านคุณสมบัติตามข้อกำหนดอีกครั้ง ไม่เป็นการผูกมัดแต่อย่างใด และหากไม่ผ่านคุณสมบัติเบื้องต้น ให้เปลี่ยนชุดวัสดุและสุ่มเก็บตัวอย่างใหม่ ห้ามนำวัสดุเดิมไปใช้งาน

เรืออากาศตรี **อภิรักษ์**
(อภิรักษ์ วัชรวิฑูร)

ผู้อำนวยการแขวงทางหลวง รักษาการแทน
ผู้อำนวยการแขวงทางหลวงชัยนาท



ส่วนของผู้ชำระเงิน

โปรดเรียกเก็บค่าธรรมเนียมจากผู้ชำระเงิน

ใบแจ้งการชำระเงินค่า เงินประกันสัญญา

ให้แก่ กรมทางหลวง แขวงทางหลวงชียงนาท

Company Code:

702229

วันที่ / Date

ผู้ชำระเงิน

อ้างอิง Ref.1: เลขบัตรประจำตัวประชาชน / เลขประจำตัวผู้เสียภาษี

--	--	--	--	--	--	--	--	--	--	--	--	--	--	--	--	--	--	--	--

อ้างอิง Ref.2: รหัสรายรับ + เบอร์โทรศัพท์ผู้ชำระเงิน

0	0	0	2	1
---	---	---	---	---

--	--	--	--	--	--	--	--	--	--	--	--	--	--	--	--	--	--	--	--

**รหัสรายการชำระเงิน

เบอร์โทรศัพท์ผู้ชำระเงิน

** เลือกรหัสรายการชำระเงินได้จากเอกสารแนบด้านหลัง

<input type="checkbox"/> เงินสด (Cash)	จำนวนเงินเป็นตัวอักษร (Amount in letter)		จำนวนเงินเป็นตัวเลข
<input type="checkbox"/> เงินโอน (TR)	บาท (Bath)		

*ผู้ฝาก/ผู้ชำระเงินเป็นผู้รับผิดชอบค่าธรรมเนียมต่างๆ ทั้งสิ้นเอง

ผู้นำฝาก.....เบอร์โทรศัพท์.....

เจ้าหน้าที่ธนาคาร.....

X



กรุงไทย

ส่วนของผู้ชำระเงิน

โปรดเรียกเก็บค่าธรรมเนียมจากผู้ชำระเงิน

ใบแจ้งการชำระเงินค่า เงินประกันสัญญา

ให้แก่ กรมทางหลวง แขวงทางหลวงชียงนาท

Company Code:

702229

วันที่ / Date

ผู้ชำระเงิน

อ้างอิง Ref.1: เลขบัตรประจำตัวประชาชน / เลขประจำตัวผู้เสียภาษี

--	--	--	--	--	--	--	--	--	--	--	--	--	--	--	--	--	--	--	--

อ้างอิง Ref.2: รหัสรายรับ + เบอร์โทรศัพท์ผู้ชำระเงิน

0	0	0	2	1
---	---	---	---	---

--	--	--	--	--	--	--	--	--	--	--	--	--	--	--	--	--	--	--	--

เบอร์โทรศัพท์ผู้ชำระเงิน

** เลือกรหัสรายการชำระเงินได้จากเอกสารแนบด้านหลัง

<input type="checkbox"/> เงินสด (Cash)	จำนวนเงินเป็นตัวอักษร (Amount in letter)		จำนวนเงินเป็นตัวเลข
<input type="checkbox"/> เงินโอน (TR)	บาท (Bath)		

*ผู้ฝาก/ผู้ชำระเงินเป็นผู้รับผิดชอบค่าธรรมเนียมต่างๆ ทั้งสิ้นเอง

ผู้นำฝาก.....เบอร์โทรศัพท์.....

เจ้าหน้าที่ธนาคาร.....

****รหัสรายการรับชำระเงิน**

00001 ค่าแรงงานประกวดราคา	00014 เงินชดใช้จากการผิดสัญญาการศึกษาและดูงาน
00002 ค่าซื้อแบบฟอร์มจดทะเบียน	00015 ดอกเบี้ยเงินฝากที่สถาบันการเงิน
00003 ค่า CD ปริมาณจรรยาจร	00016 เงินชำระหนี้ตามคำพิพากษา
00004 ค่าขายสิ่งของเก่าชำรุด ที่ทางราชการเลิกใช้	00017 เงินค่าน้ำประปา/ค่าไฟฟ้า (สวัสดิการร้านค้า)
00005 ค่าทดลองต่างๆ	00018 เงินสินบนรางวัลและค่าใช้จ่ายในการดำเนินงาน
00006 ค่าธรรมเนียมผ่านสะพานมิตรภาพ	00019 เงินรางวัลเจ้าหน้าที่ตำรวจผู้ซึ่งปฏิบัติหน้าที่ควบคุมจรรยาจร
00007 ค่าสมัครสอบ	00020 เงินประกันของ
00008 ค่าเช่าที่ดิน/ค่าเช่าติดตั้งป้าย	00021 เงินประกันสัญญา
00009 ค่าเช่าที่พัก (ศูนย์พัฒนาทรัพยากรบุคคลงานทาง)	00022 ภาษีเงินได้หัก ณ ที่จ่าย
00010 ค่าปรับผิดสัญญา	00023 รับคืนเงินยืมตรงราชการ
00011 เงินชดเชยค่างานก่อสร้าง (ค่า K)	00024 เงินรับบริจาค
00012 เงินชดเชยกรรมสิทธิ์ที่ดิน (เกิน 10 ปี)	00025 เงินรับจากหน่วยงานรัฐวิสาหกิจ
00013 เงินชดใช้ของหลวงเสียหาย/เงินบูรณะทรัพย์สิน	00026 อื่นๆ

หมายเหตุ : ติดต่อสอบถามข้อมูลเพิ่มเติมได้ที่หน่วยงานต้นสังกัด เบอร์โทรศัพท์

x

****รหัสรายการรับชำระเงิน**

00001 ค่าแรงงานประกวดราคา	00014 เงินชดใช้จากการผิดสัญญาการศึกษาและดูงาน
00002 ค่าซื้อแบบฟอร์มจดทะเบียน	00015 ดอกเบี้ยเงินฝากที่สถาบันการเงิน
00003 ค่า CD ปริมาณจรรยาจร	00016 เงินชำระหนี้ตามคำพิพากษา
00004 ค่าขายสิ่งของเก่าชำรุด ที่ทางราชการเลิกใช้	00017 เงินค่าน้ำประปา/ค่าไฟฟ้า (สวัสดิการร้านค้า)
00005 ค่าทดลองต่างๆ	00018 เงินสินบนรางวัลและค่าใช้จ่ายในการดำเนินงาน
00006 ค่าธรรมเนียมผ่านสะพานมิตรภาพ	00019 เงินรางวัลเจ้าหน้าที่ตำรวจผู้ซึ่งปฏิบัติหน้าที่ควบคุมจรรยาจร
00007 ค่าสมัครสอบ	00020 เงินประกันของ
00008 ค่าเช่าที่ดิน/ค่าเช่าติดตั้งป้าย	00021 เงินประกันสัญญา
00009 ค่าเช่าที่พัก (ศูนย์พัฒนาทรัพยากรบุคคลงานทาง)	00022 ภาษีเงินได้หัก ณ ที่จ่าย
00010 ค่าปรับผิดสัญญา	00023 รับคืนเงินยืมตรงราชการ
00011 เงินชดเชยค่างานก่อสร้าง (ค่า K)	00024 เงินรับบริจาค
00012 เงินชดเชยกรรมสิทธิ์ที่ดิน (เกิน 10 ปี)	00025 เงินรับจากหน่วยงานรัฐวิสาหกิจ
00013 เงินชดใช้ของหลวงเสียหาย/เงินบูรณะทรัพย์สิน	00026 อื่นๆ

หมายเหตุ : ติดต่อสอบถามข้อมูลเพิ่มเติมได้ที่หน่วยงานต้นสังกัด เบอร์โทรศัพท์

ร่างสัญญา



แบบสัญญาจ้างก่อสร้าง

สัญญาเลขที่ ชน. /๒๕๖๒

สัญญาฉบับนี้ทำขึ้น ณ.....แขวงทางหลวงชัยนาท.....ตำบล...บ้านกล้วย...อำเภอ...เมือง...จังหวัด...ชัยนาท...
เมื่อวันที่.....ระหว่าง.....กรมทางหลวง โดย แขวงทางหลวงชัยนาท.....
โดย.....ผู้ได้รับมอบอำนาจจากอธิบดีกรมทางหลวง ซึ่งต่อไปในสัญญานี้เรียกว่า “ผู้ว่า
จ้าง” ฝ่ายหนึ่ง กับ.....ซึ่งจดทะเบียนเป็นนิติบุคคล ณ สำนักทะเบียนหุ้นส่วนบริษัทจังหวัด.....
มีสำนักงานใหญ่อยู่เลขที่..... หมู่.....ตำบล.....อำเภอ.....จังหวัด..... โดย.....
ผู้มีอำนาจลงนามผูกพันนิติบุคคล ปรากฏตามหนังสือรับรองของสำนักงานทะเบียนหุ้นส่วนบริษัทจังหวัด.....
ที่.....ลงวันที่.....และได้มอบอำนาจให้.....เป็นตัวแทน ตามหนังสือมอบ
อำนาจที่.....ลงวันที่.....แนบท้ายสัญญานี้ ซึ่งต่อไปในสัญญานี้เรียกว่า “ผู้รับจ้าง” อีกฝ่ายหนึ่ง
คู่สัญญาได้ตกลงกันมีข้อความดังต่อไปนี้

ข้อ ๑. ข้อตกลงว่าจ้าง

ผู้ว่าจ้างตกลงจ้างและผู้รับจ้างตกลงรับจ้าง งานจ้างเหมาทำการโครงการบูรณะโครงข่ายทางหลวง
เชื่อมโยงระหว่างภาค ตามแบบก่อสร้างของส่วนสำรวจออกแบบ และอนุมัติโดยสำนักงานทางหลวงที่ ๑๒
(สุพรรณบุรี) ทางหลวงหมายเลข ๑ ตอนควบคุม ๐๗๐๐ ตอน ดอนรังนก - หางน้ำหนองแถม ระหว่าง กม.๓๐๔+
๓๐๘ - กม.๓๐๕+๕๗๘ (ขาออก จ.ชัยนาท) ระยะทาง ๑.๒๗๐ กม. ปริมาณงาน ๑.๒๗๐ กม. (๕,๒๐๗ ตร.ม.) ตาม
รายละเอียดแนบ

ณ.....สถานที่ดำเนินการ.....ตำบล.....อำเภอ.....จังหวัด.....ชัยนาท.....

ตามข้อกำหนดและเงื่อนไขแห่งสัญญานี้รวมทั้งเอกสารแนบท้ายสัญญา

ผู้รับจ้างตกลงที่จะจัดหาแรงงานและวัสดุ เครื่องมือเครื่องใช้ ตลอดจนอุปกรณ์ต่างๆ ชนิดดีเพื่อใช้ในการ
จ้างตามสัญญานี้

ข้อ ๒. เอกสารอันเป็นส่วนหนึ่งของสัญญา

เอกสารแนบท้ายสัญญาดังต่อไปนี้ให้ถือเป็นส่วนหนึ่งของสัญญานี้

- | | | | |
|-----|--------|--|------------------|
| ๒.๑ | ผนวก ๑ | แบบแปลนและแบบมาตรฐานกรมทางหลวง | จำนวน...๑...ชุด |
| ๒.๒ | ผนวก ๒ | บัญชีรายละเอียดแนบท้ายสัญญา | จำนวน...๒...หน้า |
| ๒.๓ | ผนวก ๓ | ใบแจ้งปริมาณและราคา (ซึ่งรวมค่าวัสดุ อุปกรณ์ แรงงาน
ภาษีประเภทต่างๆ และกำไรไว้ด้วยแล้ว) | จำนวน...๒...หน้า |
| ๒.๔ | ผนวก ๔ | ใบเสนอราคา | จำนวน... ..หน้า |
| ๒.๕ | ผนวก ๕ | รายละเอียดการควบคุมงาน การจ่ายเงินและสูตรปรับราคา | จำนวน...๙...หน้า |

เรืออากาศตรี **อภิรักษ์**

(อภิรักษ์ วัชรวิฑูร)

ผู้อำนวยการแขวงทางหลวง รัชชวรจักรแทน

ผู้อำนวยการแขวงทางหลวงชัยนาท

๒.๖	ผนวก ๖	รายการงานที่ผู้รับจ้างต้องรับผิดชอบในความชำรุดบกพร่อง หรือ ความเสียหายภายในกำหนดเวลา	จำนวน...๑...หน้า
๒.๗	ผนวก ๗	รายการละเอียดและข้อกำหนดการจัดทำเครื่องหมายจราจรบน ผิวทาง (การตีเส้น ลูกศร ชีตเขียน ข้อความ) ฉบับเดือนกรกฎาคม ๒๕๕๑	จำนวน...๑...ชุด
๒.๘	ผนวก ๘	ข้อกำหนดและมาตรฐานทั่วไปงานติดตั้งสัญญาณไฟจราจร และไฟกระพริบบนทางหลวง	จำนวน...-...เล่ม
๒.๙	ผนวก ๙	ข้อกำหนดและมาตรฐานทั่วไปงานติดตั้งไฟฟ้าแสงสว่าง บนทางหลวง	จำนวน...-...ชุด
๒.๑๐	ผนวก ๑๐	แบบแผ่นป้ายแสดงรายละเอียดเกี่ยวกับงานก่อสร้างของ ทางราชการ	จำนวน...๑...ฉบับ
๒.๑๑	ผนวก ๑๑	เงื่อนไขการเสนอแผนการทำงาน	จำนวน...๑...หน้า
๒.๑๒	ผนวก ๑๒	เงื่อนไขแผนการขนย้ายเครื่องจักร Recycling	จำนวน...๑...ชุด
๒.๑๓	ผนวก ๑๓	เงื่อนไขการจ่ายค่างานผิวทาง	จำนวน...๑...ชุด
๒.๑๔	ผนวก ๑๔	แนวทางการพิจารณาขยายอายุสัญญาหรือการงดหรือลดค่าปรับ งานจ้างเหมาของกรมทางหลวง ฉบับเดือนสิงหาคม ๒๕๖๑	จำนวน...๑...ชุด

ความใดในเอกสารแนบท้ายสัญญาที่ขัดหรือแย้งกับข้อความในสัญญานี้ ให้ใช้ข้อความในสัญญานี้บังคับ และในกรณีที่เอกสารแนบท้ายสัญญาขัดแย้งกันเอง ผู้รับจ้างจะต้องปฏิบัติตามคำวินิจฉัยของผู้ว่าจ้าง คำวินิจฉัยของผู้ว่าจ้างให้ถือเป็นที่สุด และผู้รับจ้างไม่มีสิทธิเรียกร้องค่าจ้าง ค่าเสียหายหรือค่าใช้จ่ายใด ๆ เพิ่มเติมจากผู้ว่าจ้างทั้งสิ้น

ข้อ ๓. หลักประกันการปฏิบัติตามสัญญา

ในขณะที่ทำสัญญานี้ ผู้รับจ้างได้นำหลักประกันเป็นตามเอกสารประกวดราคาจ้างด้วยวิธี ประกวดราคาอิเล็กทรอนิกส์ ข้อ ๗.....เป็นจำนวนเงิน.....ร้อยละ ๕ ของราคาค่างานตาม สัญญา.....บาท (.....) มามอบให้แก่ผู้ว่าจ้างเพื่อเป็นหลักประกันการ ปฏิบัติตามสัญญานี้

กรณีผู้รับจ้างใช้หนังสือค้ำประกันมาเป็นหลักประกันการปฏิบัติตามสัญญาหนังสือค้ำประกันดังกล่าว จะต้องออกโดยธนาคารที่ประกอบกิจการในประเทศไทย หรือโดยบริษัทเงินทุน หรือบริษัทเงินทุนหลักทรัพย์ที่ได้รับ อนุญาตให้ประกอบกิจการเงินทุนเพื่อการพาณิชย์และประกอบธุรกิจค้ำประกันตามประกาศของธนาคารแห่งประเทศไทย ตามรายชื่อบริษัทเงินทุนที่ธนาคารแห่งประเทศไทยแจ้งเวียนให้ทราบตามแบบที่คณะกรรมการนโยบายการจัดซื้อจัดจ้าง และการบริหารพัสดุภาครัฐกำหนดหรืออาจเป็นหนังสือค้ำประกันอิเล็กทรอนิกส์ตามวิธีการที่กรมบัญชีกลางกำหนดก็ได้ และจะต้องมีอายุการค้ำประกันตลอดไปจนกว่าผู้รับจ้างพ้นข้อผูกพันตามสัญญานี้

หลักประกันที่ผู้รับจ้างนำมามอบให้ตามวรรคหนึ่ง จะต้องมียุครอบคลุมความรับผิดชอบของผู้รับจ้าง ตลอดอายุสัญญา ถ้าหลักประกันที่ผู้รับจ้างนำมามอบให้ดังกล่าวลดลงหรือเสื่อมค่าลงหรือมีอายุไม่ครอบคลุมถึงความรับผิดชอบ ของผู้รับจ้างตลอดอายุสัญญา ไม่ว่าด้วยเหตุใด ๆ ก็ตาม รวมถึงกรณีผู้รับจ้างส่งมอบงานล่าช้าเป็นเหตุให้ระยะเวลาแล้ว เสร็จหรือวันครบกำหนดความรับผิดชอบตามสัญญาเปลี่ยนแปลงไป ไม่ว่าจะเกิดขึ้นคราวใด ผู้รับจ้างต้อง

เรืออากาศตรี **อดิศักดิ์**

(อภิรักษ์ วัชรวิฑูร)

ผู้อำนวยการแขวงทางหลวง รัชการราชมณฑล

ผู้อำนวยการแขวงทางหลวงชัยนาท

หาหลักประกันใหม่หรือหลักประกันเพิ่มเติมให้มีจำนวนครบถ้วนตามวรรคหนึ่งมามอบให้แก่ผู้ว่าจ้างภายใน
สิบห้า (๑๕) วัน นับถัดจากวันที่ได้รับแจ้งเป็นหนังสือจากผู้ว่าจ้าง

หลักประกันที่ผู้รับจ้างนำมามอบไว้ตามข้อนี้ ผู้ว่าจ้างจะคืนให้แก่ผู้รับจ้างโดยไม่มีดอกเบี้ยเมื่อผู้รับจ้างพ้น
จากข้อผูกพันและความรับผิดชอบทั้งปวงตามสัญญาแล้ว

ข้อ ๔. (ก) ค่าจ้างและการจ่ายเงิน

(สำหรับสัญญาที่เป็นราคาต่อหน่วย)

ผู้ว่าจ้างตกลงจ่ายและผู้รับจ้างตกลงรับเงินค่าจ้างเป็นจำนวนเงิน บาท

(.....) ซึ่งได้รวมภาษีมูลค่าเพิ่มจำนวน.....บาท

(.....) ตลอดจนภาษีอากรอื่นๆ และค่าใช้จ่ายทั้งปวงด้วยแล้ว โดยถือราคาต่อหน่วย

เป็นเกณฑ์ตามรายการแต่ละประเภทดังที่ได้กำหนดไว้ในใบแจ้งปริมาณงานและราคา ตามเอกสารแนบท้ายสัญญาผนวก ๓

คู่สัญญาทั้งสองฝ่ายต่างตกลงว่าจำนวนปริมาณงานที่กำหนดไว้ในบัญชีรายการก่อสร้างหรือใบแจ้ง
ปริมาณงานและราคานี้เป็นจำนวนโดยประมาณเท่านั้น จำนวนปริมาณงานที่แท้จริงอาจจะมากหรือน้อยกว่านี้ก็ได้ ซึ่งผู้ว่า
จ้างจะจ่ายเงินค่าจ้างให้แก่ผู้รับจ้างตามราคาต่อหน่วยของงานแต่ละรายการที่ได้ทำเสร็จจริง คู่สัญญาทั้งสองฝ่ายต่างตกลง
ที่จะไม่เปลี่ยนแปลงราคาต่อหน่วยหรือเรียก้องค่าสินไหมทดแทนอันเกิดจากการที่จำนวนปริมาณงานในแต่ละรายการได้
แตกต่างกันไปจากที่กำหนดไว้ในสัญญา ทั้งนี้ นอกจากในกรณีต่อไปนี้

๔.๑ เมื่อปริมาณงานที่ทำเสร็จจริงในส่วนที่เกินกว่าร้อยละ ๑๒๕ (หนึ่งร้อยยี่สิบห้า) แต่ไม่เกินร้อยละ
๑๕๐ (หนึ่งร้อยห้าสิบ) ของปริมาณงานที่กำหนดไว้ในสัญญา หรือใบแจ้งปริมาณงานและราคา จะจ่ายให้อัตราร้อยละ
๙๐ (เก้าสิบ) ของราคาต่อหน่วยตามสัญญา

๔.๒ เมื่อปริมาณงานที่ทำเสร็จจริงในส่วนที่เกินกว่าร้อยละ ๑๕๐ (หนึ่งร้อยห้าสิบ) ของปริมาณงานที่
กำหนดไว้ในสัญญาหรือใบแจ้งปริมาณงานและราคา จะจ่ายให้อัตราร้อยละ ๘๓ (แปดสิบสาม) ของราคาต่อหน่วยตาม
สัญญา

๔.๓ เมื่อปริมาณงานที่ทำเสร็จจริงน้อยกว่าร้อยละ ๗๕ (เจ็ดสิบห้า) ของปริมาณงานที่กำหนดไว้ในสัญญา
หรือใบแจ้งปริมาณงานและราคา จะจ่ายให้ตามราคาต่อหน่วยในสัญญา และจะจ่ายเพิ่มชดเชยเป็นค่า Overhead และ
Mobilization สำหรับงานรายการนั้นในอัตราร้อยละ ๑๗ (สิบเจ็ด) ของผลต่างระหว่างปริมาณงานทั้งหมดของงานรายการ
นั้นตามสัญญาโดยประมาณกับปริมาณงานที่ทำเสร็จจริงคูณด้วยราคาต่อหน่วยตามสัญญา ทั้งนี้ การจ่ายเงินเพิ่มชดเชยเป็น
ค่า Overhead และ Mobilization ดังกล่าว ผู้ว่าจ้างจะจ่ายให้แก่ผู้รับจ้างในงวดสุดท้ายของการจ่ายเงินค่าจ้างตามสัญญา

๔.๔ ผู้ว่าจ้างจะจ่ายเงินที่เพิ่มขึ้น ตามข้อ ๔.๑ หรือ ๔.๒ ดังกล่าวข้างต้น ในงวดสุดท้ายของการจ่ายเงิน
หรือก่อนงวดสุดท้ายของการจ่ายเงินตามที่ผู้ว่าจ้างจะพิจารณาเห็นสมควร เว้นแต่กรณีที่ผู้ว่าจ้างพิจารณาเห็นว่าปริมาณ
งานที่ทำเสร็จจริงดังกล่าว มิได้มีส่วนเกี่ยวข้องกับงานอื่นที่เหลืออีกทั้งงานที่เหลืออยู่ก็มิได้มีผลกระทบต่อกรจ่ายเงินค่าจ้าง
ที่แล้วเสร็จจริงในงวดดังกล่าว ทั้งนี้ ผู้ว่าจ้างอาจจ่ายเงินที่เพิ่มขึ้นให้แก่ผู้รับจ้างพร้อมกับการจ่ายเงินค่าจ้างงวดนั้น ๆ และ
การพิจารณาว่างานใดอยู่ในหลักเกณฑ์ดังกล่าวหรือไม่ เป็นดุลพินิจโดยเด็ดขาดของผู้ว่าจ้าง

เรืออากาศตรี **อภิรักษ์**
(อภิรักษ์ วัชรวิฑูร)

ผู้อำนวยการแขวงทางหลวง รักษาราชการแทน
ผู้อำนวยการแขวงทางหลวงชัยนาท

ผู้ว่าจ้างตกลงที่จะจ่ายเงินค่าจ้างให้แก่ผู้รับจ้างเป็นรายเดือนตามเนื้องานที่ทำเสร็จจริงเมื่อผู้ว่าจ้างหรือเจ้าหน้าที่ของผู้ว่าจ้างได้ทำการตรวจสอบผลงานที่ทำเสร็จแล้ว และปรากฏว่าเป็นที่พอใจตรงตามข้อกำหนดแห่งสัญญานี้ทุกประการ ผู้ว่าจ้างจะออกหนังสือรับรองการรับมอบงานนั้น ให้ไว้แก่ผู้รับจ้าง

การจ่ายเงินงวดสุดท้าย จะจ่ายให้เมื่องานทั้งหมดตามสัญญาได้แล้วเสร็จทุกประการรวมทั้งการทำสถานที่ก่อสร้างให้สะอาดเรียบร้อยตามที่กำหนดไว้ในข้อ ๒๐

ข้อ ๔. (ข) ค่าจ้างและการจ่ายเงิน

(สำหรับสัญญาที่เป็นราคาเหมารวม)

ผู้ว่าจ้างตกลงจ่ายและผู้รับจ้างตกลงรับเงินค่าจ้าง จำนวนเงิน.....บาท (.....) ซึ่งได้รวมภาษีมูลค่าเพิ่มจำนวน.....บาท (.....) ตลอดจน

ภาษีอากรอื่นๆ และค่าใช้จ่ายที่ส่งด้วยแล้ว โดยถือราคาเหมารวมเป็นเกณฑ์และกำหนดการจ่ายเงินเป็นงวด ๆ ดังนี้

งวดที่ ๑ เป็นจำนวนเงิน.....บาท (.....)

เมื่อผู้รับจ้างได้ปฏิบัติงาน.....ให้แล้วเสร็จภายใน.....วัน

งวดที่ ๒ เป็นจำนวนเงิน.....บาท (.....)

เมื่อผู้รับจ้างได้ปฏิบัติงาน.....ให้แล้วเสร็จภายใน.....วัน

งวดสุดท้าย เป็นจำนวนเงิน.....บาท (.....) เมื่อผู้รับจ้างได้ปฏิบัติงาน

ทั้งหมด ให้แล้วเสร็จเรียบร้อยตามสัญญา รวมทั้งทำสถานที่ก่อสร้างให้สะอาดเรียบร้อย ตามที่กำหนดไว้ในข้อ ๒๐

การจ่ายเงินตามเงื่อนไขแห่งสัญญานี้ ผู้ว่าจ้างจะโอนเงินเข้าบัญชีเงินฝากธนาคารของผู้รับจ้าง

ชื่อธนาคาร..... สาขา.....

ชื่อบัญชี..... เลขที่บัญชี.....

ทั้งนี้ ผู้รับจ้างตกลงเป็นผู้รับภาระเงินค่าธรรมเนียมหรือค่าบริการอื่นใดเกี่ยวกับการโอน รวมทั้งค่าใช้จ่ายอื่นใด (ถ้ามี) ที่ธนาคารเรียกเก็บ และยินยอมให้มีการหักเงินดังกล่าวจากจำนวนเงินโอนในงวดนั้น ๆ

ข้อ ๕. เงินค่าจ้างล่วงหน้า

ผู้ว่าจ้างตกลงจ่ายเงินค่าจ้างล่วงหน้าให้แก่ผู้รับจ้าง เป็นจำนวนเงินบาท (.....) ซึ่งเท่ากับร้อยละ...สิบห้า (๑๕%)...ของราคาค่าจ้างตามสัญญาที่ระบุไว้ในข้อ ๔

เงินค่าจ้างล่วงหน้าดังกล่าวจะจ่ายให้ภายหลังจากที่ผู้รับจ้างได้วางหลักประกันการรับเงินค่าจ้างล่วงหน้าเป็น.....(หนังสือค้ำประกันหรือหนังสือค้ำประกันอิเล็กทรอนิกส์ของธนาคารภายในประเทศหรือพันธบัตรรัฐบาลไทย).....

เต็มตามจำนวนเงินค่าจ้างล่วงหน้านั้นให้แก่ผู้ว่าจ้าง ผู้รับจ้างจะต้องออกใบเสร็จรับเงินค่าจ้างล่วงหน้าตามแบบที่ผู้ว่าจ้างกำหนดให้และผู้รับจ้างตกลงที่จะกระทำตามเงื่อนไขอันเกี่ยวกับการใช้จ่ายและการใช้คืนเงินค่าจ้างล่วงหน้าดังกล่าวนี้

๕.๑ ผู้รับจ้างจะใช้เงินค่าจ้างล่วงหน้านั้นเพื่อเป็นค่าใช้จ่ายในการปฏิบัติงานตามสัญญาเท่านั้น หากผู้รับจ้างใช้จ่ายเงินค่าจ้างล่วงหน้าหรือส่วนใดส่วนหนึ่งของเงินค่าจ้างล่วงหน้าในทางอื่น ผู้ว่าจ้างอาจจะเรียกเงินค่าจ้างล่วงหน้าคืนจากผู้รับจ้างหรือบังคับเอาจากหลักประกันการรับเงินค่าจ้างล่วงหน้าได้ทันที

๕.๒ เมื่อผู้ว่าจ้างเรียกร้อง ผู้รับจ้างต้องแสดงหลักฐานการใช้จ่ายเงินค่าจ้างล่วงหน้า เพื่อพิสูจน์ว่าได้เป็นไปตามข้อ ๕.๑ ภายในกำหนด ๑๕ (สิบห้า) วัน นับถัดจากวันได้รับแจ้งเป็นหนังสือจากผู้ว่าจ้าง หากผู้รับจ้างไม่อาจ

หรือหากผิด
อภิรักษ์ วีระวิฑูร
ผู้อำนวยการแขวงทางหลวง
ผู้อำนวยการแขวงทางหลวงชัยนาท

แสดงหลักฐานดังกล่าวภายในกำหนด ๑๕ (สิบห้า) วัน ผู้ว่าจ้างอาจเรียกเงินค่าจ้างล่วงหน้าคืนจากผู้รับจ้างหรือบังคับเอาจากหลักประกันการรับเงินค่าจ้างล่วงหน้าได้ทันที

๕.๓ (ก) (สำหรับสัญญาที่เป็นราคาต่อหน่วย)

ในการจ่ายเงินค่าจ้างให้แก่ผู้รับจ้างตามข้อ ๔ (ก) ผู้ว่าจ้างจะหักเงินค่าจ้างในแต่ละเดือนเพื่อชดใช้คืนเงินค่าจ้างล่วงหน้าไว้จำนวนร้อยละยี่สิบ (๒๐%).....ของจำนวนเงินค่าจ้างในแต่ละเดือน ทั้งนี้ จนกว่าจำนวนเงินที่หักไว้จะครบตามจำนวนเงินค่าจ้างล่วงหน้าที่ผู้รับจ้างได้รับไปแล้ว ยกเว้นค่าจ้างงวดสุดท้ายจะหักไว้เป็นจำนวนเท่ากับจำนวนเงินค่าจ้างล่วงหน้าที่เหลือทั้งหมด

๕.๓ (ข) (สำหรับสัญญาที่เป็นราคาเหมารวม)

ในการจ่ายเงินค่าจ้างให้แก่ผู้รับจ้างตามข้อ ๔ (ข) ผู้ว่าจ้างจะหักเงินค่าจ้างในแต่ละงวดเพื่อชดใช้คืนเงินค่าจ้างล่วงหน้าไว้จำนวนร้อยละยี่สิบ (๒๐%).....ของจำนวนเงินค่าจ้างในแต่ละงวด จนกว่าจำนวนเงินที่หักไว้จะครบตามจำนวนเงินค่าจ้างล่วงหน้าที่ผู้รับจ้างได้รับไปแล้ว ยกเว้นค่าจ้างงวดสุดท้ายจะหักไว้เป็นจำนวนเท่ากับจำนวนเงินค่าจ้างล่วงหน้าที่เหลือทั้งหมด

๕.๔ เงินจำนวนใดๆ ก็ตามที่ผู้รับจ้างจะต้องจ่ายให้แก่ผู้ว่าจ้างเพื่อชำระหนี้หรือเพื่อชดใช้ความรับผิดต่างๆ ตามสัญญา ผู้ว่าจ้างจะหักเอาจากเงินค่าจ้างงวดที่จะจ่ายให้แก่ผู้รับจ้างก่อนที่จะหักชดใช้คืนเงินค่าจ้างล่วงหน้า

๕.๕ ในกรณีที่มีการบอกเลิกสัญญา หากเงินค่าจ้างล่วงหน้าที่เหลือเกินกว่าจำนวนเงินที่ผู้รับจ้างจะได้รับหลังจากหักชดใช้ในกรณีอื่นแล้ว ผู้รับจ้างจะต้องจ่ายคืนเงินจำนวนที่เหลือนั้นให้แก่ผู้ว่าจ้างภายใน ๗ (เจ็ด) วัน นับถัดจากวันได้รับแจ้งเป็นหนังสือจากผู้ว่าจ้าง

๕.๖ (ก) (สำหรับสัญญาที่เป็นราคาต่อหน่วย)

ผู้ว่าจ้างจะคืนหลักประกันการรับเงินล่วงหน้าให้แก่ผู้รับจ้าง ต่อเมื่อผู้ว่าจ้างได้หักเงินค่าจ้างไว้ครบจำนวนเงินค่าจ้างล่วงหน้าตามข้อ ๕.๓ (ก)

๕.๖ (ข) (สำหรับสัญญาที่เป็นราคาเหมารวม)

ผู้ว่าจ้างจะคืนหลักประกันการรับเงินล่วงหน้าให้แก่ผู้รับจ้าง ต่อเมื่อผู้ว่าจ้างได้หักเงินค่าจ้างไว้ครบจำนวนเงินค่าจ้างล่วงหน้าตามข้อ ๕.๓ (ข)

ข้อ ๖. การหักเงินประกันผลงาน

ในการจ่ายเงินค่าจ้างให้แก่ผู้รับจ้างแต่ละงวด ผู้ว่าจ้างจะหักเงินจำนวนร้อยละ...สิบ (๑๐%)...ของเงินที่ต้องจ่ายในงวดนั้น เพื่อเป็นประกันผลงาน ในกรณีที่เงินประกันผลงานถูกหักไว้ทั้งสิ้นไม่ต่ำกว่า ๖ เดือน (สำหรับสัญญาที่เป็นราคาต่อหน่วย) หรือจำนวน.....-.....บาท (สำหรับสัญญาที่เป็นราคาเหมารวม) ผู้รับจ้างมีสิทธิที่จะขอเงินประกันผลงานคืน โดยผู้รับจ้างจะต้องวางหนังสือค้ำประกันของธนาคารภายในประเทศ มาวางไว้ต่อผู้ว่าจ้างเพื่อเป็นหลักประกันแทนก็ได้

ผู้ว่าจ้างจะคืนเงินประกันผลงาน และ/หรือ หนังสือค้ำประกันของธนาคารดังกล่าว ตามวรรคหนึ่งให้แก่ผู้รับจ้างพร้อมกับการจ่ายเงินงวดสุดท้าย

ข้อ ๗. (ก) กำหนดเวลาแล้วเสร็จและสิทธิของผู้ว่าจ้างในการบอกเลิกสัญญา

ภายในกำหนด.....-.....(.....) วัน นับถัดจากวันลงนามในสัญญา ผู้รับจ้างจะต้องเสนอแผนงานให้เป็นที่พอใจแก่ผู้ว่าจ้าง โดยแสดงถึงขั้นตอนของการทำงาน และกำหนดเวลาที่ต้องใช้ในการทำงานหลักต่างๆ ให้แล้วเสร็จ

ผู้ว่าการแขวงทางหลวง รักษาการแทน
ผู้อำนวยการแขวงทางหลวงชัยนาท

ผู้รับจ้างต้องเริ่มทำงานที่รับจ้างภายในกำหนด...-... (.....) วัน นับถัดจากวันที่ได้รับหนังสือแจ้งให้เริ่มงาน และจะต้องทำงานให้แล้วเสร็จภายในกำหนด...-... (.....) วัน นับถัดจากวันที่ได้รับหนังสือแจ้งดังกล่าว

ถ้าผู้รับจ้างมิได้เสนอแผนงาน หรือมิได้ลงมือทำงานภายในกำหนดเวลาหรือไม่สามารถทำงานให้แล้วเสร็จตามกำหนดเวลา หรือมีเหตุให้เชื่อได้ว่าผู้รับจ้างไม่สามารถทำงานให้แล้วเสร็จภายในกำหนดเวลา หรือจะแล้วเสร็จล่าช้าเกินกว่ากำหนดเวลา หรือผู้รับจ้างทำผิดสัญญาข้อใดข้อหนึ่ง หรือตกเป็นผู้ถูกพิทักษ์ทรัพย์เด็ดขาด หรือตกเป็นผู้ล้มละลาย หรือเพิกเฉยไม่ปฏิบัติตามคำสั่งของคณะกรรมการตรวจรับพัสดุหรือผู้ควบคุมงานหรือบริษัทที่ปรึกษาซึ่งได้รับมอบอำนาจจากผู้ว่าจ้าง ผู้ว่าจ้างมีสิทธิที่จะบอกเลิกสัญญานี้ได้ และมีสิทธิจ้างผู้รับจ้างรายใหม่เข้าทำงานของผู้รับจ้างให้ลุล่วงไปได้ด้วยการใช้สิทธิบอกเลิกสัญญานั้นไม่กระทบสิทธิของผู้ว่าจ้างที่จะเรียกร้องค่าเสียหายจากผู้รับจ้าง

การที่ผู้ว่าจ้างไม่ใช้สิทธิเลิกสัญญาดังกล่าวข้างต้นนั้น ไม่เป็นเหตุให้ผู้รับจ้างพ้นจากความรับผิดชอบตามสัญญา

ข้อ ๗. (ข) กำหนดเวลาแล้วเสร็จและสิทธิของผู้ว่าจ้างในการบอกเลิกสัญญา

ผู้รับจ้างต้องเริ่มทำงานที่รับจ้างภายในวันที่.....และจะต้องทำงานให้แล้วเสร็จบริบูรณ์ภายในวันที่.....ถ้าผู้รับจ้างมิได้ลงมือทำงานภายในกำหนดเวลา หรือไม่สามารถทำงานให้แล้วเสร็จตามกำหนดเวลา หรือมีเหตุให้เชื่อได้ว่าผู้รับจ้างไม่สามารถทำงานให้แล้วเสร็จภายในกำหนดเวลา หรือจะแล้วเสร็จล่าช้าเกินกว่ากำหนดเวลา หรือผู้รับจ้างทำผิดสัญญาข้อใดข้อหนึ่ง หรือตกเป็นผู้ถูกพิทักษ์ทรัพย์เด็ดขาด หรือตกเป็นผู้ล้มละลาย หรือเพิกเฉยไม่ปฏิบัติตามคำสั่งของคณะกรรมการตรวจรับพัสดุหรือผู้ควบคุมงานหรือบริษัทที่ปรึกษาซึ่งได้รับมอบอำนาจจากผู้ว่าจ้าง ผู้ว่าจ้างมีสิทธิที่จะบอกเลิกสัญญานี้ได้ และมีสิทธิจ้างผู้รับจ้างรายใหม่เข้าทำงานของผู้รับจ้างให้ลุล่วงไปได้ด้วยการใช้สิทธิบอกเลิกสัญญานั้นไม่กระทบสิทธิของผู้ว่าจ้างที่จะเรียกร้องค่าเสียหายจากผู้รับจ้าง

การที่ผู้ว่าจ้างไม่ใช้สิทธิเลิกสัญญาดังกล่าวข้างต้นนั้น ไม่เป็นเหตุให้ผู้รับจ้างพ้นจากความรับผิดชอบตามสัญญา

ข้อ ๘. ความรับผิดชอบในความชำรุดบกพร่องของงานจ้าง

เมื่องานแล้วเสร็จบริบูรณ์ และผู้ว่าจ้างได้รับมอบงานจากผู้รับจ้างหรือจากผู้รับจ้างรายใหม่ในกรณีที่มีการบอกเลิกสัญญาตามข้อ ๗ หากมีเหตุชำรุดบกพร่องหรือเสียหายเกิดขึ้นจากการจ้างนี้ภายในกำหนด ๒ ปี - เดือน และตามเอกสารแนบท้ายสัญญาข้อ ๒.๖ หมวด ๖ นับถัดจากวันที่ได้รับมอบงานดังกล่าว ซึ่งความชำรุดบกพร่องหรือเสียหายนั้นเกิดจากความบกพร่องของผู้รับจ้าง อันเกิดจากการใช้วัสดุที่ไม่ถูกต้องหรือทำไว้ไม่เรียบร้อย หรือทำไม่ถูกต้องตามมาตรฐานแห่งหลักวิชา ผู้รับจ้างจะต้องรีบทำการแก้ไขให้เป็นที่เรียบร้อยโดยไม่ชักช้า โดยผู้ว่าจ้างไม่ต้องออกเงินใดๆ ในการนี้ทั้งสิ้น หากผู้รับจ้างไม่กระทำการดังกล่าวภายในกำหนด ๑๕ (สิบห้า) วัน นับถัดจากวันที่ได้รับแจ้งเป็นหนังสือจากผู้ว่าจ้าง หรือไม่ทำการแก้ไขให้ถูกต้องเรียบร้อยภายในเวลาที่ผู้ว่าจ้างกำหนด ให้ผู้ว่าจ้างมีสิทธิที่จะทำการนั้นเอง หรือจ้างผู้อื่นให้ทำงานนั้น โดยผู้รับจ้างต้องเป็นผู้ออกค่าใช้จ่ายเองทั้งสิ้น

ในกรณีเร่งด่วนจำเป็นต้องรีบแก้ไขเหตุชำรุดบกพร่องหรือเสียหายโดยเร็ว และไม่อาจรอให้ผู้รับจ้างแก้ไขในระยะเวลาที่กำหนดไว้ตามวรรคหนึ่งได้ ผู้ว่าจ้างมีสิทธิเข้าจัดการแก้ไขเหตุชำรุดบกพร่องหรือเสียหายนั้นเอง หรือจ้างผู้อื่นให้ซ่อมแซมความชำรุดบกพร่องหรือเสียหาย โดยผู้รับจ้างต้องรับผิดชอบชำระค่าใช้จ่ายทั้งหมด

การที่ผู้ว่าจ้างทำการนั้นเอง หรือจ้างผู้อื่นให้ทำงานนั้นแทนผู้รับจ้าง ไม่ทำให้ผู้รับจ้างหลุดพ้นจากความรับผิดชอบตามสัญญา หากผู้รับจ้างไม่ชดใช้ค่าใช้จ่ายหรือค่าเสียหายตามที่ผู้ว่าจ้างเรียกร้อง ผู้ว่าจ้างมีสิทธิบังคับจากหลักประกันการปฏิบัติตามสัญญาได้

เรืออากาศตรี **อภิรักษ์**

(อภิรักษ์ วัชรวิฑูร)

ผู้อำนวยการแขวงทางหลวง รัชชาราชการหนพ

ผู้อำนวยการแขวงทางหลวงจันทรา

ข้อ ๙. การจ้างช่วง

ผู้รับจ้างจะต้องไม่เอางานทั้งหมดหรือแต่บางส่วนแห่งสัญญาไปจ้างช่วงอีกทอดหนึ่ง เว้นแต่การจ้างช่วงงานแต่บางส่วนที่ได้รับอนุญาตเป็นหนังสือจากผู้ว่าจ้างแล้ว การที่ผู้ว่าจ้างได้อนุญาตให้จ้างช่วงงานแต่บางส่วนดังกล่าวนี้ไม่เป็นเหตุให้ผู้รับจ้างหลุดพ้นจากความรับผิดหรือพันธหน้าที่ตามสัญญา และผู้รับจ้างจะยังคงต้องรับผิดในความผิดและความประมาทเลินเล่อของผู้รับจ้างช่วง หรือของตัวแทนหรือลูกจ้างของผู้รับจ้างช่วงนั้นทุกประการ

กรณีผู้รับจ้างไปจ้างช่วงงานแต่บางส่วนโดยฝ่าฝืนความในวรรคหนึ่ง ผู้รับจ้างต้องชำระค่าปรับให้แก่ผู้ว่าจ้างเป็นจำนวนเงินในอัตราร้อยละ...สิบ (๑๐%)...ของวงเงินของงานที่จ้างช่วงตามสัญญา ทั้งนี้ ไม่ตัดสิทธิผู้ว่าจ้างในการบอกเลิกสัญญา

ข้อ ๑๐. การควบคุมงานของผู้รับจ้าง

ผู้รับจ้างจะต้องควบคุมงานที่รับจ้างอย่างเอาใจใส่ ด้วยประสิทธิภาพและความชำนาญ และในระหว่างทำงานที่รับจ้างจะต้องจัดให้มีผู้แทนซึ่งทำงานเต็มเวลาเป็นผู้รับผิดชอบควบคุมงานของผู้รับจ้าง ผู้แทนดังกล่าวจะต้องได้รับมอบอำนาจจากผู้รับจ้าง คำสั่งหรือคำแนะนำต่างๆ ที่ผู้ว่าจ้าง คณะกรรมการตรวจรับพัสดุ ผู้ควบคุมงาน หรือบริษัทที่ปรึกษา ที่ผู้ว่าจ้างแต่งตั้งได้แจ้งแก่ผู้แทนเช่นว่านั้น ให้ถือว่าเป็นคำสั่งหรือคำแนะนำที่ได้แจ้งแก่ผู้รับจ้าง การแต่งตั้งผู้แทนตามข้อนี้จะต้องทำเป็นหนังสือและต้องได้รับความเห็นชอบเป็นหนังสือจากผู้ว่าจ้าง การเปลี่ยนตัวหรือแต่งตั้งผู้แทนใหม่จะทำได้หากไม่ได้รับความเห็นชอบเป็นหนังสือจากผู้ว่าจ้างก่อน

ผู้ว่าจ้างมีสิทธิที่จะขอให้เปลี่ยนตัวผู้แทนตามวรรคหนึ่ง โดยแจ้งเป็นหนังสือไปยังผู้รับจ้าง และผู้รับจ้างจะต้องทำการเปลี่ยนตัวผู้แทนนั้นโดยพลัน โดยไม่คิดค่าจ้างหรือราคาเพิ่มหรืออ้างเป็นเหตุเพื่อขยายอายุสัญญาอันเนื่องมาจากเหตุนี้

ข้อ ๑๑. ความรับผิดของผู้รับจ้าง

ผู้รับจ้างจะต้องรับผิดชอบต่ออุบัติเหตุ ความเสียหาย หรือภัยอันตรายใดๆ อันเกิดจากการปฏิบัติงานของผู้รับจ้าง และจะต้องรับผิดชอบต่อความเสียหายจากการกระทำของลูกจ้างหรือตัวแทนของผู้รับจ้าง และจากการปฏิบัติงานของผู้รับจ้างช่วงด้วย (ถ้ามี)

ความเสียหายใดๆ อันเกิดแก่งานที่ผู้รับจ้างได้ทำขึ้น แม้จะเกิดขึ้นเพราะเหตุสุดวิสัยก็ตาม ผู้รับจ้างจะต้องรับผิดโดยซ่อมแซมให้คืนดีหรือเปลี่ยนให้ใหม่โดยค่าใช้จ่ายของผู้รับจ้างเอง เว้นแต่ความเสียหายนั้นเกิดจากความผิดของผู้ว่าจ้าง ทั้งนี้ ความรับผิดของผู้รับจ้างดังกล่าวในข้อนี้จะสิ้นสุดลง เมื่อผู้ว่าจ้างได้รับมอบงานครั้งสุดท้าย ซึ่งหลังจากนั้นผู้รับจ้างคงต้องรับผิดเพียงในกรณีชำรุดบกพร่อง หรือความเสียหายดังกล่าวในข้อ ๘ เท่านั้น

ผู้รับจ้างจะต้องรับผิดชอบต่อบุคคลภายนอกในความเสียหายใดๆ อันเกิดจากการปฏิบัติงานของผู้รับจ้าง หรือลูกจ้างหรือตัวแทนของผู้รับจ้าง รวมถึงผู้รับจ้างช่วง (ถ้ามี) ตามสัญญา นี้ หากผู้ว่าจ้าง ถูกเรียกร้องหรือฟ้องร้องหรือต้องชดใช้ค่าเสียหายให้แก่บุคคลภายนอกไปแล้ว ผู้รับจ้างจะต้องดำเนินการใดๆ เพื่อให้มีการว่าต่างแก่ต่างให้แก่ผู้ว่าจ้างโดยค่าใช้จ่ายของผู้รับจ้างเอง รวมทั้งผู้รับจ้างจะต้องชดใช้ค่าเสียหายนั้นๆ ตลอดจนค่าใช้จ่ายใดๆ อันเกิดจากการถูกเรียกร้องหรือถูกฟ้องร้องให้แก่ผู้ว่าจ้างทันที

เรืออากาศตรี *อภิรักษ์*
(อภิรักษ์ วัชรวิฑูร)

ผู้อำนวยการแขวงทางหลวง รักษาการจกทพ
ผู้อำนวยการแขวงทางหลวงชัยนาท

ข้อ ๑๒. การจ่ายเงินแก่ลูกจ้าง

ผู้รับจ้างจะต้องจ่ายเงินแก่ลูกจ้างที่ผู้รับจ้างได้จ้างมาในอัตราและตามกำหนดเวลาที่ผู้รับจ้างได้ตกลง หรือทำสัญญาไว้ต่อลูกจ้างดังกล่าว

ถ้าผู้รับจ้างไม่จ่ายเงินค่าจ้างหรือค่าทดแทนอื่นใดแก่ลูกจ้างดังกล่าวในวรรคหนึ่ง ผู้ว่าจ้างมีสิทธิที่จะเอาเงินค่าจ้างที่จะต้องจ่ายแก่ผู้รับจ้างมาจ่ายให้แก่ลูกจ้างของผู้รับจ้างดังกล่าว และให้ถือว่าผู้ว่าจ้างได้จ่ายเงินจำนวนนั้นเป็นค่าจ้างให้แก่ผู้รับจ้างตามสัญญาแล้ว

ผู้รับจ้างจะต้องจัดให้มีประกันภัยสำหรับลูกจ้างทุกคนที่จ้างมาทำงาน โดยให้ครอบคลุมถึงความรับผิดชอบของลูกจ้าง รวมทั้งผู้รับจ้างช่วง (ถ้ามี) ในกรณีความเสียหายที่คิดค่าสินไหมทดแทนได้ตามกฎหมาย ซึ่งเกิดจากอุบัติเหตุหรือภัยอันตรายใดๆ ต่อลูกจ้างหรือบุคคลอื่นที่ผู้รับจ้าง หรือผู้รับจ้างช่วงจ้างมาทำงาน ผู้รับจ้างจะต้องส่งมอบกรมธรรม์ประกันภัยดังกล่าว พร้อมทั้งหลักฐานการชำระเบี้ยประกันให้แก่ผู้ว่าจ้างเมื่อผู้ว่าจ้างเรียกร้อง

ข้อ ๑๓. การตรวจงานจ้าง

ถ้าผู้ว่าจ้างแต่งตั้งกรรมการตรวจรับพัสดุ ผู้ควบคุมงาน หรือบริษัทที่ปรึกษา เพื่อควบคุมการทำงานของผู้รับจ้าง กรรมการตรวจรับพัสดุ ผู้ควบคุมงาน หรือบริษัทที่ปรึกษานั้น มีอำนาจเข้าไปตรวจการงานในโรงงานและสถานที่ก่อสร้างได้ตลอดเวลา และผู้รับจ้างจะต้องอำนวยความสะดวกและให้ความช่วยเหลือในการนั้นตามสมควร

การที่มีคณะกรรมการตรวจรับพัสดุ ผู้ควบคุมงาน หรือบริษัทที่ปรึกษานั้น หากทำให้ผู้รับจ้างพ้นความรับผิดชอบตามสัญญานี้ข้อใดข้อหนึ่งไม่

ข้อ ๑๔. แบบรูปและรายการละเอียดคลาดเคลื่อน

ผู้รับจ้างรับรองว่าได้ตรวจสอบ และทำความเข้าใจในแบบรูปและรายการละเอียดโดยถี่ถ้วนแล้ว หากปรากฏว่าแบบรูปและรายการละเอียดนั้นผิดพลาดหรือคลาดเคลื่อนไปจากหลักการทางวิศวกรรมหรือทางเทคนิค ผู้รับจ้างตกลงที่จะปฏิบัติตามคำวินิจฉัยของผู้ว่าจ้าง คณะกรรมการตรวจรับพัสดุ ผู้ควบคุมงาน หรือบริษัทที่ปรึกษาที่ผู้ว่าจ้างแต่งตั้ง เพื่อให้งานแล้วเสร็จบริบูรณ์ คำวินิจฉัยดังกล่าวให้ถือเป็นที่สุด โดยผู้รับจ้างจะคิดค่าจ้าง ค่าเสียหาย หรือค่าใช้จ่ายใดๆ เพิ่มขึ้นจากผู้ว่าจ้าง หรือขอขยายอายุสัญญาไม่ได้

ข้อ ๑๕. การควบคุมงานโดยผู้ว่าจ้าง

ผู้รับจ้างตกลงว่า คณะกรรมการตรวจรับพัสดุ ผู้ควบคุมงาน หรือบริษัทที่ปรึกษาที่ผู้ว่าจ้างแต่งตั้ง มีอำนาจที่จะตรวจสอบและควบคุมงานเพื่อให้เป็นไปตามสัญญานี้และมีอำนาจที่จะสั่งให้แก้ไข เปลี่ยนแปลง เพิ่มเติมหรือตัดทอนซึ่งงานตามสัญญานี้ หากผู้รับจ้างขัดขืนไม่ปฏิบัติตาม ผู้ว่าจ้าง คณะกรรมการตรวจรับพัสดุ ผู้ควบคุมงาน หรือบริษัทที่ปรึกษา มีอำนาจที่จะสั่งให้หยุดการนั้นชั่วคราวได้ ความล่าช้าในกรณีเช่นนี้ ผู้รับจ้างจะถือเป็นเหตุขอขยายระยะเวลาการปฏิบัติงานตามสัญญาหรือเรียกร้องค่าเสียหายใดๆ ไม่ได้ทั้งสิ้น

ข้อ ๑๖. งานพิเศษและการแก้ไขงาน

ผู้ว่าจ้างมีสิทธิที่จะสั่งเป็นหนังสือให้ผู้รับจ้างทำงานพิเศษซึ่งไม่ได้แสดงไว้หรือรวมอยู่ในเอกสารสัญญานี้ หากงานพิเศษนั้น ๆ อยู่ในขอบข่ายทั่วไปแห่งวัตถุประสงค์ของสัญญานี้ นอกจากนี้ ผู้ว่าจ้างยังมีสิทธิสั่งให้เปลี่ยนแปลงหรือแก้ไขแบบรูปและข้อกำหนดต่างๆ ในเอกสารสัญญานี้ด้วย

เรืออากาศตรี **อภิรักษ์**

(อภิรักษ์ จักรวัชร)

ผู้อำนวยการแขวงทางหลวง รัชการรังสรรค์

ผู้อำนวยการแขวงทางหลวงชัยนาท

อัตราค่าจ้างหรือราคาที่กำหนดไว้ในสัญญานี้ ให้กำหนดใช้สำหรับงานพิเศษหรืองานที่เพิ่มเติมขึ้น หรือตัดทอนลงทั้งปวงตามคำสั่งของผู้ว่าจ้าง หากในสัญญาไม่ได้กำหนดไว้ถึงอัตราค่าจ้าง หรือราคาใดๆ ที่จะนำมาใช้สำหรับงานพิเศษหรืองานที่เพิ่มขึ้นหรือลดลงดังกล่าว ผู้ว่าจ้างและผู้รับจ้างจะได้ตกลงกันที่จะกำหนดอัตราค่าจ้างหรือราคาที่จะเพิ่มขึ้นหรือลดลง รวมทั้งการขยายระยะเวลา (ถ้ามี) กันใหม่เพื่อความเหมาะสม ในกรณีที่ตกลงกันไม่ได้ ผู้ว่าจ้างจะกำหนดอัตราค่าจ้างหรือราคาตามแต่ผู้ว่าจ้างจะเห็นว่าเหมาะสมและถูกต้อง ซึ่งผู้รับจ้างจะต้องปฏิบัติตามคำสั่งของผู้ว่าจ้างไปก่อนเพื่อมิให้เกิดความเสียหายแก่งานที่จ้าง

ข้อ ๑๗. ค่าปรับ

หากผู้รับจ้างไม่สามารถทำงานให้แล้วเสร็จตามเวลาที่กำหนดไว้ในสัญญา และผู้ว่าจ้างยังมีได้บอกเลิกสัญญา ผู้รับจ้างจะต้องชำระค่าปรับให้แก่ผู้ว่าจ้างเป็นจำนวนเงินวันละ ... (ร้อยละ ๐.๒๕ ของค่างานตามสัญญา)...บาท (.....) และจะต้องชำระค่าใช้จ่ายในการควบคุมงาน (ถ้ามี) ในเมื่อผู้ว่าจ้างต้องจ้างผู้ควบคุมงานอีกต่อหนึ่ง เป็นจำนวนเงินวันละ.....-.....บาท (.....-.....) นับถัดจากวันที่ครบกำหนดเวลาแล้วเสร็จของงานตามสัญญา หรือวันที่ผู้ว่าจ้างได้ขยายเวลาทำงานให้จนถึงวันที่ทำงานแล้วเสร็จจริง นอกจากนี้ผู้รับจ้างยอมให้ผู้ว่าจ้างเรียกค่าเสียหาย อันเกิดขึ้นจากการที่ผู้รับจ้างทำงานล่าช้าเฉพาะส่วนที่เกินกว่าจำนวนค่าปรับ และค่าใช้จ่ายดังกล่าวได้อีกด้วย

ในระหว่างที่ผู้ว่าจ้างยังมีได้บอกเลิกสัญญานั้น หากผู้ว่าจ้างเห็นว่าผู้รับจ้างจะไม่สามารถปฏิบัติตามสัญญาต่อไปได้ ผู้ว่าจ้างจะใช้สิทธิบอกเลิกสัญญาและใช้สิทธิตามข้อ ๑๘ ก็ได้ และถ้าผู้ว่าจ้างได้แจ้งข้อเรียกร้องไปยังผู้รับจ้างเมื่อครบกำหนดเวลาแล้วเสร็จของงาน ขอให้ชำระค่าปรับแล้ว ผู้ว่าจ้างมีสิทธิที่จะปรับผู้รับจ้างจนถึงวันบอกเลิกสัญญาได้อีกด้วย

ข้อ ๑๘. สิทธิของผู้ว่าจ้างภายหลังบอกเลิกสัญญา

ในกรณีที่ผู้ว่าจ้างบอกเลิกสัญญา ผู้ว่าจ้างอาจทำงานนั้นเองหรือว่าจ้างผู้อื่นให้ทำงานนั้นต่อจนแล้วเสร็จก็ได้ ผู้ว่าจ้างหรือผู้ที่รับจ้างทำงานนั้นต่อมามีสิทธิใช้เครื่องใช้ในการก่อสร้าง สิ่งที่สร้างขึ้นชั่วคราวสำหรับงานก่อสร้างและวัสดุต่างๆ ซึ่งเห็นว่าจะต้องสงวนเอาไว้เพื่อการปฏิบัติตามสัญญาตามที่เห็นสมควร

ในกรณีดังกล่าว ผู้ว่าจ้างมีสิทธิริบหรือบังคับจากหลักประกันการปฏิบัติตามสัญญาทั้งหมดหรือบางส่วนตามแต่จะเห็นสมควร นอกจากนั้นผู้รับจ้างจะต้องรับผิดชอบในค่าเสียหาย ซึ่งเป็นจำนวนเกินกว่าหลักประกันการปฏิบัติตามสัญญา รวมทั้งค่าใช้จ่ายที่เพิ่มขึ้นในการทำงานนั้นต่อให้แล้วเสร็จตามสัญญา ตลอดจนค่าใช้จ่ายในการควบคุมงานเพิ่ม (ถ้ามี) ซึ่งผู้ว่าจ้างจะหักเอาจากเงินประกันผลงานหรือจำนวนเงินใดๆ ที่จะจ่ายให้แก่ผู้รับจ้างก็ได้

ข้อ ๑๙. การบังคับค่าปรับ ค่าเสียหาย และค่าใช้จ่าย

ในกรณีที่ผู้รับจ้างไม่ปฏิบัติตามสัญญาข้อใดข้อหนึ่งด้วยเหตุใดๆ ก็ตาม จนเป็นเหตุให้เกิดค่าปรับ ค่าเสียหาย หรือค่าใช้จ่ายแก่ผู้ว่าจ้าง ผู้รับจ้างต้องชดใช้ค่าปรับ ค่าเสียหาย หรือค่าใช้จ่ายดังกล่าวให้แก่ผู้ว่าจ้างโดยสิ้นเชิงภายในกำหนด...สิบห้า (๑๕)....วัน นับถัดจากวันที่ได้รับแจ้งเป็นหนังสือจากผู้ว่าจ้าง หากผู้รับจ้างไม่ชดใช้ให้ถูกต้องครบถ้วนภายในระยะเวลาดังกล่าวให้ผู้ว่าจ้างมีสิทธิที่จะหักเอาจากจำนวนเงินค่าจ้างที่ต้องชำระ หรือจากเงินประกันผลงานของผู้รับจ้าง หรือบังคับจากหลักประกันการปฏิบัติตามสัญญาได้ทันที

เรออากาศศรี อธิรักษ์
(อภิรักษ์ วัชรวิฑูร)
ผู้อำนวยการแขวงทางหลวง วิศวกรรมศาสตร์
ผู้อำนวยการแขวงทางหลวงเชียงใหม่

หากค่าปรับ ค่าเสียหาย หรือค่าใช้จ่ายที่บังคับจากเงินค่าจ้างที่ต้องชำระ เงินประกันผลงานหรือหลักประกันการปฏิบัติตามสัญญาแล้วยังไม่เพียงพอ ผู้รับจ้างยินยอมชำระส่วนที่เหลือที่ยังขาดอยู่จนครบถ้วนตามจำนวนค่าปรับ ค่าเสียหาย หรือค่าใช้จ่ายนั้น ภายในกำหนด...เจ็ด (๗)...วัน นับถัดจากวันที่ได้รับแจ้งเป็นหนังสือจากผู้ว่าจ้าง

หากมีเงินค่าจ้างตามสัญญาที่หักไว้จ่ายเป็นค่าปรับ ค่าเสียหาย หรือค่าใช้จ่ายแล้วยังเหลืออยู่อีกเท่าใด ผู้ว่าจ้างจะคืนให้แก่ผู้รับจ้างทั้งหมด

ข้อ ๒๐. การทำบริเวณก่อสร้างให้เรียบร้อย

ผู้รับจ้างจะต้องรักษาบริเวณสถานที่ปฏิบัติงานตามสัญญา นี้ รวมทั้งโรงงานหรือสิ่งอำนวยความสะดวกในการทำงานของผู้รับจ้าง ลูกจ้าง ตัวแทน หรือผู้รับจ้างช่วง (ถ้ามี) ให้สะอาด ปลอดภัยและมีประสิทธิภาพในการใช้งานตลอดระยะเวลาการจ้าง และเมื่อทำงานเสร็จสิ้นแล้วจะต้องขนย้ายบรรดาเครื่องใช้ในการทำงานจ้างรวมทั้งวัสดุ ขยะมูลฝอย และสิ่งก่อสร้างชั่วคราวต่างๆ (ถ้ามี) ทั้งหมดต้องกลบเกลี่ยพื้นดินให้เรียบร้อยเพื่อให้บริเวณทั้งหมดอยู่ในสภาพที่สะอาดและใช้การได้ทันที

ข้อ ๒๑. การงดหรือลดค่าปรับ หรือการขยายเวลาปฏิบัติงานตามสัญญา

ในกรณีที่มีเหตุเกิดจากความผิดหรือความบกพร่องของฝ่ายผู้ว่าจ้าง หรือเหตุสุดวิสัย หรือเกิดจากเหตุการณ์อันหนึ่งอันใดที่ผู้รับจ้างไม่ต้องรับผิดชอบตามกฎหมาย หรือเหตุอื่นตามที่กำหนดในกฎกระทรวง ซึ่งออกตามความในกฎหมายว่าด้วยการจัดซื้อจัดจ้างและการบริหารพัสดุภาครัฐ ทำให้ผู้รับจ้างไม่สามารถทำงานให้แล้วเสร็จตามเงื่อนไขและกำหนดเวลาแห่งสัญญานี้ได้ ผู้รับจ้างจะต้องแจ้งเหตุ หรือเหตุการณ์ดังกล่าวพร้อมหลักฐานเป็นหนังสือให้ผู้ว่าจ้างทราบเพื่อของดหรือลดค่าปรับ หรือขยายเวลาทำงานออกไปภายใน ๑๕ (สิบห้า) วัน นับถัดจากวันที่เหตุนั้นสิ้นสุดลง หรือตามที่กำหนดในกฎกระทรวงดังกล่าว แล้วแต่กรณี

ถ้าผู้รับจ้างไม่ปฏิบัติให้เป็นไปตามความในวรรคหนึ่ง ให้ถือว่าผู้รับจ้างได้สละสิทธิเรียกร้องในการที่จะของดหรือลดค่าปรับ หรือขยายเวลาทำงานออกไปโดยไม่มีเงื่อนไขใดๆ ทั้งสิ้น เว้นแต่กรณีเหตุเกิดจากความผิดหรือความบกพร่องของฝ่ายผู้ว่าจ้างซึ่งมีหลักฐานชัดเจนหรือผู้ว่าจ้างทราบโดยชัดแจ้งแล้วตั้งแต่นั้น

การงดหรือลดค่าปรับ หรือขยายกำหนดเวลาทำงานตามวรรคหนึ่ง อยู่ในดุลพินิจของผู้ว่าจ้างที่จะพิจารณาตามที่เห็นสมควร

ข้อ ๒๒. การใช้เรือไทย

ในการปฏิบัติตามสัญญานี้ หากผู้รับจ้างจะต้องสั่งหรือนำของเข้ามาจากต่างประเทศรวมทั้งเครื่องมือและอุปกรณ์ที่ต้องนำเข้ามาเพื่อปฏิบัติงานตามสัญญา ไม่ว่าจะผู้รับจ้างจะเป็นผู้นำของเข้ามาเอง หรือนำเข้ามาโดยผ่านตัวแทนหรือบุคคลอื่นใด ถ้าสิ่งของนั้นต้องนำเข้ามาโดยทางเรือในเส้นทางเดินเรือที่มีเรือไทยเดินอยู่ และสามารถให้บริการรับขนได้ตามที่รัฐมนตรีว่าการกระทรวงคมนาคมประกาศกำหนด ผู้รับจ้างต้องจัดการให้สิ่งของดังกล่าวบรรทุกโดยเรือไทยหรือเรือที่มีสิทธิเช่นเดียวกับเรือไทยจากต่างประเทศมายังประเทศไทย เว้นแต่จะได้รับอนุญาตจากกรมเจ้าท่าก่อนบรรทุกของนั้นลงเรืออื่นที่มีใช้เรือไทยหรือเป็นของที่รัฐมนตรีว่าการกระทรวงคมนาคมประกาศยกเว้นให้บรรทุกโดยเรืออื่นได้ ทั้งนี้ไม่ว่าการสั่งหรือนำเข้าสิ่งของดังกล่าวจากต่างประเทศจะเป็นแบบใด

เรืออากาศตรี **อภิรักษ์**

(อภิรักษ์ วัชรวิฑูร)

ผู้อำนวยการแขวงทางหลวง รักษาราชการแทน

ผู้อำนวยการแขวงทางหลวงชัยนาท

ในการส่งมอบงานตามสัญญาให้แก่ผู้ว่าจ้าง ถ้างานนั้นมีสิ่งของตามวรรคหนึ่ง ผู้รับจ้างจะต้องส่งมอบใบตราส่ง (Bill of Lading) หรือสำเนาใบตราส่งสำหรับของนั้น ซึ่งแสดงว่าได้บรรทุกมาโดยเรือไทยหรือเรือที่มีสิทธิเช่นเดียวกับเรือไทยให้แก่ผู้ว่าจ้างพร้อมกับการส่งมอบงานด้วย

ในกรณีที่สิ่งของดังกล่าวไม่ได้บรรทุกจากต่างประเทศมายังประเทศไทยโดยเรือไทยหรือเรือที่มีสิทธิเช่นเดียวกับเรือไทย ผู้รับจ้างต้องส่งมอบหลักฐานซึ่งแสดงว่าได้รับอนุญาตจากกรมเจ้าท่าให้บรรทุกของโดยเรืออื่นได้ หรือหลักฐานซึ่งแสดงว่าได้ชำระค่าธรรมเนียมพิเศษเนื่องจากการไม่บรรทุกของโดยเรือไทยตามกฎหมาย ว่าด้วยการส่งเสริมการพาณิชย์แล้วอย่างใดอย่างหนึ่งแก่ผู้ว่าจ้างด้วย

ในกรณีที่ผู้รับจ้างไม่ส่งมอบหลักฐานอย่างใดอย่างหนึ่งดังกล่าวในวรรคสองและวรรคสามให้แก่ผู้ว่าจ้าง แต่จะขอส่งมอบงานดังกล่าวให้ผู้ว่าจ้างก่อนโดยยังไม่รับชำระเงินค่าจ้าง ผู้ว่าจ้างมีสิทธิรับงานดังกล่าวไว้ก่อน และชำระเงินค่าจ้างเมื่อผู้รับจ้างได้ปฏิบัติตามถูกต้องครบถ้วนดังกล่าวแล้วได้

ข้อ ๒๓. มาตรฐานฝีมือช่าง

ผู้รับจ้างตกลงเป็นเงื่อนไขสำคัญว่า ผู้รับจ้างจะต้องมีและใช้ผู้ผ่านการทดสอบมาตรฐานฝีมือช่าง จากคณะกรรมการกำหนดมาตรฐานและทดสอบฝีมือแรงงาน หรือสถาบันของราชการอื่น หรือผู้มีวุฒิบัตรระดับ ปวช. ปวส. และ ปวท. หรือเทียบเท่าจากสถาบันการศึกษาที่ ก.พ. รับรองให้เข้ารับราชการได้ในอัตราไม่ต่ำกว่าร้อยละ ๑๐ ของแต่ละสาขาช่าง แต่จะต้องมีช่างจำนวนอย่างน้อย ๑ (หนึ่ง) คน ในแต่ละสาขาช่างดังต่อไปนี้.-

๒๓.๑ ช่างไม้ (ก่อสร้าง)

๒๓.๒ ช่างโยธา

ผู้รับจ้างจะต้องจัดทำบัญชีแสดงจำนวนช่างทั้งหมด โดยจำแนกตามแต่ละสาขาช่างและระดับช่าง พร้อมกับระบุรายชื่อช่างผู้ผ่านการทดสอบมาตรฐานฝีมือช่าง หรือผู้มีวุฒิบัตรดังกล่าวในวรรคหนึ่ง นำมาแสดงพร้อมหลักฐานต่าง ๆ ต่อคณะกรรมการตรวจรับพัสดุ หรือผู้ควบคุมงานก่อนเริ่มลงมือทำงานและพร้อมที่จะให้ผู้ว่าจ้าง หรือเจ้าหน้าที่ของผู้ว่าจ้างตรวจสอบดูได้ตลอดเวลาการทำงานตามสัญญานี้ของผู้รับจ้าง

เรืออากาศตรี 

(อภิรักษ์ วัชรวิทร)

ผู้อำนวยการแขวงทางหลวง รักษาการแทน

ผู้อำนวยการแขวงทางหลวงชัยนาท

สัญญาที่สร้างขึ้นเป็นสองฉบับ มีข้อความถูกต้องตรงกัน คู่สัญญาได้อ่านและเข้าใจข้อความโดยละเอียดตลอดแล้ว จึงได้ลงลายมือชื่อ พร้อมทั้งประทับตรา (ถ้ามี) ไว้เป็นสำคัญต่อหน้าพยาน และคู่สัญญาต่างยึดถือไว้ฝ่ายละหนึ่งฉบับ

(ลงชื่อ) ผู้ว่าจ้าง
(.....)

(ลงชื่อ) ผู้รับจ้าง
(.....)

(ลงชื่อ) พยาน
(.....)

(ลงชื่อ) พยาน
(.....)

สัญญาฉบับนี้ มีรอยชูดลบ ขีดฆ่า แก้ไข ตกเติม.....แห่ง

(ลงชื่อ) ผู้ว่าจ้าง
(.....)

(ลงชื่อ) ผู้รับจ้าง
(.....)

เรืออากาศตรี **อธิษฐ์**
(อภิรักษ์ จักรวิฑูร)
ผู้อำนวยการแขวงทางหลวง รักษาการแทน
ผู้อำนวยการแขวงทางหลวงชัยนาท

ผู้ลงนามข้างท้ายนี้ ได้พร้อมกันตรวจใบสลักหลังตราสาร เลขที่.....ลงวันที่.....
ที่ผู้รับจ้างได้ปิดในต้นฉบับสัญญาฯ นี้ รวมเป็นเงิน.....บาท (.....) และใบสลัก
หลังตราสาร เลขที่.....ลงวันที่.....ปิดในคู่ฉบับสัญญาฯ อีก เป็นเงิน ๕.๐๐ บาท (เงินห้าบาทถ้วน)
เป็นการถูกต้องตามประมวลรัษฎากรแล้ว

(ลงชื่อ)	ผู้รับรอง
(.....)	
(ลงชื่อ)	พยาน
(.....)	
(ลงชื่อ)	พยาน
(.....)	

เรืออากาศตรี **อภิรักษ์**
(อภิรักษ์ วัชรวิฑูร)
ผู้อำนวยการแขวงทางหลวง รักษาการแทน
ผู้อำนวยการแขวงทางหลวงชัยนาท

แบบรูปรายการงานก่อสร้างของโครงการบูรณะโครงข่ายทางหลวงเชื่อมโยงระหว่างภาค

โครงการ / งาน

โครงการบูรณะโครงข่ายทางหลวงเชื่อมโยงระหว่างภาค ทางหลวงหมายเลข ๑ ตอนควบคุม ๐๗๐๐ ตอน ดอน
รังนก - หางน้ำหนองแวม ระหว่าง กม.๓๐๔+๓๐๘ - กม.๓๐๕+๕๗๘ (ขาออก จ.ชัยนาท) ระยะทาง ๑.๒๗๐ กม.
ปริมาณงาน ๑.๒๗๐ กม. (๕,๒๐๗ ตร.ม.)

๑. แบบรูปรายการ หรือคุณลักษณะเฉพาะ

งานจ้างเหมาทำการโครงการบูรณะโครงข่ายทางหลวงเชื่อมโยงระหว่างภาค ตามแบบก่อสร้างของส่วนสำรวจ
ออกแบบ และอนุมัติโดยสำนักงานทางหลวงที่ ๑๒ (สุพรรณบุรี) ทางหลวงหมายเลข ๑ ตอนควบคุม ๐๗๐๐ ตอน ดอน
รังนก - หางน้ำหนองแวม ระหว่าง กม.๓๐๔+๓๐๘ - กม.๓๐๕+๕๗๘ (ขาออก จ.ชัยนาท) ระยะทาง ๑.๒๗๐ กม. ปริมาณ
งาน ๑.๒๗๐ กม. (๕,๒๐๗ ตร.ม.) รายละเอียดดังต่อไปนี้

๑.๑ งาน Soft Material Excavation (& Replacement)	ปริมาณงาน	๕๕ ลบ.ม.
๑.๒ งานวัสดุผสมเพิ่มเพื่อปรับปรุงคุณภาพ (หินคลุก หนา ๕ ซม.)	ปริมาณงาน	๒๖๐ ลบ.ม.
๑.๓ งานขุดไส (Milling) ผิวทางเดิมลึก ๑๐ ซม.	ปริมาณงาน	๕,๒๐๗ ตร.ม.
๑.๔ งาน Pavement In - Place Recycling (20 cm. Depth)	ปริมาณงาน	๕,๒๐๗ ตร.ม.
๑.๕ งาน Prime Coat (MC - 70)	ปริมาณงาน	๕,๒๐๗ ตร.ม.
๑.๖ งาน Tack coat	ปริมาณงาน	๕,๒๐๗ ตร.ม.
๑.๗ งาน Asphalt Concrete Binder Course 5 cm. Thick	ปริมาณงาน	๕,๒๐๗ ตร.ม.
๑.๘ งาน Modified Asphalt Concrete 5 cm. Thick	ปริมาณงาน	๕,๒๐๗ ตร.ม.
๑.๙ งาน Thermoplastic Paint (Yellow & White)	ปริมาณงาน	๒๕๐ ตร.ม.
๑.๑๐ งาน Traffic Management During Construction (ชุดที่ ๖) L.S.	ปริมาณงาน	๑ ชุด

๒. คุณสมบัติของผู้เสนอราคา

- ๒.๑ มีความสามารถตามกฎหมาย
- ๒.๒ ไม่เป็นบุคคลล้มละลาย
- ๒.๓ ไม่อยู่ระหว่างเลิกกิจการ
- ๒.๔ ไม่เป็นบุคคลซึ่งอยู่ระหว่างถูกระงับการยื่นข้อเสนอหรือทำสัญญากับหน่วยงานของรัฐไว้ชั่วคราว
เนื่องจากเป็นผู้ที่ไม่ผ่านเกณฑ์การประเมินผลการปฏิบัติงานของผู้ประกอบการตามระเบียบที่รัฐมนตรีว่าการ
กระทรวงการคลังกำหนดตามที่ประกาศเผยแพร่ในระบบเครือข่ายสารสนเทศของกรมบัญชีกลาง
- ๒.๕ ไม่เป็นบุคคลซึ่งถูกระงับชื่อไว้ในบัญชีรายชื่อผู้ทำงานและได้แจ้งเวียนชื่อให้เป็นผู้ทำงานของหน่วยงานของ
รัฐในระบบเครือข่ายสารสนเทศของกรมบัญชีกลาง ซึ่งรวมถึงนิติบุคคลที่ผู้ทำงานเป็นหุ้นส่วนผู้จัดการ กรรมการผู้จัดการ
ผู้บริหาร ผู้มีอำนาจในการดำเนินงานในกิจการของนิติบุคคลนั้นด้วย
- ๒.๖ มีคุณสมบัติและไม่มีลักษณะต้องห้ามตามที่คณะกรรมการนโยบายการจัดซื้อจัดจ้างและการบริหารพัสดุ
ภาครัฐกำหนดในราชกิจจานุเบกษา
- ๒.๗ เป็นบุคคลธรรมดาหรือนิติบุคคลผู้มีอาชีพรับจ้างงานที่ประกวดราคาอิเล็กทรอนิกส์ดังกล่าว

๒.๘ ไม่เป็นผู้มีผลประโยชน์ร่วมกันกับผู้ยื่นข้อเสนอรายอื่นที่เข้ายื่นข้อเสนอให้แก่ กรมทางหลวง ณ วันประกาศประกวดราคาอิเล็กทรอนิกส์ หรือไม่เป็นผู้กระทำการอันเป็นการขัดขวางการแข่งขันอย่างเป็นธรรม ในการประกวดราคาอิเล็กทรอนิกส์ครั้งนี้

๒.๙ ไม่เป็นผู้ได้รับเอกสิทธิ์หรือความคุ้มกัน ซึ่งอาจปฏิเสธไม่ยอมขึ้นศาลไทย เว้นแต่รัฐบาล ของผู้ยื่นข้อเสนอได้มีคำสั่งให้สละเอกสิทธิ์และความคุ้มกันเช่นนั้น

๒.๑๐ เป็นผู้ประกอบการที่ขึ้นทะเบียนงานก่อสร้างสาขา.....ไว้กับกรมบัญชีกลาง (กรณีคณะกรรมการราคากลางได้ประกาศกำหนดให้งานก่อสร้างสาขานั้นต้องขึ้นทะเบียนผู้ประกอบการไว้กับกรมบัญชีกลาง)

๒.๑๑ ผู้ยื่นข้อเสนอต้องมีผลงานก่อสร้างประเภทเดียวกันกับงานที่ประกวดราคาจ้างก่อสร้างในวงเงินไม่น้อยกว่า.....บาท (.....) และเป็นผลงานที่เป็นคู่สัญญาโดยตรงกับหน่วยงานของรัฐ

ผู้ยื่นข้อเสนอที่เสนอราคาในรูปแบบของ “กิจการร่วมค้า” ต้องมีคุณสมบัติดังนี้

(๑) กรณีที่กิจการร่วมค้าได้จดทะเบียนเป็นนิติบุคคลใหม่ กิจการร่วมค้าจะต้องมีคุณสมบัติครบถ้วนตามเงื่อนไขที่กำหนดไว้ในเอกสารประกวดราคา และการเสนอราคาให้เสนอราคาในนาม “กิจการร่วมค้า” ส่วนคุณสมบัติด้านผลงานก่อสร้าง กิจการร่วมค้าดังกล่าวสามารถนำผลงานก่อสร้างของผู้เข้าร่วมค้ามาใช้แสดงเป็นผลงานก่อสร้างของกิจการร่วมค้าที่เข้าประกวดราคาได้

(๒) กรณีที่กิจการร่วมค้าไม่ได้จดทะเบียนเป็นนิติบุคคลใหม่ นิติบุคคลแต่ละนิติบุคคล ที่เข้าร่วมค้าทุกรายจะต้องมีคุณสมบัติครบถ้วนตามเงื่อนไขที่กำหนดไว้ในเอกสารประกวดราคา เว้นแต่ ในกรณีที่กิจการร่วมค้าได้มีข้อตกลงระหว่างผู้เข้าร่วมค้าเป็นลายลักษณ์อักษรกำหนดให้ผู้เข้าร่วมค้ารายใด รายหนึ่งเป็นผู้รับผิดชอบหลักในการเข้าเสนอรากับหน่วยงานของรัฐ และแสดงหลักฐานดังกล่าวมาพร้อมการยื่นข้อเสนอประกวดราคาทางระบบจัดซื้อจัดจ้างภาครัฐด้วยอิเล็กทรอนิกส์ กิจการร่วมค่านั้นสามารถใช้ผลงานก่อสร้างของผู้เข้าร่วมค้าหลักรายเดียวเป็นผลงานก่อสร้างของกิจการร่วมค้าที่ยื่นข้อเสนอได้

ทั้งนี้ “กิจการร่วมค้าที่จดทะเบียนเป็นนิติบุคคลใหม่” หมายความว่า กิจการร่วมค้าที่จดทะเบียนเป็นนิติบุคคลต่อกรมพัฒนาธุรกิจการค้า กระทรวงพาณิชย์

๒.๑๒ ผู้ยื่นข้อเสนอต้องลงทะเบียนในระบบจัดซื้อจัดจ้างภาครัฐด้วยอิเล็กทรอนิกส์ (Electronic Government Procurement : e - GP) ของกรมบัญชีกลาง

๒.๑๓ ผู้ยื่นข้อเสนอต้องเป็นผู้ที่ผ่านการคัดเลือกผู้มีคุณสมบัติเบื้องต้นในการจ้างของกรมทางหลวง โดยเป็นผู้ได้รับการจดทะเบียนจากกรมทางหลวง เป็นผู้รับเหมา งานก่อสร้างขั้นพิเศษ หรืองานก่อสร้างทางชั้น ๑ - ๒ และงานบำรุงทางประเภทที่ ๖ งานบูรณะทางแบบ Pavement In-Place Recycling และไม่ขาดคุณสมบัติตามเงื่อนไขในการจดทะเบียนเป็นผู้รับเหมา

๓. วงเงินในการจัดจ้าง

วงเงินงบประมาณ ๕,๐๐๐,๐๐๐.๐๐ บาท

วงเงินราคากลาง ๔,๙๙๘,๘๘๕.๖๓ บาท

๔. ระยะเวลาดำเนินการและส่งมอบงาน

ดำเนินการก่อสร้างแล้วเสร็จภายใน ๓๐ วัน นับถัดจากวันลงนามในสัญญา

๕. มาตรฐานฝีมือช่าง

เมื่อกรมได้คัดเลือกผู้เสนอราคา รายใดให้เป็นผู้รับจ้าง และได้ตกลงจ้างก่อสร้างตามประกาศนี้แล้วผู้เสนอราคา จะต้องตกลงว่าในการปฏิบัติงานก่อสร้างดังกล่าว ผู้เสนอราคาจะต้องมีและใช้ผู้ผ่านการทดสอบมาตรฐานฝีมือช่างจาก คณะกรรมการการกำหนดมาตรฐาน และทดสอบฝีมือแรงงานหรือสถาบันของทางราชการอื่น หรือสถาบันเอกชนที่ทาง ราชการรับรอง หรือผู้มีวุฒิปริญญา ปวช. ปวส. และ ปวท. หรือเทียบเท่าจากสถาบัน การศึกษาที่ ก.พ. รับรองให้เข้ารับ ราชการได้ ในอัตราไม่ต่ำกว่าร้อยละ ๑๐ ของแต่ละสาขาช่าง แต่จะต้องมีช่างจำนวนอย่างน้อย ๑ คน ในแต่ละสาขาช่าง ดังต่อไปนี้

๕.๑ ช่างไม้ (ก่อสร้าง)

๕.๒ ช่างโยธา

๖. หลักเกณฑ์การพิจารณาคัดเลือกข้อเสนอ

เกณฑ์ราคา พิจารณาจากราคารวมต่ำสุด

๗. อื่น ๆ

๗.๑ นำสัญญาแบบปรับราคาได้ (ค่า K) มาใช้

๗.๒ ใช้เงื่อนไขหลักเกณฑ์การพิจารณาผู้ชนะการยื่นข้อเสนอ และการพิจารณาความเหมาะสมราคา

๗.๓ ใช้แนวทางการพิจารณาขยายอายุสัญญาหรือการงดหรือลดค่าปรับงานจ้างเหมาของกรมทางหลวง (สิงหาคม ๒๕๖๑)

๗.๔ ใช้เงื่อนไขรายการงานและเงื่อนไขที่ผู้รับจ้างต้องรับผิดชอบในความชำรุดบกพร่องของงานจ้าง หรือความเสียหายภายในกำหนดเวลา

๗.๕ ใช้เงื่อนไขการเสนอแผนการทำงาน

๗.๖ ใช้เงื่อนไขการเสนอแผนการขนส่งเครื่องจักร Recycling

๗.๗ ใช้เงื่อนไขการจ้างช่วง

๗.๘ ใช้เงื่อนไขการจ่ายค่างานผิวทาง

๘. สถานที่ติดต่อหรือขอทราบข้อมูลเพิ่มเติม หรือส่งข้อเสนอแนะ วิจารณ์ หรือแสดงความคิดเห็น

ประชาชนผู้สนใจ สามารถวิจารณ์เสนอข้อคิดเห็น หรือข้อเสนอแนะได้

เพื่อที่จะนำข้อคิดเห็นหรือข้อเสนอแนะมาพิจารณาแก้ไขปรับปรุงรายละเอียดของงานให้เหมาะสมยิ่งขึ้นต่อไป

ให้แสดงความคิดเห็นทาง E-mail : DOH1040@DOH.GO.TH

หรือเป็นลายลักษณ์อักษร ทางไปรษณีย์ตอบรับด่วนพิเศษ (EMS)

ส่งถึง

ผู้อำนวยการแขวงทางหลวงชัยนาท

แขวงทางหลวงชัยนาท ถนนพหลโยธิน ตำบลบ้านกล้วย อำเภอเมือง จังหวัดชัยนาท ๑๗๐๐๐

โดยระบุชื่อ ที่อยู่ หมายเลขโทรศัพท์ ที่สามารถติดต่อได้



เรืออากาศตรี **อภิรักษ์**
(อภิรักษ์ วัชรวิฑูร)

ใบแจ้งปริมาณงานและราคา (บัญชีรายการก่อสร้าง ซึ่งรวมราคาวัสดุ อุปกรณ์ แรงงาน ภาษีประเภทต่าง ๆ และกำไรไว้ด้วยแล้ว) ผู้ดำเนินการแขวงทางหลวง รักษาการแทน ผู้อำนวยการแขวงทางหลวงชัยนาท
งานจ้างเหมาทำการโครงการบูรณะโครงข่ายทางหลวงเชื่อมโยงระหว่างภาค ตามแบบก่อสร้างของส่วนสำรวจออกแบบ และอนุมัติโดยสำนักงานทางหลวงที่ ๑๒ (สุพรรณบุรี)
ทางหลวงหมายเลข ๑ ตอนควบคุม ๐๗๐๐ ตอน ดอนรังนก - หางน้ำหนองแถม ระหว่าง กม.๓๐๔+๓๐๘ - กม.๓๐๕+๕๗๘ (ขาออก จ.ชัยนาท)

ระยะทาง ๑.๒๗๐ กม. ปริมาณงาน ๑.๒๗๐ กม. (๕,๒๐๗ ตร.ม.)

รายการ	รายการและราคาต่อหน่วยเป็นตัวหนังสือ	หน่วย	จำนวน (ESTIMATED)	ราคาต่อหน่วย เป็นตัวเลข (บาท)	เป็นเงิน (บาท)
๑	งาน Soft Material Excavation (& Replacement)	ลบ.ม.	๕๕		
	เป็นเงิน	ต่อหน่วย			
๒	งานวัสดุผสมเพิ่มเพื่อปรับปรุงคุณภาพ (หินคลุก หนา ๕ ซม.)	ลบ.ม.	๒๖๐		
	เป็นเงิน	ต่อหน่วย			
๓	งานชุกไส (Milling) ผิวทางเดิมลึก ๑๐ ซม.	ตร.ม.	๕,๒๐๗		
	เป็นเงิน	ต่อหน่วย			
๔	งาน Pavement In - Place Recycling (20 cm. Depth)	ตร.ม.	๕,๒๐๗		
	เป็นเงิน	ต่อหน่วย			
๕	งาน Prime Coat (MC - 70)	ตร.ม.	๕,๒๐๗		
	เป็นเงิน	ต่อหน่วย			
๖	งาน Tack coat	ตร.ม.	๕,๒๐๗		
	เป็นเงิน	ต่อหน่วย			
๗	งาน Asphalt Concrete Binder Course 5 cm. Thick	ตร.ม.	๕,๒๐๗		
	เป็นเงิน	ต่อหน่วย			

เรืออากาศตรี **อดิศักดิ์**
 (อภิรักษ์ วัชรวิฑูร)
 ผู้อำนวยการแขวงทางหลวง รักษาการแทน
 ผู้อำนวยการแขวงทางหลวงชนบท

รายการ	รายการและราคาต่อหน่วยเป็นตัวหนังสือ	หน่วย	จำนวน (ESTIMATED)	ราคาต่อหน่วย เป็นตัวเลข (บาท)	รวมเป็นเงิน (บาท)
๘	งาน Modified Asphalt Concrete 5 cm. Thick เป็นเงิน ต่อหน่วย	ตร.ม.	๕,๒๐๗		
๙	งาน Thermoplastic Paint (Yellow & White) เป็นเงิน ต่อหน่วย	ตร.ม.	๒๕๐		
๑๐	งาน Traffic Management During Construction (ชุดที่ ๖) L.S. เป็นเงิน ต่อหน่วย	ชุด	๑		
รวมเป็นเงินทั้งสิ้น ()					

ลงชื่อ _____

ผู้เสนอราคา

วันที่ _____

ประทับตรา (ถ้ามี)

หนังสือมอบอำนาจ

ที่.....

ทำที่.....

วันที่.....

เรียน.....

ข้าพเจ้า (บริษัท, ห้าง, ร้าน).....

โดย (นาย, นาง, นางสาว).....ผู้มีอำนาจกระทำการแทน

(บริษัท, ห้าง, ร้าน) ขอมอบอำนาจให้ (นาย, นาง, นางสาว).....

อายุ.....ปี ตั้งบ้านเรือนอยู่เลขที่.....ตรอก/ซอย.....ถนน.....

ตำบล/แขวง.....อำเภอ/เขต.....จังหวัด.....

ถือบัตรประจำตัวประชาชนเลขที่.....ออกให้ ณ.....

เมื่อวันที่.....หมดอายุวันที่.....เกี่ยวข้องกับ.....

ของ (บริษัท, ห้าง, ร้าน) เป็นผู้มีอำนาจทำการดังต่อไปนี้.....

.....
.....
.....

.....แทนข้าพเจ้า

ข้าพเจ้าขอรับผิดชอบในการใดๆ ที่ผู้รับมอบอำนาจได้กระทำลงไปในกรณีนี้ทุกประการ โดยถือเสมือนหนึ่งว่า ข้าพเจ้าเป็นผู้กระทำเอง พร้อมนี้ข้าพเจ้าและผู้รับมอบอำนาจ ได้ลงลายมือชื่อไว้เป็นหลักฐานต่อหน้าพยานข้างทำยนี้

(ลงชื่อ).....ผู้มอบอำนาจ

(.....)

(ลงชื่อ).....ผู้รับมอบอำนาจ

(.....)

(ลงชื่อ).....พยาน

(.....)

(ลงชื่อ).....พยาน

(.....)

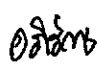
เอกสารแนบท้ายเอกสารประกวดราคาอิเล็กทรอนิกส์ ข้อ ๑.๑๖
เงื่อนไขการจ่ายค่างานผิวทาง

การเบิกจ่ายค่างานผิวทาง ต้องมีผลการตรวจสอบความเรียบที่ผิวทาง (Surface Tolerance)

- ในกรณีผิวทางแอสฟัลต์คอนกรีตให้ใช้วิธีการตรวจสอบเบื้องต้น ตามรายละเอียดและข้อกำหนดการก่อสร้างทางหลวง เล่มที่ ๑ หน้า ๑๘๓ และ/หรือ จะต้องมิตำตรรชนีความขรุขระสากล (International Roughness Index, IRI) ไม่เกิน ๒.๕ m/Km. (๒.๕) มีรายงานผลการตรวจสอบโดยสถาบันการศึกษาหรือหน่วยงานที่กรมทางหลวงให้ความเห็นชอบ หรือตรวจวัดความเรียบของผิวทางโดยวิธีการตรวจวัดความคลาดเคลื่อนด้วยบรรทัดตรง (Straight Edge) ตามมาตรฐานที่ ทล.-ม. ๔๐๘/๒๕๓๒ (แอสฟัลต์คอนกรีต) ในการตรวจวัดดังกล่าว ต้องดำเนินการภายใต้การควบคุมของเจ้าหน้าที่กรมทางหลวง

- ในกรณีผิวทางปอร์ตแลนด์ ซีเมนต์คอนกรีต (Portland Cement Concrete Pavement) ให้ใช้วิธีการตรวจสอบเบื้องต้น ตามรายละเอียดและข้อกำหนดการก่อสร้างทางหลวง เล่มที่ ๑ หน้า ๒๔๓ และ/หรือ จะต้องมิตำตรรชนีความขรุขระสากล (International Roughness Index, IRI) ไม่เกิน ๒.๕ m/Km. (๒.๕) มีรายงานผลการตรวจสอบโดยสถาบันการศึกษา หรือหน่วยงานที่กรมทางหลวงให้ความเห็นชอบ หรือตรวจวัดความเรียบของผิวทางโดยวิธีการตรวจวัดความคลาดเคลื่อนด้วยบรรทัดตรง (Straight Edge) ตามมาตรฐานที่ ทล.-ม. ๓๐๘/๒๕๔๔ (มาตรฐานถนนปอร์ตแลนด์ซีเมนต์คอนกรีต) ในการตรวจวัดดังกล่าว ต้องดำเนินการภายใต้การควบคุมของเจ้าหน้าที่กรมทางหลวง

โดยผู้รับจ้างเป็นผู้รับผิดชอบค่าใช้จ่ายในการทดสอบทั้งหมด

เรืออากาศตรี 
(อภิรักษ์ วัชรวิฑูร)
ผู้อำนวยการแขวงทางหลวง รักษาการแทน
ผู้อำนวยการแขวงทางหลวงชัยนาท

เอกสารแนบท้ายเอกสารประกวดราคาอิเล็กทรอนิกส์ ข้อ ๑.๑๕
เรื่อง การจ้างช่วง

ภายหลังจากได้มีการลงนามสัญญาจ้างแล้ว ห้ามผู้รับจ้างเอางานทั้งหมดหรือแต่บางส่วนตามสัญญาไปจ้างช่วงให้ผู้อื่นทำอีกทอดหนึ่ง เว้นแต่การจ้างช่วงงานแต่บางส่วนที่ได้รับอนุญาตเป็นหนังสือจากผู้ว่าจ้างแล้วการที่ผู้ว่าจ้างได้อนุญาตให้จ้างช่วงงานแต่บางส่วนดังกล่าวนั้น ไม่เป็นเหตุให้ผู้รับจ้างหลุดพ้นจากความรับผิดหรือพ้นหน้าที่ตามสัญญา และผู้รับจ้างจะยังคงต้องรับผิดชอบในความผิดและความประมาทเลินเล่อของผู้รับจ้างช่วงหรือของตัวแทนหรือลูกจ้างของผู้รับจ้างช่วงนั้นทุกประการ

กรณีผู้รับจ้างไปจ้างช่วงงานแต่บางส่วน โดยฝ่าฝืนในความในวรรคหนึ่ง ผู้รับจ้างต้องชำระค่าปรับให้แก่ผู้ว่าจ้างเป็นจำนวนเงินในอัตราร้อยละ ๑๐ (สิบ) ของวงเงินของงานที่จ้างช่วงตามสัญญา ทั้งนี้ไม่ตัดสิทธิผู้ว่าจ้างในการบอกเลิกสัญญา

เรืออากาศตรี **อริย์เดช**
(อภิรักษ์ วัชรวิฑูร)
ผู้อำนวยการแขวงทางหลวง ศึกษาราชการแทน
ผู้อำนวยการแขวงทางหลวงชัยนาท

เอกสารแนบท้ายเอกสารประกวดราคาอิเล็กทรอนิกส์ ข้อ ๑.๑๔
เงื่อนไขแผนการขนย้ายเครื่องจักร RECYCLING

ภายในกำหนด ๗ (เจ็ด) วัน นับถัดจากวันลงนามในสัญญาผู้รับจ้างจะต้องเสนอแผนการขนส่งเครื่องจักร Recycling ที่ใช้ในงาน โดยแสดงถึงรูปแบบของยานพาหนะ น้ำหนักยานพาหนะ น้ำหนักบรรทุก น้ำหนักลงเพลา และเส้นทางที่ใช้การขนส่ง โดยการขนส่งต้องดำเนินการให้ถูกต้องตามกฎหมาย

เรืออากาศตรี **อริย์ก**
(อภิรักษ์ วัชรวิฑูร)
ผู้อำนวยการแขวงทางหลวง รักษาการแทน
ผู้อำนวยการแขวงทางหลวงชัยนาท

แผนการขนส่งเครื่องจักร RECYCLING

วันที่ _____

บริษัท/ห้างหุ้นส่วนจำกัด _____

โครงการ _____

สัญญาเลขที่ _____ ลงวันที่ _____

ที่ตั้งโครงการ _____

๑. รูปแบบยานพาหนะ (เลือกรูปแบบที่จะใช้จริง เท่านั้น)

- เอกสารแนบ ๑/๑ รถกึ่งพ่วง ๗ เพลา ๑๔ ล้อ ยาง ๒๖ เส้น
- เอกสารแนบ ๑/๒ รถกึ่งพ่วง ๘ เพลา ๑๖ ล้อ ยาง ๓๐ เส้น
- เอกสารแนบ ๑/๓ รถกึ่งพ่วง ๙ เพลา ๑๘ ล้อ ยาง ๓๔ เส้น
- เอกสารแนบ ๑/๔ รถกึ่งพ่วง ๑๐ เพลา ๒๐ ล้อ ยาง ๓๘ เส้น
- เอกสารแนบ ๑/๕ รถกึ่งพ่วง ๗ เพลา ๑๔ ล้อ ยาง ๒๖ เส้น (ชนิดเพลากลุ่ม)
- เอกสารแนบ ๑/๖ รถกึ่งพ่วง ๙ เพลา ๑๘ ล้อ ยาง ๓๔ เส้น (ชนิดเพลากลุ่ม)
- เอกสารแนบ ๑/๗ อื่นๆ (ระบุ) _____

๒. เส้นทางในการขนส่ง

ทำการขนส่งจาก _____

ไปยัง _____

โดยใช้ทางหลวงหมายเลข _____

และได้แนบแผนที่การเดินทางพร้อมนี้ (เอกสารแนบ ๒)

จึงเรียนมาเพื่อโปรดทราบ

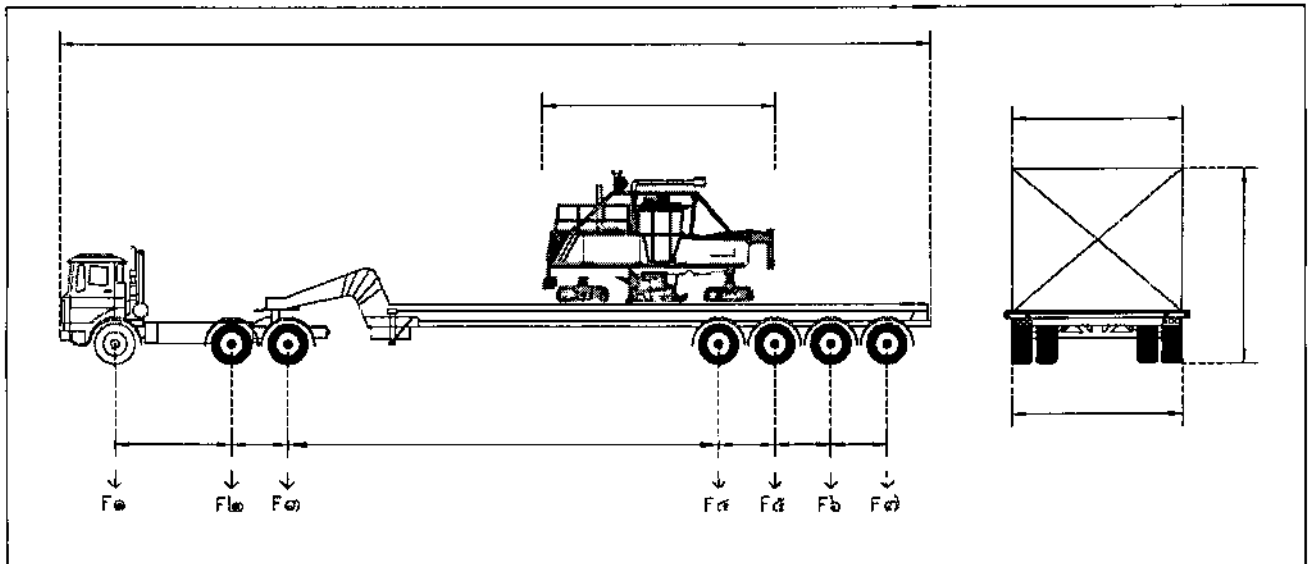
(_____)
ตำแหน่ง _____เรืออากาศตรี **อวิวัฒน์**
(อภิรักษ์ วัชรวิฑูร)ผู้อำนวยการแขวงทางหลวง รักษาการแพทย์
ผู้อำนวยการแขวงทางหลวงชัยนาท

เอกสารแนบ ๑/๑
รถกึ่งพ่วง ๗ เพลา ๑๔ ล้อ ยาง ๒๖ เส้น

๑. รูปแบบยานพาหนะ

- ๑.๑ รถลากจูง ๓ เพลา ๖ ล้อ ยาง ๑๐ เส้น น้ำหนักรถเปล่า _____ ตัน
 - ๑.๒ รถกึ่งพ่วง ๔ เพลา ๘ ล้อ ยาง ๑๖ เส้น น้ำหนักรถเปล่า _____ ตัน
 - ๑.๓ เครื่องจักร Recycling น้ำหนักรถเปล่า _____ ตัน
- โดยมีน้ำหนักยานพาหนะ น้ำหนักลงเพลา และน้ำหนักบรรทุก ดังนี้

รูปยานพาหนะ และเครื่องจักร



ตารางแสดงค่าน้ำหนัก

รายการ	น้ำหนักลงเพลา (ตัน)							รวม (ตัน)
	F๑	F๒	F๓	F๔	F๕	F๖	F๗	
๑. น้ำหนักตามกฎหมาย	๗	๙	๙	๘	๘	๘	๘	๕๗
๒. รถกึ่งพ่วง (รถเปล่า)								
๓. รถกึ่งพ่วง+เครื่องจักร								

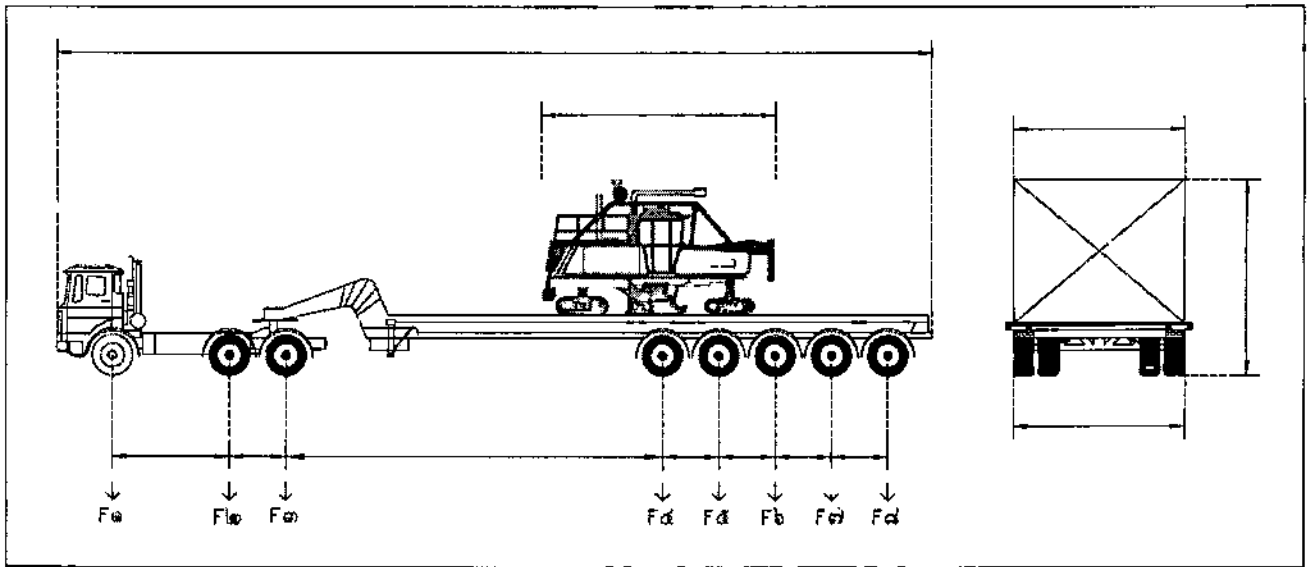
เรืออากาศตรี **อภิรักษ์ วัชรวิฑูรย์**
(อภิรักษ์ วัชรวิฑูรย์)
ผู้อำนวยการแขวงทางหลวง รักษาเจ้าจักรเสม
ผู้อำนวยการแขวงทางหลวงชัยนาท

เอกสารแนบ ๑/๒
รถกึ่งพ่วง ๘ เพลา ๑๖ ล้อ ยาง ๓๐ เส้น

๑. รูปแบบยานพาหนะ

- ๑.๑ รถลากจูง ๓ เพลา ๖ ล้อ ยาง ๑๐ เส้น น้ำหนักรถเปล่า _____ ตัน
 - ๑.๒ รถกึ่งพ่วง ๕ เพลา ๑๐ ล้อ ยาง ๒๐ เส้น น้ำหนักรถเปล่า _____ ตัน
 - ๑.๓ เครื่องจักร Recycling น้ำหนักรถเปล่า _____ ตัน
- โดยมีน้ำหนักยานพาหนะ น้ำหนักลงเพลา และน้ำหนักบรรทุก ดังนี้

รูปยานพาหนะ และเครื่องจักร



ตารางแสดงค่าน้ำหนัก

รายการ	น้ำหนักลงเพลา (ตัน)								รวม (ตัน)
	F๑	F๒	F๓	F๔	F๕	F๖	F๗	F๘	
๑. น้ำหนักตามกฎหมาย	๗	๙	๙	๗.๕	๗.๕	๗.๕	๗.๕	๗.๕	๖๒.๕
๒. รถกึ่งพ่วง (รถเปล่า)									
๓. รถกึ่งพ่วง+เครื่องจักร									

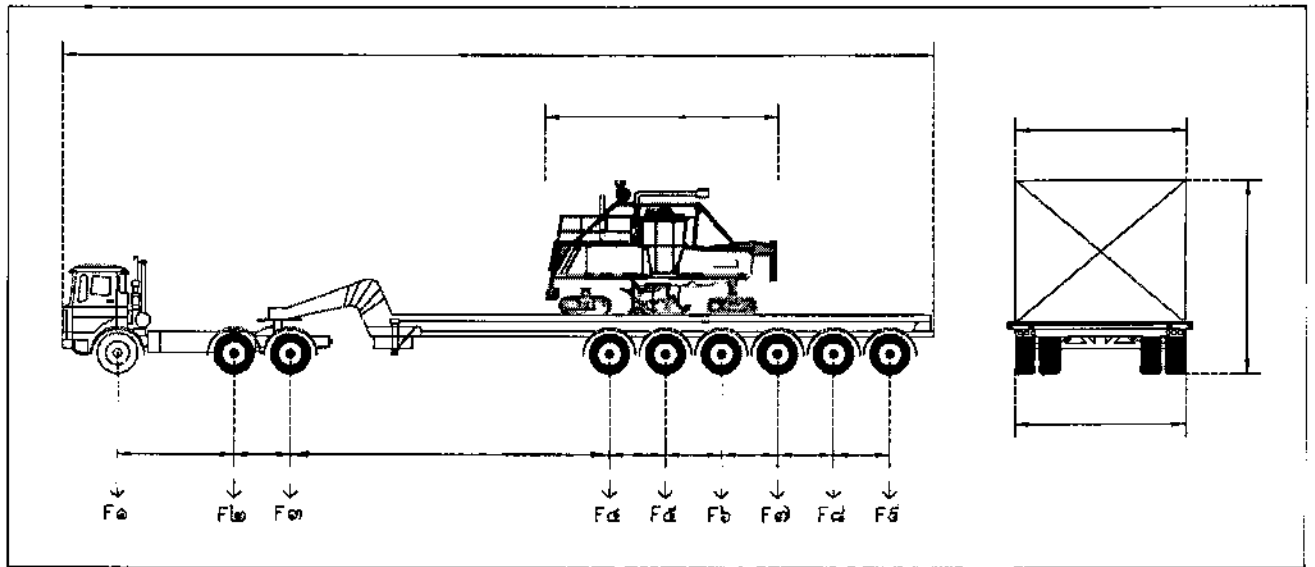
เรืออากาศตรี **อดิศักดิ์**
(อภิรักษ์ วัชรวิฑูร)
ผู้อำนวยการแขวงทางหลวง รักษาการกำนันเทศ
ผู้อำนวยการแขวงทางหลวงชัยนาท

เอกสารแนบ ๑/๓
รถกึ่งพ่วง ๙ เพลา ๑๘ ล้อ ย่าง ๓๔ เส้น

๑. รูปแบบยานพาหนะ

- ๑.๑ รถลากจูง ๓ เพลา ๖ ล้อ ย่าง ๑๐ เส้น น้ำหนักรถเปล่า _____ ตัน
 - ๑.๒ รถกึ่งพ่วง ๖ เพลา ๑๒ ล้อ ย่าง ๒๔ เส้น น้ำหนักรถเปล่า _____ ตัน
 - ๑.๓ เครื่องจักร Recycling น้ำหนักรถเปล่า _____ ตัน
- โดยมีน้ำหนักยานพาหนะ น้ำหนักลงเพลา และน้ำหนักบรรทุก ดังนี้

รูปยานพาหนะ และเครื่องจักร



ตารางแสดงค่าน้ำหนัก

รายการ	น้ำหนักลงเพลา (ตัน)									รวม (ตัน)
	F๑	F๒	F๓	F๔	F๕	F๖	F๗	F๘	F๙	
๑. น้ำหนักตามกฎหมาย	๗	๙	๙	๗.๕	๗.๕	๗.๕	๗.๕	๗.๕	๗.๕	๗๐
๒. รถกึ่งพ่วง (รถเปล่า)										
๓. รถกึ่งพ่วง+เครื่องจักร										

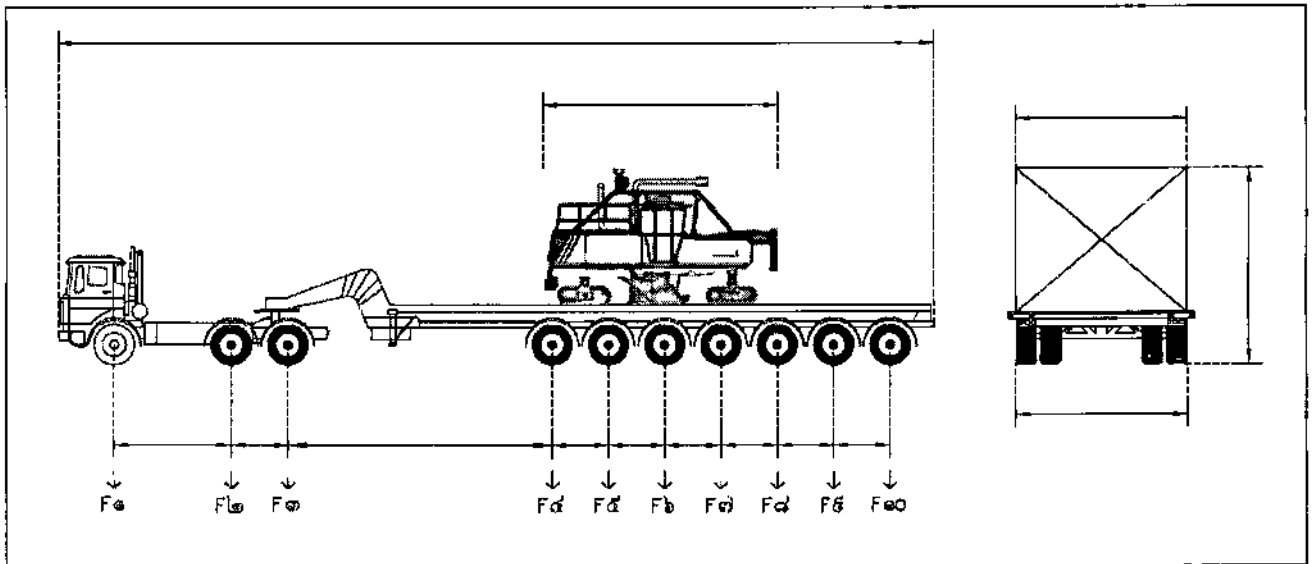
เรืออากาศตรี **อริชิต**
(อภิรักษ์ วัชรวิฑูร)
ผู้อำนวยการแขวงทางหลวง รักษาการแทน
ผู้อำนวยการแขวงทางหลวงชัยนาท

เอกสารแนบ ๑/๔
รถกึ่งพ่วง ๑๐ เพลา ๒๐ ล้อ ยาง ๓๘ เส้น

๑. รูปแบบยานพาหนะ

- ๑.๑ รถลากจูง ๓ เพลา ๖ ล้อ ยาง ๑๐ เส้น น้ำหนักรถเปล่า _____ ตัน
 - ๑.๒ รถกึ่งพ่วง ๗ เพลา ๑๔ ล้อ ยาง ๒๘ เส้น น้ำหนักรถเปล่า _____ ตัน
 - ๑.๓ เครื่องจักร Recycling _____ น้ำหนักรถเปล่า _____ ตัน
- โดยมีน้ำหนักยานพาหนะ น้ำหนักลงเพลา และน้ำหนักบรรทุก ดังนี้

รูปยานพาหนะ และเครื่องจักร



ตารางแสดงค่าน้ำหนัก

รายการ	น้ำหนักลงเพลา (ตัน)										รวม (ตัน)
	F๑	F๒	F๓	F๔	F๕	F๖	F๗	F๘	F๙	F๑๐	
๑. น้ำหนักตามกฎหมาย	๗	๙	๙	๗.๕	๗.๕	๗.๕	๗.๕	๗.๕	๗.๕	๗.๕	๗๗.๕
๒. รถกึ่งพ่วง (รถเปล่า)											
๓. รถกึ่งพ่วง+เครื่องจักร											

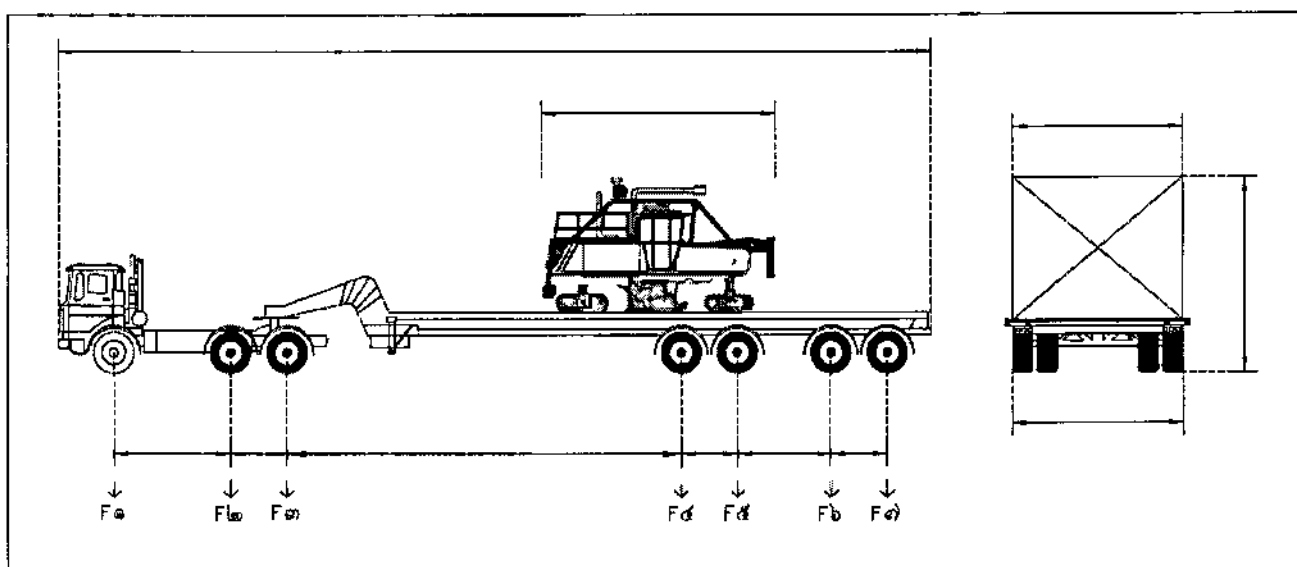
เรืออากาศตรี **อวิชัย**
(อภิรักษ์ รัชวีฑูร)
ผู้อำนวยการแขวงทางหลวง รักษาราชการแทน
ผู้อำนวยการแขวงทางหลวงชัยนาท

เอกสารแนบ ๑/๕
รถกึ่งพ่วง ๗ เพลา ๑๔ ล้อ ยาง ๒๖ เส้น (ชนิดเพลากลุ่ม)

๑. รูปแบบยานพาหนะ

- ๑.๑ รถลากจูง ๓ เพลา ๖ ล้อ ยาง ๑๐ เส้น _____ น้ำหนักรถเปล่า _____ ตัน
 - ๑.๒ รถกึ่งพ่วง ๔ เพลา ๘ ล้อ ยาง ๑๖ เส้น (ชนิดเพลากลุ่ม) _____ น้ำหนักรถเปล่า _____ ตัน
 - ๑.๓ เครื่องจักร Recycling _____ น้ำหนักรถเปล่า _____ ตัน
- โดยมีน้ำหนักยานพาหนะ น้ำหนักลงเพลา และน้ำหนักบรรทุก ดังนี้

รูปยานพาหนะ และเครื่องจักร



ตารางแสดงค่าน้ำหนัก

รายการ	น้ำหนักลงเพลา (ตัน)							รวม (ตัน)
	F๑	F๒	F๓	F๔	F๕	F๖	F๗	
๑. น้ำหนักตามกฎหมาย	๗	๙	๙	๑๐	๑๐	๑๐	๑๐	๖๕
๒. รถกึ่งพ่วง (รถเปล่า)								
๓. รถกึ่งพ่วง+เครื่องจักร								

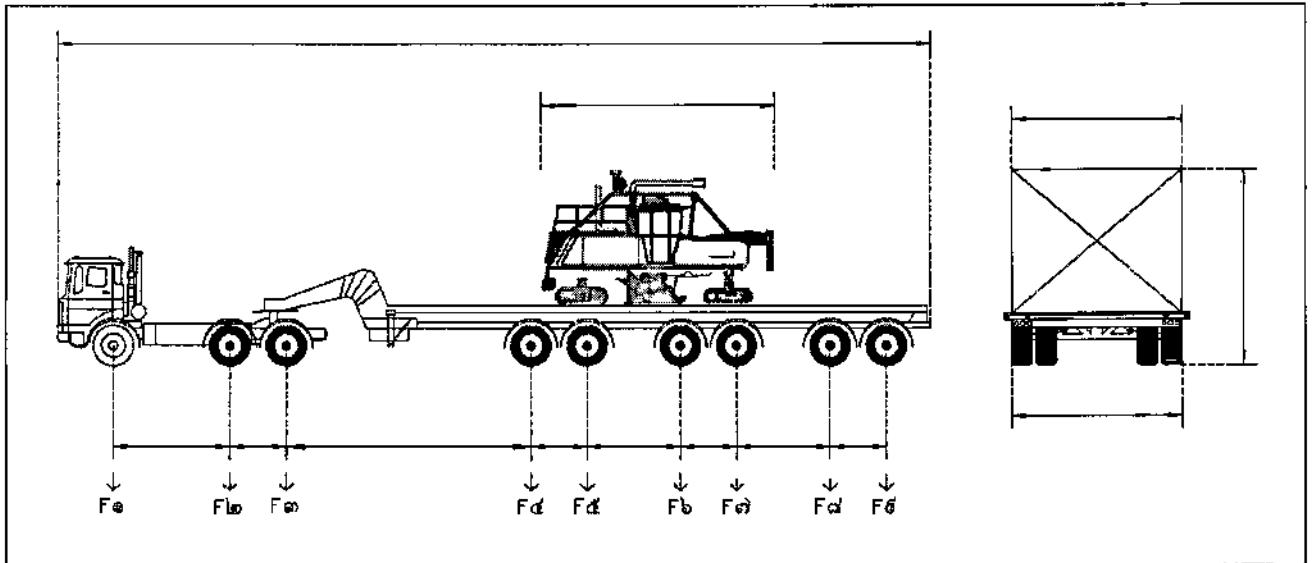
เรือชาภาศตรี **อโณง**
(อภิรักษ์ วัชรวิฑูร)
ผู้อำนวยการแขวงทางหลวง รักษาการฯ แทน
ผู้อำนวยการแขวงทางหลวงชัยนาท

เอกสารแนบ ๑/๖
รถกึ่งพ่วง ๙ เพลา ๑๘ ล้อ ยาง ๓๔ เส้น (ชนิดเพลากลุ่ม)

๑. รูปแบบยานพาหนะ

- ๑.๑ รถลากจูง ๓ เพลา ๖ ล้อ ยาง ๑๐ เส้น _____ น้ำหนักรถเปล่า _____ ตัน
 - ๑.๒ รถกึ่งพ่วง ๖ เพลา ๑๒ ล้อ ยาง ๒๔ เส้น (ชนิดเพลากลุ่ม) น้ำหนักรถเปล่า _____ ตัน
 - ๑.๓ เครื่องจักร Recycling _____ น้ำหนักรถเปล่า _____ ตัน
- โดยมีน้ำหนักยานพาหนะ น้ำหนักลงเพลา และน้ำหนักบรรทุก ดังนี้

รูปยานพาหนะ และเครื่องจักร



ตารางแสดงค่าน้ำหนัก

รายการ	น้ำหนักลงเพลา (ตัน)									รวม (ตัน)
	F๑	F๒	F๓	F๔	F๕	F๖	F๗	F๘	F๙	
๑. น้ำหนักตามกฎหมาย	๗	๙	๙	๑๐	๑๐	๑๐	๑๐	๑๐	๑๐	๘๕
๒. รถกึ่งพ่วง (รถเปล่า)										
๓. รถกึ่งพ่วง+เครื่องจักร										

เรืออากาศตรี **อธิษฐ์**
(อภิรักษ์ วัชรวิฑูร)
ผู้อำนวยการแขวงทางหลวง รักษาราชการแทน
ผู้อำนวยการแขวงทางหลวงชัยนาท

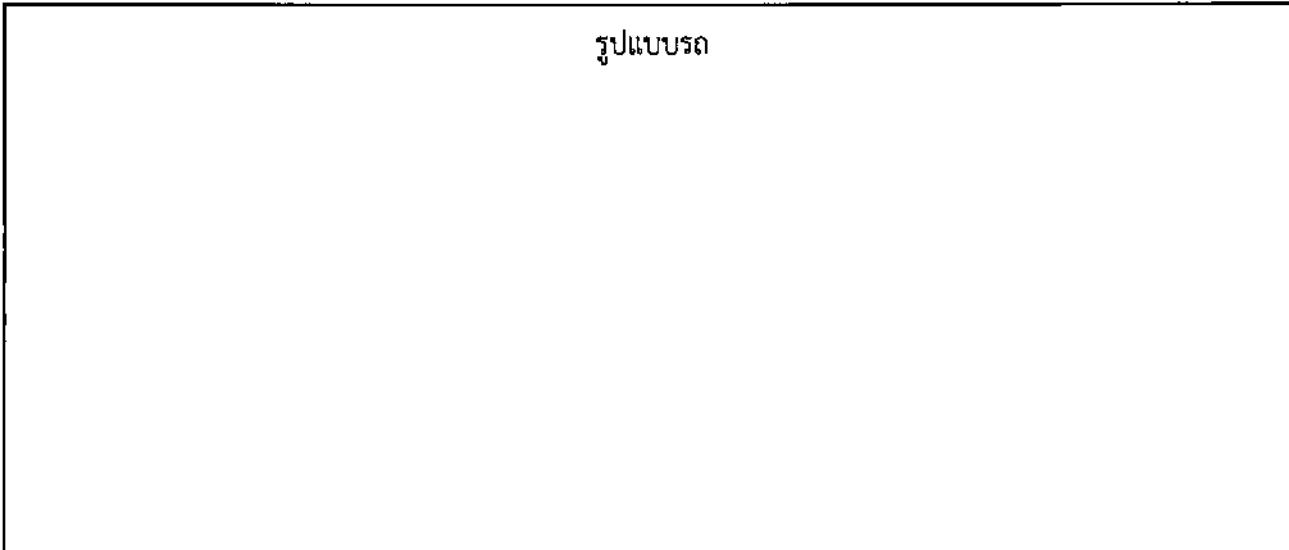
เอกสารแนบ ๑/๗
อื่นๆ (ระบุ) _____

๑. รูปแบบยานพาหนะ

- ๑.๑ รถลากจูง _____ น้ำหนักรถเปล่า _____ ตัน
 ๑.๒ รถกึ่งพ่วง _____ น้ำหนักรถเปล่า _____ ตัน
 ๑.๓ เครื่องจักร _____ น้ำหนักรถเปล่า _____ ตัน
 โดยมีน้ำหนักยานพาหนะ น้ำหนักลงเพลา และน้ำหนักบรรทุก ดังนี้

รูปยานพาหนะ และเครื่องจักร

รูปแบบรถ



ตารางแสดงค่าน้ำหนัก

รายการ	น้ำหนักลงเพลา (ตัน)									รวม (ตัน)
	F๑	F๒	F๓	F๔	F๕	F๖	F๗	F๘	F....	
๑. น้ำหนักตามกฎหมาย										
๒. รถกึ่งพ่วง (รถเปล่า)										
๓. รถกึ่งพ่วง+เครื่องจักร										

เรืออากาศตรี **อวิชัย**
 (อภิรักษ์ วัชรวิฑูร)
 ผู้อำนวยการแขวงทางหลวง รักษาราชการแทน
 ผู้อำนวยการแขวงทางหลวงชัยนาท

เอกสารแนบ ๒

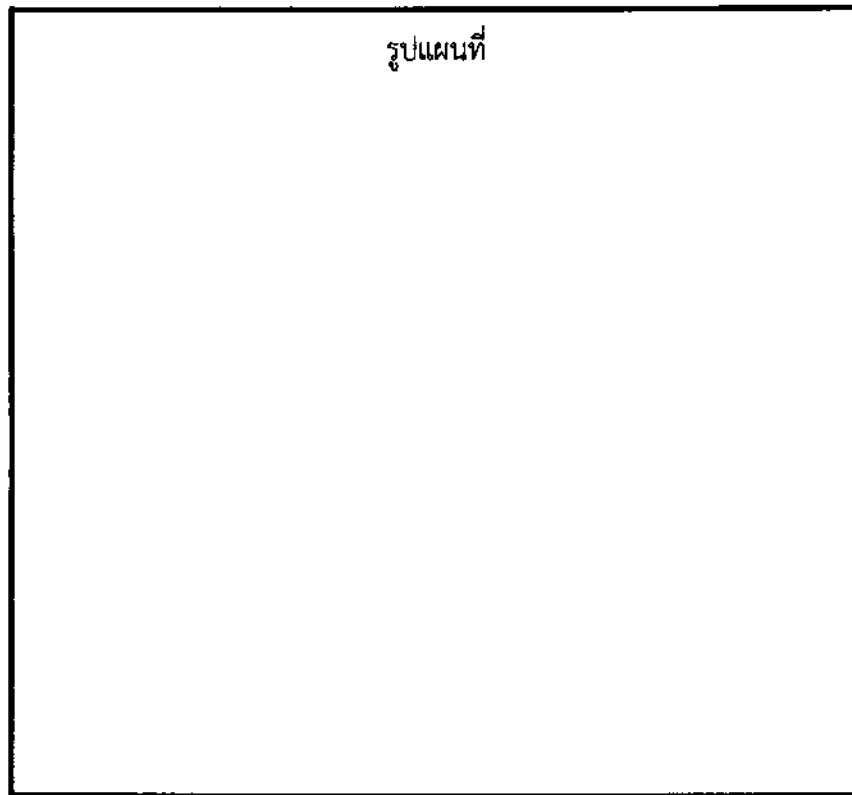
๒. เส้นทางในการขนส่ง

ทำการขนส่งจาก (ต้นทาง) _____

ไปยัง (ปลายทาง) _____

โดยใช้ทางหลวงหมายเลข _____

แผนที่การขนส่ง



เรืออากาศตรี **อภิรักษ์**
(อภิรักษ์ วัชรวิฑูร)
ผู้อำนวยการแขวงทางหลวง วิทยาราชการพล
ผู้อำนวยการแขวงทางหลวงชัยนาท

เอกสารแนบท้ายเอกสารประกวดราคาอิเล็กทรอนิกส์ ข้อ ๑.๑๓
เงื่อนไขการเสนอแผนการทำงาน

ภายในกำหนดระยะเวลา.....๗.....วัน นับถัดจากวันลงนามในสัญญา ผู้รับจ้างจะต้องจัดทำแผนการทำงาน ส่งให้ผู้ว่าจ้างตรวจสอบและแผนการทำงานดังกล่าวต้องได้รับความเห็นชอบจากผู้ว่าจ้างก่อนจึงจะลงมือทำงานได้

แผนการทำงานจะต้องแสดงลำดับขั้นตอนและช่วงเวลาที่ทำงานแต่ละรายการตามสัญญาให้ครบถ้วนชัดเจนและเป็นไปได้ โดยงานทั้งหมดต้องแล้วเสร็จบริบูรณ์ภายในกำหนดเวลาของสัญญา

ในกรณีมีความจำเป็นต้องปรับแผนการทำงานในระหว่างการทำงาน ผู้รับจ้างต้องเสนอแผนการทำงานที่ปรับใหม่แก่ผู้ว่าจ้างเพื่อให้ความเห็นชอบก่อนทุกครั้ง

เรืออากาศตรี **อธิษฐ์**
(อภิรักษ์ วัชรวิฑูร)
ผู้อำนวยการแขวงทางหลวง รักษาการแทน
ผู้อำนวยการแขวงทางหลวงชัยนาท

เอกสารแนบท้ายเอกสารประกวดราคาอิเล็กทรอนิกส์ ข้อ ๑.๑๑
รายการงานและเงื่อนไขที่ผู้รับจ้างต้องรับผิดชอบในความชำรุดบกพร่องของงานจ้าง
หรือความเสียหายภายในกำหนดเวลา

๑. ภายในกำหนด ๒ ปี

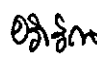
ผู้รับจ้าง ซึ่งได้ทำสัญญาจ้างกับกรมทางหลวง จะต้องรับประกันความชำรุดบกพร่องของงานจ้างตามเงื่อนไขที่กำหนดภายในระยะเวลาไม่น้อยกว่า ๒ ปี นับถัดจากวันที่กรมทางหลวงได้รับ มอบงาน ยกเว้นงานจ้างตามข้อ ๒ และข้อ ๓

๒. ภายในกำหนด ๑ ปี

- ๒.๑ งานคันทางดิน (ถนนดิน)
- ๒.๒ งานผิวทางลูกรัง
- ๒.๓ รางระบายน้ำที่ไม่ดาดคอนกรีต (Concrete)
- ๒.๔ ไหล่ทางลูกรัง
- ๒.๕ ลาดข้างทางและลาดคอสะพานที่ไม่มีการป้องกันการกัดเซาะ
- ๒.๖ ลาดดินตัด (Back Slope) ที่ไม่มีการป้องกันการกัดเซาะ
- ๒.๗ งานปลูกหญ้า
- ๒.๘ งานปลูกต้นไม้
- ๒.๙ งานตีเส้นโดยใช้สีชนิดโรยลูกแก้ว
- ๒.๑๐ งานทาสีทั่วไป

๓. ภายในกำหนด ๓ ปี

อุปกรณ์ที่ใช้ในการติดตั้งไฟฟ้าแสงสว่าง และไฟสัญญาณจราจร ยกเว้นหลอดไฟฟ้า

เรืออากาศตรี 
(อภิรักษ์ วัชรวิฑูร)
ผู้อำนวยการแขวงทางหลวง รักษาการแทน
ผู้อำนวยการแขวงทางหลวงชัยนาท

เอกสารแนบท้ายเอกสารประกวดราคาอิเล็กทรอนิกส์ ข้อ ๑.๙

หลักเกณฑ์การพิจารณาผู้ชนะการยื่นข้อเสนอ และการพิจารณาความ เหมาะสมราคา

กรณีผู้ชนะการเสนอราคาตามเงื่อนไขและหลักเกณฑ์ในเอกสารประกวดราคาจ้างก่อสร้างด้วยวิธีประกวดราคาอิเล็กทรอนิกส์ (e-bidding) ข้อ ๖ ที่มีคุณสมบัติครบถ้วนถูกต้องซึ่งเสนอราคารวมต่ำสุด กรณีรายการค่างานเป็นราคาต่อหน่วย (Unit Cost) ผู้ที่ได้รับแจ้งเป็นผู้ชนะการประกวดราคาอิเล็กทรอนิกส์จากคณะกรรมการพิจารณาผลการประกวดราคาอิเล็กทรอนิกส์จะต้องดำเนินการปรับลดราคาจากใบแจ้งปริมาณงานและราคา (BOQ) เปรียบเทียบกับราคากลางเป็นร้อยละ (%) หลังจากได้ต่อรองราคารวมให้ต่ำกว่าราคากลางแล้ว ผู้ชนะการเสนอราคาจะต้องปรับลดราคาแต่ละรายการจากใบแจ้งปริมาณงานและราคา (BOQ) ที่ได้เสนอมาในระบบ e-GP ตามเงื่อนไขดังต่อไปนี้

๑. ในลำดับแรกคณะกรรมการจะต่อรองราคารวมนั้นให้ต่ำกว่าราคากลางหรือต่ำลงอีกจากราคาที่ผู้เสนอราคาเสนอตามที่เห็นสมควร

๒. ภายหลังจากต่อรองราคาตาม ๑ แล้ว ให้เปรียบเทียบราคาที่ปรับลดลงภายหลังการต่อรองราคานี้ ต่ำกว่าราคากลางเป็นอัตราร้อยละ (%)

๓. เปรียบเทียบใบแจ้งปริมาณงานและราคา (BOQ) ที่ผู้เสนอราคาต่ำสุดเสนอมากับราคากลางในแต่ละรายการ รายการ โดยผู้เสนอราคาจะต้องปรับลดลงเท่ากับหรือมากกว่าร้อยละ (%) ที่เปรียบเทียบได้ ตามข้อ ๒ โดยดำเนินการดังนี้

- กรณีรายการใดเสนอราคาต่ำกว่าราคากลางมากกว่าอัตราร้อยละ (%) ตามข้อ ๒ แล้วไม่ต้องปรับลดอีกได้ แต่จะต้องไม่ปรับเพิ่มขึ้น

- กรณีรายการใดเสนอราคาต่ำกว่าราคากลาง แต่ราคาที่ต่ำกว่ามีอัตราร้อยละ (%) น้อยกว่าอัตราร้อยละ (%) ตามข้อ ๒ ต้องปรับลดราคาลงให้น้อยมีราคาต่ำกว่าราคากลาง เท่ากับอัตรา ร้อยละ (%) ตามข้อ ๒ หรือมากกว่า

- กรณีรายการใดเสนอราคาสูงกว่าราคากลาง จะต้องปรับลดรายการนั้นให้ต่ำกว่าราคากลาง และต้องปรับลดเป็นอัตราร้อยละ (%) เท่ากับหรือมากกว่าอัตราร้อยละ (%) ตามข้อ ๒

๔. เมื่อได้ดำเนินการตามข้อ ๓ โดยได้ราคาต่อหน่วยที่ชัดเจนทุกรายการแล้ว ให้นำราคาต่อหน่วยคูณปริมาณงานแต่ละรายการ ให้ครบทุกรายการ เมื่อได้ยอดรวมเป็นจำนวนเงินเท่าใด ราคารวมดังกล่าวเป็นราคาที่คณะกรรมการจะพิจารณาเพื่อเสนอผู้มีอำนาจสั่งซื้อสั่งจ้างพิจารณารับราคาตามระเบียบฯ ต่อไป ทั้งนี้ให้คิดค่าทศนิยม ๒ ตำแหน่ง ทุกขั้นตอน (ทศนิยมตำแหน่งที่ ๓ ให้ตัดทิ้ง ห้ามปัดเศษขึ้น)

๕. เงื่อนไขตามที่กำหนดข้างต้น ผู้ยื่นข้อเสนอทุกรายรับทราบ และยินดีที่จะปฏิบัติตามที่กำหนดโดยไม่มีเงื่อนไขใดๆ ทั้งสิ้น หากผู้เสนอราคาต่ำสุดไม่ปฏิบัติตามเงื่อนไขข้างต้น เพื่อประโยชน์ของทางราชการ คณะกรรมการพิจารณาผลการประกวดราคาอิเล็กทรอนิกส์อาจจะไม่รับราคาที่เสนอและสงวนสิทธิ์ที่จะยกเลิกการประกวดราคาเพื่อดำเนินการใหม่ และการพิจารณาของคณะกรรมการฯ ให้ถือเป็นที่สุด

เรืองอากาศดี อธิพงษ์
(อภิรักษ์ วัชรวิฑูร)

ผู้อำนวยการแขวงทางหลวง รัชการรังการแทน
ผู้อำนวยการแขวงทางหลวงชัยนาท

ขอให้ผู้ซื้อเอกสารประกวดราคาจ้างก่อสร้างด้วยวิธีประกวดราคาอิเล็กทรอนิกส์ (e – bidding) ที่ประสงค์จะเสนอราคาตามประกาศประกวดราคาจ้างก่อสร้างด้วยวิธีประกวดราคาอิเล็กทรอนิกส์ (e – bidding) โปรดอ่านและทำความเข้าใจระเบียบวิธีการ ตลอดจนเงื่อนไขต่างๆ ในประกาศประกวดราคาจ้างก่อสร้างด้วยวิธีประกวดราคาอิเล็กทรอนิกส์ (e – bidding) เอกสารประกวดราคาจ้างด้วยประกวดราคาอิเล็กทรอนิกส์ (e – bidding) บทนิยาม “ผู้ประสงค์จะเสนอราคาหรือผู้มีสิทธิเสนอราคาที่มีผลประโยชน์ร่วมกัน” และ “การขัดขวางการแข่งขันราคาอย่างเป็นธรรม” บัญชีเอกสาร ส่วนที่ ๑ บัญชีเอกสาร ส่วนที่ ๒ ฯลฯ ที่ได้รับให้เข้าใจชัดเจนก่อนยื่นเอกสารประกวดราคาจ้างก่อสร้างด้วยวิธีประกวดราคาอิเล็กทรอนิกส์ (e – bidding) ด้วย ทั้งนี้ เพื่อประโยชน์ของท่านเอง

ขอขอบคุณ

แขวงทางหลวงชั้ยนาท กรมทางหลวง