

ร่างขอบเขตของงาน งานประกวดราคาอิเล็กทรอนิกส์ (Electronic Bidding: e-bidding)

๑. ข้อมูลเกี่ยวกับโครงการ

๑.๑ ชื่อโครงการ จ้างก่อสร้าง งบกลาง รายการค่าใช้จ่ายเพื่อการกระตุ้นเศรษฐกิจและสร้างความเข้มแข็งของระบบเศรษฐกิจ โครงการอำนวยความสะดวก เพื่อสนับสนุนโครงข่ายโลจิสติกส์และการขนส่ง รหัสงาน ๓๑๔๑๑ งานติดตั้งไฟฟ้าแสงสว่าง งานอำนวยความสะดวกเพื่อป้องกันและแก้ไขอุบัติเหตุทางถนน ทางหลวงหมายเลข ๓๐๗๖ ตอน ท่งกบินทร์ - ฝั่ล้อม ตอน ๓ ระหว่าง กม.๒๐๔+๐๓๕ - กม.๒๐๖+๑๔๐ LT. ผลผลิต ๑ แห่ง สายทางในความควบคุมของแขวงทางหลวงสระแก้ว (วัฒนานคร) ด้วยวิธีประกวดราคาอิเล็กทรอนิกส์ (Electronic Bidding: e-bidding)

๑.๒ ความเป็นมา

เนื่องจากทางหลวงบริเวณดังกล่าวเป็นแหล่งชุมชน มีประชากรอยู่สองข้างทางจำนวนมากอาจก่อให้เกิดอุบัติเหตุ จึงเห็นสมควรติดตั้งไฟฟ้าแสงสว่างเพื่อป้องกันอุบัติเหตุ เพื่ออำนวยความสะดวกปลอดภัยแก่ผู้ใช้เส้นทาง

๑.๓. วัตถุประสงค์

กรมทางหลวง โดยแขวงทางหลวงสระแก้ว (วัฒนานคร) มีความประสงค์จะประกวดราคาจ้างก่อสร้าง งบกลาง รายการค่าใช้จ่ายเพื่อการกระตุ้นเศรษฐกิจและสร้างความเข้มแข็งของระบบเศรษฐกิจ โครงการอำนวยความสะดวก เพื่อสนับสนุนโครงข่ายโลจิสติกส์และการขนส่ง รหัสงาน ๓๑๔๑๑ งานติดตั้งไฟฟ้าแสงสว่าง งานอำนวยความสะดวกเพื่อป้องกันและแก้ไขอุบัติเหตุทางถนน ทางหลวงหมายเลข ๓๐๗๖ ตอน ท่งกบินทร์ - ฝั่ล้อม ตอน ๓ ระหว่าง กม.๒๐๔+๐๓๕ - กม.๒๐๖+๑๔๐ LT. ผลผลิต ๑ แห่ง โดยจะดำเนินการหาตัวผู้รับจ้างด้วยวิธีประกวดราคาอิเล็กทรอนิกส์ (Electronic Bidding : e-bidding)

๑.๔ วงเงินงบประมาณ/วงเงินที่ได้รับจัดสรร ๓,๒๗๙,๓๐๐.๐๐ บาท (สามล้านสองแสนเจ็ดหมื่นเก้าพันสามร้อยบาทถ้วน)

๒. คุณสมบัติของผู้ยื่นข้อเสนอ

๒.๑ มีความสามารถตามกฎหมาย

๒.๒ ไม่เป็นบุคคลล้มละลาย

๒.๓ ไม่อยู่ระหว่างเลิกกิจการ

๒.๔ ไม่เป็นบุคคลซึ่งอยู่ระหว่างถูกระงับการยื่นข้อเสนอหรือทำสัญญากับหน่วยงานของรัฐไว้ชั่วคราว เนื่องจากเป็นผู้ที่ไม่ผ่านเกณฑ์การประเมินผลการปฏิบัติงานของผู้ประกอบการตามระเบียบที่รัฐมนตรีว่าการกระทรวงการคลังกำหนดตามที่ประกาศเผยแพร่ในระบบเครือข่ายสารสนเทศของกรมบัญชีกลาง

๒.๕ ไม่เป็นบุคคลซึ่งถูกระบุชื่อไว้ในบัญชีรายชื่อผู้ทำงานและได้แจ้งเวียนชื่อให้เป็นผู้ทำงานของหน่วยงานของรัฐในระบบเครือข่ายสารสนเทศของกรมบัญชีกลาง ซึ่งรวมถึงนิติบุคคลที่ผู้ทำงานเป็นหุ้นส่วนผู้จัดการ กรรมการผู้จัดการ ผู้บริหาร ผู้มีอำนาจในการดำเนินงานในกิจการของนิติบุคคลนั้นด้วย

๒.๖ มีคุณสมบัติและไม่มีลักษณะต้องห้ามตามที่คณะกรรมการนโยบายการจัดซื้อจัดจ้างและการบริหารพัสดุภาครัฐกำหนดในราชกิจจานุเบกษา

๒.๗ เป็นนิติบุคคล ผู้มีอาชีพรับจ้างงานที่ประกวดราคาอิเล็กทรอนิกส์ดังกล่าว

๒.๘ ไม่เป็นผู้มีผลประโยชน์ร่วมกันกับผู้ยื่นข้อเสนอรายอื่นที่เข้ายื่นข้อเสนอให้แก่กรมทางหลวง โดยแขวงทางหลวงสระแก้ว (วัฒนานคร) ณ วันประกาศประกวดราคาอิเล็กทรอนิกส์หรือไม่เป็นผู้กระทำการอันเป็นการขัดขวางการแข่งขันราคาอย่างเป็นธรรม ในการเสนอราคาครั้งนี้

๒.๙ ไม่เป็นผู้ได้รับเอกสิทธิ์หรือความคุ้มกัน ซึ่งอาจปฏิเสธไม่ยอมขึ้นศาลไทย เว้นแต่รัฐบาลของผู้ยื่นข้อเสนอได้มีคำสั่งสละเอกสิทธิ์และความคุ้มกันเช่นนั้น

๒.๑๐ ผู้ยื่นข้อเสนอต้องเป็นผู้ที่ผ่านการคัดเลือกผู้มีคุณสมบัติเบื้องต้นในการจ้างของกรมทางหลวง โดยเป็นผู้ได้รับการจดทะเบียนเป็นผู้รับเหมา งานบำรุงทางประเภทที่ ๑๒.๑ งานไฟฟ้าแสงสว่าง ชั้น ๑ กับ กรมทางหลวง และไม่ขาดคุณสมบัติตามเงื่อนไขในการจดทะเบียนผู้รับเหมา

๒.๑๑ ผู้ยื่นข้อเสนอที่ยื่นข้อเสนอในรูปแบบของ "กิจการร่วมค้า" ต้องมีคุณสมบัติ ดังนี้

(๑) การกำหนดสัดส่วนในการเข้าร่วมค้าของคู่สัญญา

กรณีที่ข้อตกลงฯ กำหนดให้ผู้เข้าร่วมค้ารายใดรายหนึ่งเป็นผู้เข้าร่วมค้าหลัก ข้อตกลงฯ จะต้องมีการกำหนดสัดส่วนหน้าที่ และความรับผิดชอบในปริมาณงาน สิ่งของ หรือมูลค่าตามสัญญาของผู้เข้าร่วมค้าหลักมากกว่าผู้เข้าร่วมค้ารายอื่นทุกราย

(๒) กรณีที่ข้อตกลงฯ กำหนดให้ผู้เข้าร่วมค้ารายใดรายหนึ่งเป็นผู้เข้าร่วมค้าหลัก กิจการร่วมค่านั้นต้องใช้ผลงานของผู้เข้าร่วมค้าหลักรายเดียวเป็นผลงานของกิจการร่วมค้าที่ยื่นข้อเสนอ

สำหรับข้อตกลงฯ ที่ไม่ได้กำหนดให้ผู้เข้าร่วมค้ารายใดเป็นผู้เข้าร่วมค้าหลัก ผู้เข้าร่วมค้าทุกรายจะต้องมีคุณสมบัติครบถ้วนตามเงื่อนไขที่กำหนดไว้ในเอกสารเชิญชวน

กรณีที่ข้อตกลงฯ กำหนดให้ผู้ร่วมค้ารายใดรายหนึ่งเป็นผู้เข้าร่วมค้าหลัก ผู้เข้าร่วมค้าหลักจะต้องเป็นผู้ประกอบการที่ผ่านการคัดเลือกผู้มีคุณสมบัติเบื้องต้นในการจ้างของกรมทางหลวง โดยเป็นผู้ได้รับการจดทะเบียนเป็นผู้รับเหมางานบำรุงทางประเภทที่ ๑๒.๑ งานไฟฟ้าแสงสว่าง ชั้น ๑ กับกรมทางหลวง และไม่ขาดคุณสมบัติตามเงื่อนไขในการจดทะเบียนผู้รับเหมา ในส่วนของผู้เข้าร่วมค้าที่ไม่ใช่ผู้เข้าร่วมค้าหลักจะเป็นผู้ประกอบการที่ผ่านการคัดเลือกผู้มีคุณสมบัติเบื้องต้นในการจ้างของกรมทางหลวง หรือไม่ก็ได้

(๓) การยื่นข้อเสนอของกิจการร่วมค้า

(๓.๑) กรณีที่ข้อตกลงฯ กำหนดให้มีการมอบหมายผู้เข้าร่วมค้ารายใดรายหนึ่งเป็นผู้ยื่นข้อเสนอในนามกิจการร่วมค้า การยื่นข้อเสนอดังกล่าวไม่ต้องมีหนังสือมอบอำนาจ

สำหรับข้อตกลงฯ ที่ไม่ได้กำหนดให้ผู้เข้าร่วมค้ารายใดเป็นผู้ยื่นข้อเสนอผู้เข้าร่วมค้าทุกรายจะต้องลงลายมือชื่อในหนังสือมอบอำนาจให้ผู้เข้าร่วมค้ารายใดรายหนึ่งเป็นผู้ยื่นข้อเสนอในนามกิจการร่วมค้า

(๓.๒) การยื่นข้อเสนอด้วยวิธีประกวดราคาอิเล็กทรอนิกส์ (e-bidding) ให้ผู้เข้าร่วมค้าที่ได้รับมอบหมายหรือมอบอำนาจตามข้อ (๓.๑) ดำเนินการซื้อเอกสารประกวดราคาอิเล็กทรอนิกส์ กรณีที่มีการจำหน่ายเอกสารซื้อหรือจ้าง

๒.๑๒ ผู้ยื่นข้อเสนอต้องลงทะเบียนที่มีข้อมูลถูกต้องครบถ้วนในระบบจัดซื้อจัดจ้างภาครัฐด้วยอิเล็กทรอนิกส์ (Electronic Government Procurement : e-GP) ของกรมบัญชีกลาง

๓. แบบรูปรายการงานก่อสร้างที่จะดำเนินการจ้างก่อสร้าง และเอกสารแนบท้ายอื่น ๆ

เอกสารแนบ ๑ แบบรูปและรายการละเอียด (ร่างรายละเอียดขอบเขตของงานทั้งโครงการ (Terms of Reference : TOR),แบบรูปรายละเอียด,ราคากลาง,ร่างประกาศประกวดราคาจ้างก่อสร้าง,เอกสารประกวดราคาจ้างก่อสร้าง)

๔. กำหนดเวลาส่งมอบพัสดุ

ระยะเวลาส่งมอบ ๙๐ วัน นับถัดจากวันที่ได้รับหนังสือแจ้งให้เริ่มทำงาน

๕. งานงวดงานและการจ่ายเงิน

กรม จะจ่ายค่าจ้างต่อหน่วยของงานแต่ละรายการที่ได้ทำสำเร็จจริงตามราคาต่อหน่วย ที่กำหนดไว้ในใบแจ้งปริมาณงานและราคา นอกจากในกรณีต่อไปนี้

(๑) เมื่อปริมาณงานที่ทำเสร็จจริงในส่วนที่เกินกว่าร้อยละ ๑๒๕ (หนึ่งร้อยยี่สิบห้า) แต่ไม่เกินร้อยละ ๑๕๐ (หนึ่งร้อยห้าสิบ) ของปริมาณงานที่กำหนดไว้ในสัญญาหรือใบแจ้งปริมาณงานและราคา จะจ่ายให้ในอัตราร้อยละ ๙๐ (เก้าสิบ) ของราคาต่อหน่วยตามสัญญา

(๒) เมื่อปริมาณงานที่ทำเสร็จจริงในส่วนที่เกินกว่าร้อยละ ๑๕๐ (หนึ่งร้อยห้าสิบ) ของปริมาณงานที่กำหนดไว้ในสัญญาหรือใบแจ้งปริมาณงานและราคา จะจ่ายให้อัตราร้อยละ ๘๓ (แปดสิบสาม) ของราคาต่อหน่วยตามสัญญา

(๓) เมื่อปริมาณงานที่ทำเสร็จจริงน้อยกว่าร้อยละ ๗๕ (เจ็ดสิบห้า) ของปริมาณงานที่กำหนดไว้ในสัญญาหรือใบแจ้งปริมาณงานและราคา จะจ่ายให้ตามราคาต่อหน่วยในสัญญา และจะจ่ายเพิ่มชดเชยเป็นค่า overhead และ mobilization สำหรับงานรายการนั้น ในอัตราร้อยละ ๑๗ (สิบเจ็ด) ของผลต่างระหว่างปริมาณงานทั้งหมดของงานรายการนั้นตามสัญญาโดยประมาณ กับปริมาณงานที่ทำเสร็จจริงคูณด้วยราคาต่อหน่วยตามสัญญา ทั้งนี้ การจ่ายเงินเพิ่มชดเชยเป็นค่า Overhead และ Mobilization ดังกล่าว ผู้ว่าจ้างจะจ่ายให้แก่ผู้รับจ้างในงวดสุดท้ายของการจ่ายเงินค่างานตามสัญญา

(๔) กรม จะจ่ายเงินที่เพิ่มขึ้นตาม (๑) และ (๒) ดังกล่าวข้างต้น ในงวดสุดท้ายของการจ่ายเงินหรือก่อนงวดสุดท้ายของการจ่ายเงิน ตามที่ กรม จะพิจารณาตามที่เห็นสมควร เว้นแต่กรณีที่กรมพิจารณาเห็นว่าปริมาณงานที่ทำเสร็จจริงดังกล่าว มิได้มีส่วนเกี่ยวข้องกับงานอื่นที่เหลือ อีกทั้งงานที่เหลืออยู่ก็มิได้มีผลกระทบต่อ การจ่ายเงินค่างานที่แล้วเสร็จจริงในงวดดังกล่าว ทั้งนี้ กรม อาจจ่ายเงินที่เพิ่มขึ้นให้แก่ผู้รับจ้างพร้อมกับการจ่ายเงินค่างานงวดนั้น ๆ และการพิจารณาว่างานใดอยู่ในหลักเกณฑ์ดังกล่าวหรือไม่เป็นดุลพินิจโดยเด็ดขาดของ กรม

กรม จะจ่ายเงินค่าจ้างให้แก่ผู้รับจ้างเป็นรายเดือนตามเนื้องานที่ทำเสร็จจริงเมื่อ กรม หรือเจ้าหน้าที่ของ กรม ได้ทำการตรวจสอบผลงานที่ทำเสร็จแล้ว และปรากฏว่าเป็นที่พอใจตรงตามข้อกำหนดแห่งสัญญาทุกประการ กรม จะออกหนังสือรับรองการรับมอบงานนั้นไว้ให้แก่ผู้รับจ้าง

การจ่ายเงินงวดสุดท้ายจะจ่ายให้เมื่องานทั้งหมดตามสัญญาได้แล้วเสร็จทุกประการ

๖. หลักเกณฑ์ในการพิจารณาคัดเลือกข้อเสนอ

ในการพิจารณาคัดเลือกผู้ชนะการยื่นข้อเสนอ กรม จะพิจารณาคัดสินโดยใช้หลักเกณฑ์ราคา

๗. อัตราค่าปรับ

๗.๑ กรณีที่ผู้รับจ้างนำงานที่รับจ้างไปจ้างช่วงให้ผู้อื่นทำอีกทอดหนึ่งโดยไม่ได้รับอนุญาตจาก กรม จะกำหนดค่าปรับสำหรับการฝ่าฝืนดังกล่าวเป็นจำนวนร้อยละ ๑๐.๐๐ ของวงเงินจ้างช่วงนั้น

๗.๒ กรณีที่ผู้รับจ้างปฏิบัติผิดสัญญาจ้าง กรม จะกำหนดค่าปรับเป็นรายวันในอัตราร้อยละ ๐.๒๕ ของราคางานจ้าง

๘. การกำหนดระยะเวลารับประกันความชำรุดบกพร่อง

ผู้ชนะการเสนอราคาจะต้องรับประกันความชำรุดบกพร่องของงานจ้างที่เกิดขึ้นภายในระยะเวลาไม่น้อยกว่า ๓ ปีนับถัดจากวันที่ กรม ได้รับมอบงานโดยจะต้องจัดการซ่อมแซมแก้ไขให้ใช้งานได้ดีดังเดิมภายใน ๑๕ วัน นับถัดจากวันที่ได้รับแจ้งความชำรุดบกพร่อง

๙. การจ่ายเงินล่วงหน้า

ผู้ยื่นข้อเสนอที่มีสิทธิเสนอขอรับเงินล่วงหน้า ในอัตราไม่เกินร้อยละ ๑๕ ของราคาค่าจ้างทั้งหมด แต่ทั้งนี้จะต้องส่งมอบหลักประกันเงินล่วงหน้า เป็นพันธบัตรรัฐบาลไทย หรือหนังสือค้ำประกัน หรือหนังสือค้ำประกันอิเล็กทรอนิกส์ของธนาคารภายในประเทศตามแบบที่กรมบัญชีกลางกำหนด ให้แก่ กรม ก่อนการรับเงินล่วงหน้า

๑๐. การหักเงินประกันผลงาน

ในการจ่ายเงินให้แก่ผู้รับจ้างแต่ละงวด ผู้ว่าจ้างจะหักเงินจำนวนร้อยละ ๑๐ ของเงินที่ต้องจ่ายในงวดนั้น เพื่อเป็นประกันผลงานในกรณีที่เงินประกันผลงานจะต้องถูกหักไว้ทั้งสิ้นไม่ต่ำกว่า ๖ เดือน (สำหรับสัญญาที่เป็นราคาต่อหน่วย) หรือจำนวน.....บาท (สำหรับสัญญาที่เป็นราคาเหมารวม)

ผู้รับจ้างมีสิทธิที่จะขอเงินประกันผลงานคืน โดยผู้รับจ้างจะต้องวางหนังสือค้ำประกันของธนาคารซึ่งออกโดยธนาคารภายในประเทศ มาวางไว้ต่อผู้ว่าจ้างเพื่อเป็นหลักประกันแทนก็ได้

ผู้ว่าจ้างจะคืนเงินประกันผลงาน และ/หรือหนังสือค้ำประกันของธนาคารดังกล่าวตามวรรคหนึ่งให้แก่ผู้รับจ้างพร้อมกับการจ่ายเงินงวดสุดท้าย

๑๑. มาตรฐานฝีมือช่าง

เมื่อกรมได้คัดเลือกผู้ยื่นข้อเสนอรายใดให้เป็นผู้รับจ้างและได้ตกลงจ้างก่อสร้าง ตามประกาศนี้แล้วผู้ยื่นข้อเสนอจะต้องตกลงว่าในการปฏิบัติงานก่อสร้างดังกล่าว ผู้ยื่นข้อเสนอจะต้องมีและใช้ผู้มีวุฒิบัตรระดับ ปวช. ปวส. และปวท. หรือเทียบเท่าจากสถาบันการศึกษาที่ ก.พ. รับรองให้เข้ารับราชการได้ ในอัตราไม่ต่ำกว่าร้อยละ ๑๐ ของแต่ละสาขาช่างแต่จะต้องมีจำนวนช่างอย่างน้อย ๑ คน ในแต่ละสาขาช่าง ดังต่อไปนี้


๑๑.๑ ช่างไฟฟ้า

(ลงชื่อ)


(นายสิริวัฒน์ เล็กน้อย)

ประธานกรรมการ
นายช่างโยธาอาวุโส

(ลงชื่อ)


(นายจักรกฤษณ์ รัตนดิษฐ์)

กรรมการ
นายช่างโยธาชำนาญงาน

(ลงชื่อ)


(นายบัญชา แหล่งสนาม)

กรรมการ
นายช่างโยธาปฏิบัติงาน

คณะกรรมการฯ, รอ.ขท.(บ), คุณนายฯ

- เห็นชอบ
- อนุมัติดำเนินการตามระเบียบต่อไป


(นายพรพิชิต กลิ่นมาลี)

ผู้อำนวยการแขวงทางหลวงสระแก้ว (วัฒนานคร)



ประกาศ กรมทางหลวง โดย แขวงทางหลวงสระแก้ว (วัฒนานคร)

เรื่อง ประกวดราคาจ้างก่อสร้าง งบกลาง รายการค่าใช้จ่ายเพื่อการกระตุ้นเศรษฐกิจและสร้างความเข้มแข็งของระบบเศรษฐกิจ โครงการอำนวยความสะดวก เพื่อสนับสนุนโครงข่ายโลจิสติกส์และการขนส่ง รหัสงาน ๓๑๔๑๑ งานติดตั้งไฟฟ้าแสงสว่าง งานอำนวยความสะดวกเพื่อป้องกันและแก้ไขอุบัติเหตุทางถนน ทางหลวงหมายเลข ๓๐๗๖ ตอน ทungkbinth - ฝั่ล้อม ตอน ๓ ระหว่าง กม.๒๐๔+๐๓๕ - กม.๒๐๖+๑๔๐ LT. ผลผลิต ๑ แห่ง ด้วยวิธีประกวดราคาอิเล็กทรอนิกส์ (e-bidding)

กรมทางหลวง โดยแขวงทางหลวงสระแก้ว (วัฒนานคร) มีความประสงค์จะประกวดราคาจ้างก่อสร้าง งบกลาง รายการค่าใช้จ่ายเพื่อการกระตุ้นเศรษฐกิจและสร้างความเข้มแข็งของระบบเศรษฐกิจ โครงการอำนวยความสะดวก เพื่อสนับสนุนโครงข่ายโลจิสติกส์และการขนส่ง รหัสงาน ๓๑๔๑๑ งานติดตั้งไฟฟ้าแสงสว่าง งานอำนวยความสะดวกเพื่อป้องกันและแก้ไขอุบัติเหตุทางถนน ทางหลวงหมายเลข ๓๐๗๖ ตอน ทungkbinth - ฝั่ล้อม ตอน ๓ ระหว่าง กม.๒๐๔+๐๓๕ - กม.๒๐๖+๑๔๐ LT. ผลผลิต ๑ แห่ง ด้วยวิธีประกวดราคาอิเล็กทรอนิกส์ (e-bidding) ราคาของงานก่อสร้างในการประกวดราคาครั้งนี้ เป็นเงินทั้งสิ้น ๓,๒๗๘,๗๕๗.๙๔ บาท (สามล้านสองแสนเจ็ดหมื่นแปดพันเจ็ดร้อยห้าสิบบาทเก้าสิบลีตางค์) ตามรายการ ดังนี้

ผู้ยื่นข้อเสนอต้องยื่นข้อเสนอโดยแสดงหลักฐานถึงขีดความสามารถและความพร้อมที่มีอยู่ในวันยื่นข้อเสนอ โดยมีรายละเอียดดังนี้

๑. ผู้ยื่นข้อเสนอจะต้องมีคุณสมบัติให้เป็นไปตามเอกสารประกวดราคาอิเล็กทรอนิกส์กำหนด

๒. ผู้ยื่นข้อเสนอต้องเสนอราคาทางระบบจัดซื้อจัดจ้างภาครัฐด้วยอิเล็กทรอนิกส์ใน วันที่..... ระหว่างเวลา.....น. ถึง.....น. ซึ่งสามารถจัดเตรียมเอกสารข้อเสนอได้ตั้งแต่วันที่ประกาศ จนถึงวันเสนอราคา

๓. ผู้สนใจสามารถดูรายละเอียดและดาวน์โหลดเอกสารประกวดราคาอิเล็กทรอนิกส์เลขที่ลงวันที่.....ผ่านทางระบบจัดซื้อจัดจ้างภาครัฐด้วยอิเล็กทรอนิกส์ ได้ตั้งแต่วันที่ประกาศ จนถึงวันเสนอราคา ได้ที่เว็บไซต์ www.doh.go.th หรือ www.gprocurement.go.th ทั้งนี้ หากต้องการทราบรายละเอียดเพิ่มเติมเกี่ยวกับแบบรูปและรายการละเอียด โปรดสอบถามมายัง กรมทางหลวง โดย แขวงทางหลวงสระแก้ว (วัฒนานคร) ผ่านทางไปรษณีย์อิเล็กทรอนิกส์ doh๐๘๖๐@doh.go.th หรือช่องทางตามที่กรมบัญชีกลางกำหนด ภายในวันที่ โดยกรมทางหลวง โดย แขวงทางหลวงสระแก้ว (วัฒนานคร) จะชี้แจงรายละเอียดดังกล่าวผ่านทางเว็บไซต์ www.doh.go.th และ www.gprocurement.go.th ในวันที่.....

งานตามประกาศประกวดราคาจ้างด้วยวิธีประกวดราคาอิเล็กทรอนิกส์ (e-bidding) นี้

- ได้รับจัดสรรเงินงบประมาณรายจ่ายประจำปี พ.ศ. ๒๕๖๘ แล้ว
- ยังไม่ได้รับจัดสรรเงินงบประมาณรายจ่ายประจำปี พ.ศ. ๒๕๖๘



ประกาศ กรมทางหลวง โดย แขวงทางหลวงสระแก้ว (วัฒนานคร)

เรื่อง ประกวดราคาจ้างก่อสร้าง งบกลาง รายการค่าใช้จ่ายเพื่อการกระตุ้นเศรษฐกิจและสร้างความเข้มแข็งของระบบเศรษฐกิจ โครงการอำนวยความสะดวก เพื่อสนับสนุนโครงข่ายโลจิสติกส์และการขนส่ง รหัสงาน ๓๑๔๑๑ งานติดตั้งไฟฟ้าแสงสว่าง งานอำนวยความสะดวกเพื่อป้องกันและแก้ไขอุบัติเหตุทางถนน ทางหลวงหมายเลข ๓๐๗๖ ตอน ทุ่งกบินทร์ - ไม้ล่อม ตอน ๓ ระหว่าง กม.๒๐๔+๐๓๕ - กม.๒๐๖+๑๔๐ LT. ผลผลิต ๑ แห่ง ด้วยวิธีประกวดราคาอิเล็กทรอนิกส์ (e-bidding)

กรมทางหลวง โดยแขวงทางหลวงสระแก้ว (วัฒนานคร) มีความประสงค์จะประกวดราคาจ้างก่อสร้าง งบกลาง รายการค่าใช้จ่ายเพื่อการกระตุ้นเศรษฐกิจและสร้างความเข้มแข็งของระบบเศรษฐกิจ โครงการอำนวยความสะดวก เพื่อสนับสนุนโครงข่ายโลจิสติกส์และการขนส่ง รหัสงาน ๓๑๔๑๑ งานติดตั้งไฟฟ้าแสงสว่าง งานอำนวยความสะดวกเพื่อป้องกันและแก้ไขอุบัติเหตุทางถนน ทางหลวงหมายเลข ๓๐๗๖ ตอน ทุ่งกบินทร์ - ไม้ล่อม ตอน ๓ ระหว่าง กม.๒๐๔+๐๓๕ - กม.๒๐๖+๑๔๐ LT. ผลผลิต ๑ แห่ง ด้วยวิธีประกวดราคาอิเล็กทรอนิกส์ (e-bidding) ราคาของงานก่อสร้างในการประกวดราคาครั้งนี้ เป็นเงินทั้งสิ้น บาท (.....) ตามรายการ ดังนี้

ผู้ยื่นข้อเสนอต้องยื่นข้อเสนอโดยแสดงหลักฐานถึงขีดความสามารถและความพร้อมที่มีอยู่ในวันยื่นข้อเสนอ โดยมีรายละเอียดดังนี้

๑. ผู้ยื่นข้อเสนอจะต้องมีคุณสมบัติให้เป็นไปตามเอกสารประกวดราคาอิเล็กทรอนิกส์กำหนด

๒. ผู้ยื่นข้อเสนอต้องเสนอราคาทางระบบจัดซื้อจัดจ้างภาครัฐด้วยอิเล็กทรอนิกส์ใน วันที่..... ระหว่างเวลา.....น. ถึง.....น. ซึ่งสามารถจัดเตรียมเอกสารข้อเสนอได้ตั้งแต่วันที่ประกาศ จนถึงวันเสนอราคา

๓. ผู้สนใจสามารถดูรายละเอียดและดาวน์โหลดเอกสารประกวดราคาอิเล็กทรอนิกส์เลขที่ลงวันที่..... ผ่านทางระบบจัดซื้อจัดจ้างภาครัฐด้วยอิเล็กทรอนิกส์ ได้ตั้งแต่วันที่ประกาศ จนถึงวันเสนอราคา ได้ที่เว็บไซต์ www.doh.go.th หรือ www.gprocurement.go.th ทั้งนี้ หากต้องการทราบรายละเอียดเพิ่มเติมเกี่ยวกับแบบรูปและรายการละเอียด โปรดสอบถามมายัง กรมทางหลวง โดย แขวงทางหลวงสระแก้ว (วัฒนานคร) ผ่านทางไปรษณีย์อิเล็กทรอนิกส์ doh๐๘๖๐@doh.go.th หรือช่องทางตามที่กรมบัญชีกลางกำหนด ภายใน วันที่ โดยกรมทางหลวง โดย แขวงทางหลวงสระแก้ว (วัฒนานคร) จะชี้แจงรายละเอียดดังกล่าวผ่านทางเว็บไซต์ www.doh.go.th และ www.gprocurement.go.th ในวันที่.....

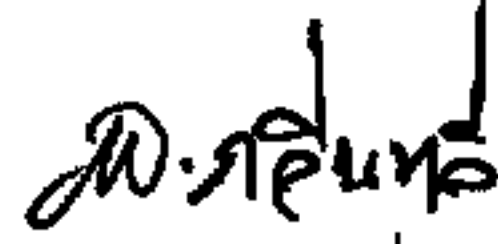
งานตามประกาศประกวดราคาจ้างด้วยวิธีประกวดราคาอิเล็กทรอนิกส์ (e-bidding) นี้

ได้รับจัดสรรเงินงบประมาณรายจ่ายประจำปี พ.ศ. ๒๕๖๘ แล้ว

ยังไม่ได้รับจัดสรรเงินงบประมาณรายจ่ายประจำปี พ.ศ. ๒๕๖๘

อนึ่ง การจัดซื้อจัดจ้างครั้งนี้ จะมีการลงนามในสัญญาหรือข้อตกลงเป็นหนังสือได้ต่อเมื่อพระราชบัญญัติงบประมาณรายจ่ายประจำปีงบประมาณ พ.ศ. ๒๕๖๘ มีผลใช้บังคับ และได้รับจัดสรรงบประมาณรายจ่ายประจำปีงบประมาณ พ.ศ. ๒๕๖๘ จากสำนักงบประมาณแล้ว และกรณีที่หน่วยงานของรัฐไม่ได้รับการจัดสรรงบประมาณเพื่อการจัดซื้อจัดจ้างในครั้งดังกล่าว หน่วยงานของรัฐสามารถยกเลิกการจัดซื้อจัดจ้างได้

ประกาศ ณ วันที่

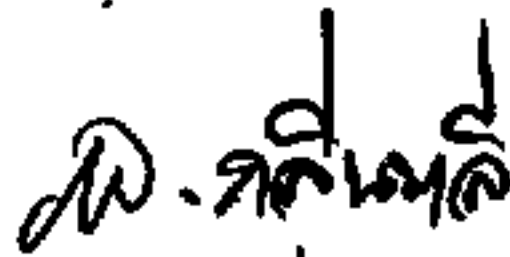


(ลงชื่อ) (นายพรพิชิต กลิ่นมาลี)

ผู้อำนวยการแขวงทางหลวงสระแก้ว (วัฒนานคร)

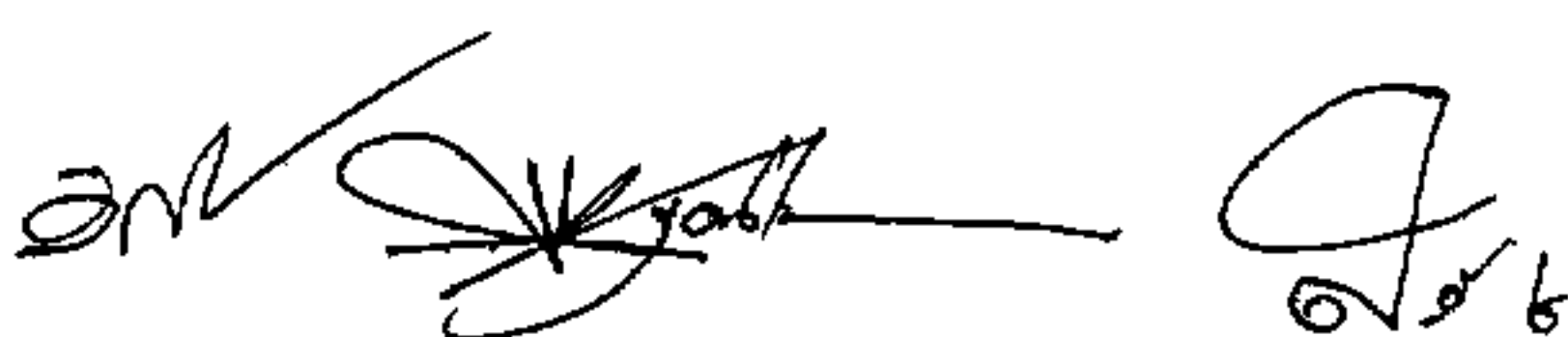
ปฏิบัติราชการแทน อธิบดีกรมทางหลวง

เห็นชอบ



(นายพรพิชิต กลิ่นมาลี)

ผู้อำนวยการแขวงทางหลวงสระแก้ว (วัฒนานคร)





เอกสารประกวดราคาจ้างก่อสร้างด้วยการประกวดราคาอิเล็กทรอนิกส์ (e - bidding)

เลขที่

จ้างก่อสร้าง งบกลาง รายการค่าใช้จ่ายเพื่อการกระตุ้นเศรษฐกิจและสร้างความเข้มแข็งของระบบเศรษฐกิจ
โครงการอำนวยความสะดวกภัย เพื่อสนับสนุนโครงข่ายโลจิสติกส์และการขนส่ง รหัสงาน ๓๑๔๑๑ งานติดตั้ง
ไฟฟ้าแสงสว่าง งานอำนวยความสะดวกภัยเพื่อป้องกันและแก้ไขอุบัติเหตุทางถนน ทางหลวงหมายเลข
๓๐๗๖ ตอน ท่งกบินทร์ - ไม้ล่อม ตอน ๓ ระหว่าง กม.๒๐๔+๐๓๕ - กม.๒๐๖+๑๔๐ LT. ผลผลิต ๑ แห่ง
ตามประกาศกรมทางหลวง โดย แขวงทางหลวงสระแก้ว (วัฒนานคร)

ลงวันที่.....

กรมทางหลวง โดย แขวงทางหลวงสระแก้ว (วัฒนานคร) ซึ่งต่อไปนี้เรียกว่า“กรม”มีความประสงค์จะ
ประกวดราคาจ้างก่อสร้าง งบกลาง รายการค่าใช้จ่ายเพื่อการกระตุ้นเศรษฐกิจและสร้างความเข้มแข็งของระบบ
เศรษฐกิจ โครงการอำนวยความสะดวกภัย เพื่อสนับสนุนโครงข่ายโลจิสติกส์และการขนส่ง รหัสงาน ๓๑๔๑๑ งาน
ติดตั้งไฟฟ้าแสงสว่าง งานอำนวยความสะดวกภัยเพื่อป้องกันและแก้ไขอุบัติเหตุทางถนน ทางหลวงหมายเลข
๓๐๗๖ ตอน ท่งกบินทร์ - ไม้ล่อม ตอน ๓ ระหว่าง กม.๒๐๔+๐๓๕ - กม.๒๐๖+๑๔๐ LT. ผลผลิต ๑ แห่ง ด้วยวิธี
ประกวดราคาอิเล็กทรอนิกส์ (e-bidding) โดยมีข้อแนะนำและข้อกำหนดดังต่อไปนี้

๑. เอกสารแนบท้ายเอกสารประกวดราคาอิเล็กทรอนิกส์

- ๑.๑ แบบรูปและรายการละเอียด และขอบเขตของงาน
- ๑.๒ แบบใบเสนอราคาที่กำหนดไว้ในระบบจัดซื้อจัดจ้างภาครัฐด้วยอิเล็กทรอนิกส์
- ๑.๓ แบบสัญญาจ้างก่อสร้าง
- ๑.๔ แบบหนังสือคำประกัน
 - (๑) หลักประกันสัญญา
 - (๒) หลักประกันการรับเงินค่าจ้างล่วงหน้า
 - (๓) หลักประกันผลงาน
- ๑.๕ บทนิยาม
 - (๑) ผู้ที่มีผลประโยชน์ร่วมกัน
 - (๒) การขัดขวางการแข่งขันอย่างเป็นธรรม
- ๑.๖ แบบบัญชีเอกสารที่กำหนดไว้ในระบบจัดซื้อจัดจ้างภาครัฐด้วยอิเล็กทรอนิกส์
 - (๑) บัญชีเอกสารส่วนที่ ๑
 - (๒) บัญชีเอกสารส่วนที่ ๒
- ๑.๗ รายละเอียดการคำนวณราคากลางงานก่อสร้างตาม BOQ (Bill of Quantities)
- ๑.๘ แผนการทำงาน/เงื่อนไขการเสนอแผนการทำงาน
- ๑.๙ แผนการใช้วัสดุที่ผลิตภายในประเทศและแผนการใช้เหล็กที่ผลิตภายในประเทศ
- ๑.๑๐ แนวทางการพิจารณาขยายอายุสัญญาหรือการงดหรือลดค่าปรับงานจ้างเหมาของ
กรมทางหลวง (สิงหาคม ๒๕๖๑)

๑.๑๑ รายการงานและเงื่อนไขที่ผู้รับจ้างต้องรับผิดชอบในความชำรุดบกพร่องของงานจ้าง หรือความเสียหายภายในกำหนดเวลา

๑.๑๒ เงื่อนไขการลงนามในสัญญา

๑.๑๓ เรื่อง การจ้างช่วง

๑.๑๔ แบบแผนป้ายประชาสัมพันธ์งานก่อสร้าง

๑.๑๕ หนังสือมอบอำนาจ

๑.๑๖ บัญชีรายการก่อสร้าง

๑.๑๗ เงื่อนไขงานก่อสร้างมีการเปลี่ยนแปลง หรือเพิ่ม-ลด จุดก่อสร้าง

๑.๑๘ แผนที่สังเขป , TYPICAL CROSS - SECTION และแบบติดตั้งไฟฟ้าแสงสว่างกิ่งเดียว

๑.๑๙ มาตรฐานกำหนด (SPECIFICATION)

๑.๒๐ ข้อกำหนดและมาตรฐานทั่วไป งานติดตั้งไฟฟ้าแสงสว่างบนทางหลวง

๒. คุณสมบัติของผู้ยื่นข้อเสนอ

๒.๑ มีความสามารถตามกฎหมาย

๒.๒ ไม่เป็นบุคคลล้มละลาย

๒.๓ ไม่อยู่ระหว่างเลิกกิจการ

๒.๔ ไม่เป็นบุคคลซึ่งอยู่ระหว่างถูกระงับการยื่นข้อเสนอหรือทำสัญญากับหน่วยงานของรัฐไว้ชั่วคราว เนื่องจากเป็นผู้ที่ไม่ผ่านเกณฑ์การประเมินผลการปฏิบัติงานของผู้ประกอบการตามระเบียบที่รัฐมนตรีว่าการกระทรวงการคลังกำหนดตามที่ประกาศเผยแพร่ในระบบเครือข่ายสารสนเทศของกรมบัญชีกลาง

๒.๕ ไม่เป็นบุคคลซึ่งถูกระงับชื่อไว้ในบัญชีรายชื่อผู้ทำงานและได้แจ้งเวียนชื่อให้เป็นผู้ทำงานของหน่วยงานของรัฐในระบบเครือข่ายสารสนเทศของกรมบัญชีกลาง ซึ่งรวมถึงนิติบุคคลที่ผู้ทำงานเป็น หุ่นส่วน ผู้จัดการ กรรมการผู้จัดการ ผู้บริหาร ผู้มีอำนาจในการดำเนินงานในกิจการของนิติบุคคลนั้นด้วย

๒.๖ มีคุณสมบัติและไม่มีลักษณะต้องห้ามตามที่คณะกรรมการนโยบายการจัดซื้อจัดจ้างและการบริหารพัสดุภาครัฐกำหนดในราชกิจจานุเบกษา

๒.๗ เป็นนิติบุคคลผู้มีอาชีพรับจ้างงานที่ประกวดราคาอิเล็กทรอนิกส์ดังกล่าว

๒.๘ ไม่เป็นผู้มีผลประโยชน์ร่วมกันกับผู้ยื่นข้อเสนอรายอื่นที่เข้ายื่นข้อเสนอให้แก่ กรมทางหลวง โดย แขวงทางหลวงสระแก้ว (วัฒนานคร) ณ วันประกาศประกวดราคาอิเล็กทรอนิกส์ หรือไม่เป็นผู้กระทำการอันเป็นการขัดขวางการแข่งขันอย่างเป็นธรรม ในการประกวดราคาอิเล็กทรอนิกส์ครั้งนี้

๒.๙ ไม่เป็นผู้ได้รับเอกสิทธิ์หรือความคุ้มกัน ซึ่งอาจปฏิเสธไม่ยอมขึ้นศาลไทย เว้นแต่รัฐบาลของผู้ยื่นข้อเสนอได้มีคำสั่งให้สละเอกสิทธิ์และความคุ้มกันเช่นนั้น

๒.๑๐ ผู้ยื่นข้อเสนอต้องเป็นผู้ที่ผ่านการคัดเลือกผู้มีคุณสมบัติเบื้องต้นในการจ้างของกรมทางหลวง โดยเป็นผู้ได้รับการจดทะเบียนเป็นผู้รับเหมา งานบำรุงทางประเภทที่ ๑๒.๑ งานไฟฟ้าแสงสว่าง ชั้น ๑ กับ กรมทางหลวง และไม่ขาดคุณสมบัติตามเงื่อนไขในการจดทะเบียนผู้รับเหมา

๒.๑๑ ผู้ยื่นข้อเสนอที่ยื่นข้อเสนอในรูปแบบของ "กิจการร่วมค้า" ต้องมีคุณสมบัติดังนี้

(๑) การกำหนดสัดส่วนในการเข้าร่วมค้าของคู่สัญญา

กรณีที่ข้อตกลงฯ กำหนดให้ผู้เข้าร่วมค้ารายใดรายหนึ่งเป็นผู้เข้าร่วมค้าหลัก ข้อตกลงฯ จะต้องมีการกำหนดสัดส่วนหน้าที่ และความรับผิดชอบในปริมาณงาน สิ่งของ หรือมูลค่าตามสัญญาของผู้เข้าร่วมค้าหลักมากกว่าผู้เข้าร่วมค้ารายอื่นทุกราย

(๒) กรณีที่ข้อตกลงฯ กำหนดให้ผู้เข้าร่วมค้ารายใดรายหนึ่งเป็นผู้เข้าร่วมค้าหลัก กิจการร่วมค่านั้นต้องใช้ผลงานของผู้เข้าร่วมค้าหลักรายเดียวเป็นผลงานของกิจการร่วมค้าที่ยื่นข้อเสนอ

สำหรับข้อตกลงฯ ที่ไม่ได้กำหนดให้ผู้เข้าร่วมค้ารายใดเป็นผู้เข้าร่วมค้าหลัก ผู้เข้าร่วมค้าทุกรายจะต้องมีคุณสมบัติครบถ้วนตามเงื่อนไขที่กำหนดไว้ในเอกสารเชิญชวน

กรณีที่ข้อตกลงฯ กำหนดให้ผู้ร่วมค้ารายใดรายหนึ่งเป็นผู้เข้าร่วมค้าหลัก ผู้เข้าร่วมค้าหลักจะต้องเป็นผู้ประกอบการที่ผ่านการคัดเลือกผู้มีคุณสมบัติเบื้องต้นในการจ้างของกรมทางหลวง โดยเป็นผู้ได้รับการจดทะเบียนเป็นผู้รับเหมางานบำรุงทางประเภทที่ ๑๒.๑ งานไฟฟ้าแสงสว่างชั้น ๑ กับกรมทางหลวง และไม่ขาดคุณสมบัติตามเงื่อนไขในการจดทะเบียนผู้รับเหมา ในส่วนของผู้เข้าร่วมค้าที่ไม่ใช่ผู้เข้าร่วมค้าหลักจะเป็นผู้ประกอบการที่ผ่านการคัดเลือกผู้มีคุณสมบัติเบื้องต้นในการจ้างของกรมทางหลวง หรือไม่ก็ได้

(๓) การยื่นข้อเสนอของกิจการร่วมค้า

(๓.๑) กรณีที่ข้อตกลงฯ กำหนดให้มีการมอบหมายผู้เข้าร่วมค้ารายใดรายหนึ่งเป็นผู้ยื่นข้อเสนอในนามกิจการร่วมค้า การยื่นข้อเสนอดังกล่าวไม่ต้องมีหนังสือมอบอำนาจ

สำหรับข้อตกลงฯ ที่ไม่ได้กำหนดให้ผู้เข้าร่วมค้ารายใดเป็นผู้ยื่นข้อเสนอผู้เข้าร่วมค้าทุกรายจะต้องลงลายมือชื่อในหนังสือมอบอำนาจให้ผู้เข้าร่วมค้ารายใดรายหนึ่งเป็นผู้ยื่นข้อเสนอในนามกิจการร่วมค้า

(๓.๒) การยื่นข้อเสนอด้วยวิธีประกวดราคาอิเล็กทรอนิกส์ (e-bidding) ให้ผู้เข้าร่วมค้าที่ได้รับมอบหมายหรือมอบอำนาจตามข้อ (๓.๑) ดำเนินการซื้อเอกสารประกวดราคาอิเล็กทรอนิกส์ กรณีที่มีการจำหน่ายเอกสารซื้อหรือจ้าง

๒.๑๒ ผู้ยื่นข้อเสนอต้องลงทะเบียนในระบบจัดซื้อจัดจ้างภาครัฐด้วยอิเล็กทรอนิกส์ (Electronic Government Procurement : e - GP) ของกรมบัญชีกลาง

๓. หลักฐานการยื่นข้อเสนอ

ผู้ยื่นข้อเสนอจะต้องเสนอเอกสารหลักฐานยื่นมาพร้อมกับการเสนอราคาทางระบบจัดซื้อจัดจ้างภาครัฐด้วยอิเล็กทรอนิกส์ โดยแยกเป็น ๒ ส่วน คือ

๓.๑ ส่วนที่ ๑ อย่างน้อยต้องมีเอกสารดังต่อไปนี้

(๑) ในกรณีผู้ยื่นข้อเสนอเป็นนิติบุคคล

(ก) ห้างหุ้นส่วนสามัญหรือห้างหุ้นส่วนจำกัด ให้ยื่นสำเนาหนังสือรับรองการจดทะเบียนนิติบุคคล บัญชีรายชื่อหุ้นส่วนผู้จัดการ

(ข) บริษัทจำกัดหรือบริษัทมหาชนจำกัด ให้ยื่นสำเนาหนังสือรับรองการจดทะเบียนนิติบุคคล หนังสือบริคณห์สนธิ บัญชีรายชื่อกรรมการผู้จัดการ และบัญชีผู้ถือหุ้นรายใหญ่ (ถ้ามี)

(๒) ในกรณีผู้ยื่นข้อเสนอเป็นบุคคลธรรมดาหรือคณะบุคคลที่มีใช้นิติบุคคล ให้ยื่นสำเนาบัตรประจำตัวประชาชนของผู้ยื่น ข้อเสนอข้อตกลงที่แสดงถึงการเข้าเป็นหุ้นส่วน (ถ้ามี) สำเนาบัตรประจำตัวประชาชนของผู้เป็นหุ้นส่วน หรือสำเนาหนังสือเดินทางของผู้เป็นหุ้นส่วนที่มีได้ถือสัญชาติไทย

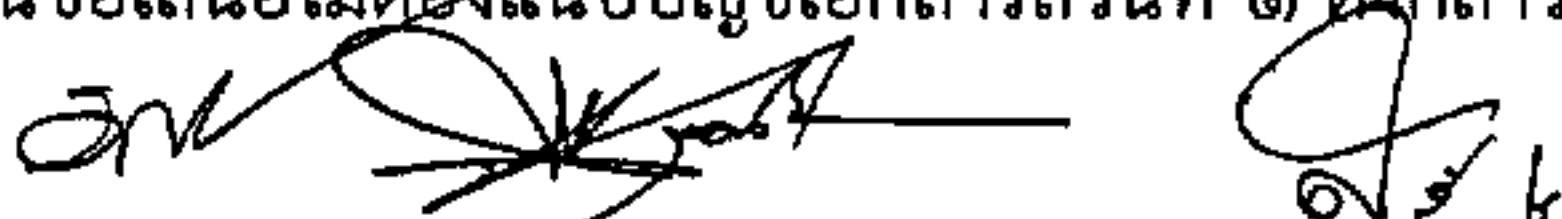
(๓) ในกรณีผู้ยื่นข้อเสนอเป็นผู้ยื่นข้อเสนอร่วมกันในฐานะเป็นผู้ร่วมค้า ให้ยื่นสำเนาสัญญาของการเข้าร่วมค้า และเอกสารตามที่ระบุไว้ใน (๑) หรือ (๒) ของผู้ร่วมค้า แล้วแต่กรณี

(๔) สำเนาใบทะเบียนพาณิชย์

(๕) สำเนาใบทะเบียนภาษีมูลค่าเพิ่ม ภ.พ.๒๐

(๖) บัญชีเอกสารส่วนที่ ๑ ทั้งหมดที่ได้ยื่นพร้อมกับการเสนอราคาทางระบบจัดซื้อจัดจ้างภาครัฐด้วยอิเล็กทรอนิกส์ ตามแบบในข้อ ๑.๖ (๑) โดยไม่ต้องแนบในรูปแบบ PDF File (Portable Document Format)

ทั้งนี้ เมื่อผู้ยื่นข้อเสนอดำเนินการแนบไฟล์เอกสารตามบัญชีเอกสารส่วนที่ ๑ ครบถ้วน ถูกต้องแล้ว ระบบจัดซื้อจัดจ้างภาครัฐด้วยอิเล็กทรอนิกส์จะสร้างบัญชีเอกสารส่วนที่ ๑ ตามแบบในข้อ ๑.๖ (๑) ให้โดยผู้ยื่นข้อเสนอไม่ต้องแนบบัญชีเอกสารส่วนที่ ๑ ดังกล่าวในรูปแบบ PDF File (Portable Document Format)



๓.๒ ส่วนที่ ๒ อย่างน้อยต้องมีเอกสารดังต่อไปนี้

(๑) สำเนาหลักฐานการจดทะเบียนเป็นผู้รับเหมา งานบำรุงทางประเภทที่ ๑๒.๑ งานไฟฟ้า แสงสว่าง ชั้น ๑ กับ กรมทางหลวง และไม่ขาดคุณสมบัติตามเงื่อนไขในการจดทะเบียนผู้รับเหมา พร้อมทั้งรับรองสำเนาถูกต้อง

(๒) สำเนาใบขึ้นทะเบียนผู้ประกอบการวิสาหกิจขนาดกลางและขนาดย่อม(SMEs) (ถ้ามี)

(๓) บัญชีเอกสารส่วนที่ ๒ ทั้งหมดที่ได้ยื่นพร้อมกับการเสนอราคาทางระบบจัดซื้อจัดจ้างภาครัฐด้วยอิเล็กทรอนิกส์ตามแบบในข้อ ๑.๖ (๒) โดยไม่ต้องแนบในรูปแบบ PDF File (Portable Document Format)

ทั้งนี้ เมื่อผู้ยื่นข้อเสนอดำเนินการแนบไฟล์เอกสารตามบัญชีเอกสารส่วนที่ ๒ ครบถ้วนถูกต้องแล้ว ระบบจัดซื้อจัดจ้างภาครัฐด้วยอิเล็กทรอนิกส์จะสร้างบัญชีเอกสารส่วนที่ ๒ ตามแบบในข้อ ๑.๖ (๒) ให้โดยผู้ยื่นข้อเสนอไม่ต้องแนบบัญชีเอกสารส่วนที่ ๒ ดังกล่าวในรูปแบบ PDF File (Portable Document Format)

๔. การเสนอราคา

๔.๑ ผู้ยื่นข้อเสนอต้องยื่นข้อเสนอ และเสนอราคาทางระบบจัดซื้อจัดจ้างภาครัฐด้วยอิเล็กทรอนิกส์ตามที่กำหนดไว้ในเอกสารประกวดราคาอิเล็กทรอนิกส์นี้ โดยไม่มีเงื่อนไขใดๆ ทั้งสิ้น และจะต้องกรอกข้อความให้ถูกต้องครบถ้วน พร้อมทั้งหลักฐานแสดงตัวตนและทำการยืนยันตัวตนของผู้ยื่นข้อเสนอ โดยไม่ต้องแนบ ใบเสนอราคาในรูปแบบ PDF File (Portable Document Format)

๔.๒ ให้ผู้ยื่นข้อเสนอกรอกรายละเอียดการเสนอราคาในใบเสนอราคาตามแบบเอกสารประกวดราคาข้างก่อสร้างด้วยวิธีประกวดราคาอิเล็กทรอนิกส์ (e-bidding) ข้อ ๑.๒ ให้ครบถ้วน โดยไม่ต้องยื่นใบแจ้งปริมาณงานและราคา และใบบัญชีรายการก่อสร้างในรูปแบบ PDF File (Portable Document Format)

ในการเสนอราคาให้เสนอราคาเป็นเงินบาทและเสนอราคาได้เพียงครั้งเดียวและราคาเดียว โดยเสนอราคารวม หรือราคาต่อหน่วย หรือราคาต่อรายการ ตามเงื่อนไขที่ระบุไว้ตามข้อ ๕.๒ ให้ถูกต้อง ทั้งนี้ ราคารวมที่เสนอจะต้องตรงกันทั้งตัวเลขและตัวหนังสือ ถ้าตัวเลขและตัวหนังสือไม่ตรงกัน ให้ถือตัวหนังสือเป็นสำคัญ โดยคิดราคารวมทั้งสิ้นซึ่งรวมค่าภาษีมูลค่าเพิ่ม ภาษีอากรอื่น และค่าใช้จ่ายที่ส่งไปเรียบร้อยแล้ว

ราคาที่เสนอจะต้องเสนอกำหนดยื่นราคาไม่น้อยกว่า ...๒๗๐...วัน ตั้งแต่วันเสนอราคาโดยภายในกำหนดยื่นราคา ผู้ยื่นข้อเสนอต้องรับผิดชอบราคาที่ตนได้เสนอไว้และจะถอนการเสนอราคามีได้

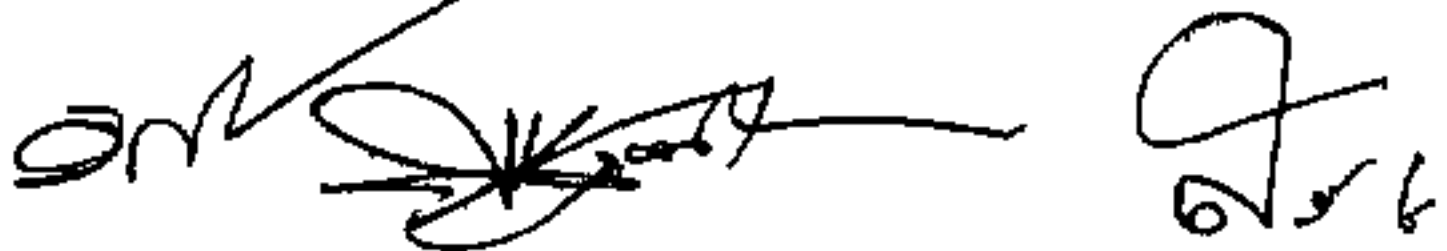
๔.๓ ผู้ยื่นข้อเสนอจะต้องเสนอกำหนดเวลาดำเนินการก่อสร้างแล้วเสร็จไม่เกิน.....๙๐.....วัน นับถัดวันที่ได้รับหนังสือแจ้งจาก กรม ให้เริ่มทำงาน

๔.๔ ก่อนเสนอราคา ผู้ยื่นข้อเสนอควรตรวจสอบร่างสัญญา แบบรูปและรายการละเอียดและขอบเขตของงาน ฯลฯ ให้ถี่ถ้วนและเข้าใจเอกสารประกวดราคาอิเล็กทรอนิกส์ทั้งหมดเสียก่อนที่จะตกลงยื่นข้อเสนอตามเงื่อนไขในเอกสารประกวดราคาอิเล็กทรอนิกส์

๔.๕ ผู้ยื่นข้อเสนอจะต้องยื่นข้อเสนอและเสนอราคาทางระบบจัดซื้อจัดจ้างภาครัฐด้วยอิเล็กทรอนิกส์ในวันที่ _____ ระหว่างเวลา _____ น. ถึง _____ น. และเวลาในการเสนอราคาให้ถือตามเวลาของระบบจัดซื้อจัดจ้างภาครัฐด้วยอิเล็กทรอนิกส์เป็นเกณฑ์

เมื่อพ้นกำหนดเวลายื่นข้อเสนอและเสนอราคาแล้ว จะไม่รับเอกสารการยื่นข้อเสนอ และเสนอราคาใดๆ โดยเด็ดขาด

๔.๖ ผู้ยื่นข้อเสนอต้องจัดทำเอกสารสำหรับใช้ในการเสนอราคาในรูปแบบไฟล์เอกสารประเภท PDF File (Portable Document Format) โดยผู้ยื่นข้อเสนอต้องเป็นผู้รับผิดชอบตรวจสอบความครบถ้วนถูกต้อง และชัดเจนของเอกสาร PDF File ก่อนที่จะยืนยันการเสนอราคาแล้วจึงส่งข้อมูล (Upload) เพื่อเป็นการเสนอราคาให้แก่กรม ผ่านทางระบบจัดซื้อจัดจ้างภาครัฐด้วยอิเล็กทรอนิกส์



๔.๗ คณะกรรมการพิจารณาผลการประกวดราคาอิเล็กทรอนิกส์จะดำเนินการตรวจสอบคุณสมบัติของผู้ยื่นข้อเสนอแต่ละรายว่า เป็นผู้ยื่นข้อเสนอที่มีผลประโยชน์ร่วมกันกับผู้ยื่นข้อเสนอรายอื่นตามข้อ ๑.๕ (๑) หรือไม่ หากปรากฏว่าผู้ยื่นข้อเสนอรายใดเป็นผู้ยื่นข้อเสนอที่มีผลประโยชน์ร่วมกันกับผู้ยื่นข้อเสนอรายอื่น คณะกรรมการพิจารณาผลฯ จะตัดรายชื่อผู้ยื่นข้อเสนอราคาที่มีผลประโยชน์ร่วมกันนั้นออกจากการเป็นผู้ยื่นข้อเสนอ

หากปรากฏต่อคณะกรรมการพิจารณาผลฯ ว่า ก่อนหรือในขณะที่มีการพิจารณาข้อเสนอ มีผู้ยื่นข้อเสนอรายใดกระทำการอันเป็นการขัดขวางการแข่งขันอย่างเป็นธรรมตาม ข้อ ๑.๕ (๒) และคณะกรรมการพิจารณาผลฯ เชื่อว่ามีการกระทำการอันเป็นการขัดขวางการแข่งขันอย่างเป็นธรรม คณะกรรมการพิจารณาผลฯ จะตัดรายชื่อผู้ยื่นข้อเสนอรายนั้นออกจากการเป็นผู้ยื่นข้อเสนอ และกรม จะพิจารณาลงโทษผู้ยื่นข้อเสนอดังกล่าวเป็นผู้ที่งาน เว้นแต่ กรม จะพิจารณาเห็นว่า ผู้ยื่นข้อเสนอรายนั้น มิใช่เป็นผู้ริเริ่มให้มีการกระทำความผิดดังกล่าวและได้ให้ความร่วมมือเป็นประโยชน์ต่อการพิจารณาของกรม

๔.๘ ผู้ยื่นข้อเสนอจะต้องปฏิบัติ ดังนี้

- (๑) ปฏิบัติตามเงื่อนไขที่ระบุไว้ในเอกสารประกวดราคาอิเล็กทรอนิกส์
- (๒) ราคาที่เสนอจะต้องเป็นราคาที่รวมภาษีมูลค่าเพิ่มและภาษีอื่นๆ(ถ้ามี) รวมค่าใช้จ่ายที่ส่งไปไว้ด้วยแล้ว
- (๓) ผู้ยื่นข้อเสนอจะต้องลงทะเบียนเพื่อเข้าสู่กระบวนการเสนอราคา ตามวัน เวลา ที่กำหนด
- (๔) ผู้ยื่นข้อเสนอจะถอนการเสนอราคาที่เสนอแล้วไม่ได้
- (๕) ผู้ยื่นข้อเสนอต้องศึกษาและทำความเข้าใจในระบบและวิธีการเสนอราคาด้วยวิธี

ประกวดราคาอิเล็กทรอนิกส์ ของกรมบัญชีกลางที่แสดงไว้ในเว็บไซต์ www.gprocurement.go.th

๔.๙ ผู้ยื่นข้อเสนอที่เป็นผู้ชนะการเสนอราคาต้องจัดทำแผนการใช้พัสดุที่ผลิตภายในประเทศและแผนการใช้เหล็กที่ผลิตในประเทศ โดยยื่นให้หน่วยงานของรัฐภายใน ๖๐ วัน นับถัดจากวันลงนามในสัญญา เว้นแต่กรณีระยะเวลาดำเนินการตามสัญญาไม่เกิน ๖๐ วัน

๔.๑๐ คู่สัญญาต้องจัดทำแผนการทำงานมาให้ภายใน ๗ วัน นับถัดจากวันลงนามในสัญญา เว้นแต่เป็นกรณีสัญญามีอายุไม่เกิน ๙๐ วัน หรือกรณีการจ้างก่อสร้างซึ่งสัญญาหรือบันทึกข้อตกลงเป็นหนังสือที่มีวงเงินไม่เกิน ๕๐๐,๐๐๐ บาท ทั้งนี้ แผนการทำงานดังกล่าวให้ถือเป็นเอกสารส่วนหนึ่งของสัญญา

๕. หลักเกณฑ์และสิทธิในการพิจารณา

๕.๑ ในการพิจารณาผลการยื่นข้อเสนอประกวดราคาอิเล็กทรอนิกส์ครั้งนี้ กรมจะพิจารณาตัดสินโดยใช้หลักเกณฑ์ ราคา

๕.๒ การพิจารณาผู้ชนะการยื่นข้อเสนอ

กรณีใช้หลักเกณฑ์ราคาในการพิจารณาผู้ชนะการยื่นข้อเสนอ กรม จะพิจารณาจากราคารวม

๕.๓ หากผู้ยื่นข้อเสนอรายใดมีคุณสมบัติไม่ถูกต้องตามข้อ ๒ หรือยื่นหลักฐานการยื่นข้อเสนอไม่ถูกต้อง หรือไม่ครบถ้วนตามข้อ ๓ หรือยื่นข้อเสนอไม่ถูกต้องตามข้อ ๔ คณะกรรมการพิจารณาผลฯ จะไม่รับพิจารณาข้อเสนอของผู้ยื่นข้อเสนอรายนั้น เว้นแต่ ผู้ยื่นข้อเสนอรายใดเสนอเอกสารทางเทคนิคหรือแบบรูปและรายการละเอียด และขอบเขตของงาน ที่จะจ้างไม่ครบถ้วน หรือเสนอรายละเอียดแตกต่างไปจากเงื่อนไขที่กรมกำหนดไว้ในประกาศและเอกสารประกวดราคาอิเล็กทรอนิกส์ ในส่วนที่มีสาระสำคัญและความแตกต่างนั้น ไม่มีผลทำให้เกิดการได้เปรียบเสียเปรียบต่อผู้ยื่นข้อเสนอรายอื่น หรือเป็นการผิดพลาดเล็กน้อย คณะกรรมการพิจารณาผลฯ อาจพิจารณาผ่อนปรนการตัดสินผู้ยื่นข้อเสนอรายนั้น

๕.๔ กรมสงวนสิทธิไม่พิจารณาข้อเสนอของผู้ยื่นข้อเสนอโดยไม่มีการผ่อนผัน ในกรณีดังต่อไปนี้

(๑) ไม่กรอกชื่อผู้ยื่นข้อเสนอในการเสนอราคาทางระบบจัดซื้อจัดจ้างภาครัฐด้วย

อิเล็กทรอนิกส์

(๒) เสนอรายละเอียดแตกต่างไปจากเงื่อนไขที่กำหนดในเอกสารประกวดราคาอิเล็กทรอนิกส์ที่เป็นสาระสำคัญ หรือมีผลทำให้เกิดความได้เปรียบเสียเปรียบแก่ผู้ยื่นข้อเสนอรายอื่น

๕.๕ ในการตัดสินใจประกวดราคาอิเล็กทรอนิกส์หรือในการทำสัญญา คณะกรรมการพิจารณาผลฯ หรือกรม มีสิทธิให้ผู้ยื่นข้อเสนอชี้แจงข้อเท็จจริงเพิ่มเติมได้ กรมมีสิทธิที่จะไม่รับข้อเสนอ ไม่รับราคา หรือไม่ทำสัญญา หากข้อเท็จจริงดังกล่าวไม่เหมาะสมหรือไม่ถูกต้อง

๕.๖ กรมทรงไว้ซึ่งสิทธิที่จะไม่รับราคาต่ำสุด หรือราคาหนึ่งราคาใด หรือราคาที่เสนอทั้งหมดก็ได้ และอาจพิจารณาเลือกจ้างก่อสร้างในจำนวน หรือขนาด หรือเฉพาะรายการหนึ่งรายการใด หรืออาจจะยกเลิกการประกวดราคาอิเล็กทรอนิกส์โดยไม่พิจารณาจัดจ้างก่อสร้างเลยก็ได้ สุดแต่จะพิจารณา ทั้งนี้ เพื่อประโยชน์ของทางราชการเป็นสำคัญ และให้ถือว่าการตัดสินใจของ กรมเป็นเด็ดขาด ผู้ยื่นข้อเสนอจะเรียกร้องค่าใช้จ่าย หรือค่าเสียหายใดๆ มิได้ รวมทั้ง กรมจะพิจารณายกเลิกการประกวดราคาอิเล็กทรอนิกส์และลงโทษผู้ยื่นข้อเสนอเป็นพนักงาน ไม่ว่าจะเป็นผู้ยื่นข้อเสนอที่ได้รับการคัดเลือกหรือไม่ก็ตาม หากมีเหตุที่เชื่อได้ว่ายื่นข้อเสนอกระทำการโดยไม่สุจริต เช่น การเสนอเอกสารอันเป็นเท็จ หรือใช้ชื่อบุคคลธรรมดา หรือนิติบุคคลอื่นมาเสนอราคาแทน เป็นต้น

ในกรณีที่ผู้ยื่นข้อเสนอรายที่เสนอราคาต่ำสุด เสนอราคาต่ำจนคาดหมายได้ว่าไม่อาจดำเนินงานตามเอกสารประกวดราคาอิเล็กทรอนิกส์ได้ คณะกรรมการพิจารณาผลฯ หรือกรม จะให้ผู้ยื่นข้อเสนอชี้แจงและแสดงหลักฐานที่ทำให้เชื่อได้ว่า ผู้ยื่นข้อเสนอสามารถดำเนินการตามเอกสารประกวดราคาอิเล็กทรอนิกส์ให้เสร็จสมบูรณ์ หากคำชี้แจงไม่เป็นที่รับฟังได้ กรม มีสิทธิที่จะไม่รับข้อเสนอหรือไม่รับราคาของผู้ยื่นข้อเสนอรายนั้น ทั้งนี้ ผู้ยื่นข้อเสนอดังกล่าวไม่มีสิทธิเรียกร้องค่าใช้จ่ายหรือค่าเสียหายใดๆ จากกรม

๕.๗ ก่อนลงนามในสัญญา กรม อาจประกาศยกเลิกการประกวดราคาอิเล็กทรอนิกส์ หากปรากฏว่ามีการกระทำที่เข้าลักษณะผู้ยื่นข้อเสนอที่ชนะการประกวดราคาหรือที่ได้รับการคัดเลือกมีผลประโยชน์ร่วมกัน หรือมีส่วนได้เสียกับผู้ยื่นข้อเสนอรายอื่น หรือขัดขวางการแข่งขันอย่างเป็นธรรม หรือสมยอมกันกับผู้ยื่นข้อเสนอรายอื่น หรือเจ้าหน้าที่ในการเสนอราคา หรือสื่อว่ากระทำการทุจริตอื่นใดในการเสนอราคา

๕.๘ หากผู้ยื่นข้อเสนอซึ่งเป็นผู้ประกอบการ SMEs เสนอราคาสูงกว่าราคาต่ำสุดของผู้ยื่นข้อเสนอรายอื่นที่ไม่เกินร้อยละ ๑๐ ให้จัดซื้อจัดจ้างกับผู้ประกอบการ SMEs ดังกล่าว โดยจัดเรียงลำดับผู้ยื่นข้อเสนอซึ่งเป็นผู้ประกอบการ SMEs ซึ่งเสนอราคาสูงกว่าราคาต่ำสุดของผู้ยื่นข้อเสนอรายอื่นไม่เกินร้อยละ ๑๐ ที่จะเรียกมาทำสัญญาไม่เกิน ๓ ราย

ผู้ยื่นข้อเสนอที่เป็นกิจการร่วมค้าที่จะได้สิทธิตามวรรคหนึ่ง ผู้เข้าร่วมค้าทุกรายจะต้องเป็นผู้ประกอบการ SMEs

ทั้งนี้ ผู้ประกอบการ SMEs ที่จะได้แต้มต่อด้านราคาตามวรรคหนึ่ง จะต้องมิวงเงินสัญญาสะสมตามปีปฏิทินรวมกับราคาที่เสนอในครั้งนี้แล้ว มีมูลค่ารวมกันไม่เกินมูลค่าของรายได้ตามขนาดที่ขึ้นทะเบียนไว้กับ สสว.

๕.๙ หากผู้ยื่นข้อเสนอซึ่งมิใช่ผู้ประกอบการ SMEs แต่เป็นบุคคลธรรมดาที่ถือสัญชาติไทยหรือนิติบุคคลที่จัดตั้งขึ้นตามกฎหมายไทยเสนอราคาสูงกว่าราคาต่ำสุดของผู้ยื่นข้อเสนอซึ่งเป็นบุคคลธรรมดาที่มิได้ถือสัญชาติไทยหรือนิติบุคคลที่จัดตั้งขึ้นตามกฎหมายของต่างประเทศไม่เกินร้อยละ ๓ ให้จัดซื้อจัดจ้างกับบุคคลธรรมดาที่ถือสัญชาติไทยหรือนิติบุคคลที่จัดตั้งขึ้นตามกฎหมายไทยดังกล่าว

ผู้ยื่นข้อเสนอที่เป็นกิจการร่วมค้าที่จะได้สิทธิตามวรรคหนึ่ง ผู้เข้าร่วมค้าทุกรายจะต้องเป็นบุคคลธรรมดาที่ถือสัญชาติไทยหรือนิติบุคคลที่จัดตั้งขึ้นตามกฎหมายไทย

๖. การทำสัญญาจ้างก่อสร้าง

ผู้ชนะการประกวดราคาอิเล็กทรอนิกส์จะต้องทำสัญญาจ้างตามแบบสัญญา ดังระบุในข้อ ๑.๓ หรือทำข้อตกลงเป็นหนังสือกับกรม ภายใน ๗ วัน นับถัดจากวันที่ได้รับแจ้ง และจะต้องวางหลักประกันสัญญาเป็นจำนวนเงินเท่ากับร้อยละ ๕ ของราคาค่าจ้างที่ประกวดราคาอิเล็กทรอนิกส์ให้กรม ยึดถือไว้ในขณะทำสัญญาโดยใช้หลักประกันอย่างหนึ่งอย่างใด ดังต่อไปนี้

๖.๑ เงินสด

๖.๒ เช็คหรือตราพท์ที่ธนาคารเซ็นส่งจ่าย ซึ่งเป็นเช็คหรือตราพท์ลงวันที่ที่ใช้เช็คหรือตราพท์นั้นชำระต่อเจ้าหน้าที่ในวันทำสัญญา หรือก่อนวันนั้นไม่เกิน ๓ วันทำการ

๖.๓ หนังสือค้ำประกันของธนาคารภายในประเทศ ตามตัวอย่างที่คณะกรรมการนโยบายกำหนด ดังระบุในข้อ ๑.๔ (๑) หรือจะเป็นหนังสือค้ำประกันอิเล็กทรอนิกส์ตามวิธีการที่กรมบัญชีกลางกำหนด

๖.๔ หนังสือค้ำประกันของบริษัทเงินทุน หรือบริษัทเงินทุนหลักทรัพย์ที่ได้รับอนุญาตให้ประกอบกิจการเงินทุนเพื่อการพาณิชย์และประกอบธุรกิจค้ำประกันตามประกาศของธนาคารแห่งประเทศไทย ตามรายชื่อบริษัทเงินทุนที่ธนาคารแห่งประเทศไทยแจ้งเวียนให้ทราบ โดยอนุโลมให้ใช้ตามตัวอย่างหนังสือค้ำประกันของธนาคารที่คณะกรรมการนโยบายกำหนด ดังระบุในข้อ ๑.๔ (๑)

๖.๕ พันธบัตรรัฐบาลไทย

หลักประกันนี้จะคืนให้ โดยไม่มีดอกเบี้ยภายใน ๑๕ วัน นับถัดจากวันที่ผู้ชนะการประกวดราคาอิเล็กทรอนิกส์ (ผู้รับจ้าง) พันจากข้อผูกพันตามสัญญาจ้างแล้ว

๗. ค่าจ้างและการจ่ายเงิน

๗.๑ (สำหรับการจ้างที่เป็นราคาต่อหน่วย)

กรมจะจ่ายค่าจ้างต่อหน่วยของงานแต่ละรายการที่ได้ทำสำเร็จจริงตามราคาต่อหน่วย ที่กำหนดไว้ในใบแจ้งปริมาณงานและราคา นอกจากในกรณีต่อไปนี้

(๑) เมื่อปริมาณงานที่ทำเสร็จจริงในส่วนที่เกินกว่าร้อยละ ๑๒๕ (หนึ่งร้อยยี่สิบห้า) แต่ไม่เกินร้อยละ ๑๕๐ (หนึ่งร้อยห้าสิบ) ของปริมาณงานที่กำหนดไว้ในสัญญาหรือใบแจ้งปริมาณงานและราคา จะจ่ายให้ในอัตราร้อยละ ๙๐ (เก้าสิบ) ของราคาต่อหน่วยตามสัญญา

(๒) เมื่อปริมาณงานที่ทำเสร็จจริงในส่วนที่เกินกว่าร้อยละ ๑๕๐ (หนึ่งร้อยห้าสิบ) ของปริมาณงานที่กำหนดไว้ในสัญญาหรือใบแจ้งปริมาณงานและราคา จะจ่ายให้ในอัตราร้อยละ ๘๓ (แปดสิบสาม) ของราคาต่อหน่วยตามสัญญา

(๓) เมื่อปริมาณงานที่ทำเสร็จจริงน้อยกว่าร้อยละ ๗๕ (เจ็ดสิบห้า) ของปริมาณงานที่กำหนดไว้ในสัญญาหรือใบแจ้งปริมาณงานและราคา จะจ่ายให้ตามราคาต่อหน่วยในสัญญา และจะจ่ายเพิ่มชดเชยเป็นค่า overhead และ mobilization สำหรับงานรายการนั้นในอัตราร้อยละ ๑๗ (สิบเจ็ด) ของผลต่างระหว่างปริมาณงานทั้งหมดของงานรายการนั้นตามสัญญาโดยประมาณ กับปริมาณงานที่ทำเสร็จจริงคูณด้วยราคาต่อหน่วยตามสัญญา ทั้งนี้ การจ่ายเงินเพิ่มชดเชยเป็นค่า Overhead และ Mobilization ดังกล่าว ผู้ว่าจ้างจะจ่ายให้แก่ผู้รับจ้างในงวดสุดท้ายของการจ่ายเงินค่างานตามสัญญา

(๔) กรมจะจ่ายเงินที่เพิ่มขึ้นตาม (๑) และ (๒) ดังกล่าวข้างต้น ในงวดสุดท้ายของการจ่ายเงินหรือก่อนงวดสุดท้ายของการจ่ายเงิน ตามที่กรมจะพิจารณาตามที่เห็นสมควร เว้นแต่กรณีที่กรมพิจารณาเห็นว่าปริมาณงานที่ทำเสร็จจริงดังกล่าว มิได้มีส่วนเกี่ยวข้องกับงานอื่นที่เหลือ อีกทั้งงานที่เหลืออยู่ก็มิได้มีผลกระทบต่อ การจ่ายเงินค่างานที่แล้วเสร็จจริงในงวดดังกล่าว ทั้งนี้กรมอาจจ่ายเงินที่เพิ่มขึ้นให้แก่ผู้รับจ้าง พร้อมกับการ

จ่ายเงินค่างานงวดนั้นๆ และการพิจารณาว่างานได้อยู่ในหลักเกณฑ์ดังกล่าวหรือไม่เป็นดุลพินิจ โดยเด็ดขาดของ
กรม

กรมจะจ่ายค่าจ้างให้แก่ผู้รับจ้างเป็นรายเดือนตามเนื้องานที่ทำเสร็จจริงเมื่อ กรมหรือเจ้าหน้าที่
ของ กรม ได้ทำการตรวจสอบผลงานที่ทำเสร็จแล้ว และปรากฏว่าเป็นที่พอใจตรงตามข้อกำหนดแห่งสัญญาทุก
ประการ กรม จะออกหนังสือรับรองการรับมอบงานนั้นให้ไว้แก่ผู้รับจ้าง

การจ่ายเงินงวดสุดท้ายจะจ่ายให้เมื่องานทั้งหมดตามสัญญาได้แล้วเสร็จทุกประการ

๘. อัตราค่าปรับ

ค่าปรับตามสัญญาจ้างแนบท้ายเอกสารประกวดราคาอิเล็กทรอนิกส์นี้ หรือข้อตกลงจ้าง เป็น
หนังสือจะกำหนด ดังนี้

๘.๑ กรณีที่ผู้รับจ้างนำงานที่รับจ้างไปจ้างช่วงให้ผู้อื่นทำอีกทอดหนึ่งโดยไม่ได้รับอนุญาตจากกรม
จะกำหนดค่าปรับสำหรับการฝ่าฝืนดังกล่าวเป็นจำนวนร้อยละ ๑๐.๐๐ ของวงเงินของงานจ้างช่วงนั้น

๘.๒ กรณีที่ผู้รับจ้างปฏิบัติผิดสัญญาจ้างก่อสร้าง นอกเหนือจากข้อ ๘.๑ จะกำหนดค่าปรับเป็น
รายวันเป็นจำนวนเงินตายตัวในอัตราร้อยละ ๐.๒๕ ของราคางานจ้าง

๙. การรับประกันความชำรุดบกพร่อง

ผู้ชนะการประกวดราคาอิเล็กทรอนิกส์ซึ่งได้ทำสัญญาจ้างตามแบบ ดังระบุในข้อ ๑.๓ หรือข้อตกลงจ้าง
เป็นหนังสือแล้วแต่กรณี จะต้องรับประกันความชำรุดบกพร่องของงานจ้างที่เกิดขึ้นภายในระยะเวลาไม่น้อยกว่า...๓...ปี
นับถัดจากวันที่กรมได้รับมอบงาน โดยต้องรีบจัดการซ่อมแซมแก้ไขให้ใช้การได้ดีดังเดิมภายใน ๑๕ วัน นับถัดจาก
วันที่ได้รับแจ้งความชำรุดบกพร่อง

๑๐. การจ่ายเงินล่วงหน้า

ผู้ยื่นข้อเสนอมีสิทธิเสนอขอรับเงินล่วงหน้า ในอัตราไม่เกินร้อยละ ๑๕ ของราคาค่าจ้างทั้งหมด
แต่ทั้งนี้จะต้องส่งมอบหลักประกันเงินล่วงหน้า เป็นพันธบัตรรัฐบาลไทย หรือหนังสือค้ำประกันหรือหนังสือค้ำ
ประกันอิเล็กทรอนิกส์ของธนาคารในประเทศตามแบบดังระบุในข้อ ๑.๔ (๒) ให้แก่กรมก่อนการรับเงินล่วงหน้า
นั้น

๑๑. การหักเงินประกันผลงาน

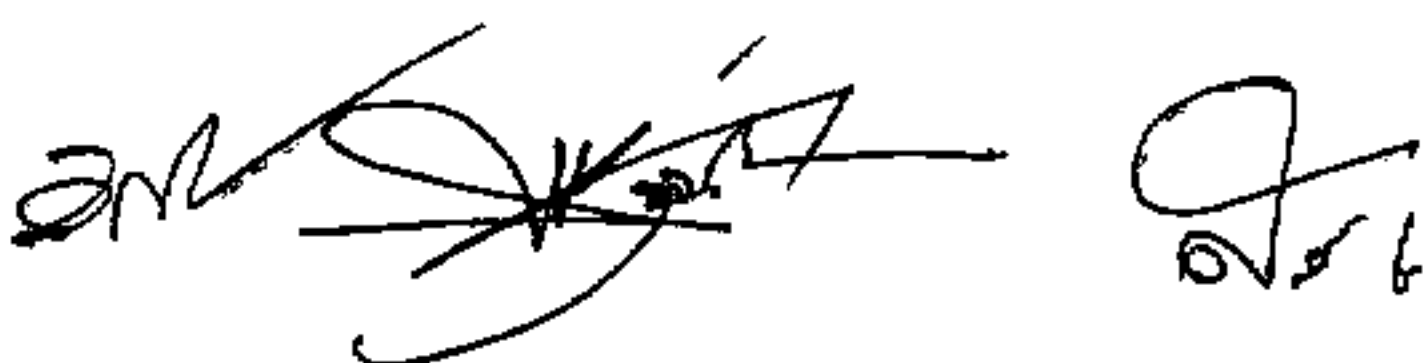
ในการจ่ายเงินให้แก่ผู้รับจ้างแต่ละงวด กรมจะหักเงินจำนวนร้อยละ ๑๐ ของเงินที่ต้องจ่ายใน
งวดนั้นเพื่อเป็นหลักประกันผลงาน ในกรณีที่เงินประกันผลงานจะต้องถูกหักไว้ไม่ต่ำกว่า ๖ เดือน (สำหรับสัญญา
ที่เป็นราคาต่อหน่วย) หรือจำนวน.....บาท (สำหรับสัญญาที่เป็นราคาเหมารวม)

ผู้รับจ้างมีสิทธิที่จะขอเงินประกันผลงานคืน โดยผู้รับจ้างจะต้องนำหนังสือค้ำประกันของธนาคาร
หรือหนังสือค้ำประกันอิเล็กทรอนิกส์ของธนาคารภายในประเทศตามแบบหนังสือค้ำประกันดังระบุในข้อ ๑.๔ (๓)
มาวางไว้ต่อผู้ว่าจ้าง เพื่อเป็นหลักประกันแทน

ผู้ว่าจ้างจะคืนเงินประกันผลงาน และ/หรือหนังสือค้ำประกันของธนาคารดังกล่าวตามวรรคหนึ่ง
ให้แก่ผู้รับจ้างพร้อมกับการจ่ายเงินงวดสุดท้าย

๑๒. ข้อสงวนสิทธิในการยื่นข้อเสนอและอื่นๆ

๑๒.๑ เงินค่าจ้างสำหรับงานจ้างครั้งนี้ ได้มาจากเงินงบประมาณประจำปี พ.ศ. ๒๕๖๘
การลงนามในสัญญาจะกระทำต่อเมื่อ กรมได้รับอนุมัติเงิน ค่าก่อสร้างจากเงิน
งบประมาณประจำปี พ.ศ. ๒๕๖๘



๑๒.๒ เมื่อกรมได้คัดเลือกผู้ยื่นข้อเสนอรายใดให้เป็นผู้รับจ้าง และได้ตกลงจ้างตามการประกวดราคาอิเล็กทรอนิกส์แล้ว ถ้าผู้รับจ้างจะต้องส่งหรือนำสิ่งของมาเพื่องานจ้างดังกล่าวเข้ามาจากต่างประเทศ และของนั้นต้องนำเข้ามาโดยทางเรือในเส้นทางที่มีเรือไทยเดินอยู่ และสามารถให้บริการรับขนได้ตามที่รัฐมนตรีว่าการกระทรวงคมนาคมประกาศกำหนด ผู้ยื่นข้อเสนอซึ่งเป็นผู้รับจ้างจะต้องปฏิบัติตามกฎหมายว่าด้วยการส่งเสริมการพาณิชย์ ดังนี้

(๑) แจ้งการส่งหรือนำสิ่งของดังกล่าวเข้ามาจากต่างประเทศต่อกรมเจ้าท่า ภายใน ๗ วัน นับตั้งแต่วันที่ผู้รับจ้างส่งหรือซื้อของจากต่างประเทศ เว้นแต่เป็นของที่รัฐมนตรีว่าการกระทรวงคมนาคมประกาศ ยกเว้นให้บรรทุกโดยเรืออื่นได้

(๒) จัดการให้สิ่งของดังกล่าวบรรทุกโดยเรือไทย หรือเรือที่มีสิทธิเช่นเดียวกับเรือไทยจากต่างประเทศมายังประเทศไทย เว้นแต่จะได้รับอนุญาตจากกรมเจ้าท่า ให้บรรทุกสิ่งของนั้น โดยเรืออื่นที่มีใช้เรือไทย ซึ่งจะต้องได้รับอนุญาตเช่นนั้นก่อนบรรทุกของลงเรืออื่น หรือเป็นของที่รัฐมนตรีว่าการกระทรวงคมนาคม ประกาศยกเว้นให้บรรทุกโดยเรืออื่น

(๓) ในกรณีที่ไม่ปฏิบัติตาม (๑) หรือ (๒) ผู้รับจ้างจะต้องรับผิดชอบตามกฎหมายว่าด้วยการส่งเสริมการพาณิชย์

๑๒.๓ ผู้ยื่นข้อเสนอซึ่งกรมได้คัดเลือกแล้ว ไม่ไปทำสัญญาหรือข้อตกลงจ้างเป็นหนังสือภายในเวลาที่กำหนดดังระบุไว้ในข้อ ๗ กรมจะริบหลักประกันการยื่นข้อเสนอ หรือเรียกธำจจากผู้ออกหนังสือค้ำประกันการยื่นข้อเสนอทันที และอาจพิจารณาเรียกธำจให้ชดใช้ความเสียหายอื่น (ถ้ามี) รวมทั้งจะพิจารณาให้เป็นผู้ทำงานตามระเบียบกระทรวงการคลังว่าด้วยการจัดซื้อจัดจ้างและการบริหารพัสดุภาครัฐ

๑๒.๔ กรมสงวนสิทธิ์ที่จะแก้ไขเพิ่มเติมเงื่อนไข หรือข้อกำหนดในแบบสัญญาหรือข้อตกลงจ้าง เป็นหนังสือให้เป็นไปตามความเห็นของสำนักงานอัยการสูงสุด (ถ้ามี)

๑๒.๕ ในกรณีที่เอกสารแนบท้ายเอกสารประกวดราคาอิเล็กทรอนิกส์นี้ มีความขัดหรือแย้งกัน ผู้ยื่นข้อเสนอจะต้องปฏิบัติตามคำวินิจฉัยของกรม คำวินิจฉัยดังกล่าวให้ถือเป็นที่สุด และผู้ยื่นข้อเสนอไม่มีสิทธิเรียกธำจค่าใช้จ่ายใดๆ เพิ่มเติม

๑๒.๖ กรมอาจประกาศยกเลิกการจัดจ้างในกรณีต่อไปนี้ได้ โดยที่ผู้ยื่นข้อเสนอจะเรียกธำจ ค่าเสียหายใดๆ จากกรมไม่ได้

(๑) กรมไม่ได้รับการจัดสรรเงินที่จะใช้ในการจัดจ้างหรือได้รับจัดสรรแต่ไม่เพียงพอที่จะทำการจัดจ้างครั้งนี้ต่อไป

(๒) มีการกระทำที่เข้าลักษณะผู้ยื่นข้อเสนอที่ชนะการจัดจ้างหรือที่ได้รับการคัดเลือก มีผลประโยชน์ร่วมกัน หรือมีส่วนได้เสียกับผู้ยื่นข้อเสนอรายอื่น หรือขัดขวางการแข่งขันอย่างเป็นธรรมหรือสมยอมกันกับผู้ยื่นข้อเสนอรายอื่น หรือเจ้าหน้าที่ในการเสนอราคา หรือสื่อว่ากระทำการทุจริตอื่นใดในการเสนอราคา

(๓) การทำการจัดจ้างครั้งนี้ต่อไปอาจก่อให้เกิดความเสียหายแก่กรม หรือกระทบต่อประโยชน์สาธารณะ

(๔) กรณีอื่นในทำนองเดียวกับ (๑) (๒) หรือ (๓) ตามที่กำหนดในกฎกระทรวง ซึ่งออกตามความในกฎหมายว่าด้วยการจัดซื้อจัดจ้างและการบริหารพัสดุภาครัฐ

๑๒.๗ ผู้ยื่นข้อเสนอจะต้องเลือกช่องทางการอุทธรณ์และช่องทางการรับหนังสือแจ้งตอบผลการพิจารณาอุทธรณ์ไว้ตั้งแต่ขั้นตอนการยื่นข้อเสนอ และหากผู้ยื่นข้อเสนอมีความประสงค์ที่จะอุทธรณ์ผลการประกาศผู้ชนะการจัดซื้อจัดจ้าง จะต้องยื่นอุทธรณ์และรับหนังสือแจ้งตอบการพิจารณาอุทธรณ์ผ่านช่องทางที่ได้เลือกไว้เท่านั้น

๑๓. มาตรฐานฝีมือช่าง

เมื่อกรมได้คัดเลือกผู้ยื่นข้อเสนอรายใดให้เป็นผู้รับจ้างและได้ตกลงจ้างก่อสร้าง ตามประกาศนี้ แล้วผู้ยื่นข้อเสนอจะต้องตกลงว่าในการปฏิบัติงานก่อสร้างดังกล่าว ผู้ยื่นข้อเสนอจะต้องมีและใช้ผู้มีวุฒิบัตรระดับ ปวช. ปวส. และปวท. หรือเทียบเท่าจากสถาบันการศึกษาที่ ก.พ. รับรองให้เข้ารับราชการได้ ในอัตราไม่ต่ำกว่า ร้อยละ ๑๐ ของแต่ละสาขาช่างแต่จะต้องมีจำนวนช่างอย่างน้อย ๑ คน ในแต่ละสาขาช่าง ดังต่อไปนี้

๑๓.๑ ช่างไฟฟ้า

๑๔. การปฏิบัติตามกฎหมายและระเบียบ

ในระหว่างระยะเวลาการก่อสร้าง ผู้ยื่นข้อเสนอที่ได้รับการคัดเลือกให้เป็นผู้รับจ้างต้องปฏิบัติตามหลักเกณฑ์ที่กฎหมายและระเบียบได้กำหนดไว้โดยเคร่งครัด

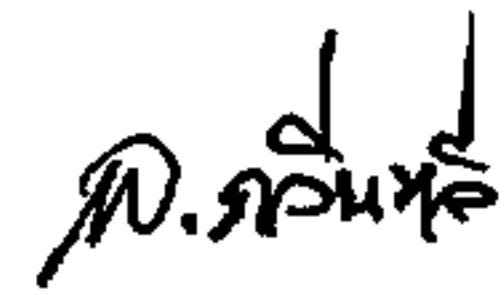
๑๕. การประเมินผลการปฏิบัติงานของผู้ประกอบการ

กรม สามารถนำผลการปฏิบัติงานแล้วเสร็จตามสัญญาของผู้ยื่นข้อเสนอที่ได้รับการคัดเลือกให้เป็นผู้รับจ้างเพื่อนำมาประเมินผลการปฏิบัติงานของผู้ประกอบการ

ทั้งนี้ หากผู้ยื่นข้อเสนอที่ได้รับการคัดเลือกไม่ผ่านเกณฑ์ที่กำหนดจะถูกระงับการยื่นข้อเสนอหรือทำสัญญากับกรมไว้ชั่วคราว

กรมทางหลวง โดย แขวงทางหลวงสระแก้ว (วัฒนานคร)

กรกฎาคม ๒๕๖๘



(นายพรพิชิต กลิ่นมาลี)

ผู้อำนวยการแขวงทางหลวงสระแก้ว (วัฒนานคร)

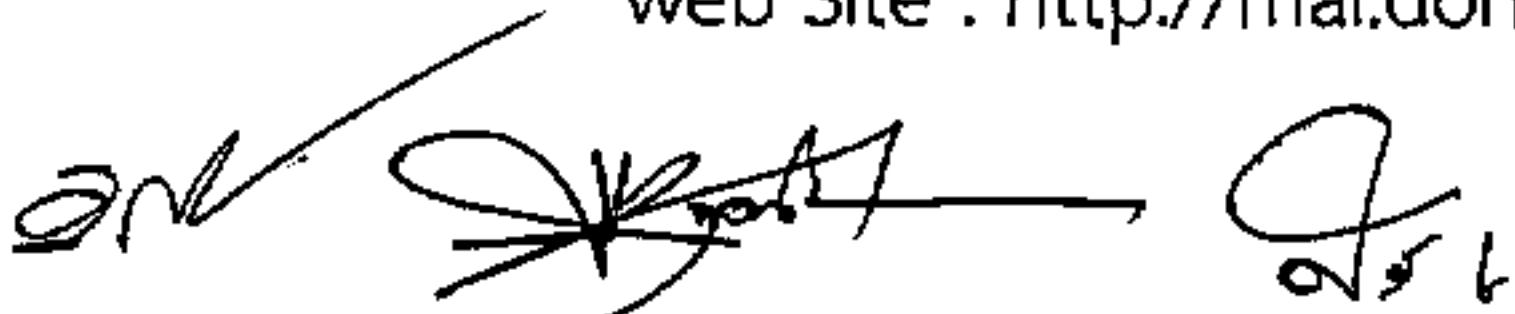
หมายเหตุ

ผู้ประกอบการสามารถจัดเตรียมเอกสารประกอบการเสนอราคา (เอกสารส่วนที่ ๑ และเอกสารส่วนที่ ๒) ในระบบ e-GP ได้ตั้งแต่วันที่รับเอกสารจนถึงวันเสนอราคา

*เอกสารแนบท้ายเอกสารประกวดราคาจ้างก่อสร้าง แบบรูปรายการละเอียด ให้ผู้ยื่นข้อเสนอ สามารถดาวน์โหลดได้ที่เว็บไซต์ www.doh.go.th ดังนี้

- (๑) รายการละเอียดและข้อกำหนดการก่อสร้างทางหลวง เล่มที่ ๑ และเล่มที่ ๒
- (๒) รายละเอียดและข้อกำหนดการจัดทำเครื่องหมายจราจรบนผิวทางฉบับกรกฎาคม ๒๕๕๑
- (๓) ข้อกำหนดและมาตรฐานทั่วไป งานติดตั้งไฟฟ้าแสงสว่างบนทางหลวง
- (๔) ข้อกำหนดและมาตรฐานทั่วไป งานติดตั้งไฟสัญญาณจราจรและไฟกระพริบบนทางหลวง
- (๕) คู่มือเครื่องหมายควบคุมการจราจรในการก่อสร้างบูรณะและบำรุงรักษา ฉบับปีพ.ศ.๒๕๖๑
- (๖) คู่มือควบคุมงานก่อสร้างสะพานและท่อเหลี่ยม คสล.
- (๗) คู่มือการใช้อุปกรณ์ควบคุมการจราจรบริเวณพื้นที่ก่อสร้าง
- (๘) รายละเอียดและหลักเกณฑ์งานบริหารการจราจรในระหว่างการก่อสร้าง
- (๙) STANDARD DRAWING
- (๑๐) มาตรฐาน (ทล.-ม.) และข้อกำหนด (ทล.-ก.) ให้ผู้เสนอราคาดาวน์โหลดได้

web Site : <http://mai.doh.go.th/BL๑/Pages/Default.aspx> ของกรมทางหลวง



ใบเสนอราคาจ้างก่อสร้างด้วยวิธีประกวดราคาอิเล็กทรอนิกส์ (e - bidding)

เรียน(ระบุตำแหน่งหัวหน้าหน่วยงานของรัฐ).....

๑. ข้าพเจ้า(ระบุชื่อบริษัท ห้าง ร้าน).....
สำนักงานใหญ่ตั้งอยู่เลขที่.....ถนน..... ตำบล/แขวง.....อำเภอ/เขต.....
จังหวัด.....โทรศัพท์โดย..... ผู้ลงนามข้างท้ายนี้ (ในกรณีผู้รับจ้างเป็นบุคคล
ธรรมดาให้ใช้ข้อความว่า ข้าพเจ้า.....(ระบุชื่อบุคคลธรรมดา)..... อยู่บ้านเลขที่.....
ถนน.....ตำบล/แขวง.....อำเภอ/เขต.....จังหวัด.....
ผู้ถือบัตรประชาชนเลขที่.....โทรศัพท์.....) โดย.....
ได้พิจารณาเงื่อนไขต่าง ๆ ในเอกสารประกวดราคาอิเล็กทรอนิกส์ และเอกสารเพิ่มเติม (ถ้ามี) เลขที่.....
โดยตลอดและยอมรับข้อกำหนดและเงื่อนไขนั้นแล้ว รวมทั้งรับรองว่า ข้าพเจ้าเป็นผู้มีคุณสมบัติครบถ้วนตามที่กำหนด
และไม่เป็นผู้ทำงานของหน่วยงานของรัฐ

๒. ข้าพเจ้าขอเสนอที่จะทำงาน.....ตามข้อกำหนดเงื่อนไขแบบรูปรายการละเอียด
แห่งเอกสารประกวดราคาอิเล็กทรอนิกส์ ตามราคาค่างที่ได้ระบุไว้ในบัญชีรายการก่อสร้างหรือใบแจ้งปริมาณและราคา
๒ เป็นเงินทั้งสิ้น..... บาท (.....) ซึ่งได้รวมภาษีมูลค่าเพิ่มตลอดจนภาษีอากรอื่น ๆ
และค่าใช้จ่ายที่ส่งไปเรียบร้อยแล้ว

๓. ข้าพเจ้าจะยื่นคำเสนอราคานี้เป็นระยะเวลา..... วัน ตั้งแต่วันยื่นข้อเสนอ และ.....
* อาจรับคำเสนอนี้ ณ เวลาใดก็ได้ก่อนที่จะครบกำหนดระยะเวลาดังกล่าว หรือระยะเวลาที่ยืดออกไปตามเหตุผล
อันสมควรที่^๑ ร้องขอ

๔. ข้าพเจ้ารับรองว่าจะส่งมอบงานตามเงื่อนไขที่เอกสารประกวดราคาอิเล็กทรอนิกส์กำหนดไว้

๕. ในกรณีที่ข้าพเจ้าได้รับการพิจารณาให้เป็นผู้ชนะการประกวดราคาอิเล็กทรอนิกส์ ข้าพเจ้ารับรองที่จะ

๕.๑ ทำสัญญาตามแบบสัญญาจ้างก่อสร้างแนบท้ายเอกสารประกวดราคาอิเล็กทรอนิกส์
หรือตามที่สำนักงานอัยการสูงสุดได้แก้ไขเพิ่มเติมแล้ว กับ.....^๑ ภายใน วัน นับถัดจากวันที่
ได้รับหนังสือให้ไปทำสัญญา

๕.๒ มอบหลักประกันการปฏิบัติตามสัญญา ตามที่ระบุไว้ในข้อ ๗ ของเอกสารประกวดราคา
อิเล็กทรอนิกส์ ให้แก่.....^๑ ขณะที่ได้ลงนามในสัญญาเป็นจำนวนร้อยละ ของราคาตามสัญญา
ที่ได้ระบุไว้ในใบเสนอราคานี้ เพื่อเป็นหลักประกันการปฏิบัติตามสัญญาโดยถูกต้องและครบถ้วน

หากข้าพเจ้าไม่ปฏิบัติให้ครบถ้วนตามที่ระบุไว้ในข้อ ๕.๑ และ/หรือข้อ ๕.๒ ดังกล่าวข้างต้น
ข้าพเจ้ายอมชดใช้ค่าเสียหายใด ๆ ที่อาจมีแก่.....^๑ และ.....^๑ มีสิทธิจะให้ผู้นยื่นข้อเสนอ
รายอื่นเป็นผู้ชนะการประกวดราคาอิเล็กทรอนิกส์ หรือ.....^๑ อาจดำเนินการจัดจ้างการประกวดราคา
อิเล็กทรอนิกส์ใหม่ก็ได้

๖. ข้าพเจ้ายอมรับว่า.....^๑ ไม่มีความผูกพันที่จะรับคำเสนอนี้ หรือใบเสนอราคาใด ๆ
รวมทั้งไม่ต้องรับผิดชอบในค่าใช้จ่ายใด ๆ อันอาจเกิดขึ้นในการที่ข้าพเจ้าได้เข้ายื่นข้อเสนอครั้งนี้

๗. เพื่อเป็นหลักประกันในการปฏิบัติโดยถูกต้อง ตามที่ได้ทำความเข้าใจและผูกพันแห่งคำเสนอนี้
ข้าพเจ้าขอมอบ..... เพื่อเป็นหลักประกันการเสนอราคาเป็นจำนวนเงิน
.....บาท (.....) มาพร้อมนี้

๘. ข้าพเจ้าได้ตรวจทานตัวเลขและตรวจสอบเอกสารต่าง ๆ ที่ได้ยื่นพร้อมใบเสนอราคานี้โดยละเอียดแล้ว และเข้าใจดีว่า.....^๑ ไม่ต้องรับผิดชอบใด ๆ ในความผิดพลาดหรือตกหล่น

๙. ใบเสนอราคานี้ ได้ยื่นข้อเสนอโดยบริสุทธิ์ยุติธรรม และปราศจากกลฉ้อฉล หรือการสมรู้ร่วมคิดกัน โดยไม่ชอบด้วยกฎหมายกับบุคคลใดบุคคลหนึ่ง หรือหลายบุคคล หรือกับห้างหุ้นส่วน บริษัทใด ๆ ที่ได้ยื่นข้อเสนอ ในคราวเดียวกัน

เสนอมา ณ วันที่ เดือน พ.ศ.

ลงชื่อ

(.....)

ตำแหน่ง

หมายเหตุ ^๑ ให้ระบุชื่อย่อหน่วยงานของรัฐที่ดำเนินการจัดจ้าง เช่น กรม หรือจังหวัด หรือที่ไอที เป็นต้น

^๒ บัญชีรายการก่อสร้าง ใบแจ้งปริมาณงานและราคา ให้จัดทำตามความเหมาะสม



(นายพรพิชิต กลิ่นมาลี)

ผู้อำนวยการแขวงทางหลวงสระแก้ว (วัฒนานคร)

ปฏิบัติราชการแทน อธิบดีกรมทางหลวง

(ร่าง)
สัญญาจ้างก่อสร้าง

สัญญาเลขที่ สก.....

สัญญานี้ทำขึ้น ณ แขวงทางหลวงสระแก้ว (วัฒนานคร) ถ.วัฒนา - แซร์อ อ.วัฒนานคร อ.วัฒนานคร จังหวัดสระแก้ว ๒๗๑๖๐ เมื่อวันที่ เดือน..... พ.ศ. ระหว่าง กรมทางหลวง โดย นายพรพิชิต กลิ่นมาลี ตำแหน่ง ผู้อำนวยการแขวงทางหลวงสระแก้ว (วัฒนานคร) ผู้ได้รับมอบอำนาจจากอธิบดี กรมทางหลวง... ซึ่งต่อไปในสัญญานี้เรียกว่า “ผู้ว่าจ้าง” ฝ่ายหนึ่ง กับ..... ซึ่งจดทะเบียน เป็นนิติบุคคล ณ สำนักงานทะเบียนหุ้นส่วนบริษัท..... มีสำนักงานใหญ่อยู่เลขที่ โดย.....

ผู้มีอำนาจลงนามผูกพันนิติบุคคลปรากฏตามหนังสือรับรองของสำนักงานทะเบียนหุ้นส่วนบริษัท..... (และหนังสือมอบอำนาจลงวันที่..... -.....) (ในกรณีที่ผู้รับจ้างเป็นบุคคลธรรมดาให้ใช้ข้อความว่า กับ..... อยู่บ้านเลขที่..... ถนน..... ตำบล/แขวง..... อำเภอ/เขต..... จังหวัด..... ผู้ถือบัตรประจำตัวประชาชนเลขที่..... -..... ดังปรากฏ ตามสำเนาบัตรประจำตัวประชาชนแนบท้ายสัญญานี้) แนบท้ายสัญญานี้ ซึ่งต่อไปในสัญญานี้เรียกว่า “ผู้รับจ้าง” อีก ฝ่ายหนึ่ง

คู่สัญญาได้ตกลงกันมีข้อความดังต่อไปนี้

ข้อ ๑ ข้อตกลงว่าจ้าง

ผู้ว่าจ้างตกลงจ้างและผู้รับจ้างตกลงรับจ้างก่อสร้าง,งบกลาง รายการค่าใช้จ่ายเพื่อการกระตุ้น เศรษฐกิจและสร้างความเข้มแข็งของระบบเศรษฐกิจ โครงการอำนวยความสะดวก เพื่อสนับสนุนโครงข่ายโลจิสติกส์ และการขนส่ง รหัสงาน ๓๑๔๑๑ งานติดตั้งไฟฟ้าแสงสว่าง งานอำนวยความสะดวกเพื่อป้องกันและแก้ไข อุบัติเหตุทางถนน ทางหลวงหมายเลข ๓๐๗๖ ตอน ท่งกบินทร์ - ไม้ล่อม ตอน ๓ ระหว่าง กม.๒๐๔+๐๓๕ - กม.๒๐๖+๑๔๐ LT. ผลผลิต ๑ แห่ง ณ ต.ทับพริก อ.อรัญประเทศ จ.สระแก้ว ตามข้อกำหนดและเงื่อนไขแห่งสัญญานี้รวมทั้งเอกสารแนบท้ายสัญญา

ผู้รับจ้างตกลงที่จะจัดหาแรงงานและวัสดุ เครื่องมือเครื่องใช้ ตลอดจนอุปกรณ์ต่างๆ ชนิดดีเพื่อ ใช้ในงานจ้างตามสัญญานี้

ข้อ ๒ เอกสารอันเป็นส่วนหนึ่งของสัญญา

เอกสารแนบท้ายสัญญาดังต่อไปนี้ให้ถือเป็นส่วนหนึ่งของสัญญานี้

- | | | |
|------------|---|----------------------|
| ๒.๑ ผนวก ๑ | แผนที่สังเขป , TYPICAL CROSS – SECTION และแบบติดตั้งไฟฟ้าแสงสว่างกิ่งเดียว | จำนวน.....๔.....แผ่น |
| ๒.๒ ผนวก ๒ | ใบแจ้งปริมาณงานและราคา (บัญชีรายการก่อสร้าง ซึ่งรวมราคาค่าวัสดุ อุปกรณ์ แรงงาน ภาษีประเภทต่าง ๆ และกำไรไว้ด้วยแล้ว) | จำนวน.....แผ่น |
| ๒.๓ ผนวก ๓ | ใบเสนอราคาจ้าง | จำนวน.....๑.....ชุด |
| ๒.๔ ผนวก ๔ | แนวทางการพิจารณาขยายอายุสัญญา หรือการงดหรือลดค่าปรับงานจ้างเหมาของ กรมทางหลวง (ฉบับสิงหาคม ๒๕๖๑) | จำนวน.....๑.....ชุด |
| ๒.๕ ผนวก ๕ | รายงานงานและเงื่อนไขที่ผู้รับจ้างต้องรับผิดชอบใน ความชำรุดบกพร่องของงานจ้างหรือความเสียหาย ภายในกำหนดเวลา | จำนวน.....๑.....แผ่น |
| ๒.๖ ผนวก ๖ | แผนการทำงาน/เงื่อนไขการเสนอแผนการทำงาน | จำนวน.....๔.....แผ่น |

๒.๗	ผนวก ๗	แผนการใช้วัสดุที่ผลิตภายในประเทศ และแผนการใช้เหล็กที่ผลิตภายในประเทศ	จำนวน.....๓.....แผ่น
๒.๘	ผนวก ๘	เรื่อง การจ้างช่าง	จำนวน.....๑.....แผ่น
๒.๙	ผนวก ๙	แผ่นป้ายประชาสัมพันธ์งานก่อสร้าง	จำนวน.....๒.....แผ่น
๒.๑๐	ผนวก ๑๐	เงื่อนไขงานก่อสร้างมีการเปลี่ยนแปลง หรือเพิ่ม-ลด จุดก่อสร้าง	จำนวน.....๑.....แผ่น
๒.๑๑	ผนวก ๑๑	บัญชีรายการก่อสร้าง	จำนวน.....แผ่น
๒.๑๒	ผนวก ๑๒	มาตรฐานกำหนด (SPECIFICATION) DWG NO. EE – ๑๐๑ , ๑๐๒ , ๑๐๓ , ๑๐๔ , ๑๐๕	จำนวน.....๖.....แผ่น
๒.๑๓	ผนวก ๑๓	ข้อกำหนดและมาตรฐานทั่วไป งานติดตั้งไฟฟ้าแสงสว่างบนทางหลวง	จำนวน.....๑.....เล่ม

ความใดในเอกสารแนบท้ายสัญญาที่ขัดหรือแย้งกับข้อความในสัญญานี้ ให้ใช้ข้อความในสัญญานี้ บังคับ และในกรณีที่เอกสารแนบท้ายสัญญาขัดแย้งกันเอง ผู้รับจ้างจะต้องปฏิบัติตามคำวินิจฉัยของผู้ว่าจ้าง คำวินิจฉัยของผู้ว่าจ้างให้ถือเป็นที่สุด และผู้รับจ้างไม่มีสิทธิเรียกร้องค่าจ้าง ค่าเสียหายหรือค่าใช้จ่ายใด ๆ เพิ่มเติมจากผู้ว่าจ้างทั้งสิ้น

ข้อ ๓ หลักประกันการปฏิบัติตามสัญญา

ในขณะที่ทำสัญญานี้ผู้รับจ้างได้นำหลักประกันเป็นหนังสือค้ำประกันของธนาคาร

.....เลขที่.....ลงวันที่.....เป็นจำนวนเงิน
.....ซึ่งเท่ากับร้อยละ ๕ (ห้า) ของราคาค่าจ้าง ตาม
สัญญามามอบให้แก่ผู้ว่าจ้างเพื่อเป็นหลักประกันการปฏิบัติตามสัญญานี้

กรณีผู้รับจ้างใช้หนังสือค้ำประกันมาเป็นหลักประกันการปฏิบัติตามสัญญาหนังสือค้ำประกันดังกล่าวจะต้องออกโดยธนาคารที่ประกอบกิจการในประเทศไทย หรือโดยบริษัทเงินทุนหรือบริษัทเงินทุนหลักทรัพย์ที่ได้รับอนุญาตให้ประกอบกิจการเงินทุนเพื่อการพาณิชย์และประกอบธุรกิจค้ำประกันตามประกาศของธนาคารแห่งประเทศไทย ตามรายชื่อบริษัทเงินทุนที่ธนาคารแห่งประเทศไทย แจ้งเวียนให้ทราบตามแบบที่คณะกรรมการนโยบายการจัดซื้อจัดจ้างและการบริหารพัสดุภาครัฐกำหนด หรืออาจเป็นหนังสือค้ำประกันอิเล็กทรอนิกส์ตามวิธีการที่กรมบัญชีกลางกำหนดก็ได้ และจะต้องมีอายุการค้ำประกันตลอดไปจนกว่าผู้รับจ้างพ้นข้อผูกพันตามสัญญานี้

หลักประกันที่ผู้รับจ้างนำมามอบให้ตามวรรคหนึ่ง จะต้องมียุครอบคลุมความรับผิดชอบทั้งปวงของผู้รับจ้างตลอดอายุสัญญา ถ้าหลักประกันที่ผู้รับจ้างนำมามอบให้ดังกล่าวลดลงหรือเสื่อมค่าลง หรือมีอายุไม่ครอบคลุมถึงความรับผิดชอบของผู้รับจ้างตลอดอายุสัญญา ไม่ว่าจะด้วยเหตุใดๆ ก็ตาม รวมถึงกรณี ผู้รับจ้างส่งมอบงานล่าช้าเป็นเหตุให้ระยะเวลาแล้วเสร็จหรือวันครบกำหนดความรับผิดชอบในความชำรุดบกพร่องตามสัญญาเปลี่ยนแปลงไป ไม่ว่าจะเกิดขึ้นคราวใด ผู้รับจ้างต้องหาหลักประกันใหม่หรือหลักประกันเพิ่มเติม ให้มีจำนวนครบถ้วนตามวรรคหนึ่งมามอบให้แก่ผู้ว่าจ้างภายใน ๑๕ (สิบห้า) วัน นับถัดจากวันที่ได้รับแจ้ง เป็นหนังสือจากผู้ว่าจ้าง

หลักประกันที่ผู้รับจ้างนำมามอบไว้ตามข้อนี้ ผู้ว่าจ้างจะคืนให้แก่ผู้รับจ้างโดยไม่มีดอกเบี้ยเมื่อผู้รับจ้างพ้นจากข้อผูกพันและความรับผิดชอบทั้งปวงตามสัญญานี้แล้ว

ข้อ ๔ (ก) ค่าจ้างและการจ่ายเงิน

(สำหรับสัญญาที่เป็นราคาต่อหน่วย)

ผู้ว่าจ้างตกลงจ่ายและผู้รับจ้างตกลงรับเงินค่าจ้างเป็นจำนวนเงิน.....บาท
.....ซึ่งได้รวมภาษีมูลค่าเพิ่มจำนวน.....บาท
(.....) ตลอดจนภาษีอากรอื่นๆ และค่าใช้จ่ายทั้งปวงด้วยแล้ว โดยถือราคาต่อ

หน่วยเป็นเกณฑ์ตามรายการแต่ละประเภทดังที่ได้กำหนดไว้ในใบแจ้งปริมาณงานและราคา ตามเอกสารแนบท้าย สัญญาผนวก ๒

คู่สัญญาทั้งสองฝ่ายต่างตกลงว่าจำนวนปริมาณงานที่กำหนดไว้ในบัญชีรายการก่อสร้าง หรือใบแจ้งปริมาณงานและราคานี้เป็นจำนวนโดยประมาณเท่านั้น จำนวนปริมาณงานที่แท้จริงอาจจะมาก หรือน้อยกว่านี้ก็ได้ ซึ่งผู้ว่าจ้างจะจ่ายเงินค่าจ้างให้แก่ผู้รับจ้างตามราคาต่อหน่วยของงาน แต่ละรายการที่ได้ทำเสร็จจริง คู่สัญญาทั้งสองฝ่ายต่างตกลงที่จะไม่เปลี่ยนแปลงราคาต่อหน่วยหรือเรียกองค์ราคาสินใหม่ทดแทน อันเกิดจากการที่จำนวนปริมาณงานในแต่ละรายการได้แตกต่างไปจากที่กำหนดไว้ในสัญญา ทั้งนี้ นอกจากในกรณีต่อไปนี้

๔.๑ เมื่อปริมาณงานที่ทำเสร็จจริงในส่วนที่เกินกว่าร้อยละ ๑๒๕ (หนึ่งร้อยยี่สิบห้า) แต่ไม่เกินร้อยละ ๑๕๐ (หนึ่งร้อยห้าสิบ) ของปริมาณงานที่กำหนดไว้ในสัญญาหรือใบแจ้งปริมาณงาน และราคา จะจ่ายให้อัตราร้อยละ ๙๐ (เก้าสิบ) ของราคาต่อหน่วยตามสัญญา

๔.๒ เมื่อปริมาณงานที่ทำเสร็จจริงในส่วนที่เกินกว่าร้อยละ ๑๕๐ (หนึ่งร้อยห้าสิบ) ของปริมาณงานที่กำหนดไว้ในสัญญาหรือใบแจ้งปริมาณงานและราคา จะจ่ายให้อัตราร้อยละ ๘๓ (แปดสิบสาม) ของราคาต่อหน่วยตามสัญญา

๔.๓ เมื่อปริมาณงานที่ทำเสร็จจริงน้อยกว่าร้อยละ ๗๕ (เจ็ดสิบห้า) ของปริมาณงานที่กำหนดไว้ในสัญญาหรือใบแจ้งปริมาณงานและราคา จะจ่ายให้ตามราคาต่อหน่วยในสัญญาและจะจ่ายเพิ่มชดเชยเป็นค่า Overhead และ Mobilization สำหรับงานรายการนั้นในอัตราร้อยละ ๑๗ (สิบเจ็ด) ของผลต่างระหว่างปริมาณงานทั้งหมดของงานรายการนั้นตามสัญญาโดยประมาณกับปริมาณงานที่ทำเสร็จจริงคูณด้วยราคาต่อหน่วยตามสัญญา

๔.๔ ผู้ว่าจ้างจะจ่ายเงินที่เพิ่มขึ้นตามข้อ ๔.๑ หรือ ๔.๒ ดังกล่าวข้างต้น ในงวดสุดท้ายของการจ่ายเงินหรือก่อนงวดสุดท้ายของการจ่ายเงินตามที่ผู้ว่าจ้างจะพิจารณาเห็นสมควร เว้นแต่กรณีที่ผู้ว่าจ้างพิจารณาเห็นว่าปริมาณงานที่ทำเสร็จจริงดังกล่าว มิได้มีส่วนเกี่ยวข้องกับงานอื่นที่เหลือ อีกทั้งงานที่เหลืออยู่ก็มิได้มีผลกระทบต่อการจ่ายเงินค่างานที่แล้วเสร็จจริงในงวดดังกล่าว ทั้งนี้ ผู้ว่าจ้างอาจจ่ายเงินที่เพิ่มขึ้นให้แก่ผู้รับจ้างพร้อมกับการจ่ายเงินค่างานงวดอื่นๆ และการพิจารณาว่างานใด อยู่ในหลักเกณฑ์ดังกล่าวหรือไม่เป็นดุลพินิจโดยเด็ดขาดของผู้ว่าจ้าง

ผู้ว่าจ้างตกลงที่จะจ่ายเงินค่าจ้างให้แก่ผู้รับจ้างเป็นรายเดือนตามเนื้องานที่ทำเสร็จจริง เมื่อผู้ว่าจ้างหรือเจ้าหน้าที่ของผู้ว่าจ้างได้ทำการตรวจสอบผลงานที่ทำเสร็จแล้ว และปรากฏว่าเป็นที่พอใจตรงตามข้อกำหนดแห่งสัญญานี้ทุกประการ ผู้ว่าจ้างจะออกหนังสือรับรองการรับมอบงานนั้น ให้ไว้แก่ผู้รับจ้าง

การจ่ายเงินงวดสุดท้ายจะจ่ายให้เมื่องานทั้งหมดตามสัญญาได้แล้วเสร็จทุกประการรวมทั้งการทำสถานที่ก่อสร้างให้สะอาดเรียบร้อยตามที่กำหนดไว้ในข้อ ๒๐

การจ่ายเงินตามเงื่อนไขแห่งสัญญานี้ ผู้ว่าจ้างจะโอนเงินเข้าบัญชีเงินฝากธนาคารของผู้รับจ้าง ชื่อธนาคาร..... สาขา.....

ชื่อบัญชี..... เลขที่บัญชี.....

ทั้งนี้ ผู้รับจ้างตกลงเป็นผู้รับภาระเงินค่าธรรมเนียมหรือค่าบริการอื่นใดเกี่ยวกับการโอน รวมทั้งค่าใช้จ่ายอื่นใด ถ้ามี) ที่ธนาคารเรียกเก็บ และยินยอมให้มีการหักเงินดังกล่าวจากจำนวนเงินโอนในงวดนั้นๆ (ความในวรรคนี้ใช้สำหรับกรณีที่หน่วยงานของรัฐจะจ่ายเงินตรงให้แก่ผู้รับจ้าง (ระบบ Direct Payment) โดยการโอนเงินเข้าบัญชีเงินฝากธนาคารของผู้รับจ้าง ตามแนวทางที่กระทรวงการคลังหรือหน่วยงานของรัฐเจ้าของงบประมาณเป็นผู้กำหนด แล้วแต่กรณี)

ข้อ ๔ (ข) ค่าจ้างและการจ่ายเงิน

(สำหรับสัญญาที่เป็นราคาเหมารวม)

ผู้ว่าจ้างตกลงจ่ายและผู้รับจ้างตกลงรับเงินค่าจ้างจำนวนเงิน.....บาท

(.....) ซึ่งได้รวมภาษีมูลค่าเพิ่ม จำนวน.....บาท

(.....) ตลอดจนภาษีอากรอื่นๆ และค่าใช้จ่ายทั้งปวงด้วยแล้ว โดยถือราคา
เหมารวมเป็นเกณฑ์ และกำหนดการจ่ายเงินเป็นงวดๆ ดังนี้

งวดที่ ๑ เป็นจำนวนเงิน.....บาท (.....) เมื่อผู้
รับจ้างได้ปฏิบัติงาน.....ให้แล้วเสร็จภายใน.....

งวดที่ ๒ เป็นจำนวนเงิน.....บาท (.....) เมื่อผู้
รับจ้างได้ปฏิบัติงาน.....ให้แล้วเสร็จภายใน.....

..... ฯลฯ.....

งวดสุดท้าย เป็นจำนวนเงิน.....บาท (.....) เมื่อผู้
รับจ้างได้ปฏิบัติงานทั้งหมดให้แล้วเสร็จเรียบร้อยตามสัญญา รวมทั้งทำสถานที่ก่อสร้างให้สะอาดเรียบร้อยตามที่
กำหนดไว้ในข้อ ๒๐

การจ่ายเงินตามเงื่อนไขแห่งสัญญานี้ ผู้ว่าจ้างจะโอนเงินเข้าบัญชีเงินฝากธนาคารของผู้รับจ้าง
ชื่อธนาคาร.....สาขา.....ชื่อบัญชี.....เลขที่บัญชี.....

..... ทั้งนี้ ผู้รับจ้างตกลงเป็นผู้รับภาระเงินค่าธรรมเนียมหรือค่าบริการอื่นใดเกี่ยวกับการโอน รวมทั้ง
ค่าใช้จ่ายอื่นใด (ถ้ามี) ที่ธนาคารเรียกเก็บ และยินยอมให้มีการหักเงินดังกล่าวจากจำนวนเงินโอนในงวดนั้นๆ

ข้อ ๕ เงินค่าจ้างล่วงหน้า

ผู้ว่าจ้างตกลงจ่ายเงินค่าจ้างล่วงหน้าให้แก่ผู้รับจ้าง เป็นจำนวนเงิน.....บาท
(.....) ซึ่งเท่ากับร้อยละ ๑๕ (สิบห้า) ของราคาค่าจ้าง ตามสัญญาที่ระบุไว้ในข้อ ๔

เงินค่าจ้างล่วงหน้าดังกล่าวจะจ่ายให้ภายหลังจากที่ผู้รับจ้างได้วางหลักประกันการรับเงินค่าจ้าง
ล่วงหน้าเป็น... (หนังสือค้ำประกันหรือหนังสือค้ำประกันอิเล็กทรอนิกส์ของธนาคารภายในประเทศหรือพันธบัตร
รัฐบาลไทย)... เต็มตามจำนวนเงินค่าจ้างล่วงหน้านั้นให้แก่ผู้ว่าจ้าง ผู้รับจ้างจะต้องออกใบเสร็จรับเงินค่าจ้างล่วงหน้า
ตามแบบที่ผู้ว่าจ้างกำหนดให้และผู้รับจ้างตกลงที่จะกระทำตามเงื่อนไขอันเกี่ยวกับการใช้จ่าย และการใช้คืนเงินค่าจ้าง
ล่วงหน้า นั้น ดังต่อไปนี้

๕.๑ ผู้รับจ้างจะใช้เงินค่าจ้างล่วงหน้านั้นเพื่อเป็นค่าใช้จ่ายในการปฏิบัติงานตามสัญญา
เท่านั้น หากผู้รับจ้างใช้จ่ายเงินค่าจ้างล่วงหน้าหรือส่วนใดส่วนหนึ่งของเงินค่าจ้างล่วงหน้าในทางอื่น ผู้ว่าจ้างอาจจะ
เรียกเงินค่าจ้างล่วงหน้าคืนจากผู้รับจ้างหรือบังคับเอาจากหลักประกันการรับเงินค่าจ้างล่วงหน้าได้ทันที

๕.๒ เมื่อผู้ว่าจ้างเรียกร้อง ผู้รับจ้างต้องแสดงหลักฐานการใช้จ่ายเงินค่าจ้างล่วงหน้า เพื่อพิสูจน์
ว่าได้เป็นไปตามข้อ ๕.๑ ภายในกำหนด ๑๕ (สิบห้า) วัน นับถัดจากวันได้รับแจ้งเป็นหนังสือจากผู้ว่าจ้าง หากผู้รับจ้าง
ไม่อาจแสดงหลักฐานดังกล่าว ภายในกำหนด ๑๕ (สิบห้า) วัน ผู้ว่าจ้างอาจเรียกเงินค่าจ้างล่วงหน้าคืนจากผู้รับจ้าง
หรือบังคับเอาจากหลักประกันการรับเงินค่าจ้างล่วงหน้าได้ทันที

๕.๓ (ก) (สำหรับสัญญาที่เป็นราคาต่อหน่วย)

ในการจ่ายเงินค่าจ้างให้แก่ผู้รับจ้างตามข้อ ๔ (ก) ผู้ว่าจ้างจะหักเงินค่าจ้าง ในแต่ละเดือน
เพื่อชดใช้คืนเงินค่าจ้างล่วงหน้าไว้จำนวนร้อยละ...๒๐... (ยี่สิบ...) ของจำนวนเงินค่าจ้างในแต่ละเดือน ทั้งนี้ จนกว่า
จำนวนเงินที่หักไว้จะครบตามจำนวนเงินค่าจ้างล่วงหน้าที่ผู้รับจ้างได้รับไปแล้ว ยกเว้นค่าจ้างเดือนสุดท้ายจะหักไว้เป็น
จำนวนเท่ากับจำนวนเงินค่าจ้างล่วงหน้าที่เหลือทั้งหมด

๕.๓ (ข) (สำหรับสัญญาที่เป็นราคาเหมารวม)

ในการจ่ายเงินค่าจ้างให้แก่ผู้รับจ้างตามข้อ ๔ (ข) ผู้ว่าจ้างจะหักเงินค่าจ้างในแต่ละงวด
เพื่อชดใช้คืนเงินค่าจ้างล่วงหน้าไว้จำนวนร้อยละ..... (.....) ของจำนวนเงินค่าจ้างในแต่ละงวดจนกว่าจำนวน
เงินที่หักไว้จะครบตามจำนวนเงินค่าจ้างล่วงหน้าที่ผู้รับจ้างได้รับไปแล้ว ยกเว้นค่าจ้าง งวดสุดท้ายจะหักไว้เป็นจำนวน
เท่ากับจำนวนเงินค่าจ้างล่วงหน้าที่เหลือทั้งหมด

๕.๔ เงินจำนวนใดๆ ก็ตามที่ผู้รับจ้างจะต้องจ่ายให้แก่ผู้ว่าจ้างเพื่อชำระหนี้หรือเพื่อชดใช้ความรับผิดชอบต่างๆ ตามสัญญา ผู้ว่าจ้างจะหักเอาจากเงินค่าจ้างงวดที่จะจ่ายให้แก่ผู้รับจ้างก่อนที่จะหักชดใช้คืนเงินค่าจ้างล่วงหน้า

๕.๕ ในกรณีที่มีการบอกเลิกสัญญา หากเงินค่าจ้างล่วงหน้าที่เหลือเกินกว่าจำนวนเงินที่ ผู้รับจ้างจะได้รับ หลังจากหักชดใช้ในกรณีอื่นแล้ว ผู้รับจ้างจะต้องจ่ายคืนเงินจำนวนที่เหลือนั้นให้แก่ผู้ว่าจ้าง ภายใน ๗ (เจ็ด) วัน นับถัดจากวันได้รับแจ้งเป็นหนังสือจากผู้ว่าจ้าง

๕.๖ (ก) (สำหรับสัญญาที่เป็นราคาต่อหน่วย)

ผู้ว่าจ้างจะคืนหลักประกันการรับเงินค่าจ้างล่วงหน้าให้แก่ผู้รับจ้าง ต่อเมื่อผู้ว่าจ้างได้หักเงินค่าจ้างไว้ครบจำนวนเงินค่าจ้างล่วงหน้าตามข้อ ๕.๓ (ก) แล้ว เว้นแต่ในกรณีดังต่อไปนี้ ผู้รับจ้างมีสิทธิขอคืนหลักประกันการรับเงินค่าจ้างล่วงหน้าบางส่วนก่อนได้

(๑) กรณีผู้รับจ้างได้วางหลักประกันการรับเงินค่าจ้างล่วงหน้าไว้ฉบับเดียว หากผู้ว่าจ้างได้หักเงินค่าจ้างล่วงหน้าไปแล้ว ผู้รับจ้างมีสิทธิขอคืนหลักประกันการรับเงินค่าจ้างล่วงหน้าในส่วนที่ผู้ว่าจ้างได้หักเงินค่าจ้างล่วงหน้าไปแล้วนั้น โดยผู้รับจ้างจะต้องนำหลักประกันการรับเงินค่าจ้างล่วงหน้าฉบับใหม่ที่มีมูลค่าเท่ากับเงินค่าจ้างล่วงหน้าที่เหลืออยู่มาวางให้แก่ผู้ว่าจ้าง

(๒) กรณีผู้รับจ้างได้วางหลักประกันการรับเงินค่าจ้างล่วงหน้าไว้หลายฉบับ ซึ่งแต่ละฉบับมีมูลค่าเท่ากับจำนวนเงินค่าจ้างล่วงหน้าที่ผู้ว่าจ้างจะต้องหักไว้ในแต่ละงวด หากผู้ว่าจ้างได้หักเงินค่าจ้างล่วงหน้าในงวดใดแล้ว ผู้รับจ้างมีสิทธิขอคืนหลักประกันการรับเงินค่าจ้างล่วงหน้าในงวดนั้นได้

๕.๖ (ข) (สำหรับสัญญาที่เป็นราคาเหมารวม)

ผู้ว่าจ้างจะคืนหลักประกันการรับเงินค่าจ้างล่วงหน้าให้แก่ผู้รับจ้าง ต่อเมื่อผู้ว่าจ้างได้หักเงินค่าจ้างไว้ครบจำนวนเงินค่าจ้างล่วงหน้าตามข้อ ๕.๓ (ข) แล้ว เว้นแต่ในกรณีดังต่อไปนี้ ผู้รับจ้างมีสิทธิขอคืนหลักประกันการรับเงินค่าจ้างล่วงหน้าบางส่วนก่อนได้

(๑) กรณีผู้รับจ้างวางหลักประกันการรับเงินค่าจ้างล่วงหน้าไว้ฉบับเดียว หากผู้ว่าจ้างได้หักเงินค่าจ้างล่วงหน้าไปแล้ว ผู้รับจ้างมีสิทธิขอคืนหลักประกันการรับเงินค่าจ้างล่วงหน้าในส่วนที่ผู้ว่าจ้างได้หักเงินค่าจ้างล่วงหน้าไปแล้วนั้น โดยผู้รับจ้างจะต้องนำหลักประกันการรับเงินค่าจ้างล่วงหน้าฉบับใหม่ที่มีมูลค่าเท่ากับเงินค่าจ้างล่วงหน้าที่เหลืออยู่มาวางให้แก่ผู้ว่าจ้าง

(๒) กรณีผู้รับจ้างได้วางหลักประกันการรับเงินค่าจ้างล่วงหน้าไว้หลายฉบับ ซึ่งแต่ละฉบับมีมูลค่าเท่ากับจำนวนเงินค่าจ้างล่วงหน้าที่ผู้ว่าจ้างจะต้องหักไว้ในแต่ละงวด หากผู้ว่าจ้างได้หักเงินค่าจ้างล่วงหน้าในงวดใดแล้ว ผู้รับจ้างมีสิทธิขอคืนหลักประกันการรับเงินค่าจ้างล่วงหน้าในงวดนั้นได้

ข้อ ๖ การหักเงินประกันผลงาน

ในการจ่ายเงินให้แก่ผู้รับจ้างแต่ละงวด ผู้ว่าจ้างจะหักเงินจำนวนร้อยละ ๑๐ ของเงินที่ต้องจ่ายในงวดนั้น เพื่อเป็นประกันผลงาน ในกรณีที่เงินประกันผลงานจะต้องถูกหักไว้ทั้งสิ้นไม่ต่ำกว่า ๖ เดือน (สำหรับสัญญาที่เป็นราคาต่อหน่วย) หรือจำนวน.....บาท (สำหรับสัญญาที่เป็นราคาเหมารวม)

ผู้รับจ้างมีสิทธิที่จะขอเงินประกันผลงานคืนโดยผู้รับจ้างจะต้องวางหนังสือค้ำประกันของธนาคารซึ่งออกโดยธนาคารภายในประเทศ มาวางไว้ต่อผู้ว่าจ้างเพื่อเป็นหลักประกันแทนก็ได้

ผู้ว่าจ้างจะคืนเงินประกันผลงาน และ/หรือ หนังสือค้ำประกันของธนาคารดังกล่าว ตามวรรคหนึ่งให้แก่ผู้รับจ้างพร้อมกับการจ่ายเงินงวดสุดท้าย

ข้อ ๗ (ก) กำหนดเวลาแล้วเสร็จและสิทธิของผู้ว่าจ้างในการบอกเลิกสัญญา

ภายในกำหนด...๗...(เจ็ด) วัน นับถัดจากวันลงนามในสัญญา ผู้รับจ้างจะต้องเสนอแผนงานให้เป็นที่พอใจแก่ผู้ว่าจ้าง โดยแสดงถึงขั้นตอนของการทำงานและกำหนดเวลาที่ต้องใช้ในการทำงานหลักต่างๆ ให้แล้วเสร็จ

ผู้รับจ้างต้องเริ่มทำงานที่รับจ้างภายในกำหนด...๗...(เจ็ด) วัน นับถัดจากวันที่ได้รับหนังสือแจ้งให้เริ่มงาน และจะต้องทำงานให้แล้วเสร็จภายในกำหนด...๓๐...(ก้าวสิบ)... วัน นับถัดจากวันที่ได้รับหนังสือแจ้งดังกล่าวนี้

ถ้าผู้รับจ้างมิได้เสนอแผนงาน หรือมิได้ลงมือทำงานภายในกำหนดเวลาหรือไม่สามารถทำงานให้แล้วเสร็จตามกำหนดเวลา หรือมีเหตุให้เชื่อได้ว่าผู้รับจ้างไม่สามารถทำงานให้แล้วเสร็จภายในกำหนดเวลา หรือจะแล้วเสร็จล่าช้าเกินกว่ากำหนดเวลา หรือผู้รับจ้างทำผิดสัญญาข้อใดข้อหนึ่ง หรือตกเป็น ผู้ถูกพิทักษ์ทรัพย์เด็ดขาด หรือตกเป็นผู้ล้มละลาย หรือเพิกเฉยไม่ปฏิบัติตามคำสั่งของคณะกรรมการ ตรวจรับพัสดุหรือผู้ควบคุมงานหรือบริษัทที่ปรึกษาซึ่งได้รับมอบอำนาจจากผู้ว่าจ้าง ผู้ว่าจ้างมีสิทธิที่จะบอกเลิกสัญญานี้ได้ และมีสิทธิจ้างผู้รับจ้างรายใหม่เข้าทำงานของผู้รับจ้างให้ลุล่วงไปได้ด้วย การใช้สิทธิบอกเลิกสัญญานี้ไม่กระทบสิทธิของผู้ว่าจ้างที่จะเรียกร้องค่าเสียหายจากผู้รับจ้าง

การที่ผู้ว่าจ้างไม่ใช้สิทธิเลิกสัญญาดังกล่าวข้างต้นนั้น ไม่เป็นเหตุให้ผู้รับจ้างพ้นจากความรับผิดชอบตามสัญญา

ข้อ ๗ (ข) กำหนดเวลาแล้วเสร็จและสิทธิของผู้ว่าจ้างในการบอกเลิกสัญญา

ผู้รับจ้างต้องเริ่มทำงานที่รับจ้างภายในวันที่... เดือน พ.ศ. และจะต้องทำงานให้แล้วเสร็จบริบูรณ์ภายในวันที่ วันที่... เดือน พ.ศ. ถ้าผู้รับจ้างมิได้ลงมือทำงานภายในกำหนดเวลา หรือไม่สามารถทำงานให้แล้วเสร็จตามกำหนดเวลา หรือมีเหตุให้เชื่อได้ว่าผู้รับจ้างไม่สามารถทำงานให้แล้วเสร็จภายในกำหนดเวลา หรือจะแล้วเสร็จล่าช้าเกินกว่ากำหนดเวลา หรือ ผู้รับจ้างทำผิดสัญญาข้อใดข้อหนึ่ง หรือตกเป็น ผู้ถูกพิทักษ์ทรัพย์เด็ดขาด หรือตกเป็นผู้ล้มละลาย หรือเพิกเฉยไม่ปฏิบัติตามคำสั่งของคณะกรรมการตรวจรับพัสดุหรือผู้ควบคุมงานหรือบริษัทที่ปรึกษา ซึ่งได้รับมอบอำนาจจากผู้ว่าจ้าง ผู้ว่าจ้างมีสิทธิที่จะบอกเลิกสัญญานี้ได้ และมีสิทธิจ้างผู้รับจ้างรายใหม่ เข้าทำงานของผู้รับจ้าง ให้ลุล่วงไปได้ด้วย การใช้สิทธิบอกเลิกสัญญานี้ไม่กระทบสิทธิของผู้ว่าจ้างที่จะเรียกร้องค่าเสียหายจากผู้รับจ้าง

การที่ผู้ว่าจ้างไม่ใช้สิทธิเลิกสัญญาดังกล่าวข้างต้นไม่เป็นเหตุให้ผู้รับจ้างพ้นจากความรับผิดชอบตามสัญญา

ข้อ ๘ ความรับผิดชอบในความชำรุดบกพร่องของงานจ้าง

เมื่องานแล้วเสร็จบริบูรณ์ และผู้ว่าจ้างได้รับมอบงานจากผู้รับจ้างหรือจากผู้รับจ้างรายใหม่ ในกรณีที่มีการบอกเลิกสัญญาตามข้อ ๖ หากมีเหตุชำรุดบกพร่องหรือเสียหายเกิดขึ้นจากการจ้างนี้ ภายในกำหนด...๓(สาม) ปี.....(.....) เดือน นับถัดจากวันที่ได้รับมอบงานดังกล่าว ซึ่งความชำรุดบกพร่องหรือเสียหายนั้นเกิดจากความบกพร่องของผู้รับจ้างอันเกิดจากการใช้วัสดุที่ไม่ถูกต้องหรือทำไว้ไม่เรียบร้อย หรือทำไม่ถูกต้องตามมาตรฐานแห่งหลักวิชา ผู้รับจ้างจะต้องรีบทำการแก้ไขให้เป็นที่เรียบร้อยโดยไม่ชักช้า โดยผู้ว่าจ้างไม่ต้องออกเงินใดๆ ในการนี้ทั้งสิ้น หากผู้รับจ้างไม่กระทำการดังกล่าวภายในกำหนด...๑๕...(สิบห้า) วัน นับถัดจากวันที่ได้รับแจ้งเป็นหนังสือจากผู้ว่าจ้างหรือไม่ทำการแก้ไขให้ถูกต้องเรียบร้อย ภายในเวลาที่ผู้ว่าจ้างกำหนด ให้ผู้ว่าจ้างมีสิทธิที่จะทำการนั้นเองหรือจ้างผู้อื่นให้ทำงานนั้น โดยผู้รับจ้างต้องเป็นผู้ออกค่าใช้จ่ายเองทั้งสิ้น

ในกรณีเร่งด่วนจำเป็นต้องรีบแก้ไขเหตุชำรุดบกพร่องหรือเสียหายโดยเร็ว และไม่อาจรอให้ผู้รับจ้างแก้ไขในระยะเวลาที่กำหนดไว้ตามวรรคหนึ่งได้ ผู้ว่าจ้างมีสิทธิเข้าจัดการแก้ไขเหตุชำรุดบกพร่องหรือเสียหายนั้นเอง หรือจ้างผู้อื่นให้ซ่อมแซมความชำรุดบกพร่องหรือเสียหาย โดยผู้รับจ้างต้องรับผิดชอบชำระค่าใช้จ่ายทั้งหมด

การที่ผู้ว่าจ้างทำการนั้นเอง หรือจ้างผู้อื่นให้ทำงานนั้นแทนผู้รับจ้าง ไม่ทำให้ผู้รับจ้างหลุดพ้นจากความรับผิดตามสัญญา หากผู้รับจ้างไม่ชดใช้ค่าใช้จ่ายหรือค่าเสียหายตามที่ผู้ว่าจ้างเรียกร้องผู้ว่าจ้างมีสิทธิบังคับจากหลักประกันการปฏิบัติตามสัญญาได้

ข้อ ๙ การจ้างช่วง

ผู้รับจ้างจะต้องไม่เอางานทั้งหมดหรือแต่บางส่วนแห่งสัญญานี้ไปจ้างช่วงอีกทอดหนึ่ง เว้นแต่การจ้างช่วงงานแต่บางส่วนที่ได้รับอนุญาตเป็นหนังสือจากผู้ว่าจ้างแล้ว การที่ผู้ว่าจ้างได้อนุญาตให้จ้างช่วงงานแต่บางส่วนดังกล่าวนี้ ไม่เป็นเหตุให้ผู้รับจ้างหลุดพ้นจากความรับผิดหรือพันธะหน้าที่ตามสัญญานี้ และผู้รับจ้างจะยังคงต้องรับผิดในความผิดและความประมาทเลินเล่อของผู้รับจ้างช่วง หรือของตัวแทนหรือลูกจ้างของผู้รับจ้างช่วงนั้นทุกประการ

กรณีผู้รับจ้างไปจ้างช่วงงานแต่บางส่วนโดยฝ่าฝืนความในวรรคหนึ่ง ผู้รับจ้างต้องชำระค่าปรับให้แก่ผู้ว่าจ้างเป็นจำนวนเงินในอัตราร้อยละ...๑๐... (สิบ...) ของวงเงินของงานที่จ้างช่วงตามสัญญา ทั้งนี้ ไม่ตัดสิทธิผู้ว่าจ้างในการบอกเลิกสัญญา

ข้อ ๑๐ การควบคุมงานของผู้รับจ้าง

ผู้รับจ้างจะต้องควบคุมงานที่รับจ้างอย่างเอาใจใส่ ด้วยประสิทธิภาพและความชำนาญ และในระหว่างทำงานที่รับจ้างจะต้องจัดให้มีผู้แทนซึ่งทำงานเต็มเวลาเป็นผู้รับผิดชอบควบคุมงานของผู้รับจ้าง ผู้แทนดังกล่าวจะต้องได้รับมอบอำนาจจากผู้รับจ้าง คำสั่งหรือคำแนะนำต่างๆ ที่ผู้ว่าจ้าง คณะกรรมการตรวจรับพัสดุ ผู้ควบคุมงาน หรือบริษัทที่ปรึกษาที่ผู้ว่าจ้างแต่งตั้งได้แจ้งแก่ผู้แทนเช่นว่านั้น ให้ถือว่าเป็นคำสั่งหรือคำแนะนำที่ได้แจ้งแก่ผู้รับจ้าง การแต่งตั้งผู้แทนตามข้อนี้จะต้องทำเป็นหนังสือ และต้องได้รับความเห็นชอบเป็นหนังสือจากผู้ว่าจ้าง การเปลี่ยนตัวหรือแต่งตั้งผู้แทนใหม่จะทำได้ หากไม่ได้รับความเห็นชอบเป็นหนังสือจากผู้ว่าจ้างก่อน

ผู้ว่าจ้างมีสิทธิที่จะขอให้เปลี่ยนตัวผู้แทนตามวรรคหนึ่ง โดยแจ้งเป็นหนังสือไปยัง ผู้รับจ้าง และผู้รับจ้างจะต้องทำการเปลี่ยนตัวผู้แทนนั้นโดยพลัน โดยไม่คิดค่าจ้างหรือราคาเพิ่ม หรืออ้างเป็นเหตุเพื่อขยายอายุสัญญาอันเนื่องมาจากเหตุนี้

ข้อ ๑๑ ความรับผิดของผู้รับจ้าง

ผู้รับจ้างจะต้องรับผิดชอบต่อบุคคลภายนอกในกรณีความเสียหาย หรือภัยอันตรายใดๆ อันเกิดจากการปฏิบัติงานของผู้รับจ้าง และจะต้องรับผิดชอบต่อความเสียหายจากการกระทำของลูกจ้างหรือตัวแทนของ ผู้รับจ้าง และจากการปฏิบัติงานของผู้รับจ้างช่วงด้วย (ถ้ามี)

ความเสียหายใดๆ อันเกิดแก่งานที่ผู้รับจ้างได้ทำขึ้น แม้จะเกิดขึ้นเพราะเหตุสุดวิสัยก็ตาม ผู้รับจ้างจะต้องรับผิดชอบโดยซ่อมแซมให้คืนดีหรือเปลี่ยนให้ใหม่โดยค่าใช้จ่ายของผู้รับจ้างเอง เว้นแต่ความเสียหายนั้นเกิดจากความผิดของผู้ว่าจ้าง ทั้งนี้ ความรับผิดของผู้รับจ้างดังกล่าวในข้อนี้จะสิ้นสุดลง เมื่อผู้ว่าจ้างได้รับมอบงานครั้งสุดท้าย ซึ่งหลังจากนั้นผู้รับจ้างคงต้องรับผิดเพียงในกรณีชำรุดบกพร่อง หรือความเสียหายดังกล่าวในข้อ ๘ เท่านั้น

ผู้รับจ้างจะต้องรับผิดชอบต่อบุคคลภายนอกในความเสียหายใดๆ อันเกิดจากการปฏิบัติงานของ ผู้รับจ้าง หรือลูกจ้างหรือตัวแทนของผู้รับจ้าง รวมถึงผู้รับจ้างช่วง (ถ้ามี) ตามสัญญานี้ หากผู้ว่าจ้างถูกเรียกร้องหรือฟ้องร้องหรือต้องชดใช้ค่าเสียหายให้แก่บุคคลภายนอกไปแล้ว ผู้รับจ้างจะต้องดำเนินการใดๆ เพื่อให้มีการว่าต่างแก่ต่างให้แก่ผู้ว่าจ้างโดยค่าใช้จ่ายของผู้รับจ้างเอง รวมทั้งผู้รับจ้างจะต้องชดใช้ค่าเสียหายนั้นๆ ตลอดจนค่าใช้จ่ายใดๆ อันเกิดจากการถูกเรียกร้องหรือถูกฟ้องร้องให้แก่ผู้ว่าจ้างทันที

ข้อ ๑๒ การจ่ายเงินแก่ลูกจ้าง

ผู้รับจ้างจะต้องจ่ายเงินแก่ลูกจ้างที่ผู้รับจ้างได้จ้างมาในอัตราและตามกำหนดเวลาที่ผู้รับจ้างได้ตกลงหรือทำสัญญาไว้ต่อลูกจ้างดังกล่าว

ถ้าผู้รับจ้างไม่จ่ายเงินค่าจ้างหรือค่าทดแทนอื่นใดแก่ลูกจ้างดังกล่าวในวรรคหนึ่ง ผู้ว่าจ้างมีสิทธิที่จะเอาเงินค่าจ้างที่จะต้องจ่ายแก่ผู้รับจ้างมาจ่ายให้แก่ลูกจ้างของผู้รับจ้างดังกล่าว และให้ถือว่าผู้ว่าจ้างได้จ่ายเงินจำนวนนั้นเป็นค่าจ้างให้แก่ผู้รับจ้างตามสัญญาแล้ว

ผู้รับจ้างจะต้องจัดให้มีประกันภัยสำหรับลูกจ้างทุกคนที่จ้างมาทำงาน โดยให้ครอบคลุมถึงความรับผิดทั้งปวงของผู้รับจ้าง รวมทั้งผู้รับจ้างช่วง (ถ้ามี) ในกรณีความเสียหายที่คิดค่าสินไหมทดแทนได้ตามกฎหมาย ซึ่งเกิดจากอุบัติเหตุหรือภัยอันตรายใดๆ ต่อลูกจ้างหรือบุคคลอื่นที่ผู้รับจ้างหรือผู้รับจ้างช่วงจ้างมาทำงาน ผู้รับจ้างจะต้องส่งมอบกรมธรรม์ประกันภัยดังกล่าวพร้อมทั้งหลักฐานการชำระเบี้ยประกันให้แก่ผู้ว่าจ้างเมื่อผู้ว่าจ้างเรียกร้อง

ข้อ ๑๓ การตรวจงานจ้าง

ถ้าผู้ว่าจ้างแต่งตั้งคณะกรรมการตรวจรับพัสดุ ผู้ควบคุมงาน หรือบริษัทที่ปรึกษาเพื่อควบคุมการทำงานของผู้รับจ้าง คณะกรรมการตรวจรับพัสดุ ผู้ควบคุมงาน หรือบริษัทที่ปรึกษานั้นมีอำนาจเข้าไปตรวจการทำงานในโรงงานและสถานที่ก่อสร้างได้ตลอดเวลาและผู้รับจ้างจะต้องอำนวยความสะดวกและให้ความช่วยเหลือในการนั้นตามสมควร

การที่มีคณะกรรมการตรวจรับพัสดุ ผู้ควบคุมงาน หรือบริษัทที่ปรึกษานั้น หากทำให้ผู้รับจ้างพ้นความรับผิดชอบตามสัญญานี้ข้อใดข้อหนึ่งไม่

ข้อ ๑๔ แบบรูปและรายการละเอียดคลาดเคลื่อน

ผู้รับจ้างรับรองว่าได้ตรวจสอบและทำความเข้าใจในแบบรูปและรายการละเอียดโดยถี่ถ้วนแล้ว หากปรากฏว่าแบบรูปและรายการละเอียดนั้นผิดพลาดหรือคลาดเคลื่อนไปจากหลักการทางวิศวกรรมหรือทางเทคนิค ผู้รับจ้างตกลงที่จะปฏิบัติตามคำวินิจฉัยของผู้ว่าจ้าง คณะกรรมการตรวจรับพัสดุ ผู้ควบคุมงาน หรือบริษัทที่ปรึกษาที่ผู้ว่าจ้างแต่งตั้ง เพื่อให้งานแล้วเสร็จบริบูรณ์ คำวินิจฉัยดังกล่าว ให้ถือเป็นที่สุด โดยผู้รับจ้างจะคิดค่าจ้าง ค่าเสียหาย หรือค่าใช้จ่ายใดๆ เพิ่มขึ้นจากผู้ว่าจ้าง หรือขอขยายอายุสัญญาไม่ได้

ข้อ ๑๕ การควบคุมงานโดยผู้ว่าจ้าง

ผู้รับจ้างตกลงว่าคณะกรรมการตรวจรับพัสดุ ผู้ควบคุมงาน หรือบริษัทที่ปรึกษาที่ผู้ว่าจ้างแต่งตั้ง มีอำนาจที่จะตรวจสอบและควบคุมงานเพื่อให้เป็นไปตามสัญญานี้และมีอำนาจที่จะสั่งให้แก้ไขเปลี่ยนแปลงเพิ่มเติมหรือตัดทอนซึ่งงานตามสัญญานี้ หากผู้รับจ้างขัดขืนไม่ปฏิบัติตาม ผู้ว่าจ้าง คณะกรรมการตรวจรับพัสดุ ผู้ควบคุมงาน หรือบริษัทที่ปรึกษา มีอำนาจที่จะสั่งให้หยุดการนั้นชั่วคราวได้ ความล่าช้าในกรณีเช่นนี้ ผู้รับจ้างจะถือเป็นเหตุขอขยายระยะเวลาการปฏิบัติงานตามสัญญาหรือเรียกร้องค่าเสียหายใดๆ ไม่ได้ทั้งสิ้น

ข้อ ๑๖ งานพิเศษและการแก้ไขงาน

ผู้ว่าจ้างมีสิทธิที่จะสั่งเป็นหนังสือให้ผู้รับจ้างทำงานพิเศษซึ่งไม่ได้แสดงไว้หรือรวมอยู่ในเอกสารสัญญานี้ หากงานพิเศษนั้นๆ อยู่ในขอบข่ายทั่วไปแห่งวัตถุประสงค์ของสัญญานี้ นอกจากนี้ผู้ว่าจ้างยังมีสิทธิสั่งให้เปลี่ยนแปลงหรือแก้ไขแบบรูปและข้อกำหนดต่างๆ ในเอกสารสัญญานี้ด้วยอัตราค่าจ้างหรือราคาที่กำหนดใช้ในสัญญานี้ ให้กำหนดใช้สำหรับงานพิเศษ หรืองานที่เพิ่มเติมขึ้น หรือตัดทอนลงทั้งปวงตามคำสั่งของผู้ว่าจ้าง หากในสัญญาไม่ได้กำหนดไว้ถึงอัตราค่าจ้าง หรือราคาใดๆ ที่จะนำมาใช้สำหรับงานพิเศษหรืองานที่เพิ่มขึ้นหรือลดลงดังกล่าว ผู้ว่าจ้างและผู้รับจ้างจะได้ตกลงกันที่จะกำหนดอัตราค่าจ้างหรือราคาที่เพิ่มขึ้นหรือลดลง รวมทั้งการขยายระยะเวลา (ถ้ามี) กันใหม่เพื่อความเหมาะสม ในกรณีที่ตกลงกันไม่ได้ ผู้ว่าจ้างจะกำหนดอัตราค่าจ้างหรือราคาตามแต่ผู้ว่าจ้างจะเห็นว่าเหมาะสมและถูกต้อง ซึ่งผู้รับจ้างจะต้องปฏิบัติงานตามคำสั่งของผู้ว่าจ้างไปก่อนเพื่อมิให้เกิดความเสียหายแก่งานที่จ้าง

ข้อ ๑๗ ค่าปรับ

หากผู้รับจ้างไม่สามารถทำงานให้แล้วเสร็จภายในเวลาที่กำหนดไว้ในสัญญาและผู้ว่าจ้าง ยังมีได้ บอกลีกสัญญา ผู้รับจ้างจะต้องชำระค่าปรับให้แก่ผู้ว่าจ้างเป็นจำนวนเงินวันละ.....(ร้อยละ ๐.๒๕).....บาท (.....) และจะต้องชำระค่าใช้จ่ายในการควบคุมงาน (ถ้ามี) ในเมื่อผู้ ว่าจ้างต้องจ้างผู้ควบคุมงานอีกต่อหนึ่งเป็นจำนวนเงินวันละ.....บาท (.....) นับถัดจากวันที่ครบกำหนดเวลา แล้วเสร็จของงานตามสัญญาหรือวันที่ผู้ว่าจ้างได้ขยายเวลาทำงานให้จนถึงวันที่ทำงานแล้วเสร็จจริง นอกจากนี้ผู้ รับจ้างยอมให้ผู้ว่าจ้างเรียกค่าเสียหายอันเกิดขึ้นจากการที่ ผู้รับจ้างทำงานล่าช้าเฉพาะส่วนที่เกินกว่าจำนวนค่าปรับ และค่าใช้จ่ายดังกล่าวได้อีกด้วย

ในระหว่างที่ผู้ว่าจ้างยังมีได้บอกลีกสัญญานั้น หากผู้ว่าจ้างเห็นว่าผู้รับจ้างจะไม่สามารถปฏิบัติ ตามสัญญาต่อไปได้ ผู้ว่าจ้างจะใช้สิทธิบอกลีกสัญญาและใช้สิทธิตามข้อ ๑๘ ก็ได้ และถ้าผู้ว่าจ้างได้แจ้งข้อเรียกร้อง ไปยังผู้รับจ้างเมื่อครบกำหนดเวลาแล้วเสร็จของงานขอให้ชำระค่าปรับแล้วผู้ว่าจ้างมีสิทธิที่จะปรับ ผู้รับจ้างจนถึงวัน บอกลีกสัญญาได้อีกด้วย

ข้อ ๑๘ สิทธิของผู้ว่าจ้างภายหลังบอกลีกสัญญา

ในกรณีที่ผู้ว่าจ้างบอกลีกสัญญา ผู้ว่าจ้างอาจทำงานนั้นเองหรือว่าจ้างผู้อื่นให้ทำงานนั้นต่อจนแล้ว เสร็จก็ได้ ผู้ว่าจ้างหรือผู้ที่รับจ้างทำงานนั้นต่อมีสิทธิใช้เครื่องใช้ในการก่อสร้าง สิ่งที่สร้างขึ้นชั่วคราวสำหรับงาน ก่อสร้าง และวัสดุต่างๆ ซึ่งเห็นว่าจะต้องสงวนเอาไว้เพื่อการปฏิบัติงานตามสัญญาตามที่เห็นสมควร

ในกรณีดังกล่าว ผู้ว่าจ้างมีสิทธิริบหรือบังคับจากหลักประกันการปฏิบัติตามสัญญา ทั้งหมดหรือ บางส่วน ตามแต่จะเห็นสมควร นอกจากนั้น ผู้รับจ้างจะต้องรับผิดชอบในค่าเสียหายซึ่งเป็นจำนวนเกินกว่า หลักประกันการปฏิบัติตามสัญญา รวมทั้งค่าใช้จ่ายที่เพิ่มขึ้นในการทำงานนั้นต่อให้แล้วเสร็จตามสัญญา ตลอดจน ค่าใช้จ่ายในการควบคุมงานเพิ่ม (ถ้ามี) ซึ่งผู้ว่าจ้างจะหักเอาจากเงินประกันผลงานหรือจำนวนเงินใดๆ ที่จะจ่ายให้แก่ผู้รับ จ้างก็ได้

ข้อ ๑๙ การบังคับค่าปรับ ค่าเสียหาย และค่าใช้จ่าย

ในกรณีที่ผู้รับจ้างไม่ปฏิบัติตามสัญญาข้อใดข้อหนึ่งด้วยเหตุใดๆ ก็ตาม จนเป็นเหตุให้เกิด ค่าปรับ ค่าเสียหาย หรือค่าใช้จ่ายแก่ผู้ว่าจ้าง ผู้รับจ้างต้องชดใช้ค่าปรับ ค่าเสียหาย หรือค่าใช้จ่ายดังกล่าวให้แก่ ผู้ว่า จ้างโดยสิ้นเชิงภายในกำหนด.....๑๕..... (.....สิบห้า.....) วัน นับถัดจากวันที่ได้รับแจ้งเป็นหนังสือจากผู้ว่าจ้างหากผู้รับ จ้างไม่ชดใช้ให้ถูกต้องครบถ้วนภายในระยะเวลาดังกล่าว ให้ผู้ว่าจ้างมีสิทธิที่จะหักเอาจากจำนวนเงินค่าจ้างที่ต้อง ชำระ หรือจากเงินประกันผลงานของผู้รับจ้าง หรือบังคับจากหลักประกันการปฏิบัติตามสัญญาได้ทันที

หากค่าปรับ ค่าเสียหาย หรือค่าใช้จ่ายที่บังคับจากเงินค่าจ้างที่ต้องชำระ เงินประกันผลงานหรือ หลักประกันการปฏิบัติตามสัญญาแล้วยังไม่เพียงพอ ผู้รับจ้างยินยอมชำระส่วนที่เหลือที่ยังขาดอยู่ จนครบถ้วนตาม จำนวนค่าปรับ ค่าเสียหาย หรือค่าใช้จ่ายนั้น ภายในกำหนด.....๗..... (.....เจ็ด.....) วัน นับถัดจากวันที่ได้รับแจ้งเป็นหนังสือ จากผู้ว่าจ้าง

หากมีเงินค่าจ้างตามสัญญาที่หักไว้จ่ายเป็นค่าปรับ ค่าเสียหาย หรือค่าใช้จ่ายแล้วยังเหลืออยู่อีก เท่าใด ผู้ว่าจ้างจะคืนให้แก่ผู้รับจ้างทั้งหมด

ข้อ ๒๐ การทำบริเวณก่อสร้างให้เรียบร้อย

ผู้รับจ้างจะต้องรักษาบริเวณสถานที่ปฏิบัติงานตามสัญญา รวมทั้งโรงงานหรือสิ่งอำนวยความสะดวกในการทำงานของผู้รับจ้าง ลูกจ้าง ตัวแทน หรือผู้รับจ้างช่วง (ถ้ามี) ให้สะอาด ปลอดภัย และมีประสิทธิภาพในการใช้ งานตลอดระยะเวลาการจ้าง และเมื่อทำงานเสร็จสิ้นแล้วจะต้องขนย้ายบรรดาเครื่องใช้ในการทำงานจ้างรวมทั้งวัสดุ ขยะ มูลฝอย และสิ่งก่อสร้างชั่วคราวต่างๆ (ถ้ามี) ทั้งจะต้องกลบเกลี่ยพื้นดินให้เรียบร้อยเพื่อให้บริเวณทั้งหมดอยู่ในสภาพที่ สะอาดและใช้การได้ทันที

ข้อ ๒๑ การงดหรือลดค่าปรับ หรือการขยายเวลาปฏิบัติงานตามสัญญา

ในกรณีที่มีเหตุเกิดจากความผิดหรือความบกพร่องของฝ่ายผู้ว่าจ้าง หรือเหตุสุดวิสัย หรือเกิดจากพฤติการณ์อันหนึ่งอันใดที่ผู้รับจ้างไม่ต้องรับผิดชอบตามกฎหมาย หรือเหตุอื่นตามที่กำหนดในกฎกระทรวง ซึ่งออกตามความในกฎหมายว่าด้วยการจัดซื้อจัดจ้างและการบริหารพัสดุภาครัฐ ทำให้ผู้รับจ้างไม่สามารถทำงานให้แล้วเสร็จตามเงื่อนไขและกำหนดเวลาแห่งสัญญานี้ได้ ผู้รับจ้างจะต้องแจ้งเหตุหรือพฤติการณ์ดังกล่าวพร้อมหลักฐานเป็นหนังสือให้ผู้ว่าจ้างทราบ เพื่อของดหรือลดค่าปรับ หรือขยายเวลาทำงานออกไปภายใน ๑๕ (สิบห้า) วันนับถัดจากวันที่เหตุนั้นสิ้นสุดลง หรือตามที่กำหนดในกฎกระทรวงดังกล่าว แล้วแต่กรณี

ถ้าผู้รับจ้างไม่ปฏิบัติให้เป็นไปตามความในวรรคหนึ่ง ให้ถือว่าผู้รับจ้างได้ละสิทธิเรียกร้องในการที่จะของดหรือลดค่าปรับ หรือขยายเวลาทำงานออกไปโดยไม่มีเงื่อนไขใดๆ ทั้งสิ้นเว้นแต่กรณีเหตุเกิดจากความผิดหรือความบกพร่องของฝ่ายผู้ว่าจ้างซึ่งมีหลักฐานชัดเจนหรือผู้ว่าจ้างทราบคืออยู่แล้วตั้งแต่ต้น

การงดหรือลดค่าปรับ หรือขยายกำหนดเวลาทำงานตามวรรคหนึ่ง อยู่ในดุลพินิจของผู้ว่าจ้างที่จะพิจารณาตามที่เห็นสมควร

ข้อ ๒๒ การใช้เรือไทย

ในการปฏิบัติตามสัญญานี้ หากผู้รับจ้างจะต้องส่งหรือนำของเข้ามาจากต่างประเทศรวมทั้งเครื่องมือและอุปกรณ์ที่ต้องนำเข้ามาเพื่อปฏิบัติงานตามสัญญา ไม่ว่าผู้รับจ้างจะเป็นผู้นำของเข้ามาเองหรือนำเข้ามาโดยผ่านตัวแทนหรือบุคคลอื่นใด ถ้าสิ่งของนั้นต้องนำเข้ามาโดยทางเรือในเส้นทางเดินเรือที่มีเรือไทยเดินอยู่และสามารถให้บริการรับขนได้ตามที่รัฐมนตรีว่าการกระทรวงคมนาคมประกาศกำหนด ผู้รับจ้างต้องจัดการให้สิ่งของดังกล่าวบรรทุกโดยเรือไทยหรือเรือที่มีสิทธิเช่นเดียวกับเรือไทยจากต่างประเทศมายังประเทศไทย เว้นแต่จะได้รับอนุญาตจากกรมเจ้าท่าก่อนบรรทุกของนั้นลงเรืออื่นที่มีไม่ใช่เรือไทยหรือเป็นของที่รัฐมนตรีว่าการกระทรวงคมนาคมประกาศยกเว้นให้บรรทุกโดยเรืออื่นได้ ทั้งนี้ไม่ว่าการส่งหรือนำเข้าสิ่งของดังกล่าวจากต่างประเทศจะเป็นแบบใด

ในการส่งมอบงานตามสัญญาให้แก่ผู้ว่าจ้าง ถ้างานนั้นมีสิ่งของตามวรรคหนึ่ง ผู้รับจ้างจะต้องส่งมอบใบตราส่ง (Bill of Lading) หรือสำเนาใบตราส่งสำหรับของนั้น ซึ่งแสดงว่าได้บรรทุกมาโดยเรือไทยหรือเรือที่มีสิทธิเช่นเดียวกับเรือไทยให้แก่ผู้ว่าจ้างพร้อมกับการส่งมอบงานด้วย

ในกรณีที่สิ่งของดังกล่าวไม่ได้บรรทุกจากต่างประเทศมายังประเทศไทยโดยเรือไทยหรือเรือที่มีสิทธิเช่นเดียวกับเรือไทย ผู้รับจ้างต้องส่งมอบหลักฐานซึ่งแสดงว่าได้รับอนุญาตจากกรมเจ้าท่า ให้บรรทุกของโดยเรืออื่นได้หรือหลักฐานซึ่งแสดงว่าได้ชำระค่าธรรมเนียมพิเศษเนื่องจากการไม่บรรทุกของโดยเรือไทยตามกฎหมายว่าด้วยการส่งเสริมการพาณิชย์แล้วอย่างใดอย่างหนึ่งแก่ผู้ว่าจ้างด้วย

ในกรณีที่ผู้รับจ้างไม่ส่งมอบหลักฐานอย่างใดอย่างหนึ่งดังกล่าวในวรรคสองและวรรคสามให้แก่ผู้ว่าจ้าง แต่จะขอส่งมอบงานดังกล่าวให้ผู้ว่าจ้างก่อนโดยไม่รับชำระเงินค่าจ้าง ผู้ว่าจ้างมีสิทธิรับงานดังกล่าวไว้ก่อน และชำระเงินค่าจ้างเมื่อผู้รับจ้างได้ปฏิบัติถูกต้องครบถ้วนดังกล่าวแล้วได้

ข้อ ๒๓ มาตรฐานฝีมือช่าง

เมื่อกรมได้คัดเลือกผู้ยื่นข้อเสนอรายใดให้เป็นผู้รับจ้างและได้ตกลงจ้างก่อสร้าง ตามประกาศนี้แล้วผู้ยื่นข้อเสนอจะต้องตกลงว่าในการปฏิบัติงานก่อสร้างดังกล่าว ผู้ยื่นข้อเสนอจะต้องมีผู้มีวุฒิบัตรระดับ ปวช. ปวส. และปวท. หรือเทียบเท่าจากสถาบันการศึกษาที่ ก.พ. รับรองให้เข้ารับราชการได้ ในอัตราไม่ต่ำกว่าร้อยละ ๑๐ ของแต่ละสาขาช่างแต่ต้องมีจำนวนช่างอย่างน้อย ๑ คน ในแต่ละสาขาช่าง ดังต่อไปนี้

๒๓.๑ ช่างไฟฟ้า

ผู้รับจ้างจะต้องจัดทำบัญชีแสดงจำนวนช่างทั้งหมดโดยจำแนกตามแต่ละสาขาช่างและระดับช่าง พร้อมกับระบุรายชื่อช่างผู้มีวุฒิปับตรดังกล่าวในวรรคหนึ่ง นำมาแสดงพร้อมหลักฐานต่างๆ ต่อคณะกรรมการตรวจรับพัสดุ หรือผู้ควบคุมงานก่อนเริ่มลงมือทำงาน และพร้อมที่จะให้ผู้ว่าจ้าง หรือเจ้าหน้าที่ของผู้ว่าจ้างตรวจสอบดูได้ตลอดเวลาทำงานตามสัญญาของผู้รับจ้าง

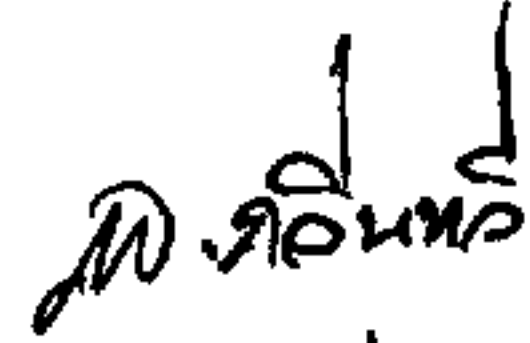
สัญญานี้ทำขึ้นเป็นสองฉบับ มีข้อความถูกต้องตรงกัน คู่สัญญาได้อ่านและเข้าใจข้อความโดยละเอียดตลอดแล้ว จึงได้ลงลายมือชื่อ พร้อมทั้งประทับตรา (ถ้ามี) ไว้เป็นสำคัญต่อหน้าพยาน และคู่สัญญาต่างยึดถือไว้ฝ่ายละหนึ่งฉบับ

(ลงชื่อ).....ผู้ว่าจ้าง
(.....)

(ลงชื่อ).....ผู้รับจ้าง
(.....)

(ลงชื่อ).....พยาน
(.....)

(ลงชื่อ).....พยาน
(.....)


(นายพรทิจิต กลิ่นมาลี)
ผู้อำนวยการแขวงทางหลวงสระแก้ว (วัฒนานคร)

เอกสารแนบท้ายประกาศประกวดราคาจ้างก่อสร้างด้วยวิธีประกวดราคาอิเล็กทรอนิกส์ (e-bidding) ข้อ ๑.๔ (๑)
แบบหนังสือค้ำประกัน
(หลักประกันสัญญาจ้าง)

เลขที่.....

วันที่.....

ข้าพเจ้า.....(ชื่อธนาคาร).....สำนักงานตั้งอยู่เลขที่.....ถนน.....
ตำบล/แขวง.....อำเภอ/เขต.....จังหวัด.....โดย.....ผู้มีอำนาจลงนามผูกพัน
ธนาคาร ขอทำหนังสือค้ำประกันฉบับนี้ไว้ต่อ.....(ชื่อหน่วยงานของรัฐผู้ว่าจ้าง)..... ซึ่งต่อไปนี้เรียกว่า “ผู้ว่าจ้าง”
ดั่งมีข้อความต่อไปนี้

๑. ตามที่.....(ชื่อผู้รับจ้าง)ซึ่งต่อไปนี้เรียกว่า “ผู้รับจ้าง” ได้
ทำสัญญาจ้าง.....กับผู้ว่าจ้างตามสัญญาเลขที่.....ลงวันที่.....เดือน.....
พ.ศ. ซึ่งผู้รับจ้างต้องวางหลักประกันการปฏิบัติตามสัญญาต่อผู้ว่าจ้างเป็นจำนวนเงิน.....บาท
(.....) ซึ่งเท่ากับร้อยละ..... (.....) ของมูลค่าทั้งหมดของสัญญา

ข้าพเจ้ายินยอมผูกพันตนโดยไม่มีเงื่อนไขที่จะค้ำประกันในการชำระเงินให้ตามสิทธิเรียกร้องของผู้ว่าจ้าง
จำนวนไม่เกินบาท (.....) ในฐานะเป็นลูกหนี้ร่วม ในกรณีที่ผู้รับจ้าง
ก่อให้เกิดความเสียหายใด ๆ หรือต้องชำระค่าปรับ หรือค่าใช้จ่ายใด ๆ หรือผู้รับจ้างมิได้ปฏิบัติตามภาระหน้าที่ใด ๆ ที่กำหนด
ในสัญญาดังกล่าวข้างต้น ทั้งนี้โดยผู้ว่าจ้างไม่จำเป็นต้องเรียกร้องให้ผู้รับจ้างชำระหนี้ก่อน

๒. หนังสือค้ำประกันนี้มีผลใช้บังคับตั้งแต่วันที่.....เดือน.....พ.ศ. ถึงวันที่
เดือน.....พ.ศ. และข้าพเจ้าจะไม่เพิกถอนการค้ำประกันภายในระยะเวลาที่กำหนดไว้

๓. หากผู้ว่าจ้างได้ขยายระยะเวลาให้แก่ผู้รับจ้าง ให้ถือว่าข้าพเจ้ายินยอมในกรณีนั้น ๆ ด้วย โดยให้ขยาย
ระยะเวลาการค้ำประกันนี้ออกไปตลอดระยะเวลาที่ผู้ว่าจ้างได้ขยายระยะเวลาให้แก่ผู้รับจ้างดังกล่าวข้างต้น

ข้าพเจ้าได้ลงนามและประทับตราไว้ต่อหน้าพยานเป็นสำคัญ

(ลงชื่อ).....ผู้ค้ำประกัน

(.....)

ตำแหน่ง.....

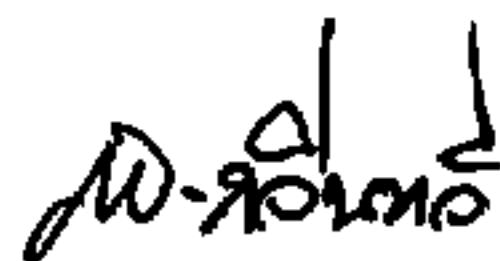
(ลงชื่อ).....พยาน

(.....)

(ลงชื่อ).....พยาน

(.....)

*หมายเหตุ : กรณีลงนามในสัญญาจ้างตามปกติ ให้หน่วยงานของรัฐระบุวันที่หนังสือค้ำประกันเริ่มมีผลใช้บังคับให้มีผล
ตั้งแต่วันทำสัญญาจ้าง



(นายพรพิชิต กลิ่นมาลี)

ผู้อำนวยการแขวงทางหลวงสระแก้ว (วัฒนานคร)

ปฏิบัติราชการแทน อธิบดีกรมทางหลวง

เอกสารแนบท้ายประกาศประกวดราคาจ้างก่อสร้างด้วยวิธีประกวดราคาอิเล็กทรอนิกส์ (e-bidding) ข้อ ๑.๔ (๒)
แบบหนังสือคำประกัน
(หลักประกันการรับเงินค่าจ้างล่วงหน้า)

เลขที่.....

วันที่.....

ข้าพเจ้า.....(ชื่อธนาการ).....สำนักงานตั้งอยู่เลขที่.....ถนน.....
ตำบล/แขวง.....อำเภอ/เขต.....จังหวัด.....โดย.....ผู้มีอำนาจลงนามผูกพัน
ธนาการ ขอทำหนังสือคำประกันฉบับนี้ให้ไว้ต่อ.....(ชื่อหน่วยงานของรัฐผู้ว่าจ้าง)..... ซึ่งต่อไปนี้เรียกว่า “ผู้ว่าจ้าง”
ดังมีข้อความต่อไปนี้

๑. ตามที่.....(ชื่อผู้รับจ้าง).....ซึ่งต่อไปนี้เรียกว่า “ผู้รับจ้าง” ได้
ทำสัญญากับผู้ว่าจ้าง ตามสัญญาเลขที่.....ลงวันที่.....เดือน..... พ.ศ. ซึ่งผู้รับจ้างมี
สิทธิที่จะขอรับเงินค่าจ้างล่วงหน้าเป็นจำนวนเงิน.....บาท (.....)
นั้น

๒. ข้าพเจ้ายินยอมผูกพันตนในฐานะเป็นลูกหนี้ร่วมโดยไม่มีเงื่อนไขที่จะคำประกันการจ่ายเงินค่าจ้าง
ล่วงหน้าให้ผู้รับจ้างได้รับไป ภายในวงเงินไม่เกิน.....บาท (.....)

๓. หากผู้รับจ้างซึ่งได้รับเงินค่าจ้างล่วงหน้าตามข้อ ๑ จากผู้ว่าจ้างไปแล้ว ไม่ปฏิบัติตามสัญญา หรือตาม
เงื่อนไขอื่น ๆ แนบท้ายสัญญา อันเป็นเหตุให้ต้องจ่ายเงินค่าจ้างล่วงหน้าที่ได้รับไปดังกล่าวคืนให้แก่ผู้ว่าจ้างหรือผู้รับจ้างมี
ความผูกพันที่จะต้องจ่ายคืนเงินค่าจ้างล่วงหน้าแก่ผู้ว่าจ้างไม่ว่ากรณีใด ๆ ข้าพเจ้าตกลงที่จะจ่ายคืนเงินค่าจ้างล่วงหน้าเต็มตาม
จำนวนเงิน..... บาท (.....) หรือตามจำนวนที่ยังค้างอยู่ให้แก่ผู้ว่าจ้าง
ภายใน ๗ (เจ็ด) วัน นับถัดจากวันที่ได้รับคำบอกกล่าวเป็นหนังสือจากผู้ว่าจ้าง โดยผู้ว่าจ้างไม่จำเป็นต้องเรียกให้ผู้รับจ้างชำระ
หนี้ก่อน

๔. หนังสือคำประกันนี้มีผลใช้บังคับตั้งแต่วันรับเงินค่าจ้างล่วงหน้าดังกล่าวข้างต้น จนถึงวันที่.....
เดือนพ.ศ. (วันจ่ายเงินตามสัญญางวดสุดท้าย) / (วันที่หักเงินล่วงหน้าจากเงินค่าจ้างไว้ครบ
กำหนดแล้ว) / (วันที่หักเงินล่วงหน้าจากเงินค่าจ้างไว้ครบจำนวนแล้ว)..... และข้าพเจ้าจะไม่เพิกถอนการคำประกันภายใน
ระยะเวลาที่กำหนดไว้

๕. หากผู้ว่าจ้างได้ขยายระยะเวลาให้แก่ผู้รับจ้าง ให้ถือว่าข้าพเจ้าได้ยินยอมในกรณีนั้นๆ ด้วย โดยให้ขยาย
ระยะเวลาการคำประกันนี้ออกไปตลอดระยะเวลาที่ผู้ว่าจ้างได้ขยายระยะเวลาให้แก่ผู้รับจ้างดังกล่าวข้างต้น
ข้าพเจ้าได้ลงนามและประทับตราไว้ต่อหน้าพยานเป็นสำคัญ

(ลงชื่อ).....ผู้คำประกัน
(.....)

ตำแหน่ง.....

(ลงชื่อ).....พยาน
(.....)

(ลงชื่อ).....พยาน
(.....)

(นายพรพิชิต กลิ่นมาลี)

ผู้อำนวยการแขวงทางหลวงสระแก้ว (วัฒนานคร)

ปฏิบัติราชการแทน อธิบดีกรมทางหลวง

เอกสารแนบท้ายประกาศประกวดราคาจ้างก่อสร้างด้วยวิธีประกวดราคาอิเล็กทรอนิกส์ (e-bidding) ข้อ ๑.๔ (๓)
แบบหนังสือค้ำประกัน
(หลักประกันการรับเงินประกันผลงานจ้าง)

เลขที่.....

วันที่.....

ข้าพเจ้า.....(ชื่อธนาคาร).....สำนักงานตั้งอยู่เลขที่.....ถนน.....
ตำบล/แขวง.....อำเภอ/เขต.....จังหวัด.....โดย.....
ผู้มีอำนาจลงนามผูกพันธนาคาร ขอทำหนังสือค้ำประกันฉบับนี้ให้ไว้ต่อ.....(ชื่อหน่วยงานของรัฐผู้ว่าจ้าง).....
ซึ่งต่อไปนี้เรียกว่า “ผู้ว่าจ้าง” ดังมีข้อความต่อไปนี้

๑. ตามที่.....(ชื่อผู้รับจ้าง).....ซึ่งต่อไปนี้เรียกว่า “ผู้รับจ้าง”
ได้ทำสัญญาจ้างกับผู้ว่าจ้างตามสัญญาเลขที่.....ลงวันที่.....เดือน..... พ.ศ.
โดยตามสัญญาดังกล่าวผู้ว่าจ้างจะหักเงินประกันผลงานไว้ในอัตราร้อยละ (.....%) ของค่าจ้างแต่ละงวด
ที่ถึงกำหนดจ่ายให้แก่ผู้รับจ้างนั้น

๒. ข้าพเจ้ายินยอมผูกพันตนเป็นผู้ค้ำประกันผู้รับจ้างสำหรับเงินประกันผลงาน ซึ่งผู้ว่าจ้างได้หักไว้จาก
ค่าจ้างที่ได้จ่ายให้แก่ผู้รับจ้างตั้งแต่วันที่.....ถึงงวดที่..... เป็นจำนวนเงินทั้งสิ้นบาท
(.....) ซึ่งผู้รับจ้างได้ขอรับคืนไป กล่าวคือหากผู้รับจ้างปฏิบัติบกพร่อง
หรือผิดสัญญาข้อใดข้อหนึ่ง อันก่อให้เกิดความเสียหายแก่ผู้ว่าจ้าง หรือจะต้องรับผิดชอบใช้หนี้แก่ผู้ว่าจ้างไม่ว่ากรณีใด
ข้าพเจ้ายอมชำระเงินค่าเสียหายหรือหนี้ดังกล่าวข้างต้นให้แก่ผู้ว่าจ้างทันทีที่ได้รับแจ้งเป็นหนังสือจากผู้ว่าจ้าง โดยผู้ว่าจ้างไม่
ต้องใช้สิทธิทางศาลก่อน ทั้งนี้ผู้ว่าจ้างไม่มีหน้าที่ต้องพิสูจน์ถึงข้อบกพร่องดังกล่าวของผู้รับจ้างแต่ประการใดอีกด้วย

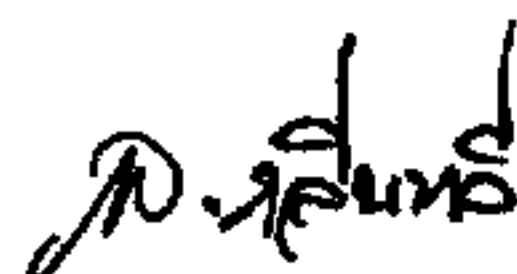
๓. หนังสือค้ำประกันนี้มีผลใช้บังคับตั้งแต่วันรับเงินประกันผลงานจ้างดังกล่าวข้างต้นจนถึงวันที่
เดือน..... พ.ศ. (วันจ่ายเงินตามสัญญาจ้างงวดสุดท้าย)..... และข้าพเจ้าจะไม่เพิกถอน
การค้ำประกันภายในระยะเวลาที่กำหนดไว้

๔. หากผู้ว่าจ้างได้ขยายระยะเวลาให้แก่ผู้รับจ้าง ให้ถือว่าข้าพเจ้าได้ยินยอมในกรณีนั้น ๆ ด้วย โดยให้
ขยายระยะเวลาการค้ำประกันนี้ออกไปตลอดระยะเวลาที่ผู้ว่าจ้างได้ขยายระยะเวลาให้แก่ผู้รับจ้างดังกล่าวข้างต้น
ข้าพเจ้าได้ลงนามและประทับตราไว้ต่อหน้าพยานเป็นสำคัญ

(ลงชื่อ).....ผู้ค้ำประกัน
(.....)
ตำแหน่ง.....

(ลงชื่อ).....พยาน
(.....)

(ลงชื่อ).....พยาน
(.....)



(นายพรพิชิต กลิ่นมาลี)

ผู้อำนวยการแขวงทางหลวงสระแก้ว (วัฒนานคร)

ปฏิบัติราชการแทน อธิบดีกรมทางหลวง

บทนิยาม

“ผู้มีผลประโยชน์ร่วมกัน” หมายความว่า บุคคลธรรมดาหรือนิติบุคคลที่เข้าเสนอราคา หรือเข้ายื่นข้อเสนอในการจัดซื้อจัดจ้างต่อหน่วยงานของรัฐใด เป็นผู้มีส่วนได้เสียไม่ว่าโดยทางตรงหรือทางอ้อมในกิจการของบุคคลธรรมดาหรือนิติบุคคลอื่นที่เข้าเสนอราคาหรือเข้ายื่นข้อเสนอต่อหน่วยงานของรัฐนั้นในคราวเดียวกัน การมีส่วนได้เสียไม่ว่าโดยทางตรงหรือทางอ้อมของบุคคลธรรมดาหรือนิติบุคคลดังกล่าวข้างต้นได้แก่ การที่บุคคลธรรมดาหรือนิติบุคคลดังกล่าวมีความสัมพันธ์กันในลักษณะ ดังต่อไปนี้

(๑) มีความสัมพันธ์กันในเชิงบริหาร โดยผู้จัดการ หุ้นส่วนผู้จัดการ กรรมการผู้จัดการ ผู้บริหาร หรือผู้มีอำนาจในการดำเนินงานในกิจการของบุคคลธรรมดาหรือของนิติบุคคลรายหนึ่ง มีอำนาจหรือสามารถใช้อำนาจในการบริหารจัดการกิจการของบุคคลธรรมดา หรือของนิติบุคคลอีกรายหนึ่ง หรือหลายรายที่เข้าเสนอราคาหรือเข้ายื่นข้อเสนอต่อหน่วยงานของรัฐนั้นในคราวเดียวกัน

(๒) มีความสัมพันธ์กันในเชิงทุน โดยผู้เป็นหุ้นส่วนในห้างหุ้นส่วนสามัญ หรือผู้เป็นหุ้นส่วนไม่จำกัดความรับผิดชอบในห้างหุ้นส่วนจำกัด หรือผู้ถือหุ้นรายใหญ่ในบริษัทจำกัดหรือบริษัทมหาชนจำกัด เป็นหุ้นส่วนในห้างหุ้นส่วนสามัญหรือห้างหุ้นส่วนจำกัด หรือเป็นผู้ถือหุ้นรายใหญ่ในบริษัทจำกัด หรือบริษัทมหาชนจำกัด อีกรายหนึ่งหรือหลายราย ที่เข้าเสนอราคาหรือเข้ายื่นข้อเสนอต่อหน่วยงานของรัฐนั้นในคราวเดียวกัน

คำว่า “ผู้ถือหุ้นรายใหญ่” หมายความว่า ผู้ถือหุ้นซึ่งถือหุ้นเกินกว่าร้อยละสิบห้าในกิจการนั้น หรือในอัตราอื่นตามที่ผู้รักษาการตามระเบียบเห็นสมควรประกาศกำหนด สำหรับกิจการบางประเภทหรือบางขนาด

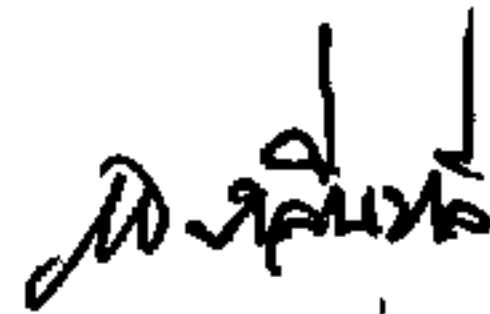
(๓) มีความสัมพันธ์กันในลักษณะไขว้กันระหว่าง (๑) และ (๒) โดยผู้จัดการ หุ้นส่วนผู้จัดการ กรรมการผู้จัดการ ผู้บริหาร หรือผู้มีอำนาจในการดำเนินงานในกิจการของบุคคลธรรมดา หรือของนิติบุคคลรายหนึ่ง เป็นหุ้นส่วนในห้างหุ้นส่วนสามัญหรือห้างหุ้นส่วนจำกัด หรือเป็นผู้ถือหุ้นรายใหญ่ ในบริษัทจำกัดหรือบริษัทมหาชนจำกัดอีกรายหนึ่งหรือหลายราย ที่เข้าเสนอราคาหรือเข้ายื่นข้อเสนอต่อหน่วยงานของรัฐนั้นในคราวเดียวกัน หรือนับยกกลับกัน

การดำรงตำแหน่ง การเป็นหุ้นส่วน หรือการเข้าถือหุ้นดังกล่าวข้างต้นของคู่สมรสหรือบุตรที่ยังไม่บรรลุนิติภาวะของบุคคลใน (๑) (๒) หรือ (๓) ให้ถือว่าเป็นการดำรงตำแหน่ง การเป็นหุ้นส่วน หรือการถือหุ้นของบุคคลดังกล่าว

ในกรณีบุคคลใดใช้ชื่อบุคคลอื่นเป็นผู้จัดการ หุ้นส่วนผู้จัดการ กรรมการผู้จัดการ ผู้บริหาร ผู้เป็นหุ้นส่วน หรือผู้ถือหุ้นโดยที่ตนเองเป็นผู้ใช้อำนาจในการบริหารที่แท้จริง หรือเป็นหุ้นส่วน หรือผู้ถือหุ้นที่แท้จริงของห้างหุ้นส่วน หรือบริษัทจำกัด หรือบริษัทมหาชนจำกัด แล้วแต่กรณี และห้างหุ้นส่วน หรือบริษัทจำกัด หรือบริษัทมหาชนจำกัดที่เกี่ยวข้องได้เข้าเสนอราคาหรือเข้ายื่นข้อเสนอต่อหน่วยงานของรัฐนั้นในคราวเดียวกัน ให้ถือว่าผู้ยื่นข้อเสนอที่มีความสัมพันธ์กันตาม (๑) (๒) หรือ (๓) แล้วแต่กรณี

“การขัดขวางการแข่งขันอย่างเป็นธรรม” หมายความว่า การที่ผู้ยื่นข้อเสนอรายหนึ่งหรือหลายรายกระทำการอย่างใด ๆ อันเป็นการขัดขวาง หรือเป็นอุปสรรค หรือไม่เปิดโอกาสให้มีการแข่งขันอย่างเป็นธรรมในการเสนอราคาหรือยื่นข้อเสนอต่อหน่วยงานของรัฐ ไม่ว่าจะกระทำโดยการสมยอมกัน หรือโดยการให้ขอให้ หรือรับว่าจะให้ เรียก รับ หรือยอมจะรับเงิน หรือทรัพย์สิน หรือประโยชน์อื่นใด หรือใช้กำลังประทุษร้าย หรือข่มขู่ว่าจะใช้กำลังประทุษร้าย หรือแสดงเอกสารอันเป็นเท็จ หรือส่อว่า กระทำการทุจริตอื่นใดในการเสนอราคา ทั้งนี้ โดยมีวัตถุประสงค์ที่จะแสวงหาประโยชน์ในระหว่าง ผู้ยื่นข้อเสนอด้วยกัน หรือเพื่อให้ประโยชน์แก่ผู้ยื่นข้อเสนอรายหนึ่งรายใดเป็นผู้มีสิทธิทำสัญญา กับหน่วยงานของรัฐนั้น หรือเพื่อหลีกเลี่ยงการแข่งขันอย่างเป็นธรรม หรือเพื่อให้เกิดความได้เปรียบ หน่วยงานของรัฐโดยมิใช่เป็นไปในทางการประกอบธุรกิจปกติ

“ผลงาน” หมายความว่า ผลงานที่ใช้เทคนิคในการดำเนินการอย่างเดียวกันกับงานที่ประกวดราคาอิเล็กทรอนิกส์ และต้องคำนึงถึงมูลค่าของราคาค่างานที่ผู้ยื่นข้อเสนอเคยดำเนินการมาแล้ว ซึ่งการจะเห็นถึงขีดความสามารถนี้ได้ก็ย่อมจะต้องเป็นการบริหารงานภายใต้การจ้างครั้งเดียวมิใช่การจ้างในหลาย ๆ ครั้งมารวมกัน โดยผลงานที่นำมายื่นจึงต้องเป็นผลงานของผู้ยื่นข้อเสนอในสัญญาเดียวเท่านั้น และเป็นสัญญาที่ผู้ยื่นข้อเสนอได้ทำงานแล้วเสร็จตามสัญญาที่ได้มีการส่งมอบงานและตรวจรับเรียบร้อยแล้ว ซึ่งหนังสือรับรองผลงานก่อสร้างดังกล่าว หน่วยงานของรัฐหรือหน่วยงานเอกชนซึ่งเป็นผู้ว่าจ้างจะต้องเป็นผู้ออกหนังสือรับรองผลงานก่อสร้างให้กับผู้ยื่นข้อเสนอ



(นายพรพิชิต กลิ่นมาลี)

ผู้อำนวยการแขวงทางหลวงสระแก้ว (วัฒนานคร)

ปฏิบัติราชการแทน อธิบดีกรมทางหลวง

บัญชีเอกสารส่วนที่ ๑

๑. ในกรณีผู้ยื่นข้อเสนอเป็นนิติบุคคล
- (ก) ห้างหุ้นส่วนสามัญหรือห้างหุ้นส่วนจำกัด
 - สำเนาหนังสือรับรองการจดทะเบียนนิติบุคคล
ไฟล์ข้อมูล..... จำนวนแผ่น
 - บัญชีรายชื่อหุ้นส่วนผู้จัดการ
ไฟล์ข้อมูล..... จำนวนแผ่น
 - (ข) บริษัทจำกัดหรือบริษัทมหาชนจำกัด
 - สำเนาหนังสือรับรองการจดทะเบียนนิติบุคคล
ไฟล์ข้อมูล..... จำนวนแผ่น
 - สำเนาหนังสือบริษัทสนธิ
ไฟล์ข้อมูล..... จำนวนแผ่น
 - บัญชีรายชื่อกรรมการผู้จัดการ
ไฟล์ข้อมูล..... จำนวนแผ่น
 - บัญชีผู้ถือหุ้นรายใหญ่ (ถ้ามี)
 - ไม่มีผู้ถือหุ้นรายใหญ่
 - มีผู้ถือหุ้นรายใหญ่
ไฟล์ข้อมูล..... จำนวนแผ่น
๒. ในกรณีผู้ยื่นข้อเสนอไม่เป็นนิติบุคคล
- (ก) บุคคลธรรมดา
 - สำเนาบัตรประจำตัวประชาชนของผู้ยื่น
ไฟล์ข้อมูล..... จำนวนแผ่น
 - (ข) คณะบุคคล
 - สำเนาข้อตกลงที่แสดงถึงการเข้าเป็นหุ้นส่วน
ไฟล์ข้อมูล..... จำนวนแผ่น
 - สำเนาบัตรประจำตัวประชาชนของผู้เป็นหุ้นส่วน
ไฟล์ข้อมูล..... จำนวนแผ่น
๓. ในกรณีผู้ยื่นข้อเสนอเป็นผู้ยื่นข้อเสนอร่วมกันในฐานะเป็นผู้ร่วมค้า
- สำเนาสัญญาของการเข้าร่วมค้า
ไฟล์ข้อมูล..... จำนวนแผ่น
 - (ก) ในกรณีผู้ร่วมค้าเป็นบุคคลธรรมดา
 - บุคคลสัญชาติไทย
สำเนาบัตรประจำตัวประชาชน
ไฟล์ข้อมูล..... จำนวนแผ่น
 - บุคคลที่มีเชื้อสัญชาติไทย
สำเนาหนังสือเดินทาง
ไฟล์ข้อมูล..... จำนวนแผ่น

- (ข) ในกรณีผู้ร่วมค้าเป็นนิติบุคคล
 - ห้างหุ้นส่วนสามัญหรือห้างหุ้นส่วนจำกัด
สำเนาหนังสือรับรองการจดทะเบียนนิติบุคคล
ไฟล์ข้อมูล..... จำนวนแผ่น
 - บัญชีรายชื่อหุ้นส่วนผู้จัดการ
ไฟล์ข้อมูล..... จำนวนแผ่น
 - บริษัทจำกัดหรือบริษัทมหาชนจำกัด
สำเนาหนังสือรับรองการจดทะเบียนนิติบุคคล
ไฟล์ข้อมูล..... จำนวนแผ่น
 - สำเนาหนังสือบริคณห์สนธิ
ไฟล์ข้อมูล..... จำนวนแผ่น
 - บัญชีรายชื่อกรรมการผู้จัดการ
ไฟล์ข้อมูล..... จำนวนแผ่น
 - บัญชีผู้ถือหุ้นรายใหญ่ (ถ้ามี)
 - ไม่มีผู้ถือหุ้นรายใหญ่
 - มีผู้ถือหุ้นรายใหญ่
ไฟล์ข้อมูล..... จำนวนแผ่น

๔. แบบตรวจสอบข้อมูลของผู้ประกอบการที่จะเข้าร่วมการเสนอราคาในโครงการที่มีวงเงินจัดซื้อจัดจ้างตั้งแต่ ๓๐๐ ล้านบาทขึ้นไป

ไฟล์ข้อมูล..... จำนวนแผ่น

๕. แบบข้อตกลงคุณธรรม (Integrity Pact) ความร่วมมือป้องกันการทุจริตในการจัดซื้อจัดจ้างภาครัฐ (สำหรับส่วนราชการ/รัฐวิสาหกิจ/องค์การมหาชน/หน่วยงานของรัฐและภาคเอกชน) กรณีโครงการจัดซื้อจัดจ้างที่มีวงเงินตั้งแต่ ๑,๐๐๐ ล้านบาทขึ้นไป

ไฟล์ข้อมูล..... จำนวนแผ่น

๖. อื่น ๆ (ถ้ามี)

○
ไฟล์ข้อมูล..... จำนวนแผ่น

○
ไฟล์ข้อมูล..... จำนวนแผ่น

○
ไฟล์ข้อมูล..... จำนวนแผ่น

ข้าพเจ้าขอรับรองว่า เอกสารหลักฐานที่ข้าพเจ้ายื่นพร้อมการเสนอราคาทางระบบจัดซื้อจัดจ้างภาครัฐด้วยอิเล็กทรอนิกส์ในการคัดเลือกครั้งนี้ถูกต้องและเป็นความจริงทุกประการ


(นายพรพิชิต กลิ่นมาลี)

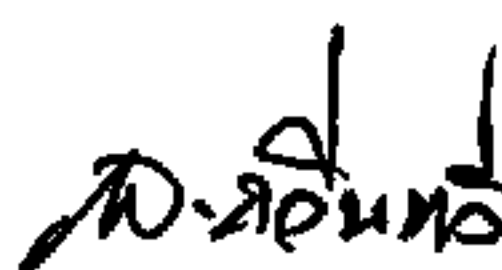
ลงชื่อ.....ผู้ยื่นข้อเสนอ
(.....)

บัญชีเอกสารส่วนที่ ๒

- ๑. หนังสือมอบอำนาจซึ่งปิดอากรแสตมป์ตามกฎหมายในกรณีที่ผู้เสนอราคามอบอำนาจให้บุคคลอื่นลงนามในใบเสนอราคาแทน
ไฟล์ข้อมูล..... จำนวนแผ่น
- ๒. สำเนาใบขึ้นทะเบียนผู้ประกอบการวิสาหกิจขนาดกลางและขนาดย่อม (SMEs) (ถ้ามี)
ไฟล์ข้อมูล.....จำนวนแผ่น
- ๓. สำเนาหนังสือรับรองผลงานก่อสร้าง (ถ้ามี)
ไฟล์ข้อมูล..... จำนวนแผ่น
- ๔. สำเนาหลักฐานการขึ้นทะเบียนงานก่อสร้าง
ไฟล์ข้อมูล..... จำนวนแผ่น
- ๕. สรุปรายละเอียดประกอบการอธิบายเอกสารตามที่หน่วยงานของรัฐกำหนดให้จัดส่งภายหลังวันเสนอราคา เพื่อใช้ในประกอบการพิจารณา (ถ้ามี) ดังนี้
 - ๕.๑
ไฟล์ข้อมูล..... จำนวนแผ่น
 - ๕.๒
ไฟล์ข้อมูล..... จำนวนแผ่น
- ๖. อื่นๆ (ถ้ามี)
 - ๖.๑.....
ไฟล์ข้อมูล..... จำนวนแผ่น
 - ๖.๒.....
ไฟล์ข้อมูล..... จำนวนแผ่น
 - ๖.๓.....
ไฟล์ข้อมูล..... จำนวนแผ่น

ข้าพเจ้าขอรับรองว่าเอกสารหลักฐานที่ข้าพเจ้าได้ยื่นมาพร้อมการเสนอราคาทางระบบจัดซื้อจัดจ้างภาครัฐด้วยอิเล็กทรอนิกส์ในการคัดเลือกครั้งนี้ถูกต้องและเป็นความจริงทุกประการ

ลงชื่อ.....ผู้ยื่นข้อเสนอ
(.....)



(นายพรพิชิต กลิ่นมาลี)

ผู้อำนวยการแขวงทางหลวงสระแก้ว (วัฒนานคร)

ปฏิบัติราชการแทน อธิบดีกรมทางหลวง



บันทึกข้อความ

แขวงทางหลวงสระแก้ว (วัฒนานคร)
เลขรับที่ ๘๖๖๖
วันที่ ๕ ต.ค. ๒๕๖๕
เวลา ๑๓.๕๗ น.

ส่วนราชการ งานวางแผน ฝ่ายวิศวกรรม แขวงทางหลวงสระแก้ว(วัฒนานคร) อ.วัฒนานคร จ.สระแก้ว

ที่ สทล.๑๐ ขท.สระแก้ว(วัฒนานคร).๒/ว/๕๖๖๖ วันที่ ๑ สิงหาคม ๒๕๖๕

เรื่อง แบบสรุปราคากลางงานทาง สะพาน และท่อเหลี่ยม

(1) เรียน ผอ.ขท.สระแก้ว (วัฒนานคร) ผ่าน หัวหน้าเจ้าหน้าที่

ตามคำสั่ง แขวงทางหลวงสระแก้ว (วัฒนานคร) ที่ คค ๐๖๐๖๑/พ.๑/๑๕๘๓/๒๕๖๕ ลงวันที่ ๒๓ กรกฎาคม ๒๕๖๕ เรื่อง การแต่งตั้ง คณะกรรมการกำหนดราคากลาง สำหรับประกวดราคาจ้างก่อสร้าง งบกลาง รายการค่า ใช้จ่ายเพื่อการกระตุ้นเศรษฐกิจและสร้างความเข้มแข็งของระบบเศรษฐกิจ โครงการอำนวยความสะดวก ปลอดภัย เพื่อสนับสนุนโครงข่ายโลจิสติกส์และการขนส่ง รหัสงาน ๓๑๔๑๑ งานติดตั้งไฟฟ้าแสงสว่าง งานอำนวยความสะดวก ปลอดภัยเพื่อป้องกันและแก้ไขอุบัติเหตุทางถนน ทางหลวงหมายเลข ๓๐๗๖ ตอน ท่งกบินทร์ - ไม้ล่อม ตอน ๓ ระหว่าง กม.๒๐๔+๐๓๕ - กม.๒๐๖+๑๔๐ LT. ผลผลิต ๑ แห่ง วงเงิน ๓,๒๗๘,๓๐๐.๐๐ บาท ด้วยวิธี ประกวดราคาอิเล็กทรอนิกส์ (e-bidding) นั้น

คณะกรรมการกำหนดราคากลาง ร่วมกันพิจารณาความเหมาะสมของราคาประเมินราคากลางแล้ว เห็นสมควรกำหนดราคากลางเป็นเงิน ๓,๒๗๘,๓๕๗.๙๔ บาท ตามเอกสารแนบพร้อมนี้

จึงเรียนมาเพื่อทราบและดำเนินการต่อไป

(นายสิทธิพร แพร่งสุวรรณ)
ประธานกรรมการ

(2) เรียน คณะกรรมการราคากลาง

- เพื่อทราบ
- อนุมัติดำเนินการต่อไป

ในวงเงิน ๓,๒๗๘,๓๕๗.๙๔ บาท

พ. กลิ่นมาลี
(นายพรพิชิต กลิ่นมาลี)
ผอ.ขท.สระแก้ว(วัฒนานคร)

ตารางแสดงวงเงินงบประมาณที่ได้รับจัดสรรและราคากลางในงานจ้างก่อสร้าง

1. ชื่อโครงการ

ประกวดราคาจ้างก่อสร้างงบกลาง รายการค่าใช้จ่ายเพื่อการกระตุ้นเศรษฐกิจและสร้างความเข้มแข็งของระบบเศรษฐกิจ
โครงการอำนวยความสะดวก เพื่อสนับสนุนโครงข่ายโลจิสติกส์และการขนส่ง รหัสงาน 31411 งานติดตั้งไฟฟ้าแสงสว่าง
งานอำนวยความสะดวกเพื่อป้องกันและแก้ไขอุบัติเหตุทางถนน ทางหลวงหมายเลข 3076 ตอน ทุ่งกบินทร์ - ไม้ล่อม ตอน 3
ระหว่าง กม.204+035 - กม.206+140 LT. ผลผลิต 1 แห่ง ด้วยวิธีประกวดราคาอิเล็กทรอนิกส์ (e-bidding) / งบกลาง
รายการค่าใช้จ่ายเพื่อการกระตุ้นเศรษฐกิจและสร้างความเข้มแข็งของระบบเศรษฐกิจ โครงการอำนวยความสะดวก
เพื่อสนับสนุนโครงข่ายโลจิสติกส์และการขนส่ง รหัสงาน 31411 งานติดตั้งไฟฟ้าแสงสว่าง

2. หน่วยงานเจ้าของโครงการ แขวงทางหลวงสระแก้ว (วัฒนานคร) / กรมทางหลวง

3. วงเงินงบประมาณที่ได้รับจัดสรร 3,279,300.00 บาท

4. ลักษณะงาน

โดยสังเขป งานติดตั้งไฟฟ้าแสงสว่าง

5. ราคากลางคำนวณ ณ วันที่ [- ๑ ส.ค. ๒๕๖๘] เป็นเงิน 3,278,757.94 บาท

6. บัญชีประมาณการราคากลาง

6.1 แบบสรุปราคากลางงานทางสะพานและท่อเหลี่ยม

7. รายชื่อคณะกรรมการกำหนดราคากลาง

7.1 สิทธิพร แพร่งสุวรรณ ประธานกรรมการกำหนดราคากลาง นายช่างโยธาอาวุโส

7.2 เมทรรศ กองทอง กรรมการกำหนดราคากลาง นายช่างโยธาปฏิบัติงาน

7.3 กัญจน์ สลิวงค์ กรรมการกำหนดราคากลาง วิศวกรโยธาปฏิบัติการ

แบบฟอร์มรายงานหรือสรุปราคากลางงานก่อสร้าง และต่อเติม

ชื่อโครงการ/งานก่อสร้าง: ประเภทราคากลางก่อสร้างงบกลาง รายการค่าจ้างเพื่อการกระตุ้นเศรษฐกิจ โครงการอำนวยความสะดวกเพื่อสนับสนุนโครงข่ายโลจิสติกส์และการขนส่ง

หน่วยงานเจ้าของโครงการ/งานก่อสร้าง: รหัสฐาน 31411 งานติดตั้งไฟฟ้าแสงสว่าง งานอำนวยความสะดวกเพื่อป้องกันและแก้ไขอุบัติเหตุทางถนน ทางหลวงหมายเลข 3076 ตอน ทุ่งกบินทร์ - ไล่โลม ตอน 3 ระหว่าง กม.204+035 -

หน่วยงาน: 1.1 งานเบ็ดเตล็ด (MISCELLANEOUS) 1.1.1 งานไฟฟ้าแสงสว่าง (ROADWAY LIGHTINGS) 1.1.1.1 ROADWAY LIGHTINGS 9.00 M. (MOUNTING HEIGHT) TAPERED STEEL POLE SINGLE BRACKET WITH HIGH PRESSURE SODIUM LAMPS 250 WATTS,CUT-OFF 2. ค่าใช้จ่ายพิเศษตามข้อกำหนดฯ

ลำดับที่ตามสัญญา	รายการงานก่อสร้าง	หน่วย	จำนวน	ราคาต่อหน่วย	ราคาทุน	FN	ราคาต่อหน่วย X FN	ราคากลาง
1	1.1 งานเบ็ดเตล็ด (MISCELLANEOUS) 1.1.1 งานไฟฟ้าแสงสว่าง (ROADWAY LIGHTINGS) 1.1.1.1 ROADWAY LIGHTINGS 9.00 M. (MOUNTING HEIGHT) TAPERED STEEL POLE SINGLE BRACKET WITH HIGH PRESSURE SODIUM LAMPS 250 WATTS,CUT-OFF 2. ค่าใช้จ่ายพิเศษตามข้อกำหนดฯ	EACH	61.000	31,634.29	1,929,691.69	1.3616	43,073.24	2,627,468.20
							รวมราคากลาง	3,278,757.94

แบบฟอร์มรายงานหรือสรุปราคากลางงานก่อสร้างทาง สะพาน และท่อเหลี่ยม

ชื่อโครงการ/งานก่อสร้าง ประกวดราคากลางก่อสร้างบึงกลาง รายการค่าใช้จ่ายเพื่อการกระตุกและสร้างความเข้มแข็งของระบบเศรษฐกิจ โครงการอำนวยความปลอดภัยเพื่อสนับสนุนโครงข่ายโลจิสติกส์และการขนส่ง
รหัสงาน 31411 งานติดตั้งไฟฟ้าแสงสว่าง งานอำนวยความปลอดภัยเพื่อป้องกันและแก้ไขอุบัติเหตุทางถนน ทางหลวงหมายเลข 3076 ตอน ทุ่งกบินทร์ - ไล่ลม ตอน 3 ระหว่าง กม.204+035 -
กม.206+140 IT ผดสลับ 1 แห่ง ด้วยวิธีประมูลราคาอิเล็กทรอนิกส์ (e-bidding)
หน่วยงานเจ้าของโครงการ/งานก่อสร้าง แขวงทางหลวงสระแก้ว (วัดน่านนคร)/กรมทางหลวง



(ลิทธิพร แพรงสุวรรณ)

ประธานกรรมการกำหนดราคากลาง



(เมทรรักษ์ ทองทอง)

กรรมการกำหนดราคากลาง

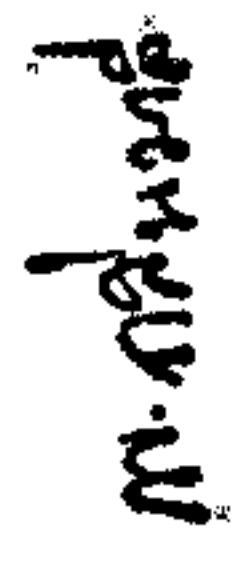


(กัญจน์ สลิวงค์)

กรรมการกำหนดราคากลาง

อย่างไร้เห็นชอบตามคณะกรรมการกำหนดราคากลางเสนอ

เสนอวงเงิน 3,278,757.94 บาท.



(นายพรพิชิต กลิ่นมาลี)

ผู้อำนวยการแขวงทางหลวงสระแก้ว (วัดน่านนคร)

กัญจน์ สลิวงค์

01 สิงหาคม 2568

เอกสารแนบท้ายเอกสารประกวดราคาอิเล็กทรอนิกส์ ข้อ ๑.๘

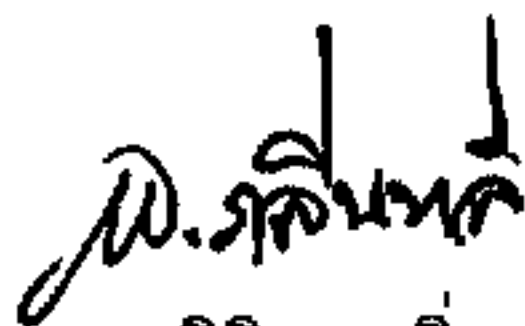
เงื่อนไขการเสนอแผนการทำงาน

.....

ภายในกำหนดระยะเวลา.....๗.....วัน นับถัดจากวันลงนามในสัญญาผู้รับจ้างจะต้องจัดทำแผนการทำงาน ส่งให้ผู้ว่าจ้างตรวจสอบและแผนการทำงานดังกล่าวต้องได้รับความเห็นชอบจากผู้ว่าจ้างก่อนจึงจะลงมือทำงานได้

แผนการทำงานจะต้องแสดงลำดับขั้นตอนและช่วงเวลาที่ทำงานแต่ละรายการตามสัญญาให้ครบถ้วนชัดเจนและเป็นไปได้ โดยงานทั้งหมดต้องแล้วเสร็จบริบูรณ์ภายในกำหนดเวลาของสัญญา

ในกรณีมีความจำเป็นต้องปรับแผนการทำงานในระหว่างการทำงาน ผู้รับจ้างต้องเสนอแผนการทำงานที่ปรับใหม่แก่ผู้ว่าจ้างเพื่อให้ความเห็นชอบก่อนทุกครั้ง



(นายพรพิชิต กลิ่นมาลี)

ผู้อำนวยการแขวงทางหลวงสระแก้ว (วัฒนานคร)

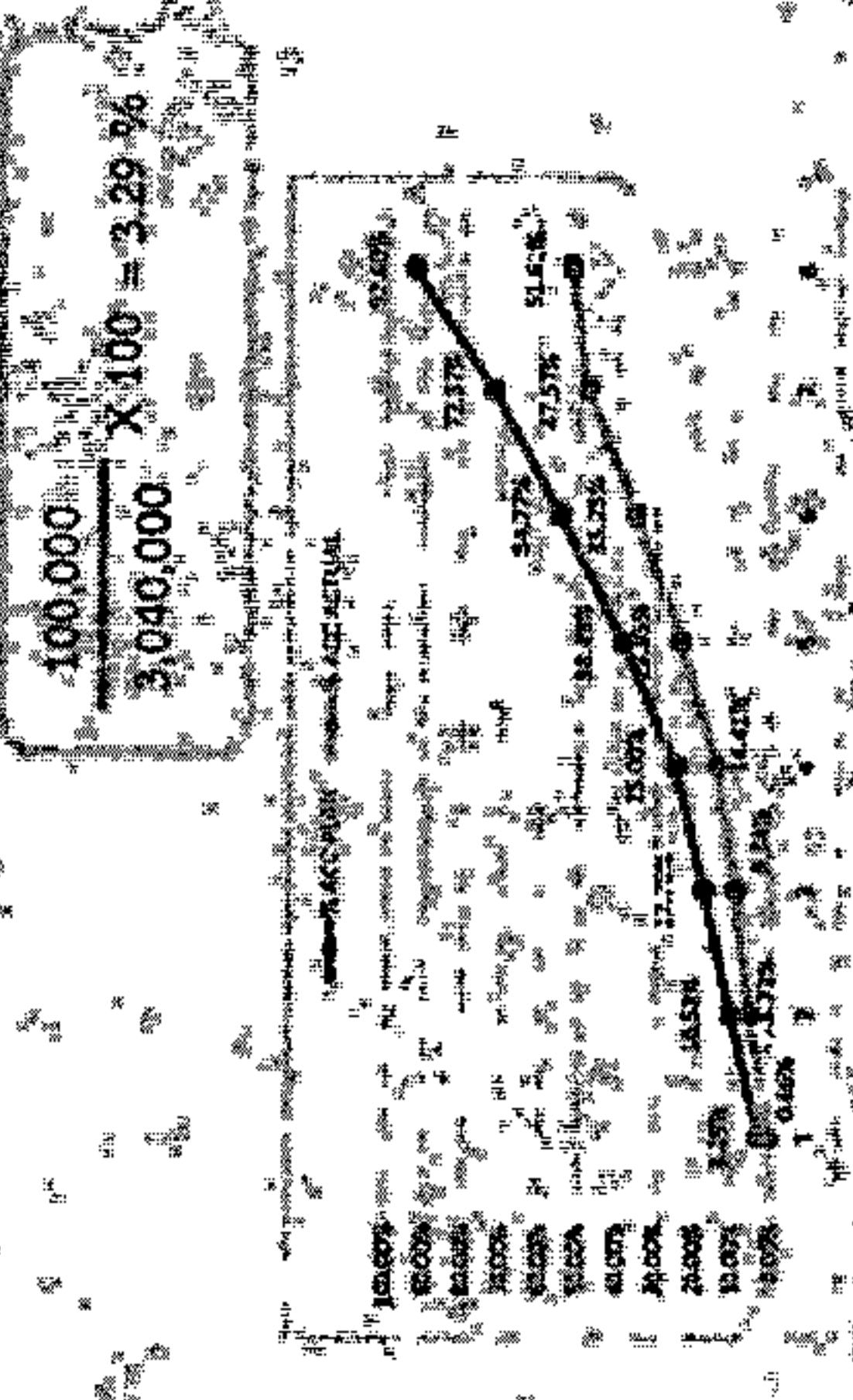
ปฏิบัติราชการแทน อธิบดีกรมทางหลวง

เอกสารแนบท้ายเอกสารประกวดราคาอิเล็กทรอนิกส์ ข้อ ๑.๘

ตัวอย่างการคำนวณและการประเมินการดำเนินการตามแผนการทำงาน กรณีระยะเวลาไม่เกิน 1 ปี

งวด	เดือนที่ 1		เดือนที่ 2		เดือนที่ 3		เดือนที่ 4		เดือนที่ 5		เดือนที่ 6	
	บาท	%	บาท	%	บาท	%	บาท	%	บาท	%	บาท	%
Money	100,000		200,000		270,000		220,000		410,000		395,000	
AccMoney	100,000		320,000		540,000		760,000		3,170,000		2,900,000	
% PLAN	3.29%		7.20%		7.20%		7.24%		13.42%		16.28%	
% ACC PLAN	3.29%		10.59%		17.76%		23.00%		38.19%		54.77%	
% ACTUAL	0.68%		5.07%		3.62%		5.07%		9.66%		11.40%	
% ACC ACTUAL	0.68%		5.72%		9.34%		14.41%		23.85%		35.25%	
% ACC DIFF	2.61%		4.80%		3.42%		10.59%		14.64%		19.52%	

100
 $(500,000 \times 20) = 100,000$



- กรณีต้อง 4 กรณีหรือมากกว่าที่ราคาต่ำกว่าค่าประเมินการดำเนินการตามแผนการทำงาน กรณีระยะเวลาไม่เกิน 1 ปี
- กรณีต้อง 2 กรณีหรือมากกว่าที่ราคาต่ำกว่าค่าประเมินการดำเนินการตามแผนการทำงาน กรณีระยะเวลาไม่เกิน 1 ปี
- กรณีต้อง 3 กรณีหรือมากกว่าที่ราคาต่ำกว่าค่าประเมินการดำเนินการตามแผนการทำงาน กรณีระยะเวลาไม่เกิน 1 ปี
- กรณีต้อง 1 กรณีหรือมากกว่าที่ราคาต่ำกว่าค่าประเมินการดำเนินการตามแผนการทำงาน กรณีระยะเวลาไม่เกิน 1 ปี
- กรณีต้อง 5 กรณีหรือมากกว่าที่ราคาต่ำกว่าค่าประเมินการดำเนินการตามแผนการทำงาน กรณีระยะเวลาไม่เกิน 1 ปี
- กรณีต้อง 6 กรณีหรือมากกว่าที่ราคาต่ำกว่าค่าประเมินการดำเนินการตามแผนการทำงาน กรณีระยะเวลาไม่เกิน 1 ปี
- กรณีต้อง 7 กรณีหรือมากกว่าที่ราคาต่ำกว่าค่าประเมินการดำเนินการตามแผนการทำงาน กรณีระยะเวลาไม่เกิน 1 ปี
- กรณีต้อง 8 กรณีหรือมากกว่าที่ราคาต่ำกว่าค่าประเมินการดำเนินการตามแผนการทำงาน กรณีระยะเวลาไม่เกิน 1 ปี
- กรณีต้อง 9 กรณีหรือมากกว่าที่ราคาต่ำกว่าค่าประเมินการดำเนินการตามแผนการทำงาน กรณีระยะเวลาไม่เกิน 1 ปี
- กรณีต้อง 10 กรณีหรือมากกว่าที่ราคาต่ำกว่าค่าประเมินการดำเนินการตามแผนการทำงาน กรณีระยะเวลาไม่เกิน 1 ปี

M. รุ่งโรจน์

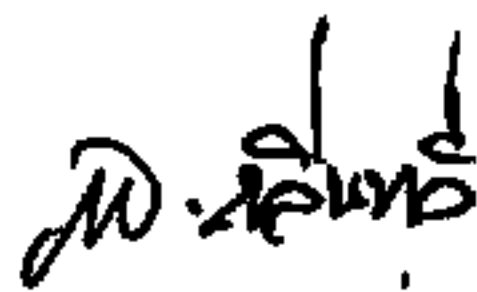
(นายพรพิชิต กลินมาลี)
 ผู้อำนวยการแขวงทางหลวงสระแก้ว (วัฒนานคร)

เอกสารแนบท้ายเอกสารประกวดราคาอิเล็กทรอนิกส์ ข้อ ๑.๙
เงื่อนไขการเสนอแผนการใช้วัสดุที่ผลิตภายในประเทศ

โครงการ จ้างก่อสร้าง งบกลาง รายการค่าใช้จ่ายเพื่อการกระตุ้นเศรษฐกิจและสร้างความเข้มแข็งของระบบเศรษฐกิจ
โครงการอำนวยความสะดวก เพื่อสนับสนุนโครงข่ายโลจิสติกส์และการขนส่ง รหัสงาน ๓๑๔๑๑
งานติดตั้งไฟฟ้าแสงสว่าง งานอำนวยความสะดวกเพื่อป้องกันและแก้ไขอุบัติเหตุทางถนน ทางหลวง
หมายเลข ๓๐๗๖ ตอน ทุ่งกบินทร์ - ไม้ล่อม ตอน ๓ ระหว่าง กม.๒๐๔+๐๓๕ - กม.๒๐๖+๑๔๐ LT.
ผลผลิต ๑ แห่ง

รายการวัสดุหรือครุภัณฑ์ที่ใช้ในโครงการ
แผนการใช้วัสดุที่ผลิตภายในประเทศ

ลำดับ	รายการ	หน่วย	ปริมาณ	ราคาต่อหน่วย (บาท)	เป็นเงิน (รวม)	วัสดุ ในประเทศ	วัสดุ ต่างประเทศ
๑							
๒							
๓							
๔							
๕							
รวม							
อัตรา (ร้อยละ)					๑๐๐	๗๐	๓๐



(นายพรพิชิต กลิ่นมาลี)

ผู้อำนวยการแขวงทางหลวงสระแก้ว (วัฒนานคร)

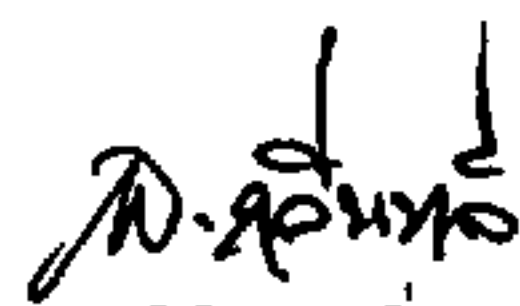
ปฏิบัติราชการแทน อธิบดีกรมทางหลวง

เอกสารแนบท้ายเอกสารประกวดราคาอิเล็กทรอนิกส์ ข้อ ๑.๙
เงื่อนไขการเสนอแผนการใช้เหล็กที่ผลิตภายในประเทศ

โครงการ จ้างก่อสร้าง/งบกลาง รายการค่าใช้จ่ายเพื่อการกระตุ้นเศรษฐกิจและสร้างความเข้มแข็งของระบบเศรษฐกิจ
โครงการอำนวยความสะดวก เพื่อสนับสนุนโครงข่ายโลจิสติกส์และการขนส่ง รหัสงาน ๓๑๔๑๑
งานติดตั้งไฟฟ้าแสงสว่าง งานอำนวยความสะดวกเพื่อป้องกันและแก้ไขอุบัติเหตุทางถนน ทางหลวง
หมายเลข ๓๐๗๖ ตอน ทungkbinth - ฝั่ล้อม ตอน ๓ ระหว่าง กม.๒๐๔+๐๓๕ - กม.๒๐๖+๑๔๐ LT.
ผลผลิต ๑ แห่ง

รายการวัสดุหรือครุภัณฑ์ที่ใช้ในโครงการ
แผนการใช้เหล็กที่ผลิตภายในประเทศ
ปริมาณเหล็กทั้งโครงการ ตัน

ลำดับ	รายการ	หน่วย	ปริมาณ	เหล็ก ในประเทศ	เหล็ก ต่างประเทศ
๑	เหล็กเส้น	ตัน			
๒	เหล็กข้องอ	ตัน			
๓	เหล็กเส้นกลม	ตัน			
๔					
๕					
รวม					
อัตรา (ร้อยละ)			๑๐๐	๙๐	๑๐



(นายพรพิชิต กลิ่นมาลี)

ผู้อำนวยการแขวงทางหลวงสระแก้ว (วัฒนานคร)

ปฏิบัติราชการแทน อธิบดีกรมทางหลวง

เอกสารแนบท้ายเอกสารประกวดราคาอิเล็กทรอนิกส์ ข้อ ๑.๙

ตารางรายงานผลการใช้พัสดุที่ผลิตในประเทศ

การใช้พัสดุทั้งโครงการ

จ้างก่อสร้าง งบกลาง รายการค่าใช้จ่ายเพื่อการกระตุ้นเศรษฐกิจและสร้างความเข้มแข็งของระบบเศรษฐกิจ
โครงการอำนวยความสะดวก เพื่อสนับสนุนโครงข่ายโลจิสติกส์และการขนส่ง รหัสงาน ๓๑๔๑๑
งานติดตั้งไฟฟ้าแสงสว่าง งานอำนวยความสะดวกเพื่อป้องกันและแก้ไขอุบัติเหตุทางถนน ทางหลวงหมายเลข
๓๐๗๖ ตอน ทุ่งกบินทร์ - ฝ้ายล้อม ตอน ๓ ระหว่าง กม.๒๐๔+๐๓๕ - กม.๒๐๖+๑๔๐ LT. ผลผลิต ๑ แห่ง

รายการพัสดุทั้งโครงการ

มูลค่าพัสดุทั้งโครงการ..... บาท

มูลค่าการใช้พัสดุที่ผลิตภายในประเทศ

รายการ	จำนวน	อัตรา (ร้อยละ)
มูลค่าพัสดุที่ผลิตภายในประเทศ	-	
มูลค่าพัสดุที่ผลิตจากต่างประเทศ	-	

ปริมาณการใช้เหล็กทั้งโครงการ

ปริมาณการใช้เหล็กทั้งโครงการ - ตัน มูลค่าเหล็กทั้งโครงการ - บาท

รายการ	หน่วย	จำนวน	อัตรา (ร้อยละ)
ปริมาณการใช้เหล็ก	ตัน	-	-

สรุป

เป็นไปตามกฎกระทรวงกำหนดพัสดุและวิธีการจัดซื้อจัดจ้างพัสดุที่รัฐต้องการส่งเสริมหรือสนับสนุน (ฉบับที่ ๒) พ.ศ.๒๕๖๓

ร้อยละ ๖๐ พสดุทั่วไป (มูลค่า)

ร้อยละ ๙๐ เหล็ก (ปริมาณ)

ไม่เป็นไปตามกฎกระทรวงกำหนดพัสดุและวิธีการจัดซื้อจัดจ้างพัสดุที่รัฐต้องการส่งเสริมหรือสนับสนุน (ฉบับที่ ๒) พ.ศ.๒๕๖๓

เหตุผล/ความจำเป็นที่หน่วยงานของรัฐไม่สามารถดำเนินการได้ _____


(นายพรพิชิต กลิ่นมาลี)

ผู้อำนวยการแขวงทางหลวงสระแก้ว (วัฒนานคร)

ปฏิบัติราชการแทน อธิบดีกรมทางหลวง

เอกสารแนบท้ายเอกสารประกวดราคาอิเล็กทรอนิกส์ ข้อ ๑.๑๐



แนวทางการพิจารณา
ขยายอายุสัญญาหรือการงดหรือลดค่าปรับ
งานจ้างเหมาของกรมทงหลวง

กรมทงหลวง

สิงหาคม ๒๕๖๑

(นายพรพิชิต กลิ่นมาลี)

ผู้อำนวยการแขวงทงหลวงสระแก้ว (วัฒนานคร)
ปฏิบัติราชการแทน อธิบดีกรมทงหลวง

เอกสารแนบท้ายเอกสารประกวดราคาอิเล็กทรอนิกส์ ข้อ ๑.๑๑
รายการงานและเงื่อนไขที่ผู้รับจ้างต้องรับผิดชอบในความชำรุดบกพร่องของงานจ้าง
หรือความเสียหายภายในกำหนดเวลา

๑. ภายในกำหนด ๒ ปี

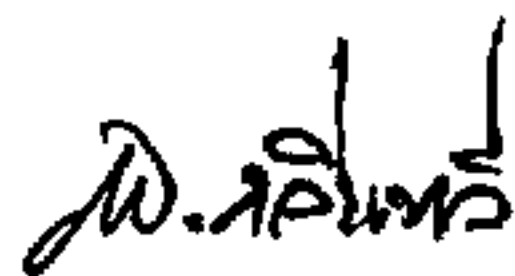
ผู้รับจ้าง ซึ่งได้ทำสัญญาจ้างกับกรมทางหลวง จะต้องรับประกันความชำรุดบกพร่องของงานจ้างตามเงื่อนไขที่กำหนดภายในระยะเวลา ไม่น้อยกว่า ๒ ปี นับถัดจากวันที่กรมทางหลวงได้รับมอบงาน ยกเว้นงานจ้างตามข้อ ๒ และข้อ ๓

๒. ภายในกำหนด ๑ ปี

- ๒.๑ งานคันทางดิน (ถนนดิน)
- ๒.๒ งานผิวทางลูกรัง
- ๒.๓ รางระบายน้ำที่ไม่ลาดคอนกรีต (Concrete)
- ๒.๔ ไหล่ทางลูกรัง
- ๒.๕ ลาดข้างทางและลาดคอสะพานที่ไม่มีการป้องกันการกัดเซาะ
- ๒.๖ ลาดดินตัด (Back Slope) ที่ไม่มีการป้องกันการกัดเซาะ
- ๒.๗ งานปลูกหญ้า
- ๒.๘ งานปลูกต้นไม้
- ๒.๙ งานตีเส้นโดยใช้สีชนิดโรยลูกแก้ว
- ๒.๑๐ งานทาสีทั่วไป

๓. ภายในกำหนด ๓ ปี

อุปกรณ์ที่ใช้ในการติดตั้งไฟฟ้าแสงสว่าง และไฟสัญญาณจราจร ยกเว้นหลอดไฟฟ้า



(นายพรพิชิต กลิ่นมาลี)

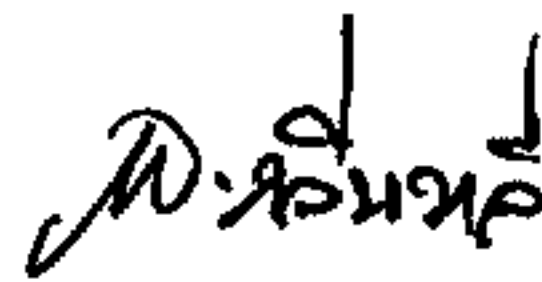
ผู้อำนวยการแขวงทางหลวงสระแก้ว (วัฒนานคร)
ปฏิบัติราชการแทน อธิบดีกรมทางหลวง

เอกสารแนบท้ายเอกสารประกวดราคาอิเล็กทรอนิกส์ ข้อ ๑.๑๒

เงื่อนไขการลงนามสัญญา

.....

การจัดซื้อจัดจ้างครั้งนี้จะมีการลงนามในสัญญาหรือข้อตกลงเป็นหนังสือได้ต่อเมื่อพระราชบัญญัติงบประมาณรายจ่ายประจำปีงบประมาณ พ.ศ. ๒๕๖๘ มีผลใช้บังคับ และได้รับจัดสรรงบประมาณรายจ่ายประจำปีงบประมาณ พ.ศ. ๒๕๖๘ จากสำนักงบประมาณแล้ว และกรณีที่หน่วยงานของรัฐไม่ได้รับการจัดสรรงบประมาณเพื่อการจัดซื้อจัดจ้างในครั้งดังกล่าว หน่วยงานของรัฐสามารถยกเลิกการจัดซื้อจัดจ้างได้



(นายพรพิชิต กลิ่นมาลี)

ผู้อำนวยการแขวงทางหลวงสระแก้ว (วัฒนานคร)

ปฏิบัติราชการแทน อธิบดีกรมทางหลวง

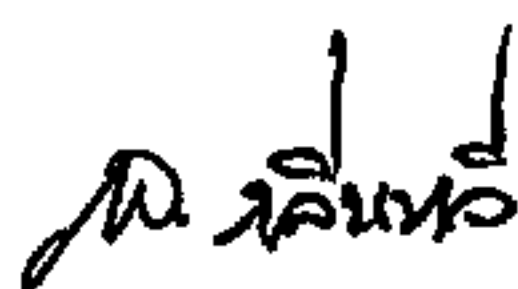
เอกสารแนบท้ายเอกสารประกวดราคาอิเล็กทรอนิกส์ ข้อ ๑.๑๓

เรื่อง การจ้างช่วง

.....

ภายหลังจากได้มีการลงนามสัญญาจ้างแล้ว ห้ามผู้รับจ้างเอางานทั้งหมดหรือแต่บางส่วนตามสัญญาไปจ้างช่วงให้ผู้อื่นทำอีกทอดหนึ่ง เว้นแต่การจ้างช่วงงานแต่บางส่วนที่ได้รับอนุญาตเป็นหนังสือจากผู้ว่าจ้างแล้วการที่ผู้ว่าจ้างได้อนุญาตให้จ้างช่วงงานแต่บางส่วนดังกล่าวนี้ ไม่เป็นเหตุให้ผู้รับจ้างหลุดพ้นจากความรับผิดชอบหรือพันธหน้าที่ตามสัญญา และผู้รับจ้างจะยังคงต้องรับผิดชอบในความผิดและความประมาทเลินเล่อของผู้รับจ้างช่วงหรือของตัวแทนหรือลูกจ้างของผู้รับจ้างช่วงนั้นทุกประการ

กรณีผู้รับจ้างไปจ้างช่วงงานแต่บางส่วน โดยฝ่าฝืนความในวรรคหนึ่ง ผู้รับจ้างต้องชำระค่าปรับให้แก่ผู้ว่าจ้างเป็นจำนวนเงินในอัตราร้อยละ.....๑๐..... ของวงเงินของงานที่จ้างช่วงตามสัญญา ทั้งนี้ไม่ตัดสิทธิผู้ว่าจ้างในการบอกเลิกสัญญา




(นายพรพิชิต กลิ่นมาลี)

ผู้อำนวยการแขวงทางหลวงสระแก้ว (วัฒนานคร)

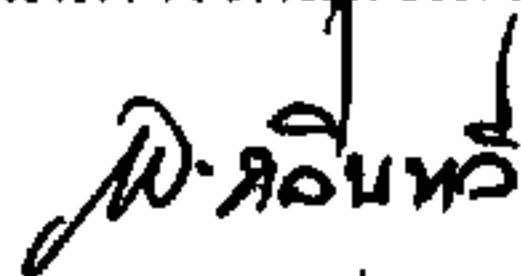
ปฏิบัติราชการแทน อธิบดีกรมทางหลวง

เอกสารแนบท้ายเอกสารประกวดราคาอิเล็กทรอนิกส์ ข้อ ๑.๑๔

แบบแผ่นป้ายแสดงรายละเอียดเกี่ยวกับงานก่อสร้าง ที่ผู้รับจ้างจะต้องจัดทำและติดตั้ง
ตามมติ ครม. ที่ นร.๐๕๐๕/ว.๒๗ ลงวันที่ ๒๘ มกราคม ๒๕๕๑

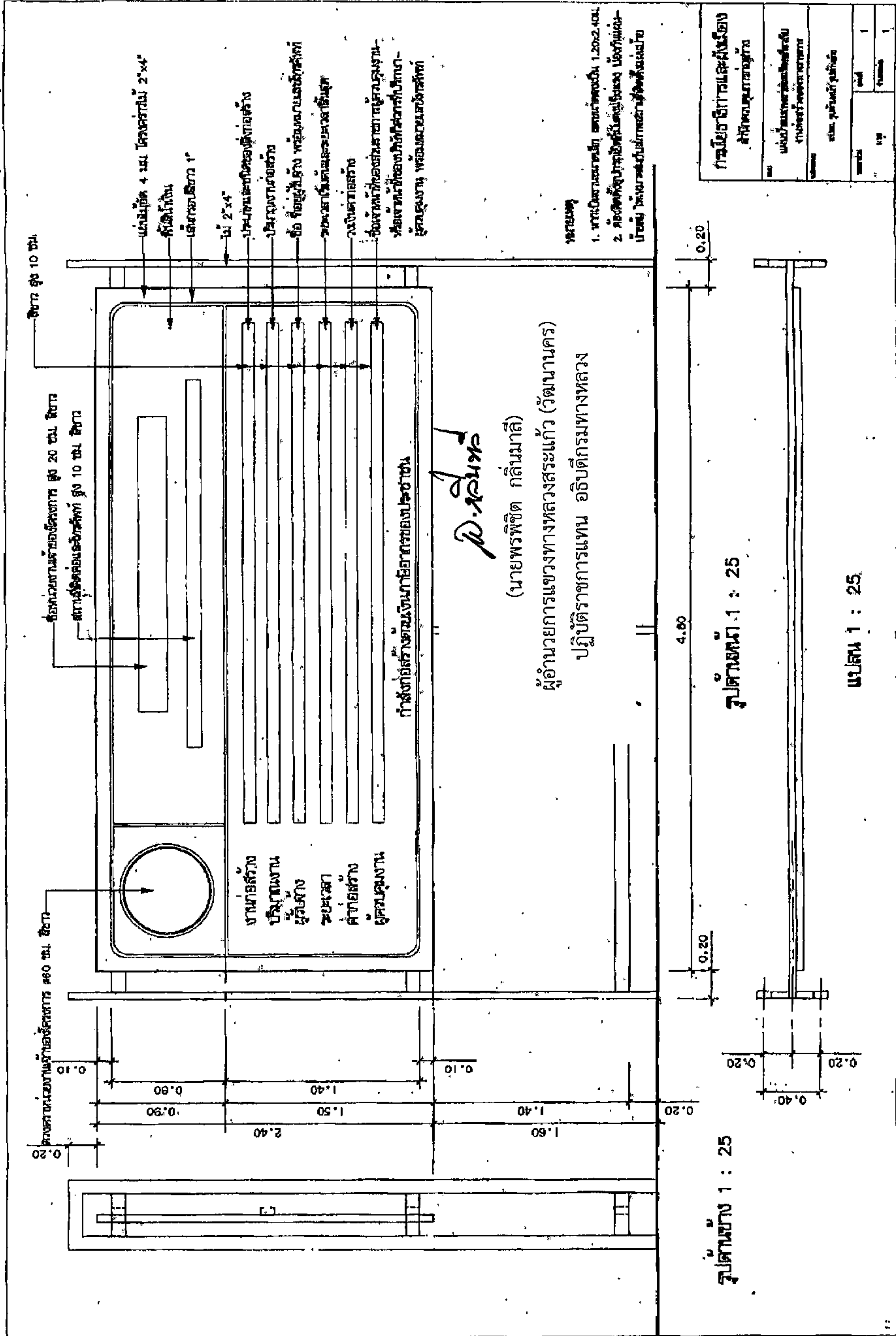
ประกาศ	
	ชื่อหน่วยงาน แขวงทางหลวงสระแก้ว (วัฒนานคร) ๑๓๐๖ หมู่ ๑๐ ถนนวัฒนานคร-แซร์อ้อ ตำบลวัฒนานคร อำเภอวัฒนานคร จังหวัดสระแก้ว ๒๗๑๖๐ โทร ๐ ๓๗๒๖ ๑๒๓๑
<p>โครงการ จ้างก่อสร้าง งบกลาง รายการค่าใช้จ่ายเพื่อการกระตุ้นเศรษฐกิจและสร้างความเข้มแข็ง ของระบบเศรษฐกิจ โครงการอำนวยความสะดวก เพื่อสนับสนุนโครงข่ายโลจิสติกส์และ การขนส่ง รหัสงาน ๓๑๔๑๑ งานติดตั้งไฟฟ้าแสงสว่าง งานอำนวยความสะดวกเพื่อ ป้องกันและแก้ไขอุบัติเหตุทางถนน ทางหลวงหมายเลข ๓๐๗๖ ตอน ท่งกบินทร์ - ไม้ล่อม ตอน ๓ ระหว่าง กม.๒๐๔+๐๓๕ - กม.๒๐๖+๑๔๐ LT. ผลผลิต ๑ แห่ง</p> <p>ผู้รับจ้าง บริษัท , ห้างฯ ที่อยู่</p> <p>โทร</p> <p>สัญญาจ้างเลขที่ ระยะเวลาก่อสร้างวัน</p> <p>เริ่มต้นสัญญา สิ้นสุดสัญญา</p> <p>ค่าก่อสร้าง</p> <p>ผู้ควบคุมงาน โทร</p> <p>เจ้าหน้าที่บริษัท/วิศวกรผู้รับจ้าง โทร</p>	
งานก่อสร้างรายนี้สร้างด้วยเงินภาษีของท่าน	

หมายเหตุ ๑. ผู้รับจ้างจะต้องจัดทำแผ่นป้ายแสดงรายละเอียดเกี่ยวกับงานก่อสร้างดังกล่าว และติดตั้ง
ป้ายขนาดไม่น้อยกว่า ๒.๔๐ x ๓.๖๐ เมตร ณ จุดเริ่มต้นและจุดสิ้นสุดงานก่อสร้างอย่างน้อย ๒ จุด โดยให้
ผู้ควบคุมงานเป็นผู้กำหนดจุดติดตั้ง และดำเนินการให้แล้วเสร็จก่อนลงมือทำงาน



(นายพรพิชิต กลิ่นมาลี)

ผู้อำนวยการแขวงทางหลวงสระแก้ว (วัฒนานคร)
ปฏิบัติราชการแทน อธิบดีกรมทางหลวง



เอกสารแนบท้ายเอกสารประกวดราคาอิเล็กทรอนิกส์ ข้อ ๑.๑๕

หนังสือมอบอำนาจ

ที่

เขียน

ที่.....

วันที่ เดือน พ.ศ.

เรียน.....

ข้าพเจ้า (บริษัท/ห้าง/ร้าน).....

โดย (นาย, นาง, นางสาว)ผู้อำนาจกระทำการ

แทน(บริษัท, ห้าง, ร้าน) มอบอำนาจให้ (นาย, นาง, นางสาว)

อายุ.....ปี ตั้งบ้านเรือนอยู่เลขที่หมู่.....ต.รอก/ชอย.....ถนน.....

แขวง/ตำบล.....เขต/อำเภอ.....จังหวัด.....

ถือบัตรประจำตัวประชาชนเลขที่ออกให้ ณ

เมื่อวันที่หมดอายุวันที่.....

เกี่ยวข้องกับ.....ของ (บริษัท, ห้าง, ร้าน) เป็นผู้มีอำนาจทำการดังต่อไปนี้

.....
.....
.....

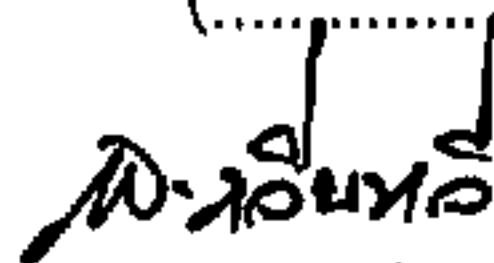
ข้าพเจ้าขอรับผิดชอบในการใดๆ ที่ผู้รับมอบอำนาจได้กระทำลงไปในงานนี้ทุกประการ โดยถือเสมือนหนึ่งข้าพเจ้าเป็นผู้กระทำเอง พร้อมนี้ข้าพเจ้าและผู้รับมอบอำนาจ ได้ลงลายมือชื่อไว้เป็นหลักฐานต่อหน้าพยานข้างท้ายนี้

ลงชื่อ ผู้มอบอำนาจ
(.....)

ลงชื่อ ผู้รับมอบอำนาจ
(.....)

ลงชื่อ พยาน
(.....)

ลงชื่อ..... พยาน
(.....)



(นายพรพิชิต กลิ่นมาลี)

ผู้อำนวยการแขวงทางหลวงสระแก้ว (วัฒนานคร)

ปฏิบัติราชการแทน อธิบดีกรมทางหลวง

บัญชีรายการก่อสร้าง (ซึ่งรวมราคาค่าวัสดุ อุปกรณ์ แรงงาน ภาษีประเภทต่าง ๆ และกำไรไว้ด้วยแล้ว) ข้อ ๑.๑๖

ตามประกาศ เลขที่ คค ๐๖๐๖๑/พ.๑/๑...../๒๕๖๘ ลงวันที่

จ้างก่อสร้าง งบกลาง รายการค่าใช้จ่ายเพื่อการกระตุ้นเศรษฐกิจและสร้างความเข้มแข็งของระบบเศรษฐกิจ โครงการอำนวยความสะดวก การอำนวยความสะดวก เพื่อสนับสนุนโครงข่ายโลจิสติกส์และการขนส่ง รหัสงาน ๓๑๔๑๑ งานติดตั้งไฟฟ้าแสงสว่าง งานอำนวยความสะดวกป้องกันและแก้ไขอุบัติเหตุทางถนน

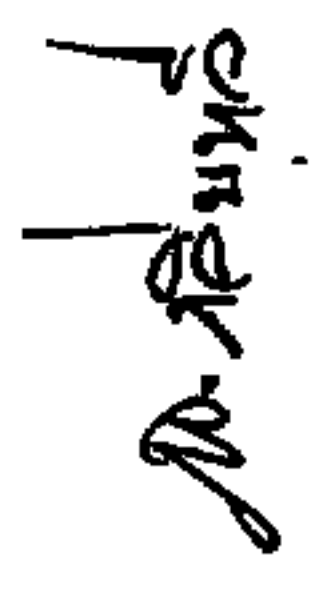
ทางหลวงหมายเลข ๓๐๗๖ ตอน ทุ่งกบินทร์ - ไม้ล่อม ตอน ๓ ระหว่าง กม.๒๐๔+๐๓๕ - กม.๒๐๖+๑๕๐ LT. ผลผลิต ๑ แห่ง

ลำดับที่	รายการและราคาต่อหน่วยเป็นตัวหนังสือ	หน่วย	ปริมาณงาน	ราคาต่อหน่วยเป็น	
				ตัวเลข	(บาท)
๑	โดยมีรายละเอียดดังนี้ ROADWAY LIGHTINGS ๕.๐๐ M. (MOUNTING HEIGHT) TAPERED STEEL POLE SINGLE BRACKET WITH HIGH PRESSURE SODIUM LAMPS ๒๕๐ WATTS,CUT-OFF เป็นเงิน.....บาท.....สตางค์ต่อหน่วย	EACH	๖๑.๐๐		
๒	ค่าธรรมเนียมการไฟฟ้าและค่าหม้อแปลง(.....๓.....หม้อแปลง) เป็นเงิน.....บาท.....สตางค์ต่อหน่วย	L.S.	๑.๐๐		
รวมเป็นเงินทั้งสิ้น					

(ลงชื่อ)ผู้เสนอราคา

(.....)

บริษัท/ห้าง.....



(นายพรพิชิต กิตน์มาลี)

ผู้อำนวยการแขวงทางหลวงสระแก้ว (วัฒนานคร)

ปฏิบัติราชการแทน อธิบดีกรมทางหลวง

หมายเหตุ

๑. ในระหว่างดำเนินการก่อสร้าง ผู้รับจ้างจะต้องจัดให้การจราจรผ่านได้โดยสะดวกและปลอดภัย โดยอยู่ในดุลยพินิจของผู้ควบคุมงานฯ และให้ติดตั้งป้ายเครื่องหมายและสัญญาณจราจรตามแบบของกรมทางหลวง ของสำนักคณะกรรมการป้องกันและปราบปรามการทุจริตที่ ๑/๒๕๖๗ เรื่อง การขุดหลุม บัก หรือวางของเกะกะไว้ให้ทางสาธารณะ
๒. ค่าธรรมเนียมการไฟฟ้าและค่าหม้อแปลง เป็นเงินที่ผู้รับจ้างจะนำไปจ่ายเหมากการไฟฟ้าให้ดำเนินการ โดย กรมทางหลวง จะจ่ายเงินให้แก่ผู้รับจ้างตามจำนวนที่จะต้องจ่ายให้การไฟฟ้าฯ แต่ทั้งนี้ไม่เกินวงเงินตามสัญญา
๓. สายไฟฟ้าที่ใช้เดินระหว่างเสา ใช้สายไฟชนิด NYY ขนาดไม่น้อยกว่า ๓ x ๑๐ mm² สายไฟฟ้าภายในเสาใช้สาย IEC๑๐ ขนาด ๒ x ๒.๕ mm² และสายกราวด์ ภายในเสาชนิด THW ขนาด ๑ x ๒.๕ mm² หากแบบใด ชัดหรือแย้งกับรายละเอียดในข้อ ๓ นี้ ให้ใช้ตามรายละเอียดข้อ ๓ นี้



(นายพรพิชิต กลั่นมาลี)

ผู้อำนวยการแขวงทางหลวงสระแก้ว (วัฒนานคร)

ปฏิบัติราชการแทน อธิบดีกรมทางหลวง

เอกสารแนบท้ายเอกสารประกวดราคาอิเล็กทรอนิกส์ ข้อ ๑.๑๗

เงื่อนไขงานก่อสร้างมีการเปลี่ยนแปลงหรือเพิ่ม-ลดจุดก่อสร้าง

อนุสนธิสัญญาจ้างเหมาตามสัญญา ข้อ ๔ ก. ค่าจ้างและการจ่ายเงิน (สำหรับสัญญาที่เป็นราคาต่อหน่วย) กรณีงานก่อสร้างมีการเปลี่ยนแปลงหรือเพิ่ม - ลด จุดก่อสร้าง และกรณี ได้ระบุข้อความว่า “ภายในระหว่างหลักกิโลเมตรที่กำหนดไว้ในแบบ อาจจะทำให้กระทำตอนใด หรือเว้นตอนใด ได้ตามความเหมาะสม หรืออาจกำหนดให้ทำการเพิ่มเติมตอนต้นหรือตอนปลาย ภายในระยะทางไม่เกิน ๕ กิโลเมตร เพื่อให้ได้ปริมาณงานตามที่กำหนดไว้ ” ไว้ในประกาศและสัญญาจ้าง และเมื่อดำเนินการตามสัญญาในสนามจำเป็นต้องเลื่อนจุดดำเนินการให้เหมาะสมกับสภาพความเสียหายจริง ให้ปริมาณงานครบจำนวนตามระบุในสัญญา โดยมีใช่เป็นการเปลี่ยนแปลงสถานที่ดำเนินการอำนาจอนุมัติเป็นของหัวหน้าหน่วยงานเจ้าของสัญญา ตามระเบียบว่าด้วยการบริหารงบประมาณ พ.ศ. ๒๕๔๘ และฉบับแก้ไขปี พ.ศ.๒๕๕๔ ข้อ ๑๘ และ อ้างถึงหนังสือสำนักงานเลขานุการกรม ที่ สลน.๓/๒๔๒๘ ลงวันที่ ๒๙ มิถุนายน ๒๕๕๔



(นายพรพิชิต กลิ่นมาลี)

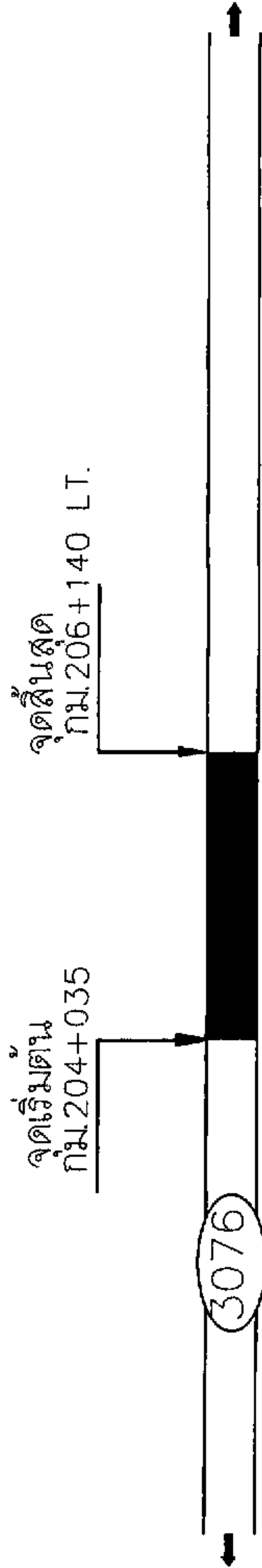
ผู้อำนวยการแขวงทางหลวงสระแก้ว (วัฒนานคร)

ปฏิบัติราชการแทน อธิบดีกรมทางหลวง

แขวงทางหลวงสระแก้ว (วัฒนานคร)
 สำนักงานทางหลวงที่ 10 (นครราชสีมา)

แผนที่สี่งเขป

ทางหลวงหมายเลข 3076 ตอนควบคุม 0402 ตอน ทุ่งกปินทร์ - ฝัลดอม่ ตอน 3
 ระหว่ง กม.204+035 - กม.206+140 LT.



ไป อ.สนามชัยเขต

ไป บึงน้ปน

M. Kiat

(นายพรพิชิต กลิ่นมาลี)

ผู้อำนวยการแขวงทางหลวงสระแก้ว (วัฒนานคร)

ระยะทางควบคุม ระหว่ง กม.154+143 - กม.168+203

ผลงานย้อนหลัง 3 ปี

ปี	รหัส	ตอนควบคุม	กม - กม	หมายเหตุ
2564	22200	0100	11+835-19+000	ก่อสร้างใหม่ลทาง ก่อสร้างใหม่ลทาง
2565	11600	0100	3+575-4+720	
2566	11600	0100	1+340-3+575	

ลงนาม..... เรียน
 (นายภควิมลน์ สุนทรินท)

พนักงานโยธา

ลงนาม..... ตรวง
 (นายสิทธิพร แพร่งสุวรรณ)

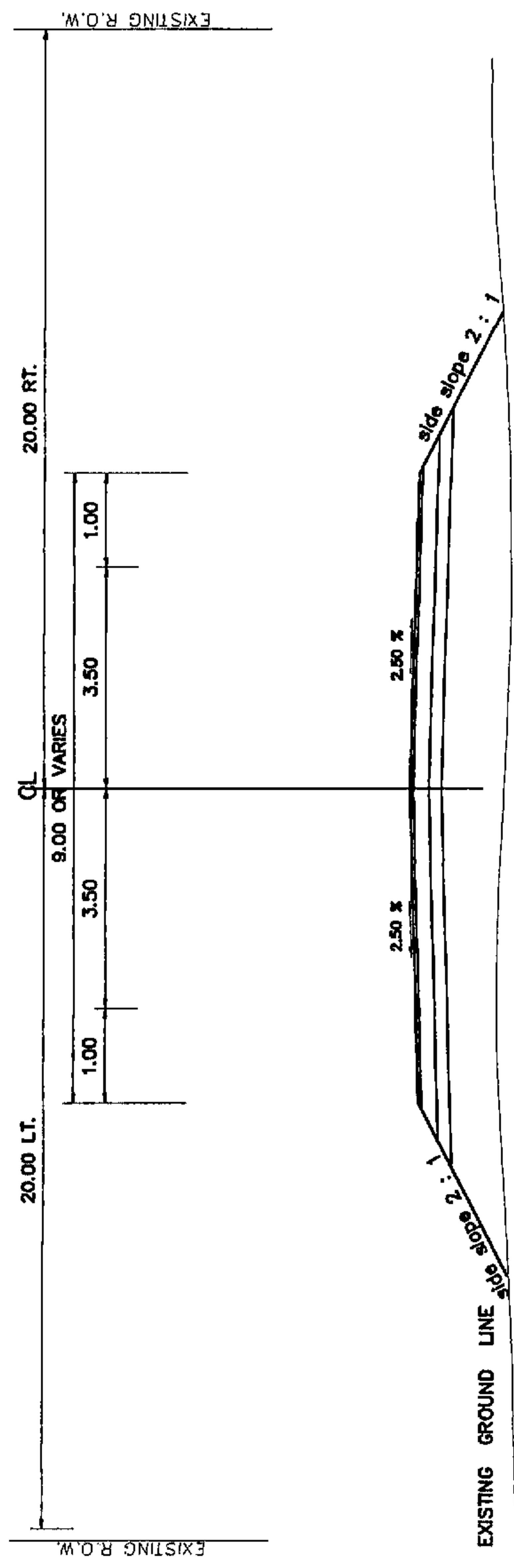
รช.ชว. สระแก้ว (วัฒนานคร) (จ)

TYPICAL CROSS - SECTION

ทางหลวงหมายเลข 3076 ตอนควบคุม 0402 ตอน ทุ่งกบินทร์ - ไผ่ล้อม ต.อน 3
 ระหว่าง กม.204+035 - กม.206+140 LT.

แขวงทางหลวงสระแก้ว (วัดมณเฑียร)
 สำนักบริหารทางหลวงที่ 10 (นครราชสีมา)

ก่อนทำการปรับปรุง



TYPICAL CROSS - SECTION
 SCALE NOT TO SCALE ①

P. สอนแก้ว

(นายพรพิชิต กลิ่นมาลี)
 ผู้อำนวยการแขวงทางหลวงสระแก้ว (วัดมณเฑียร)

[Signature]
 เขียน
 (นายภาควัฒน์ สุนทรินาท)
 พนักงานโยธา

[Signature]
 ตรวจ
 (นายสิทธิพร นพวงสุวรรณ)
 ร.อ. สระแก้ว (วัดมณเฑียร) (จ)

P. สอนแก้ว เห็นชอบ
 นายพรพิชิต กลิ่นมาลี
 ผอ. ขท. สระแก้ว (วัดมณเฑียร)

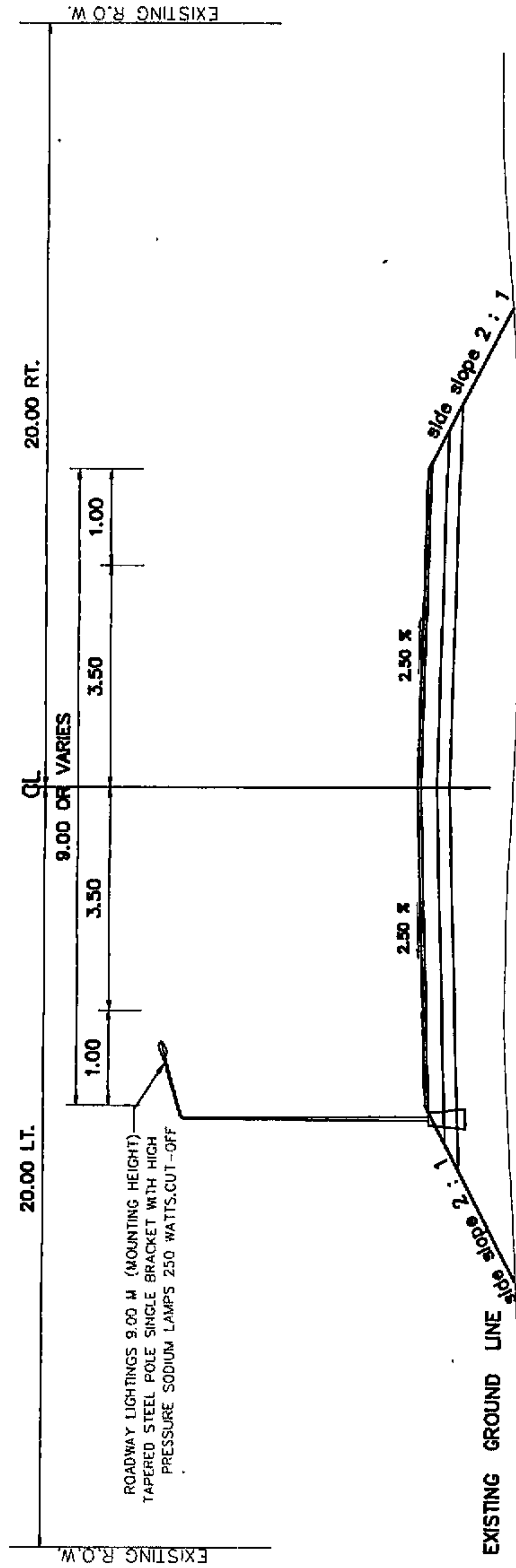
[Signature] อนุมัติ
 (นายปกรณ์ ศรีปานวงศ์)
 ผอ. ทล. 10

TYPICAL CROSS - SECTION

แขวงทางหลวงสระแก้ว (วัฒนานคร)
สำนักงานทางหลวงที่ 10 (นครราชสีมา)

ทางหลวงหมายเลข 3076 ตอนควบคุม 0402 ตอน ท่งกบินทร์ - ฝักอ้น ตอน 3
ระหว่าง กม.204+035 - กม.206+140 LT

หลังทำการปรับปรุง



TYPICAL CROSS - SECTION ②
SCALE NOT TO SCALE

ผ. สอนทร

(นายพรพิชิต กลิ่นมาลี)

ผู้อำนวยการแขวงทางหลวงสระแก้ว (วัฒนานคร)

เขียน

เขียน

(นายภาควัฒน์ สุนทรินท)

พนักงานโยธา

ตรวจ

ตรวจ

(นายสิทธิพร แพร่งสุวรรณ)

จ.อ. ขท. สระแก้ว (วัฒนานคร) (ว)

ผ. สอนทร

เห็นชอบ

(นายพรพิชิต กลิ่นมาลี)

ผ.อ. ขท. สระแก้ว (วัฒนานคร)

อนันต์

อนันต์

(นายปกรณ์ ศรีปานวงศ์)

ผ.อ. พ.ล. 10

แบบติดตั้งไฟฟ้าแสงสว่างกิ่งเดียว

ทางหลวงหมายเลข 3076 ตอนควบคุม 0402 ตอน ชุกปิ่นทร์ - ไร่ล้อม คอน 3

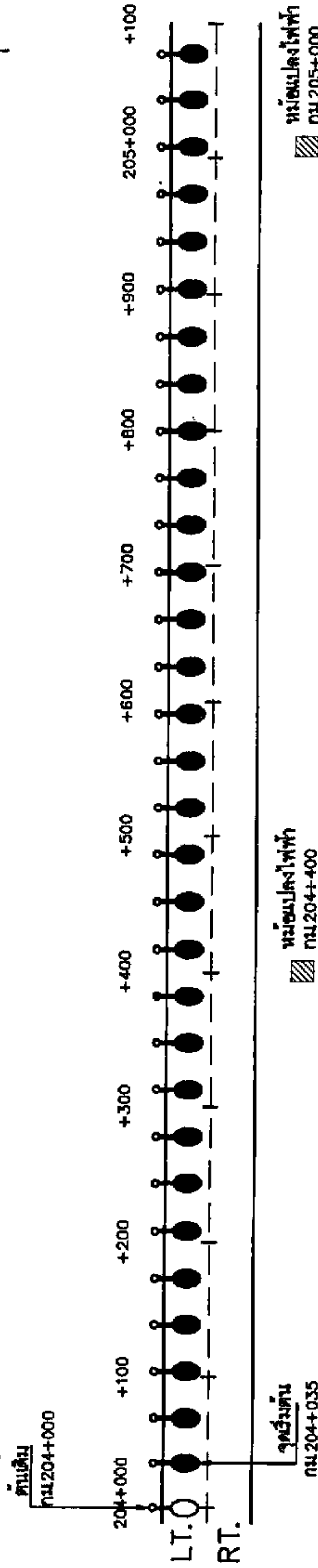
ระหว่าง กม.204+035 - กม.206+140 LT.

จำนวน 61 ต้น

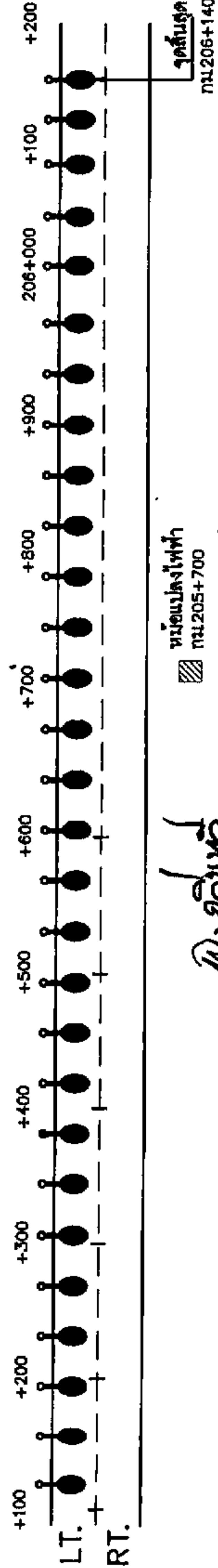
แนวทางการวางสายเคเบิล (วัดมานานคร)

สถานีงานทางหลวงที่ 10 (นครราชสีมา)

ระยะสายไฟ ทล.3076 ระหว่าง กม.204+035 - กม.206+140 LT. จำนวน 61 ต้น ๑ 35.00 ม



ระยะสายไฟ ทล.3076 ระหว่าง กม.204+035 - กม.206+140 LT. จำนวน 61 ต้น ๑ 35.00 ม



P. ไร่ล้อม

(นายพรพิชิต ไร่ล้อม)

ผู้อำนวยการแขวงทางหลวงสระแก้ว (วัดมานานคร)

หมายเหตุ

- ROADWAY LIGHTINGS 9.00 M. (MOUNTING HEIGHT) TAPERED STEEL POLE SINGLE BRACKET WITH HIGH PRESSURE SODIUM LAMPS 250 WATTS,CUT-OFF
- ROADWAY LIGHTINGS 9.00 M. (MOUNTING HEIGHT) TAPERED STEEL POLE DOUBLE BRACKET WITH HIGH PRESSURE SODIUM LAMPS 250 WATTS,CUT-OFF
- ตำแหน่งและระยะติดตั้งสามารถปรับเปลี่ยนได้ตามเหมาะสม โดยให้อยู่ในจุดที่ปลอดภัยของระบบการจราจรเป็นหลัก
- สายไฟฟ้าที่ใช้ควรระหว่งสายให้สายไปชนิด NY ๓ ขนาดไม่น้อยกว่า 3x10 mm.
- สายไฟฟ้าภายในเลือกใช้ IEC 10 ขนาด 2x2.5 ตร.มม และ สายยาวกว่าภายในเลือกใช้ THW ขนาด 1x2.5 mm

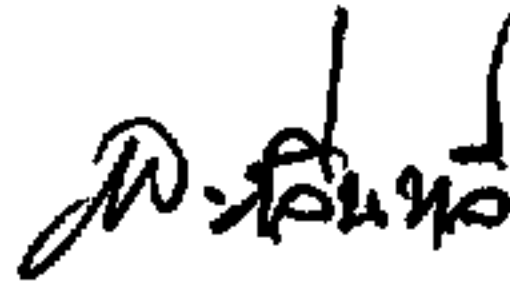
เอกสารแนบท้ายเอกสารประกวดราคาอิเล็กทรอนิกส์ ข้อ ๑.๑๙

มาตรฐานกำหนด (SPECIFICATION)

จ้างก่อสร้าง งบกลาง รายการค่าใช้จ่ายเพื่อการกระตุ้นเศรษฐกิจและสร้างความเข้มแข็งของระบบเศรษฐกิจ โครงการอำนวยความสะดวก เพื่อสนับสนุนโครงข่ายโลจิสติกส์และการขนส่ง รหัสงาน ๓๑๔๑๑ งานติดตั้งไฟฟ้าแสงสว่าง งานอำนวยความสะดวกเพื่อป้องกันและแก้ไขอุบัติเหตุทางถนน ทางหลวงหมายเลข ๓๐๗๖ ตอน ท่งกบินทร์ - ฝั่ล้อม ตอน ๓ ระหว่าง กม.๒๐๔+๐๓๕ - กม.๒๐๖+๑๔๐ LT. ผลผลิต ๑ แห่ง

๑. STANDARD DRAWING. (revision ๒๐๑๕)

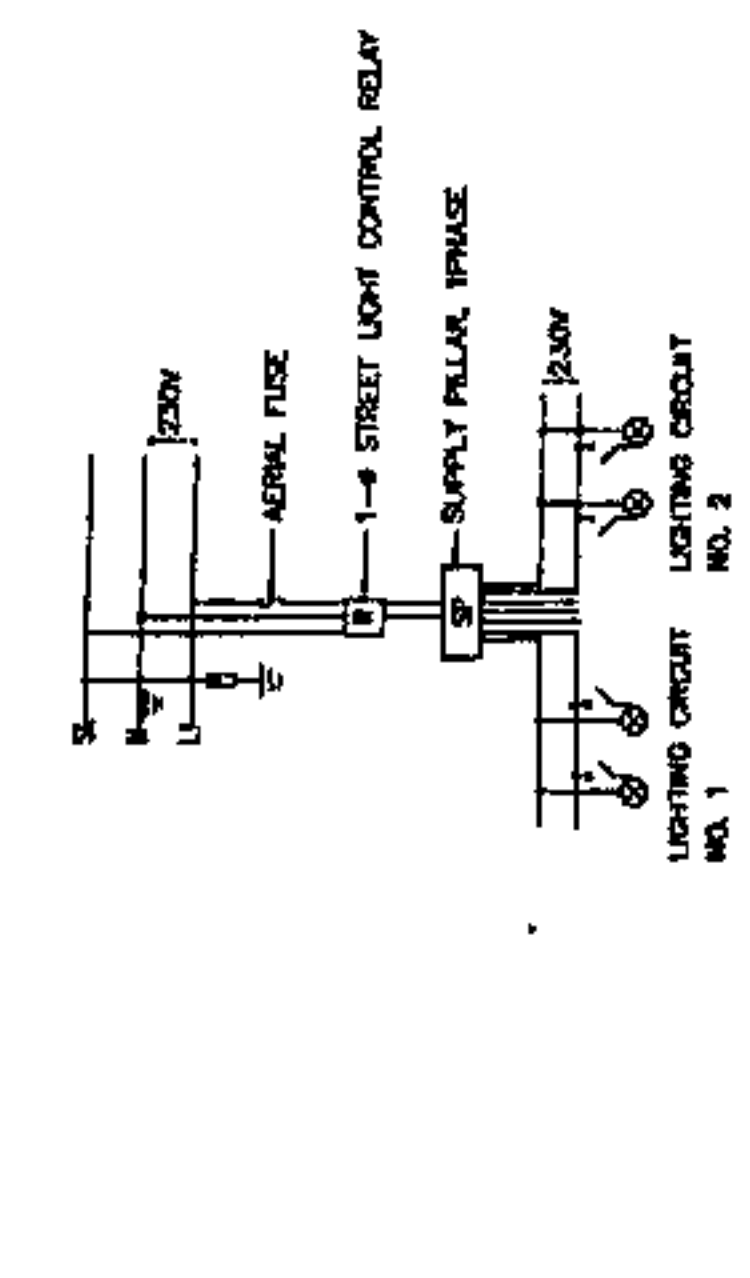
- STANDARD DRAWING - DWG NO.EE-๑๐๑
- STANDARD DRAWING - DWG NO.EE-๑๐๒
- STANDARD DRAWING - DWG NO.EE-๑๐๓
- STANDARD DRAWING - DWG NO.EE-๑๐๔
- STANDARD DRAWING - DWG NO.EE-๑๐๕



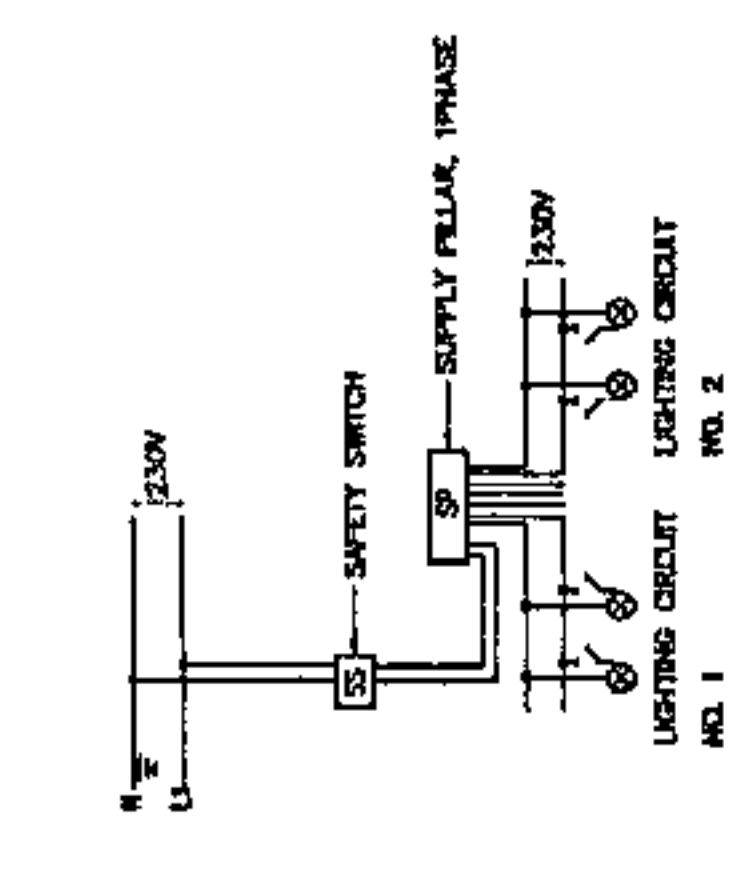
(นายพรพิชิต กลิ่นมาลี)

ผู้อำนวยการแขวงทางหลวงสระแก้ว (วัฒนานคร)

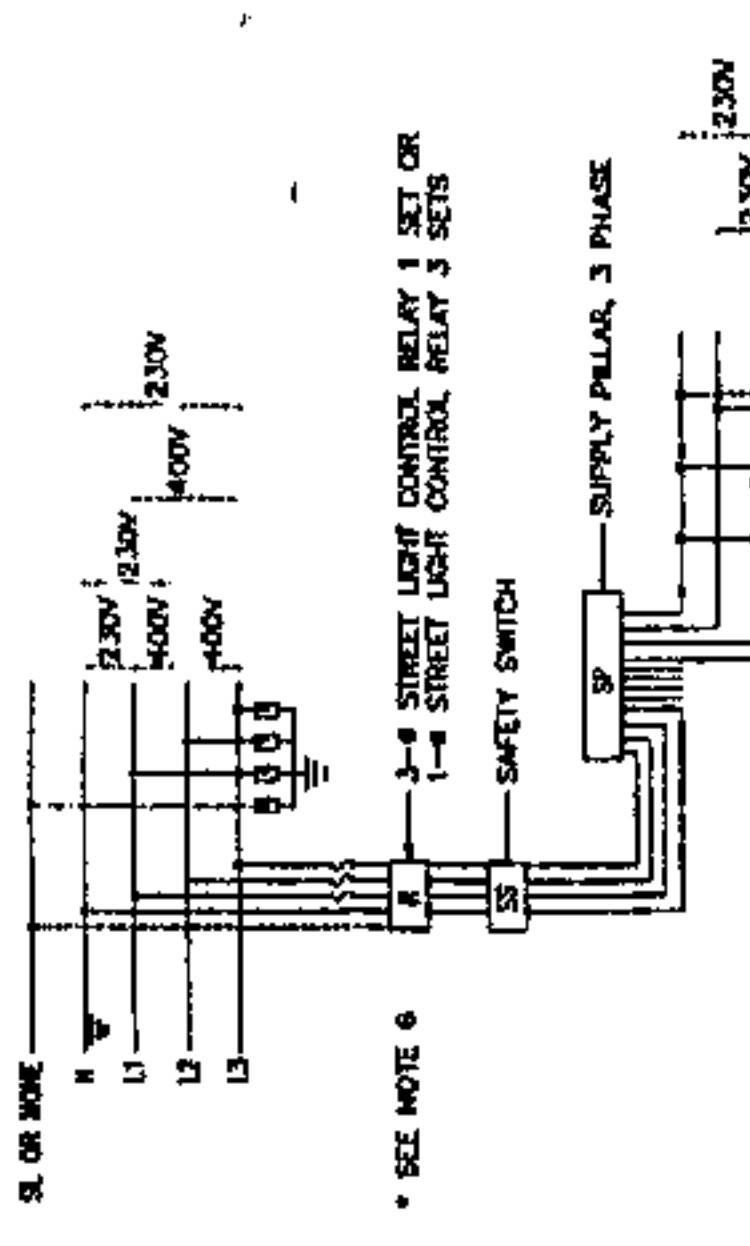
ปฏิบัติราชการแทน อธิบดีกรมทางหลวง



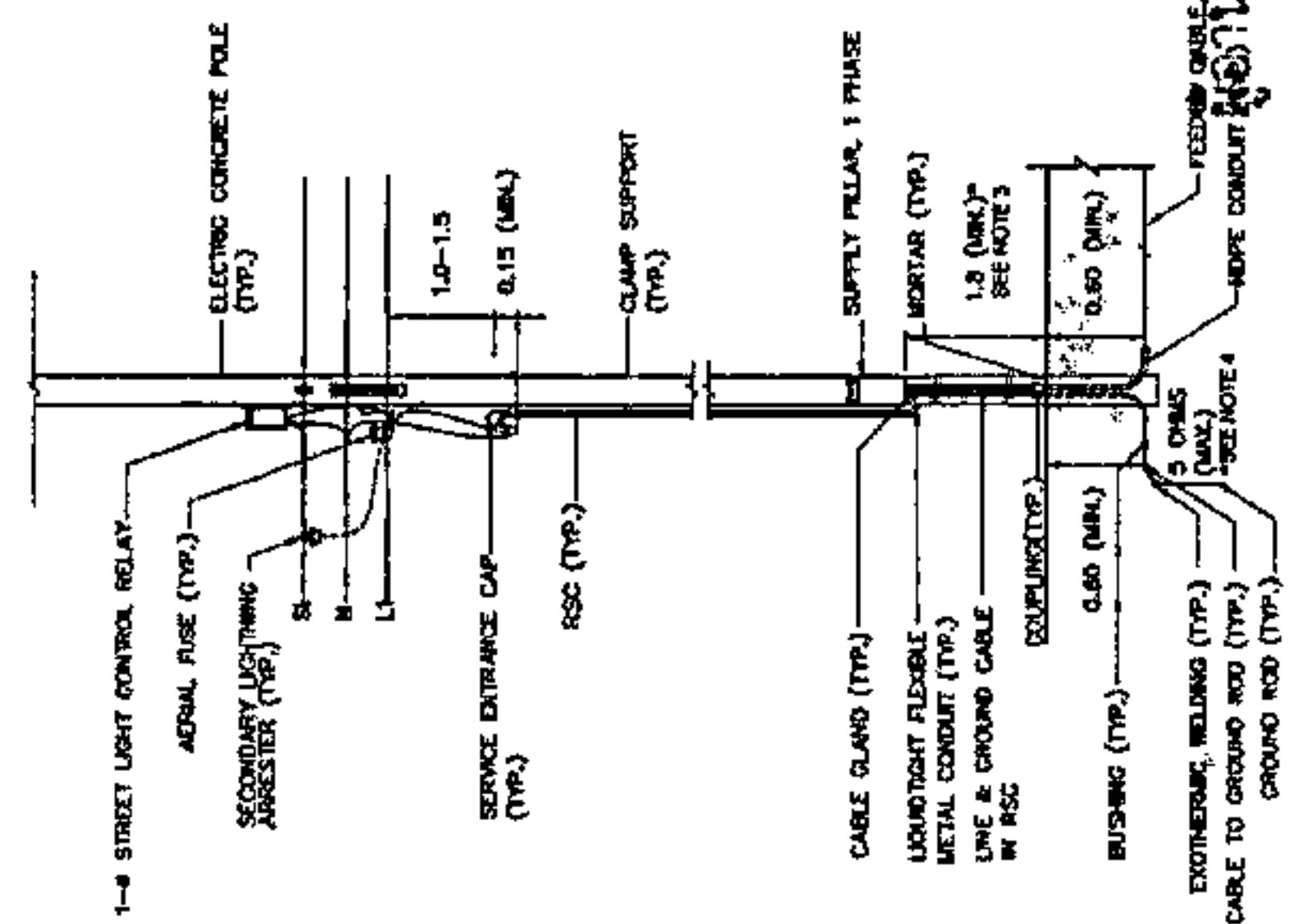
BLOCK DIAGRAM 1



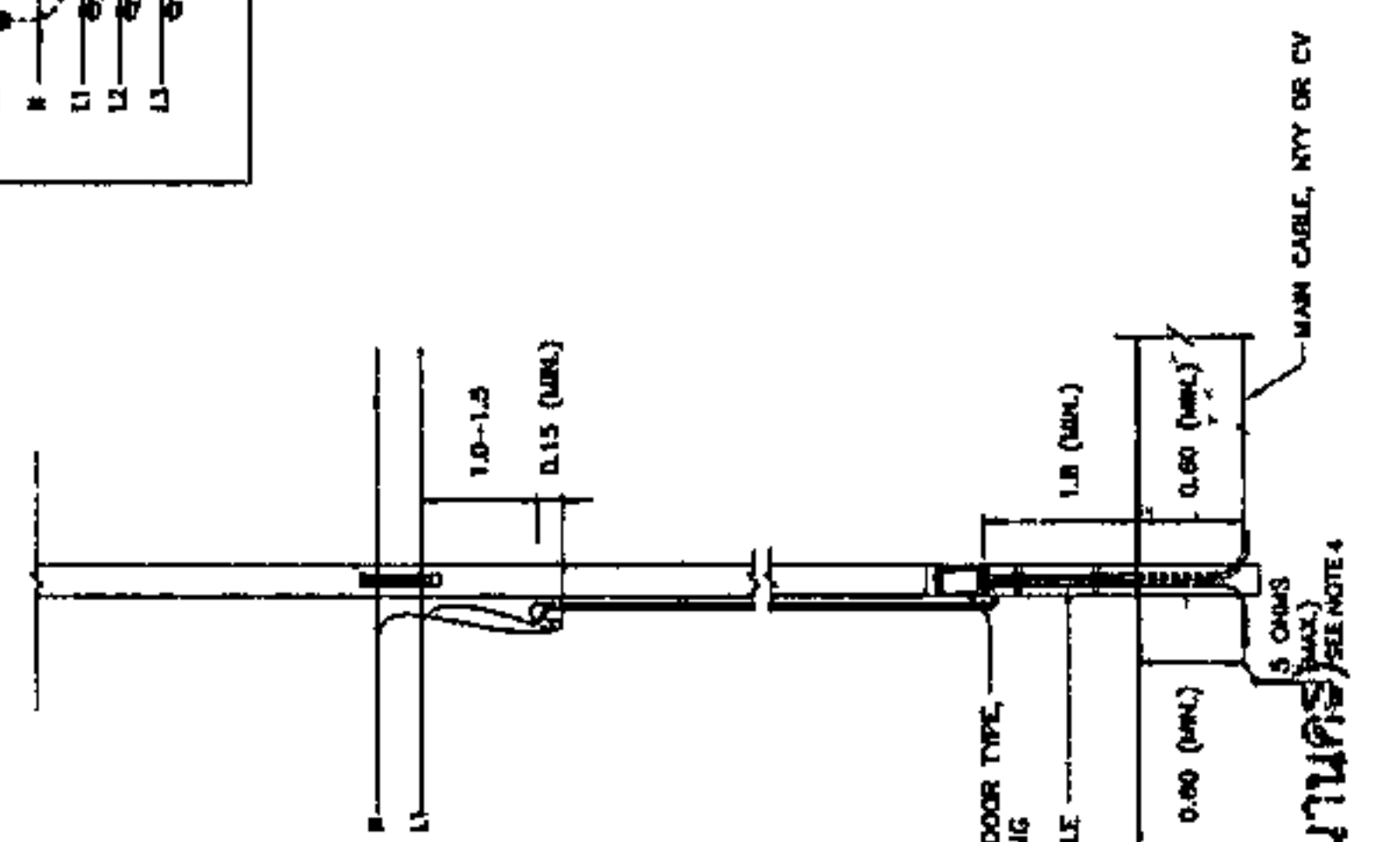
BLOCK DIAGRAM 2



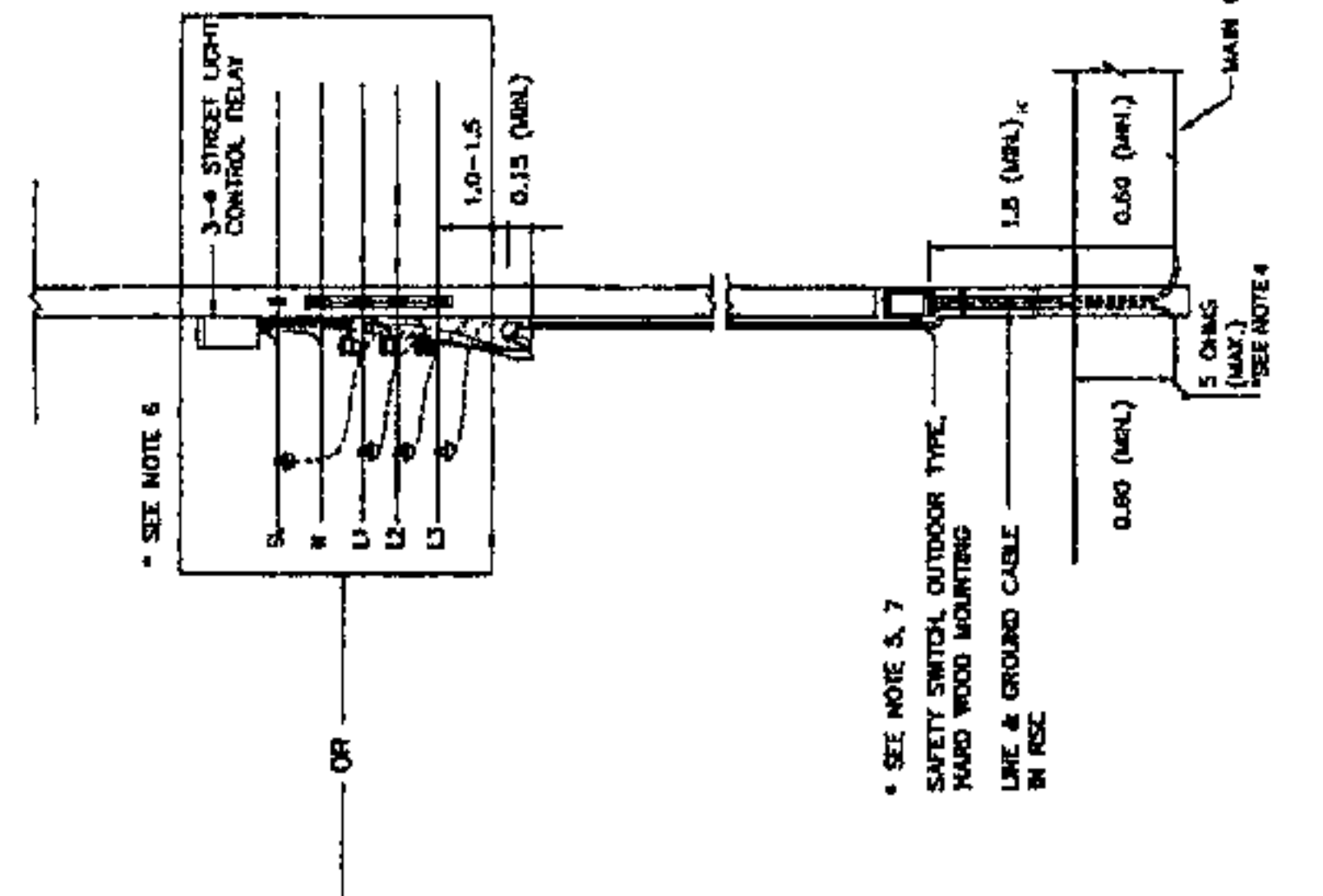
BLOCK DIAGRAM 3



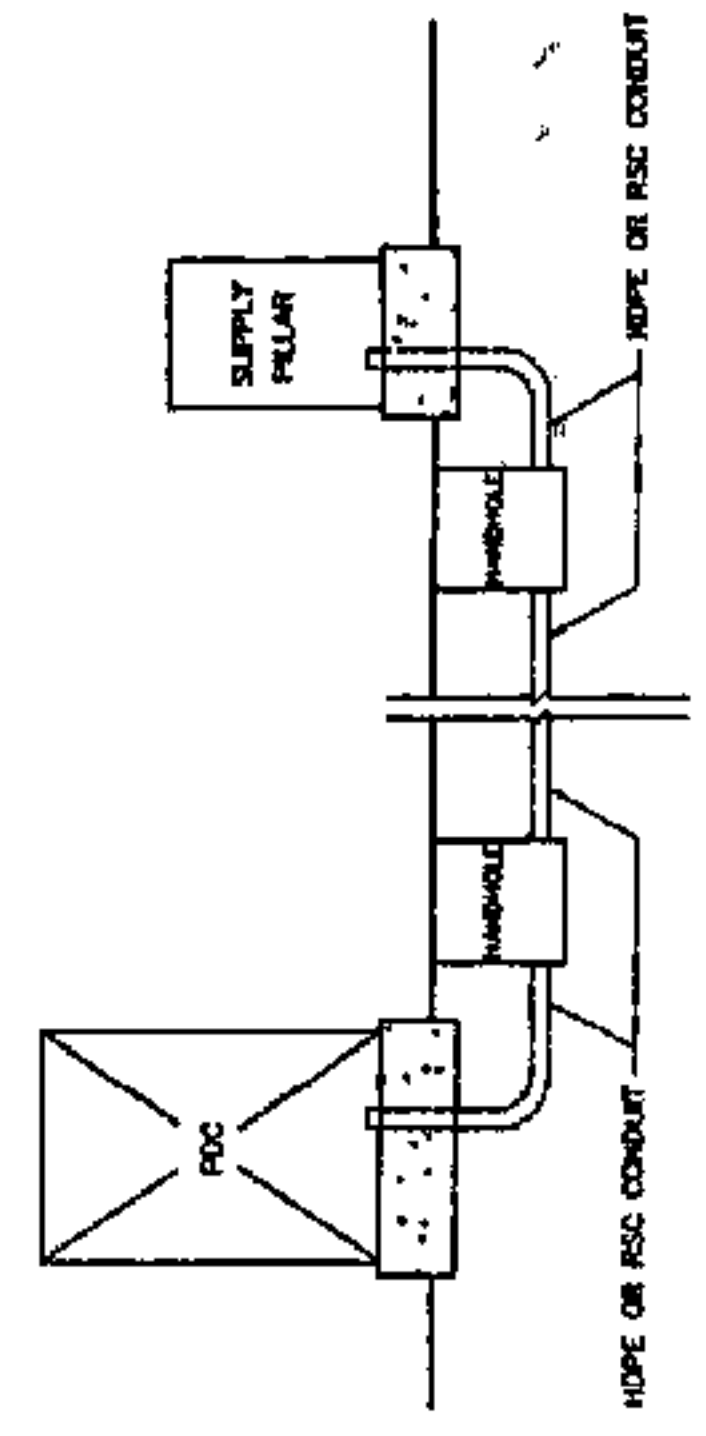
TYPE 1: FOR MEA'S OVERHEAD LINE, 1PH 2WIRE, NOT IN THE AREA OF UNDERGROUND CABLE PROJECT



TYPE 2: FOR MEA'S OVERHEAD LINE, 1PH 2WIRE, IN THE AREA OF UNDERGROUND CABLE PROJECT



TYPE 3: FOR MEA'S OVERHEAD LINE, 3PH 4WIRE, IN OR NOT IN THE AREA OF UNDERGROUND CABLE PROJECT



TYPE 4: FOR MEA'S UNDERGROUND LINE, 1PH 2WIRE OR 3PH 4WIRE, IN UNDERGROUND SERVICE AREA

NOTES :

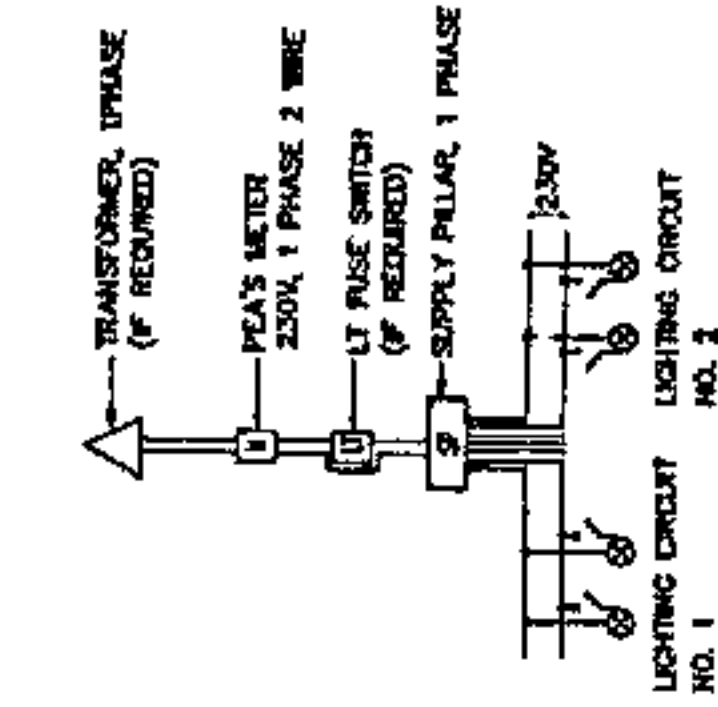
1. ALL DIMENSIONS ARE IN METERS UNLESS OTHERWISE INDICATED.
2. FOR GROUNDING SCHEMATIC, SEE DRAWING NO. EE-103.
3. IF RCD EQUIPPED IN SUPPLY PILLAR, THE HEIGHT MAY BE REDUCED TO 1.5 METERS.
4. FOR THE AREA DIFFICULTY TO MAINTAINANCE WITH APPROVAL OF MEA, THE RESISTANCE BETWEEN GROUND AND GROUND ROD ALLOWED BE MORE THAN 5 OHMS BUT NOT EXCEED TO 25 OHMS.
5. IF SUPPLY PILLAR INSTALLED ON WELDING POLE, THE SAFETY SWITCH IS NOT INSTALLED. THE INSTALLATION IS THE SAME AS TYPE 1.
6. FOR IN THE AREA OF MEA'S UNDERGROUND CABLE PROJECT PLAN, THE CONTROL RELAY IS NOT INSTALLED.
7. THE ENCLOSED CIRCUIT BREAKER WITH METALLIC HOUSING, OUTDOOR TYPE MAY BE USED IN STEAD OF SAFETY SWITCH.
8. THE EQUIPMENT, TRANSPORTATION, MAINTAINANCE, INSTALLATION AND ETC., SHALL BE CONFORMED TO THE DON'S GENERAL SPECIFICATION AND STANDARD OF STREET LIGHTING AND SPECIAL PROVISION (IF ANY).

นายพรพิชิต กลิ่นมาลี
(นายพรพิชิต กลิ่นมาลี) (วัฒนาวิเศษ)

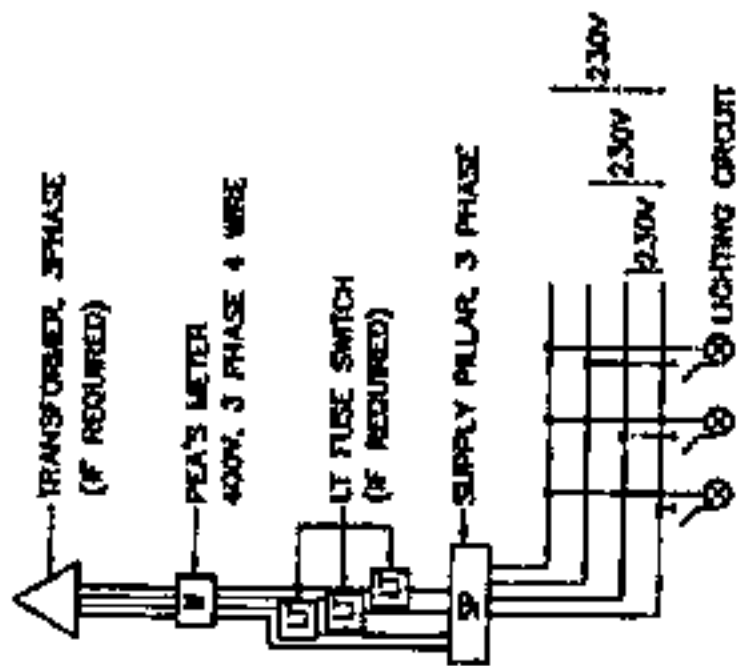
TYPICAL CONNECTION LAYOUT AND BLOCK DIAGRAM SCALE

KINGDOM OF THAILAND MINISTRY OF TRANSPORT DEPARTMENT OF HIGHWAYS STANDARD DRAWING ROADWAY LIGHTING		CHECKED: <i>[Signature]</i> DATE: OCT 2015
		DESIGNED: <i>[Signature]</i> SCALE: AS SHOWN DRAWING NO. EE-101
ELECTRICAL CONNECTION TO MEA'S POWER SUPPLY		SUBMITTED: <i>[Signature]</i> CHECKED BY: <i>[Signature]</i> APPROVED: <i>[Signature]</i> (FOR DIRECTOR SIGNATURE)

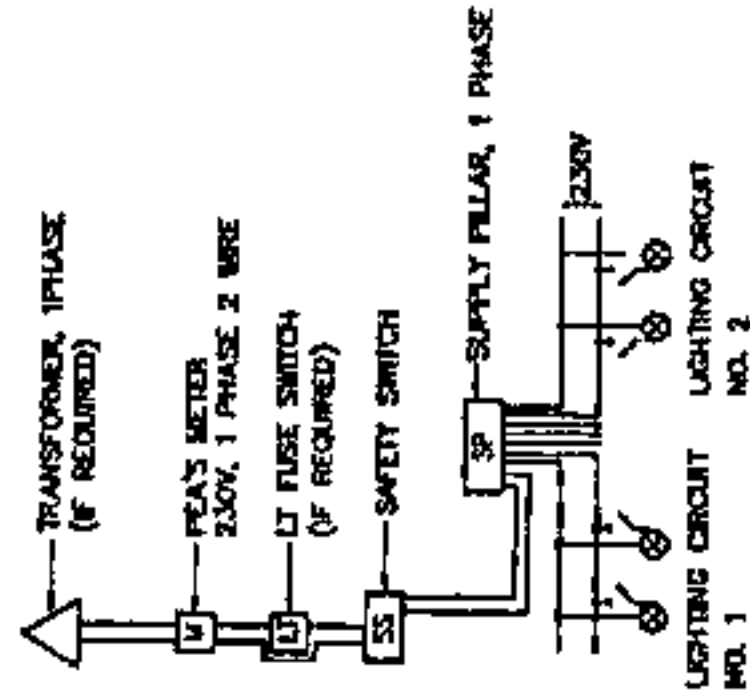
REV.	DESCRIPTION	DATE



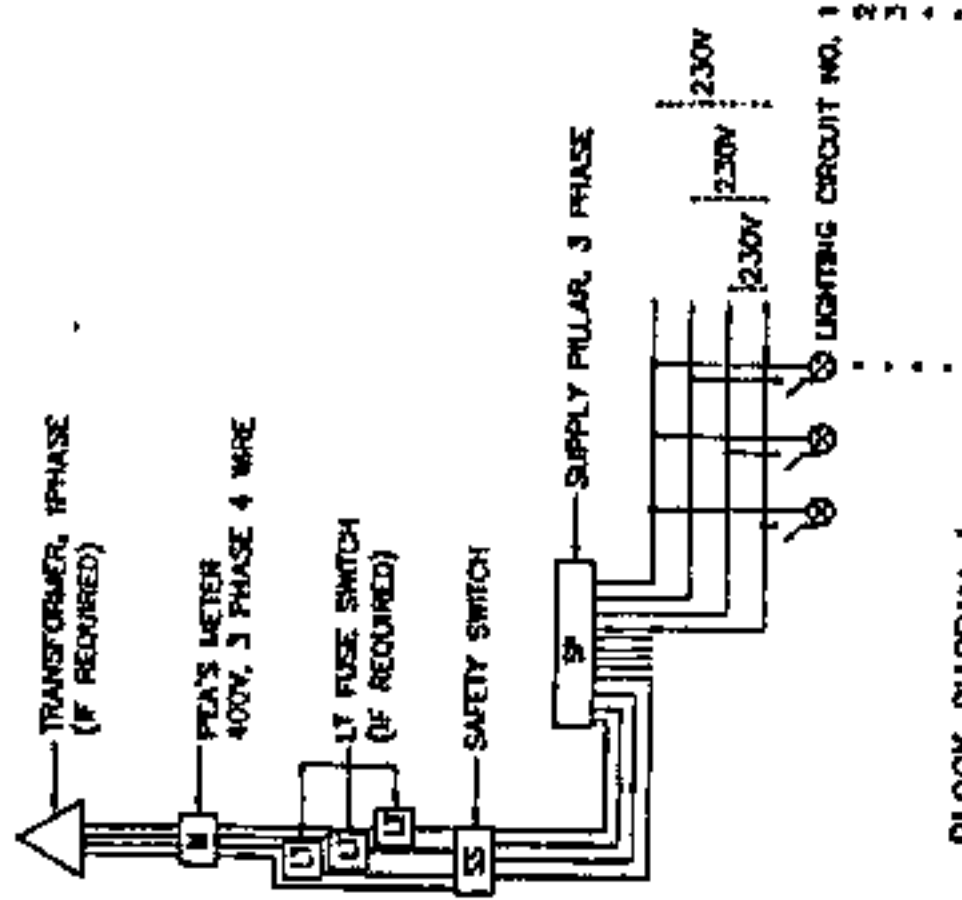
BLOCK DIAGRAM 1



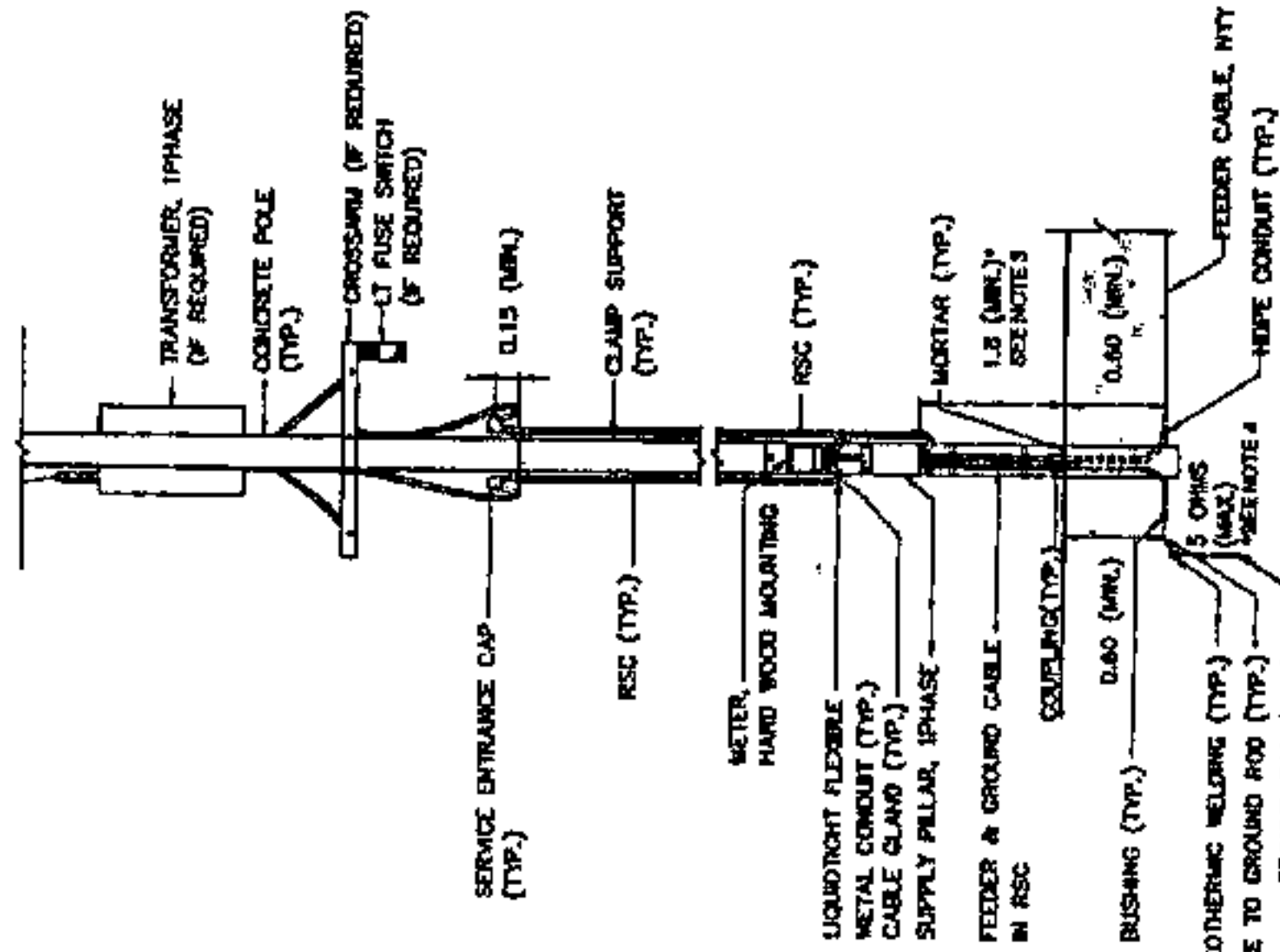
BLOCK DIAGRAM 2



BLOCK DIAGRAM 3



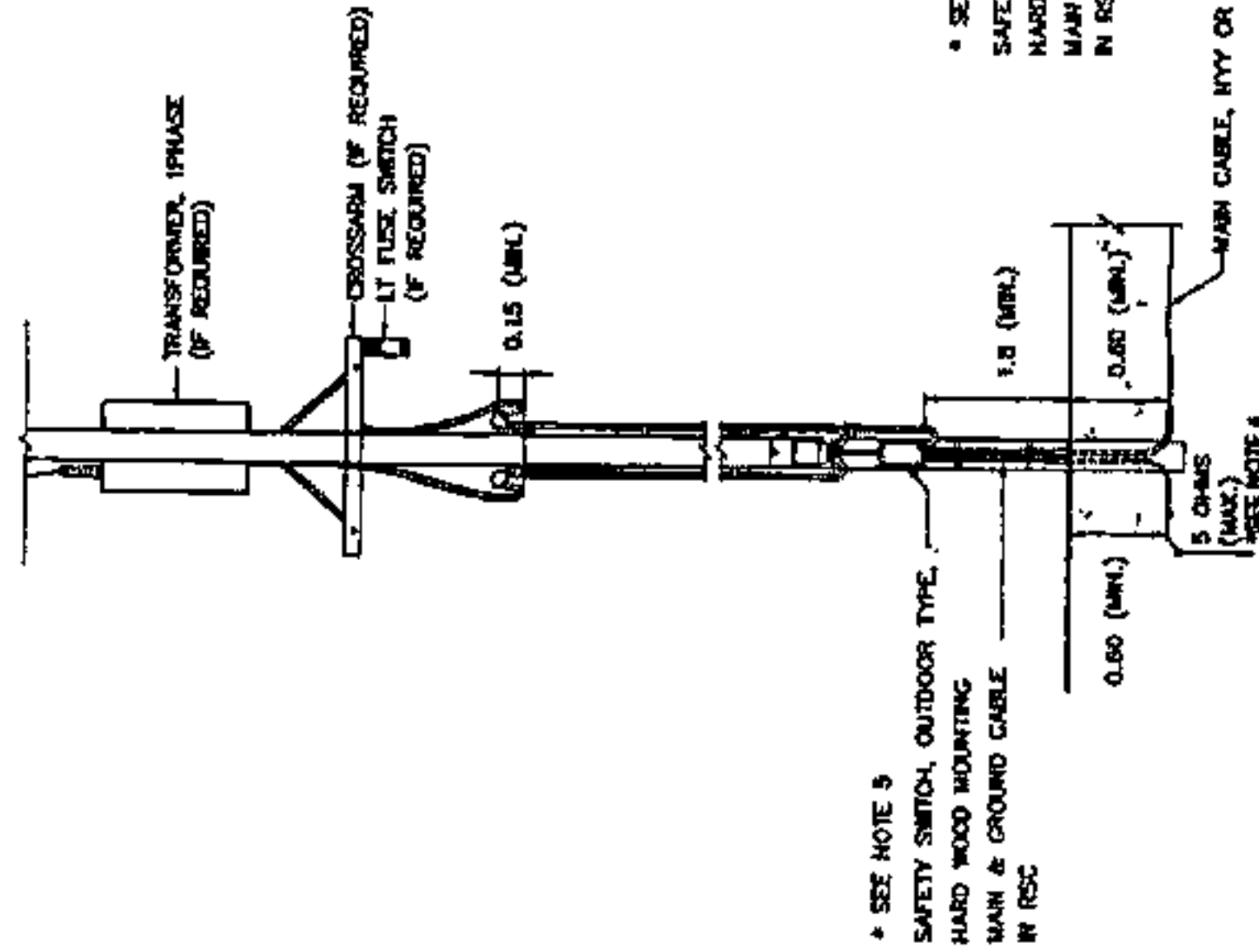
BLOCK DIAGRAM 4



TYPE 1,2: FOR SUPPLY PILLAR INSTALLED ON METERING POLE

NOTES :

1. ALL DIMENSIONS ARE IN METERS UNLESS OTHERWISE INDICATED.
2. FOR GROUNDING SCHEMATIC, SEE DRAWING NO. EE-103.
3. IF ROD EQUIPPED IN SUPPLY PILLAR, THE HEIGHT MAY BE REDUCED TO 1.5 METERS.
4. FOR THE AREA DIFFICULT TO MAINTAINANCE WITH APPROVAL OF PEA, THE RESISTANCE BETWEEN GROUND AND GROUND ROD ALLOWED BE MORE THAN 5 OHMS BUT NOT EXCEED TO 25 OHMS.
5. THE ENCLOSED CIRCUIT BREAKER WITH METALLIC HOUSING, OUTDOOR TYPE, MAY BE USED INSTEAD OF SAFETY SWITCH.
6. THE EQUIPMENT, TRANSPORTATION, MAINTENANCE, INSTALLATION AND ETC., SHALL BE CONFORMED TO THE GENERAL SPECIFICATION AND STANDARD OF STREET LIGHTING AND SPECIAL PROVISION (IF ANY).



TYPE 3,4: FOR SUPPLY PILLAR NOT INSTALLED ON METERING POLE

TYPICAL CONNECTION LAYOUT AND BLOCK DIAGRAM SCALE

(Signature)

(นายพรพิชิต กลิ่นมาลี)

ผู้อำนวยการแขวงทางหลวงสระแก้ว (วัฒนานคร)

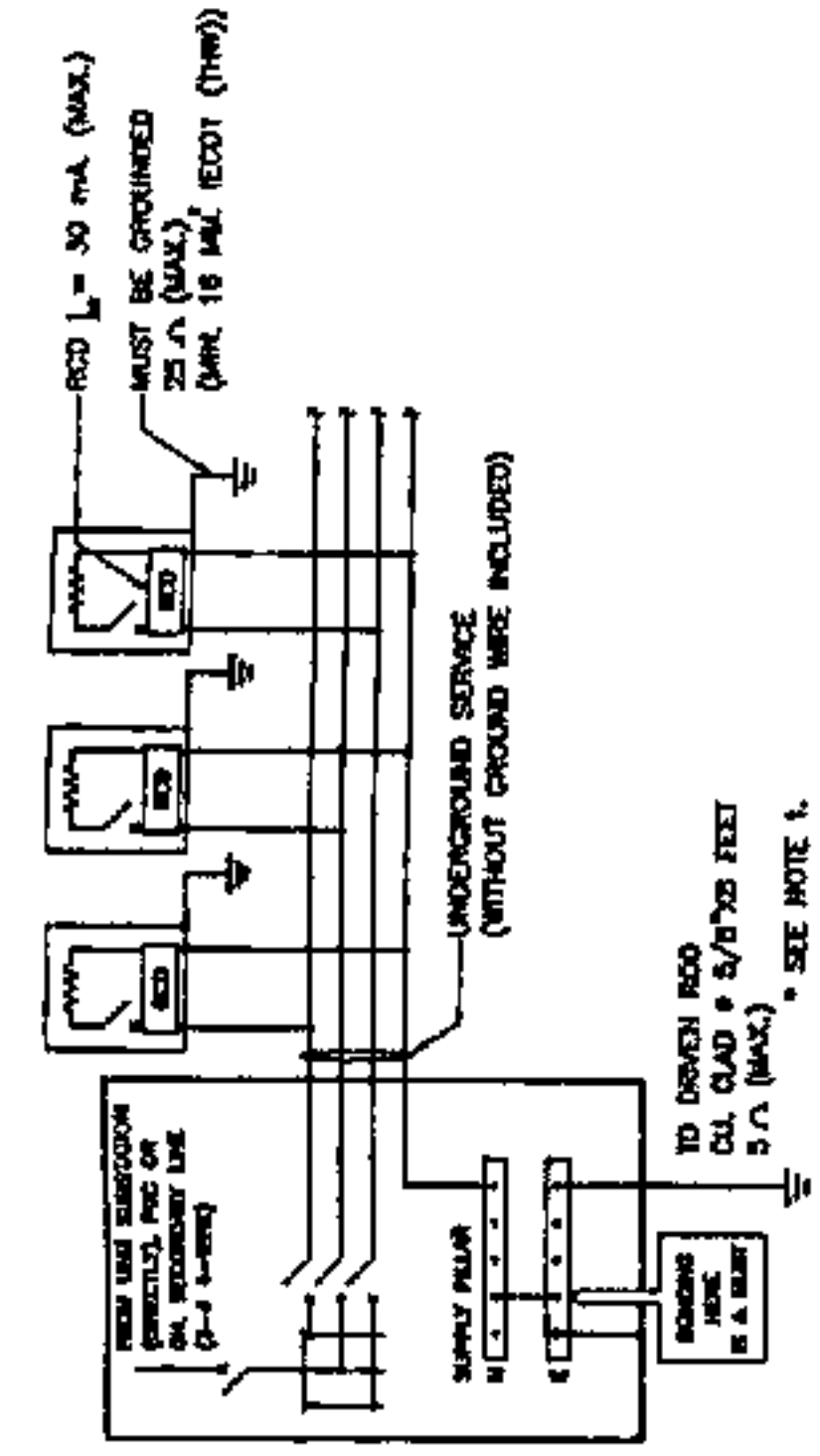
KINGDOM OF THAILAND

MINISTRY OF TRANSPORT
DEPARTMENT OF HIGHWAYS

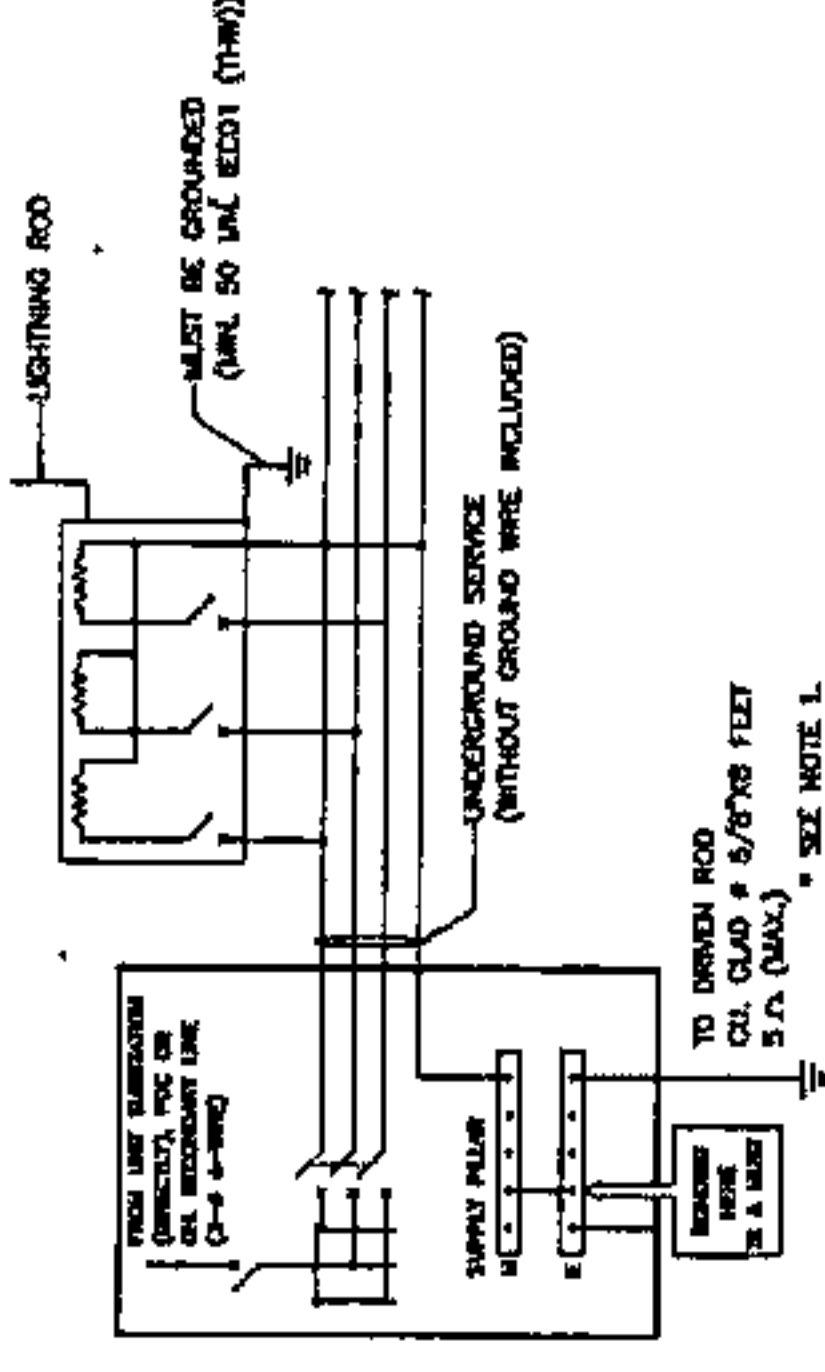
STANDARD DRAWING
ROADWAY LIGHTING

ELECTRICAL CONNECTION TO PEA'S POWER SUPPLY

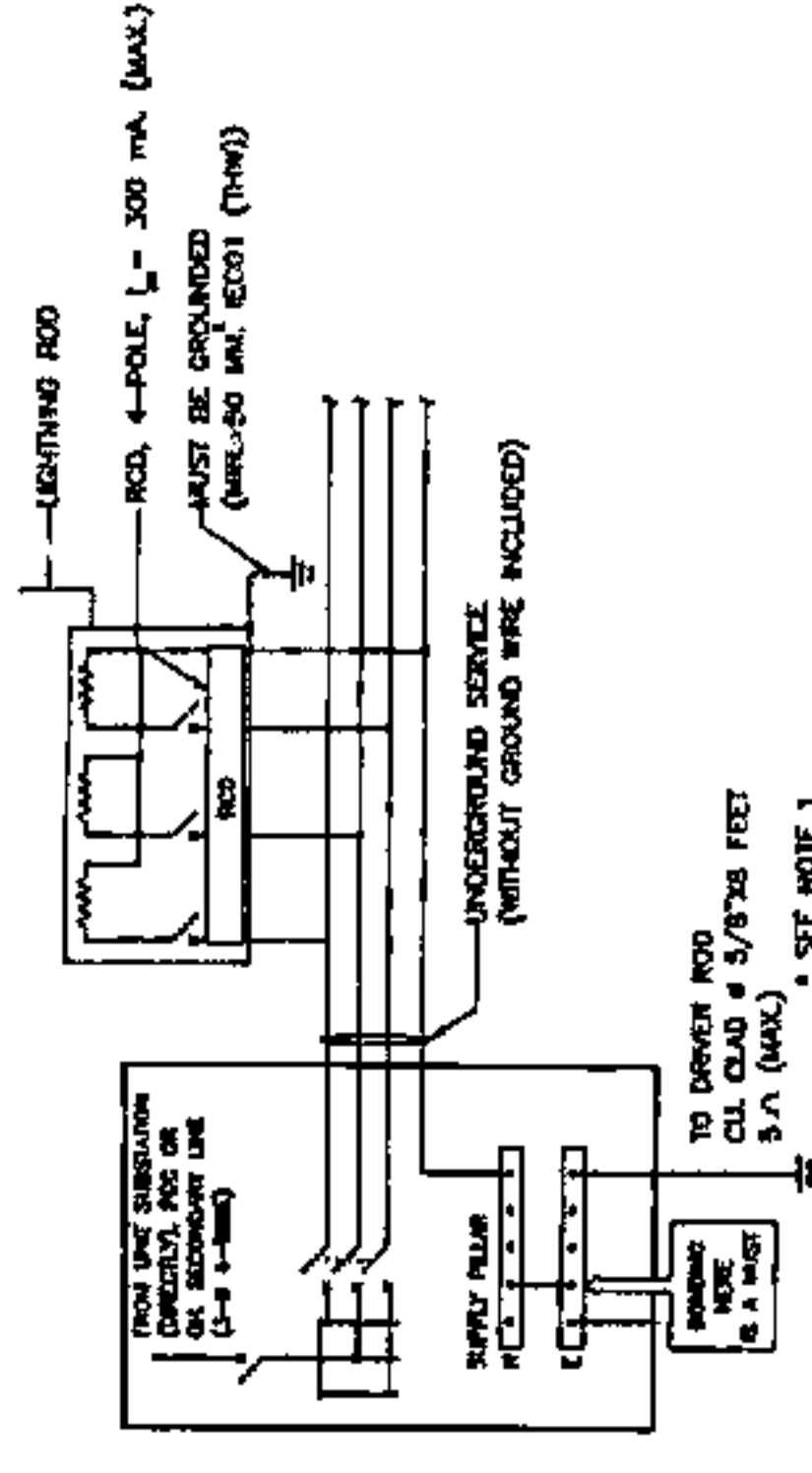
DESIGNED: S.A. & CHAIWALIT	CHECKED: MANUJIT LUKKIN	DATE: OCT 2015
SUBMITTED: <i>(Signature)</i>	DIRECTOR OF LOCALITY & DESIGN (M&D)	SCALE: AS SHOWN
APPROVED: <i>(Signature)</i>	(FOR OFFICE USE)	FORM NO. EE-102
REF.	REVISED	SHEET NO. 1/3



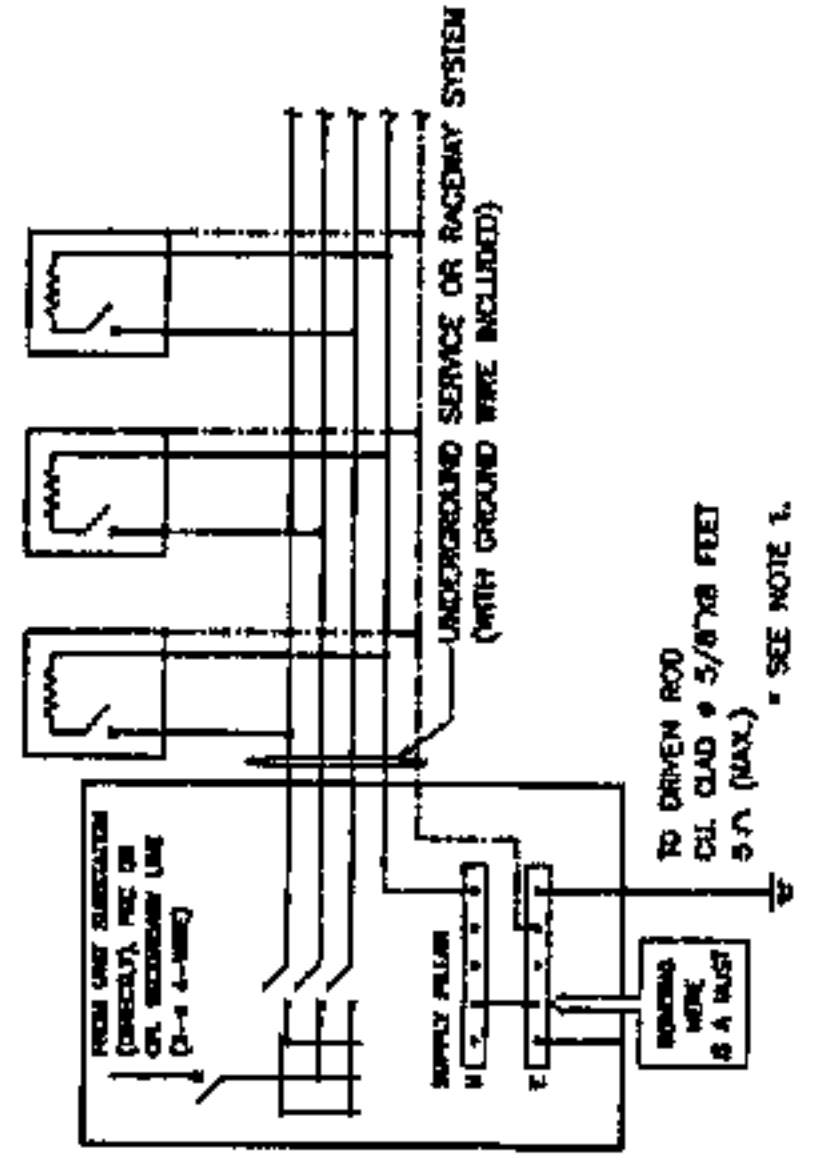
METHOD A: LIGHTING WITHOUT HIGH-MAST TECHNIQUES FOR GROUND-LEVEL ROAD (LIGHTING POLE/COLUMN ACCESSIBLE TO PUBLIC)



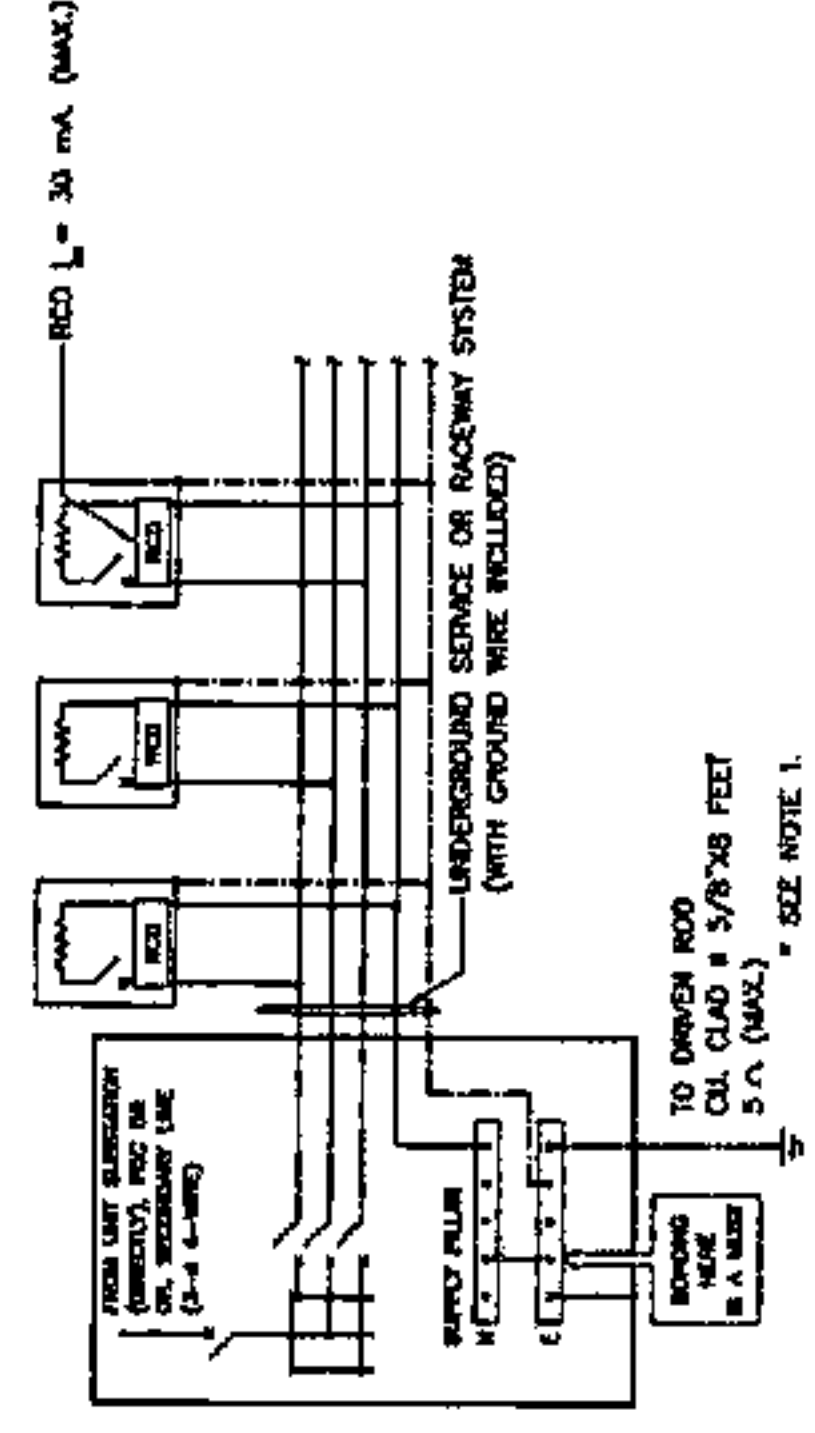
METHOD B: LIGHTING WITH HIGH-MAST TECHNIQUES FOR ROAD (LIGHTING POLE/COLUMN ACCESSIBLE TO PUBLIC)



METHOD C: LIGHTING WITH HIGH-MAST TECHNIQUES FOR ROAD (LIGHTING POLE/COLUMN ACCESSIBLE TO PUBLIC)



METHOD D: LIGHTING FOR ELEVATED ROAD (LIGHTING POLE/COLUMN INACCESSIBLE TO PUBLIC) & ROAD TUNNEL (LIGHTING LUMINAIRE)



METHOD E: LIGHTING FOR ELEVATED ROAD (LIGHTING POLE/COLUMN ACCESSIBLE TO PUBLIC)

NOTES:

- FOR THE AREA DIFFICULTY TO MAINTENANCE WITH APPROVAL OF MEA/PEA, THE RESISTANCE BETWEEN GROUND AND GROUND ROD ALLOWED BE MORE THAN 5 OHMS BUT NOT EXCEED TO 25 OHMS.
- THIS GROUNDING SCHEMATICS ARE ALSO APPLIED FOR 1 PHASE ELECTRICAL SYSTEM.
- INITIAL DRAWING MEA STANDARD DRAWING REF. DWG. NO. DG-10-004, REVISION NO.1, DATED 31ST JULY 2014.

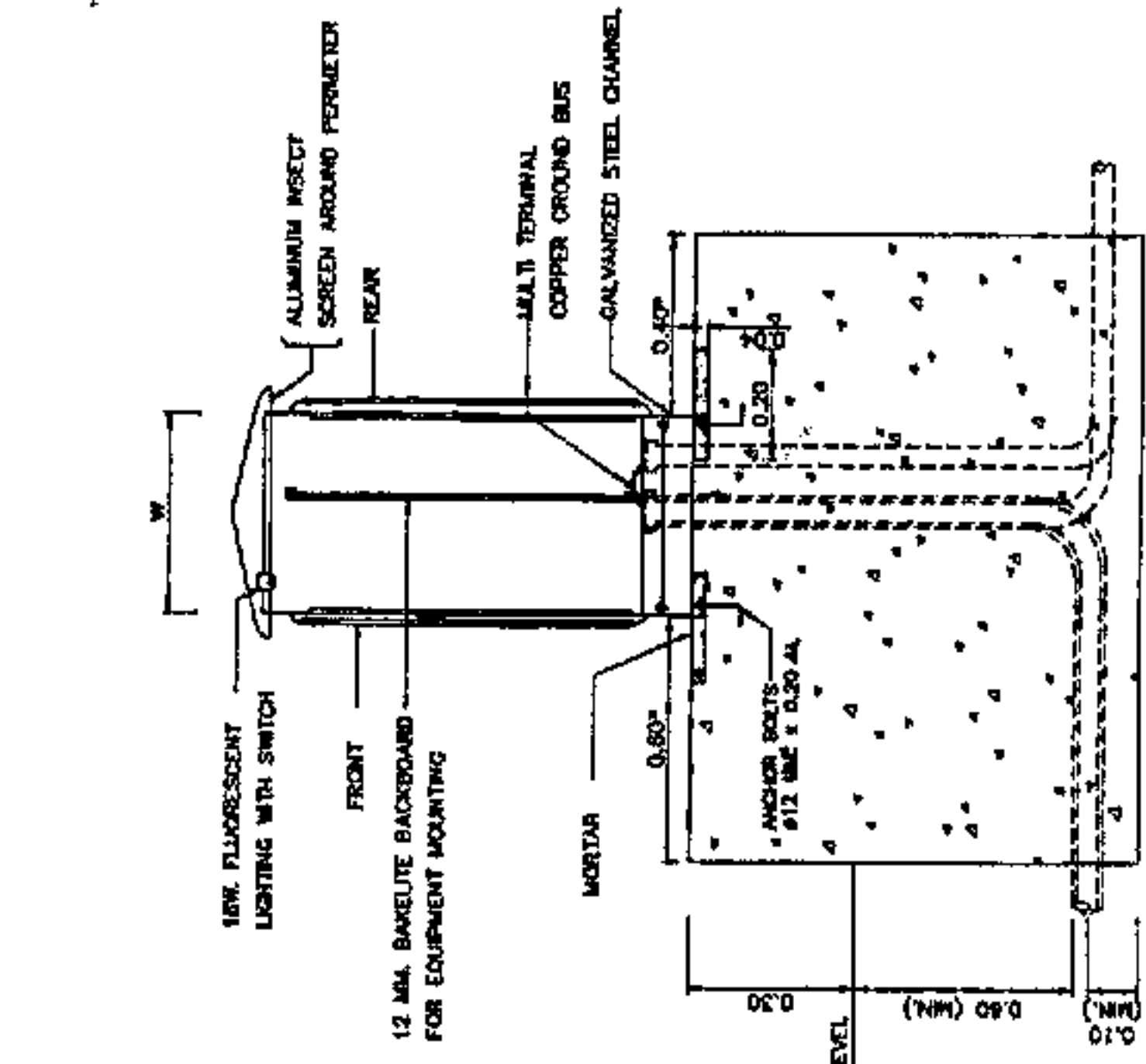
SYMBOLS

- LIGHTING POLE/COLUMN (METALLIC) OR LUMINAIRE (METALLIC) IN TUNNELS
- OVERCURRENT PROTECTION (CB OR FUSE)
- RESIDUAL CURRENT DEVICE
- GROUND WIRE / EQUIPMENT GROUNDING CONDUCTOR (GREEN OR GREEN/YELLOW INSULATED WIRE)
- BOND WIRE & GROUNDING ELECTRODE CONDUCTOR 16 MM² CU INSULATED (NMC) OR OTHERWISE INDICATED ON THE DRAWING.

Dr. รุ่งอรุณ

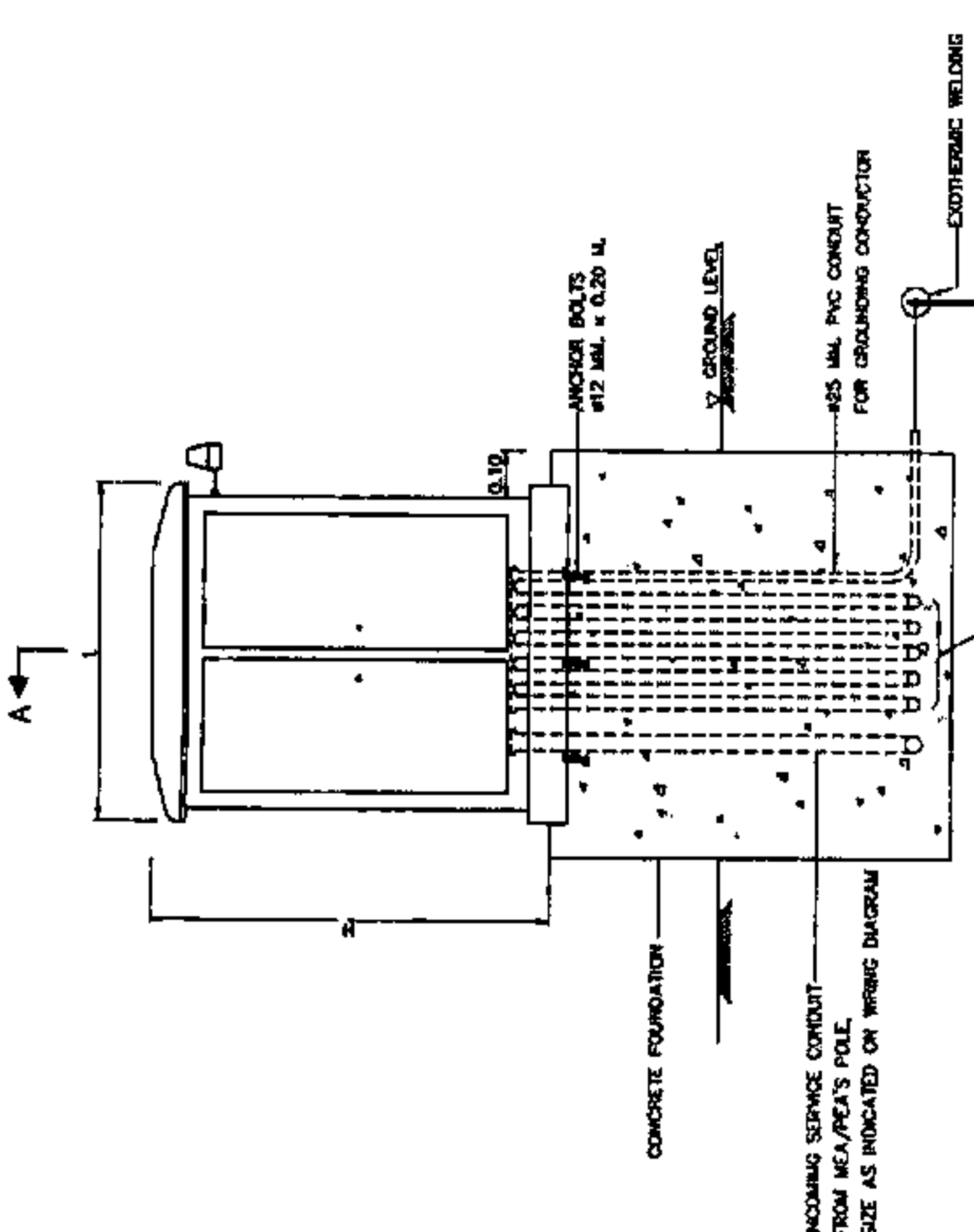
(นายพรพิชิต กลิ่นมาลี)
ผู้อำนวยการแขวงทางหลวงสระแก้ว (วัฒนานคร)

KINGDOM OF THAILAND		DATE: OCT 2015
MINISTRY OF TRANSPORT		SCALE: AS SHOWN
DEPARTMENT OF HIGHWAYS		DWG NO. CE-103
STANDARD DRAWING		FOR (SECTION CODE)
ROADWAY LIGHTING		
GROUNDING SCHEMATIC		
DESIGNED: S.B.K. & ASSOCIATES	CHECKED: [Signature]	
SUBMITTED: [Signature]	APPROVED: [Signature]	
REF.	REVISION	DATE



SEE NOTE 3

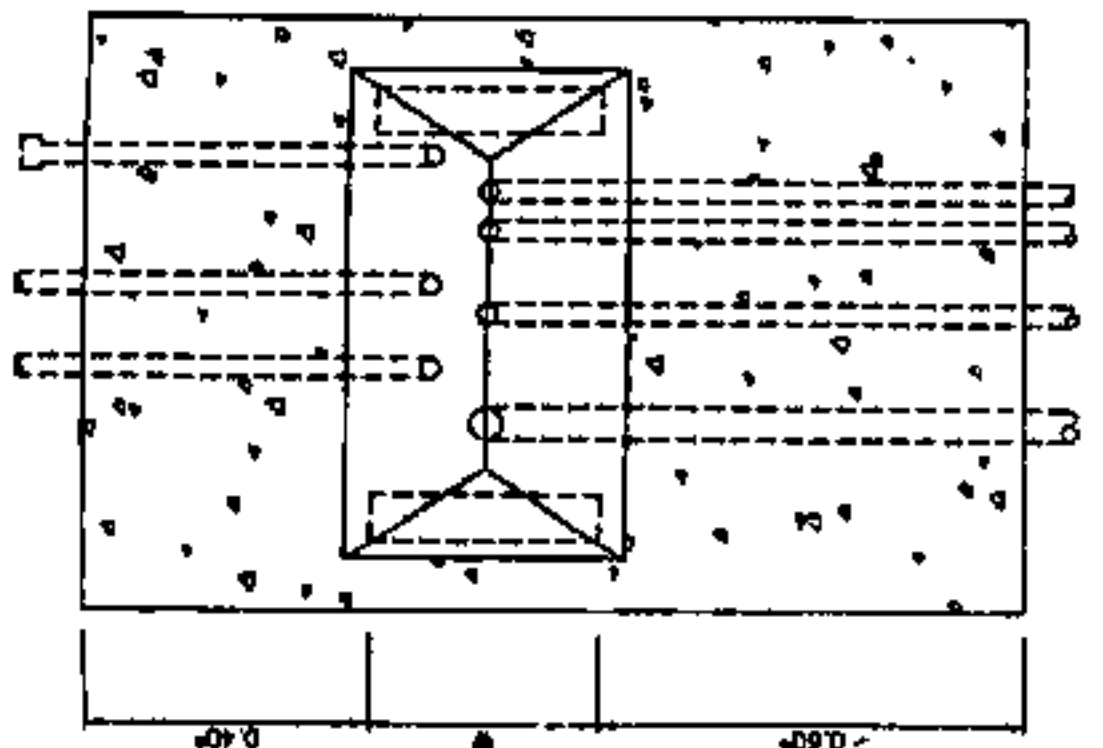
SECTION A-A



ELEVATION

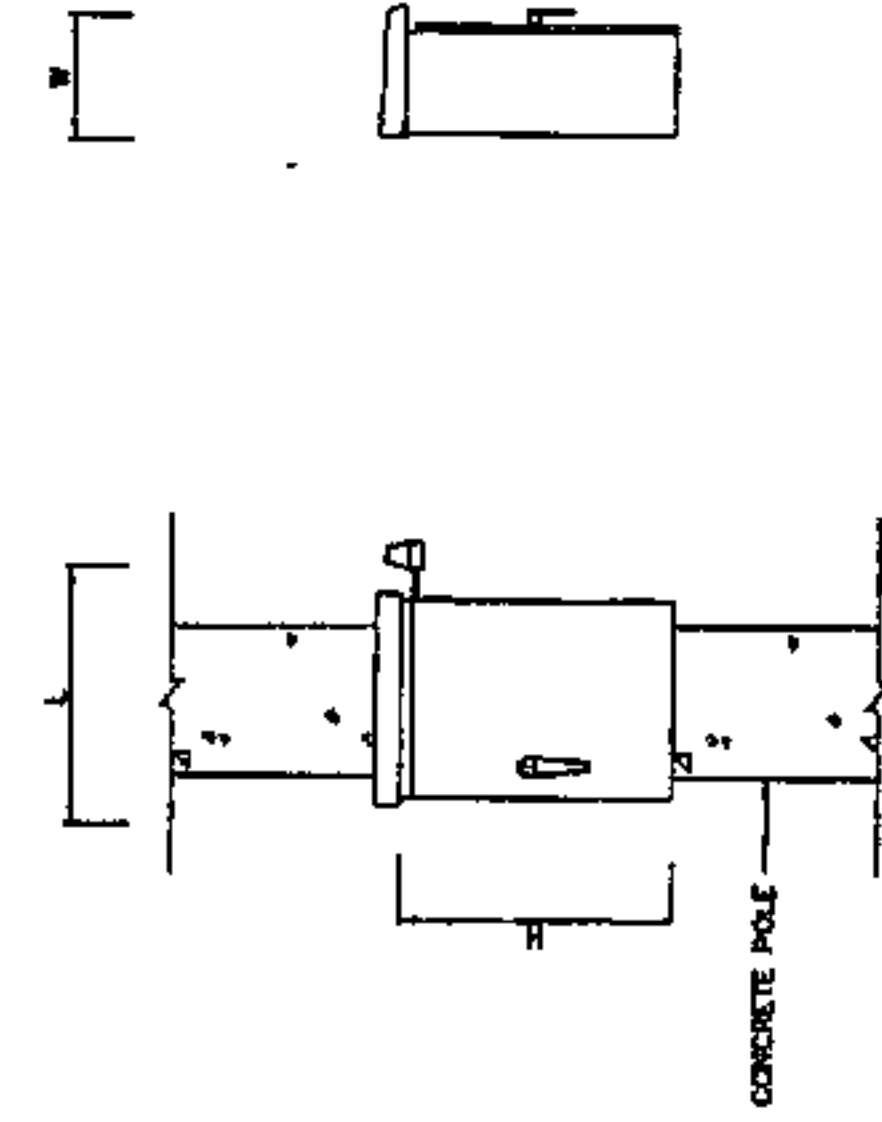
SUPPLY PILLAR ON CONCRETE FOUNDATION

NOT TO SCALE



PLAN

SEE NOTE 3



ELEVATION

SUPPLY PILLAR ON CONCRETE POLE

NOT TO SCALE

NOTES :

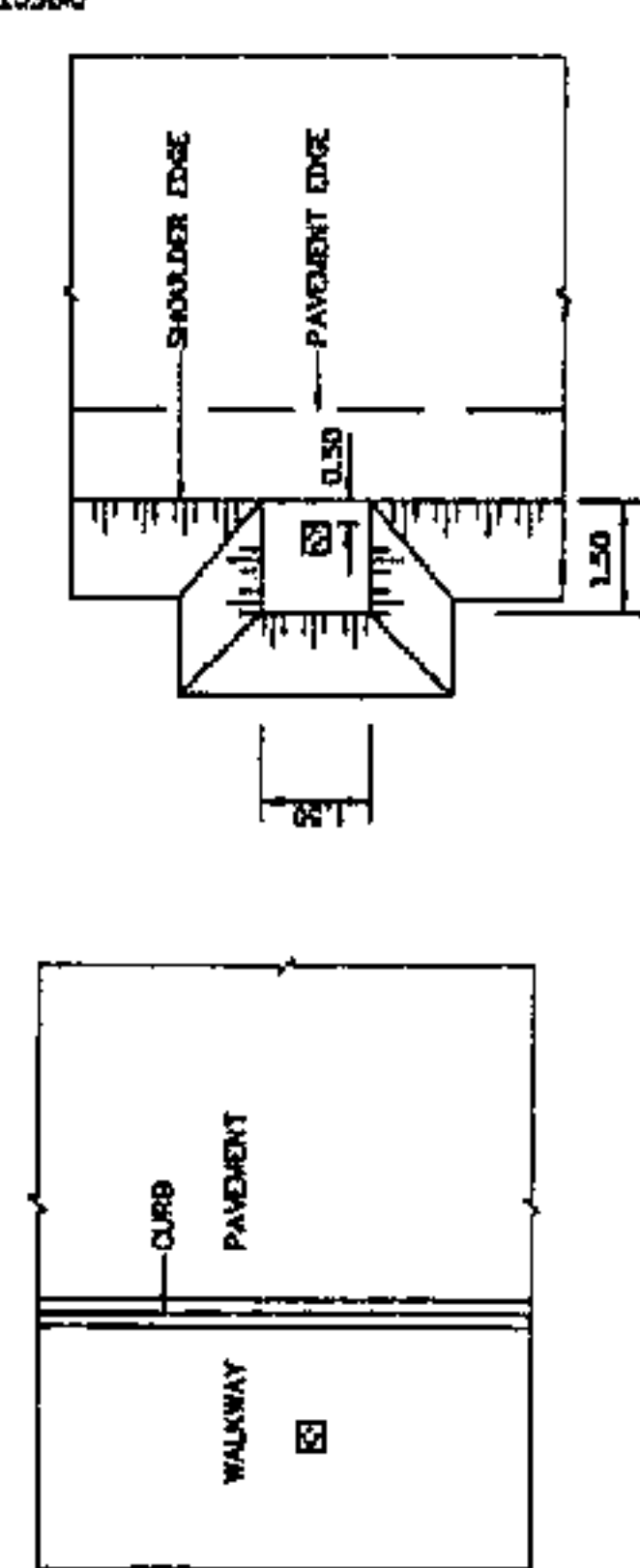
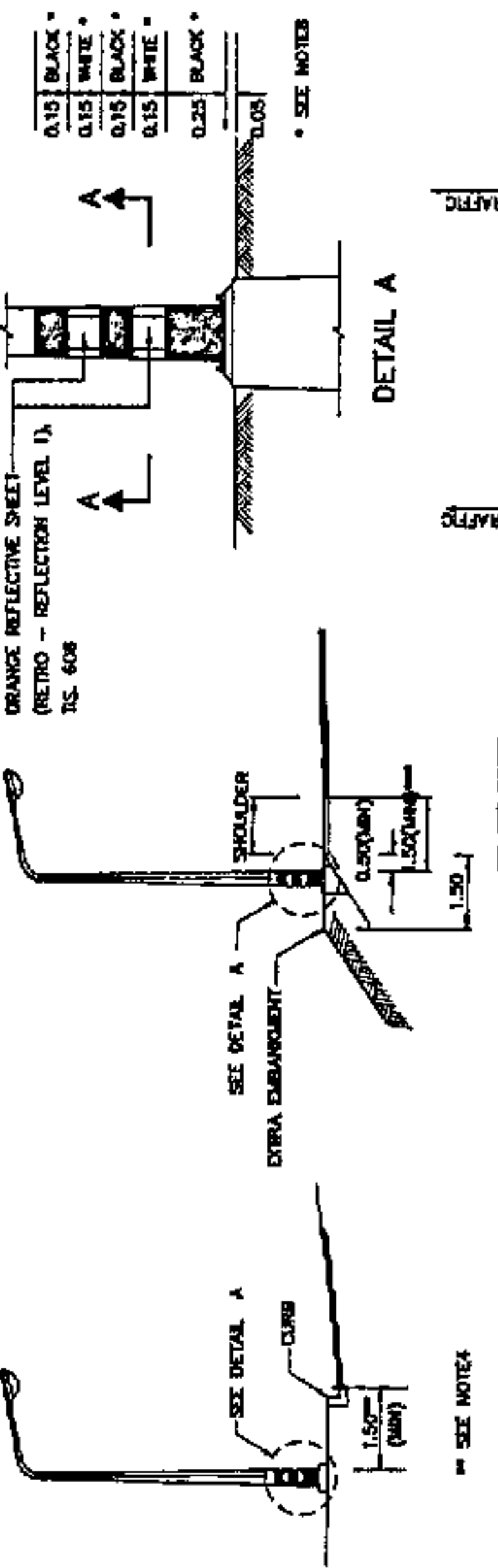
1. ALL DIMENSIONS ARE IN METERS UNLESS OTHERWISE INDICATED.
2. CONCRETE SHALL HAVE A MINIMUM ULTIMATE COMPRESSIVE STRENGTH OF 20 MPa (294 KSC) FOR 18-DAYS OLD CURD AT 28 DAYS.
3. THE DISTANCE MAY WITH THE PERMISSION OF DOH BE REDUCED OR SPECIFIED ON THE DRAWING.
4. THE EQUIPMENT, TRANSPORTATION, MAINTENANCE, INSTALLATION AND ETC. SHALL BE CONFORMED TO THE DOH'S GENERAL SPECIFICATION AND STANDARD OF STREET LIGHTING AND SPECIAL PROVISION (IF ANY).
5. THE PANEL SHALL BE CONSTRUCTED IN 2 MM THICK (MIN.) SHEET STEEL GALVANIZED, ONE COAT OF PRIMER BOTH INSIDE AND OUTSIDE AND FINISH COATED. THE HOUSING SHALL BE OF SELF VENTILATING AND PROTECT THE CONTENTS FROM THE EFFECTS OF WATER, DUST OR INSECT. THE DOORS SHALL PROVIDE WITH A PADLOCK TO PROTECT FROM OTHER PERSON.
6. ALL COMPONENT AND WIRING INSIDE THE SUPPLY PILLAR SHALL BE COMPLETE FACTORY ASSEMBLY.
7. CIRCUIT BREAKER SHALL BE QUICK-MAKE, QUICK-BREAK AND TRIP FREE FOR OVERCURRENT AND SHORT CIRCUIT CURRENT PROTECTION. TRIP RATING AS INDICATED ON THE DRAWING.
8. LIGHTING CONTRACTOR SHALL BE DISCHARGE LIGHTING LOAD AND HAVE THE RATING OF CONTRACTOR AS INDICATED ON DIAGRAM.
9. PHOTO SWITCH SHALL BE OUTDOOR TYPE, OPERATING VOLTAGE 220-240 VAC. THE OPERATION SHALL BE FAIL SAFE BY MEANS OF THE LIGHT ARE ALWAYS ON, IF PHOTO SWITCH IS FAILED. THE EQUIPMENT SHALL BE SUITABLE FOR USE IN TROPICAL CLIMATE OF THAILAND. THE RATING SHALL BE ABLE TO WITHSTAND THE INRUSH CURRENT TO DOH. THE LOCATION CAN BE SUITABLE ADJUSTED AT THE DISCRETION OF THE ENGINEER.
10. THE SIZING OF SUPPLY PILLAR TO ACCOMMODATE ALL EQUIPMENT INSTALLED AND ALLOW FOR USABLE SPACE 10% (MIN.) FOR FUTURE ADJUSTMENT.
11. THE CONTRACTOR SHALL PROVIDE
 - LOAD SCHEDULE WITH CLEAR PLASTIC STRIP ADHERED ON THE INSIDE OF THE DOOR.
 - ELECTRICAL HAZARD SIGN OF APPROVED BY DOH ATTACHED ON THE OUTSIDE OF THE DOOR.
 - LIGHTING AND RECEPTACLE EQUIPPED INSIDE FOR MAINTENANCE (IF SPECIFIED).

KINGDOM OF THAILAND
 MINISTRY OF TRANSPORT
 DEPARTMENT OF HIGHWAYS
 STANDARD DRAWING
 ROADWAY LIGHTING
 SUPPLY PILLAR DETAILS AND INSTALLATION

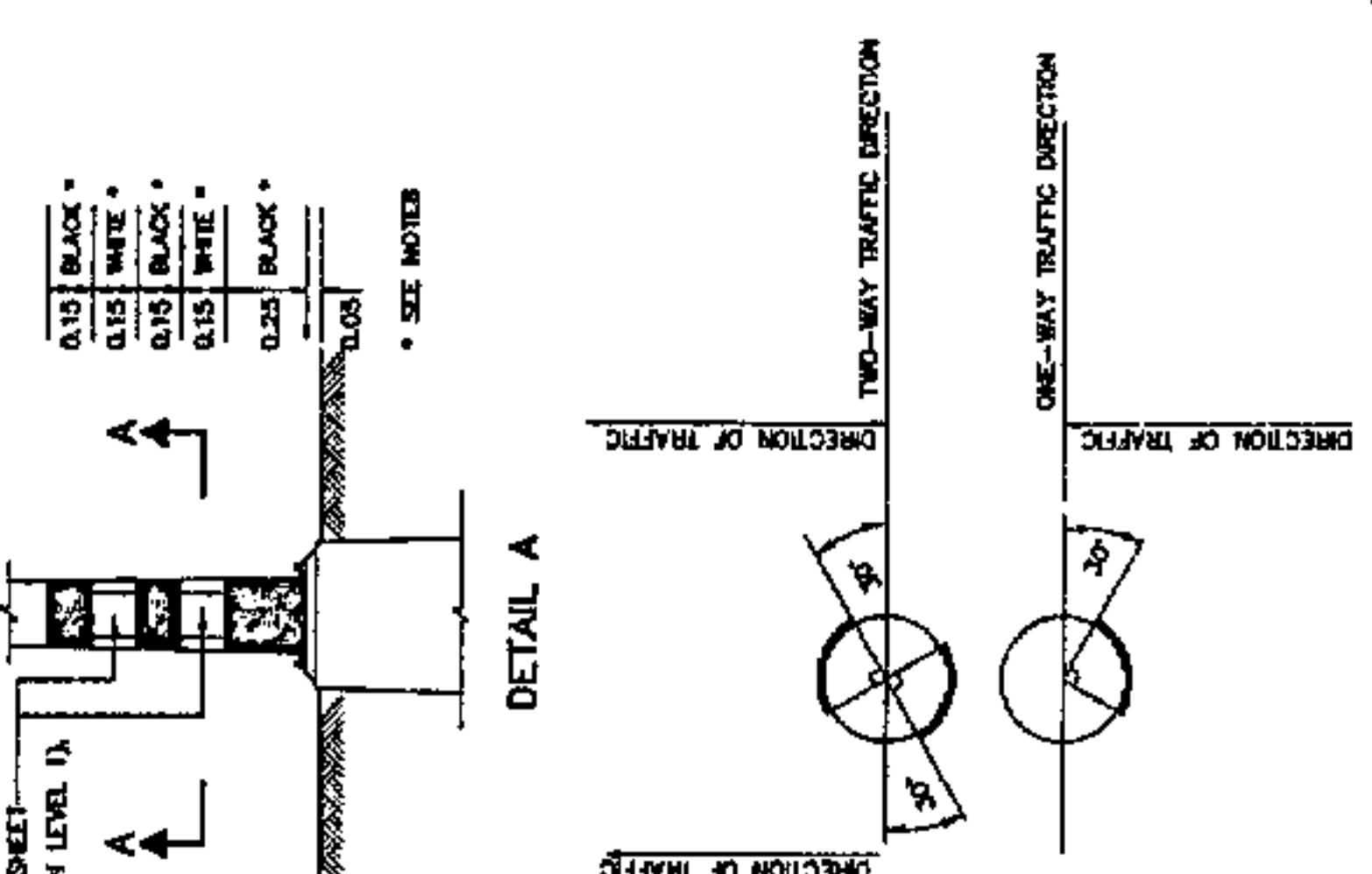
DESIGNED BY: SAKKONG KONGKUM
 CHECKED BY: SAKKONG KONGKUM
 DATE: OCT 2015

SUBMITTED BY: SAKKONG KONGKUM
 CHECKED BY: SAKKONG KONGKUM
 SCALE: AS SHOWN
 DRAWING NO.: EE-104
 SHEET NO.: 185

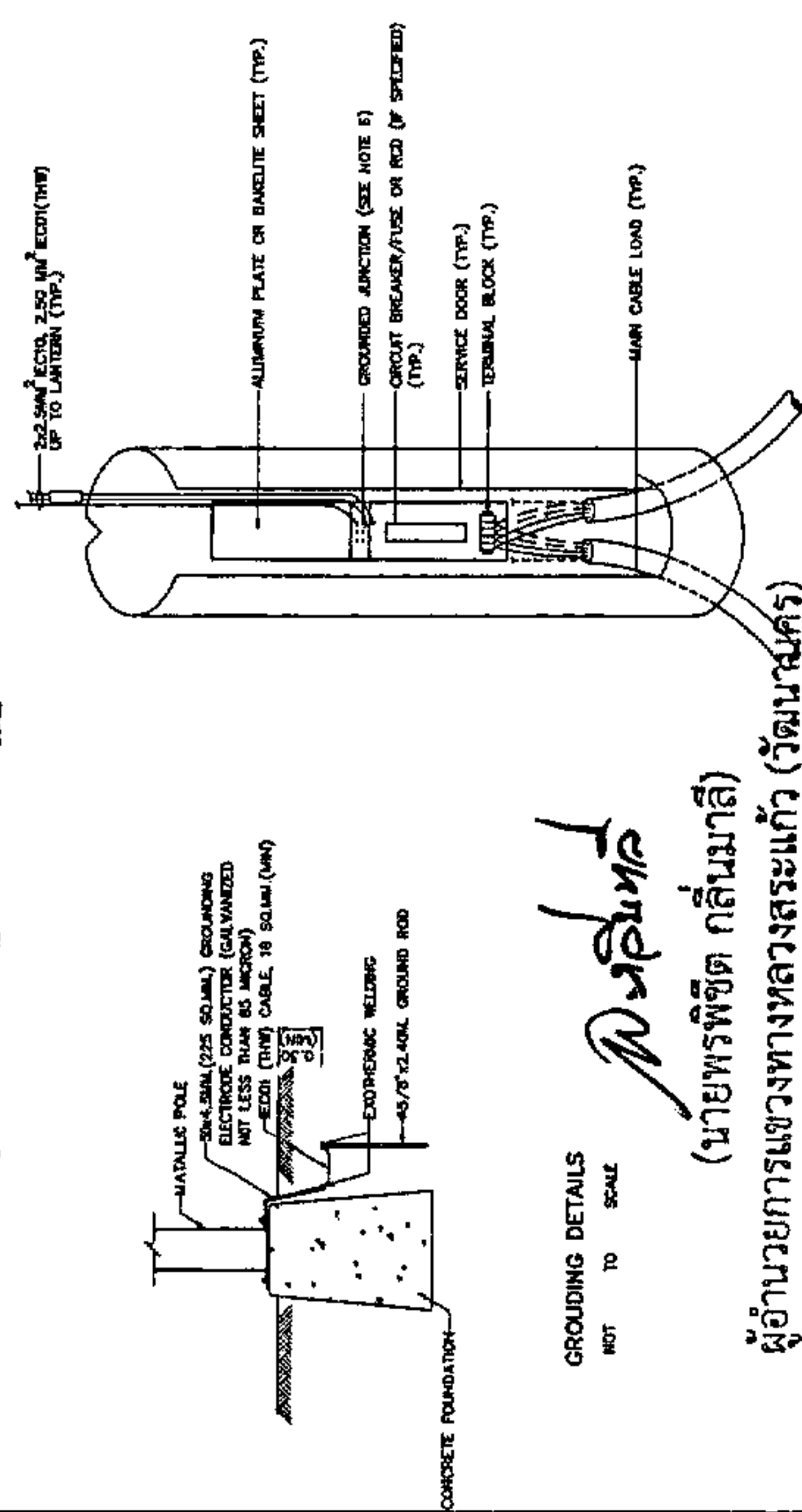
น.กมลนุก
 (นายพรพิชิต กลิ่นมาลี)
 ผู้อำนวยการแขวงทางหลวงสระแก้ว (จังหวัดน่าน)



LOCATION OF LIGHTING POLE, AT GRADE
NOT TO SCALE



SECTION A-A

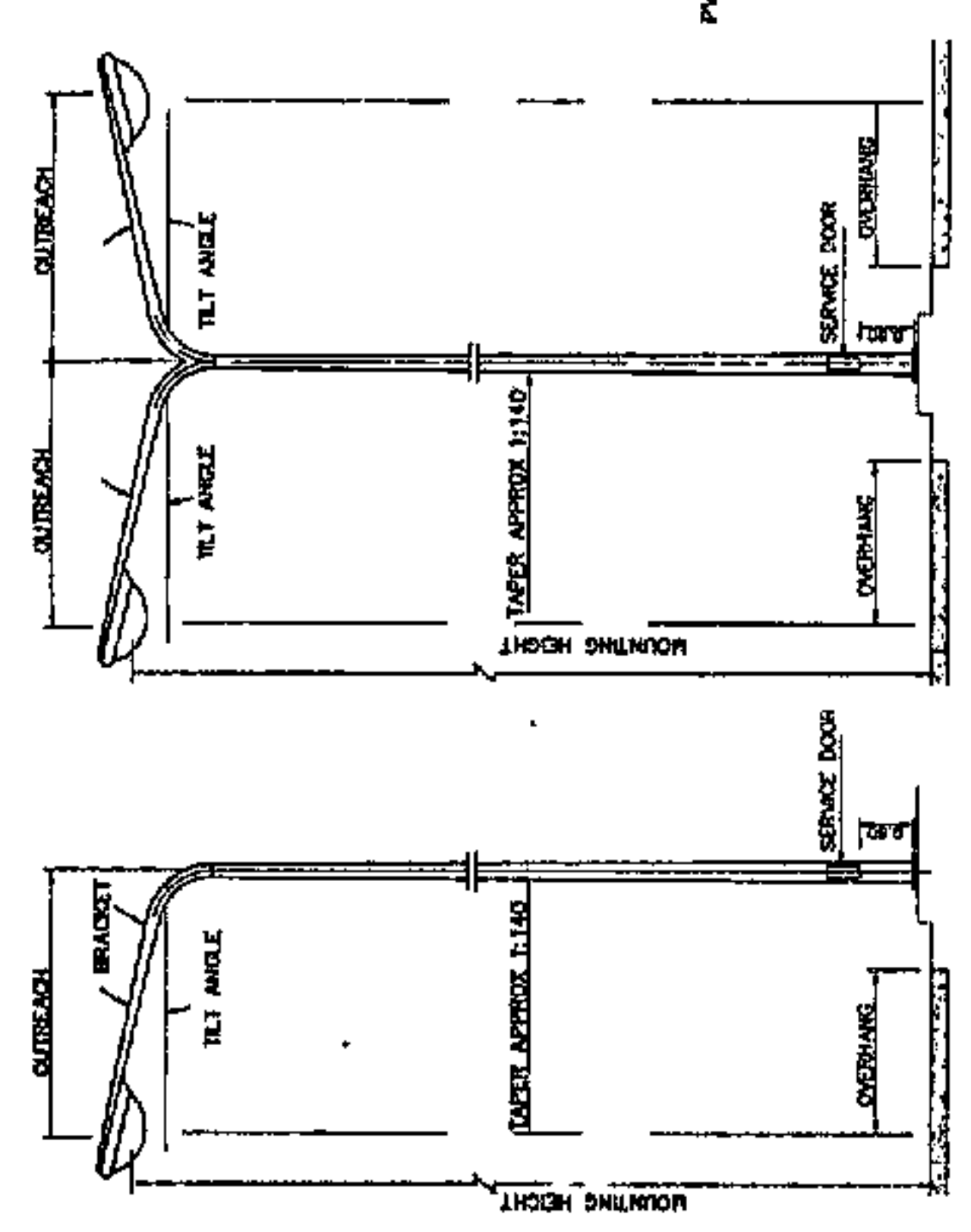


GROUNDING DETAILS
NOT TO SCALE

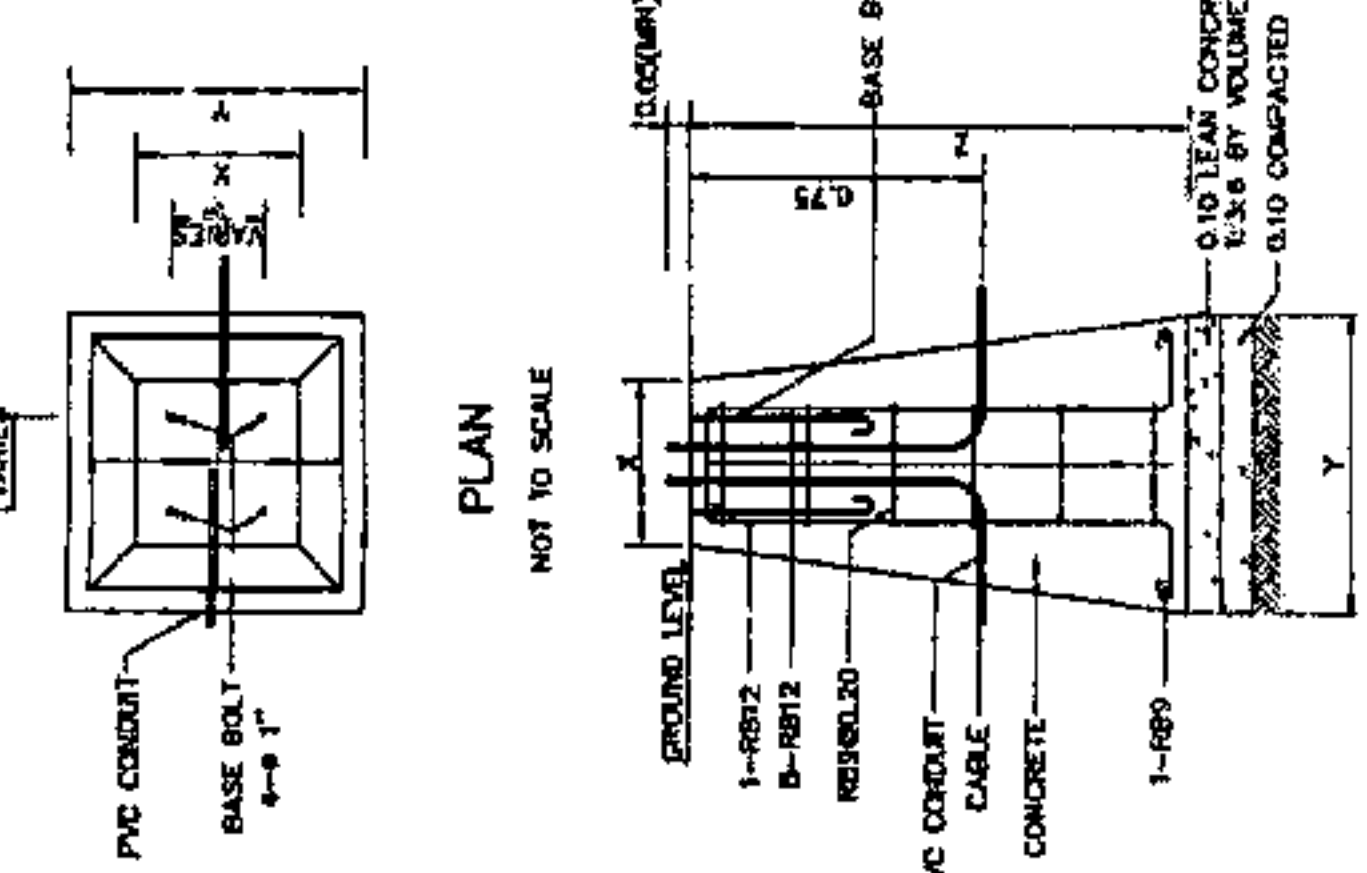
นายพรพิชิต กลิ่นมาลี
(นายพรพิชิต กลิ่นมาลี)
ผู้อำนวยการแขวงทางหลวงสระแก้ว (วัฒนานคร)

TYPE 1: FOR LIGHTING POLE, SINGLE ARM OR DOUBLE ARM(1 PHASE)

SERVICE DOOR DETAILS
NOT TO SCALE



LIGHTING POLE, SINGLE ARM
NOT TO SCALE



LIGHTING POLE, DOUBLE ARM
NOT TO SCALE

TABLE

HEIGHT (M)	X (CM)	Y (CM)	Z (CM)	REMARK
8	40x40	80x80	120	FOR SIDE ENTRY OR POST TOP MOUNTING
12	50x50	100x100	150	FOR SIDE ENTRY OR POST TOP MOUNTING

- NOTES :
1. ALL DIMENSIONS ARE IN METERS UNLESS OTHERWISE INDICATED.
 2. CONCRETE SHALL HAVE A MINIMUM ULTIMATE COMPRESSIVE STRENGTH OF 30 MPa (306 KSI) FOR 150x150 CAL CURB AT 28 DAYS.
 3. REINFORCING STEEL SHALL BE GRADE S224 (TIS. 20).
 4. FOR THE CENTRAL URBAN AREA WHERE CURB CONSTRUCTION AT THE EDGE OF PAVEMENT, THE MINIMUM CLEARANCE BETWEEN COLUMNS AND THE EDGE OF THE PAVEMENT SHALL NORMALLY BE 1.5 METERS BUT NOT LESS THAN 0.75 METERS. THE MINIMUM CLEARANCE MAY WITH THE PREVIOUS PERMISSION OF DOH BE REDUCED OR SPECIFIED ON THE DRAWING.
 5. THE MINIMUM CLEARANCE BETWEEN COLUMNS AND SHOULDER SHALL NOT BE LESS THAN 0.5 METERS. WHERE NO SHOULDER, THE CLEARANCE BETWEEN COLUMNS AND THE EDGE OF THE PAVEMENT SHALL NOT BE LESS THAN 1.5 METERS. BUT WHERE THERE IS NOT REASONABLY ATTAINABLE SUCH BRIDGE AND LIMITED SPACE AREA, THE MINIMUM CLEARANCE MAY WITH THE PREVIOUS PERMISSION OF DOH BE REDUCED BUT NOT LESS THAN 1.0 METERS.
 6. THE LOCATION OF GROUND ANCHOR CAN BE ADJUSTED BY THE DESIGN ENGINEER DECISION.
 7. THE PILE FOOTING USING PC/PILE (P-0-200x300x300) (ALLOWABLE LOAD = 8 TON/PILE) IS REQUIRED. FOR SOFT CLAY OR SLOPE SHOULDER CONDITION, THE CONTRACTOR SHALL SUBMIT THE PREVIOUS DRAWING TO THE ENGINEER PRIOR TO CONSTRUCTION.
 8. THE PAINTING AT THE BOTTOM OF LIGHTING POLE SHALL BE ALLOY COATING (TIS. 327).

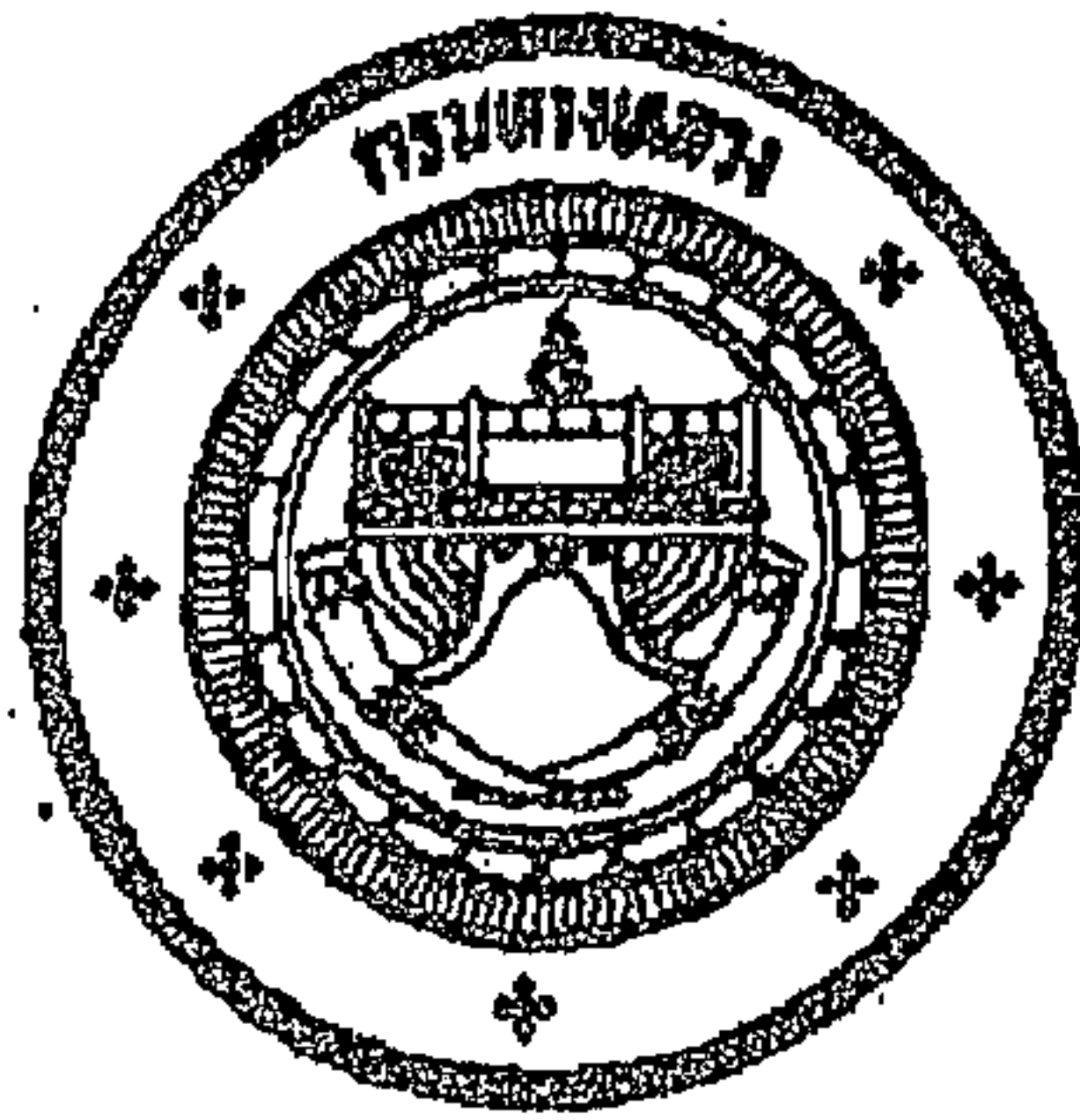
KINGDOM OF THAILAND
MINISTRY OF TRANSPORT
DEPARTMENT OF HIGHWAYS

STANDARD DRAWING
ROADWAY LIGHTING
LIGHTING POLE INSTALLATION FOR GROUND LEVEL ROAD

REVISIONS: DATE & CONSULTANTS CHECKED: NAME OF LOCATION DATE: OCT 2015
SCALE: AS SHOWN
SUBMITTED: (Signature) DIRECTOR OF LIGHTING & STREET LIGHTING DRAWING NO. EE-105
APPROVED: (Signature) (OFF-DIRECTOR DESIGN) SHEET NO. 186

ข้อกำหนดและมาตรฐานทั่วไป

งานติดตั้งไฟฟ้าแสงสว่างบนทางหลวง
(GENERAL SPECIFICATION)



พ. พิเชิต

(นายพรพิเชิต กลิ่นมาลี)

ผู้อำนวยการแขวงทางหลวงสระแก้ว (วัฒนานคร)

ปฏิบัติราชการแทน อธิบดีกรมทางหลวง

กรมทางหลวง

กระทรวงคมนาคม

มกราคม 2522