

ร่างรายละเอียดขอบเขตของงานทั้งโครงการ (Term of Reference : TOR)

๑. ข้อมูลเกี่ยวกับโครงการ

๑.๑ ชื่อโครงการ

ประกวดราคาจ้างก่อสร้างบงกลาง รายการค่าใช้จ่ายเพื่อการกระตุ้นเศรษฐกิจและสร้างความเข้มแข็งของระบบเศรษฐกิจ โครงการอำนวยความสะดวก เพื่อสนับสนุนโครงข่ายโลจิสติกส์และการขนส่ง รหัสงาน ๓๑๔๑๑ งานติดตั้งไฟฟ้าแสงสว่าง งานอำนวยความสะดวกเพื่อป้องกันและแก้ไขอุบัติเหตุทางถนน ทางหลวงหมายเลข ๒๔๒๑ ตอน เชื่อนลำพระเพลิง - สีแยกลำพระเพลิง ตอน ๑ ระหว่าง กม.๕+๙๒๑ - กม.๗+๗๙๓ RT. และ กม.๑๒+๐๑๖ - กม.๑๓+๘๕๒ RT. ผลผลิต ๑ แห่ง (ปริมาณงาน ๑๐๕ ตัน)

๑.๒ ความเป็นมา

ทางหลวงหมายเลข ๒๔๒๑ มาตรฐานทางชั้น ๔ ผิวทางชนิด AC. กว้าง ๗.๐๐ ม. ไหล่ทาง ผิว AC. กว้างข้างละ ๑.๐๐ ม. เขตทางซ้ายทาง ๒๕ ม. ขวาทาง ๓๕ ม. อยู่ในท้องที่ จ.นครราชสีมา การติดตั้งไฟฟ้าแสงสว่าง มีวัตถุประสงค์เพื่ออำนวยความสะดวกต่อผู้ใช้ในพื้นที่ในเวลากลางคืน ในบริเวณทางหลวงที่มีปริมาณจราจรคับคั่ง สภาพทางมีความสลับซับซ้อนหรืออันตราย บริเวณที่มีการชุมนุมของผู้คนสองข้างทางมาก และเป็น การป้องกันและลดอุบัติเหตุรวมทั้งจัดระเบียบของการจราจรและเพิ่มประสิทธิภาพของทางหลวง

๑.๓ วัตถุประสงค์

กรมทางหลวง โดยแขวงทางหลวงนครราชสีมาที่ ๓ มีความประสงค์จะประกวดราคาจ้างก่อสร้างบงกลาง รายการค่าใช้จ่ายเพื่อการกระตุ้นเศรษฐกิจและสร้างความเข้มแข็งของระบบเศรษฐกิจ โครงการอำนวยความสะดวก เพื่อสนับสนุนโครงข่ายโลจิสติกส์และการขนส่ง รหัสงาน ๓๑๔๑๑ งานติดตั้งไฟฟ้าแสงสว่าง งานอำนวยความสะดวกเพื่อป้องกันและแก้ไขอุบัติเหตุทางถนน ทางหลวงหมายเลข ๒๔๒๑ ตอน เชื่อนลำพระเพลิง - สีแยกลำพระเพลิง ตอน ๑ ระหว่าง กม.๕+๙๒๑ - กม.๗+๗๙๓ RT. และ กม.๑๒+๐๑๖ - กม.๑๓+๘๕๒ RT. ผลผลิต ๑ แห่ง (ปริมาณงาน ๑๐๕ ตัน) โดยจะดำเนินการหาตัวผู้รับจ้างด้วยวิธีประกวดราคาอิเล็กทรอนิกส์ (Electronic Bidding: e-bidding)

๑.๔ วงเงินงบประมาณ/วงเงินที่ได้รับจัดสรร

๔,๙๔๗,๐๐๐.๐๐ บาท (สี่ล้านเก้าแสนสี่หมื่นเจ็ดพันบาทถ้วน)

๒. คุณสมบัติของผู้เสนอราคา

๒.๑ มีความสามารถตามกฎหมาย

๒.๒ ไม่เป็นบุคคลล้มละลาย

๒.๓ ไม่อยู่ระหว่างเลิกกิจการ

๒.๔ ไม่เป็นบุคคลซึ่งอยู่ระหว่างถูกระงับการยื่นข้อเสนอหรือทำสัญญากับหน่วยงานของรัฐไว้ชั่วคราว เนื่องจากเป็นผู้ที่ไม่ผ่านเกณฑ์การประเมินผลการปฏิบัติงานของผู้ประกอบการตามระเบียบที่รัฐมนตรีว่าการกระทรวงการคลังกำหนดตามที่ประกาศเผยแพร่ในระบบเครือข่ายสารสนเทศของกรมบัญชีกลาง

๒.๕ ไม่เป็นบุคคลซึ่งถูกระบุชื่อไว้ในบัญชีรายชื่อผู้ทำงานและได้แจ้งเวียนชื่อให้เป็นผู้ทำงานของหน่วยงานของรัฐในระบบเครือข่ายสารสนเทศของกรมบัญชีกลาง ซึ่งรวมถึงนิติบุคคลที่ผู้ทำงานเป็นหุ้นส่วนผู้จัดการ กรรมการผู้จัดการ ผู้บริหาร ผู้มีอำนาจในการดำเนินงานในกิจการของนิติบุคคลนั้นด้วย

๒.๖ มีคุณสมบัติและไม่มีลักษณะต้องห้ามตามที่คณะกรรมการนโยบายการจัดซื้อจัดจ้างและการบริหารพัสดุภาครัฐกำหนดในราชกิจจานุเบกษา

๒.๗ เป็นนิติบุคคล ผู้มีอาชีพรับจ้างงานที่ประกวดราคาอิเล็กทรอนิกส์ดังกล่าว

๒.๘ ไม่เป็นผู้มีผลประโยชน์ร่วมกันกับผู้ยื่นข้อเสนอรายอื่นที่เข้ายื่นข้อเสนอให้แก่ กรมทางหลวง โดย แขวงทางหลวงนครราชสีมาที่ ๓ ณ วันประกาศประกวดราคาอิเล็กทรอนิกส์หรือไม่เป็นผู้กระทำการอันเป็นการขัดขวางการแข่งขันราคาอย่างเป็นธรรม ในการเสนอราคาครั้งนี้

๒.๙ ไม่เป็นผู้ได้รับเอกสิทธิ์หรือความคุ้มกัน ซึ่งอาจปฏิเสธไม่ยอมขึ้นศาลไทย เว้นแต่รัฐบาลของผู้ยื่นข้อเสนอได้มีคำสั่งให้สละเอกสิทธิ์และความคุ้มกันเช่นนั้น

๒.๑๐ ผู้ยื่นข้อเสนอต้องเป็นผู้ที่ผ่านการคัดเลือกผู้มีคุณสมบัติเบื้องต้นในการจ้างของกรมทางหลวง โดยเป็นผู้ได้รับการจดทะเบียนผู้รับเหมางานบำรุงทางประเภท ๑๒.๑ งานไฟฟ้าแสงสว่าง ชั้น ๑ กับกรมทางหลวง และไม่ขาดคุณสมบัติตามเงื่อนไขในการจดทะเบียนผู้รับเหมา

๒.๑๑ ผู้ยื่นข้อเสนอที่ยื่นข้อเสนอในรูปแบบของ "กิจการร่วมค้า" ต้องมีคุณสมบัติ ดังนี้

(๑) การกำหนดสัดส่วนในการเข้าร่วมค้าของคู่สัญญา

กรณีที่ข้อตกลงฯ กำหนดให้ผู้เข้าร่วมค้ารายใดรายหนึ่งเป็นผู้เข้าร่วมค้าหลักข้อตกลงฯ จะต้องมีการกำหนดสัดส่วนหน้าที่ และความรับผิดชอบในปริมาณงาน สิ่งของ หรือมูลค่าตามสัญญาของผู้เข้าร่วมค้าหลักมากกว่าผู้เข้าร่วมค้ารายอื่นทุกราย

(๒) กรณีที่ข้อตกลงฯ กำหนดให้ผู้เข้าร่วมค้ารายใดรายหนึ่งเป็นผู้เข้าร่วมค้าหลักกิจการร่วมค่านั้นต้องใช้ผลงานของผู้เข้าร่วมค้าหลักรายเดียวเป็นผลงานของกิจการร่วมค้าที่ยื่นข้อเสนอ

สำหรับข้อตกลงฯ ที่ไม่ได้กำหนดให้ผู้เข้าร่วมค้ารายใดเป็นผู้เข้าร่วมค้าหลักผู้เข้าร่วมค้าทุกรายจะต้องมีคุณสมบัติครบถ้วนตามเงื่อนไขที่กำหนดไว้ในเอกสารเชิญชวน

กรณีที่ข้อตกลงฯ กำหนดให้ผู้เข้าร่วมค้ารายใดรายหนึ่งเป็นผู้เข้าร่วมค้าหลัก ผู้เข้าร่วมค้าหลักจะต้องเป็นผู้ประกอบการที่ผ่านการคัดเลือกผู้มีคุณสมบัติเบื้องต้นในการจ้างของกรมทางหลวง โดยเป็นผู้ได้รับการจดทะเบียนเป็นผู้รับเหมางานบำรุงทางประเภท ๑๒.๑ งานไฟฟ้าแสงสว่าง ชั้น ๑ กับกรมทางหลวง และไม่ขาดคุณสมบัติตามเงื่อนไขในการจดทะเบียนผู้รับเหมา ในส่วนของผู้เข้าร่วมค้าที่ไม่ใช่ผู้เข้าร่วมค้าหลักจะเป็นผู้ประกอบการที่ผ่านการคัดเลือกผู้มีคุณสมบัติเบื้องต้นในการจ้างของกรมทางหลวง หรือไม่ก็ได้

(๓) การยื่นข้อเสนอของกิจการร่วมค้า

(๓.๑) กรณีที่ข้อตกลงฯ กำหนดให้มีการมอบหมายผู้เข้าร่วมค้ารายใดรายหนึ่ง เป็นผู้ยื่นข้อเสนอในนามกิจการร่วมค้า การยื่นข้อเสนอดังกล่าวต้องมีหนังสือมอบอำนาจ

สำหรับข้อตกลงฯ ที่ไม่ได้กำหนดให้ผู้เข้าร่วมค้ารายใดเป็นผู้ยื่นข้อเสนอผู้เข้าร่วมค้าทุกรายจะต้องลงลายมือชื่อในหนังสือมอบอำนาจให้ผู้เข้าร่วมค้ารายใดรายหนึ่งเป็นผู้ยื่นข้อเสนอในนามกิจการร่วมค้า

(๓.๒) การยื่นข้อเสนอด้วยวิธีประกวดราคาอิเล็กทรอนิกส์ (e-bidding) ให้ผู้เข้าร่วมค้าที่ได้รับมอบหมายหรือมอบอำนาจตามข้อ (๓.๑) ดำเนินการซื้อเอกสารประกวดราคาอิเล็กทรอนิกส์กรณีที่มีการจำหน่ายเอกสารซื้อหรือจ้าง

๒.๑๒ ผู้ยื่นข้อเสนอต้องลงทะเบียนที่มีข้อมูลถูกต้องครบถ้วนในระบบจัดซื้อจัดจ้างภาครัฐด้วยอิเล็กทรอนิกส์ (Electronic Government Procurement : e - GP) ของกรมบัญชีกลาง

๓. แบบรูปรายการงานก่อสร้างที่จะดำเนินการจ้างก่อสร้าง และเอกสารแนบท้ายอื่น ๆ

เอกสารแนบ ๑ แบบรูปและรายละเอียด (ร่างรายละเอียดขอบเขตของงานทั้งโครงการ (Terms of Reference : TOR),แบบรูปรายละเอียด,ราคากลาง,ร่างประกาศประกวดราคาจ้างก่อสร้าง,เอกสารประกวดราคาจ้างก่อสร้าง)

๔. กำหนดเวลาส่งมอบพัสดุ

ระยะเวลาส่งมอบ ๙๐ วัน นับถัดจากวันที่ได้รับหนังสือแจ้งให้เริ่มทำงาน

๕. งวดงานและการจ่ายเงิน

กรมจะจ่ายค่าจ้างต่อหน่วยของงานแต่ละรายการที่ได้ทำสำเร็จจริงตามราคาต่อหน่วย ที่กำหนดไว้ในใบแจ้งปริมาณงานและราคา นอกจากในกรณีต่อไปนี้

(๑) เมื่อปริมาณงานที่ทำเสร็จจริงในส่วนที่เกินกว่าร้อยละ ๑๒๕ (หนึ่งร้อยยี่สิบห้า) แต่ไม่เกินร้อยละ ๑๕๐ (หนึ่งร้อยห้าสิบ) ของปริมาณงานที่กำหนดไว้ในสัญญาหรือใบแจ้งปริมาณงานและราคา จะจ่ายให้อัตราร้อยละ ๙๐ (เก้าสิบ) ของราคาต่อหน่วยตามสัญญา

(๒) เมื่อปริมาณงานที่ทำเสร็จจริงในส่วนที่เกินกว่าร้อยละ ๑๕๐ (หนึ่งร้อยห้าสิบ) ของปริมาณงานที่กำหนดไว้ในสัญญาหรือใบแจ้งปริมาณงานและราคา จะจ่ายให้อัตราร้อยละ ๘๓ (แปดสิบสาม) ของราคาต่อหน่วยตามสัญญา

(๓) เมื่อปริมาณงานที่ทำเสร็จจริงน้อยกว่าร้อยละ ๗๕ (เจ็ดสิบห้า) ของปริมาณงานที่กำหนดไว้ในสัญญาหรือใบแจ้งปริมาณงานและราคา จะจ่ายให้ตามราคาต่อหน่วยในสัญญา และจะจ่ายเพิ่มชดเชยเป็นค่า overhead และ mobilization สำหรับงานรายการนั้นในอัตราร้อยละ ๑๗ (สิบเจ็ด) ของผลต่างระหว่างปริมาณงานทั้งหมด ของงานรายการนั้นตามสัญญาโดยประมาณ กับปริมาณงานที่ทำเสร็จจริงคูณด้วยราคาต่อหน่วยตามสัญญา ทั้งนี้ การจ่ายเงินเพิ่มชดเชยเป็นค่า Overhead และ Mobilization ดังกล่าว ผู้ว่าจ้างจะจ่ายให้แก่ผู้รับจ้าง ในงวดสุดท้ายของการจ่ายเงินค่างานตามสัญญา

(๔) กรมจะจ่ายเงินที่เพิ่มขึ้นตาม (๑) และ (๒) ดังกล่าวข้างต้น ในงวดสุดท้ายของการจ่ายเงินหรือก่อนงวดสุดท้ายของการจ่ายเงิน ตามที่กรมจะพิจารณาตามที่เห็นสมควร เว้นแต่กรณีที่กรมพิจารณาเห็นว่า ปริมาณงานที่ทำเสร็จจริงดังกล่าว มิได้มีส่วนเกี่ยวข้องกับงานอื่นที่เหลือ อีกทั้งงานที่เหลืออยู่ก็มิได้มีผลกระทบต่อการจ่ายเงินค่างานที่แล้วเสร็จจริงในงวดดังกล่าว ทั้งนี้กรมอาจจ่ายเงินที่เพิ่มขึ้นให้แก่ผู้รับจ้างพร้อมกับการจ่ายเงินค่างานงวดนั้น ๆ และการพิจารณาว่างานใดอยู่ในหลักเกณฑ์ดังกล่าวหรือไม่เป็นดุลพินิจโดยเด็ดขาดของกรม

กรมจะจ่ายค่าจ้างให้แก่ผู้รับจ้างเป็นรายเดือนตามเนื้องานที่ทำเสร็จจริง เมื่อกรมหรือเจ้าหน้าที่ของกรม ได้ทำการตรวจสอบผลงานที่ทำเสร็จแล้ว และปรากฏว่าเป็นที่พอใจตรงตามข้อกำหนดแห่งสัญญาทุกประการ กรม จะออกหนังสือรับรองการรับมอบงานนั้นไว้ให้แก่ผู้รับจ้าง

การจ่ายเงินงวดสุดท้ายจะจ่ายให้เมื่องานทั้งหมดตามสัญญาได้แล้วเสร็จทุกประการ

๖. หลักเกณฑ์ในการพิจารณาคัดเลือกข้อเสนอ

ในการพิจารณาคัดเลือกผู้ชนะการยื่นข้อเสนอ กรม จะพิจารณาคัดสินโดยใช้หลักเกณฑ์ราคาโดยพิจารณาจากราคารวม

๗. อัตราค่าปรับ

ค่าปรับตามสัญญาจ้างแนบท้ายเอกสารประกวดราคาอิเล็กทรอนิกส์นี้ หรือข้อตกลงจ้างเป็นหนังสือ จะกำหนด ดังนี้

๗.๑ กรณีที่ผู้รับจ้างนำงานที่รับจ้างไปจ้างช่วงให้ผู้อื่นทำอีกทอดหนึ่งโดยไม่ได้รับอนุญาตจากกรม จะกำหนดค่าปรับสำหรับการฝ่าฝืนดังกล่าวเป็นจำนวนร้อยละ ๑๐ ของวงเงินของงานจ้างช่วงนั้น

๗.๒ กรณีที่ผู้รับจ้างปฏิบัติผิดสัญญาจ้างก่อสร้าง นอกเหนือจากข้อ ๗.๑ จะกำหนดค่าปรับเป็นรายวันเป็นจำนวนเงินตายตัวในอัตราร้อยละ ๐.๒๕ ของราคางานจ้าง

๘. การกำหนดระยะเวลาประกันความชำรุดบกพร่อง

ผู้ชนะการประกวดราคาอิเล็กทรอนิกส์ซึ่งได้ทำสัญญาจ้างตามแบบตั้งระบุในข้อ ๑.๓ หรือข้อตกลงจ้างเป็นหนังสือแล้วแต่กรณี จะต้องรับประกันความชำรุดบกพร่องของงานจ้างที่เกิดขึ้นภายในระยะเวลาไม่น้อยกว่า ๓ ปี นับถัดจากวันที่กรมได้รับมอบงาน โดยต้องบริหารจัดการซ่อมแซมแก้ไขให้ใช้งานได้ติดตั้งเดิมภายใน ๑๕ วัน นับถัดจากวันที่ได้รับแจ้งความชำรุดบกพร่อง

๙. การจ่ายเงินล่วงหน้า

ผู้ยื่นข้อเสนอที่มีสิทธิเสนอขอรับเงินล่วงหน้า ในอัตรามากกว่าร้อยละ ๑๕ (สิบห้า) ของราคาจ้างทั้งหมด แต่ทั้งนี้จะต้องส่งมอบหลักประกันเงินล่วงหน้า เป็นพันธบัตรรัฐบาลไทย หรือหนังสือค้ำประกันหรือหนังสือค้ำประกันอิเล็กทรอนิกส์ของธนาคารในประเทศตามแบบตั้งระบุในข้อ ๑.๔ (๓) ให้แก่กรมก่อนการรับเงินล่วงหน้า

๑๐. การหักเงินประกันผลงาน

ในการจ่ายเงินให้แก่ผู้รับจ้างแต่ละงวด ผู้ว่าจ้างจะหักเงินจำนวนร้อยละ ๑๐ ของเงินที่ต้องจ่ายในงวดนั้น เพื่อเป็นประกันผลงาน ในกรณีที่เงินประกันผลงานจะต้องถูกหักไว้ทั้งสิ้นไม่ต่ำกว่า ๖ เดือน (สำหรับสัญญาที่เป็น ราคาต่อหน่วย) หรือจำนวน บาท (สำหรับสัญญาที่เป็นราคาเหมารวม) ผู้รับจ้างมีสิทธิที่จะขอเงินประกัน ผลงานคืน โดยผู้รับจ้างจะต้องวางหนังสือค้ำประกันของธนาคาร ซึ่งออกโดยธนาคารภายในประเทศ มาวางไว้ต่อผู้ว่าจ้าง เพื่อเป็นหลักประกันแทนก็ได้

ผู้ว่าจ้างจะคืนเงินประกันผลงาน และ/หรือ หนังสือค้ำประกันของธนาคารดังกล่าว ตามวรรคหนึ่งให้แก่ ผู้รับจ้างพร้อมกับการจ่ายเงินงวดสุดท้าย

๑๑. การปรับราคาค่างานก่อสร้าง

การปรับราคาค่างานก่อสร้างตามสูตรการปรับราคาที่ตั้งไว้ในเอกสารแนบท้าย จะนำมาใช้ในกรณีที่ค่างาน ก่อสร้างลดลงหรือเพิ่มขึ้น โดยวิธีการต่อไปนี้

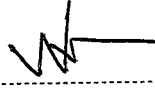
ตามเงื่อนไข หลักเกณฑ์ สูตรและวิธีคำนวณที่ใช้กับสัญญาแบบปรับราคาได้ตามมติคณะรัฐมนตรีเมื่อ วันที่ ๒๒ สิงหาคม ๒๕๓๒ เรื่อง การพิจารณาช่วยเหลือผู้ประกอบการอาชีพงานก่อสร้าง ตามหนังสือสำนักเลขาธิการ คณะรัฐมนตรี ที่ นร ๐๒๐๓/ว ๑๐๙ ลงวันที่ ๒๔ สิงหาคม ๒๕๓๒

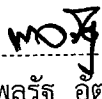
สูตรการปรับราคา (สูตรค่า K) จะต้องคงที่ที่ระดับที่กำหนดไว้ในสัญญา หรือภายในระยะเวลาที่ กรม ได้ขยายออกไป โดยจะใช้สูตรของทางราชการที่ได้ระบุไว้ในเอกสารแนบท้าย


๑๒. มาตรฐานฝีมือช่าง

เมื่อกรมได้คัดเลือกผู้ยื่นข้อเสนอรายใดให้เป็นผู้รับจ้างและได้ตกลงจ้างก่อสร้าง ตามประกาศนี้แล้วผู้ยื่น ข้อเสนอจะต้องตกลงว่าในการปฏิบัติงานก่อสร้างดังกล่าว ผู้ยื่นข้อเสนอจะต้องมีและใช้ผู้ผ่านการทดสอบมาตรฐาน ฝีมือช่าง หรือผู้ผ่านการทดสอบมาตรฐานฝีมือช่างจากคณะกรรมการกำหนดมาตรฐานและทดสอบฝีมือแรงงาน หรือ สถาบันของทางราชการอื่น หรือสถาบันเอกชนที่ทางราชการรับรอง หรือผู้มีวุฒิปริญญาตรี ปวช. ปวส. และปวท. หรือ เทียบเท่าจากสถาบันการศึกษาที่ ก.พ. รับรองให้เข้ารับราชการได้ ในอัตราไม่ต่ำกว่าร้อยละ ๑๐ ของแต่ละสาขาช่าง แต่จะต้องมีจำนวนช่างอย่างน้อย ๑ คน ในแต่ละสาขาช่าง ดังต่อไปนี้

๑๒.๑ ช่างไฟฟ้า

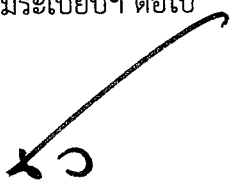
(ลงชื่อ).....  ประธานกรรมการฯ
(นายยุทธนา จันทร์งาม) นายช่างโยธาอาวุโส

(ลงชื่อ).....  กรรมการ
(นายพลรัฐ อิตถาวงศ์) นายช่างโยธาชำนาญงาน

(ลงชื่อ).....  กรรมการ
(นายเกรียงไกร สุภาคุณานนท์) นายช่างไฟฟ้าชำนาญงาน

คณะกรรมการฯ, รอ.ขท.(บ), นางสุพรรณษา ฉับจันทิก

- เห็นชอบ
- อนุมัติดำเนินการตามระเบียบฯ ต่อไป



(นายชิตพล เหล่าอิน)
ผอ.ขท.นครราชสีมาที่ ๓



ประกาศกรมทางหลวง โดยแขวงทางหลวงนครราชสีมาที่ ๓
เรื่อง ประกวดราคาจ้างก่อสร้างงบบกลาง รายการค่าใช้จ่ายเพื่อการกระตุ้นเศรษฐกิจและสร้างความเข้มแข็ง
ของระบบเศรษฐกิจ งานติดตั้งไฟฟ้าแสงสว่าง งานอำนวยความสะดวกปลอดภัยเพื่อป้องกันและแก้ไขอุบัติเหตุ
ทางถนน ทางหลวงหมายเลข ๒๔๒๑ ตอน เชื้อนลำพระเพลิง - สีแยกลำพระเพลิง ตอน ๑ ระหว่าง กม.
๕+๙๒๑ - กม.๗+๗๙๓ RT. และ กม.๑๒+๐๑๖ - กม.๑๓+๘๕๒ RT. ผลผลิต ๑ แห่ง (ปริมาณงาน ๑๐๕
ตัน)

ด้วยวิธีประกวดราคาอิเล็กทรอนิกส์ (e-bidding)

กรมทางหลวง โดยแขวงทางหลวงนครราชสีมาที่ ๓ มีความประสงค์จะประกวดราคาจ้าง
ก่อสร้างงบบกลาง รายการค่าใช้จ่ายเพื่อการกระตุ้นเศรษฐกิจและสร้างความเข้มแข็งของระบบเศรษฐกิจ งานติด
ตั้งไฟฟ้าแสงสว่าง งานอำนวยความสะดวกปลอดภัยเพื่อป้องกันและแก้ไขอุบัติเหตุทางถนน ทางหลวงหมายเลข
๒๔๒๑ ตอน เชื้อนลำพระเพลิง - สีแยกลำพระเพลิง ตอน ๑ ระหว่าง กม.๕+๙๒๑ - กม.๗+๗๙๓ RT. และ
กม.๑๒+๐๑๖ - กม.๑๓+๘๕๒ RT. ผลผลิต ๑ แห่ง (ปริมาณงาน ๑๐๕ ตัน) ด้วยวิธีประกวดราคา
อิเล็กทรอนิกส์ (e-bidding) ราคาของงานจ้างก่อสร้าง ในการประกวดราคาครั้งนี้ เป็นเงินทั้งสิ้น
๕,๒๓๔,๗๒๐.๖๗ บาท (ห้าล้านสองแสนสามหมื่นสี่พันเจ็ดร้อยยี่สิบบาทหกสิบเจ็ดสตางค์) จำนวน ๑
รายการ

ผู้ยื่นข้อเสนอต้องยื่นข้อเสนอโดยแสดงหลักฐานถึงขีดความสามารถและความพร้อมที่มีอยู่ใน
วันยื่นข้อเสนอ โดยมีรายละเอียดดังนี้

๑. ผู้ยื่นข้อเสนอจะต้องมีคุณสมบัติให้เป็นไปตามเอกสารประกวดราคาอิเล็กทรอนิกส์กำหนด
๒. ผู้ยื่นข้อเสนอต้องเสนอราคาทางระบบจัดซื้อจัดจ้างภาครัฐด้วยอิเล็กทรอนิกส์ในวันที่
ระหว่างเวลา น. ถึง น. ซึ่งสามารถจัดเตรียมเอกสารข้อเสนอได้ตั้งแต่วันที่ประกาศจนถึงวันเสนอ
ราคา

๓. ผู้สนใจสามารถดูรายละเอียดและดาวน์โหลดเอกสารประกวดราคาอิเล็กทรอนิกส์เลขที่
ลงวันที่ สิงหาคม พ.ศ. ๒๕๖๘ ผ่านทางระบบจัดซื้อจัดจ้างภาครัฐด้วยอิเล็กทรอนิกส์ ได้ตั้งแต่วันที่
ประกาศจนถึงวันเสนอราคา ได้ที่เว็บไซต์ www.doh.go.th หรือ www.gprocurement.go.th ทั้งนี้ หาก
ต้องการทราบรายละเอียดเพิ่มเติมเกี่ยวกับแบบรูปและรายการละเอียด โปรดสอบถามมายัง กรมทางหลวง

โดยแนวทางหลวงนครราชสีมาที่ ๓ ผ่านทางไปรษณีย์อิเล็กทรอนิกส์ doh6140@doh.go.th หรือช่องทางตามที่กรมบัญชีกลางกำหนด ภายในวันที่ ในเวลาราชการ โดยกรมทางหลวง โดยแนวทางหลวงนครราชสีมาที่ ๓ จะชี้แจงรายละเอียดดังกล่าวผ่านทางเว็บไซต์ www.doh.go.th และ www.gprocurement.go.th ในวันที่

งานตามประกาศประกวดราคาจ้างด้วยวิธีประกวดราคาอิเล็กทรอนิกส์ (e-bidding) นี้

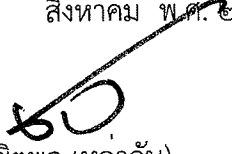
/ ได้รับจัดสรรเงินงบประมาณรายจ่ายประจำปี พ.ศ. ๒๕๖๘ แล้ว

- ยังไม่ได้รับอนุมัติเงินงบประมาณรายจ่ายประจำปี พ.ศ. ๒๕๖๘

อนึ่ง การจัดซื้อหรือจัดจ้างครั้งนี้ จะมีการลงนามในสัญญาหรือข้อตกลงเป็นหนังสือได้ต่อเมื่อพระราชบัญญัติงบประมาณรายจ่ายประจำปี พ.ศ. ๒๕๖๘ มีผลใช้บังคับและได้รับจัดสรรเงินงบประมาณรายจ่ายประจำปี พ.ศ. ๒๕๖๘ จากสำนักงบประมาณแล้ว สำหรับกรณีที่ไม่ได้รับการจัดสรรงบกลางรายจ่ายเพื่อการจัดซื้อหรือการจัดจ้างในครั้งดังกล่าว หน่วยงานของรัฐสามารถยกเลิกการจัดซื้อหรือการจัดจ้างได้

ประกาศ ณ วันที่

สิงหาคม พ.ศ. ๒๕๖๘


(นายชิตพล เหล่าอัน)

ผู้อำนวยการแนวทางหลวงนครราชสีมาที่ ๓

ปฏิบัติราชการแทน อธิบดีกรมทางหลวง



เอกสารประกวดราคาจ้างก่อสร้างด้วยวิธีประกวดราคาอิเล็กทรอนิกส์ (e-bidding)

เลขที่

การจ้างก่อสร้างบกลาง รายการค่าใช้จ่ายเพื่อการกระตุ้นเศรษฐกิจและสร้างความเข้มแข็งของระบบเศรษฐกิจ งานติดตั้งไฟฟ้าแสงสว่าง งานอำนวยความสะดวกเพื่อป้องกันและแก้ไขอุบัติเหตุทางถนน ทางหลวงหมายเลข ๒๔๒๑ ตอน เชื้อนลำพระเพลิง - สี่แยกลำพระเพลิง ตอน ๑ ระหว่าง กม.๕+๙๒๑ - กม.๗+๗๙๓ RT. และ กม.๑๒+๐๑๖ - กม.๑๓+๘๕๒ RT. ผลผลิต ๑ แห่ง (ปริมาณงาน ๑๐๕ ต้น)

ตามประกาศ กรมทางหลวง โดยแขวงทางหลวงนครราชสีมาที่ ๓

ลงวันที่ สิงหาคม ๒๕๖๘

กรมทางหลวง โดยแขวงทางหลวงนครราชสีมาที่ ๓ ซึ่งต่อไปนี้เรียกว่า "กรม" มีความประสงค์จะ ประกวดราคาจ้างก่อสร้างบกลาง รายการค่าใช้จ่ายเพื่อการกระตุ้นเศรษฐกิจและสร้างความเข้มแข็งของระบบเศรษฐกิจ งานติดตั้งไฟฟ้าแสงสว่าง งานอำนวยความสะดวกเพื่อป้องกันและแก้ไขอุบัติเหตุทางถนน ทางหลวงหมายเลข ๒๔๒๑ ตอน เชื้อนลำพระเพลิง - สี่แยกลำพระเพลิง ตอน ๑ ระหว่าง กม.๕+๙๒๑ - กม.๗+๗๙๓ RT. และ กม.๑๒+๐๑๖ - กม.๑๓+๘๕๒ RT. ผลผลิต ๑ แห่ง (ปริมาณงาน ๑๐๕ ต้น) ด้วยวิธีประกวดราคาอิเล็กทรอนิกส์ (e-bidding) โดยมีข้อแนะนำและข้อกำหนดดังต่อไปนี้

๑. เอกสารแนบท้ายเอกสารประกวดราคาอิเล็กทรอนิกส์

- ๑.๑ แบบรูปและรายการละเอียด และขอบเขตของงาน
- ๑.๒ แบบใบเสนอราคาที่กำหนดไว้ในระบบจัดซื้อจัดจ้างภาครัฐด้วยอิเล็กทรอนิกส์
- ๑.๓ แบบสัญญาจ้างก่อสร้าง
- ๑.๔ แบบหนังสือค้ำประกัน
 - (๑) หลักประกันสัญญา
 - (๒) หลักประกันการรับเงินค่าจ้างล่วงหน้า
 - (๓) หลักประกันผลงาน
- ๑.๕ สูตรการปรับราคา
- ๑.๖ บทนิยาม
 - (๑) ผู้ที่มีผลประโยชน์ร่วมกัน
 - (๒) การขัดขวางการแข่งขันอย่างเป็นธรรม
 - (๓) ผลงาน
- ๑.๗ แบบบัญชีเอกสารที่กำหนดไว้ในระบบจัดซื้อจัดจ้างภาครัฐด้วยอิเล็กทรอนิกส์

(๑) บัญชีเอกสารส่วนที่ ๑

(๒) บัญชีเอกสารส่วนที่ ๒

๑.๘ รายละเอียดการคำนวณราคากลางงานก่อสร้างตาม BOQ (Bill of Quantities)

๑.๙ แผนการทำงาน

๑.๑๐ แผนการใช้วัสดุที่ผลิตภายในประเทศและแผนการใช้เหล็กที่ผลิตภายใน

ประเทศ

ร่างขอบเขตของงานและเอกสารแนบท้ายประกาศประกวดราคาจ้างก่อสร้าง

๑.๑๑ แนวทางการพิจารณาขยายอายุสัญญาหรือการงดหรือลดค่าปรับงานจ้างเหมาะสมของ
กรมทางหลวง (สิงหาคม ๒๕๖๑)

๑.๑๒ รายการงานและเงื่อนไขที่ผู้รับจ้างต้องรับผิดชอบในความชำรุดบกพร่องของงานจ้าง
หรือความเสียหายภายในกำหนดเวลา

๑.๑๓ เงื่อนไขการเสนอแผนการทำงาน

๑.๑๔ การจ้างช่วง

๑.๑๕ การให้ข่าวสารเกี่ยวกับการก่อสร้าง

๑.๑๖ เงื่อนไขงานก่อสร้างมีการเปลี่ยนแปลงหรือเพิ่ม-ลดจุดก่อสร้าง

๑.๑๗ ร่างสัญญาจ้างก่อสร้าง

๑.๑๘ รายละเอียดการตรวจสอบผู้เสนอราคาที่มีผลประโยชน์ร่วมกัน

๑.๑๙ แบบรูปรายการละเอียด (บัญชีรายการก่อสร้าง)

๑.๒๐ แบบใบแจ้งปริมาณงานและราคา

๒. คุณสมบัติของผู้ยื่นข้อเสนอ

๒.๑ มีความสามารถตามกฎหมาย

๒.๒ ไม่เป็นบุคคลล้มละลาย

๒.๓ ไม่อยู่ระหว่างเลิกกิจการ

๒.๔ ไม่เป็นบุคคลซึ่งอยู่ระหว่างถูกระงับการยื่นข้อเสนอหรือทำสัญญากับหน่วยงาน
ของรัฐไว้ชั่วคราว เนื่องจากเป็นผู้ที่ไม่ผ่านเกณฑ์การประเมินผลการปฏิบัติงานของผู้ประกอบการตามระเบียบ
ที่รัฐมนตรีว่าการกระทรวงการคลังกำหนดตามที่ประกาศเผยแพร่ในระบบเครือข่ายสารสนเทศของกรมบัญชี
กลาง

๒.๕ ไม่เป็นบุคคลซึ่งถูกระงับชื่อไว้ในบัญชีรายชื่อผู้ทำงานและได้แจ้งเวียนชื่อให้เป็นผู้
ทำงานของหน่วยงานของรัฐในระบบเครือข่ายสารสนเทศของกรมบัญชีกลาง ซึ่งรวมถึงนิติบุคคลที่ผู้ทำงานเป็น
หุ้นส่วนผู้จัดการ กรรมการผู้จัดการ ผู้บริหาร ผู้มีอำนาจในการดำเนินงานในกิจการของนิติบุคคลนั้นด้วย

๒.๖ มีคุณสมบัติและไม่มีลักษณะต้องห้ามตามที่คณะกรรมการนโยบายการจัดซื้อ
จัดจ้าง และการบริหารพัสดุภาครัฐกำหนดในราชกิจจานุเบกษา

๒.๗ เป็นนิติบุคคลผู้มีอาชีพรับจ้างงานก่อสร้างที่ประกวดราคาอิเล็กทรอนิกส์ดังกล่าว

๒.๘ ไม่เป็นผู้มีผลประโยชน์ร่วมกันกับผู้ยื่นข้อเสนอรายอื่นที่เข้ายื่นข้อเสนอให้แก่ กรม
ทางหลวง โดย แขวงทางหลวงนครราชสีมาที่ ๓ ณ วันประกาศประกวดราคาอิเล็กทรอนิกส์ หรือไม่เป็นผู้
กระทำการอันเป็นการขัดขวาง การแข่งขันอย่างเป็นธรรมในการประกวดราคาอิเล็กทรอนิกส์ครั้งนี้

๒.๙ ไม่เป็นผู้ได้รับเอกสิทธิ์หรือความคุ้มกัน ซึ่งอาจปฏิเสธไม่ยอมขึ้นศาลไทย เว้นแต่
รัฐบาล ของผู้ยื่นข้อเสนอได้มีคำสั่งให้สละเอกสิทธิ์และความคุ้มกันเช่นนั้น

๒.๑๐ ผู้ยื่นข้อเสนอต้องเป็นผู้ที่ผ่านการคัดเลือกผู้มีคุณสมบัติเบื้องต้นในการจ้างของ
กรมทางหลวง โดยเป็นผู้ได้รับการจดทะเบียนผู้รับเหมางานบำรุงทางประเภท ๑๒.๑ งานไฟฟ้าแสงสว่าง ชั้น
๑ กับกรมทางหลวง และไม่ขาดคุณสมบัติตามเงื่อนไขในการจดทะเบียนผู้รับเหมา

๒.๑๑ ผู้ยื่นข้อเสนอที่ยื่นข้อเสนอในรูปแบบของ "กิจการร่วมค้า" ต้องมีคุณสมบัติ ดังนี้

(๑) การกำหนดสัดส่วนในการเข้าร่วมค้าของคู่สัญญา

กรณีที่ข้อตกลงฯ กำหนดให้ผู้เข้าร่วมค้ารายใดรายหนึ่งเป็นผู้เข้าร่วมค้าหลักข้อ
ตกลงฯ จะต้องมีการกำหนดสัดส่วนหน้าที่ และความรับผิดชอบในปริมาณงาน สิ่งของ หรือมูลค่าตามสัญญา
ของผู้เข้าร่วมค้าหลักมากกว่าผู้เข้าร่วมค้ารายอื่นทุกราย

(๒) กรณีที่ข้อตกลงฯ กำหนดให้ผู้เข้าร่วมค้ารายใดรายหนึ่งเป็นผู้เข้าร่วมค้าหลัก
กิจการร่วมค่านั้นต้องใช้ผลงานของผู้เข้าร่วมค้าหลักรายเดียวเป็นผลงานของกิจการร่วมค้าที่ยื่นข้อเสนอ
สำหรับข้อตกลงฯ ที่ไม่ได้กำหนดให้ผู้เข้าร่วมค้ารายใดเป็นผู้เข้าร่วมค้าหลักผู้เข้า
ร่วมค้าทุกรายจะต้องมีคุณสมบัติครบถ้วนตามเงื่อนไขที่กำหนดไว้ในเอกสารเชิญชวน

กรณีที่ข้อตกลงฯ กำหนดให้ผู้เข้าร่วมค้ารายใดรายหนึ่งเป็นผู้เข้าร่วมค้าหลัก ผู้เข้า
ร่วมค้าหลักจะต้องเป็นผู้ประกอบการที่ผ่านการคัดเลือกผู้มีคุณสมบัติเบื้องต้นในการจ้างของกรมทางหลวง โดย
เป็นผู้ได้รับการจดทะเบียนเป็นผู้รับเหมางานบำรุงทางประเภท ๑๒.๑ งานไฟฟ้าแสงสว่าง ชั้น ๑ กับกรม
ทางหลวง และไม่ขาดคุณสมบัติตามเงื่อนไขในการจดทะเบียนผู้รับเหมา ในส่วนของผู้เข้าร่วมค้าที่ไม่ใช่ผู้เข้า
ร่วมค้าหลักจะเป็นผู้ประกอบการที่ผ่านการคัดเลือกผู้มีคุณสมบัติเบื้องต้นในการจ้างของกรมทางหลวง หรือไม่
ก็ได้

(๓) การยื่นข้อเสนอของกิจการร่วมค้า

(๓.๑) กรณีที่ข้อตกลงฯ กำหนดให้มีการมอบหมายผู้เข้าร่วมค้ารายใดราย
หนึ่ง เป็นผู้ยื่นข้อเสนอในนามกิจการร่วมค้า การยื่นข้อเสนอดังกล่าวไม่ต้องมีหนังสือมอบอำนาจ
สำหรับข้อตกลงฯ ที่ไม่ได้กำหนดให้ผู้เข้าร่วมค้ารายใดเป็นผู้ยื่นข้อเสนอผู้เข้าร่วม
ค้าทุกรายจะต้องลงลายมือชื่อในหนังสือมอบอำนาจให้ผู้เข้าร่วมค้ารายใดรายหนึ่งเป็นผู้ยื่นข้อเสนอในนาม
กิจการร่วมค้า

(๓.๒) การยื่นข้อเสนอด้วยวิธีประกวดราคาอิเล็กทรอนิกส์ (e-bidding) ให้ผู้เข้า
ร่วมค้าที่ได้รับมอบหมายหรือมอบอำนาจตามข้อ (๓.๑) ดำเนินการซื้อเอกสารประกวดราคาอิเล็กทรอนิกส์กรณี
ที่มีการจำหน่ายเอกสารซื้อหรือจ้าง

๒.๑๒ ผู้ยื่นข้อเสนอต้องลงทะเบียนที่มีข้อมูลถูกต้องครบถ้วนในระบบจัดซื้อจัดจ้างภาครัฐด้วย อิเล็กทรอนิกส์ (Electronic Government Procurement : e-GP) ของกรมบัญชีกลาง

๓. หลักฐานการยื่นข้อเสนอ

ผู้ยื่นข้อเสนอจะต้องเสนอเอกสารหลักฐานยื่นมาพร้อมกับการเสนอราคาทางระบบจัดซื้อจัดจ้างภาครัฐด้วยอิเล็กทรอนิกส์ โดยแยกเป็น ๒ ส่วน คือ

๓.๑ ส่วนที่ ๑ อย่างน้อยต้องมีเอกสารดังต่อไปนี้

- (๑) ในกรณีผู้ยื่นข้อเสนอเป็นนิติบุคคล
 - (ก) ห้างหุ้นส่วนสามัญหรือห้างหุ้นส่วนจำกัด ให้ยื่นสำเนาหนังสือรับรองการจดทะเบียนนิติบุคคล บัญชีรายชื่อหุ้นส่วนผู้จัดการ
 - (ข) บริษัทจำกัดหรือบริษัทมหาชนจำกัด ให้ยื่นสำเนาหนังสือรับรองการจดทะเบียนนิติบุคคล หนังสือปริศนหัตถ์สิทธิ บัญชีรายชื่อกรรมการผู้จัดการ และบัญชีผู้ถือหุ้นรายใหญ่ (ถ้ามี)
- (๒) ในกรณีผู้ยื่นข้อเสนอเป็นบุคคลธรรมดาหรือคณะบุคคลที่มีใช้นิติบุคคล ให้ยื่นสำเนาบัตรประจำตัวประชาชนของผู้ยื่น ข้อเสนอข้อตกลงที่แสดงถึงการเข้าเป็นหุ้นส่วน (ถ้ามี) สำเนาบัตรประจำตัวประชาชนของผู้เป็นหุ้นส่วน หรือสำเนาหนังสือเดินทางของผู้เป็นหุ้นส่วนที่มีได้ถือสัญชาติไทย
- (๓) ในกรณีผู้ยื่นข้อเสนอเป็นผู้ยื่นข้อเสนอร่วมกันในฐานะเป็นผู้ร่วมค้า ให้ยื่นสำเนาสัญญาของการเข้าร่วมค้า และเอกสารตามที่ระบุไว้ใน (๑) หรือ (๒) ของผู้ร่วมค้า แล้วแต่กรณี
- (๔) สำเนาใบสำคัญแสดงการจดทะเบียนพาณิชย์
- (๕) สำเนาใบทะเบียนภาษีมูลค่าเพิ่ม
- (๖) บัญชีเอกสารส่วนที่ ๑ ทั้งหมดที่ได้ยื่นพร้อมกับการเสนอราคาทางระบบจัดซื้อจัดจ้างภาครัฐด้วยอิเล็กทรอนิกส์ ตามแบบในข้อ ๑.๗ (๑) โดยไม่ต้องแนบในรูปแบบ PDF File (Portable Document Format)

ทั้งนี้ เมื่อผู้ยื่นข้อเสนอดำเนินการแนบไฟล์เอกสารตามบัญชีเอกสารส่วนที่ ๑ ครบถ้วน ถูกต้องแล้ว ระบบจัดซื้อจัดจ้างภาครัฐด้วยอิเล็กทรอนิกส์จะสร้างบัญชีเอกสารส่วนที่ ๑ ตามแบบในข้อ ๑.๗ (๑) ให้โดยผู้ยื่นข้อเสนอไม่ต้องแนบบัญชีเอกสารส่วนที่ ๑ ดังกล่าวในรูปแบบ PDF File (Portable Document Format)

๓.๒ ส่วนที่ ๒ อย่างน้อยต้องมีเอกสารดังต่อไปนี้

- (๑) สำเนาหลักฐานการขึ้นทะเบียนผู้รับเหมางานบำรุงทางประเภท ๑๒.๑ งานไฟฟ้าแสงสว่าง ชั้น ๑ กับกรมทางหลวง และไม่ขาดคุณสมบัติตามเงื่อนไขในการจดทะเบียนผู้รับเหมา
- (๒) สำเนาใบขึ้นทะเบียนผู้ประกอบการวิสาหกิจขนาดกลางและขนาดย่อม (SMEs) (ถ้ามี)
- (๓) บัญชีเอกสารส่วนที่ ๒ ทั้งหมดที่ได้ยื่นพร้อมกับการเสนอราคาทางระบบจัดซื้อจัดจ้างภาครัฐด้วยอิเล็กทรอนิกส์ตามแบบในข้อ ๑.๗ (๒) โดยไม่ต้องแนบในรูปแบบ PDF File (Portable Document Format)

Document Format)

ทั้งนี้ เมื่อผู้ยื่นข้อเสนอดำเนินการแนบไฟล์เอกสารตามบัญชีเอกสารส่วนที่ ๒ ครบถ้วน ถูกต้องแล้ว ระบบจัดซื้อจัดจ้างภาครัฐด้วยอิเล็กทรอนิกส์จะสร้างบัญชีเอกสารส่วนที่ ๒ ตามแบบใน ข้อ ๑.๗ (๒) ให้โดยผู้ยื่นข้อเสนอไม่ต้องแนบบัญชีเอกสารส่วนที่ ๒ ดังกล่าวในรูปแบบ PDF File (Portable Document Format)

๔. การเสนอราคา

๔.๑ ผู้ยื่นข้อเสนอต้องยื่นข้อเสนอ และเสนอราคาทางระบบจัดซื้อจัดจ้างภาครัฐด้วยอิเล็กทรอนิกส์ตามที่กำหนดไว้ในเอกสารประกวดราคาอิเล็กทรอนิกส์นี้ โดยไม่มีเงื่อนไขใดๆ ทั้งสิ้น และจะต้องกรอกข้อความให้ถูกต้องครบถ้วน พร้อมทั้งหลักฐานแสดงตัวตนและทำการยืนยันตัวตนของผู้ยื่นข้อเสนอ โดยไม่ต้องแนบบใบเสนอราคาในรูปแบบ PDF File (Portable Document Format)

๔.๒ ผู้ยื่นข้อเสนอจะต้องกรอกรายละเอียดการเสนอราคาในใบเสนอราคาตามแบบเอกสารประกวดราคาจ้างก่อสร้างด้วยวิธีประกวดราคาอิเล็กทรอนิกส์ (e-bidding) ข้อ ๑.๒ ให้ครบถ้วน โดยไม่ต้องยื่น ใบแจ้งปริมาณงานและราคาและใบบัญชีรายการก่อสร้าง ในรูปแบบ PDF File (Portable Document Format)

ในการเสนอราคาให้เสนอราคาเป็นเงินบาทและเสนอราคาได้เพียงครั้งเดียวและราคาเดียว โดยเสนอราคารวม หรือราคาต่อหน่วย หรือราคาต่อรายการ ตามเงื่อนไขที่ระบุไว้ในข้อ ๖.๒ ให้ถูกต้อง ทั้งนี้ ราคารวมที่เสนอจะต้องตรงกันทั้งตัวเลขและตัวหนังสือ ถ้าตัวเลขและตัวหนังสือไม่ตรงกัน ให้ถือตัวหนังสือเป็นสำคัญ โดยคิดราคารวมทั้งสิ้นซึ่งรวมค่าภาษีมูลค่าเพิ่ม ภาษีอากรอื่นค่าขนส่ง ค่าจดทะเบียน และค่าใช้จ่ายที่ส่งไปแล้ว

ราคาที่เสนอจะต้องเสนอกำหนดยื่นราคาไม่น้อยกว่า ๒๗๐ วัน ตั้งแต่วันเสนอราคาโดยภายในกำหนดยื่นราคา ผู้ยื่นข้อเสนอต้องรับผิดชอบราคาที่ตนได้เสนอไว้และจะถอนการเสนอราคาไม่ได้

๔.๓ ผู้ยื่นข้อเสนอจะต้องเสนอกำหนดเวลาดำเนินการก่อสร้างแล้วเสร็จไม่เกิน ๙๐ วัน นับถัดจากวันที่ได้รับหนังสือแจ้ง จาก กรม ให้เริ่มทำงาน

๔.๔ ก่อนเสนอราคา ผู้ยื่นข้อเสนอควรตรวจสอบร่างสัญญา แบบรูปและรายละเอียด และขอบเขตของงาน ฯลฯ ให้ถี่ถ้วนและเข้าใจเอกสารประกวดราคาอิเล็กทรอนิกส์ทั้งหมดเสียก่อนที่จะตกลงยื่นข้อเสนอตามเงื่อนไขในเอกสารประกวดราคาอิเล็กทรอนิกส์

๔.๕ ผู้ยื่นข้อเสนอต้องยื่นข้อเสนอและเสนอราคาทางระบบจัดซื้อจัดจ้างภาครัฐด้วย อิเล็กทรอนิกส์ในวันที่ ระหว่างเวลา น. ถึง น. และเวลาในการเสนอราคาให้ถือตามเวลาของระบบจัดซื้อจัดจ้างภาครัฐด้วยอิเล็กทรอนิกส์เป็นเกณฑ์

เมื่อพ้นกำหนดเวลายื่นข้อเสนอและเสนอราคาแล้ว จะไม่รับเอกสารการยื่นข้อเสนอ และการเสนอราคาใดๆ โดยเด็ดขาด

๔.๖ ผู้ยื่นข้อเสนอต้องจัดทำเอกสารสำหรับใช้ในการเสนอราคาในรูปแบบ

ไฟล์เอกสาร ประเภท PDF File (Portable Document Format) โดยผู้ยื่นข้อเสนอต้องเป็นผู้รับผิดชอบตรวจสอบความครบถ้วน ถูกต้อง และชัดเจนของเอกสาร PDF File ก่อนที่จะยืนยันการเสนอราคา แล้วจึงส่งข้อมูล (Upload) เพื่อเป็นการเสนอราคาให้แก่กรม ผ่านทางระบบจัดซื้อจัดจ้างภาครัฐด้วยอิเล็กทรอนิกส์

๔.๗ คณะกรรมการพิจารณาผลการประกวดราคาอิเล็กทรอนิกส์จะดำเนินการตรวจสอบ คุณสมบัติของผู้ยื่นข้อเสนอแต่ละรายว่า เป็นผู้ยื่นข้อเสนอที่มีผลประโยชน์ร่วมกันกับผู้ยื่นข้อเสนอรายอื่น ตามข้อ ๑.๖ (๑) หรือไม่ หากปรากฏว่าผู้ยื่นข้อเสนอรายใดเป็นผู้ยื่นข้อเสนอที่มีผลประโยชน์ร่วมกันกับผู้ยื่นข้อเสนอรายอื่น คณะกรรมการพิจารณาผลฯ จะตัดรายชื่อผู้ยื่นข้อเสนอราคาที่มีผลประโยชน์ร่วมกันนั้นออกจากการเป็นผู้ยื่นข้อเสนอ

หากปรากฏต่อคณะกรรมการพิจารณาผลฯ ว่า ก่อนหรือในขณะ ที่มีการพิจารณาข้อเสนอ มีผู้ยื่นข้อเสนอรายใดกระทำการอันเป็นการขัดขวางการแข่งขันอย่างเป็นธรรมตาม ข้อ ๑.๖ (๒) และคณะกรรมการพิจารณาผลฯ เชื่อว่ามีการกระทำอันเป็นการขัดขวางการแข่งขันอย่างเป็นธรรม คณะกรรมการพิจารณาผลฯ จะตัดรายชื่อผู้ยื่นข้อเสนอรายนั้นออกจากการเป็นผู้ยื่นข้อเสนอ และกรม จะพิจารณาลงโทษผู้ยื่นข้อเสนอดังกล่าวเป็นผู้ทำงาน เว้นแต่ กรม จะพิจารณาเห็นว่า ผู้ยื่นข้อเสนอรายนั้น มิใช่เป็นผู้ริเริ่มให้มีการกระทำดังกล่าวและได้ให้ความร่วมมือเป็นประโยชน์ต่อการพิจารณาของกรม

๔.๘ ผู้ยื่นข้อเสนอจะต้องปฏิบัติ ดังนี้

- (๑) ปฏิบัติตามเงื่อนไขที่ระบุไว้ในเอกสารประกวดราคาอิเล็กทรอนิกส์
- (๒) ราคาที่เสนอจะต้องเป็นราคาที่รวมภาษีมูลค่าเพิ่ม และภาษีอื่นๆ (ถ้ามี)

รวมค่าใช้จ่ายทั้งปวงไว้ด้วยแล้ว

- (๓) ผู้ยื่นข้อเสนอจะต้องลงทะเบียนเพื่อเข้าสู่กระบวนการเสนอราคา ตามวัน

เวลาที่กำหนด

- (๔) ผู้ยื่นข้อเสนอจะถอนการเสนอราคาที่เสนอแล้วไม่ได้

- (๕) ผู้ยื่นข้อเสนอต้องศึกษาและทำความเข้าใจในระบบและวิธีการเสนอราคา

ด้วยวิธีประกวดราคาอิเล็กทรอนิกส์ ของกรมบัญชีกลางที่แสดงไว้ในเว็บไซต์ www.gprocurement.go.th

๔.๙ ผู้ยื่นข้อเสนอที่เป็นผู้ชนะการเสนอราคาต้องจัดทำแผนการใช้พัสดุที่ผลิตภายในประเทศและแผนการใช้เหล็กที่ผลิตในประเทศ โดยยื่นให้หน่วยงานของรัฐภายใน ๖๐ วัน นับถัดจากวันลงนามในสัญญา เว้นแต่กรณีที่ระยะเวลาดำเนินการตามสัญญาไม่เกิน ๖๐ วัน

๔.๑๐ คู่สัญญาต้องจัดทำแผนการทำงานมาให้ภายใน ๗ วัน นับถัดจากวันลงนามในสัญญา เว้นแต่เป็นกรณีสัญญาที่มีอายุไม่เกิน ๙๐ วัน หรือกรณีการจ้างก่อสร้างซึ่งสัญญาหรือบันทึกข้อตกลงเป็นหนังสือที่มีวงเงินไม่เกิน ๕๐๐,๐๐๐ บาท ทั้งนี้ แผนการทำงานดังกล่าวให้ถือเป็นเอกสารส่วนหนึ่งของสัญญา

๕. หลักเกณฑ์และสิทธิในการพิจารณา

๕.๑ ในการพิจารณาผลการยื่นข้อเสนอประกวดราคาอิเล็กทรอนิกส์ครั้งนี้ กรมจะพิจารณาตัดสินโดยใช้ หลักเกณฑ์ราคา

๕.๒ การพิจารณาผู้ชนะการยื่นข้อเสนอ

กรณีใช้หลักเกณฑ์ราคาในการพิจารณาผู้ชนะการยื่นข้อเสนอ กรม จะพิจารณา จาก ราคารวม

๕.๓ หากผู้ยื่นข้อเสนอรายใดมีคุณสมบัติไม่ถูกต้องตามข้อ ๒ หรือยื่นหลักฐานการยื่น ข้อเสนอไม่ถูกต้อง หรือไม่ครบถ้วนตามข้อ ๓ หรือยื่นข้อเสนอไม่ถูกต้องตามข้อ ๔ คณะกรรมการพิจารณาผลฯ จะไม่รับพิจารณาข้อเสนอของผู้ยื่นข้อเสนอรายนั้น เว้นแต่ ผู้ยื่นข้อเสนอรายใดเสนอเอกสารทางเทคนิคหรือ แบบรูปและรายการละเอียดและขอบเขตของงานที่จะจ้างไม่ครบถ้วน หรือเสนอรายละเอียดแตกต่างไปจาก เงื่อนไขที่กรมกำหนดไว้ในประกาศและเอกสารประกวดราคาอิเล็กทรอนิกส์ ในส่วนที่มีใช้สาระสำคัญและความ แตกต่างนั้น ไม่มีผลทำให้เกิดการได้เปรียบเสียเปรียบ ต่อผู้ยื่นข้อเสนอรายอื่น หรือเป็นการผิดพลาดเล็กน้อย คณะกรรมการพิจารณาผลฯ อาจพิจารณาผ่อนปรนการตัดสิทธิ ผู้ยื่นข้อเสนอรายนั้น

๕.๔ กรมสงวนสิทธิไม่พิจารณาข้อเสนอของผู้ยื่นข้อเสนอโดยไม่มีกรรมการผ่อนผัน ในกรณี ดังต่อไปนี้

(๑) ไม่กรอกชื่อผู้ยื่นข้อเสนอในการเสนอราคาทางระบบจัดซื้อจัดจ้าง ด้วย อิเล็กทรอนิกส์

(๒) เสนอรายละเอียดแตกต่างไปจากเงื่อนไขที่กำหนดในเอกสาร ประกวดราคา อิเล็กทรอนิกส์ที่เป็นสาระสำคัญ หรือมีผลทำให้เกิดความได้เปรียบเสียเปรียบแก่ผู้ยื่นข้อเสนอ รายอื่น

๕.๕ ในการตัดสินใจการประกวดราคาอิเล็กทรอนิกส์หรือในการทำสัญญา คณะ กรรมการพิจารณาผลฯ หรือกรม มีสิทธิให้ผู้ยื่นข้อเสนอชี้แจงข้อเท็จจริงเพิ่มเติมได้ กรมมีสิทธิที่จะไม่รับข้อ เสนอ ไม่รับราคา หรือไม่ทำสัญญา หากข้อเท็จจริงดังกล่าวไม่เหมาะสมหรือไม่ถูกต้อง

๕.๖ กรมทรงไว้ซึ่งสิทธิที่จะไม่รับราคาต่ำสุด หรือราคาหนึ่งราคาใด หรือราคาที่เสนอ ทั้งหมดก็ได้ และอาจพิจารณาเลือกจ้างในจำนวน หรือขนาด หรือเฉพาะรายการหนึ่งรายการใด หรืออาจจะ ยกเลิก การประกวดราคาอิเล็กทรอนิกส์โดยไม่พิจารณาจัดจ้างก่อสร้างเลยก็ได้ สุดแต่จะพิจารณา ทั้งนี้ เพื่อ ประโยชน์ของทางราชการเป็นสำคัญ และให้ถือว่าการตัดสินใจของ กรมเป็นเด็ดขาด ผู้ยื่นข้อเสนอจะเรียกร้องค่า ใช้จ่าย หรือค่าเสียหายใดๆ มิได้ รวมทั้ง กรมจะพิจารณายกเลิกการประกวดราคาอิเล็กทรอนิกส์และลงโทษผู้ ยื่นข้อเสนอเป็นผู้ทิ้งงาน ไม่ว่าจะเป็นผู้ยื่นข้อเสนอที่ได้รับการคัดเลือกหรือไม่ก็ตาม หากมีเหตุที่เชื่อได้ว่าผู้ ยื่นข้อเสนอกระทำการโดยไม่สุจริต เช่น การเสนอเอกสารอันเป็นเท็จ หรือใช้ข้อมูลคลาดเคลื่อน หรือนิติบุคคลอื่น มาเสนอราคาแทน เป็นต้น

ในกรณีที่ผู้ยื่นข้อเสนอรายที่เสนอราคาต่ำสุด เสนอราคาต่ำจนคาดหมายได้ว่าไม่ อาจดำเนินงานตามเอกสารประกวดราคาอิเล็กทรอนิกส์ได้ คณะกรรมการพิจารณาผลฯ หรือกรม จะให้ผู้ยื่นข้อ เสนอนั้นชี้แจงและแสดงหลักฐานที่ทำให้เชื่อได้ว่า ผู้ยื่นข้อเสนอสามารถดำเนินการตามเอกสารประกวดราคา อิเล็กทรอนิกส์ให้เสร็จสมบูรณ์ หากคำชี้แจงไม่เป็นที่รับฟังได้ กรม มีสิทธิที่จะไม่รับข้อเสนอหรือไม่รับราคาของ ผู้ยื่นข้อเสนอรายนั้น ทั้งนี้ ผู้ยื่นข้อเสนอดังกล่าวไม่มีสิทธิเรียกร้องค่าใช้จ่ายหรือค่าเสียหายใดๆ จากกรม

๕.๗ ก่อนลงนามในสัญญา กรม อาจประกาศยกเลิกการประกวดราคาอิเล็กทรอนิกส์

หากปรากฏว่ามีกรกระทำที่เข้าลักษณะผู้ยื่นข้อเสนอที่ชนะการประกวดราคาหรือที่ได้รับการคัดเลือกมีผล ประโยชน์ร่วมกัน หรือมีส่วนได้เสียกับผู้ยื่นข้อเสนอรายอื่น หรือขัดขวางการแข่งขันอย่างเป็นธรรม หรือสมยอม กันกับผู้ยื่นข้อเสนอรายอื่น หรือเจ้าหน้าที่ในการเสนอราคา หรือถือว่ากระทำการทุจริตอื่นใดในการเสนอราคา

๕.๘ หากผู้ยื่นข้อเสนอซึ่งเป็นผู้ประกอบการ SMEs เสนอราคาสูงกว่าราคาต่ำสุดของผู้ยื่นข้อเสนอรายอื่นที่ไม่เกินร้อยละ ๑๐ ให้จัดซื้อจัดจ้างกับผู้ประกอบการ SMEs ดังกล่าว โดยจัดเรียงลำดับผู้ ยื่นข้อเสนอซึ่งเป็นผู้ประกอบการ SMEs ซึ่งเสนอราคาสูงกว่าราคาต่ำสุดของผู้ยื่นข้อเสนอรายอื่นไม่เกินร้อยละ ๑๐ ที่จะเรียกมาทำสัญญาไม่เกิน ๓ ราย

ผู้ยื่นข้อเสนอที่เป็นกิจการร่วมค้าที่จะได้สิทธิตามวรรคหนึ่ง ผู้เข้าร่วมค้าทุกราย จะต้องเป็นผู้ประกอบการ SMEs

ทั้งนี้ ผู้ประกอบการ SMEs ที่จะได้แต้มต่อด้านราคาตามวรรคหนึ่ง จะต้องมิ ทางการเงินสัญญาสะสมตามปีปฏิทินรวมกับราคาที่เสนอในครั้งนั้นแล้ว มีมูลค่ารวมกันไม่เกินมูลค่าของรายได้ตาม ขนาดที่ขึ้นทะเบียนไว้กับ สสว.

๕.๙ หากผู้ยื่นข้อเสนอซึ่งมิใช่ผู้ประกอบการ SMEs แต่เป็นบุคคลธรรมดาที่ถือสัญชาติ ไทยหรือนิติบุคคลที่จัดตั้งขึ้นตามกฎหมายไทยเสนอราคาสูงกว่าราคาต่ำสุดของผู้ยื่นข้อเสนอซึ่งเป็น บุคคลธรรมดาที่มีได้ถือสัญชาติไทยหรือนิติบุคคลที่จัดตั้งขึ้นตามกฎหมายของต่างประเทศไม่เกินร้อยละ ๓ ให้ จัดซื้อจัดจ้างกับบุคคลธรรมดาที่ถือสัญชาติไทยหรือนิติบุคคลที่จัดตั้งขึ้นตามกฎหมายไทยดังกล่าว

ผู้ยื่นข้อเสนอที่เป็นกิจการร่วมค้าที่จะได้สิทธิตามวรรคหนึ่ง ผู้เข้าร่วมค้าทุกราย จะต้องเป็นบุคคลธรรมดาที่ถือสัญชาติไทยหรือนิติบุคคลที่จัดตั้งขึ้นตามกฎหมายไทย

๖. การทำสัญญาจ้างก่อสร้าง

ผู้ชนะการประกวดราคาอิเล็กทรอนิกส์จะต้องทำสัญญาจ้างตามแบบสัญญา ดังระบุ ในข้อ ๑.๓ หรือทำข้อตกลงเป็นหนังสือกับกรม ภายใน ๗ วัน นับถัดจากวันที่ได้รับแจ้ง และจะต้องวาง หลักประกันสัญญาเป็นจำนวนเงินเท่ากับร้อยละ ๕ ของราคาค่าจ้างที่ประกวดราคาอิเล็กทรอนิกส์ ให้กรม ยึดถือไว้ในขณะทำสัญญาโดยใช้หลักประกันอย่างหนึ่งอย่างใด ดังต่อไปนี้

๖.๑ เงินสด

๖.๒ เช็คหรือตราพท์ที่ธนาคารเซ็นส่งจ่าย ซึ่งเป็นเช็คหรือตราพท์ลงวันที่ที่ใช้เช็คหรือ ตราพท์นั้น ชำระต่อเจ้าหน้าที่ในวันทำสัญญา หรือก่อนวันนั้นไม่เกิน ๓ วันทำการ

๖.๓ หนังสือค้ำประกันของธนาคารภายในประเทศ ตามตัวอย่างที่คณะกรรมการ นโยบายกำหนด ดังระบุในข้อ ๑.๔ (๒) หรือจะเป็นหนังสือค้ำประกันอิเล็กทรอนิกส์ตามวิธีการที่กรมบัญชีกลาง กำหนด

๖.๔ หนังสือค้ำประกันของบริษัทเงินทุน หรือบริษัทเงินทุนหลักทรัพย์ที่ได้รับอนุญาต ให้ประกอบกิจการเงินทุนเพื่อการพาณิชย์และประกอบธุรกิจค้ำประกันตามประกาศของธนาคารแห่งประเทศไทย ตามรายชื่อบริษัทเงินทุนที่ธนาคารแห่งประเทศไทยแจ้งเวียนให้ทราบ โดยอนุโลมให้ใช้ตามตัวอย่าง หนังสือค้ำประกันของธนาคารที่คณะกรรมการนโยบายกำหนด ดังระบุในข้อ ๑.๔ (๒)

๖.๕ พันธบัตรรัฐบาลไทย

หลักประกันนี้จะคืนให้ โดยไม่มีดอกเบี้ยภายใน ๑๕ วันนับถัดจากวันที่ผู้ชนะการประกวดราคาอิเล็กทรอนิกส์ (ผู้รับจ้าง) พ้นจากข้อผูกพันตามสัญญาจ้างแล้ว

๗. ค่าจ้างและการจ่ายเงิน

กรมจะจ่ายค่าจ้างต่อหน่วยของงานแต่ละรายการที่ได้ทำสำเร็จจริงตามราคาต่อหน่วยที่กำหนดไว้ในใบแจ้งปริมาณงานและราคา นอกจากนี้ในกรณีต่อไปนี้

(๑) เมื่อปริมาณงานที่ทำเสร็จจริงในส่วนของเกินกว่าร้อยละ ๑๒๕ (หนึ่งร้อยยี่สิบห้า) แต่ไม่เกินร้อยละ ๑๕๐ (หนึ่งร้อยห้าสิบ) ของปริมาณงานที่กำหนดไว้ในสัญญาหรือใบแจ้งปริมาณงานและราคา จะจ่ายให้อัตราร้อยละ ๙๐ (เก้าสิบ) ของราคาต่อหน่วยตามสัญญา

(๒) เมื่อปริมาณงานที่ทำเสร็จจริงในส่วนของเกินกว่าร้อยละ ๑๕๐ (หนึ่งร้อยห้าสิบ) ของปริมาณงานที่กำหนดไว้ในสัญญาหรือใบแจ้งปริมาณงานและราคา จะจ่ายให้อัตราร้อยละ ๘๓ (แปดสิบสาม) ของราคาต่อหน่วยตามสัญญา

(๓) เมื่อปริมาณงานที่ทำเสร็จจริงน้อยกว่าร้อยละ ๗๕ (เจ็ดสิบห้า) ของปริมาณงานที่กำหนดไว้ในสัญญาหรือใบแจ้งปริมาณงานและราคา จะจ่ายให้ตามราคาต่อหน่วยในสัญญา และจะจ่ายเพิ่มชดเชยเป็นค่า overhead และ mobilization สำหรับงานรายการนั้น ในอัตราร้อยละ ๑๗ (สิบเจ็ด) ของผลต่างระหว่างปริมาณงานทั้งหมดของงานรายการนั้นตามสัญญาโดยประมาณ กับปริมาณงานที่ทำเสร็จจริงคูณด้วยราคาต่อหน่วยตามสัญญา ทั้งนี้ การจ่ายเงินเพิ่มชดเชยเป็นค่า Overhead และ Mobilization ดังกล่าว ผู้ว่าจ้างจะจ่ายให้แก่ผู้รับจ้างในงวดสุดท้ายของการจ่ายเงินค่าจ้างตามสัญญา

(๔) กรมจะจ่ายเงินที่เพิ่มขึ้นตาม (๑) และ (๒) ดังกล่าวข้างต้น ในงวดสุดท้ายของการจ่ายเงิน หรือก่อนงวดสุดท้ายของการจ่ายเงิน ตามที่กรมจะพิจารณาตามที่เห็นสมควร เว้นแต่กรณีที่กรมพิจารณาเห็นว่าปริมาณงานที่ทำเสร็จจริงดังกล่าว มิได้มีส่วนเกี่ยวข้องกับงานอื่นที่เหลือ อีกทั้งงานที่เหลืออยู่ก็มิได้มีผลกระทบต่อจ่ายเงินค่าจ้างที่แล้วเสร็จจริงในงวดดังกล่าว ทั้งนี้ กรม อาจจ่ายเงินที่เพิ่มขึ้นให้แก่ผู้รับจ้างพร้อมกับการจ่ายเงินค่าจ้างงวดนั้น ๆ และการพิจารณาว่างานใดอยู่ในหลักเกณฑ์ดังกล่าวหรือไม่เป็นดุลพินิจโดยเด็ดขาดของกรม

กรมจะจ่ายเงินค่าจ้างให้แก่ผู้รับจ้างเป็นรายเดือนตามเนื้องานที่ทำเสร็จจริงเมื่อกรมหรือเจ้าหน้าที่ของ กรม ได้ทำการตรวจสอบผลงานที่ทำเสร็จแล้ว และปรากฏว่าเป็นที่พอใจตรงตามข้อกำหนดแห่งสัญญาทุกประการ กรม จะออกหนังสือรับรองการรับมอบงานนั้นไว้แก่ผู้รับจ้าง

การจ่ายเงินงวดสุดท้ายจะจ่ายให้เมื่องานทั้งหมดตามสัญญาได้แล้วเสร็จทุก

ประการ

๘. อัตราค่าปรับ

ค่าปรับตามสัญญาจ้างแนบท้ายเอกสารประกวดราคาอิเล็กทรอนิกส์นี้ หรือข้อตกลงจ้างเป็นหนังสือจะกำหนด ดังนี้

๘.๑ กรณีที่ผู้รับจ้างนำงานที่รับจ้างไปจ้างช่วงให้ผู้อื่นทำอีกทอดหนึ่งโดยไม่ได้รับ

อนุญาตจากกรม จะกำหนดค่าปรับสำหรับการฝ่าฝืนดังกล่าวเป็นจำนวนร้อยละ ๑๐ ของวงเงินของงานจ้างช่วง นั้น

๘.๒ กรณีที่ผู้รับจ้างปฏิบัติผิดสัญญาจ้างก่อสร้าง นอกเหนือจากข้อ ๘.๑ จะกำหนดค่าปรับเป็นรายวันเป็นจำนวนเงินตายตัวในอัตราร้อยละ ๐.๒๕ ของราคางานจ้าง

๙. การรับประกันความชำรุดบกพร่อง

ผู้ชนะการประกวดราคาอิเล็กทรอนิกส์ซึ่งได้ทำสัญญาจ้าง ตามแบบ ดังระบุในข้อ ๑.๓ หรือข้อตกลงจ้างเป็นหนังสือแล้วแต่กรณี จะต้องรับประกันความชำรุดบกพร่องของงานจ้างที่เกิดขึ้นภายในระยะเวลา ไม่น้อยกว่า ๓ ปี นับถัดจากวันที่กรมได้รับมอบงาน โดยต้องบริหารจัดการซ่อมแซมแก้ไขให้ใช้การได้ดีดังเดิมภายใน ๑๕ วัน นับถัดจากวันที่ได้รับแจ้งความชำรุดบกพร่อง

๑๐. การจ่ายเงินล่วงหน้า

ผู้ยื่นข้อเสนอมีสิทธิเสนอขอรับเงินล่วงหน้า ในอัตราไม่เกินร้อยละ ๑๕ ของราคาค่าจ้าง ทั้งหมด แต่ทั้งนี้จะต้องส่งมอบหลักประกันเงินล่วงหน้า เป็นพันธบัตรรัฐบาลไทย หรือหนังสือค้ำประกันหรือหนังสือค้ำประกันอิเล็กทรอนิกส์ของธนาคารภายในประเทศ ตามแบบดังระบุในข้อ ๑.๔ (๓) ให้แก่กรมก่อนการรับเงินล่วงหน้า

๑๑. การหักเงินประกันผลงาน

ในการจ่ายเงินแต่ละงวด ผู้ว่าจ้างจะหักเงินจำนวนร้อยละ ๑๐ ของเงินที่ต้องจ่ายในงวดนั้นเพื่อเป็นประกันผลงาน ในกรณีที่เงินประกันผลงานจะต้องถูกหักไว้ทั้งสิ้นไม่ต่ำกว่า ๖ เดือน (สำหรับสัญญา ที่เป็นราคาต่อหน่วย) หรือจำนวน บาท (สำหรับสัญญาที่เป็นราคาเหมารวม) ผู้รับจ้างมีสิทธิที่จะขอเงินประกันผลงานคืนโดยผู้รับจ้างจะต้องวางหนังสือค้ำประกันของธนาคาร ซึ่งออกโดยธนาคารภายในประเทศ มาวางไว้ต่อผู้ว่าจ้างเพื่อเป็นหลักประกันแทนก็ได้

ผู้ว่าจ้าง จะคืนเงินประกันผลงาน และ/หรือ หนังสือค้ำประกันของธนาคารดังกล่าว ตามวรรคหนึ่งให้แก่ผู้รับจ้างพร้อมกับการจ่ายเงินงวดสุดท้าย

๑๒. ข้อสงวนสิทธิ์ในการยื่นข้อเสนอและอื่น ๆ

๑๒.๑ เงินค่าจ้างสำหรับงานจ้างครั้งนี้ ได้มาจากเงินงบประมาณประจำปี พ.ศ. ๒๕๖๘ การลงนามในสัญญาจะกระทำต่อเมื่อ กรมได้รับอนุมัติเงิน ค่าก่อสร้างจากเงินงบประมาณประจำปี พ.ศ. ๒๕๖๘

๑๒.๒ เมื่อกรมได้คัดเลือกผู้ยื่นข้อเสนอรายใดให้เป็นผู้รับจ้าง และได้ตกลงจ้าง ตามการประกวดราคาอิเล็กทรอนิกส์แล้ว ถ้าผู้รับจ้างจะต้องสั่งหรือนำสิ่งของมาเพื่องานจ้างดังกล่าวเข้ามาจากต่างประเทศ และของนั้นต้องนำเข้ามาโดยทางเรือในเส้นทางที่มีเรือไทยเดินอยู่ และสามารถให้บริการรับขนได้ตามที่รัฐมนตรีว่าการกระทรวงคมนาคมประกาศกำหนด ผู้ยื่นข้อเสนอซึ่งเป็นผู้รับจ้างจะต้องปฏิบัติตามกฎหมายว่าด้วยการส่งเสริมการพาณิชย์ ดังนี้

(๑) แจ้งการสั่งหรือนำสิ่งของดังกล่าวเข้ามาจากต่างประเทศต่อกรมเจ้าท่า ภายใน ๗ วัน นับตั้งแต่วันที่ผู้รับจ้างสั่งหรือซื้อของจากต่างประเทศ เว้นแต่เป็นของที่รัฐมนตรีว่าการกระทรวง

คมนาคมประกาศยกเว้นให้บรรทุกโดยเรืออื่นได้

(๒) จัดการให้สิ่งของดังกล่าวบรรทุกโดยเรือไทย หรือเรือที่มีสิทธิเช่นเดียวกับเรือไทยจากต่างประเทศมายังประเทศไทย เว้นแต่จะได้รับอนุญาตจากกรมเจ้าท่า ให้บรรทุกสิ่งของนั้น โดยเรืออื่น ที่มีใช้เรือไทย ซึ่งจะต้องได้รับอนุญาตเช่นนั้นก่อนบรรทุกของลงเรืออื่น หรือเป็นของที่รัฐมนตรีว่าการกระทรวงคมนาคมประกาศยกเว้นให้บรรทุกโดยเรืออื่น

(๓) ในกรณีที่มิปฏิบัติตาม (๑) หรือ (๒) ผู้รับจ้างจะต้องรับผิดชอบตามกฎหมายว่าด้วยการส่งเสริมการพาณิชย์

๑๒.๓ ผู้ยื่นข้อเสนอซึ่งกรมได้คัดเลือกแล้ว ไม่ไปทำสัญญาหรือข้อตกลงจ้างเป็นหนังสือ ภายในเวลาที่กำหนดตั้งระบุไว้ในข้อ ๗ กรมจะริบหลักประกันการยื่นข้อเสนอ หรือเรียกธำนาจจากผู้ออกหนังสือค้ำประกัน การยื่นข้อเสนอทันที และอาจพิจารณาเรียกธำนาจให้ชดเชยความเสียหายอื่น (ถ้ามี) รวมทั้งจะพิจารณาให้เป็นผู้ทำงาน ตามระเบียบกระทรวงการคลังว่าด้วยการจัดซื้อจัดจ้างและการบริหารพัสดุภาครัฐ

๑๒.๔ กรมสงวนสิทธิ์ที่จะแก้ไขเพิ่มเติมเงื่อนไข หรือข้อกำหนดในแบบสัญญาหรือข้อตกลงจ้างเป็นหนังสือให้เป็นไปตามความเห็นของสำนักงานอัยการสูงสุด (ถ้ามี)

๑๒.๕ ในกรณีที่เอกสารแนบท้ายเอกสารประกวดราคาอิเล็กทรอนิกส์ มีความขัดหรือแย้งกันผู้ยื่นข้อเสนอจะต้องปฏิบัติตามคำวินิจฉัยของกรม คำวินิจฉัยดังกล่าวให้ถือเป็นที่สุด และ ผู้ยื่นข้อเสนอไม่มีสิทธิเรียกร้องค่าใช้จ่ายใดๆ เพิ่มเติม

๑๒.๖ กรม อาจประกาศยกเลิกการจัดจ้างในกรณีต่อไปนี้ได้ โดยที่ผู้ยื่นข้อเสนอจะเรียกร้องค่าเสียหายใดๆ จากกรมไม่ได้

(๑) กรมไม่ได้รับการจัดสรรเงินที่จะใช้ในการจัดจ้างหรือได้รับจัดสรรแต่ไม่เพียงพอที่จะทำการจัดจ้างครั้งนี้ต่อไป

(๒) มีการกระทำที่เข้าลักษณะผู้ยื่นข้อเสนอที่ชนะการจัดจ้างหรือที่ได้รับการคัดเลือกมี ผลประโยชน์ร่วมกัน หรือมีส่วนได้เสียกับผู้ยื่นข้อเสนอรายอื่น หรือขัดขวางการแข่งขันอย่างเป็นธรรมหรือสมยอมกันกับผู้ยื่นข้อเสนอรายอื่น หรือเจ้าหน้าที่ในการเสนอราคา หรือสื่อว่ากระทำการทุจริตอื่นใดในการเสนอราคา

(๓) การทำการจัดจ้างครั้งนี้ต่อไปอาจก่อให้เกิดความเสียหายแก่กรม หรือกระทบต่อประโยชน์สาธารณะ

(๔) กรณีอื่นในทำนองเดียวกับ (๑) (๒) หรือ (๓) ตามที่กำหนดในกฎกระทรวง ซึ่งออกตามความในกฎหมายว่าด้วยการจัดซื้อจัดจ้างและการบริหารพัสดุภาครัฐ

๑๒.๗ ผู้ยื่นข้อเสนอจะต้องเลือกช่องทางการอุทธรณ์และช่องทางการรับหนังสือแจ้งตอบผลการพิจารณาอุทธรณ์ไว้ตั้งแต่ขั้นตอนการยื่นข้อเสนอ และหากผู้ยื่นข้อเสนอมีความประสงค์ที่จะอุทธรณ์ผลการประกาศผู้ชนะการจัดซื้อจัดจ้าง จะต้องยื่นอุทธรณ์และรับหนังสือแจ้งตอบการพิจารณาอุทธรณ์ผ่านช่องทางที่ได้เลือกไว้เท่านั้น

๑๓. การปรับราคาค่างานก่อสร้าง

การปรับราคาค่างานก่อสร้างตามสูตรการปรับราคาค่างานระบุในข้อ ๑.๕ จะนำมาใช้ในกรณีที่ ค่างานก่อสร้างลดลงหรือเพิ่มขึ้น โดยวิธีการต่อไปนี้

ตามเงื่อนไข หลักเกณฑ์ สูตรและวิธีคำนวณที่ใช้กับสัญญาแบบปรับราคาได้ตามมติ คณะรัฐมนตรีเมื่อวันที่ ๒๒ สิงหาคม ๒๕๓๒ เรื่อง การพิจารณาช่วยเหลือผู้ประกอบการอาชีพงานก่อสร้าง ตาม หนังสือสำนักเลขาธิการคณะรัฐมนตรี ที่ นร ๐๒๐๓/ว ๑๐๙ ลงวันที่ ๒๔ สิงหาคม ๒๕๓๒

สูตรการปรับราคา (สูตรค่า K) จะต้องคงที่ที่ระดับที่กำหนดไว้ในวันแล้วเสร็จตามที่ กำหนดไว้ในสัญญา หรือภายในระยะเวลาที่กรมได้ขยายออกไป โดยจะใช้สูตรของทางราชการที่ได้ระบุในข้อ ๑.๕

๑๔. มาตรฐานฝีมือช่าง

เมื่อกรมได้คัดเลือกผู้ยื่นข้อเสนอรายใดให้เป็นผู้รับจ้างและได้ตกลงจ้างก่อสร้าง ตาม ประกาศนี้แล้วผู้ยื่นข้อเสนอจะต้องตกลงว่าในการปฏิบัติงานก่อสร้างดังกล่าว ผู้ยื่นข้อเสนอจะต้องมีและใช้ผู้ ผ่านการทดสอบ มาตรฐานฝีมือช่าง หรือผู้ผ่านการทดสอบมาตรฐานฝีมือช่างจากคณะกรรมการกำหนด มาตรฐานและทดสอบฝีมือแรงงาน หรือสถาบันของทางราชการอื่น หรือสถาบันเอกชนที่ทางราชการ รับรอง หรือผู้มีวุฒิบัตรระดับ ปวช. ปวส. และปวท. หรือเทียบเท่าจากสถาบันการศึกษาที่ ก.พ. รับรองให้เข้า รับราชการได้ ในอัตราไม่ต่ำกว่าร้อยละ ๑๐ ของแต่ละสาขาช่างแต่จะต้องมีจำนวนช่างอย่างน้อย ๑ คน ใน แต่ละสาขาช่าง ดังต่อไปนี้

๑๔.๑ ช่างไฟฟ้า

๑๕. การปฏิบัติตามกฎหมายและระเบียบ

ในระหว่างระยะเวลาการก่อสร้าง ผู้ยื่นข้อเสนอที่ได้รับการคัดเลือกให้เป็นผู้รับจ้างต้อง ปฏิบัติ ตามหลักเกณฑ์ที่กฎหมายและระเบียบได้กำหนดไว้โดยเคร่งครัด

๑๖. การประเมินผลการปฏิบัติงานของผู้ประกอบการ

กรม สามารถนำผลการปฏิบัติงานแล้วเสร็จตามสัญญาของผู้ยื่นข้อเสนอที่ได้รับการ คัดเลือกให้ เป็นผู้รับจ้างเพื่อนำมาประเมินผลการปฏิบัติงานของผู้ประกอบการ

ทั้งนี้ หากผู้ยื่นข้อเสนอที่ได้รับการคัดเลือกไม่ผ่านเกณฑ์ที่กำหนดจะถูกระงับการยื่นข้อ เสนอหรือทำสัญญากับกรม ไว้ชั่วคราว

กรมทางหลวง โดยแขวงทางหลวงนครราชสีมาที่ ๓

สิงหาคม ๒๕๖๘

หมายเหตุ - กรณีการประกวดราคาจ้างก่อสร้างที่มีวงเงินงบประมาณตั้งแต่ ๑,๐๐๐,๐๐๐ บาท ขึ้นไป ผู้ยื่น ข้อเสนอต้องเป็นนิติบุคคลตามกฎหมาย

*เอกสารแนบท้ายเอกสารประกวดราคาจ้างก่อสร้าง แบบรูปรายการละเอียด ให้ผู้ยื่นข้อเสนอ สามารถ

ดาวน์โหลดได้ที่เว็บไซต์ www.doh.go.th ดังนี้

- * (๑) รายการละเอียดและข้อกำหนดการก่อสร้างทางหลวง เล่มที่ ๑ และเล่มที่ ๒
- * (๒) รายละเอียดและข้อกำหนดการจัดทำเครื่องหมายจราจรบนผิวทางฉบับกรกฎาคม ๒๕๕๑
- * (๓) ข้อกำหนดและมาตรฐานทั่วไป งานติดตั้งไฟฟ้าแสงสว่างบนทางหลวง
- * (๔) ข้อกำหนดและมาตรฐานทั่วไป งานติดตั้งไฟสัญญาณจราจรและไฟกระพริบบนทางหลวง
- * (๕) คู่มือเครื่องหมายควบคุมการจราจรในการก่อสร้างบูรณะและบำรุงรักษาฉบับปีพ.ศ.๒๕๖๑
- * (๖) คู่มือควบคุมงานก่อสร้างสะพานและท่อเหลี่ยม คสล.
- * (๗) คู่มือการใช้อุปกรณ์ควบคุมการจราจรบริเวณพื้นที่ก่อสร้าง
- * (๘) รายละเอียดและหลักเกณฑ์งานบริหารการจราจรในระหว่างการก่อสร้าง
- * (๙) STANDARD DRAWING
- * (๑๐) แนวทางการพิจารณาขยายอายุสัญญาหรือการงดหรือลดค่ารับงานจ้างเหมา
ของกรมทางหลวง (สิงหาคม ๒๕๖๑)
- * (๑๑) มาตรฐาน (ทล.-ม.) และข้อกำหนด (ทล.-ก.) ให้ผู้เสนอราคาดาวน์โหลดได้ที่
web Site : <http://mai.doh.go.th/BL1/Pages/Default.aspx> ของกรมทางหลวง
- * (๑๒) แบบรูป DWG NO. EE- ๑๐๒, ๑๐๓, ๑๐๔, ๑๐๕, ๑๑๓



บันทึกข้อความ

ส่วนราชการ แขวงทางหลวงนครราชสีมาที่ 3

โทร. 044-212200

ที่ สทล.10 ขท.นครราชสีมา 3./ผ/26/68

วันที่ ๒๙ กรกฎาคม 2568

เรื่อง การสรุปราคากลางงานติดตั้งไฟฟ้าแสงสว่าง (แบบ บก.01)

① เรียน ผอ.ขท.นม. 3 ผ่าน หัวหน้าเจ้าหน้าที่

ตามคำสั่ง แขวงทางหลวงนครราชสีมาที่ 3 ที่ คค.06058/ผ./469/2568 ลงวันที่ 22 กรกฎาคม 2568 เรื่องแต่งตั้งคณะกรรมการกลางกำหนดราคากลาง สำหรับงานประกวดราคางานจ้างก่อสร้างงบประมาณรายจ่ายประจำปีงบประมาณ พ.ศ.2568 งบกลาง รายการค่าใช้จ่ายเพื่อการกระตุ้นเศรษฐกิจและสร้างความเข้มแข็งของระบบเศรษฐกิจ โครงการอำนวยความสะดวกเพื่อสนับสนุนโครงข่ายโลจิสติกส์และการขนส่ง รหัสงาน 31411 งานติดตั้งไฟฟ้าแสงสว่าง งานอำนวยความสะดวกเพื่อป้องกันและแก้ไขอุบัติเหตุทางถนน ทางหลวงหมายเลข 2421 ตอน เชื้อนลำพระเพลิง - สีแยกลำพระเพลิง ตอน 1 ระหว่าง กม.5+921 - กม.7+793 RT. และ กม.12+016 - กม.13+852 RT. ผลผลิต 1 แห่ง (ปริมาณงาน 105 ต้น) วงเงิน 4,947,000.00 บาท ด้วยวิธีการประกวดอิเล็กทรอนิกส์ (e-bidding) นั้น

คณะกรรมการกำหนดราคากลาง ร่วมกันพิจารณาความเหมาะสมของราคาประเมินราคากลางแล้ว เห็นสมควรกำหนดราคากลางเป็นเงิน 5,234,720.67 บาท ตามเอกสารแนบมาพร้อมนี้

จึงเรียนมาเพื่อทราบและดำเนินการต่อไป

(นายยุทธนา จันทร์งาม)

ประธานคณะกรรมการ

② คณะกรรมการกำหนดราคากลาง

- เห็นชอบ ในวงเงิน 5,234,720.67 บาท
- อนุมัติดำเนินการต่อไป

(นายชิตพล เหล่าอัน)

ผอ.ขท.นม.3



คำสั่งแนวทางหลวงนครราชสีมาที่ 3

ที่ คค 06058/ผ./A๒๙ /2568

เรื่อง แต่งตั้งคณะกรรมการกำหนดราคากลาง สำหรับงานประกวดราคางานจ้างก่อสร้าง งบประมาณรายจ่าย ประจำปีงบประมาณ พ.ศ.2568 งบกลาง รายการค่าใช้จ่ายเพื่อการกระตุ้นเศรษฐกิจและสร้างความเข้มแข็งของระบบ เศรษฐกิจ โครงการอำนวยความสะดวก เพื่อสนับสนุนโครงข่ายโลจิสติกส์และการขนส่ง รหัสงาน 31411 งานติดตั้งไฟฟ้าแสงสว่าง งานอำนวยความสะดวกเพื่อป้องกันและแก้ไขอุบัติเหตุทางถนน ทางหลวงหมายเลข 2421 ตอน เขื่อนลำพระเพลิง - สี่แยกลำพระเพลิง ตอน 1 ระหว่าง กม.5+921 - กม.7+793 RT.และ กม.12+016 - กม.13+852 RT. ด้วยวิธีประกวดราคา อิเล็กทรอนิกส์ (e-bidding)

ด้วยแนวทางหลวงนครราชสีมาที่ 3 มีความประสงค์จะประกวดราคาราคางานจ้างก่อสร้าง งบประมาณรายจ่าย ประจำปีงบประมาณ พ.ศ.2568 งบกลาง รายการค่าใช้จ่ายเพื่อการกระตุ้นเศรษฐกิจและสร้างความเข้มแข็งของระบบ เศรษฐกิจ โครงการอำนวยความสะดวก เพื่อสนับสนุนโครงข่ายโลจิสติกส์และการขนส่ง รหัสงาน 31411 งานติดตั้งไฟฟ้าแสงสว่าง งานอำนวยความสะดวกเพื่อป้องกันและแก้ไขอุบัติเหตุทางถนน ทางหลวงหมายเลข 2421 ตอน เขื่อนลำพระเพลิง - สี่แยกลำพระเพลิง ตอน 1 ระหว่าง กม.5+921 - กม.7+793 RT.และ กม.12+016 - กม.13+852 RT. ด้วยวิธีประกวดราคา อิเล็กทรอนิกส์ (e-bidding) และเพื่อให้เป็นไปตามประกาศคณะกรรมการราคากลางและขึ้นทะเบียนผู้ประกอบการ เรื่อง หลักเกณฑ์และวิธีการกำหนดราคากลางงานก่อสร้าง จึงขอแต่งตั้งรายชื่อต่อไปนี้ เป็นคณะกรรมการกำหนดราคากลาง ดังนี้-

- | | |
|---|------------------|
| 1. นายยุทธนา จันทร์งาม
นายช่างโยธาอาวุโส | ประธานคณะกรรมการ |
| 2. นายพลรัฐ อัดดาวงศ์
นายช่างโยธาชำนาญงาน | กรรมการ |
| 3. นายสมศักดิ์ ฉิมใหม่
นายช่างโยธาชำนาญงาน | กรรมการ |

อำนาจหน้าที่

1. ให้คณะกรรมการกำหนดราคากลางมีอำนาจหน้าที่ และรับผิดชอบค่านวณราคากลางงานก่อสร้าง ให้ถูกต้องตามหลักเกณฑ์การค่านวณราคากลาง งานก่อสร้างของกรมบัญชีกลาง
2. กรณีราคากลางที่คณะกรรมการฯ คำนวณไว้แตกต่างกับราคาของผู้เสนอราคา รายที่ส่วนราชการควรเห็นสมควรจ้างตั้งแต่ร้อยละ 15 ขึ้นไป ให้คณะกรรมการฯ แจ้งรายละเอียดการค่านวณราคากลางงานก่อสร้าง ให้สำนักงานตรวจเงินแผ่นดินทราบโดยเร็ว

สั่ง ณ วันที่ ๑๑ กรกฎาคม พ.ศ. 2568

(นายชิตพล เหล่าอัน)

ผู้อำนวยการแนวทางหลวงนครราชสีมาที่ 3

ปฏิบัติราชการแทน อธิบดีกรมทางหลวง

ตารางแสดงวงเงินงบประมาณที่ได้รับจัดสรรและราคากลางในงานจ้างก่อสร้าง

1. ชื่อโครงการ

ประกวดราคาจ้างก่อสร้างงบกลาง รายการค่าใช้จ่ายเพื่อการกระตุ้นเศรษฐกิจและสร้างความเข้มแข็งของระบบเศรษฐกิจ
งานติดตั้งไฟฟ้าแสงสว่าง งานอำนวยความสะดวกเพื่อป้องกันและแก้ไขอุบัติเหตุทางถนน ทางหลวงหมายเลข 2421 ตอน
เขื่อนลำพระเพลิง - สีแกล่งลำพระเพลิง ตอน 1 ระหว่าง กม.5+921 - กม.7+793 RT. และ กม.12+016 - กม.13+852 RT.
ผลิต 1 แห่ง (ปริมาณงาน 105 ตัน) ด้วยวิธีประกวดราคาอิเล็กทรอนิกส์ (e-bidding) / งบกลาง งานติดตั้งไฟฟ้าแสงสว่าง
ทางหลวงหมายเลข 2421 ตอน เขื่อนลำพระเพลิง - สีแกล่งลำพระเพลิง ตอน 1 ระหว่าง กม.5+921 - กม.7+793 RT. และ
กม.12+016 - กม.13+852 RT. ผลิต 1 แห่ง (ปริมาณงาน 105 ตัน)

2. หน่วยงานเจ้าของโครงการ แขวงทางหลวงนครราชสีมาที่ 3 / กรมทางหลวง

3. วงเงินงบประมาณที่ได้รับจัดสรร 4,947,000.00 บาท

4. ลักษณะงาน

โดยสังเขป งานติดตั้งไฟฟ้าแสงสว่าง

5. ราคากลางคำนวณ ณ วันที่ 29 กรกฎาคม 2568 เป็นเงิน 5,234,720.67 บาท

6. บัญชีประมาณการราคากลาง

6.1 แบบสรุปราคากลางงานทางสะพานและท่อเหลี่ยม

7. รายชื่อคณะกรรมการกำหนดราคากลาง

7.1 ยุทธนา จันทร์งาม ประธานกรรมการกำหนดราคากลาง นายช่างโยธาอาวุโส

7.2 พลรัฐ อุตถาวงค์ กรรมการกำหนดราคากลาง นายช่างโยธาชำนาญงาน

7.3 สมศักดิ์ ฉิมใหม่ กรรมการกำหนดราคากลาง นายช่างโยธาชำนาญงาน

สมศักดิ์ ฉิมใหม่

29 กรกฎาคม 2568 16:04:50

แบบสรุปราคากลางงานก่อสร้างทาง สะพาน และท่อเหลี่ยม

โครงการ/งานก่อสร้าง ประทศราคาจ้างก่อสร้างบกลาง รายการค่าใช้จ่ายเพื่อการกระตุ้นเศรษฐกิจและสร้างความเข้มแข็งของระบบเศรษฐกิจ งานติดตั้งไฟฟ้าแสงสว่าง งานอำนวยความสะดวกเพื่อป้องกันและแก้ไขอุบัติเหตุทางถนน ทางหลวงหมายเลข 2421 ตอน เชื้อนลำพระเพลิง - สีแยกลำพระเพลิง ตอน 1 ระหว่าง กม.5+921 - กม.7+793 RT. และ กม.12+016 - กม.13+852 RT. ผลผลิต 1 แห่ง (ปริมาณงาน 105 ต้น) ด้วยวิธีประกวดราคาอิเล็กทรอนิกส์ (e-bidding) / งบกลาง งานติดตั้งไฟฟ้าแสงสว่าง ทางหลวงหมายเลข 2421 ตอน เชื้อนลำพระเพลิง - สีแยกลำพระเพลิง ตอน 1 ระหว่าง กม.5+921 - กม.7+793 RT. และ กม.12+016 - กม.13+852 RT. ผลผลิต 1 แห่ง (ปริมาณงาน 105 ต้น) หน่วยงานเจ้าของโครงการ/งานก่อสร้าง แขวงทางหลวงนครราชสีมาที่ 3 / กรมทางหลวง

รายการ	ลำดับที่	รายการ	หน่วย	จำนวน	ราคาต่อหน่วย	ราคาทุน	F _N	ราคาต่อหน่วย X F _N	ราคากลาง
ตาม สัปดาห์	1	งานเบ็ดเตล็ด (MISCELLANEOUS)							
	1.1	งานไฟฟ้าแสงสว่าง (ROADWAY LIGHTINGS)							
	1.1.1	ROADWAY LIGHTINGS 9.00 M. (MOUNTING HEIGHT) TAPERED STEEL POLE SINGLE BRACKET WITH HIGH PRESSURE SODIUM LAMPS 250 WATTS, CUT-OFF	EACH	105.000	33,537.02	3,521,387.10	1,3616	45,664.00	4,794,720.67
	2	ค่าใช้จ่ายพิเศษตามข้อกำหนดฯ							440,000.00
TOTAL									5,234,720.67

**แบบสรุปรวมค่าใช้จ่ายพิเศษตามข้อกำหนดและค่าใช้จ่ายอื่นที่จำเป็นต่อมี
งานก่อสร้างทาง สะพานและท่อเหลี่ยม**

ชื่อโครงการ/งานก่อสร้าง	ประกวดราคาจ้างก่อสร้างงบกลาง รายการค่าใช้จ่ายเพื่อการกระตุ้นเศรษฐกิจและสร้างความเข้มแข็งของระบบเศรษฐกิจ งานติดตั้งไฟฟ้าแสงสว่าง		
สถานที่ก่อสร้าง ตำบล	งานอำนวยความสะดวกภัยเพื่อป้องกันและแก้ไขอุบัติเหตุทางถนน ทางหลวงหมายเลข 2421 ตอน เชื้อนลำพระเพลิง - สี่แยกลำพระเพลิง ตอน 1 ระหว่าง กม.5+921 - ดิมขี 793 RT. และ กม.12+016 อีโก 13+85 ซ.กึ่งชัยพลิต 1 แยก (ปริมาณงฐพหุวิ ตันเศรษฐกิจที่- bid 105) / อีโก 105 และ EE-113		
หน่วยงานเจ้าของโครงการ/งานก่อสร้าง	งานติดตั้งไฟฟ้าแสงสว่าง ทางหลวงหมายเลข 2421 ตอน เชื้อนลำพระเพลิง - สี่แยกลำพระเพลิง ตอน 1 ระหว่าง กม.5+921 - กม.7+793 RT. และ กม.12+016 - กม.13+852 RT.- พลพลิต 1 แยก (ปริมาณงาน 105 ตัน)		
คำนวณราคากลางโดย	คณะกรรมการกำหนดราคากลาง เมื่อวันที่		

หน่วย : บาท

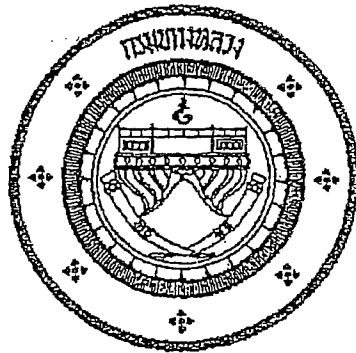
ลำดับที่	รายการ	จำนวน	หน่วย	ค่าใช้จ่ายรวม (ค่าก่อสร้าง)	หมายเหตุ
1	ค่าธรรมเนียมการไฟฟ้าและค่าหม้อแปลง	1.000	L.S.	440,000.00	จำนวน 2 หม้อแปลง
	รวมค่าใช้จ่ายพิเศษตามข้อกำหนดฯ ทุกรายการ			440,000.00	

แบบฟอร์มรายงานหรือสรุปราคากลางงานก่อสร้างทาง สะพาน และท่อเหลี่ยม

ชื่อโครงการ/งานก่อสร้าง ประภทวราคาจ้างก่อสร้างงบกลาง รายการค่าใช้จ่ายเพื่อการกระตุบและสร้งความเข้มแข็งของระบบเศรษฐกิจ งานติดตั้งไฟฟ้แสงสว่าง

หน่วยงนเจาของโครงการ/งานก่อสร้าง งานอำนวความปลอดภัยเพื่อป้องกันและแก้ไขอุบัติเหตุทางถนน ทางหลวงหมายเลข 2421 ตอน เขื่อนลำพระเพลิง ตอน 1 ระยะทาง กม.5+921 - กม.7+793 RT. และ กม.12+016 - กม.13+852 RT. ผัดหลัด 1 แห่ง (ปริมาณงน 105 ตัน) ด้วยวิธีประภทวควาเลือกทรอมกส์ (e-bidding)

ลำดับที่ตามสัญญา	รายการงานก่อสร้าง	หน่วย	จำนวน	ราคาต่อหน่วย	ราคาทุน	FN	ราคาต่อหน่วย X FN	ราคากลาง
1	1. งานเบ็ดเตล็ด (MISCELLANEOUS) 1.1 งานไฟฟ้แสงสว่าง (ROADWAY LIGHTINGS) 1.1.1 ROADWAY LIGHTINGS 9.00 M. (MOUNTING HEIGHT) TAPERED STEEL POLE SINGLE BRACKET WITH HIGH PRESSURE SODIUM LAMPS 250 WATTS, CUT-OFF 2. ค่าใช้จ่ายพิเศษตามข้อกำหนดต่างๆ	EACH	105.000	33,537.02	3,521,387.10	1.3616	45,664.00	4,794,720.67
รวมราคากลาง								5,234,720.67



แนวทางการพิจารณา
ขยายอายุสัญญาหรือการงดหรือลดค่าปรับ
งานจ้างเหมาของกรมทางหลวง

กรมทางหลวง

สิงหาคม ๒๕๖๑

(นายชิตพล เหล่าอัน)
ผอ.ขท.นครราชสีมาที่ ๓

เอกสารแนบท้ายประกาศประกวดราคาจ้างก่อสร้างด้วยวิธีประกวดราคาอิเล็กทรอนิกส์ (e-bidding)

รายการงานและเงื่อนไขที่ผู้รับจ้างต้องรับผิดชอบในความชำรุดบกพร่องของงานจ้าง
หรือความเสียหายภายในกำหนดเวลา

๑. ภายในกำหนด ๒ ปี


ผู้รับจ้างซึ่งได้ทำสัญญาจ้างกับกรมทางหลวง จะต้องรับประกันความชำรุดบกพร่องของงานจ้างตาม
เงื่อนไขที่กำหนดภายในระยะเวลาไม่น้อยกว่า ๒ ปี นับถัดจากวันที่กรมทางหลวงได้รับมอบงาน ยกเว้นงานจ้างตาม
ข้อ ๒ และข้อ ๓

๒. ภายในกำหนด ๑ ปี

- ๒.๑ งานคันทางดิน (ถนนดิน)
- ๒.๒ งานผิวทางลูกรัง
- ๒.๓ รางระบายน้ำที่ไม่ตาดคอนกรีต (Concrete)
- ๒.๔ ไหล่ทางลูกรัง
- ๒.๕ ลาดข้างทางและลาดคอสะพานที่ไม่มีการป้องกันการกัดเซาะ
- ๒.๖ ลาดดินตัด (Back Slope) ที่ไม่มีการป้องกันการกัดเซาะ
- ๒.๗ งานปลูกหญ้า
- ๒.๘ งานปลูกต้นไม้
- ๒.๙ งานตีเส้นโดยใช้สีชนิดโรยลูกแก้ว
- ๒.๑๐ งานทาสีทั่วไป

๓. ภายในกำหนด ๓ ปี

อุปกรณ์ที่ใช้ในการติดตั้งไฟฟ้าแสงสว่าง และไฟสัญญาณจราจร ยกเว้นหลอดไฟฟ้า



(นายชิตพล เหล่าอัน)
ผอ.ขท.นครราชสีมาที่ ๓

เอกสารแนบท้ายประกาศประกวดราคาจ้างก่อสร้างด้วยวิธีประกวดราคาอิเล็กทรอนิกส์ (e-bidding)

เงื่อนไขการเสนอแผนการทำงาน

ภายในกำหนดระยะเวลา...๗...วัน นับถัดจากวันลงนามในสัญญาผู้รับจ้างจะต้องจัดทำแผนการทำงาน ส่งให้ผู้ว่าจ้างตรวจสอบและแผนการทำงานดังกล่าวต้องได้รับความเห็นชอบจากผู้ว่าจ้างก่อนจึงจะลงมือทำงานได้

แผนการทำงานจะต้องแสดงลำดับขั้นตอนและช่วงเวลาที่ทำงานแต่ละรายการตามสัญญาให้ครบถ้วนชัดเจนและเป็นไปได้ โดยงานทั้งหมดต้องแล้วเสร็จบริบูรณ์ภายในกำหนดเวลาของสัญญา

ในกรณีมีความจำเป็นต้องปรับแผนการทำงานในระหว่างการทำงาน ผู้รับจ้างต้องเสนอแผนการทำงานที่ปรับใหม่แก่ผู้ว่าจ้างเพื่อให้ความเห็นชอบก่อนทุกครั้ง



(นายชิตพล เหล่าอัน)
ผอ.ขท.นครราชสีมาที่ ๓

เอกสารแนบท้ายประกาศประกวดราคาจ้างก่อสร้างด้วยวิธีประกวดราคาอิเล็กทรอนิกส์ (e-bidding)

เรื่อง การจ้างช่วง

ภายหลังจากได้มีการลงนามสัญญาจ้างแล้ว ห้ามผู้รับจ้างเองงานทั้งหมดหรือแต่บางส่วนตามสัญญาไปจ้างช่วงให้ผู้อื่นทำอีกทอดหนึ่ง เว้นแต่การจ้างช่วงงานแต่บางส่วนที่ได้รับอนุญาตเป็นหนังสือจากผู้ว่าจ้างแล้ว การที่ผู้ว่าจ้างได้อนุญาตให้จ้างช่วงงานแต่บางส่วนดังกล่าวนั้น ไม่เป็นเหตุให้ผู้รับจ้างหลุดพ้นจากความรับผิดชอบหรือพันธะหน้าที่ตามสัญญา และผู้รับจ้างจะยังคงต้องรับผิดชอบในความผิดและความประมาทเลินเล่อของผู้รับจ้างช่วงหรือของตัวแทนหรือลูกจ้างของผู้รับจ้างช่วงนั้นทุกประการ

กรณีผู้รับจ้างไปจ้างช่วงงานแต่บางส่วน โดยฝ่าฝืนความในวรรคหนึ่ง ผู้รับจ้างต้องชำระค่าปรับให้แก่ผู้ว่าจ้างเป็นจำนวนเงินในอัตราร้อยละ ๑๐ (สิบ) ของวงเงินของงานที่จ้างช่วงตามสัญญา ทั้งนี้ไม่ตัดสิทธิผู้ว่าจ้างในการบอกเลิกสัญญา




(นายชิตพล เหล่าอัน)
ผอ.ขท.นครราชสีมาที่ ๓

เอกสารแนบท้ายประกาศประกวดราคาจ้างก่อสร้างด้วยวิธีประกวดราคาอิเล็กทรอนิกส์ (e-bidding)

การให้ข่าวสารเกี่ยวกับการก่อสร้าง

แบบแผนป้ายประชาสัมพันธ์งานก่อสร้าง ที่ผู้รับจ้างจะต้องจัดทำและติดตั้งตามมติ ครม. ที่ นร.๐๕๐๕ /ว.๒๗

ลงวันที่ ๒๘ มกราคม ๒๕๕๑

ประกาศ	
	แนวทางหลวงนครราชสีมาที่ ๓ ถนนราชสีมา - โชคชัย ตำบลหนองบัวศาลา อำเภอเมืองนครราชสีมา จังหวัดนครราชสีมา
โครงการ :	งบประมาณรายจ่าย ประจำปีงบประมาณ พ.ศ. ๒๕๖๘ ✓ ประกวดราคาจ้างก่อสร้างงบกลาง รายการค่าใช้จ่ายเพื่อการกระตุ้นเศรษฐกิจ และสร้างความเข้มแข็งของระบบเศรษฐกิจ โครงการอำนวยความสะดวก เพื่อสนับสนุน โครงข่ายโลจิสติกส์และการขนส่ง รหัสงาน ๓๑๔๑๑ งานติดตั้งไฟฟ้าแสงสว่าง งานอำนวยความสะดวก ความปลอดภัยเพื่อป้องกันและแก้ไขอุบัติเหตุทางถนน ทางหลวงหมายเลข ๒๔๒๑ ตอน เชื้อนลำพระเพลิง - สี่แยกลำพระเพลิง ตอน ๑ ระหว่าง กม.๕+๙๒๑ - กม.๗+๗๙๓ RT. และ กม.๑๒+๐๑๖ - กม.๑๓+๘๕๒ RT. ผลผลิต ๑ แห่ง (ปริมาณงาน ๑๐๕ ต้น)
ลักษณะงานก่อสร้าง :	
ผู้รับจ้าง :	
สัญญาเลขที่ :	
ค่าก่อสร้าง :	
ผู้ควบคุมงาน :	
สำนักงานสนาม :	(นายชิตพล เหล่าอิน) ผอ.ขท.นครราชสีมาที่ ๓
เจ้าหน้าที่บริษัท/วิศวกรผู้รับจ้าง :	
กำลังก่อสร้างด้วยเงินภาษีอากรของประชาชน	

หมายเหตุ

งานก่อสร้างขนาดเล็ก แผ่นป้ายควรมีขนาดไม่เล็กกว่า ๑.๒๐X ๒.๔๐ เมตร ขนาดอักษรโตพอสมควรเห็นได้ชัดเจน ใช้พื้นสีน้ำเงิน ตัวอักษรสีขาว
ผู้รับจ้างจะต้องจัดทำป้ายประชาสัมพันธ์ดังกล่าว ณ จุดเริ่มต้นและจุดสิ้นสุดงานก่อสร้างอย่างน้อย ๒ จุด โดยให้ผู้ควบคุมงาน
เป็นผู้กำหนดจุดติดตั้ง และดำเนินการให้แล้วเสร็จก่อนลงมือทำงาน ✓

เอกสารแนบท้ายประกาศประกวดราคาจ้างก่อสร้างด้วยวิธีประกวดราคาอิเล็กทรอนิกส์ (e-bidding)

เงื่อนไขงานก่อสร้างมีการเปลี่ยนแปลงหรือเพิ่ม-ลดจุดก่อสร้าง

อนุสนธิสัญญาจ้างเหมาตามสัญญา ข้อ ๔ ก. ค่าจ้างและการจ่ายเงิน (สำหรับสัญญาที่เป็นราคาต่อหน่วย) กรณีงานก่อสร้างมีการเปลี่ยนแปลงหรือเพิ่ม - ลด จุดก่อสร้าง และกรณีได้ระบุข้อความว่า “ภายในระหว่างหลักกิโลเมตรที่กำหนดไว้ในแบบ อาจกำหนดให้กระทำตอนใด หรือเว้นตอนใด ได้ตามความเหมาะสม หรืออาจกำหนดให้ทำการเพิ่มเติมตอนต้นหรือตอนปลาย ภายในระยะทางไม่เกิน ๕ กิโลเมตร เพื่อให้ได้ปริมาณงานตามที่กำหนดไว้ ” ไว้ในประกาศและสัญญาจ้าง และเมื่อดำเนินการตามสัญญาในสนามจำเป็นต้องเลื่อนจุดดำเนินการให้เหมาะสมกับสภาพความเสียหายจริง ให้ปริมาณงานครบจำนวนตามระบุในสัญญา โดยมีใช่เป็นการเปลี่ยนแปลงสถานที่ดำเนินการอำนาจอนุมัติเป็นของหัวหน้าหน่วยงานเจ้าของสัญญา ตามระเบียบว่าด้วยการบริหารงบประมาณ พ.ศ. ๒๕๔๘ และฉบับแก้ไขปี พ.ศ.๒๕๕๔ ข้อ ๑๘ และอ้างถึงหนังสือสำนักงานเลขานุการกรม ที่ สลน.๓/๒๔๒๘ ลงวันที่ ๒๙ มิถุนายน ๒๕๕๔



(นายชิตพล เหล่าอัน)
ผอ.ขท.นครราชสีมาที่ ๓

(ร่าง)
แบบสัญญา
สัญญาจ้างก่อสร้าง

สัญญาเลขที่ ๓ นร. / ๒๕๖๘

สัญญาฉบับนี้ทำขึ้น ณ แขวงทางหลวงนครราชสีมาที่ ๓ ตำบล/แขวง หนองบัวศาลา
อำเภอ/เขต เมืองนครราชสีมา จังหวัด นครราชสีมา เมื่อวันที่ เดือน
พ.ศ. ระหว่าง โดย
ซึ่งต่อไปในสัญญานี้เรียกว่า “ผู้ว่าจ้าง” ฝ่ายหนึ่ง กับ ซึ่งจดทะเบียนเป็นนิติ
บุคคล ณ มีสำนักงานใหญ่อยู่เลขที่ ถนน
ตำบล/แขวง อำเภอ/เขต จังหวัด
โดย ผู้รับมอบอำนาจ ผู้มีอำนาจลงนามผูกพันนิติบุคคล ปรากฏตามหนังสือ
รับรองของสำนักงานทะเบียนหุ้นส่วนบริษัท ลงวันที่
(และหนังสือมอบอำนาจลงวันที่) แนบท้ายสัญญานี้ (ในกรณีที่ผู้รับจ้างเป็นบุคคล
ธรรมดาให้ใช้ข้อความว่า กับ อยู่บ้านเลขที่ ตำบล/แขวง
อำเภอ/เขต จังหวัด) ผู้ถือบัตรประจำตัวประชาชน
เลขที่ ดังปรากฏตามสำเนาบัตรประจำตัวประชาชนแนบท้ายสัญญานี้)
ซึ่งต่อไปในสัญญานี้เรียกว่า “ผู้รับจ้าง” อีกฝ่ายหนึ่ง
คู่สัญญาได้ตกลงกันมีข้อความดังต่อไปนี้

ข้อ ๑ ข้อตกลงว่าจ้าง

ผู้ว่าจ้างตกลงจ้างและผู้รับจ้างตกลงรับจ้างทำงาน จ้างก่อสร้างบกลง รายการค่าใช้จ่าย
เพื่อการกระตุ้นเศรษฐกิจและสร้างความเข้มแข็งของระบบเศรษฐกิจ โครงการอำนวยความสะดวก
เพื่อสนับสนุนโครงข่ายโลจิสติกส์และการขนส่ง รหัสงาน ๓๑๔๑๑ งานติดตั้งไฟฟ้าแสงสว่าง งานอำนวยความสะดวก
ความปลอดภัยเพื่อป้องกันและแก้ไขอุบัติเหตุทางถนน ทางหลวงหมายเลข ๒๔๒๑ ตอน เขื่อนลำพระเพลิง
- สี่แยกลำพระเพลิง ตอน ๑ ระหว่าง กม.๕+๙๒๑ - กม.๗+๗๙๓ RT. และ กม.๑๒+๐๑๖ - กม.๑๓+๘๕๒ RT.
ผลผลิต ๑ แห่ง (ปริมาณงาน ๑๐๕ ตัน) ณ แขวงทางหลวงนครราชสีมาที่ ๓ ตำบล/แขวง ตะขบ
อำเภอ/เขต ปักธงชัย จังหวัด นครราชสีมา ตามข้อกำหนดและเงื่อนไขแห่งสัญญานี้รวมทั้งเอกสารแนบท้ายสัญญา
ผู้รับจ้างตกลงที่จะจัดหาแรงงานและวัสดุ เครื่องมือเครื่องใช้ ตลอดจนอุปกรณ์ต่างๆ
ชนิดดีเพื่อใช้ในการจ้างตามสัญญานี้

ข้อ ๒ เอกสารอันเป็นส่วนหนึ่งของสัญญา

- เอกสารแนบท้ายสัญญาดังต่อไปนี้ให้ถือเป็นส่วนหนึ่งของสัญญานี้
- ๒.๑ ผนวก ๑ แบบรูป DWG NO. EE- ๑๐๒, ๑๐๓, ๑๐๔, ๑๐๕, ๑๑๓ แผนที่ตั้งเขป,
Typical Cross Section และแผนผังการติดตั้งไฟฟ้าแสงสว่าง
จำนวน ชุด
 - ๒.๒ ผนวก ๒ รายการละเอียด บัญชีรายการก่อสร้าง
จำนวน ชุด
 - ๒.๓ ผนวก ๓ สำเนาหนังสือยืนยันราคาและใบแจ้งปริมาณงานและราคา
จำนวน ชุด
 - ๒.๔ ผนวก ๔ ใบเสนอราคา
จำนวน ชุด

- ๒.๕ หมวด ๕ รายละเอียดการควบคุมงาน การจ่ายเงิน และสูตรการปรับราคา
และเงื่อนไขและหลักเกณฑ์ (ค่าก) จำนวน.....ชุด
- ๒.๖ หมวด ๖ เงื่อนไขการเสนอแผนการใช้พัสดุและแผนการใช้เหล็กที่ผลิตภายในประเทศ
จำนวน.....ชุด
- ๒.๗ หมวด ๗ รายการงานและเงื่อนไขที่ผู้รับจ้างต้องรับผิดชอบในความชำรุดบกพร่องของ
งานจ้างหรือความเสียหายภายในกำหนดเวลา จำนวน.....หน้า
- ๒.๘ หมวด ๘ การให้ข่าวสารเกี่ยวกับการก่อสร้าง จำนวน.....หน้า
- ๒.๙ หมวด ๙ เงื่อนไขการเสนอแผนการทำงาน จำนวน.....หน้า
- ๒.๑๐ หมวด ๑๐ การจ้างช่วง จำนวน.....หน้า
- ๒.๑๑ หมวด ๑๑ ข้อกำหนดและมาตรฐานทั่วไป งานติดตั้งไฟฟ้าแสงสว่างบนทางหลวง
จำนวน.....เล่ม
- ๒.๑๒ หมวด ๑๒ หนังสือแจ้งให้เริ่มงาน,แจ้งเตือนให้เริ่มงาน จำนวน.....หน้า
- ๒.๑๓ หมวด ๑๓ แนวทางการพิจารณาขยายอายุสัญญาหรือการงดหรือลดค่าปรับ
งานจ้างเหมาของกรมทางหลวง (สิงหาคม ๒๕๖๑) จำนวน.....เล่ม
- ๒.๑๔ หมวด ๑๔ เงื่อนไขงานก่อสร้างมีการเปลี่ยนแปลงหรือเพิ่ม-ลดจุดก่อสร้าง
จำนวน.....หน้า

ความใดในเอกสารแนบท้ายสัญญาที่ขัดหรือแย้งกับข้อความในสัญญานี้ ให้ใช้ข้อความ
ในสัญญานี้บังคับ และในกรณีที่เอกสารแนบท้ายสัญญาขัดแย้งกันเอง ผู้รับจ้างจะต้องปฏิบัติตามคำวินิจฉัยของ
ผู้ว่าจ้าง คำวินิจฉัยของผู้ว่าจ้างให้ถือเป็นที่สุด และผู้รับจ้างไม่มีสิทธิเรียกร้องค่าจ้าง ค่าเสียหายหรือค่าใช้จ่าย
ใดๆ เพิ่มเติมจากผู้ว่าจ้างทั้งสิ้น

ข้อ ๓ หลักประกันการปฏิบัติตามสัญญา

ในขณะที่ทำสัญญานี้ผู้รับจ้างได้นำหลักประกันเป็น.....

เป็นจำนวนเงิน.....บาท (.....) ซึ่งเท่ากับร้อยละ ๕ (ห้า) ของราคาค่าจ้างตาม
สัญญา มามอบให้แก่ผู้ว่าจ้างเพื่อเป็นหลักประกันการปฏิบัติตามสัญญานี้

กรณีผู้รับจ้างใช้หนังสือค้ำประกันมาเป็นหลักประกันการปฏิบัติตามสัญญาหนังสือค้ำ
ประกันดังกล่าวจะต้องออกโดยธนาคารที่ประกอบกิจการในประเทศไทย หรือโดยบริษัทเงินทุนหรือบริษัท
เงินทุนหลักทรัพย์ที่ได้รับอนุญาตให้ประกอบกิจการเงินทุนเพื่อการพาณิชย์และประกอบธุรกิจค้ำประกันตาม
ประกาศของธนาคารแห่งประเทศไทย ตามรายชื่อบริษัทเงินทุนที่ธนาคารแห่งประเทศไทยแจ้งเวียนให้ทราบ
ตามแบบที่คณะกรรมการนโยบายการจัดซื้อจัดจ้างและการบริหารพัสดุภาครัฐกำหนด หรืออาจเป็นหนังสือค้ำ
ประกันอิเล็กทรอนิกส์ตามวิธีการที่กรมบัญชีกลางกำหนดก็ได้ และจะต้องมีอายุการค้ำประกันตลอดไปจนกว่า
ผู้รับจ้างพ้นข้อผูกพันตามสัญญานี้

หลักประกันที่ผู้รับจ้างนำมามอบให้ตามวรรคหนึ่ง จะต้องมีอายุครอบคลุมความรับผิดชอบ
ปวงของผู้รับจ้างตลอดอายุสัญญา ถ้าหลักประกันที่ผู้รับจ้างนำมามอบให้ดังกล่าวลดลงหรือเสื่อมค่าลง หรือมี
อายุไม่ครอบคลุมถึงความรับผิดชอบของผู้รับจ้างตลอดอายุสัญญา ไม่ว่าจะด้วยเหตุใดๆ ก็ตาม รวมถึงกรณี ผู้รับจ้างส่ง
มอบงานล่าช้าเป็นเหตุให้ระยะเวลาแล้วเสร็จหรือวันครบกำหนดความรับผิดชอบในความชำรุดบกพร่อง
ตามสัญญาเปลี่ยนแปลงไป ไม่ว่าจะเกิดขึ้นคราวใด ผู้รับจ้างต้องหาหลักประกันใหม่หรือหลักประกันเพิ่มเติมให้

มีจำนวนครบถ้วนตามวรรคหนึ่งมามอบให้แก่ผู้ว่าจ้างภายใน ๑๕ (สิบห้า) วัน นับถัดจากวันที่ได้รับแจ้งเป็นหนังสือจากผู้ว่าจ้าง

หลักประกันที่ผู้รับจ้างนำมามอบไว้ตามข้อนี้ ผู้ว่าจ้างจะคืนให้แก่ผู้รับจ้างโดยไม่มีดอกเบี้ยเมื่อผู้รับจ้างพ้นจากข้อผูกพันและความรับผิดชอบที่ปวงตามสัญญาแล้ว

ข้อ ๔ (ก) ค่าจ้างและการจ่ายเงิน

(สำหรับสัญญาที่เป็นราคาต่อหน่วย)

ผู้ว่าจ้างตกลงจ่ายและผู้รับจ้างตกลงรับเงินค่าจ้างเป็นจำนวนเงิน.....บาท (.....) ซึ่งได้รวมภาษีมูลค่าเพิ่มจำนวน.....บาท (.....) ตลอดจนภาษีอากรอื่นๆ และค่าใช้จ่ายทั้งปวงด้วยแล้ว โดยถือราคาต่อหน่วยเป็นเกณฑ์ตามรายการแต่ละประเภทที่ได้กำหนดไว้ในใบแจ้งปริมาณงานและราคา ตามเอกสารแนบท้ายสัญญาผนวก ๓

คู่สัญญาทั้งสองฝ่ายต่างตกลงว่าจำนวนปริมาณงานที่กำหนดไว้ในบัญชีรายการก่อสร้างหรือใบแจ้งปริมาณงานและราคานี้เป็นจำนวนโดยประมาณเท่านั้น จำนวนปริมาณงานที่แท้จริงอาจจะมากหรือน้อยกว่านี้ได้ ซึ่งผู้ว่าจ้างจะจ่ายเงินค่าจ้างให้แก่ผู้รับจ้างตามราคาต่อหน่วยของงาน แต่ละรายการที่ได้ทำเสร็จจริง คู่สัญญาทั้งสองฝ่ายต่างตกลงที่จะไม่เปลี่ยนแปลงราคาต่อหน่วยหรือเรียกหรือค่าสินไหมทดแทนอันเกิดจากการที่จำนวนปริมาณงานในแต่ละรายการได้แตกต่างไปจากที่กำหนดไว้ในสัญญา ทั้งนี้ นอกจากในกรณีต่อไปนี้

๔.๑ เมื่อปริมาณงานที่ทำเสร็จจริงในส่วนที่เกินกว่าร้อยละ ๑๒๕ (หนึ่งร้อยยี่สิบห้า) แต่ไม่เกินร้อยละ ๑๕๐ (หนึ่งร้อยห้าสิบ) ของปริมาณงานที่กำหนดไว้ในสัญญาหรือใบแจ้งปริมาณงานและราคา จะจ่ายให้อัตราร้อยละ ๙๐ (เก้าสิบ) ของราคาต่อหน่วยตามสัญญา

๔.๒ เมื่อปริมาณงานที่ทำเสร็จจริงในส่วนที่เกินกว่าร้อยละ ๑๕๐ (หนึ่งร้อยห้าสิบ) ของปริมาณงานที่กำหนดไว้ในสัญญาหรือใบแจ้งปริมาณงานและราคา จะจ่ายให้อัตราร้อยละ ๘๓ (แปดสิบสาม) ของราคาต่อหน่วยตามสัญญา

๔.๓ เมื่อปริมาณงานที่ทำเสร็จจริงน้อยกว่าร้อยละ ๗๕ (เจ็ดสิบห้า) ของปริมาณงานที่กำหนดไว้ในสัญญาหรือใบแจ้งปริมาณงานและราคา จะจ่ายให้ตามราคาต่อหน่วยในสัญญาและจะจ่ายเพิ่มชดเชยเป็นค่า Overhead และ Mobilization สำหรับงานรายการนั้นในอัตราร้อยละ ๑๗ (สิบเจ็ด) ของผลต่างระหว่างปริมาณงานทั้งหมดของงานรายการนั้นตามสัญญาโดยประมาณกับปริมาณงานที่ทำเสร็จจริงคูณด้วยราคาต่อหน่วยตามสัญญา ทั้งนี้ การจ่ายเงินเพิ่มชดเชยเป็นค่า Overhead และ Mobilization ดังกล่าว ผู้ว่าจ้างจะจ่ายให้แก่ผู้รับจ้างในงวดสุดท้ายของการจ่ายเงินค่าจ้างตามสัญญา

๔.๔ ผู้ว่าจ้างจะจ่ายเงินที่เพิ่มขึ้นตามข้อ ๔.๑ หรือ ๔.๒ ดังกล่าวข้างต้น ในงวดสุดท้ายของการจ่ายเงินหรือก่อนงวดสุดท้ายของการจ่ายเงินตามที่ผู้ว่าจ้างจะพิจารณาเห็นสมควร เว้นแต่กรณีที่ผู้ว่าจ้างพิจารณาเห็นว่าปริมาณงานที่ทำเสร็จจริงดังกล่าว มิได้มีส่วนเกี่ยวข้องกับงานอื่นที่เหลือ อีกทั้งงานที่เหลืออยู่ก็มิได้มีผลกระทบต่อชำระเงินค่าจ้างที่แล้วเสร็จจริงในงวดดังกล่าว ทั้งนี้ ผู้ว่าจ้าง อาจจ่ายเงินที่เพิ่มขึ้นให้แก่ผู้รับจ้างพร้อมกับการชำระเงินค่าจ้างงวดนั้นๆ และการพิจารณาว่างานใด อยู่ในหลักเกณฑ์ดังกล่าวหรือไม่ เป็นดุลพินิจโดยเด็ดขาดของผู้ว่าจ้าง

ผู้ว่าจ้างตกลงที่จะจ่ายเงินค่าจ้างให้แก่ผู้รับจ้างเป็นรายเดือนตามเนื้องานที่ทำเสร็จจริง เมื่อผู้ว่าจ้างหรือเจ้าหน้าที่ของผู้ว่าจ้างได้ทำการตรวจสอบผลงานที่ทำเสร็จแล้ว และปรากฏว่าเป็นที่พอใจตรงตามข้อกำหนดแห่งสัญญานี้ทุกประการ ผู้ว่าจ้างจะออกหนังสือรับรองการรับมอบงานนั้น ให้แก่ผู้รับจ้าง

การจ่ายเงินงวดสุดท้ายจะจ่ายให้เมื่องานทั้งหมดตามสัญญาได้แล้วเสร็จทุกประการ รวมทั้งการทำสถานที่ก่อสร้างให้สะอาดเรียบร้อยตามที่กำหนดไว้ในข้อ ๒๐

การจ่ายเงินตามเงื่อนไขแห่งสัญญา ผู้ว่าจ้างจะโอนเงินเข้าบัญชีเงินฝากธนาคารของ
ผู้รับจ้าง ชื่อธนาคาร.....สาขา.....
ชื่อบัญชี.....เลขที่บัญชี.....
ทั้งนี้ ผู้รับจ้างตกลงเป็นผู้รับภาระเงินค่าธรรมเนียมหรือค่าบริการอื่นใดเกี่ยวกับการโอน รวมทั้งค่าใช้จ่ายอื่นใด
(ถ้ามี) ที่ธนาคารเรียกเก็บ และยินยอมให้มีการหักเงินดังกล่าวจากจำนวนเงินโอนในงวดนั้นๆ (ความในวรรคนี้
ใช้สำหรับกรณีที่หน่วยงานของรัฐจะจ่ายเงินตรงให้แก่ผู้รับจ้าง (ระบบ Direct Payment) โดยการโอนเงินเข้าบัญชี
เงินฝากธนาคารของผู้รับจ้าง ตามแนวทางที่กระทรวงการคลังหรือหน่วยงานของรัฐเจ้าของงบประมาณเป็นผู้
กำหนด แล้วแต่กรณี)

ข้อ ๕ เงินค่าจ้างล่วงหน้า

ผู้ว่าจ้างตกลงจ่ายเงินค่าจ้างล่วงหน้าให้แก่ผู้รับจ้าง เป็นจำนวนเงิน.....บาท
(.....) ซึ่งเท่ากับร้อยละ ๑๕ (สิบห้า) ของราคาค่าจ้าง ตามสัญญาที่ระบุไว้ในข้อ ๔

เงินค่าจ้างล่วงหน้าดังกล่าวจะจ่ายให้ภายหลังจากที่ผู้รับจ้างได้วางหลักประกันการรับเงิน
ค่าจ้างล่วงหน้าเป็น.....(หนังสือค้ำประกันหรือหนังสือค้ำประกันอิเล็กทรอนิกส์ของธนาคาร
ภายในประเทศหรือพันธบัตรรัฐบาลไทย).....เต็มตามจำนวนเงินค่าจ้างล่วงหน้านั้นให้แก่ผู้ว่าจ้าง
ผู้รับจ้างจะต้องออกไปเสรีรับเงินค่าจ้างล่วงหน้าตามแบบที่ผู้ว่าจ้างกำหนดให้และผู้รับจ้างตกลงที่จะกระทำ
ตามเงื่อนไขอันเกี่ยวกับการใช้จ่ายและการใช้คืนเงินค่าจ้างล่วงหน้า นั้น ดังต่อไปนี้

๕.๑ ผู้รับจ้างจะใช้เงินค่าจ้างล่วงหน้านั้นเพื่อเป็นค่าใช้จ่ายในการปฏิบัติงานตามสัญญา
เท่านั้น หากผู้รับจ้างใช้จ่ายเงินค่าจ้างล่วงหน้าหรือส่วนใดส่วนหนึ่งของเงินค่าจ้างล่วงหน้าในทางอื่น ผู้ว่าจ้าง
อาจจะเรียกเงินค่าจ้างล่วงหน้าคืนจากผู้รับจ้างหรือบังคับเอาจากหลักประกันการรับเงินค่าจ้างล่วงหน้าได้
ทันที

๕.๒ เมื่อผู้ว่าจ้างเรียกร้อง ผู้รับจ้างต้องแสดงหลักฐานการใช้จ่ายเงินค่าจ้างล่วงหน้า
เพื่อพิสูจน์ว่าได้เป็นไปตามข้อ ๕.๑ ภายในกำหนด ๑๕ (สิบห้า) วัน นับถัดจากวันได้รับแจ้งเป็นหนังสือจาก
ผู้ว่าจ้าง หากผู้รับจ้างไม่อาจแสดงหลักฐานดังกล่าว ภายในกำหนด ๑๕ (สิบห้า) วัน ผู้ว่าจ้างอาจเรียกเงินค่าจ้าง
ล่วงหน้าคืนจากผู้รับจ้างหรือบังคับเอาจากหลักประกันการรับเงินค่าจ้างล่วงหน้าได้ทันที

๕.๓ (ก) (สำหรับสัญญาที่เป็นราคาต่อหน่วย)

ในการจ่ายเงินค่าจ้างให้แก่ผู้รับจ้างตามข้อ ๕ (ก) ผู้ว่าจ้างจะหักเงินค่าจ้าง ในแต่
ละเดือนเพื่อชดเชยคืนเงินค่าจ้างล่วงหน้าไว้จำนวนร้อยละ ๒๐ (ยี่สิบ) ของจำนวนเงินค่าจ้างในแต่ละเดือน
ทั้งนี้ จนกว่าจำนวนเงินที่หักไว้จะครบตามจำนวนเงินค่าจ้างล่วงหน้าที่ผู้รับจ้างได้รับไปแล้ว ยกเว้นค่าจ้างเดือน
สุดท้ายจะหักไว้เป็นจำนวนเท่ากับจำนวนเงินค่าจ้างล่วงหน้าที่เหลือทั้งหมด

๕.๓ (ข) (สำหรับสัญญาที่เป็นราคาเหมารวม)

ในการจ่ายเงินค่าจ้างให้แก่ผู้รับจ้างตามข้อ ๕ (ข) ผู้ว่าจ้างจะหักเงินค่าจ้างในแต่ละงวดจนกว่าจำนวน
เงินที่หักไว้จะครบตามจำนวนเงินค่าจ้างล่วงหน้าที่ผู้รับจ้างได้รับไปแล้ว ยกเว้นค่าจ้างงวดสุดท้ายจะหักไว้เป็น
จำนวนเท่ากับจำนวนเงินค่าจ้างล่วงหน้าที่เหลือทั้งหมด

๕.๔ เงินจำนวนใดๆ ก็ตามที่ได้รับจ้างจะต้องจ่ายให้แก่ผู้ว่าจ้างเพื่อชำระหนี้หรือเพื่อชดใช้ความรับผิดชอบต่างๆ ตามสัญญา ผู้ว่าจ้างจะหักเอาจากเงินค่าจ้างงวดที่จะจ่ายให้แก่ผู้รับจ้างก่อนที่จะหักชดใช้คืนเงินค่าจ้างล่วงหน้า

๕.๕ ในกรณีที่มีการบอกเลิกสัญญา หากเงินค่าจ้างล่วงหน้าที่เหลือเกินกว่าจำนวนเงินที่ผู้รับจ้างจะได้รับหลังจากหักชดใช้ในกรณีอื่นแล้ว ผู้รับจ้างจะต้องจ่ายคืนเงินจำนวนที่เหลือนั้นให้แก่ผู้ว่าจ้างภายใน ๗ (เจ็ด) วัน นับถัดจากวันได้รับแจ้งเป็นหนังสือจากผู้ว่าจ้าง

๕.๖ (ก) (สำหรับสัญญาที่เป็นราคาต่อหน่วย)

ผู้ว่าจ้างจะคืนหลักประกันการรับเงินค่าจ้างล่วงหน้าให้แก่ผู้รับจ้าง ต่อเมื่อผู้ว่าจ้างได้หักเงินค่าจ้างไว้ครบจำนวนเงินค่าจ้างล่วงหน้าตามข้อ ๕.๓ (ก) แล้ว เว้นแต่ในกรณีดังต่อไปนี้ ผู้รับจ้างมีสิทธิขอคืนหลักประกันการรับเงินค่าจ้างล่วงหน้าบางส่วนก่อนได้

(๑) กรณีผู้รับจ้างได้วางหลักประกันการรับเงินค่าจ้างล่วงหน้าไว้ฉบับเดียว หากผู้ว่าจ้างได้หักเงินค่าจ้างล่วงหน้าไปแล้ว ผู้รับจ้างมีสิทธิขอคืนหลักประกันการรับเงินค่าจ้างล่วงหน้าในส่วนที่ผู้ว่าจ้างได้หักเงินค่าจ้างล่วงหน้าไปแล้วนั้น โดยผู้รับจ้างจะต้องนำหลักประกันการรับเงินค่าจ้างล่วงหน้าฉบับใหม่ที่มีมูลค่าเท่ากับเงินค่าจ้างล่วงหน้าที่เหลืออยู่มาวางให้แก่ผู้ว่าจ้าง

(๒) กรณีผู้รับจ้างได้วางหลักประกันการรับเงินค่าจ้างล่วงหน้าไว้หลายฉบับซึ่งแต่ละฉบับมีมูลค่าเท่ากับจำนวนเงินค่าจ้างล่วงหน้าที่ผู้ว่าจ้างจะต้องหักไว้ในแต่ละงวด หากผู้ว่าจ้างได้หักเงินค่าจ้างล่วงหน้าในงวดใดแล้ว ผู้รับจ้างมีสิทธิขอคืนหลักประกันการรับเงินค่าจ้างล่วงหน้าในงวดนั้นได้

ข้อ ๖ การหักเงินประกันผลงาน

ในการจ่ายเงินแต่ละงวด ผู้ว่าจ้างจะหักเงินจำนวนร้อยละ ๑๐ (สิบ) ของเงินที่ต้องจ่ายในงวดนั้นเพื่อเป็นประกันผลงาน ในกรณีที่เงินประกันผลงานจะต้องถูกหักไว้ทั้งสิ้นไม่ต่ำกว่า ๖ เดือน (สำหรับสัญญาที่เป็นราคาต่อหน่วย) หรือจำนวน บาท (สำหรับสัญญาที่เป็นราคาเหมารวม) ผู้รับจ้างมีสิทธิที่จะขอเงินประกันผลงานคืนโดยผู้รับจ้างจะต้องวางหนังสือค้ำประกันของธนาคาร ซึ่งออกโดยธนาคารภายในประเทศ มาวางไว้ต่อผู้ว่าจ้างเพื่อเป็นหลักประกันแทนก็ได้

ผู้ว่าจ้าง จะคืนเงินประกันผลงาน และ/หรือหนังสือค้ำประกันของธนาคารดังกล่าวตามวรรคหนึ่งให้แก่ผู้รับจ้างพร้อมกับการจ่ายเงินงวดสุดท้าย

ข้อ ๗ (ก) กำหนดเวลาแล้วเสร็จและสิทธิของผู้ว่าจ้างในการบอกเลิกสัญญา

ภายในกำหนด ๗ วัน นับถัดจากวันลงนามในสัญญา ผู้รับจ้างจะต้องเสนอแผนงานให้เป็นที่พอใจแก่ผู้ว่าจ้าง โดยแสดงถึงขั้นตอนของการทำงานและกำหนดเวลาที่ต้องใช้ในการทำงานหลักต่างๆ ให้แล้วเสร็จ

ผู้รับจ้างต้องเริ่มทำงานที่รับจ้างภายในกำหนด ๗ วัน นับถัดจากวันที่ได้รับหนังสือแจ้งให้เริ่มงาน และจะต้องทำงานให้แล้วเสร็จภายในกำหนด ๙๐ วัน นับถัดจากวันที่ได้รับหนังสือแจ้งดังกล่าวนี้

ถ้าผู้รับจ้างมิได้เสนอแผนงาน หรือมิได้ลงมือทำงานภายในกำหนดเวลาหรือไม่สามารถทำงานให้แล้วเสร็จตามกำหนดเวลา หรือมีเหตุให้เชื่อได้ว่าผู้รับจ้างไม่สามารถทำงานให้แล้วเสร็จภายในกำหนดเวลา หรือจะแล้วเสร็จล่าช้าเกินกว่ากำหนดเวลา หรือผู้รับจ้างทำผิดสัญญาข้อใดข้อหนึ่ง หรือตกเป็นผู้ถูกพิทักษ์ทรัพย์เด็ดขาด หรือตกเป็นผู้ล้มละลาย หรือเพิกเฉยไม่ปฏิบัติตามคำสั่งของคณะกรรมการ ตรวจสอบพัสดุหรือผู้ควบคุมงานหรือบริษัทที่ปรึกษาซึ่งได้รับมอบอำนาจจากผู้ว่าจ้าง ผู้ว่าจ้างมีสิทธิที่จะบอกเลิกสัญญา

นี้ได้ และมีสิทธิจ้างผู้รับจ้างรายใหม่เข้าทำงานของผู้รับจ้างให้ลุล่วงไปได้ด้วย การใช้สิทธิบอกเลิกสัญญาฉบับนี้ไม่กระทบสิทธิของผู้ว่าจ้างที่จะเรียกร้องค่าเสียหายจากผู้รับจ้าง

การที่ผู้ว่าจ้างไม่ใช้สิทธิเลิกสัญญาดังกล่าวข้างต้นนั้น ไม่เป็นเหตุให้ผู้รับจ้างพ้นจากความรับผิดชอบตามสัญญา

ข้อ ๗ (ข) กำหนดเวลาแล้วเสร็จและสิทธิของผู้ว่าจ้างในการบอกเลิกสัญญา

ผู้รับจ้างต้องเริ่มทำงานที่รับจ้างภายในวันที่-..... เดือน-..... พ.ศ. และจะต้องทำงานให้แล้วเสร็จบริบูรณ์ภายในวันที่-..... เดือน-..... พ.ศ. ถ้าผู้รับจ้างมีได้ลงมือทำงานภายในกำหนดเวลา หรือไม่สามารถทำงานให้แล้วเสร็จตามกำหนดเวลา หรือมีเหตุให้เชื่อได้ว่าผู้รับจ้างไม่สามารถทำงานให้แล้วเสร็จภายในกำหนดเวลา หรือจะแล้วเสร็จล่าช้าเกินกว่ากำหนดเวลา หรือผู้รับจ้างทำผิดสัญญาข้อใดข้อหนึ่ง หรือตกเป็นผู้ถูกพิทักษ์ทรัพย์เด็ดขาด หรือตกเป็นผู้ล้มละลาย หรือเพิกเฉยไม่ปฏิบัติตามคำสั่งของคณะกรรมการตรวจรับพัสดุหรือผู้ควบคุมงานหรือบริษัทที่ปรึกษา ซึ่งได้รับมอบอำนาจจากผู้ว่าจ้าง ผู้ว่าจ้างมีสิทธิที่จะบอกเลิกสัญญาฉบับนี้ได้ และมีสิทธิจ้างผู้รับจ้างรายใหม่เข้าทำงานของผู้รับจ้างให้ลุล่วงไปได้ด้วย การใช้สิทธิบอกเลิกสัญญาฉบับนี้ไม่กระทบสิทธิของผู้ว่าจ้างที่จะเรียกร้องค่าเสียหายจากผู้รับจ้าง

การที่ผู้ว่าจ้างไม่ใช้สิทธิเลิกสัญญาดังกล่าวข้างต้นไม่เป็นเหตุให้ผู้รับจ้างพ้นจากความรับผิดชอบตามสัญญา

ข้อ ๘ ความรับผิดชอบในความชำรุดบกพร่องของงานจ้าง

เมื่องานแล้วเสร็จบริบูรณ์ และผู้ว่าจ้างได้รับมอบงานจากผู้รับจ้างหรือจากผู้รับจ้างรายใหม่ ในกรณีที่มีการบอกเลิกสัญญาตามข้อ ๗ หากมีเหตุชำรุดบกพร่องหรือเสียหายเกิดขึ้นจากการจ้างนี้ภายในกำหนด ๓ ปี - เดือน (ตามเอกสารแนบท้ายสัญญาจ้าง ข้อ ๒.๗ ผนวก ๗) นับถัดจากวันที่ได้รับมอบงานดังกล่าว ซึ่งความชำรุดบกพร่องหรือเสียหายนั้นเกิดจากความบกพร่องของผู้รับจ้างอันเกิดจากการใช้วัสดุที่ไม่ถูกต้องหรือทำไว้ไม่เรียบร้อย หรือทำไม่ถูกต้องตามมาตรฐานแห่งหลักวิชา ผู้รับจ้างจะต้องรีบทำการแก้ไขให้เป็นที่เรียบร้อยโดยไม่ชักช้า โดยผู้ว่าจ้างไม่ต้องออกเงินใดๆ ในการนี้ทั้งสิ้น หากผู้รับจ้างไม่กระทำการดังกล่าวภายในกำหนด ๑๕ วัน นับถัดจากวันที่ได้รับแจ้งเป็นหนังสือจากผู้ว่าจ้างหรือไม่ทำการแก้ไขให้ถูกต้องเรียบร้อยภายในเวลาที่ผู้ว่าจ้างกำหนด ให้ผู้ว่าจ้างมีสิทธิที่จะทำการนั้นเองหรือจ้างผู้อื่นให้ทำงานนั้น โดยผู้รับจ้างต้องเป็นผู้ออกค่าใช้จ่ายเองทั้งสิ้น

ในกรณีเร่งด่วนจำเป็นต้องรีบแก้ไขเหตุชำรุดบกพร่องหรือเสียหายโดยเร็ว และไม่อาจรอให้ผู้รับจ้างแก้ไขในระยะเวลาที่กำหนดไว้ตามวรรคหนึ่งได้ ผู้ว่าจ้างมีสิทธิเข้าจัดการแก้ไขเหตุชำรุดบกพร่องหรือเสียหายนั้นเอง หรือจ้างผู้อื่นให้ซ่อมแซมความชำรุดบกพร่องหรือเสียหาย โดยผู้รับจ้างต้องรับผิดชอบชำระค่าใช้จ่ายทั้งหมด

การที่ผู้ว่าจ้างทำการนั้นเอง หรือจ้างผู้อื่นให้ทำงานนั้นแทนผู้รับจ้าง ไม่ทำให้ผู้รับจ้างหลุดพ้นจากความรับผิดชอบตามสัญญา หากผู้รับจ้างไม่ชดใช้ค่าใช้จ่ายหรือค่าเสียหายตามที่ผู้ว่าจ้างเรียกร้องผู้ว่าจ้างมีสิทธิบังคับจากหลักประกันการปฏิบัติตามสัญญาได้

ข้อ ๙ การจ้างช่วง

ผู้รับจ้างจะต้องไม่เอางานทั้งหมดหรือแต่บางส่วนแห่งสัญญานี้ไปจ้างช่วงอีกทอดหนึ่ง เว้นแต่การจ้างช่วงงานแต่บางส่วนที่ได้รับอนุญาตเป็นหนังสือจากผู้ว่าจ้างแล้ว การที่ผู้ว่าจ้างได้อนุญาตให้จ้างช่วงงานแต่บางส่วนดังกล่าวนี้ ไม่เป็นเหตุให้ผู้รับจ้างหลุดพ้นจากความรับผิดชอบหรือพันธหน้าที่ตามสัญญา

นี้ และผู้รับจ้างจะยังคงต้องรับผิดชอบในความผิดและความประมาทเลินเล่อของผู้รับจ้างช่วง หรือของตัวแทนหรือลูกจ้างของผู้รับจ้างช่วงนั้นทุกประการ

กรณีผู้รับจ้างไปจ้างช่วงงานแต่บางส่วนโดยฝ่าฝืนความในวรรคหนึ่ง ผู้รับจ้างต้องชำระค่าปรับให้แก่ผู้ว่าจ้างเป็นจำนวนเงินในอัตราร้อยละ ๑๐ ของวงเงินของงานที่จ้างช่วงตามสัญญา ทั้งนี้ ไม่ตัดสิทธิผู้ว่าจ้างในการบอกเลิกสัญญา

ข้อ ๑๐ การควบคุมงานของผู้รับจ้าง

ผู้รับจ้างจะต้องควบคุมงานที่รับจ้างอย่างเอาใจใส่ ด้วยประสิทธิภาพและความชำนาญ และในระหว่างทำงานที่รับจ้างจะต้องจัดให้มีผู้แทนซึ่งทำงานเต็มเวลาเป็นผู้รับผิดชอบควบคุมงานของผู้รับจ้าง ผู้แทนดังกล่าวจะต้องได้รับมอบอำนาจจากผู้รับจ้าง คำสั่งหรือคำแนะนำต่างๆ ที่ผู้ว่าจ้าง คณะกรรมการตรวจรับพัสดุ ผู้ควบคุมงาน หรือบริษัทที่ปรึกษาที่ผู้ว่าจ้างแต่งตั้งได้แจ้งแก่ผู้แทนเช่นว่านั้น ให้ถือว่าเป็นคำสั่งหรือคำแนะนำที่ได้แจ้งแก่ผู้รับจ้าง การแต่งตั้งผู้แทนตามข้อนี้จะต้องทำเป็นหนังสือและต้องได้รับความเห็นชอบเป็นหนังสือจากผู้ว่าจ้าง การเปลี่ยนตัวหรือแต่งตั้งผู้แทนใหม่จะทำได้หากไม่ได้รับความเห็นชอบเป็นหนังสือจากผู้ว่าจ้างก่อน

ผู้ว่าจ้างมีสิทธิที่จะขอให้เปลี่ยนตัวผู้แทนตามวรรคหนึ่ง โดยแจ้งเป็นหนังสือไปยังผู้รับจ้าง และผู้รับจ้างจะต้องทำการเปลี่ยนตัวผู้แทนนั้นโดยพลัน โดยไม่คิดค่าจ้างหรือราคาเพิ่มหรืออ้างเป็นเหตุเพื่อขยายอายุสัญญาอันเนื่องมาจากเหตุนี้

ข้อ ๑๑ ความรับผิดชอบของผู้รับจ้าง

ผู้รับจ้างจะต้องรับผิดชอบต่ออุบัติเหตุ ความเสียหาย หรือภัยอันตรายใดๆ อันเกิดจากการปฏิบัติงานของผู้รับจ้าง และจะต้องรับผิดชอบต่อความเสียหายจากการกระทำของลูกจ้างหรือตัวแทนของผู้รับจ้าง และจากการปฏิบัติงานของผู้รับจ้างช่วงด้วย (ถ้ามี)

ความเสียหายใดๆ อันเกิดแก่งานที่ผู้รับจ้างได้ทำขึ้น แม้จะเกิดขึ้นเพราะเหตุสุดวิสัยก็ตาม ผู้รับจ้างจะต้องรับผิดชอบโดยซ่อมแซมให้คืนดีหรือเปลี่ยนให้ใหม่โดยค่าใช้จ่ายของผู้รับจ้างเอง เว้นแต่ความเสียหายนั้นเกิดจากความผิดของผู้ว่าจ้าง ทั้งนี้ ความรับผิดชอบของผู้รับจ้างดังกล่าวในข้อนี้จะสิ้นสุดลงเมื่อผู้ว่าจ้างได้รับมอบงานครั้งสุดท้าย ซึ่งหลังจากนั้นผู้รับจ้างคงต้องรับผิดชอบเพียงในกรณีชำรุดบกพร่องหรือความเสียหายดังกล่าวในข้อ ๘ เท่านั้น

ผู้รับจ้างจะต้องรับผิดชอบต่อบุคคลภายนอกในความเสียหายใดๆ อันเกิดจากการปฏิบัติงานของผู้รับจ้าง หรือลูกจ้างหรือตัวแทนของผู้รับจ้าง รวมถึงผู้รับจ้างช่วง (ถ้ามี) ตามสัญญานี้ หากผู้ว่าจ้างถูกเรียกร้องหรือฟ้องร้องหรือต้องชดใช้ค่าเสียหายให้แก่บุคคลภายนอกไปแล้ว ผู้รับจ้างจะต้องดำเนินการใดๆ เพื่อให้มีการว่าต่างแก้ต่างให้แก่ผู้ว่าจ้างโดยค่าใช้จ่ายของผู้รับจ้างเอง รวมทั้งผู้รับจ้างจะต้องชดใช้ค่าเสียหายนั้นๆ ตลอดจนค่าใช้จ่ายใดๆ อันเกิดจากการถูกเรียกร้องหรือถูกฟ้องร้องให้แก่ผู้ว่าจ้างทันที

ข้อ ๑๒ การจ่ายเงินแก่ลูกจ้าง

ผู้รับจ้างจะต้องจ่ายเงินแก่ลูกจ้างที่ผู้รับจ้างได้จ้างมาในอัตราและตามกำหนดเวลาที่ผู้รับจ้างได้ตกลงหรือทำสัญญาไว้ต่อลูกจ้างดังกล่าว

ถ้าผู้รับจ้างไม่จ่ายเงินค่าจ้างหรือค่าทดแทนอื่นใดแก่ลูกจ้างดังกล่าวในวรรคหนึ่ง ผู้ว่าจ้างมีสิทธิที่จะเอาเงินค่าจ้างที่จะต้องจ่ายแก่ผู้รับจ้างมาจ่ายให้แก่ลูกจ้างของผู้รับจ้างดังกล่าว และให้ถือว่าผู้ว่าจ้างได้จ่ายเงินจำนวนนั้นเป็นค่าจ้างให้แก่ผู้รับจ้างตามสัญญาแล้ว

ผู้รับจ้างจะต้องจัดให้มีประกันภัยสำหรับลูกจ้างทุกคนที่จ้างมาทำงาน โดยให้ครอบคลุมถึงความรับผิดชอบทั้งปวงของผู้รับจ้าง รวมทั้งผู้รับจ้างช่วง (ถ้ามี) ในกรณีความเสียหายที่คิดค่าสินไหมทดแทนได้ตามกฎหมาย ซึ่งเกิดจากอุบัติเหตุหรือภัยอันตรายใดๆ ต่อลูกจ้างหรือบุคคลอื่นที่ผู้รับจ้างหรือผู้รับจ้างช่วงจ้างมาทำงาน ผู้รับจ้างจะต้องส่งมอบกรมธรรม์ประกันภัยดังกล่าวพร้อมทั้งหลักฐานการชำระเบี้ยประกันให้แก่ผู้ว่าจ้างเมื่อผู้ว่าจ้างเรียกเรื่อง

ข้อ ๑๓ การตรวจงานจ้าง

ถ้าผู้ว่าจ้างแต่งตั้งคณะกรรมการตรวจรับพัสดุ ผู้ควบคุมงาน หรือบริษัทที่ปรึกษาเพื่อควบคุมการทำงานของผู้รับจ้าง คณะกรรมการตรวจรับพัสดุ ผู้ควบคุมงาน หรือบริษัทที่ปรึกษานั้นมีอำนาจเข้าไปตรวจการงานในโรงงานและสถานที่ก่อสร้างได้ทุกเวลา และผู้รับจ้างจะต้องอำนวยความสะดวกและให้ความช่วยเหลือในการนั้นตามสมควร

การที่มีคณะกรรมการตรวจรับพัสดุ ผู้ควบคุมงาน หรือบริษัทที่ปรึกษานั้น หากทำให้ผู้รับจ้างพ้นความรับผิดชอบตามสัญญาข้อใดข้อหนึ่งไม่

ข้อ ๑๔ แบบรูปและรายการละเอียดคลาดเคลื่อน

ผู้รับจ้างรับรองว่าได้ตรวจสอบและทำความเข้าใจในแบบรูปและรายการละเอียดโดยถี่ถ้วนแล้ว หากปรากฏว่าแบบรูปและรายการละเอียดนั้นผิดพลาดหรือคลาดเคลื่อนไปจากหลักการทางวิศวกรรมหรือทางเทคนิค ผู้รับจ้างตกลงที่จะปฏิบัติตามคำวินิจฉัยของผู้ว่าจ้าง คณะกรรมการตรวจรับพัสดุ ผู้ควบคุมงาน หรือบริษัทที่ปรึกษาที่ผู้ว่าจ้างแต่งตั้ง เพื่อให้งานแล้วเสร็จบริบูรณ์ คำวินิจฉัยดังกล่าว ให้ถือเป็นที่สุด โดยผู้รับจ้างจะคิดค่าจ้าง ค่าเสียหาย หรือค่าใช้จ่ายใดๆ เพิ่มขึ้นจากผู้ว่าจ้าง หรือขอขยายอายุสัญญาไม่ได้

ข้อ ๑๕ การควบคุมงานโดยผู้ว่าจ้าง

ผู้รับจ้างตกลงว่าคณะกรรมการตรวจรับพัสดุ ผู้ควบคุมงาน หรือบริษัทที่ปรึกษาที่ผู้ว่าจ้างแต่งตั้ง มีอำนาจที่จะตรวจสอบและควบคุมงานเพื่อให้เป็นไปตามสัญญานี้และมีอำนาจที่จะสั่งให้แก้ไขเปลี่ยนแปลงเพิ่มเติม หรือตัดทอนซึ่งงานตามสัญญานี้ หากผู้รับจ้างขัดขืนไม่ปฏิบัติตาม ผู้ว่าจ้าง คณะกรรมการตรวจรับพัสดุ ผู้ควบคุมงาน หรือบริษัทที่ปรึกษา มีอำนาจที่จะสั่งให้หยุดการนั้นชั่วคราวได้ ความล่าช้าในกรณีเช่นนี้ ผู้รับจ้างจะถือเป็นเหตุขอขยายระยะเวลาการปฏิบัติงานตามสัญญาหรือเรียกเรื่องค่าเสียหายใดๆ ไม่ได้ทั้งสิ้น

ข้อ ๑๖ งานพิเศษและการแก้ไขงาน

ผู้ว่าจ้างมีสิทธิที่จะสั่งเป็นหนังสือให้ผู้รับจ้างทำงานพิเศษซึ่งไม่ได้แสดงไว้หรือรวมอยู่ในเอกสารสัญญานี้ หากงานพิเศษนั้นๆ อยู่ในขอบข่ายทั่วไปแห่งวัตถุประสงค์ของสัญญานี้ นอกจากนี้ผู้ว่าจ้างยังมีสิทธิสั่งให้เปลี่ยนแปลงหรือแก้ไขแบบรูปและข้อกำหนดต่างๆ ในเอกสารสัญญานี้ด้วย

อัตราค่าจ้างหรือราคาที่กำหนดไว้ในสัญญานี้ ให้กำหนดใช้สำหรับงานพิเศษหรืองานที่เพิ่มเติมขึ้น หรือตัดทอนลงทั้งปวงตามคำสั่งของผู้ว่าจ้าง หากในสัญญาไม่ได้กำหนดไว้ถึง อัตราค่าจ้าง หรือราคาใดๆ ที่จะนำมาใช้สำหรับงานพิเศษหรืองานที่เพิ่มขึ้นหรือลดลงดังกล่าว ผู้ว่าจ้างและผู้รับจ้างจะได้ตกลงกันที่จะกำหนดอัตราค่าจ้างหรือราคาที่เพิ่มขึ้นหรือลดลง รวมทั้งการขยายระยะเวลา (ถ้ามี) กันใหม่เพื่อความเหมาะสม ในกรณีที่ตกลงกันไม่ได้ ผู้ว่าจ้างจะกำหนดอัตราจ้างหรือราคาตามแต่ผู้ว่าจ้างจะเห็นว่าเหมาะสมและถูกต้อง ซึ่งผู้รับจ้างจะต้องปฏิบัติงานตามคำสั่งของผู้ว่าจ้างไปก่อนเพื่อมิให้เกิดความเสียหายแก่งานที่จ้าง

ข้อ ๑๗ ค่าปรับ

หากผู้รับจ้างไม่สามารถทำงานให้แล้วเสร็จภายในเวลาที่กำหนดไว้ในสัญญาและผู้ว่าจ้างยังมีได้บอกเลิกสัญญา ผู้รับจ้างจะต้องชำระค่าปรับให้แก่ผู้ว่าจ้างเป็นจำนวนเงินวันละ ร้อยละ ๐.๒๕ บาท (.....) และจะต้องชำระค่าใช้จ่ายในการควบคุมงาน (ถ้ามี) ในเมื่อผู้ว่าจ้างต้องจ้างผู้ควบคุมงานอีกต่อหนึ่งเป็นจำนวนเงินวันละ.....บาท (.....) นับถัดจากวันที่ครบกำหนดเวลาแล้วเสร็จของงานตามสัญญาหรือวันที่ผู้ว่าจ้างได้ขยายเวลาทำงานให้จนถึงวันที่ทำงานแล้วเสร็จจริง นอกจากนี้ ผู้รับจ้างยอมให้ผู้ว่าจ้างเรียกค่าเสียหายอันเกิดขึ้นจากการที่ผู้รับจ้างทำงานล่าช้าเฉพาะส่วนที่เกินกว่าจำนวนค่าปรับและค่าใช้จ่ายดังกล่าวได้อีกด้วย

ในระหว่างที่ผู้ว่าจ้างยังมีได้บอกเลิกสัญญานั้น หากผู้ว่าจ้างเห็นว่าผู้รับจ้างจะไม่สามารถปฏิบัติตามสัญญาต่อไปได้ ผู้ว่าจ้างจะใช้สิทธิบอกเลิกสัญญาและใช้สิทธิตามข้อ ๑๘ ก็ได้ และถ้าผู้ว่าจ้างได้แจ้งข้อเรียกร้องไปยังผู้รับจ้างเมื่อครบกำหนดเวลาแล้วเสร็จของงานขอให้ชำระค่าปรับแล้ว ผู้ว่าจ้างมีสิทธิที่จะปรับผู้รับจ้างจนถึงวันบอกเลิกสัญญาได้อีกด้วย

ข้อ ๑๘ สิทธิของผู้ว่าจ้างภายหลังบอกเลิกสัญญา

ในกรณีที่ผู้ว่าจ้างบอกเลิกสัญญา ผู้ว่าจ้างอาจทำงานนั้นเองหรือว่าจ้างผู้อื่นให้ทำงานนั้นต่อจนแล้วเสร็จก็ได้ ผู้ว่าจ้างหรือผู้รับจ้างทำงานนั้นต่อมีสิทธิใช้เครื่องใช้ในการก่อสร้าง สิ่งที่สร้างขึ้นชั่วคราวสำหรับงานก่อสร้าง และวัสดุต่างๆ ซึ่งเห็นว่าจะต้องสงวนเอาไว้เพื่อการปฏิบัติงานตามสัญญาตามที่เห็นสมควร

ในกรณีดังกล่าว ผู้ว่าจ้างมีสิทธิริบหรือบังคับจากหลักประกันการปฏิบัติตามสัญญาทั้งหมดหรือบางส่วน ตามแต่จะเห็นสมควร นอกจากนั้น ผู้รับจ้างจะต้องรับผิดชอบในค่าเสียหายซึ่งเป็นจำนวนเกินกว่าหลักประกันการปฏิบัติตามสัญญา รวมทั้งค่าใช้จ่ายที่เพิ่มขึ้นในการทำงานนั้นต่อให้แล้วเสร็จตามสัญญาตลอดจนค่าใช้จ่ายในการควบคุมงานเพิ่ม (ถ้ามี) ซึ่งผู้ว่าจ้างจะหักเอาจากเงินประกันผลงานหรือจำนวนเงินใดๆ ที่จะจ่ายให้แก่ผู้รับจ้างก็ได้

ข้อ ๑๙ การบังคับค่าปรับ ค่าเสียหาย และค่าใช้จ่าย

ในกรณีที่ผู้รับจ้างไม่ปฏิบัติตามสัญญาข้อใดข้อหนึ่งด้วยเหตุใดๆ ก็ตาม จนเป็นเหตุให้เกิดค่าปรับ ค่าเสียหาย หรือค่าใช้จ่ายแก่ผู้ว่าจ้าง ผู้รับจ้างต้องชดใช้ค่าปรับ ค่าเสียหาย หรือค่าใช้จ่ายดังกล่าวให้แก่ผู้ว่าจ้างโดยสิ้นเชิงภายในกำหนด ๑๕ วัน นับถัดจากวันที่ได้รับแจ้ง เป็นหนังสือจากผู้ว่าจ้าง หากผู้รับจ้างไม่ชดใช้ให้ถูกต้องครบถ้วนภายในระยะเวลาดังกล่าวให้ผู้ว่าจ้างมีสิทธิที่จะหักเอาจากจำนวนเงินค่าจ้างที่ต้องชำระ หรือจากเงินประกันผลงานของผู้รับจ้าง หรือบังคับจากหลักประกันการปฏิบัติตามสัญญาได้ทันที

หากค่าปรับ ค่าเสียหาย หรือค่าใช้จ่ายที่บังคับจากเงินค่าจ้างที่ต้องชำระ เงินประกันผลงานหรือหลักประกันการปฏิบัติตามสัญญาแล้วยังไม่เพียงพอ ผู้รับจ้างยินยอมชำระส่วนที่เหลือที่ยังขาดอยู่จนครบถ้วนตามจำนวนค่าปรับ ค่าเสียหาย หรือค่าใช้จ่ายนั้น ภายในกำหนด ๗ วัน นับถัดจากวันที่ได้รับแจ้ง เป็นหนังสือจากผู้ว่าจ้าง

หากมีเงินค่าจ้างตามสัญญาที่หักไว้จ่ายเป็นค่าปรับ ค่าเสียหาย หรือค่าใช้จ่ายแล้ว ยังเหลืออยู่อีกเท่าใด ผู้ว่าจ้างจะคืนให้แก่ผู้รับจ้างทั้งหมด

ข้อ ๒๐ การทำบริเวณก่อสร้างให้เรียบร้อย

ผู้รับจ้างจะต้องรักษาบริเวณสถานที่ปฏิบัติงานตามสัญญานี้ รวมทั้งโรงงานหรือสิ่งอำนวยความสะดวกในการทำงานของผู้รับจ้าง ลูกจ้าง ตัวแทน หรือผู้รับจ้างช่วง (ถ้ามี) ให้สะอาด ปลอดภัยและมีประสิทธิภาพในการใช้งานตลอดระยะเวลาการจ้าง และเมื่อทำงานเสร็จสิ้นแล้วจะต้องขนย้ายบรรดาเครื่องใช้ในการทำงานจ้าง รวมทั้งวัสดุ ขยะมูลฝอย และสิ่งก่อสร้างชั่วคราวต่างๆ (ถ้ามี) ทั้งจะต้องกลบเกลี่ยพื้นดินให้เรียบร้อยเพื่อให้บริเวณทั้งหมดอยู่ในสภาพที่สะอาดและใช้การได้ทันที

ข้อ ๒๑ การงดหรือลดค่าปรับ หรือการขยายเวลาปฏิบัติงานตามสัญญา

ในกรณีที่มีเหตุเกิดจากความผิดหรือความบกพร่องของฝ่ายผู้ว่าจ้าง หรือเหตุสุดวิสัย หรือเกิดจากพฤติการณ์อันหนึ่งอันใดที่ผู้รับจ้างไม่ต้องรับผิดชอบตามกฎหมาย หรือเหตุอื่นตามที่กำหนดในกฎกระทรวง ซึ่งออกตามความในกฎหมายว่าด้วยการจัดซื้อจัดจ้างและการบริหารพัสดุภาครัฐ ทำให้ผู้รับจ้างไม่สามารถทำงานให้แล้วเสร็จตามเงื่อนไขและกำหนดเวลาแห่งสัญญานี้ได้ ผู้รับจ้างจะต้องแจ้งเหตุหรือพฤติการณ์ดังกล่าวพร้อมหลักฐานเป็นหนังสือให้ผู้ว่าจ้างทราบ เพื่อของดหรือลดค่าปรับ หรือขยายเวลาทำงานออกไปภายใน ๑๕ (สิบห้า) วันนับถัดจากวันที่เหตุนั้นสิ้นสุดลง หรือตามที่กำหนดในกฎกระทรวงดังกล่าว แล้วแต่กรณี

ถ้าผู้รับจ้างไม่ปฏิบัติให้เป็นไปตามความในวรรคหนึ่ง ให้ถือว่าผู้รับจ้างได้สละสิทธิเรียกร้องในการที่จะของดหรือลดค่าปรับ หรือขยายเวลาทำงานออกไปโดยไม่มีเงื่อนไขใดๆ ทั้งสิ้น เว้นแต่กรณีเหตุเกิดจากความผิดหรือความบกพร่องของฝ่ายผู้ว่าจ้างซึ่งมีหลักฐานชัดเจนหรือผู้ว่าจ้างทราบดีอยู่แล้วตั้งแต่ต้น

การงดหรือลดค่าปรับ หรือขยายกำหนดเวลาทำงานตามวรรคหนึ่ง อยู่ในดุลพินิจของผู้ว่าจ้างที่จะพิจารณาตามที่เห็นสมควร

ข้อ ๒๒ การใช้เรือไทย

ในการปฏิบัติตามสัญญานี้ หากผู้รับจ้างจะต้องส่งหรือนำของเข้ามาจากต่างประเทศ รวมทั้งเครื่องมือและอุปกรณ์ที่ต้องนำเข้ามาเพื่อปฏิบัติงานตามสัญญา ไม่ว่าผู้รับจ้างจะเป็นผู้นำของเข้ามาเอง หรือนำเข้ามาโดยผ่านตัวแทนหรือบุคคลอื่นใด ถ้าสิ่งของนั้นต้องนำเข้ามาโดยทางเรือในเส้นทางเดินเรือที่มีเรือไทยเดินอยู่และสามารถให้บริการรับขนได้ตามที่รัฐมนตรีว่าการกระทรวงคมนาคมประกาศกำหนด ผู้รับจ้างต้องจัดการให้สิ่งของดังกล่าวบรรทุกโดยเรือไทยหรือเรือที่มีสิทธิเช่นเดียวกับเรือไทยจากต่างประเทศมายังประเทศไทย เว้นแต่จะได้รับอนุญาตจากกรมเจ้าท่าก่อนบรรทุกของนั้นลงเรืออื่นที่มีใช้เรือไทยหรือเป็นของที่รัฐมนตรีว่าการกระทรวงคมนาคมประกาศยกเว้นให้บรรทุกโดยเรืออื่นได้ ทั้งนี้ไม่ว่าการส่งหรือนำเข้าสิ่งของดังกล่าวจากต่างประเทศจะเป็นแบบใด

ในการส่งมอบงานตามสัญญาให้แก่ผู้ว่าจ้าง ถ้างานนั้นมีสิ่งของตามวรรคหนึ่งผู้รับจ้างจะต้องส่งมอบใบตราส่ง (Bill of Lading) หรือสำเนาใบตราส่งสำหรับของนั้น ซึ่งแสดงว่าได้บรรทุกมาโดยเรือไทยหรือเรือที่มีสิทธิเช่นเดียวกับเรือไทยให้แก่ผู้ว่าจ้างพร้อมกับการส่งมอบงานด้วย

ในกรณีที่สิ่งของดังกล่าวไม่ได้บรรทุกจากต่างประเทศมายังประเทศไทยโดยเรือไทยหรือเรือที่มีสิทธิเช่นเดียวกับเรือไทย ผู้รับจ้างต้องส่งมอบหลักฐานซึ่งแสดงว่าได้รับอนุญาตจากกรมเจ้าท่า ให้บรรทุกของโดยเรืออื่นได้หรือหลักฐานซึ่งแสดงว่าได้ชำระค่าธรรมเนียมพิเศษเนื่องจากการไม่บรรทุกของโดยเรือไทยตามกฎหมายว่าด้วยการส่งเสริมการพาณิชย์แล้วอย่างใดอย่างหนึ่งแก่ผู้ว่าจ้างด้วย

ในกรณีที่ผู้รับจ้างไม่ส่งมอบหลักฐานอย่างใดอย่างหนึ่งดังกล่าวในวรรคสองและวรรคสามให้แก่ผู้ว่าจ้าง แต่จะขอส่งมอบงานดังกล่าวให้ผู้ว่าจ้างก่อนโดยไม่รับชำระเงินค่าจ้าง ผู้ว่าจ้างมีสิทธิรับงานดังกล่าวไว้ก่อน และชำระเงินค่าจ้างเมื่อผู้รับจ้างได้ปฏิบัติถูกต้องครบถ้วนดังกล่าวแล้วได้

ข้อ ๒๓ มาตรฐานฝีมือช่าง

ผู้รับจ้างตกลงเป็นเงื่อนไขสำคัญว่า ผู้รับจ้างจะต้องมีและใช้ผู้ผ่านการทดสอบมาตรฐานฝีมือช่าง หรือผู้ผ่านการทดสอบมาตรฐานฝีมือช่างจากคณะกรรมการกำหนดมาตรฐานและทดสอบฝีมือแรงงาน หรือสถาบันของราชการอื่น หรือสถาบันเอกชนที่ทางราชการรับรอง หรือผู้มีวุฒิปับัตรระดับ ปวช. ปวส. หรือ ปวท. หรือเทียบเท่าจากสถาบันการศึกษาที่ ก.พ. รับรองให้เข้ารับราชการได้ ในอัตราไม่ต่ำกว่าร้อยละ ๑๐ (สิบ) ของแต่ละสาขาช่าง แต่จะต้องมีช่างจำนวนอย่างน้อย ๑ (หนึ่ง) คน ในแต่ละสาขาช่างดังต่อไปนี้

๒๓.๑ ช่างไฟฟ้า

ผู้รับจ้างจะต้องจัดทำบัญชีแสดงจำนวนช่างทั้งหมดโดยจำแนกตามแต่ละสาขาช่างและระดับช่าง พร้อมกับระบุรายชื่อช่างผู้ผ่านการทดสอบมาตรฐานฝีมือช่างหรือผู้มีวุฒิปับัตรดังกล่าวในวรรคหนึ่ง นำมาแสดงพร้อมหลักฐานต่างๆ ต่อคณะกรรมการตรวจรับพัสดุหรือผู้ควบคุมงาน ก่อนเริ่มลงมือทำงาน และพร้อมที่จะให้ผู้ว่าจ้างหรือเจ้าหน้าที่ของผู้ว่าจ้างตรวจสอบดูได้ตลอดเวลาทำงานตามสัญญาของผู้รับจ้าง

สัญญานี้ทำขึ้นเป็นสองฉบับ มีข้อความถูกต้องตรงกัน คู่สัญญาได้อ่านและเข้าใจข้อความโดยละเอียดตลอดแล้ว จึงได้ลงลายมือชื่อ พร้อมทั้งประทับตรา (ถ้ามี) ไว้เป็นสำคัญต่อหน้าพยาน และคู่สัญญาต่างยึดถือไว้ฝ่ายละหนึ่งฉบับ

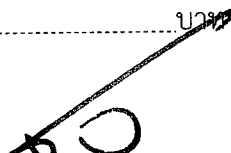
(ลงชื่อ)..... ผู้ว่าจ้าง
(.....)

(ลงชื่อ)..... ผู้รับจ้าง
(.....)

(ลงชื่อ)..... พยาน
(.....)

(ลงชื่อ)..... พยาน
(.....)

ต้นฉบับสัญญานี้ ได้ปิดอากรแสตมป์ครบถ้วนตามประมวลรัษฎากรแล้ว เป็นเงิน.....บาท


(นายจิตพล เหล่าอัน)
ผ.ช.ท.นครราชสีมาที่ ๓

เอกสารแนบท้ายประกาศประกวดราคาจ้างก่อสร้างด้วยวิธีประกวดราคาอิเล็กทรอนิกส์ (e-bidding)

แบบรูปรายการละเอียด (บัญชีรายการก่อสร้าง)

ประกวดราคาจ้างก่อสร้างขุดกลาง รายการค่าใช้จ่ายเพื่อการกระตุ้นเศรษฐกิจและสร้างความเข้มแข็งของระบบเศรษฐกิจ โครงการอำนวยความสะดวก เพื่อสนับสนุนโครงข่ายโลจิสติกส์และการขนส่ง รหัสงาน ๓๑๔๑๑ งานติดตั้งไฟฟ้าแสงสว่าง งานอำนวยความสะดวกเพื่อป้องกันและแก้ไขอุบัติเหตุทางถนน ทางหลวงหมายเลข ๒๔๒๑ ตอน เชื้อนลำพระเพลิง - สี่แยกลำพระเพลิง ตอน ๑ ระหว่าง กม.๕+๙๒๑ - กม.๗+๗๙๓ RT. และ กม.๑๒+๐๑๖ - กม.๑๓+๘๕๒ RT. ผลผลิต ๑ แห่ง (ปริมาณงาน ๑๐๕ ต้น)

ที่	รายการ	หน่วย	ปริมาณงาน	หมายเหตุ
๑.	ROADWAY LIGHTINGS ๙.๐๐ M. (MOUNTING HEIGHT) TAPERED STEEL POLE SINGLE BRACKET WITH HIGH PRESSURE SODIUM LAMPS ๒๕๐ WATTS, CUT-OFF	EACH	๑๐๕	กำหนดเวลา ทำการ ๙๐ วัน
๒.	ค่าธรรมเนียมการไฟฟ้าและค่าหม้อแปลง	L.S.	๑	

หมายเหตุ

๑. ภายในระหว่างกิโลเมตรที่แสดงไว้ในบัญชีผู้ว่าจ้างมีสิทธิที่จะกำหนดให้ทำงาน จ้างก่อสร้างงานติดตั้งไฟฟ้าแสงสว่าง ตามความจำเป็น และเพิ่มเติมตอนต้นหรือตอนปลาย ภายในระยะทางไม่เกินด้านละ ๕ กิโลเมตร เพื่อให้ได้ปริมาณงานตามที่กำหนดไว้ในสัญญา

๒. ผู้รับจ้างจะต้องทำ และติดตั้งป้ายจราจร, เครื่องหมายไม้กั้น และสิ่งประกอบอื่นๆ ตามแบบของกรมทางหลวง เพื่อความปลอดภัยแก่การจราจร ตั้งแต่เริ่มงานจนกระทั่งงานแล้วเสร็จ

๓. การตรวจรับ จะใช้วิธีตรวจรับโดยคณะกรรมการตรวจรับพัสดุ ณ สถานที่ส่งมอบ

๔. การจ่ายเงินค่างาน จะจ่ายเป็น ๑ งวด (สุดท้าย) หรือผลงานที่ทำได้เมื่อผลการทดสอบคุณภาพได้มาตรฐานตามแบบ


๕. ถ้าการทำงานของผู้รับจ้างตามสัญญานี้ เป็นเหตุให้บุคคลภายนอกได้รับความเสียหาย ด้วยเหตุละเมิดหรือด้วยเหตุใดก็ตาม และกรมทางหลวงต้องเสียเงินค่าสินไหมทดแทน และค่าใช้จ่ายอื่นๆ เพื่อความรับผิดชอบของผู้รับจ้างดังกล่าวแล้ว เป็นจำนวนเท่าใดก็ตาม ผู้รับจ้างยินยอมชดเชยแทนกรมทางหลวงทั้งสิ้น

๖. ค่าติดตั้งมิเตอร์ไฟฟ้า ตามข้อ ๒ เป็นเงินที่ผู้รับจ้างจะนำไปจ้างเหมาการไฟฟ้า ให้ดำเนินการให้โดยกรมทางหลวงจะจ่ายเงินให้แก่ผู้รับจ้างตามจำนวนที่ต้องจ่ายจริงให้การไฟฟ้า แต่ทั้งนี้ไม่เกินวงเงิน ๔๔๐,๐๐๐.๐๐ บาท (แขวงทางหลวงนครราชสีมาที่ ๓ ประมาณการเอง) ยังไม่ได้รับแจ้งค่าธรรมเนียมของการไฟฟ้าผู้รับจ้างต้องรับผิดชอบราคาที่เปลี่ยนแปลงไป หากการไฟฟ้าเปลี่ยนแปลงราคาที่สูงขึ้น

๗. ผู้รับจ้างจะต้องรับประกันคุณภาพของหลอดไฟฟ้ามี่กำหนด ๒๔ เดือน และอุปกรณ์ที่ใช้ในการติดตั้งอื่นๆ ทั้งหมดที่เหลือมีกำหนด ๓๖ เดือน นับแต่วันที่คณะกรรมการตรวจรับงานติดตั้งไฟฟ้าแสงสว่างงวดสุดท้ายเสร็จเรียบร้อยเป็นต้นไป ถ้าปรากฏว่าหลอดไฟฟ้าหรือส่วนติดตั้งอื่นๆ เสื่อมคุณภาพในระยะเวลารับประกัน ผู้รับจ้างจะต้องทำการเปลี่ยน หรือซ่อมแซมให้เสร็จเรียบร้อยตามสภาพเดิมภายในเวลา ๒๔ ชั่วโมง นับแต่เวลาที่ได้รับแจ้งจากกรมทางหลวงเป็นต้นไป โดยผู้รับจ้างเป็นผู้ออกค่าใช้จ่ายต่างๆ ในการนี้แต่ผู้เดียวทั้งสิ้น ทั้งนี้ ยกเว้นสิ่งที่ชำรุดหรือเสียหายที่เกิดขึ้นจากอุบัติเหตุบนทางหลวง

หากผู้รับจ้างไม่ปฏิบัติตามข้อกำหนดนี้อย่างเคร่งครัด เมื่อได้รับแจ้งจากกรมทางหลวงแล้วยังเพิกเฉยอยู่ไม่ว่าจะเป็นด้วยสาเหตุใดก็ตาม กรมทางหลวงจะดำเนินการเอง และจะเรียกเก็บค่าใช้จ่ายจากผู้รับจ้างหรือธนาคารที่ค้ำประกันตามจำนวนที่ได้จ่ายไป พร้อมทั้งจะพิจารณาตัดสิทธิ์ในการเสนอราคางานติดตั้งไฟฟ้าแสงสว่างของกรมทางหลวงในครั้งต่อไป

.....



(นายชิตพล เหล่าอิน)
ผอ.ขท.นครราชสีมาที่ ๓

เอกสารแนบท้ายประกาศประกวดราคาจ้างก่อสร้างด้วยวิธีประกวดราคาอิเล็กทรอนิกส์ (e-bidding)

แบบใบแจ้งปริมาณงานและราคา (ซึ่งรวมราคาค่าวัสดุ อุปกรณ์ แรงงาน ภาษีประเภทต่างๆ และกำไรไว้ด้วยแล้ว)

ประกวดราคาจ้างก่อสร้างบงกลวง รายการค่าใช้จ่ายเพื่อการกระตุ้นเศรษฐกิจและสร้างการแข่งขันของระบบเศรษฐกิจ โครงการอำนวยความสะดวก เพื่อสนับสนุนโครงข่ายโลจิสติกส์และสารสนเทศ งาน 31411 งานติดตั้งไฟฟ้าแสงสว่าง งานอำนวยความสะดวกเพื่อป้องกันและแก้ไขอุบัติเหตุทางถนน ทางหลวงหมายเลข 2421 ตอน เชื้อนลำพระเพลิง - สีแยกลำพระเพลิง ตอน 1

ระหว่าง กม.5+921 - กม.7+793 RT. และ กม.12+016 - กม.13+852 RT. ผลผลิต 1 แห่ง (ปริมาณงาน 105 ต้น)

รายการ	รายการและราคาต่อหน่วยเป็นต้นหนังสือ	หน่วย	จำนวน (ESTIMATED)	ราคาต่อหน่วย เป็นตัวเลข (บาท)	เป็นเงิน (บาท)
1	ROADWAY LIGHTINGS 9.00 M. (MOUNTING HEIGHT) TAPERED STEEL POLE SINGLE BRACKET WITH HIGH PRESSURE SODIUM LAMPS 250 WATTS, CUT-OFF เป็นเงินบาทสตางค์ต่อหน่วย	EACH.	105.00	✓	
2	ค่าธรรมเนียมการไฟฟ้าและค่าหม้อแปลง เป็นเงินบาทสตางค์ต่อหน่วย	L.S.	1.00	✓	
รวมทั้งสิ้น					

รวมเป็นเงินทั้งสิ้น ()

หมายเหตุ

1. ในการประกวดราคาครั้งนี้ไม่เป็นการผูกมัดว่ากรมทางหลวงจะต้องจ้างหรือลงนามในสัญญา
2. หากมีข้อขัดข้องหรือสาเหตุประการใดที่ทำให้กรมทางหลวงไม่อาจจ้างหรือลงนามในสัญญาได้ ผู้เสนอราคาให้ควมยินยอมว่าจะไม่เรียกร้องค่าเสียหายใดๆ จากทางราชการ
3. ผู้รับจ้างจะต้องจัดหา จัดทำ และติดตั้งเครื่องหมายความควบคุมการจราจรชั่วคราวในวงก่อนก่อสร้างตามมาตรฐานกรมทางหลวง เพื่อความสะดวกและปลอดภัยในการควบคุมงานกว้างงานจะแล้วเสร็จสมบูรณ์ตามสัญญา และกรมทางหลวงจะจ่ายค่างานตามรายละเอียดตามประกาศ
4. ในการก่อสร้างให้ปฏิบัติตามรายละเอียดและข้อกำหนดการก่อสร้างทางหลวง เล่มที่ 1 และเงื่อนไขตามแบบ

ผู้เสนอราคา

บริษัท/ห้าง

(นายชิตพล เหล่าอัน)

วัน.....เดือน..... พ.ศ.

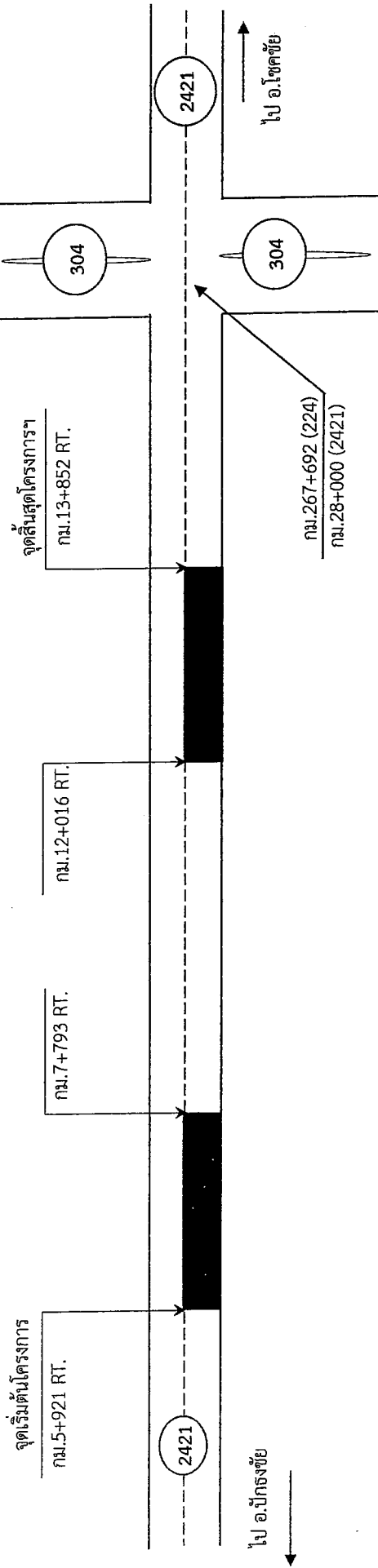
ผอ.ขท.นครราชสีมาที่ ๓

แผนผังสังเขป

งานอำนวยความสะดวกเพื่อป้องกันและแก้ไขอุบัติเหตุทางถนน ทางหลวงหมายเลข 2421 ตอน เชื้อนลำพระเพลิง - สี่แยกลำพระเพลิง ตอน 1
ระหว่าง กม.5+921 - กม.7+793 RT. และ กม.12+016 - 13+852 RT.

แนวทางหลวงนครราชสีมาที่ 3

สำนักงานทางหลวงที่ 10

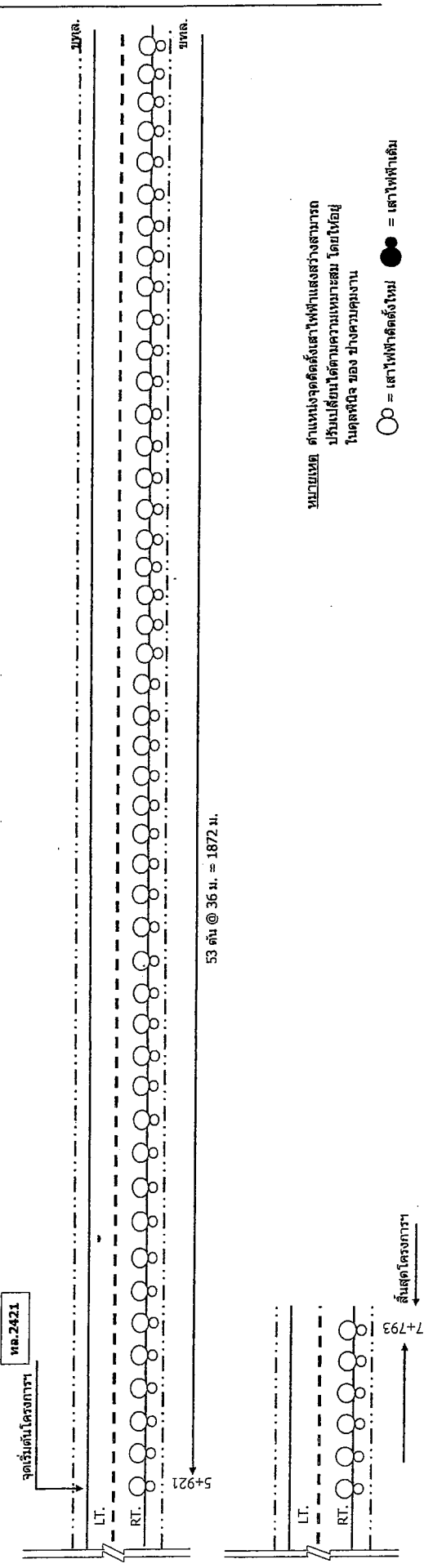


ผลงานย้อนหลัง 3 ปี ทางหลวงหมายเลข 2421 ตอนควบคุม 0101 ตอน เชื้อนลำพระเพลิง - สี่แยกลำพระเพลิง ระหว่าง กม.1+000 - 28+250

ปี	รหัสงาน	กม. - กม.	หมายเหตุ	ลงนามเขียน	ลงนามตรวจ
2567	31411	21+522 - 23+106 RT. 23+841 - 26+109 RT.	งานติดตั้งไฟฟ้าแสงสว่าง		
	33300	1+325 - 26+404 (เป็นแห่งๆ)	กิจกรรมยกระดับมาตรฐานการป้องกันอันตรายข้างทางหลวง		
				(น.ส.ฉันทิภา ทองแก้ว) ลูกจ้างชั่วคราว	(นายยุทธนา จันทร์งาม) ร.อ.จท.(จ.) นม.3

(Handwritten signature and stamp)
(นายยุทธนา จันทร์งาม)
ร.อ.จท.(จ.) นม.3

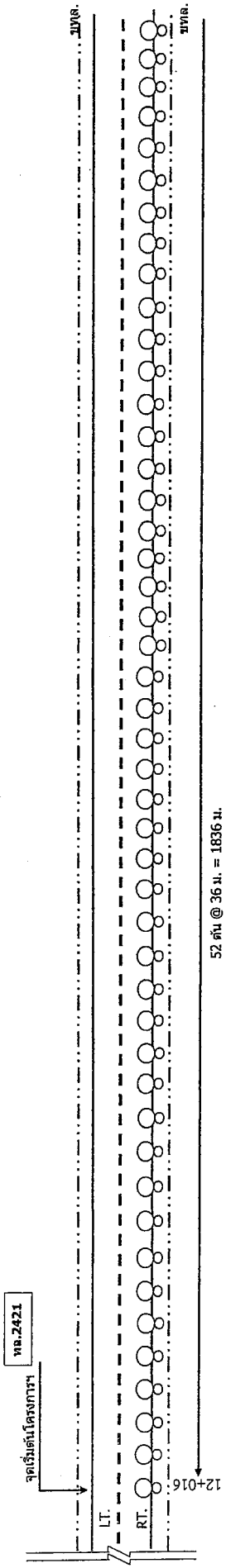
ผังบริเวณติดตั้งไฟฟ้าแสงสว่าง
 ทางหลวงหมายเลข 2421
 ตอน เชื้อนลำพระเพลิง - สีแยกลำพระเพลิง ตอน 1
 กม.5+921 - กม.7+793 RT.



ลงนามเขียน	ลงนามตรวจ	ลงนามเห็นชอบ
๓ (นายธนชัย นราพจนวงศ์) วิศวกร ๓	 (นายสุพธมา จันทรงาม) ๓ ๓	 (นายชิตพล เหล่าอ้น) ๓ ๓

(นายชิตพล เหล่าอ้น)
 ผอ.ขท.นครราชสีมาที่ ๓

ผังบริเวณติดตั้งไฟฟ้าแสงสว่าง
 ตอน เอียงลำพระเพลิง - สี่แยกลำพระเพลิง ตอน 1
 ทางหลวงหมายเลข 2421
 ระหว่าง กม.12+016 - กม.13+852 RT.



52 ต้น @ 36 ม. = 1836 ม.

หมายเหตุ ตำแหน่งจุดติดตั้งไฟฟ้าแสงสว่างสามารถ
 ปรับเปลี่ยนได้ตามความเหมาะสม โดยให้อยู่
 ในเขตพื้นที่ของ หน่วยงาน

○ = เสไฟฟ้าติดตั้งใหม่ ● = เสไฟฟ้าเดิม

ลงนามเขียน	ลงนามตรวจ	ลงนามเห็นชอบ
<p>จ.บ.ใจ</p> <p>(นายธนันท์ นราพจนวงศ์) ลูกจ้างชั่วคราว</p>	<p>W</p> <p>(นายยุทธนา จันทรงาม) รอ.พท.(ว.) น.ม.3</p>	<p>จ.ว</p> <p>(นายชิตพล เหล่าอัน) ผ.อ.จท.น.ม.3</p>

(นายชิตพล เหล่าอัน)
 ผ.อ.จท.น.ม.3

ส่วนสำรวจและออกแบบ

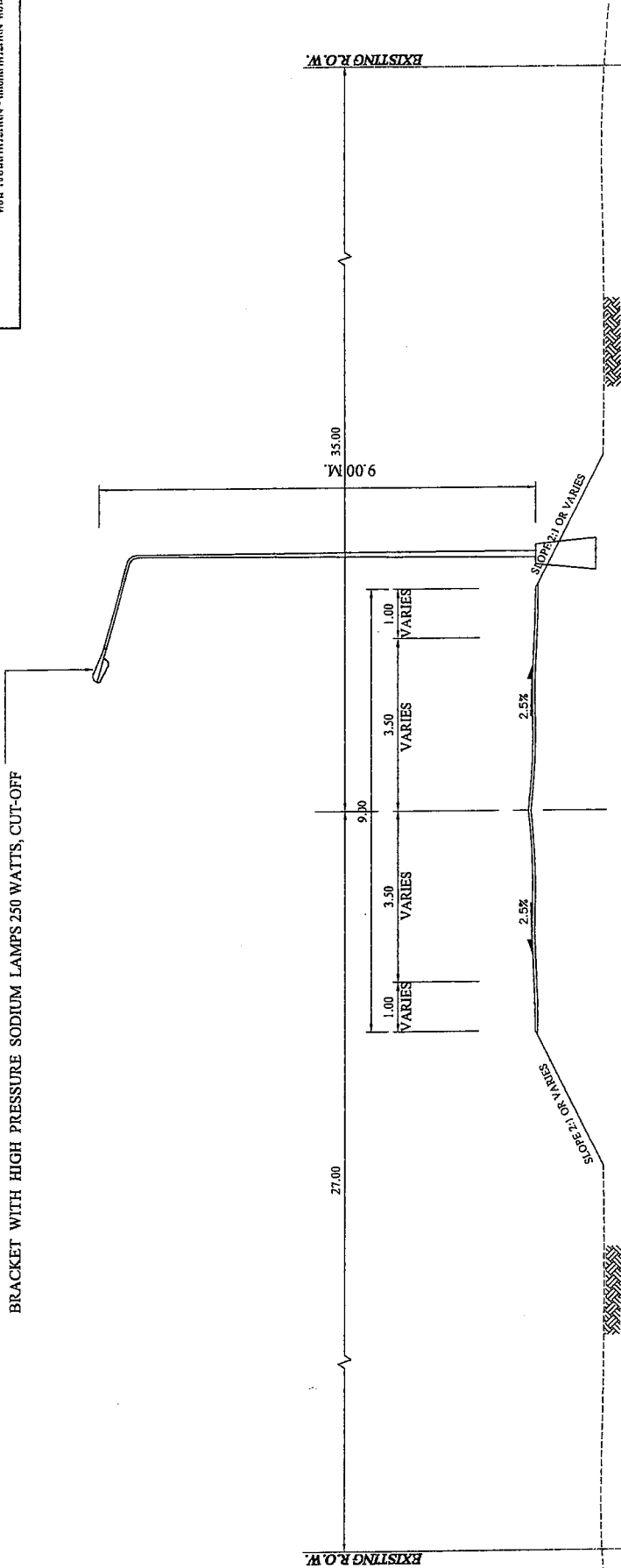
สำนักงานโครงการที่ 10	รหัสควบคุม	แผ่นที่
ข.น.นครราชสีมาที่ 3	2421	2 2

TYPICAL CROSS SECTION

บางหลวงหมายเลข 2421

ถนน เชียงใหม่ระยะที่ 3 - ฝั่งใต้ระยะที่ 1 ตอน 1

ROADWAY LIGHTINGS 9.00 M. (MOUNTING HEIGHT) TAPERED STEEL POLE SINGLE
BRACKET WITH HIGH PRESSURE SODIUM LAMPS 250 WATTS, CUT-OFF



รูปตัดทั่วไปหลังทำการปรับปรุง

ระหว่าง กม.5+921 - กม.7+793 RT. และ กม.12+016 - กม.13+852 RT.

NOT TO SCALE

หมายเหตุ - ตำแหน่งและระยะติดตั้งสามารถปรับเปลี่ยนได้ตามความเหมาะสม โดยให้อยู่ในจุดศูนย์กลางของถนนการจราจรเป็นหลัก

- สายไฟฟ้าที่ใช้คั้นระหว่างเสาใช้สายไฟฟ้าชนิด NYI ขนาดไม่น้อยกว่า 3x10 mm²

สายไฟฟ้าภายในเสาใช้สาย IEC 10 ขนาด 2x2.5 mm. และสายกราวด์ภายในเสาชนิด

THW ขนาด 1x2.5 mm².

(นายชิตพล เหล่าอิน)
ผอ.ขท.นครราชสีมาที่ 3

ลงนามเขียน

รูปตัด

(นายธนันท์ นราพจนวงศ์)

ผู้บังคับส่วน

ลงนามตรวจ

รูปตัด

(นายชุตานา จันทรงาม)

ร.อ.ขท.(จ.) น.น.3

ลงนามอนุมัติ

รูปตัด

(นายชิตพล เหล่าอิน)

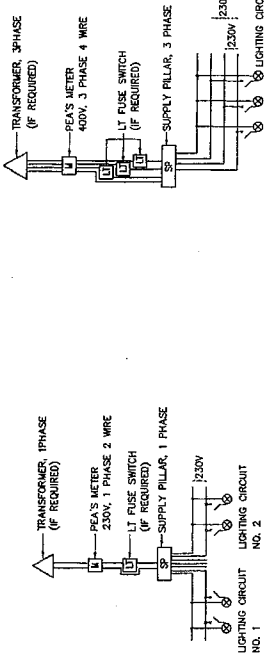
ผอ.ขท.นครราชสีมาที่ 3

ลงนามอนุมัติ

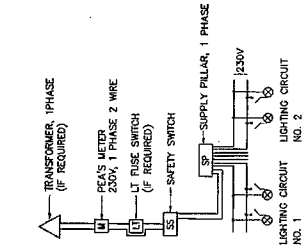
รูปตัด

(นายอภิวัฒน์ ศรีปานวงศ์)

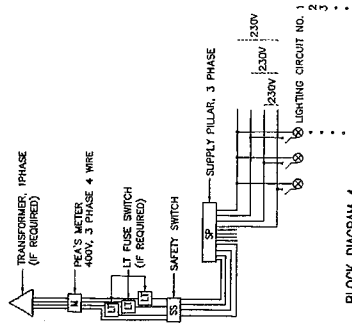
ผ.ส.ท.10



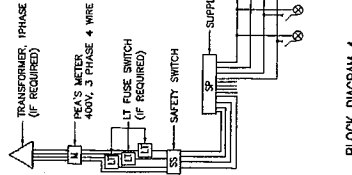
BLOCK DIAGRAM 1



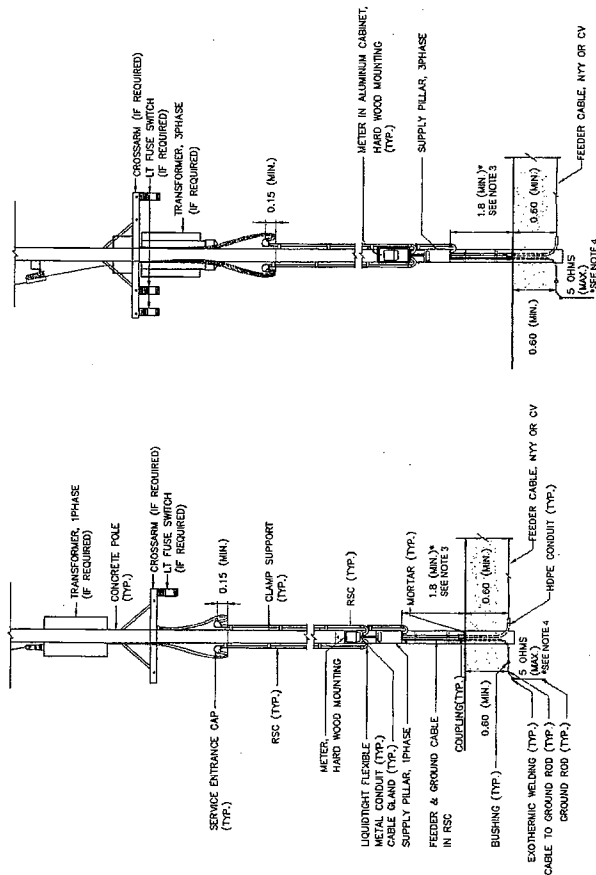
BLOCK DIAGRAM 2



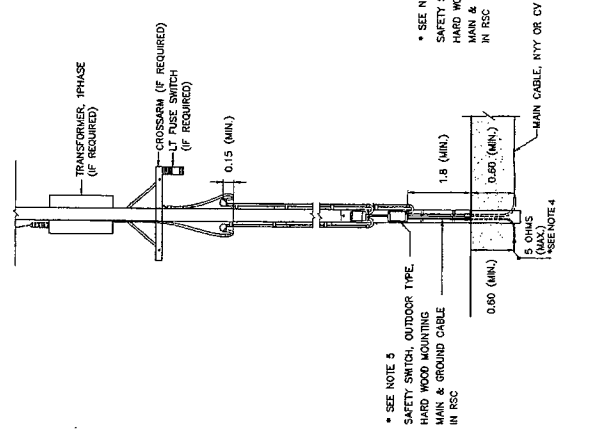
BLOCK DIAGRAM 3



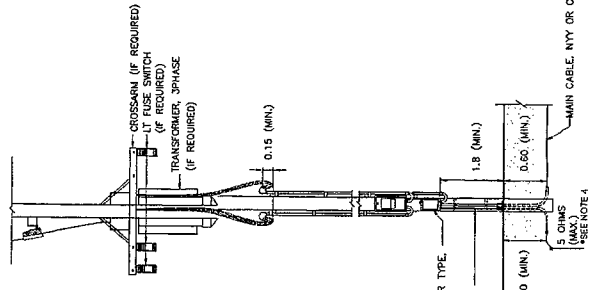
BLOCK DIAGRAM 4



TYPE 1.2: FOR SUPPLY PILLAR INSTALLED ON METERING POLE



TYPE 3.4: FOR SUPPLY PILLAR NOT INSTALLED ON METERING POLE



TYPICAL CONNECTION LAYOUT AND BLOCK DIAGRAM SCALE NOT

NOTES :

1. ALL DIMENSIONS ARE IN METERS UNLESS OTHERWISE INDICATED.
2. FOR GROUNDING SCHEMATIC, SEE DRAWING NO. EE-103.
3. IF ROD EQUIPPED IN SUPPLY PILLAR, THE HEIGHT MAY BE REDUCED TO 1.5 METERS.
4. FOR THE AREA DIFFICULTY TO MAINTAINANCE WITH APPROVAL OF PEA, THE RESISTANCE BETWEEN GROUND AND GROUND ROD ALLOWED BE MORE THAN 5 OHMS BUT NOT EXCEED TO 25 OHMS.
5. THE ENCLOSED CIRCUIT BREAKER WITH METALLIC HOUSING, OUTDOOR TYPE, MAY BE USED IN STEAD OF SAFETY SWITCH.
6. THE EQUIPMENT, TRANSPORTATION, MAINTENANCE, INSTALLATION AND ETC., SHALL BE CONFORMED TO THE DOB'S GENERAL SPECIFICATION AND STANDARD OF STREET LIGHTING AND SPECIAL PROVISION (IF ANY).

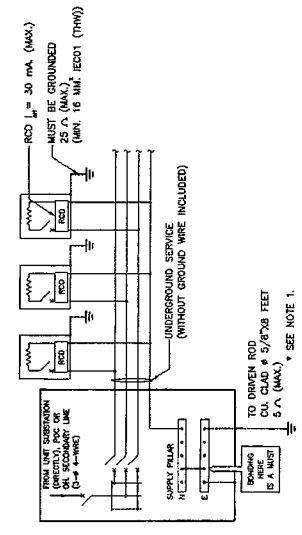
KINGDOM OF THAILAND
 MINISTRY OF TRANSPORT
 DEPARTMENT OF HIGHWAYS
 STANDARD DRAWING
 ROADWAY LIGHTING
 ELECTRICAL CONNECTION TO PEAS'S POWER SUPPLY

DESIGNED: DOK & CONSULTANTS
 CHECKED: [Signature]
 DATE: OCT 2015

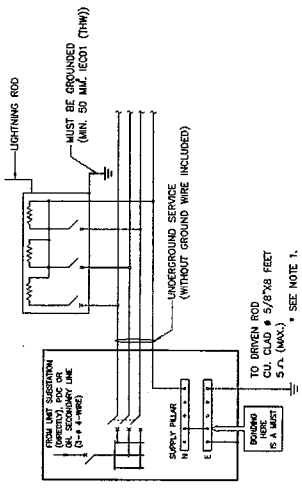
SCALE: AS SHOWN
 DWG NO: EC-102
 SHEET NO. 1/3

APPROVED: [Signature]
 DIRECTOR OF HIGHWAYS (FOR METRO AREA)
 [Signature]
 (FOR METRO AREA ONLY)

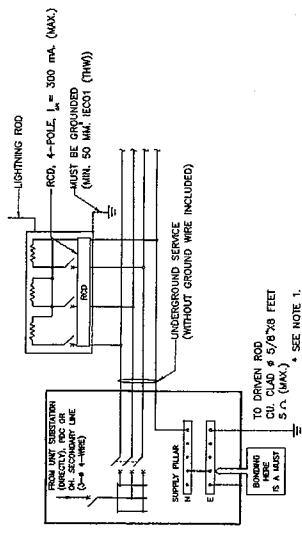
(นายชิตพล เหล่าคุ้ม)
 ผอ.ชพ.นครราชสีมาที่ ๓



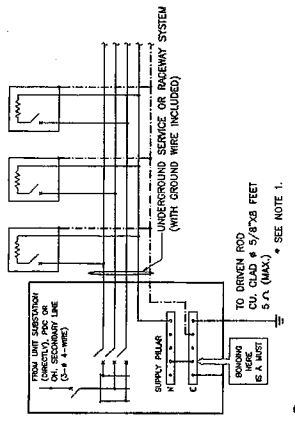
METHOD ① : LIGHTING WITHOUT HIGH-MAST TECHNIQUES FOR GROUND-LEVEL ROAD (LIGHTING POLE/COLUMN ACCESSIBLE TO PUBLIC)



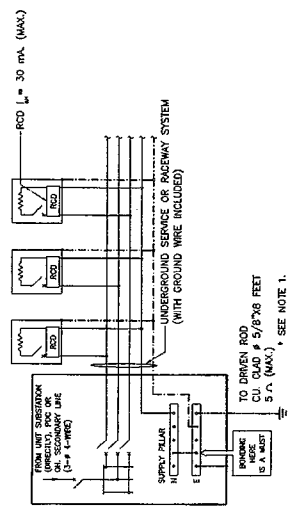
METHOD ② : LIGHTING WITH HIGH-MAST TECHNIQUES FOR ROAD (LIGHTING POLE/COLUMN INACCESSIBLE TO PUBLIC)



METHOD ③ : LIGHTING WITH HIGH-MAST TECHNIQUES FOR ROAD (LIGHTING POLE/COLUMN ACCESSIBLE TO PUBLIC)



METHOD ④ : LIGHTING FOR ELEVATED ROAD (LIGHTING POLE/COLUMN INACCESSIBLE TO PUBLIC) & ROAD TUNNEL (LIGHTING LUMINAIRE)



METHOD ⑤ : LIGHTING FOR ELEVATED ROAD (LIGHTING POLE/COLUMN ACCESSIBLE TO PUBLIC)

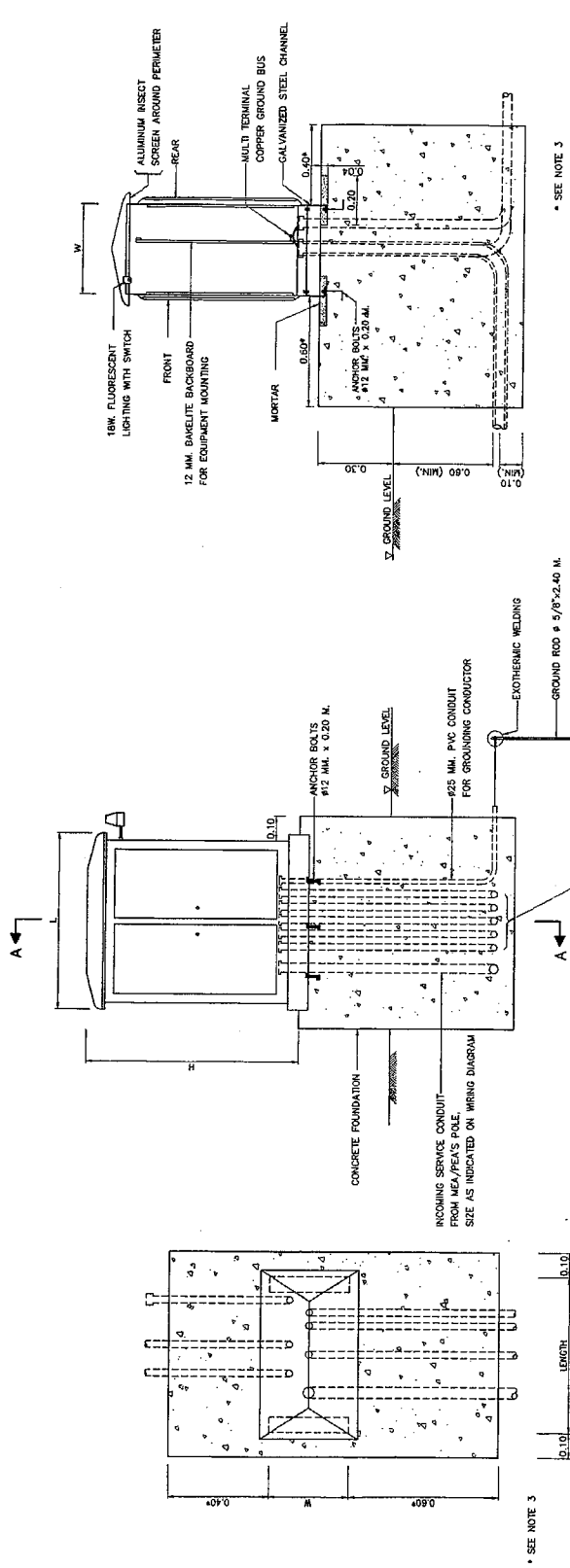
NOTES :
 1. FOR THE AREA DIFFICULTY TO MAINTENANCE WITH APPROVAL OF MEA/FEA, THE RESISTANCE BETWEEN GROUND AND GROUND ROD ALLOWED BE MORE THAN 5 OHMS BUT NOT EXCEED TO 25 OHMS.
 2. THIS GROUNDING SCHEMATICS ARE ALSO APPLIED FOR 1 PHASE ELECTRICAL SYSTEM.
 3. INITIAL DRAWING: MEA STANDARD DRAWING REF. DWG. NO. UC-10-00A, REVISION NO.1, DATED 31ST JULY 2014.

SYMBOLS

- LIGHTING POLE/COLUMN (METALLIC) OR LUMINAIRE (METALLIC) IN TUNNELS
- OVERCURRENT PROTECTION (CB OR FUSE)
- RESIDUAL CURRENT DEVICE
- GROUND WIRE / EQUIPMENT GROUNDING CONDUCTOR (GREEN OR GREEN/YELLOW INSULATED WIRE)
- BOND WIRE & GROUNDING ELECTRODE CONDUCTOR 16 MM² CU INSULATED(MIN.) OR OTHERWISE INDICATED ON THE DRAWING.

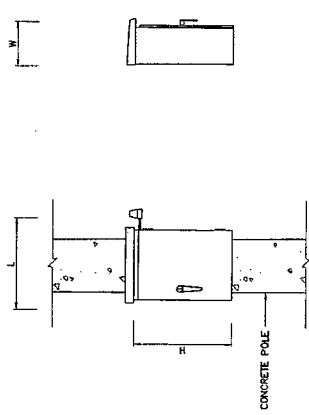
KINGDOM OF THAILAND	
MINISTRY OF TRANSPORT DEPARTMENT OF HIGHWAYS	
STANDARD DRAWING ROADWAY LIGHTING GROUNDING SCHEMATIC	
DESIGNED: ABUL & CONSULTANTS	CHECKED:
DATE: OCT 2015	
SCALE: AS SHOWN	
DWG NO. EE-103	
SHEET NO. 1/4	

(นายชิตพล เหล่าอิน)
 ผอ.ขท.นครราชสีมา



SECTION A-A

SUPPLY PILLAR ON CONCRETE FOUNDATION
NOT TO SCALE



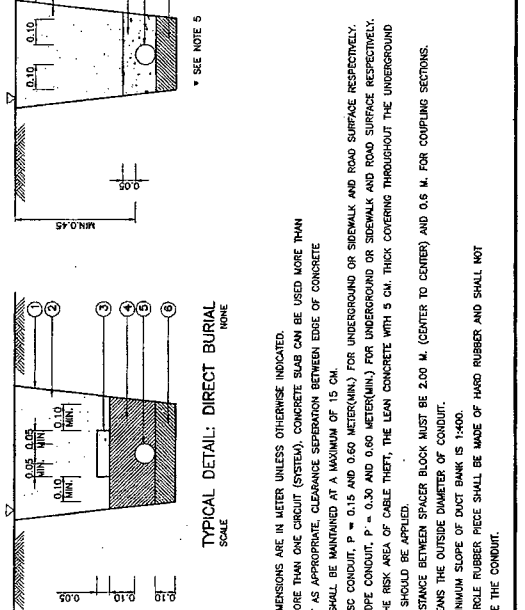
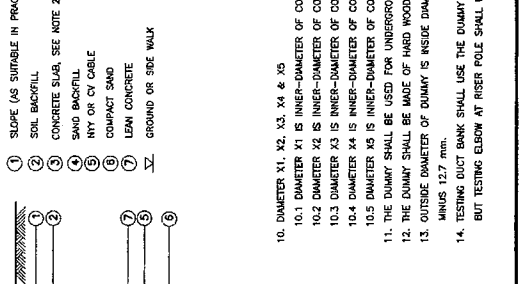
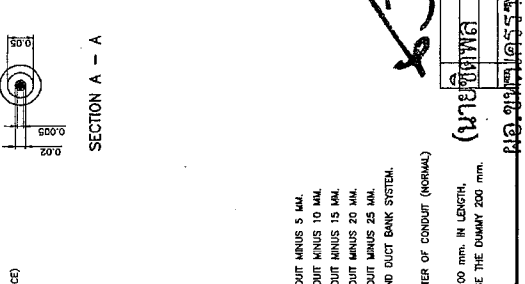
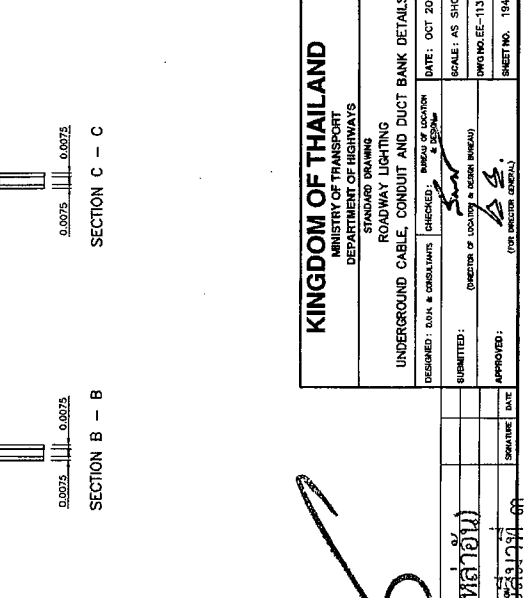
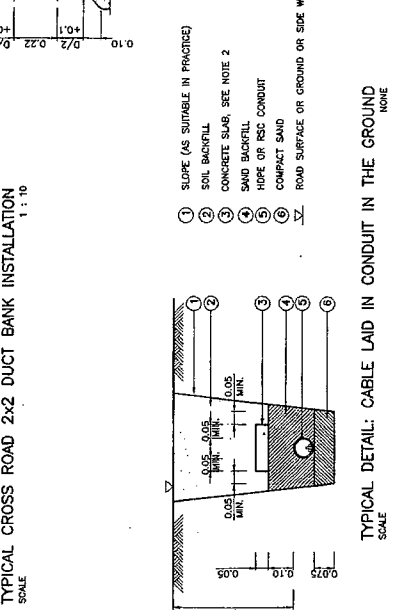
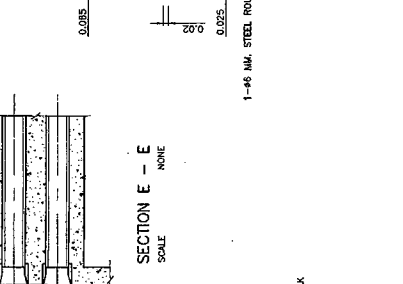
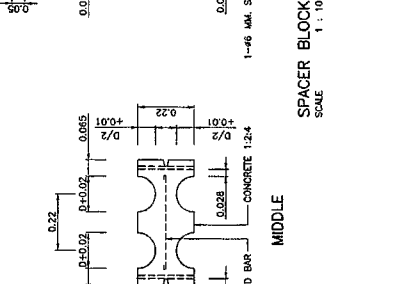
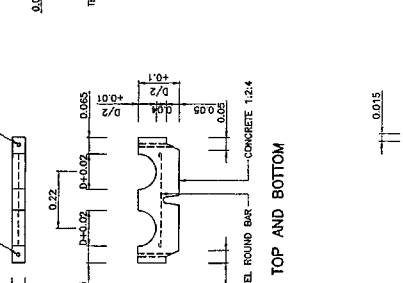
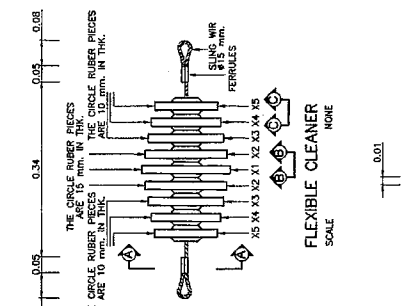
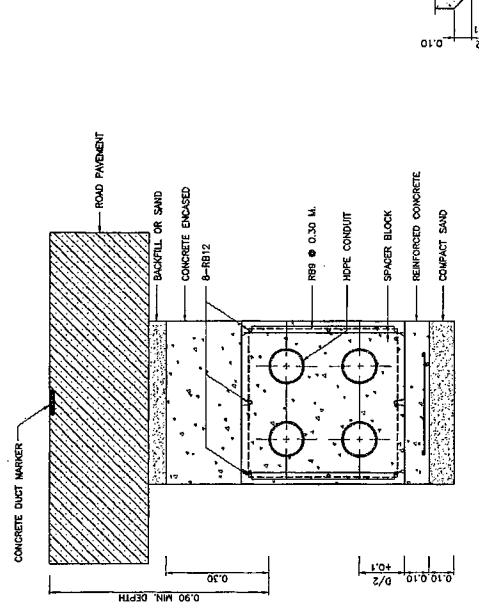
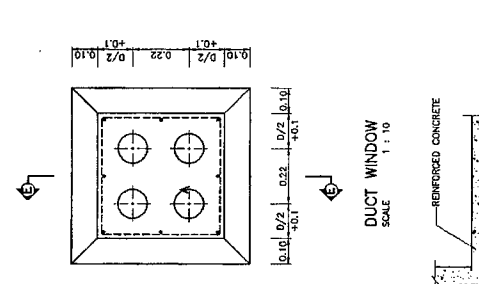
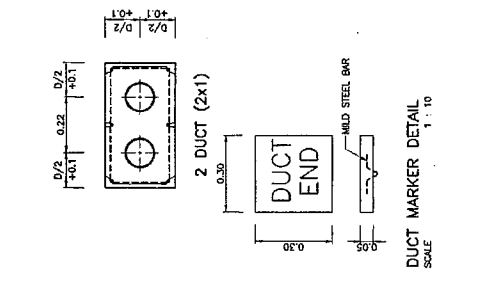
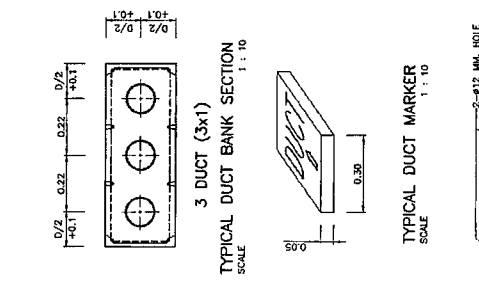
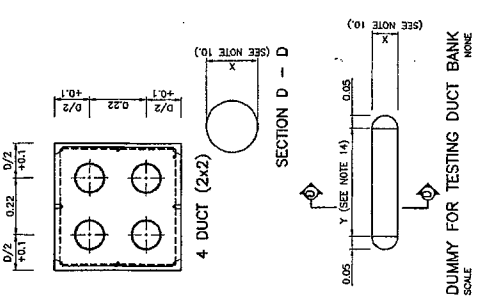
SUPPLY PILLAR ON CONCRETE POLE
NOT TO SCALE

- NOTES :
1. ALL DIMENSIONS ARE IN METERS UNLESS OTHERWISE INDICATED.
 2. CONCRETE SHALL HAVE A MINIMUM ULTIMATE COMPRESSIVE STRENGTH OF 20 MPa. (294 KSI) FOR 15x15x15 CM CURB AT 28 DAYS.
 3. THE DISTANCE MAY WITH THE PERMISSION OF DOH BE REDUCED OR SPECIFIED ON THE DRAWING.
 4. THE EQUIPMENT, TRANSPORTATION, MAINTENANCE, INSTALLATION AND ETC., SHALL BE CONFORMED TO THE DOH'S GENERAL SPECIFICATION AND STANDARD OF STREET LIGHTING AND SPECIAL PROVISION (IF ANY).
 5. THE PANEL SHALL BE CONSTRUCTED IN 2 MM THICK (MIN.) SHEET STEEL GALVANIZED, ONE COAT OF PRIMER BOTH INSIDE AND OUTSIDE AND FINISH 1 COATED. THE HOUSING SHALL BE OF SELF VENTILATING AND PROTECT THE CONTENTS FROM THE EFFECTS OF WATER, DUST OR INSECT. THE DOORS SHALL PROVIDE WITH A PADLOCK TO PROTECT FROM OTHER PERSON.
 6. ALL EQUIPMENT AND WIRING INSIDE THE SUPPLY PILLAR SHALL BE COMPLETE FACTORY ASSEMBLY.
 7. CIRCUIT BREAKER SHALL BE QUICK-MAKE, QUICK-BREAK AND TRIP FREE FOR OVERCURRENT AND SHORT CIRCUIT CURRENT PROTECTION. TRIP RATING AS INDICATED ON THE DRAWING.
 8. LIGHTING CONTACTOR SHALL BE DISCHARGE LIGHTING LOAD AND HAVE THE RATING OF CONTACTOR AS INDICATED ON DIAGRAM.
 9. PHOTO SWITCH SHALL BE OUTDOOR TYPE, OPERATING VOLTAGE 220-240 VAC. THE OPERATION SHALL BE FAIL SAFE BY MEAN OF THE LIGHT ARE ALWAYS ON, IF PHOTO SWITCH IS FAILED. THE EQUIPMENT SHALL BE SUITABLE FOR USE IN TROPICAL CLIMATIC OF THAILAND. THE RATING SHALL BE ABLE TO WITHSTAND THE INRUSH CURRENT TO COOL. THE LOCATION CAN BE SUITABLE ADJUSTED AT THE DISCRETION OF THE ENGINEER.
 10. THE SIZING OF SUPPLY PILLAR TO ACCOMMODATE ALL EQUIPMENT INSTALLED AND ALLOW FOR USABLE SPACE 100(MIN.) FOR FUTURE ADDITION.
 11. THE CONTRACTOR SHALL PROVIDE
 - LOAD SCHEDULE WITH CLEAR PLASTIC STRIP ADHERED ON THE INSIDE OF THE DOOR.
 - ELECTRICAL HAZARD SIGN OF APPROVED BY DOH ATTACHED ON THE OUTSIDE OF THE DOOR.
 - LIGHTING AND RECEPTACLE EQUIPPED INSIDE FOR MAINTENANCE (IF SPECIFIED).

KINGDOM OF THAILAND
 MINISTRY OF TRANSPORT
 DEPARTMENT OF HIGHWAYS
 STANDARD DRAWING
 ROADWAY LIGHTING
 SUPPLY PILLAR DETAILS AND INSTALLATION

DESIGNED: D.O.H. & CONSULTANTS	DRAWN BY: [Signature]	CHECKED BY: [Signature]	DATE: OCT 2015
SUBMITTED: [Signature]	APPROVED: [Signature]	SCALE: AS SHOWN	
DIRECTOR OF LOCALITY & DESIGN (DLS/D)		DWS NO. EE-104	
[Signature]		SHEET NO. 105	

(นายชิตพล เหล่าอ่อน)
 ผอ.ขท.นครราชสีมาที่ ๓



- NOTES**
1. ALL DIMENSIONS ARE IN METER UNLESS OTHERWISE INDICATED.
 2. FOR MORE THAN ONE CIRCUIT (SYSTEM), CONCRETE SLAB CAN BE USED MORE THAN 1 UNIT AS APPROPRIATE, CLEARANCE SEPARATION BETWEEN EDGE OF CONCRETE SLAB SHALL BE MAINTAINED AT A MAXIMUM OF 15 CM.
 3. FOR RSC CONDUIT, P = 0.15 AND 0.60 METERS(MIN) FOR UNDERGROUND OR SIDEWALK AND ROAD SURFACE RESPECTIVELY.
 4. FOR HOPE CONDUIT, P = 0.30 AND 0.60 METERS(MIN) FOR UNDERGROUND OR SIDEWALK AND ROAD SURFACE RESPECTIVELY.
 5. FOR THE RISK AREA OF CABLE TIE, THE LEAN CONCRETE WITH 5 CM. THICK COVERING THROUGHOUT THE UNDERGROUND CABLE SHOULD BE APPLIED.
 6. THE DISTANCE BETWEEN SPACER BLOCK MUST BE 2.00 M. (CENTER TO CENTER) AND 0.6 M. FOR COUPLING SECTIONS.
 7. "D" MEANS THE OUTSIDE DIAMETER OF CONDUIT.
 8. THE MINIMUM SLOPE OF DUCT BANK IS 1:400.
 9. THE CHIRLE RUBBER PIECE SHALL BE MADE OF HARD RUBBER AND SHALL NOT DAMAGE THE CONDUIT.

(Signature)
 (Signature)
 (Signature)