



ประกาศกรมทางหลวง

เรื่อง ประกวดราคาจ้างก่อสร้างงานจ้างเหมาทำการบูรณะทางผิวแอสฟัลต์ ตามแบบก่อสร้างของส่วนสำรวจ ออกแบบ และอนุมัติโดยสำนักงานทางหลวงที่ ๑๒ (สุพรรณบุรี) ทางหลวงหมายเลข ๓๐๑๐ ตอนควบคุม ๐๑๐๐ ตอน สรรพยา - สรรคบุรี ระหว่าง กม.๔+๑๕๐ - กม.๕+๐๙๕ ระยะทาง ๐.๙๔๕ กม. ปริมาณงาน ๘,๕๐๕ ตร.ม. ด้วยวิธีประกวดราคาอิเล็กทรอนิกส์ (e-bidding)

เลขที่ ขน./eb/๑๖/๒๕๖๒

กรมทางหลวง โดย แขวงทางหลวงชัยนาท มีความประสงค์จะ ประกวดราคาจ้างก่อสร้างงานจ้างเหมาทำการบูรณะทางผิวแอสฟัลต์ ตามแบบก่อสร้างของส่วนสำรวจออกแบบ และอนุมัติโดยสำนักงานทางหลวงที่ ๑๒ (สุพรรณบุรี) ทางหลวงหมายเลข ๓๐๑๐ ตอนควบคุม ๐๑๐๐ ตอน สรรพยา - สรรคบุรี ระหว่าง กม.๔+๑๕๐ - กม.๕+๐๙๕ ระยะทาง ๐.๙๔๕ กม. ปริมาณงาน ๘,๕๐๕ ตร.ม. ด้วยวิธีประกวดราคาอิเล็กทรอนิกส์ (e-bidding) ราคา กลางของงานก่อสร้างในการประกวดราคาครั้งนี้เป็นเงินทั้งสิ้น ๙,๘๓๗,๑๓๘.๒๔ บาท (เก้าล้านแปดแสนสามหมื่นเจ็ดพันหนึ่งร้อยสามสิบแปดบาทยี่สิบสี่สตางค์)

ผู้ยื่นข้อเสนอจะต้องมีคุณสมบัติ ดังต่อไปนี้

๑. มีความสามารถตามกฎหมาย
๒. ไม่เป็นบุคคลล้มละลาย
๓. ไม่อยู่ระหว่างเลิกกิจการ
๔. ไม่เป็นบุคคลซึ่งอยู่ระหว่างถูกระงับการยื่นข้อเสนอหรือทำสัญญากับหน่วยงานของรัฐไว้ชั่วคราว

เนื่องจากเป็นผู้ที่ไม่ผ่านเกณฑ์การประเมินผลการปฏิบัติงานของผู้ประกอบการตามระเบียบที่รัฐมนตรีว่าการกระทรวง การคลังกำหนดตามที่ประกาศเผยแพร่ในระบบเครือข่ายสารสนเทศของกรมบัญชีกลาง

๕. ไม่เป็นบุคคลซึ่งถูกระงับชื่อไว้ในบัญชีรายชื่อผู้ทำงานและได้แจ้งเวียนชื่อให้เป็นผู้ทำงานของหน่วยงานของรัฐในระบบเครือข่ายสารสนเทศของกรมบัญชีกลาง ซึ่งรวมถึงนิติบุคคลที่ผู้ทำงานเป็นหุ้นส่วนผู้จัดการ กรรมการผู้จัดการ ผู้บริหาร ผู้มีอำนาจในการดำเนินงานในกิจการของนิติบุคคลนั้นด้วย

๖. มีคุณสมบัติและไม่มีลักษณะต้องห้ามตามที่คณะกรรมการนโยบายการจัดซื้อจัดจ้างและการบริหารพัสดุภาครัฐกำหนดในราชกิจจานุเบกษา

๗. เป็นนิติบุคคลผู้มีอาชีพรับจ้างงานที่ประกวดราคาอิเล็กทรอนิกส์ดังกล่าว

๘. ไม่เป็นผู้มีผลประโยชน์ร่วมกันกับผู้ยื่นข้อเสนอราคารายอื่นที่เข้ายื่นข้อเสนอให้แก่กรมทางหลวง ณ วันประกาศประกวดราคาอิเล็กทรอนิกส์ หรือไม่เป็นผู้กระทำการอันเป็นการขัดขวางการแข่งขันราคาอย่างเป็นธรรม ในการประกวดราคาอิเล็กทรอนิกส์ครั้งนี้

๙. ไม่เป็นผู้ได้รับเอกสิทธิ์หรือความคุ้มกัน ซึ่งอาจปฏิเสธไม่ยอมขึ้นศาลไทย เว้นแต่รัฐบาลของผู้ยื่นข้อ

หรือภาคคี
๐ ๙๘
(ชักรักษ์ วิจิรวุฑูร)

ผู้อำนวยการแขวงทางหลวง รักษาการแทน

ผู้อำนวยการแขวงทางหลวงชัยนาท

เสนอได้มีคำสั่งให้สละเอกสิทธิ์และความคุ้มกันเช่นนั้น

๑๐. เป็นผู้ประกอบการที่ขึ้นทะเบียนงานก่อสร้างสาขา.....ไว้กับกรมบัญชีกลาง (กรณีคณะกรรมการราคากลางได้ประกาศกำหนดให้งานก่อสร้างสาขานั้นต้องขึ้นทะเบียนผู้ประกอบการไว้กับกรมบัญชีกลาง)

๑๑. ผู้ยื่นข้อเสนอต้องมีผลงานก่อสร้างประเภทเดียวกันกับงานที่ประกวดราคาจ้างก่อสร้างในวงเงินไม่น้อยกว่า.....บาท (.....) และเป็นผลงานที่เป็นคู่สัญญาโดยตรงกับหน่วยงานของรัฐ

ผู้ยื่นข้อเสนอที่เสนอราคาในรูปแบบของ “กิจการร่วมค้า” ต้องมีคุณสมบัติดังนี้

(๑) กรณีที่กิจการร่วมค้าได้จดทะเบียนเป็นนิติบุคคลใหม่ กิจการร่วมค้าจะต้องมีคุณสมบัติครบถ้วนตามเงื่อนไขที่กำหนดไว้ในเอกสารประกวดราคา และการเสนอราคาให้เสนอราคาในนาม “กิจการร่วมค้า” ส่วนคุณสมบัติด้านผลงานก่อสร้าง กิจการร่วมค้าดังกล่าวสามารถนำผลงานก่อสร้างของผู้เข้าร่วมค้ามาใช้แสดงเป็นผลงานก่อสร้างของกิจการร่วมค้าที่เข้าประกวดราคาได้

(๒) กรณีที่กิจการร่วมค้าไม่ได้จดทะเบียนเป็นนิติบุคคลใหม่ นิติบุคคลแต่ละนิติบุคคล ที่เข้าร่วมค้าทุกรายจะต้องมีคุณสมบัติครบถ้วนตามเงื่อนไขที่กำหนดไว้ในเอกสารประกวดราคา เว้นแต่ในกรณีที่กิจการร่วมค้าได้มีข้อตกลงระหว่างผู้เข้าร่วมค้าเป็นลายลักษณ์อักษรกำหนดให้ผู้เข้าร่วมค้ารายใด รายหนึ่งเป็นผู้รับผิดชอบหลักในการเข้าเสนอรากับหน่วยงานของรัฐ และแสดงหลักฐานดังกล่าวมาพร้อมการยื่นข้อเสนอประกวดราคาทางระบบจัดซื้อจัดจ้างภาครัฐด้วยอิเล็กทรอนิกส์ กิจการร่วมค้านั้นสามารถใช้ผลงานก่อสร้างของผู้เข้าร่วมค้าหลักรายเดียวเป็นผลงานก่อสร้างของกิจการร่วมค้าที่ยื่นข้อเสนอได้

ทั้งนี้ “กิจการร่วมค้าที่จดทะเบียนเป็นนิติบุคคลใหม่” หมายความว่า กิจการร่วมค้าที่จดทะเบียนเป็นนิติบุคคลต่อกรมพัฒนาธุรกิจการค้า กระทรวงพาณิชย์

๑๒. ผู้ยื่นข้อเสนอต้องลงทะเบียนในระบบจัดซื้อจัดจ้างภาครัฐด้วยอิเล็กทรอนิกส์ (Electronic Government Procurement : e - GP) ของกรมบัญชีกลาง

๑๓. ผู้ยื่นข้อเสนอซึ่งได้รับคัดเลือกเป็นคู่สัญญาต้องลงทะเบียนในระบบจัดซื้อจัดจ้างภาครัฐด้วยอิเล็กทรอนิกส์ (Electronic Government Procurement : e - GP) ของกรมบัญชีกลาง ตามที่คณะกรรมการ ป.ป.ช. กำหนด

๑๔. ผู้ยื่นข้อเสนอต้องไม่อยู่ในฐานะเป็นผู้ไม่แสดงบัญชีรายรับรายจ่ายหรือแสดงบัญชีรายรับรายจ่ายไม่ถูกต้องครบถ้วนในสาระสำคัญ ตามที่คณะกรรมการ ป.ป.ช. กำหนด

๑๕. ผู้ยื่นข้อเสนอซึ่งได้รับคัดเลือกเป็นคู่สัญญาต้องรับและจ่ายเงินผ่านบัญชีธนาคาร เว้นแต่การจ่ายเงินแต่ละครั้งซึ่งมีมูลค่าไม่เกินสามหมื่นบาทคู่สัญญาอาจจ่ายเป็นเงินสดก็ได้ ตามที่คณะกรรมการ ป.ป.ช. กำหนด

๑๖. ผู้ยื่นข้อเสนอต้องเป็นผู้ที่ผ่านการคัดเลือกผู้มีคุณสมบัติเบื้องต้นในการจ้างของกรมทางหลวง โดยเป็นผู้ได้รับการจดทะเบียนจากกรมทางหลวง เป็นผู้รับเหมา งานบำรุงทาง ประเภทที่ ๖ งานบูรณะทางแบบ Pavement In – Place Recycling และไม่ขาดคุณสมบัติตามเงื่อนไขในการจดทะเบียนเป็นผู้รับเหมา

๑๗. ผู้ยื่นข้อเสนอที่ได้รับการคัดเลือกให้เป็นคู่สัญญากับกรมทางหลวง จะต้องยื่นผลิตภัณ์ 0.๑% ผลิตภัณ์ผสมยางพารา ที่มีวัตถุดิบจากน้ำยางพาราชั้นจากผู้ประกอบการแปรรูปยางพาราที่ซื้อน้ำยางพาราสดจากชุมชนผู้ผลิต (บริษัท ก้าววิบูล)

ผู้อำนวยการแขวงทางหลวง รักษาการแทน
ผู้อำนวยการแขวงทางหลวงชัยนาท

กรณีฯ โดย

๑๗.๑ ต้องเป็นขุมขุมสหกรณ์ที่ลงทะเบียนกับการยางแห่งประเทศไทยในโครงการส่งเสริมการใช้ยางภาครัฐ และมีหนังสือรับรองจากการยางแห่งประเทศไทย

๑๗.๒ ต้องมีหลักฐานเป็นใบเสร็จรับเงินจากขุมขุมสหกรณ์ฯ ตามข้อ ๑๗.๑ ที่ระบุปริมาณน้ำยางสดและวันที่มีการขายให้แก่บริษัทผู้แปรรูปยางพารา

๑๗.๓ ต้องมีหลักฐานเป็นใบเสร็จรับเงินจากบริษัทผู้แปรรูปยางพารา ตามข้อ ๑๗.๒ ที่ระบุปริมาณน้ำยางชั้นและวันที่มีการขายให้แก่บริษัทผู้ผลิตแอสฟัลต์ผสมยางพารา

ผู้ยื่นข้อเสนอต้องยื่นข้อเสนอและเสนอราคาทางระบบจัดซื้อจัดจ้างภาครัฐด้วยอิเล็กทรอนิกส์ ในวันที่ ระหว่างเวลา น. ถึง น.

ผู้สนใจสามารถขอซื้อเอกสารประกวดราคาด้วยอิเล็กทรอนิกส์ ในราคาชุดละ ๑,๐๐๐.๐๐ บาท ผ่านทางระบบจัดซื้อจัดจ้างภาครัฐด้วยอิเล็กทรอนิกส์และชำระเงินผ่านทางธนาคาร ตั้งแต่วันที่ ถึงวันที่ โดยดาวน์โหลดเอกสารผ่านทางระบบจัดซื้อจัดจ้างภาครัฐด้วยอิเล็กทรอนิกส์ ได้ภายหลังจากชำระเงินเป็นที่เรียบร้อยแล้วจนถึงก่อนวันเสนอราคา

ผู้สนใจสามารถดูรายละเอียดได้ที่เว็บไซต์ www.doh.go.th หรือ www.gprocurement.go.th หรือสอบถามทางโทรศัพท์หมายเลข ๐๕๖๔๑๖๔๙ ต่อ ๑๒ ในวันและเวลาราชการ

ผู้สนใจต้องการทราบรายละเอียดเพิ่มเติมเกี่ยวกับรายละเอียดและขอบเขตของงาน โปรดสอบถามมายังแขวงทางหลวงชนบท กรมทางหลวง ผ่านทางอีเมล DOH1040@DOH.GO.TH หรือช่องทางตามที่กรมบัญชีกลางกำหนดภายในวันที่ โดย แขวงทางหลวงชนบท กรมทางหลวงจะชี้แจงรายละเอียดดังกล่าวผ่านทางเว็บไซต์ www.doh.go.th และ www.gprocurement.go.th ในวันที่

อนึ่ง การจัดซื้อหรือจัดจ้างครั้งนี้จะมีการลงนามในสัญญาหรือข้อตกลงเป็นหนังสือได้ต่อเมื่อพระราชบัญญัติงบประมาณรายจ่ายประจำปีงบประมาณ พ.ศ. ๒๕๖๒ มีผลใช้บังคับและได้รับจัดสรรเงินงบประมาณรายจ่ายประจำปีงบประมาณ พ.ศ. ๒๕๖๒ จากสำนักงบประมาณแล้ว

สำหรับกรณีที่ไม่ได้รับการจัดสรรงบประมาณรายจ่ายเพื่อการจัดซื้อหรือการจัดจ้างในครั้งดังกล่าว หน่วยงานของรัฐสามารถยกเลิกการจัดซื้อหรือการจัดจ้างได้

ประกาศ ณ วันที่ ธันวาคม พ.ศ. ๒๕๖๑

เรืออากาศตรี

(อภิรักษ์ วัชรวิฑูร)

ผู้อำนวยการแขวงทางหลวง รักษาราชการแทน

ผู้อำนวยการแขวงทางหลวงชนบท

ปฏิบัติราชการแทน อธิบดีกรมทางหลวง

เรืออากาศตรี อภิรักษ์

(อภิรักษ์ วัชรวิฑูร)

ผู้อำนวยการแขวงทางหลวง รักษาราชการแทน

ผู้อำนวยการแขวงทางหลวงชนบท

หมายเหตุ

ผู้ประกอบการสามารถจัดเตรียมเอกสารประกอบการเสนอราคา (เอกสารส่วนที่ ๑ และเอกสารส่วนที่ ๒) ในระบบ e-GP ได้ตั้งแต่วันที่ซื้อเอกสารจนถึงวันเสนอราคา

เอกสารแนบท้ายเอกสารประกวดราคา แบบรูปรายการละเอียด ให้ผู้ยื่นข้อเสนอ สามารถดาวน์โหลดได้ที่ เว็บไซต์ www.doh.go.th ดังนี้

- (๑) รายการละเอียดและข้อกำหนดการก่อสร้างทางหลวง เล่มที่ ๑ และเล่มที่ ๒
- (๒) รายละเอียดและข้อกำหนดการจัดทำเครื่องหมายจราจรบนผิวทางฉบับกรกฎาคม ๒๕๕๑
- (๓) ข้อกำหนดและมาตรฐานทั่วไป งานติดตั้งไฟฟ้าแสงสว่างบนทางหลวง
- (๔) ข้อกำหนดและมาตรฐานทั่วไป งานติดตั้งไฟสัญญาณจราจรและไฟกระพริบบนทางหลวง
- (๕) คู่มือเครื่องหมายควบคุมการจราจรในการก่อสร้างบูรณะและบำรุงรักษา ฉบับปี พ.ศ. ๒๕๖๑
- (๖) คู่มือควบคุมงานก่อสร้างสะพานและท่อเหลี่ยม คสล.
- (๗) รายละเอียดและหลักเกณฑ์งานบริหารการจราจรในระหว่างการก่อสร้าง
- (๘) ข้อกำหนดพิเศษ
- (๙) Standard Drawing
- (๑๐) แนวทางการพิจารณาขยายอายุสัญญาหรือการงดหรือลดค่าปรับงานจ้างเหมาของกรมทางหลวง

(สิงหาคม ๒๕๖๑)

เรืออากาศตรี 

(อภิรักษ์ วัชรวิฑูร)

ผู้อำนวยการแขวงทางหลวง รักษาการแทน

ผู้อำนวยการแขวงทางหลวงชัยนาท

เอกสารประกวดราคาจ้างก่อสร้างด้วยการประกวดราคาอิเล็กทรอนิกส์ (e-bidding)

เลขที่

การจ้างก่อสร้างงานจ้างเหมาทำการบูรณะทางผิวแอสฟัลต์ ตามแบบก่อสร้างของส่วนสำรวจออกแบบ และอนุมัติโดยสำนักงานทางหลวงที่ ๑๒ (สุพรรณบุรี) ทางหลวงหมายเลข ๓๐๑๐ ตอนควบคุม ๐๑๐๐ ตอน สรรพยา - สรรคบุรี ระหว่าง กม.๔+๑๕๐ - กม.๕+๐๙๕ ระยะทาง ๐.๙๔๕ กม. ปริมาณงาน ๘,๕๐๕ ตร.ม.

ตามประกาศ กรมทางหลวง

ลงวันที่ ธันวาคม ๒๕๖๑

กรมทางหลวง โดย แขวงทางหลวงชัยนาท ซึ่งต่อไปนี้เรียกว่า "กรม" มีความประสงค์จะ ประกวดราคาจ้างก่อสร้าง งานจ้างเหมาทำการบูรณะทางผิวแอสฟัลต์ ตามแบบก่อสร้างของส่วนสำรวจออกแบบ และอนุมัติโดยสำนักงานทางหลวงที่ ๑๒ (สุพรรณบุรี) ทางหลวงหมายเลข ๓๐๑๐ ตอนควบคุม ๐๑๐๐ ตอน สรรพยา - สรรคบุรี ระหว่าง กม.๔+๑๕๐ - กม.๕+๐๙๕ ระยะทาง ๐.๙๔๕ กม. ปริมาณงาน ๘,๕๐๕ ตร.ม. ณ ทางหลวงหมายเลข ๓๐๑๐ ตอนควบคุม ๐๑๐๐ ตอน สรรพยา - สรรคบุรี ระหว่าง กม.๔+๑๕๐ - กม.๕+๐๙๕ ด้วยวิธีประกวดราคาอิเล็กทรอนิกส์ โดยมีข้อแนะนำและข้อกำหนดดังต่อไปนี้

๑. เอกสารแนบท้ายเอกสารประกวดราคาอิเล็กทรอนิกส์

๑.๑ แบบรูปและรายการละเอียด

- (๑) รายการละเอียดและข้อกำหนดการก่อสร้างทางหลวง เล่มที่ ๑ และ เล่มที่ ๒
- (๒) รายการละเอียดและข้อกำหนดการจัดทำเครื่องหมายจราจรบนผิวทางฉบับ

กรกฎาคม ๒๕๕๑

- (๓) ~~ข้อกำหนดและมาตรฐานทั่วไป งานติดตั้งไฟฟ้าแสงสว่างบนทางหลวง~~
- (๔) ~~ข้อกำหนดและมาตรฐานทั่วไป งานติดตั้งไฟสัญญาณจราจรและไฟกระพริบบน~~
- (๕) คู่มือเครื่องหมายควบคุมการจราจรในการก่อสร้างบูรณะและบำรุงรักษาฉบับปี

ทางหลวง

พ.ศ.๒๕๖๑

- (๖) คู่มือควบคุมงานก่อสร้างสะพานและท่อเหลี่ยม กสค.
- (๗) รายละเอียดและหลักเกณฑ์งานบริหารการจราจรในระหว่างการก่อสร้าง
- (๘) ข้อกำหนดพิเศษ
- (๙) Standard Drawing
- (๑๐) แบบแปลน จำนวน ๑ ชุด
- (๑๑) รายละเอียดแนบท้าย

๑.๒ แบบใบเสนอราคาที่กำหนดไว้ในระบบจัดซื้อจัดจ้างภาครัฐด้วยอิเล็กทรอนิกส์

๑.๓ แบบสัญญาจ้างก่อสร้าง

๑.๔ แบบหนังสือค้ำประกัน

- (๑) หลักประกันการเสนอราคา
- (๒) หลักประกันสัญญา
- (๓) หลักประกันการรับเงินค่าจ้างล่วงหน้า

เรืออากาศตรี 

(อภิรักษ์ วัชรวิฑูร)

ผู้อำนวยการแขวงทางหลวง รัชชาราชการแทน

ผู้อำนวยการแขวงทางหลวงชัยนาท

- (๔) หลักประกันผลงาน
- ๑.๕ รายการละเอียดการควบคุมงาน การจ่ายเงิน และสูตรการปรับราคา
- ๑.๖ บทนิยาม
 - (๑) ผู้ที่มีผลประโยชน์ร่วมกัน
 - (๒) การขัดขวางการแข่งขันอย่างเป็นธรรม
- ๑.๗ แบบบัญชีเอกสารที่กำหนดไว้ในระบบจัดซื้อจัดจ้างภาครัฐด้วยอิเล็กทรอนิกส์
 - (๑) บัญชีเอกสารส่วนที่ ๑
 - (๒) บัญชีเอกสารส่วนที่ ๒
- ๑.๘ รายละเอียดการคำนวณราคากลางงานก่อสร้างตาม BOQ (Bill of Quantities)
- ๑.๙ หลักเกณฑ์การพิจารณาผู้ชนะการยื่นข้อเสนอ และการพิจารณาความเหมาะสมราคา
- ๑.๑๐ แนวทางการพิจารณาขยายอายุสัญญาหรือการงดหรือลดค่าปรับงานจ้างเหมาของกรม
ทางหลวง (สิงหาคม ๒๕๖๑)

๑.๑๑ รายงานงานและเงื่อนไขที่ผู้รับจ้างต้องรับผิดชอบในความชำรุดบกพร่องของงานจ้าง หรือ
ความเสียหายภายในกำหนดเวลา

- ๑.๑๒ ~~รายละเอียดบัญชี เครื่องมือทดสอบวัสดุก่อสร้างและเครื่องมือสำรวจ~~
- ๑.๑๓ เงื่อนไขการเสนอแผนการทำงาน
- ๑.๑๔ เงื่อนไขการเสนอแผนการขนส่งเครื่องจักร Recycling
- ๑.๑๕ เรื่อง การจ้างช่วง
- ๑.๑๖ เงื่อนไขการจ่ายค่างานผิวทาง
- ๑.๑๗ แบบหนังสือมอบอำนาจ
- ๑.๑๘ ใบแจ้งปริมาณงานและราคา
- ๑.๑๙ คำชี้แจง
- ๑.๒๐ แบบรูปรายการงานก่อสร้าง
- ๑.๒๑ แบบร่างสัญญาจ้างก่อสร้าง

๒. คุณสมบัติของผู้ยื่นข้อเสนอ

- ๒.๑ มีความสามารถตามกฎหมาย
- ๒.๒ ไม่เป็นบุคคลล้มละลาย
- ๒.๓ ไม่อยู่ระหว่างเลิกกิจการ
- ๒.๔ ไม่เป็นบุคคลซึ่งอยู่ระหว่างถูกระงับการยื่นข้อเสนอหรือทำสัญญากับหน่วยงานของรัฐไว้

ชั่วคราว เนื่องจากเป็นผู้ที่ไม่ผ่านเกณฑ์การประเมินผลการปฏิบัติงานของผู้ประกอบการตามระเบียบที่รัฐมนตรีว่าการ
กระทรวงการคลังกำหนดตามที่ประกาศเผยแพร่ในระบบเครือข่ายสารสนเทศของกรมบัญชีกลาง

๒.๕ ไม่เป็นบุคคลซึ่งถูกระงับชื่อไว้ในบัญชีรายชื่อผู้ทำงานและได้แจ้งเวียนชื่อให้เป็นผู้ทำงาน
ของหน่วยงานของรัฐในระบบเครือข่ายสารสนเทศของกรมบัญชีกลาง ซึ่งรวมถึงนิติบุคคลที่ผู้ทำงานเป็นหุ้นส่วนผู้
จัดการ กรรมการผู้จัดการ ผู้บริหาร ผู้มีอำนาจในการดำเนินงานในกิจการของนิติบุคคลนั้นด้วย

วิภาดาพร ๐ ลีฮ
(อภิรักษ์ วิจิรวิทร)
ผู้อำนวยการแขวงทางหลวง รักษาการแทน
ผู้อำนวยการแขวงทางหลวงชัยนาท

๒.๖ มีคุณสมบัติและไม่มีลักษณะต้องห้ามตามที่คณะกรรมการนโยบายการจัดซื้อจัดจ้างและการบริหารพัสดุภาครัฐกำหนดในราชกิจจานุเบกษา

๒.๗ เป็นนิติบุคคลผู้มีอาชีพรับจ้างงานที่ประกวดราคาอิเล็กทรอนิกส์ดังกล่าว

๒.๘ ไม่เป็นผู้มีผลประโยชน์ร่วมกันกับผู้ยื่นข้อเสนอรายอื่นที่เข้ายื่นข้อเสนอให้แก่ กรม ฅ วัน ประกาศประกวดราคาอิเล็กทรอนิกส์ หรือไม่เป็นผู้กระทำการอันเป็นการขัดขวางการแข่งขันอย่างเป็นธรรม ในการประกวดราคาอิเล็กทรอนิกส์ครั้งนี้

๒.๙ ไม่เป็นผู้ได้รับเอกสิทธิ์หรือความคุ้มกัน ซึ่งอาจปฏิเสธไม่ยอมขึ้นศาลไทย เว้นแต่รัฐบาลของผู้ยื่นข้อเสนอได้มีคำสั่งให้สละเอกสิทธิ์และความคุ้มกันเช่นนั้น

๒.๑๐ เป็นผู้ประกอบการที่ขึ้นทะเบียนงานก่อสร้างสาขา.....ไว้กับ กรมบัญชีกลาง (กรณีคณะกรรมการราคากลางได้ประกาศกำหนดให้งานก่อสร้างสาขานั้นต้องขึ้นทะเบียนผู้ประกอบการไว้กับกรมบัญชีกลาง)

๒.๑๑ ผู้ยื่นข้อเสนอต้องมีผลงานก่อสร้างประเภทเดียวกันกับงานที่ประกวดราคาจ้างก่อสร้าง ในวงเงินไม่น้อยกว่า.....บาท (.....) และเป็นผลงานที่เป็นคู่สัญญาโดยตรงกับหน่วยงานของรัฐ

ผู้ยื่นข้อเสนอที่เสนอราคาในรูปแบบของ “กิจการร่วมค้า” ต้องมีคุณสมบัติดังนี้

(๑) กรณีที่กิจการร่วมค้าได้จดทะเบียนเป็นนิติบุคคลใหม่ กิจการร่วมค้าจะต้องมีคุณสมบัติครบถ้วนตามเงื่อนไขที่กำหนดไว้ในเอกสารประกวดราคา และการเสนอราคาให้เสนอราคาในนาม “กิจการร่วมค้า” ส่วนคุณสมบัติด้านผลงานก่อสร้าง กิจการร่วมค้าดังกล่าวสามารถนำผลงานก่อสร้างของผู้เข้าร่วมค้ามาใช้แสดง เป็นผลงานก่อสร้างของกิจการร่วมค้าที่เข้าประกวดราคาได้

(๒) กรณีที่กิจการร่วมค้าไม่ได้จดทะเบียนเป็นนิติบุคคลใหม่ นิติบุคคลแต่ละนิติบุคคล ที่เข้าร่วมค้าทุกรายจะต้องมีคุณสมบัติครบถ้วนตามเงื่อนไขที่กำหนดไว้ในเอกสารประกวดราคา เว้นแต่ ในกรณีที่กิจการร่วมค้าได้มีข้อตกลงระหว่างผู้เข้าร่วมค้าเป็นลายลักษณ์อักษรกำหนดให้ผู้เข้าร่วมค้ารายใด รายหนึ่งเป็นผู้รับผิดชอบหลักในการเข้าเสนอรากับหน่วยงานของรัฐ และแสดงหลักฐานดังกล่าวมาพร้อมการยื่นข้อเสนอประกวดราคาทางระบบจัดซื้อจัดจ้างภาครัฐด้วยอิเล็กทรอนิกส์ กิจการร่วมค่านั้นสามารถใช้ผลงานก่อสร้างของผู้เข้าร่วมค้าหลักรายเดียวเป็นผลงานก่อสร้างของกิจการร่วมค้าที่ยื่นข้อเสนอได้

ทั้งนี้ “กิจการร่วมค้าที่จดทะเบียนเป็นนิติบุคคลใหม่” หมายความว่า กิจการร่วมค้าที่จดทะเบียนเป็นนิติบุคคลต่อกรมพัฒนาธุรกิจการค้า กระทรวงพาณิชย์

๒.๑๒ ผู้ยื่นข้อเสนอต้องลงทะเบียนในระบบจัดซื้อจัดจ้างภาครัฐด้วยอิเล็กทรอนิกส์ (Electronic Government Procurement : e - GP) ของกรมบัญชีกลาง

๒.๑๓ ผู้ยื่นข้อเสนอซึ่งได้รับคัดเลือกเป็นคู่สัญญาต้องลงทะเบียนในระบบจัดซื้อจัดจ้างภาครัฐด้วยอิเล็กทรอนิกส์ (Electronic Government Procurement : e - GP) ของกรมบัญชีกลาง ตามที่คณะกรรมการ ป.ป.ช. กำหนด

๒.๑๔ ผู้ยื่นข้อเสนอต้องไม่อยู่ในฐานะเป็นผู้ไม่แสดงบัญชีรายรับรายจ่ายหรือแสดงบัญชีรายรับรายจ่ายไม่ถูกต้องครบถ้วนในสาระสำคัญ ตามที่คณะกรรมการ ป.ป.ช. กำหนด

เรืออากาศตรี อธิษฐ์

(อธิบดีกรมพัสดุ)

ผู้อำนวยการแขวงทางหลวง รักษาการแทน

ผู้อำนวยการแขวงทางหลวงชัยนาท

๒.๑๕ ผู้ยื่นข้อเสนอซึ่งได้รับคัดเลือกเป็นคู่สัญญาต้องรับและจ่ายเงินผ่านบัญชีธนาคาร เว้นแต่การจ่ายเงินแต่ละครั้งซึ่งมีมูลค่าไม่เกินสามหมื่นบาทคู่สัญญาอาจจ่ายเป็นเงินสดก็ได้ ตามที่คณะกรรมการ ป.ป.ช. กำหนด

๒.๑๖ ผู้ยื่นข้อเสนอต้องเป็นผู้ที่ผ่านการคัดเลือกผู้มีคุณสมบัติเบื้องต้นในการจ้างของกรมทางหลวง โดยเป็นผู้ได้รับการจดทะเบียนจากกรมทางหลวง เป็นผู้รับเหมา งานบำรุงทาง ประเภทที่ ๒ งานบูรณะทางแบบ Pavement In - Place Recycling และไม่ขาดคุณสมบัติตามเงื่อนไขในการจดทะเบียนเป็นผู้รับเหมา

๒.๑๗ ผู้ยื่นข้อเสนอที่ได้รับการคัดเลือกให้เป็นคู่สัญญากับกรมทางหลวง จะต้องใช้ผลิตภัณฑ์แอสฟัลต์ผสมยางพารา ที่มีวัตถุดิบจากน้ำยางพาราชั้นจากผู้ประกอบการแปรรูปยางพาราที่ซื้อน้ำยางพาราสดจากชุมนุมสหกรณ์ฯ โดย

๒.๑๗.๑ ต้องเป็นชุมนุมสหกรณ์ที่ลงทะเบียนกับการยางแห่งประเทศไทยในโครงการส่งเสริมการใช้ยางภาครัฐ และมีหนังสือรับรองจากการยางแห่งประเทศไทย

๒.๑๗.๒ ต้องมีหลักฐานเป็นใบเสร็จรับเงินจากชุมนุมสหกรณ์ฯ ตามข้อ ๒.๑๗.๑ ที่ระบุปริมาณน้ำยางสดและวันที่มีการขายให้แก่บริษัทผู้แปรรูปยางพารา

๒.๑๗.๓ ต้องมีหลักฐานเป็นใบเสร็จรับเงินจากบริษัทผู้แปรรูปยางพารา ตามข้อ ๒.๑๗.๒ ที่ระบุปริมาณน้ำยางชั้นและวันที่มีการขายให้แก่บริษัทผู้ผลิตแอสฟัลต์ผสมยางพารา

๓. หลักฐานการยื่นข้อเสนอ

ผู้ยื่นข้อเสนอจะต้องเสนอเอกสารหลักฐานยื่นมาพร้อมกับการเสนอราคาทางระบบจัดซื้อจัดจ้างภาครัฐด้วยอิเล็กทรอนิกส์ โดยแยกเป็น ๒ ส่วน คือ

๓.๑ ส่วนที่ ๑ อย่างน้อยต้องมีเอกสารดังต่อไปนี้

- (๑) ในกรณีผู้ยื่นข้อเสนอเป็นนิติบุคคล
 - (ก) ห้างหุ้นส่วนสามัญหรือห้างหุ้นส่วนจำกัด ให้ยื่นสำเนาหนังสือรับรองการจดทะเบียนนิติบุคคล บัญชีรายชื่อหุ้นส่วนผู้จัดการ ผู้มีอำนาจควบคุม (ถ้ามี) พร้อมทั้งรับรองสำเนาถูกต้อง
 - (ข) บริษัทจำกัดหรือบริษัทมหาชนจำกัด ให้ยื่นสำเนาหนังสือรับรองการจดทะเบียนนิติบุคคล หนังสือบริคณห์สนธิ บัญชีรายชื่อกรรมการผู้จัดการ ผู้มีอำนาจควบคุม (ถ้ามี) และบัญชีผู้ถือหุ้นรายใหญ่ (ถ้ามี) พร้อมทั้งรับรองสำเนาถูกต้อง
 - (๒) ในกรณีผู้ยื่นข้อเสนอเป็นบุคคลธรรมดาหรือคณะบุคคลที่มีใช้นิติบุคคล ให้ยื่นสำเนาบัตรประจำตัวประชาชนของผู้ยื่น สำเนาข้อตกลงที่แสดงถึงการเข้าเป็นหุ้นส่วน (ถ้ามี) สำเนาบัตรประจำตัวประชาชนของผู้เป็นหุ้นส่วน หรือสำเนาหนังสือเดินทางของผู้เป็นหุ้นส่วนที่ได้ถือสัญชาติไทย พร้อมทั้งรับรองสำเนาถูกต้อง
 - (๓) ในกรณีผู้ยื่นข้อเสนอเป็นผู้ยื่นข้อเสนอร่วมกันในฐานะเป็นผู้ร่วมค้า ให้ยื่นสำเนาสัญญาของการเข้าร่วมค้า และเอกสารตามที่ระบุไว้ใน (๑) หรือ (๒) ของผู้ร่วมค้า แล้วแต่กรณี

(๔) เอกสารเพิ่มเติมอื่นๆ

(๔.๑) สำเนาใบทะเบียนพาณิชย์

(๔.๒) สำเนาใบทะเบียนภาษีมูลค่าเพิ่ม

เรืออากาศตรี 

(อภิรักษ์ วัชรวิฑูร)

ผู้อำนวยการแขวงทางหลวง รักษาราชการแทน

ผู้อำนวยการแขวงทางหลวงชัยนาท

(๕) บัญชีเอกสารส่วนที่ ๑ ทั้งหมดที่ได้ยื่นพร้อมกับการเสนอราคาทางระบบจัดซื้อจัดจ้างภาครัฐด้วยอิเล็กทรอนิกส์ ตามแบบในข้อ ๑.๗ (๑) โดยไม่ต้องแนบในรูปแบบ PDF File (Portable Document Format)

ทั้งนี้ เมื่อผู้ยื่นข้อเสนอดำเนินการแนบไฟล์เอกสารตามบัญชีเอกสารส่วนที่ ๑ ครบถ้วน ถูกต้องแล้ว ระบบจัดซื้อจัดจ้างภาครัฐด้วยอิเล็กทรอนิกส์จะสร้างบัญชีเอกสารส่วนที่ ๑ ตามแบบในข้อ ๑.๗ (๑) ให้โดยผู้ยื่นข้อเสนอไม่ต้องแนบบัญชีเอกสารส่วนที่ ๑ ดังกล่าวในรูปแบบ PDF File (Portable Document Format)

๓.๒ ส่วนที่ ๒ อย่างน้อยต้องมีเอกสารดังต่อไปนี้

(๑) ในกรณีที่ผู้ยื่นข้อเสนอมอบอำนาจให้บุคคลอื่นกระทำการแทนให้แนบหนังสือมอบอำนาจซึ่งติดอากรแสตมป์ตามกฎหมาย โดยมีหลักฐานแสดงตัวตนของผู้มอบอำนาจและผู้รับมอบอำนาจ ทั้งนี้หากผู้รับมอบอำนาจเป็นบุคคลธรรมดาต้องเป็นผู้ที่บรรลุนิติภาวะตามกฎหมายแล้วเท่านั้น

(๒) หลักประกันการเสนอราคา ตามข้อ ๕

(๓) ใบแจ้งปริมาณงานและราคา ซึ่งจะต้องแสดงรายการวัสดุอุปกรณ์ ค่าแรงงาน ภาษี ประเภทต่างๆ รวมทั้งกำไรไว้ด้วย

(๔) บัญชีเอกสารส่วนที่ ๒ ทั้งหมดที่ได้ยื่นพร้อมกับการเสนอราคาทางระบบจัดซื้อจัดจ้างภาครัฐด้วยอิเล็กทรอนิกส์ตามแบบในข้อ ๑.๗ (๒) โดยไม่ต้องแนบในรูปแบบ PDF File (Portable Document Format)

ทั้งนี้ เมื่อผู้ยื่นข้อเสนอดำเนินการแนบไฟล์เอกสารตามบัญชีเอกสารส่วนที่ ๒ ครบถ้วน ถูกต้องแล้ว ระบบจัดซื้อจัดจ้างภาครัฐด้วยอิเล็กทรอนิกส์จะสร้างบัญชีเอกสารส่วนที่ ๒ ตามแบบในข้อ ๑.๗ (๒) ให้โดยผู้ยื่นข้อเสนอไม่ต้องแนบบัญชีเอกสารส่วนที่ ๒ ดังกล่าวในรูปแบบ PDF File (Portable Document Format)

๔. การเสนอราคา

๔.๑ ผู้ยื่นข้อเสนอต้องยื่นข้อเสนอ และเสนอราคาทางระบบจัดซื้อจัดจ้างภาครัฐด้วยอิเล็กทรอนิกส์ตามที่กำหนดไว้ในเอกสารประกวดราคาอิเล็กทรอนิกส์นี้ โดยไม่มีเงื่อนไขใดๆ ทั้งสิ้น และจะต้องกรอกข้อความให้ถูกต้องครบถ้วน พร้อมทั้งหลักฐานแสดงตัวตนและทำการยืนยันตัวตนของผู้ยื่นข้อเสนอโดยไม่ต้องแนบบใบเสนอราคาในรูปแบบ PDF File (Portable Document Format)

๔.๒ ผู้ยื่นข้อเสนอจะต้องกรอกรายละเอียดการเสนอราคาในใบเสนอราคาตามข้อ ๑.๒ พร้อมจัดทำใบแจ้งปริมาณงานและราคา ใบบัญชีรายการก่อสร้างให้ครบถ้วน

ในการเสนอราคาให้เสนอราคาเป็นเงินบาทและเสนอราคาได้เพียงครั้งเดียวและราคาเดียว โดยเสนอราคารวม หรือราคาต่อหน่วย หรือราคาต่อรายการ ตามเงื่อนไขที่ระบุไว้ท้ายใบเสนอราคาให้ถูกต้อง ทั้งนี้ ราคารวมที่เสนอจะต้องตรงกันทั้งตัวเลขและตัวหนังสือ ถ้าตัวเลขและตัวหนังสือไม่ตรงกัน ให้ถือตัวหนังสือเป็นสำคัญ โดยคิดราคารวมทั้งสิ้นซึ่งรวมค่าภาษีมูลค่าเพิ่ม ภาษีอากรอื่น และค่าใช้จ่ายที่ระบุไว้แล้ว

ราคาที่เสนอจะต้องเสนอกำหนดยื่นราคาไม่น้อยกว่า ๑๘๐ วัน ตั้งแต่วันเสนอราคาโดยภายในกำหนดยื่นราคา ผู้ยื่นข้อเสนอต้องรับผิดชอบราคาที่ตนได้เสนอไว้และจะถอนการเสนอราคามีได้

๔.๓ ผู้ยื่นข้อเสนอจะต้องเสนอกำหนดเวลาดำเนินการก่อสร้างไม่น้อยกว่า ๙๐ วัน นับ
ถัดจากวันลงนามในสัญญาจ้างหรือจากวันที่ได้รับหนังสือแจ้งจาก กรม ให้เริ่มทำงาน

(อภิรักษ์ วัชรวิฑูร)
ผู้อำนวยการแขวงทางหลวง รัชการสารการแทน
ผู้อำนวยการแขวงทางหลวงชัยนาท

๔.๔ ก่อนเสนอราคา ผู้ยื่นข้อเสนอควรตรวจดูร่างสัญญา แบบรูป และรายการละเอียด ฯลฯ ให้ถี่ถ้วนและเข้าใจเอกสารประกวดราคาจ้างอิเล็กทรอนิกส์ทั้งหมดเสียก่อนที่จะตกลงยื่นข้อเสนอตามเงื่อนไขในเอกสารประกวดราคาจ้างอิเล็กทรอนิกส์

๔.๕ ผู้ยื่นข้อเสนอจะต้องยื่นข้อเสนอและเสนอราคาทางระบบจัดซื้อจัดจ้างภาครัฐด้วยอิเล็กทรอนิกส์ในวันที่ ระหว่างเวลา น. ถึง น. และเวลาในการเสนอราคาให้ถือตามเวลาของระบบจัดซื้อจัดจ้างภาครัฐด้วยอิเล็กทรอนิกส์เป็นเกณฑ์

เมื่อพ้นกำหนดเวลายื่นข้อเสนอและเสนอราคาแล้ว จะไม่รับเอกสารการยื่นข้อเสนอและเสนอราคาใดๆ โดยเด็ดขาด

๔.๖ ผู้ยื่นข้อเสนอต้องจัดทำเอกสารสำหรับการเสนอราคาในรูปแบบไฟล์เอกสารประเภท PDF File (Portable Document Format) โดยผู้ยื่นข้อเสนอต้องเป็นผู้รับผิดชอบตรวจสอบความครบถ้วนถูกต้อง และชัดเจนของเอกสาร PDF File ก่อนที่จะยืนยันการเสนอราคา แล้วจึงส่งข้อมูล (Upload) เพื่อเป็นการเสนอราคาให้แก่กรม ผ่านทางระบบจัดซื้อจัดจ้างภาครัฐด้วยอิเล็กทรอนิกส์

๔.๗ คณะกรรมการพิจารณาผลการประกวดราคาอิเล็กทรอนิกส์จะดำเนินการตรวจสอบคุณสมบัติของผู้ยื่นข้อเสนอแต่ละรายว่า เป็นผู้ยื่นข้อเสนอที่มีผลประโยชน์ร่วมกันกับผู้ยื่นเสนอรายอื่นตามข้อ ๑.๖ (๑) หรือไม่ หากปรากฏว่าผู้ยื่นเสนอรายใดเป็นผู้ยื่นข้อเสนอที่มีผลประโยชน์ร่วมกันกับผู้ยื่นเสนอรายอื่น คณะกรรมการฯ จะตัดรายชื่อผู้ยื่นเสนอราคาที่มีผลประโยชน์ร่วมกันนั้นออกจากการเป็นผู้ยื่นข้อเสนอ

หากปรากฏต่อคณะกรรมการพิจารณาผลการประกวดราคาอิเล็กทรอนิกส์ว่า ก่อนหรือในขณะที่มีการพิจารณาข้อเสนอ มีผู้ยื่นเสนอรายใดกระทำการอันเป็นการขัดขวางการแข่งขันอย่างเป็นธรรมตามข้อ ๑.๖ (๒) และคณะกรรมการฯ เชื่อว่ามีการกระทำอันเป็นการขัดขวางการแข่งขันอย่างเป็นธรรม คณะกรรมการฯ จะตัดรายชื่อผู้ยื่นเสนอรายนั้นออกจากการเป็นผู้ยื่นข้อเสนอ และกรม จะพิจารณาลงโทษผู้ยื่นเสนอดังกล่าวเป็นผู้ทำงาน เว้นแต่ กรม จะพิจารณาเห็นว่าผู้ยื่นเสนอรายนั้น มิใช่เป็นผู้ริเริ่มให้มีการกระทำดังกล่าวและได้ให้ความร่วมมือเป็นประโยชน์ต่อการพิจารณาของกรม

๔.๘ ผู้ยื่นข้อเสนอจะต้องปฏิบัติ ดังนี้

- (๑) ปฏิบัติตามเงื่อนไขที่ระบุไว้ในเอกสารประกวดราคาอิเล็กทรอนิกส์
- (๒) ราคาที่เสนอจะต้องเป็นราคาที่รวมภาษีมูลค่าเพิ่ม และภาษีอื่นๆ (ถ้ามี) รวมค่าใช้จ่ายทั้งปวงไว้ด้วยแล้ว
- (๓) ผู้ยื่นข้อเสนอจะต้องลงทะเบียนเพื่อเข้าสู่กระบวนการเสนอราคา ตามวัน เวลา ที่กำหนด

(๔) ผู้ยื่นข้อเสนอจะถอนการเสนอราคาที่เสนอแล้วไม่ได้

(๕) ผู้ยื่นข้อเสนอต้องศึกษาและทำความเข้าใจในระบบและวิธีการเสนอราคาด้วยวิธีประกวดราคาอิเล็กทรอนิกส์ ของกรมบัญชีกลางที่แสดงไว้ในเว็บไซต์ www.gprocurement.go.th

๕. หลักประกันการเสนอราคา

ผู้ยื่นข้อเสนอต้องวางหลักประกันการเสนอราคาพร้อมกับการเสนอราคาทางระบบการจัดซื้อจัดจ้างภาครัฐด้วยอิเล็กทรอนิกส์ โดยใช้หลักประกันอย่างหนึ่งอย่างใดดังต่อไปนี้ จำนวน ๔๙๕,๐๐๐.๐๐ บาท (สี่แสนเก้า

วิธีกำหนด
ผู้ช่วยฯ
ผู้ช่วยฯ

หมิ่นห้าพันบาทถ้วน)

๕.๑ เช็ครีพอร์ตราฟท์ที่ธนาคารเซ็นส่งจ่าย ซึ่งเป็นเช็ครีพอร์ตราฟท์ลงวันที่ที่ใช้เช็ครีพอร์ตราฟท์นั้นชำระต่อเจ้าหน้าที่ในวันที่ยื่นข้อเสนอ หรือก่อนวันนั้นไม่เกิน ๓ วันทำการ

๕.๒ หนังสือค้ำประกันอิเล็กทรอนิกส์ของธนาคารภายในประเทศตามแบบที่คณะกรรมการนโยบายกำหนด

๕.๓ พันธบัตรรัฐบาลไทย

๕.๔ หนังสือค้ำประกันของบริษัทเงินทุนหรือบริษัทเงินทุนหลักทรัพย์ที่ได้รับอนุญาตให้ประกอบกิจการเงินทุนเพื่อการพาณิชย์และประกอบธุรกิจค้ำประกันตามประกาศของธนาคารแห่งประเทศไทย ตามรายชื่อบริษัทเงินทุนที่ธนาคารแห่งประเทศไทยแจ้งเวียนให้ทราบ โดยอนุโลมให้ใช้ตามตัวอย่างหนังสือค้ำประกันของธนาคารที่คณะกรรมการนโยบายกำหนด

กรณีที่ผู้ยื่นข้อเสนอ นำเช็ครีพอร์ตราฟท์ที่ธนาคารส่งจ่ายหรือพันธบัตรรัฐบาลไทยหรือหนังสือค้ำประกันของบริษัทเงินทุนหรือบริษัทเงินทุนหลักทรัพย์ มาวางเป็นหลักประกันการเสนอราคาจะต้องส่งต้นฉบับเอกสารดังกล่าวมาให้กรมตรวจสอบความถูกต้องในวันที่..... ระหว่างเวลา น. ถึง น.

กรณีที่ผู้ยื่นข้อเสนอที่ยื่นข้อเสนอในรูปแบบของ "กิจการร่วมค้า" ประสงค์จะใช้หนังสือค้ำประกันอิเล็กทรอนิกส์ของธนาคารในประเทศเป็นหลักประกันการเสนอราคา ให้ระบุชื่อผู้ยื่นข้อเสนอในหนังสือค้ำประกันอิเล็กทรอนิกส์ฯ ดังนี้

(๑) กรณีที่กิจการร่วมค้าได้จดทะเบียนเป็นนิติบุคคลใหม่ ให้ระบุชื่อกิจการร่วมค้าดังกล่าว เป็นผู้ยื่นข้อเสนอ

(๒) กรณีที่กิจการร่วมค้าไม่ได้จดทะเบียนเป็นนิติบุคคลใหม่ ให้ระบุชื่อผู้เข้าร่วมค้ารายที่สัญญา

ร่วมค้ากำหนดให้เป็นผู้เข้ายื่นข้อเสนอกับหน่วยงานของรัฐเป็นผู้ยื่นข้อเสนอ ทั้งนี้ "กิจการร่วมค้าที่จดทะเบียนเป็นนิติบุคคลใหม่" หมายความว่า กิจการร่วมค้าที่จดทะเบียนเป็นนิติบุคคลต่อกรมพัฒนาธุรกิจการค้า กระทรวงพาณิชย์

หลักประกันการเสนอราคาตามข้อนี้ กรมจะคืนให้ผู้ยื่นข้อเสนอหรือผู้ค้ำประกันภายใน ๑๕ วัน นับถัดจากวันที่กรมได้พิจารณาเห็นชอบรายงานผลคัดเลือกผู้ชนะการประกวดราคาเรียบร้อยแล้ว เว้นแต่ผู้ยื่นข้อเสนอรายที่คัดเลือกไว้ซึ่งเสนอราคาต่ำสุดหรือได้คะแนนรวมสูงสุดไม่เกิน ๓ ราย ให้คืนได้ต่อเมื่อได้ทำสัญญาหรือข้อตกลงกับผู้ยื่นข้อเสนอได้พ้นจากข้อผูกพันแล้ว

การคืนหลักประกันการเสนอราคา ไม่ว่าในกรณีใด ๆ จะคืนให้โดยไม่มีดอกเบี้ย

๖. หลักเกณฑ์และสิทธิในการพิจารณา

๖.๑ การพิจารณาผลการยื่นข้อเสนอประกวดราคาอิเล็กทรอนิกส์ครั้งนี้ กรมจะพิจารณาตัดสินโดยใช้หลักเกณฑ์ ราคา และจะพิจารณาจาก ราคารวม

๖.๒ การพิจารณาผู้ชนะการยื่นข้อเสนอ

กรณีใช้หลักเกณฑ์ราคาในการพิจารณาผู้ชนะการยื่นข้อเสนอ ราคารวม

เรือภาศาสตร์

๐๖๗

ผู้ว่าการพิจารณาผู้ชนะการยื่นข้อเสนอ

ผู้อำนวยการแขวงทางหลวง รักษาการแทน

ผู้อำนวยการแขวงทางหลวงชัยนาท

๖.๓ หากผู้ยื่นข้อเสนอรายใดมีคุณสมบัติไม่ถูกต้องตามข้อ ๒ หรือยื่นหลักฐานการยื่นข้อเสนอไม่ถูกต้อง หรือไม่ครบถ้วนตามข้อ ๓ หรือยื่นข้อเสนอไม่ถูกต้องตามข้อ ๔ แล้ว คณะกรรมการพิจารณาผล การประกวดราคาอิเล็กทรอนิกส์จะไม่รับพิจารณาข้อเสนอของผู้ยื่นข้อเสนอรายนั้น เว้นแต่ผู้ยื่นข้อเสนอรายใดเสนอเอกสารทางเทคนิคหรือรายละเอียดคุณลักษณะเฉพาะของพัสดุที่จะจ้างไม่ครบถ้วน หรือเสนอรายละเอียดแตกต่างไปจากเงื่อนไขที่กรมกำหนดไว้ในประกาศและเอกสารประกวดราคาอิเล็กทรอนิกส์ ในส่วนที่มีใช้สาระสำคัญและความแตกต่างนั้น ไม่มีผลทำให้เกิดการได้เปรียบเสียเปรียบต่อผู้ยื่นข้อเสนอรายอื่น หรือเป็นการผิดพลาดเล็กน้อย คณะกรรมการฯ อาจพิจารณาผ่อนปรนการตัดสิทธิผู้ยื่นข้อเสนอรายนั้น

๖.๔ กรมสงวนสิทธิไม่พิจารณาข้อเสนอของผู้ยื่นข้อเสนอโดยไม่มีการผ่อนผัน ในกรณีดังต่อไปนี้

(๑) ไม่ปรากฏชื่อผู้ยื่นข้อเสนอรายนั้นในบัญชีรายชื่อผู้รับเอกสารประกวดราคาอิเล็กทรอนิกส์ทางระบบจัดซื้อจัดจ้างด้วยอิเล็กทรอนิกส์ หรือบัญชีรายชื่อผู้ซื้อเอกสารประกวดราคาอิเล็กทรอนิกส์ทางระบบจัดซื้อจัดจ้างด้วยอิเล็กทรอนิกส์ ของกรม

(๒) ไม่กรอกชื่อผู้ยื่นข้อเสนอในการเสนอราคาทางระบบจัดซื้อจัดจ้างด้วยอิเล็กทรอนิกส์

(๓) เสนอรายละเอียดแตกต่างไปจากเงื่อนไขที่กำหนดในเอกสารประกวดราคาอิเล็กทรอนิกส์ที่เป็นสาระสำคัญ หรือมีผลทำให้เกิดความได้เปรียบเสียเปรียบแก่ผู้ยื่นข้อเสนออื่น

๖.๕ ในการตัดสินใจประกวดราคาอิเล็กทรอนิกส์หรือในการทำสัญญา คณะกรรมการพิจารณาผลการประกวดราคาอิเล็กทรอนิกส์หรือกรม มีสิทธิให้ผู้ยื่นข้อเสนอชี้แจงข้อเท็จจริงเพิ่มเติมได้ กรมมีสิทธิที่จะไม่รับข้อเสนอ ไม่รับราคา หรือไม่ทำสัญญา หากข้อเท็จจริงดังกล่าวไม่เหมาะสมหรือไม่ถูกต้อง

๖.๖ กรมทรงไว้ซึ่งสิทธิที่จะไม่รับราคาต่ำสุด หรือราคาหนึ่งราคาใด หรือราคาข้อเสนอทั้งหมดก็ได้ และอาจพิจารณาเลือกจ้างในจำนวน หรือขนาด หรือเฉพาะรายการหนึ่งรายการใด หรืออาจจะยกเลิก การประกวดราคาอิเล็กทรอนิกส์โดยไม่พิจารณาจัดจ้างเลยก็ได้ สุดแต่จะพิจารณา ทั้งนี้ เพื่อประโยชน์ของทางราชการเป็นสำคัญ และให้ถือว่าการตัดสินใจของกรมเป็นเด็ดขาดผู้ยื่นข้อเสนอจะเรียกร้องค่าใช้จ่าย หรือค่าเสียหายใดๆ มิได้ รวมทั้งกรมจะพิจารณายกเลิกการประกวดราคาอิเล็กทรอนิกส์และลงโทษผู้ยื่นข้อเสนอเป็นผู้ทำงาน ไม่ว่าจะเป็นผู้ยื่นข้อเสนอที่ได้รับการคัดเลือกหรือไม่ก็ตาม หากมีเหตุที่เชื่อถือได้ว่ายื่นข้อเสนอกระทำการโดยไม่สุจริต เช่น การเสนอเอกสารอันเป็นเท็จ หรือใช้ชื่อบุคคลธรรมดา หรือนิติบุคคลอื่นมาเสนอราคาแทน เป็นต้น

ในกรณีที่ผู้ยื่นข้อเสนอรายที่เสนอราคาต่ำสุด เสนอราคาต่ำจนคาดหมายได้ว่าไม่อาจดำเนินงานตามเอกสารประกวดราคาอิเล็กทรอนิกส์ได้ คณะกรรมการพิจารณาผลการประกวดราคาอิเล็กทรอนิกส์หรือกรม จะให้ผู้ยื่นข้อเสนอชี้แจงและแสดงหลักฐานที่ทำให้เชื่อได้ว่าผู้ยื่นข้อเสนอสามารถดำเนินงานตามเอกสารประกวดราคาอิเล็กทรอนิกส์ให้เสร็จสมบูรณ์ หากคำชี้แจงไม่เป็นที่รับฟังได้ กรม มีสิทธิที่จะไม่รับข้อเสนอหรือไม่รับราคาของผู้ยื่นข้อเสนอรายนั้น ทั้งนี้ผู้ยื่นข้อเสนอดังกล่าวไม่มีสิทธิเรียกร้องค่าใช้จ่ายหรือค่าเสียหายใดๆ จากกรม

๖.๗ ก่อนลงนามในสัญญา กรม อาจประกาศยกเลิกการประกวดราคาอิเล็กทรอนิกส์ หากปรากฏว่ามีการกระทำที่เข้าลักษณะผู้ยื่นข้อเสนอที่ชนะการประกวดราคาหรือที่ได้รับการคัดเลือกผลประโยชน์ร่วม

วิภาวดีศรี
อรวิ
(อภิรักษ์ วัชรวิฑู)

ผู้อำนวยการแขวงทางหลวง รักษาการแทน
ผู้อำนวยการแขวงทางหลวงชัยนาท

กัน หรือมีส่วนได้เสียกับผู้ยื่นข้อเสนอรายอื่น หรือขัดขวางการแข่งขันอย่างเป็นธรรม หรือสมยอมกันกับผู้ยื่นข้อเสนอรายอื่น หรือเจ้าหน้าที่ในการเสนอราคา หรือสื่อว่ากระทำการทุจริตอื่นใดในการเสนอราคา

๗. การทำสัญญาจ้างก่อสร้าง

ผู้ชนะการประกวดราคาอิเล็กทรอนิกส์จะต้องทำสัญญาจ้างตามแบบสัญญา ดังระบุในข้อ ๑.๓ หรือทำข้อตกลงเป็นหนังสือกับกรม ภายใน ๑๕ วัน นับถัดจากวันที่ได้รับแจ้ง และจะต้องวางหลักประกันสัญญา เป็นจำนวนเงินเท่ากับร้อยละ ๕ ของราคาค่าจ้างที่ประกวดราคาอิเล็กทรอนิกส์ ให้กรมยึดถือไว้ในขณะทำสัญญาโดยใช้หลักประกันอย่างหนึ่งอย่างใด ดังต่อไปนี้

๗.๑ เงินสด ชำระเงินผ่านเครื่อง EDC ของหน่วยงาน ดังนี้

๑. ชำระเงินด้วย Cash Card กรุงไทย พร้อมจ่าย โดยติดต่อซื้อบัตรได้ที่ธนาคารกรุงไทยทุกสาขา

๒. ชำระเงินด้วยบัตรเดบิต, บัตรเครดิต VISA และ Master Card ของทุกธนาคาร

๓. ชำระเงินด้วย QR Code

๗.๒ เช็คหรือตราพท์ที่ธนาคารเซ็นสั่งจ่าย ซึ่งเป็นเช็คหรือตราพท์ลงวันที่ที่ใช้เช็คหรือตราพท์นั้น ชำระต่อเจ้าหน้าที่ในวันทำสัญญา หรือก่อนวันนั้นไม่เกิน ๓ วันทำการ

๗.๓ หนังสือค้ำประกันของธนาคารภายในประเทศ ตามตัวอย่างที่คณะกรรมการนโยบายกำหนด ดังระบุในข้อ ๑.๔ (๒) หรือจะเป็นหนังสือค้ำประกันอิเล็กทรอนิกส์ตามวิธีการที่กรมบัญชีกลางกำหนด

๗.๔ หนังสือค้ำประกันของบริษัทเงินทุน หรือบริษัทเงินทุนหลักทรัพย์ที่ได้รับอนุญาตให้ประกอบกิจการเงินทุนเพื่อการพาณิชย์และประกอบธุรกิจค้ำประกันตามประกาศของธนาคารแห่งประเทศไทย ตามรายชื่อบริษัทเงินทุนที่ธนาคารแห่งประเทศไทยแจ้งเวียนให้ทราบ โดยอนุมัติให้ใช้ตามตัวอย่างหนังสือค้ำประกันของธนาคารที่คณะกรรมการนโยบายกำหนด ดังระบุในข้อ ๑.๔ (๒)

๗.๕ พันธบัตรรัฐบาลไทย

หลักประกันนี้จะคืนให้ โดยไม่มีดอกเบี้ยภายใน ๑๕ วันนับถัดจากวันที่ผู้ชนะการประกวดราคาอิเล็กทรอนิกส์ (ผู้รับจ้าง) พ้นจากข้อผูกพันตามสัญญาจ้างแล้ว

๘. ค่าจ้างและการจ่ายเงิน

กรมจะจ่ายค่าจ้างต่อหน่วยของงานแต่ละรายการที่ได้ทำสำเร็จจริงตามราคาต่อหน่วย ที่กำหนดไว้ในใบแจ้งปริมาณงานและราคา นอกจากในกรณีต่อไปนี้

(๑) เมื่อปริมาณงานที่ทำเสร็จจริงในส่วนที่เกินกว่าร้อยละ ๑๒๕ (หนึ่งร้อยยี่สิบห้า) แต่ไม่เกินร้อยละ ๑๕๐ (หนึ่งร้อยห้าสิบ) ของปริมาณงานที่กำหนดไว้ในสัญญาหรือใบแจ้งปริมาณงานและราคา จะจ่ายให้ในอัตราร้อยละ ๙๐ (เก้าสิบ) ของราคาต่อหน่วยตามสัญญา

(๒) เมื่อปริมาณงานที่ทำเสร็จจริงในส่วนที่เกินกว่าร้อยละ ๑๕๐ (หนึ่งร้อยห้าสิบ) ของปริมาณงานที่กำหนดไว้ในสัญญาหรือใบแจ้งปริมาณงานและราคา จะจ่ายให้ในอัตราร้อยละ ๘๓ (แปดสิบสาม) ของราคาต่อหน่วยตามสัญญา

(๓) เมื่อปริมาณงานที่ทำเสร็จจริงน้อยกว่าร้อยละ ๗๕ (เจ็ดสิบห้า) ของปริมาณงานที่กำหนดไว้ในสัญญาหรือใบแจ้งปริมาณงานและราคา จะจ่ายให้ตามราคาต่อหน่วยในสัญญา และจะจ่ายเพิ่มชุดเดียวเป็นค่า

ผู้อำนวยการแขวงทางหลวง รักษาการแทน
ผู้อำนวยการแขวงทางหลวงชัยนาท

overhead และ mobilization สำหรับงานรายการนั้น ในอัตราร้อยละ ๑๗ (สิบเจ็ด) ของผลต่างระหว่างปริมาณงานทั้งหมดของงานรายการนั้นตามสัญญาโดยประมาณ กับปริมาณงานที่ทำเสร็จจริงคูณด้วยราคาต่อหน่วยตามสัญญา ทั้งนี้ การจ่ายเงินเพิ่มชดเชยเป็นค่า Overhead และ Mobilization ดังกล่าว ผู้ว่าจ้างจะจ่ายให้แก่ผู้รับจ้างในงวดสุดท้ายของการจ่ายเงินค่างานตามสัญญา

(๔) กรมจะจ่ายเงินที่เพิ่มขึ้นตาม (๑) และ (๒) ดังกล่าวข้างต้น ในงวดสุดท้ายของการจ่ายเงินหรือก่อนงวดสุดท้ายของการจ่ายเงิน ตามที่กรมจะพิจารณาตามที่เห็นสมควร เว้นแต่กรณีที่กรมพิจารณาเห็นว่าปริมาณงานที่ทำเสร็จจริงดังกล่าว มิได้มีส่วนเกี่ยวข้องกับงานอื่นที่เหลือ อีกทั้งงานที่เหลืออยู่ก็มิได้มีผลกระทบต่อกรจ่ายเงินค่างานที่แล้วเสร็จจริงในงวดดังกล่าว ทั้งนี้ กรม อาจจ่ายเงินที่เพิ่มขึ้นให้แก่ผู้รับจ้างพร้อมกับการจ่ายเงินค่างานงวดนั้นๆ และการพิจารณาว่างานใดอยู่ในหลักเกณฑ์ดังกล่าวหรือไม่เป็นดุลพินิจโดยเด็ดขาดของกรม

๙. อัตราค่าปรับ

ค่าปรับตามสัญญาจ้างแนบท้ายเอกสารประกวดราคาอิเล็กทรอนิกส์นี้ หรือข้อตกลงจ้างเป็นหนังสือจะกำหนด ดังนี้

๙.๑ กรณีที่ผู้รับจ้างนำงานที่รับจ้างไปจ้างช่วงให้ผู้อื่นทำอีกทอดหนึ่งโดยไม่ได้รับอนุญาตจากกรม จะกำหนดค่าปรับสำหรับการฝ่าฝืนดังกล่าวเป็นจำนวนร้อยละ ๑๐.๐๐ ของวงเงินของงานจ้างช่วงนั้น

๙.๒ กรณีที่ผู้รับจ้างปฏิบัติผิดสัญญาจ้างก่อสร้าง นอกเหนือจากข้อ ๙.๑ จะกำหนดค่าปรับเป็นรายวันเป็นจำนวนเงินตายตัวในอัตราร้อยละ ๐.๒๕ ของราคางานจ้าง

๑๐. การรับประกันความชำรุดบกพร่อง

ผู้ชนะการประกวดราคาอิเล็กทรอนิกส์ ซึ่งได้ทำสัญญาจ้างตามแบบ ดังระบุในข้อ ๑.๓ หรือข้อตกลงจ้างเป็นหนังสือ แล้วแต่กรณี จะต้องรับประกันความชำรุดบกพร่องของงานจ้างที่เกิดขึ้นภายในระยะเวลาไม่น้อยกว่า ๒ ปี - เดือน และตามเอกสารแนบท้ายเอกสารประกวดราคาจ้างด้วยวิธีประกวดราคาอิเล็กทรอนิกส์ ข้อ ๑.๑๑ นับถัดจากวันที่กรมได้รับมอบงาน โดยผู้รับจ้างต้องบริหารจัดการซ่อมแซมแก้ไขให้ใช้การได้ดีดังเดิมภายใน ๑๕ วัน นับถัดจากวันที่ได้รับแจ้งความชำรุดบกพร่อง

๑๑. การจ่ายเงินล่วงหน้า

ผู้ยื่นข้อเสนอมีสิทธิเสนอขอรับเงินล่วงหน้า ในอัตราไม่เกินร้อยละ ๑๕ ของราคาค่าจ้างทั้งหมด แต่ทั้งนี้จะต้องส่งมอบหลักประกันเงินล่วงหน้า เป็นพันธบัตรรัฐบาลไทย หรือหนังสือค้ำประกันหรือหนังสือค้ำประกันอิเล็กทรอนิกส์ของธนาคารในประเทศตามแบบดังระบุในข้อ ๑.๔ (๓) ให้แก่กรมก่อนการรับชำระเงินล่วงหน้า

๑๒. การหักเงินประกันผลงาน

ในการจ่ายเงินแต่ละงวด กรมจะหักเงินจำนวนร้อยละ ๑๐ ของเงินที่ต้องจ่ายในงวดนั้นเพื่อเป็นประกันผลงาน ในกรณีที่เงินประกันผลงานจะต้องถูกหักไว้ทั้งสิ้นไม่ต่ำกว่า ๖ เดือน (สำหรับสัญญาที่เป็นราคาต่อหน่วย) หรือของค่าจ้างทั้งหมด (สำหรับสัญญาที่เป็นราคาเหมารวม)

ผู้รับจ้างมีสิทธิที่จะขอเงินประกันผลงานคืน โดยผู้รับจ้างจะต้องนำหนังสือค้ำประกันของธนาคารภายในประเทศตามแบบหนังสือค้ำประกันดังระบุในข้อ ๑.๔ (๔) มาวางไว้ต่อกรม เพื่อเป็นหลักประกันแทน

กรมจะคืนเงินประกันผลงาน และ/หรือหนังสือค้ำประกันของธนาคารดังกล่าวให้แก่ผู้รับจ้าง (อภีรักษ์ วีชรินทร์) พร้อมกับการจ่ายเงินค่าจ้างงวดสุดท้าย

(๓) การทำการจัดจ้างครั้งนี้ต่อไปอาจก่อให้เกิดความเสียหายแก่กรม หรือกระทบต่อประโยชน์สาธารณะ

(๔) กรณีอื่นในทำนองเดียวกับ (๑) (๒) หรือ (๓) ตามที่กำหนดในกฎกระทรวงซึ่งออกตามความในกฎหมายว่าด้วยการจัดซื้อจัดจ้างและการบริหารพัสดุภาครัฐ

๑๔. การปรับราคาค่างานก่อสร้าง

การปรับราคาค่างานก่อสร้างตามสูตรการปรับราคาตั้งระบุในข้อ ๑.๕ จะนำมาใช้ในกรณีที่ ค่างานก่อสร้างลดลงหรือเพิ่มขึ้น โดยวิธีการต่อไปนี้

ตามเงื่อนไข หลักเกณฑ์ สูตรและวิธีคำนวณที่ใช้กับสัญญาแบบปรับราคาได้ตามมติคณะรัฐมนตรี เมื่อวันที่ ๒๒ สิงหาคม ๒๕๓๒ เรื่อง การพิจารณาช่วยเหลือผู้ประกอบการอาชีพงานก่อสร้าง ตามหนังสือสำนักเลขาธิการ คณะรัฐมนตรี ที่ นร ๐๒๐๓/ว ๑๐๙ ลงวันที่ ๒๔ สิงหาคม ๒๕๓๒

สูตรการปรับราคา (สูตรค่า K) จะต้องคงที่ที่ระดับที่กำหนดไว้ในวันแล้วเสร็จตามที่กำหนดไว้ในสัญญา หรือภายในระยะเวลาที่กรมได้ขยายออกไป โดยจะใช้สูตรของทางราชการที่ได้ระบุในข้อ ๑.๕

๑๕. มาตรฐานฝีมือช่าง

เมื่อกรมได้คัดเลือกผู้ยื่นข้อเสนอรายใดให้เป็นผู้รับจ้างและได้ตกลงจ้างก่อสร้างตามประกาศนี้แล้ว ผู้ยื่นข้อเสนอจะต้องตกลงว่าในการปฏิบัติงานก่อสร้างดังกล่าว ผู้เสนอราคาจะต้องมีและใช้ผู้มีวุฒิบัตรระดับ ปวช. ปวส. และปวท. หรือเทียบเท่าจากสถาบันการศึกษาที่ ก.พ. รับรองให้เข้ารับราชการได้ ในอัตราไม่ต่ำกว่าร้อยละ ๑๐ ของแต่ละ สาขาช่างแต่จะต้องมีจำนวนช่างอย่างน้อย ๑ คน ในแต่ละสาขาช่าง ดังต่อไปนี้

๑๕.๑ ช่างไม้ (ก่อสร้าง)

๑๕.๒ ช่างโยธา

๑๖. การปฏิบัติตามกฎหมายและระเบียบ

ในระหว่างระยะเวลาการก่อสร้าง ผู้ยื่นข้อเสนอที่ได้รับการคัดเลือกให้เป็นผู้รับจ้างต้องปฏิบัติตามหลักเกณฑ์ที่กฎหมายและระเบียบได้กำหนดไว้โดยเคร่งครัด

๑๗. การประเมินผลการปฏิบัติงานของผู้ประกอบการ

กรม สามารถนำผลการปฏิบัติงานแล้วเสร็จตามสัญญาของผู้ยื่นข้อเสนอที่ได้รับการคัดเลือกให้เป็นผู้รับจ้างเพื่อนำมาประเมินผลการปฏิบัติงานของผู้ประกอบการ

ทั้งนี้ หากผู้ยื่นข้อเสนอที่ได้รับการคัดเลือกไม่ผ่านเกณฑ์ที่กำหนดจะถูกระงับการยื่นข้อเสนอหรือทำสัญญากับกรม ไว้ชั่วคราว

กรมทางหลวง แขวงทางหลวงชัยนาท

จันทราคม ๒๕๖๑

หมายเหตุ

๑. กรณีการประกวดราคาจ้างก่อสร้างที่มีวงเงินงบประมาณตั้งแต่ ๑,๐๐๐,๐๐๐ บาทขึ้นไป ผู้ยื่นข้อเสนอต้องเป็นนิติบุคคลตามกฎหมาย

๒. เอกสารแนบท้ายเอกสารประกวดราคา แบบรูปรายการละเอียด ให้ผู้ยื่นข้อเสนอสามารถดาวน์โหลดได้ที่

เรืออากาศตรี **อภิรักษ์ วัชรวิทร**
(อภิรักษ์ วัชรวิทร)

ผู้อำนวยการแขวงทางหลวงชัยนาท
ผู้อำนวยการแขวงทางหลวงชัยนาท

www.doh.go.th ของกรมทางหลวง

- (๑) รายการละเอียดและข้อกำหนดการก่อสร้างทางหลวง เล่มที่ ๑ และ เล่มที่ ๒
- (๒) รายการละเอียดและข้อกำหนดการจัดทำเครื่องหมายจราจรบนผิวทางฉบับกรกฎาคม ๒๕๕๑
- (๓) ข้อกำหนดและมาตรฐานทั่วไป งานติดตั้งไฟฟ้าแสงสว่างบนทางหลวง
- (๔) ข้อกำหนดและมาตรฐานทั่วไป งานติดตั้งไฟสัญญาณจราจรและไฟกระพริบบนทางหลวง
- (๕) คู่มือเครื่องหมายควบคุมจราจรในงานก่อสร้างบูรณะและบำรุงรักษาฉบับปี พ.ศ.๒๕๖๑
- (๖) คู่มือควบคุมงานก่อสร้างสะพานและท่อเหลี่ยม คสล.
- (๗) รายละเอียดและหลักเกณฑ์งานบริหารการจราจรในระหว่างการก่อสร้าง
- (๘) ข้อกำหนดพิเศษ
- (๙) Standard Drawing
- (๑๐) แนวทางการพิจารณาขยายอายุสัญญาหรือการงดหรือลดค่าปรับงานจ้างเหมาของกรมทางหลวง

(สิงหาคม ๒๕๖๑)

เรืออากาศตรี 

(อภิรักษ์ วัชรวิฑูร)

ผู้อำนวยการแขวงทางหลวง รักษาการแทน

ผู้อำนวยการแขวงทางหลวงชัยนาท

เอกสารแนบท้ายเอกสารประกวดราคาจ้างด้วยวิธีประกวดราคาอิเล็กทรอนิกส์ ข้อ ๑.๑ (๑๑)

รายละเอียดแนบท้าย

งานจ้างเหมาทำการบูรณะทางผิวแอสฟัลต์ ตามแบบก่อสร้างของส่วนสำรวจออกแบบ และอนุมัติโดยสำนักงานทางหลวงที่ ๑๒ (สุพรรณบุรี) ทางหลวงหมายเลข ๓๐๑๐ ตอนควบคุม ๐๑๐๐ ตอน สรรพพยา - สรรคบุรี ระหว่าง กม.๔+๑๕๐ - กม.๕+๐๙๕ ระยะทาง ๐.๙๔๕ กม. ปริมาณงาน ๘,๕๐๕ ตร.ม. ตามรายละเอียด ดังนี้

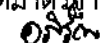
ลำดับที่	รายละเอียดของงานที่จะทำ	ปริมาณงาน	หมายเหตุ
๑	งาน Earth Excavation	๒,๑๗๔ ลบ.ม.	
๒	งาน Soft Material Excavation (& Replacement)	๒๔๕ ลบ.ม.	
๓	งาน Cement Modified Crushed Rock Base	๑,๗๓๙ ลบ.ม.	
๔	งาน Crushed Rock Soil Aggregate Type Base Levelling (Loose)	๔๔๕ ลบ.ม.	
๕	งานขูดไส (Milling) ผิวทางเดิมลึก ๑๐ ซม.	๘,๕๐๕ ตร.ม.	
๖	งาน Pavement In - Place Recycling Subbase (20 cm. Depth)	๙,๑๖๗ ตร.ม.	
๗	งาน Prime Coat (MC - 70)	๘,๕๐๕ ตร.ม.	
๘	งาน Tack coat	๘,๕๐๕ ตร.ม.	
๙	งาน Asphalt Concrete Binder Course 5 cm. Thick	๘,๕๐๕ ตร.ม.	
๑๐	งาน Para Asphalt Concrete 5 cm. Thick	๘,๕๐๕ ตร.ม.	
๑๑	งาน Thermoplastic Paint (Yellow & White)	๓๒๕ ตร.ม.	
๑๒	งาน Traffic Management During Construction (ชุดที่ ๔) L.S.	๑ ชุด	

หมายเหตุ

๑. ให้ผู้รับจ้างจัดทำป้ายแสดงรายละเอียดเกี่ยวกับงานก่อสร้าง (ตามผนวก ๑๐ แนบท้ายสัญญา) เป็นป้ายขนาดกว้าง ๑.๒๐ x ๒.๔๐ เมตร สำหรับงานบนทาง ๒ ช่องจราจร หรือ ขนาดกว้าง ๒.๔๐ x ๔.๘๐ เมตร สำหรับงานบนทาง ๔ ช่องจราจร ไว้ที่จุดเริ่มต้นและจุดสิ้นสุดโครงการฯ อย่างน้อย ๒ จุด โดยผู้รับจ้างเป็นผู้รับผิดชอบในการดำเนินการจัดทำและติดตั้งป้าย ตามหนังสือสำนักเลขาธิการคณะกรรมการฯ ส่วนที่ ๓๓๖๕/ว ๒๗ ลงวันที่ ๒๘ มกราคม ๒๕๕๑ โดยมีข้อความดังนี้

- ๑.๑ ชื่อหน่วยงานเจ้าของโครงการฯ สถานที่ติดต่อและหมายเลขโทรศัพท์ พร้อมดวงตราหน่วยงานเจ้าของโครงการฯ
- ๑.๒ ประเภทและชนิดของงานก่อสร้าง
- ๑.๓ ปริมาณงานก่อสร้าง
- ๑.๔ ชื่อที่อยู่ผู้รับจ้าง พร้อมหมายเลขโทรศัพท์
- ๑.๕ ระยะเวลาเริ่มต้นและเวลาสิ้นสุด
- ๑.๖ วงเงินค่าก่อสร้าง
- ๑.๗ ชื่อเจ้าหน้าที่ของส่วนราชการผู้ควบคุมงาน พร้อมหมายเลขโทรศัพท์
- ๑.๘ ชื่อเจ้าหน้าที่ของบริษัทวิศวกรที่ปรึกษาผู้ควบคุมงานพร้อมหมายเลขโทรศัพท์
- ๑.๙ กำลังก่อสร้างด้วยเงินภาษีอากรของประชาชน

๒. ในเวลาก่อสร้างหรือซ่อมบำรุงและปรับปรุงถนน ผู้รับจ้างต้องติดตั้งป้ายและเครื่องหมายจราจรให้ได้มาตรฐาน ตามคู่มือเครื่องหมายจราจร ในงานก่อสร้างบูรณะและบำรุงรักษาทางหลวง ฉบับปี พ.ศ.๒๕๖๑

ร้อยเอก ศ.ดร. 

(อภิรักษ์ วัชรวิฑูร)

ผู้อำนวยการแขวงทางหลวง รักษาการแทน

ผู้อำนวยการแขวงทางหลวงชัยนาท

๓. ภายในระหว่าง กม. ที่แสดงไว้ในบัญชีนี้ ผู้ว่าจ้างมีสิทธิที่จะกำหนดให้ทำการบูรณะทางผิวแอสฟัลต์ ในตอนใด กว้างเท่าใด หรือเว้นตอนใดตามความจำเป็น และเพิ่มตอนต้นหรือตอนปลาย หรือจุดที่กำหนดให้ในสายทางเดียวกันภายในระยะทางไม่เกินด้านละ ๕ กิโลเมตร เพื่อให้ได้ค่างานรวมไม่เกินที่กำหนดไว้ในสัญญาและให้ผลงานในระหว่าง กม. ที่ปรับเปลี่ยน อยู่ภายใต้เงื่อนไขความรับผิดชอบในความชำรุดบกพร่องของงานจ้างตามสัญญา

๔. ถ้าการทำงานของผู้รับจ้างตามสัญญานี้ เป็นเหตุให้บุคคลภายนอกได้รับความเสียหาย ด้วยเหตุละเมิดหรือเหตุใดก็ตาม และกรมทางหลวง จะต้องเสียค่าสินไหมทดแทนค่าใช้จ่ายอื่นๆ ไป เพื่อความรับผิดชอบของผู้รับจ้างดังกล่าวนี้ เป็นจำนวนเท่าใดก็ดี ผู้รับจ้างต้องยอมชดใช้แทนกรมทางหลวงทั้งสิ้น

๕. ในเวลาก่อสร้างหรือซ่อมบำรุงและปรับปรุงถนน ผู้รับจ้างต้องดำเนินการให้เป็นไปตามรายการละเอียดและข้อกำหนดการก่อสร้างทางหลวง เล่มที่ ๑ และ เล่มที่ ๒

๖. ในกรณีมีงานทำเครื่องหมายจราจร ให้ปฏิบัติตามอนุมติกรมฯ ต่อท้ายบันทึก สำนักวิศวกรรมและตรวจสอบ ที่ สว.๑/๔๘๓๓ ลงวันที่ ๒๔ ธันวาคม ๒๕๕๑ และที่ สว.๑/๖๙๒ ลงวันที่ ๒๖ กุมภาพันธ์ ๒๕๕๒ งานจ้างเหมาทำเครื่องหมายจราจร ปริมาณงานแต่ละสีมากกว่า ๒,๕๐๐ ตารางเมตร ก่อนทำงานผู้รับจ้างต้องนำวัสดุ มากอง Stock ปริมาณเพียงพอที่จะใช้งานตามสัญญาแล้วให้ผู้ควบคุมงานรายงานคณะกรรมการตรวจการจ้างทำการสุ่มตรวจสอบ และสำเนาสำนักวิศวกรรมและตรวจสอบเพื่อ

๖.๑ วัสดุทุกชนิดต้องมีใบอนุญาตแสดงเครื่องหมายผลิตภัณฑ์ (มอก.) และผลิตจากโรงงานที่ได้รับรองระบบคุณภาพ มอก.๙๐๐๐ และมีผลทดลองผ่านคุณสมบัติตามข้อกำหนด มอก. ของวัสดุนั้น อายุไม่เกิน ๙๐ วัน

๖.๒ การเก็บตัวอย่าง วัสดุ

ที่	วัสดุ	๑ ตัวอย่างต่อสัญญาจำนวนไม่น้อยกว่า
๑	สีจราจร	๕ ลิตร
๒	วัสดุเทอร์โมพลาสติก	๖ กิโลกรัม
๓	ลูกแก้วสะท้อนแสง	๖ กิโลกรัม

๖.๓ การชักตัวอย่าง ให้ดำเนินการจากจุดเก็บ ที่ผู้จ้างงานสามารถควบคุม ดูแล ใกล้เคียงสถานที่ทำงาน มีซีลปิดผนึกและลายเซ็นกรรมการ

๖.๔ ผลการทดลองจะใช้เวลา ๘ - ๑๐ วัน เป็นผล Control Test อนุญาตให้ใช้งานได้เท่านั้น ผลสุดท้ายต้องผ่านคุณสมบัติตามข้อกำหนดอีกครั้ง ไม่เป็นการผูกมัดแต่อย่างใด และหากไม่ผ่านคุณสมบัติเบื้องต้น ให้เปลี่ยนชุดวัสดุและสุ่มเก็บตัวอย่างใหม่ ห้ามนำวัสดุเดิมไปใช้งาน

๗. ให้ผู้รับจ้างจะต้องใช้ผลิตภัณฑ์แอสฟัลต์ผสมยางพารา ที่มีวัตถุดิบจากน้ำยางพาราชั้นจากผู้ประกอบการแปรรูปยางพาราที่ชื่อน้ำยางพาราสดจากชุมนุมสหกรณ์ฯ โดย

๗.๑ ต้องเป็นชุมนุมสหกรณ์ที่ลงทะเบียนกับการยางแห่งประเทศไทยในโครงการส่งเสริมการใช้ยางภาครัฐ และมีหนังสือรับรองจากการยางแห่งประเทศไทย

๗.๒ ต้องมีหลักฐานเป็นใบเสร็จรับเงินจากชุมนุมสหกรณ์ฯ ตามข้อ ๗.๑ ที่ระบุปริมาณน้ำยางสดและวันที่มีการขายให้แก่บริษัทผู้แปรรูปยางพารา

๗.๓ ต้องมีหลักฐานเป็นใบเสร็จรับเงินจากบริษัทผู้แปรรูปยางพารา ตามข้อ ๗.๑ ที่ระบุปริมาณน้ำยางชั้นและวันที่มีการขายให้แก่บริษัทผู้ผลิตแอสฟัลต์ผสมยางพารา

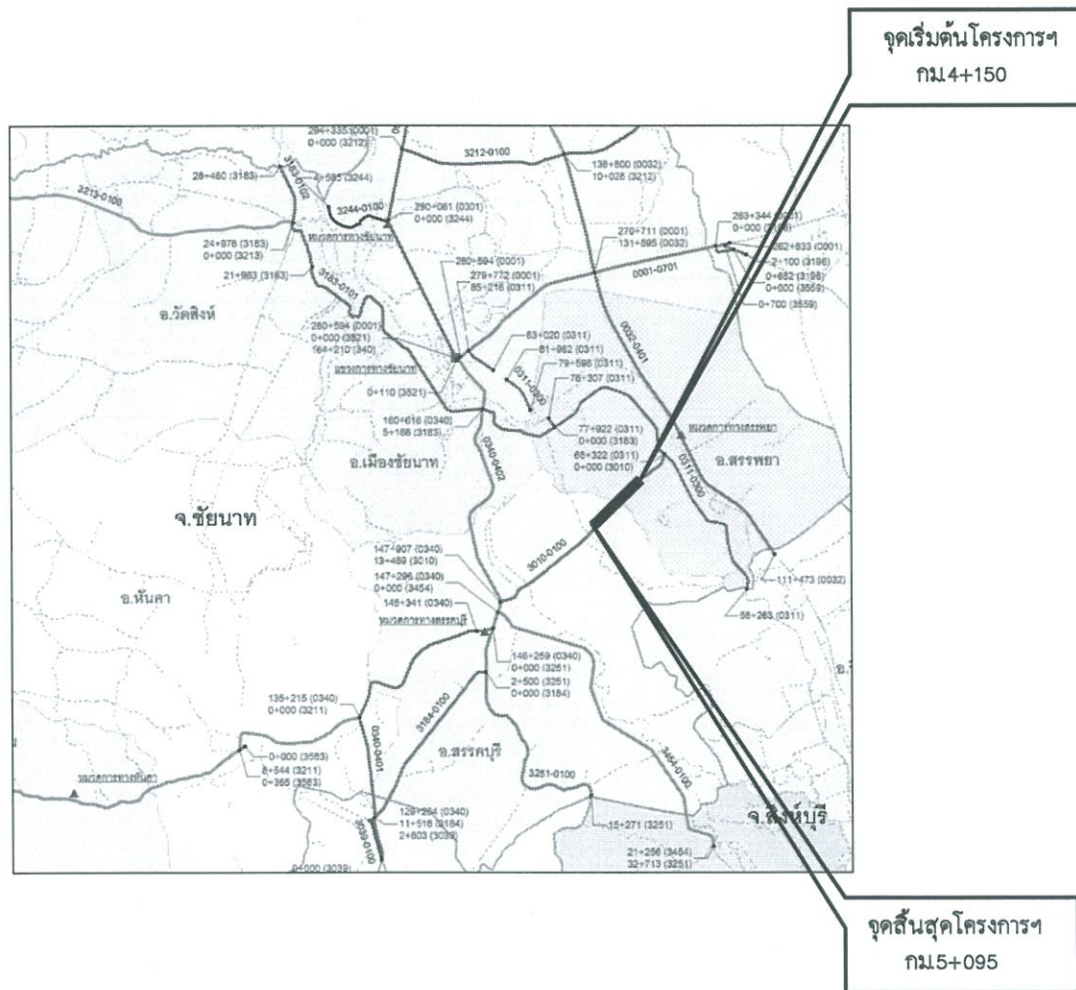
อธิบดี
ผู้ว่าการฯ
(อภิรักษ์ วัชรวิฑูร)
ผู้อำนวยการแขวงทางหลวง รักษาการแทน
ผู้อำนวยการแขวงทางหลวงชัยนาท

งานบูรณะทางผิวแอสฟัลต์

ทางหลวงหมายเลข 3010

ดอน ทรัพย์ - สรรคบุรี

ระหว่าง กม.4+150 - กม.5+095



ส่วนสำรวจและออกแบบ		
สำนักงานทางหลวงที่ 12	รหัสควบคุม	แผนที่
แขวงทางหลวงชัยนาท	3010	A
TITLE SHEET & SUMMARY OF QUANTITY		
ทางหลวงหมายเลข 3010		
ดอน ทรัพย์ - สรรคบุรี		

SPECIFICATION FOR CONSTRUCTIONS MATERIALS

TYPE	SPECIFICATION
PAVEMENT RECYCLING	อ้างอิง "มาตรฐานการหมุนเวียนวัสดุชั้นทางเดิมมาใช้ใหม่" มาตรฐานที่ ทล-ม 213/2543
SOIL CEMENT BASE	อ้างอิง "มาตรฐานพื้นทางระดับซีเมนต์" มาตรฐานที่ ทล-ม 204/2556
PRIME COAT	อ้างอิง "การลาดแอสฟัลต์ PRIME COAT" มาตรฐานที่ ทล-ม 402/2557
TACK COAT	อ้างอิง "การลาดยางแอสฟัลต์ TACK COAT" มาตรฐานที่ ทล-ม 403/2531
ASPHALT CONCRETE	อ้างอิง "ผิวทางแบบแอสฟัลต์คอนกรีต" มาตรฐานที่ ทล-ม 408/2532
PARA ASPHALT CONCRETE	อ้างอิง "ผิวทางแบบแอสฟัลต์คอนกรีตปรับปรุงคุณภาพด้วยขี้เถ้า" มาตรฐานที่ ทล-ม 416/2556
TRAFFIC MANAGEMENT DURING CONSTRUCTION	อ้างอิง "คู่มือเครื่องหมายควบคุมจราจรในงานก่อสร้าง บรณะ และบำรุงรักษาทางหลวงฉบับปี พ.ศ.2545 และฉบับปี พ.ศ.2561

SUMMARY OF QUANTITY

ITEM	DESCRIPTION	UNIT	QUANTITY	REMARKS
1.	EARTH EXCAVATION	CU.M.	2,174	
2.	SOFT MATERIAL EXCAVATION AND REPLACEMENT	CU.M.	245	
3.	CEMENT MODIFIED CRUSHED ROCK BASE	CU.M.	1,739	
4.	CRUSHED ROCK SOIL AGGREGATE TYPE BASE LEVELLING(LOOSE)	CU.M.	445	
5.	MILLING (10 CM.DEPTH)	SQ.M.	8,505	
6.	PAVEMENT IN - PLACE RECYCLING SUBBASE (20 CM.DEPTH)	SQ.M.	9,167	
7.	PRIME COAT(MC-70)	SQ.M.	8,505	
8.	TACK COAT	SQ.M.	8,505	
9.	ASPHALT CONCRETE BINDER COURSE 5 CM. THICK	SQ.M.	8,505	
10.	PARA ASPHALT CONCRETE 5 CM. THICK	SQ.M.	8,505	
11.	THERMOPLASTIC PAINT (YELLOW & WHITE)	SQ.M.	325	
12.	TRAFFIC MANAGEMENT DURING CONSTRUCTION (ชุดที่ 4)	L.S.	1	

INDEX OF DRAWING

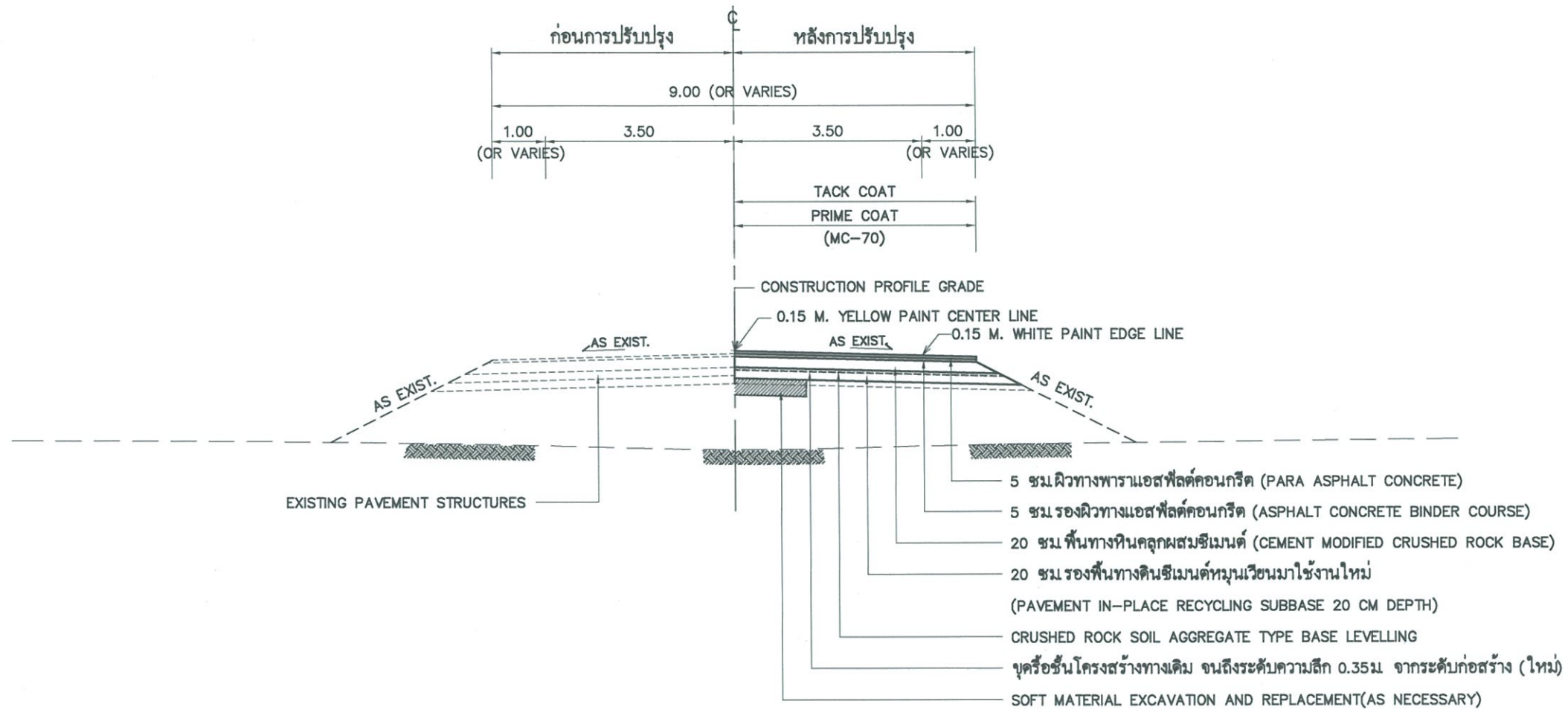
DESCRIPTION	SHEET NO.
TITLE SHEET & SUMMARY OF QUANTITY	A
TYPICAL CROSS SECTION	B

หมายเหตุ

- รายละเอียดตามรูปแบบที่แสดงในแบบฉบับนี้ สามารถเปลี่ยนแปลงแก้ไขทั้งด้านราคาชนิดและโครงสร้างทางได้ ตามความเหมาะสมกับสภาพทางที่จะดำเนินการ ทั้งนี้โดยความเห็นชอบของผู้อำนวยการสำนักงานทางหลวงที่ 12
- ภายในระหว่างหลักกิโลเมตรที่กำหนดในแบบนี้ อาจจะมีการตัดหรือเว้นตอนใดได้ตามความเหมาะสมหรืออาจกำหนดให้ทำการเพิ่มเติมคอนกรีตหรือคอนกรีตภายในระยะทางไม่เกิน 5 กิโลเมตร เพื่อให้ได้ปริมาณงานตามที่กำหนดไว้
- ปริมาณที่ปรากฏในแบบเป็นปริมาณโดยประมาณเท่านั้น ปริมาณที่แท้จริงให้ถือปริมาณที่ก่อสร้างจริงในสนาม ปริมาณที่คลาดเคลื่อนไปจากที่แสดงไว้ ผู้รับจ้างจะถือเป็นเหตุเรียกร้องค่าเสียหายใดๆ จากกรมทางหลวงไม่ได้ทั้งสิ้น
- ส่วนขยายความกว้างคันทางที่มากกว่าคันทางปกติ ให้พิจารณาก่อสร้างเช่นเดียวกับที่กำหนดในรูปตัดทั่วไป
- ในการก่อสร้าง ผู้รับจ้างจะต้องจัดหาและติดตั้งป้ายจราจร เครื่องหมายควบคุมจราจรและสิ่งประกอบอื่นๆ เพื่อความปลอดภัย และต้องอำนวยความสะดวกให้แก่เป็นไปโดยสะดวกตั้งแต่เริ่มงานจนงานแล้วเสร็จสมบูรณ์
- ให้ผู้ควบคุมงาน สำรวจความเสียหายของผิวทางเดิมและจัดทำบัญชีแสดงขอบเขตการก่อสร้างและปริมาณงาน เสนอขอความเห็นชอบจาก ผอ.ขท. ก่อนเริ่มดำเนินการ

สำนักงานทางหลวงที่ 12 (สุพรรณบุรี)		
เขียน จิรวัดณ์	คัด จิรวัดณ์	ทาน
ออกแบบ คัดลอกจากแผนงานแขวงฯ	ตรวจ	วัน ทล.12
เห็นชอบ	รส.ทล.12/2	23 พ.ย. 61
อนุญาต	ผส.ทล.12	23 พ.ย. 61

ส่วนสำรวจและออกแบบ		
สำนักงานทางหลวงที่ 12	รหัสควบคุม	แผนที่
แขวงทางหลวงชัยนาท	3010	B
TYPICAL CROSS SECTION		
ทางหลวงหมายเลข 3010		
ดอน ธรรมยา - ธรรมบุรี		



TYPICAL CROSS SECTION
กม.4+150 - กม.5+095

สำนักงานทางหลวงที่ 12 (สุพรรณบุรี)		
เขียน จิรวัดน์	คัด จิรวัดน์	ทาน
ออกแบบ คัดลอกจากแผนงานแขวงฯ	ตรวจ	วัน ทล.12
เห็นชอบ	รศ. ทล.12.2	23 พ.ค. 61
อนุญาต	ผศ. ทล.12	23 พ.ค. 61

เอกสารแนบท้ายเอกสารประกวดราคาอิเล็กทรอนิกส์ ข้อ ๑.๙

หลักเกณฑ์การพิจารณาผู้ชนะการยื่นข้อเสนอ และการพิจารณาความ
เหมาะสมราคา

กรณีผู้ชนะการเสนอราคาตามเงื่อนไขและหลักเกณฑ์ในเอกสารประกวดราคาข้างก่อสร้างด้วยวิธีประกวดราคาอิเล็กทรอนิกส์ (e-bidding) ข้อ ๖ ที่มีคุณสมบัติครบถ้วนถูกต้องซึ่งเสนอราคารวมต่ำสุด กรณีรายการค่างานเป็นราคาต่อหน่วย (Unit Cost) ผู้ที่ได้รับแจ้งเป็นผู้ชนะการประกวดราคาอิเล็กทรอนิกส์จากคณะกรรมการพิจารณาผลการประกวดราคาอิเล็กทรอนิกส์จะต้องดำเนินการปรับลดราคาจากใบแจ้งปริมาณงานและราคา (BOQ) เปรียบเทียบกับราคากลางเป็นร้อยละ (%) หลังจากได้ต่อรองราคารวมให้ต่ำกว่าราคากลางแล้ว ผู้ชนะการเสนอราคาจะต้องปรับลดราคาแต่ละรายการจากใบแจ้งปริมาณงานและราคา (BOQ) ที่ได้เสนอมาในระบบ e-GP ตามเงื่อนไขดังต่อไปนี้

๑. ในลำดับแรกคณะกรรมการจะต่อรองราคารวมนั้นให้ต่ำกว่าราคากลางหรือต่ำลงอีกจากราคาที่ผู้เสนอราคาเสนอตามที่เห็นสมควร

๒. ภายหลังจากต่อรองราคาตาม ๑ แล้ว ให้เปรียบเทียบราคาที่ปรับลดลงภายหลังการต่อรองราคานี้ ต่ำกว่าราคากลางเป็นอัตราร้อยละ (%)

๓. เปรียบเทียบใบแจ้งปริมาณงานและราคา (BOQ) ที่ผู้เสนอราคาต่ำสุดเสนอมากับราคากลางในแต่ละรายการ ทุกรายการ โดยผู้เสนอราคาจะต้องปรับลดลงเท่ากับหรือมากกว่าร้อยละ (%) ที่เปรียบเทียบได้ตามข้อ ๒ โดยดำเนินการดังนี้


- กรณีรายการใดเสนอราคาต่ำกว่าราคากลางมากกว่าอัตราร้อยละ (%) ตามข้อ ๒ แล้วไม่ต้องปรับลดอีกได้ แต่จะต้องไม่ปรับเพิ่มขึ้น

- กรณีรายการใดเสนอราคาต่ำกว่าราคากลาง แต่ราคาที่มีอัตราร้อยละ (%) น้อยกว่าอัตราร้อยละ (%) ตามข้อ ๒ ต้องปรับลดราคาลงให้น้อยกว่ามีราคาต่ำกว่าราคากลาง เท่ากับอัตรา ร้อยละ (%) ตามข้อ ๒ หรือมากกว่า

- กรณีรายการใดเสนอราคาสูงกว่าราคากลาง จะต้องปรับลดรายการนั้นให้ต่ำกว่าราคากลาง และต้องปรับลดเป็นอัตราร้อยละ (%) เท่ากับหรือมากกว่าอัตราร้อยละ (%) ตามข้อ ๒

๔. เมื่อได้ดำเนินการตามข้อ ๓ โดยได้ราคาต่อหน่วยที่ชัดเจนทุกรายการแล้ว ให้นำราคาต่อหน่วยคูณปริมาณงานแต่ละรายการ ให้ครบทุกรายการ เมื่อได้ยอดรวมเป็นจำนวนเงินเท่าใด ราคารวมดังกล่าวเป็นราคาที่คณะกรรมการจะพิจารณาเพื่อเสนอผู้มีอำนาจสั่งซื้อสั่งจ้างพิจารณารับราคาตามระเบียบฯ ต่อไป ทั้งนี้ให้คิดค่าทศนิยม ๒ ตำแหน่ง ทุกขั้นตอน (ทศนิยมตำแหน่งที่ ๓ ให้ตัดทิ้ง ห้ามปัดเศษขึ้น)

๕. เงื่อนไขตามที่กำหนดข้างต้น ผู้ยื่นข้อเสนอทุกรายรับทราบ และยินดีที่จะปฏิบัติตามที่กำหนดโดยไม่มีเงื่อนไขใดๆ ทั้งสิ้น หากผู้เสนอราคาต่ำสุดไม่ปฏิบัติตามเงื่อนไขข้างต้น เพื่อประโยชน์ของทางราชการ คณะกรรมการพิจารณาผลการประกวดราคาอิเล็กทรอนิกส์อาจจะไม่รับราคาที่เสนอและสงวนสิทธิ์ที่จะยกเลิกการประกวดราคาเพื่อดำเนินการใหม่ และการพิจารณาของคณะกรรมการฯ ให้ถือเป็นที่สุด

ร.อ.อากาศตรี 

(อภิรักษ์ วัชรวิฑูร)

ผู้อำนวยการแขวงทางหลวง รักษาการแทน

ผู้อำนวยการแขวงทางหลวงชัยนาท

เอกสารแนบท้ายเอกสารประกวดราคาอิเล็กทรอนิกส์ ข้อ ๑.๑๑
รายการงานและเงื่อนไขที่ผู้รับจ้างต้องรับผิดชอบในความชำรุดบกพร่องของงานจ้าง
หรือความเสียหายภายในกำหนดเวลา

๑. ภายในกำหนด ๒ ปี

ผู้รับจ้าง ซึ่งได้ทำสัญญาจ้างกับกรมทางหลวง จะต้องรับประกันความชำรุดบกพร่องของงานจ้างตามเงื่อนไขที่กำหนดภายในระยะเวลาไม่น้อยกว่า ๒ ปี นับถัดจากวันที่กรมทางหลวงได้รับ มอบงาน ยกเว้นงานจ้างตามข้อ ๒ และข้อ ๓

๒. ภายในกำหนด ๑ ปี

- ๒.๑ งานคันทางดิน (ถนนดิน)
- ๒.๒ งานผิวทางลูกรัง
- ๒.๓ รางระบายน้ำที่ไม่คาดคอนกรีต (Concrete)
- ๒.๔ ไหล่ทางลูกรัง
- ๒.๕ ลาดข้างทางและลาดคอสะพานที่ไม่มีการป้องกันการกัดเซาะ
- ๒.๖ ลาดดินตัด (Back Slope) ที่ไม่มีการป้องกันการกัดเซาะ
- ๒.๗ งานปลูกหญ้า
- ๒.๘ งานปลูกต้นไม้
- ๒.๙ งานตีเส้นโดยใช้สีชนิดโรยลูกแก้ว
- ๒.๑๐ งานทาสีทั่วไป

๓. ภายในกำหนด ๓ ปี

อุปกรณ์ที่ใช้ในการติดตั้งไฟฟ้าแสงสว่าง และไฟสัญญาณจราจร ยกเว้นหลอดไฟฟ้า

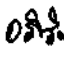
เรืออากาศตรี **อภิรักษ์ วัชรวิฑูร**
(อภิรักษ์ วัชรวิฑูร)
ผู้อำนวยการแขวงทางหลวง รักษาราชการแทน
ผู้อำนวยการแขวงทางหลวงชัยนาท

เอกสารแนบท้ายเอกสารประกวดราคาอิเล็กทรอนิกส์ ข้อ ๑.๑๓
เงื่อนไขการเสนอแผนการทำงาน

ภายในกำหนดระยะเวลา.....๗.....วัน นับถัดจากวันลงนามในสัญญา ผู้รับจ้างจะต้องจัดทำแผนการทำงาน ส่งให้ผู้ว่าจ้างตรวจสอบและแผนการทำงานดังกล่าวต้องได้รับความเห็นชอบจากผู้ว่าจ้างก่อนจึงจะลงมือทำงานได้

แผนการทำงานจะต้องแสดงลำดับขั้นตอนและช่วงเวลาที่ทำงานแต่ละรายการตามสัญญาให้ครบถ้วนชัดเจนและเป็นไปได้ โดยงานทั้งหมดต้องแล้วเสร็จบริบูรณ์ภายในกำหนดเวลาของสัญญา

ในกรณีมีความจำเป็นต้องปรับแผนการทำงานในระหว่างการทำงาน ผู้รับจ้างต้องเสนอแผนการทำงานที่ปรับใหม่แก่ผู้ว่าจ้างเพื่อให้ความเห็นชอบก่อนทุกครั้ง

เรืออากาศตรี 
(อภิรักษ์ วิษุวัต)
ผู้อำนวยการแขวงทางหลวง รักษาการแทน
ผู้อำนวยการแขวงทางหลวงชัยนาท

เอกสารแนบท้ายเอกสารประกวดราคาอิเล็กทรอนิกส์ ข้อ ๑.๑๔
เงื่อนไขแผนการขนย้ายเครื่องจักร RECYCLING

ภายในกำหนด ๗ (เจ็ด) วัน นับถัดจากวันลงนามในสัญญาผู้รับจ้างจะต้องเสนอแผนการขนส่งเครื่องจักร Recycling ที่ใช้ในงาน โดยแสดงถึงรูปแบบของยานพาหนะ น้ำหนักยานพาหนะ น้ำหนักบรรทุก น้ำหนักลงเพลา และเส้นทางที่ใช้การขนส่ง โดยการขนส่งต้องดำเนินการให้ถูกต้องตามกฎหมาย

วิธอากาศตรี ๐๖๒๐
(อภิรักษ์ วัชรวิฑูร)
ผู้อำนวยการแขวงทางหลวง รักษาการแทน
ผู้อำนวยการแขวงทางหลวงชัยภูมิ

แผนการขนส่งเครื่องจักร RECYCLING

วันที่ _____

บริษัท/ห้างหุ้นส่วนจำกัด _____

โครงการ _____

สัญญาเลขที่ _____ ลงวันที่ _____

ที่ตั้งโครงการ _____

1. รูปแบบยานพาหนะ (เลือกรูปแบบที่จะใช้จริง เท่านั้น)

- เอกสารแนบ 1/1 รถกึ่งพ่วง 7 เพลา 14 ล้อ ยาง 26 เส้น
- เอกสารแนบ 1/2 รถกึ่งพ่วง 8 เพลา 16 ล้อ ยาง 30 เส้น
- เอกสารแนบ 1/3 รถกึ่งพ่วง 9 เพลา 18 ล้อ ยาง 34 เส้น
- เอกสารแนบ 1/4 รถกึ่งพ่วง 10 เพลา 20 ล้อ ยาง 38 เส้น
- เอกสารแนบ 1/5 รถกึ่งพ่วง 7 เพลา 14 ล้อ ยาง 26 เส้น (ชนิดเพลากลุ่ม)
- เอกสารแนบ 1/6 รถกึ่งพ่วง 9 เพลา 18 ล้อ ยาง 34 เส้น (ชนิดเพลากลุ่ม)
- เอกสารแนบ 1/7 อื่นๆ (ระบุ) _____

2. เส้นทางในการขนส่ง

ทำการขนส่งจาก _____

ไปยัง _____

โดยใช้ทางหลวงหมายเลข _____

และได้แนบแผนที่การเดินทางมาพร้อมนี้ (เอกสารแนบ 2)

จึงเรียนมาเพื่อโปรดทราบ

(_____)

ตำแหน่ง _____

เรืออากาศตรี **อดิศักดิ์**

(อภิรักษ์ วัชรวิฑูร)

ผู้อำนวยการแขวงทางหลวง ศึกษาราชการแทน

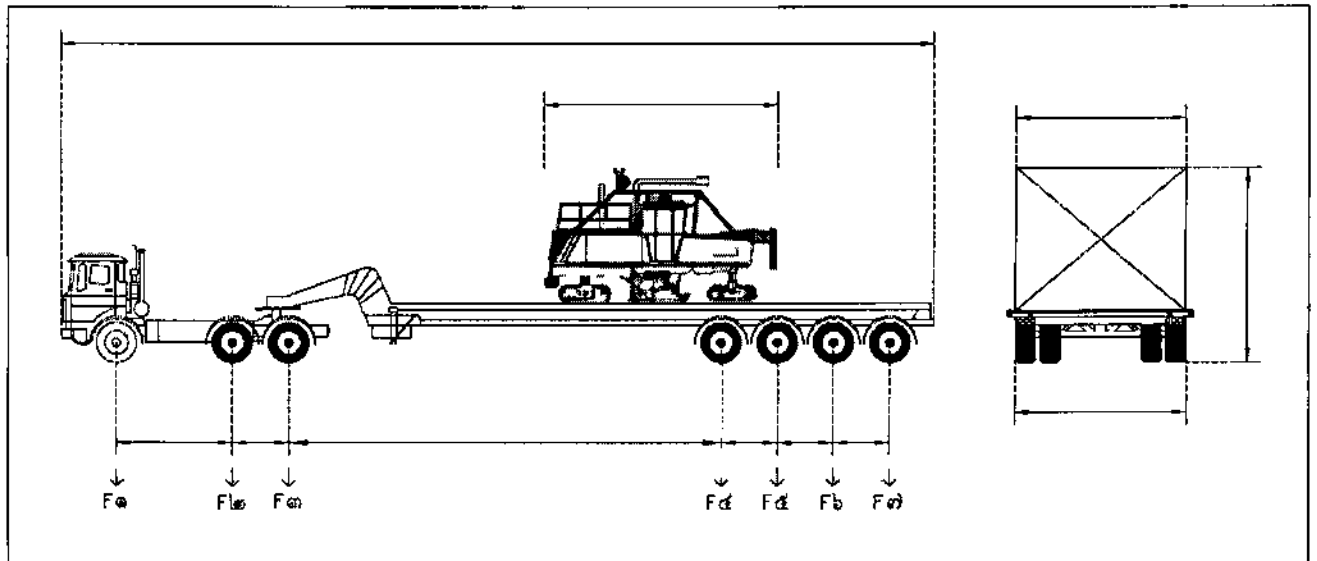
ผู้อำนวยการแขวงทางหลวงชัยนาท

เอกสารแนบ 1/1
รถกึ่งพ่วง 7 เพลา 14 ล้อ ยาง 26 เส้น

1. รูปแบบยานพาหนะ

- 1.1 รถลากจูง 3 เพลา 6 ล้อ ยาง 10 เส้น น้ำหนักรถเปล่า _____ ตัน
- 1.2 รถกึ่งพ่วง 4 เพลา 8 ล้อ ยาง 16 เส้น น้ำหนักรถเปล่า _____ ตัน
- 1.3 เครื่องจักร Recycling น้ำหนักรถเปล่า _____ ตัน
- โดยมีน้ำหนักยานพาหนะ น้ำหนักลงเพลา และน้ำหนักบรรทุก ดังนี้

รูปยานพาหนะ และเครื่องจักร



ตารางแสดงค่าน้ำหนัก

รายการ	น้ำหนักลงเพลา (ตัน)							รวม (ตัน)
	F1	F2	F3	F4	F5	F6	F7	
1. น้ำหนักตามกฎหมาย	7	9	9	8	8	8	8	57
2. รถกึ่งพ่วง (รถเปล่า)								
3. รถกึ่งพ่วง+เครื่องจักร								

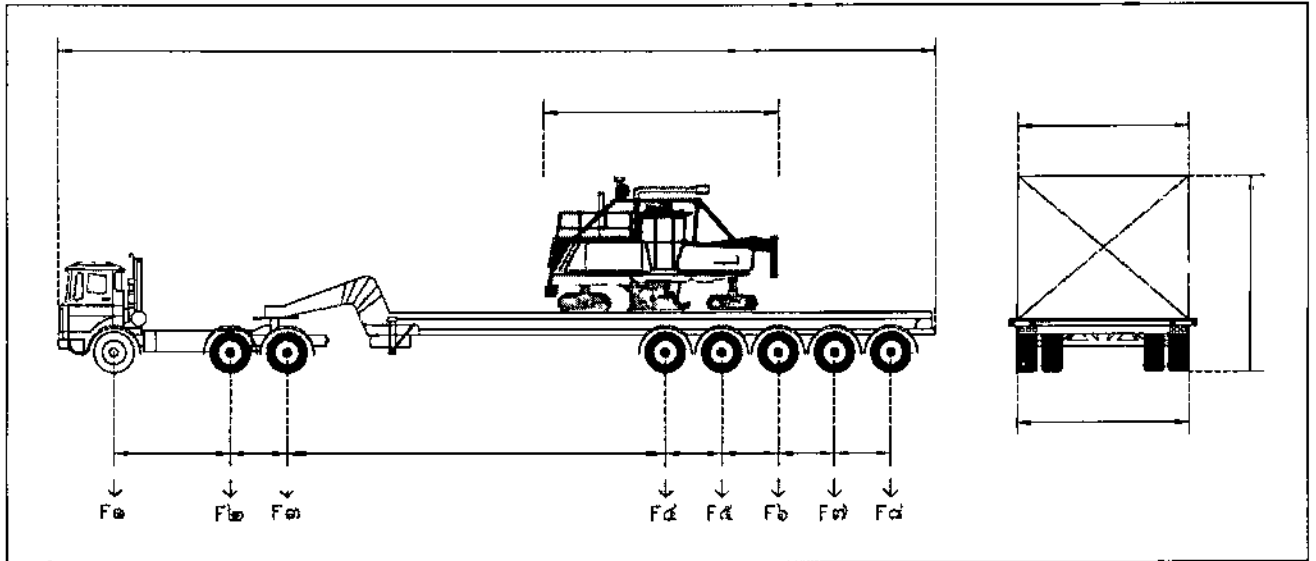
เรืออากาศตรี อธิวัฒน์
(อภิรักษ์ วัชรวิฑูร)
ผู้อำนวยการแขวงทางหลวง รักษาการแทน
ผู้อำนวยการแขวงทางหลวงชัยนาท

เอกสารแนบ 1/2
รถกึ่งพ่วง 8 เพลา 16 ล้อ ยาง 30 เส้น

1. รูปแบบยานพาหนะ

- 1.1 รถลากจูง 3 เพลา 6 ล้อ ยาง 10 เส้น _____ น้ำหนักรถเปล่า _____ ตัน
 - 1.2 รถกึ่งพ่วง 5 เพลา 10 ล้อ ยาง 20 เส้น _____ น้ำหนักรถเปล่า _____ ตัน
 - 1.3 เครื่องจักร Recycling _____ น้ำหนักรถเปล่า _____ ตัน
- โดยมีน้ำหนักยานพาหนะ น้ำหนักลงเพลา และน้ำหนักบรรทุก ดังนี้

รูปยานพาหนะ และเครื่องจักร



ตารางแสดงค่าน้ำหนัก

รายการ	น้ำหนักลงเพลา (ตัน)								รวม (ตัน)
	F1	F2	F3	F4	F5	F6	F7	F8	
1. น้ำหนักตามกฎหมาย	7	9	9	7.5	7.5	7.5	7.5	7.5	62.5
2. รถกึ่งพ่วง (รถเปล่า)									
3. รถกึ่งพ่วง+เครื่องจักร									

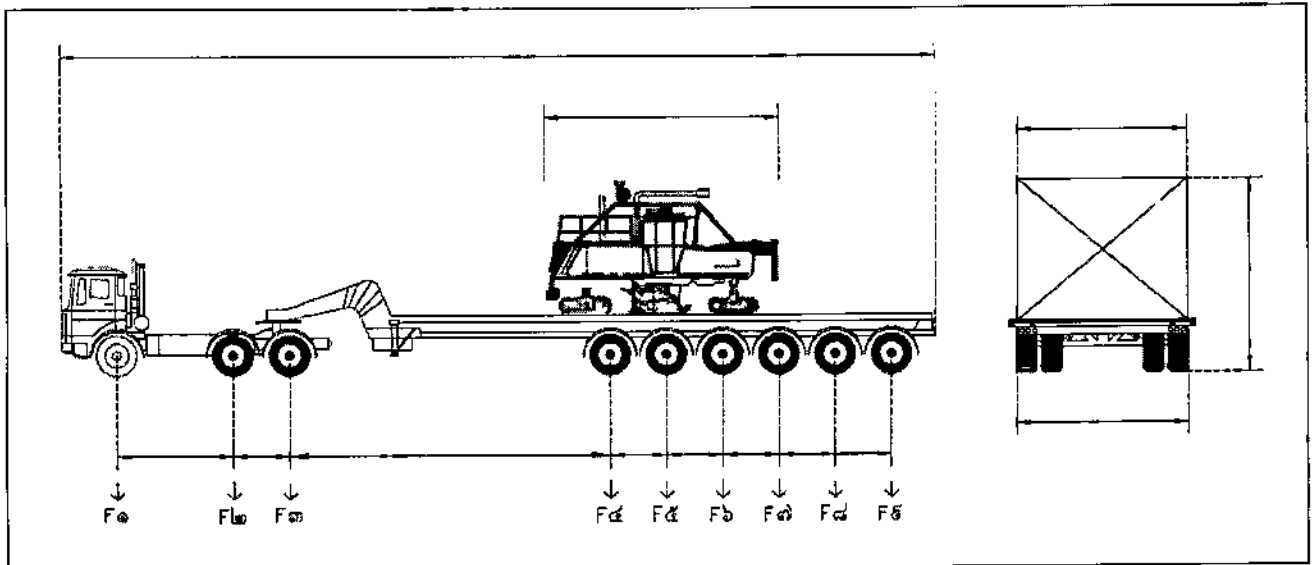
เรืออากาศตรี *อภิรักษ์*
(อภิรักษ์ วัชรวิฑูร)
ผู้อำนวยการแขวงทางหลวง รักษาการแทน
ผู้อำนวยการแขวงทางหลวงชัยนาท

เอกสารแนบ 1/3
รถกึ่งพ่วง 9 เพลา 18 ล้อ ยาง 34 เส้น

1. รูปแบบยานพาหนะ

- 1.1 รถลากจูง 3 เพลา 6 ล้อ ยาง 10 เส้น น้ำหนักรถเปล่า _____ ตัน
 1.2 รถกึ่งพ่วง 6 เพลา 12 ล้อ ยาง 24 เส้น น้ำหนักรถเปล่า _____ ตัน
 1.3 เครื่องจักร Recycling น้ำหนักรถเปล่า _____ ตัน
 โดยมีน้ำหนักยานพาหนะ น้ำหนักลงเพลา และน้ำหนักบรรทุก ดังนี้

รูปยานพาหนะ และเครื่องจักร



ตารางแสดงค่าน้ำหนัก

รายการ	น้ำหนักลงเพลา (ตัน)									รวม (ตัน)
	F1	F2	F3	F4	F5	F6	F7	F8	F9	
1. น้ำหนักตามกฎหมาย	7	9	9	7.5	7.5	7.5	7.5	7.5	7.5	70
2. รถกึ่งพ่วง (รถเปล่า)										
3. รถกึ่งพ่วง+เครื่องจักร										

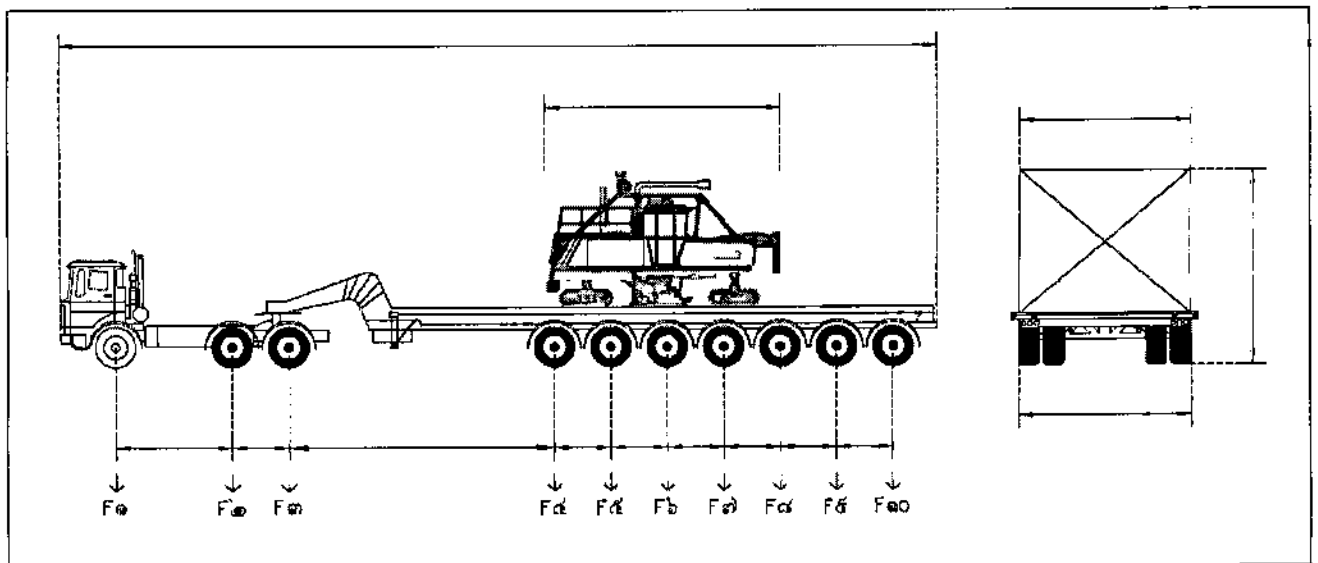
รองศาสตราจารย์ **อภิรักษ์ วัชรวิฑูร**
 (อภิรักษ์ วัชรวิฑูร)
 ผู้อำนวยการแขวงทางหลวง รักษาราชการแทน
 ผู้อำนวยการแขวงทางหลวงชัยนาท

เอกสารแนบ 1/4
รถกึ่งพ่วง 10 เพลา 20 ล้อ ยาง 38 เส้น

1. รูปแบบยานพาหนะ

- 1.1 รถลากจูง 3 เพลา 6 ล้อ ยาง 10 เส้น น้ำหนักรถเปล่า _____ ตัน
 1.2 รถกึ่งพ่วง 7 เพลา 14 ล้อ ยาง 28 เส้น น้ำหนักรถเปล่า _____ ตัน
 1.3 เครื่องจักร Recycling น้ำหนักรถเปล่า _____ ตัน
 โดยมีน้ำหนักยานพาหนะ น้ำหนักลงเพลา และน้ำหนักบรรทุก ดังนี้

รูปยานพาหนะ และเครื่องจักร



ตารางแสดงค่าน้ำหนัก

รายการ	น้ำหนักลงเพลา (ตัน)										รวม (ตัน)
	F1	F2	F3	F4	F5	F6	F7	F8	F9	F10	
1. น้ำหนักตามกฎหมาย	7	9	9	7.5	7.5	7.5	7.5	7.5	7.5	7.5	77.5
2. รถกึ่งพ่วง (รถเปล่า)											
3. รถกึ่งพ่วง+เครื่องจักร											

เรืออากาศตรี **อภิรักษ์**

(อภิรักษ์ วัชรวิฑูร)

ผู้อำนวยการแขวงทางหลวง รักษาการแทน

ผู้อำนวยการแขวงทางหลวงชัยนาท

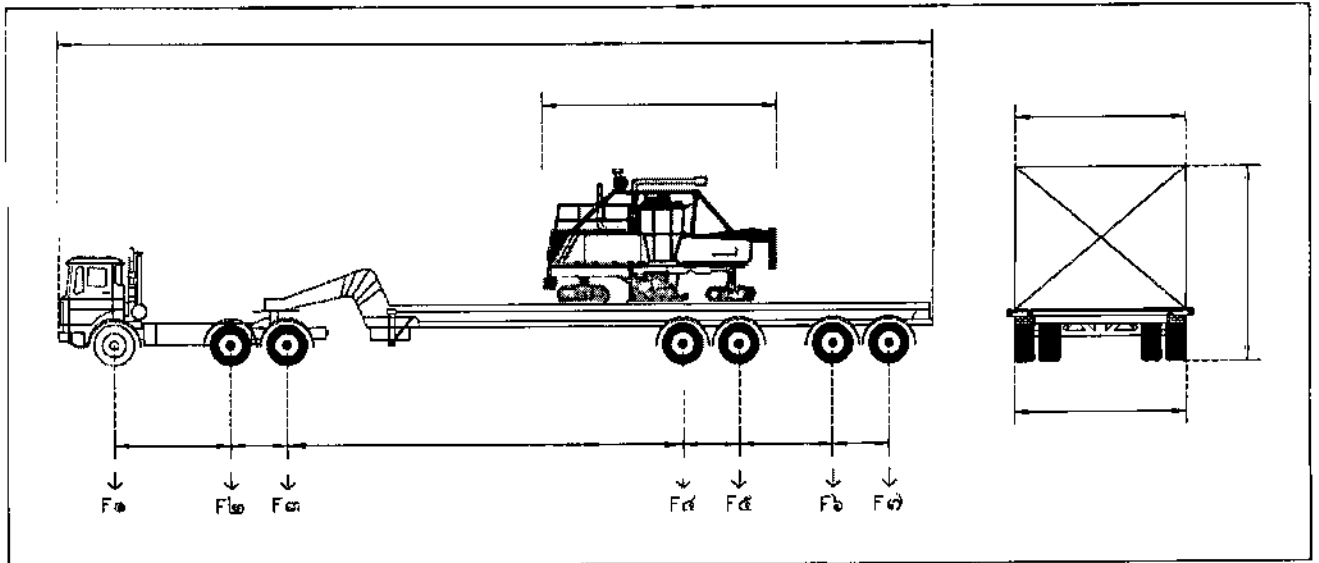
เอกสารแนบ 1/5

รถกึ่งพ่วง 7 เพลา 14 ล้อ ยาง 26 เส้น (ชนิดเพลากลุ่ม)

1. รูปแบบยานพาหนะ

- 1.1 รถลากจูง 3 เพลา 6 ล้อ ยาง 10 เส้น _____ น้ำหนักรถเปล่า _____ ตัน
- 1.2 รถกึ่งพ่วง 4 เพลา 8 ล้อ ยาง 16 เส้น (ชนิดเพลากลุ่ม) _____ น้ำหนักรถเปล่า _____ ตัน
- 1.3 เครื่องจักร Recycling _____ น้ำหนักรถเปล่า _____ ตัน
- โดยมีน้ำหนักยานพาหนะ น้ำหนักลงเพลา และน้ำหนักบรรทุก ดังนี้

รูปยานพาหนะ และเครื่องจักร



ตารางแสดงค่าน้ำหนัก

รายการ	น้ำหนักลงเพลา (ตัน)							รวม (ตัน)
	F1	F2	F3	F4	F5	F6	F7	
1. น้ำหนักตามกฎหมาย	7	9	9	10	10	10	10	65
2. รถกึ่งพ่วง (รถเปล่า)								
3. รถกึ่งพ่วง+เครื่องจักร								

ร.รช.อภ.ศ.ดริ *ดิโน*
 (อภิรักษ์ วิษวรินทร์)
 ผู้อำนวยการแขวงทางหลวง รักษาราชการแทน
 ผู้อำนวยการแขวงทางหลวงชัยนาท

เอกสารแนบ 1/6

รถกึ่งพ่วง 9 เพลา 18 ล้อ ยาง 34 เส้น (ชนิดเพลากลุ่ม)

1. รูปแบบยานพาหนะ

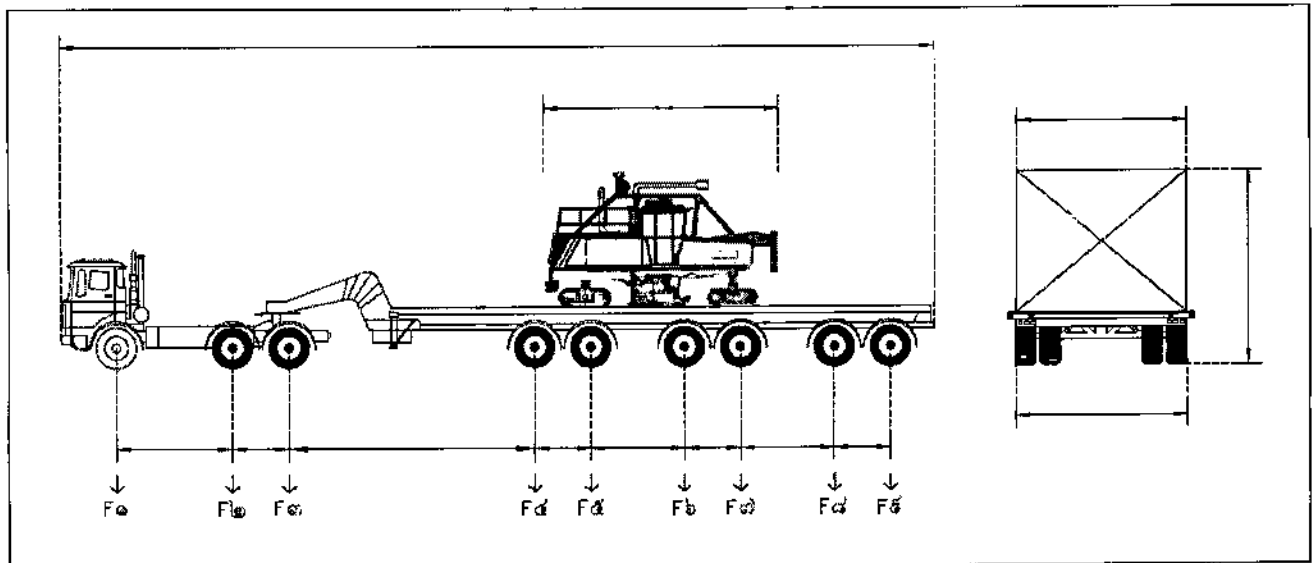
1.1 รถลากจูง 3 เพลา 6 ล้อ ยาง 10 เส้น น้ำหนักรถเปล่า _____ ตัน

1.2 รถกึ่งพ่วง 6 เพลา 12 ล้อ ยาง 24 เส้น (ชนิดเพลากลุ่ม) น้ำหนักรถเปล่า _____ ตัน

1.3 เครื่องจักร Recycling _____ น้ำหนักรถเปล่า _____ ตัน

โดยมีน้ำหนักยานพาหนะ น้ำหนักลงเพลา และน้ำหนักบรรทุก ดังนี้

รูปยานพาหนะ และเครื่องจักร



ตารางแสดงค่าน้ำหนัก

รายการ	น้ำหนักลงเพลา (ตัน)									รวม (ตัน)
	F1	F2	F3	F4	F5	F6	F7	F8	F9	
1. น้ำหนักตามกฎหมาย	7	9	9	10	10	10	10	10	10	85
2. รถกึ่งพ่วง (รถเปล่า)										
3. รถกึ่งพ่วง+เครื่องจักร										

เรืออากาศตรี **ชาติ**
 (อภิรักษ์ วัชรวิฑูร)
 ผู้อำนวยการแขวงทางหลวง รักษาราชการแทน
 ด้ำนำนวณการและแผนการ

เอกสารแนบ 1/7

อื่นๆ (ระบุ) _____

1. รูปแบบยานพาหนะ

1.1 รถลากจูง _____ น้ำหนักรถเปล่า _____ ตัน

1.2 รถกึ่งพ่วง _____ น้ำหนักรถเปล่า _____ ตัน

1.3 เครื่องจักร _____ น้ำหนักรถเปล่า _____ ตัน

โดยมีน้ำหนักยานพาหนะ น้ำหนักลงเพลา และน้ำหนักบรรทุก ดังนี้

รูปยานพาหนะ และเครื่องจักร

รูปแบบรถ	

ตารางแสดงค่าน้ำหนัก

รายการ	น้ำหนักลงเพลา (ตัน)									รวม (ตัน)
	F1	F2	F3	F4	F5	F6	F7	F8	F....	
1. น้ำหนักตามกฎหมาย										
2. รถกึ่งพ่วง (รถเปล่า)										
3. รถกึ่งพ่วง+เครื่องจักร										

เรืออากาศตรี **อวิษฐ์**

(อภิรักษ์ วัชรวิฑูร)

ผู้อำนวยการแขวงทางหลวง รักษาการแทน

ผู้อำนวยการแขวงทางหลวงชัยนาท

เอกสารแนบ 2

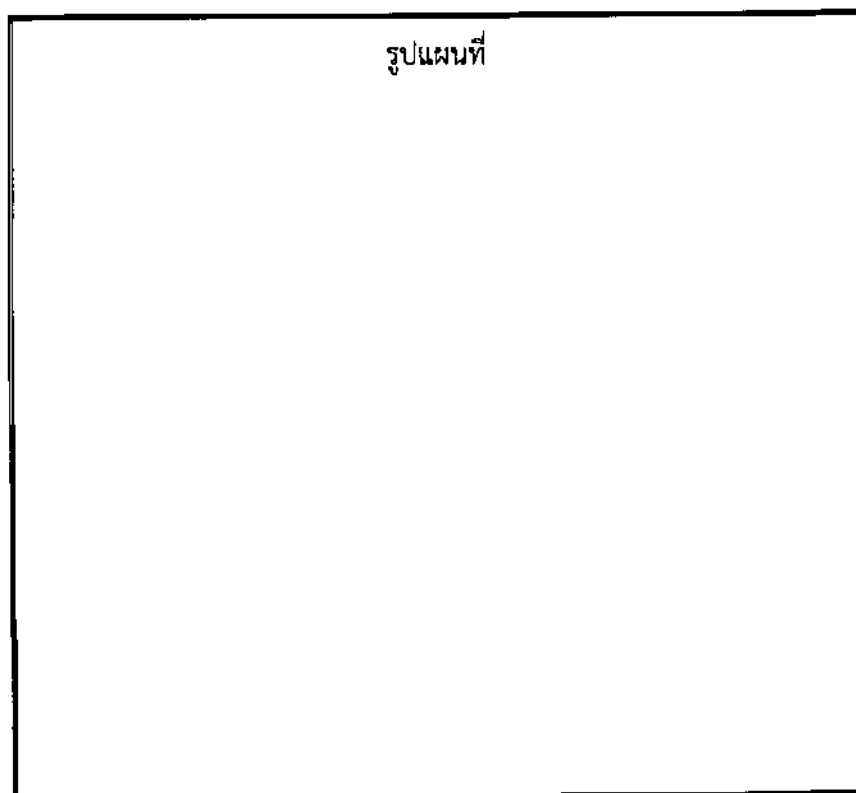
2. เส้นทางในการขนส่ง

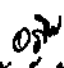
ทำการขนส่งจาก (ต้นทาง) _____

ไปยัง (ปลายทาง) _____

โดยใช้ทางหลวงหมายเลข _____

แผนที่การขนส่ง



เรืออากาศตรี 
(อภิรักษ์ วัชรวิฑูร)
ผู้อำนวยการแขวงทางหลวง รักษาราชการแทน
ผู้อำนวยการแขวงทางหลวงชัยนาท

เอกสารแนบท้ายเอกสารประกวดราคาอิเล็กทรอนิกส์ ข้อ ๑.๑๕
เรื่อง การจ้างช่วง

ภายหลังจากได้มีการลงนามสัญญาจ้างแล้ว ห้ามผู้รับจ้างเอางานทั้งหมดหรือแต่บางส่วนตามสัญญาไปจ้างช่วงให้ผู้อื่นทำอีกทอดหนึ่ง เว้นแต่การจ้างช่วงงานแต่บางส่วนที่ได้รับอนุญาตเป็นหนังสือจากผู้ว่าจ้างแล้วการที่ผู้ว่าจ้างได้อนุญาตให้จ้างช่วงงานแต่บางส่วนดังกล่าวนั้น ไม่เป็นเหตุให้ผู้รับจ้างหลุดพ้นจากความรับผิดชอบหรือพันธะหน้าที่ตามสัญญา และผู้รับจ้างจะยังคงต้องรับผิดชอบในความผิดและความประมาทเลินเล่อของผู้รับจ้างช่วงหรือของตัวแทนหรือลูกจ้างของผู้รับจ้างช่วงนั้นทุกประการ

กรณีผู้รับจ้างไปจ้างช่วงงานแต่บางส่วน โดยฝ่าฝืนความในวรรคหนึ่ง ผู้รับจ้างต้องชำระค่าปรับให้แก่ผู้ว่าจ้างเป็นจำนวนเงินในอัตราร้อยละ ๑๐ (สิบ) ของวงเงินของงานที่จ้างช่วงตามสัญญา ทั้งนี้ไม่ตัดสิทธิผู้ว่าจ้างในการบอกเลิกสัญญา

เรืออากาศตรี **อภิรักษ์**
(อภิรักษ์ วัชรวิฑูร)
ผู้อำนวยการแขวงทางหลวง รัชการรังการแทน
ผู้อำนวยการแขวงทางหลวงชัยนาท

เอกสารแนบท้ายเอกสารประกวดราคาอิเล็กทรอนิกส์ ข้อ ๑.๑๖
เงื่อนไขการจ่ายค่างานผิวทาง

การเบิกจ่ายค่างานผิวทาง ต้องมีผลการตรวจสอบความเรียบที่ผิวทาง (Surface Tolerance)

- ในกรณีผิวทางแอสฟัลต์คอนกรีตให้ใช้วิธีการตรวจสอบเบื้องต้น ตามรายละเอียดและข้อกำหนดการก่อสร้างทางหลวง เล่มที่ ๑ หน้า ๑๘๓ และ/หรือ จะต้องมีค่าดัชนีความขรุขระสากล (International Roughness Index, IRI) ไม่เกิน ๒.๕ m/Km. (๒.๕) มีรายงานผลการตรวจสอบโดยสถาบันการศึกษาหรือหน่วยงานที่กรมทางหลวงให้ความเห็นชอบ หรือตรวจวัดความเรียบของผิวทางโดยวิธีการตรวจวัดความคลาดเคลื่อนด้วยบรรทัดตรง (Straight Edge) ตามมาตรฐานที่ ทล.-ม. ๔๐๘/๒๕๓๒ (แอสฟัลต์คอนกรีต) ในการตรวจวัดดังกล่าว ต้องดำเนินการภายใต้การควบคุมของเจ้าหน้าที่กรมทางหลวง

- ในกรณีผิวทางปอร์ตแลนด์ ซีเมนต์คอนกรีต (Portland Cement Concrete Pavement) ให้ใช้วิธีการตรวจสอบเบื้องต้น ตามรายละเอียดและข้อกำหนดการก่อสร้างทางหลวง เล่มที่ ๑ หน้า ๒๔๓ และ/หรือ จะต้องมีค่าดัชนีความขรุขระสากล (International Roughness Index, IRI) ไม่เกิน ๒.๕ m/Km. (๒.๕) มีรายงานผลการตรวจสอบโดยสถาบันการศึกษา หรือหน่วยงานที่กรมทางหลวงให้ความเห็นชอบ หรือตรวจวัดความเรียบของผิวทางโดยวิธีการตรวจวัดความคลาดเคลื่อนด้วยบรรทัดตรง (Straight Edge) ตามมาตรฐานที่ ทล.-ม. ๓๐๙/๒๕๔๔ (มาตรฐานถนนปอร์ตแลนด์ซีเมนต์คอนกรีต) ในการตรวจวัดดังกล่าว ต้องดำเนินการภายใต้การควบคุมของเจ้าหน้าที่กรมทางหลวง

โดยผู้รับจ้างเป็นผู้รับผิดชอบค่าใช้จ่ายในการทดสอบทั้งหมด

รองศาสตราจารย์ อภิรักษ์

(อภิรักษ์ วัชรวิฑูร)

ผู้อำนวยการแขวงทางหลวง รักษาการแทน

ผู้อำนวยการแขวงทางหลวงชัยนาท

ขอให้ผู้ซื้อเอกสารประกวดราคาจ้างก่อสร้างด้วยวิธีประกวดราคาอิเล็กทรอนิกส์ (e – bidding) ที่ประสงค์จะเสนอราคาตามประกาศประกวดราคาจ้างก่อสร้างด้วยวิธีประกวดราคาอิเล็กทรอนิกส์ (e – bidding) โปรดอ่านและทำความเข้าใจระเบียบวิธีการ ตลอดจนเงื่อนไขต่างๆ ในประกาศประกวดราคาจ้างก่อสร้างด้วยวิธีประกวดราคาอิเล็กทรอนิกส์ (e – bidding) เอกสารประกวดราคาจ้างด้วยประกวดราคาอิเล็กทรอนิกส์ (e – bidding) บทนิยาม “ผู้ประสงค์จะเสนอราคาหรือผู้มีสิทธิเสนอราคาที่มีผลประโยชน์ร่วมกัน” และ “การขัดขวางการแข่งขันราคาอย่างเป็นธรรม” บัญชีเอกสาร ส่วนที่ ๑ บัญชีเอกสาร ส่วนที่ ๒ ฯลฯ ที่ได้รับให้เข้าใจชัดเจนก่อนยื่นเอกสารประกวดราคาจ้างก่อสร้างด้วยวิธีประกวดราคาอิเล็กทรอนิกส์ (e – bidding) ด้วย ทั้งนี้ เพื่อประโยชน์ของท่านเอง

ขอขอบคุณ

แขวงทางหลวงชั้ยนาท กรมทางหลวง

วิศวกร
(อภิรักษ์ วัชรวิฑูร)

ใบแจ้งปริมาณงานและราคา (บัญชีรายการก่อสร้าง ซึ่งรวมราคาวัสดุ อุปกรณ์ แรงงาน ภาษีประเภทต่าง ๆ และกำไรไว้ด้วย) สำหรับการแขวงทางหลวง รักษาการแทน
งานจ้างเหมาทำการบูรณะทางผิวแอสฟัลต์ ตามแบบก่อสร้างของส่วนสำรวจออกแบบ และอนุมัติโดยสำนักงานทางหลวงที่ ๑๒ (สุพรรณบุรี) ผู้อำนวยการแขวงทางหลวงชัยนาท

ทางหลวงหมายเลข ๓๐๑๐ ตอนควบคุม ๐๑๐๐ ตอน สรรพยา - สรรคบุรี ระหว่าง กม.๔+๑๕๐ - กม.๕+๐๙๕

ระยะทาง ๐.๙๔๕ กม. ปริมาณงาน ๘,๕๐๕ ตร.ม.

รายการ	รายการและราคาต่อหน่วยเป็นตัวหนังสือ	หน่วย	จำนวน (ESTIMATED)	ราคาต่อหน่วย เป็นตัวเลข (บาท)	เป็นเงิน (บาท)
๑	งาน Earth Excavation	ลบ.ม.	๒,๑๗๔		
	เป็นเงิน	ต่อหน่วย			
๒	งาน Soft Material Excavation (& Replacement)	ลบ.ม.	๒๔๕		
	เป็นเงิน	ต่อหน่วย			
๓	งาน Cement Modified Crushed Rock Base	ลบ.ม.	๑,๗๓๙		
	เป็นเงิน	ต่อหน่วย			
๔	งาน Crushed Rock Soil Aggregate Type Base Levelling (Loose)	ลบ.ม.	๔๔๕		
	เป็นเงิน	ต่อหน่วย			
๕	งานขุดไส (Milling) ผิวทางเดิมลึก ๑๐ ซม.	ตร.ม.	๘,๕๐๕		
	เป็นเงิน	ต่อหน่วย			
๖	งาน Pavement In - Place Recycling Subbase (20 cm. Depth)	ตร.ม.	๙,๑๖๗		
	เป็นเงิน	ต่อหน่วย			
๗	งาน Prime Coat (MC - 70)	ตร.ม.	๘,๕๐๕		
	เป็นเงิน	ต่อหน่วย			

เรืออากาศตรี อภิรักษ์ วัชรวิฑูร
(อภิรักษ์ วัชรวิฑูร)

รายการ	รายการและราคาต่อหน่วยเป็นตัวหนังสือ	หน่วย	จำนวน (ESTIMATED)	ราคาต่อหน่วย เป็นตัวเลข (บาท)	ผู้ควบคุมงาน การแขวงทางหลวงชนบท ผู้ช่วยนายการแขวงทางหลวงชนบท (บาท)
๘	งาน Tack coat	ตร.ม.	๘,๕๐๕		
	เป็นเงิน	ต่อหน่วย			
๙	งาน Asphalt Concrete Binder Course 5 cm. Thick	ตร.ม.	๘,๕๐๕		
	เป็นเงิน	ต่อหน่วย			
๑๐	งาน Para Asphalt Concrete 5 cm. Thick	ตร.ม.	๘,๕๐๕		
	เป็นเงิน	ต่อหน่วย			
๑๑	งาน Thermoplastic Paint (Yellow & White)	ตร.ม.	๓๒๕		
	เป็นเงิน	ต่อหน่วย			
๑๒	งาน Traffic Management During Construction (ชุดที่ ๔) L.S.	ชุด	๑		
	เป็นเงิน	ต่อหน่วย			
รวมเป็นเงินทั้งสิ้น ()

ลงชื่อ _____ ผู้เสนอราคา

วันที่

ประทับตรา (ถ้ามี)

แบบรูปรายการงานก่อสร้างของงานบูรณะทางผิวแอสฟัลต์

โครงการ / งาน

งานบูรณะทางผิวแอสฟัลต์ ทางหลวงหมายเลข ๓๐๑๐ ตอนควบคุม ๐๑๐๐ ตอน สรรพพยา - สรรคบุรี ระหว่าง กม.๔+๑๕๐ - กม.๕+๐๙๕ ระยะทาง ๐.๙๔๕ กม. ปริมาณงาน ๘,๕๐๕ ตร.ม.

๑. แบบรูปรายการ หรือคุณลักษณะเฉพาะ

งานจ้างเหมาทำการบูรณะทางผิวแอสฟัลต์ ตามแบบก่อสร้างของส่วนสำรวจออกแบบ และอนุมัติโดยสำนักงาน ทางหลวงที่ ๑๒ (สุพรรณบุรี) ทางหลวงหมายเลข ๓๐๑๐ ตอนควบคุม ๐๑๐๐ ตอน สรรพพยา - สรรคบุรี ระหว่าง กม.๔+๑๕๐ - กม.๕+๐๙๕ ระยะทาง ๐.๙๔๕ กม. ปริมาณงาน ๘,๕๐๕ ตร.ม. รายละเอียดดังต่อไปนี้

๑.๑	งาน Earth Excavation	ปริมาณงาน ๒,๑๗๔ ลบ.ม.
๑.๒	งาน Soft Material Excavation (& Replacement)	ปริมาณงาน ๒๔๕ ลบ.ม.
๑.๓	งาน Cement Modified Crushed Rock Base	ปริมาณงาน ๑,๗๓๙ ลบ.ม.
๑.๔	งาน Crushed Rock Soil Aggregate Type Base Levelling (Loose)	ปริมาณงาน ๔๔๕ ลบ.ม.
๑.๕	งานขุดไส (Milling) ผิวทางเดิมลึก ๑๐ ซม.	ปริมาณงาน ๘,๕๐๕ ตร.ม.
๑.๖	งาน Pavement In - Place Recycling Subbase (20 cm. Depth)	ปริมาณงาน ๙,๑๖๗ ตร.ม.
๑.๗	งาน Prime Coat (MC - 70)	ปริมาณงาน ๘,๕๐๕ ตร.ม.
๑.๘	งาน Tack coat	ปริมาณงาน ๘,๕๐๕ ตร.ม.
๑.๙	งาน Asphalt Concrete Binder Course 5 cm. Thick	ปริมาณงาน ๘,๕๐๕ ตร.ม.
๑.๑๐	งาน Para Asphalt Concrete 5 cm. Thick	ปริมาณงาน ๘,๕๐๕ ตร.ม.
๑.๑๑	งาน Thermoplastic Paint (Yellow & White)	ปริมาณงาน ๓๒๕ ตร.ม.
๑.๑๒	งาน Traffic Management During Construction (ชุดที่ ๔) L.S.	ปริมาณงาน ๑ ชุด

๒. คุณสมบัติของผู้เสนอราคา

๒.๑ มีความสามารถตามกฎหมาย

๒.๒ ไม่เป็นบุคคลล้มละลาย

๒.๓ ไม่อยู่ระหว่างเลิกกิจการ

๒.๔ ไม่เป็นบุคคลซึ่งอยู่ระหว่างถูกระงับการยื่นข้อเสนอหรือทำสัญญากับหน่วยงานของรัฐไว้ชั่วคราว เนื่องจากเป็นผู้ที่ไม่ผ่านเกณฑ์การประเมินผลการปฏิบัติงานของผู้ประกอบการตามระเบียบที่รัฐมนตรีว่าการ กระทรวงการคลังกำหนดตามที่ประกาศเผยแพร่ในระบบเครือข่ายสารสนเทศของกรมบัญชีกลาง

๒.๕ ไม่เป็นบุคคลซึ่งถูกระงับชื่อไว้ในบัญชีรายชื่อผู้ทำงานและได้แจ้งเวียนชื่อให้เป็นผู้ทำงานของหน่วยงานของรัฐในระบบเครือข่ายสารสนเทศของกรมบัญชีกลาง ซึ่งรวมถึงนิติบุคคลที่ผู้ทำงานเป็นหุ้นส่วนผู้จัดการ กรรมการผู้จัดการ ผู้บริหาร ผู้มีอำนาจในการดำเนินงานในกิจการของนิติบุคคลนั้นด้วย

๒.๖ มีคุณสมบัติและไม่มีลักษณะต้องห้ามตามที่คณะกรรมการนโยบายการจัดซื้อจัดจ้างและการบริหารพัสดุ ภาครัฐกำหนดในราชกิจจานุเบกษา

๒.๗ เป็นบุคคลธรรมดาหรือนิติบุคคลผู้มีอาชีพรับจ้างงานที่ประกวดราคาอิเล็กทรอนิกส์ดังกล่าว

๒.๘ ไม่เป็นผู้มีผลประโยชน์ร่วมกันกับผู้ยื่นข้อเสนอรายอื่นที่เข้ายื่นข้อเสนอให้แก่ กรมทางหลวง ณ วันประกาศประกวดราคาอิเล็กทรอนิกส์ หรือไม่เป็นผู้กระทำการอันเป็นการขัดขวางการแข่งขันอย่างเป็นธรรม ในการประกวดราคาอิเล็กทรอนิกส์ครั้งนี้

๒.๙ ไม่เป็นผู้ได้รับเอกสิทธิ์หรือความคุ้มกัน ซึ่งอาจปฏิเสธไม่ยอมขึ้นศาลไทย เว้นแต่รัฐบาล ของผู้ยื่นข้อเสนอได้มีคำสั่งให้สละเอกสิทธิ์และความคุ้มกันเช่นนั้น

๒.๑๐ เป็นผู้ประกอบการที่ขึ้นทะเบียนงานก่อสร้างสาขา.....ไว้กับกรมบัญชีกลาง (กรณีคณะกรรมการราคากลางได้ประกาศกำหนดให้งานก่อสร้างสาขานั้นต้องขึ้นทะเบียนผู้ประกอบการไว้กับกรมบัญชีกลาง)

๒.๑๑ ผู้ยื่นข้อเสนอต้องมีผลงานก่อสร้างประเภทเดียวกันกับงานที่ประกวดราคาจ้างก่อสร้างในวงเงินไม่น้อยกว่า.....บาท (.....) และเป็นผลงานที่เป็นคู่สัญญาโดยตรงกับหน่วยงานของรัฐ

ผู้ยื่นข้อเสนอที่เสนอราคาในรูปแบบของ “กิจการร่วมค้า” ต้องมีคุณสมบัติดังนี้

(๑) กรณีที่กิจการร่วมค้าได้จดทะเบียนเป็นนิติบุคคลใหม่ กิจการร่วมค้าจะต้องมีคุณสมบัติครบถ้วนตามเงื่อนไขที่กำหนดไว้ในเอกสารประกวดราคา และการเสนอราคาให้เสนอราคาในนาม “กิจการร่วมค้า” ส่วนคุณสมบัติด้านผลงานก่อสร้าง กิจการร่วมค้าดังกล่าวสามารถนำผลงานก่อสร้างของผู้เข้าร่วมค้ามาใช้แสดงเป็นผลงานก่อสร้างของกิจการร่วมค้าที่เข้าประกวดราคาได้

(๒) กรณีที่กิจการร่วมค้าไม่ได้จดทะเบียนเป็นนิติบุคคลใหม่ นิติบุคคลแต่ละนิติบุคคล ที่เข้าร่วมค้าทุกรายจะต้องมีคุณสมบัติครบถ้วนตามเงื่อนไขที่กำหนดไว้ในเอกสารประกวดราคา เว้นแต่ ในกรณีที่กิจการร่วมค้าได้มีข้อตกลงระหว่างผู้เข้าร่วมค้าเป็นลายลักษณ์อักษรกำหนดให้ผู้เข้าร่วมค้ารายใด รายหนึ่งเป็นผู้รับผิดชอบหลักในการเข้าเสนอรากับหน่วยงานของรัฐ และแสดงหลักฐานดังกล่าวมาพร้อมการยื่นข้อเสนอประกวดราคาทางระบบจัดซื้อจัดจ้างภาครัฐด้วยอิเล็กทรอนิกส์ กิจการร่วมค้านั้นสามารถใช้ผลงานก่อสร้างของผู้เข้าร่วมค้าหลักรายเดียวเป็นผลงานก่อสร้างของกิจการร่วมค้าที่ยื่นข้อเสนอได้

ทั้งนี้ “กิจการร่วมค้าที่จดทะเบียนเป็นนิติบุคคลใหม่” หมายความว่า กิจการร่วมค้าที่จดทะเบียนเป็นนิติบุคคลต่อกรมพัฒนาธุรกิจการค้า กระทรวงพาณิชย์

๒.๑๒ ผู้ยื่นข้อเสนอต้องลงทะเบียนในระบบจัดซื้อจัดจ้างภาครัฐด้วยอิเล็กทรอนิกส์ (Electronic Government Procurement : e - GP) ของกรมบัญชีกลาง

๒.๑๓ ผู้ยื่นข้อเสนอซึ่งได้รับคัดเลือกเป็นคู่สัญญาต้องลงทะเบียนในระบบจัดซื้อจัดจ้างภาครัฐ ด้วยอิเล็กทรอนิกส์ (Electronic Government Procurement : e - GP) ของกรมบัญชีกลาง ตามที่คณะกรรมการ ป.ป.ช. กำหนด

๒.๑๔ ผู้ยื่นข้อเสนอต้องไม่อยู่ในฐานะเป็นผู้ไม่แสดงบัญชีรายรับรายจ่ายหรือแสดงบัญชีรายรับรายจ่ายไม่ถูกต้องครบถ้วนในสาระสำคัญ ตามที่คณะกรรมการ ป.ป.ช. กำหนด

๒.๑๕ ผู้ยื่นข้อเสนอซึ่งได้รับคัดเลือกเป็นคู่สัญญาต้องรับและจ่ายเงินผ่านบัญชีธนาคาร เว้นแต่การจ่ายเงินแต่ละครั้งซึ่งมีมูลค่าไม่เกินสามหมื่นบาทคู่สัญญาอาจจ่ายเป็นเงินสดก็ได้ ตามที่คณะกรรมการ ป.ป.ช. กำหนด

๒.๑๖ ผู้ยื่นข้อเสนอต้องเป็นผู้ที่ผ่านการคัดเลือกผู้มีคุณสมบัติเบื้องต้นในการจ้างของกรมทางหลวง โดยเป็นผู้ได้รับการจดทะเบียนจากกรมทางหลวง เป็นผู้รับเหมา งานบำรุงทาง ประเภทที่ ๖ งานบูรณะทางแบบ Pavement In - Place Recycling และไม่ขาดคุณสมบัติตามเงื่อนไขในการจดทะเบียนเป็นผู้รับเหมา

๒.๑๗ ผู้ยื่นข้อเสนอที่ได้รับการคัดเลือกให้เป็นคู่สัญญากับกรมทางหลวง จะต้องใช้ผลิตภัณฑ์แอสฟัลต์ผสมยางพารา ที่มีวัตถุดิบจากน้ำยางพาราชั้นจากผู้ประกอบการแปรรูปยางพาราที่ซื้อน้ำยางพาราสดจากชุมนุมสหกรณ์ฯ โดย

๒.๑๗.๑ ต้องเป็นชุมนุมสหกรณ์ที่ลงทะเบียนกับการยางแห่งประเทศไทยในโครงการส่งเสริมการใช้ยางภาครัฐ และมีหนังสือรับรองจากการยางแห่งประเทศไทย

๒.๑๗.๒ ต้องมีหลักฐานเป็นใบเสร็จรับเงินจากชุมนุมสหกรณ์ฯ ตามข้อ ๒.๑๗.๑ ที่ระบุปริมาณน้ำยางสดและวันที่มีการขายให้แก่บริษัทผู้แปรรูปยางพารา

๒.๑๗.๓ ต้องมีหลักฐานเป็นใบเสร็จรับเงินจากบริษัทผู้แปรรูปยางพารา ตามข้อ ๒.๑๗.๒ ที่ระบุปริมาณน้ำยางชั้นและวันที่มีการขายให้แก่บริษัทผู้ผลิตแอสฟัลต์ผสมยางพารา

๓. วงเงินในการจัดจ้าง

วงเงินงบประมาณ ๙,๙๐๐,๐๐๐.๐๐ บาท

วงเงินราคากลาง ๙,๘๓๗,๑๓๘.๒๔ บาท

๔. ระยะเวลาดำเนินการและส่งมอบงาน

ดำเนินการก่อสร้างแล้วเสร็จภายใน ๙๐ วัน นับถัดจากวันลงนามในสัญญา

๕. หลักประกันการเสนอราคา

วงเงิน ๔๙๕,๐๐๐.๐๐ บาท

๖. มาตรฐานฝีมือช่าง

เมื่อกรมได้คัดเลือกผู้เสนอราคารายใดให้เป็นผู้รับจ้างและได้ตกลงจ้างก่อสร้างตามประกาศนี้แล้วผู้เสนอราคาจะต้องตกลงว่าในการปฏิบัติงานก่อสร้างดังกล่าว ผู้เสนอราคาจะต้องมีและใช้ผู้ผ่านการทดสอบมาตรฐานฝีมือช่างจากคณะกรรมการการกำหนดมาตรฐาน และทดสอบฝีมือแรงงานหรือสถาบันของทางราชการอื่น หรือสถาบันเอกชนที่ทางราชการรับรอง หรือผู้มีวุฒิปริญญา ปวช. ปวส. และ ปวท. หรือเทียบเท่าจากสถาบัน การศึกษาที่ ก.พ. รับรองให้เข้ารับราชการได้ ในอัตราไม่ต่ำกว่าร้อยละ ๑๐ ของแต่ละสาขาช่าง แต่จะต้องมีช่างจำนวนอย่างน้อย ๑ คน ในแต่ละสาขาช่างดังต่อไปนี้

๖.๑ ช่างไม้ (ก่อสร้าง)

๖.๒ ช่างโยธา

๗. ระยะเวลาการพิจารณา

ดำเนินการแล้วเสร็จภายใน ๕ วันทำการ

๘. อื่น ๆ

๘.๑ นำสัญญาแบบปรับราคาได้ (ค่า K) มาใช้

๘.๒ ใช้เงื่อนไขหลักเกณฑ์การพิจารณาผู้ชนะการยื่นข้อเสนอ และการพิจารณาความเหมาะสมราคา

๘.๓ ใช้แนวทางการพิจารณาขยายอายุสัญญาหรือการงดหรือลดค่าปรับงานจ้างเหมาของกรมทางหลวง (สิงหาคม ๒๕๖๑)

๘.๔ ใช้เงื่อนไขการเสนอแผนการทำงาน

๘.๕ ใช้เงื่อนไขการเสนอแผนการขนส่งเครื่องจักร Recycling

๘.๖ ใช้เงื่อนไขการจ่ายค่างานผิวทาง

๘.๗ ใช้เงื่อนไขรายการงานและเงื่อนไขที่ผู้รับจ้างต้องรับผิดชอบในความชำรุดบกพร่องของงานจ้าง หรือความเสียหายภายในกำหนดเวลา

๘.๘ ใช้เงื่อนไขการจ้างช่วง

๙. สถานที่ติดต่อหรือขอทราบข้อมูลเพิ่มเติม หรือส่งข้อเสนอแนะ วิจารณ์ หรือแสดงความคิดเห็น

ประชาชนผู้สนใจ สามารถวิจารณ์เสนอข้อคิดเห็น หรือข้อเสนอแนะได้

เพื่อที่จะนำข้อคิดเห็นหรือข้อเสนอแนะมาพิจารณาแก้ไขปรับปรุงรายละเอียดของงานให้เหมาะสมยิ่งขึ้นต่อไป

ให้แสดงความคิดเห็นทาง E-mail : DOH1040@DOH.GO.TH

หรือเป็นลายลักษณ์อักษร ทางไปรษณีย์ตอบรับด่วนพิเศษ (EMS)

ส่งถึง

ผู้อำนวยการแขวงทางหลวงชัยนาท

แขวงทางหลวงชัยนาท ถนนพหลโยธิน ตำบลบ้านกล้วย อำเภอเมือง จังหวัดชัยนาท ๑๗๐๐๐

โดยระบุชื่อ ที่อยู่ หมายเลขโทรศัพท์ ที่สามารถติดต่อได้

