

ร่างขอบเขตของงานหรือรายละเอียดคุณลักษณะเฉพาะของพัสดุหรือแบบรูปรายการงานก่อสร้าง  
งานประกวดราคาอิเล็กทรอนิกส์ (Electronic Bidding : e-bidding)

กิจกรรมบำรุงรักษาทางหลวง ปีงบประมาณ ๒๕๖๓ รหัสงาน ๒๕๕๐๐ งานปรับปรุงสะพาน และท่อระบายน้ำ ทางหลวงหมายเลข ๔ ตอนควบคุม ๐๓๐๒ ตอน คลองอีจาง-หลุมดิน ตอน ๑ ที่ กม.๙๒+๙๗๐ และที่ กม.๙๕+๑๓๐ ปริมาณงาน ๒ แห่ง สายทางในความควบคุมของแขวงทางหลวงราชบุรี โดยจะดำเนินการหาตัวผู้รับจ้างด้วยวิธีประกวดราคาอิเล็กทรอนิกส์ (Electronic Bidding : e-bidding)

๑. ความเป็นมา

เนื่องจากทางหลวงหมายเลข ๔ ที่ กม.๙๒+๙๗๐ และที่ กม.๙๕+๑๓๐ เป็นเส้นทางที่มีชุมชนตลอด ๒ ข้างทาง เป็นแหล่งชุมชนขนาดใหญ่ ประชาชน ๒ ข้างทางต้องข้ามผ่านทางหลัก เป็นเหตุให้เกิดอุบัติเหตุบ่อยครั้ง จึงเห็นควรดำเนินการปรับปรุงทางลอดใต้สะพาน เพื่อป้องกันอุบัติเหตุต่อประชาชนต่อไป

๒. วัตถุประสงค์

กรมทางหลวง โดย แขวงทางหลวงราชบุรี มีความประสงค์จะประกวดราคาจ้างเหมาทำการกิจกรรมบำรุงรักษาทางหลวง ปีงบประมาณ ๒๕๖๓ รหัสงาน ๒๕๕๐๐ งานปรับปรุงสะพานและท่อระบายน้ำ ทางหลวงหมายเลข ๔ ตอนควบคุม ๐๓๐๒ ตอน คลองอีจาง-หลุมดิน ตอน ๑ ที่ กม.๙๒+๙๗๐ และที่ กม.๙๕+๑๓๐ ปริมาณงาน ๒ แห่ง โดยจะดำเนินการหาตัวผู้รับจ้างด้วยวิธีประกวดราคาอิเล็กทรอนิกส์ (Electronic Bidding : e-bidding)

๓. ผู้ยื่นข้อเสนอจะต้องมีคุณสมบัติ ดังต่อไปนี้

- ๓.๑ มีความสามารถตามกฎหมาย
- ๓.๒ ไม่เป็นบุคคลล้มละลาย
- ๓.๓ ไม่อยู่ระหว่างเลิกกิจการ
- ๓.๔ ไม่เป็นบุคคลซึ่งอยู่ระหว่างถูกระงับการยื่นข้อเสนอหรือทำสัญญากับหน่วยงานของรัฐ

ไว้ชั่วคราว เนื่องจากเป็นผู้ที่ไม่ผ่านเกณฑ์การประเมินผลการปฏิบัติงานของผู้ประกอบการตามระเบียบที่รัฐมนตรีว่าการกระทรวงการคลังกำหนดตามที่ประกาศเผยแพร่ในระบบเครือข่ายสารสนเทศของกรมบัญชีกลาง

๓.๕ ไม่เป็นบุคคลซึ่งถูกระบุชื่อไว้ในบัญชีรายชื่อผู้ทำงานและได้แจ้งเวียนชื่อให้เป็นผู้ทำงานของหน่วยงานของรัฐในระบบเครือข่ายสารสนเทศของกรมบัญชีกลาง ซึ่งรวมถึงนิติบุคคลที่ผู้ทำงานเป็นหุ้นส่วนผู้จัดการ กรรมการผู้จัดการ ผู้บริหาร ผู้มีอำนาจในการดำเนินงานในกิจการของนิติบุคคลนั้นด้วย

๓.๖ มีคุณสมบัติและไม่มีลักษณะต้องห้ามตามที่คณะกรรมการนโยบายการจัดซื้อจัดจ้างและการบริหารพัสดุภาครัฐกำหนดในราชกิจจานุเบกษา

๓.๗ เป็นบุคคลธรรมดาหรือนิติบุคคลผู้มีอาชีพรับจ้างงานที่ประกวดราคาอิเล็กทรอนิกส์ดังกล่าว

๓.๘ ไม่เป็นผู้มีผลประโยชน์ร่วมกันกับผู้ยื่นข้อเสนอรายอื่นที่เข้ายื่นข้อเสนอให้แก่ กรม วน ประกาศประกวดราคาอิเล็กทรอนิกส์ หรือไม่เป็นผู้กระทำการอันเป็นการขัดขวางการแข่งขันอย่างเป็นธรรม ในการประกวดราคาอิเล็กทรอนิกส์ครั้งนี้

๓.๙ ไม่เป็นผู้ได้รับเอกสิทธิ์หรือความคุ้มกัน ซึ่งอาจปฏิเสธไม่ยอมขึ้นศาลไทย เว้นแต่รัฐบาลของผู้ยื่นข้อเสนอได้มีคำสั่งให้สละเอกสิทธิ์และความคุ้มกันเช่นนั้น

๓.๑๐ เป็นผู้ประกอบการที่ขึ้นทะเบียนงานก่อสร้างสาขา.....ไว้กับกรมบัญชีกลาง (กรณีคณะกรรมการราคากลางได้ประกาศกำหนดให้งานก่อสร้างสาขานั้นต้องขึ้นทะเบียนผู้ประกอบการไว้กับ กรมบัญชีกลาง)

๓.๑๑ ผู้ยื่นข้อเสนอต้องมีผลงานก่อสร้างประเภทเดียวกันกับงานที่ประกวดราคาจ้างก่อสร้าง  
ในวงเงินไม่น้อยกว่า.....-.....บาท (.....-.....) และเป็นผลงานที่เป็นคู่สัญญาโดยตรงกับ  
หน่วยงานของรัฐ หรือหน่วยงานเอกชนที่กรมเชื่อถือ

ผู้ยื่นข้อเสนอที่เสนอราคาในรูปแบบของ “กิจการร่วมค้า” ต้องมีคุณสมบัติ ดังนี้

(๑) กรณีที่กิจการร่วมค้าได้จดทะเบียนเป็นนิติบุคคลใหม่ กิจการร่วมค้าจะต้องมีคุณสมบัติ  
ครบถ้วนตามเงื่อนไขที่กำหนดไว้ในเอกสารประกวดราคา และการเสนอราคาให้เสนอราคาในนาม “กิจการร่วมค้า”  
ส่วนคุณสมบัติด้านผลงานก่อสร้าง กิจการร่วมค้าดังกล่าวสามารถนำผลงานก่อสร้างของผู้เข้าร่วมค้ามาใช้แสดง  
เป็นผลงานก่อสร้างของกิจการร่วมค้าที่เข้าประกวดราคาได้

(๒) กรณีที่กิจการร่วมค้าไม่ได้จดทะเบียนเป็นนิติบุคคลใหม่ นิติบุคคลแต่ละ  
นิติบุคคลที่เข้าร่วมค้าทุกรายจะต้องมีคุณสมบัติครบถ้วนตามเงื่อนไขที่กำหนดไว้ในเอกสารประกวดราคา เว้นแต่  
ในกรณีที่กิจการร่วมค้าได้มีข้อตกลงระหว่างผู้เข้าร่วมค้าเป็นลายลักษณ์อักษรกำหนดให้ผู้เข้าร่วมค้ารายใด  
รายหนึ่งเป็นผู้รับผิดชอบหลักในการเข้าเสนอรากับหน่วยงานของรัฐ และแสดงหลักฐานดังกล่าวมาพร้อม  
การยื่นข้อเสนอประกวดราคาทางระบบจัดซื้อจัดจ้างภาครัฐด้วยอิเล็กทรอนิกส์ กิจการร่วมค่านั้นสามารถใช้  
ผลงานก่อสร้างของผู้เข้าร่วมค้าหลักรายเดียวเป็นผลงานก่อสร้างของกิจการร่วมค้าที่ยื่นเสนอราคาได้

ทั้งนี้ “กิจการร่วมค้าที่จดทะเบียนเป็นนิติบุคคลใหม่” หมายความว่า กิจการร่วมค้าที่จดทะเบียน  
เป็นนิติบุคคลต่อกรมพัฒนาธุรกิจการค้า กระทรวงพาณิชย์

๓.๑๒ ผู้ยื่นข้อเสนอต้องลงทะเบียนในระบบจัดซื้อจัดจ้างภาครัฐด้วยอิเล็กทรอนิกส์ (Electronic  
Government Procurement : e - GP) ของกรมบัญชีกลาง

๓.๑๓. ผู้ยื่นข้อเสนอต้องเป็นผู้ผ่านการคัดเลือกผู้ที่มีคุณสมบัติเบื้องต้นในการจ้างของกรมทางหลวง  
โดยเป็นผู้ได้รับการจดทะเบียนเป็นผู้รับเหมาประเภท งานก่อสร้างชั้นพิเศษ หรืองานก่อสร้างทางชั้น ๑-๔  
หรืองานก่อสร้างสะพาน ชั้น ๑-๔ และไม่ขาดคุณสมบัติตามเงื่อนไข ในการจดทะเบียนผู้รับเหมา

ผู้ยื่นข้อเสนอที่เป็นผู้ได้รับการจดทะเบียนไว้กับกรมทางหลวงในงานก่อสร้างชั้นพิเศษ งานก่อสร้างทาง  
ชั้น ๑ - ๔ หรืองานก่อสร้างสะพานชั้น ๑ - ๔ ซึ่งหมดอายุหลังวันที่ ๒๐ กุมภาพันธ์ ๒๕๖๑ จะได้รับการคงสิทธิ์เดิม  
โดยจะต้องเป็นผู้ที่อยู่ในบัญชีรายชื่อผู้ยื่นคำขอขึ้นทะเบียนผู้ประกอบการงานก่อสร้างไว้กับกรมบัญชีกลางตามที่  
ปรากฏในเว็บไซต์ [www.gprocurement.go.th](http://www.gprocurement.go.th)

#### ๔. วงเงินในการจัดจ้าง

๔.๑ วงเงินงบประมาณ ๑๕,๐๐๐,๐๐๐.๐๐ บาท (เงินสิบล้านบาทถ้วน)

๔.๒ วงเงินราคากลาง เป็นเงินทั้งสิ้น ๑๔,๖๕๓,๕๖๕.๗๓ บาท (เงินสิบล้านหกแสนห้าหมื่นสามพันห้าร้อย  
หกสิบบาทเจ็ดสิบบสามสตางค์)

#### ๕. ระยะเวลาดำเนินการและส่งมอบงาน

- ต้องดำเนินการก่อสร้างให้แล้วเสร็จภายใน ๑๘๐ วัน นับถัดจากวันลงนามในสัญญา

#### ๖. ราคาค่าเอกสารประกาศประกวดราคา

- ค่าเอกสารประกวดราคา ราคาชุดละ ๑,๐๐๐.๐๐ บาท (เงินหนึ่งพันบาทถ้วน)

#### ๗. หลักประกันการเสนอราคา

หลักประกันการเสนอราคา จำนวน ๗๕๐,๐๐๐.๐๐ บาท (เงินเจ็ดแสนห้าหมื่นบาทถ้วน)

#### ๘. หลักเกณฑ์ในการพิจารณาคัดเลือกผู้เสนอราคา

การพิจารณาผลการประกวดราคาอิเล็กทรอนิกส์ครั้งนี้ กรมเลือกใช้หลักเกณฑ์ ราคา

#### ๙. แบบรูปรายการ และคุณลักษณะเฉพาะ

จ้างเหมาทำการกิจกรรมบำรุงรักษาทางหลวง ปีงบประมาณ ๒๕๖๓ งานปรับปรุงสะพานและท่อระบายน้ำ  
ทางหลวงหมายเลข ๔ ตอนควบคุม ๐๓๐๒ ตอน คลองอีจาง-หลุมดิน ตอน ๑ ที่ กม.๙๒+๙๗๐ และที่ กม.๙๕+๑๓๐  
ปริมาณงาน ๒ แห่ง ดำเนินการโดยวิธีประกวดราคาจ้างด้วยวิธีประกวดราคาอิเล็กทรอนิกส์ (e-bidding) และแบบ  
มาตรฐานกรมทางหลวง ตามรายการดังนี้

๑	๑.๖ REMOVAL OF EXISTING CONCRETE SLOPE PROTECTION	ปริมาณงาน	๕๓๐.๐๐	SQ.M.
๒	๒.๑ CLEARING AND GRUBBING (เบา)	ปริมาณงาน	๔,๔๖๐.๐๐	SQ.M.
๓	๒.๒(๑) EARTH EXCAVATION	ปริมาณงาน	๔๘๐.๐๐	CU.M.
๔	๒.๓(๑) EARTH EMBANKMENT	ปริมาณงาน	๒,๖๐๐.๐๐	CU.M.
๕	๒.๓(๑๐) งานทิ้งหินใหญ่	ปริมาณงาน	๓,๑๐๐.๐๐	CU.M.
๖	๓.๒(๑) CRUSHED ROCK SOIL AGGREGATE TYPE BASE	ปริมาณงาน	๔๕๐.๐๐	CU.M.
๗	๓.๔(๑) SAND CUSHION UNDER CONCRETE PAVEMENT	ปริมาณงาน	๒๕๐.๐๐	CU.M.
๘	๔.๑(๒) TACK COAT	ปริมาณงาน	๗,๘๐๐.๐๐	SQ.M.
๙	๔.๔(๑) ASPHALT CONCRETE LEVELING COURSE (AC ๔๐-๕๐)	ปริมาณงาน	๒๒.๐๐	TON
๑๐	๔.๔(๔) ASPHALT CONCRETE WEARING COURSE ๔ CM. THICK (AC ๔๐-๕๐)	ปริมาณงาน	๗,๔๕๘.๐๐	SQ.M.
๑๑	๔.๙(๒.๑) JOINT REINFORCED CONCRETE PAVEMENT (JRCP) ๒๓ CM. THICK	ปริมาณงาน	๒,๔๖๐.๐๐	SQ.M.
๑๒	๔.๙(๒.๓) CONTRACTION JOINT (JRCP)	ปริมาณงาน	๒๒๐.๐๐	M.
๑๓	๔.๙(๒.๕) DUMMY JOINT (JRCP)	ปริมาณงาน	๔๘๐.๐๐	M.
๑๔	๖.๑(๑) CONCRETE SLOPE PROTECTION	ปริมาณงาน	๒๗๐.๐๐	SQ.M.
๑๕	๖.๓(๘.๑) R.C.DITCH TYPE A WITH STEEL COVER	ปริมาณงาน	๑๘๐.๐๐	M.
๑๖	๖.๓(๑๒.๒) SIDE DITCH LINING TYPE II	ปริมาณงาน	๑,๕๐๐.๐๐	SQ.M.
๑๗	๖.๓(๑๔.๒) RETAINING WALL TYPE ๑B	ปริมาณงาน	๑๓๕.๐๐	M.
๑๘	๖.๓(๑๔.๓) RETAINING WALL TYPE ๒A (H ≥ ๑.๕๐ M.)	ปริมาณงาน	๖๒.๐๐	M.
๑๙	๖.๔(๕.๑) CONCRETE BARRIER TYPE I	ปริมาณงาน	๒๔๐.๐๐	M.
๒๐	๖.๔(๖.๒.๑) APPROACH CONCRETE BARRIER TYPE B	ปริมาณงาน	๔.๐๐	EACH
๒๑	๖.๔(๖.๒.๒) END CONCRETE BARRIER TYPE B	ปริมาณงาน	๔.๐๐	EACH
๒๒	๖.๑๑(๑.๑) งานป้ายจราจรชนิดแผ่นเหล็กชุบสังกะสี หนา ๑.๒ มม. ไม่มีเฟรม สำหรับพื้นสะท้อนแสงสีต่าง ๆ ตัวอักษร, เส้นขอบ หรือเครื่องหมายสีดำ (ทึบแสง) ระดับการสะท้อนแบบที่ ๗,๘ หรือแบบที่ ๑๐ SUPER HIGH INTENSITY GRADE หรือแบบที่ ๙ VERY HIGH INTENSITY GRADE	ปริมาณงาน	๓.๒๔	SQ.M.
๒๓	๖.๑๑(๑.๒) งานป้ายจราจรชนิดแผ่นเหล็กชุบสังกะสี หนา ๑.๒ มม. ไม่มีเฟรม สำหรับพื้นสะท้อนแสงสีต่าง ๆ ตัวอักษร, เส้นขอบ หรือเครื่องหมายสะท้อนแสงสีต่าง ๆ ระดับการสะท้อนแบบที่ ๗,๘ หรือแบบที่ ๑๐ SUPER HIGH INTENSITY GRADE หรือแบบที่ ๙ VERY HIGH INTENSITY GRADE	ปริมาณงาน	๓.๑๒	SQ.M.
๒๔	๖.๑๑(๒.๑) R.C.SIGN POST SIZE ๐.๑๒x๐.๑๒ M.	ปริมาณงาน	๓๐.๐๐	M.
๒๕	๖.๑๒(๑) ๙.๐๐ M. (MOUNTING HEIGHT) TAPERED STEEL POLE SINGLE BRACKET WITH HIGH PRESSURE SODIUM LAMP ๒๕๐ WATTS, CUT-OFF	ปริมาณงาน	๑๙.๐๐	EACH
๒๖	๖.๑๒(๖) ๒-๓๖ WATTS FLUORESCENT LAMPS, CEILING MOUNTED TYPE	ปริมาณงาน	๓๒.๐๐	EACH
๒๗	๖.๑๒(๑๐) ค่าธรรมเนียมในการขยายเขตการไฟฟ้า พร้อมอุปกรณ์ครบชุด (สำหรับไฟ ๓ เฟส สำหรับเครื่องสูบน้ำ)	ปริมาณงาน	๒.๐๐	EACH
๒๘	๖.๑๕(๒.๑) THERMOPLASTIC PAINT	ปริมาณงาน	๔๒๔.๐๐	SQ.M.
๒๙	๖.๑๕(๓) CURB MARKINGS	ปริมาณงาน	๓๒๐.๐๐	SQ.M.
๓๐	๖.๒๒(๑) งานติดตั้งเครื่องสูบน้ำ ชนิด "Self-Priming Pumps" ขนาด ๑" แบบไฟฟ้าพร้อมชุดควบคุม พร้อมอุปกรณ์ติดตั้งครบชุด	ปริมาณงาน	๔.๐๐	EACH
๓๑	๖.๒๒(๒) R.C.SUMP PUMP MANHOLE TYPE I FOR PUMP ๑"๘" (ตามแบบแนะนำ สทล.๑๓ กรุงเทพฯ)	ปริมาณงาน	๔.๐๐	EACH
๓๒	๖.๒๒(๓) ห้องควบคุมเครื่องสูบน้ำ	ปริมาณงาน	๔.๐๐	EACH
๓๓	๗ งานติดตั้งป้ายและอุปกรณ์จราจรระหว่างการก่อสร้างบริเวณช่อง จราจรขวา สำหรับทางหลวง ๔ ช่องจราจร	ปริมาณงาน	๑.๐๐	L.S.

## ๑๐. ค่าปรับ

- ค่าปรับตามสัญญาจ้างแนบท้ายเอกสารประกวดราคาอิเล็กทรอนิกส์นี้ หรือข้อตกลงจ้างเป็นหนังสือ จะกำหนด ดังนี้

๑๐.๑ กรณีที่ผู้รับจ้างนำงานที่รับจ้างไปจ้างช่วงให้ผู้อื่นทำอีกทอดหนึ่งโดยไม่ได้รับอนุญาตจากกรม จะกำหนดค่าปรับสำหรับการฝ่าฝืนดังกล่าวเป็นจำนวนร้อยละ ๑๒ ของวงเงินของงานที่จ้างช่วงนั้น

๑๐.๒ กรณีที่ผู้รับจ้างปฏิบัติผิดสัญญาจ้างก่อสร้าง นอกเหนือจากข้อ ๑๐.๑ จะกำหนดค่าปรับเป็นรายวันเป็นจำนวนเงินตายตัวในอัตราร้อยละ ๐.๒๕ ของราคาค่างาน

## ๑๑. งานตามประกาศประกวดราคาจ้างด้วยวิธีประกวดราคาอิเล็กทรอนิกส์ (e-bidding) นี้

๑๑.๑  ได้รับอนุมัติเงินงบประมาณรายจ่ายประจำปี พ.ศ. ๒๕๖๓ แล้ว

๑๑.๒  ยังไม่ได้รับอนุมัติเงินงบประมาณรายจ่ายประจำปี พ.ศ. ๒๕๖๓

อนึ่ง การจัดซื้อหรือจัดจ้างครั้งนี้ จะมีการลงนามในสัญญาหรือข้อตกลงเป็นหนังสือได้ต่อเมื่อ พระราชบัญญัติงบประมาณรายจ่ายประจำปีงบประมาณ พ.ศ.๒๕๖๓ มีผลใช้บังคับและได้รับจัดสรรเงิน งบประมาณรายจ่ายประจำปีงบประมาณ พ.ศ.๒๕๖๓ จากสำนักงบประมาณแล้ว

สำหรับกรณีที่ไม่ได้รับการจัดสรรงบประมาณรายจ่ายเพื่อการจัดซื้อหรือการจัดจ้างในครั้งดังกล่าว หน่วยงานของรัฐสามารถยกเลิกการจัดซื้อหรือการจัดจ้างได้

## ๑๒. รายละเอียดและข้อกำหนดอื่น ที่นำมาใช้ในการควบคุมงานก่อสร้าง ดังนี้

๑๒.๑ STANDARD DRAWINGS ๒๐๑๕ REVISION (๒๐๑๘ EDITION)

๑๒.๒ แนวทางการพิจารณาขยายอายุสัญญาหรือการงด หรือลดค่าปรับงานจ้างเหมาของกรมทางหลวง สิงหาคม ๒๕๖๑

๑๒.๓ คู่มือเครื่องหมายควบคุมการจราจรในงานก่อสร้าง งานบูรณะ และงานบำรุงรักษาทางหลวงแผ่นดิน มีนาคม ๒๕๖๑

๑๒.๔ รายการละเอียดและข้อกำหนดการก่อสร้างทางหลวง เล่มที่ ๑

๑๒.๕ รายการละเอียดและข้อกำหนดการก่อสร้างทางหลวง เล่มที่ ๒

๑๒.๖ รายละเอียดและข้อกำหนดการจัดทำเครื่องหมายจราจรบนผิวทาง (การตีเส้น ลูกศร ชีตเขียนข้อความ) กรกฎาคม ๒๕๕๑

๑๒.๗ คู่มือควบคุมงานก่อสร้างสะพานและท่อเหลี่ยม คสล. ฉบับปรับปรุงและแก้ไข ครั้งที่ ๔

๑๒.๘ มาตรฐาน (ทล.-ม.) ตามที่ระบุในแบบแปลน

๑๒.๙ ข้อกำหนดและมาตรฐานทั่วไป งานติดตั้งไฟฟ้าแสงสว่างบนทางหลวง มกราคม ๒๕๖๒

๑๒.๑๐ ข้อกำหนดและมาตรฐานทั่วไป งานติดตั้งไฟสัญญาณจราจรและไฟกระพริบบนทางหลวง มกราคม ๒๕๖๓

๑๒.๑๑ แบบแปลน

## ๑๓. สถานที่ติดต่อหรือขอทราบข้อมูลเพิ่มเติม หรือส่งข้อเสนอแนะ วิचारณ์ หรือแสดงความคิดเห็น

สามารถส่งข้อคิดเห็น หรือข้อเสนอแนะ วิचारณ์ เกี่ยวกับรายละเอียดคุณลักษณะของพัสดุที่จะจัดหานี้ ได้ที่

สถานที่ติดต่อ แขวงทางหลวงราชบุรี ถนนเพชรเกษม อำเภอเมือง จังหวัดราชบุรี รหัสไปรษณีย์ ๗๐๐๐๐ หรือทางเว็บไซต์ของกรมทางหลวง (www.doh.go.th) โทรศัพท์หมายเลข ๐-๓๒๓๓-๗๓๐๔ ต่อ ๑๔ โทรสาร หมายเลข ๐-๓๒๓๒-๖๙๑๒ หรือทาง E-mail Address: [doh1341@doh.go.th](mailto:doh1341@doh.go.th)

สาธารณชนที่ต้องการเสนอแนะ วิचारณ์ หรือมีความเห็น ต้องเปิดเผยชื่อ และที่อยู่ของผู้ให้ข้อเสนอแนะ วิचारณ์ หรือมีความเห็นด้วย



๑๔. หมายเหตุ

- กำหนดยื่นราคา ๒๗๐ วัน นับแต่วันเสนอราคา
- การปรับราคาค่างานก่อสร้าง (ค่า K) เป็นไปตามสูตรของราชการ

ลงชื่อ.....ประธานกรรมการ  
( นายสมเกียรติ ทรัพย์สัจย์ ) รอ.ขท.ราชบุรี(ว)

ลงชื่อ.....กรรมการ  
( นางวลัยรัตน์ ทรัพย์แจ่ม ) ทพ.ขท.ราชบุรี

ลงชื่อ.....กรรมการ  
( นายชัยณรงค์ ใจบริสุทธิ์กุล ) ขผ.ขท.ราชบุรี



ประกาศกรมทางหลวง โดย แขวงทางหลวงราชบุรี

เรื่อง ประกวดราคาจ้างก่อสร้างกิจกรรมบำรุงรักษาทางหลวง ปีงบประมาณ ๒๕๖๓ รหัสงาน ๒๕๕๐๐ งานปรับปรุงสะพานและท่อระบายน้ำ ทางหลวงหมายเลข ๔ ตอนควบคุม ๐๓๐๒ ตอนคลองอี่จาง-หลุมดิน ตอน ๑ ที่ กม.๙๒+๙๗๐ และที่ กม.๙๕+๑๓๐ ปริมาณงาน ๒ แห่ง ด้วยวิธีประกวดราคาอิเล็กทรอนิกส์ (e-bidding)

กรมทางหลวง โดย แขวงทางหลวงราชบุรี มีความประสงค์จะ ประกวดราคาจ้างก่อสร้างกิจกรรมบำรุงรักษาทางหลวง ปีงบประมาณ ๒๕๖๓ รหัสงาน ๒๕๕๐๐ งานปรับปรุงสะพานและท่อระบายน้ำ ทางหลวงหมายเลข ๔ ตอนควบคุม ๐๓๐๒ ตอนคลองอี่จาง-หลุมดิน ตอน ๑ ที่ กม.๙๒+๙๗๐ และที่ กม.๙๕+๑๓๐ ปริมาณงาน ๒ แห่ง ด้วยวิธีประกวดราคาอิเล็กทรอนิกส์ (e-bidding) ราคาของงานก่อสร้างในการประกวดราคาครั้งนี้เป็นเงินทั้งสิ้น ๑๔,๖๕๓,๕๖๕.๗๓ บาท (สิบสี่ล้านหกแสนห้าหมื่นสามพันห้าร้อยหกสิบห้าบาทเจ็ดสิบบสามสตางค์)

ผู้ยื่นข้อเสนอจะต้องมีคุณสมบัติ ดังต่อไปนี้

๑. มีความสามารถตามกฎหมาย
๒. ไม่เป็นบุคคลล้มละลาย
๓. ไม่อยู่ระหว่างเลิกกิจการ
๔. ไม่เป็นบุคคลซึ่งอยู่ระหว่างถูกระงับการยื่นข้อเสนอหรือทำสัญญากับหน่วยงานของรัฐไว้ชั่วคราว

เนื่องจากเป็นผู้ที่ไม่ผ่านเกณฑ์การประเมินผลการปฏิบัติงานของผู้ประกอบการตามระเบียบที่รัฐมนตรีว่าการกระทรวงการคลังกำหนดตามที่ประกาศเผยแพร่ในระบบเครือข่ายสารสนเทศของกรมบัญชีกลาง

๕. ไม่เป็นบุคคลซึ่งถูกระงับชื่อไว้ในบัญชีรายชื่อผู้ทำงานและได้แจ้งเวียนชื่อให้เป็นผู้ทำงานของหน่วยงานของรัฐในระบบเครือข่ายสารสนเทศของกรมบัญชีกลาง ซึ่งรวมถึงนิติบุคคลที่ผู้ทำงานเป็นหุ้นส่วนผู้จัดการ กรรมการผู้จัดการ ผู้บริหาร ผู้มีอำนาจในการดำเนินงานในกิจการของนิติบุคคลนั้นด้วย

๖. มีคุณสมบัติและไม่มีลักษณะต้องห้ามตามที่คณะกรรมการนโยบายการจัดซื้อจัดจ้างและการบริหารพัสดุภาครัฐกำหนดในราชกิจจานุเบกษา

๗. เป็นนิติบุคคลผู้มีอาชีพรับจ้างงานที่ประกวดราคาอิเล็กทรอนิกส์ดังกล่าว

๘. ไม่เป็นผู้มีผลประโยชน์ร่วมกันกับผู้ยื่นเสนอรายอื่นที่เข้ายื่นข้อเสนอให้แก่กรมทางหลวง โดย แขวงทางหลวงราชบุรี ณ วันประกาศประกวดราคาอิเล็กทรอนิกส์ หรือไม่เป็นผู้กระทำการอันเป็นการขัดขวางการแข่งขันราคาอย่างเป็นธรรม ในการประกวดราคาอิเล็กทรอนิกส์ครั้งนี้

๙. ไม่เป็นผู้ได้รับเอกสิทธิ์หรือความคุ้มกัน ซึ่งอาจปฏิเสธไม่ยอมขึ้นศาลไทย เว้นแต่รัฐบาลของผู้ยื่นข้อเสนอได้มีคำสั่งให้สละเอกสิทธิ์และความคุ้มกันเช่นนั้น

๑๐. เป็นผู้ประกอบการที่ขึ้นทะเบียนงานก่อสร้างสาขา.....ไว้กับกรมบัญชีกลาง (กรณีคณะกรรมการราคากลางได้ประกาศกำหนดให้งานก่อสร้างสาขานั้นต้องขึ้นทะเบียนผู้ประกอบการไว้กับกรมบัญชีกลาง)

๑๑. ผู้ยื่นข้อเสนอต้องมีผลงานก่อสร้างประเภทเดียวกันกับงานที่ประกวดราคาจ้างก่อสร้าง  
ในวงเงินไม่น้อยกว่า.....-.....บาท (.....-.....) และเป็นผลงานที่เป็นคู่สัญญาโดยตรงกับ  
หน่วยงานของรัฐ หรือหน่วยงานเอกชนที่กรมเชื่อถือ

ผู้ยื่นข้อเสนอที่เสนอราคาในรูปแบบของ “กิจการร่วมค้า” ต้องมีคุณสมบัติ ดังนี้

(๑) กรณีที่กิจการร่วมค้าได้จดทะเบียนเป็นนิติบุคคลใหม่ กิจการร่วมค้าจะต้องมีคุณสมบัติ  
ครบถ้วนตามเงื่อนไขที่กำหนดไว้ในเอกสารประกวดราคา และการเสนอราคาให้เสนอราคาในนาม “กิจการร่วมค้า”  
ส่วนคุณสมบัติด้านผลงานก่อสร้าง กิจการร่วมค้าดังกล่าวสามารถนำผลงานก่อสร้างของผู้เข้าร่วมค้ามาใช้แสดง  
เป็นผลงานก่อสร้างของกิจการร่วมค้าที่เข้าประกวดราคาได้

(๒) กรณีที่กิจการร่วมค้าไม่ได้จดทะเบียนเป็นนิติบุคคลใหม่ นิติบุคคลแต่ละ  
นิติบุคคลที่เข้าร่วมค้าทุกรายจะต้องมีคุณสมบัติครบถ้วนตามเงื่อนไขที่กำหนดไว้ในเอกสารประกวดราคา เว้นแต่  
ในกรณีที่กิจการร่วมค้าได้มีข้อตกลงระหว่างผู้เข้าร่วมค้าเป็นลายลักษณ์อักษรกำหนดให้ผู้เข้าร่วมค้ารายใด  
รายหนึ่งเป็นผู้รับผิดชอบหลักในการเข้าเสนอราคากับหน่วยงานของรัฐ และแสดงหลักฐานดังกล่าวมาพร้อม  
การยื่นข้อเสนอประกวดราคาทางระบบจัดซื้อจัดจ้างภาครัฐด้วยอิเล็กทรอนิกส์ กิจการร่วมค่านั้นสามารถใช้  
ผลงานก่อสร้างของผู้เข้าร่วมค้าหลักรายเดียวเป็นผลงานก่อสร้างของกิจการร่วมค้าที่ยื่นเสนอราคาได้

ทั้งนี้ “กิจการร่วมค้าที่จดทะเบียนเป็นนิติบุคคลใหม่” หมายความว่า กิจการร่วมค้าที่จดทะเบียน  
เป็นนิติบุคคลต่อกรมพัฒนาธุรกิจการค้า กระทรวงพาณิชย์

๑๒. ผู้ยื่นข้อเสนอต้องลงทะเบียนในระบบจัดซื้อจัดจ้างภาครัฐด้วยอิเล็กทรอนิกส์ (Electronic  
Government Procurement : e - GP) ของกรมบัญชีกลาง

๑๓. ผู้ยื่นข้อเสนอต้องเป็นผู้ผ่านการคัดเลือกผู้มีคุณสมบัติเบื้องต้นในการจ้างของกรมทางหลวง  
โดยเป็นผู้ได้รับการจดทะเบียนเป็นผู้รับเหมาประเภท งานก่อสร้างขั้นพิเศษ หรืองานก่อสร้างทางชั้น ๑-๔  
หรืองานก่อสร้างสะพานชั้น ๑-๔ และไม่ขาดคุณสมบัติตามเงื่อนไขในการจดทะเบียนผู้รับเหมา

ผู้ยื่นข้อเสนอที่เป็นผู้ได้รับการจดทะเบียนไว้กับกรมทางหลวงในงานก่อสร้างขั้นพิเศษ หรืองาน  
ก่อสร้างทางชั้น ๑ - ๔ หรืองานก่อสร้างสะพานชั้น ๑-๔ ซึ่งหมดอายุหลังวันที่ ๒๐ กุมภาพันธ์ ๒๕๖๑ จะได้รับการ  
คงสิทธิเดิมโดยจะต้องเป็นผู้ที่อยู่ในบัญชีรายชื่อผู้ยื่นคำขอขึ้นทะเบียนผู้ประกอบการงานก่อสร้างไว้กับกรมบัญชีกลาง  
ตามที่ปรากฏในเว็บไซต์ [www.gprocurement.go.th](http://www.gprocurement.go.th)

ผู้ยื่นข้อเสนอต้องยื่นข้อเสนอและเสนอราคาทางระบบจัดซื้อจัดจ้างภาครัฐด้วยอิเล็กทรอนิกส์ ในวันที่  
..... ระหว่างเวลา ..... น. ถึง ..... น.

ผู้สนใจสามารถซื้อเอกสารประกวดราคาด้วยอิเล็กทรอนิกส์ ในราคาชุดละ ๑,๐๐๐.๐๐ บาท ผ่านทาง  
ระบบจัดซื้อจัดจ้างภาครัฐด้วยอิเล็กทรอนิกส์และชำระเงินผ่านทางธนาคาร ตั้งแต่วันที่ ..... ถึงวันที่  
..... โดยดาวน์โหลดเอกสารผ่านทางระบบจัดซื้อจัดจ้างภาครัฐด้วยอิเล็กทรอนิกส์ ได้ภายหลังจากชำระเงิน  
เป็นที่เรียบร้อยแล้วจนถึงก่อนวันเสนอราคา

ผู้สนใจสามารถดูรายละเอียดได้ที่เว็บไซต์ [www.doh.go.th](http://www.doh.go.th) หรือ [www.gprocurement.go.th](http://www.gprocurement.go.th) หรือ  
สอบถามทางโทรศัพท์หมายเลข ๐-๓๒๓๓-๓๓๐๔ ต่อ ๑๔ ในวันและเวลาราชการ





รายละเอียดแนบท้ายประกาศประกวดราคาจ้างด้วยการประกวดราคาอิเล็กทรอนิกส์ (e-bidding)

ตามเอกสารประกวดราคาอิเล็กทรอนิกส์ เลขที่ eb - รบ. /๒๕๖๓ ลงวันที่

กิจกรรมบำรุงรักษาทางหลวง ปีงบประมาณ ๒๕๖๓ รหัสงาน ๒๕๕๐๐ งานปรับปรุงสะพานและท่อระบายน้ำ ทางหลวง หมายเลข ๔ ตอนควบคุม ๐๓๐๒ ตอนคลองอี่จาง-หลุมดิน ตอน ๑ ที่ กม.๙๒+๙๗๐ และที่ กม.๙๕+๑๓๐ ปริมาณงาน ๒ แห่ง สายทางในสังกัดแขวงทางหลวงราชบุรี รายละเอียดดำเนินการดังนี้

ลำดับที่	รายละเอียดลักษณะงาน	ปริมาณงาน	หน่วย
๑	๑.๖ REMOVAL OF EXISTING CONCRETE SLOPE PROTECTION	๕๓๐.๐๐	SQ.M.
๒	๒.๑ CLEARING AND GRUBBING (เบา)	๔,๕๖๐.๐๐	SQ.M.
๓	๒.๒(๑) EARTH EXCAVATION	๔๘๐.๐๐	CU.M.
๔	๒.๓(๑) EARTH EMBANKMENT	๒,๖๐๐.๐๐	CU.M.
๕	๒.๓(๑๐) งานทิ้งหินใหญ่	๓,๑๐๐.๐๐	CU.M.
๖	๓.๒(๑) CRUSHED ROCK SOIL AGGREGATE TYPE BASE	๔๕๐.๐๐	CU.M.
๗	๓.๔(๑) SAND CUSHION UNDER CONCRETE PAVEMENT	๒๕๐.๐๐	CU.M.
๘	๔.๑(๒) TACK COAT	๗,๘๐๐.๐๐	SQ.M.
๙	๔.๔(๑) ASPHALT CONCRETE LEVELING COURSE (AC ๔๐-๕๐)	๒๒.๐๐	TON
๑๐	๔.๔(๔) ASPHALT CONCRETE WEARING COURSE ๔ CM. THICK (AC ๔๐-๕๐)	๗,๔๕๘.๐๐	SQ.M.
๑๑	๔.๙(๒.๑) JOINT REINFORCED CONCRETE PAVEMENT (JRCP) ๒๓ CM. THICK	๒,๕๖๐.๐๐	SQ.M.
๑๒	๔.๙(๒.๓) CONTRACTION JOINT (JRCP)	๒๒๐.๐๐	M.
๑๓	๔.๙(๒.๕) DUMMY JOINT (JRCP)	๔๘๐.๐๐	M.
๑๔	๖.๑(๑) CONCRETE SLOPE PROTECTION	๒๗๐.๐๐	SQ.M.
๑๕	๖.๓(๘.๑) R.C.DITCH TYPE A WITH STEEL COVER	๑๘๐.๐๐	M.
๑๖	๖.๓(๑๒.๒) SIDE DITCH LINING TYPE II	๑,๕๐๐.๐๐	SQ.M.
๑๗	๖.๓(๑๔.๒) RETAINING WALL TYPE ๑B	๑๓๕.๐๐	M.
๑๘	๖.๓(๑๔.๓) RETAINING WALL TYPE ๒A (H ≥ ๑.๕๐ M.)	๖๒.๐๐	M.
๑๙	๖.๔(๕.๑) CONCRETE BARRIER TYPE I	๒๔๐.๐๐	M.
๒๐	๖.๔(๖.๒.๑) APPROACH CONCRETE BARRIER TYPE B	๔.๐๐	EACH
๒๑	๖.๔(๖.๒.๒) END CONCRETE BARRIER TYPE B	๔.๐๐	EACH
๒๒	๖.๑๑(๑.๑) งานป้ายจราจรชนิดแผ่นเหล็กชุบสังกะสี หนา ๑.๒ มม. ไม่มีเฟรม สำหรับพื้นสะท้อนแสงสีต่าง ๆ ตัวอักษร, เส้นขอบ หรือเครื่องหมายสีดำ (ทึบแสง) ระดับการสะท้อนแบบที่ ๗,๘ หรือแบบที่ ๑๐ SUPER HIGH INTENSITY GRADE หรือแบบที่ ๙ VERY HIGH INTENSITY GRADE	๓.๒๔	SQ.M.

ลำดับที่	รายละเอียดลักษณะงาน	ปริมาณงาน	หน่วย
๒๓	๖.๑๑(๑.๒) งานป้ายจราจรชนิดแผ่นเหล็กชุบสังกะสี หนา ๑.๒ มม. ไม่มีเฟรม สำหรับพื้นสะท้อนแสงสีต่าง ๆ ตัวอักษร, เส้นขอบ หรือเครื่องหมายสะท้อนแสงสีต่าง ๆ ระดับการสะท้อนแบบที่ ๗,๘ หรือแบบที่ ๑๐ SUPER HIGH INTENSITY GRADE หรือแบบที่ ๙ VERY HIGH INTENSITY GRADE	๓.๑๒	SQ.M.
๒๔	๖.๑๑(๒.๑) R.C.SIGN POST SIZE ๐.๑๒x๐.๑๒ M.	๓๐.๐๐	M.
๒๕	๖.๑๒(๑) ๙.๐๐ M. (MOUNTING HEIGHT) TAPERED STEEL POLE SINGLE BRACKET WITH HIGH PRESSURE SODIUM LAMP ๒๕๐ WATTS, CUT-OFF	๑๙.๐๐	EACH
๒๖	๖.๑๒(๖) ๒-๓๖ WATTS FLUORESCENT LAMPS, CEILING MOUNTED TYPE	๓๒.๐๐	EACH
๒๗	๖.๑๒(๑๐) ค่าธรรมเนียมในการขยายเขตการไฟฟ้า พร้อมอุปกรณ์ครบชุด (สำหรับไฟ ๓ เฟส สำหรับเครื่องสูบน้ำ)	๒.๐๐	EACH
๒๘	๖.๑๕(๒.๑) THERMOPLASTIC PAINT	๔๒๔.๐๐	SQ.M.
๒๙	๖.๑๕(๓) CURB MARKINGS	๓๒๐.๐๐	SQ.M.
๓๐	๖.๒๒(๑) งานติดตั้งเครื่องสูบน้ำ ชนิด "Self-Priming Pumps" ขนาด ๘" แบบไฟฟ้าพร้อมชุดควบคุม พร้อมอุปกรณ์ติดตั้งครบชุด	๔.๐๐	EACH
๓๑	๖.๒๒(๒) R.C.SUMP PUMP MANHOLE TYPE I FOR PUMP ๘" (ตามแบบแนะนำ สทล.๑๓ กรุงเทพฯ)	๔.๐๐	EACH
๓๒	๖.๒๒(๓) ห้องควบคุมเครื่องสูบน้ำ	๔.๐๐	EACH
๓๓	๗ งานติดตั้งป้ายและอุปกรณ์จราจรระหว่างการก่อสร้างบริเวณช่อง จราจรขวา สำหรับทางหลวง ๔ ช่องจราจร	๑.๐๐	L.S.

หมายเหตุ

๑. ภายในระหว่างหลักกิโลเมตรที่แสดงไว้ในบัญชี ผู้ว่าจ้างมีสิทธิ์ที่จะกำหนดให้ทำการตอนใด กว้างเท่าใด หรือเว้นตอนใด ตามความจำเป็นและเพิ่มเติมตอนต้นทางหรือปลายทาง ไม่เกินด้านละ ๕ กิโลเมตร เพื่อให้ได้จุดที่เหมาะสมโดยปริมาณงานไม่เปลี่ยนแปลง
๒. ในการก่อสร้างให้ปฏิบัติตามรายละเอียดและข้อกำหนดการก่อสร้างทางหลวง เล่มที่ ๑ และเงื่อนไขตามแบบ
๓. ผู้รับจ้างต้องรับผิดชอบในการอำนวยความสะดวกและปลอดภัยแก่ประชาชนผู้ใช้เส้นทางในบริเวณพื้นที่และเส้นทางที่ได้รับมอบหมายจากผู้ว่าจ้างไปดำเนินการแล้วตลอดเวลา ตามแบบมาตรฐานติดตั้งป้ายจราจรในระหว่างก่อสร้างตามที่กำหนด
๔. ถ้าการทำงานของผู้รับจ้างตามสัญญาเป็นเหตุให้บุคคลภายนอกได้รับความเสียหาย ด้วยเหตุละเมิดหรือด้วยเหตุใดก็ตาม และกรมทางหลวงต้องเสียเงินค่าสินไหมทดแทนและค่าใช้จ่ายอื่น ๆ เพื่อความรับผิดชอบของผู้รับจ้างดังกล่าวแล้ว เป็นจำนวนเท่าใดก็ตาม ผู้รับจ้างยินยอมชดใช้แทนกรมทางหลวงทั้งสิ้น
๕. ราคาที่ปรากฏในสัญญาเป็นราคาที่รวมภาษีมูลค่าเพิ่มแล้ว
- ๖ ค่าธรรมเนียมการไฟฟ้าตามรายการที่ ๖.๑๒(๑๐) เป็นเงินที่ผู้รับจ้างจะนำไปว่าจ้างการไฟฟ้า ให้ดำเนินการให้ โดยกรมทางหลวงจะจ่ายให้แก่ผู้รับจ้างตามจำนวนที่ต้องจ่ายจริงให้การไฟฟ้า แต่ทั้งนี้ต้องไม่เกินวงเงินที่ระบุไว้ในสัญญา หากการไฟฟ้า แจ้งค่าธรรมเนียมการไฟฟ้ามาในภายหลังเป็นจำนวนสูงกว่าที่ระบุไว้ในสัญญา ก็ถือว่าเป็นภาระของผู้รับจ้างที่จะต้องออกค่าใช้จ่ายส่วนที่เกิน

เอกสารประกวดราคาจ้างก่อสร้างด้วยการประกวดราคาอิเล็กทรอนิกส์ (e-bidding)

เลขที่ .....

การจ้างก่อสร้างกิจกรรมบำรุงรักษาทางหลวง ปีงบประมาณ ๒๕๖๓ รหัสงาน ๒๕๕๐๐ งานปรับปรุงสะพานและท่อระบายน้ำ ทางหลวงหมายเลข ๔ ตอนควบคุม ๐๓๐๒ ตอนคลองอี่จาง-หลุมดิน ตอน ๑ ที่ กม.๙๒+๙๗๐ และที่ กม.๙๕+๑๓๐ ปริมาณงาน ๒ แห่ง

ตามประกาศ กรมทางหลวง โดย แขวงทางหลวงราชบุรี

ลงวันที่ มีนาคม ๒๕๖๓

กรมทางหลวง โดย แขวงทางหลวงราชบุรี ซึ่งต่อไปนี้เรียกว่า "กรม" มีความประสงค์จะ ประกวดราคาจ้างก่อสร้าง กิจกรรมบำรุงรักษาทางหลวง ปีงบประมาณ ๒๕๖๓ รหัสงาน ๒๕๕๐๐ งานปรับปรุงสะพานและท่อระบายน้ำ ทางหลวงหมายเลข ๔ ตอนควบคุม ๐๓๐๒ ตอนคลองอี่จาง-หลุมดิน ตอน ๑ ที่ กม.๙๒+๙๗๐ และที่ กม.๙๕+๑๓๐ ปริมาณงาน ๒ แห่ง ณ แขวงทางหลวงราชบุรี ด้วยวิธีประกวดราคาอิเล็กทรอนิกส์ (e-bidding) โดยมีข้อแนะนำและข้อกำหนดดังต่อไปนี้

๑. เอกสารแนบท้ายเอกสารประกวดราคาอิเล็กทรอนิกส์

๑.๑ แบบรูปและรายการละเอียด

(๑) STANDARD DRAWINGS ๒๐๑๕ REVISION (๒๐๑๘ EDITION)

(๒) คู่มือเครื่องหมายควบคุมการจราจรในงานก่อสร้าง งานบูรณะ และงานบำรุงรักษาทางหลวงแผ่นดิน มีนาคม ๒๕๖๑

(๓) รายการละเอียดและข้อกำหนดการก่อสร้างทางหลวง เล่มที่ ๑

(๔) รายการละเอียดและข้อกำหนดการก่อสร้างทางหลวง เล่มที่ ๒

(๕) รายละเอียดและข้อกำหนดการจัดทำเครื่องหมายจราจรบนผิวทาง (การตีเส้น ลูกศร ขีดเขียนข้อความ) กรกฎาคม ๒๕๕๑

(๖) คู่มือควบคุมงานก่อสร้างสะพานและท่อเหลี่ยม คสล. ฉบับปรับปรุงและแก้ไข ครั้งที่ ๔

(๗) มาตรฐาน (ทล.-ม.) ตามที่ระบุในแบบแปลน

(๘) ข้อกำหนดและมาตรฐานทั่วไป งานติดตั้งไฟฟ้าแสงสว่างบนทางหลวง มกราคม ๒๕๒๒

(๙) ข้อกำหนดและมาตรฐานทั่วไป งานติดตั้งไฟสัญญาณจราจรและไฟกระพริบบนทางหลวง มกราคม ๒๕๒๓

(๑๐) แบบแปลน

๑.๒ แบบใบเสนอราคาที่กำหนดไว้ในระบบจัดซื้อจัดจ้างภาครัฐด้วยอิเล็กทรอนิกส์

๑.๓ สัญญาจ้างก่อสร้าง

๑.๔ แบบหนังสือค้ำประกัน

(๑) หลักประกันการเสนอราคา

(๒) หลักประกันสัญญา

(๓) หลักประกันการรับเงินค่าจ้างล่วงหน้า

(๔) หลักประกันผลงาน

๑.๕ สูตรการปรับราคา

๑.๖ บทนิยาม

(๑) ผู้ที่มีผลประโยชน์ร่วมกัน

(๒) การขัดขวางการแข่งขันอย่างเป็นธรรม

๑.๗ แบบบัญชีเอกสารที่กำหนดไว้ในระบบจัดซื้อจัดจ้างภาครัฐด้วยอิเล็กทรอนิกส์

(๑) บัญชีเอกสารส่วนที่ ๑

(๒) บัญชีเอกสารส่วนที่ ๒

๑.๘ รายละเอียดการคำนวณราคากลางงานก่อสร้างตาม BOQ (Bill of Quantities)

๑.๙ แนวทางการพิจารณาขยายอายุสัญญา หรือการงดหรือลดค่าปรับงานจ้างเหมาของ  
กรมทางหลวง สิงหาคม ๒๕๖๑

๑.๑๐ รายการงานที่ผู้รับจ้างต้องรับผิดชอบในความชำรุดบกพร่องของงานจ้างหรือความเสียหาย  
ภายในกำหนดเวลา

๑.๑๑ รายละเอียดบัญชี เครื่องมือทดสอบวัสดุก่อสร้างและเครื่องมือสำรวจ

๑.๑๒ เงื่อนไขการเสนอแผนการทำงาน

๑.๑๓ เงื่อนไขการจ่ายค่างานผิวทาง

..... ฯลฯ.....

## ๒. คุณสมบัติของผู้ยื่นข้อเสนอ

๒.๑ มีความสามารถตามกฎหมาย

๒.๒ ไม่เป็นบุคคลล้มละลาย

๒.๓ ไม่อยู่ระหว่างเลิกกิจการ

๒.๔ ไม่เป็นบุคคลซึ่งอยู่ระหว่างถูกระงับการยื่นข้อเสนอหรือทำสัญญากับหน่วยงานของรัฐไว้

ชั่วคราว เนื่องจากเป็นผู้ที่ไม่ผ่านเกณฑ์การประเมินผลการปฏิบัติงานของผู้ประกอบการตามระเบียบที่รัฐมนตรีว่าการ  
กระทรวงการคลังกำหนดตามที่ประกาศเผยแพร่ในระบบเครือข่ายสารสนเทศของกรมบัญชีกลาง

๒.๕ ไม่เป็นบุคคลซึ่งถูกระงับชื่อไว้ในบัญชีรายชื่อผู้ทำงานและได้แจ้งเวียนชื่อให้เป็นผู้ทำงาน  
ของหน่วยงานของรัฐในระบบเครือข่ายสารสนเทศของกรมบัญชีกลาง ซึ่งรวมถึงนิติบุคคลที่ผู้ทำงานเป็นหุ้นส่วนผู้  
จัดการ กรรมการผู้จัดการ ผู้บริหาร ผู้มีอำนาจในการดำเนินงานในกิจการของนิติบุคคลนั้นด้วย

๒.๖ มีคุณสมบัติและไม่มีลักษณะต้องห้ามตามที่คณะกรรมการนโยบายการจัดซื้อจัดจ้างและ  
การบริหารพัสดุภาครัฐกำหนดในราชกิจจานุเบกษา

๒.๗ เป็นนิติบุคคลผู้มีอาชีพรับจ้างงานที่ประกวดราคาอิเล็กทรอนิกส์ดังกล่าว

๒.๘ ไม่เป็นผู้ที่มีผลประโยชน์ร่วมกันกับผู้ยื่นข้อเสนอรายอื่นที่เข้ายื่นข้อเสนอให้แก่ กรม ฅ วัน  
ประกาศประกวดราคาอิเล็กทรอนิกส์ หรือไม่เป็นผู้กระทำการอันเป็นการขัดขวางการแข่งขันอย่างเป็นธรรม ในการ  
ประกวดราคาอิเล็กทรอนิกส์ครั้งนี้

๒.๙ ไม่เป็นผู้ได้รับเอกสิทธิ์หรือความคุ้มกัน ซึ่งอาจปฏิเสธไม่ยอมขึ้นศาลไทย เว้นแต่รัฐบาล



ของผู้ยื่นข้อเสนอได้มีคำสั่งให้สละเอกสิทธิ์และความคุ้มกันเช่นนั้น

๒.๑๐ เป็นผู้ประกอบการที่ขึ้นทะเบียนงานก่อสร้างสาขา.....-.....ไว้กับกรมบัญชีกลาง (กรณีคณะกรรมการราคากลางได้ประกาศกำหนดให้งานก่อสร้างสาขานั้นต้องขึ้นทะเบียนผู้ประกอบการไว้กับกรมบัญชีกลาง)

๒.๑๑ ผู้ยื่นข้อเสนอต้องมีผลงานก่อสร้างประเภทเดียวกันกับงานที่ประกวดราคาจ้างก่อสร้าง ในวงเงินไม่น้อยกว่า.....-.....บาท (.....-.....) และเป็นผลงานที่เป็นคู่สัญญาโดยตรงกับ หน่วยงานของรัฐ หรือหน่วยงานเอกชนที่กรมเชื่อถือ

ผู้ยื่นข้อเสนอที่เสนอราคาในรูปแบบของ “กิจการร่วมค้า” ต้องมีคุณสมบัติ ดังนี้

(๑) กรณีที่กิจการร่วมค้าได้จดทะเบียนเป็นนิติบุคคลใหม่ กิจการร่วมค้าจะต้องมีคุณสมบัติ ครบถ้วนตามเงื่อนไขที่กำหนดไว้ในเอกสารประกวดราคา และการเสนอราคาให้เสนอราคาในนาม “กิจการร่วมค้า” ส่วนคุณสมบัติด้านผลงานก่อสร้าง กิจการร่วมค้าดังกล่าวสามารถนำผลงานก่อสร้างของผู้เข้าร่วมค้ามาใช้แสดง เป็นผลงานก่อสร้างของกิจการร่วมค้าที่เข้าประกวดราคาได้

(๒) กรณีที่กิจการร่วมค้าไม่ได้จดทะเบียนเป็นนิติบุคคลใหม่ นิติบุคคลแต่ละ นิติบุคคลที่เข้าร่วมค้าทุกรายจะต้องมีคุณสมบัติครบถ้วนตามเงื่อนไขที่กำหนดไว้ในเอกสารประกวดราคา เว้นแต่ ในกรณีที่กิจการร่วมค้าได้มีข้อตกลงระหว่างผู้เข้าร่วมค้าเป็นลายลักษณ์อักษรกำหนดให้ผู้เข้าร่วมค้ารายใด รายหนึ่งเป็นผู้รับผิดชอบหลักในการเข้าเสนอราคากับหน่วยงานของรัฐ และแสดงหลักฐานดังกล่าวมาพร้อม การยื่นข้อเสนอประกวดราคาทางระบบจัดซื้อจัดจ้างภาครัฐด้วยอิเล็กทรอนิกส์ กิจการร่วมค่านั้นสามารถใช้ ผลงานก่อสร้างของผู้เข้าร่วมค้าหลักรายเดียวเป็นผลงานก่อสร้างของกิจการร่วมค้าที่ยื่นเสนอราคาได้

ทั้งนี้ “กิจการร่วมค้าที่จดทะเบียนเป็นนิติบุคคลใหม่” หมายความว่า กิจการร่วมค้าที่จดทะเบียน เป็นนิติบุคคลต่อกรมพัฒนาธุรกิจการค้า กระทรวงพาณิชย์

๒.๑๒ ผู้ยื่นข้อเสนอต้องลงทะเบียนในระบบจัดซื้อจัดจ้างภาครัฐด้วยอิเล็กทรอนิกส์ (Electronic Government Procurement : e - GP) ของกรมบัญชีกลาง

๒.๑๓ ผู้ยื่นข้อเสนอต้องเป็นผู้ผ่านการคัดเลือกผู้ที่มีคุณสมบัติเบื้องต้นในการจ้างของกรมทางหลวง โดยเป็นผู้ได้รับการจดทะเบียนเป็นผู้รับเหมาประเภท งานก่อสร้างขั้นพิเศษ หรืองานก่อสร้างทางชั้น ๑-๔ หรืองานก่อสร้างสะพานชั้น ๑-๔ และไม่ขาดคุณสมบัติตามเงื่อนไข ในการจดทะเบียนผู้รับเหมา

ผู้ยื่นข้อเสนอที่เป็นผู้ได้รับการจดทะเบียนไว้กับกรมทางหลวงในงานก่อสร้างขั้นพิเศษ หรืองาน ก่อสร้างทางชั้น ๑ - ๔ หรืองานก่อสร้างสะพานชั้น ๑-๔ ซึ่งหมดอายุหลังวันที่ ๒๐ กุมภาพันธ์ ๒๕๖๑ จะได้รับการ คงสิทธิ์เดิมโดยจะต้องเป็นผู้ที่อยู่ในบัญชีรายชื่อผู้ยื่นคำขอขึ้นทะเบียนผู้ประกอบการงานก่อสร้างไว้กับกรมบัญชีกลาง ตามที่ปรากฏในเว็บไซต์ [www.gprocurement.go.th](http://www.gprocurement.go.th)

### ๓. หลักฐานการยื่นข้อเสนอ

ผู้ยื่นข้อเสนอจะต้องเสนอเอกสารหลักฐานยื่นมาพร้อมกับการเสนอราคาทางระบบจัดซื้อจัดจ้าง ภาครัฐด้วยอิเล็กทรอนิกส์ โดยแยกเป็น ๒ ส่วน คือ

๓.๑ ส่วนที่ ๑ อย่างน้อยต้องมีเอกสารดังต่อไปนี้

(๑) ในกรณีผู้ยื่นข้อเสนอเป็นนิติบุคคล

(ก) ห้างหุ้นส่วนสามัญหรือห้างหุ้นส่วนจำกัด ให้ยื่นสำเนาหนังสือรับรองการจดทะเบียนนิติบุคคล บัญชีรายชื่อหุ้นส่วนผู้จัดการ ผู้มีอำนาจควบคุม (ถ้ามี) พร้อมทั้งรับรองสำเนาถูกต้อง

(ข) บริษัทจำกัดหรือบริษัทมหาชนจำกัด ให้ยื่นสำเนาหนังสือรับรองการจดทะเบียนนิติบุคคล หนังสือบริคณห์สนธิ บัญชีรายชื่อกรรมการผู้จัดการ ผู้มีอำนาจควบคุม (ถ้ามี) และบัญชีผู้ถือหุ้นรายใหญ่ (ถ้ามี) พร้อมทั้งรับรองสำเนาถูกต้อง

(๒) ในกรณีผู้ยื่นข้อเสนอเป็นบุคคลธรรมดาหรือคณะบุคคลที่มีใจนิติบุคคล ให้ยื่นสำเนาบัตรประจำตัวประชาชนของผู้ยื่น ข้อเสนอข้อตกลงที่แสดงถึงการเข้าเป็นหุ้นส่วน (ถ้ามี) สำเนาบัตรประจำตัวประชาชนของผู้เป็นหุ้นส่วน หรือสำเนาหนังสือเดินทางของผู้เป็นหุ้นส่วนที่มีได้ถือสัญชาติไทย พร้อมทั้งรับรองสำเนาถูกต้อง

(๓) ในกรณีผู้ยื่นข้อเสนอเป็นผู้ยื่นข้อเสนอร่วมกันในฐานะเป็นผู้ร่วมค้า ให้ยื่นสำเนาสัญญาของการเข้าร่วมค้า และเอกสารตามที่ระบุไว้ใน (๑) หรือ (๒) ของผู้ร่วมค้า แล้วแต่กรณี

(๔) เอกสารเพิ่มเติมอื่นๆ

(๔.๑) สำเนาใบทะเบียนพาณิชย์

(๔.๒) สำเนาใบทะเบียนภาษีมูลค่าเพิ่ม (ถ้ามี)

(๕) บัญชีเอกสารส่วนที่ ๑ ทั้งหมดที่ได้ยื่นพร้อมกับการเสนอราคาทางระบบจัดซื้อจัดจ้างภาครัฐด้วยอิเล็กทรอนิกส์ ตามแบบในข้อ ๑.๗ (๑) โดยไม่ต้องแนบในรูปแบบ PDF File (Portable Document Format)

ทั้งนี้ เมื่อผู้ยื่นข้อเสนอดำเนินการแนบไฟล์เอกสารตามบัญชีเอกสารส่วนที่ ๑ ครบถ้วน ถูกต้องแล้ว ระบบจัดซื้อจัดจ้างภาครัฐด้วยอิเล็กทรอนิกส์จะสร้างบัญชีเอกสารส่วนที่ ๑ ตามแบบในข้อ ๑.๗ (๑) ให้โดยผู้ยื่นข้อเสนอไม่ต้องแนบบัญชีเอกสารส่วนที่ ๑ ดังกล่าวในรูปแบบ PDF File (Portable Document Format)

### ๓.๒ ส่วนที่ ๒ อย่างน้อยต้องมีเอกสารดังต่อไปนี้

(๑) ในกรณีที่ผู้ยื่นข้อเสนอมอบอำนาจให้บุคคลอื่นกระทำการแทนให้แนบหนังสือมอบอำนาจซึ่งติดอากรแสตมป์ตามกฎหมาย โดยมีหลักฐานแสดงตัวตนของผู้มอบอำนาจและผู้รับมอบอำนาจ ทั้งนี้หากผู้รับมอบอำนาจเป็นบุคคลธรรมดาต้องเป็นผู้ที่บรรลุนิติภาวะตามกฎหมายแล้วเท่านั้น

(๒) หลักประกันการเสนอราคา ตามข้อ ๕

(๓) บัญชีเอกสารส่วนที่ ๒ ทั้งหมดที่ได้ยื่นพร้อมกับการเสนอราคาทางระบบจัดซื้อจัดจ้างภาครัฐด้วยอิเล็กทรอนิกส์ตามแบบในข้อ ๑.๗ (๒) โดยไม่ต้องแนบในรูปแบบ PDF File (Portable Document Format)

ทั้งนี้ เมื่อผู้ยื่นข้อเสนอดำเนินการแนบไฟล์เอกสารตามบัญชีเอกสารส่วนที่ ๒ ครบถ้วน ถูกต้องแล้ว ระบบจัดซื้อจัดจ้างภาครัฐด้วยอิเล็กทรอนิกส์จะสร้างบัญชีเอกสารส่วนที่ ๒ ตามแบบในข้อ ๑.๗ (๒) ให้โดยผู้ยื่นข้อเสนอไม่ต้องแนบบัญชีเอกสารส่วนที่ ๒ ดังกล่าวในรูปแบบ PDF File (Portable Document Format)

## ๔. การเสนอราคา

๔.๑ ผู้ยื่นข้อเสนอต้องยื่นข้อเสนอ และเสนอราคาทางระบบจัดซื้อจัดจ้างภาครัฐด้วย

อิเล็กทรอนิกส์ตามที่กำหนดไว้ในเอกสารประกวดราคาอิเล็กทรอนิกส์นี้ โดยไม่มีเงื่อนไขใดๆ ทั้งสิ้น และจะต้องกรอกข้อความให้ถูกต้องครบถ้วน พร้อมทั้งหลักฐานแสดงตัวตนและทำการยืนยันตัวตนของผู้ยื่นข้อเสนอโดยไม่ต้องแนบใบเสนอราคาในรูปแบบ PDF File (Portable Document Format)

๔.๒ ให้ผู้ยื่นข้อเสนอกรอกรายละเอียดการเสนอราคาในใบเสนอราคาตามแบบเอกสารประกวดราคาข้างก่อสร้างด้วยวิธีประกวดราคาอิเล็กทรอนิกส์ (e-bidding) ข้อ ๑.๒ ให้ครบถ้วนโดยไม่ต้องยื่นใบแจ้งปริมาณงานและราคา และใบบัญชีรายการก่อสร้างในรูปแบบ PDF File (Portable Document Format)

ในการเสนอราคาให้เสนอราคาเป็นเงินบาทและเสนอราคาได้เพียงครั้งเดียวและราคาเดียว โดยเสนอราคารวม หรือราคาต่อหน่วย หรือราคาต่อรายการ ตามเงื่อนไขที่ระบุไว้ท้ายใบเสนอราคาให้ถูกต้อง ทั้งนี้ ราคารวมที่เสนอจะต้องตรงกันทั้งตัวเลขและตัวหนังสือ ถ้าตัวเลขและตัวหนังสือไม่ตรงกัน ให้ถือตัวหนังสือเป็นสำคัญ โดยคิดราคารวมทั้งสิ้นซึ่งรวมค่าภาษีมูลค่าเพิ่ม ภาษีอากรอื่น และค่าใช้จ่ายที่บ่งไว้แล้ว

ราคาที่เสนอจะต้องเสนอกำหนดยื่นราคาไม่น้อยกว่า ๒๗๐ วัน ตั้งแต่วันเสนอราคาโดยภายในกำหนดยื่นราคา ผู้ยื่นข้อเสนอต้องรับผิดชอบราคาที่ตนได้เสนอไว้และจะถอนการเสนอราคามีได้

๔.๓ ผู้ยื่นข้อเสนอจะต้องเสนอกำหนดเวลาดำเนินการก่อสร้างแล้วเสร็จไม่เกิน ๑๘๐ วัน นับถัดจากวันลงนามในสัญญาจ้างหรือจากวันที่ได้รับหนังสือแจ้งจาก กรม ให้เริ่มทำงาน

๔.๔ ก่อนเสนอราคา ผู้ยื่นข้อเสนอควรตรวจดูร่างสัญญา แบบรูป และรายการละเอียด ฯลฯ ให้ถี่ถ้วนและเข้าใจเอกสารประกวดราคาจ้างอิเล็กทรอนิกส์ทั้งหมดเสียก่อนที่จะตกลงยื่นข้อเสนอตามเงื่อนไขในเอกสารประกวดราคาจ้างอิเล็กทรอนิกส์

๔.๕ ผู้ยื่นข้อเสนอจะต้องยื่นข้อเสนอและเสนอราคาทางระบบจัดซื้อจัดจ้างภาครัฐด้วยอิเล็กทรอนิกส์ในวันที่ ..... ระหว่างเวลา ..... น. ถึง ..... น. และเวลาในการเสนอราคาให้ถือตามเวลาของระบบจัดซื้อจัดจ้างภาครัฐด้วยอิเล็กทรอนิกส์เป็นเกณฑ์

เมื่อพ้นกำหนดเวลายื่นข้อเสนอและเสนอราคาแล้ว จะไม่รับเอกสารการยื่นข้อเสนอและเสนอราคาใดๆ โดยเด็ดขาด

๔.๖ ผู้ยื่นข้อเสนอต้องจัดทำเอกสารสำหรับใช้ในการเสนอราคาในรูปแบบไฟล์เอกสารประเภท PDF File (Portable Document Format) โดยผู้ยื่นข้อเสนอต้องเป็นผู้รับผิดชอบตรวจสอบความครบถ้วนถูกต้อง และชัดเจนของเอกสาร PDF File ก่อนที่จะยืนยันการเสนอราคา แล้วจึงส่งข้อมูล (Upload) เพื่อเป็นการเสนอราคาให้แก่กรม ผ่านทางระบบจัดซื้อจัดจ้างภาครัฐด้วยอิเล็กทรอนิกส์

๔.๗ คณะกรรมการพิจารณาผลการประกวดราคาอิเล็กทรอนิกส์จะดำเนินการตรวจสอบคุณสมบัติของผู้ยื่นข้อเสนอแต่ละรายว่า เป็นผู้ยื่นข้อเสนอที่มีผลประโยชน์ร่วมกันกับผู้ยื่นเสนอรายอื่นตามข้อ ๑.๖ (๑) หรือไม่ หากปรากฏว่าผู้ยื่นข้อเสนอรายใดเป็นผู้ยื่นข้อเสนอที่มีผลประโยชน์ร่วมกันกับผู้ยื่นเสนอรายอื่น คณะกรรมการฯ จะตัดรายชื่อผู้ยื่นเสนอราคาที่มีผลประโยชน์ร่วมกันนั้นออกจากการเป็นผู้ยื่นข้อเสนอ

หากปรากฏต่อคณะกรรมการพิจารณาผลการประกวดราคาอิเล็กทรอนิกส์ว่า ก่อนหรือในขณะที่มีการพิจารณาข้อเสนอ มีผู้ยื่นเสนอรายใดกระทำการอันเป็นการขัดขวางการแข่งขันอย่างเป็นธรรมตามข้อ ๑.๖ (๒) และคณะกรรมการฯ เชื่อว่ามีการกระทำอันเป็นการขัดขวางการแข่งขันอย่างเป็นธรรม คณะกรรมการฯ จะตัดรายชื่อผู้ยื่นเสนอรายนั้นออกจากการเป็นผู้ยื่นข้อเสนอ และกรม จะพิจารณาลงโทษผู้ยื่นเสนอดังกล่าวเป็นผู้ที่งาน วัน

แต่ กรม จะพิจารณาเห็นว่าผู้ยื่นข้อเสนอรายนั้น มิใช่เป็นผู้ริเริ่มให้มีการกระทำดังกล่าวและได้ให้ความร่วมมือเป็น ประโยชน์ต่อการพิจารณาของกรม

๔.๘ ผู้ยื่นข้อเสนอจะต้องปฏิบัติ ดังนี้

(๑) ปฏิบัติตามเงื่อนไขที่ระบุไว้ในเอกสารประกวดราคาอิเล็กทรอนิกส์

(๒) ราคาที่เสนอจะต้องเป็นราคาที่รวมภาษีมูลค่าเพิ่ม และภาษีอื่นๆ (ถ้ามี) รวมค่าใช้

จ่ายทั้งปวงไว้ด้วยแล้ว

(๓) ผู้ยื่นข้อเสนอจะต้องลงทะเบียนเพื่อเข้าสู่กระบวนการเสนอราคา ตามวัน เวลา ที่

กำหนด

(๔) ผู้ยื่นข้อเสนอจะถอนการเสนอราคาที่เสนอแล้วไม่ได้

(๕) ผู้ยื่นข้อเสนอต้องศึกษาและทำความเข้าใจในระบบและวิธีการเสนอราคาด้วยวิธี

ประกวดราคาอิเล็กทรอนิกส์ ของกรมบัญชีกลางที่แสดงไว้ในเว็บไซต์ [www.gprocurement.go.th](http://www.gprocurement.go.th)

## ๕. หลักประกันการเสนอราคา

ผู้ยื่นข้อเสนอต้องวางหลักประกันการเสนอราคาพร้อมกับการเสนอราคาทางระบบการจัดซื้อจัด จ้างภาครัฐด้วยอิเล็กทรอนิกส์ โดยใช้หลักประกันอย่างหนึ่งอย่างใดดังต่อไปนี้ จำนวน ๗๕๐,๐๐๐.๐๐ บาท (เจ็ดแสน ห้าหมื่นบาทถ้วน)

๕.๑ เช็ครีพอร์ตที่ธนาคารเซ็นส่งจ่าย ซึ่งเป็นเช็ครีพอร์ตที่ลงวันที่ที่ใช้เช็ครีพอร์ต นั้นชำระต่อเจ้าหน้าที่ในวันที่ยื่นข้อเสนอ หรือก่อนวันนั้นไม่เกิน ๓ วันทำการ

๕.๒ หนังสือค้ำประกันอิเล็กทรอนิกส์ของธนาคารภายในประเทศตามแบบที่คณะกรรมการ นโยบายกำหนด

๕.๓ พันธบัตรรัฐบาลไทย

๕.๔ หนังสือค้ำประกันของบริษัทเงินทุนหรือบริษัทเงินทุนหลักทรัพย์ที่ได้รับอนุญาตให้

ประกอบกิจการเงินทุนเพื่อการพาณิชย์และประกอบธุรกิจค้ำประกันตามประกาศของธนาคารแห่งประเทศไทย ตาม รายชื่อบริษัทเงินทุนที่ธนาคารแห่งประเทศไทยแจ้งเวียนให้ทราบ โดยอนุโลมให้ใช้ตามตัวอย่างหนังสือค้ำประกันของ ธนาคารที่คณะกรรมการนโยบายกำหนด

กรณีที่ผู้ยื่นข้อเสนอ นำเช็ครีพอร์ตที่ธนาคารส่งจ่ายหรือพันธบัตรรัฐบาลไทยหรือหนังสือค้ำ ประกันของบริษัทเงินทุนหรือบริษัทเงินทุนหลักทรัพย์ มาวางเป็นหลักประกันการเสนอราคาจะต้องส่งต้นฉบับเอกสาร ดังกล่าวมาให้กรมตรวจสอบความถูกต้องในวันที่..... ระหว่าง

เวลา ..... น. ถึง ..... น.

กรณีที่ผู้ยื่นข้อเสนอที่ยื่นข้อเสนอในรูปแบบของ "กิจการร่วมค้า" ประสงค์จะใช้หนังสือค้ำประกัน อิเล็กทรอนิกส์ของธนาคารในประเทศเป็นหลักประกันการเสนอราคา ให้ระบุชื่อผู้ยื่นข้อเสนอในหนังสือค้ำประกัน อิเล็กทรอนิกส์ฯ ดังนี้

(๑) กรณีที่กิจการร่วมค้าได้จดทะเบียนเป็นนิติบุคคลใหม่ ให้ระบุชื่อกิจการร่วมค้าดังกล่าว เป็น

ผู้ยื่นข้อเสนอ

(๒) กรณีที่กิจการร่วมค้าไม่ได้จดทะเบียนเป็นนิติบุคคลใหม่ ให้ระบุชื่อผู้เข้าร่วมค้ารายที่สัญญา



ร่วมค้ากำหนดให้เป็นผู้เข้ายื่นข้อเสนอกับหน่วยงานของรัฐเป็นผู้ยื่นข้อเสนอ

ทั้งนี้ "กิจการร่วมค้าที่จดทะเบียนเป็นนิติบุคคลใหม่" หมายความว่า กิจการร่วมค้าที่จดทะเบียนเป็นนิติบุคคลต่อกรมพัฒนาธุรกิจการค้า กระทรวงพาณิชย์

หลักประกันการเสนอราคาตามข้อนี้ กรมจะคืนให้ผู้ยื่นข้อเสนอหรือผู้ค้ำประกันภายใน ๑๕ วัน นับถัดจากวันที่กรมได้พิจารณาเห็นชอบรายงานผลคัดเลือกผู้ชนะการประกวดราคาเรียบร้อยแล้ว เว้นแต่ผู้ยื่นข้อเสนอรายที่คัดเลือกไว้ซึ่งเสนอราคาต่ำสุดหรือได้คะแนนรวมสูงสุดไม่เกิน ๓ ราย ให้คืนได้ต่อเมื่อได้ทำสัญญาหรือข้อตกลงกับผู้ยื่นข้อเสนอได้พ้นจากข้อผูกพันแล้ว

การคืนหลักประกันการเสนอราคา ไม่ว่าในกรณีใด ๆ จะคืนให้โดยไม่มีดอกเบี้ย

## ๖. หลักเกณฑ์และสิทธิในการพิจารณา

๖.๑ การพิจารณาผลการยื่นข้อเสนอประกวดราคาอิเล็กทรอนิกส์ครั้งนี้ กรมจะพิจารณาดัดสินโดยใช้หลักเกณฑ์ ราคา

๖.๒ การพิจารณาผู้ชนะการยื่นข้อเสนอ

กรณีใช้หลักเกณฑ์ราคาในการพิจารณาผู้ชนะการยื่นข้อเสนอ กรม จะพิจารณาจากราคารวม

๖.๓ หากผู้ยื่นข้อเสนอรายใดมีคุณสมบัติไม่ถูกต้องตามข้อ ๒ หรือยื่นหลักฐานการยื่นข้อเสนอไม่ถูกต้อง หรือไม่ครบถ้วนตามข้อ ๓ หรือยื่นข้อเสนอไม่ถูกต้องตามข้อ ๔ แล้ว คณะกรรมการพิจารณาผล การประกวดราคาอิเล็กทรอนิกส์จะไม่รับพิจารณาข้อเสนอของผู้ยื่นข้อเสนอรายนั้น เว้นแต่ผู้ยื่นข้อเสนอรายใดเสนอเอกสารทางเทคนิคหรือรายละเอียดคุณลักษณะเฉพาะของพัสดุที่จะจ้างไม่ครบถ้วน หรือเสนอรายละเอียดแตกต่างไปจากเงื่อนไขที่กรมกำหนดไว้ในประกาศและเอกสารประกวดราคาอิเล็กทรอนิกส์ ในส่วนที่มีสาระสำคัญและความแตกต่างนั้น ไม่มีผลทำให้เกิดการได้เปรียบเสียเปรียบต่อผู้ยื่นข้อเสนอรายอื่น หรือเป็นการผิดพลาดเล็กน้อย คณะกรรมการฯ อาจพิจารณาผ่อนปรนการตัดสินสิทธิผู้ยื่นข้อเสนอรายนั้น

๖.๔ กรมสงวนสิทธิ์ไม่พิจารณาข้อเสนอของผู้ยื่นข้อเสนอโดยไม่มี การผ่อนผัน ในกรณีดังต่อไปนี้

(๑) ไม่ปรากฏชื่อผู้ยื่นข้อเสนอรายนั้นในบัญชีรายชื่อผู้รับเอกสารประกวดราคาอิเล็กทรอนิกส์ทางระบบจัดซื้อจัดจ้างด้วยอิเล็กทรอนิกส์ หรือบัญชีรายชื่อผู้ซื้อเอกสารประกวดราคาอิเล็กทรอนิกส์ทางระบบจัดซื้อจัดจ้างด้วยอิเล็กทรอนิกส์ ของกรม

(๒) ไม่กรอกชื่อผู้ยื่นข้อเสนอในการเสนอราคาทางระบบจัดซื้อจัดจ้างด้วยอิเล็กทรอนิกส์

(๓) เสนอรายละเอียดแตกต่างไปจากเงื่อนไขที่กำหนดในเอกสารประกวดราคาอิเล็กทรอนิกส์ที่เป็นสาระสำคัญ หรือมีผลทำให้เกิดความได้เปรียบเสียเปรียบแก่ผู้ยื่นข้อเสนอรายอื่น

๖.๕ ในการตัดสินการประกวดราคาอิเล็กทรอนิกส์หรือในการทำสัญญา คณะกรรมการพิจารณาผลการประกวดราคาอิเล็กทรอนิกส์หรือกรม มีสิทธิให้ผู้ยื่นข้อเสนอชี้แจงข้อเท็จจริงเพิ่มเติมได้ กรมมีสิทธิที่จะไม่รับข้อเสนอ ไม่รับราคา หรือไม่ทำสัญญา หากข้อเท็จจริงดังกล่าวไม่เหมาะสมหรือไม่ถูกต้อง

๖.๖ กรมทรงไว้ซึ่งสิทธิที่จะไม่รับราคาต่ำสุด หรือราคาหนึ่งราคาใด หรือราคาที่เสนอทั้งหมด

ก็ได้ และอาจพิจารณาเลือกจ้างในจำนวน หรือขนาด หรือเฉพาะรายการหนึ่งรายการใด หรืออาจจะยกเลิก การ ประกวดราคาอิเล็กทรอนิกส์โดยไม่พิจารณาจัดจ้างเลยก็ได้ สุดแต่จะพิจารณา ทั้งนี้ เพื่อประโยชน์ของทางราชการเป็น สำคัญ และให้ถือว่า การตัดสินใจของกรมเป็นเด็ดขาดผู้ยื่นข้อเสนอจะเรียกร้องค่าใช้จ่าย หรือค่าเสียหายใดๆ มิได้ รวมทั้ง กรมจะพิจารณายกเลิกการประกวดราคาอิเล็กทรอนิกส์และลงโทษผู้ยื่นข้อเสนอเป็นผู้ทำงาน ไม่ว่าจะเป็นผู้ยื่นข้อ เสนอที่ได้รับการคัดเลือกหรือไม่ก็ตาม หากมีเหตุที่เชื่อถือได้ว่ายื่นข้อเสนอกระทำการโดยไม่สุจริต เช่น การเสนอ เอกสารอันเป็นเท็จ หรือใช้ชื่อบุคคลธรรมดา หรือนิติบุคคลอื่นมาเสนอราคาแทน เป็นต้น

ในกรณีที่ผู้ยื่นข้อเสนอรายที่เสนอราคาต่ำสุด เสนอราคาต่ำจนคาดหมายได้ว่าไม่อาจดำเนินงานตามเอกสารประกวดราคาอิเล็กทรอนิกส์ได้ คณะกรรมการพิจารณาผลการประกวดราคาอิเล็กทรอนิกส์หรือกรม จะให้ผู้ยื่นข้อเสนอนั้นชี้แจงและแสดงหลักฐานที่ทำให้เชื่อได้ว่าผู้ยื่นข้อเสนอสามารถดำเนินงานตามเอกสารประกวด ราคาอิเล็กทรอนิกส์ให้เสร็จสมบูรณ์ หากคำชี้แจงไม่เป็นที่ยอมรับได้ กรม มีสิทธิที่จะไม่รับข้อเสนอหรือไม่รับราคาของผู้ ยื่นข้อเสนอรายนั้น ทั้งนี้ผู้ยื่นข้อเสนอดังกล่าวไม่มีสิทธิเรียกร้องค่าใช้จ่ายหรือค่าเสียหายใดๆ จากกรม

๖.๗ ก่อนลงนามในสัญญา กรม อาจประกาศยกเลิกการประกวดราคาอิเล็กทรอนิกส์ หาก ปรากฏว่ามีการกระทำที่เข้าลักษณะผู้ยื่นข้อเสนอที่ชนะการประกวดราคาหรือที่ได้รับการคัดเลือกมีผลประโยชน์ร่วม กัน หรือมีส่วนได้เสียกับผู้ยื่นข้อเสนอรายอื่น หรือขัดขวางการแข่งขันอย่างเป็นธรรม หรือสมยอมกันกับผู้ยื่นข้อเสนอ รายอื่น หรือเจ้าหน้าที่ในการเสนอราคา หรือสื่อว่ากระทำการทุจริตอื่นใดในการเสนอราคา

#### ๗. การทำสัญญาจ้างก่อสร้าง

ผู้ชนะการประกวดราคาอิเล็กทรอนิกส์จะต้องทำสัญญาจ้างตามแบบสัญญา ดังระบุในข้อ ๑.๓ หรือทำข้อตกลงเป็นหนังสือกับกรม ภายใน ๑๕ วัน นับถัดจากวันที่ได้รับแจ้ง และจะต้องวางหลักประกันสัญญา เป็นจำนวนเงินเท่ากับร้อยละ ๕ ของราคาค่าจ้างที่ประกวดราคาอิเล็กทรอนิกส์ ให้กรมยึดถือไว้ในขณะทำสัญญาโดย ใช้หลักประกันอย่างหนึ่งอย่างใด ดังต่อไปนี้

๗.๑ เงินสด

๗.๒ เช็คหรือตราพท์ที่ธนาคารเซ็นสั่งจ่าย ซึ่งเป็นเช็คหรือตราพท์ลงวันที่ที่ใช้เช็คหรือตราพท์ นั้น ชำระต่อเจ้าหน้าที่ในวันทำสัญญา หรือก่อนวันนั้นไม่เกิน ๓ วันทำการ

๗.๓ หนังสือค้ำประกันของธนาคารภายในประเทศ ตามตัวอย่างที่คณะกรรมการนโยบาย กำหนด ดังระบุในข้อ ๑.๔ (๒) หรือจะเป็นหนังสือค้ำประกันอิเล็กทรอนิกส์ตามวิธีการที่กรมบัญชีกลางกำหนด

๗.๔ หนังสือค้ำประกันของบริษัทเงินทุน หรือบริษัทเงินทุนหลักทรัพย์ที่ได้รับอนุญาตให้ ประกอบกิจการเงินทุนเพื่อการพาณิชย์และประกอบธุรกิจค้ำประกันตามประกาศของธนาคารแห่งประเทศไทย ตาม รายชื่อบริษัทเงินทุนที่ธนาคารแห่งประเทศไทยแจ้งเวียนให้ทราบ โดยอนุโลมให้ใช้ตามตัวอย่างหนังสือค้ำประกันของ ธนาคารที่คณะกรรมการนโยบายกำหนด ดังระบุในข้อ ๑.๔ (๒)

๗.๕ พันธบัตรรัฐบาลไทย

หลักประกันนี้จะคืนให้ โดยไม่มีดอกเบี้ยภายใน ๑๕ วันนับถัดจากวันที่ผู้ชนะการประกวดราคา อิเล็กทรอนิกส์ (ผู้รับจ้าง) พ้นจากข้อผูกพันตามสัญญาจ้างแล้ว

#### ๘. ค่าจ้างและการจ่ายเงิน

กรมจะจ่ายค่าจ้างต่อหน่วยของงานแต่ละรายการที่ได้ทำสำเร็จจริงตามราคาต่อหน่วย ที่กำหนด

ไว้ในใบแจ้งปริมาณงานและราคา นอกจากนี้ในกรณีต่อไปนี้

(๑) เมื่อปริมาณงานที่ทำเสร็จจริงในส่วนที่เกินกว่าร้อยละ ๑๒๕ (หนึ่งร้อยยี่สิบห้า) แต่ไม่เกิน ร้อยละ ๑๕๐ (หนึ่งร้อยห้าสิบ) ของปริมาณงานที่กำหนดไว้ในสัญญาหรือใบแจ้งปริมาณงานและราคา จะจ่ายให้อัตราร้อยละ ๙๐ (เก้าสิบ) ของราคาต่อหน่วยตามสัญญา

(๒) เมื่อปริมาณงานที่ทำเสร็จจริงในส่วนที่เกินกว่าร้อยละ ๑๕๐ (หนึ่งร้อยห้าสิบ) ของปริมาณงานที่กำหนดไว้ในสัญญาหรือใบแจ้งปริมาณงานและราคา จะจ่ายให้อัตราร้อยละ ๘๓ (แปดสิบสาม) ของราคาต่อหน่วยตามสัญญา

(๓) เมื่อปริมาณงานที่ทำเสร็จจริงน้อยกว่าร้อยละ ๗๕ (เจ็ดสิบห้า) ของปริมาณงานที่กำหนดไว้ในสัญญาหรือใบแจ้งปริมาณงานและราคา จะจ่ายให้ตามราคาต่อหน่วยในสัญญา และจะจ่ายเพิ่มชดเชยเป็นค่า overhead และ mobilization สำหรับงานรายการนั้น ในอัตราร้อยละ ๑๗ (สิบเจ็ด) ของผลต่างระหว่างปริมาณงานทั้งหมดของงานรายการนั้นตามสัญญาโดยประมาณ กับปริมาณงานที่ทำเสร็จจริงคูณด้วยราคาต่อหน่วยตามสัญญา ทั้งนี้ การจ่ายเงินเพิ่มชดเชยเป็นค่า Overhead และ Mobilization ดังกล่าว ผู้ว่าจ้างจะจ่ายให้แก่ผู้รับจ้างในงวดสุดท้ายของการจ่ายเงินค่างานตามสัญญา

(๔) กรมจะจ่ายเงินที่เพิ่มขึ้นตาม (๑) และ (๒) ดังกล่าวข้างต้น ในงวดสุดท้ายของการจ่ายเงินหรือก่อนงวดสุดท้ายของการจ่ายเงิน ตามที่กรมจะพิจารณาตามที่เห็นสมควร เว้นแต่กรณีที่กรมพิจารณาเห็นว่าปริมาณงานที่ทำเสร็จจริงดังกล่าว มิได้มีส่วนเกี่ยวข้องกับงานอื่นที่เหลือ อีกทั้งงานที่เหลืออยู่ก็มิได้มีผลกระทบต่อกรจ่ายเงินค่างานที่แล้วเสร็จจริงในงวดดังกล่าว ทั้งนี้ กรม อาจจ่ายเงินที่เพิ่มขึ้นให้แก่ผู้รับจ้างพร้อมกับการจ่ายเงินค่างานงวดนั้นๆ และการพิจารณาว่างานใดอยู่ในหลักเกณฑ์ดังกล่าวหรือไม่เป็นดุลพินิจโดยเด็ดขาดของกรม

#### ๙. อัตราค่าปรับ

ค่าปรับตามสัญญาจ้างแนบท้ายเอกสารประกวดราคาอิเล็กทรอนิกส์ หรือข้อตกลงจ้างเป็นหนังสือจะกำหนด ดังนี้

๙.๑ กรณีที่ผู้รับจ้างนำงานที่รับจ้างไปจ้างช่วงให้ผู้อื่นทำอีกทอดหนึ่งโดยไม่ได้รับอนุญาตจากกรม จะกำหนดค่าปรับสำหรับการฝ่าฝืนดังกล่าวเป็นจำนวนร้อยละ ๑๒.๐๐ ของวงเงินของงานจ้างช่วงนั้น

๙.๒ กรณีที่ผู้รับจ้างปฏิบัติผิดสัญญาจ้างก่อสร้าง นอกเหนือจากข้อ ๙.๑ จะกำหนดค่าปรับเป็นรายวันเป็นจำนวนเงินตายตัวในอัตราร้อยละ ๐.๒๕ ของราคางานจ้าง

#### ๑๐. การรับประกันความชำรุดบกพร่อง

ผู้ชนะการประกวดราคาอิเล็กทรอนิกส์ซึ่งได้ทำสัญญาจ้าง ตามแบบ ดังระบุในข้อ ๑.๓ หรือข้อตกลงจ้างเป็นหนังสือแล้วแต่กรณี จะต้องรับประกันความชำรุดบกพร่องของงานจ้างที่เกิดขึ้นภายในระยะเวลา ไม่น้อยกว่า ๓ ปี นับถัดจากวันที่กรมได้รับมอบงาน โดยต้องบริหารจัดการซ่อมแซมแก้ไขให้ใช้การได้ดีดังเดิมภายใน ๗ วัน นับถัดจากวันที่ได้รับแจ้งความชำรุดบกพร่อง

#### ๑๑. การจ่ายเงินล่วงหน้า

ผู้ยื่นข้อเสนอที่มีสิทธิเสนอขอรับเงินล่วงหน้า ในอัตรามากเกินร้อยละ ๑๕ ของราคาค่าจ้างทั้งหมด แต่ทั้งนี้จะต้องส่งมอบหลักประกันเงินล่วงหน้า เป็นพันธบัตรรัฐบาลไทย หรือหนังสือค้ำประกันหรือหนังสือค้ำประกันอิเล็กทรอนิกส์ของธนาคารในประเทศตามแบบดังระบุในข้อ ๑.๔ (๓) ให้แก่กรมก่อนการรับชำระเงินล่วงหน้า

## ๑๒. การหักเงินประกันผลงาน

ในการจ่ายเงินแต่ละงวด กรมจะหักเงินจำนวนร้อยละ ๑๐ ของเงินที่ต้องจ่ายในงวดนั้นเพื่อเป็นประกันผลงาน ในกรณีที่เงินประกันผลงานจะต้องถูกหักไว้ทั้งสิ้นไม่ต่ำกว่า ๖ เดือน (สำหรับสัญญาที่เป็นราคาต่อหน่วย) หรือของค่าจ้างทั้งหมด (สำหรับสัญญาที่เป็นราคาเหมารวม)

ผู้รับจ้างมีสิทธิที่จะขอเงินประกันผลงานคืน โดยผู้รับจ้างจะต้องนำหนังสือคำประกันของธนาคาร หรือหนังสือคำประกันอิเล็กทรอนิกส์ของธนาคารภายในประเทศตามแบบหนังสือคำประกันดังระบุในข้อ ๑.๔ (๔) มาวางไว้ต่อกรม เพื่อเป็นหลักประกันแทน

กรมจะคืนเงินประกันผลงาน และ/หรือหนังสือคำประกันของธนาคารดังกล่าวให้แก่ผู้รับจ้าง พร้อมกับการจ่ายเงินค่าจ้างงวดสุดท้าย

## ๑๓. ข้อสงวนสิทธิในการยื่นข้อเสนอสืบและอื่น ๆ

๑๓.๑ เงินค่าจ้างสำหรับงานจ้างครั้งนี้ ได้มาจากเงินงบประมาณประจำปี พ.ศ. ๒๕๖๓

การลงนามในสัญญาจะกระทำต่อเมื่อ กรมได้รับอนุมัติเงินค่าก่อสร้างจากเงินงบประมาณประจำปี พ.ศ. ๒๕๖๓

๑๓.๒ เมื่อกรมได้คัดเลือกผู้ยื่นข้อเสนอรายใดให้เป็นผู้รับจ้าง และได้ตกลงจ้าง ตามการประกวดราคาอิเล็กทรอนิกส์แล้ว ถ้าผู้รับจ้างจะต้องส่งหรือนำสิ่งของมาเพื่องานจ้างดังกล่าวเข้ามาจากต่างประเทศ และของนั้นต้องนำเข้ามาโดยทางเรือในเส้นทางที่มีเรือไทยเดินอยู่ และสามารถให้บริการรับขนได้ตามที่รัฐมนตรีว่าการกระทรวงคมนาคมประกาศกำหนด ผู้ยื่นข้อเสนอซึ่งเป็นผู้รับจ้างจะต้องปฏิบัติตามกฎหมายว่าด้วยการส่งเสริมการพาณิชย์ ดังนี้

(๑) แจ่งการส่งหรือนำสิ่งของดังกล่าวเข้ามาจากต่างประเทศต่อกรมเจ้าท่า ภายใน ๗ วัน นับตั้งแต่วันที่ผู้รับจ้างส่งหรือซื้อของจากต่างประเทศ เว้นแต่เป็นของที่รัฐมนตรีว่าการกระทรวงคมนาคมประกาศยกเว้นให้บรรทุกโดยเรืออื่นได้

(๒) จัดการให้สิ่งของดังกล่าวบรรทุกโดยเรือไทย หรือเรือที่มีสิทธิเช่นเดียวกับเรือไทย จากต่างประเทศมายังประเทศไทย เว้นแต่จะได้รับอนุญาตจากกรมเจ้าท่า ให้บรรทุกสิ่งของนั้น โดยเรืออื่นที่มีใบเรือไทย ซึ่งจะต้องได้รับอนุญาตเช่นนั้นก่อนบรรทุกของลงเรืออื่น หรือเป็นของที่รัฐมนตรีว่าการกระทรวงคมนาคมประกาศยกเว้นให้บรรทุกโดยเรืออื่น

(๓) ในกรณีที่มิปฏิบัติตาม (๑) หรือ (๒) ผู้รับจ้างจะต้องรับผิดชอบตามกฎหมายว่าด้วยการส่งเสริมการพาณิชย์

๑๓.๓ ผู้ยื่นข้อเสนอซึ่งกรมได้คัดเลือกแล้ว ไม่ไปทำสัญญาหรือข้อตกลงจ้างเป็นหนังสือภายในเวลาที่กำหนดดังระบุไว้ในข้อ ๗ กรมจะริบหลักประกันการยื่นข้อเสนอ หรือเรียกธำนาจจากผู้ออกหนังสือคำประกัน การยื่นข้อเสนอทันที และอาจพิจารณาเรียกธำนาจให้ชดใช้ความเสียหายอื่น (ถ้ามี) รวมทั้งจะพิจารณาให้เป็นผู้ทำงาน ตามระเบียบกระทรวงการคลังว่าด้วยการจัดซื้อจัดจ้างและการบริหารพัสดุภาครัฐ

๑๓.๔ กรมสงวนสิทธิที่จะแก้ไขเพิ่มเติมเงื่อนไข หรือข้อกำหนดในแบบสัญญาหรือข้อตกลงจ้าง เป็นหนังสือให้เป็นไปตามความเห็นของสำนักงานอัยการสูงสุด (ถ้ามี)

๑๓.๕ ในกรณีที่เอกสารแนบท้ายเอกสารประกวดราคาอิเล็กทรอนิกส์นี้ มีความขัดหรือแย้งกัน



ผู้ยื่นข้อเสนอจะต้องปฏิบัติตามคำวินิจฉัยของกรม คำวินิจฉัยดังกล่าวให้ถือเป็นที่สุด และผู้ยื่นข้อเสนอไม่มีสิทธิเรียกร้องค่าใช้จ่ายใดๆ เพิ่มเติม

๑๓.๖ กรม อาจประกาศยกเลิกการจัดจ้างในกรณีต่อไปนี้ได้ โดยที่ผู้ยื่นข้อเสนอจะเรียกร้องค่าเสียหายใดๆ จากกรมไม่ได้

- (๑) กรมไม่ได้รับการจัดสรรเงินที่จะใช้ในการจัดจ้างหรือได้รับการจัดสรรแต่ไม่เพียงพอที่จะทำการจัดจ้างครั้งต่อไป
- (๒) มีการกระทำที่เข้าลักษณะผู้ยื่นข้อเสนอที่ชนะการจัดจ้างหรือที่ได้รับการคัดเลือกมีผลประโยชน์ร่วมกัน หรือมีส่วนได้เสียกับผู้ยื่นข้อเสนอรายอื่น หรือขัดขวางการแข่งขันอย่างเป็นทางการหรือสมยอมกันกับผู้ยื่นข้อเสนอรายอื่น หรือเจ้าหน้าที่ในการเสนอราคา หรือถือว่ากระทำการทุจริตอื่นใดในการเสนอราคา
- (๓) การทำการจัดจ้างครั้งนี้ต่อไปอาจก่อให้เกิดความเสียหายแก่กรม หรือกระทบต่อประโยชน์สาธารณะ
- (๔) กรณีอื่นในทำนองเดียวกับ (๑) (๒) หรือ (๓) ตามที่กำหนดในกฎกระทรวงซึ่งออกตามความในกฎหมายว่าด้วยการจัดซื้อจัดจ้างและการบริหารพัสดุภาครัฐ

#### ๑๔. การปรับราคาค่างานก่อสร้าง

การปรับราคาค่างานก่อสร้างตามสูตรการปรับราคาตั้งระบุในข้อ ๑.๕ จะนำมาใช้ในกรณีที่ ค่างานก่อสร้างลดลงหรือเพิ่มขึ้น โดยวิธีการต่อไปนี้

ตามเงื่อนไข หลักเกณฑ์ สูตรและวิธีคำนวณที่ใช้กับสัญญาแบบปรับราคาได้ตามมติคณะรัฐมนตรี เมื่อวันที่ ๒๒ สิงหาคม ๒๕๓๒ เรื่อง การพิจารณาช่วยเหลือผู้ประกอบการอาชีพงานก่อสร้าง ตามหนังสือสำนักเลขาธิการคณะรัฐมนตรี ที่ นร ๐๒๐๓/ว ๑๐๙ ลงวันที่ ๒๔ สิงหาคม ๒๕๓๒

สูตรการปรับราคา (สูตรค่า K) จะต้องคงที่ที่ระดับที่กำหนดไว้ในวันแล้วเสร็จตามที่กำหนดไว้ในสัญญา หรือภายในระยะเวลาที่กรมได้ขยายออกไป โดยจะใช้สูตรของทางราชการที่ได้ระบุในข้อ ๑.๕

#### ๑๕. มาตรฐานฝีมือช่าง

เมื่อกรมได้คัดเลือกผู้ยื่นข้อเสนอรายใดให้เป็นผู้รับจ้างและได้ตกลงจ้างก่อสร้างตามประกาศนี้แล้ว ผู้ยื่นข้อเสนอจะต้องตกลงว่าในการปฏิบัติงานก่อสร้างดังกล่าว ผู้ยื่นข้อเสนอจะต้องมีและใช้ผู้ผ่านการทดสอบมาตรฐานฝีมือช่างหรือผู้ผ่านการทดสอบมาตรฐานฝีมือช่างจาก คณะกรรมการกำหนดมาตรฐานและทดสอบฝีมือแรงงานหรือสถาบันของทางราชการอื่น หรือสถาบันเอกชนที่ทางราชการรับรอง หรือผู้มีวุฒิปับัตรระดับ ปวช. ปวส. และปวท. หรือเทียบเท่าจากสถาบันการศึกษาที่ ก.พ. รับรองให้เข้ารับราชการได้ ในอัตราไม่ต่ำกว่าร้อยละ ๑๐ ของแต่ละ สาขาช่างแต่ละต้องมีจำนวนช่างอย่างน้อย ๑ คน ในแต่ละสาขาช่าง ดังต่อไปนี้

๑๕.๑ ช่างไม้ (ก่อสร้าง)

๑๕.๒ ช่างโยธา

#### ๑๖. การปฏิบัติตามกฎหมายและระเบียบ

ในระหว่างระยะเวลาการก่อสร้าง ผู้ยื่นข้อเสนอที่ได้รับการคัดเลือกให้เป็นผู้รับจ้างต้องปฏิบัติตามหลักเกณฑ์ที่กฎหมายและระเบียบได้กำหนดไว้โดยเคร่งครัด

#### ๑๗. การประเมินผลการปฏิบัติงานของผู้ประกอบการ

กรม สามารถนำผลการปฏิบัติงานแล้วเสร็จตามสัญญาของผู้ยื่นข้อเสนอที่ได้รับการคัดเลือกให้  
เป็นผู้รับจ้างเพื่อนำมาประเมินผลการปฏิบัติงานของผู้ประกอบการ  
ทั้งนี้ หากผู้ยื่นข้อเสนอที่ได้รับการคัดเลือกไม่ผ่านเกณฑ์ที่กำหนดจะถูกระงับการยื่นข้อเสนอหรือ  
ทำสัญญากับกรม ไว้ชั่วคราว

กรมทางหลวง โดย แขวงทางหลวงราชบุรี

มีนาคม ๒๕๖๓

- หมายเหตุ** - กรณีการประกวดราคาจ้างก่อสร้างที่มีวงเงินงบประมาณตั้งแต่ ๑,๐๐๐,๐๐๐ บาท ขึ้นไป ผู้ยื่นข้อเสนอ  
ต้องเป็นนิติบุคคลตามกฎหมาย
- ผู้ประกอบการสามารถจัดเตรียมเอกสารประกอบการเสนอราคา (เอกสารส่วนที่ ๑ และ  
เอกสารส่วนที่ ๒) ในระบบ e-GP ได้ตั้งแต่วันที่ซื้อเอกสารจนถึงวันเสนอราคา
  - เอกสารแนบท้ายเอกสารประกวดราคา แบบรูปและรายการละเอียด ผู้ยื่นข้อเสนอสามารถ  
ดาวน์โหลดได้ที่เว็บไซต์ [www.doh.go.th](http://www.doh.go.th)

## บทนิยาม

“ผู้เสนอราคาที่มีผลประโยชน์ร่วมกัน” หมายความว่า บุคคลธรรมดาหรือนิติบุคคลที่เข้าเสนอราคาเพื่อรับจ้างในการประกวดราคาจ้างของกรม เป็นผู้มีส่วนได้เสียไม่ว่าโดยทางตรงหรือทางอ้อมในกิจการของบุคคลธรรมดา หรือนิติบุคคลอื่นที่เข้าเสนอราคาเพื่อรับจ้างในการประกวดราคาจ้างของกรมในคราวเดียวกัน

การมีส่วนได้เสียไม่ว่าโดยทางตรงหรือทางอ้อมของบุคคลธรรมดาหรือนิติบุคคลดังกล่าวข้างต้นได้แก่การที่บุคคลธรรมดาหรือนิติบุคคลดังกล่าวมีความสัมพันธ์กันในลักษณะดังต่อไปนี้

(๑) มีความสัมพันธ์กันในเชิงบริหาร โดยผู้จัดการ หุ่นส่วนผู้จัดการ กรรมการผู้จัดการ ผู้บริหาร หรือผู้มีอำนาจในการดำเนินงานในกิจการของบุคคลธรรมดาหรือของนิติบุคคลรายหนึ่ง มีอำนาจหรือสามารถใช้อำนาจในการบริหารจัดการกิจการของบุคคลธรรมดาหรือของนิติบุคคลอีกรายหนึ่ง หรือหลายราย ที่เสนอราคาให้แก่กรม และผู้ให้บริการตลาดกลางอิเล็กทรอนิกส์ในการประกวดราคาจ้างด้วยวิธีการทางอิเล็กทรอนิกส์ครั้งนี้

(๒) มีความสัมพันธ์กันในเชิงทุน โดยผู้เป็นหุ้นส่วนในห้างหุ้นส่วนสามัญ หรือผู้เป็นหุ้นส่วนไม่จำกัดความรับผิดในห้างหุ้นส่วนจำกัด หรือผู้ถือหุ้นรายใหญ่ในบริษัทจำกัดหรือบริษัทมหาชนจำกัด เป็นหุ้นส่วนในห้างหุ้นส่วนสามัญหรือห้างหุ้นส่วนจำกัด หรือเป็นผู้ถือหุ้นรายใหญ่ในบริษัทจำกัดหรือบริษัทมหาชนจำกัด อีกรายหนึ่งหรือหลายรายที่เสนอราคาให้แก่กรม และผู้ให้บริการตลาดกลางอิเล็กทรอนิกส์ในการประกวดราคาจ้างด้วยวิธีการทางอิเล็กทรอนิกส์ครั้งนี้

คำว่า “ผู้ถือหุ้นรายใหญ่” หมายความว่า

(ก) กรณีผู้เสนอราคาที่มีผลประโยชน์ร่วมกันระหว่างผู้เสนอราคาด้วยกัน หมายความว่า ผู้ถือหุ้นซึ่งถือหุ้นเกินกว่าร้อยละสิบห้าในกิจการนั้นหรือในอัตราส่วนตามที่คณะกรรมการว่าด้วยการพิสดารเห็นสมควรประกาศกำหนดสำหรับกิจการบางประเภทหรือบางขนาด

(ข) กรณีผู้เสนอราคาที่มีผลประโยชน์ร่วมกันระหว่างผู้เสนอราคากับผู้ให้บริการตลาดกลางอิเล็กทรอนิกส์ หมายความว่า ผู้ถือหุ้นซึ่งถือหุ้นเกินกว่าร้อยละห้าในกิจการนั้นหรือในอัตราส่วนตามที่คณะกรรมการว่าด้วยการพิสดารเห็นสมควรประกาศกำหนดสำหรับกิจการบางประเภทหรือบางขนาด

(๓) มีความสัมพันธ์กันในลักษณะไขว่กันระหว่าง (๑) และ (๒) โดยผู้จัดการ หุ่นส่วนผู้จัดการ กรรมการผู้จัดการ ผู้บริหาร หรือผู้มีอำนาจในการดำเนินงานในกิจการของบุคคลธรรมดา หรือนิติบุคคลรายหนึ่งเป็นหุ้นส่วนในห้างหุ้นส่วนสามัญหรือห้างหุ้นส่วนจำกัด หรือเป็นผู้ถือหุ้นรายใหญ่ในบริษัทจำกัดหรือบริษัทมหาชนจำกัด อีกรายหนึ่งหรือหลายรายที่เข้าเสนอราคาให้แก่กรม และผู้ให้บริการตลาดกลางอิเล็กทรอนิกส์ในการประกวดราคาจ้างด้วยวิธีการทางอิเล็กทรอนิกส์ครั้งนี้ หรือในนัยกลับกัน

การดำรงตำแหน่ง การเป็นหุ้นส่วน หรือเข้าถือหุ้นดังกล่าวข้างต้นของคู่สมรส หรือบุตรที่ยังไม่บรรลุนิติภาวะของบุคคลใน (๑) (๒) และ (๓) ให้ถือว่าเป็นการดำรงตำแหน่งการเป็นหุ้นส่วน หรือการถือหุ้นของบุคคลดังกล่าว

ในกรณีบุคคลใดใช้ชื่อบุคคลอื่นเป็นผู้จัดการ หุ่นส่วนผู้จัดการ กรรมการผู้จัดการ ผู้บริหารผู้เป็นหุ้นส่วนหรือผู้ถือหุ้นโดยที่ตนเองเป็นผู้ใช้อำนาจในการบริหารที่แท้จริง หรือเป็นหุ้นส่วนหรือผู้ถือหุ้นที่แท้จริงของห้างหุ้นส่วน หรือบริษัทจำกัด หรือบริษัทมหาชนจำกัด แล้วแต่กรณี และห้างหุ้นส่วน หรือบริษัทจำกัด หรือบริษัทมหาชนจำกัดที่เกี่ยวข้อง ได้เสนอราคาให้แก่กรมในการประกวดราคาจ้างคราวเดียวกัน ให้ถือว่าผู้เสนอราคาหรือผู้เสนองานนั้นมีความสัมพันธ์กันตาม (๑) (๒) หรือ (๓) แล้วแต่กรณี

“การขัดขวางการแข่งขันราคาอย่างเป็นธรรม” หมายความว่า การที่ผู้เสนอราคารายหนึ่งหรือหลายรายกระทำการอย่างใด ๆ อันเป็นการขัดขวางหรือเป็นอุปสรรคหรือไม่เปิดโอกาสให้มีการแข่งขันราคาอย่างเป็นธรรมในการเสนอราคาต่อกรม ไม่ว่าจะกระทำโดยการสมยอมกัน หรือโดยการให้ ขอให้หรือรับว่าจะให้ เรียก รับ หรือยอมจะรับเงินหรือทรัพย์สิน หรือประโยชน์อื่นใด หรือใช้กำลังประทุษร้าย หรือข่มขู่ว่าจะใช้กำลังประทุษร้าย หรือแสดงเอกสารอันเป็นเท็จ หรือกระทำการใดโดยทุจริต ทั้งนี้ โดยมีวัตถุประสงค์ที่จะแสวงหาประโยชน์ในระหว่างผู้เสนอราคาด้วยกัน หรือเพื่อประโยชน์แก่ผู้เสนอราคารายหนึ่งรายใดเป็นผู้มีสิทธิทำสัญญากับกรม หรือเพื่อหลีกเลี่ยงการแข่งขันราคาอย่างเป็นธรรม หรือเพื่อให้เกิดความได้เปรียบกรม โดยมีใช่เป็นไปในการประกอบธุรกิจปกติ

เอกสารแนบท้ายเอกสารประกวดราคาอิเล็กทรอนิกส์ ข้อ ๑.๑๐  
รายการงานและเงื่อนไขที่ผู้รับจ้างต้องรับผิดชอบในความชำรุดบกพร่องเสียหายของงานจ้าง  
หรือความเสียหายภายในกำหนดเวลา  
ประกวดราคาเลขที่ eb - รบ. /๒๕๖๓ ลงวันที่.....

๑. ภายในกำหนด ๒ ปี

ผู้รับจ้างซึ่งได้ทำสัญญาจ้างกับกรมทางหลวงจะต้องรับประกันความชำรุดบกพร่องของงาน  
จ้างตามเงื่อนไขที่กำหนดภายในระยะเวลาไม่น้อยกว่า ๒ ปี นับถัดจากวันที่กรมทางหลวงได้รับมอบงาน  
ยกเว้นงานจ้างตามข้อ ๒ และ ข้อ ๓

๒. ภายในกำหนด ๑ ปี

- ๒.๑ งานคันทางดิน (ถนนดิน)
- ๒.๒ งานผิวทางลูกรัง
- ๒.๓ รางระบายน้ำที่ไม่ลาดคอนกรีต (CONCRETE)
- ๒.๔ ไหล่ทางลูกรัง
- ๒.๕ ลาดข้างทางและลาดคอสะพานที่ไม่มีการป้องกันการกัดเซาะ
- ๒.๖ ลาดดินตัด (BACK SLOPE) ที่ไม่มีการป้องกันการกัดเซาะ
- ๒.๗ งานปลูกหญ้า
- ๒.๘ งานปลูกต้นไม้
- ๒.๙ งานตีเส้นโดยใช้สีชนิดโรยลูกแก้ว
- ๒.๑๐ งานทาสีทั่วไป

๓. ภายในกำหนด ๓ ปี

อุปกรณ์ที่ใช้ในการติดตั้งไฟฟ้าแสงสว่าง และไฟสัญญาณจราจร ยกเว้นหลอดไฟฟ้า



เอกสารแนบท้ายเอกสารประกวดราคาอิเล็กทรอนิกส์ ข้อ ๑.๑๒

เงื่อนไขการเสนอแผนการทำงาน

ประกวดราคาเลขที่ eb - รบ. /๒๕๖๓ ลงวันที่.....

.....

ภายในกำหนดระยะเวลา.....๗.....วัน นับถัดจากวันลงนามในสัญญาผู้รับจ้างจะต้องจัดทำแผนการทำงาน ส่งให้ผู้ว่าจ้างตรวจสอบและแผนการทำงานดังกล่าวต้องได้รับความเห็นชอบจากผู้ว่าจ้างก่อนจึงจะลงมือทำงานได้

แผนการทำงานจะต้องแสดงลำดับขั้นตอนและช่วงเวลาที่ทำงานแต่ละรายการตามสัญญาให้ครบถ้วนชัดเจนและเป็นไปได้ โดยงานทั้งหมดต้องแล้วเสร็จบริบูรณ์ภายในกำหนดเวลาของสัญญา

ในกรณีมีความจำเป็นต้องปรับแผนการทำงานในระหว่างการทำงาน ผู้รับจ้างต้องเสนอแผนการทำงานที่ปรับใหม่แก่ผู้ว่าจ้างเพื่อให้ความเห็นชอบก่อนทุกครั้ง

เอกสารแนบท้ายประกาศประกวดราคาจ้างข้อ ๑.๑๓

เงื่อนไขการจ่ายค่างานผิวทาง

ตามเอกสารประกวดราคาจ้างเลขที่ eb-รบ. /๒๕๖๓ ลงวันที่.....

ทางหลวงหมายเลข ๔ ตอนควบคุม ๐๓๐๒ ตอนคลองอีจาง - หลุมดิน ตอน ๑

ที่ กม.๙๒+๙๗๐ และที่ กม.๙๕+๑๓๐ ปริมาณงาน ๒ แห่ง

การเบิกจ่ายค่างานผิวทาง ต้องมีผลการตรวจสอบความเรียบที่ผิวทาง (Surface Tolerance) ด้วยเครื่องมือวัดความเรียบของผิวทางชนิดรถเข็น (Walking Profiler) โดยส่วนตรวจสอบและวิเคราะห์ทางวิศวกรรม สำนักงานทางหลวงในพื้นที่ที่โครงการฯ ตั้งอยู่ และในการตรวจวัดจะต้องมีค่าดัชนีความขรุขระสากล (International Roughness Index, IRI) ดังนี้

ลักษณะทางเรขาคณิต	ค่าดัชนีความขรุขระสากล, IRI (m/km)	
	ผิวจราจรแอสฟัลต์คอนกรีต	ผิวจราจรคอนกรีต
ทางตรง ทางทั่วไป	≤๒.๕	≤๒.๕
ลานจอดรถยนต์ ลานทั่วไป	≤๒.๕	≤๒.๕
ทางโค้งกวนและลาดชัน R<๕๐ ม. และ สะพานกัลบรถ	ยกเว้นการวัด	ยกเว้นการวัด
พื้นที่จังหวัดยะลา จังหวัดปัตตานี จังหวัดนราธิวาส จังหวัดสตูล และจังหวัดสงขลา ในเขต ๕ อำเภอ คือ อำเภอจะนะ อำเภอเทพา อำเภอนาหวี อำเภอสะบ้าย้อย และอำเภอสะเดา	ยกเว้นการวัด	ยกเว้นการวัด

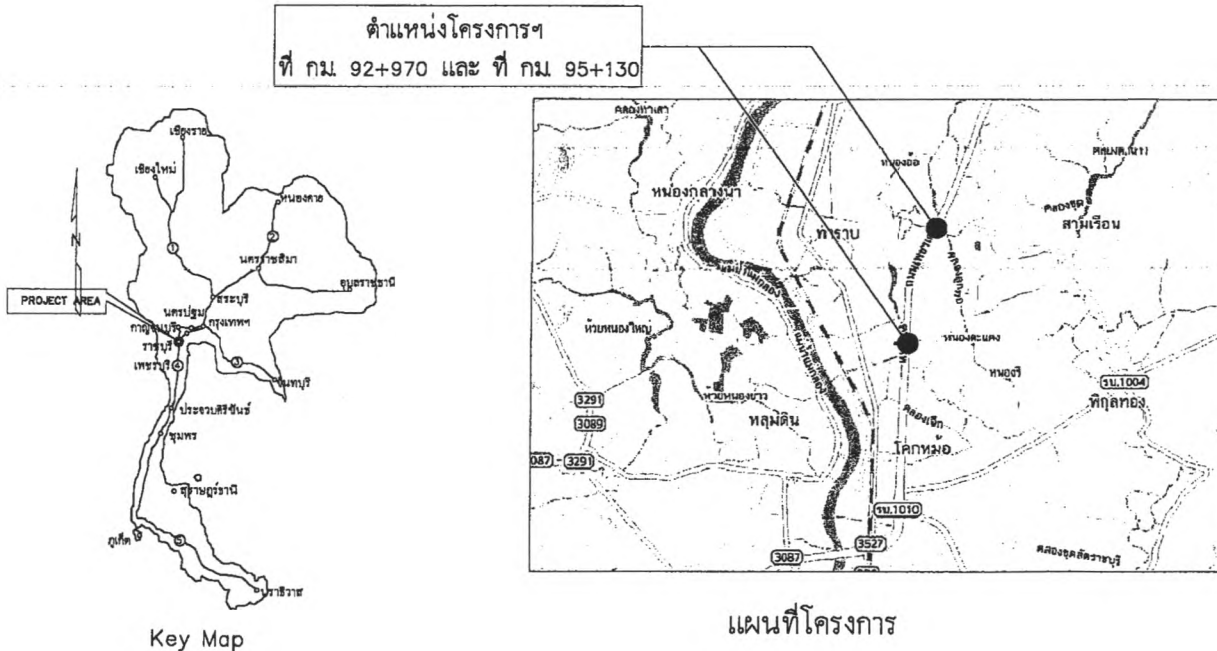
# กิจกรรมบำรุงรักษาทางหลวง ปี 2563

## รหัสงาน 25500 งานปรับปรุงสะพานและท่อระบายน้ำ

### ทางหลวงหมายเลข 4 ตอนควบคุม 0302 ตอน คลองอิจาง - หลุมดิน ตอน 1

### ที่ กม. 92+970 และ ที่ กม. 95+130

ส่วนสำรวจและออกแบบ		
สำนักงานทางหลวงที่ 16 (น่านพนาโพธิ์)	รหัสแผนภูมิ	แผ่นที่
		A
TITLE SHEET		
ทางหลวงหมายเลข 4 ตอนควบคุม 0302 ตอน คลองอิจาง - หลุมดิน ตอน 1		
ที่ กม. 92+970 และ ที่ กม. 95+130		



บัญชีเขตทาง			
ที่ กม. - กม.	ซ้ายทาง	ขวาทาง	หมายเหตุ
กม. 92+000 - กม. 96+000	30.00 ม.	30.00 ม.	

(นายอัศนีชัย สุภานัย)  
 ผู้อำนวยการแขวงทางหลวงราชบุรี

กรมทางหลวง			
เขียน	จัดทำ	คิด	ตรวจ
เขียน	จัดทำ	คิด	ตรวจ
เห็นชอบ	วันที่. พ.ศ. 15.2		27/พ.ย./62
อนุมัติ	วันที่. พ.ศ. 15		27/พ.ย./62

**GENERAL**

TITLE	SHEET NO.
TITLE SHEET	A
INDEX OF DRAWINGS	B
SPECIFICATIONS FOR CONSTRUCTION MATERIALS	C
SUMMARY OF QUANTITIES	D
TYPICAL CROSS SECTION	E1
PLAN AND DETAILS	F1-F2
<b>หมายเหตุ</b>	
ใช้แบบรูป R.C. SLUMP ในระดับหน้าเสาเข็มเท่ากับ 8" (200 มม.)	

**LIST OF DRAWINGS FOR ROAD WORK**

SHEET NO.	TITLE	DRAWING NO.
X 1	ABBREVIATION AND SYMBOLS	AS-001
<b>DESIGNING &amp; GENERAL DESIGN</b>		
20	SUPERELEVATION ATTAINING AND WIDENING	SD-101
21	2-LANE HIGHWAY ON CIRCULAR CURVE	SD-102
22	3-LANE HIGHWAY ON SPIRAL CURVE	SD-103
23	COMPOUND AND MIXED CURVE	SD-104
24	MULTI-LANE HIGHWAY DEPRESSION MEDIAN ON CIRCULAR CURVE	SD-105
25	MULTI-LANE HIGHWAY BARRED MEDIAN ON CIRCULAR CURVE	SD-106
26	MULTI-LANE HIGHWAY BARRED MEDIAN ON SPIRAL CURVE	SD-107
27	TRAVELLED WAY WIDENING DETAILS	SD-201
28	MEDIAN OPENING	SD-301
29	U-TURN GUIDELINE	SD-401
30	DEPRESSED & BARRED MEDIAN	SD-402
31	BANNER MEDIAN & SPECIAL U-TURN	SD-403
32	CLIMBING LANE	SD-501
33	EMERGENCY ESCAPE RAMP	SD-502
34	JOINT REINFORCED CONCRETE PAVEMENT (RCP)	SD-601
35	PLAN SECTION AND REINFORCEMENT DETAILS	SD-602
36	DETAILS OF JOINT AT MANHOLE	SD-603
37	CONTINUOUSLY REINFORCED CONCRETE PAVEMENT (CRCP)	SD-604
38	PLAN SECTION AND REINFORCEMENT DETAILS	SD-605
39	DETAILS OF JOINT	SD-606
40	DETAILS OF TERMINAL JOINT AND LUG ANCHOR	SD-607
41	PAVEMENT TRANSITION DETAILS	SD-608
42	CONCRETE PAVEMENT REPAIRING	SD-701
43	TYPICAL SURFACE OVERLAY AND REPAIRING	SD-702
44	BRIDGE APPROACH TRANSITION	SD-703
45	CLEARING AND GRUBBING	SD-704
46	CONNECTION ROAD DETAILS	SD-705
47	SIDE ROAD & PRIVATE DRIVE DETAILS	SD-706
48	INTRA-OF-WAY MOVEMENT	SD-707
49	KILOMETER MARKER	SD-708
50	CONCRETE CURB & CURB AND GUTTER	SD-709
51	SIDEWALK	SD-710
<b>TRAFFIC SIGNAL, MARKING AND SAFETY DEVICES</b>		
52	MINOR ROAD SIGN	TS-101
53	ROAD SIGN AT EXIT AND ENTRANCE	TS-102
54	ROAD SIGN AT INTERSECTION	TS-103
55	ROAD SIGN AT CLIMBING LANE	TS-104
56	TRAFFIC MARKING	TS-201
57	MARKING DETAILS - I	TS-202
58	MARKING DETAILS - II	TS-203
59	ROAD STUD	TS-301
60	TRAFFIC CONTROL DEVICES FOR HIGHWAY UNDER CONSTRUCTION	TS-302
61	TRAFFIC SIGN AND DEVICES - I	TS-303
62	INSTALLATION GUIDELINE - I	TS-304
63	INSTALLATION GUIDELINE - II	TS-305
64	OVERHEAD AND OVERHANGING SIGN INSTALLATION	TS-401
65	INSTALLATION OF OVERHEAD SIGN AND TRAFFIC SIGN ON BRIDGE APPROACH	TS-402
66	OVERHEAD TRAFFIC SIGN	TS-403
67	SIGN BOARD DETAILS	TS-404
68	STEEL FRAME FOR MOUNTING WITH $< 50.00$ M.	TS-405
69	STEEL FRAME FOR MOUNTING WITH $< 30.00$ M.	TS-406
70	STEEL FRAME FOR MOUNTING $30.00 < \text{WIDTH} < 50.00$ M.	TS-407

**NOTE :**  
 - FOR SPECIFICATION OF CONCRETE COMPRESSIVE STRENGTH, TEST RESULT OF STANDARD CONCRETE 15X15X15 CENTIMETER CUBE AGED AT 28 DAYS ARE USED AS CRITERION. IN CASE THE COMPRESSIVE STRENGTHS OBTAINED FROM THE TESTING AT AGE EARLIER THAN 28 DAYS ARE NOT LESS THAN THE COMPRESSIVE STRENGTH AS SPECIFIED, THE CONCRETE SHALL BE ACCEPTED AS HAVING SPECIFIED COMPRESSIVE STRENGTH AT AGE OF 28 DAYS

**LIST OF DRAWINGS FOR ROAD WORK (CONT.)**

SHEET NO.	TITLE	DRAWING NO.
71	ILLUMINATED SIGN	TS-408
72	OVERHANG TRAFFIC SIGN	TS-409
73	STEEL POLE TYPE I FOR SIGN PLATES NOT MORE THAN 25,000 SQ.CM.	TS-501
74	STEEL POLE TYPE II FOR SIGN PLATES NOT MORE THAN 100,000 SQ.CM.	TS-502
75	STEEL POLE TYPE III FOR SIGN PLATES NOT MORE THAN 250,000 SQ.CM.	TS-503
76	FOOTING DETAILS	TS-504
77	TWO LANES AT T-INTERSECTION	TS-601
78	MULTILANES AT T-INTERSECTION	TS-602
79	SHOULDER W-BEAM GUARDRAIL	TS-603
80	DOUBLE W-BEAM GUARDRAIL	TS-604
81	INSTALLATION AND W-BEAM GUARDRAIL APPROACH TYPE-I	TS-605
82	INSTALLATION AND W-BEAM GUARDRAIL APPROACH TYPE-II	TS-606
83	GUARDRAIL	TS-607
84	TYPE I	TS-608
85	TYPE II	TS-609
86	TYPE III FOR DROP CUT AND HIGH FILL	TS-610
87	PRE-CAST CONCRETE BARRIER TYPE IA	TS-611
88	PRE-CAST CONCRETE BARRIER TYPE IB	TS-612
89	PRE-CAST CONCRETE BARRIER TYPE IIA	TS-613
90	PRE-CAST CONCRETE BARRIER TYPE IIB	TS-614
91	CONCRETE BARRIER AT BRIDGE APPROACH	TS-615
<b>DRAINAGE SYSTEMS</b>		
92	R.C. PIPE CULVERT	DS-101
93	CONCRETE HEADWALL FOR R.C. PIPE CULVERT	DS-102
94	END-WALL-TYPE	DS-103
95	WING WALL TYPE FOR SINGLE CULVERT	DS-104
96	WING WALL TYPE FOR MULTIPLE CULVERTS	DS-105
97	WING WALL TYPE FOR BOX CULVERTS	DS-106
98	BOX DITCH LAIRY	DS-201
99	INLET FOR R.C. PIPE CULVERT	DS-301
100	INLET CATCH BASIN	DS-302
101	DROP INLET IN MEDIAN	DS-401
102	TYPE A : FOR BARRED MEDIAN	DS-402
103	TYPE B : FOR DEPRESSED MEDIAN - I	DS-403
104	TYPE C : FOR DEPRESSED MEDIAN - II	DS-404
105	TYPE D : FOR DEPRESSED MEDIAN - III (R.C. BOX CULVERT)	DS-405
106	TYPE E : FOR DEPRESSED MEDIAN - IV	DS-406
107	TYPE F : FOR BRIDGE DRAINAGE	DS-407
108	R.C. DRAIN OUTLET FOR R.C. PIPE CULVERT	DS-501
109	CURB AND DRAIN GRATE FOR EMERGENCY PROTECTION	DS-502
110	R.C. U-STICH	DS-601
111	TYPE A & B	DS-602
112	TYPE C	DS-603
113	TYPE D & E	DS-604
114	TYPE F : FOR BRIDGE DRAINAGE	DS-605
115	TYPE A	DS-701
116	TYPE B	DS-702
117	TYPE C	DS-703
118	TYPE D	DS-704
119	TYPE E : FOR BOX CULVERT (OPEN-TYPE)	DS-705
120	TYPE F : FOR BOX CULVERT (CLOSE-TYPE)	DS-706
121	TYPE G	DS-707
122	TYPE H	DS-708
123	TYPE I	DS-709
124	TYPE J	DS-710
<b>ROADWAY LIGHTING</b>		
125	ROADWAY LIGHTING	EL-101
126	ELECTRICAL CONNECTION TO MAIN POWER SUPPLY	EL-102
127	ELECTRICAL CONNECTION TO FEEDER POWER SUPPLY	EL-103
128	GROUNDING SCHEMATIC	EL-104
129	SUPPLY PILLAR DETAILS AND INSTALLATION	EL-105
130	LIGHTING POLE INSTALLATION FOR GRADE LEVEL ROAD	EL-106
131	LIGHTING POLE INSTALLATION FOR ELEVATED ROAD	EL-107
132	HIGH MAST LIGHTING POLE	EL-108
133	PILE FOUNDATION FOR HIGH MAST LIGHTING POLE	EL-109
134	SPREAD FOUNDATION FOR HIGH MAST LIGHTING POLE	EL-110
135	LIGHT INSTALLATION ON EXISTING MSA OR PSA POLE	EL-111
136	ROFFIT LIGHT INSTALLATION	EL-112
137	HANDHOLE FOR ROADWAY LIGHTING	EL-113
138	UNDERGROUND CABLE, CONDUIT AND DUCT BANK DETAILS	EL-114
<b>ROAD TRAFFIC SIGNAL</b>		
139	ROAD TRAFFIC SIGNALS	TS-101
140	TRAFFIC SIGNAL SYMBOLS	TS-102
141	TRAFFIC SIGNAL HEAD DETAILS	TS-103
142	TRAFFIC SIGNAL CONTROLLER AND POLE DETAILS	TS-104
143	TRAFFIC SIGNAL MAST POLE DETAILS	TS-105
144	HANDHOLE FOR TRAFFIC SIGNALS	TS-106

**LIST OF DRAWINGS FOR ROAD WORK (CONT.)**

SHEET NO.	TITLE	DRAWING NO.
<b>STABILITY AND EROSION PROTECTION</b>		
121	SLOPE PROTECTION FOR BRIDGE ABUTMENT	CS-201
122	CONCRETE LINING	
123	MATRESS AND GABION	

**LIST OF DRAWINGS FOR STRUCTURAL WORK**

SHEET NO.	TITLE	DRAWING NO.
<b>STRUCTURAL NOTES</b>		
200/RI	GENERAL NOTES I	SN-001
201/RI	GENERAL NOTES II	SN-002
202/RI	GENERAL NOTES III	SN-003
203/RI	GENERAL NOTES IV	SN-004
204/RI	GENERAL NOTES V	SN-005
205/RI	GENERAL NOTES VI	SN-006
206/RI	GENERAL NOTES VII	SN-007
207/RI	GENERAL NOTES VIII	SN-008
208/RI	GENERAL NOTES IX	SN-009
209/RI	GENERAL NOTES X	SN-010
210/RI	GENERAL NOTES XI	SN-011
211/RI	GENERAL NOTES XII	SN-012
212/RI	GENERAL NOTES XIII	SN-013
213/RI	GENERAL NOTES XIV	SN-014
214/RI	GENERAL NOTES XV	SN-015
215/RI	GENERAL NOTES XVI	SN-016
216/RI	GENERAL NOTES XVII	SN-017
217/RI	GENERAL NOTES XVIII	SN-018
218/RI	GENERAL NOTES XIX	SN-019
219/RI	GENERAL NOTES XX	SN-020
220/RI	GENERAL NOTES XXI	SN-021
221/RI	GENERAL NOTES XXII	SN-022
222/RI	GENERAL NOTES XXIII	SN-023
223/RI	GENERAL NOTES XXIV	SN-024
224/RI	GENERAL NOTES XXV	SN-025
225/RI	GENERAL NOTES XXVI	SN-026
226/RI	GENERAL NOTES XXVII	SN-027
227/RI	GENERAL NOTES XXVIII	SN-028
228/RI	GENERAL NOTES XXIX	SN-029
229/RI	GENERAL NOTES XXX	SN-030
230/RI	GENERAL NOTES XXXI	SN-031
231/RI	GENERAL NOTES XXXII	SN-032
232/RI	GENERAL NOTES XXXIII	SN-033
233/RI	GENERAL NOTES XXXIV	SN-034
234/RI	GENERAL NOTES XXXV	SN-035
235/RI	GENERAL NOTES XXXVI	SN-036
236/RI	GENERAL NOTES XXXVII	SN-037
237/RI	GENERAL NOTES XXXVIII	SN-038
238/RI	GENERAL NOTES XXXIX	SN-039
239/RI	GENERAL NOTES XL	SN-040
240/RI	GENERAL NOTES XLI	SN-041
241/RI	GENERAL NOTES XLII	SN-042
242/RI	GENERAL NOTES XLIII	SN-043
243/RI	GENERAL NOTES XLIV	SN-044
244/RI	GENERAL NOTES XLV	SN-045
245/RI	GENERAL NOTES XLVI	SN-046
246/RI	GENERAL NOTES XLVII	SN-047
247/RI	GENERAL NOTES XLVIII	SN-048
248/RI	GENERAL NOTES XLIX	SN-049
249/RI	GENERAL NOTES L	SN-050
250/RI	GENERAL NOTES LI	SN-051
251/RI	GENERAL NOTES LII	SN-052
252/RI	GENERAL NOTES LIII	SN-053
253/RI	GENERAL NOTES LIV	SN-054
254/RI	GENERAL NOTES LV	SN-055
255/RI	GENERAL NOTES LVI	SN-056
256/RI	GENERAL NOTES LVII	SN-057
257/RI	GENERAL NOTES LVIII	SN-058
258/RI	GENERAL NOTES LIX	SN-059
259/RI	GENERAL NOTES LX	SN-060
260/RI	GENERAL NOTES LXI	SN-061
261/RI	GENERAL NOTES LXII	SN-062
262/RI	GENERAL NOTES LXIII	SN-063
263/RI	GENERAL NOTES LXIV	SN-064
264/RI	GENERAL NOTES LXV	SN-065
265/RI	GENERAL NOTES LXVI	SN-066
266/RI	GENERAL NOTES LXVII	SN-067
267/RI	GENERAL NOTES LXVIII	SN-068
268/RI	GENERAL NOTES LXIX	SN-069
269/RI	GENERAL NOTES LXX	SN-070
270/RI	GENERAL NOTES LXXI	SN-071
271/RI	GENERAL NOTES LXXII	SN-072
272/RI	GENERAL NOTES LXXIII	SN-073
273/RI	GENERAL NOTES LXXIV	SN-074
274/RI	GENERAL NOTES LXXV	SN-075
275/RI	GENERAL NOTES LXXVI	SN-076
276/RI	GENERAL NOTES LXXVII	SN-077
277/RI	GENERAL NOTES LXXVIII	SN-078
278/RI	GENERAL NOTES LXXIX	SN-079
279/RI	GENERAL NOTES LXXX	SN-080
280/RI	GENERAL NOTES LXXXI	SN-081
281/RI	GENERAL NOTES LXXXII	SN-082
282/RI	GENERAL NOTES LXXXIII	SN-083
283/RI	GENERAL NOTES LXXXIV	SN-084
284/RI	GENERAL NOTES LXXXV	SN-085
285/RI	GENERAL NOTES LXXXVI	SN-086
286/RI	GENERAL NOTES LXXXVII	SN-087
287/RI	GENERAL NOTES LXXXVIII	SN-088
288/RI	GENERAL NOTES LXXXIX	SN-089
289/RI	GENERAL NOTES LXXXX	SN-090
290/RI	GENERAL NOTES LXXXXI	SN-091
291/RI	GENERAL NOTES LXXXXII	SN-092
292/RI	GENERAL NOTES LXXXXIII	SN-093
293/RI	GENERAL NOTES LXXXXIV	SN-094
294/RI	GENERAL NOTES LXXXXV	SN-095
295/RI	GENERAL NOTES LXXXXVI	SN-096
296/RI	GENERAL NOTES LXXXXVII	SN-097
297/RI	GENERAL NOTES LXXXXVIII	SN-098
298/RI	GENERAL NOTES LXXXXIX	SN-099
299/RI	GENERAL NOTES LXXXXX	SN-100

หมายเหตุ X แบบที่ใช้ประกอบในโครงการก่อสร้าง

  
 (นายอัครนิษฐ์ สุกานย์)

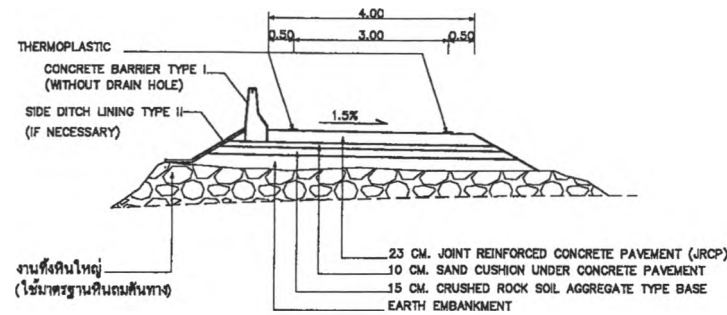
ผู้อำนวยการแขวงทางหลวงราชบุรี

กรมทางหลวง				
เดือน	ปี	วันที่	ชื่อ	ตำแหน่ง
ธันวาคม	2561	15	อัครนิษฐ์ สุกานย์	ผู้อำนวยการ
เดือน	ปี	วันที่	ชื่อ	ตำแหน่ง
ธันวาคม	2561	15	อัครนิษฐ์ สุกานย์	ผู้อำนวยการ



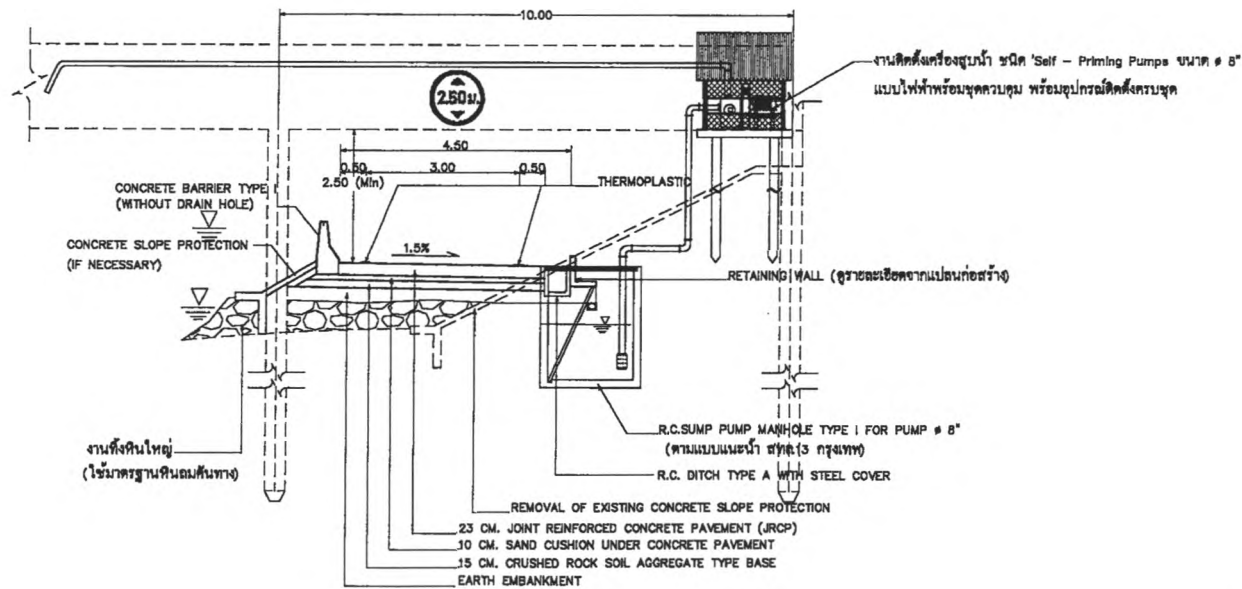






**TYPICAL CROSS SECTION A - A**

SCALE 1:100



**TYPICAL CROSS SECTION B - B**

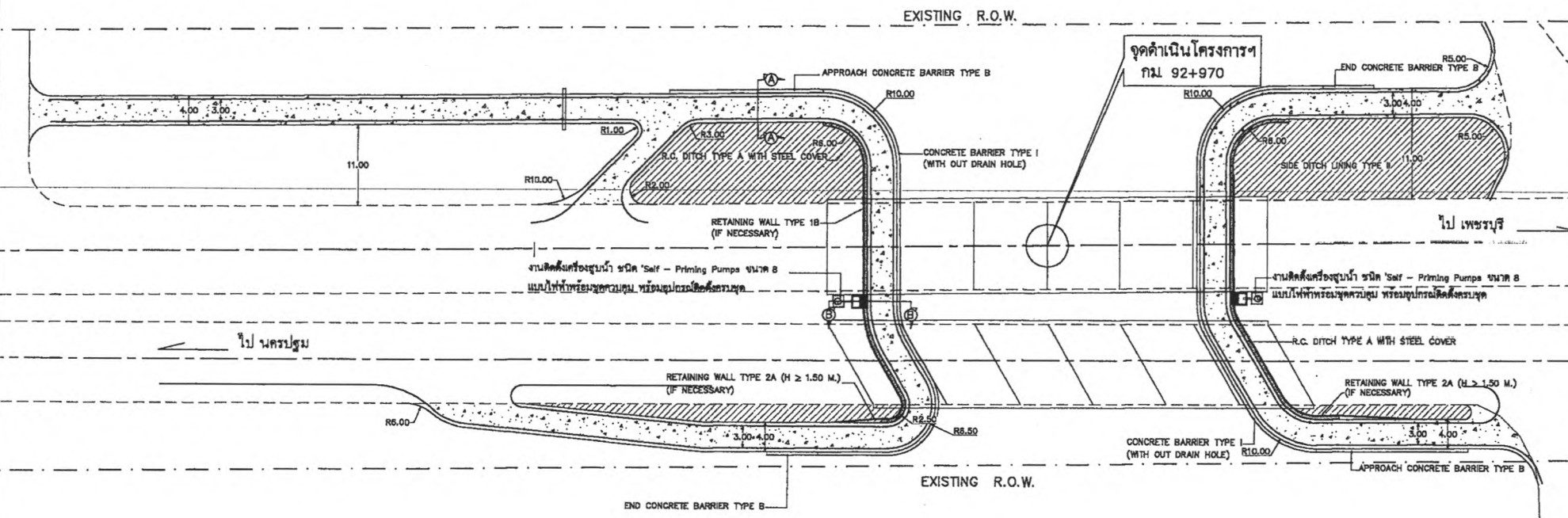
SCALE 1:100

(นายอัสนีย์ สุภานัย)

ผู้อำนวยการแขวงทางหลวงราชบุรี

กรมทางหลวง				
เรื่อง	อ้างถึง	คิด	อ้างถึง	วันที่
ออกแบบ	บันทึก	ตรวจ	อนุมัติ	วันที่ 10
เห็นชอบ				27 ม.ย. 62
อนุมัติ				27 ม.ย. 62
				พ.ย. 15

ส่วนสำรวจและออกแบบ		
สำนักช่างหลวงที่ 15	รังสิตนครปฐม	แผนที่
(จังหวัดนครปฐม)		P1
PLAN AND DETAILS		
ทางหลวงหมายเลข 4 ตอนนครปฐม 0302 ตอน คลองขี้เหล็ก - ทุ่งคิน ตอน 1		
ที่ กม. 92+970 และ ที่ กม. 95+130		



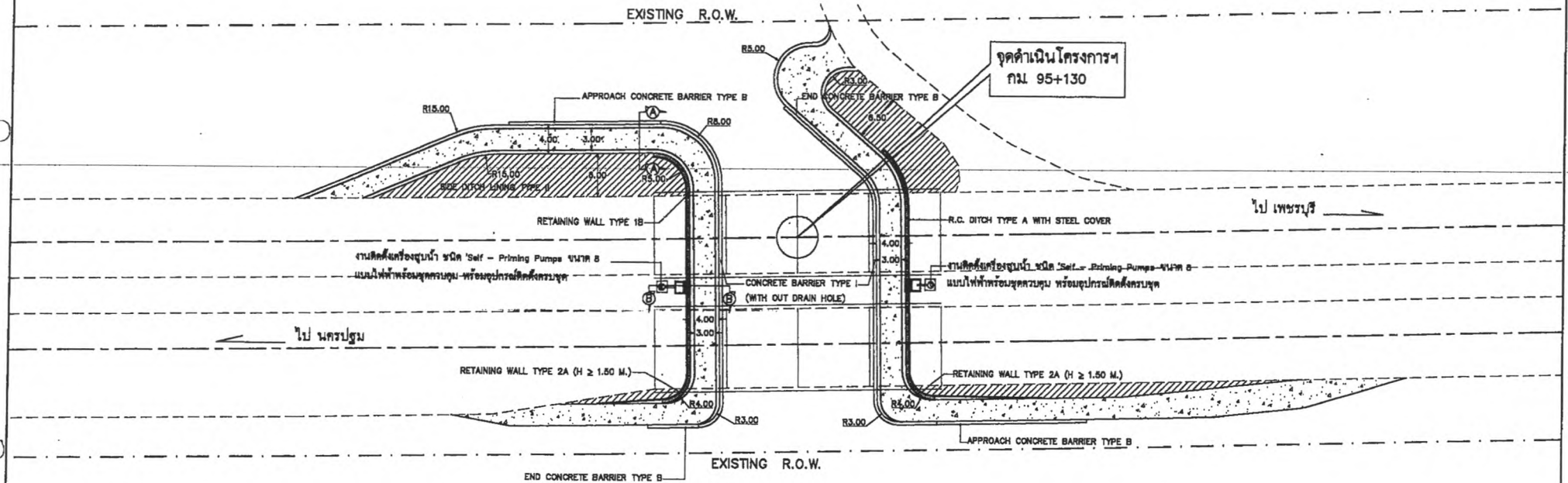
PLAN STA. 92+970  
NOT TO SCALE

*Om*  
(นายอัสนีย์ สุกานัย)  
ผู้อำนวยการแขวงทางหลวงราชบุรี

กรมทางหลวง			
เขียน	ตรวจ	คิด	อนุมัติ
ออกแบบ <i>อ.ก.ก.</i>	ตรวจ <i>อ.ก.ก.</i>	คิด <i>อ.ก.ก.</i>	อนุมัติ <i>อ.ก.ก.</i>
เห็นชอบ		วันที่ 15.2	27 ก.ย. 62
อนุมัติ		วันที่ 15	27 ก.ย. 62

หมายเหตุ  
- การติดตั้งงานไฟฟ้าแสงสว่าง ศึกษาจากสภาพงานจริง โดยขึ้นอยู่กับจุดติดตั้งของช่างควบคุมงาน

ส่วนสำรวจและออกแบบ		
สถานีงานที่ 16	วันที่	หน้า
(ขนาดหน้ากระดาษ)	F2	F2
PLAN AND DETAILS		
ทางหลวงหมายเลข 4 ตอนบริเวณ 0302 ตอน สะพาน - ทุ่งหิน ตอน 1		
ที่ กม. 92+870 และ ที่ กม. 95+130		



PLAN STA. 95+130  
NOT TO SCALE

*(Signature)*  
(นายอศนีย์ สุกันย์)  
ผู้อำนวยการแขวงทางหลวงราชบุรี

หมายเหตุ

- การติดตั้งงานให้ท่านช่างวาง ตรวจสอบจากสภาพหน้างานจริง โดยขึ้นอยู่กับชนิดของช่างควบคุมงาน

กรมทางหลวง				
ชื่อ	ตำแหน่ง	ชื่อ	ตำแหน่ง	วันที่
อำนวยการ	<i>(Signature)</i>	ตรวจ	<i>(Signature)</i>	27 พ.ย./62
เขียน	<i>(Signature)</i>	ตรวจ	<i>(Signature)</i>	27 พ.ย./62
อนุมัติ	<i>(Signature)</i>	ตรวจ	<i>(Signature)</i>	27 พ.ย./62

