



บันทึกข้อความ

ส่วนราชการ แขวงทางหลวงนครสวรรค์ที่ ๑ โทร. ๐-๕๖๒๒-๑๒๘๖ โทรสาร ๐-๕๖๒๒-๖๑๒๑

ที่ - วันที่

เรื่อง ..การจัดทำร่างรายละเอียดและขอบเขตของงานจ้าง.....

เรียน ผอ.ขท.นครสวรรค์ที่ ๑

คณะกรรมการจัดทำร่างขอบเขตของงาน หรือรายละเอียดคุณลักษณะเฉพาะของพัสดุ หรือแบบรูป
รายการงานก่อสร้าง ขอเสนอร่างรายละเอียดและขอบเขตของการจ้าง (ฉบับแรก) ตามแผนรายประมาณการ
แผนงานยุทธศาสตร์สร้างเสริมให้คนมีสุขภาวะที่ดี ประจำปีงบประมาณ ๒๕๖๒ โครงการส่งเสริมการใช้จ่ายพาราใน
ภารกิจของกรมทางหลวง ค่าปรับปรุงงานอำนวยความสะดวกแขวงทางหลวงนครสวรรค์ที่ ๑ เพื่องานจ้างเหมา
ผลิตพร้อมติดตั้งอุปกรณ์เสาหลักนำทางยางพารา จำนวน ๑,๒๐๘ ต้น วงเงินงบประมาณ ๔,๓๕๐,๐๐๐.- บาท
สายทางของแขวงทางหลวงนครสวรรค์ที่ ๑

จึงเรียนมาเพื่อโปรดพิจารณาอนุมัติต่อไป

Sol

(นางชนัดดา จุลพันธ์)

ประธานคณะกรรมการจัดทำร่างขอบเขตของงานฯ

คณะกรรมการฯ, รอ.ขท.นครสวรรค์ที่ ๑ (บ), หพ.ขท.นครสวรรค์ที่ ๑

- อนุมัติและดำเนินการต่อไป

(นายอนุสรณ์ ศรีวงษ์ญาติดี)

ผอ.ขท.ชัยนาท รักษาราชการแทน

ผอ.ขท.นครสวรรค์ที่ ๑

**รายละเอียดและขอบเขตของการจ้าง
ค่าปรับปรุงงานอำนวยความสะดวกแขวงทางหลวงนครสวรรค์ที่ ๑**

.....

๑. ความเป็นมา

รัฐบาลมีนโยบายส่งเสริมการใช้จ่ายพาราในภาคอุตสาหกรรม เพื่อเป็นการสนับสนุนและช่วยเหลือเกษตรกรในการนำวัตถุดิบยางพารามาใช้งานภายในประเทศให้มากขึ้น โดยขอให้หน่วยงานภาครัฐและสถาบันต่างๆ นำยางพารามาศึกษาเพื่อใช้ประโยชน์ในด้านต่างๆ กรมทางหลวงจึงได้ดำเนินการจ้างเหมาผลิตพร้อมติดตั้งอุปกรณ์อำนวยความสะดวกที่ทำจากยางพารา เพื่อนำไปใช้ในงานอำนวยความสะดวกทางถนนของกรมทางหลวงทั่วประเทศ

๒. วัตถุประสงค์

จ้างผลิตเสาลักนำทางยางพารา และติดตั้งบนถนนของกรมทางหลวง เพื่ออำนวยความสะดวกทางถนน และเป็น การส่งเสริมการใช้จ่ายพาราภายในประเทศ

๓. ขอบเขตของงาน

ผู้รับจ้างจะต้องดำเนินการดังต่อไปนี้

๓.๑ ประเภทและจำนวนอุปกรณ์

ผู้รับจ้างจะต้องผลิตอุปกรณ์เสาลักนำทางยางพารา จำนวน ๑,๒๐๘...ตัน โดยแบบรายละเอียด อุปกรณ์และข้อกำหนดทางเทคนิคต่างๆ ที่จำเป็นในการผลิต ให้เป็นไปตามรายละเอียดที่แสดงไว้ในเอกสารแนบ

๓.๒ ยางพารา

ยางพาราที่นำมาผลิตเป็นยางผสม (Compound Rubber) เพื่อขึ้นรูปเป็นอุปกรณ์ตามที่ระบุในข้อ ๓.๑ จะต้องใช้วัตถุดิบยางพาราจากชุมชนสหกรณ์ที่ลงทะเบียนกับการยางแห่งประเทศไทยในโครงการส่งเสริมการใช้จ่ายภาครัฐ และมีหนังสือรับรองจากการยางแห่งประเทศไทย

๓.๓ การทดสอบคุณภาพ

๓.๓.๑ การทดสอบทั่วไป (General Test)

เพื่อเป็นการควบคุมคุณภาพยางผสมที่ใช้ผลิตขึ้นรูปอุปกรณ์ ผู้รับจ้างจะต้องแจ้งผู้ว่าจ้างหรือตัวแทนของผู้ว่าจ้างเพื่อเข้าเก็บตัวอย่างยางผสมที่ผ่านการคงรูป (Vulcanized) ภายใต้ภาวะเดียวกันกับการผลิตขึ้นรูปอุปกรณ์เสาลักนำทางยางพารา ตามที่ระบุในข้อที่ ๓.๑ เพื่อนำไปทดสอบสมบัติทางฟิสิกส์ ตามรายการและมาตรฐานการทดสอบที่ระบุไว้ในเอกสารแนบ ทั้งนี้ ผลการทดสอบแต่ละรายการจะต้องผ่านเกณฑ์ที่กำหนดไว้ โดยผู้รับจ้างจะต้องนำรายงานผลการทดสอบทั้งหมดเสนอต่อผู้ว่าจ้างเพื่อขอความเห็นชอบก่อนดำเนินการผลิต การทดสอบจะต้องดำเนินการโดยหน่วยงานราชการหรือหน่วยงานในกำกับของรัฐ ที่สามารถออกใบรับรองผลการทดสอบได้ ทั้งนี้ ผู้รับจ้างจะต้องเป็นฝ่ายรับผิดชอบค่าใช้จ่ายต่างๆ ในการทดสอบเองทั้งหมด

๓.๓.๒ การทดสอบแบบควบคุม (Control Test)

ผู้รับจ้างจะต้องแจ้งแผนการผลิตอุปกรณ์เสาลักนำทางยางพารา ของโรงงานผู้ผลิตอุปกรณ์ต่อผู้ว่าจ้างโดยจะต้องระบุ ชื่อแขวงทางหลวง อุปกรณ์ที่ผลิต จำนวนที่ผลิต และวันเวลาที่ผลิตให้ชัดเจน เพื่อให้ผู้ว่าจ้าง หรือ

ตัวแทนของผู้ว่าจ้าง สามารถเข้าตรวจสอบการผลิตได้ตลอดเวลา โดยผู้ว่าจ้าง หรือตัวแทนของผู้ว่าจ้าง มีสิทธิ์ที่จะขอสุ่มตัดชิ้นตัวอย่างอุปกรณ์ที่ผลิต เพื่อนำไปทดสอบหาปริมาณยางพาราด้วยเทคนิควิเคราะห์หึ่งค์ประกอบของสาร (Thermogravimetric Analysis, TGA) ทั้งนี้ การทดสอบจะต้องดำเนินการโดยหน่วยงานราชการ หรือหน่วยงานในกำกับของรัฐ ที่สามารถออกใบรับรองผลการทดสอบได้โดยผู้รับจ้างจะต้องเป็นฝ่ายรับผิดชอบค่าใช้จ่ายต่างๆ ในการทดสอบเองทั้งหมด และจะต้องจัดเตรียมอุปกรณ์การตัดชิ้นตัวอย่างและทำการตัดชิ้นตัวอย่างให้แก่ผู้ว่าจ้าง หรือตัวแทนของผู้ว่าจ้าง

ในกรณีที่ชิ้นตัวอย่างที่สุ่มตรวจทดสอบปริมาณยางพาราด้วยเทคนิค TGA มีปริมาณยางพาราน้อยกว่าที่ระบุไว้ ตามเอกสารแนบ ผู้ว่าจ้างจะแจ้งผลการทดสอบให้ผู้รับจ้างรับทราบ เพื่อให้ผู้รับจ้างแจ้งโรงงานผู้ผลิตทำการแก้ไขปรับปรุงการผลิต โดยผู้ว่าจ้าง หรือตัวแทนของผู้ว่าจ้างจะเข้าทำการสุ่มตัดชิ้นตัวอย่างอุปกรณ์ที่ผลิต เพื่อนำไปทดสอบหาปริมาณยางพาราด้วยเทคนิค TGA อีกอย่างน้อย ๑ ครั้ง หรือจนกว่าผลการสุ่มตัดชิ้นตัวอย่างที่ผลิต จะมีปริมาณยางพาราเป็นไปตามที่ระบุไว้ ตามเอกสารแนบ

๓.๔ การติดตั้งอุปกรณ์

ผู้รับจ้างจะต้องแจ้งแผนการติดตั้งอุปกรณ์เสาหลักนำทางยางพารา ต่อผู้ว่าจ้าง และพร้อมที่จะให้ผู้ว่าจ้างเข้าตรวจสอบการติดตั้งอุปกรณ์ได้ตลอดเวลา

๔. การส่งมอบ

ผู้รับจ้างจะต้องส่งมอบรายการต่างๆ ภายในระยะเวลา ๑๕๐ วัน นับถัดจากวันลงนามในสัญญา ดังนี้

๔.๑ อุปกรณ์เสาหลักนำทางยางพารา (ข้อที่ ๓.๑)

๔.๒ หลักฐานการซื้อยางพารา (ข้อที่ ๓.๒) โดยแยกเป็นกรณี ดังนี้

๔.๒.๑ กรณีโรงงานผู้ผลิตสามารถผลิตยางผสมได้

๔.๒.๑.๑ ต้องมีหลักฐานเป็นใบเสร็จรับเงินจากชุมนุมสหกรณ์ ที่ระบุปริมาณยางแผ่นดิบ หรือยางแผ่นรมควันชั้น ๓ และวันที่มีการขายให้แก่โรงงานผู้ผลิต

๔.๒.๒ กรณีโรงงานผู้ผลิตไม่สามารถผลิตยางผสมได้เอง โดยซื้อยางผสมจากโรงงานผู้แปรรูปยางพารา

๔.๒.๒.๑. ต้องมีหลักฐานเป็นใบเสร็จรับเงินจากชุมนุมสหกรณ์ ที่ระบุปริมาณยางแผ่นดิบ หรือยางแผ่นรมควันชั้น ๓ และวันที่มีการขายให้แก่โรงงานผู้แปรรูปยางพารา

๔.๒.๒.๒. ต้องมีหลักฐานเป็นใบเสร็จรับเงินจากโรงงานผู้แปรรูปยางพาราตามข้อ ๔.๒.๒.๑ ที่ระบุปริมาณยางผสมและวันที่มีการขายให้แก่โรงงานผู้ผลิต

๔.๓ หลักฐานการทดสอบคุณภาพ (ข้อที่ ๓.๓)

ผู้รับจ้างต้องแสดงหลักฐานการทดสอบคุณภาพของอุปกรณ์ต่างๆ ดังนี้

๔.๓.๑ ผลการทดสอบคุณสมบัติทางฟิสิกส์ตามข้อ ๓.๓.๑

๔.๔ หลักฐานการรับรองการผลิต

ผู้รับจ้างต้องแสดงหลักฐานการรับรองการผลิตของอุปกรณ์เสาหลักนำทางยางพารา ซึ่งออกและรับรองโดยโรงงานผู้ผลิต โดยมีรายละเอียดอย่างน้อย ดังนี้

๔.๔.๑ ชื่ออุปกรณ์ที่ผลิต

๔.๔.๒ น้ำหนักอุปกรณ์ต่อชิ้น (หน่วยเป็นกิโลกรัม)

๔.๔.๓ น้ำหนักยางพารา (ยางแผ่นดิบ หรือยางแผ่นรมควันชั้น ๓) ต่ออุปกรณ์ (หน่วยเป็นกิโลกรัม)

๔.๔.๔ จำนวนชิ้นอุปกรณ์ที่ผลิต

๔.๔.๕ เดือน ปี ที่ผลิต หรือ รหัสครั้งที่ผลิต

๔.๔.๖ ชื่อผู้ผลิต หรือ โรงงานผู้ผลิต หรือ เครื่องหมายการค้าที่จดทะเบียน

๔.๕ การติดตั้งอุปกรณ์เสาหลักนำทางยางพารา (ข้อที่ ๓.๔)

๕. การตรวจรับ

การตรวจรับจะดำเนินการ ดังนี้

๕.๑ การตรวจสอบลักษณะทั่วไปและมิติ

คณะกรรมการตรวจรับ จะทำการสุ่มตัวอย่างอุปกรณ์เสาหลักนำทางยางพารา ที่ผู้รับจ้างส่งมอบในข้อที่ ๔.๑ โดยจะทำการสุ่มอุปกรณ์ ๑ ตัน ต่อจำนวนอุปกรณ์ที่ส่งมอบ ๑๐๐ ตัน (เศษเกิน ๑ ให้ปัดขึ้นเป็น ๑๐๐) เพื่อตรวจสอบลักษณะทั่วไปและมิติ

ลักษณะทั่วไป และมิติของทุกตัวอย่าง ต้องเป็นไปตามหลักเกณฑ์การตรวจรับด้านลักษณะทั่วไป และมิติของอุปกรณ์เสาหลักนำทางยางพารา ตามเอกสารแนบ จึงจะถือว่าอุปกรณ์ที่ผลิตเป็นไปตามเกณฑ์กำหนด

๕.๒ การตรวจรับหลักฐานการซื้อยางพารา

คณะกรรมการตรวจรับ จะทำการตรวจสอบหลักฐานการซื้อยางพารา ที่ผู้รับจ้างส่งมอบในข้อที่ ๔.๒

หลักฐานการซื้อยางพารา ต้องมีความถูกต้อง ครบถ้วน ตามรายละเอียดในข้อที่ ๔.๒ จึงจะถือว่าอุปกรณ์เสาหลักนำทางยางพาราที่ผลิตเป็นไปตามเกณฑ์กำหนด

๕.๓ การตรวจรับหลักฐานการทดสอบคุณภาพ

คณะกรรมการตรวจรับ จะทำการตรวจสอบหลักฐานการทดสอบคุณภาพที่ผู้รับจ้างส่งมอบในข้อที่ ๔.๓

หลักฐานการทดสอบคุณภาพ ต้องมีความถูกต้อง ครบถ้วน ตามรายละเอียดในข้อที่ ๔.๓ และผลการทดสอบสมบัติทางฟิสิกส์ ต้องเป็นไปตามเกณฑ์กำหนดสำหรับอุปกรณ์เสาหลักนำทางยางพาราตามเอกสารแนบ จึงจะถือว่าอุปกรณ์ที่ผลิตเป็นไปตามเกณฑ์กำหนด

๕.๔ การตรวจรับหลักฐานการรับรองการผลิต

คณะกรรมการตรวจรับ จะทำการตรวจสอบหลักฐานการรับรองการผลิต ที่ผู้รับจ้างส่งมอบในข้อที่ ๔.๔

หลักฐานการรับรองการผลิต ต้องมีความถูกต้อง ครบถ้วน ตามรายละเอียดในข้อที่ ๔.๔ จึงจะถือว่าอุปกรณ์ที่ผลิตเป็นไปตามเกณฑ์กำหนด

๕.๕ การตรวจรับการติดตั้งอุปกรณ์

คณะกรรมการตรวจรับ จะทำการตรวจสอบหลักฐานการติดตั้งอุปกรณ์เสาหลักนำทางยางพารา ที่ผู้รับจ้างส่งมอบในข้อที่ ๔.๕

การติดตั้งอุปกรณ์เสาหลักนำทางยางพารา ต้องมีครบถ้วนทั้งจำนวนอุปกรณ์และตำแหน่งที่ติดตั้งอุปกรณ์ตามรายละเอียดที่แจ้งในข้อที่ ๓.๔ จึงจะถือว่า การติดตั้งอุปกรณ์เสาหลักนำทางยางพาราเป็นไปตามเกณฑ์กำหนด

๖. การจ่ายเงิน

ผู้ว่าจ้างจะจ่ายเงินค่าจ้างเต็มจำนวน เมื่อการตรวจรับในข้อที่ ๕.๑ ถึง ๕.๕ เป็นไปตามเกณฑ์กำหนดทุกข้อ

๗. ผู้ยื่นข้อเสนอจะต้องมีคุณสมบัติ ดังต่อไปนี้

๗.๑ มีความสามารถตามกฎหมาย

๗.๒ ไม่เป็นบุคคลล้มละลาย

๗.๓ ไม่อยู่ระหว่างเลิกกิจการ

๗.๔ ไม่เป็นบุคคลซึ่งอยู่ระหว่างถูกระงับการยื่นข้อเสนอหรือทำสัญญากับหน่วยงานของรัฐไว้ชั่วคราว เนื่องจากเป็นผู้ที่ไม่ผ่านเกณฑ์การประเมินผลการปฏิบัติงานของผู้ประกอบการตามระเบียบที่รัฐมนตรีว่าการกระทรวงการคลัง กำหนดตามที่ประกาศเผยแพร่ในระบบเครือข่ายสารสนเทศของกรมบัญชีกลาง

๗.๕ ไม่เป็นบุคคลซึ่งถูกระงับชื่อไว้ในบัญชีรายชื่อผู้ทำงานและได้แจ้งเวียนชื่อให้เป็นผู้ทำงานของ หน่วยงานของรัฐในระบบเครือข่ายสารสนเทศของกรมบัญชีกลาง ซึ่งรวมถึงนิติบุคคลที่ผู้ทำงานเป็นหุ้นส่วนผู้จัดการ กรรมการ ผู้จัดการ ผู้บริหาร ผู้มีอำนาจในการดำเนินงานในกิจการของนิติบุคคลนั้นด้วย

๗.๖ มีคุณสมบัติและไม่มีลักษณะต้องห้ามตามที่คณะกรรมการนโยบายการจัดซื้อจัดจ้างและการบริหาร พัสดุภาครัฐกำหนดในราชกิจจานุเบกษา

๗.๗ เป็นบุคคลธรรมดาหรือนิติบุคคลผู้มีอาชีพรับจ้างงานที่ประกวดราคาอิเล็กทรอนิกส์ดังกล่าว

๗.๘ ไม่เป็นผู้มีผลประโยชน์ร่วมกันกับผู้ยื่นข้อเสนอรายอื่นที่เข้ายื่นข้อเสนอให้แก่กรม ณ วัน ประกาศประกวดราคาอิเล็กทรอนิกส์ หรือไม่เป็นผู้กระทำการอันเป็นการขัดขวางการแข่งขันราคาอย่างเป็นธรรม ในการ ประกวดราคาอิเล็กทรอนิกส์ครั้งนี้

๗.๙ ไม่เป็นผู้ได้รับเอกสิทธิ์หรือความคุ้มกัน ซึ่งอาจปฏิเสธไม่ยอมขึ้นศาลไทย เว้นแต่รัฐบาลของผู้ยื่นข้อเสนอได้มีคำสั่งให้สละเอกสิทธิ์และความคุ้มกันเช่นนั้น

๗.๑๐ เป็นผู้ประกอบการที่ขึ้นทะเบียนงานก่อสร้างสาขา - ไว้กับกรมบัญชีกลาง (กรณี คณะกรรมการราคากลางได้ประกาศกำหนดให้งานก่อสร้างสาขานั้นต้องขึ้นทะเบียนผู้ประกอบการไว้กับกรมบัญชีกลาง)

๗.๑๑ ผู้ยื่นข้อเสนอต้องมีผลงานก่อสร้างประเภทเดียวกันกับงานที่ประกวดราคาจ้างก่อสร้างในวงเงินไม่ น้อยกว่า - บาท (-) และเป็นผลงานที่เป็นคู่สัญญาโดยตรงกับหน่วยงาน ราชการ

ผู้ยื่นข้อเสนอราคาในรูปแบบของ “กิจการร่วมค้า” ต้องมีคุณสมบัติดังนี้

(๑) กรณีที่กิจการร่วมค้าได้จดทะเบียนเป็นนิติบุคคลใหม่ กิจการร่วมค้าจะต้องมีคุณสมบัติ ครบถ้วนตามเงื่อนไขที่กำหนดไว้ในเอกสารประกวดราคา และการเสนอราคาให้เสนอราคาในนาม “กิจการร่วมค้า” ส่วน คุณสมบัติด้านผลงานก่อสร้าง กิจการร่วมค้าดังกล่าวสามารถนำผลงานก่อสร้างของผู้เข้าร่วมค้ามาใช้แสดงเป็นผลงานก่อสร้าง ของกิจการร่วมค้าที่เข้าประกวดราคาได้

(๒) กรณีที่กิจการร่วมค้าไม่ได้จดทะเบียนเป็นนิติบุคคลใหม่ นิติบุคคลแต่ละนิติบุคคลที่เข้าร่วมค้า ทุกรายจะต้องมีคุณสมบัติครบถ้วนตามเงื่อนไขที่กำหนดไว้ในเอกสารประกวดราคา เว้นแต่ในกรณีที่กิจการร่วมค้าได้มีข้อตกลง ระหว่างผู้เข้าร่วมค้าเป็นลายลักษณ์อักษรกำหนดให้ผู้เข้าร่วมค้ารายใดรายหนึ่งเป็นผู้รับผิดชอบหลักในการเข้าเสนอรากับ หน่วยงานของรัฐ และแสดงหลักฐานดังกล่าวมาพร้อมการยื่นข้อเสนอประกวดราคาทางระบบจัดซื้อจัดจ้างภาครัฐด้วย

อิเล็กทรอนิกส์ กิจการร่วมค้ำนั้น สามารถใช้ผลงานก่อสร้างของผู้เข้าร่วมค้าหลักรายเดียวเป็นผลงานก่อสร้างของกิจการร่วมค้ำที่ยื่นเสนอราคาได้

(๓) สำหรับแนวทางปฏิบัติในการพิจารณาคุณสมบัติของผู้ยื่นข้อเสนอที่เป็นกิจการร่วมค้ำให้ใช้บังคับถึงการคัดเลือกคุณสมบัติของผู้ยื่นข้อเสนอที่เป็นกิจการร่วมค้ำในการซื้อหรือจ้าง เช่าหรืองานบริการหรืองานจ้างที่ปรึกษาหรืองานจ้างออกแบบหรือควบคุมงานก่อสร้าง โดยอนุโลม

ทั้งนี้ “กิจการร่วมค้ำที่จดทะเบียนเป็นนิติบุคคลใหม่” หมายความว่า กิจการร่วมค้ำที่จดทะเบียนเป็นนิติบุคคลต่อกรมพัฒนาธุรกิจการค้า กระทรวงพาณิชย์

๗.๑๒ ผู้ยื่นข้อเสนอต้องลงทะเบียนในระบบจัดซื้อจัดจ้างภาครัฐด้วยอิเล็กทรอนิกส์ (Electronic Government Procurement : e – GP) ของกรมบัญชีกลาง

๗.๑๓ ผู้ยื่นข้อเสนอซึ่งได้รับคัดเลือกเป็นคู่สัญญาต้องลงทะเบียนในระบบจัดซื้อจัดจ้างภาครัฐด้วยอิเล็กทรอนิกส์ (Electronic Government Procurement : e – GP) ของกรมบัญชีกลาง ตามที่คณะกรรมการ ป.ป.ช. กำหนด

๗.๑๔ ผู้ยื่นข้อเสนอต้องไม่อยู่ในฐานะเป็นผู้ไม่แสดงบัญชีรายรับรายจ่ายหรือแสดงบัญชีรายรับรายจ่ายไม่ถูกต้องครบถ้วนในสาระสำคัญ ตามที่คณะกรรมการ ป.ป.ช. กำหนด

๗.๑๕ ผู้ยื่นข้อเสนอซึ่งได้รับคัดเลือกเป็นคู่สัญญาต้องรับและจ่ายเงินผ่านบัญชีธนาคาร เว้นแต่การจ่ายเงินแต่ละครั้งซึ่งมีมูลค่าไม่เกินสามหมื่นบาทคู่สัญญาอาจจ่ายเป็นเงินสดก็ได้ ตามที่คณะกรรมการ ป.ป.ช. กำหนด

๗.๑๖ ผู้ยื่นข้อเสนอต้องเป็นผู้ที่ผ่านการคัดเลือกผู้มีคุณสมบัติเบื้องต้นในการจ้างของกรมทางหลวง เป็นผู้ได้รับการจดทะเบียนเป็นผู้รับเหมา งานบำรุงทางประเภทที่ ๑๖ งานเครื่องหมายนำทาง กับกรมทางหลวง และไม่ขาดคุณสมบัติตามเงื่อนไขในการจดทะเบียนผู้รับเหมาซึ่งได้แจ้งเวียนชื่อแล้ว และจะต้องมีหนังสือรับรองพร้อมหลักฐานจากโรงงานผู้ผลิตที่มีใบอนุญาตประกอบกิจการโรงงาน (รง.๔) ประเภท ๕๒ (๔) รับรองว่าจะดำเนินการผลิตอุปกรณ์เสาหลักนำทาง ยางพารา ยื่นพร้อมกับเอกสารประกวดราคาจ้างด้วยวิธีการประกวดราคาอิเล็กทรอนิกส์ (e-bidding) มิฉะนั้น กรมทางหลวง จำเป็นต้องสงวนสิทธิ์ในการที่จะไม่พิจารณาราคาจากผู้ยื่นข้อเสนอ

๘. วงเงินในการจัดจ้าง

วงเงินงบประมาณ ๔,๓๕๐,๐๐๐.๐๐ บาท (สี่ล้านสามแสนห้าหมื่นบาทถ้วน)

ราคากลาง ๔,๓๔๙,๔๙๘.๓๐ บาท (สี่ล้านสามแสนสี่หมื่นเก้าพันสี่ร้อยเก้าสิบแปดบาทสามสิบสตางค์)

๙. ระยะเวลาดำเนินการ และส่งมอบงาน

ดำเนินการก่อสร้างแล้วเสร็จภายใน ๑๕๐ วัน นับถัดจากวันลงนามในสัญญา

๑๐. หลักประกันการเสนอราคา

หลักประกันซอง - บาท

๑๑. แบบรูปรายการหรือรายละเอียดงาน

Natural Rubber Guide Post (เสาหลักนำทางยางพารา ๔ เหลี่ยม) จำนวน ๑,๒๐๘ ต้น

๑๒. ผู้รับจ้างมีสิทธิ์ขอรับเงินล่วงหน้าในอัตราร้อยละ ๑๕ ของราคาค่าจ้างทั้งหมด ตามประกาศประกวดราคาอิเล็กทรอนิกส์ ข้อ ๑๑

๑๓. งานตามร่างรายละเอียดคุณลักษณะเฉพาะนี้

๑๐.๑ ได้รับจัดสรรเงินงบประมาณรายจ่ายประจำปี พ.ศ. ๒๕๖๒ แล้ว

๑๐.๒ ยังไม่ได้รับจัดสรรเงินงบประมาณรายจ่ายประจำปีงบประมาณ พ.ศ. ๒๕๖๒

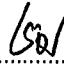
อนึ่ง การจัดซื้อหรือจัดจ้างครั้งนี้จะมีการลงนามในสัญญาหรือข้อตกลงเป็นหนังสือได้ต่อเมื่อได้รับจัดสรรงบประมาณรายจ่ายประจำปีงบประมาณ พ.ศ. ๒๕๖๒ จากสำนักงบประมาณแล้ว สำหรับกรณีที่ไม่ได้รับการจัดสรรงบประมาณรายจ่ายเพื่อการจัดหาในครั้งดังกล่าว ส่วนราชการสามารถยกเลิกการจัดหาได้”

๑๔. กรมขอสงวนสิทธิ์ในการพิจารณาขยายอายุสัญญาตามแนวทางการพิจารณาขยายอายุสัญญา

หรือการงดหรือลดค่าปรับงานจ้างเหมาของกรมทางหลวง (สิงหาคม ๒๕๖๑)

๑๕. สถานที่ติดต่อเพื่อขอทราบข้อมูลเพิ่มเติม และส่งข้อเสนอแนะ วิจารณ์ หรือแสดงความคิดเห็น

ประชาชนผู้สนใจ สามารถวิจารณ์เสนอข้อคิดเห็นหรือข้อเสนอแนะเกี่ยวกับร่างรายละเอียดคุณลักษณะเฉพาะนี้ เป็นลายลักษณ์อักษร โดยทางไปรษณีย์ตอบรับด่วนพิเศษ (EMS) จ่าหน้าซองถึง “งานพัสดุและสัญญาแขวงทางหลวงนครสวรรค์ที่ ๑ ” แขวงทางหลวงนครสวรรค์ที่ ๑ ถนนมาตุลี ตำบลปากน้ำโพ อำเภอเมืองฯ จังหวัดนครสวรรค์ ๖๐๐๐๐ หรือทาง e - mail Address : doh๐๕๕๐@doh.go.th โดยระบุชื่อ ที่อยู่ และหมายเลขโทรศัพท์ที่สามารถติดต่อได้ เพื่อที่จะนำข้อคิดเห็น หรือข้อเสนอแนะมาพิจารณาแก้ไขปรับปรุงให้เหมาะสมยิ่งขึ้นต่อไป

(ลงชื่อ)..... ประธานกรรมการฯ

(นางชนิดดา จุฑพันธ์) รอ.ขท.นครสวรรค์ที่ ๑ (ว)

(ลงชื่อ)..... กรรมการ

(นายสมมารท หนูโพธิ์) ขพ.ขท.นครสวรรค์ที่ ๑

(ลงชื่อ)..... กรรมการ

(นางสาวเพลินพิศ โคสลัก) นายช่างโยธาชำนาญงาน



ประกาศแขวงทางหลวงนครสวรรค์ที่ ๑

เรื่อง ประกวดราคาจ้าง ค่าปรับปรุงงานอำนวยความปลอดภัยแขวงทางหลวงนครสวรรค์ที่ ๑

ด้วยวิธีประกวดราคาอิเล็กทรอนิกส์ (e-bidding)

กรมทางหลวง โดยแขวงทางหลวงนครสวรรค์ที่ ๑ มีความประสงค์จะประกวดราคาจ้าง ค่าปรับปรุงงาน
อำนวยความปลอดภัยแขวงทางหลวงนครสวรรค์ที่ ๑ เพื่องานจ้างเหมาผลิตพร้อมติดตั้งอุปกรณ์เสาหลักนำทางยางพารา
จำนวน ๑,๒๐๘ ต้น ด้วยวิธีประกวดราคาอิเล็กทรอนิกส์ ราคาของงานในการประกวดราคาครั้งนี้ เป็นเงินทั้งสิ้น

..... บาท (.....)

ผู้ยื่นข้อเสนอจะต้องมีคุณสมบัติ ดังต่อไปนี้

๑. มีความสามารถตามกฎหมาย

๒. ไม่เป็นบุคคลล้มละลาย

๓. ไม่อยู่ระหว่างเลิกกิจการ

๔. ไม่เป็นบุคคลซึ่งอยู่ระหว่างถูกระงับการยื่นข้อเสนอหรือทำสัญญากับหน่วยงานของรัฐไว้ชั่วคราว
เนื่องจากเป็นผู้ที่ไม่ผ่านเกณฑ์การประเมินผลการปฏิบัติงานของผู้ประกอบการตามระเบียบที่รัฐมนตรีว่าการ
กระทรวงการคลังกำหนดตามที่ประกาศเผยแพร่ในระบบเครือข่ายสารสนเทศของกรมบัญชีกลาง

๕. ไม่เป็นบุคคลซึ่งถูกระงับชื่อไว้ในบัญชีรายชื่อผู้ทำงานและได้แจ้งเวียนชื่อให้ผู้ทำงานของหน่วยงาน
ของรัฐในระบบเครือข่ายสารสนเทศของกรมบัญชีกลาง ซึ่งรวมถึงนิติบุคคลที่ผู้ทำงานเป็นหุ้นส่วนผู้จัดการ กรรมการผู้จัดการ
ผู้บริหาร ผู้มีอำนาจในการดำเนินงานในกิจการของนิติบุคคลนั้นด้วย

๖. มีคุณสมบัติและไม่มีลักษณะต้องห้ามตามที่คณะกรรมการนโยบายการจัดซื้อจัดจ้างและการบริหาร
พัสดุภาครัฐกำหนดในราชกิจจานุเบกษา

๗. เป็นนิติบุคคลผู้มีอาชีพรับจ้างงานที่ประกวดราคาอิเล็กทรอนิกส์ดังกล่าว

๘. ไม่เป็นผู้มีผลประโยชน์ร่วมกันกับผู้ยื่นข้อเสนอรายอื่น ที่เข้ายื่นข้อเสนอให้แก่แขวงทางหลวง
นครสวรรค์ที่ ๑ ณ วันประกาศประกวดราคาอิเล็กทรอนิกส์ หรือไม่เป็นผู้กระทำการอันเป็นการขัดขวางการแข่งขันราคา
อย่างเป็นธรรม ในการประกวดราคาอิเล็กทรอนิกส์ครั้งนี้

๙. ไม่เป็นผู้ได้รับเอกสิทธิ์หรือความคุ้มกัน ซึ่งอาจปฏิเสธไม่ยอมขึ้นศาลไทย เว้นแต่รัฐบาลของผู้ยื่น
ข้อเสนอได้มีคำสั่งให้สละเอกสิทธิ์และความคุ้มกันเช่นนั้น

๑๐. ผู้ยื่นข้อเสนอต้องลงทะเบียนในระบบจัดซื้อจัดจ้างภาครัฐด้วยอิเล็กทรอนิกส์ (Electronic
Government Procurement : e-GP) ของกรมบัญชีกลาง

๑๑. ผู้ยื่นข้อเสนอซึ่งได้รับคัดเลือกเป็นคู่สัญญาต้องลงทะเบียนในระบบจัดซื้อจัดจ้างภาครัฐด้วย
อิเล็กทรอนิกส์ (Electronic Government Procurement : e - GP) ของกรมบัญชีกลาง ตามที่คณะกรรมการ ป.ป.ช.
กำหนด

๑๒. ผู้ยื่นข้อเสนอซึ่งได้รับคัดเลือกเป็นคู่สัญญาต้องรับและจ่ายเงินผ่านบัญชีธนาคาร เว้นแต่การจ่ายเงินแต่ละครั้งซึ่งมีมูลค่าไม่เกินสามหมื่นบาทคู่สัญญาอาจจ่ายเป็นเงินสดก็ได้ ตามที่คณะกรรมการ ป.ป.ช. กำหนด

๑๓. ผู้ยื่นข้อเสนอต้องเป็นผู้ที่ผ่านการคัดเลือกผู้มีคุณสมบัติเบื้องต้นในการจ้างของกรมทางหลวงโดยเป็นผู้ได้รับการจดทะเบียนเป็นผู้รับเหมา งานบำรุงทางประเภทที่ ๑๖ งานเครื่องหมายนำทาง กับกรมทางหลวง และไม่ขาดคุณสมบัติตามเงื่อนไขในการจดทะเบียนผู้รับเหมาซึ่งได้แจ้งเวียนชื่อแล้ว และจะต้องมีหนังสือรับรองพร้อมหลักฐานจากโรงงานผู้ผลิตที่มีใบอนุญาตประกอบกิจการโรงงาน (รง.๔) ประเภท ๕๒ (๔) รับรองว่าจะดำเนินการผลิตอุปกรณ์เสาหลักนำทางยางพารา ยื่นพร้อมกับเอกสารประกวดราคาจ้างด้วยวิธีการประกวดราคาอิเล็กทรอนิกส์ (e-bidding) มิฉะนั้นกรมทางหลวงจำเป็นต้องสงวนสิทธิ์ในการที่จะไม่พิจารณาราคาจากผู้ยื่นข้อเสนอ

ผู้ยื่นข้อเสนอต้องยื่นข้อเสนอและเสนอราคาทางระบบจัดซื้อจัดจ้างภาครัฐด้วยอิเล็กทรอนิกส์ในวันที่

..... ระหว่างเวลา ๐๘.๓๐ น. ถึงเวลา ๑๖.๓๐ น.

ผู้สนใจสามารถขอรับเอกสารประกวดราคาอิเล็กทรอนิกส์ โดยดาวน์โหลดเอกสารผ่านทางระบบจัดซื้อจัดจ้างภาครัฐด้วยอิเล็กทรอนิกส์ได้ตั้งแต่วันที่ประกาศจนถึงก่อนวันเสนอราคา

ผู้สนใจสามารถขอซื้อเอกสารประกวดราคาด้วยอิเล็กทรอนิกส์ ในราคาชุดละ.....๒๐๐.-.....บาท (.สองร้อยบาทถ้วน.) ผ่านทางระบบจัดซื้อจัดจ้างภาครัฐด้วยอิเล็กทรอนิกส์และชำระเงินผ่านทางธนาคาร ตั้งแต่วันที่..... ถึงวันที่..... โดยดาวน์โหลดเอกสารผ่านทางระบบจัดซื้อจัดจ้างภาครัฐด้วยอิเล็กทรอนิกส์ได้ภายหลังจากชำระเงินเป็นที่เรียบร้อยแล้วจนถึงก่อนวันเสนอราคา

ผู้สนใจสามารถดูรายละเอียดได้ที่เว็บไซต์ WWW.doh.go.th หรือ www.gprocurement.go.th หรือสอบถามทางโทรศัพท์หมายเลข ๐-๕๖๒๒-๑๒๘๖ ต่อ ๑๕ ในวันและเวลาราชการ

ผู้สนใจต้องการทราบรายละเอียดเพิ่มเติมเกี่ยวกับสถานที่หรือแบบรูปรายการละเอียด โปรดสอบถามมายังแขวงทางหลวงนครสวรรค์ที่ ๑ ผ่านทางอีเมล doh๐๕๕๑@doh.go.th หรือช่องทางตามที่กรมบัญชีกลางกำหนด ภายในวันที่..... โดยแขวงทางหลวงนครสวรรค์ที่ ๑ จะชี้แจงรายละเอียดดังกล่าวผ่านทางเว็บไซต์ www.doh.go.th และ www.gprocurement.go.th ในวันที่.....

ประกาศ ณ วันที่

(นายอนุสรณ์ ศรีวงษ์ญาติดี)

ผู้อำนวยการแขวงทางหลวงชัยนาท รักษาการแทน

ผู้อำนวยการแขวงทางหลวงนครสวรรค์ที่ ๑

หมายเหตุ ผู้ประกอบการสามารถจัดเตรียมเอกสารประกอบการเสนอราคา (เอกสารส่วนที่ ๑ และเอกสารส่วนที่ ๒) ในระบบ e – GP ได้ตั้งแต่วันที่ซื้อเอกสารจนถึงวันเสนอราคา

เอกสารประกวดราคาจ้างก่อสร้างด้วยวิธีประกวดราคาอิเล็กทรอนิกส์ (e-bidding)

เลขที่ ๔๓๗/พ.๑/๕ /๒๕๖๒

การจ้าง ค่าปรับปรุงงานอำนวยความสะดวกแขวงทางหลวงนครสวรรค์ที่ ๑

ตามประกาศแขวงทางหลวงนครสวรรค์ที่ ๑

ลงวันที่.....

กรมทางหลวง โดยแขวงทางหลวงนครสวรรค์ที่ ๑ ซึ่งต่อไปนี้เรียกว่า “กรม” มีความประสงค์จะประกวดราคาจ้าง ค่าปรับปรุงงานอำนวยความสะดวกแขวงทางหลวงนครสวรรค์ที่ ๑ เพื่องานจ้างเหมาผลิตพร้อมติดตั้งอุปกรณ์เสาหลักนำทางยางพารา จำนวน ๑,๒๐๘ ต้น ด้วยวิธีการประกวดราคาอิเล็กทรอนิกส์ โดยมีข้อเสนอแนะและข้อกำหนดดังต่อไปนี้ .-

๑. เอกสารแนบท้ายเอกสารประกวดราคาอิเล็กทรอนิกส์

- ๑.๑ รายการละเอียดและขอบเขตของงาน (เอกสารแนบ)
- ๑.๒ แบบใบเสนอราคาที่กำหนดไว้ในระบบการจัดซื้อจัดจ้างภาครัฐด้วยอิเล็กทรอนิกส์
- ๑.๓ แบบสัญญาจ้าง
- ๑.๔ แบบหนังสือค้ำประกัน
 - (๑) หลักประกันการเสนอราคา
 - (๒) หลักประกันสัญญา
 - (๓) หลักประกันการรับเงินค่าจ้างล่วงหน้า
- ๑.๕ บทนิยาม
 - (๑) ผู้มีผลประโยชน์ร่วมกัน
 - (๒) การขัดขวางการแข่งขันอย่างเป็นธรรม
- ๑.๖ แบบบัญชีเอกสารที่กำหนดไว้ในระบบจัดซื้อจัดจ้างภาครัฐด้วยอิเล็กทรอนิกส์
 - (๑) บัญชีเอกสารส่วนที่ ๑
 - (๒) บัญชีเอกสารส่วนที่ ๒
- ๑.๗ รายละเอียดการคำนวณราคากลางงานก่อสร้างตาม BOQ (Bill of Quantities)
- ๑.๘ รายการงานและเงื่อนไขที่ผู้รับจ้างต้องรับผิดชอบในความชำรุดบกพร่องของงานจ้างหรือความเสียหายภายในกำหนดเวลา
- ๑.๙ แบบแผ่นป้ายประชาสัมพันธ์งานก่อสร้าง
- ๑.๑๐ เงื่อนไขการเสนอแผนการทำงาน

๒. คุณสมบัติของผู้ยื่นข้อเสนอ

- ๒.๑ มีความสามารถตามกฎหมาย
- ๒.๒ ไม่เป็นบุคคลล้มละลาย
- ๒.๓ ไม่อยู่ระหว่างเลิกกิจการ

๒.๔ ไม่เป็นบุคคลซึ่งอยู่ระหว่างถูกระงับการยื่นข้อเสนอหรือทำสัญญากับหน่วยงานของรัฐไว้ชั่วคราว เนื่องจากเป็นผู้ที่ไม่ผ่านเกณฑ์การประเมินผลการปฏิบัติงานของผู้ประกอบการตามระเบียบที่รัฐมนตรีว่าการกระทรวงการคลังกำหนดตามที่ประกาศเผยแพร่ในระบบเครือข่ายสารสนเทศของกรมบัญชีกลาง

๒.๕ ไม่เป็นบุคคลซึ่งถูกระงับชื่อไว้ในบัญชีรายชื่อผู้ทำงาน และได้แจ้งเวียนชื่อให้เป็นผู้ทำงานของหน่วยงานของรัฐในระบบเครือข่ายสารสนเทศของกรมบัญชีกลาง ซึ่งรวมถึงนิติบุคคลที่ผู้ทำงานเป็นหุ้นส่วนผู้จัดการ กรรมการผู้จัดการ ผู้บริหาร ผู้มีอำนาจในการดำเนินงานในกิจการของนิติบุคคลนั้นด้วย

๒.๖ มีคุณสมบัติและไม่มีลักษณะต้องห้ามตามที่คณะกรรมการนโยบายการจัดซื้อจัดจ้างและการบริหารพัสดุภาครัฐกำหนดในราชกิจจานุเบกษา

๒.๗ เป็นนิติบุคคลผู้มีอาชีพรับจ้างงานที่ประกวดราคาอิเล็กทรอนิกส์ดังกล่าว

๒.๘ ไม่เป็นผู้มีผลประโยชน์ร่วมกันกับผู้ยื่นข้อเสนอรายอื่นที่เข้ายื่นข้อเสนอให้แก่กรม วันประกาศประกวดราคาอิเล็กทรอนิกส์ หรือไม่เป็นผู้กระทำการอันเป็นการขัดขวางการแข่งขันราคาอย่างเป็นธรรม ในการประกวดราคาอิเล็กทรอนิกส์ครั้งนี้

๒.๙ ไม่เป็นผู้ได้รับเอกสิทธิ์หรือความคุ้มกัน ซึ่งอาจปฏิเสธไม่ยอมขึ้นศาลไทย เว้นแต่รัฐบาลของผู้ยื่นข้อเสนอได้มีคำสั่งให้สละเอกสิทธิ์และความคุ้มกันเช่นนั้น

๒.๑๐ ผู้ยื่นข้อเสนอต้องลงทะเบียนในระบบจัดซื้อจัดจ้างภาครัฐด้วยอิเล็กทรอนิกส์ (Electronic Government Procurement : e – GP) ของกรมบัญชีกลาง

๒.๑๑ ผู้ยื่นข้อเสนอซึ่งได้รับคัดเลือกเป็นคู่สัญญาต้องลงทะเบียนในระบบจัดซื้อจัดจ้างภาครัฐด้วยอิเล็กทรอนิกส์ (Electronic Government Procurement : e – GP) ของกรมบัญชีกลาง ตามที่คณะกรรมการ ป.ป.ช. กำหนด

๒.๑๒ ผู้ยื่นข้อเสนอซึ่งได้รับคัดเลือกเป็นคู่สัญญาต้องรับและจ่ายเงินผ่านบัญชีธนาคาร เว้นแต่การจ่ายเงินแต่ละครั้งซึ่งมีมูลค่าไม่เกินสามหมื่นบาทคู่สัญญาอาจจ่ายเป็นเงินสดก็ได้ ตามที่คณะกรรมการ ป.ป.ช. กำหนด

๒.๑๓ ผู้ยื่นข้อเสนอต้องเป็นผู้ที่ผ่านการคัดเลือกผู้มีความสมบัติเบื้องต้นในการจ้างของกรมทางหลวง โดยเป็นผู้ได้รับการจดทะเบียนเป็นผู้รับเหมา งานบำรุงทางประเภทที่ ๑๖ งานเครื่องหมายนำทาง กักรมทางหลวง และ ไม่ขาดคุณสมบัติตามเงื่อนไขในการจดทะเบียนผู้รับเหมาซึ่งได้แจ้งเวียนชื่อแล้ว และจะต้องมีหนังสือรับรองพร้อมหลักฐานจากโรงงานผู้ผลิตที่มีใบอนุญาตประกอบกิจการโรงงาน (รง.๔) ประเภท ๕๒ (๔) รับรองว่าจะดำเนินการผลิตอุปกรณ์เสาหลักนำทางยางพารา ยื่นพร้อมกับเอกสารประกวดราคาจ้างด้วยวิธีการประกวดราคาอิเล็กทรอนิกส์ (e-bidding) มิฉะนั้น กรมทางหลวงจำเป็นต้องสงวนสิทธิ์ในการที่จะไม่พิจารณาราคาจากผู้ยื่นข้อเสนอ

๓. หลักฐานการยื่นข้อเสนอ

ผู้ยื่นข้อเสนอจะต้องเสนอเอกสารหลักฐานยื่นมาพร้อมกับการเสนอราคาทางระบบจัดซื้อจัดจ้างภาครัฐด้วยอิเล็กทรอนิกส์ โดยแยกเป็น ๒ ส่วน คือ

๓.๑ ส่วนที่ ๑ อย่างน้อยต้องมีเอกสารดังต่อไปนี้

(๑) ในกรณีผู้ยื่นข้อเสนอเป็นนิติบุคคล

(ก) ห้างหุ้นส่วนสามัญหรือห้างหุ้นส่วนจำกัด ให้ยื่นสำเนาหนังสือรับรองการจดทะเบียนนิติบุคคล บัญชีรายชื่อหุ้นส่วนผู้จัดการ ผู้มีอำนาจควบคุม (ถ้ามี) พร้อมรับรองสำเนาถูกต้อง

(ข) บริษัทจำกัดหรือบริษัทมหาชนจำกัด ให้ยื่นสำเนาหนังสือรับรองการจดทะเบียนนิติบุคคล หนังสือบริคณห์สนธิ บัญชีรายชื่อกรรมการผู้จัดการ ผู้มีอำนาจควบคุม (ถ้ามี) และบัญชีผู้ถือหุ้นรายใหญ่ (ถ้ามี) พร้อมทั้งรับรองสำเนาถูกต้อง

(๒) ในกรณีผู้ยื่นข้อเสนอเป็นบุคคลธรรมดาหรือคณะบุคคลที่มีใช้นิติบุคคล ให้ยื่นสำเนาบัตรประจำตัวประชาชนของผู้ยื่น ข้อเสนอข้อตกลงที่แสดงถึงการเข้าเป็นหุ้นส่วน (ถ้ามี) สำเนาบัตรประจำตัวประชาชนของผู้เป็นหุ้นส่วน หรือสำเนาหนังสือเดินทางของผู้เป็นหุ้นส่วนที่ได้ถือสัญชาติไทย พร้อมทั้งรับรองสำเนาถูกต้อง

(๓) ในกรณีผู้ยื่นข้อเสนอเป็นผู้ยื่นข้อเสนอรวมกันในฐานะเป็นผู้ร่วมค้า ให้ยื่นสำเนาสัญญาของการเข้าร่วมค้า และเอกสารตามที่ระบุไว้ใน (๑) หรือ (๒) ของผู้ร่วมค้า แล้วแต่กรณี

(๔) เอกสารเพิ่มเติมอื่นๆ

(๔.๑) สำเนาใบทะเบียนพาณิชย์

(๔.๒) สำเนาใบทะเบียนภาษีมูลค่าเพิ่ม

(๕) บัญชีเอกสารส่วนที่ ๑ ทั้งหมดที่ได้ยื่นพร้อมกับการเสนอราคาทางระบบจัดซื้อจัดจ้างภาครัฐด้วยอิเล็กทรอนิกส์ ตามแบบในข้อ ๑.๗ (๑) โดยไม่ต้องแนบในรูปแบบ PDF File (Portable Document Format)

ทั้งนี้ ผู้ยื่นข้อเสนอดำเนินการแนบไฟล์เอกสารตามบัญชีเอกสารส่วนที่ ๑ ครบถ้วน ถูกต้องแล้ว ระบบจัดซื้อจัดจ้างภาครัฐด้วยอิเล็กทรอนิกส์จะสร้างบัญชีเอกสารส่วนที่ ๑ ตามแบบในข้อ ๑.๗ (๑) ให้โดยผู้ยื่นข้อเสนอไม่ต้องแนบบัญชีเอกสารส่วนที่ ๑ ดังกล่าวในรูปแบบ PDF File (Portable Document Format)

๓.๒ ส่วนที่ ๒ อย่างน้อยต้องมีเอกสารดังต่อไปนี้

(๑) ในกรณีที่ผู้ยื่นข้อเสนอมอบอำนาจให้บุคคลอื่นกระทำการแทนให้แนบหนังสือมอบอำนาจซึ่งติดอากรแสตมป์ตามกฎหมาย โดยมีหลักฐานแสดงตัวตนของผู้มอบอำนาจและผู้รับมอบอำนาจ ทั้งนี้หากผู้รับมอบอำนาจเป็นบุคคลธรรมดาต้องเป็นผู้ที่บรรลุนิติภาวะตามกฎหมายแล้วเท่านั้น

(๒) หลักประกันการเสนอราคา ตามข้อ ๕

(๓) หนังสือรับรองพร้อมหลักฐานจากโรงงานรับรองว่าจะดำเนินการผลิตอุปกรณ์อำนวยความสะดวกภัยพิบัติทำจากยางพารา

(๔) ใบอนุญาตประกอบกิจการโรงงาน (รง.๔) ประเภท ๕๒ (๔)

(๕) บัญชีเอกสารส่วนที่ ๒ ทั้งหมดที่ได้ยื่นพร้อมกับการเสนอราคาทางระบบจัดซื้อจัดจ้างภาครัฐด้วยอิเล็กทรอนิกส์ตามแบบในข้อ ๑.๖ (๒) โดยไม่ต้องแนบในรูปแบบ PDF File (Portable Document Format)

ทั้งนี้ เมื่อผู้ยื่นข้อเสนอดำเนินการแนบไฟล์เอกสารตามบัญชีเอกสารส่วนที่ ๒ ครบถ้วนถูกต้องแล้ว ระบบจัดซื้อจัดจ้างภาครัฐด้วยอิเล็กทรอนิกส์จะสร้างบัญชีเอกสารส่วนที่ ๒ ตามแบบในข้อ ๑.๖ (๒) ให้โดยผู้ยื่นข้อเสนอไม่ต้องแนบบัญชีเอกสารส่วนที่ ๒ ดังกล่าวในรูปแบบ PDF File (Portable Document Format)

๔. การเสนอราคา

๔.๑ ผู้ยื่นข้อเสนอต้องยื่นข้อเสนอ และเสนอราคาทางระบบจัดซื้อจัดจ้างภาครัฐด้วยอิเล็กทรอนิกส์ตามที่กำหนดไว้ในเอกสารประกวดราคาจ้างอิเล็กทรอนิกส์นี้ โดยไม่มีเงื่อนไขใดๆ ทั้งสิ้น และจะต้องกรอกข้อความให้ถูกต้องครบถ้วน พร้อมทั้งหลักฐานแสดงตัวตนและทำการยืนยันตัวตนของผู้ยื่นข้อเสนอโดยไม่ต้องแนบบใบเสนอราคาในรูปแบบ PDF File (Portable Document Format)

๔.๒ ในการเสนอราคาให้เสนอราคาเป็นเงินบาทและเสนอราคาได้เพียงครั้งเดียวและราคาเดียว โดยเสนอราคารวม และหรือราคาต่อหน่วยและหรือราคาต่อรายการ ตามเงื่อนไขที่ระบุไว้ท้ายใบเสนอราคาให้ถูกต้อง ทั้งนี้ราคารวมที่เสนอจะต้องตรงกันทั้งตัวเลขและตัวหนังสือ ถ้าตัวเลขและตัวหนังสือไม่ตรงกัน ให้ถือตัวหนังสือเป็นสำคัญ โดยคิดราคารวมทั้งสิ้นซึ่งรวมค่าภาษีมูลค่าเพิ่ม ภาษีอากรอื่น และค่าใช้จ่ายทั้งปวงไว้แล้ว

ราคาที่เสนอจะต้องเสนอกำหนดยื่นราคาไม่น้อยกว่า ๑๕๐ วัน ตั้งแต่วันเสนอราคาโดยภายในกำหนดยื่นราคา ผู้ยื่นข้อเสนอมust รับผิดชอบราคาที่ตนได้เสนอไว้และจะถอนการเสนอราคามีได้

๔.๓ ผู้ยื่นข้อเสนอมust เสนอกำหนดเวลาดำเนินการแล้วเสร็จไม่เกิน...๑๕๐...วัน นับถัดจากวันลงนาม

ในสัญญาจ้าง หรือวันที่ได้รับหนังสือแจ้งจากกรมให้เริ่มทำงาน

๔.๔ ก่อนเสนอราคา ผู้ยื่นข้อเสนอมust ตรวจสอบร่างสัญญา รายละเอียดและขอบเขตของงาน ฯลฯ ให้ถี่ถ้วนและเข้าใจเอกสารประกวดราคาจ้างอิเล็กทรอนิกส์ทั้งหมดเสียก่อนที่จะตกลงยื่นข้อเสนอราคาตามเงื่อนไขในเอกสารประกวดราคาจ้างอิเล็กทรอนิกส์

๔.๕ ผู้ยื่นข้อเสนอมust ยื่นข้อเสนอมust เสนอราคาทางระบบจัดซื้อจัดจ้างภาครัฐด้วยอิเล็กทรอนิกส์ ในวันที่..... ระหว่างเวลา...๑๕.๓๐... น. ถึง...๑๖.๓๐... น. และเวลาในการเสนอราคาให้ถือตามเวลาของระบบจัดซื้อจัดจ้างภาครัฐด้วยอิเล็กทรอนิกส์เป็นเกณฑ์

เมื่อพ้นกำหนดเวลายื่นข้อเสนอมust เสนอราคาแล้ว จะไม่รับเอกสารการยื่นข้อเสนอมust เสนอราคาใดๆ โดยเด็ดขาด

๔.๖ ผู้ยื่นข้อเสนอมust จัดทำเอกสารสำหรับใช้ในการเสนอราคาในรูปแบบไฟล์เอกสารประเภท PDF File (Portable Document Format) โดยผู้ยื่นข้อเสนอมust เป็นผู้รับผิดชอบตรวจสอบความครบถ้วนถูกต้อง และชัดเจนของเอกสาร PDF File ก่อนที่จะยืนยันการเสนอราคา แล้วจึงส่งข้อมูล (Upload) เพื่อเป็นการเสนอราคาให้แก่กรมผ่านทางระบบจัดซื้อจัดจ้างภาครัฐด้วยอิเล็กทรอนิกส์

๔.๗ คณะกรรมการพิจารณาผลการประกวดราคาอิเล็กทรอนิกส์จะดำเนินการตรวจสอบคุณสมบัติของผู้ยื่นข้อเสนอมust แต่ละรายว่า เป็นผู้ยื่นข้อเสนอมust ที่มีผลประโยชน์ร่วมกันกับผู้ยื่นข้อเสนอมust อื่นตามข้อ ๑.๕ (๑) หรือไม่ หากปรากฏว่า ผู้ยื่นข้อเสนอมust รายใดเป็นผู้ยื่นข้อเสนอมust ที่มีผลประโยชน์ร่วมกันกับผู้ยื่นข้อเสนอมust อื่น คณะกรรมการฯ จะตัดรายชื่อผู้ยื่นข้อเสนอมust รายที่มีผลประโยชน์ร่วมกันนั้นออกจากการเป็นผู้ยื่นข้อเสนอมust

หากปรากฏต่อคณะกรรมการพิจารณาผลการประกวดราคาอิเล็กทรอนิกส์ว่า ก่อนหรือในขณะที่มีการพิจารณาข้อเสนอมust มีผู้ยื่นข้อเสนอมust รายใดกระทำการอันเป็นการขัดขวางการแข่งขันอย่างเป็นธรรมตามข้อ ๑.๕ (๒) และคณะกรรมการฯ เชื่อว่ามีการกระทำอันเป็นการขัดขวางการแข่งขันราคาอย่างเป็นธรรม คณะกรรมการฯ จะตัดรายชื่อผู้ยื่นข้อเสนอมust รายนั้นออกจากการเป็นผู้ยื่นข้อเสนอมust และกรมจะพิจารณาลงโทษผู้ยื่นข้อเสนอมust ดังกล่าวเป็นผู้ทำงานเว้นแต่กรมจะพิจารณาเห็นว่าผู้ยื่นข้อเสนอมust รายนั้น มิใช่เป็นผู้ริเริ่มให้มีการกระทำดังกล่าวและได้ให้ความร่วมมือเป็นประโยชน์ต่อการพิจารณาของกรม

๔.๘ ผู้ยื่นข้อเสนอมust จะต้องปฏิบัติ ดังนี้

(๑) ปฏิบัติตามเงื่อนไขที่ระบุไว้ในเอกสารประกวดราคาอิเล็กทรอนิกส์

(๒) ราคาที่เสนอมust ต้องเป็นราคาที่รวมภาษีมูลค่าเพิ่ม และภาษีอื่นๆ (ถ้ามี) รวมค่าใช้จ่าย

ทั้งปวงไว้ด้วยแล้ว

- (๓) ผู้ยื่นข้อเสนอจะต้องลงทะเบียนเพื่อเข้าสู่กระบวนการเสนอราคา ตามวัน เวลา ที่กำหนด
- (๔) ผู้ยื่นข้อเสนอจะถอนการเสนอราคาที่เสนอแล้วไม่ได้
- (๕) ผู้ยื่นข้อเสนอต้องศึกษาและทำความเข้าใจในระบบและวิธีการเสนอราคาด้วยวิธีประกวด

ราคาอิเล็กทรอนิกส์ของกรมบัญชีกลางที่แสดงไว้ในเว็บไซต์ www.gprocurement.go.th

๕. หลักประกันการเสนอราคา (ใช้สำหรับกรณีที่มีวงเงินงบประมาณการจ้างก่อสร้างเกินกว่า ๕,๐๐๐,๐๐๐ บาท)

ผู้ยื่นข้อเสนอต้องวางหลักประกันการเสนอราคาพร้อมกับการเสนอราคาทางระบบการจัดซื้อจัดจ้างภาครัฐด้วยอิเล็กทรอนิกส์ โดยใช้หลักประกันอย่างหนึ่งอย่างใดดังต่อไปนี้ จำนวน.....บาท (.....)

๕.๑ เช็คหรือตราพท์ที่ธนาคารเซ็นส่งจ่าย ซึ่งเป็นเช็คหรือตราพท์ลงวันที่ที่ใช้เช็คหรือตราพท์นั้นชำระต่อเจ้าหน้าที่ในวันที่ยื่นข้อเสนอ หรือก่อนวันนั้นไม่เกิน ๓ วันทำการ

๕.๒ หนังสือค้ำประกันอิเล็กทรอนิกส์ของธนาคารภายในประเทศตามแบบที่คณะกรรมการนโยบายกำหนด

๕.๓ พันธบัตรรัฐบาลไทย

๕.๔ หนังสือค้ำประกันของบริษัทเงินทุนหรือบริษัทเงินทุนหลักทรัพย์ที่ได้รับอนุญาตให้ประกอบกิจการเงินทุนเพื่อการพาณิชย์และประกอบธุรกิจค้ำประกันตามประกาศของธนาคารแห่งประเทศไทย ตามรายชื่อบริษัทเงินทุนที่ธนาคารแห่งประเทศไทยแจ้งเวียนให้ทราบ โดยอนุโลมให้ใช้ตามตัวอย่างหนังสือค้ำประกันของธนาคารที่คณะกรรมการนโยบายกำหนด

กรณีที่ผู้ยื่นเสนอนำเช็คหรือตราพท์ที่ธนาคารส่งจ่ายหรือพันธบัตรรัฐบาลไทยหรือหนังสือค้ำประกันของบริษัทเงินทุนหรือบริษัทเงินทุนหลักทรัพย์ มาวางเป็นหลักประกันการเสนอราคาจะต้องส่งต้นฉบับเอกสารดังกล่าวมาให้กรมตรวจสอบความถูกต้องในวันที่..... ระหว่างเวลา ..๐๘.๓๐... น. ถึง ..๑๖.๓๐... น.

กรณีที่ผู้ยื่นข้อเสนออื่นข้อเสนอในรูปแบบของ “กิจการร่วมค้า” ประสงค์จะใช้หนังสือค้ำประกันอิเล็กทรอนิกส์ของธนาคารในประเทศเป็นหลักประกันการเสนอราคา ให้ระบุชื่อผู้ยื่นข้อเสนอในหนังสือค้ำประกันอิเล็กทรอนิกส์ฯ ดังนี้

(๑) กรณีที่กิจการร่วมค้าได้จดทะเบียนเป็นนิติบุคคลใหม่ ให้ระบุชื่อกิจการร่วมค้าดังกล่าว เป็นผู้ยื่นข้อเสนอ

(๒) กรณีที่กิจการร่วมค้าไม่ได้จดทะเบียนเป็นนิติบุคคลใหม่ ให้ระบุชื่อผู้เข้าร่วมค้ารายที่สัญญาร่วมค้ากำหนดให้เป็นผู้ยื่นข้อเสนอกับหน่วยงานของรัฐเป็นผู้ยื่นข้อเสนอ

ทั้งนี้ “กิจการร่วมค้าที่จดทะเบียนเป็นนิติบุคคลใหม่” หมายความว่า กิจการร่วมค้าที่จดทะเบียนเป็นนิติบุคคลต่อกรมพัฒนาธุรกิจการค้า กระทรวงพาณิชย์

หลักประกันการเสนอราคาตามข้อนี้ กรมจะคืนให้ผู้ยื่นข้อเสนอ หรือผู้ค้ำประกันภายใน ๑๕ วัน นับถัดจากวันที่กรมได้พิจารณาเห็นชอบรายงานผลคัดเลือกผู้ชนะการประกวดราคาเรียบร้อยแล้ว เว้นแต่ผู้ยื่นเสนอรายที่คัดเลือกไว้ซึ่งเสนอราคาต่ำสุดหรือได้คะแนนรวมสูงสุดไม่เกิน ๓ ราย ให้คืนได้ต่อเมื่อได้ทำสัญญาหรือข้อตกลง หรือผู้ยื่นข้อเสนอได้พ้นจากข้อผูกพันแล้ว

การคืนหลักประกันการเสนอราคา ไม่ว่าในกรณีใดๆ จะคืนให้โดยไม่มีดอกเบี้ย

๖. หลักเกณฑ์และสิทธิในการพิจารณา

๖.๑ การพิจารณาผลการยื่นข้อเสนอประกวดราคาอิเล็กทรอนิกส์ครั้งนี้ กรมจะพิจารณาตัดสินโดยใช้หลักเกณฑ์ ราคา

๖.๒ การพิจารณาผู้ชนะการยื่นข้อเสนอ

(ก) กรณีใช้หลักเกณฑ์ราคาการพิจารณาผู้ชนะการยื่นข้อเสนอกรมจะพิจารณาจาก ราคารวม

(ข) กรณีใช้หลักเกณฑ์ราคาประกอบเกณฑ์อื่นในการพิจารณาผู้ชนะการยื่นข้อเสนอ กรมจะพิจารณาโดยให้คะแนนตามปัจจัยหลักและน้ำหนักที่กำหนด ดังนี้

(๑) ราคาที่ยื่นข้อเสนอ (Price) กำหนดน้ำหนักเท่ากับร้อยละ

(๒) กำหนดน้ำหนักเท่ากับร้อยละ

(๓) กำหนดน้ำหนักเท่ากับร้อยละ

(๔) กำหนดน้ำหนักเท่ากับร้อยละ

(๕) กำหนดน้ำหนักเท่ากับร้อยละ

โดยกำหนดให้น้ำหนักรวมทั้งหมดเท่ากับร้อยละ ๑๐๐

๖.๓ หากผู้ยื่นข้อเสนอรายใดมีคุณสมบัติไม่ถูกต้องตามข้อ ๒ หรือยื่นหลักฐานการยื่นข้อเสนอไม่ถูกต้องหรือไม่ครบถ้วนตามข้อ ๓ หรือยื่นข้อเสนอไม่ถูกต้องตามข้อ ๔ แล้ว คณะกรรมการพิจารณาผลการประกวดราคาอิเล็กทรอนิกส์จะไม่รับพิจารณาข้อเสนอของผู้ยื่นข้อเสนอรายนั้น เว้นแต่ ผู้ยื่นข้อเสนอรายใดเสนอเอกสารทางเทคนิคหรือรายละเอียดคุณลักษณะเฉพาะของพัสดุที่จะจ้างไม่ครบถ้วน หรือเสนอรายละเอียดแตกต่างไปจากเงื่อนไขที่กรมกำหนดไว้ในประกาศและเอกสารประกวดราคาอิเล็กทรอนิกส์ ในส่วนที่ไม่มีใช้สาระสำคัญและความแตกต่างนั้นไม่มีผลทำให้เกิดการได้เปรียบเสียเปรียบต่อผู้ยื่นข้อเสนอรายอื่น หรือเป็นการผิดพลาดเล็กน้อย คณะกรรมการฯ อาจพิจารณาผ่อนปรนการตัดสินสิทธิผู้ยื่นข้อเสนอรายนั้น

๖.๔ กรมสงวนสิทธิไม่พิจารณาข้อเสนอของผู้ยื่นข้อเสนอโดยไม่มีการผ่อนผัน ในกรณีดังต่อไปนี้

(๑) ไม่ปรากฏชื่อผู้ยื่นข้อเสนอรายนั้นในบัญชีรายชื่อผู้รับเอกสารประกวดราคาอิเล็กทรอนิกส์ทางระบบจัดซื้อจัดจ้างด้วยอิเล็กทรอนิกส์ หรือบัญชีรายชื่อผู้ซื้อเอกสารประกวดราคาอิเล็กทรอนิกส์ทางระบบการจัดซื้อจัดจ้างด้วยอิเล็กทรอนิกส์ของกรม

(๒) ไม่กรอกชื่อผู้ยื่นข้อเสนอในการเสนอราคาทางระบบจัดซื้อจัดจ้างด้วยอิเล็กทรอนิกส์

(๓) เสนอรายละเอียดแตกต่างไปจากเงื่อนไขที่กำหนดในเอกสารประกวดราคาอิเล็กทรอนิกส์ที่เป็นสาระสำคัญ หรือมีผลทำให้เกิดความได้เปรียบเสียเปรียบแก่ผู้ยื่นข้อเสนอรายอื่น

๖.๕ ในการตัดสินการประกวดราคาอิเล็กทรอนิกส์หรือในการทำสัญญา คณะกรรมการพิจารณาผลการประกวดราคาอิเล็กทรอนิกส์หรือกรมมีสิทธิให้ผู้ยื่นข้อเสนอชี้แจงข้อเท็จจริงเพิ่มเติมได้ กรมมีสิทธิที่จะไม่รับข้อเสนอไม่รับราคา หรือไม่ทำสัญญา หากข้อเท็จจริงดังกล่าวไม่เหมาะสมหรือไม่ถูกต้อง

๖.๖ กรมทรงไว้ซึ่งสิทธิที่จะไม่รับราคาต่ำสุด หรือราคาหนึ่งราคาใด หรือราคาที่เสนอทั้งหมดก็ได้ และอาจพิจารณาเลือกจ้างในจำนวน หรือขนาด หรือเฉพาะรายการหนึ่งรายการใด หรืออาจจะยกเลิกการประกวดราคาอิเล็กทรอนิกส์โดยไม่พิจารณาจัดจ้างเลยก็ได้ สุดแต่จะพิจารณา ทั้งนี้ เพื่อประโยชน์ของทางราชการเป็นสำคัญ และให้ถือว่าการตัดสินของกรมเป็นเด็ดขาด ผู้ยื่นข้อเสนอจะเรียกร้องค่าใช้จ่าย หรือค่าเสียหายใดๆ มิได้ รวมทั้งกรมจะพิจารณายกเลิกการประกวดราคาอิเล็กทรอนิกส์และลงโทษผู้ยื่นข้อเสนอเป็นผู้ที่จ้าง ไม่ว่าจะเป็นผู้ยื่นข้อเสนอที่ได้รับ

การคัดเลือกหรือไม่ก็ตาม หากมีเหตุที่เชื่อถือได้ว่าการยื่นข้อเสนอกระทำการโดยไม่สุจริต เช่น การเสนอเอกสารอันเป็นเท็จ หรือใช้ชื่อบุคคลธรรมดา หรือนิติบุคคลอื่นมาเสนอราคาแทน เป็นต้น

ในกรณีที่ผู้ยื่นข้อเสนอรายที่เสนอราคาต่ำสุด เสนอราคาต่ำจนคาดหมายได้ว่าไม่อาจดำเนินงานตามเอกสารประกวดราคาอิเล็กทรอนิกส์ได้ คณะกรรมการพิจารณาผลการประกวดราคาอิเล็กทรอนิกส์ หรือกรมจะให้ผู้ยื่นข้อเสนอนั้นชี้แจงและแสดงหลักฐานที่ทำให้เชื่อได้ว่าผู้ยื่นข้อเสนอสามารถดำเนินงานตามเอกสารประกวดราคาอิเล็กทรอนิกส์ให้เสร็จสมบูรณ์ หากคำชี้แจงไม่เป็นที่รับฟังได้ กรมมีสิทธิที่จะไม่รับข้อเสนอหรือไม่รับราคาของผู้ยื่นข้อเสนอรายนั้น ทั้งนี้ ผู้ยื่นข้อเสนอดังกล่าวไม่มีสิทธิเรียกร้องค่าใช้จ่ายหรือค่าเสียหายใดๆ จากกรม

๖.๗ ก่อนลงนามในสัญญา กรมอาจประกาศยกเลิกการประกวดราคาอิเล็กทรอนิกส์ หากปรากฏว่ามี การกระทำที่เข้าลักษณะผู้ยื่นข้อเสนอที่ชนะการประกวดราคาหรือที่ได้รับการคัดเลือกมีผลประโยชน์ร่วมกัน หรือมีส่วนได้เสียกับผู้ยื่นข้อเสนอรายอื่น หรือขัดขวางการแข่งขันอย่างเป็นธรรม หรือสมยอมกันกับผู้ยื่นข้อเสนอรายอื่น หรือเจ้าหน้าที่ในการเสนอราคา หรือสื่อว่ากระทำการทุจริตอื่นใดในการเสนอราคา

๗. การทำสัญญาจ้าง

ผู้ชนะการประกวดราคาอิเล็กทรอนิกส์จะต้องทำสัญญาจ้างตามแบบสัญญา ดังระบุในข้อ ๑.๓ หรือทำข้อตกลงเป็นหนังสือกับกรม ภายใน ๑๕ วัน นับถัดจากวันที่ได้รับแจ้ง และจะต้องวางหลักประกันสัญญาเป็นจำนวนเงิน เท่ากับร้อยละ ๕ ของราคาค่าจ้างที่ประกวดราคาอิเล็กทรอนิกส์ ให้กรมยึดถือไว้ในขณะทำสัญญาโดยใช้หลักประกัน อย่างหนึ่งอย่างใด ดังต่อไปนี้

๗.๑ เงินสด

๗.๒ เช็คหรือตราพท์ที่ธนาคารเซ็นส่งจ่าย ซึ่งเป็นเช็คหรือตราพท์ลงวันที่ที่ใช้เช็คหรือตราพท์นั้น ชำระต่อเจ้าหน้าที่ในวันทำสัญญา หรือก่อนวันนั้นไม่เกิน ๓ วันทำการ

๗.๓ หนังสือค้ำประกันของธนาคารภายในประเทศ ตามตัวอย่างที่คณะกรรมการนโยบายกำหนด ดังระบุในข้อ ๑.๔ (๒) หรือจะเป็นหนังสือค้ำประกันอิเล็กทรอนิกส์ตามวิธีการที่กรมบัญชีกลางกำหนด

๗.๔ หนังสือค้ำประกันของบริษัทเงินทุน หรือบริษัทเงินทุนหลักทรัพย์ที่ได้รับอนุญาตให้ประกอบกิจการเงินทุนเพื่อการพาณิชย์และประกอบธุรกิจค้ำประกันตามประกาศของธนาคารแห่งประเทศไทย ตามรายชื่อบริษัทเงินทุนที่ธนาคารแห่งประเทศไทยแจ้งเวียนให้ทราบ โดยอนุโลมให้ใช้ตามตัวอย่างหนังสือค้ำประกันของธนาคารที่คณะกรรมการนโยบายกำหนด ดังระบุในข้อ ๑.๔ (๒)

๗.๕ พันธบัตรรัฐบาลไทย

หลักประกันนี้จะคืนให้ โดยไม่มีดอกเบี้ยภายใน ๑๕ วัน นับถัดจากวันที่ผู้ชนะการประกวดราคาอิเล็กทรอนิกส์ (ผู้รับจ้าง) พ้นจากข้อผูกพันตามสัญญาจ้างแล้ว

หลักประกันนี้จะคืนให้ โดยไม่มีดอกเบี้ย ตามอัตราส่วนของงานจ้างซึ่งกรมได้รับมอบไว้แล้ว

๘. ค่าจ้างและการจ่ายเงิน

๘.๑ (สำหรับการจ้างที่จ่ายค่าจ้างให้ผู้รับจ้างครั้งเดียว)

กรมจะจ่ายค่าจ้างซึ่งได้รวมภาษีมูลค่าเพิ่มตลอดจนภาษีอากรอื่นๆ และค่าใช้จ่ายทั้งปวงแล้ว ให้แก่ผู้ยื่นข้อเสนอที่ได้รับการคัดเลือกให้ผู้รับจ้าง เมื่อผู้รับจ้างได้ปฏิบัติงานถูกต้องและครบถ้วนตามสัญญาจ้างหรือข้อตกลง และกรมได้ตรวจรับมอบงานจ้างเรียบร้อยแล้ว

๘.๒ (สำหรับการจ้างที่จ่ายค่าจ้างให้ผู้รับจ้างแบ่งเป็นงวด)

กรมจะจ่ายค่าจ้างซึ่งได้รวมภาษีมูลค่าเพิ่มตลอดจนภาษีอากรอื่นๆ และค่าใช้จ่ายที่ปวงด้วยแล้ว ให้แก่ผู้ยื่นข้อเสนอที่ได้รับการคัดเลือกให้เป็นผู้รับจ้าง โดยแบ่งออกเป็นงวด ดังนี้

งวดที่ ๑ เป็นจำนวนเงินในอัตราร้อยละ..... ของค่าจ้าง เมื่อผู้รับจ้างได้ปฏิบัติงาน..... ให้แล้วเสร็จภายใน.....วัน

งวดที่ ๒ เป็นจำนวนเงินในอัตราร้อยละ..... ของค่าจ้าง เมื่อผู้รับจ้างได้ปฏิบัติงาน..... ให้แล้วเสร็จภายใน..... วัน

งวดสุดท้าย เป็นจำนวนเงินในอัตราร้อยละ..... ของค่าจ้าง เมื่อผู้รับจ้างได้ปฏิบัติงานทั้งหมดให้แล้วเสร็จเรียบร้อยตามสัญญาหรือข้อตกลงจ้างเป็นหนังสือ และกรมได้ตรวจรับมอบงานจ้างเรียบร้อยแล้วรวมทั้งทำสถานที่ก่อสร้างให้สะอาดเรียบร้อย

๙. อัตราค่าปรับ

ค่าปรับตามสัญญาจ้างแนบท้ายเอกสารประกวดราคาอิเล็กทรอนิกส์นี้ หรือข้อตกลงจ้างเป็นหนังสือ จะกำหนด ดังนี้

๙.๑ กรณีที่ผู้รับจ้างนำงานที่รับจ้างไปจ้างช่วงให้ผู้อื่นทำอีกทอดหนึ่งโดยไม่ได้รับอนุญาตจากกรม จะกำหนดค่าปรับสำหรับการฝ่าฝืนดังกล่าวเป็นจำนวนร้อยละ...๑๐...ของวงเงินของงานจ้างช่วงนั้น

๙.๒ กรณีที่ผู้รับจ้างปฏิบัติผิดสัญญาจ้างก่อสร้าง นอกเหนือจากข้อ ๙.๑ จะกำหนดค่าปรับเป็นรายวันเป็นจำนวนเงินตายตัวในอัตราร้อยละ...๐.๒๕...ของราคางานจ้าง

๑๐. การรับประกันความชำรุดบกพร่อง

ผู้ชนะการประกวดราคาอิเล็กทรอนิกส์ซึ่งได้ทำสัญญาจ้างตามแบบ ดังระบุในข้อ ๑.๓ หรือข้อตกลงจ้างเป็นหนังสือ แล้วแต่กรณี จะต้องรับประกันความชำรุดบกพร่องของงานจ้างที่เกิดขึ้นภายในระยะเวลาไม่น้อยกว่า...๒...ปี..... เดือน นับถัดจากวันที่กรมได้รับมอบงาน โดยต้องบริหารจัดการซ่อมแซมแก้ไขให้ใช้งานได้ดังเดิมภายใน ๑๕ วัน นับถัดจากวันที่ได้รับแจ้งความชำรุดบกพร่อง

๑๑. การจ่ายเงินล่วงหน้า

ผู้ยื่นข้อเสนอที่มีสิทธิเสนอขอรับเงินล่วงหน้า ในอัตราไม่เกินร้อยละ...๑๕...ของราคาค่าจ้างทั้งหมด แต่ทั้งนี้ จะต้องส่งมอบหลักประกันเงินล่วงหน้า เป็นพันธบัตรรัฐบาลไทย หรือหนังสือค้ำประกันหรือหนังสือค้ำประกันอิเล็กทรอนิกส์ของธนาคารในประเทศไทยตามแบบดังระบุในข้อ ๑.๔ (๓) ให้แก่กรมก่อนการรับเงินล่วงหน้า

๑๒. ข้อสงวนสิทธิ์ในการยื่นข้อเสนอและอื่นๆ

๑๒.๑ เงินค่าจ้างสำหรับงานจ้างครั้งนี้ ได้มาจากเงินงบประมาณ...๒๕๖๒.../เงินกู้จาก..... /เงินช่วยเหลือจาก.....

การลงนามในสัญญาจะกระทำต่อเมื่อกรมได้รับอนุมัติเงินค่าก่อสร้างจากงบประมาณ...๒๕๖๒.../เงินกู้จาก..... /เงินช่วยเหลือจาก.....

๑๒.๒ เมื่อกรมได้คัดเลือกผู้ยื่นข้อเสนอรายใดให้เป็นผู้รับจ้าง และได้ตกลงจ้างตามการประกวดราคาอิเล็กทรอนิกส์แล้ว ถ้าผู้รับจ้างจะต้องสั่งหรือนำสิ่งของมาเพื่องานจ้างดังกล่าวเข้ามาจากต่างประเทศ และของนั้นต้องนำเข้ามาโดยทางเรือในเส้นทางที่มีเรือไทยเดินอยู่ และสามารถให้บริการรับขนได้ตามที่รัฐมนตรีว่าการกระทรวง

คมนาคมประกาศกำหนด ผู้ยื่นข้อเสนอซึ่งเป็นผู้รับจ้างจะต้องปฏิบัติตามกฎหมายว่าด้วยการส่งเสริมการพาณิชย์นาวี ดังนี้

(๑) แจกการสั่งหรือนำสิ่งของดังกล่าวเข้ามาจากต่างประเทศต่อกรมเจ้าท่า ภายใน ๗ วัน นับตั้งแต่วันที่ผู้รับจ้างสั่งหรือซื้อของจากต่างประเทศ เว้นแต่เป็นของที่รัฐมนตรีว่าการกระทรวงคมนาคมประกาศยกเว้น ให้บรรทุกโดยเรืออื่นได้

(๒) จัดการให้สิ่งของดังกล่าวบรรทุกโดยเรือไทย หรือเรือที่มีสิทธิเช่นเดียวกับเรือไทยจาก ต่างประเทศมายังประเทศไทย เว้นแต่จะได้รับอนุญาตจากกรมเจ้าท่าให้บรรทุกสิ่งของนั้น โดยเรืออื่นที่มีใช้เรือไทย ซึ่งจะต้องได้รับอนุญาตเช่นนั้นก่อนบรรทุกของลงเรืออื่น หรือเป็นของที่รัฐมนตรีว่าการกระทรวงคมนาคมประกาศยกเว้น ให้บรรทุกของโดยเรืออื่น

(๓) ในกรณีที่ไม่ปฏิบัติตาม (๑) หรือ (๒) ผู้รับจ้างจะต้องรับผิดชอบตามกฎหมายว่าด้วยการ ส่งเสริมการพาณิชย์นาวี

๑๒.๓ ผู้ยื่นข้อเสนอซึ่งกรมได้คัดเลือกแล้ว ไม่ไปทำสัญญา หรือข้อตกลงจ้างเป็นหนังสือภายในเวลาที่ กำหนดดังระบุในข้อ ๗ กรมจะริบหลักประกันการยื่นข้อเสนอ หรือเรียกธำนาจจากผู้ออกหนังสือค้ำประกันการยื่นข้อเสนอ ทันที และอาจพิจารณาเรียกธำนาจให้ชดใช้ความเสียหายอื่น (ถ้ามี) รวมทั้งจะพิจารณาให้เป็นผู้ทำงานตามระเบียบ กระทรวงการคลังว่าด้วยการจัดซื้อจัดจ้างและการบริหารพัสดุภาครัฐ

๑๒.๔ กรมสงวนสิทธิ์ที่จะแก้ไขเพิ่มเติมเงื่อนไข หรือข้อกำหนดในแบบสัญญาหรือข้อตกลงจ้างเป็น หนังสือให้เป็นไปตามความเห็นของสำนักงานอัยการสูงสุด (ถ้ามี)

๑๒.๕ ในกรณีที่เอกสารแนบท้ายเอกสารประกวดราคาอิเล็กทรอนิกส์ มีความขัดหรือแย้งกับผู้ยื่น ข้อเสนอจะต้องปฏิบัติตามคำวินิจฉัยของกรม คำวินิจฉัยดังกล่าวให้ถือเป็นที่สุด และผู้ยื่นข้อเสนอไม่มีสิทธิเรียกร้อง ค่าใช้จ่ายใดๆ เพิ่มเติม

๑๒.๖ กรมอาจประกาศยกเลิกการจัดจ้างในกรณีต่อไปนี้ได้ โดยที่ผู้ยื่นข้อเสนอจะเรียกร้องค่าเสียหาย ใดๆ จากกรมไม่ได้

(๑) กรมไม่ได้รับการจัดสรรเงินที่จะใช้ในการจัดจ้างหรือได้รับจัดสรรแต่ไม่เพียงพอที่จะทำ การจัดจ้างครั้งนี้ต่อไป

(๒) มีการกระทำที่เข้าลักษณะผู้ยื่นข้อเสนอที่ขณะการจัดจ้างหรือที่ได้รับการคัดเลือกมี ผลประโยชน์ร่วมกัน หรือมีส่วนได้เสียกับผู้ยื่นเสนอรายอื่น หรือขัดขวางการแข่งขันอย่างเป็นธรรมหรือสมยอมกันกับ ผู้ยื่นเสนอรายอื่น หรือเจ้าหน้าที่ในการเสนอราคา หรือสื่อว่ากระทำการทุจริตอื่นใดในการเสนอราคา

(๓) การทำการจัดจ้างครั้งนี้ต่อไปอาจก่อให้เกิดความเสียหายแก่กรม หรือกระทบต่อ ประโยชน์สาธารณะ

(๔) กรณีอื่นในทำนองเดียวกับ (๑) (๒) หรือ (๓) ตามที่กำหนดในกฎกระทรวงซึ่งออกตาม ความในกฎหมายว่าด้วยการจัดซื้อจัดจ้างและการบริหารพัสดุภาครัฐ

๑๓. การปฏิบัติตามกฎหมายและระเบียบ

ในระหว่างระยะเวลาการจ้าง ผู้ยื่นข้อเสนอที่ได้รับการคัดเลือกให้เป็นผู้รับจ้างต้องปฏิบัติตาม หลักเกณฑ์ที่กฎหมายและระเบียบได้กำหนดไว้โดยเคร่งครัด

๑๔. มาตรฐานฝีมือช่าง

เมื่อกรมได้คัดเลือกผู้ยื่นข้อเสนอรายใดให้เป็นผู้รับจ้างและได้ตกลงจ้างก่อสร้างตามประกาศนี้แล้ว ผู้ยื่นข้อเสนอจะต้องตกลงว่าในการปฏิบัติงานก่อสร้างดังกล่าว ผู้ยื่นข้อเสนอจะต้องมีและใช้ผู้ผ่านการทดสอบมาตรฐานฝีมือช่างหรือผู้ผ่านการทดสอบมาตรฐานฝีมือช่างจาก คณะกรรมการกำหนดมาตรฐานและทดสอบฝีมือแรงงาน หรือสถาบันของทางราชการอื่น หรือสถาบันเอกชนที่ทางราชการรับรอง หรือผู้มีวุฒิปริญญา ปวช. ปวส. และ ปวท. หรือเทียบเท่าจากสถาบันการศึกษาที่ ก.พ. รับรองให้เข้ารับราชการได้ ในอัตราไม่ต่ำกว่าร้อยละ ๑๐ ของแต่ละสาขาช่าง แต่จะต้องมีจำนวนช่างอย่างน้อย ๑ คน ในแต่ละสาขาช่าง ดังต่อไปนี้.-

๑๔.๑ วิศวกรโยธา.(ภาควิชาวิศวกรรม).....

๑๔.๒ ปวส.ช่างโยธา.....

๑๕. การประเมินผลการปฏิบัติงานของผู้ประกอบการ

กรมสามารถนำผลการปฏิบัติงานแล้วเสร็จตามสัญญาของผู้ยื่นข้อเสนอที่ได้รับการคัดเลือกให้เป็นผู้รับจ้างเพื่อนำมาประเมินผลการปฏิบัติงานของผู้ประกอบการ

ทั้งนี้ หากผู้ยื่นข้อเสนอที่ได้รับการคัดเลือกไม่ผ่านเกณฑ์ที่กำหนดจะถูกระงับการยื่นข้อเสนอ หรือทำสัญญากับกรมไว้ชั่วคราว

กรมทางหลวง โดยแขวงทางหลวงนครสวรรค์ที่ ๑

วันที่

ใบแจ้งรายละเอียดปริมาณงานแนบท้ายประกาศประกวดราคาอิเล็กทรอนิกส์ (e-bidding)

เลขที่ ๔๓๗/พ.๑/ e /๒๕๖๒ ลงวันที่

การจ้างค่าปรับปรุงงานอำนวยความสะดวกแขวงทางหลวงนครสวรรค์ที่ ๑ เพื่องานจ้างเหมาผลิตพร้อมติดตั้งอุปกรณ์เสาหลักนำทาง
ยางพารา จำนวน ๑,๒๐๘ ต้น มีรายละเอียดงานดังนี้-

ลำดับที่	รายการ	ปริมาณงาน	หมายเหตุ
๑	Natural Rubber Guide Post (เสาหลักนำทางยางพารา ๔ เหลี่ยม)	๑,๒๐๘ ต้น	เวลาทำการ ๑๕๐ วัน

หมายเหตุ

๑. บรรดาสีงานอำนวยความสะดวกซึ่งติดตั้งอยู่เดิม เช่น หลักแนวโค้ง, ป้ายจราจร, ไฟฟ้าแสงสว่าง ฯลฯ กีดขวางการก่อสร้าง และผู้รับจ้างได้
ถอนออกเพื่อความสะดวกในการทำงาน หรือทำให้ชำรุดเสียหายขณะทำงาน ให้ผู้รับจ้างดำเนินการให้คืนสภาพเดิมก่อนส่งงาน
๒. ผู้รับจ้างจะทำและติดตั้งป้ายจราจร, เครื่องหมายไม้กั้น และสิ่งประกอบอื่น ๆ ตามแบบของกรมทางหลวง เพื่อความสะดวกแก่การจราจร
ตั้งแต่เริ่มงานจนกระทั่งงานแล้วเสร็จ
๓. ถ้าการทำงานของผู้รับจ้างตามสัญญานี้เป็นเหตุให้บุคคลภายนอกได้รับความเสียหายด้วยเหตุละเมิด หรือด้วยเหตุใดก็ตาม และกรมทางหลวง
ต้องเสียค่าสินไหมทดแทน และค่าใช้จ่ายอื่นๆ เพื่อความรับผิดชอบของผู้รับจ้างดังกล่าว เป็นจำนวนเท่าใดก็ตาม ผู้รับจ้างยินยอมชดเชยแทนกรมทางหลวงทั้งสิ้น
๔. ภายในระหว่างหลักกิโลเมตรที่กำหนดในแบบนี้ ผู้รับจ้างอาจจะกำหนดให้ผู้รับจ้างทำการตอนใด กว้างเท่าใด หรือเว้นตอนใดก็ได้ ตามความ
เหมาะสม และอาจกำหนดให้ทำการเพิ่มตอนต้น หรือตอนปลาย ภายในระยะทางไม่เกิน ๕ กิโลเมตร
๕. ในระหว่างดำเนินการก่อสร้าง ผู้รับจ้างต้องจัดให้การจราจรผ่านได้โดยสะดวกและปลอดภัย โดยอยู่ในดุลยพินิจของนายช่างโครงการฯ และให้ติดตั้ง
ป้ายเครื่องหมาย และสัญญาณจราจรตามแบบของกรมทางหลวงของสำนักงานคณะกรรมการป้องกันอุบัติเหตุแห่งชาติ ประกาศเจ้าพนักงานจราจร
ที่ ๑/๒๕๒๗ เรื่อง การขุดหลุมงานปลูกปักหรือวางของกะทะไว้ในทางสาธารณะ
๖. การจ่ายเงินค่างานจะจ่ายเป็นเหมารวมหรือเป็นรายเดือนตามเนื้องานที่ทำเสร็จจริง เมื่อผลการทดสอบคุณภาพได้มาตรฐานตามแบบ
๗. การตรวจรับ จะใช้วิธีตรวจรับโดยคณะกรรมการตรวจรับพัสดุในการจ้างก่อสร้าง ณ สถานที่ส่งมอบ

(นายอนุสรณ์ ศรีวงษ์ญาติดี)
ผอ.ขท.ชัยนาท รักษาการแทน
ผอ.ขท. นครสวรรค์ที่ ๑

เอกสารแนบท้ายประกาศประกวดราคาอิเล็กทรอนิกส์ (e-bidding) ข้อ ๑.๘
รายการงานและเงื่อนไขที่ผู้รับจ้างต้องรับผิดชอบในความชำรุดบกพร่องของงานจ้าง
หรือความเสียหายภายในกำหนดเวลาตามเอกสารประกวดราคาอิเล็กทรอนิกส์ (e-bidding)
ประกาศประกวดราคาอิเล็กทรอนิกส์ฯ เลขที่ ๔๓๗/พ.๑/ e /๒๕๖๒ ลงวันที่

๑. ภายในกำหนด ๒ ปี

ผู้รับจ้าง ซึ่งได้ทำสัญญาจ้างกับกรมทางหลวง จะต้องรับประกันความชำรุดบกพร่องของงานจ้างตามเงื่อนไขที่กำหนดภายในระยะเวลาไม่น้อยกว่า ๒ ปี นับถัดจากวันที่กรมทางหลวงได้รับมอบงาน ยกเว้นงานจ้างตามข้อ ๒ และข้อ ๓

๒. ภายในกำหนด ๑ ปี

- ๒.๑ งานคันทางดิน (ถนนดิน)
- ๒.๒ งานผิวทางลูกรัง
- ๒.๓ รางระบายน้ำที่ไม่ตาดคอนกรีต (Concrete)
- ๒.๔ ไหล่ทางลูกรัง
- ๒.๕ ลาดข้างทางและลาดคอสะพานที่ไม่มีการป้องกันการกัดเซาะ
- ๒.๖ ลาดดินตัด (Back Slope) ที่ไม่มีการป้องกันการกัดเซาะ
- ๒.๗ งานปลูกหญ้า
- ๒.๘ งานปลูกต้นไม้
- ๒.๙ งานตีเส้นโดยใช้สีชนิดโรยลูกแก้ว
- ๒.๑๐ งานทาสีทั่วไป

๓. ภายในกำหนด ๓ ปี


อุปกรณ์ที่ใช้ในการติดตั้งไฟฟ้าแสงสว่าง และไฟสัญญาณจราจร ยกเว้นหลอดไฟฟ้า

เอกสารแนบท้ายประกาศประกวดราคาอิเล็กทรอนิกส์ (e-bidding) ข้อ ๑.๙

แบบแผนป้ายประชาสัมพันธ์งานก่อสร้าง

ประกวดราคาจ้างฯ เลขที่ ๔๓๗/พ.๑/ e /๒๕๖๒ ลงวันที่

แบบแผนป้ายประชาสัมพันธ์งานก่อสร้างที่ผู้รับจ้างจะต้องจัดทำ และติดตั้งตามมติ ครม. ที่ นร ๐๕๐๕/ว.๒๗
ลงวันที่ ๒๘ มกราคม ๒๕๕๑

ประกาศ	
	กระทรวงศึกษาธิการ สำนักงานคณะกรรมการการอุดมศึกษา ทบวงมหาวิทยาลัย กรมการศึกษานอกโรงเรียน กรมส่งเสริมการศึกษานอกระบบ กรมส่งเสริมการศึกษานอกระบบ กรมส่งเสริมการศึกษานอกระบบ
แนวทางหลวงนครสวรรค์ที่ ๑ ตำบลปากน้ำโพ อำเภอเมืองฯ จังหวัดนครสวรรค์	
โครงการก่อสร้าง	โครงการส่งเสริมการใช้ยางพาราในภารกิจของกรมทางหลวง ค่าปรับปรุงงานอำนวย ความปลอดภัยแนวทางหลวงนครสวรรค์ที่ ๑
ลักษณะงานก่อสร้าง ผู้รับจ้าง	งานจ้างเหมาผลิตพร้อมติดตั้งอุปกรณ์เสาหลักนำทางยางพารา
สัญญาเลขที่	โทร. โทรสาร
	เริ่มต้นสัญญาวันที่ สิ้นสุดสัญญาวันที่ ระยะเวลาก่อสร้าง วัน
วงเงินค่าก่อสร้าง	บาท
ผู้ควบคุมงาน	๑. โทร. ๒. โทร.
สำนักงานสนาม	โทร. โทรสาร
เจ้าหน้าที่บริษัท/วิศวกรผู้รับจ้าง	๑. โทร. ๒. โทร.
งานก่อสร้างรายนี้สร้างด้วยเงินภาษีของท่าน	

หมายเหตุ ผู้รับจ้างจะต้องจัดทำป้ายประชาสัมพันธ์ดังกล่าว และติดตั้งป้ายขนาดไม่น้อยกว่า ๒.๔๐ x ๓.๖๐ เมตร
ณ จุดเริ่มต้น และจุดสิ้นสุดงานก่อสร้างอย่างน้อย ๒ จุด โดยให้ผู้ควบคุมงานเป็นผู้กำหนดจุดติดตั้ง และ
ดำเนินการให้แล้วเสร็จก่อนลงมือทำงาน

เอกสารแนบท้ายเอกสารประกวดราคาอิเล็กทรอนิกส์ (e-bidding) ข้อ ๑.๑๐

เงื่อนไขการเสนอแผนการทำงาน

ประกวดราคาจ้างฯ เลขที่ ๔๓๗/พ.๑/๕ /๒๕๖๒ ลงวันที่.....

ภายในกำหนดระยะเวลา.....๓.....วัน นับถัดจากวันลงนามในสัญญาผู้รับจ้างจะต้องทำแผนการทำงาน
ส่งให้ผู้ว่าจ้างตรวจสอบ และแผนการทำงานดังกล่าวต้องได้รับความเห็นชอบจากผู้ว่าจ้างก่อนจึงจะลงมือทำงานได้

แผนการทำงานจะต้องแสดงลำดับขั้นตอน และช่วงเวลาที่ทำงานแต่ละรายการตามสัญญาให้
ครบถ้วนชัดเจนและเป็นไปได้ โดยงานทั้งหมดต้องแล้วเสร็จบริบูรณ์ภายในกำหนดเวลาของสัญญา

ในกรณีมีความจำเป็นต้องปรับแผนการทำงานในระหว่างการทำงาน ผู้รับจ้างต้องเสนอแผนการทำงาน
ที่ปรับเปลี่ยนแก่ผู้ว่าจ้าง เพื่อให้ความเห็นชอบก่อนทุกครั้ง

ใบแจ้งปริมาณงานและราคาตามประกาศประกวดราคาจ้างด้วยวิธีการทางอิเล็กทรอนิกส์ ที่ ๔๓๗/พ.๑/๕ /๒๕๖๒ ลงวันที่

บัญชีรายการก่อสร้าง (ซึ่งรวมค่าวัสดุ อุปกรณ์ แรงงาน ภาษีประเภทต่าง ๆ และกำไรไว้ด้วยแล้ว)

รายการเสนอราคางานจ้าง ค่าปรับปรุงงานอำนวยความสะดวกทางหลวงนครสวรรค์ที่ ๑ เพื่องานจ้างเหมาผลิตพร้อมติดตั้งอุปกรณ์เสาหลักนำทางยางพารา จำนวน ๑,๒๐๘ ต้น มีรายละเอียดงานดังนี้.-

รายการที่	รายการและราคาต่อหน่วยเป็นตัวเลข	จำนวน	หน่วย	ราคาต่อหน่วย เป็นตัวเลข (บาท)	เป็นเงิน (บาท)
๑	Natural Rubber Guide Polst (เสาหลักนำทางยางพารา ๔ เหลี่ยม) เป็นเงินหน่วยละ	๑,๒๐๘	ต้น		
()					

_____ ผู้เสนอราคา
()

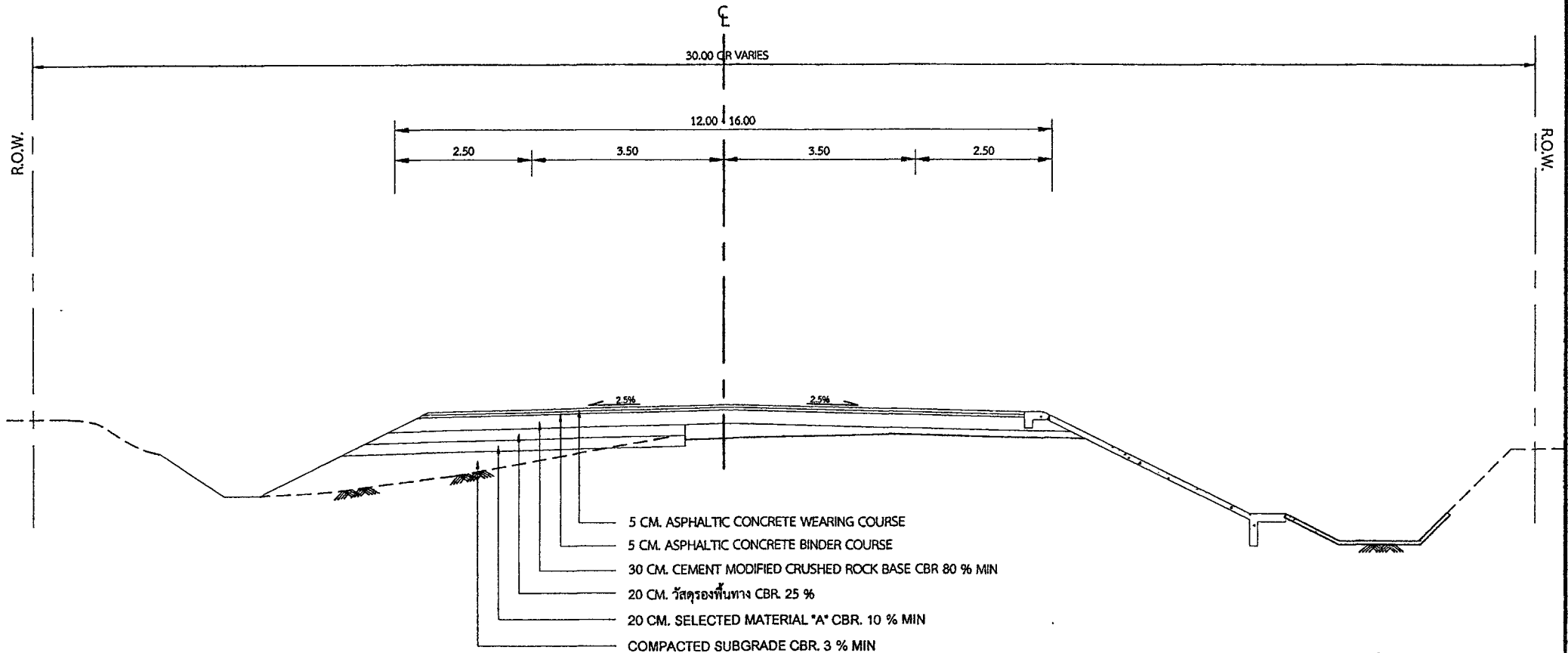
หมายเหตุ

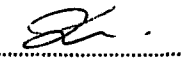
๑. ในการประกวดราคาจ้างครั้งนี้ ไม่เป็นการผูกมัดว่า กรมทางหลวงจะต้องจ้างหรือลงนามในสัญญา
๒. หากมีข้อขัดข้องหรือสาเหตุประการใดที่จะทำให้กรมทางหลวงไม่อาจจ้างหรือลงนามในสัญญาได้ ผู้เสนอราคาให้ความยินยอมว่าจะไม่เรียกร้องค่าเสียหายใด ๆ จากทางราชการ
๓. ผู้รับจ้างจะต้องจัดหา จัดทำ และติดตั้งเครื่องหมายควบคุมการจราจรชั่วคราวในงานก่อสร้างตามมาตรฐานกรมทางหลวง เพื่อความสะดวกและปลอดภัยในการควบคุมงานจนกว่างานจะแล้วเสร็จสมบูรณ์ตามสัญญา และกรมทางหลวงจะจ่ายค่างานตามรายละเอียดตามประกาศ
๔. ในการก่อสร้างให้ปฏิบัติตามรายละเอียดและข้อกำหนดการก่อสร้างทางหลวง เล่มที่ ๑ และเล่มที่ ๒ และเงื่อนไขตามแบบ
๕. ในระหว่างดำเนินการก่อสร้าง ผู้รับจ้างต้องจัดให้การจราจรผ่านได้โดยสะดวกและปลอดภัย โดยอยู่ในดุลยพินิจของนายช่างโครงการ ฯ และให้ติดตั้งป้ายเครื่องหมายและสัญญาณจราจรตามแบบของกรมทางหลวง ของสำนักงานคณะกรรมการป้องกันอุบัติเหตุแห่งชาติ ประกาศเจ้าพนักงานจราจรที่ ๑/๒๕๒๗ เรื่องการขุดหลุมงานปลูก ปัก หรือวางของเกะกะไว้ในทางสาธารณะ
๖. การเสนอราคาค่างานทางสายนี้ใช้ระบบภาษีมูลค่าเพิ่ม โดยให้เสนอราคาโดยรวมภาษีมูลค่าเพิ่มแล้ว และให้แนบสำเนาภาพถ่ายใบทะเบียนภาษีมูลค่าเพิ่มแบบ ภพ. ๒๐ มาพร้อมใบเสนอราคาด้วยเสมอ
๗. ผู้เสนอราคาต้องเสนอราคาต่อหน่วยเป็นตัวเลขทุกรายการด้วย

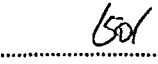
TYPICAL CROSS - SECTION


ทางหลวงหมายเลข 1072 ตอนควบคุม 0101 ตอน ทนงเบน - ลาดยาว
ระหว่าง กม.8+000 - กม.20+000 เป็นตอนๆ

ก่อนปรับปรุง




เขียน
(นายพนตล เทล็กทอง)
พนักงานโยธา


ตรวจ
(นางชนัดดา จุลพันธ์)
ร.อ.ช.ท.นครสวรรค์ที่ 1 (ว)

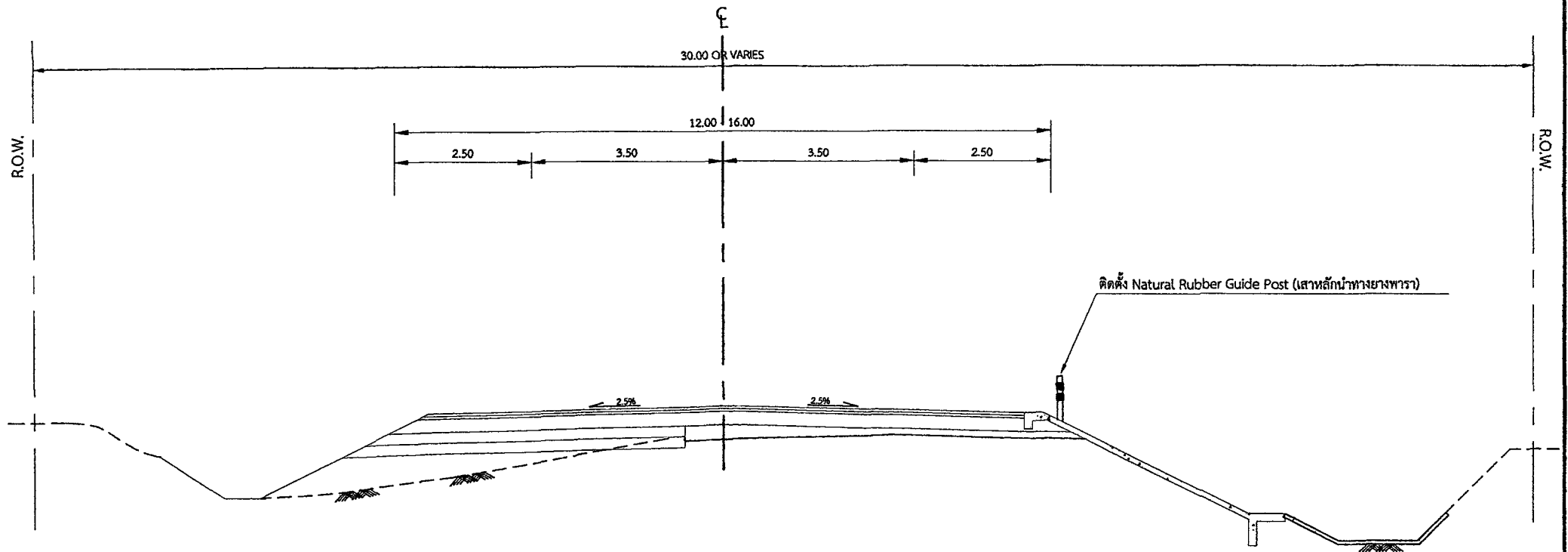

เห็นชอบ
(นายอนูสรณ์ ศรีวังษ์ญาติดี)
ผ.อ.ช.ท.นครสวรรค์ที่ 1

TYPICAL CROSS - SECTION

ทางหลวงหมายเลข 1072 ตอนควบคุม 0101 ตอน หนองเบน - ลาดยาว
ระหว่าง กม.8+000 - กม.20+000 เป็นตอนๆ

แขวงทางหลวงนครสวรรค์ที่ 1
สำนักงานทางหลวงที่ 11 (ลพบุรี)

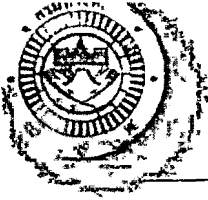
หลังปรับปรุง



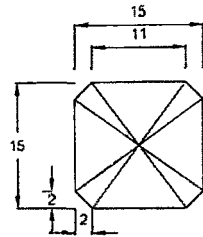
[Signature]
เขียน
(นายพนตล เหล็กทอง)
พนักงานโยธา

[Signature]
ตรวจ
(นางชนัดดา จุลพันธ์)
ร.อ.ขท.นครสวรรค์ที่ 1 (ว)

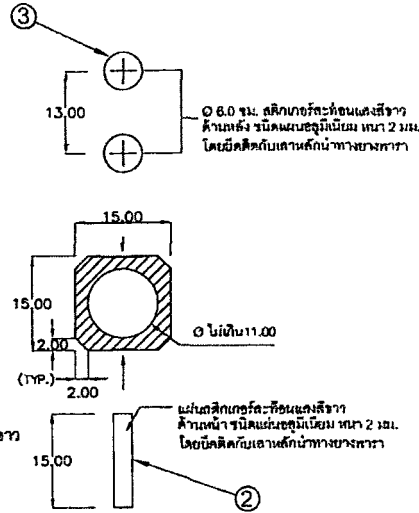
[Signature]
เห็นชอบ
(นายอนุสรณ์ ศรีวงษ์ญาติดี)
ผอ.ขท.นครสวรรค์ที่ 1



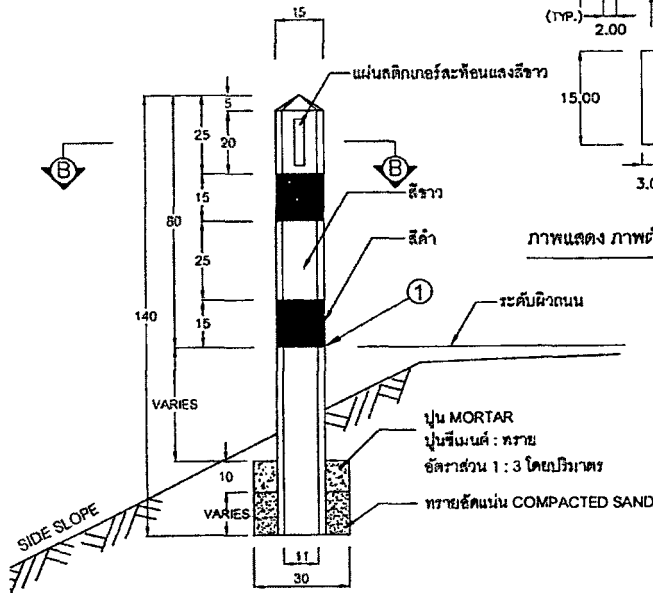
แบบ Guide Post



ภาพแสดง เสาหลักนำทางยางพารา (ด้านบน)



ภาพแสดง ภาพตัด B-B และรายละเอียดคapping



ภาพแสดง เสาหลักนำทางยางพารา (ด้านหน้า)

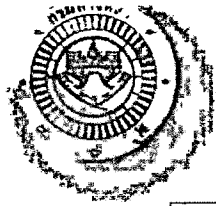
รายการอุปกรณ์เสาหลักนำทางยางพารา (Guide Post)

- เสาหลักนำทางยางพารา เป็นอุปกรณ์อำนวยความสะดวกบริเวณทางคอนกรีต (Compound Rubber) ที่มียางธรรมชาติ (Natural Rubber) เป็นองค์ประกอบโดยน้ำหนักไม่น้อยกว่า 6.50 กิโลกรัม (หกแฉก)
- คapping เสาหลักนำทางยางพารา มีลักษณะเป็นเสาสีขาวขนาดด้วยแถบสีดำ 2 แถบ (ดังแสดงในแบบ) มาตรฐานของกรมทางหลวง
- โดยมีรูปร่าง รูปทรง และมีสีต่าง ๆ รวมถึงขั้นตอนการผลิต (ดังแสดงในแบบ)
- เสาหลักนำทางยางพาราชนิดขุ่นสามารถรองรับแรงกระแทกได้อย่างดี
- มีสี ในแบบรายละเอียดอุปกรณ์ เป็นชนิดผสม (นอกจากจะเป็นอย่างอื่น)
- คapping เสาหลักนำทางยางพาราขนาดตามแบบกรมทางหลวง โดยมีค่าสัมประสิทธิ์การสะท้อนแสงระดับ 9 (นอก. 606 ชนิด 9)
- ยางพาราที่นำมาผลิตอุปกรณ์เสาหลักนำทางยางพารา ต้องเป็นยางพาราผลิตในประเทศไทย เท่านั้น
- ยางคอนกรีต (Compound Rubber) ที่ใช้ผลิตเสาหลักนำทางยางพารา ต้องมีคุณสมบัติ ดังนี้

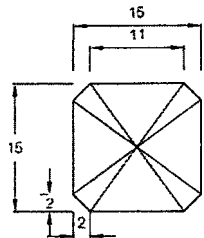
รายการทดสอบ	มาตรฐาน	เกณฑ์กำหนด
1) ความแข็ง (Hardness)	ISO 7819	65 ± 5 Shore A
2) ความต้านทานต่อแรงดึง (Tensile Strength)	ISO 37	≥ 10 MPa
3) ความยืดเมื่อขาด (Elongation at Break)	ISO 37	≥ 250 %
4) ความต้านทานความร้อน (Heat Resistance)	ISO 188 (ที่ อุณหภูมิ 70 c. เวลา 72 ชั่วโมง)	- ความแข็งเปลี่ยนแปลง ไม่เกิน ± 10 Shore A - ความต้านทานแรงดึง เปลี่ยนแปลงไม่เกิน ± 20% - ความยืดเมื่อขาดลดลง ไม่เกิน 20%
8) ปริมาณเนื้อยางพารา (TGA)	ISO 9924-1	เทียบสัดส่วนน้ำหนัก ≥ 6.50 Kg.

ตารางแสดงรายละเอียดแบบเสาหลักนำทางยางพารา

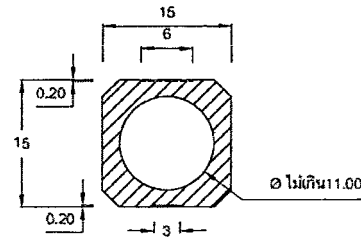
สัญลักษณ์	จำนวน	ชื่อชิ้นส่วน	วัสดุ	หมายเหตุ
①	1	ตัวต้นเสา	ยางคอมปาวด์	สีขาวขนาดด้วยแถบสีดำ
②	1	แถบสะท้อนแสง(ด้านหน้า)	แผ่นสะท้อนแสง	นอก. 606 ชนิด 9
③	2	แถบสะท้อนแสง(ด้านหลัง)	แผ่นสะท้อนแสง	นอก. 606 ชนิด 9



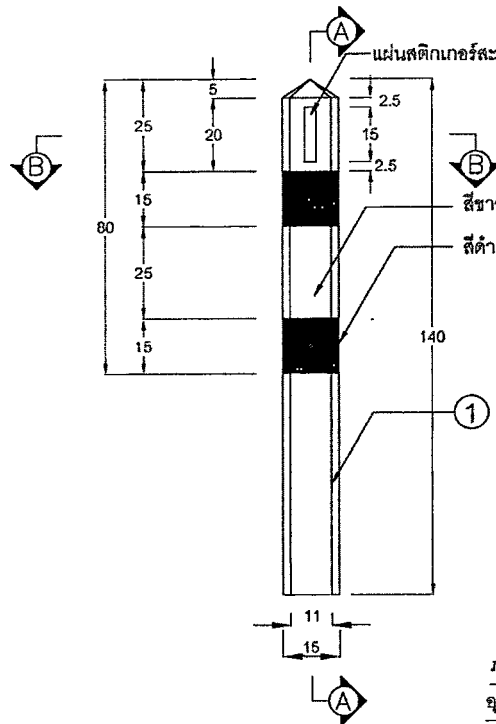
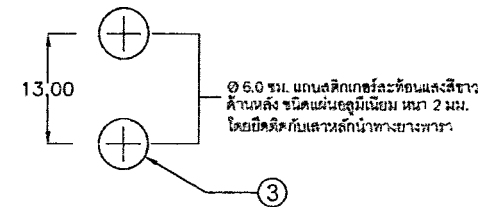
แบบ Guide Post (ต่อ)



ภาพแสดง มุมมองจากด้านบนรูปกรรมเสานล็กนำทางยางพารา

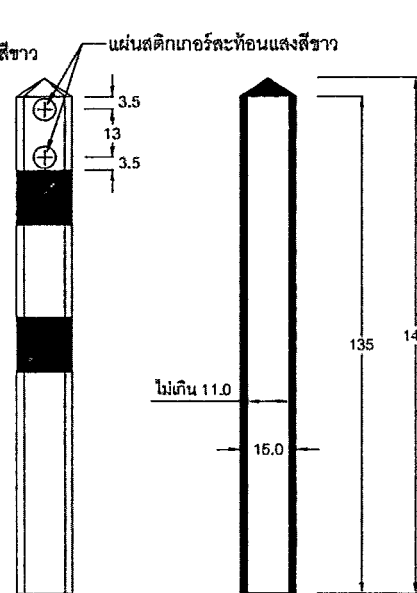


ภาพแสดง ภาพตัด B - B

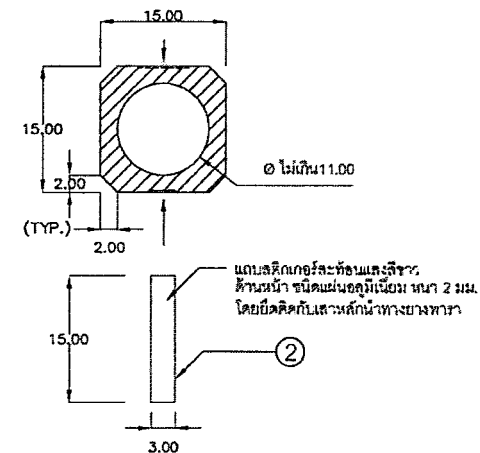


ภาพแสดง มุมมองจากด้านหน้า รูปกรรมเสานล็กนำทางยางพารา

ภาพแสดง มุมมองจากด้านหลัง รูปกรรมเสานล็กนำทางยางพารา



ภาพแสดง ภาพตัด A - A



ภาพแสดง ภาพตัด B - B และรายละเอียดสติ๊กเกอร์สะท้อนแสง

ตารางแสดงรายละเอียดแบบเสาหลักนำทางยางพารา

สัญลักษณ์	จำนวน	ชื่อชิ้นส่วน	วัสดุ	หมายเหตุ
①	1	ตัวค้ำเสา	ยางคอมปาวด์	สีขาวภาคด้วยแถบสีดำ
②	1	แถบสะท้อนแสง(ด้านหน้า)	แผ่นสะท้อนแสง	มอก. ๘๐๘ ชนิด ๑
③	2	แถบสะท้อนแสง(ด้านหลัง)	แผ่นสะท้อนแสง	มอก. ๘๐๘ ชนิด ๑