



ประกาศกรมทางหลวง โดย แขวงทางหลวงลำพูน

เรื่อง ประกวดราคาจ้างก่อสร้างตามแผนงานรายประมาณการ กิจกรรมอำนวยความสะดวกความปลอดภัยทางถนน ประจำปีงบประมาณ ๒๕๖๔ งานอำนวยความสะดวกเพื่อป้องกันและแก้ไขอุบัติเหตุทางถนน รหัสงาน ๓๑๕๐๐ งานราวกันอันตราย ทางหลวงหมายเลข ๑๐๘๗ ตอน ลี้ - ก้อทุ่ง ระหว่าง กม.๑๖+๔๐๐ - กม.๓๒+๒๓๗ (เป็นช่วง ๆ) ด้วยวิธีประกวดราคาอิเล็กทรอนิกส์ (e-bidding)

กรมทางหลวง โดย แขวงทางหลวงลำพูน มีความประสงค์จะ ประกวดราคาจ้างก่อสร้างตามแผนงานรายประมาณการ กิจกรรมอำนวยความสะดวกความปลอดภัยทางถนน ประจำปีงบประมาณ ๒๕๖๔ งานอำนวยความสะดวกเพื่อป้องกันและแก้ไขอุบัติเหตุทางถนน รหัสงาน ๓๑๕๐๐ งานราวกันอันตราย ทางหลวงหมายเลข ๑๐๘๗ ตอน ลี้ - ก้อทุ่ง ระหว่าง กม.๑๖+๔๐๐ - กม.๓๒+๒๓๗ (เป็นช่วง ๆ) ด้วยวิธีประกวดราคาอิเล็กทรอนิกส์ (e-bidding) ปริมาณงาน ๑ แห่ง (๑,๓๓๕ เมตร) ราคาของงานก่อสร้างในการประกวดราคาครั้งนี้เป็นเงินทั้งสิ้น ๒,๒๓๗,๒๙๕.๘๑ บาท (สองล้านสองแสนสามหมื่นเจ็ดพันสองร้อยเก้าสิบบ้าบาทแปดสิบเอ็ดสตางค์)

ผู้ยื่นข้อเสนอจะต้องมีคุณสมบัติ ดังต่อไปนี้

๑. มีความสามารถตามกฎหมาย
๒. ไม่เป็นบุคคลล้มละลาย
๓. ไม่อยู่ระหว่างเลิกกิจการ
๔. ไม่เป็นบุคคลซึ่งอยู่ระหว่างถูกระงับการยื่นข้อเสนอหรือทำสัญญากับหน่วยงานของรัฐไว้ชั่วคราว เนื่องจากเป็นผู้ที่ไม่ผ่านเกณฑ์การประเมินผลการปฏิบัติงานของผู้ประกอบการตามระเบียบที่รัฐมนตรีว่าการกระทรวงการคลังกำหนดตามที่ประกาศเผยแพร่ในระบบเครือข่ายสารสนเทศของกรมบัญชีกลาง
๕. ไม่เป็นบุคคลซึ่งถูกระงับชื่อไว้ในบัญชีรายชื่อผู้ทำงานและได้แจ้งเวียนชื่อให้เป็นผู้ทำงานของหน่วยงานของรัฐในระบบเครือข่ายสารสนเทศของกรมบัญชีกลาง ซึ่งรวมถึงนิติบุคคลที่ผู้ทำงานเป็นหุ้นส่วนผู้จัดการ กรรมการผู้จัดการ ผู้บริหาร ผู้มีอำนาจในการดำเนินงานในกิจการของนิติบุคคลนั้นด้วย
๖. มีคุณสมบัติและไม่มีลักษณะต้องห้ามตามที่คณะกรรมการนโยบายการจัดซื้อจัดจ้างและการบริหารพัสดุภาครัฐกำหนดในราชกิจจานุเบกษา
๗. เป็นนิติบุคคลผู้มีอาชีพรับจ้างงานที่ประกวดราคาอิเล็กทรอนิกส์ดังกล่าว
๘. ไม่เป็นผู้มีผลประโยชน์ร่วมกันกับผู้ยื่นข้อเสนอรายอื่นที่เข้ายื่นข้อเสนอให้แก่กรมทางหลวง โดย แขวงทางหลวงลำพูน ณ วันประกาศประกวดราคาอิเล็กทรอนิกส์ หรือไม่เป็นผู้กระทำการอันเป็นการขัดขวางการแข่งขันราคาอย่างเป็นธรรม ในการประกวดราคาอิเล็กทรอนิกส์ครั้งนี้
๙. ไม่เป็นผู้ได้รับเอกสิทธิ์หรือความคุ้มกัน ซึ่งอาจปฏิเสธไม่ยอมขึ้นศาลไทย เว้นแต่รัฐบาลของผู้ยื่นข้อเสนอได้มีคำสั่งให้สละเอกสิทธิ์และความคุ้มกันเช่นนั้น
๑๐. ผู้ยื่นข้อเสนอต้องลงทะเบียนในระบบจัดซื้อจัดจ้างภาครัฐด้วยอิเล็กทรอนิกส์ (Electronic Government Procurement : e - GP) ของกรมบัญชีกลาง
๑๑. ผู้ยื่นข้อเสนอต้องเป็นผู้ที่ผ่านการคัดเลือกผู้มีคุณสมบัติเบื้องต้นในการจ้างของกรมทางหลวง โดย

เป็นผู้ได้รับการจดทะเบียนเป็นผู้รับเหมา งานบำรุงทางประเภทที่ ๑๔.๑ งานราวกันอันตราย ชั้น ๑ หรือ งานบำรุงทางประเภทที่ ๑๔.๒ งานราวกันอันตราย ชั้น ๒ และไม่ขาดคุณสมบัติตามเงื่อนไขในการจดทะเบียนเป็นผู้รับเหมา

ผู้ยื่นข้อเสนอต้องยื่นข้อเสนอและเสนอราคาทางระบบจัดซื้อจัดจ้างภาครัฐด้วยอิเล็กทรอนิกส์ ในวันที่ ..... ระหว่างเวลา ..... น. ถึง ..... น.

ผู้สนใจสามารถขอซื้อเอกสารประกวดราคาด้วยอิเล็กทรอนิกส์ ในราคาชุดละ ๒๐๐.๐๐ บาท ผ่านทางระบบจัดซื้อจัดจ้างภาครัฐด้วยอิเล็กทรอนิกส์และชำระเงินผ่านทางธนาคาร ตั้งแต่วันที่ ..... ถึงวันที่ ..... โดยดาวน์โหลดเอกสารผ่านทางระบบจัดซื้อจัดจ้างภาครัฐด้วยอิเล็กทรอนิกส์ ได้ภายหลังจากชำระเงินเป็นที่เรียบร้อยแล้วจนถึงก่อนวันเสนอราคา

ผู้สนใจสามารถดูรายละเอียดได้ที่เว็บไซต์ [www.doh.go.th](http://www.doh.go.th) หรือ [www.gprocurement.go.th](http://www.gprocurement.go.th) หรือ สอบถามทางโทรศัพท์หมายเลข ๐-๕๓๕๑-๑๐๕๑ ต่อ ๒๓ ในวันและเวลาราชการ

ผู้สนใจต้องการทราบรายละเอียดเพิ่มเติมเกี่ยวกับรายละเอียดและขอบเขตของงาน โปรดสอบถามยังกรมทางหลวง โดย แขวงทางหลวงลำพูน ผ่านทางอีเมล [doh0151@doh.go.th](mailto:doh0151@doh.go.th) หรือช่องทางตามที่กรมบัญชีกลาง กำหนดภายในวันที่ ..... โดยกรมทางหลวง โดย แขวงทางหลวงลำพูนจะชี้แจงรายละเอียดดังกล่าวผ่านทางเว็บไซต์ [www.doh.go.th](http://www.doh.go.th) และ [www.gprocurement.go.th](http://www.gprocurement.go.th) ในวันที่ .....


งานตามประกาศประกวดราคาจ้างด้วยวิธีประกวดราคาอิเล็กทรอนิกส์ (e-bidding) นี้

ได้รับจัดสรรเงินงบประมาณรายจ่ายประจำปี พ.ศ. ....-..... แล้ว

/ ยังไม่ได้รับจัดสรรเงินงบประมาณรายจ่ายประจำปี พ.ศ. ๒๕๖๔

การจัดซื้อจัดจ้างครั้งนี้ จะมีการลงนามในสัญญาหรือข้อตกลงเป็นหนังสือได้ต่อเมื่อพระราชบัญญัติงบประมาณรายจ่ายประจำปีงบประมาณ พ.ศ. ๒๕๖๔ มีผลใช้บังคับและได้รับจัดสรรงบประมาณรายจ่ายประจำปีงบประมาณ พ.ศ. ๒๕๖๔ จากสำนักงบประมาณแล้ว และกรณีที่หน่วยงานของรัฐไม่ได้รับการจัดสรรงบประมาณเพื่อการจัดซื้อจัดจ้างในครั้งดังกล่าว หน่วยงานของรัฐสามารถยกเลิกการจัดซื้อจัดจ้างได้

ประกาศ ณ วันที่ พฤศจิกายน พ.ศ. ๒๕๖๓

  
(นายบุญส่ง ดวงประสิทธิ์)

ผู้อำนวยการแขวงทางหลวง รักษาการแทน

ผู้อำนวยการแขวงทางหลวงลำพูน ปฏิบัติราชการแทน

อธิบดีกรมทางหลวง

หมายเหตุ ผู้ประกอบการสามารถจัดเตรียมเอกสารประกอบการเสนอราคา (เอกสารส่วนที่ ๑ และเอกสารส่วนที่ ๒) ในระบบ e-GP ได้ตั้งแต่วันที่ซื้อเอกสารจนถึงวันเสนอราคา

เอกสารประกวดราคาจ้างก่อสร้างด้วยการประกวดราคาอิเล็กทรอนิกส์ (e-bidding)

เลขที่ .....

การจ้างก่อสร้างตามแผนงานรายประมาณการ กิจกรรมอำนวยความสะดวกความปลอดภัยทางถนน ประจำปีงบประมาณ ๒๕๖๔ งานอำนวยความสะดวกเพื่อป้องกันและแก้ไขอุบัติเหตุทางถนน รหัสงาน ๓๑๕๐๐ งานราวกันอันตรายทางหลวงหมายเลข ๑๐๘๗ ตอน ลี้ - ก้อทุ่ง ระหว่าง กม.๑๖+๔๐๐ - กม.๓๒+๒๓๗ (เป็นช่วง ๆ)

ตามประกาศ กรมทางหลวง โดย แขวงทางหลวงลำพูน

ลงวันที่ พฤศจิกายน ๒๕๖๓

กรมทางหลวง โดย แขวงทางหลวงลำพูน ซึ่งต่อไปเรียกว่า "กรม" มีความประสงค์จะ ประกวดราคาจ้างก่อสร้าง ตามแผนงานรายประมาณการ กิจกรรมอำนวยความสะดวกความปลอดภัยทางถนน ประจำปีงบประมาณ ๒๕๖๔ งานอำนวยความสะดวกเพื่อป้องกันและแก้ไขอุบัติเหตุทางถนน รหัสงาน ๓๑๕๐๐ งานราวกันอันตราย ทางหลวงหมายเลข ๑๐๘๗ ตอน ลี้ - ก้อทุ่ง ระหว่าง กม.๑๖+๔๐๐ - กม.๓๒+๒๓๗ (เป็นช่วง ๆ) ปริมาณงาน ๑ แห่ง (๑,๓๓๕ เมตร) ณ ตำบลแม่ลาน, ตำบลก้อทุ่ง อำเภอลี้ จังหวัดลำพูน ด้วยวิธีประกวดราคาอิเล็กทรอนิกส์ (e-bidding) โดยมีข้อแนะนำและข้อกำหนดดังต่อไปนี้

๑. เอกสารแนบท้ายเอกสารประกวดราคาอิเล็กทรอนิกส์

๑.๑ แบบรูปและรายการละเอียด

(๑) แบบมาตรฐาน DWG. No. RS-๖๐๓

๑.๒ แบบใบเสนอราคาที่กำหนดไว้ในระบบจัดซื้อจัดจ้างภาครัฐด้วยอิเล็กทรอนิกส์

๑.๓ สัญญาจ้างก่อสร้าง

๑.๔ แบบหนังสือค้ำประกัน

(๑) หลักประกันสัญญา

(๒) หลักประกันการรับเงินค่าจ้างล่วงหน้า

(๓) หลักประกันผลงาน

๑.๕ สูตรการปรับราคา

๑.๖ บทนิยาม

(๑) ผู้ที่มีผลประโยชน์ร่วมกัน

(๒) การขัดขวางการแข่งขันอย่างเป็นธรรม

๑.๗ แบบบัญชีเอกสารที่กำหนดไว้ในระบบจัดซื้อจัดจ้างภาครัฐด้วยอิเล็กทรอนิกส์

(๑) บัญชีเอกสารส่วนที่ ๑

(๒) บัญชีเอกสารส่วนที่ ๒

๑.๘ รายละเอียดแนบเอกสารประกวดราคาจ้าง

๑.๙ เงื่อนไขแนบเอกสารประกวดราคาจ้าง

๑.๑๐ รายการและเงื่อนไขที่ผู้รับจ้างต้องรับผิดชอบในความชำรุดบกพร่องของงานจ้างหรือความเสียหายภายในกำหนดเวลา

๑.๑๑ เงื่อนไขการเสนอแผนการทำงาน

๑.๑๒ หนังสือมอบอำนาจ

๑.๑๓ แนวทางปฏิบัติในการติดตั้งแผ่นป้ายแสดงรายละเอียดเกี่ยวกับงานก่อสร้าง ของทาง

๑.๑๔ แนวทางการพิจารณาขยายอายุสัญญาหรือการคงหรือลดค่าปรับงานจ้างเหมาของกรม  
ทางหลวง (ฉบับเดือนสิงหาคม ๒๕๖๑)

....."ล".....

## ๒. คุณสมบัติของผู้ยื่นข้อเสนอ

๒.๑ มีความสามารถตามกฎหมาย

๒.๒ ไม่เป็นบุคคลล้มละลาย

๒.๓ ไม่อยู่ระหว่างเลิกกิจการ

๒.๔ ไม่เป็นบุคคลซึ่งอยู่ระหว่างถูกระงับการยื่นข้อเสนอหรือทำสัญญากับหน่วยงานของรัฐไว้ชั่วคราว เนื่องจากเป็นผู้ที่ไม่ผ่านเกณฑ์การประเมินผลการปฏิบัติงานของผู้ประกอบการตามระเบียบที่รัฐมนตรีว่าการกระทรวงการคลังกำหนดตามที่ประกาศเผยแพร่ในระบบเครือข่ายสารสนเทศของกรมบัญชีกลาง

๒.๕ ไม่เป็นบุคคลซึ่งถูกระบุชื่อไว้ในบัญชีรายชื่อผู้ทำงานและได้แจ้งเวียนชื่อให้เป็นผู้ทำงานของหน่วยงานของรัฐในระบบเครือข่ายสารสนเทศของกรมบัญชีกลาง ซึ่งรวมถึงนิติบุคคลที่ผู้ทำงานเป็นหุ้นส่วนผู้จัดการ กรรมการผู้จัดการ ผู้บริหาร ผู้มีอำนาจในการดำเนินงานในกิจการของนิติบุคคลนั้นด้วย

๒.๖ มีคุณสมบัติและไม่มีลักษณะต้องห้ามตามที่คณะกรรมการนโยบายการจัดซื้อจัดจ้างและการบริหารพัสดุภาครัฐกำหนดในราชกิจจานุเบกษา

๒.๗ เป็นนิติบุคคลผู้มีอาชีพรับจ้างงานที่ประกวดราคาอิเล็กทรอนิกส์ดังกล่าว

๒.๘ ไม่เป็นผู้มีผลประโยชน์ร่วมกันกับผู้ยื่นข้อเสนอรายอื่นที่เข้ายื่นข้อเสนอให้แก่ กรม ฅ วัน ประกาศประกวดราคาอิเล็กทรอนิกส์ หรือไม่เป็นผู้กระทำการอันเป็นการขัดขวางการแข่งขันอย่างเป็นธรรม ในการประกวดราคาอิเล็กทรอนิกส์ครั้งนี้

๒.๙ ไม่เป็นผู้ได้รับเอกสิทธิ์หรือความคุ้มกัน ซึ่งอาจปฏิเสธไม่ยอมขึ้นศาลไทย เว้นแต่รัฐบาลของผู้ยื่นข้อเสนอได้มีคำสั่งให้สละเอกสิทธิ์และความคุ้มกันเช่นนั้น

๒.๑๐ ผู้ยื่นข้อเสนอต้องลงทะเบียนในระบบจัดซื้อจัดจ้างภาครัฐด้วยอิเล็กทรอนิกส์ (Electronic Government Procurement : e - GP) ของกรมบัญชีกลาง

๒.๑๑ ผู้ยื่นข้อเสนอต้องเป็นผู้ที่ผ่านการคัดเลือกผู้มีคุณสมบัติเบื้องต้นในการจ้างของกรมทางหลวง โดยเป็นผู้ได้รับการจดทะเบียนเป็นผู้รับเหมา งานบำรุงทางประเภทที่ ๑๔.๑ งานราวกันอันตราย ชั้น ๑ หรือ งานบำรุงทางประเภทที่ ๑๔.๒ งานราวกันอันตราย ชั้น ๒ และไม่ขาดคุณสมบัติตามเงื่อนไขในการจดทะเบียนเป็นผู้รับเหมา

## ๓. หลักฐานการยื่นข้อเสนอ

ผู้ยื่นข้อเสนอจะต้องเสนอเอกสารหลักฐานยื่นมาพร้อมกับการเสนอราคาทางระบบจัดซื้อจัดจ้างภาครัฐด้วยอิเล็กทรอนิกส์ โดยแยกเป็น ๒ ส่วน คือ

๓.๑ ส่วนที่ ๑ อย่างน้อยต้องมีเอกสารดังต่อไปนี้

(๑) ในกรณีผู้ยื่นข้อเสนอเป็นนิติบุคคล

(ก) ห้างหุ้นส่วนสามัญหรือห้างหุ้นส่วนจำกัด ให้ยื่นสำเนาหนังสือรับรองการจดทะเบียนนิติบุคคล บัญชีรายชื่อหุ้นส่วนผู้จัดการ ผู้มีอำนาจควบคุม (ถ้ามี) พร้อมทั้งรับรองสำเนาถูกต้อง

(ข) บริษัทจำกัดหรือบริษัทมหาชนจำกัด ให้ยื่นสำเนาหนังสือรับรองการจดทะเบียนนิติบุคคล หนังสือบริคณห์สนธิ บัญชีรายชื่อกรรมการผู้จัดการ ผู้มีอำนาจควบคุม (ถ้ามี) และบัญชีผู้ถือหุ้นรายใหญ่ (ถ้ามี) พร้อมทั้งรับรองสำเนาถูกต้อง

(๒) ในกรณีผู้ยื่นข้อเสนอเป็นบุคคลธรรมดาหรือคณะบุคคลที่มีใช้นิติบุคคล ให้ยื่นสำเนาบัตรประจำตัวประชาชนของผู้ยื่น ข้อเสนอข้อตกลงที่แสดงถึงการเข้าเป็นหุ้นส่วน (ถ้ามี) สำเนาบัตรประจำตัวประชาชนของผู้เป็นหุ้นส่วน หรือสำเนาหนังสือเดินทางของผู้เป็นหุ้นส่วนที่มีได้ถือสัญชาติไทย พร้อมทั้งรับรองสำเนาถูกต้อง

(๓) ในกรณีผู้ยื่นข้อเสนอเป็นผู้ยื่นข้อเสนอร่วมกันในฐานะเป็นผู้ร่วมค้า ให้ยื่นสำเนา สัญญาของการเข้าร่วมค้า และเอกสารตามที่ระบุไว้ใน (๑) หรือ (๒) ของผู้ร่วมค้า แล้วแต่กรณี

(๔) เอกสารเพิ่มเติมอื่นๆ

(๔.๑) สำเนาใบทะเบียนพาณิชย์ ✓

(๔.๒) สำเนาใบทะเบียนภาษีมูลค่าเพิ่ม (ถ้ามี) ✓

(๕) บัญชีเอกสารส่วนที่ ๑ ทั้งหมดที่ได้ยื่นพร้อมกับการเสนอราคาทางระบบจัดซื้อจัดจ้างภาครัฐด้วยอิเล็กทรอนิกส์ ตามแบบในข้อ ๑.๗ (๑) โดยไม่ต้องแนบในรูปแบบ PDF File (Portable Document Format)

ทั้งนี้ เมื่อผู้ยื่นข้อเสนอดำเนินการแนบไฟล์เอกสารตามบัญชีเอกสารส่วนที่ ๑ ครบถ้วน ถูกต้องแล้ว ระบบจัดซื้อจัดจ้างภาครัฐด้วยอิเล็กทรอนิกส์จะสร้างบัญชีเอกสารส่วนที่ ๑ ตามแบบในข้อ ๑.๗ (๑) ให้โดยผู้ยื่นข้อเสนอไม่ต้องแนบบัญชีเอกสารส่วนที่ ๑ ดังกล่าวในรูปแบบ PDF File (Portable Document Format)

๓.๒ ส่วนที่ ๒ อย่างน้อยต้องมีเอกสารดังต่อไปนี้

(๑) ในกรณีที่ผู้ยื่นข้อเสนอมอบอำนาจให้บุคคลอื่นกระทำการแทนให้แนบหนังสือมอบอำนาจซึ่งติดอากรแสตมป์ตามกฎหมาย โดยมีหลักฐานแสดงตัวตนของผู้มอบอำนาจและผู้รับมอบอำนาจ ทั้งนี้หากผู้รับมอบอำนาจเป็นบุคคลธรรมดาต้องเป็นผู้ที่บรรลุนิติภาวะตามกฎหมายแล้วเท่านั้น

(๒) บัญชีเอกสารส่วนที่ ๒ ทั้งหมดที่ได้ยื่นพร้อมกับการเสนอราคาทางระบบจัดซื้อจัดจ้างภาครัฐด้วยอิเล็กทรอนิกส์ตามแบบในข้อ ๑.๗ (๒) โดยไม่ต้องแนบในรูปแบบ PDF File (Portable Document Format)

ทั้งนี้ เมื่อผู้ยื่นข้อเสนอดำเนินการแนบไฟล์เอกสารตามบัญชีเอกสารส่วนที่ ๒ ครบถ้วน ถูกต้องแล้ว ระบบจัดซื้อจัดจ้างภาครัฐด้วยอิเล็กทรอนิกส์จะสร้างบัญชีเอกสารส่วนที่ ๒ ตามแบบในข้อ ๑.๗ (๒) ให้โดยผู้ยื่นข้อเสนอไม่ต้องแนบบัญชีเอกสารส่วนที่ ๒ ดังกล่าวในรูปแบบ PDF File (Portable Document Format)

#### ๔. การเสนอราคา

๔.๑ ผู้ยื่นข้อเสนอต้องยื่นข้อเสนอ และเสนอราคาทางระบบจัดซื้อจัดจ้างภาครัฐด้วยอิเล็กทรอนิกส์ตามที่กำหนดไว้ในเอกสารประกวดราคาอิเล็กทรอนิกส์นี้ โดยไม่มีเงื่อนไขใดๆ ทั้งสิ้น และจะต้องกรอกข้อความให้ถูกต้องครบถ้วน พร้อมทั้งหลักฐานแสดงตัวตนและทำการยืนยันตัวตนของผู้ยื่นข้อเสนอโดยไม่ต้องแนบบใบเสนอราคาในรูปแบบ PDF File (Portable Document Format)

๔.๒ ให้ผู้ยื่นข้อเสนอกรอกรายละเอียดการเสนอราคาในใบเสนอราคาตามแบบเอกสารประกวดราคาจ้างก่อสร้างด้วยวิธีประกวดราคาอิเล็กทรอนิกส์ (e-bidding) ข้อ ๑.๒ ให้ครบถ้วนโดยไม่ต้องยื่นใบแจ้งปริมาณงานและราคา และใบบัญชีรายการก่อสร้างในรูปแบบ PDF File (Portable Document Format)

ในการเสนอราคาให้เสนอราคาเป็นเงินบาทและเสนอราคาได้เพียงครั้งเดียวและราคาเดียว โดยเสนอราคารวม หรือราคาต่อหน่วย หรือราคาต่อรายการ ตามเงื่อนไขที่ระบุไว้ท้ายใบเสนอราคาให้ถูกต้อง ทั้งนี้ ราคารวมที่เสนอจะต้องตรงกันทั้งตัวเลขและตัวหนังสือ ถ้าตัวเลขและตัวหนังสือไม่ตรงกัน ให้ถือตัวหนังสือเป็นสำคัญ โดยคิดราคารวมทั้งสิ้นซึ่งรวมค่าภาษีมูลค่าเพิ่ม ภาษีอากรอื่น และค่าใช้จ่ายที่ส่งมอบแล้ว

ราคาที่เสนอจะต้องเสนอกำหนดยื่นราคาไม่น้อยกว่า ๒๗๐ วัน ตั้งแต่วันเสนอราคาโดย  
ภายในกำหนดยื่นราคา ผู้ยื่นข้อเสนอต้องรับผิดชอบราคาที่ตนได้เสนอไว้และจะถอนการเสนอราคามีได้

๔.๓ ผู้ยื่นข้อเสนอจะต้องเสนอกำหนดเวลาดำเนินการก่อสร้างแล้วเสร็จไม่เกิน ๙๐ วัน นับ  
ถัดจากวันลงนามในสัญญาจ้างหรือจากวันที่ได้รับหนังสือแจ้งจาก กรม ให้เริ่มทำงาน

๔.๔ ก่อนเสนอราคา ผู้ยื่นข้อเสนอควรตรวจดูร่างสัญญา แบบรูป และรายการละเอียด ฯลฯ  
ให้ถี่ถ้วนและเข้าใจเอกสารประกวดราคาจ้างอิเล็กทรอนิกส์ทั้งหมดเสียก่อนที่จะตกลงยื่นข้อเสนอตามเงื่อนไขใน  
เอกสารประกวดราคาจ้างอิเล็กทรอนิกส์

๔.๕ ผู้ยื่นข้อเสนอจะต้องยื่นข้อเสนอและเสนอราคาทางระบบจัดซื้อจัดจ้างภาครัฐด้วย  
อิเล็กทรอนิกส์ในวันที่ ..... ระหว่างเวลา ..... น. ถึง ..... น. และเวลาในการเสนอ  
ราคาให้ถือตามเวลาของระบบจัดซื้อจัดจ้างภาครัฐด้วยอิเล็กทรอนิกส์เป็นเกณฑ์

เมื่อพ้นกำหนดเวลายื่นข้อเสนอและเสนอราคาแล้ว จะไม่รับเอกสารการยื่นข้อเสนอและ  
เสนอราคาใดๆ โดยเด็ดขาด

๔.๖ ผู้ยื่นข้อเสนอต้องจัดทำเอกสารสำหรับใช้ในการเสนอราคาในรูปแบบไฟล์เอกสาร  
ประเภท PDF File (Portable Document Format) โดยผู้ยื่นข้อเสนอต้องเป็นผู้รับผิดชอบตรวจสอบความครบถ้วน  
ถูกต้อง และชัดเจนของเอกสาร PDF File ก่อนที่จะยืนยันการเสนอราคา แล้วจึงส่งข้อมูล (Upload) เพื่อเป็นการ  
เสนอราคาให้แก่กรม ผ่านทางระบบจัดซื้อจัดจ้างภาครัฐด้วยอิเล็กทรอนิกส์

๔.๗ คณะกรรมการพิจารณาผลการประกวดราคาอิเล็กทรอนิกส์จะดำเนินการตรวจสอบ  
คุณสมบัติของผู้ยื่นข้อเสนอแต่ละรายว่า เป็นผู้ยื่นข้อเสนอที่มีผลประโยชน์ร่วมกันกับผู้ยื่นเสนอรายอื่นตามข้อ ๑.๖  
(๑) หรือไม่ หากปรากฏว่าผู้ยื่นข้อเสนอรายใดเป็นผู้ยื่นข้อเสนอที่มีผลประโยชน์ร่วมกันกับผู้ยื่นเสนอรายอื่น คณะ  
กรรมการฯ จะตัดรายชื่อผู้ยื่นเสนอราคาที่มีผลประโยชน์ร่วมกันนั้นออกจากการเป็นผู้ยื่นข้อเสนอ

หากปรากฏต่อคณะกรรมการพิจารณาผลการประกวดราคาอิเล็กทรอนิกส์ว่า ก่อนหรือในขณะที่  
มีการพิจารณาข้อเสนอ มีผู้ยื่นเสนอรายใดกระทำการอันเป็นการขัดขวางการแข่งขันอย่างเป็นธรรมตามข้อ ๑.๖ (๒)  
และคณะกรรมการฯ เชื่อว่ามีการกระทำการอันเป็นการขัดขวางการแข่งขันอย่างเป็นธรรม คณะกรรมการฯ จะตัดรายชื่อ  
ผู้ยื่นเสนอรายนั้นออกจากการเป็นผู้ยื่นข้อเสนอ และกรม จะพิจารณาลงโทษผู้ยื่นเสนอดังกล่าวเป็นผู้ทิ้งงาน เว้น  
แต่ กรม จะพิจารณาเห็นว่าผู้ยื่นเสนอรายนั้น มิใช่เป็นผู้ริเริ่มให้มีการกระทำความดังกล่าวและได้ให้ความร่วมมือเป็น  
ประโยชน์ต่อการพิจารณาของกรม

๔.๘ ผู้ยื่นข้อเสนอจะต้องปฏิบัติ ดังนี้

(๑) ปฏิบัติตามเงื่อนไขที่ระบุไว้ในเอกสารประกวดราคาอิเล็กทรอนิกส์  
(๒) ราคาที่เสนอจะต้องเป็นราคาที่รวมภาษีมูลค่าเพิ่ม และภาษีอื่นๆ (ถ้ามี) รวมค่าใช้จ่าย  
จ่ายทั้งปวงไว้ด้วยแล้ว

(๓) ผู้ยื่นข้อเสนอจะต้องลงทะเบียนเพื่อเข้าสู่กระบวนการเสนอราคา ตามวัน เวลา ที่  
กำหนด

(๔) ผู้ยื่นข้อเสนอจะถอนการเสนอราคาที่ไม่ได้

(๕) ผู้ยื่นข้อเสนอต้องศึกษาและทำความเข้าใจในระบบและวิธีการเสนอราคาด้วยวิธี  
ประกวดราคาอิเล็กทรอนิกส์ ของกรมบัญชีกลางที่แสดงไว้ในเว็บไซต์ [www.gprocurement.go.th](http://www.gprocurement.go.th)

## ๕. หลักเกณฑ์และสิทธิในการพิจารณา

๕.๑ การพิจารณาผลการยื่นข้อเสนอประกวดราคาอิเล็กทรอนิกส์ครั้งนี้ กรมจะพิจารณา

ตัดสินโดยใช้หลักเกณฑ์ ราคา

๕.๒ การพิจารณาผู้ชนะการยื่นข้อเสนอ

กรณีใช้หลักเกณฑ์ราคาในการพิจารณาผู้ชนะการยื่นข้อเสนอ กรม จะพิจารณาจากราคารวม

๕.๓ หากผู้ยื่นข้อเสนอรายใดมีคุณสมบัติไม่ถูกต้องตามข้อ ๒ หรือยื่นหลักฐานการยื่นข้อเสนอไม่ถูกต้อง หรือไม่ครบถ้วนตามข้อ ๓ หรือยื่นข้อเสนอไม่ถูกต้องตามข้อ ๔ แล้ว คณะกรรมการพิจารณาผล การประกวดราคาอิเล็กทรอนิกส์จะไม่รับพิจารณาข้อเสนอของผู้ยื่นข้อเสนอรายนั้น เว้นแต่ผู้ยื่นข้อเสนอรายใดเสนอเอกสารทางเทคนิคหรือรายละเอียดคุณลักษณะเฉพาะของพัสดุที่จะจ้างไม่ครบถ้วน หรือเสนอรายละเอียดแตกต่างไปจากเงื่อนไขที่กรมกำหนดไว้ในประกาศและเอกสารประกวดราคาอิเล็กทรอนิกส์ ในส่วนที่มีสาระสำคัญและความแตกต่างนั้น ไม่มีผลทำให้เกิดการได้เปรียบเสียเปรียบต่อผู้ยื่นข้อเสนอรายอื่น หรือเป็นการผิดพลาดเล็กน้อย คณะกรรมการฯ อาจพิจารณาผ่อนปรนการตัดสินผู้ยื่นข้อเสนอรายนั้น

๕.๔ กรมสงวนสิทธิ์ไม่พิจารณาข้อเสนอของผู้ยื่นข้อเสนอโดยไม่มีการผ่อนผัน ในกรณีดังต่อไปนี้

(๑) ไม่ปรากฏชื่อผู้ยื่นข้อเสนอรายนั้นในบัญชีรายชื่อผู้รับเอกสารประกวดราคาอิเล็กทรอนิกส์ทางระบบจัดซื้อจัดจ้างด้วยอิเล็กทรอนิกส์ หรือบัญชีรายชื่อผู้ซื้อเอกสารประกวดราคาอิเล็กทรอนิกส์ทางระบบจัดซื้อจัดจ้างด้วยอิเล็กทรอนิกส์ ของกรม

(๒) ไม่กรอกชื่อผู้ยื่นข้อเสนอในการเสนอราคาทางระบบจัดซื้อจัดจ้างด้วยอิเล็กทรอนิกส์

(๓) เสนอรายละเอียดแตกต่างไปจากเงื่อนไขที่กำหนดในเอกสารประกวดราคาอิเล็กทรอนิกส์ที่เป็นสาระสำคัญ หรือมีผลทำให้เกิดความได้เปรียบเสียเปรียบแก่ผู้ยื่นข้อเสนอรายอื่น

๕.๕ ในการตัดสินการประกวดราคาอิเล็กทรอนิกส์หรือในการทำสัญญา คณะกรรมการพิจารณาผลการประกวดราคาอิเล็กทรอนิกส์หรือกรม มีสิทธิให้ผู้ยื่นข้อเสนอชี้แจงข้อเท็จจริงเพิ่มเติมได้ กรมมีสิทธิที่จะไม่รับข้อเสนอ ไม่รับราคา หรือไม่ทำสัญญา หากข้อเท็จจริงดังกล่าวไม่เหมาะสมหรือไม่ถูกต้อง

๕.๖ กรมทรงไว้ซึ่งสิทธิที่จะไม่รับราคาต่ำสุด หรือราคาหนึ่งราคาใด หรือราคาที่ยื่นทั้งหมดก็ได้ และอาจพิจารณาเลือกจ้างในจำนวน หรือขนาด หรือเฉพาะรายการหนึ่งรายการใด หรืออาจจะยกเลิก การประกวดราคาอิเล็กทรอนิกส์โดยไม่พิจารณาจัดจ้างเลยก็ได้ สุดแต่จะพิจารณา ทั้งนี้ เพื่อประโยชน์ของทางราชการเป็นสำคัญ และให้ถือว่าการตัดสินของกรมเป็นเด็ดขาดผู้ยื่นข้อเสนอจะเรียกร้องค่าใช้จ่าย หรือค่าเสียหายใดๆ มิได้ รวมทั้งกรมจะพิจารณายกเลิกการประกวดราคาอิเล็กทรอนิกส์และลงโทษผู้ยื่นข้อเสนอเป็นผู้ทำงาน ไม่ว่าจะเป็นผู้ยื่นข้อเสนอที่ได้รับการคัดเลือกหรือไม่ก็ตาม หากมีเหตุที่เชื่อได้ว่ายื่นข้อเสนอกระทำการโดยไม่สุจริต เช่น การเสนอเอกสารอันเป็นเท็จ หรือใช้ข้อมูลคลาดเคลื่อนมาเสนอราคาแทน เป็นต้น

ในกรณีที่ผู้ยื่นข้อเสนอรายที่เสนอราคาต่ำสุด เสนอราคาต่ำจนคาดหมายได้ว่าไม่อาจดำเนินงานตามเอกสารประกวดราคาอิเล็กทรอนิกส์ได้ คณะกรรมการพิจารณาผลการประกวดราคาอิเล็กทรอนิกส์หรือกรม จะให้ผู้ยื่นข้อเสนอนั้นชี้แจงและแสดงหลักฐานที่ทำให้เชื่อได้ว่าผู้ยื่นข้อเสนอสามารถดำเนินงานตามเอกสารประกวดราคาอิเล็กทรอนิกส์ให้เสร็จสมบูรณ์ หากคำชี้แจงไม่เป็นที่รับฟังได้ กรม มีสิทธิที่จะไม่รับข้อเสนอหรือไม่รับราคาของผู้ยื่นข้อเสนอรายนั้น ทั้งนี้ผู้ยื่นข้อเสนอดังกล่าวไม่มีสิทธิเรียกร้องค่าใช้จ่ายหรือค่าเสียหายใดๆ จากกรม

๕.๗ ก่อนลงนามในสัญญา กรม อาจประกาศยกเลิกการประกวดราคาอิเล็กทรอนิกส์ หากปรากฏว่ามีการกระทำที่เข้าลักษณะผู้ยื่นข้อเสนอที่ชนะการประกวดราคาหรือที่ได้รับการคัดเลือกมีผลประโยชน์ร่วม

กัน หรือมีส่วนได้เสียกับผู้ยื่นข้อเสนอรายอื่น หรือขัดขวางการแข่งขันอย่างเป็นธรรม หรือสมยอมกันกับผู้ยื่นข้อเสนอรายอื่น หรือเจ้าหน้าที่ในการเสนอราคา หรือถือว่ากระทำการทุจริตอื่นใดในการเสนอราคา

## ๖. การทำสัญญาจ้างก่อสร้าง

ผู้ชนะการประกวดราคาอิเล็กทรอนิกส์จะต้องทำสัญญาจ้างตามแบบสัญญา ดังระบุในข้อ ๑.๓ หรือทำข้อตกลงเป็นหนังสือกับกรม ภายใน ๗ วัน นับถัดจากวันที่ได้รับแจ้ง และจะต้องวางหลักประกันสัญญา เป็นจำนวนเงินเท่ากับร้อยละ ๕ ของราคาค่าจ้างที่ประกวดราคาอิเล็กทรอนิกส์ ให้กรมยึดถือไว้ในขณะทำสัญญาโดยใช้หลักประกันอย่างหนึ่งอย่างใด ดังต่อไปนี้

๖.๑ เงินสด

๖.๒ เช็คหรือตราพท์ที่ธนาคารเซ็นสั่งจ่าย ซึ่งเป็นเช็คหรือตราพท์ลงวันที่ที่ใช้เช็คหรือตราพท์นั้น ชำระต่อเจ้าหน้าที่ในวันทำสัญญา หรือก่อนวันนั้นไม่เกิน ๓ วันทำการ

๖.๓ หนังสือค้ำประกันของธนาคารภายในประเทศ ตามตัวอย่างที่คณะกรรมการนโยบายกำหนด ดังระบุในข้อ ๑.๔ (๒) หรือจะเป็นหนังสือค้ำประกันอิเล็กทรอนิกส์ตามวิธีการที่กรมบัญชีกลางกำหนด

๖.๔ หนังสือค้ำประกันของบริษัทเงินทุน หรือบริษัทเงินทุนหลักทรัพย์ที่ได้รับอนุญาตให้ประกอบกิจการเงินทุนเพื่อการพาณิชย์และประกอบธุรกิจค้ำประกันตามประกาศของธนาคารแห่งประเทศไทย ตามรายชื่อบริษัทเงินทุนที่ธนาคารแห่งประเทศไทยแจ้งเวียนให้ทราบ โดยอนุโลมให้ใช้ตามตัวอย่างหนังสือค้ำประกันของธนาคารที่คณะกรรมการนโยบายกำหนด ดังระบุในข้อ ๑.๔ (๒)

๖.๕ พันธบัตรรัฐบาลไทย

หลักประกันนี้จะคืนให้ โดยไม่มีดอกเบี้ยภายใน ๑๕ วันนับถัดจากวันที่ผู้ชนะการประกวดราคาอิเล็กทรอนิกส์ (ผู้รับจ้าง) พันจากข้อผูกพันตามสัญญาจ้างแล้ว

## ๗. ค่าจ้างและการจ่ายเงิน

กรมจะจ่ายค่าจ้างต่อหน่วยของงานแต่ละรายการที่ได้ทำสำเร็จจริงตามราคาต่อหน่วย ที่กำหนดไว้ในใบแจ้งปริมาณงานและราคา นอกจากในกรณีต่อไปนี้

(๑) เมื่อปริมาณงานที่ทำเสร็จจริงในส่วนที่เกินกว่าร้อยละ ๑๒๕ (หนึ่งร้อยยี่สิบห้า) แต่ไม่เกินร้อยละ ๑๕๐ (หนึ่งร้อยห้าสิบ) ของปริมาณงานที่กำหนดไว้ในสัญญาหรือใบแจ้งปริมาณงานและราคา จะจ่ายให้ในอัตราร้อยละ ๙๐ (เก้าสิบ) ของราคาต่อหน่วยตามสัญญา

(๒) เมื่อปริมาณงานที่ทำเสร็จจริงในส่วนที่เกินกว่าร้อยละ ๑๕๐ (หนึ่งร้อยห้าสิบ) ของปริมาณงานที่กำหนดไว้ในสัญญาหรือใบแจ้งปริมาณงานและราคา จะจ่ายให้ในอัตราร้อยละ ๘๓ (แปดสิบสาม) ของราคาต่อหน่วยตามสัญญา

(๓) เมื่อปริมาณงานที่ทำเสร็จจริงน้อยกว่าร้อยละ ๗๕ (เจ็ดสิบห้า) ของปริมาณงานที่กำหนดไว้ในสัญญาหรือใบแจ้งปริมาณงานและราคา จะจ่ายให้ตามราคาต่อหน่วยในสัญญา และจะจ่ายเพิ่มชดเชยเป็นค่า overhead และ mobilization สำหรับงานรายการนั้น ในอัตราร้อยละ ๑๗ (สิบเจ็ด) ของผลต่างระหว่างปริมาณงานทั้งหมดของงานรายการนั้นตามสัญญาโดยประมาณ กับปริมาณงานที่ทำเสร็จจริงคูณด้วยราคาต่อหน่วยตามสัญญา ทั้งนี้ การจ่ายเงินเพิ่มชดเชยเป็นค่า Overhead และ Mobilization ดังกล่าว ผู้ว่าจ้างจะจ่ายให้แก่ผู้รับจ้างในงวดสุดท้ายของการจ่ายเงินค่างานตามสัญญา

(๔) กรมจะจ่ายเงินที่เพิ่มขึ้นตาม (๑) และ (๒) ดังกล่าวข้างต้น ในงวดสุดท้ายของการจ่ายเงินหรือก่อนงวดสุดท้ายของการจ่ายเงิน ตามที่กรมจะพิจารณาตามที่เห็นสมควร เว้นแต่กรณีที่กรมพิจารณาเห็นว่าปริมาณงานที่ทำเสร็จจริงดังกล่าว มิได้มีส่วนเกี่ยวข้องกับงานอื่นที่เหลือ อีกทั้งงานที่เหลืออยู่ก็มิได้มีผลกระทบต่อ



จ่ายเงินค่างานที่แล้วเสร็จจริงในงวดดังกล่าว ทั้งนี้ กรม อาจจ่ายเงินที่เพิ่มขึ้นให้แก่ผู้รับจ้างพร้อมกับการจ่ายเงินค่า  
งานงวดนั้นๆ และการพิจารณาว่างานได้อยู่ในหลักเกณฑ์ดังกล่าวหรือไม่เป็นดุลพินิจโดยเด็ดขาดของกรม

#### ๘. อัตราค่าปรับ

ค่าปรับตามสัญญาจ้างแนบท้ายเอกสารประกวดราคาอิเล็กทรอนิกส์นี้ หรือข้อตกลงจ้างเป็น  
หนังสือจะกำหนด ดังนี้

๘.๑ กรณีที่ผู้รับจ้างนำงานที่รับจ้างไปจ้างช่วงให้ผู้อื่นทำอีกทอดหนึ่งโดยไม่ได้รับอนุญาต  
จากกรม จะกำหนดค่าปรับสำหรับการฝ่าฝืนดังกล่าวเป็นจำนวนร้อยละ ๑๐.๐๐ ของวงเงินของงานจ้างช่วงนั้น

๘.๒ กรณีที่ผู้รับจ้างปฏิบัติผิดสัญญาจ้างก่อสร้าง นอกเหนือจากข้อ ๘.๑ จะกำหนดค่าปรับ  
เป็นรายวันเป็นจำนวนเงินตายตัวในอัตราร้อยละ ๐.๒๕ ของราคางานจ้าง

#### ๙. การรับประกันความชำรุดบกพร่อง

ผู้ชนะการประกวดราคาอิเล็กทรอนิกส์ซึ่งได้ทำสัญญาจ้าง ตามแบบ ดังระบุในข้อ ๑.๓ หรือข้อ  
ตกลงจ้างเป็นหนังสือแล้วแต่กรณี จะต้องรับประกันความชำรุดบกพร่องของงานจ้างที่เกิดขึ้นภายในระยะเวลา ไม่น้อย  
กว่า ๒ ปี นับถัดจากวันที่กรมได้รับมอบงาน โดยต้องบริหารจัดการซ่อมแซมแก้ไขให้ใช้การได้ดีดังเดิมภายใน ๑๕ วัน  
นับถัดจากวันที่ได้รับแจ้งความชำรุดบกพร่อง

#### ๑๐. การจ่ายเงินล่วงหน้า

ผู้ยื่นข้อเสนอมีสิทธิเสนอขอรับเงินล่วงหน้า ในอัตราไม่เกินร้อยละ ๑๕ ของราคาค่าจ้างทั้งหมด  
แต่ทั้งนี้จะต้องส่งมอบหลักประกันเงินล่วงหน้า เป็นพันธบัตรรัฐบาลไทย หรือหนังสือค้ำประกันหรือหนังสือค้ำประกัน  
อิเล็กทรอนิกส์ของธนาคารในประเทศตามแบบดังระบุในข้อ ๑.๔ (๓) ให้แก่กรมก่อนการรับชำระเงินล่วงหน้า

#### ๑๑. การหักเงินประกันผลงาน

ในการจ่ายเงินให้แก่ผู้รับจ้างแต่ละงวด กรมจะหักเงินจำนวนร้อยละ ๑๐ ของเงินที่ต้องจ่ายในงวด  
นั้น เพื่อเป็นประกันผลงาน ในกรณีที่เงินประกันผลงานจะต้องถูกหักไว้ทั้งสิ้น ไม่ต่ำกว่า ๖ เดือน (สำหรับสัญญาที่เป็น  
ราคาต่อหน่วย) หรือจำนวน.....บาท (สำหรับสัญญาที่เป็นราคาเหมารวม) ผู้รับจ้างมีสิทธิที่จะขอเงินประกัน  
ผลงานคืน โดยผู้รับจ้างจะต้องนำหนังสือค้ำประกันของธนาคารหรือหนังสือค้ำประกันอิเล็กทรอนิกส์ ซึ่งออกโดย  
ธนาคารภายในประเทศ มาวางไว้ต่อผู้ว่าจ้าง เพื่อเป็นหลักประกันแทน

ผู้ว่าจ้างจะคืนเงินประกันผลงาน และ/หรือหนังสือค้ำประกันของธนาคารดังกล่าว ตามวรรคหนึ่ง  
ให้แก่ผู้รับจ้างพร้อมกับการจ่ายเงินค่าจ้างงวดสุดท้าย

#### ๑๒. ข้อสงวนสิทธิในการยื่นข้อเสนอและอื่น ๆ

๑๒.๑ เงินค่าจ้างสำหรับงานจ้างครั้งนี้ ได้มาจากเงินงบประมาณประจำปี พ.ศ. ๒๕๖๔  
การลงนามในสัญญาจะกระทำต่อเมื่อ กรมได้รับอนุมัติเงินค่าก่อสร้างจากเงินบ  
ประมาณประจำปี พ.ศ. ๒๕๖๔

๑๒.๒ เมื่อกรมได้คัดเลือกผู้ยื่นข้อเสนอรายใดให้เป็นผู้รับจ้าง และได้ตกลงจ้าง ตามการ  
ประกวดราคาอิเล็กทรอนิกส์แล้ว ถ้าผู้รับจ้างจะต้องส่งหรือนำสิ่งของมาเพื่องานจ้างดังกล่าวเข้ามาจากต่างประเทศ  
และของนั้นต้องนำเข้ามาโดยทางเรือในเส้นทางที่มีเรือไทยเดินอยู่ และสามารถให้บริการรับขนได้ตามที่รัฐมนตรีว่าการ  
กระทรวงคมนาคมประกาศกำหนด ผู้ยื่นข้อเสนอซึ่งเป็นผู้รับจ้างจะต้องปฏิบัติตามกฎหมายว่าด้วยการส่งเสริมกา  
รพาณิชย์นาวี ดังนี้

(๑) แจ้งการส่งหรือนำสิ่งของดังกล่าวเข้ามาจากต่างประเทศต่อกรมเจ้าท่า ภายใน ๗  
วัน นับตั้งแต่วันที่ผู้รับจ้างส่งหรือซื้อของจากต่างประเทศ เว้นแต่เป็นของที่รัฐมนตรีว่าการกระทรวงคมนาคมประกาศ

ยกเว้นให้บรรทุกโดยเรืออื่นได้

(๒) จัดการให้สิ่งของดังกล่าวบรรทุกโดยเรือไทย หรือเรือที่มีสิทธิเช่นเดียวกับเรือไทย จากต่างประเทศมายังประเทศไทย เว้นแต่จะได้รับอนุญาตจากกรมเจ้าท่า ให้บรรทุกสิ่งของนั้น โดยเรืออื่นที่มีใเรือไทย ซึ่งจะต้องได้รับอนุญาตเช่นนั้นก่อนบรรทุกของลงเรืออื่น หรือเป็นของที่รัฐมนตรีว่าการกระทรวงคมนาคม ประกาศยกเว้นให้บรรทุกโดยเรืออื่น

(๓) ในกรณีที่ไม่ปฏิบัติตาม (๑) หรือ (๒) ผู้รับจ้างจะต้องรับผิดชอบตามกฎหมายว่าด้วยการส่งเสริมการพาณิชย์

๑๒.๓ ผู้ยื่นข้อเสนอซึ่งกรมได้คัดเลือกแล้ว ไม่ไปทำสัญญาหรือข้อตกลงจ้างเป็นหนังสือภายในเวลาที่กำหนดดังระบุไว้ในข้อ ๗ กรมจะริบหลักประกันการยื่นข้อเสนอ หรือเรียกธำนาจจากผู้ออกหนังสือค้ำประกัน การยื่นข้อเสนอทันที และอาจพิจารณาเรียกธำนาจให้ชดใช้ความเสียหายอื่น (ถ้ามี) รวมทั้งจะพิจารณาให้เป็นผู้ทำงาน ตามระเบียบกระทรวงการคลังว่าด้วยการจัดซื้อจัดจ้างและการบริหารพัสดุภาครัฐ

๑๒.๔ กรมสงวนสิทธิ์ที่จะแก้ไขเพิ่มเติมเงื่อนไข หรือข้อกำหนดในแบบสัญญาหรือข้อตกลงจ้าง เป็นหนังสือให้เป็นไปตามความเห็นของสำนักงานอัยการสูงสุด (ถ้ามี)

๑๒.๕ ในกรณีที่เอกสารแนบท้ายเอกสารประกวดราคาอิเล็กทรอนิกส์ มีความขัดหรือแย้งกัน ผู้ยื่นข้อเสนอจะต้องปฏิบัติตามคำวินิจฉัยของกรม คำวินิจฉัยดังกล่าวให้ถือเป็นที่สุด และผู้ยื่นข้อเสนอไม่มีสิทธิเรียกร้องค่าใช้จ่ายใดๆ เพิ่มเติม

๑๒.๖ กรม อาจประกาศยกเลิกการจัดจ้างในกรณีต่อไปนี้ได้ โดยที่ผู้ยื่นข้อเสนอจะเรียกร้องค่าเสียหายใดๆ จากกรมไม่ได้

(๑) กรมไม่ได้รับการจัดสรรเงินที่จะใช้ในการจัดจ้างหรือได้รับจัดสรรแต่ไม่เพียงพอที่จะทำการจัดจ้างครั้งนี้ต่อไป

(๒) มีการกระทำที่เข้าลักษณะผู้ยื่นข้อเสนอที่ขณะการจัดจ้างหรือที่ได้รับการคัดเลือกมีผลประโยชน์ร่วมกัน หรือมีส่วนได้เสียกับผู้ยื่นเสนอรายอื่น หรือขัดขวางการแข่งขันอย่างเป็นธรรมหรือสมยอมกันกับผู้ยื่นเสนอรายอื่น หรือเจ้าหน้าที่ในการเสนอราคา หรือสื่อว่ากระทำการทุจริตอื่นใดในการเสนอราคา

(๓) การทำการจัดจ้างครั้งนี้ต่อไปอาจก่อให้เกิดความเสียหายแก่กรม หรือกระทบต่อประโยชน์สาธารณะ

(๔) กรณีอื่นในทำนองเดียวกับ (๑) (๒) หรือ (๓) ตามที่กำหนดในกฎกระทรวงซึ่งออกตามความในกฎหมายว่าด้วยการจัดซื้อจัดจ้างและการบริหารพัสดุภาครัฐ

### ๑๓. การปรับราคาค่างานก่อสร้าง

การปรับราคาค่างานก่อสร้างตามสูตรการปรับราคาดังระบุในข้อ ๑.๕ จะนำมาใช้ในกรณีที่ ค่างานก่อสร้างลดลงหรือเพิ่มขึ้น โดยวิธีการต่อไปนี้

.....

สูตรการปรับราคา (สูตรค่า K) จะต้องคงที่ที่ระดับที่กำหนดไว้ในวันแล้วเสร็จตามที่กำหนดไว้ในสัญญา หรือภายในระยะเวลาที่กรมได้ขยายออกไป โดยจะใช้สูตรของทางราชการที่ได้ระบุในข้อ -

### ๑๔. มาตรฐานฝีมือช่าง

เมื่อกรมได้คัดเลือกผู้ยื่นข้อเสนอรายใดให้เป็นผู้รับจ้างและได้ตกลงจ้างก่อสร้างตามประกาศนี้แล้ว ผู้ยื่นข้อเสนอจะต้องตกลงว่าในการปฏิบัติงานก่อสร้างดังกล่าว ผู้ยื่นข้อเสนอจะต้องมีและใช้ผู้ผ่านการทดสอบมาตรฐานฝีมือช่างหรือผู้ผ่านการทดสอบมาตรฐานฝีมือช่างจาก คณะกรรมการกำหนดมาตรฐาน และทดสอบฝีมือ

แรงงานหรือสถาบันของทางราชการอื่น หรือสถาบันเอกชนที่ทางราชการรับรอง หรือผู้มีวุฒิปริญญา ปวช. ปวส. และปวท. หรือเทียบเท่าจากสถาบันการศึกษาที่ ก.พ. รับรองให้เข้ารับราชการได้ ในอัตราไม่ต่ำกว่าร้อยละ ๑๐ ของแต่ละ สาขาช่างแต่จะต้องมีจำนวนช่างอย่างน้อย ๑ คน ในแต่ละสาขาช่าง ดังต่อไปนี้

๑๔.๑ เป็นไปตามข้อบังคับสภาวิศวกรว่าด้วยหลักเกณฑ์ และคุณสมบัติของผู้ประกอบวิชาชีพ วิศวกรรมควบคุมแต่ละระดับ งานวิศวกรรมโยธา พ.ศ.๒๕๕๑

#### ๑๕. การปฏิบัติตามกฎหมายและระเบียบ

ในระหว่างระยะเวลาการก่อสร้าง ผู้ยื่นข้อเสนอที่ได้รับการคัดเลือกให้เป็นผู้รับจ้างต้องปฏิบัติตามหลักเกณฑ์ที่กฎหมายและระเบียบได้กำหนดไว้โดยเคร่งครัด

#### ๑๖. การประเมินผลการปฏิบัติงานของผู้ประกอบการ

กรม สามารถนำผลการปฏิบัติงานแล้วเสร็จตามสัญญาของผู้ยื่นข้อเสนอที่ได้รับการคัดเลือกให้เป็นผู้รับจ้างเพื่อนำมาประเมินผลการปฏิบัติงานของผู้ประกอบการ

ทั้งนี้ หากผู้ยื่นข้อเสนอที่ได้รับการคัดเลือกไม่ผ่านเกณฑ์ที่กำหนดจะถูกระงับการยื่นข้อเสนอหรือทำสัญญากับกรม ไว้ชั่วคราว

กรมทางหลวง โดยสำนักงานแขวงทางหลวงลำพูน

พ.ศ.๒๕๖๓

การจัดซื้อจัดจ้างครั้งนี้ จะมีการลงนามในสัญญาหรือข้อตกลงเป็นหนังสือติดต่อเมื่อ พระราชบัญญัติ

งบประมาณรายจ่ายประจำปีงบประมาณ พ.ศ.๒๕๖๔ มีผลใช้บังคับและได้รับจัดสรรงบประมาณรายจ่ายประจำปีงบประมาณ พ.ศ.๒๕๖๔ จากสำนักงบประมาณแล้ว และกรณีหน่วยงานของรัฐไม่ได้รับการจัดสรรงบประมาณเพื่อการจัดซื้อจัดจ้างในครั้งดังกล่าว หน่วยงานของรัฐสามารถยกเลิกการจัดซื้อจัดจ้างได้

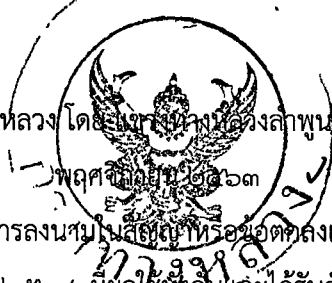
หมายเหตุ - กรณีการประกวดราคาจ้างก่อสร้างที่มีวงเงินงบประมาณตั้งแต่ ๑,๐๐๐,๐๐๐ บาท ขึ้นไป ผู้ยื่นข้อเสนอต้องเป็นนิติบุคคลตามกฎหมาย

- ผู้ประกอบการสามารถจัดเตรียมเอกสารประกอบการเสนอราคา (เอกสารส่วนที่ ๑ และ เอกสารส่วนที่ ๒) ในระบบ e-GP ได้ตั้งแต่วันที่ซื้อเอกสารจนถึงวันเสนอราคา
- เอกสารแนบท้ายเอกสารประกวดราคา แบบรูปและรายการละเอียด ผู้ยื่นข้อเสนอสามารถดาวน์โหลดได้ที่เว็บไซต์ [www.doh.go.th](http://www.doh.go.th)

(นายบุญส่ง ด้วงประสิทธิ์)

ผู้อำนวยการแขวงทางหลวง รักษาราชการแทน

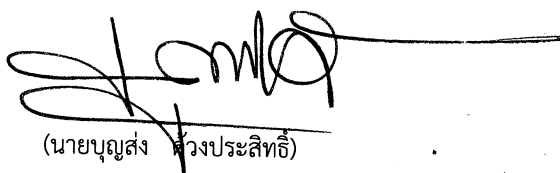
ผู้อำนวยการแขวงทางหลวงลำพูน



รายละเอียดแนบเอกสารประกวดราคาจ้างด้วยวิธีประกวดราคาอิเล็กทรอนิกส์ (e-bidding)  
จ้างก่อสร้าง ตามแผนงานรายประมาณการ กิจกรรมอำนวยความสะดวกความปลอดภัยทางถนน ประจำปีงบประมาณ ๒๕๖๔  
งานอำนวยความสะดวกเพื่อป้องกันและแก้ไขอุบัติเหตุทางถนน รหัสงาน ๓๑๕๐๐ งานราวกันอันตราย

ทางหลวงหมายเลข ๑๐๘๗ ตอน ลี้ - ก้อทุ่ง  
ระหว่าง กม.๑๖+๔๐๐ - กม.๓๒+๒๓๗ (เป็นช่วง ๆ)  
ปริมาณงาน ๑ แห่ง (๑,๓๓๕ เมตร)

ลำดับ	รายการ	ปริมาณงาน	หมายเหตุ
๑	งาน Single W - Beam Guardrail ๒.๕ mm. Thickness ; Class " II " , Type " I "	๑,๓๓๕	ม. แบบมาตรฐาน DWG. No. RS-๖๐๓



(นายบุญส่ง ช้างประสิทธิ์)

ผู้อำนวยการแขวงทางหลวง รักษาการแทน

ผู้อำนวยการแขวงทางหลวงลำพูน

## เงื่อนไขแบบเอกสารประกวดราคาจ้างด้วยวิธีประกวดราคาอิเล็กทรอนิกส์ (e - bidding)

๑. เงื่อนไขหลักเกณฑ์ ประเภทงานก่อสร้าง สูตรและวิธีการคำนวณที่ใช้กับสัญญาแบบปรับราคาได้นี้ให้เป็นไปตามรายละเอียดการควบคุมงาน การจ่ายเงิน และสูตรการปรับราคา
๒. วิธีการดำเนินงาน เพื่อให้ผู้ว่าจ้างได้มีเวลาจัดเจ้าหน้าที่ควบคุมเตรียมงาน และเตรียมการควบคุมดำเนินงานให้สอดคล้องไม่เป็นอุปสรรคต่อการดำเนินงานของผู้รับจ้าง ให้ผู้รับจ้างเสนอแผนระยะเวลาที่จะดำเนินงาน (Time Schedule) ในสายทางต่าง ๆ ให้ ผู้อำนวยการแขวงทางหลวง เจ้าสังกัดทราบ และให้ความเห็นชอบก่อนการดำเนินงานไม่น้อยกว่า ๗ วัน

### ๓. การควบคุมการจราจร

๓.๑ เนื่องจากงาน จ้างก่อสร้าง ตามแผนงานรายประมาณการ กิจกรรมอำนวยความสะดวกความปลอดภัยทางถนน ประจำปีงบประมาณ ๒๕๖๔ งานอำนวยความสะดวกเพื่อป้องกันและแก้ไขอุบัติเหตุทางถนน รหัสงาน ๓๑๕๐๐ งานราวกันอันตราย ทางหลวงหมายเลข ๑๐๘๗ ตอน ลี - ก้อทุ้ง ระหว่าง กม.๑๖+๔๐๐ - กม.๓๒+๒๓๗ (เป็นช่วง ๆ) ตามสัญญานี้ จะต้องดำเนินการในสายทางที่เปิดการจราจรอยู่แล้ว ฉะนั้น เพื่อให้การจราจรชงัก ผู้รับจ้างจะต้องดำเนินงานครั้งละครึ่งหนึ่งของความกว้างของผิวทาง เว้นอีกครึ่งหนึ่งไว้เพื่อการจราจร และภายหลังจากที่ได้เปิดให้การจราจรผ่านบนครั้งที่ดำเนินการเสร็จได้เป็นปกติแล้ว จึงดำเนินการอีกครั้งหนึ่ง ที่ยังไม่ได้ทำต่อไป เว้นไว้แต่ผู้ว่าจ้างหรือผู้ที่ผู้ว่าจ้างมอบหมายจะสั่งเป็นอย่างอื่น

๓.๒ ในช่วงระยะตั้งแต่ผู้รับจ้างปิดการจราจรเพื่อดำเนินงาน ตามแผนงานรายประมาณการ กิจกรรมอำนวยความสะดวกความปลอดภัยทางถนน ประจำปีงบประมาณ ๒๕๖๔ งานอำนวยความสะดวกเพื่อป้องกันและแก้ไขอุบัติเหตุทางถนน รหัสงาน ๓๑๕๐๐ งานราวกันอันตราย ทางหลวงหมายเลข ๑๐๘๗ ตอน ลี - ก้อทุ้ง ระหว่าง กม.๑๖+๔๐๐ - กม. ๓๒+๒๓๗ (เป็นช่วง ๆ) ณ ช่วงใด ตลอดไปจนถึงระยะเวลาที่ช่างควบคุมงานได้อนุมัติให้เปิดการจราจรให้เดินได้ในอัตราความเร็วปกติ เป็นหน้าที่ของผู้รับจ้างที่จะต้องทำ ปัก, จัด, วาง ป้าย เครื่องหมายจราจร ตลอดจนจัดให้มีคนให้ สัญญาณจราจรและมีไฟแสดงสัญญาณจราจร ในเวลากลางคืนตามมาตรฐาน ของกรมทางหลวง โดยได้รับความ เห็นชอบจากผู้ควบคุมงาน เพื่อการจราจรผ่านไปมาได้โดยสะดวกและปลอดภัย ผู้รับจ้างจะต้องเป็นผู้รับผิดชอบใน ความเสียหายใด ๆ อันเกิดจากการไม่ปฏิบัติให้ถูกต้องตามเงื่อนไขในข้อนี้

### ๓.๓ งานบริหารการจราจรในระหว่างการก่อสร้าง

#### ๓.๓.๑ การกำหนดชนิดและเครื่องหมายควบคุมการจราจร

ผู้รับจ้างจะต้องจัดเตรียมและติดตั้งป้ายจราจรในพื้นที่ที่มีการก่อสร้างหรือบูรณะทางหรือสะพานตามคู่มือเครื่องหมายควบคุมการจราจรในงานก่อสร้าง บูรณะและบำรุงรักษาทางหลวงของกรมทางหลวง

#### ๓.๓.๒ ความรับผิดชอบของผู้รับจ้าง

๑. ผู้รับจ้างจะต้องจัดทำแผนปฏิบัติงานความปลอดภัยในการทำงานอย่างละเอียดและชัดเจน ให้สอดคล้องกับระบบการจัดการความปลอดภัยในการทำงานก่อสร้างแล้วเสนอต่อผู้ควบคุมงานเพื่อพิจารณา ให้ความเห็นชอบก่อนดำเนินการก่อสร้าง

๒. ผู้รับจ้างจะต้องปฏิบัติงานตามแผนปฏิบัติงานที่ได้เสนอไว้กับผู้ว่าจ้างอย่างเคร่งครัดและสอดคล้องกับกฎหมายและระเบียบที่กำหนดไว้ พร้อมรายงานผลการดำเนินงานตามแผนดังกล่าวให้ผู้ควบคุมงานรับทราบ อย่างน้อยเดือนละ ๑ ครั้ง

๓. เครื่องหมายควบคุมการจราจรที่ผู้รับจ้างนำมาติดตั้งระหว่างก่อสร้างเป็นสมบัติของผู้รับจ้าง

๔. เครื่องหมายควบคุมการจราจรที่ผู้รับจ้างได้รับเงินค่างานไปแล้ว ถ้าหากเกิดการชำรุดหรือเสียหายอันเนื่องมาจากสาเหตุใดก็ตาม ผู้รับจ้างจะต้องรับผิดชอบหรือจัดหาติดตั้งทดแทนให้อยู่ในสภาพเรียบร้อยสมบูรณ์ทันทีเมื่อตรวจพบ

๕. ผู้รับจ้างต้องจัดการให้ป้ายอยู่ในสภาพที่ดีและครบถ้วนตามคู่มือเครื่องหมายควบคุมการจราจรในงานก่อสร้าง บูรณะ และบำรุงรักษาทางหลวง ของกรมทางหลวงและพร้อมที่จะให้ผู้ว่าจ้างตรวจสอบความเรียบร้อยตลอดเวลา

๖. หากเกิดอุบัติเหตุใดๆ ในพื้นที่และเส้นทางที่ได้รับมอบพื้นที่ทำงานจากผู้ว่าจ้างไปดำเนินการแล้ว ผู้รับจ้างต้องรับผิดชอบในผลแห่งอุบัติเหตุที่แต่เพียงฝ่ายเดียวทั้งทางแพ่งและทางอาญา

๓.๓.๓ การกำกับดูแลและตรวจสอบของผู้ควบคุมงาน

๑. เพื่อให้เป็นไปตามมาตรการป้องกันและควบคุมอุบัติเหตุในงานก่อสร้างของรัฐ ผู้ควบคุมงานจะต้องเป็นผู้กำกับดูแล และตรวจสอบการปฏิบัติงานของผู้รับจ้างให้เป็นไปตามแผนปฏิบัติงานความปลอดภัยที่ได้เสนอไว้ก่อนเริ่มงาน

๒. ผู้ควบคุมงานต้องคอยกำกับดูแลและตรวจสอบเครื่องหมายควบคุมการจราจรที่ผู้รับจ้างติดตั้งไว้ให้อยู่ในสภาพดีและสมบูรณ์ตลอดเวลา เมื่อพบว่ามีการชำรุดหรือสูญหายให้แจ้งเป็นลายลักษณ์อักษรให้ผู้รับจ้างทราบเพื่อจัดหาทดแทนทันที

๓. เครื่องหมายควบคุมการจราจรที่ติดตั้งไว้ ถ้าผู้ควบคุมงานเห็นว่าเครื่องหมายควบคุมการจราจรใดมีความจำเป็นต้องติดตั้งเพิ่มเติม หรือหมดความจำเป็นสำหรับจุดนั้นให้แจ้งผู้รับจ้างดำเนินการ

๓.๓.๔ หลักเกณฑ์การคิดคำนวณและจ่ายค่างาน

๑. กรมทางหลวงจะจ่ายค่างานบริหารการจราจรในระหว่างการก่อสร้างเป็นแบบเหมาจ่าย

๒. กรมทางหลวงจะจ่ายค่างานบริหารการจราจรในระหว่างการก่อสร้างเป็นสองส่วนดังนี้

๒.๑ ส่วนที่หนึ่งจะจ่ายให้ไม่เกินร้อยละ ๗๐ ของราคาแผ่นป้ายและวัสดุอุปกรณ์ที่ผู้รับจ้างได้จัดเตรียมและประกอบเรียบร้อยในเขตก่อสร้างพร้อมที่จะใช้งานตามหลักฐานการสั่งซื้อหรือจ้างผลิต แต่ต้องไม่เกินร้อยละ ๕๐ ของรายการค่างานบริหารการจราจรในระหว่างการก่อสร้างตามสัญญา

๒.๒ ส่วนที่สองจะแบ่งจ่ายให้ในทุกงวดงานเป็นเปอร์เซ็นต์โดยคำนวณตามเปอร์เซ็นต์เต็มของผลงานทั้งโครงการที่ทำได้ในงวดนั้นๆ และจ่ายให้ครึ่งหนึ่งของเปอร์เซ็นต์ผลงานที่ทำได้ ทั้งนี้จะจ่ายให้ครบ ๑๐๐ เปอร์เซ็นต์ เมื่องานโครงการแล้วเสร็จตามสัญญา

๓. ค่างานบริหารการจราจรที่แบ่งจ่ายในแต่ละงวดเป็นส่วนหนึ่งของทุกรายการค่างานในงวดนั้นในกรณีที่เครื่องหมายควบคุมการจราจรชำรุดหรือสูญหายไม่เป็นไปตามคู่มือเครื่องหมายควบคุมการจราจรในงานก่อสร้าง บูรณะ และบำรุงรักษาทางหลวง ถือว่างานในงวดนั้นยังไม่เรียบร้อยตามสัญญา ผู้ว่าจ้างสงวนสิทธิ์ที่จะไม่ตรวจรับงานก่อสร้างในงวดนั้นจนกว่าผู้รับจ้างจะดำเนินการติดตั้งเครื่องหมายควบคุมการจราจรให้เป็นไปตามคู่มือเครื่องหมายควบคุมการจราจรในงานก่อสร้าง บูรณะ และบำรุงรักษาทางหลวงของกรมทางหลวง และผู้รับจ้างจะไม่เรียกร้องค่าเสียหายใดๆ จากกรณีดังกล่าวจากผู้ว่าจ้าง การจ่ายค่างานส่วนที่เหลือในครั้งต่อไปนอกจากจะถูกระงับแล้ว ถ้าหากยัง

มีความจำเป็นที่จะต้องมีเครื่องหมายควบคุมการจราจรนั้นต่อไปอีก ผู้ว่าจ้างจะจัดหามาทดแทนโดยผู้รับจ้างเป็นผู้รับผิดชอบค่าใช้จ่ายในการนี้ทั้งสิ้น

#### ๔. รายละเอียดเพิ่มเติม

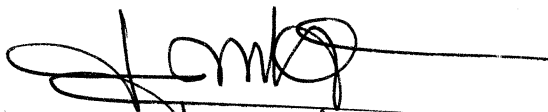
๔.๑ เนื่องจากผิวทางตามระยะกิโลเมตร ที่แสดงในบัญชีสายทางและระยะทางตามสัญญานี้อาจจะยังมีบางส่วนที่ยังมีลักษณะที่ยังไม่ต้องทำการ จ้างก่อสร้าง ตามแผนงานรายประมาณการ กิจกรรมอำนวยความสะดวกความปลอดภัยทางถนน ประจำปีงบประมาณ ๒๕๖๔ งานอำนวยความสะดวกเพื่อป้องกันและแก้ไขอุบัติเหตุทางถนน รหัสงาน ๓๑๕๐๐ งานรกรากอันตราย ทางหลวงหมายเลข ๑๐๘๗ ตอน ลี - ก้อทุ่ง ระหว่าง กม.๑๖+๔๐๐ - กม.๓๒+๒๓๗ (เป็นช่วง ๆ) หรือมีบางส่วนที่มีความจำเป็นเร่งด่วนเกิดขึ้นต้องทำการ จ้างก่อสร้าง จ้างก่อสร้าง ตามแผนงานรายประมาณการ กิจกรรมอำนวยความสะดวกความปลอดภัยทางถนน ประจำปีงบประมาณ ๒๕๖๔ งานอำนวยความสะดวกเพื่อป้องกันและแก้ไขอุบัติเหตุทางถนน รหัสงาน ๓๑๕๐๐ งานรกรากอันตราย ทางหลวงหมายเลข ๑๐๘๗ ตอน ลี - ก้อทุ่ง ระหว่าง กม.๑๖+๔๐๐ - กม.๓๒+๒๓๗ (เป็นช่วง ๆ) ข้างควบคุมงานอาจตั้งเป็นลายลักษณ์อักษร ให้ชัดเจน ดำเนินการส่วนที่ไม่จำเป็นและให้ดำเนินการในส่วนที่จำเป็น โดยที่เมื่อรวมปริมาณงานทั้งหมดแล้วไม่เกินปริมาณงานที่ระบุในสัญญาได้ ผู้รับจ้างจะต้องดำเนินการตามคำสั่งของผู้ควบคุมงาน โดยผู้รับจ้างจะยกเอาการงดเว้นดำเนินการบางตอน และสั่งให้ดำเนินการบางตอนภายในจำนวนปริมาณดังกล่าวข้างต้นขึ้นมาเป็นข้อเรียกร้องให้กรมทางหลวงชดใช้ค่าเสียหายอย่างใดแก่ผู้รับจ้างมิได้

ทั้งนี้ การเปลี่ยนแปลงช่วงที่จะทำการจ้างทำการ จ้างก่อสร้าง ตามแผนงานรายประมาณการ กิจกรรมอำนวยความสะดวกความปลอดภัยทางถนน ประจำปีงบประมาณ ๒๕๖๔ งานอำนวยความสะดวกเพื่อป้องกันและแก้ไขอุบัติเหตุทางถนน รหัสงาน ๓๑๕๐๐ งานรกรากอันตราย ทางหลวงหมายเลข ๑๐๘๗ ตอน ลี - ก้อทุ่ง ระหว่าง กม.๑๖+๔๐๐ - กม.๓๒+๒๓๗ (เป็นช่วง ๆ) ตามวรรคแรกจะกระทำได้ไม่เกินด้านละ ๕ กิโลเมตร จากช่วงที่ระบุไว้ในสัญญา เพื่อให้ได้ปริมาณงานที่กำหนดไว้ในสัญญา

๔.๒ ผู้รับจ้างยินยอมให้ผู้ควบคุมงานเข้าตรวจตราดูแลการทำงานให้เป็นไปตามวัตถุประสงค์แห่งสัญญา และถ้าผู้ควบคุมงานได้สั่งให้ผู้รับจ้างปฏิบัติเกี่ยวกับการทำงานตามสัญญา เพื่อประโยชน์แก่ทางราชการของผู้ว่าจ้างแล้ว ผู้รับจ้างยินยอมที่จะปฏิบัติตามคำสั่งของผู้ควบคุมงานทุกประการ ถ้าผู้รับจ้างละเลยไม่ปฏิบัติตาม ผู้รับจ้างยอมให้ผู้ว่าจ้างบอกเลิกสัญญาและเรียกค่าเสียหายจากผู้รับจ้างได้

๔.๓ ถ้าการทำงานของผู้รับจ้างตามสัญญาเป็นเหตุให้บุคคลภายนอกได้รับความเสียหายด้วยเหตุละเมิดหรือเหตุใดก็ตาม และกรมทางหลวงต้องเสียค่าสินไหมทดแทนและค่าใช้จ่ายอื่น ๆ ไป เพื่อความรับผิดชอบของผู้รับจ้างดังกล่าวนี้ เป็นจำนวนเงินเท่าใดก็ดี ผู้รับจ้างยอมชดใช้แทนกรมทางหลวงทั้งสิ้น

๔.๔ การกองวัสดุ ผู้รับจ้างจะต้องกองให้พื้นผิวทางจราจร หากกีดขวางการจราจรเป็นเหตุให้เกิดอุบัติเหตุทำให้ผู้สัญจรไป-มา ได้รับอันตรายหรือเสียหายไม่ว่ากรณีใด ๆ ผู้รับจ้างจะต้องรับผิดชอบแทนกรมทางหลวงทั้งสิ้น



(นายบุญส่ง ต้วงประสิทธิ์)

ผู้อำนวยการแขวงทางหลวง รักษาการแทน

ผู้อำนวยการแขวงทางหลวงลำพูน

เอกสารแนบท้ายเอกสารประกวดราคาจ้าง ข้อ ๑.๑๐  
รายการและเงื่อนไขที่ผู้รับจ้างต้องรับผิดชอบในความชำรุดบกพร่องของงานจ้างหรือความเสียหายภายใน  
กำหนดเวลาตามเอกสารประกวดราคาจ้าง ข้อ ๑๐

.....

๑. ภายในกำหนด ๒ ปี

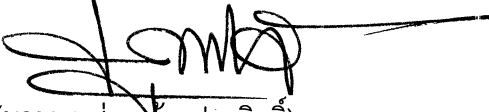
ผู้รับจ้างซึ่งได้ทำสัญญาจ้างกับกรมทางหลวงจะต้องรับประกันความชำรุดบกพร่องของงาน  
จ้างตามเงื่อนไขที่กำหนดภายในระยะเวลาไม่น้อยกว่า ๒ ปี นับถัดจากวันที่กรมทางหลวงได้รับมอบงาน  
ยกเว้นงานจ้างตาม ข้อ ๒ และ ข้อ ๓

๒. ภายในกำหนดเวลา ๑ ปี

- ๒.๑ งานคันทางดิน (ถนนดิน)
- ๒.๒ งานผิวทางลูกรัง
- ๒.๓ รางระบายน้ำที่ไม่ลาดคอนกรีต (Concrete)
- ๒.๔ ไหล่ทางลูกรัง
- ๒.๕ ลาดข้างทางและลาดคอสะพานที่ไม่มีการป้องกันการกัดเซาะ
- ๒.๖ ลาดดินตัด (Back Slope) ที่ไม่มีการป้องกันการกัดเซาะ
- ๒.๗ งานปลูกหญ้า
- ๒.๘ งานปลูกต้นไม้
- ๒.๙ งานตีเส้นโดยใช้สีชนิดโรยลูกแก้ว
- ๒.๑๐ งานทาสีทั่วไป

๓. ภายในกำหนด ๓ ปี

อุปกรณ์ที่ใช้ในการติดตั้งไฟฟ้าแสงสว่าง และไฟสัญญาณจราจร ยกเว้นหลอดไฟฟ้า



(นายบุญส่ง หวังประสิทธิ์)

ผู้อำนวยการแขวงทางหลวง รักษาราชการแทน

ผู้อำนวยการแขวงทางหลวงลำพูน



เอกสารแนบท้ายเอกสารประกวดราคาจ้าง ข้อ ๑.๑๑

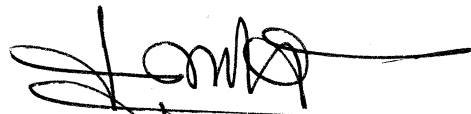
เงื่อนไขการเสนอแผนการทำงาน

.....

ภายในกำหนดระยะเวลา ๗ วัน นับถัดจากวันลงนามสัญญาผู้รับจ้างจะต้องจัดทำแผนการทำงาน ส่งให้ผู้ว่าจ้างตรวจสอบและแผนการทำงานดังกล่าวต้องได้รับความเห็นชอบจากผู้ว่าจ้างก่อนจึงจะลงมือทำงานได้

แผนการทำงานจะต้องแสดงลำดับขั้นตอนและเวลาที่ทำงานแต่ละรายการตามสัญญาให้ครบถ้วนชัดเจนและเป็นไปได้ โดยงานทั้งหมดต้องแล้วเสร็จบริบูรณ์ภายในกำหนดเวลาของสัญญา

ในกรณีมีความจำเป็นต้องปรับแผนการทำงานในระหว่างการทำงาน ผู้รับจ้างต้องเสนอแผนการทำงานที่ปรับใหม่แก่ผู้ว่าจ้างเพื่อให้ความเห็นชอบก่อนทุกครั้ง



(นายบุญส่ง ทั่วประสิทธิ์)

ผู้อำนวยการแขวงทางหลวง รักษาราชการแทน

ผู้อำนวยการแขวงทางหลวงลำพูน

หนังสือมอบอำนาจ

ที่.....

ทำที่.....

วันที่.....

เรียน.....

(บริษัท / ห้าง / ร้าน )

ข้าพเจ้า .....

โดย (นาย, นาง, นางสาว).....ผู้มีอำนาจกระทำการแทน

(บริษัท, ห้างฯ, ร้าน) ขอมอบอำนาจให้ (นาย, นาง, นางสาว) .....

อายุ.....ปี ตั้งบ้านเรือนอยู่เลขที่.....ต.วอ./ชอย.....ถนน.....

ตำบล/แขวง.....อำเภอ/เขต.....จังหวัด.....

ถือบัตรประจำตัวประชาชนเลขที่.....ออกให้ ณ

เมื่อวันที่.....หมดอายุวันที่.....เกี่ยวข้องกับ.....

ของ (บริษัท/ ห้างฯ/ ร้าน) เป็นผู้ม้ออำนาจทำการดังต่อไปนี้.....

.....แทนข้าพเจ้า

ข้าพเจ้าขอรับผิดชอบในการใด ๆ ที่ผู้รับมอบอำนาจได้กระทำลงไปในกรณีนี้ทุกประการ โดยถือเสมือนหนึ่งว่าข้าพเจ้าเป็นผู้กระทำเอง ทั้งนี้ข้าพเจ้าและผู้รับมอบอำนาจ ได้ลงลายมือชื่อไว้เป็นหลักฐานต่อหน้าพยานข้างท้ายนี้

(ลงชื่อ).....ผู้มอบอำนาจ

(.....)

(ลงชื่อ).....ผู้รับมอบอำนาจ

(.....)

(ลงชื่อ).....พยาน

(.....)

(ลงชื่อ).....พยาน

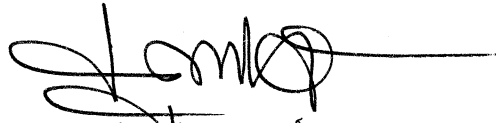
(.....)

เอกสารแนบท้ายเอกสารประกวดราคาจ้าง ข้อ ๑.๑๓

แนวทางปฏิบัติในการติดตั้งแผ่นป้ายแสดงรายละเอียดเกี่ยวกับงานก่อสร้างของทางราชการ

.....

งานก่อสร้างทุกประเภทซึ่งมีค่างานตั้งแต่ ๑ ล้านบาทขึ้นไป ให้ติดตั้งแผ่นป้ายแสดงรายละเอียดเกี่ยวกับงานก่อสร้างไว้ ณ บริเวณสถานที่ก่อสร้าง ให้ผู้รับจ้างเป็นผู้รับผิดชอบดำเนินการในการดำเนินการจัดทำและติดตั้งแผ่นป้ายดังกล่าว



(นายบุญส่ง ต้วงประสิทธิ์)

ผู้อำนวยการแขวงทางหลวง รักษาราชการแทน

ผู้อำนวยการแขวงทางหลวงลำพูน



2.6.10 ป้ายโครงการก่อสร้าง

ป้ายโครงการก่อสร้างใช้แสดงข้อมูลที่สำคัญของงานก่อสร้าง เพื่อให้ประชาชนที่ผ่านไปมาทราบข้อมูล เช่น ชื่อโครงการ ชื่อสายทาง กม. ที่ก่อสร้าง ผู้ทำการก่อสร้างและผู้ควบคุมงาน เป็นต้น

การติดตั้งให้ติดตั้งแผ่นป้ายรายละเอียดงานก่อสร้างไว้ ณ จุดเริ่มต้นและจุดสิ้นสุดงานก่อสร้างอย่างน้อย 2 จุด ในบริเวณที่มีผู้คนผ่านไปมา หรืออาจติดตั้งหน้าสำนักงานก่อสร้างชั่วคราวก็ได้ ขนาดป้ายขึ้นอยู่กับขนาดของงานก่อสร้างตามแนวทางปฏิบัติของกรมบัญชีกลาง ดังนี้

- 1) งานก่อสร้างขนาดเล็ก (เช่น ถนนขนาด 2 ช่องจราจร) และงานก่อสร้างในพื้นที่ชนบท แผ่นป้ายควรมีขนาดไม่เล็กกว่า 1.20x2.40 เมตร
- 2) งานก่อสร้างขนาดใหญ่ (เช่น ถนนขนาด 4 ช่องจราจร ถนนตามผังเมืองรวม และถนนสายสำคัญ ๆ) งานก่อสร้างในเขตชุมชนเมืองหรืองานก่อสร้างในกรุงเทพมหานคร แผ่นป้ายควรมีขนาดไม่เล็กกว่า 2.40x4.80 เมตร

ส่วนขนาดตัวหนังสือให้ใช้ขนาดตามรูปที่ 2-7 และรูปที่ 2-8

กรมทางหลวง  
(สำหรับติดตั้งและใช้จริง)

งานก่อสร้าง.....

ลักษณะงานก่อสร้าง .....

ผู้รับจ้าง บริษัท.....

ที่อยู่..... โทร.....

สัญญาเลขที่..... เริ่มต้น..... สิ้นสุด.....

ระยะเวลาก่อสร้าง..... วัน

วงเงินค่าก่อสร้าง .....

ผู้ควบคุมงาน 1. .... โทร.....

2. .... โทร.....

3. .... โทร.....

สำนักงานสนาม/เบอร์โทรติดต่อ

โทร..... โทรสาร.....

เจ้าหน้าที่บริษัท/วิศวกรผู้รับจ้าง

1. .... โทร.....

2. .... โทร.....

งานก่อสร้างรายนี้สร้างด้วยเงินภาษีของท่าน

รูปที่ 2-7 ป้ายโครงการก่อสร้างขนาดเล็ก





## กรมทางหลวง

(สถานที่ติดต่อและโทรศัพท์)

---

โครงการก่อสร้าง.....

ลักษณะงานก่อสร้าง.....

ผู้รับจ้าง บริษัท..... ที่อยู่.....

โทร..... โทรสาร.....

สัญญาเลขที่..... เริ่มต้น..... สิ้นสุด..... ระยะเวลาก่อสร้าง..... วัน

วงเงินค่าก่อสร้าง.....

ผู้ควบคุมงาน 1. .... โทร..... 2. .... โทร.....

3. .... โทร..... 4. .... โทร.....

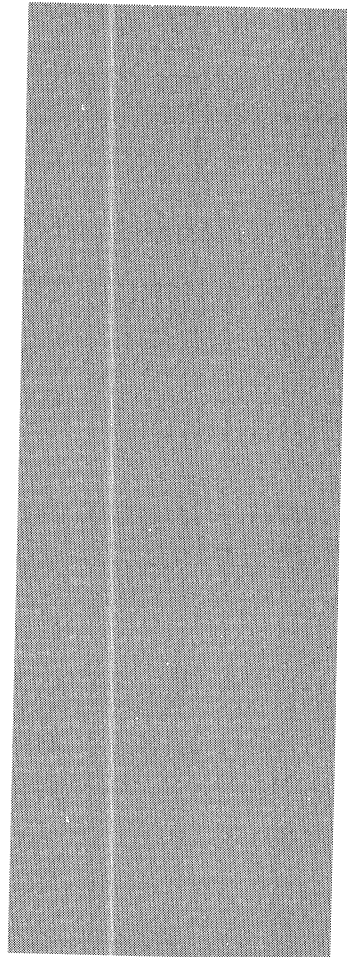
สำนักงานสนาม โทร. .... โทรสาร. ....

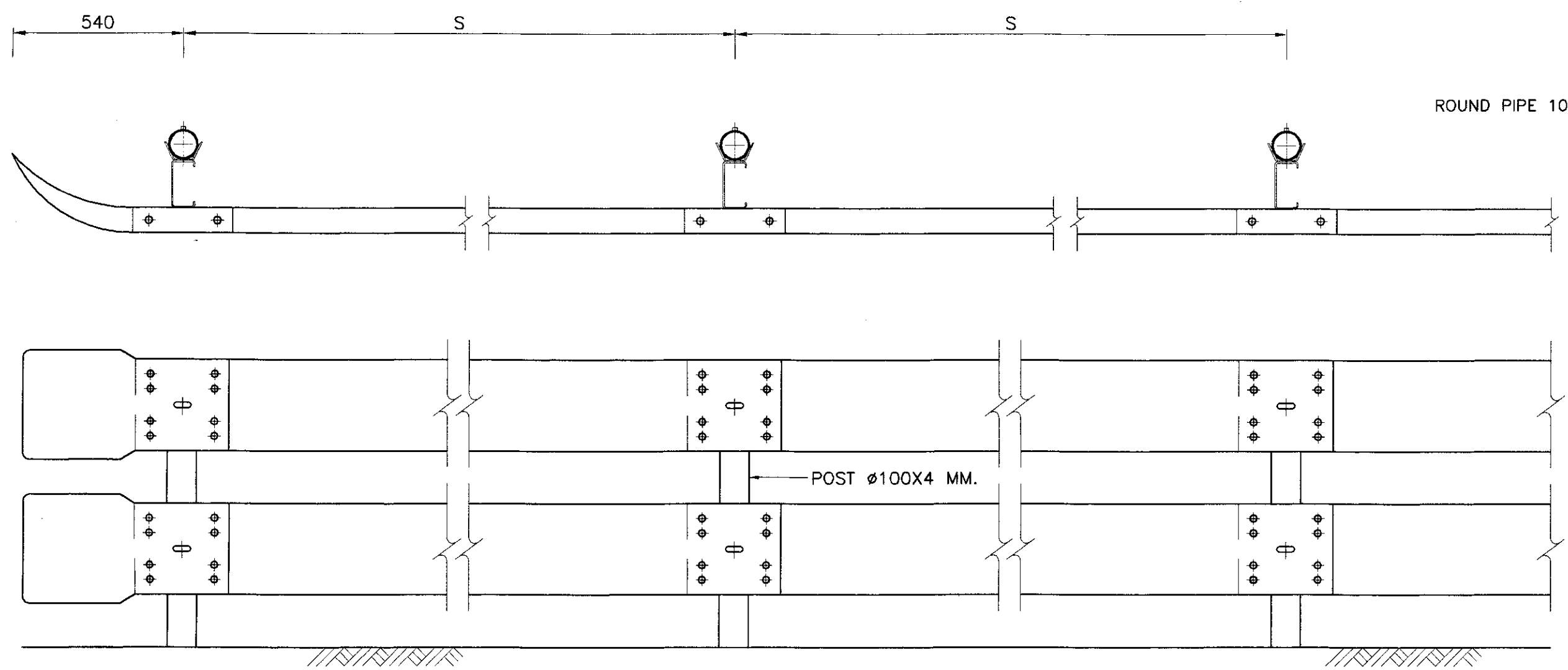
เจ้าหน้าที่บริษัท/วิศวกรผู้รับจ้าง 1. .... โทร. ....

2. .... โทร. ....

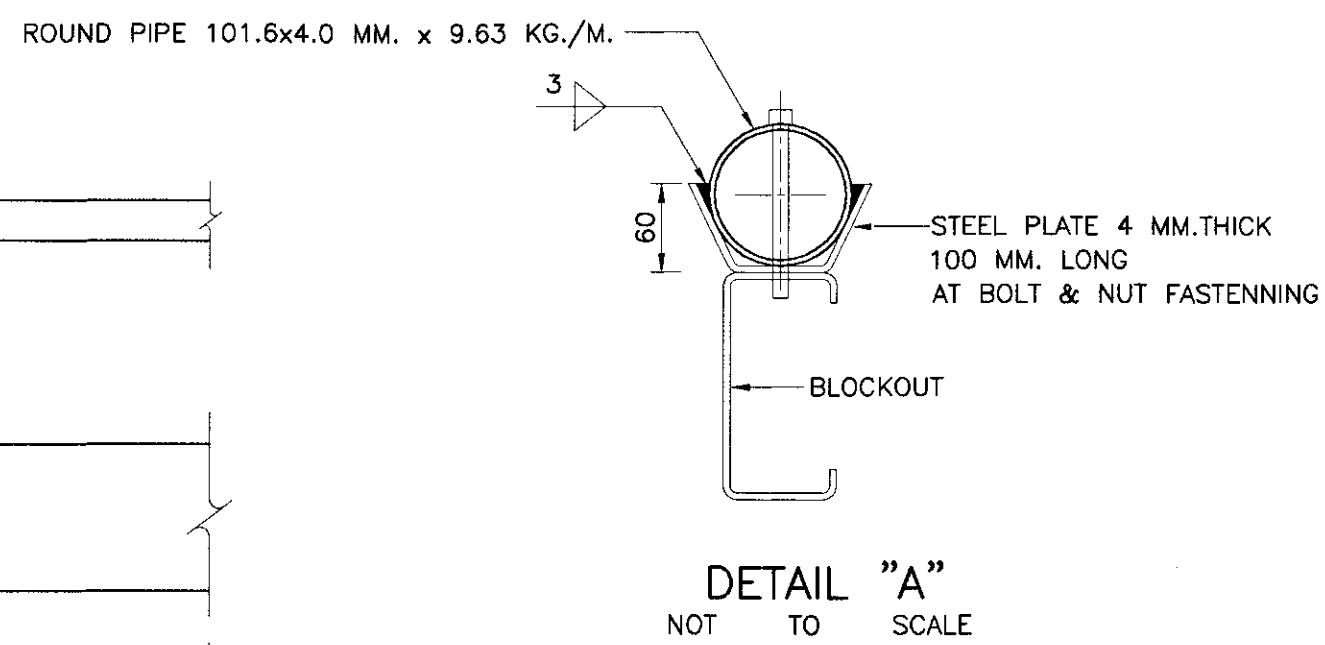
งานก่อสร้างรายนี้สร้างด้วยเงินภาษีของท่าน

รูปที่ 2-8 ป้ายโครงการก่อสร้างขนาดใหญ่





PLAN AND SECTION  
NOT TO SCALE



NOTES :

- ALL DIMENSIONS ARE IN MILLIMETERS UNLESS OTHERWISE INDICATED.
- GUARDRAIL SHALL CONFORM TO THE FOLLOWING REQUIREMENT :
  - STEEL RAIL SHALL BE MADE FROM STEEL OF THICKNESS NOT LESS THAN THE MINIMUM THICKNESS SPECIFIED FOR EACH CLASS OF RAIL AND SHALL BE GALVANIZED WITH THE MINIMUM WEIGHT OF ZINC COATING ACCORDING TO THE TYPE OF RAIL AS SPECIFIED IN TABLE BELOW.

RAIL CLASS	RAIL TYPE	MIN. RAIL THICKNESS (MILLIMETER)	MIN. WEIGHT OF ZINC COATING (GRAMS PER SQUARE METER)
	2	3.2	1,100
2	1	2.5	550
	2	2.5	1,100

2.2 MECHANICAL PROPERTIES OF RAIL

RAIL CLASS	RAIL TYPE	MIN. ULTIMATE TENSILE STRENGTH (KG./MM. <sup>2</sup> )	MIN. PERCENTAGE OF ELONGATION	MAX. DEFLECTION			
				MAX. LOAD TRAFFIC FACE UP		MAX. LOAD TRAFFIC FACE DOWN	
				KG.	DEFLECTION (MIN.)	KG.	DEFLECTION (MIN.)
1	1	41	21	910	50	720	50
	2	41	21	1,360	75	1,090	75
2	1	41	21	680	50	545	50
	2	41	21	910	75	720	75

- POST SHALL BE IN ACCORDANCE WITH TIS. 107.
- THE GALVANIZING OF BOLTS, NUTS, WASHERS AND SIMILAR THREADED FASTENERS SHALL BE IN ACCORDANCE WITH TIS. 171 CLASS 5.8.
- BLOCKOUT SHALL BE IN ACCORDANCE WITH TIS. 1228.
- STEEL PLATE SHALL BE IN ACCORDANCE WITH TIS. 1499 SM 400.
- ALL STEEL SHALL BE GALVANIZED ZINC COATING SHALL NOT BE LESS THAN 550 GRAMS PER SQUARE METER.
- UNLESS OTHERWISE SPECIFIED, GUARDRAIL CLASS 1 SHALL BE USED FOR HIGHWAY CLASS D AND CLASS 1 FOR OTHER HIGHWAY CLASS, GUARDRAIL CLASS 2 SHALL BE USED.
- IN CASE OF HIGH RESISTANCE TO CORROSION REQUIREMENT, GUARDRAIL TYPE 2 SHALL BE USED.
- SPACING OF POSTS SHALL BE LOCATION AS FOLLOWS.

RADIUS OF CURVE R (M.)	SPACING OF POSTS S (M.)
ON TANGENT OR $R > 700$	2.00
$450 < R < 700$	1.50
$R < 450$	1.00

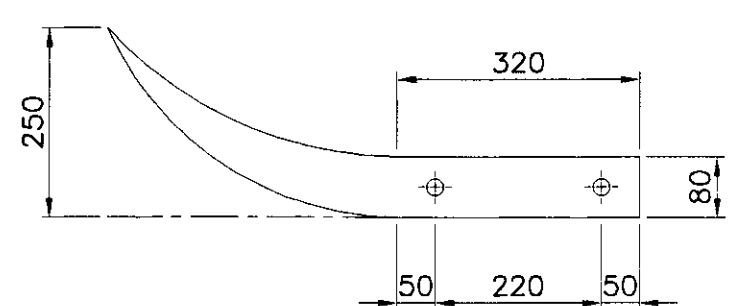
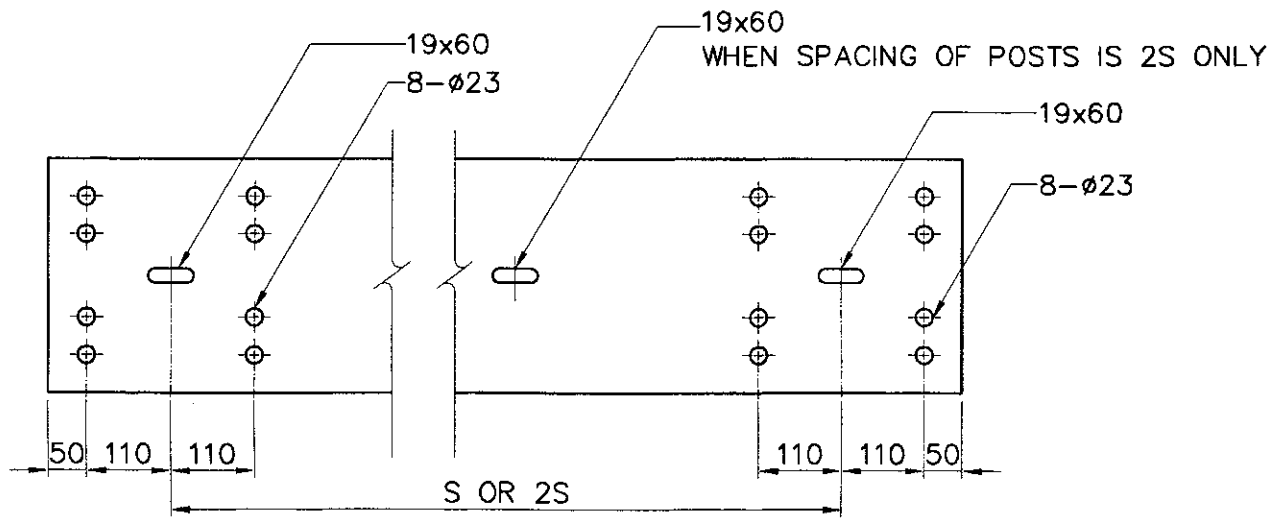
*HEIGHT OF FILL H (M.)	SPACING OF POSTS S (M.)
$H < 300$	2.00
$3.00 < H < 4.00$	1.50
$4.00 < H$	1.00

\* FOR SIDE SLOPE 2:1 OR STEEPER

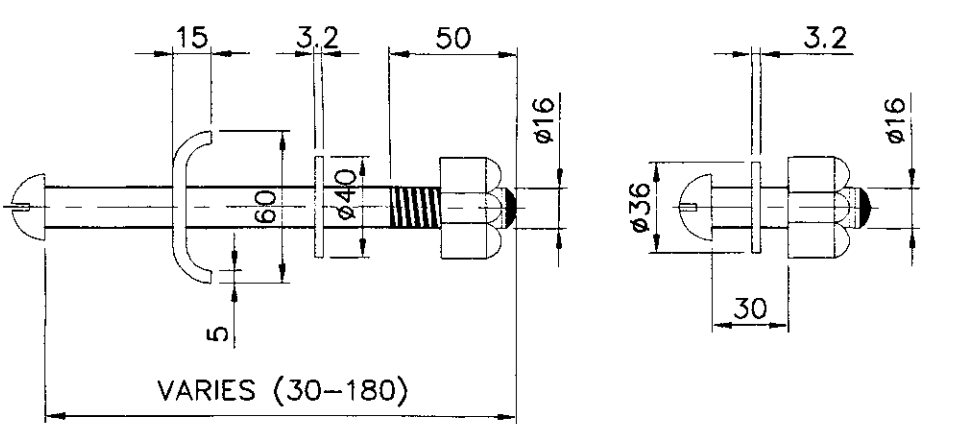
- FOR HORIZONTAL CURVE WITH HIGH FILL, THE MINIMUM SPACING VALUE OF THE ONE SHALL BE GOVERN.
- IN GENERAL, GUARDRAIL IS MORE SUITABLE THAN GUIDE POST ON HORIZONTAL CURVE SECTION WITH HIGH FILL MORE THAN 5.00 M. (AND SIDE SLOPE IS STEEPER THAN 3:1) AND NOT RECOMMENDED FOR HIGH FILL OVER 7.00 M.
  - GUARDRAIL INSTALLED IN CURVE WHERE RADIUS IS LESS THAN 50 M. SHALL BE PRE-BENT FROM THE FACTORY.
  - BACKUP PLATE OF THE SAME CLASS AND TYPE AS THE RAIL WITH INTERMEDIATE POST SHALL BE PROVIDED WHERE SPACING OF POSTS IS 2S M.
  - UNLESS OTHERWISE SPECIFIED ON THIS DRAWING, GUARDRAIL SHALL BE IN ACCORDANCE WITH TIS. 248.
  - REFLECTIVE SHEETING SHALL CONFORM TO TIS. 606 TYPE 1. (COEFFICIENT OF RETRO-REFLECTION LEVEL 1)
  - W-BEAM GUARDRAIL INSTALLATION SEE DRAWING NO. RS-605 OR RS-606.

REMARK :

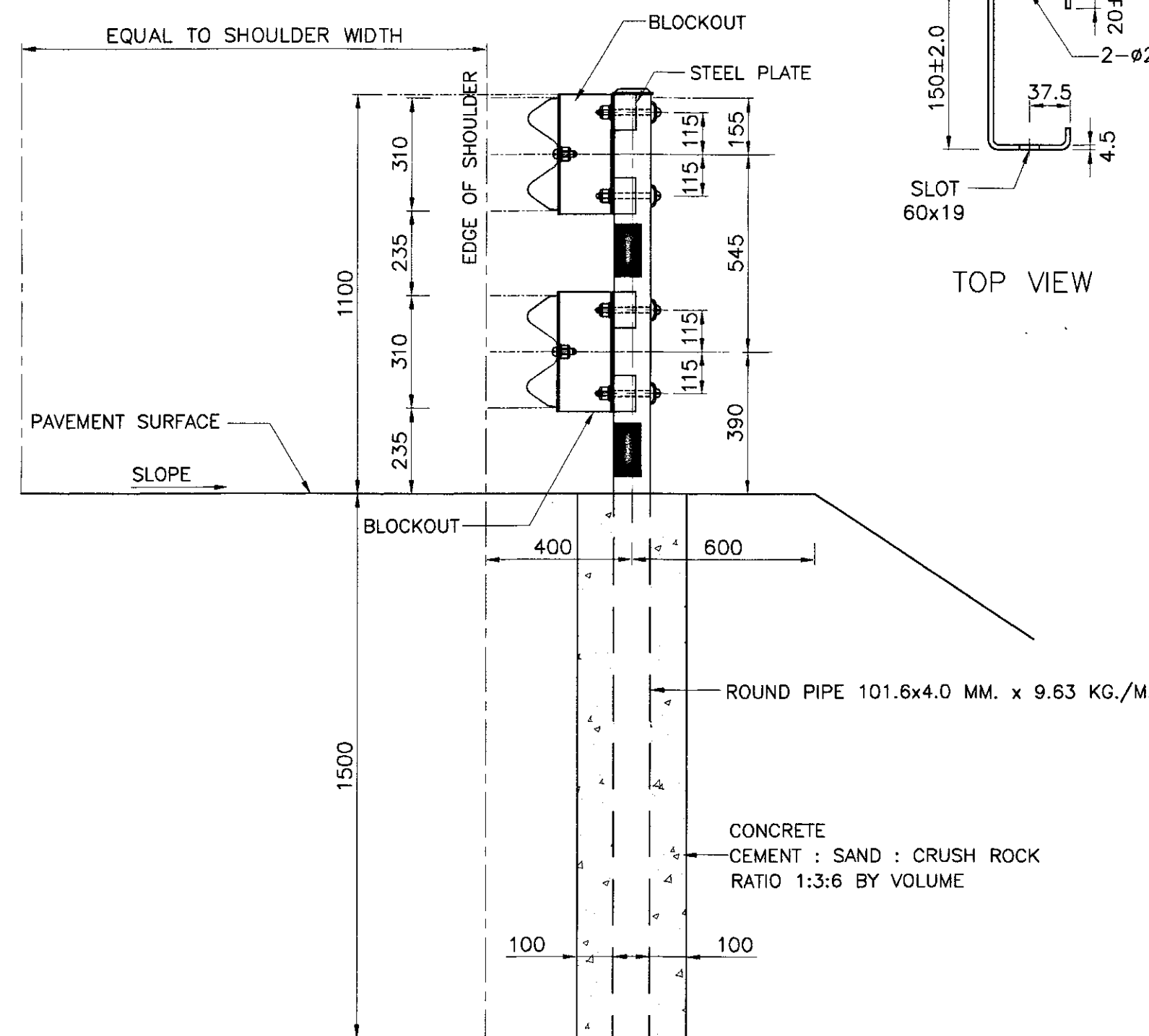
THE DOUBLE W-BEAM GUARDRAIL IS SUITABLE ONLY IN SPECIFIC LOCATIONS AND CERTAIN CONDITION. IN CASE OF SUFFICIENT OR HAZARD AREA, THE CONCRETE BARRIER SHOULD BE INSTALLED. IT SHOULD BE APPLIED WITH THE FIRM INFORMATION CONCERNED AND RECOMMENDED BY THE ENGINEER.



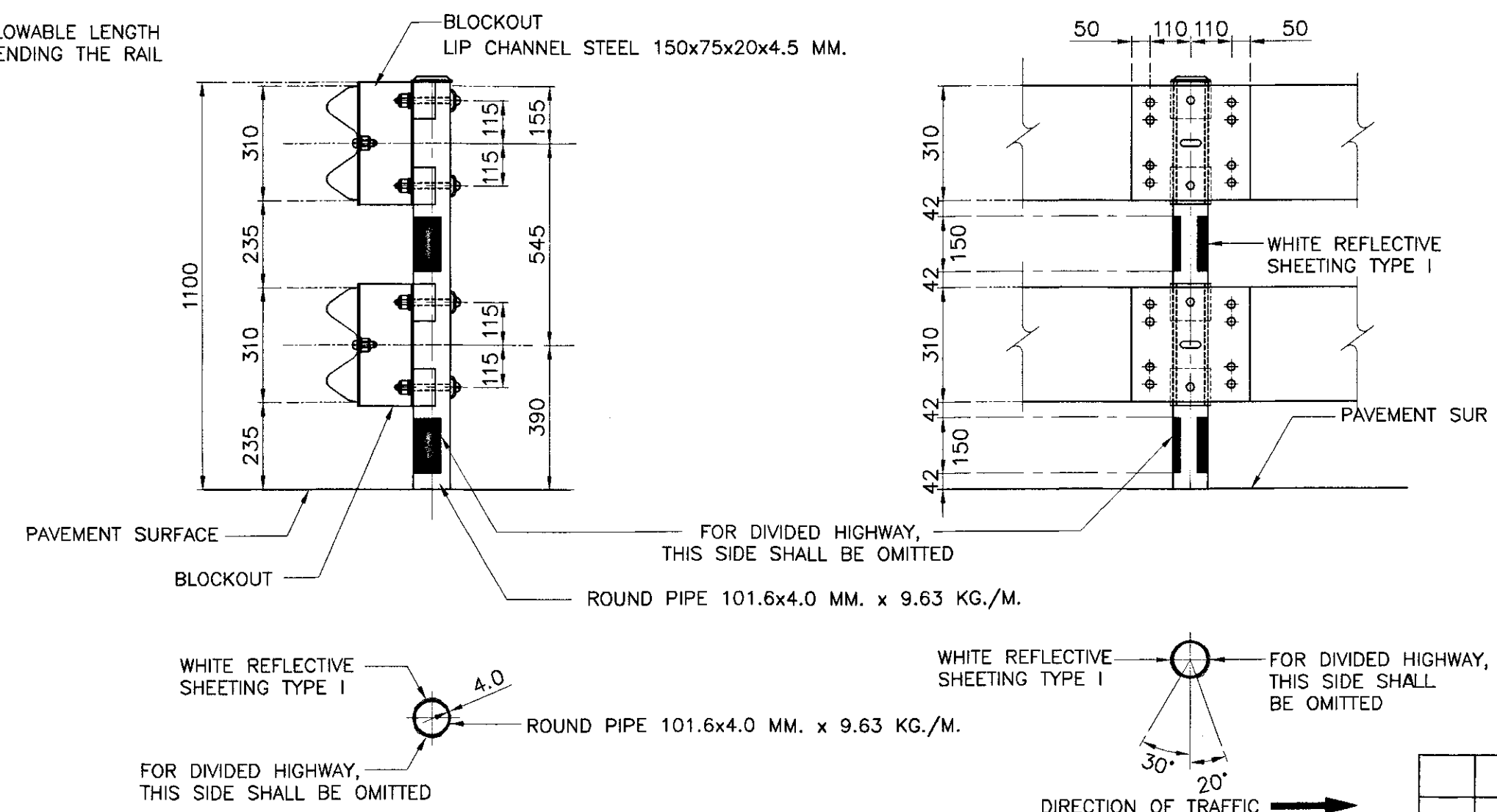
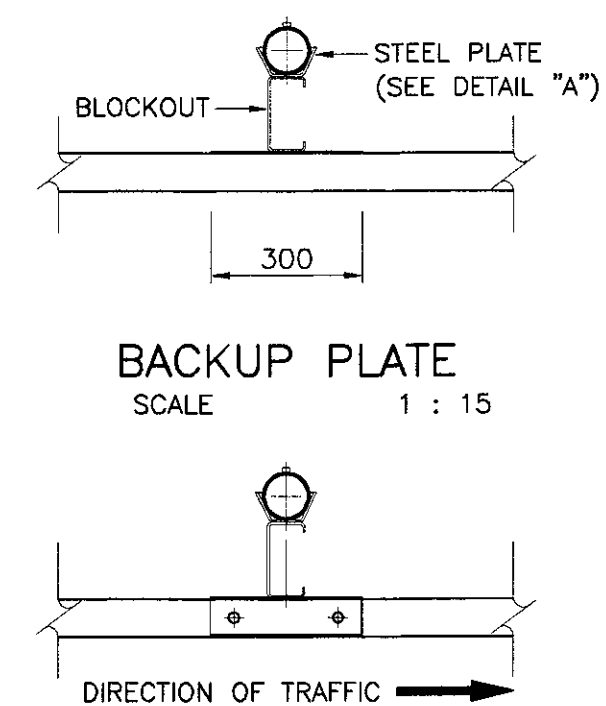
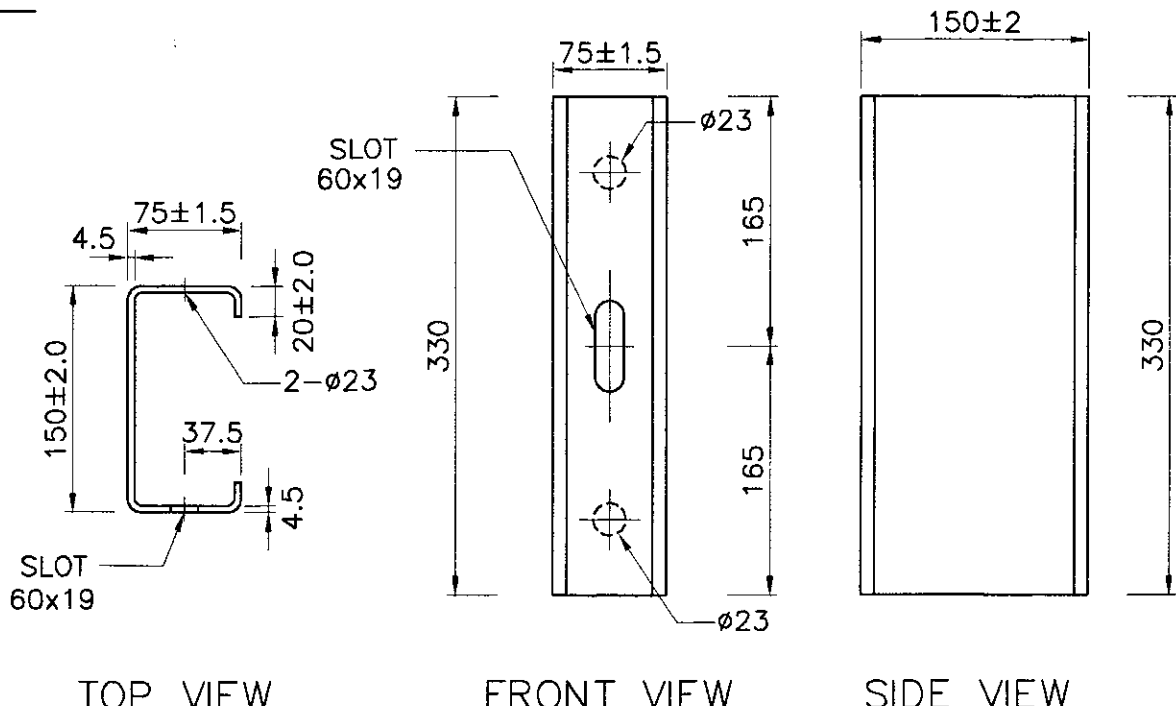
TERMINAL SECTION  
SCALE 1 : 10



BOLT & NUT  
SCALE 1 : 3



RAIL SECTION  
SCALE 1 : 3



**KINGDOM OF THAILAND**  
 MINISTRY OF TRANSPORT  
 DEPARTMENT OF HIGHWAYS

STANDARD DRAWING  
 GUARDRAIL  
 DOUBLE W-BEAM GUARDRAIL

DESIGNED : D.O.H. & CONSULTANTS	CHECKED : BUREAU OF LOCATION & DESIGN	DATE : OCT 2015
SUBMITTED : (DIRECTOR OF LOCATION & DESIGN BUREAU)		SCALE : AS SHOWN
REV.1 REVISION 1/2017	SIGNATURE	DATE JUN 2017
APPROVED : (FOR DIRECTOR GENERAL)	DWG NO. RS-604	
		SHEET NO. 77/RI

ร่างขอบเขตของงานหรือรายละเอียดคุณลักษณะเฉพาะของพัสดุหรือแบบรูปรายการงานก่อสร้าง  
งานประกวดราคาอิเล็กทรอนิกส์ (Electronic Bidding: e-bidding)

ตามแผนงานรายประมาณการ กิจกรรมอำนวยความสะดวกทางถนน ประจำปีงบประมาณ ๒๕๖๔ งานอำนวยความสะดวกเพื่อป้องกันและแก้ไขอุบัติเหตุทางถนน รหัสงาน ๓๑๕๐๐ งานราวกันอันตราย ทางหลวงหมายเลข ๑๐๘๗ ตอน ลี - ก้อทุ่ง ระหว่าง กม.๑๖+๔๐๐ - กม.๓๒+๒๓๗ (เป็นช่วง ๆ) ปริมาณงาน ๑ แห่ง (๑,๓๓๕ เมตร) วงเงินงบประมาณ ๒,๒๓๙,๐๐๐.- บาท สายทางในความควบคุมของแขวงทางหลวงลำพูน โดยจะดำเนินการหาตัวผู้รับจ้างด้วยวิธีประกวดราคาอิเล็กทรอนิกส์ (Electronic Bidding: e-bidding)

**๑. ความเป็นมา**

เนื่องจากทางหลวงหมายเลข ๑๐๘๗ ตอน ลี - ก้อทุ่ง ระหว่าง กม.๑๖+๔๐๐ - กม. ๓๒+๒๓๗ (เป็นช่วง ๆ) บริเวณดังกล่าวเป็นทางโค้ง คั่นทางสูงตัว เพื่อป้องกันและลดความรุนแรงของอุบัติเหตุ อันเกิดจากการลื่นไถล หรือเสียหลักออกนอกเส้นทาง ตลอดจนอำนวยความสะดวกแก่ผู้ใช้ทาง จึงเห็นสมควรติดตั้งราวกันอันตรายดังกล่าว

**๒. วัตถุประสงค์**

กรมทางหลวง โดย แขวงทางหลวงลำพูน มีความประสงค์จะดำเนินการจ้างก่อสร้าง ตามแผนงานรายประมาณการ กิจกรรมอำนวยความสะดวกทางถนน ประจำปีงบประมาณ ๒๕๖๔ งานอำนวยความสะดวกเพื่อป้องกันและแก้ไขอุบัติเหตุทางถนน รหัสงาน ๓๑๕๐๐ งานราวกันอันตราย ทางหลวงหมายเลข ๑๐๘๗ ตอน ลี - ก้อทุ่ง ระหว่าง กม.๑๖+๔๐๐ - กม.๓๒+๒๓๗ (เป็นช่วง ๆ) ปริมาณงาน ๑ แห่ง (๑,๓๓๕ เมตร) โดยจะดำเนินการหาตัวผู้รับจ้างด้วยวิธีประกวดราคาอิเล็กทรอนิกส์ (Electronic Bidding: e-bidding)

**๓. ผู้ยื่นข้อเสนอจะต้องมีคุณสมบัติ ดังต่อไปนี้**

- ๓.๑ มีความสามารถตามกฎหมาย
- ๓.๒ ไม่เป็นบุคคลล้มละลาย
- ๓.๓ ไม่อยู่ระหว่างเลิกกิจการ
- ๓.๔ ไม่เป็นบุคคลซึ่งอยู่ระหว่างถูกระงับการยื่นข้อเสนอหรือทำสัญญากับหน่วยงานของรัฐไว้ชั่วคราว เนื่องจากเป็นผู้ที่ไม่ผ่านเกณฑ์การประเมินผลการปฏิบัติงานของผู้ประกอบการตามระเบียบที่รัฐมนตรีว่าการกระทรวงการคลังกำหนดตามที่ประกาศเผยแพร่ในระบบเครือข่ายสารสนเทศของกรมบัญชีกลาง
- ๓.๕ ไม่เป็นบุคคลซึ่งถูกระงับชื่อไว้ในบัญชีรายชื่อผู้ทำงานและได้แจ้งเวียนชื่อให้เป็นผู้ทำงานของหน่วยงานของรัฐในระบบเครือข่ายสารสนเทศของกรมบัญชีกลาง ซึ่งรวมถึงนิติบุคคลที่ผู้ทำงานเป็นหุ้นส่วนผู้จัดการ กรรมการผู้จัดการ ผู้บริหาร ผู้มีอำนาจในการดำเนินงานในกิจการของนิติบุคคลนั้นด้วย
- ๓.๖ มีคุณสมบัติและไม่มีลักษณะต้องห้ามตามที่คณะกรรมการนโยบายการจัดซื้อจัดจ้างและการบริหารพัสดุภาครัฐกำหนดในราชกิจจานุเบกษา
- ๓.๗ เป็นนิติบุคคลผู้มีอาชีพรับจ้างงานที่ประกวดราคาอิเล็กทรอนิกส์ดังกล่าว
- ๓.๘ ไม่เป็นผู้มีผลประโยชน์ร่วมกันกับผู้ยื่นข้อเสนอรายอื่นที่เข้ายื่นข้อเสนอให้แก่ กรมทางหลวง ณ วันประกาศประกวดราคาอิเล็กทรอนิกส์ หรือไม่เป็นผู้กระทำการอันเป็นการขัดขวางการแข่งขันอย่างเป็นธรรม ในการประกวดราคาอิเล็กทรอนิกส์ครั้งนี้
- ๓.๙ ไม่เป็นผู้ได้รับเอกสิทธิ์หรือความคุ้มกัน ซึ่งอาจปฏิเสธไม่ยอมขึ้นศาลไทย เว้นแต่รัฐบาลของผู้ยื่นข้อเสนอได้มีคำสั่งให้สละเอกสิทธิ์และความคุ้มกันเช่นนั้น

๓.๑๐ เป็นผู้ประกอบการที่ขึ้นทะเบียนงานก่อสร้างสาขา.....ไว้กับกรมบัญชีกลาง (กรณีคณะกรรมการราคากลางได้ประกาศกำหนดให้งานก่อสร้างสาขานั้นต้องขึ้นทะเบียนผู้ประกอบการไว้กับ กรมบัญชีกลาง)

๓.๑๑ ผู้ยื่นข้อเสนอต้องมีผลงานก่อสร้างประเภทเดียวกันกับงานที่ประกวดราคาจ้างก่อสร้างใน วงเงินไม่น้อยกว่า.....บาท (.....) และเป็นผลงานที่เป็นคู่สัญญาโดยตรงกับหน่วยงาน ของรัฐ

๓.๑๒ ผู้ยื่นข้อเสนอต้องลงทะเบียนในระบบจัดซื้อจัดจ้างภาครัฐด้วยอิเล็กทรอนิกส์ (Electronic Government Procurement : e - GP) ของกรมบัญชีกลาง

๓.๑๓ ผู้ยื่นข้อเสนอต้องเป็นผู้ที่ผ่านการคัดเลือกผู้มีคุณสมบัติเบื้องต้นในการจ้างของกรมทาง หลวง โดยเป็นผู้ได้รับการจดทะเบียนเป็นผู้รับเหมา งานบำรุงทางประเภท ๑๔.๑ งานราวกันอันตราย ชั้น ๑ หรือ งานบำรุงทางประเภท ๑๔.๒ งานราวกันอันตราย ชั้น ๒ และไม่ขาดคุณสมบัติตามเงื่อนไขในการจด ทะเบียนเป็นผู้รับเหมา

#### **๔. วงเงินในการจัดจ้าง**

๔.๑ วงเงินงบประมาณ ๒,๒๓๙,๐๐๐.- บาท (สองล้านสองแสนสามหมื่นเก้าพันบาทถ้วน)

๔.๒ วงเงินราคากลาง เป็นเงินทั้งสิ้น ๒,๒๓๗,๒๙๕.๘๑ บาท (สองล้านสองแสนสามหมื่น เจ็ดพันสองร้อยเก้าสิบห้าบาทแปดสิบบัดสตางค์)

หลักเกณฑ์ในการพิจารณาผลการยื่นข้อเสนอประกวดราคาอิเล็กทรอนิกส์ พิจารณาตัดสิน โดยใช้หลักเกณฑ์ราคา และพิจารณาจากราคารวม

#### **๕. ระยะเวลาดำเนินการและส่งมอบงาน**

- ต้องดำเนินการก่อสร้างให้แล้วเสร็จภายใน ๙๐ วัน นับถัดจากวันลงนามในสัญญา

#### **๖. ราคาค่าเอกสารประกวดราคา**

- ค่าเอกสารประกาศประกวดราคา ราคาชุดละ ๒๐๐.- บาท (สองร้อยบาทถ้วน)

#### **๗. หลักประกันการเสนอราคา**

หลักประกันการเสนอราคา จำนวน - บาท ( )

#### **๘. แบบรูปรายการ และคุณลักษณะเฉพาะ**

จ้างก่อสร้าง ตามแผนงานรายประมาณการ กิจกรรมอำนวยความสะดวกความปลอดภัยทางถนน ประจำปี งบประมาณ ๒๕๖๔ งานอำนวยความสะดวกเพื่อป้องกันและแก้ไขอุบัติเหตุทางถนน รหัสงาน ๓๑๕๐๐ งานราวกันอันตราย ทางหลวงหมายเลข ๑๐๘๗ ตอน ลี - ก้อทุ่ง ระหว่าง กม.๑๖+๔๐๐ - กม.๓๒+๒๓๗ (เป็นช่วง ๆ) ปริมาณงาน ๑ แห่ง (๑,๓๓๕ เมตร) ดำเนินการโดยวิธีประกวดราคาอิเล็กทรอนิกส์ (Electronic Bidding: e-bidding) และแบบมาตรฐานกรมทางหลวง

#### **๙. ค่าปรับ**

- ค่าปรับตามสัญญาจ้างแนบท้ายเอกสารประกวดราคาอิเล็กทรอนิกส์นี้ หรือข้อตกลงจ้างเป็น หนังสือจะกำหนด ดังนี้

๙.๑ กรณีที่ผู้รับจ้างนำงานที่รับจ้างไปจ้างช่วงให้ผู้อื่นทำอีกทอดหนึ่งโดยไม่ได้รับอนุญาตจาก กรม จะกำหนดค่าปรับสำหรับการฝ่าฝืนดังกล่าวเป็นจำนวนร้อยละ ๑๐.๐๐ ของวงเงินของงานจ้างช่วงนั้น

๙.๒ กรณีที่ผู้รับจ้างปฏิบัติผิดสัญญาจ้างก่อสร้าง นอกเหนือจากข้อ ๙.๑ จะกำหนดค่าปรับ เป็นรายวันเป็นจำนวนเงินตายตัวในอัตราร้อยละ ๐.๒๕ ของราคาค่างาน



**๑๐. งานตามประกาศประกวดราคาจ้างด้วยวิธีประกวดราคาอิเล็กทรอนิกส์ (e-bidding) นี้**

๑๐.๑  ได้รับจัดสรรเงินงบประมาณรายจ่ายประจำปี พ.ศ. ....-.....แล้ว

๑๐.๒  ยังไม่ได้รับจัดสรรเงินงบประมาณประจำปี พ.ศ. ....๒๕๖๔.....

การจัดซื้อจัดจ้างครั้งนี้จะมีการลงนามในสัญญาหรือข้อตกลงเป็นหนังสือได้ต่อเมื่อพระราชบัญญัติงบประมาณรายจ่ายประจำปีงบประมาณ พ.ศ.๒๕๖๔ มีผลใช้บังคับ และได้รับจัดสรรงบประมาณรายจ่ายประจำปีงบประมาณ พ.ศ.๒๕๖๔ จากสำนักงบประมาณแล้ว และกรณีที่หน่วยงานของรัฐไม่ได้รับการจัดสรรงบประมาณเพื่อการจัดซื้อจัดจ้างในครั้งดังกล่าว หน่วยงานของรัฐสามารถยกเลิกการจัดซื้อจัดจ้างได้

**๑๑. รายละเอียดและข้อกำหนดอื่น ที่นำมาใช้ในการควบคุมงานก่อสร้าง ดังนี้**

๑๑.๑ แบบมาตรฐาน DWG. No. RS-๖๐๓

๑๑.๒ แนวทางการพิจารณาขยายอายุสัญญาหรือการงด หรือลดค่าปรับงานจ้างเหมาของกรมทางหลวง ฉบับเดือน สิงหาคม ๒๕๖๑

**๑๒. สถานที่ติดต่อหรือขอทราบข้อมูลเพิ่มเติม หรือส่งข้อเสนอแนะ วิचारณ์ หรือแสดงความคิดเห็น**

สามารถส่งข้อคิดเห็น หรือข้อเสนอแนะ วิचारณ์ เกี่ยวกับรายละเอียดคุณลักษณะของพัสดุที่จะจัดหานี้ ได้ที่

สถานที่ติดต่อ แขวงทางหลวงลำพูน ถนน ลำพูน-ป่าซาง ตำบลในเมือง อำเภอเมือง จังหวัดลำพูน ๕๑๐๐๐ หรือทางเว็บไซต์ของกรมทางหลวง ([www.doh.go.th](http://www.doh.go.th)) โทรศัพท์หมายเลข ๐-๕๓๕๑-๑๐๕๑ ต่อ ๒๓ โทรสารหมายเลข ๐-๕๓๕๑-๑๐๗๐ หรือทาง E-mail Address: [doh๐๑๕๑@doh.go.th](mailto:doh๐๑๕๑@doh.go.th)

สาธารณชนที่ต้องการเสนอแนะ วิचारณ์ หรือมีความเห็น ต้องเปิดเผยชื่อ และที่อยู่ของผู้ให้ข้อเสนอแนะ วิचारณ์ หรือมีความเห็นด้วย

**๑๓. หมายเหตุ**

- กำหนดยื่นราคา ๒๗๐ วัน นับแต่วันเสนอราคา
- การปรับราคาค่างานก่อสร้าง (ค่า K) เป็นไปตามสูตรของราชการ

ลงชื่อ.....ประธานกรรมการ

( นายเกษม พรหมมิจิตร ) รองผู้อำนวยการแขวงทางหลวง ฝ่ายวิศวกรรม

ลงชื่อ.....กรรมการ

( นายชิน ปัญญา ) หัวหน้างานอำนวยความสะดวก

ลงชื่อ.....กรรมการ

( นางสาวรุ่งทิwa จันทร์ชะอุม ) นักวิชาการเงินและบัญชีชำนาญการ